

Устройства регулирования водяного потока

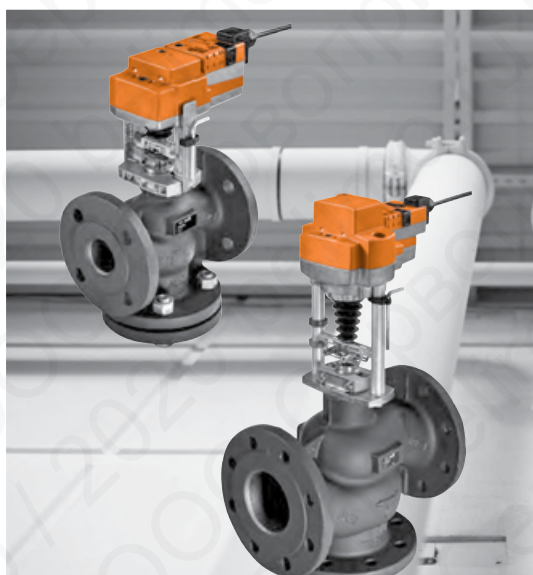
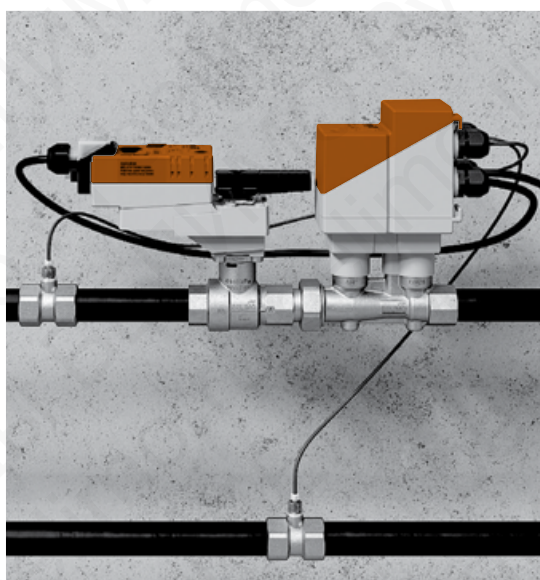
Зональные шаровые краны с электроприводами

Шаровые краны с электроприводами

Седельные клапаны с электроприводами

Дисковые поворотные затворы с электроприводами

Каталог продукции 2020



Содержание

Зональные клапаны с электроприводами

Зональные шаровые краны

Зональные шаровые краны. Комбинация кран/электропривод	4
C2..Q-, 2-ходовые зональные регулирующие шаровые краны DN 15, 20 внутренняя резьба	6
C4..Q-, 2-ходовые зональные регулирующие шаровые краны DN 15, 20 внешняя резьба	7
C3..Q-, 3-ходовые зональные перекидные шаровые краны DN 15, 20 внутренняя резьба	8
C5..Q-, 3-ходовые зональные перекидные шаровые краны DN 15, 20 внешняя резьба	9
CQ24A, Поворотный электропривод для шаровых кранов с установкой величины kvs	10
CQ230A, CQC230A, CQD230A, Поворотный электропривод для шаровых кранов с установкой величины kvs	11
CQ24A-SR, CQ24A-SZ, Поворотный электропривод для шаровых кранов с установкой величины kvs	12
CQK24A, Поворотный электропривод для шаровых кранов с установкой величины kvs с охранной функцией	13
CQK24A-SR, Поворотный электропривод для шаровых кранов с установкой величины kvs с охранной функцией	14
R3.., 6-ходовый регулирующий шаровой кран DN 15-25, внутренняя резьба 15	

Шаровые краны с электроприводами

Регулирующие краны

Регулирующие краны, обзор продукции	18
Регулирующий кран с корректирующим диском BELIMO	19
Диаграмма подбора регулирующих кранов с корректирующим диском	20
Максимальное давления закрывания и перепад давления	21
Приводы для регулирующих кранов	23
R2..xx-S.., 2-ходовый регулирующий шаровой кран DN15...50, внутренняя резьба	24
R3..xx-S.., 3-ходовый регулирующий шаровой кран DN 15...50, внутренняя резьба	25
R4..(K), 2-ходовый регулирующий шаровой кран DN 10...50, внешняя резьба	26
R5..(K), 3-ходовый регулирующий шаровой кран DN 10...50, внешняя резьба	27
R6..Rxx-B.., 2-ходовый регулирующий шаровой кран DN 15...50, фланцы	28
R7..Rxx-B.., 3-ходовый регулирующий шаровой кран DN 15...50, фланцы	29
R4..D(K), 2-ходовый регулирующий шаровой кран DN 15...20, внешняя резьба, 130 °C	30
R6..W-S8, 2-ходовый регулирующий шаровой кран DN 65...150, фланцы, PN16	31
EXT-R2..-B..-PW, Шаровой кран для питьевой воды DN 15...50	32

Краны откр./закр. и перекидные

Краны откр./закр. и перекидные, обзор продукции	33
Приводы для запорных шаровых кранов	34
Максимальное запирающее давление и перепад давления	35, 36
R2..-S.., 2-ходовый запорный шаровой кран DN 15...50, внутренняя резьба	37
R3..-S.., 3-ходовый запорный шаровой кран DN 15...50, внутренняя резьба	38
R4.., 2-ходовый запорный шаровой кран DN 10...50, внешняя резьба	39
R5.., 3-ходовый запорный шаровой кран DN 10...50, внешняя резьба	40
R6..R-B.., 2-ходовый запорный шаровой кран DN 15...50, фланцы	41
R7..R-B.., 3-ходовый запорный шаровой кран DN 15...50, фланцы	42
R4..D(K), 2-ходовый запорный шаровой кран DN 15...20, внешняя резьба, 130 °C	43
R3..-BL.., 3-ходовый перекидной шаровой кран DN 15...50, внутренняя резьба	44
Указания по установке, направлению потока и вводу в эксплуатацию	45—47
Муфтовые соединения (дополнительное оборудование)	47

Электроприводы для установки на шаровые краны

KR230 Поворотный электропривод для шаровых кранов (DN 10...20)	48
KR24 Поворотный электропривод для шаровых кранов (DN 10...20)	49
KR24-SR Поворотный электропривод для шаровых кранов (DN 10...20)	50
KR... Инструкция по установке	51
TR230-3 Поворотный электропривод для шаровых кранов	52
TR24 Поворотный электропривод для шаровых кранов	53
TR24-SR Поворотный электропривод для шаровых кранов	54
TR... с R... Инструкция по установке и габаритные размеры	55
LR230A, LR230A-S Поворотный электропривод для шаровых кранов	56
LR24A, LR24A-S Поворотный электропривод для шаровых кранов	57
LR24A-SR Поворотный электропривод для шаровых кранов	58
LR..., NR..., SR... Инструкция по установке	59
HR230-3, HR230-3-S Поворотный электропривод для шаровых кранов	60
HR24-3, HR24-3-S Поворотный электропривод для шаровых кранов	61
HR24-SR Поворотный электропривод для шаровых кранов	62
HR24-SR, HRYD24-SR Поворотный электропривод для шаровых кранов	63, 64
HR... с R... Инструкция по установке и габаритные размеры. Настройка вспомогательных переключателей	65
NR230A, NR230A-S Поворотный электропривод для шаровых кранов	66
NR24A, NR24A-S Поворотный электропривод для шаровых кранов	67
NR24A-SR Поворотный электропривод для шаровых кранов	68
SR230A, SR230A-S Поворотный электропривод для шаровых кранов	69
SR24A, SR24A-S Поворотный электропривод для шаровых кранов	70
SR24A-SR Поворотный электропривод для шаровых кранов	71
TRF230 (-O), TRF230-S (-O) Поворотные электроприводы для шаровых кранов	72
TRF24 (-O), TRF24-S (-O) Поворотные электроприводы для шаровых кранов	73
TRF24-SR (-O) Поворотные электроприводы для шаровых кранов	74
TRF... Инструкция по установке и габаритные размеры	75
LF230, LF230-S Поворотные электроприводы для шаровых кранов	76
LF24, LF24-S Поворотные электроприводы для шаровых кранов	77
LF24-SR Поворотный электропривод для шаровых кранов	78
LF... Настройка вспомогательных переключателей. Установка LF... на R... Габаритные размеры	79
NRFA (-O), NRFA-S2 (-O) Поворотные электроприводы для шаровых кранов	80
NRF24A (-O), NRF24A-S2 (-O) Поворотные электроприводы для шаровых кранов	81
NRF24A-SR (-O), NRF24A-SR-S2 (-O) Поворотные электроприводы для шаровых кранов	82
NRF24A-SZ (-O), NRF24A-SZ-S2 (-O) Поворотные электроприводы для шаровых кранов	83
SRFA (-O), SRFA-S2 (-O) Поворотные электроприводы для шаровых кранов	84
SRF24A (-O), SRF24A-S2 (-O) Поворотные электроприводы для шаровых кранов	85
SRF24A-SR (-O), SRF24A-SR-S2 (-O) Поворотные электроприводы для шаровых кранов	86
SRF24A-SZ (-O), SRF24A-SZ-S2 (-O) Поворотные электроприводы для шаровых кранов	87
NRF..., SRF... Инструкция по установке	88

Седельные клапаны с электроприводами

Седельные клапаны, обзор продукции	90, 91
Приводы для седельных клапанов. Обзор	92
Технические характеристики. Максимальное запирающее давление и перепад давления	92—94
Диаграмма подбора — седельные клапаны	95
H6... R Седельные клапаны, 2-ходовые, фланцевые	96
H7... R Седельные клапаны, 3-ходовые, фланцевые	97

H4... В Седельные клапаны, 2-ходовые, с наружной резьбой	98
H5... В Седельные клапаны, 3-ходовые, с наружной резьбой	99
H6... N Седельные клапаны, 2-ходовые, фланцевые	100
H7... N Седельные клапаны, 3-ходовые, фланцевые	101
H6... S Седельные клапаны, 2-ходовые, фланцевые	102
H7... S Седельные клапаны, 3-ходовые, фланцевые	103
H6... SP Седельные клапаны, 2-ходовые, фланцевые	104
H6... X... - S (P) 2 Седельные клапаны, 2-ходовые, фланцевые	105
H7... X... - S... Седельные клапаны, 3-ходовые, фланцевые	106
H6... W... S7 Седельные клапаны, 2-ходовые, фланцевые	107
H7... W... S7 Седельные клапаны, 3-ходовые, фланцевые	108
H2... X-S Седельные клапаны, 2-ходовые, внутренняя резьба	109
H3... X-S Седельные клапаны, 3-ходовые, внутренняя резьба	110

Линейные электроприводы для установки на седельные клапаны

LV24A-TPC, LV230A-TPC Электроприводы для 2- и 3-ходовых седельных клапанов, 500 Н	111
LV24A-SR-TPC, LV24A-SZ-TPC Электроприводы для 2- и 3-ходовых седельных клапанов, 500 Н	112
NV24A-TPC, NV230A-TPC Электроприводы для 2- и 3-ходовых седельных клапанов, 1000 Н	113
NV24A-SR-TPC, NV24A-SZ-TPC Электроприводы для 2- и 3-ходовых седельных клапанов, плавное регулирование, 1000 Н	114
NVC24A-SR-TPC, NVC24A-SZ-TPC Электроприводы для 2- и 3-ходовых седельных клапанов ускоренные 35 с, плавное регулирование, 1000 Н	115
SV24A-TPC, SV230A-TPC Электроприводы для 2- и 3-ходовых седельных клапанов откр/закр, 3-поз., 1500 Н	116
SV24A-SR-TPC, SV24A-SZ-TPC Электроприводы для 2- и 3-ходовых седельных клапанов, плавное регулирование, 1500 Н	117
Установка привода LV / NV / SV	118
EV24A-TPC, EV230A-TPC Электроприводы для 2- и 3-ходовых седельных клапанов откр/закр, 3-поз., 2500 Н	119
EV24A-SR-TPC, EV24A-SZ-TPC Электроприводы для 2- и 3-ходовых седельных клапанов, плавное регулирование, 2500 Н	120
EVC24A-SR, EVC24A-SZ Электроприводы для 2- и 3-ходовых седельных клапанов ускоренные 35 с, плавное регулирование, 2500 Н	121
RV24A-SR, RV24A-SZ Электроприводы для 2- и 3-ходовых седельных клапанов, плавное регулирование, 4500 Н	122
Установка привода EV / RV	123
GV12-230-3-T Линейные электроприводы для седельных клапанов	124
GV12-24-SR-T Линейные электроприводы для седельных клапанов	125

Линейные электроприводы с охранной функцией

NVK24A-SR-TPC, NVK24A-SZ-TPC, Линейные электроприводы со встроенным конденсатором, плавное регулирование, 1000 Н	127
NVKC24A-SR-TPC, NVKC24A-SZ-TPC, Линейные электроприводы со встроенным конденсатором, плавное регулирование, 1000 Н, ускоренные	129
NVK24A-3-TPC Линейный электропривод со встроенным конденсатором, 3-позиционный, 1000 Н	131
Установка привода NVK	133
AVK24A-SR-TPC, AVK24A-SZ-TPC, Линейные электроприводы со встроенным конденсатором, плавное регулирование, 2000 Н	134
AVK24A-3-TPC, AVK230A-3 Линейные электроприводы со встроенным конденсатором, 3-позиционные, 2000 Н	136
Указания по проектным решениям. Соединения, фланцы	138
Указания по проектным решениям и техническому обслуживанию	139

Дисковые поворотные затворы с электроприводами

Дисковые поворотные затворы D6... N

Обзор продукции. Дисковые поворотные затворы с поворотными приводами DN25-300	142
---	-----

Обзор продукции. Дисковые поворотные затворы с поворотными приводами DN 350—700	145
D6...N Дисковые затворы. Техническое описание	147
D6...W Дисковые затворы. Техническое описание	149
D 6...N, D6...W Дисковые затворы. Монтаж	151
D6...NL Дисковые затворы. Техническое описание	153
D6...WL Дисковые затворы. Техническое описание	155
D6...NL, D6...WL Дисковые затворы. Монтаж	157

Электроприводы для установки на дисковые поворотные затворы

SR230A-5 Поворотный привод для дисковых затворов и шаровых кранов	159
SR24A-5 Поворотный привод для дисковых затворов и шаровых кранов	160
GR230A-5 (-7) Поворотный привод для дисковых затворов и шаровых кранов	161
GR24A-5 (-7) Поворотный привод для дисковых затворов и шаровых кранов	162
DR230A-5(-7) Поворотный привод для дисковых затворов	163
DR24A-5(-7) Поворотный привод для дисковых затворов	164
SRFA (-S2)-5 (-O) Поворотный привод для дисковых затворов с функцией аварийного управления	165
SRF24A (-S2)-5 (-O) Поворотный привод для дисковых затворов с функцией аварийного управления	166
DRK24A-5(-7) Электроприводы с функцией аварийного управления (конденсатор) для дисковых поворотных затворов	167
PRCA-S2-T Поворотный привод для дисковых затворов	169
Установка привода PRCA-S2-T	171
SY6-230-3-T... SY12-230-3-T Поворотный привод для дисковых затворов	175
Настройка поворотных электроприводов SY...	176
Дисковые поворотные затворы с ручным управлением, описание	177

Клапаны, независимые от перепада давления

Зональные регулирующие шаровые краны с постоянным расходом DN15, 20, 25. Комбинация кран/электропривод	180
C2..QP... Зональный регулирующий шаровой кран с постоянным расходом DN15, 20	181
C2..QFL.../R2..FL... Клапан ограничения расхода НОВИНКА	183
EPIV Регулирующий клапан с возможностью установки определенного расхода теплоносителя и управления расходом от датчика, 2-ходовой. Обзор продукции	185
EPIV Регулирующий клапан с возможностью установки определенного расхода теплоносителя и управления расходом от датчика, 2-ходовой	186
EPIV Регулирующий клапан с возможностью установки определенного расхода теплоносителя и управления расходом от датчика, 2-ходовой, с функцией аварийного управления	192
Energy Valve — Регулирующий клапан с возможностью установки определенного расхода теплоносителя и управления расходом от датчика, с мониторингом мощности и тепловой энергии, 2-ходовой. Обзор продукции	199
Energy Valve — Регулирующий клапан с возможностью установки определенного расхода теплоносителя и управления расходом от датчика, с мониторингом мощности и тепловой энергии 2-ходовой	200
Energy Valve — Регулирующий клапан с возможностью установки определенного расхода теплоносителя и управления расходом от датчика, с мониторингом мощности и тепловой энергии, 2-ходовой, с функцией аварийного управления	209

Зональные клапаны с электроприводами



C2..Q-, 2-ходовые зональные регулирующие шаровые краны DN 15, 20 внутренняя резьба

2-ходовый зональный шаровой кран

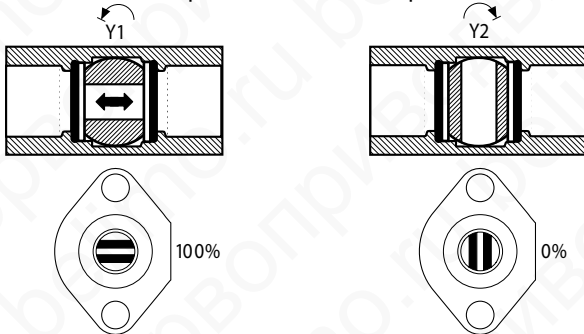
- закрытые системы горячей и холодной воды
- для плавного регулирования или перекрытия воды в системах подготовки воздуха и отопления
- величина Kvs меняется
- привод монтируется прищелкиванием



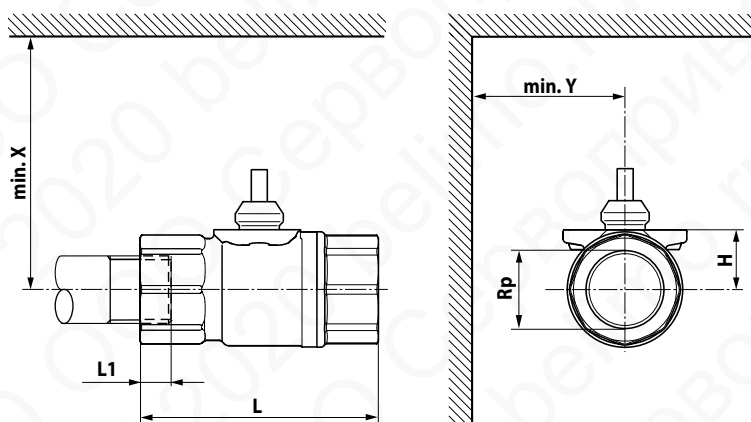
Среда	Холодная и горячая вода (содержание гликоля макс 50%)
Температура среды	2...100 °С
Номинальное давление Ps	1600 кПа
Дифференциальное давление	ΔPmax 280 кПа (50 кПа для бесшумной работы)
Запирающее давление	ΔPs 520 кПа
Характеристика потока	Равнопроцентная, оптимизирована в диапазоне открытия
Уровень утечки	Класс А, герметичен
Установка расхода	См. инструкцию по установке
Трубное присоединение	Внутренняя резьба
Угол поворота	90° (рабочий диапазон 15...90°)
Положение установки	От вертикального до горизонтального (относительно штока)
Тех. обслуживание	Не требуется
Тело клапана	Латунь
Запирающий элемент	Хромированная латунь
Шток	Латунь
Уплотнение штока	Кольцо EPDM
Уплотнение шара	PTFE / Кольцо EPDM

Направление потока

Поток можно направлять в любом направлении



Габаритные размеры



DN [мм]	Rp [дюймы]	L [мм]	H [мм]	L1 ¹⁾ [мм]	X ₂₎ [мм]	Y ₂₎ [мм]	Вес [кг]
15	½	58	14,5	13	110	35	0,17
20	¾	70	16,5	14	110	35	0,24

- 1) Максимальная глубина вкручивания
- 2) Минимальное расстояние от центра крана
- 3) Размеры привода можно узнать в технических данных самого привода

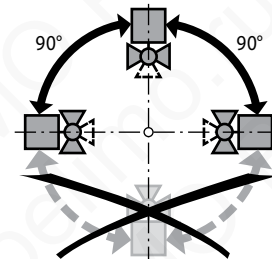
Тип	Kvs [м³/час]	DN [мм]	Rp [дюймы]	PN
C215Q-F	1,2	15	½"	25
C215Q-J	4,8	15	½"	25
C220Q-K	8	20	¾"	25

Управление

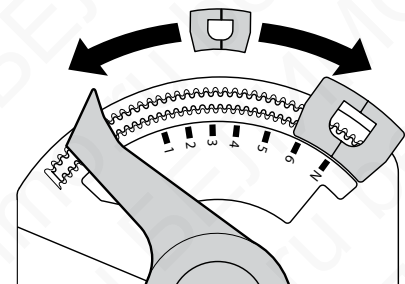
Кран управляется при помощи поворотного электропривода. Поворотные электроприводы управляются стандартным сигналом откр-закр, 0...10 В= или по 3-позиционной схеме и поворачивают шар внутри крана – регулирующее устройство – в открытое положение согласно управляющему сигналу. Кран открывается в направлении против часовой стрелки и закрывается по часовой стрелке. Привод монтируется на кран без применения каких-либо инструментов. Штифты на приводе должны точно совпадать с отверстиями на установочном фланце крана. Привод может устанавливаться в двух направлениях (с шагом 180°).

Установка

Клапан допускается устанавливать в положении от вертикального до горизонтального. Не допускается установка штоком вниз.



Установка Kvs. Угол поворота привода может быть настроен с шагом 2.5°. Это используется для установки величины kv (максимальный расход крана). Отделить ограничитель и установить его в требуемое положение.



Pos	1	2	3	4	5	6	N	X
C215Q-F kvs [м³/ч]	0,09	0,14	0,2	0,3	0,48	0,72	1	1,2
C215Q-J kvs [м³/ч]	0,4	0,6	1	1,5	2	2,9	4	4,8
C220Q-K kvs [м³/ч]	0,5	0,8	1,3	1,9	2,8	4	5,7	8

После каждого изменения настройки потока с помощью ограничителя, на приводах плавного управление необходимо запустить адаптацию.

C4..Q-, 2-ходовые зональные регулирующие шаровые краны DN 15, 20 внешняя резьба

2-ходовый зональный шаровый кран

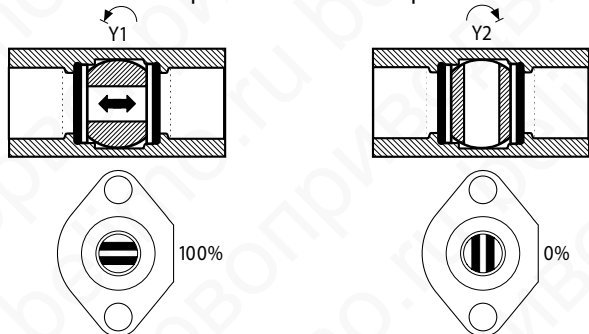
- закрытые системы горячей и холодной воды
- для плавного регулирования или перекрытия воды в системах подготовки воздуха и отопления
- величина Kvs меняется
- привод монтируется прицелкиванием



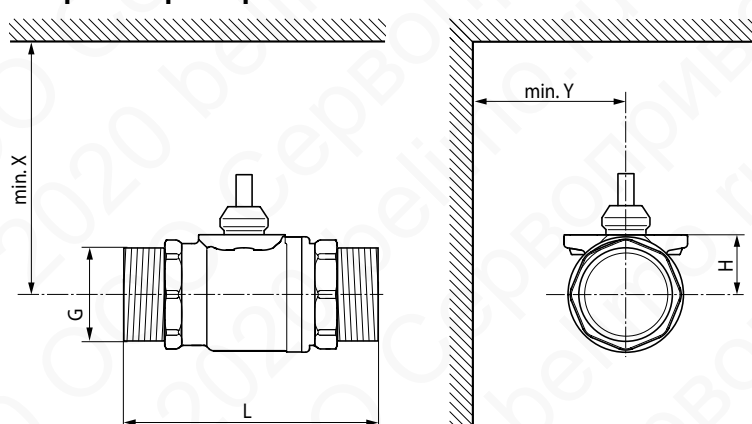
Среда	Холодная и горячая вода (содержание гликоля макс 50%)
Температура среды	2...100 °С
Номинальное давление Ps	1600 кПа
Дифференциальное давление	ΔPmax 280 кПа (50 кПа для бесшумной работы)
Запирающее давление	ΔPs 520 кПа
Характеристика потока	Равнопроцентная, оптимизирована в диапазоне открытия
Уровень утечки	Класс А, герметичен
Установка расхода	См. инструкцию по установке
Трубное присоединение	Внешняя резьба
Угол поворота	90° (рабочий диапазон 15...90°)
Положение установки	От вертикального до горизонтального (относительно штока)
Тех. обслуживание	Не требуется
Тело клапана	Латунь
Запирающий элемент	Хромированная латунь
Шток	Латунь
Уплотнение штока	Кольцо EPDM
Уплотнение шара	PTFE / Кольцо EPDM

Направление потока

Поток можно направлять в любом направлении



Габаритные размеры



X/Y: Максимальная глубина вкручивания

Размеры привода можно узнать в технических данных самого привода

DN [мм]	G [дюймы]	L [мм]	H [мм]	X [мм]	Y [мм]	Вес [кг]
15	3/4	70	14,5	110	35	0,24
20	3/4	76	16,5	110	35	0,28

Тип	Kvs [м³/час]	DN [мм]	Rp [дюймы]	PN
C415Q-J	4,5	15	3/4"	25
C420Q-K	7,8	20	3/4"	25

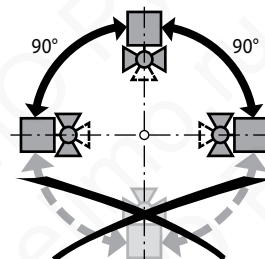
Управление

Кран управляется при помощи поворотного электропривода. Поворотные электроприводы управляются стандартным сигналом откр-закр, 0...10 В= или по 3-позиционной схеме и поворачивают шар внутри крана – регулирующее устройство – в открытое положение согласно управляющему сигналу. Кран открывается в направлении против часовой стрелки и закрывается по часовой стрелке.

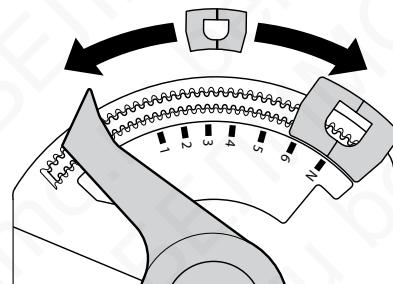
Привод монтируется на кран без применения каких-либо инструментов. Штифты на приводе должны точно совпадать с отверстиями на установочном фланце крана. Привод может устанавливаться в двух направлениях (с шагом 180°).

Установка

Клапан допускается устанавливать в положении от вертикального до горизонтального. Не допускается установка штоком вниз.



Установка Kvs. Угол поворота привода может быть настроен с шагом 2,5°. Это используется для установки величины kv (максимальный расход крана). Отделить ограничитель и установить его в требуемое положение.



	Pos	1	2	3	4	5	6	N	
C415Q-J	kvs [м³/ч]	0,4	0,6	1	1,5	2	2,7	3,6	4,5
C420Q-K	kvs [м³/ч]	0,5	0,9	1,4	2,1	2,9	4	5,7	7,8

После каждого изменения настройки потока с помощью ограничителя, на приводах плавного управления необходимо запустить адаптацию.

СЗ..Q-, 3-ходовые зональные перекидные шаровые краны DN 15,20 внутренняя резьба

3-ходовый зональный перекидной шаровой кран, внутренняя резьба

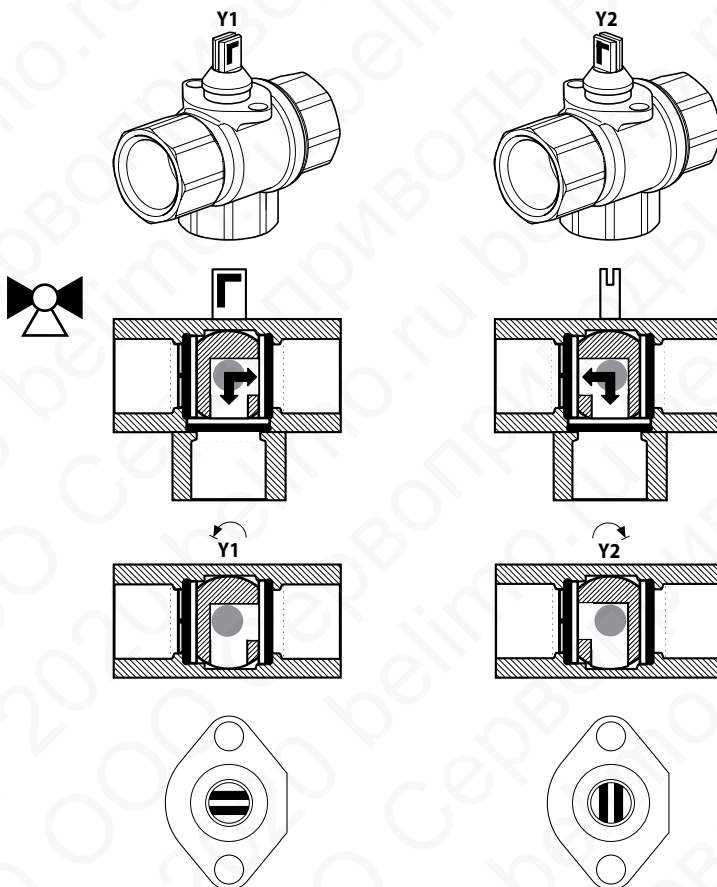
- закрытые системы горячей и холодной воды
- для переключения воды и 2-позиционного управления в системах подготовки воздуха и отопления
- привод монтируется прищелкиванием



Среда	Холодная и горячая вода (содержание гликоля макс 50%)
Температура среды	2...100 °С
Номинальное давление Ps	1600 кПа
Дифференциальное давление	ΔPmax 280 кПа (50 кПа для бесшумной работы)
Запирающее давление	ΔPs 280 кПа
Уровень утечки	Класс А, герметичен
Трубное присоединение	Внутренняя резьба
Угол поворота	90°
Положение установки	От вертикального до горизонтального (относительно штока)
Тех. обслуживание	Не требуется
Тело клапана	Латунь
Запирающий элемент	Хромированная латунь
Шток	Латунь
Уплотнение штока	Кольцо EPDM
Уплотнение шара	PTFE / Кольцо EPDM

Направление потока

Поток можно направлять в любом направлении



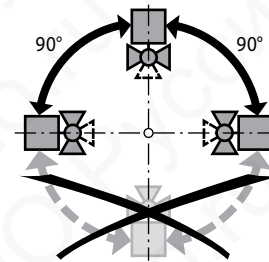
Тип	Kvs [м³/час]	DN [мм]	Rp [дюймы]	PN
СЗ15Q-H	2,5	15	½"	25
СЗ20Q-J	4	20	¾"	25

Управление

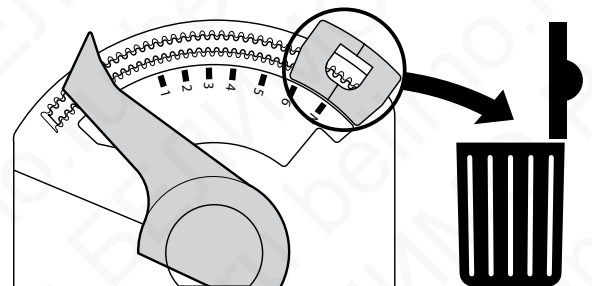
Перекидной кран управляется при помощи поворотного электропривода. Поворотные электроприводы управляются стандартным сигналом откр/закр. Привод монтируется на кран без применения каких-либо инструментов. Штифты на приводе должны точно совпадать с отверстиями на установочном фланце крана. Привод может устанавливаться в двух направлениях (с шагом 180°).

Установка

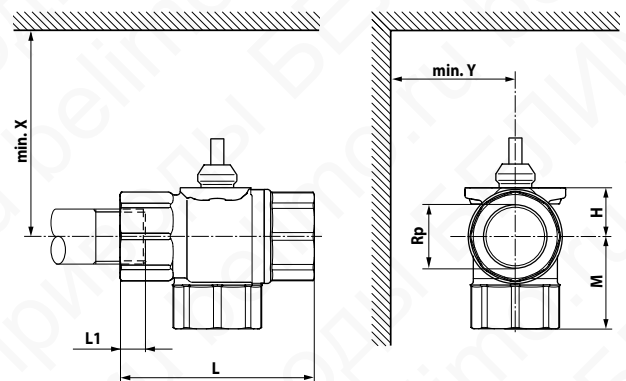
Клапан допускается устанавливать в положении от вертикального до горизонтального. Не допускается установка штоком вниз.



Установка Kvs. Необходимо отсоединить ограничитель. Это делается для того, чтобы полный угол поворота составлял 90° и кран мог выполнять свои перекидные функции.



Габаритные размеры



DN [мм]	Rp [дюймы]	L [мм]	H [мм]	M [мм]	L1 ¹⁾ [мм]	X ²⁾ [мм]	Y ²⁾ [мм]	Вес [кг]
15	½	58	14,5	32	13	110	35	0,19
20	¾	70	16,5	36	14	110	35	0,27

- 1) Максимальная глубина вкручивания
- 2) Минимальное расстояние от центра крана
- 3) Размеры привода можно узнать в технических данных самого привода

C5..Q-, 3-ходовые зональные перекидные шаровые краны DN 15,20 внешняя резьба

3-ходовый зональный перекидной шаровой кран, внешняя резьба

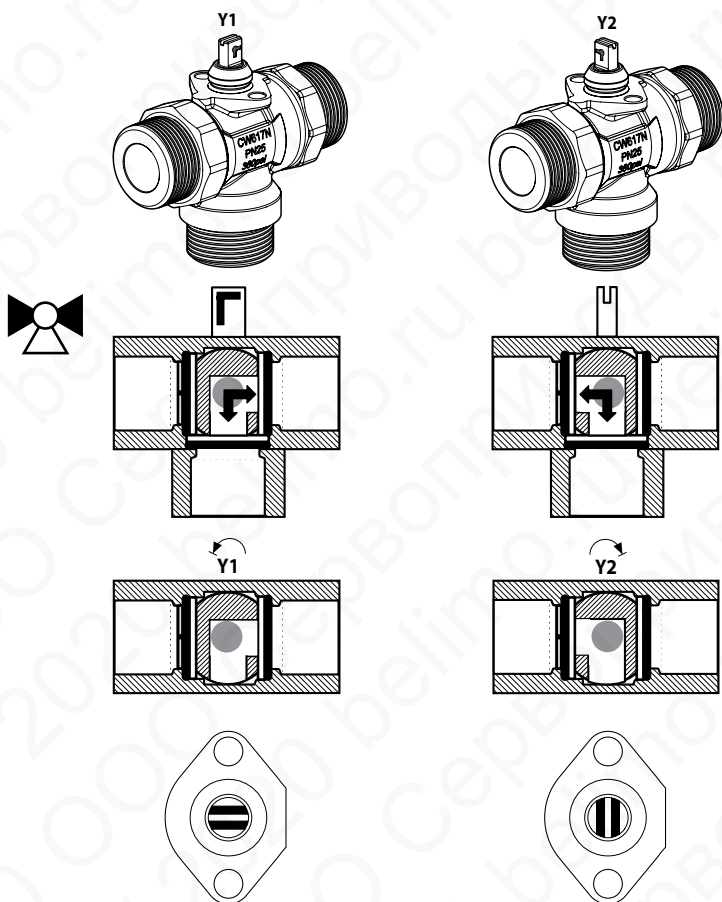
- закрытые системы горячей и холодной воды
- для переключения воды и 2-позиционного управления в системах подготовки воздуха и отопления
- привод монтируется прищелкиванием



Среда	Холодная и горячая вода (содержание гликоля макс 50%)
Температура среды	2...100 °С
Номинальное давление Ps	1600 кПа
Дифференциальное давление	ΔPmax 280 кПа (50 кПа для бесшумной работы)
Запирающее давление	ΔPs 280 кПа
Уровень утечки	Класс А, герметичен
Трубное присоединение	Внешняя резьба
Угол поворота	90°
Положение установки	От вертикального до горизонтального (относительно штока)
Тех. обслуживание	Не требуется
Тело клапана	Латунь
Запирающий элемент	Хромированная латунь
Шток	Латунь
Уплотнение штока	Кольцо EPDM
Уплотнение шара	PTFE / Кольцо EPDM

Направление потока

Поток можно направлять в любом направлении



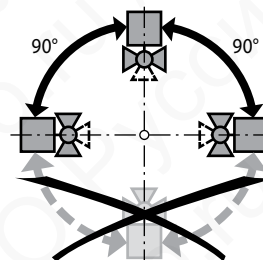
Тип	Kvs [м³/час]	DN [мм]	Rp [дюймы]	PN
C515Q-H	2,3	15	1/2"	25
C520Q-J	3,6	20	3/4"	25

Управление

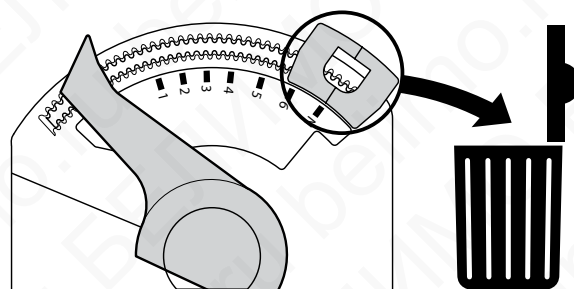
Перекидной кран управляется при помощи поворотного электропривода. Поворотные электроприводы управляются стандартным сигналом откр/закр. Привод монтируется на кран без применения каких-либо инструментов. Штифты на приводе должны точно совпадать с отверстиями на установочном фланце крана. Привод может устанавливаться в двух направлениях (с шагом 180°).

Установка

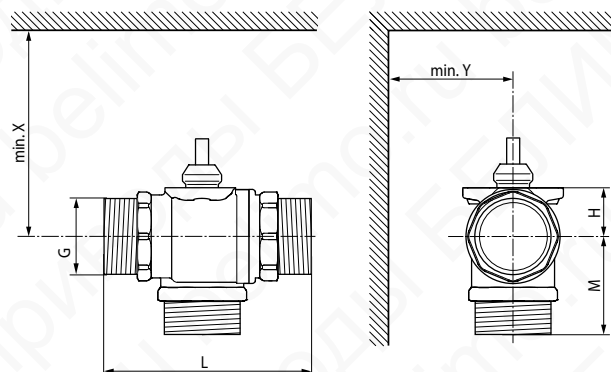
Клапан допускается устанавливать в положении от вертикального до горизонтального. Не допускается установка штоком вниз.



Установка Kvs. Необходимо отсоединить ограничитель. Это делается для того, чтобы полный угол поворота составлял 90° и кран мог выполнять свои перекидные функции.



Габаритные размеры

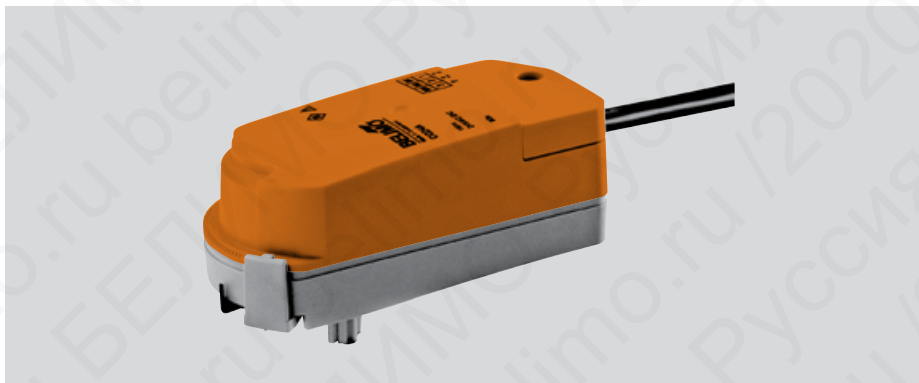


X/Y: Минимальное расстояние от центра крана

Размеры привода можно узнать в технических данных самого привода

DN [мм]	Rp [дюймы]	L [мм]	M [мм]	H [мм]	X [мм]	Y [мм]	Вес [кг]
15	3/4	70	35	14,5	110	35	0,28
20	3/4	76	38	16,5	110	35	0,36

CQ24A Поворотный электропривод для шаровых кранов с установкой величины kvS



Поворотный электропривод для зональных шаровых кранов

- Крутящий момент 1 Нм
- Номинальное напряжение 24 В ~/=
- Управление откр./закры. или 3-позиционное

Простая установка

Простая прямая установка без дополнительных инструментов. Электропривод крепится на кране усилием руки (Важно! Прикладывать усилие на привод только вертикально). Специальные направляющие на приводе должны совпасть с отверстиями на установочном фланце крана. Положение установки привода (2 положения) относительно крана может быть выбрано с шагом 180°.

Ручное управление краном

Отсоединить привод и вращать шар крана с его помощью.

Высокая функциональная надежность

Привод защищен от перегрузок, не нуждается в конечных выключателях и автоматически останавливается в конечных положениях.

Настройка угла поворота

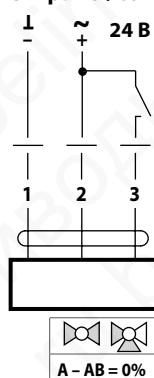
Поворотный привод может быть настроен с шагом 2,5°. Это используется для установки величины kvS.

Установка kvS

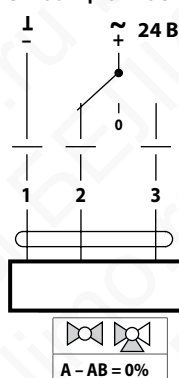
Регулируемые значения kv (C2..Q - .., C4..Q- ..) / V'max-значения (C2..QP (T) - ..) приведены в технических паспортах соответствующих зональных кранов. 2-ход кран: снять ограничитель и установить в нужное положение. 3-ход кран: снять ограничитель (перекидной клапан).

Схема подключения

Открыто / закрыто



3-позиционное



Цвета проводов:

- 1 = черный
- 2 = красный
- 3 = белый

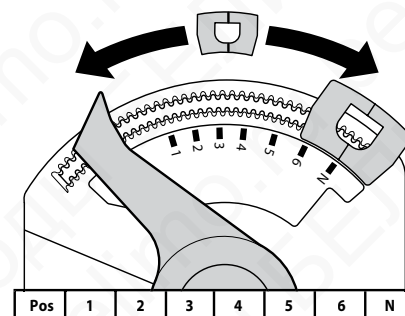
Примечание: Подключение через изолирующий трансформатор. Возможно параллельное подключение других электроприводов с учетом мощностей.

Технические данные

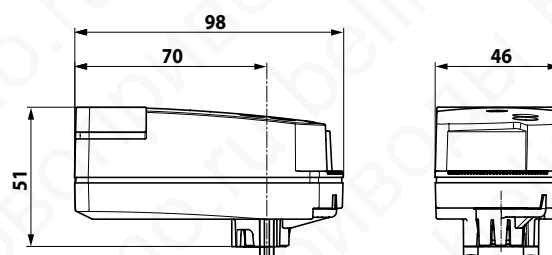
Номинальное напряжение	24 В ~ 50/60 Гц / 24 В=
Диапазон номинального напряжения	19,2...28,8 В ~; 21,6...28,8 В=
Расчетная мощность	0,6 ВА
Потребляемая мощность:	
— во время вращения	0,3 Вт
— в состоянии покоя	0,2 Вт
Соединение	Кабель: 1 м, 3 × 0,75 мм ²
Параллельное подключение	Возможно, с учетом мощностей
Крутящий момент (номинальный)	1 Нм
Ручное управление	С помощью привода
Время поворота	75 с /90°
Индикация положения	Есть
Уровень шума	35 дБ
Класс защиты	III для низких напряжений
Степень защиты корпуса	IP40
Температура окружающей среды	5...40 °С
Температура хранения	-40...+80 °С
Влажность окружающей среды	95% отн., не конденсир.
Техническое обслуживание	Не требуется
Вес	0,21 кг

Аксессуары: Декоративный кожух привода белого цвета — ZCQ-W

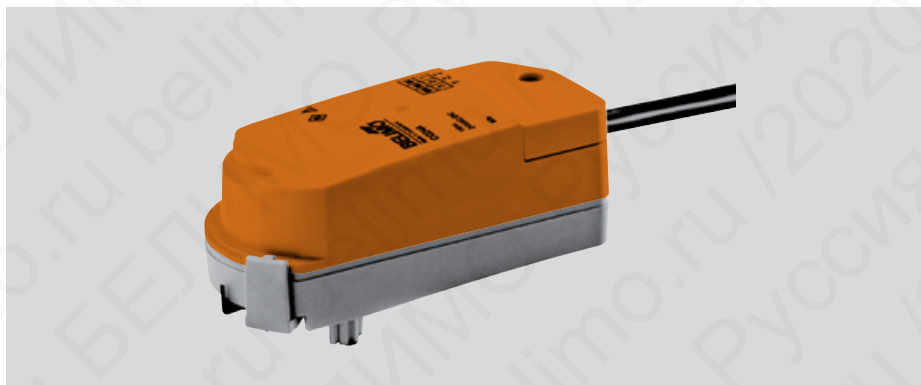
Примечание. Возможна поставка модели с клеммным подключением CQ24A-T
Клеммы 2,5 мм² (кабель Ø 6,3...6,8 мм, 3-проводный)



Габаритные размеры (мм)



CQ230A, CQC230A, CQD230A Поворотный электропривод для шаровых кранов с установкой величины kvS



Поворотный электропривод для зональных шаровых кранов

- Крутящий момент 1 Нм
- Номинальное напряжение 230 В ~
- Управление откр./закры. или 3-позиционное

Простая установка

Простая прямая установка без дополнительных инструментов. Электропривод крепится на кране усилием руки (Важно! Прикладывать усилие на привод только вертикально). Специальные направляющие на приводе должны совпасть с отверстиями на установочном фланце крана. Положение установки привода (2 положения) относительно крана может быть выбрано с шагом 180°.

Ручное управление краном

Отсоединить привод и вращать шар крана с его помощью.

Высокая функциональная надежность

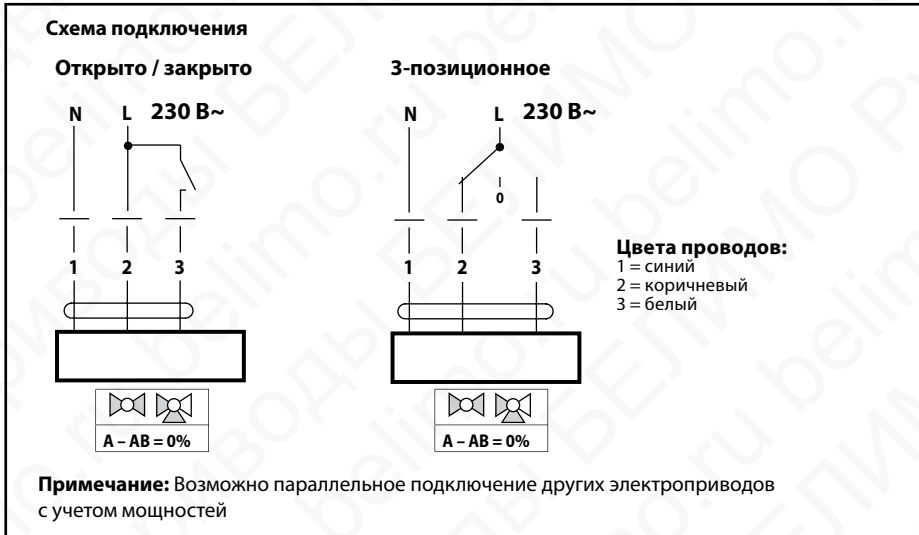
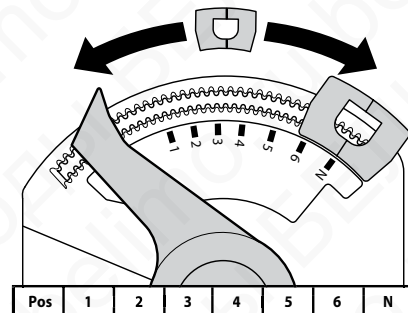
Привод защищен от перегрузок, не нуждается в конечных выключателях и автоматически останавливается в конечных положениях

Настройка угла поворота

Поворотный привод может быть настроен с шагом 2,5°. Это используется для установки величины kvS.

Установка kvS

Регулируемые значения kv (C2..Q - .., C4..Q- ..) / V'max-значения (C2..QP (T) - ..) приведены в технических паспортах соответствующих зональных кранов. 2-ход кран: снять ограничитель и установить в нужное положение. 3-ход кран: снять ограничитель (перекидной клапан).



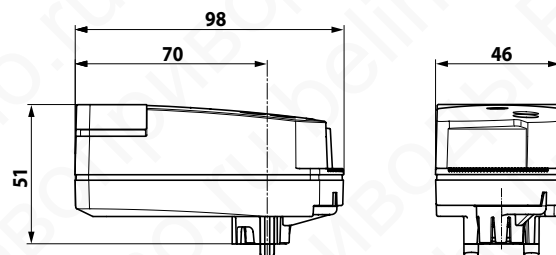
Технические данные	CQ230A	CQC230A	CQD230A
Номинальное напряжение	230 В ~, 50/60 Гц		
Диапазон номинального напряжения	207...253 В ~		
Расчетная мощность	2 ВА		
Потребляемая мощность:			
— во время вращения	1 Вт		
— в состоянии покоя	0,7 Вт		
Соединение	Кабель: 1 м, 3 × 0,75 мм ²		
Параллельное подключение	Возможно, с учетом мощностей		
Крутящий момент (номинальный)	1 Нм		
Ручное управление	С помощью отсоединенного привода		
Время поворота	75 с /90°	35 с /90°	15 с /90°
Индикация положения	Есть		
Уровень шума	35 дБ	43 дБ	55 дБ
Класс защиты	II все изолировано		
Степень защиты корпуса	IP40		
Температура окружающей среды	5...40 °С		
Температура хранения	-40...+80 °С		
Влажность окружающей среды	95% отн., не конденсир.		
Техническое обслуживание	Не требуется		
Вес	0,21 кг		

Аксессуары: Декоративный кожух привода белого цвета — ZCQ-W

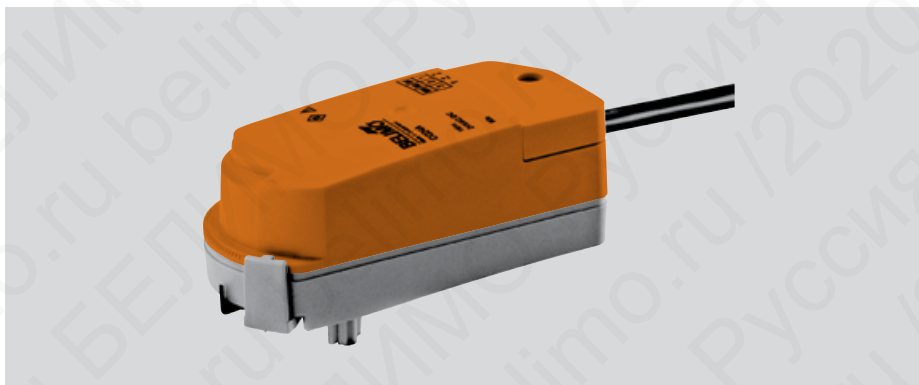
Примечание. Возможна поставка модели с клеммным подключением CQ230A-T

Клеммы 2,5 мм² (кабель Ø 6,3...6,8 мм, 3-проводный)

Габаритные размеры (мм)



CQ24A-SR, CQ24A-SZ Поворотный электропривод для шаровых кранов с установкой величины kvS



Поворотный электропривод для зональных шаровых кранов

- Крутящий момент 1 Нм
- Номинальное напряжение 24 В ~/=
- Управление плавное 2...10 В= для CQ24A-SR
- Управление плавное 0,5...10 В= для CQ24A-SZ

Простая установка

Простая прямая установка без дополнительных инструментов. Электропривод крепится на кране усилием руки (Важно! Прикладывать усилие на привод только вертикально). Специальные направляющие на приводе должны совпасть с отверстиями на установочном фланце крана. Положение установки привода (2 положения) относительно крана может быть выбрано с шагом 180°.

Ручное управление краном

Отсоединить привод и вращать шар крана с его помощью.

Высокая функциональная надежность

Привод защищен от перегрузок, не нуждается в конечных выключателях и автоматически останавливается в конечных положениях.

Настройка угла поворота

Поворотный привод может быть настроен с шагом 2,5°. Это используется для установки величины kvS.

Установка kvS

Регулируемые значения kv (C2..Q - .., C4..Q- ..) / V'max-значения (C2..QP (T) - ..) приведены в технических паспортах соответствующих зональных кранов. 2-ход кран: снять ограничитель и установить в нужное положение. 3-ход кран: снять ограничитель (перекидной клапан)..

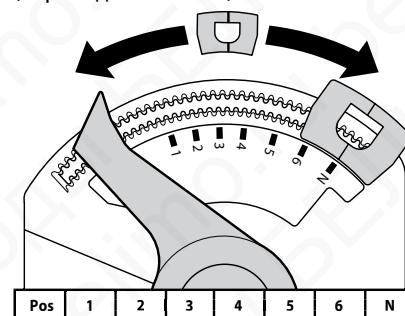
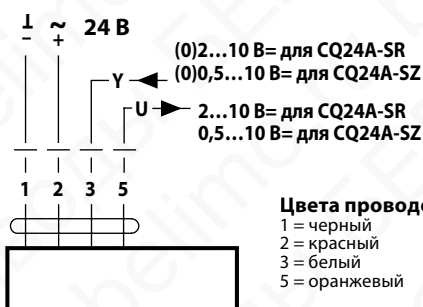


Схема подключения



Управление

Привод управляется стандартным модулирующим сигналом 0...10 В и занимает положение, определяемое сигналом позиционирования. Измеряемое напряжение U служит для электрического отображения положения клапана 0,5...100% и в качестве управляющего сигнала для других приводов.

Примечание: Подключение через изолирующий трансформатор. Возможно параллельное подключение других электроприводов с учетом мощностей.

Технические данные	CQ24A-SR	CQ24A-SZ
Номинальное напряжение	24 В ~, 50/60 Гц; 24 В=	
Диапазон номинального напряжения	19,2...28,8 В ~; 21,6...28,8 В=	
Расчетная мощность	0,9 ВА	
Потребляемая мощность:		
— во время вращения	0,4 Вт	
— в состоянии покоя	0,3 Вт	
Соединение	Кабель: 1 м, 3 × 0,75 мм ²	
Параллельное подключение	Возможно, с учетом мощностей	
Крутящий момент (номинальный)	1 Нм	
Управляющий сигнал Y	0...10 В= (при входном сопротивлении 100 кОм)	
Рабочий диапазон Y	2...10 В=	0,5...10 В=
Сигнал обратной связи U	2...10 В=	0,5...10 В=
Ручное управление	Приводом	
Время поворота	75 с /90°	
Индикация положения	Есть	
Уровень шума	35 дБ	
Класс защиты	III для низких напряжений	
Степень защиты корпуса	IP40	
Температура окружающей среды	5...40 °С	
Температура хранения	-40...+80 °С	
Влажность окружающей среды	95% отн., не конденсир.	
Техническое обслуживание	Не требуется	
Вес	0,21 кг	

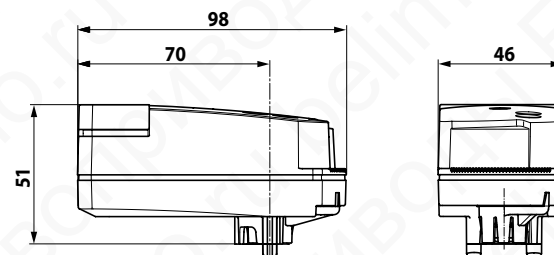
При изменении угла поворота привода (величины kvS) нажать на корпусе привода кнопку "Adaption" (адаптация управляющего сигнала к рабочему ходу привода)

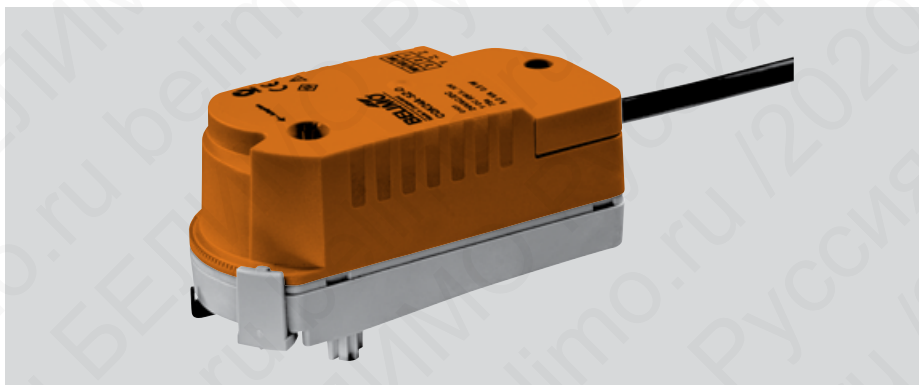
Аксессуары: Декоративный кожух привода белого цвета — ZCQ-W

Примечание. Возможна поставка модели с клеммным подключением CQ24A-SR-T. Клеммы 2,5 мм² (кабель Ø 6,3...6,8 мм, 3-проводный)



Габаритные размеры (мм)





Поворотный электропривод с охранной функцией для зональных шаровых кранов

- Крутящий момент 1 Нм
- Номинальное напряжение 24 В ~/=
- Управление откр/закр
- При отключении закрывает кран (НЗ)

Простая установка

Простая прямая установка без дополнительных инструментов. Электропривод крепится на кране усилием руки (Важно! Прикладывать усилие на привод только вертикально). Специальные направляющие на приводе должны совпасть с отверстиями на установочном фланце крана. Положение установки привода (2 положения) относительно крана может быть выбрано с шагом 180°.

Управление

Привод поворачивает кран на необходимый угол, одновременно с этим заряжается встроенный конденсатор. При отключении привод перемещается в охранное положение (POP) за счет запасенной в конденсаторе энергии с учетом задержки 1 с, установленной на заводе.

Ручное управление. Отсоединить привод и вращать шар крана с его помощью.

Высокая функциональная надежность

Электропривод защищен от перегрузки, не требует конечных выключателей, останавливается автоматически при достижении конечных положений.

Установка угла поворота. Поворотный привод может быть настроен начиная с 90° с шагом 2,5°.

Установка kvS

Регулируемые значения kv (C2..Q - .., C4..Q- ..) / Vmax-значения (C2..QP (T) - ..) приведены в технических паспортах соответствующих зональных кранов.

2-ход кран: снять ограничитель и установить в нужное положение.

3-ход кран: снять ограничитель (перекидной клапан).

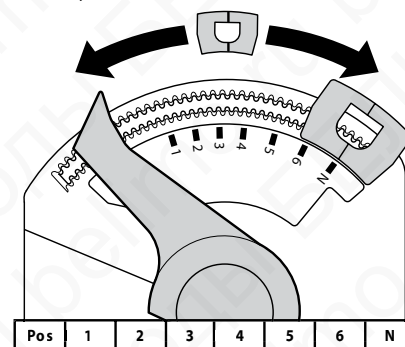


Схема подключения

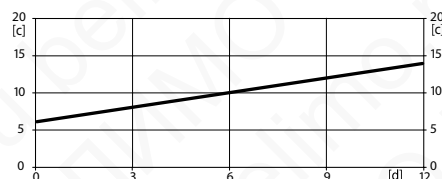
24 В ~/=, откр-закр



Цвета проводов:

- 1 = черный
- 2 = красный

Примечание: Подключение через изолирующий трансформатор



[d]	0	3	6	9	12
[c]	6	8	10	12	14

[d] количество дней без питания
[c] количество секунд для предзарядки

Время предварительной зарядки. В случае привода со встроенным конденсатором требуется определенное время для зарядки конденсатора. Это время для зарядки конденсатора до уровня, позволяющего приводу работать. В этом случае зарядки хватит на то, чтобы при отключении питания привод занял охранное положение.

Время предварительной зарядки зависит от продолжительности нахождения привода без подключения питания.

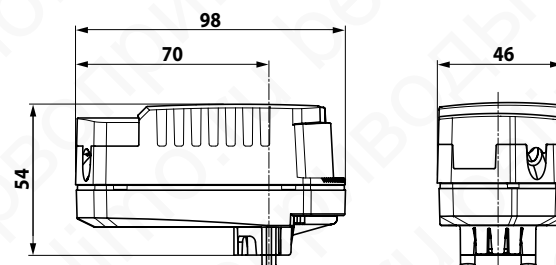
Условия поставки (конденсатор). Электропривод поставляется с завода-изготовителя в полностью разряженном состоянии. Для приведения его в рабочее состояние (заряда конденсатора до определенного уровня) необходимое время предварительной зарядки составляет 25 с.

Технические данные

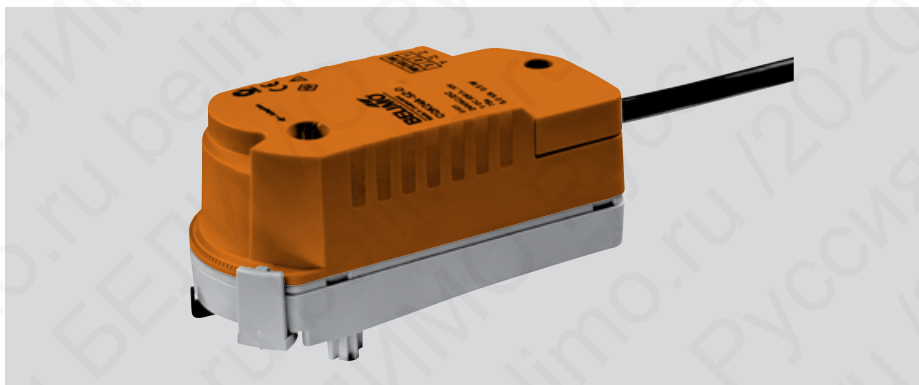
Номинальное напряжение	24 В ~ 50/60 Гц / 24 В=
Диапазон номинального напряжения	19,2...28,8 В ~; 21,6...28,8 В=
Расчетная мощность	5 ВА
Потребляемая мощность:	
— во время вращения	2,5 Вт
— в состоянии покоя	0,5 Вт
Соединение	Кабель: 1 м, 2 × 0,34 мм ²
Параллельное подключение	Возможно, с учетом мощностей
Крутящий момент (номинальный)	1 Нм
Направление вращения при аварии	при отключении питания кран закрывается (конечное положение НЗ = 0%)
Ручное управление	с помощью привода (отсоединить)
Время поворота двигатель	75 с /90°
Время поворота охранная функция	60 с /90°
Индикация положения	Есть механическая
Уровень шума двигатель	35 дБ
Уровень шума охранной работы	35 дБ
Класс защиты	III для низких напряжений
Степень защиты корпуса	IP40
Температура окружающей среды	5...40 °С
Температура хранения	-40...+80 °С
Влажность окружающей среды	95% отн., не конденсир.
Техническое обслуживание	Не требуется
Вес	0,2 кг

Аксессуары: Декоративный кожух привода белого цвета — ZCQ-E

Габаритные размеры (мм)



CQK24A-SR Поворотный электропривод для шаровых кранов с установкой величины kvс



Поворотный электропривод с охранной функцией для зональных шаровых кранов

- Крутящий момент 1 Нм
- Номинальное напряжение 24 В ~/=
- Управление плавное
- При отключении закрывает кран (НЗ)

Простая установка

Простая прямая установка без дополнительных инструментов. Электропривод крепится на кране усилием руки (Важно! Прикладывать усилие на привод только вертикально). Специальные направляющие на приводе должны совпасть с отверстиями на установочном фланце крана. Положение установки привода (2 положения) относительно крана может быть выбрано с шагом 180°.

Управление

Привод управляется стандартным сигналом 0(2)...10 В= и занимает положение, продиктованное величиной управляющего сигнала. Одновременно с этим заряжается встроенный конденсатор. При отключении привод перемещается в охранное положение (POP) за счет запасенной в конденсаторе энергии с учетом задержки 1 с, установленной на заводе.

Ручное управление. Отсоединить привод и вращать шар крана с его помощью.

Высокая функциональная надежность

Электропривод защищен от перегрузки, не требует конечных выключателей, останавливается автоматически при достижении конечных положений.

Установка угла поворота. Поворотный привод может быть настроен начиная с 90° с шагом 2.5°.

Установка kvс

Регулируемые значения kv (C2..Q- .., C4..Q- ..)/ V'max-значения (C2..QP (T) - ..) приведены в технических паспортах соответствующих зональных кранов.

2-ход кран: снять ограничитель и установить в нужное положение.

3-ход кран: снять ограничитель (перекидной клапан).

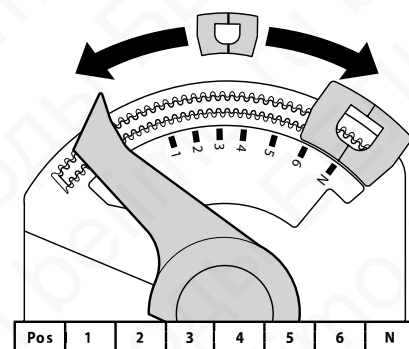
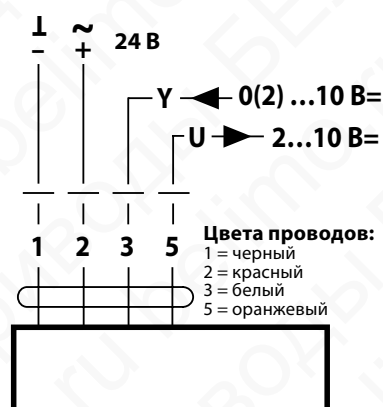
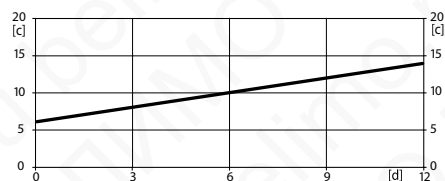


Схема подключения



Примечание: Подключение через изолирующий трансформатор



[d]	0	3	6	9	12
[c]	6	8	10	12	14

[d] количество дней без питания
[c] количество секунд для предзарядки

Время предварительной зарядки. В случае привода со встроенным конденсатором требуется определенное время для зарядки конденсатора. Это время для зарядки конденсатора до уровня, позволяющего приводу работать. В этом случае зарядки хватит на то, чтобы при отключении питания привод занял охранное положение.

Время предварительной зарядки зависит от продолжительности нахождения привода без подключения питания.

Условия поставки (конденсатор). Электропривод поставляется с завода-изготовителя в полностью разряженном состоянии. Для приведения его в рабочее состояние (зарядка конденсатора до определенного уровня) необходимо время предварительной зарядки составляет 25 с.

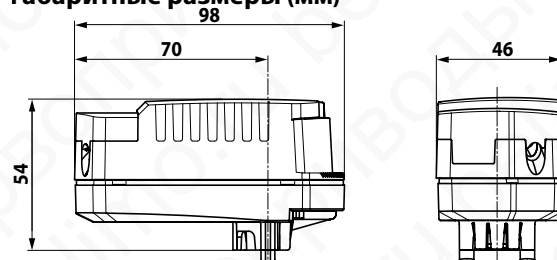
Технические данные

Номинальное напряжение	24 В ~ 50/60 Гц / 24 В=
Диапазон номинального напряжения	19,2...28,8 В ~; 21,6...28,8 В=
Расчетная мощность	5 ВА
Потребляемая мощность:	
— во время вращения	2,5 Вт
— в состоянии покоя	0,5 Вт
Соединение	Кабель: 1 м, 3 × 0,34 мм ²
Параллельное подключение	Возможно, с учетом мощностей
Крутящий момент (номинальный)	1 Нм
Управляющий сигнал Y	0...10 В= (при входном сопротивлении 100 кОм)
Рабочий диапазон	2...10 В=
Сигнал обратной связи U	2...10 В=
Ручное управление	С помощью привода
Время поворота двигатель	75 с /90°
Время поворота охранная функция	60 с /90°
Индикация положения	Есть механическая
Уровень шума двигатель	35 дБ
Уровень шума охранной работы	35 дБ
Класс защиты	III для низких напряжений
Степень защиты корпуса	IP40
Температура окружающей среды	5...40 °С
Температура хранения	-40...+80 °С
Влажность окружающей среды	95% отн., не конденсир.
Техническое обслуживание	Не требуется
Вес	0,2 кг

При изменении угла поворота привода (величины kvс) нажать на корпусе привода кнопку «Adaption» (адаптация управляющего сигнала к рабочему ходу привода)



Габаритные размеры (мм)



Аксессуары: Декоративный кожух привода белого цвета — ZCQ-E

6-ходовый регулирующий шаровой кран

- 2 контура охлаждения/нагрев
- для переключения и плавного регулирования потолочного отопления/охлаждения
- с поворотным приводом 90°
- для закрытых систем горячей и холодной воды



Среда	Холодная и горячая вода (содержание гликоля макс. 50%)
Температура среды	+6...+80 °С
Номинальное давление Ps	1600 кПа
Характеристика потока	Линейная
Дифференциальное давление	ΔP_{Vmax} 100 кПа. (Для бесшумной работы $\Delta P_{V100} < 50$ кПа)
Уровень утечки	Герметичен
Трубное присоединение	Внутренняя резьба
Угол поворота	Кривая 1: 0...30° (рекомендуется для охлаждения) Нерабочая зона 30...60° Кривая 2: 60...90° (рекомендуется для отопления)
Положение установки	От вертикального до горизонтального (относительно штока)
Тех. обслуживание	Не требуется
Тело клапана	Штампованное, никелированная латунь
Конус клапана	Хромированная латунь
Шток	Никелированная латунь
Уплотнение штока	Кольцо / EPDM
Уплотнение шара	PTFE, Кольцо EPDM
Диафрагма регулировки потока	Нержавеющая сталь

Управление

Регулирующий 6-ход клапан управляется при помощи поворотного электропривода. Поворотные электроприводы управляются сигналом 0...10 В= или МР сигналом, устанавливая шар крана в требуемое положение

При повороте крана до упора по часовой стрелке — полностью открыт контур охлаждения.

При повороте крана до упора против часовой стрелки — полностью открыт контур обогрева.

Компенсация давления

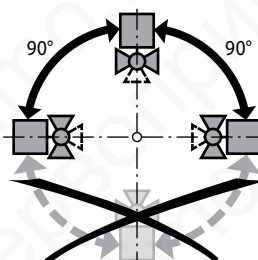
В случае применения клапана с комбинированными приборами управления нагревом / охлаждением теплоноситель остается в клапане когда он находится в закрытом положении (без нагрева или охлаждения). Давление замкнутой среды может повышаться или понижаться из-за изменений температуры среды, вызванных температурой окружающей среды. 6-ходовые регулирующие клапаны имеют встроенную функцию сброса давления с целью компенсации таких изменений давления.

Функция сброса давления активна в закрытом положении (45°) клапана; надежное разделение последовательностей 1 и 2 осуществляется так же.

Тип	DN [мм]	Rp ["]	Kvs (контур I) [м³/час]	Kvs (контур II) [м³/час]	PN []
R3015-P25-P25-B2	15	½	0,25	0,25	16
R3015-P25-P4-B2	15	½	0,25	0,4	16
R3015-P25-P63-B2	15	½	0,25	0,63	16
R3015-P25-1-B2	15	½	0,25	1	16
R3015-P25-1P3-B2	15	½	0,25	1,3	16
R3015-P25-1P8-B2	15	½	0,25	1,8	16
R3015-P4-P25-B2	15	½	0,4	0,25	16
R3015-P4-P4-B2	15	½	0,4	0,4	16
R3015-P4-P63-B2	15	½	0,4	0,63	16
R3015-P4-1-B2	15	½	0,4	1	16
R3015-P4-1P3-B2	15	½	0,4	1,3	16
R3015-P4-1P8-B2	15	½	0,4	1,8	16
R3015-P63-P25-B2	15	½	0,63	0,25	16
R3015-P63-P4-B2	15	½	0,63	0,4	16
R3015-P63-P63-B2	15	½	0,63	0,63	16
R3015-P63-1-B2	15	½	0,63	1	16
R3015-P63-1P3-B2	15	½	0,63	1,3	16
R3015-P63-1P8-B2	15	½	0,63	1,8	16
R3015-1-P25-B2	15	½	1	0,25	16
R3015-1-P4-B2	15	½	1	0,4	16
R3015-1-P63-B2	15	½	1	0,63	16
R3015-1-1-B2	15	½	1	1	16
R3015-1-1P3-B2	15	½	1	1,3	16
R3015-1-1P8-B2	15	½	1	1,8	16
R3015-1P3-P25-B2	15	½	1,3	0,25	16
R3015-1P3-P4-B2	15	½	1,3	0,4	16
R3015-1P3-P63-B2	15	½	1,3	0,63	16
R3015-1P3-1-B2	15	½	1,3	1	16
R3015-1P3-1P3-B2	15	½	1,3	1,3	16
R3015-1P3-1P8-B2	15	½	1,3	1,8	16
R3015-1P8-P25-B2	15	½	1,8	0,25	16
R3015-1P8-P4-B2	15	½	1,8	0,4	16
R3015-1P8-P63-B2	15	½	1,8	0,63	16
R3015-1P8-1-B2	15	½	1,8	1	16
R3015-1P8-1P3-B2	15	½	1,8	1,3	16
R3015-1P8-1P8-B2	15	½	1,8	1,8	16
R3020-P63-1P6-B2	20	¾	0,63	1,6	16
R3020-P63-2P5-B2	20	¾	0,63	2,5	16
R3020-P63-4-B2	20	¾	0,63	4	16
R3020-1-1P6-B2	20	¾	1	1,6	16
R3020-1-2P5-B2	20	¾	1	2,5	16
R3020-1-4-B2	20	¾	1	4	16
R3020-1P6-P63-B2	20	¾	1,6	0,63	16
R3020-1P6-1-B2	20	¾	1,6	1	16
R3020-1P6-1P6-B2	20	¾	1,6	1,6	16
R3020-1P6-2P5-B2	20	¾	1,6	2,5	16
R3020-1P6-4-B2	20	¾	1,6	4	16
R3020-2P5-P63-B2	20	¾	2,5	0,63	16
R3020-2P5-1-B2	20	¾	2,5	1	16
R3020-2P5-1P6-B2	20	¾	2,5	1,6	16
R3020-2P5-2P5-B2	20	¾	2,5	2,5	16
R3020-2P5-4-B2	20	¾	2,5	4	16
R3020-4-P63-B2	20	¾	4	0,63	16
R3020-4-1-B2	20	¾	4	1	16
R3020-4-1P6-B2	20	¾	4	1,6	16
R3020-4-2P5-B2	20	¾	4	2,5	16
R3020-4-4-B2	20	¾	4	4	16
R3025-6P3-6P3-B3	25	1	6,3	6,3	16

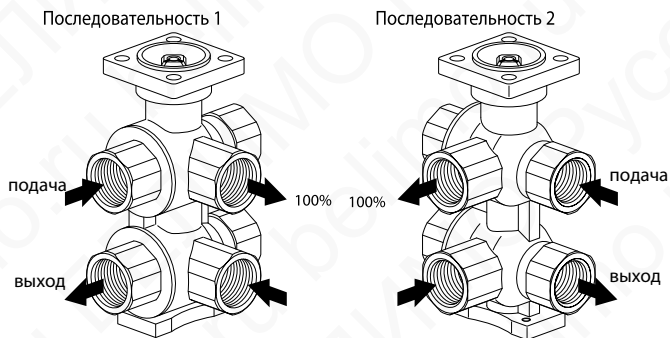
Установка

Клапан допускается устанавливать в положении от вертикального до горизонтального. Не допускается установка штоком вниз когда он находится и в закрытом положении (без нагрева или охлаждения). Давление внутри клапана может повышаться или падать из-за изменений температуры среды, вызванных температурой окружающей среды. 6-позиционные регулирующие клапаны имеют встроенную функцию сброса давления с целью компенсации таких изменений давления. Функция сброса давления активна в закрытом положении (45°) клапана.



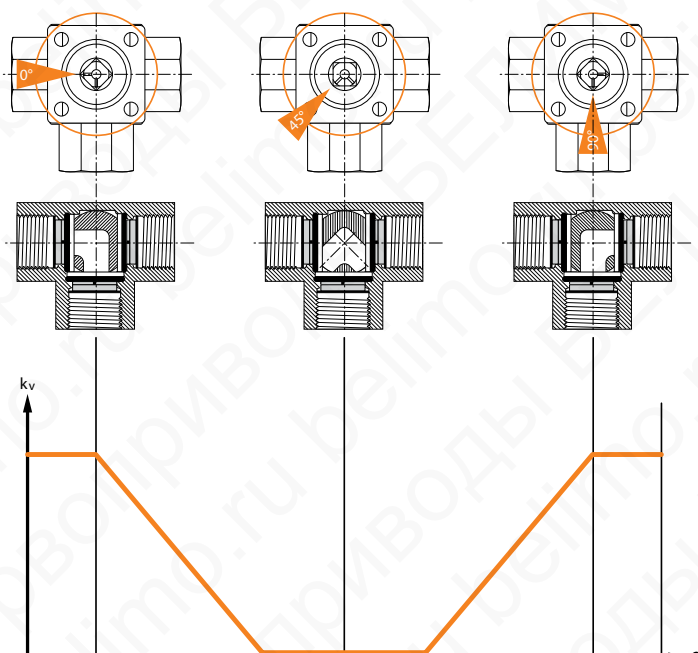
R3., 6-ходовый регулирующий шаровый кран DN 15-20, внутренняя резьба

Установка. Направление потока. Необходимо принимать во внимание направление потока. Положение шара определяется по L-метке на штоке

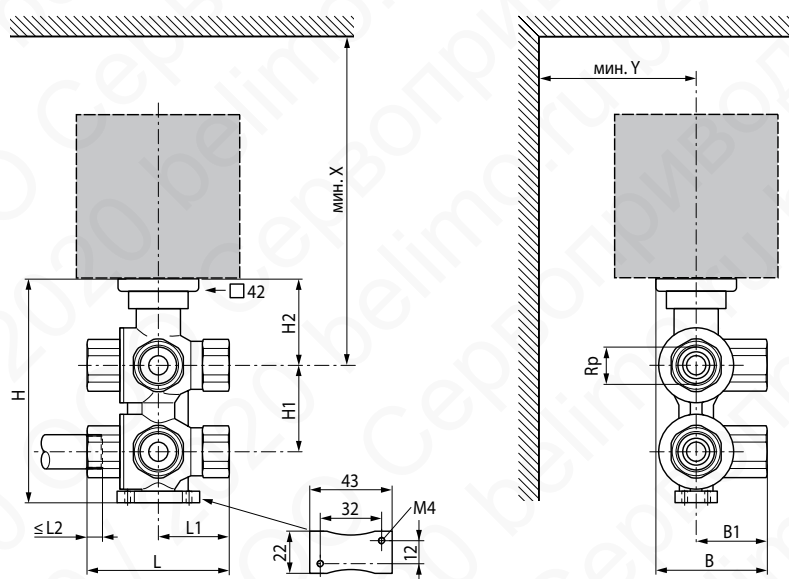


Кривая характеристик крана

Кривая характеристик крана

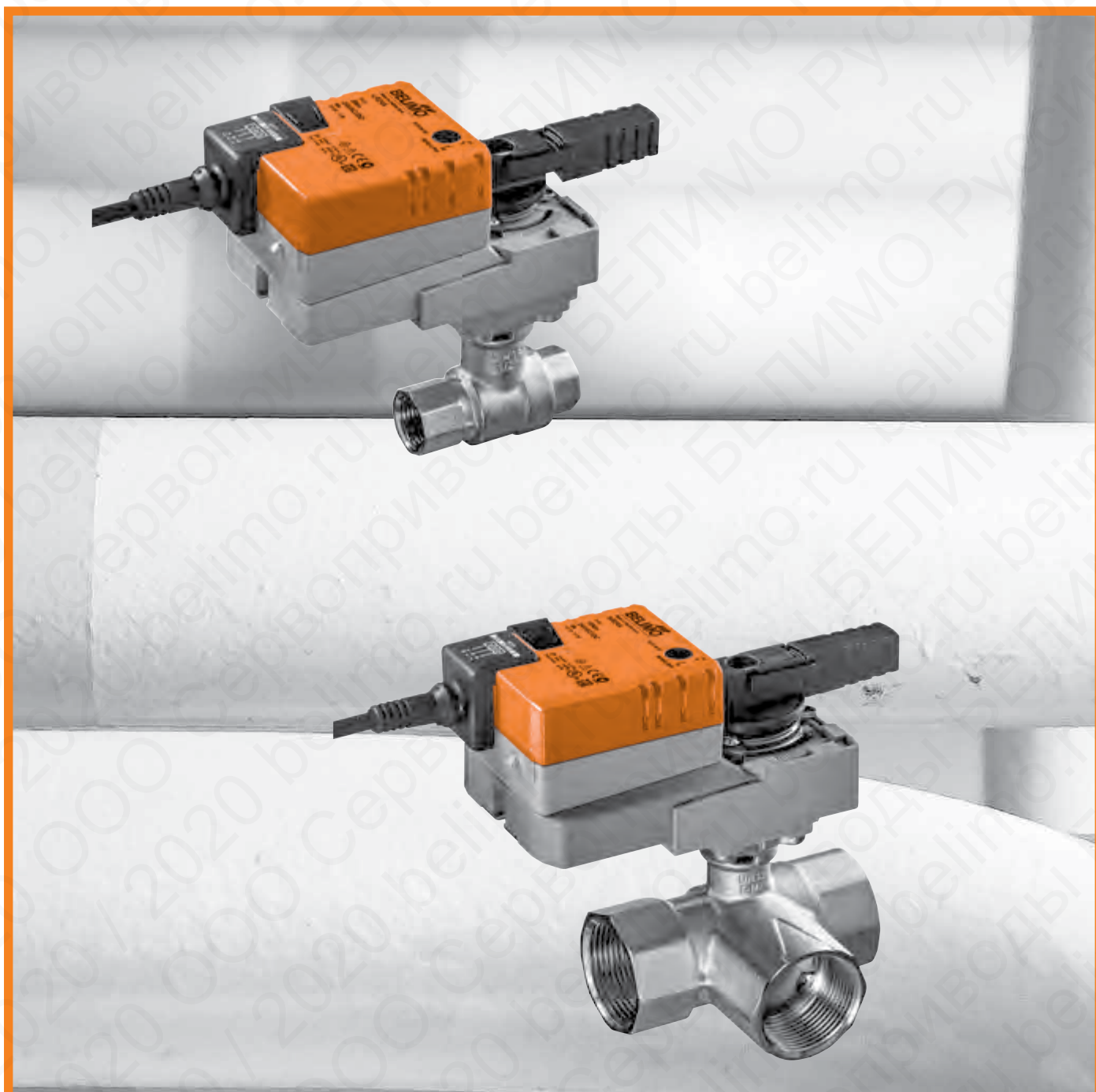


Габаритные размеры



Тип	DN	Rp	L	L1	L2	B	B1	H	H1	H2	X	Y	Вес
	[]	["]	[мм]	[мм]	[мм]	[мм]	[мм]	[мм]	[мм]	[мм]	[мм]	[мм]	[кг]
R3015-...-B2	15	1/2	79	39,5	13	54	33	119	45	47	200	40	1,1
R3020-...-B2	20	3/4	100	50	14	70	43	148	59	54	230	40	2,1
R3025-...-B3	25	1	120	60	16	84,5	52	171	69	60	270	60	3,75








Шаровые краны с электроприводами



Регулирующие клапаны с равнопроцентной характеристикой BELIMO®

Обзор продукции

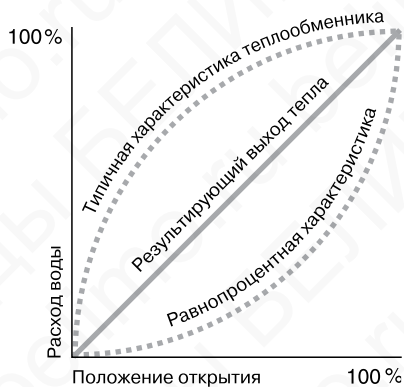
Клапаны

	Холодная и горячая вода, вода с гликолем до 50 об. %	Для пропорционального регулирования	Холодная, теплая и горячая вода, вода с гликолем до 50 об. %	Для пропорционального регулирования технической воды для центрального отопления	Для замкнутых и незамкнутых систем холодного и горячего водоснабжения	Для замкнутых систем холодного и горячего водоснабжения	С уплотнением	Герметичный (контур управления А — АВ)	Допустимое давление [кПа]	Температура среды [°C]	DN	K_{vs} [м³/ч]	Тип клапана	Компактные приводы	Стандартные приводы	Скоростные	Приводы с функцией аварийного управления	Подходящие приводы	
Внутренняя резьба / 2-ход. / PN 40 (25 для DN32...50)																			Стр. 24
	•		•		•	•		•	1600	-10...120*	15—50	0,25—40	R2..S..	•	•	•	•		
Внутренняя резьба / 3-ход. / Т-образное отверстие / PN 40 (25 для DN32...50)																			Стр. 25
	•				•			•	1600	-10...120*	15—50	0,25—58	R3..S..	•	•	•	•		
Внешняя резьба / 2-ход. / PN 40 (25 для DN32...50)																			Стр. 26
	•		•				•	•	1600	-10...100*	15—50	0,25—40	R4..R4..K	•	•	•	•		
Внешняя резьба / 3-ход. / PN 40 (25 для DN32...50)																			Стр. 27
	•						•	•	1600	-10...100*	10—50	0,25—25	R5..R5..K	•	•	•	•		
Фланец / 2-ход. / PN 6																			Стр. 28
	•		•				•	•	600	-10...100*	15—50	0,63—40	R6..B..	•	•	•	•		
Фланец / 2-ход. / PN 16																			Стр. 31
	•				•		•	•	1600	-10...120*	65—150	63—320	R6..S8		•		•		
Фланец / 3-ход. / PN 6																			Стр. 29
	•				•		•	•	600	-10...100*	15—50	0,63—25	R7..B..	•	•	•	•		
Внешняя резьба / 2-ход. / 130 °C / PN 40																			Стр. 30
		•	•				•	•	2700	2...130	10—20	0,3—16	R4..D R4..DK		•	•	•		

*При температуре теплоносителя -10 ... 2 °C рекомендуется применять нагрев штока клапана. Допустимая температура среды может быть ограничена в зависимости от типа привода. Ограничения можно найти в соответствующих описаниях приводов.

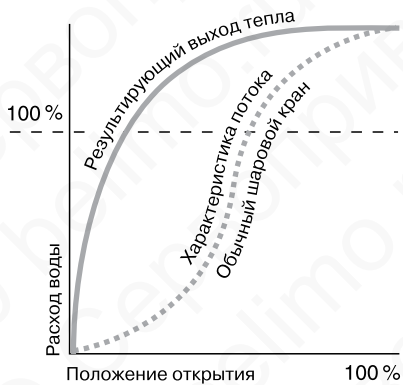
Традиционный шаровой кран не подходит для использования в качестве регулирующего устройства

Для достижения высокой стабильности управления конечный гидравлический регулирующий элемент должен обладать характеристикой потока, которая дополняет нелинейную характеристику теплообменника в системах ОВиК.



Характеристики идеального гидравлического регулирующего устройства

Равнопроцентная характеристика крана предпочтительна с точки зрения обеспечения линейной взаимосвязи между выходом тепла и положением открытия конечного регулирующего элемента. Это означает, что при открытии регулирующего устройства расход увеличивается очень медленно. К сожалению эта характеристика несколько искажается в обычном шаровом кране. Причина этого заключается в том, что обычный шаровой кран обладает очень высоким коэффициентом пропускной способности (Kvs) по сравнению со своим номинальным размером (Kvs шарового крана в несколько раз больше чем седельного клапана аналогичного размера).



Характеристика обычного шарового крана

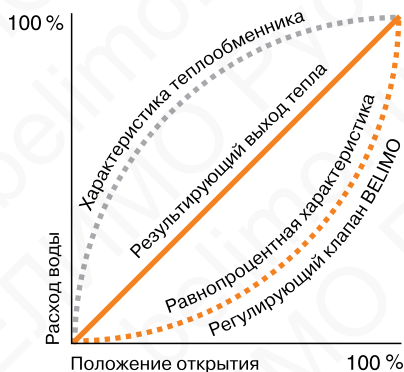
Таким образом, обычный шаровой кран не подходит для выполнения функций регулировки по следующим причинам:

- Избыточный коэффициент пропускной способности, обусловленный конструкцией
- Неадекватная регулировка потока на участке частичной нагрузки

BELIMO добавляет в шаровой кран корректирующий диск

Специалистам BELIMO удалось успешно решить проблему искажения характеристики обычного шарового крана.

Так называемый «корректирующий диск» на входе регулирующего шарового клапана преобразует характеристику крана в равно-процентную. Сторона корректирующего диска, обращенная к шару, имеет вогнутую форму и соприкасается с поверхностью шара. Таким образом, действующий поток регулируется отверстием в шаре и V-образной апертурой в корректирующем диске.



Характеристика регулирующего крана BELIMO

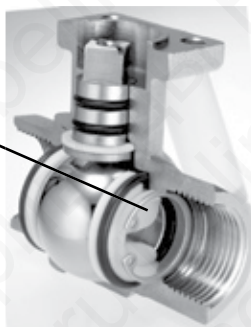
Величина Kvs уменьшается и примерно приближается к уровню Kvs седельного клапана аналогичного размера. Во избежание необходимости использования редукторов для перехода к трубам различных размеров, для кранов каждого типоразмера предлагается определенный набор Kvs за счет установки различных корректирующих дисков.

Преимущества регулирующего крана BELIMO

- Равнопроцентная характеристика
- Отсутствие первоначального скачка расхода на начальном участке открытия
- Блестящая стабильность регулировки благодаря корректирующему диску
- Величина Kvs соответствует седельному клапану аналогичного размера



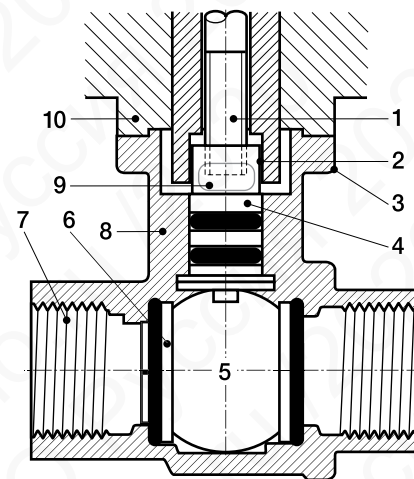
Корректирующий диск



- Нет необходимости в редукторах
- Меньшая предрасположенность к вибрации, большая стабильность регулировки
- Герметичность (для 2-ходовых)

Элементы регулирующего крана с корректирующим диском

1. Удобное простое крепление при помощи центрального винта. Поворотный электропривод может устанавливаться в четырех разных положениях
2. Вал с квадратной головкой для крепления электропривода
3. Универсальный установочный фланец для всех типоразмеров
4. Вал с двумя уплотнительными кольцами для долгого срока службы



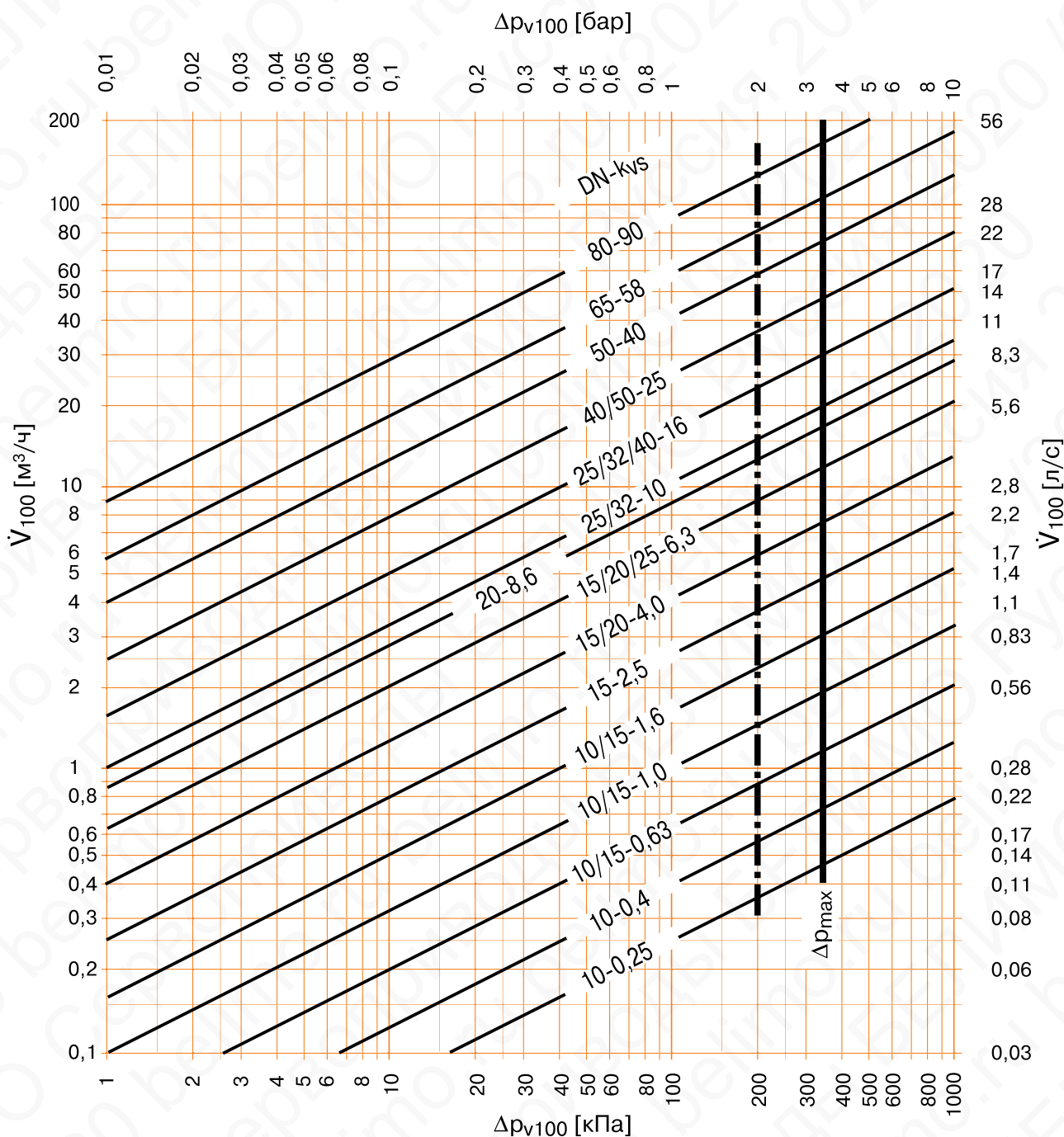
5. Корректирующий диск, обеспечивающий равнопроцентную характеристику потока
6. Соединение – внутренняя резьба (ISO 7-1)
7. Литой корпус из никелированной латуни
8. Вентиляционное окно для предотвращения скопления конденсата
9. Тепловая изоляция электропривода от клапана

Оптимальный выбор Kvs клапана обеспечивает:

- хорошую управляемость
- низкую стоимость монтажа

BELIMO выпускает полный диапазон типоразмеров 2-х и 3-ходовых кранов с различной величиной Kvs . Регулирующий шаровой кран поставляется в комплекте с электроприводом.

Диаграмма подбора регулирующих кранов с корректирующим диском



Обозначения

— Δp_{max}
Максимально допустимая разность давлений для долгого срока службы на участке регулирования А АВ, во всем диапазоне открытия

- - - - - Δp_{max}
Для бесшумной работы

Δp_{V100}
Потеря давления при полностью открытом кране

\dot{V}_{100}
Номинальный расход воды при Δp_{V100}

Формула k_{vs}

$$k_{vs} = \sqrt{\frac{\dot{V}_{100}}{\frac{\Delta p_{V100}}{100}}}$$

k_{vs} [м³/ч]

\dot{V}_{100} [м³/ч]

Δp_{V100} [кПа]

Определение Δp_s

Запирающее давление, при котором кран все еще может обеспечивать соответствующий уровень утечки.

Максимальное запирающее давление и перепад давления

Тип клапана	Тип привода	Номинальный вращающий момент	DN	Kvs [м³/ч]	TR..		LR..		NR..		SR..		GR..		
					2 Нм	5 Нм	10 Нм	20 Нм	40 Нм	Δp _s [кПа]	Δp _{макс} [кПа]	Δp _s [кПа]	Δp _{макс} [кПа]	Δp _s [кПа]	Δp _{макс} [кПа]
Внутренняя резьба / PN 40 (25 для DN32...50) / 120 °C															
R2..S R3..S			15	0,25—6,3	1400	350	1400	350	1400	350					
			20	6,3			1400	350	1400	350					
R2..S R3..S			25	4—8,6			1400	350	1400	350					
			32	6,3—16					1400	350	1400	350			
			40	16—25							1400*	350	1400	350	
			50	25—58								1400	350		
Внешняя резьба / PN 40 (25 для DN32...50) / 100 °C															
R4.. R4..K			10	0,25—1,6	1400	200	1400	200	1400	200					
			15	0,63—6,3	1400	200	1400	200	1400	200					
R5.. R5..K			20	4—8,6	1400	200	1400	200	1400	200					
			25	6,3—16			1400	200	1400	200					
			32	16					1400	200	1400	200			
			40	16—25					1400	200	1400	200			
R5.. / R5..K			50	25—40					1400	200	1400	200			
			Фланец / PN 6 / 100 °C												
R6..B			15	0,63—4	600	100	600	100	600	100					
			20	6,3	600	100	600	100	600	100					
			25	10			600	100	600	100					
			32	16					600	100	600	100			
			40	25					600	100	600	100			
R6..S8			50	40					600	100	600	100			
			Фланец / PN 16 / 120 °C												
R6..S8			65	63							690	400	690	400	
			80	100							690	400	690	400	
			100	160									690	400	
			125	250									690	400	
			150	320									690	400	


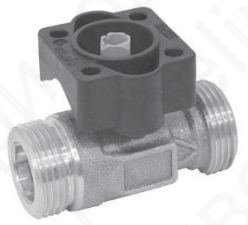
Δp_s = запирающее давление

Δp_{макс} = максимальное дифференциальное давление

Значение = рекомендованные комбинации

* С краном R3040-25-S4 применяются только приводы серии SR..

Максимальное запирающее давление и перепад давления

Тип клапана	Тип привода		TR..		LR..		NR..		SR..		SR..		
	Номинальный вращающий момент		2 Нм		5 Нм		10 Нм		20 Нм		40 Нм		
	DN	K_{vs} [м³/ч]	Δp_s [кПа]	$\Delta p_{\text{макс}}$ [кПа]	Δp_s [кПа]	$\Delta p_{\text{макс}}$ [кПа]	Δp_s [кПа]	$\Delta p_{\text{макс}}$ [кПа]	Δp_s [кПа]	$\Delta p_{\text{макс}}$ [кПа]	Δp_s [кПа]	$\Delta p_{\text{макс}}$ [кПа]	
 R7..B	Фланец / PN 6 / 100 °C												
	R7..B	15	0,63—4	600	100	600	100	600	100				
		20	6,3	600	100	600	100	600	100				
		25	10			600	100	600	100				
		32	16					600	100	600	100		
		40	16					600	100	600	100		
	50	25					600	100	600	100			
 R4..D / R4..DK	Внешняя резьба / PN 40 / 130 °C												
	R4..D	10	0,3—2,5			1400	800						
		15	2,5—6,3			1400	800						
		20	6,3—16			1400	800						

Δp_s = запирающее давление

$\Delta p_{\text{макс}}$ = максимальное дифференциальное давление

Значение = рекомендованные комбинации

Приводы

Области применения		Откр.-закр.	3-поз.	С плавным регулированием (2 ... 10 В)	Номинальное напряжение 230 В пер. тока	Номинальное напряжение 24 В пер./пост. тока	Время поворота двигателя 90° [с]	Время работы функции аварийного управления 90° [с]	Электрические принадлежности	Серия изделий	Степень защиты IEC/EN	Номинальный вращающий момент [Нм]	Тип привода
Компактные приводы													
	Компактные размеры и низкая потребляемая энергия. Подходят для применения в индукционных системах кондиционирования воздуха с вентиляторными теплообменниками, а также для потолочных систем охлаждения.	•	•	•	•	•	90 ... 105			Поворотный привод	IP40	2	TR.. TRY..
		•	•	•	•	•	75				IP54	2	KR..
Стандартные приводы													
	Для выполнения стандартных задач в системах ОВК.	•	•	•	•	•	90		•	Поворотный привод	IP54	5	LR..
		•	•	•	•	•	90	90				20	10
							90	150	•		IP54	20	SR..-5
												40	GR..-5
Скоростные													
	Для быстрого и точного регулирования температуры, например, для защиты от обледенения.			•	•		15		•	Поворотный привод	IP54	2	TRC..
							35					5	LRC..
							45					10	NRC..
							35					20	SRC..
Компактные приводы с механическим аварийным управлением													
	Минимальные требования к свободному пространству, при сбое питания переходят в настроенное аварийное состояние.			•	•		90	<25		Поворотный привод с возвратной пружиной	IP42	2,5	TRF..
Стандартные приводы с механическим аварийным управлением													
	Для ситуаций, когда при сбое питания клапан должен переходить в заданное аварийное состояние.			•	•		150	<20		Поворотный привод с возвратной пружиной	IP54	4	LRF..
		•	•	•	•	•	90	<20					10
											IP54	20	SRF..
													SRF..-5
Стандартные приводы с электрическим аварийным управлением (SuperCap)													
	Мощный привод для ситуаций, когда при сбое в электроснабжении требуется переход клапана в заданное аварийное состояние с кратковременным переключением напряжения.	•		•	•		150	<35	•	Поворотный привод SuperCap	IP54	40	GRK..-5

R2..xx-S., 2-ходовый регулирующий шаровой кран DN15...50, внутренняя резьба

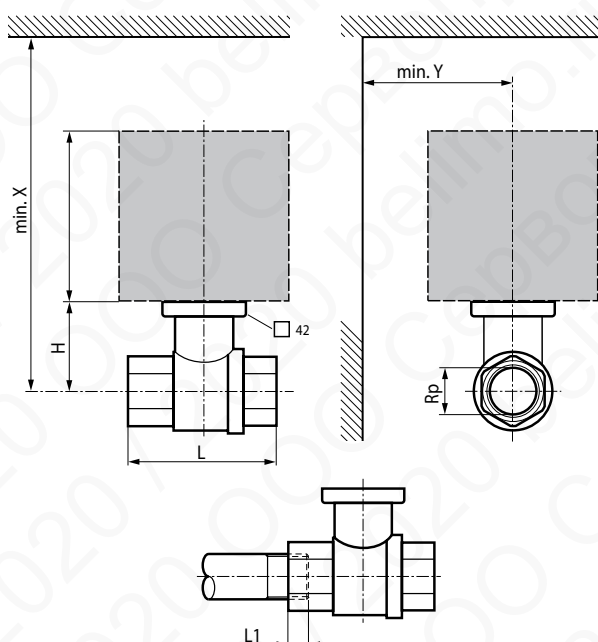
2-ходовый регулирующий шаровой кран

- открытые и закрытые системы горячей и холодной воды
- для плавного регулирования воды в системах подготовки воздуха и отопления
- полностью герметичен



Среда	Холодная и горячая вода (содержание гликоля макс 50%)
Температура среды	-10...+120 °С (-10...+2 °С с подогревом штока)
Ограничения по температуре	Температура среды может быть ограничена в зависимости от типа привода, установленного на кран. Точную температуру среду можно определить из технического описания конкретного привода
Дифференциальное давление	ΔPmax 350 кПа (200 кПа для бесшумной работы)
Запирающее давление	ΔPs 1400 кПа
Допустимое рабочее давление Ps	1600 кПа
Характеристика потока	Регулирующий канал А—АВ: равнопроцентная характеристика
Уровень утечки	А, герметичен
Трубное присоединение	Внутренняя резьба
Угол поворота	90° (рабочий диапазон 15...90°)
Положение установки	От вертикального до горизонтального (относительно штока)
Тех. обслуживание	Не требуется
Тело клапана	Штампованное, никелированная латунь
Конус клапана и шток	Нержавеющая сталь
Уплотнение штока	Кольцо EPDM
Уплотнение шара	PTFE, Кольцо EPDM
Корректирующий диск	ETFE

Направление потока, указанное стрелкой на корпусе крана, должно быть соблюдено. Иначе возможно повреждение крана. Убедитесь, что шар крана расположен корректно (согласно маркировке на штоке крана).



Тип	Kvs [м³/час]	DN [мм]	Rp [дюймы]	PN
R2015-P25-S1	0,25	15	½"	40
R2015-P4-S1	0,4	15	½"	40
R2015-P63-S1	0,63	15	½"	40
R2015-1-S1	1	15	½"	40
R2015-1P6-S1	1,6	15	½"	40
R2015-2P5-S1	2,5	15	½"	40
R2015-4-S1	4	15	½"	40
R2015-6P3-S1	6,3	15	½"	40
R2020-4-S2	4	20	¾"	40
R2020-6P3-S2	6,3	20	¾"	40
R2020-8P6-S2	8,6	20	¾"	40
R2025-6P3-S2	6,3	25	1"	40
R2025-10-S2	10	25	1"	40
R2025-16-S2	16	25	1"	40
R2032-16-S3	16	32	1¼"	25
R2040-16-S3	16	40	1½"	25
R2040-25-S3	25	40	1½"	25
R2050-25-S4	25	50	2"	25
R2050-40-S4	40	50	2"	25

Управление

Регулирующий клапан управляется при помощи поворотного электропривода. Поворотные электроприводы управляются стандартным сигналом 0...10 В= или по 3-позиционной схеме и поворачивают шар внутри крана – регулирующее устройство – в открытое положение согласно управляющему сигналу. Кран открывается в направлении против часовой стрелки и закрывается по часовой стрелке.

Характеристика потока

Равнопроцентная характеристика потока обеспечивается встроенным корректирующим диском.

Электропривод

Подбор электропривода производится в зависимости от типа и размера крана. См. стр. 21, 22.

DN [мм]	Тип	Вес [кг]	Rp	L [мм]	L1 [мм]	H [мм]	X [мм]	Y [мм]
15	R2015-P25-S1	0,24	½"	67	13	35	230	90
15	R2015-P4-S1	0,24	½"	67	13	35	230	90
15	R2015-P63-S1	0,24	½"	67	13	35	230	90
15	R2015-1-S1	0,24	½"	67	13	35	230	90
15	R2015-1P6-S1	0,24	½"	67	13	35	230	90
15	R2015-2P5-S1	0,31	½"	67	13	44	230	90
15	R2015-4-S1	0,31	½"	67	13	44	230	90
15	R2015-6P3-S1	0,31	½"	67	13	44	230	90
20	R2020-4-S2	0,43	¾"	78	14	46	235	90
20	R2020-6P3-S2	0,43	¾"	78	14	46	235	90
20	R2020-8P6-S2	0,43	¾"	78	14	46	235	90
25	R2025-6P3-S2	0,51	1"	87	16	46	235	90
25	R2025-10-S2	0,51	1"	87	16	46	235	90
25	R2025-16-S2	0,51	1"	87	16	46	235	90
32	R2032-16-S3	0,75	1¼"	105	19	50,5	240	90
40	R2040-16-S3	0,92	1½"	111	19	50,5	240	90
40	R2040-25-S3	0,92	1½"	111	19	50,5	240	90
50	R2050-25-S4	1,4	2"	125	22	56	245	90
50	R2050-40-S4	1,4	2"	125	22	56	245	90

L1 Максимальная глубина вкручивания

X/Y Минимальное расстояние от центра крана

Размеры привода можно узнать в технических данных самого привода

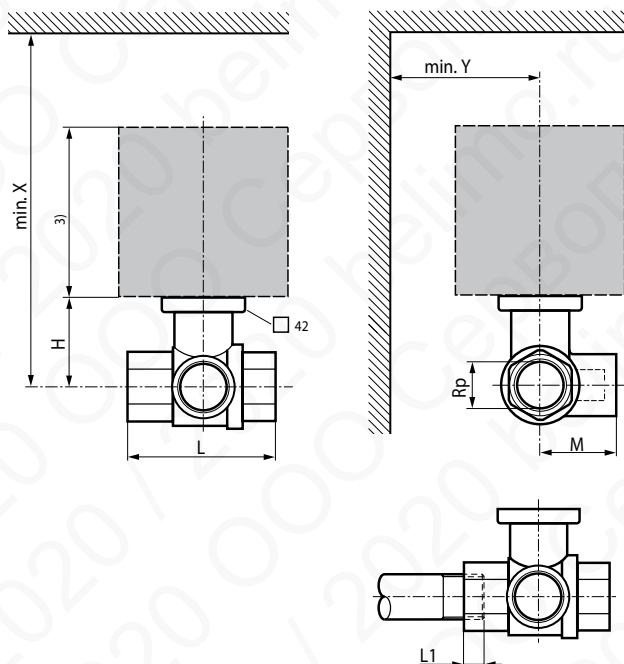
3-ходовый регулирующий шаровой кран

- закрытые системы горячей и холодной воды
- для плавного регулирования воды в системах подготовки воздуха и отопления
- полностью герметичен (регулирующий канал А—АВ)



Среда	Холодная и горячая вода (содержание гликоля макс 50%)
Температура среды	-10...+120 °С (-10...2 °С с подогревом штока)
Ограничения по температуре	Температура среды может быть ограничена в зависимости от типа привода, установленного на кран. Точную температуру среду можно определить из технического описания конкретного привода
Дифференциальное давление	ΔPmax 350 кПа (200 кПа для бесшумной работы)
Запирающее давление	ΔPs 1400 кПа
Допустимое рабочее давление Ps	1600 кПа
Характеристика потока	Регулирующий канал А—АВ: равнопроцентная характеристика Байпас В—АВ: линейная 70% от Kvs
Уровень утечки	Регулирующий канал А—АВ: А, герметичен Байпас В—АВ Класс утечки I 1...2% от Kvs, в зависимости от DN
Трубное присоединение	Внутренняя резьба
Угол поворота	90° (рабочий диапазон 15...90°) А—АВ, байпас В—АВ 15...70°)
Положение установки	От вертикального до горизонтального (относительно штока)
Тех. обслуживание	Не требуется
Тело клапана	Штампованное, никелированная латунь
Конус клапана и штока	Нержавеющая сталь
Уплотнение штока	Кольцо / EPDM
Уплотнение шара	PTFE / Кольцо EPDM
Корректирующий диск	ETFE

Направление потока, указанное стрелкой на корпусе крана, должно быть соблюдено. Иначе возможно повреждение крана. Убедитесь, что шар крана расположен корректно (согласно маркировке на штоке крана).



Тип	Kvs [м³/час]	DN [мм]	Rp [дюймы]	PN
R3015-P25-S1	0,25	15	½"	40
R3015-P4-S1	0,4	15	½"	40
R3015-P63-S1	0,63	15	½"	40
R3015-1-S1	1	15	½"	40
R3015-1P6-S1	1,6	15	½"	40
R3015-2P5-S1	2,5	15	½"	40
R3015-4-S1	4	15	½"	40
R3020-4-S2	4	20	¾"	40
R3020-6P3-S2	6,3	20	¾"	40
R3025-6P3-S2	6,3	25	1"	40
R3025-10-S2	10	25	1"	40
R3032-16-S3	16	32	1¼"	25
R3040-16-S3	16	40	1½"	25
R3040-25-S4	25	40	1½"	25
R3050-25-S4	25	50	2"	25
R3050-40-S4	40	50	2"	25
R3050-58-S4	58	50	2"	25

Управление

Регулирующий клапан управляется при помощи поворотного электропривода. Поворотные электроприводы управляются стандартным сигналом 0...10 В= или по 3-позиционной схеме и поворачивают шар внутри крана — регулирующее устройство — в открытое положение согласно управляющему сигналу. Кран открывается в направлении против часовой стрелки и закрывается по часовой стрелке.

Характеристика потока

Равнопроцентная характеристика потока обеспечивается встроенным корректирующим диском.

Электропривод

Подбор электропривода производится в зависимости от типа и размера крана. См. стр. 21, 22.

DN [мм]	Тип	Вес [кг]	Rp	L [мм]	L1 [мм]	H [мм]	M [мм]	X [мм]	Y [мм]
15	R3015-P25-S1	0,28	½"	67	13	35	36	230	90
15	R3015-P4-S1	0,28	½"	67	13	35	36	230	90
15	R3015-P63-S1	0,28	½"	67	13	35	36	230	90
15	R3015-1-S1	0,28	½"	67	13	35	36	230	90
15	R3015-1P6-S1	0,28	½"	67	13	44	36	230	90
15	R3015-2P5-S1	0,33	½"	67	13	44	36	230	90
15	R3015-4-S1	0,33	½"	67	13	44	36	230	90
20	R3020-4-S2	0,47	¾"	78	14	46	41,5	235	90
20	R3020-6P3-S2	0,47	¾"	78	14	46	41,5	235	90
25	R3025-6P3-S2	0,61	1"	87	16	46	45	235	90
25	R3025-10-S2	0,61	1"	87	16	46	45	235	90
32	R3032-16-S3	0,92	1¼"	105	19	50,5	55,5	240	90
40	R3040-16-S3	1,2	1½"	111	19	50,5	56	240	90
40	R3040-25-S4	1,7	1½"	122	19	62	66,5	250	90
50	R3050-25-S4	1,8	2"	125	22	56	68	245	90
50	R3050-40-S4	2,6	2"	142	22	68	79	262	90
50	R3050-58-S4	2,6	2"	142	22	68	79	262	90

L1 Максимальная глубина вкручивания

X/Y Минимальное расстояние от центра крана

Размеры привода можно узнать в технических данных самого привода

R4..(K), 2-ходовый регулирующий шаровой кран DN 10...50, внешняя резьба

2-ходовый регулирующий шаровой кран

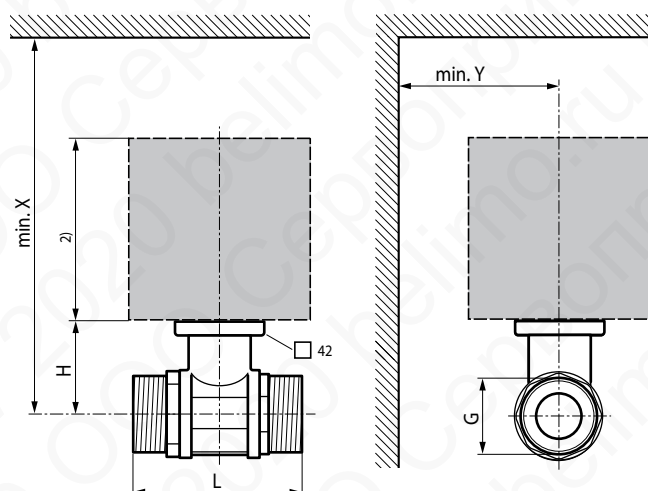
- открытые и закрытые системы горячей и холодной воды
- для плавного регулирования воды в системах подготовки воздуха и отопления
- полностью герметичен



Среда	Холодная и горячая вода (содержание гликоля макс 50%)
Температура среды	-10...+100 °С (-10...2 °С с подогревом штока)
Дифференциальное давление	ΔP_{max} 200 кПа
Запирающее давление	ΔP_s 1400 кПа
Допустимое рабочее давление P_s	1600 кПа
Характеристика потока	Регулирующий канал А—АВ: равнопроцентная характеристика
Уровень утечки	А, герметичен
Трубное присоединение	Внешняя резьба
Угол поворота	90° (рабочий диапазон 15...90°)
Положение установки	От вертикального до горизонтального (относительно штока)
Тех. обслуживание	Не требуется
Тело клапана	Штампованное, никелированная латунь
Конус клапана и шток	Нержавеющая сталь
Уплотнение штока	Кольцо EPDM
Уплотнение шара	PTFE, Кольцо Viton
Корректирующий диск	ETFE

¹⁾ Разрешенная температура среды может быть ограничена в зависимости от привода. См. технические данные соответствующего привода.

Направление потока, указанное стрелкой на корпусе крана, должно быть соблюдено. Иначе возможно повреждение крана. Убедитесь, что шар крана расположен корректно (согласно маркировке на штоке крана).



X/Y Минимальное расстояние от центра крана
Размеры привода можно узнать в технических данных самого привода

Тип	Kvs [м³/час]	DN [мм]	G [дюймы]	PN
R405K	0,25	10	¾"	40
R406K	0,4	10	¾"	40
R407K	0,63	10	¾"	40
R408K	1	10	¾"	40
R409K	1,6	10	¾"	40
R409	0,63	15	1"	40
R410	1	15	1"	40
R411	1,6	15	1"	40
R412	2,5	15	1"	40
R413	4	15	1"	40
R414	6,3	15	1"	40
R417	4	20	1¼"	40
R418	6,3	20	1¼"	40
R419	8,6	20	1¼"	40
R422	6,3	25	1½"	40
R423	10	25	1½"	40
R424	16	25	1½"	40
R431	16	32	2"	25
R438	16	40	2¼"	25
R439	25	40	2¼"	25
R448	25	50	2¾"	25
R449	40	50	2¾"	25

Управление

Регулирующий клапан управляется при помощи поворотного электропривода. Поворотные электроприводы управляются стандартным сигналом 0...10 В= или по 3-позиционной схеме и поворачивают шар внутри клапана – регулирующее устройство – в открытое положение согласно управляющему сигналу. Кран открывается в направлении против часовой стрелки и закрывается по часовой стрелке.

Характеристика потока

Равнопроцентная характеристика потока обеспечивается встроенным корректирующим диском.

Электропривод

Подбор электропривода производится в зависимости от типа и размера крана. См. стр. 21, 22.

DN [мм]	L [мм]	H [мм]	G [дюймы]	X [мм]	Y [мм]	Вес [кг]
10	69	31,5	¾"	220	90	0,28
15	74	44	1"	220	90	0,5
20	85,5	46	1¼"	220	90	0,76
25 R422	84,5	46	1½"	220	90	0,77
25 R423	84,5	46	1½"	220	90	0,77
25 R424	84,5	46	1½"	220	90	0,77
32 R431	102	50,5	2"	230	90	1,2
40	103,5	50,5	2¼"	230	90	1,3
50	115,5	56	2¾"	240	90	2,2

R5..(K), 3-ходовый регулирующий шаровой кран DN 10...50, внешняя резьба

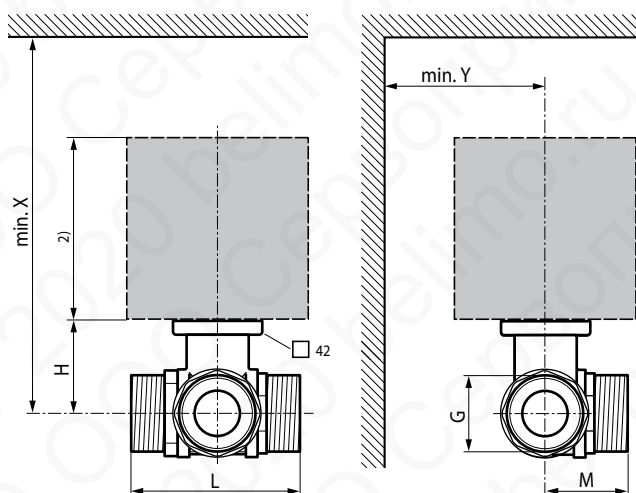
3-ходовый регулирующий шаровой кран

- открытые и закрытые системы горячей и холодной воды
- для плавного регулирования воды в системах подготовки воздуха и отопления
- полностью герметичен (регулирующий канал A—AB)



Среда	Холодная и горячая вода (содержание гликоля макс 50%)
Температура среды	-10...+100 °С (-10...2 °С с подогревом штока)
Дифференциальное давление	ΔPmax 200 кПа
Запирающее давление	ΔPs 1400 кПа
допустимое рабочее давление Ps	1600 кПа
Характеристика потока	Регулирующий канал A—AB: равнопроцентная характеристика Байпас B—AB 70% от величины Kvs линейная характеристика
Уровень утечки	A, герметичен Байпас B—AB класс I — макс. 1—2% от Kvs
Трубное присоединение	Внешняя резьба
Угол поворота	90° (рабочий диапазон 15...90°) Байпас B—AB 15...70°
Положение установки	От вертикального до горизонтального (относительно штока)
Тех. обслуживание	Не требуется
Тело клапана	Штампованное, никелированная латунь
Конус клапана и шток	Нержавеющая сталь
Уплотнение штока	Кольцо EPDM
Уплотнение шара	PTFE / Кольцо Viton
Корректирующий диск	ETFE

Направление потока, указанное стрелкой на корпусе крана, должно быть соблюдено. Иначе возможно повреждение крана. Убедитесь, что шар крана расположен корректно (согласно маркировке на штоке крана).



Тип	Kvs [м³/час]	DN [мм]	G	PN
R505K	0,25	10	¾"	40
R506K	0,4	10	¾"	40
R507K	0,63	10	¾"	40
R508K	1	10	¾"	40
R509	0,63	15	1"	40
R510	1	15	1"	40
R511	1,6	15	1"	40
R512	2,5	15	1"	40
R513	4	15	1"	40
R517	4	20	1¼"	40
R518	6,3	20	1¼"	40
R522	6,3	25	1½"	40
R523	10	25	1½"	40
R529	10	32	2"	40
R531	16	32	2"	25
R538	16	40	2¼"	25
R548	25	50	2¾"	25

Управление

Регулирующий клапан управляется при помощи поворотного электропривода. Поворотные электроприводы управляются стандартным сигналом 0...10 В= или по 3-позиционной схеме и поворачивают шар внутри крана – регулирующее устройство – в открытое положение согласно управляющему сигналу. Кран открывается в направлении против часовой стрелки и закрывается по часовой стрелке.

Характеристика потока

Равнопроцентная характеристика потока обеспечивается встроенным корректирующим диском.

Электропривод

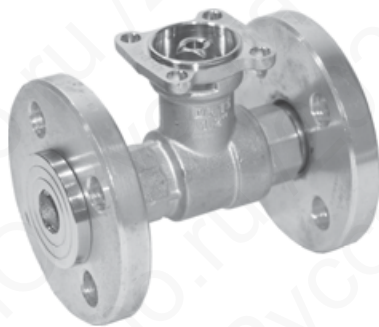
Подбор электропривода производится в зависимости от типа и размера крана. См. стр. 21, 22.

DN [мм]	L [мм]	H [мм]	M [мм]	G	X [мм]	Y [мм]	Вес [кг]
10	69	31,5	34	¾"	220	90	0,34
15	74	44	39	1"	220	90	0,61
20	85,5	46	41,5	1¼"	220	90	0,94
25	84,5	46	45	1½"	220	90	1,1
32	R529 103,5	46	55,5	2"	220	90	1,7
32	R531 107,5	50,5	55,5	2"	230	90	1,8
40	114,5	50,5	56	2¼"	230	90	2,2
50	131,5	56	68	2¾"	240	90	3,7

R6..Rxx-B., 2-ходовый регулирующий шаровой кран DN 15...50, фланцы

2-ходовый регулирующий шаровой кран, PN6

- открытые и закрытые системы горячей и холодной воды
- для плавного регулирования воды в системах подготовки воздуха и отопления
- полностью герметичен



Тип	Kvs [м³/час]	DN [мм]	PN
R6015RP63-B1	0,63	15	6
R6015R1-B1	1	15	6
R6015R1P6-B1	1,6	15	6
R6015R2P5-B1	2,5	15	6
R6015R4-B1	4	15	6
R6020R6P3-B1	6,3	20	6
R6025R10-B2	10	25	6
R6032R16-B3	16	32	6
R6040R25-B3	25	40	6
R6050R40-B3	40	50	6

Среда	Холодная и горячая вода (содержание гликоля макс 50%)
Температура среды	-10 ...+100 °С (-10...2 °С с подогревом штока)
Ограничения по температуре	Температура среды может быть ограничена в зависимости от типа привода, установленного на кран. Точную температуру среду можно определить из технического описания конкретного привода
Дифференциальное давление	ΔPmax 100 кПа
Запирающее давление	ΔPs 600 кПа
Допустимое рабочее давление Ps	600 кПа
Характеристика потока	Регулирующий канал А—АВ: равнопроцентная характеристика
Уровень утечки	А, герметичен
Трубное присоединение	Фланцы PN6
Угол поворота	90° (рабочий диапазон 15...90°)
Положение установки	От вертикального до горизонтального (относительно штока)
Тех. обслуживание	Не требуется
Тело клапана	Штампованное, никелированная латунь
Конус клапана	Хромированная латунь
Шток	Никелированная латунь
Уплотнение штока	Кольцо / EPDM
Уплотнение шара	PTFE /Кольцо EPDM (DN15,25..50) Кольцо Viton BT20
Корректирующий диск	ETFE
Фланцы	DN15/20 гальванизированная сталь DN25...50 алюминий

Управление

Регулирующий клапан управляется при помощи поворотного электропривода. Поворотные электроприводы управляются стандартным сигналом 0...10 В= или по 3-позиционной схеме и поворачивают шар внутри крана – регулирующее устройство – в открытое положение согласно управляющему сигналу. Кран открывается в направлении против часовой стрелки и закрывается по часовой стрелке.

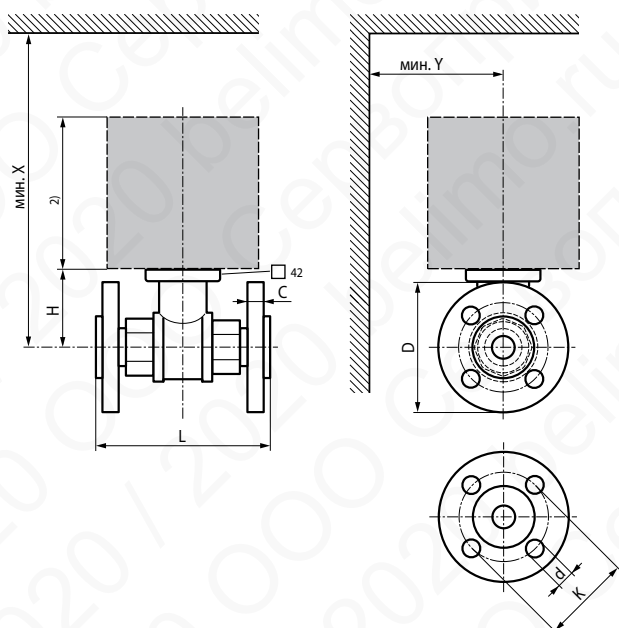
Характеристика потока

Равнопроцентная характеристика потока обеспечивается встроенным корректирующим диском.

Электропривод

Подбор электропривода производится в зависимости от типа и размера крана. См. стр. 21, 22.

Направление потока, указанное стрелкой на корпусе крана, должно быть соблюдено. Иначе возможно повреждение крана. Убедитесь, что шар крана расположен корректно (согласно маркировке на штоке крана).



Тип	DN [мм]	L [мм]	H [мм]	C [мм]	D [мм]	d [мм]	K [мм]	X [мм]	Y [мм]	Вес [кг]
R6015RP63-B1	15	101	35	10	80	4×11	55	230	90	1,2
R6015R1-B1	15	101	35	10	80	4×11	55	230	90	1,2
R6015R1P6-B1	15	101	35	10	80	4×11	55	230	90	1,2
R6015R2P5-B1	15	101	44	10	80	4×11	55	230	90	1,2
R6015R4-B1	15	101	44	10	80	4×11	55	230	90	1,2
R6020R6P3-B1	20	112	46	10	90	4×11	65	235	95	1,5
R6025R10-B2	25	132	46	15	100	4×11	75	235	100	1,4
R6032R16-B3	32	143	50,5	12	120	4×14	90	240	105	1,9
R6040R25-B3	40	151	50,5	12	130	4×14	100	240	110	2,3
R6050R40-B3	50	165	56	12	140	4×14	110	245	115	3,1

X/Y Максимальное расстояние от центра крана.

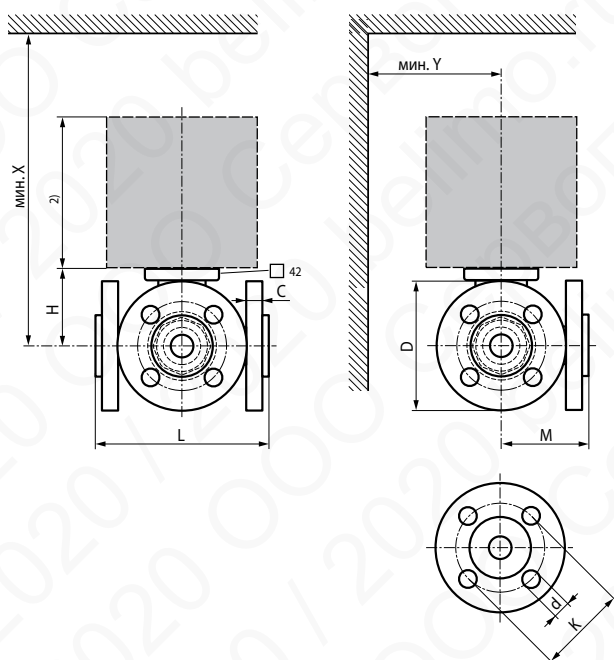
3-ходовый регулирующий шаровой кран, PN6

- закрытые системы горячей и холодной воды
- для плавного регулирования воды в системах подготовки воздуха и отопления
- полностью герметичен (регулирующий канал А—АВ)



Среда	Холодная и горячая вода (содержание гликоля макс 50%)
Температура среды	-10...+100 °С (-10...2 °С с подогревом штока)
Ограничения по температуре	Температура среды может быть ограничена в зависимости от типа привода, установленного на кран. Точную температуру среду можно определить из технического описания конкретного привода
Дифференциальное давление	ΔPmax 100 кПа
Запирающее давление	ΔPs 600 кПа
Допустимое рабочее давление Ps	600 кПа
Характеристика потока	Регулирующий канал А—АВ: равнопроцентная характеристика Байпас В—АВ линейная 70% от Kvs
Уровень утечки	А—АВ: А, герметичен Байпас В—АВ класс I — макс. 1—2% от Kvs
Трубное присоединение	Фланцы PN6
Угол поворота	90° (рабочий диапазон 15...90°) Байпас В—АВ 15...70°
Положение установки	От вертикального до горизонтального (относительно штока)
Тех. обслуживание	Не требуется
Тело клапана	Штампованное, никелированная латунь
Конус клапана	Хромированная латунь
Шток	Никелированная латунь
Уплотнение штока	Кольцо / EPDM
Уплотнение шара	PTFE / Кольцо EPDM (DN20 Viton)
Корректирующий диск	ETFE
Фланцы	DN15/20 гальванизированная сталь DN25...50 алюминий

Направление потока, указанное стрелкой на корпусе крана, должно быть соблюдено. Иначе возможно повреждение крана. Убедитесь, что шар крана расположен корректно (согласно маркировке на штоке крана).



Тип	DN [мм]	L [мм]	M [мм]	H [мм]	C [мм]	D [мм]	d [мм]	K [мм]	X [мм]	Y [мм]	Вес [кг]
R7015RP63-B1	15	101	73	35	10	80	4×11	55	230	90	1,6
R7015R1P6-B1	15	101	73	35	10	80	4×11	55	230	90	1,6
R7015R4-B1	15	101	73	44	10	80	4×11	55	230	90	1,7
R7020R6P3-B1	20	112	80	46	10	90	4×11	65	235	95	2,2
R7025R10-B2	25	132	92	46	15	100	4×11	75	235	100	2,0
R7032R16-B3	32	143	102,5	50,5	12	120	4×14	90	240	105	2,8
R7040R16-B3	40	151	105	52,5	12	130	4×14	100	240	110	3,6
R7050R25-B3	50	165	121	56	12	140	4×14	110	245	115	4,8

X/Y Максимальное расстояние от центра крана.

Тип	Kvs [м³/час]	DN [мм]	PN
R7015RP63-B1	0,63	15	6
R7015R1P6-B1	1,6	15	6
R7015R4-B1	4	15	6
R7020R6P3-B1	6,3	20	6
R7025R10-B2	10	25	6
R7032R16-B3	16	32	6
R7040R16-B3	16	40	6
R7050R25-B3	25	50	6

Управление

Регулирующий клапан управляется при помощи поворотного электропривода. Поворотные электроприводы управляются стандартным сигналом 0...10 В= или по 3-позиционной схеме и поворачивают шар внутри крана – регулирующее устройство – в открытое положение согласно управляющему сигналу. Кран открывается в направлении против часовой стрелки и закрывается по часовой стрелке.

Характеристика потока

Равнопроцентная характеристика потока обеспечивается встроенным корректирующим диском.

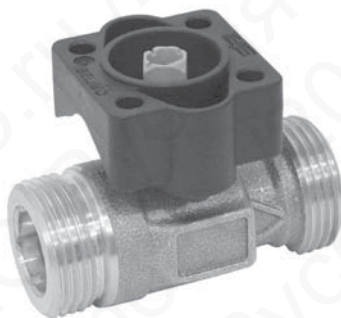
Электропривод

Подбор электропривода производится в зависимости от типа и размера крана. См. стр. 21, 22.

R4..D(K), 2-ходовый регулирующий шаровой кран DN 15...20, внешняя резьба, 130 °C

2-ходовый регулирующий шаровой кран

- открытые и закрытые системы горячей и холодной воды
- для плавного регулирования воды в системах подготовки воздуха и отопления
- полностью герметичен



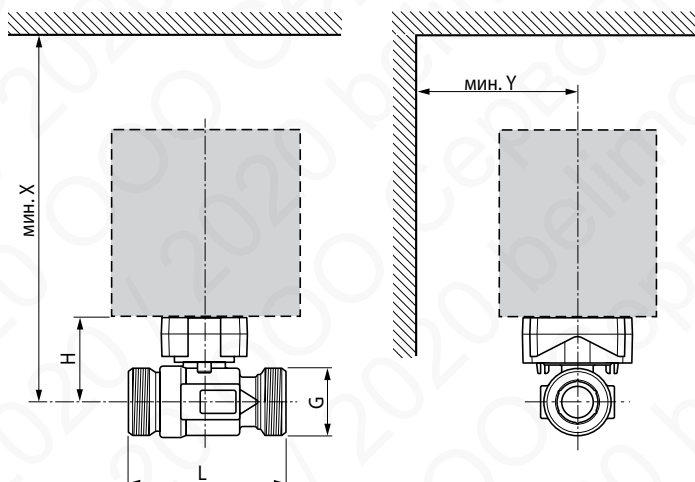
Тип	Kvs [м³/час]	DN [мм]	G [дюймы]	PN
R404DK	0,3	10	¾"	40
R405DK	0,4	10	¾"	40
R406DK	0,63	10	¾"	40
R407DK	1	10	¾"	40
R408DK	1,6	10	¾"	40
R409DK	2,5	10	¾"	40
R412D	2,5	15	1"	40
R413D	4	15	1"	40
R414D	6,3	15	1"	40
R417D	6,3	20	1 ¼"	40
R418D	10	20	1 ¼"	40
R419D	16	20	1 ¼"	40

Технические данные

Среда	Холодная и горячая вода, питьевая вода, вода с содержанием гликоля до 50%
Температура среды	Вода +2 °C ... +130 °C ¹⁾
Номинальное давление P _s	2700 кПа
Характеристика потока	Регулирующий канал А—АВ равнопроцентная
Дифференциальное давление	ΔP _{v100} 400 кПа ΔP _{v0} 800 кПа
Запирающее давление	ΔP _s 1400 кПа
Уровень утечки	A, герметичен
Трубное присоединение	Внешняя резьба
Угол поворота	90° (рабочий диапазон 15...90°)
Z критерий	коэффициент кавитации 0,3 на полностью открытом клапане
Положение установки	От вертикального до горизонтального (относительно штока)
Тех. обслуживание	Не требуется
Тело клапана	Освинцованная красная литейная латунь (CuSn4Zn6P6)
Конус клапана и шток	Нержавеющая сталь
Седло штока	Viton
Уплотнение штока	FKM
Смазка	Unisilicon (пригодна для питьевой воды)
Седло привода	Пластик (PA66-GF30%)
Верх штока	DN 10/15 CW614N латунь; DN20 Пластик (PA66-GF30%)
Седло шара	ETFE
Корректирующий диск диффузор	ETFE
Подшипник штока	PTFE

¹⁾ Разрешенная температура среды может быть ограничена в зависимости от привода. См. технические данные соответствующего привода.

Направление потока, указанное стрелкой на корпусе крана, должно быть соблюдено. Иначе возможно повреждение крана. Убедитесь, что шар крана расположен корректно (согласно маркировке на штоке крана).



DN [мм]	L [мм]	H [мм]	G [дюймы]	X [мм]	Y [мм]	Вес [кг]
10	65	38	¾"	190	70	0,25
15	75	42	1"	195	70	0,38
20	107	55	1 ¼"	200	70	0,77

Управление

Регулирующий клапан управляется при помощи поворотного электропривода. Поворотные электроприводы управляются стандартным сигналом 0...10 В= или по 3-позиционной схеме и поворачивают шар внутри крана – регулирующее устройство – в открытое положение согласно управляющему сигналу. Кран открывается в направлении против часовой стрелки и закрывается по часовой стрелке.

Характеристика потока

Равнопроцентная характеристика потока обеспечивается встроенным корректирующим диском.

Электропривод

Подбор электропривода производится в зависимости от типа и размера крана. См. стр. 21, 22.

2-ходовый регулирующий шаровой кран

- закрытые системы горячей и холодной воды
- для плавного регулирования воды в системах подготовки воздуха и отопления
- полностью герметичен



Тип	Kvs [м³/час]	DN [мм]	DN [дюймы]	PN
R6065W63-S8	63	65	2 ½	16
R6080W100-S8	100	80	3	16
R6100W160-S8	160	100	4	16
R6125W250-S8	250	125	5	16
R6150W320-S8	320	150	6	16

Среда	Холодная и горячая вода (содержание гликоля макс 50%)
Температура среды	-10 °C ... +120 °C
Дифференциальное давление	ΔPmax 400 кПа (200 кПа для бесшумной работы)
Запирающее давление	ΔPs 690 кПа
Допустимое рабочее давление	1600 кПа
Уровень утечки	A, герметичен
Характеристика потока	равнопроцентная
Трубное присоединение	Фланцы PN16
Угол поворота	90° (рабочий диапазон 15...90°)
Положение установки	От вертикального до горизонтального (относительно штока)
Тех. обслуживание	Не требуется
Тело клапана	Крашенный чугун GG25 (с защитной краской)
Шар	Нержавеющая сталь AISI 316
Шток	Нержавеющая сталь AISI 304
Уплотнение штока	EPDM
Седло шара	PTFE
Корректирующий диск	Нержавеющая сталь

Управление

Регулирующий клапан управляется при помощи поворотного электропривода. Поворотные электроприводы управляются стандартным сигналом 0...10 В= или по 3-позиционной схеме и поворачивают шар внутри крана – регулирующее устройство – в открытое положение согласно управляющему сигналу. Кран открывается в направлении против часовой стрелки и закрывается по часовой стрелке.

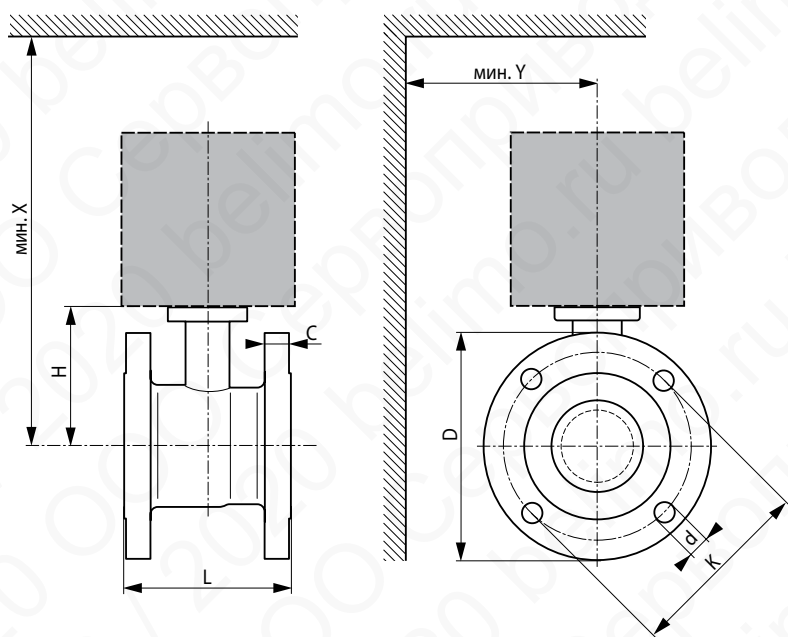
Характеристика потока

Равнопроцентная характеристика потока обеспечивается встроенным корректирующим диском.

Электропривод

Подбор электропривода производится в зависимости от типа и размера крана. См. стр. 21, 22.

Направление потока, указанное стрелкой на корпусе крана, должно быть соблюдено. Иначе возможно повреждение крана. Убедитесь, что шар крана расположен корректно (согласно маркировке на штоке крана).



DN [мм]	L [мм]	H [мм]	C [мм]	D [мм]	d [мм]	K [мм]	X [мм]	Y [мм]	Вес [кг]
65	136,5	113	18,5	185	4 × 19	145	320	150	10
80	168	113	20,5	200	8 × 19	160	320	160	14
100	211	124	22	224	8 × 19	180	330	175	23
125	262,5	143	22	252	8 × 19	210	350	190	31
150	315	143	22	282	8 × 23	240	350	200	40

X/Y Минимальное расстояние от центра крана.

EXT-R2...-B...-PW, 2-ходовый запорный шаровой кран DN 15...50, для питьевой воды, внутренняя резьба

2-ходовый запорный шаровой кран

- для питьевой воды
- герметичен



Тип	DN [мм]	Rp [дюймы]	Kvs [м³/час]	PN
EXT-R215-B3-PW	15	1/2	28	10
EXT-R220-B3-PW	20	3/4	42	10
EXT-R225-B3-PW	25	1	70	10
EXT-R232-B4-PW	32	1 1/4	80	10
EXT-R240-B4-PW	40	1 1/2	125	10
EXT-R250-B5-PW	50	2	179	10

Управление

Запорный кран управляется при помощи поворотного электропривода. Кран открывается в направлении против часовой стрелки и закрывается по часовой стрелке.

Электропривод

Подбор электропривода производится в зависимости от типа и размера крана.

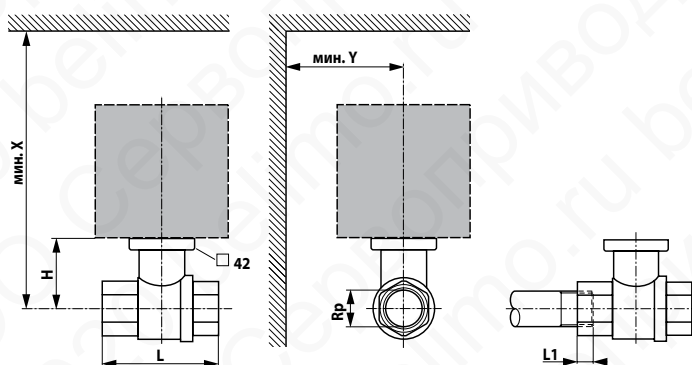
	A)	A)
EXT-R215-B3-PW	NR..A	NRF..A
EXT-R220-B3-PW	NR..A	NRF..A
EXT-R220-B3-PW	NR..A	NRF..A
EXT-R232-B4-PW	SR..A	SRF..A
EXT-R240-B4-PW	SR..A	SRF..A
EXT-R250-B5-PW	GR...5	GRK...5

A) Стандартные приводы

B) Приводы с охранной функцией

Среда	Питьевая вода
Температура среды	5...65 °C
Примечание к Температуре	Временно температура воды может достигать 90°C но на период длительностью не более 1-го часа
Допустимое рабочее давление	Ps 1000 кПа
Дифференциальное давление	ΔPmax 1000 кПа (200 кПа для бесшумной работы)
Запирающее давление	ΔPs 1000 кПа
Уровень утечки	A, герметичен
Трубное присоединение	Внутренняя резьба
Угол поворота	90°
Положение установки	От вертикального до горизонтального (относительно штока)
Тех. обслуживание	Не требуется
Тело клапана	Штампованное, никелированная латунь (CW617N)
Запирающий элемент	Хромированная латунь (CW617N)
Шток	Никелированная латунь (CW617N)
Уплотнение штока	EPDM
Уплотнение шара	PTFE

Направление потока, указанное стрелкой на корпусе крана, должно быть соблюдено. Иначе возможно повреждение крана. Убедитесь, что шар крана расположен корректно (согласно маркировке на штоке крана).



	DN [мм]	Rp ["]	L [мм]	L1 [мм]	H [мм]	X [мм]	Y [мм]	Вес [кг]
EXT-R215-B3-PW	15	1/2	59	13	53	250	90	0,38
EXT-R220-B3-PW	20	3/4	64	14	57	250	90	0,47
EXT-R225-B3-PW	25	1	81	16	61	250	90	0,69
EXT-R232-B4-PW	32	1 1/4	93	19	80	270	90	1,0
EXT-R240-B4-PW	40	1 1/2	102	19	86	270	90	1,2
EXT-R250-B5-PW	50	2	121	22	83	270	90	1,9




Клапаны

	Холодная и горячая вода, вода с гликолем до 50 об. %	Для замкнутых и незамкнутых систем холодного и тепло водоснабжения	Для замкнутых систем холодного и тепло водоснабжения	Для перекрытия водяных контуров и 2-позиционного управления	Для переключения водяных контуров и 2-позиционного управления	С уплотнением	Герметичный (контур управления А — АВ)	Допустимое давление [кПа]	Температура среды [°C]	DN	K_{vs} [м³/ч]	Тип клапана	Компактные приводы	Стандартные приводы	Приводы с функцией аварийного управления	Подходящие приводы
Внутренняя резьба / 2-ход. / PN 40 (25 для DN 32...50)																
	•	•		•		•		1600	-10...120*	15—50	15—49	R2..S..	•	•	•	
Внутренняя резьба / 3-ход. / Т-образное отверстие / PN 40 (25 для DN 32...50)																
	•		•		•		•	1600	-10...120*	15—50	15—49	R3..S..	•	•	•	
Внутренняя резьба / 3-ход. / L-образное отверстие / PN 40 (25 для DN 32...50)																
	•	•			•	•		1600	-10...100*	15—50	5,5—75	R3..BL..	•	•	•	
Наружная резьба / 2-ход. / PN 40 (25 для DN 32...50)																
	•	•		•		•		1600	-10...100*	15—50	8,6—49	R4..	•	•	•	
Наружная резьба / 3-ход. / Т-образное отверстие / PN 40 (25 для DN 32...50)																
	•	•			•		•	1600	-10...100*	15—50	8,6—49	R5..	•	•	•	
Фланец / 2-ход. / PN 6																
	•	•		•		•		600	-10...100*	15—50	15—49	R6..B..	•	•	•	
Фланец / 3-ход. / Т-образное отверстие / PN 6																
	•		•		•		•	600	-10...100*	15—50	15—49	R7..B..	•	•	•	






*При температуре теплоносителя -10 ... 2 °C рекомендуется применять нагрев штока клапана.

Допустимая температура среды может быть ограничена в зависимости от типа привода. Ограничения можно найти в соответствующих описаниях приводов.

Приводы

	Области применения	Откр.-закр.	3-поз.	Номинальное напряжение 230 В пер. тока	Номинальное напряжение 24 В пер./пост. тока	Время поворота двигателя 90° [с]	Время работы функции аварийного управления 90° [с]	Электрические принадлежности	Серия изделий
Компактные приводы									
	Компактные размеры и низкая потребляемая энергия. Подходят для применения в индукционных системах кондиционирования воздуха с вентиляторными теплообменниками, а также для потолочных систем охлаждения.	•	•	•	•	100 35			TR.. KR..
Стандартные приводы									
	Для выполнения стандартных задач в системах ОВК. Принцип стабильной работы.	•	•	•	•	90		•	LR.. NR.. HR.. SR..
Стандартные приводы с механическим аварийным управлением									
	Для ситуаций, когда при сбое питания клапан должен переходить в заданное аварийное состояние.	•	•	•	•	75	<75 <25		TRF.. LRF.. NRFA.. SRFA..

Максимальное запирающее давление и перепад давления¹⁾

Тип клапана	Тип привода		TR..		LR..		NR..		SR..	
	DN	k _{vs} [м ³ /ч]	2 Нм		5 Нм		10 Нм		20 Нм	
			Δр _s [кПа]	Δр _{макс} [кПа]	Δр _s [кПа]	Δр _{макс} [кПа]	Δр _s [кПа]	Δр _{макс} [кПа]	Δр _s [кПа]	Δр _{макс} [кПа]
Внутренняя резьба / PN 40 (25 для DN 32...50)										
 R2..S	15	15	1400	1000	1400	1000	1400	1000		
	20	32			1400	1000	1400	1000		
	25	26			1400	1000	1400	1000		
	32	32					1400	1000	1400	1000
	40	31					1400	1000	1400	1000
	50	49							1400	1000
Внутренняя резьба / PN 40 (25 для DN 32...50) / Т-образное отверстие										
 R3..S	15	15	1400	1000	1400	1000	1400	1000		
	20	32			1400	1000	1400	1000		
	25	26			1400	1000	1400	1000		
	32	32					1400	1000	1400	1000
	40	31					1400	1000	1400	1000
	50	49							1400	1000
Внутренняя резьба / PN 40 (25 для DN 32...50) / L-образное отверстие										
 R3..BL	15	5,5	500	350	500	350	500	350		
	20	11			500	350	500	350		
	25	10			500	350	500	350		
	32	9			500	350	500	350		
	32	15					500	350	500	350
	40	15					500	350	500	350
	40	47							500	350
	50	24					500	350	500	350
50	75							500	350	
Наружная резьба / PN 40 (25 для DN 32...50)										
 R4..	15	8,6	1400	400	1400	400	1400	400		
	20	21	1400	400	1400	400	1400	400		
	25	26			1400	400	1400	400		
	32	32					1400	400		
	40	32					1400	400		
	50	49					1400	400		
Наружная резьба / PN 40 (25 для DN 32...50) / Т-образное отверстие										
 R5..	15	15	1400	400	1400	400	1400	400		
	20	32	1400	400	1400	400	1400	400		
	25	26			1400	400	1400	400		
	32	32					1400	400		
	40	31					1400	400		
	50	49					1400	400		

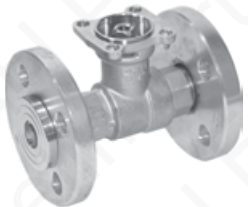

¹⁾ Дополнительные обязательные технические характеристики см. в листах технических данных.

Δр_s = запирающее давление

Δр_{макс} = максимальное дифференциальное давление

Значение = рекомендованные комбинации

Максимальное запирающее давление и перепад давления¹⁾

Тип клапана	Тип привода		TR..		LR..		NR..		SR..		
	DN	k _{v5} [м ² /ч]	2 Нм		5 Нм		10 Нм		20 Нм		
			Δp _s [кПа]	Δp _{макс} [кПа]	Δp _s [кПа]	Δp _{макс} [кПа]	Δp _s [кПа]	Δp _{макс} [кПа]	Δp _s [кПа]	Δp _{макс} [кПа]	
Фланец / PN 6											
 R6..B	R6..B	15	15	600	100	600	100	600	100		
		20	32	600	100	600	100	600	100		
		25	26			600	100	600	100		
		32	32					600	100	600	100
		40	31					600	100	600	100
		50	49					600	100	600	100
Фланец / PN 6 / T-образное отверстие											
 R7..B	R7..B	15	15	600	100	600	100	600	100		
		20	32	600	100	600	100	600	100		
		25	26			600	100	600	100		
		32	32					600	100	600	100
		40	31					600	100	600	100
		50	49					600	100	600	100

¹⁾ Дополнительные обязательные технические характеристики см. в листах технических данных.

Δp_s = запирающее давление

Δp_{макс} = максимальное дифференциальное давление

Значение = рекомендованные комбинации

R2..-S., 2-ходовый запорный шаровой кран DN 15...50, внутренняя резьба

2-ходовый запорный шаровой кран

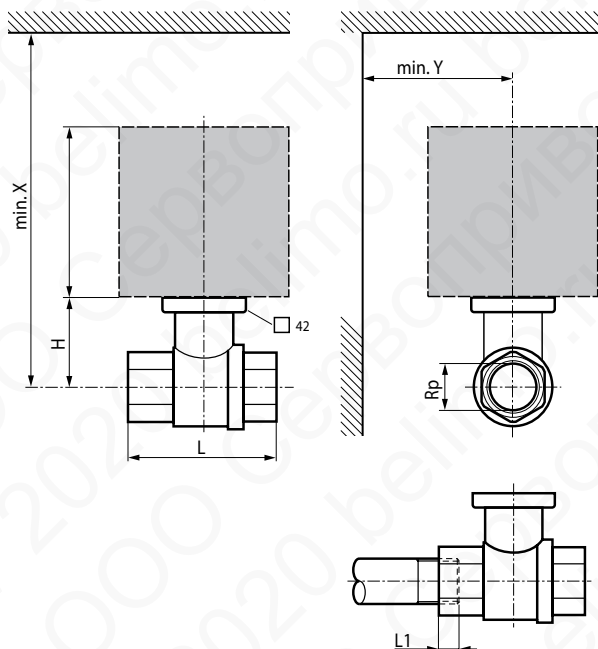
- открытые и закрытые системы горячей и холодной воды
- для запираания потока в системах подготовки воздуха и отопления
- полностью герметичен



Тип	Kvs [м³/час]	DN [мм]	Rp [дюймы]	PN
R2015-S1	15	15	1/2"	40
R2020-S2	32	20	3/4"	40
R2025-S2	26	25	1"	40
R2032-S3	32	32	1 1/4"	25
R2040-S3	31	40	1 1/2"	25
R2050-S4	49	50	2"	25

Среда	Холодная и горячая вода (содержание гликоля макс 50%)
Температура среды	-10 ...+120 °С (-10...2 °С с подогревом штока)
Ограничения по температуре	Температура среды может быть ограничена в зависимости от типа привода, установленного на кран. Точную температуру среду можно определить из технического описания конкретного привода
Дифференциальное давление Запирающее давление	ΔPmax 1000 кПа (200 кПа для бесшумной работы) ΔPs 1400 кПа
Допустимое рабочее давление	1600 кПа
Уровень утечки	A, герметичен
Трубное присоединение	Внутренняя резьба
Угол поворота	90°
Положение установки	От вертикального до горизонтального (относительно штока)
Тех. обслуживание	Не требуется
Тело клапана	Штампованное, никелированная латунь
Конус клапана и шток	Нержавеющая сталь
Уплотнение штока	Кольцо EPDM
Уплотнение шара	PTFE, кольцо EPDM

Направление потока, указанное стрелкой на корпусе крана, должно быть соблюдено. Иначе возможно повреждение крана. Убедитесь, что шар крана расположен корректно (согласно маркировке на штоке крана).



Управление

Запорный кран управляется при помощи поворотного электропривода. Кран открывается в направлении против часовой стрелки и закрывается по часовой стрелке.

Электропривод

Подбор электропривода производится в зависимости от типа и размера крана. См. стр. 35, 36.

DN [мм]	Тип	Вес [кг]	Rp	L [мм]	L1 [мм]	H [мм]	X [мм]	Y [мм]
15	R2015-S1	0,3	1/2"	67	13	44	230	90
20	R2020-S2	0,43	3/4"	78	14	46	235	90
25	R2025-S2	0,51	1"	87	16	46	235	90
32	R2032-S3	0,75	1 1/4"	105	19	50,5	240	90
40	R2040-S3	0,92	1 1/2"	111	19	50,5	240	90
50	R2050-S4	1,4	2"	125	22	56	245	90

X/Y Минимальное расстояние от центра крана.

R3..-S., 3-ходовый запорный шаровый кран DN 15...50, внутренняя резьба

3-ходовый запорный шаровый кран

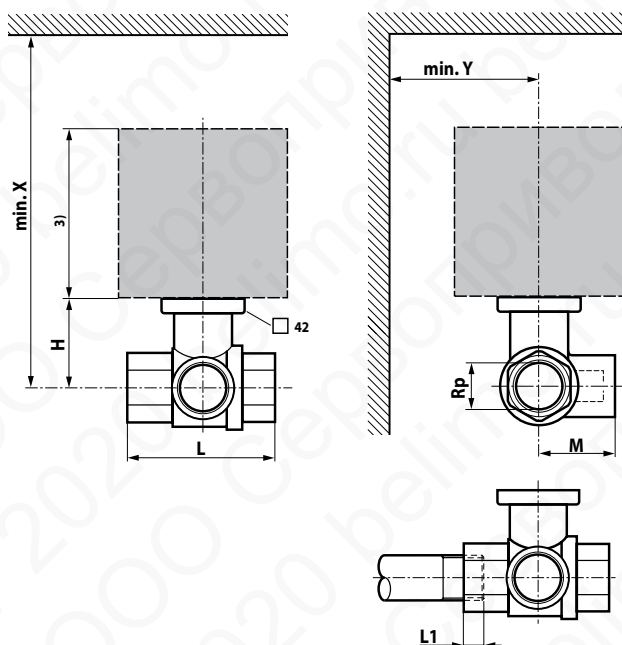
- закрытые системы горячей и холодной воды
- для запираения потока в системах подготовки воздуха и отопления
- полностью герметичен (канал А—АВ)



Тип	Kvs [м ³ /час]	DN [мм]	Rp [дюймы]	PN
R3015-S1	15	15	½"	40
R3020-S2	32	20	¾"	40
R3025-S2	26	25	1"	40
R3032-S3	32	32	1¼"	25
R3040-S3	31	40	1½"	25
R3050-S4	49	50	2"	25

Среда	Холодная и горячая вода (содержание гликоля макс 50%)
Температура среды	-10...+120 °С (-10...2 °С с подогревом штока)
Ограничения по температуре	Температура среды может быть ограничена в зависимости от типа привода, установленного на кран. Точную температуру среды можно определить из технического описания конкретного привода
Дифференциальное давление	ΔPmax 1000 кПа (200 кПа для бесшумной работы)
Запирающее давление	ΔPs 1400 кПа
Допустимое рабочее давление	1600 кПа
Характеристика потока	Байпас В—АВ ≈ 50% от величины Kvs
Уровень утечки	Прямой канал А—АВ: А, герметичен Байпас В—АВ Класс утечки I. Макс. 1% от Kvs
Трубное присоединение	Внутренняя резьба
Угол поворота	90°
Положение установки	От вертикального до горизонтального (относительно штока)
Тех. обслуживание	Не требуется
Тело клапана	Штампованное, никелированная латунь
Конус клапана и шток	Нержавеющая сталь
Уплотнение штока	Кольцо EPDM
Уплотнение шара	PTFE / Кольцо EPDM

Направление потока, указанное стрелкой на корпусе крана, должно быть соблюдено. Иначе возможно повреждение крана. Убедитесь, что шар крана расположен корректно (согласно маркировке на штоке крана).



DN [мм]	Тип	Вес [кг]	Rp	L [мм]	L1 [мм]	H [мм]	M [мм]	X [мм]	Y [мм]
15	R3015-S1	0,33	½"	67	13	44	36	230	90
20	R3020-S2	0,46	¾"	78	14	46	41,5	235	90
25	R3025-S2	0,6	1"	87	16	46	45	235	90
32	R3032-S3	0,9	1¼"	105	19	50,5	55,5	240	90
40	R3040-S3	1,2	1½"	111	19	50,5	56	240	90
50	R3050-S4	1,8	2"	125	22	56	68	245	90

X/Y Минимальное расстояние от центра крана.

Управление

Запорный кран управляется при помощи поворотного электропривода. Кран открывается в направлении против часовой стрелки и закрывается по часовой стрелке.

Электропривод

Подбор электропривода производится в зависимости от типа и размера крана. См. стр. 35, 36.

R4.., 2-ходовый запорный шаровой кран DN 10...50, внешняя резьба

2-ходовый запорный шаровой кран

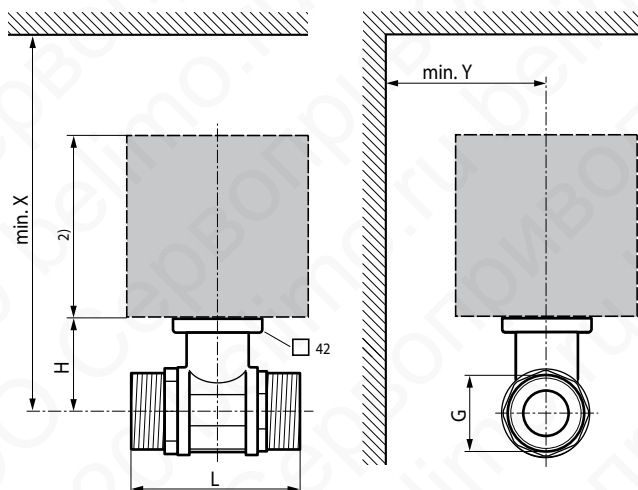
- открытые и закрытые системы горячей и холодной воды
- для запирания потока в системах подготовки воздуха и отопления
- полностью герметичен
- пригоден для питьевой воды



Среда	Холодная и горячая вода (содержание гликоля макс 50%)
Температура среды	-10...+100 °С (-10...2 °С с подогревом штока)
Дифференциальное давление	ΔPmax 400 кПа (200 кПа для бесшумной работы)
Запирающее давление	ΔPs 1400 кПа
Допустимое рабочее давление Ps	1600 кПа
Уровень утечки	A, герметичен
Трубное присоединение	Внешняя резьба
Угол поворота	90°
Положение установки	От вертикального до горизонтального (относительно штока)
Тех. обслуживание	Не требуется
Тело клапана	Штампованное, никелированная латунь
Конус клапана и шток	Нержавеющая сталь
Уплотнение штока	Кольцо, EPDM
Уплотнение шара	PTFE, кольцо Viton

¹⁾ Разрешенная температура среды может быть ограничена в зависимости от привода. См. технические данные соответствующего привода.

Направление потока, указанное стрелкой на корпусе крана, должно быть соблюдено. Иначе возможно повреждение крана. Убедитесь, что шар крана расположен корректно (согласно маркировке на штоке крана).



X/Y Минимальное расстояние от центра крана
Размеры привода можно узнать в технических данных самого привода

Тип	Kvs [м ³ /час]	DN [мм]	G [дюймы]	PN
R415	8,6	15	1"	40
R420	21	20	1¼"	40
R425	26	25	1½"	40
R432	32	32	2"	25
R440	32	40	2¼"	25
R450	49	50	2¾"	25

Управление

Запорный кран управляется при помощи поворотного электропривода. Кран открывается в направлении против часовой стрелки и закрывается по часовой стрелке.

Электропривод

Подбор электропривода производится в зависимости от типа и размера крана. См. стр. 35, 36.

DN [мм]	L [мм]	H [мм]	G [дюймы]	X [мм]	Y [мм]	Вес [кг]
15	74	44	1"	220	90	0,5
20	85,5	46	1¼"	220	90	0,76
25	84,5	46	1½"	220	90	0,77
32	102	50,5	2"	230	90	1,2
40	103	50,5	2¼"	230	90	1,1
50	115,5	56	2¾"	240	90	2,1

R5.., 3-ходовый запорный шаровой кран DN 10...50, внешняя резьба

3-ходовый запорный шаровой кран

- закрытые системы горячей и холодной воды
- для запираения потока в системах подготовки воздуха и отопления
- полностью герметичен (канал А—АВ)
- пригоден для питьевой воды



Тип	Kvs [м³/час]	DN [мм]	G [дюймы]	PN
R515	8,6	15	1"	40
R520	21	20	1¼"	40
R525	26	25	1½"	40
R530	16	32	2"	40
R532	32	32	2"	25
R540	32	40	2¼"	25
R550	49	50	2¾"	25

Среда	Холодная и горячая вода (содержание гликоля макс 50%)
Температура среды	-10...+100 °С (-10...2 °С с подогревом штока) (Кроме R530, R540, R550)
Дифференциальное давление Запирающее давление	ΔPmax 400 кПа (200 кПа для бесшумной работы) ΔPs 1400 кПа
Допустимое рабочее давление Ps	1600 кПа
Характеристика потока	Байпас В—АВ: ≈50% от Kvs
Уровень утечки	А—АВ: А, герметичен В—АВ: 1% от Kvs
Трубное присоединение	Внешняя резьба
Угол поворота	90°
Положение установки	От вертикального до горизонтального (относительно штока)
Тех. обслуживание	Не требуется
Тело клапана	Штампованное, никелированная латунь
Конус клапана и шток	Нержавеющая сталь
Уплотнение штока	Кольцо, EPDM
Уплотнение шара	PTFE, кольцо, Viton

Управление

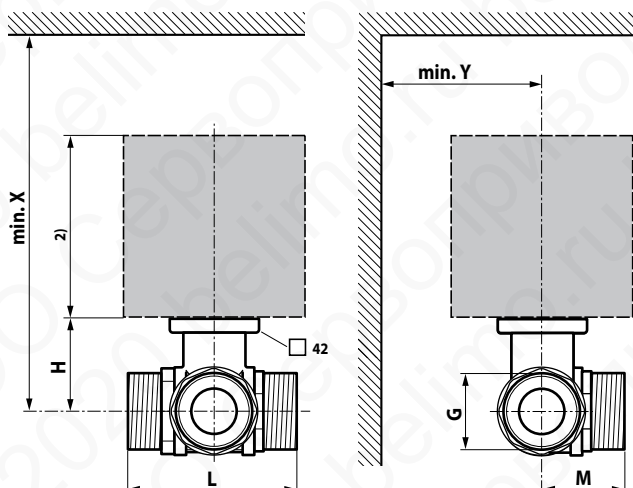
Запорный кран управляется при помощи поворотного электропривода. Кран открывается в направлении против часовой стрелки и закрывается по часовой стрелке

Электропривод

Подбор электропривода производится в зависимости от типа и размера крана. См. стр. 35, 36.

¹⁾ Разрешенная температура среды может быть ограничена в зависимости от привода. См. технические данные соответствующего привода.

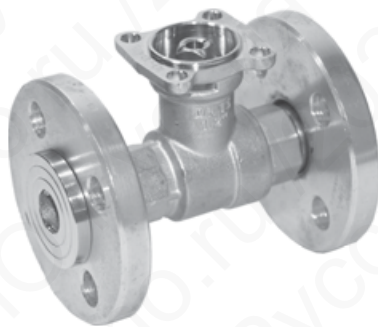
Направление потока, указанное стрелкой на корпусе крана, должно быть соблюдено. Иначе возможно повреждение крана. Убедитесь, что шар крана расположен корректно (согласно маркировке на штоке крана).



DN [мм]	L [мм]	H [мм]	M [мм]	G [дюймы]	X [мм]	Y [мм]	Вес [кг]	
15	74	44	39	1"	220	90	0,61	
20	85,5	46	41,5	1¼"	220	90	0,94	
25	84,5	46	45	1½"	220	90	1,1	
32	R530	103,5	46	55,5	2"	220	90	1,7
32	R532	107,5	50,5	55,5	2"	230	90	1,8
40		114,5	50,5	56	2¼"	230	90	2,1
50		131,5	56	68	2¾"	240	90	3,7

2-ходовый запорный шаровой кран

- открытые и закрытые системы горячей и холодной воды
- для запирания потока в системах подготовки воздуха и отопления
- полностью герметичен



Тип	Kvs [м³/час]	DN [мм]	PN
R6015R-B1	15	15	6
R6020R-B1	32	20	6
R6025R-B2	26	25	6
R6032R-B3	32	32	6
R6040R-B3	31	40	6
R6050R-B3	49	50	6

Среда	Холодная и горячая вода (содержание гликоля макс 50%)
Температура среды	-10 ...+100 °С (-10...2 °С с подогревом штока)
Ограничения по температуре	Температура среды может быть ограничена в зависимости от типа привода, установленного на кран. Точную температуру среду можно определить из технического описания конкретного привода
Дифференциальное давление Запирающее давление	ΔPmax 100 кПа ΔPs 600 кПа
Допустимое рабочее давление Ps	600 кПа
Уровень утечки	A, герметичен
Трубное присоединение	Фланцы PN6
Угол поворота	90°
Положение установки	От вертикального до горизонтального (относительно штока)
Тех. обслуживание	Не требуется
Тело клапана	Штампованное, никелированная латунь
Конус клапана	Хромированная латунь
Шток	Никелированная латунь
Уплотнение штока	Кольцо / EPDM
Уплотнение шара	PTFE Кольцо EPDM (DN20 Viton)
Фланцы	DN15/20 гальванизированная сталь DN25...50 алюминий
Крепление фланцев	никелированная латунь

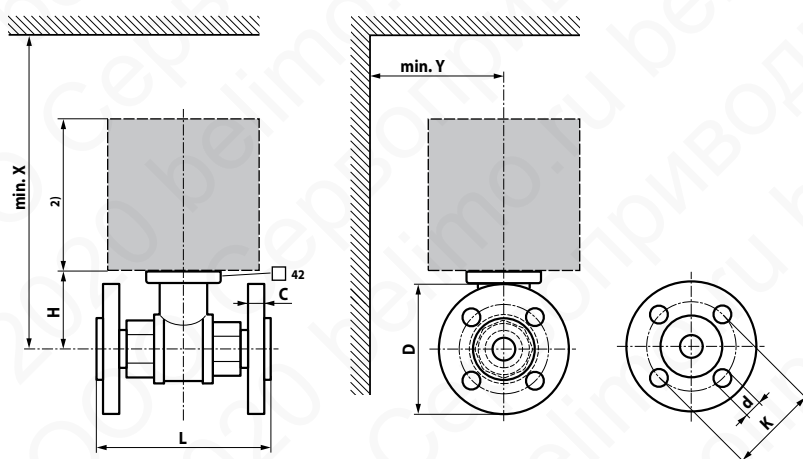
Управление

Запорный кран управляется при помощи поворотного электропривода. Кран открывается в направлении против часовой стрелки и закрывается по часовой стрелке.

Электропривод

Подбор электропривода производится в зависимости от типа и размера крана. См. стр. 35, 36.

Направление потока, указанное стрелкой на корпусе крана, должно быть соблюдено. Иначе возможно повреждение крана. Убедитесь, что шар крана расположен корректно (согласно маркировке на штоке крана).



Тип	DN [мм]	L [мм]	H [мм]	C [мм]	D [мм]	d [мм]	k [мм]	X [мм]	Y [мм]	Вес [кг]
R6015R-B1	15	101	44	10	80	4 × 11	55	230	90	1,2
R6020R-B1	20	112	46	10	90	4 × 11	65	235	95	1,6
R6025R-B2	25	132	46	15	100	4 × 11	75	235	100	1,4
R6032R-B3	32	143	50,5	12	120	4 × 14	90	240	105	1,
R6040R-B3	40	151	50,5	12	130	4 × 14	100	240	110	2,7
R6050R-B3	50	165	56	12	140	4 × 14	110	245	115	3,7

X/Y минимальное расстояние от центра крана.

R7..R-B., 3-ходовый запорный шаровой кран DN 15...50, фланцы

3-ходовый запорный шаровой кран, PN6

- закрытые системы горячей и холодной воды
- для заграждения потока в системах подготовки воздуха и отопления
- полностью герметичен (канал А—В)



Тип	Kvs [м³/час]	DN [мм]	PN
R7015R-B1	15	15	6
R7020R-B1	32	20	6
R7025R-B2	26	25	6
R7032R-B3	32	32	6
R7040R-B3	31	40	6
R7050R-B3	49	50	6

Среда	Холодная и горячая вода (содержание гликоля макс. 50%)
Температура среды	-10 ... +100 °С (-10...2 °С с подогревом штока)
Ограничения по температуре	Температура среды может быть ограничена в зависимости от типа привода, установленного на кран. Точную температуру среду можно определить из технического описания конкретного привода
Дифференциальное давление	ΔPmax 100 кПа
Запирающее давление	ΔPs 600 кПа
Допустимое рабочее давление Ps	600 кПа
Уровень утечки	Байпас В—АВ: ≈ 50% от Kvs
Трубное присоединение	Фланцы PN6
Угол поворота	90°
Положение установки	От вертикального до горизонтального (относительно штока)
Тех. обслуживание	Не требуется
Тело клапана	Штампованное, никелированная латунь
Конус клапана	Хромированная латунь
Шток	Никелированная латунь
Уплотнение штока	Кольцо EPDM
Уплотнение шара	PTFE / Кольцо EPDM (DN20 Viton)
Фланцы	DN15/20 гальванизированная сталь DN25...50 алюминий
Крепление фланцев	никелированная латунь

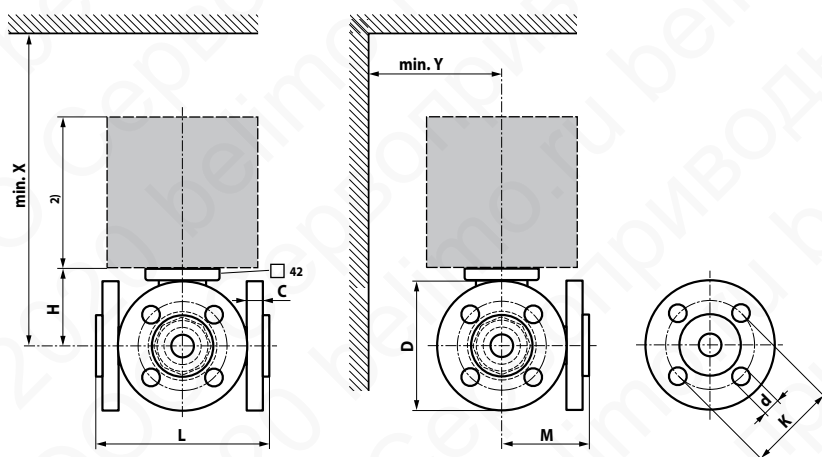
Управление

Запорный кран управляется при помощи поворотного электропривода. Кран открывается в направлении против часовой стрелки и закрывается по часовой стрелке.

Электропривод

Подбор электропривода производится в зависимости от типа и размера крана. См. стр. 35, 36.

Направление потока, указанное стрелкой на корпусе крана, должно быть соблюдено. Иначе возможно повреждение крана. Убедитесь, что шар крана расположен корректно (согласно маркировке на штоке крана).

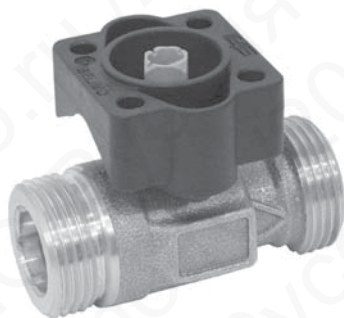


Тип	DN [мм]	L [мм]	M [мм]	H [мм]	C [мм]	D [мм]	d [мм]	k [мм]	X [мм]	Y [мм]	Вес [кг]
R7015R-B1	15	101	73	44	10	80	4 × 11	55	230	90	1,6
R7020R-B1	20	112	80	46	10	90	4 × 11	65	235	95	2,2
R7025R-B2	25	132	92	46	15	100	4 × 11	75	235	100	2,0
R7032R-B3	32	143	102,5	50,5	12	120	4 × 14	90	240	105	2,8
R7040R-B3	40	151	105	50,5	12	130	4 × 14	100	240	110	3,6
R7050R-B3	50	165	121	56	12	140	4 × 14	110	245	115	4,8

X/Y минимальное расстояние от центра крана.

2-ходовый запорный шаровой кран

- открытые и закрытые системы горячей и холодной воды
- для запирания потока в системах подготовки воздуха и отопления
- полностью герметичен



Тип	Kvs [м³/час]	DN [мм]	G [дюймы]	PN
R410DK	4	10	3/4"	40
R415D	12	15	1"	40
R420D	25	20	1 1/4"	40

Среда	Холодная и горячая вода, питьевая вода
Температура среды	Вода +2 °C ... +130 °C
Допустимое рабочее давление Ps	2700 кПа
Дифференциальное давление	ΔPmax 800 кПа
Запирающее давление	ΔPs 1400 кПа
Уровень утечки	A, герметичен
Трубное присоединение	Внешняя резьба
Угол поворота	90°
Положение установки	От вертикального до горизонтального (относительно штока)
Тех. обслуживание	Не требуется
Тело клапана	Освинцованная красная литейная латунь (CuSn4Zn6P6)
Конус клапана и шток	Нержавеющая сталь
Седло штока	EPDM
Уплотнение штока	FKM
Смазка	Unisilicon (пригодна для питьевой воды)
Седло привода	Пластик (PA66-GF30%)
Верх штока	Пластик (PA66-GF30%) DN 10/15 латунь CW614N
Седло шара	ETFE
Диффузор	ETFE

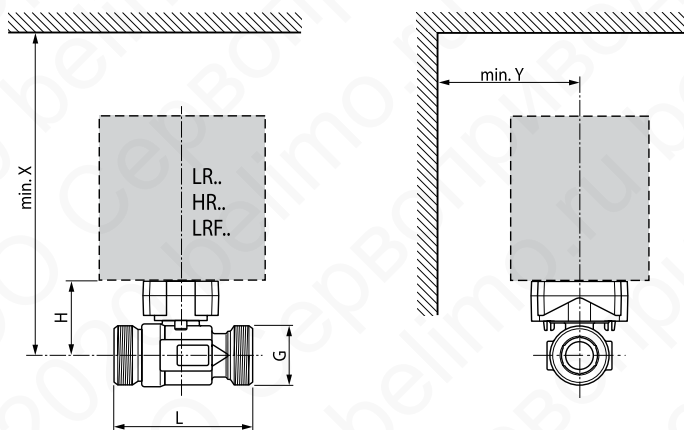
Управление

Запорный кран управляется при помощи поворотного электропривода. Кран открывается в направлении против часовой стрелки и закрывается по часовой стрелке

Электропривод

Подбор электропривода производится в зависимости от типа и размера крана.

Направление потока, указанное стрелкой на корпусе крана, должно быть соблюдено. Иначе возможно повреждение крана. Убедитесь, что шар крана расположен корректно (согласно маркировке на штоке крана).



DN [мм]	L [мм]	H [мм]	G [дюймы]	X [мм]	Y [мм]	Вес [кг]
10	65	38	3/4"	190	70	0,25
15	75	42	1"	195	70	0,37
20	107	55	1 1/4"	200	70	0,76

R3..-BL..., 3-ходовый перекидной шаровой кран DN 15...50, внутренняя резьба

3-ходовый перекидной шаровой кран

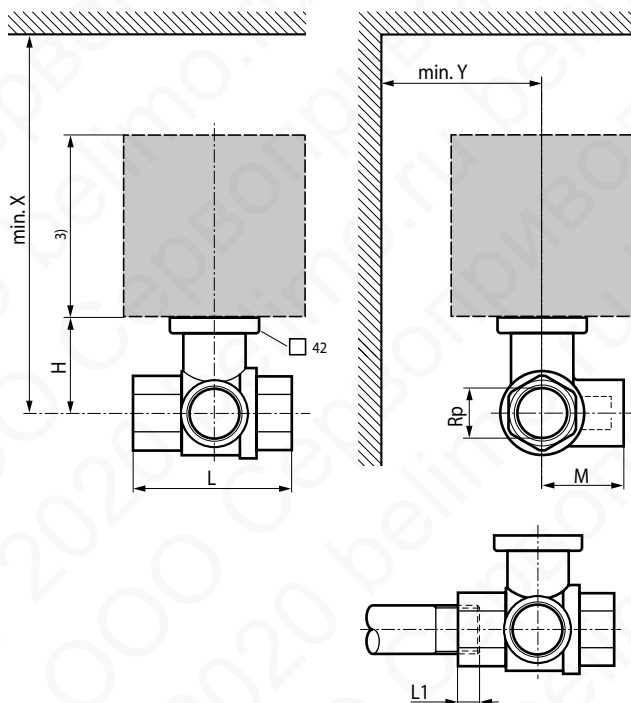
- для переключения воды и 2-позиционного управления в системах подготовки воздуха и отопления
- полностью герметичен



Тип	Kvs [м³/час]	DN [мм]	Rp [дюймы]	PN
R3015-BL1	5,5	15	½	40
R3020-BL2	11	20	¾	40
R3025-BL2	10	25	1	40
R3032-BL2	9	32	1 ¼	40
R3032-BL3	15	32	1 ¼	25
R3040-BL3	14	40	1 ½	25
R3040-BL4	47	40	1 ½	25
R3050-BL3	24	50	2	25
R3050-BL4	75	50	2	25

Среда	Холодная и горячая вода (содержание гликоля макс. 50%)
Температура среды	-10 ...+100 °С (-10...2 °С с подогревом штока)
Допустимое рабочее давление Ps	1600 кПа
Дифференциальное давление Запирающее давление	ΔPmax 350 кПа (200 кПа для бесшумной работы) ΔPs 500 кПа
Уровень утечки	A, герметичен
Трубное присоединение	Внутренняя резьба
Угол поворота	90°
Положение установки	От вертикального до горизонтального (относительно штока)
Тех. обслуживание	Не требуется
Тело клапана	Штампованное, никелированная латунь
Конус клапана и шток	Никелированная латунь
Уплотнение штока	Кольцо EPDM
Уплотнение шара	PTFE / кольцо EPDM

Направление потока, указанное стрелкой на корпусе крана, должно быть соблюдено. Иначе возможно повреждение крана. Убедитесь, что шар крана расположен корректно (согласно маркировке на штоке крана).



DN [мм]	Rp [дюймы]	L [мм]	L1 [мм]	H [мм]	M [мм]	X [мм]	Y [мм]	Вес [кг]
15	½"	67	13	44	36	230	90	0,35
20	¾"	78	14	46	41,5	235	90	0,47
25	1"	87	16	46	45	235	90	0,61
32	1 ¼"	105	19	46	55,5	240	90	0,9
32	1 ¼"	105	19	50,5	55,5	240	90	0,93
40	1 ½"	111	19	50,5	56	240	90	1,2
40	1 ½"	122	19	62	66,5	250	90	1,8
50	2"	125	22	56	68	245	90	1,8
50	2"	142	22	68	79	262	90	2,7

L1 Максимальная глубина вкручивания
X/Y Минимальное расстояние от центра крана

Управление

Перекидной кран управляется при помощи поворотного электропривода. Поворотные электроприводы управляются сигналом откр/закр.

Электропривод

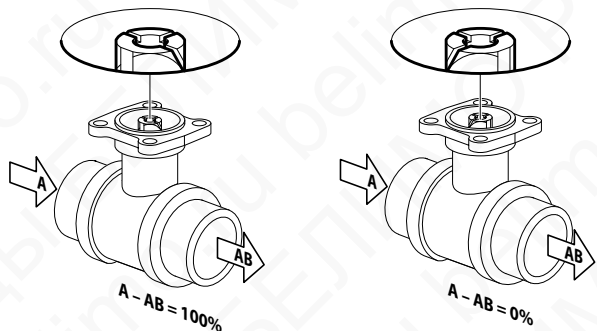
Подбор электропривода производится в зависимости от типа и размера крана. См. стр 35, 36.

Указания по установке, направлению потока и вводу в эксплуатацию

Необходимо соблюдать направление потока, указанное стрелкой на корпусе крана. В противном случае кран может быть поврежден. Необходимо убедиться в правильном положении шара (шток крана промаркирован).

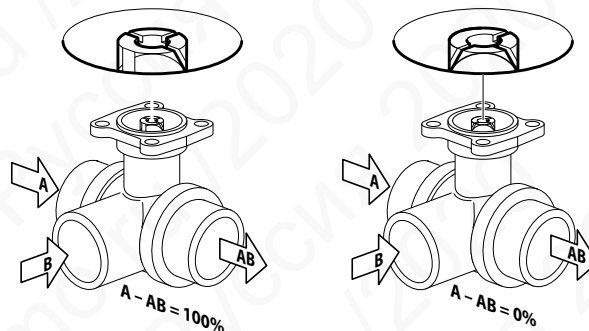
2-ходовые краны серий:

R2..xx-S.. R2..S.. R6..Rxx-B.. R6..R-B..



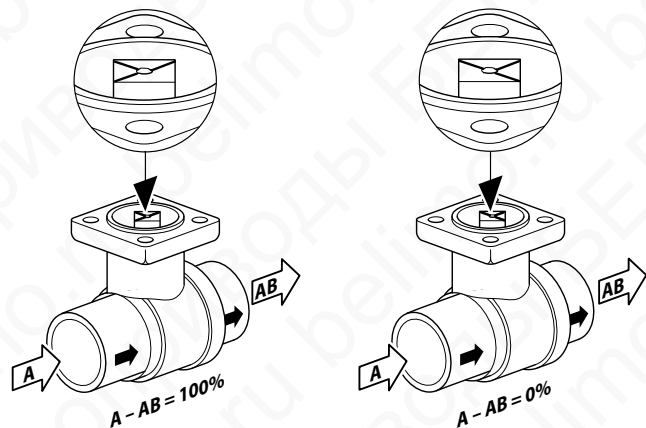
3-ходовые краны серий:

R3..xx-S.. R3..S.. R7..Rxx-B.. R7..R-B..



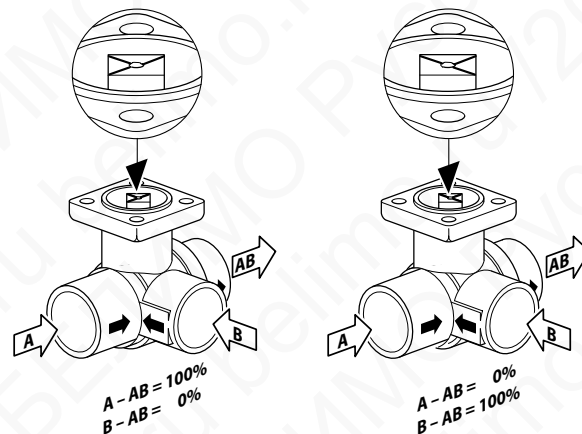
2-ходовые краны серий:

R4...



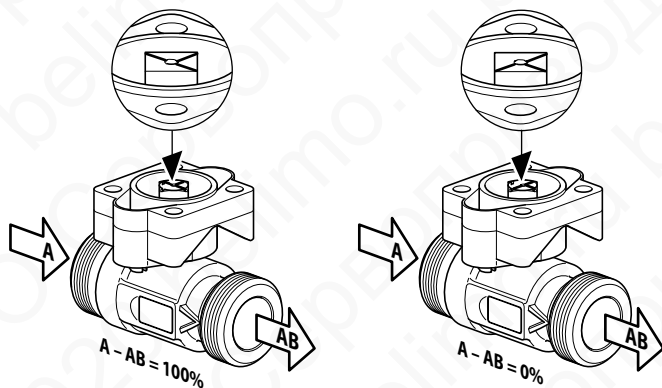
3-ходовые краны серий:

R5...



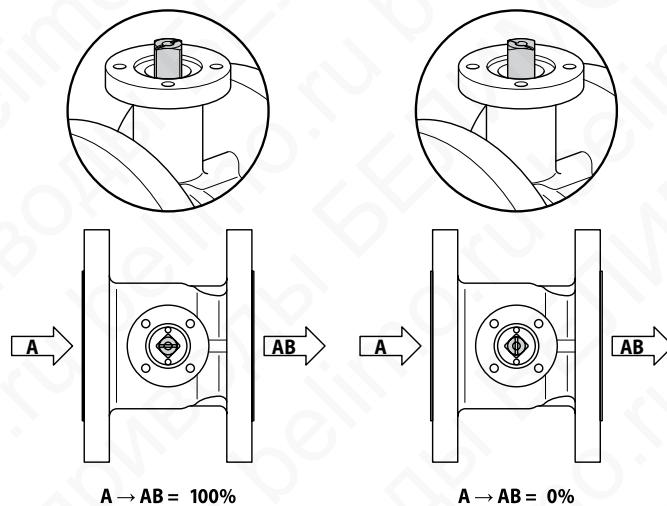
2-ходовые краны серий:

R4...D(K)



2-ходовые краны серий:

R6..W-S8..



Указания по установке, направлению потока и вводу в эксплуатацию (продолжение)

Характеристики потока регулирующих шаровых кранов

2-ходовые

Характеристика потока равнопроцентная с показателем $n(\text{ep})$ от 3.2 до 3.9. Это обеспечивает высокую стабильность регулировки в верхней части диапазона.

В нижней части, между 0 и 30% рабочего диапазона характеристика линейная.

Это обеспечивает высокое качество регулировки также и на этом участке.

Рабочий диапазон между 0 и 100% соответствует углу поворота между 15 и 85°.

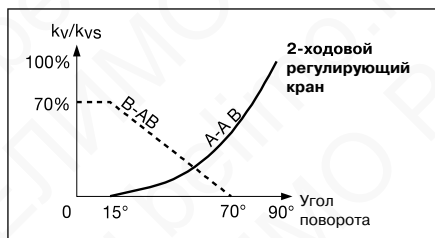
В диапазоне между 0 и 15° угла поворота регулирующий шаровой кран работает как герметичное запорное устройство.



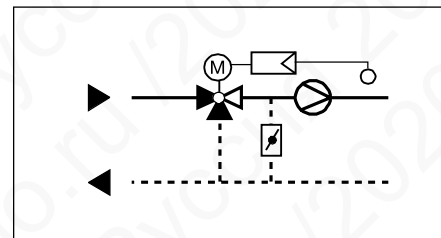
3-ходовые

Характеристика регулирующего канала A-AB такая же, как и у 2-ходовых кранов.

Расход на обводном канале (B-AB) равен 70% от K_{vs} регулирующего канала (A-AB). Обводной канал не имеет линейной характеристики.



В связи с особенностью конструкции (наличие шара), 3-ходовой регулирующий кран только частично подходит для регулировки температуры в традиционных системах. По этой причине, специалисты BELIMO рекомендуют проектировать данный вид систем регулировки как двойной смешивающий контур (см. диаграмму внизу). Никаких ограничений на смешивающие контуры для воздухонагревателей или инъекционных контуров не существует.



Положения установки, сборка, ввод в эксплуатацию

Раздельная поставка

Если шаровой кран и электропривод поставляются отдельно, сборку можно легко произвести непосредственно на объекте.

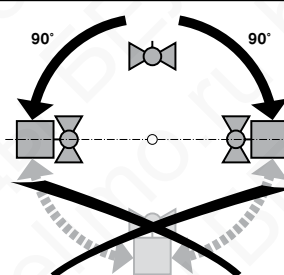
Никакие специальные инструменты в этом случае не требуются. Подробная инструкция по сборке поставляется вместе с краном и электроприводом.

Ввод в эксплуатацию

Нельзя производить установку регулирующего устройства, пока не будет полностью произведена его сборка в соответствии с инструкцией.

Рекомендуемые положения установки

Шаровой кран может быть установлен либо **вертикально**, либо **горизонтально**. Однако установка крана электро-приводом вниз не рекомендуется.



Техническое обслуживание

- Шаровые краны и электроприводы не требуют тех. обслуживания.
- Перед проведением на электроприводе сервисных работ любого вида, необходимо изолировать электропривод от источника питания (путем отключения провода питания). Также необходимо отключить любые насосы, находящиеся в данной части контура и закрыть соответствующие изолирующие фитинги (что позволяет при необходимости вначале охладить систему и снизить давление в системе до атмосферы).
- Систему нельзя возвращать в рабочее состояние пока шаровой кран и электропривод не будут снова собраны и трубы заполнены.

Последующий демонтаж

Если в последствии может потребоваться демонтаж регулирующего устройства, рекомендуется предусмотреть это заранее (например, использовать муфтовые соединения).

Утилизация

После окончания срока службы регулирующего устройства (шарового крана с электроприводом), необходимо разобрать его, а затем утилизировать соответствующим образом.

Рекомендации по проектированию

Установка R2... - регулирующих шаровых кранов, 2-ходовых

R2... регулирующие шаровые краны (2-ходовые) являются дроссельными устройствами и обычно устанавливаются в обратный трубопровод системы с целью минимизации теплового воздействия на уплотнители в фитингах. Необходимо также соблюдать направление потока.

Установка R3... - регулирующих шаровых кранов, 3-ходовых

R3... является смешивающим устройством. При его установке обеспечивается более точное соблюдение всех заданных параметров потока. Кран может устанавливаться как в подающий так и в обратный трубопровод, в зависимости от применяемых контуров. В случае **обводного контура** нет необходимости устанавливать балансировочный клапан в байпасе, в следствии пониженного потока в байпасе.

Требования к качеству воды

Качественные показатели воды должны соответствовать требованиям, изложенным в VDI2035.

Рекомендации по установке фильтров

Регулирующие шаровые краны являются относительно чувствительными контролирующими устройствами. С целью увеличения продолжительности срока эксплуатации кранов целесообразно устанавливать устройства фильтрации механических примесей.

Достаточное количество изолирующих фитингов

Необходимо убедиться в наличии достаточного количества изолирующих фитингов.

Подбор параметров гидравлических контуров

Для достижения длительного времени эксплуатации шаровых кранов и электроприводов важно обеспечить в процессе работы соответствие разности давлений Δp_{v100} жидкости, проходящей через кран и его собственной (P_v больше 0,5). Разность давлений зависит от типа применяемого гидравлического контура, в котором установлен кран.

Разность давлений Δp_{V100} с полностью открытыми регулируемыми кранами

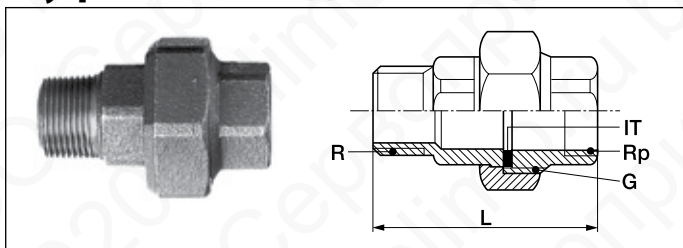
Δp_{V100} R2... 2-ходовой шаровый кран		Δp_{V100} R3... 3-ходовой шаровый кран		
Контур с дросселированием $\Delta p_{V100} > \Delta p_{VR} / 2$ Обычное соотношение: 15 кПа < Δp_{V100} < 150 кПа	Подмешивание с дросселированием $\Delta p_{V100} > \Delta p_{VR} / 2$ Обычное соотношение : 10 кПа < Δp_{V100} < 100 кПа	Отклоняющий контур $\Delta p_{V100} > \Delta p_{MV}$ Обычное соотношение : 5 кПа < Δp_{V100} < 50 кПа	Смешивающий контур $\Delta p_{V100} > \Delta p_{MV}$ Обычное соотношение : $\Delta p_{V100} > 3$ кПа (трубопровод без давления). Для других контуров: 3 кПа < Δp_{V100} < 30 кПа	Контур с подмешиванием $\Delta p_{MV1} + \Delta p_{MV2} \approx 0$ Обычное соотношение : $\Delta p_{V100} > 3$ кПа
Географическое представление 				
Синоптическое представление 				

Обозначения:

	2-ходовой регулирующий шаровый кран с приводом	VL —	Подача	Δp_{VR}	Разность давлений на полном контуре
	3-ходовой регулирующий шаровый кран с приводом	RL ·····	Обратка	Δp_{MV}	Разность давлений на отдельном участке
	Насос		Обратный клапан		Дросселирующий клапан

Грязевые сифоны и изолирующие фитинги не показаны

Муфтовые соединения (дополнительное оборудование)

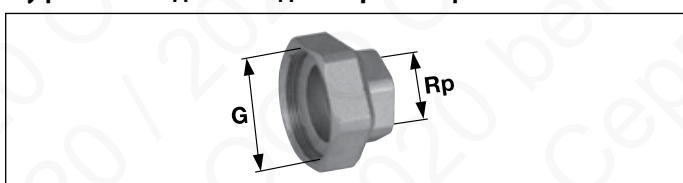


В комплект поставки ZR23.. входят:

- 1 внутренняя часть (резьба R),
- 1 соединит. гайка (резьба G),
- 1 наружная часть (резьба Rp),
- 1 плоская прокладка (IT)

Модель	DN	Разм. L	Вес
	[мм]		
ZR2310	10	58	0,1
ZR2315	15	66	0,2
ZR2320	20	72	0,35
ZR2325	25	80	0,45
ZR2332	32	90	0,8
ZR2340	40	95	0,9
ZR2350	50	107	1,4

Муфтовые соединения для шаровых кранов

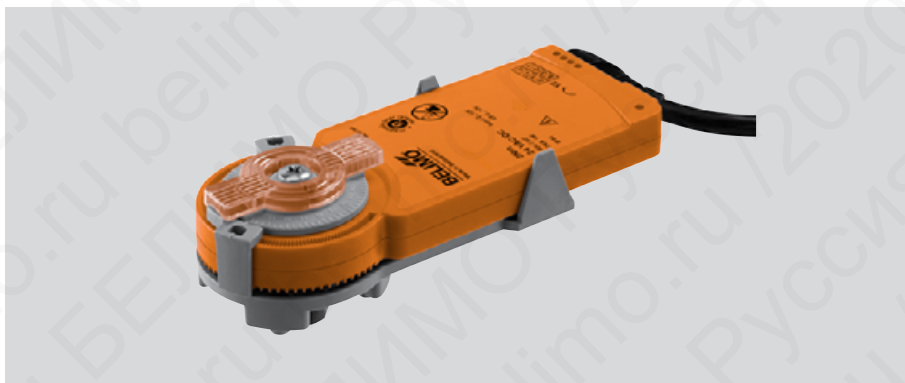


В комплект поставки ZR45.. входят:

- наружная часть, соединительная гайка, 1 плоская прокладка

Модель	DN	Размер G	Размер Rp
	[мм]		
ZR4510	10	G 3/4"	3/8"
ZR4515	15	G 1"	1/2"
ZR4520	20	G 1 1/4"	3/4"
ZR4525	25	G 1 1/2"	1"
ZR4532	32	G 2"	1 1/4"
ZR4540	40	G 2 1/4"	1 1/2"
ZR4550	50	G 2 3/4"	2"

KR230 Поворотный электропривод для шаровых кранов (DN10...20)



Поворотный электропривод для шаровых кранов DN10...20

- Крутящий момент 2 Нм
- Номинальное напряжение 230 В ~
- Управление откр./закры. или 3-позиционное
- Установка Kvs (ограничение угла поворота)

Простая установка

Простая установка на шаровой кран при помощи одного винта. Положение установки по отношению к шаровому крану может выбираться с шагом 90°.

Ручное управление

Возможно ручное управление при помощи магнита (редуктор выводится из зацепления на все время, пока магнит расположен на части корпуса с обозначением ⊕). Магнит Z-MA для отключения редуктора входит в комплект поставки.

Установка Kvs

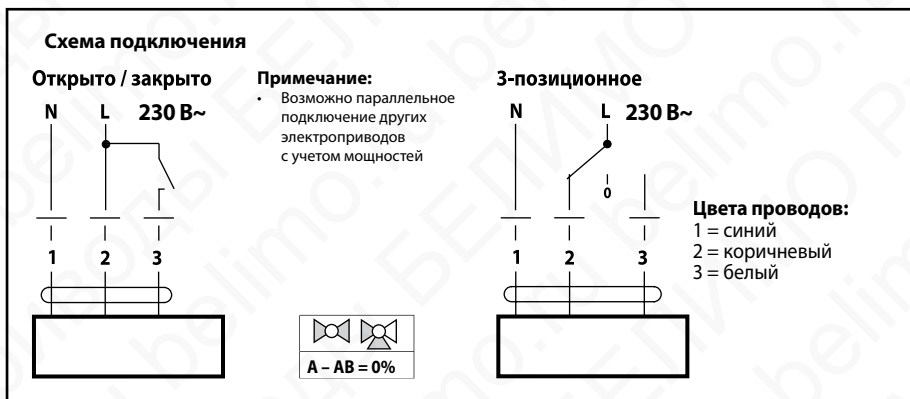
Угол поворота настраивается от положения 90° (A-AB=100%) с шагом 2,5°. Шкала 25...100% Kvs.

Высокая функциональная надежность

Электропривод защищен от перегрузки, не требует конечных выключателей и останавливается автоматически при достижении конечных положений.

Аксессуары

Магнит для отключения механического Z-MA редуктора
Поставляется упаковкой 20 шт.

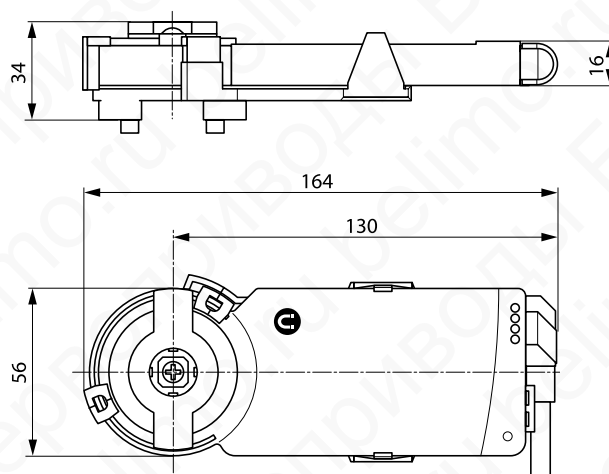


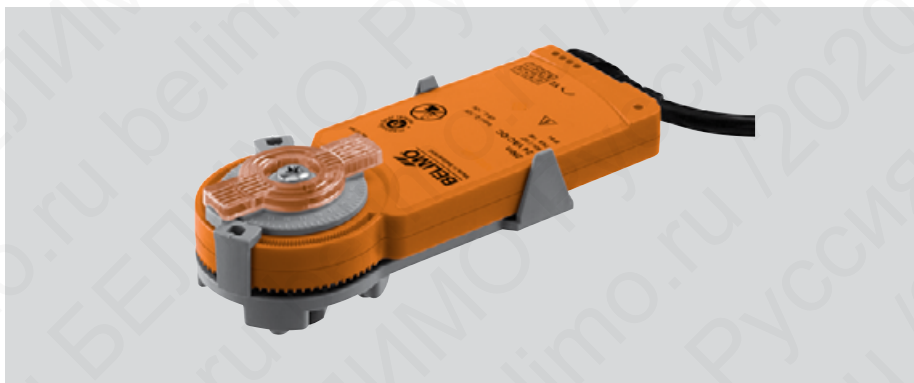
Технические данные	
Номинальное напряжение	230 В ~, 50/60 Гц
Диапазон номинального напряжения	85...265 В ~
Расчетная мощность	3 ВА
Потребляемая мощность:	
— во время вращения	1,5 Вт
— в состоянии покоя	1 Вт
Соединение:	Кабель: 1 м, 3 × 0,75 мм ²
Параллельное подключение	Возможно, с учетом мощностей
Крутящий момент (номинальный)	Мин. 2 Нм
Ручное управление	Редуктор выводится из зацепления при помощи магнита
Время поворота	75 с / 90°
Уровень шума	35 дБ
Индикация положения	Механический указатель, съемный
Класс защиты	II все изолировано
Степень защиты корпуса	IP54
Температура окружающей среды	-30...+50 °С
Температура хранения	-40...+80 °С
Влажность окружающей среды	95% отн., не конденсир.
Техническое обслуживание	Не требуется
Вес	0,25 кг

Для применения с теплоносителем макс. 90 °С

- Это устройство предназначено для использования в стационарных системах ОВиК и не должно использоваться за пределами указанной области применения, особенно в самолетах или в любом другом воздушном транспортном средстве.
- Наружное применение: возможно только в случае отсутствия (морской) воды, снега, льда, инсоляции или действия на привод агрессивных газов, и это гарантирует, что условия окружающей среды остаются в любое время в пределах порогов согласно технических данных
- Внимание: высокое напряжение!
- Только уполномоченные специалисты могут выполнять установку.
- Устройство может быть открыто только на заводе-производителе. Не содержит детали, которые могут быть заменены или отремонтированы пользователем.
- Устройство содержит электрические и электронные компоненты и не должно быть утилизировано с бытовыми отходами.

Габаритные размеры (мм) (KR230)





Поворотный электропривод для шаровых кранов DN10...20

- Крутящий момент 2 Нм
- Номинальное напряжение 24 В ~/=-
- Управление откр./закр. или 3-позиционное
- Установка Kvs (ограничение угла поворота)

Простая установка

Простая установка на шаровой кран при помощи одного винта. Положение установки по отношению к шаровому крану может выбираться с шагом 90°.

Ручное управление

Возможно ручное управление при помощи магнита (редуктор выводится из зацепления на все время, пока магнит расположен на части корпуса с обозначением ⊕). Магнит Z-MA для отключения редуктора входит в комплект поставки.

Установка Kvs

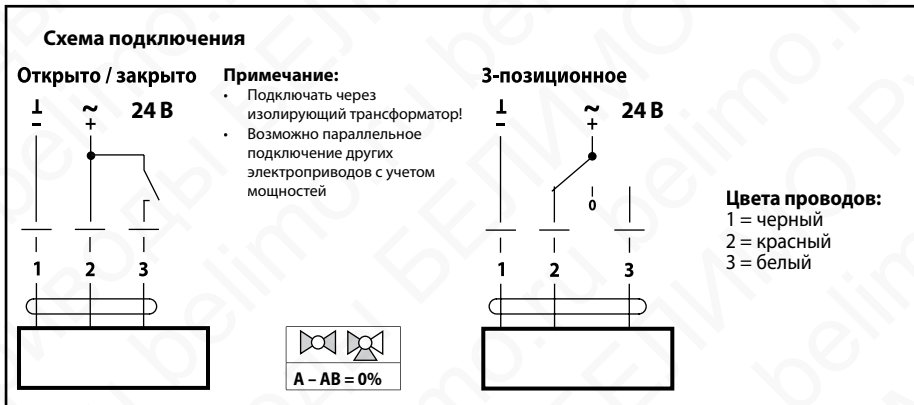
Угол поворота настраивается от положения 90° (A-AB=100%) с шагом 2,5°. Шкала 25...100% Kvs

Высокая функциональная надежность

Электропривод защищен от перегрузки, не требует конечных выключателей и останавливается автоматически при достижении конечных положений

Аксессуары

Магнит для отключения механического Z-MA редуктора
Поставляется упаковкой 20 шт.

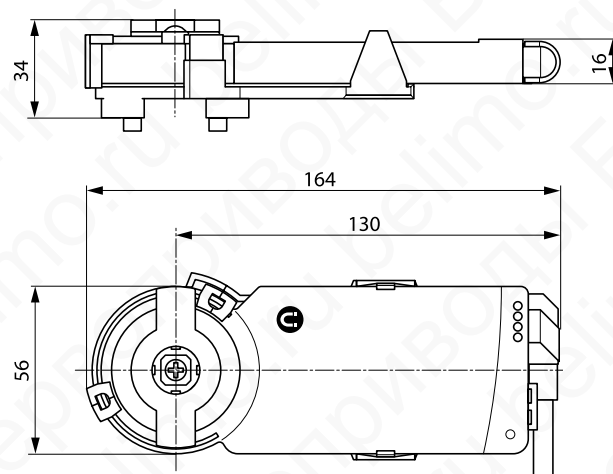


Технические данные	
Номинальное напряжение	24 В ~ 50/60 Гц; 24 В=
Диапазон номинального напряжения	19,2...28,8 В ~ / 21,6...28,8 В=
Расчетная мощность	1 ВА
Потребляемая мощность:	
— во время вращения	0,5 Вт
— в состоянии покоя	0,2 Вт
Соединение:	Кабель: 1 м, 3 × 0,75 мм ²
Параллельное подключение	Возможно, с учетом мощностей
Крутящий момент (номинальный)	Мин. 2 Нм
Ручное управление	Редуктор выводится из зацепления при помощи магнита
Установка Kvs	Ограничение угла поворота От положения 90° (A—AB=100%) с шагом 2,5° Шкала 25...100% Kvs
Время поворота	75 с / 90°
Уровень шума	35 дБ
Индикация положения	Механический указатель, съёмный
Класс защиты	III (для низких напряжений)
Степень защиты корпуса	IP54
Температура окружающей среды	-30...+50 °С
Температура хранения	-40...+80 °С
Влажность окружающей среды	95% отн., не конденсир.
Техническое обслуживание	Не требуется
Вес	0,25 кг

Для применения с теплоносителем макс. 90 °С

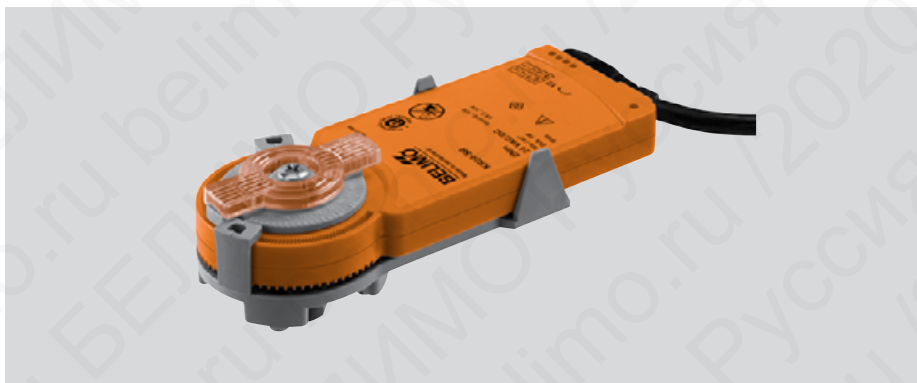
- Это устройство предназначено для использования в стационарных системах ОВиК и не должно использоваться за пределами указанной области применения, особенно в самолетах или в любом другом воздушном транспортном средстве.
- Наружное применение: возможно только в случае отсутствия (морской) воды, снега, льда, инсоляции или действия на привод агрессивных газов, и это гарантирует, что условия окружающей среды остаются в любое время в пределах порогов согласно техническим данным
- Только уполномоченные специалисты могут выполнять установку.
- Устройство может быть открыто только на заводе-производителе. Не содержит детали, которые могут быть заменены или отремонтированы пользователем.
- Устройство содержит электрические и электронные компоненты и не должно быть утилизировано с бытовыми отходами.

Габаритные размеры (мм) (KR24)



KR24-SR Поворотный электропривод для шаровых кранов (DN10...20)

BELIMO®



Поворотный электропривод для шаровых кранов DN10...20

- Крутящий момент 2 Нм
- Номинальное напряжение 24 В ~/=
- Управление плавное (0)2...10 В
- Установка Kvs (ограничение угла поворота)

Простая установка

Простая установка на шаровой кран при помощи одного винта. Положение установки по отношению к шаровому крану может выбираться с шагом 90°.

Управление

Электропривод управляется стандартным 2...10 В= сигналом. Он открывается до положения, продиктованного U сигналом. Измеряемое напряжение U позволяет отображать действительное положение привода (0...100%), а также управлять другими приводами.

Ручное управление. Возможно ручное управление при помощи магнита (редуктор выводится из зацепления на все время, пока магнит расположен на части корпуса с обозначением ⊕). Магнит для отключения редуктора входит в комплект поставки.

Установка Kvs

Угол поворота настраивается от положения 90° (A-AB=100%) с шагом 2,5°.

Шкала 25...100% Kvs

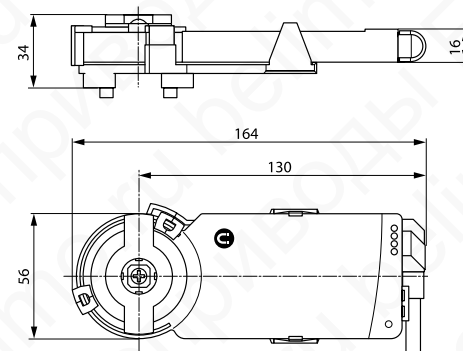
Высокая функциональная надежность

Электропривод защищен от перегрузки, не требует конечных выключателей и останавливается автоматически при достижении конечных положений

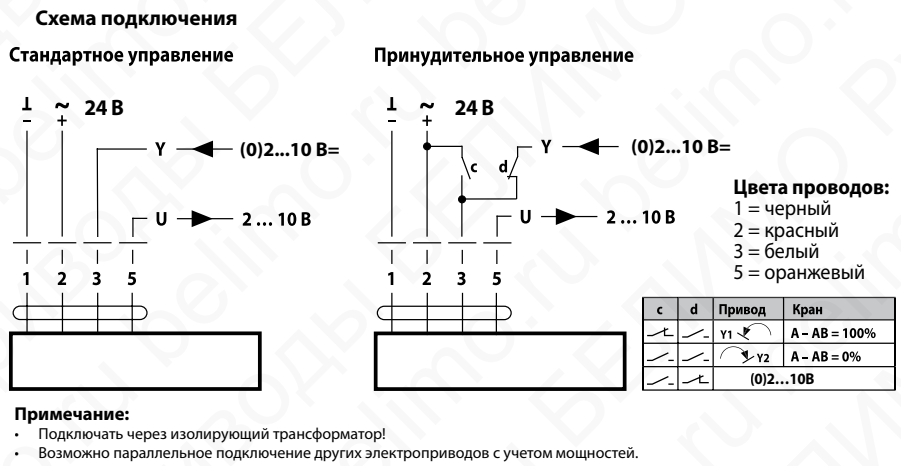
Аксессуары

Магнит для отключения механического Z-MA редуктора
Поставляется упаковкой 20 шт.

Габаритные размеры (мм) (KR24-SR)



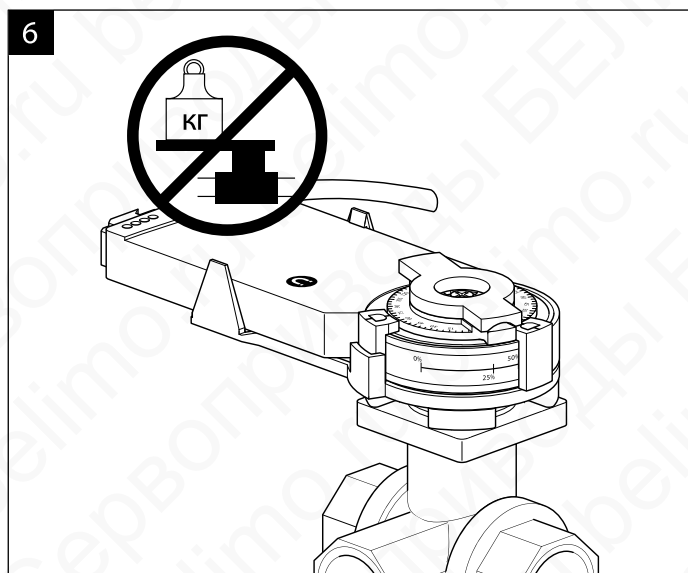
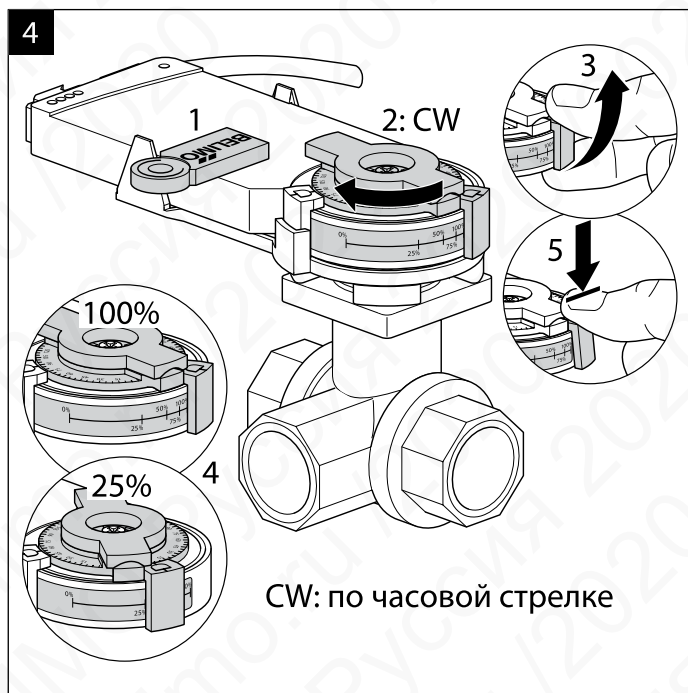
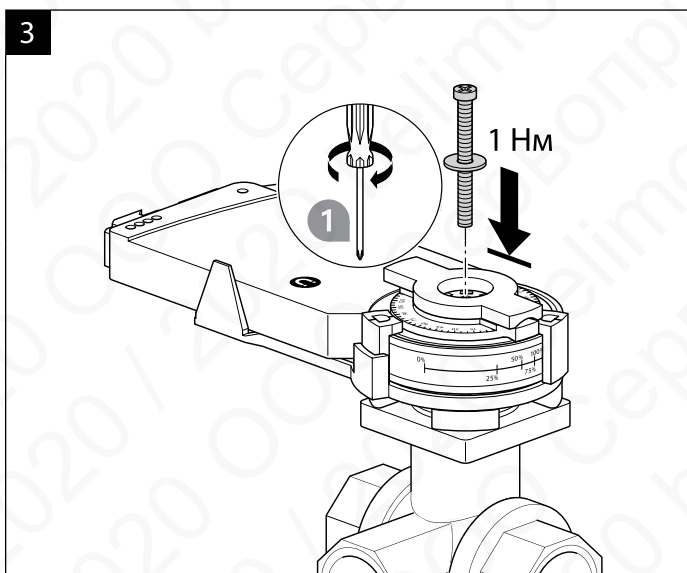
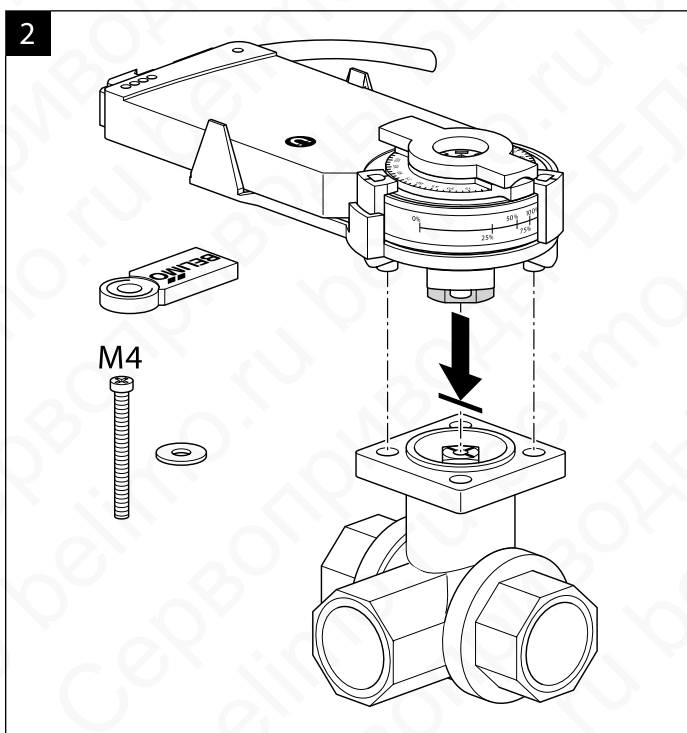
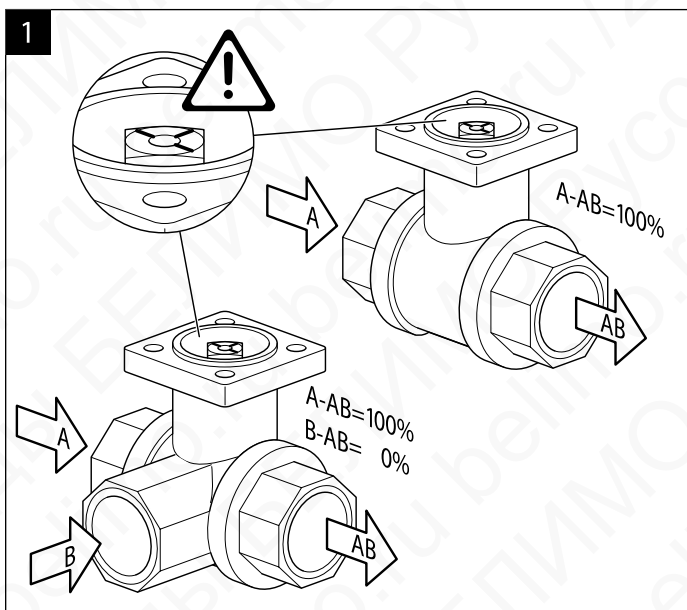
Данное техническое описание разработано компанией «Сервоприводы БЕЛИМО Россия». Копирование или размещение на других ресурсах, кроме WWW.BELIMO.RU запрещено.®



Номинальное напряжение	24 В ~ 50/60 Гц; 24 В=
Диапазон номинального напряжения	19,2...28,8 В ~ / 21,6...28,8 В=
Расчетная мощность	2 ВА
Потребляемая мощность:	
— во время вращения	1 Вт
— в состоянии покоя	0,5 Вт
Соединение:	Кабель: 1 м, 4 × 0,75 мм ²
Управление:	
— управляющий сигнал Y	0...10 В=, Типовое входное сопротивление 100 кОм
— рабочий диапазон	2...10 В=
Обратная связь (измеряемое напряжение U)	2...10 В=, макс. 1 МА
Равность хода	± 5%
Параллельное подключение	Возможно, с учетом мощностей
Крутящий момент (номинальный)	Мин. 2 Нм
Ручное управление	Редуктор выводится из зацепления при помощи магнита
Установка Kvs	Ограничение угла поворота от положения 90° (A—AB=100%) с шагом 2,5° Шкала 25...100% Kvs
Время поворота	75 с / 90°
Уровень шума	35 дБ
Индикация положения	Механический указатель, съёмный
Класс защиты	III (для низких напряжений)
Степень защиты корпуса	IP54
Температура окружающей среды	-30...+50 °С
Температура хранения	-40...+80 °С
Влажность окружающей среды	95% отн., не конденсир.
Техническое обслуживание	Не требуется
Вес	0,29 кг

Для применения с теплоносителем макс. 90 °С

- Это устройство предназначено для использования в стационарных системах ОВиК и не должно использоваться за пределами указанной области применения, особенно в самолетах или в любом другом воздушном транспортном средстве.
- Наружное применение: возможно только в случае отсутствия (морской) воды, снега, льда, инсоляции или действия на привод агрессивных газов, и это гарантирует, что условия окружающей среды остаются в любое время в пределах порогов согласно технических данных
- Только уполномоченные специалисты могут выполнять установку.
- Устройство может быть открыто только на заводе-производителе. Не содержит детали, которые могут быть заменены или отремонтированы пользователем.
- Устройство содержит электрические и электронные компоненты и не должно быть утилизировано с бытовыми отходами.



TR230-3 Поворотный электропривод для шаровых кранов



Поворотный электропривод для шаровых кранов

- Крутящий момент 2 Нм
- Номинальное напряжение 230 В~
- Управление: 3-позиционное, откр-закр

Простая прямая установка

Простая прямая установка на шаровый кран при помощи одного винта. Положение установки по отношению к шаровому крану может выбираться с шагом 90°.

Высокая функциональная надежность

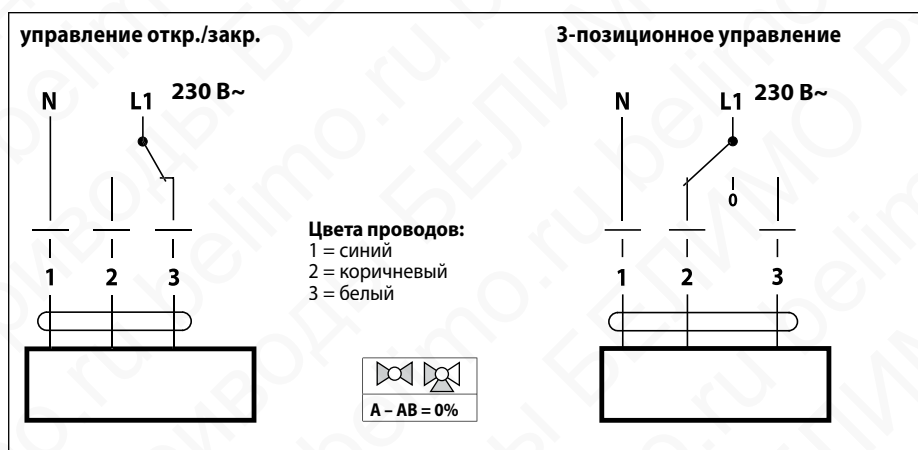
Электропривод защищен от перегрузки, не требует конечных выключателей и останавливается автоматически при достижении конечных положений.

Ручное управление

Возможно ручное управление при помощи рычага (при нажатом рычаге с самовозвратом редуктор выводится из зацепления)

Продолжительность импульса $\geq 0,5$ с.

Схема подключения



Технические данные

Номинальное напряжение	230 В ~ 50/60 Гц
Диапазон номинального напряжения	207...253 В ~
Расчетная мощность	1 ВА
Потребляемая мощность:	1 Вт
Соединение:	Кабель: 1 м, 3 × 0,75 мм ²
Параллельное соединение	невозможно
Крутящий момент (номинальный)	Мин. 2 Нм
Ручное управление	Редуктор выводится из зацепления при помощи рычага
Время поворота	105 с / 90°
Уровень шума	35 дБ
Индикация положения	Механический указатель
Класс защиты	II все изолировано
Степень защиты корпуса	IP40
Температура окружающей среды	-7...+50° С
Температура хранения	-40...+80° С
Влажность окружающей среды	95% отн., не конденсир.
Техническое обслуживание	Не требуется
Вес	0,9 кг

- Это устройство предназначено для использования в стационарных системах ОВиК и не должно использоваться за пределами указанной области применения, особенно в самолетах или в любом другом воздушном транспортном средстве.
- Наружное применение: возможно только в случае отсутствия (морской) воды, снега, льда, инсоляции или действия на привод агрессивных газов, и это гарантирует, что условия окружающей среды остаются в пределах порогов согласно техническим данным
- Внимание: высокое напряжение!
- Только уполномоченные специалисты могут выполнять установку.
- Устройство может быть открыто только на заводе-производителе. Не содержит детали, которые могут быть заменены или отремонтированы пользователем.
- Устройство содержит электрические и электронные компоненты и не должно быть утилизировано с бытовыми отходами.

Габаритные размеры (мм)

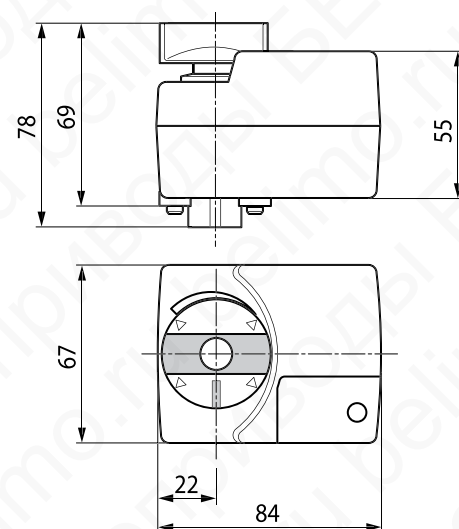




Схема подключения



Технические данные

Номинальное напряжение	24 В ~ 50/60 Гц 24 В=
Диапазон номинального напряжения	19,2...28,8 В ~ 21,6...28,8 В=
Расчетная мощность	0,5 ВА
Потребляемая мощность:	0,5 Вт
Соединение:	Кабель: 1 м, 3 × 0,75 мм ²
Параллельное соединение	Возможно с учетом мощностей
Крутящий момент (номинальный)	Мин. 2 Нм
Ручное управление	Редуктор выводится из зацепления при помощи рычага
Время поворота	100 с / 90°
Уровень шума	35 дБ
Индикация положения	Механический указатель
Класс защиты	III для низких напряжений
Степень защиты корпуса	IP40
Температура окружающей среды	-7...+50° С
Температура хранения	-40...+80° С
Влажность окружающей среды	95% отн., не конденсир.(по EN 60730-1)
Техническое обслуживание	Не требуется
Вес	0,9 кг

- Это устройство предназначено для использования в стационарных системах ОВиК и не должно использоваться за пределами указанной области применения, особенно в самолетах или в любом другом воздушном транспортном средстве.
- Наружное применение: возможно только в случае отсутствия (морской) воды, снега, льда, инсоляции или действия на привод агрессивных газов, и это гарантирует, что условия окружающей среды остаются в любое время в пределах порогов согласно технических данных
- Только уполномоченные специалисты могут выполнять установку.
- Устройство может быть открыто только на заводе-производителе. Не содержит детали, которые могут быть заменены или отремонтированы пользователем.
- Устройство содержит электрические и электронные компоненты и не должно быть утилизировано с бытовыми отходами.

Поворотный электропривод для шаровых кранов

- Крутящий момент 2 Нм
- Номинальное напряжение 24 В ~/=
- Управление: откр./закр., 3-позиционное

Простая прямая установка

Простая прямая установка на шаровой кран при помощи одного винта. Положение установки по отношению к шаровому крану может выбираться с шагом 90°.

Ручное управление

Возможно ручное управление при помощи рычага (при нажатом рычаге с самовозвратом редуктор выводится из зацепления).

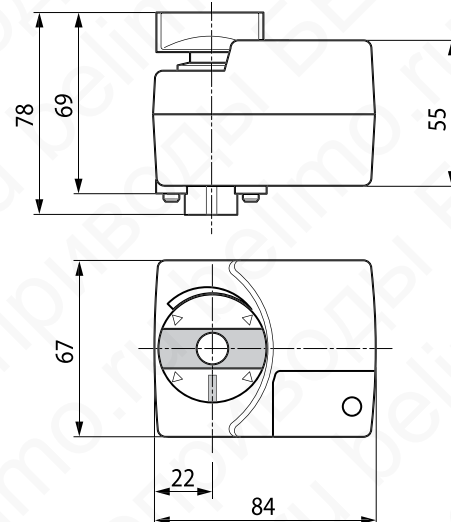
Высокая функциональная надежность

Электропривод защищен от перегрузки, не требует конечных выключателей и останавливается автоматически при достижении конечных положений.

Важно

Для предотвращения повреждения привода при применении 3-позиционного импульсного управления нужно убедиться, что продолжительность импульса, генерируемого 3-позиционным контроллером, соответствует времени достижения приводом конечного положения. Конечные выключатели электропривода блокируют работу привода на 7 секунд, затем привод начинает работать заново. Если условия блокировки привода сохраняются и далее, то привод включается каждые 2 минуты 15 раз с периодичностью в 2 часа. Для синхронной работы приводов с 3-позиционным управлением при параллельном подключении, приводы должны синхронизироваться один раз в неделю (путем установки сигнала управляющего контроллера 0...100%). Продолжительность импульса ≥ 0,5 с.

Габаритные размеры (мм)



TR24-SR Поворотный электропривод для шаровых кранов



Поворотный электропривод для шаровых кранов

Электропривод плавной регулировки 24 В~/=

Управление (0)2...10 В=

Принцип действия

Плавная регулировка осуществляется посредством стандартного управляющего сигнала (0)2...10 В=.

Особенности изделия

Простая прямая установка на регулирующий шаровой кран при помощи одного винта. Положение установки по отношению к регулиющему шаровому крану может выбираться с шагом 90°.

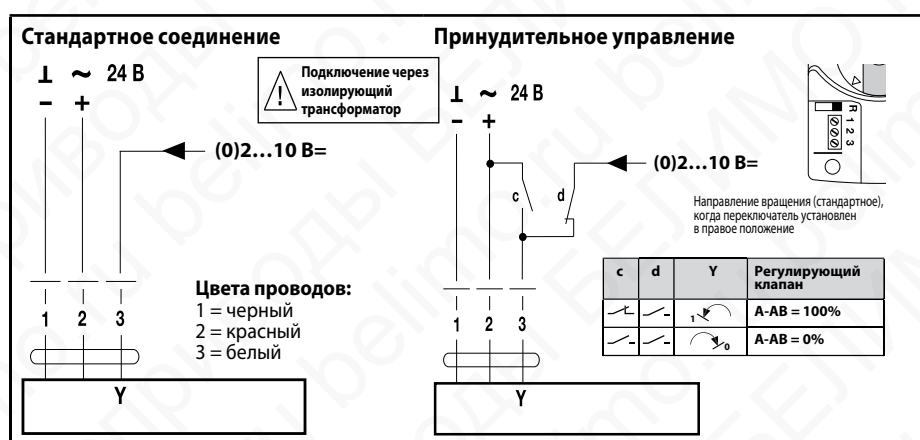
Надежность функционирования:

Электропривод защищен от перегрузок и останавливается автоматически при достижении конечных положений. Конечные выключатели электропривода блокируют работу привода на 7 секунд, затем привод начинает работать заново. Если условия блокировки привода сохраняются и далее, то привод включается каждые 2 минуты 15 раз с периодичностью в 2 часа.

Ручное управление

Возможно ручное управление при помощи рычага (при нажатом рычаге с самовозвратом редуктор выводится из зацепления).

Схема подключения

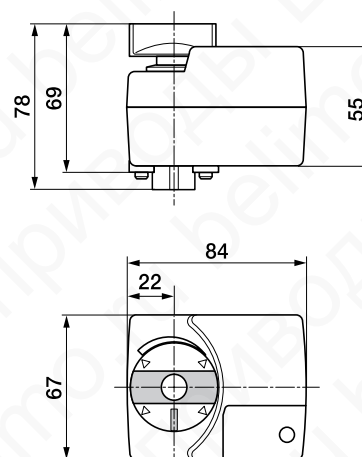


Технические данные

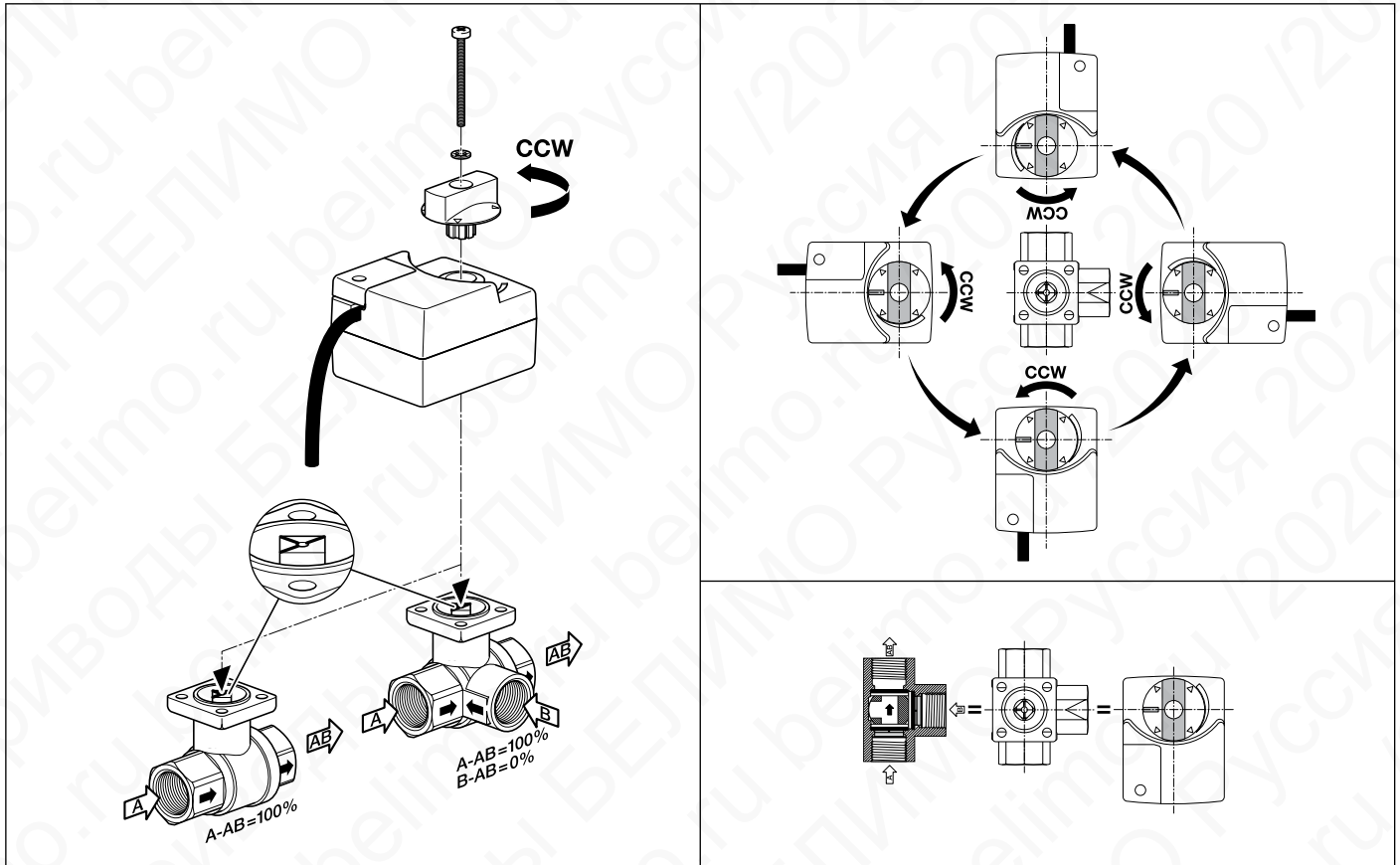
Номинальное напряжение	24 В~ 50/60 Гц, 24 В=
Диапазон номинального напряжения	19,2...28,8 В~/ 21,6...28,8 В=
Расчетная мощность	1 ВА
Потребляемая мощность:	0,5 Вт
Управляющий сигнал Y	0...10 В
Рабочий диапазон	2...10 В (Типовое вх. сопротивление 100 кОм)
Соединение:	Кабель: 1 м, 3 × 0,75 мм ²
Ручное управление	Редуктор выводится из зацепления при помощи рычага
Крутящий момент	Мин. 2 Нм
Время поворота	90 с / 90°
Уровень шума	35 дБ
Индикация положения	Механический указатель
Класс защиты	III (для низких напряжений)
Степень защиты корпуса	IP40
Температура окружающей среды	-7...+50° С (вместе с шаровым краном)
Температура хранения	-40...+80° С
Влажность	Соответствует EN 60730-1
Электромагнитная совместимость	Соответствует 89/336/ЕЕС по СЕ
Режим работы	Соответствует типу 1 по EN 60730-1
Техническое обслуживание	Не требуется
Вес	1,1 кг

- Это устройство предназначено для использования в стационарных системах ОВиК и не должно использоваться за пределами указанной области применения, особенно в самолетах или в любом другом воздушном транспортном средстве.
- Наружное применение: возможно только в случае отсутствия (морской) воды, снега, льда, инсоляции или действия на привод агрессивных газов, и это гарантирует, что условия окружающей среды остаются в любое время в пределах порогов согласно технических данных
- Только уполномоченные специалисты могут выполнять установку.
- Устройство может быть открыто только на заводе-производителе. Не содержит детали, которые могут быть заменены или отремонтированы пользователем.
- Устройство содержит электрические и электронные компоненты и не должно быть утилизировано с бытовыми отходами.

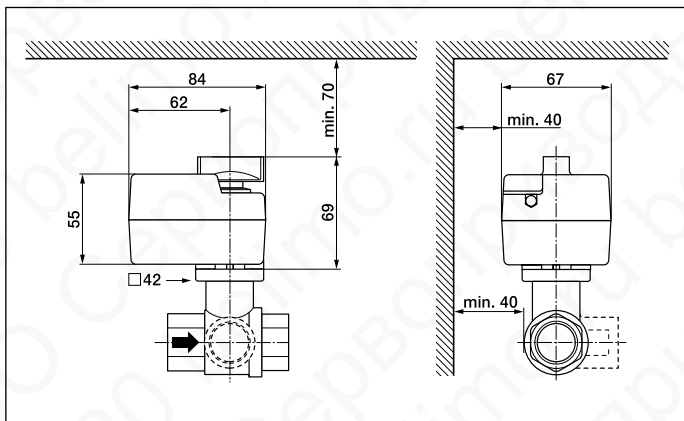
Габаритные размеры (мм)



Установка поворотного электропривода TR... на шаровой кран R...



Габаритные размеры устройства в сборе, TR... + R...



Условия поставки R...+TR...

- Шаровой кран открыт
- Рычаг поворотного электропривода в конечном положении против часовой стрелки (CCW)
- Кабель подключен к порту A

LR230A, LR230A-S Поворотные электроприводы для шаровых кранов

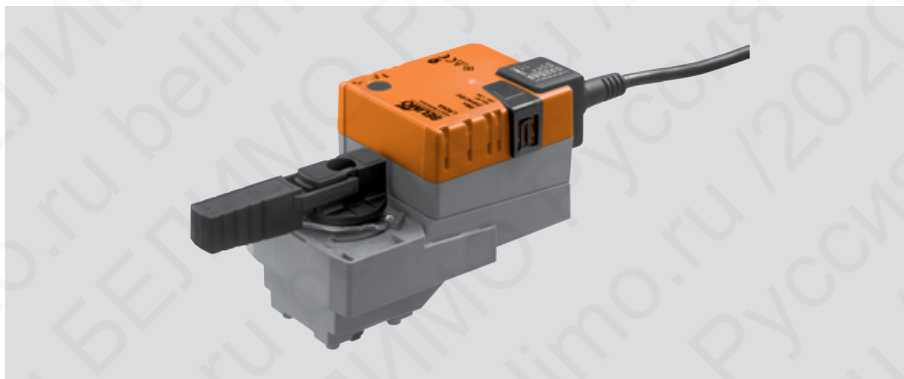
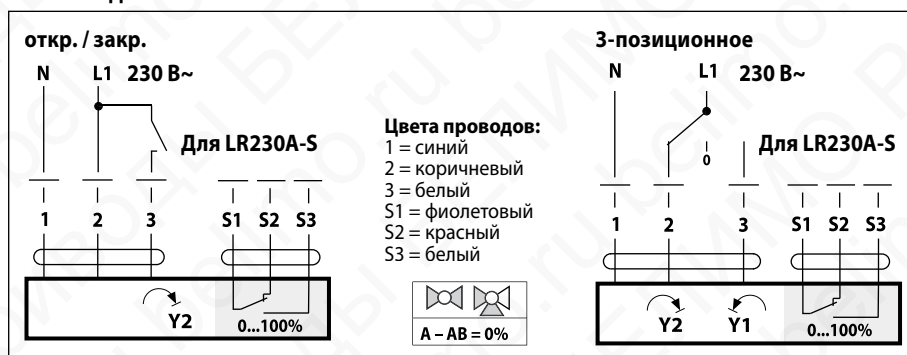


Схема подключения



Технические данные

Номинальное напряжение	230 В ~ 50/60 Гц
Диапазон номинального напряжения	85...265 В ~
Расчетная мощность	4 ВА
Вспомогательный переключатель для LR230A-S	1 однополюсный, 1 mA... 3(0,5)A, 250 В~ (настраивается 0...100%)
Потребляемая мощность:	
- во время вращения	2,0 Вт
- в состоянии покоя	0,5 Вт
Соединение:	Кабель:
- питание	1 м, 3 × 0,75 мм ²
- вспомогательный переключатель	1 м, 3 × 0,75 мм ² для LR230A-S
Параллельное соединение	Возможно с учетом мощностей
Крутящий момент (номинальный)	Мин. 5 Нм
Ручное управление	Редуктор выводится из зацепления при помощи кнопки с самовозвратом, ручная блокировка
Время поворота	90 с / 90°
Уровень шума	35 дБ
Индикация положения	Механический указатель, съемный
Класс защиты	II все изолировано
Электромагнитная совместимость	Соответствует 89/336/EEC
Степень защиты корпуса	IP54
Температура окружающей среды	-30...+50° С
Температура хранения	-40...+80° С
Влажность окружающей среды	95% отн., не конденсир.(по EN 60730-1)
Техническое обслуживание	Не требуется
Вес	0,46 кг LR230A 0,6 кг LR230A-S

- Это устройство предназначено для использования в стационарных системах ОВиК и не должно использоваться за пределами указанной области применения, особенно в самолетах или в любом другом воздушном транспортном средстве.
- Наружное применение: возможно только в случае отсутствия (морской) воды, снега, льда, инсоляции или действия на привод агрессивных газов, и это гарантирует, что условия окружающей среды остаются в любое время в пределах порогов согласно технических данных
- Внимание: высокое напряжение!
- Только уполномоченные специалисты могут выполнять установку.
- Устройство может быть открыто только на заводе-производителе. Не содержит детали, которые могут быть заменены или отремонтированы пользователем.
- Устройство содержит электрические и электронные компоненты и не должно быть утилизировано с бытовыми отходами.

Поворотные электроприводы для шаровых кранов

- Крутящий момент 5 Нм
- Номинальное напряжение 230 В~
- Управление: откр./закр., трехпозиционное управление
- Встроенный вспомогательный переключатель (для LR230A-S)

Простая прямая установка

Простая прямая установка на шаровой кран при помощи одного винта. Устройство для монтажа встроено в указатель положения электропривода. Положение установки по отношению к шаровому крану может выбираться с шагом 90°.

Ручное управление

Возможно ручное управление при помощи кнопки с самовозвратом (при нажатой кнопке редуктор выводится из зацепления)

Настраиваемый угол поворота

Угол поворота настраивается при помощи механических упоров.

Высокая функциональная надежность

Электропривод защищен от перегрузки, не требует конечных выключателей и останавливается автоматически при достижении конечных положений.

Гибкая система сигнализации

Гибкая система сигнализации с настраиваемым вспомогательным переключателем (0...100%) (для LR230A-S)

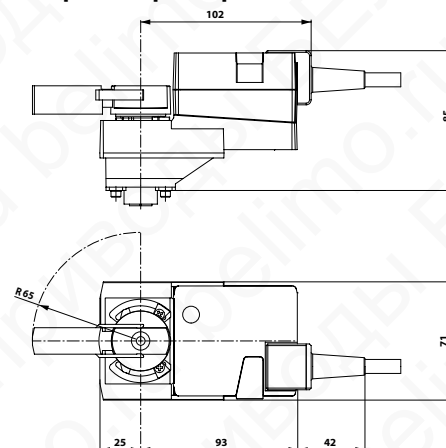


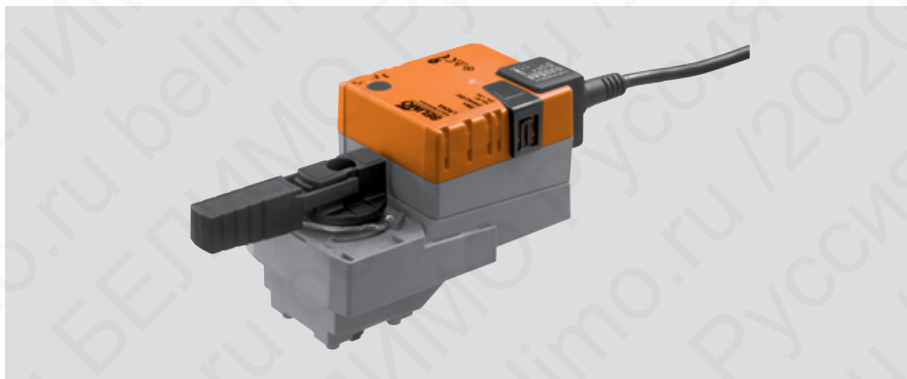
Электрические аксессуары

Вспомогательный переключатель S...A, 1 или 2 полюс.

Потенциометр обратной связи P...A: 140,500, 1000, 2800, 5000 или 10000 Ом

Габаритные размеры (мм) (LR230A)

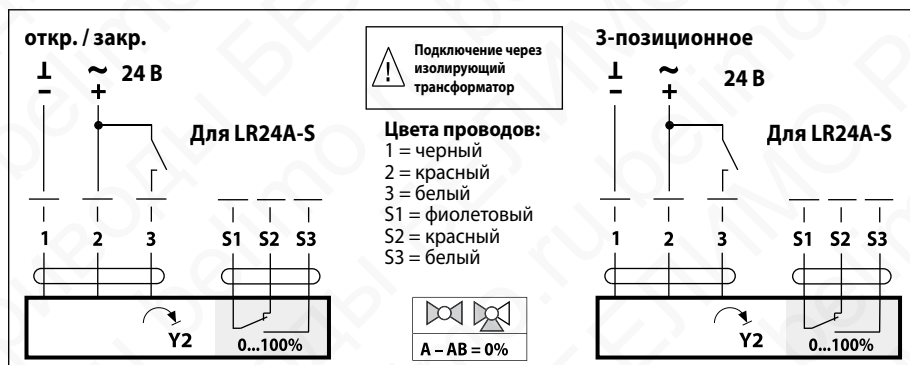




Поворотные электроприводы для шаровых кранов

- Крутящий момент 5 Нм
- Номинальное напряжение 24 В~/=
- Управление: откр./закр., трехпозиционное управление
- Встроенный вспомогательный переключатель (для LR24A-S)

Схема подключения



Простая прямая установка

Простая прямая установка на шаровой кран при помощи одного винта. Устройство для монтажа встроено в указатель положения электропривода. Положение установки по отношению к шаровому крану может выбираться с шагом 90°.

Ручное управление

Возможно ручное управление при помощи кнопки с самовозвратом (при нажатой кнопке редуктор выводится из зацепления)

Настраиваемый угол поворота

Угол поворота настраивается при помощи механических упоров.

Высокая функциональная надежность

Электропривод защищен от перегрузки, не требует конечных выключателей и останавливается автоматически при достижении конечных положений.

Гибкая система сигнализации

Гибкая система сигнализации с настраиваемым вспомогательным переключателем (0...100%) (для LR24A-S)

Гибкая система сигнализации

Гибкая система сигнализации с настраиваемым вспомогательным переключателем (0...100%) (для LR230A-S)



Технические данные

Номинальное напряжение	24 В ~ 50/60 Гц 24 В =
Диапазон номинального напряжения	19,2...28,8 В ~/=
Расчетная мощность	2 ВА
Вспомогательный переключатель для LR24A-S	1 однополюсный, 1 мА... 3(0,5)А, 250 В~ (настраивается 0...100%)
Потребляемая мощность:	
- во время вращения	1,5 Вт
- в состоянии покоя	0,2 Вт
Соединение:	Кабель:
- питание	1 м, 3 × 0,75 мм ²
- вспомогательный переключатель	1 м, 3 × 0,75 мм ² для LR24A-S
Параллельное соединение	Возможно с учетом мощностей
Крутящий момент (номинальный)	Мин. 5 Нм
Ручное управление	Редуктор выводится из зацепления при помощи кнопки с самовозвратом, ручная блокировка
Время поворота	90 с / 90°
Уровень шума	35 дБ
Индикация положения	Механический указатель, съемный
Класс защиты	III (для низких напряжений)
Электромагнитная совместимость	Соответствует 89/336/ЕЕС
Степень защиты корпуса	IP54
Температура окружающей среды	-30...+50° С
Температура хранения	-40...+80° С
Влажность окружающей среды	95% отн., не конденсир.(по EN 60730-1)
Техническое обслуживание	Не требуется
Вес	0,47 кг LR24A 0,51 кг LR24A-S

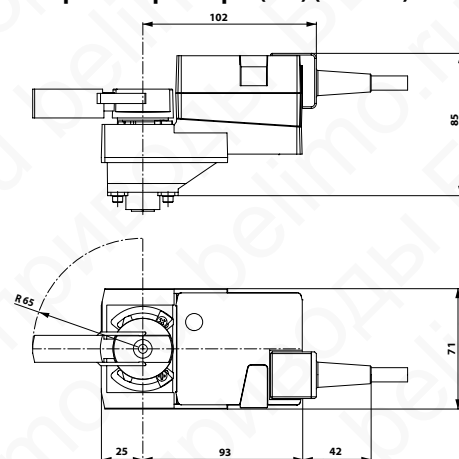
- Это устройство предназначено для использования в стационарных системах ОВиК и не должно использоваться за пределами указанной области применения, особенно в самолетах или в любом другом воздушном транспортном средстве.
- Наружное применение: возможно только в случае отсутствия (морской) воды, снега, льда, инсоляции или действия на привод агрессивных газов, и это гарантирует, что условия окружающей среды остаются в любое время в пределах порогов согласно технических данных
- Только уполномоченные специалисты могут выполнять установку.
- Устройство может быть открыто только на заводе-производителе. Не содержит детали, которые могут быть заменены или отремонтированы пользователем.
- Устройство содержит электрические и электронные компоненты и не должно быть утилизировано с бытовыми отходами.

Электрические аксессуары

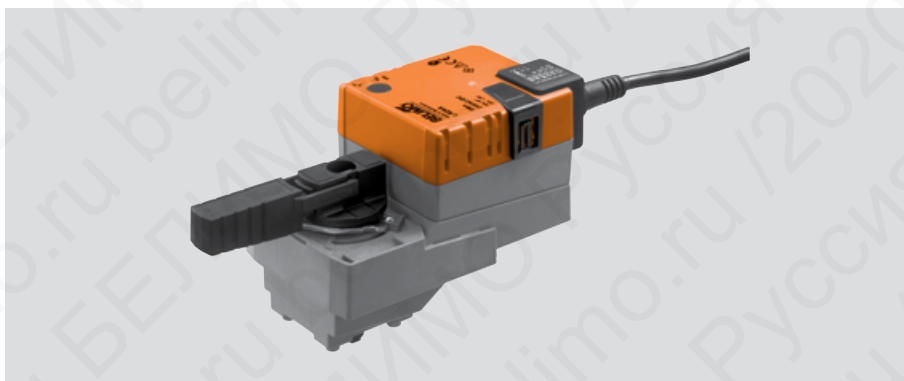
Вспомогательный переключатель S...A, 1 или 2 полюс.

Потенциометр обратной связи P...A: 140,500, 1000, 2800, 5000 или 10000 Ом

Габаритные размеры (мм) (LR230A)



LR24A-SR Поворотный электропривод для шаровых кранов



Поворотный электропривод для регулирующих шаровых кранов

- Крутящий момент 5 Нм
- Номинальное напряжение 24 В~/=
- Управление: плавная регулировка (0)2 ... 10 В =
- Обратная связь: 2...10 В =

Простая прямая установка

Простая прямая установка на шаровой кран при помощи одного винта. Устройство для монтажа встроено в указатель положения электропривода. Положение установки по отношению к шаровому крану может выбираться с шагом 90°.

Ручное управление

Возможно ручное управление при помощи кнопки с самовозвратом (при нажатой кнопке редуктор выводится из зацепления)

Настраиваемый угол поворота

Угол поворота настраивается при помощи механических упоров.

Высокая функциональная надежность

Электропривод защищен от перегрузки, не требует конечных выключателей и останавливается автоматически при достижении конечных положений.

Управление

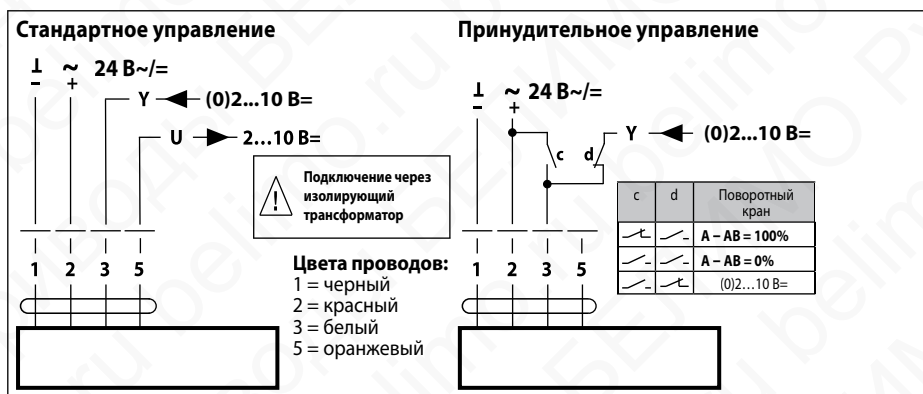
Электропривод управляется стандартным 0...10 В= сигналом. Он открывается до положения, продиктованного сигналом. Измеряемое напряжение U позволяет отображать действительное положение привода (0...100%), а также управлять другими приводами.

Электрические аксессуары

Вспомогательный переключатель S...A, 1 или 2 полюс.

Потенциометр обратной связи P...A: 140,500, 1000, 2800, 5000 или 10000 Ом

Схема подключения

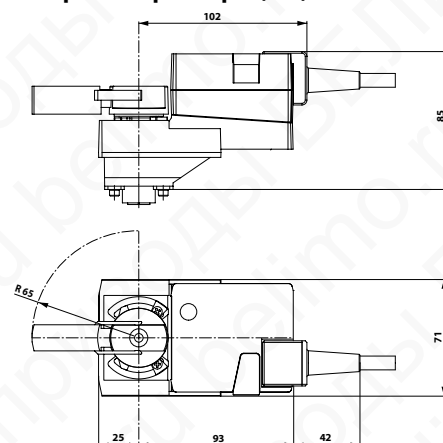


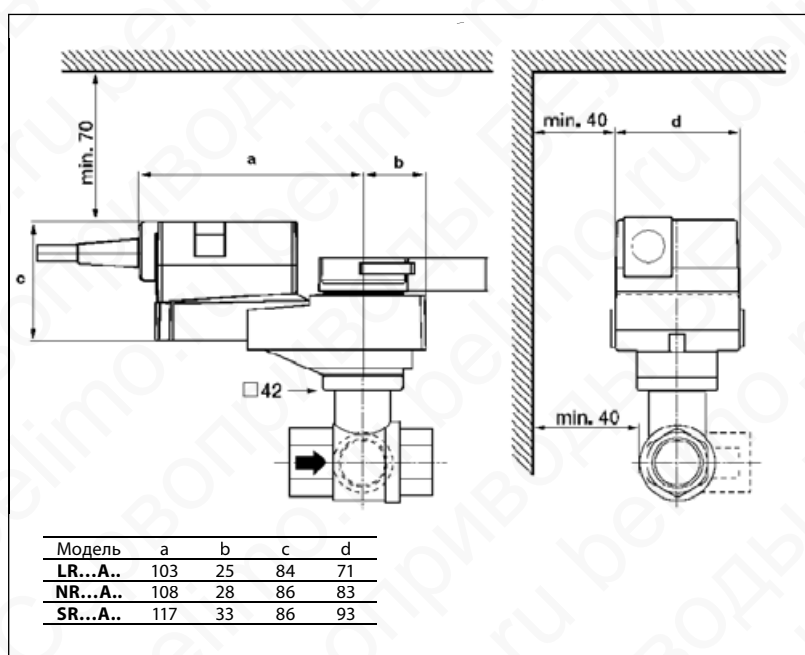
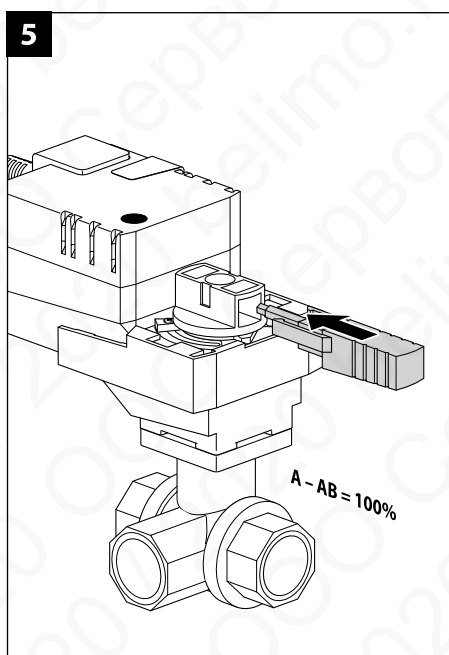
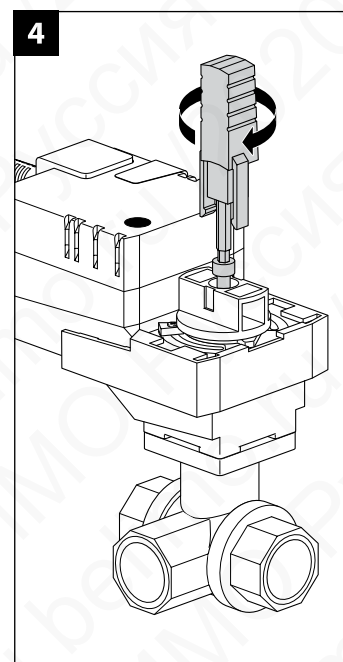
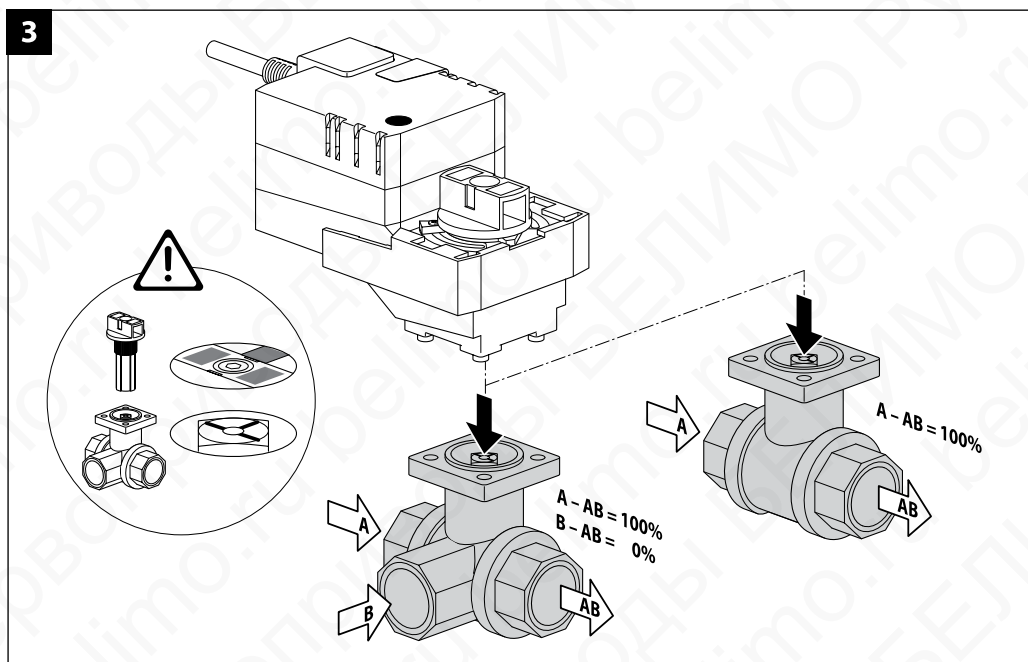
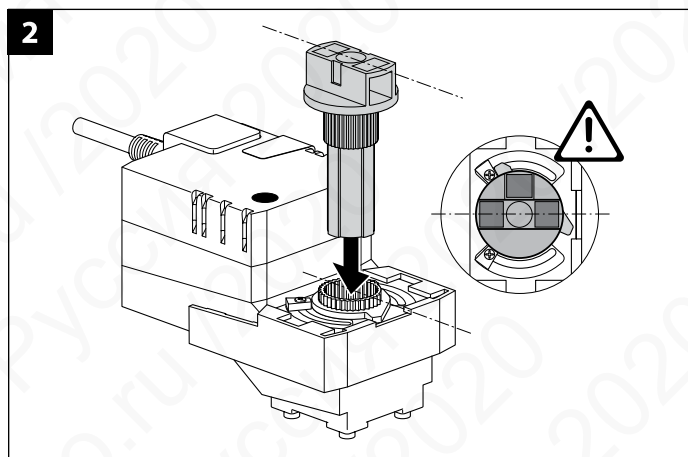
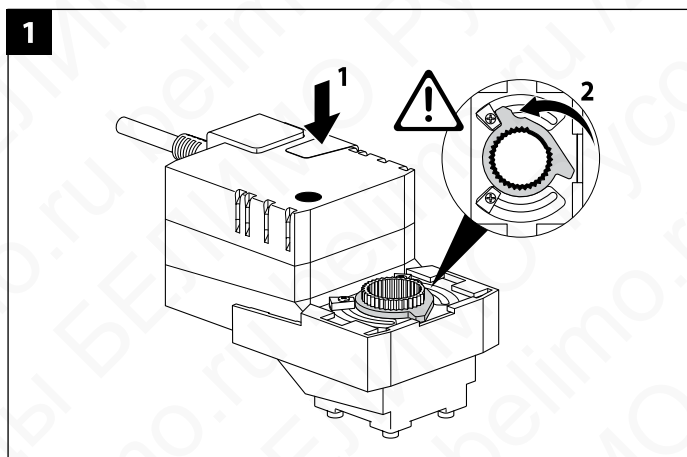
Технические данные

Номинальное напряжение	24 В ~ 50/60 Гц 24 В=
Диапазон номинального напряжения	19,2...28,8 В ~/=
Расчетная мощность	3 ВА
Потребляемая мощность:	
— во время вращения	1,5 Вт
— в состоянии покоя	0,4 Вт
Соединение:	Кабель:
— питание	1 м, 4 × 0,75 мм ²
Параллельное соединение	Возможно с учетом мощностей
Крутящий момент (номинальный)	Мин. 5 Нм
Управление:	
— управляющий сигнал Y	0...10 В = Типовое входное сопротивление 100кОм
— рабочий диапазон	2...10 В =
Обратная связь (измеряемое напряжение)	2...10 В =, макс. 1 МА
Равность хода	± 5%
Ручное управление	Редуктор выводится из зацепления при помощи кнопки с самовозвратом, ручная блокировка
Время поворота	90 с / 90°
Уровень шума	35 дБ
Индикация положения	Механический указатель, съемный
Класс защиты	III (для низких напряжений)
Электромагнитная совместимость	Соответствует 89/336/ЕЕС
Степень защиты корпуса	IP54
Температура окружающей среды	-30...+50° С
Температура хранения	-40...+80° С
Влажность окружающей среды	95% отн., не конденсир.
Техническое обслуживание	Не требуется
Вес	0,48 кг

- Это устройство предназначено для использования в стационарных системах ОВиК и не должно использоваться за пределами указанной области применения, особенно в самолетах или в любом другом воздушном транспортном средстве.
- Наружное применение: возможно только в случае отсутствия (морской) воды, снега, льда, инсоляции или действия на привод агрессивных газов, и это гарантирует, что условия окружающей среды остаются в любое время в пределах порогов согласно технических данных
- Только уполномоченные специалисты могут выполнять установку.
- Устройство может быть открыто только на заводе-производителе. Не содержит детали, которые могут быть заменены или отремонтированы пользователем.
- Устройство содержит электрические и электронные компоненты и не должно быть утилизировано с бытовыми отходами.

Габаритные размеры (мм)





HR230-3, HR230-3-S Поворотные электроприводы для шаровых кранов



Поворотные электроприводы для шаровых кранов

Управление 3-позиционное или открыто/закрыто

Принцип действия

3-позиционное управление для регулирующих шаровых кранов и управление открыто/закрыто для запорных шаровых кранов.

Особенности изделия

Простая прямая установка на шаровой клапан при помощи одного винта. Положение установки по отношению к шаровому крану может выбираться с шагом 90°.

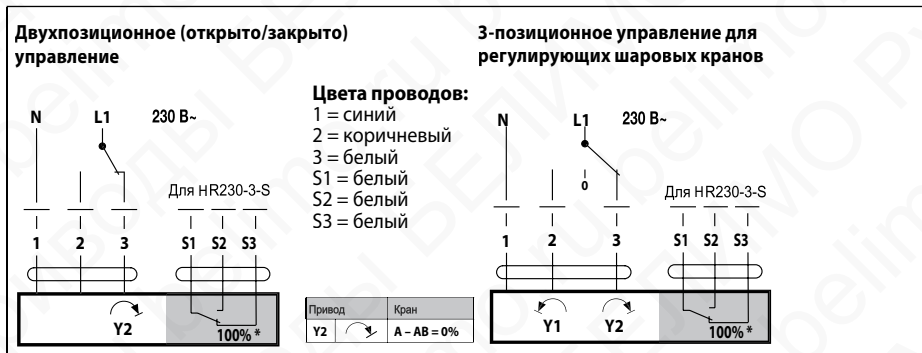
Надежность функционирования:

Электропривод защищен от перегрузок и останавливается автоматически при достижении конечных положений.

Ручное управление: Временное и постоянное выведение редуктора из зацепления при помощи поворотного переключателя на корпусе электропривода.

Сигнализация положения: 0...100 %, при помощи встроенного вспомогательного переключателя (только HR230-3-S).

Схема подключения

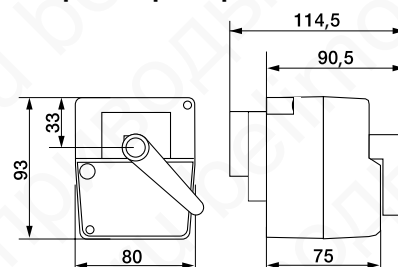


Технические данные

Номинальное напряжение	230 В~ 50/60 Гц
Диапазон номинального напряжения	198...264 В~
Расчетная мощность	3,5 ВА
Потребляемая мощность:	3,5 Вт
Соединение:	Двигатель — кабель 1 м, 3 × 0,75 мм ² Вспом. переключ. (HR230-3-S) — кабель 1 м, 3 × 0,75 мм ²
Вспомогательный переключатель (HR230-3-S)	1 × ОСДП 5 (1) А, 250 В~ Настраиваемая точка переключения, 0...100% угла поворота
Ручное управление	Временное и постоянное выведение редуктора из зацепления при помощи поворотного переключателя на корпусе электропривода
Крутящий момент	Мин. 10 Нм
Угол поворота	90°
Время поворота	140 с / 90°
Индикация положения	Пластина со шкалой 0...1
Уровень шума	35 дБ
Класс защиты	II (все изолировано)
Степень защиты	IP40
Температура окружающей среды	0...+50°C (дежурный цикл 140/35 с)
Температура хранения	-30...+80° С
Влажность	95% отн., не конденсир
Электромагнитная совместимость	Соответствует 89/336/ЕЕС по СЕ
Техническое обслуживание	Не требуется
Вес	0,5 кг

- Это устройство предназначено для использования в стационарных системах ОВиК и не должно использоваться за пределами указанной области применения, особенно в самолетах или в любом другом воздушном транспортном средстве.
- Наружное применение: возможно только в случае отсутствия (морской) воды, снега, льда, инсоляции или действия на привод агрессивных газов, и это гарантирует, что условия окружающей среды остаются в любое время в пределах порогов согласно технических данных
- Внимание: высокое напряжение!
- Только уполномоченные специалисты могут выполнять установку.
- Устройство может быть открыто только на заводе-производителе. Не содержит детали, которые могут быть заменены или отремонтированы пользователем.
- Устройство содержит электрические и электронные компоненты и не должно быть утилизировано с бытовыми отходами.

Габаритные размеры (мм)





Поворотные электроприводы для шаровых кранов

Управление 3-позиционное или открыто/закрыто

Принцип действия

3-позиционное управление для регулирующих шаровых кранов и управление открыто/закрыто для запорных шаровых кранов.

Особенности изделия

Простая прямая установка на шаровой клапан при помощи одного винта. Положение установки по отношению к шаровому крану может выбираться с шагом 90°.

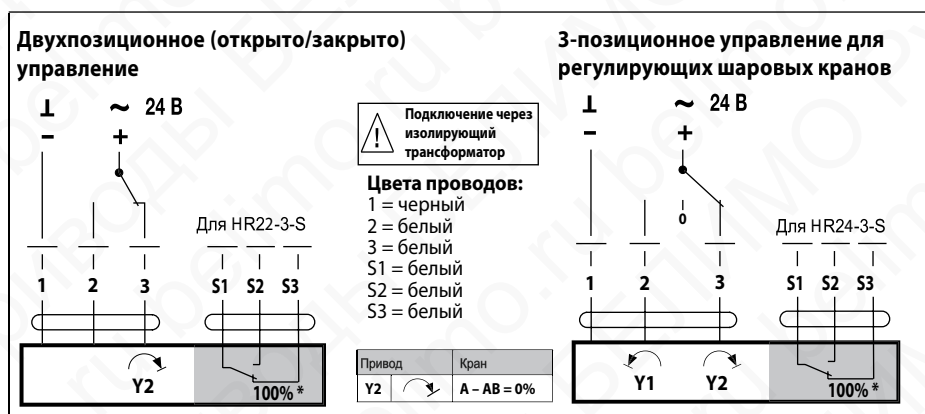
Надежность функционирования:

Электропривод защищен от перегрузок и останавливается автоматически при достижении конечных положений.

Ручное управление: Временное и постоянное выведение редуктора из зацепления при помощи поворотного переключателя на корпусе электропривода.

Сигнализация положения: 0...100 %, при помощи встроенного вспомогательного переключателя (только HR24-3-S).

Схема подключения

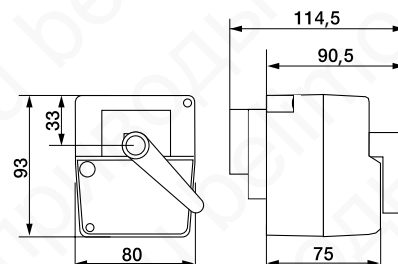


Технические данные

Номинальное напряжение	24 В~ 50/60 Гц
Диапазон номинального напряжения	19,2...28,8 В~
Расчетная мощность	1,5 ВА
Потребляемая мощность:	1,5 Вт
Соединение:	Двигатель — кабель 1 м, 3 × 0,75 мм ² Вспом. переключ. (HR230-3-S) — кабель 1 м, 3 × 0,75 мм ²
Вспомогательный переключатель (HR230-3-S)	1 × ОСДП 5 (1) А, 250 В~ Настраиваемая точка переключения, 0...100% угла поворота
Ручное управление	Временное и постоянное выведение редуктора из зацепления при помощи поворотного переключателя на корпусе электропривода
Крутящий момент	Мин. 10 Нм
Угол поворота	90°
Время поворота	140 с / 90°
Индикация положения	Пластина со шкалой 0...1
Уровень шума	макс. 35 дБ (А)
Класс защиты	III (для низких напряжений)
Электромагнитная совместимость	Соответствует 89/336/ЕЕС
Степень защиты	IP40
Температура окружающей среды	0...+50°С (дежурный цикл 140/35 с)
Температура хранения	-30...+80°С
Влажность	95% отн., не конденсир.
Электромагнитная совместимость	Соответствует 89/336/ЕЕС по СЕ
Техническое обслуживание	Не требуется
Вес	0,5 кг

- Это устройство предназначено для использования в стационарных системах ОВиК и не должно использоваться за пределами указанной области применения, особенно в самолетах или в любом другом воздушном транспортном средстве.
- Наружное применение: возможно только в случае отсутствия (морской) воды, снега, льда, инсоляции или действия на привод агрессивных газов, и это гарантирует, что условия окружающей среды остаются в любое время в пределах порогов согласно технических данных.
- Только уполномоченные специалисты могут выполнять установку.
- Устройство может быть открыто только на заводе-производителе. Не содержит детали, которые могут быть заменены или отремонтированы пользователем.
- Устройство содержит электрические и электронные компоненты и не должно быть утилизировано с бытовыми отходами.

Габаритные размеры (мм)



HR24-SR Поворотный электропривод для шаровых кранов



Поворотный электропривод для шаровых кранов

Электропривод плавной регулировки 24 В~/=

Управление (0)2...10 В=

Принцип действия

Плавная регулировка осуществляется посредством стандартного управляющего сигнала (0)2...10 В=. После включения питания начинается процесс синхронизации. Электропривод с большой скоростью перемещается в закрытое положение (конечный выключатель «Закрыто»), где и происходит синхронизация..

Особенности изделия

Простая прямая установка на регулирующий шаровой кран при помощи одного винта. Положение установки по отношению к регулируемому шаровому крану может выбираться с шагом 90°.

Надежность функционирования:

Электропривод защищен от перегрузок и останавливается автоматически при достижении конечных положений.

Ручное управление возможно при помощи рычага (временное — редуктор выводится из зацепления путем нажатия, постоянное — путем переустановки поворотного переключателя на корпусе).

Схема подключения

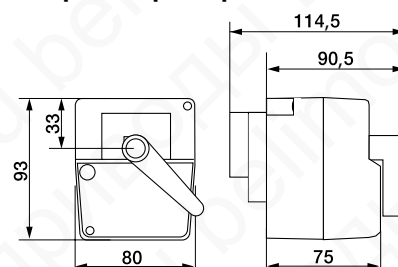


Технические данные

Номинальное напряжение	24 В~ 50/60 Гц, 24 В=
Диапазон номинального напряжения	19,2...28,8 В~, 21,6...28,8 В=
Расчетная мощность	2,5 ВА
Потребляемая мощность:	1,5 Вт
Соединение:	Кабель 1 м, 4 × 0,75 мм ²
Управление	0...10 В= при входном сопротивлении 100 кОм
Рабочий диапазон	2...10 В= для угла поворота 0...100% (0...90°)
Положение обратной связи	0...10 В= (макс. 1 мА) для угла поворота 0...100% (0...90°)
Ровность хода	± 5%
Ручное управление	Временное или постоянное выведение редуктора из зацепления при помощи поворотного переключателя на корпусе
Крутящий момент	Мин. 10 Нм
Время поворота	140 с / 90°
Уровень шума	35 дБ
Индикация положения	Пластина со шкалой 0...1
Класс защиты	III (для низких напряжений)
Электромагнитная совместимость	Соответствует 89/336/ЕЕС
Степень защиты	IP40
Температура окружающей среды	0...+50°С
Температура хранения	-30...+80°С
Влажность	95% отн., не конденсир.
Электромагнитная совместимость	Соответствует 89/336/ЕЕС по СЕ
Техническое обслуживание	Не требуется
Вес	0,5 кг

- Это устройство предназначено для использования в стационарных системах ОВиК и не должно использоваться за пределами указанной области применения, особенно в самолетах или в любом другом воздушном транспортном средстве.
- Наружное применение: возможно только в случае отсутствия (морской) воды, снега, льда, инсоляции или действия на привод агрессивных газов, и это гарантирует, что условия окружающей среды остаются в любое время в пределах порогов согласно технических данных
- Только уполномоченные специалисты могут выполнять установку.
- Устройство может быть открыто только на заводе-производителе. Не содержит детали, которые могут быть заменены или отремонтированы пользователем.
- Устройство содержит электрические и электронные компоненты и не должно быть утилизировано с бытовыми отходами.

Габаритные размеры (мм)





Электроприводы плавной регулировки 24 В~/=

Управление (0)2...10 В=

Время поворота 35 с

Настраиваемый рабочий диапазон

Защита от блокировки ротора

Отсутствие принудительной синхронизации в случае отключения питания

Принцип действия

Плавная регулировка осуществляется посредством стандартного управляющего сигнала (0)2...10 В=. После включения питания начинается процесс синхронизации. Электропривод с большой скоростью перемещается в закрытое положение (конечный выключатель «Закрыто»), где и происходит синхронизация..

Особенности изделия

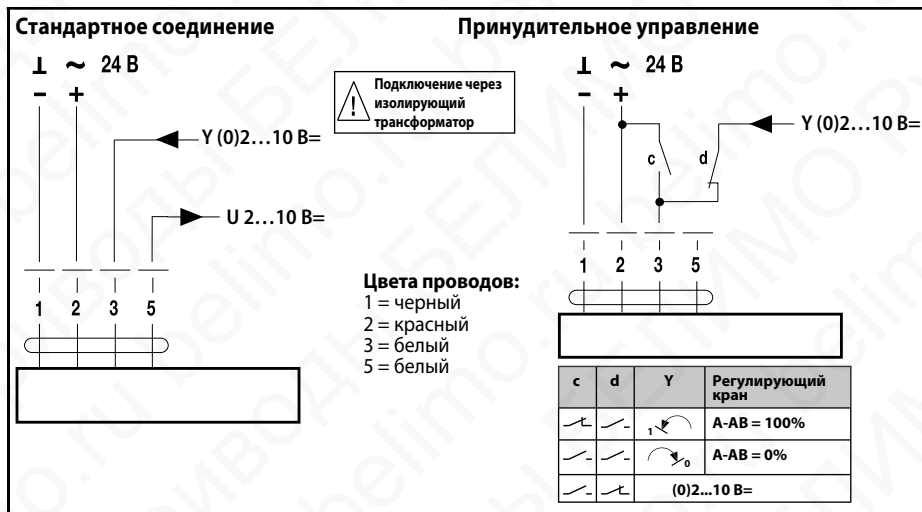
Простая прямая установка на регулирующий шаровой кран при помощи одного винта. Положение установки по отношению к регулируемому шаровому крану может выбираться с шагом 90°.

Надежность функционирования:

Электропривод защищен от перегрузок и останавливается автоматически при достижении конечных положений.

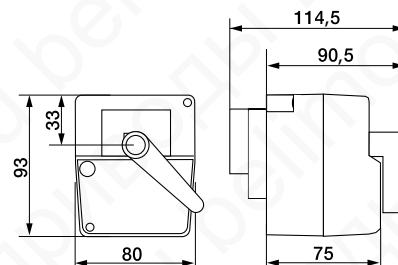
Ручное управление возможно при помощи рычага (временное — редуктор выводится из зацепления путем нажатия, постоянное — путем переустановки поворотного переключателя на корпусе).

Схема подключения



Технические данные	HRY24 SR	HRD24 SR
Номинальное напряжение	24 В~ 50/60 Гц, 24 В=	
Диапазон номинального напряжения	19,2...28,8 В~, 21,6...28,8 В=	
Расчетная мощность	4 ВА	3 ВА
Потребляемая мощность:	2,5 Вт	1,5 Вт
Соединение:	Кабель 1 м, 4 × 0,75 мм ²	
Управление	0...10 В= при входном сопротивлении 100 кОм	
Рабочий диапазон	2...10 В= для угла поворота 0...100% (0...90°)	
Положение обратной связи	0...10 В= (макс. 1 мА) для угла поворота 0...100% (0...90°)	
Ровность хода	± 5%	
Ручное управление	Временное или постоянное выведение редуктора из зацепления при помощи поворотного переключателя на корпусе	
Крутящий момент	Мин. 10 Нм	Мин. 5 Нм
Время поворота	35 с / 90°	
Уровень шума	35 дБ	35 дБ
Индикация положения	Пластина со шкалой 0...1	
Класс защиты	III (для низких напряжений)	
Электромагнитная совместимость	Соответствует 89/336/ЕЕС	
Степень защиты	IP40	
Температура окружающей среды	0...+50°С	
Температура хранения	-30...+80°С	
Влажность	95% отн., не конденсир.	
Электромагнитная совместимость	Соответствует 89/336/ЕЕС по СЕ	
Техническое обслуживание	Не требуется	
Вес	0,5 кг	

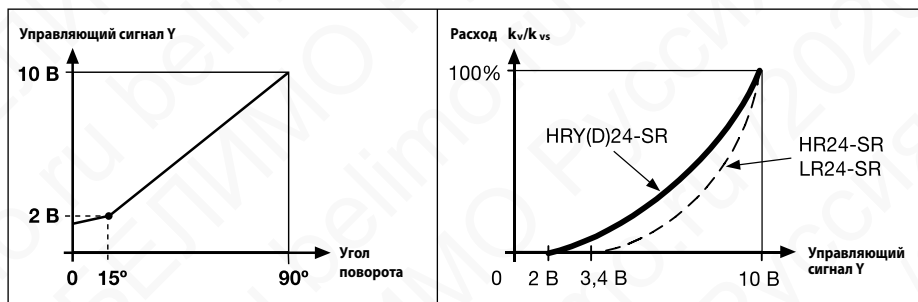
Габаритные размеры (мм)



- Это устройство предназначено для использования в стационарных системах ОБИК и не должно использоваться за пределами указанной области применения, особенно в самолетах или в любом другом воздушном транспортном средстве.
- Наружное применение: возможно только в случае отсутствия (морской) воды, снега, льда, инсоляции или действия на привод агрессивных газов, и это гарантирует, что условия окружающей среды остаются в любое время в пределах порогов согласно технических данных.
- Только уполномоченные специалисты могут выполнять установку.
- Устройство может быть открыто только на заводе-производителе. Не содержит детали, которые могут быть заменены или отремонтированы пользователем.
- Устройство содержит электрические и электронные компоненты и не должно быть утилизировано с бытовыми отходами.

HR24-SR, HRYD24-SR Поворотные электроприводы для шаровых кранов (продолжение)

Настройка рабочего диапазона



Электропривод позиционируется в положении 15° при значении управляющего сигнала приблизительно 1,9 В (рабочий диапазон 2...10 В). Электропривод открывает клапан по линейной зависимости от 15 до 90° между 2 и 10 В.

- (Управляющий сигнал Y = сигналу обратной связи $U=2...10$ В)

Защита от блокировки ротора

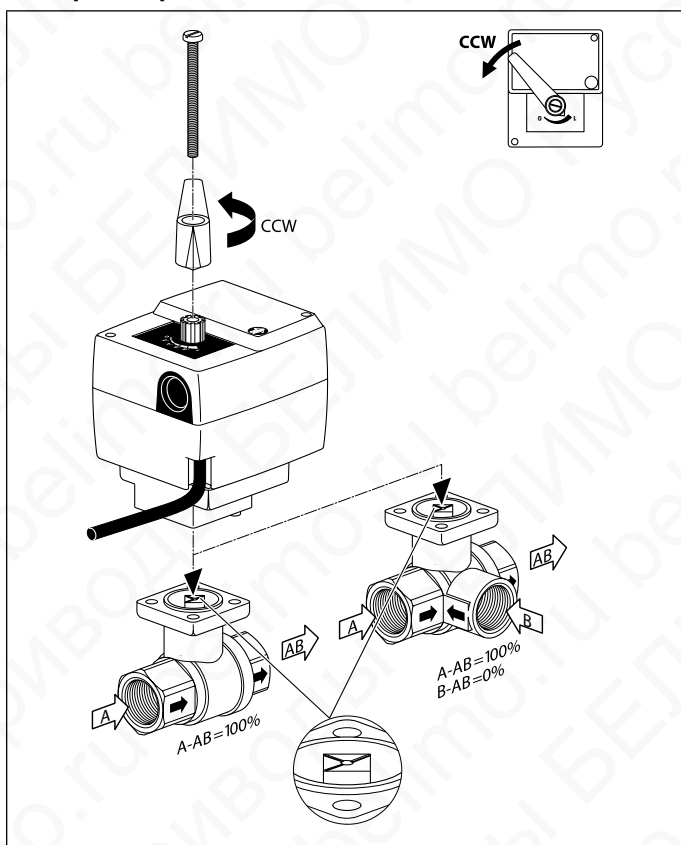
Электропривод имеет функцию защиты от блокировки ротора. В случае если управляющий сигнал Y остается неизменным и не превышает 20% значения от начала рабочего диапазона (2 В) в течение 23 часов, электропривод открывает кран от 0 до 13° и затем возвращается к 0° снова.

- (Регулирующий канал $A-AV=0...15^\circ$ = герметичен для пузырьков воздуха)

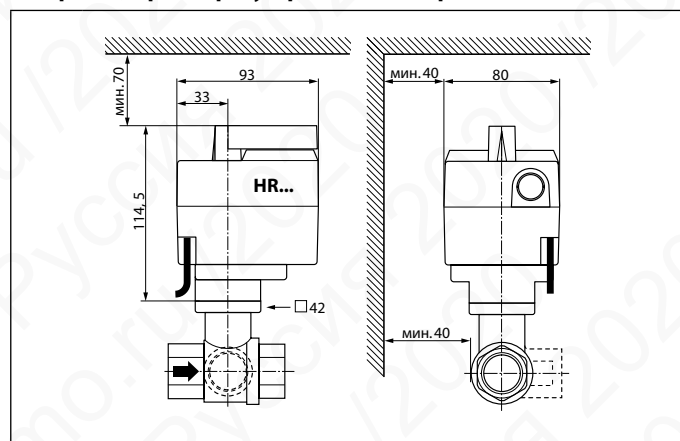
Отсутствие принудительной синхронизации

- В случае аварийного отключения питания текущее положение электропривода сохраняется в памяти. Поэтому при последующем включении питания необходимости в синхронизации не возникает.
- При отклонении угла поворота более чем на 10° , например, вследствие применения ручного управления, электропривод синхронизируется при достижении одного из конечных выключателей «открыто» или «закрыто».
- При отклонении угла поворота менее чем на 10° , необходимая корректировка происходит без синхронизации при достижении одного из конечных выключателей «открыто» или «закрыто».

Установка поворотного электропривода HR... на шаровой кран R...



Габаритные размеры устройства в сборе, HR... +R...

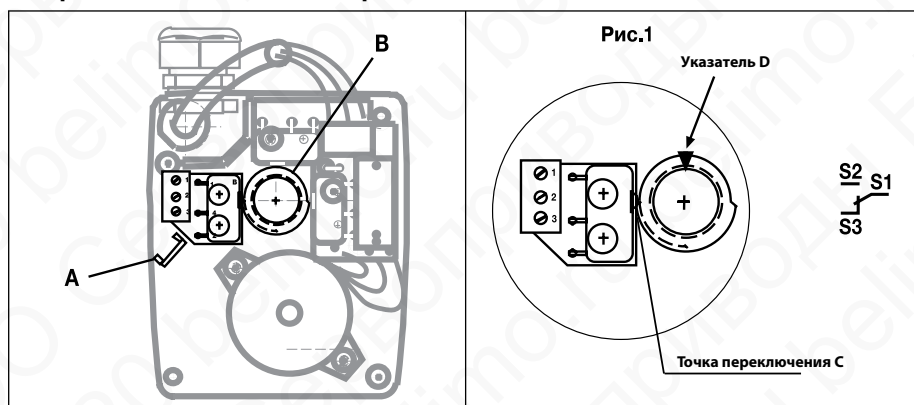


Условия поставки устройства R... +HR...:

- Шаровой кран открыт
- Рычаг поворотного электропривода находится в крайнем положении против часовой стрелки (CCW)
- Кабель подсоединен к порту А

Настройка вспомогательных переключателей HR...-S

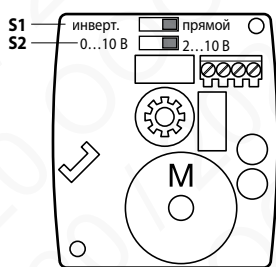
Настройка вспомогательных переключателей HR24-3-S и HR230-3-S



Порядок действий:

1. Удалите крышку корпуса электропривода.
2. Нажмите переключатель ручного управления А на электроприводе и поверните электропривод в необходимое положение переключения при помощи рычага.
3. Вставьте кольцо кулачка В, как показано на Рис.1, так, чтобы стрелочный указатель был в верхнем положении. При этом будет произойдет замыкание контактов S1 и S2 и установлена необходимая точка переключения.
4. Установите крышку корпуса.

Настройка переключателей S1 и S2



Переключатель S1	Направление вращения	
Сигнал прямой*		Y = 0%
Сигнал инверт.		Y = 0%

Переключатель S2	Рабочий диапазон / обр. связь
2...10 В*	
0...10 В	

* Заводские настройки

Переключатели S1 и S2 для установки направления вращения и рабочего диапазона / положения обратной связи расположены под крышкой корпуса.

NR230A, NR230A-S Поворотные электроприводы для шаровых кранов



Поворотные электроприводы для шаровых кранов

- Крутящий момент 10 Нм
- Номинальное напряжение 230 В ~
- Управление откр./закры. или 3-позиционное
- 1 встроенный вспомогательный переключатель для NR230A-S

Простая установка при помощи одного винта. Положение установки по отношению к крану может выбираться с шагом 90°.

Ручное управление

Возможно ручное управление при помощи кнопки с самовозвратом (при нажатой кнопке редуктор выводится из зацепления)

Настройка угла поворота

осуществляется с помощью механических упоров.

Высокая функциональная надежность

Электропривод защищен от перегрузки, не требует конечных выключателей, останавливается автоматически при достижении конечных положений.

Гибкая система сигнализации.

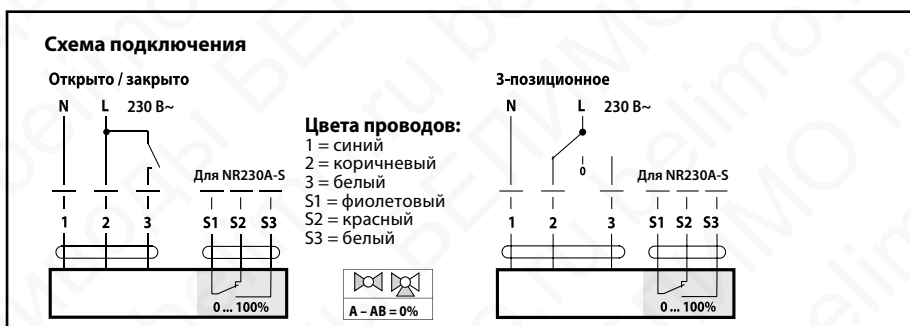
Электроприводы NR...-S оснащены одним настраиваемым 0...100% переключателем.



Электрические аксессуары

Вспомогательный переключатель S...A, 1 или 2 полюс.

Потенциометр обратной связи P...A: 140,500, 1000, 2800, 5000 или 10000 Ом

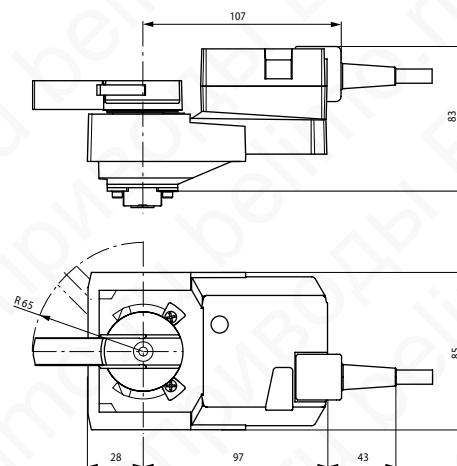


Технические данные

Номинальное напряжение	230 В ~ 50/60 Гц
Диапазон номинального напряжения	85...265 В ~
Расчетная мощность	7,0 ВА
Потребляемая мощность:	
— во время вращения	3,0 Вт
— в состоянии покоя	0,6 Вт
Соединение	
Двигатель	Кабель: 1 м, 3 × 0,75 мм ²
Вспом. переключ. NR230A-S	Кабель: 1 м, 3 × 0,75 мм ²
Вспомогательный переключатель для NR230A-S	1 × ОСДП, 1 мА...3(0,5) А, 250 В~ (настраиваемый 0...100%)
Параллельное подключение	Есть (с учетом мощностей)
Крутящий момент (номинальный)	Мин. 10 Нм
Ручное управление	Редуктор выводится из зацепления при помощи кнопки с самовозвратом, ручная блокировка
Время поворота	90 с / 90°
Уровень шума	35 дБ
Индикация положения	Механическая
Класс защиты	II полностью изолировано
Степень защиты корпуса	IP54
Температура окружающей среды	-30...+50 °С
Температура хранения	-40...+80 °С
Влажность окружающей среды	95% отн., не конденсир.
Техническое обслуживание	Не требуется
Вес	0,89 кг NR230A-S; 0,75 кг NR230A

- Это устройство предназначено для использования в стационарных системах ОВиК и не должно использоваться за пределами указанной области применения, особенно в самолетах или в любом другом воздушном транспортном средстве.
- Наружное применение: возможно только в случае отсутствия (морской) воды, снега, льда, инсоляции или действия на привод агрессивных газов, и это гарантирует, что условия окружающей среды остаются в любое время в пределах порогов согласно технических данных
- Внимание: высокое напряжение!
- Только уполномоченные специалисты могут выполнять установку.
- Устройство может быть открыто только на заводе-производителе. Не содержит детали, которые могут быть заменены или отремонтированы пользователем.
- Устройство содержит электрические и электронные компоненты и не должно быть утилизировано с бытовыми отходами.

Габаритные размеры (мм) (NR230A)





Поворотные электроприводы для шаровых кранов

- Крутящий момент 10 Нм
- Номинальное напряжение 24 В ~/=
- Управление откр./закрыт. или 3-позиционное
- 1 встроенный вспомогательный переключатель для NR24A-S

Простая установка при помощи одного винта. Положение установки по отношению к крану может выбираться с шагом 90°.

Ручное управление

Возможно ручное управление при помощи кнопки с самовозвратом (при нажатой кнопке редуктор выводится из зацепления)

Настройка угла поворота

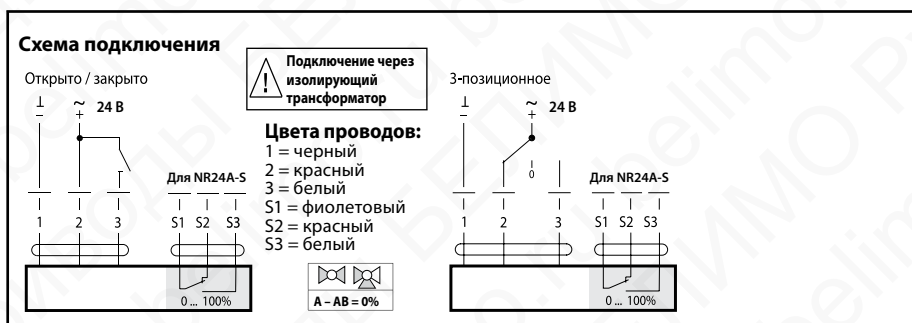
осуществляется с помощью механических упоров.

Высокая функциональная надежность

Электропривод защищен от перегрузки, не требует конечных выключателей, останавливается автоматически при достижении конечных положений.

Гибкая система сигнализации.

Электроприводы NR...-S оснащены одним настраиваемым 0...100% переключателем.



Технические данные

Номинальное напряжение	24 В ~ 50/60 Гц / 24 В=
Диапазон номинального напряжения	19,2...28,8 В ~ / 19,2...28,8 В=
Расчетная мощность	4,0 ВА
Потребляемая мощность:	
— во время вращения	2,0 Вт
— в состоянии покоя	0,2 Вт
Соединение	
Двигатель	Кабель: 1 м, 3 × 0,75 мм ²
Вспом. переключ. NR24A-S	Кабель: 1 м, 3 × 0,75 мм ²
Вспомогательный переключатель для NR24A-S	1 × ОСДП, 1 мА...3(0,5) А, 250 В~ (настраиваемый 0...100%)
Параллельное подключение	Есть (с учетом мощностей)
Крутящий момент (номинальный)	Мин. 10 Нм
Ручное управление	Редуктор выводится из зацепления при помощи кнопки с самовозвратом, ручная блокировка
Время поворота	90 с / 90°
Уровень шума	35 дБ
Индикация положения	Механическая
Класс защиты	III для низких напряжений
Степень защиты корпуса	IP54
Температура окружающей среды	-30...+50 °С
Температура хранения	-40...+80 °С
Влажность окружающей среды	95% отн., не конденсир.
Техническое обслуживание	Не требуется
Вес	0,89 кг NR24A-S; 0,72 кг NR24A



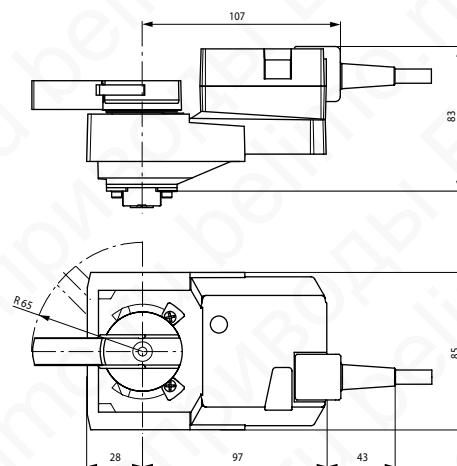
Электрические аксессуары

Вспомогательный переключатель S...A, 1 или 2 полюс.

Потенциометр обратной связи P...A: 140,500, 1000, 2800, 5000 или 10000 Ом

- Это устройство предназначено для использования в стационарных системах ОВиК и не должно использоваться за пределами указанной области применения, особенно в самолетах или в любом другом воздушном транспортном средстве.
- Наружное применение: возможно только в случае отсутствия (морской) воды, снега, льда, инсоляции или действия на привод агрессивных газов, и это гарантирует, что условия окружающей среды остаются в любое время в пределах порогов согласно технических данных
- Только уполномоченные специалисты могут выполнять установку.
- Устройство может быть открыто только на заводе-производителе. Не содержит детали, которые могут быть заменены или отремонтированы пользователем.
- Устройство содержит электрические и электронные компоненты и не должно быть утилизировано с бытовыми отходами.

Габаритные размеры (мм) (NR24A)



NR24A-SR Поворотный электропривод для шаровых кранов



Поворотный электропривод для шаровых кранов

- Крутящий момент 10 Нм
- Номинальное напряжение 24 В ~/±
- Управление плавное (0)2...10 В=
- Обратный сигнал 2...10 В=

Управление

Электропривод управляется стандартным (0)2...10 В сигналом. Он открывается до положения, проридкованного сигналом. Измеряемое напряжение U позволяет отображать действительное положение привода (0...100%), а также управлять другими приводами

Простая установка при помощи одного винта. Положение установки по отношению к крану может выбираться с шагом 90°.

Ручное управление

Возможно ручное управление при помощи кнопки с самовозвратом (при нажатой кнопке редуктор выводится из зацепления)

Настройка угла поворота

осуществляется с помощью механических упоров.

Высокая функциональная надежность

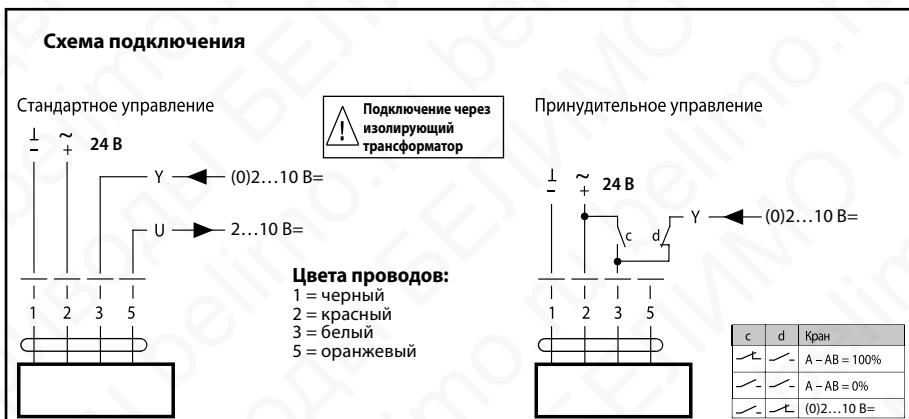
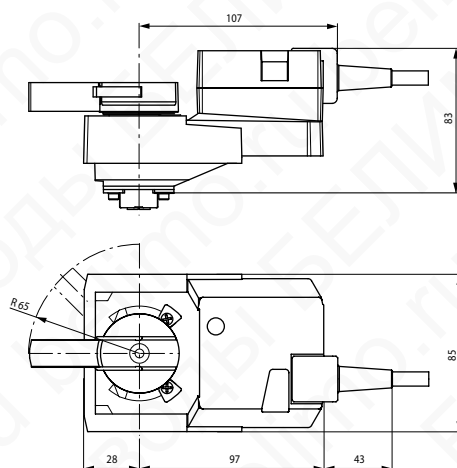
Электропривод защищен от перегрузки, не требует конечных выключателей, останавливается автоматически при достижении конечных положений.

Электрические аксессуары

Вспомогательный переключатель S...A, 1 или 2 полюс.

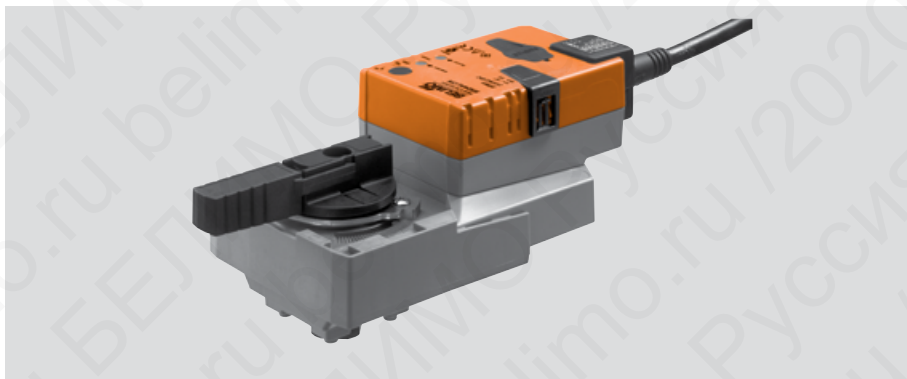
Потенциометр обратной связи P...A: 140,500, 1000, 2800, 5000 или 10000 Ом

Габаритные размеры (мм) (NR24A-SR)



Номинальное напряжение	24 В~ 50/60 Гц; 24 В=
Диапазон номинального напряжения	19,2...28,8 В ~ / 19,2...28,8 В=
Расчетная мощность	5,0 ВА
Потребляемая мощность:	
— во время вращения	2,5 Вт
— в состоянии покоя	0,4 Вт
Соединение:	Кабель: 1 м, 4 × 0,75 мм ²
Параллельное подключение	Возможно, с учетом мощностей
Крутящий момент (номинальный)	Мин. 10 Нм
Управление:	
— управляющий сигнал Y	0...10 В =, Типовое входное сопротивление 100кОм
— рабочий диапазон	2...10 В =
Обратная связь (измеряемое напряжение)	2...10 В =, макс. 1 мА
Равность хода	± 5%
Ручное управление	Редуктор выводится из зацепления при помощи кнопки с самовозвратом, ручная блокировка
Время поворота	90 с / 90°
Уровень шума	35 дБ
Индикация положения	Механический указатель, съемный
Класс защиты	III (для низких напряжений)
Степень защиты корпуса	IP54
Температура окружающей среды	-30...+50 °С
Температура хранения	-40...+80 °С
Влажность окружающей среды	95% отн., не конденсир.
Техническое обслуживание	Не требуется
Вес	0,75 кг

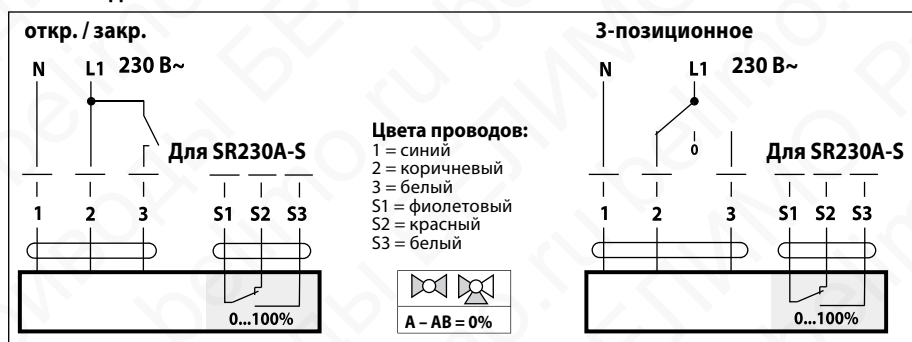
- Это устройство предназначено для использования в стационарных системах ОВиК и не должно использоваться за пределами указанной области применения, особенно в самолетах или в любом другом воздушном транспортном средстве.
- Наружное применение: возможно только в случае отсутствия (морской) воды, снега, льда, инсоляции или действия на привод агрессивных газов, и это гарантирует, что условия окружающей среды остаются в любое время в пределах порогов согласно технических данных
- Только уполномоченные специалисты могут выполнять установку.
- Устройство может быть открыто только на заводе-производителе. Не содержит детали, которые могут быть заменены или отремонтированы пользователем.
- Устройство содержит электрические и электронные компоненты и не должно быть утилизировано с бытовыми отходами.



Поворотные электроприводы для шаровых кранов

- Крутящий момент 20 Нм
- Номинальное напряжение 230 В~
- Управление: откр./закр., трехпозиционное управление
- Встроенный вспомогательный переключатель (для SR230A-S)

Схема подключения



Технические данные

Номинальное напряжение	230 В ~ 50/60 Гц
Диапазон номинального напряжения	85...265 В ~
Расчетная мощность	7 ВА
Вспомогательный переключатель	1 однополюсный, 1 мА... 3(0,5)А, 250 В~ (настраивается 0...100 %) (для SR230A-S)
Потребляемая мощность:	
— во время вращения	3 Вт
— в состоянии покоя	0,6 Вт
Соединение:	Кабель:
- питание	1 м, 3 × 0,75 мм ²
- вспомогательный переключатель	1 м, 3 × 0,75 мм ² для SR230A-S
Параллельное соединение	Возможно с учетом мощностей
Крутящий момент (номинальный)	Мин. 20 Нм
Ручное управление	Редуктор выводится из зацепления при помощи кнопки с самовозвратом, ручная блокировка
Время поворота	90 с / 90°
Уровень шума	45 дБ
Индикация положения	Механический указатель, съемный
Класс защиты	II все изолировано
Электромагнитная совместимость	Соответствует 89/336/EEC
Степень защиты корпуса	IP54
Температура окружающей среды	-30...+50° С
Температура хранения	-40...+80° С
Влажность окружающей среды	95% отн., не конденсир. (по EN 60730-1)
Техническое обслуживание	Не требуется
Вес	1 кг

- Это устройство предназначено для использования в стационарных системах ОВиК и не должно использоваться за пределами указанной области применения, особенно в самолетах или в любом другом воздушном транспортном средстве.
- Наружное применение: возможно только в случае отсутствия (морской) воды, снега, льда, инсоляции или действия на привод агрессивных газов, и это гарантирует, что условия окружающей среды остаются в любое время в пределах порогов согласно технических данных
- Внимание: высокое напряжение!
- Только уполномоченные специалисты могут выполнять установку.
- Устройство может быть открыто только на заводе-производителе. Не содержит детали, которые могут быть заменены или отремонтированы пользователем.
- Устройство содержит электрические и электронные компоненты и не должно быть утилизировано с бытовыми отходами.

Простая прямая установка

Простая прямая установка на шаровой кран при помощи одного винта. Устройство для монтажа встроено в указатель положения электропривода. Положение установки по отношению к шаровому крану может выбираться с шагом 90°.

Ручное управление

Возможно ручное управление при помощи кнопки с самовозвратом (при нажатой кнопке редуктор выводится из зацепления)

Настраиваемый угол поворота

Угол поворота настраивается при помощи механических упоров.

Высокая функциональная надежность

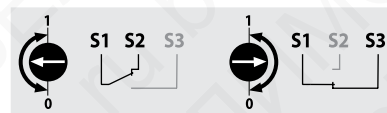
Электропривод защищен от перегрузки, не требует конечных выключателей и останавливается автоматически при достижении конечных положений.

Гибкая система сигнализации

Гибкая система сигнализации с настраиваемым вспомогательным переключателем (0...100%) (для SR230A-S).

Гибкая система сигнализации.

Электроприводы NR...-S оснащены одним настраиваемым 0...100% переключателем.

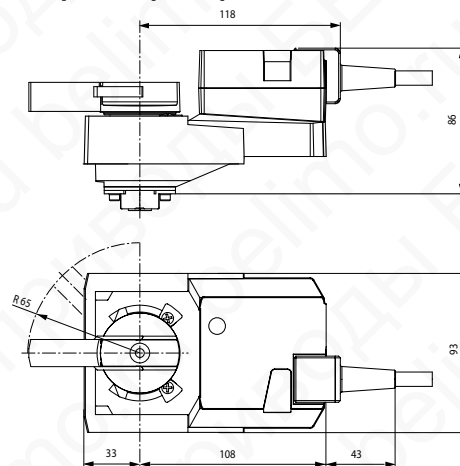


Электрические аксессуары

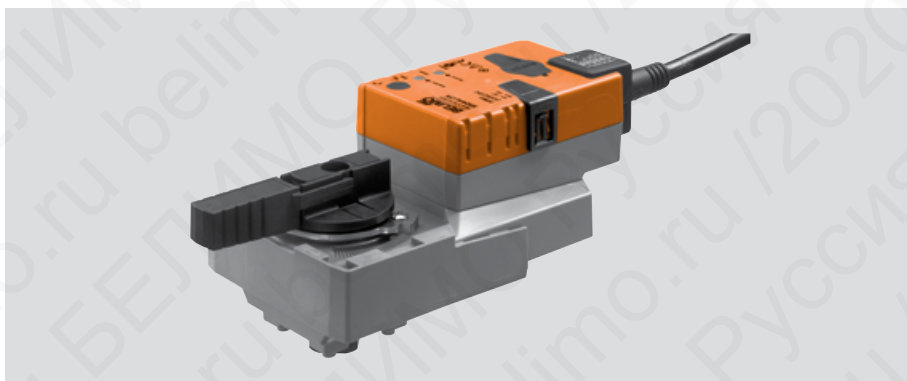
Вспомогательный переключатель S...A, 1 или 2 полюс.

Потенциометр обратной связи P...A: 140,500, 1000, 2800, 5000 или 10000 Ом

Габаритные размеры (мм) (SR230A)



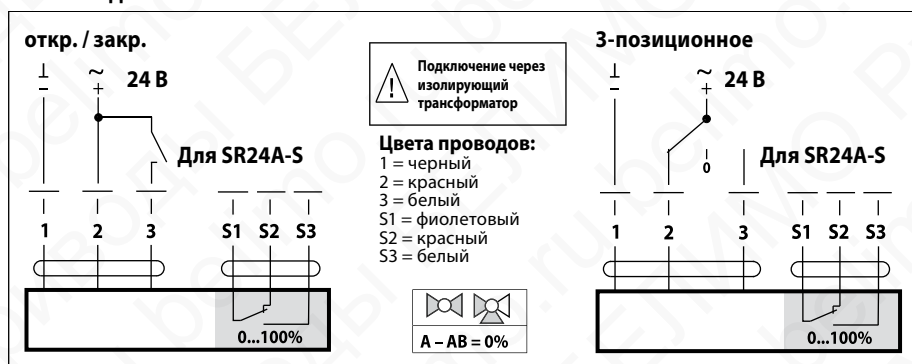
SR24A, SR24A-S Поворотные электроприводы для шаровых кранов



Поворотные электроприводы для шаровых кранов

- Крутящий момент 20 Нм
- Номинальное напряжение 24 В~/=
- Управление: откр./закр., трехпозиционное управление
- Встроенный вспомогательный переключатель (для SR24A-S)

Схема подключения



Технические данные

Номинальное напряжение	24 В ~ 50/60 Гц 24 В=
Диапазон номинального напряжения	19,2...28,8 В ~/=
Расчетная мощность	5,5 ВА
Вспомогательный переключатель	1 однополюсный, 1 мА... 3(0,5)А, 250 В~ (настраивается 0...100 %) (для SR24A-S)
Потребляемая мощность:	
- во время вращения	2,5 Вт
- в состоянии покоя	0,2 Вт
Соединение:	Кабель:
- питание	1 м, 3 × 0,75 мм ²
- вспомогательный переключатель	1 м, 3 × 0,75 мм ² (для SR24A-S)
Параллельное соединение	Возможно с учетом мощностей
Крутящий момент (номинальный)	Мин. 20 Нм
Ручное управление	Редуктор выводится из зацепления при помощи кнопки с самовозвратом, ручная блокировка
Время поворота	90 с / 90°
Уровень шума	45 дБ
Индикация положения	Механический указатель, съемный
Класс защиты	III для низких напряжений
Электромагнитная совместимость	Соответствует 89/336/ЕЕС
Степень защиты корпуса	IP54
Температура окружающей среды	-30...+50° С
Температура хранения	-40...+80° С
Влажность окружающей среды	95% отн., не конденсир.(по EN 60730-1)
Техническое обслуживание	Не требуется
Вес	1 кг

- Это устройство предназначено для использования в стационарных системах ОВиК и не должно использоваться за пределами указанной области применения, особенно в самолетах или в любом другом воздушном транспортном средстве.
- Наружное применение: возможно только в случае отсутствия (морской) воды, снега, льда, инсоляции или действия на привод агрессивных газов, и это гарантирует, что условия окружающей среды остаются в любое время в пределах порогов согласно технических данных
- Только уполномоченные специалисты могут выполнять установку.
- Устройство может быть открыто только на заводе-производителе. Не содержит детали, которые могут быть заменены или отремонтированы пользователем.
- Устройство содержит электрические и электронные компоненты и не должно быть утилизировано с бытовыми отходами.

Простая прямая установка

Простая прямая установка на шаровой кран при помощи одного винта. Устройство для монтажа встроено в указатель положения электропривода. Положение установки по отношению к шаровому крану может выбираться с шагом 90°.

Ручное управление

Возможно ручное управление при помощи кнопки с самовозвратом (при нажатой кнопке редуктор выводится из зацепления)

Настраиваемый угол поворота

Угол поворота настраивается при помощи механических упоров.

Высокая функциональная надежность

Электропривод защищен от перегрузки, не требует конечных выключателей и останавливается автоматически при достижении конечных положений.

Гибкая система сигнализации.

Электроприводы NR...-S оснащены одним настраиваемым 0...100% переключателем.

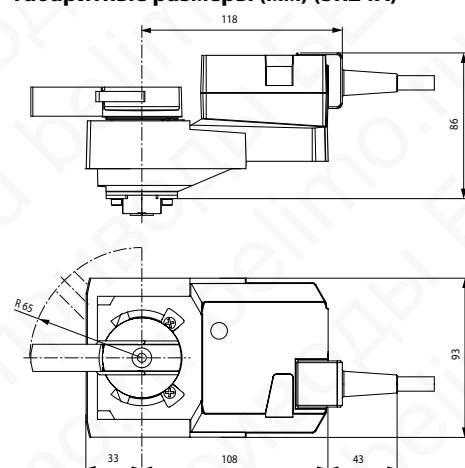


Электрические аксессуары

Вспомогательный переключатель S...A, 1 или 2 полюс.

Потенциометр обратной связи P...A: 140,500, 1000, 2800, 5000 или 10000 Ом

Габаритные размеры (мм) (SR24A)





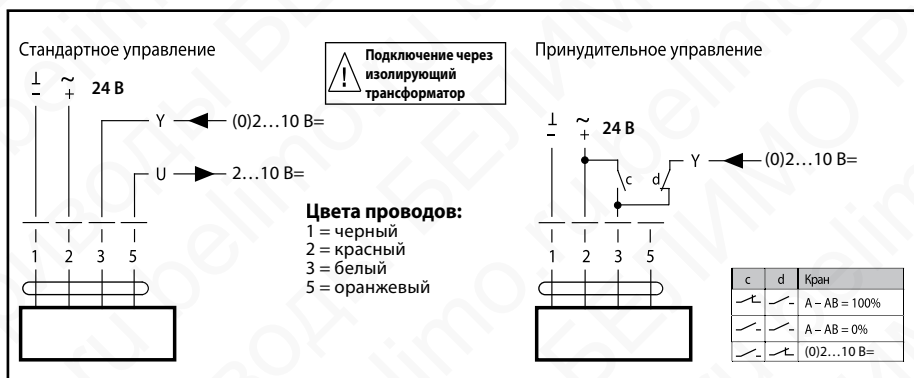
Поворотный электропривод для шаровых кранов

- Крутящий момент 20 Нм
- Номинальное напряжение 24 В~/=
- Управление: плавная регулировка (0)2...10 В=
- Обратная связь: 2...10 В=

Управление

Электропривод управляется стандартным 0...10 В= сигналом. Он открывается до положения, продиктованного сигналом. Измеряемое напряжение U позволяет отображать действительное положение привода (0...100%), а также управлять другими приводами»

Схема подключения



Простая прямая установка

Простая прямая установка на шаровой кран при помощи одного винта. Устройство для монтажа встроено в указатель положения электропривода. Положение установки по отношению к шаровому крану может выбираться с шагом 90°.

Ручное управление

Возможно ручное управление при помощи кнопки с самовозвратом (при нажатой кнопке редуктор выводится из зацепления) Настраиваемый угол поворота Угол поворота настраивается при помощи механических упоров.

Высокая функциональная надежность

Электропривод защищен от перегрузки, не требует конечных выключателей и останавливается автоматически при достижении конечных положений.

Электрические аксессуары

Вспомогательный переключатель S...A, 1 или 2 полюс.

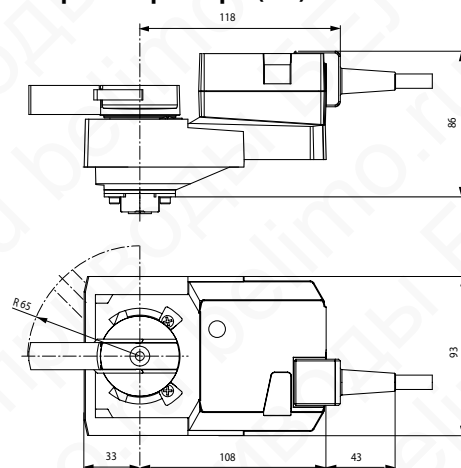
Потенциометр обратной связи P...A: 140,500, 1000, 2800, 5000 или 10000 Ом

Технические данные

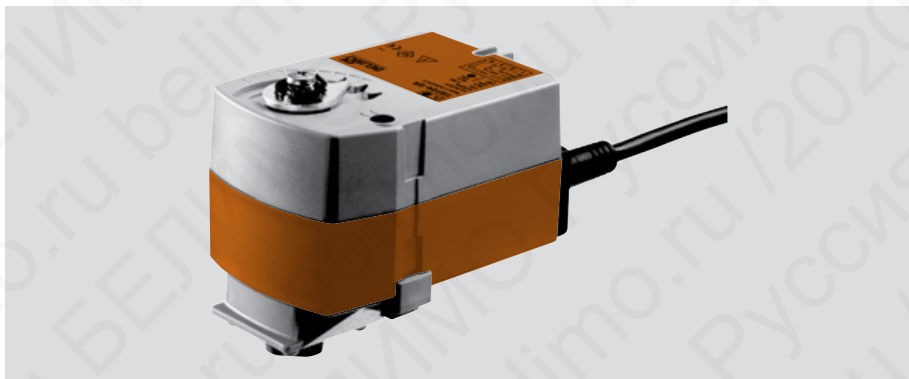
Номинальное напряжение	24 В ~ 50/60 Гц 24 В=
Диапазон номинального напряжения	19,2...28,8 В ~/=
Расчетная мощность	5 ВА
Потребляемая мощность:	
— во время вращения	2,5 Вт
— в состоянии покоя	0,4 Вт
Соединение:	Кабель:
— питание	1 м, 4 × 0,75 мм ²
Параллельное соединение	Возможно с учетом мощностей
Крутящий момент (номинальный)	Мин. 20 Нм
Ручное управление	Редуктор выводится из зацепления при помощи кнопки с самовозвратом, ручная блокировка
Время поворота	90 с / 90°
Уровень шума	45 дБ
Индикация положения	Механический указатель, съемный
Класс защиты	III (для низких напряжений)
Электромагнитная совместимость	Соответствует 89/336/ЕЕС
Степень защиты корпуса	IP54
Температура окружающей среды	-30...+50° С
Температура хранения	-40...+80° С
Влажность окружающей среды	95% отн., не конденсир. (по EN 60730-1)
Техническое обслуживание	Не требуется
Вес	1 кг

- Это устройство предназначено для использования в стационарных системах ОВиК и не должно использоваться за пределами указанной области применения, особенно в самолетах или в любом другом воздушном транспортном средстве.
- Наружное применение: возможно только в случае отсутствия (морской) воды, снега, льда, инсоляции или действия на привод агрессивных газов, и это гарантирует, что условия окружающей среды остаются в любое время в пределах порогов согласно технических данных
- Только уполномоченные специалисты могут выполнять установку.
- Устройство может быть открыто только на заводе-производителе. Не содержит детали, которые могут быть заменены или отремонтированы пользователем.
- Устройство содержит электрические и электронные компоненты и не должно быть утилизировано с бытовыми отходами.

Габаритные размеры (мм)



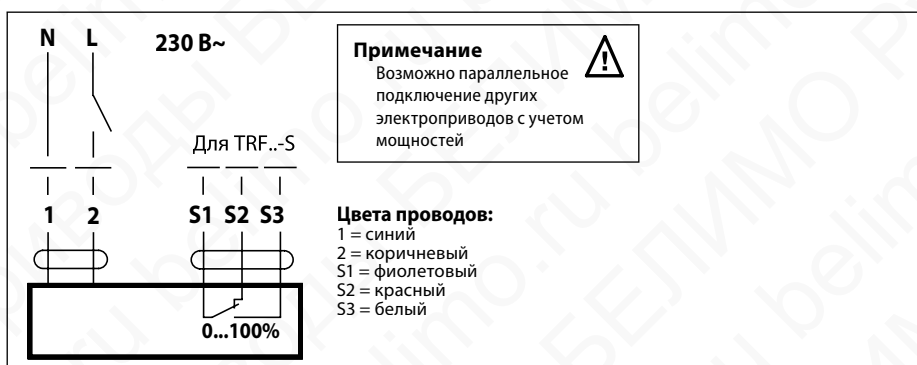
Поворотные электроприводы для шаровых кранов



Поворотные электроприводы для шаровых кранов с функцией аварийного управления

- Крутящий момент 2,5 Нм
- Номинальное напряжение 230 В ~
- Управление: откр./закр.
- Встроенный вспомогательный переключатель (для TRF230-S)
- TRF230 (-S): нормально закрыт
- TRF230 (-S) -O: нормально открыт

Схема подключения



Принцип действия

При перемещении привода в нормальное рабочее положение взводится возвратная пружина. При прекращении подачи питания энергия, запасенная в пружине, возвращает кран в исходное положение.

Простая установка

при помощи одного винта. Положение установки по отношению к шаровому крану может выбираться с шагом в 90°.

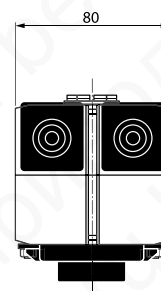
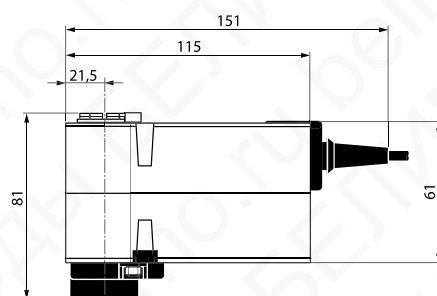
Высокая функциональная надежность

Электропривод защищен от перегрузки, не требует конечных выключателей и останавливается автоматически при достижении конечных положений.

Технические данные

Номинальное напряжение	230 В ~ 50/60 Гц
Диапазон номинального напряжения	85...265 В ~
Расчетная мощность	5 ВА
Потребляемая мощность:	
— во время вращения	2,5 Вт
— в состоянии покоя	1,5 Вт
Соединение:	Кабель:
— питание	1 м, 2 × 0,75 мм ²
— вспомогательный переключатель	1 м, 3 × 0,75 мм ² (для TRF230-S(-O))
Крутящий момент:	
— двигатель	Мин. 2,5 Нм
— пружина	Мин. 2,5 Нм
Направление вращения:	
— TRF230(-S)	Отключен: Кран закрыт (A—AB = 0%)
— TRF230(-S)-O	Отключен: Кран открыт (A—AB = 100%)
Угол поворота	95°
Время поворота:	
— двигатель	75 с / 90°
— пружина	<75 с / 90°
Уровень шума:	
— двигатель	50 дБ
Индикация положения	Механический указатель
Срок службы	Мин. 60000 циклов
Класс защиты	II все изолировано
Степень защиты корпуса	IP42
Температура окружающей среды	-30...+50° С
Температура хранения	-40...+80° С
Влажность окружающей среды	95% отн., не конденсир.
Техническое обслуживание	Не требуется
Вес	0,57 кг TRF230 (O) 0,65 кг TRF230-S (O)

Габаритные размеры (мм) (TRF230)



- Это устройство предназначено для использования в стационарных системах ОВиК и не должно использоваться за пределами указанной области применения, особенно в самолетах или в любом другом воздушном транспортном средстве.
- Наружное применение: возможно только в случае отсутствия (морской) воды, снега, льда, инсоляции или действия на привод агрессивных газов, и это гарантирует, что условия окружающей среды остаются в любое время в пределах порогов согласно технических данных
- Внимание: высокое напряжение!
- Только уполномоченные специалисты могут выполнять установку.
- Устройство может быть открыто только на заводе- производителе. Не содержит детали, которые могут быть заменены или отремонтированы пользователем.
- Устройство содержит электрические и электронные компоненты и не должно быть утилизировано с бытовыми отходами.

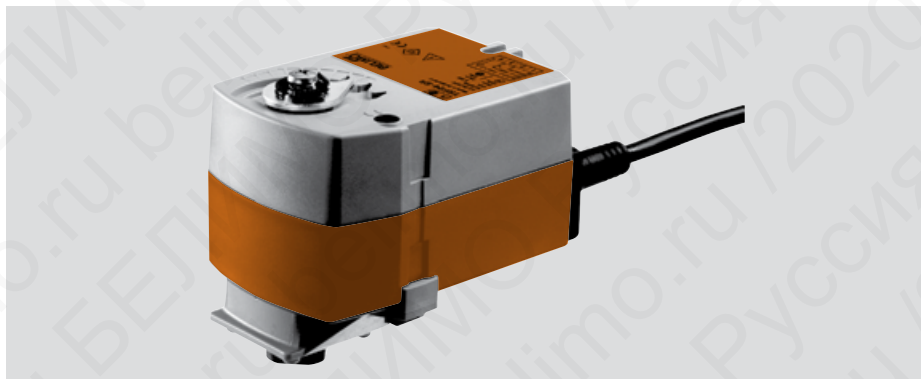
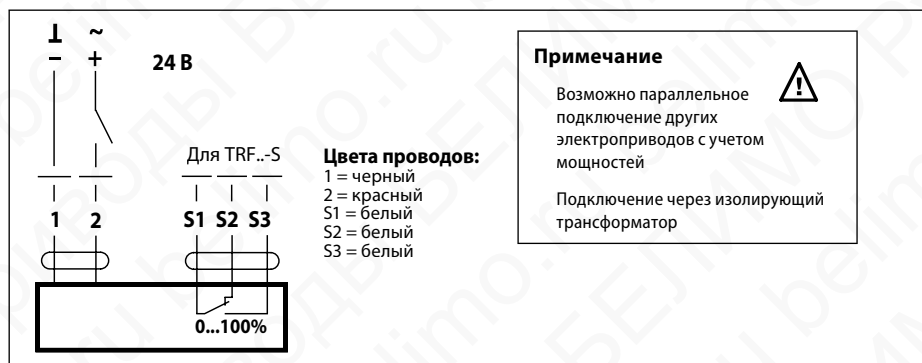


Схема подключения



Технические данные

Номинальное напряжение	24 В ~/= 50/60 Гц
Диапазон номинального напряжения	19,2...28,8 В ~ 21,6...28,8 В =
Расчетная мощность	5 ВА
Потребляемая мощность:	
— во время вращения	2,5 Вт
— в состоянии покоя	1,5 Вт
Соединение:	Кабель:
— питание	1 м, 2 × 0,75 мм ²
— вспомогательный переключатель	1 м, 3 × 0,75 мм ² (для TRF24-S(-O))
Крутящий момент:	
— двигатель	Мин. 2,5 Нм
— пружина	Мин. 2,5 Нм
Направление вращения:	
— TRF24(-S)	Отключен: Кран закрыт (A—AB = 0%)
— TRF24(-S)-O	Отключен: Кран открыт (A—AB = 100%)
Угол поворота	95°
Время поворота:	
— двигатель	75 с / 90°
— пружина	<75 с / 90°
Уровень шума:	
— двигатель	50 дБ
Индикация положения	Механический указатель, съемный
Срок службы	Мин. 60000 циклов
Класс защиты	III для низких напряжений
Степень защиты корпуса	IP42
Температура окружающей среды	-30...+50° С
Температура хранения	-40...+80° С
Влажность окружающей среды	95% отн., не конденсир.
Техническое обслуживание	Не требуется
Вес	0,57 кг TRF24(-O) 0,65 кг TRF24-S(-O)

- Это устройство предназначено для использования в стационарных системах ОВиК и не должно использоваться за пределами указанной области применения, особенно в самолетах или в любом другом воздушном транспортном средстве.
- Наружное применение: возможно только в случае отсутствия (морской) воды, снега, льда, инсоляции или действия на привод агрессивных газов, и это гарантирует, что условия окружающей среды остаются в любое время в пределах порогов согласно технических данных
- Только уполномоченные специалисты могут выполнять установку.
- Устройство может быть открыто только на заводе-производителе. Не содержит детали, которые могут быть заменены или отремонтированы пользователем.
- Устройство содержит электрические и электронные компоненты и не должно быть утилизировано с бытовыми отходами.

Поворотные электроприводы для шаровых кранов с функцией аварийного управления

- Крутящий момент 2,5 Нм
- Номинальное напряжение 24В ~/=
- Управление: откр./закр.
- Встроенный вспомогательный переключатель (для TRF24-S)
- TRF24(-S): нормально закрыт
- TRF24(-S)-O: нормально открыт

Принцип действия

При перемещении привода в нормальное рабочее положение взводится возвратная пружина. При прекращении подачи питания энергия, запасенная в пружине, возвращает кран в исходное положение.

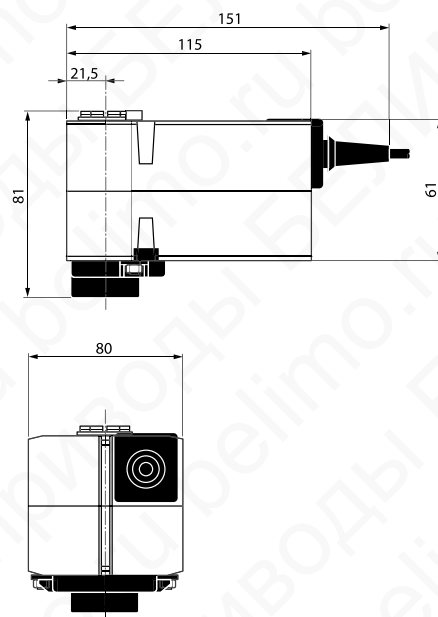
Простая установка

при помощи одного винта. Положение установки по отношению к шаровому крану может выбираться с шагом в 90°.

Высокая функциональная надежность

Электропривод защищен от перегрузки, не требует конечных выключателей и останавливается автоматически при достижении конечных положений.

Габаритные размеры (мм) (TRF24)



TRF24-SR, TRF24-SR-O Поворотные электроприводы для шаровых кранов

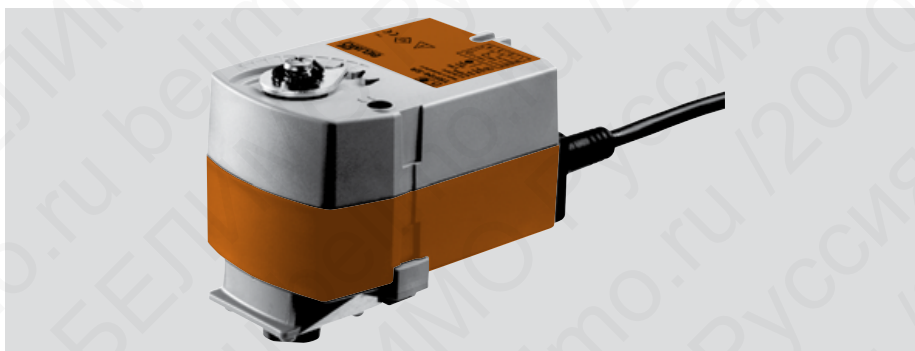
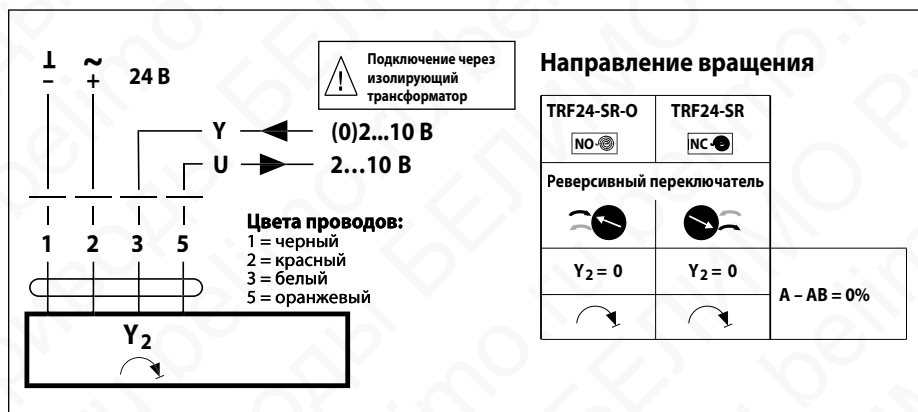


Схема подключения



Технические данные

Номинальное напряжение	24 В ~/= 50/60 Гц
Диапазон номинального напряжения	19,2...28,8 В ~ 21,6...28,8 В =
Расчетная мощность	4 ВА
Потребляемая мощность:	
— во время вращения	2,5 Вт
— в состоянии покоя	1,0 Вт
Соединение:	Кабель: 1 м, 4 × 0,75 мм ²
Крутящий момент:	
— двигатель	Мин. 2,5 Нм
— пружина	Мин. 2,5 Нм
Управление: Управляющий сигнал	0...10 В= при входном сопротивлении 100 кОм
Рабочий диапазон	2...10 В=
Обратная связь	2...10 В=
Ровность хода	±5%
Направление вращения:	
— двигатель	Настраивается переключателем
— TRF24-SR	Отключен: Кран закрыт (A—AB = 0%)
— TRF24-SR-O	Отключен: Кран открыт (A—AB = 100%)
Угол поворота	95°
Ручное управление	Нет
Время поворота:	
— двигатель	90 с / 90°
— пружина	<25 с / 90°
Уровень шума:	
— двигатель	35 дБ
Индикация положения	Механический указатель
Срок службы	Мин. 60000 циклов
Класс защиты	III для низких напряжений
Степень защиты корпуса	IP42
Температура окружающей среды	-30...+50° С
Температура хранения	-40...+80° С
Влажность окружающей среды	95% отн., не конденсир.
Техническое обслуживание	Не требуется
Вес	0,57 кг

- Это устройство предназначено для использования в стационарных системах ОВиК и не должно использоваться за пределами указанной области применения, особенно в самолетах или в любом другом воздушном транспортном средстве.
- Наружное применение: возможно только в случае отсутствия (морской) воды, снега, льда, инсоляции или действия на привод агрессивных газов, и это гарантирует, что условия окружающей среды остаются в пределах порогов согласно технических данных
- Только уполномоченные специалисты могут выполнять установку.
- Устройство может быть открыто только на заводе-производителе. Не содержит детали, которые могут быть заменены или отремонтированы пользователем.
- Устройство содержит электрические и электронные компоненты и не должно быть утилизировано с бытовыми отходами.

Поворотные электроприводы для шаровых кранов с функцией аварийного управления

- Крутящий момент 2,5 Нм
- Номинальное напряжение 24В ~/=
- Управление: (0)2...10 В=

Принцип действия

Управление приводом осуществляется стандартным сигналом (0)2...10 В=. При перемещении привода в нормальное рабочее положение взводится возвратная пружина. При прекращении подачи питания энергия, запасенная в пружине, возвращает кран в исходное положение.

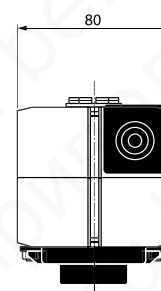
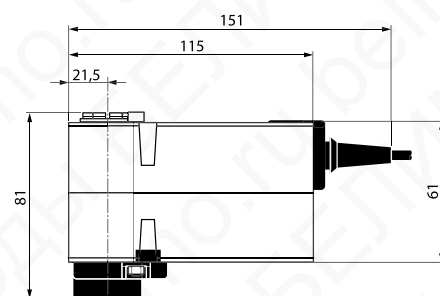
Простая установка

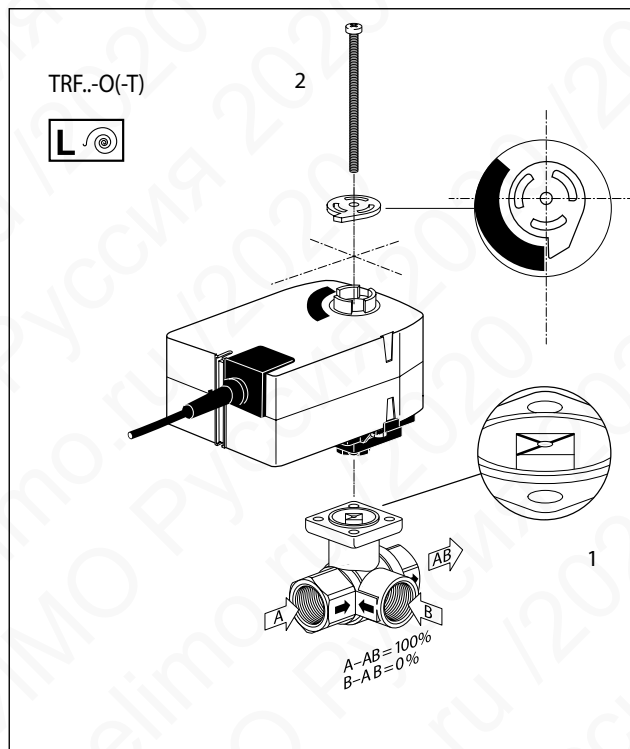
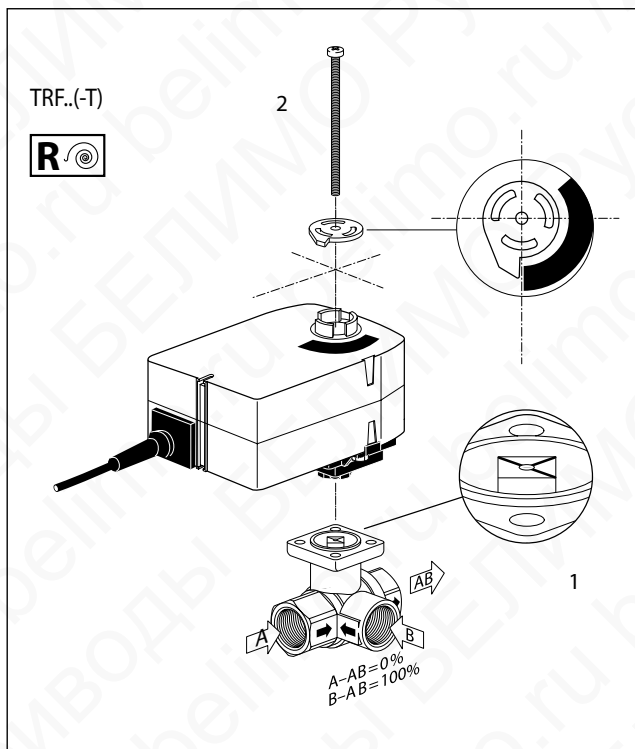
при помощи одного винта. Положение установки по отношению к шаровому крану может выбираться с шагом в 90°.

Высокая функциональная надежность

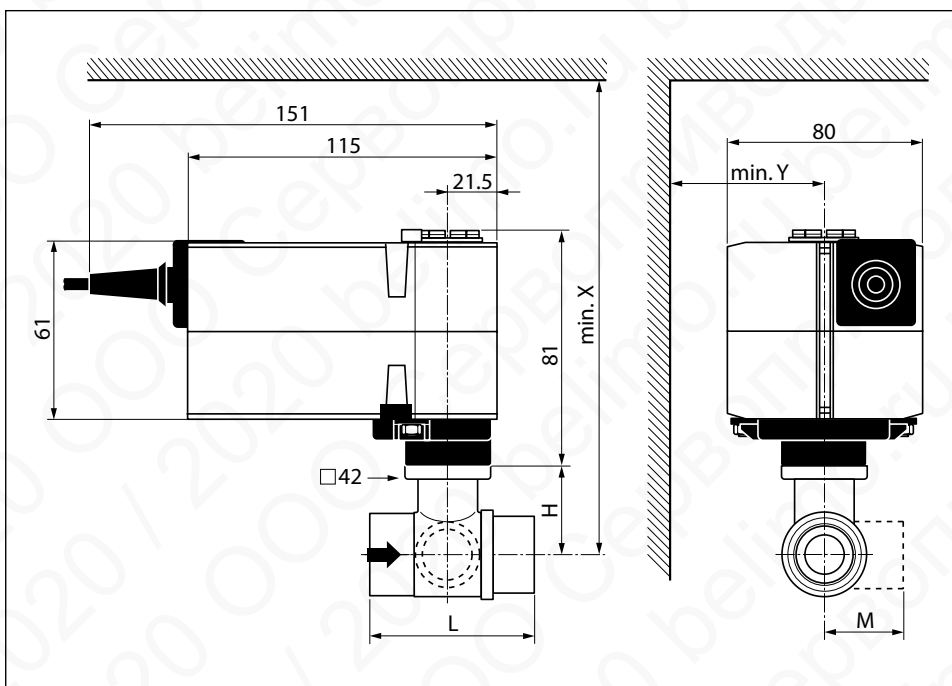
Электропривод защищен от перегрузки, не требует конечных выключателей и останавливается автоматически при достижении конечных положений.

Габаритные размеры (мм)





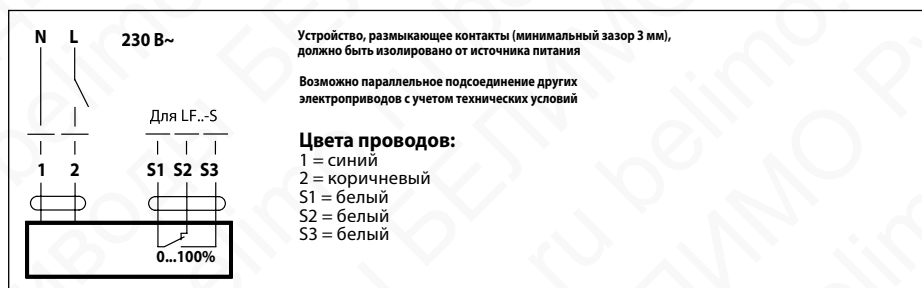
		DN		Rp	G	PN	MM			TRF..(-O)(-T)			
		MM	"				L	H	M	X	Y	X	Y
R4..K	R5..K	10	3/8		3/4		69	31.5	34				
R2..	R3..	15	1/2	1/2			67	45	39			190	80
R4..	R5..	15	1/2		1		74	44	38			190	80
R6..R	R7..R	15	1/2			6	101.5	45	73			190	80



LF230, LF230-S Поворотные электроприводы для шаровых кранов



Схема подключения



Технические данные

Номинальное напряжение	230 В~ 50/60 Гц
Диапазон номинального напряжения	198...264 В~
Расчетная мощность	7 ВА (I _{макс} 150 А при 10 мс)
Потребляемая мощность:	
— во время вращения	5 Вт
— в состоянии покоя	3 Вт
Соединение:	Питание — кабель 1 м, 2 × 0,75 мм ² Вспомог. переключ. (LF230-S) — кабель 1 м, 3 × 0,75 мм ² (для LRF230-S 2 переключателя)
Вспомогательный переключатель (LF230-S)	1 × ОСДП 1 мА...3(0,5) А, 250 В~ II Настраиваемая точка переключения, 0...100% угла поворота
Направление поворота	Реверсивное (сторона установки L/R)
Крутящий момент:	
— двигатель	мин. 4 Нм
— возвратная пружина	мин. 4 Нм
Угол поворота	Макс. 95° (настраивается при помощи встроенного механического упора в диапазоне 37...100%)
Время поворота:	
— двигатель	40...75 с / 90°
— возвратная пружина	<20 с при -20...+50°C, <60 с при -30°C
Уровень шума:	
— двигатель	50 дБ (А)
Срок службы	Мин. 60 000 циклов
Индикация положения	Механическая
Класс защиты	II (все изолировано)
Степень защиты корпуса	IP 54
Температура окружающей среды	-30...+50° С
Температура хранения	-40...+80° С
Влажность окружающей среды	95% отн. не конденс.
Электромагнитная совместимость	Соответствует 89/336/ЕЕС по СЕ
Техническое обслуживание	Не требуется
Вес	1,7 кг LF230 1,8 кг LF230-S

- Это устройство предназначено для использования в стационарных системах ОВиК и не должно использоваться за пределами указанной области применения, особенно в самолетах или в любом другом воздушном транспортном средстве.
- Наружное применение: возможно только в случае отсутствия (морской) воды, снега, льда, инсоляции или действия на привод агрессивных газов, и это гарантирует, что условия окружающей среды остаются в пределах порогов согласно технических данных
- Внимание: высокое напряжение!
- Только уполномоченные специалисты могут выполнять установку.
- Устройство может быть открыто только на заводе-производителе. Не содержит детали, которые могут быть заменены или отремонтированы пользователем.
- Устройство содержит электрические и электронные компоненты и не должно быть утилизировано с бытовыми отходами.

Поворотные электроприводы для шаровых кранов с функцией аварийного управления

- Номинальное напряжение 230 В~
- Управление открыто/закрыто
- Крутящий момент 4 Нм

Принцип действия

Управление открыто/закрыто осуществляется по однопроводной схеме. Электропривод LF... перемещает шаровой кран в рабочее положение, одновременно заряжая возвратную пружину. При отключении питания шаровой кран возвращается в охранное положение за счет энергии пружины.

Особенности изделия

Простая прямая установка на шаровой кран при помощи одного винта. Положение установки по отношению к шаровому крану может выбираться с шагом 90°.

Надежность функционирования:

Электропривод защищен от перегрузок и останавливается автоматически при достижении конечных положений.

Сигнализация положения: 0...100%, при помощи встроенного вспомогательного переключателя (только LF230-S).

Внимание! Электроприводы серии LF... устанавливаются на шаровой кран ТОЛЬКО с помощью установочного переходника WLF

Габаритные размеры (мм) (LF230-S+WLF)

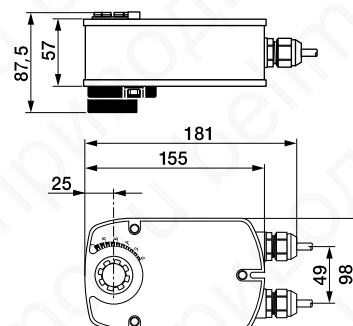
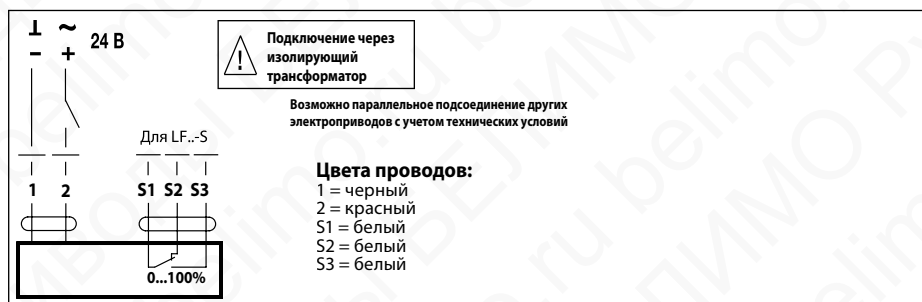




Схема подключения



Технические данные

Номинальное напряжение	24 В~ 50/60 Гц, 24 В=
Диапазон номинального напряжения	19,2...28,8 В~, 21,6...28,8 В=
Расчетная мощность	7 ВА (Iмакс 5,8 А при 5 мс)
Потребляемая мощность:	
— во время вращения	5 Вт
— в состоянии покоя	2,5 Вт
Соединение:	Питание — кабель 1 м, 2 × 0,75 мм ² Вспомог. переключ. (LF24-S) — кабель 1 м, 3 × 0,75 мм ²
Вспомогательный переключатель (LF24-S)	1 × ОСДП 1 мА...3(0,5) А, 250 В~ II Настраиваемая точка переключения, 0...100% угла поворота
Направление поворота	Реверсивное (сторона установки L/R)
Крутящий момент:	
— двигатель	мин. 4 Нм
— возвратная пружина	мин. 4 Нм
Угол поворота	Макс. 95° (настраивается при помощи встроенного механического упора в диапазоне 37...100%)
Время поворота:	
— двигатель	40...75 с / 90°
— возвратная пружина	<20 с при -20...+50°C, <60 с при -30°C
Уровень шума:	
— двигатель	50 дБ
Срок службы	Мин. 60 000 циклов
Индикация положения	Механическая
Класс защиты	III (для низких напряжений)
Степень защиты корпуса	IP 54
Температура окружающей среды	-30...+50° С
Температура хранения	-40...+80° С
Влажность окружающей среды	95% отн. не конденс.
Электромагнитная совместимость	Соответствует 89/336/ЕЕС по СЕ
Техническое обслуживание	Не требуется
Вес	1,5 кг LF24 1,6 кг LF24-S

- Это устройство предназначено для использования в стационарных системах ОВиК и не должно использоваться за пределами указанной области применения, особенно в самолетах или в любом другом воздушном транспортном средстве.
- Наружное применение: возможно только в случае отсутствия (морской) воды, снега, льда, инсоляции или действия на привод агрессивных газов, и это гарантирует, что условия окружающей среды остаются в пределах порогов согласно технических данных
- Только уполномоченные специалисты могут выполнять установку.
- Устройство может быть открыто только на заводе-производителе. Не содержит детали, которые могут быть заменены или отремонтированы пользователем.
- Устройство содержит электрические и электронные компоненты и не должно быть утилизировано с бытовыми отходами.

Поворотные электроприводы для шаровых кранов с функцией аварийного управления

- Номинальное напряжение 24 В~/=
- Управление открыто/закрыто
- Крутящий момент 4 Нм

Принцип действия

Управление открыто/закрыто осуществляется по однопроводной схеме. Электропривод LF... перемещает шаровой кран в рабочее положение, одновременно заряжая возвратную пружину. При отключении питания шаровой кран возвращается в охранное положение за счет энергии пружины.

Особенности изделия

Простая прямая установка на шаровой кран при помощи одного винта. Положение установки по отношению к шаровому крану может выбираться с шагом 90°.

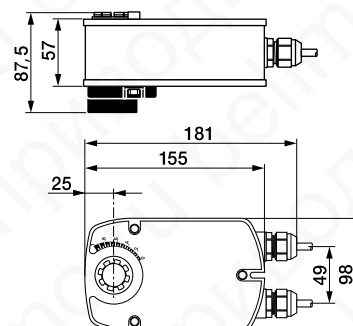
Надежность функционирования:

Электропривод защищен от перегрузок и останавливается автоматически при достижении конечных положений.

Сигнализация положения: 0...100%, при помощи встроенного вспомогательного переключателя (только LF24-S).

Внимание! Электроприводы серии LF... устанавливаются на шаровой кран ТОЛЬКО с помощью установочного переходника WLF

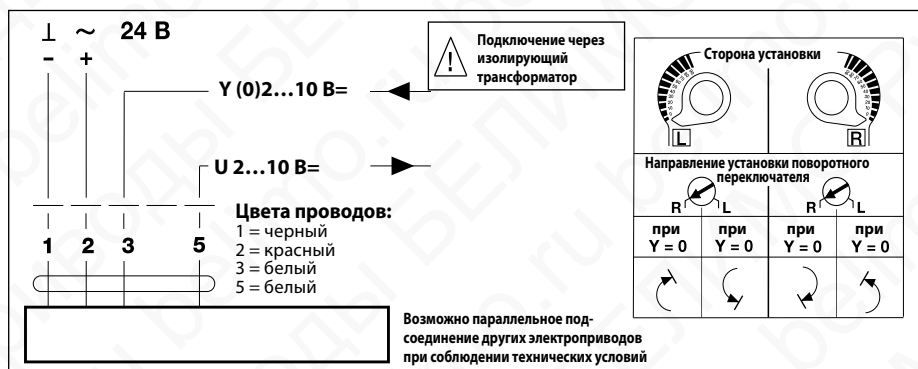
Габаритные размеры (мм) (LF24-S+WLF)



LF24-SR Поворотный электропривод для шаровых кранов



Схема подключения



Технические данные

Номинальное напряжение	24 В~ 50/60 Гц, 24 В=
Диапазон номинального напряжения	19,2...28,8 В~, 21,6...28,8 В=
Расчетная мощность	5 ВА
Потребляемая мощность:	
— во время вращения	2,5 Вт
— в состоянии покоя	1 Вт
Соединение:	Кабель 1 м, 4 × 0,75 мм ²
Управление	0...10 В= при входном сопротивлении 100 кОм
Рабочий диапазон	2...10 В=
Положение обратной связи	2...10 В= (макс. 0,7 мА)
Направление поворота	
— двигатель	реверсивное (переключатель L/R)
— возвратная пружина	реверсивное (зависит от стороны установки)
Крутящий момент:	
— двигатель	мин. 4 Нм
— возвратная пружина	мин. 4 Нм
Угол поворота	Макс. 95° (настраивается при помощи встроенного механического упора в диапазоне 37...100%)
Время поворота:	
— двигатель	150 с / 90°
— возвратная пружина	<20 с при -20...+50°C, <60 с при -30°C
Уровень шума:	
— двигатель	30 дБ (А)
Срок службы	Мин. 60 000 циклов
Индикация положения	Механическая
Класс защиты	III (для низких напряжений)
Степень защиты корпуса	IP 54
Температура окружающей среды	-30...+50° С
Температура хранения	-40...+80° С
Влажность окружающей среды	95% отн. не конденс.
Электромагнитная совместимость	Соответствует 89/336/ЕЕС по СЕ
Техническое обслуживание	Не требуется
Вес	1,6 кг

- Это устройство предназначено для использования в стационарных системах ОВиК и не должно использоваться за пределами указанной области применения, особенно в самолетах или в любом другом воздушном транспортном средстве.
- Наружное применение: возможно только в случае отсутствия (морской) воды, снега, льда, инсоляции или действия на привод агрессивных газов, и это гарантирует, что условия окружающей среды остаются в любое время в пределах порогов согласно технических данных
- Только уполномоченные специалисты могут выполнять установку.
- Устройство может быть открыто только на заводе-производителе. Не содержит детали, которые могут быть заменены или отремонтированы пользователем.
- Устройство содержит электрические и электронные компоненты и не должно быть утилизировано с бытовыми отходами.

Поворотные электроприводы для шаровых кранов с функцией аварийного управления

- Номинальное напряжение 24 В~/=
- Управление (0)2...10 В=
- Крутящий момент 4 Нм

Принцип действия

Плавная регулировка осуществляется посредством стандартного управляющего сигнала 0...10 В=. Электропривод LF... перемещает регулирующий шаровой кран, одновременно заряжая возвратную пружину. Регулирующий шаровой кран возвращается в охранное положение при отключении питания за счет энергии пружины..

Особенности изделия

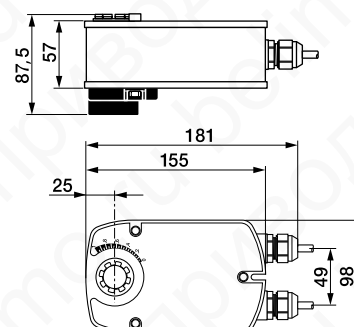
Простая прямая установка на регулирующий шаровой кран при помощи одного винта. Положение установки по отношению к регулируемому шаровому крану может выбираться с шагом 90°.

Надежность функционирования:

Электропривод защищен от перегрузок и останавливается автоматически при достижении конечных положений.

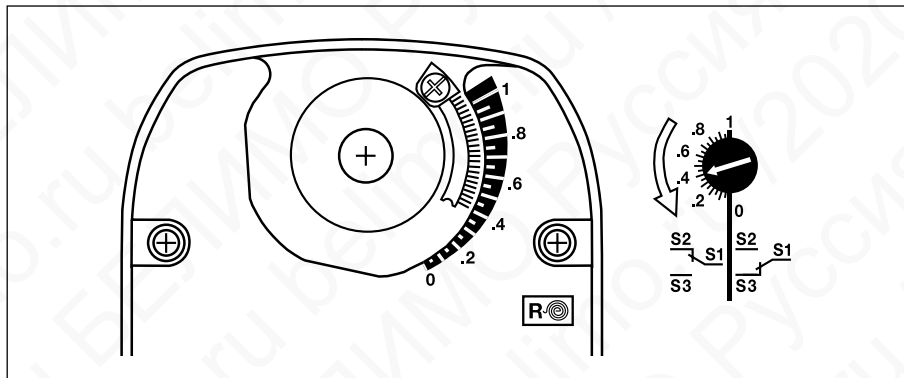
Внимание! Электроприводы серии LF... устанавливаются на шаровой кран ТОЛЬКО с помощью установочного переходника WLF

Габаритные размеры (мм)



Настройка вспомогательных переключателей LF24-S и LF230-S

Сторона установки R



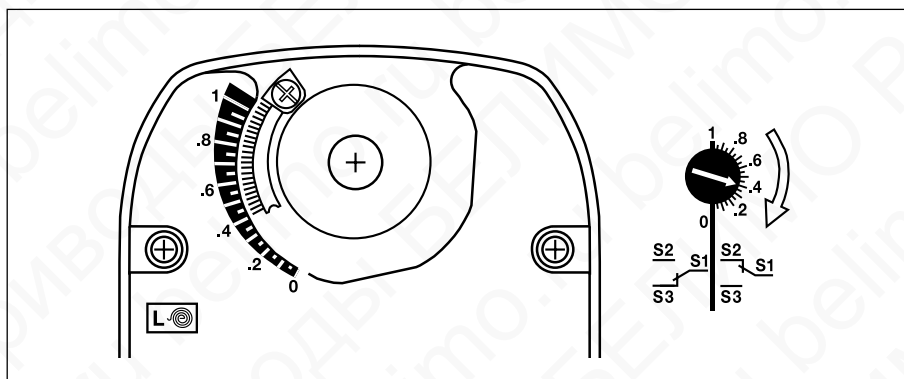
Начальное состояние:

Электропривод в охранном положении

Порядок действий:

1. Поверните диск вспомогательного переключателя так чтобы стрелка указывала на необходимую точку переключения (см. диаграмму напротив).
Пример: Установка точки переключения =.4 соответствует углу переключения 40%
2. Если электропривод теперь будет вращаться в направлении против часовой стрелки, диск переключателя будет вращаться в том же направлении. Вспомогательный переключатель сработает в момент, когда вершина стрелки пройдет положение 0 на шкале (произойдет замыкание контакта S1-S3).

Сторона установки L



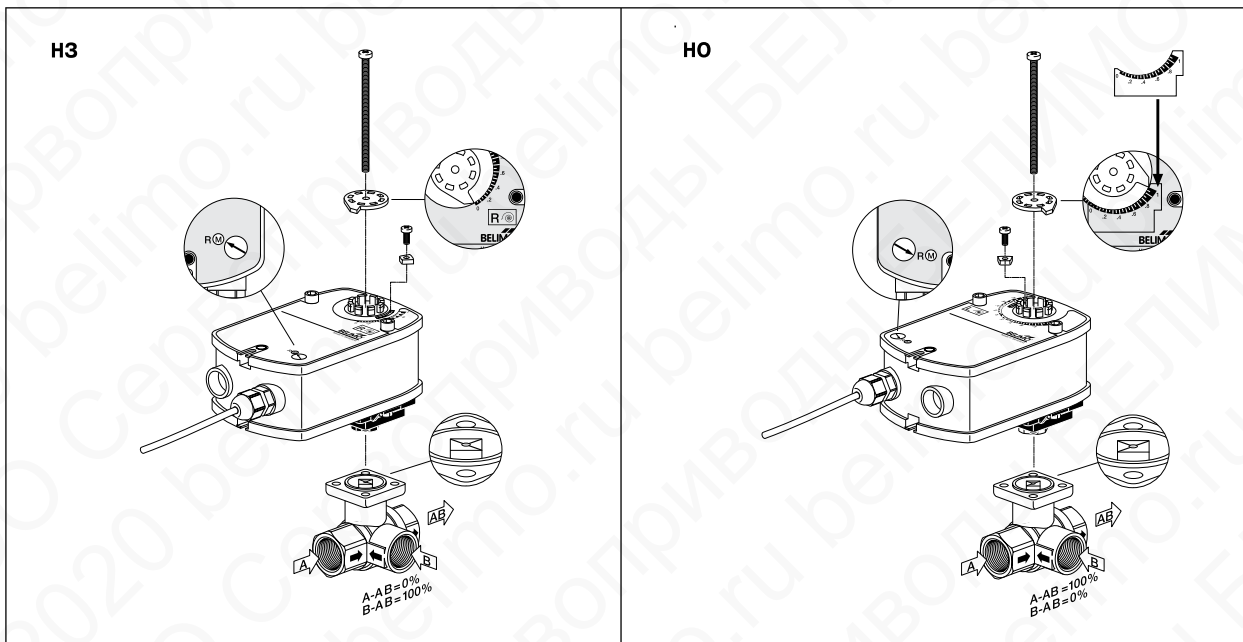
Начальное состояние:

Электропривод в охранном положении

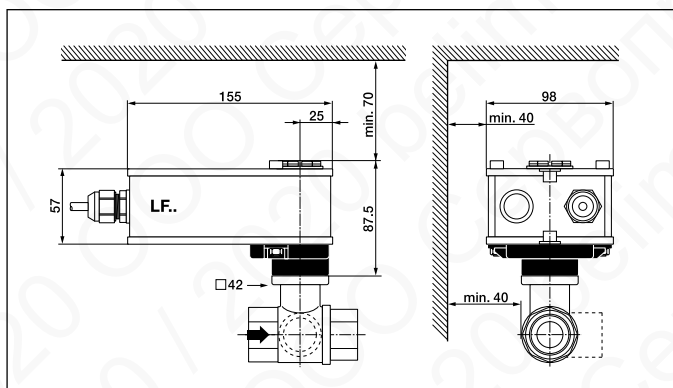
Порядок действий:

1. Поверните диск вспомогательного переключателя так чтобы стрелка указывала на необходимую точку переключения (см. диаграмму напротив).
Пример: Установка точки переключения =.4 соответствует углу переключения 40%
2. Если электропривод теперь будет вращаться в направлении по часовой стрелке, диск переключателя будет вращаться в том же направлении. Вспомогательный переключатель сработает в момент, когда вершина стрелки пройдет положение 0 на шкале (произойдет замыкание контакта S1-S3).

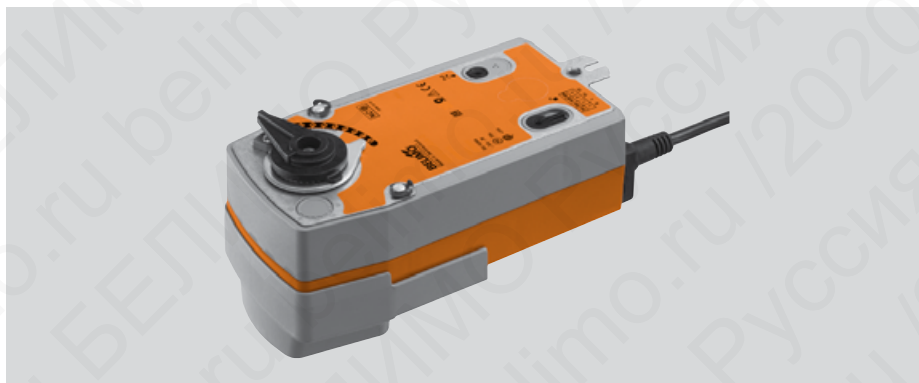
Установка поворотного электропривода LF.. на шаровой кран R...



Габаритные размеры устройства в сборе, LF.. + R...



NRFA, NRFA-O, NRFA-S2, NRFA-S2-O Поворотные электроприводы для шаровых кранов



Поворотные электроприводы для шаровых кранов с функцией аварийного управления

- Крутящий момент 10 Нм
- Номинальное напряжение 24...240 В~/24...125 В=
- Управление откр./закры.
- 2 встроенных вспомогательных переключателя для NRFA-S2(-O)
- NRFA(-S2): нормально закрыт НЗ
- NRFA(-S2)-O: нормально открыт НО

Управление

Электропривод перемещает шар крана в заданное положение, одновременно взводя встроенную пружину. При прекращении подачи питания энергия, запасенная в пружине, возвращает кран в исходное положение.

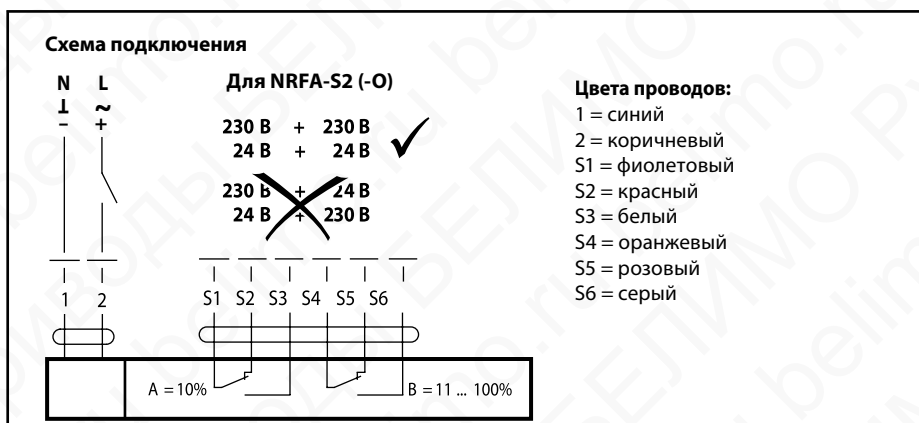
Простая установка при помощи одного винта. Положение установки по отношению к крану может выбираться с шагом 90°.

Ручное управление осуществляется с помощью ручного ключа с блокировкой в любом положении. Выход из блокировки автоматически при подаче питания.

Настройка угла поворота осуществляется с помощью механических упоров.

Высокая функциональная надежность

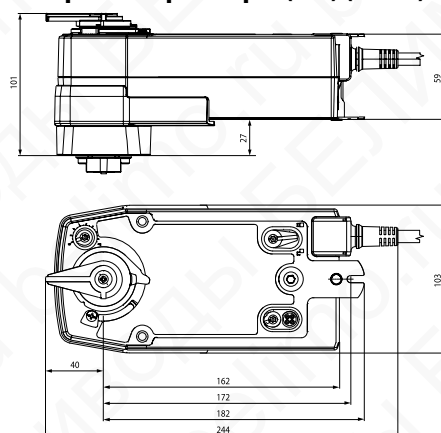
Электропривод защищен от перегрузки, не требует конечных выключателей, останавливается автоматически при достижении конечных положений. Гибкая система сигнализации. Электроприводы NRF...S2(O) оснащены одним фиксированным 10% вспомогательным переключателем и одним настраиваемым 11...90% переключателем.



Технические данные	
Номинальное напряжение	24...240 В~ 50/60 Гц/24...125 В=
Диапазон номинального напряжения	19,2...264 В~/21,6...137,5 В=
Расчетная мощность	9,5 ВА
Потребляемая мощность:	
во время вращения	6 Вт
в состоянии покоя	2,5 Вт
Соединение	
Питание	Кабель: 1 м, 2 × 0,75 мм ²
Вспом. переключ. NRFA-S2(-O)	Кабель: 1 м, 6 × 0,75 мм ²
Вспомогательные переключатели для NRFA-S2(-O)	2 × ОСДП, 1 мА...3(0,5) А, 250 В~ (1 фикс. 10%, 1 настраиваемый 11...90%)
Параллельное подключение	Есть (с учетом мощностей)
Крутящий момент (номинальный)	
— двигатель	Мин. 10 Нм
— пружина	Мин. 10 Нм
Направление вращения — Пружина	
NRFA, NRFA-S2	НЗ — Обесточен: шаровой кран закрыт (A—AB=0%)
NRFA-O, NRFA-S2-O	НО — Обесточен: шаровой кран открыт (A—AB=100%)
Ручное управление	С помощью ручного ключа с блокировкой
Угол поворота	90°
Время поворота	
— Двигатель	75 с / 90°
— Пружина	<20 с / 90°
Уровень шума	— Двигатель 45 дБ
Индикация положения	Механическая
Срок службы	Мин. 60000 циклов
Класс защиты	II все изолировано
Степень защиты корпуса	IP54
Температура окружающей среды	-30...+50 °С
Температура хранения	-40...+80 °С
Влажность окружающей среды	95% отн., не конденсир.
Техническое обслуживание	Не требуется
Вес	2,3 кг NRFA-S2(-O); 2,1 кг NRFA(-O)

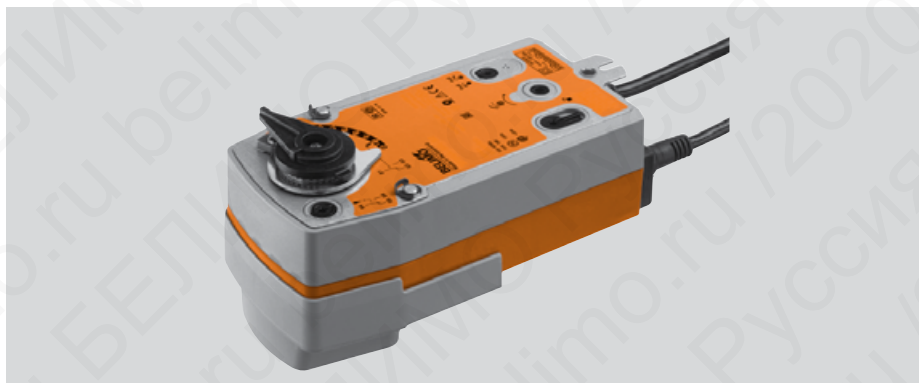
- Это устройство предназначено для использования в стационарных системах ОВиК и не должно использоваться за пределами указанной области применения, особенно в самолетах или в любом другом воздушном транспортном средстве.
- Наружное применение: возможно только в случае отсутствия (морской) воды, снега, льда, инсоляции или действия на привод агрессивных газов, и это гарантирует, что условия окружающей среды остаются в пределах порогов согласно техническим данным
- Внимание: высокое напряжение!
- Только уполномоченные специалисты могут выполнять установку.
- Устройство может быть открыто только на заводе-производителе. Не содержит детали, которые могут быть заменены или отремонтированы пользователем.
- Устройство содержит электрические и электронные компоненты и не должно быть утилизировано с бытовыми отходами.

Габаритные размеры (мм) (NRFA)



NRF24A, NRF24A-O, NRF24A-S2, NRF24A-S2-O

Поворотные электроприводы для шаровых кранов



Поворотные электроприводы для шаровых кранов с функцией аварийного управления

- Крутящий момент 10 Нм
- Номинальное напряжение 24 В ~/±
- Управление откр./закры.
- 2 встроенных вспомогательных переключателя для NRF24A-S2(-O)
- NRF24A(-S2): нормально закрыт НЗ
- NRF24A(-S2)-O: нормально открыт НО

Управление

Электропривод перемещает шар крана в заданное положение, одновременно взводя встроенную пружину. При прекращении подачи питания энергия, запасенная в пружине, возвращает кран в исходное положение.

Простая установка при помощи одного винта. Положение установки по отношению к крану может выбираться с шагом 90°.

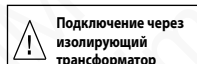
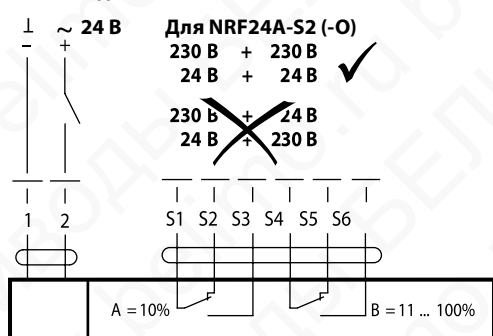
Ручное управление осуществляется с помощью ручного ключа с блокировкой в любом положении. Выход из блокировки автоматический при подаче питания.

Настройка угла поворота осуществляется с помощью механических упоров.

Высокая функциональная надежность

Электропривод защищен от перегрузки, не требует конечных выключателей, останавливается автоматически при достижении конечных положений. Гибкая система сигнализации. Электроприводы NRF...S2 оснащены одним фиксированным 10% вспомогательным переключателем и одним настраиваемым 11...90% переключателем.

Схема подключения



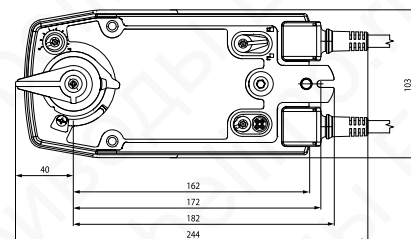
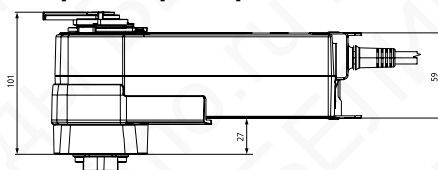
Цвета проводов:

- 1 = черный
- 2 = красный
- S1 = фиолетовый
- S2 = красный
- S3 = белый
- S4 = оранжевый
- S5 = розовый
- S6 = серый

Технические данные

Номинальное напряжение	24 В ~ 50/60 Гц / 24 В=
Диапазон номинального напряжения	19,2...28,8 В ~ / 21,6...28,8 В=
Расчетная мощность	8,5 ВА
Потребляемая мощность:	
во время вращения	6 Вт
в состоянии покоя	2,5 Вт
Соединение	
Питание	Кабель: 1 м, 2 × 0,75 мм ²
Вспом. переключ. NRF24A-S2(-O)	Кабель: 1 м, 6 × 0,75 мм ²
Вспомогательные переключатели для NRF24A-S2(-O)	2 × ОСДП, 1 мА...3(0,5) А, 250 В~ (1 фикс. 10%, 1 настраиваемый 11...90%)
Параллельное подключение	Есть (с учетом мощностей)
Крутящий момент (номинальный)	
— двигатель	Мин. 10 Нм
— пружина	Мин. 10 Нм
Направление вращения — Пружина	
NRF24A, NRF24A-S2	НЗ — Обесточен: шаровой кран закрыт (A—AB=0%)
NRF24A-O, NRF24A-S2-O	НО — Обесточен: шаровой кран открыт (A—AB=100%)
Ручное управление	С помощью ручного ключа с блокировкой
Угол поворота	90°
Время поворота	
— Двигатель	75 с / 90°
— Пружина	<20 с / 90°
Уровень шума	
— Двигатель	45 дБ
Индикация положения	Механическая
Срок службы	Мин. 60000 циклов
Класс защиты	III для низких напряжений
Степень защиты корпуса	IP54
Температура окружающей среды	-30...+50 °С
Температура хранения	-40...+80 °С
Влажность окружающей среды	95% отн., не конденсир.
Техническое обслуживание	Не требуется
Вес	2,3 кг NRF24A-S2(-O); 2 кг NRF24A(-O)

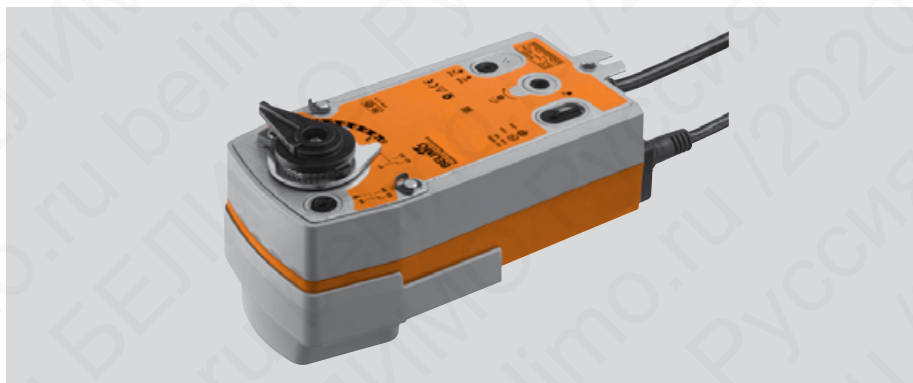
Габаритные размеры (мм) (NRF24A)



- Это устройство предназначено для использования в стационарных системах ОВиК и не должно использоваться за пределами указанной области применения, особенно в самолетах или в любом другом воздушном транспортном средстве.
- Наружное применение: возможно только в случае отсутствия (морской) воды, снега, льда, инсоляции или действия на привод агрессивных газов, и это гарантирует, что условия окружающей среды остаются в любое время в пределах порогов согласно технических данных
- Только уполномоченные специалисты могут выполнять установку.
- Устройство может быть открыто только на заводе-производителе. Не содержит детали, которые могут быть заменены или отремонтированы пользователем.
- Устройство содержит электрические и электронные компоненты и не должно быть утилизировано с бытовыми отходами.

NRF24A-SR, NRF24A-SR-O, NRF24A-SR-S2, NRF24A-SR-S2-O

Поворотные электроприводы для шаровых кранов



Поворотные электроприводы для шаровых кранов с функцией аварийного управления

- Крутящий момент 10 Нм
- Номинальное напряжение 24 В ~/=
- Управление плавное (0)2...10 В =
- 2 встроенных вспомогательных переключателя для NRF24A-SR-S2 (-O)
- NRF24A-SR (-S2): нормально закрыт НЗ
- NRF24A-SR (-S2)-O: нормально открыт НО

Управление

Электропривод, управляемый стандартным сигналом 0...10 В=, перемещает шар крана в заданное положение, одновременно взводит встроенную пружину. При прекращении подачи питания энергия, запасенная в пружине, возвращает кран в исходное положение.

Простая установка при помощи одного винта. Положение установки по отношению к крану может выбираться с шагом 90°.

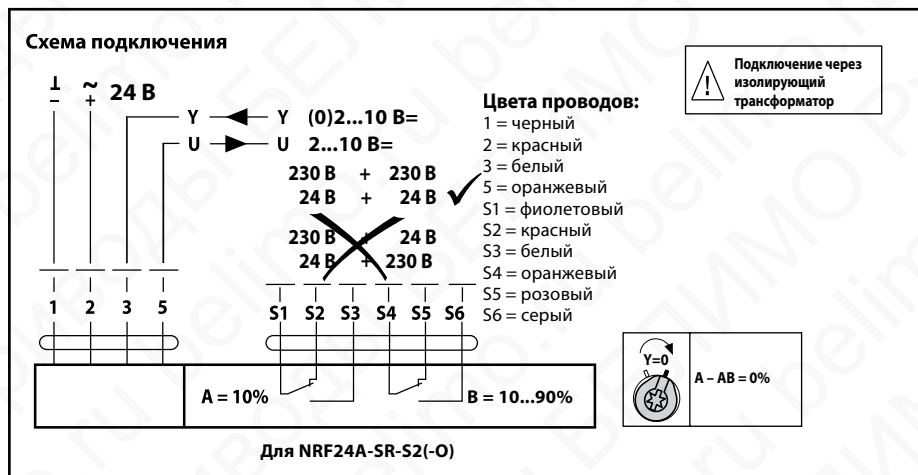
Ручное управление осуществляется с помощью ручного ключа с блокировкой в любом положении. Выход из блокировки автоматически при подаче питания.

Настройка угла поворота осуществляется с помощью механических упоров.

Высокая функциональная надежность

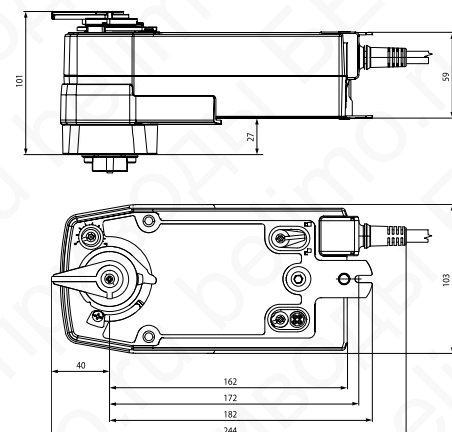
Электропривод защищен от перегрузки, не требует конечных выключателей, останавливается автоматически при достижении конечных положений. Гибкая система сигнализации.

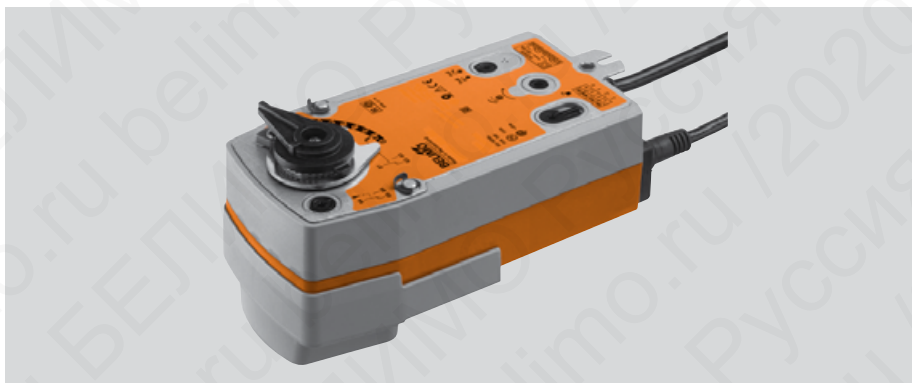
Электроприводы NRF...S2(O) оснащены одним фиксированным 10% вспомогательным переключателем и одним настраиваемым 11...90% переключателем.



Технические данные	
Номинальное напряжение	24 В ~50/60 Гц / 24 В=
Диапазон номинального напряжения	19,2...28,8 В ~ / 21,6...28,8 В=
Расчетная мощность	6 ВА
Потребляемая мощность: во время вращения в состоянии покоя	3,5 Вт 2,5 Вт
Соединение	
Питание	Кабель: 1 м, 4 × 0,75 мм ²
Вспом. перекл. NRF24A-SR-S2(-O)	Кабель: 1 м, 6 × 0,75 мм ²
Вспомогательные переключатели для NRF24A-SR-S2(-O)	2 × ОСДП, 1 мА...3(0,5) А, 250 В~ (1 фикс. 10%, 1 настраиваемый 11...90%)
Параллельное подключение	Есть (с учетом мощностей)
Крутящий момент (номинальный) — двигатель — пружина	Мин. 10 Нм при номинальном напряжении Мин. 10 Нм
Управление: Управляющий сигнал Рабочий диапазон	0...10 В= при входном сопротивлении 100 кОм 2...10 В=
Обратная связь	2...10 В=
Ровность хода	±5%
Направление вращения – Двигатель: NRF24A-SR, NRF24A-SR-S2 NRF24A-SR-O, NRF24A-SR-S2-O	Реверсивный переключатель НЗ — Обесточен: шаровой кран закрыт (А—АВ=0%) НО — Обесточен: шаровой кран открыт (А—АВ=100%)
Ручное управление	С помощью ручного ключа с блокировкой
Угол поворота	90°
Время поворота — Двигатель — Пружина	90 с / 90° <20 с / 90°
Уровень шума — Двигатель	45 дБ
Индикация положения	Механическая
Срок службы	Мин. 60000 циклов
Класс защиты	III для низких напряжений
Степень защиты корпуса	IP54
Температура окружающей среды	-30...+50 °С
Температура хранения	-40...+80 °С
Влажность окружающей среды	95% отн., не конденсир.
Техническое обслуживание	Не требуется
Вес	2,3 кг NRF24A-SR-S2(-O); 2,1 кг NRF24A-SR(-O)

Габаритные размеры (мм) (NRF24A-SR)





Поворотные электроприводы для шаровых кранов с функцией аварийного управления

- Крутящий момент 10 Нм
- Номинальное напряжение 24 В ~/=
- Управление плавное (0)0,5...10 В =
- Обратная связь 0,5...10 В =
- 2 встроенных вспомогательных переключателя для NRF24A-SZ-S2 (-O)
- NRF24A-SZ (-S2): нормально закрыт НЗ
- NRF24A-SZ (-S2)-O: нормально открыт НО

Управление

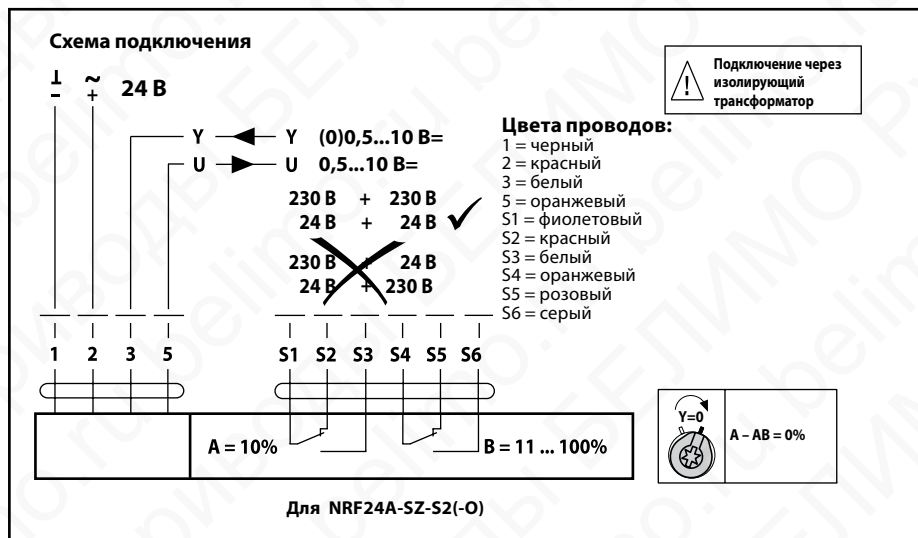
Электропривод, управляемый стандартным сигналом 0...10 В=, перемещает шар крана в заданное положение, одновременно взводя встроенную пружину. При прекращении подачи питания энергия, запасенная в пружине, возвращает кран в исходное положение.

Простая установка при помощи одного винта. Положение установки по отношению к крану может выбираться с шагом 90°.

Ручное управление осуществляется с помощью ручного ключа с блокировкой в любом положении. Выход из блокировки автоматически при подаче питания.

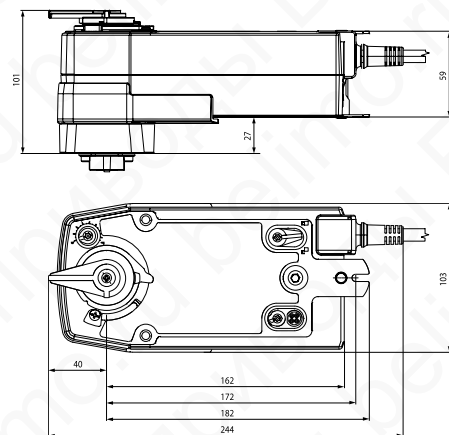
Настройка угла поворота осуществляется с помощью механических упоров.

Высокая функциональная надежность Электропривод защищен от перегрузки, не требует конечных выключателей, останавливается автоматически при достижении конечных положений. Гибкая система сигнализации. Электроприводы NRF... S2(O) оснащены одним фиксированным 10% вспомогательным переключателем и одним настраиваемым 11...90% переключателем.

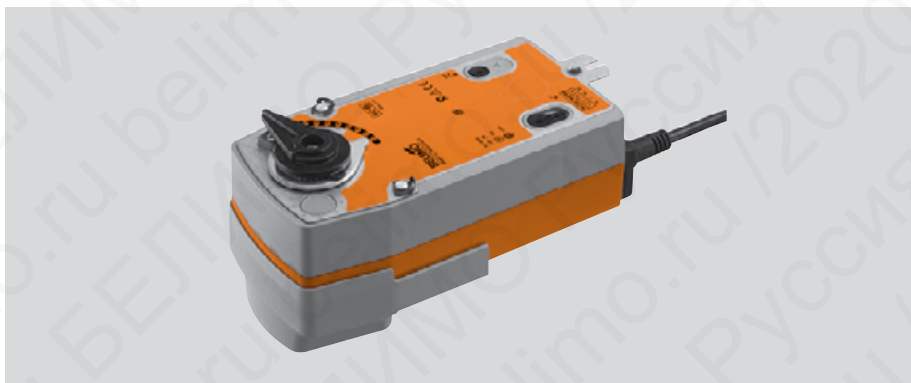


Технические данные	
Номинальное напряжение	24 В ~50/60 Гц / 24 В=
Диапазон номинального напряжения	19,2...28,8 В ~ / 21,6...28,8 В=
Расчетная мощность	6 ВА
Потребляемая мощность: во время вращения в состоянии покоя	3,5 Вт 2,5 Вт
Соединение	
Питание	Кабель: 1 м, 4 × 0,75 мм ²
Вспом. перекл. NRF24A-SZ-S2(-O)	Кабель: 1 м, 6 × 0,75 мм ²
Вспомогательные переключатели для NRF24A-SZ-S2(-O)	2 × ОСДП, 1 мА...3(0,5) А, 250 В~ (1 фикс. 10%, 1 настраиваемый 11...90%)
Параллельное подключение	Есть (с учетом мощностей)
Крутящий момент (номинальный)	
— двигатель	Мин. 10 Нм
— пружина	Мин. 10 Нм
Управление	
— Управляющий сигнал	0...10 В= при входном сопротивлении 100 кОм
— Рабочий диапазон	0,5...10 В=
Обратная связь	0,5...10 В=
Ровность хода	±5%
Направление вращения — Двигатель:	Реверсивный переключатель
NRF24A-SZ, NRF24A-SZ-S2	НЗ — Обесточен: шаровой кран закрыт (А—АВ=0%)
NRF24A-SZ-O, NRF24A-SZ-S2-O	НО — Обесточен: шаровой кран открыт (А—АВ=100%)
Ручное управление	С помощью ручного ключа с блокировкой
Угол поворота	Макс. 90°
Время поворота	
— Двигатель	90 с / 90°
— Пружина	<20 с / 90°
Уровень шума — Двигатель	45 дБ
Индикация положения	Механическая
Срок службы	Мин. 60000 циклов
Класс защиты	III для низких напряжений
Степень защиты корпуса	IP54
Температура окружающей среды	-30...+50 °С
Температура хранения	-40...+80 °С
Влажность окружающей среды	95% отн., не конденсир.
Техническое обслуживание	Не требуется
Вес	2,2 кг NRF24A-SZ-S2(-O); 2,1 кг NRF24A-SZ(-O)

Габаритные размеры (мм) (NRF24A-SZ)



Поворотные электроприводы для шаровых кранов



Поворотные электроприводы для шаровых кранов с функцией аварийного управления

- Крутящий момент 20 Нм
- Номинальное напряжение 24...240 В~ / 24...125 В=
- Управление откр./закр.
- 2 встроенных вспомогательных переключателя для SRFA-S2(-O)
- SRFA(-S2): нормально закрыт НЗ
- SRFA(-S2)-O: нормально открыт НО

Управление

Электропривод перемещает шар крана в заданное положение, одновременно взводя встроенную пружину. При прекращении подачи питания энергия, запасенная в пружине, возвращает кран в исходное положение.

Простая установка при помощи одного винта. Положение установки по отношению к крану может выбираться с шагом 90°.

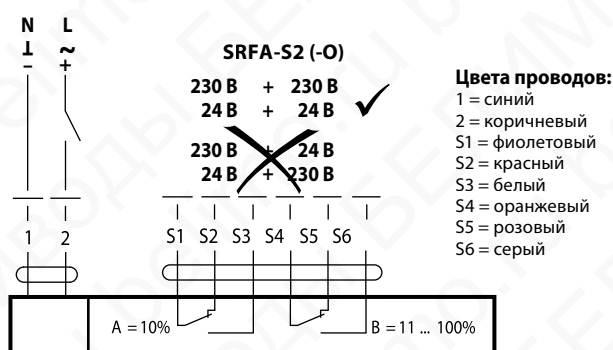
Ручное управление осуществляется с помощью ручного ключа с блокировкой в любом положении. Выход из блокировки автоматически при подаче питания.

Настройка угла поворота осуществляется с помощью механических упоров.

Высокая функциональная надежность

Электропривод защищен от перегрузки, не требует конечных выключателей, останавливается автоматически при достижении конечных положений. Гибкая система сигнализации. Электроприводы SRF... S2(O) оснащены одним фиксированным 10% вспомогательным переключателем и одним настраиваемым 11...90% переключателем.

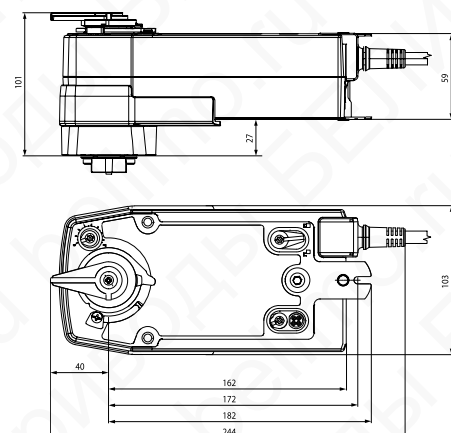
Схема подключения



Технические данные

Номинальное напряжение	24...240 В~ 50/60 Гц / 24...125 В=	
Диапазон номинального напряжения	19,2...264 В~ / 21,6...137,5 В=	
Расчетная мощность	18 ВА	
Потребляемая мощность:		
во время вращения	7 Вт	
в состоянии покоя	3,5 Вт	
Соединение		
Питание	Кабель: 1 м, 2 × 0,75 мм ²	
Вспом. перекл. SRFA-S2(-O)	Кабель: 1 м, 6 × 0,75 мм ²	
Вспомогательные переключатели для SRFA-S2(-O)	2 × ОСДП, 1 мА...3(0,5) А, 250 В~ (1 фикс. 10%, 1 настраиваемый 11...90%)	
Параллельное подключение	Есть (с учетом мощностей)	
Крутящий момент (номинальный)		
— двигатель	Мин. 20 Нм	
— пружина	Мин. 20 Нм	
Направление вращения — Пружина:		
SRFA, SRFA-S2	НЗ — Обесточен: шаровой кран закрыт (A—AB=0%)	
SRFA-O, SRFA-S2-O	НО — Обесточен: шаровой кран открыт (A—AB=100%)	
Ручное управление	С помощью ручного ключа с блокировкой	
Угол поворота	90°	
Время поворота		
— Двигатель	75 с / 90°	
— Пружина	<20 с / 90°	
Уровень шума	45 дБ	
Индикация положения	Механическая	
Срок службы	Мин. 60000 циклов	
Класс защиты	II все изолировано	
Степень защиты корпуса	IP54	
Температура окружающей среды	-30...+50 °С	
Температура хранения	-40...+80 °С	
Влажность окружающей среды	95% отн., не конденсир.	
Техническое обслуживание	Не требуется	
Вес	2,5 кг SRF230A-S2(-O);	2,3 кг SRF230A(-O)

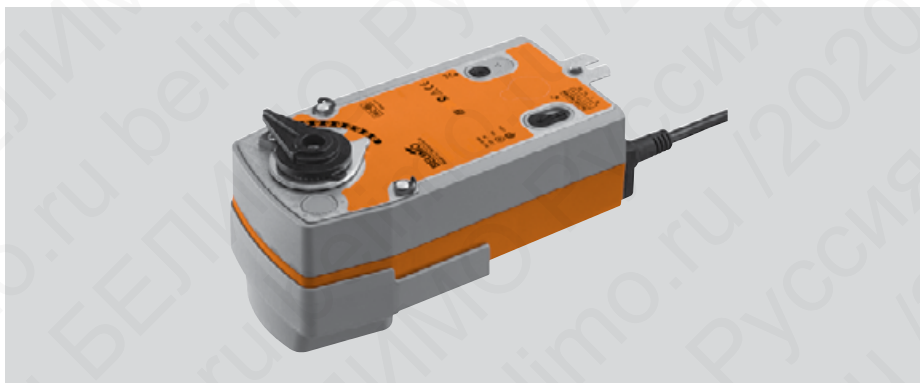
Габаритные размеры (мм) (SRFA)



- Это устройство предназначено для использования в стационарных системах ОВиК и не должно использоваться за пределами указанной области применения, особенно в самолетах или в любом другом воздушном транспортном средстве.
- Наружное применение: возможно только в случае отсутствия (морской) воды, снега, льда, инсоляции или действия на привод агрессивных газов, и это гарантирует, что условия окружающей среды остаются в пределах порогов согласно технических данных
- Внимание: высокое напряжение!
- Только уполномоченные специалисты могут выполнять установку.
- Устройство может быть открыто только на заводе-производителе. Не содержит детали, которые могут быть заменены или отремонтированы пользователем.
- Устройство содержит электрические и электронные компоненты и не должно быть утилизировано с бытовыми отходами.

SRF24A, SRF24A-O, SRF24A-S2, SRF24A-S2-O

Поворотные электроприводы для шаровых кранов



Поворотные электроприводы для шаровых кранов с функцией аварийного управления

- Крутящий момент 20 Нм
- Номинальное напряжение 24 В ~/=
- Управление плавное откр./закр.
- 2 встроенных вспомогательных переключателя для SRF24A-S2(-O)
- SRF24A(-S2): нормально закрыт НЗ
- SRF24A(-S2)-O: нормально открыт НО

Управление

Электропривод перемещает шар крана в заданное положение, одновременно взводя встроенную пружину. При прекращении подачи питания энергия, запасенная в пружине, возвращает кран в исходное положение.

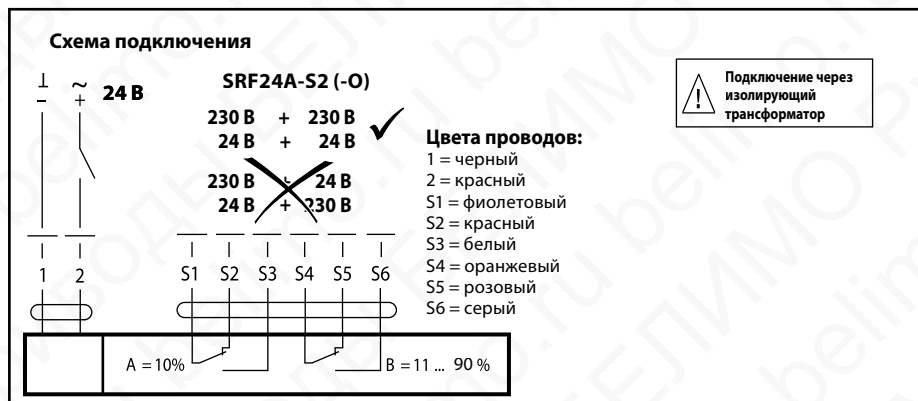
Простая установка при помощи одного винта. Положение установки по отношению к крану может выбираться с шагом 90°.

Ручное управление осуществляется с помощью ручного ключа с блокировкой в любом положении. Выход из блокировки автоматически при подаче питания.

Настройка угла поворота осуществляется с помощью механических упоров.

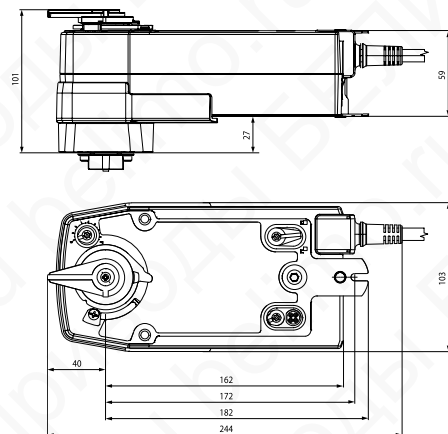
Высокая функциональная надежность

Электропривод защищен от перегрузки, не требует конечных выключателей, останавливается автоматически при достижении конечных положений. Гибкая система сигнализации. Электроприводы SRF...S2 оснащены одним фиксированным 10% вспомогательным переключателем и одним настраиваемым 11...90% переключателем.



Технические данные	
Номинальное напряжение	24 В ~50/60 Гц / 24 В=
Диапазон номинального напряжения	19,2...28,8 В ~ / 21,6...28,8 В=
Расчетная мощность	7,5 ВА
Потребляемая мощность: во время вращения в состоянии покоя	5 В 2,5 Вт
Соединение	
Питание	Кабель: 1 м, 2 × 0,75 мм ²
Вспом. перекл. SRF24A-S2(-O)	Кабель: 1 м, 6 × 0,75 мм ²
Вспомогательные переключатели для SRF24A-S2(-O)	2 × ОСДП, 1 мА...3(0,5) А, 250 В~ (1 фикс. 10%, 1 настраиваемый 11...100%)
Параллельное подключение	Есть (с учетом мощностей)
Крутящий момент (номинальный)	
— двигатель	Мин. 20 Нм
— пружина	Мин. 20 Нм
Направление вращения — Пружина:	
SRF24A, SRF24A-S2	НЗ — Обесточен: шаровый кран закрыт (А—АВ=0%)
SRF24A-O, SRF24A-S2-O	НО — Обесточен: шаровый кран открыт (А—АВ=100%)
Ручное управление	С помощью ручного ключа с блокировкой
Угол поворота	90°
Время поворота — Двигатель	75 с / 90°
— Пружина	<20 с / 90°
Уровень шума — Двигатель	45 дБ
Индикация положения	Механическая
Срок службы	Мин. 60000 циклов
Класс защиты	III для низких напряжений
Степень защиты корпуса	IP54
Температура окружающей среды	-30...+50 °С
Температура хранения	-40...+80 °С
Влажность окружающей среды	95% отн., не конденсир.
Техническое обслуживание	Не требуется
Вес	2,3 кг SRF24A-S2(-O); 2,2 кг SRF24A(-O)

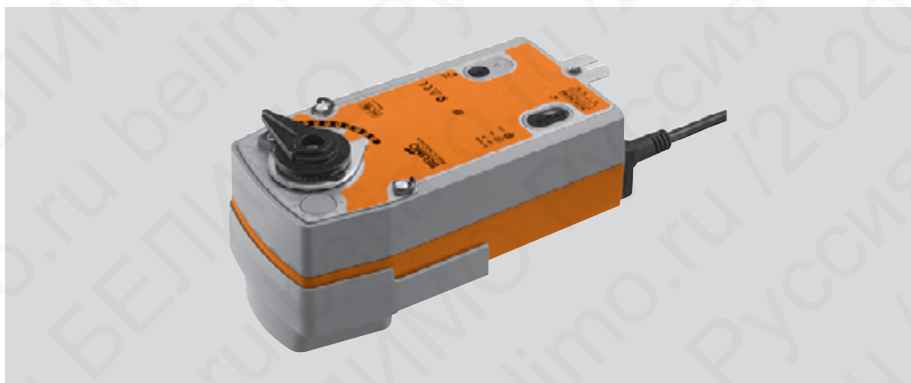
Габаритные размеры (мм) (SRF24A)



- Это устройство предназначено для использования в стационарных системах ОВиК и не должно использоваться за пределами указанной области применения, особенно в самолетах или в любом другом воздушном транспортном средстве.
- Наружное применение: возможно только в случае отсутствия (морской) воды, снега, льда, инсоляции или действия на привод агрессивных газов, и это гарантирует, что условия окружающей среды остаются в любое время в пределах порогов согласно технических данных
- Только уполномоченные специалисты могут выполнять установку.
- Устройство может быть открыто только на заводе-производителе. Не содержит детали, которые могут быть заменены или отремонтированы пользователем.
- Устройство содержит электрические и электронные компоненты и не должно быть утилизировано с бытовыми отходами.

SRF24A-SR, SRF24A-SR-O, SRF24A-SR-S2, SRF24A-SR-S2-O

Поворотные электроприводы для шаровых кранов



Поворотные электроприводы для шаровых кранов с функцией аварийного управления

- Крутящий момент 20 Нм
- Номинальное напряжение 24 В ~/=
- Управление плавное (0)2...10 В =
- Обратная связь 2...10 В =
- 2 встроенных вспомогательных переключателя для SRF24A-SR-S2 (-O)
- SRF24A-SR (-S2): нормально закрыт НЗ
- SRF24A-SR (-S2)-O: нормально открыт НО

Управление

Электропривод, управляемый стандартным сигналом (0)2...10 В=, перемещает шар крана в заданное положение, одновременно взводя встроенную пружину. При прекращении подачи питания энергия, запасенная в пружине, возвращает кран в исходное положение.

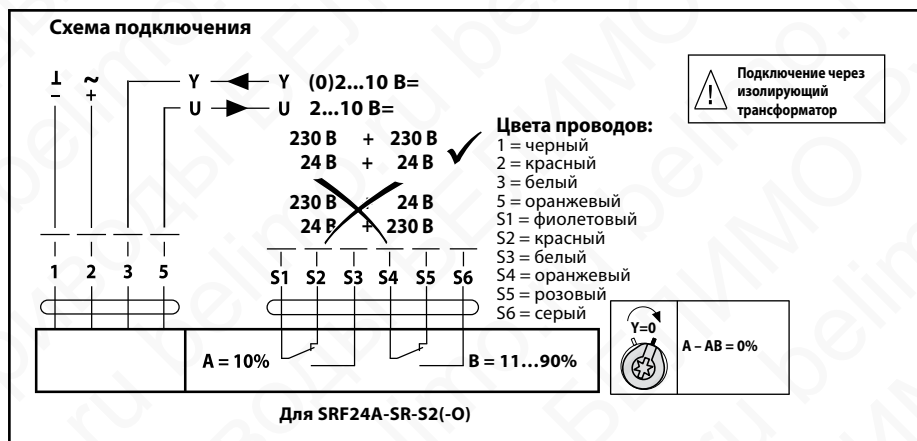
Простая установка при помощи одного винта. Положение установки по отношению к крану может выбираться с шагом 90°.

Ручное управление осуществляется с помощью ручного ключа с блокировкой в любом положении. Выход из блокировки автоматически при подаче питания.

Настройка угла поворота осуществляется с помощью механических упоров.

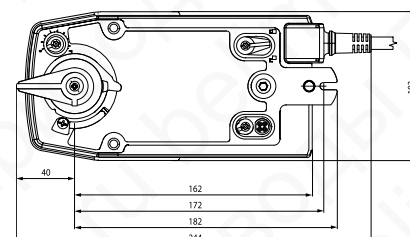
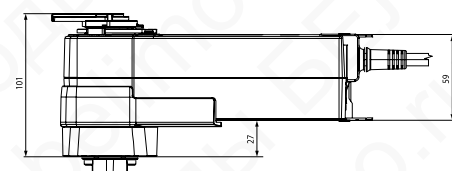
Высокая функциональная надежность

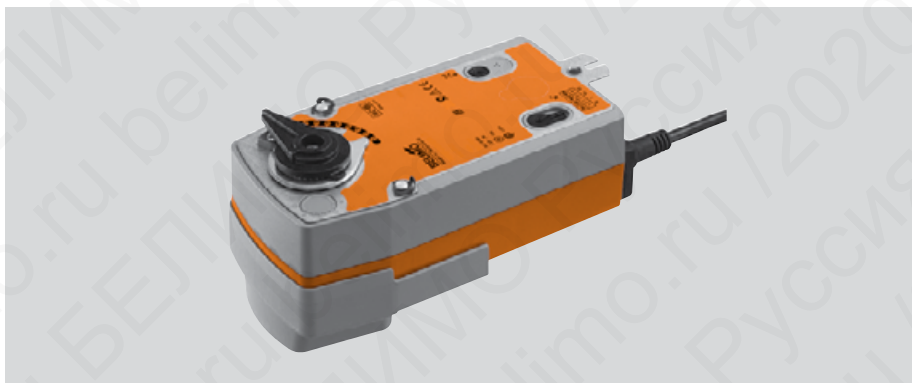
Электропривод защищен от перегрузки, не требует конечных выключателей, останавливается автоматически при достижении конечных положений. Гибкая система сигнализации. Электроприводы SRF... S2(O) оснащены одним фиксированным 10% вспомогательным переключателем и одним настраиваемым 11...90% переключателем.



Технические данные	
Номинальное напряжение	24 В ~50/60 Гц / 24 В=
Диапазон номинального напряжения	19,2...28,8 В ~ / 21,6...28,8 В=
Расчетная мощность	8,5 ВА
Потребляемая мощность: во время вращения в состоянии покоя	5,5 Вт 3 Вт
Соединение	
Питание и управление	Кабель: 1 м, 4 × 0,75 мм ²
Вспом. перекл. SRF24A-SR-S2(-O)	Кабель: 1 м, 6 × 0,75 мм ²
Вспомогательные переключатели для SRF24A-SR-S2(-O)	2 × ОСДП, 1 мА...3(0,5) А, 250 В~ (1 фикс. 10%, 1 настраиваемый 11...100%)
Параллельное подключение	Есть (с учетом мощностей)
Крутящий момент (номинальный)	
— двигатель	Мин. 20 Нм
— пружина	Мин. 20 Нм
Управление	
— Управляющий сигнал	0...10 В= при входном сопротивлении 100 кОм
— Рабочий диапазон	2...10 В=
Обратная связь	2...10 В=
Ровность хода	±5%
Направление вращения – Двигатель:	Реверсивный переключатель
SRF24A-SR, SRF24A-SR-S2	НЗ — Обесточен: шаровой кран закрыт (A—AB=0%)
SRF24A-SR-O, SRF24A-SR-S2-O	НО — Обесточен: шаровой кран открыт (A—AB=100%)
Ручное управление	С помощью ручного ключа с блокировкой
Угол поворота	90°
Время поворота	
— Двигатель	90 с / 90°
— Пружина	<20 с / 90°
Уровень шума — Двигатель	45 дБ
Индикация положения	Механическая
Срок службы	Мин. 60 000 циклов
Класс защиты	III для низких напряжений
Степень защиты корпуса	IP54
Температура окружающей среды	-30...+50 °С
Температура хранения	-40...+80 °С
Влажность окружающей среды	95% отн., не конденсир.
Техническое обслуживание	Не требуется
Вес	2,6 кг SRF24A-SR-S2(-O); 2,2 кг SRF24A-SR(-O)

Габаритные размеры (мм) (SRF24A-SR)





Поворотные электроприводы для шаровых кранов с функцией аварийного управления

- Крутящий момент 20 Нм
- Номинальное напряжение 24 В ~/=
- Управление плавное (0)0,5...10 В =
- Обратная связь 0,5...10 В =
- 2 встроенных вспомогательных переключателя для SRF24A-SZ-S2 (-O)
- SRF24A-SZ (-S2): нормально закрыт НЗ
- SRF24A-SZ (-S2)-O: нормально открыт НО

Управление

Электропривод, управляемый стандартным сигналом (0)0,5...10 В=, перемещает шар крана в заданное положение, одновременно взводя встроенную пружину. При прекращении подачи питания энергия, запасенная в пружине, возвращает кран в исходное положение.

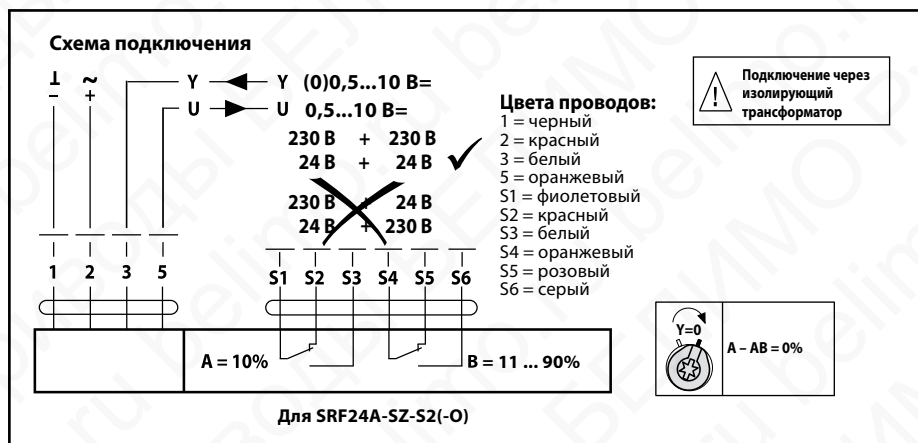
Простая установка при помощи одного винта. Положение установки по отношению к крану может выбираться с шагом 90°.

Ручное управление осуществляется с помощью ручного ключа с блокировкой в любом положении. Выход из блокировки автоматически при подаче питания.

Настройка угла поворота осуществляется с помощью механических упоров.

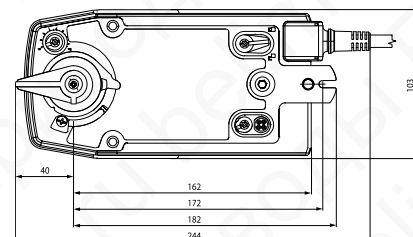
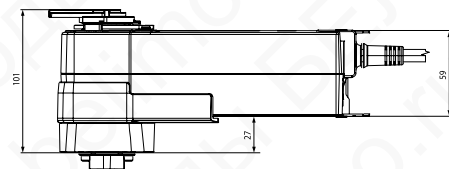
Высокая функциональная надежность

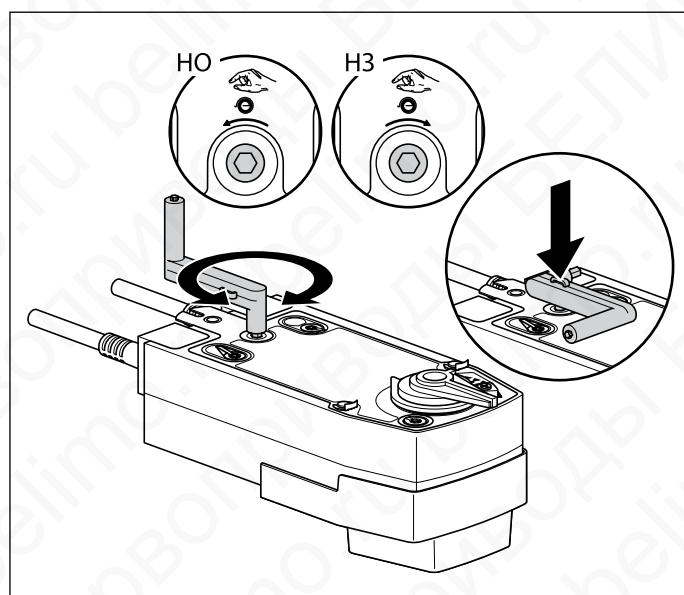
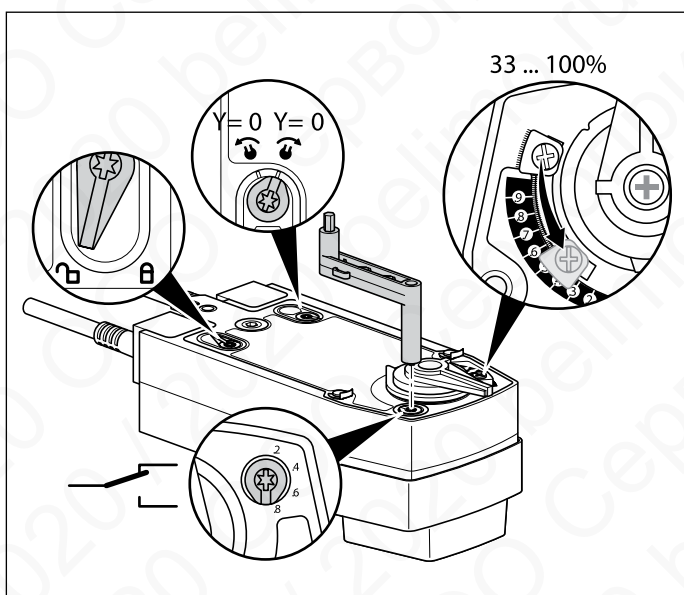
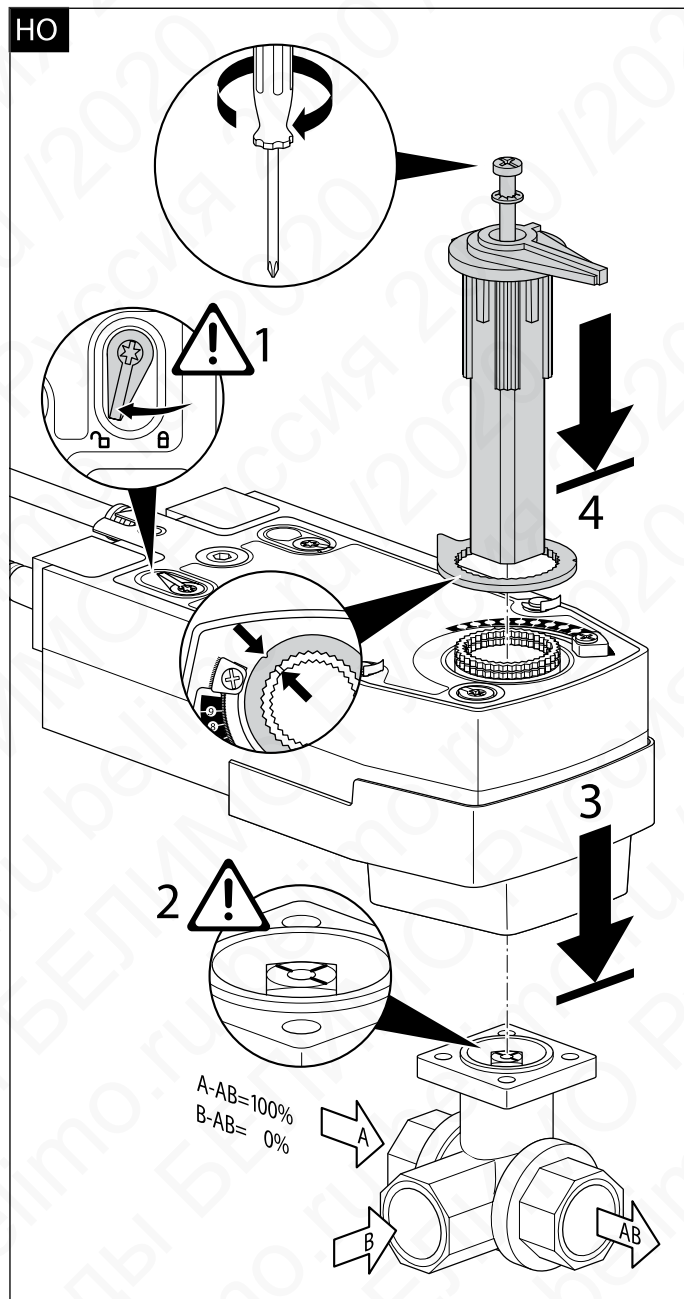
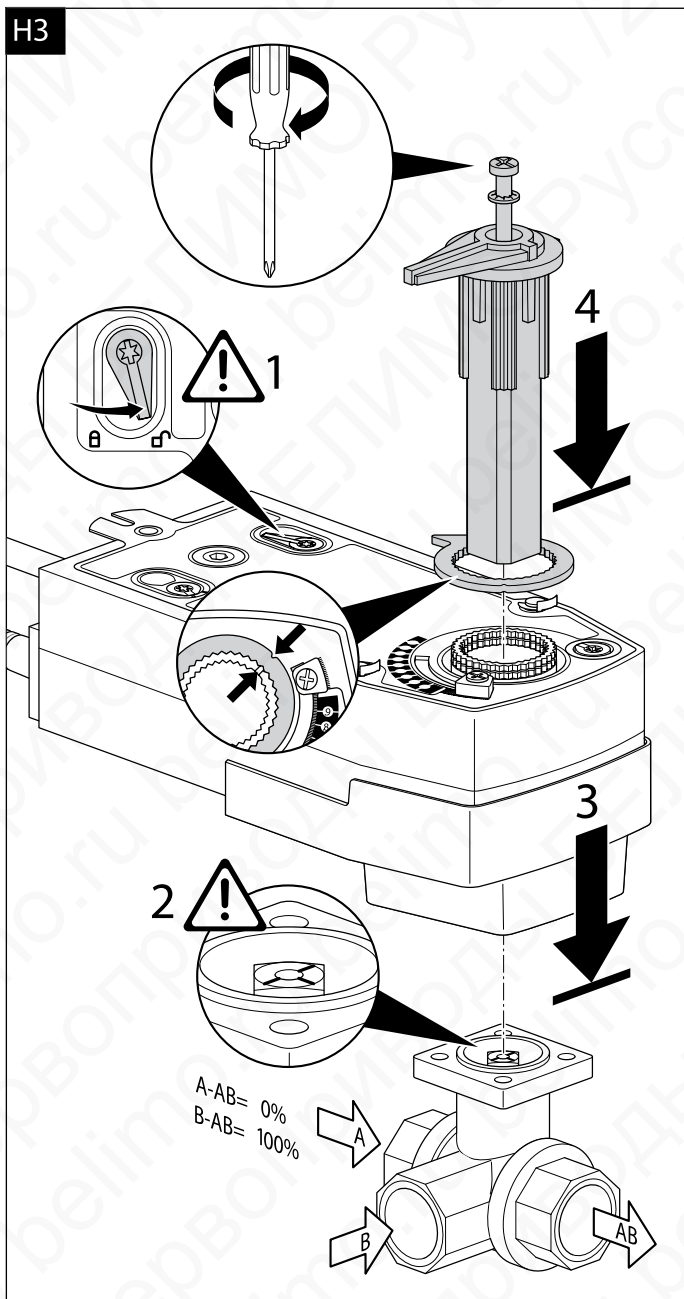
Электропривод защищен от перегрузки, не требует конечных выключателей, останавливается автоматически при достижении конечных положений. Гибкая система сигнализации. Электроприводы SRF... S2(O) оснащены одним фиксированным 10% вспомогательным переключателем и одним настраиваемым 11...90% переключателем.



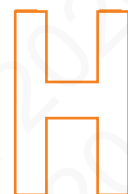
Технические данные	
Номинальное напряжение	24 В ~50/60 Гц / 24 В=
Диапазон номинального напряжения	19,2...28,8 В ~ / 21,6...28,8 В=
Расчетная мощность	8,5 ВА
Потребляемая мощность: во время вращения в состоянии покоя	5,5 Вт 3 Вт
Соединение	
Питание и управление	Кабель: 1 м, 4 × 0,75 мм ²
Вспом. перекл. SRF24A-SZ-S2(-O)	Кабель: 1 м, 6 × 0,75 мм ²
Вспомогательные переключатели для SRF24A-SZ-S2(-O)	2 × ОСДП, 1 мА...3(0,5) А, 250 В~ (1 фикс. 10%, 1 настраиваемый 11...90%)
Параллельное подключение	Есть (с учетом мощностей)
Крутящий момент (номинальный)	
— двигатель	Мин. 20 Нм
— пружина	Мин. 20 Нм
Управление	
— Управляющий сигнал	0...10 В= при входном сопротивлении 100 кОм
— Рабочий диапазон	0,5...10 В=
Обратная связь	0,5...10 В=
Ровность хода	±5%
Направление вращения – Двигатель:	Реверсивный переключатель
SRF24A-SZ, SRF24A-SZ-S2	НЗ — Обесточен: шаровой кран закрыт (A—AB=0%)
SRF24A-SZ-O, SRF24A-SZ-S2-O	НО — Обесточен: шаровой кран открыт (A—AB=100%)
Ручное управление	С помощью ручного ключа с блокировкой
Угол поворота	90°
Время поворота	
— Двигатель	90 с / 90°
— Пружина	<20 с / 90°
Уровень шума	
— Двигатель	45 дБ
Индикация положения	Механическая
Срок службы	Мин. 60000 циклов
Класс защиты	III для низких напряжений
Степень защиты корпуса	IP54
Температура окружающей среды	-30...+50 °С
Температура хранения	-40...+80 °С
Влажность окружающей среды	95% отн., не конденсир.
Техническое обслуживание	Не требуется
Вес	2,5 кг SRF24A-SZ-S2(-O); 2,3 кг SRF24A-SZ(-O)

Габаритные размеры (мм) (SRF24A-SZ)





Седельные клапаны с электроприводами



Седельные клапаны Обзор продукции

Клапаны

Подходящие приводы

	Для замкнутых систем холодного и горячего водоснабжения, вода с гликолем до макс. 50 об. %	Для замкнутых паровых систем и систем горячего водоснабжения ($\Delta p/r_1 < 0,4$), вода с гликолем до макс. 50 об. %	Для замкнутых и незамкнутых систем холодного и теплового водоснабжения, вода с гликолем до макс. 50 об. %	Для замкнутых систем холодного, теплового и горячего водоснабжения, вода с гликолем до макс. 50 об. %	Допустимое давление [кПа]	Температура среды [°C]	DN	k_{vs} [м³/ч]	Тип клапана	Стандартные приводы	Скоростные	Приводы с функцией аварийного управления		
Наружная резьба / PN 16 / 2-ход.														Стр. 98
	•		•		1600	5...120	15—50	0,63—40	H4..B	•	•	•		
Наружная резьба / PN 16 / 3-ход.														Стр. 99
	•		•		1600	5...120	15—50	0,63—40	H5..B	•	•	•		
Фланец / PN 6 / 2-ход.														Стр. 96
	•				600	5...120	15—100	0,63—145	H6..R	•	•	•		
Фланец / PN 6 / 3-ход.														Стр. 97
	•				600	5...120	15—100	0,63—145	H7..R	•	•	•		
Фланец / PN 16 / 2-ход.														Стр. 100
	•				1600	5...120	15—100	0,63—145	H6..N	•	•	•		
		•			1600 (120°C) 1400 (150°C)	5...150	15—150	0,4—320	H6..S	•	•	•	Стр. 102	
Фланец / PN 16 с частичной компенсацией давления / 2-ход.														Стр. 104
	•				1600 (120°C) 1400 (150°C)	5...150	40—150	25—320	H6..SP			•		
Фланец / PN 16 / 3-ход.														Стр. 101
	•				1600	5...120	15—150	0,63—320	H7..N	•	•	•		
	•				1600 (120°C) 1400 (150°C)	5...150	15—100	4—145	H7..S	•	•	•	Стр. 103	
Фланец / PN 16 / 2-ход. (большой номинальный диаметр)														Стр. 107
	•				1600	5...120	200—250	630—1000	H6..W..	•				

Клапаны

Подходящие приводы

Для замкнутых систем холодного и горячего водоснабжения, вода с гликолем до макс. 50 об. %

Для замкнутых паровых систем и систем горячего водоснабжения ($\Delta\rho/r_1 < 0,4$), вода с гликолем до макс. 50 об. %

Для замкнутых и незамкнутых систем холодного и тепло водоснабжения, и тепло водоснабжения, и горячего водосна бжения, вода с гликолем до макс. 50 об. %

Для замкнутых систем холодного, тепло го и горячего водосна бжения, вода с гликолем до макс. 50 об. %

Допустимое давление [кПа]

Температура среды [°C]

DN

k_{vs} [м³/ч]

Тип клапана

Стандартные приводы

Скоростные

Приводы с функцией аварийного управления

Фланец / PN 16 / 3-ход. (большой номинальный диаметр)

Стр. 108

	•				1600	5...120	200—250	630—1000	H7..W..	•		
--	---	--	--	--	------	---------	---------	----------	---------	---	--	--

Фланец / PN 25 / 2-ход.

Стр. 105

		•			2500 (120°C) 2430 (150°C)	5...150	15—100	0,4—125	H6..X..	•	•	•
--	--	---	--	--	------------------------------	---------	--------	---------	---------	---	---	---

Фланец / PN 25 / 3-ход.

Стр. 106

	•			•	2500 (120°C) 2300 (150°C)	5...200	15—100	0,4—160	H7..X..	•	•	•
--	---	--	--	---	------------------------------	---------	--------	---------	---------	---	---	---

Внутренняя резьба / PN 25 / 2-ход.

Стр. 109

	•			•	2500	0...130	15—50	1,9—32	H20..X-S	•	•	•
--	---	--	--	---	------	---------	-------	--------	----------	---	---	---

Внутренняя резьба / PN 25 / 3-ход.

Стр. 110

	•			•	2500	0...130	15—50	1,9—32	H30..X-S	•	•	•
--	---	--	--	---	------	---------	-------	--------	----------	---	---	---

Приводы


Области применения		Откр.-закр.	3-поз.	С плавным регулированием (2 ... 10 В)	Номинальное напряжение 230 В пер. тока	Номинальное напряжение 24 В пер./пост. тока	Время срабатывания при номинальном ходе [с]	Время срабатывания функции аварийного управления [с]	Встроенный вспомогательный переключатель	Внешний вспомогательный переключатель	Номенклатура изделий	Степень защиты IEC/EN	Номинальный ход [мм]	Тип привода
Стандартные приводы														
	Для выполнения стандартных задач в системах ОВК. Принцип стабильной работы.	•	•	•	•	•	150 120 ³⁾			•	Привод седельного клапана	IP54	15 20 20 40 40	LV.. NV.. SV.. EV.. RV.. GV..
			•	•	•	•	82		2 ¹⁾		Привод с большим ходом	IP65	65	GV..
Скоростные														
	Для быстрого и точного регулирования температуры, например, для защиты от обледенения.			•		•	35			•	Привод седельного клапана	IP54	15 20 20 40	LVC.. NVC.. SVC.. EVC..
Стандартные приводы с электрическим аварийным управлением (SuperCap)														
	Мощный привод для ситуаций, когда при сбое в электроснабжении требуется переход клапана в заданное аварийное состояние с кратковременным переключением напряжения.	•	•	•	•	•	150 35 ²⁾	35		•	Привод седельного клапана	IP54	20 32	NVK.. AVK..

¹⁾ Только GV12-230..
²⁾ Только NVKC..
³⁾ Только RV..

Седельные клапаны

Технические характеристики

Максимальное запирающее давление и перепад давления¹⁾

Тип клапана	DN	kvs [м³/ч]	Ход [мм]	Тип привода		LV..		NV..		SV..	
				Действующая сила		500 Н		1000 Н		1500 Н	
				Δp _s [кПа]	Δp _{макс} [кПа]	Δp _s [кПа]	Δp _{макс} [кПа]	Δp _s [кПа]	Δp _{макс} [кПа]		
Внутренняя резьба / PN 25 / 130 °C											
 H20..X-S	H20..X-S	15	1,9	10	800	800	800	800			
	H30..X-S	20	4,4	10	800	800	800	800			
		25	8	15	600	600	600	600			
		32	10	20			550	550			
		40	20	20			590	590	700	700	
	50	32	20			290	290	500	500		

¹⁾ Дополнительные обязательные технические характеристики см. в листах технических данных или примечаниях по проекту.

Δp_s = запирающее давление
 Δp_{макс} = максимальное дифференциальное давление

Максимальное запирающее давление и перепад давления¹⁾

Тип клапана	Тип привода Действующая сила	DN	Kvs [м³/ч]	Ход [мм]	LV..		NV..		SV..		AV..		EV..		RV..		GV..					
					500 Н		1000 Н		1500 Н		2000 Н		2500 Н		4500 Н		12 кН					
					Δр _з [кПа]	Δр _{макс} [кПа]	Δр _з [кПа]	Δр _{макс} [кПа]	Δр _з [кПа]	Δр _{макс} [кПа]	Δр _з [кПа]	Δр _{макс} [кПа]	Δр _з [кПа]	Δр _{макс} [кПа]	Δр _з [кПа]	Δр _{макс} [кПа]	Δр _з [кПа]	Δр _{макс} [кПа]	Δр _з [кПа]	Δр _{макс} [кПа]		
Наружная резьба / PN 16 / 120 °C																						
H4..B H5..B	15	0,63—4	15	1300	400	1600	400	1600	400													
				20	4,4	10	900	400	1600	400	1600	400										
H4..B H5..B	25	8	15	500	400	1300	400	1600	400													
				32	10	20	350	350	1000	400	1600	400										
				40	20	20	150	150	500	400	900	400										
H5..B	50	32	20	70	70	300	300	550	400													
				70	70	300	300	550	400													
Фланец / PN 6 / 120 °C																						
H6..R H7..R	15	0,63—4	15	600	400	600	400	600	400													
				20	6,3	15	600	400	600	400	600	400										
H6..R H7..R	25	10	15	500	400	500	400	500	400													
				32	16	15	350	350	600	400	600	400										
				40	25	15	150	150	500	400	600	400										
H7..R	50	40	15	70	70	300	300	550	400													
				65	58	18			140	140	280	280										
H7..R	80	90	18			80	80	160	160													
				100	145	30						150	150	200	200	450	400					
Фланец / PN 16 / 120 °C ²⁾																						
H6..N H7..N	15	0,63—4	15	1300	400	1600	400	1600	400													
				20	6,3	15	900	400	1600	400	1600	400										
H6..N H7..N	25	10	15	500	400	1300	400	1600	400													
				32	16	15	350	350	1000	400	1600	400										
				40	25	15	150	150	500	400	900	400										
H7..N	50	40	15	70	70	300	300	550	400													
				65	58	18			140	140	280	280										
H7..N	63	30								400	400	550	400	1100	400							
				80	90	18			80	80	160	160										
H7..N	100	145	30							250	250	350	350	700	400							
				125	220	40						150	150	200	200	450	400					
H7..N	150	320	40									130	130	290	290							
														80	80	190	190					
Фланец / PN 16 / 120 °C																						
H6..W.. H7..W..	200	630	65														310	60				
				250	1000	65												190	60			
Фланец / PN 16 / 120 °C ²⁾																						
H6..S	15	0,4—0,63	15	1600	1000	1600	1000	1600	1000													
				15	1—4	15	800	800	1600	1000	1600	1000										
				20	4—6,3	15	800	800	1600	1000	1600	1000										
				25	6,3—10	15	450	450	1300	1000	1600	1000										
				32	16	15	300	300	950	950	1550	1000										
				40	25	15	140	140	500	500	850	850										
				65	40	15	60	60	300	300	250	250										
				H6..S	80	100	30							400	400	550	550	1100	1000			
								100	145	30						250	250	350	350	700	700	
				H6..S	125	220	40							150	150	200	450	450	150			
								150	320	40								110	110	250	250	
H6..S	150	320	40									70	70	180	180							

¹⁾ Дополнительные обязательные технические характеристики см. в листах технических данных или примечаниях по проекту.

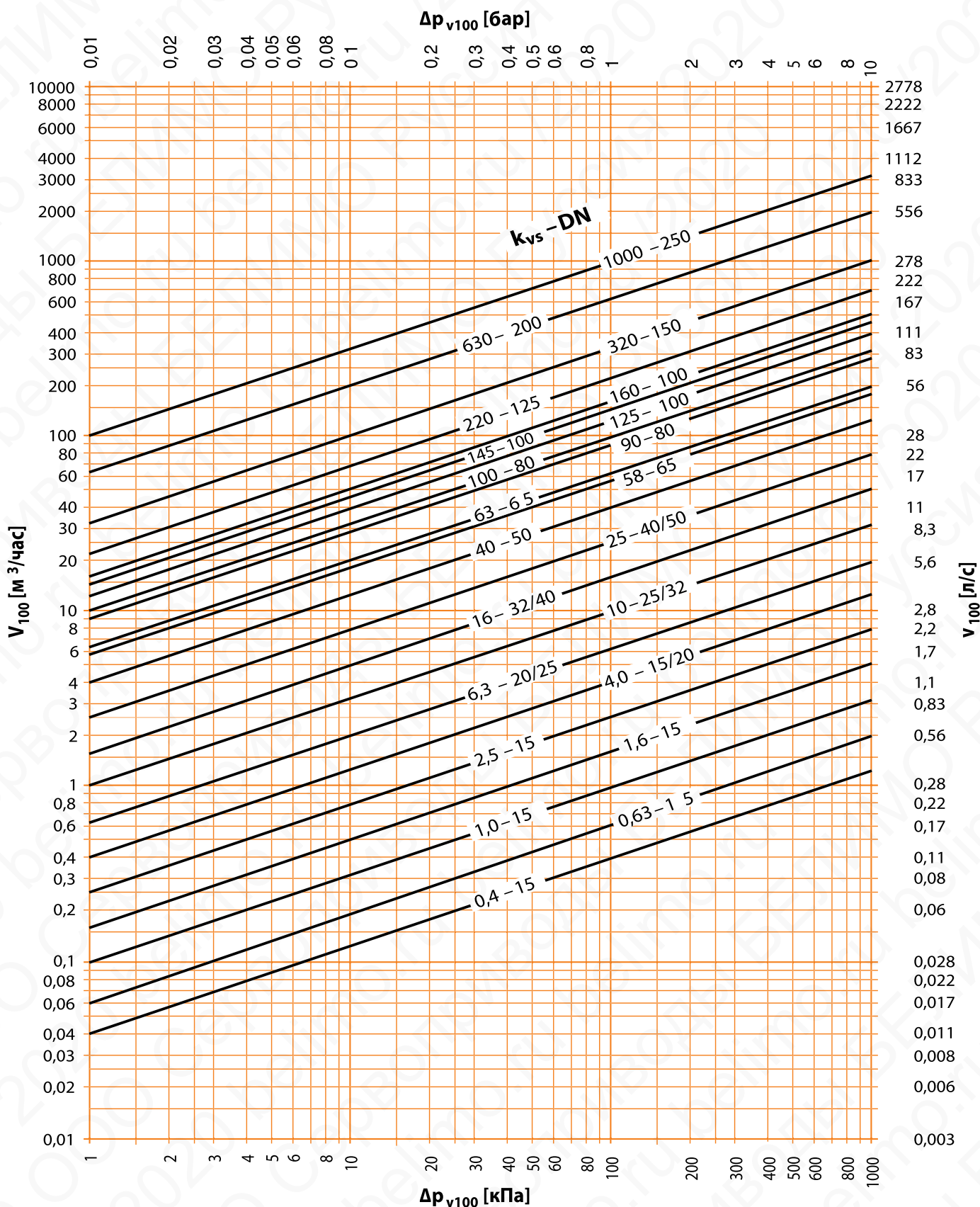
²⁾ Типы клапанов H6..N и H7..N с DN 125 и DN 150 представлены только в 3-ходовом исполнении.

Седельные клапаны

Технические характеристики

Максимальное запирающее давление и перепад давления¹⁾

Тип клапана	DN	Тип привода		LV..		NV..		SV..		AV..		EV..		RV..		GV..		
		Действующая сила		500 Н		1000 Н		1500 Н		H6..S		2500 Н		4500 Н		12 кН		
		Kvs [м³/ч]	Ход [мм]	ΔP _s [кПа]	ΔP _{макс} [кПа]	ΔP _s [кПа]	ΔP _{макс} [кПа]	ΔP _s [кПа]	ΔP _{макс} [кПа]	ΔP _s [кПа]	ΔP _{макс} [кПа]	ΔP _s [кПа]	ΔP _{макс} [кПа]	ΔP _s [кПа]	ΔP _{макс} [кПа]	ΔP _s [кПа]	ΔP _{макс} [кПа]	
Фланец / PN 16 / 150 °C																		
 H7..S	H7..S	15	4	20	800	800	1600	1000	1600	1000								
		20	6,3	20	800	800	1600	1000	1600	100								
		25	10	20	450	450	1300	1000	1600	1000								
		32	16	20	300	300	900	900	1500	1000								
		40	25	20	140	140	500	500	800	800								
		50	40	20	60	60	300	300	500	400								
		65	63	30							400	400	500	500	1100	1000		
		80	100	30							250	250	350	350	700	700		
	100	145	30						150	150	200	200	450	450				
Фланец / PN 16 / 150 °C / с частичной компенсацией давления																		
 H6..SP	H6..SP	40	25	15			1600	1000	1600	1000								
		50	40	15			1600	1000	1600	1000								
		65	58	18			1600	1000	1600	1000								
		80	90	18			1600	1000	1600	1000								
		100	145	30							600	600	600	600				
		125	220	40									600	600				
	150	320	40								600	600						
Фланец / PN 25 / 150 °C																		
 H6..X..	H6..X.. S2	15	0,4—63	15	2500	1000	2500	1000	2500	1000								
		15	1—4	15	800	800	2200	1000	2500	1000								
		20	4	15	800	800	2200	1000	2500	1000								
			6,3	15	600	600	1500	1000	2500	1000								
		25	6,3—10	15	450	450	1300	1000	2100	1000								
		32	10—16	15	300	300	900	900	1500	1000								
		40	16—25	15	140	140	500	500	850	850								
		50	25—40	15	60	60	300	300	500	500								
Фланец / PN 25 / 150 °C / с частичной компенсацией давления																		
 H6..X.. SP2	H6..X.. SP2	65	58	18			2100	1000	2500	1000								
		80	90	18			1600	1000	2500	1000								
		100	125	18			1000	1000	1700	1000								
Фланец / PN 25 / 200 °C																		
 H7..X..	H7..X.. S2	15	4	20			2200	1000	2500	1000								
		20	6,3	20			1500	1000	2500	1000								
		25	10	20			1300	1000	2100	1000								
		32	16	20			900	900	1500	1000								
		40	25	20			500	500	850	850								
		H7..X.. S4	50	40	20			300	300	500	500							
			65	63	30							400	400	550	550	1100	1000	
			80	100	30							250	250	350	350	700	700	
			100	160	30							150	150	200	200	450	450	



Δp_{МАХ} — максимально разрешенная для долгого срока службы разность давлений через регулирующий канал А—АВ, для всего диапазона открытия клапана [кПа]

Δp_{v100} — потеря давления при полностью открытом клапане [кПа]

V₁₀₀ — номинальный расход воды для Δp_{v100} [м³/час]

Δp_s — Перекрываемое линейным электроприводом давление, при котором обеспечивается заданная величина утечки клапана [кПа]

$$k_{vs} = \frac{V_{100}}{\sqrt{\frac{\Delta p_{v100}}{100}}} \quad [\text{м}^3/\text{час}]$$

2-ходовый фланцевый седельный клапан PN 6

- Закрытые системы холодной и горячей воды
- Для плавного регулирования водяного потока в системах обработки воздуха и системах отопления



Обзор типов

Тип	kvs [м³/час]	DN [мм]	Шток [мм]	Sv _{мин}
H611R	0,63	15	15	50
H612R	1	15	15	50
H613R	1,6	15	15	50
H614R	2,5	15	15	50
H615R	4	15	15	50
H620R	6,3	20	15	100
H625R	10	25	15	100
H632R	16	32	15	100
H640R	25	40	15	100
H650R	40	50	15	100
H664R	58	65	18	100
H679R	90	80	18	100
H6100R	145	100	30	100

Технические данные Н6...R

Среда	Горячая и холодная вода (содержание гликоля макс 50%)
Температура среды	+5 °С ... +120 °С (-10 °С с подогревом штока)
Разрешенное давление Ps	600 кПа (PN6)
Характеристика потока	Регулирующий канал А—АВ: равнопроцентная
Уровень утечки	Регулирующий канал А—АВ, макс. 0,05% от величины Kvs
Трубное присоединение	Фланцы
Шток	См. «Обзор типов»
Точка закрытия	Вверху
Положение установки	От вертикального до горизонтального (относительно штока)
Тех. обслуживание	Не требуется
Тело клапана	чугун GG 25
Конус клапана	Нержавеющая сталь
Шток клапана	Нержавеющая сталь
Седло клапана	чугун GG 25 / Niro (байпас)
Уплотнение штока	EPDM

Принцип действия

Седельный клапан управляется с помощью электроприводов. Данные электроприводы управляются стандартным сигналом 0... 10 В= или по 3-позиционной схеме и передвигают конус клапана — регулирующее устройство — в открытое положение согласно управляющему сигналу.

Характеристика потока

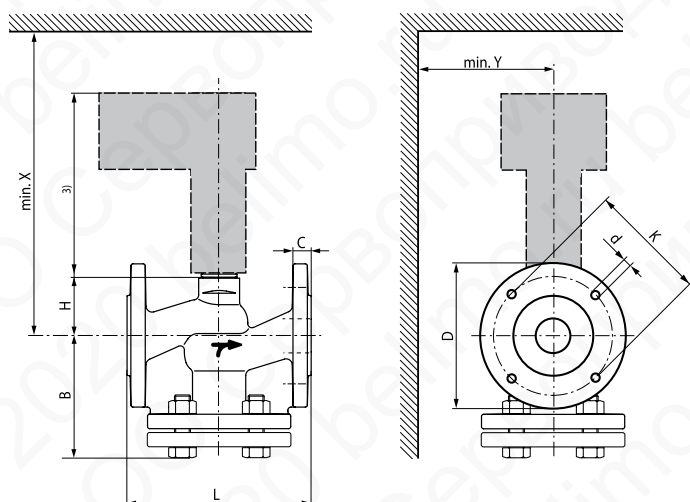
Равнопроцентная характеристика потока обеспечивается конструкцией конуса клапана.

Ручное управление

Приведение в движение штока клапана ручным способом осуществляется с помощью шестигранного ключа через привод.

- Клапан разработан для использования в системах отопления, вентиляции и кондиционирования и не применяется в областях, выходящие за рамки указанные в спецификации, особенно для применения на воздушных судах.
- Устройство может устанавливаться только обученным персоналом. В процессе установки должны быть учтены все рекомендации завода-изготовителя.
- Клапан не содержит частей, которые могут быть переустановлены или отремонтированы потребителем.
- Недопустима утилизация вместе с бытовыми отходами. Необходимо соблюдать все действующие правила и инструкции, относящиеся к данной конкретной местности.
- При расчете потока в регулирующем или конечном управляющем элементе должны учитываться принятые правила и нормы.

Комбинацию клапан / электропривод см. на стр. 92—94.

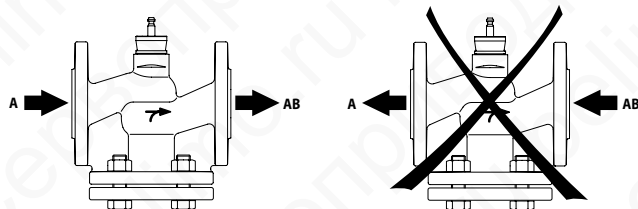


Тип	DN	L	B	H	C	D	d	K	X	Y	Вес
	[мм]	[мм]	[мм]	[мм]	[мм]	[мм]	[мм]	[мм]	[мм]	[мм]	
H611R	15	130	86	46	12	80	4x11	55	290	100	3,2
H612R	15	130	86	46	12	80	4x11	55	290	100	3,2
H613R	15	130	86	46	12	80	4x11	55	290	100	3,2
H614R	15	130	86	46	12	80	4x11	55	290	100	3,2
H615R	15	130	86	46	12	80	4x11	55	290	100	3,2
H620R	20	150	93	46	14	90	4x11	65	290	100	4,5
H625R	25	160	98	52	14	100	4x11	75	300	100	5,1
H632R	32	180	119	56	16	120	4x14	90	300	100	7,0
H640R	40	200	124	64	16	130	4x14	100	310	100	9,3
H650R	50	230	124	64	16	140	4x14	110	310	100	16,5
H664R	65	290	144	100	16	160	4x14	130	350	100	16,5
H679R	80	310	158	110	18	190	4x18	150	360	100	24
H6100R	100	350	178	125	18	210	4x18	170	475	120	31

X/Y — минимальное расстояние от центра крана



Направление потока, указанное на клапане, должно быть соблюдено. В противном случае клапан может быть поврежден.



3-ходовый фланцевый седельный клапан PN 6

- Закрытые системы холодной и горячей воды
- Для плавного регулирования водяного потока в системах обработки воздуха и системах отопления



Технические данные	H7...R
Среда	Горячая и холодная вода (содержание гликоля макс 50%)
Температура среды	+5...+120 °С (−10 °С с подогревом штока)
Разрешенное давление Ps	600 кПа (PN6)
Характеристика потока	Регулирующий канал А—АВ: равнопроцентная Байпас В—АВ — линейная
Уровень утечки	Регулирующий канал А—АВ, макс. 0,05% от величины Kvs Байпас В—АВ макс. 1% от Kvs
Трубное присоединение	Фланцы
Шток	См. «Обзор типов»
Точка закрытия	Вверху
Положение установки	От вертикального до горизонтального (относительно штока)
Тех. обслуживание	Не требуется
Тело клапана	чугун GG 25
Конус клапана	Нержавеющая сталь
Шток клапана	Нержавеющая сталь
Седло клапана	чугун GG 25 / Niro (байпас)
Уплотнение штока	EPDM

Обзор типов

Тип	kvs [м³/час]	DN [мм]	Шток [мм]	Sv _{мин}
H711R	0,63	15	15	50
H712R	1	15	15	50
H713R	1,6	15	15	50
H714R	2,5	15	15	50
H715R	4	15	15	50
H720R	6,3	20	15	100
H725R	10	25	15	100
H732R	16	32	15	100
H740R	25	40	15	100
H750R	40	50	15	100
H764R	58	65	18	100
H779R	90	80	18	100
H7100R	145	100	30	100

Принцип действия

Седельный клапан управляется с помощью электроприводов. Данные электроприводы управляются стандартным сигналом 0... 10 В= или по 3-позиционной схеме и передвигают конус клапана — регулирующее устройство — в открытое положение согласно управляющему сигналу.

Характеристика потока

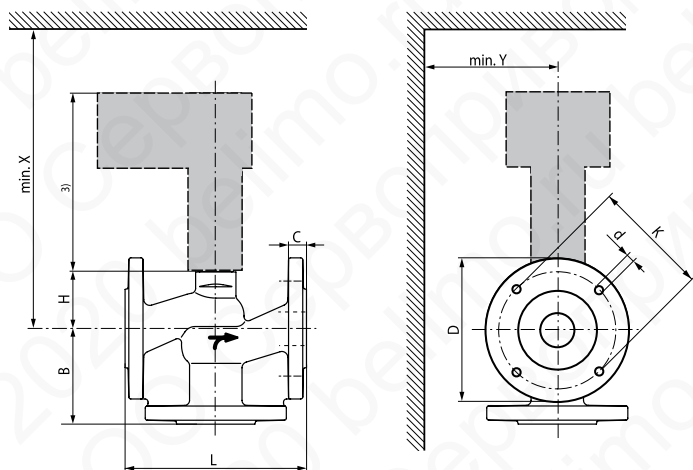
Равнопроцентная характеристика потока обеспечивается конструкцией конуса клапана.

Ручное управление

Приведение в движение штока клапана ручным способом осуществляется с помощью шестигранного ключа через привод.

- Клапан разработан для использования в системах отопления, вентиляции и кондиционирования и не применяется в областях, выходящие за рамки указанные в спецификации, особенно для применения на воздушных судах.
- Устройство может устанавливаться только обученным персоналом. В процессе установки должны быть учтены все рекомендации завода-изготовителя.
- Клапан не содержит частей, которые могут быть переустановлены или отремонтированы потребителем.
- Недопустима утилизация вместе с бытовыми отходами. Необходимо соблюдать все действующие правила и инструкции, относящиеся к данной конкретной местности.
- При расчете потока в регулирующем или конечном управляющем элементе должны учитываться принятые правила и нормы.

Комбинацию клапан / электропривод см. на стр. 92—94.

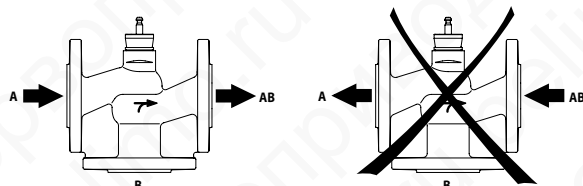


Тип	DN	L	B	H	C	D	d	K	X	Y	Вес [кг]
		[мм]	[мм]	[мм]	[мм]	[мм]	[мм]	[мм]	[мм]	[мм]	
H711R	15	130	65	46	12	80	4x11	55	290	100	2,6
H712R	15	130	65	46	12	80	4x11	55	290	100	2,6
H713R	15	130	65	46	12	80	4x11	55	290	100	2,6
H714R	15	130	65	46	12	80	4x11	55	290	100	2,6
H715R	15	130	65	46	12	80	4x11	55	290	100	3,3
H720R	20	150	70	46	14	90	4x11	65	290	100	3,9
H725R	25	160	75	52	14	100	4x11	75	300	100	4,8
H732R	32	180	95	56	16	120	4x14	90	300	100	6,3
H740R	40	200	100	64	16	130	4x14	100	310	100	8,2
H750R	50	230	100	64	16	140	4x14	110	310	100	9,3
H764R	65	290	120	100	16	160	4x14	130	350	100	15
H779R	80	310	130	110	18	190	4x18	150	360	100	21
H7100R	100	350	150	125	18	210	4x18	170	475	120	27

X/Y — минимальное расстояние от центра крана



Направление потока, указанное на клапане, должно быть соблюдено. В противном случае клапан может быть поврежден.



H4...B Седельные клапаны, 2-ходовые, с наружной резьбой

2-ходовые седельные клапаны с наружной резьбой

- Открытые и закрытые системы холодной и горячей воды
- Для плавного регулирования водяного потока в системах обработки воздуха и системах отопления



Обзор типов

Тип	kvs [м³/час]	DN [мм]	Шток [мм]	Sv _{мин}
H411B	0,63	15	15	50
H412B	1	15	15	50
H413B	1,6	15	15	50
H414B	2,5	15	15	50
H415B	4	15	15	50
H420B	6,3	20	15	100
H425B	10	25	15	100
H432B	16	32	15	100
H440B	25	40	15	100
H450B	40	50	15	100

Технические данные H4..B

Среда	Холодная и теплая вода, Вода с содержанием гликоля не более 50%
Температура среды	+5...+120 °С (-10 °С с подогревом штока)
Номинальное давление ps	1600 кПа (PN 16)
Характеристика потока	Регулирующий канал A—AB: равнопроцентная VDI/VDE2173 n(gl) = 3, оптимизирована в диапазоне открытия
Величина утечки	Регулирующий канал A—AB: макс. 0,05% от величины Kvs
Соединение с трубой	Наружная резьба ISO 228
Ход штока	15 мм
Точка записания клапана	Вверху
Положение установки	От вертикального до горизонтального
Тех.обслуживание	Не требуется
Материалы	
Тело клапана	«Красная» латунь, литье Rg5
Конус клапана	Нержавеющая сталь
Седло клапана	«Красная» латунь, литье Rg5 / Niro (байпас)
Шток клапана	Нержавеющая сталь
Уплотнение штока	O-образное кольцо EPDM

Принцип действия

Седельный клапан приводится в действие линейным электроприводом. Линейный электропривод управляется стандартными аналоговым или 3-позиционным сигналами и перемещает конус клапана, дроссельное устройство, в положение открытия в соответствии с управляющим сигналом.

Особенности изделия

Равнопроцентная характеристика

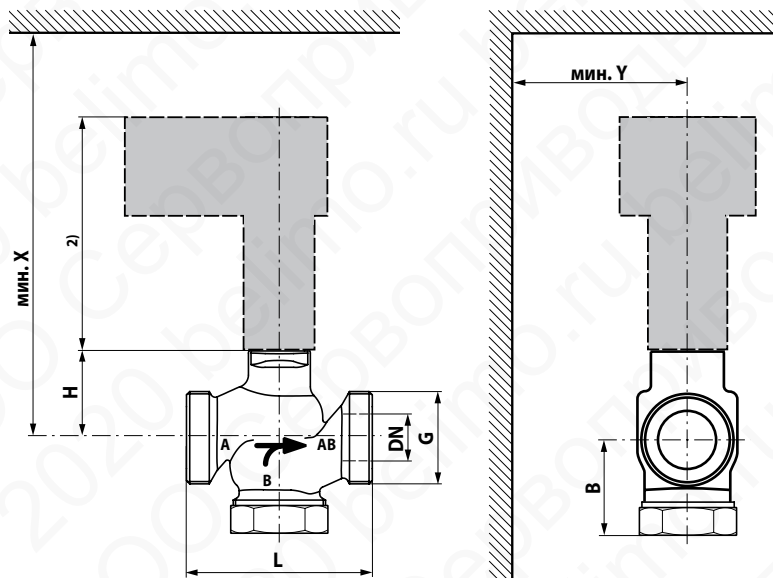
Обеспечивается профилем конуса клапана.

Ручное управление при помощи электропривода

Используйте гексагональный ключ для поворота электропривода.

- Клапан разработан для использования в системах отопления, вентиляции и кондиционирования и не применяется в областях, выходящих за рамки указанные в спецификации, особенно для применения на воздушных судах.
- Устройство может устанавливаться только обученным персоналом. В процессе установки должны быть учтены все рекомендации завода-изготовителя.
- Клапан не содержит частей, которые могут быть переустановлены или отремонтированы потребителем.
- Недопустима утилизация вместе с бытовыми отходами. Необходимо соблюдать все действующие правила и инструкции, относящиеся к данной конкретной местности.
- При расчете потока в регулирующем или конечном управляющем элементе должны учитываться принятые правила и нормы.

Комбинацию клапан / электропривод см. на стр. 92—94.

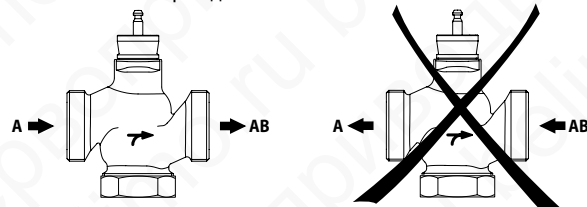


Тип	DN	G [дюйм]	L [мм]	B [мм]	H [мм]	X [мм]	Y [мм]	Вес [кг]
H411B	15	1 1/8	80	65	46	290	100	1,3
H412B	15	1 1/8	80	65	46	290	100	1,3
H413B	15	1 1/8	80	65	46	290	100	1,9
H414B	15	1 1/8	80	65	46	290	100	1,9
H415B	15	1 1/8	80	65	46	290	100	1,9
H420B	20	1 1/4	90	65	46	290	100	2,1
H425B	25	1 1/2	110	66	52	300	100	2,3
H432B	32	2	120	67	56	300	100	2,9
H440B	40	2 1/4	130	72	65	310	100	3,5
H450B	50	2 3/4	150	75	65	310	100	3,8

X/Y — минимальное расстояние от центра крана



Направление потока, указанное на клапане, должно быть соблюдено. В противном случае клапан может быть поврежден.



3-ходовые седельные клапаны с наружной резьбой

- Открытые и закрытые системы холодной и горячей воды
- Для плавного регулирования водяного потока в системах обработки воздуха и системах отопления



Обзор типов

Тип	kvs [м³/час]	DN [мм]	Шток [мм]	Sv _{мин}
H511B	0,63	15	15	50
H512B	1	15	15	50
H513B	1,6	15	15	50
H514B	2,5	15	15	50
H515B	4	15	15	50
H520B	6,3	20	15	100
H525B	10	25	15	100
H532B	16	32	15	100
H540B	25	40	15	100
H550B	40	50	15	100

Технические данные	H5..B
Среда	Холодная и теплая вода, Вода с содержанием гликоля не более 50%
Температура среды	+5...+120 °С (-10 °С с подогревом штока)
Номинальное давление ps	1600 кПа (PN 16)
Характеристика потока	Регулирующий канал А—АВ: равнопроцентная VDI/VDE2173 n(gl) = 3, оптимизирована в диапазоне открытия Обходной канал В—АВ — линейная (VDI/VDE2173)
Величина утечки	Регулирующий канал А—АВ: макс. 0,05% от величины Kvs Обходной канал В—АВ: макс. 1% от величины Kvs
Соединение с трубой	Внешняя резьба ISO 228
Ход штока	15 мм
Точка записания клапана	Вверху
Положение установки	От вертикального до горизонтального
Тех.обслуживание	Не требуется
Материалы	
Тело клапана	«Красная» латунь, литье Rg5
Конус клапана	Нержавеющая сталь
Седло клапана	«Красная» латунь, литье Rg5 / Niro (байпас)
Шток клапана	Нержавеющая сталь
Уплотнение штока	О-образное кольцо EPDM

Принцип действия

Седельный клапан приводится в действие линейным электроприводом. Линейный электропривод управляется стандартными аналоговым или 3-позиционным сигналами и перемещает конус клапана, смешивающее устройство, в положение открытия в соответствии с управляющим сигналом.

Особенности изделия

Равнопроцентная характеристика

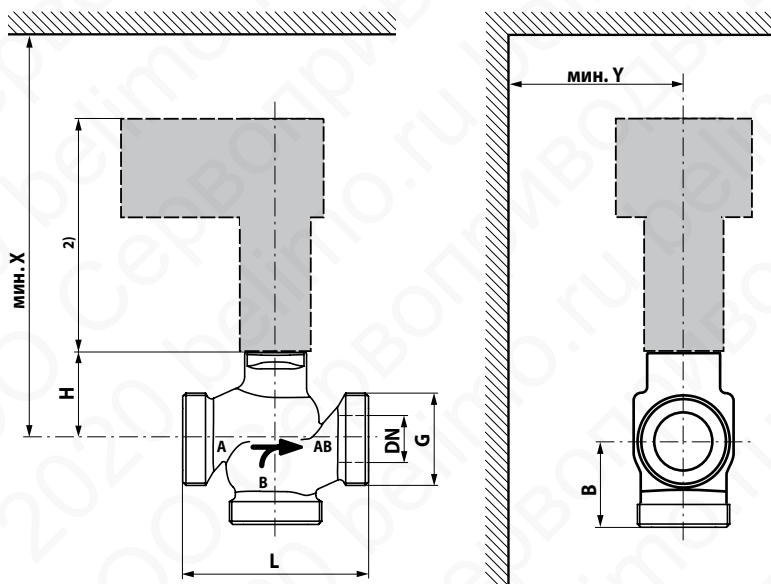
Обеспечивается профилем конуса клапана. Обходной канал имеет линейную характеристику

Ручное управление при помощи электропривода

Используйте гексагональный ключ для поворота электропривода.

- Клапан разработан для использования в системах отопления, вентиляции и кондиционирования и не применяется в областях, выходящих за рамки указанные в спецификации, особенно для применения на воздушных судах.
- Устройство может устанавливаться только обученным персоналом. В процессе установки должны быть учтены все рекомендации завода-изготовителя.
- Клапан не содержит частей, которые могут быть переустановлены или отремонтированы потребителем.
- Недопустима утилизация вместе с бытовыми отходами. Необходимо соблюдать все действующие правила и инструкции, относящиеся к данной конкретной местности.
- При расчете потока в регулирующем или конечном управляющем элементе должны учитываться принятые правила и нормы.

Комбинацию клапан / электропривод см. на стр. 92—94.

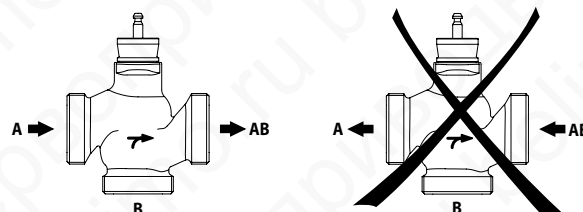


Тип	DN	G [дюйм]	L [мм]	B [мм]	H [мм]	X [мм]	Y [мм]	Вес [кг]
H511B	15	1 1/8	80	55	46	290	100	1,9
H512B	15	1 1/8	80	55	46	290	100	1,9
H513B	15	1 1/8	80	55	46	290	100	1,9
H514B	15	1 1/8	80	55	46	290	100	1,9
H515B	15	1 1/8	80	55	46	290	100	1,9
H520B	20	1 1/4	90	55	46	290	100	2,0
H525B	25	1 1/2	110	55	52	300	100	2,2
H532B	32	2	120	55	56	300	100	2,7
H540B	40	2 1/4	130	60	65	310	100	3,2
H550B	50	2 3/4	150	65	65	310	100	4,1

X/Y — минимальное расстояние от центра крана



Направление потока, указанное на клапане, должно быть соблюдено. В противном случае клапан может быть поврежден.



2-ходовые седельные клапаны фланцевые

- Закрытые системы холодной и горячей воды
- Для плавного регулирования водяного потока в системах обработки воздуха и системах отопления



Технические данные	Н6..N
Среда	Холодная и теплая вода, Вода с содержанием гликоля не более 50%
Температура среды	+5...+120 °С (-10 °С с подогревом штока)
Номинальное давление p _n	1600 кПа (PN 16)
Характеристика потока	Регулирующий канал А—АВ: равнопроцентная VDI/VDE2173 n(gl)=3, оптимизирована в диапазоне открытия
Величина протечки	Регулирующий канал А—АВ: макс. 0,05% от величины Kvs
Соединение с трубой	Фланцы ISO 7005-2 (PN 16)
Точка запирания клапана	Вверх
Положение установки	От вертикального до горизонтального
Тех.обслуживание	Не требуется
Материалы	
Тело клапана	Чугун GG25
Конус клапана	Нержавеющая сталь
Седло клапана	Чугун GG25 / Niro (байпас)
Шток клапана	Нержавеющая сталь
Уплотнение штока	О-образное кольцо EPDM

Обзор типов

Тип	kvs [м ³ /час]	DN [мм]	Шток [мм]	Sv _{мин}
H611N	0,63	15	15	50
H612N	1	15	15	50
H613N	1,6	15	15	50
H614N	2,5	15	15	50
H615N	4	15	15	50
H620N	6,3	20	15	100
H625N	10	25	15	100
H632N	16	32	15	100
H640N	25	40	15	100
H650N	40	50	15	100
H664N	58	65	18	100
H665N	63	65	30	100
H679N	90	80	18	100
H680N	100	80	30	100
H6100N	145	100	30	100

Принцип действия

Седельный клапан приводится в действие линейным электроприводом. Линейный электропривод управляется стандартными аналоговым или 3-позиционным сигналами и перемещает конус клапана, дроссельное устройство, в положение открытия в соответствии с управляющим сигналом.

Особенности изделия

Равнопроцентная характеристика

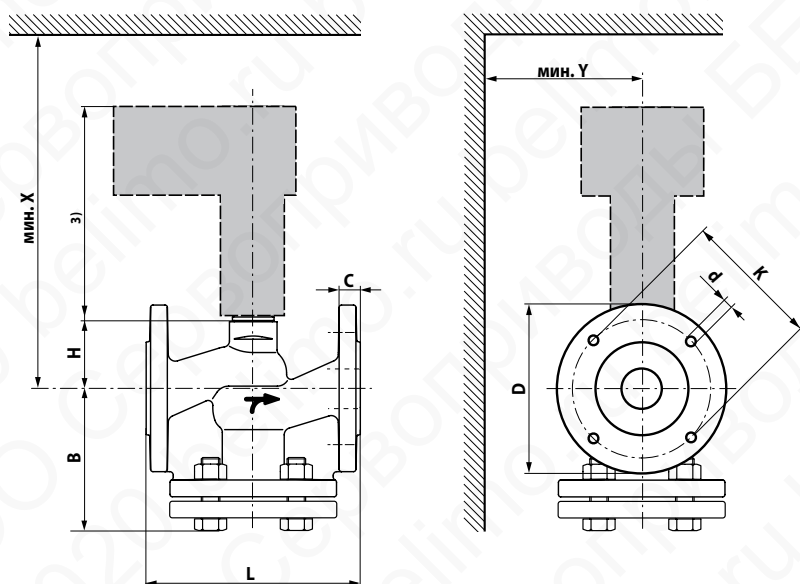
Обеспечивается профилем конуса клапана.

Ручное управление при помощи электропривода

Используйте гексагональный ключ для поворота электропривода.

- Клапан разработан для использования в системах отопления, вентиляции и кондиционирования и не применяется в областях, выходящих за рамки указанные в спецификации, особенно для применения на воздушных судах.
- Устройство может устанавливаться только обученным персоналом. В процессе установки должны быть учтены все рекомендации завода-изготовителя.
- Клапан не содержит частей, которые могут быть переустановлены или отремонтированы потребителем.
- Недопустима утилизация вместе с бытовыми отходами. Необходимо соблюдать все действующие правила и инструкции, относящиеся к данной конкретной местности.
- При расчете потока в регулирующем или конечном управляющем элементе должны учитываться принятые правила и нормы.

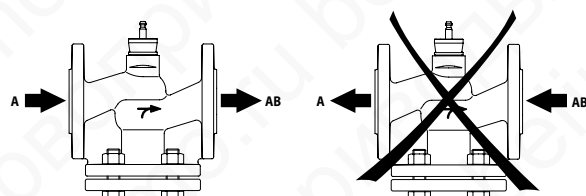
Комбинацию клапан / электропривод см. на стр. 92—94.



Тип	DN	L [мм]	B [мм]	H [мм]	C [мм]	D [мм]	d [мм]	K [мм]	X [мм]	Y [мм]	Вес [кг]
H611N	15	130	89	46	14	95	4x14	65	290	100	4,2
H612N	15	130	89	46	14	95	4x14	65	290	100	4,2
H613N	15	130	89	46	14	95	4x14	65	290	100	4,2
H614N	15	130	89	46	14	95	4x14	65	290	100	4,2
H615N	15	130	89	46	14	95	4x14	65	290	100	4,7
H620N	20	150	96	46	16	105	4x14	75	290	100	5,9
H625N	25	160	101	52	16	115	4x14	85	300	100	7,6
H632N	32	180	123	56	18	140	4x18	100	300	100	11
H640N	40	200	128	64	18	150	4x18	110	310	100	13
H650N	50	230	130	64	20	165	4x18	125	310	100	18
H664N	65	290	150	100	20	185	4x18	145	350	100	25
H665N	65	290	150	100	20	185	4x18	145	450	150	24
H679N	80	310	162	110	22	200	8x18	160	360	150	30
H680N	80	310	162	110	22	200	8x18	160	460	150	30
H6100N	100	350	182	125	24	220	8x18	180	480	150	41

X/Y — минимальное расстояние от центра крана

Направление потока, указанное на клапане, должно быть соблюдено. В противном случае клапан может быть поврежден.



3-ходовые седельные клапаны фланцевые

- Закрытые системы холодной и горячей воды
- Для плавного регулирования водяного потока в системах обработки воздуха и системах отопления



Обзор типов

Тип	kvs [м ³ /час]	DN [мм]	Шток [мм]	Sv _{мин}
H711N	0,63	15	15	50
H712N	1	15	15	50
H713N	1,6	15	15	50
H714N	2,5	15	15	50
H715N	4	15	15	50
H720N	6,3	20	15	100
H725N	10	25	15	100
H732N	16	32	15	100
H740N	25	40	15	100
H750N	40	50	15	100
H764N	58	65	18	100
H765N	63	65	30	100
H779N	90	80	18	100
H780N	100	80	30	100
H7100N	145	100	30	100
H7125N	220	125	40	100
H7150N	320	150	40	100

Технические данные	H7..N
Среда	Холодная и теплая вода, Вода с содержанием гликоля не более 50%
Температура среды	+5...+120 °С (-10 °С с подогревом штока)
Номинальное давление ps	1600 кПа (PN 16)
Характеристика потока	Регулирующий канал А—АВ: равнопроцентная VDI/VDE2173 n(gl) = 3, оптимизирована в диапазоне открытия Обводной канал В—АВ — линейная (VDI/VDE2173)
Величина протечки	Регулирующий канал А—АВ: макс. 0,05% от величины Kvs Обводной канал В—АВ: макс. 1% от величины Kvs
Соединение с трубой	Фланцы ISO 7005-2 (PN 16)
Точка запертия клапана	Вверху
Положение установки	От вертикального до горизонтального
Тех.обслуживание	Не требуется
Материалы	
Тело клапана	Чугун GG25
Конус клапана	Нержавеющая сталь
Седло клапана	Чугун GG25 / Niro байпас
Шток клапана	Нержавеющая сталь
Уплотнение штока	O-образное кольцо EPDM

Принцип действия

Седельный клапан приводится в действие линейным электроприводом. Линейный электропривод управляется стандартными аналоговым или 3-позиционным сигналами и перемещает конус клапана, дроссельное устройство, в положение открытия в соответствии с управляющим сигналом.

Особенности изделия

Равнопроцентная характеристика

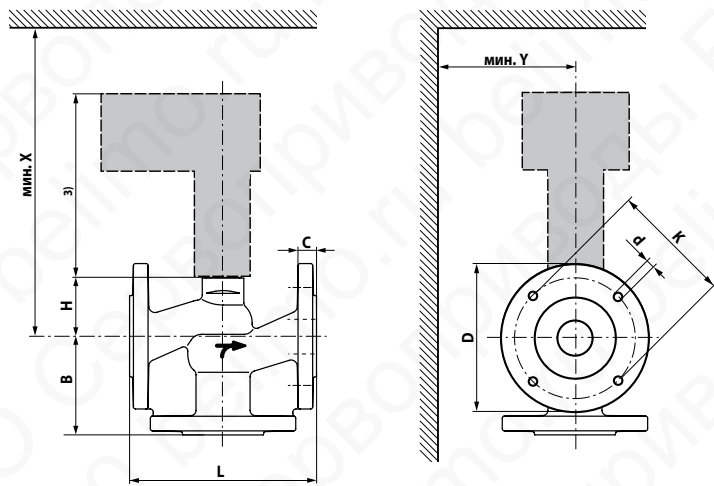
Обеспечивается профилем конуса клапана. Обводной канал имеет линейную характеристику

Ручное управление при помощи электропривода

Используйте гексагональный ключ для поворота электропривода.

- Клапан разработан для использования в системах отопления, вентиляции и кондиционирования и не применяется в областях, выходящих за рамки указанные в спецификации, особенно для применения на воздушных судах.
- Устройство может устанавливаться только обученным персоналом. В процессе установки должны быть учтены все рекомендации завода-изготовителя.
- Клапан не содержит частей, которые могут быть переустановлены или отремонтированы потребителем.
- Недопустима утилизация вместе с бытовыми отходами. Необходимо соблюдать все действующие правила и инструкции, относящиеся к данной конкретной местности.
- При расчете потока в регулирующем или конечном управляющем элементе должны учитываться принятые правила и нормы.

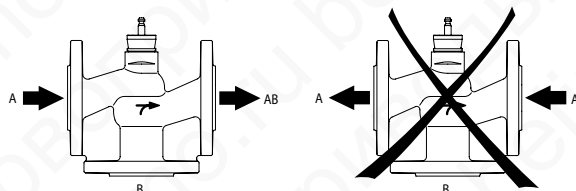
Комбинацию клапан / электропривод см. на стр. 92—94.



Тип	DN	L	B	H	C	D	d	K	X	Y	Вес
		[мм]	[мм]	[мм]	[мм]	[мм]	[мм]	[мм]	[мм]	[мм]	[кг]
H711N	15	130	65	46	14	95	4x14	65	290	100	2,6
H712N	15	130	65	46	14	95	4x14	65	290	100	2,6
H713N	15	130	65	46	14	95	4x14	65	290	100	2,6
H714N	15	130	65	46	14	95	4x14	65	290	100	2,6
H715N	15	130	65	46	14	95	4x14	65	290	100	3,3
H720N	20	150	70	46	16	105	4x14	75	290	100	4,8
H725N	25	160	75	52	16	115	4x14	85	300	100	5,8
H732N	32	180	95	56	18	140	4x18	100	300	100	8,2
H740N	40	200	100	64	18	150	4x18	110	310	100	10
H750N	50	230	100	64	20	165	4x18	125	310	100	13
H764N	65	290	120	100	20	185	4x18	145	350	100	20
H765N	65	290	120	100	20	185	4x18	145	450	150	20
H779N	80	310	130	110	22	200	8x18	160	360	150	25
H780N	80	310	130	110	22	200	8x18	160	460	150	25
H7100N	100	350	150	125	24	220	8x18	180	480	150	35
H7125N	125	400	200	281	26	250	8x18	210	640	150	57
H7150N	150	480	210	343	26	285	8x22	240	710	150	88

X/Y — минимальное расстояние от центра крана

Направление потока, указанное на клапане, должно быть соблюдено. В противном случае клапан может быть поврежден.



2-ходовые седельные клапаны фланцевые

- Закрытые системы горячей воды и пара в некритичных местах установки
- Для плавного регулирования водяного потока в системах обработки воздуха и системах отопления



Технические данные	Н6..S
Среда	Горячая вода, пар, вода с содержанием гликоля не более 50%
Температура среды	+5...+150 °C Примечание: 120 °C до 1600 кПа, 150 °C до 1400 кПа
Номинальное давление ps	1600 кПа (PN 16)
Характеристика потока	Регулирующий канал А—АВ: равнопроцентная VDI/VDE2173 n(gl) = 3, оптимизирована в диапазоне открытия
Величина утечки	Регулирующий канал А—АВ: макс. 0,05% от величины Kvs
Соединение с трубой	Фланцы ISO 7005-2 (PN 16)
Точка записания клапана	Внизу
Положение установки	От вертикального до горизонтального
Тех.обслуживание	Не требуется
Материалы	
Тело клапана	Чугун GG25
Конус клапана	Нержавеющая сталь
Седло клапана	Нержавеющая сталь
Шток клапана	Нержавеющая сталь
Уплотнение штока	PFTE V-кольцо

Обзор типов

Тип	kvs [м³/час]	DN [мм]	Шток [мм]	Sv _{мин}
H610S	0,4	15	15	50
H611S	0,63	15	15	50
H612S	1	15	15	50
H613S	1,6	15	15	50
H614S	2,5	15	15	50
H615S	4	15	15	50
H619S	4	20	15	100
H620S	6,3	20	15	100
H624S	6,3	25	15	100
H625S	10	25	15	100
H632S	16	32	15	100
H640S	25	40	15	100
H650S	40	50	15	100
H664S	58	65	18	100
H665S	63	65	30	100
H680S	100	80	30	100
H6100S	145	100	30	100
H6125S	220	125	40	100
H6150S	320	150	40	100

Принцип действия

Седельный клапан приводится в действие линейным электроприводом. Линейный электропривод управляется стандартными аналоговым или 3-позиционным сигналами и перемещает конус клапана, дроссельное устройство, в положение открытия в соответствии с управляющим сигналом.

Особенности изделия

Равнопроцентная характеристика

Обеспечивается профилем конуса клапана.

Ручное управление при помощи электропривода

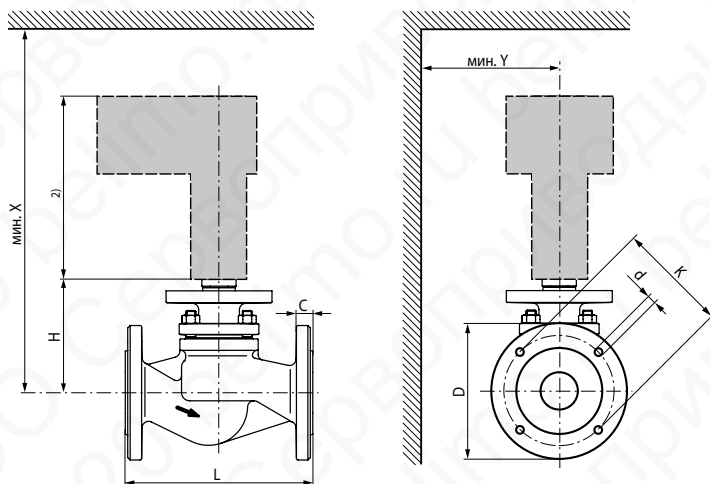
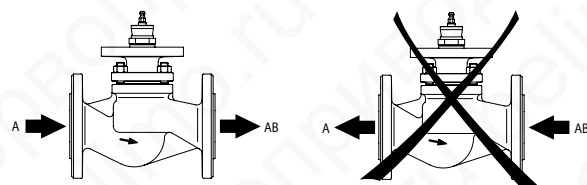
Используйте гексагональный ключ для поворота электропривода.

- Клапан разработан для использования в системах отопления, вентиляции и кондиционирования и не применяется в областях, выходящих за рамки указанные в спецификации, особенно для применения на воздушных судах.
- Устройство может устанавливаться только обученным персоналом. В процессе установки должны быть учтены все рекомендации завода-изготовителя.
- Клапан не содержит частей, которые могут быть переустановлены или отремонтированы потребителем.
- Недопустима утилизация вместе с бытовыми отходами. Необходимо соблюдать все действующие правила и инструкции, относящиеся к данной конкретной местности.
- При расчете потока в регулирующем или конечном управляющем элементе должны учитываться принятые правила и нормы.

Комбинацию клапан / электропривод см. на стр. 92—94.



Направление потока, указанное на клапане, должно быть соблюдено. В противном случае клапан может быть поврежден.



Тип	DN	L		C	D	d	K	X	Y	Вес [кг]
		[мм]	[мм]							
H610S	15	130	118	14	95	4x14	65	370	100	4,1
H611S	15	130	118	14	95	4x14	65	370	100	4,1
H612S	15	130	118	14	95	4x14	65	370	100	4,1
H613S	15	130	118	14	95	4x14	65	370	100	4,1
H614S	15	130	118	14	95	4x14	65	370	100	4,1
H615S	15	130	118	14	95	4x14	65	370	100	4,1
H619S	20	150	118	16	105	4x14	75	370	100	4,7
H620S	20	150	118	16	105	4x14	75	370	100	4,7
H624S	25	160	126	16	115	4x14	85	380	100	5,8
H625S	25	160	126	16	115	4x14	85	380	100	5,8
H632S	32	180	126	18	140	4x18	100	380	100	7,6
H640S	40	200	133	18	150	4x18	110	390	100	9,3
H650S	50	230	139	20	165	4x18	125	390	100	12
H664S	65	290	152	20	185	4x18	145	400	100	16
H665S	65	290	155	20	185	4x18	145	500	150	17
H680S	80	310	170	22	200	8x18	160	520	150	22
H6100S	100	350	190	24	220	8x18	180	540	150	34
H6125S	125	400	228	26	250	8x18	210	580	150	52
H6150S	150	480	288	26	285	8x22	240	640	150	87

X/Y — минимальное расстояние от центра крана

3-ходовые седельные клапаны фланцевые

- Закрытые системы горячей воды и пара в некритичных местах установки
- Для плавного регулирования водяного потока в системах обработки воздуха и системах отопления



Обзор типов

Тип	DN [мм]	kvs [м³/час]	Шток [мм]	Sv _{мин}
H715S	15	4	20	50
H720S	20	6.3	20	100
H725S	25	10	20	100
H732S	32	16	20	100
H740S	40	25	20	100
H750S	50	40	20	100
H765S	65	63	30	100
H780S	80	100	30	100
H7100S	100	160	30	100

Технические данные	H7..S
Среда	Горячая вода, пар, вода с содержанием гликоля не более 50%
Температура среды	+5...+150 °C Примечание: 120 °C до 1600 кПа 150 °C до 1400 кПа
Номинальное давление ps	1600 кПа (PN 16)
Характеристика потока	Регулирующий канал А—АВ: равнопроцентная VDI/VDE2173 n(gI) = 3, оптимизирована в диапазоне открытия Обводной канал В—АВ — линейная (VDI/VDE2173)
Величина протечки	Регулирующий канал А—АВ: макс. 0,05% от величины Kvs Обводной канал В—АВ: макс. 1% от величины Kvs
Соединение с трубой	Фланцы ISO 7005-2 (PN 16)
Точка запирания клапана	Вверху
Положение установки	От вертикального до горизонтального
Тех.обслуживание	Не требуется
Материалы	
Тело клапана	Чугун GG25
Конус клапана	Нержавеющая сталь
Седло клапана	Нержавеющая сталь
Шток клапана	Нержавеющая сталь
Уплотнение штока	PFTE V-кольцо

Принцип действия

Седельный клапан приводится в действие линейным электроприводом. Линейный электропривод управляется стандартными аналоговым или 3-позиционным сигналами и перемещает конус клапана, дроссельное устройство, в положение открытия в соответствии с управляющим сигналом.

Особенности изделия

Равнопроцентная характеристика

Обеспечивается профилем конуса клапана. Обводной канал имеет линейную характеристику

Ручное управление при помощи электропривода

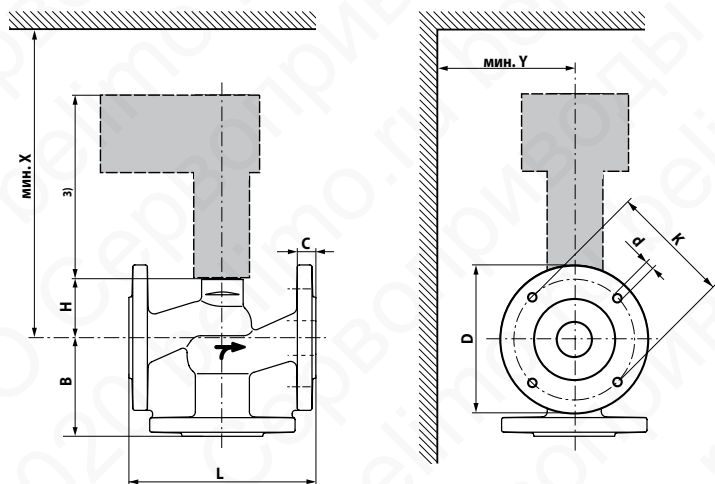
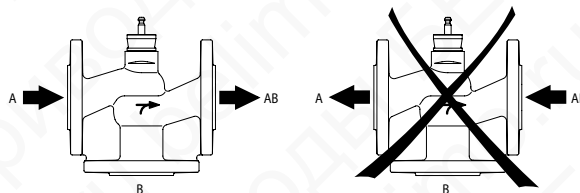
Используйте гексагональный ключ для поворота электропривода.

- Клапан разработан для использования в системах отопления, вентиляции и кондиционирования и не применяется в областях, выходящих за рамки указанные в спецификации, особенно для применения на воздушных судах.
- Устройство может устанавливаться только обученным персоналом. В процессе установки должны быть учтены все рекомендации завода-изготовителя.
- Клапан не содержит частей, которые могут быть переустановлены или отремонтированы потребителем.
- Недопустима утилизация вместе с бытовыми отходами. Необходимо соблюдать все действующие правила и инструкции, относящиеся к данной конкретной местности.
- При расчете потока в регулирующем или конечном управляющем элементе должны учитываться принятые правила и нормы.

Комбинацию клапан / электропривод см. на стр. 92—94.



Направление потока, указанное на клапане, должно быть соблюдено. В противном случае клапан может быть поврежден.



Тип	DN	L [мм]	B [мм]	H [мм]	C [мм]	D [мм]	d [мм]	K [мм]	X [мм]	Y [мм]	Вес [кг]
H715S	15	130	65	116	14	95	4x14	65	370	100	5,1
H720S	20	150	70	116	16	105	4x14	75	370	100	6,1
H725S	25	160	75	131	16	115	4x14	85	390	100	7,1
H732S	32	180	80	157	18	140	4x18	100	420	100	9,7
H740S	40	200	90	162	18	150	4x18	110	430	100	13
H750S	50	230	100	160	20	160	4x18	125	430	100	17
H765S	65	290	120	199	20	185	4x18	145	550	150	24
H780S	80	310	130	215	22	200	8x18	160	570	150	30
H7100S	100	350	150	234	24	220	8x18	180	590	150	47

X/Y — минимальное расстояние от центра крана

2-ходовые седельные клапаны фланцевые

- Закрытые системы горячей воды и пара в некритичных местах установки
- Для плавного регулирования водяного потока в системах обработки воздуха и системах отопления



Обзор типов

Тип	kvs [м³/час]	DN [мм]	Шток [мм]	Sv _{мин}
H640SP	25	40	15	100
H650SP	40	50	15	100
H664SP	58	65	18	100
H679SP	90	80	18	100
H6100SP	145	100	30	100
H6125SP	220	125	40	100
H6150SP	320	150	40	100

Технические данные	Н6...SP
Среда	Горячая вода, пар (содержание гликоля макс 50%)
Температура среды	+5° С ... +150° С Примечание: 120 °С до 1600 кПа 150 °С до 1400 кПа
Разрешенное давление Ps	1600 кПа
Характеристика потока	Регулирующий канал А—АВ: равнопроцентная
Уровень утечки	Регулирующий канал А—АВ, макс. 0,05% от величины Kvs
Трубное присоединение	Фланцы
Шток	См. «Обзор типов»
Точка закрытия	Внизу
Положение установки	От вертикального до горизонтального (относительно штока)
Тех. обслуживание	Не требуется
Тело клапана	чугун GG 25
Конус клапана	Нержавеющая сталь
Шток клапана	Нержавеющая сталь
Седло клапана	Нержавеющая сталь
Уплотнение штока	PFTE V-кольцо

Принцип действия

Седельный клапан управляется с помощью электроприводов. Данные электроприводы управляются стандартным сигналом 0... 10 В= или по 3-позиционной схеме и передвигают конус клапана — регулирующее устройство — в открытое положение согласно управляющему сигналу. Частично разгружающий по давлению шток и перегрузочные каналы в конструкции клапана позволяют использовать его и для более высоких запирающих давлений (см. Технические данные)

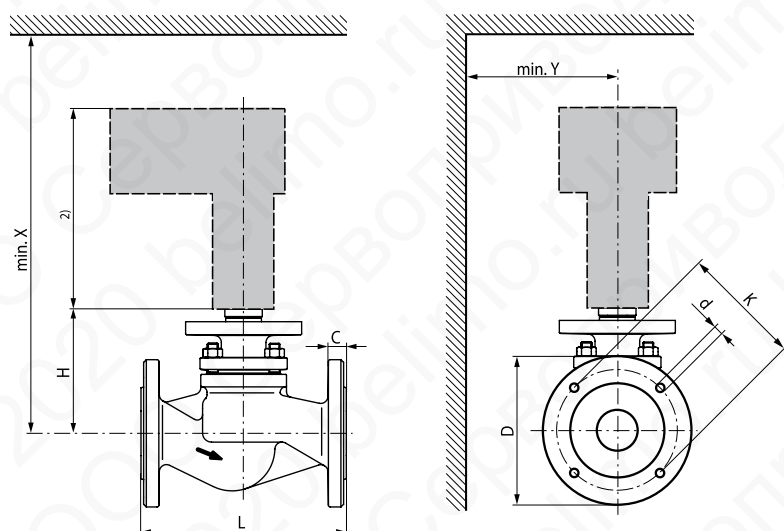
Особенности изделия

Равнопроцентная характеристика

Равнопроцентная характеристика потока обеспечивается конструкцией конуса клапана

Ручное управление

Приведение в движение штока клапана ручным способом осуществляется с помощью шестигранного ключа через привод.



- Клапан разработан для использования в системах отопления, вентиляции и кондиционирования и не применяется в областях, выходящих за рамки указанные в спецификации, особенно для применения на воздушных судах.
- Устройство может устанавливаться только обученным персоналом. В процессе установки должны быть учтены все рекомендации завода-изготовителя.
- Клапан не содержит частей, которые могут быть переустановлены или отремонтированы потребителем.
- Недопустима утилизация вместе с бытовыми отходами. Необходимо соблюдать все действующие правила и инструкции, относящиеся к данной конкретной местности.
- При расчете потока в регулирующем или конечном управляющем элементе должны учитываться принятые правила и нормы.

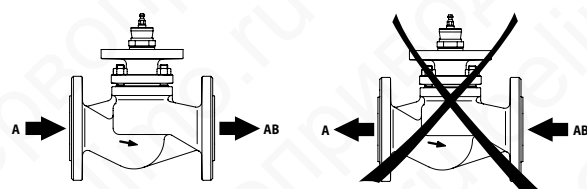
Комбинацию клапан / электропривод см. на стр. 91—92.

Тип	DN	L [мм]	H [мм]	D [мм]	C [мм]	K [мм]	d [мм]	X [мм]	Y [мм]	Вес [кг]
H640SP	40	200	136	150	18	110	4 × 18	390	100	9,6
H650SP	50	230	142	165	20	125	4 × 18	390	100	12,3
H664SP	65	290	155	185	20	145	4 × 18	400	100	17,1
H679SP	80	310	173	200	22	160	8 × 18	420	150	23
H6100SP	100	350	193	220	24	180	8 × 18	540	150	36
H6125SP	125	400	245	250	26	210	8 × 18	600	150	47
H6150SP	150	480	306	285	26	240	8 × 22	660	150	65

X/Y — минимальное расстояние от центра крана



Направление потока, указанное на клапане, должно быть соблюдено. В противном случае клапан может быть поврежден.



Данное техническое описание разработано компанией «Сервоприводы БЕЛИМО Россия». Копирование или размещение на других ресурсах, кроме WWW.BELIMO.RU запрещено.®

2-ходовый седельный клапан фланцевый PN 25

- Закрытые системы (высокие температуры) горячей воды и пара в некритичных местах установки
- Для плавного регулирования водяного потока в системах обработки воздуха и системах отопления



Обзор типов

Тип	kvs [м³/час]	DN [мм]	Шток [мм]	Sv _{мин}
H6015XP4-S2	0,4	15	15	50
H6015XP63-S2	0,63	15	15	50
H6015X1-S2	1	15	15	50
H6015X1P6-S2	1,6	15	15	50
H6015X2P5-S2	2,5	15	15	50
H6015X4-S2	4	15	15	50
H6020X4-S2	4	20	15	100
H6020X6P3-S2	6,3	20	15	100
H6025X6P3-S2	6,3	25	15	100
H6025X10-S2	10	25	15	100
H6032X10-S2	10	32	15	100
H6032X16-S2	16	32	15	100
H6040X16-S2	16	40	15	100
H6040X25-S2	25	40	15	100
H6050X25-S2	25	50	15	100
H6050X40-S2	40	50	15	100
H6065X58-SP2	58	65	18	100
H6080X90-SP2	90	80	18	100
H6100X125-SP2	125	100	18	100

Технические данные	Н6...Х..-S(P)2
Среда	Горячая вода (высокая температура), низкотемпературный пар (содержание гликоля макс 50%)
Температура среды	+5...+150 °С
Разрешенное давление Ps	2500 кПа до 120 °С 2430 кПа до 150 °С
Характеристика потока	Регулирующий канал А—АВ: равнопроцентная
Уровень утечки	Регулирующий канал А—АВ, макс. 0,05% от величины Kvs
Трубное присоединение	Фланцы
Шток	См. «Обзор типов»
Точка закрытия	Вниз
Положение установки	От вертикального до горизонтального (относительно штока)
Тех. обслуживание	Не требуется
Тело клапана	Чугун GGG 40.3
Конус клапана	Нержавеющая сталь
Шток клапана	Нержавеющая сталь
Седло клапана	Нержавеющая сталь
Уплотнение штока	PFTE V-кольцо

Принцип действия

Седельный клапан управляется с помощью линейных электроприводов. Данные электроприводы управляются стандартным сигналом 0... 10 В= или по 3-позиционной схеме и передвигают конус клапана — регулирующее устройство — в открытое положение согласно управляющему сигналу. Клапаны DN 65, 80 и 100 имеют ту же конструкцию, что и клапаны серии Н6..SP.

Частично разгружающий по давлению шток и перегрузочные каналы в конструкции клапана позволяют использовать его и для более высоких запирающих давлений

Характеристика потока

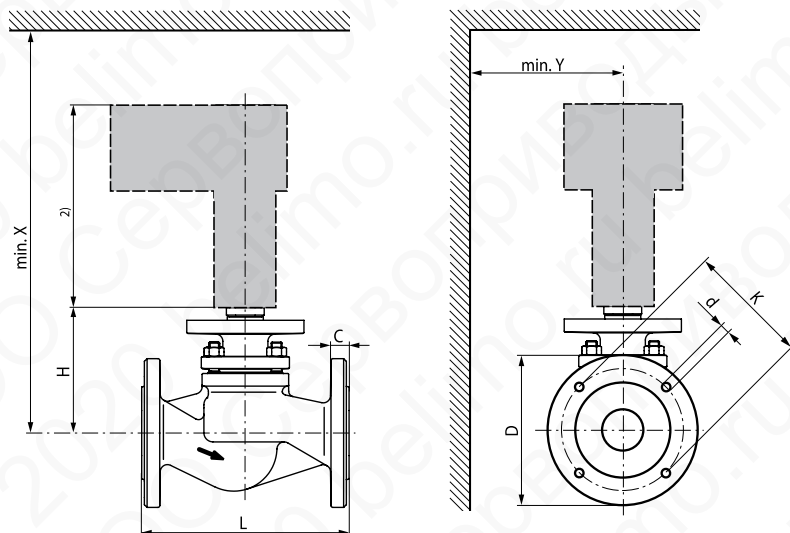
Равнопроцентная характеристика потока обеспечивается конструкцией конуса клапана.

Ручное управление

Приведение в движение штока клапана ручным способом осуществляется с помощью шестигранного ключа через привод.

- Клапан разработан для использования в системах отопления, вентиляции и кондиционирования и не применяется в областях, выходящие за рамки указанные в спецификации, особенно для применения на воздушных судах.
- Устройство может устанавливаться только обученным персоналом. В процессе установки должны быть учтены все рекомендации завода-изготовителя.
- Клапан не содержит частей, которые могут быть переустановлены или отремонтированы потребителем.
- Недопустима утилизация вместе с бытовыми отходами. Необходимо соблюдать все действующие правила и инструкции, относящиеся к данной конкретной местности.
- При расчете потока в регулирующем или конечном управляющем элементе должны учитываться принятые правила и нормы.

Комбинацию клапан / электропривод см. на стр. 92—94.



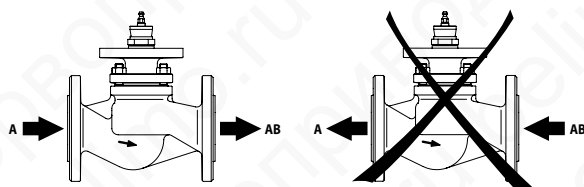
DN [мм]	L [мм]	H [мм]	D [мм]	C [мм]	K [мм]	d [мм]	X [мм]	Y [мм]	Вес [кг]
15	130	118	95	14	65	4 × 14	370	100	3,9
20	150	118	105	16	75	4 × 14	370	100	4,9
25	160	126	115	16	85	4 × 14	380	100	6,0
32	180	126	140	18	100	4 × 18	380	100	7,5
40	200	133	150	18	110	4 × 18	390	100	9,3
50	230	139	165	20	125	4 × 18	390	100	12,0
65	290	155	185	22	145	4 × 18	400	150	17,3
80	310	170	200	24	160	8 × 18	420	150	23
100	350	190	235	24	190	8 × 22	440	150	34

1) X/Y: Минимальное расстояние от центра крана

Данное техническое описание разработано компанией «Сервоприводы БЕЛИМО Россия». Копирование или размещение на других ресурсах, кроме WWW.BELIMO.RU запрещено.®



Направление потока, указанное на клапане, должно быть соблюдено. В противном случае клапан может быть поврежден.



3-ходовый фланцевый седельный клапан PN 25

- Закрытые системы холодной, низкотемпературной горячей и горячей воды
- Для плавного регулирования водяного потока



Обзор типов

Тип	kvs [м³/час]	DN [мм]	Шток [мм]	Sv _{мин}
H7015X4-S2	4	15	20	30
H7020X6P3-S2	6,3	20	20	50
H7025X10-S2	10	25	20	50
H7032X16-S2	16	32	20	50
H7040X25-S2	25	40	20	50
H7050X40-S2	40	50	20	50
H7065X63-S4	63	65	30	50
H7080X100-S4	100	80	30	50
H7100X160-S4	160	100	30	50

Технические данные	H7...X...S...
Среда	Холодная и низкотемпературная горячая вода (содержание гликоля макс 50%)
Температура среды	+5 ...+200 °С
Разрешенное давление Ps	2500 кПа до 120 °С 2300 кПа до 200 °С
Характеристика потока	Регулирующий канал А—АВ: линейная Байпас В—АВ линейная
Уровень утечки	Регулирующий канал А—АВ, макс. 0,05% от величины Kvs Байпас В—АВ — макс. 1% от величина Kvs
Трубное присоединение	Фланцы
Шток	См. таблицу вверху
Точка закрытия	Вверху
Положение установки	От вертикального до горизонтального (относительно штока)
Тех. обслуживание	Не требуется
Тело клапана	Чугун GGG 40.3
Конус клапана	Нержавеющая сталь
Шток клапана	Нержавеющая сталь
Седло клапана	Нержавеющая сталь
Уплотнение штока	PFTE V-кольцо

Принцип действия

Седельный клапан управляется с помощью линейных электроприводов. Данные электроприводы управляются стандартным сигналом 0... 10 В= или по 3-позиционной схеме и передвигают конус клапана — регулирующее устройство — в открытое положение согласно управляющему сигналу.

Характеристика потока

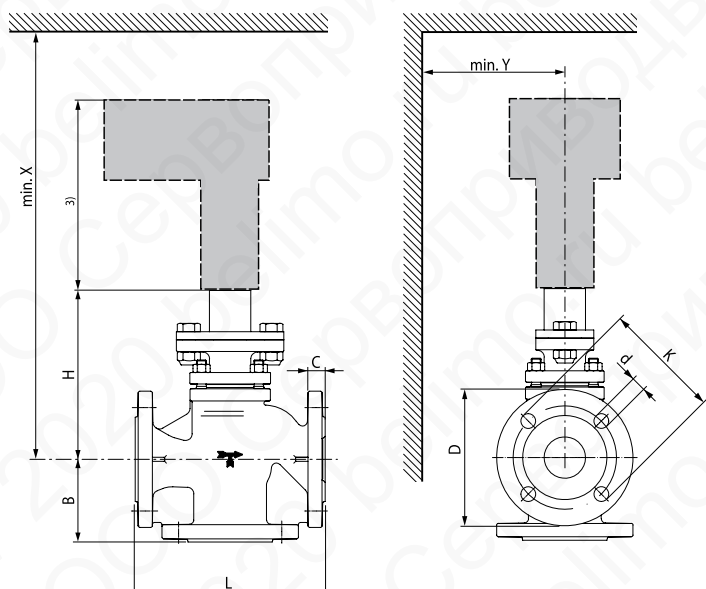
Линейная характеристика потока обеспечивается конструкцией конуса клапана.

Ручное управление

Приведение в движение штока клапана ручным способом осуществляется с помощью шестигранного ключа через привод.

- Клапан разработан для использования в системах отопления, вентиляции и кондиционирования и не применяется в областях, выходящие за рамки указанные в спецификации, особенно для применения на воздушных судах.
- Устройство может устанавливаться только обученным персоналом. В процессе установки должны быть учтены все рекомендации завода-изготовителя.
- Клапан не содержит частей, которые могут быть переустановлены или отремонтированы потребителем.
- Недопустима утилизация вместе с бытовыми отходами. Необходимо соблюдать все действующие правила и инструкции, относящиеся к данной конкретной местности.
- При расчете потока в регулирующем или конечном управляющем элементе должны учитываться принятые правила и нормы.

Комбинацию клапан / электропривод см. на стр. 92—94.

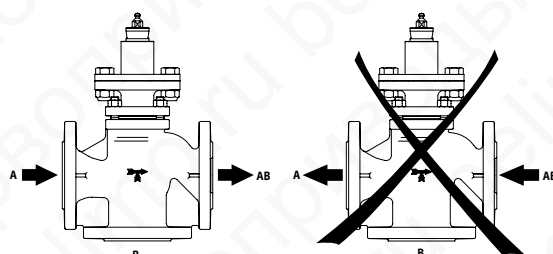


DN [мм]	L [мм]	H [мм]	B [мм]	D [мм]	C [мм]	K [мм]	d [мм]	X [мм]	Y [мм]	Вес [кг]
15	130	172	65	95	16	65	4 × 14	400	100	6,7
20	150	172	70	105	18	75	4 × 14	400	100	7,6
25	160	176	75	115	18	85	4 × 14	410	100	8,8
32	180	202	80	140	18	100	4 × 18	430	100	12
40	200	207	90	150	18	110	4 × 18	440	100	15
50	230	205	100	165	20	125	4 × 18	440	100	18
65	290	230	120	185	22	145	8 × 18	560	150	25
80	310	246	130	200	24	160	8 × 18	580	150	34
100	350	265	150	235	24	190	8 × 22	600	150	52

X/Y: Минимальное расстояние от центра крана
Размеры привода можно узнать в технических данных самого привода



Направление потока, указанное на клапане, должно быть соблюдено. В противном случае клапан может быть поврежден.



Данное техническое описание разработано компанией «Сервоприводы БЕЛИМО Россия». Копирование или размещение на других ресурсах, кроме WWW.BELIMO.RU запрещено.®

Большой 2-ходовый фланцевый седельный клапан, PN 16 DN 200/ DN 250

- Закрытые системы горячей и холодной воды
- Для плавного регулирования водяного потока в охлаждающих и тепловыделяющих системах



Тип	kvs [м³/час]	DN [мм]	Шток [мм]	Sv _{мин}
H6200W630-S7	630	200	65	30
H6250W1000-S7	1000	250	65	30

Принцип действия

Большой седельный клапан управляется при помощи электропривода серии GV с большим ходом штока. Данные электроприводы управляются стандартным сигналом 0...10 В= или по 3-позиционной схеме и передвигают конус клапана — регулирующее устройство — в открытое положение согласно управляющему сигналу.

Характеристика потока

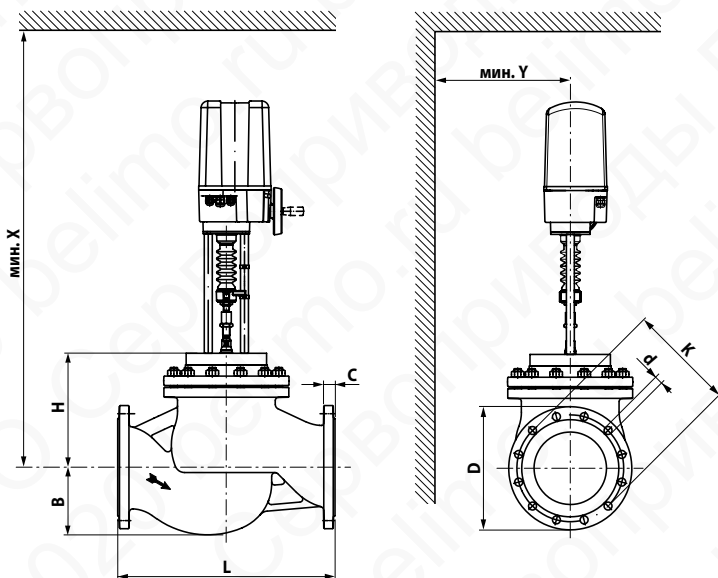
Равнопроцентная характеристика потока обеспечивается конструкцией конуса клапана.

Ручное управление

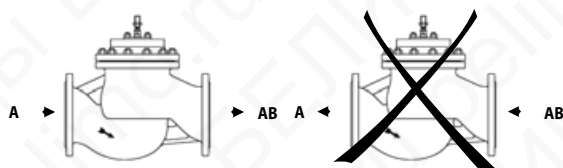
Приведение в движение штока клапана ручным способом осуществляется с помощью ручного поворотного колеса на электроприводе серии GV...

- Клапан разработан для использования в стационарных системах отопления, вентиляции и кондиционирования и не применяется в областях, выходящие за рамки указанные в спецификации, особенно для применения на воздушных судах.
- Устройство может устанавливаться только обученным персоналом. В процессе установки должны быть учтены все рекомендации завода-изготовителя.
- Клапан не содержит частей, которые могут быть переустановлены или отремонтированы потребителем.
- Недопустима утилизация вместе с бытовыми отходами. Необходимо соблюдать все действующие правила и инструкции, относящиеся к данной конкретной местности.
- При расчете потока в регулирующем или конечном управляющем элементе должны учитываться принятые правила и нормы.

Технические данные	
Среда	Холодная и низкотемпературная горячая вода (содержание гликоля макс 50%)
Температура среды	+5... +120 °C
Разрешенное давление Ps	1600 кПа (PN16)
Характеристика потока	Регулирующий канал А—АВ: равнопроцентная
Уровень утечки	Регулирующий канал А—АВ, макс. 0,05% от величины Kvs
Трубное присоединение	Фланцы
Шток	См. «Обзор типов»
Точка закрытия	Внизу
Положение установки	От вертикального до горизонтального (относительно штока)
Тех. обслуживание	Не требуется
Тело клапана	Чугун GG25
Конус клапана	Нержавеющая сталь
Шток клапана	Нержавеющая сталь
Седло клапана	Нержавеющая сталь
Уплотнение штока	Кольцо EPDM



Направление потока, указанное на клапане, должно быть соблюдено. В противном случае клапан может быть поврежден.



DN	L	H	B	D	C	K	d	X ₁	Y ₁	Вес ⁽²⁾
[мм]	[мм]	[мм]	[мм]	[мм]	[мм]	[мм]	[мм]	[мм]	[мм]	[кг]
200	600	315	187	340	30	295	12 × 22	1210	200	150
250	730	375	233	405	32	355	12 × 26	1270	250	230

- 1) Минимальное расстояние от центра клапана с установленным приводом типа GV...
- 2) Вес включает электропривод типа GV...
- 3) Размеры привода можно узнать в технических данных самого привода

Внимание!
Большие седельные клапаны и электроприводы с большим ходом штока поставляются в присоединенном положении.

Большой 3-ходовый фланцевый седельный клапан, PN 16 DN 200/ DN 250

- Закрытые системы низкотемпературной горячей (до 120 °С) и холодной воды
- Для плавного регулирования водяного потока в охлаждающих и тепловыделяющих системах



Среда	Холодная низкотемпературная горячая вода (содержание гликоля макс 50%)
Температура среды	+5 ... +120 °С (-10 °С с подогревом штока)
Разрешенное давление Ps	1600 кПа (PN16)
Характеристика потока	Регулирующий канал А—АВ: линейная Байпас В—АВ: линейная
Уровень утечки	Регулирующий канал А—АВ, макс. 0,05% от величины Kvs Байпас В—АВ Макс. 1% от величины Kvs
Трубное присоединение	Фланцы
Шток	См. «Обзор типов»
Точка закрытия	Вверх
Положение установки 0	От вертикального до горизонтального (относительно штока)
Тех. обслуживание	Не требуется
Тело клапана	Чугун GG 25
Конус клапана	Нержавеющая сталь
Шток клапана	Нержавеющая сталь
Седло клапана	Нержавеющая сталь
Уплотнение штока	Кольцо EPDM

Тип	kvs [м³/час]	DN [мм]	Шток [мм]	Sv _{мин}
H7200W630-S7	630	200	65	30
H7250W1000-S7	1000	250	65	30

Принцип действия

Большой седельный клапан управляется при помощи электропривода серии GV с большим ходом штока. Данные электроприводы управляются стандартным сигналом 0... 10 В= или по 3-позиционной схеме и передвигают конус клапана — регулирующее устройство — в открытое положение согласно управляющему сигналу.

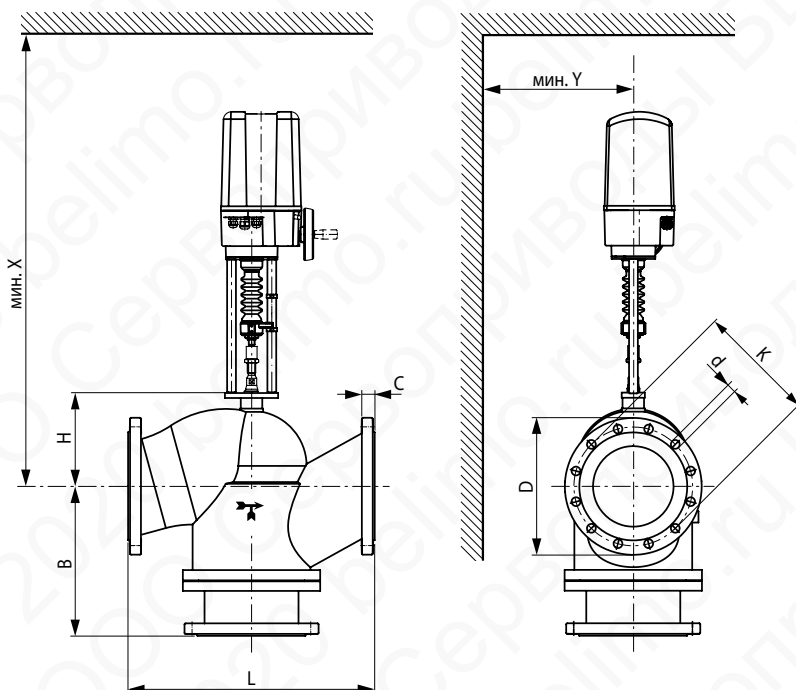
Характеристика потока

Линейная характеристика потока обеспечивается конструкцией конуса клапана. Характеристика потока через байпас линейная.

Ручное управление

Приведение в движение штока клапана ручным способом осуществляется с помощью ручного поворотного колеса на электроприводе серии GV...

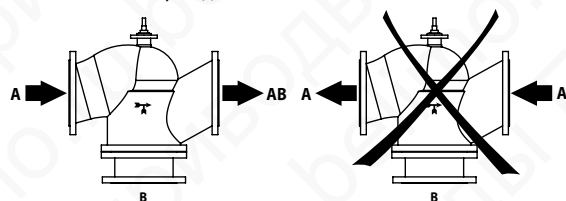
- Клапан разработан для использования в стационарных системах отопления, вентиляции и кондиционирования и не применяется в областях, выходящие за рамки указанные в спецификации, особенно для применения на воздушных судах.
- Устройство может устанавливаться только обученным персоналом. В процессе установки должны быть учтены все рекомендации завода-изготовителя.
- Клапан не содержит частей, которые могут быть переустановлены или отремонтированы потребителем.
- Недопустима утилизация вместе с бытовыми отходами. Необходимо соблюдать все действующие правила и инструкции, относящиеся к данной конкретной местности.
- При расчете потока в регулирующем или конечном управляющем элементе должны учитываться принятые правила и нормы.



DN	L	H	B	D	C	K	d	X ⁽¹⁾ [мм]	Y ⁽¹⁾ [мм]	Вес ⁽²⁾ [кг]
200	600	263	380	340	30	295	12x22	1210	200	200
250	730	309	440	405	32	355	12x26	1270	250	350

1) Минимальное расстояние от центра клапана
2) Вес включает электропривод типа GV...
3) Размеры привода можно узнать в технических данных самого привода

Направление потока, указанное на клапане, должно быть соблюдено. В противном случае клапан может быть поврежден.



Внимание!
Большие седельные клапаны и электроприводы с большим ходом штока поставляются в присоединенном положении.

2-ходовый седельный клапан из нержавеющей стали

- Закрытые и открытые системы холодной и горячей воды
- Для плавного регулирования водяного потока в системах обработки воздуха и системах отопления



Тип	DN [мм]	Rp	kvs [м³/час]	Шток [мм]	Sv _{мин}
H2015X-S	15	1/2	1,9	10	50
H2020X-S	20	3/4	4,4	10	50
H2025X-S	25	1	8	15	50
H2032X-S	32	1 1/4	10	20	50
H2040X-S	40	1 1/2	20	20	50
H2050X-S	50	2	32	20	50

Принцип действия

Седельный клапан управляется с помощью линейных электроприводов. Данные электроприводы управляются стандартным сигналом 0... 10 В= или по 3-позиционной схеме и передвигают конус клапана — регулирующее устройство — в открытое положение согласно управляющему сигналу.

Характеристика потока

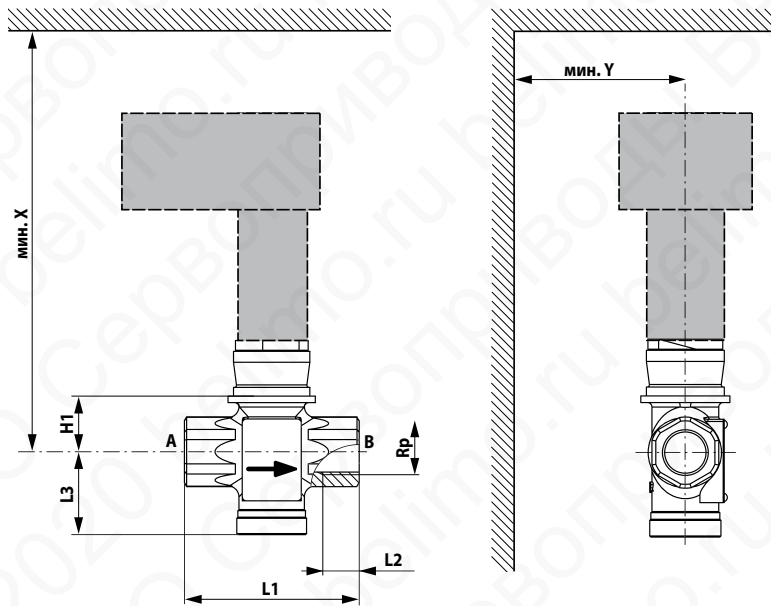
Равнопроцентная характеристика потока обеспечивается конструкцией конуса клапана.

Ручное управление

Приведение в движение штока клапана ручным способом осуществляется с помощью шестигранного ключа через привод.

- Клапан разработан для использования в системах отопления, вентиляции и кондиционирования и не применяется в областях, выходящие за рамки указанные в спецификации, особенно для применения на воздушных судах.
- Устройство может устанавливаться только обученным персоналом. В процессе установки должны быть учтены все рекомендации завода-изготовителя.
- Клапан не содержит частей, которые могут быть переустановлены или отремонтированы потребителем.
- Недопустима утилизация вместе с бытовыми отходами. Необходимо соблюдать все действующие правила и инструкции, относящиеся к данной конкретной местности.
- При расчете потока в регулирующем или конечном управляющем элементе должны учитываться принятые правила и нормы.

Среда	Холодная, теплая и горячая вода, Вода с содержанием гликоля не более 50%
Температура среды	0 ... +130 °C
Разрешенное давление Ps	2500 кПа
Характеристика потока	равнопроцентная VDI/VDE2173 n(gl) = 3, оптимизирована в диапазоне открытия
Уровень утечки	макс. 0,02% от величины Kvs
Трубное присоединение	Внутренняя резьба ISO 7-1
Точка закрытия	Вверху
Положение установки 0	От вертикального до горизонтального
Тех. обслуживание	Не требуется
Материалы	
Тело клапана	Нержавеющая сталь AISI 304
Конус клапана	Нержавеющая сталь AISI 304
Шток клапана	Нержавеющая сталь AISI 304
Седло клапана	Нержавеющая сталь AISI 304
Уплотнение штока	PFTE+FFKM

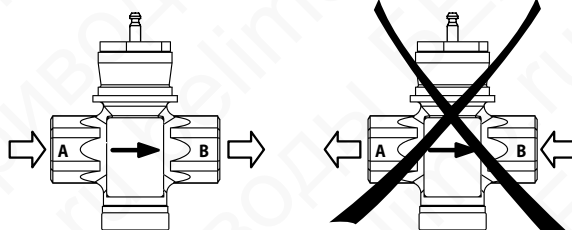


DN	Rp	L1	L2	L3	H1	X	Y	Вес
[]	["]	[мм]	[мм]	[мм]	[мм]	[мм]	[мм]	[кг]
15	1/2	80	15	38	25,5	296	100	1
20	3/4	80	15	40	28	299	100	1,1
25	1	100	15	44	32	303	100	1,5
32	1 1/4	103	19	47	35	306	100	1,8
40	1 1/2	122	20	52	40,5	311	100	2,4
50	2	138	23	65	47	318	100	3,4

1) X/Y: Минимальное расстояние от центра крана



Направление потока, указанное на клапане, должно быть соблюдено. В противном случае клапан может быть поврежден.



НЗ..Х-S Седельные клапаны, 3-ходовые, внутренняя резьба

3-ходовый седельный клапан из нержавеющей стали

- Закрытые и открытые системы холодной и горячей воды
- Для плавного регулирования водяного потока в системах обработки воздуха и системах отопления



Тип	DN [мм]	Rp	kvs [м³/час]	Шток [мм]	Sv _{мин}
НЗ015Х-S	15	½	1,9	10	50
НЗ020Х-S	20	¾	4,4	10	50
НЗ025Х-S	25	1	8	15	50
НЗ032Х-S	32	1¼	10	20	50
НЗ040Х-S	40	1½	20	20	50
НЗ050Х-S	50	2	32	20	50

Принцип действия

Седельный клапан управляется с помощью линейных электроприводов. Данные электроприводы управляются стандартным сигналом 0... 10 В= или по 3-позиционной схеме и передвигают конус клапана — регулирующее устройство — в открытое положение согласно управляющему сигналу.

Характеристика потока

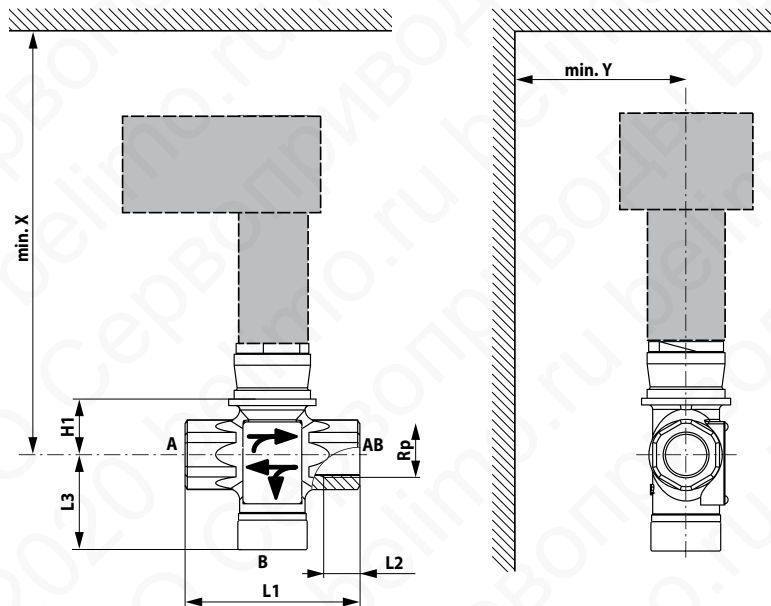
Равнопроцентная характеристика потока обеспечивается конструкцией конуса клапана. Байпас — линейная характеристика.

Ручное управление

Приведение в движение штока клапана ручным способом осуществляется с помощью шестигранного ключа через привод.

Среда	Холодная, теплая и горячая вода, Вода с содержанием гликоля не более 50%
Температура среды	0 ... +130 °С
Разрешенное давление Ps	2500 кПа
Характеристика потока	равнопроцентная VDI/VDE2173 n(gl) = 3, оптимизирована в диапазоне открытия байпас — линейная
Уровень утечки	макс. 0,02% от величины Kvs
Трубное присоединение	Внутренняя резьба ISO 7-1
Точка закрытия	Вверх
Положение установки 0	От вертикального до горизонтального
Тех. обслуживание	Не требуется
Материалы	
Тело клапана	Нержавеющая сталь AISI 304
Конус клапана	Нержавеющая сталь AISI 304
Шток клапана	Нержавеющая сталь AISI 304
Седло клапана	Нержавеющая сталь AISI 304
Уплотнение штока	PFTE+FFKM

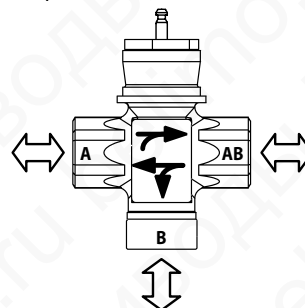
- Клапан разработан для использования в системах отопления, вентиляции и кондиционирования и не применяется в областях, выходящие за рамки указанные в спецификации, особенно для применения на воздушных судах.
- Устройство может устанавливаться только обученным персоналом. В процессе установки должны быть учтены все рекомендации завода-изготовителя.
- Клапан не содержит частей, которые могут быть переустановлены или отремонтированы потребителем.
- Недопустима утилизация вместе с бытовыми отходами. Необходимо соблюдать все действующие правила и инструкции, относящиеся к данной конкретной местности.
- При расчете потока в регулирующем или конечном управляющем элементе должны учитываться принятые правила и нормы.



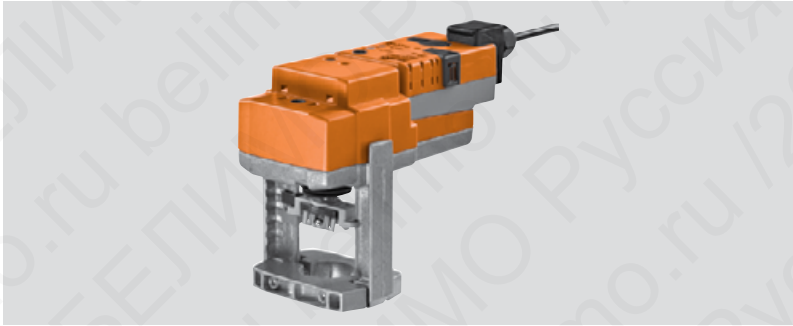
DN	Rp	L1	L2	L3	H1	X	Y	Вес
[]	["]	[мм]	[мм]	[мм]	[мм]	[мм]	[мм]	[кг]
15	½	80	15	49	25,5	296	100	0,8
20	¾	80	15	51	28	299	100	1,1
25	1	100	15	55	32	303	100	1,6
32	1¼	103	19	62	35	306	100	1,8
40	1½	122	20	71	40,5	311	100	2,3
50	2	138	23	85	47	318	100	3,3

1) X/Y: Минимальное расстояние от центра крана

Направление потока возможно в любом направлении



LV24A-TPC, LV230A-TPC Электроприводы для 2- и 3-ходовых седельных клапанов



- Действующее усилие 500 Н
- Номинальное напряжение
LV24A-TPC 24 В~/=
- LV230A-TPC 230 В~
- Управление: открыто/закрыто, 3-поз.
- Ход штока 15 мм

Прямая установка

Простая прямая установка с помощью зажимных губок специальной формы. Привод может поворачиваться на шейке седельного клапана на 360°.

Ручное управление

Возможно ручное управление с помощью кнопки на корпусе привода — временное или постоянное. Механический редуктор выводится из зацепления пока кнопка нажата — привод отсоединен. Ход штока можно регулировать с помощью шестигранного ключа 4 мм, который вставляется в верхнюю часть привода. Шток выдвигается когда ключ вращается по часовой стрелке.

Высокая функциональная надежность

Электропривод защищен от перегрузки, не требует концевых выключателей и автоматически останавливается по достижению конечных положений.

Комбинация электропривод/клапан

Подходящие клапаны можно определить из технических характеристик клапанов, обязательно принимая во внимание разрешенную температуру среды и запирающее давление.

Индикация положения

Ход штока определяется механически на кронштейне со специальными накладками. Диапазон хода настраивается автоматически во время работы.

Установленное положение

Заводская настройка: шток электропривода втянут. В случае поставки клапана с установленным на него приводом — направление движения устанавливается в соответствии с точкой записания клапана.

Переключатель направления движения

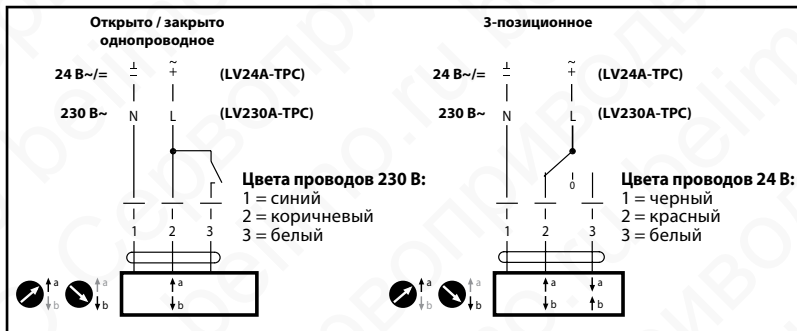
При пуске переключатель направления хода штока переключает направление хода в нормальный режим.

Электрические аксессуары

Вспомогательные переключатели S2A-N.

Электрические параметры	LV24A-TPC	LV230A-TPC
Номинальное напряжение	24 В~, 50/60 Гц; 24 В=	230 В~, 50/60 Гц
Диапазон номинального напряжения	19,2...28,8 В~/ 21,6...28,8 В=	85...265 В~
Расчетная мощность	1 ВА	4 ВА
Потребляемая мощность:		
— во время вращения	1 Вт	2 Вт
— в состоянии покоя	0,5 Вт	1 Вт
Соединение	Контакты 4 мм ² и кабель: 1 м, 3 × 0,75 мм ²	
Параллельное подключение	Возможно	
Функциональные данные		
Действующее усилие	500 Н	
Ручное управление	Вывод из зацепления зубчатого редуктора с помощью кнопки, возможно постоянное	
Ход штока	15 мм	
Время срабатывания	150 с / 15 мм	
Уровень шума	45 дБ (А)	
Индикация положения	Механический указатель 5...15 мм штока	
Безопасность		
Класс защиты	III (для низких напряжений)	II защитная изоляция
Электромагнитная совместимость	СЕ в соответствии с 2004/108/ЕС	
Степень защиты корпуса	IP54	
Номинальный импульс напряжения	0,8 кВ	4 кВ
Температура окружающей среды	0...+50°С	
Температура хранения	-40...+80°С	
Влажность окружающей среды	95% отн., не конденсир.	
Техническое обслуживание	Не требуется	
Вес	1,1 кг	

Схема подключения

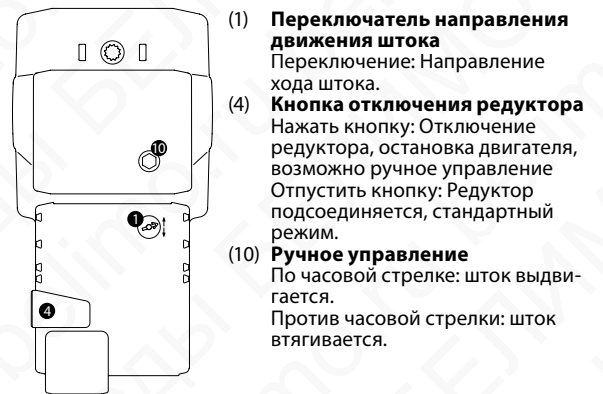


Примечание

- Подключать через изолирующий трансформатор! (Для 24 В)
- Возможно параллельное подключение других электроприводов с учетом мощности
- Заводская настройка направления хода штока: шток электропривода втягивается

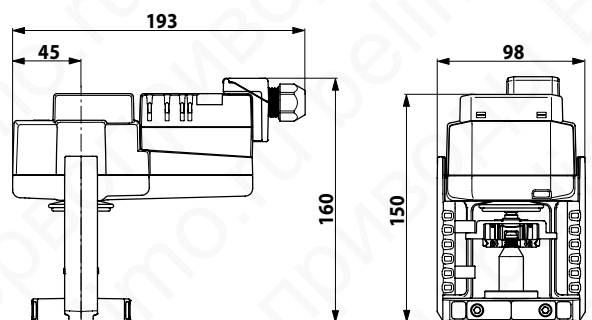
Указания по безопасности

- Электропривод разработан для использования в системах отопления, вентиляции и кондиционирования и не применяется в областях, выходящих за рамки указанные в спецификации, особенно для применения на воздушных судах.
- Устройство может устанавливаться только обученным персоналом. В процессе установки должны быть учтены все рекомендации завода-изготовителя.
- Направление движения штока может быть изменено только квалифицированным персоналом, так как является критичным, особенно с точки зрения замораживания системы
- Устройство содержит электрические и электронные компоненты, запрещенные к утилизации вместе с бытовыми отходами. Необходимо соблюдать все действующие правила и инструкции, относящиеся к данной конкретной местности.

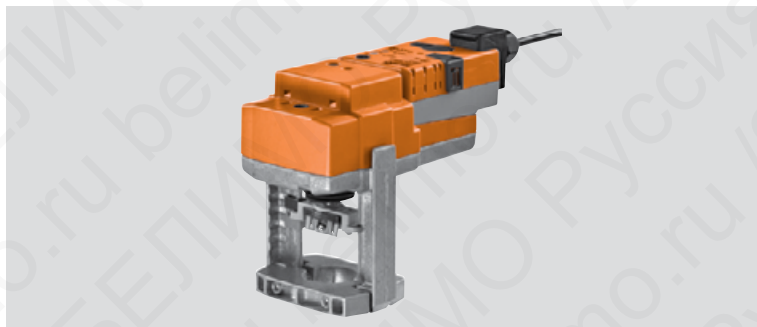


- (1) **Переключатель направления движения штока**
Переключение: Направление хода штока.
- (4) **Кнопка отключения редуктора**
Нажать кнопку: Отключение редуктора, остановка двигателя, возможно ручное управление
Отпустить кнопку: Редуктор подсоединяется, стандартный режим.
- (10) **Ручное управление**
По часовой стрелке: шток выдвигается.
Против часовой стрелки: шток втягивается.

Габаритные размеры (мм)



LV24A-SR-TPC, LV24A-SZ-TPC Электроприводы для 2- и 3-ходовых седельных клапанов



- Действующее усилие 500 Н
- Номинальное напряжение 24 В~/=
- Управление: Плавное
LV24A-SR-TPC (0) 2...10 В=
LV24A-SZ-TPC (0) 0,5...10 В=
- Ход штока 15 мм

Принцип действия

Электропривод управляется стандартным сигналом 0...10 В= и перемещает шток до положения, продиктованного сигналом. Измеряемое напряжение U отображает электрическим способом текущее положение привода, а также может служить управляющим сигналом для других приводов.

Прямая установка

Простая прямая установка с помощью зажимных губок специальной формы. Привод может поворачиваться на шейке седельного клапана на 360°.

Ручное управление

Возможно ручное управление с помощью кнопки на корпусе привода — временное или постоянное. Механический редуктор выводится из зацепления пока кнопка нажата — привод отсоединен. Ход штока можно регулировать с помощью шестигранного ключа 4 мм, который вставляется в верхнюю часть привода. Шток выдвигается когда ключ вращается по часовой стрелке.

Высокая функциональная надежность

Электропривод защищен от перегрузки, не требует концевых выключателей и автоматически останавливается по достижению конечных положений.

Комбинация электропривод/клапан

Подходящие клапаны можно определить из технических характеристик клапанов, обязательно принимая во внимание разрешенную температуру среды и запирающее давление.

Индикация положения

Ход штока определяется механически на кронштейне со специальными накладками. Диапазон хода настраивается автоматически во время работы.

Установленное положение

Заводская настройка: шток электропривода втянут. В случае поставки клапана с установленным на него приводом — направление движения устанавливается в соответствии с точкой записывания клапана.

Переключатель направления движения

При пуске переключатель направления хода штока переключает направление хода в нормальный режим.

Электрические аксессуары

Вспомогательные переключатели S2A-H.

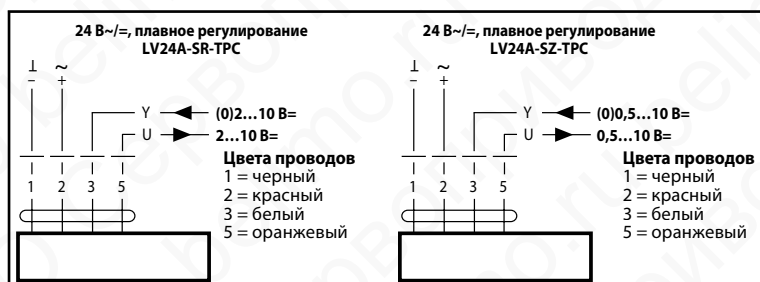
Адаптация хода штока

В момент первого подключения электропитания привод запускает процесс адаптации — т. е. приведения управляющего сигнала и сигнала обратной связи в соответствии с величиной хода штока.

Ручная инициация адаптации производится нажатием кнопки «Adaption» на корпусе привода. После этого привод перемещает шток в положение согласно управляющему сигналу.

Электрические параметры	LV24A-SR-TPC	LV24A-SZ-TPC
Номинальное напряжение	24 В~, 50/60 Гц; 24 В=	
Диапазон номинального напряжения	19,2...28,8 В~/ / 21,6...28,8 В=	
Расчетная мощность	2 ВА	
Потребляемая мощность:		
— во время вращения	1 Вт	
— в состоянии покоя	0,5 Вт	
Соединение	Контакты 4 мм ² и кабель: 1 м, 4 x 0,75 мм ²	
Параллельное подключение	Возможно	
Функциональные данные		
Действующее усилие	500 Н	
Управляющий сигнал Y	0...10 В= (при вход. сопротивлении 100 кОм)	
Рабочий диапазон	2...10 В=	0,5...10 В=
Сигнал обратной связи U	2...10 В= при макс 0,5мА	0,5...10 В= при макс 0,5мА
Точность позиционирования	± 5%	
Ручное управление	Вывод из зацепления зубчатого редуктора с помощью кнопки, возможно постоянное	
Ход штока	15 мм	
Время срабатывания	150 с / 15 мм	
Уровень шума	45 дБ (А)	
Индикация положения	Механический указатель 5...15 мм штока	
Безопасность		
Класс защиты	III (для низких напряжений)	
Электромагнитная совместимость	СЕ в соответствии с 2004/108/ЕС	
Степень защиты корпуса	IP54	
Номинальный импульс напряжения	0,8 кВ	
Температура окружающей среды	0...+50° С	
Температура хранения	-40...+80° С	
Влажность окружающей среды	95% отн., не конденсир.	
Техническое обслуживание	Не требуется	
Вес	1,1 кг	

Схема подключения



Примечание

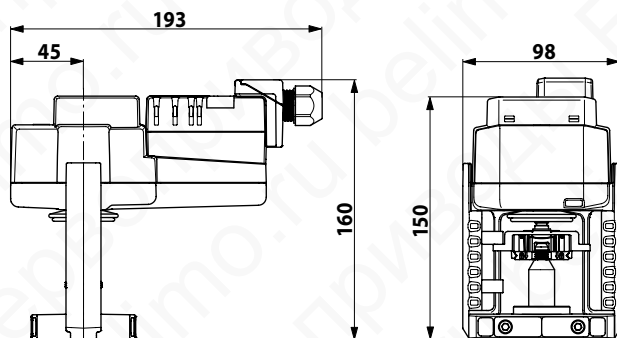
- Подключать через изолирующий трансформатор! (Для 24 В)
- Возможно параллельное подключение других электроприводов с учетом мощностей
- Заводская настройка направления хода штока: шток электропривода втягивается

Указания по безопасности

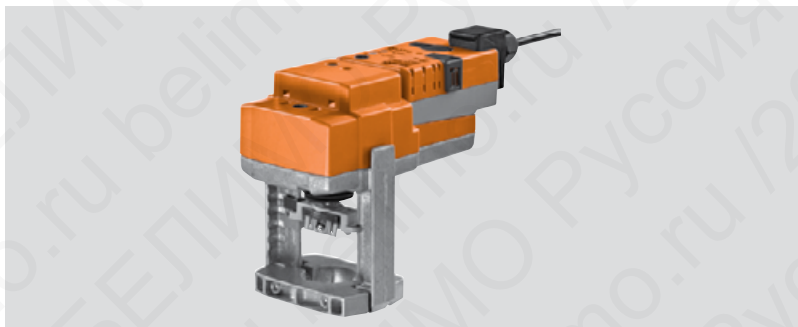
- Электропривод разработан для использования в системах отопления, вентиляции и кондиционирования и не применяется в областях, выходящих за рамки указанные в спецификации, особенно для применения на воздушных судах.
- Устройство может устанавливаться только обученным персоналом. В процессе установки должны быть учтены все рекомендации завода-изготовителя.
- Направление движения штока может быть изменено только квалифицированным персоналом, так как является критичным, особенно с точки зрения замораживания системы
- Устройство содержит электрические и электронные компоненты, запрещенные к утилизации вместе с бытовыми отходами. Необходимо соблюдать все действующие правила и инструкции, относящиеся к данной конкретной местности.



Габаритные размеры (мм)



NV24A-TPC, NV230A-TPC Электроприводы для 2- и 3-ходовых седельных клапанов



- Действующее усилие 1000 Н
- Номинальное напряжение
NV24A-TPC 24 В~/=
- NV230A-TPC 230 В~
- Управление: открыто/закрыто, 3-поз.
- Ход штока 20 мм

Прямая установка

Простая прямая установка с помощью зажимных губок специальной формы. Привод может поворачиваться на шейке седельного клапана на 360°.

Ручное управление

Возможно ручное управление с помощью кнопки на корпусе привода — временное или постоянное. Механический редуктор выводится из зацепления пока кнопка нажата — привод отсоединен. Ход штока можно регулировать с помощью шестигранного ключа 4 мм, который вставляется в верхнюю часть привода. Шток выдвигается когда ключ вращается по часовой стрелке.

Высокая функциональная надежность

Электропривод защищен от перегрузки, не требует концевых выключателей и автоматически останавливается по достижению конечных положений.

Комбинация электропривод/клапан

Подходящие клапаны можно определить из технических характеристик клапанов, обязательно принимая во внимание разрешенную температуру среды и запирающее давление.

Индикация положения

Ход штока определяется механически на кронштейне со специальными накладками. Диапазон хода настраивается автоматически во время работы.

Установленное положение

Заводская настройка: шток электропривода втянут. В случае поставки клапана с установленным на него приводом — направление движения устанавливается в соответствии с точкой записания клапана.

Переключатель направления движения

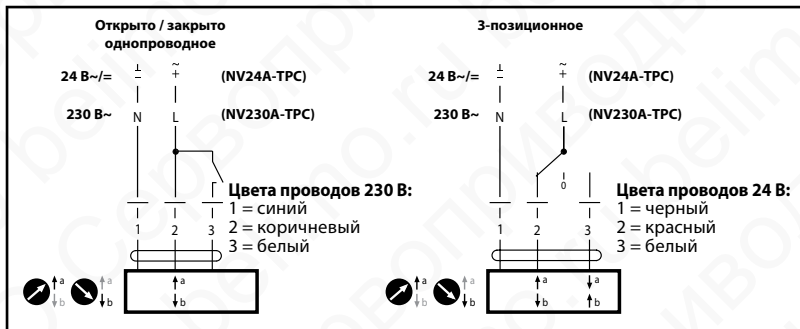
При пуске переключатель направления хода штока переключает направление хода в нормальный режим.

Электрические аксессуары

Вспомогательные переключатели S2A-N.

Электрические параметры	NV24A-TPC	NV230A-TPC
Номинальное напряжение	24 В~, 50/60 Гц; 24 В=	230 В~, 50/60 Гц
Диапазон номинального напряжения	19,2...28,8 В~/21,6...28,8 В=	85...265 В~
Расчетная мощность	3 ВА	4,5 ВА
Потребляемая мощность:		
— во время вращения	1,5 Вт	2 Вт
— в состоянии покоя	0,5 Вт	1 Вт
Соединение	Контакты 4 мм ² и кабель: 1 м, 3 × 0,75 мм ²	
Параллельное подключение	Возможно	
Функциональные данные		
Действующее усилие	1000 Н	
Ручное управление	Вывод из зацепления зубчатого редуктора с помощью кнопки, возможно постоянное	
Ход штока	20 мм	
Время срабатывания	150 с / 20 мм	
Уровень шума	45 дБ (А)	
Индикация положения	Механический указатель 5...20 мм штока	
Безопасность		
Класс защиты	III (для низких напряжений)	II защитная изоляция
Электромагнитная совместимость	СЕ в соответствии с 2004/108/ЕС	
Степень защиты корпуса	IP54	
Номинальный импульс напряжения	0,8 кВ	4 кВ
Температура окружающей среды	0...+50°С	
Температура хранения	-40...+80°С	
Влажность окружающей среды	95% отн., не конденсир.	
Техническое обслуживание	Не требуется	
Вес	1,1 кг	

Схема подключения

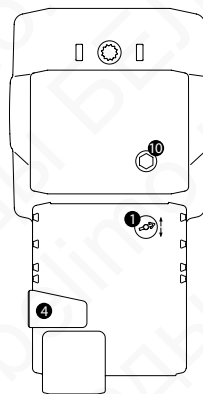


Примечание

- Подключать через изолирующий трансформатор! (Для 24 В)
- Возможно параллельное подключение других электроприводов с учетом мощности
- Заводская настройка направления хода штока: шток электропривода втягивается

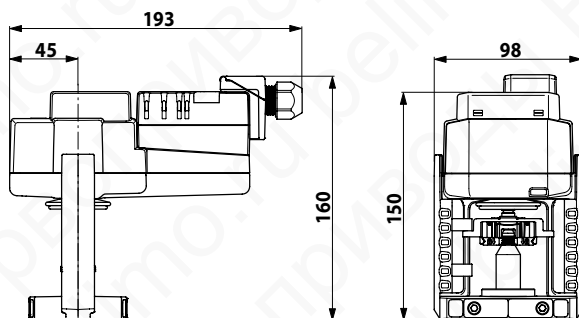
Указания по безопасности

- Электропривод разработан для использования в системах отопления, вентиляции и кондиционирования и не применяется в областях, выходящих за рамки указанные в спецификации, особенно для применения на воздушных судах.
- Устройство может устанавливаться только обученным персоналом. В процессе установки должны быть учтены все рекомендации завода-изготовителя.
- Направление движения штока может быть изменено только квалифицированным персоналом, так как является критичным, особенно с точки зрения замораживания системы
- Устройство содержит электрические и электронные компоненты, запрещенные к утилизации вместе с бытовыми отходами. Необходимо соблюдать все действующие правила и инструкции, относящиеся к данной конкретной местности.

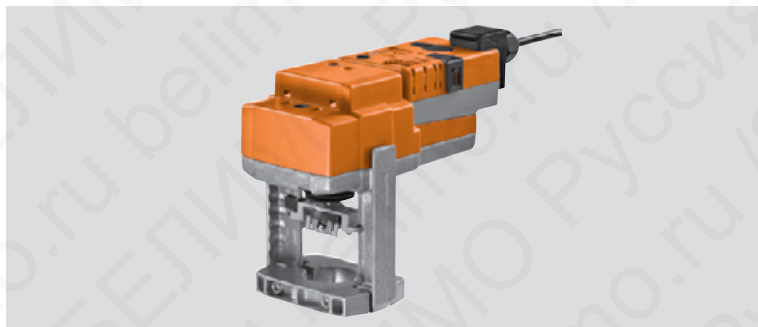


- (1) **Переключатель направления движения штока**
Переключение: Направление хода штока.
- (4) **Кнопка отключения редуктора**
Нажать кнопку: Отключение редуктора, остановка двигателя, возможно ручное управление
Отпустить кнопку: Редуктор подсоединяется, стандартный режим.
- (10) **Ручное управление**
По часовой стрелке: шток выдвигается.
Против часовой стрелки: шток втягивается.

Габаритные размеры (мм)



NV24A-SR-TPC, NV24A-SZ-TPC Электроприводы для 2- и 3-ходовых седельных клапанов



- Действующее усилие 1000 Н
- Номинальное напряжение 24 В~/=
- Управление: Плавное
- NV24A-SR-TPC (0) 2...10 В=
- NV24A-SZ-TPC (0) 0,5...10 В=
- Ход штока 20 мм

Принцип действия

Электропривод управляется стандартным сигналом 0...10 В= и перемещает шток до положения, продиктованного сигналом. Измеряемое напряжение U отображает электрическим способом текущее положение привода, а также может служить управляющим сигналом для других приводов.

Прямая установка

Простая прямая установка с помощью зажимных губок специальной формы. Привод может поворачиваться на шейке седельного клапана на 360°.

Ручное управление

Возможно ручное управление с помощью кнопки на корпусе привода — временное или постоянное. Механический редуктор выводится из зацепления пока кнопка нажата — привод отсоединен. Ход штока можно регулировать с помощью шестигранного ключа 4 мм, который вставляется в верхнюю часть привода. Шток выдвигается когда ключ вращается по часовой стрелке.

Высокая функциональная надежность

Электропривод защищен от перегрузки, не требует концевых выключателей и автоматически останавливается по достижению конечных положений.

Комбинация электропривод/клапан

Подходящие клапаны можно определить из технических характеристик клапанов, обязательно принимая во внимание разрешенную температуру среды и запирающее давление.

Индикация положения

Ход штока определяется механически на кронштейне со специальными накладками. Диапазон хода настраивается автоматически во время работы.

Установленное положение

Заводская настройка: шток электропривода втянут. В случае поставки клапана с установленным на него приводом — направление движения устанавливается в соответствии с точкой запирания клапана.

Переключатель направления движения

При пуске переключатель направления хода штока переключает направление хода в нормальный режим.

Электрические аксессуары

Вспомогательные переключатели S2A-H.

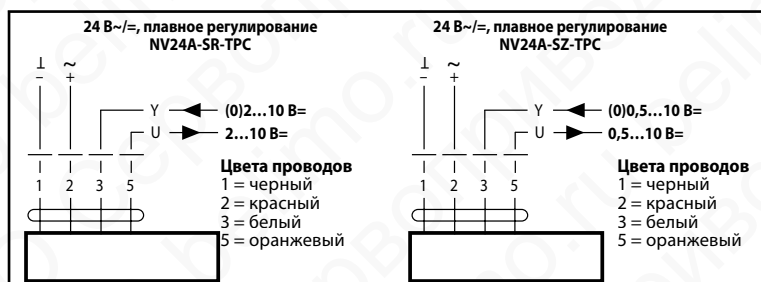
Адаптация хода штока

В момент первого подключения электропитания привод запускает процесс адаптации — т.е. приведения управляющего сигнала и сигнала обратной связи в соответствии с величиной хода штока.

Ручная инициация адаптации производится нажатием кнопки «Adaption» на корпусе привода. После этого привод перемещает шток в положение согласно управляющему сигналу.

Электрические параметры	NV24A-SR-TPC	NV24A-SZ-TPC
Номинальное напряжение	24 В~, 50/60 Гц; 24 В=	
Диапазон номинального напряжения	19,2...28,8 В~/ / 21,6...28,8 В=	
Расчетная мощность	3 ВА	
Потребляемая мощность:		
— во время вращения	1,5 Вт	
— в состоянии покоя	0,5 Вт	
Соединение	Контакты 4 мм ² и кабель: 1 м, 4 x 0,75 мм ²	
Параллельное подключение	Возможно	
Функциональные данные		
Действующее усилие	1000 Н	
Управляющий сигнал Y	0...10 В= (при вход. сопротивлении 100 кОм)	
Рабочий диапазон	2...10 В=	0,5...10 В=
Сигнал обратной связи U	2...10 В= при макс 0,5мА	0,5...10 В= при макс 0,5мА
Точность позиционирования	± 5%	
Ручное управление	Вывод из зацепления зубчатого редуктора с помощью кнопки, возможно постоянное	
Ход штока	20 мм	
Время срабатывания	150 с / 20 мм	
Уровень шума	45 дБ (А)	
Индикация положения	Механический указатель 5...20 мм штока	
Безопасность		
Класс защиты	III (для низких напряжений)	
Электромагнитная совместимость	СЕ в соответствии с 2004/108/ЕС	
Степень защиты корпуса	IP54	
Номинальный импульс напряжения	0,8 кВ	
Температура окружающей среды	0...+50° С	
Температура хранения	-40...+80° С	
Влажность окружающей среды	95% отн., не конденсир.	
Техническое обслуживание	Не требуется	
Вес	1,1 кг	

Схема подключения

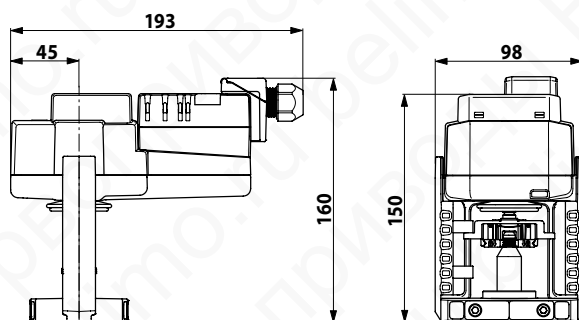


Примечание

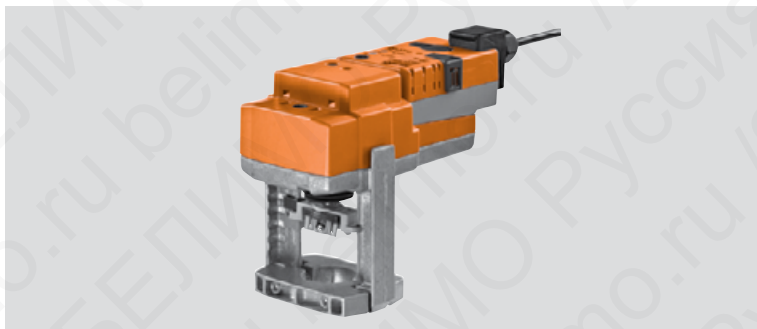
- Подключать через изолирующий трансформатор! (Для 24 В)
- Возможно параллельное подключение других электроприводов с учетом мощностей
- Заводская настройка направления хода штока: шток электропривода втягивается



Габаритные размеры (мм)



NVC24A-SR-TPC, NVC24A-SZ-TPC Электроприводы для 2- и 3-ходовых седельных клапанов



- Действующее усилие 1000 Н
- Номинальное напряжение 24 В~/=
- Управление: плавное
NVC24A-SR-TPC (0) 2...10 В=
NVC24A-SZ-TPC (0) 0,5...10 В=
- Ход штока 20 мм; Время 35с/20 мм

Принцип действия

Электропривод управляется стандартным сигналом 0...10 В= и перемещает шток до положения, продиктованного сигналом. Измеряемое напряжение U отображает электрическим способом текущее положение привода, а также может служить управляющим сигналом для других приводов.

Прямая установка

Простая прямая установка с помощью зажимных губок специальной формы. Привод может поворачиваться на шейке седельного клапана на 360°.

Ручное управление

Возможно ручное управление с помощью кнопки на корпусе привода — временное или постоянное. Механический редуктор выводится из зацепления пока кнопка нажата — привод отсоединен. Ход штока можно регулировать с помощью шестигранного ключа 4 мм, который вставляется в верхнюю часть привода. Шток выдвигается когда ключ вращается по часовой стрелке.

Высокая функциональная надежность

Электропривод защищен от перегрузки, не требует конечных выключателей и автоматически останавливается по достижению конечных положений.

Комбинация электропривод/клапан

Подходящие клапаны можно определить из технических характеристик клапанов, обязательно принимая во внимание разрешенную температуру среды и запирающее давление.

Индикация положения

Ход штока определяется механически на кронштейне со специальными накладками. Диапазон хода настраивается автоматически во время работы.

Установленное положение

Заводская настройка: шток электропривода втянут. В случае поставки клапана с установленным на него приводом — направление движения устанавливается в соответствии с точкой записания клапана.

Переключатель направления движения

При пуске переключатель направления хода штока переключает направление хода в нормальный режим.

Электрические аксессуары

Вспомогательные переключатели S2A-N.

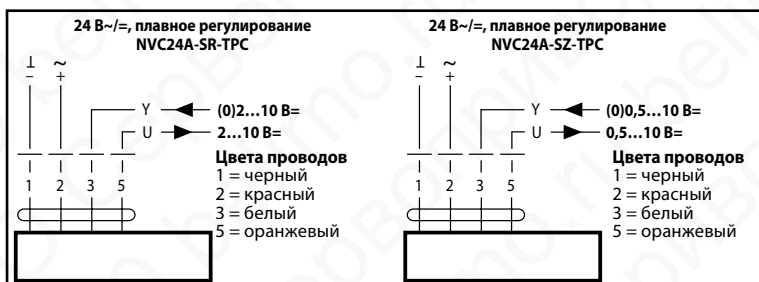
Адаптация хода штока

В момент первого подключения электропитания привод запускает процесс адаптации — т.е. приведения управляющего сигнала и сигнала обратной связи в соответствии с величиной хода штока.

Ручная инициация адаптации производится нажатием кнопки «Adaption» на корпусе привода. После этого привод перемещает шток в положение согласно управляющему сигналу.

Электрические параметры	NVC24A-SR-TPC	NVC24A-SZ-TPC
Номинальное напряжение	24 В~, 50/60 Гц; 24 В=	
Диапазон номинального напряжения	19,2...28,8 В~/ / 21,6...28,8 В=	
Расчетная мощность	5,5 ВА	
Потребляемая мощность:		
— во время вращения	3,5 Вт	
— в состоянии покоя	1,5 Вт	
Соединение	Контакты 4 мм ² и кабель: 1 м, 4 × 0,75 мм ²	
Параллельное подключение	Возможно	
Функциональные данные		
Действующее усилие	1000 Н	
Управляющий сигнал Y	0...10 В= (при вход. сопротивлении 100 кОм)	
Рабочий диапазон	2...10 В=	0,5...10 В=
Сигнал обратной связи U	2...10 В= при макс 0,5мА / 0,5...10 В= при макс 0,5мА	
Точность позиционирования	± 5%	
Ручное управление	Вывод из зацепления зубчатого редуктора с помощью кнопки, возможно постоянное	
Ход штока	20 мм	
Время срабатывания	35 с / 20 мм	
Уровень шума	60 дБ (А)	
Индикация положения	Механический указатель 5...20 мм штока	
Безопасность		
Класс защиты	III (для низких напряжений)	
Электромагнитная совместимость	СЕ в соответствии с 2004/108/ЕС	
Степень защиты корпуса	IP54	
Номинальный импульс напряжения	0,8 кВ	
Температура окружающей среды	0...+50°С	
Температура хранения	-40...+80°С	
Влажность окружающей среды	95% отн., не конденсир.	
Техническое обслуживание	Не требуется	
Вес	1,2 кг	

Схема подключения

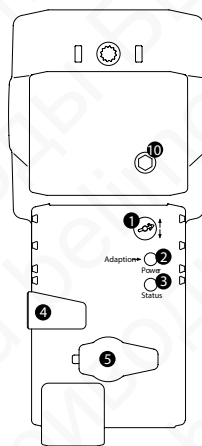


Примечание

- Подключать через изолирующий трансформатор! (Для 24 В)
- Возможно параллельное подключение других электроприводов с учетом мощностей
- Заводская настройка направления хода штока: шток электропривода втягивается

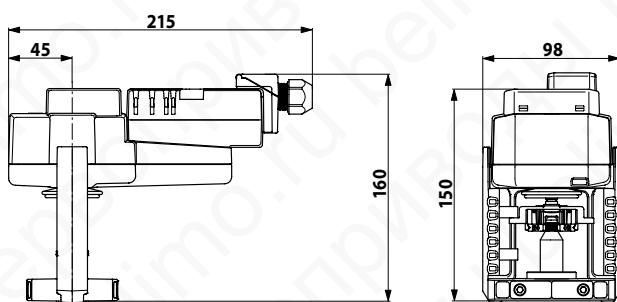
Указания по безопасности

- Электропривод разработан для использования в системах отопления, вентиляции и кондиционирования и не применяется в областях, выходящих за рамки указанные в спецификации, особенно для применения на воздушных судах.
- Устройство может устанавливаться только обученным персоналом. В процессе установки должны быть учтены все рекомендации завода-изготовителя.
- Направление движения штока может быть изменено только квалифицированным персоналом, так как является критичным, особенно с точки зрения замораживания системы
- Устройство содержит электрические и электронные компоненты, запрещенные к утилизации вместе с бытовыми отходами. Необходимо соблюдать все действующие правила и инструкции, относящиеся к данной конкретной местности.

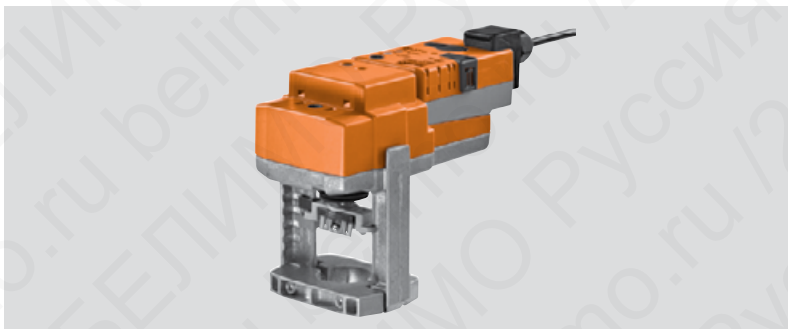


- (1) **Переключатель направления движения штока**
Переключение: Направление хода штока.
- (2) **Кнопка с зеленым светодиодом**
Не светится: нет питания, Светится: рабочий режим.
Нажатие кнопки: Запуск адаптации, затем стандартный режим.
- (3) **Желтый светодиод**
Не светится: стандартный режим.
Светится: идет адаптация.
- (4) **Кнопка отключения редуктора**
Нажать кнопку: Отключение редуктора, остановка двигателя, возможно ручное управление.
Отпустить кнопку: Редуктор подсоединяется, стандартный режим.
- (5) **Сервисный разъем**
Не используется.
- (10) **Ручное управление**
По часовой стрелке: шток выдвигается.
Против часовой стрелки: шток втягивается.

Габаритные размеры (мм)



SV24A-TPC, SV230A-TPC Электроприводы для 2- и 3-ходовых седельных клапанов



- Действующее усилие 1500 Н
- Номинальное напряжение
NV24A-TPC 24 В~/=
- NV230A-TPC 230 В~
- Управление: открыто/закрыто, 3-поз.
- Ход штока 20 мм

Прямая установка

Простая прямая установка с помощью зажимных губок специальной формы. Привод может поворачиваться на шейке седельного клапана на 360°.

Ручное управление

Возможно ручное управление с помощью кнопки на корпусе привода — временное или постоянное. Механический редуктор выводится из зацепления пока кнопка нажата — привод отсоединен. Ход штока можно регулировать с помощью шестигранного ключа 4 мм, который вставляется в верхнюю часть привода. Шток выдвигается когда ключ вращается по часовой стрелке.

Высокая функциональная надежность

Электропривод защищен от перегрузки, не требует концевых выключателей и автоматически останавливается по достижению конечных положений.

Комбинация электропривод/клапан

Подходящие клапаны можно определить из технических характеристик клапанов, обязательно принимая во внимание разрешенную температуру среды и запирающее давление.

Индикация положения

Ход штока определяется механически на кронштейне со специальными накладками. Диапазон хода настраивается автоматически во время работы.

Установленное положение

Заводская настройка: шток электропривода втянут. В случае поставки клапана с установленным на него приводом — направление движения устанавливается в соответствии с точкой записания клапана.

Переключатель направления движения

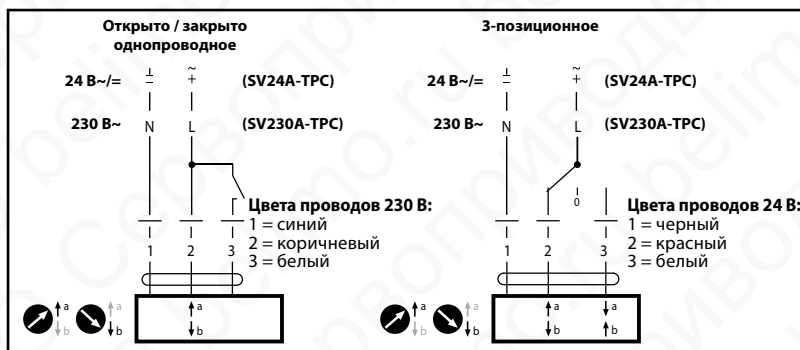
При пуске переключатель направления хода штока переключает направление хода в нормальный режим.

Электрические аксессуары

Вспомогательные переключатели S2A-N.

Электрические параметры	SV24A-TPC	SV230A-TPC
Номинальное напряжение	24 В~, 50/60 Гц; 24 В=	230 В~, 50/60 Гц
Диапазон номинального напряжения	19,2...28,8 В~/21,6...28,8 В=	85...265 В~
Расчетная мощность	5 ВА	4 ВА
Потребляемая мощность:		
— во время вращения	2,5 Вт	2 Вт
— в состоянии покоя	0,5 Вт	1 Вт
Соединение	Контакты 4 мм ² и кабель: 1 м, 3 x 0,75 мм ²	
Параллельное подключение	Возможно	
Функциональные данные		
Действующее усилие	1500 Н	
Ручное управление	Вывод из зацепления зубчатого редуктора с помощью кнопки, возможно постоянное	
Ход штока	20 мм	
Время срабатывания	150 с / 20 мм	
Уровень шума	35 дБ (А)	
Индикация положения	Механический указатель 5...20 мм штока	
Безопасность		
Класс защиты	III (для низких напряжений)	II защитная изоляция
Электромагнитная совместимость	СЕ в соответствии с 2004/108/ЕС	
Степень защиты корпуса	IP54	
Номинальный импульс напряжения	0,8 кВ	4 кВ
Температура окружающей среды	0...+50°С	
Температура хранения	-40...+80°С	
Влажность окружающей среды	95% отн., не конденсир.	
Техническое обслуживание	Не требуется	
Вес	1,2 кг	

Схема подключения

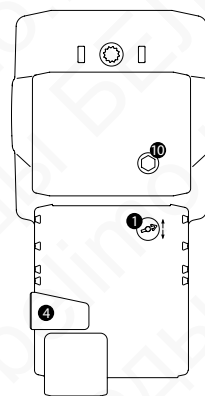


Примечание

- Подключать через изолирующий трансформатор! (Для 24 В)
- Возможно параллельное подключение других электроприводов с учетом мощностей
- Заводская настройка направления хода штока: шток электропривода втягивается

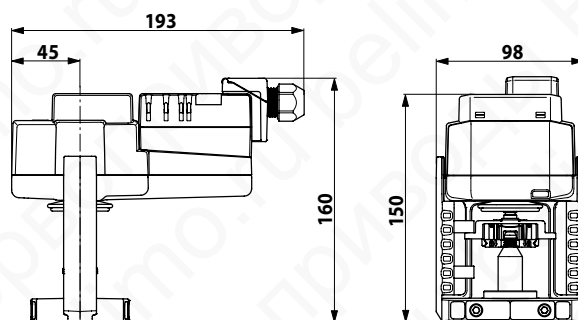
Указания по безопасности

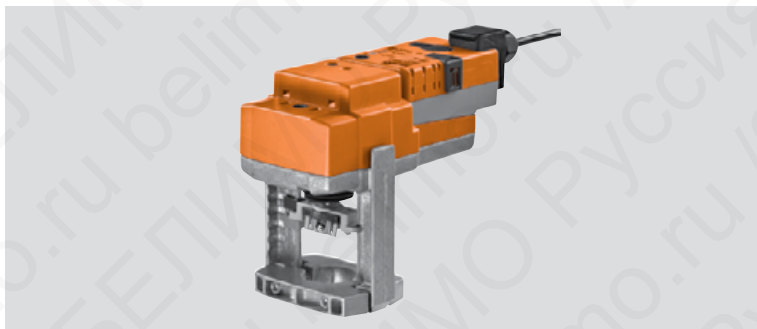
- Электропривод разработан для использования в системах отопления, вентиляции и кондиционирования и не применяется в областях, выходящих за рамки указанные в спецификации, особенно для применения на воздушных судах.
- Устройство может устанавливаться только обученным персоналом. В процессе установки должны быть учтены все рекомендации завода-изготовителя.
- Направление движения штока может быть изменено только квалифицированным персоналом, так как является критичным, особенно с точки зрения замораживания системы
- Устройство содержит электрические и электронные компоненты, запрещенные к утилизации вместе с бытовыми отходами. Необходимо соблюдать все действующие правила и инструкции, относящиеся к данной конкретной местности.



- (1) **Переключатель направления движения штока**
Переключение: Направление хода штока.
- (4) **Кнопка отключения редуктора**
Нажать кнопку: Отключение редуктора, остановка двигателя, возможно ручное управление
Отпустить кнопку: Редуктор подсоединяется, стандартный режим.
- (10) **Ручное управление**
По часовой стрелке: шток выдвигается.
Против часовой стрелки: шток втягивается.

Габаритные размеры (мм)





- Действующее усилие 1500 Н
- Номинальное напряжение 24 В~/=
- Управление: плавное
SV24A-SR-TPC (0) 2...10 В=
SV24A-SZ-TPC (0) 0,5...10 В=
- Ход штока 20 мм

Принцип действия

Электропривод управляется стандартным сигналом 0...10 В= и перемещает шток до положения, продиктованного сигналом. Измеряемое напряжение U отображает электрическим способом текущее положение привода, а также может служить управляющим сигналом для других приводов.

Прямая установка

Простая прямая установка с помощью зажимных губок специальной формы. Привод может поворачиваться на шейке седельного клапана на 360°.

Ручное управление

Возможно ручное управление с помощью кнопки на корпусе привода — временное или постоянное. Механический редуктор выводится из зацепления пока кнопка нажата — привод отсоединен. Ход штока можно регулировать с помощью шестигранного ключа 4 мм, который вставляется в верхнюю часть привода. Шток выдвигается когда ключ вращается по часовой стрелке.

Высокая функциональная надежность

Электропривод защищен от перегрузки, не требует конечных выключателей и автоматически останавливается по достижению конечных положений.

Комбинация электропривод/клапан

Подходящие клапаны можно определить из технических характеристик клапанов, обязательно принимая во внимание разрешенную температуру среды и запирающее давление.

Индикация положения

Ход штока определяется механически на кронштейне со специальными накладками. Диапазон хода настраивается автоматически во время работы.

Установленное положение

Заводская настройка: шток электропривода втянут. В случае поставки клапана с установленным на него приводом — направление движения устанавливается в соответствии с точкой запирания клапана.

Переключатель направления движения

При пуске переключатель направления хода штока переключает направление хода в нормальный режим.

Электрические аксессуары

Вспомогательные переключатели S2A-N.

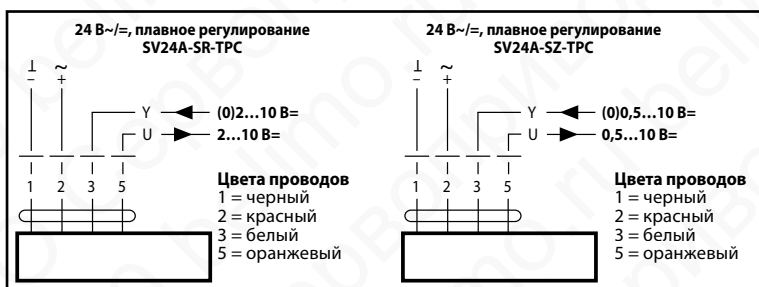
Адаптация хода штока

В момент первого подключения электропитания привод запускает процесс адаптации — т.е. приведения управляющего сигнала и сигнала обратной связи в соответствии с величиной хода штока.

Ручная инициация адаптации производится нажатием кнопки «Adaption» на корпусе привода. После этого привод перемещает шток в положение согласно управляющему сигналу.

Электрические параметры	SV24A-SR-TPC	SV24A-SZ-TPC
Номинальное напряжение	24 В~, 50/60 Гц; 24 В=	
Диапазон номинального напряжения	19,2...28,8 В~/ / 21,6...28,8 В=	
Расчетная мощность	3,5 ВА	
Потребляемая мощность:		
— во время вращения	2 Вт	
— в состоянии покоя	1,5 Вт	
Соединение	Контакты 4 мм ² и кабель: 1 м, 4 x 0,75 мм ²	
Параллельное подключение	Возможно	
Функциональные данные		
Действующее усилие	1500 Н	
Управляющий сигнал Y	0...10 В= (при вход. сопротивлении 100 кОм)	
Рабочий диапазон	2...10 В=	0,5...10 В=
Сигнал обратной связи U	2...10 В= при макс 0,5мА 0,5...10 В= при макс 0,5мА	
Точность позиционирования	± 5%	
Ручное управление	Вывод из зацепления зубчатого редуктора с помощью кнопки, возможно постоянное	
Ход штока	20 мм	
Время срабатывания	150 с / 20 мм	
Уровень шума	35 дБ (А)	
Индикация положения	Механический указатель 5...20 мм штока	
Безопасность		
Класс защиты	III (для низких напряжений)	
Электромагнитная совместимость	СЕ в соответствии с 2004/108/ЕС	
Степень защиты корпуса	IP54	
Номинальный импульс напряжения	0,8 кВ	
Температура окружающей среды	0...+50°С	
Температура хранения	-40...+80°С	
Влажность окружающей среды	95% отн., не конденсир.	
Техническое обслуживание	Не требуется	
Вес	1,2 кг	

Схема подключения

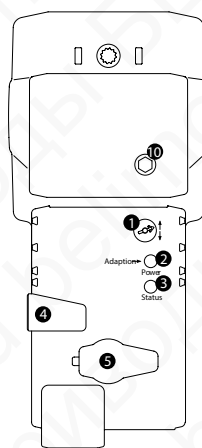


Примечание

- Подключать через изолирующий трансформатор! (Для 24 В)
- Возможно параллельное подключение других электроприводов с учетом мощностей
- Заводская настройка направления хода штока: шток электропривода втягивается

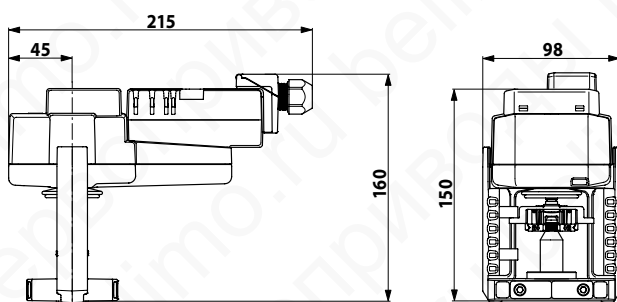
Указания по безопасности

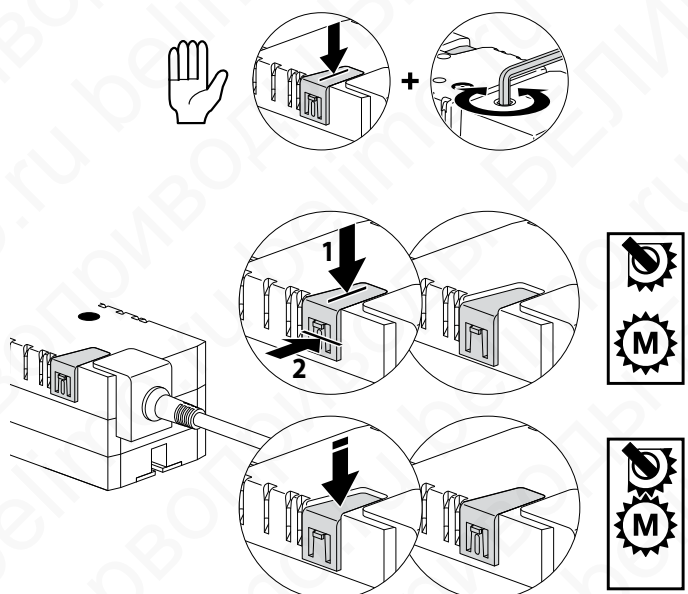
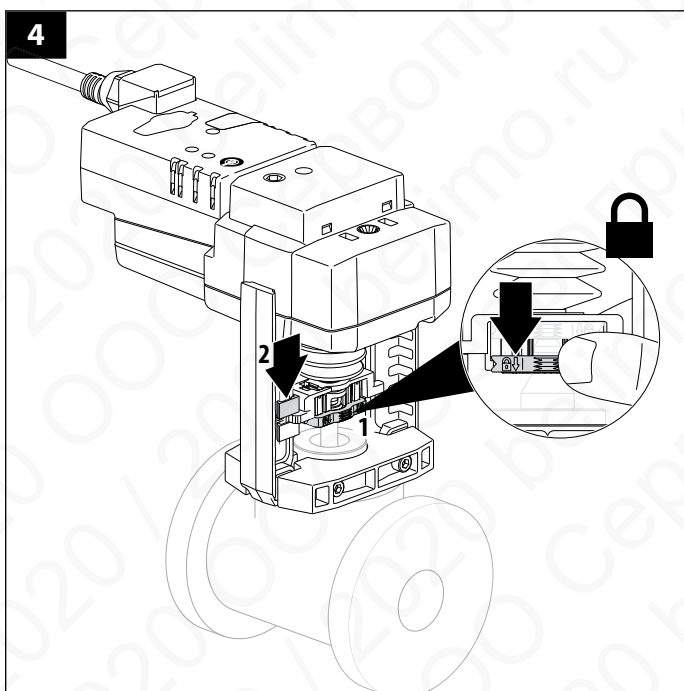
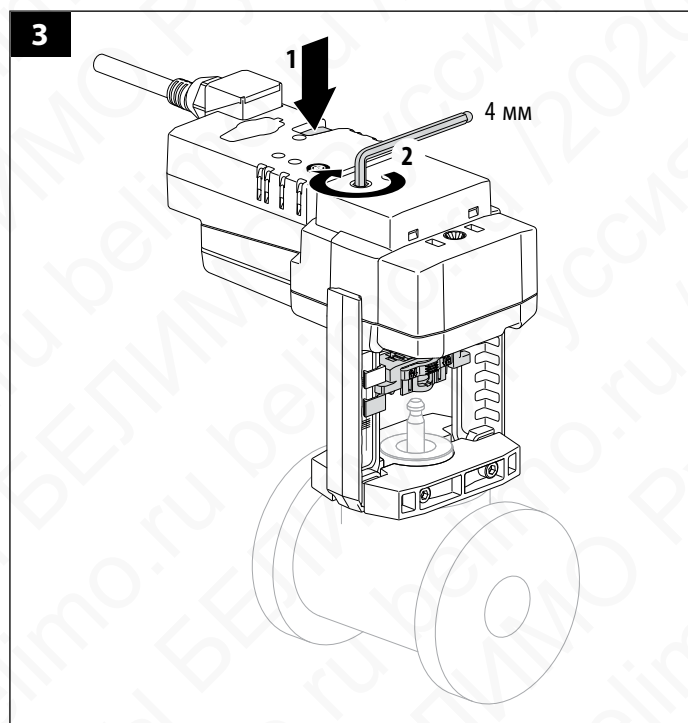
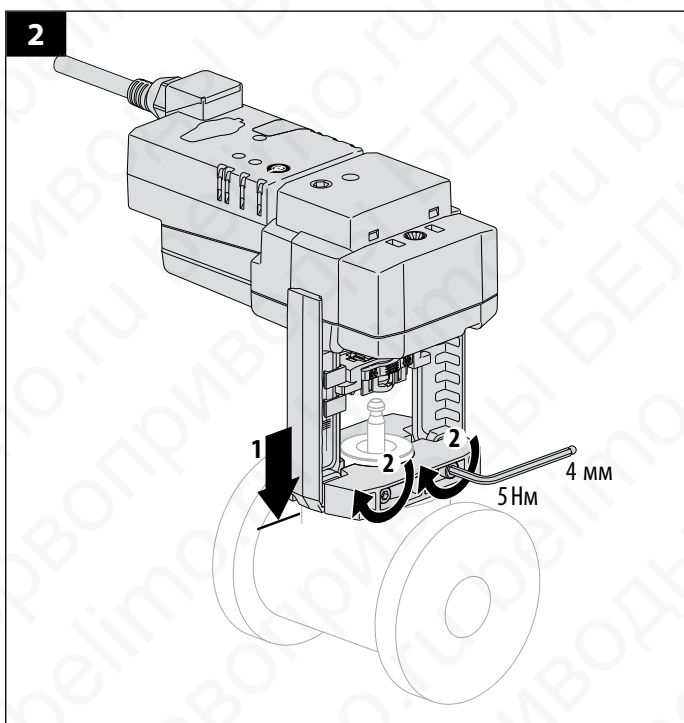
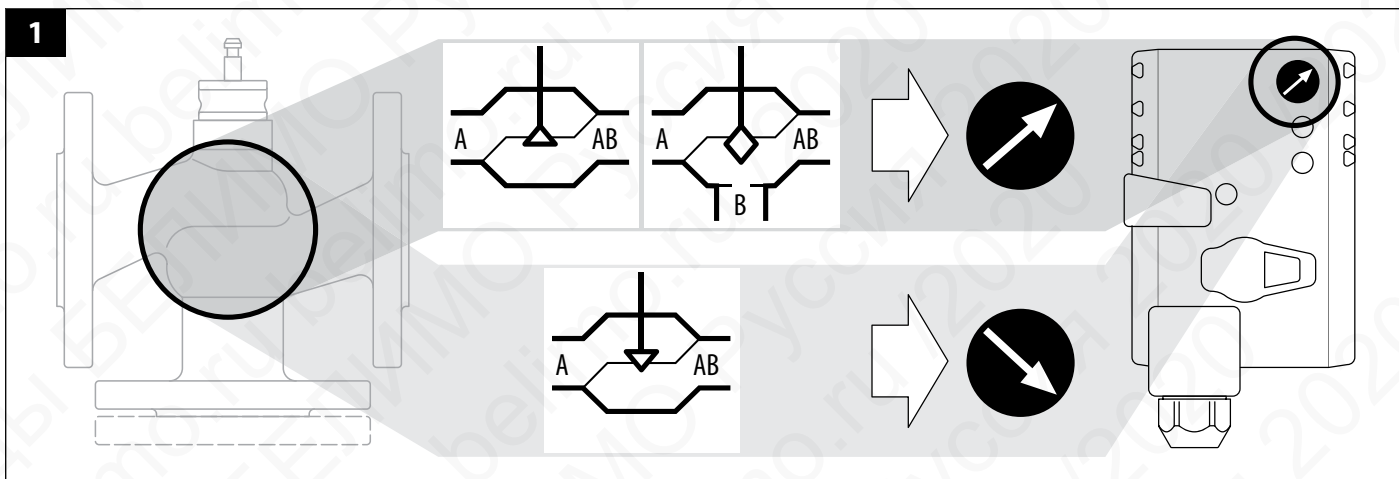
- Электропривод разработан для использования в системах отопления, вентиляции и кондиционирования и не применяется в областях, выходящих за рамки указанные в спецификации, особенно для применения на воздушных судах.
- Устройство может устанавливаться только обученным персоналом. В процессе установки должны быть учтены все рекомендации завода-изготовителя.
- Направление движения штока может быть изменено только квалифицированным персоналом, так как является критичным, особенно с точки зрения замораживания системы
- Устройство содержит электрические и электронные компоненты, запрещенные к утилизации вместе с бытовыми отходами. Необходимо соблюдать все действующие правила и инструкции, относящиеся к данной конкретной местности.



- (1) **Переключатель направления движения штока**
Переключение: Направление хода штока.
- (2) **Кнопка с зеленым светодиодом**
Не светится: нет питания, Светится: рабочий режим.
Нажатие кнопки: Запуск адаптации, затем стандартный режим.
- (3) **Желтый светодиод**
Не светится: стандартный режим.
Светится: идет адаптация.
- (4) **Кнопка отключения редуктора**
Нажать кнопку: Отключение редуктора, остановка двигателя, возможно ручное управление.
Отпустить кнопку: Редуктор подсоединяется, стандартный режим.
- (5) **Сервисный разъем**
Не используется.
- (10) **Ручное управление**
По часовой стрелке: шток выдвигается.
Против часовой стрелки: шток втягивается.

Габаритные размеры (мм)





EV24A-TPC, EV230A-TPC Электроприводы для 2- и 3-ходовых седельных клапанов



- Действующее усилие 2500 Н
- Номинальное напряжение
EV24A-TPC 24 В~/=
- EV230A-TPC 230 В~
- Управление: открыто/закрыто, 3-поз.
- Ход штока 40 мм

Прямая установка

Простая прямая установка с помощью зажимных губок специальной формы. Привод может поворачиваться на шейке седельного клапана на 360°.

Ручное управление

Возможно ручное управление с помощью кнопки на корпусе привода — временное или постоянное. Механический редуктор выводится из зацепления пока кнопка нажата — привод отсоединен. Ход штока можно регулировать с помощью шестигранного ключа 5 мм, который вставляется в верхнюю часть привода. Шток выдвигается когда ключ вращается по часовой стрелке.

Высокая функциональная надежность

Электропривод защищен от перегрузки, не требует концевых выключателей и автоматически останавливается по достижению конечных положений.

Комбинация электропривод/клапан

Подходящие клапаны можно определить из технических характеристик клапанов, обязательно принимая во внимание разрешенную температуру среды и запирающее давление.

Индикация положения

Ход штока определяется механически на кронштейне со специальными накладками. Диапазон хода настраивается автоматически во время работы.

Установленное положение

Заводская настройка: шток электропривода втянут. В случае поставки клапана с установленным на него приводом — направление движения устанавливается в соответствии с точкой запирания клапана.

Переключатель направления движения

При пуске переключатель направления хода штока переключает направление хода в нормальный режим.

Электрические аксессуары

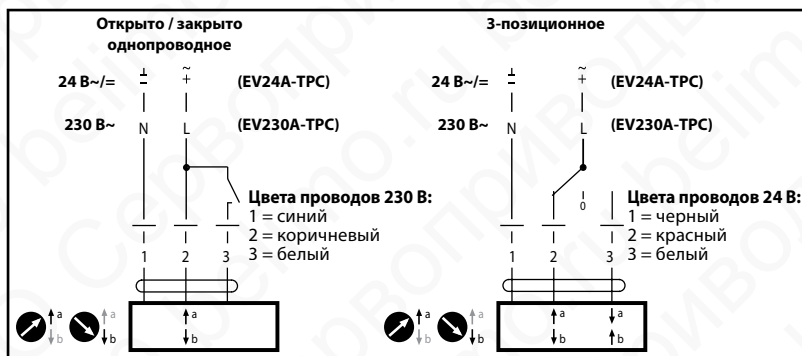
Вспомогательные переключатели S2A-H.

Внимание!

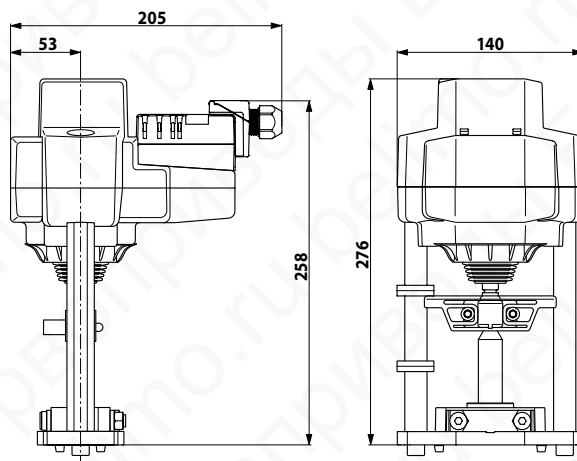
Для 3-позиционного управления допускается применять ТОЛЬКО контроллеры, обеспечивающие отключение питания привода в заданной точке. Иначе применяется МР привод

Электрические параметры	EV24A-TPC	EV230A-TPC
Номинальное напряжение	24 В~, 50/60 Гц; 24 В=	230 В~, 50/60 Гц
Диапазон номинального напряжения	19,2...28,8 В~/21,6...28,8 В=	85...265 В~
Расчетная мощность	4,5 ВА	9,5 ВА
Потребляемая мощность:		
— во время вращения	2,5 Вт	5,5 Вт
— в состоянии покоя	0,5 Вт	1 Вт
Соединение	Контакты 4 мм ² и кабель: 1 м, 3 × 0,75 мм ²	
Параллельное подключение	Возможно	
Функциональные данные		
Действующее усилие	2500 Н	
Ручное управление	Вывод из зацепления зубчатого редуктора с помощью кнопки, возможно постоянное	
Ход штока	40 мм	
Время срабатывания	150 с / 40 мм	
Уровень шума	56 дБ	
Индикация положения	Механический указатель 5...40 мм штока	
Безопасность		
Класс защиты	III (для низких напряжений)	II защитная изоляция
Электромагнитная совместимость	СЕ в соответствии с 2004/108/ЕС	
Степень защиты корпуса	IP54	
Номинальный импульс напряжения	0,8 кВ	4 кВ
Температура окружающей среды	0...+50° С	
Температура хранения	-40...+80° С	
Влажность окружающей среды	95% отн., не конденсир.	
Техническое обслуживание	Не требуется	
Вес	3,6 кг	

Схема подключения



Габаритные размеры (мм)



Примечание

- Подключать через изолирующий трансформатор! (Для 24 В)
- Возможно параллельное подключение других электроприводов с учетом мощностей
- Заводская настройка направления хода штока: шток электропривода втягивается

Указания по безопасности

- Электропривод разработан для использования в системах отопления, вентиляции и кондиционирования и не применяется в областях, выходящих за рамки указанные в спецификации, особенно для применения на воздушных судах.
- Устройство может устанавливаться только обученным персоналом. В процессе установки должны быть учтены все рекомендации завода-изготовителя.
- Направление движения штока может быть изменено только квалифицированным персоналом, так как является критичным, особенно с точки зрения замораживания системы
- Устройство содержит электрические и электронные компоненты, запрещенные к утилизации вместе с бытовыми отходами. Необходимо соблюдать все действующие правила и инструкции, относящиеся к данной конкретной местности.

EV24A-SR-TPC, EV24A-SZ-TPC Электроприводы для 2- и 3-ходовых седельных клапанов



- Действующее усилие 2500 Н
- Номинальное напряжение 24 В~/=
- Управление: плавное
- EV24A-SR-TPC (0) 2...10 В=
- EV24A-SZ-TPC (0) 0,5...10 В=
- Ход штока 40 мм

Принцип действия

Электропривод управляется стандартным сигналом 0...10 В= и перемещает шток до положения, продиктованного сигналом. Измеряемое напряжение U отображает электрическим способом текущее положение привода, а также может служить управляющим сигналом для других приводов.

Прямая установка

Простая прямая установка с помощью зажимных губок специальной формы. Привод может поворачиваться на шейке седельного клапана на 360°.

Ручное управление

Возможно ручное управление с помощью кнопки на корпусе привода — временное или постоянное. Механический редуктор выводится из зацепления пока кнопка нажата — привод отсоединен. Ход штока можно регулировать с помощью шестигранного ключа 5 мм, который вставляется в верхнюю часть привода. Шток выдвигается когда ключ вращается по часовой стрелке.

Высокая функциональная надежность

Электропривод защищен от перегрузки, не требует концевых выключателей и автоматически останавливается по достижению конечных положений.

Комбинация электропривод/клапан

Подходящие клапаны можно определить из технических характеристик клапанов, обязательно принимая во внимание разрешенную температуру среды и запирающее давление.

Индикация положения

Ход штока определяется механически на кронштейне со специальными накладками. Диапазон хода настраивается автоматически во время работы.

Установленное положение

Заводская настройка: шток электропривода втянут. В случае поставки клапана с установленным на него приводом — направление движения устанавливается в соответствии с точкой запирания клапана.

Переключатель направления движения

При пуске переключатель направления хода штока переключает направление хода в нормальный режим.

Электрические аксессуары

Вспомогательные переключатели S2A-N.

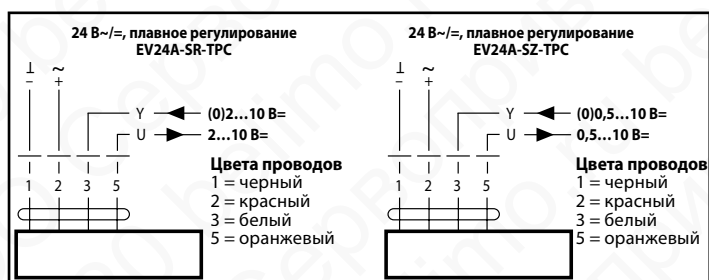
Адаптация хода штока

В момент первого подключения электропитания привод запускает процесс адаптации — т.е. приведения управляющего сигнала и сигнала обратной связи в соответствии с величиной хода штока.

Ручная инициация адаптации производится нажатием кнопки «Adaption» на корпусе привода. После этого привод перемещает шток в положение согласно управляющему сигналу.

Электрические параметры	EV24A-SR-TPC	EV24A-SZ-TPC
Номинальное напряжение	24 В~, 50/60 Гц; 24 В=	
Диапазон номинального напряжения	19,2...28,8 В~/ 21,6...28,8 В=	
Расчетная мощность	6 ВА	
Потребляемая мощность:		
— во время вращения	4 Вт	
— в состоянии покоя	1,5 Вт	
Соединение	Контакты 4 мм ² и кабель: 1 м, 4 × 0,75 мм ²	
Параллельное подключение	Возможно	
Функциональные данные		
Действующее усилие	2500 Н	
Управляющий сигнал U	0...10 В= (при вход. сопротивлении 100 кОм)	
Рабочий диапазон	2...10 В=	0,5...10 В=
Сигнал обратной связи U	2...10 В= при макс 0,5мА	0,5...10 В= при макс 0,5мА
Точность позиционирования	± 5%	
Ручное управление	Вывод из зацепления зубчатого редуктора с помощью кнопки, возможно постоянное	
Ход штока	40 мм	
Время срабатывания	150 с / 40 мм	
Уровень шума	55 дБ (А)	
Индикация положения	Механический указатель 5...40 мм штока	
Безопасность		
Класс защиты	III (для низких напряжений)	
Электромагнитная совместимость	СЕ в соответствии с 2004/108/ЕС	
Степень защиты корпуса	IP54	
Номинальный импульс напряжения	0,8 кВ	
Температура окружающей среды	0...+50°С	
Температура хранения	-40...+80°С	
Влажность окружающей среды	95% отн., не конденсир.	
Техническое обслуживание	Не требуется	
Вес	3,6 кг	

Схема подключения



Примечание

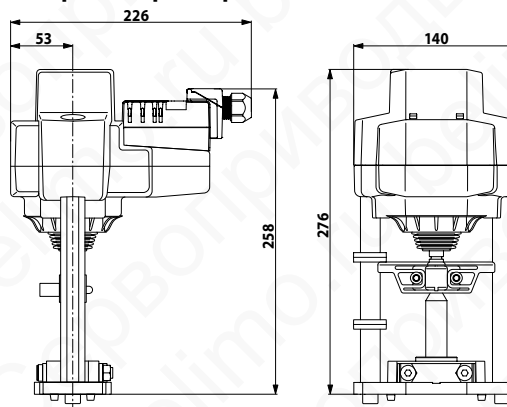
- Подключать через изолирующий трансформатор! (Для 24 В)
- Возможно параллельное подключение других электроприводов с учетом мощностей
- Заводская настройка направления хода штока: шток электропривода втягивается

Указания по безопасности

- Электропривод разработан для использования в системах отопления, вентиляции и кондиционирования и не применяется в областях, выходящих за рамки указанные в спецификации, особенно для применения на воздушных судах.
- Устройство может устанавливаться только обученным персоналом. В процессе установки должны быть учтены все рекомендации завода-изготовителя.
- Направление движения штока может быть изменено только квалифицированным персоналом, так как является критичным, особенно с точки зрения замораживания системы
- Устройство содержит электрические и электронные компоненты, запрещенные к утилизации вместе с бытовыми отходами. Необходимо соблюдать все действующие правила и инструкции, относящиеся к данной конкретной местности.



Габаритные размеры (мм)



EVC24A-SR, EVC24A-SZ Электроприводы для 2- и 3-ходовых седельных клапанов



- Действующее усилие 2500 Н
- Номинальное напряжение 24 В~/=
- Управление: плавное
EVC24A-SR (0) 2...10 В=
EVC24A-SZ (0) 0,5...10 В=
- Ход штока 40 мм; время срабатывания 35 с / 40 мм

Принцип действия

Электропривод управляется стандартным сигналом 0...10 В= и перемещает шток до положения, продиктованного сигналом. Измеряемое напряжение U отображает электрическим способом текущее положение привода, а также может служить управляющим сигналом для других приводов.

Прямая установка

Простая прямая установка с помощью зажимных губок специальной формы. Привод может поворачиваться на шейке седельного клапана на 360°.

Ручное управление

Возможно ручное управление с помощью кнопки на корпусе привода — временное или постоянное. Механический редуктор выводится из зацепления пока кнопка нажата — привод отсоединен. Ход штока можно регулировать с помощью шестигранного ключа 5 мм, который вставляется в верхнюю часть привода. Шток выдвигается когда ключ вращается по часовой стрелке.

Высокая функциональная надежность

Электропривод защищен от перегрузки, не требует концевых выключателей и автоматически останавливается по достижению конечных положений.

Комбинация электропривод/клапан

Подходящие клапаны можно определить из технических характеристик клапанов, обязательно принимая во внимание разрешенную температуру среды и запирающее давление.

Индикация положения

Ход штока определяется механически на кронштейне со специальными накладками. Диапазон хода настраивается автоматически во время работы.

Установленное положение

Заводская настройка: шток электропривода втянут. В случае поставки клапана с установленным на него приводом — направление движения устанавливается в соответствии с точкой запирания клапана.

Переключатель направления движения

При пуске переключатель направления хода штока переключает направление хода в нормальный режим.

Электрические аксессуары

Вспомогательные переключатели S2A-H.

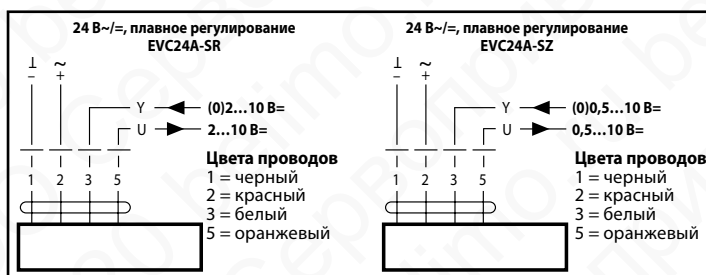
Адаптация хода штока

В момент первого подключения электропитания привод запускает процесс адаптации — т. е. приведения управляющего сигнала и сигнала обратной связи в соответствии с величиной хода штока.

Ручная инициация адаптации производится нажатием кнопки «Adaption» на корпусе привода. После этого привод перемещает шток в положение согласно управляющему сигналу.

Электрические параметры	EVC24A-SR	EVC24A-SZ
Номинальное напряжение	24 В~, 50/60 Гц; 24 В=	
Диапазон номинального напряжения	19,2...28,8 В~/ 21,6...28,8 В=	
Расчетная мощность	18 ВА	
Потребляемая мощность:		
— во время вращения	11 Вт	
— в состоянии покоя	1,5 Вт	
Соединение	Кабель: 1 м, 4 × 0,75 мм ²	
Параллельное подключение	Возможно	
Функциональные данные		
Действующее усилие	2500 Н	
Управляющий сигнал Y	0...10 В= (при вход. сопротивлении 100 кОм)	
Рабочий диапазон	2...10 В=	0,5...10 В=
Сигнал обратной связи U	2...10 В= при макс 0,5 мА	0,5...10 В= при макс 0,5 мА
Точность позиционирования	± 5%	
Ручное управление	Вывод из зацепления зубчатого редуктора с помощью кнопки, возможно постоянное	
Ход штока	40 мм	
Время срабатывания	35 с / 40 мм	
Уровень шума	65 дБ (А)	
Индикация положения	Механический указатель 5...40 мм штока	
Безопасность		
Класс защиты	III (для низких напряжений)	
Электромагнитная совместимость	СЕ в соответствии с 2004/108/ЕС	
Степень защиты корпуса	IP54	
Номинальный импульс напряжения	0,8 кВ	
Температура окружающей среды	0...+50° С	
Температура хранения	-40...+80° С	
Влажность окружающей среды	95% отн., не конденсир.	
Техническое обслуживание	Не требуется	
Вес	3,7 кг	

Схема подключения



Примечание

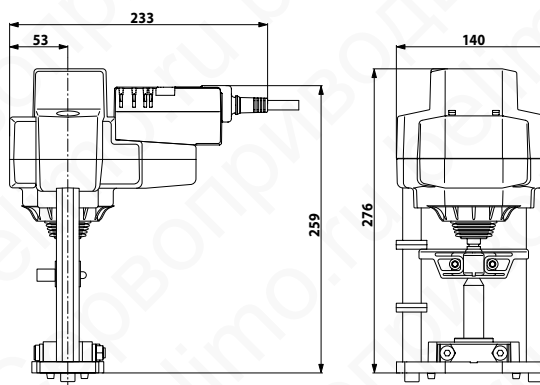
- Подключать через изолирующий трансформатор! (Для 24 В)
- Возможно параллельное подключение других электроприводов с учетом мощностей
- Заводская настройка направления хода штока: шток электропривода втягивается

Указания по безопасности

- Электропривод разработан для использования в системах отопления, вентиляции и кондиционирования и не применяется в областях, выходящих за рамки указанные в спецификации, особенно для применения на воздушных судах.
- Устройство может устанавливаться только обученным персоналом. В процессе установки должны быть учтены все рекомендации завода-изготовителя.
- Направление движения штока может быть изменено только квалифицированным персоналом, так как является критичным, особенно с точки зрения замораживания системы
- Устройство содержит электрические и электронные компоненты, запрещенные к утилизации вместе с бытовыми отходами. Необходимо соблюдать все действующие правила и инструкции, относящиеся к данной конкретной местности.



Габаритные размеры (мм)



RV24A-SR, RV24A-SZ Электроприводы для 2- и 3-ходовых седельных клапанов



- Действующее усилие 4500 Н
- Номинальное напряжение 24 В~/=
- Управление: плавное
RV24A-SR (0) 2...10 В=
RV24A-SZ (0) 0,5...10 В=
- Ход штока 40 мм

Принцип действия

Электропривод управляется стандартным сигналом 0...10 В= и перемещает шток до положения, продиктованного сигналом. Измеряемое напряжение U отображает электрическим способом текущее положение привода, а также может служить управляющим сигналом для других приводов.

Прямая установка

Простая прямая установка с помощью зажимных губок специальной формы. Привод может поворачиваться на шейке седельного клапана на 360°.

Ручное управление

Возможно ручное управление с помощью кнопки на корпусе привода — временное или постоянное. Механический редуктор выводится из зацепления пока кнопка нажата — привод отсоединен. Ход штока можно регулировать с помощью шестигранного ключа 5 мм, который вставляется в верхнюю часть привода. Шток выдвигается когда ключ вращается по часовой стрелке.

Высокая функциональная надежность

Электропривод защищен от перегрузки, не требует концевых выключателей и автоматически останавливается по достижению конечных положений.

Комбинация электропривод/клапан

Подходящие клапаны можно определить из технических характеристик клапанов, обязательно принимая во внимание разрешенную температуру среды и запирающее давление.

Индикация положения

Ход штока определяется механически на кронштейне со специальными накладками. Диапазон хода настраивается автоматически во время работы.

Установленное положение

Заводская настройка: шток электропривода втянут. В случае поставки клапана с установленным на него приводом — направление движения устанавливается в соответствии с точкой запирания клапана.

Переключатель направления движения

При пуске переключатель направления хода штока переключает направление хода в нормальный режим.

Электрические аксессуары

Вспомогательные переключатели S2A-H.

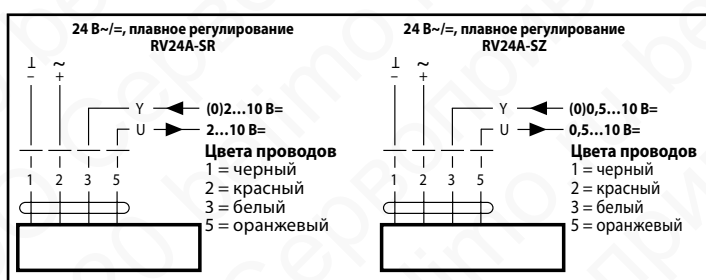
Адаптация хода штока

В момент первого подключения электропитания привод запускает процесс адаптации — т.е. приведения управляющего сигнала и сигнала обратной связи в соответствии с величиной хода штока.

Ручная инициация адаптации производится нажатием кнопки «Adaption» на корпусе привода. После этого привод перемещает шток в положение согласно управляющему сигналу

Электрические параметры	RV24A-SR	RV24A-SZ
Номинальное напряжение	24 В~/, 50/60 Гц; 24 В=	
Диапазон номинального напряжения	19,2...28,8 В~/ / 21,6...28,8 В=	
Расчетная мощность	11 ВА	
Потребляемая мощность:		
— во время вращения	6 Вт	
— в состоянии покоя	1,5 Вт	
Соединение	Кабель: 1 м, 4 × 0,75 мм ²	
Параллельное подключение	Возможно	
Функциональные данные		
Действующее усилие	4500 Н	
Управляющий сигнал Y	0...10 В= (при вх. сопротивление 100 кОм)	
Рабочий диапазон	2...10 В=	0,5...10 В=
Сигнал обратной связи U	2...10 В= при макс 0,5 мА	0,5...10 В= при макс 0,5 мА
Точность позиционирования	± 5%	
Ручное управление	Вывод из зацепления зубчатого редуктора с помощью кнопки, возможно постоянное	
Ход штока	40 мм	
Время срабатывания	120 с / 40 мм	
Уровень шума	56 дБ	
Индикация положения	Механический указатель 5...40 мм штока	
Безопасность		
Класс защиты	III (для низких напряжений)	
Электромагнитная совместимость	CE в соответствии с 2004/108/EC	
Степень защиты корпуса	IP54	
Номинальный импульс напряжения	0,8 кВ	
Температура окружающей среды	0...+50° С	
Температура хранения	-40...+80° С	
Влажность окружающей среды	95% отн., не конденсир.	
Техническое обслуживание	Не требуется	
Вес	3,7 кг	

Схема подключения



Примечание

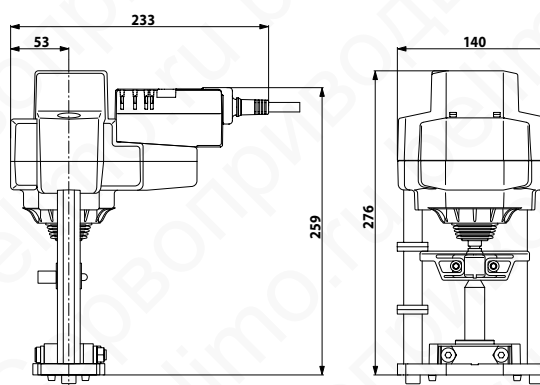
- Подключать через изолирующий трансформатор! (Для 24 В)
- Возможно параллельное подключение других электроприводов с учетом мощностей
- Заводская настройка направления хода штока: шток электропривода втягивается

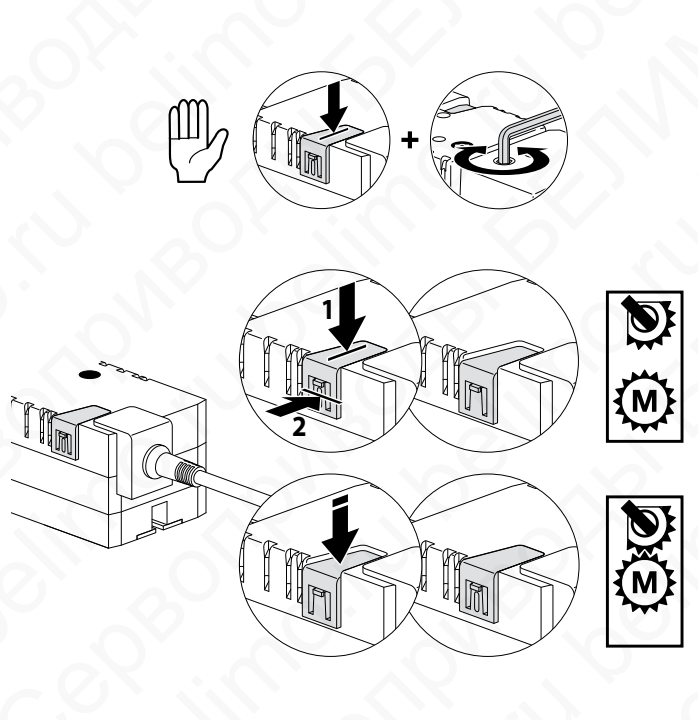
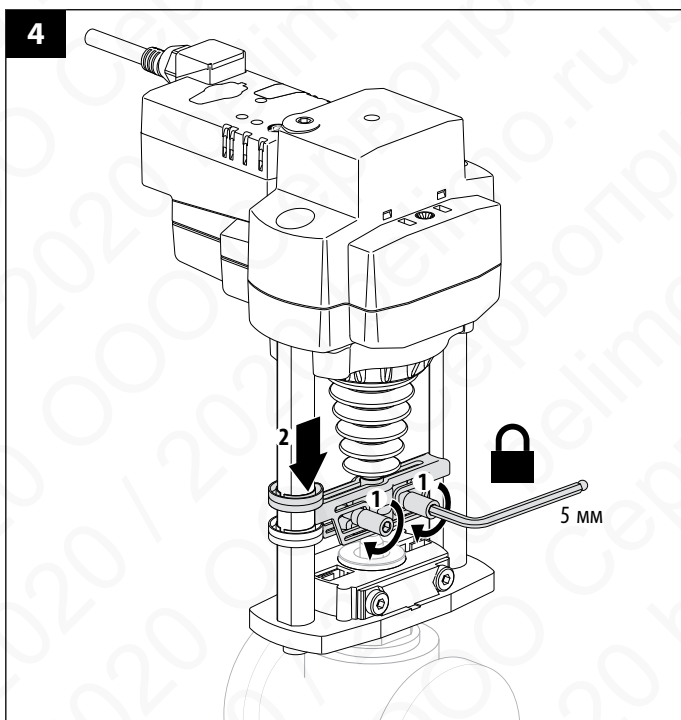
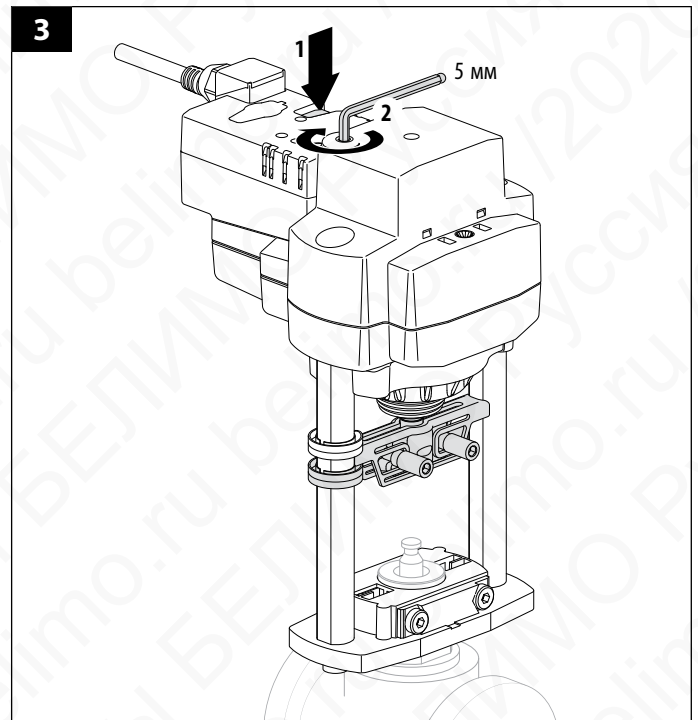
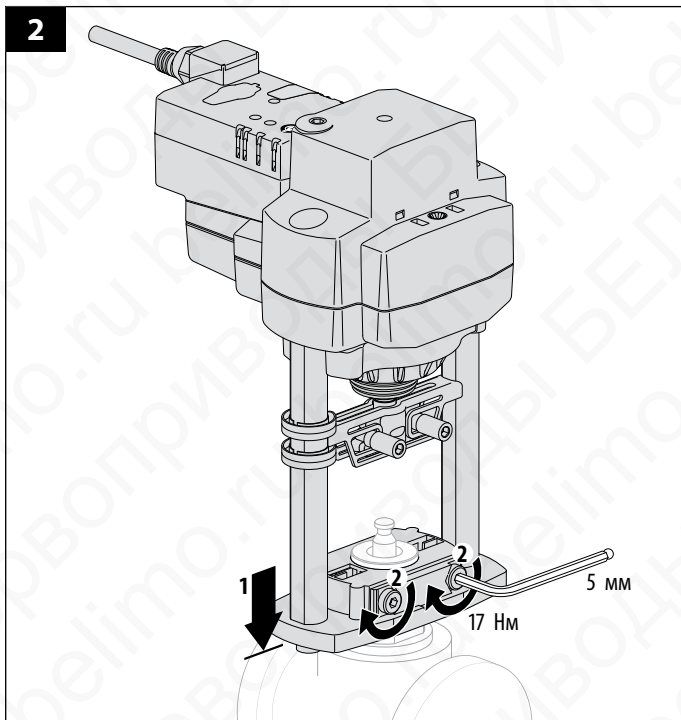
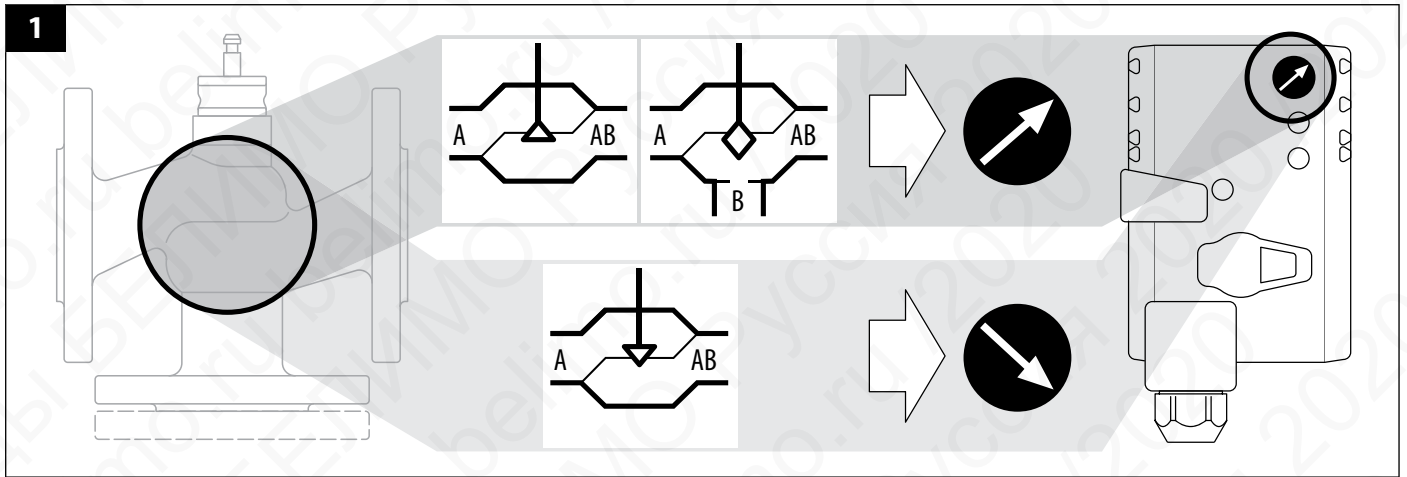
Указания по безопасности

- Электропривод разработан для использования в системах отопления, вентиляции и кондиционирования и не применяется в областях, выходящих за рамки указанные в спецификации, особенно для применения на воздушных судах.
- Устройство может устанавливаться только обученным персоналом. В процессе установки должны быть учтены все рекомендации завода-изготовителя.
- Направление движения штока может быть изменено только квалифицированным персоналом, так как является критичным, особенно с точки зрения замораживания системы
- Устройство содержит электрические и электронные компоненты, запрещенные к утилизации вместе с бытовыми отходами. Необходимо соблюдать все действующие правила и инструкции, относящиеся к данной конкретной местности.



Габаритные размеры (мм)





GV12-230-3-T Линейный электропривод для седельных клапанов



Электропривод с большим ходом штока для 2-ходовых и 3-ходовых больших седельных клапанов DN 200/DN 250

- Фактическое усилие 12 кН
- Номинальное напряжение 230 В ~
- Управление: 3-позиционное

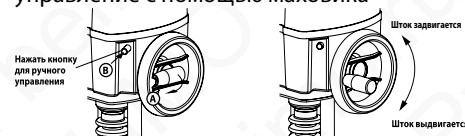
Управление

Электропривод управляется стандартным 3-позиционным сигналом. При достижении конечного положения двигатель отключается с помощью одного из двух, зависящих от нагрузки, выключателя. Эти выключатели выполняют защитную функцию при попадании посторонних предметов между конусом клапана и его седлом.

Установка. Электропривод устанавливается на надлежащий клапан во время комплектации заказа. Подключение питания изолировано. Место соединения клапана с приводом выполнено специальным образом, предотвращающим смещение привода относительно клапана.

Ручное управление

При отключении питания и/или отключенном двигателе возможно ручное управление с помощью маховика



Для ручного управления выполнить следующие действия:

- Выдвинуть рукоятку из маховика (А)
 - Медленно вращая маховик, нажать кнопку для ручного управления (В)
- Кнопка включена
- Поворачивать ручное колесо в направлении по часовой стрелке → Шток привода выдвигается ↓
 - Поворачивать ручное колесо против часовой стрелки → Шток привода задвигается ↑
- Двигатель привода находится в отключенном состоянии пока ручное колесо вдавнено. Ручное колесо выщелкивается автоматически при включении двигателя.

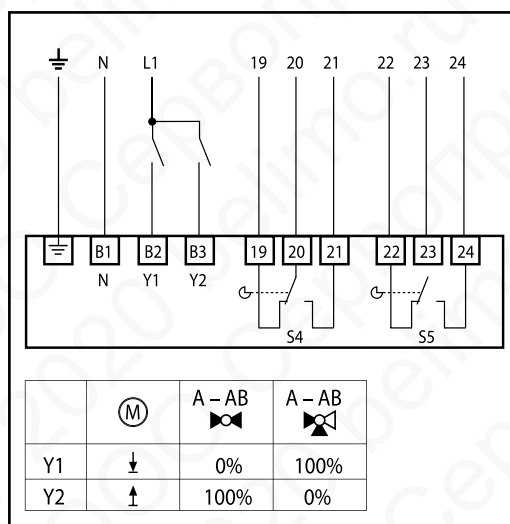
Высокая функциональная надежность
Привод защищен от короткого замыкания, смены полярности и перегрузки.

Индикация положения

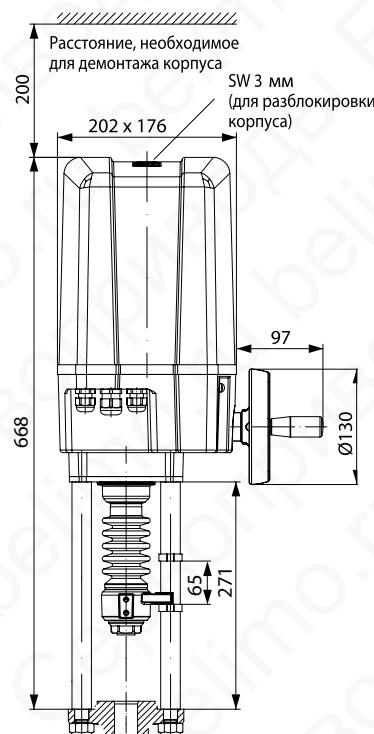
Положение штока клапана отображается при помощи механического указателя на переходнике. Указатель настраивается автоматически

Технические данные	
Номинальное напряжение	230 В ~, 50 Гц (Диапазон номинального напряжения 207...253 В~)
Расчетная мощность заданная	109 ВА
Соединение	Клеммы, 1,5 мм ²
Фактическое усилие, усилие на закрытие	12 кН
Управление	3-позиционное импульсное
Минимальная длительность импульса	> 0,5 с
Ручное управление	Ручным маховиком, временное
Номинальный ход	65 мм
Фактический ход штока	0,79 мм/с
Указатель положения	Механический (30...) 65 мм штока
Вспомогательные переключатели	2 (нагрузка 16А, 250 В~)
Класс защиты	II
Степень защиты корпуса	IP 65
Температура окружающей среды	-20...+70 °С
Влажность окружающей среды	95% отн., не конденсир.
Техническое обслуживание	Не требуется
Вес	10,5 кг

Схема подключения



Габаритные размеры





Электропривод с большим ходом штока для 2-ходовых и 3-ходовых больших седельных клапанов DN 200/DN 250

- Фактическое усилие 12 кН
- Номинальное напряжение 24 В ~
- Управление: плавное сигналом 0...10 В=

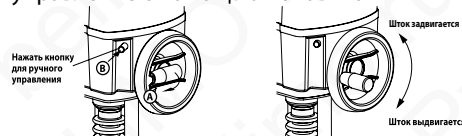
Управление

Электропривод управляется стандартным 0...10 В= сигналом. При достижении конечного положения двигатель отключается с помощью одного из двух, зависящих от нагрузки, выключателя. Эти выключатели выполняют защитную функцию при попадании посторонних предметов между конусом клапана и его седлом.

Установка. Электропривод устанавливается на надлежащий клапан во время комплектации заказа. Подключение питания изолировано. Место соединения клапана с приводом выполнено специальным образом, предотвращающим смещение привода относительно клапана.

Ручное управление

При отключении питания и/или отключенном двигателе возможно ручное управление с помощью маховика



Для ручного управления выполнить следующие действия:

- Выдвинуть рукоятку из маховика (А)
 - Медленно вращая маховик, нажать кнопку для ручного управления (В)
- Кнопка включена
- Поворачивать ручное колесо в направлении по часовой стрелке → Шток привода выдвигается ↓
 - Поворачивать ручное колесо против часовой стрелки → Шток привода задвигается ↑
- Двигатель привода находится в отключенном состоянии пока ручное колесо вдавнено. Ручное колесо выщелкивается автоматически при включении двигателя.

Высокая функциональная надежность

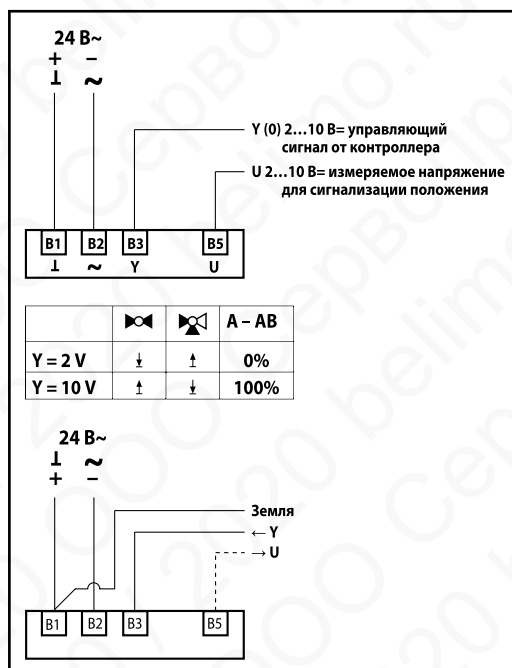
Привод защищен от короткого замыкания, смены полярности и перегрузки.

Индикация положения

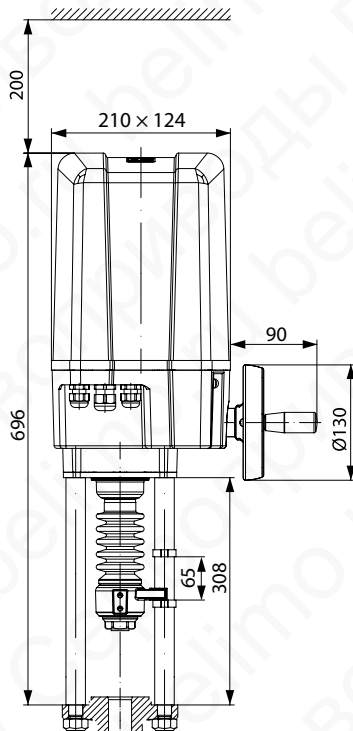
Положение штока клапана отображается при помощи механического указателя на переходнике. Указатель настраивается автоматически

Технические данные	
Номинальное напряжение	24 В~, 50 Гц; 24В=
Диапазон номинального напряжения	18...26,4 В=/~
Расчетная мощность заданная	65 ВА
Соединение	Клеммы, 2,5 мм ²
Фактическое усилие, усилие на закрытие	12 кН
Управление	
Управляющий сигнал	0...10 В= при 100 кОм
Рабочий диапазон	2...10 В= (можно перенастроить 0,5...10 В=)
Обратная связь (U)	2...10 В= при 0,5 мА (можно перенастроить 0,5...10 В=)
Ручное управление	Ручным маховиком, временное
Номинальный ход	65 мм
Фактический ход штока	0,79 мм/с
Указатель положения	Механический (30...) 65 мм штока
Класс защиты	III
Степень защиты корпуса	IP 65
Температура окружающей среды	-20...+70 °С
Влажность окружающей среды	95% отн., не конденсир.
Техническое обслуживание	Не требуется
Вес	10,5 кг

Схема подключения

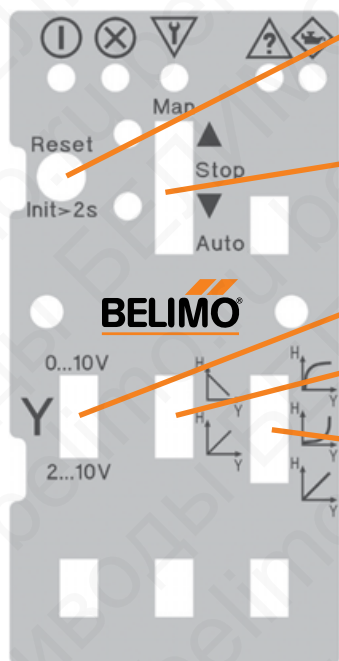


Габаритные размеры



GV12-24-SR-T Линейный электропривод для седельных клапанов (продолжение)

Уставки и параметризация



Сброс и инициализация

- Сброс (нажмите <2 сек). Перезапуск программного обеспечения и удаление ошибок.
- Инициализация (нажмите > 2 сек). При этом привод перемещается в конечные положения и определяет ход клапана.
(Примечание: «Init» должно быть выполнено после сборки).

Режим работы привода: Открыть, Стоп, Закрыть, Авто.

- Предустановка Auto (ниже): Привод следует в положение, продиктованное сигналом позиционирования.

Конфигурация позиционирующего сигнала: 0/2...10В=.

- Предустановка напряжения управление: 2...10В= (внизу).

Инверсия сигнала

- Предустановка инверсии сигнала: НЕ инвертируется (внизу).
- Установка: не инвертирован (внизу) с установкой на H6..W..-S7.
- Установка: инвертирован (вверху) с установкой на H7..W..-S7.

Характеристика сигнала

- Предустановка инверсии сигнала: Линейная (внизу).

Таким образом значение по умолчанию для всех регулируемых тумблеров = **внизу**

Сигнализация светодиодами



Светодиод	Цвет	Обозначение	Описание / объяснение
	Зеленый	Питание	Электроника находится под напряжением
	Красный	Неисправность	Привод не инициализируется, привод не может достигнуть заданного значения положения (для лучшего понимания причины отказа см. «Определение ошибки по светодиодам» ниже)
	Оранжевый	Проверка функционирования	Блокировка, ручное управление (маховик или ползунковый переключатель)
	Желтый	Не соответствует со спецификацией	Светодиод загорается, когда следующие параметры превышены: — Время включения — Диапазон температур — Мигает во время запуска инициализации
	Синий	Обслуживание	Загрязнение штока — пожалуйста почистите

Определение ошибки по светодиодам

Не запущена инициализация	Зеленый	Красный			
Блокировка	Зеленый	Красный	Оранжевый		
Ошибка управляющего сигнала Y	Зеленый	Красный		Желтый	
Выход за разрешенный ход штока	Зеленый	Красный	Оранжевый	Желтый	
Не достигается установленное положение	Зеленый	Красный	Оранжевый		Синий
Шток клапана слишком мал	Зеленый	Красный	Оранжевый	Желтый	Синий



- Действующее усилие 1000 Н
- Номинальное напряжение 24 В~/=
- Управление: плавное
 NVK24A-SR-TPC (0) 2...10 В=
 NVK24A-SZ-TPC (0) 0,5...10 В=
- Ход штока 20 мм
- Со встроенным конденсатором
- Расчетный срок службы конденсатора 15 лет

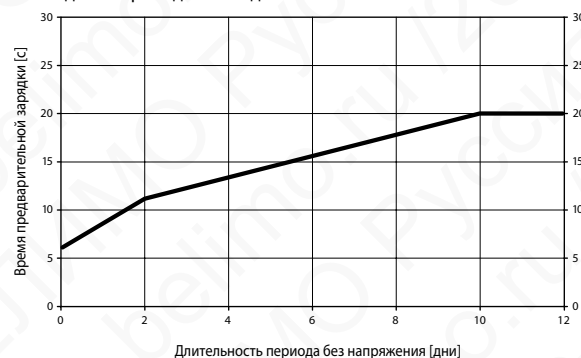
Принцип действия

Электропривод управляется стандартным сигналом 0...10 В= и перемещает шток до положения, продиктованного сигналом. Одновременно с этим заряжается встроенный конденсатор. При отключении питания шток перемещается в предварительно выбранное охранное положение (POP) за счет запасенной в конденсаторе энергии. Измеряемое напряжение U отображает электрическим способом текущее положение привода.

Время предварительной зарядки

В случае привода со встроенным конденсатором требуется определенное время для зарядки конденсатора. Это время для зарядки конденсатора до уровня, позволяющего приводу работать. В этом случае зарядки хватит на то, чтобы при отключении питания привод передвинул шток из текущего положения в предустановленное охранное положение.

Время предварительной зарядки зависит от продолжительности нахождения привода без подключения питания.



Длительность периода без напряжения [дни]	0	1	2	7	≥10
Время предварительной зарядки [с]	6	9	11	16	20

Условия поставки (конденсатор)

Электропривод поставляется с завода-изготовителя в полностью разряженном состоянии. Для приведения его в рабочее состояние (зарядка конденсатора до определенного уровня) необходимое время предварительной зарядки составляет 20 с.

Прямая установка

Простая прямая установка с помощью зажимных губок специальной формы. Привод может поворачиваться на шейке седельного клапана на 360°.

Ручное управление

Возможно ручное управление с помощью кнопки на корпусе привода — временное или постоянное. Механический редуктор выводится из зацепления пока кнопка нажата — привод отсоединен. Ход штока можно регулировать с помощью шестигранного ключа 4 мм, который вставляется в верхнюю часть привода. Шток выдвигается когда ключ вращается по часовой стрелке.

Высокая функциональная надежность

Электропривод защищен от перегрузки, не требует концевых выключателей и автоматически останавливается по достижению конечных положений.

Комбинация электропривод/клапан

Подходящие клапаны можно определить из технических характеристик клапанов, обязательно принимая во внимание разрешенную температуру среды и запирающее давление.

Индикация положения

Ход штока определяется механически на кронштейне со специальными накладками. Диапазон хода настраивается автоматически во время работы.

Установленное положение

Заводская настройка: шток электропривода втянут. В случае поставки клапана с установленным на него приводом — направление движения устанавливается в соответствии с точкой запирания клапана.

Переключатель направления движения

При пуске переключатель направления хода штока переключает направление хода в нормальный режим.

Электрические параметры	NVK24A-SR-TPC	NVK24A-SZ-TPC
Номинальное напряжение	24 В~, 50/60 Гц; 24 В=	
Диапазон номинального напряжения	19,2...28,8 В~/21,6...28,8 В=	
Расчетная мощность	6 ВА	
Потребляемая мощность:		
— во время вращения	2,5 Вт	
— в состоянии покоя	1,5 Вт	
Соединение	Контакты 4 мм ² и кабель: 1 м, 4 × 0,75 мм ²	
Параллельное подключение	Возможно	
Функциональные данные		
Действующее усилие	1000 Н	
Управляющий сигнал Y	0...10 В= (при вход. сопротивлении 100 кОм)	
Рабочий диапазон	2...10 В=	0,5...10 В=
Сигнал обратной связи U	2...10 В= при макс 0,5мА	
Установка точки срабатывания охранной функции	0...100 % хода штока, настраивается поворотным регулятором POP	
Точность позиционирования	± 5%	
Ручное управление	Вывод из зацепления зубчатого редуктора с помощью кнопки, возможно постоянное	
Ход штока	20 мм	
Время срабатывания	150 с / 20 мм	
Время срабатывания охранной функции (конденсатора)	35 с / 20 мм	
Уровень шума	45 дБ (А)	
Уровень шума срабатывания охранной функции	60 дБ (А)	
Индикация положения	Механический указатель 5...20 мм штока	
Безопасность		
Класс защиты	III (для низких напряжений)	
Электромагнитная совместимость	СЕ в соответствии с 2004/108/ЕС	
Степень защиты корпуса	IP54	
Номинальный импульс напряжения	0,8 кВ	
Температура окружающей среды	0...+50° С	
Температура хранения	-40...+80° С	
Влажность окружающей среды	95% отн., не конденсир.	
Техническое обслуживание	Не требуется	
Вес	1,4 кг	

Электрические аксессуары

Вспомогательные переключатели S2A-H.

Адаптация хода штока

В момент первого подключения электропитания привод запускает процесс адаптации — т. е. приведения управляющего сигнала и сигнала обратной связи в соответствии с величиной хода штока.

Ручная инициация адаптации производится нажатием кнопки «Adaption» на корпусе привода. После этого привод перемещает шток в положение согласно управляющему сигналу.

Поворотный регулятор установки охранного положения

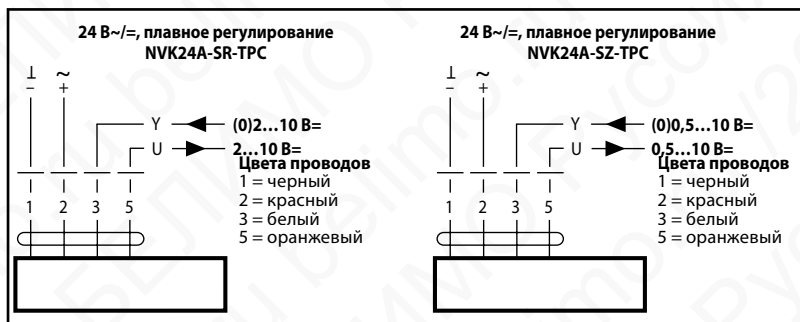
Поворотный регулятор «Установки охранного положения» (POP) может быть использован для настройки охранного положения в диапазоне хода штока 0...100% с шагом 10%. Поворотный регулятор находится в соответствии с величиной хода штока, полученного в результате адаптации или программирования. В случае отключения электропитания шток передвигается в предустановленное охранное положение с учетом 2 с, предустановленных на заводе.

Указания по безопасности

- Электропривод разработан для использования в системах отопления, вентиляции и кондиционирования и не применяется в областях, выходящих за рамки указанные в спецификации, особенно для применения на воздушных судах.
- Устройство может устанавливаться только обученным персоналом. В процессе установки должны быть учтены все рекомендации завода-изготовителя.
- Направление движения штока может быть изменено только квалифицированным персоналом, так как является критичным, особенно с точки зрения замораживания системы
- Устройство содержит электрические и электронные компоненты, запрещенные к утилизации вместе с бытовыми отходами. Необходимо соблюдать все действующие правила и инструкции, относящиеся к данной конкретной местности.

NVK24A-SR-TPC, NVK24A-SZ-TPC Электроприводы для 2- и 3-ходовых седельных клапанов (продолжение)

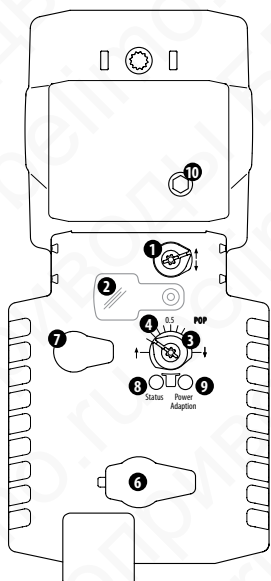
Схема подключения



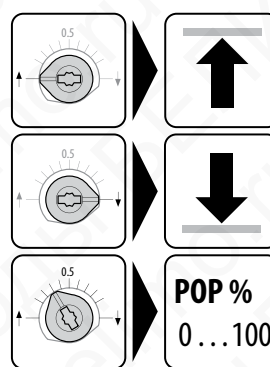
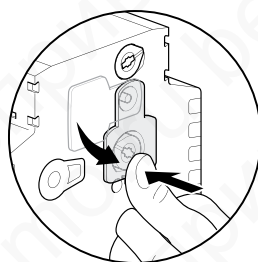
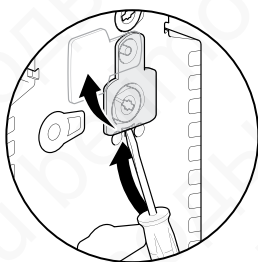
Примечание

- Подключать через изолирующий трансформатор! (Для 24 В)
- Возможно параллельное подключение других электроприводов с учетом мощностей
- Заводская настройка направления хода штока: шток электропривода втягивается

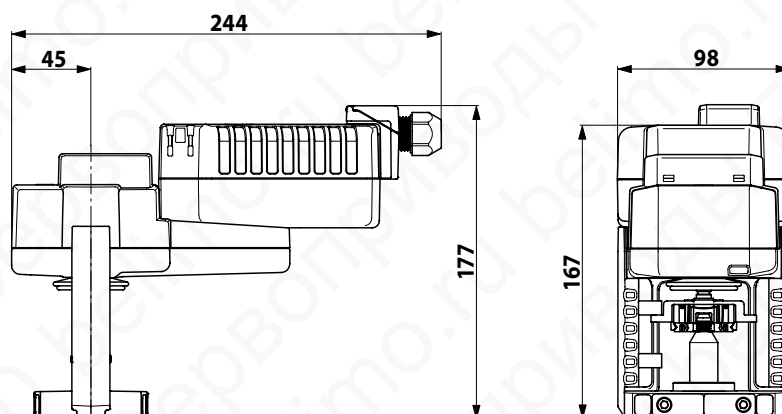
Индикация и управление



- Переключатель направления движения штока**
Переключение: Направление хода штока.
 - Защита поворотного регулятора установки охранного положения**
 - Поворотный регулятор установки охранного положения (POP)**
 - Шкала ручной настройки**
 - Сервисный разъем**
Не используется
 - Кнопка отключения редуктора**
Нажать кнопку: Отключение редуктора, остановка двигателя, возможно ручное управление
Отпустить кнопку: Редуктор подсоединяется, стандартный режим
 - Желтый светодиод**
 - Кнопка с зеленым светодиодом**
Нажатие кнопки: Запуск адаптации, затем стандартный режим
 - Ручное управление**
По часовой стрелке: шток выдвигается
Против часовой стрелки: шток втягивается
- Светодиоды (8, желтый) и (9, зеленый)**
Желтый: выкл; зеленый: светится; Рабочий режим
Желтый: выкл; зеленый: мигает; Активна POP функция
Желтый: светится; зеленый: выкл; зарядка конденсатора, проблема с конденсатором
Желтый: выкл; зеленый: выкл; Нерабочий режим
Желтый: светится; зеленый: светится; производится адаптация



Габаритные размеры (мм)





- Действующее усилие 1000 Н
- Номинальное напряжение 24 В~/=
- Управление: Управление: плавное
NVКC24A-SR-TPC (0) 2...10 В=
NVКC24A-SZ-TPC (0) 0,5...10 В=
- Ход штока 20 мм
- Со встроенным конденсатором
- Расчетный срок службы конденсатора 15 лет
- Скорость срабатывания 35 с / 20 мм

Принцип действия

Электропривод управляется стандартным сигналом 0...10 В= и перемещает шток до положения, продиктованного сигналом. Одновременно с этим заряжается встроенный конденсатор. При отключении питания шток перемещается в предварительно выбранное охранное положение (POP) за счет запасенной в конденсаторе энергии. Измеряемое напряжение U отображает электрическим способом текущее положение привода.

Время предварительной зарядки

В случае привода со встроенным конденсатором требуется определенное время для зарядки конденсатора. Это время для зарядки конденсатора до уровня, позволяющего приводу работать. В этом случае зарядки хватит на то, чтобы при отключении питания привод передвинул шток из текущего положения в предустановленное охранное положение.

Время предварительной зарядки зависит от продолжительности нахождения привода без подключения питания.



Время предварительной зарядки [с]	Длительность периода без напряжения [дни]				
	0	1	2	7	≥10
6	9	11	16	20	

Условия поставки (конденсатор)

Электропривод поставляется с завода-изготовителя в полностью разряженном состоянии. Для приведения его в рабочее состояние (зарядка конденсатора до определенного уровня) необходимое время предварительной зарядки составляет 20 с.

Прямая установка

Простая прямая установка с помощью зажимных губок специальной формы. Привод может поворачиваться на шейке седельного клапана на 360°.

Ручное управление

Возможно ручное управление с помощью кнопки на корпусе привода — временное или постоянное. Механический редуктор выводится из зацепления пока кнопка нажата — привод отсоединен. Ход штока можно регулировать с помощью шестигранного ключа 4 мм, который вставляется в верхнюю часть привода. Шток выдвигается когда ключ вращается по часовой стрелке.

Высокая функциональная надежность

Электропривод защищен от перегрузки, не требует концевых выключателей и автоматически останавливается по достижению конечных положений.

Комбинация электропривод/клапан

Подходящие клапаны можно определить из технических характеристик клапанов, обязательно принимая во внимание разрешенную температуру среды и запирающее давление.

Индикация положения

Ход штока определяется механически на кронштейне со специальными накладками. Диапазон хода настраивается автоматически во время работы.

Установленное положение

Заводская настройка: шток электропривода втянут. В случае поставки клапана с установленным на него приводом — направление движения устанавливается в соответствии с точкой запирания клапана.

Переключатель направления движения

При пуске переключатель направления хода штока переключает направление хода в нормальный режим. Положение переключателя направления хода не влияет на предустановленное охранное положение (POP).

Электрические параметры	NVКC24A-SR-TPC	NVКC24A-SZ-TPC
Номинальное напряжение	24 В~, 50/60 Гц; 24 В=	
Диапазон номинального напряжения	19,2...28,8 В~/21,6...28,8 В=	
Расчетная мощность	9 ВА	
Потребляемая мощность:		
— во время вращения	4,5 Вт	
— в состоянии покоя	1,5 Вт	
Соединение	Контакты 4 мм ² и кабель: 1 м, 4 × 0,75 мм ²	
Параллельное подключение	Возможно	
Функциональные данные		
Действующее усилие	1000 Н	
Управляющий сигнал Y	0...10 В= (при вход. сопротивлении 100 кОм)	
Рабочий диапазон	2...10 В=	0,5...10 В=
Установка точки срабатывания охранной функции	0...100 % хода штока, настраивается поворотным регулятором POP	
Точность позиционирования	± 5%	
Ручное управление	Вывод из зацепления зубчатого редуктора с помощью кнопки, возможно постоянное	
Ход штока	20 мм	
Время срабатывания	35 с / 20 мм	
Время срабатывания охранной функции (конденсатора)	35 с / 20 мм	
Уровень шума	60 дБ (А)	
Уровень шума срабатывания охранной функции	60 дБ (А)	
Индикация положения	Механический указатель 5...20 мм штока	
Безопасность		
Класс защиты	III (для низких напряжений)	
Электромагнитная совместимость	СЕ в соответствии с 2004/108/ЕС	
Степень защиты корпуса	IP54	
Номинальный импульс напряжения	0,8 кВ	
Температура окружающей среды	0...+50° С	
Температура хранения	-40...+80° С	
Влажность окружающей среды	95% отн., не конденсир.	
Техническое обслуживание	Не требуется	
Вес	1,4 кг	

Электрические аксессуары

Вспомогательные переключатели S2A-H.

Адаптация хода штока

В момент первого подключения электропитания привод запускает процесс адаптации — т. е. приведения управляющего сигнала и сигнала обратной связи в соответствии с величиной хода штока.

Ручная инициация адаптации производится нажатием кнопки «Adaption» на корпусе привода. После этого привод перемещает шток в положение согласно управляющему сигналу.

Поворотный регулятор установок охранного положения

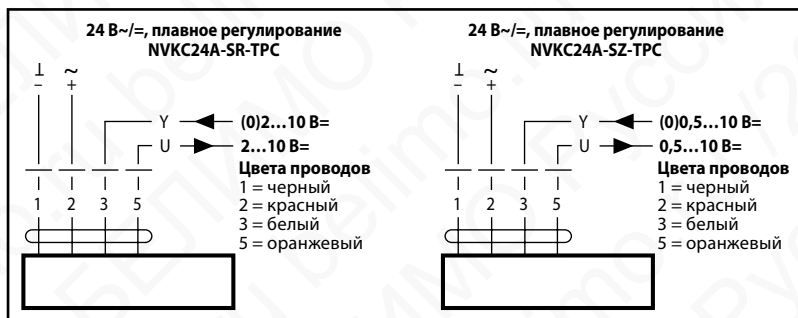
Поворотный регулятор «Установки охранного положения» (POP) может быть использован для настройки охранного положения. Поворотный регулятор находится в соответствии с максимальной величиной хода штока. В случае отключения электропитания шток передвигается в предустановленное охранное положение с учетом 2 с, предустановленных на заводе.

Указания по безопасности

- Электропривод разработан для использования в системах отопления, вентиляции и кондиционирования и не применяется в областях, выходящих за рамки указанные в спецификации, особенно для применения на воздушных судах.
- Устройство может устанавливаться только обученным персоналом. В процессе установки должны быть учтены все рекомендации завода-изготовителя.
- Направление движения штока может быть изменено только квалифицированным персоналом, так как является критичным, особенно с точки зрения замораживания системы
- Устройство содержит электрические и электронные компоненты, запрещенные к утилизации вместе с бытовыми отходами. Необходимо соблюдать все действующие правила и инструкции, относящиеся к данной конкретной местности.

NVКC24A-SR-TPC, NVКC24A-SZ-TPC Электроприводы для 2- и 3-ходовых седельных клапанов (продолжение)

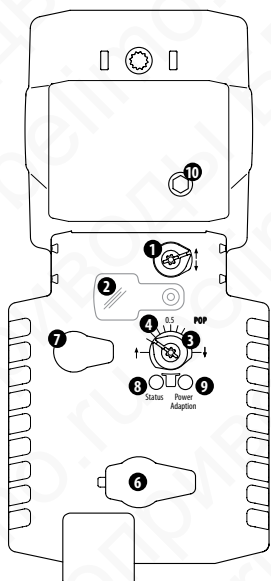
Схема подключения



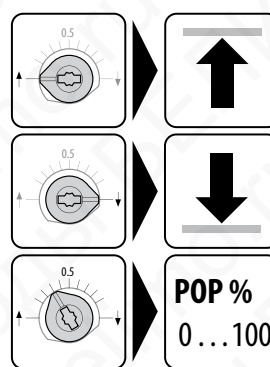
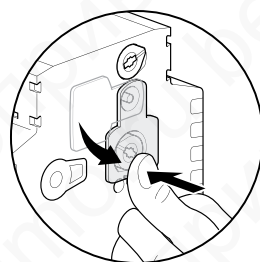
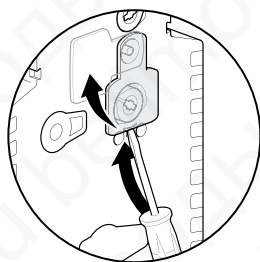
Примечание

- Подключать через изолирующий трансформатор! (Для 24 В)
- Возможно параллельное подключение других электроприводов с учетом мощностей
- Заводская настройка направления хода штока: шток электропривода втягивается

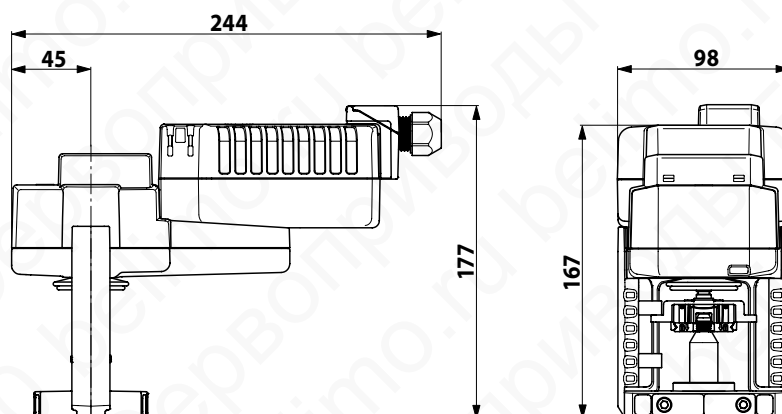
Индикация и управление



- Переключатель направления движения штока**
Переключение: Направление хода штока.
 - Защита поворотного регулятора установки охранного положения**
 - Поворотный регулятор установки охранного положения (POP)**
 - Шкала ручной настройки**
 - Сервисный разъем**
Не используется
 - Кнопка отключения редуктора**
Нажать кнопку: Отключение редуктора, остановка двигателя, возможно ручное управление
Отпустить кнопку: Редуктор подсоединяется, стандартный режим
 - Желтый светодиод**
 - Кнопка с зеленым светодиодом**
Нажатие кнопки: Запуск адаптации, затем стандартный режим
 - Ручное управление**
По часовой стрелке: шток выдвигается
Против часовой стрелки: шток втягивается
- Светодиоды (8, желтый) и (9, зеленый)**
 Желтый: выкл; зеленый: светится; Рабочий режим
 Желтый: выкл; зеленый: мигает; Активна POP функция
 Желтый: светится; зеленый: выкл; зарядка конденсатора, проблема с конденсатором
 Желтый: выкл; зеленый: выкл; Нерабочий режим
 Желтый: светится; зеленый: светится; производится адаптация



Габаритные размеры (мм)





- Действующее усилие 1000 Н
- Номинальное напряжение NVK24A-3-TPC 24 В~
- Номинальное напряжение NVK230A-3 230 В~
- Управление: 3-позиционное
- Ход штока 20 мм
- Со встроенным конденсатором
- Расчетный срок службы конденсатора 15 лет

Принцип действия

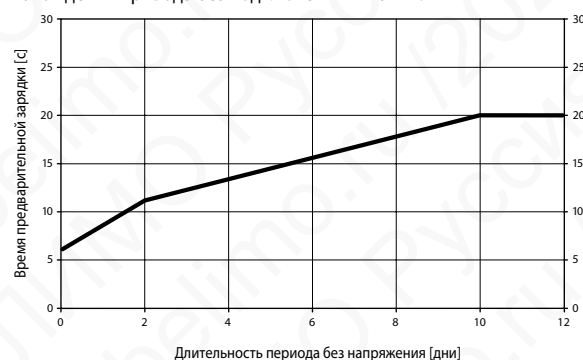
Электропривод перемещает шток до положения, продиктованного сигналом. Одновременно с этим заряжается встроенный конденсатор.

При отключении питания шток перемещается в предварительно выбранное охранное положение (POP) за счет запасенной в конденсаторе энергии.

Время предварительной зарядки

В случае привода со встроенным конденсатором требуется определенное время для зарядки конденсатора. Это время для зарядки конденсатора до уровня, позволяющего приводу работать. В этом случае зарядки хватит на то, чтобы при отключении питания привод передвинул шток из текущего положения в предустановленное охранное положение.

Время предварительной зарядки зависит от продолжительности нахождения привода без подключения питания.



Длительность периода без напряжения [дни]	0	1	2	7	≥10
Время предварительной зарядки [с]	6	9	11	16	20

Условия поставки (конденсатор)

Электропривод поставляется с завода-изготовителя в полностью разряженном состоянии. Для приведения его в рабочее состояние (зарядка конденсатора до определенного уровня) необходимое время предварительной зарядки составляет 20 с.

Прямая установка

Простая прямая установка с помощью зажимных губок специальной формы. Привод может поворачиваться на шейке седельного клапана на 360°.

Ручное управление

Возможно ручное управление с помощью кнопки на корпусе привода — временное или постоянное. Механический редуктор выводится из зацепления пока кнопка нажата — привод отсоединен. Ход штока можно регулировать с помощью шестигранного ключа 4 мм, который вставляется в верхнюю часть привода. Шток выдвигается когда ключ вращается по часовой стрелке.

Высокая функциональная надежность

Электропривод защищен от перегрузки, не требует концевых выключателей и автоматически останавливается по достижению конечных положений.

Комбинация электропривод/клапан

Подходящие клапаны можно определить из технических характеристик клапанов, обязательно принимая во внимание разрешенную температуру среды и запирающее давление.

Индикация положения

Ход штока определяется механически на кронштейне со специальными накладками. Диапазон хода настраивается автоматически во время работы.

Установленное положение

Заводская настройка: шток электропривода втянут. В случае поставки клапана с установленным на него приводом — направление движения устанавливается в соответствии с точкой запирания клапана.

Переключатель направления движения

При пуске переключатель направления хода штока переключает направление хода в нормальный режим. Положение переключателя направления хода не влияет на предустановленное охранное положение (POP).

Электрические параметры	NVK24A-3-TPC	NVK230A-3
Номинальное напряжение	24 В~, 50/60 Гц;	230 В~, 50/60 Гц
Диапазон номинального напряжения	19,2...28,8 В~	85...265 В~
Расчетная мощность	6 ВА	4,5 ВА
Потребляемая мощность:		
— во время вращения	2,5 Вт	2 Вт
— в состоянии покоя	1,5 Вт	1 Вт
Соединение	Контакты 4 мм ² и кабель: 1 м, 4 × 0,75 мм ²	Кабель: 1 м, 4 × 0,75 мм ²
Параллельное подключение	Возможно	
Функциональные данные		
Действующее усилие	1000 Н	
Установка точки срабатывания охранной функции	Шток привода втягивается / выдвигается, настраивается поворотным регулятором POP	
Ручное управление	Вывод из зацепления зубчатого редуктора с помощью кнопки, возможно постоянное	
Ход штока	20 мм	
Время срабатывания	150 с / 20 мм	
Время срабатывания охранной функции (конденсатора)	35 с / 20 мм	
Уровень шума	56 дБ (А)	
Уровень шума срабатывания охранной функции	60 дБ (А)	
Индикация положения	Механический указатель 5...20 мм штока	
Безопасность		
Класс защиты	III (для низких напряжений) / II все изолировано	
Электромагнитная совместимость	СЕ в соответствии с 2004/108/ЕС	
Степень защиты корпуса	IP54	
Номинальный импульс напряжения	0,8 кВ	4 кВ
Температура окружающей среды	0...+50°С	
Температура хранения	-40...+80°С	
Влажность окружающей среды	95% отн., не конденсир.	
Техническое обслуживание	Не требуется	
Вес	1,4 кг	

Электрические аксессуары

Вспомогательные переключатели S2A-H.

Поворотный регулятор установки охранного положения

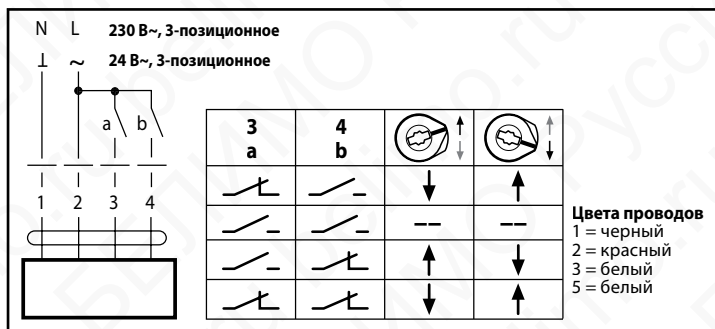
Поворотный регулятор «Установки охранного положения» (POP) может быть использован для настройки охранного положения. Поворотный регулятор находится в соответствии с максимальной величиной хода штока. В случае отключения электропитания шток передвигается в предустановленное охранное положение с учетом 2 с, предустановленных на заводе.

Указания по безопасности

- Электропривод разработан для использования в системах отопления, вентиляции и кондиционирования и не применяется в областях, выходящих за рамки указанные в спецификации, особенно для применения на воздушных судах.
- Устройство может устанавливаться только обученным персоналом. В процессе установки должны быть учтены все рекомендации завода-изготовителя.
- Направление движения штока может быть изменено только квалифицированным персоналом, так как является критичным, особенно с точки зрения замораживания системы
- Устройство содержит электрические и электронные компоненты, запрещенные к утилизации вместе с бытовыми отходами. Необходимо соблюдать все действующие правила и инструкции, относящиеся к данной конкретной местности.

NVK24A-3-TPC, NVK230A-3 Электропривод для 2- и 3-ходовых седельных клапанов (продолжение)

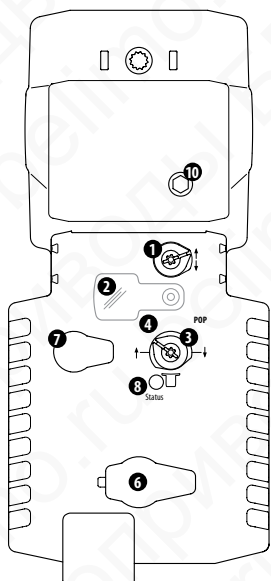
Схема подключения



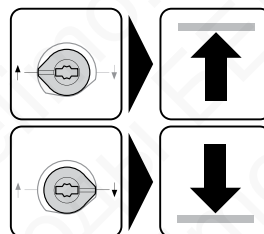
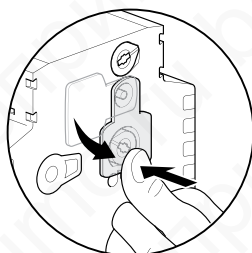
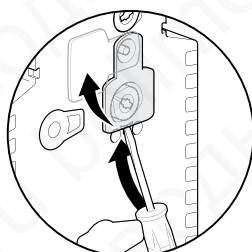
Примечание

- Подключать через изолирующий трансформатор! (Для 24 В)
- Возможно параллельное подключение других электроприводов с учетом мощностей
- Заводская настройка направления хода штока: шток электропривода втягивается

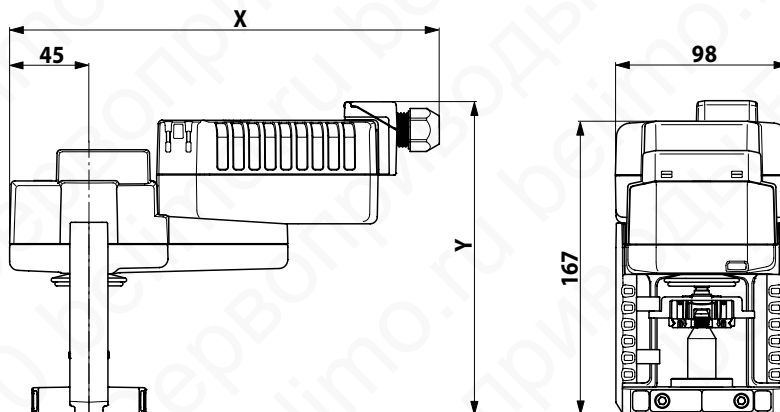
Индикация и управление



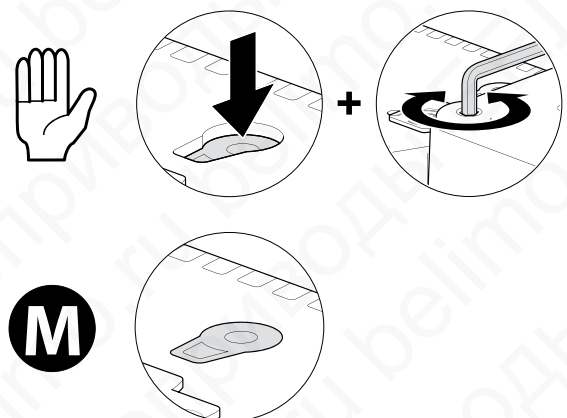
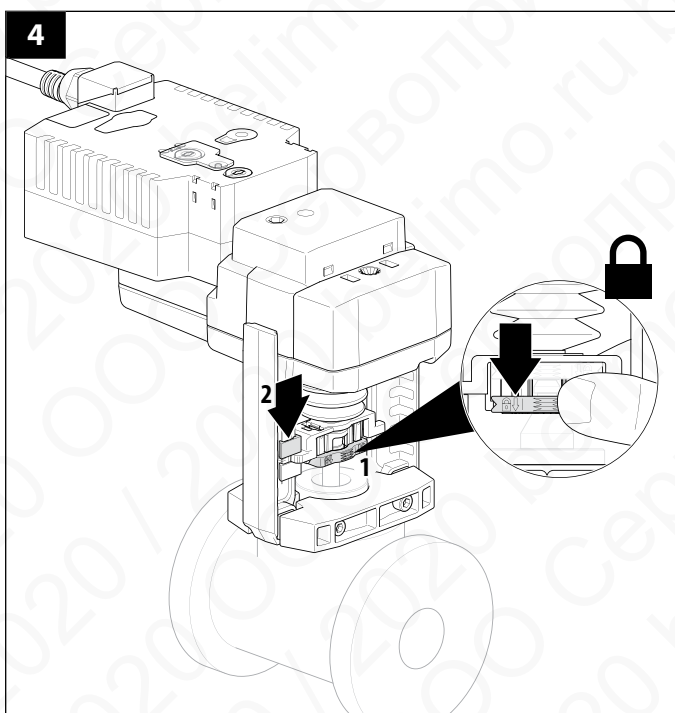
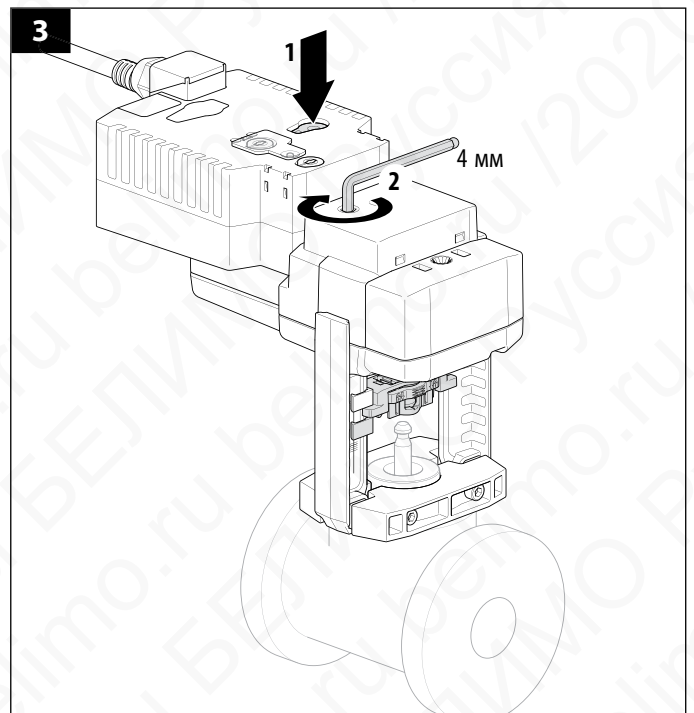
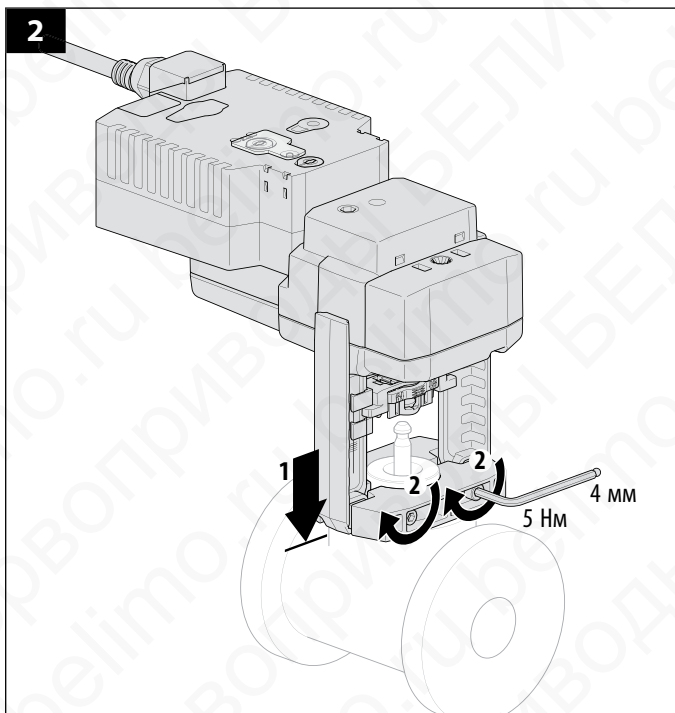
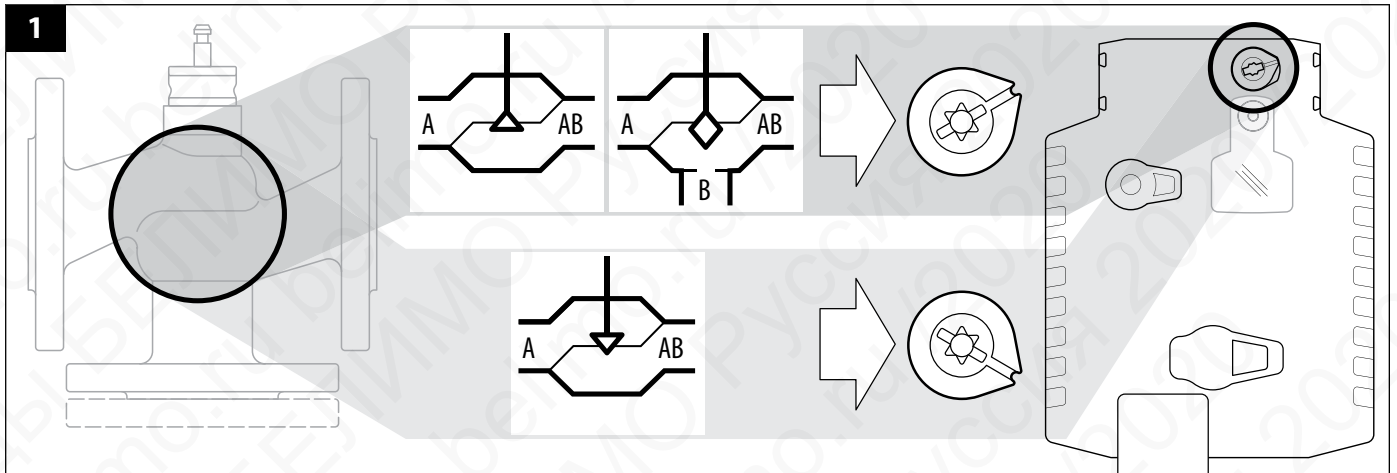
- Переключатель направления движения штока**
Переключение: Направление хода штока.
- Защита поворотного регулятора установки охранного положения**
- Поворотный регулятор установки охранного положения (POP)**
- Шкала ручной настройки**
- Сервисный разъем**
Не используется
- Кнопка отключения редуктора**
Нажать кнопку: Отключение редуктора, остановка двигателя, возможно ручное управление
Отпустить кнопку: Редуктор подсоединяется, стандартный режим
- Светодиод**
Зеленый: светится; Рабочий режим
Зеленый: мигает; Активна POP функция
Зеленый: выкл; нерабочий режим, зарядка конденсатора, проблема с конденсатором
- Ручное управление**
По часовой стрелке: шток выдвигается
Против часовой стрелки: шток втягивается



Габаритные размеры (мм)



	X	Y
NVK24A-3-TPC	244	177
NVK230A-3	250	169



AVK24A-SR-TPC, AVK24A-SZ-TPC Электроприводы для 2- и 3-ходовых седельных клапанов



Электрические параметры	AVK24A-SR-TPC	AVK24A-SZ-TPC
Номинальное напряжение	24 В~, 50/60 Гц; 24 В=	
Диапазон номинального напряжения	19,2...28,8 В~/21,6...28,8 В=	
Расчетная мощность	9,5 ВА	
Потребляемая мощность:		
— во время вращения	5 Вт	
— в состоянии покоя	2 Вт	
Соединение	Контакты 4 мм ² и кабель: 1 м, 4 × 0,75 мм ²	
Параллельное подключение	Возможно	
Функциональные данные		
Действующее усилие	2000 Н	
Управляющий сигнал Y	0...10 В= (при вход. сопротивлении 100 кОм)	
Рабочий диапазон	2...10 В=	0,5...10 В=
Сигнал обратной связи U	2...10 В= при макс 0,5 мА	
Установка точки срабатывания охранной функции	0...100 % хода штока, настраивается поворотным регулятором POP	
Точность позиционирования	± 5%	
Ручное управление	Вывод из зацепления зубчатого редуктора с помощью кнопки, возможно постоянное	
Ход штока	32 мм	
Время срабатывания	150 с / 32 мм	
Время срабатывания охранной функции (конденсатора)	35 с / 32 мм	
Уровень шума	60 дБ (А)	
Уровень шума срабатывания охранной функции	60 дБ (А)	
Индикация положения	Механический указатель 5...32 мм штока	
Безопасность		
Класс защиты	III (для низких напряжений)	
Электромагнитная совместимость	СЕ в соответствии с 2004/108/ЕС	
Степень защиты корпуса	IP54	
Номинальный импульс напряжения	0,8 кВ	
Температура окружающей среды	0...+50° С	
Температура хранения	-40...+80° С	
Влажность окружающей среды	95% отн., не конденсир.	
Техническое обслуживание	Не требуется	
Вес	3,8 кг	

Электрические аксессуары

Вспомогательные переключатели S2A-H.

Адаптация хода штока

В момент первого подключения электропитания привод запускает процесс адаптации — т. е. приведения управляющего сигнала и сигнала обратной связи в соответствии с величиной хода штока.

Ручная инициация адаптации производится нажатием кнопки «Adaption» на корпусе привода. После этого привод перемещает шток в положение согласно управляющему сигналу.

Поворотный регулятор установки охранного положения

Поворотный регулятор «Установки охранного положения» (POP) может быть использован для настройки охранного положения в диапазоне хода штока 0...100% с шагом 10%. Поворотный регулятор находится в соответствии с величиной хода штока, полученного в результате адаптации или программирования. В случае отключения электропитания шток передвигается в предустановленное охранное положение с учетом 2 с, предустановленных на заводе.

Указания по безопасности

- Электропривод разработан для использования в системах отопления, вентиляции и кондиционирования и не применяется в областях, выходящих за рамки указанные в спецификации, особенно для применения на воздушных судах.
- Устройство может устанавливаться только обученным персоналом. В процессе установки должны быть учтены все рекомендации завода-изготовителя.
- Направление движения штока может быть изменено только квалифицированным персоналом, так как является критичным, особенно с точки зрения замораживания системы
- Устройство содержит электрические и электронные компоненты, запрещенные к утилизации вместе с бытовыми отходами. Необходимо соблюдать все действующие правила и инструкции, относящиеся к данной конкретной местности.

- Действующее усилие 2000 Н
- Номинальное напряжение 24 В~/=
- Управление: плавное
AVK24A-SR-TPC (0) 2...10 В=
AVK24A-SZ-TPC (0) 0,5...10 В=
- Ход штока 32 мм
- Со встроенным конденсатором
- Расчетный срок службы конденсатора 15 лет

Принцип действия

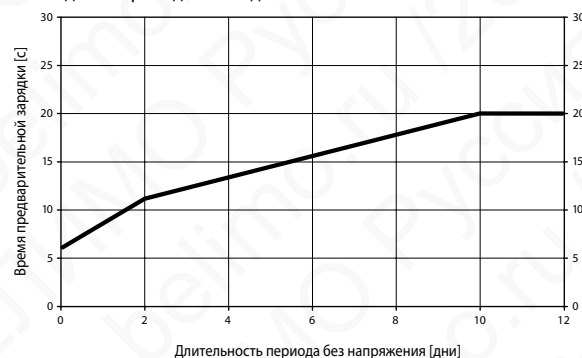
Электропривод управляется стандартным сигналом 0...10 В= и перемещает шток до положения, продиктованного сигналом. Одновременно с этим заряжается встроенный конденсатор.

При отключении питания шток перемещается в предварительно выбранное охранное положение (POP) за счет запасенной в конденсаторе энергии. Измеряемое напряжение U отображает электрическим способом текущее положение привода.

Время предварительной зарядки

В случае привода со встроенным конденсатором требуется определенное время для зарядки конденсатора. Это время для зарядки конденсатора до уровня, позволяющего приводу работать. В этом случае зарядки хватит на то, чтоб при отключении питания привод передвинет шток из текущего положения в предустановленное охранное положение.

Время предварительной зарядки зависит от продолжительности нахождения привода без подключения питания.



Длительность периода без напряжения [дни]	0	1	2	7	≥10
Время предварительной зарядки [с]	6	9	11	16	20

Условия поставки (конденсатор)

Электропривод поставляется с завода-изготовителя в полностью разряженном состоянии. Для приведения его в рабочее состояние (зарядка конденсатора определенного уровня) необходимое время предварительной зарядки составляет 20 с.

Прямая установка

Простая прямая установка с помощью зажимных губок специальной формы. Привод может поворачиваться на шейке седельного клапана на 360°.

Ручное управление

Возможно ручное управление с помощью кнопки на корпусе привода — временное или постоянное. Механический редуктор выводится из зацепления пока кнопка нажата — привод отсоединен. Ход штока можно регулировать с помощью шестигранного ключа 5 мм, который вставляется в верхнюю часть привода. Шток выдвигается когда ключ вращается по часовой стрелке.

Высокая функциональная надежность

Электропривод защищен от перегрузки, не требует концевых выключателей и автоматически останавливается по достижению конечных положений.

Комбинация электропривод/клапан

Подходящие клапаны можно определить из технических характеристик клапанов, обязательно принимая во внимание разрешенную температуру среды и запирающее давление.

Индикация положения

Ход штока определяется механически на кронштейне со специальными накладками. Диапазон хода настраивается автоматически во время работы.

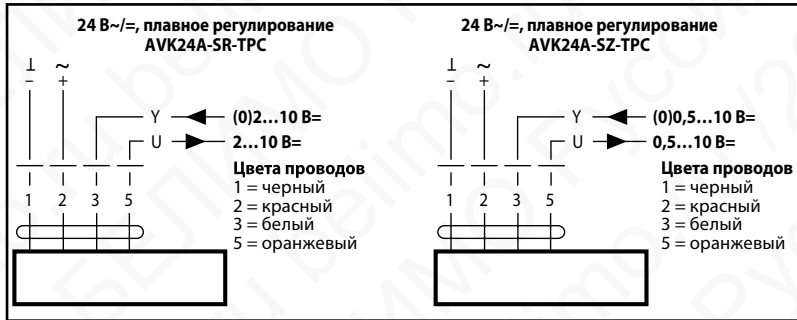
Установленное положение

Заводская настройка: шток электропривода втянут. В случае поставки клапана с установленным на него приводом — направление движения устанавливается в соответствии с точкой запирания клапана.

Переключатель направления движения

При пуске переключатель направления хода штока переключает направление хода в нормальный режим.

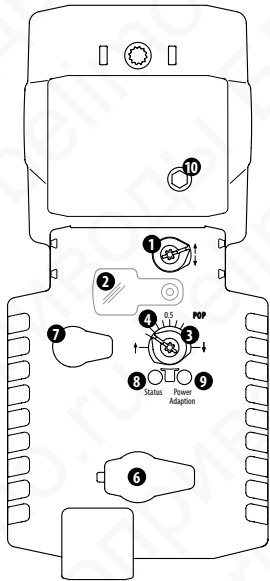
Схема подключения



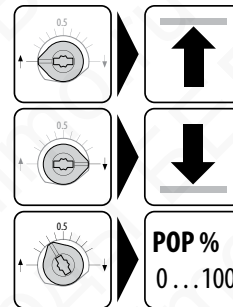
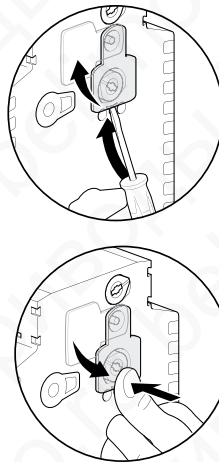
Примечание

- Подключать через изолирующий трансформатор! (Для 24 В)
- Возможно параллельное подключение других электроприводов с учетом мощностей
- Заводская настройка направления хода штока: шток электропривода втягивается

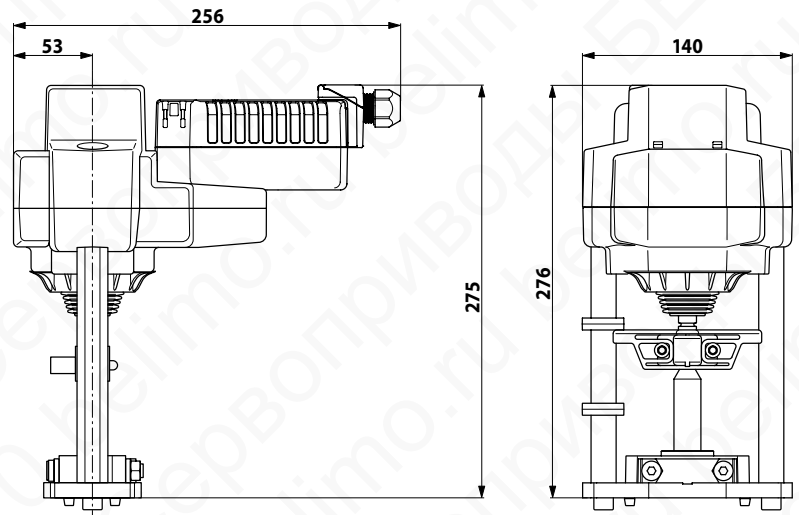
Индикация и управление



- Переключатель направления движения штока**
Переключение: Направление хода штока.
 - Защита поворотного регулятора установки охранного положения**
 - Поворотный регулятор установки охранного положения (POP)**
 - Шкала ручной настройки**
 - Сервисный разъем**
Не используется
 - Кнопка отключения редуктора**
Нажать кнопку: Отключение редуктора, остановка двигателя, возможно ручное управление
Отпустить кнопку: Редуктор подсоединяется, стандартный режим
 - Желтый светодиод**
 - Кнопка с зеленым светодиодом**
Нажатие кнопки: Запуск адаптации, затем стандартный режим
 - Ручное управление**
По часовой стрелке: шток выдвигается
Против часовой стрелки: шток втягивается
- Светодиоды (8, желтый) и (9, зеленый)**
Желтый: выкл; зеленый: светится; Рабочий режим
Желтый: выкл; зеленый: мигает; Активна POP функция
Желтый: светится; зеленый: выкл; зарядка конденсатора, проблема с конденсатором
Желтый: выкл; зеленый: выкл; Неисправный режим
Желтый: светится; зеленый: светится; производится адаптация



Габаритные размеры (мм)



AVK24A-3-TPC, AVK230A-3 Электроприводы для 2- и 3-ходовых седельных клапанов



- Действующее усилие 2000 Н
- Номинальное напряжение AVK230A-3 230 В~
- Номинальное напряжение AVK24A-3-TPC 24 В~
- Управление: 3-позиционное
- Ход штока 32 мм
- Со встроенным конденсатором
- Расчетный срок службы конденсатора 15 лет

Принцип действия

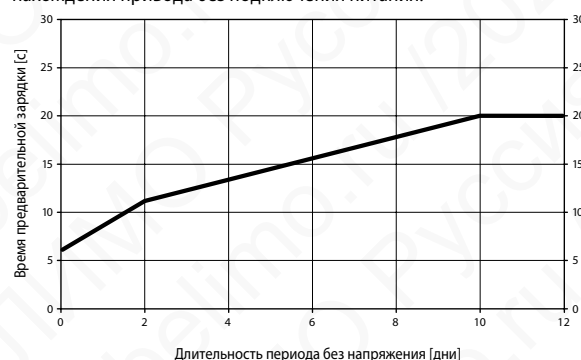
Электропривод перемещает шток до положения, продиктованного сигналом. Одновременно с этим заряжается встроенный конденсатор.

При отключении питания шток перемещается в предварительно выбранное охранное положение (POP) за счет запасенной в конденсаторе энергии.

Время предварительной зарядки

В случае привода со встроенным конденсатором требуется определенное время для зарядки конденсатора. Это время для зарядки конденсатора до уровня, позволяющего приводу работать. В этом случае зарядки хватит на то, чтобы при отключении питания привод передвинул шток из текущего положения в предустановленное охранное положение.

Время предварительной зарядки зависит от продолжительности нахождения привода без подключения питания.



Время предварительной зарядки [с]	Длительность периода без напряжения [дни]				
	0	1	2	7	≥10
	6	9	11	16	20

Условия поставки (конденсатор)

Электропривод поставляется с завода-изготовителя в полностью разряженном состоянии. Для приведения его в рабочее состояние (заряда конденсатора до определенного уровня) необходимое время предварительной зарядки составляет 20 с.

Прямая установка

Простая прямая установка с помощью зажимных губок специальной формы. Привод может поворачиваться на шейке седельного клапана на 360°.

Ручное управление

Возможно ручное управление с помощью кнопки на корпусе привода — временное или постоянное. Механический редуктор выводится из зацепления пока кнопка нажата — привод отсоединен. Ход штока можно регулировать с помощью шестигранного ключа 5 мм, который вставляется в верхнюю часть привода. Шток выдвигается когда ключ вращается по часовой стрелке.

Высокая функциональная надежность

Электропривод защищен от перегрузки, не требует концевых выключателей и автоматически останавливается по достижению конечных положений.

Комбинация электропривод/клапан

Подходящие клапаны можно определить из технических характеристик клапанов, обязательно принимая во внимание разрешенную температуру среды и запирающее давление.

Индикация положения

Ход штока определяется механически на кронштейне со специальными накладками. Диапазон хода настраивается автоматически во время работы.

Установленное положение

Заводская настройка: шток электропривода втянут. В случае поставки клапана с установленным на него приводом — направление движения устанавливается в соответствии с точкой запираения клапана.

Переключатель направления движения

При пуске переключатель направления хода штока переключает направление хода в нормальный режим. Положение переключателя направления хода не влияет на предустановленное охранное положение (POP).

Электрические параметры	AVK24A-3-TPC	AVK230A-3
Номинальное напряжение	24 В~, 50/60 Гц	230 В~, 50/60 Гц
Диапазон номинального напряжения	19,2...28,8 В~	85...265 В~
Расчетная мощность	9,0 ВА	6,5 ВА
Потребляемая мощность:		
— во время вращения	4,5 Вт	3,5 Вт
— в состоянии покоя	2 Вт	1,5 Вт
Соединение	Контакты 4 мм ² и кабель: 1 м, 4 × 0,75 мм ²	Кабель: 1 м, 4 × 0,75 мм ²
Параллельное подключение	Возможно	
Функциональные данные		
Действующее усилие	2000 Н	
Установка точки срабатывания охранной функции	Шток привода втягивается / выдвигается, настраивается поворотным регулятором POP	
Ручное управление	Выход из зацепления зубчатого редуктора с помощью кнопки, возможно постоянное	
Ход штока	32 мм	
Время срабатывания	150 с / 32 мм	
Время срабатывания охранной функции (конденсатора)	35 с / 32 мм	
Уровень шума	60 дБ (А)	
Уровень шума срабатывания охранной функции	60 дБ (А)	
Индикация положения	Механический указатель 5...32 мм штока	
Безопасность		
Класс защиты	III (для низких напряжений) / II все изолировано	
Электромагнитная совместимость	СЕ в соответствии с 2004/108/ЕС	
Степень защиты корпуса	IP54	
Номинальный импульс напряжения	0,8 кВ	4 кВ
Температура окружающей среды	0...+50° С	
Температура хранения	-40...+80° С	
Влажность окружающей среды	95% отн., не конденсир.	
Техническое обслуживание	Не требуется	
Вес	3,8 кг	3,8 кг

Электрические аксессуары

Вспомогательные переключатели S2A-H.

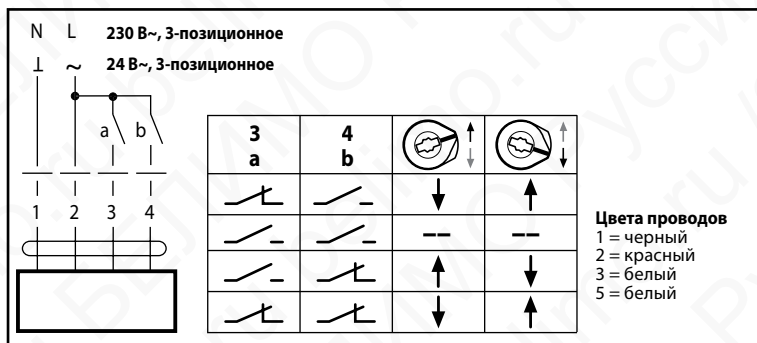
Поворотный регулятор установки охранного положения

Поворотный регулятор «Установки охранного положения» (POP) может быть использован для настройки охранного положения. Поворотный регулятор находится в соответствии с максимальной величиной хода штока. В случае отключения электропитания шток передвигается в предустановленное охранное положение с учетом 2 с, предустановленных на заводе.

Указания по безопасности

- Электропривод разработан для использования в системах отопления, вентиляции и кондиционирования и не применяется в областях, выходящих за рамки указанные в спецификации, особенно для применения на воздушных судах.
- Устройство может устанавливаться только обученным персоналом. В процессе установки должны быть учтены все рекомендации завода-изготовителя.
- Направление движения штока может быть изменено только квалифицированным персоналом, так как является критичным, особенно с точки зрения замораживания системы
- Устройство содержит электрические и электронные компоненты, запрещенные к утилизации вместе с бытовыми отходами. Необходимо соблюдать все действующие правила и инструкции, относящиеся к данной конкретной местности.

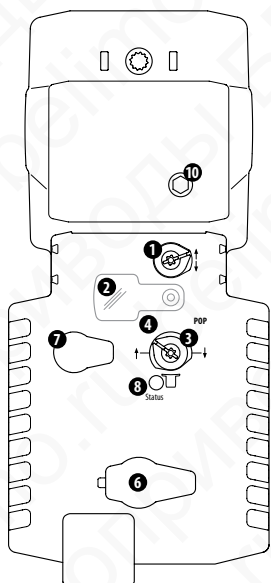
Схема подключения



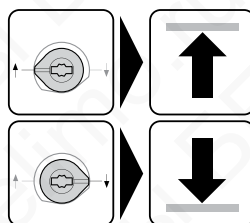
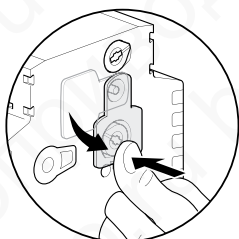
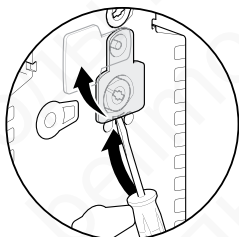
Примечание

- Подключать через изолирующий трансформатор! (Для 24 В)
- Возможно параллельное подключение других электроприводов с учетом мощностей
- Заводская настройка направления хода штока: шток электропривода вытягивается

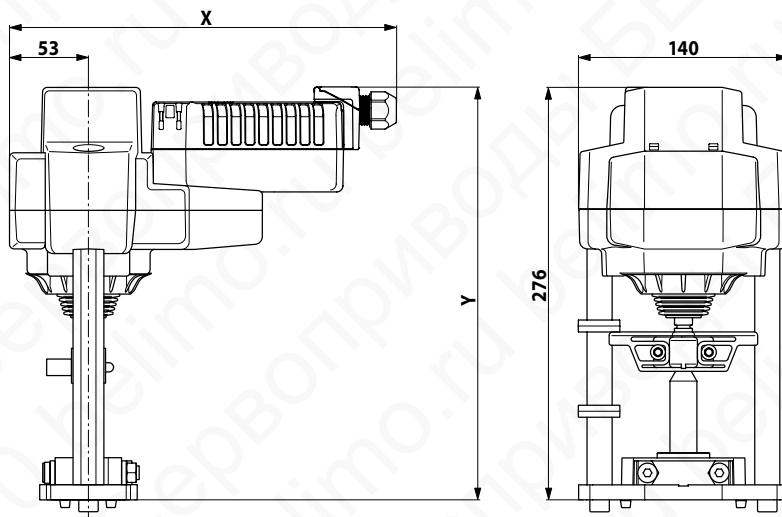
Индикация и управление



- Переключатель направления движения штока**
Переключение: Направление хода штока.
- Защита поворотного регулятора установки охранного положения**
- Поворотный регулятор установки охранного положения (POP)**
- Шкала ручной настройки**
- Сервисный разъем**
Не используется
- Кнопка отключения редуктора**
Нажать кнопку: Отключение редуктора, остановка двигателя, возможно ручное управление
Отпустить кнопку: Редуктор подсоединяется, стандартный режим
- Светодиод**
Зеленый: светится; Рабочий режим
Зеленый: мигает; Активна POP функция
Зеленый: выкл; нерабочий режим, зарядка конденсатора, проблема с конденсатором
- Ручное управление**
По часовой стрелке: шток выдвигается
Против часовой стрелки: шток втягивается



Габаритные размеры (мм)



	X	Y
AVK24A-3-TPC	256	275
AVK230A-3	262	264

Выбор седельного клапана

Класс по давлению / номинальное давление p_s		PN6		PN16								PN25			
Максимальное дифференциальное давление Δp_{max} [кПа]		400		400				1000				1000			
Тип клапана (2-ход / 3-ход)															
Фланцы (ISO 7005-2)															
Внешняя резьба (ISO 228)															
Кривая характеристики клапана — Регулирующий канал A—AB Байпас B—AB															
Седельный клапан		H6..R	H7..R	H4..B	H5..B	H6..N	H7..N	H6..W..S	H7..W..S	H6..S	H7..S	H6..SP	H6..X..S	H7..X..S	
k_{vs}	DN														
0,4	15														
0,63															
1															
1,6															
2,5															
4	20														
6,3															
10	25														
16															
25	40														
40															
58	65														
63															
90															
100	80														
125															
145	100														
160															
220	125														
320	150														
630	200														
1000	250														
Максимальное запирающее давление Δp_s		Зависит от действующего усилия установленного электропривода — см. стр. 87—89.													

Соединения, фланцы

Муфтовое соединение для седельных клапанов H4/5...B в качестве дополнительного оборудования

DN	G	Rp	Тип	Материал
15	G 1 1/8"	1/2"	ZH4515	Чугун, гальв.
20	G 1 1/4"	3/4"	ZH4520	Чугун, гальв.
25	G 1 1/2"	1"	ZH4525	Чугун, гальв.
32	G 2"	1 1/4"	ZH4532	Чугун, гальв.
40	G 2 1/4"	1 1/2"	ZH4540	Чугун, гальв.
50	G 2 3/4"	2"	ZH4550	Чугун, гальв.

Поставка ZH45 включает: часть с внутренней резьбой, соединительную гайку, плоскую прокладку

Винтовая заглушка для седельного клапана H5...B в качестве дополнительного оборудования (для перекрытия обводного канала)

DN	G	Тип	Материал
15	G 1 1/8"	ZH515	Чугун, гальв.
20	G 1 1/4"	ZH520	Чугун, гальв.
25	G 1 1/2"	ZH525	Чугун, гальв.
32	G 2"	ZH532	Чугун, гальв.
40	G 2 1/4"	ZH540	Чугун, гальв.
50	G 2 3/4"	ZH550	Чугун, гальв.

Поставка ZH5 включает: заглушку, соединительную гайку, плоскую прокладку

Фланцевая заглушка для седельного клапана H7...N/S в качестве дополнительного оборудования (для перекрытия обводного канала)

DN	Тип	Материал
15	ZH715	Заглушка фланцевая, с покрытием
20	ZH720	Заглушка фланцевая, с покрытием
25	ZH725	Заглушка фланцевая, с покрытием
32	ZH732	Заглушка фланцевая, с покрытием
40	ZH740	Заглушка фланцевая, с покрытием
50	ZH750	Заглушка фланцевая, с покрытием
65	ZH765	Заглушка фланцевая, с покрытием
80	ZH780	Заглушка фланцевая, с покрытием
100	ZH7100	Заглушка фланцевая, с покрытием

Поставка ZH7 включает: фланцевую заглушку, плоскую прокладку, гексагональные винты, гайку

Техническое обслуживание

- Седельные клапаны и линейные электроприводы не требуют технического обслуживания.
- Перед проведением любых видов сервисных работ на данных устройствах необходимо в первую очередь отключить питание электропривода. Также необходимо отключить все насосы, присутствующие в данной части трубопроводной системы и закрыть изолирующие фитинги (все части системы должны остыть и давление в системе должно снизиться до атмосферного).
- Дальнейшая эксплуатация системы невозможна до тех пор пока клапан с электроприводом не будут установлены обратно и электропривод подключен, а система вновь заполнена должным образом.

Утилизация

После демонтажа, когда управляющее устройство (клапан с электроприводом выработают свой ресурс), необходимо рассортировать их на различные материалы, а затем утилизировать.

Проектные решения

Установка 2-х ходовых седельных клапанов Н4...В, Н6...N и Н6...S

Указанные клапаны являются дроссельными, и поэтому должны устанавливаться в обратный трубопровод. При этом необходимо строго соблюдать направление потока через клапан.

Установка 3-х ходовых седельных клапанов Н5...В и Н7...N/Н7...S

Указанные клапаны являются смесительными устройствами. Предписанные направления потоков необходимо строго соблюдать. Клапаны могут устанавливаться как в подающий, так и обратный трубопровод, в зависимости от типа применяемого контура. В случае отклоняющегося контура клапан устанавливается в байпас.

Требования к качеству воды

Качественные показатели воды должны соответствовать требованиям, изложенным в VDI2035.

Фильтры

Седельный клапан является относительно чувствительным устройством и в порядке обеспечения длительного времени его эксплуатации

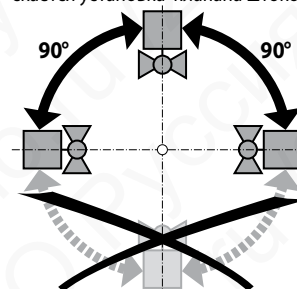
необходимо применять устройства фильтрации механических примесей.

Подбор параметров гидравлических контуров

Для достижения длительного времени эксплуатации устройств (седельных клапанов и электроприводов) важно обеспечить в процессе работы указанную разность давлений (P_{v100}), с соответствующей степенью регулировки ($P_v > 0,5$). Разность давлений зависит от типа применяемого гидравлического контура.

Рекомендуемые положения установки

Седельный клапан может устанавливаться в горизонтальном или вертикальном положении. Не допускается установка клапана штоком вниз.



Разность давлений Δp_{v100} при полностью открытом седельном клапане

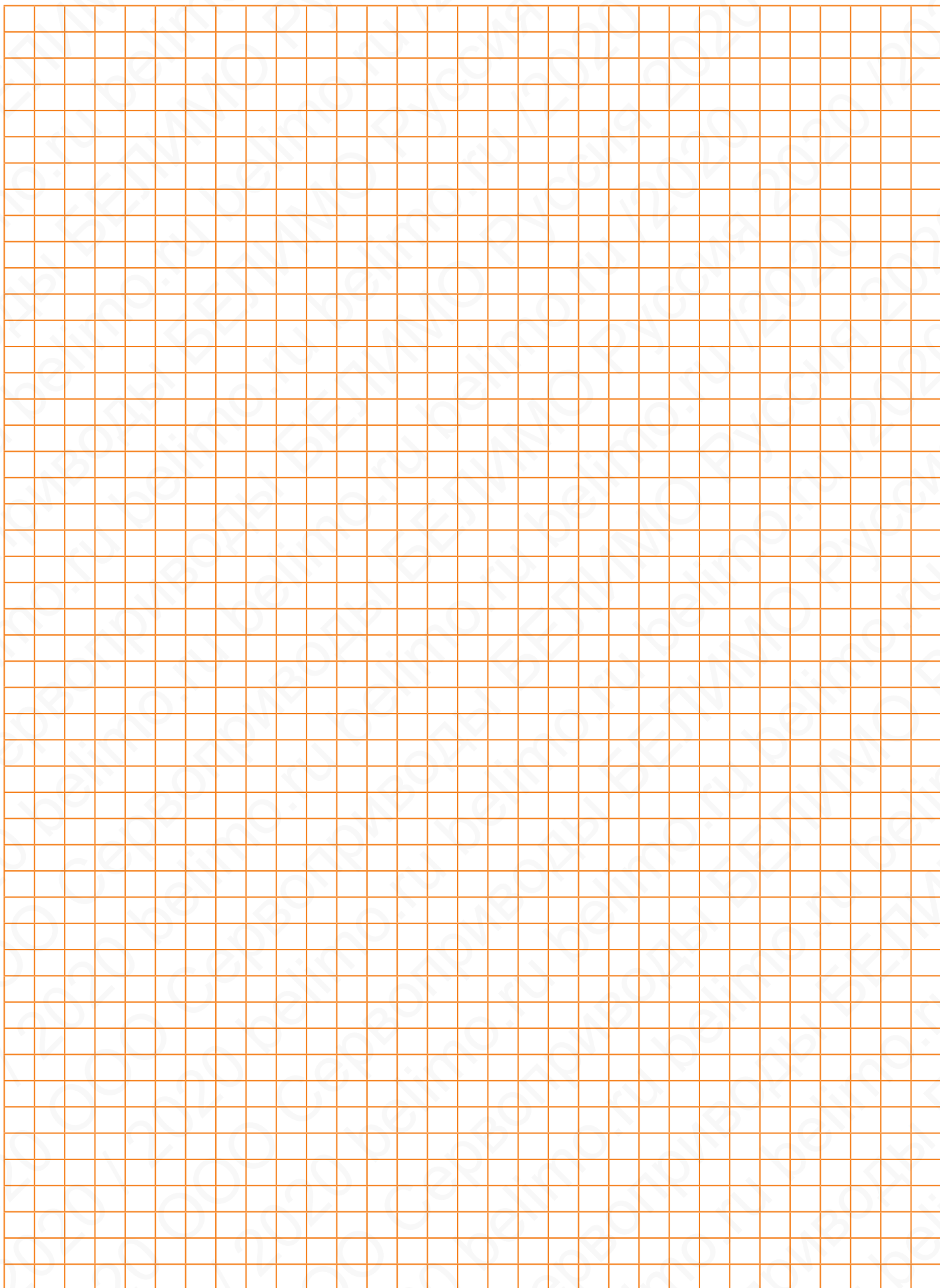
Тип контура	Н4..В/Н6..N/Н6..S седельный клапан, 2-ход.		Н5...В/Н7...N/Н7...S седельный клапан, 3-ходовой		
	Дроссельный контур	Подмешивающий контур с дроссельным устройством	Отклоняющийся контур	Смешивающий контур	Подмешивающий контур с 3-ход. клапаном
		$\Delta p_{v100} > \Delta p_{VR}/2$	$\Delta p_{v100} > \Delta p_{VR}/2$	$\Delta p_{v100} > \Delta p_{MV}$	$\Delta p_{v100} > \Delta p_{MV}$
	Типичные значения 15 кПа $< \Delta p_{v100} < 200$ кПа	Типичные значения 10 кПа $< \Delta p_{v100} < 150$ кПа	Типичные значения 5 кПа $< \Delta p_{v100} < 50$ кПа	Типичные значения $\Delta p_{v100} > 3$ кПа (с переменным давлением). Для других смешивающих контуров 3 кПа $< \Delta p_{v100} < 30$ кПа	Типичные значения $\Delta p_{v100} > 3$ кПа

Географическое представление	Н4..В/Н6..N/Н6..S седельный клапан, 2-ход.		Н5...В/Н7...N/Н7...S седельный клапан, 3-ходовой		
Синоптическое представление					

Обозначения

	Седельный клапан, 2-ход., с линейным электроприводом		Седельный клапан, 3-ход., с линейным электроприводом		Насос		Обратный клапан		Балансировочный клапан	VL — подающий контур RL ... контур
--	--	--	--	--	-------	--	-----------------	--	------------------------	---------------------------------------

Δp_{VR}	Разность давлений в указанной секции при номинальной нагрузке	Δp_{MV}	Разность давлений в секции с переменным потоком при номинальной нагрузке (н-р, теплообменник)	Примечание: Фильтры и изолирующие клапаны не указаны
-----------------	---	-----------------	---	---



Дисковые поворотные затворы с электроприводами

D



Дисковые затворы откр/закр и регулирующие Фланцы / PN 10,16

DN 25—300

Применение	Закрытые и открытые водяные контуры (pH > 7)
Присоединение	Фланцы (ISO 7005-2 и EN 1092-2) D6..W/ WL дополнительно: как по ISO 7005-1 и EN 1092-1
Температура теплоносителя	-20...120 °C
Уровень утечки	A, герметичный (EN 12266-1)
PN 6, 10, 16	DN 25—300 фланцы с проушинами
PN 10, 16	DN 25—150 фланцы с резьбой
PN 16	DN 200—300

Откр-закр
Регулирующие $k_{vmax} [м^3/ч]$

DN 25	DN 32	DN 40
50	55	65
24	25	27



Фланцы с проушинами



Тип	Тип	Тип
D625N	D632N	D640N



Фланцы с резьбой



Тип	Тип	Тип
D625NL	D632NL	D640NL

Соответствующие приводы

Исполнение привода	Номинальный момент	Откр-закр	3-поз.	Клеммное подключение	Функция аварийного срабатывания	Номинальное напряжение 24 В = / ~ 230 В ~	Время срабатывания мотора 90°	Вспомогательный переключатель ОСДП	Тип привода		$Δp_s$ [кПа]	$Δp_{max}$ [кПа]	$Δp_s$ [кПа]	$Δp_{max}$ [кПа]	$Δp_s$ [кПа]	$Δp_{max}$ [кПа]	
									Откр-закр / 3-поз.	Регулирующие							
SR.. GR.. DR..	20 Нм	•	•			24 В	90 с		SR24A-5	SR24A-SR-5	1200	300	1200	300	1200	300	
									SR230A-5	SR230A-SR-5	1200	300	1200	300	1200	300	
	40 Нм	•				24 В	150 с		GR24A-5	GR24A-SR-5	1200	300	1200	300	1200	300	
									GR230A-5		1200	300	1200	300	1200	300	
	<90 Нм	•				24 В	150 с		DR24A-5	DR24A-SR-5							
									DR230A-5								
						24 В			DR24A-7	DR24A-SR-7							
						230 В			DR230A-7								
GRC.. DRC.. PR..	40 Нм	•				24 В	35 с		GRC24A-5 ²⁾		1200	300	1200	300	1200	300	
									GRC230A-5 ²⁾		1200	300	1200	300	1200	300	
	<90 Нм	•				24 В	35 с		DRC24A-5 ²⁾								
									DRC230A-5 ²⁾								
	160 Нм	•	•	•		24...240 В~ 24...125 В=	35 с ³⁾	2	PRCA-S2-T	PRCA-BAC-S2-T							
									PRCA-S2-T-200	PRCA-BAC-S2-T-200							
							2	PRCA-S2-T-250	PRCA-BAC-S2-T-250								
SRF.. GRK.. SRF.. PRK..	20 Нм	•			⊕	24 В	75 с	2	SRF24A-5		1200	300	1200	300	1200	300	
									SRF24A-S2-5		1200	300	1200	300	1200	300	
	40 Нм	•			⊕	24...240 В~ 24...125 В=	75 с	2	SRFA-5		1200	300	1200	300	1200	300	
									SRFA-S2-5		1200	300	1200	300	1200	300	
	<90 Нм	•			⊖	24 В	150 с		GRK24A-5		1200	300	1200	300	1200	300	
									DRK24A-5								
						150 с		DRK24A-7									
160 Нм	•	•	•	⊖	24...240 В~ 24...125 В=	35 с ³⁾	2	PRKCA-BAC-S2-T	PRKCA-BAC-S2-T								
								PRKCA-BAC-S2-T-200	PRKCA-BAC-S2-T-200								
								PRKCA-BAC-S2-T-250	PRKCA-BAC-S2-T-250								

⊕ = Приводы с механической функцией аварийного срабатывания.

⊖ = Приводы с электрической функцией аварийного срабатывания. Положение аварийного срабатывания НЗ/НО всех ⊖-приводов настраивается прямо на приводе.

¹⁾ С углом открытия 60%.

²⁾ Также доступно с IP66 в защитной оболочке.

³⁾ (30...120 с по выбору).

⁴⁾ Адаптер ZPR01.

⁵⁾ Адаптер ZPR03.

DN 50	DN 65	DN 80	DN 100	DN 125	DN 150	DN 200	DN 250	DN 300
100	170	260	520	880	1400	2200	4200	5700
30	50	75	150	260	400	820	1300	1740

Тип	Тип	Тип	Тип	Тип	Тип	Тип	Тип	Тип
D650N	D665N	D680N	D6100N	D6125N	D6150N	D6200W	D6250W	D6300W

Тип	Тип	Тип	Тип	Тип	Тип	Тип	Тип	Тип
D650NL	D665NL	D680NL	D6100NL	D6125NL	D6150NL	D6200WL	D6250WL	D6300WL

Δp_s [кПа]	Δp_{max} [кПа]	Δp_s [кПа]	Δp_{max} [кПа]	Δp_s [кПа]	Δp_{max} [кПа]	Δp_s [кПа]	Δp_{max} [кПа]	Δp_s [кПа]	Δp_{max} [кПа]	Δp_s [кПа]	Δp_{max} [кПа]	Δp_s [кПа]	Δp_{max} [кПа]	Δp_s [кПа]	Δp_{max} [кПа]	Δp_s [кПа]	Δp_{max} [кПа]
1200	300	1200	300														
1200	300	1200	300														
1200	300	1200	300														
1200	300	1200	300	1200	300												
				1200	300												
				1200	300												
						1200	300										
						1200	300										

Δp_s [кПа]	Δp_{max} [кПа]	Δp_s [кПа]	Δp_{max} [кПа]	Δp_s [кПа]	Δp_{max} [кПа]	Δp_s [кПа]	Δp_{max} [кПа]	Δp_s [кПа]	Δp_{max} [кПа]	Δp_s [кПа]	Δp_{max} [кПа]	Δp_s [кПа]	Δp_{max} [кПа]	Δp_s [кПа]	Δp_{max} [кПа]	Δp_s [кПа]	Δp_{max} [кПа]
1200	300	1200	300	1200	300												
1200	300	1200	300	1200	300												
				1200	300	1200	300										
				1200	300	1200	300										
								1200	300								
								1200	300								
										1200 ⁴⁾	300					1400 ⁴⁾	300
												1400 ⁴⁾	300				

Δp_s [кПа]	Δp_{max} [кПа]	Δp_s [кПа]	Δp_{max} [кПа]	Δp_s [кПа]	Δp_{max} [кПа]	Δp_s [кПа]	Δp_{max} [кПа]	Δp_s [кПа]	Δp_{max} [кПа]	Δp_s [кПа]	Δp_{max} [кПа]	Δp_s [кПа]	Δp_{max} [кПа]	Δp_s [кПа]	Δp_{max} [кПа]	Δp_s [кПа]	Δp_{max} [кПа]
1200	300	1200	300														
1200	300	1200	300														
1200	300	1200	300														
1200	300	1200	300														
1200	300	1200	300	1200	300												
				1200	300	1200	300										
								1200	300								
								1200 ⁵⁾	300	1200 ⁵⁾	300						
										1200 ⁴⁾	300						
												1200 ⁴⁾	300				
												1400 ⁴⁾	300				
														1400 ⁴⁾	300		

Дисковые затворы откр/закр и регулирующие Фланцы / PN 10,16

PN 10, 16/ DN 350 PN 16/ DN 400—700

DN 350	DN 400	DN 450
10900	14200	18800
3010	4140	5490

Применение	Закрытые и открытые водяные контуры (pH > 7)
Присоединение	Фланцы (ISO 7005-2 и EN 1092-2)
Температура теплоносителя	-20...120 °C
Уровень утечки	A, герметичный (EN 12266-1)
PN 16	DN 350—700

Откр-закр
Регулирование ¹⁾ k_{vmax} [м³/ч]



Фланцы с проушинами

Тип	Тип	Тип
D6350N	D6400N	D6450N

Соответствующие приводы

Номинальный момент

Откр-закр 3-поз.

Регулирование

Клеммное подключение

Номинальное напряжение
230 В~

Время срабатывания мотора
90°

Вспомогательный
переключатель ОСДП



Фланцы с резьбой

Тип	Тип	Тип
D6350NL	D6400NL	D6450NL

Быстрого срабатывания



SY..

	650 Нм	1000 Нм	1500 Нм	2000 Нм	2500 Нм	3500 Нм	230 В	31 с	2	Тип привода	
										Откр-закр / 3-поз.	Регулирование ¹⁾
	•	•	•	•	•	•	230 В	31 с	2	SY6-230-3-T	SY6-230-MF-T
	•	•	•	•	•	•	230 В	55 с	2	SY7-230A-3-T	SY7-230A-MF-T
	•	•	•	•	•	•	230 В	55 с	2	SY8-230A-3-T	SY8-230A-MF-T
	•	•	•	•	•	•	230 В	70 с	2	SY9-230A-3-T	SY9-230A-MF-T
	•	•	•	•	•	•	230 В	70 с	2	SY10-230A-3-T	SY10-230A-MF-T
	•	•	•	•	•	•	230 В	70 с	2	SY12-230A-3-T	SY12-230A-MF-T

Тип	Тип	Тип
D6350NL	D6400NL	D6450NL

Δp_s [кПа]	Δp_{max} [кПа]	Δp_s [кПа]	Δp_{max} [кПа]	Δp_s [кПа]	Δp_{max} [кПа]
600	300	600 ²⁾	300		
1200 ⁵⁾	300	1000 ³⁾	300	600 ⁴⁾	300
				1000 ⁴⁾	300

¹⁾ С углом открытия 60%

²⁾ Адаптер ZSY-401

³⁾ Адаптер ZSY-701

⁴⁾ Адаптер ZSY-702

⁵⁾ Адаптер ZSY-703

⁶⁾ Адаптер ZSY-901

⁷⁾ Адаптер ZSY-902

⁸⁾ Адаптер ZSY-903

DN 500	DN 600	DN 700
24100	37300	42800
7060	10900	11760

Тип	Тип	Тип
D6500N	D6600N	D6700N

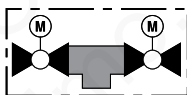
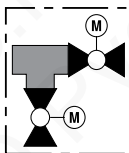
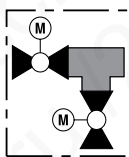
Тип	Тип	Тип
D6500NL	D6600NL	D6700NL

Δp_s [кПа]	Δp_{max} [кПа]	Δp_s [кПа]	Δp_{max} [кПа]	Δp_s [кПа]	Δp_{max} [кПа]
600 ⁴⁾	300				
1000 ⁶⁾	300				
		600 ⁷⁾	300		
		1000 ⁷⁾	300	600 ⁸⁾	200

3-ход дисковые затворы Резьбовые фланцы / перекидные и регулирующие

PN 16 / DN 150—300

Фланцы	Согласно ISO 7005-2 и EN 1092-2 D7..WL / BAC дополнительно: по ISO 7005-1 и EN 1092-1
Применение	Для переключения и регулирования потока (смешивание и распределение)
Температура теплоносителя	-20...120 °C
Уровень утечки	A, герметичный (EN 12266-1)
Связь	BACnet® MS/TP, Modbus RTU, MP-Bus® или обычное управление
Управление, угол открытия, время работы и другие функции, настраиваются с помощью приложения Belimo Assistant	



DN	K_{vmax} [m³/m]	K_{vs} [m³/m]	Откр-закр	Главное 2...10 В / 0,5...10 В	BACnet® MS / TP связь	MP-Bus® связь	Номинальное напряжение	Время срабатывания мотора 90° ³⁾	Вспомогательные переключатели	Степень защиты	Тип дискового затвора с приводом	Δp_1 [кПа]	Δp_2 [кПа]	
С коммуникативными приводами														
150	1100	400	•	•	•	•	•	24...240 В~ 24...125 В=	35 с	4	IP66 IP67	D7150NL/BAC	1200	300
200	1800	800	•	•	•	•	•	24...240 В~ 24...125 В=	35 с	4	IP66 IP67	D7200WL/BAC	1400	300
250	3000	1200	•	•	•	•	•	24...240 В~ 24...125 В=	35 с	4	IP66 IP67	D7250WL/BAC	1400	300
300	4700	1700	•	•	•	•	•	24...240 В~ 24...125 В=	35 с	4	IP66 IP67	D7300WL/BAC	1400	300

¹⁾ Для применения в качестве перекидного клапана:

— Максимальная скорость потока 4 м / с не может быть превышена в клапане.

²⁾ Для применения в качестве регулирующего устройства с углом открывания 60% (с возможностью настройки с помощью приложения Belimo Assistant): — Максимальная скорость потока 2,7 м/с не может быть превышена в клапане.

³⁾ (30...120 с по выбору)

Соответствующий Т-образный тройник



Тройник для 3-ход дискового затвора
Сфероидальный чугун
с крепежными винтами

DN	Подходит для затвора				Тип
	D7150NL/BAC	D7200WL/BAC	D7250WL/BAC	D7300WL/BAC	
150	•				ZD7150
200		•			ZD7200
250			•		ZD7250
300				•	ZD7300

- Открытые и закрытые системы горячей и холодной воды
- Соединение и отсоединение нескольких генераторов тепла и холода



- **Дисковый затвор разработан для использования в системах отопления, вентиляции и кондиционирования и не применяется в областях, выходящих за рамки, указанные в спецификации, особенно для применения на воздушных судах.**
- **Устройство может устанавливаться только обученным персоналом. В процессе установки должны быть учтены все рекомендации завода-изготовителя.**
- **Дисковый затвор не содержит частей, которые могут быть переустановлены или отремонтированы потребителем.**
- **Недопустима утилизация вместе с бытовыми отходами. Необходимо соблюдать все действующие правила и инструкции, относящиеся к данной конкретной местности.**
- **С целью недопущения гидравлического удара в системе следует открывать и закрывать дисковый затвор медленно.**



Тип	DN	PN	Kv _{max} [м³/час]
D625N	25	6 / 10 / 16	50
D632N	32	6 / 10 / 16	55
D640N	40	6 / 10 / 16	65
D650N	50	6 / 10 / 16	100
D665N	65	6 / 10 / 16	170
D680N	80	6 / 10 / 16	260
D6100N	100	6 / 10 / 16	520
D6125N	125	6 / 10 / 16	880
D6150N	150	6 / 10 / 16	1400
D6350 N	350	10 / 16	10300
D6400 N	400	16	14200
D6450 N	450	16	18800
D6500 N	500	16	24100
D6600 N	600	16	37300
D6700 N	700	16	42800

Среда: Холодная и горячая вода в открытых или закрытых контурах (содержание гликоля макс 50%)

Температура среды	-20 ... +120 °C
Номинальное давление Ps	1600 кПа
Пропускная способность Kvs	См. «Обзор типов»
Уровень утечки	Герметичен (EN 12266-1)
Угол поворота	90°
Положение установки	От вертикального до горизонтального
Тех. обслуживание	Не требуется

Материалы

Тело клапана	GGG 40 с эпоксидным покрытием
Диск	Нержавеющая сталь
Шток	Нержавеющая сталь
Седло	EPDM
Уплотнение штока	Кольцо EPDM
Подшипник штока	RPTFE

Дисковые затворы Belimo имеют примерно равнопроцентную характеристику на 0...60% угла открытия

		10%	20%	30%	40%	50%	60%	70%	80%	90%	100%
DN 25	Kv [м³/час]	0,1	2	6	10	15	24	36	46	48	50
DN 32	Kv [м³/час]	0,1	2	6	11	15	25	38	49	51	55
DN 40	Kv [м³/час]	0,1	2	6	11	16	27	41	59	62	65
DN 50	Kv [м³/час]	0,1	2	6	11	18	30	45	57	90	100
DN 65	Kv [м³/час]	0,1	4	9	17	30	50	76	110	160	170
DN 80	Kv [м³/час]	0,2	6	13	26	50	75	120	170	240	260
DN 100	Kv [м³/час]	0,2	12	26	50	90	150	230	350	480	520
DN 125	Kv [м³/час]	0,4	20	40	90	160	260	400	590	810	880
DN 150	Kv [м³/час]	1	30	70	140	250	400	620	910	1260	1400
DN 350	Kv [м³/час]	5	240	520	1050	1860	3010	4640	6880	9470	10300
DN 400	Kv [м³/час]	6	320	720	1450	2560	4140	6380	9460	13030	14200
DN 450	Kv [м³/час]	9	430	950	1920	3400	5490	8460	12530	17250	18800
DN 500	Kv [м³/час]	11	550	1220	2460	4370	7060	10870	16110	22190	24100
DN 600	Kv [м³/час]	17	850	1880	3800	6740	10900	16800	24890	34280	37300
DN 700	Kv [м³/час]	28	1260	2670	4700	7400	11760	17960	27340	37910	42800



Принцип действия

Дисковый затвор закрывается или полностью открывается при помощи поворотного электропривода. Поворотные электроприводы управляются стандартным контроллером или другим управляющим устройством и устанавливают диск затвора в требуемое положение.

Особенности изделия

Диск клапана, выполненный из нержавеющей стали, вдавливается в седла с уплотнением EPDM вращательным движением, что гарантирует полное отсутствие утечки.

Открытое положение характеризуется низкими потерями и большой пропускной способностью.

Ручное управление

Ручное регулирование расхода осуществляется с помощью специальной ручки с зубчатым сектором или ручного редуктора-руля. (см. «Аксессуары»). С помощью ручки (DN 25...150): Настраивается в 10-ти позициях. С помощью ручного редуктора (DN 25...700).

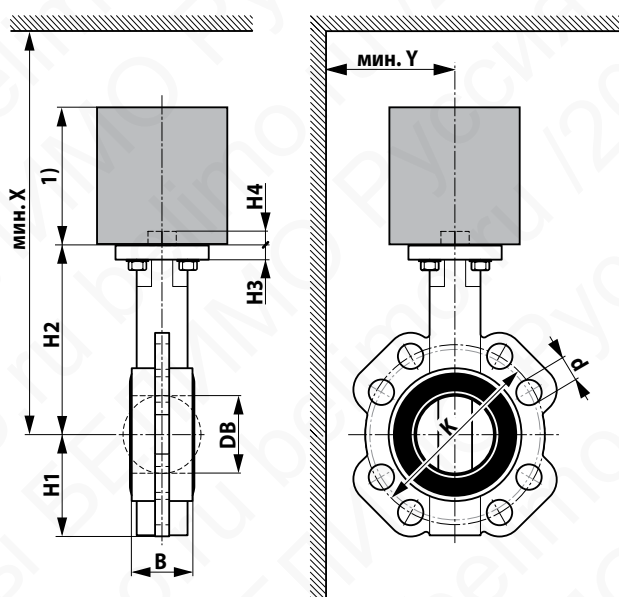
Рекомендация

Для надежной работы дискового затвора он должен полностью открываться и закрываться раз в месяц

Аксессуары для ручного управления

Ручной редуктор DN 25...100	ZD6N-S100
Ключ DN 25...100 DN 25...100	ZD6N-H100
Ручной редуктор DN 125...300	ZD6N-S150
Ключ DN 125...150 DN 125...150	ZD6N-H150
Ручной редуктор DN 350	ZD6N-S350
Ручной редуктор DN 400	ZD6N-S400
Ручной редуктор DN 450	ZD6N-S450
Ручной редуктор DN 500	ZD6N-S500
Ручной редуктор DN 600	ZD6N-S600
Ручной редуктор DN 700	ZD6N-S700

Размеры



Тип	DN	B	DB	H1	H2	H3	H4	d (PN6)	K (PN6)
	[мм]	[мм]	[мм]	[мм]	[мм]	[мм]	[мм]	[мм]	[мм]
D625N	25	32	30	57	86	10	13	4 × 11	75
D632N	32	33	35	60	100	10	13	4 × 14	90
D640N	40	33	42	68	119	10	13	4 × 14	100
D650N	50	43	52	72	133	11	13	4 × 14	110
D665N	65	46	64	81	147	11	13	4 × 14	130
D680N	80	46	78	96	158	11	13	4 × 19	150
D6100N	100	52	103	106	170	11	13	4 × 19	170
D6125N	125	56	122	122	194	15	19	8 × 19	200
D6150N	150	56	155	140	202	15	19	8 × 19	225
D6350 N	350	78	333	267	361	15	24		
D6400 N	400	102	391	308	400	20	48		
D6450 N	450	114	442	337	422	22	48		
D6500 N	500	127	493	359	480	22	48		
D6600 N	600	154	594	454	562	25	48		
D6700 N	700	165	695	505	624	33	66		

Тип	d (PN10)	K (PN10)	d (PN16)	K (PN16)	X	Y	Вес
	[мм]	[мм]	[мм]	[мм]	[мм]	[мм]	[кг]
D625N	4 × 14	85	4 × 14	85	320	150	1,1
D632N	4 × 19	100	4 × 19	100	340	150	1,5
D640N	4 × 19	110	4 × 19	110	350	160	1,6
D650N	4 × 19	125	4 × 19	125	370	160	2,1
D665N	4 × 19	145	4 × 19	145	380	170	3,0
D680N	8 × 19	160	8 × 19	160	390	180	3,3
D6100N	8 × 19	180	8 × 19	180	410	190	4,0
D6125N	8 × 19	210	8 × 19	210	530	210	6,7
D6150N	8 × 23	240	8 × 23	240	540	220	7,4
D6350 N	16 × 23	460	16 × 28	470	730	340	34
D6400 N			4 × 31	525	1300	1300	60
D6450 N			4 × 31	585	1300	1400	73
D6500 N			4 × 33	650	1700	1500	98
D6600 N			16 × 37	770	1800	1800	180
D6700 N			20 × 37	840	1800	1900	330

- Открытые и закрытые системы горячей и холодной воды
- Соединение и отсоединение нескольких генераторов тепла и холода



- **Дисковый затвор разработан для использования в системах отопления, вентиляции и кондиционирования и не применяется в областях, выходящих за рамки, указанные в спецификации, особенно для применения на воздушных судах.**
- **Устройство может устанавливаться только обученным персоналом. В процессе установки должны быть учтены все рекомендации завода-изготовителя.**
- **Дисковый затвор не содержит частей, которые могут быть переустановлены или отремонтированы потребителем.**
- **Недопустима утилизация вместе с бытовыми отходами. Необходимо соблюдать все действующие правила и инструкции, относящиеся к данной конкретной местности.**
- **С целью недопущения гидравлического удара в системе следует открывать и закрывать дисковый затвор медленно.**



Тип	DN □	PN □	Kv _{max} [м³/час]
D6200W	200	6 / 10 / 16	2200
D6250W	250	6 / 10 / 16	4200
D6300W	300	6 / 10 / 16	5700

Среда	Холодная и горячая вода в открытых или закрытых контурах (содержание гликоля макс 50%)
Температура среды	-20 ... +120 °C
Номинальное давление Ps	1600 кПа
Пропускная способность Kvs	См. «Обзор типов»
Уровень утечки	Герметичен (EN 12266-1)
Соединение с трубой	Фланец PN6 / PN10 / PN16
Угол поворота	90°
Положение установки	От вертикального до горизонтального
Тех. обслуживание	Не требуется

Материалы

Тело клапана	GGG 40 с эпоксидным покрытием
Диск	Нержавеющая сталь
Шток	Нержавеющая сталь
Седло	EPDM
Уплотнение штока	Кольцо EPDM
Подшипник штока	Сталь, бронза, PTFE

Дисковые затворы Velimo имеют примерно равнопроцентную характеристику на 0...60% угла открытия

		10%	20%	30%	40%	50%	60%	70%	80%	90%	100%
DN 200	Kv [м³/час]	10	60	170	330	540	820	1200	1640	2000	2200
DN 250	Kv [м³/час]	10	100	280	530	850	1300	1920	2710	3580	4200
DN 300	Kv [м³/час]	30	160	400	710	1130	1740	2560	3610	4790	5700



Принцип действия

Дисковый затвор закрывается или полностью открывается при помощи поворотного электропривода. Поворотные электроприводы управляются стандартным контроллером или другим управляющим устройством и устанавливают диск затвора в требуемое положение.

Особенности изделия

Диск клапана, выполненный из нержавеющей стали, вдавливается в седла с уплотнением EPDM вращательным движением, что гарантирует полное отсутствие утечки.

Ручное управление

Ручное регулирование расхода осуществляется с помощью ручного редуктора.

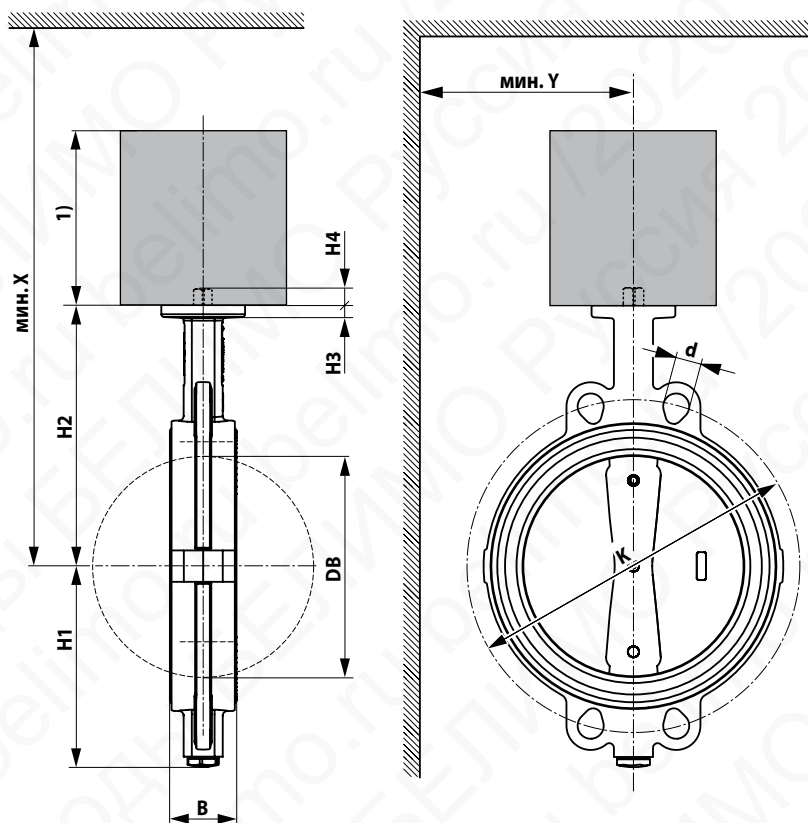
Рекомендация

Для надежной работы дискового затвора он должен полностью открываться и закрываться раз в месяц

Аксессуары для ручного управления

Ручной редуктор DN 25...100	ZD6N-S100
Ключ DN 25...100 DN 25...100	ZD6N-H100
Ручной редуктор DN 125...300	ZD6N-S150
Ключ DN 125...150 DN 125...150	ZD6N-H150
Ручной редуктор DN 350	ZD6N-S350
Ручной редуктор DN 400	ZD6N-S400
Ручной редуктор DN 450	ZD6N-S450
Ручной редуктор DN 500	ZD6N-S500
Ручной редуктор DN 600	ZD6N-S600
Ручной редуктор DN 700	ZD6N-S700

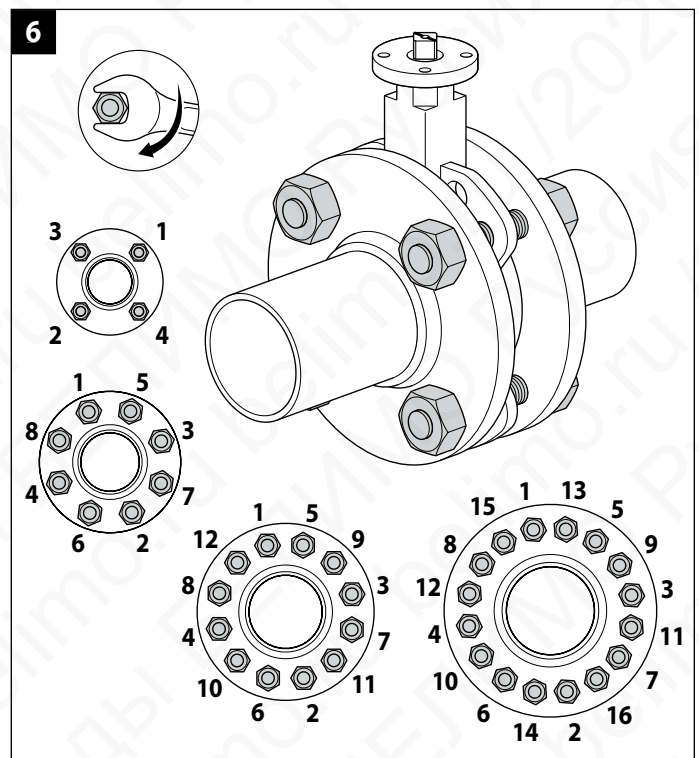
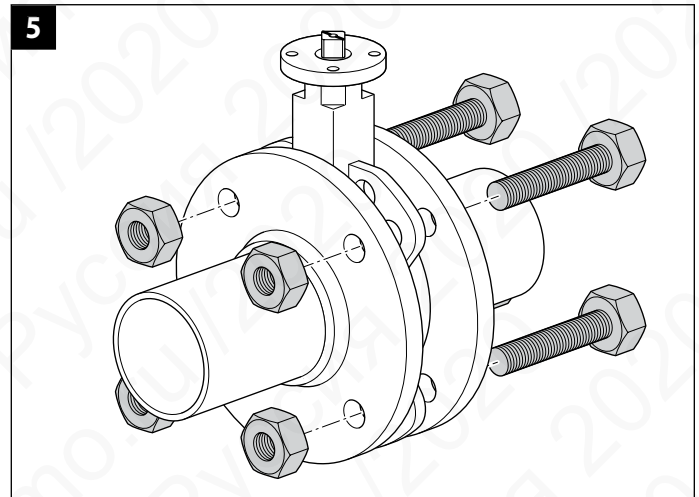
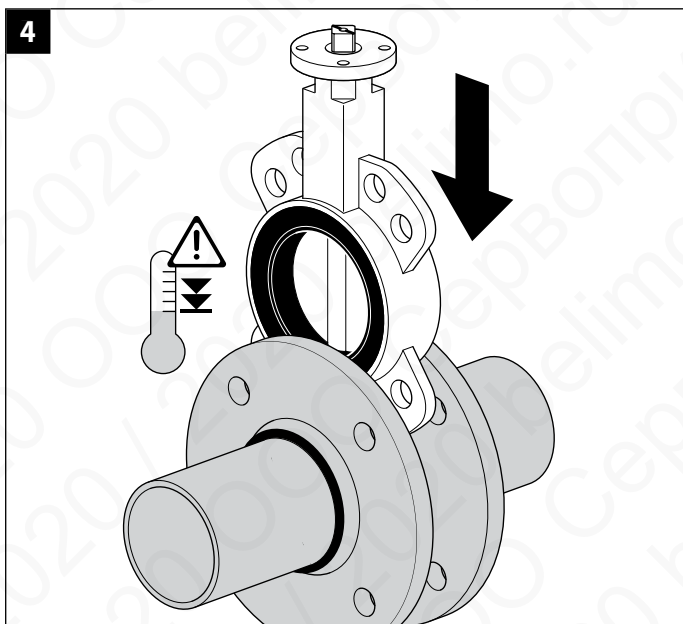
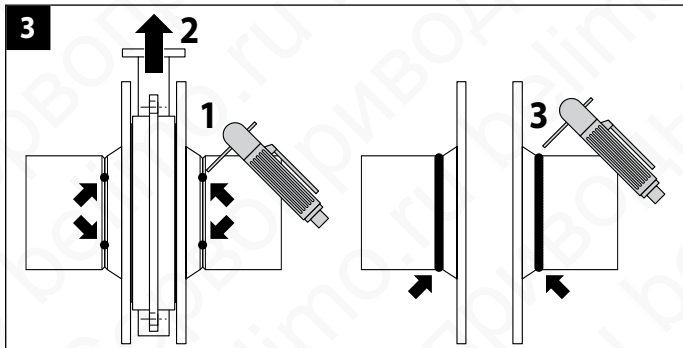
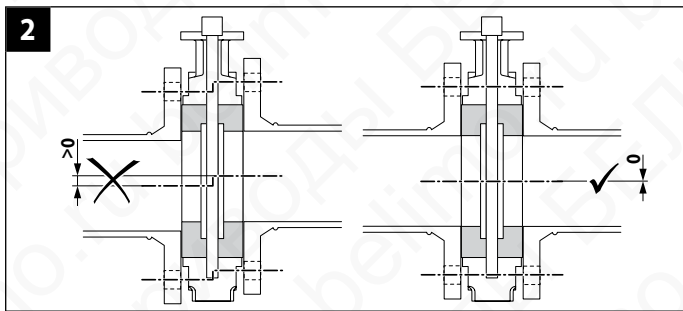
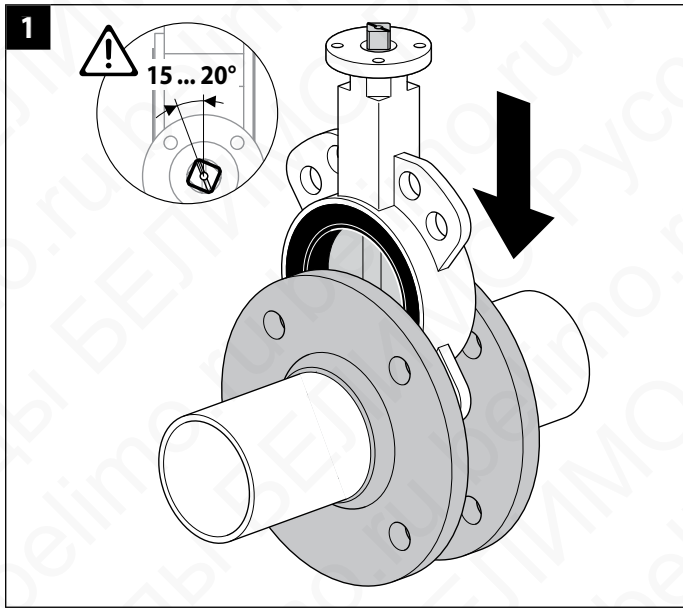
Размеры



Габариты привода можно узнать в его техническом описании

Тип	DN	B	DB	H1	H2	H3	H4	d (PN6)	K (PN6)
	[мм]	[мм]	[мм]	[мм]	[мм]	[мм]	[мм]	[мм]	[мм]
D6200W	200	60	202	172	240	15	19	8 × M16	280
D6250W	250	68	250	206	268	15	24	12 × M16	335
D6300W	300	78	301	244	316	15	24	12 × M20	395

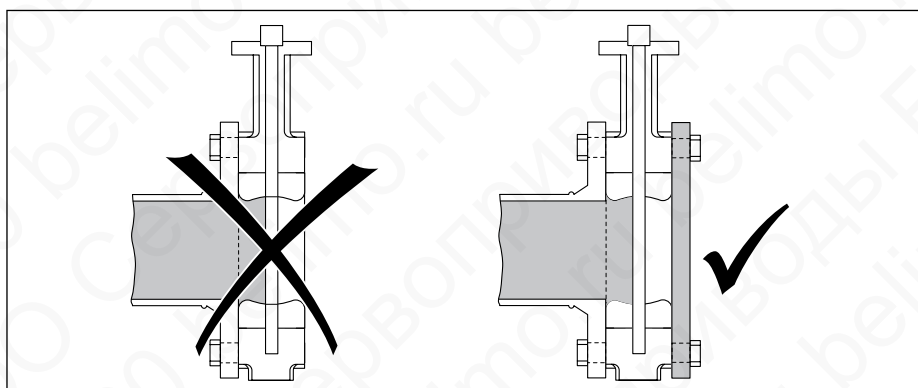
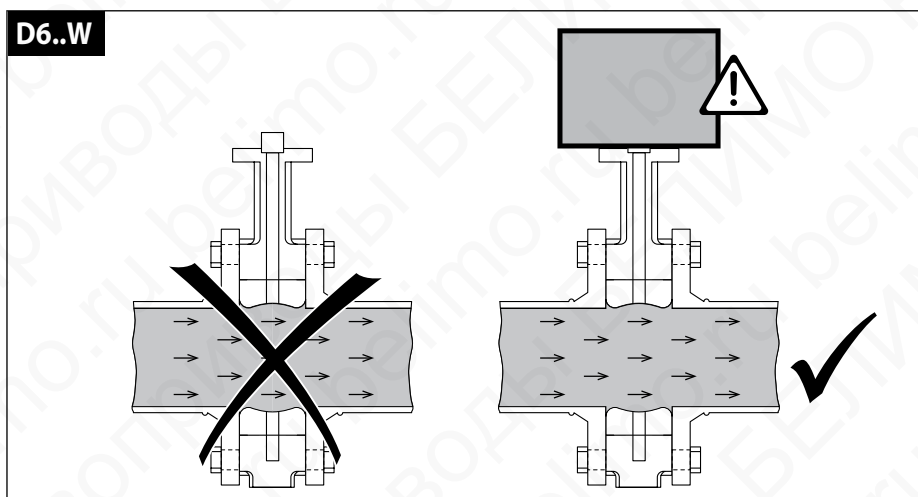
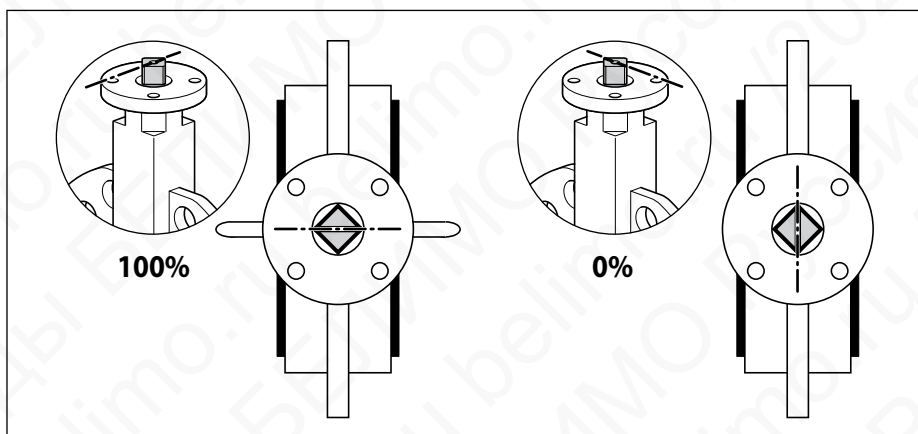
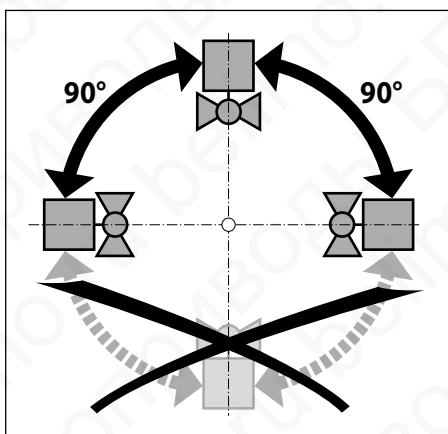
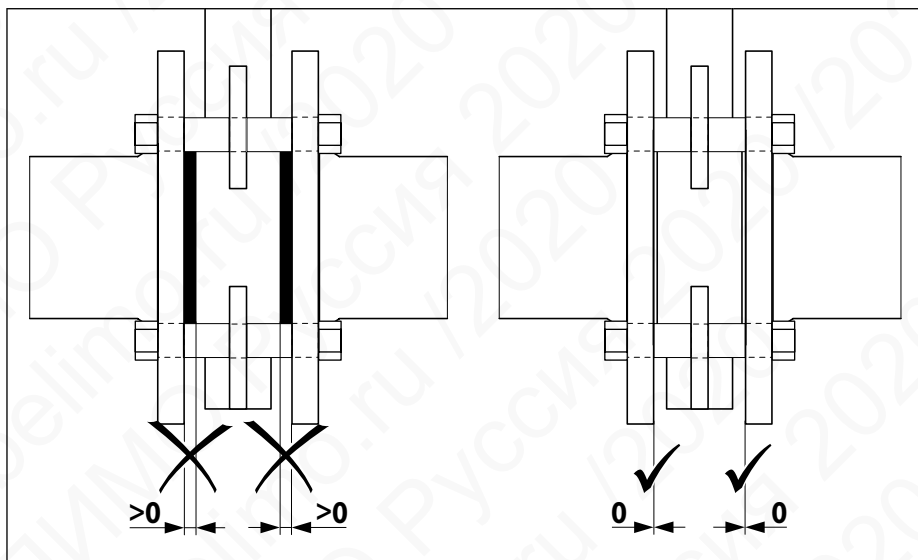
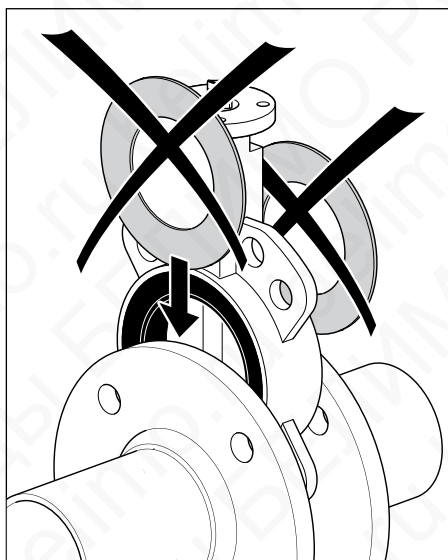
Тип	d (PN10)	K (PN10)	d (PN16)	K (PN16)	X	Y	Вес
		[мм]		[мм]	[мм]	[мм]	[кг]
D6200W	8 × M20	295	12 × M20	295	500	300	13
D6250W	12 × M20	350	12 × M24	355	530	300	21
D6300W	12 × M20	400	12 × M24	410	580	300	32



A

B

DN	A	B
DN 25	M12	≤35 Нм
DN 32	M16	≤94 Нм
DN 40	M16	≤94 Нм
DN 50	M16	≤94 Нм
DN 65	M16	≤94 Нм
DN 80	M16	≤94 Нм
DN 100	M16	≤94 Нм
DN 125	M16	≤94 Нм
DN 150	M20	≤162 Нм
DN 200	M20	≤162 Нм
DN 250	M24	≤270 Нм
DN 300	M24	≤270 Нм
DN 350	M24	≤270 Нм



- Открытые и закрытые системы горячей и холодной воды
- Соединение и отсоединение нескольких генераторов тепла и холода



- **Дисковый затвор разработан для использования в системах отопления, вентиляции и кондиционирования и не применяется в областях, выходящих за рамки, указанные в спецификации, особенно для применения на воздушных судах.**
- **Устройство может устанавливаться только обученным персоналом. В процессе установки должны быть учтены все рекомендации завода-изготовителя.**
- **Дисковый затвор не содержит частей, которые могут быть переустановлены или отремонтированы потребителем.**
- **Недопустима утилизация вместе с бытовыми отходами. Необходимо соблюдать все действующие правила и инструкции, относящиеся к данной конкретной местности.**
- **С целью недопущения гидравлического удара в системе следует открывать и закрывать дисковый затвор медленно.**



Тип	DN	PN	Kv _{макс} [м³/час]
D625NL	25	10 / 16	50
D632NL	32	10 / 16	55
D640NL	40	10 / 16	65
D650NL	50	10 / 16	100
D665NL	65	10 / 16	170
D680NL	80	10 / 16	260
D6100NL	100	10 / 16	520
D6125NL	125	10 / 16	880
D6150NL	150	10 / 16	1400
D6350 NL	350	16	10300
D6400 NL	400	16	14200
D6450 NL	450	16	18800
D6500 NL	500	16	24100
D6600 NL	600	16	37300
D6700 NL	700	16	42800

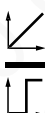
Среда	Холодная и горячая вода в открытых или закрытых контурах (содержание гликоля макс 50%)
Температура среды	-20 ... +120 °C
Номинальное давление Ps	1600 кПа
Пропускная способность Kvs	См. «Обзор типов»
Уровень утечки	Герметичен (EN 12266-1)
Соединение с трубой DN 50...DN 150 DN 350...DN 700	Фланец PN10 / PN16 Фланец PN16
Угол поворота	90°
Положение установки	От вертикального до горизонтального
Тех. обслуживание	Не требуется

Материалы

Тело клапана	GGG 40 с эпоксидным покрытием
Диск	Нержавеющая сталь
Шток	Нержавеющая сталь
Седло	EPDM
Уплотнение штока	Кольцо EPDM
Подшипник штока	PTFE

Дисковые затворы Belimo имеют примерно равнопроцентную характеристику на 0...60% угла открытия

		10%	20%	30%	40%	50%	60%	70%	80%	90%	100%
DN 25	Kv [м³/час]	0,1	2	6	10	15	24	36	46	48	50
DN 32	Kv [м³/час]	0,1	2	6	11	15	25	38	49	51	55
DN 40	Kv [м³/час]	0,1	2	6	11	16	27	41	59	62	65
DN 50	Kv [м³/час]	0,1	2	6	11	18	30	45	57	90	100
DN 65	Kv [м³/час]	0,1	4	9	17	30	50	76	110	160	170
DN 80	Kv [м³/час]	0,2	6	13	26	50	75	120	170	240	260
DN 100	Kv [м³/час]	0,2	12	26	50	90	150	230	350	480	520
DN 125	Kv [м³/час]	0,4	20	40	90	160	260	400	590	810	880
DN 150	Kv [м³/час]	1	30	70	140	250	400	620	910	1260	1400
DN 350	Kv [м³/час]	5	240	520	1050	1860	3010	4640	6880	9470	10300
DN 400	Kv [м³/час]	6	320	720	1450	2560	4140	6380	9460	13030	14200
DN 450	Kv [м³/час]	9	430	950	1920	3400	5490	8460	12530	17250	18800
DN 500	Kv [м³/час]	11	550	1220	2460	4370	7060	10870	16110	22190	24100
DN 600	Kv [м³/час]	17	850	1880	3800	6740	10900	16800	24890	34280	37300
DN 700	Kv [м³/час]	28	1260	2670	4700	7400	11760	17960	27340	37910	42800



Принцип действия

Дисковый затвор закрывается или полностью открывается при помощи поворотного электропривода. Поворотные электроприводы управляются стандартным контроллером или другим управляющим устройством и устанавливают диск затвора в требуемое положение.

Особенности изделия

Диск клапана, выполненный из нержавеющей стали, вдавливается в седла с уплотнением EPDM вращательным движением, что гарантирует полное отсутствие утечки.

Открытое положение характеризуется низкими потерями и большой пропускной способностью.

Ручное управление

Ручное регулирование расхода осуществляется с помощью специальной ручки с зубчатым сектором или ручного редуктора-руля. (см. «Аксессуары»). С помощью ручки (DN 25...150): Настраивается в 10-ти позициях. С помощью ручного редуктора (DN 25...700).

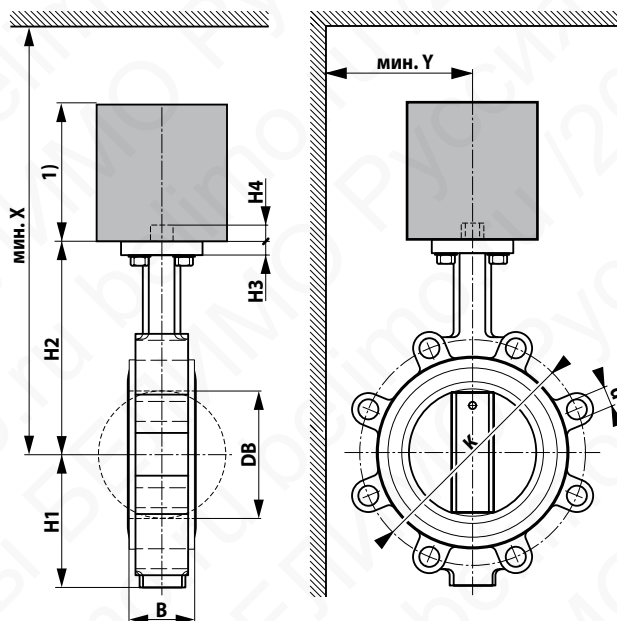
Рекомендация

Для надежной работы дискового затвора он должен полностью открываться и закрываться раз в месяц

Аксессуары для ручного управления

Ручной редуктор DN 25...100	ZD6N-S100
Ключ DN 25...100 DN 25...100	ZD6N-H100
Ручной редуктор DN 125...300	ZD6N-S150
Ключ DN 125...150 DN 125...150	ZD6N-H150
Ручной редуктор DN 350	ZD6N-S350
Ручной редуктор DN 400	ZD6N-S400
Ручной редуктор DN 450	ZD6N-S450
Ручной редуктор DN 500	ZD6N-S500
Ручной редуктор DN 600	ZD6N-S600
Ручной редуктор DN 700	ZD6N-S700

Размеры



Тип	DN	B	DB	H1	H2	H3	H4	d (PN6)	K (PN6)
	[мм]	[мм]	[мм]	[мм]	[мм]	[мм]	[мм]	[мм]	[мм]
D625NL	25	32	30	53	90	10	13	4 × M12	85
D632NL	32	33	35	60	100	10	13	4 × M16	100
D640NL	40	33	42	68	119	10	13	4 × M16	110
D650NL	50	43	52	72	133	11	13	4 × M16	125
D665NL	65	46	64	81	147	11	13	4 × M16	145
D680NL	80	46	78	96	158	11	13	8 × M16	160
D6100NL	100	52	103	106	170	11	13	8 × M16	180
D6125NL	125	56	122	122	194	15	19	8 × M16	210
D6150NL	150	56	155	140	202	15	19	8 × M20	240
D6350 NL	350	78	333	266	361	15	24		
D6400 NL	400	102	391	315	402	20	48		
D6450 NL	450	114	442	328	420	20	48		
D6500 NL	500	127	493	358	474	22	48		
D6600 NL	600	154	594	454	559	22	48		
D6700 NL	700	165	695	532	622	33	66		

Тип	d (PN16)	K (PN16)	X	Y	Вес
		[мм]	[мм]	[мм]	[кг]
D625NL	4 × M12	85	320	150	1,3
D632NL	4 × M16	100	340	150	1,6
D640NL	4 × M16	110	350	160	1,7
D650NL	4 × M16	125	370	160	2,6
D665NL	4 × M16	145	380	170	3,1
D680NL	8 × M16	160	390	180	4,4
D6100NL	8 × M16	180	410	190	5,1
D6125NL	8 × M16	210	530	210	7,7
D6150NL	8 × M20	240	540	220	7,5
D6350 NL	16 × M24	470	730	340	46
D6400 NL	16 × M27	525	1300	1300	92
D6450 NL	20 × M27	585	1300	1400	120
D6500 NL	20 × M30	650	1700	1500	150
D6600 NL	20 × M33	770	1800	1800	250
D6700 NL	24 × M33	840	1800	1900	330

- Открытые и закрытые системы горячей и холодной воды
- Соединение и отсоединение нескольких генераторов тепла и холода



- **Дисковый затвор разработан для использования в системах отопления, вентиляции и кондиционирования и не применяется в областях, выходящих за рамки, указанные в спецификации, особенно для применения на воздушных судах.**
- **Устройство может устанавливаться только обученным персоналом. В процессе установки должны быть учтены все рекомендации завода-изготовителя.**
- **Дисковый затвор не содержит частей, которые могут быть переустановлены или отремонтированы потребителем.**
- **Недопустима утилизация вместе с бытовыми отходами. Необходимо соблюдать все действующие правила и инструкции, относящиеся к данной конкретной местности.**
- **С целью недопущения гидравлического удара в системе следует открывать и закрывать дисковый затвор медленно.**



Тип	DN	PN	Kv _{max} [м³/час]
D6200WL	200	16	2700
D6250WL	250	16	4200
D6300WL	300	16	5700

Среда: Холодная и горячая вода в открытых или закрытых контурах (содержание гликоля макс 50%)

Температура среды	-20 ... +120 °C
Номинальное давление P _s	1600 кПа
Пропускная способность K _v s	См. «Обзор типов»
Уровень утечки	Герметичен (EN 12266-1)
Соединение с трубой	Фланец PN16
Угол поворота	90°
Положение установки	От вертикального до горизонтального
Тех. обслуживание	Не требуется

Материалы

Тело клапана	GGG 40 с эпоксидным покрытием
Диск	Нержавеющая сталь
Шток	Нержавеющая сталь
Седло	EPDM
Уплотнение штока	Кольцо EPDM
Подшипник штока	Бронза, сталь, PTFE

Дисковые затворы Belimo имеют примерно равнопроцентную характеристику на 0...60% угла открытия

		10%	20%	30%	40%	50%	60%	70%	80%	90%	100%
DN 200	Kv [м³/час]	10	60	170	330	540	820	1200	1640	2000	2200
DN 250	Kv [м³/час]	10	100	280	530	850	1300	1920	2710	3580	4200
DN 300	Kv [м³/час]	30	160	400	710	1130	1740	2560	3610	4790	5700



Принцип действия

Дисковый затвор закрывается или полностью открывается при помощи поворотного электропривода. Поворотные электроприводы управляются стандартным контроллером или другим управляющим устройством и устанавливают диск затвора в требуемое положение.

Особенности изделия

Диск клапана, выполненный из нержавеющей стали, вдавливается в седла с уплотнением EPDM вращательным движением, что гарантирует полное отсутствие утечки. Открытое положение характеризуется низкими потерями и большой пропускной способностью.

Ручное управление

Ручное регулирование расхода осуществляется с помощью ручного редуктора.

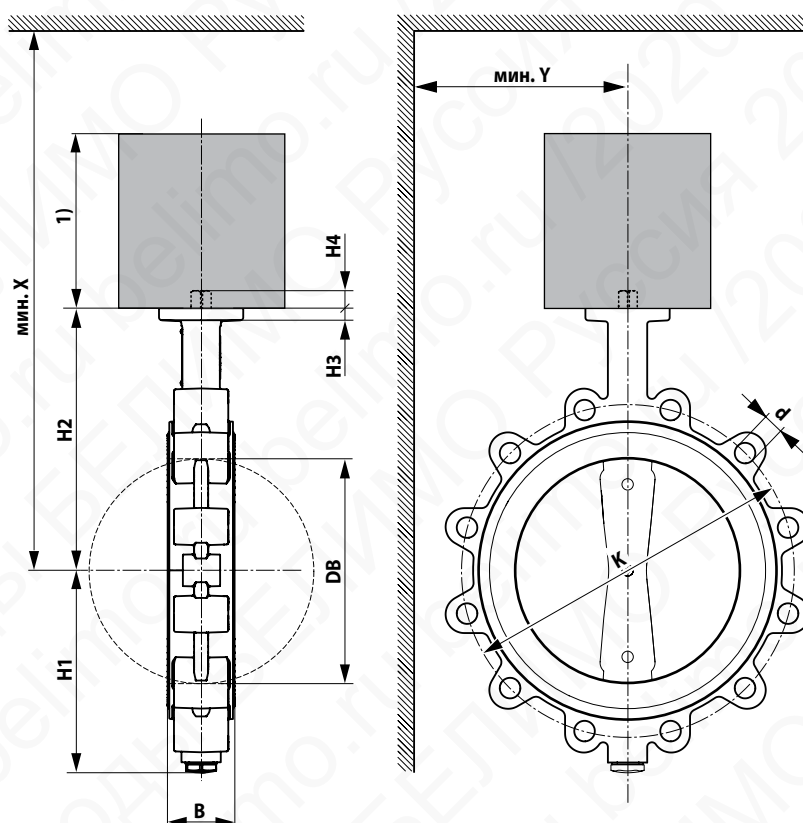
Рекомендация

Для надежной работы дискового затвора он должен полностью открываться и закрываться раз в месяц

Аксессуары для ручного управления

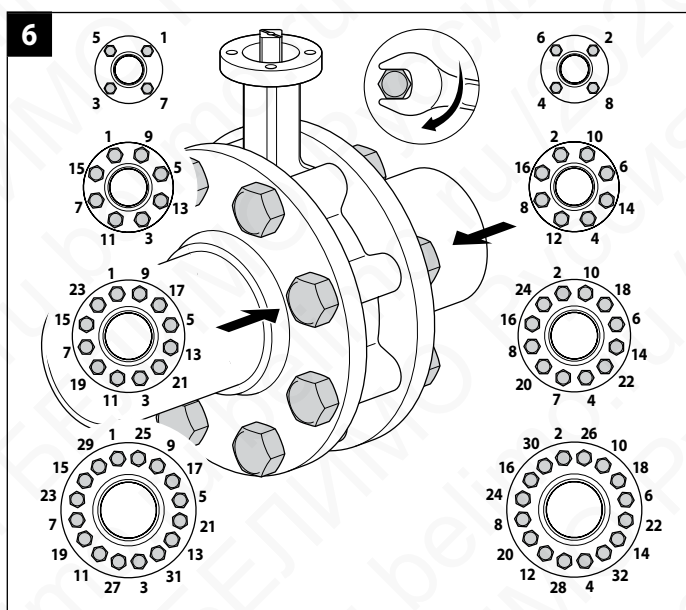
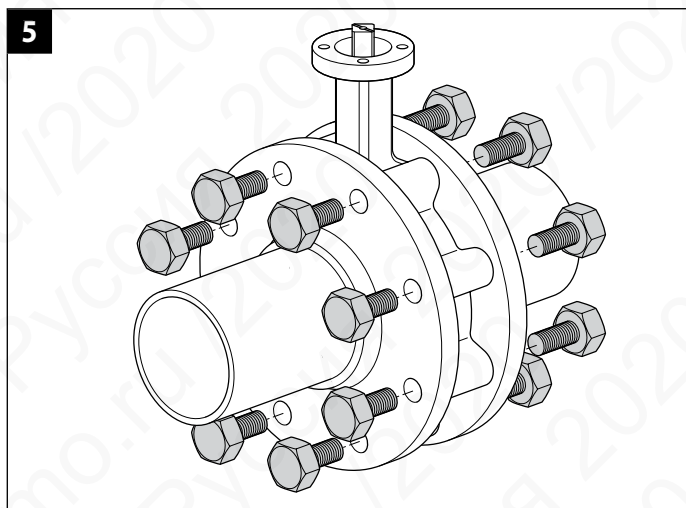
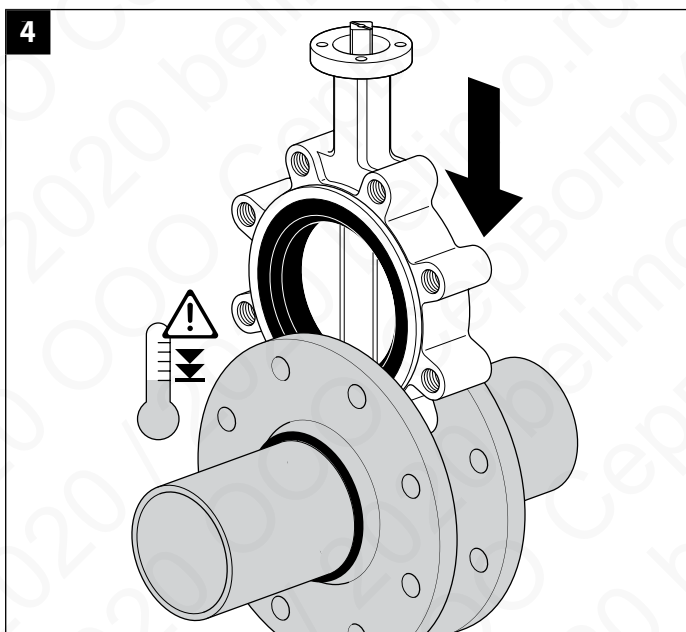
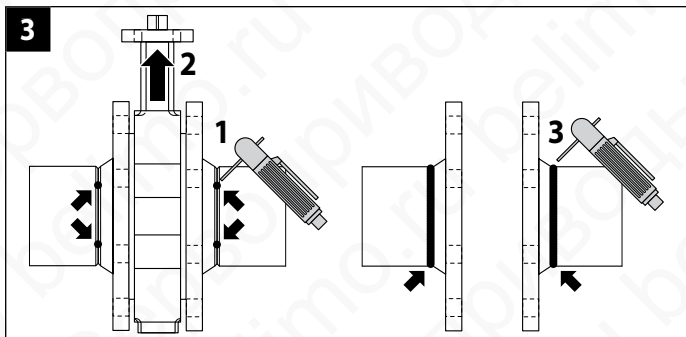
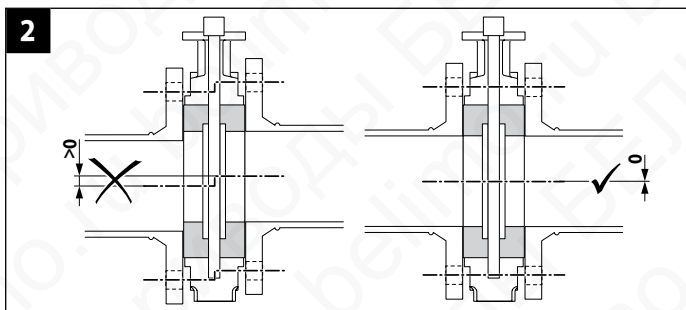
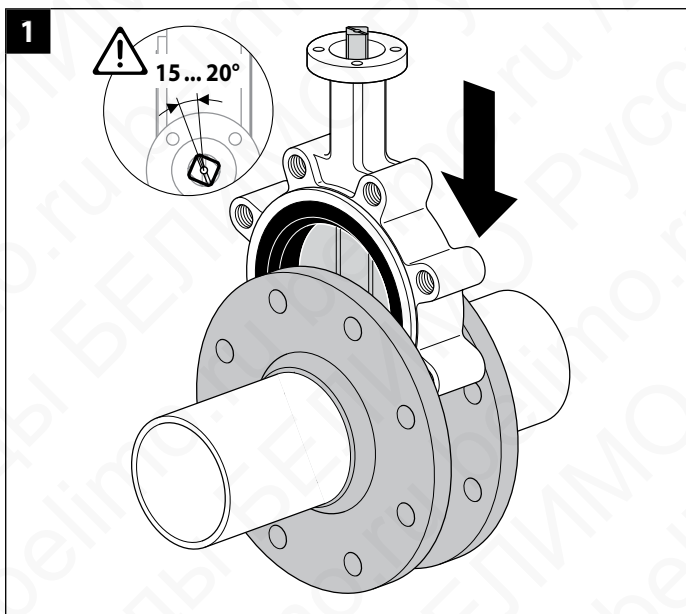
Ручной редуктор DN 25...100	ZD6N-S100
Ключ DN 25...100 DN 25...100	ZD6N-H100
Ручной редуктор DN 125...300	ZD6N-S150
Ключ DN 125...150 DN 125...150	ZD6N-H150
Ручной редуктор DN 350	ZD6N-S350
Ручной редуктор DN 400	ZD6N-S400
Ручной редуктор DN 450	ZD6N-S450
Ручной редуктор DN 500	ZD6N-S500
Ручной редуктор DN 600	ZD6N-S600
Ручной редуктор DN 700	ZD6N-S700

Размеры

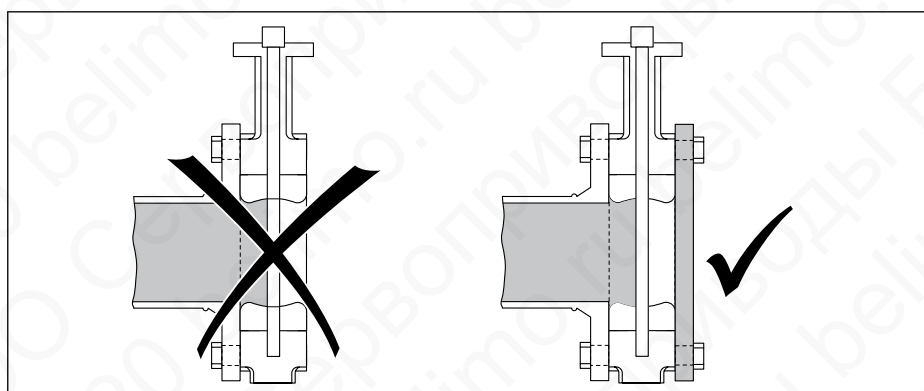
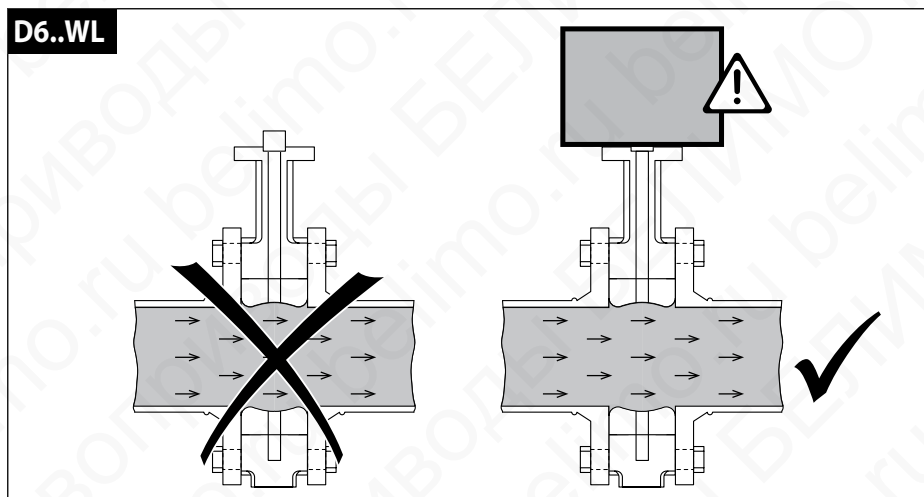
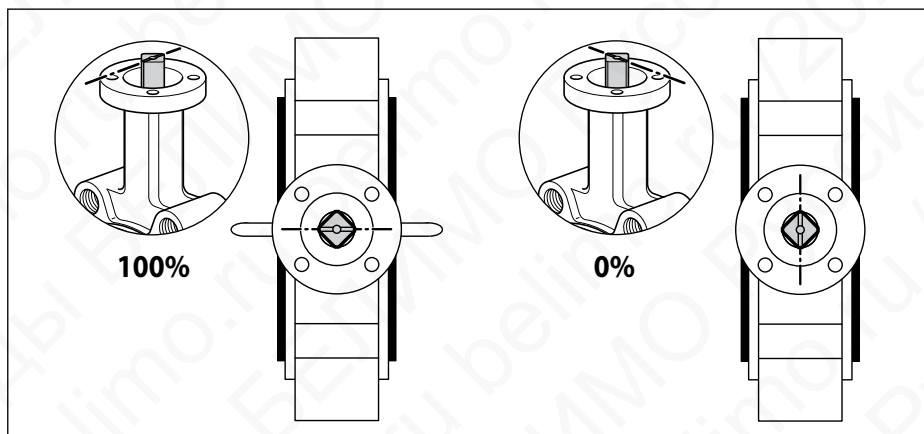
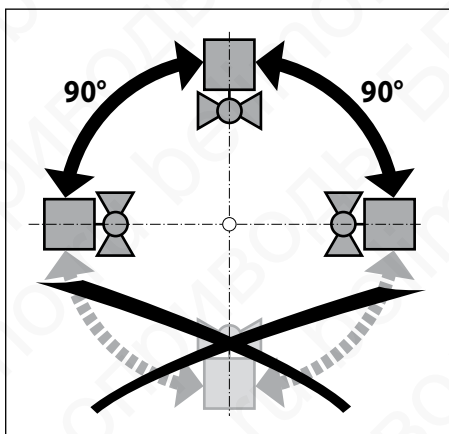
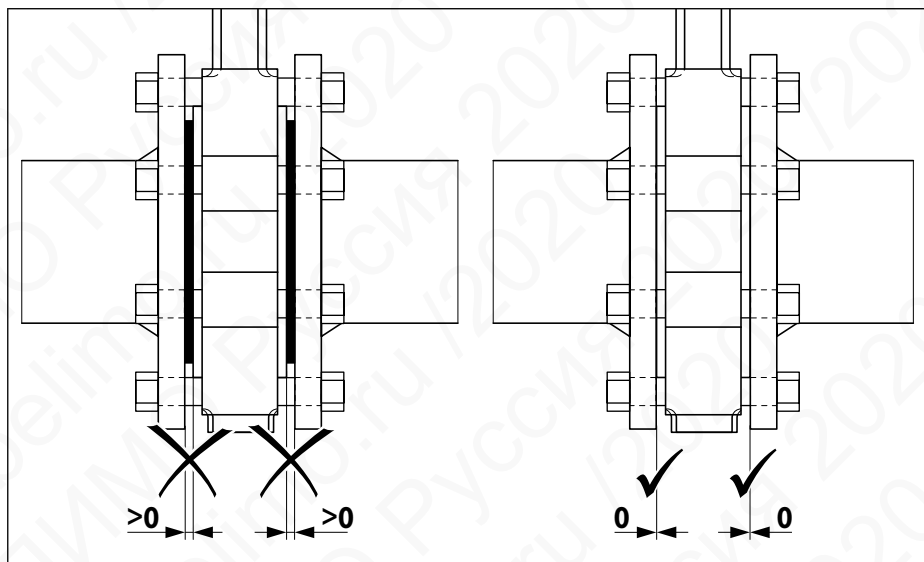
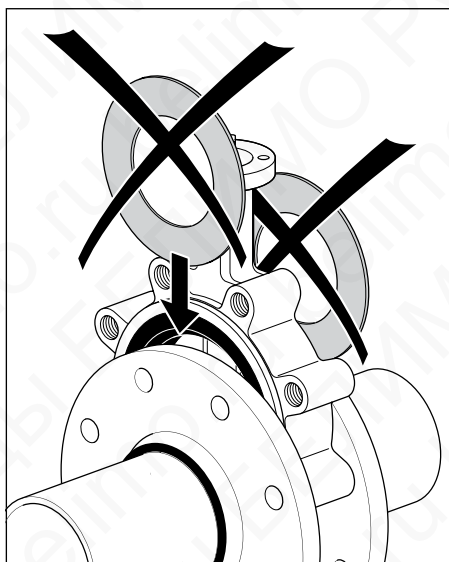


Габариты привода можно узнать в его техническом описании

Тип	DN	B	DB	H1	H2	H3	H4	d (PN16)	X	Y	K (PN6)	Вес
	[]	[мм]	[мм]	[мм]	[мм]	[мм]	[мм]		[мм]	[мм]	[мм]	[кг]
D6200WL	200	60	195	175	260	15	19	128 × M20	500	300	295	16
D6250WL	250	68	245	215	280	15	19	12 × M24	530	300	355	27
D6300WL	300	78	293	247	325	15	19	12 × M24	580	300	410	43



DN	A	B
DN 25	M12	≤35 Нм
DN 32	M16	≤94 Нм
DN 40	M16	≤94 Нм
DN 50	M16	≤94 Нм
DN 65	M16	≤94 Нм
DN 80	M16	≤94 Нм
DN 100	M16	≤94 Нм
DN 125	M16	≤94 Нм
DN 150	M20	≤162 Нм
DN 200	M20	≤162 Нм
DN 250	M24	≤270 Нм
DN 300	M24	≤270 Нм
DN 350	M24	≤270 Нм





- Крутящий момент 20 Нм
- Номинальное напряжение 230 В ~
- Управление откр./закрыт. 3-поз.

Простая прямая установка

Простая прямая установка на дисковый затвор или шаровой кран. Положение установки по отношению к клапану может выбираться с шагом 90°.

Ручное управление

Возможно ручное управление при помощи кнопки с самовозвратом (при нажатой кнопке редуктор выводится из зацепления).

Регулируемый угол поворота

Регулируемый угол поворота с механическими концевыми упорами.

Высокая функциональная надежность

Электропривод защищен от перегрузки, не требует конечных выключателей и останавливается автоматически при достижении конечных положений.

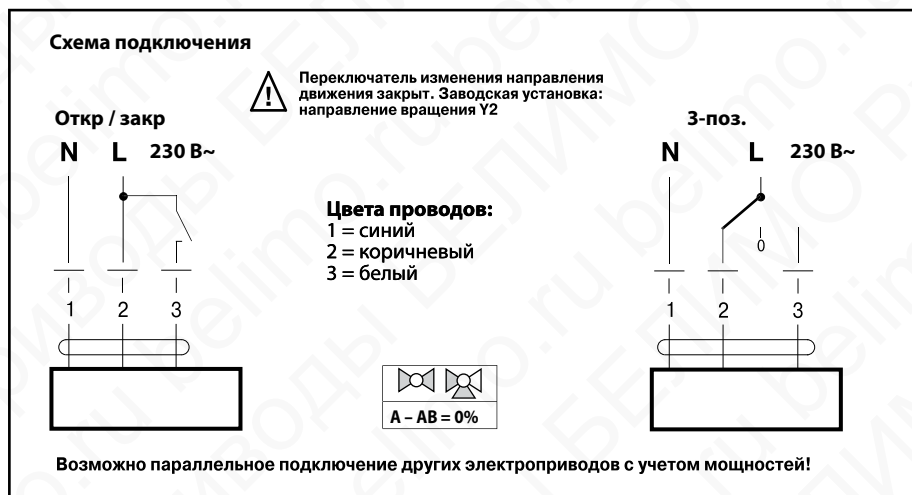
Комбинация клапан/привод

Электропривод SR230A-5 устанавливается на клапаны BELIMO с установочным фланцем F05, а также на клапаны других производителей, соответствующие следующей спецификации:

- Конец штока квадратного сечения 14 × 14 мм для соединения с поворотным электроприводом
- Круглое отверстие Ø = 50 мм.

Электрические аксессуары

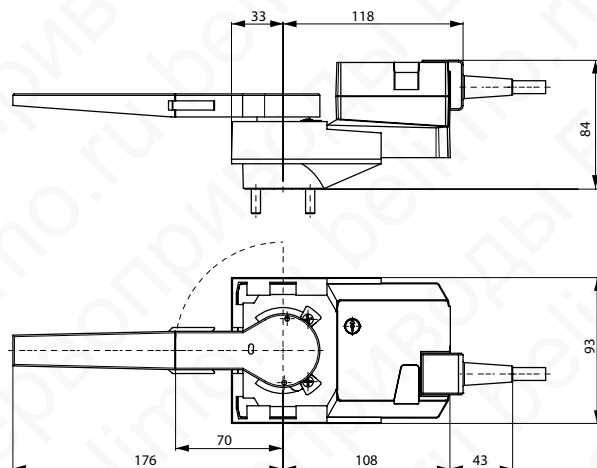
- Вспомогательный переключатель S...A, 1 или 2 полюс.
- Потенциометр обратной связи P...A: 140, 500, 1000, 2800, 5000 или 10000 Ом.



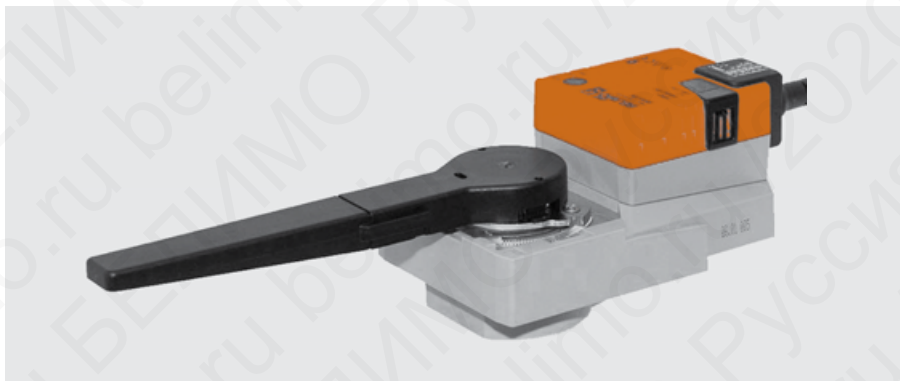
Технические характеристики	
Номинальное напряжение	230 В ~ 50/60 Гц
Диапазон напряжения питания	85...265 В ~
Расчетная мощность	7 ВА
Потребляемая мощность:	
— во время вращения	3 Вт
— в состоянии покоя	0,6 Вт
Соединение	Кабель: 1 м, 3 × 0,75 мм ²
Крутящий момент	Мин. 20 Нм
Ручное управление	Редуктор выводится из зацепления при помощи кнопки с самовозвратом, ручная блокировка
Время поворота	90 с / 90°
Уровень шума	45 дБ
Индикация положения	Механический указатель, съемный
Класс защиты	II все изолировано
Электромагнитная совместимость	Соотв. 89/336/ЕЕС
Степень защиты корпуса	IP54
Температура окружающей среды	-30...+50 °С
Температура хранения	-40...+80 °С
Влажность окружающей среды	95% отн., не конденсир. (по EN 60730-1)
Техническое обслуживание	Не требуется
Установочный фланец	F05
Вес	1,98 кг

- Это устройство предназначено для использования в стационарных системах ОВиК и не должно использоваться за пределами указанной области применения, особенно на воздушных судах или в любых других воздушных транспортных средствах.
- Наружное применение: возможно только в том случае, если никакая (морская) вода, снег, лед, инсоляция или агрессивные газы не влияют непосредственно на привод, и это гарантирует, что условия окружающей среды остаются в любое время в пределах пороговых значений согласно паспорту.
- Внимание: высокое напряжение питания!
- Только уполномоченные специалисты могут выполнять установку. Все применимые правовые или институциональные правила установки должны быть соблюдены во время установки.
- Переключатель для изменения направления вращения может использоваться только авторизованными специалистами. Направление вращения не должно, в частности, изменяться в цепи защиты от замерзания.
- Устройство может быть вскрыто только производителем. Оно не содержит каких-либо частей, которые могут быть заменены или отремонтированы пользователем.
- Кабель не может быть отсоединен от устройства.
- Устройство содержит электрические и электронные компоненты и не должно утилизироваться как бытовые отходы. Все местные действующие правила и требования должны быть соблюдены.

Габаритные размеры (мм)



SR24A-5 Поворотный привод для дисковых затворов и шаровых кранов



- Крутящий момент 20 Нм
- Номинальное напряжение 24 В ~/=
- Управление откр./закр. 3-поз.

Простая прямая установка

Простая прямая установка на дисковый затвор или шаровой кран. Положение установки по отношению к клапану может выбираться с шагом 90°.

Ручное управление

Возможно ручное управление при помощи кнопки с самовозвратом (при нажатой кнопке редуктор выводится из зацепления).

Регулируемый угол поворота

Регулируемый угол поворота с механическими концевыми упорами.

Высокая функциональная надежность

Электропривод защищен от перегрузки, не требует конечных выключателей и останавливается автоматически при достижении конечных положений.

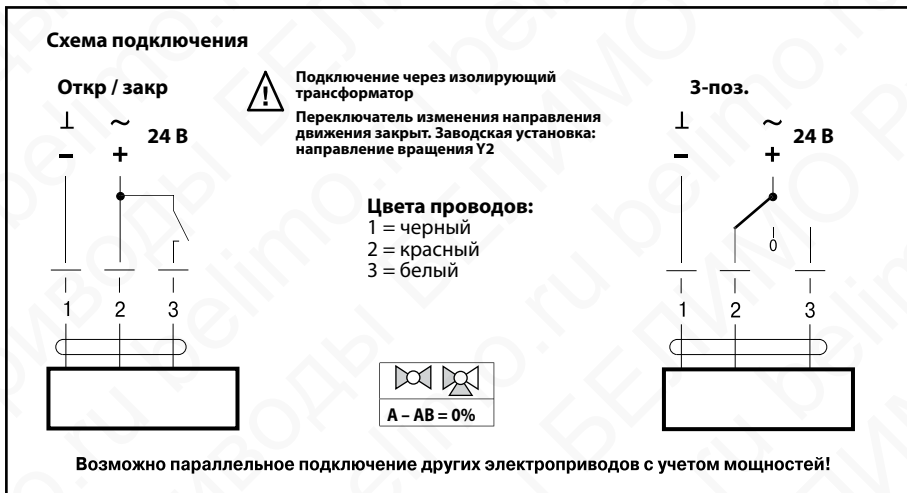
Комбинация клапан/привод

Электропривод SR24A-5 устанавливается на клапаны BELIMO с установочным фланцем F05, а также на клапаны других производителей, соответствующие следующей спецификации:

- Конец штока квадратного сечения 14 × 14 мм для соединения с поворотным электроприводом
- Круглое отверстие Ø = 50 мм

Электрические аксессуары

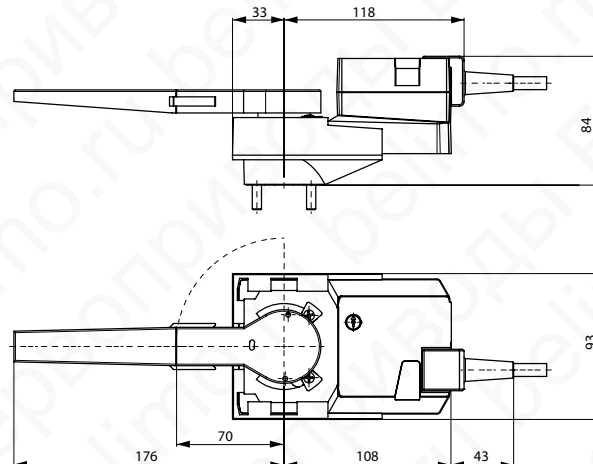
- Вспомогательный переключатель S...A, 1 или 2 полюс.
- Потенциометр обратной связи P...A: 140, 500, 1000, 2800, 5000 или 10000 Ом.

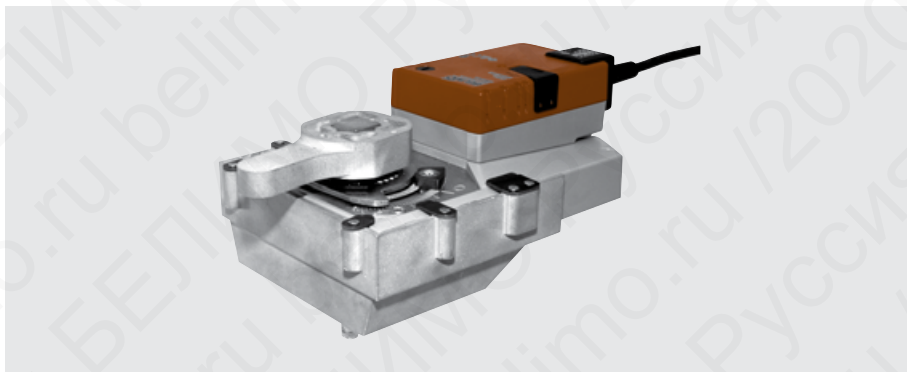


Технические характеристики	
Номинальное напряжение	24 В ~ 50/60 Гц
	24 В =
Диапазон напряжения питания	19,2...28,8 В ~/=
Расчетная мощность	5,5 ВА
Потребляемая мощность:	
— во время вращения	2,5 Вт
— в состоянии покоя	0,2 Вт
Соединение	Кабель: 1 м, 3 × 0,75 мм ²
Крутящий момент	Мин. 20 Нм
Ручное управление	Редуктор выводится из зацепления при помощи кнопки с самовозвратом, ручная блокировка
Время поворота	90 с / 90°
Уровень шума	45 дБ
Индикация положения	Механический указатель, съёмный
Класс защиты	III для низких напряжений
Электромагнитная совместимость	Соотв. 89/336/ЕЕС
Степень защиты корпуса	IP54
Температура окружающей среды	-30...+50 °С
Температура хранения	-40...+80 °С
Влажность окружающей среды	95% отн., не конденсир. (по EN 60730-1)
Техническое обслуживание	Не требуется
Установочный фланец	F05
Вес	0,99 кг

- Это устройство предназначено для использования в стационарных системах ОВиК и не должно использоваться за пределами указанной области применения, особенно на воздушных судах или в любых других воздушных транспортных средствах.
- Наружное применение: возможно только в том случае, если никакая (морская) вода, снег, лед, инсоляция или агрессивные газы не влияют непосредственно на привод, и это гарантирует, что условия окружающей среды остаются в любое время в пределах пороговых значений согласно паспорту.
- Только уполномоченные специалисты могут выполнять установку. Все применимые правовые или институциональные правила установки должны быть соблюдены во время установки.
- Переключатель для изменения направления вращения может использоваться только авторизованными специалистами. Направление вращения не должно, в частности, изменяться в цепи защиты от замерзания.
- Устройство может быть вскрыто только производителем. Оно не содержит каких-либо частей, которые могут быть заменены или отремонтированы пользователем.
- Кабель не может быть отсоединен от устройства.
- Устройство содержит электрические и электронные компоненты и не должно утилизироваться как бытовые отходы. Все местные действующие правила и требования должны быть соблюдены.

Габаритные размеры (мм)





- Крутящий момент 40 Нм
- Номинальное напряжение 230 В ~
- Управление откр./закр.

Простая прямая установка

Простая прямая установка на клапаны с установочным фланцем F05 (F07 для GR230A-7). Положение установки по отношению к клапану может выбираться с шагом 90°.

Высокая функциональная надежность

Электропривод защищен от перегрузки, не требует конечных выключателей и останавливается автоматически при достижении конечных положений.

Комбинация клапан/привод

Электропривод GR230A-5 устанавливается на клапаны BELIMO с установочным фланцем F05, а также на клапаны других производителей, соответствующие следующей спецификации:

- Конец штока квадратного сечения 14 × 14 мм для соединения с поворотным электроприводом
- Круглое отверстие $\varnothing = 50$ мм.

Электропривод GR230A-7 устанавливается на клапаны BELIMO с установочным фланцем F07, а также на клапаны других производителей, соответствующие следующей спецификации:

- Конец штока квадратного сечения 17 × 17 мм для соединения с поворотным электроприводом
- Круглое отверстие $\varnothing = 70$.

Электрические аксессуары

- Вспомогательный переключатель S...A, 1 или 2 полюс.
- Потенциометр обратной связи P...A: 140, 500, 1000, 2800, 5000 или 10000 Ом.

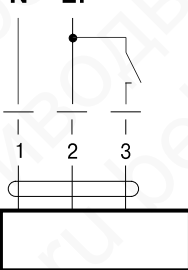
Схема подключения



Внимание: 3-поз. управление только для шаровых кранов. Запрещено использовать для дисковых затворов

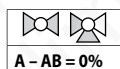
Переключатель изменения направления движения закрыт. Заводская установка: направление вращения Y2

N L1 230 В~

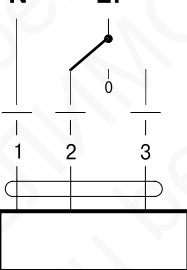


Цвета проводов:

- 1 = синий
- 2 = коричневый
- 3 = белый



N L1 230 В~



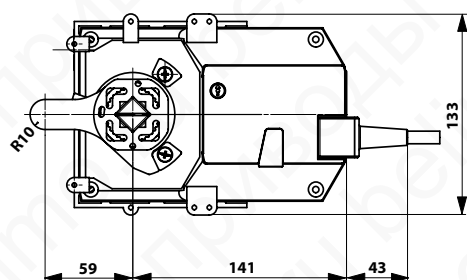
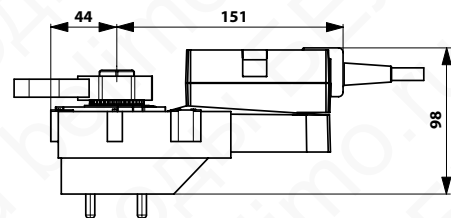
Возможно параллельное подключение других электроприводов с учетом мощностей!

Технические характеристики

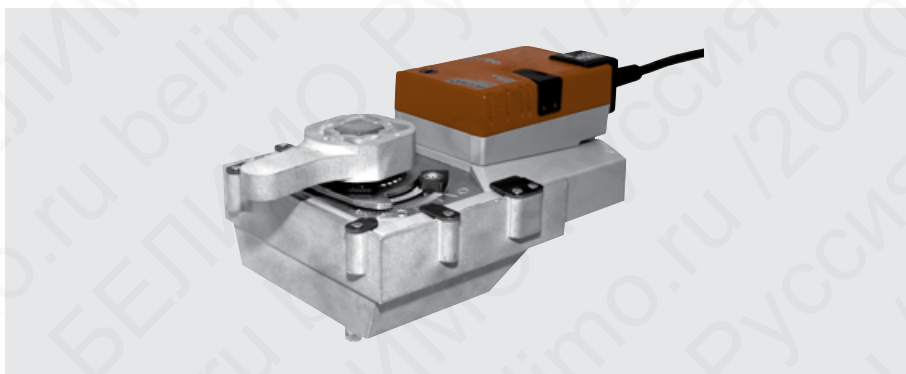
Номинальное напряжение	230 В ~	50/60 Гц
Диапазон напряжения питания	85...265 В ~	
Расчетная мощность	9 ВА	
Потребляемая мощность:		
— во время вращения	5,0 Вт	
— в состоянии покоя	2 Вт	
Соединение	Кабель: 1 м, 3 × 0,75 мм ²	
Крутящий момент	Мин. 40 Нм	
Ручное управление	Редуктор выводится из зацепления при помощи кнопки с самовозвратом, ручная блокировка	
Время поворота	150 с / 90°	
Уровень шума	45 дБ	
Индикация положения	Механический указатель, съемный	
Класс защиты	II все изолировано	
Электромагнитная совместимость	Соотв. 89/336/ЕЕС	
Степень защиты корпуса	IP54	
Температура окружающей среды	-30...+50 °С	
Температура хранения	-40...+80 °С	
Влажность окружающей среды	95% отн., не конденсир. (по EN 60730-1)	
Техническое обслуживание	Не требуется	
Установочный фланец	F05 для GR230A-5	F07 для GR230A-7
Вес	2,5 кг	

- Это устройство предназначено для использования в стационарных системах ОВиК и не должно использоваться за пределами указанной области применения, особенно на воздушных судах или в любых других воздушных транспортных средствах.
- Наружное применение: возможно только в том случае, если никакая (морская) вода, снег, лед, инсоляция или агрессивные газы не влияют непосредственно на привод, и это гарантирует, что условия окружающей среды остаются в любое время в пределах пороговых значений согласно паспорту.
- Внимание: высокое напряжение питания!
- Только уполномоченные специалисты могут выполнять установку. Все применимые правовые или институциональные правила установки должны быть соблюдены во время установки.
- Переключатель для изменения направления вращения может использоваться только авторизованными специалистами. Направление вращения не должно, в частности, изменяться в цепи защиты от замерзания.
- Устройство может быть вскрыто только производителем. Оно не содержит каких-либо частей, которые могут быть заменены или отремонтированы пользователем.
- Кабель не может быть отсоединен от устройства.
- Устройство содержит электрические и электронные компоненты и не должно утилизироваться как бытовые отходы. Все местные действующие правила и требования должны быть соблюдены.

Габаритные размеры (мм)



GR24A-5 (-7) Поворотный привод для дисковых затворов и шаровых кранов



- Крутящий момент 40 Нм
- Номинальное напряжение 24 В ~/=
- Управление откр./закрыт.

Простая прямая установка

Простая прямая установка

Простая прямая установка на клапаны с установочным фланцем F05 (F07 для GR24A-7). Положение установки по отношению к клапану может выбираться с шагом 90°.

Высокая функциональная надежность

Электропривод защищен от перегрузки, не требует конечных выключателей и останавливается автоматически при достижении конечных положений.

Комбинация клапан/привод

Электропривод GR24A-5 устанавливается на клапаны BELIMO с установочным фланцем F05, а также на клапаны других производителей, соответствующие следующей спецификации:

- Конец штока квадратного сечения 14 × 14 мм для соединения с поворотным электроприводом
- Круглое отверстие Ø = 50 мм.

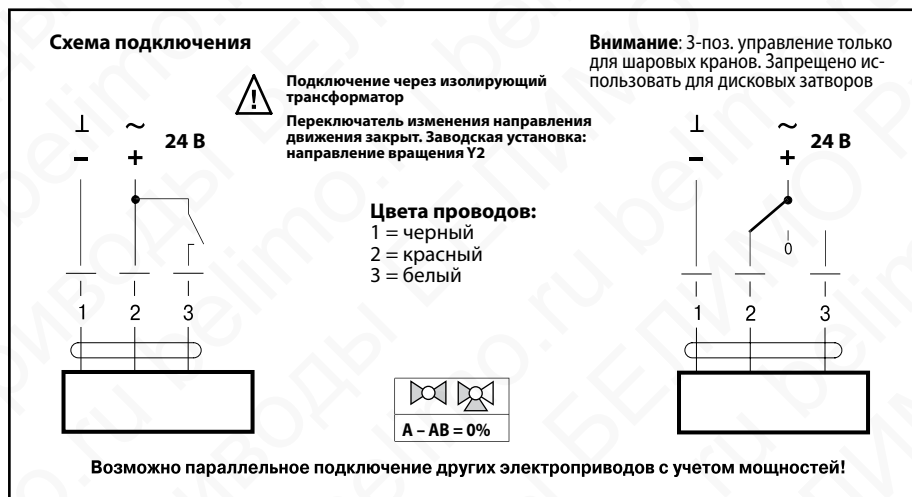
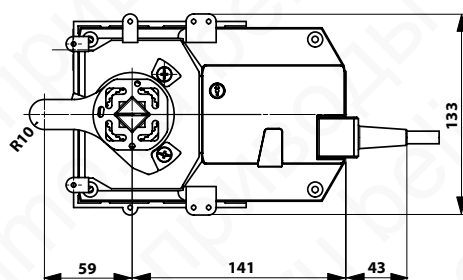
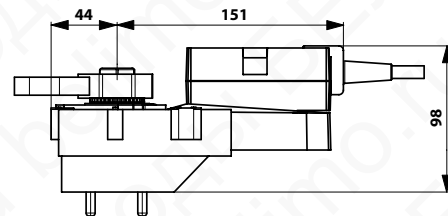
Электропривод GR24A-7 устанавливается на клапаны BELIMO с установочным фланцем F07, а также на клапаны других производителей, соответствующие следующей спецификации:

- Конец штока квадратного сечения 17 × 17 мм для соединения с поворотным электроприводом
- Круглое отверстие Ø = 70.

Электрические аксессуары

- Вспомогательный переключатель S...A, 1 или 2 полюс.
- Потенциометр обратной связи P...A: 140, 500, 1000, 2800, 5000 или 10000 Ом.

Габаритные размеры (мм)



Технические характеристики	
Номинальное напряжение	24 В ~ 50/60 Гц 24 В =
Диапазон напряжения питания	19,2...28,8 В ~/=
Расчетная мощность	6 ВА
Потребляемая мощность:	
— во время вращения	4,0 Вт
— в состоянии покоя	2 Вт
Соединение	Кабель: 1 м, 3 × 0,75 мм ²
Крутящий момент	Мин. 40 Нм
Ручное управление	Редуктор выводится из зацепления при помощи кнопки с самовозвратом, ручная блокировка
Время поворота	150 с / 90°
Уровень шума	45 дБ
Индикация положения	Механический указатель, съемный
Класс защиты	III для низких напряжений
Электромагнитная совместимость	Соотв. 89/336/ЕЕС
Степень защиты корпуса	IP54
Температура окружающей среды	-30...+50 °С
Температура хранения	-40...+80 °С
Влажность окружающей среды	95% отн., не конденсир. (по EN 60730-1)
Техническое обслуживание	Не требуется
Установочный фланец	F05 для GR24A-5 F07 для GR24A-7
Вес	2,4 кг

- Это устройство предназначено для использования в стационарных системах ОВиК и не должно использоваться за пределами указанной области применения, особенно на воздушных судах или в любых других воздушных транспортных средствах.
- Наружное применение: возможно только в том случае, если никакая (морская) вода, снег, лед, инсоляция или агрессивные газы не влияют непосредственно на привод, и это гарантирует, что условия окружающей среды остаются в любое время в пределах пороговых значений согласно паспорту.
- Только уполномоченные специалисты могут выполнять установку. Все применимые правовые или институциональные правила установки должны быть соблюдены во время установки.
- Переключатель для изменения направления вращения может использоваться только авторизованными специалистами. Направление вращения не должно, в частности, изменяться в цепи защиты от замерзания.
- Устройство может быть вскрыто только производителем. Оно не содержит каких-либо частей, которые могут быть заменены или отремонтированы пользователем.
- Кабель не может быть отсоединен от устройства.
- Устройство содержит электрические и электронные компоненты и не должно утилизироваться как бытовые отходы. Все местные действующие правила и требования должны быть соблюдены.



- Крутящий момент макс. 90 Нм (не постоянное)
- Номинальное напряжение 230 В ~
- Управление откр./закрыт.

Простая прямая установка

Простая прямая установка на клапан с установочным фланцем F05 (F07 для DR230A-7). Положение установки по отношению к клапану может выбираться с шагом 90°.

Высокая функциональная надежность

Электропривод защищен от перегрузки, не требует конечных выключателей и останавливается автоматически при достижении конечных положений.

Комбинация клапан/привод

Электропривод DR230A-5 устанавливается на клапаны BELIMO с установочным фланцем F05, а также на клапаны других производителей, соответствующие следующей спецификации:

- Конец штока квадратного сечения 14 × 14 мм для соединения с поворотным электроприводом
- Круглое отверстие $\varnothing = 50$ мм

Электропривод DR230A-7 устанавливается на клапаны BELIMO с установочным фланцем F07, а также на клапаны других производителей, соответствующие следующей спецификации:

- Конец штока квадратного сечения 17 × 17 мм для соединения с поворотным электроприводом
- Круглое отверстие $\varnothing = 70$ мм.

Электрические аксессуары

Вспомогательный переключатель S...A, 1- или 2-полюсный. Потенциометр обратной связи P...A: 140, 500, 1000, 2800, 5000 или 10000 Ом.

Габаритные размеры (мм)

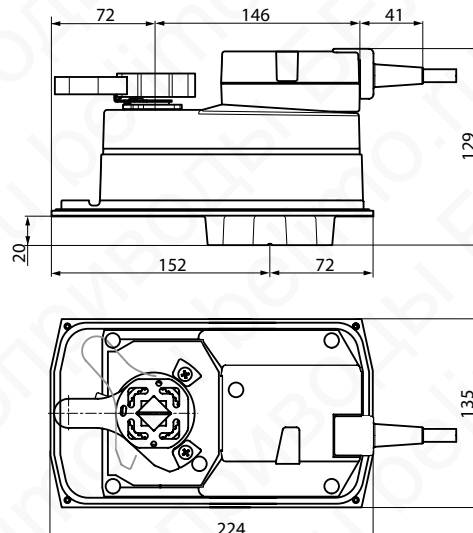
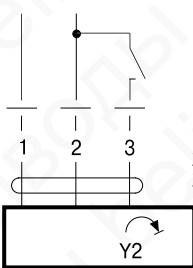


Схема подключения

Откр / закрыт

N L1 230 В ~



Цвета проводов:

- 1 = синий
- 2 = коричневый
- 3 = белый

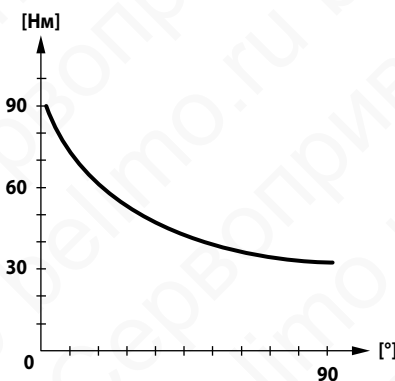
Технические характеристики

Номинальное напряжение	230 В ~ 50/60 Гц
Диапазон номинального напряжения	85...265 В ~
Расчетная мощность	9 ВА
Потребляемая мощность:	
— во время вращения	5 Вт
— в состоянии покоя	2 Вт
Соединение	Кабель: 1 м, 3 × 0,75 мм ²
Параллельное подключение	Возможно с учетом мощностей
Крутящий момент (номинальный)	Макс. 90 Нм не постоянно
Ручное управление	Редуктор выводится из зацепления при помощи кнопки с самовозвратом, ручная блокировка
Время поворота	150 с / 90°
Уровень шума	45 дБ
Индикация положения	Механический указатель, съемный
Класс защиты	II все изолировано
Степень защиты корпуса	IP54
Температура окружающей среды	-30...+50 °С
Температура хранения	-40...+80 °С
Влажность окружающей среды	95% отн., не конденсир.
Техническое обслуживание	Не требуется
Установочный фланец	F05 для DR230A-5 F07 для DR230A-7
Вес	4,1 кг

Непостоянный крутящий момент

В связи с нелинейной характеристикой, привод может быть установлен только на дисковом поворотном затворе и не может на других типах трубопроводной арматуры.

Также запрещено применять привод на затворах других производителей. Переключатель для изменения направления вращения не может быть отрегулирован. Угол поворота не должен подвергаться механическим ограничениям. Запрещено изменять механические концевые упоры.





- Крутящий момент макс. 90 Нм (не постоянное)
- Номинальное напряжение 24 В ~/=
- Управление откр./закр.

Простая прямая установка

Простая прямая установка на клапан с установочным фланцем F05 (F07 для DR24A-7). Положение установки по отношению к клапану может выбираться с шагом 90°.

Высокая функциональная надежность

Электропривод защищен от перегрузки, не требует конечных выключателей и останавливается автоматически при достижении конечных положений.

Комбинация клапан/привод

Электропривод DR24A-5 устанавливается на клапаны BELIMO с установочным фланцем F05, а также на клапаны других производителей, соответствующие следующей спецификации:

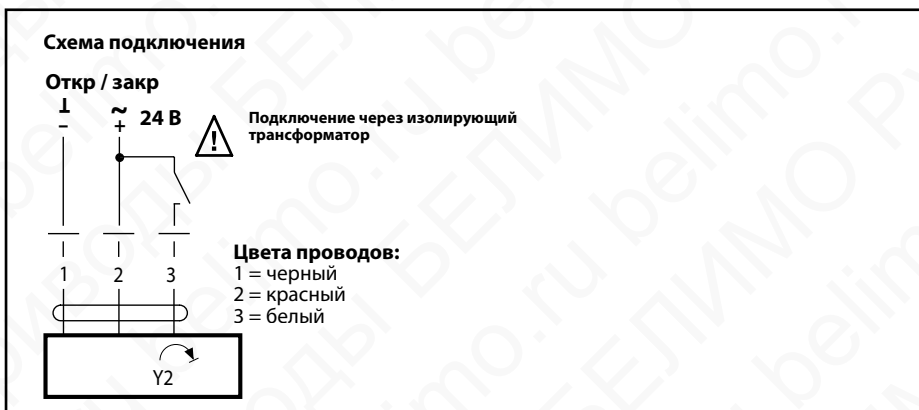
- Конец штока квадратного сечения 14 × 14 мм для соединения с поворотным электроприводом
- Круглое отверстие Ø = 50 мм

Электропривод DR24A-7 устанавливается на клапаны BELIMO с установочным фланцем F07, а также на клапаны других производителей, соответствующие следующей спецификации:

- Конец штока квадратного сечения 17 × 17 мм для соединения с поворотным электроприводом
- Круглое отверстие Ø = 70 мм.

Электрические аксессуары

Вспомогательный переключатель S...A, 1- или 2-полюсный. Потенциометр обратной связи P...A: 140, 500, 1000, 2800, 5000 или 10000 Ом.



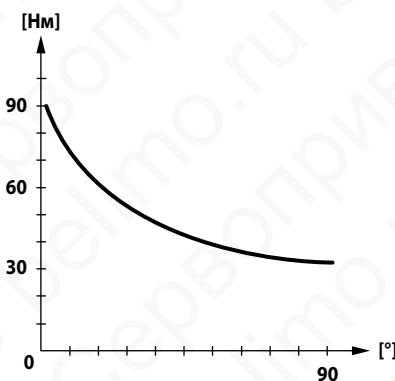
Технические характеристики

Номинальное напряжение	24 В ~/= 50/60 Гц
Диапазон номинального напряжения	19,2...28,8 В ~ / 19,2...28,8 В=
Расчетная мощность	6 ВА
Потребляемая мощность:	
— во время вращения	4 Вт
— в состоянии покоя	2 Вт
Соединение	Кабель: 1 м, 3 × 0,75 мм ²
Параллельное подключение	Возможно с учетом мощностей
Крутящий момент (номинальный)	Макс. 90 Нм не постоянно
Ручное управление	Редуктор выводится из зацепления при помощи кнопки с самовозвратом, ручная блокировка
Время поворота	150 с / 90°
Уровень шума	45 дБ
Индикация положения	Механический указатель, съемный
Класс защиты	III для низких напряжений
Степень защиты корпуса	IP54
Температура окружающей среды	-30...+50 °С
Температура хранения	-40...+80 °С
Влажность окружающей среды	95% отн., не конденсир.
Техническое обслуживание	Не требуется
Установочный фланец	F05 для DR24A-5 F07 для DR24A-7
Вес	4,2 кг

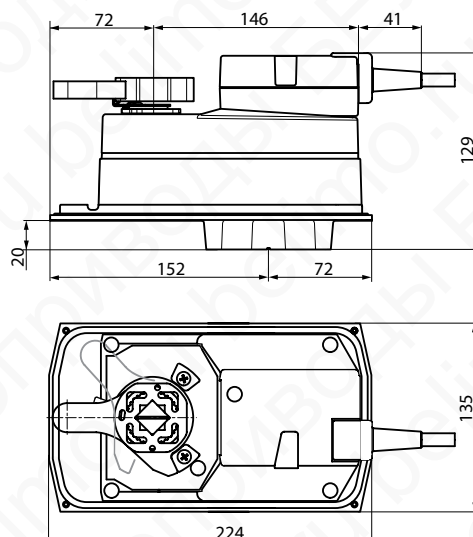
Непостоянный крутящий момент

В связи с нелинейной характеристикой, привод может быть установлен только на дисковом поворотном затворе и не может на других типах трубопроводной арматуры.

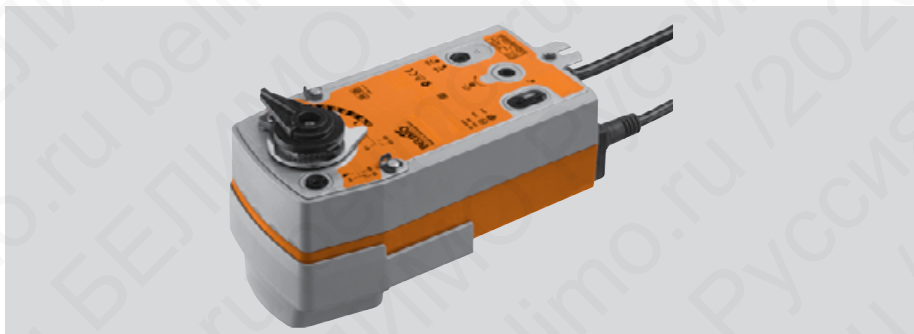
Также запрещено применять привод на затворах других производителей. Переключатель для изменения направления вращения не может быть отрегулирован. Угол поворота не должен подвергаться механическим ограничениям. Запрещено изменять механические концевые упоры.



Габаритные размеры (мм)



SRFA(-S2)-5(-O) Поворотный электропривод для дисковых поворотных затворов с функцией аварийного управления



Поворотный электропривод для дисковых поворотных затворов с функцией аварийного управления

- Крутящий момент 20 Нм
- Номинальное напряжение 24...240 В~ / 24...125 В =
- Управление откр./закр.
- 2 встроенных вспомогательных переключателя для SRFA-S2-5(-O)
- SRFA(-S2)-5: нормально закрыт НЗ
- SRFA(-S2)-5-O: нормально открыт НО

Управление

Электропривод перемещает диск поворотного затвора в заданное положение, одновременно взводя встроенную пружину. При прекращении подачи питания энергия, запасенная в пружине, возвращает диск в исходное положение.

Простая установка при помощи одного винта. Положение установки по отношению к крану может выбираться с шагом 90°.

Ручное управление осуществляется с помощью ручного ключа с блокировкой в любом положении. Выход из блокировки автоматически при подаче питания.

Настройка угла поворота

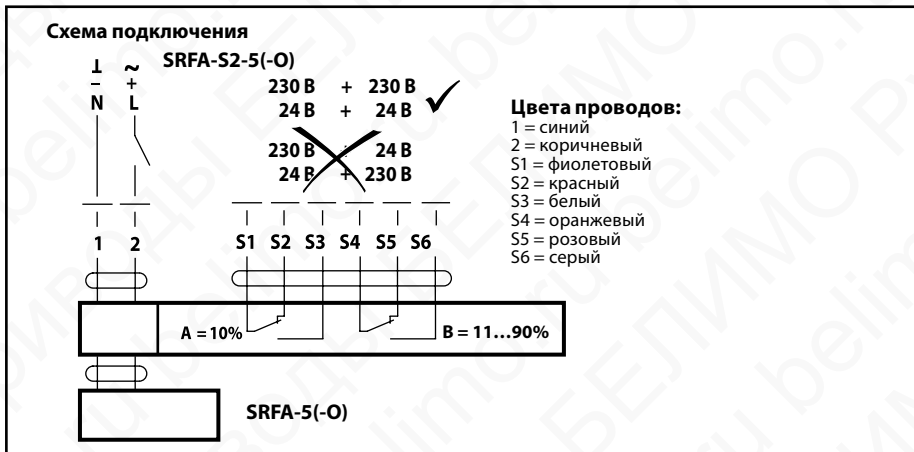
осуществляется с помощью механических упоров.

Высокая функциональная надежность

Электропривод защищен от перегрузки, не требует конечных выключателей, останавливается автоматически при достижении конечных положений.

Гибкая система сигнализации.

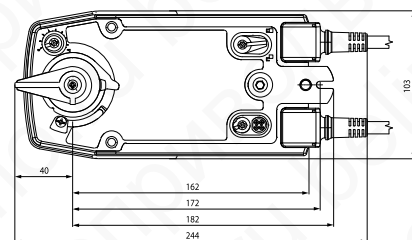
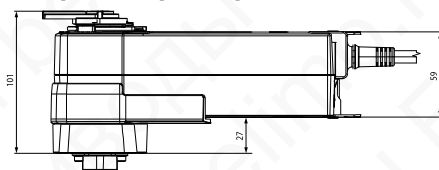
Электроприводы SRF...S2-5... оснащены одним фиксированным 10% вспомогательным переключателем и одним настраиваемым 11...90% переключателем.



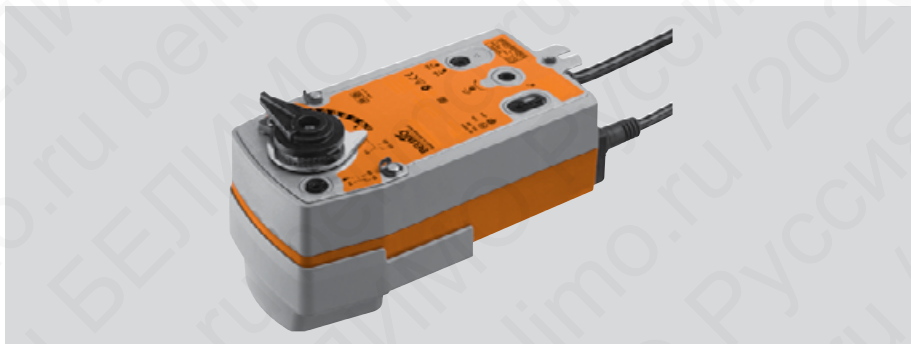
Технические данные	
Номинальное напряжение	24...240 В~ / 24...125 В = 50/60 Гц
Диапазон номинального напряжения	19,2...264 В~ / 21,6...137,5 В =
Расчетная мощность	18 ВА
Потребляемая мощность:	
— во время вращения	7 Вт
— в состоянии покоя	3,5 Вт
Соединение	
Двигатель	Кабель: 1 м, 2 × 0,75 мм ²
Вспом. переключ. SRFA-S2-5(-O)	Кабель: 1 м, 6 × 0,75 мм ²
Вспомогательные переключатели для SRFA-S2-5(-O)	2 × ОСДП, 1 мА...3(0,5) А, 250 В~ (1 фикс. 10%, 1 настраиваемый 11...90%)
Параллельное подключение	Есть (с учетом мощностей)
Крутящий момент (номинальный)	
— двигатель	Мин. 20 Нм
— пружина	Мин. 20 Нм
Направление вращения — Пружина	
SRFA-5, SRFA-S2-5	НЗ — Отключено: шаровый кран закрыт (A—AB=0%)
SRFA-5-O, SRFA-S2-5-O	НО — Отключено: шаровый кран открыт (A—AB=100%)
Ручное управление	С помощью ручного ключа с блокировкой
Угол поворота	90°
Время поворота	
— Двигатель	75 с / 90°
— Пружина	<20 с / 90°
Уровень шума	
— Двигатель	45 дБ
Индикация положения	Механическая
Класс защиты	II все изолировано
Степень защиты корпуса	IP54
Температура окружающей среды	-30...+50 °С
Температура хранения	-40...+80 °С
Влажность окружающей среды	95% отн., не конденсир.
Техническое обслуживание	Не требуется
Вес	2,5 кг SRFA-S2-5(-O); 2,2 кг SRFA-5(-O)

- Это устройство предназначено для использования в стационарных системах ОВиК и не должно использоваться за пределами указанной области применения, особенно на воздушных судах или в любых других воздушных транспортных средствах.
- Наружное применение: возможно только в том случае, если никакая (морская) вода, снег, лед, инсоляция или агрессивные газы не влияют непосредственно на привод, и это гарантирует, что условия окружающей среды остаются в любое время в пределах пороговых значений согласно паспорту.
- Внимание: высокое напряжение питания!
- Только уполномоченные специалисты могут выполнять установку. Все применимые правовые или институциональные правила установки должны быть соблюдены во время установки.
- Переключатель для изменения направления вращения может использоваться только авторизованными специалистами. Направление вращения не должно, в частности, изменяться в цепи защиты от замерзания.
- Устройство может быть вскрыто только производителем. Оно не содержит каких-либо частей, которые могут быть заменены или отремонтированы пользователем.
- Кабель не может быть отсоединен от устройства.
- Устройство содержит электрические и электронные компоненты и не должно утилизироваться как бытовые отходы. Все местные действующие правила и требования должны быть соблюдены.

Габаритные размеры (мм) (SRFA-S2)



SRF24A(-S2)-5(-O) Поворотный электропривод для дисковых поворотных затворов с функцией аварийного управления



Поворотный электропривод для дисковых поворотных затворов с функцией аварийного управления

- Крутящий момент 20 Нм
- Номинальное напряжение 24 В ~/=
- Управление откр./закры.
- 2 встроенных вспомогательных переключателя для SRF24A-S2-5(-O)
- SRF24A(-S2)-5: нормально закрыт НЗ
- SRF24A(-S2)-5-O: нормально открыт НО

Управление

Электропривод перемещает диск поворотного затвора в заданное положение, одновременно взводя встроенную пружину. При прекращении подачи питания энергия, запасенная в пружине, возвращает диск в исходное положение.

Простая установка при помощи одного винта. Положение установки по отношению к крану может выбираться с шагом 90°.

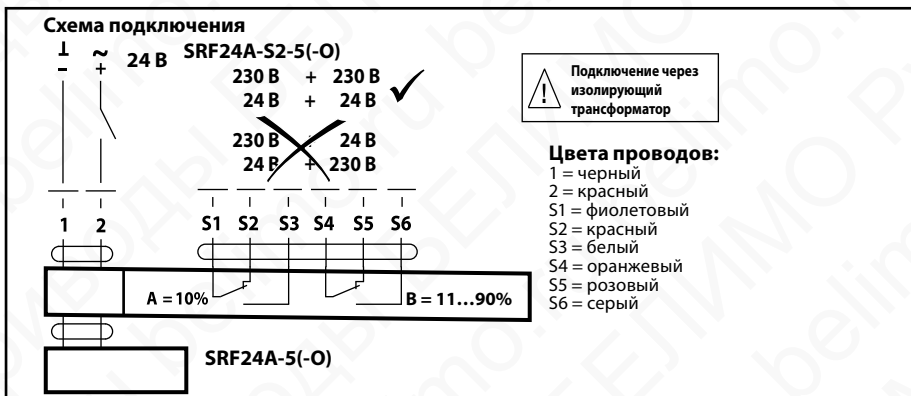
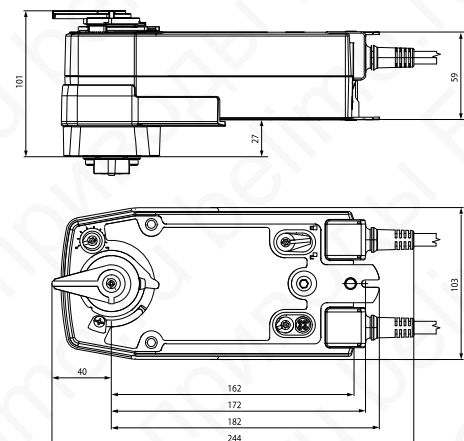
Ручное управление осуществляется с помощью ручного ключа с блокировкой в любом положении. Выход из блокировки автоматически при подаче питания.

Настройка угла поворота осуществляется с помощью механических упоров.

Высокая функциональная надежность Электропривод защищен от перегрузки, не требует конечных выключателей, останавливается автоматически при достижении конечных положений.

Гибкая система сигнализации. Электроприводы SRF...S2-5... оснащены одним фиксированным 10% вспомогательным переключателем и одним настраиваемым 11...90% переключателем.

Габаритные размеры (мм) (SRF24A-S2)

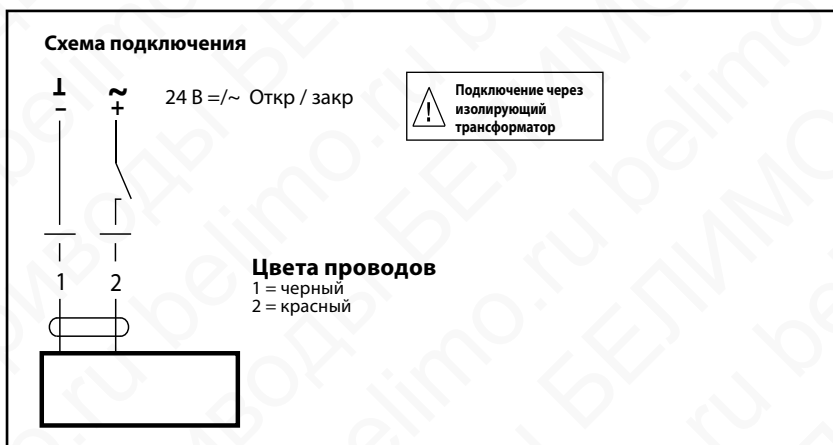


Технические данные	
Номинальное напряжение	24 В ~ 50/60 Гц / 24 В=
Диапазон номинального напряжения	19,2...28,8 В ~ / 21,6...28,8 В=
Расчетная мощность	7,5 ВА
Потребляемая мощность:	
— во время вращения	5,0 Вт
— в состоянии покоя	2,5 Вт
Соединение	
Двигатель	Кабель: 1 м, 2 × 0,75 мм ²
Вспом. переключ. SRF24A-S2-5(-O)	Кабель: 1 м, 6 × 0,75 мм ²
Вспомогательные переключатели для SRF24A-S2-5(-O)	2 × ОСДП, 1 мА...3(0,5) А, 250 В~ (1 фикс. 10%, 1 настраиваемый 11...90%)
Параллельное подключение	Есть (с учетом мощностей)
Крутящий момент (номинальный)	
— двигатель	Мин. 20 Нм
— пружина	Мин. 20 Нм
Направление вращения — Пружина	
SRF24A-5, SRF24A-S2-5	НЗ — Отключено: шаровый кран закрыт (A—AB=0%)
SRF24A-5-O, SRF24A-S2-5-O	НО — Отключено: шаровый кран открыт (A—AB=100%)
Ручное управление	С помощью ручного ключа с блокировкой
Угол поворота	90°
Время поворота	
— Двигатель	75 с / 90°
— Пружина	<20 с / 90°
Уровень шума	
— Двигатель	45 дБ
Индикация положения	Механическая
Класс защиты	III для низких напряжений
Степень защиты корпуса	IP54
Температура окружающей среды	-30...+50 °С
Температура хранения	-40...+80 °С
Влажность окружающей среды	95% отн., не конденсир.
Техническое обслуживание	Не требуется
Вес	2,3 кг SRF24A-5(-O); 2,2 кг SRF24A-S2-5(-O)

- Это устройство предназначено для использования в стационарных системах ОВиК и не должно использоваться за пределами указанной области применения, особенно на воздушных судах или в любых других воздушных транспортных средствах.
- Наружное применение: возможно только в том случае, если никакая (морская) вода, снег, лед, инсоляция или агрессивные газы не влияют непосредственно на привод, и это гарантирует, что условия окружающей среды остаются в любое время в пределах пороговых значений согласно паспорту.
- Только уполномоченные специалисты могут выполнять установку. Все применимые правовые или институциональные правила установки должны быть соблюдены во время установки.
- Переключатель для изменения направления вращения может использоваться только авторизованными специалистами. Направление вращения не должно, в частности, изменяться в цепи защиты от замерзания.
- Устройство может быть вскрыто только производителем. Оно не содержит каких-либо частей, которые могут быть заменены или отремонтированы пользователем.
- Кабель не может быть отсоединен от устройства.
- Устройство содержит электрические и электронные компоненты и не должно утилизироваться как бытовые отходы. Все местные действующие правила и требования должны быть соблюдены.

DRK24A-5(-7) Электроприводы с функцией аварийного управления (конденсатор) для дисковых поворотных затворов

- Крутящий момент макс. 90 Нм
- Номинальное напряжение 24 В~/=
- Управление: откр-закр
- Расчетный срок службы конденсатора 15 лет

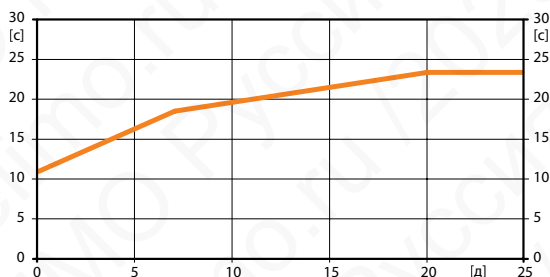


Принцип действия

Привод перемещается в заданное положение, одновременно с этим заряжается встроенный конденсатор (откр/закр). При прекращении подачи питания заслонка перемещается в предустановленное охранное положение (POP) за счет энергии, запасенной в конденсаторе.

Время предварительной зарядки

В случае привода со встроенным конденсатором требуется определенное время для зарядки конденсатора. Это время для зарядки конденсатора до уровня, позволяющего приводу работать. В этом случае зарядки хватит на то, чтобы при отключении питания привод занял предустановленное охранное положение (POP). Время предварительной зарядки зависит от продолжительности нахождения привода без подключения питания.



	0	Д	≥20
[с]	11	18	23

[с] Время предварительной зарядки [с]
[д] Длительность периода без напряжения [дни]

Электрические параметры

Номинальное напряжение	24 В ~, 50/60 Гц; 24 В=
Диапазон номинального напряжения	19,2...28,8 В~/21,6...28,8 В=
Расчетная мощность	20 ВА

Потребляемая мощность:	
— во время вращения	11 Вт
— в состоянии покоя	2 Вт

Параллельное подключение	Возможно с учетом мощностей
--------------------------	-----------------------------

Функциональные данные

Крутящий момент	Макс. 90 Нм (не постоянный)
Установка точки срабатывания охранной функции	НО / НЗ, настраивается поворотным регулятором POP
Ручное управление	Вывод из зацепления зубчатого редуктора с помощью кнопки, возможно постоянное
Время срабатывания	150 с / 90°
Время срабатывания охранной функции (конденсатора)	35 с / 90° (<35 с при 0...50°C)
Уровень шума	52 дБ (А)
Уровень шума срабатывания охранной функции	61 дБ (А)

Индикация положения	Механический указатель
---------------------	------------------------

Безопасность

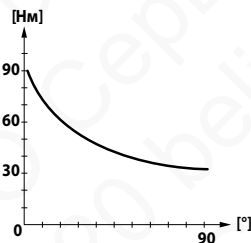
Класс защиты	III (для низких напряжений)
Электромагнитная совместимость	СЕ в соответствии с 2004/108/ЕС
Степень защиты корпуса	IP54
Номинальный импульс напряжения	0,8 кВ
Температура окружающей среды	-30...+50 °С
Температура хранения	-40...+80 °С
Влажность окружающей среды	95% отн., не конденсир.
Техническое обслуживание	Не требуется
Установочный фланец	F05 для DRK24A-5 F07 для DRK24A-7
Вес	4,1 кг

Электрические аксессуары

Вспомогательные переключатели S...A
Потенциометры обратной связи
P140A (140 Ом)...P10000A (10 КОм)

Непостоянный крутящий момент

В связи с нелинейной характеристикой, привод может быть установлен только на дисковом поворотном затворе и не может на других типах трубопроводной арматуры



Условия поставки (конденсатор)

Электропривод поставляется с завода-изготовителя в полностью разряженном состоянии. Для приведения его в рабочее состояние (зарядка конденсатора до определенного уровня) необходимое время предварительной зарядки составляет 20 с.

Прямая установка

Простая прямая установка на дисковый затвор. Привод может поворачиваться на затворе с шагом 90°.

Ручное управление

Возможно ручное управление с помощью кнопки на корпусе привода — временное или постоянное. Механический редуктор выводится из зацепления пока кнопка нажата.

Высокая функциональная надежность

Электропривод защищен от перегрузки, не требует концевых выключателей и автоматически останавливается по достижению конечных положений.

Комбинация электропривод/клапан

Электропривод DRK24A-5 устанавливается на поворотные затворы BELIMO D6... с установочным фланцем F05: Конец штока квадратного сечения 14 × 14 мм для соединения с поворотным электроприводом; Круглое отверстие Ø = 50 мм для монтажа с поворотным затвором. Электропривод DRK24A-7 устанавливается на поворотные затворы BELIMO D6... с установочным фланцем F07: Конец штока квадратного сечения 17 × 17 мм для соединения с поворотным электроприводом; Круглое отверстие Ø = 70 мм для монтажа с поворотным затвором.

Поворотный регулятор установки охранного положения

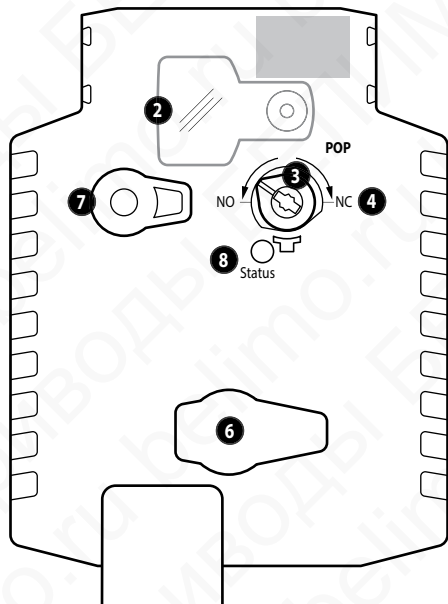
Поворотный регулятор «Установки охранного положения» (POP) может быть использован для настройки охранного положения. В случае отключения электропитания шток передвигается в предустановленное охранное положение с учетом 2 с, предустановленных на заводе.

DRK24A-5(-7) Электроприводы с функцией аварийного управления (конденсатор) для дисковых поворотных затворов

Указания по безопасности

- Электропривод разработан для использования в системах отопления, вентиляции и кондиционирования и не применяется в областях, выходящих за рамки указанные в спецификации, особенно для применения на воздушных судах.
- Устройство может устанавливаться только обученным персоналом. В процессе установки должны быть учтены все рекомендации завода-изготовителя.
- Устройство содержит электрические и электронные компоненты, запрещенные к утилизации вместе с бытовыми отходами. Необходимо соблюдать все действующие правила и инструкции, относящиеся к данной конкретной местности.

Органы управления и индикации



2 Защита переключателя установки охранного положения

3 Переключатель установки охранного положения (POP)

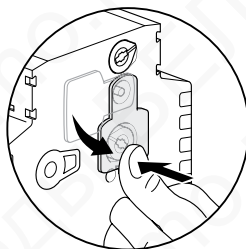
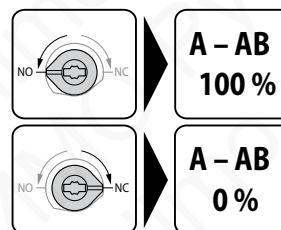
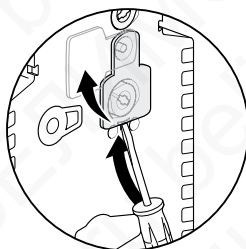
4 Шкала для ручной настройки

6 Нет функций

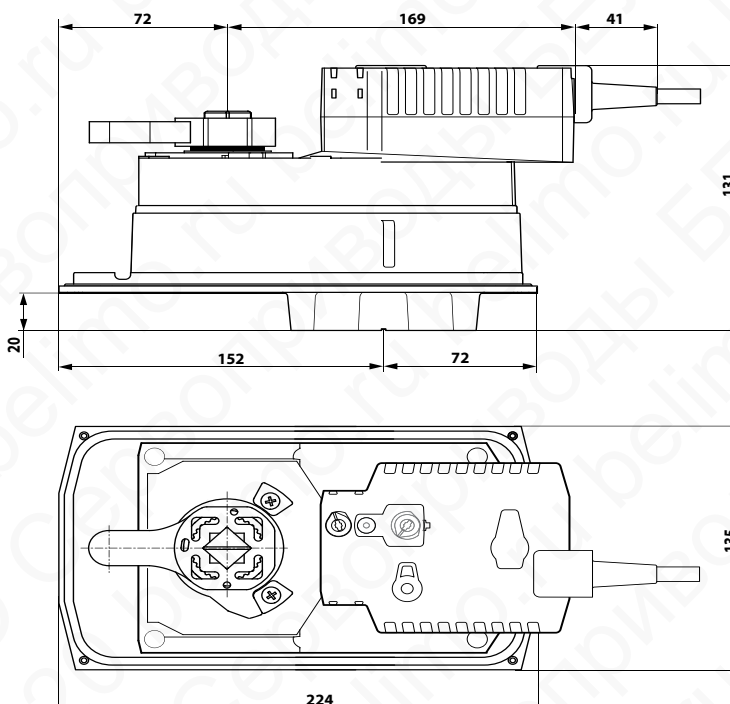
7 Кнопка выхода в ручной режим (отключение механического редуктора)

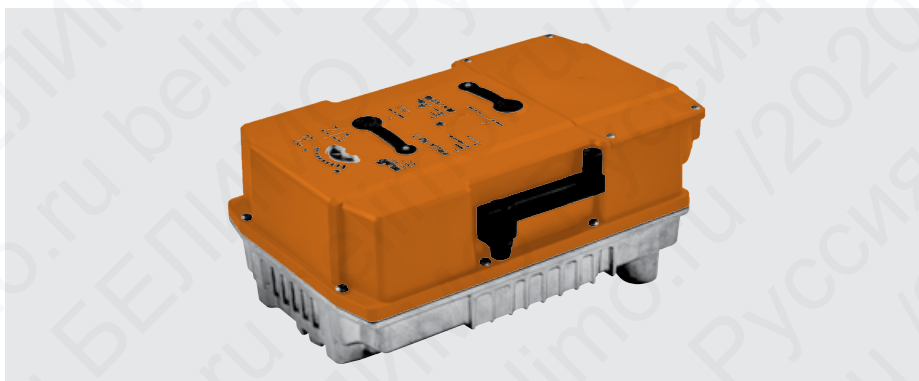
8 Светодиод желтого цвета

Не работает:	Нет питания, идет зарядка конденсатора или ошибка
Светится:	Рабочее состояние
Мигает:	Работает функция перехода в охранное положение



Габаритные размеры (мм)





Номинальное напряжение	24...240 В ~ / 24...125 В=
Частота при номинальном напряжении	50 / 60 Гц
Диапазон номинального напряжения	19,2...264 В ~ / 19,2...137,5 В=
Расчетная мощность	20 ВА при 24 В / 52 ВА при 230 В
Потребляемая мощность	
— во время вращения	20 Вт
— в состоянии покоя	6 Вт
Вспомогательные переключатели	2 × ОСДП, 1 × 10° / 1 × 0...90° (заводская настройка 85°)
Соединение	Терминал:
питание/ управление	2,5 мм ²
вспомогат. переключатели	2,5 мм ²
заземление	Контакт заземления
Параллельное управление	Возможно (с учетом характеристик)
Крутящий момент	160 Нм
Ручное управление	С помощью поворотного ключа, может быть зафиксировано в любом положении
Время поворота: двигатель	35 с / 90°
Диапазон настройки времени поворота	30...120 с
Уровень шума	68 дБ
Индикация положения	Механическая
Класс защиты	II (усиленная изоляция)
Степень защиты корпуса	IP66 + IP67
Температура окружающей среды	-30...+50° С
Температура хранения	-40...+80° С
Техническое обслуживание	Не требуется
Размеры	См. на странице далее
Присоединительный фланец	F07 (F05 только с дополнительными аксессуарами)
Вес	5,8 кг

Схема подключения


Необходимый аксессуар для привода PR (заказывается отдельно):
 Для DN 125 ... 300: **ZPR01** Переходник на вал затвора с индикатором положения (**ZPR02** без индикатора положения)
 Для DN 100: **ZPR03** Переходник на вал затвора с индикатором положения

Электропривод для управления дисковыми поворотными заслонками

- Крутящий момент 160 Нм
- Номинальное напряжение 24...240 В ~ / 24...125 В=
- Управление: открыто / закрыто, 3-поз.
- С двумя встроенными вспомогательными переключателями

Сфера применения

Привод частично применим для эксплуатации вне помещений и защищен от влияния следующих факторов:
 — ультрафиолетовое излучение
 — грязь / пыль
 — дождь / снег
 — влажность.

Параметризация привода

Заводские настройки удовлетворяют требованиям наиболее распространенных видов применения. Отдельные параметры могут быть модифицированы с помощью настройщика ZTH-EU или приложения Belimo Assistant App.

Приложение Belimo Assistant App упрощает коммуникацию и модификацию привода с помощью технологии NFC (Near Field Communication). Кроме того, оно предоставляет различные опции диагностики.

Простая прямая установка

Простая установка на дисковый поворотный затвор. Может устанавливаться с шагом 90°.

Ручное управление

Клапан может управляться вручную с помощью поворотного ключа. Управление от двигателя восстанавливается после извлечения ключа из гнезда.

Встроенная функция подогрева

Встроенный подогрев предотвращает возникновение конденсата. Благодаря встроенным датчикам температуры и влажности функция подогрева включается автоматически.

Высокая функциональная надежность

Электропривод защищен от перегрузки, не требует конечных выключателей и останавливается автоматически при достижении конечных положений.

Комбинация кран/электропривод

Для клапанов с установочным фланцем F07:
 — вал квадратного сечения 17 × 17 мм
 — диаметр окружности монтажный отверстие — d = 70 мм.

Гибкая система сигнализации

Привод оснащен одним фиксированным (10°) и одним настраиваемым (0...90°) вспомогательными переключателями.

Указания по безопасности

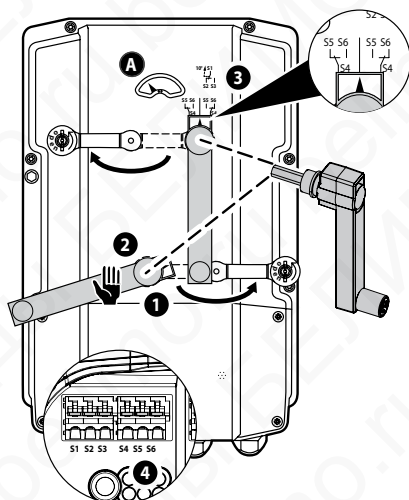
Не разрешается применение электропривода в областях, выходящих за рамки указанные в спецификации, особенно для применения на воздушных судах.

- Осторожно! Высокое напряжение!
- Кроме отсека, предназначенного для подключения, устройством может быть вскрыто только на заводе-изготовителе. Оно не содержит частей, которые могут быть переустановлены или отремонтированы эксплуатационными службами.
- Устройство содержит электрические и электронные компоненты, в связи с чем недопустима утилизация вместе с бытовыми отходами. Необходимо соблюдать все действующие правила и инструкции, относящиеся к данной конкретной местности.

PRCA-S2-T Поворотный привод для дисковых затворов (продолжение)

Управление и индикация

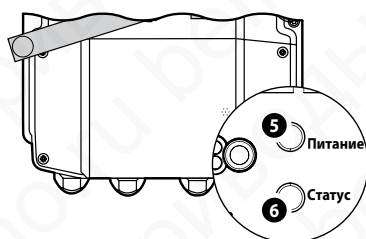
Установка точки срабатывания вспомогательного переключателя



Внимание!
Любые настройки проводятся при отключенном питании.

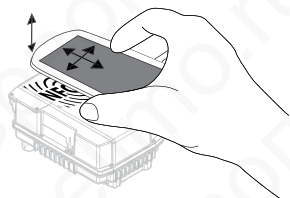
- Отключение механического редуктора.** Для ручного управления открыть крышку и вставить рукоятку. Ручное управление активно.
- Ручное управление.** Поверните рукоятку до желаемого положения переключения **A**, а затем снимите рукоятку.
- Вспомогательный переключатель.** Откройте защиту механизма настройки переключателя и вставьте рукоятку. Поверните рукоятку пока стрелка не займет вертикальное положение.
- Терминалы.** Подключите тестер к S4 + S5 или к S4 + S6. Если вспомогательный переключатель должен переключиться в противоположном направлении, вращать рукоятку на 180°.

Кнопки и индикация



- Кнопка с зеленым светодиодом**
Не светится: Нет питания или поломка
Светится: Рабочий режим
Нажать: Запуск тестирования, затем переход в стандартный режим
- Желтый светодиод**
Не светится: Стандартный режим
Светится: Запущено тестирование

Соединение NFC



Оборудование Belimo, отмеченное логотипом NFC, может работать с приложением Belimo Assistant.

Требование:

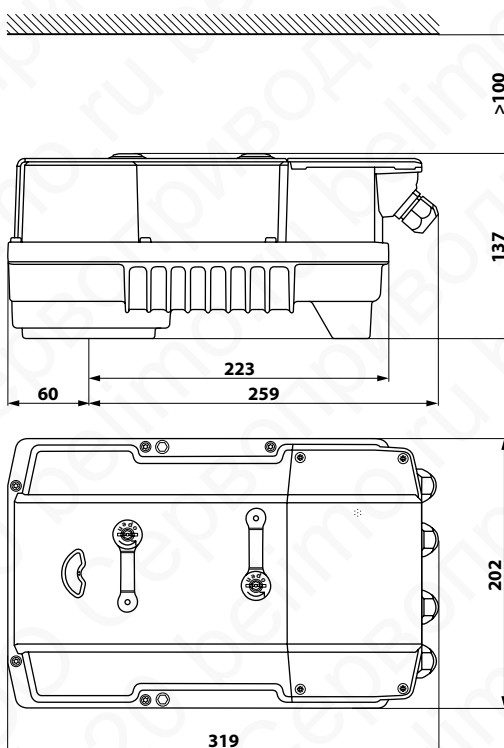
- NFC- или Bluetooth-совместимый смартфон
- Приложение Belimo Assistant (Google Play и Apple AppStore)

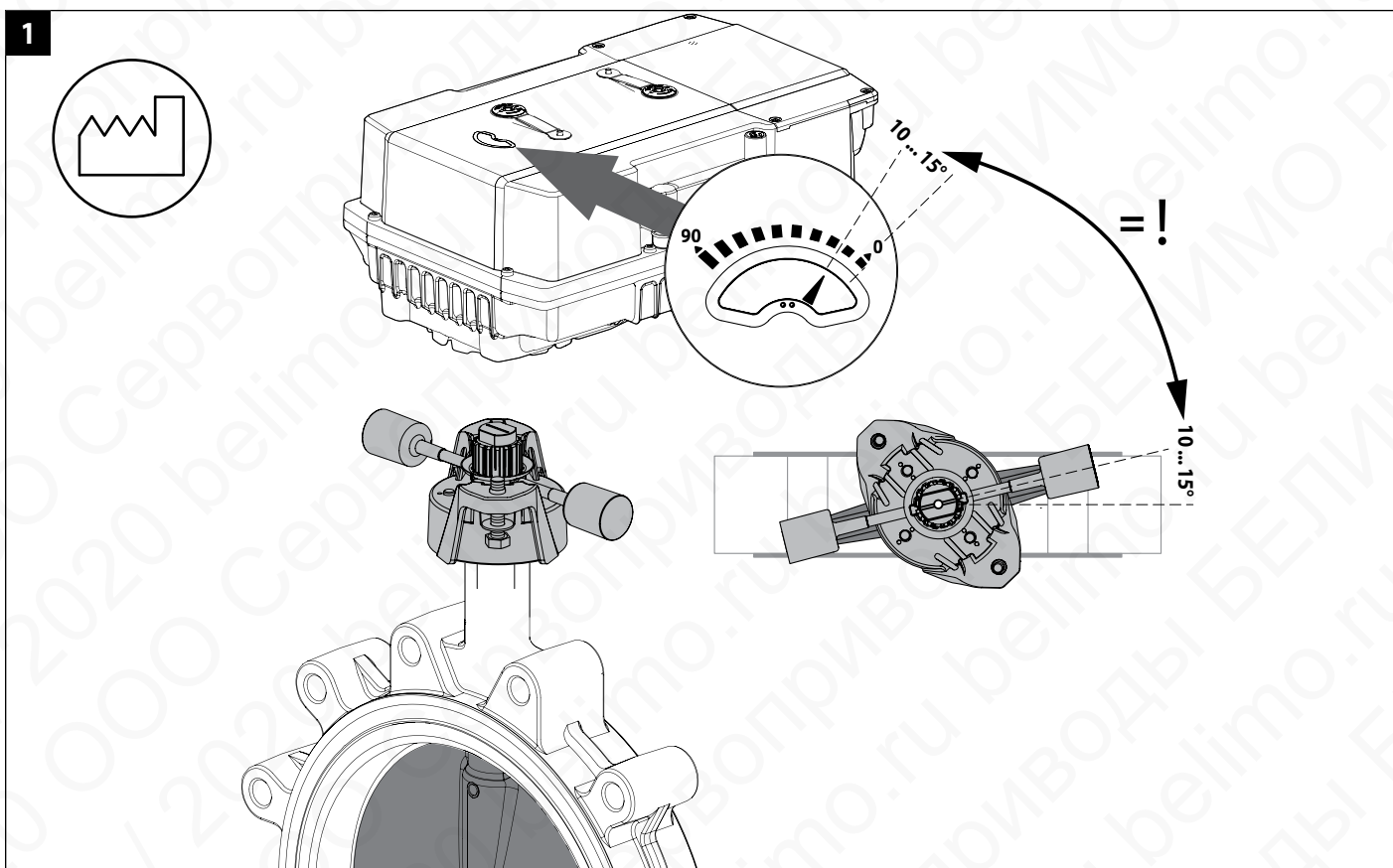
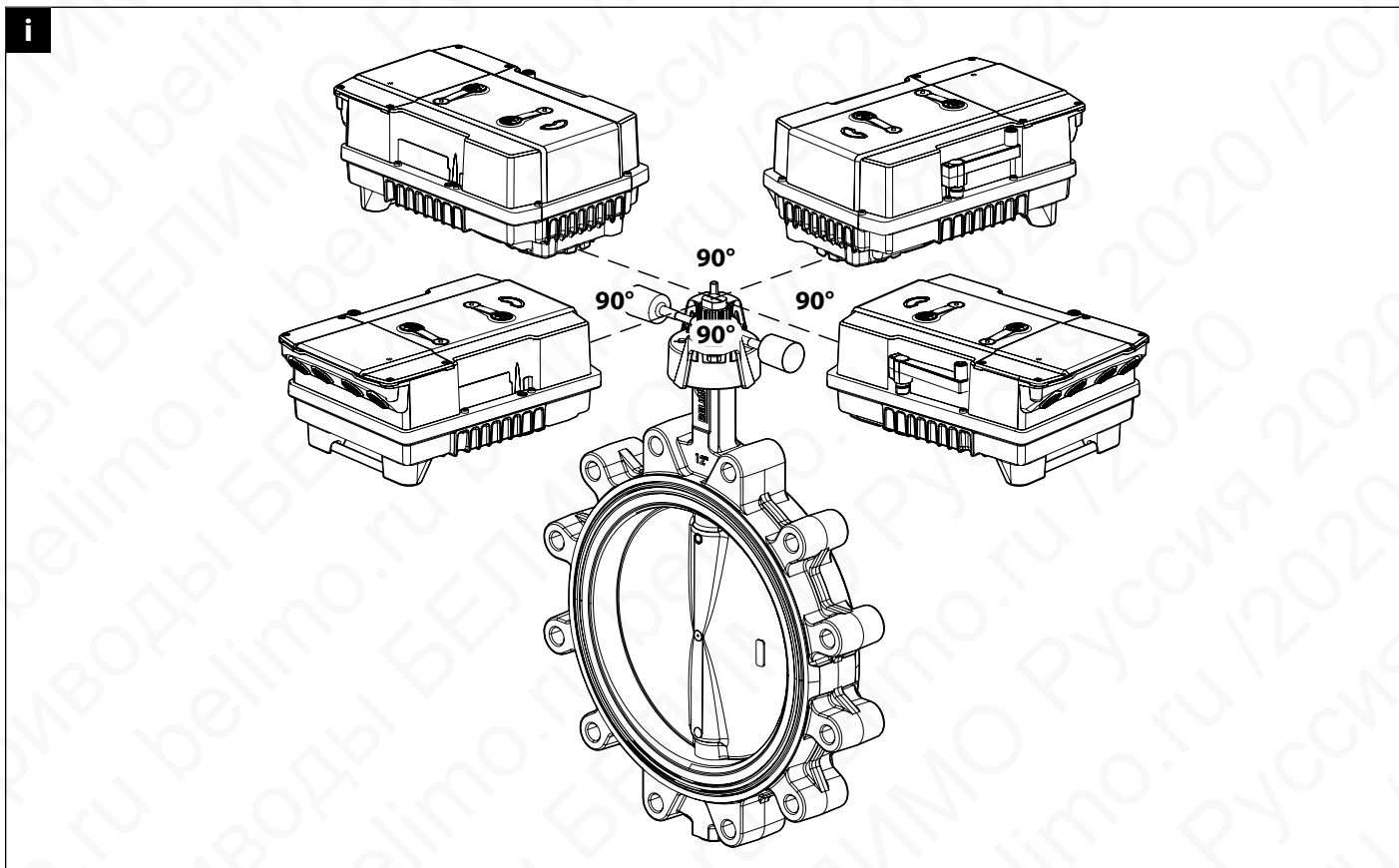
Совместите смартфон с поддержкой NFC на привод так, чтобы обе антенны NFC были наложены друг на друга.

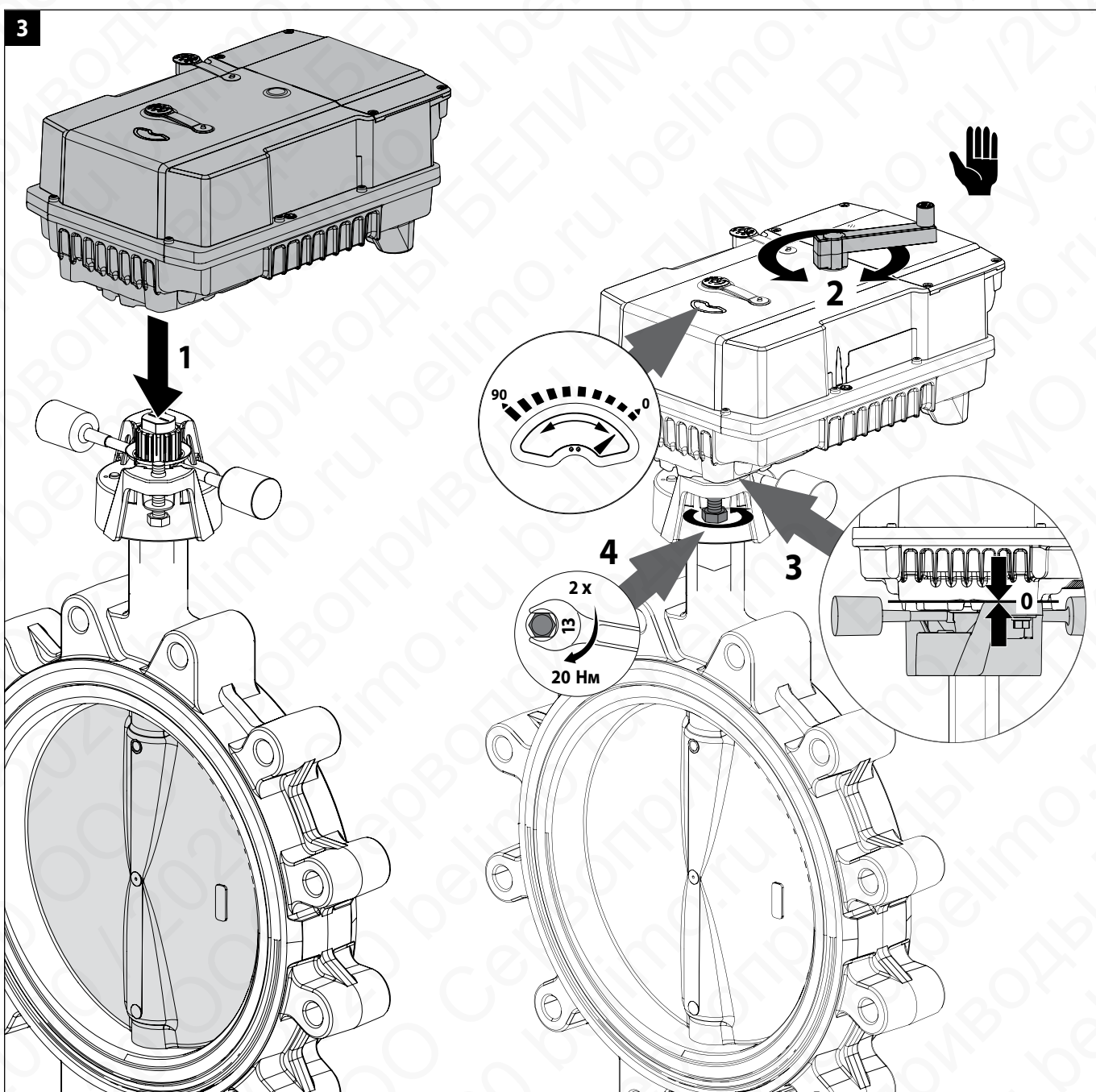
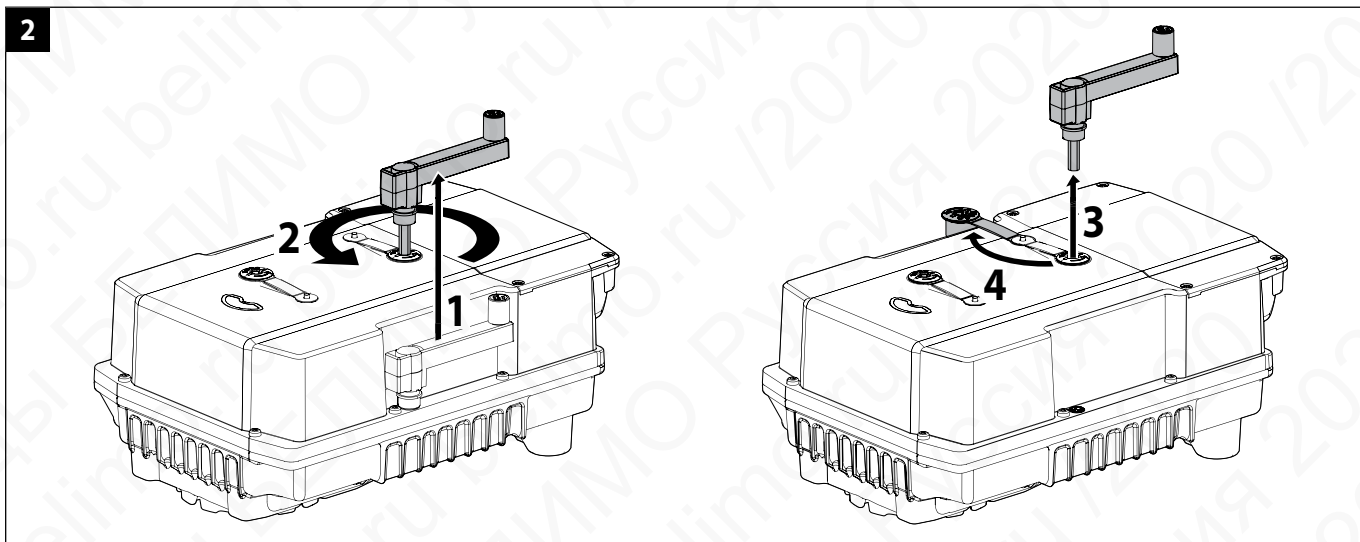
Подключите смартфон с поддержкой Bluetooth через преобразователь Bluetooth к NFC ZIP-BT-NFC к приводу.

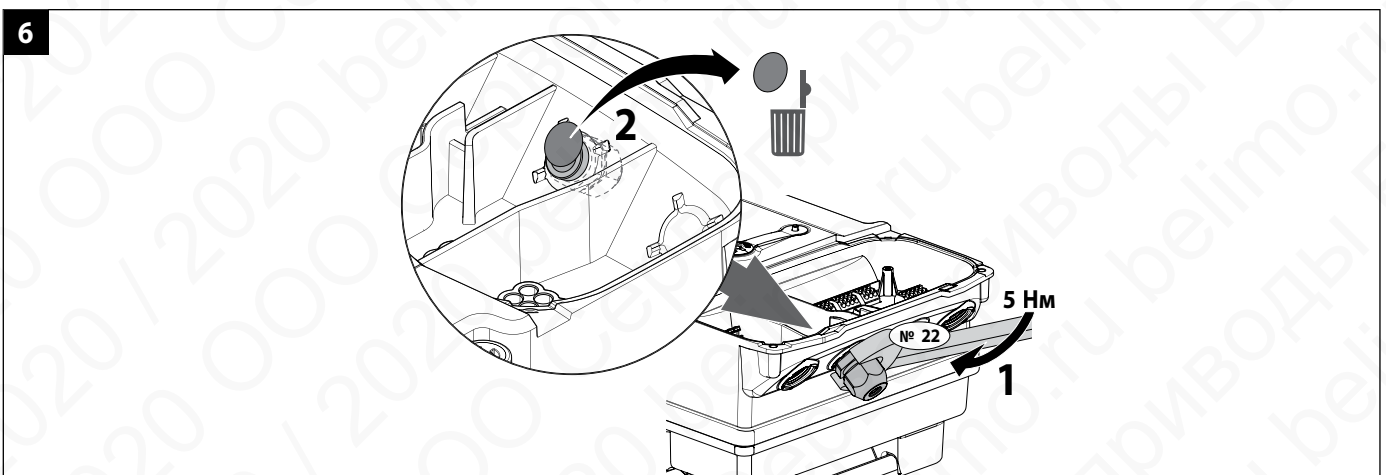
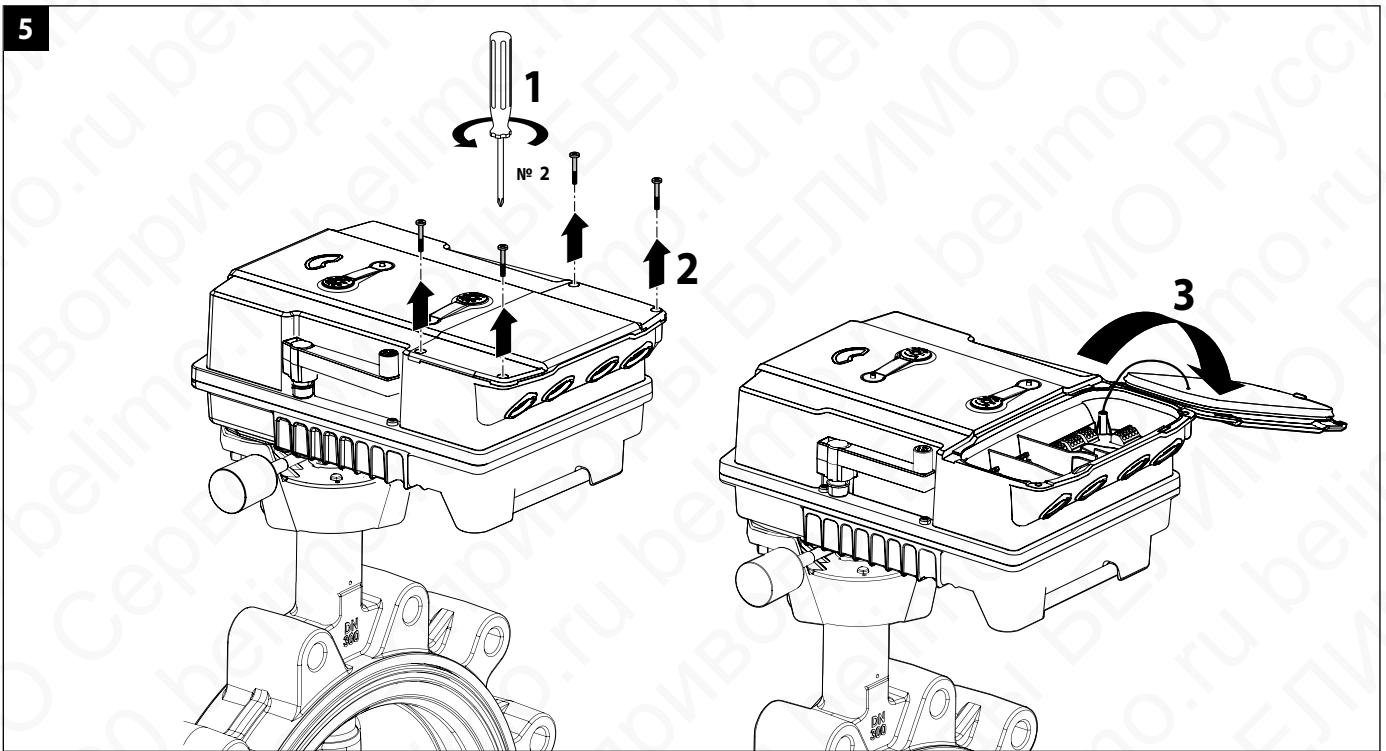
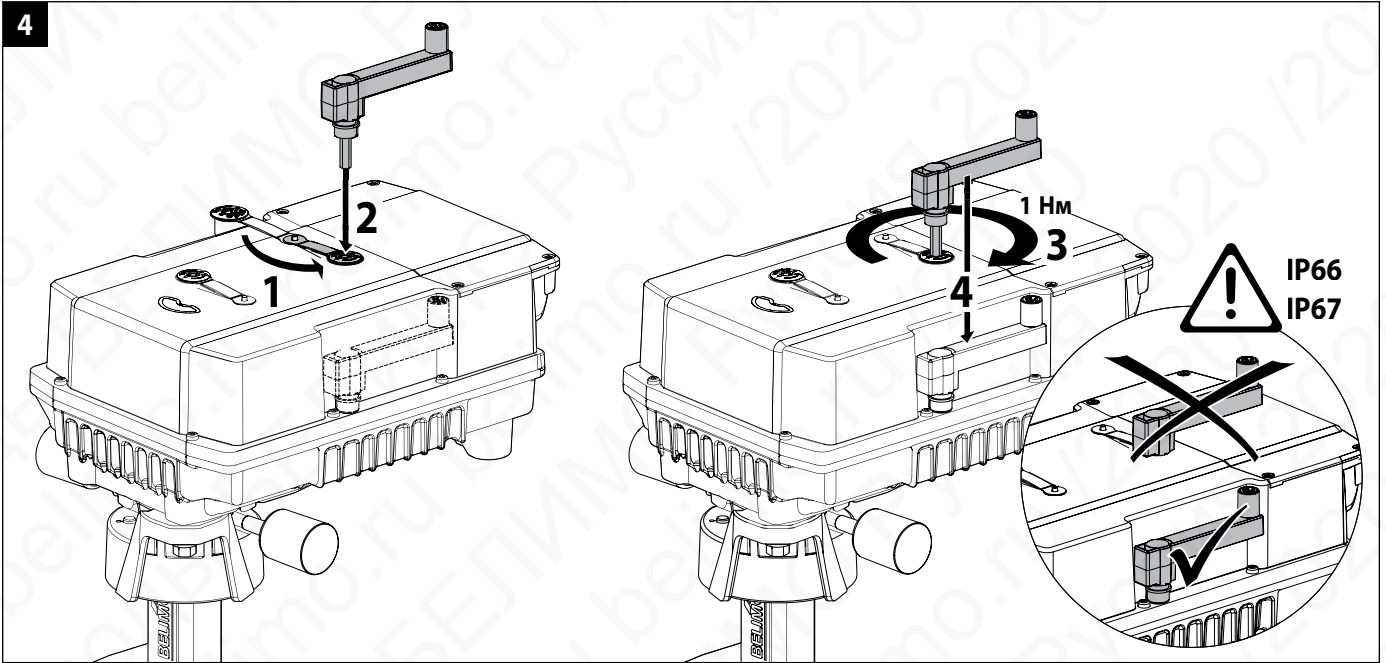
Технические данные и инструкции по эксплуатации приведены в паспорте ZIP-BT-NFC

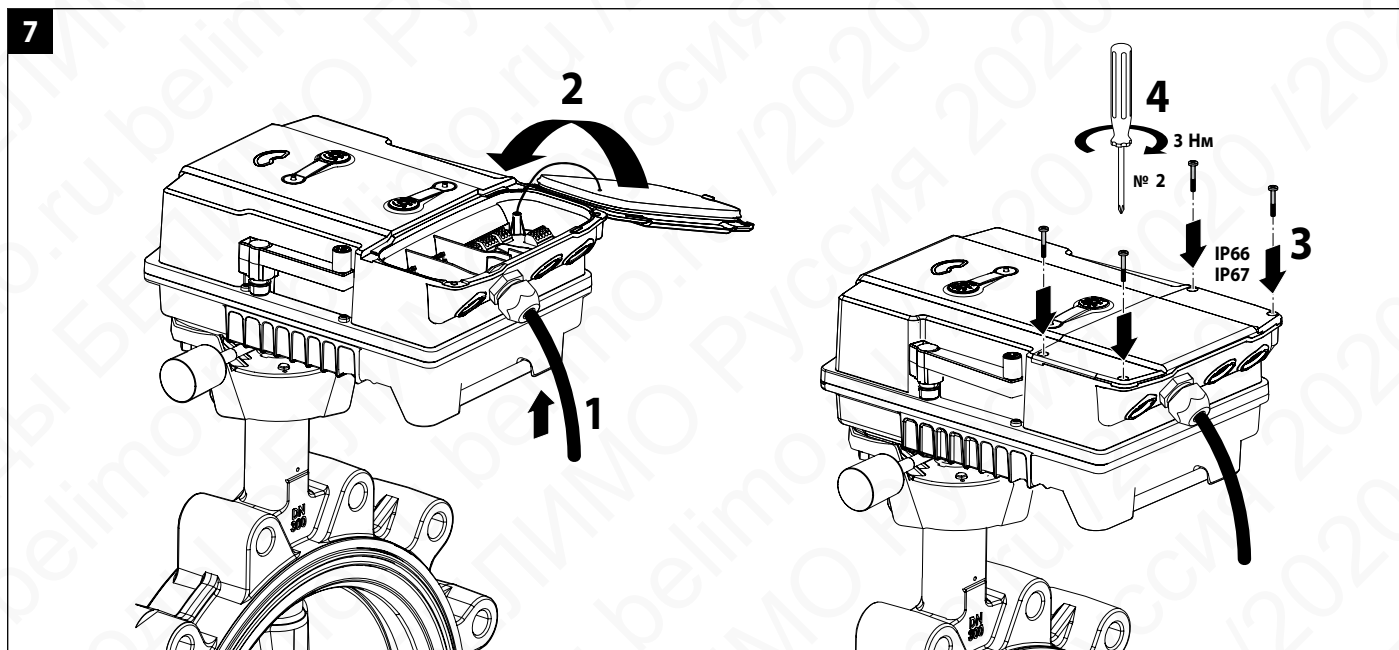
Габаритные размеры (мм)













Поворотный электропривод для дисковых затворов

- Крутящий момент 650...3500 Нм
- Номинальное напряжение 230 В ~
- Управление: открыто/закрыто
- 2 встроенных переключателя

Особенности изделия

Простая установка. Простая установка на дисковый затвор. Положение установки по отношению к дисковому затвору может выбираться с шагом 90°.

Ручное управление. Поворот колеса по часовой стрелке закрывает затвор, поворот против часовой стрелки — открывает. При включении двигателя колесо не движется. Диск затвора сохраняет свое положение до тех пор, пока не подастся напряжение на привод.

Встроенный обогреватель. Встроенный обогреватель предупреждает возникновение конденсата.

Высокая функциональная надежность. Угол поворота электропривода ограничивается механическим способом в пределах -2°...92°. Внутренние концевые выключатели отключают электропитание двигателя. Кроме того термостат двигателя обеспечивает дополнительную защиту, так как он также прерывает электропитание при температуре, выходящей за разрешенный диапазон.

Комбинация затвор/электропривод. Для корректного подбора дискового затвора, определения разрешенной температуры теплоносителя и запирающего давления обратитесь к соответствующим техническим данным затвора.

Указания по безопасности

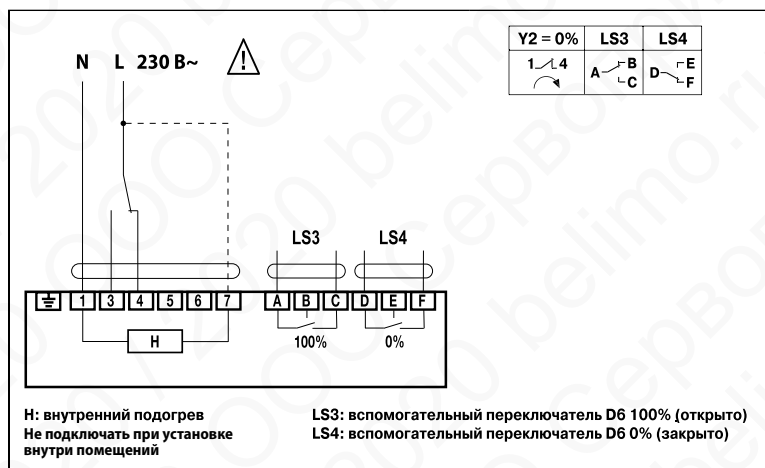
- Электропривод разработан для использования в системах отопления, вентиляции и кондиционирования и не применяется в областях, выходящих за рамки, указанные в спецификации, особенно для применения на воздушных судах.
- Осторожно: высокое напряжение!
- Устройство может быть вскрыто только на заводе-изготовителе. Оно не содержит частей, которые могут быть переустановлены или отремонтированы эксплуатационными службами.
- Устройство содержит электрические и электронные компоненты, в связи с чем недопустима утилизация вместе с бытовыми отходами. Необходимо соблюдать все действующие правила и инструкции, относящиеся к данной конкретной местности.

Обзор типов

Тип	Поворотное усилие (номинальное), Нм	Время срабатывания, с	Потребляемая мощность, Вт	Расчетная мощность, ВА	Ток потребления, А	Установочный фланец	Вес, кг
SY6-230-3-T	650	38	193	230	1	F10	22
SY7-230A-3-T	1000	58	381	414	1,8	F14	36
SY8-230A-3-T	1500	59	428	437	1,9	F14	36
SY9-230A-3-T	2000	68	356	368	1,6	F16	72
SY10-230A-3-T	2500	73	377	391	1,7	F16	72
SY12-230A-3-T	3500	74	409	414	1,8	F16	72

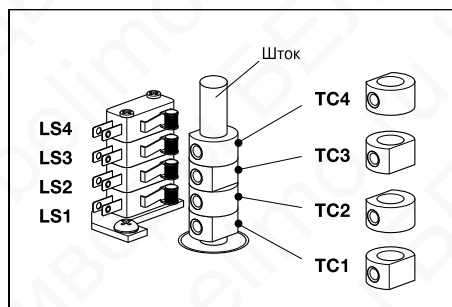
Электрические параметры	Номинальное напряжение	230 В ~ 50/60 Гц
	Диапазон номинального напряжения	207...253 В ~
	Расчетная мощность	См «Обзор типов»
	Потребляемая мощность	См «Обзор типов»
	Вспомогательные переключатели	2 однополюсных с двойным переключением Точки переключения: 1 × 3° / 1 × 87°
Функциональные данные	Соединение:	Клеммы 2,5 мм ² (провод 2 × 1,5 мм ² или 1 × 2,5 мм ²)
	Параллельное подключение	Невозможно
	Крутящий момент (номинальный)	См «Обзор типов»
	Ручное управление	Временное с помощью колеса
	Угол поворота	90° (ограничивается внутренними концевыми выключателями)
	Время поворота	См «Обзор типов»
	Рабочий цикл	30% (= активно 38 с / включено 127 с)
Безопасность	Уровень шума	70 дБ
	Индикация положения	Механический указатель (встроенный)
	Класс защиты	I (с заземлением)
	Степень защиты корпуса	IP67
	Температура окружающей среды	-30...+65° С
	Температура хранения	-30...+80° С
Размеры/вес	Влажность окружающей среды	95% отн., не конденсир.
	Техническое обслуживание	Не требуется
	Материал корпуса	Литой алюминий
	Размеры	См. на след. странице
	Вес	См «Обзор типов»

Схема подключения



Кулачки

Доступ к кулачкам для настройки конечных и вспомогательных переключателей открывается при снятии крышки корпуса электропривода. **Производить перенастройку разрешается только квалифицированному персоналу.** Вспомогательные переключатели LS4/LS3 могут подключаться дополнительно для сигнализации положения. Конечные выключатели LS2/LS1 прерывают подачу питания на двигатель и управляются при помощи кулачков TC... Кулачки поворачиваются вместе со штоком. При повороте штока по часовой стрелке (CW) дисковый затвор закрывается, при повороте против часовой стрелки (CCW) — затвор открывается.

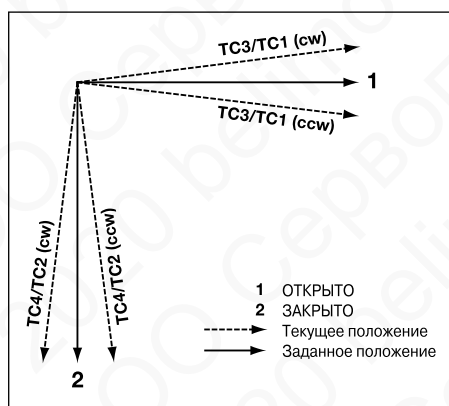


Положения кулачка TC...

- TC4 для закрытого положения вспомогательного переключателя (заводская установка 3°)
- TC3 для открытого положения вспомогательного переключателя (заводская установка 87°)
- TC2 для закрытого положения конечного выключателя (заводская установка 0°)
- TC1 для открытого положения конечного выключателя (заводская установка 90°).

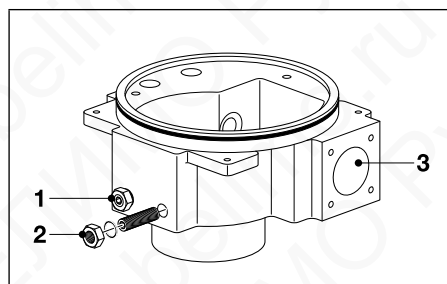
Настройка кулачков

1. Кулачки TC... настраиваются при помощи шестигранного ключа 2,5 мм
2. Поверните кулачки шестигранным ключом
3. Настройте кулачки как показано на диаграмме внизу
4. Закрепите положение кулачков при помощи ключа.



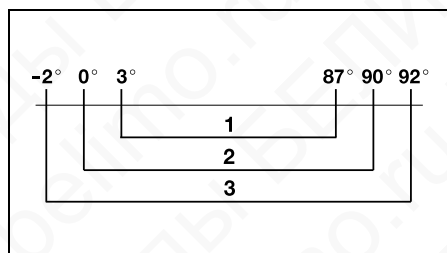
Механическое ограничение угла поворота

Угол поворота ограничен механическим способом на заводе-изготовителе на уровне 92°. Ручное колесо поворачивает планетарный редуктор посредством червячного колеса. Редуктор останавливается механически при помощи двух настраиваемых винтов 1 и 2 (1½ поворота настраиваемых винтов соответствует 2° угла поворота). Два конечных выключателя (LS2/LS1) устанавливаются на уровне 90° угла поворота. Они всегда должны выключать двигатель до того как электропривод дойдет до упора.



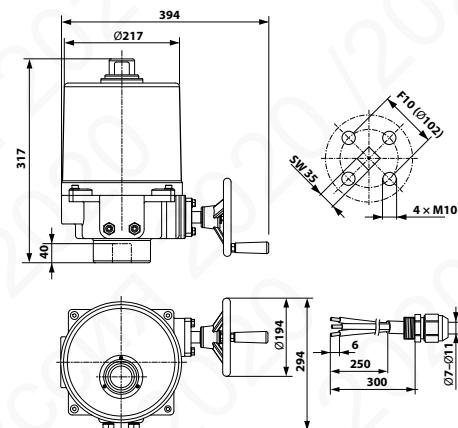
- 1 — Ограничение угла поворота ОТКРЫТО
- 2 — Ограничение угла поворота ЗАКРЫТО
- 3 — Соединение ручного колеса с ограничителем угла поворота.

Взаимосвязь между механическим ограничением угла поворота и конечными/вспомогательными переключателями

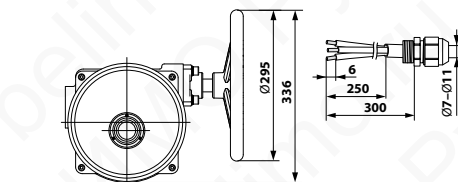
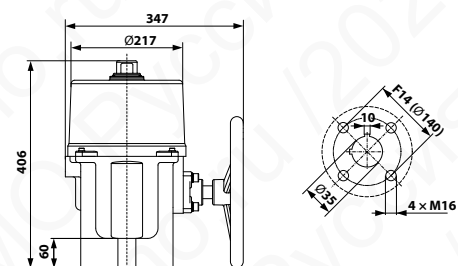


- 1 — Вспомогательный переключатель
- 2 — Конечный выключатель
- 3 — Механический ограничитель угла поворота.

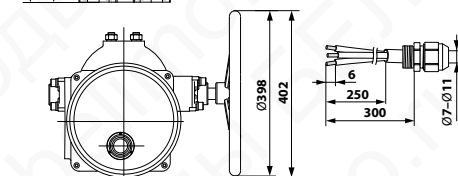
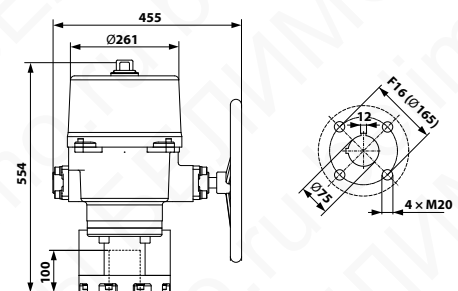
Габаритные размеры (мм) SY6...



Габаритные размеры (мм) SY7..., SY8...



Габаритные размеры (мм) SY9... — SY12...



Запорная дисковая поворотная заслонка PN6, PN10, PN16 с ручным управлением

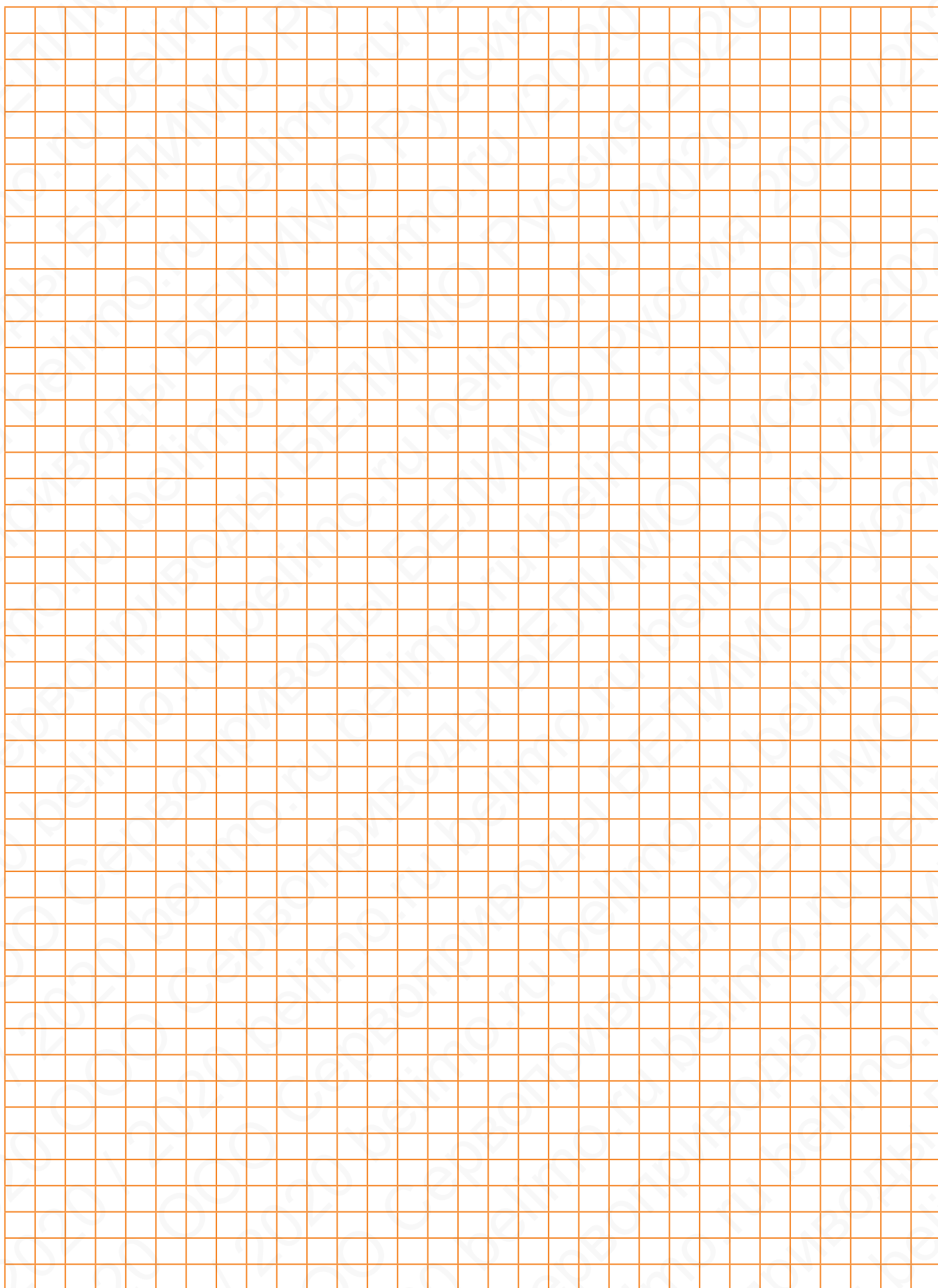
- Закрытые и открытые системы холодной и горячей воды
- Соединение и отсоединение нескольких генераторов тепла и холода
- Открытые теплообменники



Комбинация D6...+ZD6N--

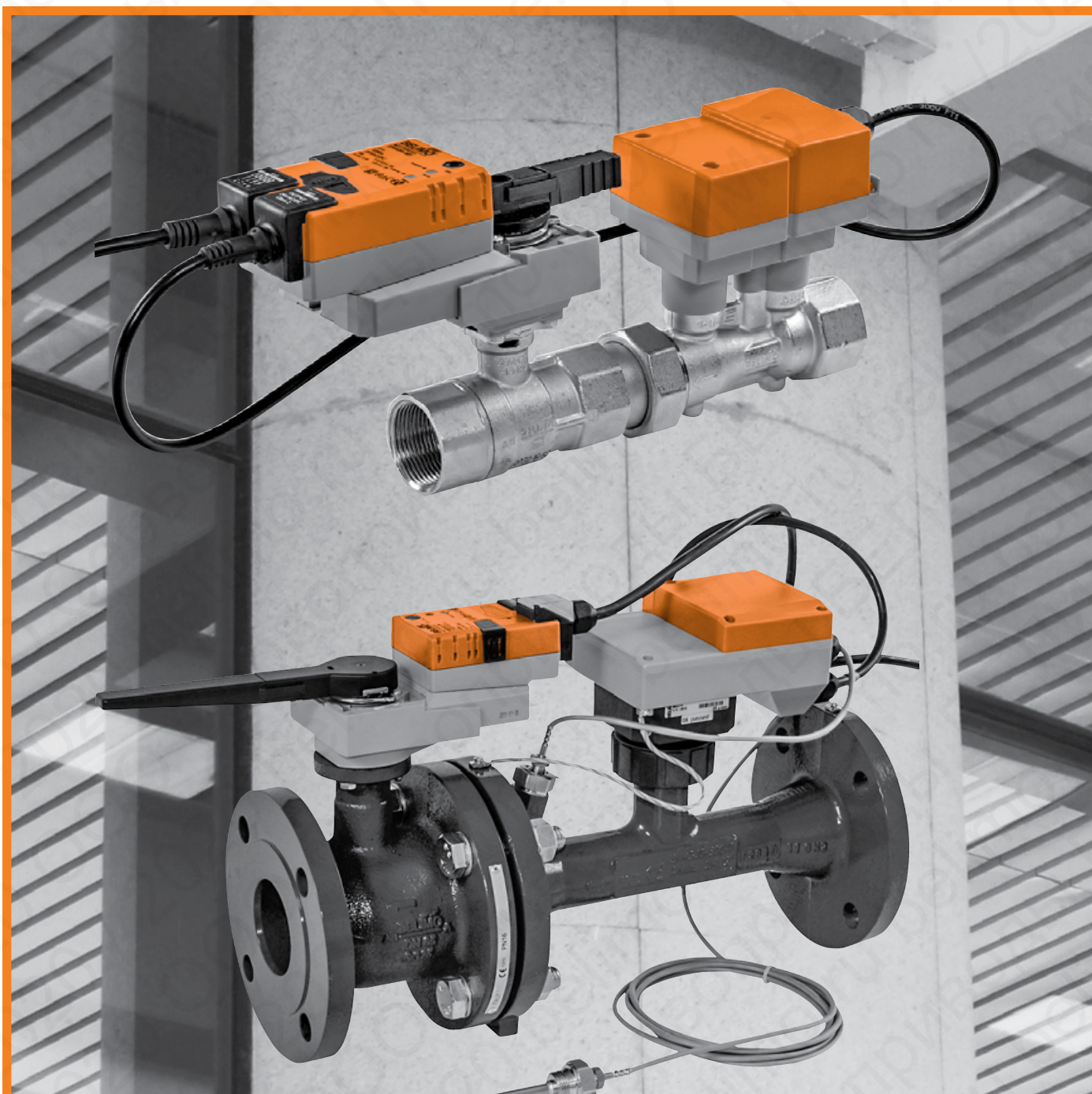
Тип	Дисковый затвор		Ключ	Ручной редуктор ¹⁾
	DN [мм]	ζ Zeta фактор		
D625N(L)	25	0,32	ZD6N-H100	ZD6N-S100
D632N(L)	32	0,55	ZD6N-H100	ZD6N-S100
D640N(L)	40	0,83	ZD6N-H100	ZD6N-S100
D650N(L)	50	1,23	ZD6N-H100	ZD6N-S100
D665N(L)	65	0,88	ZD6N-H100	ZD6N-S100
D680N(L)	80	0,73	ZD6N-H100	ZD6N-S100
D6100N(L)	100	0,47	ZD6N-H100	ZD6N-S100
D6125N(L)	125	0,58	ZD6N-H150	ZD6N-S150
D6150N(L)	150	0,32	ZD6N-H150	ZD6N-S150
D6200W(L)	200	0,3		ZD6N-S150
D6250W(L)	250	0,32		ZD6N-S150
D6300W(L)	300	0,24		ZD6N-S150
D6350N(L)	350	0,2		ZD6N-S350
D6400N(L)	400	0,20		ZD6N-S400
D6450N(L)	450	0,19		ZD6N-S450
D6500N(L)	500	0,17		ZD6N-S500
D6600N(L)	600	0,17		ZD6N-S600
D6700N(L)	700	0,21		ZD6N-S700

¹⁾ Ручной редуктор не применяется если клапан установлен не в помещении



Клапаны, независимые от перепада давления

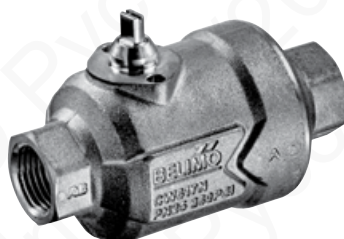
P



Независимые от давления зональные регулирующие шаровые краны DN 15—25

Комбинация кран/электропривод

- открытые и закрытые системы горячей и холодной воды
- для плавного регулирования воды в системах подготовки воздуха, отопления и кондиционирования
- Простой монтаж привода

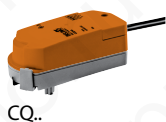


C2..QP..



C2..QPT..

Привод



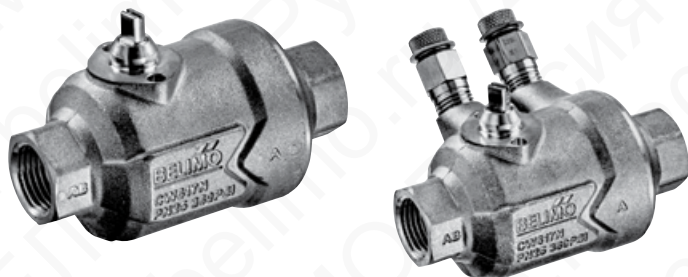
Крутящий момент	Откр/закр	3-поз	2-10 В ¹⁾	Коммуникация под MR-Bus ²⁾	Охранная функция	Номинальное напряжение	Скорость срабатывания	Привод	DN 15		DN 20		DN 25								
									ΔPs [кПа]	ΔPmax [кПа]	ΔPs [кПа]	ΔPmax [кПа]	ΔPs [кПа]	ΔPmax [кПа]							
1 Нм	•	•	•	•	•	24 В	75 с	CQ24A	1400	350	1400	350	1400	350							
															CQ24A-SR	1400	350	1400	350	1400	350
															CQ230A	1400	350	1400	350	1400	350
															CQ24A-MPL	1400	350	1400	350	1400	350
1 Нм	•	•	•	•	•	24 В	75 с	CQK24A-T	1400	350	1400	350	1400	350							
															CQK24A-SR-T	1400	350	1400	350	1400	350
															CQK230A-T	1400	350	700	350	1400	350
1 Нм	•	•	•	•	•	230 В	35 с	CQC230A	1400	350	1400	350	1400	350							
															15 с	CQD230A	1400	350	1400	350	1400
1 Нм	•	•	•	•	•	24 В	75 с	CQK24A	1400	350	1400	350	1400	350							
															CQK24A-SR	1400	350	1400	350	1400	350
															CQK24A-SR-T	1400	350	1400	350	1400	350
															CQK230A	1400	350	1400	350	1400	350
															CQK230A-T	1400	350	1400	350	1400	350

¹⁾ По запросу доступны приводы с диапазоном управления 0,5—10 В

²⁾ По запросу доступны приводы нормально открытый (CQK24A-O)

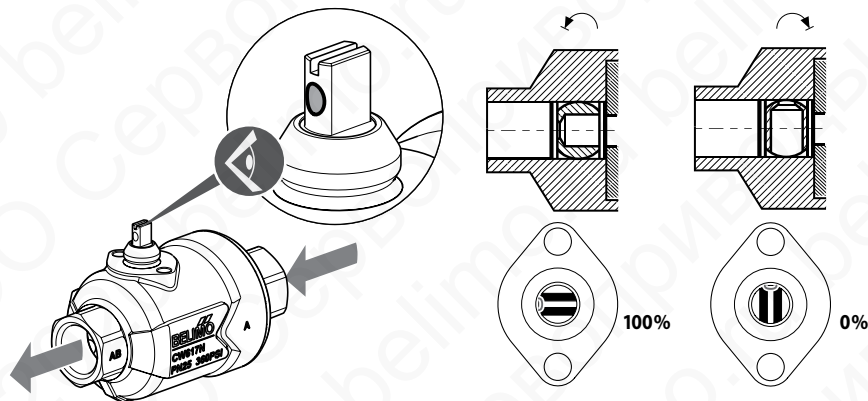
³⁾ По запросу доступны приводы с другими протоколами связи (Modbus, BACnet)

C2..QP-.. Независимые от давления зональные регулирующие шаровые краны DN15—25



Среда	Холодная и горячая вода (содержание гликоля макс 50%)
Температура среды	2...90 °С (-20...+120 °С без привода)
Диапазон давления	16...350 кПа
Номинальное давление P _s	1600 кПа
Запирающее давление ΔP _s	1400 кПа
Характеристика потока	Равнопроцентная, оптимизирована в диапазоне открытости
Стабильность давления	В диапазоне 16...350 кПа: ±10%
Уровень утечки	Класс А, герметичен
Установка расхода	См. инструкцию по установке
Трубное присоединение	Внутренняя резьба
Угол поворота	90° (рабочий диапазон 15...90°)
Положение установки	От вертикального до горизонтального (относительно штока)
Тех. обслуживание	Не требуется
Тело клапана	Латунь
Запирающий элемент	Нержавеющая сталь
Шток	Нержавеющая сталь
Уплотнение штока	Кольцо EPDM
Уплотнение шара	PTFE / Кольцо EPDM
Диафрагма	EPDM
Обозначения:	V _{ном} = номинальный поток при полностью открытом клапане V _{max} = максимальный расход установленный путем ограничения угла поворота привода

Направление потока. Направление потока указано стрелкой на корпусе крана и должно обязательно соблюдаться. В противном случае возможен выход из строя шарового крана.



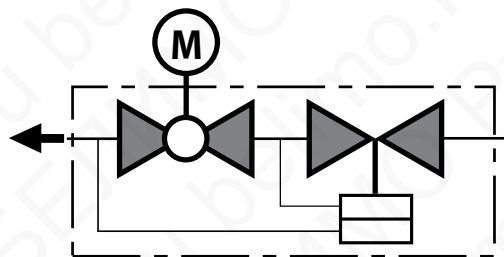
- Клапан разработан для использования в системах отопления, вентиляции и кондиционирования и не применяется в областях, выходящих за рамки, указанные в спецификации, особенно для применения на воздушных судах.
- Устройство может устанавливаться только обученным персоналом. В процессе установки должны быть учтены все рекомендации завода-изготовителя.
- Клапан не содержит частей, которые могут быть переустановлены или отремонтированы потребителем.
- Недопустима утилизация вместе с бытовыми отходами. Необходимо соблюдать все действующие правила и инструкции, относящиеся к данной конкретной местности.
- При расчете потока в регулирующем или конечном управляющем элементе должны учитываться принятые правила и нормы.

Тип	DN	Rp	V _{ном}	V _{ном}	PN	Sv _{мин}
	□	["]	[л/ч]	[м³/ч]	□	
C215QP-B	15	½	210	0,21	25	100
C215QPT-B	15	½	210	0,21	25	100
C215QP-D	15	½	420	0,42	25	100
C215QPT-D	15	½	420	0,42	25	100
C220QP-F	20	¾	980	0,98	25	100
C220QPT-F	20	¾	980	0,98	25	100
C225QPT-G	25	1	2100	2,1	25	100

Управление. Кран управляется при помощи поворотного электропривода. Поворотные электроприводы управляются стандартным сигналом 0...10 В= или по 3-позиционной схеме и поворачивают шар внутри крана — регулирующее устройство — в открытое положение согласно управляющему сигналу. Кран открывается в направлении против часовой стрелки и закрывается по часовой стрелке.

Характеристика потока. Равнопроцентная характеристика потока обеспечивается специфической конструкцией шара.

Постоянный расход. Благодаря встроенному регулятору давления в диапазоне перепада давления 16...350 кПа обеспечивается постоянный расход теплоносителя. Независимо от перепада давления через клапан, авторитет клапана равен 1. Даже при изменении давления или в случае частичной нагрузки, уровень расхода остается неизменным для каждого соответствующего положения открытия клапана (угла поворота), что обеспечивает устойчивое регулирование.



Ограничение расхода. Несмотря на применение электропривода, кран может быть настроен с помощью ограничителя расхода таким образом, чтобы через теплообменник в любом случае проходило некоторое количество теплоносителя.

Простая прямая установка. Привод монтируется на кран без применения каких-либо инструментов. Штифты на приводе должны точно совпадать с отверстиями на установочном фланце крана. Привод может устанавливаться в двух направлениях (с шагом 180°).

Механические аксессуары:
Удлинитель штока ZCQ-E
Ограничитель расхода ZCQ-FL

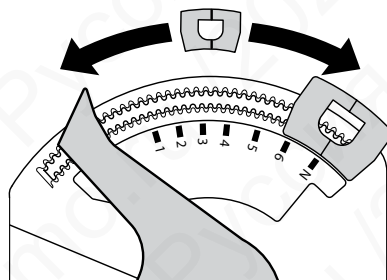
Рекомендуемое положение установки
Кран может быть установлен вертикально или горизонтально. Кран не может быть установлен штоком вниз

Установка на обратную воду
Рекомендуется установка на обратную воду.

Требования к качеству воды
Шаровой кран является относительно чувствительным устройством. Для продолжительной работы недопустимо попадание в кран твердых частиц. С целью обеспечения его продолжительной работы рекомендуется использовать фильтры.

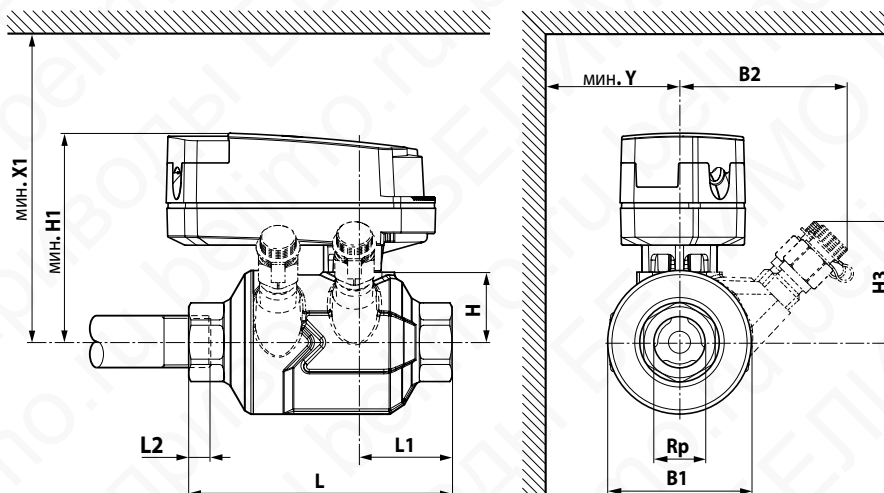
C2..QP(T)-... Независимые от давления зональные регулирующие шаровые краны DN15—25

Установка Kv Угол поворота привода может быть настроен с шагом 2,5°. Это используется для установки величины V_{\max} (максимальный расход на клапане). Отделить ограничитель и установить его в требуемое положение.



Поз	1	2	3	3+	4-	4	4+	5-	5	5+	6-	6	6+	N-	N	
																Кв
C215QP-B	V_{\max} (л/ч)	20	30	40	45	50	60	70	80	90	105	120	135	150	165	180
	V_{\max} (л/с)	0,006	0,008	0,011	0,013	0,014	0,017	0,019	0,022	0,025	0,029	0,033	0,038	0,042	0,046	0,050
C215QP-D	V_{\max} (л/ч)	50	70	100	110	130	150	170	190	210	240	270	300	330	360	400
	V_{\max} (л/с)	0,014	0,019	0,028	0,031	0,036	0,042	0,047	0,053	0,058	0,067	0,075	0,083	0,092	0,100	0,111
C220QP-F	V_{\max} (л/ч)	90	130	190	220	250	290	340	390	440	500	570	630	700	760	820
	V_{\max} (л/с)	0,025	0,036	0,053	0,061	0,069	0,081	0,094	0,108	0,122	0,139	0,158	0,175	0,194	0,211	0,230

Габаритные размеры / вес



H1/X1: без удлинителя штока CQ
L2: Максимальная глубина резьбы

L2 Максимальная глубина вкручивания
H1/X1: без удлинителя штока CQ
H2/X2: с удлинителем штока CQ (ZCQ-E)

Тип	DN	Rp	L	L1	L2	B1	B2	H	H1	H3	Y	X1	Вес
	[mm]	["]	[mm]	[mm]	[mm]	[mm]	[mm]	[mm]	[mm]	[mm]	[mm]	[mm]	[кг]
C215QP-B	15	1/2	96	34	13	52	61	26	80	44	40	125	0,71
C215QPT-B	15	1/2	96	34	13	52	61	26	80	44	40	125	0,8
C215QP-D	15	1/2	96	34	13	52	61	26	80	44	40	125	0,71
C215QPT-D	15	1/2	96	34	13	52	61	26	80	44	40	125	0,8
C220QP-F	20	3/4	106	39	14	63	72	31	85	49	45	130	1,0
C220QPT-F	20	3/4	106	39	14	63	72	31	85	49	45	130	1,1
C225QPT-G	25	1	118	42	16,8	77	80	40	87	55	52	137	1,6

Комбинация кран/электропривод

- Для закрытых систем холодной воды
- Для управления вкл/выкл фанкойлами и охлаждающими потолочными панелями



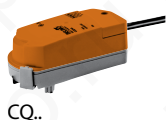
C2..QFL-..



R225FL-..

Привод

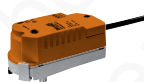
Крутящий момент	Откр/закр	3-поз	Охранная функция	Номинальное напряжение	Скорость срабатывания	Привод	DN 15		DN 20		DN 25	
							V _{ном} [л/ч]	Клапан	V _{ном} [л/ч]	Клапан	V _{ном} [л/ч]	Клапан
							ΔP _s [кПа]	ΔP _{max} [кПа]	ΔP _s [кПа]	ΔP _{max} [кПа]	ΔP _s [кПа]	ΔP _{max} [кПа]
Стандартный привод												
1 Нм	•	•		24 В	75 с	CQK24A	520	280	520	280		
						CQK230A	520	280	520	280		
5 Нм	•	•		24 В	90 с	LR24A					520	280
						LR230A					520	280
Привод с терминальным подключением												
1 Нм	•	•		24 В	75 с	CQK24A	520	280	520	280		
						CQK230A	520	280	520	280		
5 Нм	•	•		24 В	90 с	LR24A-TP					520	280
						LR230A-TP					520	280
Привод быстрого срабатывания												
1 Нм	•	•		230 В	35 с	CQK230A	520	280	520	280		
						CQD230A	520	280				
						CQD230A-20			520	280		
Привод с охранной функцией¹⁾												
•	•	•		24 В	75 с	CQK24A	520	280	520	280		
						CQK230A	520	280	520	280		
						CQK230A-T	520	280	520	280		



CQ..



LR..



CQK..

¹⁾ Доступны нормально открытые приводы (CQK24A-O)

C2..QFL-../R2..FL-.. Независимый от давления ограничитель расхода

Независимый от давления клапан ограничения потока, 2-ход, внутренняя резьба

- Для закрытых систем холодной воды
- Для управления вкл/выкл фанкойлами и охлаждающими потолочными панелями

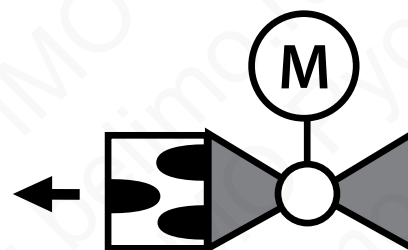


Среда	Холодная вода
Температура среды	2...60 °С
Диапазон давления	20...280 кПа
Номинальное давление Ps	1600 кПа
Запирающее давление ΔPs	520 кПа
Стабильность давления	±5% (в диапазоне 100...280 кПа)
Утечка	Утечка класс А, герметичен
Установка расхода	См. Инструкцию по установке
Угол поворота	90°
Положение установки	От вертикального до горизонтального (шток)
Тех. обслуживание	Не требуется
	Латунный корпус (DN 15...20) Латунный никелированный корпус (DN 25)
Запирающий элемент	Хромированная латунь
Шток	Латунь (DN 15...20) Никелированная латунь (DN 25)
Седло штока	Кольцо EPDM
Седло шара	PTFE, Кольцо EPDM
	V _{пот} = номинальный поток через полностью открытый клапан

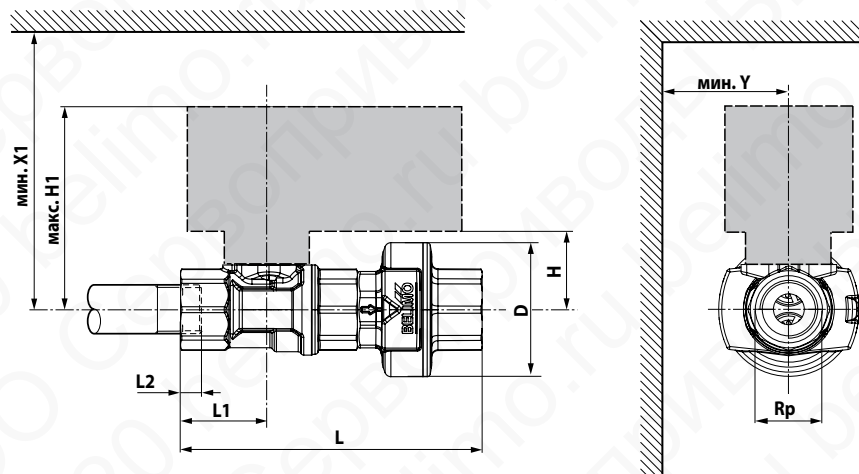
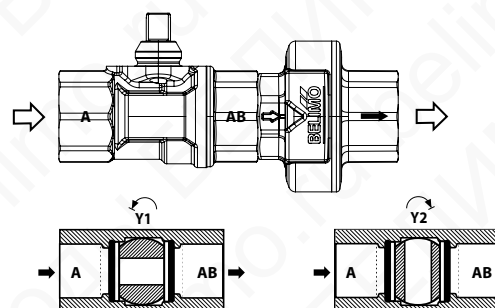
Тип	DN	Rp ["]	V _{ном} [л/с]	V _{ном} [л/ч]	PN
C215QFL-C	15	½	0,08	290	25
C215QFL-D	15	½	0,13	470	25
C215QFL-E	15	½	0,18	650	25
C215QFL-F	15	½	0,36	1300	25
C220QFL-F6	20	¾	0,33	1200	25
C220QFL-G0	20	¾	0,42	1500	25
C220QFL-G	20	¾	0,52	1900	25
C220QFL-H0	20	¾	0,65	2350	25
C220QFL-H	20	¾	0,81	2900	25
R225FL-J	25	1	1,00	3600	25

Управление. Кран управляется при помощи поворотного электропривода. Поворотные электроприводы управляются стандартным сигналом откр-закры. Кран открывается в направлении против часовой стрелки и закрывается по часовой стрелке.

Постоянный расход. При перепаде давления 20... 280 кПа достигается постоянный расход благодаря встроенному ограничителю потока. Даже при изменении давления скорость потока остается постоянной при открытии под углом 90° и обеспечивается устойчивый контроль.

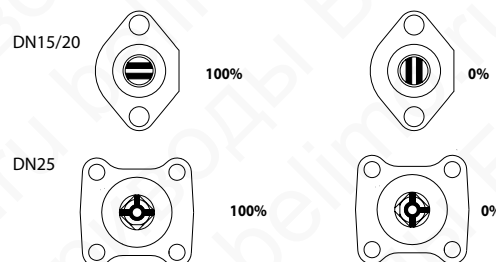


Направление потока. Необходимо соблюдать направление потока, указанное стрелкой на корпусе, так как в противном случае шаровый клапан может быть поврежден. Пожалуйста, убедитесь, что шар находится в правильном положении (маркировка на шпинделе).

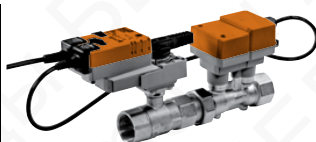


L2: Максимальная глубина вкручивания

Тип	DN	Rp ["]	L [мм]	L1 [мм]	L2 [мм]	H [мм]	H1 [мм]	D [мм]	Y [мм]	X1 [мм]	Вес [кг]
C215QFL-C	15	½	100	29	13	24,5	69	44	35	110	0,4
C215QFL-D	15	½	100	29	13	24,5	69	44	35	110	0,4
C215QFL-E	15	½	100	29	13	24,5	69	44	35	110	0,4
C215QFL-F0	15	½	100	29	13	24,5	69	44	35	110	0,4
C215QFL-F	15	½	100	29	13	24,5	69	44	35	110	0,4
C220QFL-F6	20	¾	111	35	14	26,5	71	46	35	110	0,5
C220QFL-G0	20	¾	111	35	14	26,5	71	46	35	110	0,5
C220QFL-G	20	¾	111	35	14	26,5	71	46	35	110	0,5
C220QFL-H0	20	¾	111	35	14	26,5	71	46	35	110	0,5
C220QFL-H	20	¾	111	35	14	26,5	71	46	35	110	0,5
R225FL-J	25	1	128	44	16	46	130	49	75	200	0,8

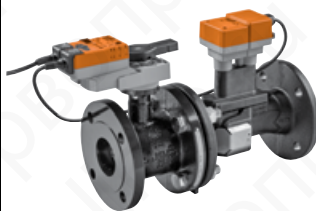


EPIV Регулирующий клапан с возможностью установки определенного расхода теплоносителя и управления расходом от датчика, 2-ходовой



Электронный регулирующий клапан с равнопроцентной характеристикой, не зависящий от перепада давления (EPIV) 2-ходовой / PN 16 / внутренняя резьба

DN	Rp	V _{ном} [л/с]	V _{ном} [л/мин]	Номинальное напряжение 24 В пер./пост. тока	С плавным регулированием	Связь MP-Bus®	Связь Modbus	Связь VASnet®	Тип клапана с приводом
Стандартный привод									
15	1/2"	0,35	21	24 В	•	•			EP015R+MP
20	3/4"	0,65	39	24 В	•	•			EP020R+MP
25	1"	1,15	69	24 В	•	•			EP025R+MP
32	1 1/4"	1,8	108	24 В	•	•			EP032R+MP
40	1 1/2"	2,5	150	24 В	•	•			EP040R+MP
50	2"	4,8	288	24 В	•	•			EP050R+MP
С электрическим аварийным управлением (SuperCap)									
15	1/2"	0,35	21	24 В	•	•			EP015R+KMP
20	3/4"	0,65	39	24 В	•	•			EP020R+KMP
25	1"	1,15	69	24 В	•	•			EP025R+KMP
32	1 1/4"	1,8	108	24 В	•	•			EP032R+KMP
40	1 1/2"	2,5	150	24 В	•	•			EP040R+KMP
50	2"	4,8	288	24 В	•	•			EP050R+KMP
С приводом Modbus									
15	1/2"	0,35	21	24 В	•	•			EP015R+MOD
20	3/4"	0,65	39	24 В	•	•			EP020R+MOD
25	1"	1,15	69	24 В	•	•			EP025R+MOD
32	1 1/4"	1,8	108	24 В	•	•			EP032R+MOD
40	1 1/2"	2,5	150	24 В	•	•			EP040R+MOD
50	2"	4,8	288	24 В	•	•			EP050R+MOD

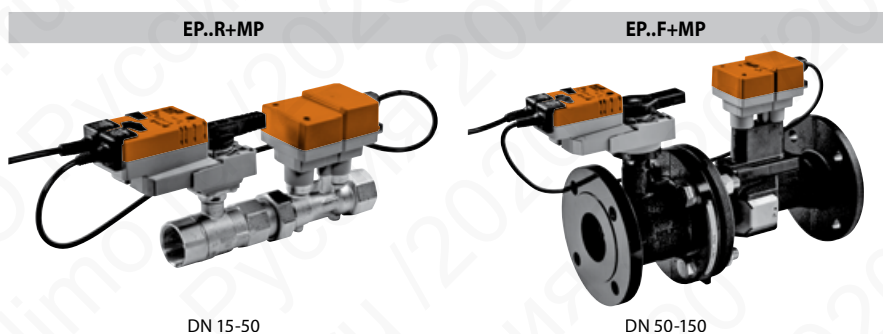


Электронный регулирующий клапан с равнопроцентной характеристикой, не зависящий от перепада давления (EPIV) 2-ходовой / PN 16 / фланец

DN	Rp	V _{ном} [л/с]	V _{ном} [л/мин]	Номинальное напряжение 24 В пер./пост. тока	С плавным регулированием	Связь MP-Bus®	Связь Modbus	Связь VASnet®	Тип клапана с приводом
Стандартный привод									
65		8	480	24 В	•	•			P6065W800E-MP EP065F+MP
80		11	660	24 В	•	•			P6080W1100E-MP EP080F+MP
100		20	1200	24 В	•	•			P6100W2000E-MP EP100F+MP
125		31	1860	24 В	•	•			P6125W3100E-MP EP125F+MP
150		45	2700	24 В	•	•			P6150W4500E-MP EP150F+MP
С электрическим аварийным управлением (SuperCap)									
65		8	480	24 В	•	•			P6065W800E-KMP EP065F+KMP
80		11	660	24 В	•	•			P6080W1100E-KMP EP080F+KMP
100		20	1200	24 В	•	•			P6100W2000E-KMP EP100F+KMP
125		31	1860	24 В	•	•			P6125W3100E-KMP EP125F+KMP
150		45	2700	24 В	•	•			P6150W4500E-KMP EP150F+KMP
С приводом Modbus									
65		8	480	24 В	•	•	•		P6065W800E-MOD EP065F+MOD
80		11	660	24 В	•	•	•		P6080W1100E-MOD EP080F+MOD
100		20	1200	24 В	•	•	•		P6100W2000E-MOD EP100F+MOD
125		31	1860	24 В	•	•	•		P6125W3100E-MOD EP125F+MOD
150		45	2700	24 В	•	•	•		P6150W4500E-MOD EP150F+MOD

EPIV Регулирующий клапан с возможностью установки определенного расхода теплоносителя и управления расходом от датчика, 2-ходовой

- Номинальное напряжение 24 В~/=
- Управление: плавное регулирование
- Для закрытых систем горячей и холодной воды
- Для плавного регулирования водяного потока в системах обработки воздуха и системах отопления
- Коммуникация по Belimo MP-Bus или обычным путем
- Конвертирование сигналов активных датчиков и переключающих контактов



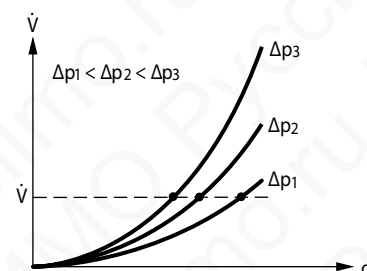
EPIV (Electronic Pressure Independent Valve) — комбинированный клапан с настраиваемым расходом, не зависящим от перепада давления. Клапаны EPIV выполняют четыре функции — измерение расхода, управление с помощью электропривода, динамическую балансировку системы и запорную функцию. Значительно упрощается корректный подбор регулирующего органа — не требуется расчет перепадов давления для определения Kvs , подбор осуществляется только по расходу тепло- или холодоносителя. С помощью корректирующего диска специального сечения достигается максимальное качество регулирования, а полная герметичность клапана обеспечивает дополнительное энергосбережение. Настройка системы (расходов) осуществляется максимально просто и быстро. Балансировка системы происходит автоматически (динамическая балансировка).

Принцип действия

EPIV состоит из трех частей — регулирующего шарового клапана с коррекционным диском, измерительной трубки с расположенным на ней датчиком скорости среды и контроллером, а также электропривода. На электроприводе устанавливается максимальное значение расхода V_{max} в диапазоне от V_{nom} . При этом установленное значение V_{max} автоматически привязывается к верхней границе диапазона управляющего сигнала (как правило, 10 В). Поскольку клапан обладает равнопроцентной характеристикой регулирования, зависимость расхода от величины управляющего сигнала также является равнопроцентной.

Стандартный управляющий сигнал электропривода (заводская уставка) $-0(2)...10$ В. Привод может также работать в сети ВАСnet или MP-Bus. Расход тепло-/холодоносителя, протекающего через измерительную трубку, измеряется с помощью датчика. В вычислительном блоке электропривода измеренное датчиком значение расхода сравнивается с заданным значением. Формируется сигнал рассогласования, на основании которого электропривод перемещает шар регулирующего шарового клапана в необходимое положение. Угол поворота шара α изменяется в зависимости от изменения перепадов давлений в системе, при этом осуществляется динамическая балансировка системы и обеспечивается поддержание необходимого расхода среды. Максимальное значение расхода V_{max} может быть задано в диапазоне 30...100% от номинального паспортного значения V_{nom} для EPIV DN 15—50 или 45...100% от V_{nom} для EPIV DN 65—150. При этом наименьшее эффективно контролируемое количество тепло- или холодоносителя составляет 1% от V_{nom} для EPIV DN 15—50 или 2,5% от V_{nom} для EPIV DN 65—150. Обратная связь U5 отображает измеренное значение расхода в вольтах ($2...10$ В). Кроме того, обратная связь U5 может отображать угол открытия клапана.

Минимальный перепад давления на клапане Δp_{min} для корректной работы (стабильного поддержания расхода) зависит от DN клапана и соотношения V_{max} / V_{nom} . Значения Δp_{min} находятся в диапазоне от 2 кПа и выше (см. далее).



Требуемое текущее значение расхода V при изменении перепада давления на клапане Δp обеспечивается изменением угла поворота α . Таким образом, текущее значение расхода V не зависит от перепадов давления в системе, а изменяется только путем изменения управляющего сигнала, поступающего на привод.

Обзор типов

Тип	DN (мм)	V_{nom} (л/с)	V_{nom} (л/мин)	V_{nom} (л/час)	Kvs теор (м ³ /час)	PN
EP015R+MP	15	0,35	21	1260	2,9	16
EP020R+MP	20	0,65	39	2340	4,9	16
EP025R+MP	25	1,15	69	4140	8,6	16
EP032R+MP	32	1,8	108	6480	14,2	16
EP040R+MP	40	2,5	150	9000	21,3	16
EP050R+MP	50	4,8	288	17 280	32,0	16
EP065F+MP	65	8	480	28 800	45	16
EP065F+MP	80	11	660	39 600	65	16
EP100F+MP	100	20	1200	72 000	115	16
EP125F+MP	125	31	1860	111 600	175	16
EP150F+MP	150	45	2700	162 000	270	16

Регулирующий клапан с возможностью установки определенного расхода теплоносителя и управления расходом от датчика, 2-ходовой

Технические характеристики

	EP..R+MP	EP..F+MP	
Электрические параметры	Номинальное напряжение	24 В ~, 50 Гц / 24 В=	
	Диапазон номинального напряжения	19,2...28,8 В ~ / 21,6...28,8 В=	
	Расчетная мощность	DN 15...25 6 ВА / DN 32...50 7 ВА DN 65...80 10 ВА / DN 100...150 12 ВА	
	Потребляемая мощность: — во время вращения — в состоянии покоя	DN 15...25 3,5 Вт / DN 32...50 4,5 Вт DN 65...80 6 Вт / DN 100...150 9 Вт DN 15...25 1,3 Вт / DN 32...50 1,4 Вт DN 65...80 4,5 Вт / DN 100...150 6 Вт	
Функциональные данные	Соединение	Кабель: 1 м, 4 x 0,75 мм ²	
	Параллельное управление	Возможно (с учетом производительности)	
	Крутящий момент (номинальный)	5 Нм (DN 15...25) / 10 Нм (DN 32...40) / 20 Нм (DN 50) 20 Нм (DN 65...80) / 40 Нм (DN 100...150)	
	Позиционирующий сигнал Y	0...10 В =	
	Рабочий диапазон Y	2...10 В =	
	Рабочий сигнал Y настраиваемый	Старт 0,5...24 В = Стоп 8,5...32 В =	
	Сигнал обратной связи U	2...10 В =	
	Сигнал обратной связи U настраиваемый	Старт 0,5...8 В = Стоп 2...10 В =	
	Уровень шума двигателя	45 дБ (А)	
	Настраиваемая величина расхода V _{max}	30...100% от V _{nom} 45...100% от V _{nom}	
	Точность управления	±10% (от 25...100% V _{nom})	
	Примечание к точности управления	±6% (от 25...100% V _{nom}) при 20 °C / 0% гликоля	
	Среда	Холодная и горячая вода (содержание гликоля макс 50%)	
	Запирающее давление ΔP _s	1600 кПа 690 кПа	
	Дифференциальное давление ΔP _{max}	350 кПа 340 кПа	
	Функциональные данные	Дифференциальное давление ΔP _{max}	200 кПа для бесшумной работы
Температура среды		-10 ... +120 °C	
Кривая расхода		Равно-процентная, оптимизирована в диапазоне открытия (может быть изменена на линейную)	
Уровень утечки		A, Герметичен	
Трубное соединение		Внутренняя резьба Фланцы PN16	
Положение установки		От вертикального до горизонтального (относительно штока)	
Тех. обслуживание		Не требуется	
Ручное управление		Выведение из зацепления механического редуктора с помощью кнопки, может фиксироваться	
Измерение потока		Принцип измерения	Ультразвуковое измерение расхода среды Магнитное индуктивное измерение расхода среды
		Точность измерения	±6% (от 25% до 100% от V _{nom})
	Примечание к точности измерения	±2% (от 25...100% V _{nom}) при 20°C / 0% гликоля	
	Минимальный измеряемый поток	1% при V _{nom} 2,5 % при V _{nom}	
Безопасность	Класс защиты	III (для низких напряжений)	
	Степень защиты корпуса	IP54	
	Электромагнитная совместимость	CE в соответствии с 2004/108/EC	
	Номинальный импульс напряжения	0,8 кВ	
	Температура окружающей среды	-30...50 °C -30...50 °C	
	Температура хранения	-40...80 °C -20...80 °C	
Материалы	Влажность окружающей среды	95% отн., не конденсир.	
	Тело клапана	Латунь Чугун GG25 с защитным покрытием	
	Измерительный участок	Никелированная латунь Чугун GG25 с защитным покрытием	
	Запирающий элемент	Нержавеющая сталь	
	Шток	Нержавеющая сталь	
	Уплотнение штока	O-образное кольцо EPDM EPDM Perox	

EPiV Регулирующий клапан с возможностью установки определенного расхода теплоносителя и управления расходом от датчика, 2-ходовой

Описание устройства

Характеристики регулирования

Специально сконфигурированные параметры управления в связи с точным датчиком расхода обеспечивают стабильное качество управления. Они, однако, не подходят для быстрых процессов управления, напр. для управления потоком воды бытового назначения

Определения

V_{ном} — максимально возможное значение расхода при значении скорости теплоносителя от 2 до 2,4 м/с в трубопроводе соответствующего диаметра. Например, для ДУ65 сечение трубопровода составляет ориентировочно $0,065\text{ м}^2 \times 3,14 / 4 = 0,0033\text{ м}^2$. При скорости 2,4 м/с, расход составит 480 л/мин или 28,8 м³/час.

V_{max} — максимальное значение расхода в системе. Задается в диапазоне 30...100% от V_{ном} для Energy Valve DN 15...50 и 45...100% от V_{ном} для Energy Valve DN 65...150. При этом V_{max} соответствует управляющему сигналу 10 В.

V_{min} — заводская уставка 0% (не может быть изменена). Производительность Q_{max} это установленный в режиме управления мощностью максимальный выход тепла на теплообменнике

Компенсация при низком расходе

При низкой скорости потока через открытый клапан, измеритель не может регистрировать его в пределах заданной погрешности. В таком случае расход учитывается электронным способом

Открытие клапана

Клапан остается закрытым до тех пор, пока не подан управляющий сигнал Y, соответствующий 1% (DN 15—50) и 2,5% (DN 65—150) от V_{ном}. Регулирование согласно характеристической кривой клапана активируется после того, как превышает это значение.

Закрывание клапана

Регулирование согласно характеристической кривой клапана активно до тех пор, пока расход не достигает 1% (DN 15—50) и 2,5% (DN 65—150) от V_{ном}. Когда расход падает ниже этого значения, то он поддерживается на уровне 1% (2,5%) V_{ном}. Если расход падает ниже 0,5% V_{ном} согласно переменного управляющего сигнала Y, клапан закрывается.

Инверсия управляющего сигнала

Инверсия может быть осуществлена в случае применения аналогового сигнала в качестве управляющего. Это изменяет стандартный способ управления — в этом случае 0% управляющего сигнала соответствует установке V_{max} или Q_{max}, а в случае максимального управляющего сигнала клапан закрывается

Преобразователь для датчиков

Опция для подключения датчика (активный датчик или переключающий контакт). Электропривод MP выполняет функцию аналогового/цифрового преобразователя для передачи сигнала датчика по сети MP-Bus в систему более высокого уровня

Электроприводы с устанавливаемыми параметрами

Заводские установки соответствуют наиболее общим случаям применения устройства. Входные и выходные сигналы могут быть изменены при помощи ZTH EU (сервисного устройства BELIMO), или программы MFT-P.

Гидравлическая балансировка

Через интегрированный веб-сервер, максимальный расход (эквивалентно требованию 100%) можно регулировать непосредственно на самом устройстве, просто и надежно, в несколько шагов. Если устройство интегрировано в систему управления, то балансировка может осуществляться непосредственно с помощью системы управления.

Ручное управление

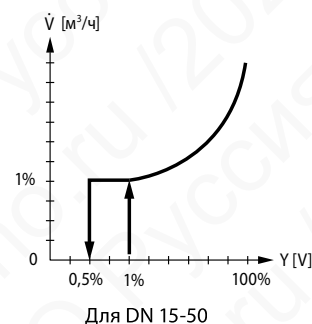
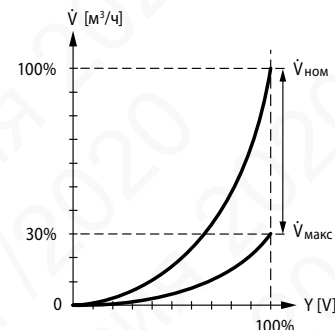
Возможно ручное управление при помощи кнопки (зубчатый редуктор выведен из зацепления пока кнопка нажата или заблокирована).

Высокая функциональная надежность

Электропривод защищен от перегрузок, не требует конечных выключателей и останавливается автоматически при достижении конечных положений.

Базовое положение

При включении напряжения питания первый раз, например, при вводе в эксплуатацию или после нажатия переключателя «вывод редуктора из зацепления» электропривод перемещается в базовое положение. Затем привод перемещается в положение, продиктованное управляющим сигналом.

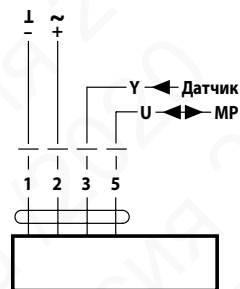
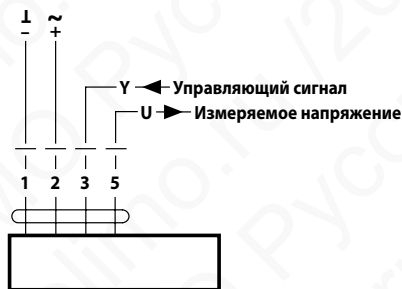


EPIV Регулирующий клапан с возможностью установки определенного расхода теплоносителя и управления расходом от датчика, 2-ходовой

Электрическое подключение (аналоговое и по протоколу MP-Bus)



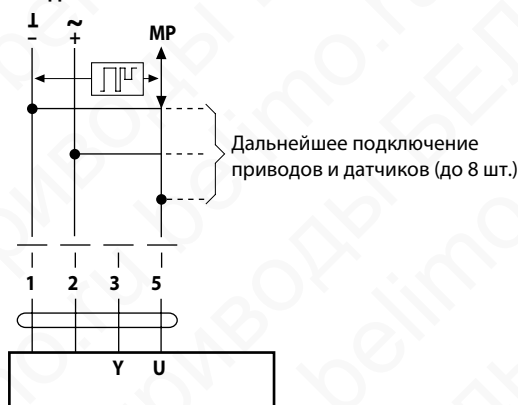
- Подключать через изолирующий трансформатор!
- Возможно параллельное подключение других электроприводов с учетом мощностей.



Цвет кабеля:
 1 = черный
 2 = красный
 3 = белый
 5 = оранжевый

Функционирование при работе в сети MP-Bus

Подключение по сети MP-Bus

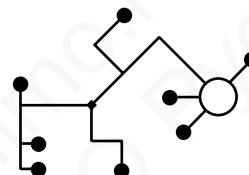


Питание и коммуникация

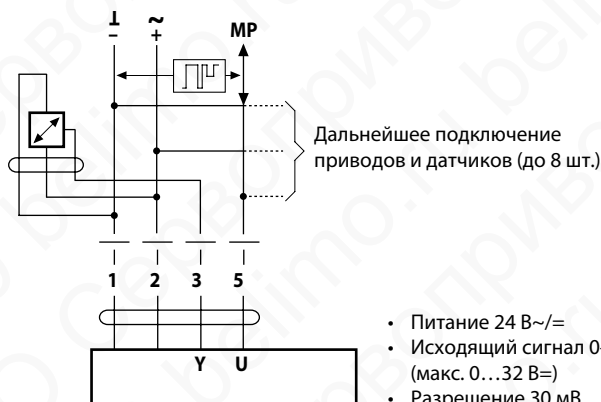
- По одному и тому же 3-проводному кабелю
- нет необходимости в экранировании и скрутке
- нет необходимости в закрывающем резисторе

Топология

Нет ограничений в выборе топологии сети (разрешены звездообразная, кольцевая, древовидная или гибридная)

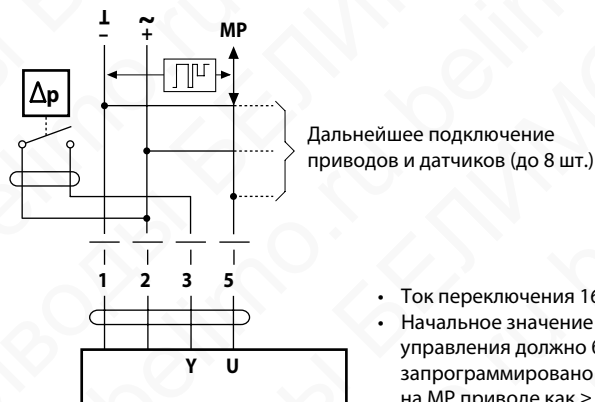


Подключение активных датчиков



- Питание 24 В~/=
- Исходящий сигнал 0—10 В (макс. 0...32 В=)
- Разрешение 30 мВ

Подключение внешнего переключающего контакта



- Ток переключения 16 мА на 24 В
- Начальное значение диапазона управления должно быть запрограммировано на MP приводе как $\geq 0,6$ В

Требования по безопасности



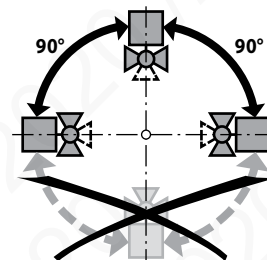
- Безопасность:**
- Клапан разработан для использования в системах отопления, вентиляции и кондиционирования и не применяется в областях, выходящих за рамки, указанные в спецификации, особенно для применения на воздушных судах.
 - Устройство может устанавливаться только обученным персоналом. В процессе установки должны быть учтены все рекомендации завода-изготовителя.
 - Клапан не содержит частей, которые могут быть переустановлены или отремонтированы потребителем.
 - Недопустимо отсоединение регулирующего клапана от измерительной трубы.
 - Устройство содержит электрические и электронные компоненты, запрещенные к утилизации вместе с бытовыми отходами. Необходимо соблюдать все действующие правила и инструкции, относящиеся к данной конкретной местности.

EPIV Регулирующий клапан с возможностью установки определенного расхода теплоносителя и управления расходом от датчика, 2-ходовой

Особенности установки

Рекомендуемые положения установки

Электропривод может устанавливаться в **горизонтальном** или **вертикальном** положении. Не допускается установка регулирующего клапана с корректирующим диском в висящем положении, например, когда шток направлен вниз.



Установка на секции обратной воды Требования к качеству воды

В качестве общего правила, кран устанавливается на обратной воде.

Регулирующий шаровый кран является относительно чувствительным устройством. С целью обеспечения его продолжительной работы рекомендуется использовать фильтры. Для DN 65—150 минимальная проводимость среды > 20 $\mu\text{S}/\text{cm}$, не допускается применение полностью опресненной или деминерализованной воды

Техническое обслуживание

Регулирующие краны и поворотные электроприводы не требуют технического обслуживания.

Перед началом проведения любых сервисных работ, убедитесь, что электропривод, установленный на шаровом кране, отключен от электропитания (путем отсоединения питающего кабеля). Все насосы в прилегающих участках должны быть также отключены и соответствующие участки трубопровода заглушены. При необходимости перед проведением работ систему нужно охладить, а давление внутри системы снизить до атмосферного.

Система не может быть включена обратно до тех пор, пока шаровый кран не будет установлен на место согласно инструкции и соединения не изолированы должным образом.

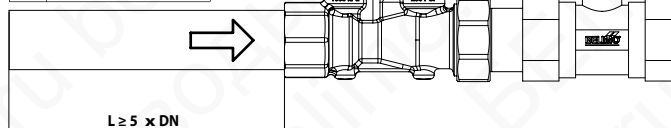
Направление потока

Необходимо соблюдать направление потока, указанное стрелкой на корпусе крана. В противном случае, расход будет измерен неправильно.

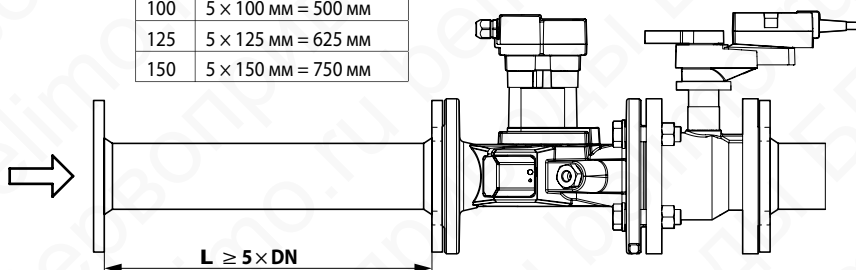
Входная секция

С целью достижения высокой точности измерения необходимо обеспечить наличие специального участка трубы для снижения скорости потока в противоположной стороне от фланца измерительной трубы. Длина участка должна быть не менее $5 \times \text{DN}$

DN	L мин.
15	5 × 15 мм = 75 мм
20	5 × 20 мм = 100 мм
25	5 × 25 мм = 125 мм
32	5 × 32 мм = 160 мм
40	5 × 40 мм = 200 мм
50	5 × 50 мм = 250 мм



DN	L мин.
65	5 × 65 мм = 325 мм
80	5 × 80 мм = 400 мм
100	5 × 100 мм = 500 мм
125	5 × 125 мм = 625 мм
150	5 × 150 мм = 750 мм



EPIV Регулирующий клапан с возможностью установки определенного расхода теплоносителя и управления расходом от датчика, 2-ходовой

Информация по подбору клапана и определению перепада давления

Выбор клапана Клапан определяется исходя из максимального необходимого потока V_{max} .
 Расчет Kvs не требуется
 $V_{max} = 30 \dots 100\%$ от $V_{ном}$ для DN 15...50
 $V_{max} = 45 \dots 100\%$ от $V_{ном}$ для DN 65...150
 Если данные о гидравлической системе отсутствуют, можно выбрать клапан, соответствующий по диаметру с номинальным диаметром теплообменника

Минимальное дифференциальное давление (падение давления) Минимальное необходимое дифференциальное давление (падение давления на клапане) для достижения желаемого расхода потока V_{max} может быть рассчитана с помощью теоретического значения Kvs (см обзор типов) и нижеприведенной формулы.
 Формула:

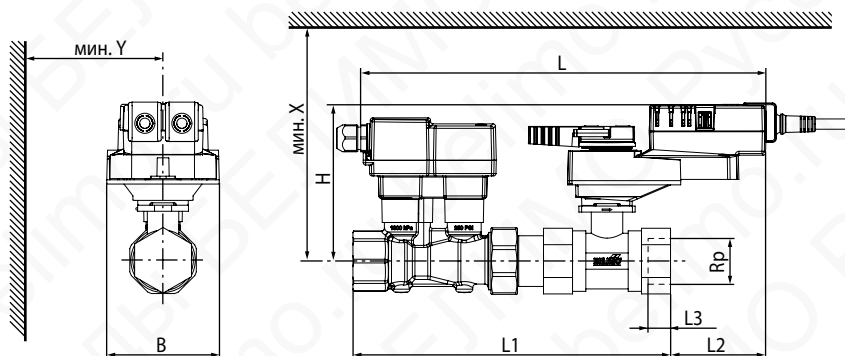
$$\Delta p_{мин} = 100 \times \left(\frac{\dot{V}_{макс}}{K_{vs теор.}} \right)^2$$

$\Delta p_{мин}$: кПа
 $\dot{V}_{макс}$: м³/ч
 $K_{vs теор.}$: м³/ч

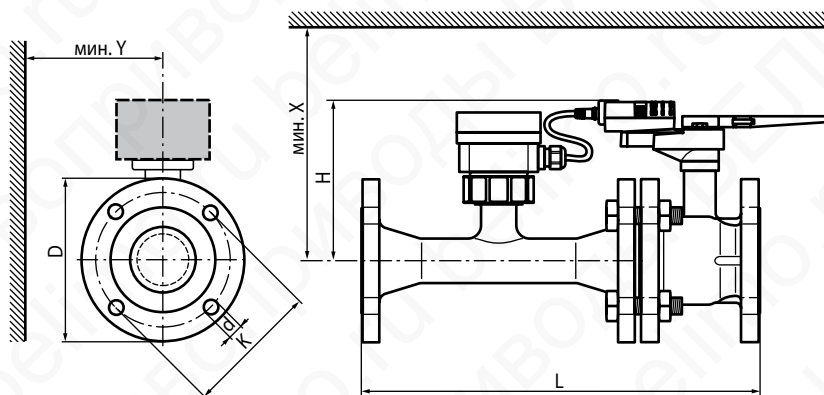
Пример: (DN25 требуемый максимальный расход = 50% от $V_{ном}$)
 EV025R+BAC
 $Kvs теор. = 8,6 \text{ м}^3/\text{ч}$
 $V_{ном} = 69 \text{ л/мин}$
 $50\% \times 69 \text{ л/мин} = 34,5 \text{ л/мин} = 2,07 \text{ м}^3/\text{ч}$

$$\Delta p_{мин} = 100 \times \left(\frac{\dot{V}_{макс}}{K_{vs теор.}} \right)^2 = 100 \times \left(\frac{2,07 \text{ м}^3/\text{ч}}{8,6 \text{ м}^3/\text{ч}} \right)^2 = 6 \text{ кПа}$$

Размеры / вес



Тип	DN	Rp	L	L1	L2	L3	B	H	X	Y	Вес при близ.
	[мм]	[дюймы]	[мм]	[мм]	[мм]	[мм]	[мм]	[мм]	[мм]	[мм]	[кг]
EP015R+MP	15	1/2	275	192	81	13	75	125	195	77	1,5
EP020R+MP	20	3/4	291	211	75	14	75	125	195	77	1,8
EP025R+MP	25	1	295	230	71	16	75	127	197	77	2,0
EP032R+MP	32	1 1/4	323	255	68	19	85	131	201	77	2,8
EP040R+MP	40	1 1/2	325	267	65	19	85	141	211	77	3,3
EP050R+MP	50	2	343	288	69	22	95	142	212	77	4,4

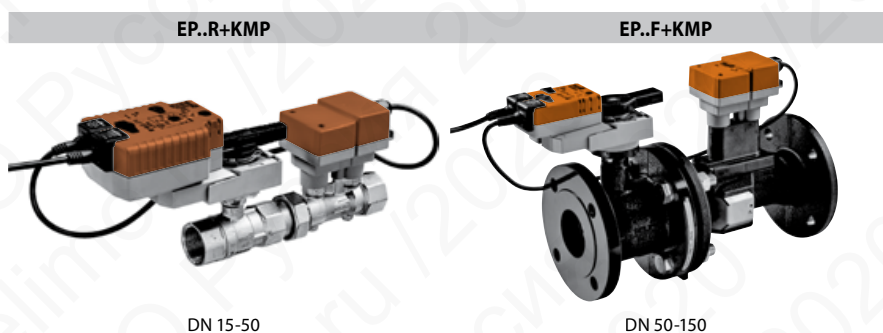


Если $Y < 180$ мм удлинитель рукоятки ручного управления должен быть демонтирован

Тип	DN	L	H	D	d	K	X	Y	Вес при близ.
	[мм]	[мм]	[мм]	[мм]	[мм]	[мм]	[мм]	[мм]	[кг]
EP065F+MP	65	379	200	185	4 × 19	145	220	150	26
EP080F+MP	80	430	200	200	8 × 19	160	220	160	35
EP100F+MP	100	474	220	229	8 × 19	180	240	175	52
EP125F+MP	125	579	240	252	8 × 19	210	260	190	70
EP150F+MP	150	651	240	282	8 × 23	240	260	200	90

EPIV Регулирующий клапан с возможностью установки определенного расхода теплоносителя и управления расходом от датчика, 2-ходовой, с функцией аварийного управления

- Номинальное напряжение 24 В~/±
 - Управление: плавное регулирование
 - Для закрытых систем горячей и холодной воды
 - Для плавного регулирования водяного потока в системах обработки воздуха и системах отопления
 - Коммуникация по Belimo MP-Bus или обычным путем
 - Конвертирование сигналов активных датчиков и переключающих контактов
- Расчётный срок службы конденсатора 15 лет.



DN 15-50

DN 50-150

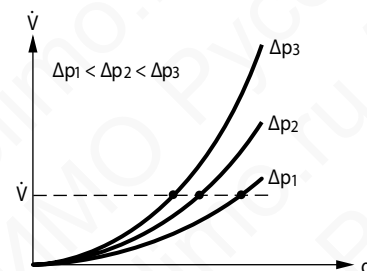
EPIV (Electronic Pressure Independent Valve) — комбинированный клапан с настраиваемым расходом, не зависящим от перепада давления. Клапаны EPIV выполняют четыре функции — измерение расхода, управление с помощью электропривода, динамическую балансировку системы и запорную функцию. Значительно упрощается корректный подбор регулирующего органа — не требуется расчет перепадов давления для определения Kvs , подбор осуществляется только по расходу тепло- или холодоносителя. С помощью корректирующего диска специального сечения достигается максимальное качество регулирования, а полная герметичность клапана обеспечивает дополнительное энергосбережение. Настройка системы (расходов) осуществляется максимально просто и быстро. Балансировка системы происходит автоматически (динамическая балансировка).

Принцип действия

EPIV состоит из трех частей — регулирующего шарового клапана с коррекционным диском, измерительной трубки с расположенным на ней датчиком скорости среды и контроллером, а также электропривода. На электроприводе устанавливается максимальное значение расхода V_{max} в диапазоне от V_{nom} . При этом установленное значение V_{max} автоматически привязывается к верхней границе диапазона управляющего сигнала (как правило, 10 В). Поскольку клапан обладает равнопроцентной характеристикой регулирования, зависимость расхода от величины управляющего сигнала также является равнопроцентной.

Стандартный управляющий сигнал электропривода (заводская уставка) — 0(2)...10 В. Привод может также работать в сети ВАСnet или MP-Bus. Расход тепло-/холодоносителя, протекающего через измерительную трубку, измеряется с помощью датчика. В вычислительном блоке электропривода измеренное датчиком значение расхода сравнивается с заданным значением. Формируется сигнал рассогласования, на основании которого электропривод перемещает шар регулирующего шарового клапана в необходимое положение. Угол поворота шара α изменяется в зависимости от изменения перепадов давлений в системе, при этом осуществляется динамическая балансировка системы и обеспечивается поддержание необходимого расхода среды. Максимальное значение расхода V_{max} может быть задано в диапазоне 30...100% от номинального паспортного значения V_{nom} для EPIV DN 15—50 или 45...100% от V_{nom} для EPIV DN 65—150. При этом наименьшее эффективно контролируемое количество тепло- или холодоносителя составляет 1% от V_{nom} для EPIV DN 15—50 или 2,5% от V_{nom} для EPIV DN 65—150. Обратная связь U5 отображает измеренное значение расхода в вольтах (2...10 В=). Кроме того, обратная связь U5 может отображать угол открытия клапана.

Минимальный перепад давления на клапане Δp_{min} для корректной работы (стабильного поддержания расхода) зависит от DN клапана и соотношения V_{max} / V_{nom} . Значения Δp_{min} находятся в диапазоне от 2 кПа и выше (см. далее).



Требуемое текущее значение расхода V при изменении перепада давления на клапане Δp обеспечивается изменением угла поворота α . Таким образом, текущее значение расхода V не зависит от перепадов давления в системе, а изменяется только путем изменения управляющего сигнала, поступающего на привод.

Обзор типов

Тип	DN (мм)	V_{nom} (л/с)	V_{nom} (л/мин)	V_{nom} (л/час)	Kvs теор (м³/час)	PN
EP015R+KMP	15	0,35	21	1260	2,9	16
EP020R+KMP	20	0,65	39	2340	4,9	16
EP025R+KMP	25	1,15	69	4140	8,6	16
EP032R+KMP	32	1,8	108	6480	14,2	16
EP040R+KMP	40	2,5	150	9000	21,3	16
EP050R+KMP	50	4,8	288	17 280	32,0	16
EP065F+KMP	65	8	480	28 800	45	16
EP080F+KMP	80	11	660	39 600	65	16
EP100F+KMP	100	20	1200	72 000	115	16
EP125F+KMP	125	31	1860	111 600	175	16
EP150F+KMP	150	45	2700	162 000	270	16

EPIV Регулирующий клапан с возможностью установки определенного расхода теплоносителя и управления расходом от датчика, 2-ходовой, с функцией аварийного управления

Технические характеристики

	EP..R+KMP	EP..F+MP
Электрические параметры	Номинальное напряжение	24 В ~, 50 Гц / 24 В=
	Диапазон номинального напряжения	19,2...28,8 В ~ / 21,6...28,8 В=
	Расчетная мощность	12 ВА / DN 50...80 20 ВА / DN 100...150 24 ВА
	Потребляемая мощность: — во время вращения — в состоянии покоя	6 Вт / DN 50...80 10 Вт / DN 100...150 13 Вт 5 Вт / DN 50...80 5 Вт / DN 100...150 7 Вт
Функциональные данные	Соединение	Кабель: 1 м, 4 x 0,75 мм ²
	Подключение Ethernet	Разъем RJ45
	Параллельное управление	Возможно (с учетом производительности)
	Крутящий момент (номинальный)	20 Нм / 20 Нм / 40 Нм
	Позиционирующий сигнал Y	0...10 В =
	Рабочий диапазон Y	2...10 В =
	Рабочий сигнал Y настраиваемый	Старт 0,5...24 В = Стоп 8,5...32 В =
	Сигнал обратной связи U	2...10 В =
	Сигнал обратной связи U настраиваемый	Старт 0,5...8 В = Стоп 2...10 В =
	Уровень шума двигателя	45 дБ (А)
	Уровень шума срабатывания охранной функции	61 дБ (А)
	Время срабатывания охранной функции (конденсатора)	35 с / 90°
	Установка точки срабатывания охранной функции	НО / НЗ либо заданное значение в диапазоне 0...100% (настраивается регулятором POP)
	Точность управления	±10% (от 25...100% Vnom)
	Примечание к точности управления	±6% (от 25...100% Vnom) при 20 °C / 0% гликоля
	Среда	Холодная и горячая вода (содержание гликоля макс 50%)
	Запирающее давление ΔPs	1400 кПа / 690 кПа
	Дифференциальное давление ΔPmax	350 кПа (200 кПа для бесшумной работы) / 340 кПа
	Номинальное давление Ps	1600 кПа
	Температура среды	-10 ... +120 °C
Функциональные данные	Кривая расхода	Равно-процентная, оптимизирована в диапазоне открытия (может быть изменена на линейную)
	Уровень утечки	A, Герметичен
	Трубное соединение	Внутренняя резьба / Фланцы PN16
	Положение установки	От вертикального до горизонтального (относительно штока)
	Тех. обслуживание	Не требуется
	Ручное управление	Выведение из зацепления механического редуктора с помощью кнопки, может фиксироваться
Измерение потока	Принцип измерения	Ультразвуковое измерение расхода среды / Магнитное индуктивное измерение расхода среды
	Точность измерения	±6% (от 25% до 100% от Vnom)
	Примечание к точности измерения	±2% (от 25...100% Vnom) при 20°C / 0% гликоля
	Минимальный измеряемый поток	1% при Vnom
Безопасность	Класс защиты	III (для низких напряжений)
	Степень защиты корпуса	IP54
	Электромагнитная совместимость	CE в соответствии с 2004/108/EC
	Номинальный импульс напряжения	0,8 кВ
	Температура окружающей среды	-30...50 °C / -30...50 °C
	Температура хранения	-40...80 °C / -20...80 °C
Материалы	Влажность окружающей среды	95% отн., не конденсир.
	Тело клапана	Латунь / Чугун GG25 с защитным покрытием
	Измерительный участок	Никелированная латунь / Чугун GGG50 с защитным покрытием
	Запирающий элемент	Нержавеющая сталь
	Шток	Нержавеющая сталь
	Уплотнение штока	O-образное кольцо EPDM / EPDM

EPIV Регулирующий клапан с возможностью установки определенного расхода теплоносителя и управления расходом от датчика, 2-ходовой, с функцией аварийного управления

Описание устройства

Характеристики регулирования

Специально сконфигурированные параметры управления в связи с точным датчиком расхода обеспечивают стабильное качество управления. Они, однако, не подходят для быстрых процессов управления, напр. для управления потоком воды бытового назначения

Определения

V_{nom} — максимально возможное значение расхода при значении скорости теплоносителя от 2 до 2,4 м/с в трубопроводе соответствующего диаметра. Например, для ДУ65 сечение трубопровода составляет ориентировочно $0,065\text{ м}^2 \times 3,14 / 4 = 0,0033\text{ м}^2$. При скорости 2,4 м/с, расход составит 480 л/мин или 28,8 м³/час.

V_{max} — максимальное значение расхода в системе. Задается в диапазоне 30...100% от V_{nom} для Energy Valve DN 15...50 и 45...100% от V_{nom} для Energy Valve DN 65...150. При этом V_{max} соответствует управляющему сигналу 10 В.

V_{min} — заводская уставка 0% (не может быть изменена). Производительность Q_{max} это установленный в режиме управления мощностью максимальный выход тепла на теплообменнике

Компенсация при низком расходе

При низкой скорости потока через открытый клапан, измеритель не может регистрировать его в пределах заданной погрешности. В таком случае расход учитывается электронным способом

Открытие клапана

Клапан остается закрытым до тех пор, пока не подан управляющий сигнал Y, соответствующий 1% (DN 15—50) и 2,5% (DN 65—150) от V_{nom}. Регулирование согласно характеристической кривой клапана активируется после того, как превышает это значение.

Закрывание клапана

Регулирование согласно характеристической кривой клапана активно до тех пор, пока расход не достигает 1% (DN 15—50) и 2,5% (DN 65—150) от V_{nom}. Когда расход падает ниже этого значения, то он поддерживается на уровне 1% (2,5%) V_{nom}. Если расход падает ниже 0,5% V_{nom} согласно переменного управляющего сигнала Y, клапан закрывается.

Инверсия управляющего сигнала

Инверсия может быть осуществлена в случае применения аналогового сигнала в качестве управляющего. Это изменяет стандартный способ управления — в этом случае 0% управляющего сигнала соответствует установке V_{max} или Q_{max}, а в случае максимального управляющего сигнала клапан закрывается

Преобразователь для датчиков

Опция для подключения датчика (активный датчик или переключающий контакт). Электропривод MP выполняет функцию аналогового/цифрового преобразователя для передачи сигнала датчика по сети MP-Bus в систему более высокого уровня

Электроприводы с устанавливаемыми параметрами

Заводские установки соответствуют наиболее общим случаям применения устройства. Входные и выходные сигналы могут быть изменены при помощи ZTH EU (сервисного устройства BELIMO), или программы MFT-P.

Гидравлическая балансировка

Через интегрированный веб-сервер, максимальный расход (эквивалентно требованию 100%) можно регулировать непосредственно на самом устройстве, просто и надежно, в несколько шагов. Если устройством интегрировано в систему управления, то балансировка может осуществляться непосредственно с помощью системы управления.

Ручное управление

Возможно ручное управление при помощи кнопки (зубчатый редуктор выведен из зацепления пока кнопка нажата или заблокирована).

Высокая функциональная надежность

Электропривод защищен от перегрузок, не требует конечных выключателей и останавливается автоматически при достижении конечных положений.

Базовое положение

При включении напряжения питания первый раз, например, при вводе в эксплуатацию или после нажатия переключателя «вывод редуктора из зацепления» электропривод перемещается в базовое положение. Затем привод перемещается в положение, продиктованное управляющим сигналом.

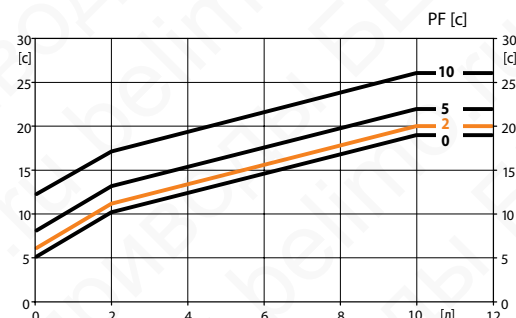
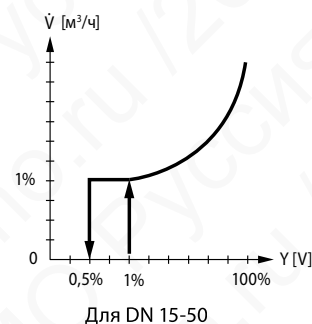
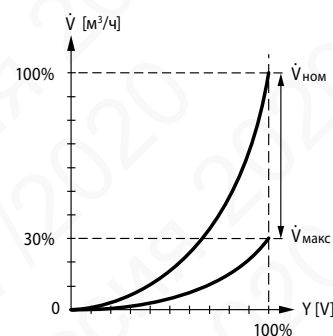
Принцип действия

Привод перемещается в заданное положение, одновременно с этим заряжается встроенный конденсатор (откр/закр). При прекращении подачи питания заслонка перемещается в предустановленное охранное положение (POP) за счет энергии, запасенной в конденсаторе.

Время предварительной зарядки

В случае привода со встроенным конденсатором требуется определенное время для зарядки конденсатора. Это время для зарядки конденсатора до уровня, позволяющего приводу работать. В этом случае зарядки хватит на то, чтобы при отключении питания привод занял предустановленное охранное положение (POP). Время предварительной зарядки зависит от продолжительности нахождения привода без подключения питания.

[с] — Время предварительной зарядки [с]
[д] — Длительность периода без напряжения [дни]
PF — Время задержки срабатывания защитной функции



PF [c]	[д]				
	0	1	2	7	≥10
0	5	8	10	15	19
2	6	9	11	16	20
5	8	11	13	18	22
10	12	15	17	22	26

EPIV Регулирующий клапан с возможностью установки определенного расхода теплоносителя и управления расходом от датчика, 2-ходовой, с функцией аварийного управления

Условия поставки (конденсатор)

Электропривод поставляется с завода-изготовителя в полностью разряженном состоянии. Для приведения его в рабочее состояние (заряда конденсатора до определенного уровня) необходимое время предварительной зарядки составляет 20 с.

Поворотный регулятор установки охранного положения

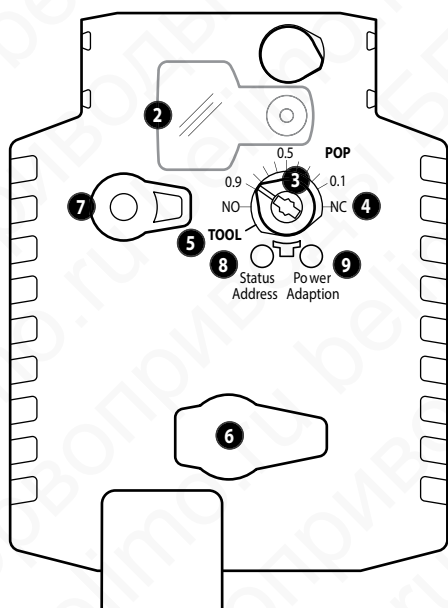
Поворотный регулятор «Установки охранного положения» (POP) может быть использован для настройки охранного положения. В случае отключения электропитания шток передвигается в предустановленное охранное положение с учетом 2 с, предустановленных на заводе.

Указания по безопасности

Электропривод разработан для использования в системах отопления, вентиляции и кондиционирования и не применяется в областях, выходящих за рамки указанные в спецификации, особенно для применения на воздушных судах.

Устройство может устанавливаться только обученным персоналом. В процессе установки должны быть учтены все рекомендации завода-изготовителя.

Органы управления и индикации



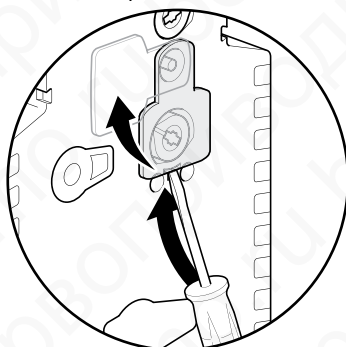
- 2 Защита переключателя установки охранного положения
- 3 Переключатель установки охранного положения (POP)
- 4 Шкала для ручной настройки
- 5 Положение при настройке используя PC-Tool/ZTH
- 6 Сервисный разъем
- 7 Кнопка выхода в ручной режим (отключение механического редуктора)

Светодиодные индикаторы		Описание / функция
8 желтый	9 зеленый	
выключен	включен	Штатная работа / без ошибок
выключен	мигает	Активирована функция POP
включен	выключен	Ошибка
выключен	выключен	Не включен
включен	включен	Запущен процесс адаптации
мигает	включен	Связь

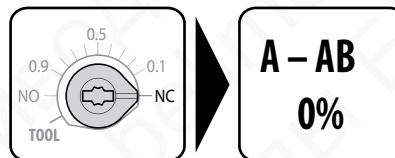
8 Нажатие клавиши: Принятие адресации

9 Нажатие клавиши: Запуск адаптации угла поворота и последующий переход к штатному режиму работы

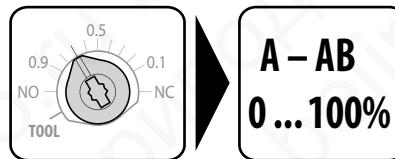
Установка охранного положения (POP)



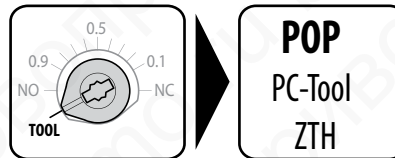
A – AB
100%



A – AB
0%




A – AB
0 ... 100%

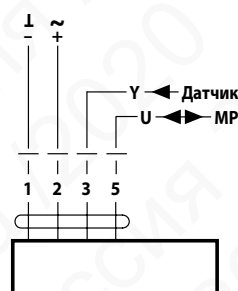
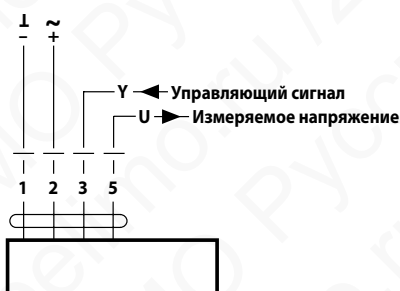


POP
PC-Tool
ZTH

EPIV Регулирующий клапан с возможностью установки определенного расхода теплоносителя и управления расходом от датчика, 2-ходовой, с функцией аварийного управления

Электрическое подключение (аналоговое и по протоколу MP-Bus)

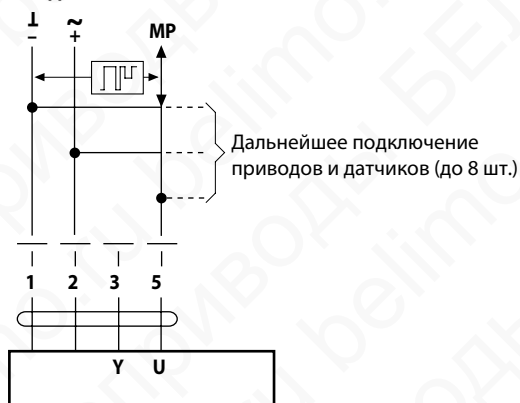
 Подключать через изолирующий трансформатор!
Возможно параллельное подключение других электроприводов с учетом мощностей.



Цвет кабеля:
1 = черный
2 = красный
3 = белый
5 = оранжевый

Функционирование при работе в сети MP-Bus

Подключение по сети MP-Bus

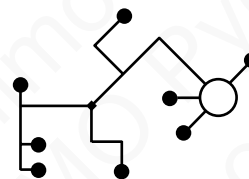


Питание и коммуникация

- По одному и тому же 3-проводному кабелю
- нет необходимости в экранировании и скрутке
- нет необходимости в закрывающем резисторе

Топология

Нет ограничений в выборе топологии сети (разрешены звездообразная, кольцевая, древовидная или гибридная)

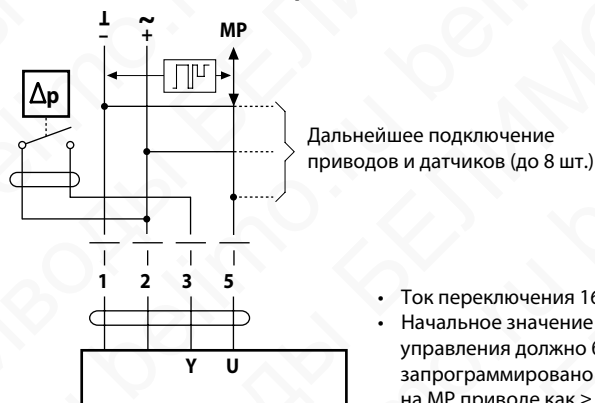


Подключение активных датчиков



- Питание 24 В~/=
- Исходящий сигнал 0—10 В (макс. 0...32 В=)
- Разрешение 30 мВ

Подключение внешнего переключающего контакта



- Ток переключения 16 мА на 24 В
- Начальное значение диапазона управления должно быть запрограммировано на MP приводе как $\geq 0,6$ В

Требования по безопасности



Безопасность:

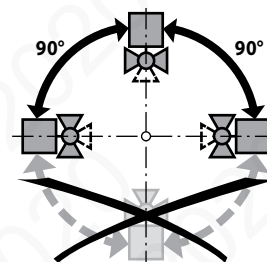
- Клапан разработан для использования в системах отопления, вентиляции и кондиционирования и не применяется в областях, выходящих за рамки, указанные в спецификации, особенно для применения на воздушных судах.
- Устройство может устанавливаться только обученным персоналом. В процессе установки должны быть учтены все рекомендации завода-изготовителя.
- Клапан не содержит частей, которые могут быть переустановлены или отремонтированы потребителем.
- Недопустимо отсоединение регулирующего клапана от измерительной трубы.
- Устройство содержит электрические и электронные компоненты, запрещенные к утилизации вместе с бытовыми отходами. Необходимо соблюдать все действующие правила и инструкции, относящиеся к данной конкретной местности.

EPIV Регулирующий клапан с возможностью установки определенного расхода теплоносителя и управления расходом от датчика, 2-ходовой, с функцией аварийного управления

Особенности установки

Рекомендуемые положения установки

Электропривод может устанавливаться в **горизонтальном** или **вертикальном** положении. Не допускается установка регулирующего клапана с корректирующим диском в висящем положении, например, когда шток направлен вниз.



Установка на секции обратной воды

В качестве общего правила, кран устанавливается на обратной воде.

Требования к качеству воды

Регулирующий шаровой кран является относительно чувствительным устройством. С целью обеспечения его продолжительной работы рекомендуется использовать фильтры. Для DN 65—150 минимальная проводимость среды > 20 $\mu\text{S}/\text{cm}$, не допускается применение полностью опресненной или деминерализованной воды.

Техническое обслуживание

Регулирующие краны и поворотные электроприводы не требуют технического обслуживания.

Перед началом проведения любых сервисных работ, убедитесь, что электропривод, установленный на шаровом кране, отключен от электропитания (путем отсоединения питающего кабеля). Все насосы в прилегающих участках должны быть также отключены и соответствующие участки трубопровода заглушены. При необходимости перед проведением работ систему нужно охладить, а давление внутри системы снизить до атмосферного.

Система не может быть включена обратно до тех пор, пока шаровой кран не будет установлен на место согласно инструкции и соединения не изолированы должным образом.

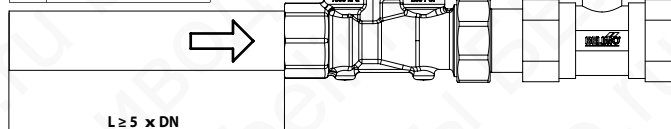
Направление потока

Необходимо соблюдать направление потока, указанное стрелкой на корпусе крана. В противном случае, расход будет измерен неправильно.

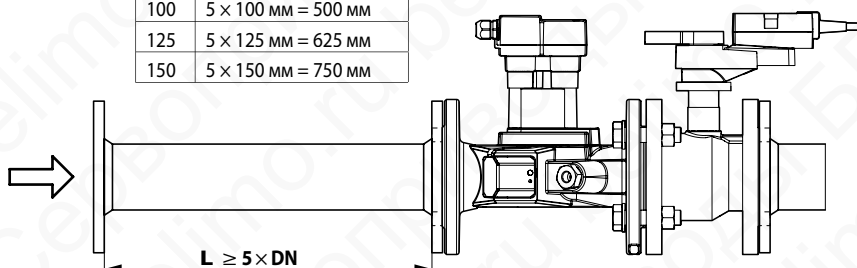
Входная секция

С целью достижения высокой точности измерения необходимо обеспечить наличие специального участка трубы для снижения скорости потока в противоположной стороне от фланца измерительной трубы. Длина участка должна быть не менее $5 \times \text{DN}$

DN	L мин.
15	5 × 15 мм = 75 мм
20	5 × 20 мм = 100 мм
25	5 × 25 мм = 125 мм
32	5 × 32 мм = 160 мм
40	5 × 40 мм = 200 мм
50	5 × 50 мм = 250 мм



DN	L мин.
65	5 × 65 мм = 325 мм
80	5 × 80 мм = 400 мм
100	5 × 100 мм = 500 мм
125	5 × 125 мм = 625 мм
150	5 × 150 мм = 750 мм



EPiV Регулирующий клапан с возможностью установки определенного расхода теплоносителя и управления расходом от датчика, 2-ходовой, с функцией аварийного управления

Информация по подбору клапана и определению перепада давления

Выбор клапана Клапан определяется исходя из максимального необходимого потока V_{max} . Расчет Kvs не требуется
 $V_{max} = 30 \dots 100\%$ от V_{nom} для DN 15...50
 $V_{max} = 45 \dots 100\%$ от V_{nom} для DN 65...150
 Если данные о гидравлической системе отсутствуют, можно выбрать клапан, соответствующий по диаметру с номинальным диаметром теплообменника

Минимальное дифференциальное давление (падение давления) Минимальное необходимое дифференциальное давление (падение давления на клапане) для достижения желаемого расхода потока V_{max} может быть рассчитана с помощью теоретического значения Kvs (см обзор типов) и нижеприведенной формулы.

$$\Delta p_{мин} = 100 \times \left(\frac{\dot{V}_{макс}}{K_{vs теор.}} \right)^2$$

$\Delta p_{мин}$: кПа
 $\dot{V}_{макс}$: м³/ч
 $K_{vs теор.}$: м³/ч

Пример: (DN25 требуемый максимальный расход = 50% от V_{nom})

EV025R+BAC

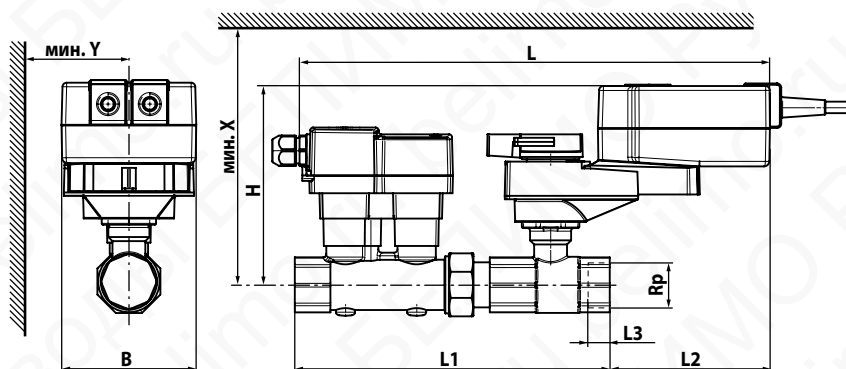
$K_{vs теор.} = 8,6 \text{ м}^3/\text{ч}$

$V_{nom} = 69 \text{ л/мин}$

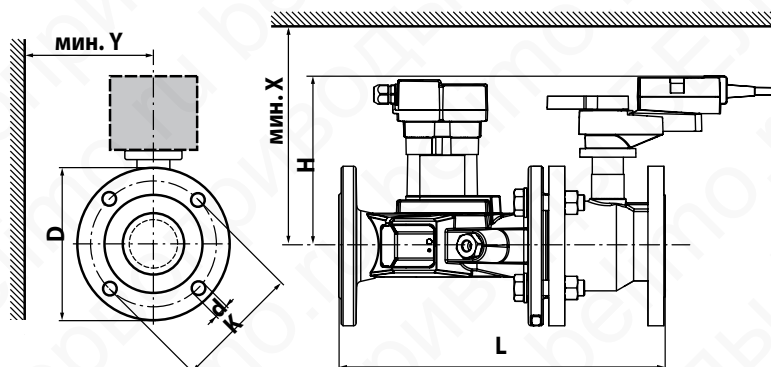
$50\% \times 69 \text{ л/мин} = 34,5 \text{ л/мин} = 2,07 \text{ м}^3/\text{ч}$

$$\Delta p_{мин} = 100 \times \left(\frac{\dot{V}_{макс}}{K_{vs теор.}} \right)^2 = 100 \times \left(\frac{2,07 \text{ м}^3/\text{ч}}{8,6 \text{ м}^3/\text{ч}} \right)^2 = 6 \text{ кПа}$$

Размеры / вес



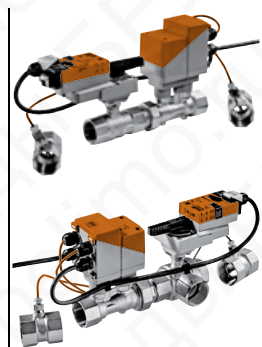
Тип	DN [мм]	Rp [дюймы]	L [мм]	L1 [мм]	L2 [мм]	L3 [мм]	B [мм]	H [мм]	X [мм]	Y [мм]	Вес <i>приблиз.</i> [кг]
EP015R+KMP	15	1/2	331	192	128	13	98	143	195	77	1,5
EP020R+KMP	20	3/4	348	211	123	14	98	145	195	77	1,8
EP025R+KMP	25	1	344	230	116	16	98	145	197	77	2,0
EP032R+KMP	32	1 1/4	359	255	110	19	98	150	201	77	2,8
EP040R+KMP	40	1 1/2	361	267	105	19	98	150	211	77	3,3
EP050R+KMP	50	2	381	288	100	22	98	156	212	77	4,4



Если $Y < 180$ мм удлинитель рукоятки ручного управления должен быть демонтирован

Тип	DN [мм]	L [мм]	H [мм]	D [мм]	d [мм]	K [мм]	X [мм]	Y [мм]	Вес [кг]
EP065F+KMP	65	379	212	185	4 × 19	145	220	150	26
EP080F+KMP	80	430	212	200	8 × 19	160	220	160	35
EP100F+KMP	100	474	212	229	8 × 19	180	240	175	52
EP125F+KMP	125	579	212	252	8 × 19	210	260	190	70
EP150F+KMP	150	651	212	282	8 × 23	240	260	200	90

Energy Valve — Электронный независимый от перепада давления регулирующий клапан с функцией мониторинга энергии. Обзор продукции

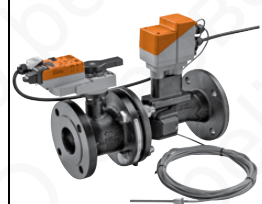


Энергетический клапан Belimo Energy Valve™ 2-ходовой / PN 16 / внутренняя резьба

Энергетический клапан Belimo Energy Valve™ 3-ходовой / PN 25 / внутренняя резьба

DN	Rp	Vном [л/с]	Vном [л/мин]	Номинальное напряжение 24 В пер./пост. тока	С плавным регулированием	Связь MP-Bus®	Связь VASnet®	Связь Modbus	Измерение гликоля¹)	2-ходовой	3-ходовой	Тип клапана с приводом
Стандартный привод												
15	½"	0,35	21	24 В	•	•	•	•	•	•	•	EV015R+BAC EV015R+BAC1 EV015R3+BAC EV020R+BAC EV020R+BAC1 EV020R3+BAC EV025R+BAC EV025R+BAC1 EV025R3+BAC EV032R+BAC EV032R+BAC1 EV032R3+BAC EV040R+BAC EV040R3+BAC EV050R+BAC EV050R+BAC1 EV050R3+BAC
20	¾"	0,65	39	24 В	•	•	•	•	•	•	•	•
25	1"	1,15	69	24 В	•	•	•	•	•	•	•	•
32	1¼"	1,8	108	24 В	•	•	•	•	•	•	•	•
40	1½"	2,5	150	24 В	•	•	•	•	•	•	•	•
50	2"	4,8	288	24 В	•	•	•	•	•	•	•	•

С электрическим аварийным управлением (SuperCap)												
15	½"	0,35	21	24 В	•	•	•	•	•	•	•	EV015R+KBAC EV015R+KBAC1 EV020R+KBAC1 EV020R+KBAC1 EV025R+KBAC EV025R+KBAC1 EV032R+KBAC EV032R+KBAC1 EV040R+KBAC EV040R+KBAC1 EV050R+KBAC EV050R+KBAC1
20	¾"	0,65	39	24 В	•	•	•	•	•	•	•	•
25	1"	1,15	69	24 В	•	•	•	•	•	•	•	•
32	1¼"	1,8	108	24 В	•	•	•	•	•	•	•	•
40	1½"	2,5	150	24 В	•	•	•	•	•	•	•	•
50	2"	4,8	288	24 В	•	•	•	•	•	•	•	•



Энергетический клапан Belimo Energy Valve™ 2-ходовой / PN 25 / фланец

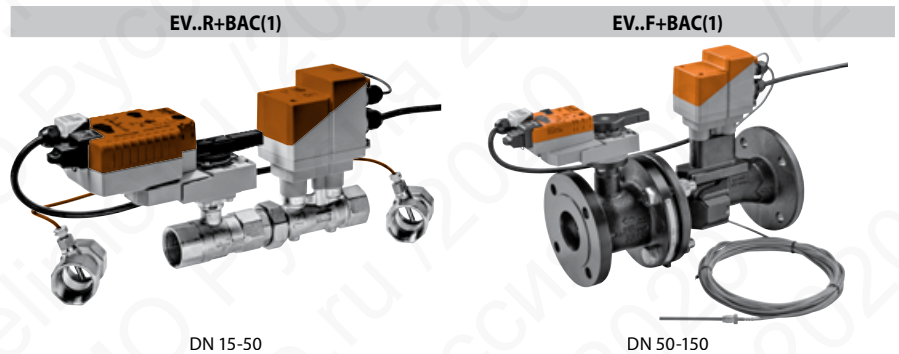
Стандартный привод												
65		8	480	24 В	•	•	•	•	•	•	•	EV065F+BAC EV065F+BAC1 EV080F+BAC EV080F+BAC1 EV100F+BAC EV100F+BAC1 EV125F+BAC EV125F+BAC1 EV150F+BAC EV150F+BAC1
80		11	660	24 В	•	•	•	•	•	•	•	•
100		20	1200	24 В	•	•	•	•	•	•	•	•
125		31	1860	24 В	•	•	•	•	•	•	•	•
150		45	2700	24 В	•	•	•	•	•	•	•	•

С электрическим аварийным управлением (SuperCap)												
65		8	480	24 В	•	•	•	•	•	•	•	EV065F+KBAC EV065F+KBAC1 EV080F+KBAC EV080F+KBAC1 EV100F+KBAC EV100F+KBAC1 EV125F+KBAC EV125F+KBAC1 EV150F+KBAC EV150F+KBAC1
80		11	660	24 В	•	•	•	•	•	•	•	•
100		20	1200	24 В	•	•	•	•	•	•	•	•
125		31	1860	24 В	•	•	•	•	•	•	•	•
150		45	2700	24 В	•	•	•	•	•	•	•	•

Energy Valve — Электронный независимый от перепада давления регулирующий клапан с функцией мониторинга энергии и концентрации гликоля, 2-ходовой



- Номинальное напряжение 24 В~/±
- Управление: плавное регулирование
- Для закрытых систем горячей и холодной воды
- Для плавного регулирования водяного потока в системах обработки воздуха и системах отопления
- Ethernet 10/100 Мбит/с, TCP/IP, интегрированный веб-сервер
- Коммуникация по BACnet IP, BACnet MS/TP, Belimo MP-Bus или обычным путем
- Опционально Belimo Cloud



Новый клапан BELIMO Energy Valve является следующим этапом развития клапана EPiV — клапана с расходом, не зависящим от перепада давления на клапане, и оборудованным электронным датчиком расхода. Как и EPiV, клапан Energy Valve может выполнять четыре функции — измерение расхода, управление с помощью электропривода, динамическую балансировку системы и запорную функцию.

Значительно упрощается корректный подбор регулирующего органа — не требуется расчет перепадов давления для определения Kvs , подбор осуществляется только по расходу тепло- или холодоносителя. С помощью коррекционного диска специального сечения достигается максимальное качество регулирования, а полная герметичность клапана обеспечивает дополнительное энергосбережение.

Расход непрерывно измеряется с помощью встроенного датчика расхода. Настройка системы (расходов) осуществляется максимально просто и быстро. Балансировка системы происходит автоматически (динамическая балансировка).

Новая функция мониторинга энергии. В конструкцию клапана добавлены два датчика, измеряющие температуры на подающем и обратном трубопроводах. Вместе с динамически измеряемым значением расхода, измерение разности температур позволяет осуществлять постоянный мониторинг количества тепловой энергии. Данные значения могут быть просмотрены либо по месту через ноутбук, либо через систему управления, благодаря чему система отопления/охлаждения может быть оптимизирована с целью достижения максимального энергосбережения. Значения расхода V_{max} могут задаваться индивидуально для каждого клапана через встроенный WEB-сервер (интерфейс RJ45-Ethernet), через систему управления либо с помощью программатора ZTH EU.

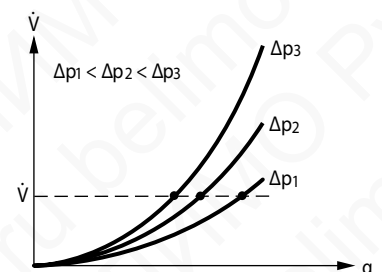
Кроме того, клапаны Energy Valve также позволяют задавать и поддерживать разность температур между подающим и обратным трубопроводами (**ΔT-менеджер**) — данная функция существенно повышает энергоэффективность системы.

Принцип действия

Energy Valve состоит из четырех частей — регулирующего шарового клапана с коррекционным диском, измерительной трубки с расположенным на ней датчиком скорости среды и контроллером, двух температурных датчиков, а также электропривода. На электроприводе устанавливается максимальное значение расхода V_{max} в диапазоне от V_{nom} . При этом установленное значение V_{max} автоматически привязывается к верхней границе диапазона управляющего сигнала (как правило, 10 В). Поскольку клапан обладает равнопроцентной характеристикой регулирования, зависимость расхода от величины управляющего сигнала также является равнопроцентной. Кроме того, опционально управляющий сигнал может быть привязан к углу открытия клапана или к количеству тепла (режим «power control», см. табл. со значениями мощности в кВт для каждого DN на стр. 202).

Стандартный управляющий сигнал электропривода (заводская уставка) — 0(2)...10 В. Привод может также работать в сети BACnet или MP bus. Расход тепло-/холодоносителя, протекающего через измерительную трубку, измеряется с помощью датчика. В вычислительном блоке электропривода измеренное датчиком значение расхода сравнивается с заданным значением. Формируется сигнал рассогласования, на основании которого электропривод перемещает шар регулирующего шарового клапана в необходимое положение. Угол поворота шара α изменяется в зависимости от изменения перепадов давлений в системе, при этом осуществляется динамическая балансировка системы и обеспечивается поддержание необходимого расхода среды. Максимальное значение расхода V_{max} может быть задано в диапазоне 30...100% от номинального паспортного значения V_{nom} . При этом наименьшее эффективно контролируемое количество тепло- или холодоносителя составляет 1% от V_{nom} .

Минимальный перепад давления на клапане Δp_{min} для корректной работы (стабильного поддержания расхода) зависит от DN клапана и соотношения V_{max}/V_{nom} . Значения Δp_{min} находятся в диапазоне от 2 кПа и выше (см. формулу на стр. 207).



Требуемое текущее значение расхода V при изменении перепада давления на клапане Δp обеспечивается изменением угла поворота α . Таким образом, текущее значение расхода V не зависит от перепадов давления в системе, а изменяется только путем изменения управляющего сигнала, поступающего на привод.

Обзор типов

Тип	DN (мм)	V_{nom} (л/с)	V_{nom} (л/мин)	V_{nom} (л/час)	Kvs теор (м³/час)	PN
EV015R+BAC(1)	15	0,35	21	1260	2,9	25
EV020R+BAC(1)	20	0,65	39	2340	4,9	25
EV025R+BAC(1)	25	1,15	69	4140	8,6	25
EV032R+BAC(1)	32	1,8	108	6480	14,2	25
EV040R+BAC(1)	40	2,5	150	9000	21,3	25
EV050R+BAC(1)	50	4,8	288	17 280	32,0	25
EV065F+BAC(1)	65	8	480	28 800	45	25
EV080F+BAC(1)	80	11	660	39 600	65	25
EV100F+BAC(1)	100	20	1200	72 000	115	25
EV120F+BAC(1)	125	31	1860	111 600	175	25
EV150F+BAC(1)	150	45	2700	162 000	270	25

Energy Valve — Электронный независимый от перепада давления регулирующий клапан с функцией мониторинга энергии и концентрации гликоля, 2-ходовой

Технические характеристики

	EV..R+BAC	EV..F+BAC(1)
Электрические параметры	Номинальное напряжение	24 В~, 50 Гц / 24 В=
	Диапазон номинального напряжения	19,2...28,8 В~ / 21,6...28,8 В=
	Расчетная мощность	DN 15...25 6,5 ВА / DN 32...50 7,5ВА DN 65...80 6ВА / DN 100...150 11ВА
	Потребляемая мощность:	
	— во время вращения	DN 15...25 4 Вт / DN 32...50 5 Вт 7 Вт
	— в состоянии покоя	DN 15...25 3,7 Вт / DN 32...50 3,9 Вт 5 Вт
	Соединение	Кабель: 1 м, 6 x 0,75 мм ²
	Подключение Ethernet	Разъем RJ45
	Параллельное управление	Возможно (с учетом производительности)
Функциональные данные	Кривая расхода	Равно-процентная, оптимизирована в диапазоне открытия (может быть изменена на линейную)
	Уровень утечки	A, Герметичен
	Трубное соединение	Внутренняя резьба Фланцы PN16
	Положение установки	От вертикального до горизонтального (относительно штока)
	Тех. обслуживание	Не требуется
	Ручное управление	Выведение из зацепления механического редуктора с помощью кнопки, может фиксироваться
Измерение потока	Принцип измерения	Ультразвуковое измерение расхода среды
	Точность измерения	±6% (от 25% до 100% от V _{ном})
	Примечание к точности измерения	±2% (от 25...100% V _{ном}) при 20°C / 0% гликоля
	Минимальный измеряемый поток	1% при V _{ном}
Измерение температуры	Точность измерения абсолютной температуры	±0,6 °C при 60 °C (PT1000 Класс B)
	Точность измерения разницы температуры	±0,23 К при ΔT = 20 К
Безопасность	Разрешение	0,05 °C
	Класс защиты	III (для низких напряжений)
	Степень защиты корпуса	IP54 (при применении защиты RJ45 разъема)
	Электромагнитная совместимость	CE в соответствии с 2004/108/EC
	Номинальный импульс напряжения	0,8 кВ
	Температура окружающей среды	-30...50 °C
	Температура хранения	-40...80 °C
Материалы	Влажность окружающей среды	95% отн., не конденсир.
	Тело клапана	Латунь Чугун GG25 с защитным покрытием
	Измерительный участок	Никелированная латунь Чугун GG25 с защитным покрытием
	Запирающий элемент	Нержавеющая сталь
	Шток	Нержавеющая сталь
	Уплотнение штока	О-образное кольцо EPDM EPDM Perox
	Погружная гильза	Латунь Нержавеющая сталь
	Фрагмент для установки датчика температуры	Никелированная латунь

Energy Valve — Электронный независимый от перепада давления регулирующий клапан с функцией мониторинга энергии и концентрации гликоля, 2-ходовой

Описание устройства

Управление мощностью (режим «power control»)

С другой стороны, сигнал позиционирования Y может быть соотнесен с выходной мощностью, требуемой от теплообменника. В зависимости от температуры воды и характеристик воздуха, Energy Valve обеспечивает количество воды, требуемое для достижения желаемой мощности. Максимальная управляемая мощность на теплообменнике в режиме регулирования мощности:

DN	15	20	25	32	40	50	65	80	100	125	150
кВт	80	140	250	380	530	1010	1700	2400	4200	6500	9500

Характеристики регулирования

Специально сконфигурированные параметры управления в связи с точным датчиком расхода обеспечивают стабильное качество управления. Они, однако, не подходят для быстрых процессов управления, напр. для управления потоком воды бытового назначения

Определения

V_{ном} — максимально возможное значение расхода при значении скорости теплоносителя от 2 до 2,4 м/с в трубопроводе соответствующего диаметра. Например, для ДУ65 сечение трубопровода составляет ориентировочно $0,065\text{ м}^2 \times 3,14 / 4 = 0,0033\text{ м}^2$. При скорости 2,4 м/с, расход составит 480 л/мин или 28,8 м³/час.

V_{max} — максимальное значение расхода в системе. Задается в диапазоне 30...100% от V_{ном}. При этом V_{max} соответствует управляющему сигналу 10 В.

V_{min} — заводская уставка 0% (не может быть изменена).

Производительность Q_{max} это установленный в режиме управления мощностью максимальный выход тепла на теплообменнике.

При низкой скорости потока через открытый клапан, измеритель не может регистрировать его в пределах заданной погрешности. В таком случае расход учитывается электронным способом

Компенсация при низком расходе

Открытие клапана

Клапан остается закрытым до тех пор, пока не подан управляющий сигнал Y, соответствующий 1% от V_{ном}. Регулирование согласно характеристической кривой клапана активируется после того, как превышает это значение.

Закрывание клапана

Регулирование согласно характеристической кривой клапана активно до тех пор, пока расход не достигает 1% от V_{ном}. Когда расход падает ниже этого значения, то он поддерживается на уровне 1% от V_{ном}. Если расход падает ниже 0,5% V_{ном} согласно переменного управляющего сигнала Y, клапан закрывается.

Коммуникация

Параметризация может быть проведена с помощью встроенного веб-сервера (RJ45 подключение в веб-браузере) или другими средствами коммуникации

Соединение между равноправными узлами

<http://belimo.local:8080>

На ноутбуке должен быть установлен DHCP (англ. Dynamic Host Configuration Protocol — протокол динамической настройки узла) — сетевой протокол, позволяющий компьютерам автоматически получать IP-адрес и другие параметры, необходимые для работы в сети TCP/IP. Необходимо убедиться, что активно только одно сетевое подключение

Стандартный IP адрес:

<http://192.168.0.10:8080>

Статический IP адрес

Пароль (только чтение):

Имя: «guest»

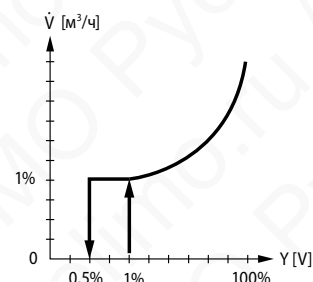
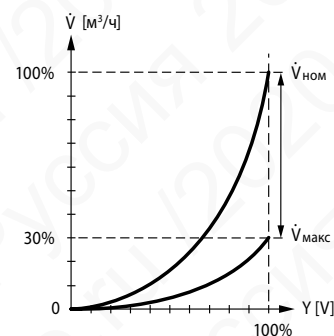
Пароль: «guest»

Инверсия управляющего сигнала

Инверсия может быть осуществлена в случае применения аналогового сигнала в качестве управляющего. Это изменяет стандартный способ управления — в этом случае 0% управляющего сигнала соответствует установке V_{max} или Q_{max}, а в случае максимального управляющего сигнала клапан закрывается

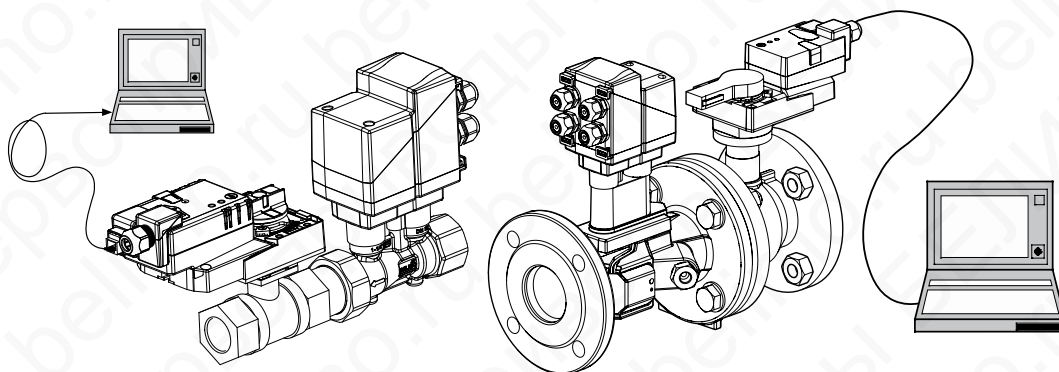
Гидравлическая балансировка

Через интегрированный веб-сервер, максимальный расход (эквивалентно требованию 100%) можно регулировать непосредственно на самом устройстве, просто и надежно, в несколько шагов. Если устройство интегрировано в систему управления, то балансировка может осуществляться непосредственно с помощью системы управления.



Для DN 15-50

Опция для подключения датчика (активный датчик или переключающий контакт). Электропривод МР выполняет функцию аналогового/цифрового преобразователя для передачи сигнала датчика по сети МР-Bus в систему более высокого уровня



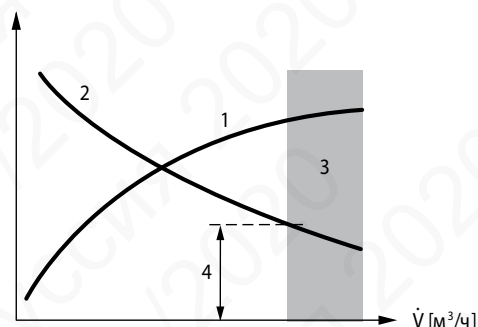
Energy Valve — Электронный независимый от перепада давления регулирующий клапан с функцией мониторинга энергии и концентрации гликоля, 2-ходовой

Описание устройства (продолжение)

Управление ΔT

Если обогрев или охлаждение происходят при слишком низкой разнице температур, а, соответственно, и при избыточно высоком расходе это не приводит к увеличению мощности. При этом нагреватели или охладители вынуждены работать с низкой эффективностью. Циркуляционные насосы прокачивают избыточное количество теплоносителя, что приводит к неоправданному увеличению энергопотребления.

С помощью Energy Valve просто определить ситуацию, в которой эксплуатация происходит при слишком низкой разнице температур и, соответственно, неэффективном энергопотреблении. Необходимые настройки параметров теперь могут быть проведены легко и быстро в любое время. Интегрированный менеджер разности температур дает возможность пользователю установить минимальное предельное значение. Energy Valve ограничивает поток автоматически, предотвращая его падение ниже этого значения.



Мощность нагрева или охлаждения 1
Перепад температуры подачи и обратки 2
Зона потерь (насыщение нагрева или охлаждения) 3
Настраиваемая разность температур 4

Комбинация аналоговый — коммуникативный

Интегрированный веб-сервер, BACnet IP, BACnet MS / TP или MP-Bus могут быть использованы для коммуникативной передачи сигнала обратной связи совместно с обычным управлением посредством аналогового сигнала позиционирования

При применении комбинированной схемы управления с аналоговым управляющим сигналом и коммуникативным сигналом обратной связи, необходимо использовать коммуникативный путь исключительно для передачи данных от Energy Valve к системе управления более высокого уровня. В случае, если управляющий сигнал поступит на клапан коммуникативным способом посредством сети — аналоговое управление автоматически деактивируется.

Деактивация может быть отменена путем отключения Energy Valve от электрической сети.

Функция мониторинга мощности и энергии

Устройство оборудовано двумя температурными датчиками. Датчик (T2) устанавливается на клапане, а второй датчик устанавливается на трубопроводе на обратной стороне циркуляции теплоносителя. Оба датчика постоянно подключены к системе. Датчики предназначены для сохранения температуры среды на подаче и выходе потребителя (обогрев или охлаждение). Учитывая, что количество теплоносителя также известно, благодаря встроенному датчику расхода, выход тепловой энергии на потребителе можно рассчитать. Кроме того, энергия нагрева / охлаждения также определяется автоматически с помощью постоянной оценки изменений.

Текущее значение таких переменных как температура, расход, мощность теплообменника могут сохраняться и быть доступными через веб-сервер или по сети (BACnet или MP-Bus).

Сохранение данных

Сохраненные данные (встроенная возможность хранения данных в течение 13-ти месяцев) могут быть использованы для оптимизации системы в целом, и для определения производительности потребителя.

Скачать CSV-файлы можно через веб-браузер.

Ручное управление

Возможно ручное управление при помощи кнопки (зубчатый редуктор выведен из зацепления пока кнопка нажата или заблокирована)

Высокая функциональная надежность

Электропривод защищен от перегрузок, не требует конечных выключателей и останавливается автоматически при достижении конечных положений

Базовое положение

При включении напряжения питания первый раз, например, при вводе в эксплуатацию или после нажатия переключателя «вывод редуктора из зацепления» электропривод перемещается в базовое положение.



Безопасность:

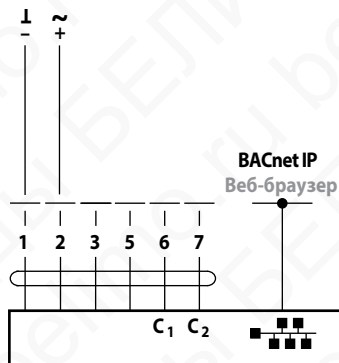
- Клапан разработан для использования в системах отопления, вентиляции и кондиционирования и не применяется в областях, выходящие за рамки указанные в спецификации, особенно для применения на воздушных судах.
- Устройство может устанавливаться только обученным персоналом. В процессе установки должны быть учтены все рекомендации завода-изготовителя.
- Клапан не содержит частей, которые могут быть переустановлены или отремонтированы потребителем.
- Недопустимо отсоединение регулирующего клапана от измерительной трубы.
- Устройство содержит электрические и электронные компоненты, запрещенные к утилизации вместе с бытовыми отходами. Необходимо соблюдать все действующие правила и инструкции, относящиеся к данной конкретной местности.

Energy Valve — Электронный независимый от перепада давления регулирующий клапан с функцией мониторинга энергии и концентрации гликоля, 2-ходовой

Электромонтаж

Схемы подключения

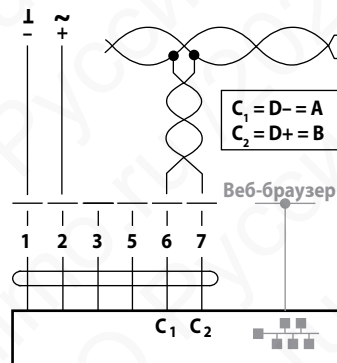
BACnet IP



Цвета проводов:

- 1 = Черный
- 2 = Красный
- 3 = Белый
- 5 = Оранжевый
- 6 = Розовый
- 7 = Серый

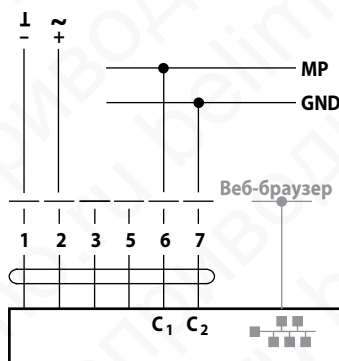
BACnet MS/TP



Цвета проводов:

- 1 = Черный
- 2 = Красный
- 3 = Белый
- 5 = Оранжевый
- 6 = Розовый
- 7 = Серый

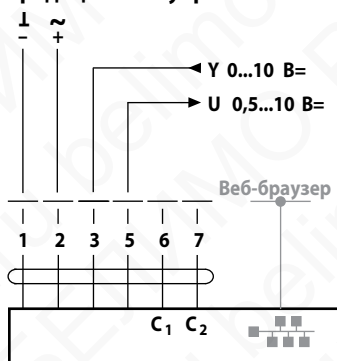
MP bus



Цвета проводов:

- 1 = Черный
- 2 = Красный
- 3 = Белый
- 5 = Оранжевый
- 6 = Розовый
- 7 = Серый

Традиционное управление



Цвета проводов:

- 1 = Черный
- 2 = Красный
- 3 = Белый
- 5 = Оранжевый
- 6 = Розовый
- 7 = Серый

Веб-браузер



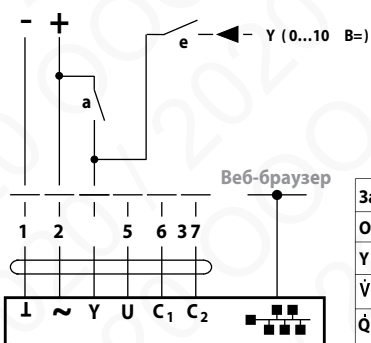
Подключение ноутбука для параметризации и управления через RJ45.

Опционально подключение через RJ45 (прямое подключение ноутбук / подключение через Интранет или Интернет) для соединения со встроенным веб-сервером

Функционирование

Функционирование устройств со специфическими параметрами

Принудительное управление и ограничение с 24 В= с помощью релейных контактов

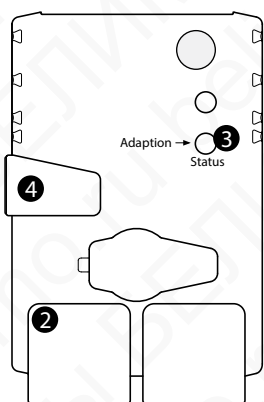


	a	e	
Закр	—/—	—/—	
Откр	—/—	—/—	1)
Y	—/—	—/—	
Y _{max}	—/—	—/—	2)
Q _{max}	—/—	—/—	3)

- 1) Управление положением
- 2) Управление расходом
- 3) Управление мощностью

Energy Valve — Электронный независимый от перепада давления регулирующий клапан с функцией мониторинга энергии и концентрации гликоля, 2-ходовой

Управление и индикация



(2) Кнопка с зеленым светодиодом

Светодиод не горит: Нет питания или неправильное срабатывание
 Горит зеленым: Рабочий режим
 Мигает: Внутренняя связь клапана (клапан/датчик)

(3) Кнопка с желтым светодиодом

Горит желтым: Идет процесс адаптации
 Нажать кнопку: Запуск адаптации угла поворота в стандартном режиме

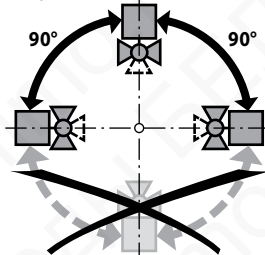
(4) Кнопка ручного управления

Нажать кнопку: Редуктор выведен из зацепления, двигатель не работает, возможно ручное управление
 Отпустить кнопку: Редуктор в зацеплении, стандартный режим

Особенности установки

Рекомендуемые положения установки

Клапан может устанавливаться в горизонтальном или вертикальном положении. Не допускается установка шарового крана в подвешенном положении, например, когда шток направлен вниз



Установка на обратную воду Требования к качеству воды

Установка на обратную воду рекомендуется

Краны Belimo являются регулирующими устройствами. Для того, чтобы они выполняли свои регулирующие функции, а также чтобы увеличить их срок эксплуатации, они должны быть свободны от твердых частиц (например кусочки сварочных швов попавших во время монтажных работ).

Рекомендуется установка соответствующих грязевых фильтров.

Для корректной работы клапанов Energy Valve DN 65...150, проводимость среды должна быть не менее 20 мкСм/см

Техническое обслуживание

Регулирующие краны и поворотные электроприводы не требуют технического обслуживания.

Перед началом проведения любых сервисных работ убедитесь, что электропривод, установленный на шаровом кране, отключен от электропитания (путем отсоединения питающего кабеля). Все насосы в прилегающих участках должны быть также отключены и соответствующие участки трубопровода заглушены. При необходимости перед проведением работ систему нужно охладить, а давление внутри системы снизить до атмосферного.

Система не может быть включена обратно до тех пор, пока шаровой кран не будет установлен на место согласно инструкции и соединения не изолированы должным образом.

Направление потока

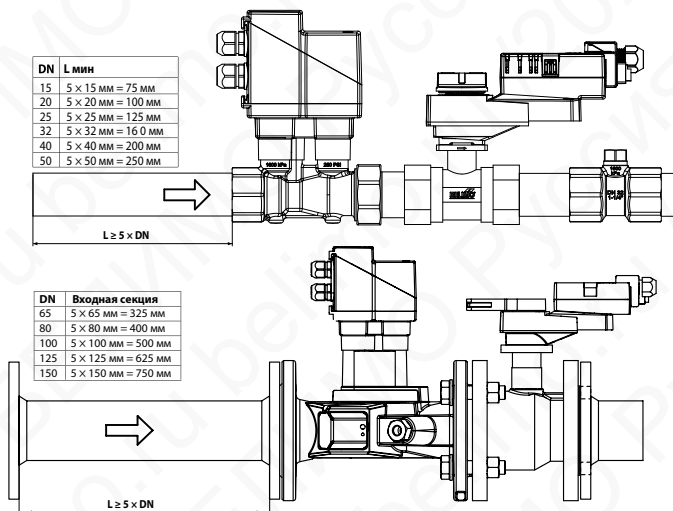
Необходимо соблюдать направление потока, указанное стрелкой на корпусе крана. В противном случае, расход будет измерен неправильно.

Energy Valve — Электронный независимый от перепада давления регулирующий клапан с функцией мониторинга энергии и концентрации гликоля, 2-ходовой

Особенности установки (продолжение)

Входная секция

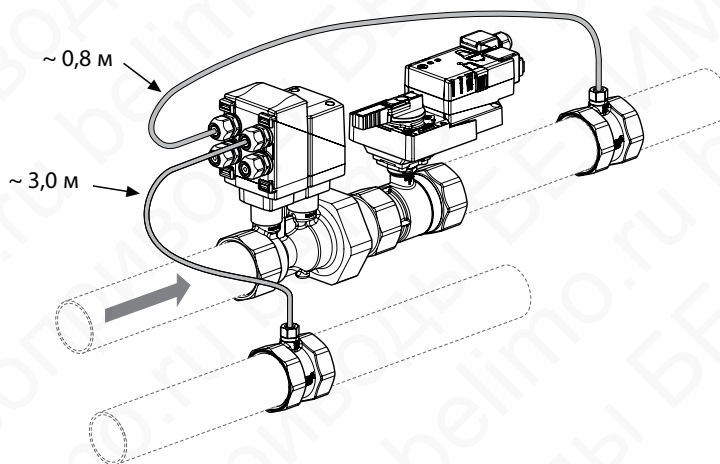
С целью достижения высокой точности измерения необходимо обеспечить наличие специального участка трубы для снижения скорости потока в противоположной стороне от фланца измерительной трубы. Размер участка должен быть не менее $5 \times DN$.



Установка погружной гильзы и температурного датчика

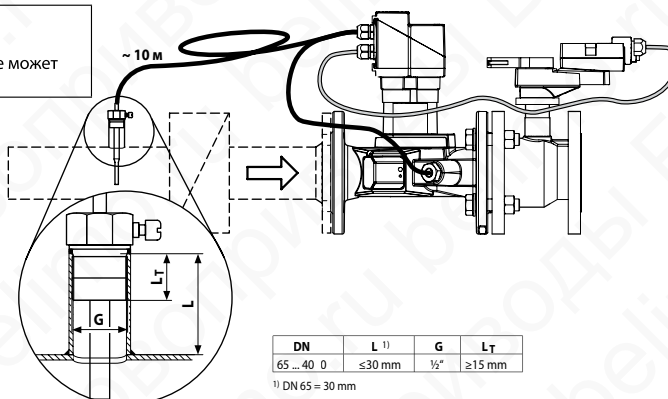
Устройство оснащено двумя подключенными датчиками T1 Датчик установлен прямо на устройстве рядом с клапаном. T2 Этот датчик устанавливается с другой стороны потребителя (клапан стоит на обратной воде) или после потребителя (если клапан стоит на подаче).

Два T-образных монтажных фрагмента для установки температурных датчиков входят в комплект поставки Energy Valve DN 15...50



Для клапанов DN65...150 в комплект поставки входит погружная гильза. Датчик должен быть демонтирован перед установкой погружной гильзы, а затем установлен заново.

Внимание
Кабель между клапаном и температурным датчиком не может быть укорочен или удлинен



Energy Valve — Электронный независимый от перепада давления регулирующий клапан с функцией мониторинга энергии и концентрации гликоля, 2-ходовой

Информация по подбору клапана и определению перепада давления

Выбор клапана Клапан определяется исходя из максимального необходимого потока V_{max} . Расчет Kvs не требуется
 $V_{max} = 30 \dots 100\%$ от V_{nom} для DN 15...50
 Если данные о гидравлической системе отсутствуют, можно выбрать клапан, соответствующий по диаметру с номинальным диаметром теплообменника

Минимальное дифференциальное давление (падение давления) Минимальное необходимое дифференциальное давление (падение давления на клапане) для достижения желаемого расхода потока V_{max} может быть рассчитана с помощью теоретического значения Kvs (см обзор типов) и нижеприведенной формулы.

Формула:

$$\Delta P_{мин} = 100 \times \left(\frac{\dot{V}_{макс}}{K_{vs теор.}} \right)^2$$

$\Delta P_{мин}$: кПа
 $\dot{V}_{макс}$: м³/ч
 $K_{vs теор.}$: м³/ч

Пример: (DN25 требуемый максимальный расход = 50% от V_{nom})

EV025R+BAC

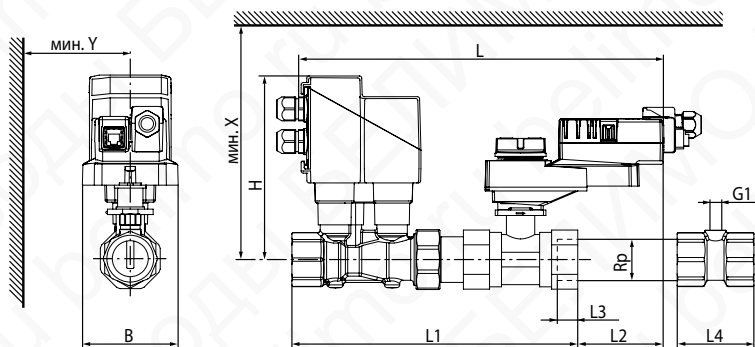
$Kvs теор. = 8,6 \text{ м}^3/\text{ч}$

$V_{nom} = 69 \text{ л/мин}$

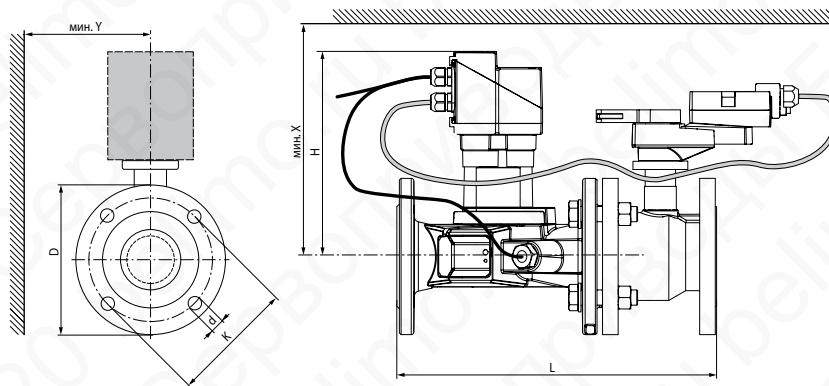
$50\% \times 69 \text{ л/мин} = 34,5 \text{ л/мин} = 2,07 \text{ м}^3/\text{ч}$

$$\Delta P_{мин} = 100 \times \left(\frac{\dot{V}_{макс}}{K_{vs теор.}} \right)^2 = 100 \times \left(\frac{2,07 \text{ м}^3/\text{ч}}{8,6 \text{ м}^3/\text{ч}} \right)^2 = 6 \text{ кПа}$$

Размеры / вес



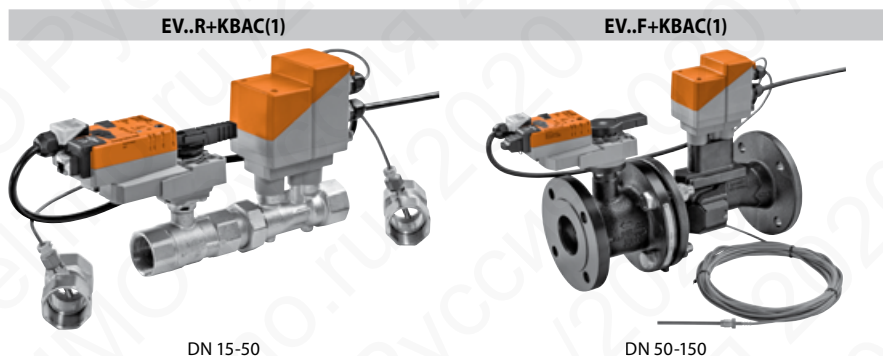
Тип	DN (мм)	Rp (дюймы)	L (мм)	L1 (мм)	L2 (мм)	L3 (мм)	B (мм)	H (мм)	G1	L4 (мм)	X (мм)	Y (мм)	Вес приблиз. (кг)
EV015R+BAC(1)	15	1/2	278	191	81	13	75	160	G1/4"	53	230	77	2,2
EV020R+BAC(1)	20	3/4	285	203	75	14	75	162	G1/4"	57	232	77	2,5
EV025R+BAC(1)	25	1	296	231	71	16	75	165	G1/4"	65	235	77	2,9
EV032R+BAC(1)	32	1 1/4	324	254	68	19	75	168	G1/4"	71	238	77	3,8
EV040R+BAC(1)	40	1 1/2	334	274	65	19	75	172	G1/4"	71	242	77	4,5
EV050R+BAC(1)	50	2	341	284	69	22	75	177	G1/4"	80	247	77	6,0



Тип	DN (мм)	L (мм)	H (мм)	D (мм)	d (мм)	K (мм)	X (мм)	Y (мм)	Вес (кг)
EV065F+BAC(1)	65	379	200	185	4 × 19	145	220	150	26
EV080F+BAC(1)	80	430	200	200	8 × 19	160	220	160	35
EV100F+BAC(1)	100	474	220	229	8 × 19	180	240	175	52
EV125F+BAC(1)	125	579	240	252	8 × 19	210	260	190	70
EV150F+BAC(1)	150	651	240	282	8 × 23	240	260	200	90

Energy Valve — Электронный независимый от перепада давления регулирующий клапан с функцией аварийного срабатывания, мониторинга энергии и концентрации гликоля, 2-ходовой

- Номинальное напряжение 24 В~/±
- Управление: плавное регулирование
- Для закрытых систем горячей и холодной воды
- Для плавного регулирования водяного потока в системах обработки воздуха и системах отопления
- Ethernet 10/100 Мбит/с, TCP/IP, интегрированный веб-сервер
- Коммуникация по BACnet IP, BACnet MS/TP, Belimo MP-Bus или обычным путем
- Опционально Belimo Cloud
- Расчётный срок службы конденсатора 15 лет



Новый клапан BELIMO Energy Valve является следующим этапом развития клапана EPIV — клапана с расходом, не зависящим от перепада давления на клапане, и оборудованным электронным датчиком расхода. Как и EPIV, клапан Energy Valve может выполнять четыре функции — измерение расхода, управление с помощью электропривода, динамическую балансировку системы и запорную функцию.

Значительно упрощается корректный подбор регулирующего органа — не требуется расчет перепадов давления для определения Kvs, подбор осуществляется только по расходу тепло- или холодоносителя. С помощью коррекционного диска специального сечения достигается максимальное качество регулирования, а полная герметичность клапана обеспечивает дополнительное энергосбережение.

Расход непрерывно измеряется с помощью встроенного датчика расхода. Настройка системы (расходов) осуществляется максимально просто и быстро. Балансировка системы происходит автоматически (динамическая балансировка).

Новая функция мониторинга энергии. В конструкцию клапана добавлены два датчика, измеряющие температуры на подающем и обратном трубопроводах. Вместе с динамически измеряемым значением расхода, измерение разности температур позволяет осуществлять постоянный мониторинг количества тепловой энергии. Данные значения могут быть просмотрены либо по месту через ноутбук, либо через систему управления, благодаря чему система отопления/охлаждения может быть оптимизирована с целью достижения максимального энергосбережения. Значения расхода V_{max} могут задаваться индивидуально для каждого клапана через встроенный WEB-сервер (интерфейс RJ45-Ethernet), через систему управления либо с помощью программатора ZTH EU.

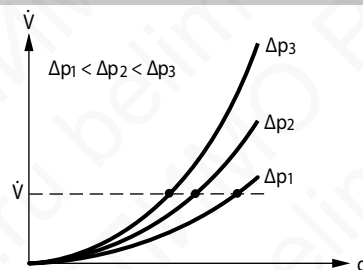
Кроме того, клапаны Energy Valve также позволяют задавать и поддерживать разность температур между подающим и обратным трубопроводами (**ΔT-менеджер**) — данная функция существенно повышает энергоэффективность системы.

Принцип действия

Energy Valve состоит из четырех частей — регулирующего шарового клапана с коррекционным диском, измерительной трубки с расположенным на ней датчиком скорости среды и контроллером, двух температурных датчиков, а также электропривода. На электроприводе устанавливается максимальное значение расхода V_{max} в диапазоне от V_{nom} . При этом установленное значение V_{max} автоматически привязывается к верхней границе диапазона управляющего сигнала (как правило, 10 В). Поскольку клапан обладает равнопроцентной характеристикой регулирования, зависимость расхода от величины управляющего сигнала также является равнопроцентной. Кроме того, опционально управляющий сигнал может быть привязан к углу открытия клапана или к количеству тепла (режим «power control», см. табл. со значениями мощности в кВт для каждого DN на стр. 210).

Стандартный управляющий сигнал электропривода (заводская уставка) — 0(2)...10 В. Привод может также работать в сети BACnet или MP bus. Расход тепло-/холодоносителя, протекающего через измерительную трубку, измеряется с помощью датчика. В вычислительном блоке электропривода измеренное датчиком значение расхода сравнивается с заданным значением. Формируется сигнал рассогласования, на основании которого электропривод перемещает шар регулирующего шарового клапана в необходимое положение. Угол поворота шара α изменяется в зависимости от изменения перепадов давлений в системе, при этом осуществляется динамическая балансировка системы и обеспечивается поддержание необходимого расхода среды. Максимальное значение расхода V_{max} может быть задано в диапазоне 30...100% от номинального паспортного значения V_{nom} . При этом наименьшее эффективно контролируемое количество тепло- или холодоносителя составляет 1% от V_{nom} .

Минимальный перепад давления на клапане Δp_{min} для корректной работы (стабильного поддержания расхода) зависит от DN клапана и соотношения V_{max}/V_{nom} . Значения Δp_{min} находятся в диапазоне от 2 кПа и выше (см. формулу на стр. 215).



Требуемое текущее значение расхода V при изменении перепада давления на клапане Δp обеспечивается изменением угла поворота α . Таким образом, текущее значение расхода V не зависит от перепадов давления в системе, а изменяется только путем изменения управляющего сигнала, поступающего на привод.

Обзор типов

Тип	DN (мм)	V_{nom} (л/с)	V_{nom} (л/мин)	V_{nom} (л/час)	Kvs теор (м³/час)	PN
EV015R+KBAC(1)	15	0,35	21	1260	2,9	16
EV020R+KBAC(1)	20	0,65	39	2340	4,9	16
EV025R+KBAC(1)	25	1,15	69	4140	8,6	16
EV032R+KBAC(1)	32	1,8	108	6480	14,2	16
EV040R+KBAC(1)	40	2,5	150	9000	21,3	16
EV050R+KBAC(1)	50	4,8	288	17 280	32,0	16
EV065F+KBAC(1)	65	8	480	28 800	45	16
EV080F+KBAC(1)	80	11	660	39 600	65	16
EV100F+KBAC(1)	100	20	1200	72 000	115	16
EV125F+KBAC(1)	125	31	1860	111 600	175	16
EV150F+KBAC(1)	150	45	2700	162 000	270	16

Energy Valve — Электронный независимый от перепада давления регулирующий клапан с функцией аварийного срабатывания, мониторинга энергии и концентрации гликоля, 2-ходовой

Технические характеристики

	EV..R+KBAC(1)	EV..F+KBAC(1)
Электрические параметры	Номинальное напряжение	24 В~, 50 Гц / 24 В=
	Диапазон номинального напряжения	19,2...28,8 В~/ 21,6...28,8 В=
	Расчетная мощность	DN 15...25 6,5 BA / DN 32...50 7,5BA DN 65...80 26 BA / DN 100...150 29 BA
	Потребляемая мощность:	
— во время вращения	DN 15...25 4 Вт / DN 32...50 5 Вт	DN 65...80 15,5 Вт / DN 100...150 15,5 Вт
— в состоянии покоя	DN 15...25 3,7 Вт / DN 32...50 3,9 Вт	6,5 Вт
Функциональные данные	Соединение	Кабель: 1 м, 6 × 0,75 мм ²
	Подключение Ethernet	Разъем RJ45
	Параллельное управление	Возможно (с учетом производительности)
	Кривая расхода	Равно-процентная, оптимизирована в диапазоне открытия (может быть изменена на линейную)
	Уровень утечки	A, Герметичен
	Трубное соединение	Внутренняя резьба Фланцы PN16
	Положение установки	От вертикального до горизонтального (относительно штока)
	Тех. обслуживание	Не требуется
	Ручное управление	Выведение из зацепления механического редуктора с помощью кнопки, может фиксироваться
	Уровень шума двигателя	45 дБ (A)
	Уровень шума срабатывания охранной функции	61 дБ (A)
	Время срабатывания охранной функции (конденсатора)	35 с / 90°
Измерение потока	Установка точки срабатывания охранной функции	НО / НЗ либо заданное значение в диапазоне 0...100% (настраивается регулятором POP)
	Принцип измерения	Ультразвуковое измерение расхода среды Магнитное индуктивное измерение расхода среды
	Точность измерения	±6% (от 25% до 100% от Vnom)
	Примечание к точности измерения	±2% (от 25...100% Vnom) при 20°C / 0% гликоля
Измерение температуры	Минимальный измеряемый поток	1% при Vnom
	Точность измерения абсолютной температуры	±0,6 °C при 60 °C (PT1000 Класс B)
	Точность измерения разницы температуры	±0,23 К при ΔT = 20 К
Безопасность	Разрешение	0,05 °C
	Класс защиты	III (для низких напряжений)
	Степень защиты корпуса	IP54 (при применении защиты RJ45 разъема)
	Электромагнитная совместимость	CE в соответствии с 2004/108/EC
	Номинальный импульс напряжения	0,8 кВ
	Температура окружающей среды	-30...50 °C
Материалы	Температура хранения	-40...80 °C
	Влажность окружающей среды	95% отн., не конденсир.
	Тело клапана	Латунь Чугун GG25 с защитным покрытием
	Измерительный участок	Никелированная латунь Чугун GG25 с защитным покрытием
	Запирающий элемент	Нержавеющая сталь
	Шток	Нержавеющая сталь
	Уплотнение штока	О-образное кольцо EPDM EPDM Perox
	Погружная гильза	Латунь Нержавеющая сталь
	Фрагмент для установки датчика температуры	Никелированная латунь

Energy Valve — Электронный независимый от перепада давления регулирующий клапан с функцией аварийного срабатывания, мониторинга энергии и концентрации гликоля, 2-ходовой

Описание устройства

Управление мощностью (режим «power control»)

С другой стороны, сигнал позиционирования Y может быть соотнесен с выходной мощностью, требуемой от теплообменника. В зависимости от температуры воды и характеристик воздуха, Energy Valve обеспечивает количество воды, требуемой для достижения желаемой мощности. Максимальная управляемая мощность на теплообменнике в режиме регулирования мощности:

DN	15	20	25	32	40	50	65	80	100	125	150
кВт	30	60	100	160	210	410	700	1000	1700	2700	3800

Характеристики регулирования

Специально сконфигурированные параметры управления в связи с точным датчиком расхода обеспечивают стабильное качество управления. Они, однако, не подходят для быстрых процессов управления, напр. для управления потоком воды бытового назначения

Определения

V_{nom} — максимально возможное значение расхода при значении скорости теплоносителя от 2 до 2,4 м/с в трубопроводе соответствующего диаметра. Например, для $DN65$ сечение трубопровода составляет ориентировочно $0,065\text{ м}^2 \times 3,14 / 4 = 0,0033\text{ м}^2$. При скорости 2,4 м/с, расход составит 480 л/мин или 28,8 м³/час.

V_{max} — максимальное значение расхода в системе. Задается в диапазоне 30...100% от V_{nom} . При этом V_{max} соответствует управляющему сигналу 10 В.

V_{min} — заводская уставка 0% (не может быть изменена). Производительность Q_{max} это установленный в режиме управления мощностью максимальный выход тепла на теплообменнике

Компенсация при низком расходе

При низкой скорости потока через открытый клапан, измеритель не может регистрировать его в пределах заданной погрешности. В таком случае расход учитывается электронным способом

Открытие клапана

Клапан остается закрытым до тех пор, пока не подан управляющий сигнал Y , соответствующий 1% ($DN 15—50$) и 2,5% ($DN 65—150$) от V_{nom} . Регулирование согласно характеристической кривой клапана активируется после того, как превышает это значение.

Закрывание клапана

Регулирование согласно характеристической кривой клапана активно до тех пор, пока расход не достигает 1% от V_{nom} . Когда расход падает ниже этого значения, то он поддерживается на уровне 1% (2,5%) V_{nom} . Если расход падает ниже 0,5% V_{nom} согласно переменного управляющего сигнала Y , клапан закрывается.

Коммуникация

Параметризация может быть проведена с помощью встроенного веб-сервера (RJ45 подключение в веб-браузере) или другими средствами коммуникации

Соединение между равноправными узлами

<http://belimo.local:8080>

На ноутбуке должен быть установлен DHCP (англ. Dynamic Host Configuration Protocol — протокол динамической настройки узла) — сетевой протокол, позволяющий компьютерам автоматически получать IP-адрес и другие параметры, необходимые для работы в сети TCP/IP. Необходимо убедиться, что активно только одно сетевое подключение

Стандартный IP адрес:

<http://192.168.0.10:8080>

Статический IP адрес

Пароль (только чтение):

Имя: «guest»

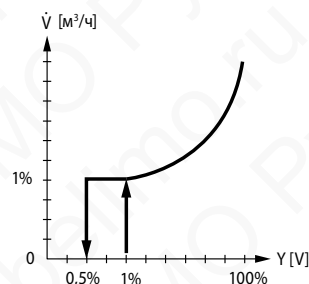
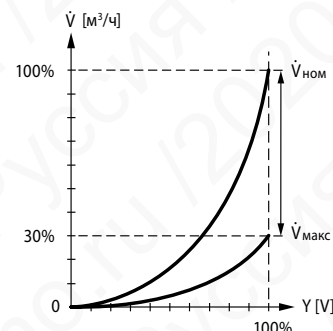
Пароль: «guest»

Инверсия управляющего сигнала

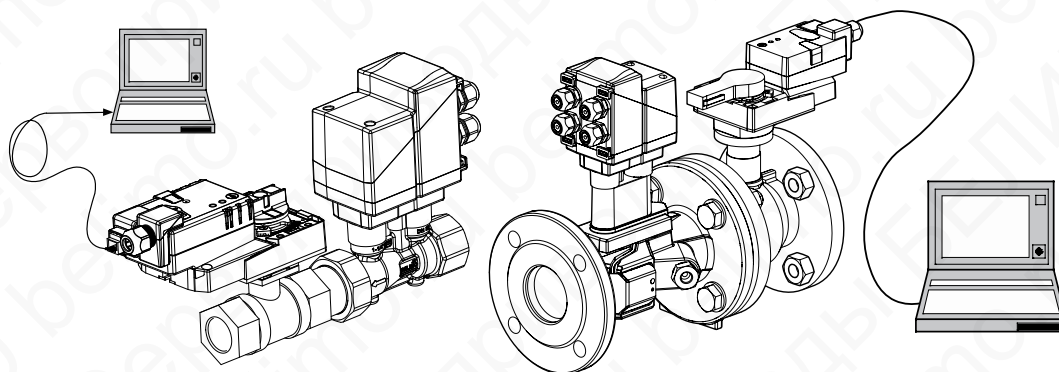
Инверсия может быть осуществлена в случае применения аналогового сигнала в качестве управляющего. Это изменяет стандартный способ управления — в этом случае 0% управляющего сигнала соответствует установке V_{max} или Q_{max} , а в случае максимального управляющего сигнала клапан закрывается

Гидравлическая балансировка

Через интегрированный веб-сервер, максимальный расход (эквивалентно требованию 100%) можно регулировать непосредственно на самом устройстве, просто и надежно, в несколько шагов. Если устройство интегрировано в систему управления, то балансировка может осуществляться непосредственно с помощью системы управления.



Для DN 15-50



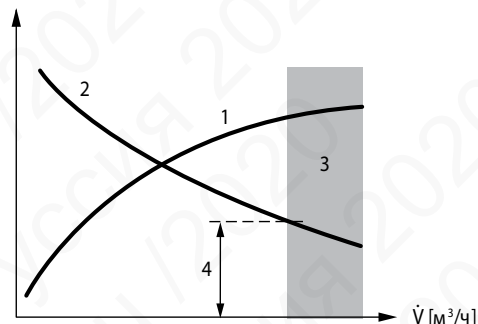
Energy Valve — Электронный независимый от перепада давления регулирующий клапан с функцией аварийного срабатывания, мониторинга энергии и концентрации гликоля, 2-ходовой

Описание устройства (продолжение)

Управление ΔT

Если обогрев или охлаждение происходят при слишком низкой разнице температур, а, соответственно, и при избыточно высоком расходе это не приводит к увеличению мощности. При этом нагреватели или охладители вынуждены работать с низкой эффективностью. Циркуляционные насосы прокачивают избыточное количество теплоносителя, что приводит к неоправданному увеличению энергопотребления.

С помощью Energy Valve просто определить ситуацию, в которой эксплуатация происходит при слишком низкой разнице температур и, соответственно, неэффективном энергопотреблении. Необходимые настройки параметров теперь могут быть проведены легко и быстро в любое время. Интегрированный менеджер разности температур дает возможность пользователю установить минимальное предельное значение. Energy Valve ограничивает поток автоматически, предотвращая его падение ниже этого значения.



1 Мощность нагрева или охлаждения
2 Перепад температуры подачи и обратки
3 Зона потерь (насыщение нагрева или охлаждения)
4 Настроиваемая разность температур

Комбинация аналоговый — коммуникативный

Интегрированный веб-сервер, BACnet IP, BACnet MS / TP или MP-Bus могут быть использованы для коммуникативной передачи сигнала обратной связи совместно с обычным управлением посредством аналогового сигнала позиционирования

При применении комбинированной схемы управления с аналоговым управляющим сигналом и коммуникативным сигналом обратной связи, необходимо использовать коммуникативный путь исключительно для передачи данных от Energy Valve к системе управления более высокого уровня. В случае, если управляющий сигнал поступит на клапан коммуникативным способом посредством сети — аналоговое управление автоматически деактивируется.

Деактивация может быть отменена путем отключения Energy Valve от электрической сети.

Функция мониторинга мощности и энергии

Устройство оборудовано двумя температурными датчиками. Датчик (T2) устанавливается на клапане, а второй датчик устанавливается на трубопроводе на обратной стороне циркуляции теплоносителя. Оба датчика постоянно подключены к системе. Датчики предназначены для сохранения температуры среды на подаче и выходе потребителя (обогрев или охлаждение). Учитывая, что количество теплоносителя также известно, благодаря встроенному датчику расхода, выход тепловой энергии на потребителя можно рассчитать. Кроме того, энергия нагрева / охлаждения также определяется автоматически с помощью постоянной оценки изменений.

Текущее значение таких переменных как температура, расход, мощность теплообменника могут сохраняться и быть доступными через веб-сервер или по сети (BACnet или MP-Bus).

Сохранение данных

Сохраненные данные (встроенная возможность хранения данных в течение 13-ти месяцев) могут быть использованы для оптимизации системы в целом, и для определения производительности потребителя.

Скачать CSV-файлы можно через веб-браузер.

Ручное управление

Возможно ручное управление при помощи кнопки (зубчатый редуктор выведен из зацепления пока кнопка нажата или заблокирована)

Высокая функциональная надежность

Электропривод защищен от перегрузок, не требует конечных выключателей и останавливается автоматически при достижении конечных положений

Базовое положение

При включении напряжения питания первый раз, например, при вводе в эксплуатацию или после нажатия переключателя «вывод редуктора из зацепления» электропривод перемещается в базовое положение.



Безопасность:

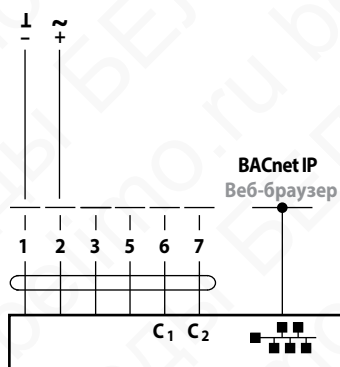
- Клапан разработан для использования в системах отопления, вентиляции и кондиционирования и не применяется в областях, выходящие за рамки указанные в спецификации, особенно для применения на воздушных судах.
- Устройство может устанавливаться только обученным персоналом. В процессе установки должны быть учтены все рекомендации завода-изготовителя.
- Клапан не содержит частей, которые могут быть переустановлены или отремонтированы потребителем.
- Недопустимо отсоединение регулирующего клапана от измерительной трубы.
- Устройство содержит электрические и электронные компоненты, запрещенные к утилизации вместе с бытовыми отходами. Необходимо соблюдать все действующие правила и инструкции, относящиеся к данной конкретной местности.

Energy Valve — Электронный независимый от перепада давления регулирующий клапан с функцией аварийного срабатывания, мониторинга энергии и концентрации гликоля, 2-ходовой

Электромонтаж

Схемы подключения

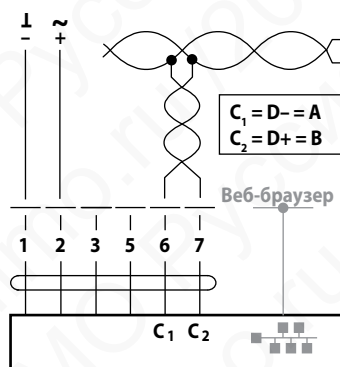
BACnet IP



Цвета проводов:

- 1 = Черный
- 2 = Красный
- 3 = Белый
- 5 = Оранжевый
- 6 = Розовый
- 7 = Серый

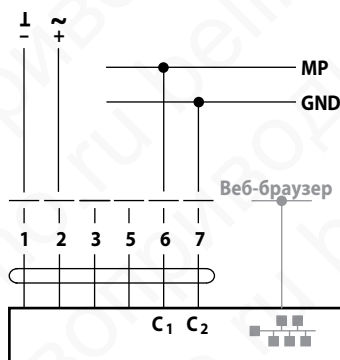
BACnet MS/TP



Цвета проводов:

- 1 = Черный
- 2 = Красный
- 3 = Белый
- 5 = Оранжевый
- 6 = Розовый
- 7 = Серый

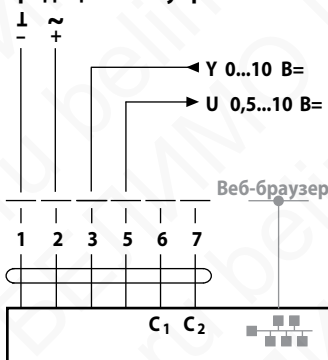
MP bus



Цвета проводов:

- 1 = Черный
- 2 = Красный
- 3 = Белый
- 5 = Оранжевый
- 6 = Розовый
- 7 = Серый

Традиционное управление



Цвета проводов:

- 1 = Черный
- 2 = Красный
- 3 = Белый
- 5 = Оранжевый
- 6 = Розовый
- 7 = Серый

Веб-браузер



Подключение ноутбука для параметризации и управления через RJ45.

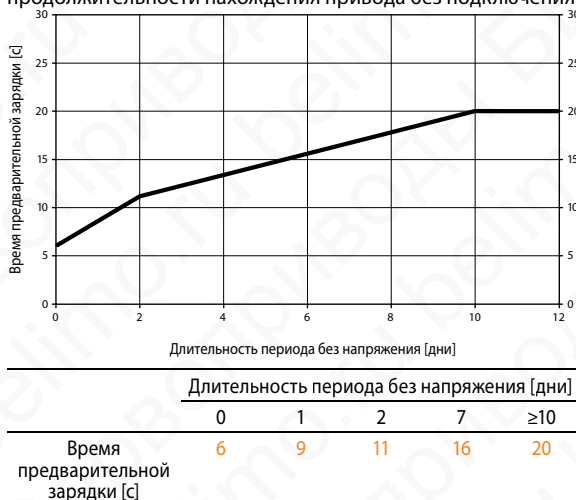
Опционально подключение через RJ45 (прямое подключение ноутбук / подключение через Интранет или Интернет) для соединения со встроенным веб-сервером

Принцип действия аварийного управления

Электропривод перемещает шток до положения, предиктованного сигналом. Одновременно с этим заряжается встроенный конденсатор. При отключении питания шток перемещается в предварительно выбранное охранное положение (POP) за счет запасенной в конденсаторе энергии.

Время предварительной зарядки

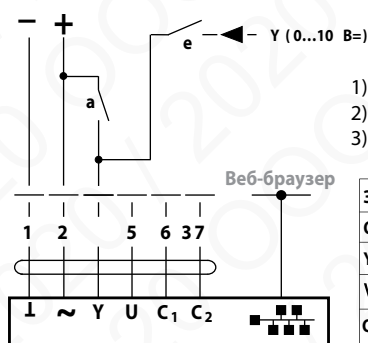
В случае привода со встроенным конденсатором требуется определенное время для зарядки конденсатора. Это время для зарядки конденсатора до уровня, позволяющего приводу работать. В этом случае зарядки хватит на то, чтобы при отключении питания привод передвинул шток из текущего положения в предустановленное охранное положение. Время предварительной зарядки зависит от продолжительности нахождения привода без подключения питания.



Функционирование

Функционирование устройств со специфическими параметрами

Принудительное управление и ограничение с 24 В= с помощью релейных контактов

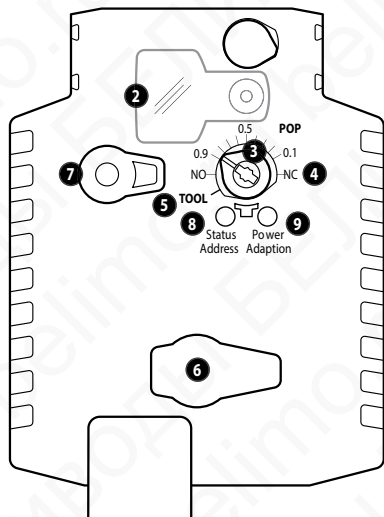


- 1) Управление положением
- 2) Управление расходом
- 3) Управление мощностью

	a	e	
Закр	—	—	
Откр	—	—	1)
Y	—	—	
Y _{max}	—	—	2)
Q _{max}	—	—	3)

Energy Valve — Электронный независимый от перепада давления регулирующий клапан с функцией аварийного срабатывания, мониторинга энергии и концентрации гликоля, 2-ходовой

Органы управления и индикации

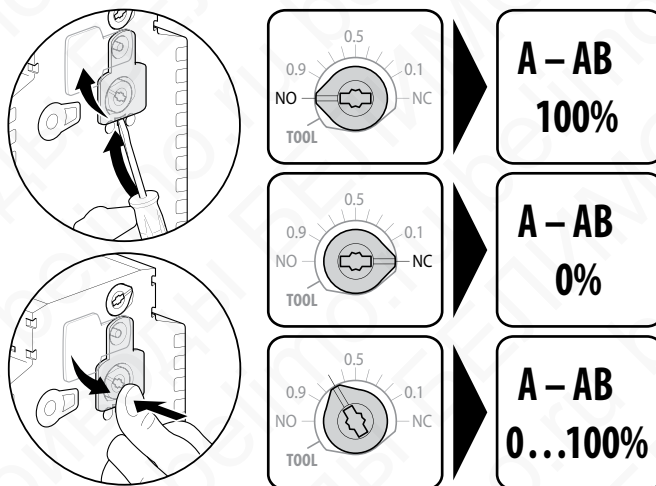


- 2 Защита переключателя установки охранного положения
- 3 Переключатель установки охранного положения (POP)
- 4 Шкала для ручной настройки
- 5 Положение при настройке используя PC-Tool/ZTH
- 6 Сервисный разъем
- 7 Кнопка выхода в ручной режим (отключение механического редуктора)

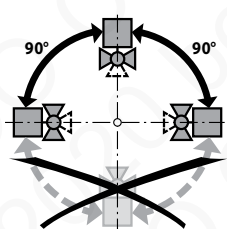
Светодиодные индикаторы		Описание / функция
8 желтый	9 зеленый	
выключен	включен	Штатная работа / без ошибок
выключен	мигает	Активирована функция POP
включен	включен	Ошибка
выключен	выключен	Не включен
включен	включен	Запущен процесс адаптации
мигает	включен	Связь

- 8 Нажатие клавиши: Принятие адресации
- 9 Нажатие клавиши: Запуск адаптации угла поворота и последующий переход к штатному режиму работы

Установка охранного положения (POP)



Особенности установки



Рекомендуемые положения установки

Клапан может устанавливаться в горизонтальном или вертикальном положении. Не допускается установка шарового крана в подвешенном положении, например, когда шток направлен вниз

Установка на обратную воду

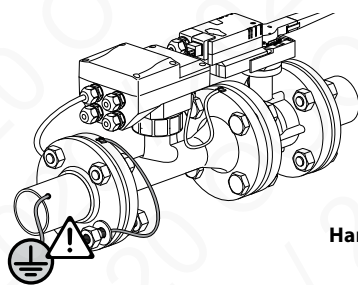
Установка на обратную воду рекомендуется

Требования к качеству воды

Краны Velimo являются регулирующими устройствами. Для того, чтобы они выполняли свои регулирующие функции, а также чтобы увеличить их срок эксплуатации, они должны быть свободны от твердых частиц (например кусочки сварочных швов попавших во время монтажных работ). Рекомендуется установка соответствующих грязевых фильтров. Для корректной работы клапанов Energy Valve DN 65...150, проводимость среды должна быть не менее 20 мкСм/см

Техническое обслуживание

Регулирующие краны и поворотные электроприводы не требуют технического обслуживания. Перед началом проведения любых сервисных работ убедитесь, что электропривод, установленный на шаровом кране, отключен от электропитания (путем отсоединения питающего кабеля). Все насосы в прилегающих участках должны быть также отключены и соответствующие участки трубопровода заглушены. При необходимости перед проведением работ систему нужно охладить, а давление внутри системы снизить до атмосферного. Система не может быть включена обратно до тех пор, пока шаровой кран не будет установлен на место согласно инструкции и соединения не изолированы должным образом.



Направление потока

Необходимо соблюдать направление потока, указанное стрелкой на корпусе крана. В противном случае, расход будет измерен неправильно.

Заземление

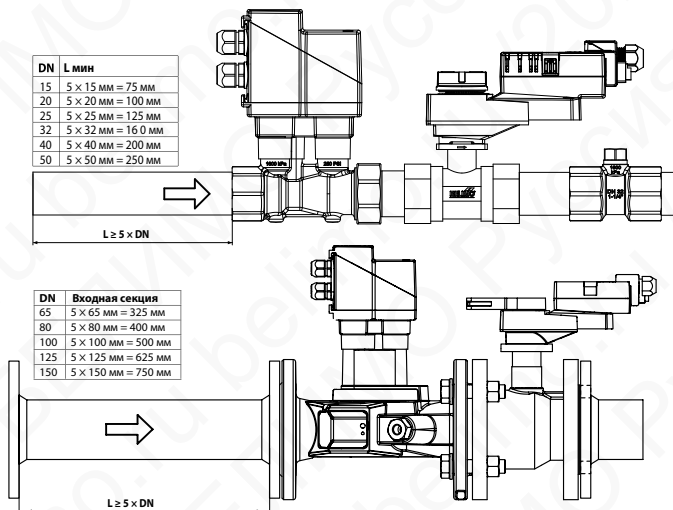
Для обеспечения корректного измерения измерительная трубка должна быть заземлена (для DN 65...150)

Energy Valve — Электронный независимый от перепада давления регулирующий клапан с функцией аварийного срабатывания, мониторинга энергии и концентрации гликоля, 2-ходовой

Особенности установки (продолжение)

Входная секция

С целью достижения высокой точности измерения необходимо обеспечить наличие специального участка трубы для снижения скорости потока в противоположной стороне от фланца измерительной трубы. Размер участка должны быть не менее $5 \times DN$.



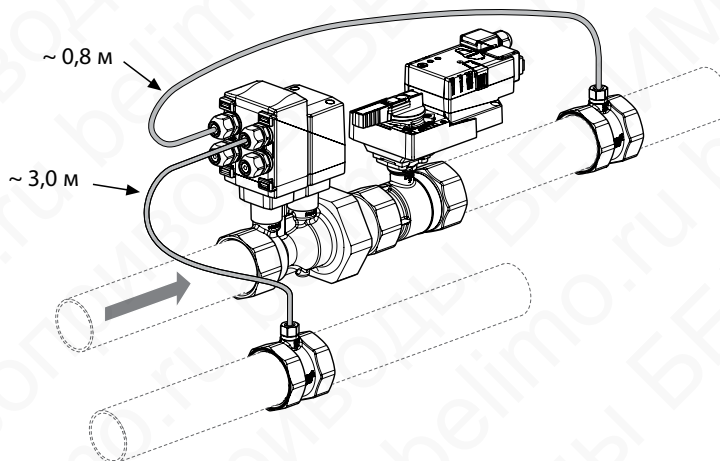
Установка погружной гильзы и температурного датчика

Устройство оснащено двумя подключенными датчиками

T1 Датчик установлен прямо на устройстве рядом с клапаном.

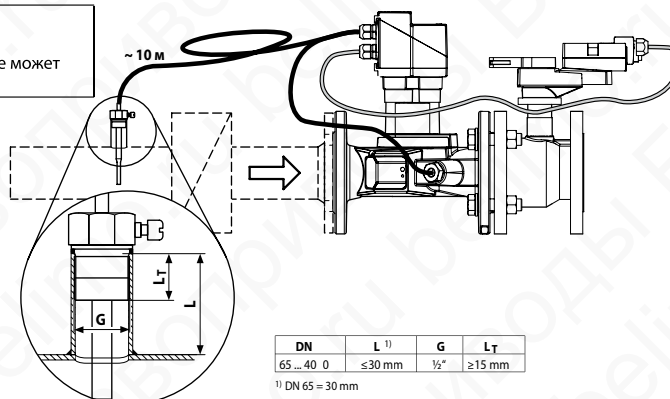
T2 Этот датчик устанавливается с другой стороны потребителя (клапан стоит на обратной воде) или после потребителя (если клапан стоит на подаче).

Два Т-образных монтажных фрагмента для установки температурных датчиков входят в комплект поставки Energy Valve DN 15...50



Для клапанов DN65...150 в комплект поставки входит погружная гильза. Датчик должен быть демонтирован перед установкой погружной гильзы, а затем установлен заново.

Внимание
Кабель между клапаном и температурным датчиком не может быть укорочен или удлинен



Energy Valve — Электронный независимый от перепада давления регулирующий клапан с функцией аварийного срабатывания, мониторинга энергии и концентрации гликоля, 2-ходовой

Информация по подбору клапана и определению перепада давления

Выбор клапана Клапан определяется исходя из максимального необходимого потока V_{max} . Расчет Kvs не требуется
 $V_{max} = 30 \dots 100\%$ от V_{nom} для DN 15...50
 $V_{max} = 45 \dots 100\%$ от V_{nom} для DN 65...150
 Если данные о гидравлической системе отсутствуют, можно выбрать клапан, соответствующий по диаметру с номинальным диаметром теплообменника

Минимальное дифференциальное давление (падение давления) Минимальное необходимое дифференциальное давление (падение давления на клапане) для достижения желаемого расхода потока V_{max} может быть рассчитана с помощью теоретического значения Kvs (см обзор типов) и следующей формулы.

$$\Delta P_{мин} = 100 \times \left(\frac{\dot{V}_{макс}}{K_{vs теор.}} \right)^2$$

$\Delta P_{мин}: \text{кПа}$
 $\dot{V}_{макс}: \text{м}^3/\text{ч}$
 $K_{vs теор.}: \text{м}^3/\text{ч}$

Пример: (DN25 требуемый максимальный расход = 50% от V_{nom})

EV025R+KВАС

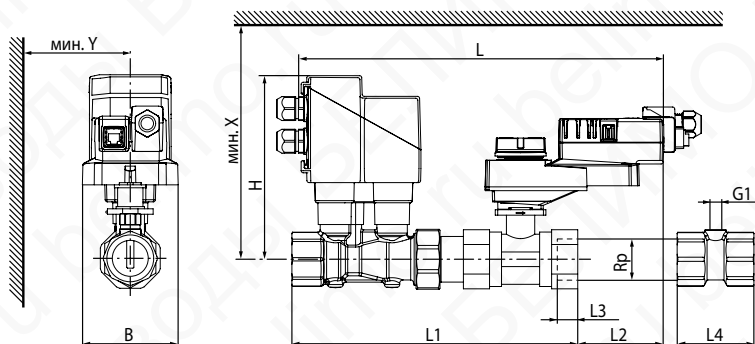
$K_{vs теор.} = 8,6 \text{ м}^3/\text{ч}$

$V_{nom} = 69 \text{ л/мин}$

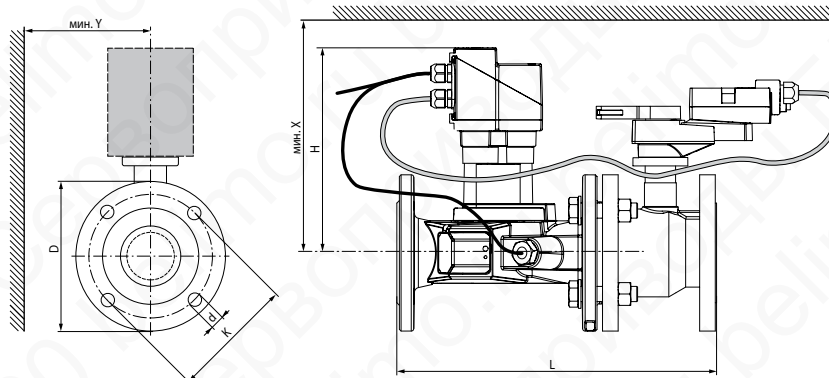
$50\% \times 69 \text{ л/мин} = 34,5 \text{ л/мин} = 2,07 \text{ м}^3/\text{ч}$

$$\Delta P_{мин} = 100 \times \left(\frac{\dot{V}_{макс}}{K_{vs теор.}} \right)^2 = 100 \times \left(\frac{2,07 \text{ м}^3/\text{ч}}{8,6 \text{ м}^3/\text{ч}} \right)^2 = 6 \text{ кПа}$$

Размеры / вес



Тип	DN (мм)	Rp (дюймы)	L (мм)	L1 (мм)	L2 (мм)	L3 (мм)	B (мм)	H (мм)	G1	L4 (мм)	X (мм)	Y (мм)	Вес приблиз. (кг)
EV015R+KВАС (1)	15	1/2	278	191	81	13	75	160	G1/4"	53	230	77	2,2
EV020R+KВАС (1)	20	3/4	285	203	75	14	75	162	G1/4"	57	232	77	2,5
EV025R+KВАС (1)	25	1	296	231	71	16	75	165	G1/4"	65	235	77	2,9
EV032R+KВАС (1)	32	1 1/4	324	254	68	19	75	168	G1/4"	71	238	77	3,8
EV040R+KВАС (1)	40	1 1/2	334	274	65	19	75	172	G1/4"	71	242	77	4,5
EV050R+KВАС (1)	50	2	341	284	69	22	75	177	G1/4"	80	247	77	6,0

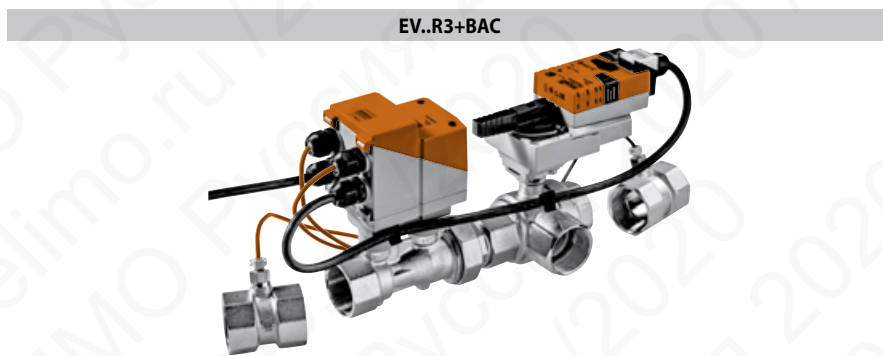


Тип	DN (мм)	L (мм)	H (мм)	D (мм)	d (мм)	K (мм)	X (мм)	Y (мм)	Вес приблиз. (кг)
EV065F+KВАС (1)	65	454	200	185	4 × 19	145	220	150	27
EV080F+KВАС (1)	80	499	200	200	8 × 19	160	220	160	33
EV100F+KВАС (1)	100	582	220	229	8 × 19	180	240	175	44
EV125F+KВАС (1)	125	640	240	252	8 × 19	210	260	190	59
EV150F+KВАС (1)	150	767	240	282	8 × 23	240	260	200	75

Energy Valve — Электронный независимый от перепада давления регулирующий клапан с функцией мониторинга энергии, 3-ходовой



- Номинальное напряжение 24 В~/±
- Управление: плавное регулирование
- Для закрытых систем горячей и холодной воды
- Для плавного регулирования водяного потока в системах обработки воздуха и системах отопления
- Ethernet 10/100 Мбит/с, TCP/IP, интегрированный веб-сервер
- Коммуникация по BACnet IP, BACnet MS/TP, Modbus, Belimo MP-Bus или обычным путем
- Опционально Belimo Cloud



Новый клапан BELIMO **Energy Valve** является следующим этапом развития клапана EPIV — клапана с расходом, не зависящим от перепада давления на клапане, и оборудованным электронным датчиком расхода. Как и EPIV, клапан Energy Valve может выполнять четыре функции — измерение расхода, управление с помощью электропривода, динамическую балансировку системы и запорную функцию.

Значительно упрощается корректный подбор регулирующего органа — не требуется расчет перепадов давления для определения Kvs, подбор осуществляется только по расходу тепло- или холодоносителя. С помощью коррекционного диска специального сечения достигается максимальное качество регулирования, а полная герметичность клапана обеспечивает дополнительное энергосбережение.

Расход непрерывно измеряется с помощью встроенного датчика расхода. Настройка системы (расходов) осуществляется максимально просто и быстро. Балансировка системы происходит автоматически (динамическая балансировка).

Новая функция мониторинга энергии. В конструкцию клапана добавлены два датчика, измеряющие температуры на подающем и обратном трубопроводах. Вместе с динамически измеряемым значением расхода, измерение разности температур позволяет осуществлять постоянный мониторинг количества тепловой энергии. Данные значения могут быть просмотрены либо по месту через ноутбук, либо через систему управления, благодаря чему система отопления/охлаждения может быть оптимизирована с целью достижения максимального энергосбережения. Значения расхода V_{max} могут задаваться индивидуально для каждого клапана через встроенный WEB-сервер (интерфейс RJ45-Ethernet), через систему управления либо с помощью программатора ZTH EU.

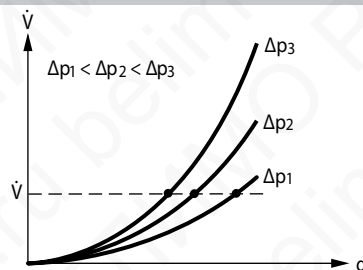
Кроме того, клапаны Energy Valve также позволяют задавать и поддерживать разность температур между подающим и обратным трубопроводами (**ΔT-менеджер**) — данная функция существенно повышает энергоэффективность системы.

Принцип действия

Energy Valve состоит из четырех частей — регулирующего шарового клапана с коррекционным диском, измерительной трубки с расположенным на ней датчиком скорости среды и контроллером, двух температурных датчиков, а также электропривода. На электроприводе устанавливается максимальное значение расхода V_{max} в диапазоне от V_{nom} . При этом установленное значение V_{max} автоматически привязывается к верхней границе диапазона управляющего сигнала (как правило, 10 В). Поскольку клапан обладает равнопроцентной характеристикой регулирования, зависимость расхода от величины управляющего сигнала также является равнопроцентной. Кроме того, опционально управляющий сигнал может быть привязан к углу открытия клапана или к количеству тепла (режим «**power control**», см. табл. со значениями мощности в кВт для каждого DN на стр. 218).

Стандартный управляющий сигнал электропривода (заводская уставка) — 0(2)...10 В. Привод может также работать в сети BACnet или MP bus. Расход тепло-/холодоносителя, протекающего через измерительную трубку, измеряется с помощью датчика. В вычислительном блоке электропривода измеренное датчиком значение расхода сравнивается с заданным значением. Формируется сигнал рассогласования, на основании которого электропривод перемещает шар регулирующего шарового клапана в необходимое положение. Угол поворота шара α изменяется в зависимости от изменения перепадов давлений в системе, при этом осуществляется динамическая балансировка системы и обеспечивается поддержание необходимого расхода среды. Максимальное значение расхода V_{max} может быть задано в диапазоне 30...100% от номинального паспортного значения V_{nom} . При этом наименьшее эффективно контролируемое количество тепло- или холодоносителя составляет 1% от V_{nom} .

Минимальный перепад давления на клапане Δp_{min} для корректной работы (стабильного поддержания расхода) зависит от DN клапана и соотношения V_{max} / V_{nom} . Значения Δp_{min} находятся в диапазоне от 2 кПа и выше (см. формулу на стр. 223).



Требуемое текущее значение расхода V при изменении перепада давления на клапане Δp обеспечивается изменением угла поворота α . Таким образом, текущее значение расхода V не зависит от перепадов давления в системе, а изменяется только путем изменения управляющего сигнала, поступающего на привод.

Обзор типов

Тип	DN (мм)	V_{nom} (л/с)	V_{nom} (л/мин)	V_{nom} (л/час)	Kvs теор (м³/час)	PN
EV015R3+BAC	15	0,35	21	1260	2,9	25
EV020R3+BAC	20	0,65	39	2340	4,9	25
EV025R3+BAC	25	1,15	69	4140	8,6	25
EV032R3+BAC	32	1,8	108	6480	14,2	25
EV040R3+BAC	40	2,5	150	9000	21,3	25
EV050R3+BAC	50	4,8	288	17 280	32,0	25

Energy Valve — Электронный независимый от перепада давления регулирующий клапан с функцией мониторинга энергии, 3-ходовой

Технические характеристики

		EV..R3+BAC
Электрические параметры	Номинальное напряжение	24 В~, 50 Гц / 24 В=
	Диапазон номинального напряжения	19,2...28,8 В~ / 21,6...28,8 В=
	Расчетная мощность	DN 15...25 6,5 ВА / DN 32...50 7,5 ВА
	Потребляемая мощность:	
	— во время вращения	DN 15...25 4 Вт / DN 32...50 5 Вт
	— в состоянии покоя	DN 15...25 3,7 Вт / DN 32...50 3,9 Вт
Функциональные данные	Соединение	Кабель: 1 м, 6 × 0,75 мм ²
	Подключение Ethernet	Разъем RJ45
	Параллельное управление	Возможно (с учетом производительности)
	Кривая расхода	Равнопроцентная, оптимизирована в диапазоне открытия (может быть изменена на линейную)
	Уровень утечки	A, Герметичен
	Трубное соединение	Внутренняя резьба
	Положение установки	От вертикального до горизонтального (относительно штока)
	Тех. обслуживание	Не требуется
	Ручное управление	Выведение из зацепления механического редуктора с помощью кнопки, может фиксироваться
	Измерение потока	Принцип измерения
Точность измерения		±6% (от 25% до 100% от Vnom)
Примечание к точности измерения		±2% (от 25...100% Vnom) при 20°C / 0% гликоля
Минимальный измеряемый поток		1% при Vnom
Измерение температуры	Точность измерения абсолютной температуры	±0,6 °C при 60 °C (PT1000 Класс B)
	Точность измерения разницы температуры	±0,23 K при ΔT = 20 K
	Разрешение	0,05 °C
Безопасность	Класс защиты	III (для низких напряжений)
	Степень защиты корпуса	IP54 (при применении защиты RJ45 разъема)
	Электромагнитная совместимость	CE в соответствии с 2004/108/EC
	Номинальный импульс напряжения	0,8 кВ
	Температура окружающей среды	-30...50 °C
	Температура хранения	-40...80 °C
Материалы	Влажность окружающей среды	95% отн., не конденсир.
	Тело клапана	Латунь
	Измерительный участок	Никелированная латунь
	Запирающий элемент	Нержавеющая сталь
	Шток	Нержавеющая сталь
	Уплотнение штока	O-образное кольцо EPDM
	Погружная гильза	Латунь
	Фрагмент для установки датчика температуры	Никелированная латунь



- Безопасность:**
- Клапан разработан для использования в системах отопления, вентиляции и кондиционирования и не применяется в областях, выходящие за рамки указанные в спецификации, особенно для применения на воздушных судах.
 - Устройство может устанавливаться только обученным персоналом. В процессе установки должны быть учтены все рекомендации завода-изготовителя.
 - Клапан не содержит частей, которые могут быть переустановлены или отремонтированы потребителем.
 - Недопустимо отсоединение регулирующего клапана от измерительной трубы.
 - Устройство содержит электрические и электронные компоненты, запрещенные к утилизации вместе с бытовыми отходами. Необходимо соблюдать все действующие правила и инструкции, относящиеся к данной конкретной местности.

Energy Valve — Электронный независимый от перепада давления регулирующий клапан с функцией мониторинга энергии, 3-ходовой

Описание устройства

Управление мощностью (режим «power control»)

С другой стороны, сигнал позиционирования Y может быть соотнесен с выходной мощностью, требуемой от теплообменника. В зависимости от температуры воды и характеристик воздуха, Energy Valve обеспечивает количество воды, требуемой для достижения желаемой мощности. Максимальная управляемая мощность на теплообменнике в режиме регулирования мощности:

DN	15	20	25	32	40
кВт	80	140	250	380	530

Характеристики регулирования

Специально сконфигурированные параметры управления в связи с точным датчиком расхода обеспечивают стабильное качество управления. Они, однако, не подходят для быстрых процессов управления, напр. для управления потоком воды бытового назначения

Определения

$V_{ном}$ — максимально возможное значение расхода при значении скорости теплоносителя от 2 до 2,4 м/с в трубопроводе соответствующего диаметра. Например, для ДУ65 сечение трубопровода составляет ориентировочно $0,065\text{ м}^2 \times 3,14 / 4 = 0,0033\text{ м}^2$. При скорости 2,4 м/с, расход составит 480 л/мин или 28,8 м³/час.

V_{max} — максимальное значение расхода в системе. Задается в диапазоне 30...100% от $V_{ном}$. При этом V_{max} соответствует управляющему сигналу 10 В.

V_{min} — заводская уставка 0% (не может быть изменена). Производительность Q_{max} это установленный в режиме управления мощностью максимальный выход тепла на теплообменнике

Компенсация при низком расходе

При низкой скорости потока через открытый клапан, измеритель не может регистрировать его в пределах заданной погрешности. В таком случае расход учитывается электронным способом

Открытие клапана

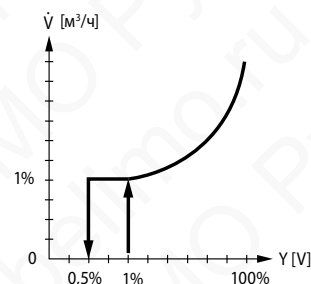
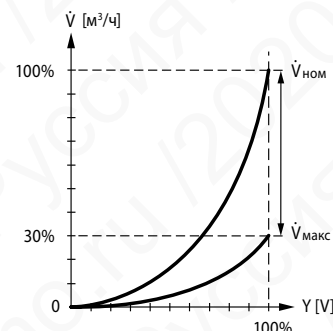
Клапан остается закрытым до тех пор, пока не подан управляющий сигнал Y , соответствующий 1% от $V_{ном}$. Регулирование согласно характеристической кривой клапана активируется после того, как превышает это значение.

Закрывание клапана

Регулирование согласно характеристической кривой клапана активно до тех пор, пока расход не достигает 1% от $V_{ном}$. Когда расход падает ниже этого значения, то он поддерживается на уровне 1% (2,5%) $V_{ном}$. Если расход падает ниже 0,5% $V_{ном}$ согласно переменного управляющего сигнала Y , клапан закрывается.

Коммуникация

Параметризация может быть проведена с помощью встроенного веб-сервера (RJ45 подключение в веб-браузере) или другими средствами коммуникации



Для DN 15-50

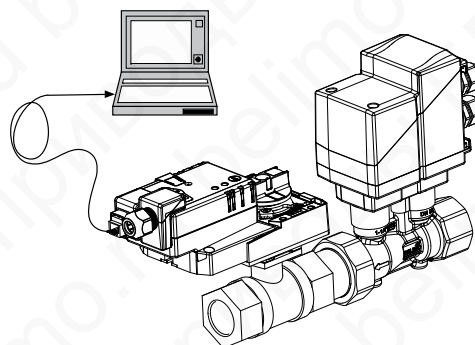
Соединение между равноправными узлами

<http://belimo.local:8080>

На ноутбуке должен быть установлен DHCP (англ. Dynamic Host Configuration Protocol — протокол динамической настройки узла) — сетевой протокол, позволяющий компьютерам автоматически получать IP-адрес и другие параметры, необходимые для работы в сети TCP/IP. Необходимо убедиться, что активно только одно сетевое подключение Стандартный IP адрес: <http://192.168.0.10:8080> Статический IP адрес Пароль (только чтение): Имя: «guest» Пароль: «guest»

Инверсия управляющего сигнала

Опция для подключения датчика (активный датчик или переключающий контакт). Электропривод MP выполняет функцию аналогового/цифрового преобразователя для передачи сигнала датчика по сети MP-Bus в систему более высокого уровня



Гидравлическая балансировка

Инверсия может быть осуществлена в случае применения аналогового сигнала в качестве управляющего. Это изменяет стандартный способ управления — в этом случае 0% управляющего сигнала соответствует установке V_{max} или Q_{max} , а в случае максимального управляющего сигнала клапан закрывается.

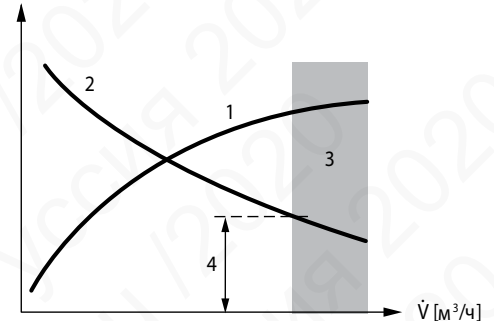
Через интегрированный веб-сервер, максимальный расход (эквивалентно требованию 100%) можно регулировать непосредственно на самом устройстве, просто и надежно, в несколько шагов. Если устройство интегрировано в систему управления, то балансировка может осуществляться непосредственно с помощью системы управления.

Energy Valve — Электронный независимый от перепада давления регулирующий клапан с функцией мониторинга энергии, 3-ходовой

Описание устройства (продолжение)

Управление ΔT Если обогрев или охлаждение происходят при слишком низкой разнице температур, а, соответственно, и при избыточно высоком расходе это не приводит к увеличению мощности. При этом нагреватели или охладители вынуждены работать с низкой эффективностью. Циркуляционные насосы прокачивают избыточное количество теплоносителя, что приводит к неоправданному увеличению энергопотребления.

С помощью Energy Valve просто определить ситуацию, в которой эксплуатация происходит при слишком низкой разнице температур и, соответственно, неэффективном энергопотреблении. Необходимые настройки параметров теперь могут быть проведены легко и быстро в любое время. Интегрированный менеджер разности температур дает возможность пользователю установить минимальное предельное значение. Energy Valve ограничивает поток автоматически, предотвращая его падение ниже этого значения.



Мощность нагрева или охлаждения 1
Перепад температуры подачи и обратки 2
Зона потерь (насыщение нагрева или охлаждения) 3
Настраиваемая разница температур 4

Комбинация аналоговый — коммуникативный

Интегрированный веб-сервер, BACnet IP, BACnet MS / TP или MP-Bus могут быть использованы для коммуникативной передачи сигнала обратной связи совместно с обычным управлением посредством аналогового сигнала позиционирования

При применении комбинированной схемы управления с аналоговым управляющим сигналом и коммуникативным сигналом обратной связи, необходимо использовать коммуникативный путь исключительно для передачи данных от Energy Valve к системе управления более высокого уровня. В случае, если управляющий сигнал поступит на клапан коммуникативным способом посредством сети — аналоговое управление автоматически деактивируется.

Деактивация может быть отменена путем отключения Energy Valve от электрической сети.

Функция мониторинга мощности и энергии

Устройство оборудовано двумя температурными датчиками. Датчик (T2) устанавливается на клапане, а второй датчик устанавливается на трубопроводе на обратной стороне циркуляции теплоносителя. Оба датчика постоянно подключены к системе. Датчики предназначены для сохранения температуры среды на подаче и выходе потребителя (обогрев или охлаждение). Учитывая, что количество теплоносителя также известно, благодаря встроенному датчику расхода, выход тепловой энергии на потребителя можно рассчитать. Кроме того, энергия нагрева / охлаждения также определяется автоматически с помощью постоянной оценки изменений.

Текущее значение таких переменных как температура, расход, мощность теплообменника могут сохраняться и быть доступными через веб-сервер или по сети (BACnet или MP-Bus).

Сохранение данных

Сохраненные данные (встроенная возможность хранения данных в течение 13-ти месяцев) могут быть использованы для оптимизации системы в целом, и для определения производительности потребителя.

Скачать CSV-файлы можно через веб-браузер.

Ручное управление

Возможно ручное управление при помощи кнопки (зубчатый редуктор выведен из зацепления пока кнопка нажата или заблокирована)

Высокая функциональная надежность

Электропривод защищен от перегрузок, не требует конечных выключателей и останавливается автоматически при достижении конечных положений

Базовое положение

При включении напряжения питания первый раз, например, при вводе в эксплуатацию или после нажатия переключателя «вывод редуктора из зацепления» электропривод перемещается в базовое положение.

3-ходовой регулирующий кран

3-ходовой шаровой регулирующий кран является смешивающим. устройством. Направление потоков должно строго соблюдаться всех случаях применения. Монтаж на подающем или обратном трубопроводе зависит от типа выбранного гидравлического контура.

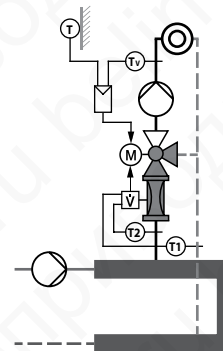
Гидравлика

3-ходовой Энергетический Клапан Belimo применяется в системах с низким перепадом давлением.



Это обуславливает примерно одинаковый перепад давления на подающем и обратном трубопроводе ($DpVR1 \approx DpVR2$).

Поэтому клапан используется в смешивающем контуре. Постоянный расход потребителя обеспечивается насосом. 3-ходовой Энергетический Клапан Belimo управляет соотношением расхода воды с подающего трубопровода и байпаса. Положение клапана влияет на количество воды подмешиваемой с байпаса на потребитель.

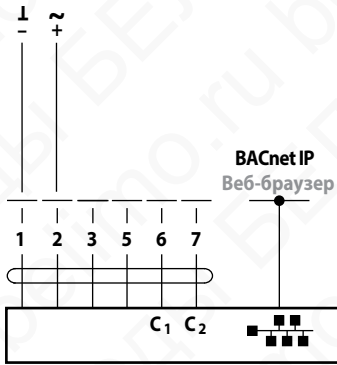


Energy Valve — Электронный независимый от перепада давления регулирующий клапан с функцией мониторинга энергии, 3-ходовой

Электромонтаж

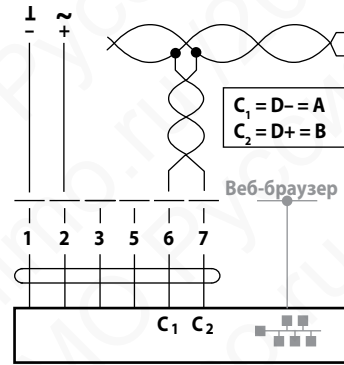
Схемы подключения

BACnet IP



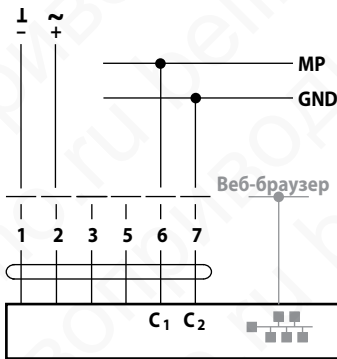
Цвета проводов:
 1 = Черный
 2 = Красный
 3 = Белый
 5 = Оранжевый
 6 = Розовый
 7 = Серый

BACnet MS/TP



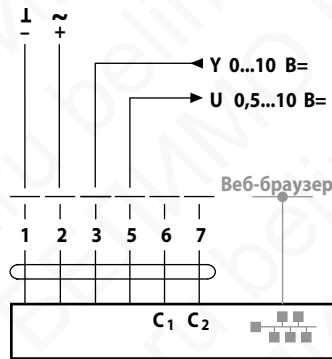
Цвета проводов:
 1 = Черный
 2 = Красный
 3 = Белый
 5 = Оранжевый
 6 = Розовый
 7 = Серый

MP bus



Цвета проводов:
 1 = Черный
 2 = Красный
 3 = Белый
 5 = Оранжевый
 6 = Розовый
 7 = Серый

Традиционное управление



Цвета проводов:
 1 = Черный
 2 = Красный
 3 = Белый
 5 = Оранжевый
 6 = Розовый
 7 = Серый

Веб-браузер

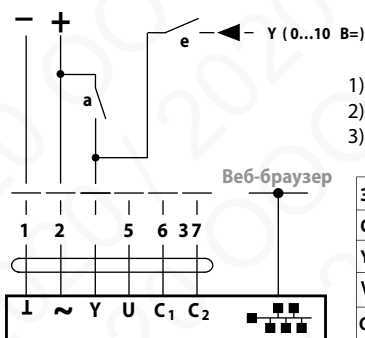


Подключение ноутбука для параметризации и управления через RJ45.

Опционально подключение через RJ45 (прямое подключение ноутбук / подключение через Интранет или Интернет) для соединения со встроенным веб-сервером

Функционирование

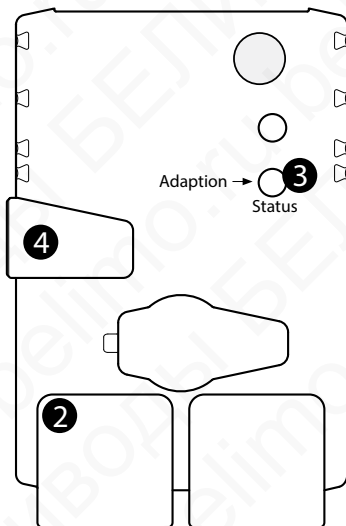
Функционирование устройств со специфическими параметрами
 Принудительное управление и ограничение с 24 В= с помощью релейных контактов



- 1) Управление положением
- 2) Управление расходом
- 3) Управление мощностью

	a	e	
Закр	↘	↘	
Откр	↗	↗	1)
Y	↘	↗	
Ḃmax	↗	↘	2)
Qmax	↗	↘	3)

Органы управления и индикации



❶ Кнопка с зеленым светодиодом

Светодиод не горит: Нет питания или неправильное срабатывание
 Горит зеленым: Рабочий режим
 Мигает: Внутренняя связь клапана (клапан/датчик)

❷ Кнопка с желтым светодиодом

Горит желтым: Идет процесс адаптации
 Нажать кнопку: Запуск адаптации угла поворота в стандартном режиме

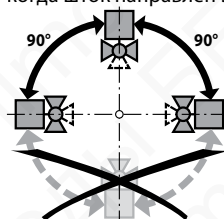
❸ Кнопка ручного управления

Нажать кнопку: Редуктор выведен из зацепления, двигатель не работает, возможно ручное управление
 Отпустить кнопку: Редуктор в зацеплении, стандартный режим

Особенности установки

Рекомендуемые положения установки

Клапан может устанавливаться в горизонтальном или вертикальном положении. Не допускается установка шарового крана в подвешенном положении, например, когда шток направлен вниз



Установка на обратную воду Требования к качеству воды

Установка на обратную воду рекомендуется

Краны Velimo являются регулирующими устройствами. Для того, чтобы они выполняли свои регулирующие функции, а также чтобы увеличить их срок эксплуатации, они должны быть свободны от твердых частиц (например кусочки сварочных швов попавших во время монтажных работ). Рекомендуется установка соответствующих грязевых фильтров.

Техническое обслуживание

Регулирующие краны и поворотные электроприводы не требуют технического обслуживания. Перед началом проведения любых сервисных работ убедитесь, что электропривод, установленный на шаровом кране, отключен от электропитания (путем отсоединения питающего кабеля). Все насосы в прилегающих участках должны быть также отключены и соответствующие участки трубопровода заглушены. При необходимости перед проведением работ систему нужно охладить, а давление внутри системы снизить до атмосферного. Система не может быть включена обратно до тех пор, пока шаровой кран не будет установлен на место согласно инструкции и соединения не изолированы должным образом.

Направление потока

Необходимо соблюдать направление потока, указанное стрелкой на корпусе крана. В противном случае, расход будет измерен неправильно.

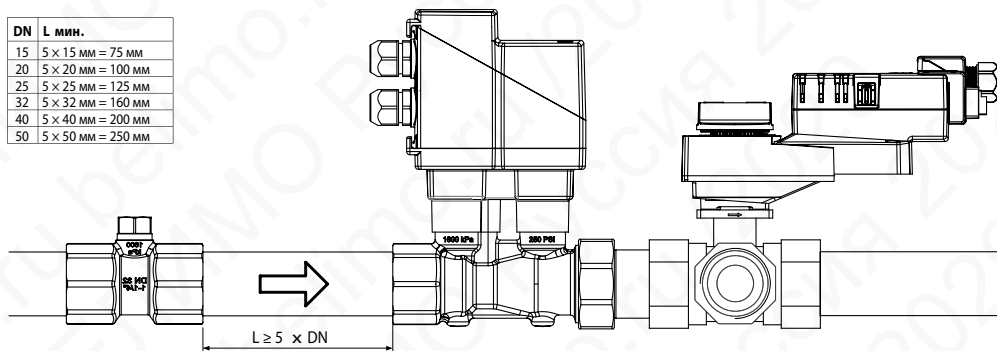
Energy Valve — Электронный независимый от перепада давления регулирующий клапан с функцией мониторинга энергии, 3-ходовой

Особенности установки (продолжение)

Входная секция

С целью достижения высокой точности измерения необходимо обеспечить наличие специального участка трубы для снижения скорости потока в противоположной стороне от фланца измерительной трубы. Размер участка должны быть не менее $5 \times DN$.

DN	L мин.
15	5 x 15 мм = 75 мм
20	5 x 20 мм = 100 мм
25	5 x 25 мм = 125 мм
32	5 x 32 мм = 160 мм
40	5 x 40 мм = 200 мм
50	5 x 50 мм = 250 мм

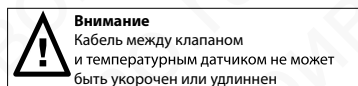
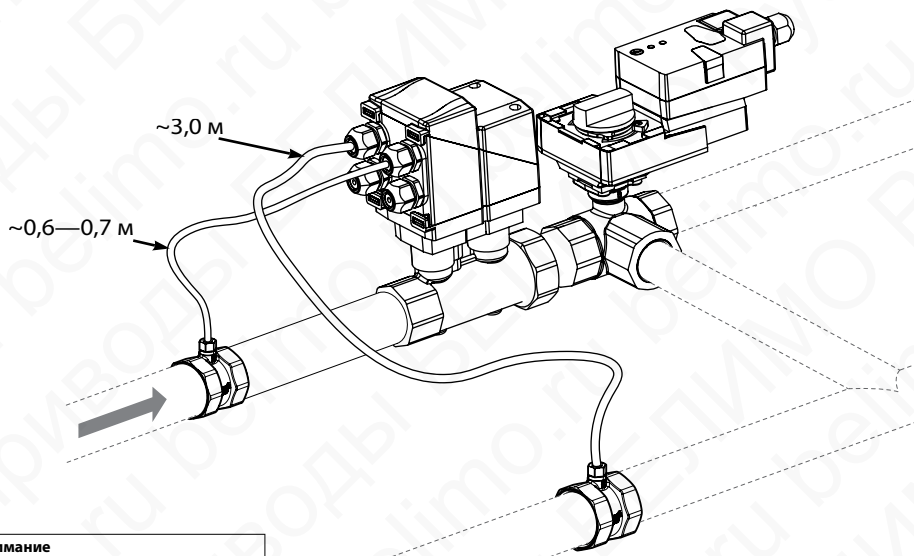


Установка погружной гильзы и температурного датчика

Устройство оснащено двумя подключенными датчиками
 T1 Датчик установлен прямо на устройстве рядом с клапаном.

T2 Этот датчик устанавливается с другой стороны потребителя (клапан стоит на обратной воде) или после потребителя (если клапан стоит на подаче).

Два Т-образных монтажных фрагмента для установки температурных датчиков входят в комплект поставки Energy Valve DN 15...50



Для клапанов DN65...150 в комплект поставки входит погружная гильза. Датчик должен быть демонтирован перед установкой погружной гильзы, а затем установлен заново.

Energy Valve — Электронный независимый от перепада давления регулирующий клапан с функцией мониторинга энергии, 3-ходовой

Информация по подбору клапана и определению перепада давления

Выбор клапана Клапан определяется исходя из максимального необходимого потока V_{max} .
 Расчет Kvs не требуется
 $V_{max} = 30 \dots 100\%$ от V_{nom} для DN 15...50
 Если данные о гидравлической системе отсутствуют, можно выбрать клапан, соответствующий по диаметру с номинальным диаметром теплообменника.

Минимальное дифференциальное давление (падение давления) Минимальное необходимое дифференциальное давление (падение давления на клапане) для достижения желаемого расхода потока V_{max} может быть рассчитана с помощью теоретического значения Kvs (см обзор типов) и нижеприведенной формулы.

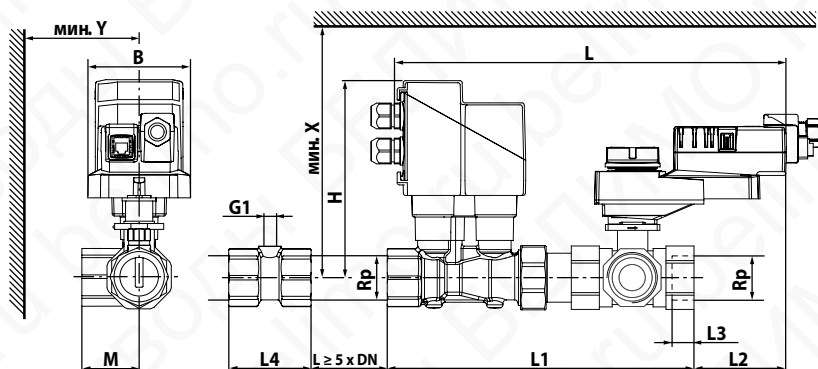
$$\Delta P_{мин} = 100 \times \left(\frac{\dot{V}_{макс}}{K_{vs теор.}} \right)^2$$

$\Delta P_{мин}$: кПа
 $\dot{V}_{макс}$: м³/ч
 $K_{vs теор.}$: м³/ч

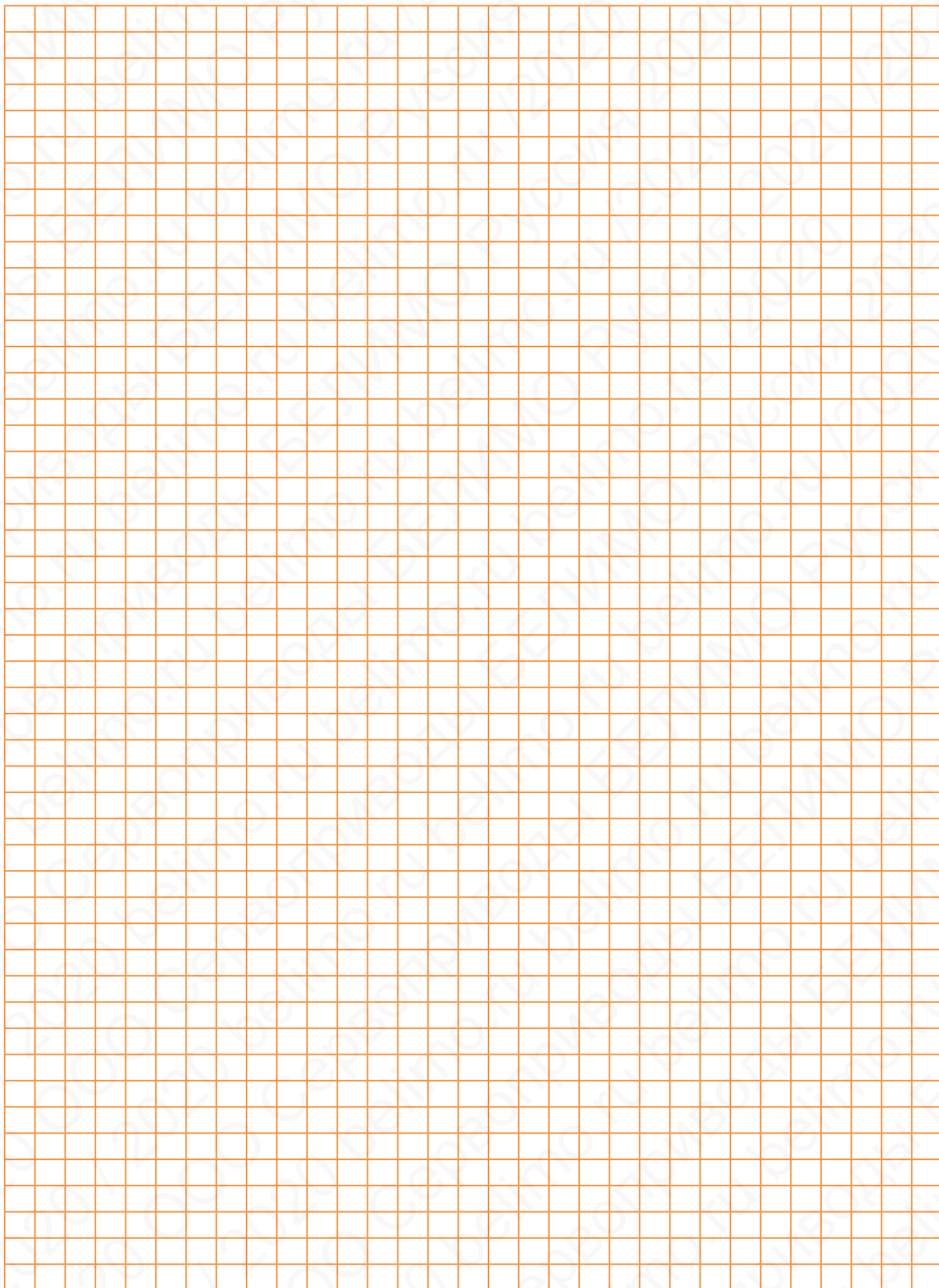
Пример: (DN25 требуемый максимальный расход = 50% от V_{nom})
 EV025R+BAC
 $K_{vs теор.} = 8,6 \text{ м}^3/\text{ч}$
 $V_{nom} = 69 \text{ л/мин}$
 $50\% \times 69 \text{ л/мин} = 34,5 \text{ л/мин} = 2,07 \text{ м}^3/\text{ч}$

$$\Delta P_{мин} = 100 \times \left(\frac{\dot{V}_{макс}}{K_{vs теор.}} \right)^2 = 100 \times \left(\frac{2,07 \text{ м}^3/\text{ч}}{8,6 \text{ м}^3/\text{ч}} \right)^2 = 6 \text{ кПа}$$

Размеры / вес



Тип	DN [мм]	Rp ["]	L [мм]	L1 [мм]	L2 [мм]	L3 [мм]	B [мм]	M [мм]	H [мм]	G1	L4 [мм]	X [мм]	Y [мм]	Вес [кг]
EV015R3+BAC	15	1/2	274	187	84	13	75	36	160	G1/4"	53	230	77	1,6
EV020R3+BAC	20	3/4	290	208	79	14	75	41,5	162	G1/4"	57	232	77	2,1
EV025R3+BAC	25	1	294	224	72	16	75	45	165	G1/4"	65	235	77	2,1
EV032R3+BAC	32	1 1/4	319	255	72	19	85	55,5	168	G1/4"	71	238	77	2,9
EV040R3+BAC	40	1 1/2	345	279	72	19	85	66,5	172	G1/4"	71	242	77	3,4
EV050R3+BAC	50	2	358	305	63	22	95	79	177	G1/4"	80	247	77	5,0





Электроприводы для систем
отопления, вентиляции
и кондиционирования

Сервоприводы БЕЛИМО Россия

105077, г. Москва, ул. Средняя Первомайская, д. 3
телефон: (495) 108-09-95 многоканальный
E-mail: info@belimo.ru internet: www.belimo.ru

Филиал в г. Санкт-Петербурге

ул. Заставская, д. 11, к. 1
телефон: (812) 387-13-30
факс: (812) 387-26-64
E-mail: belimo@mail.ru internet: www.belimo.ru

Наши представители:

Екатеринбург

ООО «УралКомплектЭнергоМаш»
620078, Свердловская обл., г. Екатеринбург, ул. Коминтерна, 16, 4 этаж
Тел./факс: (343) 222-79-77
www.ukenergomash.ru
info@ukenergomash.ru

Казань

ООО «ТеплоАвтоматика»
420015, г. Казань, ул. Гоголя, 27а
Тел./факс: (843) 23-88-105, 26-44-105
teploavt@bk.ru

Киров

ООО «Энергис»
610050, г. Киров, ул. Менделеева, 2
Тел./факс: (8332) 51-75-45, 51-72-71, 62-14-52, 62-38-92.
www.energis.ru, энергис.рф,
energis@mail.ru

Новосибирск

ООО ТК «Автоматизация»
г. Новосибирск, ул. Кривошеиной, 15
Тел./факс: (383) 363-70-83, 363-70-84, 202-22-83, 202-22-84
www.acsystem.ru

Тольятти

ООО «Центрэнергокомплет»
445043, РФ, Самарская область, г. Тольятти, ул. Коммунальная, 39, офис 817
Тел./факс: (8482) 39-20-89 (ф), 75-82-89
www.energy-kit.ru
energykit@mail.ru

Чебоксары, Чувашия

ООО «ОСПсервис»
428000 Чувашская Республика, г. Чебоксары, пр. Московский, 52а, офис 207
Тел.: (8352)48-72-99, факс : (8352) 43-90-93
www.ooo-allterm.ru
OSPservis@yandex.ru

С полным списком представителей можно ознакомиться на сайте компании: www.belimo.ru