

КОНДЕНСАЦИОННЫЕ КОТЛЫ

2021

Модельный ряд
Аксессуары
Технические решения
Каскадные установки
Объекты



Совершенство отопления
для вашего комфорта

BAXI

Оглавление

1. НАСТЕННЫЕ ГАЗОВЫЕ КОНДЕНСАЦИОННЫЕ КОТЛЫ

Duo-tec Compact	4–5
LUNA Duo-tec E	6–7
LUNA Platinum+	8–9
LUNA Duo-tec IN+	10–11
NUVOLA Duo-tec+	12–13
LUNA Duo-tec MP	14–15
LUNA Duo-tec E (Platinum+) COMBI	16–17

2. НАПОЛЬНЫЕ ГАЗОВЫЕ КОНДЕНСАЦИОННЫЕ КОТЛЫ

POWER HT 45–150	18–19
POWER HT+ 50-250	20–21
POWER HT-A 130–650	22–23

3. АКСЕССУАРЫ ДЛЯ КОНДЕНСАЦИОННЫХ КОТЛОВ

3.1. Схемы применения аксессуаров для отвода продуктов сгорания и притока воздуха по коаксиальным трубам для конденсационных котлов	24
3.2. Аксессуары для отвода продуктов сгорания и притока воздуха по коаксиальным трубам для конденсационных котлов	25–26
3.3. Схемы применения аксессуаров для отвода продуктов сгорания и притока воздуха по отдельным трубам для конденсационных котлов	27–28
3.4. Аксессуары для отвода продуктов сгорания и притока воздуха по отдельным трубам для конденсационных котлов	29–31
3.5. Дымоходные системы для каскадов конденсационных котлов	32–35
3.6. Аксессуары для дымоходных систем каскадов конденсационных котлов	36–37
3.7. Гидравлические аксессуары	38–43
3.8. Аксессуары для управления и регулирования температуры	44–46
3.9. Прочие аксессуары	47

4. СХЕМЫ ПРИМЕНЕНИЯ АКСЕССУАРОВ

4.1. Схемы применения гидравлических аксессуаров	48
4.1.1. Гидравлические комплекты для каскада настенных конденсационных котлов	48–51
4.1.2. Гидравлические комплекты для каскада напольных конденсационных котлов	52–58
4.1.3. Гидравлические разделители	59
4.1.4. Установки для нейтрализации конденсата	60
4.2. Схемы применения аксессуаров для управления котлами	61
4.2.1. Автоматика для конденсационных настенных котлов	61–73
4.2.2. Автоматика для конденсационных напольных котлов	74–83

5. СПРАВОЧНЫЕ МАТЕРИАЛЫ

5.1. Принцип работы конденсационных котлов	84
5.2. Фотографии объектов	85–86



28
кВт

16

литров горячей воды в минуту

108%

35%
ЭНЕРГОСБЕРЕЖЕНИЕ

Котлы серии Duo-tec Compact сочетают в себе простоту установки и эксплуатации и самые прогрессивные технологии. В моделях этой серии заложена способность котла адаптироваться под тип и качество газа, параметры дымохода и другие условия. Котлы серии Duo-tec Compact оснащены современной горелкой с полным предварительным смешением газо-воздушной смеси и работают с коэффициентом модуляции мощности 1:7.



вторичный пластинчатый теплообменник



электронная модуляция пламени



электронное зажигание



самодиагностика



погодозависимая автоматика



комнатный термостат



встроенные насос, расшир. бак, манометр



защита от замерзания



низкий выброс NOx



режим «теплые полы»

ГАЗОВАЯ СИСТЕМА

- Система адаптивного контроля горения;
- Коэффициент модуляции мощности – 1:7;
- Сохраняют номинальную мощность при падении входного давления газа до 5 мбар;
- Непрерывная электронная модуляция пламени в режимах отопления и ГВС;
- Пониженное содержание CO и NOx;
- Горелка из нержавеющей стали AISI 316L с предварительным смешением газа и воздуха;
- Перенастройка для работы на сжиженном газе без дополнительных аксессуаров.

ГИДРАВЛИЧЕСКАЯ СИСТЕМА

- Энергосберегающий циркуляционный насос со встроенным автоматическим воздухоотводчиком;
- Гидравлическая группа из композитных материалов (только в двухконтурных моделях; в одноконтурных моделях латунная гидrogруппа);
- Первичный теплообменник из нержавеющей стали AISI 316L;
- Вторичный пластинчатый теплообменник из нержавеющей стали (двухконтурные модели);
- Автоматический байпас;
- Постциркуляция насоса;
- Фильтр на входе холодной воды;
- Встроенный электрический трехходовой клапан с мотором (в том числе в одноконтурных моделях);
- Возможность подключения внешнего накопительного бойлера для горячей воды.

ТЕМПЕРАТУРНЫЙ КОНТРОЛЬ

- Новая панель управления с широким дисплеем;
- Два датчика температуры отопления на подаче и на обратке;
- Встроенная погодозависимая автоматика;
- Самоадаптация погодозависимой автоматике;
- Диапазон регулирования температуры в системе отопления 25–80°C;
- Регулирование и автоматическое поддержание заданной температуры в контурах отопления и ГВС;
- Цифровая индикация температуры и давления;
- Возможность управления разнотемпературными зональными системами.

УСТРОЙСТВА КОНТРОЛЯ И БЕЗОПАСНОСТИ

- Электронный манометр – срабатывает при падении давления воды в 2 этапа: предупреждение и блокировка (0,5 бар);
- Электронная система самодиагностики и запоминание последних ошибок в работе;
- Ионизационный контроль пламени;
- Системы защиты от блокировки насоса и трехходового клапана;
- Защитный термостат от перегрева теплоносителя в первичном теплообменнике;
- Контроль безопасного удаления продуктов сгорания при помощи датчика NTC;
- Предохранительный клапан в контуре отопления (3 бар);
- Система защиты от замерзания в контурах отопления и ГВС.

Duo-tec Compact 1.24	24 кВт, только отопление, закрытая камера сгорания	III	III	III
Duo-tec Compact 24	24 кВт, отопление и горячая вода, закрытая камера сгорания	III	III	III
Duo-tec Compact 28	28 кВт, отопление и горячая вода, закрытая камера сгорания	III	III	III

Размеры

Duo-tec Compact 24 / 28 / 1.24



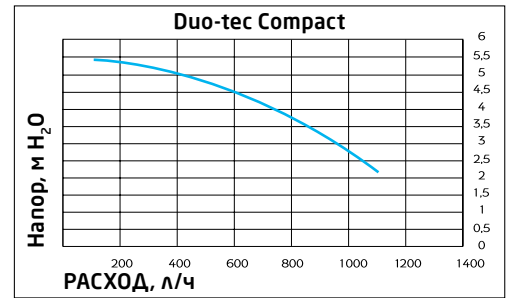
MR: Подача в систему отопления 3/4" m
 US: Выход горячей бытовой воды 1/2" m
 (для одноконтурных моделей выход для подключения бойлера 3/4" m)
 GAS: Подача газа 3/4" m
 ES: Вход холодной воды в котел 1/2" m
 RR: Возврат из системы отопления 3/4" m
 SC: Отвод конденсата Ø21 мм
 m — внешняя резьба

A: Точки крепления котла.
 Расстояние по горизонтали между точками крепления котла: 298 мм.
 B: Расстояние по вертикали между точками крепления котла и гидравлическими присоединениями.

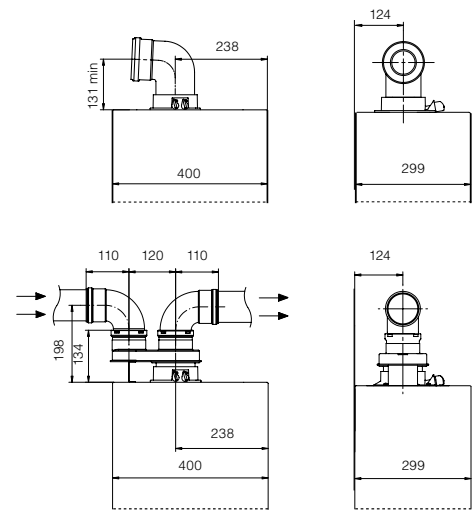
Комплектация

- Комплект документации
- Монтажный шаблон
- Гидравлические прокладки — 2 шт.
- Крюк-шуруп и дюбель — 2 шт.
- Крепежная планка

Характеристика насоса



Присоединение коаксиальных и отдельных труб



ТЕХНИЧЕСКИЕ ХАРАКТЕРИСТИКИ	ТОЛЬКО ОТОПЛЕНИЕ Duo-tec Compact 1.24		ОТОПЛЕНИЕ И ГОРЯЧАЯ ВОДА Duo-tec Compact 24		Duo-tec Compact 28	
	A7722037		A7722038		A7722039	
Макс. полезная тепловая мощность по ГВС	кВт	—	24,0	28,0		
Макс. полез. тепл. мощность по отоплению:	кВт	24,0	20,0	24,0		
	кВт	26,1	21,8	26,1		
Мин. полез. тепл. мощность по отоплению:	кВт	3,4	3,4	3,8		
	кВт	3,7	3,7	4,1		
Макс. потребляемая тепловая мощность по ГВС	кВт	—	24,7	28,9		
Макс. потребляемая тепловая мощность по отоплению	кВт	24,7	20,6	24,7		
Мин. потребляемая тепловая мощность	кВт	3,5	3,5	3,9		
Макс. расход природного/сжиженного газа	м³/ч (кг/ч)	2,61 (1,92)	2,61 (1,92)	3,06 (2,25)		
Макс. производительность (КПД):	%	97,6	97,7	97,7		
	%	105,7	105,8	105,8		
Макс. производительность (КПД) при нагрузке 30%	%	107,6	107,6	107,6		
Емкость/давление заполнения расшир. бака	л/бар	7/0,8	7/0,8	7/0,8		
Диапазон регулирования темп. в контуре ГВС	°C	—	35–60	35–60		
Производительность горячей воды при Δt=25°C	л/мин	—	13,8	16,1		
Производительность горячей воды при Δt=35°C	л/мин	—	9,8	11,5		
Мин. расход воды в контуре ГВС	л/мин	—	2	2		
Макс./мин. давление в контуре ГВС	бар	—	8/0,15	8/0,15		
Диаметр дымоотвод. труб (коакс./раздельных)	мм	(60–100)/80	(60–100)/80	(60–100)/80		
Макс. длина дымоотвод. труб (коакс./раздельных)	м	10/80	10/80	10/80		
Номинальное входное давление природного газа	мбар	5–20	5–20	5–20		
Электрическая мощность/напряжение	Вт/В	102/230	102/230	114/230		
Габаритные размеры:	высота	мм	700	700	700	
	ширина	мм	400	400	400	
	глубина	мм	299	299	299	
Вес НЕТТО/БРУТТО	кг	30/33	34/37	34/37		
Упаковочные размеры	см	82×34×49	82×34×49	82×34×49		



40
кВт

23

литра горячей воды в минуту

110%

35%
ЭНЕРГОСБЕРЕЖЕНИЕ

В моделях серии LUNA Duo-tec E заложена способность котла адаптироваться под тип и качество газа, дымоход и другие условия. Все модели оснащены встроенным модуляционным насосом, который управляется электроникой котла и подстраивается под систему отопления, обеспечивая оптимальный температурный режим и экономию электроэнергии. Котлы серии LUNA Duo-tec E оснащены современной горелкой с полным предварительным смешением газо-воздушной смеси и работают с коэффициентом модуляции мощности 1:7.

ГАЗОВАЯ СИСТЕМА

- Система адаптивного контроля горения;
- Коэффициент модуляции мощности – 1:7;
- Сохраняют номинальную мощность при падении входного давления газа до 5 мбар;
- Непрерывная электронная модуляция пламени в режимах отопления и ГВС;
- Пониженное содержание CO и NOx;
- Горелка из нержавеющей стали AISI 316L с предварительным смешением газа и воздуха;
- Перенастройка для работы на сжиженном газе без дополнительных аксессуаров.

ГИДРАВЛИЧЕСКАЯ СИСТЕМА

- Латунная гидравлическая группа;
- Прогрессивный модуляционный циркуляционный насос со встроенным автоматическим воздухоотводчиком;
- Первичный теплообменник из нержавеющей стали AISI 316L;
- Вторичный пластинчатый теплообменник из нержавеющей стали (двухконтурные модели);
- Автоматический байпас;
- Постциркуляция насоса;
- Фильтр на входе холодной воды;
- Встроенный электрический трехходовой клапан с мотором (в том числе в одноконтурных моделях);
- Возможность подключения внешнего накопительного бойлера для горячей воды.

ТЕМПЕРАТУРНЫЙ КОНТРОЛЬ

- Новая панель управления с широким дисплеем;
- Два датчика температуры отопления на подаче и на обратке;
- Самоадаптация погодозависимой автоматики;
- Диапазон регулирования температуры в системе отопления 25–80°C;
- Встроенная погодозависимая автоматика;
- Регулирование и автоматическое поддержание заданной температуры в контурах отопления и ГВС;
- Цифровая индикация температуры и давления;
- Возможность управления разнотемпературными зональными системами.

УСТРОЙСТВА КОНТРОЛЯ И БЕЗОПАСНОСТИ

- Электронный манометр – срабатывает при падении давления воды в 2 этапа: предупреждение и блокировка (0,5 бар);
- Электронная система самодиагностики и запоминание последних ошибок в работе;
- Ионизационный контроль пламени;
- Системы защиты от блокировки насоса и трехходового клапана;
- Защитный термостат от перегрева теплоносителя в первичном теплообменнике;
- Контроль безопасного удаления продуктов сгорания при помощи датчика NTC;
- Предохранительный клапан в контуре отопления (3 бар);
- Система защиты от замерзания в контурах отопления и ГВС.



вторичный пластинчатый теплообменник



электронная модуляция пламени



электронное зажигание



самодиагностика



погодозависимая автоматика



комнатный термостат



встроенные насос, расшир. бак, манометр



защита от замерзания



низкий выброс NOx



режим «теплые полы»

LUNA Duo-tec E 1.12	12 кВт, только отопление, закрытая камера сгорания	III	IV
LUNA Duo-tec E 1.24	24 кВт, только отопление, закрытая камера сгорания	III	IV
LUNA Duo-tec E 1.28	28 кВт, только отопление, закрытая камера сгорания	III	IV
LUNA Duo-tec E 24	24 кВт, отопление и горячая вода, закрытая камера сгорания	III	IV
LUNA Duo-tec E 28	28 кВт, отопление и горячая вода, закрытая камера сгорания	III	IV
LUNA Duo-tec E 33	33 кВт, отопление и горячая вода, закрытая камера сгорания	III	IV
LUNA Duo-tec E 40	40 кВт, отопление и горячая вода, закрытая камера сгорания	III	IV

Размеры

LUNA Duo-tec E

24 / 28 / 33 / 40 / 1.12 / 1.24 / 1.28



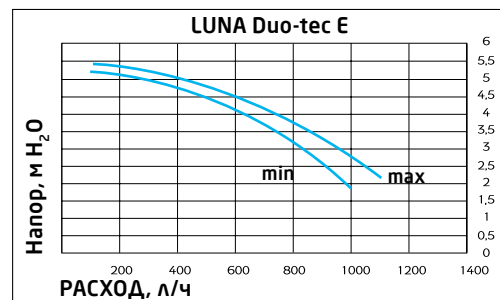
MR: Подача в систему отопления 3/4" м
 US: Выход горячей бытовой воды 1/2" м
 (для одноконтурных моделей выход для подключения бойлера 3/4" м)
 GAS: Подача газа 3/4" м
 ES: Вход холодной воды в котел 1/2" м
 RR: Возврат из системы отопления 3/4" м
 SC: Отвод конденсата Ø21 мм
 m – внешняя резьба

A: Точки крепления котла.
 Расстояние по горизонтали между точками крепления котла: 298 мм.
 B: Расстояние по вертикали между точками крепления котла и гидравлическими присоединениями.

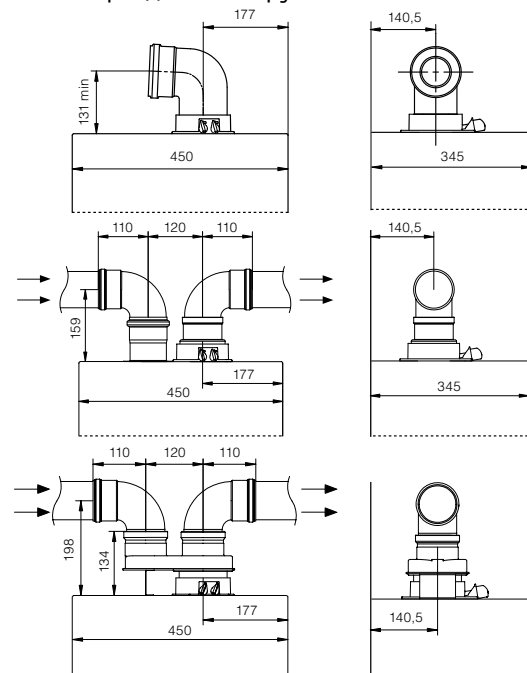
Комплектация

- Комплект документации
- Монтажный шаблон
- Крюк-шуруп и дюбель – 2 шт.
- Крепежная планка

Характеристика насоса



Присоединение коаксиальных и отдельных труб



ТЕХНИЧЕСКИЕ ХАРАКТЕРИСТИКИ	ТОЛЬКО ОТОПЛЕНИЕ			ОТОПЛЕНИЕ И ГОРЯЧАЯ ВОДА				
	LUNA Duo-tec E 1.12	LUNA Duo-tec E 1.24	LUNA Duo-tec E 1.28	LUNA Duo-tec E 24	LUNA Duo-tec E 28	LUNA Duo-tec E 33	LUNA Duo-tec E 40	
	A7720022	A7720023	A7720024	A7720025	A7720026	A7720027	A7720028	
Макс. полезная тепловая мощность по ГВС	кВт	—	—	—	24	28	33	40
Макс. полез. тепл. мощность по отоплению:	кВт	12	24	28	20	24	28	32
	кВт	13,1	26,1	30,5	21,8	26,1	30,6	34,9
Мин. полез. тепл. мощность по отоплению:	кВт	2	3,4	4,0	3,4	3,8	4,7	5,7
	кВт	2,2	3,7	4,3	3,7	4,1	5,1	6,3
Макс. потребляемая тепловая мощность по ГВС	кВт	—	—	—	24,7	28,9	34	41,2
Макс. потребляемая тепловая мощность по отоплению	кВт	12,4	24,7	28,9	20,6	24,7	28,9	33
Мин. потребляемая тепловая мощность	кВт	2,1	4,1	4,8	4,1	4,8	5,7	5,9
Макс. расход природного/сжиженного газа	м³/ч (кг/ч)	1,31 (0,96)	2,61 (1,92)	3,06 (2,25)	2,61 (1,92)	3,06 (2,25)	3,60 (2,64)	4,36 (3,20)
Макс. производительность (КПД):	%	97,6	97,6	97,6	97,6	97,6	97,6	97,6
	%	107,5	107,5	107,3	107,5	107,5	107,3	105,8
Макс. производительность (КПД) при нагрузке 30%	%	107,8	107,6	107,6	107,6	107,6	107,7	107,6
Емкость/давление заполнения расшир. бака	л/бар	8/0,8	8/0,8	10/0,8	8/0,8	8/0,8	10/0,8	10/0,8
Диапазон регулирования темп. в контуре ГВС	°C	—	—	—	35–60	35–60	35–60	35–60
Производительность горячей воды при Δt=25°C	л/мин	—	—	—	13,8	16,1	18,9	22,9
Производительность горячей воды при Δt=35°C	л/мин	—	—	—	9,8	11,5	13,5	16,4
Мин. расход воды в контуре ГВС	л/мин	—	—	—	2	2	2	2
Макс./мин. давление в контуре ГВС	бар	—	—	—	8/0,15	8/0,15	8/0,15	8/0,15
Диаметр дымоотвод. труб (коакс./раздельных)	мм	(60–100)/80	(60–100)/80	(60–100)/80	(60–100)/80	(60–100)/80	(60–100)/80	(60–100)/80
Макс. длина дымоотвод. труб (коакс./раздельных)	м	10/80	10/80	10/80	10/80	10/80	10/80	10/80
Номинальное входное давление природного газа	мбар	13–20	13–20	13–20	13–20	13–20	13–20	13–20
Электрическая мощность/напряжение	Вт/В	105/230	120/230	135/230	120/230	130/230	135/230	142/230
Габаритные размеры:	высота	мм	763	763	763	763	763	763
	ширина	мм	450	450	450	450	450	450
	глубина	мм	345	345	345	345	345	345
Вес НЕТТО/БРУТТО	кг	34,5/37,5	34,5/37,5	36/39	38,5/41,5	38,5/41,5	39,5/42,5	41/44
Упаковочные размеры	см	90×39×54	90×39×54	90×39×54	90×39×54	90×39×54	90×39×54	90×39×54



33
кВт

18,9

литра горячей воды в минуту

108%

35%
ЭНЕРГОСБЕРЕЖЕНИЕ

Котлы серии LUNA Platinum+ являются результатом внедрения самых передовых технологий. Принципы, которые были заложены при создании этого котла — полная интеграция с альтернативными системами отопления и ГВС (солнечные панели, тепловые насосы и т.д.) и «интеллект внутри», то есть способность котла адаптироваться под систему отопления, дымоход, состав газа и другие условия. Все модели оснащены современной горелкой с полным предварительным смешением газо-воздушной смеси и работают с коэффициентом модуляции мощности до 1:10. Модели этой серии могут быть установлены в каскаде до 16 котлов.



вторичный пластинчатый теплообменник



электронная модуляция пламени



электронное зажигание



самодиагностика



погодозависимая автоматика



комнатный термостат



встроенные насос, расшир. бак, манометр



защита от замерзания



низкий выброс NOx



режим «теплые полы»

ГАЗОВАЯ СИСТЕМА

- Система адаптивного контроля горения;
- Коэффициент модуляции мощности — 1:10;
- Сохраняют номинальную мощность при падении входного давления газа до 5 мбар;
- Непрерывная электронная модуляция пламени в режимах отопления и ГВС;
- Пониженное содержание CO и NOx;
- Горелка из нержавеющей стали AISI 316L с предварительным смешением газа и воздуха;
- Перенастройка для работы на сжиженном газе без дополнительных аксессуаров.

ГИДРАВЛИЧЕСКАЯ СИСТЕМА

- Прогрессивный модуляционный циркуляционный насос со встроенным автоматическим воздухоотводчиком;
- Первичный теплообменник из нержавеющей стали AISI 316L;
- Вторичный пластинчатый теплообменник из нержавеющей стали (двухконтурные модели);
- Встроенный электрический трехходовой клапан с мотором (в том числе в одноконтурных моделях);
- Автоматический байпас;
- Постциркуляция насоса;
- Фильтр на входе холодной воды;
- Возможность подключения внешнего накопительного бойлера для горячей воды (для одноконтурных моделей).

ТЕМПЕРАТУРНЫЙ КОНТРОЛЬ

- Новая съемная панель управления с широким дисплеем и встроенным датчиком температуры (опционально беспроводная);
- Два датчика температуры отопления на подаче и на обратке;
- Самоадаптация погодозависимой автоматики;
- Возможность недельного программирования режима работы;
- Диапазон регулирования температуры в системе отопления 25–80°C;
- Встроенная погодозависимая автоматика;
- Регулирование и автоматическое поддержание заданной температуры в контурах отопления и ГВС;
- Цифровая индикация температуры и давления;
- Возможность управления разнотемпературными зональными системами.

УСТРОЙСТВА КОНТРОЛЯ И БЕЗОПАСНОСТИ

- Электронный манометр — срабатывает при падении давления воды в 2 этапа: предупреждение и блокировка (0,5 бар);
- Встроенная каскадная автоматика с возможностью управления до 16 котлов;
- Электронная система самодиагностики и запоминание последних ошибок в работе;
- Ионизационный контроль пламени;
- Системы защиты от блокировки насоса и трехходового клапана;
- Защитный термостат от перегрева воды в первичном теплообменнике;
- Контроль безопасного удаления продуктов сгорания при помощи датчика NTC;
- Предохранительный клапан в контуре отопления (3 бар);
- Система защиты от замерзания в контурах отопления и ГВС.

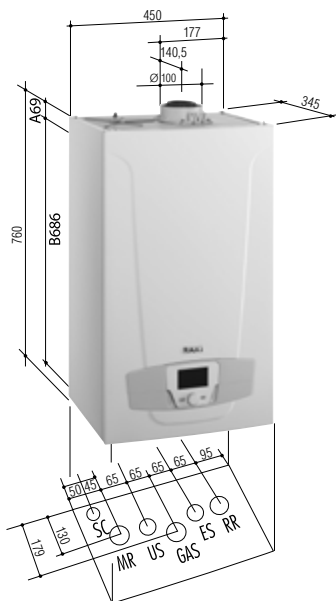
Аксессуары к этому котлу смотрите на стр. 82–105

LUNA Platinum+ 1.12	12 кВт, только отопление, закрытая камера	III	III
LUNA Platinum+ 1.18	18 кВт, только отопление, закрытая камера	III	III
LUNA Platinum+ 1.24	24 кВт, только отопление, закрытая камера	III	III
LUNA Platinum+ 1.32	32 кВт, только отопление, закрытая камера	III	III
LUNA Platinum+ 24	20 кВт на отопление и 24 кВт на ГВС, закрытая камера	III	III
LUNA Platinum+ 33	28 кВт на отопление и 33 кВт на ГВС, закрытая камера	III	III

Размеры

LUNA Platinum+

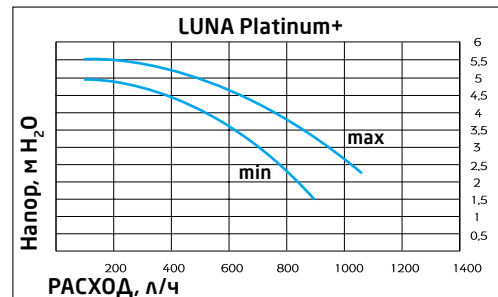
24 / 33 / 1.12 / 1.18 / 1.24 / 1.32



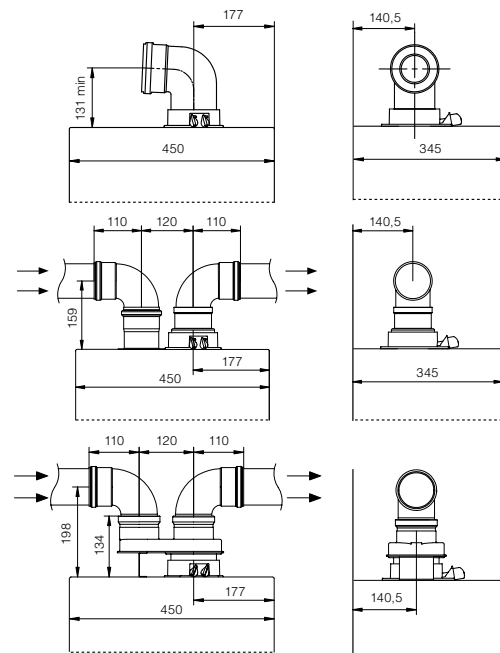
MR: Подача в систему отопления 3/4" м
 US: Выход горячей бытовой воды 1/2" м
 (для одноконтурных моделей выход для подключения бойлера 3/4" м)
 GAS: Подача газа 3/4" м
 ES: Вход холодной воды в котел 1/2" м
 RR: Возврат из системы отопления 3/4" м
 SC: Отвод конденсата Ø21 мм
 м – внешняя резьба

A: Точки крепления котла.
 Расстояние по горизонтали между точками крепления котла: 298 мм.
 B: Расстояние по вертикали между точками крепления котла и гидравлическими присоединениями.

Характеристика насоса



Присоединение коаксиальных и отдельных труб



Комплектация

- Комплект документации
- Монтажный шаблон
- Крюк-шуруп и дюбель – 2 шт.
- Крепежная планка

ТЕХНИЧЕСКИЕ ХАРАКТЕРИСТИКИ

	ТОЛЬКО ОТОПЛЕНИЕ				ОТОПЛЕНИЕ И ГОРЯЧАЯ ВОДА	
	LUNA Platinum+ 1.12	LUNA Platinum+ 1.18	LUNA Platinum+ 1.24	LUNA Platinum+ 1.32	LUNA Platinum+ 24	LUNA Platinum+ 33
	7219688--	7219689--	7219690--	7219691--	7219692--	7219693--
Макс. полезная тепловая мощность по ГВС	кВт	—	—	—	24	33
Макс. полез. тепл. мощность по отоплению:	кВт	12	16,9	24	20	28
	кВт	13,1	18,4	26,1	34,8	30,5
Мин. полез. тепл. мощность по отоплению:	кВт	2	2	2,4	2,4	3,3
	кВт	2,2	2,2	2,7	3,5	3,6
Макс. потребляемая тепловая мощность по ГВС	кВт	—	—	—	24,7	34
Макс. потребляемая тепловая мощность по отоплению	кВт	12,4	17,4	24,7	33	28,9
Мин. потребляемая тепловая мощность	кВт	2,1	2,1	2,5	3,3	3,4
Макс. расход природного/сжиженного газа	м³/ч (кг/ч)	1,31 (0,96)	1,84 (1,35)	2,61 (1,92)	3,49 (2,56)	2,61 (1,92)
Макс. производительность (КПД):	в режиме 75/60°C	%	97,8	97,7	97,6	97,6
	в режиме 50/30°C	%	105,8	105,8	105,7	105,7
Макс. производительность (КПД) при нагрузке 30%	%	107,8	107,7	107,6	107,6	107,7
Емкость/давление заполнения расшир. бака	л/бар	8/0,8	8/0,8	8/0,8	10/0,8	10/0,8
Диапазон регулирования темп. в контуре ГВС	°C	—	—	—	—	35-60
Производительность горячей воды при Δt=25°C	л/мин	—	—	—	—	13,8
Производительность горячей воды при Δt=35°C	л/мин	—	—	—	—	9,8
Мин. расход воды в контуре ГВС	л/мин	—	—	—	—	2
Макс./мин. давление в контуре ГВС	бар	—	—	—	—	8/0,15
Диаметр дымоотвод. труб (коакс./раздельных)	мм	(60-100)/80	(60-100)/80	(60-100)/80	(60-100)/80	(60-100)/80
Макс. длина дымоотвод. труб (коакс./раздельных)	м	10/80	10/80	10/80	10/80	10/80
Номинальное входное давление природного газа	мбар	5-20	5-20	5-20	5-20	5-20
Электрическая мощность/напряжение	Вт/В	105/230	125/230	120/230	140/230	120/230
Габаритные размеры:	высота	мм	760	760	760	760
	ширина	мм	450	450	450	450
	глубина	мм	345	345	345	345
Вес НЕТТО/БРУТТО	кг	34,5/37,5	34,5/37,5	34,5/37,5	37,5/40,5	36/39
Упаковочные размеры	см	90×39×54	90×39×54	90×39×54	90×39×54	90×39×54



28
кВт

16

литра горячей воды в минуту

108%

35%
ЭНЕРГОСБЕРЕЖЕНИЕ

Конденсационные котлы LUNA Duo-tec IN+ предназначены для установки на открытом воздухе или в неотапливаемых помещениях. Разработанные с учетом соответствующих технологий котлы этой серии работают при температуре наружного воздуха до минус 15°C, а на заводе тестируются при минус 20°C. Котел LUNA Duo-tec IN+ является идеальным вариантом для применения в южных регионах России, где температура наружного воздуха не опускается ниже минус 15°C. Он может быть встроен в стену в специальном шкафу или установлен на балконах, лестничных клетках, в подвалах и в любых других неотапливаемых помещениях.



вторичный пластинчатый теплообменник



электронная модуляция пламени



электронное зажигание



самодиагностика



погодозависимая автоматика



комнатный термостат



встроенные насос, расшир. бак, манометр



защита от замерзания



дистанционное управление



низкий выброс NOx



режим «теплые полы»

ГАЗОВАЯ СИСТЕМА

- Система адаптивного контроля горения;
- Коэффициент модуляции мощности – 1:7;
- Сохраняет номинальную мощность при падении входного давления газа до 5 мбар;
- Непрерывная электронная модуляция пламени в режиме отопления и ГВС;
- Пониженное содержание CO и NOx;
- Горелка из нержавеющей стали AISI 316L с предварительным смешением газа и воздуха;
- Возможна перенастройка для работы на сжиженном газе.

ГИДРАВЛИЧЕСКАЯ СИСТЕМА

- Энергосберегающий циркуляционный насос со встроенным автоматическим воздухоотводчиком;
- Гидравлическая группа из композитных материалов (только в двухконтурных моделях; в одноконтурных моделях латунная гидрогруппа);
- Электронный манометр;
- Первичный теплообменник из нержавеющей стали AISI 316L;
- Вторичный пластинчатый теплообменник из нержавеющей стали (двухконтурные модели);
- Встроенный электрический трехходовой клапан с мотором (в том числе в одноконтурных моделях);
- Автоматический байпас;
- Фильтр на входе холодной воды;
- Возможность подключения внешнего накопительного бойлера для горячей воды к одноконтурной модели.

ТЕМПЕРАТУРНЫЙ КОНТРОЛЬ

- Выносная панель управления с широким дисплеем;
- Два датчика температуры отопления на подаче и на обратке;
- Возможность недельного программирования режима работы;
- Диапазон регулирования температуры в системе отопления 25–80°C;
- Встроенная погодозависимая автоматика с возможностью самоадаптации;
- Регулирование и автоматическое поддержание заданной температуры в контурах отопления и ГВС;
- Цифровая индикация температуры и давления;
- Возможность управления разнотемпературными зональными системами.

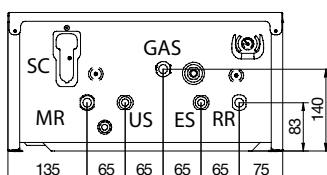
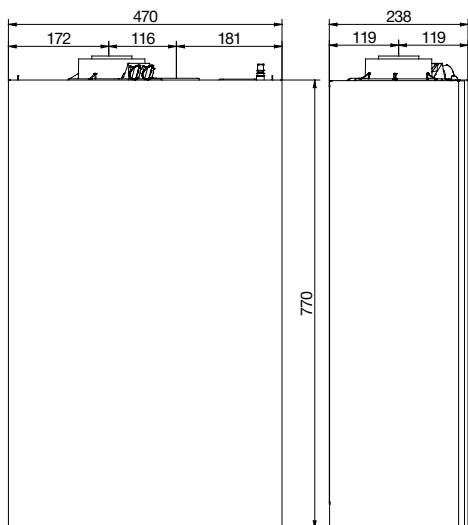
УСТРОЙСТВА КОНТРОЛЯ И БЕЗОПАСНОСТИ

- Электронный манометр срабатывает при падении давления воды в 2 этапа: предупреждение и блокировка;
- Электронная система самодиагностики и запоминание последних ошибок в работе;
- Ионизационный контроль пламени;
- Системы защиты от блокировки насоса и трехходового клапана;
- Защитный термостат от перегрева воды в первичном теплообменнике;
- Контроль безопасного удаления продуктов сгорания с помощью датчика NTC;
- Предохранительный клапан в контуре отопления (3 атм);
- Система защиты от замерзания в контурах отопления и ГВС.

LUNA Duo-tec IN+ 1.24	24 кВт, только отопление, закрытая камера сгорания	III	IV
LUNA Duo-tec IN+ 24	24 кВт, отопление и горячая вода, закрытая камера сгорания	III	IV
LUNA Duo-tec IN+ 28	28 кВт, отопление и горячая вода, закрытая камера сгорания	III	IV

Размеры

LUNA Duo-tec IN+ 24, 28, 1.24

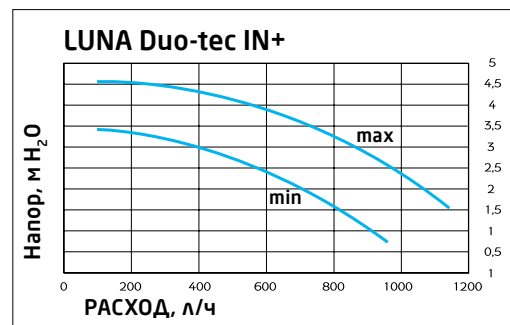


Комплектация

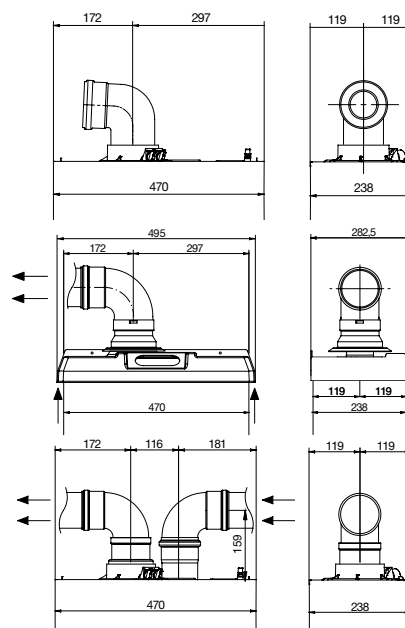
- Комплект документации
- Монтажный шаблон
- Крепежная планка
- Гидравлический присоединительный комплект

- MR: Подача в систему отопления 3/4" м
- US: Выход горячей бытовой воды 1/2" м (для одноконтурных моделей выход для подключения бойлера 3/4" м)
- GAS: Подача газа 3/4" м
- ES: Вход холодной воды в котел 1/2" м
- RR: Возврат из системы отопления 3/4" м
- SC: Отвод конденсата Ø21 мм м — внешняя резьба

Характеристика насоса



Присоединение коаксиальных и отдельных труб



ТЕХНИЧЕСКИЕ ХАРАКТЕРИСТИКИ	ТОЛЬКО ОТОПЛЕНИЕ LUNA Duo-tec IN+ 1.24			ОТОПЛЕНИЕ И ГОРЯЧАЯ ВОДА	
		7221769--	7221770--	LUNA Duo-tec IN+ 24	LUNA Duo-tec IN+ 28
Макс. полезная тепловая мощность по ГВС	кВт	-	24	28	
Макс. полез. тепл. мощность по отоплению:	в режиме 80/60°C	кВт	24,7	20,6	24,7
	в режиме 50/30°C	кВт	26,1	21,8	26,1
Мин. полез. тепл. мощность по отоплению:	в режиме 80/60°C	кВт	3,4	3,4	3,8
	в режиме 50/30°C	кВт	3,7	3,7	4,1
Макс. потребляемая тепловая мощность по ГВС	кВт	-	24,7	28,9	
Макс. потребляемая тепловая мощность по отоплению	кВт	24,7	20,6	24,7	
Мин. потребляемая тепловая мощность	кВт	4,1	4,1	4,8	
Макс. расход природного/сжиженного газа	м³/ч (кг/ч)	2,61 (1,92)	2,61 (1,92)	3,06 (2,25)	
Макс. производительность (КПД):	в режиме 75/60°C	%	97,6	97,6	37,6
	в режиме 50/30°C	%	107,5	107,5	107,5
Макс. производительность (КПД) при нагрузке 30%	%	107,6	107,6	107,6	
Емкость/давление заполнения расшир. бака	л/бар	8/0,8	8/0,8	8/0,8	
Диапазон регулирования темп. в контуре ГВС	°C	-	35 — 60	35 — 60	
Производительность горячей воды при Δt=25°C	л/мин	-	13,8	16,1	
Производительность горячей воды при Δt=35°C	л/мин	-	9,8	11,5	
Мин. расход воды в контуре ГВС	л/мин	-	2	2	
Макс./мин. давление в контуре ГВС	бар	-	8/0,15	8/0,15	
Диаметр дымоотвод. труб (коакс./раздельных)	мм	(60 — 100)/80	(60 — 100)/80	(60 — 100)/80	
Макс. длина дымоотвод. труб (коакс./раздельных)	м	10/80	10/80	10/80	
Номинальное входное давление природного газа	мбар	5 — 20	5 — 20	5 — 20	
Электрическая мощность/напряжение	Вт/В	85/230	85/230	99/230	
Габаритные размеры:	высота	мм	770	770	
	ширина	мм	470	470	
	глубина	мм	238	238	
Вес НЕТТО/БРУТТО	кг	28,5/31,5	32,5/35,5	32,5/35,5	
Упаковочные размеры	см	53×85×29	53×85×29	53×85×29	



33
кВт

500
литров горячей
воды за 30 минут

108%

35%
ЭНЕРГОСБЕРЕЖЕНИЕ

В моделях серии NUVOLA Duo-tec+ заложена способность котла адаптироваться под тип и качество газа, параметры дымохода и другие условия. Благодаря встроенному 45-литровому бойлеру из нержавеющей стали, котлы данной серии незаменимы там, где требуется большой расход воды. Котлы серии NUVOLA Duo-tec+ оснащены современной горелкой с полным предварительным смешением газо-воздушной смеси и работают с коэффициентом модуляции мощности 1:7.

ГАЗОВАЯ СИСТЕМА

- Система адаптивного контроля горения;
- Коэффициент модуляции мощности – 1:7;
- Сохраняют номинальную мощность при падении входного давления газа до 5 мбар;
- Непрерывная электронная модуляция пламени в режимах отопления и ГВС;
- Пониженное содержание CO и NOx;
- Горелка из нержавеющей стали AISI 316L с предварительным смешением газа и воздуха;
- Перенастройка для работы на сжиженном газе без дополнительных аксессуаров.

ГИДРАВЛИЧЕСКАЯ СИСТЕМА

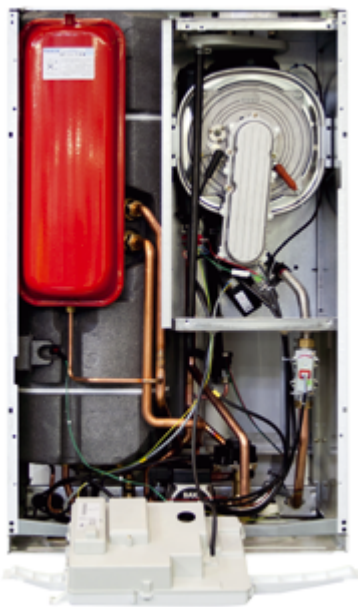
- Энергосберегающий модуляционный циркуляционный насос с электронным управлением и встроенным автоматическим воздухоотводчиком;
- Первичный теплообменник из нержавеющей стали AISI 316L;
- Накопительный бойлер из нержавеющей стали AISI 316L емкостью 45 л, магниевый анод;
- Электрический трехходовой клапан с мотором;
- Автоматический байпас;
- Постциркуляция насоса;
- Фильтр на входе холодной воды.

ТЕМПЕРАТУРНЫЙ КОНТРОЛЬ

- Новая панель управления с широким дисплеем;
- Два датчика температуры отопления на подаче и на обратке;
- Самоадаптация погодозависимой автоматики;
- Диапазон регулирования температуры в системе отопления 25–80°C;
- Встроенная погодозависимая автоматика;
- Регулирование и автоматическое поддержание заданной температуры в контурах отопления и ГВС;
- Цифровая индикация температуры и давления;
- Возможность управления разнотемпературными зональными системами.

УСТРОЙСТВА КОНТРОЛЯ И БЕЗОПАСНОСТИ

- Электронный манометр – срабатывает при падении давления воды в 2 этапа: предупреждение и блокировка (0,5 бар);
- Электронная система самодиагностики и запоминание последних ошибок в работе;
- Ионизационный контроль пламени;
- Системы защиты от блокировки насоса и трехходового клапана;
- Защитный термостат от перегрева теплоносителя в первичном теплообменнике;
- Контроль безопасного удаления продуктов сгорания при помощи датчика NTC;
- Предохранительный клапан в контуре отопления (3 бар);
- Система защиты от замерзания в контурах отопления и ГВС;
- Предохранительный клапан в контуре ГВС (8 бар).



режим «теплые полы»



электронная модуляция пламени



электронное зажигание



самодиагностика



погодозависимая автоматика



комнатный термостат



встроенные насос, расшир. бак, манометр



защита от замерзания



низкий выброс NOx

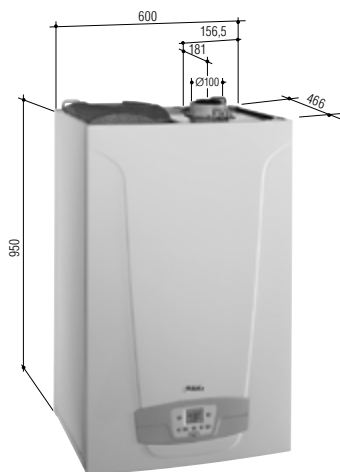


встроенный бойлер

NUVOLA Duo-tec+ 16	16 кВт, отопление и горячая вода, закрытая камера сгорания	III
NUVOLA Duo-tec+ 24	24 кВт, отопление и горячая вода, закрытая камера сгорания	III
NUVOLA Duo-tec+ 33	33 кВт, отопление и горячая вода, закрытая камера сгорания	III

Размеры

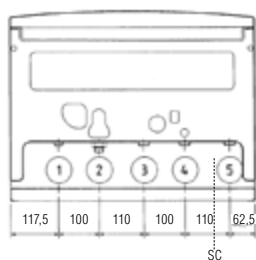
NUVOLA Duo-tec+ 16 / 24 / 33



- 1: Выход горячей бытовой воды 1/2" m
 - 2: Вход холодной воды в котел 1/2" m
 - 3: Возврат из системы отопления 3/4" m
 - 4: Поддача в систему отопления 3/4" m
 - 5: Поддача газа 3/4" m
- m – внешняя резьба

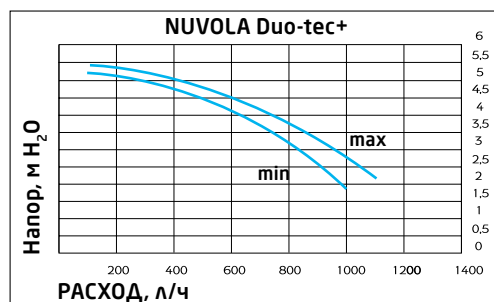
Комплектация

- Комплект документации
- Монтажный шаблон
- Крюк-шуруп и дюбель – 2 шт.

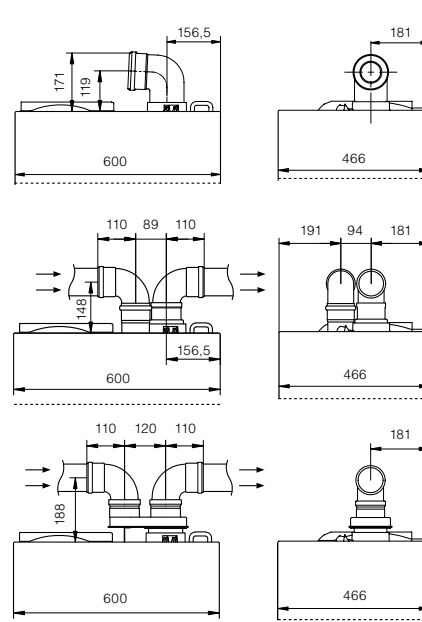


ВИД СНИЗУ

Характеристика насоса



Присоединение коаксиальных и раздельных труб



ТЕХНИЧЕСКИЕ ХАРАКТЕРИСТИКИ

ОТОПЛЕНИЕ И ГОРЯЧАЯ ВОДА

NUVOLA Duo-tec+ 16 NUVOLA Duo-tec+ 24 NUVOLA Duo-tec+ 33
7219553-- 7219554-- 7219555--

Макс. полезная тепловая мощность по ГВС	кВт	16	24	33
Макс. полез. тепл. мощность по отоплению:	кВт	12	20	28
в режиме 80/60°C	кВт	13,1	21,8	30,6
в режиме 50/30°C	кВт	2,2	3,4	4,7
Мин. полез. тепл. мощность по отоплению:	кВт	2,4	3,7	5,1
в режиме 80/60°C	кВт	16,5	24,7	34
в режиме 50/30°C	кВт	12,4	20,6	28,9
Макс. потребляемая тепловая мощность по ГВС	кВт	2,3	3,5	5,7
Макс. потребляемая тепловая мощность по отоплению	кВт	1,74 (1,28)	2,61 (1,92)	3,6 (2,64)
Мин. потребляемая тепловая мощность	кВт	97,8	97,7	97,7
Максимальный расход природного/сжиженного газа	м³/ч (кг/ч)	105,8	105,8	105,8
Макс. производительность (КПД):	%	107,8	107,6	107,7
в режиме 80/60°C	%			
в режиме 50/30°C	%			
Макс. производительность (КПД) при 30% нагрузке	%			
Емкость/давление заполнения расшир. бака отопления	л/бар	7,5/0,8	7,5/0,8	7,5/0,8
Диапазон регулирования темп. в контуре ГВС	°C	35–60	35–60	35–60
Количество горячей воды при Δt=25°C	л/мин	9,2	13,8	18,9
Количество горячей воды при Δt=35°C	л/мин	6,6	9,8	13,5
Производительность горячей воды за первые 30 мин при Δt=30°C	л/30мин	275	385	500
Мин. расход воды в контуре ГВС	л/мин	2	2	2
Макс./мин. давление в контуре ГВС	бар	8/0,15	8/0,15	8/0,15
Диаметр дымоотвод. труб (коакс./раздельных)	мм	(60–100)/80	(60–100)/80	(60–100)/80
Макс. длина дымоотвод. труб (коакс./раздельных)	м	10/80	10/80	10/80
Номинальное входное давление природного газа	мбар	5–20	5–20	5–20
Электрическая мощность/напряжение	Вт/В	112/230	102/230	133/230
Габаритные размеры:				
высота	мм	950	950	950
ширина	мм	600	600	600
глубина	мм	466	466	466
Вес НЕТТО/БРУТТО	кг	62/65	62/65	67,5/70,5
Упаковочные размеры	см	111×67×52	111×67×52	111×67×52



110
кВт

108%

35%
ЭНЕРГОСБЕРЕЖЕНИЕ

DOUBLE
INSIDE
МИКРОПРОЦЕССОР

Котлы серии LUNA Duo-tec MP сочетают в себе простоту установки и эксплуатации и самые прогрессивные технологии. Модели этой серии достигают мощности до 150 кВт и могут быть установлены в каскаде до 16 котлов. Все модели оснащены встроенным модуляционным насосом, который управляется электроникой котла и подстраивается под систему отопления, обеспечивая оптимальный температурный режим и экономию электроэнергии. Котлы серии LUNA Duo-tec MP оснащены современной горелкой с полным предварительным смешением газо-воздушной смеси и работают с коэффициентом модуляции мощности 1:9.



электронная
модуляция пламени



самодиагностика



электронное
зажигание



комнатный
термостат



погодозависимая
автоматика



защита
от замерзания



встроенные насос,
манометр



режим
«теплые полы»



низкий
выброс NOx

ГАЗОВАЯ СИСТЕМА

- Сохраняют номинальную мощность при падении входного давления газа до 5 мбар;
- Коэффициент модуляции мощности – 1:9;
- Непрерывная электронная модуляция пламени в режимах отопления и ГВС;
- Пониженное содержание CO и NOx;
- Горелка из нержавеющей стали AISI 316L с предварительным смешением газа и воздуха;
- Возможна перенастройка для работы на сжиженном газе.

ГИДРАВЛИЧЕСКАЯ СИСТЕМА

- Энергосберегающий модуляционный циркуляционный насос с электронным управлением и встроенным автоматическим воздухоотводчиком;
- Первичный теплообменник из нержавеющей стали AISI 316L;
- Постциркуляция насоса;
- Возможность подключения внешнего накопительного бойлера для горячей воды.

ТЕМПЕРАТУРНЫЙ КОНТРОЛЬ

- Новая панель управления с широким дисплеем;
- Диапазон регулирования температуры в системе отопления 25–80°C;
- Два датчика температуры отопления на подаче и на обратке;
- Встроенная погодозависимая автоматика;
- Возможность недельного программирования режима работы при подключении дополнительных аксессуаров;
- Самоадаптация погодозависимой автоматики;
- Регулирование и автоматическое поддержание заданной температуры в контурах отопления и ГВС;
- Цифровая индикация температуры и давления;
- Возможность управления разнотемпературными зональными системами.

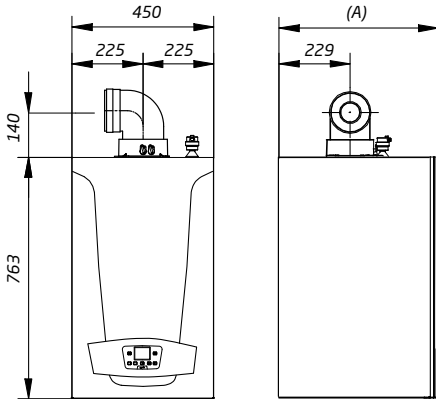
УСТРОЙСТВА КОНТРОЛЯ И БЕЗОПАСНОСТИ

- Электронный манометр – срабатывает при падении давления воды в 2 этапа: предупреждение и блокировка (0,5 бар);
- Встроенная каскадная автоматика с возможностью управления до 16 котлов;
- Электронная система самодиагностики и запоминание последних ошибок в работе;
- Ионизационный контроль пламени;
- Системы защиты от блокировки насоса и трехходового клапана;
- Защитный термостат от перегрева теплоносителя в первичном теплообменнике;
- Контроль безопасного удаления продуктов сгорания при помощи датчика NTC;
- Предохранительный клапан в контуре отопления (4 или 6 бар (в зависимости от модели));
- Система защиты от замерзания в контурах отопления и ГВС.

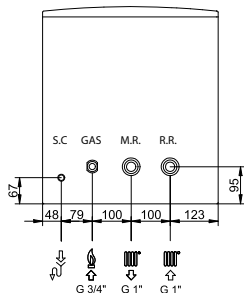
LUNA Duo-tec MP 1.35	35 кВт, только отопление, закрытая камера сгорания	III	III
LUNA Duo-tec MP 1.50	50 кВт, только отопление, закрытая камера сгорания	III	III
LUNA Duo-tec MP 1.60	60 кВт, только отопление, закрытая камера сгорания	III	III
LUNA Duo-tec MP 1.70	70 кВт, только отопление, закрытая камера сгорания	III	III
LUNA Duo-tec MP 1.90	90 кВт, только отопление, закрытая камера сгорания	III	III
LUNA Duo-tec MP 1.99	99 кВт, только отопление, закрытая камера сгорания	III	III
LUNA Duo-tec MP 1.110	110 кВт, только отопление, закрытая камера сгорания	III	III
LUNA Duo-tec MP 1.130	130 кВт, только отопление, закрытая камера сгорания	III	III
LUNA Duo-tec MP 1.150	150 кВт, только отопление, закрытая камера сгорания	III	III

Размеры

LUNA Duo-tec MP 1.35 / 1.50 / 1.60 / 1.70

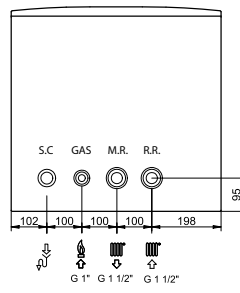
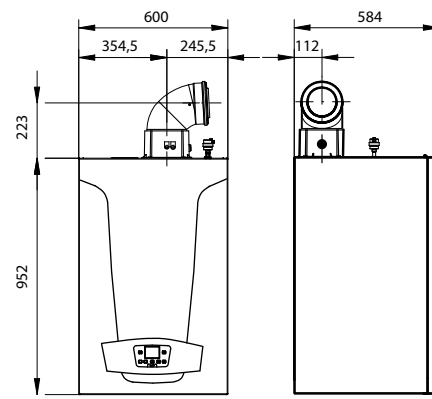


Размер (A) = 377 мм (модели 1.50–160)
= 505 мм (модель 1.70)



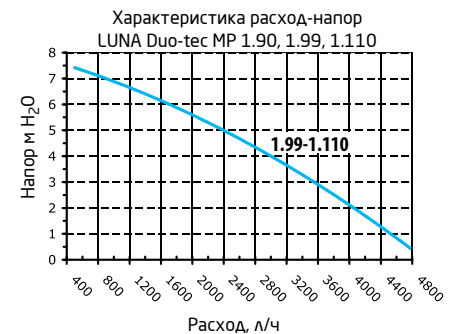
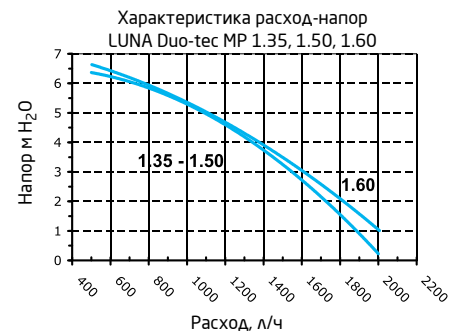
GAS: Подача газа 3/4 м
MR: Подача в систему отопления 1" м
RR: Возврат из системы отопления 1" м
SC: Отвод конденсата Ø21 мм
m – внешняя резьба

LUNA Duo-tec MP 1.90 / 1.99 / 1.110 / 1.130 / 1.150



GAS: Подача газа 1" м
MR: Подача в систему отопления 1 1/2" м
RR: Возврат из системы отопления 1 1/2" м
SC: Отвод конденсата Ø21 мм
m – внешняя резьба

Характеристика насоса



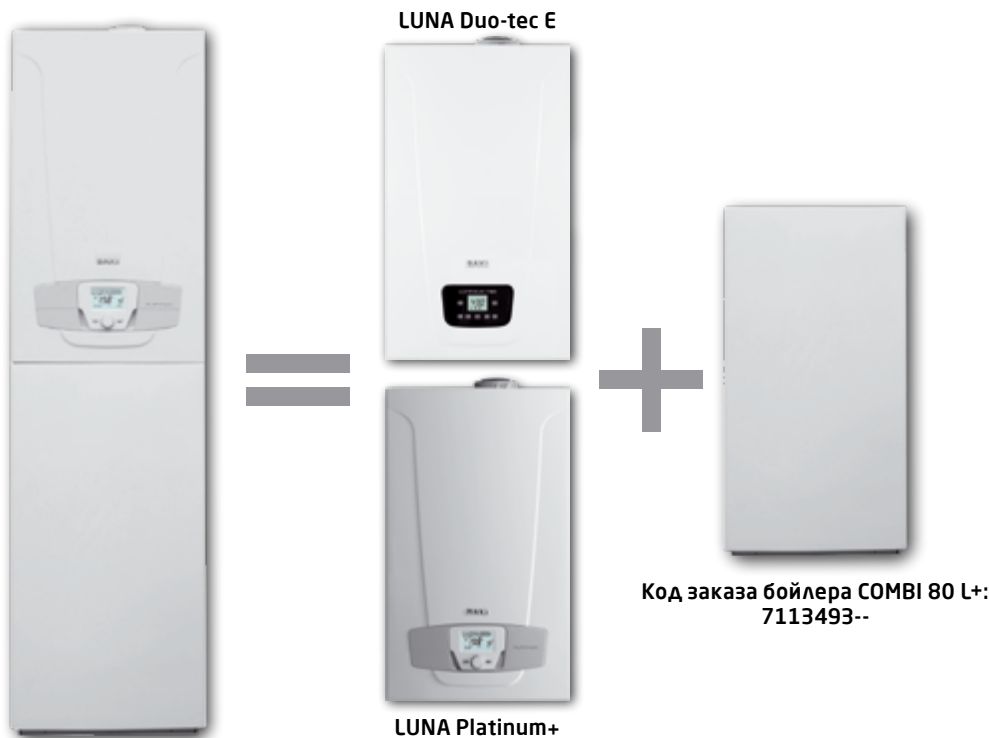
Комплектация

- Комплект документации
- Монтажный шаблон
- Крюк-шуруп и дюбель – 2 шт.

ТЕХНИЧЕСКИЕ ХАРАКТЕРИСТИКИ		ТОЛЬКО ОТОПЛЕНИЕ									
		LUNA Duo-tec MP 1.35	LUNA Duo-tec MP 1.50	LUNA Duo-tec MP 1.60	LUNA Duo-tec MP 1.70	LUNA Duo-tec MP 1.90	LUNA Duo-tec MP 1.99	LUNA Duo-tec MP 1.110	LUNA Duo-tec MP+ 1.130	LUNA Duo-tec MP+ 1.150	
		7106815--	7104050--	7104051--	7104052--	7104651--	7108910--	7104652--	7671757--	7685036--	
Макс. полез. тепл. мощность по отоплению:	в режиме 80/60°C	кВт	33,8	45	55	65	85	92,4	102	121,6	140,3
	в режиме 50/30°C	кВт	36,6	48,6	59,4	70,2	91,8	99,8	110,2	130,6	150,9
Мин. полез. тепл. мощность по отоплению:	в режиме 80/60°C	кВт	5,0	5,0	6,1	7,2	9,4	11,4	11,4	11,4	11,4
	в режиме 50/30°C	кВт	5,4	5,4	6,6	7,8	10,3	12,3	12,4	12,4	12,4
Макс. потребляемая тепловая мощность по отоплению		кВт	34,8	46,3	56,6	66,9	87,4	95,1	104,9	123,8	143
Мин. потребляемая тепловая мощность по отоплению		кВт	5,1	5,1	6,3	7,4	9,7	11,7	11,7	24,8	24,8
Макс. расход природного/сжиженного газа		м³/ч (кг/ч)	3,68 (2,70)	4,90 (3,60)	5,98 (4,40)	7,07 (5,20)	9,25 (6,60)	10,06 (7,39)	11,10 (7,92)	13,09 (9,62)	15,12 (11,11)
Производительность (КПД):	в режиме 80/60°C	%	97,2	97,2	97,2	97,2	97,2	97,2	97,2	98,1	98,1
	в режиме 50/30°C	%	105,0	105,0	105,0	105,0	105,0	105,1	105,0	105,5	105,5
Производительность (КПД) при 30% нагрузке		%	107,6	107,6	107,6	107,6	107,3	107,4	107,4	108,6	108,6
Диапазон регулирования темп. в контуре отопления	°C		25–90	25–90	25–90	25–90	25–90	25–90	25–90	25–80	25–80
Номинальная циркуляция воды через котел при Δt=20°C	м³/ч		1,90	1,90	1,98	2,75	4,20	4,20	4,55	5,40	5,60
Диаметр дымоотвод. труб (коакс./раздельных)	мм		(80–125)/80	(80–125)/80	(80–125)/80	(80–125)/80	(110–160)/100	(110–160)/100	(110–160)/110	(110–160)/110	(110–160)/110
Макс. длина дымоотвод. труб (коакс./раздельных)	м		10/60	10/60	10/60	10/60	10/27	10/27	10/27	8/20	8/20
Номинальное входное давление природного газа	мбар		5–20	5–20	5–20	5–20	5–20	5–20	5–20	5–20	5–20
Электрическая мощность/напряжение	Вт/В		180/230	190/230	210/230	210/230	275/230	275/230	320/230	360/230	460/230
Габаритные размеры:	высота	мм	766	766	766	766	952	952	952	952	952
	ширина	мм	450	450	450	450	600	600	600	600	600
	глубина	мм	377	377	377	505	584	584	584	584	584
Вес НЕТТО/БРУТТО	кг		40/44	40/44	40/44	50/54	83/87	83/87	93/97	93/97	96/100
Упаковочные размеры	см		42×54×90	90×42×54	90×42×54	90×54×56	66×68×130	66×68×130	66×68×130	66×68×130	66×68×130

LUNA Duo-tec E (Platinum+) COMBI

Настенные газовые конденсационные котлы с внешним бойлером для горячей воды



33 кВт
18,9 литра горячей воды в минуту



Бойлер COMBI емкостью 80 литров в сочетании с одноконтурными конденсационными котлами серий LUNA Platinum+ или LUNA Duo-tec E становится единой напольной отопительной установкой обеспечивающей непревзойденный комфорт в снабжении горячей водой для такой компактной системы. Специальная конструкция бойлера и входящие в его комплект декоративные панели и гидравлические аксессуары позволяют произвести быстрый монтаж всей установки без крепления к стене.

ХАРАКТЕРИСТИКИ

- Бойлер из нержавеющей стали AISI 316L емкостью 80 л;
- Легкость и простота установки;
- Легкость подсоединения к котлу;
- Небольшой вес и габариты упаковок.



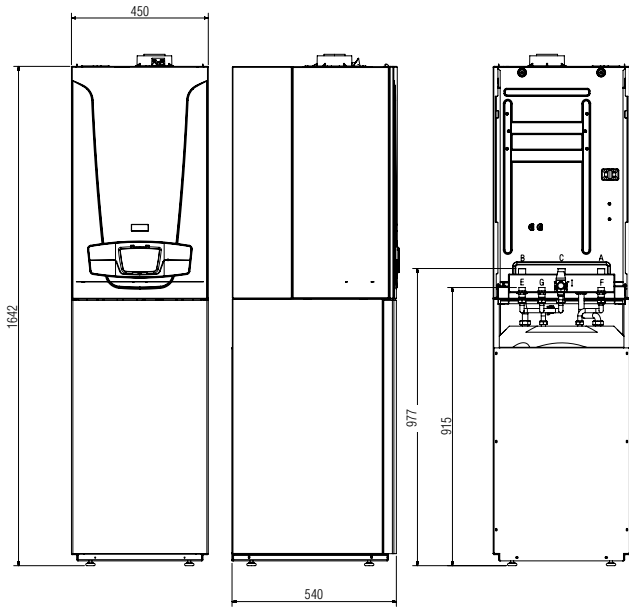
- электронная модуляция пламени
- комнатный термостат
- электронное зажигание
- низкий выброс NOx
- встроенные насос, расшир. бак, манометр
- защита от замерзания
- погодозависимая автоматика
- режим «теплые полы»
- самодиагностика
- встроенный бойлер

LUNA Duo-tec E 1.12 + COMBI	12 кВт, отопление и горячая вода, закрытая камера сгорания	III	III	III
LUNA Duo-tec E 1.24 + COMBI	24 кВт, отопление и горячая вода, закрытая камера сгорания	III	III	III
LUNA Duo-tec E 1.28 + COMBI	28 кВт, отопление и горячая вода, закрытая камера сгорания	III	III	III
LUNA Platinum+ 1.12 + COMBI	12 кВт, отопление и горячая вода, закрытая камера сгорания	III	III	III
LUNA Platinum+ 1.18 + COMBI	18 кВт, отопление и горячая вода, закрытая камера сгорания	III	III	III
LUNA Platinum+ 1.24 + COMBI	24 кВт, отопление и горячая вода, закрытая камера сгорания	III	III	III
LUNA Platinum+ 1.32 + COMBI	32 кВт, только отопление, закрытая камера сгорания	III	III	III

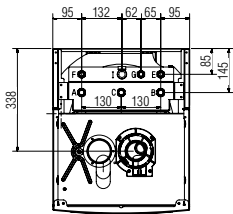
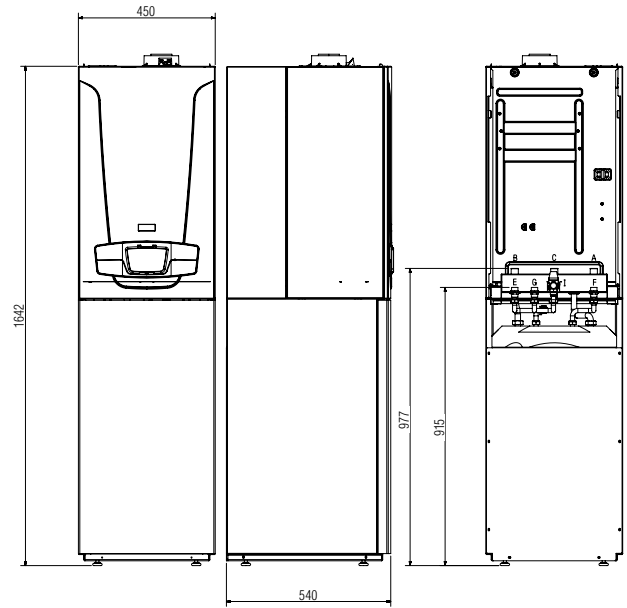
Аксессуары к этому котлу смотрите на стр. 82-105

Размеры

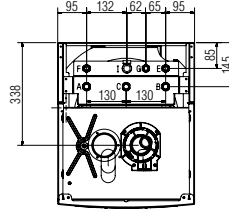
LUNA Platinum+ + Combi 80 L+



LUNA Duo-tec E + Combi 80 L+



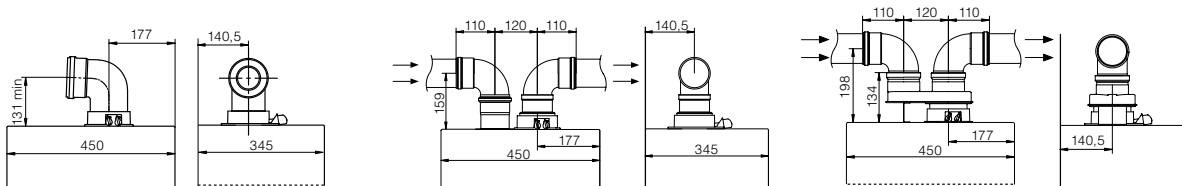
- A: Подача в систему отопления 3/4" m
 - B: Возврат из системы отопления 3/4" m
 - C: Подача газа 3/4" m
 - E: Вход холодной воды в котел 1/2" m
 - F: Выход горячей бытовой воды 1/2" m
 - G: Рециркуляция контура ГВС 1/2" m
 - I: Присоединение бросного-предохранительного клапана
- m – внешняя резьба



Комплектация

- Расширительный бак бойлера 4л
- Комплект гидравлических соединений с котлом
- Датчик температуры бойлера
- Декоративные планки для котла
- Комплект документации

Присоединение коаксиальных и отдельных труб



ТЕХНИЧЕСКИЕ ХАРАКТЕРИСТИКИ		ОТОПЛЕНИЕ И ГОРЯЧАЯ ВОДА							
		LUNA Duo-tec E и COMBI			LUNA Platinum+ и COMBI				
		1.12+COMBI	1.24+COMBI	1.28+COMBI	1.12+COMBI	1.18+COMBI	1.24+COMBI	1.32+COMBI	
Макс. полезная тепловая мощность по ГВС	кВт	12	24	28	12	18	24	32	
Макс. расход природного/сжиженного газа	м³/ч (кг/ч)	1,31 (0,96)	2,61 (1,92)	3,06 (2,25)	1,31 (0,96)	1,84 (1,35)	2,61 (1,92)	3,49 (2,56)	
Емкость/давление заполнения расшир. бака	л/бар	8/0,8	8/0,8	10/0,8	8/0,8	8/0,8	8/0,8	10/0,8	
Диапазон регулирования темп. в контуре ГВС	°C	35-60	35-60	35-60	35-60	35-60	35-60	35-60	
Производительность горячей воды при Δt=25°C	л/мин	6,9	13,8	16,1	6,9	13,8	16,1	18,3	
Производительность горячей воды за первые 30 мин при Δt=30°C	л/30 мин	265	430	490	265	345	430	540	
Время нагрева воды в бойлере на Δt=50°C	мин	23	12	9,5	23	17	12	8	
Макс./мин. давление в контуре ГВС	бар	8/0,15	8/0,15	8/0,15	8/0,15	8/0,15	8/0,15	8/0,15	
Диаметр дымоотвод. труб (коакс./раздельных)	мм	(60-100)/80	(60-100)/80	(60-100)/80	(60-100)/80	(60-100)/80	(60-100)/80	(60-100)/80	
Макс. длина дымоотвод. труб (коакс./раздельных)	м	10/80	10/80	10/80	10/80	10/80	10/80	10/80	
Номинальное входное давление природного газа	мбар	5-20	5-20	5-20	5-20	5-20	5-20	5-20	
Электрическая мощность/напряжение	Вт/В	105/230	120/230	135/230	105/230	125/230	120/230	140/230	
Габаритные размеры:	высота	мм	763 (1650)	764 (1650)	765 (1650)	766 (1650)	767 (1650)	768 (1650)	
	ширина	мм	450 (450)	451 (450)	452 (450)	453 (450)	454 (450)	455 (450)	
	глубина	мм	345 (550)	346 (550)	347 (550)	348 (550)	349 (550)	350 (550)	
Вес НЕТТО (котел + бойлер)	кг	34,5 + 45	34,5 + 45	36 + 45	34,5 + 45	34,5 + 45	34,5 + 45	37,5 + 45	
Упаковочные размеры (котел)	см	90×39×54	90×39×54	90×39×54	90×39×54	90×39×54	90×39×54	90×39×54	
Упаковочные размеры (бойлер)	см	64×51×120	64×51×120	64×51×120	64×51×120	64×51×120	64×51×120	64×51×120	



150
кВт

35%
ЭНЕРГОСБЕРЕЖЕНИЕ

КПД
108%

DOUBLE
INSIDE
МИКРОПРОЦЕССОР

POWER HT – это высокотехнологичные напольные котлы, сочетающие в себе передовые технологии, высокую производительность и компактные размеры (ширина всех моделей 45 см). Высокий КПД (110%) котла позволяет обеспечить энергосбережение до 35% в год (по сравнению с традиционными котлами). Возможность каскадной установки котлов позволяет получить большую мощность при небольших габаритах котельной.



электронное
зажигание



электронная
модуляция пламени



погодозависимая
автоматика



самодиагностика



режим
«теплые полы»



защита
от замерзания



низкий
выброс NOx

ГАЗОВАЯ СИСТЕМА

- Открытая камера сгорания;
- Сохранение стопроцентной мощности при понижении входного давления газа до 5 мбар;
- Непрерывная электронная модуляция пламени;
- Горелка из нержавеющей стали AISI 316L с предварительным смешением газа и воздуха;
- Плавное электронное зажигание;
- Перенастройка для работы на сжиженном газе без дополнительных аксессуаров.

ГИДРАВЛИЧЕСКАЯ СИСТЕМА

- Первичный теплообменник и камера сгорания из нержавеющей стали AISI 316L;
- Манометр;
- Автоматический воздухоотводчик;
- Возможность подключения насосов контура отопления и ГВС;
- Возможность подключения накопительного бойлера для горячей воды.

ТЕМПЕРАТУРНЫЙ КОНТРОЛЬ

- Устройство дистанционного управления с климатическим регулятором (поставляется отдельно);
- Блок каскадного регулирования RVA 47, позволяющий соединить до 12 котлов (поставляется отдельно);
- Диапазон регулирования температуры в системе отопления 25–90°C;
- Встроенная погодозависимая автоматика (возможность подключения датчика уличной температуры);
- Регулирование и автоматическое поддержание заданной температуры в контуре отопления;
- Цифровая индикация температуры;
- Возможность подключения комнатного термостата и программируемого таймера;
- Блок управления разнотемпературными зональными системами (поставляется отдельно).

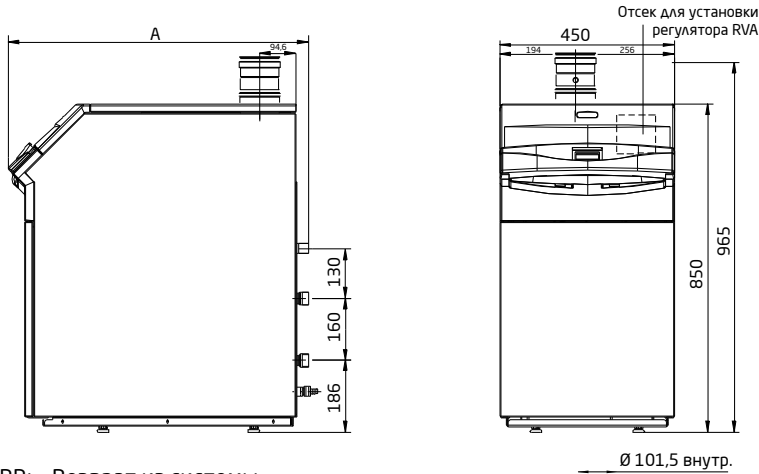
УСТРОЙСТВА КОНТРОЛЯ И БЕЗОПАСНОСТИ

- Электронная система самодиагностики;
- Широкий жидкокристаллический дисплей;
- Два микропроцессора;
- Ионизационный контроль пламени;
- Защитный термостат от перегрева теплоносителя в первичном теплообменнике;
- Датчик тяги – термостат; для безопасного удаления продуктов сгорания;
- Прессостат в системе отопления – срабатывает при недостатке давления в теплообменнике;
- Система защиты от замерзания.

POWER HT 1.450	45 кВт, только отопление, открытая камера сгорания	III	🏠
POWER HT 1.650	65 кВт, только отопление, открытая камера сгорания	III	🏠
POWER HT 1.850	85 кВт, только отопление, открытая камера сгорания	III	🏠
POWER HT 1.1000	100 кВт, только отопление, открытая камера сгорания	III	🏠
POWER HT 1.1200	120 кВт, только отопление, открытая камера сгорания	III	🏠
POWER HT 1.1500	150 кВт, только отопление, открытая камера сгорания	III	🏠

Размер

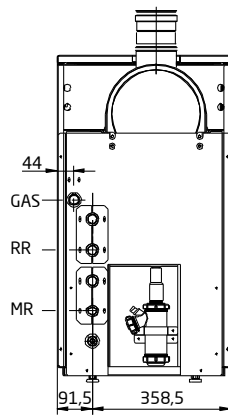
POWER HT 1.450 / 1.650 / 1.850 / 1.1000 / 1.1200 / 1.1500



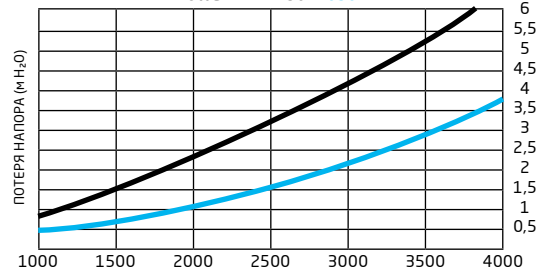
- RR: Возврат из системы отопления
- MR: Подача в систему отопления
- GAS: Подача газа в котел
- SC: Отвод конденсата

Комплектация

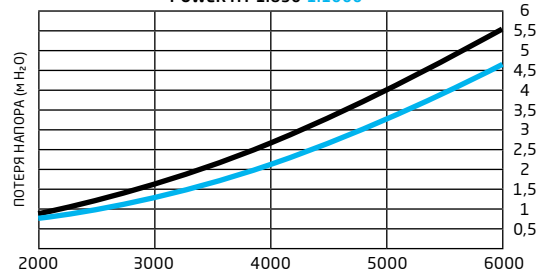
- Комплект документации
- Газовая мембрана под сжиженный газ (только модели от 85 кВт)
- Насадка на дымоход из нержавеющей стали с термостатом – датчиком дымовых газов
- Клипса верхней крышки – 4 шт.



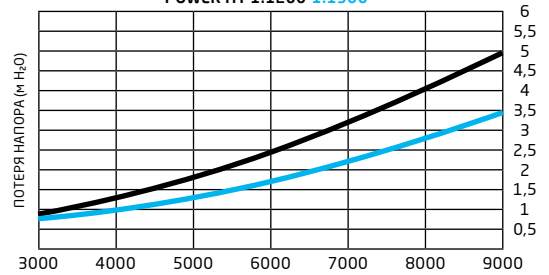
ГИДРАВЛИЧЕСКОЕ СОПРОТИВЛЕНИЕ ТЕПЛОБМЕННИКА КОТЛА
POWER HT 1.450-1.650



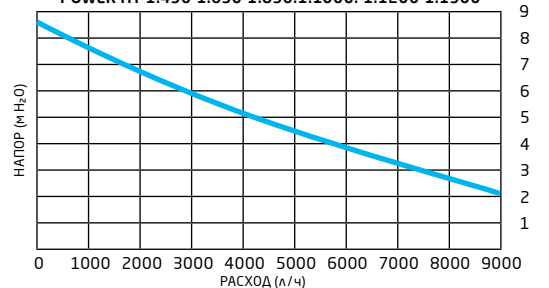
ГИДРАВЛИЧЕСКОЕ СОПРОТИВЛЕНИЕ ТЕПЛОБМЕННИКА КОТЛА
POWER HT 1.850-1.1000



ГИДРАВЛИЧЕСКОЕ СОПРОТИВЛЕНИЕ ТЕПЛОБМЕННИКА КОТЛА
POWER HT 1.1200-1.1500



ХАРАКТЕРИСТИКА РАСХОД-НАПОР ДЛЯ КОТЛОВ
POWER HT 1.450-1.650-1.850-1.1000-1.1200-1.1500



МОДЕЛЬ POWER HT...	Глубина А, мм	Присоединения		
		Газ GAS	Возврат MR	Подача RR
1.450	621	¾"m	1"m	1"m
1.650	693	¾"m	1"m	1"m
1.850	801	¾"m	1"m	1"m
1.1000	871	1"m	1 ¼"m	1 ¼"m
1.1200	1024	1"m	1 ¼"m	1 ¼"m
1.1500	1132	1"m	1 ¼"m	1 ¼"m

ТЕХНИЧЕСКИЕ ХАРАКТЕРИСТИКИ

		ТОЛЬКО ОТОПЛЕНИЕ						
		POWER HT 1.450	POWER HT 1.650	POWER HT 1.850	POWER HT 1.1000	POWER HT 1.1200	POWER HT 1.1500	
WHS43104560- WHS43106560- WHS43108560- WHS43110060- WHS43112060- WHS43115060-								
Макс. полез. тепл. мощность по отоплению:	в режиме 75/60°C	кВт	45	65	85	100	120	150
	в режиме 50/30°C	кВт	48,7	70,3	91,6	107,8	129,7	162
Мин. полез. тепл. мощность по отоплению:	в режиме 75/60°C	кВт	11,8	19,3	32,2	35,8	39	40,4
	в режиме 50/30°C	кВт	12,8	14,5	34,9	38,8	42,1	43,7
Макс. потребляемая тепловая мощность по отоплению		кВт	46,4	67	87,2	102,7	123,2	154
Мин. потребляемая тепловая мощность по отоплению		кВт	12,2	13,8	33,1	36,8	40	41,5
Макс. расход природного/сжиженного газа		м³/ч (кг/ч)	4,91 (3,6)	7,08 (5,2)	9,26 (6,77)	10,4 (7,69)	13,08 (9,56)	16,35 (11,95)
Производительность (КПД):	в режиме 75/60°C	%	97,5	97,5	97,5	97,4	97,4	97,4
	в режиме 50/30°C	%	107,5	107,5	107	107	108	107
Диапазон температур в контуре отопления		°C	25–90	25–90	25–90	25–90	25–90	25–90
Номинальная циркуляция воды через котел при Δt=20°C		м³/ч	1,94	2,8	3,7	4,3	5,2	6,5
Диаметр дымоотвод. труб		мм	80	80	100	100	100	100
Макс. длина дымоотвод. труб		м	30	20	20	20	20	20
Номинальное входное давление природного газа		мбар	5–20	5–20	5–20	5–20	5–20	5–20
Электрическая мощность/напряжение		Вт/В	90/230	110/230	100/230	160/230	135/230	235/230
Габаритные размеры:	высота	мм	850	850	850	850	850	850
	ширина	мм	450	450	450	450	450	450
	глубина	мм	621	693	801	871	1024	1132
Вес НЕТТО/БРУТТО		кг	60/70	68/78	75/85	83/93	95/105	103/113
Упаковочные размеры		см	48×93×72	48×93×79	48×93×87	48×93×94	48×93×109	48×93×120



POWER HT+ — новое поколение высокотехнологичных напольных котлов, сочетающие в себе передовые технологии, высокую производительность и компактные размеры. Высокий КПД котла позволяет обеспечить энергосбережение до 35% газа в год. Возможность каскадной установки котлов (до 16 котлов) позволяет получить большую мощность при небольших габаритах котельной. Котлы POWER HT+ оснащены современной горелкой с полным предварительным смешением газозооной смеси и работают с коэффициентом модуляции 1:9 (1:5 в моделях более 110 кВт).

ТЕМПЕРАТУРНЫЙ КОНТРОЛЬ

- Съёмная панель управления со встроенным датчиком температуры помещения;
- Диапазон регулирования температуры в системе отопления 25–80°C;
- Два датчика температуры отопления на подаче и на обратке;
- Встроенная погодозависимая автоматика;
- Возможность недельного программирования режима работы;
- Самоадаптация погодозависимой автоматики;
- Регулирование и автоматическое поддержание заданной температуры в контурах отопления и ГВС;
- Цифровая индикация температуры и давления в системе отопления;
- Возможность управления разнотемпературными зональными системами.

ГИДРАВЛИЧЕСКАЯ СИСТЕМА

- Первичный теплообменник и камера сгорания из нержавеющей стали AISI 316L;
- Манометр;
- Автоматический воздухоотводчик;
- Возможность подключения насосов контура отопления и ГВС;
- Возможность подключения накопительного бойлера для горячей воды.

ГАЗОВАЯ СИСТЕМА

- Сохраняют номинальную мощность при падении входного давления газа до 5 мбар;
- Коэффициент модуляции мощности — 1:9 (1:5 в моделях 130–250 кВт);
- Непрерывная электронная модуляция пламени в режимах отопления и ГВС;
- Пониженное содержание CO и NOx;
- Горелка из нержавеющей стали AISI 316L с предварительным смешением газа и воздуха;
- Возможна перенастройка для работы на сжиженном газе.

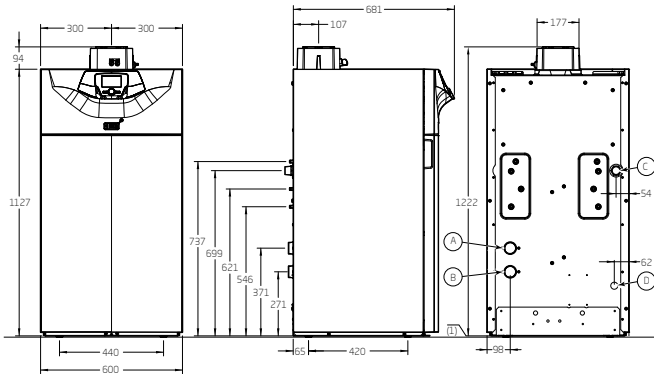
УСТРОЙСТВА КОНТРОЛЯ И БЕЗОПАСНОСТИ

- Электронный манометр — срабатывает при падении давления воды в 2 этапа: предупреждение и блокировка (0,5 бар);
- Управление каскадом до 16 котлов;
- Электронная система самодиагностики и запоминание последних ошибок в работе;
- Ионизационный контроль пламени;
- Системы защиты от блокировки насоса и трехходового клапана;
- Защитный термостат от перегрева теплоносителя в первичном теплообменнике;
- Контроль безопасного удаления продуктов сгорания при помощи датчика NTC;
- Предохранительный клапан в контуре отопления (3 бар);
- Система защиты от замерзания в контурах отопления и ГВС.

POWER HT+ 1.50	50 кВт, только отопление, открытая камера сгорания	III	🔑
POWER HT+ 1.70	70 кВт, только отопление, открытая камера сгорания	III	🔑
POWER HT+ 1.90	90 кВт, только отопление, открытая камера сгорания	III	🔑
POWER HT+ 1.110	110 кВт, только отопление, открытая камера сгорания	III	🔑
POWER HT+ 1.130	130 кВт, только отопление, открытая камера сгорания	III	🔑
POWER HT+ 1.150	150 кВт, только отопление, открытая камера сгорания	III	🔑
POWER HT+ 1.200	200 кВт, только отопление, открытая камера сгорания	III	🔑
POWER HT+ 1.250	250 кВт, только отопление, открытая камера сгорания	III	🔑

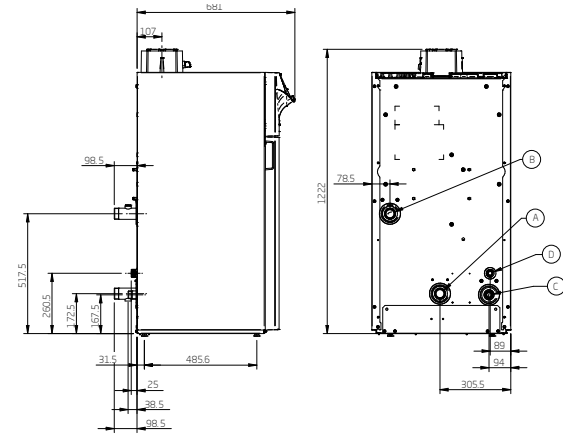
Размер

POWER HT+ 1.90 / 1.110 / 1.130 / 1.150



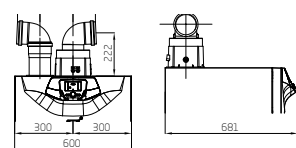
- A Возврат из системы отопления
- B Подача в систему отопления
- C Подача газа
- D Отвод конденсата
- (1) Настраиваемые ножки

Присоединение раздельных \varnothing 80/125 мм и коаксиальных труб \varnothing 80 мм

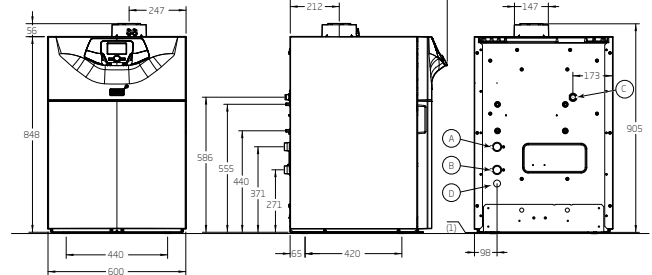


- A Возврат из системы отопления
- B Подача в систему отопления
- C Подача газа
- D Отвод конденсата

Присоединение раздельных \varnothing 110/160 мм и коаксиальных труб \varnothing 110 мм

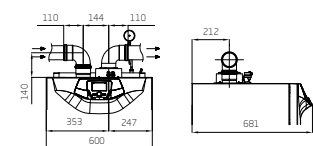


Power HT+ 1.50 / 1.70



Присоединение раздельных \varnothing 80/125 мм и коаксиальных труб \varnothing 80 мм

- A Возврат из системы отопления
- B Подача в систему отопления
- C Подача газа
- D Отвод конденсата
- (1) Настраиваемые ножки



Power HT+ 1.200 / 1.250



Присоединение раздельных труб \varnothing 150 мм

- A Возврат из системы отопления
- B Подача в систему отопления
- C Подача газа
- D Отвод конденсата

ТЕХНИЧЕСКИЕ ХАРАКТЕРИСТИКИ

ТОЛЬКО ОТОПЛЕНИЕ

	POWER HT+ 1.50	POWER HT+ 1.70	POWER HT+ 1.90	POWER HT+ 1.110	POWER HT+ 1.130	POWER HT+ 1.150	POWER HT+ 1.200	POWER HT+ 1.250		
A7612418 A7612419 A7612420 A7612421 A7689649 A7689651 A7689652 A7689653										
Макс. полез. тепл. мощность по отоплению:	в режиме 80/60 °C	кВт	45	65	85	102	121,6	140,3	185,9	232,8
	в режиме 50/30 °C	кВт	48,6	70,2	91,8	110,2	130,6	150,9	200	250
Мин. полез. тепл. мощность по отоплению:	в режиме 80/60 °C	кВт	5,0	7,2	9,4	11,4	24,3	28,1	31	38,8
	в режиме 50/30 °C	кВт	5,4	7,8	10,3	12,4	26,2	30,2	33,1	41,7
Макс. потребляемая тепловая мощность по отоплению		кВт	46,3	66,9	87,4	104,9	123,8	143	191	240
Мин. потребляемая тепловая мощность по отоплению		кВт	5,1	7,4	9,7	11,7	24,8	28,6	31,8	40
Макс. расход природного/сжиженного газа		м ³ /ч (кг/ч)	4,90 (3,60)	7,07 (5,20)	9,25 (6,60)	11,10 (7,92)	13,09 (9,62)	15,12 (11,11)	20,2 (3,4)	25,4 (4,2)
Производительность (КПД): в режиме 80/60 °C		%	97,4	97,2	97,3	97,2	98,1	98,1	97,3	97,1
Производительность (КПД) при 30% нагрузке		%	107,6	107,6	107,3	107,4	108,6	108,6	109,1	109,1
Диапазон температур в контуре отопления		°C	25–80	25–80	25–80	25–80	25–80	25–80	25–80	25–80
Номинальная циркуляция воды через котел при $\Delta t=20^{\circ}\text{C}$		м ³ /ч	1,90	2,75	4,20	4,55	5,40	6,00	8,00	10,00
Диаметр дымоотвод. труб (коакс./раздельных)		мм	(80–125)/80	(80–125)/80	(110–160)/110	(110–160)/110	(110–160)/110	(110–160)/110	–/150	–/150
Макс. длина дымоотвод. труб (коакс./раздельных)		м	10/60	10/60	10/27	10/27	8/20	8/20	–/39	–/23
Номинальное входное давление природного газа		мбар	5–20	5–20	5–20	5–20	5–20	5–20	5–20	5–20
Электрическая мощность/напряжение		Вт/В	100/230	117/230	146/230	185/230	187/230	283/230	242/230	369/230
Габаритные размеры:	высота	мм	904	904	904	1221	1221	1221	1238	1238
	ширина	мм	600	600	600	600	600	600	600	600
	глубина	мм	681	681	681	681	681	681	1410	1410
Вес НЕТТО/БРУТТО		кг	60/70	70/78	104/110	109/116	126/136	132/142	212/222	232/242
Упаковочные размеры		см	68,5×78,5×107	67×78×108	67,5×78,5×140	67,5×78,5×140	67×81,5×139	67×81,5×135	67×156×143,5	67×156×143,5



650
кВт

35%
ЭНЕРГОСБЕРЕЖЕНИЕ

108%
КПД

DOUBLE
INSIDE
МИКРОПРОЦЕССОР

Котлы серии POWER HT (HT-A) являются продолжением передовой гаммы напольных конденсационных котлов, достигая мощности 650 кВт. Котлы идеально подходят для теплоснабжения больших помещений (от многоэтажных зданий до торговых или офисных комплексов). Высокая эффективность наряду с надежностью силуминового теплообменника позволяют обеспечить экономичную и долговечную работу котла. Данные котлы являются идеальным вариантом для использования в каскаде. Электронная плата и автоматика от компании Siemens позволяют соединить в каскад до 16 котлов.

ГАЗОВАЯ СИСТЕМА

- Диапазон модуляции до 1:6,5;
- Непрерывная электронная модуляция пламени;
- Плавное электронное зажигание;
- Горелка полного предварительного смешения с низкими выбросами NOx;
- Возможна работа на сжиженном газе.

ГИДРАВЛИЧЕСКАЯ СИСТЕМА

- Силуминовый (сплав алюминия с кремнием) первичный теплообменник;
- Управление модуляционным насосом;
- Возможность управления насосами бойлера, котлового и отопительных контуров;
- Возможность подключения внешнего накопительного бойлера для горячей воды.

ТЕМПЕРАТУРНЫЙ КОНТРОЛЬ

- Диапазон регулирования температуры в системе отопления 25–90°C;
- Возможность подключения компьютера для диагностики и управления котла;
- В электронику котла заложена возможность подключения до 16 котлов в каскад;
- Встроенная погодозависимая автоматика (возможность подключения датчика уличной температуры);
- Независимое управление несколькими внешними контурами с помощью встроенных и внешних модулей расширения (опционально);
- Управление контуром солнечного коллектора (опционально);
- Возможность управления разнотемпературными зональными системами.

УСТРОЙСТВА КОНТРОЛЯ И БЕЗОПАСНОСТИ

- Новое поколение автоматики с интегрированным модулем управления каскадом котлов;
- Котел оснащен встроенной воздушной заслонкой и шумоглушителем на входе в вентилятор;
- Электронный контроллер с системой самодиагностики;
- Ионизационный контроль пламени;
- Защитный термостат от перегрева теплоносителя в первичном теплообменнике;
- Прессостат в системе отопления – срабатывает при недостатке давления теплоносителя;
- Система защиты от замерзания;
- Жидкокристаллический русифицированный дисплей для цифрового регулирования и контроля.



электронное зажигание



электронная модуляция пламени



погодозависимая автоматика



самодиагностика



режим «теплые полы»



защита от замерзания

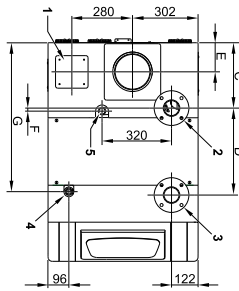
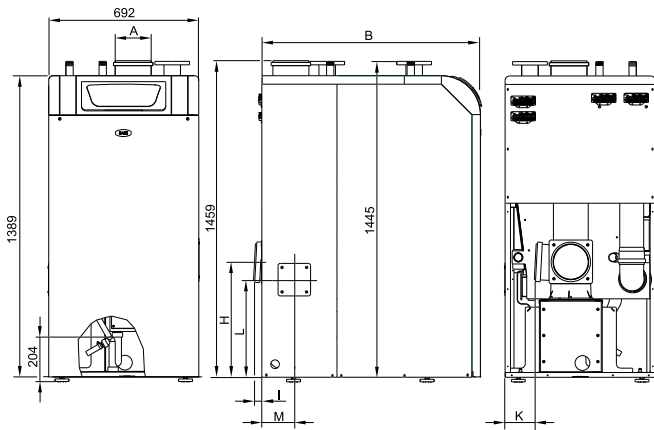


низкий выброс NOx

POWER HT 1.130	130 кВт, только отопление, открытая камера сгорания		🔑
POWER HT 1.180	180 кВт, только отопление, открытая камера сгорания		🔑
POWER HT 1.230	230 кВт, только отопление, открытая камера сгорания		🔑
POWER HT 1.280	280 кВт, только отопление, открытая камера сгорания		🔑
POWER HT 1.320	320 кВт, только отопление, открытая камера сгорания		🔑
POWER HT-A 1.430	430 кВт, только отопление, открытая камера сгорания		🔑
POWER HT-A 1.500	500 кВт, только отопление, открытая камера сгорания		🔑
POWER HT-A 1.570	570 кВт, только отопление, открытая камера сгорания		🔑
POWER HT-A 1.650	650 кВт, только отопление, открытая камера сгорания		🔑

Размеры

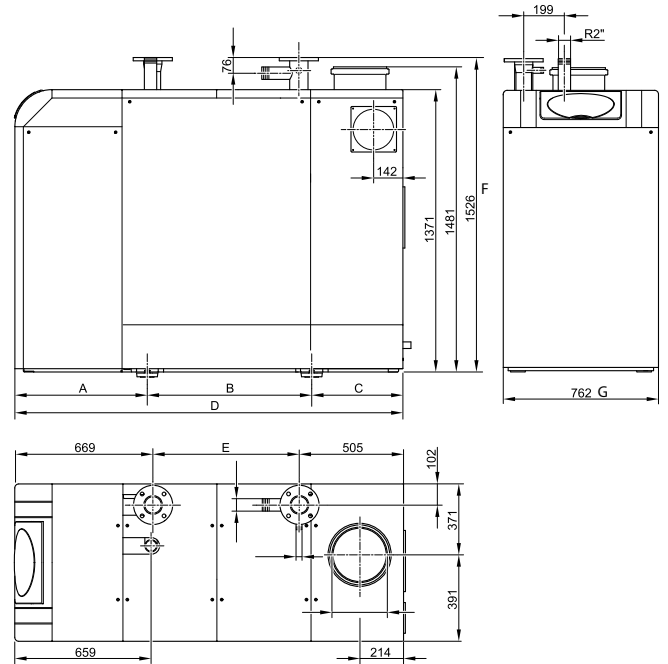
POWER HT 1.130 / 1.180 / 1.230 / 1.280 / 1.320



- 1 Забор воздуха диам. 125 мм
- 2 Подача котловой воды – фланец DN 65 мм
- 3 Возврат котловой воды – фланец DN 65 мм
- 4 Подача газа R 1 1/2"
- 5 Сбросной-предохранительный клапан R 11/4"

POWER HT	1.130	1.180	1.230	1.280	1.320
A мм	160	160	200	200	200
B мм	1008	1008	1171	1264	1357
C мм	301	301	351	351	351
D мм	401	401	514	607	700
E мм	134	134	163	163	163
F мм	14	14	14	14	14
G мм	687	687	851	944	1037
H мм	530	530	530	630	630
I мм	30	30	90	90	90
K мм	139	139	50	50	50
L мм	450	450	202	202	202
M мм	150	150	167	167	167

POWER HT-A 1.430 / 1.500 / 1.570 / 1.650



POWER HT-A	1.430	1.500	1.570	1.650
A мм	642	642	642	642
B мм	798	1009	1009	1009
C мм	442	540	540	540
D мм	1882	2192	2192	2192
E мм	709	1018	1018	1018
F мм	1526*	1526*	1526*	1526*
G мм	762	762	762	762

Комплектация

- Комплект документации
- Датчик уличной температуры QAC 34

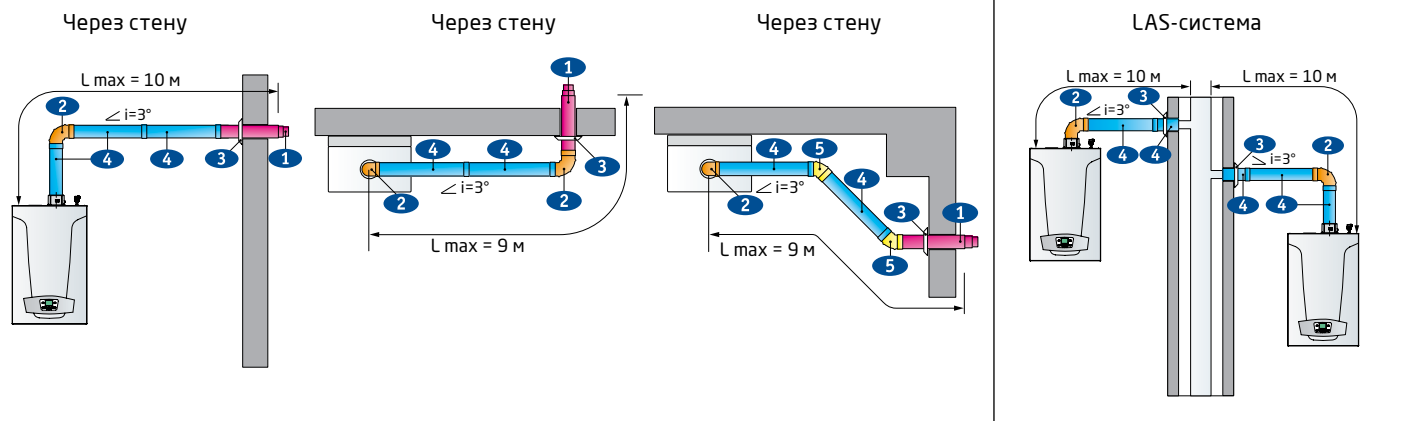
ТЕХНИЧЕСКИЕ ХАРАКТЕРИСТИКИ	ТОЛЬКО ОТОПЛЕНИЕ									
	POWER HT 1.130	POWER HT 1.180	POWER HT 1.230	POWER HT 1.280	POWER HT 1.320	POWER HT-A 1.430	POWER HT-A 1.500	POWER HT-A 1.570	POWER HT-A 1.650	
	7702599	7702601	7702602	7702603	7702604	7702605	7702606	7702607	7702608	
Макс. полез. тепл. мощность по отоплению: в режиме 80/60°C	кВт	121,6	165,8	210,5	254,8	294	392,8	462	531,4	601
в режиме 50/30°C	кВт	133,1	181,3	229,8	278,2	321,3	422,4	498,2	574,6	651,5
Мин. полез. тепл. мощность по отоплению: в режиме 80/60°C	кВт	19,2	26,8	33,5	40,2	45,9	77	91	105	119
в режиме 50/30°C	кВт	21,3	29,8	37,4	44,9	51,4	84,8	99,8	115	130,4
Макс. потребляемая тепловая мощность по отоплению	кВт	125	170	215	260	300	400	470	540	610
Мин. потребляемая тепловая мощность по отоплению	кВт	20	28	35	42	48	80	94	108	122
Макс. расход природного/сжиженного газа	м³/ч (кг/ч)	12,9(9,4)	17,8(13,1)	22,8(16,7)	27,5(20,2)	37,7(23,3)	9,8–49,2	11,6–57,8	13,3–66,4	15–75
Производительность (КПД): в режиме 75/60°C	%	97,3	97,5	97,9	98	98	98,2	98,3	98,4	98,5
в режиме 50/30°C	%	108,8	108,8	106,9	109,7	107,1	105,6	106	106,4	106,8
Диапазон температур в контуре отопления	°C	30–90	30–90	30–90	30–90	30–90	30–90	30–90	30–90	30–90
Номинальная циркуляция воды через котел при Δt=20°C	м³/ч	5,4	7,3	9,1	11,0	12,6	16,9	19,9	22,9	25,8
Диаметр дымоотвод. труб	мм	160	160	200	200	200	250	250	250	250
Макс. длина дымоотвод. труб	м	60	60	40	40	40	60	60	60	60
Номинальное входное давление природного газа	мбар	13–20	13–20	5–20	5–20	5–20	5–20	5–20	5–20	5–20
Электрическая мощность/напряжение	Вт/В	170/230	200/230	330/230	350/230	410/230	463/230	583/230	790/230	750/230
Габаритные размеры:	высота	мм	1455	1455	1455	1455	1526	1526	1526	1526
	ширина	мм	692	692	692	692	762	762	762	762
	глубина	мм	1008	1008	1171	1264	1357	1882	1882	1882
Вес НЕТТО/БРУТТО	кг	205/215	240/250	285/314	314/345	344/378	540/550	598/608	636/646	674/684
Упаковочные размеры	см	84×154×153	84×154×153	84×154×153	84×154×153	84×154×153	84×154×153	84×154×153	84×154×153	84×154×153

3. АКСЕССУАРЫ ДЛЯ КОНДЕНСАЦИОННЫХ КОТЛОВ

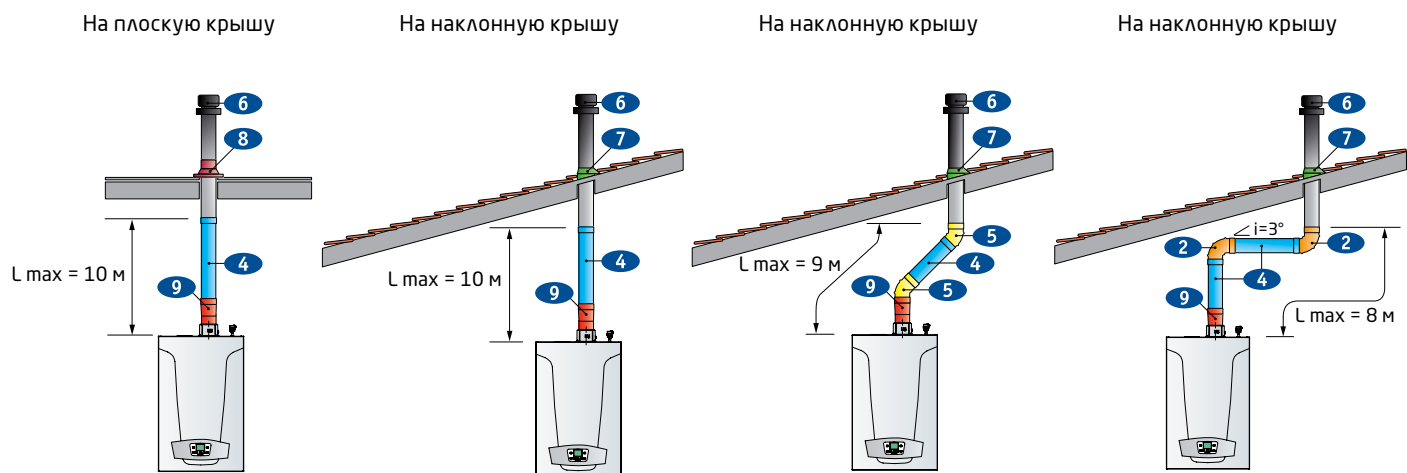
3.1. СХЕМЫ ПРИМЕНЕНИЯ АКСЕССУАРОВ ДЛЯ ОТВОДА ПРОДУКТОВ СГОРАНИЯ И ПРИТОКА ВОЗДУХА ПО КОАКСИАЛЬНЫМ ТРУБАМ ДЛЯ КОНДЕНСАЦИОННЫХ КОТЛОВ

Схемы применения дымоходных аксессуаров приведены непосредственно перед списками дымоходных аксессуаров в разделах с оборудованием.

Коаксиальная труба с горизонтальным выходом



Коаксиальная труба с вертикальным выходом



Примечание: На схемах указан уклон и его направление. $i=3^\circ$ означает уклон в 3° , который предусмотрен конструкцией дымовых труб для конденсационных котлов.

Таблица максимальных длин дымоотводящей системы с коаксиальными трубами

Тип дымоотводящей системы для котлов с закрытой камерой сгорания	Максимальная длина, $L_{max} = L_1 + L_2$								
	12 / 18 кВт: Модели LUNA Duo-tec E/ LUNA Platinum+ / NUVOLA Duo-tec+	24 кВт: Модели Duo-tec Compact/ LUNA Duo-tec+ / LUNA Duo-tec IN+ / LUNA Platinum+ / NUVOLA Duo-tec+	28 кВт: Модели Duo-tec Compact/ LUNA Duo-tec E/ LUNA Duo-tec IN+	33 кВт: Модели LUNA Duo-tec E/ LUNA Platinum+ / NUVOLA Duo-tec+	35 кВт: Модели LUNA Duo-tec MP	40 кВт: Модели LUNA Duo-tec E	50–70 кВт: Модели LUNA Duo-tec MP	90–150 кВт: Модели LUNA Duo-tec MP/ MP+	130–150 кВт: Модель LUNA Duo-tec MP+
Коаксиальные трубы $\varnothing 60/100$	10 м	10 м	10 м	10 м	-	10 м	-	-	-
Коаксиальные трубы $\varnothing 80/125$	25 м	25 м	25 м	25 м	10 м	25 м	10 м	-	-
Коаксиальные трубы $\varnothing 110/160$	-	-	-	-	-	-	-	10 м	8 м













Каждый 90° отвод уменьшает макс. длину дымохода на 1 м
Каждый 45° отвод уменьшает макс. длину дымохода на 0,5 м

3.2. АКСЕССУАРЫ ДЛЯ ОТВОДА ПРОДУКТОВ СГОРАНИЯ И ПРИТОКА ВОЗДУХА ПО КООКСИАЛЬНЫМ ТРУБАМ ДЛЯ КОНДЕНСАЦИОННЫХ КОТЛОВ

№	№ на рисунке	Артикул	Фотография	ОПИСАНИЕ	LUNA Duo-tec E / LUNA Platinum+ / NUVOLA Duo-tec+	Duo-tec Compact	LUNA Duo-tec MP / POWER HT+ (35–70 кВт)	LUNA Duo-tec MP / POWER HT+ (90–150 кВт)
1		KHG71405961-		Коаксиальная труба полипропиленовая с наконечником диам. 60/100 мм, длина 750 мм, НТ Для конденсационных котлов бытовой серии до 40 кВт. В комплект поставки входят: - наконечник, защищающий от порывов ветра; - декоративная накладка из резины на наружную часть стены.	•	•		
2	1	KHG71408891-		Коаксиальная труба полипропиленовая с наконечником, диам. 80/125 мм, длина 1000 мм, НТ Для конденсационных котлов бытовой серии для увеличения максимальной длины до 25 м. Штатный размер выхода LUNA Duo-tec MP 35–70 кВт. В комплект поставки входят: - наконечник, защищающий от порывов ветра; - декоративная накладка из нержавеющей стали на наружную часть стены.	•	•	•	
3		KUG71413331-		Горизонтальная коаксиальная труба с наконечником, полипропиленовая, диам. 110/160 мм, длина 1000 мм, НТ Штатный размер выхода LUNA Duo-tec MP 90–150 кВт. Труба коаксиальная (труба в трубе) используется для удаления дымовых газов от котла и забора воздуха для горения.				•
4		KHG71405971-		Коаксиальный отвод полипропиленовый 87°, диам. 60/100 мм, НТ Для конденсационных котлов бытовой серии до 40 кВт.	•	•		
5	2	KHG71408871-		Коаксиальный отвод полипропиленовый 87°, диам. 80/125 мм, НТ Для конденсационных котлов бытовой серии для увеличения максимальной длины до 25 м. Штатный размер выхода LUNA Duo-tec MP 35–70 кВт.	•	•	•	
6		KUG71413361-		Коаксиальный отвод полипропиленовый 87°, диам. 110/160 мм, НТ Штатный размер выхода LUNA Duo-tec MP 90–150 кВт.				•
7	3	KHG71401771-		Декоративная стальная накладка на внутреннюю часть стены, внутр. диам. 100 мм Внутренний диаметр 100 мм.				
8		MT71401771		Декоративная каучуковая накладка, диам. 100 мм Внутренний диаметр 100 мм. Новинка!				
9		KHG71405951-		Коаксиальное удлинение полипропиленовое, диам. 60/100 мм, длина 1000 мм, НТ Для конденсационных котлов бытовой серии до 40 кВт.	•	•		
10		KHG71411981-		Коаксиальное удлинение полипропиленовое, диам. 60/100 мм, длина 500 мм, НТ Для конденсационных котлов бытовой серии до 40 кВт.	•	•		
11	4	KHG71408851-		Коаксиальное удлинение полипропиленовое, диам. 80/125 мм, длина 1000 мм, НТ Для конденсационных котлов бытовой серии для увеличения максимальной длины до 25 м. Штатный размер выхода LUNA Duo-tec MP 35–70 кВт.	•	•	•	
12		KHG71408861-		Коаксиальное удлинение полипропиленовое диам. 80/125 мм, длина 500 мм, НТ Для конденсационных котлов бытовой серии для увеличения максимальной длины до 25 м. Штатный размер выхода LUNA Duo-tec MP 35–70 кВт.	•	•	•	
13		KUG71413381-		Коаксиальное удлинение полипропиленовое, диам. 110/160 мм, длина 1000 мм, НТ Штатный размер выхода LUNA Duo-tec MP 90–150 кВт.				•
14		KUG71413371-		Коаксиальное удлинение полипропиленовое, диам. 110/160 мм, длина 500 мм, НТ Штатный размер выхода LUNA Duo-tec MP 90–150 кВт.				•

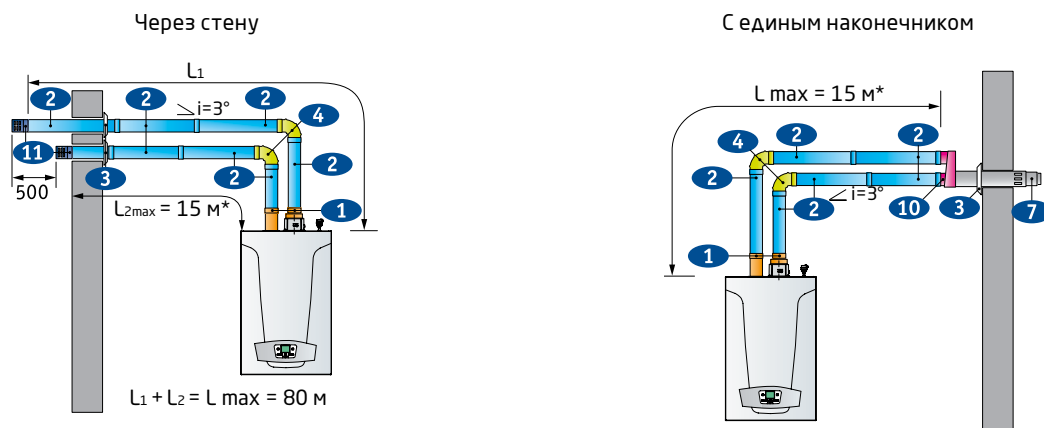
3. АКСЕССУАРЫ ДЛЯ КОНДЕНСАЦИОННЫХ КОТЛОВ

3.2. АКСЕССУАРЫ ДЛЯ ОТВОДА ПРОДУКТОВ СГОРАНИЯ И ПРИТОКА ВОЗДУХА ПО КОАКСИАЛЬНЫМ ТРУБАМ ДЛЯ КОНДЕНСАЦИОННЫХ КОТЛОВ

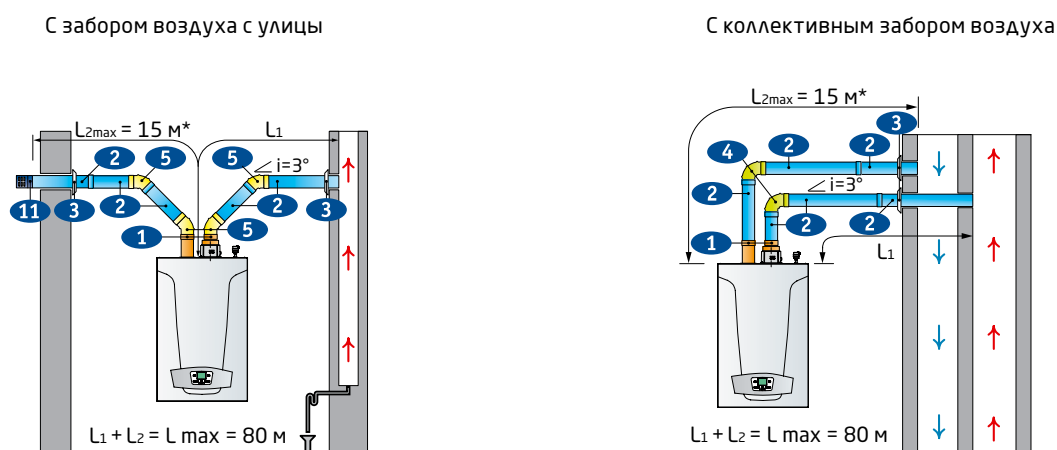
№	№ на рисунке	Артикул	Фотография	ОПИСАНИЕ	LUNA Duo-tec E / LUNA Platinum+ / NUVOVA Duo-tec+	Duo-tec Compact	LUNA Duo-tec MP / POWER HT+ (35–70 кВт)	LUNA Duo-tec MP / POWER HT+ (90–150 кВт)
15	5	KHG71405981-		Коаксиальный отвод полипропиленовый 45°, диам. 60/100 мм, НТ Для конденсационных котлов бытовой серии до 40 кВт.	•	•		
16		KHG71408881-		Коаксиальный отвод полипропиленовый 45°, диам. 80/125 мм, НТ Для конденсационных котлов бытовой серии для увеличения максимальной длины до 25 м. Штатный размер выхода LUNA Duo-tec MP 35–70 кВт.	•	•	•	
17		KUG71413351-		Коаксиальный отвод полипропиленовый 45°, диам. 110/160 мм, НТ Штатный размер выхода LUNA Duo-tec MP 90–150 кВт.				•
18	6	KUG71413581-		Вертикальный наконечник для коакс. трубы полипропиленовый диам. 60/100 мм – антиобледенительное исполнение Для конденсационных котлов бытовой серии до 40 кВт. Труба коаксиальная (труба в трубе) используется для удаления дымовых газов от котла и забора воздуха для горения.	•	•	•	
19		KHG71409351-		Вертик. наконечник для коакс. трубы полипропиленовый, диам. 80/125 мм, НТ Для конденсационных котлов бытовой серии для увеличения максимальной длины до 25 м. Штатный размер выхода LUNA Duo-tec MP 35–70 кВт. Используется для удаления дымовых газов и забора воздуха для горения.	•	•	•	
20		KUG71413591-		Вертикальный наконечник для коакс. трубы полипропиленовый диам. 80/125 мм, общая длина 1155 мм, длина наконечника 262 мм – антиобледенительное исполнение Для конденсационных котлов бытовой серии для увеличения максимальной длины до 25 м. Штатный размер выхода LUNA Duo-tec MP 35–70 кВт. Используется вместо KHG71409351- в климатических зонах с низкими температурами. Предотвращает обмерзание воздушной кольцевой части и образование сосулек на выходной части трубы. Используется для удаления дымовых газов и забора воздуха для горения.	•	•	•	
21		KUG71413341-		Вертикальный наконечник полипропиленовый для коаксиальной трубы, диам. 110/160 мм, НТ Штатный размер выхода LUNA Duo-tec MP 90–150 кВт. Присоединяется к дымоходу конденсационного котла для удаления продуктов сгорания и забора воздуха для горения.				•
22	7	KHG71409371-		Изол. накладка для наклонных крыш, диам. 80/125 мм, НТ Предназначена для герметизации дымовых труб, проходящих через наклонную крышу. Используется только вместе с вертикальными наконечниками для коаксиальной трубы. Угол наклона меняется от 15° до 45°.	•	•	•	
23		KHG71410491-		Изол. накладка для наклонных крыш, диам. 110/160 мм, НТ Предназначена для герметизации дымовых труб, проходящих через наклонную крышу. Используется только вместе с вертикальными наконечниками для коаксиальной трубы. Угол наклона меняется от 15° до 45°.				•
24	8	KHG71409361-		Изолирующая накладка для гориз. крыш, диам. 80/125 мм, НТ Предназначена для герметизации дымовых труб, проходящих через горизонтальную крышу. Используется только вместе с вертикальными наконечниками для коаксиальной трубы.	•	•	•	
25		KHG71410481-		Изолирующая накладка для гориз. крыш, диам. 110/160 мм, НТ Предназначена для герметизации дымовых труб, проходящих через горизонтальную крышу. Используется только вместе с вертикальными наконечниками для коаксиальной трубы.				•
26	9	KHG71409391-		Коаксиальный переходник с диаметра 60/100 мм на диаметр 80/125 мм, НТ Позволяет присоединить котел бытовой серии с выходом диам. 60/100 мм к коаксиальному дымоходу 80/125 мм. Для использования с аксессуарами 80/125 для конденсационных котлов.	•	•		

3.3. СХЕМЫ ПРИМЕНЕНИЯ АКСЕССУАРОВ ДЛЯ ОТВОДА ПРОДУКТОВ СГОРАНИЯ И ПРИТОКА ВОЗДУХА ПО РАЗДЕЛЬНЫМ ТРУБАМ ДЛЯ КОНДЕНСАЦИОННЫХ КОТЛОВ

Раздельные трубы с горизонтальным выходом



Раздельные трубы при присоединении к общему дымоходу



*L_{2max}=10 м (для LUNA Duo-tec MP+ 130–150 кВт)

Таблица максимальных длин системы с раздельными горизонтальными трубами

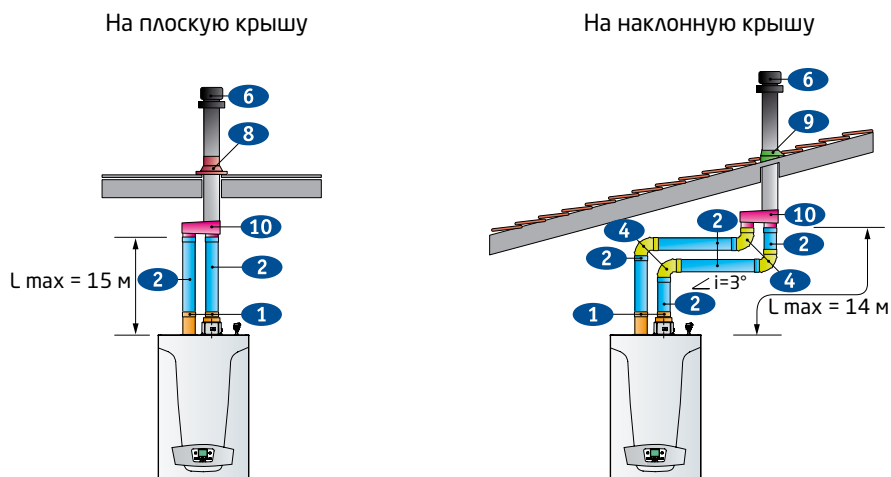
	Максимальная длина, L _{max} = L ₁ + L ₂									
Тип дымоотводящей системы для котлов с закрытой камерой сгорания	12 / 28 кВт: Модели Duo-tec Compact / LUNA Duo-tec E / LUNA Duo-tec IN+ / LUNA Platinum+ / NUVOLA Duo-tec+	33 кВт: Модели LUNA Duo-tec E / LUNA Platinum+ / NUVOLA Duo-tec+	35 кВт: Модели LUNA Duo-tec MP	40 кВт: Модели LUNA Duo-tec E	50 кВт: Модели LUNA Duo-tec MP	60 кВт: Модели LUNA Duo-tec MP	70 кВт: Модели LUNA Duo-tec MP	90–150 кВт: Модели LUNA Duo-tec MP / MP+	130–150 кВт: Модель LUNA Duo-tec MP+	
Раздельные трубы Ø 80 мм	80 м	80 м	60 м	80 м	60 м	40 м	30 м	-	-	
Раздельные трубы Ø 110 мм	-	-	-	-	-	-	-	27 м	20 м	
Раздельные трубы Ø 80 мм с единым горизонтальным коаксиальным наконечником Ø 80/125 мм	15 м	15 м	15 м	15 м	-	15 м	-	-	-	

Каждый 90° отвод уменьшает макс. длину дымохода на 0,5 м
Каждый 45° отвод уменьшает макс. длину дымохода на 0,25 м

3. АКСЕССУАРЫ ДЛЯ КОНДЕНСАЦИОННЫХ КОТЛОВ

3.3. СХЕМЫ ПРИМЕНЕНИЯ АКСЕССУАРОВ ДЛЯ ОТВОДА ПРОДУКТОВ СГОРАНИЯ И ПРИТОКА ВОЗДУХА ПО РАЗДЕЛЬНЫМ ТРУБАМ ДЛЯ КОНДЕНСАЦИОННЫХ КОТЛОВ

Раздельные трубы с вертикальным выходом



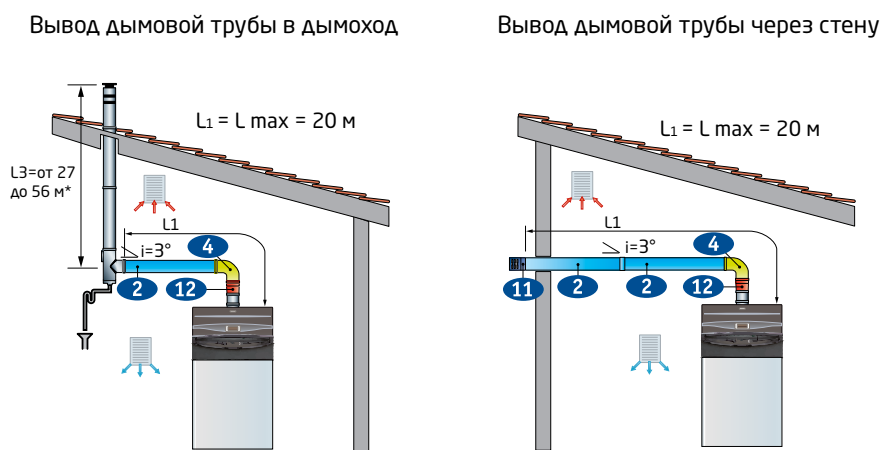
Примечание: На схемах указан уклон и его направление. $i=3^\circ$ означает уклон в 3° , который предусмотрен конструкцией дымовых труб для конденсационных котлов.

Таблица максимальных длин дымоотводящей системы по раздельным трубам с вертикальным коаксиальным наконечником

	Максимальная длина, $L_{max} = L_1 + L_2$						
Тип дымоотводящей системы для котлов с закрытой камерой сгорания	12 / 18 кВт: Модели LUNA Duo-tec E/ LUNA Platinum+/ NUVOLTA Duo-tec+	24 кВт: Модели Duo-tec Compact/ LUNA Duo-tec E/ LUNA Duo-tec IN+/ LUNA Platinum+/ NUVOLTA Duo-tec+	28 кВт: Модели Duo-tec Compact/ LUNA Duo-tec E/ LUNA Duo-tec IN+	33 кВт: Модели LUNA Duo-tec E/ LUNA Platinum+/ NUVOLTA Duo-tec+	35 кВт: Модели LUNA Duo-tec MP	40 кВт: Модели LUNA Duo-tec E	50–70 кВт: Модели LUNA Duo-tec MP
Раздельные трубы $\varnothing 80$ мм с единым горизонтальным коаксиальным наконечником $\varnothing 80/125$ мм	15 м	15 м	15 м	15 м	15 м	15 м	15 м














Каждый 90° отвод уменьшает макс. длину дымохода на 0,5 м
Каждый 45° отвод уменьшает макс. длину дымохода на 0,25 м

Открытая камера сгорания в напольных котлах POWER HT














Примечание: Максимальная длина дымовых труб до вертикального ствола дымохода не более 20 м для всех моделей (не более 30 м для POWER HT 1.450).

3.4. АКСЕССУАРЫ ДЛЯ ОТВОДА ПРОДУКТОВ СГОРАНИЯ И ПРИТОКА ВОЗДУХА ПО РАЗДЕЛЬНЫМ ТРУБАМ ДЛЯ КОНДЕНСАЦИОННЫХ КОТЛОВ











№	№ на рисунке	Артикул	Фотография	ОПИСАНИЕ	LUNA Duo-tec E / LUNA Platinum+ / NUVOLA Duo-tec+	Duo-tec Compact	LUNA Duo-tec MP / POWER HT+ (35–70 кВт)	LUNA Duo-tec MP / POWER HT+ (90–150 кВт)
1	1	KHG71405911-		Переходной комплект на раздельные трубы полипропиленовый, диам. 80 мм, НТ Для конденсационных котлов бытовой серии до 40 кВт. Необходим при организации забора воздуха и отвода продуктов сгорания по раздельным трубам. В комплект поставки входят: – подсоединение для забора воздуха; – переходник на 80 мм для отвода продуктов сгорания.	•			
2		7102689--		Адаптер для подключения раздельных труб, диам. 80 мм, НТ Предназначен прежде всего для конденсационных котлов Duo-tec Compact, так как у них нет заглушки для отдельной трубы забора воздуха. Подходит для конденсационных котлов бытовой серии до 40 кВт.	•	•		
3	2	KHG71408901-		Переходной комплект на раздельные трубы полипропиленовый, диам. 80 мм, НТ Используется для конденсационных котлов LUNA Duo-tec MP 35–70 кВт. Необходим при организации забора воздуха и отвода продуктов сгорания по раздельным трубам. В комплект поставки входят: – подсоединение для забора воздуха; – переходник на 80 мм для отвода продуктов сгорания.			•	
4		7106314--		Переходной комплект на раздельные трубы полипропиленовый, диам. 110 мм, НТ Используется для конденсационных котлов LUNA Duo-tec MP 90–150 кВт. Необходим при организации забора воздуха и отвода продуктов сгорания по раздельным трубам. В комплект поставки входят: – подсоединение для забора воздуха; – переходник на 110 мм для отвода продуктов сгорания.				•
5	3	KHG71405941-		Труба полипропиленовая диам. 80 мм, длина 1000 мм, НТ Для конденсационных котлов до 70 кВт.	•	•	•	
6		KHG71405991-		Труба полипропиленовая диам. 80 мм, длина 500 мм, НТ Для конденсационных котлов до 70 кВт.	•	•	•	
7		KUG71413321-		Труба полипропиленовая диам. 110 мм, длина 1000 мм, НТ Для конденсационных котлов 90–150 кВт.				•
8		KUG71413311-		Труба полипропиленовая диам. 110 мм, длина 500 мм Для конденсационных котлов 90–150 кВт.				•
9	4	KHG71401841-		Декоративная пластиковая накладка на наружную часть стены, диам. 80 мм Для конденсационных котлов до 70 кВт.	•	•	•	
10		KHG71401851-		Декоративная стальная накладка на внутреннюю часть стены, диам. 80 мм Для конденсационных котлов до 70 кВт.	•	•	•	
11		MT71401851		Декоративная каучуковая накладка, диам. 80 мм. Для конденсационных котлов до 70 кВт. Новинка!	•	•	•	
12	4	KHG71405921-		Отвод полипропиленовый 87°, диам. 80 мм, НТ Для конденсационных котлов до 70 кВт.	•	•	•	
13		KUG71413301-		Отвод полипропиленовый 87°, диам. 110 мм, НТ Для конденсационных котлов 90–150 кВт.				•

3. АКСЕССУАРЫ ДЛЯ КОНДЕНСАЦИОННЫХ КОТЛОВ

3.4. АКСЕССУАРЫ ДЛЯ ОТВОДА ПРОДУКТОВ СГОРАНИЯ И ПРИТОКА ВОЗДУХА ПО РАЗДЕЛЬНЫМ ТРУБАМ ДЛЯ КОНДЕНСАЦИОННЫХ КОТЛОВ

№	№ на рисунке	Артикул	Фотография	ОПИСАНИЕ	LUNA Duo-tec E / LUNA Platinum+ / NUVOLA Duo-tec+	Duo-tec Compact	LUNA Duo-tec MP / POWER HT+ (35–70 кВт)	LUNA Duo-tec MP / POWER HT+ (90–150 кВт)
14	5	KHG71405931-		Отвод полипропиленовый 45°, диам. 80 мм, НТ Для конденсационных котлов до 70 кВт.	•	•	•	
15		KUG71413291-		Отвод полипропиленовый 45°, диам. 110 мм, НТ Для конденсационных котлов 90–150 кВт.				•
16	6	KUG71413591-		Вертикальный наконечник для коакс. трубы полипропиленовый диам. 80/125 мм, общая длина 1155 мм, длина наконечника 262 мм – антиобледенительное исполнение Для конденсационных котлов бытовой серии для увеличения максимальной длины до 25 м. Штатный размер выхода LUNA Duo-tec MP 35–70 кВт. Используется вместо KHG71409351- в климатических зонах с низкими температурами. Предотвращает обмерзание воздушной кольцевой части и образование сосулек на выходной части трубы. Используется для удаления дымовых газов и забора воздуха для горения.	•	•	•	
17	7	KHG71408891-		Коаксиальная труба полипропиленовая с наконечником, диам. 80/125 мм, длина 1000 мм, НТ Для конденсационных котлов бытовой серии для увеличения максимальной длины до 25 м. Штатный размер выхода LUNA Duo-tec MP 35–70 кВт. В комплект поставки входят: – наконечник, защищающий от порывов ветра; – декоративная накладка из нержавеющей стали на наружную часть стены.	•	•	•	
18	8	KHG71409371-		Изол. накладка для наклонных крыш, диам. 80/125 мм, НТ Предназначена для герметизации дымовых труб, проходящих через наклонную крышу. Используется только вместе с вертикальными наконечниками для коаксиальной трубы. Угол наклона меняется от 15° до 45°.	•	•	•	
19	9	KHG71409361-		Изолирующая накладка для гориз. крыш, диам. 80/125 мм, НТ Предназначена для герметизации дымовых труб, проходящих через горизонтальную крышу. Используется только вместе с вертикальными наконечниками для коаксиальной трубы.	•	•		
20	10	KHG71409381-		Адаптер для перехода с отдельных труб диам. 80 мм на коаксиальную диам. 125/80 мм, НТ Для конденсационных котлов до 70 кВт.	•	•	•	
21		KHG71401041-		Наконечник для отдельных труб, диам. 80 мм. В отличие от коаксиальных труб наконечник для отдельных труб заказывается отдельно. Защищает от порывов ветра.	•	•	•	
22	11	KUG71413271-		Наконечник полипропиленовый горизонтальный, диам. 110 мм, НТ Для конденсационных котлов 90–150 кВт.				•
23		KUG71413281-		Наконечник полипропиленовый вертикальный, диам. 110 мм, НТ Для конденсационных котлов 90–150 кВт.				•
24	12	KHW71409691-		Переходник с диам. 100 мм на диам. 110 мм Применяется с котлами POWER HT мощностью 85 кВт и выше. Выходной диаметр дымохода 100 мм.				

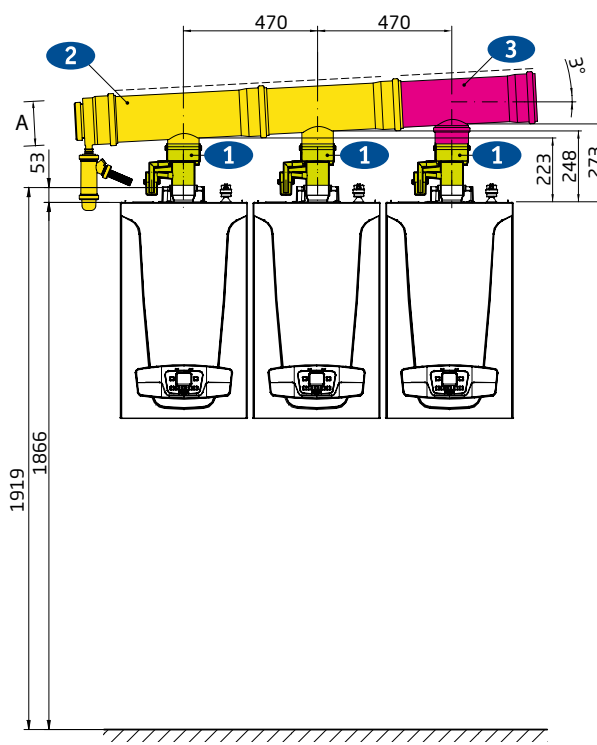
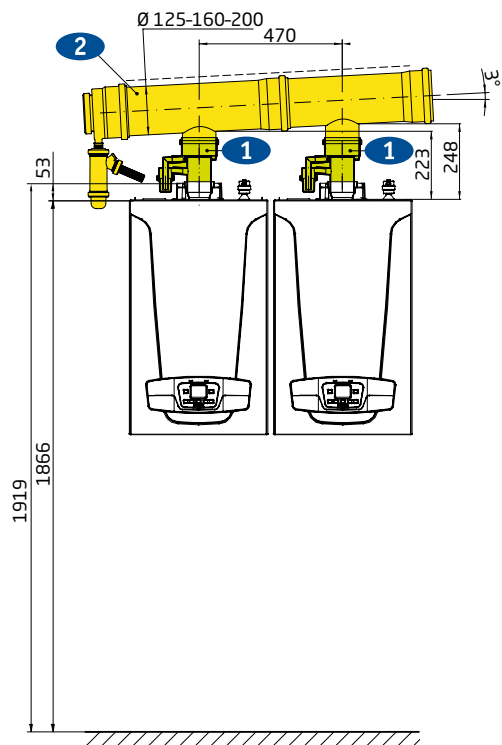
3.4. АКСЕССУАРЫ ДЛЯ ОТВОДА ПРОДУКТОВ СГОРАНИЯ И ПРИТОКА ВОЗДУХА ПО РАЗДЕЛЬНЫМ ТРУБАМ ДЛЯ КОНДЕНСАЦИОННЫХ КОТЛОВ

№	Артикул	Фотография	ОПИСАНИЕ	LUNA Duo-tec E / LUNA Platinum+ / NUVOLA Duo-tec+	Duo-tec Compact	LUNA Duo-tec MP / POWER HT+ (35-70 кВт)	LUNA Duo-tec MP / POWER HT+ (90-150 кВт)
25	KHG71407561-		Переходник из полипропилена, диам. 80 мм / диам. 60 мм, НТ	•	•		
26	LSD79000015-		Наконечник полипропиленовый длиной 585 мм, диам. 80 мм, НТ			•	
27	KHG71410571-		Труба гибкая полипропиленовая диам. 80 мм, длина 1500 мм, НТ Для конденсационных котлов до 70 кВт.	•	•	•	
28	7696883--		Труба гибкая полипропиленовая диам. 80 мм, гибкая длина 20 м, НТ Для конденсационных котлов до 70 кВт.	•	•	•	
29	KHG71407531-		Труба полипропиленовая диам. 60 мм, длина 1000 мм, НТ	•	•		
30	KHG71407521-		Труба полипропиленовая диам. 60 мм, длина 500 мм, НТ	•	•		
31	KHG71407551-		Отвод полипропиленовый 45°, диам. 60 мм, НТ	•	•		
32	KHG71407541-		Отвод полипропиленовый 90°, диам. 60 мм, НТ	•	•		
33	KHG71403731-		Кронштейны для крепления труб к стене (5 шт.) для труб диам. 80 мм. Предназначен для крепления труб к стене.	•	•	•	•
34	KHG71403721-		Наконечник для раздельных труб, диам. 60 мм, НТ В отличие от коаксиальных труб наконечник для раздельных труб заказывается отдельно. Защищает от порывов ветра.	•	•		

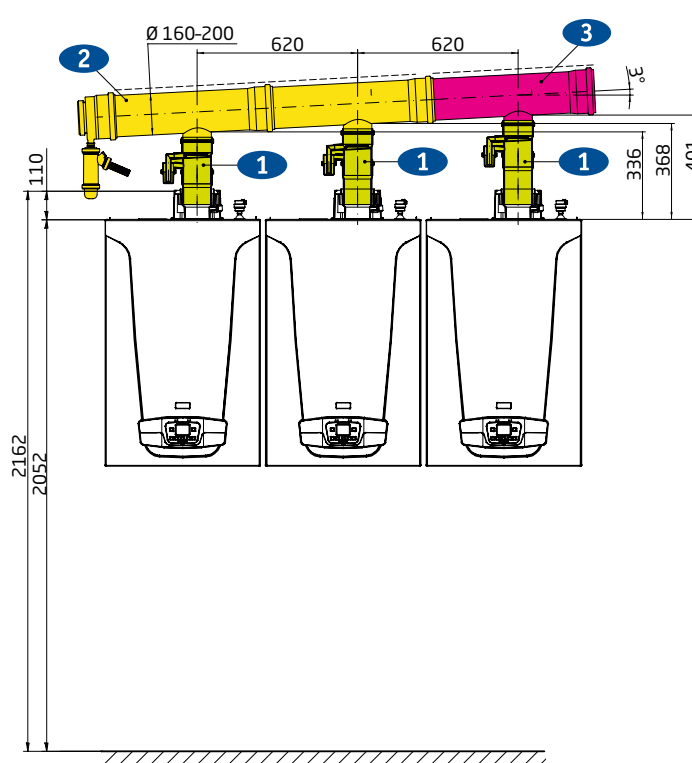
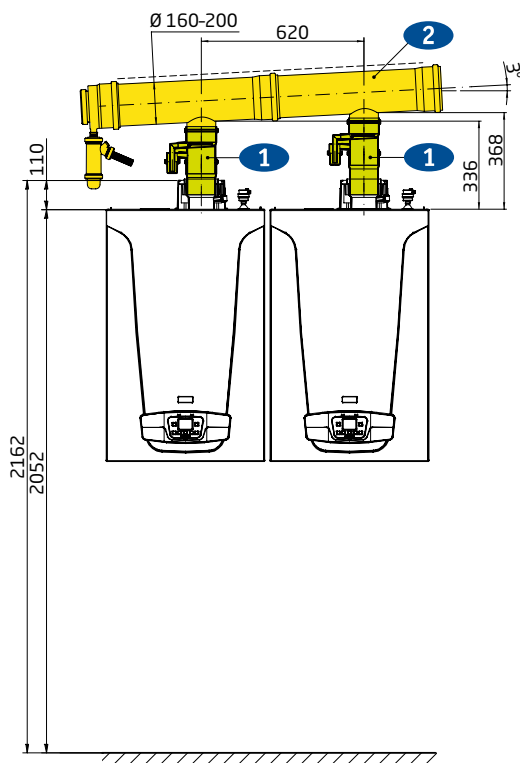
3. АКСЕССУАРЫ ДЛЯ КОНДЕНСАЦИОННЫХ КОТЛОВ

3.5. ДЫМОХОДНЫЕ СИСТЕМЫ ДЛЯ КАСКАДОВ КОНДЕНСАЦИОННЫХ КОТЛОВ

LUNA Duo-tec MP 35–70 кВт



LUNA Duo-tec MP/MP+ 90–150 кВт



3.5. ДЫМОХОДНЫЕ СИСТЕМЫ ДЛЯ КАСКАДОВ КОНДЕНСАЦИОННЫХ КОТЛОВ

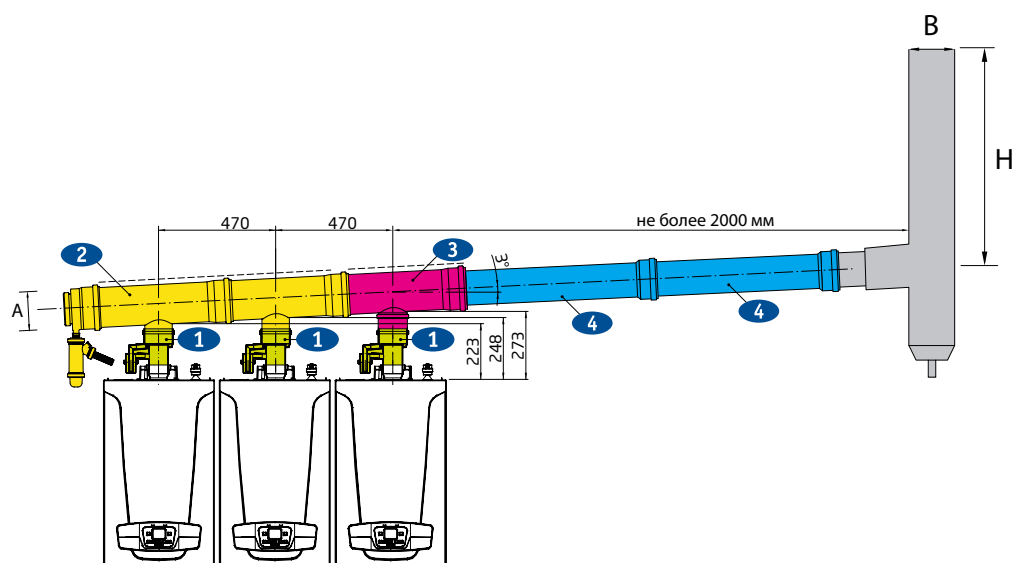


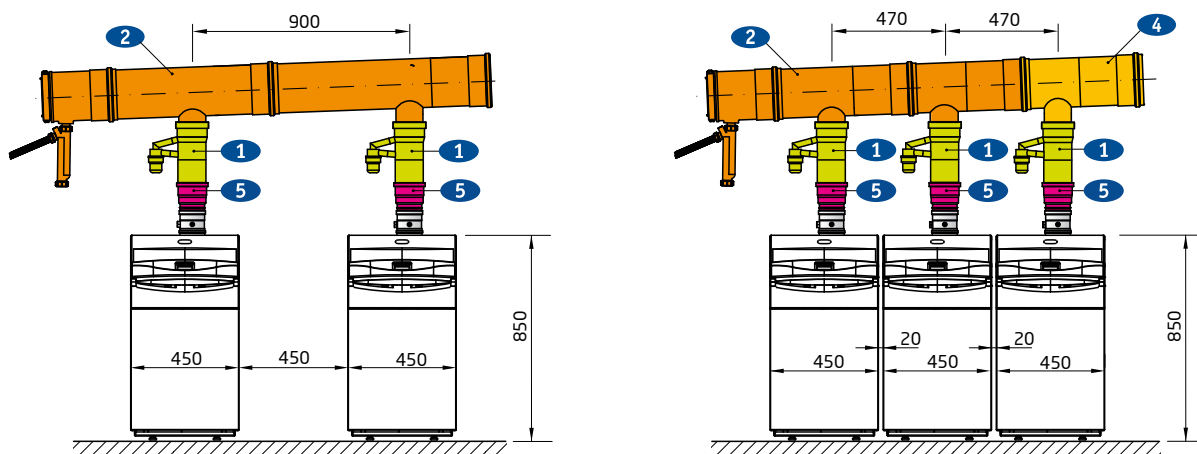
Таблица выбора диаметра дымоотводящих патрубков и вертикального дымового канала

Кол-во котлов в каскаде	Модель котла LUNA Duo-tec MP/MP+	1.35	1.50	1.60	1.70	1.90	1.110	1.130	1.150
	Номинальная мощность 80/60°C, кВт	68	90	110	130	170	200	260	300
	Диам. дымоотводящего комплекта (А), мм	125	125	125	125	160	160	160	160
	Вертикальный дымовой канал (В), мм	H = 5—20 м		125	125	125	160	160	160
	Номинальная мощность 80/60°C, кВт	102	135	165	195	255	300	390	450
	Диам. дымоотводящего комплекта (А), мм	125	125	125	125	160	160	160	160
	Вертикальный дымовой канал (В), мм	H = 5—20 м		125	125	160	160	160	160
	Номинальная мощность 80/60°C, кВт	136	180	220	260	340	400	520	600
	Диам. дымоотводящего комплекта (А), мм	125	125	125	160	200	200	200	200
	Вертикальный дымовой канал (В), мм	H = 5—20 м		160	160	160	200	200	200
	Номинальная мощность 80/60°C, кВт	170	225	275	325	425	500	650	750
	Диам. дымоотводящего комплекта (А), мм	160	160	160	160	200	200	Размеры дымовых труб рассчитываются при проектировании объекта и должны соответствовать стандартам РФ	
	Вертикальный дымовой канал (В), мм	H = 5—20 м		160	160	200	200		
	Номинальная мощность 80/60°C, кВт	204	270	330	390	510	600	780	900
	Диам. дымоотводящего комплекта (А), мм	160	160	200	200	200	200	Размеры дымовых труб рассчитываются при проектировании объекта и должны соответствовать стандартам РФ	
	Вертикальный дымовой канал (В), мм	H = 5—20 м		160	160	200	200		

3. АКСЕССУАРЫ ДЛЯ КОНДЕНСАЦИОННЫХ КОТЛОВ

3.5. ДЫМОХОДНЫЕ СИСТЕМЫ ДЛЯ КАСКАДОВ КОНДЕНСАЦИОННЫХ КОТЛОВ

POWER HT 45–150 кВт



Подключение котлов POWER HT к единому вертикальному дымоходу

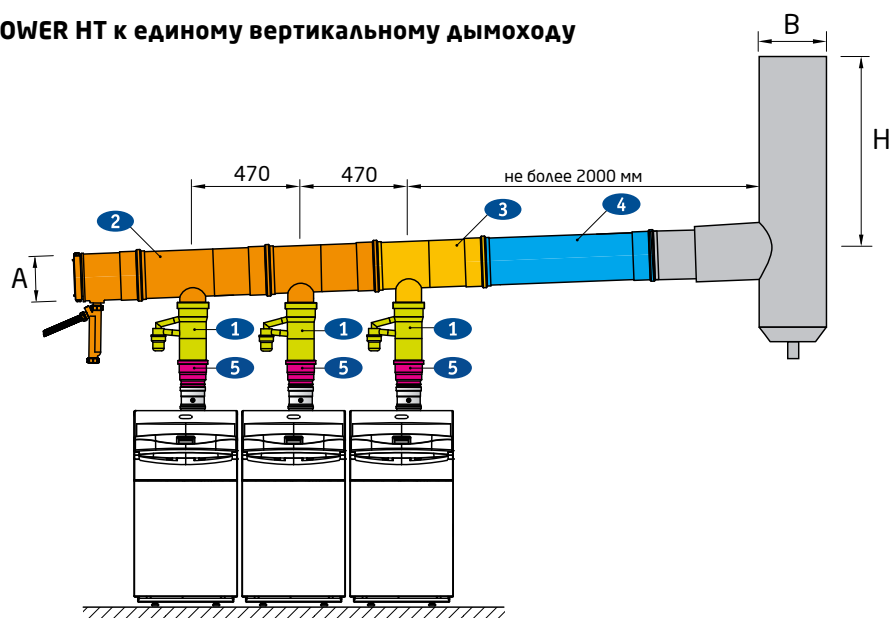
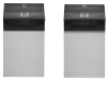





Таблица выбора диаметра дымоотводящих патрубков и вертикального дымового канала

Кол-во котлов в каскаде	Модель котла POWER HT	1.450	1.650	1.850	1.1000	1.1150	1.1200	1.1500
	Номинальная мощность 80/60 °С, кВт	90	130	170	200	230	240	300
	Диам. дымоотводящего комплекта (А), мм	125	125	160	160	160	160	160
	Вертикальный дымовой канал (В), мм	H = 5–20 м		125	125	160	160	160
	Номинальная мощность 80/60 °С, кВт	135	195	255	300	345	360	450
	Диам. дымоотводящего комплекта (А), мм	125	125	160	160	200	200	200
	Вертикальный дымовой канал (В), мм	H = 5–20 м		125	160	160	160	200
	Номинальная мощность 80/60 °С, кВт	180	260	340	400	460	480	600
	Диам. дымоотводящего комплекта (А), мм	125	160	160	160	200	200	200
	Вертикальный дымовой канал (В), мм	H = 5–20 м		160	160	160	200	200
	Номинальная мощность 80/60 °С, кВт	225	325	425	500	575	600	750
	Диам. дымоотводящего комплекта (А), мм	160	200	160	200	200	200	200
	Вертикальный дымовой канал (В), мм	H = 5–20 м		160	200	200	200	250

3.5. ДЫМОХОДНЫЕ СИСТЕМЫ ДЛЯ КАСКАДОВ КОНДЕНСАЦИОННЫХ КОТЛОВ

POWER HT +

Подключение котлов POWER HT+ к единому вертикальному дымоходу

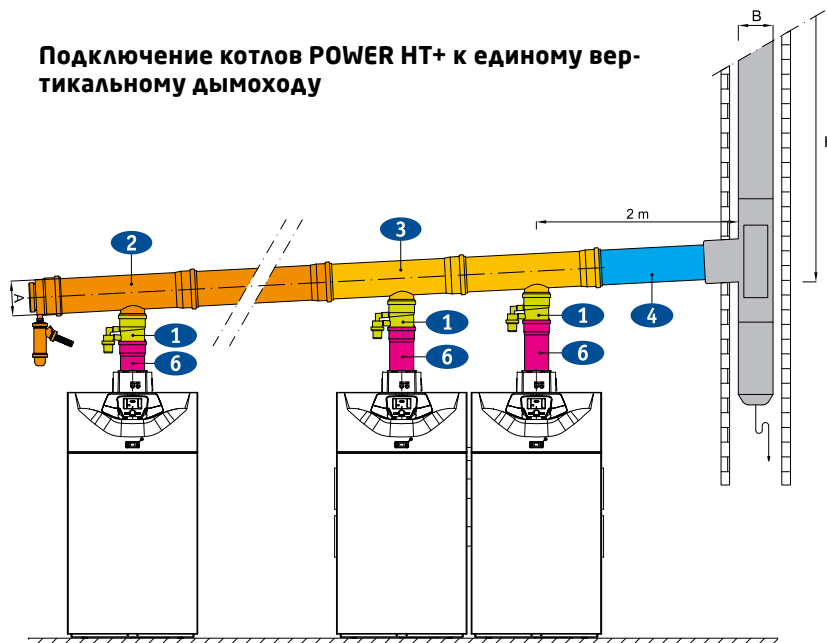
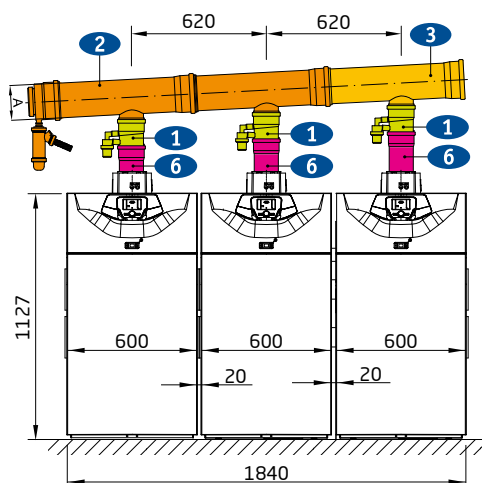














Таблица выбора диаметра дымоотводящих патрубков и вертикального дымового канала














Кол-во котлов в каскаде	Модель котла POWER HT+	1.50	1.70	1.90	1.110	1.130	1.150	1.200	1.250	
	Номинальная мощность 50/30 °C, кВт	100	140	180	220	260	300	400	500	
	Диам. дымоотводящего комплекта (A), мм	25	125	160	160	160	160	Размеры дымовых труб рассчитываются при проектировании объекта и должны соответствовать стандартам РФ		
	Вертикальный дымовой канал (B), мм	H = 5—20 м		125	125	160	160			160
	Номинальная мощность 50/30 °C, кВт	150	210	270	330	390	450	600	750	
	Диам. дымоотводящего комплекта (A), мм	125	125	160	160	200	200	Размеры дымовых труб рассчитываются при проектировании объекта и должны соответствовать стандартам РФ		
	Вертикальный дымовой канал (B), мм	H = 5—20 м		25	160	160	160			160
	Номинальная мощность 50/30 °C, кВт	200	280	360	440	520	600	800	1000	
	Диам. дымоотводящего комплекта (A), мм	125	160	200	200	Размеры дымовых труб рассчитываются при проектировании объекта и должны соответствовать стандартам РФ				
	Вертикальный дымовой канал (B), мм	H = 5—20 м		160	160					200
Номинальная мощность 50/30 °C, кВт	250	350	450	550						
	Номинальная мощность 50/30 °C, кВт	300	420	540	660	Размеры дымовых труб рассчитываются при проектировании объекта и должны соответствовать стандартам РФ				
	Диам. дымоотводящего комплекта (A), мм	160	160	200	200					
	Вертикальный дымовой канал (B), мм	H = 5—20 м		160	200					200

3. АКСЕССУАРЫ ДЛЯ КОНДЕНСАЦИОННЫХ КОТЛОВ

3.6. АКСЕССУАРЫ ДЛЯ ДЫМОХОДНЫХ СИСТЕМ КАСКАДОВ КОНДЕНСАЦИОННЫХ КОТЛОВ

№	№ на рисунке	Артикул	Фотография	ОПИСАНИЕ	LUNA Duo-tec MP /	POWER HT+ (35–70 кВт)	LUNA Duo-tec MP /	POWER HT+ (90–110 кВт)	LUNA Duo-tec MP /	POWER HT+ (130–150 кВт)	POWER HT+ (200–250 кВт)	POWER HT (45–65 кВт)	POWER HT (85–150 кВт)	POWER HT (130–180 кВт)	POWER HT (230–320 кВт)	POWER HT-A (430–650 кВт)	
1	1	7106820--		Присоединит. патрубок полипропиленовый диам. 110/80 мм с конденсатоотводчиком, НТ Используется для настенных и напольных конденсационных котлов мощностью до 70 кВт. В присоединительном патрубке установлен обратный клапан, который не позволяет переток дымовых газов от работающего котла к выключенному котлу. Предусмотрен конденсатоотвод через гидравлический затвор.	•							•					
2		7106821--		Выходной адаптер с конденсатоотводчиком 110/110 мм для конденсационных котлов мощностью от 85 до 110 кВт Используется для настенных и напольных конденсационных котлов мощностью от 85 до 110 кВт. В присоединительном патрубке установлен обратный клапан, который не позволяет переток дымовых газов от работающего котла к выключенному котлу. Предусмотрен конденсатоотвод через гидравлический затвор.			•						•				
3		7700811--		Выходной адаптер с конденсатоотводчиком 110/110 мм для конденсационных котлов мощностью от 85 до 150 кВт Используется для настенных и напольных конденсационных котлов мощностью от 85 до 150 кВт. В присоединительном патрубке установлен обратный клапан, который не позволяет переток дымовых газов от работающего котла к выключенному котлу. Предусмотрен конденсатоотвод через гидравлический затвор.					•					•			
4	2	7107168--		Дымоотводящий комплект полипропиленовый для 2-х котлов диам. 125 мм, НТ Одна общая полипропиленовая труба соединяет два котла в каскад и две трубы соединяют каждый котел в общую трубу.	•								•				
5		7107152--		Дымоотводящий комплект полипропиленовый для 2-х котлов диам. 160 мм, НТ Одна общая полипропиленовая труба соединяет два котла в каскад и две трубы соединяют каждый котел в общую трубу.	•	•							•	•			
6		7107156--		Дымоотводящий комплект полипропиленовый для 2-х котлов диам. 200 мм, НТ Одна общая полипропиленовая труба соединяет два котла в каскад и две трубы соединяют каждый котел в общую трубу.	•	•	•							•	•		
7	3	7107177--		Дымоотводящий комплект полипропиленовый для третьего-четвертого котла диам. 125 мм, НТ 1. с данным аксессуаром можно присоединять до трех котлов POWER HT модели 1.450, 1.650 и LUNA Duo-tec MP модели 1.35, 1.50, 1.60, 1.70; 2. с данным аксессуаром можно присоединять до четырех котлов POWER HT модель 1.450 и LUNA Duo-tec MP модель 1.35, 1.50.	•								•				
8		7107163--		Дымоотводящий комплект полипропиленовый для третьего-пятого котла диам. 160 мм, НТ Примечание: 1. с данным аксессуаром можно присоединять до трех котлов POWER HT модель 1.850 и LUNA Duo-tec MP модель 1.850; 2. с данным аксессуаром можно присоединять до четырех котлов POWER HT модели 1.450, 1.650 и LUNA Duo-tec MP модели 1.35, 1.50, 1.60, 1.70; 3. с данным аксессуаром можно присоединять до пяти котлов POWER HT модели 1.450 и LUNA Duo-tec MP модели 1.35, 1.50, 1.60.	•	•							•	•			
9		7107164--		Дымоотводящий комплект полипропиленовый для третьего-шестого котла диам. 200 мм, НТ Примечание: 1. с данным аксессуаром можно присоединять до четырех котлов POWER HT модели 1.1200, 1.1500 и LUNA Duo-tec MP+ 1.130, 1.150; 2. с данным аксессуаром можно присоединять до пяти котлов POWER HT модели 1.850, 1.1000 и LUNA Duo-tec MP модели 1.90, 1.110; 3. с данным аксессуаром можно присоединять до шести котлов POWER HT модели 1.450, 1.650 и LUNA Duo-tec MP модели 1.35, 1.50, 1.60, 1.70.	•	•	•							•	•		
10	4	KHG71409461-		Труба полипропиленовая диам. 125 мм, длина 1000 мм, НТ Присоединяется к каскадному дымоходу конденсационных котлов.	•								•				
11		KHW71409771-		Удлинение полипропиленовое диам. 160 мм, длина 1000 мм, НТ Присоединяется к каскадному дымоходу конденсационных котлов.	•	•								•	•		
12		KHW71409811-		Удлинение полипропиленовое диам. 200 мм, длина 1000 мм, НТ Присоединяется к каскадному дымоходу конденсационных котлов.	•	•	•							•	•		

3.6. АКСЕССУАРЫ ДЛЯ ДЫМОХОДНЫХ СИСТЕМ КАСКАДОВ КОНДЕНСАЦИОННЫХ КОТЛОВ







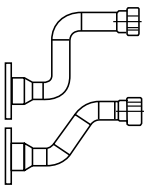

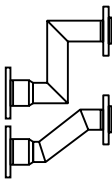
№	№ на рисунке	Артикул	Фотография	ОПИСАНИЕ	LUNA Duo-tec MP /	POWER HT+ (85–70 кВт)	LUNA Duo-tec MP /	POWER HT+ (90–110 кВт)	LUNA Duo-tec MP /	POWER HT+ (130–150 кВт)	POWER HT+ (200–250 кВт)	POWER HT (45–65 кВт)	POWER HT (85–150 кВт)	POWER HT (130–180 кВт)	POWER HT (230–320 кВт)	POWER HT-A (430–650 кВт)
13	5	KHW71409691-		Переходник с диам. 100 мм на диам. 110 мм Применяется с котлами POWER HT мощностью 85 кВт и выше. Выходной диаметр дымохода 100 мм.												
14		A7734500		Переходник с диаметра 150 мм на диаметр 160 мм Используется для каскада из котлов POWER HT+ мощностью 200–250 кВт.												
15	6	7107185		Удлинитель трубы диам. 110 мм, длина 250 мм Используется на каскадах из двух и более котлов свыше 90 кВт для того чтобы выдержать угол при установке единого дымохода.	•	•	•	•	•	•	•	•	•	•	•	•
16		LX000097191-		Удлинение полипропиленовое диам. 200 мм, длина 500 мм, НТ Присоединяется к каскадному дымоходу конденсационных котлов.	•	•	•	•	•	•	•	•	•	•	•	•
17		LX000097192-		Удлинение полипропиленовое диам. 200 мм, длина 1000 мм, НТ Присоединяется к каскадному дымоходу конденсационных котлов.	•	•	•	•	•	•	•	•	•	•	•	•
18		LX000097193-		Удлинение полипропиленовое диам. 200 мм, длина 2000 мм, НТ Присоединяется к каскадному дымоходу конденсационных котлов.	•	•	•	•	•	•	•	•	•	•	•	•
19		KHG71409451-		Отвод полипропиленовый 45°, диам. 125 мм (2 шт. в компл.), НТ	•											
20		KHG71409441-		Отвод полипропиленовый 87°, диам. 125 мм, НТ	•											
21		KHW71409781-		Отвод полипропиленовый 87°, диам. 160 мм, НТ	•	•										
22		KHW71409821-		Отвод полипропиленовый 87°, диам. 200 мм, НТ	•	•	•	•	•	•	•	•	•	•	•	•
23		LX000069143-		Дымоотводящий комплект для двух котлов в каскаде диам. 250 мм Для котлов POWER HT 130–180 кВт.												•
24		LX000069144-		Дымоотводящий комплект для двух котлов в каскаде диам. 250 мм Для котлов POWER HT 230–320 кВт.												•
25		LX0 00083111		Дымоотводящий комплект для двух котлов в каскаде Для котлов POWER HT 430–650 кВт.												•

3. АКСЕССУАРЫ ДЛЯ КОНДЕНСАЦИОННЫХ КОТЛОВ

3.7. ГИДРАВЛИЧЕСКИЕ АКСЕССУАРЫ












№	Артикул	Фотография	ОПИСАНИЕ	LUNA Duo-tec E / LUNA Platinum+ / NUVOLA Duo-tec+	Duo-tec Compact	LUNA Duo-tec MP / POWER HT+ (35–70 кВт)	LUNA Duo-tec MP (90–150 кВт) / POWER HT+ (90–110 кВт)	POWER HT+ (90–150 кВт)	POWER HT+ (200–250 кВт)	POWER HT (1.450–1.1500)	POWER HT (1.130–1.650)
1	KHG71402201-		Запорный кран системы отопления (без фильтра) Присоединительный размер G3/4".	•	•						
2	7103512--		Гидравлический присоединительный комплект для LUNA Duo-tec+ В комплект поставки входят: - 5 изогнутых трубок; - 2 запорных крана на отопление.	•							
3	7106980--		Гидравлический присоединительный комплект В комплект поставки входят: - 5 изогнутых трубок; - 1 запорный газовый кран; - запорный кран на холодную воду.		•						
4	7109314--		Гидравлический присоединительный комплект для LUNA Platinum+ В комплект поставки входят: - две поворотные трубки с фильтрами; - две прямые трубки.								
5	KHG71402331-		Набор труб для вертикального присоединения В комплект поставки входят 5 изогнутых трубок для вертикального присоединения. Присоединяется к штатному гидравлическому присоединительному комплекту.	•	•						
6	KHG71402271-		Набор для рециркуляции, NUVOLA Duo-tec+ В комплект поставки входят: - Т-образная трубка; - запорный кран на входе холодной воды с обратным клапаном.	•							
7	7111633--		Комплект с гидроразделителем для одного котла 35–70 кВт В комплект поставки входят: - гидравлический разделитель; - набор трубок подачи и обратки с тройниками; - два запорных вентиля; - обратный клапан; - набор прокладок; - присоединительный размер к системе отопления 2 с наружной резьбой.			•					
8	7105799--		Комплект для подсоединения одного котла LUNA Duo-tec MP 1.50/60/70 к коллектору В комплект поставки входят: - присоединение к газовой трубе с краном; - тройник с запорным краном в линии подачи G1–1/4"; - переходник с запорным клапаном в линию возврата G1–1/4"; - насадка G1–1/4" и прокладки; - гайки обратного клапана G1–1/4"; - подсоединение расширительного бака.			•					
9	7105852--		Комплект для подсоединения одного котла LUNA Duo-tec MP 1.90/99/110 к коллектору В комплект поставки входят: - присоединение к газовой трубе с краном; - тройник с запорным краном в линии подачи G1–1/4"; - переходник с запорным клапаном в линию возврата G1–1/4"; - насадка G1–1/4" и прокладки; - гайки обратного клапана G1–1/4"; - подсоединение расширительного бака.				•				

3.7. ГИДРАВЛИЧЕСКИЕ АКСЕССУАРЫ










№	Артикул	Фотография	ОПИСАНИЕ	LUNA Duo-tec E / LUNA Platinum+ / NUVOLA Duo-tec+	Duo-tec Compact	LUNA Duo-tec MP / POWER HT+ (35–70 кВт)	LUNA Duo-tec MP (90–150 кВт) / POWER HT+ (90–110 кВт)	POWER HT+ (90–150 кВт)	POWER HT+ (200–250 кВт)	POWER HT (1.450–1.1500)	POWER HT (1.130–1.650)
10	7105838--		Комплект для подсоединения расширительного бака В комплект поставки входят: - соединительная трубка с котлом; - расширительный бак 10 л; - монтажные скобы расширительного бака.			•	•				
11	7105775--		Комплект труб подачи и обратки с газовой трубой для одного котла В комплект поставки входят: - газовая труба 2; - коллектор подачи 3 DN80 PN6; - коллектор возврата 3 DN80 PN6.			•					
12	7105846--		Комплект труб подачи и обратки с газовой трубой для одного котла В комплект поставки входят: - газовая труба 2; - коллектор подачи 3 DN80 PN6; - коллектор возврата 3 DN80 PN6.				•				
13	7105870--		Комплект тепловой изоляции коллекторных труб для одного котла LUNA Duo-tec MP 1.50/60/70 Применяется для тепловой изоляции коллекторов котла.			•					
14	7105878--		Комплект тепловой изоляции коллекторных труб для одного котла LUNA Duo-tec MP 1.90/99/110 Применяется для тепловой изоляции коллекторов котла.				•				
15	7105827--		Набор фланцев и прокладок 2 стальных фланца и 7 резиновых прокладок.			•	•				
16	7106865--		Трубы подачи/возврата в разделитель производительностью 8,5 м³/ч Данные трубы предназначены для присоединения гидравлического разделителя к гидравлическим коллекторам.			•	•				
17	7106875--		Трубы подачи/возврата в разделитель производительностью 18 м³/ч Данные трубы предназначены для присоединения гидравлического разделителя к гидравлическим коллекторам.			•	•				
18	7106876--		Трубы подачи/возврата в разделитель производительностью 28 м³/ч Данные трубы предназначены для присоединения гидравлического разделителя к гидравлическим коллекторам.			•	•				

3. АКСЕССУАРЫ ДЛЯ КОНДЕНСАЦИОННЫХ КОТЛОВ

3.7. ГИДРАВЛИЧЕСКИЕ АКСЕССУАРЫ








№	Артикул	Фотография	ОПИСАНИЕ	LUNA Duo-tec E / LUNA Platinum+ /	NUVOLA Duo-tec+	Duo-tec Compact	LUNA Duo-tec MP /	POWER HT+ (35–70 кВт)	LUNA Duo-tec MP (90–150 кВт) /	POWER HT+ (90–110 кВт)	POWER HT+ (90–150 кВт)	POWER HT+ (200–250 кВт)	POWER HT (1.450–1.1500)	POWER HT (1.130–1.650)
19	7106879--		Теплоизоляция для труб подачи/возврата в разделитель производительностью 8,5 м³/ч				•	•						
20	7106889--		Теплоизоляция для труб подачи/возврата в разделитель производительностью 18 м³/ч				•	•						
21	7106892--		Теплоизоляция для труб подачи/возврата в разделитель производительностью 28 м³/ч				•	•						
22	LSD79000044-		Фланцы и прокладки для разделителя производительностью 8,5 м³/ч				•	•						
23	LSD79000043-		Фланцы и прокладки для разделителя производительностью 18 м³/ч				•	•						
24	LSD79000042-		Фланцы и прокладки для разделителя производительностью 28 м³/ч				•	•						
25	7105849--		Набор коллекторов для двух котлов в каскаде LUNA Duo-tec MP 1.90/99/110					•						
26	7105777--		Набор коллекторов для двух котлов в каскаде LUNA Duo-tec MP 1.50/60/70				•							
27	7105832--		Комплект соединений газового патрубка				•	•						
28	7105875--		Теплоизоляция коллекторов для двух котлов				•							
29	7105885--		Теплоизоляция коллекторов для двух котлов					•						

3.7. ГИДРАВЛИЧЕСКИЕ АКСЕССУАРЫ

№	Артикул	Фотография	ОПИСАНИЕ	LUNA Duo-tec E / LUNA Platinum+ /	NUVOLA Duo-tec+	Duo-tec Compact	LUNA Duo-tec MP /	POWER HT+ (35–70 кВт)	LUNA Duo-tec MP (90–150 кВт) /	POWER HT+ (90–110 кВт)	POWER HT+ (90–150 кВт)	POWER HT+ (200–250 кВт)	POWER HT (1.450–1.1500)	POWER HT (1.130–1.650)
30	7662215		Набор коллекторов с теплоизоляцией для 1-го котла LUNA Duo-tec MP 35–70 кВт или POWER HT+ 35–70 кВт в каскаде				•							
31	7662213		Набор коллекторов с теплоизоляцией для 2-х котлов LUNA Duo-tec MP 35–70 кВт или POWER HT+ 35–70 кВт в каскаде				•							
32	7213919		Комплект для подключения расширительного бака для POWER HT+ 50–110 кВт				•			•				
33	7213843		Гидравлический комплект подключения 1-го котла к гидравлическим коллекторам В комплекте с насосом для POWER HT+ 50–70 кВт.				•							
34	7662216		Набор коллекторов с теплоизоляцией для 1-го котла LUNA Duo-tec MP 90–150 кВт или POWER HT+ 90–110 кВт в каскаде						•					
35	7662214		Набор коллекторов с теплоизоляцией для 2-х котлов LUNA Duo-tec MP 90–150 кВт или POWER HT+ 90–110 кВт в каскаде						•					
36	7213806		Гидравлический комплект подключения 1-го котла к гидравлическим коллекторам В комплекте с насосом для POWER HT+ 90–110 кВт.								•			
37	7694125		Набор коллекторов с теплоизоляцией для 1-го котла POWER HT+ 130–150 кВт в каскаде								•			
38	7673764		Гидравлический комплект подключения 1-го котла к гидравлическим коллекторам В комплекте для POWER HT+ 130–150 кВт.								•			

3. АКСЕССУАРЫ ДЛЯ КОНДЕНСАЦИОННЫХ КОТЛОВ

3.7. ГИДРАВЛИЧЕСКИЕ АКСЕССУАРЫ














№	Артикул	Фотография	ОПИСАНИЕ	LUNA Duo-tec E / LUNA Platinum+ /	NUVOLA Duo-tec+	Duo-tec Compact	LUNA Duo-tec MP /	POWER HT+ (35–70 кВт)	LUNA Duo-tec MP (90–150 кВт) /	POWER HT+ (90–110 кВт)	POWER HT+ (90–150 кВт)	POWER HT+ (200–250 кВт)	POWER HT (1.450–1.1500)	POWER HT (1.130–1.650)
39	7694125		Набор коллекторов с теплоизоляцией для 1-го котла POWER HT+ 200–250 кВт в каскаде									•		
40	7694143		Гидравлический комплект подключения 1-го котла к гидравлическим коллекторам В комплекте для POWER HT+ 200–250 кВт.									•		
41	7694133		Гидравлический разделитель производительностью 30 м³/ч (до 500 кВт)								•	•		
42	LSD79000031-		Гидравлический сепаратор 2", резьбовое соединение Диаметр подводок 2 — Корпус d=100 мм. Применяется для подключения котлов в каскад суммарной мощностью до 120 кВт.				•	•	•				•	
43	LSD79000032-		Гидравлический сепаратор DN65, фланцевое соединение Диаметр подводок 65 мм — Корпус d=150 мм. Применяется для подключения котлов в каскад суммарной мощностью до 250 кВт.				•	•	•				•	
44	LSD79000033-		Гидравлический сепаратор DN80, фланцевое соединение Диаметр подводок 80 мм — Корпус d=200 мм. Применяется для подключения котлов в каскад суммарной мощностью до 450 кВт.				•	•	•				•	
45	LSD79000034-		Гидравлический сепаратор DN100, фланцевое соединение Диаметр подводок 100 мм — Корпус d=250 мм. Применяется для подключения котлов в каскад суммарной мощностью до 750 кВт.				•	•	•				•	•

3.7. ГИДРАВЛИЧЕСКИЕ АКСЕССУАРЫ











№	Артикул	Фотография	ОПИСАНИЕ	LUNA Duo-tec E / LUNA Platinum+ /	NUVOLA Duo-tec+	Duo-tec Compact	LUNA Duo-tec MP /	POWER HT+ (35–70 кВт)	LUNA Duo-tec MP (90–150 кВт) /	POWER HT+ (90–110 кВт)	POWER HT+ (90–150 кВт)	POWER HT+ (200–250 кВт)	POWER HT (1.450–1.1500)	POWER HT (1.130–1.650)
46	KHW71410421-		Гидравлический коллектор для одиночного котла или последнего котла в каскаде											•
47	KHW71409901-		Гидравлический коллектор для одного котла при каскадной установке (45 см между котлами)											•
48	KHW71410361-		Гидравлический коллектор для одного котла при каскадной установке (2 см между котлами)											•
49	7112877--		Гидравлический комплект для присоединения второго насоса (POWER HT 120–150 кВт) В комплект поставки входят: - клапан запорный в сборе G 1–1/2"; - набор прокладок в пакете; - обратный клапан в сборе G 1–1/2"; - насос GRUNDFOS UPML 32–105 180 PWM; - кабель питания насоса.											•
50	7112881--		Гидравлический комплект для присоединения котла POWER HT к коллекторам В комплект поставки входят: - клапан запорный в сборе G 1–1/2"; - клапан запорный в сборе с переходом с диам. G 1–1/2" на диам. G 1–1/4"; - набор прокладок в пакете; - обратный клапан в сборе G 1–1/2" с отводом; - насос GRUNDFOS UPML 32–105 180 PWM; - кабель питания насоса; - предохранительный клапан 3 бар G 3/4".											•
51	KHW71410431-		Гидравлический комплект для присоединения котла POWER HT к коллекторам без насоса Комплект аналогичный 7112881--, но без насоса.											•
52	LX000082517-		Гидравлический комплект для двух котлов в каскаде POWER HT 1.130 – 1.230											•
53	LX000082518-		Гидравлический комплект для двух котлов в каскаде POWER HT 1.280 – 1.320											•
54	LX000083069-		Гидравлический комплект для двух котлов в каскаде POWER HT 1.430 – 1.500											•
55	LX000083070-		Гидравлический комплект для двух котлов в каскаде POWER HT 1.650											•

3. АКСЕССУАРЫ ДЛЯ КОНДЕНСАЦИОННЫХ КОТЛОВ

3.8. АКСЕССУАРЫ ДЛЯ УПРАВЛЕНИЯ И РЕГУЛИРОВАНИЯ ТЕМПЕРАТУРЫ

№	Артикул	Фотография	ОПИСАНИЕ	LUNA Duo-tec E / LUNA Platinum+ /	NUVOLA Duo-tec+	Duo-tec Compact	LUNA Duo-tec MP /	POWER HT+ (35–70 кВт)	LUNA Duo-tec MP (90–150 кВт)	POWER HT+ (90–150 кВт)	POWER HT+ (200–250 кВт)	POWER HT (1.450–1.1500)	POWER HT (1.130–1.650)
1	7104873--		Датчик уличной температуры (QAC 34) для конденсационных котлов При использовании датчика уличной температуры температура теплоносителя в системе отопления автоматически изменяется в зависимости от температуры воздуха на улице (подробнее см. инструкции по установке и эксплуатации на котлы).	•	•	•	•	•	•	•	•	•	•
2	7104336--		Датчик комнатной температуры с программированием климатических параметров для котлов LUNA Duo-tec+, NUVOLA Duo-tec+ и Duo-tec Compact	•	•								
3	KHG71407261-		Устройство дистанционного управления QAA 73 Функции: - программирование режимов отопления и ГВС; - самодиагностика; - включение-выключение котла, установка температур контуров отопления и ГВС.									•	
4	KHG71407791-		Интерфейсная плата AGU 2.500 Управляет смесительным клапаном и насосом низкотемпературного контура по сигналу датчика температуры данного контура. Дополнительно необходимо приобрести смесительный клапан с сервоприводом, насос и контактный датчик QAD 36.									•	
5	KHG71410761-		Интерфейсная плата для управления мощностью котла AGU 2.511 и вывода сигнала о работе/блокировке Позволяет передать по проводам сигнал о работе/блокировке котла, а также управлять мощностью котла с помощью внешнего сигнала 0–10 В. Только для котлов LUNA HT и POWER HT.									•	
6	KHG71407801-		Интерфейсная плата OCI 420 для RVA 46 или RVA 47 Интерфейсная плата для соединения котлов POWER HT с климатическими регуляторами RVA 46 и RVA 47 (KHG71407811- или KHG71407821-).									•	
7	7101061--		Датчик комнатной температуры QAA 55 для котлов LUNA Platinum+ и LUNA Duo-tec MP Способен регулировать температуру подачи котла для достижения желаемой комнатной температуры с наибольшей эффективностью. Может менять простые настройки, связанные с поддержанием температуры в помещении.				•	•	•	•	•	•	•
8	7102442--		Пульт управления котлом со встроенным датчиком комнатной температуры QAA 75 для котлов LUNA Platinum+ и LUNA Duo-tec MP Предназначен для управления котлом и оснащен датчиком температуры помещения. Способен регулировать температуру подачи котла для достижения желаемой комнатной температуры с наибольшей эффективностью. Также используется для программирования параметров котлов, настройки каскадов и различных отопительных зон.				•	•	•	•	•	•	•
9	7102340--		Комплект для выноса встроенной панели управления LUNA Platinum+ проводной Состоит из встраиваемого модуля с 3 светодиодами и блока для настенного монтажа панели управления QAA75.	•									
10	KHG71407811-		Климатический регулятор для смесительных контуров RVA 46 для котлов POWER HT Климатический регулятор для смесительных контуров. В комплекте поставки присутствует один накладной датчик температуры QAD21.									•	
11	KHG71407821-		Климатич. регулятор для соединения в каскад RVA 47 для котлов POWER HT Климатический регулятор для соединения котлов в каскад. Позволяет соединить до 12 котлов в каскад. В комплекте поставки присутствует один накладной датчик температуры QAD21.									•	
12	KHG71409661-		Коробка для крепления RVA на стену Позволяет разместить до двух регуляторов RVA.									•	
13	7104408--		BUS-интерфейс OCI 345 для котлов LUNA Platinum+ и LUNA Duo-tec MP Необходим для подключения котлов LUNA Platinum+ и LUNA Duo-tec MP в каскад или для подключения котла(-ов) к автоматике RV546.	•			•	•	•	•	•	•	•

3.8. АКСЕССУАРЫ ДЛЯ УПРАВЛЕНИЯ И РЕГУЛИРОВАНИЯ ТЕМПЕРАТУРЫ




№	Артикул	Фотография	ОПИСАНИЕ	LUNA Duo-tec E / LUNA Platinum+ / NUVOLA Duo-tec+	Duo-tec Compact	LUNA Duo-tec MP / POWER HT+ (35–70 кВт)	LUNA Duo-tec MP (90–150 кВт)	POWER HT+ (90–150 кВт)	POWER HT+ (200–250 кВт)	POWER HT (1.450–1.1500)	POWER HT (1.130–1.650)
14	7105199--		Аксессуар для управления низкотемпературным контуром RVS 46 (только для систем с OCI 345) для котлов LUNA Platinum+ и LUNA Duo-tec MP Управляет клапаном подмеса, насосом и установленным датчиком температуры. В комплекте поставки 1 датчик QAD36.	•		•	•	•	•		•
15	7100345--		Аксессуар для управления низкотемпературной зоной или солнечными коллекторами AGU 2.550 для котлов LUNA Platinum+ и LUNA Duo-tec MP Управляет насосом, клапаном подмеса, а также имеет возможность управления 3 независимыми релейными выходами, 2 температурными датчиками и имеет 1 управляющий вход. Для управления смесительным контуром необходимо докупить QAD 36.	•		•	•	•	•		•
16	7105037--		Внешний модуль управления дополнительным контуром AVS 75 для котлов LUNA Platinum+ и LUNA Duo-tec MP Может использоваться в системах с котлами, установленными в каскаде до 16 штук, с приготовлением ГВС через бойлер. Подключается к одному из котлов, управляет 3 независимыми релейными выходами, 2 датчиками температуры, имеет 1 вход для подключения термостата бойлера и 1 управляющий вход. Поставляется в белом корпусе с прозрачной крышкой. В комплекте поставки 1 датчик QAD36.	•		•	•	•	•		•
17	LSX71000003-		Внутренний модуль управления дополнительным контуром AVS 75 для котлов POWER HT 230–650 кВт Может использоваться в системах с котлами, установленными в каскаде до 16 штук, с приготовлением ГВС через бойлер. Подключается к одному из котлов, управляет 3 независимыми релейными выходами, 2 датчиками температуры, имеет 1 вход для подключения термостата бойлера и 1 управляющий вход. Отличается от AVS 75 наличием проводов для крепления внутри котла.								•
18	7110415--		Модуль расширения для управления 2 смесительными контурами MLC 16 для котлов LUNA Duo-tec+, Nuvola Duo-tec+ и Duo-tec Compact Подключается к котлу через MLC 30 и управляет 2 смесительными низкотемпературными зонами. Датчики температуры или комнатные термостаты этих зон подключаются к MLC 30. Имеет силовые выходы для управления 2 насосами и 2 трехходовыми смесительными клапанами.	•	•						
19	7683469--		Климатический регулятор для соединения в каскад MLC 27 для котлов Duo-tec Compact, LUNA Duo-tec E, LUNA duo-tec IN+ Климатический регулятор для соединения котлов в каскад. Позволяет соединить до 6 котлов в каскад. В комплекте поставки присутствует один накладной датчик температуры QAD36.	•	•						
20	7109320--		Разветвитель сигнала MLC 30 шины OpenTherm 4x1 для котлов LUNA Duo-tec+, Nuvola Duo-tec+ и Duo-tec Compact При подключении к котлу он позволяет управлять 4 прямыми насосными отопительными контурами, контролируемые датчиками комнатной температуры. Имеет 4 выхода OpenTherm к которым можно подключить датчики комнатной температуры или другие модули MLC 30 и MLC 16. Оснащен 4 силовыми выходами для управления насосами или клапанами этих зон.	•	•						
21	KHG71406281-		Комнатный механический термостат от SIEMENS Максимальное напряжение и ток на контактах 250 В, 16 А. Пределы регулирования 8°C ... 30 °C. Точность регулирования (разность между температурами включения и выключения): <1°C.	•	•	•	•	•	•	•	•
22	KHG71408691-		Комнатный механический термостат Максимальное напряжение и ток на контактах 250 В, 16 А. Пределы регулирования 8°C ... 30 °C. Точность регулирования (разность между температурами включения и выключения): <1°C.	•	•	•	•	•	•	•	•
23	KHG71408671-		Комнатный программируемый недельный термостат Magictime Plus Позволяет программировать температуру в помещении в течение недели. 2 уровня регулирования температуры помещения. Ручной или автоматический режимы работы. Дискретность программирования: 15 минут. Точность регулирования: 0,1 °C. Режим антизаморозки (в положении выключено).	•	•	•	•	•	•	•	•

3. АКСЕССУАРЫ ДЛЯ КОНДЕНСАЦИОННЫХ КОТЛОВ

3.8. АКСЕССУАРЫ ДЛЯ УПРАВЛЕНИЯ И РЕГУЛИРОВАНИЯ ТЕМПЕРАТУРЫ

№	Артикул	Фотография	ОПИСАНИЕ	LUNA Duo-tec E / LUNA Platinum+ / NUVOLA Duo-tec+	Duo-tec Compact	LUNA Duo-tec MP / POWER HT+ (35–70 кВт)	LUNA Duo-tec MP (90–150 кВт)	POWER HT+ (90–150 кВт)	POWER HT+ (200–250 кВт)	POWER HT (1.450–1.1500)	POWER HT (1.130–1.650)
24	KHG71407841-		Датчик комнатной температуры QAA 50 для RVA 46 для котлов POWER HT Датчик комнатной температуры. Используется только совместно с RVA 46.								•
25	KHG71407851-		Мотор смесительного клапана	•	•	•	•	•	•	•	•
26	KHG71407831-		Смесительный клапан, резьба G1	•	•	•	•	•	•	•	•
27	KHG71407861-		Смесительный клапан, резьба G1/2	•	•	•	•	•	•	•	•
28	KHG71407871-		Смесительный клапан, резьба G3/4	•	•	•	•	•	•	•	•
29	KHG71407891-		Контактный датчик температуры QAD 36 для конденсационных котлов Датчик используется для контроля температуры в смесительном контуре или для контроля температуры каскада.	•	•	•	•	•	•	•	•
30	KHG71407881-		Контактный датчик температуры QAD 21 для RVA 46 и для RVA 47								•
31	KHG71410651-		Интерфейсная плата для зонального регулирования Позволяет передать по проводам сигнал о блокировке котла и управлять дополнительной зоной.	•	•						
32	KHG71407901-		QAZ 21 – Датчик температуры ГВС для RVA 47 Датчик температуры воды контура ГВС воды для RVA 47.								•
33	KHG71407681-		Датчик температуры воды контура ГВС, НТ, длина 1,4 м Только для одноконтурных моделей.	•	•	•	•	•	•	•	•
34	LSX71000001-		Датчик температуры воды контура ГВС, НТ, длина 2 м								•
35	LSX71000002-		Датчик температуры воды контура ГВС, НТ, длина 6 м								•

3.9. ПРОЧИЕ АКСЕССУАРЫ

№	Артикул	Фотография	ОПИСАНИЕ	LUNA Duo-tec E / LUNA Platinum+ / NUVOLO Duo-tec+	Duo-tec Compact	LUNA Duo-tec MP / POWER HT+ (35–70 кВт)	LUNA Duo-tec MP (90–150 кВт)	POWER HT+ (90–150 кВт)	POWER HT+ (200–250 кВт)	POWER HT (1.450–1.1500)	POWER HT (1.230–1.650)
1	KHG71402301-		Умягчитель воды полифосфатный Используется, если вода контура ГВС имеет высокую жесткость. Уменьшает образование накипи в теплообменнике. В комплект поставки входят подсоединения и наполнитель для одной загрузки.	•	•	•					
2	62350000		Смазка Molykote Используется для смазки тороидальных прокладок в гидравлических соединениях котла.	•	•	•	•	•	•	•	•
3	KHG71402431-		Наполнитель полифосфатный для умягчителя воды (картридж) В комплект поставки входит наполнитель для четырех загрузок.	•	•	•					
4	KHG71412561-		Установка нейтрализации конденсата – настенные котлы Предназначено для нейтрализации конденсата от конденсационных котлов. Используется с котлами мощностью до 100 кВт. Диаметр 87,5 мм. Высота – 365 мм.	•	•	•	•	•	•	•	
5	KHG71412571-		Установка нейтрализации конденсата – напольные котлы Предназначено для нейтрализации конденсата от конденсационных котлов, установленных в каскаде. Мощность котлов от 230 до 350 кВт. Габаритные размеры – 260×330×225 мм.				•	•	•	•	•
6	KHG71413531-		Наполнитель для установки нейтрализации конденсата – настенные котлы Предназначено для нейтрализации конденсата от настенных или напольных котлов мощностью до 100 кВт. Цилиндр с наполнителем весит 1,6 кг. Применяется для установки KHG 71412561-.	•	•	•	•	•	•	•	
7	KHG71413541-		Наполнитель для установки нейтрализации конденсата – напольные котлы Предназначен для нейтрализации конденсата от напольных котлов, установленных одиночно или в каскаде. Пакет с наполнителем весит 4,9 кг. Применяется для установки KHG 71412571-.				•	•	•	•	•
8	7721217		Веб-сервер OZW 672 Устройство предназначено для удаленного управления и мониторинга котлом, либо каскадом из нескольких котлов и дополнительных модулей расширения. Для котлов Luna Platinum+ и LUNA Duo-etc MP.			•	•	•	•	•	•

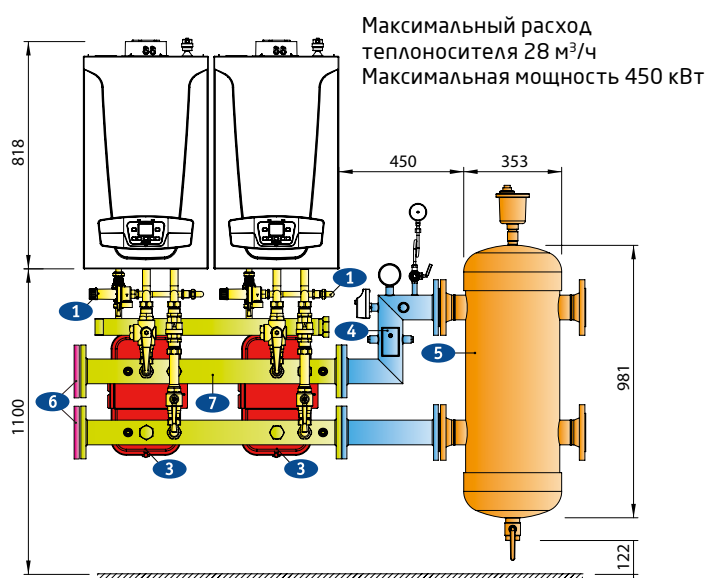
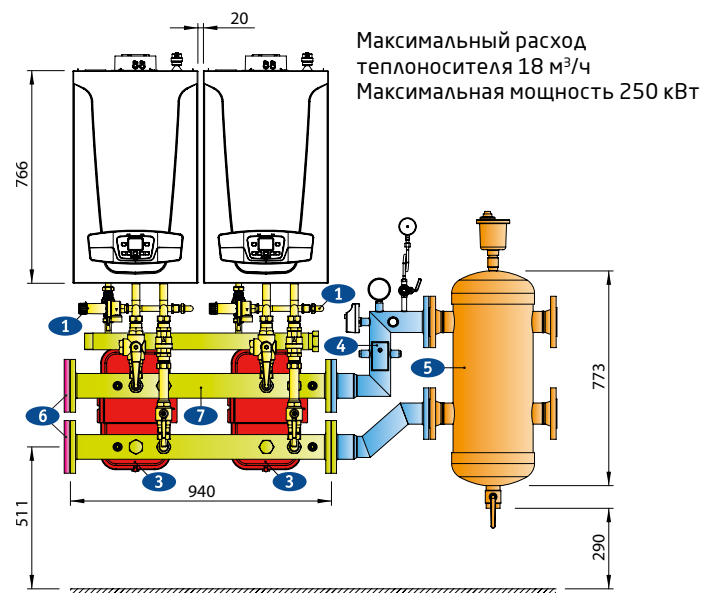
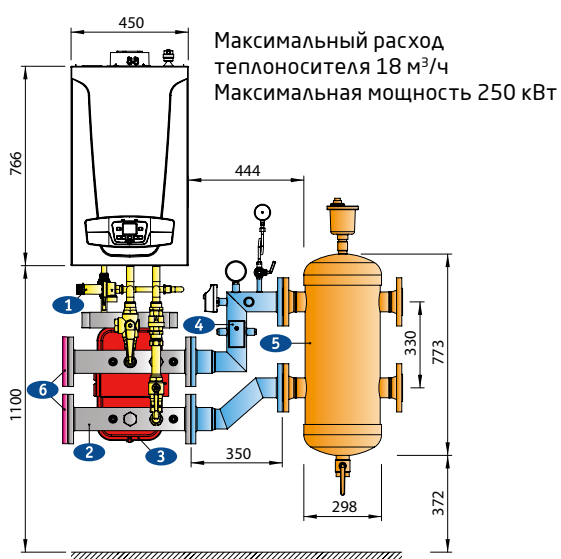
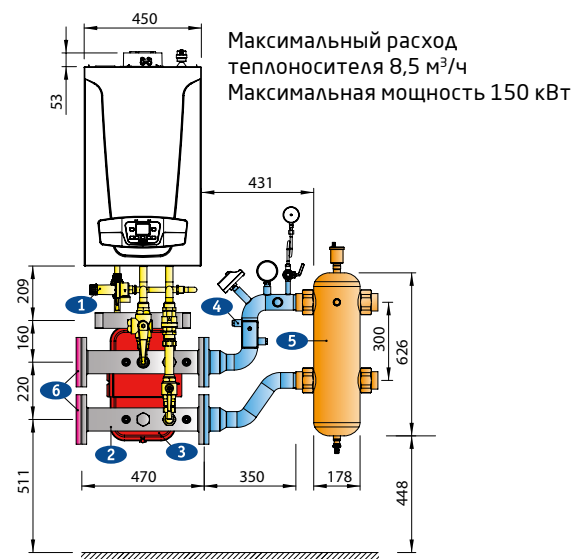
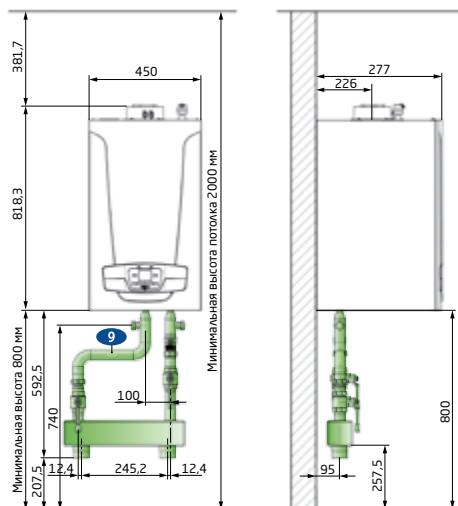
4. СХЕМЫ ПРИМЕНЕНИЯ АКСЕССУАРОВ

4.1. СХЕМЫ ПРИМЕНЕНИЯ ГИДРАВЛИЧЕСКИХ АКСЕССУАРОВ

4.1.1. ГИДРАВЛИЧЕСКИЕ КОМПЛЕКТЫ ДЛЯ КАСКАДА НАСТЕННЫХ КОНДЕНСАЦИОННЫХ КОТЛОВ

Схемы применения дымоходных аксессуаров приведены непосредственно перед списками дымоходных аксессуаров в разделах с оборудованием

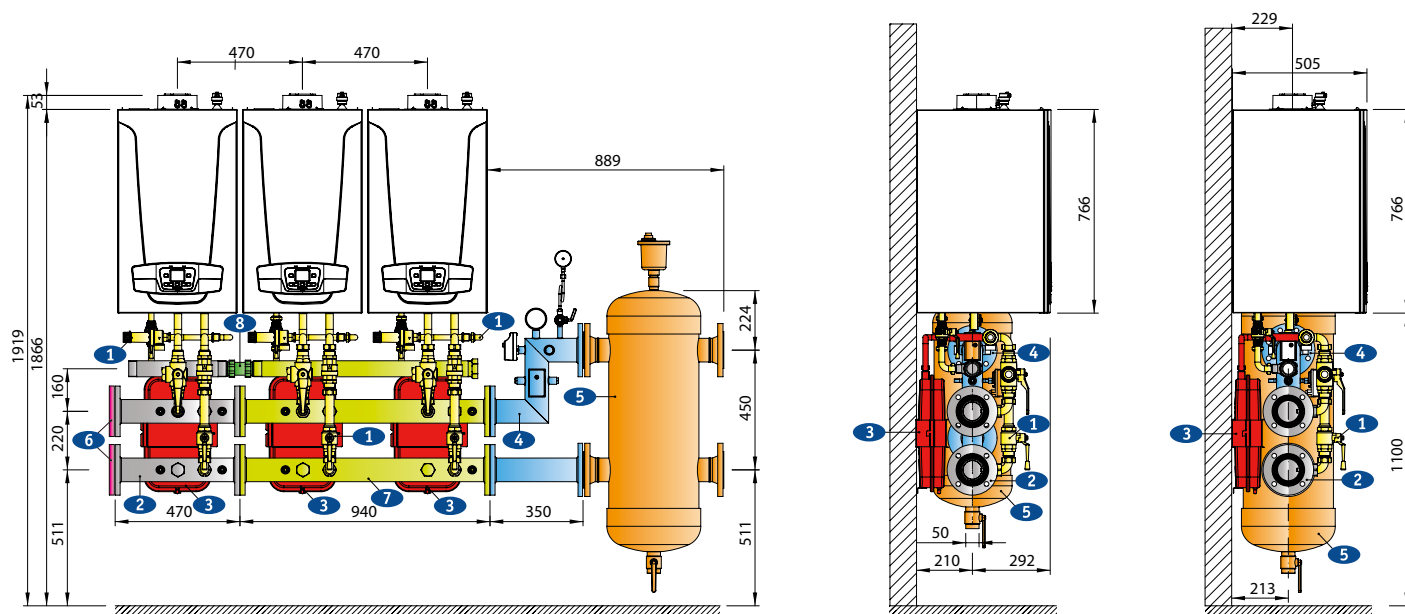
LUNA Duo-tec MP 35–70 кВт



4.1. СХЕМЫ ПРИМЕНЕНИЯ ГИДРАВЛИЧЕСКИХ АКСЕССУАРОВ

4.1.1. ГИДРАВЛИЧЕСКИЕ КОМПЛЕКТЫ ДЛЯ КАСКАДА НАСТЕННЫХ КОНДЕНСАЦИОННЫХ КОТЛОВ

Максимальный расход
теплоносителя 28 м³/ч
Максимальная мощность 450 кВт



Номер на рисунке	Гидравлические аксессуары для каскадных установок	Код заказа
1	Гидравлический комплект для присоединения котла к коллекторам (для LUNA Duo-tec MP 35–70 кВт)	7105799--
2	Гидравлический коллектор для одиночного котла или третьего, пятого котла в каскаде (для LUNA Duo-tec MP 35–70 кВт)	7105775--
3	Комплект для тепловой изоляции одиночного коллектора (для LUNA Duo-tec MP/MP+ 90–150 кВт)	7105875--
3	Расширительный бак 10 л для одного котла с креплением и трубами присоединения (для всех LUNA Duo-tec MP)	7105838--
4а	Комплект присоединения к гидравлическому разделителю с максимальным расходом 8,5 м ³ /ч	7106865--
4а	Комплект присоединения к гидравлическому разделителю с максимальным расходом 18 м ³ /ч	7106875--
4а	Комплект присоединения к гидравлическому разделителю с максимальным расходом 28 м ³ /ч	7106876--
4б	Комплект для тепловой изоляции патрубков гидравлического разделителя 8,5 м ³ /ч и 18 м ³ /ч	7106879--
4б	Комплект для тепловой изоляции патрубков гидравлического разделителя 28 м ³ /ч	7106892--
5а	Гидравлический разделитель с максимальным расходом 8,5 м ³ /ч и максимальной мощностью 120 кВт — резьбовые присоединения 2"	LSD 79000031-
5а	Гидравлический разделитель с максимальным расходом 18 м ³ /ч и максимальной мощностью 250 кВт — фланцевые присоединения Ø 65 мм	LSD 79000032-
5а	Гидравлический разделитель с максимальным расходом 28 м ³ /ч и максимальной мощностью 450 кВт — фланцевые присоединения Ø 80 мм	LSD 79000033-
5б	Комплект прокладок для гидравлического разделителя 8,5 м ³ /ч	LSD 79000044-
5б	Комплект прокладок для гидравлического разделителя 18 м ³ /ч	LSD 79000043-
5б	Комплект прокладок для гидравлического разделителя 28 м ³ /ч	LSD 79000042-
6	Комплект заглушек и прокладок для коллекторов	7105827--
7	Гидравлический коллектор для двух котлов в каскаде (для LUNA Duo-tec MP 35–70 кВт)	7105777--
7	Комплект для тепловой изоляции коллектора на 2 котла (для LUNA Duo-tec MP 90–110 кВт)	7105875--
8	Соединительный фитинг для двух участков газового коллектора	7105832-
9	Гидравлический комплект с разделителем для одиночного котла 35–70 кВт	7111633-

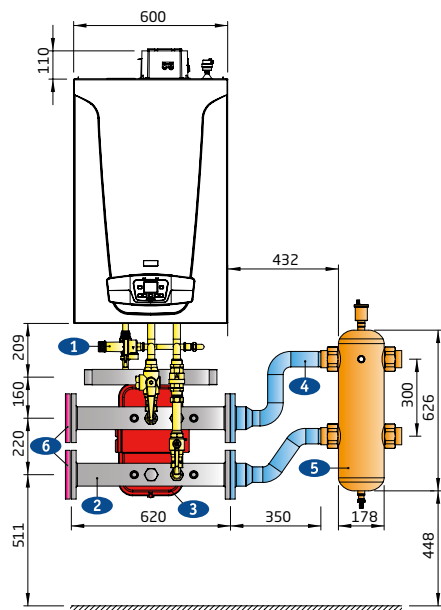
4. СХЕМЫ ПРИМЕНЕНИЯ АКСЕССУАРОВ

4.1. СХЕМЫ ПРИМЕНЕНИЯ ГИДРАВЛИЧЕСКИХ АКСЕССУАРОВ

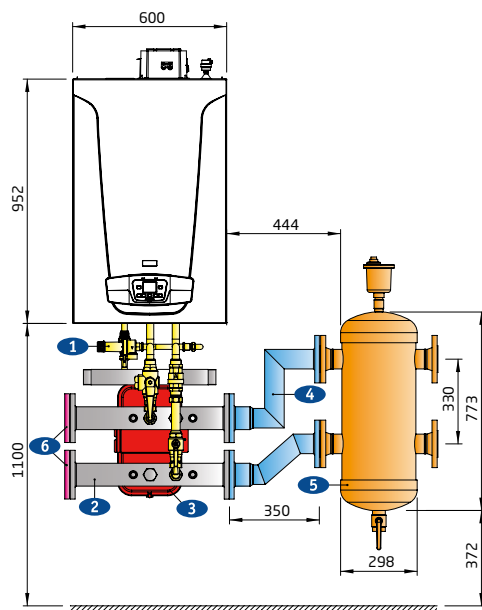
4.1.1. ГИДРАВЛИЧЕСКИЕ КОМПЛЕКТЫ ДЛЯ КАСКАДА НАСТЕННЫХ КОНДЕНСАЦИОННЫХ КОТЛОВ

LUNA Duo-tec MP/MP+ 90–150 кВт

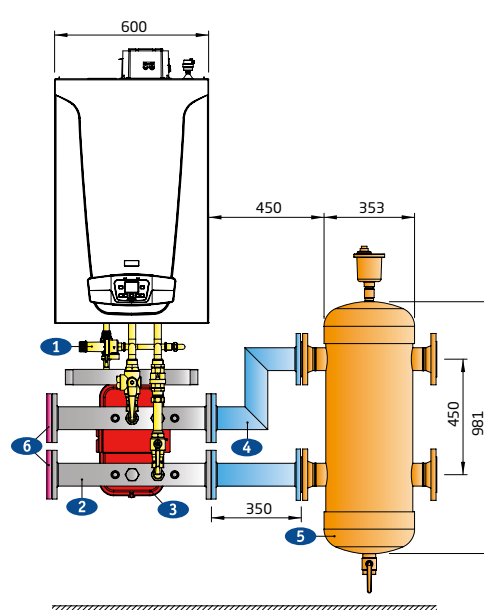
Максимальный расход
теплоносителя 8,5 м³/ч
Максимальная мощность 150 кВт



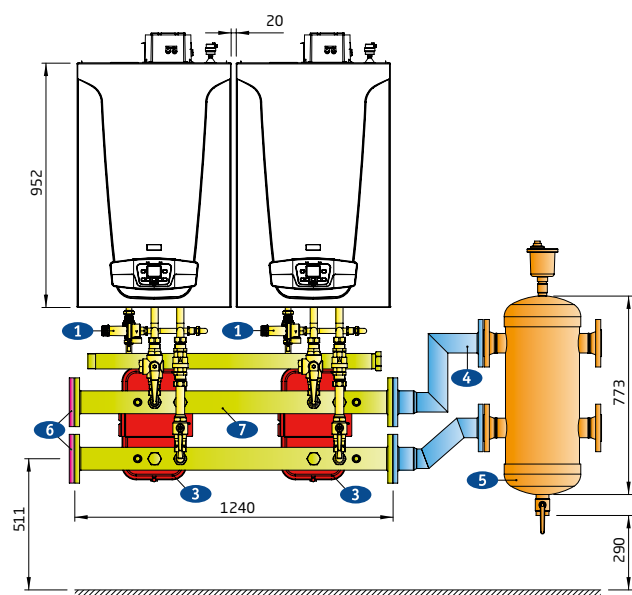
Максимальный расход
теплоносителя 18 м³/ч
Максимальная мощность 250 кВт



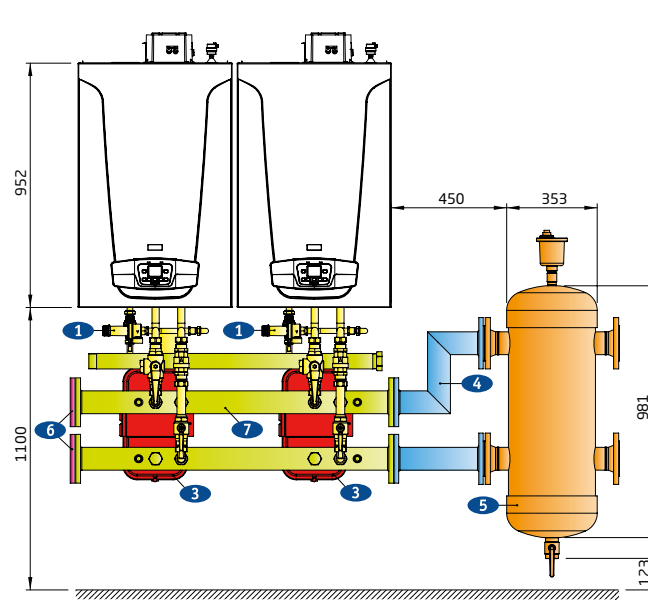
Максимальный расход
теплоносителя 28 м³/ч
Максимальная мощность 450 кВт



Максимальный расход
теплоносителя 18 м³/ч
Максимальная мощность 250 кВт



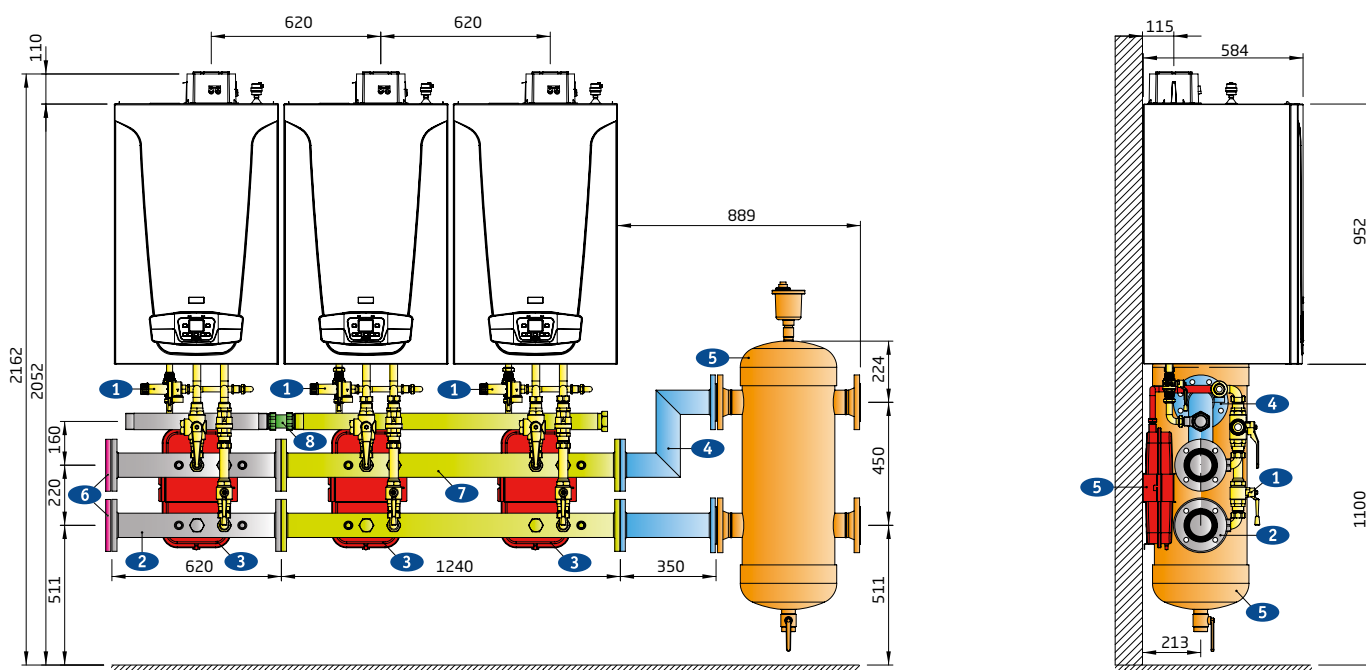
Максимальный расход
теплоносителя 28 м³/ч
Максимальная мощность 450 кВт



4.1. СХЕМЫ ПРИМЕНЕНИЯ ГИДРАВЛИЧЕСКИХ АКСЕССУАРОВ

4.1.1. ГИДРАВЛИЧЕСКИЕ КОМПЛЕКТЫ ДЛЯ КАСКАДА НАСТЕННЫХ КОНДЕНСАЦИОННЫХ КОТЛОВ

Максимальный расход теплоносителя 28 м³/ч
 Максимальная мощность 450 кВт



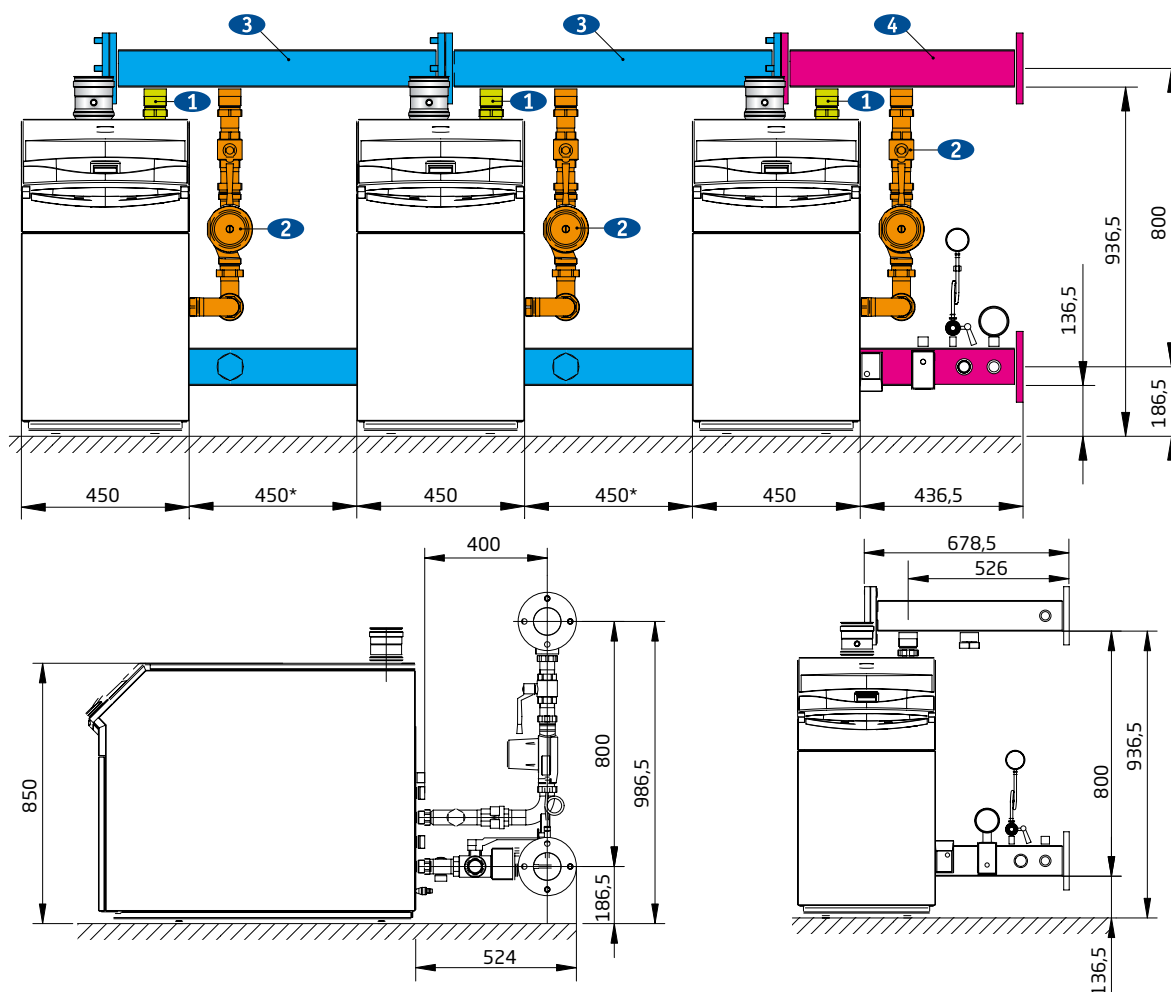
Номер на рисунке	Гидравлические аксессуары для каскадных установок	Код заказа
1	Гидравлический комплект для присоединения котла к коллекторам (для LUNA Duo-tec MP/MP+ 90–150 кВт)	7105852--
2	Гидравлический коллектор для одиночного котла или третьего, пятого котла в каскаде (для LUNA Duo-tec MP/MP+ 90–150 кВт)	7105846--
3	Комплект для тепловой изоляции одиночного коллектора (для LUNA Duo-tec MP/MP+ 90–150 кВт)	7105878--
3	Расширительный бак 10 л для одного котла с креплением и трубками присоединения (для LUNA Duo-tec MP/MP+ 90–150 кВт)	7105838--
4а	Комплект присоединения к гидравлическому разделителю с максимальным расходом 8,5 м³/ч	7106865--
4а	Комплект присоединения к гидравлическому разделителю с максимальным расходом 18 м³/ч	7106875--
4а	Комплект присоединения к гидравлическому разделителю с максимальным расходом 28 м³/ч	7106876--
4б	Комплект для тепловой изоляции патрубков гидравлического разделителя 8,5 м³/ч	7106879--
4б	Комплект для тепловой изоляции патрубков гидравлического разделителя 18 м³/ч	7106889--
4б	Комплект для тепловой изоляции патрубков гидравлического разделителя 28 м³/ч	7106892--
5а	Гидравлический разделитель с максимальным расходом 8,5 м³/ч и максимальной мощностью 120 кВт — резьбовые присоединения 2"	LSD 79000031-
5а	Гидравлический разделитель с максимальным расходом 18 м³/ч и максимальной мощностью 250 кВт — фланцевые присоединения Ø 65 мм	LSD 79000032-
5а	Гидравлический разделитель с максимальным расходом 28 м³/ч и максимальной мощностью 450 кВт — фланцевые присоединения Ø 80 мм	LSD 79000033-
5б	Комплект прокладок для гидравлического разделителя 8,5 м³/ч	LSD 79000044-
5б	Комплект прокладок для гидравлического разделителя 18 м³/ч	LSD 79000043-
5б	Комплект прокладок для гидравлического разделителя 28 м³/ч	LSD 79000042-
6	Комплект заглушек и прокладок для коллекторов	7105827--
7	Гидравлический коллектор для двух котлов в каскаде (для LUNA Duo-tec MP/MP+ 90–150 кВт)	7105849--
8	Комплект для тепловой изоляции одиночного коллектора (для LUNA Duo-tec MP/MP+ 90–150 кВт)	7105885--
8	Соединительный фитинг для двух участков газового коллектора	7105832--

4. СХЕМЫ ПРИМЕНЕНИЯ АКСЕССУАРОВ

4.1. СХЕМЫ ПРИМЕНЕНИЯ ГИДРАВЛИЧЕСКИХ АКСЕССУАРОВ

4.1.2. ГИДРАВЛИЧЕСКИЕ КОМПЛЕКТЫ ДЛЯ КАСКАДА НАПОЛЬНЫХ КОНДЕНСАЦИОННЫХ КОТЛОВ

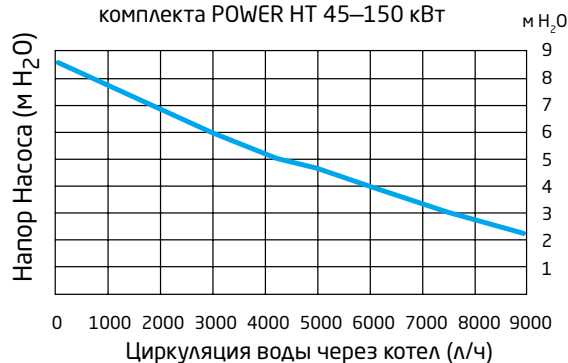
POWER HT 45–150 кВт



* Есть также возможность более компактной установки котлов с дистанцией 2 см между ними (см. ниже поз. 3 в спецификации).

Номер на рисунке	Гидравлические аксессуары для каскадных установок	Код заказа
1	Гидравлический комплект на один котел POWER HT или котел в каскаде	7112881--
2	Гидравлический комплект со вторым насосом для котлов POWER HT 120–150 кВт	7112877--
3	Гидравлический коллектор для каскадной установки (45 см между котлами)	KHW 71409901-
3	Гидравлический коллектор для каскадной установки (2 см между котлами)	KHW 71410361-
4	Гидравлический коллектор для присоединения к каскаду последнего котла или одиночного котла POWER HT	KHW 71410421-

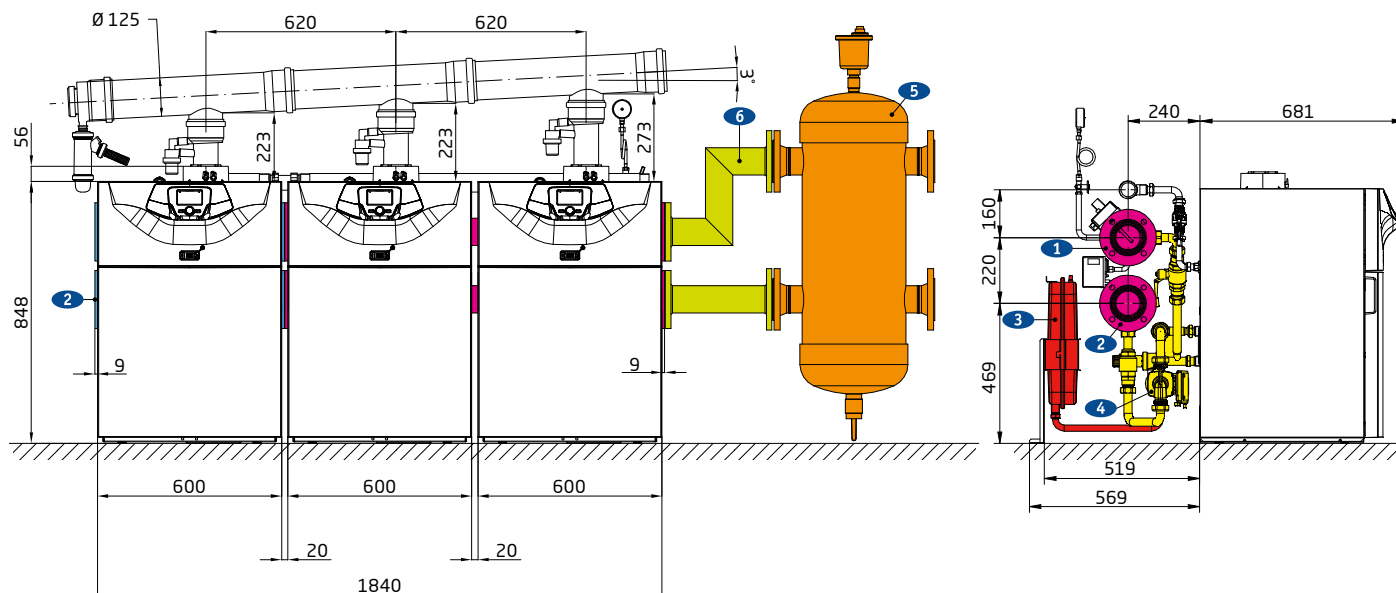
Характеристика расход – напор насоса из гидравлического комплекта POWER HT 45–150 кВт



4.1. СХЕМЫ ПРИМЕНЕНИЯ ГИДРАВЛИЧЕСКИХ АКСЕССУАРОВ

4.1.2. ГИДРАВЛИЧЕСКИЕ КОМПЛЕКТЫ ДЛЯ КАСКАДА НАПОЛЬНЫХ КОНДЕНСАЦИОННЫХ КОТЛОВ

POWER HT+ 50–70 кВт



Номер на рисунке	Гидравлические аксессуары для каскадных установок	Код заказа
1	Набор коллекторов с теплоизоляцией для 2-х котлов POWER HT+ 50–70 кВт в каскаде	7662216
2	Набор коллекторов с теплоизоляцией для 1-го котла POWER HT+ 50–70 кВт в каскаде	7662214
3	Комплект для подключения расширительного бака для POWER HT+ 50–70 кВт	7213919
4	Гидравлический комплект подключения 1-го котла к гидравлическим коллекторам в комплекте с насосом для POWER HT+ 50–70 кВт	7213843
5а	Гидравлический разделитель с максимальным расходом 8,5 м³/ч и максимальной мощностью 120 кВт — резьбовые присоединения 2"	LSD 79000031-
	Гидравлический разделитель с максимальным расходом 18 м³/ч и максимальной мощностью 250 кВт — фланцевые присоединения Ø 65 мм	LSD 79000032-
	Гидравлический разделитель с максимальным расходом 28 м³/ч и максимальной мощностью 450 кВт — фланцевые присоединения Ø 80 мм	LSD 79000033-
5б	Комплект прокладок для гидравлического разделителя 8,5 м³/ч	LSD 79000044-
5в	Комплект прокладок для гидравлического разделителя 18 м³/ч	LSD 79000043-
5г	Комплект прокладок для гидравлического разделителя 28 м³/ч	LSD 79000042-
	Трубы подачи/возврата в разделитель 2", производительностью 8,5 м³/ч	7106865
6	Трубы подачи/возврата в разделитель DN65, производительностью 18 м³/ч	7106875
	Трубы подачи/возврата в разделитель DN80, производительностью 28 м³/ч	7106876

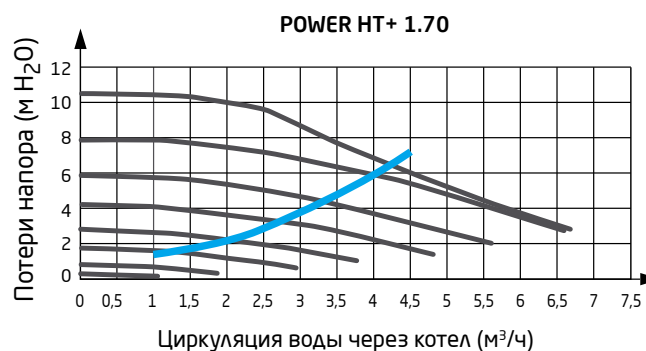
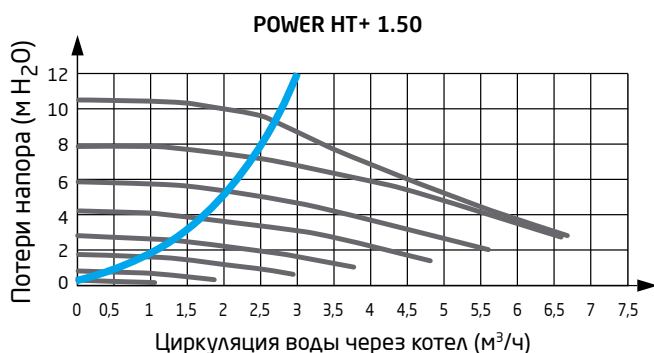
***Внимание! Группа безопасности в комплект поставки не входит!**

Диаметры подключения: Ø подающего и обратного коллектора Dn80; Ø газового коллектора G 2"

Каскад: - при подключении каскада к коллектору Dn80, максимальное количество котлов не более 4-х

- при подключении каскада к цифровой шине управления, максимальное количество котлов не более 16-ти

Характеристика расход - напор насоса из гидравлического комплекта POWER HT+ 50–70 кВт + кривая гидравлического сопротивления теплообменника.

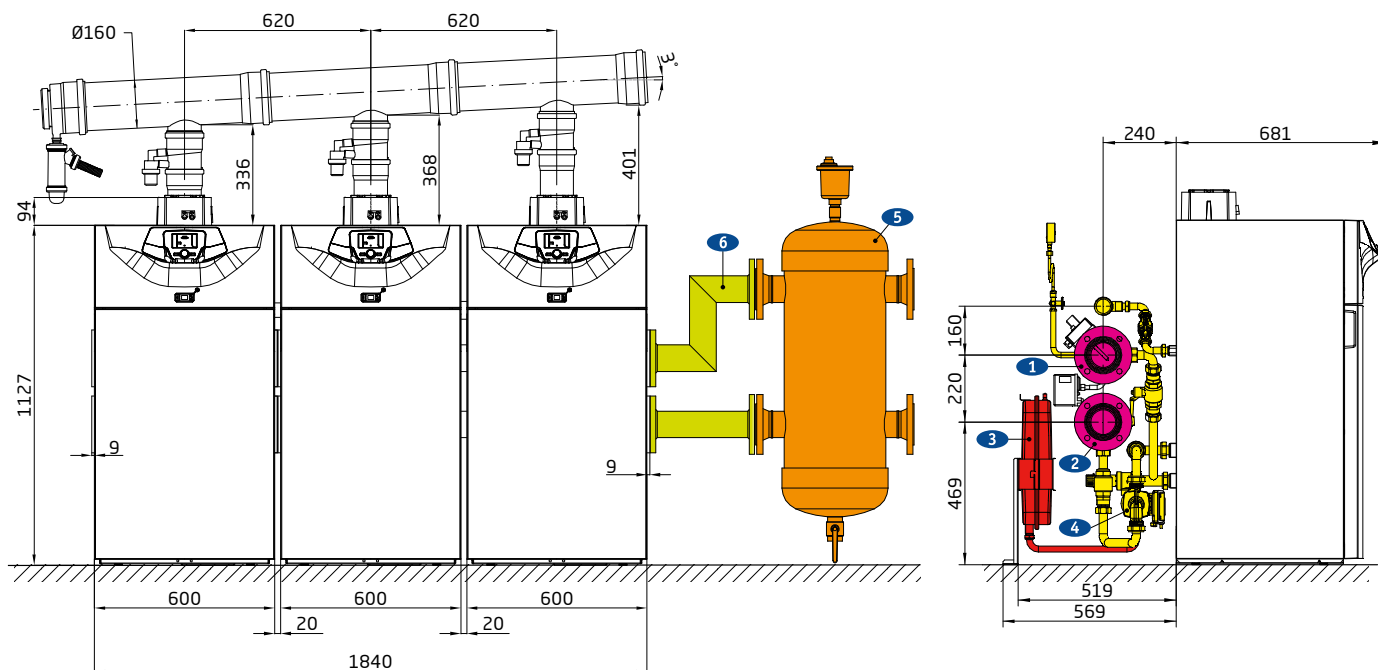


4. СХЕМЫ ПРИМЕНЕНИЯ АКСЕССУАРОВ

4.1. СХЕМЫ ПРИМЕНЕНИЯ ГИДРАВЛИЧЕСКИХ АКСЕССУАРОВ

4.1.2. ГИДРАВЛИЧЕСКИЕ КОМПЛЕКТЫ ДЛЯ КАСКАДА НАПОЛЬНЫХ КОНДЕНСАЦИОННЫХ КОТЛОВ

POWER HT+ 90–110 кВт



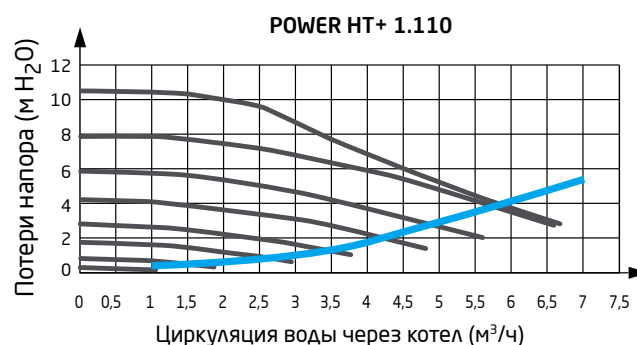
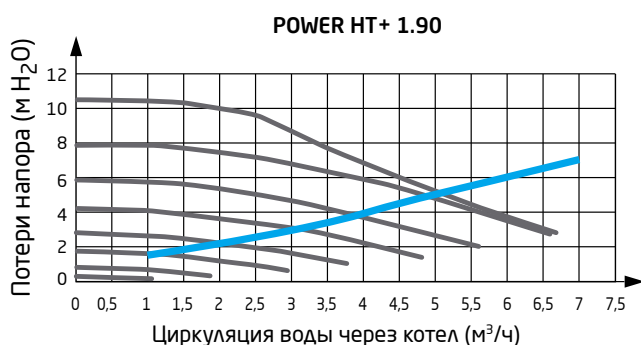
Номер на рисунке	Гидравлические аксессуары для каскадных установок	Код заказа
1	Набор коллекторов с теплоизоляцией для 2-х котлов POWER HT+ 90–110 кВт в каскаде	7662216
2	Набор коллекторов с теплоизоляцией для 1-го котла POWER HT+ 90–110 кВт в каскаде	7662214
3	Комплект для подключения расширительного бака для POWER HT+ 90–110 кВт	7213919
4	Гидравлический комплект подключения 1-го котла к гидравлическим коллекторам в комплекте с насосом для POWER HT+ 90–110 кВт	7213806
5	Гидравлический разделитель с максимальным расходом 8,5 м³/ч и максимальной мощностью 120 кВт — резьбовые присоединения 2"	LSD 79000031-
	Гидравлический разделитель с максимальным расходом 18 м³/ч и максимальной мощностью 250 кВт — фланцевые присоединения Ø 65 мм	LSD 79000032-
	Гидравлический разделитель с максимальным расходом 28 м³/ч и максимальной мощностью 450 кВт — фланцевые присоединения Ø 80 мм	LSD 79000033-
	Комплект прокладок для гидравлического разделителя 8,5 м³/ч	LSD 79000044-
	Комплект прокладок для гидравлического разделителя 18 м³/ч	LSD 79000043-
	Комплект прокладок для гидравлического разделителя 28 м³/ч	LSD 79000042-
6	Трубы подачи/возврата в разделитель DN80 производительностью 28 м³/ч	7106876

***Внимание! Группа безопасности в комплект поставки не входит!**

Диаметры подключения: Ø подающего и обратного коллектора Dn80;
Ø газового коллектора G 2".

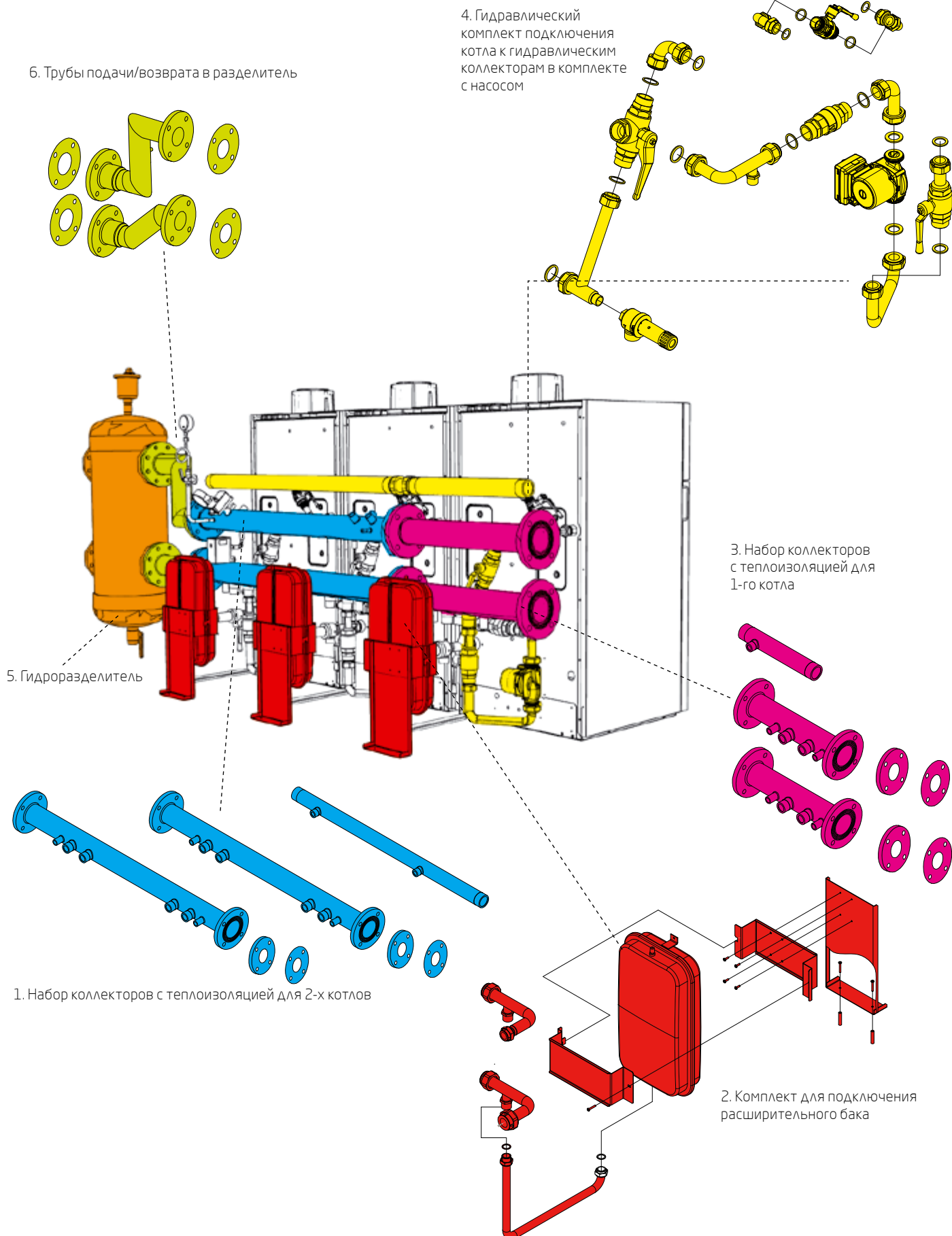
Каскад: - при подключении каскада к коллектору Dn80, максимальное количество котлов не более 4-х
- при подключении каскада к цифровой шине управления, максимальное количество котлов не более 16-ти

Характеристика расход - напор насоса из гидравлического комплекта POWER HT+ 90–110 кВт
+ кривая гидравлического сопротивления теплообменника.



4.1. СХЕМЫ ПРИМЕНЕНИЯ ГИДРАВЛИЧЕСКИХ АКСЕССУАРОВ

4.1.2. ГИДРАВЛИЧЕСКИЕ КОМПЛЕКТЫ ДЛЯ КАСКАДА НАПОЛЬНЫХ КОНДЕНСАЦИОННЫХ КОТЛОВ

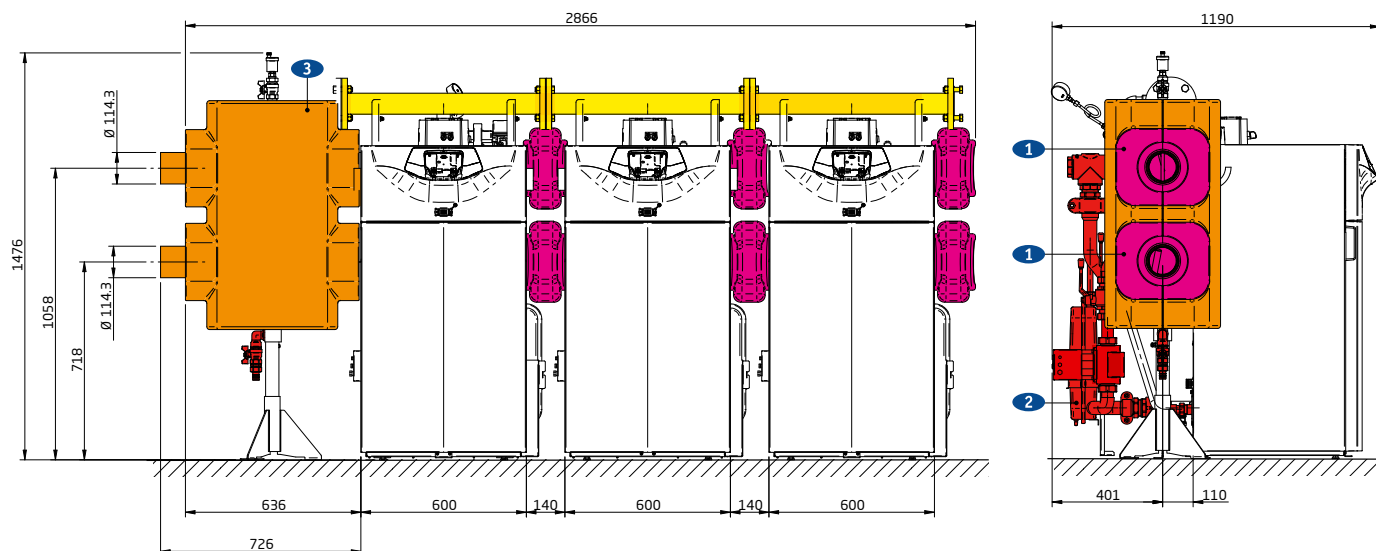


4. СХЕМЫ ПРИМЕНЕНИЯ АКСЕССУАРОВ

4.1. СХЕМЫ ПРИМЕНЕНИЯ ГИДРАВЛИЧЕСКИХ АКСЕССУАРОВ

4.1.2. ГИДРАВЛИЧЕСКИЕ КОМПЛЕКТЫ ДЛЯ КАСКАДА НАПОЛЬНЫХ КОНДЕНСАЦИОННЫХ КОТЛОВ

POWER HT+ 130–150 кВт



Номер на рисунке	Гидравлические аксессуары для каскадных установок	Код заказа
1	Набор коллекторов с теплоизоляцией для 1-го котла POWER HT+ 130–150 кВт в каскаде	7694125
2	Гидравлический комплект подключения 1-го котла к гидравлическим коллекторам в комплекте для POWER HT+ 130–150 кВт	7673764
3	Гидравлический разделитель производительностью 30 м³/ч (до 500 кВт)	7694133

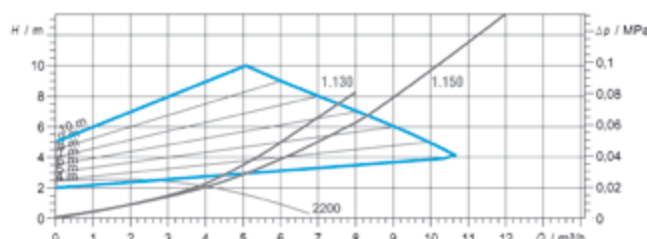
***Внимание! Группа безопасности в комплект поставки не входит!**

Диаметры подключения: Ø подающего и обратного коллектора – быстросъемное муфтовое соединение Victaulic Ø 114,3 с переходом на фланец (Dn100);
 Ø газового коллектора – фланцевое соединение Dn65 Pn10.

Каскад: – при подключении каскада к коллектору, максимальное количество котлов не более 4-х;
 – при подключении каскада к цифровой шине управления, максимальное количество котлов не более 16-ти.

Характеристика расход – напор насоса из гидравлического комплекта POWER HT+ 130–150 кВт
 + кривая гидравлического сопротивления теплообменника.

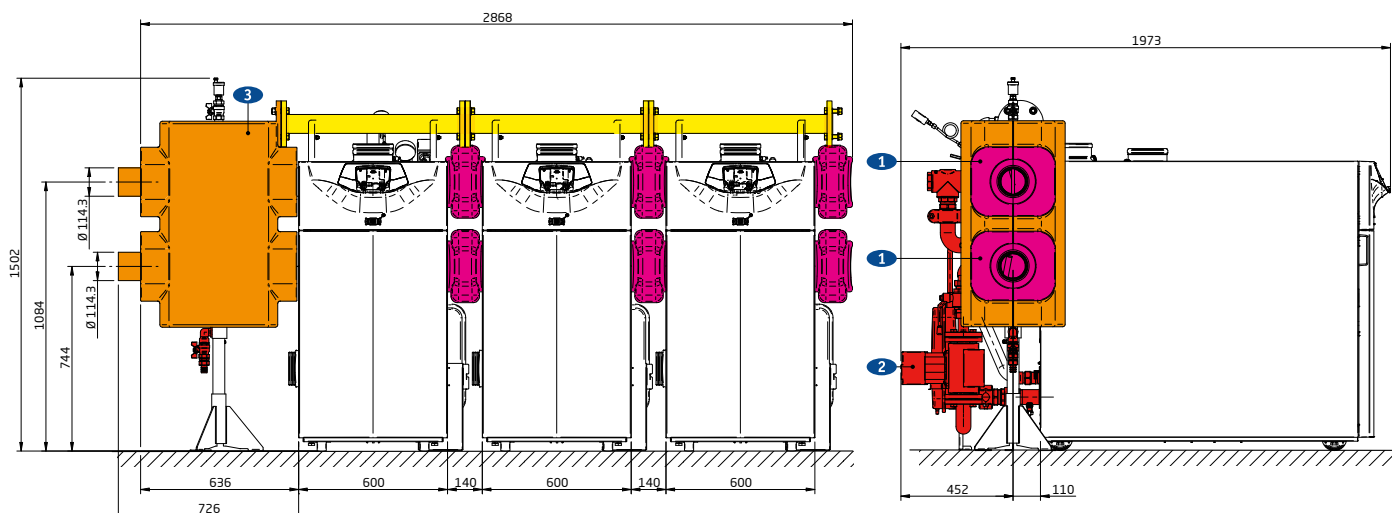
POWER HT+ 1.130–1.150



4.1. СХЕМЫ ПРИМЕНЕНИЯ ГИДРАВЛИЧЕСКИХ АКСЕССУАРОВ

4.1.2. ГИДРАВЛИЧЕСКИЕ КОМПЛЕКТЫ ДЛЯ КАСКАДА НАПОЛЬНЫХ КОНДЕНСАЦИОННЫХ КОТЛОВ

POWER HT+ 200–250 кВт



Номер на рисунке	Гидравлические аксессуары для каскадных установок	Код заказа
1	Набор коллекторов с теплоизоляцией для 1-го котла POWER HT+ 200–250 кВт в каскаде	7694125
2	Гидравлический комплект подключения 1-го котла к гидравлическим коллекторам в комплекте для POWER HT+ 200–250 кВт	7694143
3	Гидравлический разделитель производительностью 30 м³/ч (до 500 кВт)	7694133

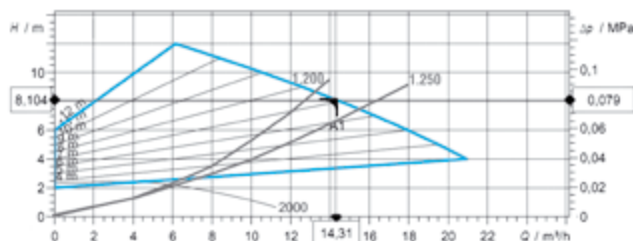
***Внимание! Группа безопасности в комплект поставки не входит!**

Диаметры подключения: Ø подающего и обратного коллектора – быстроразъёмное муфтовое соединение Victaulic Ø 114,3 с переходом на фланец (Dn100);
 Ø газового коллектора – фланцевое соединение Dn65 Pn10.

Каскад: - при подключении каскада к коллектору, максимальное количество котлов не более 4-х;
 - при подключении каскада к цифровой шине управления, максимальное количество котлов не более 16-ти

Характеристика расход – напор насоса из гидравлического комплекта POWER HT+ 200–250 кВт + кривая гидравлического сопротивления теплообменника.

POWER HT+ 1.200–1.250



4. СХЕМЫ ПРИМЕНЕНИЯ АКСЕССУАРОВ

4.1. СХЕМЫ ПРИМЕНЕНИЯ ГИДРАВЛИЧЕСКИХ АКСЕССУАРОВ

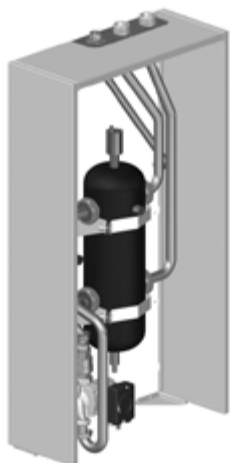
4.1.2. ГИДРАВЛИЧЕСКИЕ КОМПЛЕКТЫ ДЛЯ КАСКАДА НАПОЛЬНЫХ КОНДЕНСАЦИОННЫХ КОТЛОВ

АКСЕССУАРЫ ДЛЯ ОДИНОЧНОЙ УСТАНОВКИ POWER HT+ 1.50–1.110

Гидравлический разделитель с ответными подключениями

Данный аксессуар представляет собой гидравлический разделитель, который устанавливается позади котла. Данное решение разработано для одиночной установки котла, что позволяет сэкономить пространство и сделать монтаж котла более простым.

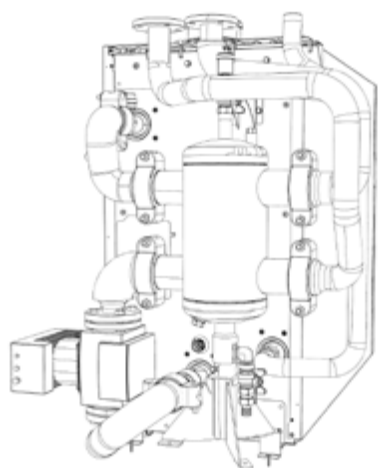
В состав аксессуара входит насосная группа, группа безопасности, обратные клапаны, трубопроводы для подключения.



Гидравлический разделитель для одиночной установки котла POWER HT+ 50/70 kW
Размеры 848×600×250 мм
Артикул 7607401



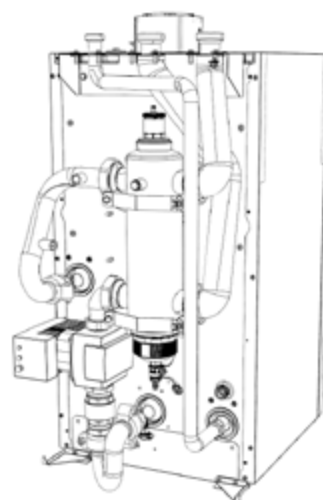
Гидравлический разделитель для одиночной установки котла POWER HT+ 90/110 kW
Размеры 1147×600×250 мм
Артикул 7606357



Гидравлический разделитель для одиночной установки котла POWER HT+ 1.130–1.150
арт. 7663934

В состав комплекта входит:

- оцинкованные трубопроводы $\varnothing 1\frac{1}{2}$ " с присоединением типа Victaulic;
- обратный клапан 2";
- циркуляционный насос WILLO STRATOS 30/1-12 PN10;
- гидравлический разделитель 8,5 м³/час с подключениями 2";
- модуль расширения AGU 2.511 с его кабелями и разъемами.



Гидравлический разделитель для одиночной установки котла POWER HT+ 1.1200–1.250
арт. 7672216

В состав комплекта входит:

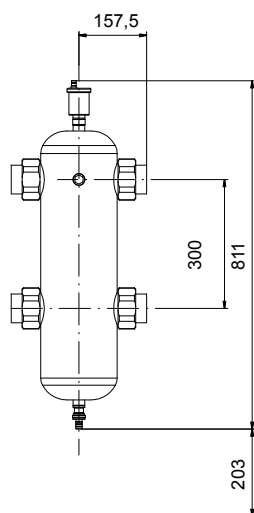
- фланцевые соединения подающей /обратной линии DN50 PN6 и газовое соединение G1 $\frac{1}{2}$ ";
- обратный клапан 2";
- циркуляционный насос WILLO STRATOS 40/1-12 PN6/10;
- гидравлический разделитель 12 м³/час с напольным кронштейном;
- модуль расширения AGU 2.511 с его кабелями и разъемами.

4.1. СХЕМЫ ПРИМЕНЕНИЯ ГИДРАВЛИЧЕСКИХ АКСЕССУАРОВ

4.1.3. ГИДРАВЛИЧЕСКИЕ РАЗДЕЛИТЕЛИ

Функцией гидравлического разделителя, как следует из его названия, является отделение первичного (котлового) контура от вторичного (отопительного). При использовании гидравлического разделителя давление ΔP между коллекторами подачи и возврата близко к нулю. Давление ΔP определяется гидравлическим сопротивлением разделителя, которое незначительно. Кроме того, это значение является постоянной величиной, не зависящей от количества одновременно работающих насосов во вторичном контуре.

Гидравлические разделители BAHI оснащены автоматическим воздухоотводчиком и сливным краном в нижней части.



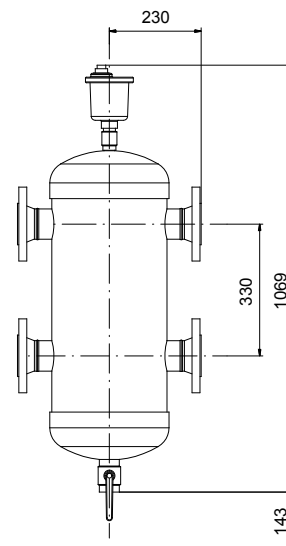
Гидравлический разделитель 2"

Диаметр подводок – 2"

Наружный диаметр корпуса – 178 мм

Максимальная мощность – 120 кВт

Применяется для подключения одиночного котла или котлов с номинальной циркуляцией теплоносителя не более 8,5 м³/ч



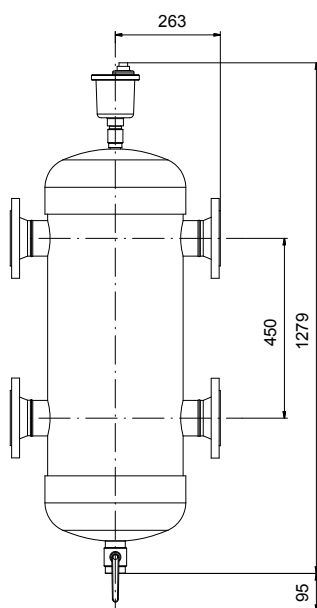
Гидравлический разделитель DN65

Диаметр подводок – 65 мм

Наружный диаметр корпуса – 288 мм

Максимальная мощность – 250 кВт

Применяется для подключения котлов с номинальной циркуляцией теплоносителя не более 18 м³/ч



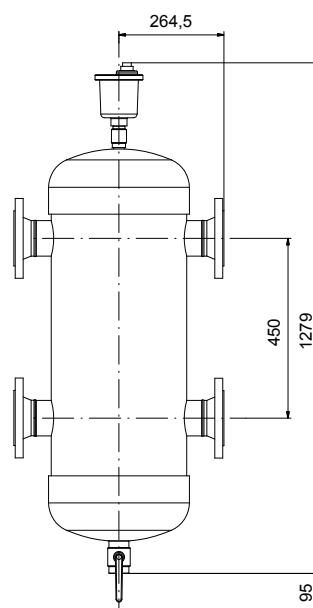
Гидравлический разделитель DN80

Диаметр подводок – 80 мм

Наружный диаметр корпуса – 309 мм

Максимальная мощность – 450 кВт

Применяется для подключения котлов с номинальной циркуляцией теплоносителя не более 28 м³/ч



Гидравлический разделитель DN100

Диаметр подводок – 100 мм

Наружный диаметр корпуса – 309 мм

Максимальная мощность – 750 кВт

Применяется для подключения котлов с номинальной циркуляцией теплоносителя не более 56 м³/ч

4. СХЕМЫ ПРИМЕНЕНИЯ АКСЕССУАРОВ

4.1. СХЕМЫ ПРИМЕНЕНИЯ ГИДРАВЛИЧЕСКИХ АКСЕССУАРОВ

4.1.4. УСТАНОВКИ ДЛЯ НЕЙТРАЛИЗАЦИИ КОНДЕНСАТА

Установка нейтрализации конденсата для настенных котлов LUNA Duo-tec MP

Предназначено для нейтрализации конденсата от конденсационных котлов. Используется с котлами мощностью до 110 кВт. КНГ 71412561-

Наполнитель для установки по нейтрализации конденсата для настенных котлов LUNA Duo-tec MP

КНГ 71413531-



Технические характеристики:		
Максимальный проток конденсата через установку	л/ч	20
Максимальная мощность подключенного котла	кВт	116
Макс. рабочее давление	бар	4
Мин./макс. температура в помещении котельной	°С	5–40
Диаметр установки	мм	87,5
Высота установки	мм	365

Установка нейтрализации конденсата для котлов POWER HT и котлов в каскаде

Предназначено для нейтрализации конденсата от напольных котлов POWER HT и конденсационных котлов, установленных в каскаде. Используется с котлами суммарной мощностью до 349 кВт. КНГ 71412571-

Наполнитель для установки по нейтрализации конденсата для напольных котлов POWER HT

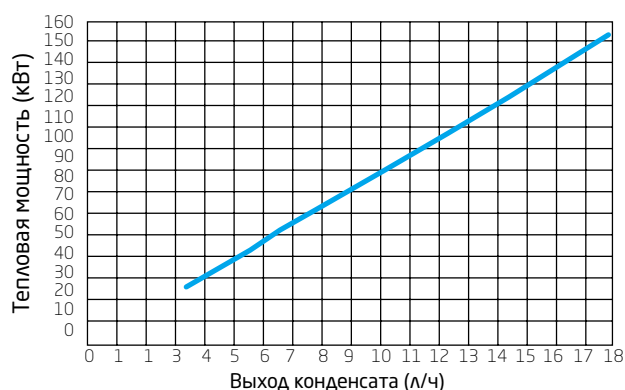
КНГ 71413541-

Технические характеристики:		
Максимальный проток конденсата через установку	л/ч	56
Максимальная мощность подключенного котла	кВт	2.5.249
Макс. рабочее давление	бар	2
Мин./макс. температура в помещении котельной	°С	5–40
Вес первоначальной зарядки наполнителем	кг	5
Размеры (ВхШхГ)	мм	260x350x225



Номограмма выхода конденсата в зависимости от мощности котла

Максимальный проток конденсата через установку

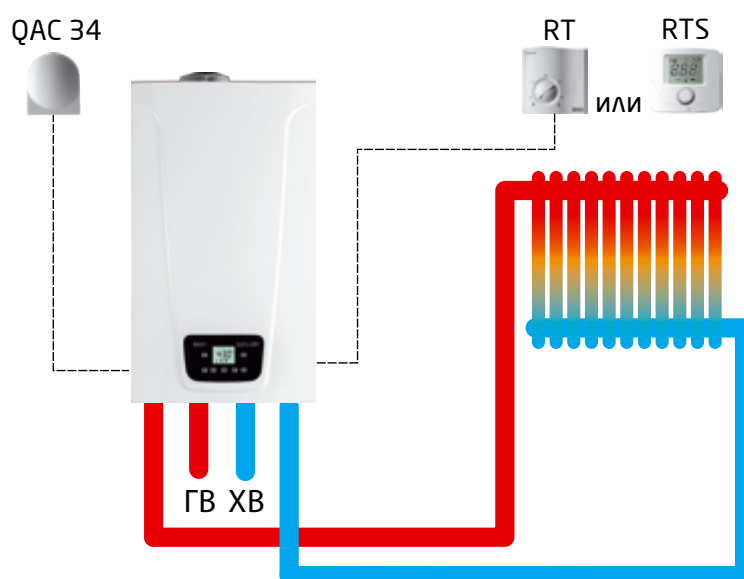


Из графика можно определить максимально возможное количество конденсата в зависимости от потребляемой мощности для всех моделей конденсационных котлов. При следующих условиях: Температурный график (подача/обратка) – 50/30°С. Котёл работает на максимальной тепловой мощности. Следует также иметь в виду, что количество реально выпадающего конденсата, как правило, составляет 50–60% рассчитанного по приведенной номограмме.

4.2. СХЕМЫ ПРИМЕНЕНИЯ АКСЕССУАРОВ ДЛЯ УПРАВЛЕНИЯ КОТЛАМИ

4.2.1. АВТОМАТИКА ДЛЯ КОНДЕНСАЦИОННЫХ НАСТЕННЫХ КОТЛОВ

Схема одиночной установки двухконтурного котла LUNA Duo-tec E или Duo-tec Compact с одним прямым контуром отопления и производством ГВС



Компоненты дополнительной котловой автоматики:

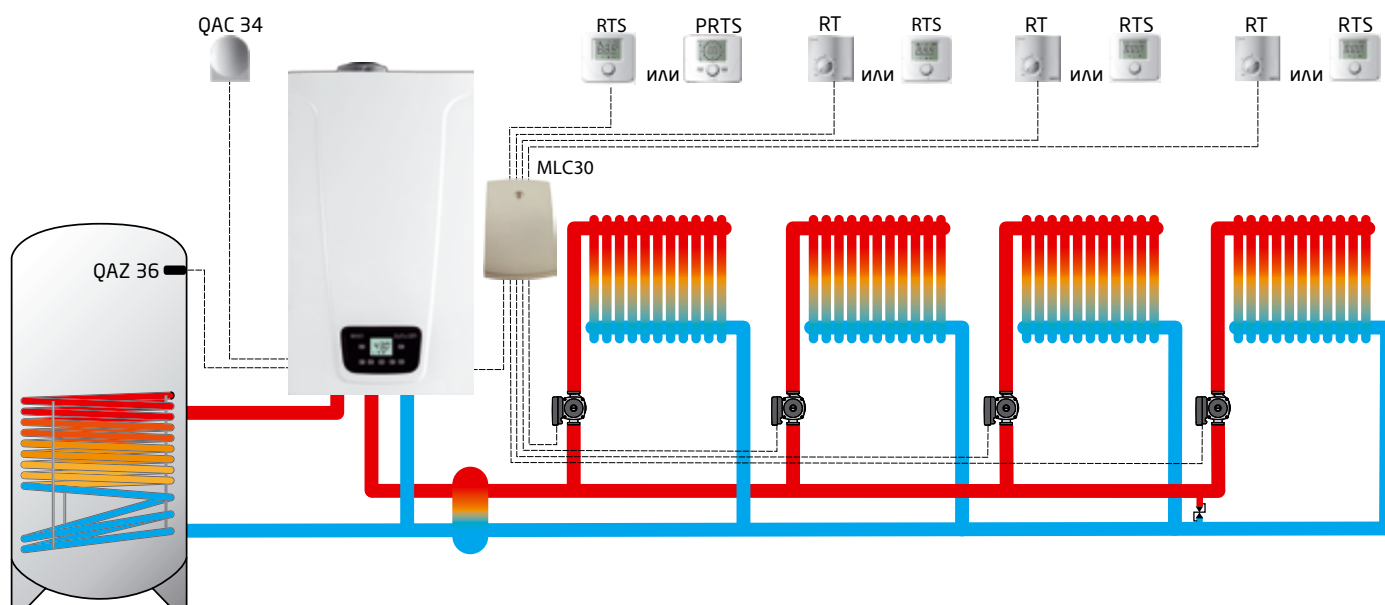
Обозначение на чертеже	Аксессуары для управления котлами	Код заказа	Кол-во
QAC 34	Датчик уличной температуры	7104873--	1 шт
RT	Комнатный механический термостат <i>или</i>	KHG 71408691-	1 шт
	Комнатный механический термостат SIEMENS <i>или</i>	KHG 71406281-	
RTS	Комнатный программируемый недельный термостат <i>или</i>	KHG 71408671-	1 шт
	Комнатный датчик температуры	7104347--	

4. СХЕМЫ ПРИМЕНЕНИЯ АКСЕССУАРОВ

4.2. СХЕМЫ ПРИМЕНЕНИЯ АКСЕССУАРОВ ДЛЯ УПРАВЛЕНИЯ КОТЛАМИ

4.2.1. АВТОМАТИКА ДЛЯ КОНДЕНСАЦИОННЫХ НАСТЕННЫХ КОТЛОВ

Схема одиночной установки одноконтурного котла LUNA Duo-tec E или Duo-tec Compact с 4 прямыми контурами и бойлером ГВС



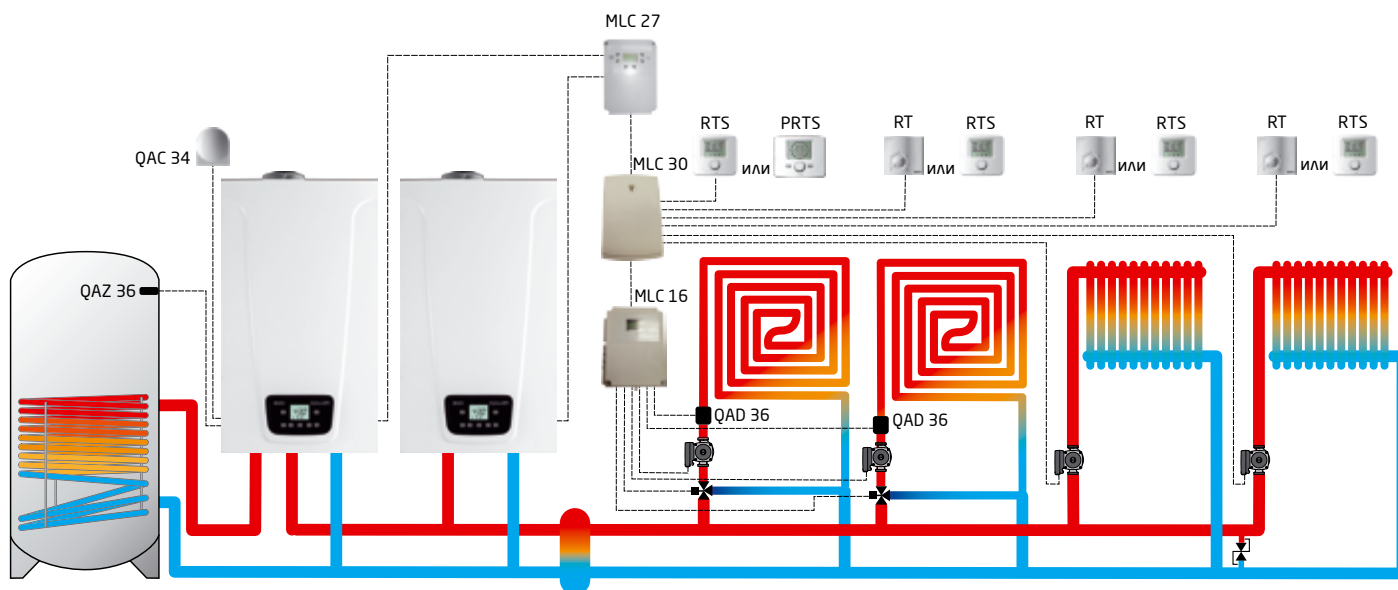
Компоненты дополнительной котловой автоматики:

Обозначение на чертеже	Аксессуары для управления котлами	Код заказа	Кол-во
QAC 34	Датчик уличной температуры	7104873--	1 шт
RT	Комнатный механический термостат <i>или</i>	KHG 71408691-	4 шт
	Комнатный механический термостат SIEMENS <i>или</i>	KHG 71406281-	
	Комнатный программируемый недельный термостат <i>или</i>	KHG 71408671-	
RTS	Комнатный датчик температуры	7104347--	4 шт
MLC 30	Разветвитель сигнала шины OpenTherm 4x1	7109320--	1шт
QAZ 36	Датчик температуры воды контура ГВС	KHG 71407681-	1 шт

4.2. СХЕМЫ ПРИМЕНЕНИЯ АКСЕССУАРОВ ДЛЯ УПРАВЛЕНИЯ КОТЛАМИ

4.2.1. АВТОМАТИКА ДЛЯ КОНДЕНСАЦИОННЫХ НАСТЕННЫХ КОТЛОВ

Схема каскадной установки одноконтурных котлов LUNA Duo-tec E или Duo-tec Compact с двумя прямыми контурами, двумя смесительными контурами и бойлером ГВС



Компоненты дополнительной котловой автоматики:

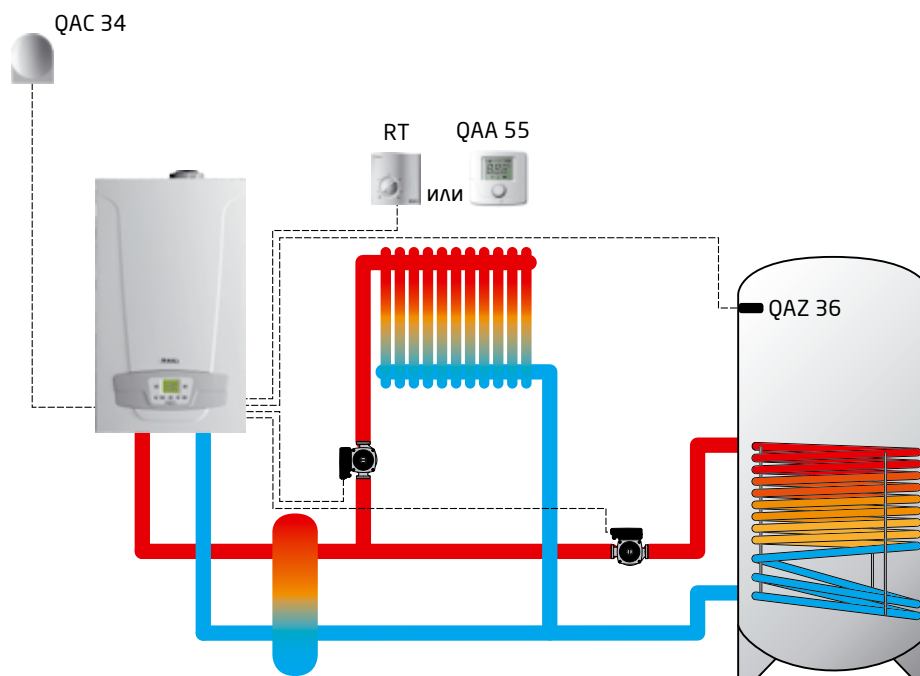
Обозначение на чертеже	Аксессуары для управления котлами	Код заказа	Кол-во	
QAC 34	Датчик уличной температуры	7104873--	1 шт	
RT	Комнатный механический термостат <i>или</i>	KHG 71408691-	4 шт	
	Комнатный механический термостат SIEMENS <i>или</i>	KHG 71406281-		
RTS	Комнатный программируемый недельный термостат <i>или</i>	KHG 71408671-	4 шт	
	Комнатный датчик температуры	7104347--		
PRTS	Программируемый датчик температуры с увеличенным дисплеем	7104336--	1 шт	
MLC 30	Разветвитель сигнала шины OpenTherm 4x1	7109320--	1 шт	
MLC 27	Климатический регулятор для соединения в каскад	7683469--	1 шт	
MLC 16	Модуль расширения для управления 2 смесительными контурами	7110415--	1шт	
QAZ 36	Датчик температуры воды контура ГВС	KHG 71407681-	1 шт	
MV	QAD 36	Контактный датчик температуры	KHG 71407891-	2 шт
	Смесительный клапан, резьба G1/2" <i>или</i>	KHG 71407861-	2 шт	
	Смесительный клапан, резьба G 3/4" <i>или</i>	KHG 71407871-		
	Смесительный клапан, резьба G1"	KHG 71407831-		
	Мотор смесительного клапана	KHG 71407851-	2 шт	

4. СХЕМЫ ПРИМЕНЕНИЯ АКСЕССУАРОВ

4.2. СХЕМЫ ПРИМЕНЕНИЯ АКСЕССУАРОВ ДЛЯ УПРАВЛЕНИЯ КОТЛАМИ

4.2.1. АВТОМАТИКА ДЛЯ КОНДЕНСАЦИОННЫХ НАСТЕННЫХ КОТЛОВ

Схема одиночной установки котла LUNA Duo-tec MP с одним прямым контуром и бойлером ГВС



Установка параметров для данной схемы.
Изменение параметров не требуется.

Датчик температуры QAA 55
контра отопления № 1*:

Параметр	Значение
НС	1

*при использовании QAA 55

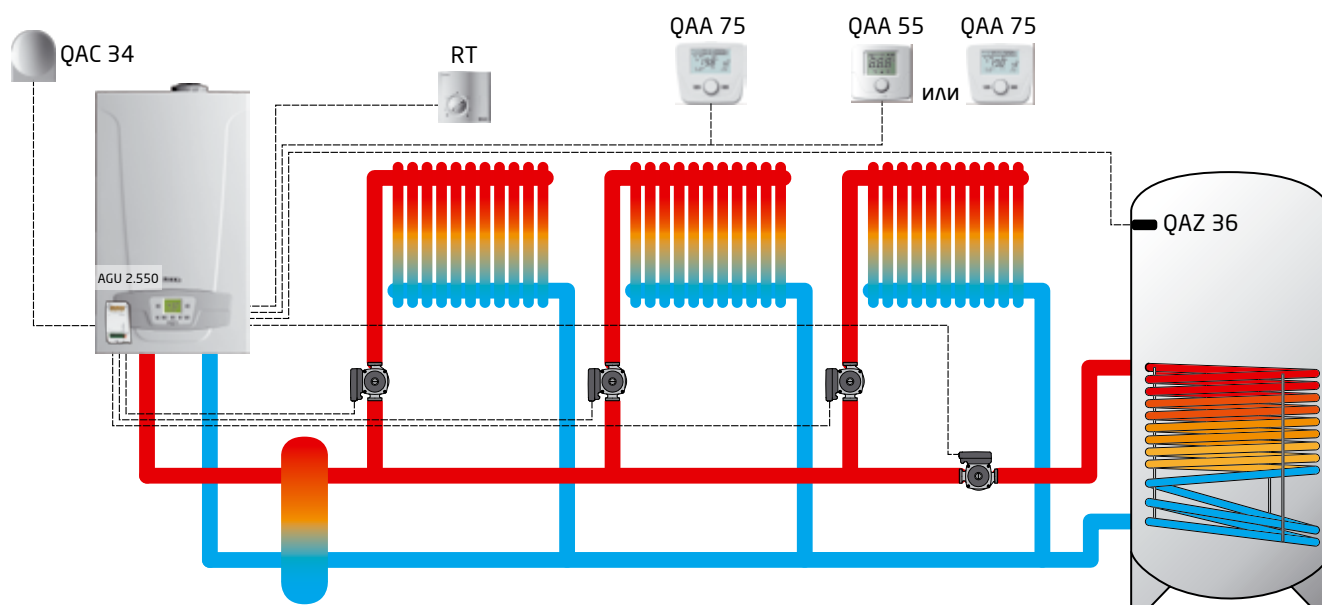
Компоненты дополнительной котловой автоматики:

Обозначение на чертеже	Аксессуары для управления котлами	Код заказа	Кол-во
QAS 34	Датчик уличной температуры	7104873--	1 шт
RT	Комнатный механический термостат <i>или</i>	KHG 71408691-	1 шт
	Комнатный механический термостат SIEMENS <i>или</i>	KHG 71406281-	
	Комнатный программируемый недельный термостат <i>или</i>	KHG 71408671-	
QAA 55	Датчик комнатной температуры	7101061--	1 шт
QAZ 36	Датчик температуры воды в бойлере ГВС	KHG 71407681-	1 шт

4.2. СХЕМЫ ПРИМЕНЕНИЯ АКСЕССУАРОВ ДЛЯ УПРАВЛЕНИЯ КОТЛАМИ

4.2.1. АВТОМАТИКА ДЛЯ КОНДЕНСАЦИОННЫХ НАСТЕННЫХ КОТЛОВ

Схема одиночной установки котла LUNA Duo-tec MP с тремя прямыми контурами и бойлером ГВС



Установка параметров для данной схемы.

Измените следующие параметры в соответствии с таблицей.

Процедура доступа описана в основной инструкции к котлу и в инструкциях соответствующих аксессуаров.

AGU 2.550

DIP переключатели в положение 01.

Плата котла LMS 14:

Параметр через QAA 75	Значение
5715	Вкл
5721	Вкл
6020	Многофункциональный
6030	Насос КО 2 Q6
6031	Насос КО 3 Q 20
6200	Да

Датчик температуры QAA 55 контура отопления № 2:

Параметр	Значение
НС	2

Климатический регулятор дистанционного управления QAA 75 контура отопления № 2:

Параметр	Значение
40	Комнатный модуль 2

Датчик температуры QAA 55 контура отопления № 3:

Параметр	Значение
НС	3

Климатический регулятор дистанционного управления QAA 75 контура отопления № 3:

Параметр	Значение
40	Комнатный модуль 3

Компоненты дополнительной котловой автоматики:

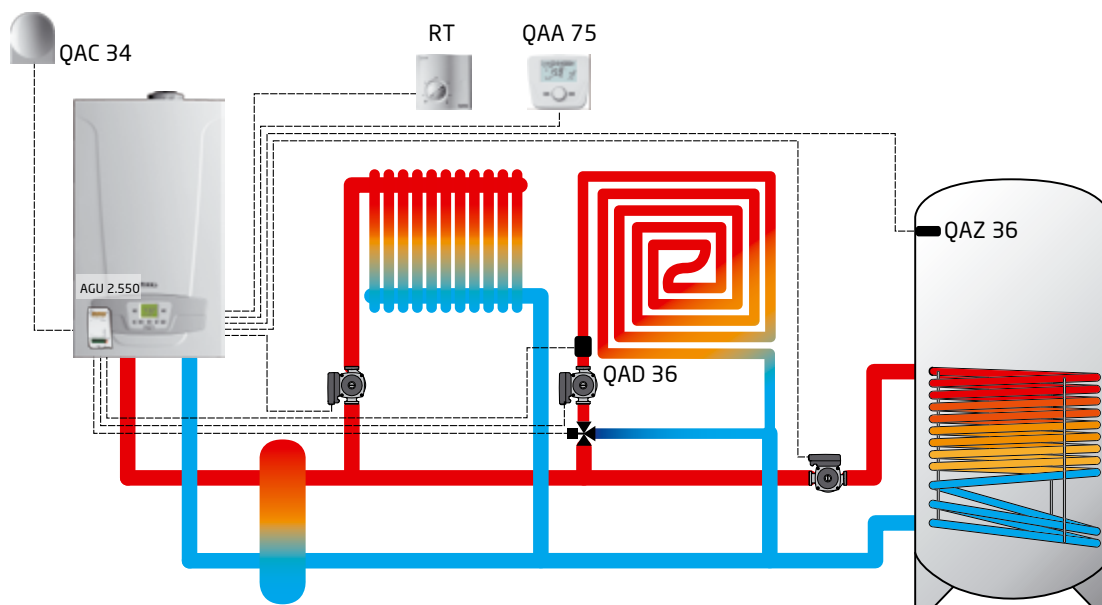
Обозначение на чертеже	Аксессуары для управления котлами	Код заказа	Кол-во
AGU 2.550	Программируемый модуль расширения	7100345--	1 шт
QAC 34	Датчик уличной температуры	7104873--	1 шт
RT	Комнатный механический термостат <i>или</i>	KHG 71408691-	1 шт
	Комнатный механический термостат SIEMENS <i>или</i>	KHG 71406281-	
	Комнатный программируемый недельный термостат	KHG 71408671-	
QAA 55	Датчик комнатной температуры <i>или</i>	7101061--	1 шт
QAA 75	Климатический регулятор дистанционного управления	7102442--	
QAZ 36	Датчик температуры воды в бойлере ГВС	KHG 71407681-	1 шт
QAA 75	Климатический регулятор дистанционного управления	7102442--	1 шт

4. СХЕМЫ ПРИМЕНЕНИЯ АКСЕССУАРОВ

4.2. СХЕМЫ ПРИМЕНЕНИЯ АКСЕССУАРОВ ДЛЯ УПРАВЛЕНИЯ КОТЛАМИ

4.2.1. АВТОМАТИКА ДЛЯ КОНДЕНСАЦИОННЫХ НАСТЕННЫХ КОТЛОВ

Схема одиночной установки котла LUNA Duo-tec MP с одним прямым контуром, одним смесительным контуром и бойлером ГВС



Установка параметров для данной схемы.

Измените следующие параметры в соответствии с таблицей.

Процедура доступа описана в основной инструкции к котлу и в инструкциях соответствующих аксессуаров.

Плата котла LMS 14:

Параметр через дисплей котла	Значение	Параметр через QAA 75	Значение
P18	≤ 45 °C	1041	≤ 45 °C
P42	1	5715	Вкл
P48	2	6020	Контур отопления 2
—	—	6200	Да

AGU 2.550

DIP переключатели в положение 01.

Климатический регулятор дистанционного управления QAA 75 контура отопления № 2:

Параметр	Значение
40	Комнатный модуль 2

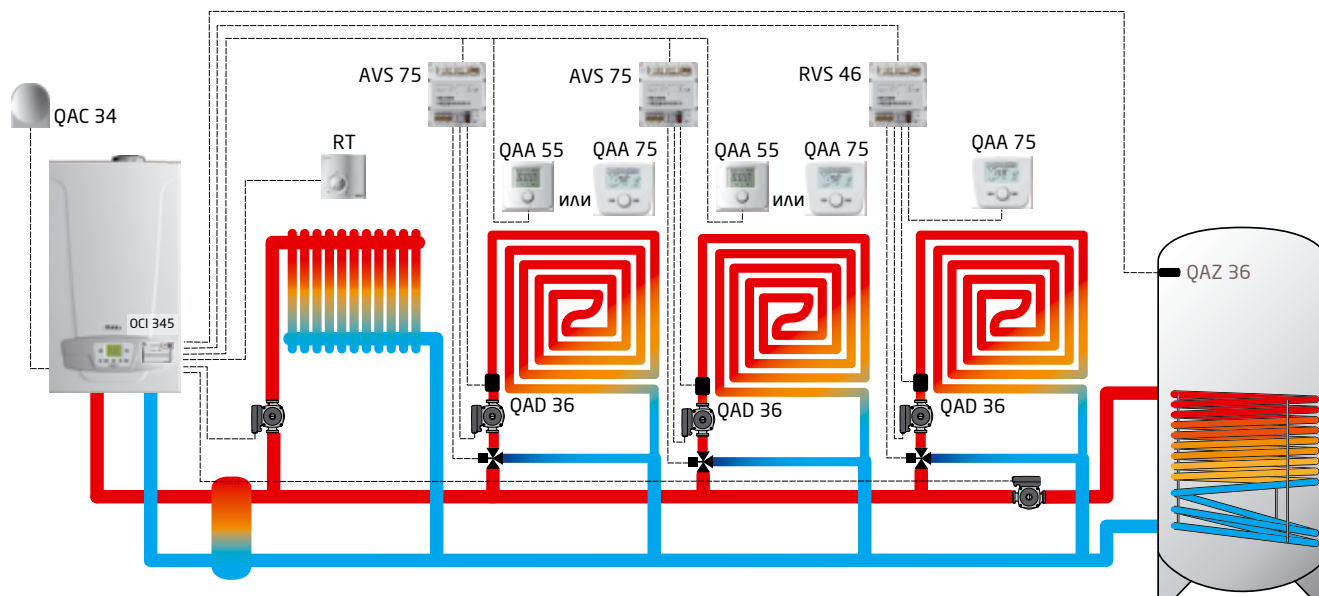
Компоненты дополнительной котловой автоматики:

Обозначение на чертеже	Аксессуары для управления котлами	Код заказа	Кол-во
AGU 2.550	Программируемый модуль расширения	7100345--	1 шт
QAD 36	Накладной датчик температуры	KHG 71407891-	1 шт
QAC 34	Датчик уличной температуры	7104873--	1 шт
RT	Комнатный механический термостат <i>или</i>	KHG 71408691-	1 шт
	Комнатный механический термостат SIEMENS <i>или</i>	KHG 71406281-	
	Комнатный программируемый недельный термостат	KHG 71408671-	
MV	Смесительный клапан, резьба G1/2" <i>или</i>	KHG 71407861-	1 шт
	Смесительный клапан, резьба G 3/4" <i>или</i>	KHG 71407871-	
	Смесительный клапан, резьба G1"	KHG 71407831-	
	Мотор смесительного клапана	KHG 71407851-	
QAA 75	Климатический регулятор дистанционного управления	7102442--	1 шт
QAZ 36	Датчик температуры воды в бойлере ГВС	KHG 71407681-	1 шт

4.2. СХЕМЫ ПРИМЕНЕНИЯ АКСЕССУАРОВ ДЛЯ УПРАВЛЕНИЯ КОТЛАМИ

4.2.1. АВТОМАТИКА ДЛЯ КОНДЕНСАЦИОННЫХ НАСТЕННЫХ КОТЛОВ

Схема одиночной установки котла LUNA Duo-tec MP с одним прямым контуром и тремя смесительными контурами и бойлером ГВС



Установка параметров для данной схемы.

Измените следующие параметры в соответствии с таблицей.

Процедура доступа описана в основной инструкции к котлу и в инструкциях соответствующих аксессуаров.

Плата котла LMS 14:		AVS 75 контура отопления № 2:	AVS 75 контура отопления № 3:	Климатический регулятор дистанционного управления QAA 75 контура отопления № 2:	RVS 46 контура отопления № 4:
Параметр через QAA 75	Значение	DIP переключатели в положение 01.	DIP переключатели в положение 10.	Параметр	Значение
1041	≤ 45 °C	Датчик температуры QAA 55 контура отопления № 2:		40	Комнатный модуль 2
1341	≤ 45 °C	Параметр	Значение	Климатический регулятор дистанционного управления QAA 75 контура отопления № 3:	
5715	Вкл	НС	2	Параметр	Значение
5721	Вкл	Датчик температуры QAA 55 контура отопления № 3:		40	Комнатный модуль 3
6020	Контур отопления 2	Параметр	Значение	Параметр через QAA 75	
6021	Контур отопления 3	НС	3	40	1
6200	Да			741	≤ 45 °C
				6600	1
				6601	1
				6200	Да

Компоненты дополнительной котловой автоматики:

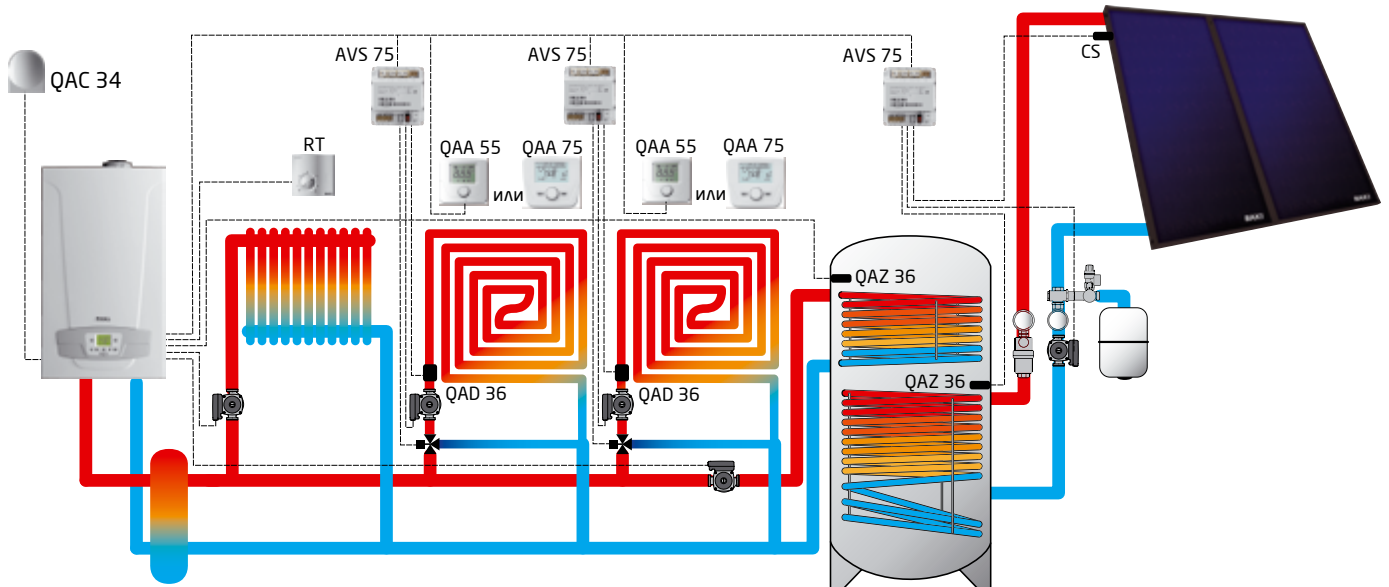
Обозначение на чертеже	Аксессуары для управления котлами	Код заказа	Кол-во
AVS 75	Внешний программируемый модуль расширения	7105037--	2 шт
OCI 345	Интерфейсная плата для подключения других регуляторов по LPB шине	7104408--	1 шт
QAC 34	Датчик уличной температуры	7104873--	1 шт
RT	Комнатный механический термостат <i>или</i>	KHG 71408691-	1 шт
	Комнатный механический термостат SIEMENS <i>или</i>	KHG 71406281-	
	Комнатный программируемый недельный термостат	KHG 71408671-	
MV	Смесительный клапан, резьба G1/2" <i>или</i>	KHG 71407861-	3 шт
	Смесительный клапан, резьба G 3/4" <i>или</i>	KHG 71407871-	
	Смесительный клапан, резьба G1"	KHG 71407831-	
	Мотор смесительного клапана	KHG 71407851-	
RVS 46	Аксессуар для управления низкотемпературным контуром	7105199--	1шт
QAA 75	Климатический регулятор дистанционного управления	7102442--	2 шт
QAA 75	Климатический регулятор дистанционного управления <i>или</i>	7102442--	1 шт
QAA 55	Датчик комнатной температуры	7101061--	
QAZ 36	Датчик температуры воды в бойлере ГВС	KHG 71407681-	

4. СХЕМЫ ПРИМЕНЕНИЯ АКСЕССУАРОВ

4.2. СХЕМЫ ПРИМЕНЕНИЯ АКСЕССУАРОВ ДЛЯ УПРАВЛЕНИЯ КОТЛАМИ

4.2.1. АВТОМАТИКА ДЛЯ КОНДЕНСАЦИОННЫХ НАСТЕННЫХ КОТЛОВ

Схема одиночной установки котла LUNA Duo-tec MP с одним прямым контуром, двумя смесительными контурами и системой нагрева бойлера от солнечных панелей и котла



Установка параметров для данной схемы.

Измените следующие параметры в соответствии с таблицей.

Процедура доступа описана в основной инструкции к котлу и в инструкциях соответствующих аксессуаров.

Плата котла LMS 14:

Параметр через QAA 75	Значение
1041	≤ 45 °С
1341	≤ 45 °С
5715	Вкл
5721	Вкл
6020	Контур отопления 2
6021	Контур отопления 3
6022	Солнечная ГВС
6200	Да

AVS 75 контура отопления № 2:
DIP переключатели в положение 01.

AVS 75 контура отопления № 3:
DIP переключатели в положение 10.

AVS 75 солнечного контура:
DIP переключатели в положение 11.

Датчик температуры QAA 55 контура отопления № 2:

Параметр	Значение
НС	2

Климатический регулятор дистанционного управления QAA 75 контура отопления № 2:

Параметр	Значение
40	Комнатный модуль 2

Датчик температуры QAA 55 контура отопления № 3:

Параметр	Значение
НС	3

Климатический регулятор дистанционного управления QAA 75 контура отопления № 3:

Параметр	Значение
40	Комнатный модуль 3

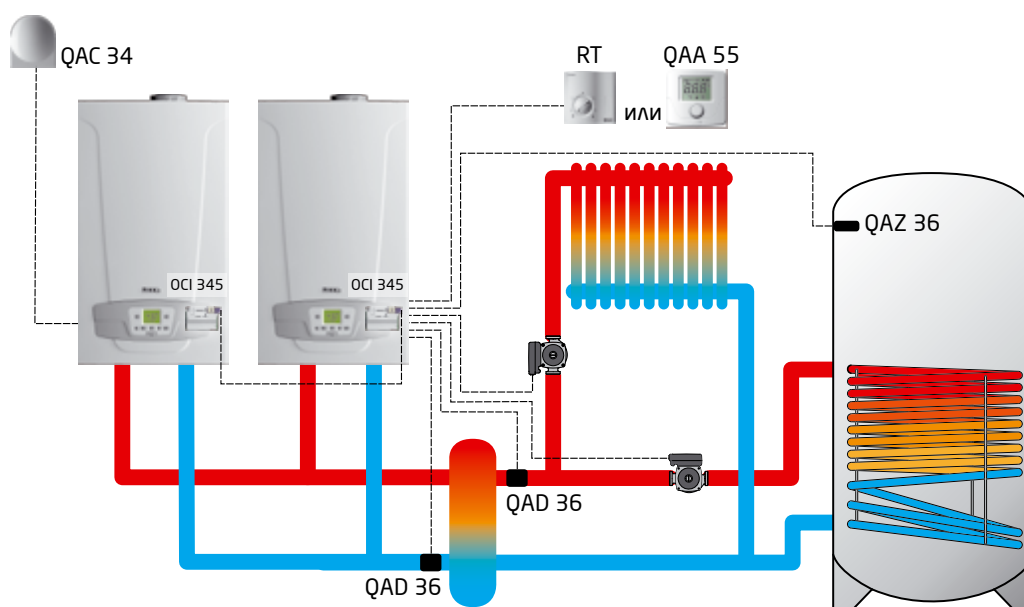
Компоненты дополнительной котловой автоматики:

Обозначение на чертеже	Аксессуары для управления котлами	Код заказа	Кол-во
AVS 75	Внешний программируемый модуль расширения	7105037--	3 шт
QAC 34	Датчик уличной температуры	7104873--	1 шт
RT	Комнатный механический термостат <i>или</i>	KHG 71408691-	1 шт
	Комнатный механический термостат SIEMENS <i>или</i>	KHG 71406281-	
	Комнатный программируемый недельный термостат	KHG 71408671-	
MV	Смесительный клапан, резьба G1/2" <i>или</i>	KHG 71407861-	2 шт
	Смесительный клапан, резьба G 3/4" <i>или</i>	KHG 71407871-	
	Смесительный клапан, резьба G1"	KHG 71407831-	
	Мотор смесительного клапана	KHG 71407851-	
QAA 75	Климатический регулятор дистанционного управления	7102442--	1 шт
QAA 75	Климатический регулятор дистанционного управления <i>или</i>	7102442--	1 шт
QAA 55	Датчик комнатной температуры	7101061--	
QAZ 36	Датчик температуры воды в бойлере ГВС	KHG 71407681-	2 шт
CS	Датчик температуры воды солнечной панели	LNC 71000004-	1 шт

4.2. СХЕМЫ ПРИМЕНЕНИЯ АКСЕССУАРОВ ДЛЯ УПРАВЛЕНИЯ КОТЛАМИ

4.2.1. АВТОМАТИКА ДЛЯ КОНДЕНСАЦИОННЫХ НАСТЕННЫХ КОТЛОВ

Схема каскадной установки котлов LUNA Duo-tec MP и LUNA Platinum+ с одним прямым контуром и бойлером ГВС



Установка параметров для данной схемы.

Измените следующие параметры в соответствии с таблицей.

Процедура доступа описана в основной инструкции к котлу и в инструкциях соответствующих аксессуаров.

Плата ведущего котла LMS 14:

Параметр через дисплей котла	Значение
P45	08
P46	13
P56	00

Плата ведомого котла LMS 14:

Параметр через дисплей котла	Значение
P41	00
P54	02
P56	02

Датчик температуры QAA 55 контура отопления № 1*:

Параметр	Значение
HC	1

*при использовании QAA 55

Компоненты дополнительной котловой автоматики:

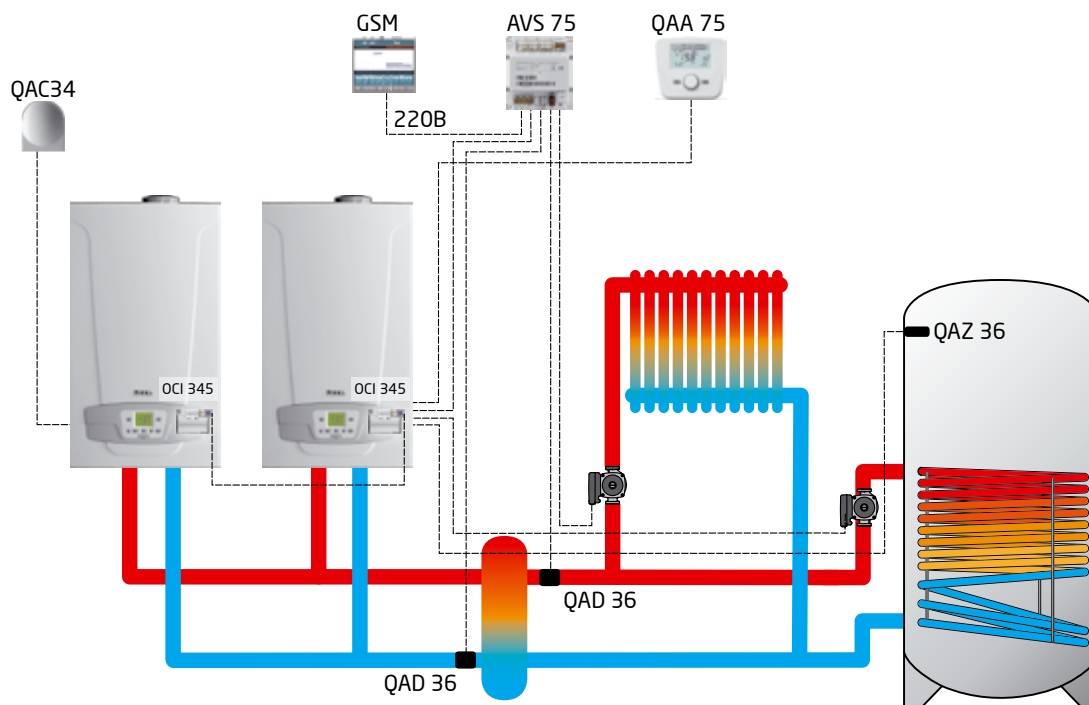
Обозначение на чертеже	Аксессуары для управления котлами	Код заказа	Кол-во
OCI 345	Интерфейсная плата для подключения других регуляторов по LPB шине	7104408--	2 шт
QAD 36	Контактный датчик температуры	7140789--	2шт
QAC 34	Датчик уличной температуры	7104873--	1 шт
QAA 55	Датчик комнатной температуры <i>или</i>	7101061--	1шт
RT	Комнатный механический термостат <i>или</i>	KHG 71408691-	1 шт
	Комнатный механический термостат SIEMENS <i>или</i>	KHG 71406281-	
	Комнатный программируемый недельный термостат	KHG 71408671-	
QAZ 36	Датчик температуры воды в бойлере ГВС	KHG 71407681-	1 шт

4. СХЕМЫ ПРИМЕНЕНИЯ АКСЕССУАРОВ

4.2. СХЕМЫ ПРИМЕНЕНИЯ АКСЕССУАРОВ ДЛЯ УПРАВЛЕНИЯ КОТЛАМИ

4.2.1. АВТОМАТИКА ДЛЯ КОНДЕНСАЦИОННЫХ НАСТЕННЫХ КОТЛОВ

Схема каскадной установки котлов LUNA Duo-tec MP и LUNA Platinum+ с одним прямым контуром и бойлером ГВС



Установка параметров для данной схемы.

Измените следующие параметры в соответствии с таблицей.

Процедура доступа описана в основной инструкции к котлу и в инструкциях соответствующих аксессуаров.

Плата ведущего котла LMS 14:

Параметр через QAA 75	Значение
5890	Отсутствует
6020	Мультифункциональный
6030	Цирк. насос КО 1
6031	Выход аварии К10
6040	Датчик общ. потока В10
6041	Датчик обратки каскада В70
6200	Да

Плата ведомого котла LMS 14:

Параметр через дисплей котла	Значение
P41	00
P54	02
P56	02

Климатический регулятор дистанционного управления QAA 75 контура отопления № 1*:

Параметр	Значение
40	Комнатный регулятор 1

*при использовании QAA 75

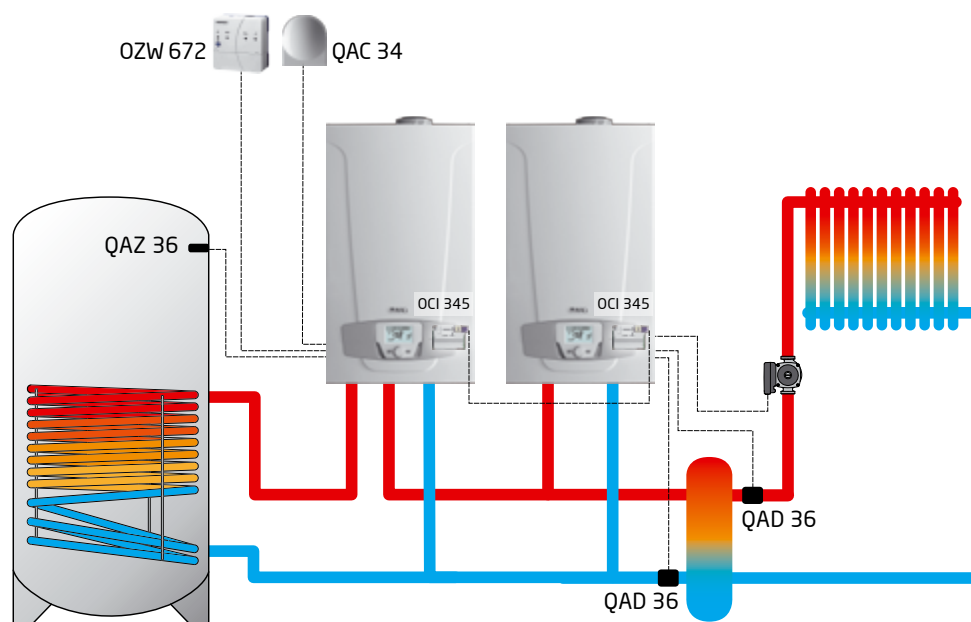
Компоненты дополнительной котловой автоматики:

Обозначение на чертеже	Аксессуары для управления котлами	Код заказа	Кол-во
OCI 345	Интерфейсная плата для подключения других регуляторов по LPB шине	7104408--	2 шт
QAD 36	Контактный датчик температуры	7140789--	1 шт
QAC 34	Датчик уличной температуры	7104873--	1 шт
QAA 75	Климатический регулятор дистанционного управления	7102442--	1 шт
AVS 75	Внешний модуль управления дополнительным контуром	7105037--	1шт
QAZ 36	Датчик температуры воды в бойлере ГВС	КНГ 71407681-	1 шт

4.2. СХЕМЫ ПРИМЕНЕНИЯ АКСЕССУАРОВ ДЛЯ УПРАВЛЕНИЯ КОТЛАМИ

4.2.1. АВТОМАТИКА ДЛЯ КОНДЕНСАЦИОННЫХ НАСТЕННЫХ КОТЛОВ

Схема каскадной установки котлов LUNA Platinum+ с одним прямым контуром и бойлером ГВС



Установка параметров для данной схемы.

Измените следующие параметры в соответствии с таблицей.

Процедура доступа описана в основной инструкции к котлу и в инструкциях соответствующих аксессуаров.

Панель управления QAA 75 ведущего котла:

Параметр панели QAA 75	Значение
5931	датчик общ. потока B10
5932	датч. обр. каск B70
6640	ведущий

Панель управления QAA 75 ведомого котла:

Параметр панели QAA 75	Значение
5710	выкл
6600	02
6640	ведомый б/дист. уставки

Компоненты дополнительной котловой автоматики:

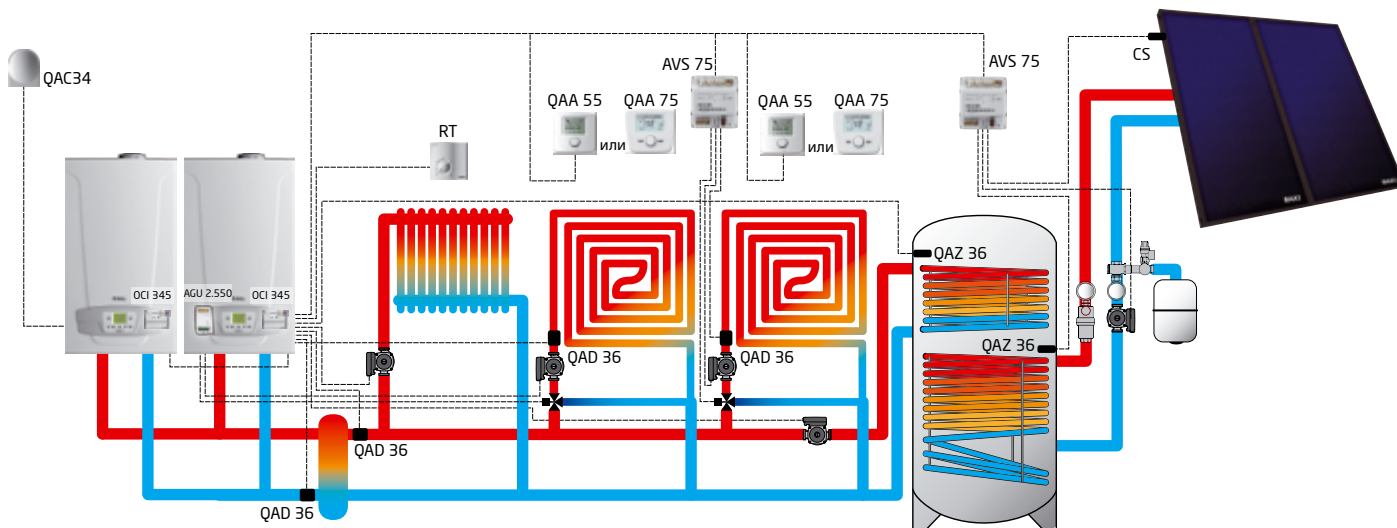
Обозначение на чертеже	Аксессуары для управления котлами	Код заказа	Кол-во
OCI 345	Интерфейсная плата для подключения других регуляторов по LPB шине	7104408--	2 шт
QAD 36	Контактный датчик температуры	7140789--	2шт
QAS 34	Датчик уличной температуры	7104873--	1 шт
QAZ 36	Датчик температуры воды в бойлере ГВС	KHG 71407681-	1 шт
OZW 672	Веб-сервер (опционально)	7721217	1 шт

4. СХЕМЫ ПРИМЕНЕНИЯ АКСЕССУАРОВ

4.2. СХЕМЫ ПРИМЕНЕНИЯ АКСЕССУАРОВ ДЛЯ УПРАВЛЕНИЯ КОТЛАМИ

4.2.1. АВТОМАТИКА ДЛЯ КОНДЕНСАЦИОННЫХ НАСТЕННЫХ КОТЛОВ

Схема каскадной установки котлов LUNA Duo-tec MP и LUNA Platinum+ с одним прямым контуром и двумя смесительными контурами, с системой нагрева бойлера от солнечных панелей и котла



Установка параметров для данной схемы.

Измените следующие параметры в соответствии с таблицей.

Процедура доступа описана в основной инструкции к котлу и в инструкциях соответствующих аксессуаров.

Плата ведущего котла LMS 14:

Параметр через QAA 75	Значение
1041	≤ 45 °С
1341	≤ 45 °С
5715	Вкл
5721	Вкл
6020	Контур отопления 2
6021	Контур отопления 3
6022	Солнечная ГВС
5931	Датчик общ. потока В10
5932	Датчик обратки каскада В70
6200	Да

AGU 2.550 контура отопления № 2
DIP переключатели в положение 01.

AVS 75 контура отопления № 3:
DIP переключатели в положение 10.

AVS 75 солнечного контура
DIP переключатели в положение 11.

Плата ведомого котла LMS 14:

Параметр через дисплей котла	Значение
P41	00
P54	02
P56	02

Климатический регулятор дистанционного управления QAA 75 контура отопления № 2:

Параметр	Значение
40	Комнатный модуль 2

Датчик температуры QAA 55 контура отопления № 2:

Параметр	Значение
HC	2

Датчик температуры QAA 55 контура отопления № 3:

Параметр	Значение
HC	3

Климатический регулятор дистанционного управления QAA 75 контура отопления № 3:

Параметр	Значение
40	Комнатный модуль 3

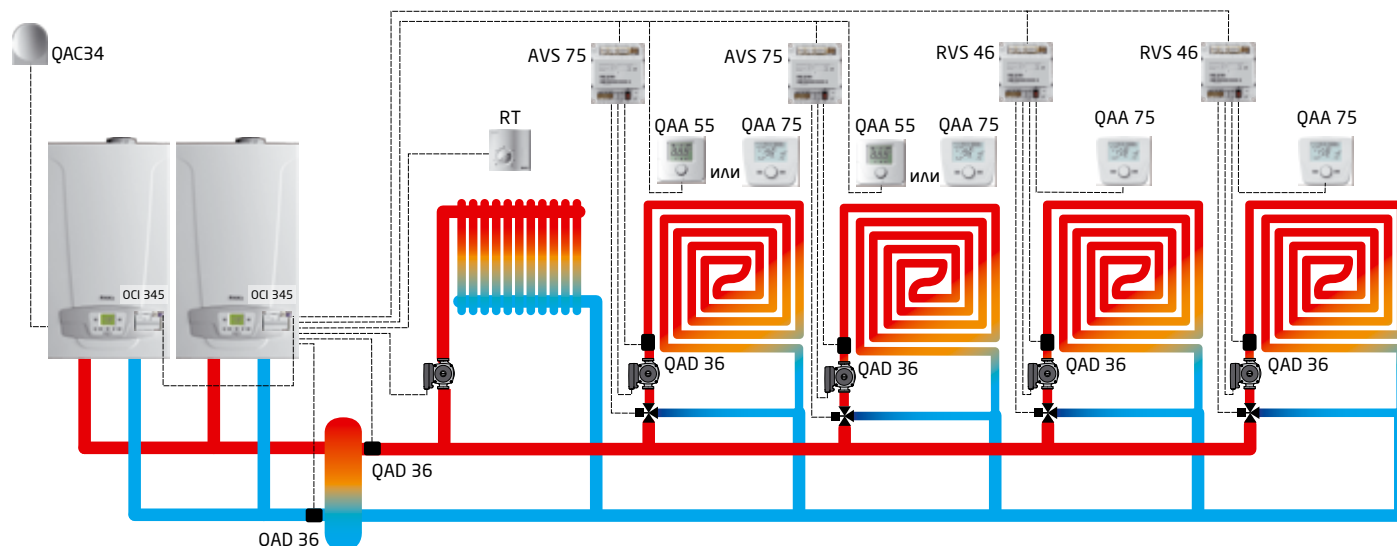
Компоненты дополнительной котловой автоматики:

Обозначение на чертеже	Аксессуары для управления котлами	Код заказа	Кол-во
OCI 345	Интерфейсная плата для подключения других регуляторов по LPB шине	7104408--	2 шт
QAD 36	Контактный датчик температуры	71407891-	2шт
QAC 34	Датчик уличной температуры	7104873--	1 шт
AGU 2.550	Аксессуар для управления низкотемпературной зоной	7100345--	1 шт
RT	Комнатный механический термостат <i>или</i>	KHG 71408691-	1 шт
	Комнатный механический термостат SIEMENS <i>или</i>	KHG 71406281-	
	Комнатный программируемый недельный термостат	KHG 71408671-	
AVS 75	Внешний модуль управления дополнительным контуром	7105037--	2шт
QAZ 36	Датчик температуры воды контура ГВС, НТ	KHG 71407681-	2шт
CS	Датчик температуры воды солнечной панели	LNC 71000004-	1 шт
QAA 75	Климатический регулятор дистанционного управления	7102442--	1шт
QAA 55	Датчик комнатной температуры <i>или</i>	7101061--	1шт
QAA 75	Климатический регулятор дистанционного управления	7102442--	
MV	Смесительный клапан, резьба G1/2" <i>или</i>	KHG 71407861-	2 шт
	Смесительный клапан, резьба G 3/4" <i>или</i>	KHG 71407871-	
	Смесительный клапан, резьба G1"	KHG 71407831-	
	Мотор смесительного клапана	KHG 71407851-	

4.2. СХЕМЫ ПРИМЕНЕНИЯ АКСЕССУАРОВ ДЛЯ УПРАВЛЕНИЯ КОТЛАМИ

4.2.1. АВТОМАТИКА ДЛЯ КОНДЕНСАЦИОННЫХ НАСТЕННЫХ КОТЛОВ

Схема каскадной установки котлов LUNA Duo-tec MP и LUNA Platinum+ с одним прямым контуром и четырьмя смесительными контурами



Установка параметров для данной схемы.

Измените следующие параметры в соответствии с таблицей.

Процедура доступа описана в основной инструкции к котлу и в инструкциях соответствующих аксессуаров.

AGU 2.550 контра отопления № 2

DIP переключатели
в положение 01.

Плата ведущего котла LMS 14:

Параметр через QAA 75	Значение
1041	≤ 45 °C
1341	≤ 45 °C
5715	Вкл
5721	Вкл
5931	Датчик общ. потока B10
5932	Датчик обратки каскада B70
6020	Контур отопления 2
6021	Контур отопления 3
6200	Да

AVS 75 контра отопления № 3

DIP переключатели
в положение 10.

Плата ведомого котла LMS 14:

Параметр через дисплей котла	Значение
P41	00
P54	02
P56	02

RVS 46 контра отопления № 3:

Параметр через QAA 75	Значение
40	1
741	≤ 45 °C
6600	1
6601	1
6200	Да

Датчик температуры QAA 55 контра отопления № 2:

Параметр	Значение
HC	2

Датчик температуры QAA 55 контра отопления № 3:

Параметр	Значение
HC	3

RVS 46 контра отопления № 4:

Параметр через QAA 75	Значение
40	1
741	≤ 45 °C
6600	2
6601	1
6200	Да

Климатический регулятор дистанционного управления QAA 75 контра отопления № 2:

Параметр	Значение
40	Комнатный модуль 2

Климатический регулятор дистанционного управления QAA 75 контра отопления № 3:

Параметр	Значение
40	Комнатный модуль 3

Климатический регулятор дистанционного управления QAA 75 контра отопления № 4:

Параметр	Значение
40	Комнатный модуль 4

Климатический регулятор дистанционного управления QAA 75 контра отопления № 5:

Параметр	Значение
40	Комнатный модуль 5

Компоненты дополнительной котловой автоматики:

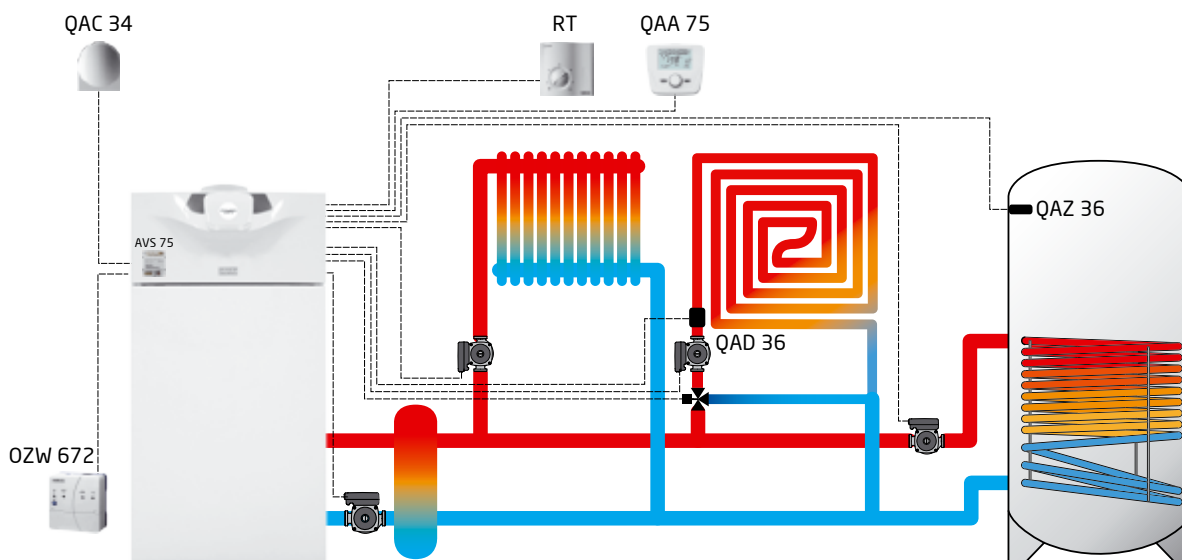
Обозначение на чертеже	Аксессуары для управления котлами	Код заказа	Кол-во
OCI 345	Интерфейсная плата для подключения других регуляторов по LPB шине	7104408--	2 шт
QAD 36	Контактный датчик температуры	7140789--	2 шт
QAC 34	Датчик уличной температуры	7104873--	1 шт
RT	Комнатный механический термостат <i>или</i>	KHG 71408691-	1 шт
	Комнатный механический термостат SIEMENS <i>или</i>	KHG 71406281-	
	Комнатный программируемый недельный термостат	KHG 71408671-	
AVS 75	Внешний модуль управления дополнительным контуром	7105037--	2 шт
RVS 46	Аксессуар для управления низкотемпературным контуром	7105199--	2 шт
QAA 75	Климатический регулятор дистанционного управления	7102442--	3 шт
QAA 55	Датчик комнатной температуры <i>или</i>	7101061--	1 шт
QAA 75	Климатический регулятор дистанционного управления	7102442--	

4. СХЕМЫ ПРИМЕНЕНИЯ АКСЕССУАРОВ

4.2. СХЕМЫ ПРИМЕНЕНИЯ АКСЕССУАРОВ ДЛЯ УПРАВЛЕНИЯ КОТЛАМИ

4.2.2. АВТОМАТИКА ДЛЯ КОНДЕНСАЦИОННЫХ НАПОЛЬНЫХ КОТЛОВ

Схема одиночной установки котла POWER HT+ с одним прямым контуром, одним смесительным контуром и бойлером ГВС



Установка параметров для данной схемы.

Измените следующие параметры в соответствии с таблицей.

Процедура доступа описана в основной инструкции к котлу и в инструкциях соответствующих аксессуаров.

Панель котла QAA 75

Параметр через QAA 75	Значение
1041	≤ 45 °C
5715	Вкл
6020	Контур отопления 2
6200	Да

AVS 75

DIP переключатели в положение 01.

Климатический регулятор дистанционного управления QAA 75 контура отопления № 2:

Параметр	Значение
40	Комнатный модуль 2

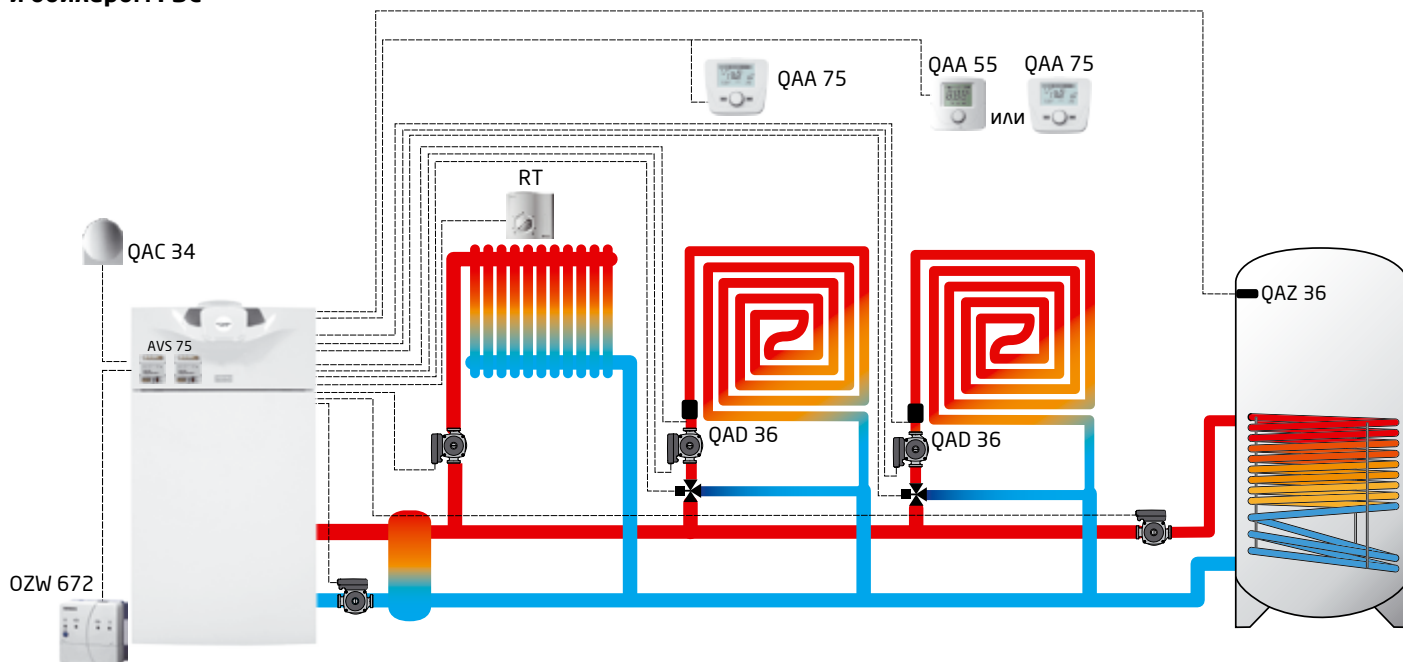
Компоненты дополнительной котловой автоматики:

Обозначение на чертеже	Аксессуары для управления котлами	Код заказа	Кол-во
AVS 75	Внешний модуль управления дополнительным контуром	7105037--	1 шт
QAC 34	Датчик уличной температуры	7104873--	1 шт
RT	Комнатный механический термостат <i>или</i>	KHG 71408691-	1 шт
	Комнатный механический термостат SIEMENS <i>или</i>	KHG 71406281-	
	Комнатный программируемый недельный термостат	KHG 71408671-	
MV	Смесительный клапан, резьба G1/2" <i>или</i>	KHG 71407861-	1 шт
	Смесительный клапан, резьба G 3/4" <i>или</i>	KHG 71407871-	
	Смесительный клапан, резьба G1"	KHG 71407831-	
	Мотор смесительного клапана	KHG 71407851-	
QAA 75	Климатический регулятор дистанционного управления	7102442--	1 шт
QAZ 36	Датчик температуры воды в бойлере ГВС	KHG 71407681-	1 шт
OZW 672	Веб-сервер (опционально)	7721217	1 шт

4.2. СХЕМЫ ПРИМЕНЕНИЯ АКСЕССУАРОВ ДЛЯ УПРАВЛЕНИЯ КОТЛАМИ

4.2.2. АВТОМАТИКА ДЛЯ КОНДЕНСАЦИОННЫХ НАПОЛЬНЫХ КОТЛОВ

Схема одиночной установки котла POWER HT+ с одним прямым контуром и двумя смесительными контурами и бойлером ГВС



Установка параметров для данной схемы.

Измените следующие параметры в соответствии с таблицей.

Процедура доступа описана в основной инструкции к котлу и в инструкциях соответствующих аксессуаров.

Плата котла LMS 14:

Параметр через QAA 75	Значение
1041	≤ 45 °C
1341	≤ 45 °C
5715	Вкл
5721	Вкл
6020	Контур отопления 2
6021	Контур отопления 3
6200	Да

AVS 75 контура отопления № 2:

DIP переключатели в положение 01.

AVS 75 контура отопления № 3:

DIP переключатели в положение 10.

Датчик температуры QAA 55 контура отопления № 3:

Параметр	Значение
HC	3

Климатический регулятор дистанционного управления QAA 75 контура отопления № 2:

Параметр	Значение
40	Комнатный модуль 2
1050	50%

Климатический регулятор дистанционного управления QAA 75 контура отопления № 3:

Параметр	Значение
40	Комнатный модуль 3
1350	50%

Компоненты дополнительной котловой автоматики:

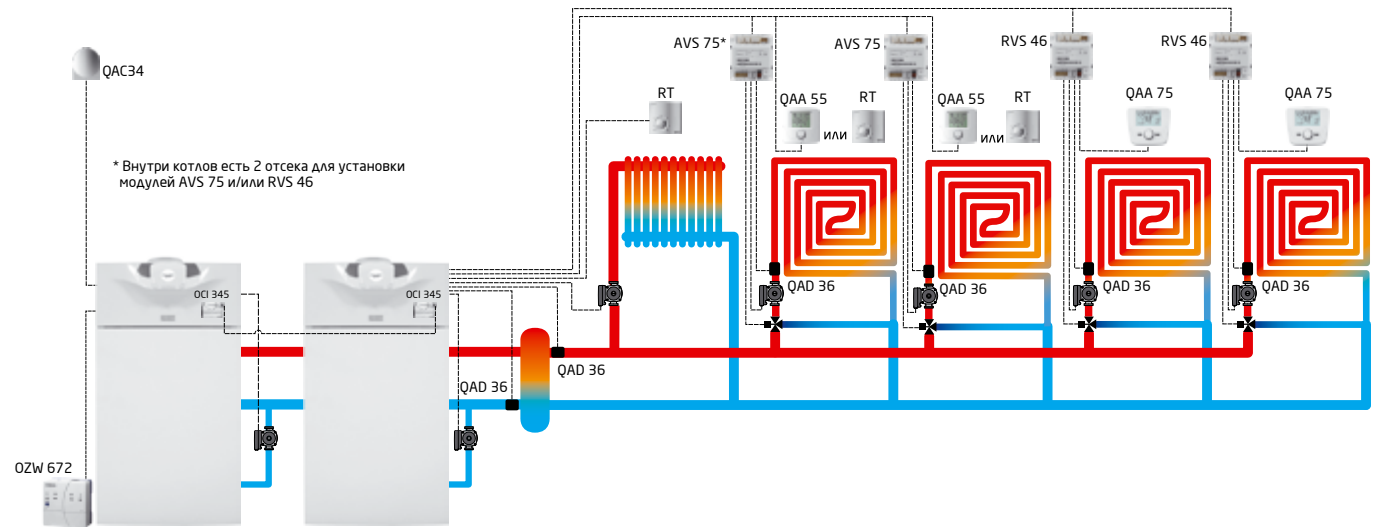
Обозначение на чертеже	Аксессуары для управления котлами	Код заказа	Кол-во
AVS 75	Внешний программируемый модуль расширения	7105037--	2 шт
QAC 34	Датчик уличной температуры	7104873--	1 шт
RT	Комнатный механический термостат <i>или</i>	KHG 71408691-	1 шт
	Комнатный механический термостат SIEMENS <i>или</i>	KHG 71406281-	
	Комнатный программируемый недельный термостат	KHG 71408671-	
MV	Смесительный клапан, резьба G1/2" <i>или</i>	KHG 71407861-	2 шт
	Смесительный клапан, резьба G 3/4" <i>или</i>	KHG 71407871-	
	Смесительный клапан, резьба G1"	KHG 71407831-	
	Мотор смесительного клапана	KHG 71407851-	
QAA 75	Климатический регулятор дистанционного управления <i>или</i>	7102442--	1 шт
QAA 55	Датчик комнатной температуры	7101061--	
QAZ 36	Датчик температуры воды в бойлере ГВС	KHG 71407681-	1 шт
QAA 75	Комплект для выноса встроенной панели управления проводной	7102340--	1 шт
OZW 672	Веб-сервер (опционально)	7721217	1 шт

4. СХЕМЫ ПРИМЕНЕНИЯ АКСЕССУАРОВ

4.2. СХЕМЫ ПРИМЕНЕНИЯ АКСЕССУАРОВ ДЛЯ УПРАВЛЕНИЯ КОТЛАМИ

4.2.2. АВТОМАТИКА ДЛЯ КОНДЕНСАЦИОННЫХ НАПОЛЬНЫХ КОТЛОВ

Схема каскадной установки котлов POWER HT+ с одним прямым контуром и четырьмя смесительными контурами отопления



Установка параметров для данной схемы.

Измените следующие параметры в соответствии с таблицей.

Процедура доступа описана в основной инструкции к котлу и в инструкциях соответствующих аксессуаров.

AVS 75
контра отопления № 2
DIP переключатели
в положение 01.

**Плата ведущего котла
LMS 14:**

Параметр через QAA 75	Значение
1041	≤ 45 °C
1341	≤ 45 °C
5715	Вкл
5721	Вкл
5931	Датчик общ. потока В10
5932	Датчик обратки каскада В70
6020	Контур отопления 2
6021	Контур отопления 3
6200	Да

AVS 75
контра отопления № 3
DIP переключатели
в положение 10.

Панель QAA 75
ведомого котла:

Параметр на QAA 75	Значение
5710	Выкл
6600	02
6640	ведомый б/дист. уставки

RVS 46
контра отопления № 3:

Параметр через QAA 75	Значение
40	1
741	≤ 45 °C
6600	3
6601	1
6200	Да

Датчик температуры QAA 55
контра отопления № 2:

Параметр	Значение
НС	2

Датчик температуры QAA 55
контра отопления № 3:

Параметр	Значение
НС	3

RVS 46
контра отопления № 4:

Параметр через QAA 75	Значение
40	1
741	≤ 45 °C
6600	4
6601	1
6200	Да

Климатический регулятор дистанционного управления QAA 75
контра отопления № 2:

Параметр	Значение
40	Комнатный модуль 2

Климатический регулятор дистанционного управления QAA 75
контра отопления № 3:

Параметр	Значение
40	Комнатный модуль 3

Климатический регулятор дистанционного управления QAA 75
контра отопления № 4:

Параметр	Значение
40	Комнатный модуль 1

Климатический регулятор дистанционного управления QAA 75
контра отопления № 5:

Параметр	Значение
40	Комнатный модуль 1

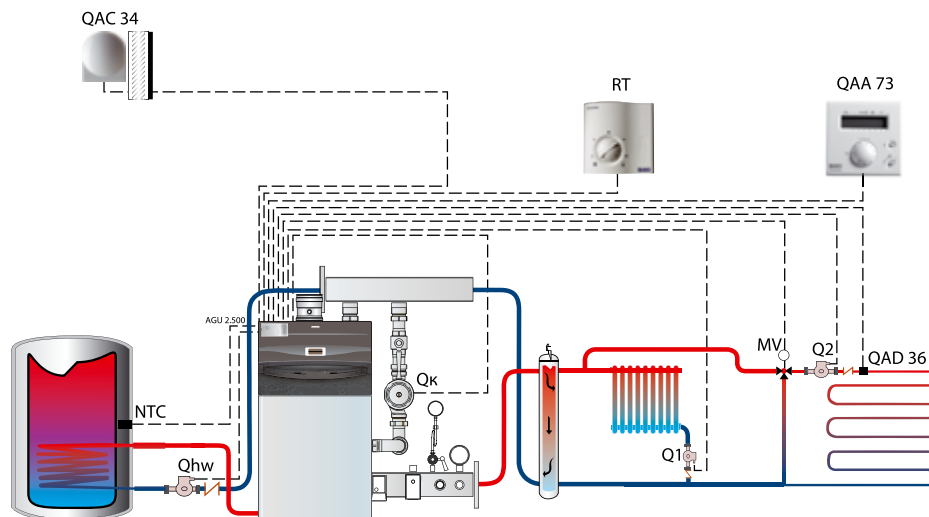
Компоненты дополнительной котловой автоматики:

Обозначение на чертеже	Аксессуары для управления котлами	Код заказа	Кол-во
OCI 345	Интерфейсная плата для подключения других регуляторов по LPB шине	7104408--	2 шт
QAD 36	Контактный датчик температуры	7140789--	2 шт
QAC 34	Датчик уличной температуры	7104873--	1 шт
RT	Комнатный механический термостат <i>или</i>	KHG 71408691-	1 шт
	Комнатный механический термостат SIEMENS <i>или</i>	KHG 71406281-	
	Комнатный программируемый недельный термостат	KHG 71408671-	
AVS 75	Внешний модуль управления дополнительным контуром	7105037--	2 шт
RVS 46	Аксессуар для управления низкотемпературным контуром	7105199--	2 шт
QAA 55	Датчик комнатной температуры <i>или</i>	7101061--	2 шт
QAA 75	Климатический регулятор дистанционного управления	7102442--	
QAA 75	Комплект для выноса встроенной панели управления проводной	7102340--	2 шт
OZW 672	Веб-сервер (опционально)	7721217	1 шт

4.2. СХЕМЫ ПРИМЕНЕНИЯ АКСЕССУАРОВ ДЛЯ УПРАВЛЕНИЯ КОТЛАМИ

4.2.2. АВТОМАТИКА ДЛЯ КОНДЕНСАЦИОННЫХ НАПОЛЬНЫХ КОТЛОВ

Схема одиночной установки котла POWER HT с бойлером ГВС, одним прямым и одним смесительным контуром отопления



УСЛОВНЫЕ ОБОЗНАЧЕНИЯ:

- AGU 2.500: Интерфейсная плата
- RT: Комнатный термостат
- MV: Трехходовой смесительный клапан
- Q1, Q2: Насос отопительного контура
- Qhw: Насос бойлера
- Qк: Насос котлового контура
- NTC: Датчик температуры бойлера
- QAC 34: Датчик уличной температуры
- QAD 21: Накладной датчик температуры
- QAA 73: Климатический регулятор

Обозначение на чертеже	Аксессуары для управления котлами	Код	Кол-во
AGU 2.500	Интерфейсная плата для управления контуром со смесительным трехходовым клапаном	KHG 71407791-	1 шт
QAD 36	Накладной датчик температуры	KHG 71407891-	1 шт
QAC 34	Датчик уличной температуры	7104873--	1 шт
RT	Комнатный механический термостат <i>или</i>	KHG 71408691-	1 шт
	Комнатный механический термостат SIEMENS <i>или</i>	KHG 71406281-	
	Комнатный программируемый недельный термостат	KHG 71408671-	
MV	Смесительный клапан, резьба G1/2" <i>или</i>	KHG 71407861-	1 шт
	Смесительный клапан, резьба G 3/4" <i>или</i>	KHG 71407871-	
	Смесительный клапан, резьба G1"	KHG 71407831-	
	Мотор смесительного клапана	KHG 71407851-	
QAA 73	Климатический регулятор со встроенным датчиком комнатной температуры	KHG 71407261-	1 шт
NTC	Датчик температуры воды в бойлере ГВС	KHG 71407681-	1 шт

Описание схемы.

Схема для котлов серии POWER HT с управлением бойлером и многозональной системой. В данной схеме применяется погодозависимое управление с настройкой климатической кривой отдельно для каждой зоны. Управление высокотемпературной зоной построено на базе термостата, а низкотемпературной с помощью AGU 2.500. Установка температуры в низкотемпературной зоне осуществляется с помощью климатического регулятора QAA 73.

Установка параметров для данной схемы.

Измените следующие параметры в соответствии с таблицей. Процедура доступа описана в основной инструкции к котлу и в инструкциях соответствующих аксессуаров.

На регуляторе QAA 73:

Параметр	Значение
80	Установить значение '---' (не активный)
70	Установить начальную климатическую кривую низкотемпературной зоны (зона QAA73)

На панели котла AGU 2.310:

Параметр	Значение
H507	Задать максимальную температуру в соответствии с системой
H532	Установить климатическую кривую высокотемпературной зоны (зона RT)
H552	51 — для одноконтурных котлов с внешним бойлером (для данной схемы) 54 — для двухконтурных котлов с проточным теплообменником
H553	12
H615	0
H632	00001111*

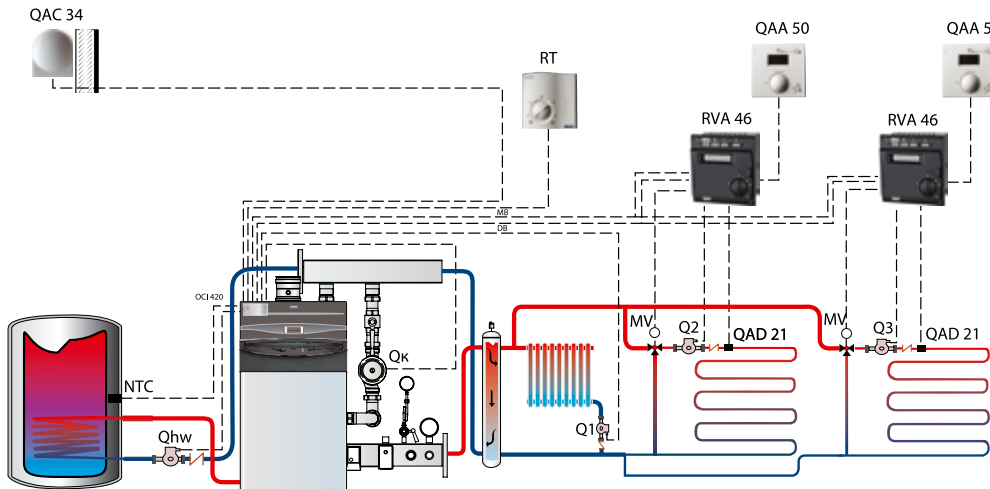
* — Двоичный параметр. Биты могут принимать только значения 0 или 1, всего их восемь. Отсчет идет справа налево, как по маске снизу: b7 b6 b5 b4 b3 b2 b1 b0. Например, в параметре H632 = 00001111 бит b0 = 1, а b4 = 0.

4. СХЕМЫ ПРИМЕНЕНИЯ АКСЕССУАРОВ

4.2. СХЕМЫ ПРИМЕНЕНИЯ АКСЕССУАРОВ ДЛЯ УПРАВЛЕНИЯ КОТЛАМИ

4.2.2. АВТОМАТИКА ДЛЯ КОНДЕНСАЦИОННЫХ НАПОЛЬНЫХ КОТЛОВ

Схема одиночной установки котла POWER HT с бойлером ГВС, одним прямым и двумя смесительными контурами отопления



УСЛОВНЫЕ ОБОЗНАЧЕНИЯ:

- OCI 420: Интерфейсная плата
- RT: Комнатный термостат
- MV: Трехходовой смесительный клапан
- Q1, Q2: Насос отопительного контура
- Qhw: Насос бойлера
- Qk: Насос котлового контура
- NTC: Датчик температуры бойлера
- QAC 34: Датчик уличной температуры
- QAD 21: Накладной датчик температуры
- QAA 73: Климатический регулятор

Обозначение на чертеже	Аксессуары для управления котлами	Код заказа	Кол-во
RVA 46	Регулятор контура со смесительным трехходовым клапаном	KHG 71407811-	2 шт
OCI 420	Интерфейсная плата для подключения RVA 46 или RVA 47	KHG 71407801-	1 шт
QAC 34	Датчик уличной температуры	7104873--	1 шт
RT	Комнатный механический термостат <i>или</i>	KHG 71408691-	1 шт
	Комнатный программируемый недельный термостат	KHG 71408671-	
MV	Смесительный клапан, резьба G1/2" <i>или</i>	KHG 71407861-	2 шт
	Смесительный клапан, резьба G 3/4" <i>или</i>	KHG 71407871-	
	Смесительный клапан, резьба G1"	KHG 71407831-	
	Мотор смесительного клапана	KHG 71407851-	
QAA 50	Датчик комнатной температуры	KHG 71407841-	2 шт
NTC	Датчик температуры воды в бойлере ГВС	KHG 71407681-	1 шт

Описание схемы.

Схема для котлов серии POWER HT с управлением бойлером, высокотемпературной зоной и независимым управлением нескольких низкотемпературных зон. В данной схеме применяется погодозависимое управление с настройкой климатической кривой для каждой зоны. Управление высокотемпературной зоной построено на базе климатического регулятора термостата. Управление каждой низкотемпературной зоной осуществляется регулятором RVA 46, подключенным к общей шине. Шина подключена к котлу через коммуникационный интерфейс OCI 420.

Установка параметров для данной схемы.

Измените следующие параметры в соответствии с таблицей. Процедура доступа описана в основной инструкции к котлу и в инструкциях соответствующих аксессуаров.

На панели управления котла AGU 2.310:

Параметр	Значение
H604	00010001*
H605	1
H552	66 — если бойлер есть (для данной схемы); 64 — если нет бойлера ГВС
KReg	Установить климатическую кривую высокотемпературной зоны (зона RT)*
H532	Установить климатическую кривую низкотемпературной зоны (зона AVS 77)*
H632	00001100 (для данной схемы); 00000100 — при подключение бойлера непосредственно к котлу

На регуляторе RVA46 — один из регуляторов устанавливается как «мастер», последующие как «подчиненный»:

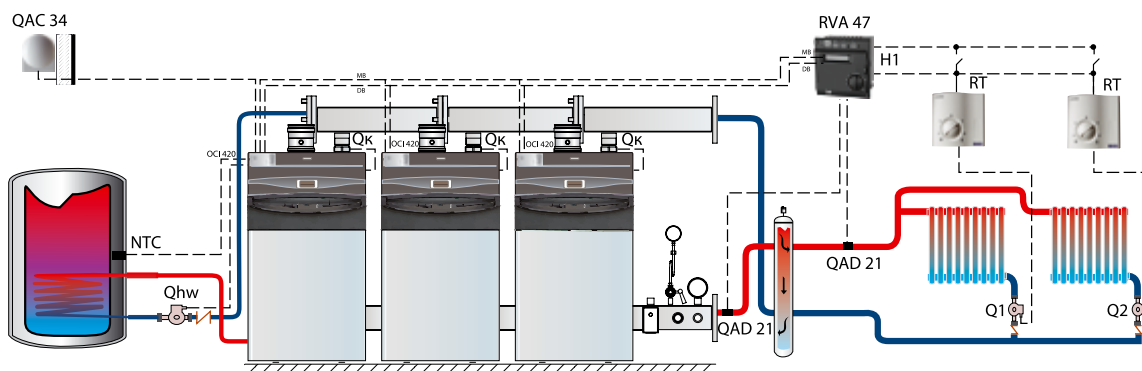
Параметр	Значение
85	2 — для регулятора «мастер»; 3, 4, 5 и т.д. — для подчиненных регуляторов
87	3 — для регулятора «мастер»; 1 — для подчиненных регуляторов
96	0 — с датчиком QAA50 (для данной схемы); 1 — с комнатным термостатом
98	1 — с датчиком QAA50 (для данной схемы); 0 — с комнатным термостатом
17	Установить климатическую кривую низкотемпературной зоны (зоны RVA46), если нет QAA50
86	0

* — Двоичный параметр. Биты могут принимать только значения 0 или 1, всего их восемь. Отсчет идет справа налево, как по маске снизу: b7 b6 b5 b4 b3 b2 b1 b0. Например, в параметре H632 = 00001100 бит b0 = 0, а b3 = 1.

4.2. СХЕМЫ ПРИМЕНЕНИЯ АКСЕССУАРОВ ДЛЯ УПРАВЛЕНИЯ КОТЛАМИ

4.2.2. АВТОМАТИКА ДЛЯ КОНДЕНСАЦИОННЫХ НАПОЛЬНЫХ КОТЛОВ

Схема каскадной установки котлов POWER HT с бойлером ГВС и двумя прямыми контурами отопления



УСЛОВНЫЕ ОБОЗНАЧЕНИЯ:

OCI 420: Интерфейсная плата

RT: Комнатный термостат

MV: Трехходовой смесительный клапан

Q1, Q2: Насос отопительного контура

Qhw: Насос бойлера

Qk: Насос котлового контура

NTC: Датчик температуры бойлера

QAC 34: Датчик уличной температуры

QAD 21: Накладной датчик температуры

RVA 47: Каскадный регулятор

Обозначение на чертеже	Аксессуары для управления котлами	Код	Кол-во
RVA 47	Каскадный регулятор	KHG 71407821-	1 шт
OCI 420	Интерфейсная плата для подключения RVA 46 или RVA 47	KHG 71407801-	3 шт
QAD 21	Накладной датчик температуры	KHG 71407881-	1 шт
QAC 34	Датчик уличной температуры	7104873--	1 шт
RT	Комнатный механический термостат <i>или</i>	KHG 71408691-	2 шт
	Комнатный механический термостат SIEMENS <i>или</i>	KHG 71406281-	
	Комнатный программируемый недельный термостат	KHG 71408671-	
NTC	Датчик температуры воды в бойлере ГВС	KHG 71407681-	1 шт

Описание схемы.

Схема для котлов серии POWER HT в каскаде с регулятором RVA 47, подключенным к одному из котлов, бойлеру и управлением высокотемпературными зонами. В данной схеме применяется обязательное погодозависимое управление и регулирование нагрузки каскада по двум накладным датчикам QAD 21, установленным на подающей и обратной линиях. Управление высокотемпературными зонами осуществляется через термостаты, подключенные к зональным насосам. Бойлер управляется одним из котлов каскада. Котлы подключены к шине регулятора RVA 47 через коммуникационный интерфейс OCI 420.

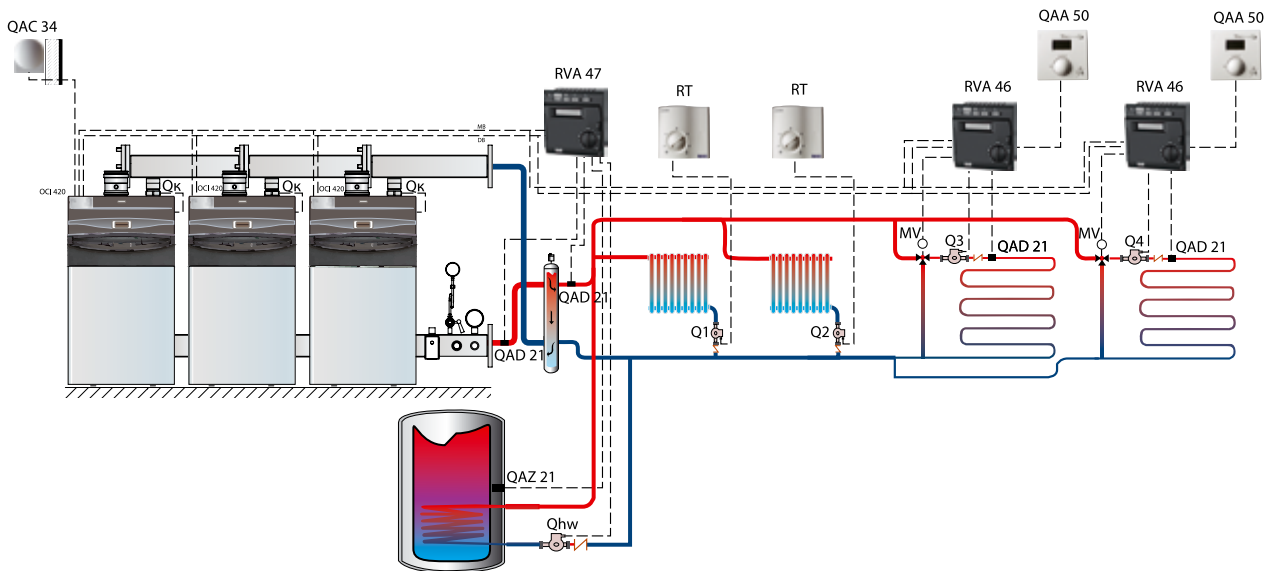
Установку параметров для данной схемы смотри на стр. 167.

4. СХЕМЫ ПРИМЕНЕНИЯ АКСЕССУАРОВ

4.2. СХЕМЫ ПРИМЕНЕНИЯ АКСЕССУАРОВ ДЛЯ УПРАВЛЕНИЯ КОТЛАМИ

4.2.2. АВТОМАТИКА ДЛЯ КОНДЕНСАЦИОННЫХ НАПОЛЬНЫХ КОТЛОВ

Схема каскадной установки котлов POWER HT с бойлером ГВС, двумя прямыми и двумя смесительными контурами отопления



УСЛОВНЫЕ ОБОЗНАЧЕНИЯ:

- | | |
|-------------------------------------|---|
| OCI 420: Интерфейсная плата | QAZ 21: Датчик температуры бойлера |
| RT: Комнатный термостат | QAC 34: Датчик уличной температуры |
| MV: Трехходовой смесительный клапан | QAD 21: Накладной датчик температуры |
| Q1–Q4: Насосы отопительных контуров | RVA 47: Каскадный регулятор |
| Qhw: Насос бойлера | RVA 46: Регулятор смесительного контура |
| Qk: Насос котлового контура | |

Обозначение на чертеже	Аксессуары для управления котлами	Код	Кол-во
RVA 47	Каскадный регулятор	KHG 71407821-	1 шт
RVA 46	Регулятор контура со смесительным трехходовым клапаном	KHG 71407811-	2 шт
OCI 420	Интерфейсная плата для подключения RVA 46 или RVA 47	KHG 71407801-	3 шт
QAD 21	Накладной датчик температуры	KHG 71407881-	1 шт
QAC 34	Датчик уличной температуры	7104873--	1 шт
MV	Смесительный клапан, резьба G1/2" или	KHG 71407861-	2 шт
	Смесительный клапан, резьба G 3/4" или	KHG 71407871-	
	Смесительный клапан, резьба G1"	KHG 71407831-	
	Мотор смесительного клапана	KHG 71407851-	
RT	Комнатный механический термостат или	KHG 71408691-	2 шт
	Комнатный механический термостат SIEMENS или	KHG 71406281-	
	Комнатный программируемый недельный термостат	KHG 71408671-	
QAA 50	Датчик комнатной температуры	KHG 71407841-	2 шт
QAZ 21	Датчик температуры воды в бойлере ГВС	KHG 71407901-	1 шт

Описание схемы

Схема для котлов серии POWER HT в каскаде с регулятором RVA 47, подключенным к одному из котлов и бойлеру, управлением высокотемпературными зонами и независимым управлением от RVA 46 двумя низкотемпературными зонами. В данной схеме применяется обязательное погодозависимое управление и регулирование нагрузки каскада по двум накладным датчикам QAD 21, установленным на подающей и обратной линиях. Управление высокотемпературными зонами осуществляется через термостаты, подключенные к зональным насосам. Бойлер управляется непосредственно с регулятора RVA 47. Управление каждой низкотемпературной зоной осуществляется регулятором RVA 46, подключенным к общей шине. Котлы подключены к шине регулятора RVA 47 через коммуникационный интерфейс OCI 420.

Установку параметров для данной схемы смотри на стр. 169.

4.2. СХЕМЫ ПРИМЕНЕНИЯ АКСЕССУАРОВ ДЛЯ УПРАВЛЕНИЯ КОТЛАМИ

4.2.2. АВТОМАТИКА ДЛЯ КОНДЕНСАЦИОННЫХ НАПОЛЬНЫХ КОТЛОВ

Установка параметров для схемы на странице 165

Измените следующие параметры в соответствии с таблицей. Процедура доступа описана в основной инструкции к котлу и в инструкциях соответствующих аксессуаров.

На панели управления котла AGU 2.310:

Параметр	Значение
H605	2 — котел № 1
	(обязательно этот адрес при прямом подключении бойлера)
	3 — котел № 2 4 — котел № 3
H604*	00010001
H552	81 — для котла № 1 к которому подключен бойлер
	80 — для котлов № 2 и № 3
H516	30
H632*	00001111

На регуляторе RVA 47:

Параметр	Значение
170	1
173	0
140	1
148	3

* — Двоичный параметр. Биты могут принимать только значения 0 или 1, всего их восемь. Отсчет идет справа налево, как по маске снизу: b7 b6 b5 b4 b3 b2 b1 b0. Например, в параметре H632 = 00001111 бит b0 = 1, а b4 = 0.

Установка параметров для схемы на странице 166

Измените следующие параметры в соответствии с таблицей. Процедура доступа описана в основной инструкции к котлу и в инструкциях соответствующих аксессуаров.

На панели управления котла AGU 2.310:

Параметр	Значение
H605	2 — котел № 1; 3 — котел № 2; 4 — котел № 3
H606	0
H604*	00010001
H552	81 — для котла № 1 к которому подключен бойлер
	80 — для котлов № 2 и № 3
H516	30
H632*	00001111

На регуляторе RVA 47:

Параметр	Значение
170	0
173	1
140	1
148	3
141	0
145	0
95	2

На регуляторе RVA 46:

Параметр	Значение
86	0 — для обоих регуляторов
85	5 — первый RVA46
	6 — второй RVA46
87	1 — для обоих регуляторов

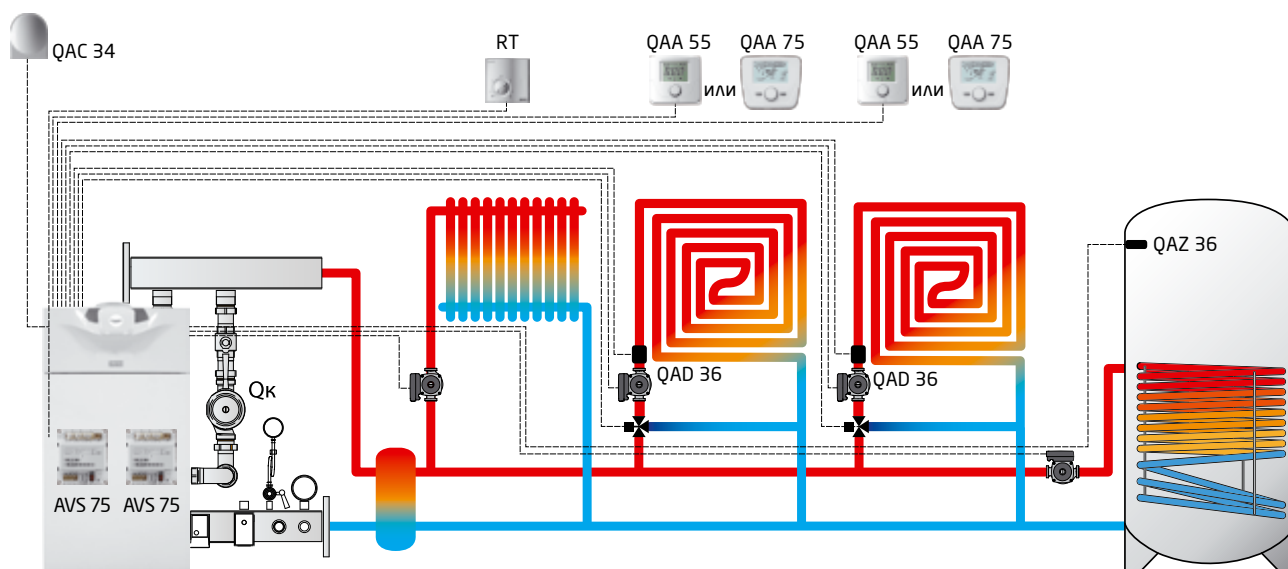
* — Двоичный параметр. Биты могут принимать только значения 0 или 1, всего их восемь. Отсчет идет справа налево, как по маске снизу: b7 b6 b5 b4 b3 b2 b1 b0. Например, в параметре H632 = 00001111 бит b0 = 1, а b4 = 0.

4. СХЕМЫ ПРИМЕНЕНИЯ АКСЕССУАРОВ

4.2. СХЕМЫ ПРИМЕНЕНИЯ АКСЕССУАРОВ ДЛЯ УПРАВЛЕНИЯ КОТЛАМИ

4.2.2. АВТОМАТИКА ДЛЯ КОНДЕНСАЦИОННЫХ НАПОЛЬНЫХ КОТЛОВ

Схема одиночной установки котла POWER HT+ с одним прямым контуром и двумя смесительными контурами и бойлером ГВС



Установка параметров для данной схемы.

Измените следующие параметры в соответствии с таблицей.

Процедура доступа описана в основной инструкции к котлу и в инструкциях соответствующих аксессуаров.

Плата котла LMS 14:

Параметр через QAA 75	Значение
1041	≤ 45 °C
1341	≤ 45 °C
5715	Вкл
5721	Вкл
6020	Контур отопления 2
6021	Контур отопления 3
6200	Да

AVS 75 контура отопления № 2:

DIP переключатели в положение 01.

Датчик температуры QAA 55 контура отопления № 2:

Параметр	Значение
НС	2

Датчик температуры QAA 55 контура отопления № 3:

Параметр	Значение
НС	3

AVS 75 контура отопления № 3:

DIP переключатели в положение 10.

Климатический регулятор дистанционного управления QAA 75 контура отопления № 2:

Параметр	Значение
40	Комнатный модуль 2
1050	50%

Климатический регулятор дистанционного управления QAA 75 контура отопления № 3:

Параметр	Значение
40	Комнатный модуль 3
1350	50%

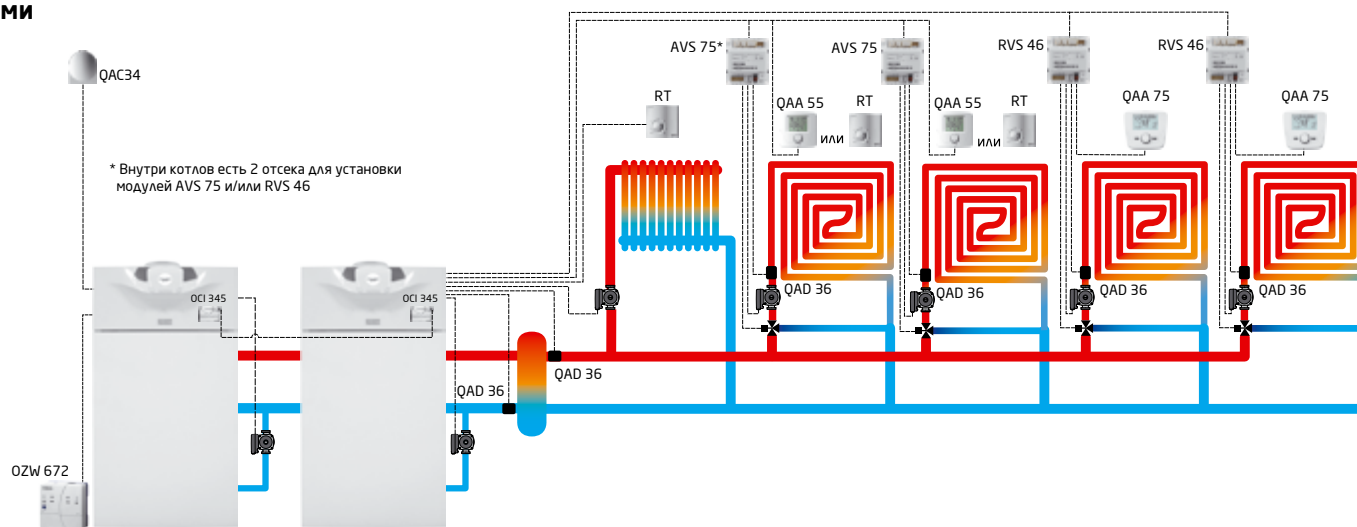
Компоненты дополнительной котловой автоматики:

Обозначение на чертеже	Аксессуары для управления котлами	Код заказа	Кол-во
AVS 75	Внешний программируемый модуль расширения	7105037--	2 шт
QAC 34	Датчик уличной температуры	7104873--	1 шт
RT	Комнатный механический термостат <i>или</i>	KHG 71408691-	1 шт
	Комнатный механический термостат SIEMENS <i>или</i>	KHG 71406281-	
	Комнатный программируемый недельный термостат	KHG 71408671-	
MV	Смесительный клапан, резьба G1/2" <i>или</i>	KHG 71407861-	2 шт
	Смесительный клапан, резьба G 3/4" <i>или</i>	KHG 71407871-	
	Смесительный клапан, резьба G1"	KHG 71407831-	
	Мотор смесительного клапана	KHG 71407851-	
QAA 75	Климатический регулятор дистанционного управления <i>или</i>	7102442--	1 шт
QAA 55	Датчик комнатной температуры	7101061--	
QAZ 36	Датчик температуры воды в бойлере ГВС	KHG 71407681-	1 шт
QAA 75 проводной	Комплект для выноса встроенной панели управления	7102340--	1 шт

4.2. СХЕМЫ ПРИМЕНЕНИЯ АКСЕССУАРОВ ДЛЯ УПРАВЛЕНИЯ КОТЛАМИ

4.2.2. АВТОМАТИКА ДЛЯ КОНДЕНСАЦИОННЫХ НАПОЛЬНЫХ КОТЛОВ

Схема каскадной установки котлов POWER HT+ с одним прямым контуром и четырьмя смесительными контурами



Установка параметров для данной схемы.

Измените следующие параметры в соответствии с таблицей.

Процедура доступа описана в основной инструкции к котлу и в инструкциях соответствующих аксессуаров.

AVS 75 контур отопления № 2

DIP переключатели
в положение 01.

Плата ведущего котла LMS 14:

Параметр через QAA 75	Значение
1041	≤ 45 °С
1341	≤ 45 °С
5715	Вкл
5721	Вкл
5931	Датчик общ. потока В10
5932	Датчик обратки каскада В70
6020	Контур отопления 2
6021	Контур отопления 3
6200	Да

AVS 75 контур отопления № 3

DIP переключатели
в положение 10.

Панель QAA 75 ведомого котла:

Параметр на панели QAA 75	Значение
5710	выкл
6600	02
6640	ведомый б/дист. уставки

RVS 46 контур отопления № 3:

Параметр через QAA 75	Значение
40	1
741	≤ 45 °С
6600	3
6601	1
6200	Да

Датчик температуры QAA 55 контур отопления № 2:

Параметр	Значение
НС	2

Датчик температуры QAA 55 контур отопления № 3:

Параметр	Значение
НС	3

RVS 46 контур отопления № 4:

Параметр через QAA 75	Значение
40	1
741	≤ 45 °С
6600	4
6601	1
6200	Да

Климатический регулятор дистанционного управления QAA 75 контур отопления № 2:

Параметр	Значение
40	Комнатный модуль 2

Климатический регулятор дистанционного управления QAA 75 контур отопления № 3:

Параметр	Значение
40	Комнатный модуль 3

Климатический регулятор дистанционного управления QAA 75 контур отопления № 4:

Параметр	Значение
40	Комнатный модуль 1

Климатический регулятор дистанционного управления QAA 75 контур отопления № 5:

Параметр	Значение
40	Комнатный модуль 1

Компоненты дополнительной котловой автоматики:

Обозначение на чертеже	Аксессуары для управления котлами	Код заказа	Кол-во
OZI 345	Интерфейсная плата для подключения других регуляторов по LPB шине	7104408--	2 шт
QAD 36	Контактный датчик температуры	7140789--	2 шт
QAC 34	Датчик уличной температуры	7104873--	1 шт
RT	Комнатный механический термостат <i>или</i>	KHG 71408691-	1 шт
	Комнатный механический термостат SIEMENS <i>или</i>	KHG 71406281-	
	Комнатный программируемый недельный термостат	KHG 71408671-	
AVS 75	Внешний модуль управления дополнительным контуром	7105037--	2 шт
RVS 46	Аксессуар для управления низкотемпературным контуром	7105199--	2 шт
QAA 55	Датчик комнатной температуры <i>или</i>	7101061--	2 шт
QAA 75	Климатический регулятор дистанционного управления	7102442--	
	Комплект для выноса встроенной панели управления QAA 75 проводной	7102340--	
OZW 672	Веб-сервер (опционально)	7721217	1 шт

5. Справочные материалы

5.1. ПРИНЦИП РАБОТЫ КОНДЕНСАЦИОННЫХ КОТЛОВ

Одной из наиболее инновационных технологий в производстве тепла является использование водяных паров, образующихся при горении углеводородов. Реакция горения сопровождается выделением тепла. Конечными продуктами сгорания являются углекислый газ CO_2 и водяные пары H_2O . Выделяемое тепло называется низшей теплотой сгорания (Q^d). Пары воды, присутствующие в дымовых газах, нагреты до достаточно высокой температуры (130–180 °С). Для того, чтобы испарить воду, необходимо затратить тепло, которое выделяется при обратном переходе из газообразной фазы в жидкую. Это тепло, называемое скрытой теплотой конденсации, является постоянной известной величиной при определенных температуре и давлении.

В конденсационных котлах применяется новая технология, которая позволяет использовать процесс конденсации для получения дополнительного тепла из дымовых газов.

Свободная теплота, получаемая по конденсационной технологии, равна сумме низшей теплоты сгорания (Q^d и скрытой теплоты конденсации, и называется высшей теплотой сгорания (Q^d)).

Ниже приведены значения высшей теплоты сгорания и низшей теплоты сгорания для метана:

$$Q^d = 37,7 \text{ МДж/м}^3$$

$$Q^d = 34 \text{ МДж/м}^3$$

Этот пример показывает, насколько существенна разница между Q^d и Q^d . Экономия энергии при использовании теплоты конденсации составляет 11%.

Непрерывающиеся исследования, посвященные более рациональному использованию энергии и разработке технологий, оказывающих минимальное воздействие на окружающую среду, привели к идее максимального извлечения энергии из топлива и появлению конденсационных котлов.

Использование Q^d приводит к тому, что конденсационные котлы и/или генераторы тепла обладают КПД выше 100%, что весьма затруднительно объяснить с точки зрения термодинамики.

Несмотря на различие между значениями Q^d и Q^d , при анализах процессов горения до сих пор, как правило, используют меньшую из двух величин, то есть Q^d .

Необходимо помнить некоторые нюансы, возникающие при использовании конденсационных котлов.

Во-первых, скрытая теплота извлекается только из воды, содержащейся в дымовых газах.

Если в дымовых газах присутствуют соединения серы (достаточно распространенная ситуация для большей части углеводородов), то при конденсации образуются очень агрессивные вещества (например, серная кислота), которые неблагоприятно воздействуют на материалы, обычно применяемые в теплотехнике.

Во-вторых, для конденсации водяных паров требуется охлаждение дымовых газов до точки росы.

Точка росы — это температура, при которой парциальное давление водяного пара, содержащегося в дымовых газах, равно давлению насыщения.

Давление насыщения — давление, при котором осуществляется фазовый переход, т.е. меняется агрегатное состояние вещества.

Парциальное давление — давление, которое имел бы газ, входящий в состав газовой смеси, если бы он один занимал объём, равный объёму смеси при той же температуре.

Точкой росы при данном давлении называется температура, до которой должны охладиться дымовые газы, чтобы содержащиеся в них водяные пары достигли состояния насыщения и начали конденсироваться в росу (влагу).

Величина точки росы сильно зависит от вида топлива (газ, сжиженный газ, дизель и т. д.) и избыточного содержания воздуха α (рис. 2), которое в свою очередь связано с концентрацией CO_2 в дымовых газах (рис. 1) через выражение: $\alpha = RO_{2\text{max}} / RO_2$, где RO_2 — содержание трехатомных газов в продуктах сгорания.

Для природного газа формула преобразуется в: $\alpha = \text{CO}_{2\text{max}} / \text{CO}_2 = 11,8 / \text{CO}_2$, где 11,8 — максимально возможное процентное содержание углекислого газа при сгорании метана.

При использовании природного газа температура точки росы начинается с 59 °С.

При достижении точки росы водяные пары в дымовых газах конденсируются в капельную влагу с выделением скрытой теплоты конденсации. При дальнейшем снижении температуры выделяется дополнительное тепло.

Рис. 1. Зависимость точки росы от содержания CO_2 при использовании в качестве топлива природного газа (метана).

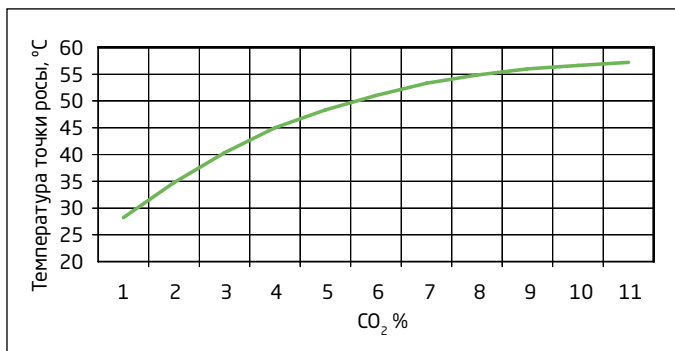
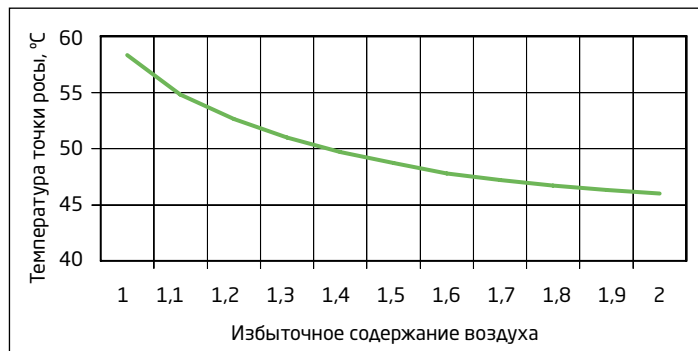


Рис. 2. Зависимость точки росы от избыточного содержания воздуха при использовании в качестве топлива природного газа (метана).



5.2. ФОТОГРАФИИ ОБЪЕКТОВ



Костел Пресвятой Богородицы, г. Тобольск
Общая мощность котельной — 170 кВт



Интернат им. А.П. Хлебушкиной, г. Ташкент
Общая мощность — 500 кВт



Ресторан McDonald's, г. Геленджик
Общая мощность котельной — 140 кВт



Спорткомплекс «Гладиатор», г. Нальчик
Общая мощность котельной — 1,2 МВт



Фитнес-центр «Мой спорт Белоозерский»
Общая мощность котельной — 1,5 МВт



Жилой дом, г. Химки
Общая мощность котельной — 200 кВт

5.2. ФОТОГРАФИИ ОБЪЕКТОВ



РЦ «Б-45», г. Калуга
Общая мощность котельной — 400 кВт



Автосалон Renault, г. Йошкар-Ола
Общая мощность котельной — 600 кВт



ЖК «Вальдау», г. Калининград
Общая мощность котельной — 4 МВт



Жилой дом, г. Ставрополь
Общая мощность котельной — 300 кВт



Картонно-рубероидный завод, г. Рязань
Общая мощность котельной — 1,8 МВт



Здание рынка, д. Баранцево
Общая мощность котельной — 265 кВт