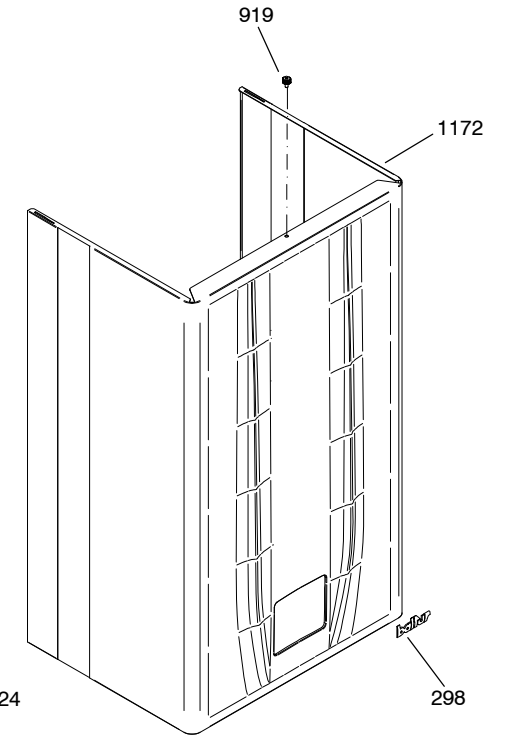
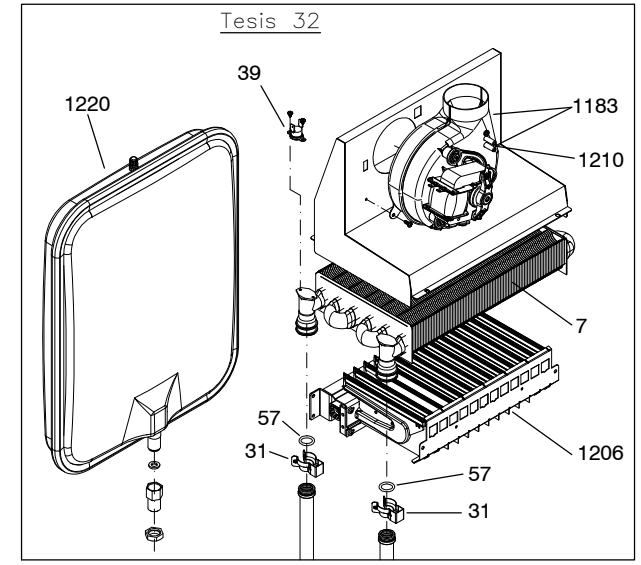
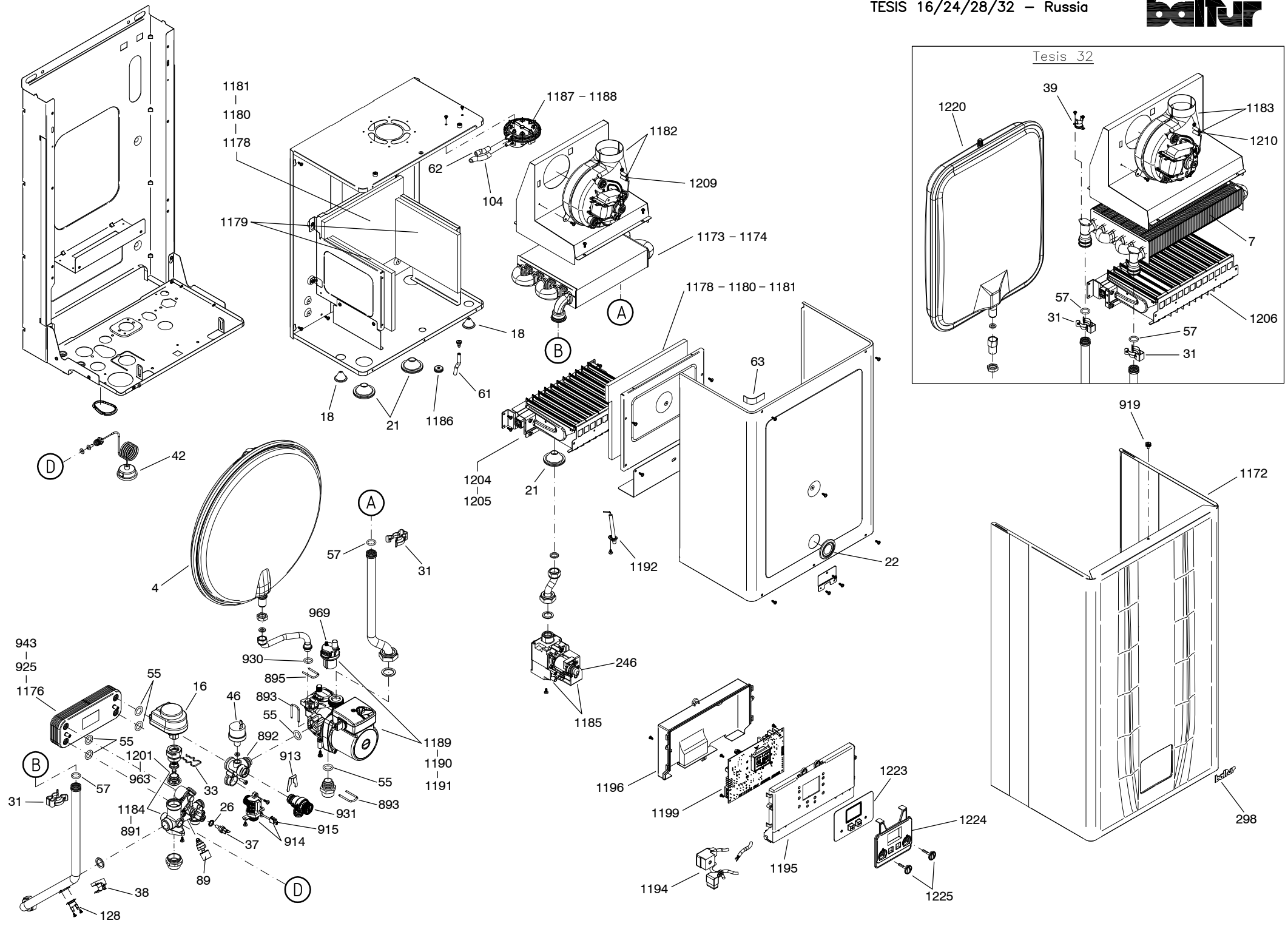


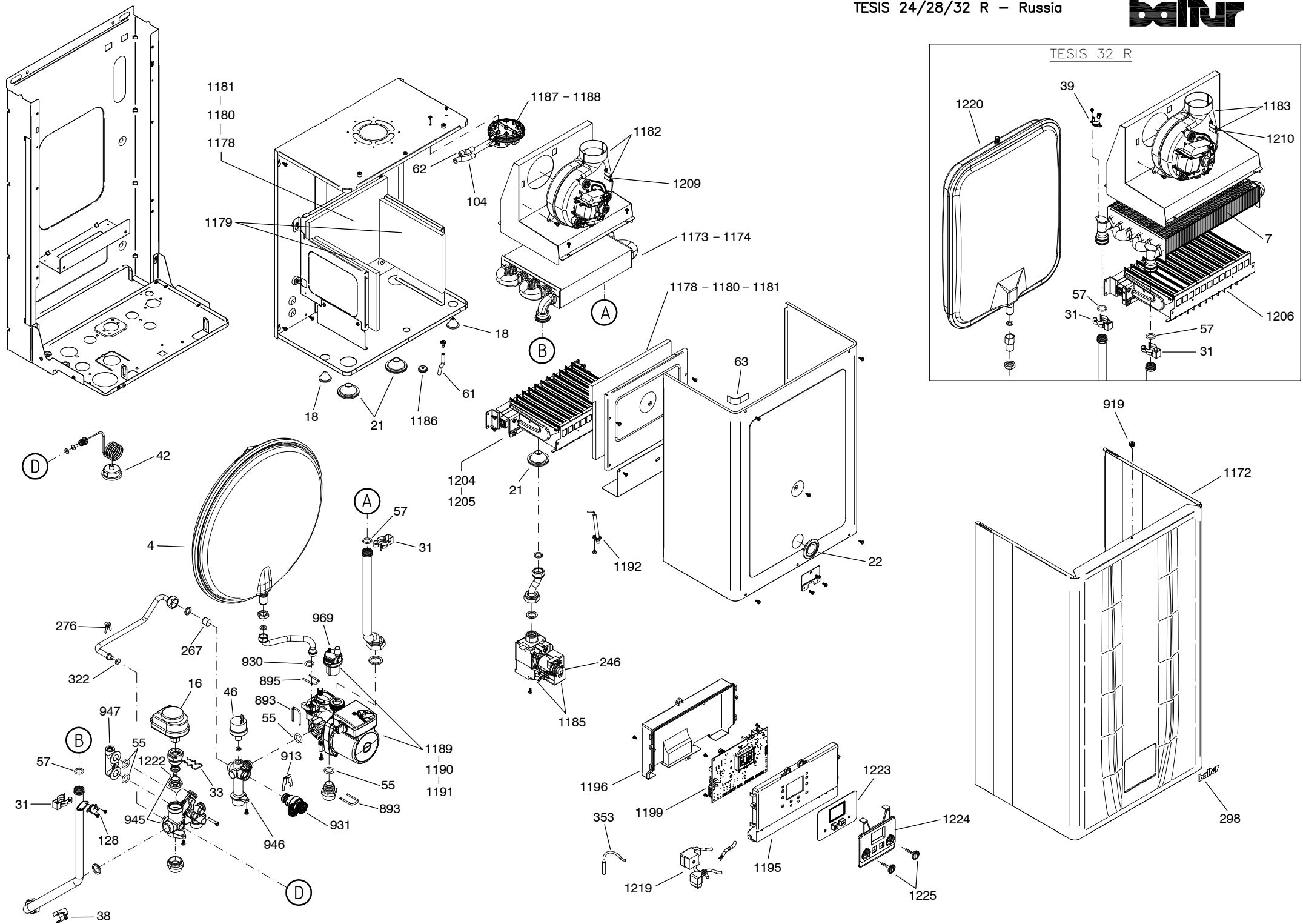
Поз.	Артикул	Наименование	TESIS 24 A - 84100010	TESIS 28 A - 84100020
4	25133	Расширительный бак 8л	x	x
16	25423	Сервопровод 3-х ходового клапана	x	x
26	25254	Прокладка NBR 1/8"	x	x
31	25104	Шпонка пружинная	x	x
33	25505	Шпонка пружинная	x	x
37	26575	Датчик NTC ГВС	x	x
38	25253	Датчик NTC отопления накладной	x	x
40	25006	Температурное реле дымовых газов	x	x
42	26872	Манометр FIDA	x	x
46	25419	Реле давления воды 0,4-0,9 бар	x	x
50	0004150012	Теплоизоляция кожуха	x	x
55	25506	Сальник D18,6 S3,5	x	x
57	25103	Сальник	x	x
89	25022	Кран подпитки	x	x
128	25350	Температурное реле 95°/75°	x	x
246	0005090338	Соленоид газовой арматуры	x	x
298	0006050161	Логотип BALTUR	x	x
891	0004150360	Гидравлический блок		x
892	0004150361	Гидравлический блок	x	x
893	0004150362	Шпонка пружинная	x	x
895	0004150363	Шпонка пружинная	x	x
913	0004150381	Шпонка пружинная	x	x
914	0004150380	Датчик протока	x	x
915	0004150379	Разъем датчика протока	x	x
919	0004150374	Винт	x	x
925	0004150413	Теплообменник ГВС		x
930	0004150385	Сальник	x	x
931	0004150382	Сбросной клапан	x	x
963	0004150386	Трехходовой клапан		x
969	0004150384	Воздухоотводчик	x	x
1172	0004150450	Кожух	x	x
1175	0004150451	Теплообменник	x	x
1176	0004150452	Теплообменник ГВС	x	
1179	0004150453	Теплоизоляция топки передняя	x	x
1180	0004150454	Теплоизоляция топки передняя	x	x

Поз.	Артикул	Наименование	TESIS 24 A - 84100010	TESIS 28 A - 84100020
1184	0004150455	Гидравлический блок	x	
1185	0004150456	Газовый клапан	x	x
1189	0004150457	Насос	x	
1190	0004150469	Насос		x
1192	0004150458	Электрод розжига/ионизации	x	x
1193	0004150459	Электропроводка	x	x
1195	0004150460	Лицевая панель блока управления	x	x
1196	0004150461	Крышка блока управления	x	x
1199	0004150462	Плата управления	x	x
1201	0004150463	Трехходовой клапан	x	
1202	0004150464	Горелка	x	x
1207	0004150465	Короб дымовых газов	x	
1208	0004150470	Короб дымовых газов		x
1223	0004150466	Клавиатура	x	x
1224	0004150467	Панель управления	x	x
1225	0004150468	Ручка	x	x



Поз.	Артикул	Наименование	TESIS 16 - 84100240	TESIS 24 - 84100210	TESIS 28 - 84100220	TESIS 32 - 84100230
4	25133	Расширительный бак 8л	x	x	x	
7	25324	Теплообменник				x
16	25423	Сервопровод 3-х ходового клапана	x	x	x	x
18	26131	Кабельная муфта D1,4X21	x	x	x	x
21	26132	Втулка силиконовая	x	x	x	x
22	25020	Стекло с прокладкой	x	x	x	x
26	25254	Прокладка NBR 1/8"	x	x	x	x
31	25104	Шпонка пружинная	x	x	x	x
33	25505	Шпонка пружинная	x	x	x	x
37	26575	Датчик NTC ГВС	x	x	x	x
38	25253	Датчик NTC отопления накладной	x	x	x	x
39	26163	Температурное реле				x
42	26872	Манометр FIDA	x	x	x	x
46	25419	Реле давления воды 0,4-0,9 бар	x	x	x	x
55	25506	Сальник D18,6 S3,5	x	x	x	x
57	25103	Сальник	x	x	x	x
61	0005250017	Трубка силиконовая 4x7 прозрачная	x	x	x	x
62	25265	Трубка силиконовая 5,8x10 красная	x	x	x	x
63	26161	Неопреновая лента 15x3	x	x	x	x
89	25022	Кран подпитки	x	x	x	x
104	25264	Трубка силиконовая 5,8x10 белая	x	x	x	x
128	25350	Температурное реле 95°/75°	x	x	x	
246	0005090338	Соленоид газовой арматуры	x	x	x	x
298	0006050161	Логотип BALTUR	x	x	x	x
891	0004150360	Гидравлический блок			x	x
892	0004150361	Гидравлический блок	x	x	x	x
893	0004150362	Шпонка пружинная	x	x	x	x
895	0004150363	Шпонка пружинная	x	x	x	x
913	0004150381	Шпонка пружинная	x	x	x	x
914	0004150380	Датчик протока	x	x	x	x
915	0004150379	Разъем датчика протока	x	x	x	x
919	0004150374	Винт	x	x	x	x
925	0004150413	Теплообменник ГВС			x	
930	0004150385	Сальник	x	x	x	x
931	0004150382	Сбросной клапан	x	x	x	x
943	0004150427	Теплообменник ГВС				x

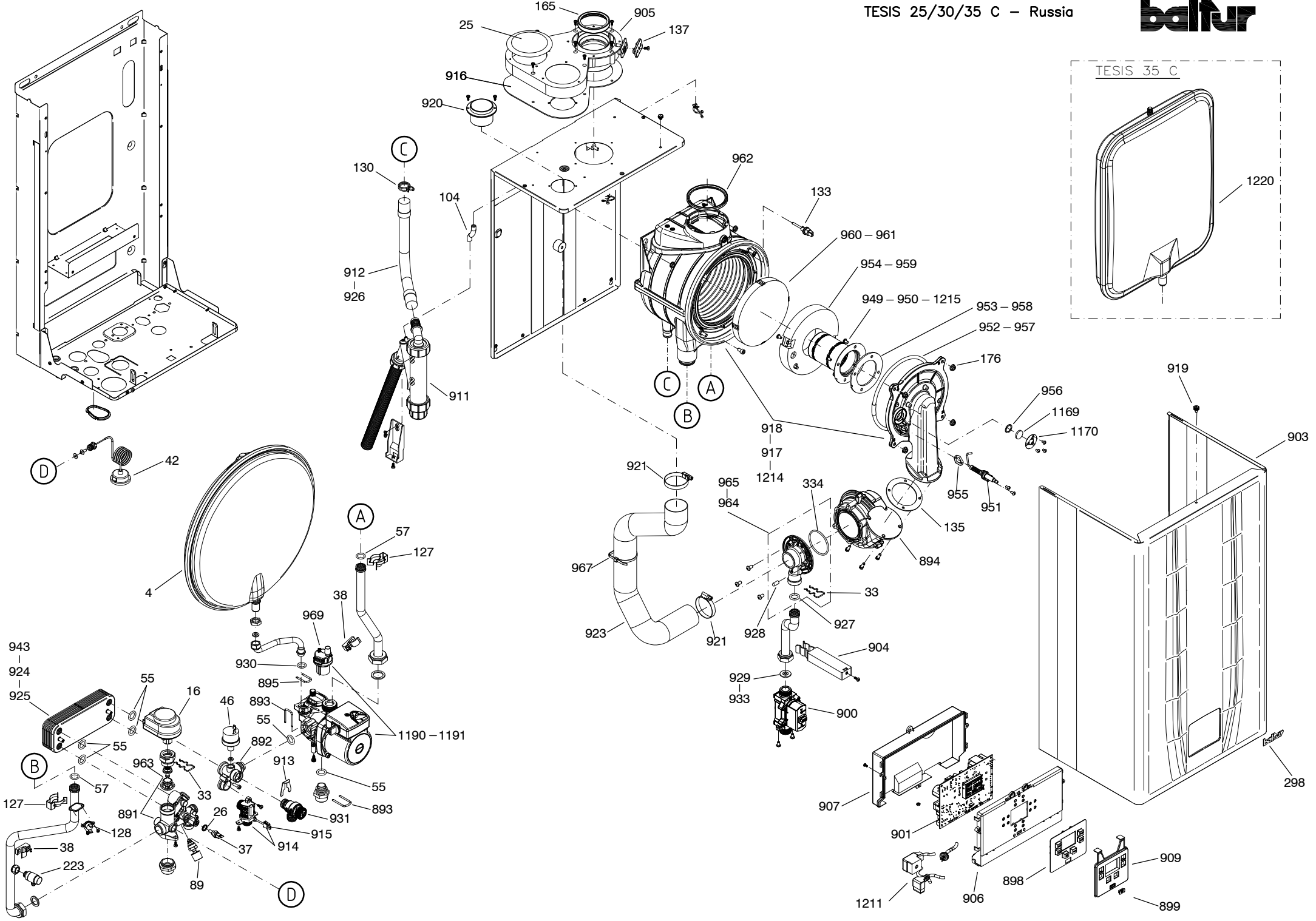
Поз.	Артикул	Наименование	TESIS 16 - 84100240	TESIS 24 - 84100210	TESIS 28 - 84100220	TESIS 32 - 84100230
963	0004150386	Трехходовой клапан			X	X
969	0004150384	Воздухоотводчик	X	X	X	X
1172	0004150450	Кожух	X	X	X	X
1173	0004150471	Теплообменник	X	X		
1174	0004150479	Теплообменник			X	
1176	0004150452	Теплообменник ГВС	X	X		
1178	0004150472	Теплоизоляция топки передняя	X	X		
1179	0004150453	Теплоизоляция топки передняя	X	X	X	X
1180	0004150454	Теплоизоляция топки передняя			X	
1181	0004150482	Теплоизоляция топки передняя				X
1182	0004150473	Вентилятор	X	X	X	
1183	0004150484	Вентилятор				X
1184	0004150455	Гидравлический блок	X	X		
1185	0004150456	Газовый клапан	X	X	X	X
1186	0004150474	Кабельная муфта	X	X	X	X
1187	0004150475	Реле давления дымовых газов	X	X		X
1188	0004150480	Реле давления дымовых газов			X	
1189	0004150457	Насос	X	X		
1190	0004150469	Насос			X	
1191	0004150483	Насос				X
1192	0004150458	Электрод розжига/ионизации	X	X	X	X
1194	0004150476	Электропроводка	X	X	X	X
1195	0004150460	Лицевая панель блока управления	X	X	X	X
1196	0004150461	Крышка блока управления	X	X	X	X
1199	0004150462	Плата управления	X	X	X	X
1201	0004150463	Трехходовой клапан	X	X		
1204	0004150477	Горелка	X	X		
1205	0004150481	Горелка			X	
1206	0004150485	Горелка				X
1209	0004150478	Блок штуцеров	X	X	X	
1210	0004150486	Блок штуцеров				X
1220	0004150487	Расширительный бак 9л				X
1223	0004150466	Клавиатура	X	X	X	X
1224	0004150467	Панель управления	X	X	X	X
1225	0004150468	Ручка	X	X	X	X



Поз.	Артикул	Наименование	TESIS 24 R - 84100110	TESIS 28 R - 84100120	TESIS 32 R - 84100130
55	25506	Сальник D18,6 S3,5	x	x	x
246	0005090338	Соленоид газовой арматуры	x	x	x
1204	0004150477	Горелка	x		
1205	0004150481	Горелка		x	
1206	0004150485	Горелка			x
1219	0004150491	Электропроводка	x	x	x
1196	0004150461	Крышка блока управления	x	x	x
1189	0004150457	Насос	x		
1190	0004150469	Насос		x	
1191	0004150483	Насос			x
33	25505	Шпонка пружинная	x	x	x
276	0004150084	Шпонка пружинная	x	x	x
1195	0004150460	Лицевая панель блока управления	x	x	x
969	0004150384	Воздухоотводчик	x	x	x
1192	0004150458	Электрод розжига/ионизации	x	x	x
1178	0004150472	Теплоизоляция топки передняя	x		
1180	0004150454	Теплоизоляция топки передняя		x	
1181	0004150482	Теплоизоляция топки передняя			x
1179	0004150453	Теплоизоляция топки передняя	x	x	x
1224	0004150467	Панель управления	x	x	x
945	0004150488	Гидравлический блок	x	x	x
947	0004150490	Гидравлический блок	x	x	x
946	0004150489	Гидравлический блок	x	x	x
930	0004150385	Сальник	x	x	x
322	0004150098	Сальник	x	x	x
57	25103	Сальник	x	x	x
42	26872	Манометр FIDA	x	x	x
1222	0004150492	Трехходовой клапан	x	x	x
1225	0004150468	Ручка	x	x	x
1172	0004150450	Кожух	x	x	x
31	25104	Шпонка пружинная	x	x	x
893	0004150362	Шпонка пружинная	x	x	x
895	0004150363	Шпонка пружинная	x	x	x
913	0004150381	Шпонка пружинная	x	x	x



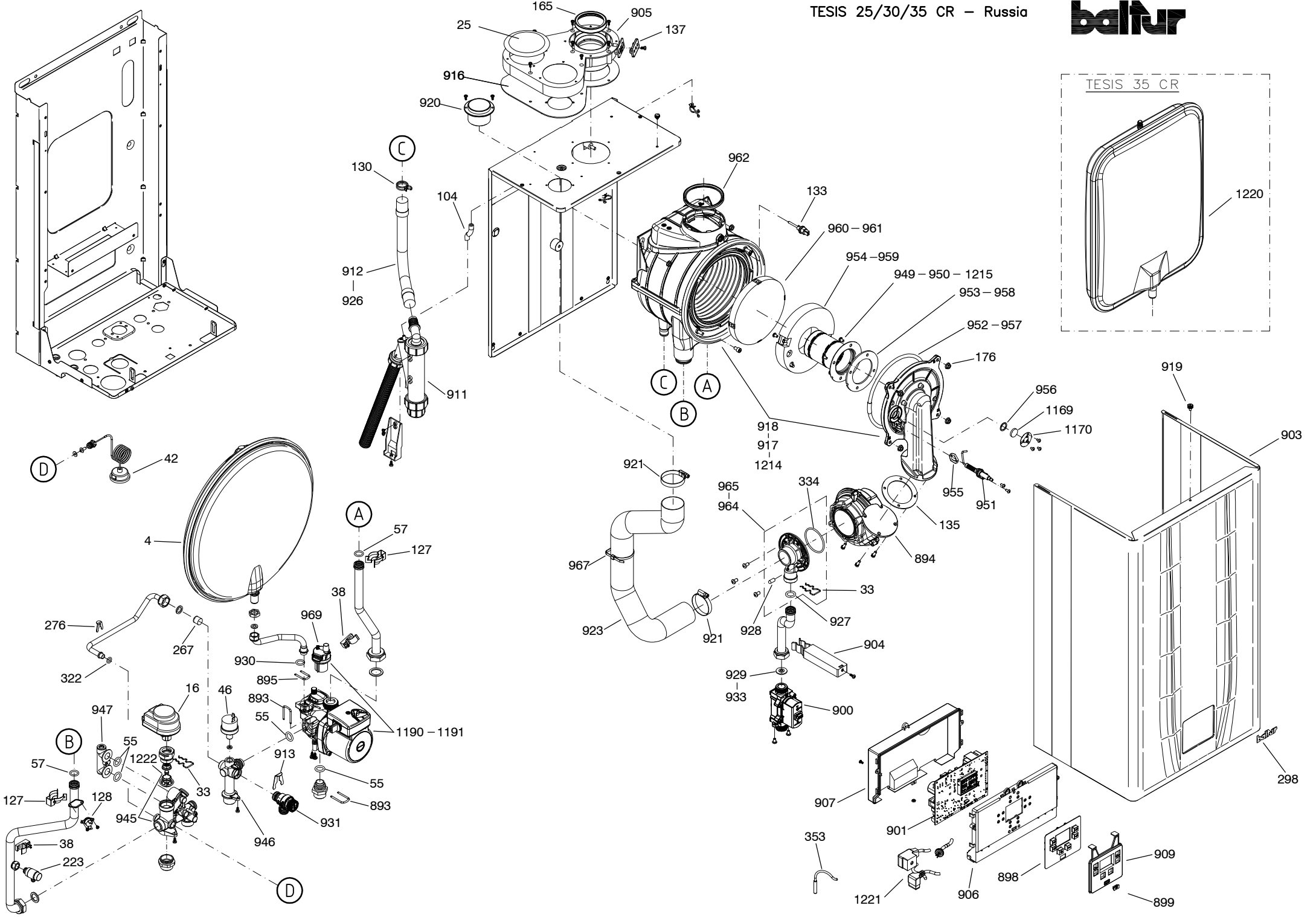
Поз.	Артикул	Наименование	TESIS 24 R - 84100110	TESIS 28 R - 84100120	TESIS 32 R - 84100130
63	26161	Неопреновая лента 15x3	x	x	x
267	0004150079	Обратный клапан	x	x	x
18	26131	Кабельная муфта D1,4X21	x	x	x
1186	0004150474	Кабельная муфта	x	x	x
21	26132	Втулка силиконовая	x	x	x
919	0004150374	Винт	x	x	x
1187	0004150475	Реле давления дымовых газов	x		x
1188	0004150480	Реле давления дымовых газов		x	
46	25419	Реле давления воды 0,4-0,9 бар	x	x	x
7	25324	Теплообменник			x
1173	0004150471	Теплообменник	x		
1174	0004150479	Теплообменник		x	
1199	0004150462	Плата управления	x	x	x
16	25423	Сервопровод 3-х ходового клапана	x	x	x
38	25253	Датчик NTC отопления накладной	x	x	x
353	0004150122	Датчик NTC	x	x	x
1209	0004150478	Блок штуцеров	x	x	
1210	0004150486	Блок штуцеров			x
298	0006050161	Логотип BALTUR	x	x	x
1223	0004150466	Клавиатура	x	x	x
128	25350	Температурное реле 95°/75°	x	x	
39	26163	Температурное реле			x
61	0005250017	Трубка силиконовая 4x7 прозрачная	x	x	x
104	25264	Трубка силиконовая 5,8x10 белая	x	x	x
62	25265	Трубка силиконовая 5,8x10 красная	x	x	x
1185	0004150456	Газовый клапан	x	x	x
931	0004150382	Сбросной клапан	x	x	x
4	25133	Расширительный бак 8л	x	x	
1220	0004150487	Расширительный бак 9л			x
1182	0004150473	Вентилятор	x	x	
1183	0004150484	Вентилятор			x
22	25020	Стекло с прокладкой	x	x	x



Поз.	Артикул	Наименование	TESIS 25 C - 84100310	TESIS 30 C - 84100320	TESIS 33 C - 84100330
4	25133	Расширительный бак 8л	x	x	
16	25423	Сервопровод 3-х ходового клапана	x	x	x
25	0004150021	Заглушка D75	x	x	x
26	25254	Прокладка NBR 1/8"	x	x	x
33	25505	Шпонка пружинная	x	x	x
37	26575	Датчик NTC ГВС	x	x	x
38	25253	Датчик NTC отопления накладной	x	x	x
42	26872	Манометр FIDA	x	x	x
46	25419	Реле давления воды 0,4-0,9 бар	x	x	x
55	25506	Сальник D18,6 S3,5	x	x	x
57	25103	Сальник	x	x	x
89	25022	Кран подпитки	x	x	x
104	25264	Трубка силиконовая 5,8x10 белая	x	x	x
127	25349	Шпонка пружинная	x	x	x
128	25350	Температурное реле 95°/75°	x	x	x
130	25353	Шпонка пружинная	x	x	x
133	25370	Датчик дымовых газов	x	x	x
135	25364	Прокладка	x	x	x
137	0004150054	Заглушка	x	x	x
165	25474	Прокладка	x	x	x
223	0005250010	Воздухоотводчик ручной	x	x	x
298	0006050161	Логотип BALTUR	x	x	x
334	0004150118	Сальник	x	x	x
891	0004150360	Гидравлический блок	x	x	x
892	0004150361	Гидравлический блок	x	x	x
893	0004150362	Шпонка пружинная	x	x	x
894	0004150364	Вентилятор	x	x	x
895	0004150363	Шпонка пружинная	x	x	x
898	0004150365	Клавиатура	x	x	x
899	0004150366	Заглушка	x	x	x
900	0004150367	Газовый клапан	x	x	x
901	0004150368	Плата управления	x	x	x
903	0004150375	Кожух	x	x	x
904	0004150372	Кронштейн	x	x	x
905	0004150376	Переходник	x	x	x
906	0004150369	Лицевая панель блока управления	x	x	x

Поз.	Артикул	Наименование	TESIS 25 C - 84100310	TESIS 30 C - 84100320	TESIS 33 C - 84100330
907	0004150370	Крышка блока управления	x	x	x
909	0004150371	Панель управления	x	x	x
911	0004150402	Сифон	x	x	x
912	0004150403	Трубка	x		
913	0004150381	Шпонка пружинная	x	x	x
914	0004150380	Датчик протока	x	x	x
915	0004150379	Разъем датчика протока	x	x	x
916	0004150377	Прокладка	x	x	x
917	0004150405	Теплообменник в сборе		x	
918	0004150388	Теплообменник в сборе	x		
919	0004150374	Винт	x	x	x
920	0004150378	Втулка	x	x	x
923	0004150404	Трубка	x	x	x
924	0004150387	Теплообменник ГВС	x		
925	0004150413	Теплообменник ГВС		x	
926	0004150414	Трубка		x	x
927	0004150400	Сальник	x	x	x
928	0004150399	Заглушка	x	x	x
929	0004150401	Форсунка газовая D6	x		x
930	0004150385	Сальник	x	x	x
931	0004150382	Сбросной клапан	x	x	x
933	0004150412	Форсунка газовая D5,6		x	
943	0004150427	Теплообменник ГВС			x
949	0004150391	Горелка	x		
950	0004150408	Горелка		x	
951	0004150395	Электрод розжига/ионизации	x	x	x
952	0004150393	Прокладка крышки	x		
953	0004150392	Прокладка горелки	x		
954	0004150390	Теплоизоляция фронтальная	x		
955	0004150396	Прокладка	x	x	x
956	0004150394	Прокладка	x	x	x
957	0004150410	Прокладка крышки		x	x
958	0004150409	Прокладка горелки		x	x
959	0004150407	Теплоизоляция фронтальная		x	x
960	0004150389	Теплоизоляция задняя	x		
961	0004150406	Теплоизоляция задняя		x	x

Поз.	Артикул	Наименование	TESIS 25 C - 84100310	TESIS 30 C - 84100320	TESIS 33 C - 84100330
962	0004150397	Прокладка	x	x	x
963	0004150386	Трехходовой клапан	x	x	x
964	0004150398	Смеситель	x		x
965	0004150411	Смеситель		x	
969	0004150384	Воздухоотводчик	x	x	x
1169	0004150415	Стекло	x	x	x
1170	0004150416	Крепеж стекла	x	x	x
1190	0004150469	Насос	x	x	
1191	0004150483	Насос			x
1211	0004150493	Электропроводка	x	x	x
1214	0004150428	Теплообменник в сборе			x
1215	0004150429	Горелка			x
1220	0004150487	Расширительный бак 9л			x

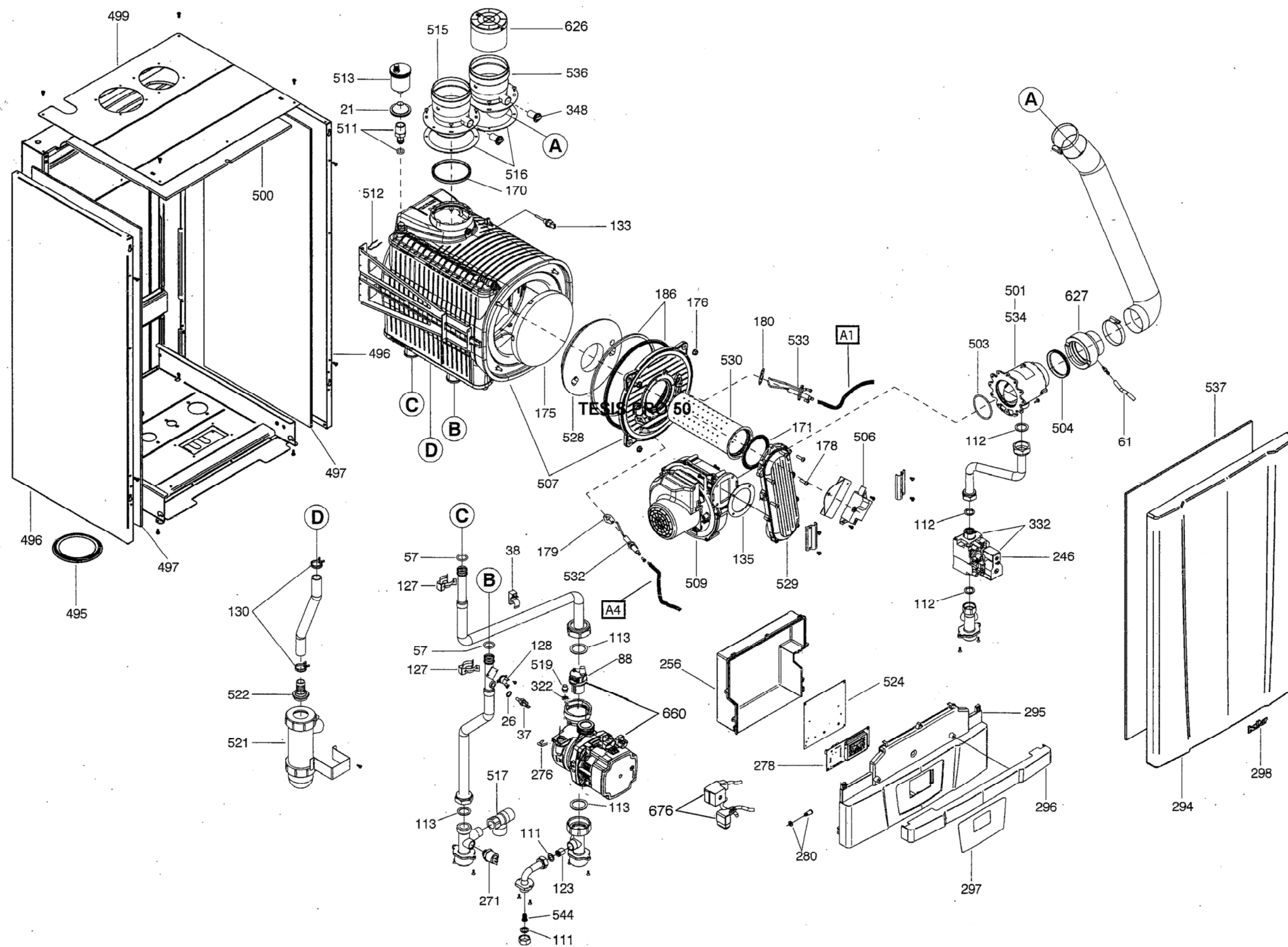


Поз.	Артикул	Наименование	TESIS 25 CR - 84100410	TESIS 30 CR - 84100420	TESIS 33 CR - 84100430
4	25133	Расширительный бак 8л	x	x	
16	25423	Сервопровод 3-х ходового клапана	x	x	x
25	0004150021	Заглушка D75	x	x	x
33	25505	Шпонка пружинная	x	x	x
38	25253	Датчик NTC отопления накладной	x	x	x
42	26872	Манометр FIDA	x	x	x
46	25419	Реле давления воды 0,4-0,9 бар	x	x	x
55	25506	Сальник D18,6 S3,5	x	x	x
57	25103	Сальник	x	x	x
104	25264	Трубка силиконовая 5,8x10 белая	x	x	x
127	25349	Шпонка пружинная	x	x	x
128	25350	Температурное реле 95°/75°	x	x	x
130	25353	Шпонка пружинная	x	x	x
133	25370	Датчик дымовых газов	x	x	x
135	25364	Прокладка	x	x	x
137	0004150054	Заглушка	x	x	x
165	25474	Прокладка	x	x	x
223	0005250010	Воздухоотводчик ручной	x	x	x
267	0004150079	Обратный клапан	x	x	x
276	0004150084	Шпонка пружинная	x	x	x
298	0006050161	Логотип BALTUR	x	x	x
322	0004150098	Сальник	x	x	x
334	0004150118	Сальник	x	x	x
353	0004150122	Датчик NTC	x	x	x
893	0004150362	Шпонка пружинная	x	x	x
894	0004150364	Вентилятор	x	x	x
895	0004150363	Шпонка пружинная	x	x	x
898	0004150365	Клавиатура	x	x	x
899	0004150366	Заглушка	x	x	x
900	0004150367	Газовый клапан	x	x	x
901	0004150368	Плата управления	x	x	x
903	0004150375	Кожух	x	x	x
904	0004150372	Кронштейн	x	x	x
905	0004150376	Переходник	x	x	x
906	0004150369	Лицевая панель блока управления	x	x	x
907	0004150370	Крышка блока управления	x	x	x

Поз.	Артикул	Наименование	TESIS 25 CR - 84100410	TESIS 30 CR - 84100420	TESIS 33 CR - 84100430
909	0004150371	Панель управления	x	x	x
911	0004150402	Сифон	x	x	x
912	0004150403	Трубка	x		
913	0004150381	Шпонка пружинная	x	x	x
916	0004150377	Прокладка	x	x	x
917	0004150405	Теплообменник в сборе		x	
918	0004150388	Теплообменник в сборе	x		
919	0004150374	Винт	x	x	x
920	0004150378	Втулка	x	x	x
923	0004150404	Трубка	x	x	x
926	0004150414	Трубка		x	x
927	0004150400	Сальник	x	x	x
928	0004150399	Заглушка	x	x	x
929	0004150401	Форсунка газовая D6	x		x
930	0004150385	Сальник	x	x	x
931	0004150382	Сбросной клапан	x	x	x
933	0004150412	Форсунка газовая D5,6		x	
945	0004150488	Гидравлический блок	x	x	x
946	0004150489	Гидравлический блок	x	x	x
947	0004150490	Гидравлический блок	x	x	x
949	0004150391	Горелка	x		
950	0004150408	Горелка		x	
951	0004150395	Электрод розжига/ионизации	x	x	x
952	0004150393	Прокладка крышки	x		
953	0004150392	Прокладка горелки	x		
954	0004150390	Теплоизоляция фронтальная	x		
955	0004150396	Прокладка	x	x	x
956	0004150394	Прокладка	x	x	x
957	0004150410	Прокладка крышки		x	x
958	0004150409	Прокладка горелки		x	x
959	0004150407	Теплоизоляция фронтальная		x	x
960	0004150389	Теплоизоляция задняя	x		
961	0004150406	Теплоизоляция задняя		x	x
962	0004150397	Прокладка	x	x	x
964	0004150398	Смеситель	x		x
965	0004150411	Смеситель		x	

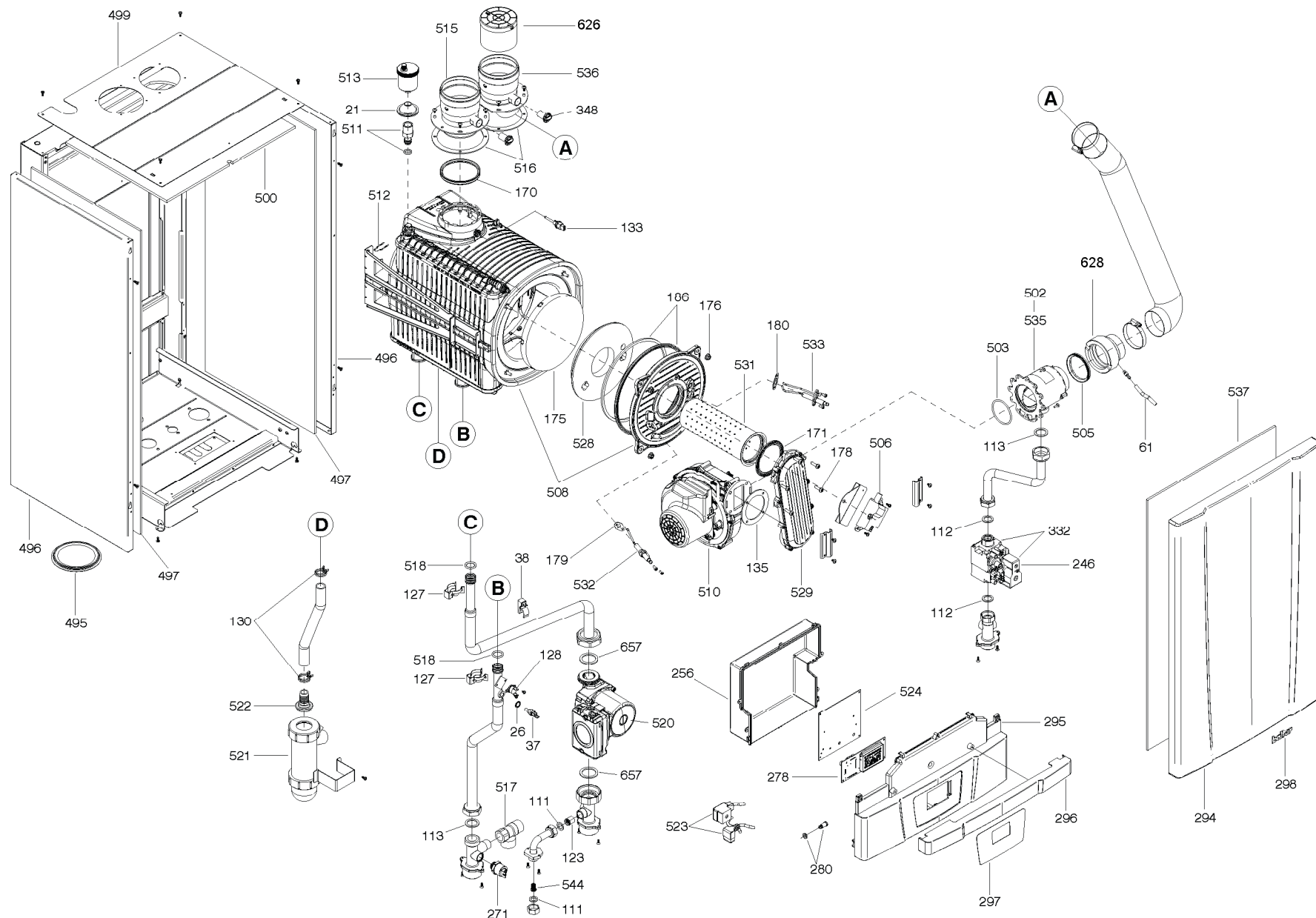


Поз.	Артикул	Наименование	TESIS 25 CR - 84100410	TESIS 30 CR - 84100420	TESIS 33 CR - 84100430
969	0004150384	Воздухоотводчик	x	x	x
1169	0004150415	Стекло	x	x	x
1170	0004150416	Крепеж стекла	x	x	x
1190	0004150469	Насос	x	x	
1191	0004150483	Насос			x
1214	0004150428	Теплообменник в сборе			x
1215	0004150429	Горелка			x
1220	0004150487	Расширительный бак 9л			x
1221	0004150494	Электропроводка	x	x	x
1222	0004150492	Трехходовой клапан	x	x	x



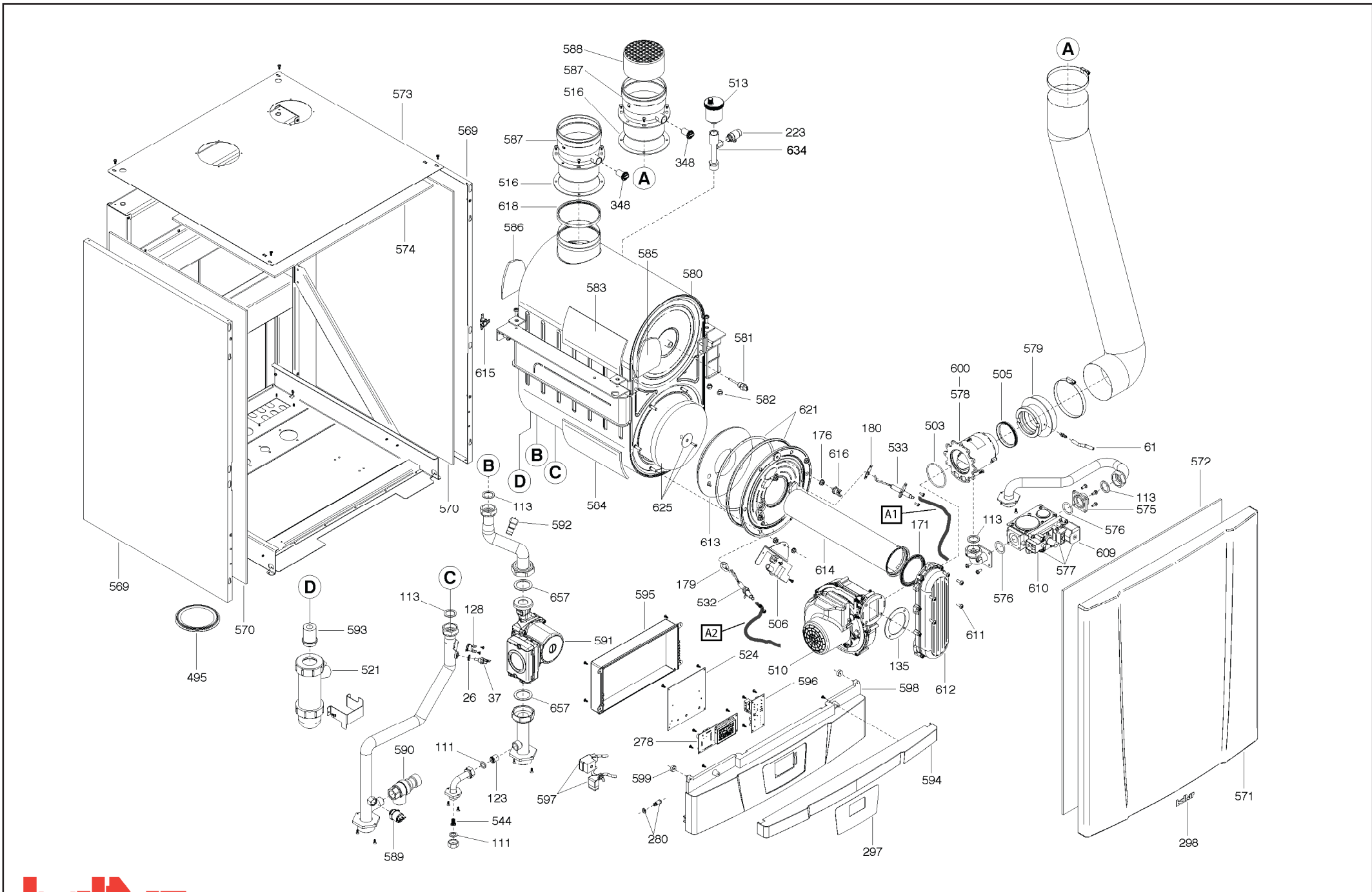
Поз.	Артикул	Наименование
21	26132	Втулка силиконовая
26	25254	Прокладка NBR 1/8"
37	26575	Датчик NTC ГВС
38	25253	Датчик NTC отопления накладной
57	25103	Сальник
61	0005250017	Трубка силиконовая 4x7 прозрачная
88	25303	Воздухоотводчик
123	26684	Обратный клапан
127	25349	Шпонка пружинная
128	25350	Температурное реле 95°/75°
130	25353	Шпонка пружинная
133	25370	Датчик дымовых газов
135	25364	Прокладка
170	0030070249	Прокладка
171	25361	Прокладка
175	25357	Теплоизоляция задняя
178	0005160134	Саморез 4x8
179	0030070238	Прокладка
180	0030070239	Прокладка
186	25458	Комплект прокладок
246	0005090338	Соленоид газовой арматуры
256	0004150072	Крышка блока управления
271	0004150083	Датчик давления
276	0004150084	Шпонка пружинная
278	0004150085	Плата дисплея
280	0004150087	Штифт
294	0004150088	Передняя панель кожуха
295	0004150089	Лицевая панель блока управления
296	0004150091	Рамка блока управления
297	0004150090	Клавиатура
298	0006050161	Логотип BALTUR
322	0004150098	Сальник
332	0004150117	Газовый клапан
495	0004150192	Заглушка резиновая D100
496	0004150195	Панель боковая кожуха
497	0004150194	Боковая теплоизоляция кожуха

Поз.	Артикул	Наименование
499	0004150196	Крышка кожуха
500	0004150197	Теплоизоляция крышки кожуха
501	0004150198	Миксер для природного газа
503	0004150136	Сальник
504	0004150202	Прокладка
506	0004150138	Трансформатор розжига
507	0004150203	Теплообменник в сборе
509	0004150132	Вентилятор
511	0004150205	Ниппель
512	0004150206	Шпонка пружинная
513	0005250011	Воздухоотводчик
515	0004150208	Патрубок дымоудаления
516	0004150139	Прокладка неопреновая
517	0004150209	Сбросной клапан
519	0004150210	Заглушка
521	0004150140	Сифон
522	0004150211	Ниппель
523	0004150226	Электропроводка
524	0004150131	Плата управления
528	0004150212	Теплоизоляция передняя
529	0004150213	Коллектор
530	0004150214	Горелка
532	0004150141	Электрод ионизации
533	0004150142	Электрод розжига
534	0004150199	Миксер для сжиженного газа
536	0004150207	Патрубок воздухозабора
537	0004150219	Теплоизоляция передней панели
626	0004150218	Решетка
627	0004150216	Переходник миксера
660	0004150320	Насос модуляционный
676	0004150338	Электропроводка



Поз.	Артикул	Наименование
21	26132	Втулка силиконовая
26	25254	Прокладка NBR 1/8"
37	26575	Датчик NTC ГВС
38	25253	Датчик NTC отопления накладной
61	0005250017	Трубка силиконовая 4x7 прозрачная
123	26684	Обратный клапан
127	25349	Шпонка пружинная
128	25350	Температурное реле 95°/75°
130	25353	Шпонка пружинная
133	25370	Датчик дымовых газов
135	25364	Прокладка
170	0030070249	Прокладка
171	25361	Прокладка
175	25357	Теплоизоляция задняя
178	0005160134	Саморез 4x8
179	0030070238	Прокладка
180	0030070239	Прокладка
186	25458	Комплект прокладок
246	0005090338	Соленоид газовой арматуры
256	0004150072	Крышка блока управления
271	0004150083	Датчик давления
278	0004150085	Плата дисплея
280	0004150087	Штифт
294	0004150088	Передняя панель кожуха
295	0004150089	Лицевая панель блока управления
296	0004150091	Рамка блока управления
297	0004150090	Клавиатура
298	0006050161	Логотип BALTUR
332	0004150117	Газовый клапан
495	0004150192	Заглушка резиновая D100
496	0004150195	Панель боковая кожуха
497	0004150194	Боковая теплоизоляция кожуха
499	0004150196	Крышка кожуха
500	0004150197	Теплоизоляция крышки кожуха
502	0004150200	Миксер для природного газа

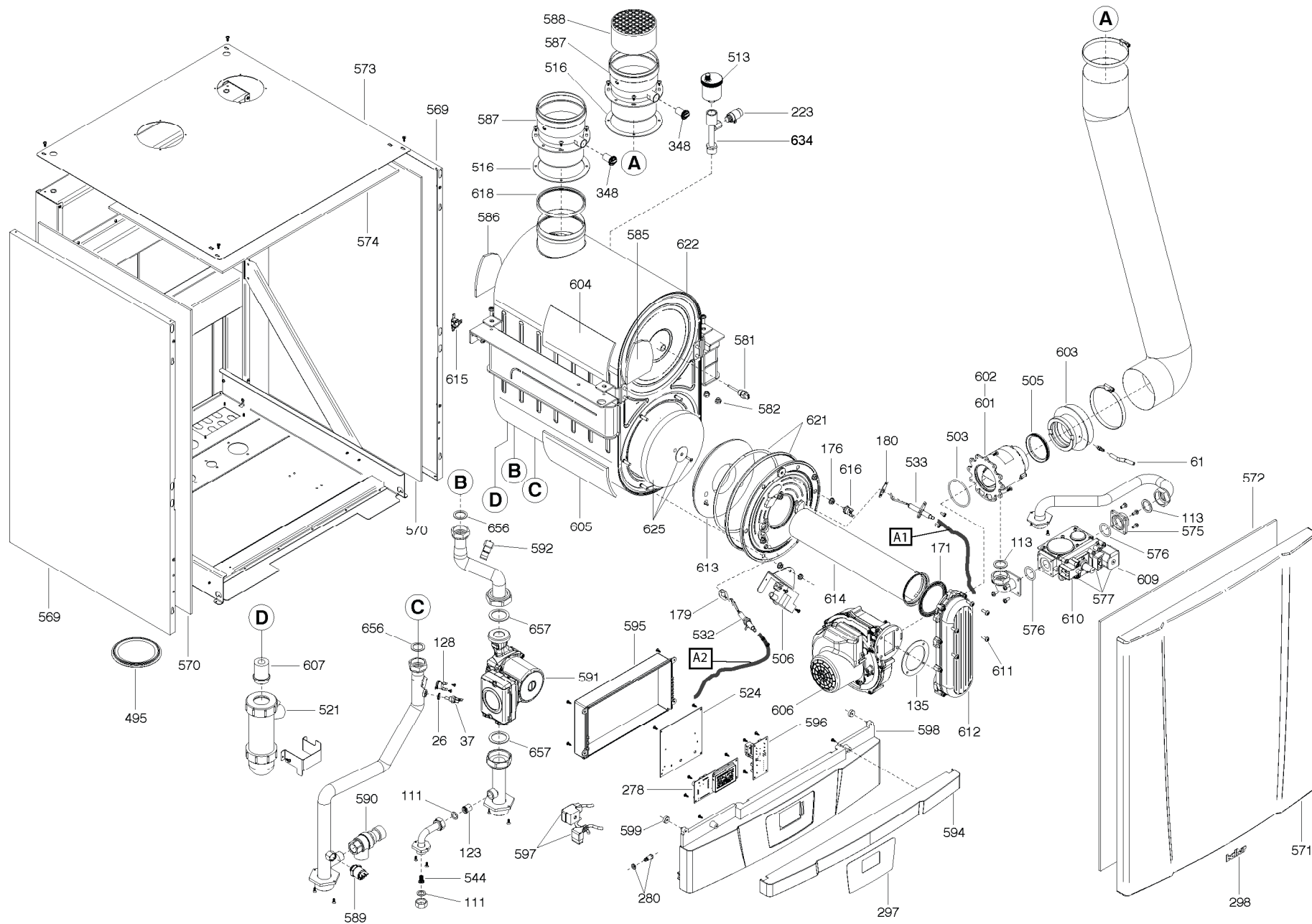
Поз.	Артикул	Наименование
503	0004150136	Сальник
505	0004150137	Прокладка
506	0004150138	Трансформатор розжига
508	0004150204	Теплообменник в сборе
510	0004150133	Вентилятор
511	0004150205	Ниппель
512	0004150206	Шпонка пружинная
513	0005250011	Воздухоотводчик
515	0004150208	Патрубок дымоудаления
516	0004150139	Прокладка неопреновая
517	0004150209	Сбросной клапан
518	0004150193	Сальник
520	0004150220	Насос
521	0004150140	Сифон
522	0004150211	Ниппель
523	0004150226	Электропроводка
524	0004150131	Плата управления
528	0004150212	Теплоизоляция передняя
531	0004150215	Горелка
532	0004150141	Электрод ионизации
533	0004150142	Электрод розжига
535	0004150201	Миксер для сжиженного газа
536	0004150207	Патрубок воздухозабора
537	0004150219	Теплоизоляция передней панели
544	0004150143	Фильтр водяной
626	0004150218	Решетка
628	0004150217	Переходник миксера





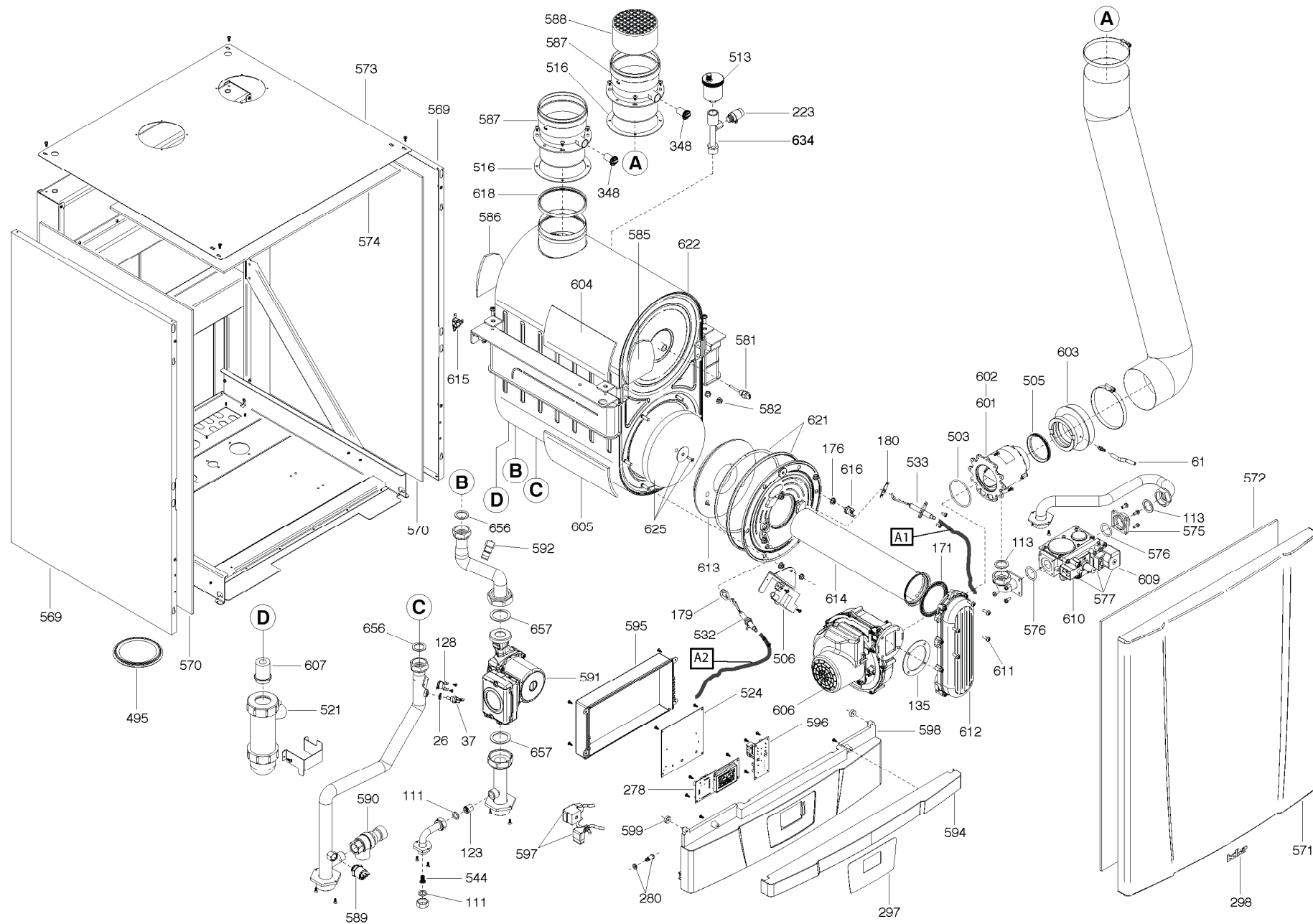
Поз.	Артикул	Наименование
26	25254	Прокладка NBR 1/8"
37	26575	Датчик NTC ГВС
61	0005250017	Трубка силиконовая 4x7 прозрачная
123	26684	Обратный клапан
128	25350	Температурное реле 95°/75°
135	25364	Прокладка
171	25361	Прокладка
179	0030070238	Прокладка
180	0030070239	Прокладка
223	0005250010	Воздухоотводчик ручной
278	0004150085	Плата дисплея
280	0004150087	Штифт
297	0004150090	Клавиатура
298	0006050161	Логотип BALTUR
495	0004150192	Заглушка резиновая D100
503	0004150136	Сальник
505	0004150137	Прокладка
506	0004150138	Трансформатор розжига
510	0004150133	Вентилятор
513	0005250011	Воздухоотводчик
516	0004150139	Прокладка неопреновая
521	0004150140	Сифон
524	0004150131	Плата управления
532	0004150141	Электрод ионизации
533	0004150142	Электрод розжига
544	0004150143	Фильтр водяной
569	0004150144	Панель боковая кожуха
570	0004150145	Боковая теплоизоляция кожуха
571	0004150146	Передняя панель кожуха
572	0004150147	Теплоизоляция передней панели
573	0004150148	Крышка кожуха
574	0004150149	Теплоизоляция крышки кожуха
575	0004150150	Фланец газового клапана
576	0004150151	Сальник
577	0004150152	Газовый клапан
578	0004150153	Миксер для природного газа

Поз.	Артикул	Наименование
579	0004150157	Переходник миксера
580	0004150159	Теплообменник в сборе
581	0005050120	Температурное реле 102° 4X45 1/4"
582	0004150191	Заглушка
583	0004150161	Теплоизоляция верхняя
584	0004150163	Теплоизоляция нижняя
585	0004150165	Теплоизоляция передняя
586	0004150166	Теплоизоляция задняя
587	0004150173	Патрубок
588	0004150174	Решетка
589	0004150175	Датчик давления
590	0004150176	Сбросной клапан
591	0004150177	Насос
592	0004150178	Датчик NTC накладной
593	0004150179	Переходник
594	0004150182	Рамка блока управления
595	0004150183	Крышка блока управления
596	0004150185	Плата управления
597	0004150186	Электропроводка
598	0004150181	Лицевая панель блока управления
599	0004150184	Шайба
600	0004150154	Миксер для сжиженного газа
609	26562	Соленоид газовой арматуры
610	26122	Соленоид газовой арматуры
611	0005160135	Саморез 4x12
612	0004150172	Коллектор
613	0004150169	Теплоизоляция передняя
614	0004150171	Горелка
615	0004050137	Температурное реле 318°
616	0004150170	Температурное реле дымовых газов 260°
618	0030070606	Прокладка
621	0004150168	Комплект прокладок
625	0004150167	Комплект теплоизоляции задней
634	0004150190	Переходник



Поз.	Артикул	Наименование
26	25254	Прокладка NBR 1/8"
37	26575	Датчик NTC ГВС
61	0005250017	Трубка силиконовая 4x7 прозрачная
123	26684	Обратный клапан
128	25350	Температурное реле 95°/75°
135	25364	Прокладка
171	25361	Прокладка
179	0030070238	Прокладка
180	0030070239	Прокладка
223	0005250010	Воздухоотводчик ручной
278	0004150085	Плата дисплея
280	0004150087	Штифт
297	0004150090	Клавиатура
298	0006050161	Логотип BALTUR
495	0004150192	Заглушка резиновая D100
503	0004150136	Сальник
505	0004150137	Прокладка
506	0004150138	Трансформатор розжига
513	0005250011	Воздухоотводчик
516	0004150139	Прокладка неопреновая
521	0004150140	Сифон
524	0004150131	Плата управления
532	0004150141	Электрод ионизации
533	0004150142	Электрод розжига
544	0004150143	Фильтр водяной
569	0004150144	Панель боковая кожуха
570	0004150145	Боковая теплоизоляция кожуха
571	0004150146	Передняя панель кожуха
572	0004150147	Теплоизоляция передней панели
573	0004150148	Крышка кожуха
574	0004150149	Теплоизоляция крышки кожуха
575	0004150150	Фланец газового клапана
576	0004150151	Сальник
577	0004150152	Газовый клапан
581	0005050120	Температурное реле 102° 4X45 1/4"

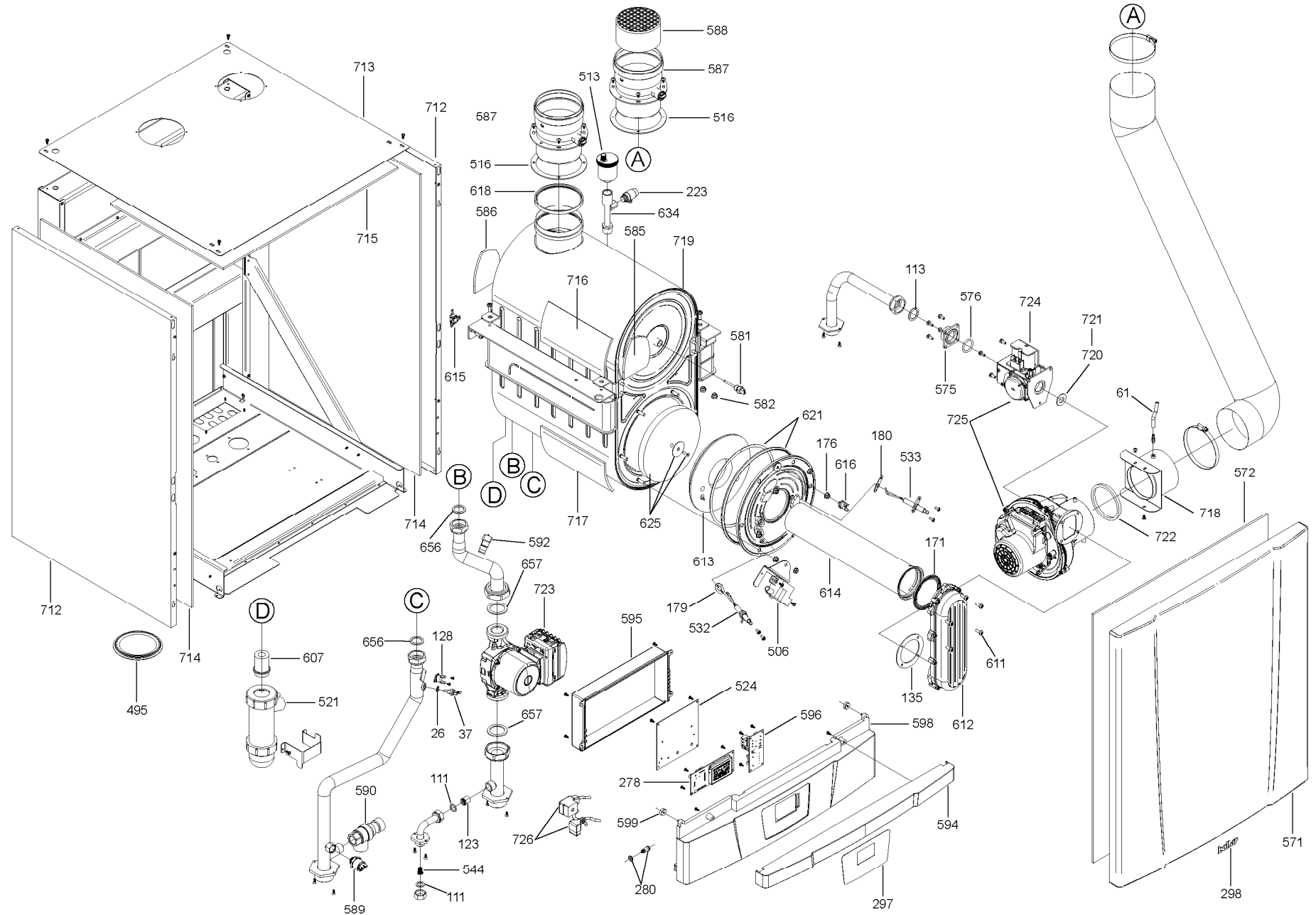
Поз.	Артикул	Наименование
582	0004150191	Заглушка
585	0004150165	Теплоизоляция передняя
586	0004150166	Теплоизоляция задняя
587	0004150173	Патрубок
588	0004150174	Решетка
589	0004150175	Датчик давления
590	0004150176	Сбросной клапан
591	0004150177	Насос
592	0004150178	Датчик NTC накладной
594	0004150182	Рамка блока управления
595	0004150183	Крышка блока управления
596	0004150185	Плата управления
597	0004150186	Электропроводка
598	0004150181	Лицевая панель блока управления
599	0004150184	Шайба
601	0004150155	Миксер для природного газа
602	0004150156	Миксер для сжиженного газа
603	0004150158	Переходник миксера
604	0004150162	Теплоизоляция верхняя
605	0004150164	Теплоизоляция нижняя
606	0004150134	Вентилятор
607	0004150180	Переходник
609	26562	Соленоид газовой арматуры
610	26122	Соленоид газовой арматуры
611	0005160135	Саморез 4x12
612	0004150172	Коллектор
613	0004150169	Теплоизоляция передняя
614	0004150171	Горелка
615	0004050137	Температурное реле 318°
616	0004150170	Температурное реле дымовых газов 260°
618	0030070606	Прокладка
621	0004150168	Комплект прокладок
622	0004150160	Теплообменник в сборе
625	0004150167	Комплект теплоизоляции задней
634	0004150190	Переходник



Поз.	Артикул	Наименование
26	25254	Прокладка NBR 1/8"
37	26575	Датчик NTC ГВС
61	0005250017	Трубка силиконовая 4x7 прозрачная
123	26684	Обратный клапан
128	25350	Температурное реле 95°/75°
135	25364	Прокладка
171	25361	Прокладка
179	0030070238	Прокладка
180	0030070239	Прокладка
223	0005250010	Воздухоотводчик ручной
278	0004150085	Плата дисплея
280	0004150087	Штифт
297	0004150090	Клавиатура
298	0006050161	Логотип BALTUR
495	0004150192	Заглушка резиновая D100
503	0004150136	Сальник
505	0004150137	Прокладка
506	0004150138	Трансформатор розжига
513	0005250011	Воздухоотводчик
516	0004150139	Прокладка неопреновая
521	0004150140	Сифон
524	0004150131	Плата управления
532	0004150141	Электрод ионизации
533	0004150142	Электрод розжига
544	0004150143	Фильтр водяной
569	0004150144	Панель боковая кожуха
570	0004150145	Боковая теплоизоляция кожуха
571	0004150146	Передняя панель кожуха
572	0004150147	Теплоизоляция передней панели
573	0004150148	Крышка кожуха
574	0004150149	Теплоизоляция крышки кожуха
575	0004150150	Фланец газового клапана
576	0004150151	Сальник
577	0004150152	Газовый клапан
581	0005050120	Температурное реле 102° 4X45 1/4"

Поз.	Артикул	Наименование
582	0004150191	Заглушка
585	0004150165	Теплоизоляция передняя
586	0004150166	Теплоизоляция задняя
587	0004150173	Патрубок
588	0004150174	Решетка
589	0004150175	Датчик давления
590	0004150176	Сбросной клапан
591	0004150177	Насос
592	0004150178	Датчик NTC накладной
594	0004150182	Рамка блока управления
595	0004150183	Крышка блока управления
596	0004150185	Плата управления
597	0004150186	Электропроводка
598	0004150181	Лицевая панель блока управления
599	0004150184	Шайба
601	0004150155	Миксер для природного газа
602	0004150156	Миксер для сжиженного газа
603	0004150158	Переходник миксера
604	0004150162	Теплоизоляция верхняя
605	0004150164	Теплоизоляция нижняя
606	0004150134	Вентилятор
607	0004150180	Переходник
609	26562	Соленоид газовой арматуры
610	26122	Соленоид газовой арматуры
611	0005160135	Саморез 4x12
612	0004150172	Коллектор
613	0004150169	Теплоизоляция передняя
614	0004150171	Горелка
615	0004050137	Температурное реле 318°
616	0004150170	Температурное реле дымовых газов 260°
618	0030070606	Прокладка
621	0004150168	Комплект прокладок
622	0004150160	Теплообменник в сборе
625	0004150167	Комплект теплоизоляции задней
634	0004150190	Переходник





Поз.	Артикул	Наименование
26	25254	Прокладка NBR 1/8"
37	26575	Датчик NTC ГВС
61	0005250017	Трубка силиконовая 4x7 прозрачная
123	26684	Обратный клапан
128	25350	Температурное реле 95°/75°
135	25364	Прокладка
171	25361	Прокладка
179	0030070238	Прокладка
180	0030070239	Прокладка
223	0005250010	Воздухоотводчик ручной
278	0004150085	Плата дисплея
280	0004150087	Штифт
297	0004150090	Клавиатура
298	0006050161	Логотип BALTUR
495	0004150192	Заглушка резиновая D100
506	0004150138	Трансформатор розжига
513	0005250011	Воздухоотводчик
516	0004150139	Прокладка неопреновая
521	0004150140	Сифон
524	0004150131	Плата управления
532	0004150141	Электрод ионизации
533	0004150142	Электрод розжига
544	0004150143	Фильтр водяной
571	0004150146	Передняя панель кожуха
572	0004150147	Теплоизоляция передней панели
575	0004150150	Фланец газового клапана
576	0004150151	Сальник
581	0005050120	Температурное реле 102° 4X45 1/4"
582	0004150191	Заглушка
585	0004150165	Теплоизоляция передняя
586	0004150166	Теплоизоляция задняя
587	0004150173	Патрубок
588	0004150174	Решетка
589	0004150175	Датчик давления
590	0004150176	Сбросной клапан

Поз.	Артикул	Наименование
592	0004150178	Датчик NTC накладной
594	0004150182	Рамка блока управления
595	0004150183	Крышка блока управления
596	0004150185	Плата управления
598	0004150181	Лицевая панель блока управления
599	0004150184	Шайба
607	0004150180	Переходник
611	0005160135	Саморез 4x12
612	0004150172	Коллектор
613	0004150169	Теплоизоляция передняя
614	0004150171	Горелка
615	0004050137	Температурное реле 318°
616	0004150170	Температурное реле дымовых газов 260°
618	0030070606	Прокладка
621	0004150168	Комплект прокладок
625	0004150167	Комплект теплоизоляции задней
634	0004150190	Переходник
712	0004150302	Панель боковая кожуха
713	0004150303	Крышка кожуха
714	0004150304	Боковая теплоизоляция кожуха
715	0004150305	Теплоизоляция крышки кожуха
716	0004150306	Теплоизоляция верхняя
717	0004150307	Теплоизоляция нижняя
718	0004150308	Переходник
719	0004150290	Теплообменник в сборе
720	0004150310	Дроссельная шайба для природного газа
721	0004150309	Дроссельная шайба для сжиженного газа
722	0004150311	Прокладка
723	0004150284	Насос
724	0004150289	Газовый клапан
725	0004150285	Газовый клапан+вентилятор
726	0004150312	Электропроводка