

Испарительные конденсаторы

Общие сведения



Испарительные конденсаторы

Описание группы изделий

Общая информация	Д2
Принцип работы	Д2
Конфигурация	Д2
Система вентилятора	Д3
Диапазон пропускной способности	Д4
Типичные применения	Д4
Обзорная таблица номенклатуры изделий	Д4
Инженерные рекомендации	Д6

Общая информация

Испарительные конденсаторы обеспечивают отвод тепла для многих типов систем, и конкретная область применения будет во многом определять, какой из испарительных конденсаторов ВАС лучше всего подходит для проекта. Обзорная таблица номенклатуры изделий в данном разделе предназначена для общего ознакомления.

Испарительные конденсаторы используются для обеспечения более низких температур конденсации и экономии электроэнергии для работы компрессора до 30% по сравнению с системами с воздушным охлаждением.

Принцип работы

Конденсируемый пар циркулирует через конденсационный змеевик, который постоянно смачивается снаружи водой из оборотной системы водоснабжения. Над змеевиком продувается или высасывается воздух, вызывая испарение небольшой части оборотной воды. Испарение охлаждает пар в змеевике, вызывая его конденсацию.

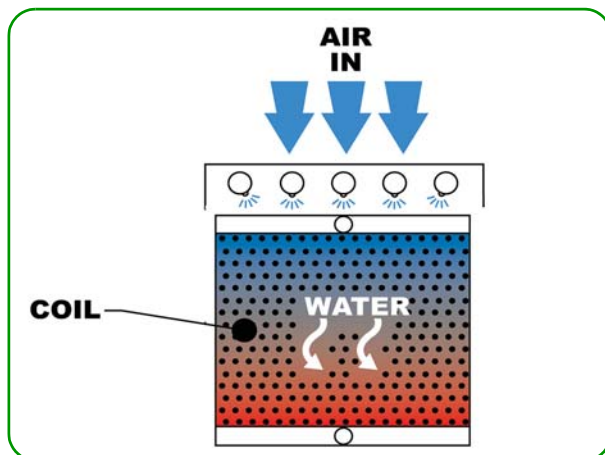
Конфигурация

ВАС производит три типа испарительных конденсаторов: с комбинированным потоком, противотоком, гибридные и адиабатические.

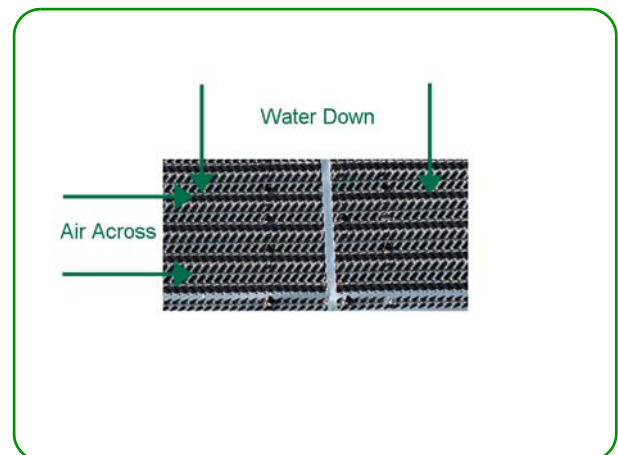
Комбинированный поток

Комбинированный поток означает использование для теплопереноса в испарительном конденсаторе одновременно и конденсационного змеевика, и поверхности влажного настила. Добавление поверхности влажного настила к традиционной конструкции испарительного конденсатора снижает испарение в секции змеевика, и тем самым снижает возможность образования известкового налета и загрязнения. Испарительные конденсаторы ВАС с комбинированным потоком используют параллельные потоки воздуха и оросительной воды над змеевиком, и поперечные потоки воды и воздуха сквозь влажный настил.

В параллельном потоке воздух и вода проходят над змеевиком в одном направлении. В секции влажного настила испарительных конденсаторов ВАС с комбинированным потоком воздух и вода взаимодействуют в конфигурации с перекрестными потоками: вода стекает вертикально вниз по влажному настилу, а воздух подается горизонтально, поперек настила.



Комбинированный поток:
параллельные потоки воздуха и воды над змеевиком



Комбинированный поток:
конфигурация перекрестных потоков сквозь влажный настил

Противоток

В конструкции противоточного испарительного конденсатора поток воздуха движется противоположно оросительной воде. В противоточных испарительных конденсаторах ВАС воздух подается вертикально вверх сквозь изделие, а оросительная вода льется вертикально вниз, смачивая змеевик.



Противоточная конфигурация

Гибридные и адиабатические изделия

Смотрите описание в отдельном разделе "Гибридные изделия для экономии воды".

Система вентилятора

Поток воздуха сквозь большинство оборудования с испарительным охлаждением заводской сборки обеспечивается одним или несколькими вентиляторами с механическим приводом. Вентилятор(ы) может быть осевым или радиальным, каждый тип имеет свои явные преимущества.

Узлы осевых вентиляторов потребляют примерно половину мощности сравнимых по размеру узлов радиальных вентиляторов, что обеспечивает за срок эксплуатации существенную экономию. Радиальные вентиляторы способны преодолевать значительное внешнее статическое давление (≤ 125 Па), что делает их пригодными для монтажа как внутри помещений, так и снаружи. Радиальные вентиляторы также по сути тише, чем осевые, хотя разница минимальна и часто может быть ликвидирована за счет использования в узлах радиальных вентиляторов опционных малошумных вентиляторов и/или шумоподавителей. Вентиляторы могут быть использованы в конфигурации или напорной, или вытяжной вентиляции.



Радиальные вентиляторы



Осевые вентиляторы

Вытяжная вентиляция

Вращающиеся компоненты для перемещения воздуха в оборудовании с вытяжной вентиляцией смонтированы в верхней части изделия, что сводит к минимуму воздействие шума вентилятора на ближайших соседей и обеспечивает максимальную защиту от обледенения вентилятора в изделиях, работающих в условиях минусовых температур. Таким образом, прошедший через изделие воздух выпускается через вытяжной вентилятор. Использование устойчивых к коррозии материалов обеспечивает долгий срок службы и минимальные требования к техническому обслуживанию компонентов для перемещения воздуха.

Напорная вентиляция

Вращающиеся компоненты для перемещения воздуха расположены на стороне впуска воздуха в основании оборудования с напорной вентиляцией, и таким образом свежий воздух продувается сквозь изделие. Такое низкое расположение вентилятора обеспечивает легкий доступ для текущего технического обслуживания. Кроме того, расположение этих компонентов в потоке сухого входящего воздуха продлевает срок службы компонента за счет его изоляции от влажного и вызывающего коррозию выходящего воздуха.



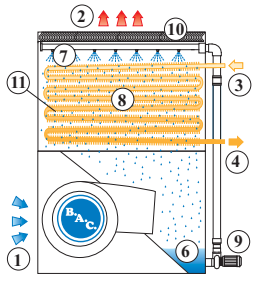
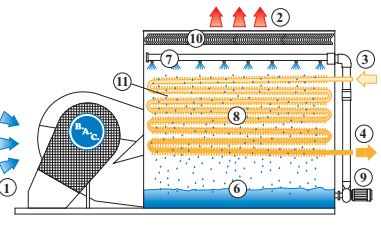
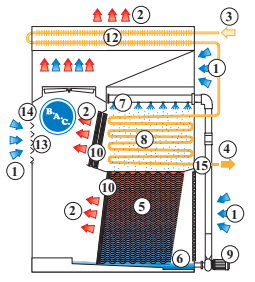
Диапазон пропускной способности

Все значения производительности приведены для одноблочных изделий; для достижения более высокой производительности могут быть использованы многоблочные изделия.

Типичные применения

Список типичных применений приведен в обзорной таблице номенклатуры изделий для справки.

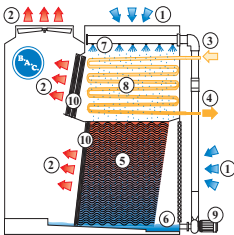
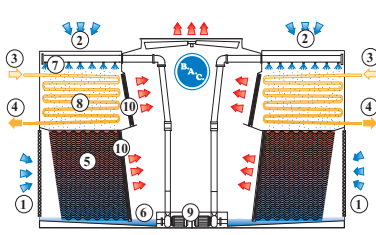
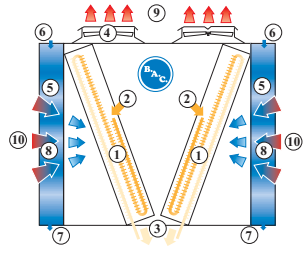
Обзорная таблица номенклатуры изделий

	VXC	VCL	НХС (Дополнительную информацию смотрите в разделе "Гибридные изделия для экономии воды")
Принцип работы			
Конфигурация	Противоток	Противоток	Комбинированный поток
Система вентилятора	Радиальный вентилятор, напорная вентиляция	Радиальный вентилятор, напорная вентиляция	Осевой вентилятор, вытяжная вентиляция
Диапазон производительности, номинальная с R717, кВт	от 50 до 6470 кВт	от 160 до 1290 кВт	от 710 до 2460 кВт
Типичные применения	Чувствительные в шуму промышленные проекты охлаждения. Оборудование с ограниченной площадью поперечного сечения Монтаж в помещениях	Чувствительные в шуму промышленные проекты охлаждения. Оборудование с чрезвычайно низкими требованиями по высоте Монтаж в помещениях Оборудование на салазках	Промышленные проекты охлаждения в географических зонах с высокой стоимостью воды.

Для VXC, VCL, НХС, СХV, СХV-D: 1. Впуск воздуха; 2. Выпуск воздуха; 3. Впуск пара; 4. Выпуск конденсата; 5. Поверхность влажного настила; 6. Бассейн холодной воды; 7. Система раздачи воды; 8. Змеевик; 9. Насос оросительной воды; 10. Каплеотбойники; 11. Опциональный змеевик с увеличенной поверхностью; 12. Сухой трубчато-ребристый змеевик; 13. Регулирующие демпферы на впуске воздуха; 14. Сервомотор; 15. Датчик давления.

Для удовлетворения этих конкретных конструктивных требований доступны водосберегающие и гибридные влажно-сухие изделия НХС и DCV. Дополнительную информацию об этих изделиях смотрите в разделе "Гибридные изделия для экономии воды".



CXV	CXV-D	DCV-AD Конденсатор TrilliumSeries (Дополнительную информацию смотрите в разделе "Гибридные изделия для экономии воды")
		
Комбинированный поток	Комбинированный поток	Противоток
Осевой вентилятор	Осевой вентилятор	Осевой вентилятор
от 410 до 2730 кВт	от 3500 до 5140 кВт	от 360 до 1090 кВт
Промышленное охлаждение	Очень масштабное промышленное охлаждение и процессы	Малые и средние проекты промышленного охлаждения Места с ограниченной доступностью воды и ограниченным пространством

Для конденсатора TrilliumSeries: 1. Сухой теплообменник; 2. Впуск воды; 3. Выпуск воды; 4. Осевые вентиляторы; 5. Высокоэффективная панель испарительного охлаждения; 6. Соединения для подачи воды; 7. Соединения для выпуска воды; 8. Адиабатическое охлаждение наружного воздуха; 9. Выпуск воздуха; 10. Впуск воздуха.

Инженерные рекомендации

Место установки

Изделиям должна быть обеспечена адекватная подача свежего воздуха ко входным отверстиям. Когда изделия находятся вблизи стен зданий или в нишах, необходимо принять меры, чтобы теплый и влажный выходящий воздух не отражался от окружающих стен или ниш и не втягивался обратно в воздухозаборник(и).

Предупреждение: Каждое изделие должно быть установлено и расположено таким образом, чтобы предотвратить попадание выходящего теплого воздуха и содержащихся в нем капелек, которые могут содержать химические или биологические загрязнения, включая Legionella, в вентиляционные системы зданий, на которых изделие установлено, или в вентиляцию соседних зданий.

Замечание: За подробными рекомендациями по планировке просим обращаться в местное представительство BAC Balticare.

Для изделий VL и VX, в зависимости от места расположения и условий на месте установки, по соображениям безопасности могут оказаться желательны или необходимы донные экраны или монолитные панели днища.

Трубопроводы и клапаны

Трубопроводы должны быть адекватно подобраны по размеру в соответствии со стандартной холодильной практикой, и скомпонованы таким образом, чтобы обеспечивать гибкость при сжатии и расширении между компонентами системы. Между конденсатором и приемником высокого давления должны быть смонтированы уравнивательные линии для предотвращения газовых пробок и накопления хладагента в конденсаторе. Рабочие клапаны должны быть смонтированы так, чтобы обеспечить легкое техническое обслуживание их деталей.

В установках с несколькими испарительными конденсаторами, испарительными конденсаторами, работающими параллельно с кожухотрубными конденсаторами или одиночными конденсаторами с несколькими змеевиками, выходные соединения хладагента должны быть подсоединены через сифон к главному коллектору жидкого хладагента. Высоты жидкости в колене сифона должна быть достаточной для уравнивания разности давлений в змеевиках, но без накопления жидкого хладагента в конденсационном змеевике. Такой тип жидкостных трубопроводов позволяет независимую работу любого из параллельных контуров без ручного перекрытия входных и выходных клапанов.

Хотя уравнивательные линии могут быть использованы для балансировки уровней воды между многоблочными испарительными конденсаторами, оросительная вода для каждого блока должна обрабатываться отдельно, и для каждого блока обеспечена отдельная подпитка. Следует отметить, что общий удаленный поддон для многоблочных установок может упростить подпитку и обработку воды. Дополнительная информация по обработке воды приведена в разделе "Технические ресурсы, указания по применению" или в соответствующем руководстве по эксплуатации и техническому обслуживанию.

Очистка от побочных продуктов сварки

Процессы монтажа и изготовления, обычно используемые при полевой сборке систем со стальными трубопроводами, могут оставить побочные продукты сварки внутри змеевиков и соединительных труб (особенно в холодильных системах). В таких случаях обычной практикой является установка фильтров и/или сетчатых фильтров для удаления загрязнений на время первоначальной работы системы. Вскоре после ввода системы в эксплуатацию фильтры и/или сетчатые фильтры следует прочистить или заменить.

Контроль производительности

Частотно-регулируемые приводы (ЧРП)

Установки, которые будут управляться частотно-регулируемыми приводами (ЧРП), требуют использования электромотора с инверторным режимом работы в соответствии с IEC 34.1, который распознает повышенные нагрузки, требуемые от моторов этими системами привода. Электромоторы с инверторным режимом работы поставляются для применений с ЧРП, чтобы сохранить гарантию на мотор. Моторы вентиляторов должны быть оснащены термозащитой (или датчиками ПТК, или катушечными термостатами нормально замкнутыми или нормально разомкнутыми). Защита мотора состоит температурно-чувствительных выключателей, встроенных в обмотки мотора (минимум 3 на мотор).



Минимальная скорость мотора вентилятора при нормальной работе не должна быть ниже 30% от скорости, указанной на заводской табличке мотора. Это соответствует 15 Гц для сети 50 Гц, и 18 Гц для сети 60 Гц.

VAC предлагает фабрично установленные блоки управления электромоторами, включая ЧРП приводы. Дополнительная информация приведена в разделе "Технические ресурсы, управление электромоторами". За справками о наличии обращайтесь к местное представительство VAC Balticare.

Предупреждение: Когда скорость вентилятора необходимо изменить относительно скорости, установленной на заводе, в том числе с помощью устройства частотной регулировки скорости, необходимо предпринять шаги по избеганию работы при такой скорости вентилятора (или вблизи нее), которая вызывает резонанс с изделием или с его опорной структурой. Во время запуска скорость частотно-регулируемого привода следует медленно повышать от нулевой до максимальной, и любые значения скорости, вызывающие заметный резонанс с изделием, необходимо "блокировать" с помощью ЧРП.

Циклическая работа вентилятора

Циклическая работа вентилятора - простейший метод регулировки производительности. Количество шагов регулировки производительности можно увеличить, используя систему вентилятора Baltiguard[®], опцию независимого мотора вентилятора, или двухскоростные моторы вентилятора в сочетании с циклической работой вентилятора (смотрите раздел "Функции и опции, выполняемые на заказ" соответствующей серии изделий, чтобы выяснить, имеются ли для нее система вентилятора Baltiguard[®] или опция независимого мотора; двухскоростные моторы доступны для всех изделий). Эти опции обеспечивают существенную экономию электроэнергии по сравнению с простой циклической работой вентилятора.

Предупреждение: Быстрые циклы включения-выключения могут вызвать перегрев двигателя вентилятора. Рекомендуется установить органы управления таким образом, чтобы допускать не более 6 циклов включения-выключения за час.

Замечание: Циклическую работу насоса оросителя не следует использовать для регулировки производительности. Этот метод регулировки часто приводит к короткому замыканию в насосе оросителя, поскольку при циклической работе насоса существенно меняется потребляемая мощность. Кроме того, попеременное смачивание и высыхание змеевика способствует образованию известкового налета на поверхности змеевика в теплообменнике.

Демпферы управления производительностью

Для моделей с радиальными вентиляторами имеются демпферы регулировки производительности, обеспечивающие контроль давления выходящего воздуха. Смотрите раздел "Принадлежности" или свяжитесь с местным представительством VAC Balticare.

Вибрационный выключатель

Для всех установок с осевыми вентиляторами рекомендуются вибрационные выключатели. Вибрационные выключатели предназначены для отключения электропитания мотора вентилятора и/или выдачи сигнала тревоги оператору в случае чрезмерной вибрации. VAC предлагает как электронные, так и механические вибрационные выключатели для всех испарительных конденсаторов.

Обработка воды

При испарении воды в градирне, первоначально растворенные в ней вещества остаются в системе. Концентрация этих растворенных веществ быстро возрастает и может вызвать образование известкового налета и коррозию. Кроме того, в циркулирующую воду могут попасть частицы из воздуха и биологические загрязнители, включая бактерию Legionella. Для контроля всех потенциальных загрязнений должна выполняться программа обработки воды. Во многих случаях для контроля налета и коррозии может оказаться достаточно просто слива и промывки.

Однако биологическое загрязнение, включая Legionella, может контролироваться только с помощью биоцидных веществ. Такая обработка должна быть проведена при запуске системы, после периодов ее отключения, и впоследствии регулярно повторяться. Соответственно, настоятельно рекомендуется провести биоцидную обработку при первом заполнении изделия водой, после чего регулярно ее повторять. Для дополнительной информации смотрите соответствующее руководство по эксплуатации и обслуживанию.

Когда выполняется программа обработки воды, используемые средства должны быть совместимы с конструкционными материалами. Периодическая загрузка химикатов в установку не рекомендуется. Если изделие выполнено из опционных материалов, устойчивых к коррозии, то можно подумать о кислотной обработке, однако качество воды должно поддерживаться в пределах, указанных в руководствах по эксплуатации и обслуживанию.

Замечание: За исключением случаев, когда используется общий внешний поддон, каждый блок многоблочной установки должен обрабатываться отдельно, даже если уровни воды в бассейнах холодной воды выровнены.

Полные указания по поддержанию качества воды приведены в соответствующих руководствах по эксплуатации и обслуживанию, доступных на www.baltimoreaircoil.com. Для получения конкретных рекомендаций по обработке воды обращайтесь к компетентному поставщику средств для обработки воды.

Уровни звукового давления:

Данные по уровню шумов доступны для всех моделей ВАС. При расчете уровней звукового давления, создаваемого изделием, проектировщик должен учитывать эффекты геометрии градирни, а также расстояние и направление от изделия до чувствительных к шуму зон. Для обеспечения пониженных шумовых характеристик для некоторых моделей могут быть поставлены вентиляторы Whisper Quiet и шумоподавители на входе и выходе (подробности смотрите в разделе "Функции и опции, выполняемые на заказ" для соответствующей серии изделий). Для снижения шума в периоды непиковых тепловых нагрузок, могут быть также использованы система вентилятора Baltiguard®, двухскоростные моторы или частотно-регулируемые приводы. Для дополнительной информации о шуме, и как он связан с оборудованием испарительного охлаждения, смотрите раздел "Технические ресурсы, основные сведения о шуме". За подробными рекомендациями по выбору малошумного оборудования просим обращаться в местное представительство ВАС Balticare.

Подготовка к зимним условиям

Когда изделие отключают в морозную погоду, воду в бассейне следует защитить, слив ее во вспомогательный удаленный бассейн, расположенный в помещении, или обеспечив дополнительный обогрев бассейна холодной воды. Дополнительный подогрев может быть обеспечен погружаемыми электрическими подогревателями или, в некоторых случаях, горячей водой, паровыми змеевиками или инжекторами пара. Все обнаженные водяные трубопроводы, линии подпитки и насосы оросителей (если имеются), из которых при отключении не сливается вода, должны быть обмотаны электронагревательной лентой и покрыты изоляцией.

Когда планируется сухая работа при низких температурах, узлы радиальных вентиляторов должны быть поставлены с моторами большего размера, чтобы предотвратить перегрузку мотора, когда оросительная вода не используется. В установках с удаленным поддоном насос оросителя должен быть выбран с таким расчетом, чтобы обеспечить требуемый поток при общем напоре, который включает вертикальный подъем, трение в трубах (в питающей и всасывающих линиях), плюс требуемое давление во впускном коллекторе системы раздачи воды (14 кПа). На выпускной линии насоса всегда должен быть установлен клапан, позволяющий регулировать поток в соответствии с потребностью установки. Давление воды на входе должно измеряться манометром, установленном на стояке питающей воды у входа в ороситель, и отрегулированным на номинальное входное давление.

Установка в помещениях (применимо только к моделям VXC и VCL)

Многие установки, смонтированные в помещениях, требуют использования впускных и выпускных воздухопроводов. **Изделия, монтируемые с впускным воздухопроводом, необходимо заказывать с монолитным днищем.** Как правило, впускные воздухопроводы используются только для небольших градирен, когда аппаратное помещение используется как камера для установок большего размера. Выпускной воздухопровод обычно требуется для отвода влажного выпускаемого воздуха из здания. Как впускной, так и выпускной воздухопроводы должны иметь дверцы доступа, позволяющие выполнять техническое обслуживание узлов вентилятора, каплеотбойников и системы раздачи воды. Все воздухопроводы поставляются и монтируются другими поставщиками, должны быть симметричными и обеспечивать равномерное распределение воздуха по поверхности воздухозаборников и выпускных отверстий. Подобные воздухопроводы могут повысить внешнее статическое давление на изделие, что потребует установки более мощного мотора вентилятора. Это внешнее статическое давление (в Па) необходимо сообщить ВАС, что позволит выбрать мотор подходящей мощности.

Предупреждение: Выпускное отверстие должно быть расположено так, чтобы предотвратить попадание выпускаемого воздуха в воздухозаборники установки или вентиляционные системы соседних зданий.

Замечание: Изделия с осевыми вентиляторами непригодны для монтажа в помещениях.





Меры безопасности

Чтобы обезопасить людей от возможных ранений, а оборудование и помещения от повреждений, необходимо принять должные меры предосторожности, соответствующие методу и месту монтажа данных изделий. Эксплуатация, техническое обслуживание и ремонт оборудования должны выполняться только персоналом, имеющим для этого необходимую квалификацию. Для предотвращения ущерба здоровью персонала и/или повреждения имущества, перемещение, подъем, монтаж, эксплуатация, техническое обслуживание и ремонт данного оборудования должны выполняться с должной осторожностью и с использованием подходящих методов и инструментов.

Нормативные требования

Все змеевики испарительных конденсаторов, включая змеевики пароохладителей, поставляются из Европы и сертифицированы в соответствии с Европейской директивой по оборудованию, работающем под давлением 97/23/ЕС (European Pressure Equipment Directive = PED). С ноября 1999 года эта директива была принята национальным законодательством всех стран-членов ЕС и Европейской ассоциации свободной торговли (ЕАСТ). Директива PED 97/23/ЕС определяет требования к конструктивному исполнению, производству, качеству и документации для оборудования, работающего под давлением, и заменяет требования всех предыдущих национальных законов. Змеевики испарительных конденсаторов ВАС попадают в категорию IV по регламентации PED 97/23/ЕС, и требуют Декларации соответствия ЕС, которая предоставляется ВАС в момент поставки.

Конструкция стандартного PED змеевика (с горячим оцинкованием)

Все змеевики испарительных конденсаторов ВАС, включая гладкие спиральные змеевики, многоконтурные змеевики, змеевики с увеличенной поверхностью и змеевики пароохладителей, стандартно проектируются на максимальное рабочее давление 23 бара (минимум - 1 бар). Расчетные температуры равны минимальная -20 °С и максимальная +120 °С. Все стандартные PED змеевики после изготовления пневматически испытываются под давлением 34 бара.

Конструкция опционного PED змеевика высокого давления (с горячим оцинкованием)

Для специфических хладагентов или применений, требующих повышенных рабочих давлений (> 23 бара), имеется опция змеевика высокого давления для всех типов конденсационных змеевиков с горячим оцинкованием (см. выше конструкцию стандартного PED змеевика). Змеевики высокого давления спроектированы на максимальное рабочее давление 28 бар (мин. -1 бар) и пневматически испытаны под давлением 40 бар. Расчетные температуры равны минимальная -20 °С и максимальная +120 °С.

Конструкция опционного PED змеевика из нержавеющей стали

Только гладкие спиральные змеевики (с одним или несколькими контурами) доступны в исполнении из нержавеющей стали AISI 304 или AISI 316. Все змеевики из нержавеющей стали спроектированы на максимальное рабочее давление 23 бара (мин. -1 бар) и пневматически испытаны под давлением 34 бар. Пределы расчетных температур равны минимальная -20 °С и максимальная +120 °С.

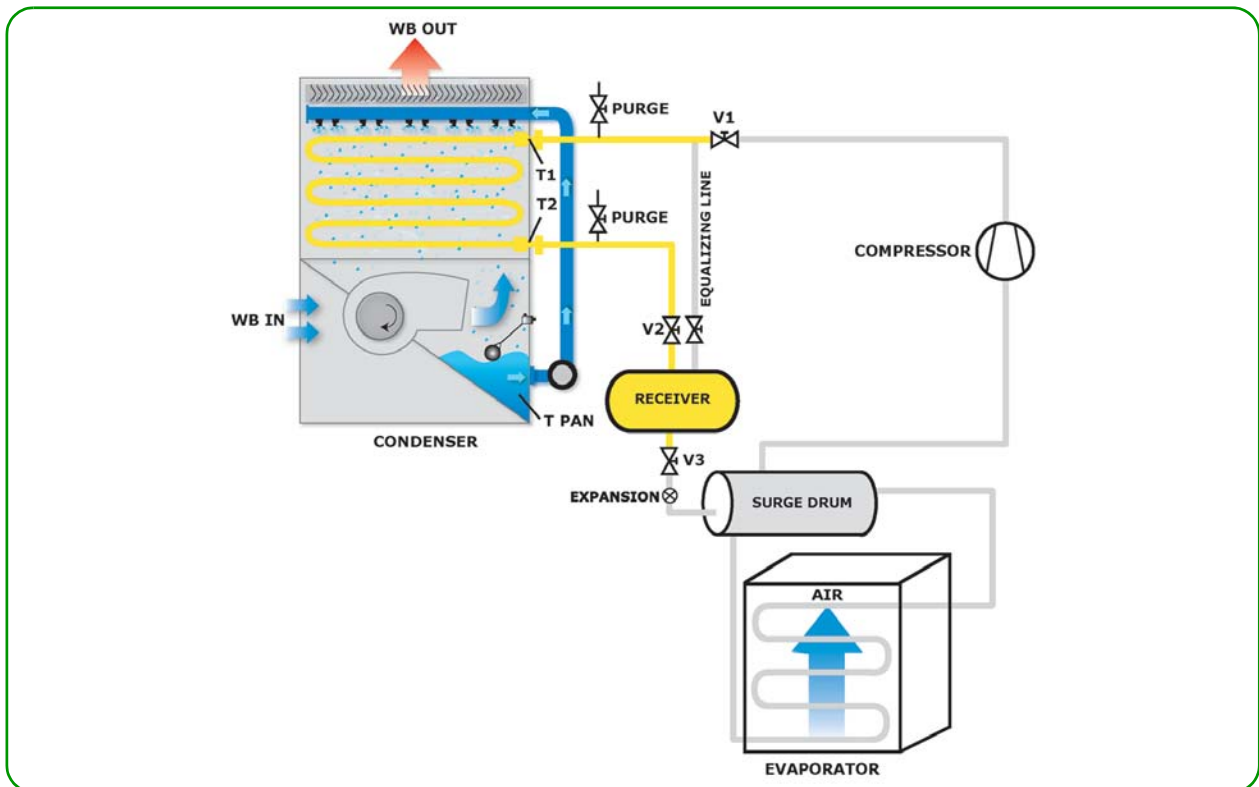
Проверка холодильной системы на наличие неконденсируемых газов и продувка

Источник неконденсируемых газов

Воздух и другие неконденсируемые газы накапливаются в холодильных системах из нескольких источников:

1. Плохая откачка стороны низкого давления новой системы, если она работает при давлениях ниже атмосферного.
2. Неполная откачка после того, как часть системы была вскрыта для ремонта.
3. Химическое разложение масла и/или хладагента.

Проверка наличия неконденсируемых газов



Проверка наличия в системе неконденсируемых газов выполняется во время работы системы. Сначала закройте клапан (V3) в жидкостной линии, ведущей от приемника в испаритель (главный вентиль).

Не выключая компрессор, начните откачку системы. Давление в компрессоре начнет падать, поскольку источник аммиака перекрыт, что в конечном итоге вызовет его отключение (сработает система защиты). Когда это произойдет, одновременно перекройте выпускной клапан V1 компрессора.

Теперь конденсатор полностью наполнен аммиачным хладагентом (который удерживается между клапанами V1 и V3 и не может покинуть конденсатор).

Дайте испарительному конденсатору проработать не менее двух часов, измеряя каждые 10 минут 5 температур (перечисленных ниже), пока температура воды в поддоне (T pan) не сравняется с температурой входящего воздуха по смоченному термометру (WB in) ($T_{pan} = WB_{in}$).

Когда это произойдет, в конденсаторе будет достигнуто равновесие, и все 5 температур должны стать одинаковыми.

Если температура (T1, T2), соответствующая давлению в испарительном конденсаторе, выше температуры входящего воздуха по смоченному термометру более, чем на 1°C , в системе имеется избыточное количество неконденсируемых газов (перед проверкой на неконденсируемые газы убедитесь, что все измерительные приборы точны).

Пять температур для измерения:

- Температура воздуха на входе в конденсатор по смоченному термометру (WB in).
- Температура воздуха на выходе из конденсатора по смоченному термометру (WB out).
- Температура воды в поддоне (или внешнем поддоне) (T pan).
- Температура (T1), эквивалентная давлению хладагента на входе в конденсатор.
- Температура (T2), эквивалентная давлению хладагента на выходе из конденсатора.

Подключения для продувки

Несколько рекомендуемых компоновок трубопроводов показывают вентили продувки (для удаления неконденсируемых газов) в двух различных местах, то есть в верхней точке системы и на каждом выходе конденсационного змеевика.

Продувка в верхней точке системы может быть эффективной только когда системы выключена. Во время нормальной работы неконденсируемые газы распределены в парах хладагента, движущихся с высокой скоростью, и при продувке в верхней точке слишком много хладагента будет потеряно.

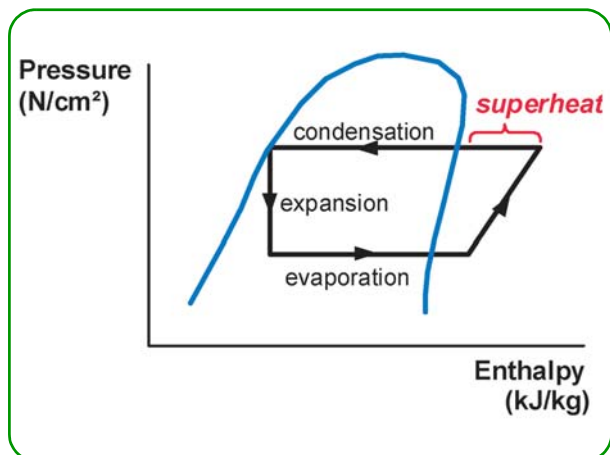
Однако продувка на выходе конденсационного змеевика может быть эффективно выполнена во время работы системы. Жидкий хладагент и его пары будут прогонять неконденсируемые газы сквозь змеевик, при этом они будут накапливаться в выходном коллекторе конденсационного змеевика и его соединениях, где температура и скорость относительно низки.

Трубопроводы продувки

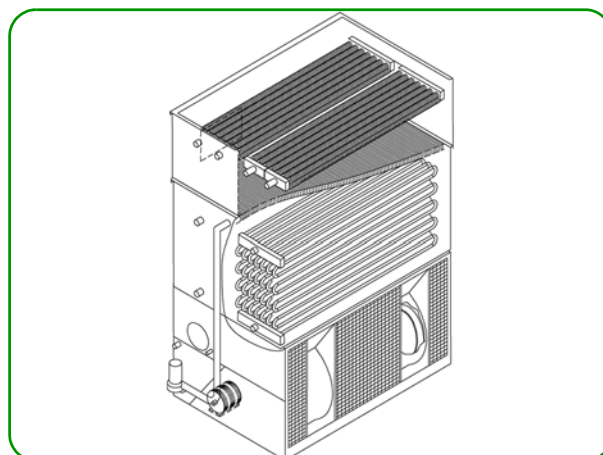
Все линии продувки конденсационных змеевиков, а также линия продувки в приемнике могут быть поперечно соединены с единой линией продувки, подключенной к автоматическому спускному вентилю. Однако одновременно может быть открыт только один вентиль продувки. Открытие двух или более соединенных вентилях выравняет выходные давления змеевиков, и эффект вертикальной ловушки для конденсата теряется.

Пароохладители

Газ на выходе поршневого компрессора аммиака сильно перегрет. Пароохладитель отбирает часть этого перегрева до того, как газ попадает в конденсационный змеевик, и тем самым снижает нагрузку на испарительный конденсатор. При нормальной работе одноступенчатого компрессора, температуры газа на выходе при выходном давлении 13 бар (36°C) могут находиться в диапазоне от 120°C до 150°C, в зависимости от степени сжатия, степени перегрева всасываемого газа и конструкции компрессора. Это составляет до 15% от общей нагрузки по отводу тепла. Другие хладагенты и типы компрессоров в целом имеют намного меньшие температуры выходящих газов, чем аммиачная система с поршневым компрессором, поэтому использование пароохладителя в таких установках обычно непрактично.



Поршневые компрессоры аммиака создают значительный перегрев



Змеевик пароохладителя расположен в верхней части конденсатора, над каплеотбойниками

Змеевик с увеличенной поверхностью в кожухе из оцинкованных стальных панелей будет установлен на испарительный конденсатор в потоке выходящего воздуха. Змеевик рассчитана на небольшой перепад давления, и полностью соответствует требованиям PED для расчетного давления 23 бара. Опционно доступны PED змеевики высокого давления, рассчитанные на рабочее давление 28 бар. Змеевик имеет двухходовую компоновку с соединениями для входящего и выходящего газа на одном и том же конце, благодаря этому все соединения змеевика выведены на одну сторону испарительного конденсатора. Змеевик подвергается горячему оцинкованию после изготовления и монтируется в полностью замкнутую камеру, имеющую дверцы для осмотра и технического обслуживания каплеотбойников и секции орошения. Трубопровод между змеевиком пароохладителя и конденсационным змеевиком изготавливается на месте монтажа и монтируется подрядчиком.



Недогрев хладагента

Давление в расширительном устройстве, питающем испаритель(и), может быть значительно ниже давления в приемнике из-за потери давления в жидкостной линии. Если жидкостная линия длинная, или испаритель расположен выше приемника, что еще больше снижает давление в расширительном устройстве, в жидкостной линии может происходить значительное мгновенное вскипание.

Для избежания вскипания в жидкостной линии, где имеются вышеописанные условия, необходимо недогревать жидкий хладагент после того, как он покидает приемник. Минимальная степень требуемого недогрева равна разнице температур между температурой конденсации и температурой насыщения, соответствующей давлению в расширительном устройстве. Для определения степени требуемого недогрева необходимо рассчитать перепад давления в жидкостной линии, включая вентили, колена, тройники, сетчатые фильтры и т.п., и прибавить его к перепаду давления, эквивалентному потере напора между приемником и расширительным устройством испарителя, если испаритель расположен выше приемника.

Некоторые производители компрессоров публикуют номинальную производительность своих компрессоров, основанную на фиксированной степени недогрева в расширительном устройстве. Недогретая жидкость в расширительном устройстве испарителя действительно повышает производительность системы, поскольку увеличивает охлаждающий эффект на литр циркулирующего хладагента. Но это повышение относительно невелико и редко оправдывает стоимость устройства недогрева и его трубопроводов, установленного только по этой причине. Однако в тех случаях, когда используется показатель производительности компрессора, основанный на недогреве жидкости, указанный недогрев следует прибавить к тому, который требуется для перепада давления в жидкостной линии и потере статического напора.

Замечание: Увеличение размера испарительного конденсатора сверх производительности, требуемой для системы, не будет создавать недогрев жидкости. Повышенная производительность конденсатора приведет лишь к более низким рабочим температурам конденсации. Тот же результат будет достигнут, если конденсационный змеевик будет подсоединен напрямую к змеевику недогрева.

Низкотемпературные и многоступенчатые холодильные системы на аммиаке (R-717) часто используют недогрев жидкости между ступенями для более экономичной работы. Однако змеевики недогрева в испарительных конденсаторах редко, если вообще, используются в аммиачных холодильных системах по нескольким причинам, и не поставляются ВАС:

1. Расчетные температуры конденсации при использовании аммиака в целом ниже, и тем самым ограничивают степень недогрева, которая может быть достигнута.
2. Плотность жидкого аммиака равна примерно 37 фунтам на кубический фут, что примерно вдвое меньше, чем у обычно используемых галоидуглеродных хладагентов, и потери статического напора пропорционально меньше.
3. Расширительные устройства и системы, обычно используемые в системах с аммиаком, менее чувствительны к количеству газов после вскипания.
4. Высокая скрытая теплоемкость аммиака (примерно 7110 кДж/кг по сравнению с 163 кДж/кг для R-22) приводит к образованию сравнительного небольшого количества газов после вскипания в жидкостной линии должного размера, рассчитанной на низкий перепад давления.

Замечание: Змеевики недогрева не поставляются ВАС.

Гарантии

Просим сверяться с соответствующим Ограничением гарантийных обязательств, действующим на момент продажи/покупки данных изделий.



VXC

Испарительные конденсаторы



Особенности изделия

Испарительные конденсаторы VXC	Д2
Преимущества	Д4
Особенности конструкции	Д6
Функции и опции по заказу	Д8
Принадлежности	Д10
Технические данные	Д12
Монтажные опоры	Д19
Технические условия	Д21

Испарительные конденсаторы VXC

Производительность

Производительность одной модели:

VXC: 50 - 6470 номинальная R717 кВт

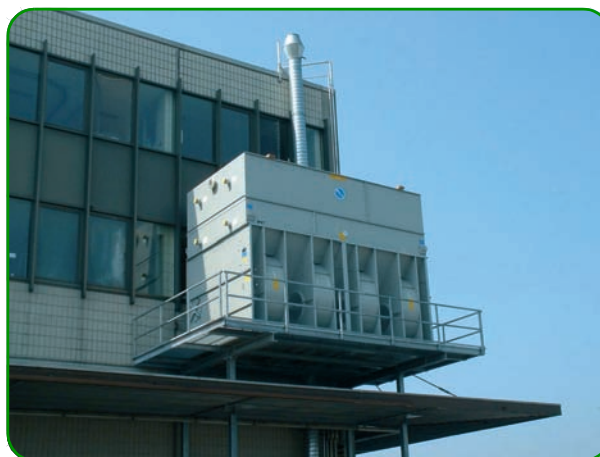
VXC-C: 880 - 1720 номинальная R717 кВт

Общее описание

Испарительные конденсаторы VXC обеспечивают номинальную теплопроизводительность в широком диапазоне температур, требований к отводу тепла, и при использовании различных хладагентов. Модели VXC и VXC-C могут быть установлены в помещениях и сводят уровень шума к минимуму. Модели VXC-C сконструированы так, чтобы помещаться в стандартные автомобильные контейнеры для минимизации стоимости морских грузовых перевозок. Изделия серий VX занимают минимум места, обеспечивают надежную круглогодичную эксплуатацию и идеальны для применения в случаях, когда требуется минимальная шумность.

Главные особенности

- Пригодны для монтажа в помещении и на улице
- Низкая шумность
- Низкая стоимость транспортировки морским путем (для VXC-C)
- Впуск воздуха с одной стороны
- Низкое потребление энергии
- Низкие расходы на монтаж
- Легкое обслуживание
- Надежная круглогодичная эксплуатация
- Долгий срок службы
- Широкий диапазон производительности
- Конструкция змеевика соответствует PED 97/23/EC





Испарительные конденсаторы



... because temperature matters



Преимущества

Широкий диапазон производительности

- **Производительность испарительного конденсатора** - испарительные конденсаторы доступны в широком диапазоне изделий с различной производительностью, которая меняется с небольшим шагом и позволяет подобрать изделие, наиболее близко соответствующее проектной нагрузке. Линия VX предлагает наиболее широкий на рынке выбор испарительных конденсаторов, удовлетворяющих буквально любые требования к монтажу и применению.

Гибкость монтажа и применения

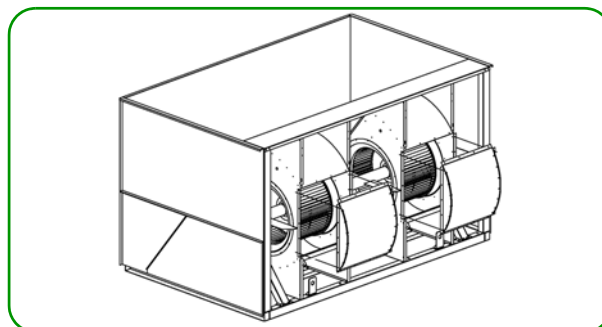
- **Монтаж в помещении** – радиальные вентиляторы способны преодолеть статическое давление, создаваемое наружными трубопроводами, позволяя устанавливать изделия этого типа в помещениях.

Низкая шумность

- **Радиальный вентилятор** - радиальные вентиляторы конструкционно имеют низкую шумность.
- **Впуск воздуха с одной стороны** - особо чувствительные к шуму зоны можно приспособить, повернув в это сторону малозумную сторону (заднюю панель).

Низкая стоимость морской перевозки

- **Размер** - модели С сконструированы так, чтобы помещаться в стандартные закрытые прямоугольные контейнеры для минимизации стоимости морских грузовых перевозок. Все отправляемые в контейнерах модели поставляются в виде нижней вентиляторной секции и верхней теплообменной секции, которые помещаются вместе в 40-футовый контейнер, поэтому упаковка в ящики не требуется. Чтобы нижняя вентиляторная секция вошла в дверь контейнера, кожухи вентиляторов отправляются незакрепленными внутри водяного бассейна и легко монтируются на месте установки.



Модель С в сухопутном автомобильном контейнере



Кожухи вентиляторов поставляются незакрепленными



Низкое потребление энергии

- **Оборудование с испарительным охлаждением** минимизирует энергопотребление всей системы, потому что оно обеспечивает более низкие рабочие температуры. Владелец экономит деньги, сберегая при этом природные ресурсы и снижая воздействие на окружающую среду.
- **Испарительные конденсаторы** обеспечивают более низкие температуры конденсации и могут предложить значительную экономию электроэнергии по сравнению с обычными конденсаторными системами с воздушным и водяным охлаждением.

Низкие расходы на монтаж

- **Опора** – все модели монтируются на две параллельные балки (поставляются другими производителями) и поставляются с уже установленными на заводе и выровненными моторами и приводами.
- **Модульный дизайн** – крупные изделия поставляются в виде нескольких секций для минимизации размера и веса самого тяжелого груза, что позволяет использовать небольшие и менее дорогие краны.

Легкое обслуживание

- **Внутренний доступ** - внутренние части изделия легко доступны для регулировки поплавкового клапана, очистки сетчатого фильтра или промывки бассейна.

Надежная круглогодичная эксплуатация

- **Клиноременная передача** – вентиляторы, мотор и приводная система расположены снаружи, изолированно от потока влажного выпускного воздуха, что защищает их от влаги, конденсации и обледенения и обеспечивает надежную круглогодичную эксплуатацию.

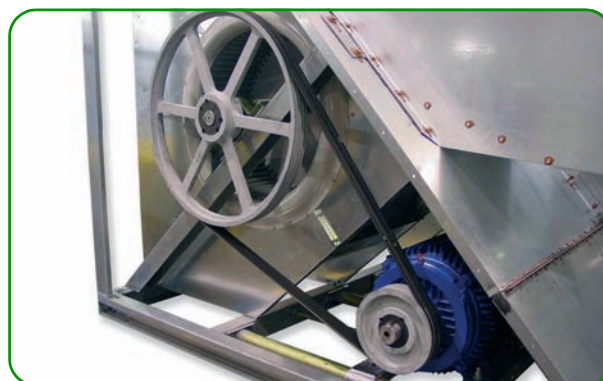
Долгий срок службы

- **Конструкционные материалы** – доступны различные материалы, отвечающие требованиям по коррозионной стойкости, сроку эксплуатации изделия и бюджетным рамкам любого проекта.

Примечание: Дополнительная информация приведена в разделе "Технические ресурсы, конструкционные материалы".

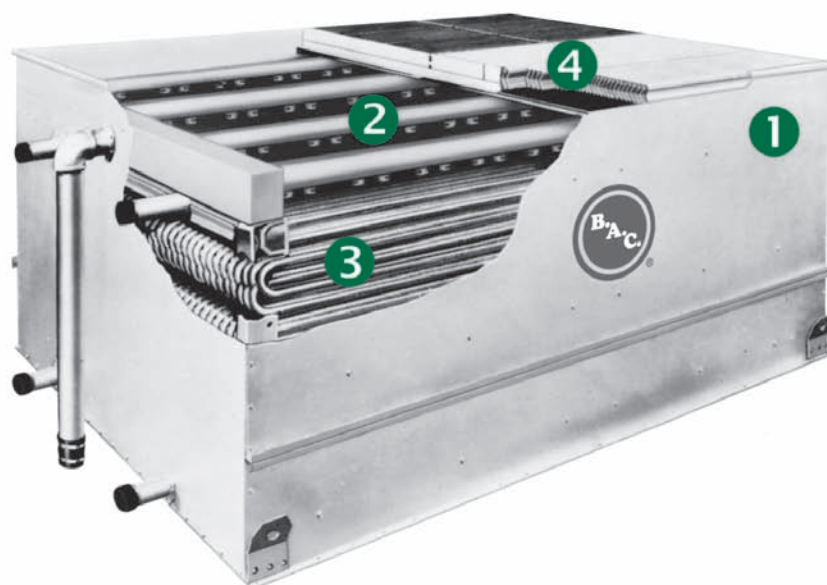


Регулятор уровня воды легко доступен через дверцу люка.

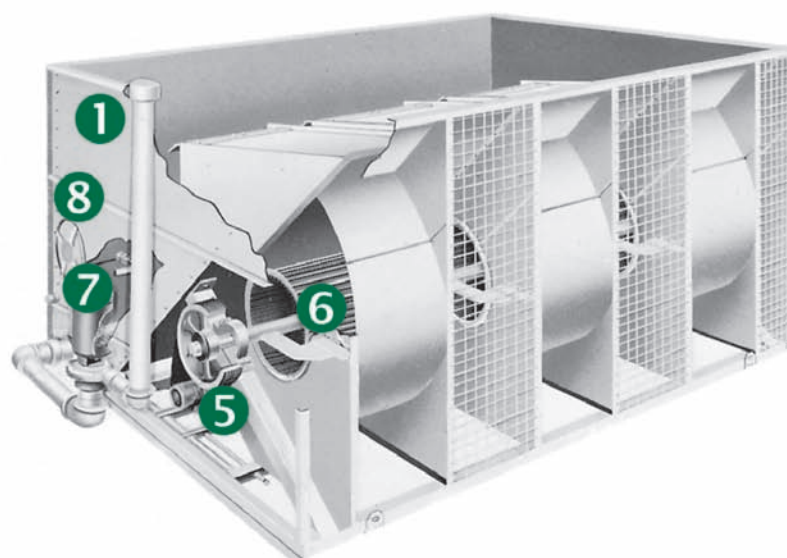


Система наружной клиноременной передачи (показана со снятой панелью)

Особенности конструкции



Верхняя секция



Нижняя секция



1. Конструкция, рассчитанная на тяжелые условия работы

- Панели из стали Z600 с горячим цинкованием

2. Система раздачи воды

- Пластиковая магистральная труба и отводы к форсункам
- Большие насадки, забывающиеся форсунки
- С уплотняющими кольцами для легкого обслуживания

3. Теплообменник

- Змеевик соответствует требованиям Европейской директивы для оборудования, работающего под давлением (PED, European Pressure Equipment Directive 97/23/EC)
- Непрерывный стальной змеевик
- С горячим оцинкованием после изготовления (ГОПИ)
- Стандартный змеевик пневматически испытан под давлением 34 бара
- Наклонные трубки для слива жидкости самотеком

4. Каплеотбойники

- Устойчивый в УФ-излучению и коррозии материал, не подверженный гниению, разложению и биологическому воздействию
- Тройное изменение направления потока воздуха для существенного снижения потерь на разбрызгивание
- Собраны в удобные секции, которые могут быть сняты для доступа к внутренней части изделия

5. Система привода вентилятора

- Клиноременный привод
- Подшипники и мотор вентилятора, предназначенные для работы в тяжелых условиях

6. Радиальный вентилятор(ы)

- Малошумная работа

7. Циркуляционный насос оросителя

- Центробежный насос с сомкнутой компоновкой и бронзовыми вставками
- Полностью закрытый мотор с вентиляторным охлаждением (ПЗВО)
- Выпускной трубопровод с дозирующим клапаном, установленный между нагнетательным отверстием насоса и переливом

8. Дверца люка

- Круглая дверца люка

9. Сетчатый фильтр (не показан)

- Противовихревая конструкция для предотвращения захвата воздуха

Функции и опции по заказу

Варианты конструкции

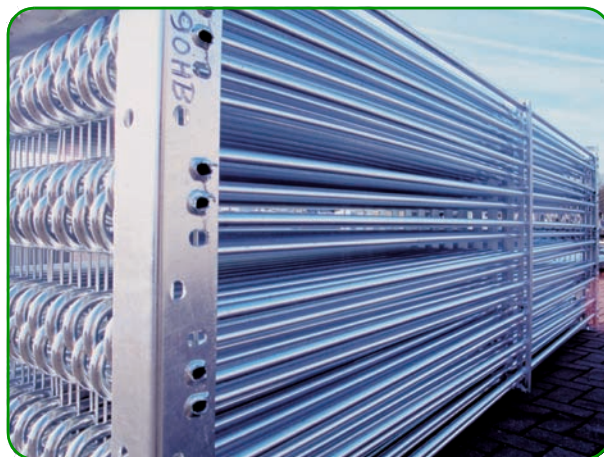
- **Стандартная конструкция:**
Стальные панели и структурные элементы изготовлены из толстой стали марки Z600 с горячим цинкованием и с защитой от коррозии Baltiplus с наружной стороны изделия.
- **Оptionная система защиты от коррозии BALTIBOND®:**
Система защиты от коррозии BALTIBOND®, гибридное полимерное покрытие, используемое для продления срока службы оборудования, наносится перед сборкой на все стальные компоненты изделия с горячей оцинковкой.
- **Оptionная конструкция из нержавеющей стали:**
Стальные панели и структурные элементы изготавливаются из нержавеющей стали марки 304 или 316.
- **Оptionный бассейн для холодной воды из нержавеющей стали, контактирующей с водой:**
Экономичная альтернатива оборудованию, изготовленному целиком из нержавеющей стали. Важнейшие компоненты бассейна холодной воды и сам бассейн холодной воды изготавливаются из нержавеющей стали. Остальные компоненты защищаются системой защиты от коррозии BALTIBOND®.

Примечание: Подробности по описанным выше материалам описаны в разделе "Технические ресурсы, конструкционные материалы".

Конфигурации змеевика

Каждый змеевик изготовлен в соответствии с Европейской директивой для оборудования, работающего под давлением (PED) 97/23/ЕС. (Дополнительную информацию см. в разделе "Обзор" испарительного конденсатора)
Расчетное давление стандартных конденсационных змеевиков производства ВАС составляет 23 бара, они пневматически протестированы при давлении 34 бара.

- **Стандартный змеевик:**
Стандартный конденсационный змеевик изготовлен из непрерывных стальных отрезков с полностью загрунтованной поверхностью, с горячим оцинкованием после изготовления (ГОПИ).
- **Змеевики со сложным циркуляционным контуром (многоконтурные змеевики):**
В целом, змеевики со сложным циркуляционным контуром требуются в первую очередь в системах с галогенизированным хладагентом, где обычной практикой является поддержка индивидуальных компрессорных систем. Кроме того, может быть изолирован контур для охлаждения воды или раствора гликоля для охлаждающей рубашки компрессора. Доступен широкий набор вариантов с несколькими контурами.
- **Оptionный змеевик с увеличенной поверхностью:**
Для влажных/сухих применений доступны змеевики, у которых избранные ряды имеют ребра с плотностью от 3 до 5 ребер на дюйм. Змеевик подвергается горячему оцинкованию после изготовления (ГОПИ).
- **Оptionный змеевик из нержавеющей стали:**
Для специализированных применений доступны змеевики из нержавеющей стали марки 304L или 316L.



Змеевик с горячим оцинкованием

• Опционный змеевик высокого давления:

Змеевики доступны с расчетным давлением 28 бар и пневматически протестированы при давлении 40 бар. Змеевик подвергается горячему оцинкованию после изготовления (ГОПИ).

Все змеевики рассчитаны на небольшой перепад давлений и имеют наклонные трубки для слива жидкости самотеком.

Система привода вентилятора

Система привода вентилятора обеспечивает подачу охлаждающего воздуха, необходимого для сброса тепла из системы в атмосферу. Изогнутые вперед радиальные вентиляторы приводятся в действие клиновыми ремнями с конусными шкивами.

Система привода Baltiguard®

Система привода состоит из двух стандартных односкоростных моторов вентилятора и узлов привода. Один узел привода настроен на полную скорость и нагрузку, а второй примерно на 2/3 скорости, и потребляет лишь 1/3 номинальной мощности. Такая конфигурация позволяет системе работать как двухскоростной мотор, но при этом иметь резервную мощность запасного мотора на случай отказа. Как минимум, мотор низкой мощности будет обеспечивать 70% производительности, даже при проектных условиях по смоченному термометру. Органы управления и проводка такие же, какие требуются для двухскоростного мотора с двумя обмотками. Во время работы на низкой скорости в периоды пониженной нагрузки и/или низких температур по смоченному термометру достигается значительная экономия электроэнергии.

Низкая шумность работы

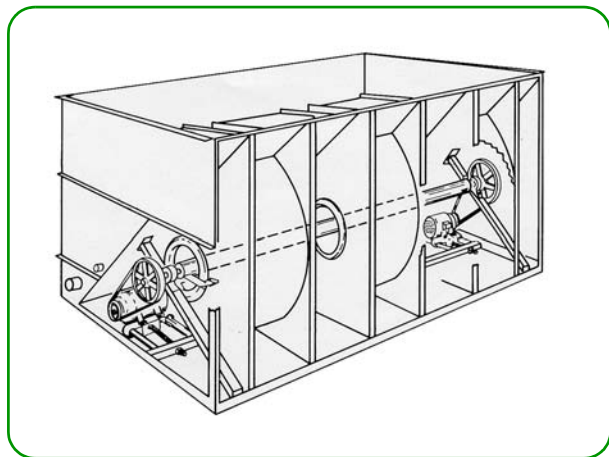
Низкий уровень шума, создаваемый изделиями ВАС с радиальными вентиляторами, делает их пригодными для большинства инсталляций. В ситуациях, когда одно из направлений особенно чувствительно к шуму, изделие может быть ориентировано таким образом, чтобы сторона, противоположная впуску воздуха, была направлена в чувствительном к шуму направлении. Изделия с радиальными вентиляторами также доступны с разработанными на заводе, тестированными и нормированными шумоподавителями как на впуске, так и выпуске воздуха.

Примечание: Дополнительная информация приведена в разделе "Технические ресурсы, опции шумоподавления".

Исполнение с удаленным поддоном

Использование вспомогательного поддона в обогреваемом помещении -- наиболее удовлетворительный способ защиты воды в поддоне от замерзания. Когда циркуляционный насос отключают, вся вода из системы распределения воды, магистралей и поддона будет поступать самотеком во вспомогательный поддон.

Примечание: Подробная информация по расчету емкости внешнего поддона приведена в разделе "Технические ресурсы, выбор емкости внешнего поддона".



Система привода



Изделие с шумоподавлением на впуске и выпуске

Принадлежности

Лестница, защитные ограждения и перила

В случае, если пользователю требуется легкий доступ к верхней части изделия, оно может быть оснащено лестницами, протяженностью от основания до верха, а также защитными ограждениями и перилами.

Примечание: Когда используются эти варианты доступа, изделие должно быть оснащено стальными каплеотбойниками.

Комплект электроуправления уровнем воды

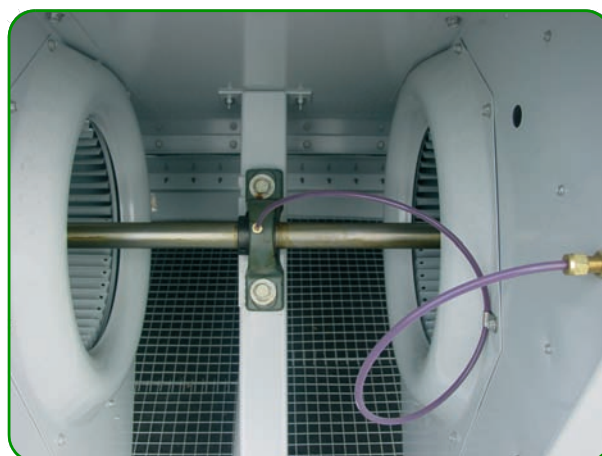
Электроуправление уровнем воды заменяет стандартный механический клапан подпитки в тех случаях, когда требуется более точный контроль уровня воды. Этот комплект состоит из поплавкового выключателя, смонтированного в бассейне, и электромагнитного клапана в линии подпитки. Клапан закрывается медленно для минимизации гидравлического удара.



Лестница и защитное ограждение

Удлиненные смазочные линии

Для смазки подшипников вала вентилятора имеются удлиненные смазочные линии со смазочными фитингами.



Удлиненные смазочные линии

Обогреватели бассейна

Изделия, подверженные воздействию температур окружающей среды ниже точки замерзания, требуют защиты от замерзания воды в бассейне холодной воды на время выключения установки. Установленные на заводе подогреватели, поддерживающие температуру воды в районе 4°C, являются простым и недорогим способом обеспечения такой защиты. Комплект подогрева включает подогреватели, термостат и выключатель низкого уровня для защиты подогревателей если уровень воды становится слишком низким. Стандартные электрические подогреватели рассчитаны на температуру окружающей среды -18°C.

Номер модели VXC	Подогреватель (кВт)
14-28	1 x 1,5
36-65	1 x 1,5
72-97	1 x 2,5
110-135	1 x 3
150-205	1 x 4
221-454	1 x 6
495-516	2 x 4
562-680	2 x 5
714-908 / 715-804	2 x 6

Номер модели VXC	Подогреватель (кВт)
990-1032	4 x 4
1124-1360	4 x 5
1430-1608	4 x 6
S288-S350	1 x 6
S403-S504	2 x 4
S576-S700	2 x 6
S806-S1010	4 x 4
C220 - C287	1 x 6
C325 - C426	2 x 4

Панели монолитного днища

Когда всасываемый воздух попадает в изделие по воздуховоду, требуются устанавливаемые на заводе нижние панели.

Выпускные колпаки

Выпускные колпаки снижают риск рециркуляции в тесных помещениях, увеличивая скорость выпускаемого воздуха, и могут быть использованы для подъема выпускаемого воздуха над прилегающими стенами в соответствии с монтажными схемами.

Пароохладитель

Пароохладители могут быть использованы в системах R-717 с компрессорами возвратно-поступательного типа. Они повышают производительность стандартной модели и продлевают длительность сухой работы. Они также эффективны для снижения видимых выхлопов.

Стальные каплеотбойники

Для специфических применений доступны стальные каплеотбойники с системой защиты от коррозии Baltibond®.

Заполнение змеевика азотом

На период длительной транспортировки (по морю) или хранения на месте установки рекомендуется заполнить змеевик(и) азотом.

Трубы очистителя бассейна

Трубопроводы очистителя бассейна обеспечивают эффективный метод предотвращения накопления осадка в бассейне холодной воды. В бассейне изделия обеспечена полная система трубопроводов, включая форсунки, соединенная с оборудованием потоковой фильтрации.

Примечание: Дополнительная информация приведена в разделе "Технические ресурсы, фильтрация".



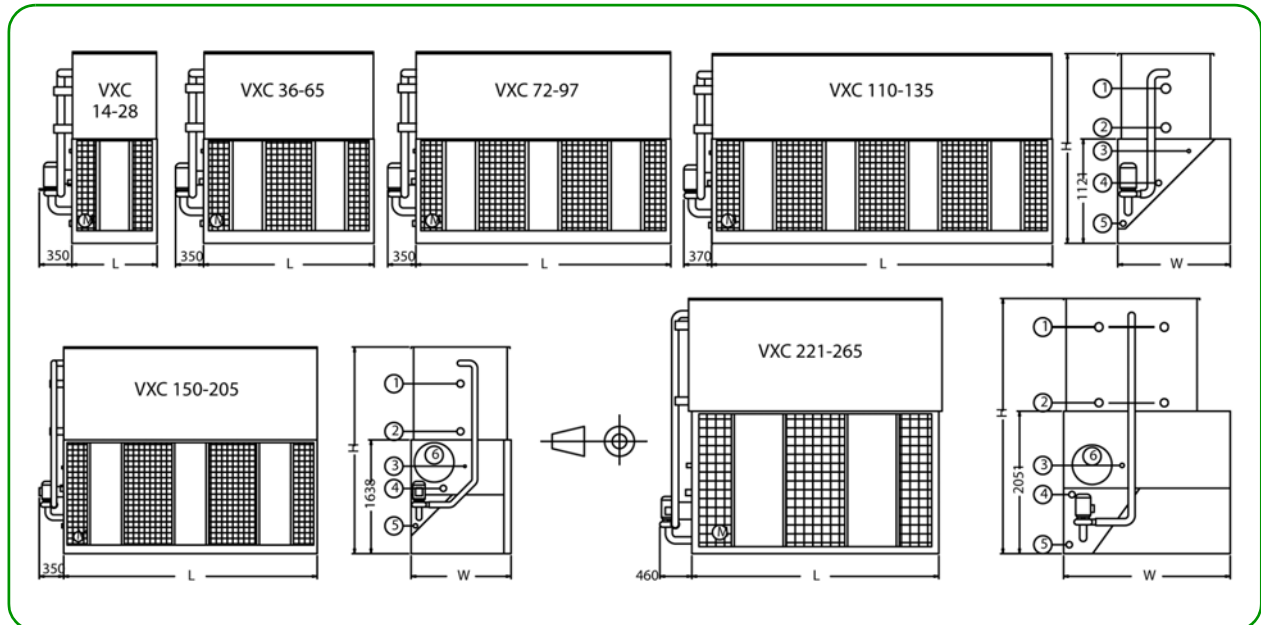
Трубы очистителя бассейна



Технические данные

Примечание: Не использовать для конструирования. Пользоваться сертифицированными на заводе размерами и весами. Данная брошюра включает данные, действительные на момент публикации, которые следует подтвердить заново во время покупки. В интересах усовершенствования продукции технические характеристики, веса и размеры подлежат изменениям без предварительного уведомления. Новейшие технические данные и дополнительная информация приведены на www.BaltimoreAircoil.com.

VXC 14 - VXC 265



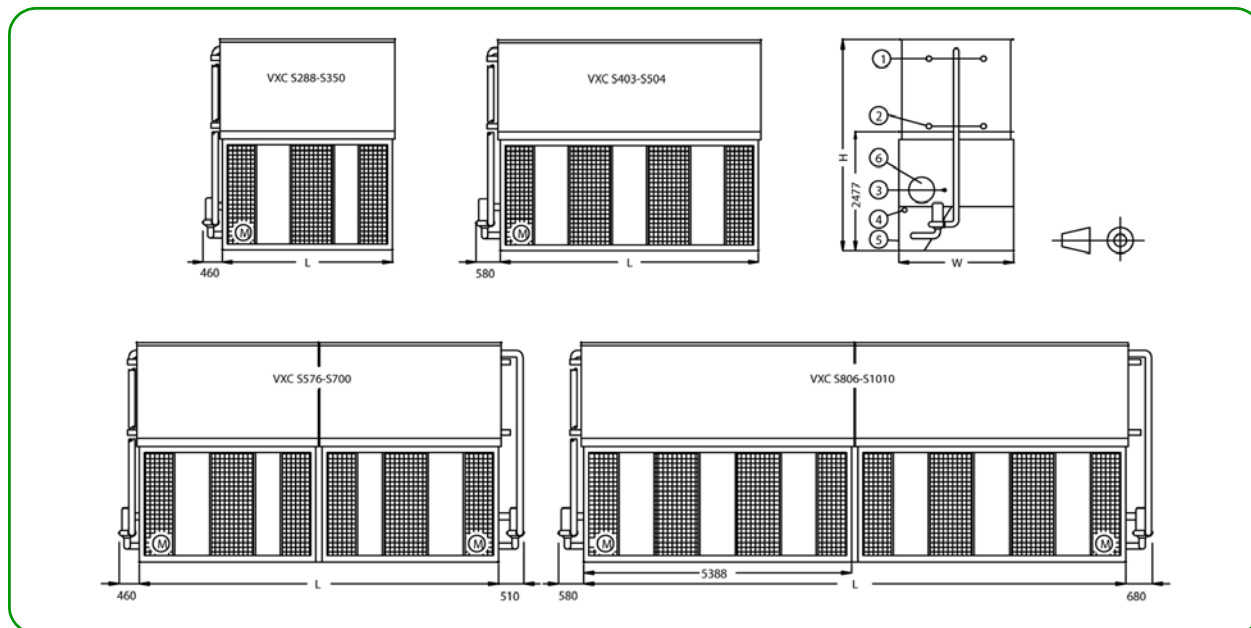
1. От VXC 14 до VXC 28: вход хладагента НД 80; 2. От VXC 14 до VXC 28: выход хладагента НД 80; 3. От VXC 36 до VXC 265: вход хладагента НД 100; 4. От VXC 36 до VXC 265: выход хладагента НД 100; 5. Подпитка; 6. Перелив; 7. Слив; 8. Доступ (у моделей от 14 до 135 дверца доступа находится сзади); От VXC 14 до VXC 135: Подпитка НД 25; Перелив НД 50; Слив НД 50; От VXC 150 до VXC 265: Подпитка НД 50; Перелив НД 80; Слив НД 50.

Модель	Рабочая масса (кг)	Брутто масса (кг)	Самая тяжелая секция, змеевик (кг)	H (мм)	L (мм)	W (мм)	Воздушный поток (м³/с)	Мотор вентилятора (кВт)	Расход воды (л/с)	Мотор насоса (кВт)	Заправка R717 (кг)
VXC 14	660	600	580*	2035	914	1207	2,3	(1x) 1,5	2,2	(1x) 0,25	9
VXC 18	740	670	660*	2245	914	1207	2,2	(1x) 1,5	2,2	(1x) 0,25	11
VXC 25	830	760	480	2467	914	1207	2,5	(1x) 2,2	2,2	(1x) 0,25	15
VXC 28	900	830	540	2683	914	1207	2,4	(1x) 2,2	2,2	(1x) 0,25	19
VXC 36	1050	920	920*	2035	1829	1207	4,6	(1x) 4,0	4,7	(1x) 0,37	16
VXC 45	1170	1030	1030*	2245	1829	1207	5,0	(1x) 4,0	4,7	(1x) 0,37	20
VXC 52	1310	1160	700	2467	1829	1207	4,8	(1x) 4,0	4,7	(1x) 0,37	29
VXC 59	1330	1180	700	2467	1829	1207	5,3	(1x) 5,5	4,7	(1x) 0,37	29
VXC 65	1500	1330	860	2683	1829	1207	5,5	(1x) 5,5	4,7	(1x) 0,37	36
VXC 72	1810	1490	1000	2578	2737	1207	5,8	(1x) 4,0	7,1	(1x) 0,75	41
VXC 86	1820	1500	1000	2578	2737	1207	7,5	(1x) 7,5	7,1	(1x) 0,75	41
VXC 97	2080	1730	1200	2813	2737	1207	7,1	(1x) 7,5	7,1	(1x) 0,75	50
VXC 110	2240	1800	1200	2578	3658	1207	10,4	(1x) 7,5	9,5	(1x) 0,75	59
VXC 125	2510	2050	1440	2813	3658	1207	9,9	(1x) 7,5	9,5	(1x) 0,75	73
VXC 135	2540	2080	1440	2813	3658	1207	10,9	(1x) 11,0	9,5	(1x) 0,75	73
VXC 150	3210	2640	1720	3093	3645	1438	13,3	(1x) 7,5	13,9	(1x) 1,5	77
VXC 166	3240	2670	1720	3093	3645	1438	15,8	(1x) 11,0	13,9	(1x) 1,5	77
VXC 185	3670	2950	1980	3328	3645	1438	15,7	(1x) 11,0	13,9	(1x) 1,5	104
VXC 205	3980	3255	2240	3563	3645	1438	16,9	(1x) 15,0	13,9	(1x) 1,5	111
VXC 221	5860	4250	2630	3585	3550	2397	20,8	(1x) 15,0	19,2	(1x) 2,2	118
VXC 250	6390	4770	3150	3820	3550	2397	21,2	(1x) 15,0	19,2	(1x) 2,2	146
VXC 265	6435	4815	3150	3820	3550	2397	22,7	(1x) 18,5	19,2	(1x) 2,2	146

* Обычно изделие транспортируется одним блоком.



VXC S288 - VXC S1010



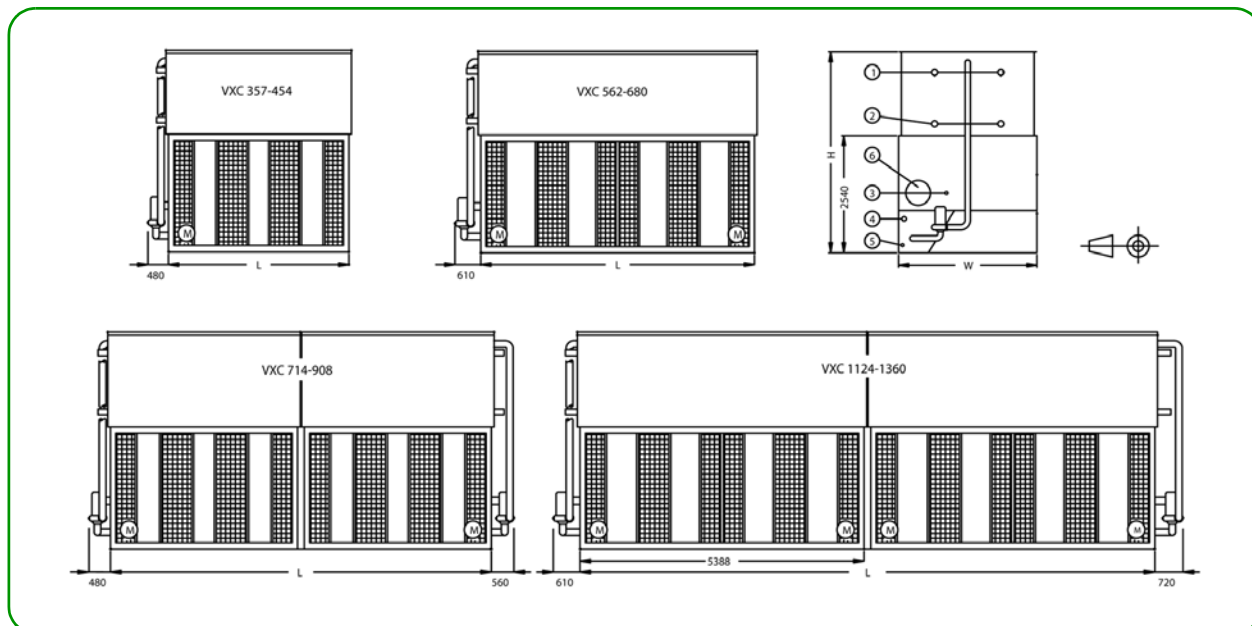
1. вход хладагента НД 100; 2. выход хладагента НД 100; 3. Подпитка НД 50; 4. Перелив НД 80; 5. Слив НД 50; 6. Доступ

Модель	Рабочая масса (кг)	Брутто масса (кг)	Самая тяжелая секция (змеевик) (кг)	H (мм)	L (мм)	W (мм)	Воздушный поток (м ³ /с)	Мотор вентилятора (кВт)	Расход воды (л/с)	Мотор насоса (кВт)	Заправка R717 (кг)
VXC S288	7600	5525	3850	4248	3550	2397	22,8	(1x) 18,5	25,2	(1x) 2,2	164
VXC S300	7630	5555	3850	4248	3550	2397	24,2	(1x) 22,0	25,2	(1x) 2,2	164
VXC S328	7705	5630	3850	4248	3550	2397	26,7	(1x) 30,0	25,2	(1x) 2,2	164
VXC S350	8320	6180	4470	4483	3550	2397	26,2	(1x) 30,0	25,2	(1x) 2,2	196
VXC S403	10225	7170	4715	4013	5385	2397	36,6	(1x) 30,0	38,5	(1x) 4	198
VXC S429	10285	7230	4715	4013	5385	2397	38,9	(1x) 37,0	38,5	(1x) 4	198
VXC S455	11270	8125	5710	4248	5385	2397	34,9	(1x) 30,0	38,5	(1x) 4	246
VXC S482	11320	8175	5710	4248	5385	2397	37,5	(1x) 37,0	38,5	(1x) 4	246
VXC S504	12500	9260	6690	4483	5385	2397	36,6	(1x) 37,0	38,5	(1x) 4	294
VXC S576	15120	10880	3840	4248	7226	2397	45,6	(2x) 18,5	50,4	(2x) 2,2	328
VXC S600	15220	10980	3840	4248	7226	2397	48,4	(2x) 22,0	50,4	(2x) 2,2	328
VXC S656	15400	11100	3840	4248	7226	2397	53,4	(2x) 30,0	50,4	(2x) 2,2	328
VXC S700	16655	12355	4470	4483	7226	2397	52,4	(2x) 30,0	50,4	(2x) 2,2	392
VXC S806	20555	14415	5120*	4013	10903	2397	73,2	(2x) 30,0	77,0	(2x) 4	396
VXC S858	20755	14615	5120*	4013	10903	2397	77,8	(2x) 37,0	77,0	(2x) 4	396
VXC S910	22570	16420	5710	4248	10903	2397	69,8	(2x) 30,0	77,0	(2x) 4	492
VXC S964	22770	16550	5710	4248	10903	2397	75,0	(2x) 37,0	77,0	(2x) 4	492
VXC S1010	25035	18505	6690	4483	10903	2397	73,2	(2x) 37,0	77,0	(2x) 4	588

* Секция поддона - самая тяжелая секция.

Испарительные конденсаторы

VXC 357 - VXC 1360

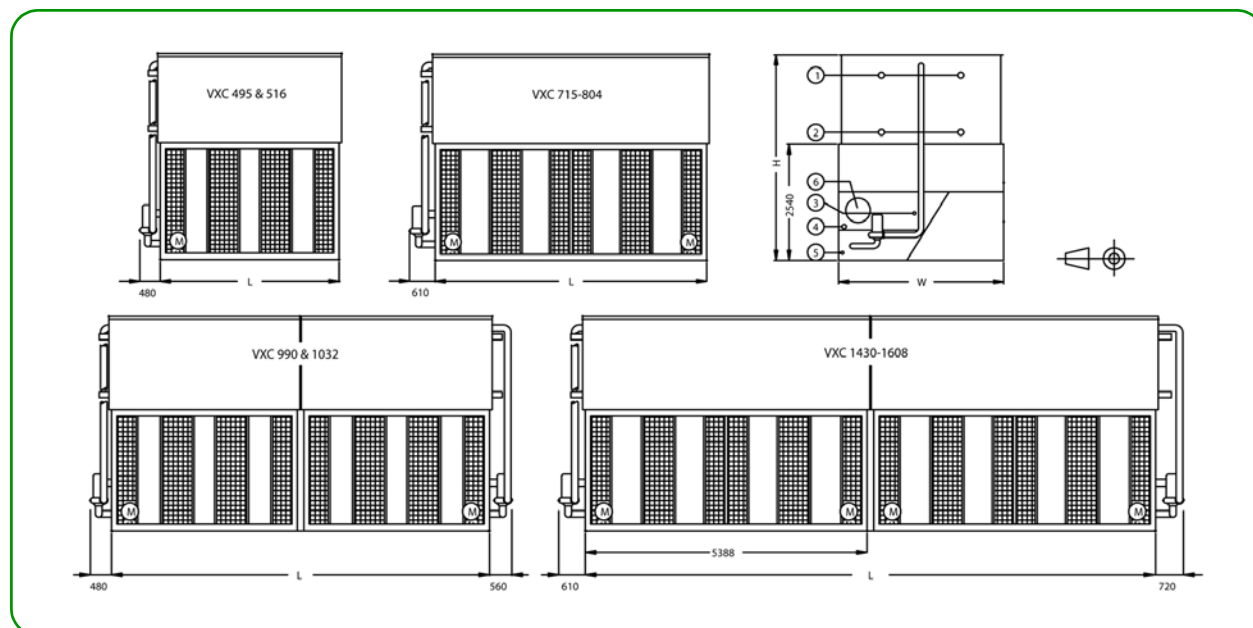


1. вход хладагента НД 100; 2. выход хладагента НД 100; 3. Подпитка; 4. Перелив НД 80; 5. Слив НД 50; 6. Доступ; От VXC 357 до VXC 908: Подпитка НД 50; От VXC 1124 до VXC 1360: Подпитка НД 80.

Модель	Рабочая масса (кг)	Брутто масса (кг)	Самая тяжелая секция (змеявик) (кг)	H (мм)	L (мм)	W (мм)	Воздушный поток (м ³ /с)	Мотор вентилятора (кВт)	Расход воды (л/с)	Мотор насоса (кВт)	Заправка R717 (кг)
VXC 357	6940	5300	3940	4075	3550	3000	34,3	(1x) 22,0	30,8	(1x) 4	180
VXC 399	8290	6600	4730	4310	3550	3000	31,6	(1x) 22,0	30,8	(1x) 4	218
VXC 454	9580	7860	5510	4545	3550	3000	34,4	(1x) 30,0	30,8	(1x) 4	250
VXC 562	11490	8990	5810	4075	5388	3000	51,2	(2x) 18,5	46,7	(1x) 4	250
VXC 620	12680	10200	7010	4310	5388	3000	50,0	(2x) 18,5	46,7	(1x) 4	350
VXC 680	14100	11530	8200	4545	5388	3000	52,0	(2x) 22,0	46,7	(1x) 4	390
VXC 714	14430	10600	3940	4075	7226	3000	68,6	(2x) 22,0	61,6	(2x) 4	360
VXC 798	16590	13200	4730	4310	7226	3000	63,2	(2x) 22,0	61,6	(2x) 4	436
VXC 908	19140	15700	5510	4545	7226	3000	68,8	(2x) 30,0	61,6	(2x) 4	500
VXC 1124	22740	17940	5810*	4075	10903	3000	102,4	(4x) 18,5	93,4	(2x) 4	500
VXC 1240	25240	20380	7010	4310	10903	3000	100,1	(4x) 18,5	93,4	(2x) 4	700
VXC 1360	28090	23100	8200	4545	10903	3000	104,0	(4x) 22,0	93,4	(2x) 4	780

* Секция поддона - самая тяжелая секция.

VXC 495 - VXC 1608



1. вход хладагента НД 100; 2. выход хладагента НД 100; 3. Подпитка; 4. Перелив НД 80; 5. Слив НД 50; 6. Доступ. От VXC 495 до VXC 1032: Подпитка НД 50; От VXC 1430 до VXC 1608: Подпитка НД 80.

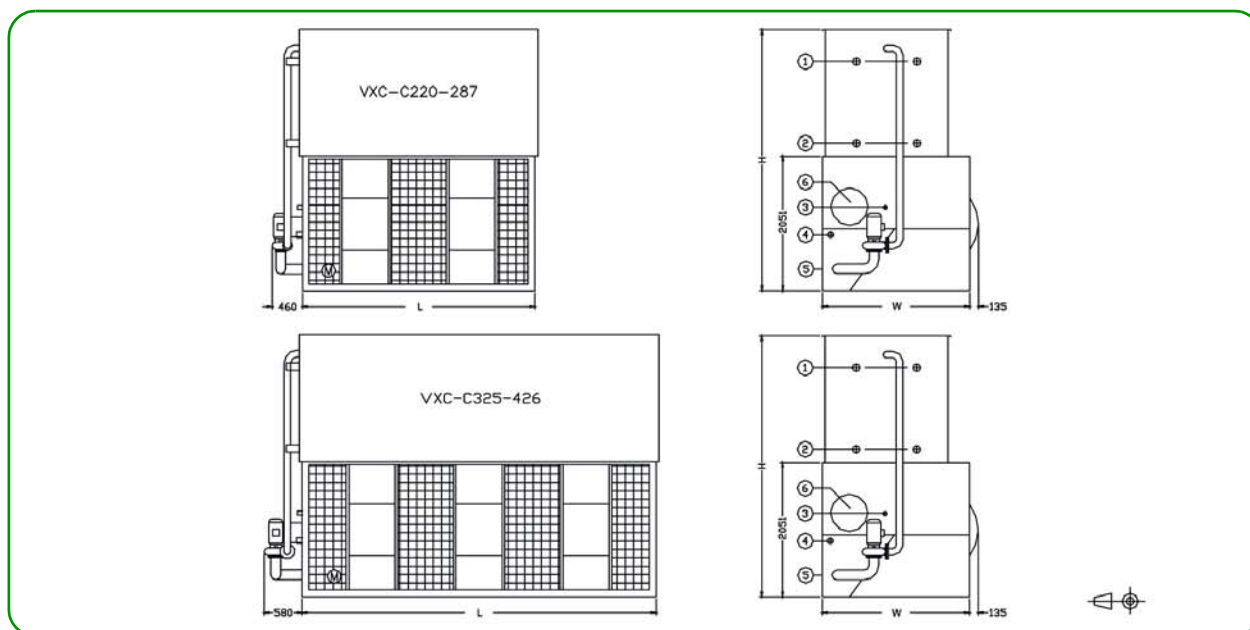
Модель	Рабочая масса (кг)	Брутто масса (кг)	Самая тяжелая секция (змеевик) (кг)	H (мм)	L (мм)	W (мм)	Воздушный поток (м ³ /с)	Мотор вентилятора (кВт)	Расход воды (л/с)	Мотор насоса (кВт)	Заправка R717 (кг)
VXC 495	12040	8210	5610	4310	3550	3607	40,0	(1x) 37,0	39,1	(1x) 4	250
VXC 516	13030	9170	6550	4545	3550	3607	39,4	(1x) 37,0	39,1	(1x) 4	298
VXC 715	17555	11855	8310	4310	5388	3607	56,1	(2x) 22,0	56,8	(1x) 4	374
VXC 772	17735	12035	8310	4310	5388	3607	62,3	(2x) 30,0	56,8	(1x) 4	374
VXC 804	19290	13435	9710	4545	5388	3607	60,4	(2x) 30,0	56,8	(1x) 4	450
VXC 990	24185	16520	5610	4310	7226	3607	80,0	(2x) 37,0	78,2	(2x) 4	500
VXC 1032	26095	18280	6550	4545	7226	3607	78,8	(2x) 37,0	78,2	(2x) 4	596
VXC 1430	35200	23680	8300	4310	10903	3607	112,2	(4x) 22,0	113,6	(2x) 4	748
VXC 1544	35560	23770	8300	4310	10903	3607	124,6	(4x) 30,0	113,6	(2x) 4	748
VXC 1608	38665	26845	9710	4545	10903	3607	120,8	(4x) 30,0	113,6	(2x) 4	900

Испарительные конденсаторы

... because temperature matters



VXC C220 - VXC C426



1. вход хладагента НД 100; 2. выход хладагента НД 100; 3. Подпитка НД 50; 4. Перелив НД 80; 5. Слив НД 50; 6. Кожухи вентиляторов поставляются незакрепленными.

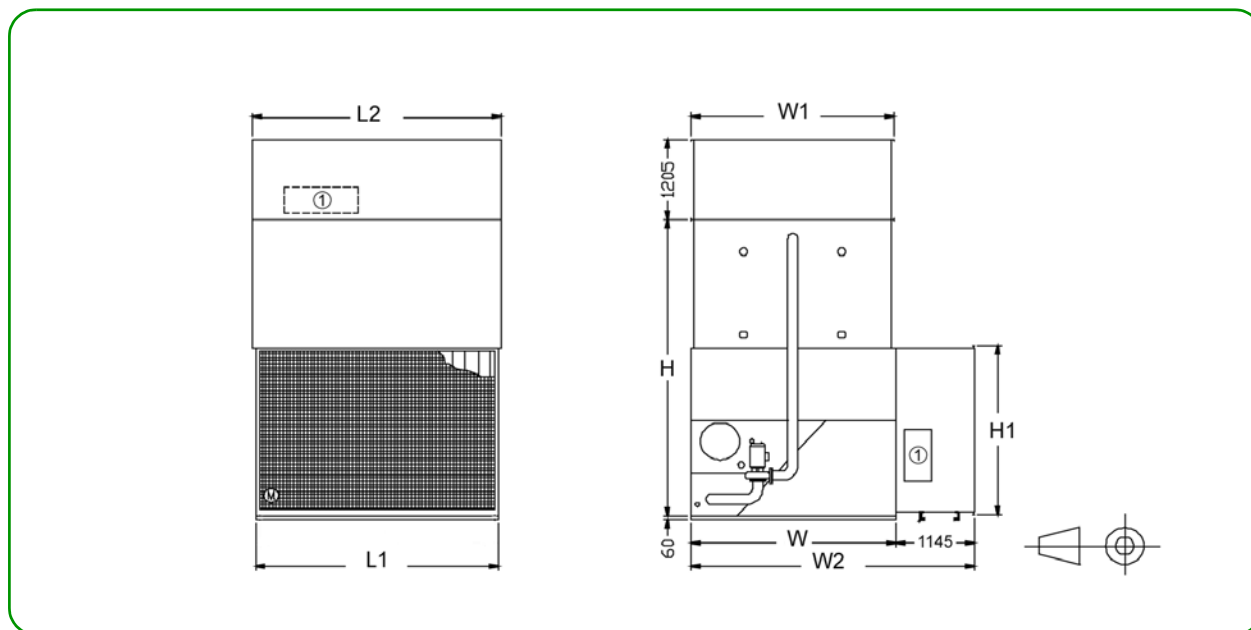
Модель	Рабочая масса (кг)	Брутто масса (кг)	Самая тяжелая секция (змеевик) (кг)	Н (мм)	L (мм)	W (мм)	Воздушный поток (м ³ /с)	Мотор вентилятора (кВт)	Расход воды (л/с)	Мотор насоса (кВт)	Заправка R717 (кг)
VXC C220	5940	4250	2630	3585	3550	2245	20,6	(1x) 15,0	19,2	(1x) 2,2	118
VXC C250	6415	4770	3150	3820	3550	2245	20,1	(1x) 15,0	19,2	(1x) 2,2	146
VXC C265	6440	4795	3150	3820	3550	2245	21,7	(1x) 18,5	19,2	(1x) 2,2	146
VXC C287	7450	5315	3665	4055	3550	2245	22,5	(1x) 22,0	19,2	(1x) 2,2	154
VXC C325	8730	6135	3885	3585	5385	2245	31,5	(1x) 18,5	29,0	(1x) 4	156
VXC C340	8735	6145	3885	3585	5385	2245	33,5	(1x) 22,0	29,0	(1x) 4	156
VXC C380	9430	6945	4685	3820	5385	2245	32,2	(1x) 22,0	29,0	(1x) 4	196
VXC C408	9470	7030	4685	3820	5385	2245	35,5	(1x) 30,0	29,0	(1x) 4	196
VXC C426	10260	7830	5485	4055	5385	2245	34,7	(1x) 30,0	29,0	(1x) 4	234

Общие указания

- Стандартные подсоединения хладагента имеют номинальный диаметр (НД) 100 BSP MPT на входе и выходе (у моделей VXC от 14 по 28 подсоединения хладагента имеют НД 80 BSP MPT), за консультацией по поводу размера и расположения обращайтесь в местное представительство ВАС. Размеры других подсоединений высылаются по особому заказу. Стандартные подсоединения хладагента имеют фаску для сварки.
- Соединения подпитки, перелива, впуска, слива и дверца люка могут быть изготовлены на стороне, противоположной показанной; проконсультируйтесь в вашем представительстве ВАС Balticare.
- Высота изделий указана приблизительно, точные значения приведены на сертифицированных чертежах.
- Брутто (транспортный) и рабочий вес указаны для изделий без принадлежностей, таких как шумоподавители, вытяжные колпаки и др. Чтобы узнать величину добавочного веса и самой тяжелой секции, смотрите заводские сертифицированные чертежи.
- На чертежах изделий только с одним насосом оросителя показана стандартная "правая" компоновка, при которой сторона подачи воздуха расположена справа, если стоять лицом к стороне с соединениями. "Левая" компоновка может быть выполнена по специальному заказу.
- Змеевик, перелив и соединения подпитки и орошения всегда расположены на одной стороне изделия. У изделий с двумя насосами на другой стороне будет установлен дополнительный набор соединений для змеевика и соединение для дополнительного перелива.
- У моделей от VXC 14 до VXC 135 дверца люка расположена на стороне, противоположной стороне впуска воздуха, поэтому при позиционировании изделия обеспечьте достаточное пространство для доступа.
- При использовании испарительных конденсаторов помещениях, помещение может быть использовано как вентиляционная камера, а трубопроводы подсоединены только к выпускным соединениям. Если требуется впускной трубопровод, должна быть указана замкнутая вентиляционная секция; подробности уточните в местном представительстве ВАС.
- Мощность вентилятора указана при ВСД 0 Па. Для работы против внешнего статического давления до 125 Па увеличьте мотор каждого вентилятора на один размер.
- Рабочая заправка хладагента приведена для R 717. Чтобы рассчитать рабочую заправку хладагентов R22, умножьте это значение на: 1,93. Для R134A умножьте на: 1,98.
- Для сухой работы стандартные моторы должны быть увеличены на один размер во избежание их перегрузки. Для резкого увеличения сухой производительности без увеличения размера мотора доступны змеевики с увеличенной поверхностью. За информацией по выбору и ценам обращайтесь к местное представительство ВАС Balticare.

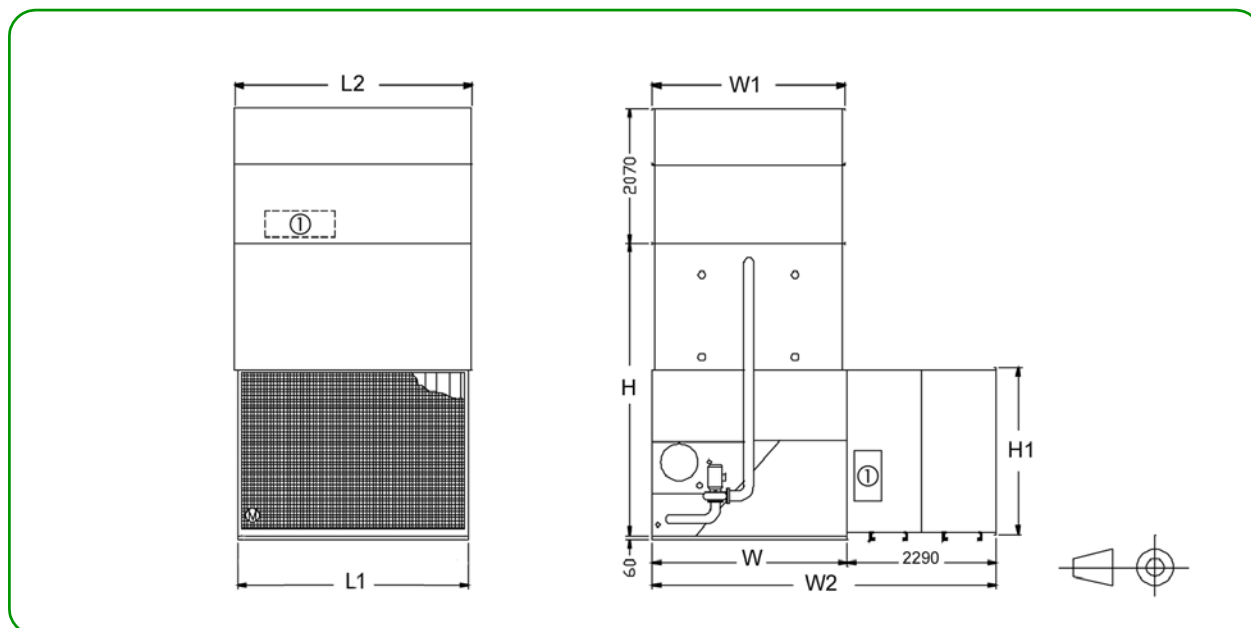
Шумоподавление

Шумоподавление ХА + ХВ



1. Дверца люка; L1= Длина впускного шумоподавителя; L2= Длина выпускного шумоподавителя; W = ширина изделия; H = высота изделия (см. Технические данные).

Шумоподавление ХС



1. Дверца люка; L1= Длина впускного шумоподавителя; L2= Длина выпускного шумоподавителя; W = ширина изделия; H = высота изделия (см. Технические данные).



Испарительные конденсаторы

VXC	Изделие + шумоподавитель	Кол-во дверец люка		Размеры (мм)						Вес (кг)									
				W2		H1	W1	L1	L2	Впускной			Монолитное днище	Выпускной			Всего		
		XA, XB, XC	Выпускной	Впускной	XA, XB	XC	XA, XB, XC			XA	XB	XC		XA	XB	XC	XA	XB	XC
14 - 28	4 ⁽¹⁾	1	2	2352	НЕТ	1090	1030	890	902	110	130	НЕТ	30	130	150	НЕТ	270	310	НЕТ
36 - 65	4 ⁽¹⁾	1	2	2352	НЕТ	1090	1030	1800	1816	175	220	НЕТ	50	175	220	НЕТ	400	490	НЕТ
72 - 97	4	1	2	2352	НЕТ	1090	1030	2710	2731	230	300	НЕТ	70	280	350	НЕТ	580	720	НЕТ
110 - 135	4	1	2	2352	НЕТ	1090	1030	3635	3645	300	370	830	100	360	420	НЕТ	760	890	НЕТ
150 - 205	4	1	2	2583	3728	1600	1420	3635	3645	380	480	1080	120	440	520	1070	940	1120	2270
221 - 265	4	1	2	3542	4687	2070	1955	3525	3645	500	630	1420	190	530	650	1330	1220	1470	2940
S288 - S350	4	1	2	3542	4687	2070	2365	3525	3645	500	630	1420	190	660	800	1640	1350	1620	3250
S403 - S504	4	2	2	3542	4687	2070	2365	5365	5480	660	860	1970	300	830	1090	2240	1790	2250	4510
S576 - S700	7	2	2	3542	4687	2070	2365	7050	7322	1000	1260	2840	380	1320	1600	3280	2700	3240	6500
S806 - S1010	7	4	2	3542	4687	2070	2365	10730	10998	1320	1720	3940	600	1660	2180	4480	3580	4500	9020
357 - 454	4	1	2	4145	5290	2560	2965	3525	3645	560	710	1620	230	710	880	1820	1500	1820	3670
562 - 680	4	2	2	4145	5290	2560	2965	5365	5480	730	980	2240	350	900	1210	2490	1980	2540	5080
714 - 908	7	2	2	4145	5290	2560	2965	7050	7322	1120	1420	3240	460	1420	1760	3640	3000	3640	7340
1124 - 1360	7	4	2	4145	5290	2560	2965	10730	10994	1460	1960	4480	700	1800	2420	4980	3960	5080	10160
495 - 516	4	1	2	4752	5897	2560	3575	3525	3645	560	710	1620	280	810	1030	2130	1650	2020	4030
715 - 804	4	2	2	4752	5897	2560	3575	5365	5480	730	980	2240	420	1020	1410	2920	2170	2810	5580
990 - 1032	7	2	2	4752	5897	2560	3575	7050	7322	1120	1420	3240	560	1620	2060	4260	3300	4040	8060
1430 - 1608	7	4	2	4752	5897	2560	3575	10730	10994	1460	1960	4480	840	2040	2820	5840	4340	5620	11160

(1) VXC 14, VXC 18, VXC-36 и VXC-45 + шумоподавитель транспортируются 3 частями

(2) Впускной шумоподавитель: Люк доступа имеет высоту 775 мм, ширину 405 мм, и расположен на каждом конце изделия. Выпускной шумоподавитель: Люк доступа имеет высоту 405 мм, ширину 1170 мм, и расположен на глухой правой стороне изделия (у VXC14-28 дверца имеет ширину 650 мм)

Внешний поддон

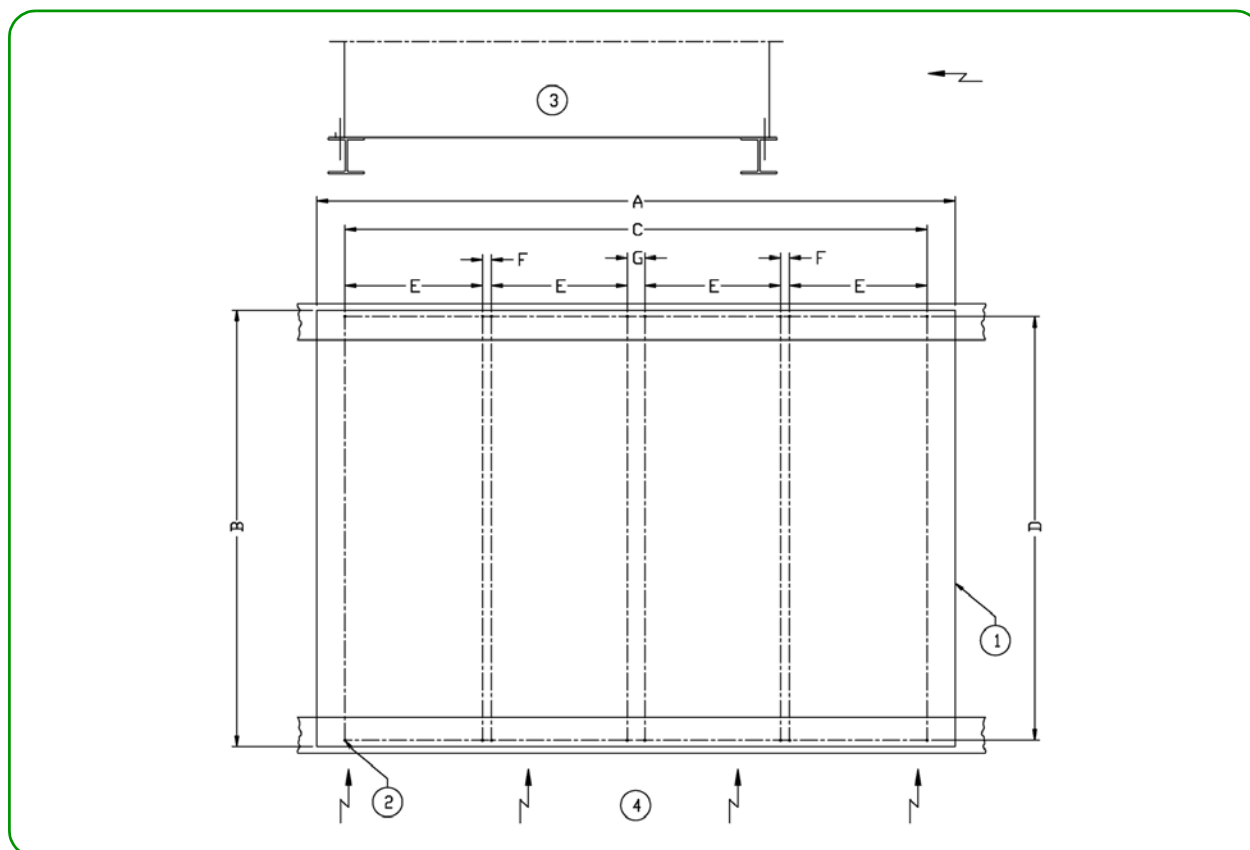
Информация по внешнему поддону приведена в разделе "Технические ресурсы" глава "Выбор внешнего поддона".

Монтажные опоры

Примечание: Не использовать для конструирования. Пользоваться сертифицированными на заводе размерами и весами. Данная брошюра включает данные, действительные на момент публикации, которые следует подтвердить заново во время покупки. В интересах усовершенствования продукции технические характеристики, веса и размеры подлежат изменениям без предварительного уведомления. Новейшие технические данные и дополнительная информация приведены на www.BaltimoreAircoil.com.

Рекомендуемая компоновка опоры для изделий состоит из параллельных двутавровых балок, проходящих под всей длиной изделия и расположенных так, как показано на чертеже ниже. Являясь адекватной опорой, балки также приподнимают изделие над любым твердым фундаментом для обеспечения доступа к его нижней части. Перед установкой изделия на стальные опоры с другой компоновкой, проконсультируйтесь в местном представительстве ВАС Balticare.

Изделия без шумоподавления



1. Контур изделия; 2 Монтажные отверстия диам. 22 мм; 3. Изделие; 4. Впуск воздуха.

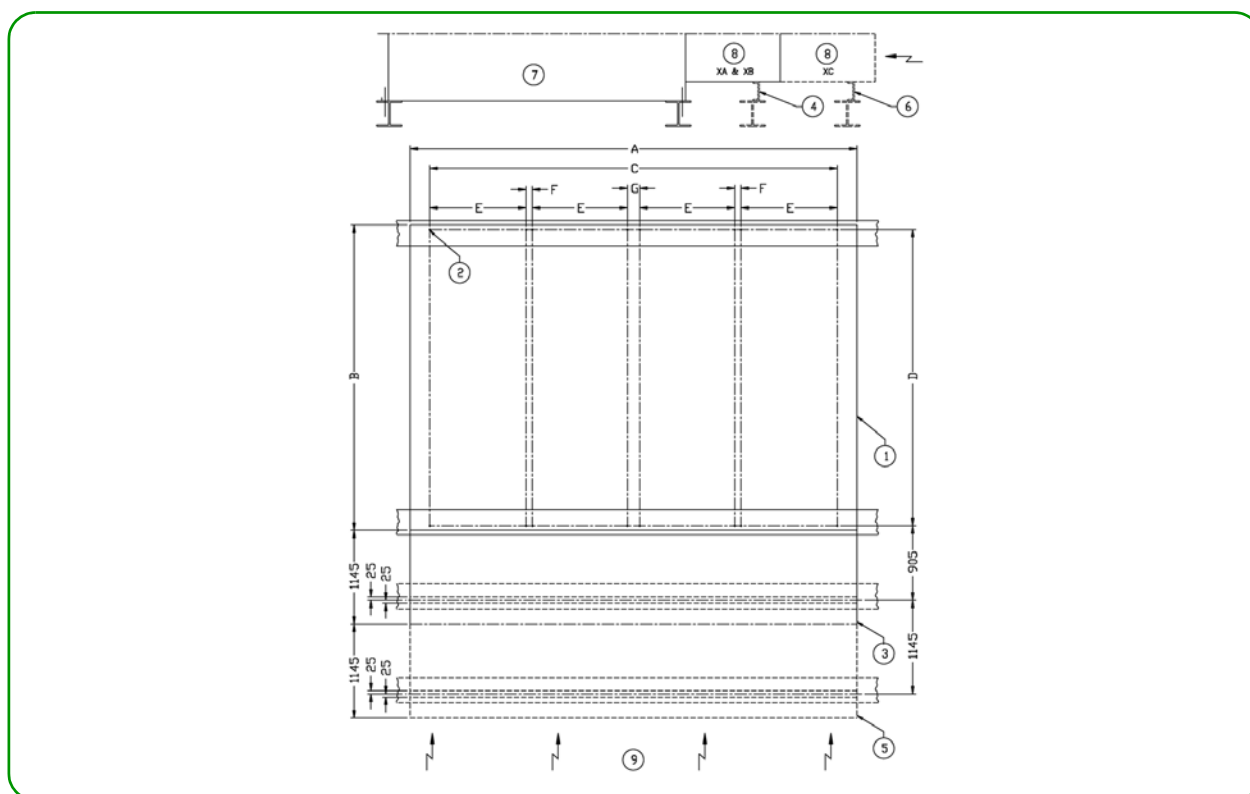
Модель	A Длина изделия (мм)	B Ширина изделия (мм)	C Осевое расст (мм)	D Осевое расст. (мм)	E (мм)	F (мм)	G (мм)	X Макс (мм)	Монтажные отверстия
VXC 14-28	914	1207	750	1153	-	-	-	2	4
VXC 36-65	1829	1207	1664	1153	-	-	-	5	4
VXC 72-97	2737	1207	2572	1153	-	-	-	8	4
VXC 110-135	3658	1207	3492	1153	-	-	-	10	4
VXC 150-205	3645	1438	3492	1378	-	-	-	10	4
VXC 221-265	3550	2397	3238	2397	-	-	-	10	4
VXC S288-S350	3550	2397	3238	2327	-	-	-	10	4
VXC S403-S504	5385	2397	5074	2327	2486	102	-	13	8
VXC S576-S700	7226	2397	6914	2327	3238	438	-	13	8
VXC S806-S1010	10903	2397	10586	2327	2486	102	438	13	16

... because temperature matters



Модель	A Длина изделия (мм)	B Ширина изделия (мм)	C Осевое расст. (мм)	D Осевое расст. (мм)	E (мм)	F (мм)	G (мм)	X Макс (мм)	Монтажные отверстия
VXC 357-454	3550	3000	3238	2934	-	-	-	10	4
VXC 562-680	5388	3000	5074	2934	2486	102	-	13	8
VXC 714-908	7226	3000	6914	2934	3238	438	-	13	8
VXC 1124-1360	10903	3000	10586	2934	2486	102	438	13	16
VXC 495-516	3550	3607	3238	3537	-	-	-	10	4
VXC 715-804	5388	3607	5074	3537	2486	102	-	13	8
VXC 990-1032	7226	3607	6914	3537	3238	438	-	13	8
VXC 1430-1608	10903	3607	10586	3537	2486	102	438	13	16
VXC C220-C287	3550	2245	3238	2175	-	-	-	10	4
VXC C325-C426	5385	2245	5074	2175	2486	102	-	13	8

Изделия с шумоподавлением



1. Контур изделия; 2. Монтажные отверстия diam. 22 мм; 3. Контур шумоподавителя (опционный ХА или ХВ); 4. Опорный канал, прикрепленный к опционному шумоподавителю ХА или ХВ; 5.+3 Контур шумоподавителя (опционный ХС); 6.+4 Опорные каналы, прикрепленные к опционному шумоподавителю ХС; 7. Изделие; 8. Шумоподавитель; 9. Впуск воздуха.

Примечания:

1. Рекомендуемая компоновка опоры для изделий VX состоит из параллельных двутавровых балок, проходящих под всей длиной изделия. Опоры и анкерные болты проектируются и поставляются другими производителями.
2. Все опорные балки должны быть расположены заподлицо и выровнены поверху, и ориентированы относительно базовой линии, как показано на чертеже.
3. Рекомендуемые проектные нагрузки на каждую из опорных балок должны составлять 70% от общего рабочего веса изделия, равномерно распределенного на каждую из балок. Опорная балка(и) для опционного шумоподавителя(ей) должна поддерживать только шумоподавитель, при равномерной нагрузке 250 кг/м. Балки должны быть

спроектированы в соответствии со стандартной строительной практикой. Максимально допустимое отклонение балок под изделием указано в таблице выше.

4. Все монтажные отверстия имеют диаметр 22 мм и расположены в указанных на чертеже местах.
5. Если используются виброизоляторы, то между изделием (и опционным шумоподавителем) и изоляторами должен быть обеспечен рельс или канал, чтобы изделие имело непрерывную опору. Кроме того, опорные балки должны быть спроектированы таким образом, учитывая общую длину изоляторов и их монтажные отверстия, которые могут отличаться от монтажных отверстий изделия. Необходимые данные приведены на чертежах виброизолятора.

Технические условия

Общие указания

A. Общие указания: Доставить и смонтировать _____ испарительный конденсатор с противоточной продувкой, со впуском на одной стороне, полностью в соответствии со спецификациями, графиками и чертежами.

B. Производительность: Испарительный конденсатор(ы) должен иметь гарантированную изготовителем конденсационную производительность _____ кВт по отводу тепла, работая с хладагентом _____, при температуре конденсации _____ оС и входной температуре _____ оС по смоченному термометру.

C. Гарантия: Гарантия производителя на стандартное оборудование должна распространяться на период не менее одного года от даты пуска в эксплуатацию, или не менее восемнадцати месяцев от даты поставки, в зависимости от того, что закончится раньше.

D. Гарантия качества: Для обеспечения последовательного качества продукции и услуг производитель должен иметь систему управления качеством, сертифицированную аккредитованным регистрационным органом как соответствующую требованиям ISO-9001:2000.

Изделия

1.0 Испарительный конденсатор, материалы и узлы

Общие указания: Все стальные панели и структурные элементы должны быть изготовлены из толстой стали Z600 с

горячим оцинкованием, а на все кромки нанесено защитное покрытие из обогащенного цинком компаунда.

2.0 Секция теплообменника в сборе

Испарительный конденсатор должен включать корпусную секцию теплообменника, состоящую из конденсационного змеевика для хладагента, системы раздачи оросительной воды и каплеотбойников, как указано производителем.

1. Конденсационный змеевик для хладагента должен быть изготовлен на предприятии изготовителя из стали с полностью загрунтованной поверхностью, и подвергнут горячему оцинкованию после изготовления.

a. Конденсационный змеевик для хладагента должен быть испытан под водой сжатым воздухом под давлением 34 бара.

b. Конденсационный змеевик должен быть рассчитан на небольшой перепад давлений и иметь наклонные трубки для слива жидкого хладагента самотеком.

c. Конденсационный змеевик должен быть изготовлен в соответствии с Европейской директивой для оборудования, работающего под давлением (PED) 97/23/ЕС.

2. Вода должна равномерно распределяться по змеевику при минимальном расходе, достаточном для обеспечения постоянного и полного смачивания змеевика с помощью пластиковых форсунок большого диаметра, незабивающихся, со сферическим разбрызгиванием, распределенных над лицевой поверхностью змеевика на пластиковых ответвлениях. Форсунки должны использовать двухступенчатую структуру рассеивания для обеспечения перекрывающихся, зонтикообразных структур разбрызгивания, которые создают многочисленные точки пересечения с соседними форсунками.

Отводы и форсунки должны удерживаться на месте вставными резиновыми уплотнительными втулками, позволяющими быстро снять отдельные форсунки или отводы целиком для чистки или промывки.

3. Съемные пластиковые каплеотбойники должны быть расположены так, чтобы предотвращать выход влаги из испарительного конденсатора, и обеспечивать минимум три (3) изменения направления воздуха.

3.0 Поддон в сборе

Испарительный конденсатор должен включать секцию поддона, состоящую из бассейна холодной воды с насосным агрегатом и агрегатами вентиляторов со впуском воздуха с одной стороны и встроенной вентиляционной камерой.

1. Бассейн холодной воды должен включать: соединение для слива/промывки, стальной сетчатый фильтр, бронзовый клапан подпитки, соединение для перелива и насосный агрегат для циркуляции воды.

a. Соединения для слива/промывки должно находиться в бассейне холодной воды для удаления циркуляционной воды.

b. Вынимаемый сетчатый фильтр должен иметь перфорированные отверстия, размеры которых меньше, чем диаметр отверстий форсунок системы раздачи воды, и интегрированный противовихревой колпачок для предотвращения захвата воздуха.

c. Бронзовый клапан подпитки должен быть снабжен пластиковым поплавком большого диаметра, приспособленным для легкой регулировки.

d. Соединение для перелива должно иметься в бассейне холодной воды для предотвращения утечки циркуляционной воды.

e. Центробежный насос для рециркуляции воды должен быть с сомкнутой компоновкой и бронзовыми вставками, снабжен механическим уплотнением, смонтирован на бассейне и подсоединен от всасывающего сетчатого фильтра к системе раздачи воды.

i. Насос должен быть смонтирован так, чтобы из него можно было слить воду самотеком при осушении бассейна.

ii. Насосный агрегат должен включать интегрированный дозирующий клапан и выпускной трубопровод для

регулирования слива на участке между нагнетательным отверстием насоса и подсоединением перелива.

iii. Мотор насоса должен быть полностью герметичным с охлаждением от вентилятора (ГОВ), пригодным для работы от сети _____ В, _____ Гц, _____ фазный.

f. При инсталляциях, требующих внешнего поддона, испарительный конденсатор должен быть модифицирован под использование независимого поддона и насоса для рециркуляции воды (производятся другими производителями).

i. Агрегаты насоса для циркуляционной воды, сетчатого фильтра, клапана подпитки и интегрированного выпускного трубопровода должны быть исключены из объема поставки испарительного конденсатора.

ii. Для слива воды самотеком в удаленный поддон, испарительный конденсатор должен быть снабжен выпуском в бассейне холодной воды, размер и расположение которого должны соответствовать чертежу.

iii. Рабочее давление в системе распределения воды испарительного конденсатора должно составлять 14 кПа на входе в систему форсунок.

2. Воздух должен поступать в испарительный конденсатор через агрегаты радиальных вентиляторов и интегрированную вентиляционную камеру.

a. Вентиляторы и моторы должны располагаться в потоке сухого входящего воздуха для обеспечения повышенной надежности и легкости обслуживания.

b. Кожухи вентилятора должны иметь изогнутые входные кольца для эффективного впуска воздуха и прямоугольные выпускные раструбы, выходящие в поддон для повышения эффективности вентилятора и предотвращения попадания брызг воды в вентиляторы.



с. Вентиляторы должны быть предназначенными для тяжелых условий работы, с центробежным потоком, смонтированы на стальные валы, установленные на предназначенные для тяжелых условий работы, самовыравнивающиеся, смазываемые шариковые подшипники с чугунными корпусами, рассчитанными на минимальный L10 срок службы 40 000 часов.

4.0 Спецификации опционного оборудования

А. Испарительный конденсатор должен быть снабжен подогревателями бассейна для предотвращения замерзания воды в бассейне холодной воды во время простоев испарительного конденсатора.

1. Подогреватели бассейна должны быть выбраны с таким расчетом, чтобы поддерживать температуру в бассейне равной +4 °С при температуре окружающей среды -18 °С.
2. Подогреватели бассейна должны быть электрическими, погружаемого типа, и управляться удаленным термостатом с датчиком, погруженным в воду в бассейне.
3. Подогреватели бассейна должны быть снабжены установленным на заводе выключателем низкого уровня воды для предотвращения работы подогревателей в случае, если нагревательные элементы погружены не полностью.

5.0 Шум

5.1 Уровень звукового давления: Для поддержания качества местной окружающей среды, максимальное звуковое давление (в децибелах), измеренное в 15 метрах от конденсатора при

д. Мотор(ы) вентилятора должен быть герметичным с охлаждением от вентилятора (ГОВ), пригоден для работы от сети _____ вольт, _____ фаз, _____ герц, и смонтирован на легко регулируемом основании, рассчитанном для тяжелых условий эксплуатации. Обмотки, оси и подшипники должны быть обеспечены специальной защитой от влаги.

В. Испарительный конденсатор должен быть снабжен собранными на заводе и установленными на месте лестной и перилами для обеспечения доступа на крышу испарительного конденсатора.

С. Испарительный конденсатор должен быть снабжен системой привода Baltiguard для повышения эффективности распределения нагрузки и обеспечения избыточности системы в случае отказа электромотора.

1. Система привода Baltiguard® должна включать главный электромотор вентилятора, соответствующий указанному в опубликованной литературе производителя, и вспомогательный электромотор, обеспечивающий примерно 1/3 проектной мощности и 2/3 проектной скорости вентилятора, и предназначенный для оптимизации экономии энергии в периоды, когда нагрузка не является номинальной.

работающем на полной скорости вентиляторе не должно превышать уровней звукового давления, приведенных ниже.

Место установки	63	125	250	500	1000	2000	4000	8000	dB(A)
Выпуск									
Впуск воздуха									
Торец									
Задняя стенка									

VCL

Испарительные конденсаторы



Особенности изделия

Испарительные конденсаторы VCL	E2
Преимущества	E4
Особенности конструкции	E6
Функции и опции по заказу	E7
Принадлежности	E9
Технические данные	E10
Монтажные опоры	E14
Технические условия	E15

Испарительные конденсаторы VCL

Производительность

Производительность одной модели:

160 кВт - 1290 номинальная

Общее описание

Испарительные конденсаторы VCL обеспечивают номинальную теплопроизводительность в широком диапазоне температур, требований к отводу тепла, и при использовании различных хладагентов. Модели VCL могут устанавливаться в помещениях, сводят к минимуму уровень шума, и могут быть приспособлены к ограниченной высоте потолка или монтажного помещения. Изделия серий VL минимизируют стоимость монтажа, обеспечивают надежную круглогодичную эксплуатацию и идеальны для применения в случаях, когда требуется минимальная шумность.

Главные особенности

- Пригодны для монтажа в помещении и на улице
- Пригодны для монтажа в помещениях с ограниченной высотой потолка и для монтажа на крыше
- Низкая шумность
- Впуск воздуха с одной стороны
- Низкое потребление энергии
- Низкие расходы на монтаж
- Легкое обслуживание
- Надежная круглогодичная эксплуатация
- Долгий срок службы
- Конструкция змеевика соответствует PED 97/23/EC





Испарительные конденсаторы

... because temperature matters



Преимущества

Гибкость монтажа и применения

- **Монтаж в помещении** - радиальные вентиляторы способны преодолеть статическое давление, создаваемое наружными трубопроводами, позволяя устанавливать изделия этого типа в помещениях.
- **Низкопрофильные модели** - у низкопрофильных изделий секция вентиляторов расположена рядом с секцией корпуса, что позволяет их монтировать в помещениях с ограниченной высотой. Низкопрофильные модели доступны с высотой от 1585 до 2560 мм.



Низкопрофильное изделие по сравнению со стандартным

Низкая шумность

- **Радиальный вентилятор** - радиальные вентиляторы конструкционно имеют низкую шумность.
- **Впуск воздуха с одной стороны** - особо чувствительные к шуму зоны можно приспособить, повернув в эту сторону малошумную сторону (заднюю панель).

Низкое потребление энергии

- **Оборудование с испарительным охлаждением** минимизирует энергопотребление всей системы, потому что оно обеспечивает более низкие рабочие температуры. Владелец экономит деньги, сберегая при этом природные ресурсы и снижая воздействие на окружающую среду.
- **Испарительные конденсаторы** обеспечивают более низкие температуры конденсации и могут предложить значительную экономию электроэнергии по сравнению с обычными конденсаторными системами с воздушным и водяным охлаждением.

Низкие расходы на монтаж

- **Опора** - все модели монтируются на две параллельные балки (поставляются другими производителями) и поставляются с уже установленными на заводе и выровненными моторами и приводами.
- **Модульный дизайн** - все модели без впускных и выпускных принадлежностей транспортируются одним блоком для минимизации сроков монтажа на месте и времени такелажных работ.



Модульный дизайн

Легкое обслуживание

- **Внутренний доступ** - внутренние части изделия легко доступны для регулировки поплавкового клапана, очистки сетчатого фильтра или промывки бассейна.

Надежная круглогодичная эксплуатация

- **Клиноременная передача** – вентиляторы, мотор и приводная система расположены снаружи, изолированно от потока влажного выпускного воздуха, что защищает их от влаги, конденсации и обледенения и обеспечивает надежную круглогодичную эксплуатацию.

Долгий срок службы

- **Конструкционные материалы** – доступны различные материалы, отвечающие требованиям по коррозионной стойкости, сроку эксплуатации изделия и бюджетным рамкам любого проекта.

Примечание: Дополнительная информация приведена в разделе "Технические ресурсы, конструкционные материалы".



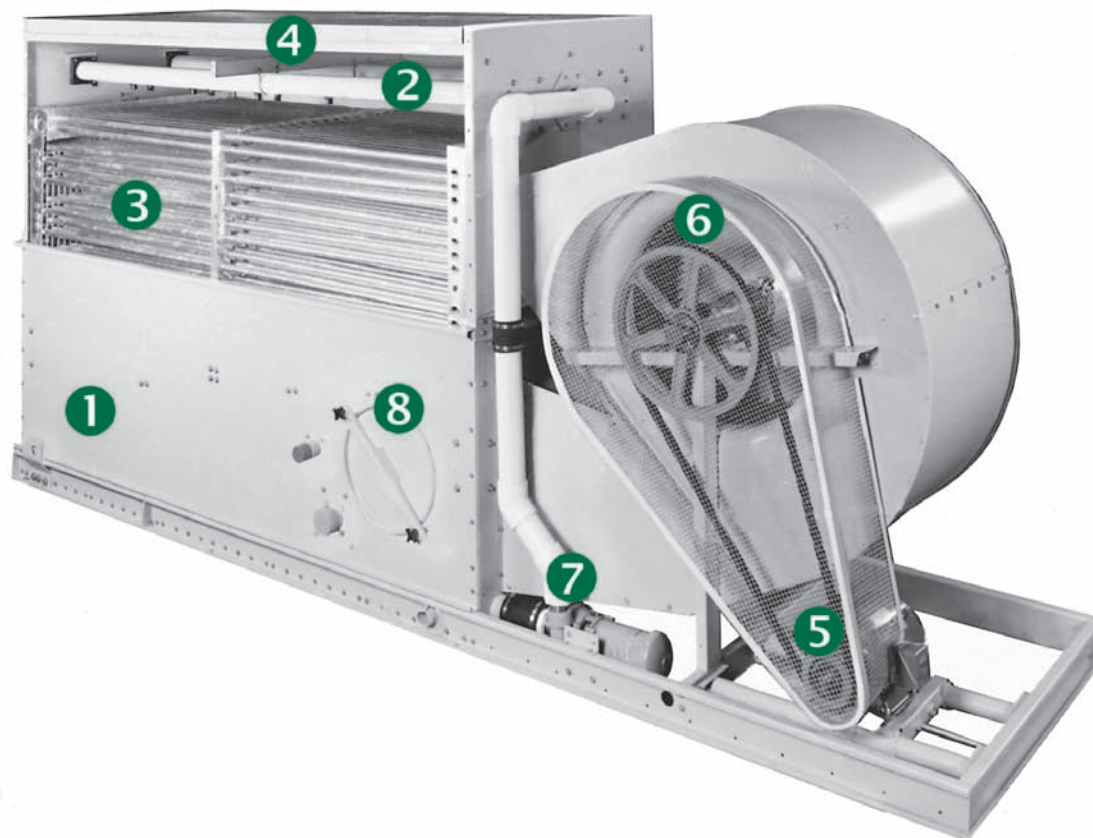
Внутреннее пространство изделия легко доступно



Клиноременный привод для моделей серии VL



Особенности конструкции



1. Конструкция, рассчитанная на тяжелые условия работы

- Панели из стали Z600 с горячим цинкованием

2. Система раздачи воды

- Пластиковая магистральная труба и отводы к форсункам
- Большие насадки, незабивающиеся форсунки
- С уплотняющими кольцами для легкого обслуживания

3. Теплообменник

- Змеевик соответствует требованиям Европейской директивы для оборудования, работающего под давлением (PED, European Pressure Equipment Directive 97/23/EC)
- Непрерывный стальной змеевик
- С горячим оцинкованием после изготовления (ГОПИ)
- Стандартный змеевик пневматически испытан под давлением 34 бара
- Наклонные трубки для слива жидкости самотеком

4. Каплеотбойники

- Устойчивый в УФ-излучению и коррозии материал, не подверженный гниению, разложению и биологическому воздействию

- Тройное изменение направления потока воздуха для существенного снижения потерь на разбрызгивание
- Собраны в удобные секции, которые могут быть сняты для доступа к внутренней части изделия

5. Система привода вентилятора

- Клиноременный привод
- Подшипники и мотор вентилятора, предназначенные для работы в тяжелых условиях

6. Радиальный вентилятор(ы)

- Малошумная работа

7. Циркуляционный насос оросителя

- Центробежный насос с сомкнутой компоновкой и бронзовыми вставками
- Полностью закрытый мотор с вентиляторным охлаждением (ПЗВО)
- Выпускной трубопровод с дозирующим клапаном, установленный между нагнетательным отверстием насоса и переливом

8. Дверца люка

- Круглая дверца люка

9. Сетчатый фильтр (не показан)

- Противовихревая конструкция для предотвращения захвата воздуха

Функции и опции по заказу

Варианты конструкции

- **Стандартная конструкция:**
Стальные панели и структурные элементы изготовлены из толстой стали марки Z600 с горячим цинкованием и с защитой от коррозии Baltiplus с наружной стороны изделия.
- **Опционная система защиты от коррозии BALTIBOND®:**
Система защиты от коррозии BALTIBOND®, гибридное полимерное покрытие, используемое для продления срока службы оборудования, наносится перед сборкой на все стальные компоненты изделия с горячей оцинковкой.
- **Опционная конструкция из нержавеющей стали:**
Стальные панели и структурные элементы изготавливаются из нержавеющей стали марки 304 или 316.
- **Опционный бассейн для холодной воды из нержавеющей стали, контактирующей с водой:**
Экономичная альтернатива оборудованию, изготовленному целиком из нержавеющей стали. Важнейшие компоненты бассейна холодной воды и сам бассейн холодной воды изготавливаются из нержавеющей стали. Остальные компоненты защищаются системой защиты от коррозии BALTIBOND®.

Примечание: Подробности по описанным выше материалам описаны в разделе "Технические ресурсы, конструкционные материалы".

Конфигурации змеевика

Каждый змеевик изготовлен в соответствии с Европейской директивой для оборудования, работающего под давлением (PED) 97/23/ЕС. (Дополнительную информацию см. в разделе "Обзор" испарительного конденсатора).

Расчетное давление стандартных конденсационных змеевиков производства ВАС составляет 23 бара, они пневматически протестированы при давлении 34 бара.

- **Стандартный змеевик:**
Стандартный конденсационный змеевик изготовлен из непрерывных стальных отрезков с полностью загрунтованной поверхностью, с горячим оцинкованием после изготовления (ГОПИ).
- **Змеевики со сложным циркуляционным контуром (многоконтурные змеевики):**
В целом, змеевики со сложным циркуляционным контуром требуются в первую очередь в системах с галогенизированным хладагентом, где обычной практикой является поддержка индивидуальных компрессорных систем. Кроме того, может быть изолирован контур для охлаждения воды или раствора гликоля для охлаждающей рубашки компрессора. Доступен широкий набор вариантов с несколькими контурами.
- **Опционный змеевик с увеличенной поверхностью:**
Для влажных/сухих применений доступны змеевики, у которых избранные ряды имеют ребра с плотностью от 3 до 5 ребер на дюйм. Змеевик подвергается горячему оцинкованию после изготовления (ГОПИ).
- **Опционный змеевик из нержавеющей стали:**
Для специализированных применений доступны змеевики из нержавеющей стали марки 304L или 316L.
- **Опционный змеевик высокого давления:**
Змеевики доступны с расчетным давлением 28 бар и пневматически протестированы при давлении 40 бар. Змеевик подвергается горячему оцинкованию после изготовления (ГОПИ).

Все змеевики рассчитаны на небольшой перепад давлений и имеют наклонные трубки для слива жидкости самотеком.



Система привода вентилятора

Система привода вентилятора обеспечивает подачу охлаждающего воздуха, необходимого для сброса тепла из системы в атмосферу. Изогнутые вперед радиальные вентиляторы приводятся в действие клиновыми ремнями с конусными шкивами.

Система привода Baltiguard®

Система привода состоит из двух стандартных односкоростных моторов вентилятора и узлов привода. Один узел привода настроен на полную скорость и нагрузку, а второй примерно на 2/3 скорости, и потребляет лишь 1/3 номинальной мощности. Такая конфигурация позволяет системе работать как двухскоростной мотор, но при этом иметь резервную мощность запасного мотора на случай отказа. Как минимум, мотор низкой мощности будет обеспечивать 70% производительности, даже при проектных условиях по смоченному термометру. Органы управления и проводка такие же, какие требуются для двухскоростного мотора с двумя обмотками. Во время работы на низкой скорости в периоды пониженной нагрузки и/или низких температур по смоченному термометру достигается значительная экономия электроэнергии.

Низкая шумность работы

Низкий уровень шума, создаваемый изделиями ВАС с радиальными вентиляторами, делает их пригодными для большинства инсталляций. В ситуациях, когда одно из направлений особенно чувствительно к шуму, изделие может быть ориентировано таким образом, чтобы сторона, противоположная впуску воздуха, была направлена в чувствительном к шуму направлении. Изделия с радиальными вентиляторами также доступны с разработанными на заводе, тестированными и нормированными шумоподавителями как на впуске, так и на выпуске воздуха.

Примечание: Дополнительная информация приведена в разделе "Технические ресурсы, опции шумоподавления".



Система привода Baltiguard®



Изделие с шумоподавлением

Внешний поддон

Использование вспомогательного поддона в обогреваемом помещении -- наиболее удовлетворительный способ защиты воды в поддоне от замерзания. Когда циркуляционный насос отключают, вся вода из системы распределения воды, магистралей и поддона будет поступать самотеком во вспомогательный поддон.

Примечание: Подробная информация по расчету емкости внешнего поддона приведена в разделе "Технические ресурсы, выбор емкости внешнего поддона".

Принадлежности

Комплект электроуправления уровнем воды

Электроуправление уровнем воды заменяет стандартный механический клапан подпитки в тех случаях, когда требуется более точный контроль уровня воды. Этот комплект состоит из поплавкового выключателя, смонтированного в бассейне, и электромагнитного клапана в линии подпитки. Клапан закрывается медленно для минимизации гидравлического удара.

Удлиненные смазочные линии

Для смазки подшипников вала вентилятора имеются удлиненные смазочные линии со смазочными фитингами.

Обогреватели бассейна

Изделия, подвергаемые воздействию температур окружающей среды ниже точки замерзания, требуют защиты от замерзания воды в бассейне холодной воды на время выключения установки. Установленные на заводе обогреватели, поддерживающие температуру воды в районе 4°C, являются простым и недорогим способом обеспечения такой защиты. Комплект подогрева включает обогреватели, термостат и выключатель низкого уровня для защиты обогревателей если уровень воды становится слишком низким. Стандартные электрические обогреватели рассчитаны на температуру окружающей среды -18°C.

Номер модели VCL	Обогреватели -18°C (кВт)
VCL 042 - 079 VCL 084 - 119	1 x 3 1 x 4
VCL 131 VCL 133 VCL 140 - 159	1 x 5 1 x 4 1 x 5
VCL 167-235 VCL 239 - 257 VCL 258 VCL 285 - 321	2 x 4 2 x 5 2 x 4 2 x 5

Заполнение змеевика азотом

На период длительной транспортировки (по морю) или хранения на месте установки рекомендуется заполнить змеевик(и) азотом.

Пароохладитель

Пароохладители могут быть использованы в системах R-717 с компрессорами возвратно-поступательного типа. Они повышают производительность стандартной модели и продлевают длительность сухой работы. Они также эффективны для снижения видимых выхлопов.

Трубы очистителя бассейна

Трубопроводы очистителя бассейна обеспечивают эффективный метод предотвращения накопления осадка в бассейне холодной воды. В бассейне изделия обеспечена полная система трубопроводов, включая форсунки, соединенная с оборудованием потоковой фильтрации.

Примечание: Дополнительная информация приведена в разделе "Технические ресурсы, фильтрация".

Стальные каплеотбойники

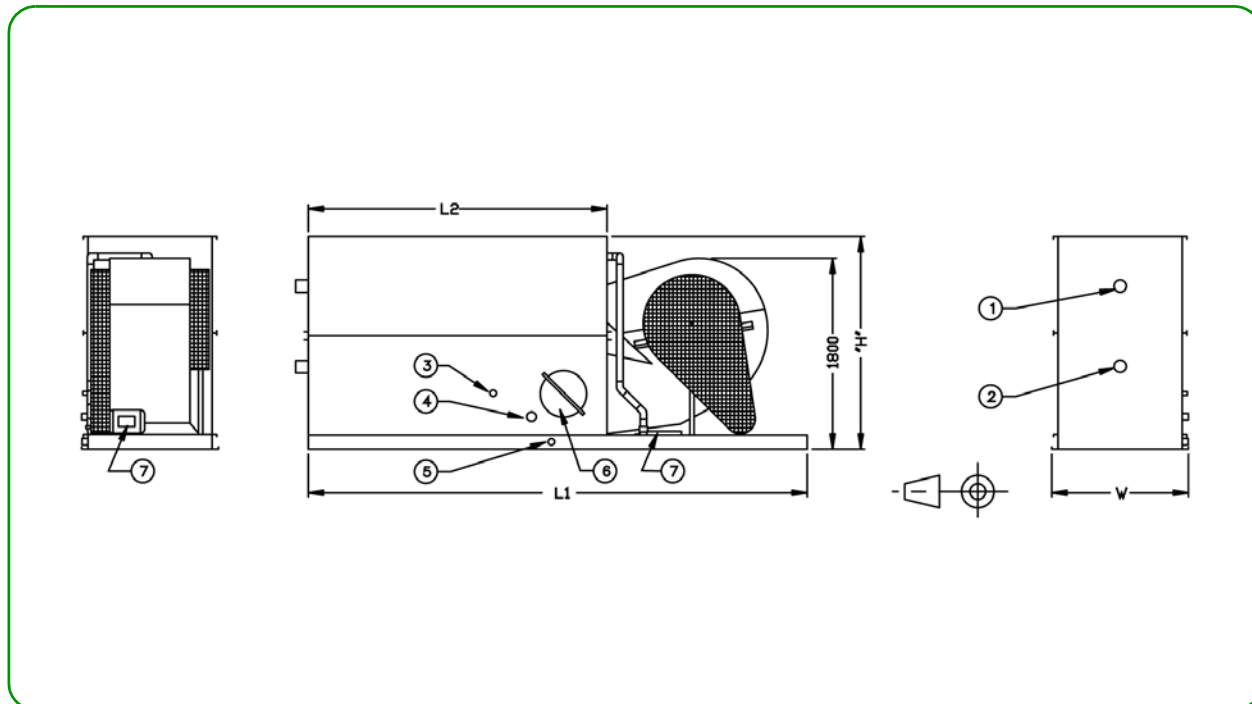
Для специфических применений доступны стальные каплеотбойники с системой защиты от коррозии Baltibond®.



Технические данные

Примечание: Не использовать для конструирования. Пользоваться сертифицированными на заводе размерами и весами. Данная брошюра включает данные, действительные на момент публикации, которые следует подтвердить заново во время покупки. В интересах усовершенствования продукции технические характеристики, веса и размеры подлежат изменениям без предварительного уведомления. Новейшие технические данные и дополнительная информация приведены на www.BaltimoreAircoil.com.

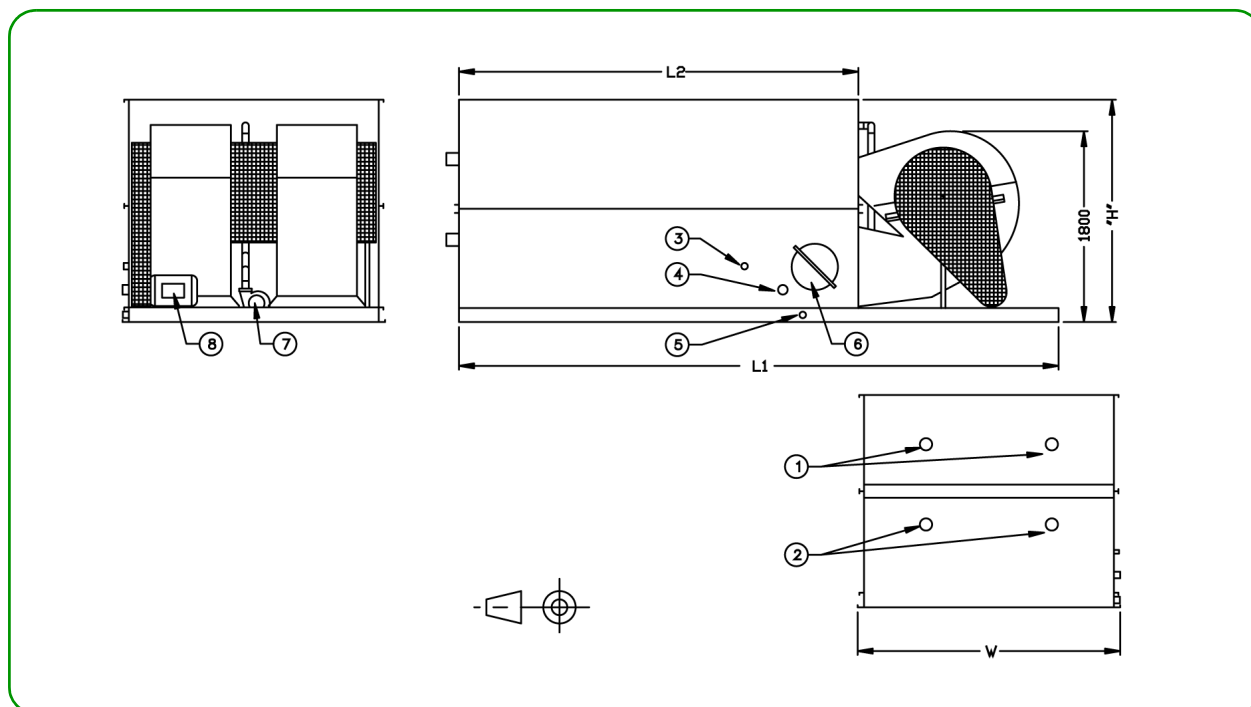
VCL 042 H - VCL 159 M



1. Вход хладагента НД 100; 2. Выход хладагента НД 100; 3. Доступ; 4. Подпитка НД 25; 5. Перелив: НД 50 для VCL 042-119 и 133, НД 80 для VCL 131 и 140-159; 6. Слив НД 50; 7. Насос оросителя; 8. Мотор вентилятора.

Модель VCL	Рабочая масса (кг)	Брутто масса (кг)	H (мм)	L1 (мм)	L2 (мм)	W (мм)	Воздушный поток (м ³ /с)	Мотор вентилятора (кВт)	Расход воды (л/с)	Мотор насоса (кВт)	Заправка R-717 (кг)
VCL042-H	1610	1100	1585	3350	1820	1250	7,9	(1x) 4,0	5,9	(1x) 0,55	20
VCL048-G	1800	1270	1855	3350	1820	1250	6,7	(1x) 2,2	5,9	(1x) 0,55	28
VCL054-H	1810	1280	1855	3350	1820	1250	7,6	(1x) 4,0	5,9	(1x) 0,55	28
VCL058-G	1990	1440	2015	3350	1820	1250	6,4	(1x) 2,2	5,9	(1x) 0,55	38
VCL065-H	2005	1460	2015	3350	1820	1250	7,4	(1x) 4,0	5,9	(1x) 0,55	38
VCL071-J	2025	1490	2015	3350	1820	1250	8,1	(1x) 5,5	5,9	(1x) 0,55	38
VCL073-H	2190	1640	2230	3350	1820	1250	7,2	(1x) 4,0	5,9	(1x) 0,55	46
VCL079-J	2220	1670	2230	3350	1820	1250	7,9	(1x) 5,5	5,9	(1x) 0,55	46
VCL084-K	2530	1750	1855	4560	2730	1250	11,4	(1x) 7,5	9,0	(1x) 0,75	42
VCL096-J	2810	2010	2090	4560	2730	1250	10,2	(1x) 5,5	9,0	(1x) 0,75	55
VCL102-K	2820	2020	2090	4560	2730	1250	11,2	(1x) 7,5	9,0	(1x) 0,75	55
VCL111-L	2840	2080	2090	4560	2730	1250	12,3	(1x) 11	9,0	(1x) 0,75	55
VCL115-K	3090	2280	2350	4560	2730	1250	10,8	(1x) 7,5	9,0	(1x) 0,75	72
VCL119-M	2845	2090	2090	4560	2730	1250	12,4	(1x) 15	9,0	(1x) 0,75	55
VCL133-M	3120	2350	2350	4560	2730	1250	13,0	(1x) 15	9,0	(1x) 0,75	72
VCL131-L	3560	2490	2090	5480	3650	1250	13,6	(1x) 11	12,1	(1x) 1,1	74
VCL140-M	3570	2500	2090	5480	3650	1250	14,8	(1x) 15	12,1	(1x) 1,1	74
VCL148-L	3930	2830	2350	5480	3650	1250	13,4	(1x) 11	12,1	(1x) 1,1	92
VCL159-M	3940	2840	2350	5480	3650	1250	14,6	(1x) 15	12,1	(1x) 1,1	92

VCL 167 K - VCL 321 P



1. Вход хладагента НД 100; 2. Выход хладагента НД 100; 3. Доступ; 4. Подпитка НД 50; 5. Перелив: НД 80; 6. Слив НД 50; 7. Насос оросителя; 8. Мотор вентилятора.

Модель VCL	Рабочая масса (кг)	Брутто масса (кг)	H (мм)	L1 (мм)	L2 (мм)	W (мм)	Воздушный поток (м ³ /с)	Мотор вентилятора (кВт)	Расход воды (л/с)	Мотор насоса (кВт)	Заправка R-717 (кг)
VCL167-K	5260	3650	2090	4560	2730	2400	17,4	(1x) 7,5	17,9	(1x) 1,1	110
VCL171-N	4740	3170	1855	4560	2730	2400	23,3	(1x) 18,5	17,9	(1x) 1,1	84
VCL185-L	5290	3680	2090	4560	2730	2400	19,6	(1x) 11,0	17,9	(1x) 1,1	110
VCL208-N	5310	3700	2090	4560	2730	2400	22,8	(1x) 18,5	17,9	(1x) 1,1	110
VCL209-L	5860	4210	2350	4560	2730	2400	19,3	(1x) 11,0	17,9	(1x) 1,1	144
VCL219-L	6420	4750	2560	4560	2730	2400	18,9	(1x) 11,0	17,9	(1x) 1,1	166
VCL235-N	5880	4240	2350	4560	2730	2400	22,3	(1x) 18,5	17,9	(1x) 1,1	144
VCL258-O	6570	4790	2560	4560	2730	2400	23,0	(1x) 22,0	17,9	(1x) 1,1	166
VCL239-L	7270	5030	2350	5480	3650	2400	20,7	(1x) 11,0	24,2	(1x) 2,2	184
VCL257-M	7280	5040	2350	5480	3650	2400	22,6	(1x) 15,0	24,2	(1x) 2,2	184
VCL285-O	7300	5060	2350	5480	3650	2400	25,6	(1x) 22,0	24,2	(1x) 2,2	184
VCL286-N	7990	5690	2560	5480	3650	2400	23,9	(1x) 18,5	24,2	(1x) 2,2	220
VCL299-O	8010	5710	2560	5480	3650	2400	25,3	(1x) 22,0	24,2	(1x) 2,2	220
VCL321-P	8110	5810	2560	5480	3650	2400	27,5	(1x) 30,0	24,2	(1x) 2,2	220

Общие указания

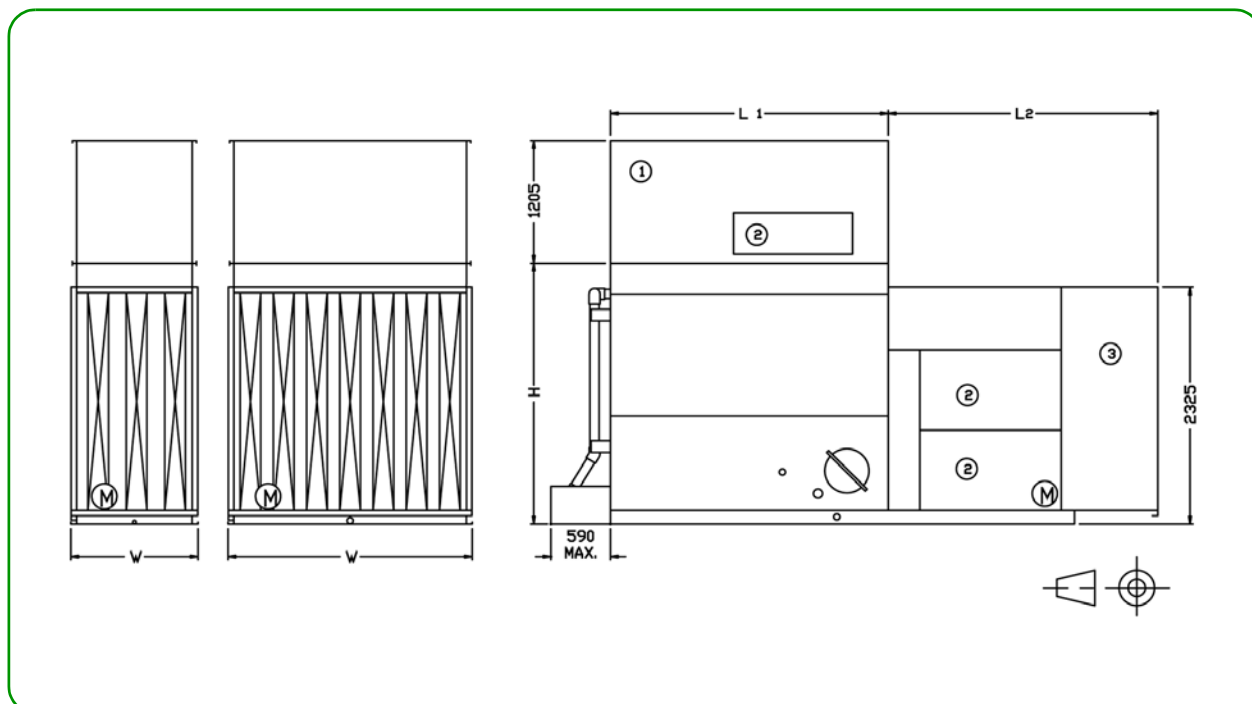
- Все модели имеют блоки с одной секцией теплообменника. Управление вентиляторами возможно только на уровне включения и выключения. Для дополнительных ступеней управления доступна система привода Baltiguard® и двухскоростные электромоторы вентиляторов. Более плавное регулирование производительности может быть достигнуто с помощью выходных демпферов вентилятора.
- Соединения подпитки, перелива, впуска, слива и дверца люка могут быть изготовлены на стороне, противоположной показанной; проконсультируйтесь в вашем представительстве ВАС.
- Высота изделий указана приблизительно, точные значения приведены на сертифицированных чертежах.
- Брутто (транспортный) и рабочий вес указаны для изделий без принадлежностей, таких как шумоподавители, вытяжные колпаки и др. Чтобы узнать величину добавочного

веса и самой тяжелой секции, смотрите заводские сертифицированные чертежи.

- При использовании испарительных конденсаторов в помещениях, помещение может быть использовано как вентиляционная камера, а трубопроводы подсоединены только к выпускным соединениям. Если требуется впускной трубопровод, должна быть указана замкнутая вентиляторная секция; подробности уточните в местном представительстве ВАС.
- Мощность вентилятора указана при ВСД 0 Па. Для работы против внешнего статического давления до 125 Па увеличьте мотор каждого вентилятора на один размер.
- Рабочая заправка хладагента приведена для R 717. Чтобы рассчитать рабочую заправку хладагентов R22, умножьте это значение на: 1,93. Для R134A умножьте на: 1,98.
- Стандартные подсоединения хладагента имеют фаску для сварки.

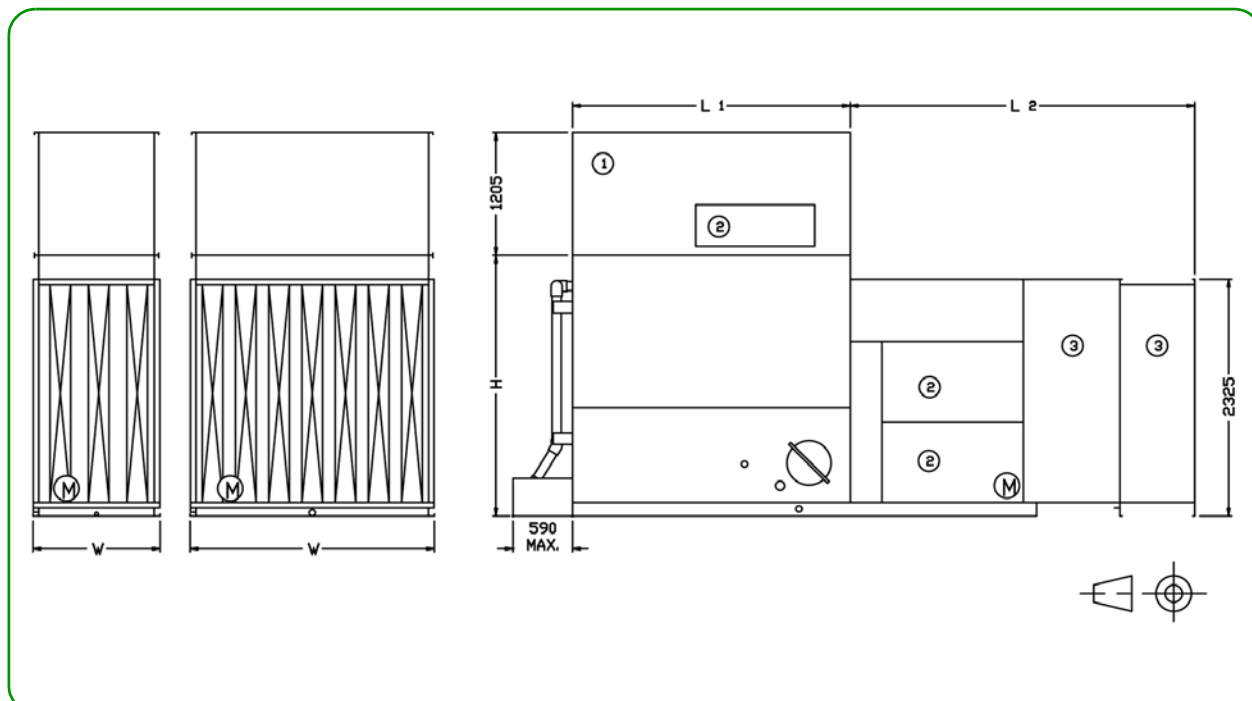
Шумоподавление

Шумоподавитель HS с горизонтальным впуском



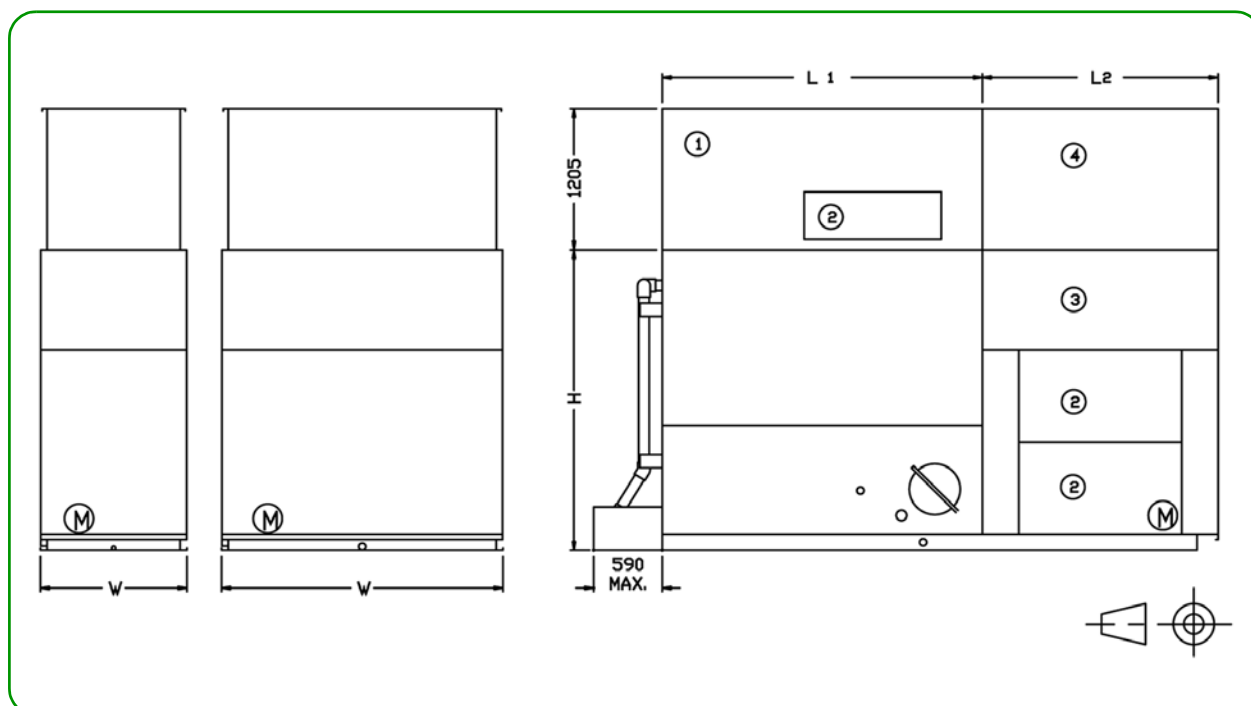
1. Выпускной шумоподавитель; 2. Дверца люка; 3. Впускной шумоподавитель; W и H = размеры изделия (см. Технические данные).

Шумоподавитель HD с горизонтальным впуском



1. Выпускной шумоподавитель; 2. Дверца люка; 3. Впускной шумоподавитель; W и H = размеры изделия (см. Технические данные).

Шумоподавитель VS с вертикальным впуском



1. Выпускной шумоподавитель; 2. Дверца люка; 3. Впускной шумоподавитель; 4. Вентиляционная камера; W и H = размеры изделия (см. Технические данные).

Номер модели	Размеры (мм)				Максимальный вес (кг)								
	L2			L1	Впускной шумоподавитель			Выпускной шумоподавитель			Всего		
	HS	HD	VS	HS,HD,VS	HS	HD	VS	HS	HD	VS	HS	HD	VS
VCL 042-079	2390	3125	2010	1820	430	625	548	210	230	192	640	855	740
VCL 084-133	2640	3375	2010	2730	465	660	541	295	315	264	760	975	805
VCL 131-159	2640	3375	2010	3650	465	660	566	365	385	334	830	1045	900
VCL 167-258	2640	3375	2010	2730	665	980	756	465	500	419	1130	1480	1175
VCL 239-321	2640	3375	2010	3650	665	980	761	565	605	529	1230	1585	1290

Примечание: Все изделия с шумоподавителями HS, VS или HD транспортируются 2 блоками.

Внешний поддон

Информация по внешнему поддону приведена в разделе "Технические ресурсы" глава "Выбор внешнего поддона".

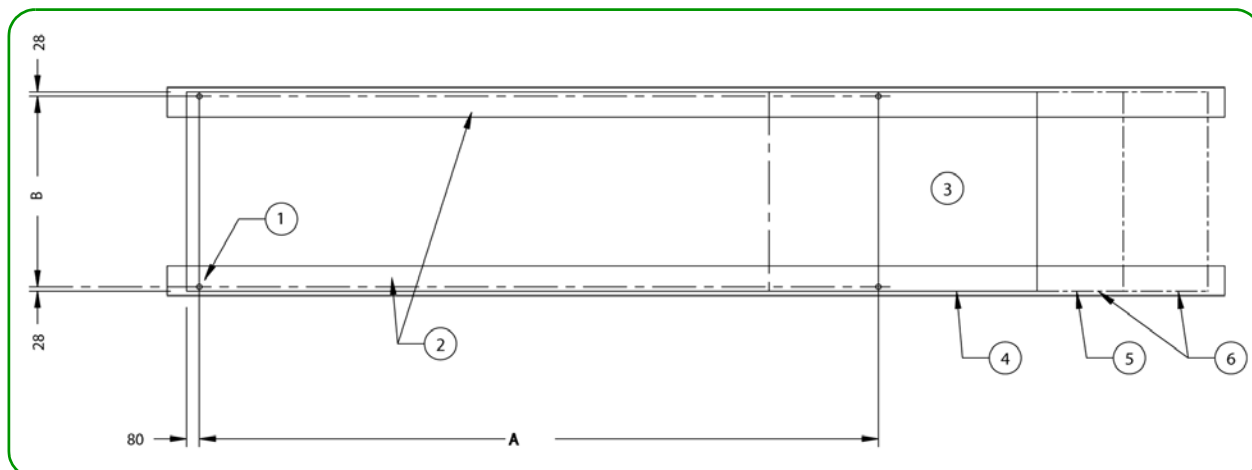


Монтажные опоры

Примечание: Не использовать для конструирования. Пользоваться сертифицированными на заводе размерами и весами. Данная брошюра включает данные, действительные на момент публикации, которые следует подтвердить заново во время покупки. В интересах усовершенствования продукции технические характеристики, веса и размеры подлежат изменениям без предварительного уведомления. Новейшие технические данные и дополнительная информация приведены на www.BaltimoreAircoil.com.

Рекомендуемая компоновка опоры для изделий состоит из параллельных двутавровых балок, проходящих под всей длиной изделия и расположенных так, как показано на чертеже ниже. Являясь адекватной опорой, балки также приподнимают изделие над любым твердым фундаментом для обеспечения доступа к его нижней части. Перед установкой изделия на стальные опоры с другой компоновкой, проконсультируйтесь в местном представительстве ВАС Balticare.

Изделия с шумоподавлением и без него



1. 4 монтажных отверстия диам. 22 мм; 2. Опорные балки; 3. Сторона вентилятора; 4. Габариты изделия; 5. Габариты шумоподавителя "HS" (опционный); 6. Габариты шумоподавителя "HD" (опционный);

Номер модели	A (мм)	B (мм)	Максимальное отклонение (мм)
VCL 042-079	2426	1194	10
VCL 084-119	3334	1194	13
VCL 131	4253	1194	13
VCL 133	3334	1194	13
VCL 140-159	4253	1194	13
VCL 167-235	3334	2344	13
VCL 239-257	4253	2344	13
VCL 258	3334	2344	13
VCL 285-321	4253	2344	13

Примечания:

1. Рекомендуемая компоновка опоры для этих изделий состоит из двух параллельных двутавровых балок, проходящих под всей длиной изделия. Опоры и анкерные болты проектируются и поставляются другими производителями.
2. Все опорные балки должны быть расположены заподлицо и выровнены поверху, и ориентированы относительно базовой линии, как показано на чертеже.
3. Рекомендуемые проектные нагрузки на каждую из опорных балок должны составлять 70% от общего рабочего веса изделия, равномерно распределенного на каждую из балок. Балки должны быть спроектированы в соответствии со стандартной строительной практикой. Максимально допустимое отклонение балок под изделием указано в таблице выше.
4. Все монтажные отверстия имеют диаметр 22 мм и расположены в указанных на чертеже местах.
5. Если используются виброизоляторы, то между изделием и изоляторами должен быть обеспечен брус или канал, чтобы изделие имело непрерывную опору. Кроме того, опорные балки должны быть спроектированы таким образом, чтобы учитывать общую длину изоляторов и их монтажные отверстия, которые могут отличаться от монтажных отверстий изделия. Необходимые данные приведены на чертежах виброизолятора.

Технические условия

Общие указания

А. Общие указания: Доставить и смонтировать _____ испарительный конденсатор(ы) заводской сборки с противоточной продувкой, со впуском на одной стороне, полностью в соответствии со спецификациями, графиками и чертежами. Конденсатор должен быть унитарной конструкции, со всеми подвижными частями установленными и выровненными на заводе.

В. Производительность: Испарительный конденсатор(ы) должен иметь гарантированную изготовителем конденсационную производительность _____ кВт по отводу тепла, работая с хладагентом _____, при температуре конденсации

_____ оС и входной температуре _____ оС по смоченному термометру.

С. Гарантия: Гарантия производителя на стандартное оборудование должна распространяться на период не менее одного года от даты пуска в эксплуатацию, или не менее восемнадцати месяцев от даты поставки, в зависимости от того, что закончится раньше.

Д. Гарантия качества: Для обеспечения последовательного качества продукции и услуг производитель должен иметь систему управления качеством, сертифицированную аккредитованным регистрационным органом как соответствующую требованиям ISO-9001:2000.

Изделия

1.0 Испарительный конденсатор, материалы и узлы

Общие указания: Все стальные панели и структурные элементы должны быть изготовлены из толстой стали Z600 с горячим

оцинкованием, а на все кромки нанесено защитное покрытие из обогащенного цинком компаунда.

2.0 Змеевик в сборе

Секция теплопереноса должна быть интегрирована с секцией поддона для облегчения такелажных работ

1. Конденсационный змеевик для хладагента должен быть изготовлен на предприятии изготовителя из стали с полностью загрунтованной поверхностью, и подвергнут горячему оцинкованию после изготовления.

a. Конденсационный змеевик для хладагента должен быть испытан под водой сжатым воздухом под давлением 34 бара.

b. Конденсационный змеевик должен быть рассчитан на небольшой перепад давлений и иметь наклонные трубки для слива жидкого хладагента самотеком.

c. Конденсационный змеевик должен быть изготовлен в соответствии с Европейской директивой для оборудования, работающего под давлением (PED) 97/23/EC.

2. Вода должна равномерно распределяться по змеевику при минимальном расходе, достаточном для обеспечения

постоянного и полного смачивания змеевика с помощью пластиковых форсунок большого диаметра, незабывающихся, со сферическим разбрызгиванием, распределенных над лицевой поверхностью змеевика на пластиковых ответвлениях. Форсунки должны использовать двухступенчатую структуру рассеивания для обеспечения перекрывающихся, зонтикообразных структур разбрызгивания, которые создают многочисленные точки пересечения с соседними форсунками.

Отводы и форсунки должны удерживаться на месте вставными резиновыми уплотнительными втулками, позволяющими быстро снять отдельные форсунки или отводы целиком для чистки или промывки.

3. Съемные пластиковые каплеотбойники должны быть расположены так, чтобы предотвращать выход влаги из испарительного конденсатора, и обеспечивать минимум три (3) изменения направления воздуха.

3.0 Поддон в сборе

Испарительный конденсатор должен включать секцию поддона, состоящую из бассейна холодной воды с насосным агрегатом и агрегатами вентиляторов со впуском воздуха с одной стороны.

1. Бассейн холодной воды должен включать: соединение для слива/промывки, стальной сетчатый фильтр, бронзовый клапан подпитки, соединение для перелива и насосный агрегат для циркуляции воды.

a. Соединения для слива/промывки должно находиться в бассейне холодной воды для удаления циркуляционной воды.

b. Вынимаемый сетчатый фильтр должен иметь перфорированные отверстия, размеры которых меньше, чем диаметр отверстий форсунок системы раздачи воды, и интегрированный противовихревой колпак для предотвращения захвата воздуха.

c. Бронзовый клапан подпитки должен быть снабжен пластиковым поплавком большого диаметра, приспособленным для легкой регулировки.

d. Соединение для перелива должно иметься в бассейне холодной воды для предотвращения утечки циркуляционной воды.

e. Центробежный насос для рециркуляции воды должен быть с сомкнутой компоновкой и бронзовыми вставками, снабжен механическим уплотнением, смонтирован на бассейне и подсоединен от всасывающего сетчатого фильтра к системе раздачи воды.

i. Насос должен быть смонтирован так, чтобы из него можно было слить воду самотеком при осушении бассейна.

ii. Насосный агрегат должен включать интегрированный

дозированный клапан и выпускной трубопровод для регулирования слива на участке между нагнетательным отверстием насоса и подсоединением перелива.

iii. Мотор насоса должен быть полностью герметичным с охлаждением от вентилятора (ГОВ), пригодным для работы от сети _____ В, _____ Гц, _____ фазный.

f. При инсталляциях, требующих внешнего поддона, испарительный конденсатор должен быть модифицирован под использование независимого поддона и насоса для рециркуляции воды (производятся другими производителями). Агрегаты насоса для циркуляционной воды, сетчатого фильтра, клапана подпитки и интегрированного выпускного трубопровода должны быть исключены из объема поставки испарительного конденсатора.

ii. Для слива воды самотеком в удаленный поддон, испарительный конденсатор должен быть снабжен выпуском в бассейне холодной воды, размер и расположение которого должны соответствовать чертежу.

iii. Рабочее давление в системе распределения воды испарительного конденсатора должно составлять 14 кПа на входе в систему форсунок.

2. Воздух должен поступать в испарительный конденсатор через агрегаты радиальных вентиляторов.

a. Вентиляторы и моторы должны располагаться в потоке сухого входящего воздуха для обеспечения повышенной надежности и легкости обслуживания.

b. Кожухи вентилятора должны иметь изогнутые входные кольца для эффективного впуска воздуха.



Испарительные конденсаторы

с. Вентиляторы должны быть предназначенными для тяжелых условий работы, с центробежным потоком, смонтированы на стальные валы, установленные на предназначенные для тяжелых условий работы, самовыравнивающиеся, смазываемые шариковые подшипники с чугунными корпусами, рассчитанными на минимальный L10 срок службы 40 000 часов.

4.0 Спецификации опционного оборудования

А. Испарительный конденсатор должен быть снабжен подогревателями бассейна для предотвращения замерзания воды в бассейне холодной воды во время простоев испарительного конденсатора.

1. Подогреватели бассейна должны быть выбраны с таким расчетом, чтобы поддерживать температуру в бассейне равной +4 оС при температуре окружающей среды -18 оС.
2. Подогреватели бассейна должны быть электрическими, погружаемого типа, и управляться удаленным термостатом с датчиком, погруженным в воду в бассейне.
3. Подогреватели бассейна должны быть снабжены установленным на заводе выключателем низкого уровня воды

5.0 Шум

5.1 **Уровень звукового давления:** Для поддержания качества местной окружающей среды, максимальное звуковое давление (в децибелах), измеренное в 15 метрах от конденсатора при

д. Мотор(ы) вентилятора должен быть герметичным с охлаждением от вентилятора (ГОВ), пригоден для работы от сети _____ вольт, _____ фаз, _____ герц, и смонтирован на легко регулируемом основании, рассчитанном для тяжелых условий эксплуатации. Обмотки, оси и подшипники должны быть обеспечены специальной защитой от влаги.

для предотвращения работы подогревателей в случае, если нагревательные элементы погружены не полностью.

В. Испарительный конденсатор должен быть снабжен системой привода Baltiguard® для повышения эффективности распределения нагрузки и обеспечения избыточности системы в случае отказа электромотора.

1. Система привода Baltiguard® должна включать главный электромотор вентилятора, соответствующий указанному в опубликованной литературе производителя, и вспомогательный электромотор, обеспечивающий примерно 1/3 проектной мощности и 2/3 проектной скорости вентилятора, и предназначенный для оптимизации экономии энергии в периоды, когда нагрузка не является номинальной.

работающем на полной скорости вентиляторе не должно превышать уровней звукового давления, приведенных ниже.

Место установки	63	125	250	500	1000	2000	4000	8000	dB(A)
Выпуск									
Впуск воздуха									
Торец									
Задняя стенка									

CXV

Испарительные конденсаторы



Особенности изделия

Испарительные конденсаторы CXV	Д2
Преимущества	Д4
Особенности конструкции моделей CXV	Д6
Особенности конструкции моделей CXV-D	Д7
Функции и опции по заказу	Д8
Принадлежности	Д11
Технические данные моделей CXV	Д13
Монтажные опоры моделей CXV	Д17
Технические данные моделей CXV-D	Д19
Монтажные опоры моделей CXV-D	Д21
Технические условия	Д22

Испарительные конденсаторы СХV

Производительность

Производительность одной модели

- СХV: 410-2730 кВт номинальная с R717
- СХV-D: 3500-5140 кВт номинальная с R717

Общее описание

Испарительные конденсаторы СХV обеспечивают номинальную теплопроизводительность в широком диапазоне температур, требований к отводу тепла, и при использовании различных хладагентов. Особенности стандартной конструкции непосредственно учитывают современные экологические проблемы за счет минимизации заряда хладагента и энергопотребления. Изделия серии 1500 минимизируют расходы на монтаж, обеспечивают надежную круглогодичную эксплуатацию и упрощают требования к обслуживанию.

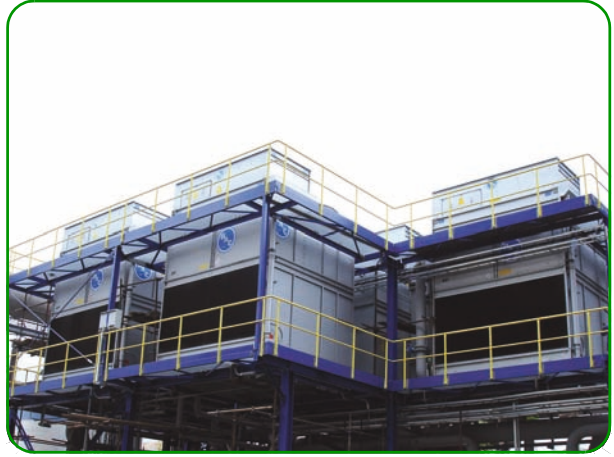
Главные особенности

- Низкое потребление энергии
- Легкое обслуживание
- Уменьшенная заправка хладагентом
- Низкие расходы на монтаж
- Гибкость применения
- Надежная круглогодичная эксплуатация
- Долгий срок службы
- Конструкция змеевика соответствует PED 97/23/EC





Испарительные конденсаторы



... because temperature matters



Преимущества

Низкое потребление энергии

- **Оборудование с испарительным охлаждением** минимизирует энергопотребление всей системы, потому что оно обеспечивает более низкие рабочие температуры. Владелец экономит деньги, сберегая при этом природные ресурсы и снижая воздействие на окружающую среду.
- **Испарительные конденсаторы** обеспечивают более низкие температуры конденсации и могут предложить значительную экономию электроэнергии по сравнению с обычными конденсаторными системами с воздушным и водяным охлаждением.
- **СХV** обеспечивает отвод тепла с минимально возможным энергопотреблением и требованиями к обслуживанию за счет:
 - Высокоэффективных осевых вентиляторов с низким энергопотреблением
 - Запатентованной технологии комбинированного потока, которая снижает испарение непосредственно со змеевика, минимизируя возможность образования накипи и загрязнений
 - Параллельных потоков воздуха и распыляемой воды, что устраняет сухие участки, где образуется накипь.
 - Системы нескольких моторов вентилятора: независимый мотор вентилятора и система привода вентилятора, что предоставляет дополнительные возможности по регулировке мощности.

Легкое обслуживание

- **Доступ** - дверцы люка на петлях обеспечивают легкий доступ к внутренности изделия. Кроме того, все модели СХV стандартно оснащены внутренним перекидным мостиком. Для моделей СХV-D внутренний перекидной мостик доступен как опционное оснащение.
- **Просторная внутренняя часть** - обеспечивает легкий доступ к бассейну холодной воды, каплеотбойникам, системе привода вентилятора и змеевику теплообменника.
- **Доступ к системе орошения** - параллельные потоки воздуха и распыляемой воды над змеевиком позволяют проводить осмотр и обеспечивают доступ к верхней части змеевика во время работы.



Легкий доступ к секции теплообменника



Большая дверца люка на петлях



Система раздачи воды для орошения



Низкие расходы на монтаж

- **Опора** - все модели монтируются на параллельные балки и поставляются с уже установленными на заводе и выровненными моторами и приводами.
- **Модульный дизайн** - модульный дизайн сводит к минимуму размер и вес самого тяжелого груза, что позволяет использовать небольшие и менее дорогие краны.
- **Подсоединения змеевика** - меньшее число подсоединений змеевика снижает стоимость труб, клапанов и очистки, а также затраты труда.

Гибкость применения

- **Взаимозаменяемость** - модели с единственным впуском воздуха разработаны для монтажа непосредственно на уже имеющиеся стальные опоры для изделий как с поперечным потоком, так и с противотоком.
- **Конфигурации змеевика** - доступны альтернативные конфигурации змеевика и материалы.
- **Наивысшая производительность в отрасли** - модели CXV-D предлагают наивысшую производительность одного блока по сравнению с любыми испарительными конденсаторами в отрасли. Проекты с их использованием получают преимущество за счет меньшего числа требуемых блоков, меньшего общего энергопотребления вентиляторов и меньшего количества трубопроводов.

Надежная круглогодичная эксплуатация

- **Система ременного привода** использует специальные устойчивые к коррозии конструкционные материалы и современные технологии для обеспечения легкого обслуживания и надежной круглогодичной работы.
- **Комбинированные экраны** на входе предотвращают биологическое обрастание, которому способствует солнечный свет, действуют как фильтр очистки воздуха от пыли и мусора, и устраняют разбрызгивание воды.

Легко снимаемый наполнитель (только модели D)

Система извлечения наполнителя позволяет укладывать его на место после чистки и замены. Легкий доступ к секции наполнителя обеспечивается после удаления комбинированных экранов на входе / каплеотбойников. Телескопические опоры наполнителя позволяют извлечь его полностью.

Долгий срок службы

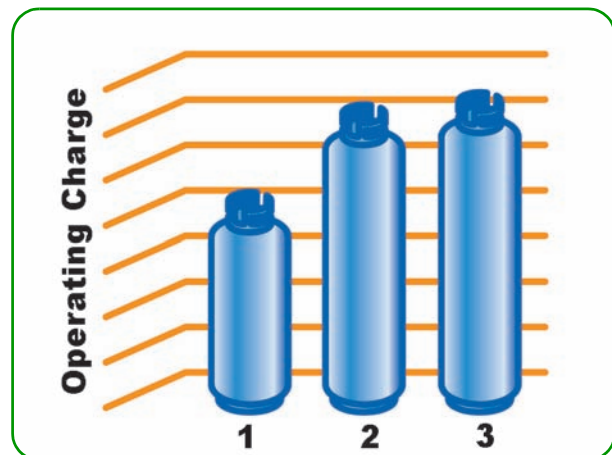
- **Конструкционные материалы** – доступны различные материалы, отвечающие требованиям по коррозионной стойкости, сроку эксплуатации изделия и бюджетным рамкам любого проекта.

Примечание: Дополнительная информация приведена в разделе "Технические ресурсы, конструкционные материалы".

Уменьшенная заправка хладагентом

- Технология комбинированного потока обеспечивает максимальную производительность при самом малом заряде хладагента
- Уменьшенный заряд хладагента снижает расходы на инсталляцию и может помочь удовлетворению пороговых требований к заряду хладагента

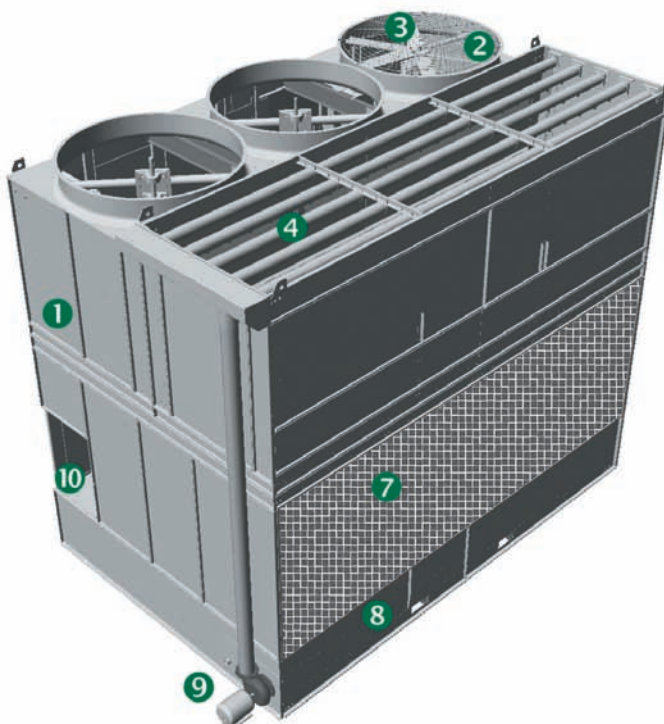
Примечание: Дополнительная информация о технологии комбинированного потока приведена в разделе "Обзор номенклатуры испарительных конденсаторов"



1. CXV; 2. Напорная вентиляция; 3. Вытяжная вентиляция

Особенности конструкции моделей CXV

CXV



1. Конструкция, рассчитанная на тяжелые условия работы

- Панели из стали Z600 с горячим цинкованием

2. Система привода вентилятора

- Ремни высшего качества
- Устойчивые к коррозии шкивы
- Подшипники, рассчитанные на тяжелые условия работы
- Адаптированный электромотор вентилятора для работы в условиях высокой влажности.

3. Осевой вентилятор с низким энергопотреблением

- Малошумная работа
- Высокая эффективность
- Устойчивый к коррозии алюминий

4. Система раздачи воды

- Видимая и доступная в время работы
- Перекрывающиеся струи обеспечивают надлежащее смачивание
- Большие насадки, незабывающиеся форсунки

5. Секция теплообменника (не показана)

- Змеевик соответствует Европейской директиве 97/23/ЕС для оборудования, работающего по давлению, стандартизирован при номинальном давлении 23 бара.
- Непрерывный стальной трубчатый змеевик
- С горячим оцинкованием после изготовления (ГОПИ)
- Стандартный змеевик пневматически испытан под давлением 34 бара
- Наклонные трубы для слива жидкости самотеком
- Имеются змеевики со сложным циркуляционным контуром

6. Поверхность мокрого настила VACross® со встроенными каплеотбойниками (не показана)

- Пластиковый материал
- Не подвержен гниению, разложению и биологическому воздействию
- Разработан и изготовлен VAC

7. Комбинированные экраны на входе

- Устойчивые к коррозии
- Легко снимаются
- Устойчивый к ультрафиолету пластик

8. Бассейн холодной воды

- Наклонный для легкой чистки бассейн холодной воды
- Сетчатый фильтр в противовихревом колпаке на всасывающей линии
- Регулируемый узел подпитки водой на стороне впуска воздуха
- Встроенный внутренний перекидной мостик как стандартная принадлежность

9. Циркуляционный насос оросителя

- Центробежный насос с сомкнутой компоновкой и бронзовыми вставками
- Полностью закрытый мотор с вентиляторным охлаждением (ПЗВО)
- Выпускной трубопровод с дозирующим клапаном, установленный между нагнетательным отверстием насоса и переливом

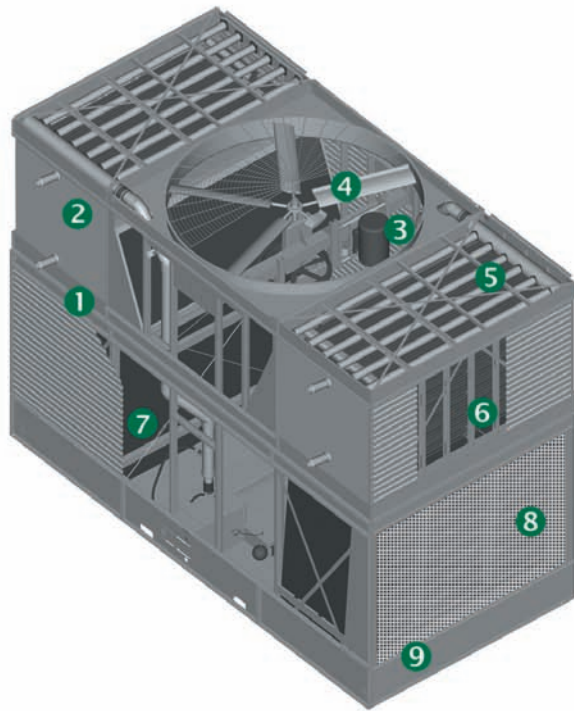
10. Дверца люка на петлях

- Дверь открывается внутрь

Особенности конструкции моделей CXV-D



Испарительные конденсаторы



1. Конструкция, рассчитанная на тяжелые условия работы

Рама из толстой оцинкованной стали Z600

2. Панели корпуса из армированного пластика

- Устойчивые к коррозии
- Устойчивое к ультрафиолету покрытие
- Не требуют обслуживания

3. Система привода вентилятора

- Ремни высшего качества
- Устойчивые к коррозии шкивы
- Подшипники, рассчитанные на тяжелые условия работы
- Адаптированный электромотор вентилятора для работы в условиях высокой влажности.

4. Осевой вентилятор с низким энергопотреблением

- Малошумная работа
- Высокая эффективность
- Устойчивый к коррозии алюминий

5. Система раздачи воды

- Видимая и доступная в время работы
- Перекрывающиеся струи обеспечивают надлежащее смачивание
- Большие насадки, забывающиеся форсунки

6. Секция теплообменника

- Змеевик соответствует Европейской директиве 97/23/ЕС для оборудования, работающего по давлению, стандартизирован при номинальном давлении 23 бара.
- Непрерывный стальной трубчатый змеевик
- С горячим оцинкованием после изготовления (ГОПИ)

- Стандартный змеевик пневматически испытан под давлением 34 бара

- Наклонные трубки для слива жидкости самотеком
- Имеются змеевики со сложным циркуляционным контуром

7. Поверхность мокрого настила VACross® со встроенными каплеотбойниками

- Пластиковый материал
- Не подвержен гниению, разложению и биологическому воздействию

- Разработан и изготовлен ВАС

8. Комбинированные экраны на входе

- Устойчивые к коррозии
- Легко снимаются
- Устойчивый к ультрафиолету пластик

9. Бассейн холодной воды

- Наклонный для легкой чистки бассейн холодной воды
- Сетчатый фильтр в противовихревом колпаке на всасывающей линии
- Регулируемый узел подпитки водой внутри изделия

10. Встроенные циркуляционные насосы оросителя (не показаны)

- Центробежный насос с сомкнутой компоновкой и бронзовыми вставками
- Полностью закрытый мотор с вентиляторным охлаждением (ПЗВО)
- Выпускной трубопровод с дозирующим клапаном, установленный между нагнетательным отверстием насоса и переливом

11. Дверца люка на петлях (не показана)

- Открывающаяся внутрь дверь в каждой из концевых стен

... because temperature matters



Функции и опции по заказу

Варианты конструкции

- Стандартная конструкция:**
 Стальные панели и структурные элементы изготовлены из толстой стали марки Z600 с горячим оцинкованием и с защитой от коррозии Baltiplus с наружной стороны изделия.
- Оptionная система защиты от коррозии BALTIBOND®:**
 Система защиты от коррозии BALTIBOND®, гибридное полимерное покрытие, используемое для продления срока службы оборудования, наносится на все стальные компоненты изделия с горячей оцинковкой.
- Оptionная конструкция из нержавеющей стали:**
 Стальные панели и структурные элементы изготавливаются из нержавеющей стали марки 304 или 316.
- Оptionный бассейн для холодной воды из нержавеющей стали, контактирующей с водой:**
 Экономичная альтернатива оборудованию, изготовленному целиком из нержавеющей стали. Важнейшие компоненты бассейна холодной воды и сам бассейн холодной воды изготавливаются из нержавеющей стали. Остальные компоненты защищаются системой защиты от коррозии BALTIBOND®.

Примечание: Подробности по описанным выше материалам приведены в разделе "Технические ресурсы, варианты материалов".

Конфигурации змеевика

Каждый змеевик изготовлен в соответствии с Европейской директивой по оборудованию, работающему под давлением (PED) 97/23/ЕС (Дополнительная информация приведена в разделе "Обзор" по испарительным конденсаторам).

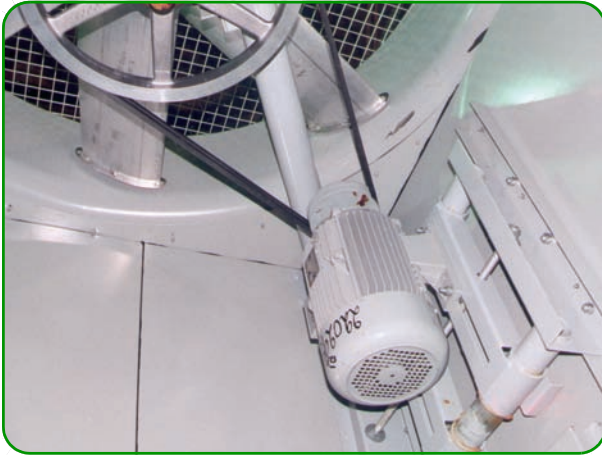
Расчетное давление стандартных конденсационных змеевиков производства ВАС составляет 23 бара, они пневматически протестированы при давлении 34 бара.

- Стандартный змеевик:**
 Стандартный конденсационный змеевик изготовлен из непрерывных стальных отрезков с полностью загрунтованной поверхностью, с горячим оцинкованием после изготовления (ГОПИ)
- Оptionный змеевик из нержавеющей стали:**
 Для специализированных применений доступны змеевики из нержавеющей стали марки 304L и 316L.
- Оptionный змеевик высокого давления:**
 Змеевики доступны с расчетным давлением 28 бар, и протестированы при давлении 40 бар. Змеевик подвергается горячему оцинкованию после изготовления (ГОПИ).
- Змеевики с циркуляционными контурами для нескольких хладагентов (многоконтурные змеевики):**
 В целом, змеевики со сложным циркуляционным контуром требуются в первую очередь в системах с галогенуглеродным хладагентом, где обычной практикой является поддержка индивидуальных компрессорных систем. Кроме того, может быть изолирован контур для охлаждения воды или раствора гликоля для охлаждающей рубашки компрессора. Доступен широкий набор вариантов с несколькими контурами.

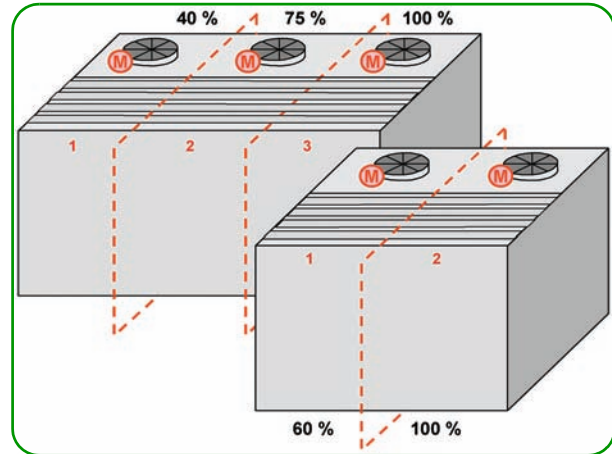
Все змеевики рассчитаны на небольшой перепад давлений и имеют наклонные трубки для слива жидкости самотеком.

Система с несколькими приводами вентилятора (не для моделей CXV-D)

Все модели CXV (кроме CXV-D) стандартно оснащены системой с несколькими приводами вентилятора. Эта система состоит из независимого электромотора вентилятора и узла привода на каждый вентилятор с вентиляционной камерой, что обеспечивает независимую работу каждого вентилятора. Эта стандартная функция обеспечивает 2 шага регулировки производительности для изделий с двумя вентиляторами, и 3 шага регулировки производительности для изделий с тремя вентиляторами, как проиллюстрировано ниже.



Индивидуальный электромотор и узел привода для каждого вентилятора



Дополнительные шаги регулировки производительности

Низкая шумность работы

Низкий уровень шума, создаваемого изделиями серии 1500 благодаря использованию высокоэффективных малошумных вентиляторов в качестве стандартного оснащения, делает изделия пригодными для монтажа в большинстве вариантов окружающей среды. Для монтажа в местах установки, где требования к малошумности очень высоки, для всех моделей также доступна опция оснащения "шепчущими" вентиляторами, которые существенно снижают шумность градирни с минимальным воздействием на тепловую производительность.

Для мест установки, где требования к шумности чрезвычайно высоки, имеются разработанные, тестированные и нормированные на заводе шумоподавители как на впуске, так и на выпуске воздуха.

Примечание: Дополнительная информация приведена в разделе "Технические ресурсы, опции шумоподавления".

Система зубчатого привода, мотор с наружной установкой (только для моделей CXV-D)

Модели D доступны с системой зубчатой передачи с приводом от герметичного электромотора с вентиляторным охлаждением и ведущим валом из нержавеющей углеродно-волоконного композита со ступицами из нержавеющей стали и эксплуатационным коэффициентом 2,0. Электромотор и ведущий вал поставляются отдельно для легкого монтажа на месте.

Система зубчатого привода, мотор с муфтой сцепления (только для моделей CXV-D)

Модели D доступны с системой сцепленной зубчатой передачи. Как зубчатая передача, так и муфты сцепления выбраны с эксплуатационным коэффициентом 2,0. Конструкция передачи включает вал из железоникелевой стали, шестерни с закаленной поверхностью, систему самосмазки и монолитный чугунный корпус. Эта система привода поставляется полностью смонтированной и выровненной.



Система зубчатой передачи, сопряженный электромотор

Технология комбинированных экранов на входе

Комбинированные экраны на входе предотвращают биологическое обрастание, которому способствует солнечный свет, действуют как фильтр очистки воздуха от пыли и мусора, и устраняют разбрызгивание воды.

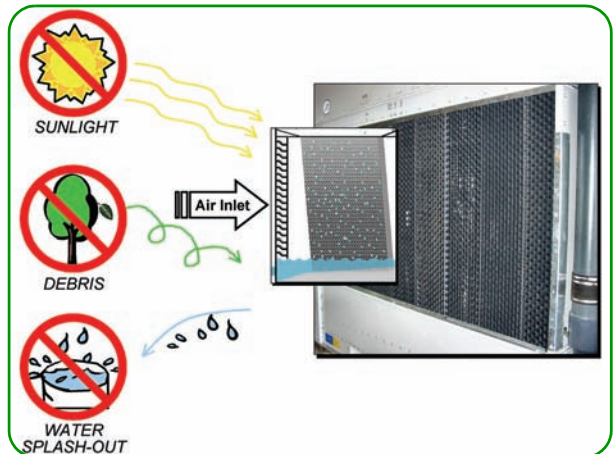
Исполнение с удаленным поддоном

Использование вспомогательного поддона в обогреваемом помещении -- наиболее удовлетворительный способ защиты воды в поддоне от замерзания. Когда циркуляционный насос отключают, вся вода из системы распределения воды, магистралей и поддона будет поступать самотеком во вспомогательный поддон.

Примечание: Подробная информация по расчету емкости внешнего поддона приведена в разделе "Технические ресурсы, выбор емкости внешнего поддона".

Съемный пакетный наполнитель (только модели CXV)

Для инсталляций, где необходимо или рекомендуется снимать поверхность мокрого настила для более тщательной очистки или дезинфекции, доступен съемный пакетный наполнитель. Пакеты наполнителя может легко поднимать и перемещать один человек, что обеспечивает простой и надежный метод разборки и сборки. Пакеты можно демонтировать и снимать лист за листом для осмотра и очистки с обеих сторон. После очистки листы можно собрать в пакеты и установить на место.



Комбинированные экраны на входе



Легко снимаемые пакеты наполнителя

Принадлежности

Наружная сервисная платформа, с лестницей, ограждением и перилами

В случае, если пользователю требуется легкий доступ к верхней части изделия, оно может быть оснащено платформой и лестницами, протяженностью от основания до верха, а также защитными ограждениями и перилами.

Примечание: В комплекте с этой опцией рекомендуются верхние сетчатые фильтры воздухозаборника.

Внутренняя лестница(ы)

Для доступа к электродвигателю и узлам привода для всех моделей доступны внутренние лесенки.

Внутренние сервисные платформы

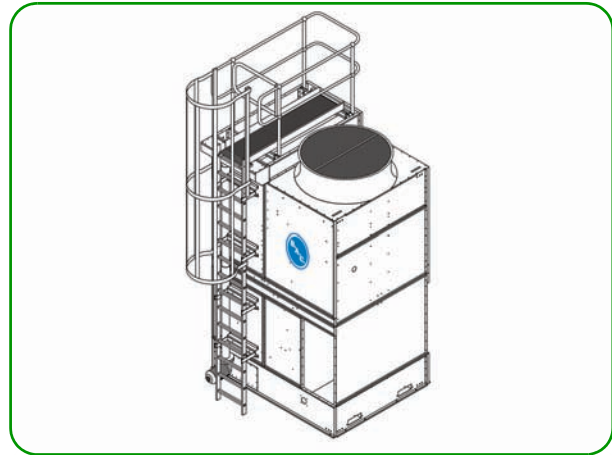
Для доступа к электродвигателю и узлам привода для моделей от CXV-207 до CXV-481, и для всех моделей CXV-D доступна верхняя сервисная платформа с лестенкой и перилами.

Верхние экраны воздухозаборника

Экраны защищают сторону впуска воздуха только над секцией теплообменника. Верхние экраны воздухозаборника всегда защищены системой защиты от коррозии Baltibond®.

Обогреватели бассейна

Изделия, подвергаемые воздействию температур окружающей среды ниже точки замерзания, требуют защиты от замерзания воды в бассейне холодной воды на время выключения установки. Установленные на заводе подогреватели, поддерживающие температуру воды в районе 4°C, являются простым и недорогим способом обеспечения такой защиты. Комплект подогрева включает подогреватели, термостат и выключатель низкого уровня для защиты подогревателей если уровень воды становится слишком низким. Стандартные электрические подогреватели рассчитаны на температуру окружающей среды -18°C.



Наружная сервисная платформа, лесенка и ограждение

Номер модели CXV	Подогреватель (кВт)
CXV 074 - 093	1 x 4
CXV 123 - 147	1 x 6
CXV 153 - 193	1 x 6
CXV 207 - 296	1 x 8
CXV 338 - 435	2 x 6
CXV 283 - 327	2 x 6
CXV 416 - 481	2 x 8
CXV D645 - D792	2 x 12
CXV D791 - D944	2 x 14

Вибрационный выключатель

Для эффективной защиты оборудования от поломки из-за чрезмерной вибрации механических систем доступен устанавливаемый на заводе-изготовителе вибрационный выключатель. Для обеспечения надежной защиты вибрационного выключателя ВАС может поставить его в корпусе IP65.



Комплект электроуправления уровнем воды

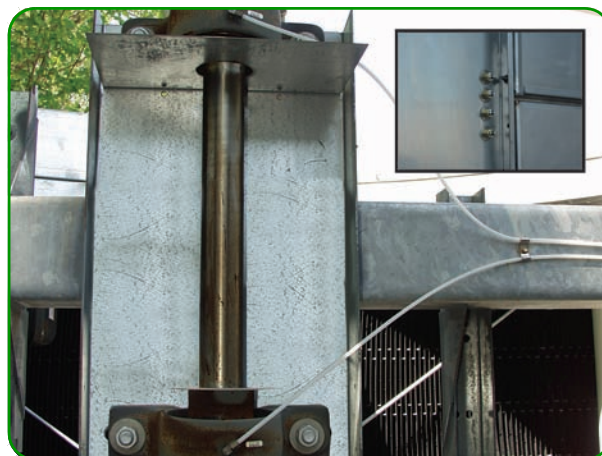
Электроуправление уровнем воды заменяет стандартный механический клапан подпитки в тех случаях, когда требуется более точный контроль уровня воды. Этот комплект состоит из поплавкового выключателя, смонтированного в бассейне, и электромагнитного клапана в линии подпитки. Клапан закрывается медленно для минимизации гидравлического удара.

Удлиненные смазочные линии

Для смазки подшипников вала вентилятора имеются удлиненные смазочные линии со смазочными фитингами.

Резервный насос

Возможна установка на заводе резервного насоса, включая невозвратные клапаны в каждом трубопроводе насоса. В случае отказа насоса будет возможно переключение на резервный насос, что сведет к минимуму период отключения изделия.

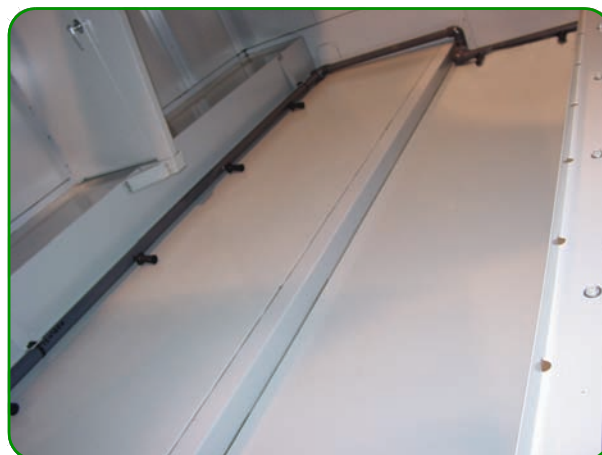


Удлиненные смазочные линии

Трубы очистителя бассейна

Трубопроводы очистителя бассейна обеспечивают эффективный метод предотвращения накопления осадка в бассейне холодной воды. В бассейне изделия обеспечена полная система трубопроводов, включая форсунки, соединенная с оборудованием потоковой фильтрации.

Примечание: Дополнительная информация приведена в разделе "Технические ресурсы, фильтрация".



Трубы очистителя бассейна

Заполнение змеевика азотом

На период длительной транспортировки (по морю) или хранения на месте установки рекомендуется заполнить змеевик(и) азотом.

Система демонтажа механического оборудования (только для моделей СХV-D)

Система демонтажа механического оборудования - это легкая, просто устанавливаемая система для демонтажа и монтажа электромотора вентилятора или коробки передач. (моторы до 22 кВт)

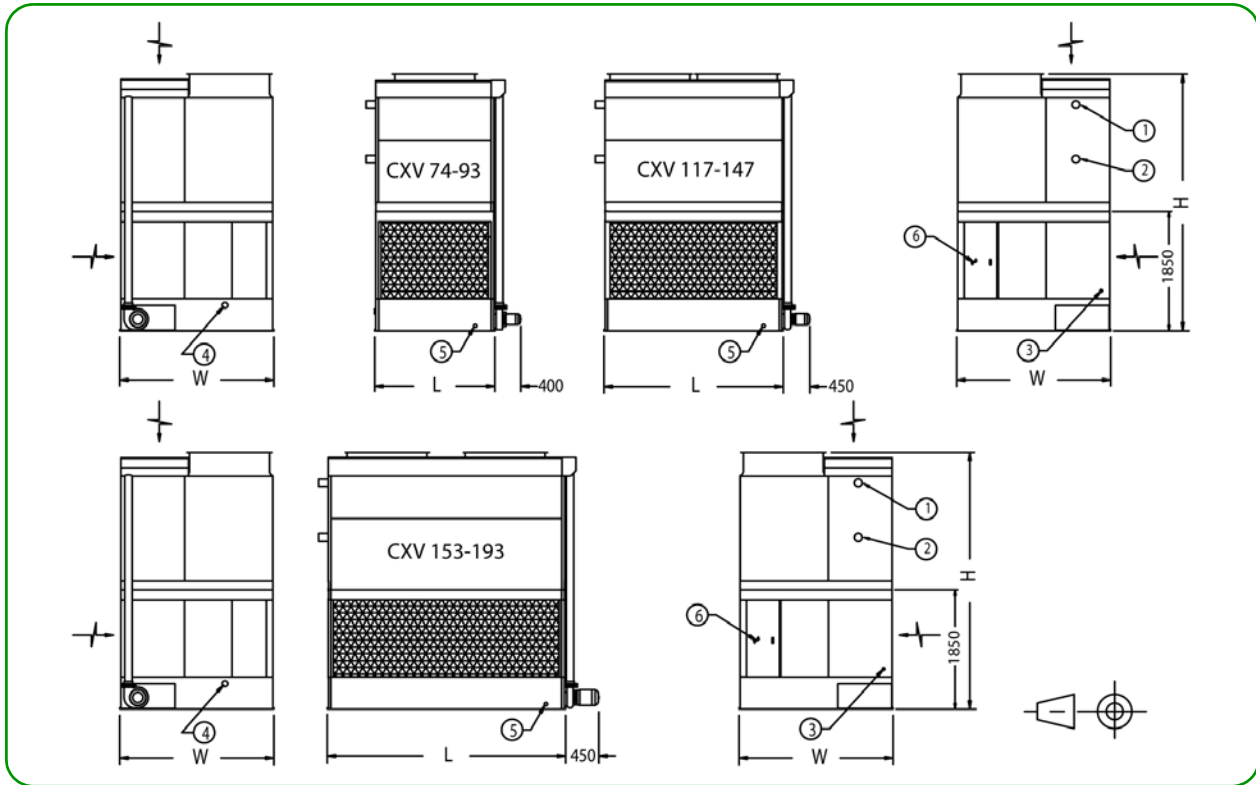


Система демонтажа механического оборудования

Технические данные моделей CXV

Примечание: Не использовать для конструирования. Пользоваться сертифицированными на заводе размерами и весами. Данная брошюра включает данные, действительные на момент публикации, которые следует подтвердить заново во время покупки. В интересах усовершенствования продукции технические характеристики, веса и размеры подлежат изменениям без предварительного уведомления. Новейшие технические данные и дополнительная информация приведены на www.BaltimoreAircoil.com.

CXV 74 - CXV 193



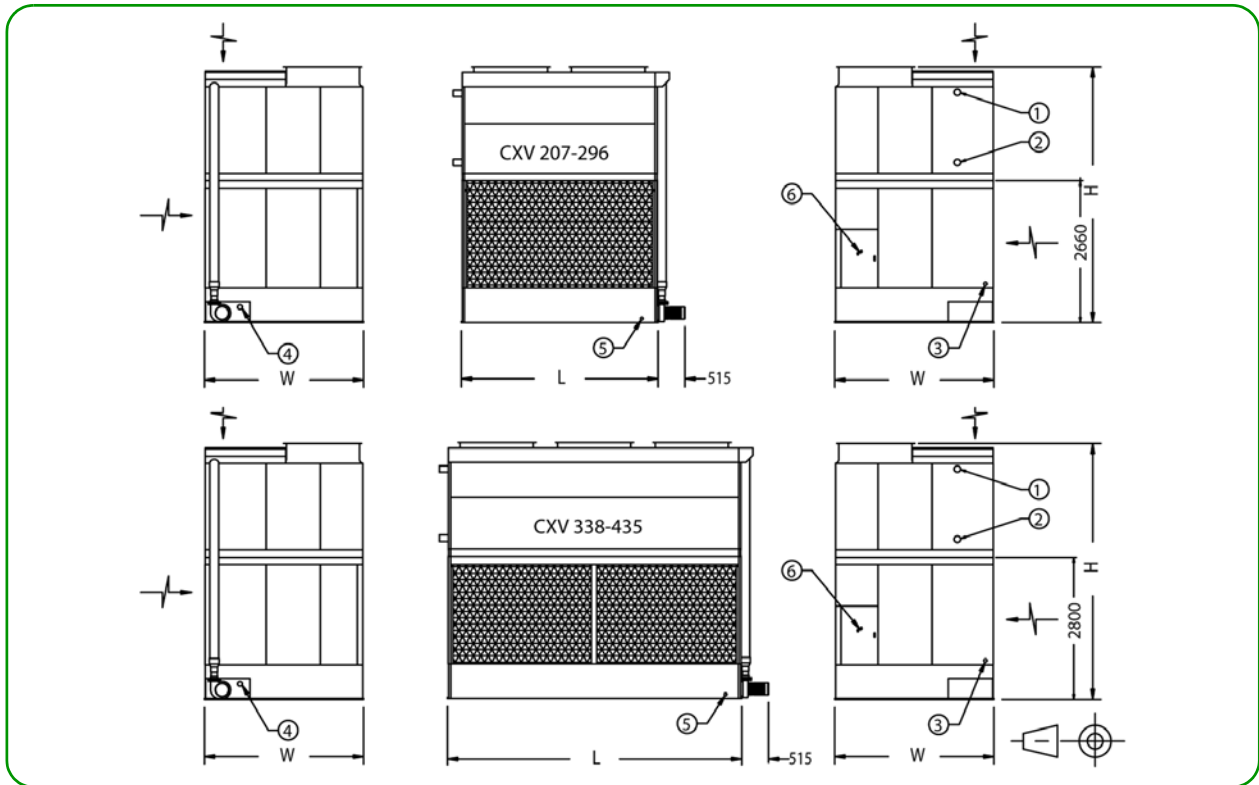
1. Вход хладагента НД 100; 2. Выход хладагента НД 100; 3. Подпитка НД 15; 4. Перелив НД 80; 5. Слив НД 50. 6. Доступ.

Номер модели CXV	Рабочая масса (кг)	Брутто масса (кг)	Самая тяжелая секция (кг)	H (мм)	L (мм)	W (мм)	Воздушный поток (м ³ /с)	Мотор вентилятора (кВт)	Расход воды для орошения (л/с)	Мотор насоса (кВт)	Заправка R717 (кг)
CXV 74	3400	2350	1440	3980	1861	2385	13,0	(1x) 4,0	12,0	(1x) 1,1	30
CXV 80	3410	2360	1450	3980	1861	2385	14,5	(1x) 5,5	12,0	(1x) 1,1	30
CXV 84	3420	2370	1460	3980	1861	2385	16,0	(1x) 7,5	12,0	(1x) 1,1	30
CXV 89	3590	2520	1600	3980	1861	2385	14,3	(1x) 5,5	12,0	(1x) 1,1	38
CXV 93	3600	2530	1610	3980	1861	2385	15,8	(1x) 7,5	12,0	(1x) 1,1	38
CXV 123	4980	3390	2150	3980	2775	2385	23,4	(2x) 4,0	18,3	(1x) 2,2	46
CXV 131	5000	3410	2160	3980	2775	2385	26,0	(2x) 5,5	18,3	(1x) 2,2	46
CXV 137	5240	3610	2360	3980	2775	2385	23,0	(2x) 4,0	18,3	(1x) 2,2	57
CXV 147	5260	3640	2390	3980	2775	2385	25,6	(2x) 5,5	18,3	(1x) 2,2	57
CXV 153	6290	4150	2590	3980	3690	2385	26,2	(2x) 4,0	31,5	(1x) 2,2	61
CXV 164	6310	4180	2610	3980	3690	2385	29,2	(2x) 5,5	31,5	(1x) 2,2	61
CXV 173	6320	4190	2620	3980	3690	2385	32,3	(2x) 7,5	31,5	(1x) 2,2	61
CXV 184	6650	4480	2910	3980	3690	2385	28,8	(2x) 5,5	31,5	(1x) 2,2	76
CXV 193	6660	4490	2920	3980	3690	2385	31,9	(2x) 7,5	31,5	(1x) 2,2	76

... because temperature matters



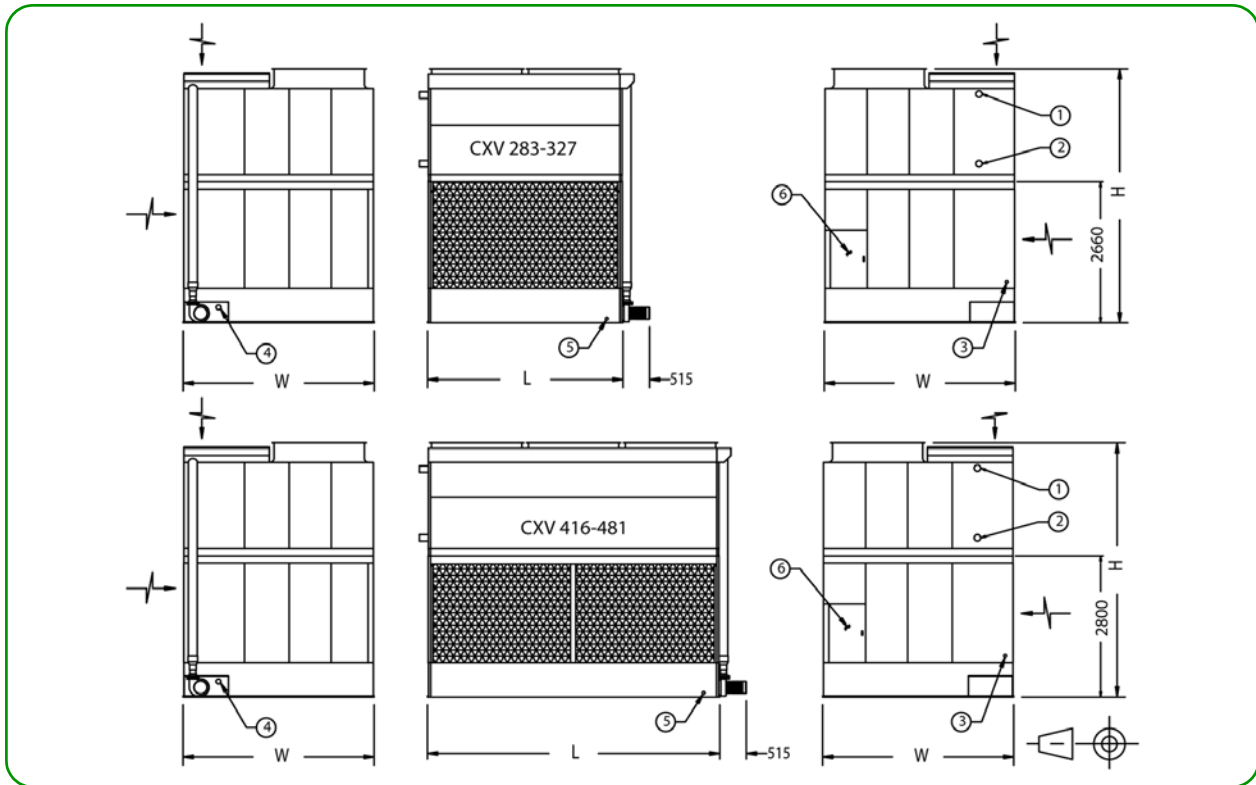
CXV 207 - CXV 435



1. Вход хладагента НД 100; 2. Выход хладагента НД 100; 3. Подпитка НД 25; 4. Перелив НД 80; 5. Слив НД 50. 6. Доступ.

Номер модели CXV	Рабочая масса (кг)	Брутто масса (кг)	Самая тяжелая секция (кг)	H (мм)	L (мм)	W (мм)	Воздушный поток (м³/с)	Мотор вентилятора (кВт)	Расход воды для орошения (л/с)	Мотор насоса (кВт)	Заправка R717 (кг)
CXV 207	6970	4560	2830	4790	3690	2985	41,8	(2x) 9,0	45,1	(1x) 4,0	69
CXV 214	6980	4570	2840	4790	3690	2985	44,7	(2x) 11,0	45,1	(1x) 4,0	69
CXV 229	7450	4960	3240	4790	3690	2985	35,1	(2x) 5,5	45,1	(1x) 4,0	91
CXV 241	7450	4970	3250	4790	3690	2985	38,9	(2x) 7,5	45,1	(1x) 4,0	91
CXV 253	7480	5000	3270	4790	3690	2985	41,3	(2x) 9,0	45,1	(1x) 4,0	91
CXV 258	7490	5010	3280	4790	3690	2985	44,2	(2x) 11,0	45,1	(1x) 4,0	91
CXV 269	7950	5410	3690	4790	3690	2985	38,6	(2x) 7,5	45,1	(1x) 4,0	114
CXV 280	7980	5440	3710	4790	3690	2985	41,0	(2x) 9,0	45,1	(1x) 4,0	114
CXV 288	7990	5450	3720	4790	3690	2985	43,8	(2x) 11,0	45,1	(1x) 4,0	114
CXV 296	8500	5890	4160	4790	3690	2985	43,5	(2x) 11,0	45,1	(1x) 4,0	136
CXV 338	10810	7070	4670	4935	5520	2985	53,1	(3x) 5,5	56,8	(1x) 5,5	136
CXV 354	10820	7090	4680	4935	5520	2985	58,9	(3x) 7,5	56,8	(1x) 5,5	136
CXV 369	10870	7140	4730	4935	5520	2985	62,5	(3x) 9,0	56,8	(1x) 5,5	136
CXV 379	10880	7150	4740	4935	5520	2985	66,9	(3x) 11,0	56,8	(1x) 5,5	136
CXV 396	11590	7760	5350	4935	5520	2985	58,4	(3x) 7,5	56,8	(1x) 5,5	170
CXV 411	11640	7810	5400	4935	5520	2985	62,0	(3x) 9,0	56,8	(1x) 5,5	170
CXV 424	11650	7820	5410	4935	5520	2985	66,3	(3x) 11,0	56,8	(1x) 5,5	170
CXV 435	12410	8490	6090	4935	5520	2985	65,8	(3x) 11,0	56,8	(1x) 5,5	201

CXV 283- CXV 481



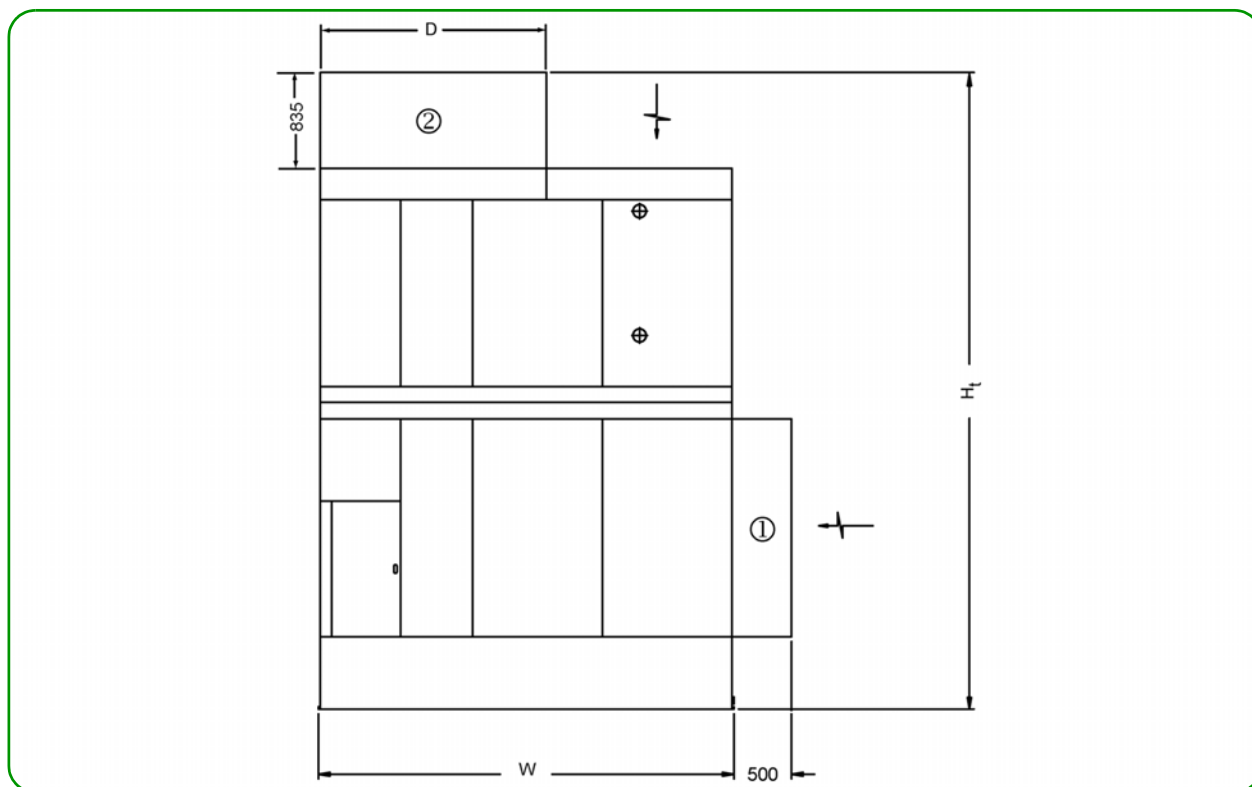
1. Вход хладагента НД 100; 2. Выход хладагента НД 100; 3. Подпитка НД 25; 4. Перелив НД 80; 5. Слив НД 50; 6. Доступ.

Номер модели CXV	Рабочая масса (кг)	Брутто масса (кг)	Самая тяжелая секция (кг)	H (мм)	L (мм)	W (мм)	Воздушный поток (м ³ /с)	Мотор вентилятора (кВт)	Расход воды для орошения (л/с)	Мотор насоса (кВт)	Заправка R717 (кг)
CXV 283	9050	5850	3960	4790	3690	3610	39,4	(2x) 5,5	45,1	(1x) 4,0	123
CXV 297	9080	5880	3990	4790	3690	3610	43,7	(2x) 7,5	45,1	(1x) 4,0	123
CXV 309	9100	5900	4010	4790	3690	3610	46,4	(2x) 9,0	45,1	(1x) 4,0	123
CXV 327	9650	6380	4490	4790	3690	3610	49,0	(2x) 11,0	45,1	(1x) 4,0	146
CXV 416	13230	8400	5750	4935	5520	3610	59,8	(3x) 5,5	56,8	(1x) 5,5	182
CXV 437	13270	8440	5790	4935	5520	3610	66,3	(3x) 7,5	56,8	(1x) 5,5	182
CXV 454	13320	8490	5840	4935	5520	3610	70,5	(3x) 9,0	56,8	(1x) 5,5	182
CXV 468	13330	8500	5850	4935	5520	3610	75,4	(3x) 11,0	56,8	(1x) 5,5	182
CXV 481	14150	9220	6570	4935	5520	3610	74,4	(3x) 11,0	56,8	(1x) 5,5	216

Общие указания для моделей CXV

- Стандартные подсоединения хладагента имеют номинальный диаметр (НД) 100 на входе и выходе. За консультацией по поводу размера и расположения обращайтесь в местное представительство ВАС Balticare. Стандартные подсоединения хладагента имеют фаску для сварки.
- Высота изделий указана приблизительно, точные значения приведены на сертифицированных чертежах.
- Брутто (транспортный) и рабочий вес указаны для изделий без принадлежностей, таких как шумоподавители, вытяжные колпаки и др. Чтобы узнать величину добавочного веса и самой тяжелой секции, смотрите заводские сертифицированные чертежи. Указанный в таблицах рабочий вес базируется на общем весе изделия, весе заправленного для работы хладагента и количестве воды в бассейне, наполненном до уровня перелива.
- Рабочая заправка хладагента приведена для R717. Чтобы рассчитать рабочую заправку хладагентов R22, умножьте это значение на: 1,93. Для R134A умножьте на: 1,98.
- Показана стандартная "правая" компоновка, при которой горизонтальная сторона подачи воздуха расположена справа, если стоять лицом к стороне с соединениями для змеевика. "Левая" компоновка может быть выполнена по специальному заказу. Соединения для подключения воды и хладагента всегда находятся на противоположных сторонах изделия.
- Все модели CXV будут поставляться двумя секциями.
- Изделия оснащены стандартными малощумными вентиляторами. У изделий с "шепчущими" (Whisper Quiet) вентиляторами в конце названия модели добавляется "W".

Шумоподавление для моделей СХV



1. Впускной шумоподавитель; 2. Выпускной шумоподавитель; $H_t = H$ (высота изделия) + 735 мм; W = ширина изделия, см. общие технические данные.

Номер модели	Размеры (мм)		Масса (кг)	
	СХV	D	H _t	Впускной
74 - 93	1345	4715	100	140
123 - 147	1345	4715	130	210
153 - 193	1345	4715	175	255
207 - 296	1500	5525	250	270
338 - 435	1500	5665	375	385
283 - 327	2005	5525	250	310
416 - 481	2005	5665	375	440

Данные по внешнему поддону для моделей СХV

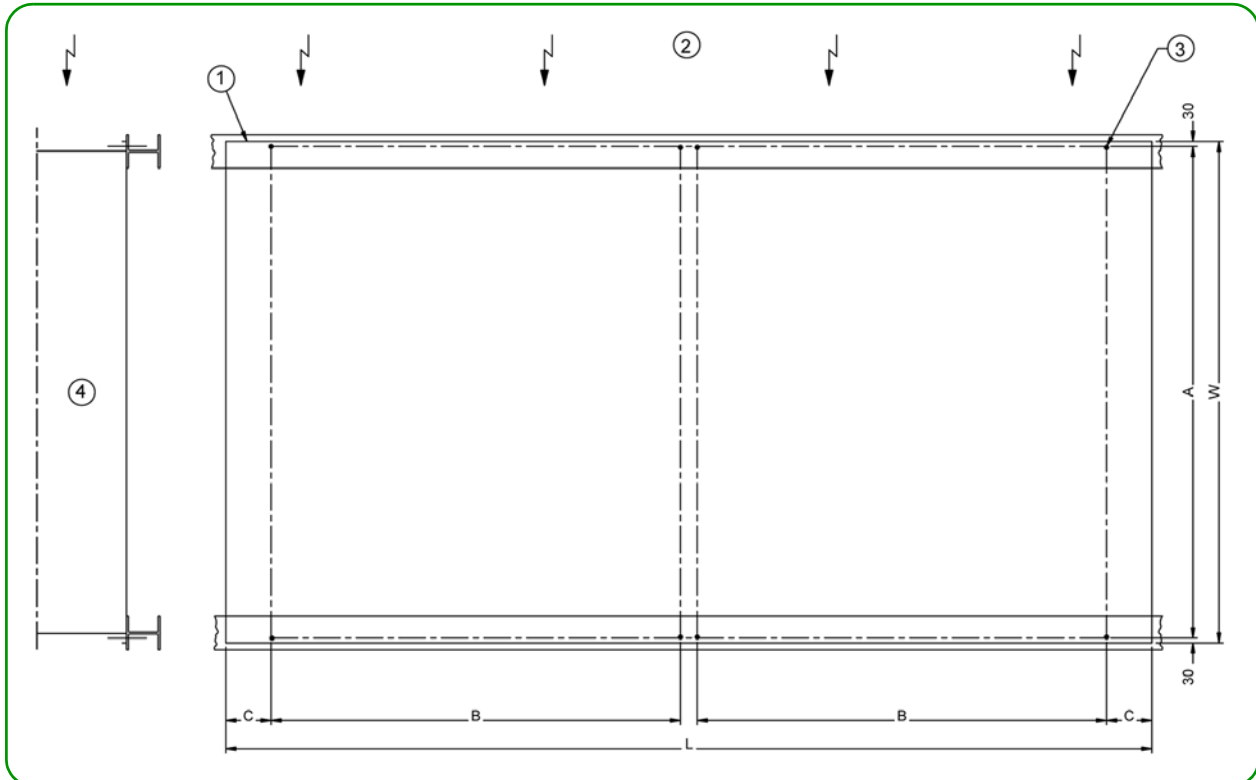
Информация по внешнему поддону приведена в разделе "Технические ресурсы" глава "Выбор внешнего поддона".

Монтажные опоры моделей CXV

Примечание: Не использовать для конструирования. Пользоваться сертифицированными на заводе размерами и весами. Данная брошюра включает данные, действительные на момент публикации, которые следует подтвердить заново во время покупки. В интересах усовершенствования продукции технические характеристики, веса и размеры подлежат изменениям без предварительного уведомления. Новейшие технические данные и дополнительная информация приведены на www.BaltimoreAircoil.com.

Рекомендуемая компоновка опоры для изделий состоит из параллельных двутавровых балок, проходящих под всей длиной изделия и расположенных так, как показано на чертеже ниже. Являясь адекватной опорой, балки также приподнимают изделие над любым твердым фундаментом для обеспечения доступа к его нижней части. Перед установкой изделия на стальные опоры с другой компоновкой, проконсультируйтесь в местном представительстве BAC Balticare.

Изделия с шумоподавлением и без него



1. Габариты изделия; 2. Впуск воздуха; 3 Монтажные отверстия; 4. Изделие.

Модель CXV	Макс. отклонение (мм)	Размеры (мм)					Кол-во 20-мм анкерных болтов
		W	L	A	B	C	
CXV 074 - 093	5	2385	1861	2325	-	255	4
CXV 123 - 147	8	2385	5775	2325	-	255	4
CXV 153 - 193	10	2385	3690	2325	-	255	4
CXV 207 - 296	10	2985	3690	2925	-	255	4
CXV 283 - 327	10	3610	3690	3550	-	255	4
CXV 338 - 435	12	2985	5520	2925	2400	270	8
CXV 416 - 481	12	3610	5520	3550	2400	270	8

Примечания:

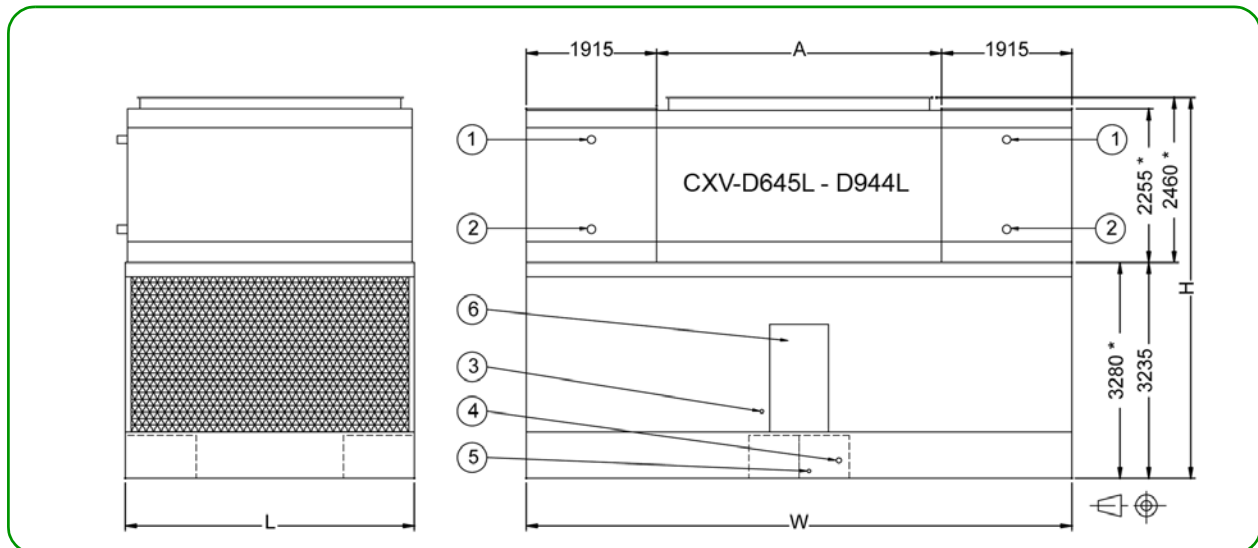
1. Рекомендуемая компоновка опоры для изделий состоит из параллельных двутавровых балок, проходящих под всей длиной изделия. Опоры и анкерные болты проектируются и поставляются другими производителями.
2. Все опорные балки должны быть расположены заподлицо и выровнены поверху, и ориентированы относительно базовой линии, как показано на чертеже.
3. Рекомендуемые проектные нагрузки на каждую из опорных балок должны составлять 70% от общего рабочего веса изделия, равномерно распределенного на каждую из балок. Балки должны быть спроектированы в соответствии со стандартной строительной практикой. Максимально допустимое отклонение балок под изделием указано в таблице.
4. Все монтажные отверстия имеют диаметр 22 мм и расположены в указанных на чертеже местах.
5. Если используются виброизоляторы, то между изделием (и опциональным шумоподавителем) и изоляторами должен быть обеспечен брус или канал, чтобы изделие имело непрерывную опору. Кроме того, опорные балки должны быть спроектированы таким образом, чтобы учитывать общую длину изоляторов и их монтажные отверстия, которые могут отличаться от монтажных отверстий изделия. Необходимые данные приведены на чертежах виброизолятора.

Технические данные моделей CXV-D



Примечание: Не использовать для конструирования. Пользоваться сертифицированными на заводе размерами и весами. Данная брошюра включает данные, действительные на момент публикации, которые следует подтвердить заново во время покупки. В интересах усовершенствования продукции технические характеристики, веса и размеры подлежат изменениям без предварительного уведомления. Новейшие технические данные и дополнительная информация приведены на www.BaltimoreAircoil.com.

Двухсторонние изделия CXV-D 645L - CXV-D 944L



1. Вход хладагента НД 100; 2. Выход хладагента НД 100; 3. Подпитка НД 40; 4. Перелив НД 80; 5. Слив НД 50; 6. Доступ на обоих концах.

* Фактические транспортировочные размеры.

Номер модели CXV-D	масса			Размеры				Воздушный поток (м ³ /с)	Мотор вентилятора (кВт)	Расход воды (л/с)	Мотор насоса (кВт)	Заправка R717 (кг)
	Рабочая (кг)	Брутто (кг)	Самая тяжелая секция (кг)	Н (мм)	Л (мм)	W (мм)	А (мм)					
CXV-D645L	13100	18945	3650	5665	3632	7328	3498	79,4	22	113,6	(2x) 5,5	298
CXV-D686L	13175	19015	3650	5665	3632	7328	3498	87,6	30	113,6	(2x) 5,5	298
CXV-D717L	13180	19020	3650	5665	3632	7328	3498	94,6	37	113,6	(2x) 5,5	298
CXV-D729L	14435	20380	4280	5665	3632	7328	3498	86,6	30	113,6	(2x) 5,5	354
CXV-D763L	14440	20380	4280	5665	3632	7328	3498	93,5	37	113,6	(2x) 5,5	354
CXV-D792L	14540	20480	4280	5665	3632	7328	3498	99,5	45	113,6	(2x) 5,5	354
CXV-D791L	15020	22240	4260	5665	4245	8014	4184	101,1	30	113,6	(2x) 5,5	342
CXV-D827L	15030	22245	4260	5665	4245	8014	4184	109,9	37	113,6	(2x) 5,5	342
CXV-D857L	15130	22345	4260	5665	4245	8014	4184	117,0	45	113,6	(2x) 5,5	342
CXV-D876L	16515	23855	5005	5665	4245	8014	4184	107,6	37	113,6	(2x) 5,5	410
CXV-D906L	16615	23955	5005	5665	4245	8014	4184	114,6	45	113,6	(2x) 5,5	410
CXV-D944L	16660	24000	5005	5665	4245	8014	4184	124,7	55	113,6	(2x) 5,5	410

Испарительные конденсаторы

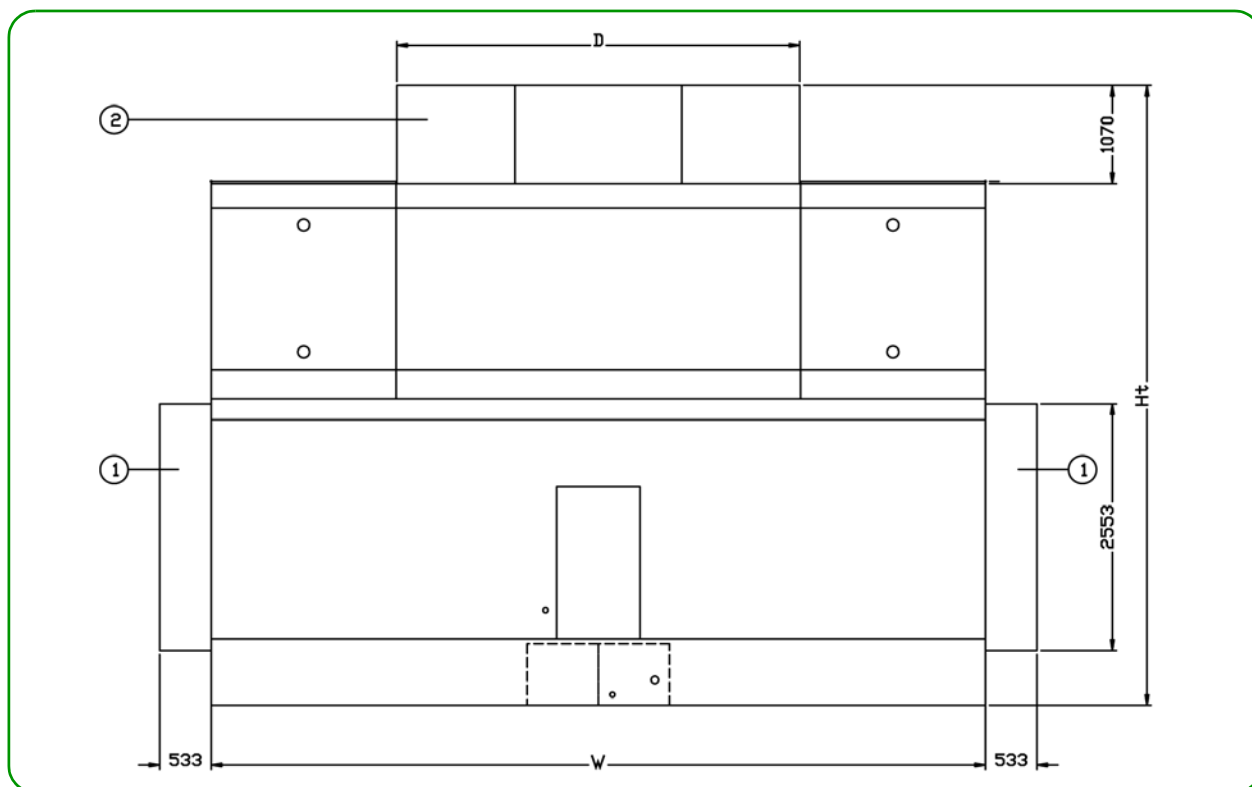
... because temperature matters



Общие указания для моделей CXV-D

- Стандартные подсоединения хладагента имеют номинальный диаметр (НД) 100 на входе и выходе. За консультацией по поводу размера и расположения обращайтесь в местное представительство ВАС Balticare. Стандартные подсоединения хладагента имеют фаску для сварки.
- Высота изделий указана приблизительно, точные значения приведены на сертифицированных чертежах.
- Брутто (транспортировочный) и рабочий вес указаны для изделий без принадлежностей, таких как шумоподавители, вытяжные колпаки и др. Чтобы узнать величину добавочного веса и самой тяжелой секции, смотрите заводские сертифицированные чертежи. Указанный в таблицах рабочий вес базируется на общем весе изделия, весе заправленного для работы хладагента и количестве воды в бассейне, наполненном до уровня перелива.
- Рабочая заправка хладагента приведена для R717. Чтобы рассчитать рабочую заправку хладагентов R22, умножьте это значение на: 1,93. Для R134А умножьте на: 1,98.
- Модели с мотором вентилятора мощностью до 22 кВт имеют только ременный привод, модели с мотором от 22 до 45 кВт стандартно оснащены ременным приводом и имеют опцию шестеренчатого привода, модели с мотором 55 кВт оснащены только шестеренчатым приводом. Размер мотора для конкретной модели обозначается буквой (х) в конце названия модели. Тип вентилятора обозначается дополнительной буквой (у) в конце названия модели.
- Модели, поставляемые с опционным шестеренчатым приводом, могут иметь высоту до 130 мм больше показанной.
- Все модели CXV-D будут поставляться четырьмя секциями: 1 нижняя, 1 вентиляторная и 2 секции теплообменника. Секция теплообменника - самая тяжелая секция. Вес указан только для одной секции теплообменника.
- Буква "L" в конце номера модели обозначает стандартный малощумный вентилятор. "W" обозначает "шепчущий" (Whisper Quiet) вентилятор.

Шумоподавление для моделей CXV-D



1. Впускной шумоподавитель; 2. Выпускной шумоподавитель; W = ширина изделия, см. общие технические данные.

Номер модели CXV-D	Размеры (мм)		Масса (кг)	
	D	Ht	Обе впускные стороны	Выпускной
645L - 792L	3510	6477	700	500
791L - 944L	4170	6477	850	600

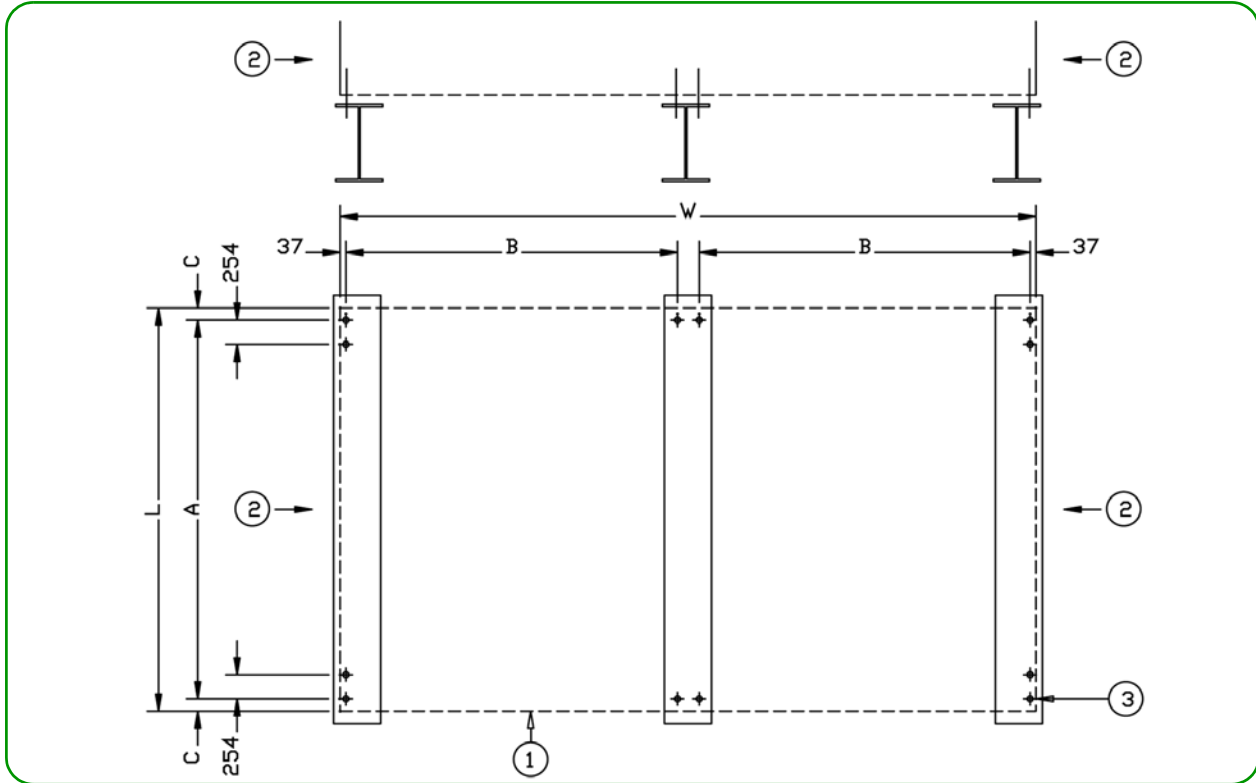
Данные по внешнему поддону для моделей CXV-D

Информация по внешнему поддону приведена в разделе "Технические ресурсы" глава "Выбор внешнего поддона".

Монтажные опоры моделей CXV-D

Примечание: Не использовать для конструирования. Пользоваться сертифицированными на заводе размерами и весами. Данная брошюра включает данные, действительные на момент публикации, которые следует подтвердить заново во время покупки. В интересах усовершенствования продукции технические характеристики, веса и размеры подлежат изменению без предварительного уведомления. Новейшие технические данные и дополнительная информация приведены на www.BaltimoreAircoil.com.

Изделия с шумоподавлением и без него



1. Габариты изделия; 2. Впуск воздуха; 3. Монтажные отверстия

Модель CXV-D	Макс. отклонение (мм)	Размеры (мм)			Кол-во 20-мм анкерных болтов
		A	B	C	
645L - 792L	12	3558	3570	37	12
791L - 944L	12	4171	3913	37	12

Примечания:

1. Рекомендуемая компоновка опоры для изделий состоит из параллельных двутавровых балок, проходящих под всей длиной изделия. Опоры и анкерные болты проектируются и поставляются другими производителями.
2. Все опорные балки должны быть расположены заподлицо и выровнены поверху, и ориентированы относительно базовой линии, как показано на чертеже.
3. Рекомендуемые проектные нагрузки на каждую из опорных балок должны составлять 70% от общего рабочего веса изделия, равномерно распределенного на каждую из балок. Балки должны быть спроектированы в соответствии со стандартной строительной практикой. Максимально допустимое отклонение балок под изделием указано в таблице.
4. Все монтажные отверстия имеют диаметр 22 мм и расположены в указанных на чертеже местах.
5. Если используются виброизоляторы, то между изделием (и опциональным шумоподавляющим устройством) и изоляторами должен быть обеспечен брус или канал, чтобы изделие имело непрерывную опору. Кроме того, опорные балки должны быть спроектированы таким образом, чтобы учитывать общую длину изоляторов и их монтажные отверстия, которые могут отличаться от монтажных отверстий изделия. Необходимые данные приведены на чертежах виброизолятора.

Технические условия

Общие указания

А. Общие положения: Доставить и смонтировать _____ собранный на фабрике испарительный конденсатор(ы) с вытяжной вентиляцией, впуском воздуха с одной стороны и вертикальным выпуском воздуха. Общие размеры не должны превышать приблизительно _____ мм x _____ мм, при общей высоте не превышающей приблизительно _____ мм. Рабочая масса не должна превышать _____ кг. Испарительный конденсатор должен быть производства Baltimore Aircoil модель _____.

(Альтернатива) Общие положения: Доставить и смонтировать _____ собранный на фабрике испарительный конденсатор(ы) с вытяжной вентиляцией, впуском воздуха с двух сторон и вертикальным выпуском воздуха. Общие размеры не должны превышать приблизительно _____ мм в длину x _____ мм в ширину, при общей высоте не превышающей приблизительно _____ мм. Рабочая масса не должна превышать _____ кг. Испарительный конденсатор должен быть производства Baltimore Aircoil модель _____.

В. Производительность: Испарительный конденсатор(ы) должен иметь гарантированную изготовителем конденсационную производительность _____ кВт по отводу тепла, работая с хладагентом _____, при температуре конденсации _____ оС и входной температуре _____ оС по смоченному термометру.

С. Гарантия: Гарантия производителя на стандартное оборудование должна распространяться на период не менее одного года от даты пуска в эксплуатацию, или не менее восемнадцати месяцев от даты поставки, в зависимости от того, что закончится раньше.

Д. Гарантия качества: Для обеспечения последовательного качества продукции и услуг производитель должен иметь систему управления качеством, сертифицированную аккредитованным регистрационным органом как соответствующую требованиям ISO-9001:2000.

Изделия

1.0 Испарительный конденсатор, материалы и узлы

1.1 Коррозионная стойкость конструкции Baltiplus: Если в данной спецификации не указано иначе, все стальные панели и структурные элементы должны быть изготовлены из толстой стали Z600 с горячим оцинкованием, на все обрезные кромки нанесено защитное покрытие из обогащенного цинком компаунда, а наружные поверхности защищены системой защиты от коррозии Baltiplus.

(Альтернатива 1.1) Коррозионная стойкость конструкции Baltibond: Если в данной спецификации не указано иначе, все стальные панели и структурные элементы должны быть защищены системой защиты от коррозии BALTIBOND. Система

2.0 Секция теплообменника в сборе

Испарительный конденсатор должен включать корпусную секцию теплообменника, состоящую из конденсационного змеевика для хладагента, системы раздачи оросительной воды, каплеотбойников, и системы вентилятора с приводом, как указано производителем.

2.1. Конденсационный змеевик для хладагента должен быть изготовлен на предприятии изготовителя из стали с полностью заgroundанной поверхностью, и подвергнут горячему оцинкованию после изготовления.

a. Конденсационный змеевик должен быть изготовлен в соответствии с Европейской директивой для оборудования, работающего под давлением (PED) 97/23/ЕС, с расчетным давлением 23 бара.

b. Конденсационный змеевик для хладагента должен быть испытан под водой сжатым воздухом под давлением 34 бара.

c. Конденсационный змеевик должен быть рассчитан на небольшой перепад давлений и иметь наклонные трубки для слива жидкого хладагента самотеком.

2.2 Система раздачи воды для орошения: Вода должна равномерно распределяться по змеевику при минимальном расходе, достаточном для обеспечения постоянного и полного смачивания змеевика с помощью пластиковых форсунок большого диаметра, незабивающихся, со сферическим разбрызгиванием, распределенных над лицевой поверхностью змеевика на пластиковых ответвлениях. Форсунок должны использовать двухступенчатую структуру рассеивания для обеспечения перекрывающихся, зонтикообразных структур разбрызгивания, которые создают многочисленные точки пересечения с соседними форсунками.

a. Форсунок и ответвления должны быть доступны для осмотра и очистки с наружной стороны испарительного конденсатора во время его работы и без демонтажа других компонентов.

b. Отводы и форсунок должны удерживаться на месте

должна состоять из стали Z600 с горячим оцинкованием, подготовленной в четыре этапа (очистка, предварительная обработка, промывка, сушка), с последующим электростатическим напылением терморезистивного гибридного полимера, который наплавляется на субстрат во время стадии термоотверждения, и контролируется 23-этапной программой обеспечения качества.

Или для моделей СХV-D:

Общие указания: Панели корпуса должны быть изготовлены из устойчивого к коррозии полиэфирного, армированного стекловолокном (ПАС).

вставными резиновыми уплотнительными втулками, позволяющими быстро снять отдельные форсунки или отводы целиком для чистки или промывки.

2.3. Съёмные каплеотбойники должны быть расположены так, чтобы предотвращать попадание влаги в воздушную камеру, и обеспечивать минимум три (3) изменения направления воздуха. Для обеспечения быстрого доступа к теплообменнику каплеотбойники должны быть съёмными и состоять из легко перемещаемых секций.

2.4. Вентилятор(ы) и система привода: Вентилятор(ы) должен иметь клиноремный привод.

a. Вентилятор(ы) должны быть рассчитанными на тяжелые условия эксплуатации, с осевым потоком, малошумными, с лопастями из алюминиевого сплава. Воздух должен выходить через цилиндр вентилятора, сконструированный для создания ламинарного потока входящего воздуха и с минимальным зазором между концами лопастей и корпусом для обеспечения максимальной эффективности.

(Альтернатива a) Вентилятор(ы) должны быть "шепчущей" ("Whisper Quiet") конструкции для сверхмалой шумности, и иметь:

i. многолопастную аэродинамическую конструкцию с пластиковыми лопастями, армированными стекловолокном (для моделей СХV-D).

ii. алюминиевые лопасти специальной формы с концевыми насадками и гибкое соединение с втулкой (для моделей СХV).

b. Вентилятор(ы) и вал(ы) должны опираться на предназначенные для тяжелых условий работы, самовыравнивающиеся, набитые консистентной смазкой шариковые подшипники с герметичными уплотнениями и встроенными смазочными кольцами, рассчитанные на минимальный L10 срок службы 40 000 часов.



- с. Шкивы вентилятора и электродвигателя должны быть изготовлены из устойчивых к коррозии материалов.
- д. Двигатель(ы) вентилятора должен быть герметичным с охлаждением от вентилятора (ГОВ), пригоден для работы от сети _____ вольт, _____ фаз, _____ герц, и смонтирован на легко регулируемом основании, рассчитанном для тяжелых условий эксплуатации.
- е. Электродвигатель должен быть снабжен постоянно

3.0 Поддон в сборе

Испарительный конденсатор должен включать секцию поддона, состоящую из бассейна холодной воды с узлом насоса, секцию теплопереноса для охлаждения оросительной воды со встроенными каплеотбойниками, комбинированные щиты на входе и дверцу люка на петлях.

3.1 Бассейн холодной воды должен быть изготовлен из панелей и структурных элементов из толстостенной нержавеющей стали с защитой Baltiplus или Baltibond. Бассейн должен иметь углубленную секцию с подсоединением для слива и промывки. Зона бассейна под поверхностью влажного настила должна иметь наклон в направлении углубленной секции для облегчения очистки.

- ИЛИ -

(Альтернатива 3.1) Бассейн холодной воды должен быть изготовлен из панелей и структурных элементов из толстостенной нержавеющей стали марки 304 или 316. Бассейн должен иметь углубленную секцию с подсоединением для слива и промывки. Зона бассейна под поверхностью влажного настила должна иметь наклон в направлении углубленной секции для облегчения очистки.

3.2 Бассейн холодной воды должен включать соединение для слива/промывки, стальной сетчатый фильтр, бронзовый клапан подпитки, соединение для перелива и насосный агрегат для циркуляции воды.

а. Бассейн холодной воды должен быть сконструирован таким образом, чтобы имелся легкий доступ без демонтажа любой из панелей к сетчатому фильтру, клапану подпитки и его поплавку, а также насосному агрегату.

б. Вынимаемый сетчатый фильтр должен иметь перфорированные отверстия, размеры которых меньше, чем диаметр отверстий форсунок системы раздачи воды, и интегрированный противовихревой колпак для предотвращения захвата воздуха.

с. Центробежный насос для рециркуляции воды должен быть с сомкнутой компоновкой и бронзовыми вставками, снабжен механическим уплотнением, смонтирован на бассейне и подсоединен от всасывающего сетчатого фильтра к системе раздачи воды.

и. Насос должен быть смонтирован с адекватными сливами, чтобы из него можно было слить воду самотеком при осушении бассейна.

ii. Насосный агрегат должен включать интегрированный дозирующий клапан и выпускной трубопровод для регулирования слива на участке между нагнетательным отверстием насоса и подсоединением перелива.

4.0 Спецификации опционного оборудования

A. Испарительный конденсатор должен быть снабжен подогревателями бассейна для предотвращения замерзания рециркулирующей воды во время простоев испарительного конденсатора.

1. Подогреватели бассейна должны быть выбраны с таким расчетом, чтобы поддерживать температуру в бассейне равной +4 оС при температуре окружающей среды -18 оС и скорости ветра 16 км/ч.

2. Подогреватели бассейна должны быть электрическими, погружаемого типа, и управляться удаленным термостатом с датчиком, погруженным в воду в бассейне.

3. Подогреватели бассейна должны быть снабжены выключателем низкого уровня воды для предотвращения работы подогревателей в случае, если нагревательные элементы не погружены полностью.

смазываемыми подшипниками с двусторонним уплотнением и специальной защитой от влаги обмоток, осей и подшипников..

f. Для обеспечения комфортного рабочего пространства для обслуживающего персонала, в вентиляционной камере должен иметься клиренс под основанием мотора не менее 1220 мм.

g. Каждый вентилятор оснащен независимым электродвигателем и узлом привода для обеспечения независимой работы каждого вентилятора.

iii. Двигатель насоса должен быть полностью герметичным с охлаждением от вентилятора (ГОВ), пригодным для работы от сети _____ В, _____ Гц, _____ фазный.

d. При инсталляциях, требующих внешнего поддона, испарительный конденсатор должен быть модифицирован под использование независимого поддона и насоса для рециркуляции воды (производятся другими производителями).

i. Агрегаты насоса для циркуляционной воды, сетчатого фильтра, клапана подпитки и интегрированного выпускного трубопровода должны быть исключены из объема поставки испарительного конденсатора.

ii. Для слива воды самотеком в удаленный поддон, испарительный конденсатор должен быть снабжен выпуском в бассейне холодной воды, размер и расположение которого должны соответствовать чертежу.

iii. Расчетное рабочее давление в системе распределения воды испарительного конденсатора должно составлять 14 кПа на входе в систему форсунок.

3.3 Секция теплопереноса должна состоять из поверхности мокрого настила VACross® со встроенными каплеотбойниками для изделий CXV и поверхности мокрого настила VACrossII со встроенными каплеотбойниками для изделий CXV-D, предназначенного для охлаждения оросительной воды, покидающей теплообменник, и для оптимизации теплопроизводительности испарительного конденсатора.

а. Поверхность мокрого настила и встроенные каплеотбойники должны быть изготовлены из пластика.

б. Поверхность мокрого настила и встроенные каплеотбойники не должны подвержены гниению, разложению и грибковому или биологическому воздействию.

3.4 **Комбинированные экраны на входе:** Комбинированные экраны на входе должны быть отделены от поверхности мокрого настила, и быть съемными для обеспечения легкого доступа к границе воздух/вода для ее осмотра. Комбинированные экраны на входе должны предотвращать попадание в изделие УФ-лучей и мусора, а также разбрызгивание воды во время работы вентиляторов. Они должны быть изготовлены из не требующего обслуживания материала, устойчивого к коррозии и УФ-лучам.

3.5 **Доступ в камеру:** Для доступа к теплообменнику, каплеотбойникам и вентиляторной секции должен иметься большой люк на петлях. Должен быть обеспечен легкий доступ к клапану подпитки, поплавковому регулятору и входному сетчатому фильтру.

B. Испарительный конденсатор должен быть снабжен удлиненными смазочными линиями со стандартными смазочными фитингами для смазки подшипников оси вентилятора с наружной стороны изделия.

C. Испарительный конденсатор должен быть снабжен собранной на заводе и установленной на месте наружной платформой с лестницей и перилами для обеспечения доступа на крышу испарительного конденсатора.

1. В качестве опции доступна лестница с защитным ограждением.

Или для моделей CXV-D

C. Испарительный конденсатор должен быть снабжен собранными на заводе и установленными на месте защитными поручнями по периметру и пешеходной поверхностью над воздушным впуском теплообменника для обеспечения доступа к верхней части испарительного конденсатора.



Испарительные конденсаторы

Д. Испарительный конденсатор должен быть снабжен передвижной лестницей с фиксируемыми опорами для обеспечения доступа к системе привода вентилятора и узлу змеевика.

Е. Испарительный конденсатор должен быть снабжен внутренним мостиком в районе дверцы люка для облегчения технического обслуживания изделия. (Стандартно только на S1500).

Ф. Испарительный конденсатор должен быть снабжен собранной на заводе внутренней рабочей платформой с лестницей для

обеспечения постоянной рабочей поверхности для обслуживающего персонала (только для CXV-193 и больше).

Для моделей CXV-D:

Г. Испарительный конденсатор должен быть снабжен прямоугольным шестеренчатым приводом, разработанным специально для работы в испарительном конденсаторе. Все шестерни должны иметь минимальный эксплуатационный коэффициент 2.0, основанный на проектной мощности вентилятора. Для облегчения текущего осмотра и обслуживания шестеренчатый привод должен иметь наливное отверстие для масла и смотровое окошко уровня масла.

5.0 Шум

5.1 Уровень звукового давления: Для поддержания качества местной окружающей среды, максимальное звуковое давление (в децибелах), измеренное в 15 метрах от конденсатора при

работающем на полной скорости вентиляторе не должно превышать уровней звукового давления, приведенных ниже.

Место установки	63	125	250	500	1000	2000	4000	8000	дБ(А)
Выпускной									
Впуск воздуха									
Торец									
Задняя стенка (не у моделей D)									