



КАТАЛОГ ОБОРУДОВАНИЯ

2015



1. ВОДОНАГРЕВАТЕЛЬНОЕ ОБОРУДОВАНИЕ	
1.1. Водонагреватели газовые проточные.....	7
1.2. Водонагреватели газовые накопительные	23
1.3. Водонагреватели электрические накопительные.....	25
1.4. Бойлеры косвенного нагрева	26
2. КОТЕЛЬНОЕ ОБОРУДОВАНИЕ	
2.1. Котлы газовые настенные	29
2.2. Котлы газовые напольные	41
3. ИНЖЕНЕРНАЯ САНТЕХНИКА	
3.1. Радиаторы отопления	44
3.2. Металлопластиковые трубы, фитинги, запорная аппаратура	51
4. ДОПОЛНИТЕЛЬНОЕ ОБОРУДОВАНИЕ	
4.1. Подводки и шланги для газа	53
4.2. Счетчики газа	54
4.3. Дымоотведение	56
4.4. Стабилизаторы напряжения.....	57
4.5. Баллоны бытовые газовые.....	58
4.6. Аксессуары к котлам.....	59
4.6.1. Аксессуары NEVA.....	59
4.6.2. Аксессуары Ant Kalip.....	60
4.6.3. Аксессуары BAXI.....	61
5. ПЛИТЫ	
5.1. Плиты газовые	62
5.2. Плиты электрические.....	66
6. ПРИЛОЖЕНИЕ	
6.1. Схемы подключения бойлеров BaltGaz Aqua	68
6.2. Функциональные схемы котлов серии NEVA	70
6.3. Функциональная схема котлов серии Master Gas.....	76

1. Модельный ряд водонагревательного оборудования BaltGaz

Водонагреватели газové проточные серии NEVA

NEVA-4011



Компактная с пьезорозжигом

стр. 7

NEVA-4510



Цифровой дисплей

стр. 8

NEVA-4510 M



Компактная с цифровым дисплеем

стр. 9

NEVA-4511



Компактная с цифровым дисплеем

стр. 10

NEVA-4610



Цифровой дисплей, режим «зима/лето»

стр. 11

NEVALUX-5111



Непрерывная гидравлическая модуляция пламени горелки

стр. 12

NEVALUX-5514



2 точки водоразбора

стр. 13

NEVALUX-5611



Непрерывная гидравлическая модуляция пламени горелки

стр. 14

NEVALUX-6011



Точность поддержания t воды $\pm 1^{\circ}\text{C}$

стр. 15

NEVALUX-6014



Точность поддержания t воды $\pm 1^{\circ}\text{C}$

стр. 16

Водонагреватели газové проточные серии Vektor

Vektor JSD11-N



Компактная, не требуется дымоход

стр. 17

Vektor JSD12-W



Высокое качество

стр. 18

Vektor JSD20-W



Режим «зима/лето»

стр. 19

Vektor Lux Eco JSD20-2



Декоративные панели, система дымоудаления «Есо»

стр. 20-21

Vektor Lux Eco JSD20-3



Компактная, автоматический розжиг

стр. 20

Водонагреватели газové накопительные BaltGaz Aqua

BG80WF, BG120WF, BG80WI, BG120WI, BG150WF



С подключением к дымоходу

стр. 24



Без подключения к дымоходу

стр. 24

Водонагреватели электрические накопительные BaltGaz Aqua

Y6A (вертикальн.)

Y6A (горизонтальн.)

Y6H (вертикальн.)

ТЭН из нержавеющей стали,
удобное управление

стр. 25

ТЭН из нержавеющей стали,
удобное управление

стр. 25

ТЭН из нержавеющей стали,
узкая форма бака

стр. 25

Бойлеры косвенного нагрева BaltGaz Aqua

B100WR

B100FR, B150FR, B200FR

PB300

Настенный, возможна доп. установка ТЭНа

стр. 26

Возможна доп. установка ТЭНа

стр. 26

Большой объем,
возможна доп. установка двух ТЭНов

стр. 26

2. Модельный ряд котельного оборудования BaltGaz

Котлы газовые настенные серии NEVA

NEVALUX-8618

NEVALUX-7211

NEVALUX-7218,
7224

NEVALUX-8224

NEVALUX-8624

NEVALUX-8230

Одноконтурный,
компактный

стр. 29

Битермический
теплообменник

стр. 31

Битермический
теплообменник

стр. 32-33

Два отдельных
теплообменника

стр. 34

Открытая камера
сгорания

стр. 35

Два отдельных
теплообменника

стр. 36

Котлы газовые настенные серии Master Gas

MG Seoul 11, 16, 21

MG Seoul 14

MG Seoul 24

MG Seoul 30, 35

Компактный, пульт ДУ в комплекте,
два отдельных теплообменника

стр. 37

Компактные, пульт ДУ в комплекте,
два отдельных теплообменника

стр. 37

Два отдельных теплообменника,
пульт ДУ в комплекте

стр. 37

Котлы большой мощности,
пульт ДУ в комплекте

стр. 38

белый



серебро



ЗОЛОТО



голубой



BaltGaz Групп — ведущий российский производитель и дистрибьютор газовых настенных котлов и водонагревателей.

Производство компании представлено двумя крупными заводами газовой отрасли России: ОАО «Газаппарат» (г. Санкт-Петербург) и ООО «Армавирский завод газовой аппаратуры» (Краснодарский край).

Газовые настенные котлы и водонагреватели BaltGaz серии NEVA производятся на собственных заводах компании в России.

Срок службы газовых котлов и водонагревателей составляет более 12 лет. Все котлы BaltGaz обладают высокой энергоэффективностью (КПД газовых котлов составляет более 92%), что одобрено федеральным законом РФ № 261 «Об энергосбережении и о повышении энергетической эффективности и о внесении изменений в отдельные законодательные акты РФ» от 23.11.2009 г. Основные комплектующие водонагревателей и котлов — медный теплообменник и газовая горелка «Unigar» — выпускаются на собственном производстве. Это позволяет контролировать качество продукции на протяжении всего цикла производства. 100 % произведенных котлов и водонагревателей проходят проверку на испытательных стендах, инженеры-испытатели несут личную ответственность за каждое произведенное изделие.

Продукция BaltGaz отличается высоким качеством сборки, эргономичным дизайном и адаптирована к российским условиям эксплуатации — устойчиво работает при низком давлении воды и газа. Настенные газовые котлы и водонагреватели BaltGaz ежегодно побеждают в конкурсе «100 лучших товаров России» и являются альтернативой импортным аналогам. Продукция BaltGaz, произведенная на современном итальянском оборудовании, соответ-

ствует мировым стандартам качества, надежности и безопасности.

В каталоге представлена продукция собственного производства серии NEVA, собственных торговых марок серий Vektor, BaltGaz и Master Gas, продукция известных мировых производителей. Товарные группы газового и электрического оборудования: газовые и электрические водонагреватели; газовые настенные и напольные котлы; бойлеры косвенного нагрева; радиаторы отопления; газовые и электрические плиты; аксессуары дымоудаления; дополнительное оборудование.

Продукция поступает на собственные склады и распространяется более чем в 1500 населенных пунктов России и СНГ. Для расширения географии продаж, приближения к клиенту и оперативного сервиса компания открыла на сегодняшний день девять филиалов в России и представительство за рубежом. Высокая квалификация сервисных специалистов — залог долгой и правильной работы технически сложного газового оборудования. Именно поэтому руководство BaltGaz Групп уделяет особое внимание обучению и ежегодно проводит более 300 семинаров по продукции BaltGaz для сервисных, монтажных, продающих и проектных организаций на всей территории РФ и СНГ. Надежная и бесперебойная работа газового оборудования обеспечена сервисной поддержкой и сетью снабжения запасными частями — более 380 сервисных центров на территории России и СНГ.

Для Вас работает служба технической поддержки 8-800-555-40-35 (звонок по России бесплатный). Вы всегда можете получить грамотную консультацию наших технических специалистов по продукции BaltGaz.





Водонагреватель газовый проточный NEVA-4011

Газовый водонагреватель NEVA-4011 предназначен для обеспечения горячей водой квартир, загородных домов. Это компактная модель с пьезорозжигом, надежная и простая в обслуживании, оснащенная полным комплектом систем безопасности. Водонагреватель спроектирован специально для российских условий эксплуатации, поэтому надежно работает даже при пониженном давлении воды (0,15 атм).



Преимущества и особенности водонагревателя NEVA-4011:

- Расход горячей воды 11 л/мин
- Компактные габаритные размеры
- Пьезоэлектрическое зажигание
- Современный эргономичный дизайн
- Медный теплообменник
- Включение при низком давлении воды (от 0,15 атм)
- Многоуровневая система безопасности
- Варианты цвета облицовок



расход горячей воды 11 л/мин



компактные габаритные размеры



пьезоэлектрическое зажигание



устойчивая работа при низком давлении воды



многоуровневая система безопасности



1-2 точки водоразбора



2 года гарантии

Модель	NEVA-4011
Зажигание	пьезоэлектрическое
Номинальная тепловая мощность, кВт	21
Номинальная теплопроизводительность, кВт	18
Расход воды при нагреве на $\Delta T=25$ °С, л/мин	11
Максимальное давление воды, МПа	1,0
Номинальное давление газа (прир./сжижен.), кПа	1,3; 2,0 / 2,9
Номинальный расход газа (прир./сжижен.), м ³ /ч / кг/ч	2,22 / 1,66
КПД, %, не менее	87
Внутренний диаметр дымоотвода, мм	110÷125
Количество точек водоразбора	1–2
Варианты исполнения	природный или сжиженный газ
Габаритные размеры, мм	
высота	565
ширина	290
глубина	221
Масса нетто, кг, не более	9,5
Цвет облицовки	белый, серебро
Гарантия	2 года
Страна-производитель	Россия, BaltGaz Групп

Водонагреватель газовый проточный NEVA-4510

Газовый водонагреватель NEVA-4510 предназначен для обеспечения горячей водой квартир, загородных домов. Это компактная модель с электророзжигом, надежная и простая в обслуживании, оснащенная полным комплектом систем безопасности при низкой цене. Водонагреватель спроектирован специально для российских условий эксплуатации, поэтому надежно работает даже при пониженном давлении воды (0,15 атм).



Преимущества и особенности водонагревателя NEVA-4510:

- Расход горячей воды 10 л/мин
- Электронное зажигание
- Цифровой дисплей
- Современный эргономичный дизайн
- Медный теплообменник
- Включение при низком давлении воды (от 0,15 атм)
- Многоуровневая система безопасности



расход горячей воды 10 л/мин



автоматическое электронное зажигание



цифровой дисплей



устойчивая работа при низком давлении воды



многоуровневая система безопасности



1 точка водоразбора



2 года гарантии

Модель	NEVA-4510
Зажигание	электронное автоматическое
Номинальная тепловая мощность, кВт	17
Номинальная теплопроизводительность, кВт	15
Расход воды при нагреве на $\Delta T=25$ °С, л/мин	10
Максимальное давление воды, МПа	1,0
Номинальное давление газа (прир.), кПа	1,3
Номинальный расход газа (прир.), м ³ /ч	1,80
КПД, %, не менее	84
Внутренний диаметр дымоотвода, мм	120÷125
Количество точек водоразбора	1
Варианты исполнения	природный
Габаритные размеры, мм	
высота	624
ширина	356
глубина	186
Масса нетто, кг, не более	10,4
Цвет облицовки	белый
Гарантия	2 года
Страна-производитель	Россия, BaltGaz Групп

Водонагреватель газовый проточный NEVA-4510 M

Газовый водонагреватель NEVA-4510 M предназначен для обеспечения горячей водой квартир, загородных домов. Водонагреватель NEVA-4510 M — это обновленная модель водонагревателя NEVA-4510 в компактном корпусе с новым дизайном. Данная модель имеет электророзжиг, надежная и простая в обслуживании, оснащенная полным комплектом систем безопасности при низкой цене.



Преимущества и особенности водонагревателя NEVA-4510 M:

- Компактные габаритные размеры и малый вес
- Электронное зажигание
- Цифровой дисплей
- Современный эргономичный дизайн
- Медный теплообменник
- Многоуровневая система безопасности
- Доступная цена
- Варианты цвета облицовок



расход горячей воды 10 л/мин



компактные габаритные размеры



автоматическое электронное зажигание



цифровой дисплей



устойчивая работа при низком давлении воды



многоуровневая система безопасности



1 точка водоразбора



2 года гарантии

Модель	NEVA-4510 M
Зажигание	электронное автоматическое
Номинальная тепловая мощность, кВт	17,9
Номинальная теплопроизводительность, кВт	15,5
Расход воды при нагреве на $\Delta T=25$ °C, л/мин	10
Максимальное давление воды, МПа	1,0
Номинальное давление газа (прир./сжижен.), кПа	1,3; 2,0 / 2,9
Номинальный расход газа (прир./сжижен.), м ³ /ч / кг/ч	1,89 / 1,41
КПД, %, не менее	85
Внутренний диаметр дымоотвода, мм	110÷125
Количество точек водоразбора	1
Варианты исполнения	природный или сжиженный газ
Габаритные размеры, мм	
высота	565
ширина	290
глубина	221
Масса нетто, кг, не более	9
Цвет облицовки	белый, серебро
Гарантия	2 года
Страна-производитель	Россия, BaltGaz Групп

Водонагреватель газовый проточный NEVA-4511

Газовый водонагреватель NEVA-4511 предназначен для обеспечения горячей водой квартир, загородных домов. Это компактная модель с цифровым дисплеем, надежная и простая в обслуживании, оснащенная полным комплектом систем безопасности. Водонагреватель спроектирован специально для российских условий эксплуатации, поэтому надежно работает даже при пониженном давлении воды (0,15 атм).



Преимущества и особенности водонагревателя NEVA-4511:

- Расход горячей воды 11 л/мин
- Компактные габаритные размеры
- Электронное зажигание
- Цифровой дисплей
- Современный эргономичный дизайн
- Медный теплообменник
- Включение при низком давлении воды (от 0,15 атм)
- Многоуровневая система безопасности
- Варианты цвета облицовок



расход горячей воды 11 л/мин



компактные габаритные размеры



автоматическое электронное зажигание



цифровой дисплей



устойчивая работа при низком давлении воды



многоуровневая система безопасности



1-2 точки водоразбора

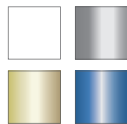


2 года гарантии

Модель	NEVA-4511
Зажигание	электронное автоматическое
Номинальная тепловая мощность, кВт	21
Номинальная теплопроизводительность, кВт	18
Расход воды при нагреве на $\Delta T=25$ °C, л/мин	11
Максимальное давление воды, МПа	1,0
Номинальное давление газа (прир./сжижен.), кПа	1,3; 2,0 / 2,9
Номинальный расход газа (прир./сжижен.), м ³ /ч / кг/ч	2,22 / 1,66
КПД, %, не менее	87
Внутренний диаметр дымоотвода, мм	110÷125
Количество точек водоразбора	1–2
Варианты исполнения	природный или сжиженный газ
Габаритные размеры, мм	
высота	565
ширина	290
глубина	221
Масса нетто, кг, не более	10
Цвет облицовки	белый, серебро
Гарантия	2 года
Страна-производитель	Россия, BaltGaz Групп

Водонагреватель газовый проточный NEVA-4610

Газовый водонагреватель NEVA-4610 предназначен для обеспечения горячей водой квартир, загородных домов. Удобен в использовании благодаря цифровому дисплею для отображения температуры горячей воды и специальному переключателю режимов «зима/лето», позволяющему устанавливать расход газа относительно температуры поступающей воды. Водонагреватель спроектирован специально для российских условий эксплуатации, поэтому надежно работает даже при пониженном давлении воды (0,15 атм).



Преимущества и особенности водонагревателя NEVA-4610:

- Расход горячей воды 10 л/мин
- Электронное зажигание
- Режим «зима/лето»
- Цифровой дисплей
- Медный теплообменник
- Включение при низком давлении воды (от 0,15 атм)
- Многоуровневая система безопасности
- Варианты цвета облицовок



расход горячей воды 10 л/мин



автоматическое электронное зажигание



режим «зима/лето»



цифровой дисплей



устойчивая работа при низком давлении воды



многоуровневая система безопасности



1 точка водоразбора



2 года гарантии

Модель	NEVA-4610
Зажигание	электронное автоматическое
Номинальная тепловая мощность, кВт	20
Номинальная теплопроизводительность, кВт	17,5
Расход воды при нагреве на $\Delta T=25$ °С, л/мин	10
Максимальное давление воды, МПа	1,0
Номинальное давление газа (прир./сжижен.), кПа	1,3; 2,0 / 2,9
Номинальный расход газа (прир./сжижен.), м ³ /ч / кг/ч	2,11 / 1,57
КПД, %, не менее	87,5
Внутренний диаметр дымоотвода, мм	103÷110
Количество точек водоразбора	1
Варианты исполнения	природный или сжиженный газ
Габаритные размеры, мм	
высота	610
ширина	350
глубина	185
Масса нетто, кг, не более	10,5
Цвет облицовки	белый, серебро, золото, синий
Гарантия	2 года
Страна-производитель	Россия, BaltGaz Групп

Водонагреватель газовый проточный NEVALUX-5111

Газовый водонагреватель NEVALUX-5111 предназначен для обеспечения горячей водой квартир, загородных домов. Компактная модель с пьезорозжигом создаст максимальный комфорт благодаря наличию системы модуляции пламени горелки.



Преимущества и особенности водонагревателя NEVALUX-5111:

- Поддержание установленной температуры горячей воды с точностью $\pm 5^{\circ}\text{C}$
- Пьезоэлектрическое зажигание
- Компактные габаритные размеры
- Современный эргономичный дизайн
- Медный теплообменник
- Многоуровневая система безопасности
- Варианты цвета облицовок



расход горячей воды 11 л/мин



поддержание температуры воды с точностью $\pm 5^{\circ}\text{C}$



пьезоэлектрическое зажигание



компактные габаритные размеры



устойчивая работа при низком давлении воды



многоуровневая система безопасности



1-2 точки водоразбора



2 года гарантии

Модель	NEVALUX-5111
Зажигание	пьезоэлектрическое
Номинальная тепловая мощность, кВт	21
Номинальная теплопроизводительность, кВт	18
Расход воды при нагреве на $\Delta T=25^{\circ}\text{C}$, л/мин	11
Максимальное давление воды, МПа	1,0
Номинальное давление газа (прир./сжижен.), кПа	1,3; 2,0 / 2,9
Номинальный расход газа (прир./сжижен.), м ³ /ч / кг/ч	2,22 / 1,66
КПД, %, не менее	87
Внутренний диаметр дымоотвода, мм	110÷125
Количество точек водоразбора	1–2
Варианты исполнения	природный или сжиженный газ
Габаритные размеры, мм	
высота	565
ширина	290
глубина	221
Масса нетто, кг, не более	9,5
Цвет облицовки	белый, серебро
Гарантия	2 года
Страна-производитель	Россия, BaltGaz Групп

Водонагреватель газовый проточный NEVALUX-5514

Газовый водонагреватель NEVALUX-5514 предназначен для обеспечения горячей водой одной или нескольких водоразборных точек в квартирах, загородных домах. Водонагреватель спроектирован специально для российских условий эксплуатации, поэтому надежно работает даже при пониженном давлении воды (0,15 атм).



Преимущества и особенности водонагревателя NEVALUX-5514:

- Расход горячей воды 14 л/мин
- Электронное зажигание
- Современный эргономичный дизайн
- Медный теплообменник
- Включение при низком давлении воды (от 0,15 атм)
- Многоуровневая система безопасности
- Варианты цвета облицовок



расход горячей воды 14 л/мин



автоматическое электронное зажигание



устойчивая работа при низком давлении воды



многоуровневая система безопасности



2 точки водоразбора



2 года гарантии

Модель	NEVALUX-5514
Зажигание	электронное автоматическое
Номинальная тепловая мощность, кВт	28
Номинальная теплопроизводительность, кВт	24
Расход воды при нагреве на $\Delta T=25$ °С, л/мин	14
Максимальное давление воды, МПа	1,0
Номинальное давление газа (прир./сжижен.), кПа	1,3; 2,0 / 2,9
Номинальный расход газа (прир./сжижен.), м ³ /ч / кг/ч	2,96 / 2,21
КПД, %, не менее	87
Внутренний диаметр дымоотвода, мм	125÷155
Количество точек водоразбора	2
Варианты исполнения	природный или сжиженный газ
Габаритные размеры, мм	
высота	650
ширина	350
глубина	239
Масса нетто, кг, не более	12,5
Цвет облицовки	белый, серебро
Гарантия	2 года
Страна-производитель	Россия, BaltGaz Групп

Водонагреватель газовый проточный NEVALUX-5611

Газовый водонагреватель NEVALUX-5611 предназначен для обеспечения горячей водой квартир, загородных домов. Компактная модель с цифровым дисплеем создаст максимальный комфорт благодаря наличию системы модуляции пламени горелки. Водонагреватель спроектирован специально для российских условий эксплуатации, поэтому надежно работает даже при пониженном давлении воды (0,15 атм).



Преимущества и особенности водонагревателя NEVALUX-5611:

- Расход горячей воды 11 л/мин
- Поддержание установленной температуры горячей воды с точностью $\pm 5^{\circ}\text{C}$
- Электронное зажигание
- Цифровой дисплей
- Компактные габаритные размеры
- Современный эргономичный дизайн
- Медный теплообменник
- Включение при низком давлении воды (от 0,15 атм)
- Многоуровневая система безопасности
- Варианты цвета облицовок



расход горячей воды 11 л/мин



поддержание температуры воды с точностью $\pm 5^{\circ}\text{C}$



автоматическое электронное зажигание



цифровой дисплей



компактные габаритные размеры



устойчивая работа при низком давлении воды



многоуровневая система безопасности



1-2 точки водоразбора



2 года гарантии

Модель	NEVALUX-5611
Зажигание	электронное автоматическое
Номинальная тепловая мощность, кВт	21
Номинальная теплопроизводительность, кВт	18
Расход воды при нагреве на $\Delta T=25^{\circ}\text{C}$, л/мин	11
Максимальное давление воды, МПа	1,0
Номинальное давление газа (прир./сжижен.), кПа	1,3; 2,0 / 2,9
Номинальный расход газа (прир./сжижен.), м ³ /ч / кг/ч	2,22 / 1,66
КПД, %, не менее	87
Внутренний диаметр дымоотвода, мм	110÷125
Количество точек водоразбора	1–2
Варианты исполнения	природный или сжиженный газ
Габаритные размеры, мм	
высота	565
ширина	290
глубина	221
Масса нетто, кг, не более	10
Цвет облицовки	белый, серебро
Гарантия	2 года
Страна-производитель	Россия, BaltGaz Групп

Водонагреватель газовый проточный NEVALUX-6011

Газовый водонагреватель NEVALUX-6011 предназначен для обеспечения горячей водой квартир, загородных домов. Компактная модель с цифровым дисплеем создаст особый комфорт благодаря уникальной функции — поддержание температуры горячей воды с точностью $\pm 1^{\circ}\text{C}$. Водонагреватель спроектирован специально для российских условий эксплуатации, поэтому надежно работает даже при пониженном давлении воды (0,15 атм).



Преимущества и особенности водонагревателя NEVALUX-6011:

- Расход горячей воды 11 л/мин
- Автоматическое поддержание заданной температуры при изменении расхода воды
- Точность поддержания температуры $\pm 1^{\circ}\text{C}$
- Электронное зажигание
- Цифровой дисплей
- Компактные габаритные размеры
- Кнопочное управление
- Современный эргономичный дизайн
- Медный теплообменник
- Включение при низком давлении воды (от 0,15 атм)
- Многоуровневая система безопасности
- Варианты цвета облицовок



расход горячей воды 11 л/мин



точность поддержания температуры $\pm 1^{\circ}\text{C}$



автоматическое электронное зажигание



цифровой дисплей



компактные габаритные размеры



устойчивая работа при низком давлении воды



многоуровневая система безопасности



1-2 точки водоразбора



2 года гарантии

Модель	NEVALUX-6011
Зажигание	электронное автоматическое
Номинальная тепловая мощность, кВт	21
Номинальная теплопроизводительность, кВт	18
Расход воды при нагреве на $\Delta T=25^{\circ}\text{C}$, л/мин	11
Максимальное давление воды, МПа	1,0
Номинальное давление газа (прир./сжижен.), кПа	1,3; 2,0 / 2,9
Номинальный расход газа (прир./сжижен.), м ³ /ч / кг/ч	2,22 / 1,66
КПД, %, не менее	87
Внутренний диаметр дымоотвода, мм	110÷125
Количество точек водоразбора	1–2
Варианты исполнения	природный или сжиженный газ
Габаритные размеры, мм	
высота	565
ширина	290
глубина	221
Масса нетто, кг, не более	10,5
Цвет облицовки	белый, серебро
Гарантия	2 года
Страна-производитель	Россия, BaltGaz Групп

Водонагреватель газовый проточный NEVALUX-6014

Газовый водонагреватель NEVALUX-6014 предназначен для обеспечения горячей водой одной или нескольких водоразборных точек в квартирах, загородных домах. Современная модель с цифровым дисплеем создаст особый комфорт благодаря уникальной функции — поддержание температуры горячей воды с точностью $\pm 1^\circ\text{C}$. Водонагреватель спроектирован специально для российских условий эксплуатации, поэтому надежно работает даже при пониженном давлении воды (0,15 атм).



Преимущества и особенности водонагревателя NEVALUX-6014:

- Расход горячей воды 14 л/мин
- Автоматическое поддержание заданной температуры при изменении расхода воды
- Точность поддержания температуры $\pm 1^\circ\text{C}$
- Электронное зажигание
- Цифровой дисплей
- Кнопочное управление
- Современный эргономичный дизайн
- Медный теплообменник
- Включение при низком давлении воды (от 0,15 атм)
- Многоуровневая система безопасности
- Варианты цвета облицовок



расход горячей воды 14 л/мин



точность поддержания температуры $\pm 1^\circ\text{C}$



автоматическое электронное зажигание



цифровой дисплей



устойчивая работа при низком давлении воды



многоуровневая система безопасности



2 точки водоразбора



2 года гарантии

Модель	NEVALUX-6014
Зажигание	электронное автоматическое
Номинальная тепловая мощность, кВт	28
Номинальная теплопроизводительность, кВт	24
Расход воды при нагреве на $\Delta T=25^\circ\text{C}$, л/мин	14
Максимальное давление воды, МПа	1,0
Номинальное давление газа (прир./сжижен.), кПа	1,3; 2,0 / 2,9
Номинальный расход газа (прир./сжижен.), м ³ /ч / кг/ч	2,96 / 2,21
КПД, %, не менее	87
Внутренний диаметр дымоотвода, мм	125÷155
Количество точек водоразбора	2
Варианты исполнения	природный или сжиженный газ
Габаритные размеры, мм	
высота	650
ширина	350
глубина	239
Масса нетто, кг, не более	12,5
Цвет облицовки	белый, серебро
Гарантия	2 года
Страна-производитель	Россия, BaltGaz Групп

Водонагреватель газовый проточный Vektor JSD11-N

Модель Vektor JSD11-N — самая компактная и легкая из представленных в линейке семейства VEKTOR. Компактные размеры позволяют установить аппарат даже в очень маленькой кухне, а эргономичный дизайн сохраняет видимое пространство помещения. Отсутствие постоянно горящего запальника позволяет экономить расход газа и сокращает выбросы продуктов сгорания в атмосферу.



Преимущества и особенности водонагревателя Vektor JSD11-N:

- Расход горячей воды 5 л/мин
- Бездыхмоходная технология отвода продуктов сгорания
- Автоматическое электронное зажигание
- Компактные габаритные размеры
- Камера сгорания с водяным охлаждением



расход горячей воды 5 л/мин



бездыхмоходная технология отвода продуктов сгорания



автоматическое электронное зажигание



компактные габаритные размеры



камера сгорания с водяным охлаждением



1 точка водоразбора



2 года гарантии

Модель	Vektor JSD11-N	
Зажигание	электронное автоматическое	
Максимальная мощность, кВт	11	
Теплопроизводительность, кВт	9	
Расход воды при нагреве на $\Delta T=25$ °С, л/мин	5	
Давление воды, кПа	минимальное	20
	максимальное	750
Давление газа, Па	природного	1274
	сжиженного	2940
Минимальный поток воды (для розжига), л/мин	2,5	
КПД, %, не менее	88	
Количество точек водоразбора	1	
Габаритные размеры, мм	высота	370
	ширина	270
	глубина	140
Масса, кг, не более	4,5	
Цвет облицовки	белый	
Гарантия	2 года	
Страна-производитель	Китай	

Водонагреватель газовый проточный Vektor JSD12-W

Модель VEKTOR JSD12-W предназначена для потребителей, нуждающихся в небольших объемах горячей воды. Водонагреватель прост и надежен в использовании, изготовлен с учетом российских стандартов давления в системах снабжения газа и воды и стабильно работает даже при низком давлении подводимой воды.



Преимущества и особенности водонагревателя Vektor JSD12-W:

- Расход горячей воды 6 л/мин
- Компактные габаритные размеры
- Автоматическое электронное зажигание
- Камера сгорания с водяным охлаждением



расход горячей воды 6 л/мин



компактные габаритные размеры



автоматическое электронное зажигание



камера сгорания с водяным охлаждением



1 точка водоразбора



2 года гарантии

Модель		Vektor JSD12-W
Зажигание		электронное автоматическое
Максимальная мощность, кВт		12
Теплопроизводительность, кВт		10
Расход воды при нагреве на $\Delta T=25\text{ }^{\circ}\text{C}$, л/мин		6
Давление воды, кПа	минимальное	20
	максимальное	750
Давление газа, Па		природного 1274
Минимальный поток воды (для розжига), л/мин		2,5
КПД, %, не менее		88
Количество точек водоразбора		1
Габаритные размеры, мм		
	высота	490
	ширина	270
	глубина	163
Масса, кг, не более		5
Цвет облицовки		белый
Гарантия		2 года
Страна-производитель		Китай

Водонагреватель газовый проточный Vektor JSD20-W

Модель VEKTOR JSD20-W предназначена для обеспечения горячей водой квартир, дач, коттеджей и способна работать даже при низком давлении воды.



Преимущества и особенности водонагревателя Vektor JSD20-W:

- Расход горячей воды 10 л/мин
- Автоматическое электронное зажигание
- Режим «зима/лето»
- Датчик температуры воды с цифровым жидкокристаллическим индикатором
- Камера сгорания с водяным охлаждением
- Варианты цвета облицовок



расход горячей воды 10 л/мин



автоматическое электронное зажигание



режим «зима/лето»



цифровой дисплей



камера сгорания с водяным охлаждением



1-2 точки водоразбора



2 года гарантии

Модель	Vektor JSD20-W	
Зажигание	электронное автоматическое	
Максимальная мощность, кВт	20	
Теплопроизводительность, кВт	18	
Расход воды при нагреве на $\Delta T=25^\circ\text{C}$, л/мин	10	
Давление воды, кПа	минимальное	20
	максимальное	750
Давление газа, Па	природного	1274
	сжиженного	2940
Минимальный поток воды (для розжига), л/мин	2,5	
КПД, %, не менее	88	
Количество точек водоразбора	1–2	
Габаритные размеры, мм	высота	600
	ширина	345
	глубина	185
Масса, кг, не более	10	
Цвет облицовки	белый, серебро, золото	
Гарантия	2 года	
Страна-производитель	Китай	

Водонагреватели газовые проточные Vektor Lux Eco

Современные водонагреватели VEKTOR Lux Eco предназначены для обеспечения горячей водой квартир, дач, коттеджей. Колонки имеют элегантный дизайн.



VEKTOR Lux Eco
JSD20-3

Преимущества и особенности водонагревателей Vektor Lux Eco:

- Расход горячей воды 10 л/мин
- Высокоэффективная система дымоудаления «Есо», которая позволяет добиться максимального снижения выброса вредных веществ в атмосферу
- Автоматическое электронное зажигание
- Режим «зима/лето»
- Гарантия работы при низком давлении воды
- Возможность замены декоративных панелей
- Датчик температуры воды с цифровым светодиодным индикатором
- Камера сгорания с водяным охлаждением



расход горячей воды 10 л/мин



автоматическое электронное зажигание



режим «зима/лето»



цифровой дисплей



элегантный дизайн



камера сгорания с водяным охлаждением



1-2 точки водоразбора



1 год гарантии

Модель	Vektor Lux Eco	
	JSD20-2	JSD20-3
Зажигание	электронное автоматическое	
Максимальная мощность, кВт	20	
Теплопроизводительность, кВт	18	
Расход воды при нагреве на $\Delta T=25$ °C, л/мин	10	
Давление воды, кПа	минимальное	20
	максимальное	750
Давление газа, Па	природного 1274	
Минимальный поток воды (для розжига), л/мин	2,5	
КПД, %, не менее	88	
Количество точек водоразбора	1–2	
Габаритные размеры, мм	высота	580
	ширина	330
	глубина	208
Масса, кг, не более	9,4	7,7
Цвет облицовки	картинка	белый
Гарантия	1 год	
Страна-производитель	Китай	



Vektor Lux Eco
JSD20-2 Ромашки



Vektor Lux Eco
JSD20-2 Подсолнух



Vektor Lux Eco
JSD20-2 Аквариум



Vektor Lux Eco
JSD20-2 Дельфин



Vektor Lux Eco
JSD20-2 Горы Лето



Vektor Lux Eco
JSD20-2 Пляж



Vektor Lux Eco
JSD20-2 Березы



Vektor Lux Eco
JSD20-2 Кул-Шариф



Vektor Lux Eco
JSD20-2 Узор



Vektor Lux Eco
JSD20-2 Зеркало



WR 10-2 P
WR 13-2 P
WR 15-2 P

Водонагреватели газовые проточные BOSCH Therm 4000 O с пьезорозжигом

Компактные и изящные газовые водонагреватели предназначены для приготовления горячей воды в бытовых целях, легко впишутся в интерьер кухни или ограниченное пространство подсобного помещения.

Данная серия представлена моделями с пьезоэлектрическим розжигом, автоматическим поддержанием температуры воды при изменении давления воды в водопроводе и отдельной регулировкой по мощности и потоку воды. Водонагреватели оснащены горелкой из нержавеющей стали, медным теплообменником с большим сроком службы и полным комплектом систем безопасности.

Производитель — Германия, гарантия — 2 года.



WR 10-2 B
WR 13-2 B
WR 15-2 B

Водонагреватели газовые проточные BOSCH Therm 4000 O с автоматическим розжигом от батареек

Компактные газовые водонагреватели могут быть установлены в любых условиях ограниченного пространства. Отсутствие постоянно горящего запальника позволяет экономить расход газа.

Данная серия представлена моделями с автоматическим розжигом от батареек, автоматическим поддержанием температуры воды при изменении давления воды в водопроводе и отдельной регулировкой по мощности и потоку воды. Водонагреватели оснащены горелкой из нержавеющей стали, медным теплообменником с большим сроком службы и полным комплектом систем безопасности.

Производитель — Германия, гарантия — 2 года.



WRD 10-2 G
WRD 13-2 G
WRD 15-2 G

Водонагреватели газовые проточные BOSCH Therm 4000 O с автоматическим розжигом Hydropower

Компактные водонагреватели с цифровым дисплеем и розжигом от встроенного гидродинамического генератора (технология Hydropower). Отсутствие постоянно горящего запальника позволяет экономить расход газа.

Данная серия представлена моделями с автоматическим поддержанием температуры воды при изменении давления воды в водопроводе и отдельной регулировкой по мощности и потоку воды. Водонагреватели оснащены горелкой из нержавеющей стали, медным теплообменником с большим сроком службы и полным комплектом систем безопасности.

Производитель — Германия, гарантия — 2 года.

Водонагреватели газовые накопительные BAXI SAG3

Газовые накопительные водонагреватели серии SAG3 могут применяться как в бытовых, так и в промышленных целях. Они обеспечивают постоянный запас большого количества горячей воды.



Модели:

- SAG3 50
- SAG3 80
- SAG3 100
- SAG3 115
- SAG3 150
- SAG3 190
- SAG3 300

Преимущества и особенности водонагревателей BAXI SAG3:

- Стабильная работа водонагревателя даже при низком давлении газа
- Возможность организации рециркуляции
- Возможность работы при низком давлении воды (даже от резервуара с водой непосредственно над аппаратом)
- Возможность работы при небольшом расходе воды (менее трех литров в минуту)
- Постоянный запас большого количества горячей воды неизменной температуры
- Постоянная температура горячей воды независимо от расхода и температуры воды на входе
- Возможность работы на несколько точек водоразбора
- Отсутствие проблемы образования накипи в теплообменнике
- Бесшумность работы
- Возможность параллельного подключения

Производитель — Италия, гарантия — 2 года.

Водонагреватели газовые накопительные BaltGaz Aqua

Газовые накопительные водонагреватели предназначены для обеспечения большого запаса горячей воды, выпускаются в двух модификациях: с подключением к дымоходу или без подключения к дымоходу.

Бездымоходные водонагреватели можно устанавливать в помещениях с естественной вентиляцией благодаря горелке мощностью 2 кВт (не превышает мощность конфорки газовой плиты).



BG80WF
BG120WF
BG150WF

BG80WI
BG120WI

Преимущества и особенности водонагревателей BaltGaz Aqua:

- Постоянный большой запас горячей воды неизменной температуры
- Постоянная температура горячей воды независимо от расхода и температуры воды на входе
- Устойчивая работа при пониженном давлении воды и газа
- Надежный внутренний бак из стального листа толщиной 1,7 мм со стеклокерамическим покрытием
- Внутренний бак проходит испытание при давлении 12 бар
- Магниевый анод обеспечивает дополнительную защиту бака от коррозии
- Высокоэффективная теплоизоляция из пенополиуретана
- Защита от низкого содержания кислорода в воздухе (для моделей без дымохода) — функция ODS (Oxygen Depletion Sensor).



пьезорозжиг



энергонезависимость



магниевый анод



5 лет гарантии на внутренний бак



2 года гарантии на компоненты



сертифицирован в РФ

Модель	BaltGaz Aqua				
	BG80WF	BG120WF	BG150WF	BG80WI	BG120WI
Исполнение	с подключением к дымоходу			бездымоходное	
Объем, л	80	120	150	80	120
Номинальное давление воды, МПа	0,6				
Мах рабочее давление воды, МПа	0,7				
Время для нагрева воды на $\Delta T=55$ °С, ч	0,56	1,09	1,28	2,19	3,37
Диапазон регулирования t воды, °С	40÷80				
Вид газа	природный				
Рабочее давление газа, кПа	1,3-2,0				
Min давление газа для розжига, кПа	0,7				
Номинальная тепловая мощность, кВт	5,3	5,6	6,0	2,0	
Расход газа, м³/ч	0,56	0,59	0,63	0,21	
КПД, %	90	91	92	93	
Материал внутреннего бака	сталь, покрытая стеклокерамической эмалью				
Толщина стен внутреннего бака, мм	1,7				
Материал теплоизоляции	пенополиуретан				
Материал внешнего корпуса	сталь				
Внешнее покрытие корпуса	белая эмаль				
Диаметр, мм	515				
Высота, мм	877	1152	1352	859	1124
Вес, кг	45	55	60	45	55
Гарантия на внутренний бак	5 лет				
Гарантия на компоненты	2 года				
Страна-производитель	Венгрия				

Водонагреватели электрические накопительные BaltGaz Aqua

Электрические накопительные водонагреватели предназначены для обеспечения горячей водой квартир, загородных домов. Автоматически поддерживают заданную температуру воды, экономичны в энергопотреблении, сравнительно небольшая мощность нагревательного элемента позволяет устанавливать водонагреватель в домах со стандартной электропроводкой.


 Y6A
(вертик.)

 Y6H
(вертик.)

 Y6A
(горизонт.)

Преимущества и особенности водонагревателей BaltGaz Aqua:

- Эмаливое покрытие бака «Blue Diamond Enamel» обеспечивает повышенную устойчивость к коррозии
- Нагревательный элемент из нержавеющей стали
- Внутренний бак с одним сварным швом, выполнен из холоднокатаной стали толщиной 2 мм
- Магниевый анод обеспечивает дополнительную защиту бака от коррозии
- Высокоэффективная теплоизоляция сокращает потери тепла на 30 % по сравнению со стандартной теплоизоляцией
- Система поступления холодной воды «Вихревой Поток» обеспечивает постепенное смешивание холодной и горячей воды; в результате достигается быстрый нагрев воды и максимальная экономия электроэнергии
- Современные системы безопасности: защита от перегрева и от избыточного давления внутри бака



покрытие бака «Blue Diamond Enamel»



ТЭН из нержавеющей стали



всего 1 сварной шов бака



магниевый анод



встроенный термостат



световой индикатор



5 лет гарантии на внутренний бак



сертифицирован в РФ

Модель	BaltGaz Aqua							
	Y6A (вертикальный)			Y6A (горизонтальный)			Y6H (вертик.)	
Объем, л	50	80	100	50	80	100	50	80
Мощность, кВт	1,5							
Напряжение, В	220							
Номинальное давление, МПа	0,8							
Мах время для нагрева воды на $\Delta T=25$ °С, мин.	75	115	145	75	115	145	75	115
Диапазон регулирования t воды, °С	20÷75							
Материал стен внутреннего бака	сталь							
Толщина внутреннего бака, мм	2							
Покрытие внутреннего бака	эмаль							
Толщина слоя эмали, мм	0,5							
Технология сварки внутреннего бака	один шов, лазерная сварка							
Материал теплоизоляции	пенополиуретан							
Толщина теплоизоляции, мм	20							
Материал внешнего корпуса	сталь							
Внешнее покрытие корпуса	белая эмаль							
Тип ТЭНа / количество ТЭНов	мокрый / 1							
Материал ТЭНа	нержавеющая сталь							
Класс защиты от воды и пыли	IPX4							
Диаметр, мм	410						340	380
Высота, мм	635	875	1060	635	875	1060	860	1000
Вес, кг	15,35	20,55	24,45	15,35	23,0	29,0	16,9	22,95
Гарантия на внутренний бак	5 лет							
Страна-производитель	Китай							

Бойлеры косвенного нагрева BaltGaz Aqua

Бойлеры косвенного нагрева предназначены для обеспечения горячей водой в домашних хозяйствах, коммунальных и производственных сферах.

Преимущества и особенности бойлеров BaltGaz Aqua:

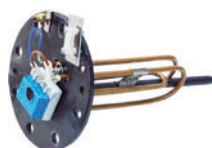
- Совместимость со всеми котлами*
- Высокая производительность
- Нагрев воды с помощью встроенного теплообменника
- Диапазон регулирования температуры воды от 11 °C до 65 °C
- Теплоизоляция из высокоплотного пенополиуретана толщиной 47 мм
- Защита от коррозии благодаря стеклокерамическому покрытию и активному магниевому аноду
- Дополнительная возможность установки одного (для серии В) или двух (для серии РВ) ТЭНов
- Внутренний бак изготовлен из стальных листов толщиной 1,8 мм (для серии В) или 2,3 мм (для серии РВ)
- Максимальное давление воды ГВС 7 бар (для серии В) или 10 бар (для серии РВ)
- Наличие патрубка рециркуляции ГВС
- Вход воды ГВС снизу



B100WR

B100FR
B150FR
B200FR

PB300F



ТЭН B100WR



дополнительная
возможность
установки ТЭНов**



магниевый анод



встроенный
термостат



47 мм
теплоизоляция



5 лет гарантии
на бак и
теплообменник



2 года гарантии
на компоненты



сертифицирован
в РФ

* при наличии в системе отопления
принудительной циркуляции
теплоносителя
** одного (для серии В) или двух
(для серии РВ)

Модель	BaltGaz Aqua				
	B100WR	B100FR	B150FR	B200FR	PB300F
Исполнение	настенное	напольное			
Объем, л	100	100	150	200	300
Рабочее давление воды, МПа	0,01-0,6				
Максимальное давление воды, МПа	0,7				1,0
Диапазон регулирования t воды, °C	11÷65				
Мощность ТЭНа, кВт, (опция)	2,4	2,0 или 3,0			верх. – 3,0 (x1 фазн.) нижн. – 1,6 (x3 фазн.)
Внутренний теплообменник	трубчатый спиральный, стеклокерамическое покрытие				
Мощность теплообменника, кВт	24		32		45
Площадь теплообменника, м²	0,81		1,06		1,5
Внутреннее покрытие бака	стеклокерамическое				
Толщина теплоизоляции, мм	47				
Материал теплоизоляции	пенополиуретан				
Внешнее покрытие бака	порошковая эмаль				пластик
Система защиты от перегрева	защитный термостат				
Монтаж	вертикальный				
Диаметр, мм	515				665
Высота, мм	906	890	1245	1490	1535
Вес, кг	54	55	66	78	116
Гарантия на бак и теплообменник	5 лет				
Гарантия на компоненты	2 года				
Страна-производитель	Венгрия				


 UB INOX 80
 UB INOX 120
 SLIM UB 80

 SLIM UB 120
 SLIM UB INOX 80
 SLIM UB INOX 120

Внешние накопительные бойлеры BAXI UB

UB — это серия высокоэффективных стальных эмалированных или выполненных из нержавеющей стали (INOX) накопительных бойлеров ГВС объемом 80 и 120 л. Широкий модельный ряд, элегантный внешний вид, оптимальная мощность змеевика, большой выбор аксессуаров для установки и быстрого подключения делает эти бойлеры удобными для использования с настенными и напольными котлами BAXI.

UB INOX 80/UB INOX 120

Предназначены для одноконтурных настенных котлов. Бойлер имеет встроенный датчик температуры (NTC). Регулировочная ручка воды контура ГВС находится на передней панели самого котла.

SLIM UB 80/SLIM UB 120/SLIM UB INOX 80/SLIM UB INOX 120

Предназначены для котлов серии SLIM. Бойлер имеет встроенный датчик температуры (NTC) и регулировочную ручку воды контура ГВС на передней панели.

Производитель — Италия, гарантия — 2 года.


 PREMIER Plus 100 PREMIER Plus 150
 PREMIER Plus 200 PREMIER Plus 300

Внешние накопительные бойлеры BAXI PREMIER Plus

Бойлеры PREMIER Plus спроектированы на основе современных разработок и изготовлены из высококачественных материалов. Они сочетают в себе много инновационных решений и работают максимально эффективно, принося конечному потребителю максимум горячей воды и комфорта. Бойлеры PREMIER Plus объемом от 100 до 300 л выполнены из нержавеющей стали DUPLEX, обладающей высокой стойкостью к коррозии, а также оснащены теплообменником уникальной конструкции «змеевик в змеевике» (опционально возможна установка ТЭНа мощностью 3 кВт).

Производитель — Англия, гарантия — 2 года.


 UBVT 200 SC
 UBVT 300 SC
 UBVT 400 SC
 UBVT 1000 SC

 UB 2000 SC
 UB 3000 SC

Внешние накопительные бойлеры BAXI UBVT SC/UB SC

Внешние накопительные бойлеры UBVT SC / UB SC — это высокоэффективные эмалированные стальные бойлеры емкостью от 200 до 3000 литров. Стенки и змеевик бойлера покрыты титановой эмалью, не содержащей хрома, что не только отлично защищает бойлер от агрессивных воздействий, но и отвечает самым жестким гигиеническим нормам. Удобный лючок со смотровым окошком позволяет контролировать состояние магниевого анода при помощи тестера или визуально. Благодаря изоляции из полиуретана, оптимально размещенной под кожухом, потери тепла минимальны. Широкий модельный ряд дает возможность выбрать бойлер, оптимально подходящий для Вашего комфорта.

Производитель — Италия, гарантия — 2 года.



Котел газовый настенный NEVALUX-8618

Настенный одноконтурный котел NEVALUX-8618 с открытой камерой сгорания предназначен для отопления квартир и частных домов площадью до 180 м². Данная модель отличается повышенной экономичностью.



Преимущества и особенности котла NEVALUX-8618:

- Пьезоэлектрическое зажигание
- Встроенный циркуляционный насос
- Медный теплообменник
- Камера сгорания с водяным охлаждением
- Многоуровневая система безопасности
- Легкая адаптация к существующим системам отопления
- Возможность использования в закрытых системах отопления
- Возможность работы на сжиженном газе
- Возможность подключения бойлера косвенного нагрева
- Возможность подключения вентилятора дымоудаления
- Возможность подключения комнатного термостата
- Современный эргономичный дизайн



18
кВт



открытая камера
сгорания



пьезоэлектрическое
зажигание



встроенный
циркуляционный
насос



камера сгорания
с водяным
охлаждением



возможность
подключения
бойлера



возможность
подключения
вентилятора
дымоудаления



возможность
подключения
комнатного
термостата



компактные
габаритные
размеры



многоуровневая
система
безопасности



2 года гарантии



оптимальное
соотношение цена-
качество

Модель	NEVALUX-8618
Тип камеры сгорания	открытая
Количество теплообменников	1
Отапливаемая площадь, м ²	до 180
Вид газа	природный / сжиженный
Номинальное давление газа (прир./сжижен.), кПа	1,3; 2,0 / 2,9
Максимальный расход газа (прир./сжижен.), м ³ /ч / кг/ч	2,13 / 1,59
Номинальная теплопроизводительность, кВт	18
Минимальная теплопроизводительность, кВт	6,5
КПД при 100% / 30% мощности, %, не менее	90 / 88
Диапазон регулирования t в контуре отопления, °C	30÷85
Min/max рабочее давление теплоносителя, МПа	0,03 / 0,3*
Внутренний диаметр дымоотвода, мм	110÷125
Габаритные размеры, мм (высота x ширина x глубина)	650 x 350 x 240
Масса нетто, кг, не более	13,5
Гарантия	2 года
Страна-производитель	Россия, BaltGaz Групп

* 0,03÷0,3 — для открытой системы отопления;
0,08÷0,3 — для закрытой системы отопления.

Котел газовый настенный NEVALUX-8230-1

Настенный одноконтурный газовый котел NEVALUX-8230-1 с закрытой камерой сгорания предназначен для поквартирного отопления в многоэтажных домах, а также в частных загородных площадью до 300 м².

Преимущества и особенности котла NEVALUX-8230-1:

- Непрерывная электронная модуляция пламени
- Точность поддержания температуры до ± 1 °C
- Многоуровневая система безопасности
- Устойчивая работа при низком давлении газа
- Медный теплообменник
- Современный эргономичный дизайн
- Возможность работы на сжиженном газе
- Возможность подключения бойлера
- Европейские комплектующие
- Допускается использование в качестве теплоносителя антифриза на основе пропиленгликоля



закрытая камера сгорания



непрерывная электронная модуляция пламени



точность поддержания температуры ± 1 °C



электронное управление



ЖК дисплей



встроенный циркуляционный насос



возможность подключения бойлера



электронная система самодиагностики



возможность подключения пульта ДУ



возможность подключения комнатного термостата



возможность подключения датчика уличной температуры



автоматическое электронное зажигание



многоуровневая система безопасности



возм. использования антифриза в качестве теплоносителя



2 года гарантии

Модель	NEVALUX-8230-1
Тип камеры сгорания	закрытая
Количество теплообменников	1
Отапливаемая площадь, м ²	до 300
Вид газа	природный / сжиженный
Номинальное давление газа (прир./сжижен.), кПа	1,3–2,0 / 2,9
Возможность работы при давлении прир. газа, кПа	0,6–2,0
Максимальный расход газа (прир./сжижен.), м ³ /ч / кг/ч	3,43 / 2,61
Номинальная теплопроизводительность, кВт	30
КПД при 100% / 30% мощности, %, не менее	92,5 / 90,7
Диапазон регулирования t в контуре отопления, °C	30÷85
Min/max рабочее давление теплоносителя, МПа	0,1 / 0,3
Возможность работы при напряжении, В	180÷250
Диаметр дымоотвода/воздуховода (коаксиал. трубы), мм	60 / 100
Диаметр дымоотвода/воздуховода (раздельные трубы), мм	80 / 80
Габаритные размеры, мм (высота x ширина x глубина)	720 x 410 x 326
Масса нетто, кг, не более	34
Гарантия	2 года
Страна-производитель	Россия, BaltGaz Групп

Котел газовый настенный NEVALUX-7211



Настенный двухконтурный газовый котел NEVALUX-7211 с битермическим теплообменником предназначен для квартирного отопления и горячего водоснабжения в многоэтажных домах, а также в частных загородных площадью до 110 м². Применение одного битермического теплообменника для отопления и горячего водоснабжения позволяет снизить стоимость изделий при сохранении всех потребительских функций.

Преимущества и особенности котла NEVALUX-7211:

- Битермический теплообменник
- Непрерывная электронная модуляция пламени в режимах отопления и ГВС
- Точность поддержания температуры до $\pm 1^\circ\text{C}$
- Многоуровневая система безопасности
- Устойчивая работа при низких давлениях воды и газа
- Современный эргономичный дизайн
- Возможность работы на сжиженном газе
- Европейские комплектующие



кВт



битермический теплообменник



закрытая камера сгорания



расход горячей воды 9 л/мин



непрерывная электронная модуляция пламени



точность поддержания температуры $\pm 1^\circ\text{C}$



электронное управление



жк дисплей



встроенный циркуляционный насос



электронная система самодиагностики



возможность подключения пульта ДУ



возможность подключения комнатного термостата



возможность подключения датчика уличной температуры



автоматическое электронное зажигание



многоуровневая система безопасности



2 года гарантии

Модель		NEVALUX-7211
Тип камеры сгорания		закрытая
Количество теплообменников		1 (битермический)
Отапливаемая площадь, м ²		до 110
Вид газа		природный / сжиженный
Номинальное давление газа (прир./сжижен.), кПа		1,3–2,0 / 2,9
Возможность работы при давлении прир. газа, кПа		0,6–2,0
Максимальный расход газа (прир./сжижен.), м ³ /ч / кг/ч		2,0 (1,3 в реж. отопления) / 1,5 (1,0 в реж. отопления)
Номин. теплопроизводительность в контуре отопления, кВт		11
КПД при 100% / 30% мощности, %, не менее		92,5 / 90,7
Контур отопления	Диапазон регулирования t, °C	30÷85
	Min/max рабочее давление теплоносителя, МПа	0,1 / 0,3
	Объём встроенного расширительного бака, л	6,0
Контур ГВС	Расход воды при нагреве на $\Delta T=25^\circ\text{C}$, л/мин	9
	Min проток воды для включения, л/мин	2,5
	Min давление воды для включения, МПа	0,015
	Максимальное давление воды, МПа	1,0
Возможность работы при напряжении, В		180÷250
Диаметр дымоотвода/воздуховода (коаксиал. трубы), мм		60 / 100
Диаметр дымоотвода/воздуховода (раздельные трубы), мм		80 / 80
Габаритные размеры, мм (высота x ширина x глубина)		720 x 410 x 326
Масса нетто, кг, не более		34
Гарантия		2 года
Страна-производитель		Россия, BaltGaz Групп

Котел газовый настенный NEVALUX-7218



Настенный двухконтурный газовый котел NEVALUX-7218 с битермическим теплообменником предназначен для многоквартирного отопления и горячего водоснабжения в частных загородных площадью до 180 м². Применение одного битермического теплообменника для отопления и горячего водоснабжения позволяет снизить стоимость изделий при сохранении всех потребительских функций.

Преимущества и особенности котла NEVALUX-7218:

- Битермический теплообменник
- Непрерывная электронная модуляция пламени в режимах отопления и ГВС
- Точность поддержания температуры до $\pm 1^\circ\text{C}$
- Многоуровневая система безопасности
- Устойчивая работа при низких давлениях воды и газа
- Современный эргономичный дизайн
- Возможность работы на сжиженном газе
- Европейские комплектующие



битермический теплообменник

закрытая камера сгорания

расход горячей воды 14 л/мин

непрерывная электронная модуляция пламени

точность поддержания температуры $\pm 1^\circ\text{C}$

электронное управление

жк дисплей



встроенный циркуляционный насос

электронная система самодиагностики

возможность подключения пульта ДУ

возможность подключения комнатного термостата

возможность подключения датчика уличной температуры

автоматическое электронное зажигание

многоуровневая система безопасности

2 года гарантии

Модель		NEVALUX-7218
Тип камеры сгорания		закрытая
Количество теплообменников		1 (битермический)
Отапливаемая площадь, м ²		до 180
Вид газа		природный / сжиженный
Номинальное давление газа (прир./сжижен.), кПа		1,3–2,0 / 2,9
Возможность работы при давлении прир. газа, кПа		0,6–2,0
Максимальный расход газа (прир./сжижен.), м ³ /ч / кг/ч		2,62 (2,12 в реж. отопления) / 2,11 (1,58 в реж. отопления)
Номин. теплопроизводительность в контуре отопления, кВт		18
КПД при 100% / 30% мощности, %, не менее		92,5 / 90,7
Контур отопления	Диапазон регулирования t, °C	30÷85
	Min/max рабочее давление теплоносителя, МПа	0,1 / 0,3
	Объем встроенного расширительного бака, л	6,0
Контур ГВС	Расход воды при нагреве на $\Delta T=25^\circ\text{C}$, л/мин	14
	Min проток воды для включения, л/мин	2,5
	Min давление воды для включения, МПа	0,015
	Максимальное давление воды, МПа	1,0
Возможность работы при напряжении, В		180÷250
Диаметр дымоотвода/воздуховода (коаксиал. трубы), мм		60 / 100
Диаметр дымоотвода/воздуховода (раздельные трубы), мм		80 / 80
Габаритные размеры, мм (высота x ширина x глубина)		720 x 410 x 326
Масса нетто, кг, не более		34
Гарантия		2 года
Страна-производитель		Россия, BaltGaz Групп

Котел газовый настенный NEVALUX-7224



Настенный двухконтурный газовый котел NEVALUX-7224 с битермическим теплообменником предназначен для квартирного отопления и горячего водоснабжения в многоэтажных домах, а также в частных загородных площадью до 240 м². Применение одного битермического теплообменника для отопления и горячего водоснабжения позволяет снизить стоимость изделий при сохранении всех потребительских функций.

Преимущества и особенности котла NEVALUX-7224:

- Битермический теплообменник
- Непрерывная электронная модуляция пламени в режимах отопления и ГВС
- Точность поддержания температуры до $\pm 1^\circ\text{C}$
- Многоуровневая система безопасности
- Устойчивая работа при низких давлениях воды и газа
- Современный эргономичный дизайн
- Возможность работы на сжиженном газе
- Европейские комплектующие



24 кВт



битермический теплообменник



закрытая камера сгорания



расход горячей воды 14 л/мин



непрерывная электронная модуляция пламени



точность поддержания температуры $\pm 1^\circ\text{C}$



электронное управление



жк дисплей



встроенный циркуляционный насос



электронная система самодиагностики



возможность подключения пульта ДУ



возможность подключения комнатного термостата



возможность подключения датчика уличной температуры



автоматическое электронное зажигание



многоуровневая система безопасности



2 года гарантии

Модель		NEVALUX-7224
Тип камеры сгорания		закрытая
Количество теплообменников		1 (битермический)
Отапливаемая площадь, м ²		до 240
Вид газа		природный / сжиженный
Номинальное давление газа (прир./сжижен.), кПа		1,3–2,0 / 2,9
Возможность работы при давлении прир. газа, кПа		0,6–2,0
Максимальный расход газа (прир./сжижен.), м ³ /ч / кг/ч		2,62 / 2,11
Номин. теплопроизводительность в контуре отопления, кВт		24
КПД при 100% / 30% мощности, %, не менее		92,5 / 90,7
Контур отопления	Диапазон регулирования t, °C	30÷85
	Min/max рабочее давление теплоносителя, МПа	0,1 / 0,3
	Объём встроенного расширительного бака, л	6,0
Контур ГВС	Расход воды при нагреве на $\Delta T=25^\circ\text{C}$, л/мин	14
	Min проток воды для включения, л/мин	2,5
	Min давление воды для включения, МПа	0,015
	Максимальное давление воды, МПа	1,0
Возможность работы при напряжении, В		180÷250
Диаметр дымоотвода/воздуховода (коаксиал. трубы), мм		60 / 100
Диаметр дымоотвода/воздуховода (раздельные трубы), мм		80 / 80
Габаритные размеры, мм (высота x ширина x глубина)		720 x 410 x 326
Масса нетто, кг, не более		34
Гарантия		2 года
Страна-производитель		Россия, BaltGaz Групп

Котел газовый настенный NEVALUX-8224

Настенный двухконтурный газовый котел NEVALUX-8224 с закрытой камерой сгорания предназначен для поквартирного отопления и горячего водоснабжения в многоэтажных домах, а также в частных загородных площадью до 240 м².

Преимущества и особенности котла NEVALUX-8224:

- Камера сгорания с водяным охлаждением
- Вторичный пластинчатый теплообменник из нержавеющей стали для контура ГВС
- Непрерывная электронная модуляция пламени в режимах отопления и ГВС
- Многоуровневая система безопасности
- Устойчивая работа при низких давлениях воды и газа
- Медный теплообменник для контура отопления
- Современный эргономичный дизайн
- Возможность работы на сжиженном газе
- Европейские комплектующие



камера сгорания с водяным охлаждением



вторичный пластинчатый теплообменник



закрытая камера сгорания



расход горячей воды 14 л/мин



непрерывная электронная модуляция пламени



точность поддержания температуры ±1 °C



электронное управление



жк дисплей



встроенный циркуляционный насос



электронная система самодиагностики



возможность подключения пульта ДУ



возможность подключения комнатного термостата



возможность подключения датчика уличной температуры



автоматическое электронное зажигание



многоуровневая система безопасности



возм. использования антифриза в качестве теплоносителя



2 года гарантии

Модель		NEVALUX-8224
Тип камеры сгорания		закрытая
Количество теплообменников		2
Отапливаемая площадь, м ²		до 240
Вид газа		природный / сжиженный
Номинальное давление газа (прир./сжижен.), кПа		1,3–2,0 / 2,9
Возможность работы при давлении прир. газа, кПа		0,6–2,0
Максимальный расход газа (прир./сжижен.), м ³ /ч / кг/ч		2,62 / 2,11
Номин. теплопроизводительность в контуре отопления, кВт		24
КПД при 100% / 30% мощности, %, не менее		92,5 / 90,7
Контур отопления	Диапазон регулирования t, °C	30÷85
	Min/max рабочее давление теплоносителя, МПа	0,1 / 0,3
	Объём встроенного расширительного бака, л	6,0
Контур ГВС	Расход воды при нагреве на ΔT=25 °C, л/мин	14
	Min проток воды для включения, л/мин	2,5
	Min давление воды для включения, МПа	0,015
	Максимальное давление воды, МПа	1,0
Возможность работы при напряжении, В		180÷250
Диаметр дымоотвода/воздуховода (коаксиал. трубы), мм		60 / 100
Диаметр дымоотвода/воздуховода (раздельные трубы), мм		80 / 80
Габаритные размеры, мм (высота x ширина x глубина)		720 x 410 x 326
Масса нетто, кг, не более		34
Гарантия		2 года
Страна-производитель		Россия, BaltGaz Групп

Котел газовый настенный NEVALUX-8624

Настенный двухконтурный газовый котел NEVALUX-8624 с открытой камерой сгорания предназначен для поквартирного отопления и горячего водоснабжения в многоквартирных домах, а также в частных загородных площадью до 240 м².



Преимущества и особенности котла NEVALUX-8624:

- Камера сгорания с водяным охлаждением
- Вторичный пластинчатый теплообменник из нержавеющей стали для контура ГВС
- Непрерывная электронная модуляция пламени в режимах отопления и ГВС
- Многоуровневая система безопасности
- Устойчивая работа при низких давлениях воды и газа
- Медный теплообменник для контура отопления
- Современный эргономичный дизайн
- Возможность работы на сжиженном газе
- Европейские комплектующие



Модель		NEVALUX-8624
Тип камеры сгорания		открытая
Количество теплообменников		2
Отапливаемая площадь, м ²		до 240
Вид газа		природный / сжиженный
Номинальное давление газа (прир./сжижен.), кПа		1,3–2,0 / 2,9
Возможность работы при давлении прир. газа, кПа		0,6–2,0
Максимальный расход газа (прир./сжижен.), м ³ /ч / кг/ч		2,56 / 2,06
Номин. теплопроизводительность в контуре отопления, кВт		24
КПД при 100% / 30% мощности, %, не менее		92 / 90
Контур отопления	Диапазон регулирования t, °C	30÷85
	Min/max рабочее давление теплоносителя, МПа	0,1 / 0,3
	Объём встроенного расширительного бака, л	6,0
Контур ГВС	Расход воды при нагреве на ΔT=25 °C, л/мин	14
	Min проток воды для включения, л/мин	2,5
	Min давление воды для включения, МПа	0,015
	Максимальное давление воды, МПа	1,0
Возможность работы при напряжении, В		180÷250
Внутренний диаметр дымоотвода, мм		140
Габаритные размеры, мм (высота x ширина x глубина)		720 x 410 x 326
Масса нетто, кг, не более		28
Гарантия		2 года
Страна-производитель		Россия, BaltGaz Групп

Котел газовый настенный NEVALUX-8230

Настенный двухконтурный газовый котел NEVALUX-8230 с закрытой камерой сгорания предназначен для поквартирного отопления и горячего водоснабжения в многоэтажных домах, а также в частных загородных площадью до 300 м².

Преимущества и особенности котла NEVALUX-8230:

- Вторичный пластинчатый теплообменник из нержавеющей стали для контура ГВС
- Непрерывная электронная модуляция пламени в режимах отопления и ГВС
- Точность поддержания температуры до $\pm 1^\circ\text{C}$
- Многоуровневая система безопасности
- Устойчивая работа при низких давлениях воды и газа
- Медный теплообменник для контура отопления
- Современный эргономичный дизайн
- Возможность работы на сжиженном газе
- Европейские комплектующие



30
кВт



вторичный
пластинчатый
теплообменник



закрытая камера
сгорания



расход горячей
воды до 17 л/мин



непрерывная
электронная
модуляция
пламени



точность
поддержания
температуры $\pm 1^\circ\text{C}$



электронное
управление



ЖК дисплей



встроенный
циркуляционный
насос



электронная
система
самодиагностики



возможность
подключения
пульты ДУ



возможность
подключения
комнатного
термостата



возможность
подключения
датчика уличной
температуры



автоматическое
электронное
зажигание



многоуровневая
система
безопасности



возм. исполь-
зования антифриза
в качестве
теплоносителя



2 года гарантии

Модель		NEVALUX-8230
Тип камеры сгорания		закрытая
Количество теплообменников		2
Отапливаемая площадь, м ²		до 300
Вид газа		природный / сжиженный
Номинальное давление газа (прир./сжижен.), кПа		1,3–2,0 / 2,9
Возможность работы при давлении прир. газа, кПа		0,6–2,0
Максимальный расход газа (прир./сжижен.), м ³ /ч / кг/ч		3,43 / 2,61
Номин. теплопроизводительность в контуре отопления, кВт		30
КПД при 100% / 30% мощности, %, не менее		92,5 / 90,7
Контур отопле- ния	Диапазон регулирования t, °C	30÷85
	Min/max рабочее давление теплоносителя, МПа	0,1 / 0,3
	Объём встроенного расширительного бака, л	6,0
Контур ГВС	Расход воды при нагреве на $\Delta T=25^\circ\text{C}$, л/мин	17
	Min проток воды для включения, л/мин	2,5
	Min давление воды для включения, МПа	0,015
	Максимальное давление воды, МПа	1,0
Возможность работы при напряжении, В		180÷250
Диаметр дымоотвода/воздуховода (коаксиал. трубы), мм		60 / 100
Диаметр дымоотвода/воздуховода (раздельные трубы), мм		80 / 80
Габаритные размеры, мм (высота x ширина x глубина)		720 x 410 x 326
Масса нетто, кг, не более		35
Гарантия		2 года
Страна-производитель		Россия, BaltGaz Групп

Котлы газовые настенные Master Gas Seoul

Настенные двухконтурные газовые котлы с закрытой камерой сгорания **Master Gas Seoul** предназначены для отопления и горячего водоснабжения квартир и частных домов площадью до 240 м².

Благодаря компактным размерам (645x400x200 мм) котлы Seoul 11, 14, 16, 21 могут быть легко установлены в любых условиях ограниченного пространства.

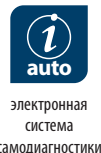
Преимущества и особенности котлов Master Gas Seoul:

- Современный эргономичный дизайн
- Точность поддержания температуры до $\pm 1^\circ\text{C}$
- Два отдельных теплообменника для контуров отопления и ГВС
- Медный первичный теплообменник
- Принудительный отвод продуктов сгорания
- Многоуровневая система безопасности
- Система самодиагностики
- Наличие пульта управления
- Возможность работы на сжиженном газе



Seoul 11
Seoul 14
Seoul 16
Seoul 21

Seoul 24



Модель	Master Gas				
	Seoul 11	Seoul 14	Seoul 16	Seoul 21	Seoul 24
Камера сгорания	закрытая				
Количество теплообменников	2				
Отапливаемая площадь, м ²	110	140	160	210	240
Вид газа	природный / сжиженный				
Давление газа в магистрали (прир./сжижен.), кПа	1,3–2,0 / 2,9				
Номинальный расход газа (max/min), м ³ /ч	1,99 / 0,62		2,11 / 0,62		2,55 / 1,2
Номин. теплопроизводит.-ть в контуре отопления, кВт	11	14	16	21	23
КПД при номинальной мощности, %	92				91,5
Контур отопления	Диапазон регулирования t, °C				40÷80
	Рабочее давление воды, МПа				0,1÷0,3
	Объём встроенного расширительного бака, л		4,0		5,3
Контур ГВС	Расход воды при нагреве на $\Delta T=25^\circ\text{C}$, л/мин				11,5
	Min проток воды для включения, л/мин				2,5
	Рабочее давление воды, МПа				0,015÷1,0
Диаметр дымоотвода/воздуховода (коаксиал. трубы), мм			60 / 100		
Диаметр дымоотвода/воздуховода (раздельные трубы), мм			80 / 80		
Габаритные размеры, мм (высота x ширина x глубина)			645 x 400 x 200		700 x 420 x 212
Масса нетто, кг, не более			22		24,5
Гарантия			24 месяца + 6 месяцев		
Страна-производитель			Южная Корея		

Котлы газовые настенные Master Gas Seoul

Настенные двухконтурные газовые котлы с закрытой камерой сгорания **Master Gas Seoul** предназначены для отопления и горячего водоснабжения квартир и частных домов площадью до 350 м².

Преимущества и особенности котлов Master Gas Seoul:

- Современный эргономичный дизайн
- Точность поддержания температуры до $\pm 1^\circ\text{C}$
- Два отдельных теплообменника для контуров отопления и ГВС
- Медный первичный теплообменник
- Принудительный отвод продуктов сгорания
- Многоуровневая система безопасности
- Система самодиагностики
- Наличие пульта управления
- Возможность работы на сжиженном газе



Seoul 30
Seoul 35



вторичный
пластинчатый
теплообменник



закрытая камера
сгорания



непрерывная
электронная
модуляция
пламени



точность
поддержания
температуры $\pm 1^\circ\text{C}$



электронная
система
самодиагностики



пульт ДУ



автоматическое
электронное
зажигание



многоуровневая
система
безопасности



гарантия 24 месяца
+
6 месяцев

Модель	Master Gas	
	Seoul 30	Seoul 35
Камера сгорания	закрытая	
Количество теплообменников	2	
Отапливаемая площадь, м ²	300	350
Вид газа	природный / сжиженный	
Давление газа в магистрали (прир./сжижен.), кПа	1,3–2,0 / 2,9	
Номинальный расход газа (max/min), м ³ /ч	3,42 / 1,5	3,97 / 1,5
Номин. теплопроизводит.-ть в контуре отопления, кВт	30	35
КПД при номинальной мощности, %	92	
Контур отопле- ния	Диапазон регулирования t, °C	
	Рабочее давление воды, МПа	
	Объём встроенного расширительного бака, л	
Контур ГВС	Расход воды при нагреве на $\Delta T=25^\circ\text{C}$, л/мин	15,6 18,7
	Min проток воды для включения, л/мин	2,5
	Рабочее давление воды, МПа	0,015÷1,0
Диаметр дымоотвода/воздуховода (коаксиал. трубы), мм	60 / 100	
Диаметр дымоотвода/воздуховода (раздельные трубы), мм	80 / 80	
Габаритные размеры, мм (высота x ширина x глубина)	700 x 460 x 222	
Масса нетто, кг, не более	27,5	
Гарантия	24 месяца + 6 месяцев	
Страна-производитель	Южная Корея	



MAIN Four 18 F MAIN 5 14 F
 MAIN Four 240 F MAIN 5 18 F
 MAIN Four 24 MAIN 5 24 F

Котлы газовые настенные BAXI MAIN 5, MAIN Four

Серия **MAIN 5** включает три модели двухконтурных котлов с закрытой камерой сгорания мощностью 14, 18 и 24 кВт. Обновленная система контроля тяги по току ионизации и температуре дымовых газов обеспечивает повышенную адаптивность котла к условиям, отличающимся от нормированных.

В серии **MAIN Four** представлены двухконтурные модели с открытой и закрытой камерой сгорания мощностью от 18 до 24 кВт с битермическим теплообменником.

Цифровая панель управления с жидкокристаллическим дисплеем и кнопочным управлением делает проверку работы котла легкой и удобной.

Производитель — Италия, гарантия — 2 года.



ECO Compact 14F ECO Four 24F ECO Four 1.24
 ECO Compact 18F ECO Four 24 ECO Four 1.14F
 ECO Compact 24F ECO Four 1.24F ECO Four 1.14
 ECO Compact 1.14F FOURTECH 24 FOURTECH 24F
 ECO Compact 1.24F

Котлы газовые настенные BAXI ECO Compact, ECO Four, FOURTECH

В серии **ECO Compact** представлены двухконтурные модели эконом-класса с закрытой камерой сгорания мощностью от 14 до 24 кВт с двумя отдельными теплообменниками отопления и ГВС. Котлы разработаны с применением той же платформы, что и MAIN 5.

В серии **ECO Four** представлены одноконтурные и двухконтурные модели с открытой и закрытой камерой сгорания мощностью от 14 до 24 кВт с медным первичным теплообменником и стальным вторичным теплообменником (для двухконтурных котлов).

В серии **FOURTECH** представлены двухконтурные модели с открытой и закрытой камерой сгорания мощностью 24 кВт.

Широкий жидкокристаллический дисплей — прост и удобен в обращении, непрерывно и точно отображает как текущее состояние котла, так и устанавливаемые параметры.

Производитель — Италия, гарантия — 2 года.



LUNA-3 240 Fi LUNA-3 310 Fi
 LUNA-3 240 i LUNA-3 1.310 Fi
 LUNA-3 280 Fi

Котлы газовые настенные BAXI LUNA-3

Высокопроизводительные котлы третьего поколения обеспечивают максимальный комфорт под Вашим управлением. В серии **LUNA-3** представлены одноконтурные и двухконтурные модели с открытой и закрытой камерой сгорания мощностью от 24 до 31 кВт с медным первичным теплообменником и стальным вторичным теплообменником (для двухконтурных котлов).

Передовая электронная плата и самодиагностика гарантируют высокую надежность работы котла, а также простоту использования и обслуживания. Котлы **LUNA-3** оборудованы широким жидкокристаллическим дисплеем, на котором отображается вся информация о работе котла.

Производитель — Италия, гарантия — 2 года.



LUNA-3 COMFORT 240 Fi
LUNA-3 COMFORT 240 i
LUNA-3 COMFORT 310 Fi
LUNA-3 COMFORT 1.240 Fi
LUNA-3 COMFORT 1.240 i
LUNA-3 COMFORT 1.310 Fi

Котлы газовые настенные BAXI LUNA-3 Comfort

Настенные газовые котлы третьего поколения со съемной цифровой панелью. Передовая электронная плата и высокая производительность обеспечивают максимальный комфорт под Вашим управлением. В серии LUNA-3 Comfort представлены одноконтурные и двухконтурные модели с открытой и закрытой камерой сгорания мощностью от 24 до 31 кВт с медным первичным теплообменником и стальным вторичным теплообменником (для двухконтурных котлов).

Съемная цифровая панель является также датчиком комнатной температуры. Выносная конструкция панели управления позволяет установить панель в удобном месте (опционально возможна беспроводная панель управления).

Одноконтурные котлы серий LUNA-3 и LUNA-3 Comfort в комбинации с бойлером COMBI 80 литров и комплектом 714110510 позволяют иметь большой запас горячей воды.

Производитель — Италия, гарантия — 2 года.



NUVOLA -3 COMFORT 240 Fi
NUVOLA -3 COMFORT 240 i
NUVOLA -3 COMFORT 280 Fi
NUVOLA -3 COMFORT 280 i
NUVOLA -3 COMFORT 320 Fi

Котлы газовые настенные BAXI NUVOLA-3 Comfort

Настенные газовые котлы с выносной панелью управления и встроенным бойлером. «Горячая вода всегда» — вот основной принцип котлов NUVOLA-3 Comfort. Благодаря встроенному 60-литровому бойлеру из нержавеющей стали котлы данной серии незаменимы там, где требуется большой расход воды, обеспечивая 510 литров горячей воды в течение 30 мин. (при $\Delta T = 30^{\circ}C$). В серии NUVOLA-3 Comfort представлены двухконтурные модели с открытой и закрытой камерой сгорания мощностью от 24 до 32 кВт с медным первичным теплообменником.

Съемная цифровая панель является также датчиком комнатной температуры. Выносная конструкция панели управления позволяет установить панель в удобном месте (опционально возможна беспроводная панель управления).

Производитель — Италия, гарантия — 2 года.



LUNA DUO-Tec MP 1.35
LUNA DUO-Tec MP 1.50
LUNA DUO-Tec MP 1.60
LUNA DUO-Tec MP 1.70
LUNA DUO-Tec MP 1.90
LUNA DUO-Tec MP 1.99
LUNA DUO-Tec MP 1.110

Котлы газовые настенные конденсационные LUNA DUO-Tec MP

Котлы серии LUNA Duo-Tec MP сочетают в себе простоту установки и эксплуатации и самые прогрессивные технологии. Модели этой серии достигают мощности до 110 кВт и могут быть установлены в каскаде до 16 котлов. Все модели оснащены встроенным двухскоростным насосом, который управляется электроникой котла и подстраивается под систему отопления, обеспечивая оптимальный температурный режим и экономию электроэнергии. Котлы оснащены современной горелкой с полным предварительным смешением газо-воздушной смеси и работают с коэффициентом модуляции мощности 1:9.

Производитель — Италия, гарантия — 2 года.



Siberia 11
Siberia 11K
Siberia 17
Siberia 17K

Siberia 23
Siberia 23K
Siberia 29
Siberia 29K
Siberia 35



АОГВ-11,6 ●	АОГВК-17,4 ●
АОГВ-11,6 ■	АОГВК-17,4 ■
АОГВК-11,6 ●	АОГВ-23,2 ■
АОГВК-11,6 ■	АОГВК-23,2 ■
АОГВ-17,4 ●	АОГВ-29 ■
АОГВ-17,4 ■	АОГВ-35 ■
	АОГВК-35 ■

АОГВК-35 (с автоматикой Honeywell)

Котлы газовые напольные завода «Ростовгазоаппарат» серии Siberia

Газовые котлы **Siberia** разработаны специально для суровых российских условий, обеспечивая отопление и горячее водоснабжение помещений.

- Индекс «К» информирует, что котел комбинированный и может одновременно работать в контурах горячего водоснабжения и отопления
- Отопительные котлы **Siberia** оснащены автоматикой Eurosit, газогорелочным устройством с горелкой WORGAS, термометром, пьезорозжигом, окрашены порошковой эмалью
- Автоматика Eurosit выполняет одновременно две функции: магнитного клапана и терморегулятора. Также она автоматически понижает высоту пламени горелки за 5-10 °С до достижения заданной температуры, чем обеспечивается плавное выключение и включение горелки, повышается срок службы стального теплообменника
- Для котлов **Siberia** используется горелка из нержавеющей стали фирмы Polidoro, которая при совместной работе с автоматикой Eurosit, улучшает качество горения и исключает образование сажи на горелке

Производитель — Россия, г. Ростов, гарантия — 2 года.

Котлы газовые напольные завода «Ростовгазоаппарат» «серии АОГВ»

Газовые напольные котлы предназначены для отопления и горячего водоснабжения помещений.

- Вся продукция имеет высокие потребительские свойства, хорошо зарекомендовала себя, надежна и проста в эксплуатации, имеет все необходимые сертификаты и разрешения, цена при этом ниже аналогов
- На основе международных стандартов на предприятии внедрена и работает система менеджмента качества ГОСТ Р ИСО 9001-2001

Производитель — Россия, г. Ростов, гарантия — 2 года.

- – круглая облицовка
- – квадратная облицовка



АОГВ-11,6-3	АКГВ-23,2-3
АКГВ-11,6-3	АОГВ-29-3
АОГВ-17,4-3	АКГВ-29-3
АКГВ-17,4-3	КОВ-СГ-43
АОГВ-23,2-3	КОВ-СГ-50

Котлы газовые напольные Жуковского машиностроительного завода

На сегодняшний день производится более тридцати моделей напольных котлов **АОГВ** и **АКГВ**, **КОВ** мощностью от 11 до 50 кВт, обеспечивающих отопление и горячее водоснабжение помещений площадью до 610 м².

- Все модели комплектуются электронезависимыми, надежными и безопасными в управлении отечественными и импортными блоками автоматики, которые разделяются на три серии:
 - Эконом — российский блок автоматики
 - Универсал — импортный блок автоматики Sit
 - Комфорт — импортный блок автоматики Honeywell и Sit
- Импортная автоматика дополнительно обеспечивает автоматическое плавное регулирование расхода газа в пределах от 100% до 20% мощности горелки (плавная модуляция пламени горелки).
- В котлах мощностью выше 28 кВт серии Универсал и Комфорт возможно применение комнатного термостата.
- Все котлы комплектуются стрелочным термометром и пьезорозжигом.
- В котлах ОАО «ЖМЗ» установлена современная атмосферная горелка из жаропрочной нержавеющей стали. Горелка обеспечивает устойчивую работу котла при пониженном давлении газа в сети до 550 Па. Упрощенный процесс замены и чистки горелки значительно повышает удобство эксплуатации и обслуживания.

Производитель — Россия, г. Жуковский, гарантия — 2 года.



SLIM 1.300 FiN SLIM 1.490 iN
 SLIM 1.300 iN SLIM 1.620 iN
 SLIM 1.300 Fi SLIM 2.300 Fi
 SLIM 1.300 i SLIM 2.300 i
 SLIM 1.400 iN

Котлы газовые напольные SLIM

Напольные газовые котлы **SLIM** с чугунным теплообменником имеют широкий модельный ряд. В серии **SLIM** представлены одноконтурные и двухконтурные модели с открытой и закрытой камерой сгорания мощностью от 30 до 62 кВт. В двухконтурных котлах встроен бойлер, позволяющий иметь большой запас горячей воды. Электронная модуляция пламени и встроенная система самодиагностики обеспечивают повышенное удобство эксплуатации и обслуживания. Современный дизайн и минимальные габаритные размеры позволят легко разместить котел в любом интерьере. В моделях котлов **iN** нет в комплекте насоса и расширительного бака.

Производитель — Италия, гарантия — 2 года.



POWER HT 1.450 POWER HT 1.1000
 POWER HT 1.650 POWER HT 1.1200
 POWER HT 1.850 POWER HT 1.1500

Котлы газовые напольные BAXI POWER HT

Котлы серии **POWER HT** являются напольными конденсационными котлами мощностью от 45 до 150 кВт. **POWER HT** — это высокотехнологичные напольные котлы, сочетающие в себе передовые технологии, высокую производительность и компактные размеры (ширина всех моделей 45 см). Высокий КПД (110%) котла позволяет обеспечить энергосбережение до 35% в год (по сравнению с традиционными котлами). Возможность каскадной установки котлов позволяет получить большую мощность при небольших габаритах котельной.

Производитель — Италия, гарантия — 2 года.



SLIM HPS 1.80
 SLIM HPS 1.99
 SLIM HPS 1.110

Котлы газовые напольные BAXI SLIM HPS

Серия **SLIM HPS** — это серия высокоэффективных газовых котлов с атмосферной горелкой. Секционный теплообменник из высокопластинчатого чугуна с профильными ребрами имеет большую поверхность теплообмена и отличные аэродинамические свойства. Благодаря тепловой изоляции из стекловолокна, размещенной под кожухом, потери тепла минимальны.

Производитель — Италия, гарантия — 2 года.



SLIM EF 1.22 SLIM EF 1.49
 SLIM EF 1.31 SLIM EF 1.61
 SLIM EF 1.39

Котлы газовые напольные BAXI SLIM EF

Серия **SLIM EF** — это серия энергонезависимых чугунных газовых котлов с атмосферной горелкой. Все модели **SLIM EF** выполнены в сером корпусе с черной панелью управления и технически похожи на **SLIM**. Принципиальное отличие — это газовая автоматика с терморпарой, которая в случае погасания пламени закрывает газовый клапан. Благодаря этому котел не нуждается в электроснабжении и может работать с естественной циркуляцией теплоносителя. Модельный ряд состоит из 5 моделей мощностью от 22 до 61 кВт

Производитель — Италия, гарантия — 2 года.



Радиаторы алюминиевые литые Vektor Lux Eco

Алюминиевые радиаторы VEKTOR Lux Eco предназначены для отопления жилых, промышленных и общественных зданий и широко используются для поквартирного отопления.



Преимущества и особенности радиаторов Vektor Lux Eco:

- Элегантный дизайн
- Компактный размер
- Высокие технические характеристики
- Антикоррозийная обработка в процессе производства
- Высокое качество покраски и обработки секций
- Гарантия длительного срока службы радиатора (до 20 лет)
- Поставляются в собранном виде по 4-6-8-10-12 секций
- Качество подтверждено сертификатом соответствия в системе Госстандарта
- Каждый радиатор застрахован



адаптирован к российским условиям



оптимальное соотношение цена-качество



надежность и безопасность



компактные габаритные размеры



каждый радиатор застрахован



5 лет гарантии

Модель	Vektor Lux Eco		
	Light 500/80	500/80	500/100
Рабочее давление, атм	18	18	18
Испытательное давление, атм	24	24	24
Теплоотдача при $\Delta T = 70^\circ\text{C}$, Вт	190	196	194
Макс. температура теплоносителя, $^\circ\text{C}$	120	120	120
Высота, мм	578	580	582
Ширина, мм	75	75	75
Глубина, мм	76	80	96
Межосевое расстояние, мм	500	500	500
Вес секции, кг	0,92	1,04	1,00
Объем секции, л	0,38	0,38	0,41
Гарантия	5 лет		
Страна-производитель	Китай		

Радиаторы биметаллические Vektor Lux Eco

Биметаллические радиаторы VEKTOR Lux Eco полностью отвечают требованиям российских условий климата и водоснабжения, могут использоваться для отопления помещений в многоэтажных домах. Обеспечивают идеальное сочетание теплоотдачи и прочности.



Преимущества и особенности биметаллических радиаторов Vektor Lux Eco:

- Изготовлены из двух видов металлов: стали и алюминия
- Диаметр внутреннего стального коллектора — 20 мм
- Рассчитаны на работу при высоком давлении воды (до 22 атм.), устойчивы к гидравлическим ударам
- Стальной сердечник обеспечивает высокую устойчивость к коррозии и химическому составу теплоносителя
- Элегантный дизайн и компактный размер
- Длительный срок службы (до 20 лет)
- Поставляются в собранном виде по 4-6-8-10-12 секций
- Каждый радиатор застрахован
- Качество подтверждено сертификатом соответствия в системе Госстандарта



адаптирован к российским условиям



оптимальное соотношение цена-качество



надежность и безопасность



компактные габаритные размеры



каждый радиатор застрахован

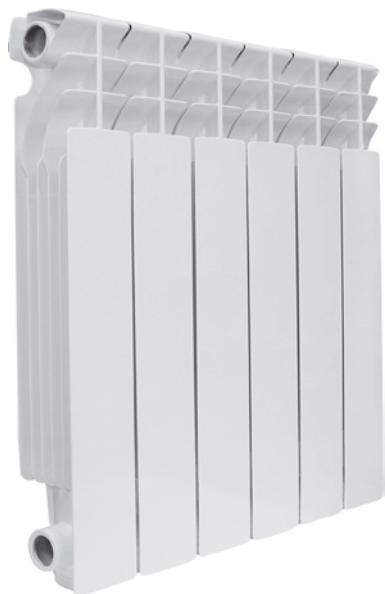


5 лет гарантии

Модель	Vektor Lux Eco 500/85
Рабочее давление, атм	22
Испытательное давление, атм	30
Теплоотдача при $\Delta T = 70^\circ\text{C}$, Вт	196
Макс. температура теплоносителя, $^\circ\text{C}$	120
Высота, мм	582
Ширина, мм	75
Глубина, мм	85
Межосевое расстояние, мм	500
Вес секции, кг	1,66
Объем секции, л	0,38
Гарантия	5 лет
Страна-производитель	Китай

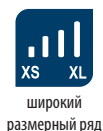
Радиаторы алюминиевые литые Vektor Lux Pro

Секционные алюминиевые радиаторы Vektor Lux Pro разработаны с использованием новейших достижений мировой металлургической промышленности. Являются идеальным решением для современных эффективных систем отопления жилых, промышленных и общественных зданий и широко используются для поквартирного отопления.



Преимущества и особенности радиаторов Vektor Lux Pro:

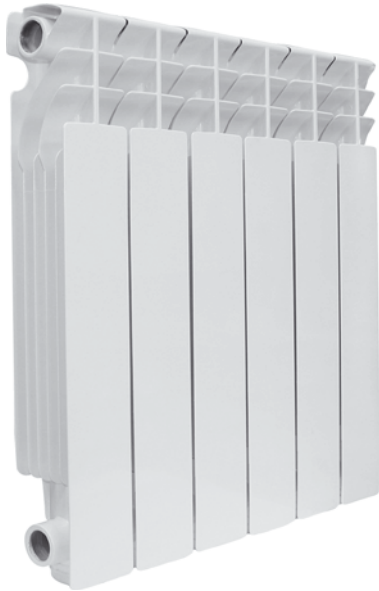
- Высокая теплоотдача
- Производятся на одном из ведущих предприятий Китая с использованием новейших технологий
- Отличаются идеальным качеством покраски и обработки секций
- Проходят контроль качества на каждом этапе производства: отливке, сборке, окраске секций
- Два слоя красителей защищают радиатор от коррозии и улучшают внешний вид радиатора
- Антикоррозийная обработка в процессе изготовления обеспечивает длительный срок службы радиатора (не менее 20 лет)
- Подходят как для автономных систем отопления, так и для систем центрального отопления
- Поставляются в собранном виде по 4-6-8-10-12 секций
- Каждый радиатор проходит испытания на прочность под давлением, соответствующим международным стандартам
- Каждый радиатор застрахован
- На каждую секцию нанесен логотип Vektor, гарантирующий оригинальность происхождения радиатора
- Качество подтверждено сертификатом соответствия в системе Госстандарта



Модель	Vektor Lux Pro				
	200/85	350/85	500/70	500/85	500/100
Рабочее давление, атм	16	16	16	16	16
Испытательное давление, атм	24	24	24	24	24
Теплоотдача при $\Delta T = 70\text{ }^{\circ}\text{C}$, Вт	125	183	185	198	207
Макс. температура теплоносителя, $^{\circ}\text{C}$	120	120	120	120	120
Высота, мм	280	431	572	582	582
Ширина, мм	80	80	75	80	80
Глубина, мм	85	85	70	85	97
Межосевое расстояние, мм	200	350	500	500	500
Вес секции, кг	0,76	1,00	1,06	1,25	1,20
Объем секции, л	0,20	0,35	0,33	0,42	0,425
Гарантия	5 лет				
Страна-производитель	Китай				

Радиаторы биметаллические Vektor Lux Pro

Секционные биметаллические радиаторы Vektor Lux Pro можно использовать для отопления жилой и коммерческой недвижимости, а также многоэтажных домов.



Преимущества и особенности радиаторов Vektor Lux Pro:

- Изготавливаются из двух металлов: стали и алюминия
- Высокая теплоотдача
- Производятся на одном из ведущих предприятий Китая с использованием новейших технологий и с учетом российских особенностей климата и водоснабжения
- Диаметр внутреннего стального коллектора — 20 мм
- Выдерживают высокое рабочее давление (до 22 атмосфер), устойчивы к гидравлическим ударам
- Повышенная коррозионная стойкость
- Устойчивость к химическому составу теплоносителя
- Поставляются в собранном виде по 4-6-8-10-12 секций
- Каждый радиатор застрахован
- На каждую секцию нанесен логотип Vektor, гарантирующий оригинальность происхождения радиатора
- Качество подтверждено сертификатом соответствия в системе Госстандарта
- Гарантия длительного срока службы радиатора (до 20 лет)
- Оптимальны для использования в российских условиях эксплуатации



идеальный прокрас
и обработка



надежность
и безопасность



высокая
теплоотдача



каждый радиатор
застрахован



5 лет гарантии

Модель	Vektor Lux Pro	
	350/80	500/80
Рабочее давление, атм	22	22
Испытательное давление, атм	30	30
Теплоотдача при $\Delta T = 70^\circ\text{C}$, Вт	180	198
Макс. температура теплоносителя, $^\circ\text{C}$	120	120
Высота, мм	413	563
Ширина, мм	80	80
Глубина, мм	80	80
Межосевое расстояние, мм	350	500
Вес секции, кг	1,43	1,73
Объем секции, л	0,25	0,38
Гарантия	5 лет	
Страна-производитель	Китай	

Радиаторы алюминиевые литые Vektor Lux Hit

Секционные алюминиевые радиаторы VEKTOR Lux Hit обеспечивают комфортные условия пребывания людей в самых различных помещениях.



Преимущества и особенности радиаторов Vektor Lux Hit:

- Предназначены для систем отопления жилых, промышленных и общественных зданий
- Разработаны специально для российских условий эксплуатации
- Каждый радиатор проходит испытание на прочность
- Высокое качество обработки поверхностей
- Поставляются в сборках по 4, 6, 8, 10, 12 секций
- Максимальная температура теплоносителя — 120 °С
- Значение водородного показателя pH 7-9
- Антикоррозийная обработка в процессе изготовления обеспечивает длительный срок службы радиатора (не менее 20 лет)
- Качество подтверждено сертификатом соответствия в системе Госстандарта
- Каждый радиатор застрахован
- Доступная цена



адаптирован к российским условиям



оптимальное соотношение цена-качество



надежность и безопасность



компактные габаритные размеры



каждый радиатор застрахован



7 лет гарантии

Модель	Vektor Lux Hit			
	350/80	серия F 500/80	500/80	500/100
Рабочее давление, атм	16	16	16	16
Испытательное давление, атм	22	22	22	22
Теплоотдача при ΔT = 70 °C, Вт	158	188	188	198
Макс. температура теплоносителя, °C	120	120	120	120
Высота, мм	425	578	580	580
Ширина, мм	74	71	72	76
Глубина, мм	80	76	78	96
Межосевое расстояние, мм	350	500	500	500
Вес секции, кг	0,65	0,81	0,802	0,96
Объем секции, л	0,34	0,36	0,36	0,38
Гарантия	7 лет			
Страна-производитель	Китай			

Радиаторы биметаллические Vektor Lux Hit

Секционные биметаллические радиаторы VEKTOR Lux Hit — это прекрасный выбор для создания комфорта в Вашем доме и офисе.



Преимущества и особенности радиаторов Vektor Lux Hit:

- Изготавливаются из двух металлов: стали и алюминия
- Высокая теплоотдача
- Производятся на одном из ведущих предприятий Китая с использованием новейших технологий и с учетом российских особенностей климата и водоснабжения
- Устойчивы к гидравлическим ударам
- Повышенная коррозионная стойкость
- Качественная покраска
- Поставляются в собранном виде по 4-6-8-10-12 секций
- Каждый радиатор застрахован
- На каждую секцию нанесен логотип VEKTOR, гарантирующий оригинальность происхождения радиатора
- Качество подтверждено сертификатом соответствия в системе Госстандарта
- Гарантия длительного срока эксплуатации
- Оптимальны для использования в российских условиях эксплуатации
- Доступная цена



адаптирован к российским условиям



оптимальное соотношение цена-качество



надежность и безопасность



компактные габаритные размеры



каждый радиатор застрахован



7 лет гарантии

Модель	Vektor Lux Hit 500/80
Рабочее давление, атм	20
Испытательное давление, атм	24
Теплоотдача при $\Delta T = 70$ °C, Вт	186
Макс. температура теплоносителя, °C	120
Высота, мм	560
Ширина, мм	76
Глубина, мм	80
Межосевое расстояние, мм	500
Вес секции, кг	1,45
Объем секции, л	0,36
Гарантия	7 лет
Страна-производитель	Китай

Радиаторы алюминиевые литые MG Thermo VERONA

Радиаторы MG Thermo VERONA это надежные, элегантные итальянские радиаторы, созданные в соответствии с европейскими стандартами специально для российских условий эксплуатации. Являются идеальным решением для современных эффективных систем отопления жилых, промышленных и общественных зданий и широко используются для поквартирного отопления.



Преимущества и особенности радиаторов MG Thermo VERONA:

- Радиаторы MG Thermo VERONA долговечны и надежны благодаря качеству материала изготовления, в который входит алюминий, кремний и титан
- Многоэтапная антикоррозионная защита внутренних и внешних поверхностей обеспечивает повышенную стойкость к агрессивным веществам в теплоносителе центрального отопления
- Покрываются двойным слоем однородных красителей, создающих высокую устойчивость поверхностей к повреждениям
- Изготавливаются из первичного алюминия методом литья под давлением. Благодаря свойствам алюминиевого сплава, радиаторы быстро нагреваются и обладают повышенной теплоотдачей, что позволяет получить тепло при оптимальном количестве секций
- На каждую секцию нанесен логотип MG, гарантирующий качество и оригинальность происхождения
- Каждый радиатор застрахован



итальянское качество



повышенная стойкость к коррозии



элегантный дизайн



высокая теплоотдача

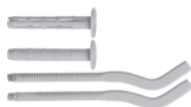


каждый радиатор застрахован



10 лет гарантии

Модель	VERONA	
	500/80	500/100
Рабочее давление, атм	16	16
Испытательное давление, атм	22	22
Теплоотдача при $\Delta T = 70 \text{ }^\circ\text{C}$, Вт	197	207
Высота, мм	582	578
Ширина, мм	80	80
Глубина, мм	80	98
Межосевое расстояние, мм	500	500
Вес секции, кг	1,11	1,16
Объем секции, л	0,425	0,43
Гарантия	10 лет	
Страна-производитель	Италия	



СЕРИЯ

Универсальный комплект для монтажа алюминиевых и биметаллических радиаторов Vektor Lux Pro

Подходит для монтажа любых алюминиевых и биметаллических радиаторов с внутренним присоединительным размером верхнего и нижнего коллекторов G1.

Поставляются в комплекте без кронштейнов и с двумя кронштейнами.

Рассчитан на рабочее давление до 25 атм.

Срок эксплуатации не ограничен.

Производитель — Китай, гарантия — 5 лет.

Кронштейн с дюбелем

В состав данного комплекта входят 2 кронштейна и 2 дюбеля.

Размер 90x170мм.

Кронштейн угловой белый правый/левый

Размер 73x112мм.

Металлопластиковые трубы, фитинги, запорная аппаратура Master Gas

Master Gas — популярная в России торговая марка, под именем которой выпускается бытовое газовое оборудование.

Основываясь на потребностях клиентов, произошло значительное расширение ассортимента — добавлена продукция для систем отопления, водо- и газоснабжения. Теперь под торговой маркой **Master Gas** производятся металлопластиковые трубы, обжимные и пресс фитинги для металлопластиковых труб, шаровые краны для воды и газа.

Высокое качество продукции **Master Gas** обеспечено современным оборудованием и технологиями изготовления, а также исходными материалами от проверенных мировых производителей.

Вся продукция сертифицирована и имеет гарантию.

Производитель — Китай, гарантия — 4 года.



Трубы металлопластиковые Master Gas

Трубы металлопластиковые **Master Gas** для систем отопления и водоснабжения.

Тип сварки алюминиевого слоя — ультразвуковая внахлест

Тип сшивки — PEX-b

Максимальное рабочее давление — 10 бар

Максимальная рабочая температура — 95 °C

Максимально допустимая кратковременная температура — 110 °C

Фитинги обжимные Master Gas

Соединители обжимные **Master Gas** предназначены для создания разъемных соединений трубопроводов из металлополимерных труб.

Материал:

- корпус и накидная гайка — никелированная латунь НРb 57-3 (латунь ЛС 59-2 по ГОСТ 15527-2004)
- уплотнительные кольца — EPDM
- диэлектрическая шайба — PE

Тип резьбы — дюймовая соответствует ГОСТ6357-81

Максимальное рабочее давление — 10 бар (определено свойствами трубы)

Максимальная рабочая температура — 95 °C (определено свойствами трубы)





Фитинги пресс Master Gas

Пресс-соединители **Master Gas** предназначены для создания неразъемных соединений трубопроводов из металлополимерных труб.

Материал:

- корпус: никелированная латунь HPb59-1 (латунь ЛС 59-1 по ГОСТ 15527-2004)
- пресс-гильза: нержавеющая сталь AISI 304 (сталь 08X18H9 по ГОСТ 5632-72)
- уплотнительные кольца — EPDM
- диэлектрическая шайба — PE

Тип насадки пресс-инструмента — «ТН»

Тип резьбы — дюймовая соответствует ГОСТ6357-81

Максимальное рабочее давление — 10 бар (определено свойствами трубы)

Максимальная рабочая температура — 95 °С (определено свойствами трубы)



Краны шаровые для воды Master Gas

Краны применяются в качестве запорной арматуры на трубопроводах систем питьевого и хозяйственного назначения, горячего водоснабжения, отопления, а также на технологических трубопроводах, транспортирующих жидкости, не агрессивные к материалам крана. Использование шаровых кранов в качестве регулирующей арматуры не допускается.

Материал:

- корпус: латунь / латунь хромированная CW617
- затвор шаровый: латунь хромированная CW617
- уплотнение шара: тефлон PTFE
- уплотнение штока: тефлон PTFE, EPDM
- шток и гайка сальниковая: латунь HPb 57-3
- рукоятка: алюминий / ПВХ
- гайка крепления рукоятки: сталь Fe/SUS304

Диапазон диаметров условного прохода (Dy) — от 1/2" до 1"

Условное нормативное давление P_y (PN) — 40 бар

Класс герметичности затвора — «А»

Нормативный срок службы — 15 лет

Минимальный ресурс — 25 000 циклов

Наработка на отказ — 55 000 циклов

Ремонтопригодность — ремонтпригоден

Класс по типу проточной части затворного органа — стандартный

Температурный интервал — от -20 °С до +150 °С



Краны шаровые для газа Master Gas

Шаровые краны применяются в качестве запорной арматуры на трубопроводах низкого и среднего давления систем газоснабжения как природным, так и сжиженным углеводородным газом (СУГ). Допускается использование кранов на трубопроводах холодной и горячей воды, сжатого воздуха, жидких углеводородов.

Материал:

- корпус: латунь / латунь хромированная CW617
- затвор шаровый: латунь хромированная CW617
- уплотнение шара: тефлон PTFE
- уплотнение штока: тефлон PTFE, резина NBR-70
- шток и гайка сальниковая: латунь HPb 57-3
- рукоятка: алюминий / ПВХ
- гайка крепления рукоятки: сталь Fe/SUS304

Диапазон диаметров условного прохода Dy — от 1/2" до 1"

Условное нормативное давление P_y (PN) — 40 бар

Класс герметичности затвора — «А»

Нормативный срок службы — 15 лет

Минимальный ресурс — 12 000 циклов

Наработка на отказ — 12 000 циклов

Температурный интервал — от -20 °С до +120 °С

Рукава соединительные для бытовых газовых приборов

Предназначены для присоединения бытовых газовых приборов к газопроводам, газовым баллонам в жилых домах и зданиях различного назначения. Все рукава имеют варианты соединения внутренний/внутренний и внутренний/внешний.

Рукав G ½



Внутренний диаметр — 9 мм

Давление разрушения — 0,63 МПа

Варианты длины, м —	0,87	1,20	2,50	3,00	4,00	5,00
	1,00	1,50		3,50		
			2,00			

Рукав G ½ Гигант

Внутренний диаметр — 12 мм

Давление разрушения — 0,63 МПа

Варианты длины, м —	0,50	1,20	2,50	3,00	4,50
	0,60	1,50		3,50	
	0,80	2,00			
	1,00				

Производитель — Республика Беларусь, гарантия — 2 года.

Сильфонная подводка для газа Eliteline

Сильфонная подводка представляет собой гофрированный металлорукав с кольцевым гофром из нержавеющей стали.

Все рукава имеют варианты соединения внутренний/внутренний и внутренний/внешний. Элементы рукава, вступающие в контакт с передаваемой средой, выполнены из нержавеющей стали AISI 316 L.

Длительный срок эксплуатации, сохранение внутреннего диаметра при изгибе являются преимуществом по сравнению с газовой подводкой из армированной резины.



Рукав G ½

Внутренний диаметр — 10 мм

Давление разрушения — 0,62 МПа

Варианты длины, м —	0,40	1,20	2,50	3,00	4,00	5,00
	0,60	1,50				
	0,80	1,80				
	1,00	2,00				

Рукав G ¾

Внутренний диаметр — 10 мм

Давление разрушения — 0,62 МПа

Варианты длины, м —	0,40	1,20	2,50	5,00
	0,50	1,50		
	0,60	1,80		
	0,80	2,00		
	1,00			

Производитель — Турция, гарантия — 15 лет.

Счетчики газа Vektor Lux



Бытовые диафрагменные счетчики газа **Vektor Lux** предназначены для измерения объема потребляемого газа (природного, сжиженного, нефтяного и других неагрессивных газов) в квартирах, индивидуальных домах и других сферах коммунального хозяйства.

Выпускаются в трех моделях: G2,5, G4 и G6.

Счетчики **Vektor Lux** производятся в Китае по лицензии и на оборудовании фирмы «Kromschroder» (Германия), которая более 100 лет специализируется на изготовлении бытовой газоизмерительной техники. Качество газовых счетчиков, изготовленных на производственных линиях «Kromschroder», давно является отраслевым эталоном надежности. Технология, материалы и комплектующие, а также качество и точность счетчиков, на всех этапах производства контролируется представителями фирмы «Kromschroder».

Счетчики газа **Vektor Lux** допущены к применению и зарегистрированы в Государственном реестре средств измерений, поверены и имеют сертификат соответствия ГОСТ Р.

Преимущества и особенности счетчиков газа Vektor Lux:

- Изготавливаются в корпусе из прочной листовой стали, в правом или левом исполнении
- Отсчетное устройство роликового типа, препятствует обратному ходу счетного механизма, предотвращая эффект «скручивания» показаний
- Высокая чувствительность и точность измерения
- Малая потеря давления газа
- Низкий уровень шума
- Высокая коррозионная стойкость применяемых материалов
- Доступность по цене
- Длительный срок службы
- Межповерочный интервал 10 лет



оптимальное
соотношение цена-
качество



надежность
и безопасность



4 года гарантии

Модель	G2,5	G4	G6
Максимальный расход газа, м ³ /ч	4	6	10
Номинальный расход газа, м ³ /ч	2,5	4	6
Минимальный расход газа, м ³ /ч	0,025	0,04	0,06
Вход газа	правый / левый		
Циклический объем, дм ³	1,2		3,5
Рабочее давление, кПа	0,5-50		0,5-30
Порог чувствительности счетчика	не более 0,002 Q ном		
Максимальное значение отсчётного устройства, м ³	99999,999		
Диапазон температуры рабочей и окружающей среды, °С	-20...+ 50		
Диапазон температуры хранения, °С	+5...+ 40		
Межповерочный интервал, лет	10		
Средний срок службы, лет	не менее 12		
Присоединительные размеры	M30x2		G1¼
Габаритные размеры ВхШхГ, мм	221x194x160	228x204x160	282x276x202
Вес, кг	1,8	1,95	4
Гарантия	4 года		
Страна-производитель	Китай		



BK-G1,6 BK-G6
 BK-G2,5 BK-G6T
 BK-G4 BK-G10
 BK-G4T BK-G10T

Счетчики газа Elster

Предназначены для измерения объема природного и сжиженного газа в квартирах и частных домах. Счетчик состоит из измерительного механизма, корпуса и отсчетного устройства. Корпус счетчика изготовлен из листовой стали. Отсчетное устройство роликового типа, оснащено узлом, препятствующим обратному ходу счетного механизма.

Счетчики с коррекцией влияния температур BK-G4T, BK-G6T и BK-G10T имеют в конструкции узел, который при температурах газа отличных от нормальной, пропорционально изменяет объем измерительных камер (компенсация температурной погрешности осуществляется в диапазоне от -5 °C до +35 °C). Средний срок службы — 24 года. Межповерочный интервал — 10 лет. Товар сертифицирован.

Производитель — Россия/Германия/Словакия, гарантия — 2 года.

ВЛАДИМИРСКОЕ ПРОИЗВОДСТВЕННОЕ ОБЪЕДИНЕНИЕ



SGK-1,6
 SGK-2,5
 SGK-4

Счетчики газа ОАО «ВПО Точмаш»

Предназначены для измерения объема природного и сжиженного газа в квартирах и частных домах, оборудованных газовыми плитами, газовыми водонагревательными колонками, водонагревательными котлами.

Срок службы — не менее 20 лет. Межповерочный интервал — 10 лет. Температура эксплуатации от -20 °C до +60 °C. Товар сертифицирован.

Точность измерения и долговечность обеспечиваются применением в соответствующих узлах специальных импортных материалов и комплектующих.

Производитель — Россия, г. Владимир, гарантия — 2 года.



СГБМ-1,6

Счетчики газа ООО ПКФ «БЕТАР»

Счетчик предназначен для измерения объема газа при учете потребления газа индивидуальными потребителями.

Основной сферой его применения является учет газа для 4-х конфорочных газовых плит с духовкой. Прибор имеет отсчетное устройство в виде ЖКИ, на котором цифры слева до точки показывают объем газа в кубических метрах, а три цифры после точки соответственно в десятых, сотых и тысячных долях кубического метра.

Счетчик эксплуатируется при температуре окружающего воздуха от -10 °C до +50 °C. Питание счетчика осуществляется от батареи, обеспечивающей работу счетчика в течение не менее 12-ти лет с даты выпуска.

Средний срок службы — 12 лет. Межповерочный интервал — 12 лет.

Производитель — Татарстан, г. Чистополь, гарантия — 3 года.



Гранд – 1,6 Гранд – 6
 Гранд – 2,4 Гранд – 10
 Гранд – 3,2 Гранд – 16
 Гранд – 4 Гранд – 25

Счетчики газа «ГРАНД»

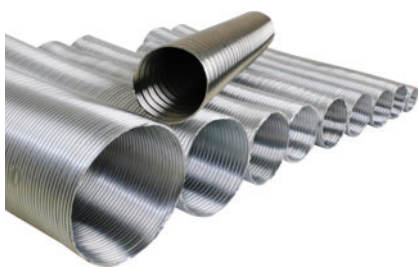
Счетчики предназначены для измерения объема потребляемого газа (природного и паров сжиженного газа) в квартирах, индивидуальных домах и других сферах коммунально-бытового хозяйства.

Отличительные качества счетчиков «Гранд»: компактность, высокая точность измерений, долговечность, надежность, неподверженность электромагнитным влияниям и механическим воздействиям.

Межповерочный интервал — 12 лет.

Счетчики газа линейки «Гранд», начиная от «Гранд-4», могут изготавливаться в исполнении со встроенным блоком телеметрии. Отдельные исполнения счетчиков газа «Гранд» с блоком телеметрии дополнительно оснащены смарт-картой, реализующей систему предоплаты за потребляемый газ.

Производитель — Россия, г. Ростов-на-Дону, гарантия — 12 лет.



Воздуховод
гофрированный

Воздуховоды гофрированные

Изделия предназначены для применения в системах вентиляции всех видов на объектах промышленного назначения и жилищно-коммунального хозяйства. Для изготовления используется алюминиевая фольга толщиной 0,1 мм, диаметр труб от 80 мм до 200 мм, длина в состоянии поставки 1 м, в растянутом состоянии до 3 м.

Конструктивная прочность труб обеспечивает их применение в системах с рабочим давлением 20 кПа и рабочей температурой до 400 °С.

При изготовлении труб не используются горюче-смазочные материалы, отсутствует налипание пыли и возникновение неприятных запахов при нагреве.

Производитель — Россия.



Отвод 45



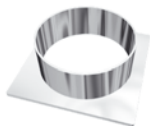
Отвод 90



Труба длина
от 0,2 м до 1 м



Тройник



Вставка
с фланцем



Заглушка

Дымоотводы эмалированные и из нержавеющей стали

Стальные изделия предназначены для отвода продуктов сгорания. Трубы делятся по диаметру и длине, отводы по диаметру и углу поворота. Изделия могут быть выполнены из высококачественной стали, покрытой жаропрочной эмалью или из листа нержавеющей стали. Толщина используемого металла от 0,5 мм, диаметр выпускаемых изделий от 80 мм.

Дымоходы обладают высокой термостойкостью и имеют повышенную стойкость к перепадам температур, их можно использовать в любых отопительных конструкциях с высокими температурами, работающих на любом виде топлива.

Производитель — Россия.

Стабилизаторы напряжения Ресанта

Стабилизаторы напряжения обеспечивают качественным электропитанием тепловые системы и сложную бытовую электротехнику.

Однофазные стабилизаторы электронного типа **Ресанта** оснащены микропроцессорным управлением, цифровым индикатором напряжения. На дисплее отображается входное/выходное напряжение.



АСН-500/1-Ц
АСН-1000/1-Ц

Преимущества и особенности стабилизаторов Ресанта:

- Напряжение на выходе стабилизатора изменяется с высокой скоростью
- Широкий диапазон входного напряжения 140-260 В
- Высокая скорость срабатывания 5-7 мс
- Высокое качество, увеличенный ресурс за счет использования высококачественных комплектующих
- Непрерывный контроль напряжения на входе и на выходе
- Стабилизатор имеет несколько защитных функций: от высокого напряжения, от перегрева и от перегрузки
- Защита от токов короткого замыкания
- Защитное отключение нагрузки в аварийных ситуациях
- Отсутствие вносимых помех и искажений в сети при работе
- Световая индикация режимов работы
- Фильтрация сетевых помех
- Стойкость к высоким температурам окружающей среды при работе

Производитель — Латвия, гарантия — 1 год.

Стабилизаторы напряжения ТЕРЛОКОМ и SKAT

Стабилизаторы напряжения серии **ST** обеспечивают качественным электропитанием любые тепловые системы, а также сложную бытовую электротехнику, чувствительную к перепадам напряжения (холодильники, телевизоры, домашние кинотеатры, музыкальные центры и т.д.) При их разработке были учтены особенности отечественных электросетей и требования импортной отопительной техники к качеству питающего напряжения.



ТЕРЛОКОМ SKAT

ST – 555 ST – 1300
ST – 800 ST – 2500
ST – 1300 исп. 5

Преимущества и особенности стабилизаторов ТЕРЛОКОМ и SKAT:

- Работают на базе микропроцессора, что обеспечивает высокое быстродействие и точную стабилизацию напряжения в широком диапазоне сети.
- В работе стабилизаторов практически отсутствует инерционность. Стабилизаторы чутко реагируют на всплески напряжения и не пропускают их к устройствам отопительной системы и бытовой технике, предохраняя их от аварий.
- Имеют широкий диапазон входного напряжения. При этом, когда сеть отклоняется за допустимые пределы, они обеспечивают защиту отопительной техники путем ее отключения и автоматического подключения при восстановлении сети.
- Приборы просты в установке, обслуживании и управлении. Внешний вид стабилизатора позволяет ему органично вписаться в тепловую систему совместно с котлом настенного или напольного исполнения.

Производитель — Россия, гарантия — 1 год.



Баллоны бытовые газовые ФГУППО «Уралвагонзавод»

Предназначены для транспортировки и хранения сжиженных газов (пропана, бутана и их смесей), ГОСТ 15860-84.

Объем резервуара — 12 л, 27 л и 50 л

Рабочее давление — 1,6 МПа

Производитель — Россия, гарантийный срок эксплуатации 2,5 года со дня продажи баллонов.



Баллоны бытовые газовые ОАО «Новогрудский завод газовой аппаратуры»

Предназначены для транспортировки и хранения углеводородных сжиженных газов (пропана, бутана и их смесей) ГОСТ 15860-84.

Объем резервуара — 5 л, 12 л, 27 л и 50 л

Рабочее давление — 1,6 МПа

Производитель — Республика Беларусь, гарантийный срок эксплуатации 2,5 года со дня продажи баллонов.



РДСГ 1-1,2

РДСГ 2-1,2

Регуляторы давления для баллонов

Предназначены для автоматического поддержания в заданных пределах давления сжиженных углеродных газов.

Производитель — Республика Беларусь.



KB-2

VB-2

Вентиль баллонный ВБ-2, клапан баллонный КБ-2

Предназначены для установки на баллонах для сжиженных газов, вместимостью 5, 12, 27 литров и являются запорными устройствами. Для баллона 50 литров применяется только вентиль ВБ-2.

Производитель — Республика Беларусь.

Аксессуары NEVALUX

Дымоотводы из нержавеющей стали.
Предназначены для отвода продуктов сгорания.
Применяются к котлам NEVA и Master Gas.
Толщина металла 0,8 мм.
Выполнены из высококачественной нержавеющей стали.

Производитель — Китай.



Колено Ø80 мм
45° NEVA lux



Колено Ø80 мм
90° NEVA lux



Колено коаксиал. Ø60/100 мм
45° NEVA lux



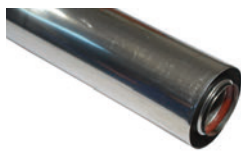
Колено коаксиал. Ø60/100 мм
90° NEVA lux



Разделитель каналов
Ø80 мм NEVA lux



Комплект наконечников Ø80 мм
NEVA lux



Удлинитель коаксиал. Ø60/100 мм,
длина 1000 мм
NEVA lux



Удлинитель коаксиал. Ø60/100 мм,
длина 500 мм
NEVA lux



Труба Ø80 мм, длина 1000 мм
NEVA lux
Труба Ø80 мм, длина 500 мм
NEVA lux



Фланец Ø100 мм
NEVA lux



Комплект вытяжной коаксиал.
Ø60/100 мм
NEVA lux



Труба коаксиал. Ø60/100 мм наружная
NEVA lux

Предназначены для воздуховода и отвода продуктов сгорания.
Применяются к котлам NEVA, Master Gas, BaltGaz, BAXI, VISSMANN, VAILLANT, NAVIEN, PROTHERM с закрытой камерой сгорания.
Коаксиальные дымоходы выполнены из стали и алюминия, дымоходы Ø80 мм и переходной комплект — из алюминия.
Все дымоходы покрыты белой эмалью. Производитель — Турция.



Комплект коаксиал.
Ø60/100 мм, длина 750 мм
NEVA, BaltGaz,
Master Gas Seoul,
BAXI, VISSMANN
700962



Колено 90° Ø60/100 мм
универсальное
700966



Колено 45° Ø60/100 мм
универсальное
700967



Адаптер для вертикаль-
ного коаксиального выхода
Ø60/100 мм
NEVA, BaltGaz, VISSMANN
Master Gas Seoul, BAXI
701352



Удлинитель коаксиал.
Ø60/100 мм
универсальный
700965 – 1000 мм
700964 – 500 мм



Колено стартовое
коаксиальное 90°
Ø60/100 мм
NEVA, BaltGaz,
Master Gas Seoul,
BAXI, VISSMANN
700970



Колено стартовое
коаксиальное 90°
Ø60/100 мм
VAILLANT
700972



Колено стартовое
коаксиальное 90°
Ø60/100 мм
NAVIEN
700975



Колено стартовое
коаксиальное 90°
Ø60/100 мм
PROTHERM
700971



Труба коаксиал. с наконечником
Ø60/100 мм, длина 750 мм
универсальная
700968



Труба коаксиал. антиобледенительная
Ø60/100 мм, длина 750 мм
универсальная
700969



Комплект перехода на 2-х трубн.
систему Ø80 мм
Master Gas Seoul
700103



Комплект перехода на 2-х трубн.
систему Ø80 мм (2 шт)
NEVA
700104



Комплект перехода на 2-х трубн.
систему Ø80 мм,
BaltGaz
710018



Адаптер для подключения
раздельных труб Ø80 мм
NAVIEN
700974



Адаптер для подключения
раздельных труб Ø80 мм
NEVA, BaltGaz, BAXI,
VISSMANN
701351



Колено 90° Ø80 мм
универсальное
701349



Колено 45° Ø80 мм
универсальное
701350



Конденсатосборник Ø80 мм
универсальный
710017



Труба эмалированная Ø80 мм
универсальная
701348 – 1000 мм
701347 – 500 мм



Наконечник Ø80 мм
универсальный
710015

Производитель — Италия.

Аксессуары BAXI



Коаксиальная труба с наконечником
Ø60/100 мм, длина 750 мм
KHG 714101810



Коаксиальное удлинение
Ø60/100 мм
KHG 714101710 - 1000 мм
KHG 714103910 - 500 мм



Коаксиальный отвод 90°,
Ø60/100 мм
KHG 714101410



Коаксиальный отвод 45°,
Ø60/100 мм
KHG 714101610



Вертикальный наконечник для коакс. трубы Ø60/100 мм, длина 1000 мм
KHG 714036410



Коаксиальный комплект для слива конденсата
KHG 714119710



Адаптер для вертикального коаксиального выхода
KHG 714101910



Комплект для присоединения LUNA-3+COMBI
KHG 714110510



Конденсатосборник
Ø80 мм
KHG 714119610



Декоративная накладка
Ø80 мм
KHG 714018410



Наконечник
Ø80 мм
KHG 714010410



Переходной комплект для забора воздуха и отвода продуктов сгорания Ø80 мм
KHG 714061512



Труба эмалированная
Ø80 мм
KHG 714018310 – 1000 мм
KHG 714018210 – 500 мм



Вертикальный комплект для сбора конденсата
Ø80 мм
KHG 714122810



Отвод эмалированный 90°, Ø80 мм
KHG 714018010



Отвод эмалированный 45°, Ø80 мм
KHG 714018110



Датчик уличной температуры
KHG 714062111



Комнатный механический термостат
KHG 714086910



Комнатный механический термостат
KHG 714062810



Комнатный программируемый термостат
KHG 714086710



Гидравл. комплект для SLIM+SLIM UB (INOX)
KHG 714085610 < 35 кВт
KHG 714096810 > 35 кВт



Комплект для одноконтурных котлов LUNA-3
KHG 714111910



Комплект для одноконтурных котлов ECO Four
KHG 714096311



Беспроводная панель управления
KHG 714114710



Плиты газовые NEVA

Плиты **NEVA** предназначены для приготовления превосходных блюд и имеют множество функций, позволяющих сделать процесс приготовления легким и увлекательным.

Преимущества и особенности газовых плит NEVA:

- Комплектующие для плит изготавливаются на итальянском оборудовании
- Плиты имеют четыре горелки с фиксированным режимом «малое пламя»
- Конструкция горелок обеспечивает низкое содержание CO в продуктах сгорания
- Стол плиты покрыт высокостойкой эмалью, гарантирующей его долговечность
- Имеется газконтроль духовки (модель NEVA 540-10) и полный газконтроль духовки и горелок стола (модель NEVA 540-50)
- Съемная дверца духовки и двухсекционная решетка стола делает удобным проведение чистки и обслуживания
- Оборудованы хозяйственным отсеком с открывающейся крышкой и металлическим полом
- Обеспечена возможность подключения к газовой магистрали с любой стороны

Модель	540-10	540-50
Количество конфорок	4	
Газконтроль	частичный (только духовки)	полный (духовки и варочной поверхности)
Мощность конфорок, кВт	1,9 (2 штуки)	
нормальной тепловой мощности	2,3 (2 штуки)	
повышенной тепловой мощности		
Тепловая мощность горелки духового шкафа, кВт	2,3	
Полезный объем духового шкафа, дм ³	43	
Диапазон регулирования температуры духового шкафа °С	160...270	
КПД горелок, %	57	
Содержание CO в продуктах сгорания газа, % , не более	0,1	
Присоединительная резьба подвода газа	G1/2	
Габаритные размеры, мм		
высота	850	
ширина	500	
глубина	500	
Масса, кг, не более	39	
Гарантия	2 года	
Страна-производитель	Россия, г. Чайковский	

Плиты газовые Greta

Газовые плиты **Greta** объединяют традиционное качество, простоту управления, безопасность использования, современные функции и классический дизайн. Эти плиты позволят сэкономить немало драгоценных минут и сделают процесс приготовления творческим и увлекательным.

Преимущества и особенности газовых плит Greta:

- Все детали плит **Greta** — от ручки до кнопок — сделаны из прочных материалов, которые не нагреваются и не деформируются в процессе приготовления пищи
- Внутренняя дверца духовки плит **Greta** сделана из высококачественного термостойкого двойного стекла, оно безопасно и обеспечивает хорошую теплоизоляцию во время приготовления пищи
- Надежные газовые краны лучших европейских производителей «CAPRECI» (Испания)
- Высококачественная эмаль со сверхлегкой очисткой
- Конфорки с высоким КПД
- Ручки управления двери духовки из высокопрочных материалов
- Увеличенный обзор двери духовки для контроля выпечки
- Уникальная конструкция духового шкафа позволяет увеличить его объем на 25% сравнительно с другими плитами аналогичного размера. Механизм открытия фиксирует дверцу духового шкафа в трех положениях
- Современный европейский дизайн

Производитель — Украина, гарантия — 1 год.



600 (07, 11, 13, 15)

размер стола 60x54, чугунная решетка стола

1370 исп. 20

трехгорелочные плиты, эконом вариант

1470.00 исп. 07

1470.00 исп. 07 чуг. реш.

1470.00 исп.1 2

1470.00 исп. 16

1470.00 исп. 22

CB 4

встраиваемая варочная поверхность

1103

настольная плита

Плиты газовые Darina

Плиты газовые под маркой **Darina** имеют полный набор всех необходимых функций, простое, эргономичное и приятное управление. Плиты изготавливаются по лицензии и технологии фирмы «Brand», Франция, в различной цветовой гамме: белые, чёрные, нержавеющей сталь. С октября 2013 года выходит новая линейка плит в стиле Кантри.



S GM441 001	газ-контроль духового шкафа
1A GM441 002	хозяйственный отсек
1B GM441 005	подсветка духового шкафа
1D1 GM141 014 X	интегрированный розжиг
1D1 GM241 014 X	чугунные решетки
1D1 GM241 018 W	газовый гриль
1D1 GM241 022 W	электрический вертел

Преимущества и особенности газовых плит Darina:

- Система «газ-контроль» устанавливается в горелках рабочего стола и духовки, прекращая подачу газа в считанные секунды, если вдруг пламя по какой то причине погасло
- Система автоматического электроподжига упрощает процедуру включения — теперь не нужны спички и зажигалки
- Духовка обладает уникальной пятисторонней теплоизоляцией, которая, создавая эффект термоса, позволяет блюду равномерно пропекаться
- Решетка стола имеет увеличенную площадь опоры, что гарантирует прочность и долговечность конструкции даже при использовании крупногабаритной посуды
- Легкоочищаемая эмаль наносится по уникальной технологии порошкового напыления в электростатическом поле. Легко очищается и долго сохраняет отличный внешний вид

Производитель — Россия, г. Чайковский, гарантия — 2 года.

Лада



14.120	(4-х горел.)
Terra	(4-х горел.)
12.120	(2-х горел.)
1489 Дачница	
1217	(настольная)

Плиты газовые Лада

Газовые плиты **Лада** зарекомендовали себя как надежные, долговечные и экономичные помощницы на кухне, позволяющие превратить обычные блюда в кулинарные шедевры.

Преимущества и особенности газовых плит Лада:

- Лада 4 х горелочная
Плита снабжена газовыми кранами повышенной надежности. В зависимости от модели, плиты оснащаются щитком или крышкой рабочего стола, подсветкой духового шкафа, электророзжигом, электрическим грилем и вертелом.
- Лада 2 х горелочная
Плита работает на природном или сжиженном газе. Уменьшение количества горелок позволило сократить глубину плиты до 350 мм. Плита оснащена газовой духовкой.
- Дачница 4 х горелочная (без духовки)
Плита выполнена в виде тумбы, в которую встроены специальные полки для хранения вещей и продуктов, оснащена щитком рабочего стола. Перевод плиты на другой вид газа осуществляется заменой сопел.

Производитель — Россия, г. Волгоград, гарантия — 1 год.



CG 3202	2-х горелочная
RG 24011	хоз. отсек, проволочная решетка стола
FG 2424	подсветка духовки, стеклянная крышка
FG 2426	автоматический розжиг стола
ANG 1402	настольная 4-х горелочная со щитком

Плиты газовые Flama

Плиты газовые Flama позволят приготовить разнообразные блюда, затрачивая на это минимум усилий и времени. Эти газовые плиты будут великолепно смотреться на любой кухне, покоряя классическим стилем и простотой управления.

Преимущества и особенности газовых плит Flama:

- Плиты имеют усиленный сварной каркас, придающий плитам повышенную прочность и долговечность
- Газовые духовые шкафы обладают функцией «газ-контроль»
- Плиты повышенной комфортности Flama современные, удобны и надежны в эксплуатации
- Работают на природном или сжиженном газе
- Выпускаются в белом и коричневом исполнении
- Регулируемые опоры компенсируют каждую неровность пола за счет своей универсальной конструкции и позволяют установить плиту идеально ровно на любой поверхности

Производитель — Россия, ст. Каневская, Краснодарский Край, гарантия — 1 год.



Плиты газовые GEFEST

Плиты GEFEST созданы для приготовления великолепных блюд и являются технически безупречной, качественной и красивой техникой со множеством функций, позволяющих оценить истинное удобство процесса приготовления пищи.

Преимущества и особенности газовых плит GEFEST:

- На заводе производится пошаговая проверка каждого этапа технологического процесса
- Сочетание высочайшего качества и современного дизайна
- Надежность — все комплектующие выполнены из высококачественных материалов
- Спроектированы и собраны с учетом европейских стандартов
- Сотни сервисных центров во всех уголках России и СНГ

Производитель — Республика Беларусь, г. Брест, гарантия — 2 года



3200 (00, 02, 04, 05, 06, 07, 08)	подсветка духовки, выдвижной ящик
6100 (01, 02, 03, 04)	размер стола 60x60, электро-розжиг горелок стола
3300, 3500	таймер механический, вертел с электроприводом
6500 (02,03,04)	горелка гриль, шашлычница
ПНС 2700 (02, 03)	настольная (2-х горел.)
ПНС 900 (01)	настольная (4-х горел.)



AE1403

Плиты электрические Flama

Электрические плиты Flama — это удивительное сочетание комфорта и полезных функций. Доверяя плите приготовление любимых блюд, можно целиком погрузиться в творческий процесс и всегда рассчитывать на прекрасный результат.

Преимущества и особенности электрических плит Flama:

- Материал нагревательного элемента: чугун
- 7 ступенчатый переключатель мощности электроконфорок
- Равномерное покрытие продукции достигнуто за счёт порошковой стекломали (производство Бельгия)
- Двойное термостойкое стекло жарочного шкафа
- Цельный каркас плиты повышает её устойчивость
- Цельный кожух теплоизоляции, позволяющий увеличить безопасность и повысить технологические и эксплуатационные характеристики изделия
- Откидной хозяйственный отсек

Производитель — Россия, ст. Каневская, Краснодарский Край, гарантия — 2 года.



1470. Э исп. 05
1470. Э исп. 06
1470. Э исп. 07

Плиты электрические Greta

Электрические плиты Greta отличаются высокой степенью надежности, современным дизайном и повышенной комфортностью в использовании. С плитами Greta быстро и легко приготовить самые изысканные блюда.

Преимущества и особенности электрических плит Greta:

- Внутренняя дверца духовки плит Greta сделана из высококачественного термостойкого двойного стекла, оно безопасно и обеспечивает хорошую теплоизоляцию во время приготовления пищи
- Различная мощность и размер конфорок позволяют оптимально подобрать как режим нагрева (быстрый нагрев или поддержание определенной температуры), так и конфорку под диаметр посуды
- Электрическая духовка способствует глубокому и равномерному запеканию блюд
- Высокопрочное, термостойкое эмалевое покрытие, которое легко чистится и на протяжении многих лет сохраняет свой цвет. Экологически чистая эмаль при нагревании не выделяет вредных веществ
- Увеличенный обзор двери духовки для контроля выпечки
- Регулируемые ножки позволят идеально выставить высоту рабочей поверхности и компенсировать возможные неровности пола

Производитель — Украина, гарантия — 1 год.

Плиты электрические Darina

Плиты Darina открывают новые возможности для реализации самых смелых кулинарных идей. Это надежные приборы с продуманными элементами, безопасной и долговечной работой. Технические характеристики всех моделей адаптированы к запросам россиян, учитывают особенности отечественных электрических систем.

Преимущества и особенности электрических плит Darina:

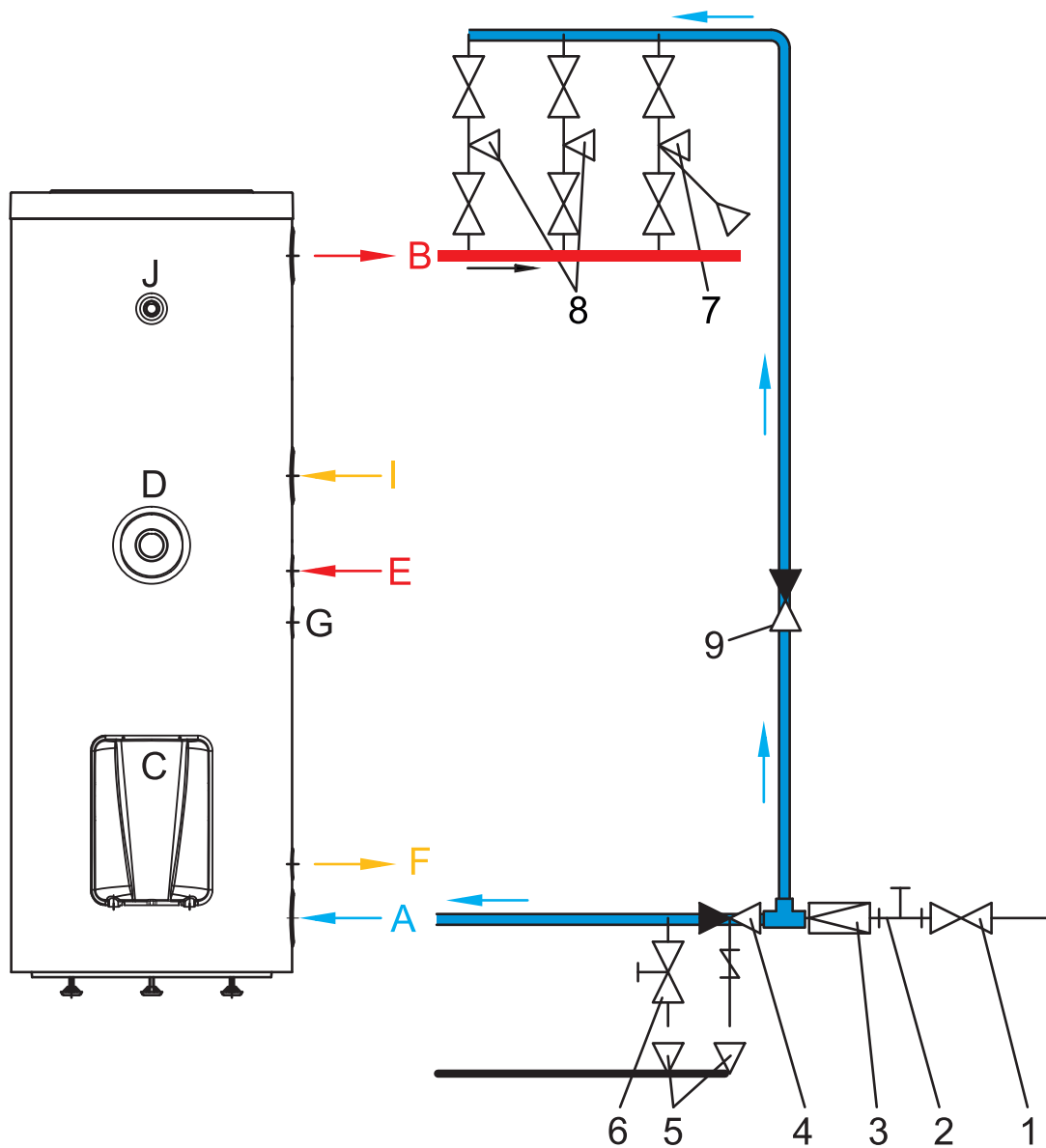
- Мощная духовка и гриль позволяют готовить разнообразные блюда, точно подбирая необходимое воздействие. С помощью вертела каждая хозяйка, начинающая или опытная, сможет приготовить курицу гриль или обжарить крупные куски мяса. Вертел оснащен электромотором, благодаря которому блюда обжариваются равномерно и получаются необыкновенно вкусными и ароматными.
- Конвектор равномерно распределяет потоки горячего воздуха внутри духовки. Режим «конвекции» позволяет уменьшить время приготовления блюд, мясо получается более сочным, а пироги — особенно пышными.
- Электромеханический таймер предназначен для установки временного интервала приготовления пищи, по истечении которого произойдет автоматическое отключение работающей духовки. Момент отключения сопровождается звуковым оповещением.
- Традиционно в нижней части плиты располагается ящик для посуды — отличное место для хранения противней, сковород и форм для выпечки. Он имеет выдвижную конструкцию, искать нужную вещь стало гораздо удобнее.

Производитель — Россия, г.Чайковский, гарантия — 2 года.



1 DEM241407	терморегулятор
B EM341406	хозяйственный отсек
B EC341606	стеклокерамическая поверхность

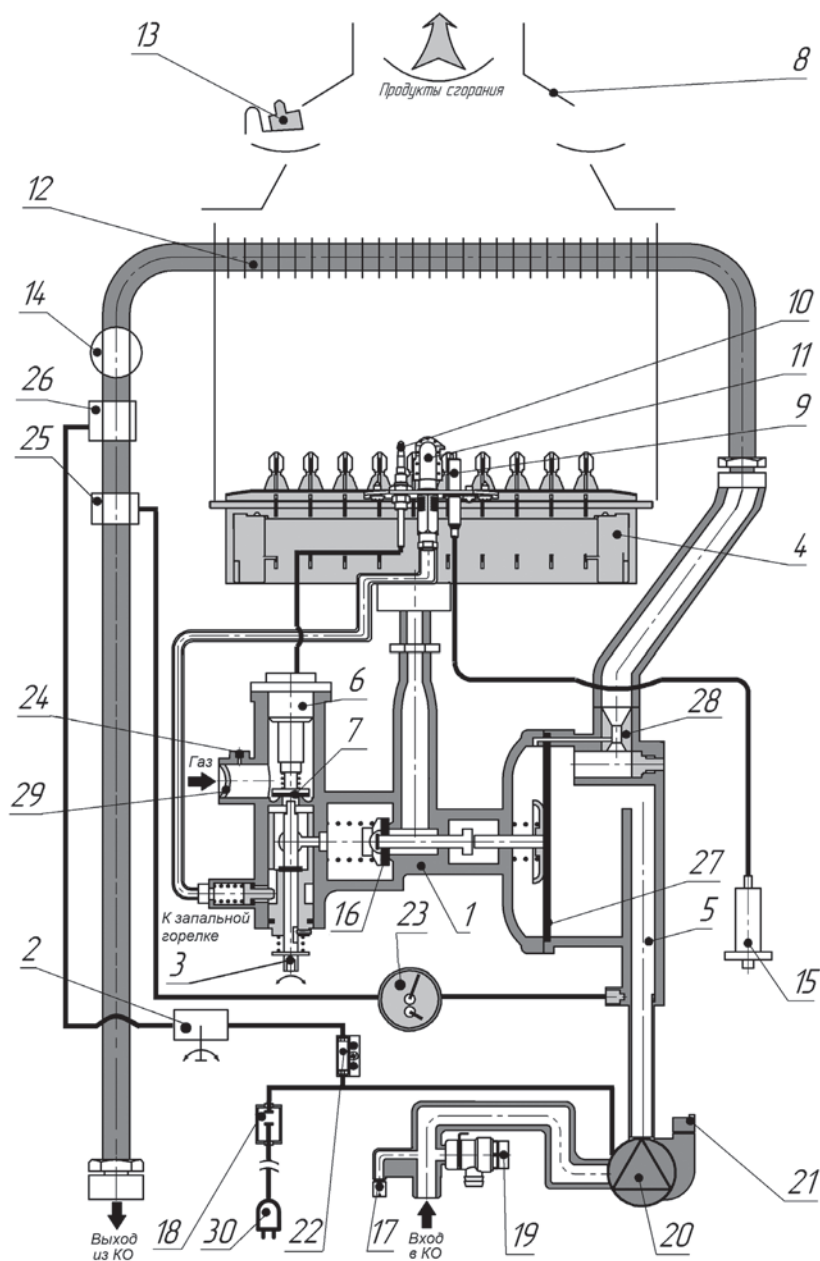
Серия РВ



- 1 — запорный кран;
- 2 — манометр;
- 3 — клапан-регулятор давления (только при давлении выше 0,6 МПа);
- 4 — комбинированный предохранительный клапан;
- 5 — слив (в канализацию);
- 6 — сливной клапан;
- 7 — кран с душем;
- 8 — кран;
- 9 — обратный клапан;

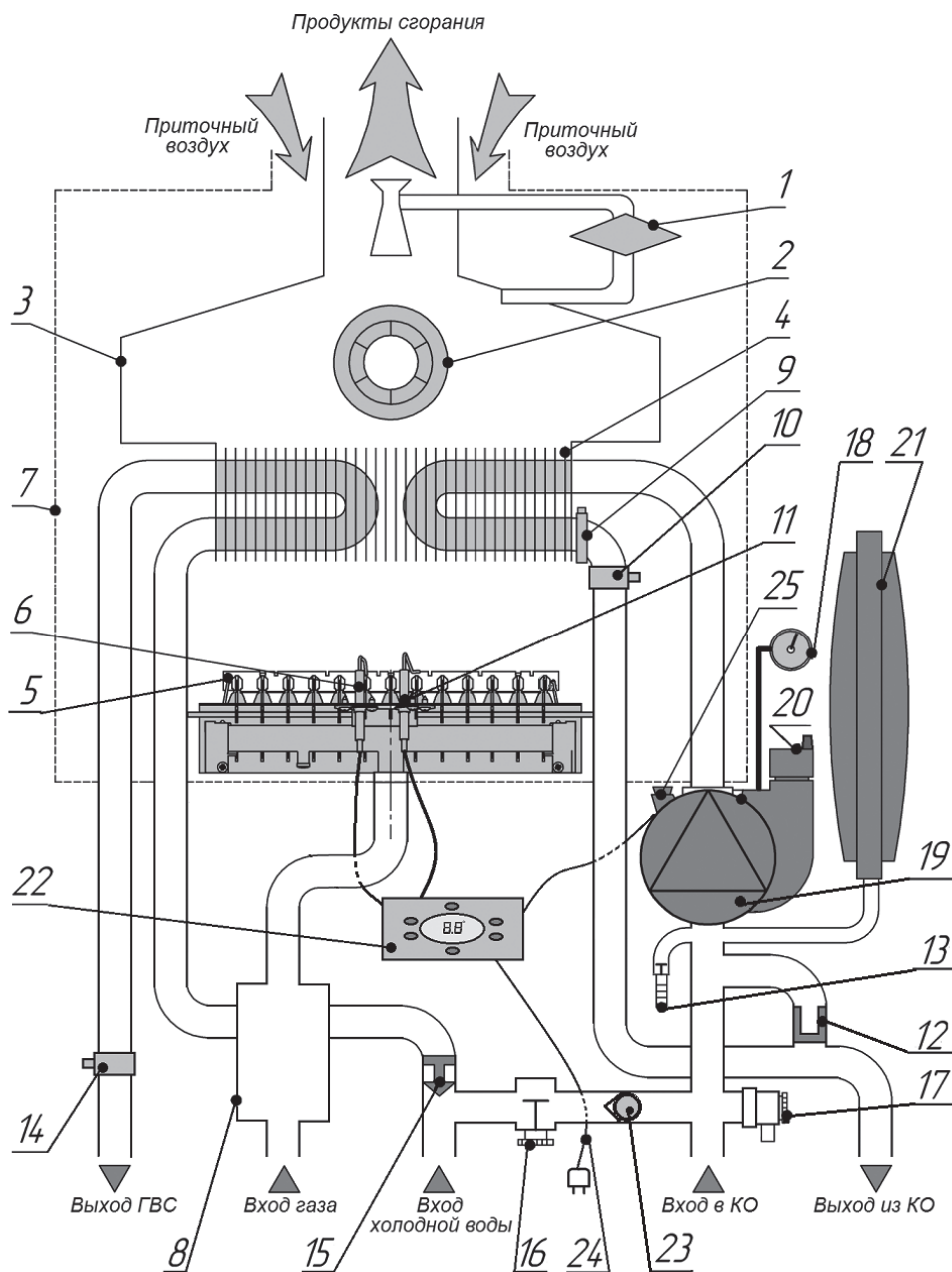
- A — вход холодной воды;
- B — выход горячей воды;
- C — нижний ТЭН;
- D — верхний ТЭН;
- E — вход теплоносителя нижнего теплообменника;
- F — выход теплоносителя нижнего теплообменника;
- G — патрубок термочувствительного элемента нижнего теплообменника;
- I — рециркуляционный патрубок;
- J — патрубок термометра.

Функциональная схема котла
NEVALUX-8618



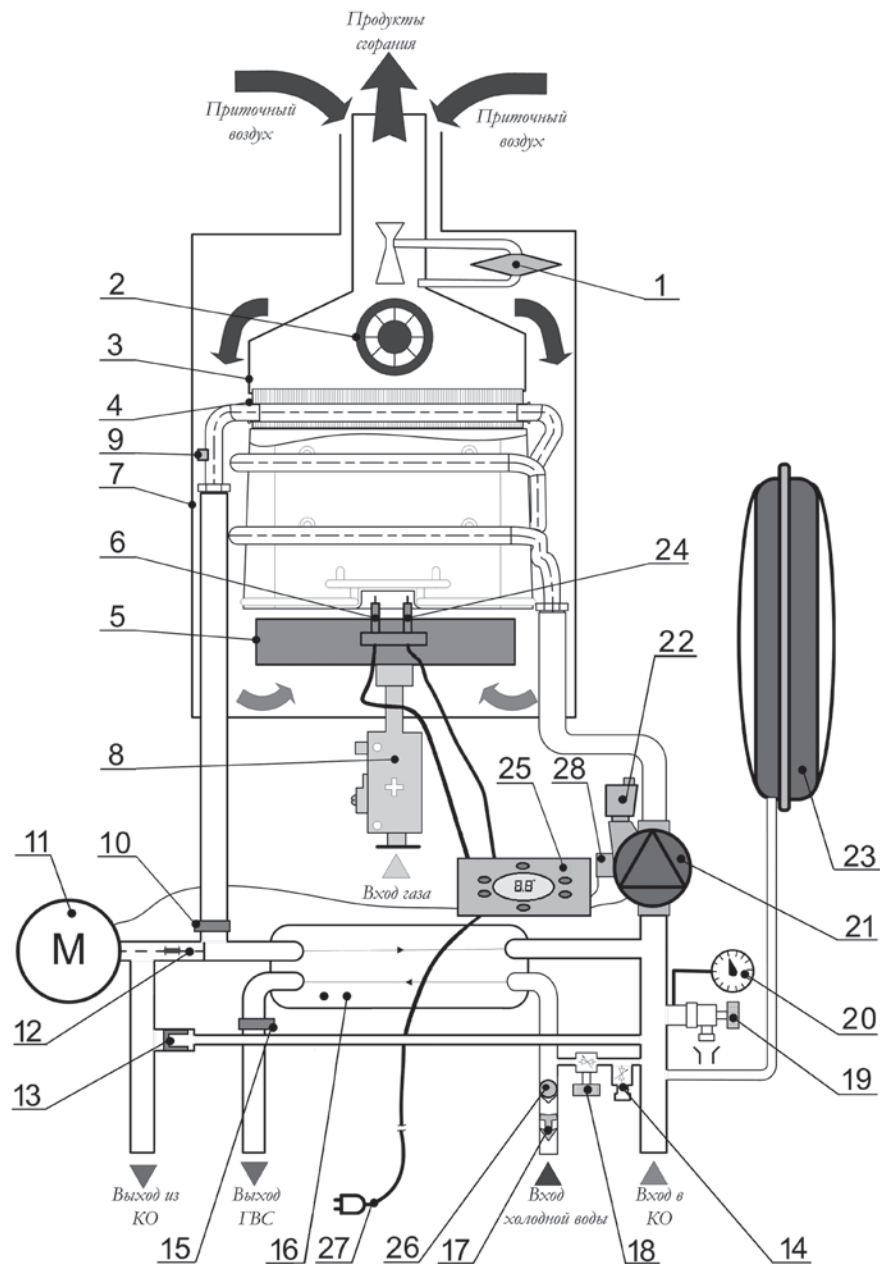
- | | | |
|-------------------------------|------------------------------------|-----------------------------------|
| 1 — узел водогазовый; | 12 — теплообменник; | (автоматический); |
| 2 — термостат; | 13 — термореле | 22 — предохранитель; |
| 3 — регулятор расхода газа; | (датчик наличия тяги); | 23 — термоманометр; |
| 4 — горелка; | 14 — термореле (датчик перегрева); | 24 — штуцер замера давления газа; |
| 5 — узел водяной; | 15 — кнопка пьезорозжига; | 25 — баллон термоманометра; |
| 6 — электромагнитный клапан; | 16 — клапан газовый; | 26 — баллон термостата; |
| 7 — клапан газозапорный; | 17 — пробка сливная; | 27 — мембрана; |
| 8 — газоотводящее устройство; | 18 — выключатель; | 28 — штуцер Вентури; |
| 9 — свеча пьезорозжига; | 19 — клапан предохранительный; | 29 — фильтр очистки газа; |
| 10 — термопара; | 20 — насос; | 30 — кабель питания. |
| 11 — запальная горелка; | 21 — клапан отвода воздуха | |

Функциональная схема котлов
NEVALUX-7211, NEVALUX-7218, NEVALUX-7224



- | | | |
|---|---|---|
| 1 — прессостат воздушный; | отопления; | 18 — манометр; |
| 2 — вентилятор; | 11 — свеча ионизации; | 19 — насос; |
| 3 — газоотводящее устройство; | 12 — клапан байпаса; | 20 — клапан отвода воздуха (автоматический); |
| 4 — теплообменник; | 13 — клапан дренажный; | 21 — бак расширительный; |
| 5 — блок горелочный (горелка); | 14 — датчик температуры контура ГВС; | 22 — плата электронная с трансформатором розжига; |
| 6 — свеча розжига; | 15 — датчик протока контура ГВС; | 23 — клапан обратный; |
| 7 — камера герметичная; | 16 — кран подпитки контура отопления; | 24 — кабель питания; |
| 8 — регулятор подачи газа; | 17 — клапан предохранительный (контур отопления); | 25 — датчик давления. |
| 9 — термореле (датчик перегрева теплоносителя); | | |
| 10 — датчик температуры контура | | |

Функциональная схема котла
NEVALUX-8224

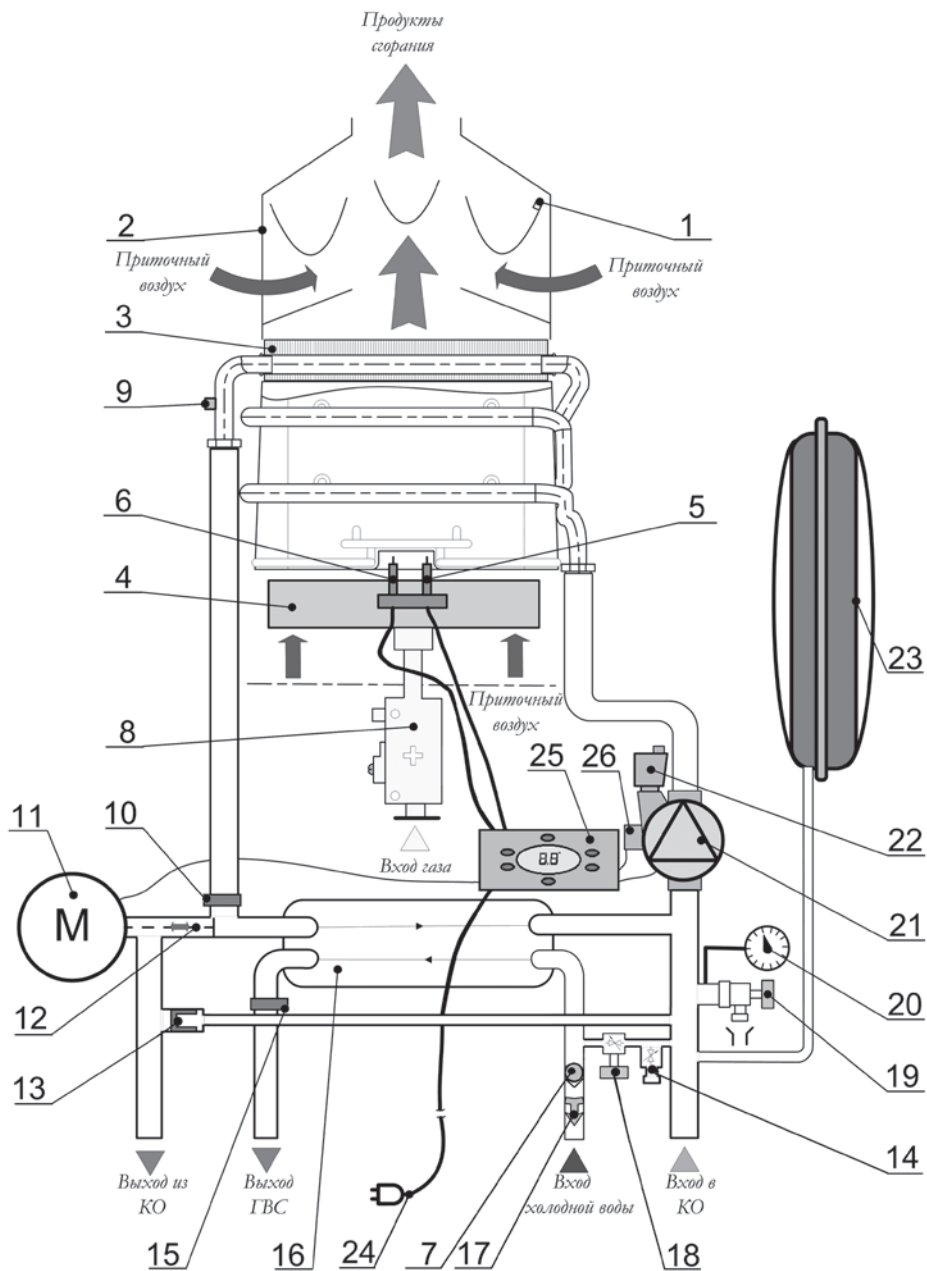


1 — прессостат воздушный;
2 — вентилятор;
3 — газоотводящее устройство;
4 — теплообменник;
5 — блок горелочный (горелка);
6 — свеча розжига;
7 — камера герметичная;
8 — регулятор подачи газа;
9 — термореле (датчик перегрева теплоносителя);
10 — датчик температуры контура отопления;

11 — электродвигатель трехходового клапана;
12 — клапан трехходовой;
13 — клапан байпаса;
14 — клапан дренажный;
15 — датчик температуры контура ГВС;
16 — теплообменник вторичный;
17 — датчик протока контура отопления;
18 — кран подпитки контура отопления;
19 — клапан предохранительный

(контура отопления);
20 — манометр;
21 — насос;
22 — клапан отвода воздуха (автоматический);
23 — бак расширительный;
24 — свеча ионизации;
25 — плата электронная с трансформатором розжига;
26 — клапан обратный;
27 — кабель питания;
28 — датчик давления.

Функциональная схема котла
NEVALUX-8624

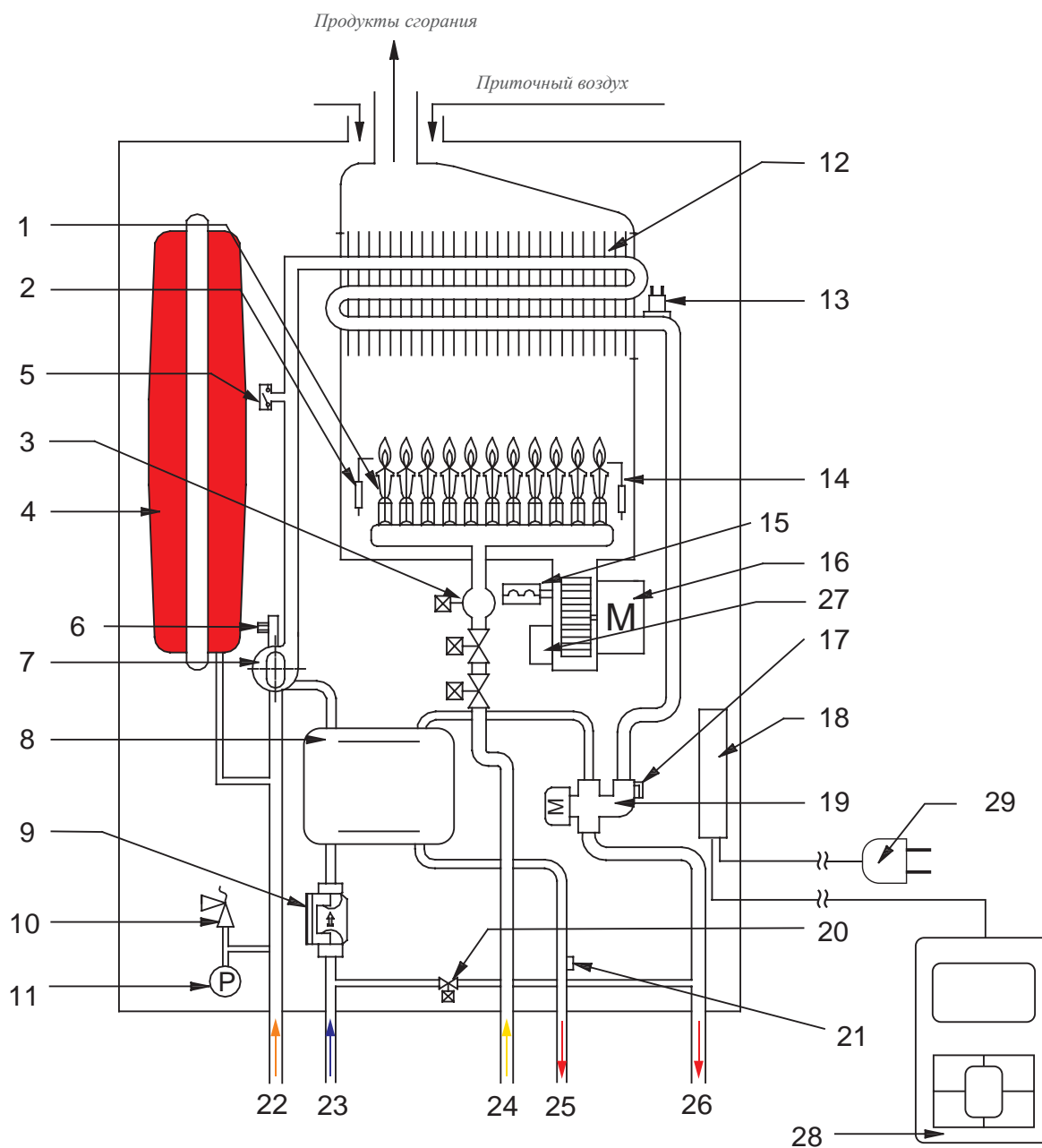


1 — термореле (датчик тяги);
2 — газоотводящее устройство;
3 — теплообменник;
4 — блок горелочный (горелка);
5 — свеча ионизации;
6 — свеча розжига;
7 — клапан обратный;
8 — регулятор подачи газа;
9 — термореле (датчик перегрева теплоносителя);
10 — датчик температуры контура отопления;

11 — электродвигатель трехходового клапана;
12 — клапан трехходовой;
13 — клапан байпаса;
14 — клапан дренажный;
15 — датчик температуры контура ГВС;
16 — теплообменник вторичный;
17 — датчик протока контура отопления;
18 — кран подпитки контура отопления;
19 — клапан предохранительный

(контура отопления);
20 — манометр;
21 — насос;
22 — клапан отвода воздуха (автоматический);
23 — бак расширительный;
24 — кабель питания;
25 — плата электронная с трансформатором розжига;
26 — датчик давления.

Функциональная схема котлов Master Gas Seoul 11, 14, 16, 21, 24, 30 и 35



- 1 – горелка;
- 2 – свеча розжига;
- 3 – клапан газовый;
- 4 – бак расширительный;
- 5 – датчик давления;
- 6 – воздухоотводчик;
- 7 – насос;
- 8 – пластинчатый теплообменник;
- 9 – датчик протока воды ГВС;
- 10 – клапан предохранительный;
- 11 – манометр;

- 12 – теплообменник;
- 13 – термореле-датчик перегрева;
- 14 – свеча ионизации;
- 15 – прессостат воздушный;
- 16 – вентилятор;
- 17 – датчик температуры КО;
- 18 – плата электронная;
- 19 – клапан трехходовой;
- 20 – кран подпитки;
- 21 – датчик температуры контура ГВС;

- 22 – обратный трубопровод контура отопления G 3/4";
- 23 – вход холодной воды ГВС G 1/2";
- 24 – вход газа G 1/2";
- 25 – выход горячей воды ГВС G 1/2";
- 26 – подача контура отопления G 3/4";
- 27 – трансформатор розжига;
- 28 – пульт управления;
- 29 – кабель питания.

Филиалы

BaltGaz
Санкт-Петербург,
ул. Проф. Качалова, д. 3
тел./факс: (812) 321-09-09

BaltGaz-Краснодар
Краснодар,
хутор Ленина, МТФ-1, отд. 4
тел./факс: (861) 265-88-08

BaltGaz-Татарстан
Казань,
пр. Победы, д. 206
тел./факс: (843) 233-06-40

BaltGaz-Волгоград
Волгоград,
ул. Томская, д. 4А
тел./факс: (8442) 51-51-20

BaltGaz-Нижний Новгород
Нижний Новгород,
ул. Федосеенко, д. 6
тел./факс: (831) 412-90-46

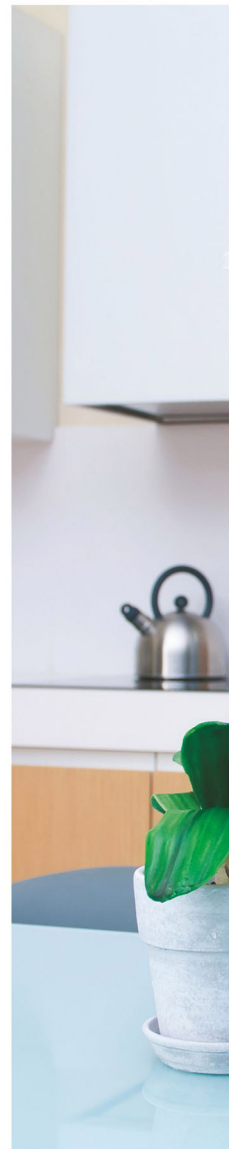
BaltGaz-Москва
г. Раменское, Московская обл.,
Транспортный проезд, д. 5А
тел./факс: (495) 721-84-53

BaltGaz-Урал
Екатеринбург,
Режевской тракт, 15 км, д. 5А
тел./факс: (343) 385-96-90

BaltGaz-Липецк
Липецк,
ул. Баумана, д. 299А
тел./факс: (4742) 22-96-66

BaltGaz-Самара
Самара,
ул. Товарная, д. 17, к. 1
тел./факс: (846) 276-84-91

BaltGaz-Новосибирск
Новосибирск,
ул. Петухова, д. 41А
тел./факс: (383) 335-77-65



baltgaz.ru

СЛУЖБА ТЕХНИЧЕСКОЙ ПОДДЕРЖКИ

8-800-555-40-35

(звонок по РФ бесплатный)



Приглашаем в профессиональный Клуб монтажников BaltGaz

Зарегистрируйтесь на сайте club.baltgaz.ru, участвуйте в бонусной программе, выигрывайте призы, получайте дополнительную техническую поддержку и другие привилегии Участника Клуба.

Подробнее о программе лояльности и бонусах на сайте club.baltgaz.ru.