

Ballu ГЛАВНЫЙ
ПО КЛИМАТУ 20 ЛЕТ



* Лидер продаж в категории «Промышленные электронагревательные приборы (тепловые завесы и теплицы)» в количественном выражении по результатам исследования Российского рынка, проведенного агентством Research.Techart с 2011 года и «Пилвинчук.Маркетинг» за 2014, 2015 гг.

ТЕХНИЧЕСКИЙ КАТАЛОГ
ПРОМЫШЛЕННОЕ ТЕПЛОВОЕ
ОБОРУДОВАНИЕ
2023-2024

Ballu INDUSTRIAL GROUP

**МОЩНЫЙ
ПРОИЗВОДСТВЕННЫЙ
ПОТЕНЦИАЛ**

9 000 000

Единиц климатического оборудования произведено в 2022 году



Промышленный концерн Ballu специализируется на разработке и производстве климатической и инженерной техники.

2 200 000
единиц продукции

ОБЩАЯ
ПРОИЗВОДСТВЕННАЯ
МОЩНОСТЬ



ИЗТТ
ИЖЕВСКИЙ ЗАВОД ТЕПЛОЙ ТЕХНИКИ

О производстве ИЗТТ

Многолетний опыт, собственные исследовательские центры и производство обеспечивают передовые технологии, качество и надежность, воплощенные в продуктах концерна, гарантируя устойчивое развитие концерна сегодня и успех в будущем.

Промышленным концерном Ballu ежегодно производится и поставляется более чем в 30 стран 2 млн. тепловой техники, в том числе тепловых завес, тепловых пушек и конвекторов, более 5 млн приборов систем кондиционирования и вентиляции, увлажнения, очищения и более 250 000 единиц климатического оборудования промышленного назначения, включая каркасно-панельные вентиляционные агрегаты, чиллеры, градирни и др., произведенные как под собственным брендом Ballu, так и под OEM брендами. Концерн занимает лидирующие позиции на рынках России, СНГ и стран Восточной Европы.

Основанный в 2007 году Ижевский Завод Тепловой Техники — крупнейший на территории России завод полного цикла по производству электрических, воздушных и газовых систем отопления с плановой мощностью более 2 000 000 единиц продукции в год. В заводской комплекс входят: лаборатория тепловой техники HeatLab, шесть производственных участков, цех оперативной полиграфии.

Многоступенчатый контроль на каждом этапе производства, тщательный выбор поставщиков, входной контроль сырья и комплектующих а так же внедрение принципов бережливого производства позволило успешно сертифицировать продукцию Ballu Machine на соответствие Европейским стандартам качества CE и получить сертификат о соответствии требованиям Системы менеджмента качества серии стандартов ISO 9001-2015.

Это позволило не только вывести качество продукции на принципиально новый уровень, но и успешно экспортировать оборудование под брендом Ballu Machine в более чем 30 стран мира.

СТРУКТУРА ПРОМЫШЛЕННОГО КОНЦЕРНА BALLU

Ballu INDUSTRIAL GROUP



ИЗТТ

Ижевский завод
тепловой техники
г. Ижевск
(Россия)



HeatLab

R&D исследовательская
климат-лаборатория

ИЗТТ

Ижевский завод
тепловой техники
г. Киржач
(Россия)

ИЗТТ

Ижевский завод
тепловой техники
г. Сарапул
(Россия)

VENTENGMACH

Производственное
предприятие
Ballu Ventengmach
(Россия)



SiberCool

R&D исследовательская
климат-лаборатория

big

Foshan Shunde
Big Climatic
Manufacture
(Китай)



DesignLab

Innovative
Design Lab Ballu



8

ЛОГИСТИЧЕСКИХ
ЦЕНТРОВ

130 000 М²

ОБЩАЯ ПЛОЩАДЬ
СКЛАДОВ

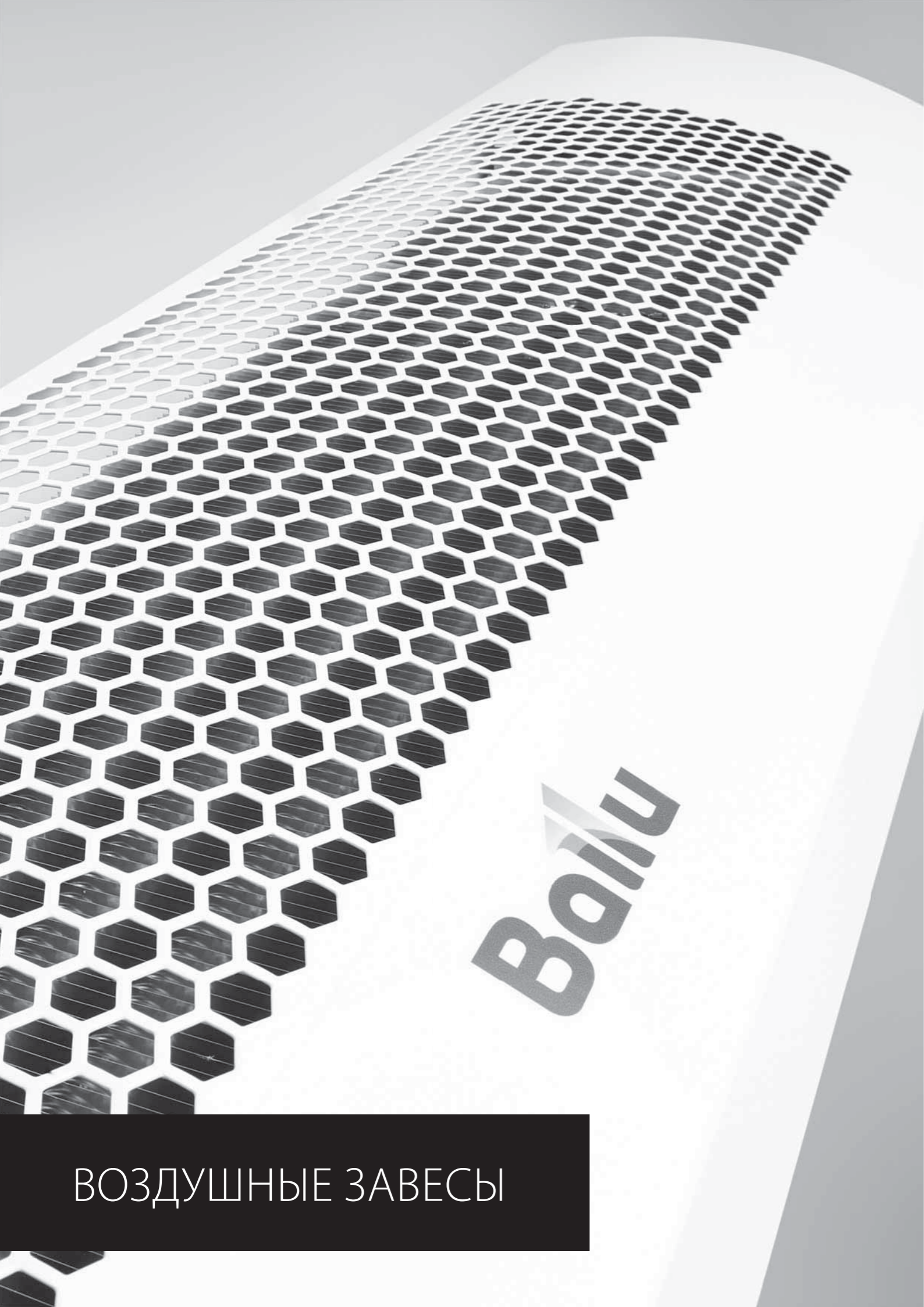
24/7

ДОСТАВКА ЗА 1 ДЕНЬ
В РАДИУСЕ 500 КМ ОТ РРЦ



Содержание

1. Компактные завесы	6
S1 Eco	8
S2 Silence gate	10
AirShell.....	16
Eco Power	20
2. Коммерческие/промышленные завесы Professional Standard	22
Basic.....	24
Medium.....	28
High.....	34
Professional Standart 2	44
Ultra 2.....	50
3. Интерьерные завесы	52
4. Водяные тепловентиляторы (Агрегаты воздушного отопления).....	58
W2, для промышленных помещений и АПК.....	62
W3, для коммерческих помещений.....	72
W4, для малых коммерческих помещений.....	76
5. Дестратификаторы BDS для помещений высотой более 6 метров	88
6. Инфракрасные обогреватели	92
AP4.....	94
APL.....	98
T/T2, с открытым ТЭНом	102
S2/S3, для подвесных потолков.....	106
7. Электрические подвесные тепловентиляторы.....	110
MW, для коммерческих помещений	110
8. Аксессуары	112
Пульты управления и термостаты.....	112
Клапана и смесительные узлы	116
9. Рекомендации по монтажу.....	120
Воздушные завесы	120
Водяные тепловентиляторы	125



ВОЗДУШНЫЕ ЗАВЕСЫ

Применение воздушных завес



AirShell, Eco, Silence gate

Компактные завесы

Основные места применения:

Окна выдачи товара и уличные кассы. Входные группы и тамбуры ресторанов, кафе, гостиниц. Супермаркеты и любые торговые точки со стандартной высотой дверей.



Professional Standard (2)

Коммерческие завесы

Основные места применения:

Входные группы торговых и бизнес центров, проходные предприятий, погрузочные ворота складских и логистических центров, спортивные объекты и транспортная инфраструктура.



Ultra 2

Пылевлагозащищённые промышленные завесы

Основные места применения:

Промышленные предприятия с высоким уровнем загрязнения воздуха, автомойки и станции технического обслуживания, объекты транспортной инфраструктуры, речные и морские порты, авиационные ангары.



Atlas, Stella

Интерьерные завесы

Основные места применения:

Торговые, выставочные и бизнес центры с повышенными требованиями к внешнему виду. Проходные предприятий и спортивные объекты с входными группами, выполненными из стекла и металла.



Серия S1 Eco

БЫСТРЫЙ НАГРЕВ

ЭФФЕКТИВНЫЙ СТИЧ-ЭЛЕМЕНТ

PLUG&PLAY

ПОДКЛЮЧЕНИЕ В РОЗЕТКУ

БЕЗ НАГРЕВА

РЕЖИМ РАБОТЫ

2

ГОДА ГАРАНТИИ

► Назначение

Защита дверных проемов высотой до 2,2 метров, окон выдачи товара и уличных касс.

► Места применения

Помещения общественного, административного и коммерческого назначения с низкой интенсивностью движения.

► Конструкция и материалы

- Низкоинерционный нагревательный элемент, обеспечивает быстрый нагрев воздуха при включении завесы
- Объемный термостойкий каркас сохраняет форму нагревательного элемента, увеличивая его ресурс
- Корпус с антикоррозийной обработкой и прочным полимерным покрытием
- Пылевлагозащищенные клавиши управления со встроенной индикацией
- Простое подключение в стандартную розетку
- Встроенный регулировочный термостат для поддержания заданной температуры в помещении (для модели ВНС-СЕ-3Т)
- Встроенная защита от перегрева

► Комплектация

- Воздушная завеса
- Руководство по эксплуатации с гарантийным талоном

► Монтаж

- Горизонтально при помощи комплекта метизов

► Технические характеристики

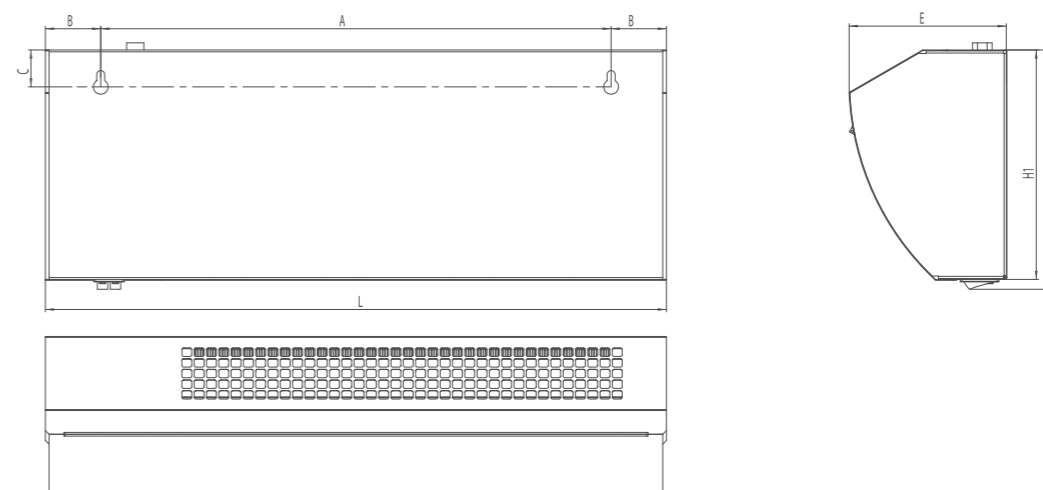
- Максимальная высота установки – 2,2 метра
- Степень защиты – IP20

Тип нагрева	Модель	Код для заказа	Ширина проёма, м	Тепловая мощность, кВт	Напряжение питания, В	Производительность, м³/ч	ΔT*, °C	Мощность двигателя, Вт	Номинальный уровень шума**, дБ(А)	Вес нетто/брутто, кг
⚡	ВНС-СЕ-3L	НС-1141188	0,45	2,5 / 1,25	220~50	250	37,5	40	44	3,2 / 3,7
	ВНС-СЕ-3	НС-1109500	0,5	3 / 1,5 / 0	220~50	300	30	40	45	3,9 / 4,3
	ВНС-СЕ-3Т	НС-1109499	0,8	3 / 1,5 / 0	220~50	400	30	40	46	6 / 6,5

* - Увеличение температуры в режиме максимальной тепловой мощности при температуре воздуха на входе 0 °C

** - Уровень шума на расстоянии 5 м от завесы

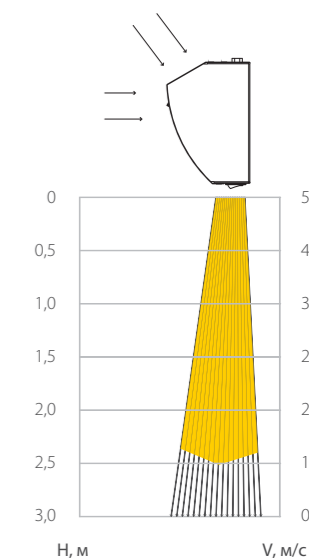
► Установочные размеры



Модель	Размеры, мм						
	A	B	C	E	H	H1	L
ВНС-СЕ-3L	370	45	30	135	210	205	460
ВНС-СЕ-3	415	45	30	135	210	205	505
ВНС-СЕ-3Т	670	50	30	135	190	185	770

► Скорость воздушного потока

Модель	Средняя скорость воздушного потока на разном расстоянии от сопла, м/с							
	0 м	0,5 м	1 м	1,5 м	2 м	2,5 м	3 м	
ВНС-СЕ-3L	5,3	4,6	3,4	2,6	2	1,3	0,4	
ВНС-СЕ-3	5,3	4,6	3,4	2,6	2	1,3	0,4	
ВНС-СЕ-3Т	4,8	3,6	2,5	2,1	1,2	0,9	0,2	





Пульт управления в комплекте



Серия S2 Silence gate

ШУМОПОДАВЛЕНИЕ

ИННОВАЦИОННАЯ СИСТЕМА

AERODYNAMIC

НАПРАВЛЯЮЩИЕ СОПЛА

ECO

РЕЖИМ РАБОТЫ

2 года

ГАРАНТИИ

► Назначение

Защита одно- и двух- створчатых дверных проемов высотой до 2,5 метров, окон выдачи товара и уличных касс.

► Места применения

Помещения общественного, административного и коммерческого назначения со средней интенсивностью движения.

► Конструкция и материалы

- Встроенные демпферы снижают вибрацию и шум
- Передняя панель без перфорации препятствует распространению шума от вентилятора, направляя его в потолок
- Аэродинамические сопла каплевидной формы, формируют плотный воздушный поток
- Два варианта цветового исполнения – классический белый и серебристый металлик (-М)
- Низкоинерционный нагревательный элемент, обеспечивает быстрый нагрев воздуха при включении завесы
- Объемный термостойкий каркас сохраняет форму нагревательного элемента, увеличивая его ресурс
- Встроенная защита от перегрева

► Комплектация

- Воздушная завеса
- Пульт управления с электронным термостатом и функцией программирования BRC-S
- Руководство по эксплуатации с гарантийным талоном

► Монтаж

- Горизонтально при помощи комплекта метизов

► Дополнительные аксессуары

- Концевой выключатель

► Технические характеристики

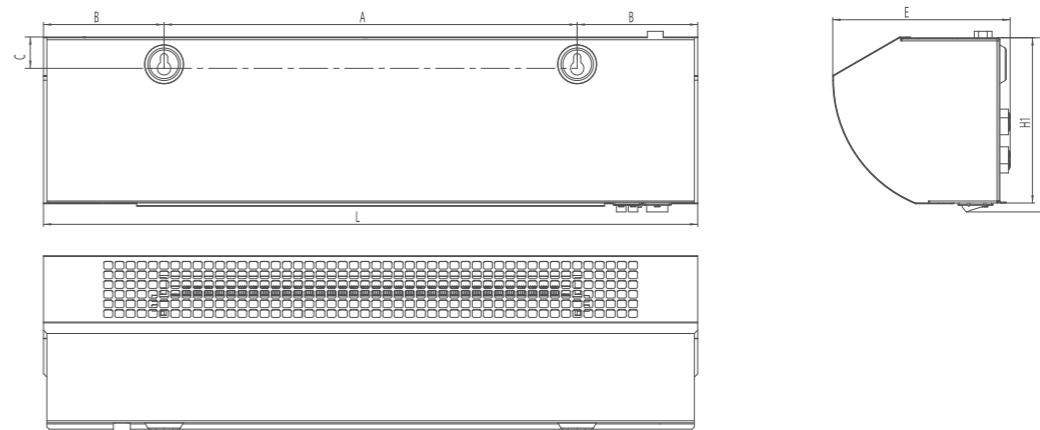
- Максимальная высота установки – 2,5 метра
- Степень защиты – IP10

Тип нагрева	Модель	Код для заказа	Ширина проема, м	Тепловая мощность, кВт	Напряжение питания, В	Производительность, м³/ч	ΔT*, °C	Мощность двигателя, Вт	Номинальный уровень шума**, дБ(А)	Вес нетто/брутто, кг
⚡	ВНС-L06-S03	НС-1033854	0,6	3 / 1,5 / 0	220~50	350	26	70	46	4,5 / 5,1
	ВНС-L08-S05 / ВНС-L08-S05-M	НС-1033855 / НС-1056747	0,8	5 / 2,5 / 0	220~50	450	33	100	47	6,8 / 7,4
	ВНС-L10-S06 / ВНС-L10-S06-M	НС-1485649 / НС-1485654	1	6 / 3 / 0	220~50	700	26	140	52	8,4 / 9,4
	ВНС-L15-S09 / ВНС-L15-S09-M	НС-1485656 / НС-1485658	1,5	9 / 4,5 / 0	380~50	1050	26	210	53	12,6 / 13,9

* - Увеличение температуры в режиме максимальной тепловой мощности при температуре воздуха на входе 0 °C

** - Уровень шума на расстоянии 5 м от завесы

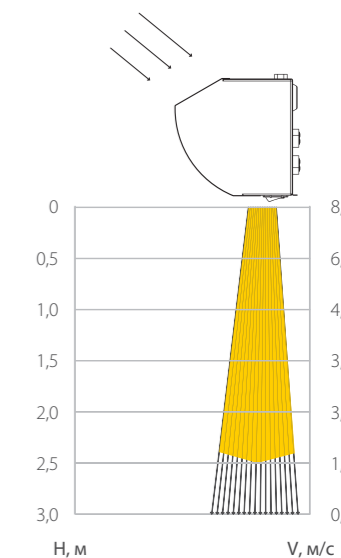
► Установочные размеры



Модель	Размеры, мм						
	A	B	C	E	H	H1	L
ВНС-L06-S03	370	108	30	155	150	148	585
ВНС-L08-S05 (-М)	585	108	30	155	150	148	805
ВНС-L10-S06 (-М)	863	108	30	155	150	148	1080
ВНС-L15-S09 (-М)	1356	108	30	155	150	148	1575

► Скорость воздушного потока

Модель	Средняя скорость воздушного потока на разном расстоянии от сопла, м/с						
	0 м	0,5 м	1 м	1,5 м	2 м	2,5 м	3 м
ВНС-L06-S03	8,2	6,2	4,5	3,7	3,1	1,6	0,6
ВНС-L08-S05 (-М)	8,6	6,3	4,3	3,5	2,8	1,4	0,4
ВНС-L10-S06 (-М)	8,2	6,2	4,5	3,7	3,1	1,6	0,6
ВНС-L15-S09 (-М)	8,2	6,2	4,5	3,7	3,1	1,6	0,6



► Управление завесами ВНС-L10S06 (-M), ВНС-L15S09 (-M)

Управление завесами осуществляется при помощи пульта BRC-S, благодаря встроенному датчику температуры, он позволяет поддерживать необходимую температуру воздуха вблизи проема и регулировать тепловую мощность завесы.



- 1 – POWER включение/выключение завесы
- 2 – Включение режима вентиляции
- 3 – Переключение режимов нагрева
- 4 – Световые индикаторы режима работы
- 5,6 – Настройка температуры / переходы в меню
- 7 – Переход в автоматический режим
- 8 – Индикатор температуры
- 9 – Индикатор положения двери

► Режимы работы пультов BRC-S / BRC-D1 / BRC-D2 / BRC-F

Ручной режим

Температура в помещении и мощность нагрева задается в ручную. При достижении целевой температуры помещения пульт выключает функцию нагрева*. Режим вентиляции продолжает работать для создания воздушного барьера и защиты проема от проникновения холодного воздуха.

Эко режим (A1)

Температура в помещении и мощность нагрева задается в ручную. При достижении целевой температуры помещения пульт выключает функцию вентиляции и нагрева*. Оптимальный режим для помещений с повышенными требованиями к уровню шума.

Антизамерзание (A2)

Дежурный режим для поддержания минимально допустимой температуры в нерабочее время. Завеса автоматически включается в минимальный режим нагрева и вентиляции если температура в помещении ниже температуры антизамерзания. Если после включения завесы температура помещения продолжает снижаться или не поднимается в течении 2-х минут то завеса автоматически переходит в максимальный режим нагрева*.

Выбор автоматического режима



- A1 – Эко режим
- A2 – Антизамерзание
- - Ручной режим

► Дополнительные пользовательские настройки пульта BRC-S

Активация концевого выключателя

Ручной и Эко режим поддерживает совместную работу завесы с концевым выключателем. В момент открытия двери завеса автоматически включится в максимальный режим нагрева и вентиляции, вне зависимости от температуры помещения.

* - для завес с водяным теплообменником, функция нагрева отключается выдачей команды на перекрытие клапана подачи теплоносителя.

Схема включения концевого выключателя:



- 00 – работа без концевого выключателя
- 01 – активировать концевой выключатель

Для корректной работы завесы необходимо использовать механический или магнитный выключатель с нормально разомкнутым контактом.

Настройка времени работы завесы после закрытия двери

После закрытия двери в течении установленного времени завеса будет работать в максимальном режиме для компенсации тепловых потерь. После завершения, завеса переходит в ранее выбранный режим нагрева и вентиляции.



00...60 – время работы в максимальном режиме после закрытия двери в секундах.

Настройка точности поддержания температуры

По умолчанию завеса поддерживает температуру помещения с точностью ± 2 °C, для того чтобы повысить или понизить точность поддержания температуры следуйте схеме ниже:



01...05 – диапазон регулирования точности поддержания температуры

Сброс настроек до заводских



Ye – сбросить настройки до заводских.

⚠ Переключение между вариантами режимами осуществляется при помощи клавиш ⊖ и ⊕.

► Подключение к электросети

Номинальные токи автоматического выключателя и сечение кабелей питания.

Модель	Номинальный ток автоматического выключателя, А	Сечение медного кабеля, мм²	Управление	Сечение кабеля для подключения пульта к одной завесе, мм²
ВНС-L06-S03	16	Шнур с вилкой в комплекте	Клавиши на корпусе	-
ВНС-L08-S05 (-M)	25	3x2,5		
ВНС-L10-S06 (-M)	32	3x4,0	Пульт BRC-S	Низковольтный RJ-45
ВНС-L15-S09 (-M)	16	5x2,5		

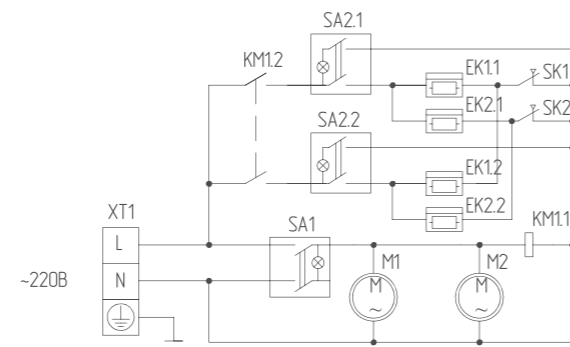
► Электрические схемы подключения

Подключение ВНС-L06-S03



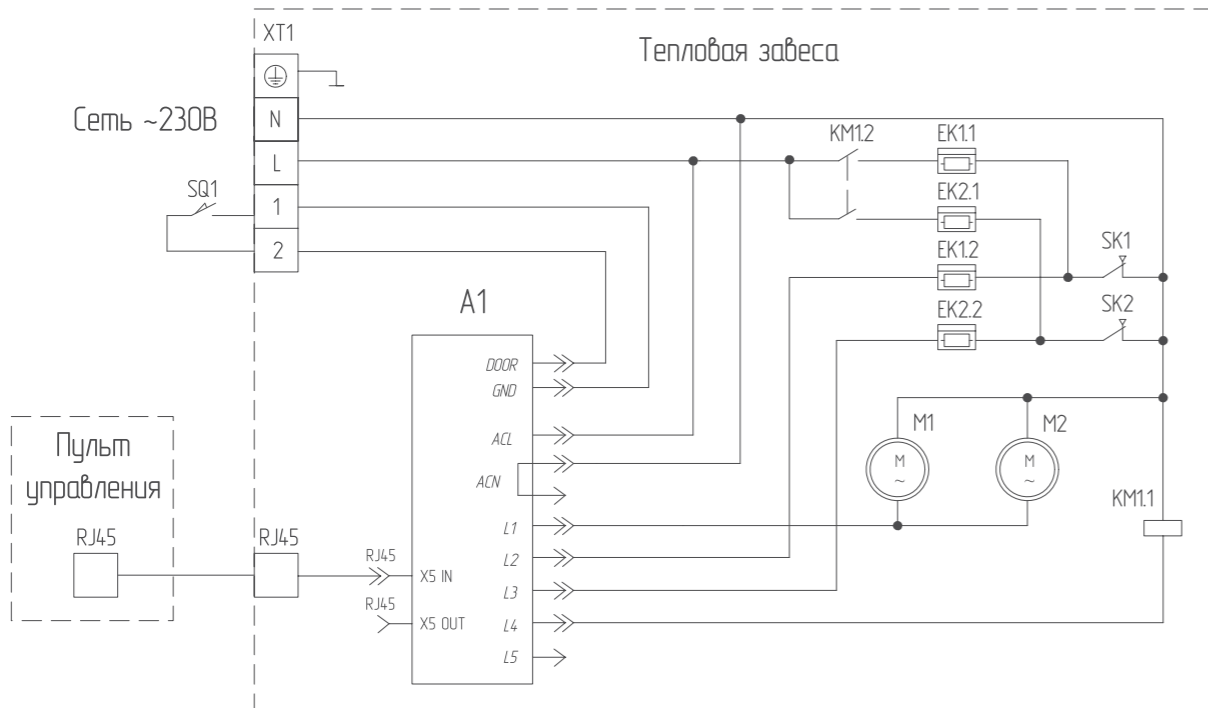
EK1 - электронагреватель;
SA1 - клавиша-выключатель;
M1 - электродвигатель;
SA2 - двухклавишный выключатель;
SK1 - защитный термостат.

Подключение ВНС-L08-S05-M



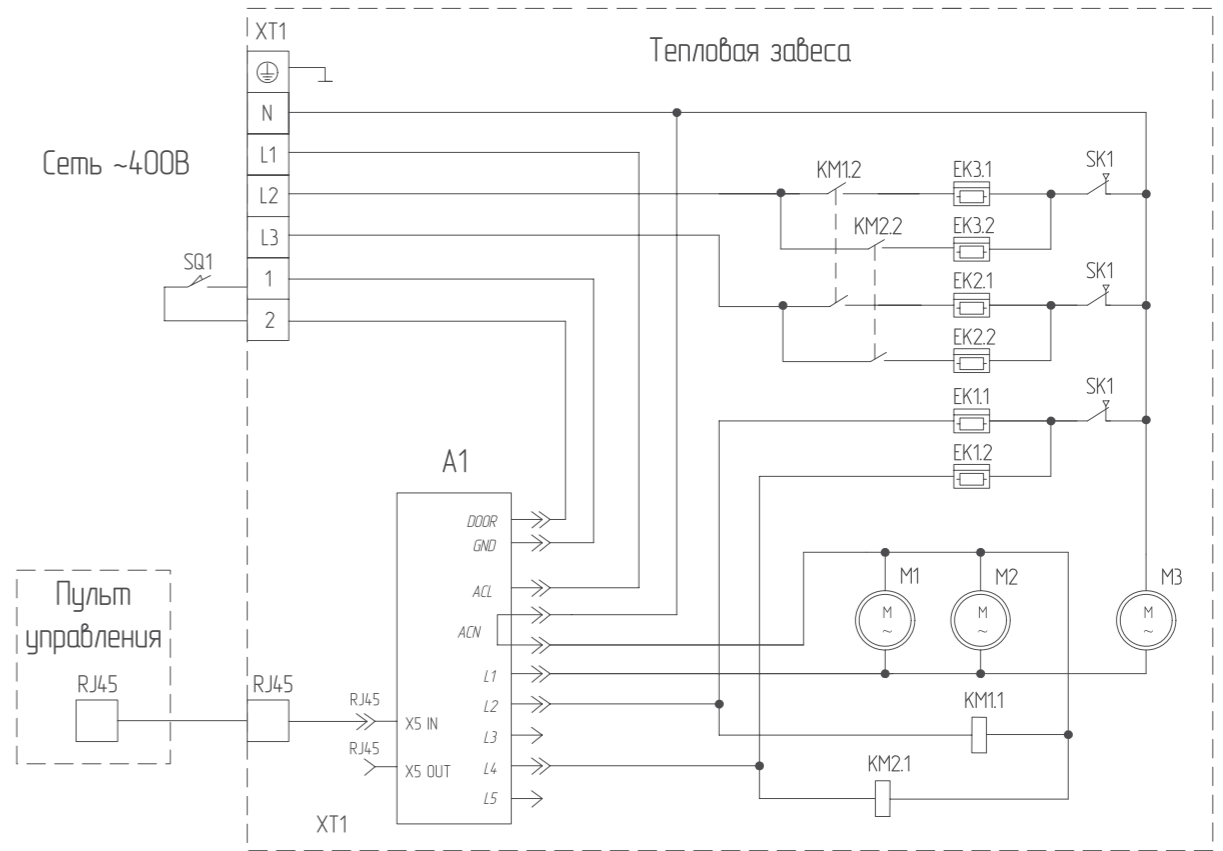
SA1 - клавиша-выключатель;
SK1, SK2 - защитный термостат;
XT1 - колодка клемная;
EK1, EK2 - электронагреватель;
KM1 - электромагнитное реле;
M1, M2 - электродвигатель;
SA2 - двухклавишный выключатель.

Подключение ВНС-L10-S06 (-М) к пульту ВРС-S

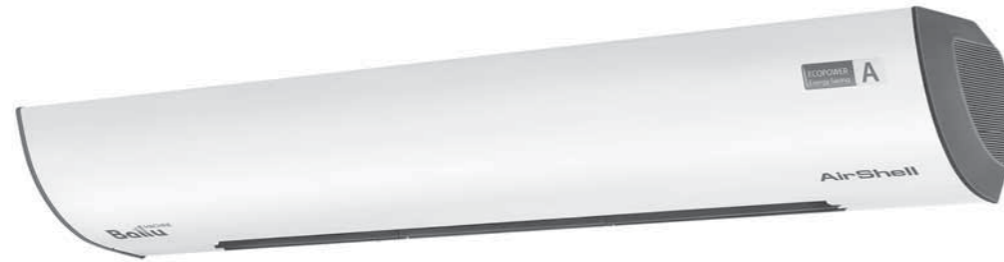


EK1, EK2 - электронагреватель;
KM1 - электромагнитное реле;
M1, M2 - электродвигатель;
SK1, SK2 - защитный термостат;
XT1 - колодка клемная;
SQ1 - концевой выключатель (дверной контакт);
A1 - плата управления.

Подключение ВНС-L15-S09 (-М) к пульту ВРС-S



EK1 - EK3 - электронагреватель;
KM1, KM2 - электромагнитное реле;
M1 - M3 - электродвигатель;
SK1 - SK3 - защитный термостат;
XT1 - колодка клемная;
SQ1 - концевой выключатель (дверной контакт);
A1 - плата управления.



Серия AirShell

13_{см}

ВЫСОТА
КОРПУСА

ТЕРМОРЕГУЛЯТОР

ПОДДЕРЖАНИЕ
ТЕМПЕРАТУРЫ

AERODYNAMIC

НАПРАВЛЯЮЩИЕ
СОПЛА

2

ГОДА
ГАРАНТИИ

► Назначение

Защита одно- и двух- створчатых дверных проемов высотой до 2,5 метров, окон выдачи товара и уличных касс.

► Места применения

Помещения общественного, административного и коммерческого назначения со средней интенсивностью движения.

► Конструкция и материалы

- Передняя панель без перфорации препятствует распространению шума от вентилятора, направляя его в потолок
- Низкоинерционный нагревательный элемент, обеспечивает быстрый нагрев воздуха при включении завесы
- Объемный термостойкий каркас сохраняет форму нагревательного элемента, увеличивая его ресурс
- Встроенный регулировочный термостат для поддержания заданной температуры в помещении (для моделей с маркировкой -ST)
- Пульт управления с механическим термостатом (для моделей с маркировкой -SP)
- Пылевлагозащищенные клавиши управления со встроенной индикацией (для моделей с маркировкой -S)
- Встроенная защита от перегрева

► Комплектация

- Воздушная завеса
- Пульт управления с механическим термостатом (для моделей с маркировкой - SP)
- Руководство по эксплуатации с гарантийным талоном

► Монтаж

- Горизонтально при помощи комплекта метизов

► Технические характеристики

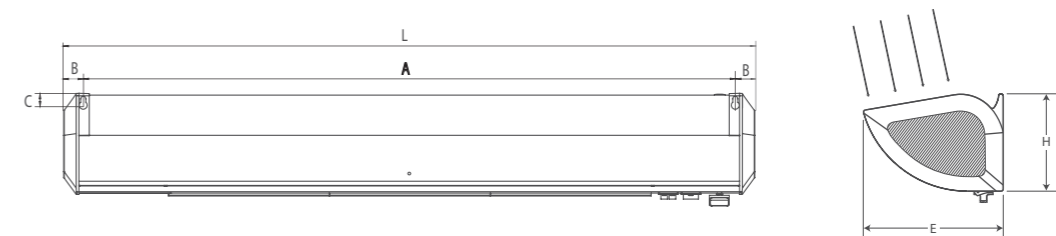
- Максимальная высота установки – 2,5 метра
- Степень защиты – IP10

Тип нагрева	Модель	Код для заказа	Ширина проема, м	Тепловая мощность, кВт	Напряжение питания, В	Производительность, м³/ч	ΔT*, С	Мощность двигателя, Вт	Номинальный уровень шума**, дБ(А)	Вес нетто/брутто, кг
⚡	ВНС-LO5S02-S	НС-1136133	0,5	2	230~50	300	20	40	45	3,4 / 3,8
	ВНС-LO6S03-S	НС-1136135	0,6	3 / 1,5 / 0	230~50	350	26	40	45	3,8 / 4,2
	ВНС-LO9S03-ST	НС-1136136	0,9	3 / 1,5 / 0	230~50	480	19	80	45	5,2 / 5,8
	ВНС-LO9S03-SP	НС-1136137	0,9	3 / 1,5 / 0	230~50	480	19	80	45	5,2 / 5,8
	ВНС-LO9S05-ST	НС-1136139	0,9	4,5 / 2,25 / 0	230~50	480	31	80	45	5,3 / 5,8
	ВНС-L10S06-SP	НС-1221176	1,0	6 / 3 / 0	230~50	750	24	80	46	7,3 / 8,0
	ВНС-L15S09-SP	НС-1136141	1,5	9 / 6 / 0	400~50	1050	26	160	46	11 / 11,7

* - Увеличение температуры в режиме максимальной тепловой мощности при температуре воздуха на входе 0 °С

** - Уровень шума на расстоянии 5 м от завесы

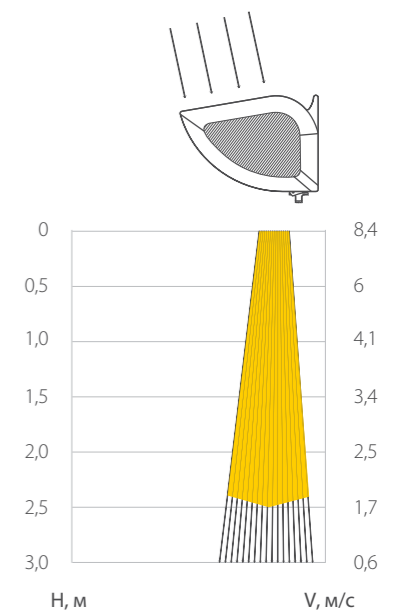
► Установочные размеры



Модель	Размеры, мм					
	A	B	C	E	H	L
ВНС-LO5S02-S	455	25	15	185	135	505
ВНС-LO6S03-S	545					595
ВНС-LO9S03-ST	825					875
ВНС-LO9S03-SP	825					875
ВНС-LO9S05-ST	825					875
ВНС-L10S06-SP	925					1025
ВНС-L15S09-SP	1455					1505

► Скорость воздушного потока

Модель	Средняя скорость воздушного потока* на разном расстоянии от сопла, м/с						
	0 м	0,5 м	1 м	1,5 м	2 м	2,5 м	3 м
ВНС-LO5S02-S	5,6	4,8	3,6	2,5	2	1,3	0,4
ВНС-LO6S03-S	8	6,1	4,2	3,5	2,5	1,7	0,6
ВНС-LO9S03-ST	8,4	6	4,1	3,4	2,5	1,7	0,6
ВНС-LO9S03-SP	8,4	6	4,1	3,4	2,5	1,7	0,6
ВНС-LO9S05-ST	8,4	6	4,1	3,4	2,5	1,7	0,6
ВНС-L10S06-SP	8	6,1	4,2	3,5	2,5	1,7	0,6
ВНС-L15S09-SP	7,9	6,1	4	3,3	2,2	1,5	0,4



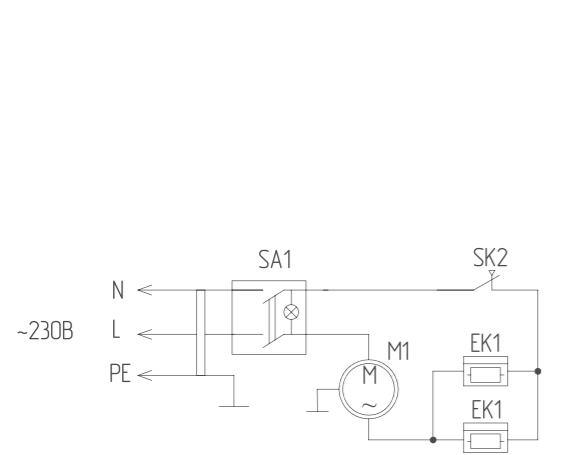
► Подключение к электросети

Номинальные токи автоматического выключателя и сечение кабелей питания.

Модель	Номинальный ток автоматического выключателя, А	Сечение медного кабеля, мм ²	Максимальное количество завес подключаемое к одному пульту, шт.	Управление	Сечение кабеля для подключения одного пульта, мм ²
BHC-L05S02-S	16	Шнур с вилкой в комплекте	-	Клавиши на корпусе	-
BHC-L06S03-S	16		-		-
BHC-L09S03-ST	16		-		Клавиши на корпусе + встроенный термостат
BHC-L09S03-SP	16	3x2,5	1	Пульт NTL	0,5
BHC-L09S05-ST	25	3x2,5	-	Клавиши на корпусе + встроенный термостат	-
BHC-L10S06-SP	32	3x2,5	1	Пульт NTL	0,5
BHC-L15S09-SP	16	5x2,5	1		

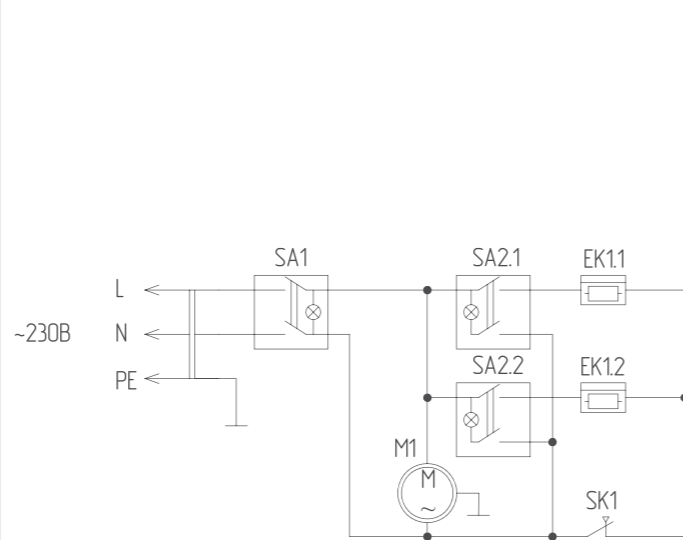
► Электрические схемы подключения

Подключение BHC-L05S02-S



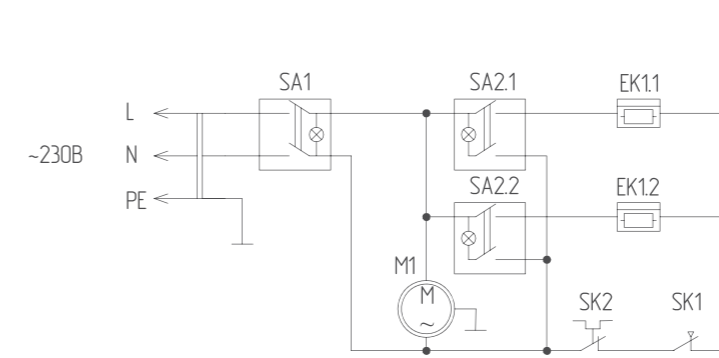
EK1 - электронагреватель;
SA1 - двухпозиционная клавиша;
SK1 - защитный термостат;
M1 - электродвигатель.

Подключение BHC-L06S03-S



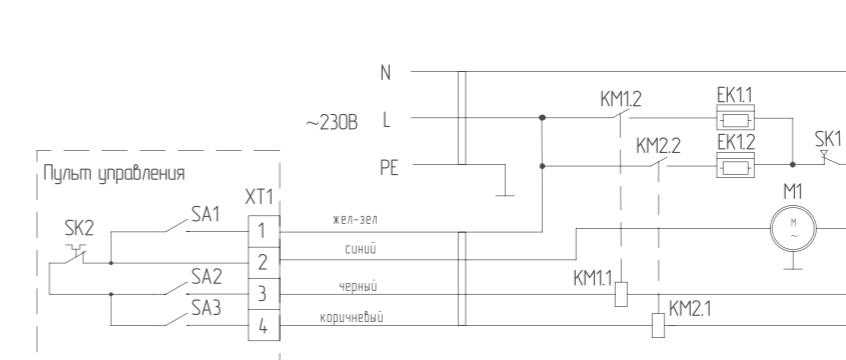
M1 - электродвигатель;
SA1 - клавиша-выключатель;
SA2 - двухклавишный выключатель нагревателя;
EK1 - электронагреватель;
SK1 - защитный термостат.

Подключение BHC-L09S03-ST, BHC-L09S05-ST



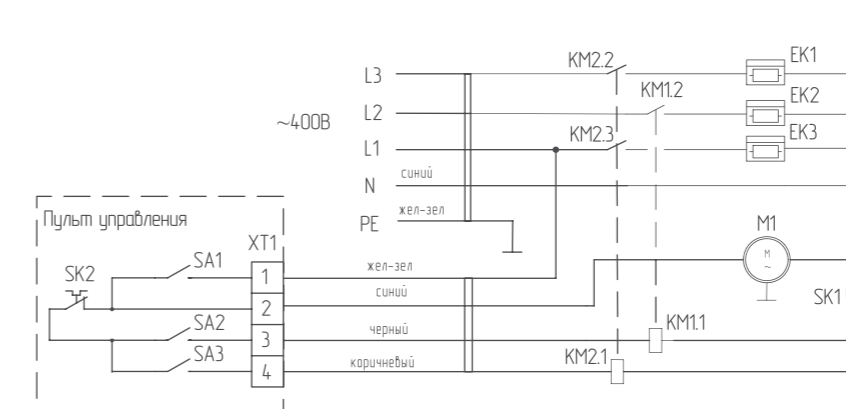
M1 - электродвигатель;
SA1 - клавиша-выключатель;
SA2 - двухклавишный выключатель нагревателя;
EK1 - электронагреватель;
SK1 - защитный термостат;
SK2 - терморегулятор.

Подключение BHC-L09S03-SP



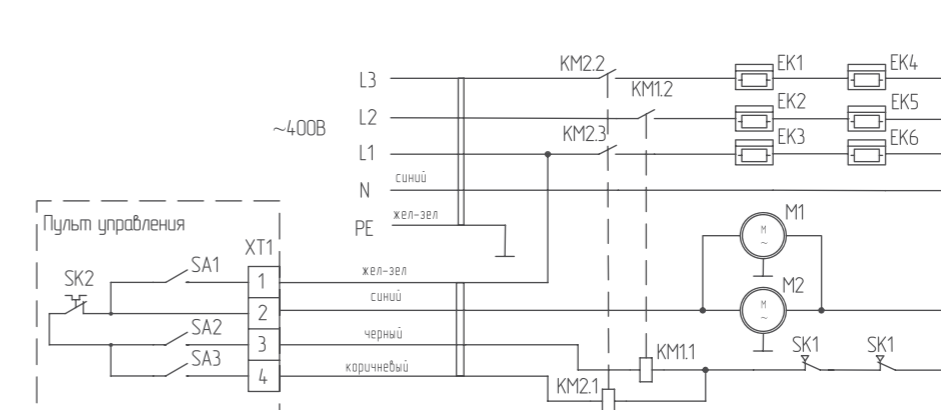
EK1 - электронагреватель;
KM1-KM2 - электромагнитное реле;
M1 - электродвигатель;
SK1 - защитный термостат;
XT1 - колодка клемная;
SA1 - сетевой выключатель;
SA2-SA3 - переключатель режимов нагрева;
SK2 - терморегулятор.

Подключение BHC-L10S06-SP

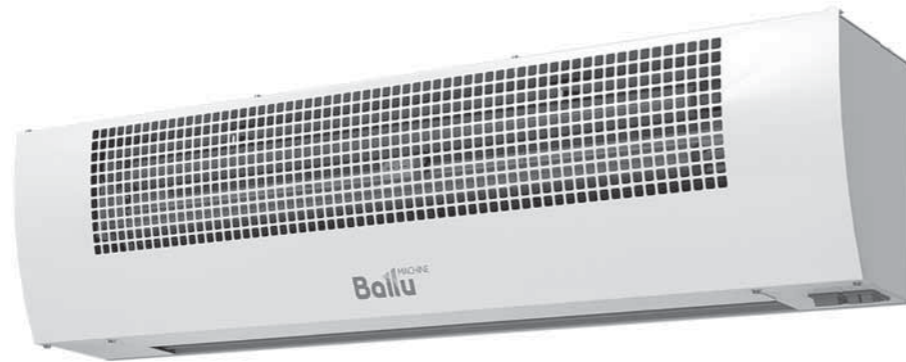


EK1, EK2, EK3 - электронагреватель;
KM1-KM2 - электромагнитное реле;
M1 - электродвигатель;
SK1, SK2 - защитный термостат;
XT1 - колодка клемная;
SA1 - сетевой выключатель;
SA2-SA3 - переключатель режимов нагрева;
SK3 - терморегулятор.

Подключение BHC-L15S09-SP



EK1-EK6 - электронагреватель;
KM1-KM3 - электромагнитное реле;
M1, M2 - электродвигатель;
SK1 - защитный термостат;
XT1 - колодка клемная;
SA1 - сетевой выключатель;
SA2-SA3 - переключатель режимов нагрева;
SK3 - терморегулятор.



Серия Eco Power

750 м³ час РАСХОД ВОЗДУХА	PLUG&PLAY ПОДКЛЮЧЕНИЕ В РОЗЕТКУ	AERODYNAMIC НАПРАВЛЯЮЩИЕ СОПЛА	2 ГОДА ГАРАНТИИ
------------------------------	------------------------------------	-----------------------------------	--------------------

Назначение

Защита одностворчатых дверных проемов высотой до 2,5.

Места применения

Помещения общественного, административного и коммерческого назначения, со средней интенсивностью движения.

Конструкция и материалы

- Нагревательный элемент (ТЭН) со спиральным оребрением для увеличения площади теплоотдачи
- Встроенный регулировочный термостат для поддержания заданной температуры в помещении (для модели мощностью 5 кВт)
- Аэродинамические сопла каплевидной формы формируют плотный воздушный поток.
- Пылевлагозащищенные клавиши управления со встроенной индикацией
- Простое подключение в стандартную розетку (для модели мощностью 3 кВт)
- Корпус с антикоррозийной обработкой и полимерным покрытием

Комплектация

- Воздушная завеса
- Руководство по эксплуатации с гарантийным талоном

Монтаж

- Горизонтально при помощи комплекта метизов

Технические характеристики

- Максимальная высота установки – 2,5 метра
- Степень защиты – IP10

Тип нагрева	Модель	Код для заказа	Ширина проема, м	Тепловая мощность, кВт	Напряжение питания, В	Производительность, м³/ч	ΔT*, °C	Мощность двигателя, Вт	Номинальный уровень шума**, дБ(А)	Вес нетто/брутто, кг
	ВНС-L08-T03	НС-1041129	0,8	3 / 1,5 / 0	230~50	600	15	100	45	8,5 / 9,2
	ВНС-L10-T05	НС-1248461	1	5 / 3 / 0	230/400~50	750	20	120	46	10,0 / 11,0

* - Увеличение температуры в режиме максимальной тепловой мощности при температуре воздуха на входе 0 °C

** - Уровень шума на расстоянии 5 м от завесы

Установочные размеры



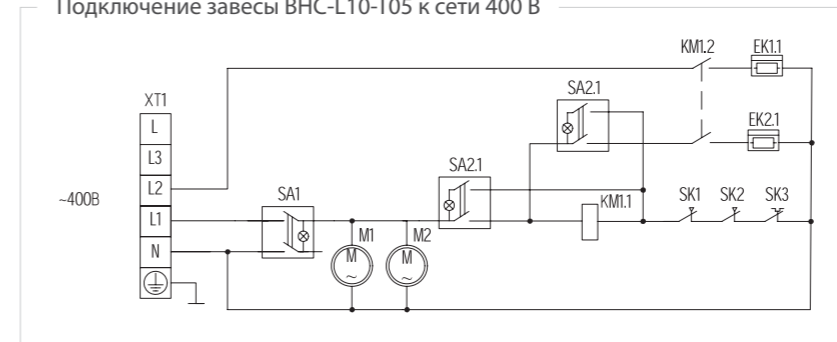
Модель	Размеры, мм					
	A	B	C	E	L	H
ВНС-L08-T03	720	45	30	140	815	185
ВНС-L10-T05	905	45	30	140	1000	200

Скорость воздушного потока

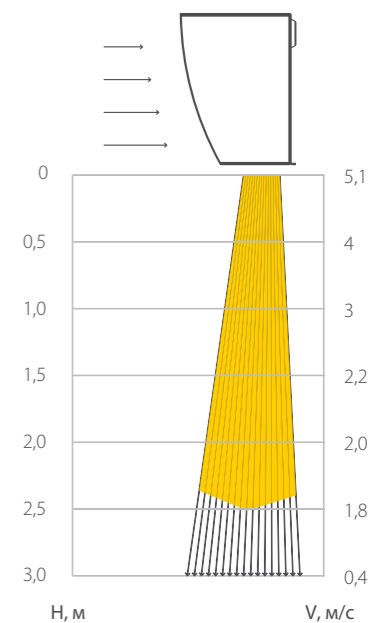
Модель	Средняя скорость воздушного потока на разном расстоянии от сопла, м/с						
	0 м	0,5 м	1 м	1,5 м	2 м	2,5 м	3 м
ВНС-L08-T03 / ВНС-L10-T05	5,1	4	3	2,2	2	1,8	0,5

Подключение к электросети

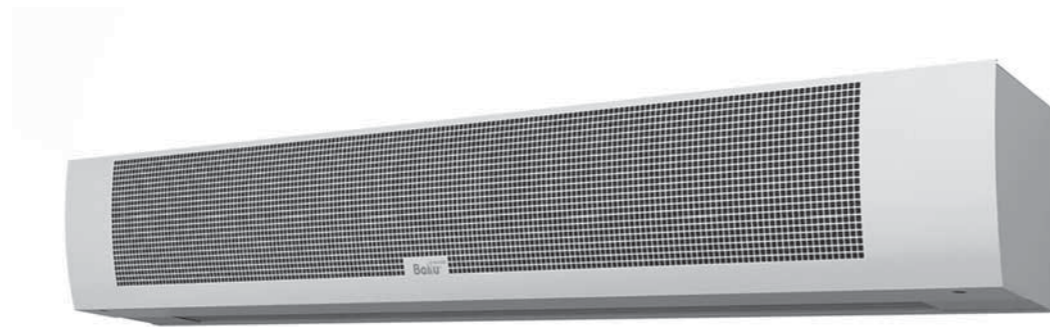
Подключение завесы ВНС-L10-T05 к сети 400 В



Завеса ВНС-L08-T03 подключается к сети при помощи шнура питания с евро вилкой. Завеса ВНС-L10-T05 допускает подключение к однофазной сети 230В.



Professional Standard



► Назначение

Защита дверей, ворот и других проёмов от проникновения холодного воздуха снаружи.

► Места применения

Двери и ворота помещений общественного, административного, промышленного и складского назначения, с высокой интенсивностью движения людей или транспортных средств через открытые проемы.

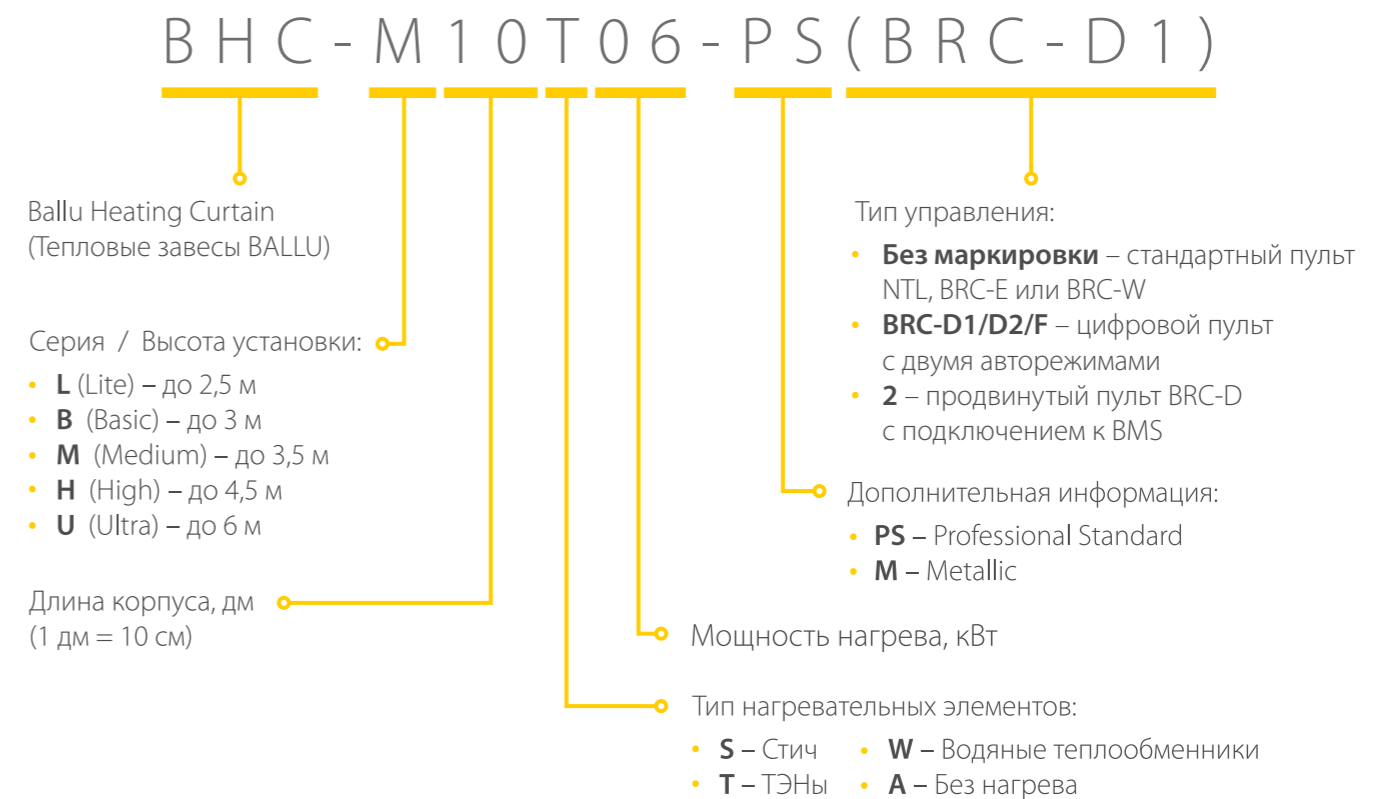
► Конструкция и материалы

- Три варианта нагрева – оребренные ТЭНы, водяной теплообменник, без нагрева
- Алюминиевые рабочие колеса гарантируют отсутствие биений и вибраций
- Внешнероторные двигатели с наработкой на отказ от 30 000 часов
- Цельное сопло без «мертвых зон» с аэродинамическими направляющими формируют плотный воздушный поток
- Нагревательные элементы (ТЭН) со спиральным оребрением для увеличения площади теплоотдачи
- Медно-алюминиевый теплообменник с максимальным рабочим давлением 16 бар. при 150 °С
- Защитный термостат с функцией ручного перезапуска, исключает циклический перегрев завесы при засорении воздухозаборной решетки (для завес с электрическим нагревом)

► Монтаж

- На универсальные кронштейны (горизонтально/вертикально)
- На резьбовые шпильки (горизонтально)
- На монтажные отверстия в корпусе (горизонтально/вертикально)

► Маркировка воздушных завес



► Управление промышленными завесами



Пульты BRC-E и BRC-W:

Базовые пульты управления с электронным термостатом и подключением к завесе при помощи силового кабеля сечением 6x0,75 мм² (опция). BRC-E для завес с электрическим нагревом, BRC-W для завес с водяным теплообменником и без нагрева.



Пульты BRC-D1/BRC-D2/BRC-F:

Продвинутые пульты управления с электронным термостатом, двумя авто режимами и возможностью подключения концевого выключателя. Описание автоматических режимов см. на стр. 12-13.

Подключение к завесе при помощи кабеля с быстросъемным разъемом RJ-45 (в комплекте). BRC-D1 для завес с электрическим нагревом, BRC-D2 для завес с водяным теплообменником, BRC-F для завес без нагрева.



Пульты BRC-D:

Продвинутые пульты управления для завес серии ULTRA 2 и PROFESSIONAL STANDARD 2 вне зависимости от типа нагрева.

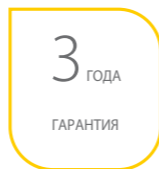
Электронный термостат, два авто режима, возможность подключения концевого выключателя, пожарных датчиков и системы диспетчеризации BMS по протоколу Modbus. Подключение к завесе при помощи кабеля с быстросъемным разъемом RJ-45 (в комплекте).



Пульт в комплекте



Серия Basic



Назначение

Защита одно- и двух- створчатых дверей, проёмов высотой до 3 метров.

Места применения

Двери торговых, офисных, административных, социальных помещений, объектов транспортной инфраструктуры с высокой интенсивностью движения.

Технические характеристики

- Максимальная высота установки - 3 метра
- Степень защиты - IP21

Тип нагрева	Модель	Код для заказа	Ширина проема, м	Тепловая мощность, кВт	Напряжение питания, В	Производительность, м³/ч	ΔT*, °C	Мощность двигателя, Вт	Уровень шума**, дБ(А)	Вес нетто/брутто, кг
	ВНС-B10T06-PS	НС-1136359	1	6 / 4 / 0	230-400 / 50	1100	17	100	52	12,8 / 14,7
	ВНС-B15T06-PS	НС-1207415	1,5	6 / 4 / 0	400/50	1600	11	120	53	17,2/19,7
	ВНС-B15T09-PS	НС-1136124	1,5	9 / 6 / 0	400 / 50	1600	16	120	53	17,2 / 19,7
	ВНС-B20T12-PS	НС-1248459	2	12 / 6 / 0	400 / 50	2200	16	180	54	24,2 / 27,4
	ВНС-B10W10-PS	НС-1136126	1	См. табл.	230 / 50	1100	См. табл.	100	52	13,9 / 16,6
	ВНС-B15W15-PS	НС-1136128	1,5	См. табл.	230 / 50	1600	См. табл.	120	53	18,7 / 22,2

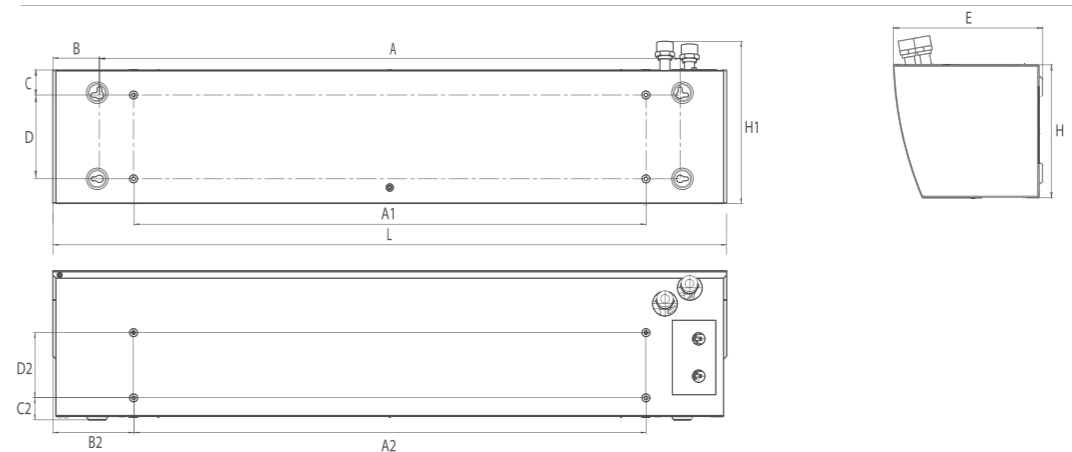
* - Увеличение температуры в режиме максимальной тепловой мощности при температуре воздуха на входе 0 °C

** - Уровень шума на расстоянии 5 м от завесы

Комплектация

- Пульт NTL с встроенным термостатом – 1 шт.
- Монтажные кронштейны – 2 шт.
- Ввод кабельный – 2 шт.
- Руководство по эксплуатации с гарантийным талоном

Установочные размеры



Модель	Размеры, мм														
	A	B	D	C	E	H	H1	A1	B1	A2	B2	D2	C2	L	
ВНС-B10T06-PS	935	75	40	135	200	215	-	825	130	825	130	35	135	1085	
ВНС-B15T06-PS	1350	75	40	135	200	215	-	1200	150	1200	150	35	135	1500	
ВНС-B15T09-PS	1350	75	40	135	200	215	-	1200	150	1200	150	35	135	1500	
ВНС-B20T12-PS	1547	170	40	135	200	215	-	1634	126	1634	126	35	135	1894	
ВНС-B10W10-PS	935	75	40	135	240	215	260	825	130	825	130	35	105	1085	
ВНС-B15W15-PS	1350	75	40	135	240	215	260	1200	150	1200	150	35	105	1500	

Тепловая мощность водяных завес

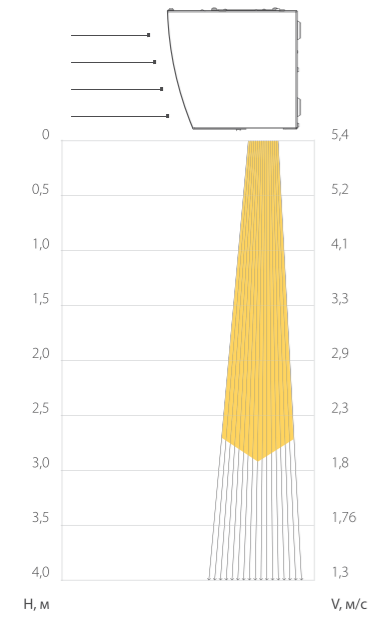
Изделие	ВНС-B10W10-PS																								
	60/40					80/60					95/70					105/70					150/70				
Температура воды на входе/выходе, °C																									
Температура воздуха входе, °C	0	5	10	15	20	0	5	10	15	20	0	5	10	15	20	0	5	10	15	20	0	5	10	15	20
Тепловая мощность, кВт	4,84	3,44	2,96	2,49	2,02	8,88	8,14	7,38	6,58	5,78	10,89	10,05	9,18	8,31	7,45	10,9	10,03	9,14	8,23	7,32	10,67	9,49	6,73	6,23	5,73
Подогрев воздуха Δt, °C	12,9	9,2	7,9	6,6	5,4	23,6	21,6	19,6	17,5	15,4	27,5	25,8	24	22,1	20,1	27,5	25,7	23,9	21,9	19,8	26,9	24,4	17,6	16,6	15,5
Расход воды, м³/ч	0,21	0,15	0,13	0,11	0,09	0,38	0,35	0,32	0,28	0,25	0,38	0,34	0,31	0,28	0,26	0,27	0,24	0,22	0,2	0,18	0,11	0,1	0,07	0,07	0,07
Расход воды, л/с	0,06	0,04	0,04	0,03	0,02	0,11	0,1	0,09	0,08	0,07	0,1	0,1	0,09	0,08	0,07	0,07	0,07	0,06	0,07	0,05	0,03	0,03	0,02	0,02	0,02
Гидравлическое сопротивление, кПа	0,3	0,2	0,1	0,1	0,1	1,1	0,9	0,8	0,6	0,5	1	0,9	0,7	0,6	0,5	0,5	0,5	0,4	0,3	0,3	0,1	0,1	0,1	0,1	0,1

Изделие	ВНС-B15W15-PS																								
	60/40					80/60					95/70					105/70					150/70				
Температура воды на входе/выходе, °C																									
Температура воздуха входе, °C	0	5	10	15	20	0	5	10	15	20	0	5	10	15	20	0	5	10	15	20	0	5	10	15	20
Тепловая мощность, кВт	9,7	8,36	7	5,53	3,13	15,19	13,87	12,56	11,23	9,93	18,04	16,7	15,33	13,98	12,65	18,48	17,11	15,74	14,37	13,02	20,52	19,06	17,56	16,06	14,57
Подогрев воздуха Δt, °C	16,8	14,8	12,6	10,1	5,8	26,3	24,5	22,6	20,5	18,5	31,3	29,5	27,5	25,5	23,5	32	30,2	28,3	26,3	24,2	35,6	33,6	31,5	29,4	27,1
Расход воды, м³/ч	0,42	0,37	0,3	0,24	0,13	0,65	0,6	0,54	0,49	0,43	0,62	0,58	0,53	0,48	0,43	0,45	0,42	0,38	0,35	0,32	0,22	0,2	0,19	0,17	0,15
Расход воды, л/с	0,12	0,1	0,08	0,07	0,04	0,18	0,17	0,15	0,13	0,12	0,17	0,16	0,15	0,13	0,12	0,13	0,12	0,11	0,1	0,09	0,06	0,06	0,05	0,05	0,04
Гидравлическое сопротивление, кПа	1,4	1,1	0,8	0,5	0,2	3,3	2,8	2,3	1,9	1,5	3	2,6	2,2	1,8	1,5	1,6	1,4	1,2	1	0,8	0,4	0,3	0,3	0,2	0,2

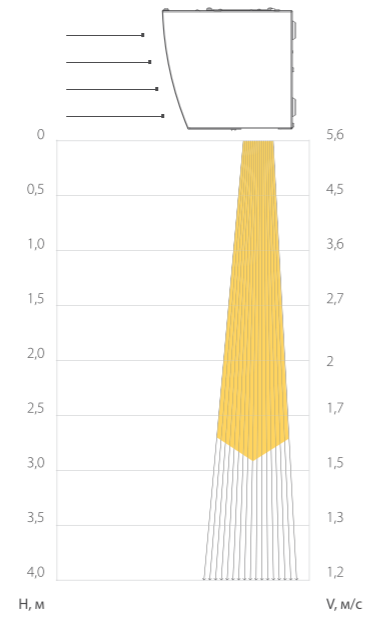
► Скорость воздушного потока

Модель	Средняя скорость воздушного потока на разном расстоянии от сопла, м/с								
	0 м.	0,5 м	1 м	1,5 м	2 м	2,5 м	3 м	3,5 м	4 м
С электрическим нагревом	5,4	5,2	4,1	3,3	2,9	2,3	1,8	1,76	1,3
С водяным теплообменником	5,6	4,5	3,6	2,7	2	1,7	1,5	1,3	1,2

Электрический нагрев



Водяной теплообменник

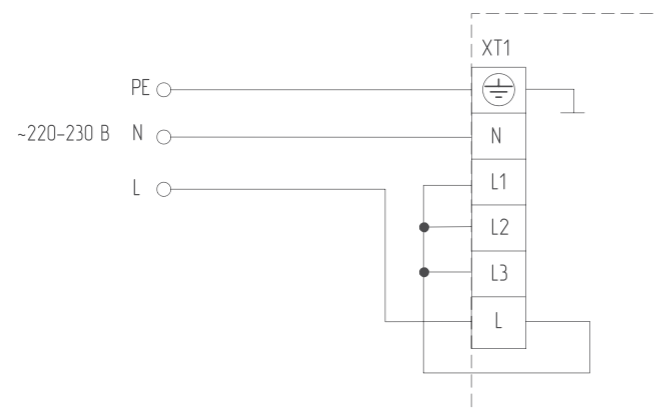


► Подключение к электросети

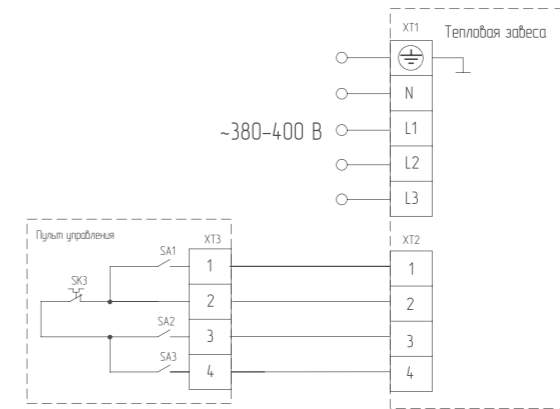
Номинальные токи автоматического выключателя и сечение кабелей питания.

Модель	Номинальный ток автоматического выключателя, А	Сечение медного кабеля, мм ²	Максимальное количество завес подключаемое к одному пульту, шт.	Управление	Сечение кабеля пульты для подключения к одной завесе, мм ²
ВНС-В10Т06-PS (для 1 фазы)	32	3x4,0	1	Пульт НТЛ с термостатом	0,75
ВНС-В10Т06-PS (для 3 фаз)	16	5x1,5			
ВНС-В15Т06-PS	16	5x1,5			
ВНС-В15Т09-PS	16	5x1,5			
ВНС-В20Т12-PS	25	5 x 2,5			
ВНС-В10W10-PS	16	3x1,0			
ВНС-В15W15-PS	16	3x1,0			

Подключение ВНС-В10Т06-PS к сети 230 В

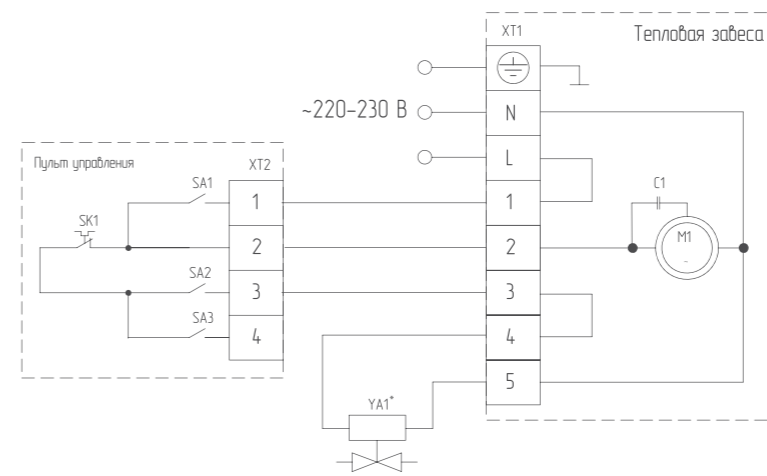


Подключение ВНС-В10Т06-PS, ВНС-В15Т06-PS, ВНС-В15Т09-PS и ВНС-В20Т12-PS к сети 400 В



SK3 - терморегулятор
XT1, XT2, XT3 - колодка клеммная
SA1 - переключатель режимов вентиляции
SA2, SA3 - переключатели режимов нагрева

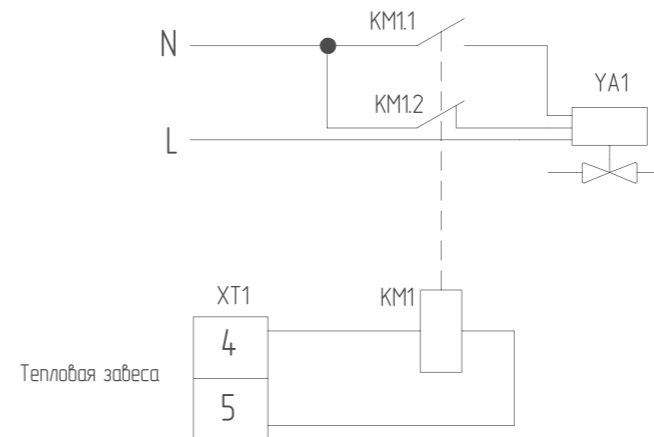
Подключение ВНС-В10W10-PS и ВНС-В15W15-PS



M1 - электроннагреватель;
C1 - конденсатор;
SK1 - терморегулятор;
XT1, XT2 - колодка клеммная;
SA1 - переключатель режимов вентиляции;
SA2, SA3 - переключатели режимов нагрева;
YA1 - привод электромагнитного вентиля

* - привод электромагнитного вентиля с возвратной пружиной

Подключение электромагнитного клапана без возвратной пружины



KM1 - электромагнитное реле;
KM1.1 - нормально разомкнутый контакт реле;
KM1.2 - нормально замкнутый контакт реле;
YA1 - привод электромагнитного вентиля
XT1 - колодка клеммная;



Пульт в комплекте

Серия Medium

RJ-45

НИЗКОВОЛЬТНОЕ УПРАВЛЕНИЕ

MASTER SLAVE

ПОДКЛЮЧЕНИЕ

UNIVERSAL

ВЕРТИКАЛЬНЫЙ И ГОРИЗОНТАЛЬНЫЙ МОНТАЖ

3 ГОДА

ГАРАНТИЯ

► Назначение

Защита одно- и двух- створчатых дверей и ворот высотой до 3,5 метров.

► Места применения

Двери торговых, офисных, административных, социальных помещений, транспортной инфраструктуры, ворота складских и промышленных объектов с высокой интенсивностью движения людей и транспортных средств.

► Технические характеристики

- Максимальная высота установки - 3,5 метра
- Степень защиты - IP21

Тип нагрева	Модель	Код для заказа	Ширина проема, м	Тепловая мощность, кВт	Напряжение питания, В	Производительность, м³/ч	ΔT*, °C	Мощность двигателей, Вт	Уровень шума**, дБ(А)	Вес нетто, кг
⚡	ВНС-M10T06-PS / ВНС-M10T06-PS (BRC-D1)	HC-1111923 / HC-1507278	1	6 / 4 / 0	230-400 / 50	1500 / 1200	12 / 15	100	53	15,2
	ВНС-M10T09-PS / ВНС-M10T09-PS (BRC-D1)	HC-1111926 / HC-1507279		9 / 6 / 0	400/50	1500 / 1200	18 / 23	100	53	15,9
	ВНС-M15T09-PS / ВНС-M15T09-PS (BRC-D1)	HC-1111927 / HC-1507281	1.5	9 / 6 / 0	400/50	2200 / 1800	12 / 15	150	54	19,6
	ВНС-M15T12-PS / ВНС-M15T12-PS (BRC-D1)	HC-1111928 / HC-1507283		12 / 8 / 0	400/50	2200 / 1800	16 / 20	150	54	20,8
	ВНС-M20T12-PS / ВНС-M20T12-PS (BRC-D1)	HC-1111929 / HC-1507284	2	12 / 8 / 0	400/50	3000 / 2400	12 / 14	170	57	24,2
	ВНС-M20T18-PS / ВНС-M20T18-PS (BRC-D1)	HC-1111930 / HC-1507286		18 / 9 / 0	400/50	3000 / 2400	18 / 22	170	57	26,3
	ВНС-M20T24-PS / ВНС-M20T24-PS (BRC-D1)	HC-1111931 / HC-1507286		24 / 12 / 0	400/50	3000 / 2400	24 / 29	170	57	27,3
	ВНС-M25T12-PS / ВНС-M25T12-PS (BRC-D1)	HC-1136130 / HC-1507289	2.5	12 / 6 / 0	400/50	3750 / 3000	8 / 12	240	60	31,5
💧	ВНС-M10W12-PS / ВНС-M10W12-PS (BRC-D2)	HC-1116107 / HC-1507581	1	См. табл.	230/50	1400 / 1200 / 1000	См. табл.	100	57	19
	ВНС-M15W20-PS / ВНС-M15W20-PS (BRC-D2)	HC-1116108 / HC-1508250	1.5	См. табл.	230/50	2100 / 1700 / 1500	См. табл.	130	57	26
	ВНС-M20W30-PS / ВНС-M20W30-PS (BRC-D2)	HC-1116110 / HC-1507579	2	См. табл.	230/50	2700 / 2300 / 1900	См. табл.	160	57	30

* - Увеличение температуры в режиме максимальной тепловой мощности при температуре воздуха на входе 0 °C

** - Уровень шума на расстоянии 5 м от завесы

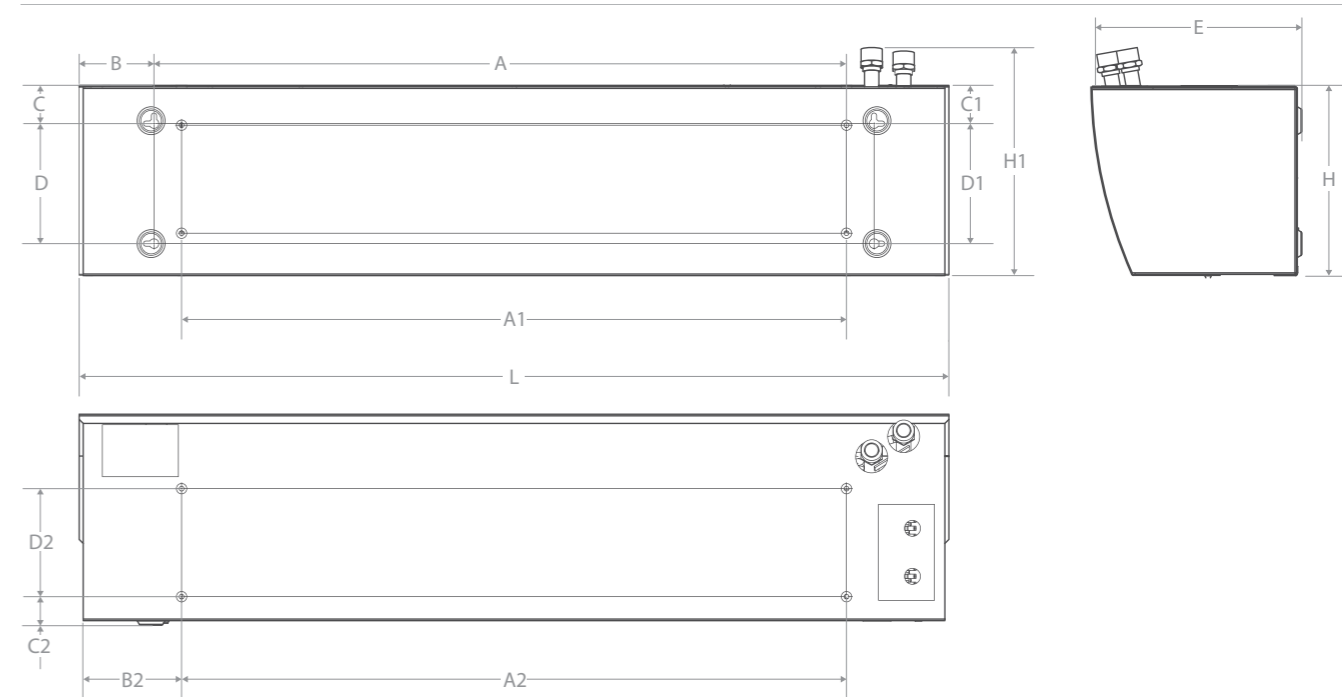
► Комплектация

- Пульт с электронным термостатом BRC-E / BRC-W / BRC-D1/BRC-D2
- Монтажные кронштейны – 2 шт.
- Ввод кабельный – 2 шт.
- Руководство по эксплуатации с гарантийным талоном

► Дополнительные аксессуары:

- Концевой выключатель
- Смесительный узел

► Установочные размеры

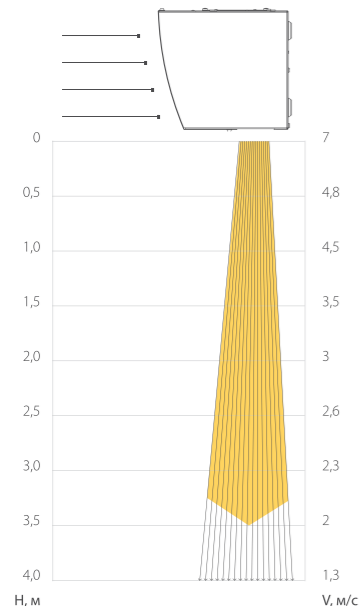


Модель	Размеры, мм															
	A	B	C	D	E	H	H1	A1	B1	C1	D1	A2	B2	C2	D2	L
ВНС-M10T06-PS / ВНС-M10T06-PS (BRC-D1)	672	205	41	150	220	240	-	821	131	51	135	821	132	48	135	1084
ВНС-M10T09-PS / ВНС-M10T09-PS (BRC-D1)	672	205	41	150	220	240	-	821	131	51	135	821	132	48	135	1084
ВНС-M15T09-PS / ВНС-M15T09-PS (BRC-D1)	1037	205	41	150	220	240	-	1184	131	51	135	1184	132	48	135	1447
ВНС-M15T12-PS / ВНС-M15T12-PS (BRC-D1)	1037	205	41	150	220	240	-	1184	131	51	135	1184	132	48	135	1447
ВНС-M20T12-PS / ВНС-M20T12-PS (BRC-D1)	1486	205	41	150	220	240	-	1634	131	51	135	1634	132	48	135	1897
ВНС-M20T18-PS / ВНС-M20T18-PS (BRC-D1)	1486	205	41	150	220	240	-	1634	131	51	135	1634	132	48	135	1897
ВНС-M20T24-PS / ВНС-M20T24-PS (BRC-D1)	1486	205	41	150	220	240	-	1634	131	51	135	1634	132	48	135	1897
ВНС-M25T12-PS / ВНС-M25T12-PS (BRC-D1)	1935	205	41	150	220	240	-	2078	131	51	135	2078	132	48	135	2350
ВНС-M10W12-PS / ВНС-M10W12-PS (BRC-D2)	900	94	48	150	260	240	285	831	128	50	135	831	128	36	135	1090
ВНС-M15W20-PS / ВНС-M15W20-PS (BRC-D2)	1262	94	48	150	260	240	285	1194	128	50	135	1194	128	36	135	1450
ВНС-M20W30-PS / ВНС-M20W30-PS (BRC-D2)	1700	94	48	150	260	240	285	1644	128	50	135	1644	128	36	135	1900

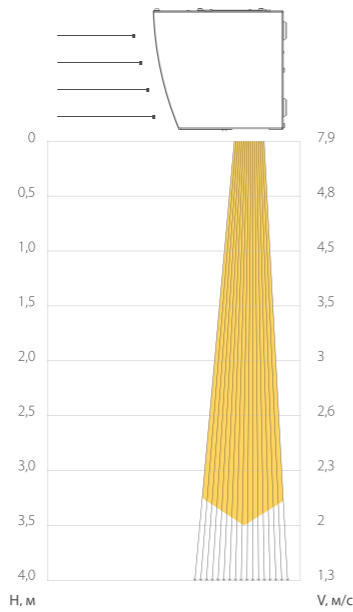
► Средняя скорость воздушного потока

Модель	Средняя скорость воздушного потока на разном расстоянии от сопла, м/с								
	0 м.	0,5 м	1 м	1,5 м	2 м	2,5 м	3 м	3,5 м	4 м
С электрическим нагревом	7	4,8	4,5	3,5	3	2,6	2,3	2	1,3
С водяным теплообменником	7,9	4,8	4,5	3,5	3	2,6	2,3	2	1,3

Электрический нагрев



Водяной теплообменник



► Тепловая мощность водяных завес

Изделие	ВНС-М10W12-PS / ВНС-М10W12-PS (BRC-D2)																								
	60/40					80/60					95/70					105/70					150/70				
Температура воды на входе/выходе, °C	0	5	10	15	20	0	5	10	15	20	0	5	10	15	20	0	5	10	15	20	0	5	10	15	20
Температура воздуха входе, °C	1400																								
Производительность, м³/ч																									
Тепловая мощность, кВт	7,3	6,7	5,1	3,7	1,9	12,1	11,1	10,1	9,0	8,0	14,4	13,4	12,4	11,3	10,3	14,4	13,4	12,4	11,3	10,3	14,9	13,8	12,7	11,5	10,3
Подогрев воздуха Δt, °C	15,2	13,0	10,5	7,7	4,1	25,3	23,2	21,1	18,9	16,6	30,1	28,0	25,8	23,6	21,4	30,2	28,1	25,9	23,6	21,4	31,1	28,9	26,5	24,1	21,5
Расход воды, м³/ч	0,3	0,3	0,2	0,2	0,1	0,5	0,5	0,4	0,4	0,4	0,5	0,5	0,4	0,4	0,4	0,3	0,3	0,3	0,3	0,2	0,2	0,2	0,1	0,1	0,1
Расход воды, л/с	0,33	0,30	0,26	0,22	0,17	0,50	0,46	0,43	0,39	0,35	0,47	0,44	0,41	0,38	0,35	0,33	0,31	0,28	0,26	0,18	0,17	0,16	0,14	0,13	0,13
Гидравлическое сопротивление, кПа	1,2	0,9	0,6	0,3	0,1	3,1	2,6	2,2	1,8	1,4	2,8	2,4	2,1	1,7	1,4	1,5	1,3	1,1	0,9	0,8	0,3	0,3	0,2	0,2	0,2
Производительность, м³/ч	1200																								
Тепловая мощность, кВт	6,7	5,7	4,6	3,2	1,9	11,2	10,3	9,3	8,4	7,4	13,3	12,4	11,4	11,5	9,5	13,4	12,4	11,5	10,5	9,5	13,8	12,8	11,8	10,7	9,5
Подогрев воздуха Δt, °C	16,4	13,9	11,3	7,7	4,6	27,3	25,4	22,7	20,4	18,0	32,4	30,2	27,9	25,5	23,1	30,3	28,0	25,6	23,2	33,7	31,3	28,7	26,0	23,2	23,2
Расход воды, м³/ч	0,3	0,2	0,2	0,1	0,1	0,5	0,5	0,4	0,4	0,3	0,5	0,4	0,4	0,4	0,3	0,3	0,3	0,3	0,3	0,2	0,2	0,1	0,1	0,1	0,1
Расход воды, л/с	0,08	0,07	0,06	0,04	0,02	0,13	0,12	0,11	0,10	0,09	0,13	0,12	0,11	0,10	0,09	0,09	0,09	0,08	0,07	0,07	0,04	0,04	0,04	0,03	0,03
Гидравлическое сопротивление, кПа	1	0,7	0,5	0,2	0,1	2,7	2,3	1,9	1,5	1,2	2,4	2,1	1,8	1,5	1,2	1,3	1,1	0,9	0,8	0,7	0,3	0,2	0,2	0,2	0,1
Производительность, м³/ч	1000																								
Тепловая мощность, кВт	6,1	5,2	4,1	2,2	1,8	10,2	9,4	8,5	7,6	6,7	12,1	11,3	10,4	9,5	8,6	12,2	11,3	10,5	9,6	8,7	12,6	11,7	10,7	9,7	8,6
Подогрев воздуха Δt, °C	17,8	15,1	12,1	6,6	5,3	29,8	27,4	24,8	22,2	19,6	35,5	33,0	30,4	27,8	25,3	35,7	33,2	30,6	27,9	25,3	37,0	34,2	31,3	28,3	25,1
Расход воды, м³/ч	0,3	0,2	0,2	0,1	0,1	0,4	0,4	0,4	0,3	0,3	0,4	0,4	0,4	0,3	0,3	0,3	0,3	0,3	0,3	0,2	0,2	0,1	0,1	0,1	0,1
Расход воды, л/с	0,07	0,06	0,05	0,03	0,02	0,12	0,11	0,10	0,09	0,08	0,12	0,11	0,10	0,09	0,08	0,08	0,08	0,07	0,07	0,06	0,04	0,04	0,03	0,03	0,03
Гидравлическое сопротивление, кПа	0,8	0,6	0,4	0,1	0,1	2,2	1,9	1,6	1,3	1	2	1,7	1,5	1,3	1	1,1	0,9	0,8	0,7	0,5	0,2	0,2	0,2	0,1	0,1

Изделие	ВНС-М15W20-PS / ВНС-М15W20-PS (BRC-D2)																								
	60/40					80/60					95/70					105/70					150/70				
Температура воды на входе/выходе, °C																									
Температура воздуха входе, °C	0	5	10	15	20	0	5	10	15	20	0	5	10	15	20	0	5	10	15	20	0	5	10	15	20
Производительность, м³/ч	2100																								
Тепловая мощность, кВт	14,4	12,8	11,2	9,6	7,9	21,1	19,6	18,0	16,4	14,8	25,0	23,5	21,8	20,2	18,6	26,1	24,5	22,9	21,3	19,6	30,8	29,1	27,4	25,7	24,0
Подогрев воздуха Δt, °C	18,3	16,3	14,2	12,2	10,1	26,9	24,9	22,9	20,8	20,0	33,9	31,8	29,6	27,4	25,2	35,4	33,3	31,1	28,9	26,6	41,9	39,6	37,3	35,0	32,6
Расход воды, м³/ч	0,6	0,6	0,5	0,4	0,3	0,9	0,9	0,8	0,7	0,6	0,9	0,8	0,8	0,7	0,7	0,7	0,6	0,6	0,5	0,5	0,3	0,3	0,3	0,3	0,3
Расход воды, л/с	0,17	0,15	0,13	0,12	0,10	0,25	0,23	0,22	0,20	0,18	0,24	0,22	0,21	0,19	0,18	0,18	0,17	0,16	0,15	0,13	0,09	0,09	0,08	0,08	0,07
Гидравлическое сопротивление, кПа	6,9	5,6	4,4	3,3	2,3	13,9	12	10,3	8,6	7,1	12,3	10,9	9,6	8,3	7,1	7	6,3	5,5	4,8	4,1	2	1,8	1,6	1,4	1,2
Производительность, м³/ч	1700																								
Тепловая мощность, кВт	13,3	11,9	10,4	8,9	7,3	19,6	18,6	16,7	15,2	13,7	23,2	21,8	22,3	18,8	18,3	24,2	22,8	21,3	19,8	18,2	28,7	27,1	25,5	23,9	22,3
Подогрев воздуха Δt, °C	19,5	17,4	15,2	13,0	10,7	28,6	26,6	24,4	22,2	20,0	33,9	31,8	29,6	27,4	25,2	35,4	33,3	31,1	28,9	26,6	41,9	39,6	37,3	35,0	32,6
Расход воды, м³/ч	0,6	0,5	0,5	0,4	0,3	0,9	0,8	0,7	0,7	0,6	0,8	0,7	0,7	0,6	0,6	0,6	0,6	0,6	0,5	0,5	0,3	0,3	0,3	0,3	0,2
Расход воды, л/с	0,16	0,14	0,13	0,11	0,09	0,23	0,22	0,20	0,18	0,16	0,22	0,20	0,19	0,18	0,16	0,17	0,16	0,14	0,13	0,12	0,09	0,08	0,08	0,07	0,07
Гидравлическое сопротивление, кПа	6	4,9	3,8	2,8	2	12	10,4	8,9	7,5	6,2	10,7	9,5	8,3	7,2	6,1	6,1	5,4	4,8	4,2	3,6	1,7	1,6	1,4	1,2	1,1
Производительность, м³/ч	1500																								
Тепловая мощность, кВт	12,2	10,9	9,5	8,1	6,7	17,9	16,6	15,3	13,9	12,5	21,2	19,9	18,5	17,6	15,8	22,2	20,8	19,5	18,1	16,7	26,3	24,9	23,4	22,0	20,5
Подогрев воздуха Δt, °C	21,0	18,7	16,4	14,0	11,5	30,8	28,6	26,2	23,9	21,5	36,5	34,2	31,9	29,5	27,1	38,2	35,8	33,5	31,1	28,7	45,3	42,8	40,3	37,8	35,3
Расход воды, м³/ч	0,5	0,5	0,4	0,4	0,3	0,8	0,7	0,7	0,6	0,6	0,7	0,7	0,7	0,6	0,6	0,6	0,6	0,6	0,5	0,5	0,4	0,3	0,3	0,2	0,2
Расход воды, л/с	0,15	0,13	0,11	0,10	0,08	0,21	0,20	0,18	0,17	0,15	0,20	0,19	0,18	0,16	0,15	0,15	0,14	0,13	0,12	0,11	0,08	0,07	0,07	0,07	0,06
Гидравлическое сопротивление, кПа	5,1	4,1	3,2	2,4	1,7	10,2	8,8	7,5	6,3	5,2	9	8	7	6,1	5,2	5,2	4,6	4,1	3,5	3	1,5	1,3	1,2	1,1	0,9

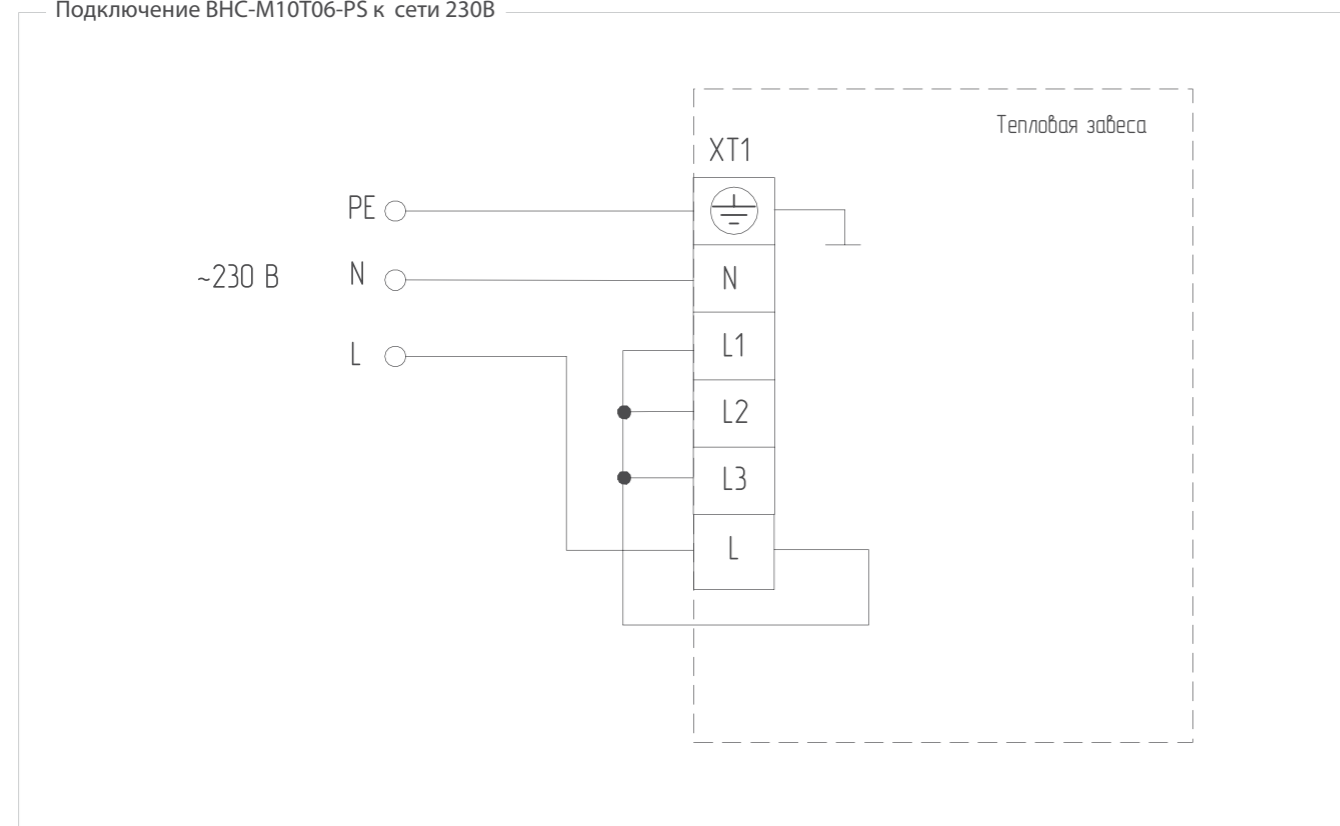
Изделие	ВНС-М20W30-PS / ВНС-М20W30-PS (BRC-D2)																								
	60/40					80/60					95/70					105/70					150/70				
Температура воды на входе/выходе, °C																									
Температура воздуха входе, °C	0	5	10	15	20	0	5	10	15	20	0	5	10	15	20	0	5	10	15	20	0	5	10	15	20
Производительность, м³/ч	2700																								
Тепловая мощность, кВт	2,6	18,2	15,8	13,3	10,7	31,0	28,7	26,3	23,9	21,4	36,8	34,4	32,0	29,6	27,1	38,1	35,7	33,3	30,8	28,3	44,0	41,4	38,8	36,2	33,6
Подогрев воздуха Δt, °C	18,8	16,7	14,4	12,1	9,7	28,4	26,2	24,0	21,8	19,6	33,6	31,5	29,3	27,0	24,8	34,8	32,7	30,4	28,2	25,9	40,2	37,8	35,5	33,1	30,7
Расход воды, м³/ч	0,9	0,8	0,7	0,6	0,5	1,4	1,3	1,2	1,0	0,9	1,3	1,2	1,1	1,0	1,0	1,0	0,9	0,8	0,8	0,7	0,5	0,5	0,4	0,4	0,4
Расход воды, л/с	0,25	0,22	0,19	0,16	0,13	0,37	0,34	0,31	0,29	0,26	0,35	0,32	0,31	0,28	0,26	0,26	0,24	0,23	0,21	0,19	0,13	0,12	0,12	0,11	0,10
Гидравлическое сопротивление, кПа	4,3	3,4	2,6	1,8	1,2	9,3	8	6,7	5,6	4,5	8,3	7,3	6,3	5,4	4,6	4,6	4,1	3,5	3,1	2,6	1,2	1,1	1	0,8	0,7
Производительность, м³/ч	2300																								
Тепловая мощность, кВт	18,8	16,6	14,4	12,1	9,7	28,3	26,2	24,0	21,8	19,5	33,5	31,4	29,2	27,0	24,7	34,8	32,6	30,3	28,1	25,9	40,2	37,8	35,5	33,1	30,7
Подогрев воздуха Δt, °C	20,4	18,0	15,6	13,1	10,5	30,6	28,3	26,0	23,6	21,1	36,3	34,0	31,6	29,2	26,8	37,7	35,3	32,9	30,4	28,0	43,5	41,0	38,4	35,9	33,3
Расход воды, м³/ч	0,8	0,7	0,6	0,5	0,4	1,2	1,2	1,1	1,0	0,9	1,2	1,1	1,0	1,0	0,9	0,9	0,8	0,8	0,7	0,7	0,4	0,4	0,4	0,4	0,3
Расход воды, л/с	0,03	0,20	0,17	0,15	0,12	0,34	0,31	0,29	0,26	0,23	0,32	0,30	0,28	0,26	0,24	0,24	0,22	0,21	0,19	0,18	0,12	0,11	0,11	0,10	0,09
Гидравлическое сопротивление, кПа	3,6	2,8	2,1	1,5	1	7,7	6,7	5,6	4,7	3,8	6,9	6,1	5,3	4,5	3,8	3,9	3,4	3	2,6	2,2	1	0,9	0,8	0,7	0,6
Производительность, м³/ч	1900																								
Тепловая мощность, кВт	16,7	14,8	12,8	10,8	8,6	25,2	23,3	21,3	19,4	17,4	29,9	27,9	26,0	24,0	22,0	31,0	29,0	27,1	25,1	23,1	35,9	33,9	31,8	29,7	27,5
Подогрев воздуха Δt, °C	22,2	19,7	17,0	14,3	11,4	33,5	31,0	28,4	25,8	23,1	39,7	37,1	34,5	31,9	29,3	41,2	38,6	36,0	33,3	30,7	47,8	45,0	42,3		

► Подключение к электросети

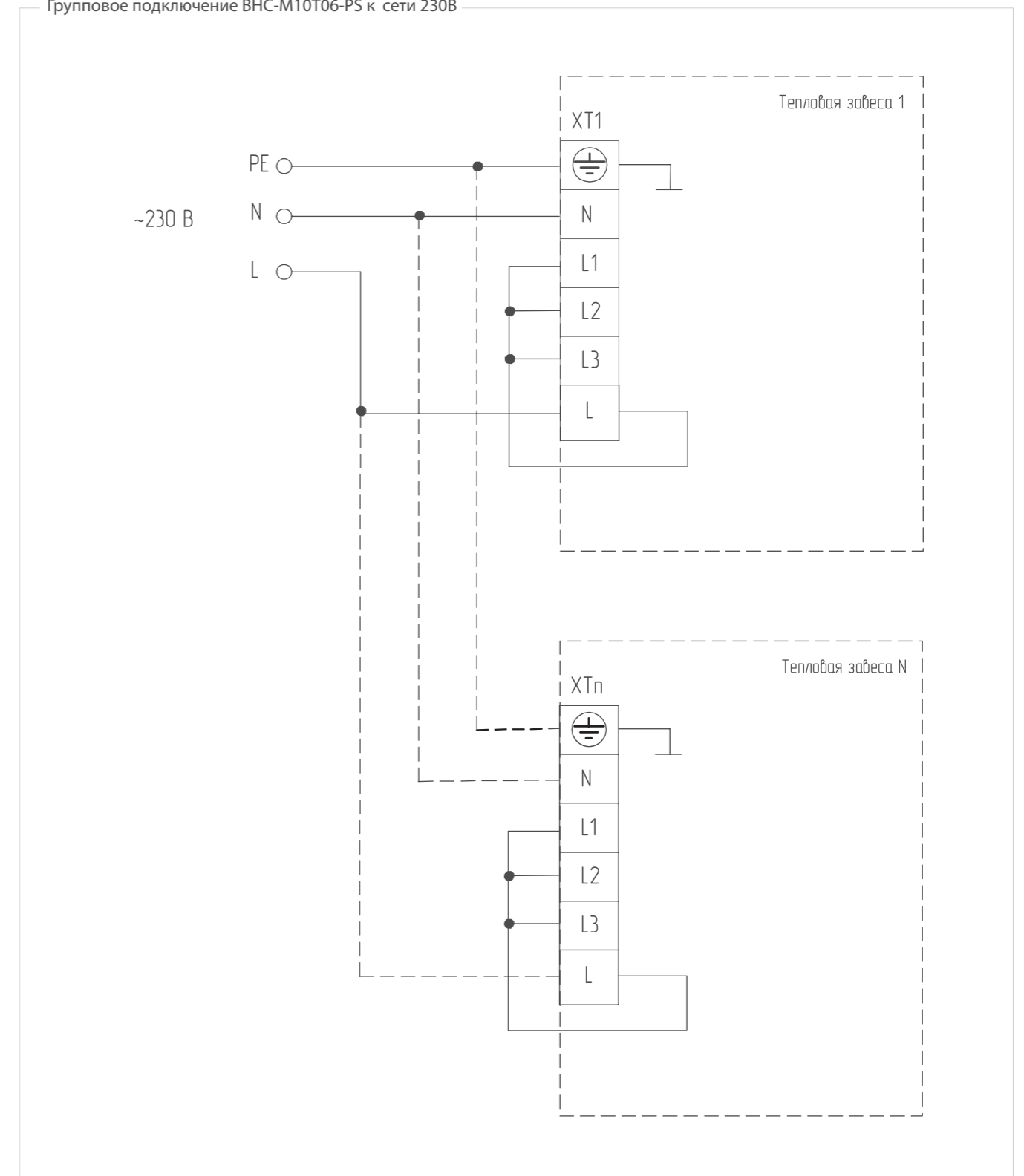
Номинальные токи автоматического выключателя и сечение кабелей питания.

Модель	Номинальный ток автоматического выключателя, А	Сечение медного кабеля, мм ²	Максимальное количество завес подключаемое к одному пульту, шт.	Управление	Сечение кабеля пульты для подключения к одной завесе, мм ²	
ВНС-М10Т06-PS (для 1 фазы)	32	3x4,0	10	Пульт BRC-E	0,75	
ВНС-М10Т06-PS (для 3 фаз)	16	5x1,5	10			
ВНС-М10Т09-PS	16	5x1,5	10			
ВНС-М15Т09-PS	16	5x1,5	10			
ВНС-М15Т12-PS	25	5x2,5	10			
ВНС-М20Т12-PS	25	5x2,5	7			
ВНС-М20Т18-PS	32	5x4,0	7			
ВНС-М20Т24-PS	45	5x6,0	7			
ВНС-М25Т12-PS	25	5x2,5	7			
ВНС-М10W15-PS	16	3x1,0	10			Пульт BRC-W
ВНС-М15W20-PS	16	3x1,0	10			
ВНС-М20W30-PS	16	3x1,0	10			
ВНС-М10Т06-PS (BRC-D1)	32	3x4,0	63	Пульт BRC-D1	Низковольтный кабель RJ-45	
ВНС-М10Т09-PS (BRC-D1)	16	5x1,5				
ВНС-М15Т09-PS (BRC-D1)	16	5x1,5				
ВНС-М15Т12-PS (BRC-D1)	25	5x2,5				
ВНС-М20Т12-PS (BRC-D1)	25	5x2,5				
ВНС-М20Т18-PS (BRC-D1)	32	5x4,0				
ВНС-М20Т24-PS (BRC-D1)	45	5x6,0				
ВНС-М25Т12-PS (BRC-D1)	25	5x2,5				
ВНС-М10W12-PS (BRC-D2)	16	3x1,0				Пульт BRC-D2
ВНС-М15W20-PS (BRC-D2)	16	3x1,0				
ВНС-М20W30-PS (BRC-D2)	16	3x1,0				

Подключение ВНС-М10Т06-PS к сети 230В



Групповое подключение ВНС-М10Т06-PS к сети 230В



Подключение завес серии Medium с электрическим нагревом пульту BRC-E приведено на стр. 38-39, подключение завес с водяным теплообменником пульту BRC-W на стр. 39-40. Подключение завес серии Medium с электрическим нагревом к пульту управления BRC-D1 приведено на стр. 41, подключение завес с водяным теплообменником к пульту BRC-D2 на странице 42.



Пульт в комплекте



Серия High

RJ-45
НИЗКОВОЛЬТНОЕ
УПРАВЛЕНИЕ

**MASTER
SLAVE**
ПОДКЛЮЧЕНИЕ

UNIVERSAL
ВЕРТИКАЛЬНЫЙ
И ГОРИЗОНТАЛЬНЫЙ
МОНТАЖ

3 ГОДА
ГАРАНТИЯ

► Назначение

Защита ворот высотой до 4,5 метров.

► Места применения

Двери и ворота торговых, складских, логистических и бизнес центров, спортивных объектов и транспортной инфраструктуры с высокой интенсивностью движения людей и транспортных средств.

► Технические характеристики

- Максимальная высота установки – 4,5 метра
- Степень защиты - IP21

Тип нагрева	Модель	Код для заказа	Ширина проема, м	Тепловая мощность, кВт	Напряжение питания, В	Производительность, м³/ч	ΔT*, °C	Мощность двигателей, Вт	Уровень шума**, дБ(А)	Вес нетто, кг
⚡	ВНС-Н10Т12-PS / ВНС-Н10Т12-PS (BRC-D1)	НС-1111922 / НС-1508238	1	12 / 6 / 0	400 / 50	2500 / 1800	14 / 20	320	61	22,6
	ВНС-Н15Т18-PS / ВНС-Н15Т18-PS (BRC-D1)	НС-1111696 / НС-1508245	1.5	18 / 9 / 0	400 / 50	3800 / 2700	14 / 20	360	63	27,9
	ВНС-Н20Т24-PS / ВНС-Н20Т24-PS (BRC-D1)	НС-1111737 / НС-1508248	2	24 / 12 / 0	400 / 50	5000 / 3500	14 / 21	650	64	42,4
	ВНС-Н20Т36-PS / ВНС-Н20Т36-PS (BRC-D1)	НС-1111738 / НС-1508233		36 / 18 / 0	400 / 50	5000 / 3500	22 / 31	650	64	43,9
💧	ВНС-Н10W18-PS / ВНС-Н10W18-PS (BRC-D2)	НС-1116111 / НС-1507742	1	См. таблицу	230 / 50	2500 / 2100 / 1700	См. таблицу	170	63	23,7
	ВНС-Н15W30-PS / ВНС-Н15W30-PS (BRC-D2)	НС-1116113 / НС-1508041	1.5	См. таблицу	230 / 50	3800 / 3200 / 2600	См. таблицу	230	63	31,0
	ВНС-Н20W45-PS / ВНС-Н20W45-PS (BRC-D2)	НС-1116114 / НС-1508042	2	См. таблицу	230 / 50	5000 / 4200 / 3400	См. таблицу	350	63	43,0
🌀	ВНС-Н10А-PS / ВНС-Н10А-PS (BRC-F)	НС-1109970 / НС-1508220	1	–	230 / 50	2500 / 2100 / 1700	–	270	58	18,3
	ВНС-Н15А-PS / ВНС-Н15А-PS (BRC-F)	НС-1109972 / НС-1508227	1.5	–	230 / 50	3800 / 3200 / 2600	–	330	60	23,1
	ВНС-Н20А-PS / ВНС-Н20А-PS (BRC-F)	НС-1109973 / НС-1508206	2	–	230 / 50	5000 / 4200 / 3400	–	520	64	33,1

* - Увеличение температуры в режиме максимальной тепловой мощности при температуре воздуха на входе 0 °C

** - Уровень шума на расстоянии 5 м от завесы

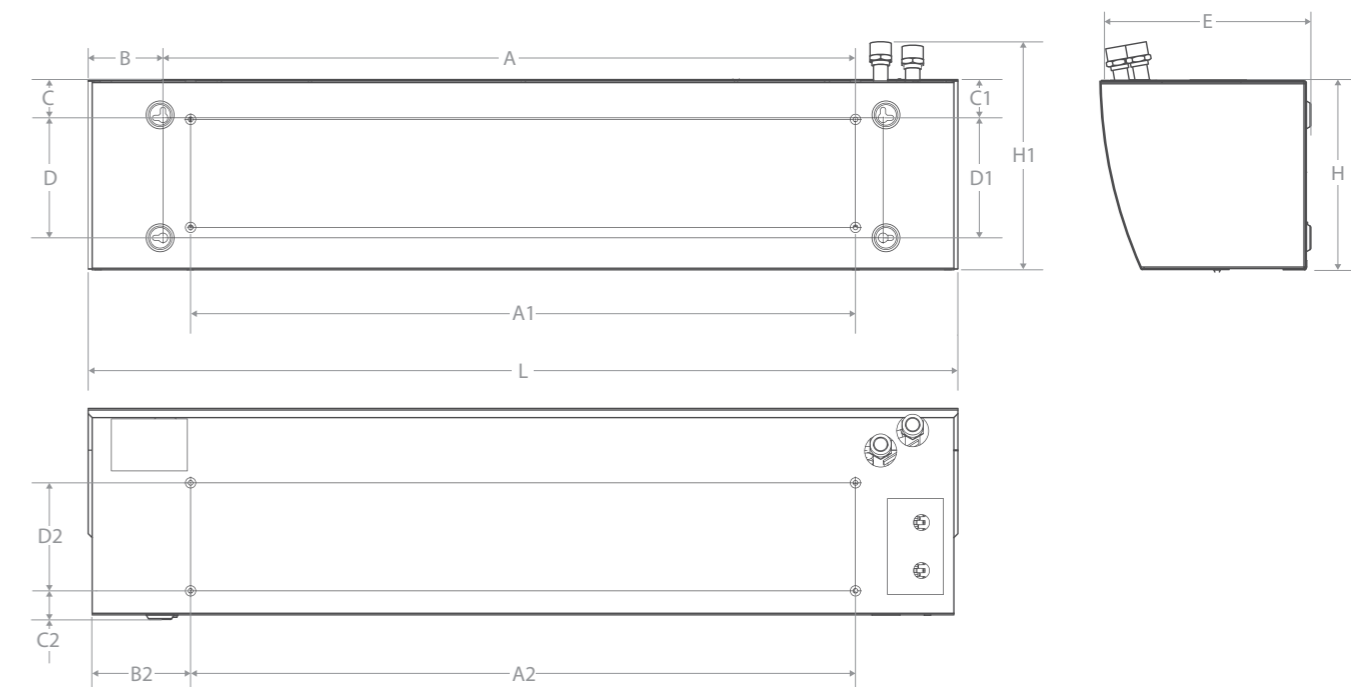
► Комплектация

- Пульт с электронным термостатом BRC-E/BRC-D1/BRC-D2/BRC-F – 1 шт.
- Монтажные кронштейны – 2 шт.
- Ввод кабельный – 2 шт.
- Руководство по эксплуатации с гарантийным талоном

► Дополнительные аксессуары:

- Концевой выключатель
- Смесительный узел

► Установочные размеры

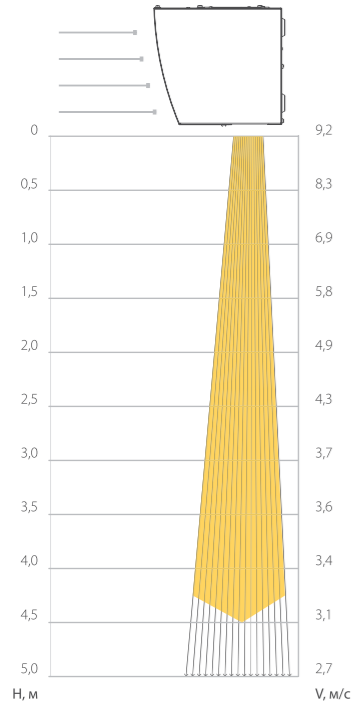


Модель	Размеры, мм																
	A	B	C	D	E	H	H1	A1	B1	C1	D1	A2	B2	C2	D2	L	
ВНС-Н10Т12-PS / ВНС-Н10Т12-PS (BRC-D1)	650	235	41	200	300	285	-	809	185	46	180	809	185	26	150	1120	
ВНС-Н15Т18-PS / ВНС-Н15Т18-PS (BRC-D1)	1057	235	41	200	300	285	-	1216	185	46	180	1216	185	26	150	1527	
ВНС-Н20Т24-PS / ВНС-Н20Т24-PS (BRC-D1)	1450	285	41	200	300	285	-	1668	194	46	180	1668	194	26	150	2020	
ВНС-Н20Т36-PS / ВНС-Н20Т36-PS (BRC-D1)	1450	285	41	200	300	285	-	1668	194	46	180	1668	194	26	150	2020	
ВНС-Н10W18-PS / ВНС-Н10W18-PS (BRC-D2)	930	95	50	200	300	285	335	845	146	50	180	845	146	36	150	1105	
ВНС-Н15W30-PS / ВНС-Н15W30-PS (BRC-D2)	1340	94	50	200	300	285	335	1252	146	50	180	1252	146	36	150	1510	
ВНС-Н20W45-PS / ВНС-Н20W45-PS (BRC-D2)	1820	98	45	200	300	285	335	1703	156	50	180	1703	156	36	150	1965	
ВНС-Н10А-PS / ВНС-Н10А-PS (BRC-F)	650	235	41	200	300	285	-	809	185	46	180	809	185	26	150	1120	
ВНС-Н15А-PS / ВНС-Н15А-PS (BRC-F)	1057	235	41	200	300	285	-	1216	185	46	180	1216	185	26	150	1530	
ВНС-Н20А-PS / ВНС-Н20А-PS (BRC-F)	1450	285	41	200	300	285	-	1668	194	46	180	1668	194	25	150	2020	

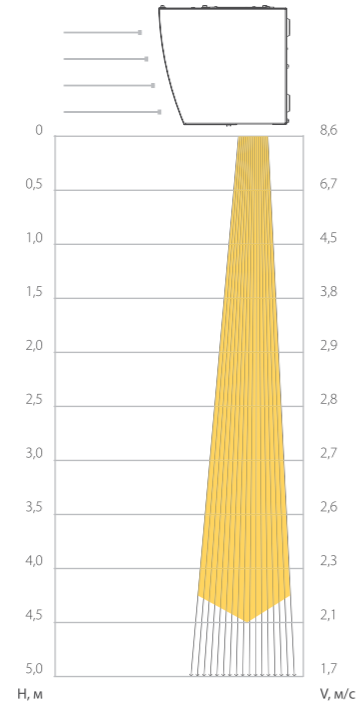
Скорость воздушного потока

Модель	Средняя скорость воздушного потока на разном расстоянии от сопла, м/с										
	0 м	0,5 м	1 м	1,5 м	2 м	2,5 м	3 м	3,5 м	4 м	4,5	5
С электрическим нагревом	9,2	8,3	6,9	5,8	4,9	4,3	3,7	3,6	3,4	3,1	2,7
С водяным теплообменником	8,6	6,7	4,5	3,8	2,9	2,8	2,7	2,6	2,3	2,1	1,7
Без нагрева	9,3	8,2	7,1	5,9	5	4,2	3,9	3,3	2,9	2,7	2,3

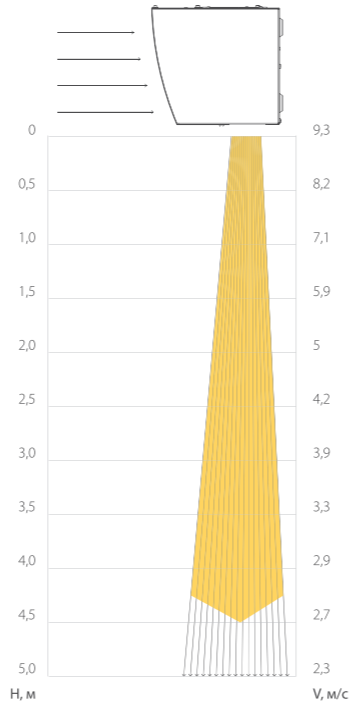
Электрический нагрев



Водяной теплообменник



Без нагрева



Тепловая мощность водяных завес

Изделие	ВНС-Н10W18-PS / ВНС-Н10W18 (BRC-D2)																								
	60/40					80/60					95/70					105/70					150/70				
Температура воды на входе/выходе, °C																									
Температура воздуха входе, °C	0	5	10	15	20	0	5	10	15	20	0	5	10	15	20	0	5	10	15	20	0	5	10	15	20
Производительность, м³/ч	2500																								
Тепловая мощность, кВт	13,8	12,2	10,6	9,0	7,2	20,8	19,2	17,7	16,0	14,4	24,6	23,1	21,5	19,8	18,2	25,5	23,9	22,3	20,6	19,0	29,3	27,7	26,0	24,2	22,5
Подогрев воздуха Δt, °C	16,2	14,3	12,4	10,5	8,4	24,3	22,5	20,7	18,7	16,8	28,8	27,0	25,1	23,2	21,3	29,8	28,0	26,1	24,2	22,2	34,3	32,4	30,4	28,3	26,3
Расход воды, м³/ч	0,6	0,5	0,5	0,4	0,3	0,9	0,8	0,8	0,7	0,6	0,9	0,8	0,8	0,7	0,6	0,6	0,6	0,5	0,5	0,3	0,3	0,3	0,3	0,3	
Расход воды, л/с	0,17	0,15	0,13	0,11	0,09	0,25	0,23	0,21	0,19	0,17	0,24	0,22	0,21	0,20	0,17	0,17	0,16	0,15	0,14	0,13	0,09	0,08	0,08	0,07	0,07
Гидравлическое сопротивление, кПа	4,7	3,7	2,8	2,1	1,4	10,1	8,7	7,4	6,1	5	9	7,9	6,9	5,9	5	5	4,4	3,9	3,3	2,8	1,3	1,2	1	0,9	0,8
Производительность, м³/ч	2100																								
Тепловая мощность, кВт	12,6	11,7	9,7	8,2	6,6	19,0	17,6	16,1	14,6	13,1	22,5	21,1	19,6	18,1	16,6	23,3	21,9	20,4	18,9	17,3	26,9	25,4	23,8	22,2	20,6
Подогрев воздуха Δt, °C	17,6	15,6	13,5	11,4	9,1	26,4	24,4	22,4	20,4	18,3	31,3	29,4	27,3	25,2	23,1	32,4	30,5	28,4	26,3	24,1	37,5	35,3	33,1	30,9	28,7
Расход воды, м³/ч	0,6	0,5	0,4	0,3	0,3	0,8	0,8	0,7	0,6	0,6	0,8	0,7	0,7	0,6	0,6	0,6	0,6	0,5	0,5	0,4	0,3	0,3	0,3	0,2	0,2
Расход воды, л/с	0,14	0,12	0,10	0,10	0,08	0,23	0,21	0,19	0,18	0,16	0,21	0,18	0,19	0,17	0,16	0,16	0,15	0,14	0,13	0,12	0,09	0,08	0,07	0,07	0,06
Гидравлическое сопротивление, кПа	4	3,1	2,4	1,7	1,2	8,4	7,3	6,2	5,1	4,2	7,5	6,7	5,8	5	4,2	4,2	3,7	3,3	2,8	2,4	1,1	1	0,9	0,8	0,7
Производительность, м³/ч	1700																								
Тепловая мощность, кВт	11,3	10,0	8,6	7,3	5,8	16,9	15,7	14,4	13,0	11,7	20,1	18,8	17,5	16,2	14,8	20,8	19,5	18,2	16,8	15,5	24,1	22,7	21,3	19,9	18,5
Подогрев воздуха Δt, °C	19,4	17,2	14,9	12,5	10,0	29,1	27,0	24,7	22,4	20,2	34,5	32,3	30,1	27,8	25,5	35,8	33,6	31,3	29,0	26,7	41,5	39,1	36,7	34,2	31,8
Расход воды, м³/ч	0,5	0,4	0,4	0,3	0,3	0,7	0,7	0,6	0,6	0,5	0,7	0,7	0,6	0,6	0,5	0,5	0,5	0,5	0,4	0,4	0,3	0,3	0,2	0,2	0,2
Расход воды, л/с	0,14	0,12	0,10	0,09	0,07	0,20	0,19	0,17	0,16	0,14	0,19	0,18	0,17	0,15	0,14	0,14	0,13	0,12	0,11	0,11	0,07	0,07	0,06	0,06	0,06
Гидравлическое сопротивление, кПа	3,2	2,5	1,9	1,4	0,9	6,8	5,8	5	4,1	3,4	6,1	5,3	4,6	4	3,4	3,4	3	2,6	2,3	1,9	0,9	0,8	0,7	0,6	0,5

Тепловая мощность водяных завес

Изделие	ВНС-Н15W30-PS / ВНС-Н15W30 (BRC-D2)																								
	60/40					80/60					95/70					105/70					150/70				
Температура воды на входе/выходе, °C																									
Температура воздуха входе, °C	0	5	10	15	20	0	5	10	15	20	0	5	10	15	20	0	5	10	15	20	0	5	10	15	20
Производительность, м³/ч	3800																								
Тепловая мощность, кВт	20,8	18,2	15,5	12,7	9,6	32,2	29,7	27,2	24,5	22,0	38,1	35,7	33,1	30,5	27,9	39,1	36,6	34,0	31,4	28,7	43,7	41,0	38,2	35,4	32,6
Подогрев воздуха Δt, °C	16,0	14,0	11,9	9,8	7,4	24,8	22,9	20,9	18,9	16,9	29,4	27,5	25,5	23,5	21,5	30,1	28,2	26,2	24,1	22,1	33,6	31,6	29,4	27,3	25,1
Расход воды, м³/ч	0,9	0,8	0,7	0,6	0,4	1,4	1,3	1,2	1,1	1,0	1,3	1,3	1,2	1,1	1,0	1,0	0,9	0,8	0,7	0,5	0,5	0,4	0,4	0,4	
Расход воды, л/с	0,25	0,22	0,19	0,15	0,12	0,38	0,35	0,32	0,29	0,26	0,36	0,34	0,32	0,29	0,27	0,27	0,25	0,23	0,21	0,20	0,13	0,12	0,11	0,11	0,10
Гидравлическое сопротивление, кПа	3,8	2,9	2,2	1,5	0,9	8,9	7,6	6,4	5,2	4,2	8	7	6,1	5,2	4,3	4,3	3,8	3,3	2,8	2,4	1,1	0,9	0,8	0,7	0,6
Производительность, м³/ч	3200																								
Тепловая мощность, кВт	18,9	16,6	14,1	11,5	8,5	29,4	27,1	24,8	22,4	20,0	34,9	32,6	30,2	27,8	25,5	35,8	33,5	31,1	28,7	26,3	40,0	37,6	35,0	32,4	29,8
Подогрев воздуха Δt, °C	17,3	15,1	12,9	10,5	7,8	26,9	24,8	22,7	20,5	18,3	31,9	29,8	27,6	25,4	23,3	32,7	30,6	28,4	26,2	24,0	36,6	34,3	29,4	27,3	25,1
Расход воды, м³/ч	0,8	0,7	0,6	0,5	0,4	1,3	1,2	1,1	1,0	0,9	1,2	1,2	1,1	1,0	0,9	0,9	0,8	0,8	0,7	0,7	0,4	0,4	0,4	0,3	0,3
Расход воды, л/с	0,23	0,20	0,17	0,14	0,10	0,35	0,32	0,30	0,27	0,39	0,33	0,31	0,29	0,27	0,24	0,24	0,23	0,21	0,20	0,18	0,12	0,11	0,10	0,10	0,09
Гидравлическое сопротивление, кПа	3,2	2,4	1,8	1,2	0,7	7,5	6,4	5,3	4,4	3,5	9,7	5,9	5,1	4,3	3,6	3,6	3,2	2,8	2,4	2	0,9	0,8	0,7	0,6	0,5
Производительность, м³/ч	2600																								
Тепловая мощность, кВт	16,9	14,8	12,5	10,2	5,6	26,2	24,2	22,1	20,0	17,9	31,2	29,1	27,0	24,9	22,8	32,0	29,9	27,8	25,6	23,5	35,9	33,7	31,4	29,1	26,7
Подогрев воздуха Δt, °C	19,0	16,6	14,1	11,4	6,2	29,5	27,2	24,9	22,5	20,1	35,1	32,8	30,4	28,0	25,6	36,0	33,7	31,3	28,8	26,4	40,4	37,9	35,3	32,7	30,0
Расход воды, м³/ч	0,7	0,6	0,5	0,4	0,2	1,2	1,1	1,0	0,9	0,8	1,1	1,0	1,0	0,9	0,8	0,8	0,8	0,7	0,6	0,6	0,4	0,4	0,4	0,3	0,3
Расход воды, л/с	0,20	0,18	0,15	0,12	0,07	0,31	0,29	0,26	0,24	0,21	0,30	0,28	0,26	0,24	0,22	0,22	0,20	0,19	0,17	0,16	0,11	0,10	0,09	0,09	0,08
Гидравлическое сопротивление, кПа	2,5	2	1,4	1	0,3	6	5,1	4,3	3,5	2,8	5,4	4,7	4,1	3,5	2,9	2,9	2,6	2,2	1,9	1,6	0,7	0,6	0,6	0,5	0,4

Изделие	ВНС-Н20W45-PS / ВНС-Н20W45 (BRC-D2)																								
	60/40					80/60					95/70					105/70					150/70				
Температура воды на входе/выходе, °C																									
Температура воздуха входе, °C	0	5	10	15	20	0	5	10	15	20	0	5	10	15	20	0	5	10	15	20	0	5	10	15	20
Производительность, м³/ч	5000																								
Тепловая мощность, кВт	27,9	24,7	21,4	18,1	14,6	41,9	38,8	35,6	32,3	29,0	49,7	46,6	43,3	40,0	36,7	51,4	48,3	45,0	41,6	38,3	59,3	55,9	52,4	48,9	45,4
Подогрев воздуха Δt, °C	16,3	14,5	12,5	10,6	8,5	24,5	22,7	20,8	18,9	17,0	29,1	27,3	25,3	23,4	21,5	30,1	28,3	26,3	24,4	22,4	34,7	32,7	30,7	28,6	26,5
Расход воды, м³/ч	1,2	1,0	0,9	0,8	0,6	1,8	1,7	1,6	1,4	1,3	1,8	1,6	1,5	1,4	1,3	1,2	1,1	1,1	1,0	0,7	0,6	0,6	0,5	0,5	
Расход воды, л/с	0,34	0,30	0,26	0,22	0,17	0,50	0,46	0,43	0,39	0,35	0,47	0,44	0,41	0,38	0,35	0,35	0,33	0,31	0,28	0,26	0,18	0,17	0,16	0,14	0,13
Гидравлическое сопротивление, кПа	7,1	5,6	4,3	3,1	2	15,7	13,5	11,4	9,4	7,6	14	12,4	10,7	9,2	7,8	7,8	6,9	6	5,1	4,4	2	1,8	1,6	1,4	1,2
Производительность, м³/ч	4200																								
Тепловая мощность, кВт	25,5	22,5	19,6	16,5	13,3	38,3	35,4	32,5	29,5	26,5	45,4	42,5	39,5	36,5	33,5	47,0	44,1	41,1	38,3	35,0	54,4	51,2	48,0	44,8	41,6
Подогрев воздуха Δt, °C	17,7	15,7	13,6	11,5	9,2	26,7	24,7	22,6	20,5	18,4	31,6	29,6	27,5	25,4	23,3	32,7	30,7	28,6	26,5	24,4	37,8	35,7	33,4	31,2	28,9
Расход воды, м³/ч	1,1	1,0	0,9	0,7	0,6	1,7	1,6	1,4	1,3	1,2	1,6	1,5	1,4	1,3	1,2	1,1	1,0	1,0	0,9	0,6	0,6	0,5	0,5	0,5	
Расход воды, л/с	0,31	0,27	0,23	0,20	0,16	0,46	0,42	0,39	0,35	0,32	0,43	0,41	0,38	0,48	0,32	0,32	0,30	0,28	0,26	0,24	0,16	0,15	0,14	0,13	0,12
Гидравлическое сопротивление, кПа	6	4,7	3,6	2,6	1,7	13,1	11,3	9,5	7,9	6,4	11,7	10,4	9	7,7	6,5	6,5	5,7	5	4,3	3,7	1,7	1,5	1,3	1,2	1
Производительность, м³/ч	3400																								
Тепловая мощность, кВт	22,7	20,1	17,4	14,7	11,8	34,2	31,6	29,0	26,3	23,6	40,5	37,9	35,3	32,6	29,9	42,0	39,4	36,7	34,0	31,3	48,7	45,9	43,0	40,2	

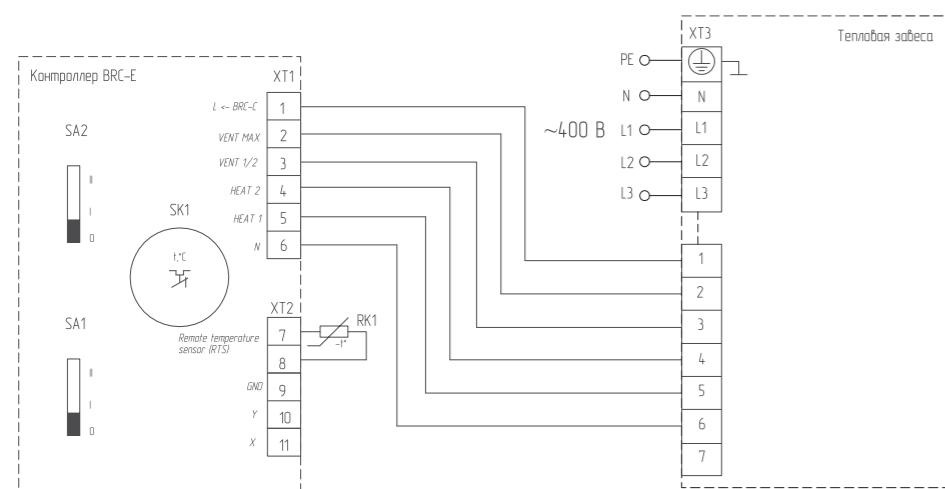
► Подключение к электросети

Номинальные токи автоматического выключателя и сечение кабелей питания.

Модель	Номинальный ток автоматического выключателя, А	Сечение медного кабеля, мм ²	Максимальное количество завес подключаемое к одному пульту, шт.	Управление	Сечение кабеля для подключения пульта к одной завесе, мм ²
BHC-H10T12-PS	25	5x2,5	5	Пульт BRC-E	0,75
BHC-H15T18-PS	32	5x4,0	3		
BHC-H20T24-PS	45	5x6,0	2		
BHC-H20T36-PS	63	5x10,0	2		
BHC-H10W18-PS	16	3x1,0	10	Пульт BRC-W	0,75
BHC-H15W30-PS	16	3x1,0	7		
BHC-H20W45-PS	16	3x1,0	4		
BHC-H10A-PS	16	3x1,0	8		
BHC-H15A-PS	16	3x1,0	8	Пульт BRC-D1	Низковольтный кабель RJ-45
BHC-H20A-PS	16	3x1,0	4		
BHC-H10T12-PS (BRC-D1)	25	5x2,5			
BHC-H15T18-PS (BRC-D1)	32	5x4,0			
BHC-H20T24-PS (BRC-D1)	45	5x6,0		Пульт BRC-D2	Низковольтный кабель RJ-45
BHC-H20T36-PS (BRC-D1)	63	5x10,0			
BHC-H10W18-PS (BRC-D2)	16	3x1,0			
BHC-H15W30-PS (BRC-D2)	16	3x1,0			
BHC-H20W45-PS (BRC-D2)	16	3x1,0		Пульт BRC-F	Низковольтный кабель RJ-45
BHC-H10A-PS (BRC-F)	16	3x1,0			
BHC-H15A-PS (BRC-F)	16	3x1,0			
BHC-H20A-PS (BRC-F)	16	3x1,0			

► Электрические схемы подключения

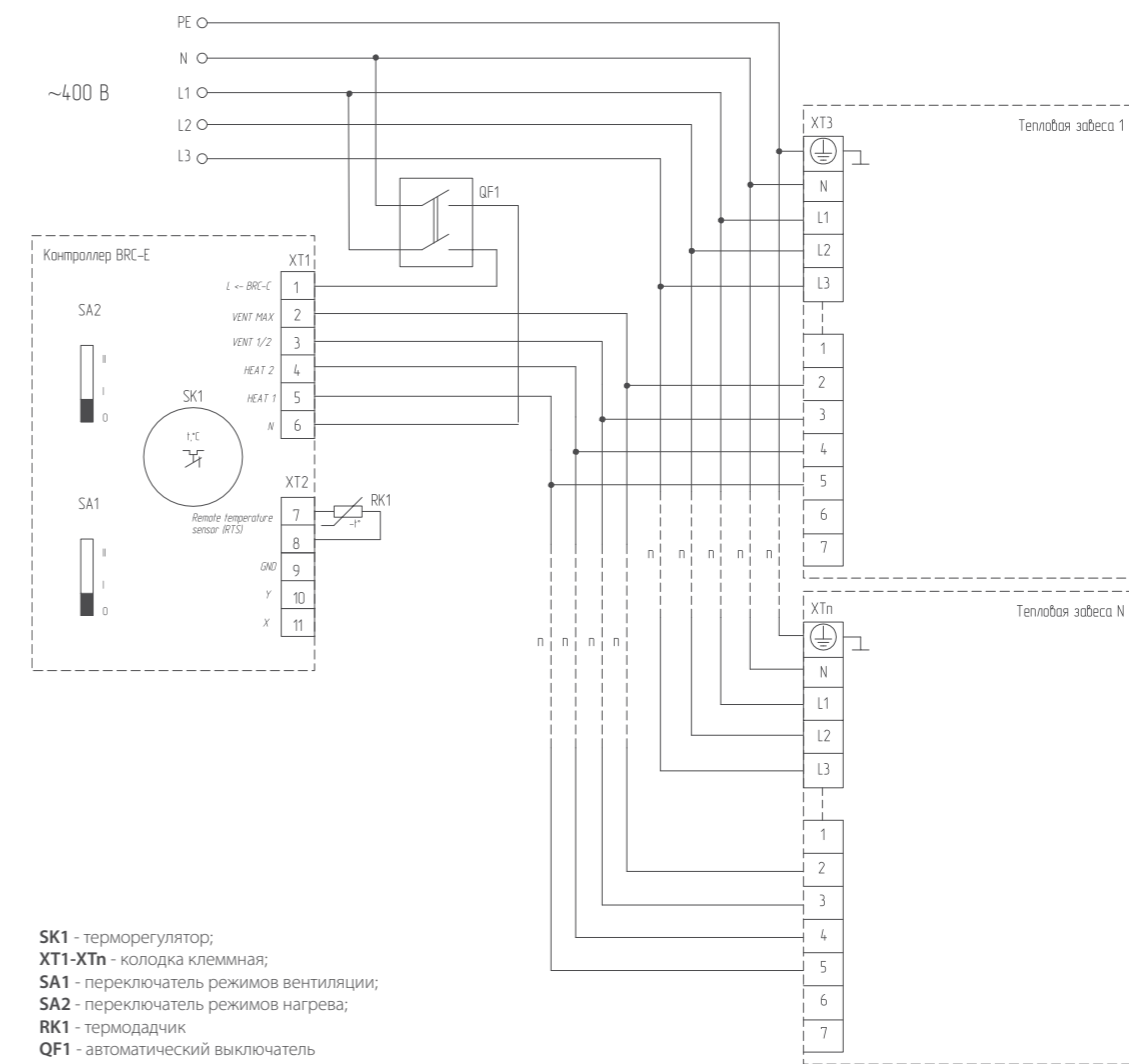
Подключение завес с электрическим нагревом к пульту BRC-E



SK1 - терморегулятор;
XT1-XT3 - колодка клеммная;
SA1 - переключатель режимов вентиляции;
SA2 - переключатель режимов нагрева;
RK1 - термодатчик

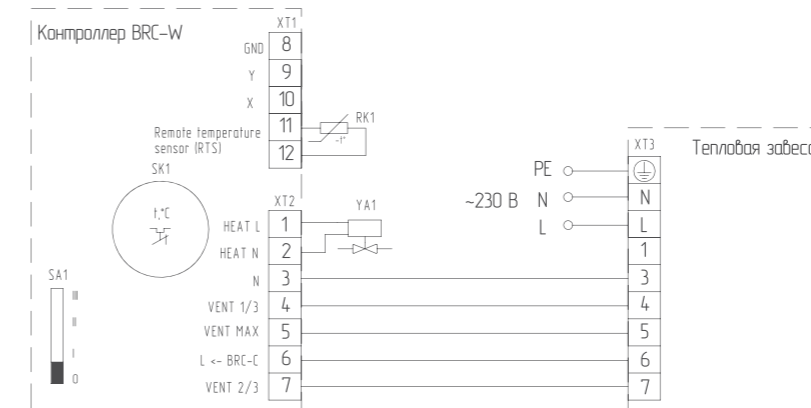
► Электрические схемы подключения

Групповое подключение завес с электрическим нагревом к пульту BRC-E



SK1 - терморегулятор;
XT1-XTn - колодка клеммная;
SA1 - переключатель режимов вентиляции;
SA2 - переключатель режимов нагрева;
RK1 - термодатчик
QF1 - автоматический выключатель

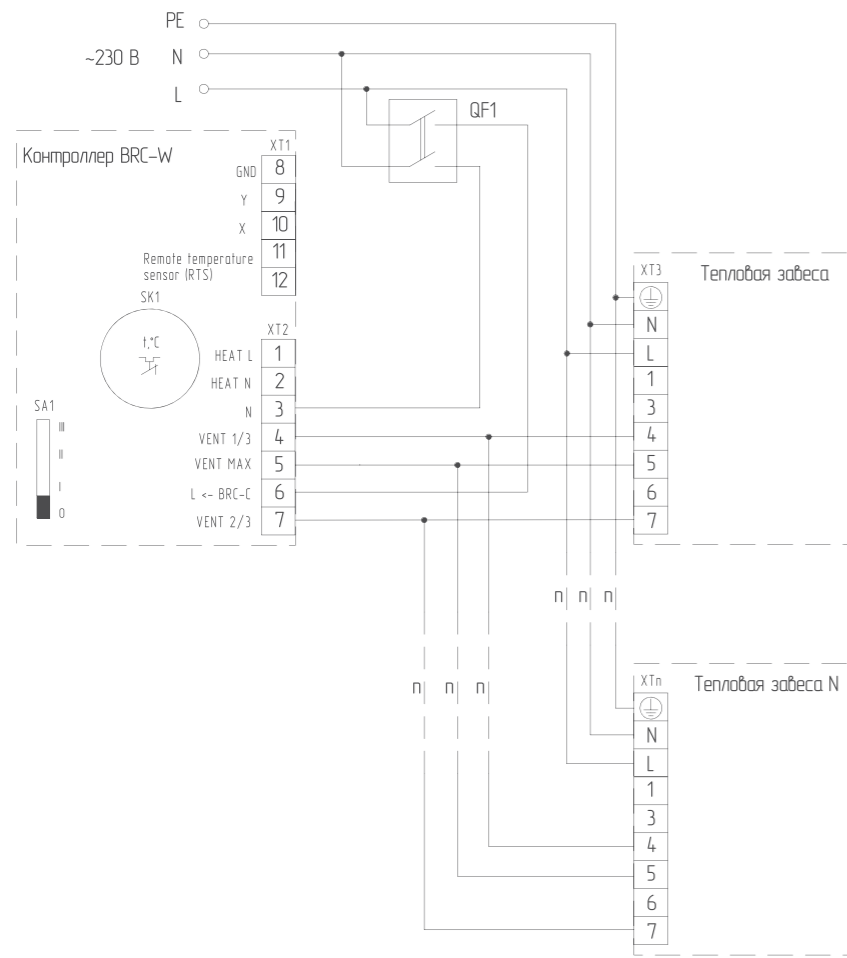
Подключение завес с водяным теплообменником к пульту BRC-W



SK1 - терморегуляторы;
XT1- XT3 - колодка клеммная;
SA1 - переключатель режимов вентиляции;
RK1 - термодатчик;
YA1 - электромагнитный привод двух-/трехходового вентиля

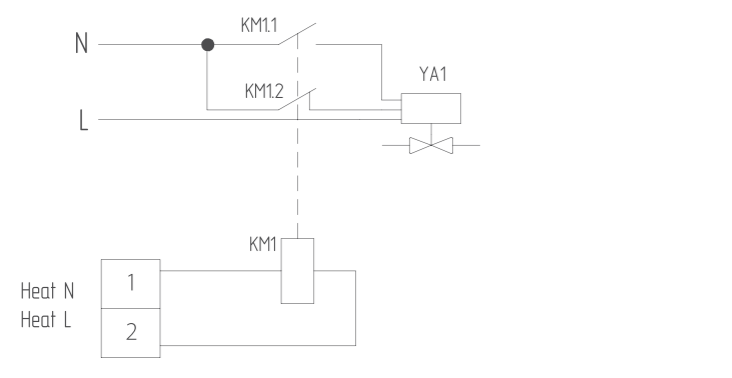
► Электрические схемы подключения

Групповое подключение завес с водяным теплообменником к пульту BRC-W



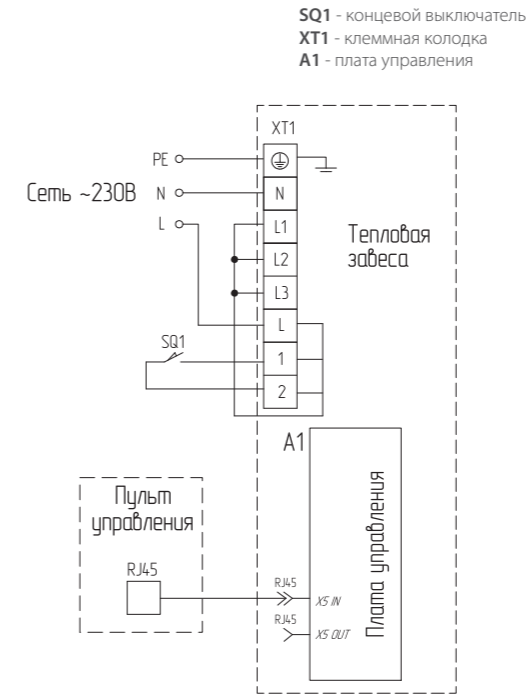
XT1-XTn - колодка клеммная;
SA1 - переключатель режимов вентиляции;
RK1 - термодатчик;
YA1 - электромагнитный привод двух-/трехходового вентиля
QF1 - автоматический выключатель

Подключение электромагнитного привода двух-/трехходового клапана без возвратной пружины



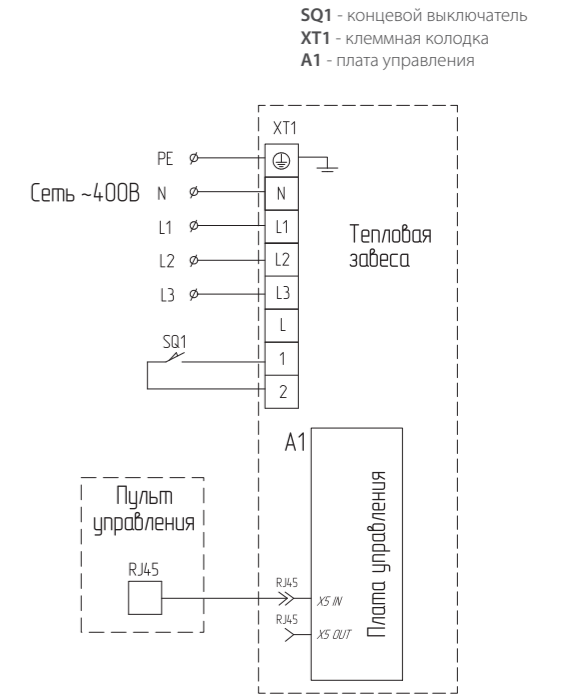
► Электрические схемы подключения завес к пульту BRC-D1

Подключение завес ВНС-M10T06-PS (BRC-D1) к сети 230 В



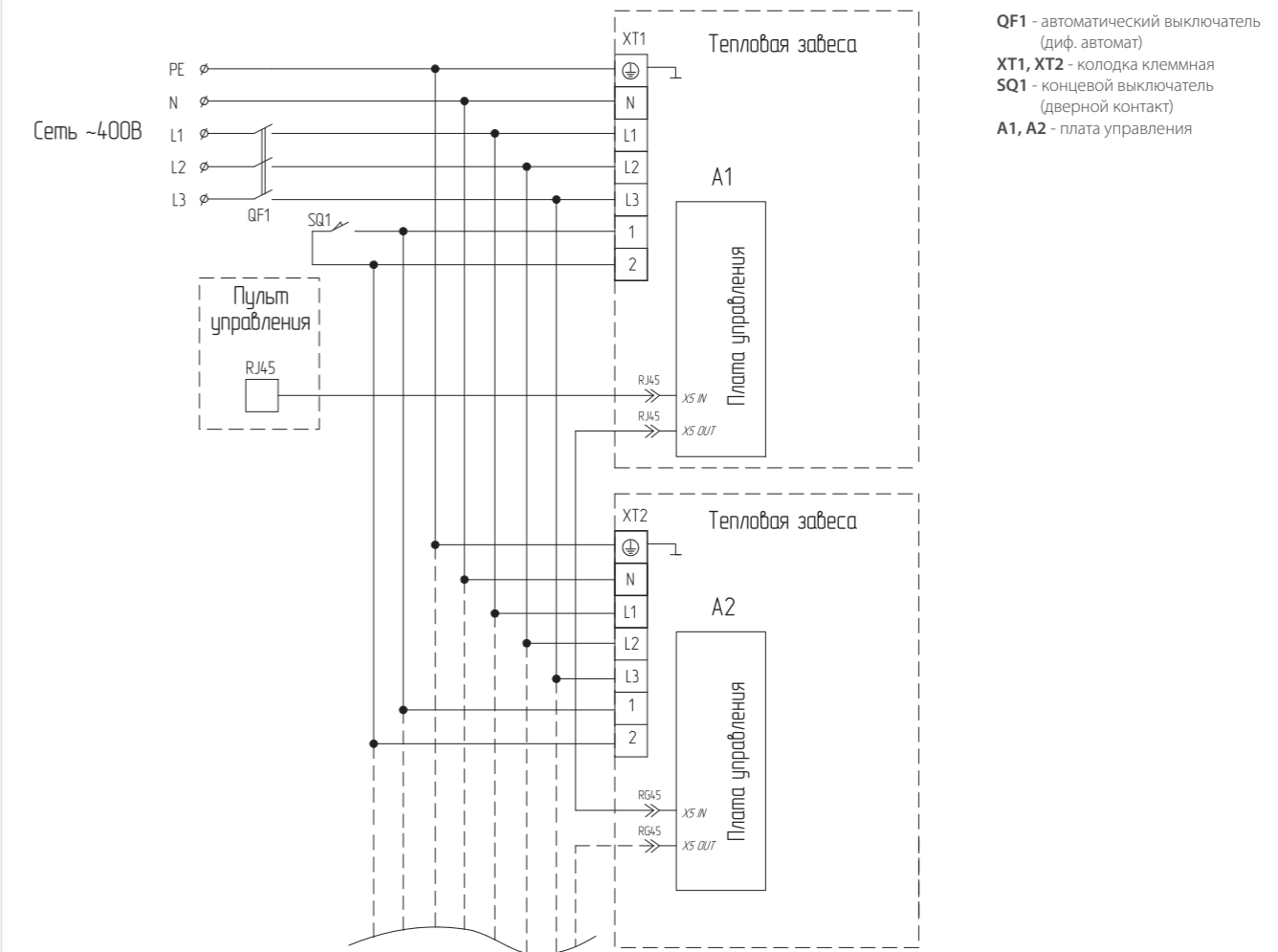
SQ1 - концевой выключатель
XT1 - клеммная колодка
A1 - плата управления

Подключение завес с электрическим нагревом к пульту BRC-D1



SQ1 - концевой выключатель
XT1 - клеммная колодка
A1 - плата управления

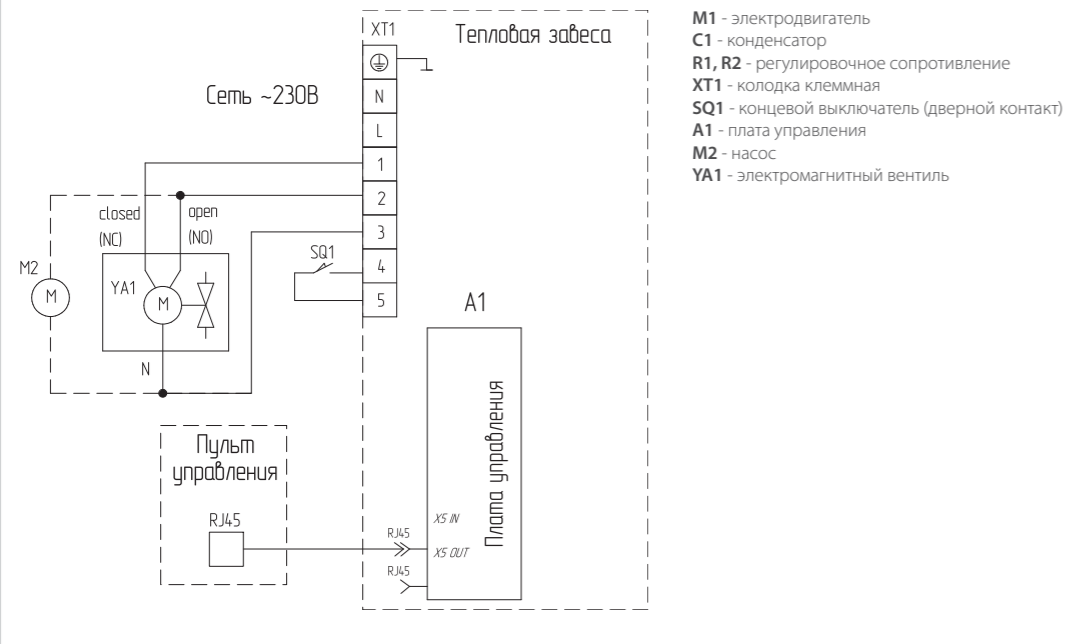
Групповое подключение завес с электрическим нагревом к пульту BRC-D1



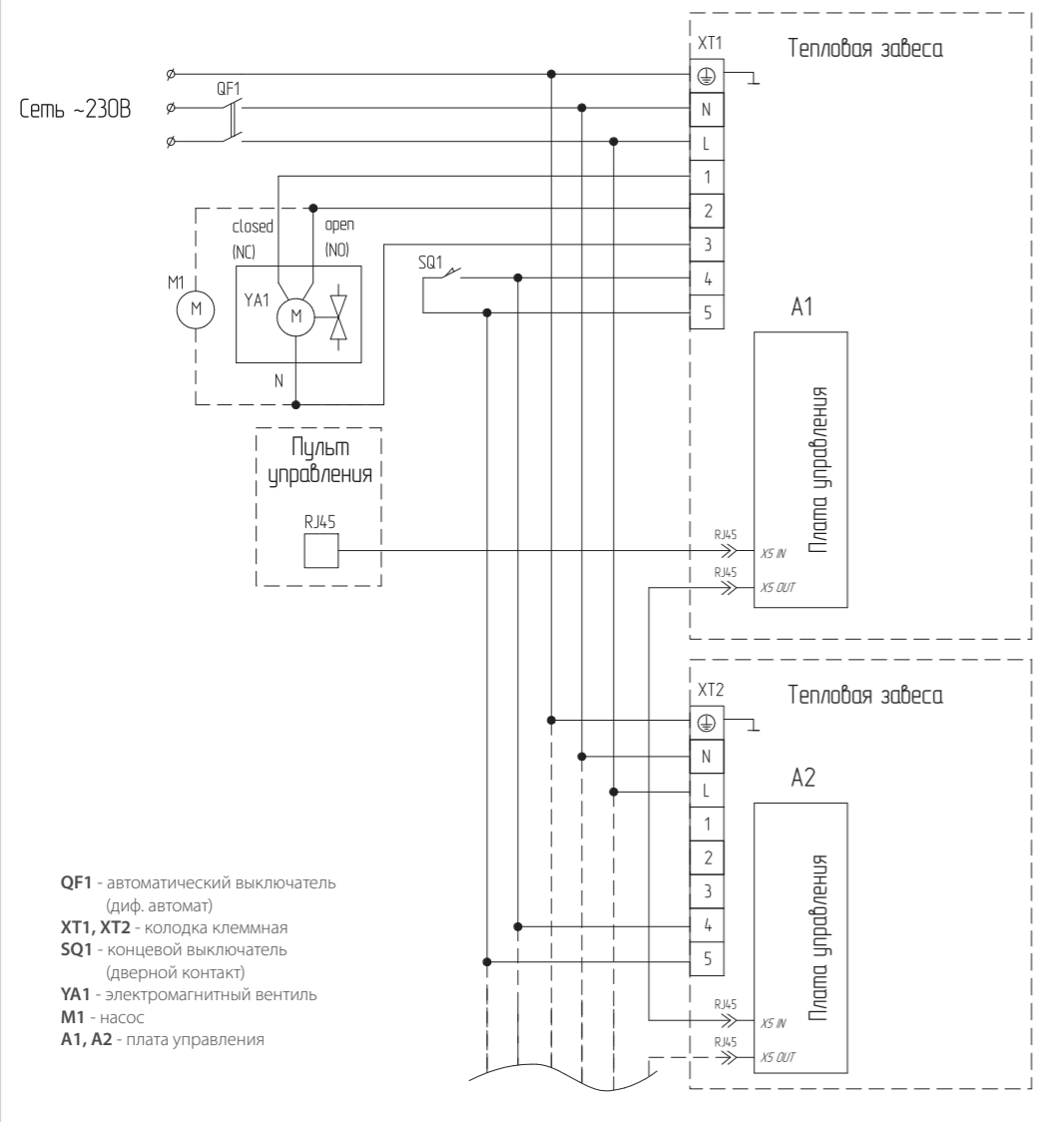
QF1 - автоматический выключатель (диф. автомат)
XT1, XT2 - колодка клеммная
SQ1 - концевой выключатель (дверной контакт)
A1, A2 - плата управления

► Электрические схемы подключения завес к пульту BRC-D2

Подключение завес с водяным теплообменником к пульту BRC-D2

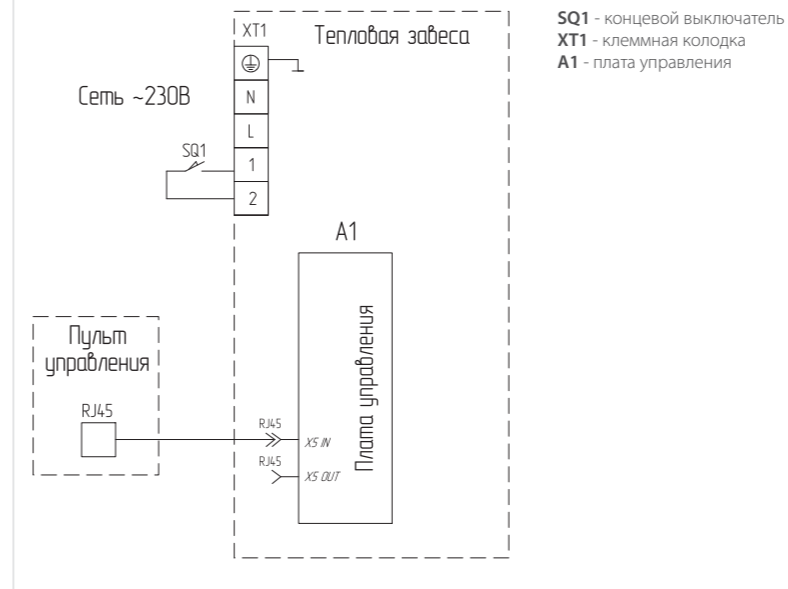


Групповое подключение завес с водяным теплообменником к пульту BRC-D2

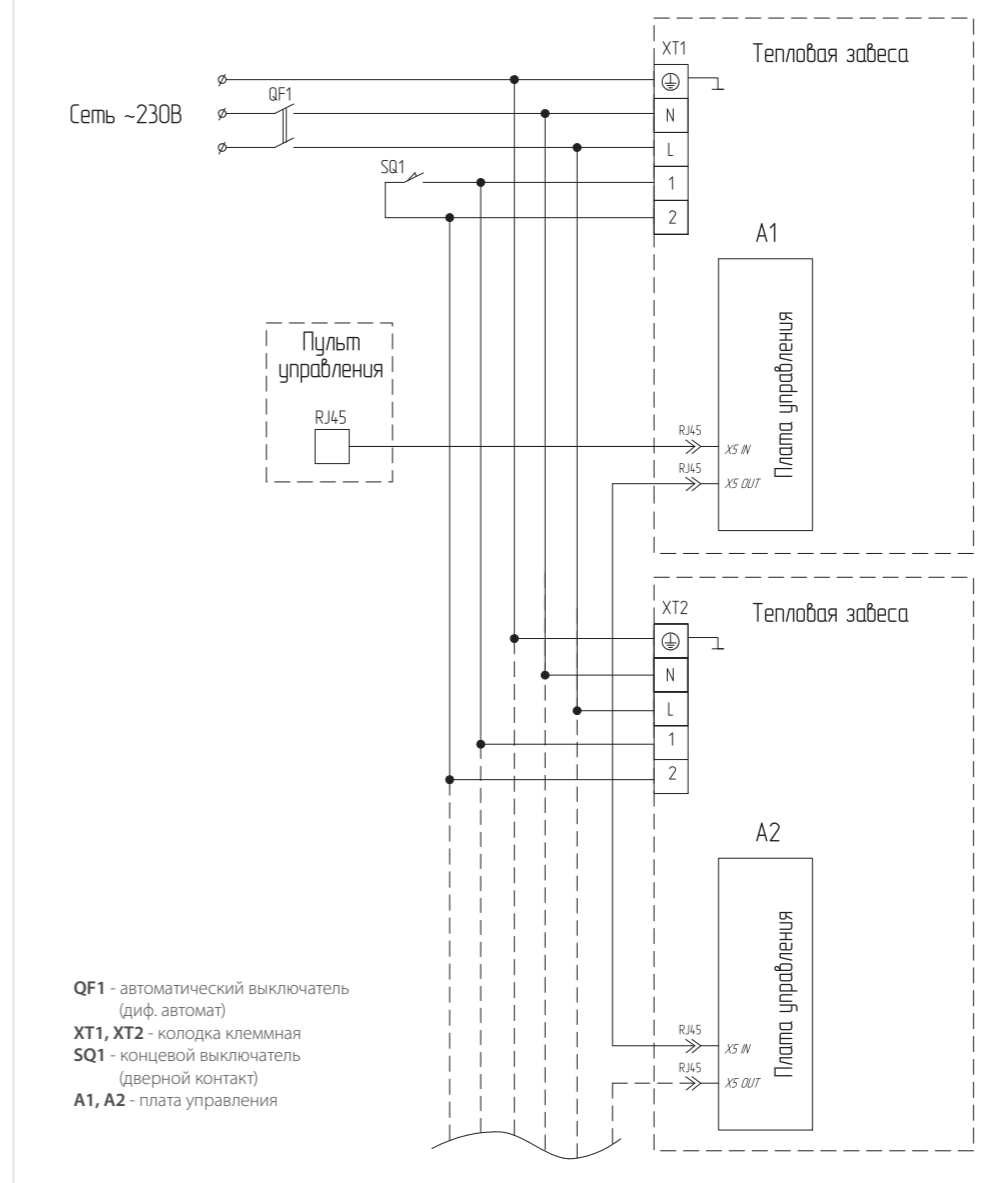


► Электрические схемы подключения завес к пульту BRC-F

Подключение завес без нагрева к пульту BRC-F



Групповое подключение завес без нагрева к пульту BRC-F





Professional Standard 2

BMS

ПРОТОКОЛ MODBUS

ПОВОРОТНОЕ СОПЛО

РЕГУЛИРОВКА УГЛА НАКЛОНА ВОЗДУХА

RJ-45

НИЗКОВОЛЬТНОЕ ПОДКЛЮЧЕНИЕ

3 ГОДА

ГАРАНТИЯ

► Назначение

Защита дверей, ворот и других проёмов от проникновения холодного воздуха снаружи.

► Места применения

Двери и ворота помещений общественного, административного, промышленного и складского назначения, с высокой интенсивностью движения людей или транспортных средств через открытые проемы.

► Конструкция и материалы

- Три варианта нагрева – оребренные ТЭНы, водяной теплообменник, без нагрева
- Встроенная плата управления для подключения дверных контактов и пожарных датчиков, с возможностью подключения завесы к системе диспетчеризации по протоколу MODBUS
- Подключение пульта управления при помощи быстроръемного низковольтного кабеля с разъемом RJ-45 (для завес серии Medium и High). При групповом подключении к пульту, завесы работают по принципу Master/Slave. Максимальное количество завес подключаемых к одному пульту 63 шт.
- Поворотное сопло с диапазоном регулировки воздушного потока $\pm 15^\circ$, оптимально для защиты ворот с повышенной ветряной нагрузкой и для случаев когда нельзя повесить завесу вплотную к проему
- Увеличенная ширина воздушного потока благодаря использованию внутренних направляющих для перераспределения воздушного потока в углы завесы.
- Встроенный температурный датчик для измерения температуры на входе завесы а не в месте установке пульта управления
- Антивибрационные демпферы крепления двигателя снижают биения рабочих колес снижая уровень шума завесы и повышая сохранность завесы во время транспортировки
- Увеличенная площадь перфорации для лучшего забора воздуха и охлаждения нагревательных элементов

► Монтаж

- На универсальные кронштейны (горизонтально/вертикально)
- На резьбовые шпильки (горизонтально)
- На монтажные отверстия в корпусе (горизонтально/вертикально)

► Комплектация

- Пульт управления с механическим термостатом NTL (только для серии Basic)
- Монтажные кронштейны – 2 шт.
- Ввод кабельный – 2 шт.
- Руководство по эксплуатации с гарантийным талоном

► Дополнительные аксессуары:

- Пульт управления BRC-D (только для серии Medium и High)
- Концевой выключатель
- Смесительный узел

► Технические характеристики

Тип нагрева	Серия	Модель	Код для заказа	Ширина проема, м	Тепловая мощность, кВт	Напряжение питания, В	Расход воздуха, м³/ч	Мощность двигателя, Вт	Уровень шума**, дБ(А)	Вес нетто, кг
⚡	Basic высота монтажа до 3 метров	ВНС-В10Т06-PS2	НС-1355391	1	6 / 4 / 0	230-400 / 50	1300	110	50	15
		ВНС-В15Т06-PS2	НС-1355395	1,5	6 / 4 / 0	230-400 / 50	1900	130	52	20
		ВНС-В15Т09-PS2	НС-1355396	1,5	9 / 6 / 0	400 / 50	1900	130	52	20
		ВНС-В20Т12-PS2	НС-1355398	2	12 / 6 / 0	400 / 50	2500	150	55	26,5
		ВНС-В10W10-PS2	НС-1355393	1	8	230 / 50	1100	110	47	15
		ВНС-В15W15-PS2	НС-1355397	1,5	14	230 / 50	1600	130	52	20
⚡	Medium высота монтажа до 3,5 метров	ВНС-М10Т06-PS2	НС-1355485	1	6 / 4 / 0	230-400 / 50	1600 / 1400 / 1000	140	53	17,5
		ВНС-М15Т09-PS2	НС-1355488	1,5	9 / 6 / 0	400 / 50	2300 / 2100 / 1900	150	54	23,5
		ВНС-М15Т12-PS2	НС-1355492	1,5	12 / 6 / 0	400/50	2300 / 2100 / 1900	150	54	24
		ВНС-М20Т12-PS2	НС-1355494	2	12 / 6 / 0	400 / 50	3200 / 2800 / 2400	170	55	29
		ВНС-М10W12-PS2	НС-1355470	1	12	230 / 50	1500 / 1400 / 1200	150	50	16,5
		ВНС-М15W20-PS2	НС-1355476	1,5	20	230 / 50	2100 / 2000 / 1900	150	53	23,5
		ВНС-М20W30-PS2	НС-1355478	2	30	230 / 50	2800 / 2500 / 2300	160	54	29,5
⚡	High высота монтажа до 4,5 метров	ВНС-Н10Т12-PS2	НС-1355432	1	12 / 6 / 0	400 / 50	3000 / 2300 / 1800	250	60	24
		ВНС-Н15Т18-PS2	НС-1355451	1,5	18 / 9 / 0	400 / 50	3900 / 2500 / 2000	290	61	31
		ВНС-Н20Т24-PS2	НС-1355463	2	24 / 12 / 0	400 / 50	5500 / 4500 / 3700	450	62	42
		ВНС-Н10W18-PS2	НС-1355433	1	20	230 / 50	2600 / 2300 / 1900	220	60	23
		ВНС-Н15W30-PS2	НС-1355455	1,5	30	230 / 50	3800 / 3200 / 2600	230	61	29,7
		ВНС-Н20W45-PS2	НС-1355465	2	40	230 / 50	5000 / 4300 / 3500	450	62	40

Тепловая мощность завес с водяным теплообменником в зависимости от температуры теплоносителя аналогична завесам серии PROFESSIONAL STANDARD см. стр. 25, 30-31 и 36-37.

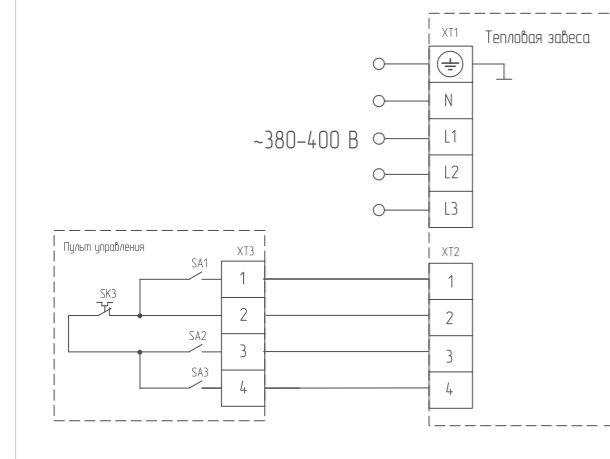
► Подключение к электросети

Номинальные токи автоматического выключателя и сечение кабелей питания.

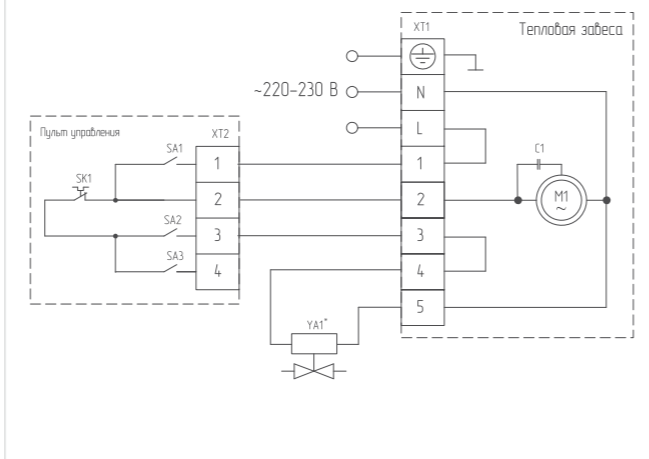
Модель	Номинальный ток автоматического выключателя, А	Сечение медного кабеля, мм ²	Максимальное количество завес подключаемое к одному пульту, шт.	Управление	Сечение кабеля пульта для подключения к одной завесе, мм ²			
ВНС-В10Т06-PS2 (для 1 фазы)	32	3 × 4,0	1	Пульт NTL с термостатом	0,75			
ВНС-В10Т06-PS2 (для 3 фаз)	16	5 × 1,5						
ВНС-В15Т06-PS2	16	5 × 1,5						
ВНС-В15Т09-PS2	16	5 × 1,5						
ВНС-В20Т12-PS2	25	5 × 2,5						
ВНС-В10W10-PS2	16	3 × 1,0						
ВНС-В15W15-PS2	16	3 × 1,0						
ВНС-М10Т06-PS2 (для 1 фазы)	32	5 × 1,5				63	Пульт BRC-D	Низковольтный кабель RJ-45
ВНС-М10Т06-PS2 (для 3 фаз)	16	5 × 1,5						
ВНС-М15Т09-PS2	16	5 × 1,5						
ВНС-М15Т12-PS2	25	5 × 2,5						
ВНС-М20Т12-PS2	25	5 × 2,5						
ВНС-М10W12-PS2	16	3 × 1,0						
ВНС-М15W20-PS2	16	3 × 1,0						
ВНС-М20W30-PS2	16	3 × 1,0						
ВНС-Н10Т12-PS2	25	5 × 2,5						
ВНС-Н15Т18-PS2	32	5 × 4,0						
ВНС-Н20Т24-PS2	45	5 × 6,0						
ВНС-Н10W18-PS2	16	3 × 1,0						
ВНС-Н15W30-PS2	16	3 × 1,0						
ВНС-Н20W45-PS2	16	3 × 1,0						

► Электрические схемы подключения

Подключение ВНС-В10Т06-PS, ВНС-В15Т06-PS, ВНС-В15Т09-PS и ВНС-В20Т12-PS к сети 400 В



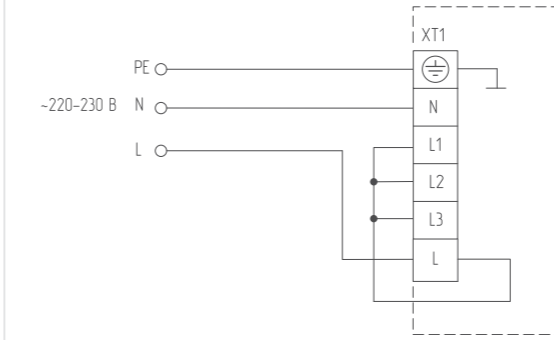
Подключение ВНС-В10W10-PS и ВНС-В15W15-PS



SK3 - терморегулятор
 XT1, XT2, XT3 - колодка клеммная
 SA1 - переключатель режимов вентиляции
 SA2, SA3 - переключатели режимов нагрева
 YA1 - электромагнитный вентиль

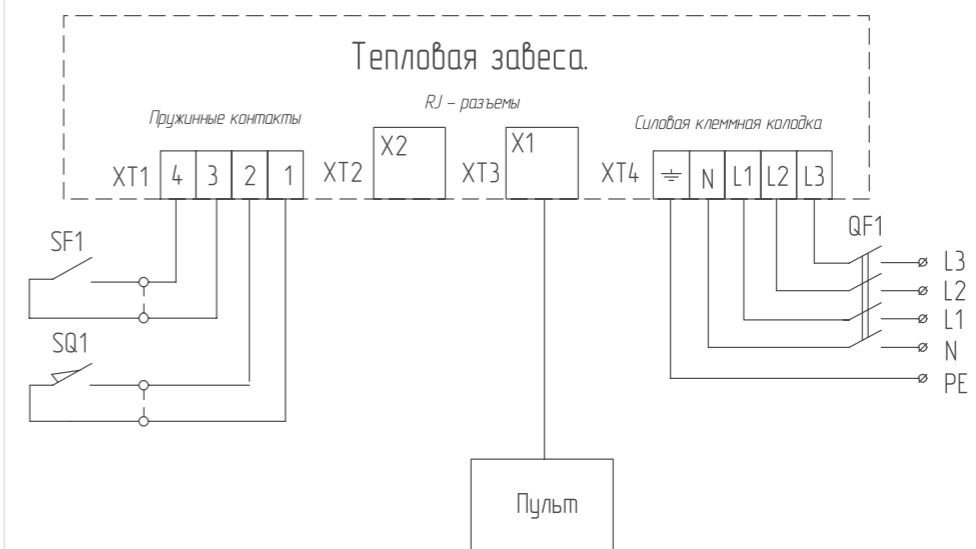
* - привод электромагнитного вентиля с возвратной пружиной

Подключение ВНС-В10Т06-PS к сети 230 В

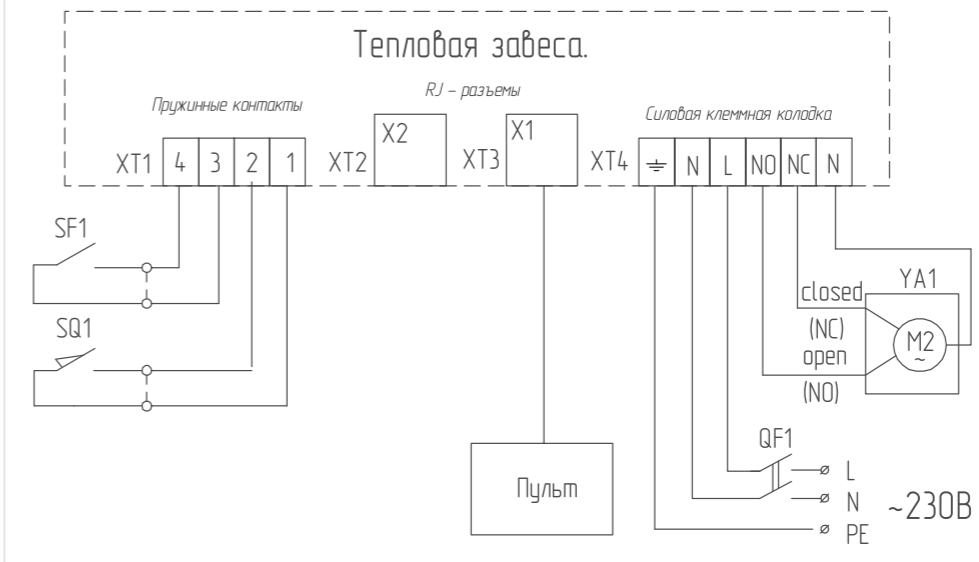


► Электрические схемы подключения

Подключение завес PS2 (Medium и High) с электрическим нагревом к пульту BRC-D

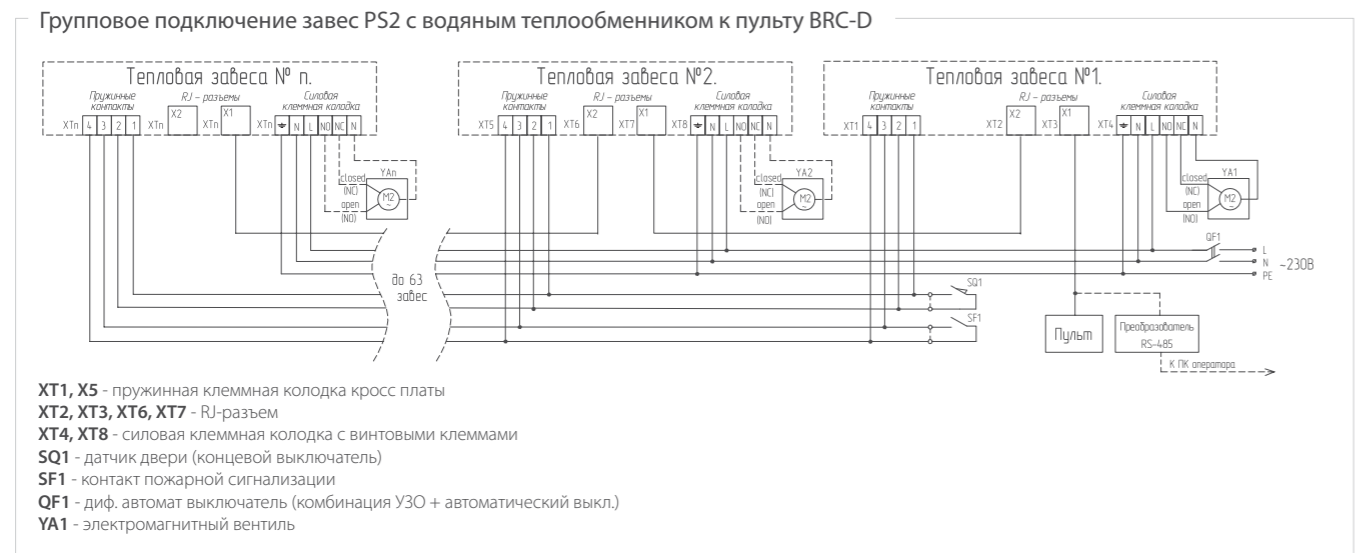
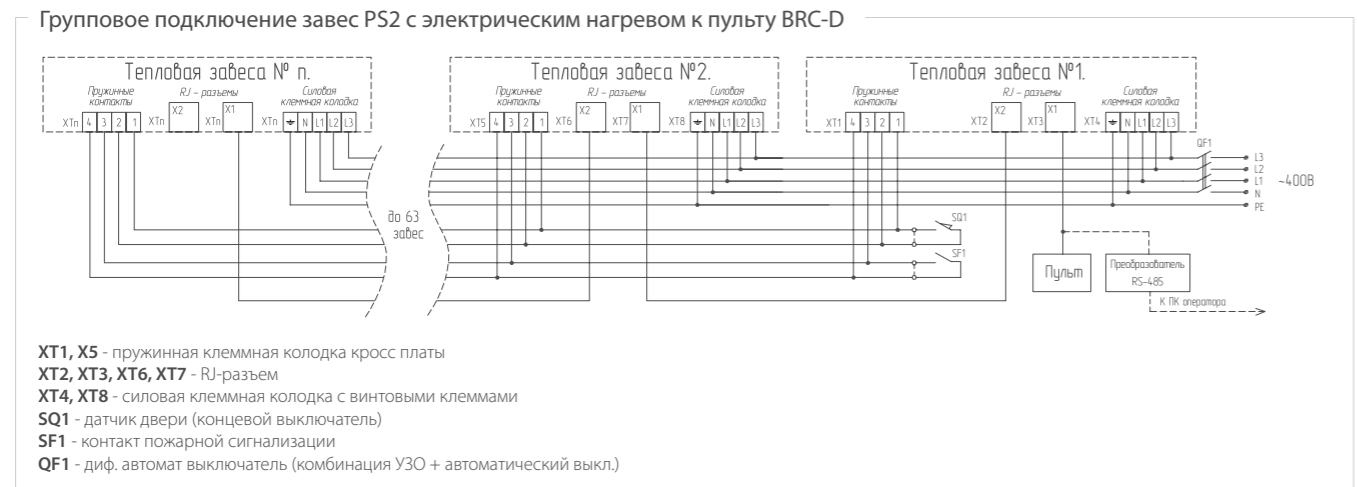


Подключение завес PS2 (Medium и High) с водяным теплообменником к пульту BRC-D

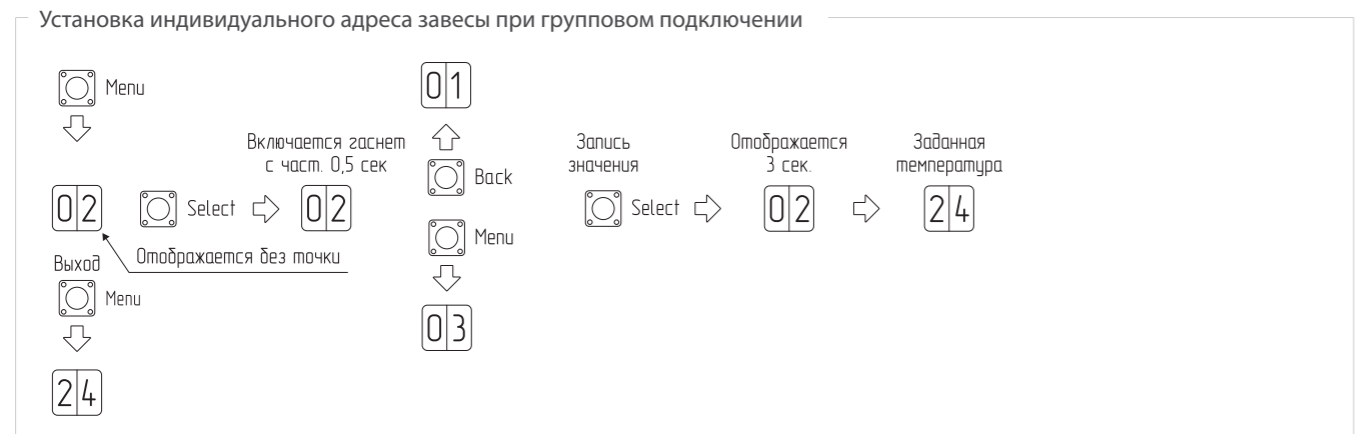


T1 - пружинная клеммная колодка кросс платы
 XT2, XT3 - RJ-разъем
 XT4 - силовая клеммная колодка с винтовыми клеммами
 SQ1 - датчик двери (концевой выключатель)
 SF1 - контакт пожарной сигнализации
 QF1 - диф. автомат выключатель (комбинация УЗО + автоматический выкл.)
 YA1 - электромагнитный вентиль

При необходимости возможно управлять группой завес PS2 при помощи одного пульта управления или ПК оператора. Команды поступающие от пульта передаются на все завесы сразу. Командами, поступающими от ПК оператора можно управлять как всеми завесами сразу так и в отдельности любой из завес.



При групповом подключении каждой завесе присваивается индивидуальный номер для идентификации ее в сети от 2...63. Индивидуальный номер задается при помощи кросс-платы на верхней части завесы. Завеса с номером «02» будет считаться ведущей.

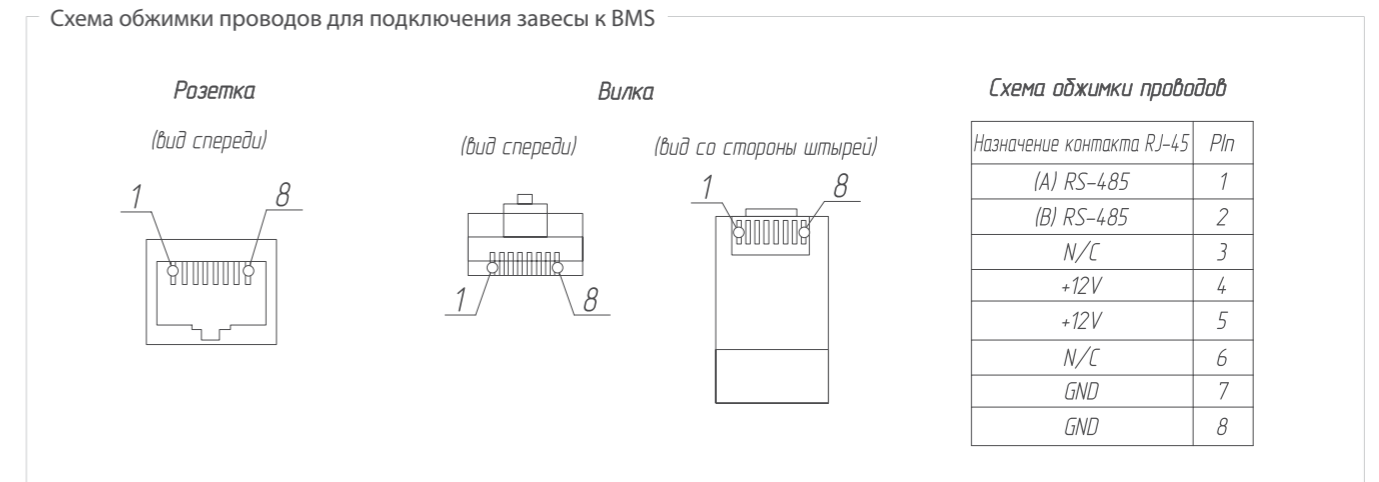


ВНИМАНИЕ!

Не допускается объединять в группу завесы с водяным теплообменником и электрическим нагревателем.

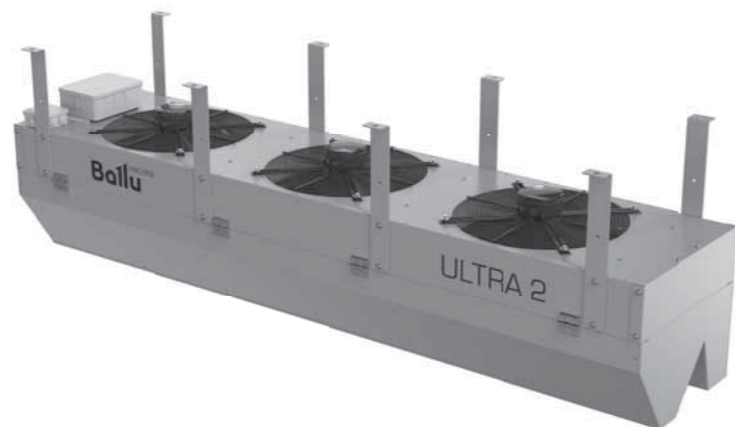
Подключение завес PS2 (Medium и High) к системе диспетчеризации

При подключении завес PS2 к системе диспетчеризации используется интерфейс RS-485 (протокол Modbus RTU 9600N1). Для подключения используется экранированный кабель «витая пара» и преобразователь интерфейсов USB/RS-485 (не входит в комплект поставки).



Регистры обмена данными:

- 00 – Тип завесы (чтение): 0 – безнагревная, 1 – ТЭН, 2 – водяной теплообменник
- 01 – Требуемое значение температуры (чтение/запись): 5...35 °C
- 02 – Режим вентиляции (чтение/запись): 0 – отключена F0, 1 – минимальная F1, 2 – максимальная F2
- 03 – Режим нагрева (чтение/запись): 0 – отключена H0, 1 – первая ст. нагрева H1, 2 – вторая ст. нагрева H2
- 04 – Адрес завесы в сети (чтение)
- 05 – Температура датчика наружного воздуха (чтение): старший байт целое, младший байт десятые
- 06 – Температура датчика защиты от замерзания (чтение): старший байт целое, младший байт десятые
- 07 – Состояние двери (чтение): 1 – бит.
- 08 – Включение/отключение завесы (чтение): 0-выключена, 1 – включена
- 09 – Блокировка кнопок (чтение/запись): 0 – блокировки нет, 1 – блокировка есть
- 10 – Статус ошибок (чтение)
- 11 – Версия прошивки (чтение)
- 12 – Режим работы (чтение): A0 – ручной, A1,A2 – автоматический
- 13 – Требуемое значение температуры для режима A2 (чтение/запись): 5...15 °C



Серия ULTRA 2

IP54

СТЕПЕНЬ ЗАЩИТЫ

**MASTER
SLAVE**

ПОДКЛЮЧЕНИЕ

RJ-45

НИЗКОВОЛЬТНОЕ
УПРАВЛЕНИЕ

2 года

ГАРАНТИЯ

► Назначение

Защита ворот высотой до 6 метров.

► Места применения

Ворота складских и логистических центров, объекты транспортной инфраструктуры, цеха и производства с высокой степенью загрязнения воздуха. А так же помещения с капельной влагой: автомойки, станции технического обслуживания, морские и речные порты.

► Технические характеристики

- Максимальная высота установки – 6 метров
- Степень защиты – IP54

Тип нагрева	Модель	Код для заказа	Ширина проема, м	Тепловая мощность, кВт	Напряжение питания, В	Производительность, м³/ч	ΔT*, °C	Мощность двигателей, Вт	Уровень шума**, дБ(А)	Вес нетто/брутто, кг
⚡	ВНС-U15T12-PS2	НС-1425234	1,5	12	400/50	6600 / 5100 / 3300	8	370	60	50 / ≤ 100
	ВНС-U20T18-PS2	НС-1425237	2	18	400/50	9900 / 8300 / 4700	8,7	560	62	68 / ≤ 135
💧	ВНС-U15W40-PS2	НС-1425235	1,5	34	230/50	6700 / 5100 / 3200	См. таблицу	370	60	52 / ≤ 100
	ВНС-U20W55-PS2	НС-1425238	2	50	230/50	9900 / 7400 / 4700	См. таблицу	560	62	72 / ≤ 135
🌀	ВНС-U15A-PS2	НС-1425230	1,5	-	230/50	7200 / 5600 / 3300	-	370	60	45,3 / ≤ 94
	ВНС-U20A-PS2	НС-1425236	2	-	230/50	10500 / 8800 / 4700	-	560	62	63 / ≤ 129

* - для завес с водяным теплообменником при температуре теплоносителя 95/70 °C и температуре окружающего воздуха +15°C

** - уровень шума на расстоянии 5 м от завесы

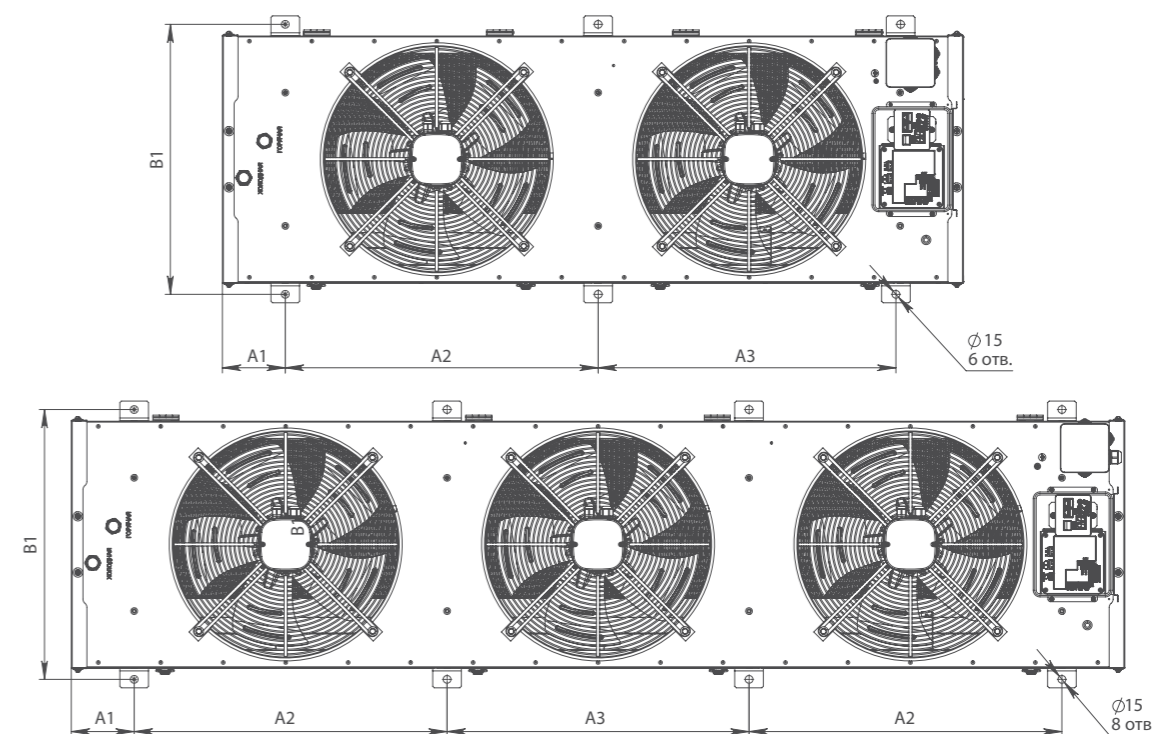
► Комплектация

- Транспортировочные кронштейны – 1 комплект
- Руководство по эксплуатации с гарантийным талоном.

► Дополнительные аксессуары:

- Пульт управления с электронным термостатом BRC-D
- Концевой выключатель
- Смесительный узел
- Кронштейны для горизонтального крепления к стене
- Монтажные соединительные пластины
- Кронштейны для крепления к полу

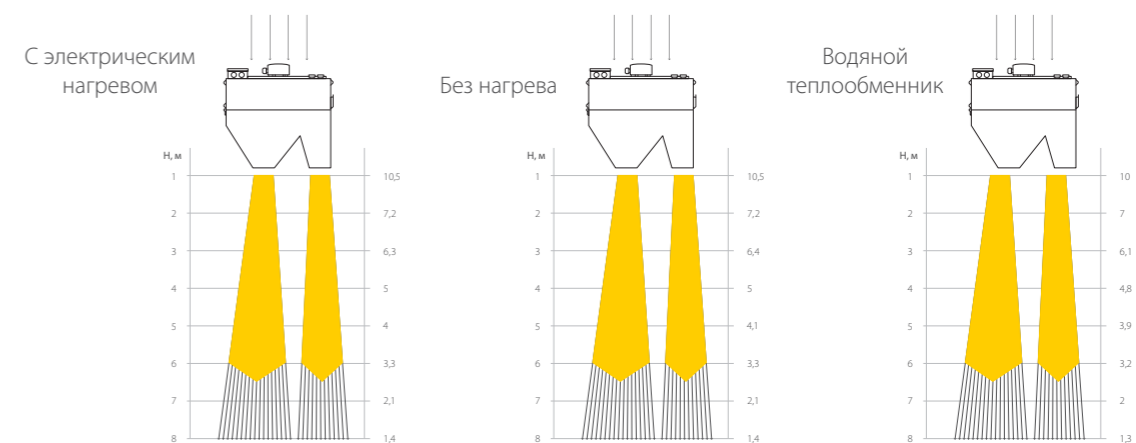
► Установочные размеры



Модель завесы	Размеры, мм			
	A1	A2	A3	B1
ВНС-U15T12-PS2	121	591	591	519
ВНС-U20T18-PS2	121	601	580	519
ВНС-U15W40-PS2	121	591	591	519
ВНС-U20W55-PS2	121	601	580	519
ВНС-U15A-PS2	121	591	591	519
ВНС-U20A-PS2	121	601	580	519

► Скорость воздушного потока

Модель	Средняя скорость воздушного потока на разном расстоянии от сопла, м/с						
	0 м	1 м	2 м	3 м	4 м	5 м	6 м
С электрическим нагревом	10 / 9,1	7,3	6,3	5,5	4,9	4,3	3,6
Без нагрева	10 / 9,1	7,3	6,3	5,5	4,9	4,3	3,6
С водяным теплообменником	10,4 / 8,8	7,3	6,3	5,5	4,9	4,3	3,6



Серия STELLA



► Назначение

Защита входных групп, оборудованных проемами с раздвижными или револьверными дверьми из стекла и металла.

► Места применения

Входные группы гостиничных комплексов, ресторанов, бизнес центров, автосалонов, спортивных объектов, аэропортов а так же проходные предприятий и любые помещения с повышенными требованиями к внешнему виду

► Конструкция и материалы

- Два варианта нагрева – оребренные ТЭНы и водяной теплообменник
- Центробежные вентиляторы
- Корпус из нержавеющей стали в трех базовых цветовых решениях: декоративная нержавеющая сталь с зеркальной или шлифованной поверхностью, нержавеющая сталь в цвете "золото".
- Камеры смешения высокого давления создающие равномерный воздушный поток по всей длине завесы
- Два независимых сопла с возможностью настройки угла воздушного потока
- Все крепежные элементы, кабели питания и патрубки находятся внутри корпуса и скрыты после установки

► Монтаж

- На скрытое основание ВНС-DB2 (колонная установка на пол)
- На пьедестал ВНС-DB (колонная установка на пол)
- На кронштейны (горизонтально)

► Дополнительные аксессуары:

- Основание скрытое ВНС-DB2 (для напольной установки)
- Основание пьедестал ВНС-DB (для напольной установки)
- Комплект кронштейнов ВНС-DF (для горизонтальной установки)
- Накладка декоративная ВНС-DC
- Концевой выключатель

► Комплектация

- Пульт с электронным термостатом ВРС-Е / ВРС-W – 1 шт.
- Руководство по эксплуатации с гарантийным талоном

► Технические характеристики

- Максимальная высота установки – 4 метра
- Степень защиты – IP20
- Напряжение питания – 380 В
- Уровень шума – 61 дБ(А)**

Тип нагрева	Модель	Код для заказа	Высота проема, м	Материал корпуса	Тепловая мощность, кВт	Производительность, м³/ч	ΔT*, °C	Мощность двигателей, Вт	Вес нетто/брутто, кг
⚡	ВНС-D20-T18-BS	НС-1056450	2	Шлифованная нерж.сталь	18 / 9 / 0	4800 / 2800	12 / 20	1325	65 / 95
	ВНС-D20-T18-MS	НС-1056451		Зеркальная нерж. сталь					
	ВНС-D20-T18-MG	НС-1056452		«Золотая» нерж сталь					
	ВНС-D22-T18-BS	НС-1053056	2,2	Шлифованная нерж. сталь	18 / 9 / 0	4800 / 2800	12 / 20	1325	70 / 100
	ВНС-D22-T18-MS	НС-1056459		Зеркальная нерж. сталь					
	ВНС-D22-T18-MG	НС-1056460		«Золотая» нерж сталь					
	ВНС-D25-T24-BS	НС-1050760	2,5	Серебро	24 / 12 / 0	5600 / 2800	13 / 26	1590	85 / 115
	ВНС-D25-T24-MS	НС-1056461		Зеркальная нерж. сталь					
	ВНС-D25-T24-MG	НС-1058531		«Золотая» нерж сталь					
💧	ВНС-D20-W35-BS	НС-1056468	2	Шлифованная нерж. сталь	См. таблицу	4700 / 2800 / 1900	См. таблицу	1325	105 / 225
	ВНС-D20-W35-MS	НС-1056466		Зеркальная нерж. сталь					
	ВНС-D20-W35-MG	НС-1056469		«Золотая» нерж сталь					
	ВНС-D22-W35-BS	НС-1056464	2,2	Шлифованная нерж. сталь	См. таблицу	4700 / 2800 / 1900	См. таблицу	1325	125 / 245
	ВНС-D22-W35-MS	НС-1056463		Зеркальная нерж. сталь					
	ВНС-D22-W35-MG	НС-1056465		«Золотая» нерж сталь					
	ВНС-D25-W45-BS	НС-1050761	2,5	Шлифованная нерж. сталь	См. таблицу	5600 / 3800 / 1900	См. таблицу	1590	145 / 265
	ВНС-D25-W45-MS	НС-1056467		Зеркальная нерж. сталь					
	ВНС-D25-W45-MG	НС-1056462		«Золотая» нерж сталь					

* - Увеличение температуры в режиме максимальной тепловой мощности при температуре воздуха на входе 0 °C

** - уровень шума на расстоянии 5 м от тепловой завесы

Тепловая мощность водяных завес

		ВНС-D20-W35/ВНС-D22-W35 (BS/MG/MS)																								
Температура воды на входе/выходе, °C		60/40					80/60					95/70					105/70					150/70				
Температура воздуха на входе, °C		0	5	10	15	20	0	5	10	15	20	0	5	10	15	20	0	5	10	15	20	0	5	10	15	20
Производительность режим 3, м³/ч		4700																								
Тепловая мощность, кВт		24,3	21,2	18,1	15,1	11,9	37,5	34,4	31,4	28,3	25,2	44,3	41,2	38,2	35,1	32	45	41,9	38,9	35,8	32,7	49,1	45,9	42,8	39,7	36,5
Подогрев воздуха ΔT, °C		15,5	13,5	11,5	9,6	7,6	23,8	21,9	19,9	18	16	28,1	26,2	24,2	22,3	20,3	28,6	26,6	24,7	22,7	20,8	31,2	29,2	27,2	25,2	23,2
Расход воды, м³/ч		1,05	0,91	0,78	0,65	0,51	1,61	1,48	1,35	1,22	1,08	1,52	1,41	1,31	1,20	1,1	1,1	1,02	0,95	0,87	0,8	0,52	0,49	0,45	0,42	0,39
Расход воды, л/с		0,29	0,25	0,22	0,18	0,14	0,45	0,41	0,37	0,34	0,3	0,42	0,39	0,36	0,33	0,31	0,31	0,28	0,26	0,24	0,22	0,14	0,14	0,13	0,18	0,11
Гидравлическое сопротивление, кПа		3	2	2	1	1	6	5	4	4	3	5	5	4	3	3	3	3	2	2	2	1	1	1	1	1
Производительность режим 2, м³/ч		2800																								
Тепловая мощность, кВт		17,5	15,3	13,1	10,8	8,5	26,9	24,7	22,5	20,3	18,1	31,8	29,6	27,4	25,2	23	32,4	30,2	28	25,8	23,6	35,5	33,3	31	28,8	26,4
Подогрев воздуха ΔT, °C		18,7	16,3	14	11,5	9,1	28,7	26,4	24	21,7	19,3	33,9	31,5	29,2	26,9	24,5	34,5	32,2	29,8	27,5	25,1	37,9	35,5	33,1	30,7	28,2
Расход воды, м³/ч		0,75	0,7	0,57	0,46	0,37	1,2	1,06	0,97	0,87	0,78	1,09	1,01	0,94	0,86	0,79	0,79	0,74	0,68	0,63	0,58	0,38	0,35	0,33	0,31	0,28
Расход воды, л/с		0,21	0,18	0,16	0,13	0,1	0,32	0,3	0,27	0,24	0,22	0,3	0,28	0,26	0,24	0,22	0,22	0,2	0,19	0,17	0,16	0,11	0,1	0,09	0,08	0,08
Гидравлическое сопротивление, кПа		2	1	1	1	1	3	3	2	2	2	3	3	2	2	2	2	1	1	1	1	1	1	1	1	1
Производительность режим 1, м³/ч		1900																								
Тепловая мощность, кВт		13,4	11,7	10	8,2	6,4	20,6	18,9	17,3	15,6	13,9	24,3	22,7	21	19,3	17,7	24,8	23,2	21,5	19,8	18,1	27,4	25,7	23,9	22,2	20,4
Подогрев воздуха ΔT, °C		21	18,4	15,7	13	10,1	32,4	29,8	27,1	24,5	21,9	38,3	35,6	33	30,4	27,7	39	36,4	33,8	31,1	28,5	43	40,3	37,6	34,9	32,1
Расход воды, м³/ч		0,58	0,5	0,43	0,35	0,28	0,88	0,81	0,74	0,67	0,6	0,84	0,78	0,72	0,66	0,6	0,61	0,57	0,53	0,48	0,44	0,21	0,27	0,25	0,24	0,22
Расход воды, л/с		0,16	0,14	0,12	0,1	0,08	0,25	0,23	0,21	0,19	0,17	0,23	0,22	0,2	0,18	0,17	0,17	0,16	0,15	0,13	0,12	0,08	0,08	0,071	0,07	0,06
Гидравлическое сопротивление, кПа		1	1	1	1,1	1,2	2	2	1	1	1	2	2	1	1	1	1	1	1	1	1	1	1	1	1	1

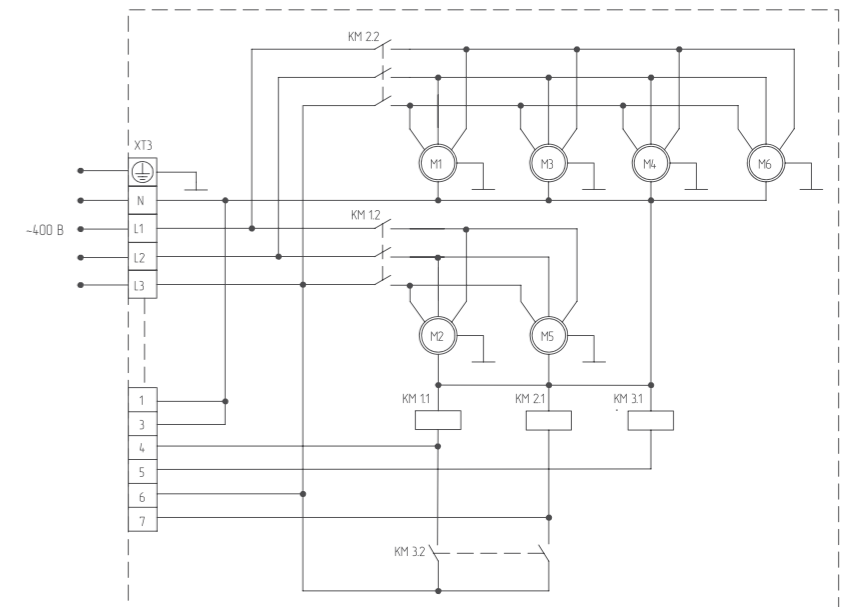
		ВНС-D20-W45 (BS/MG/MS)																								
Температура воды на входе/выходе, °C		60/40					80/60					95/70					105/70					150/70				
Температура воздуха на входе, °C		0	5	10	15	20	0	5	10	15	20	0	5	10	15	20	0	5	10	15	20	0	5	10	15	20
Производительность режим 3, м³/ч		5600																								
Тепловая мощность, кВт		30,9	27,1	23,4	19,6	15,8	46,7	43	39,3	35,5	31,7	55,1	51,4	47,6	43,9	40,1	56,4	52,7	48,9	45,2	41,4	62,8	58,9	55,1	51,3	47,4
Подогрев воздуха ΔT, °C		16,5	14,5	12,5	10,5	8,4	24,9	22,9	20,9	18,9	16,9	29,4	27,4	25,4	23,4	21,4	30,1	28,1	26,1	24,1	22,1	33,5	31,4	29,4	27,3	25,3
Расход воды, м³/ч		1,33	1,17	1,01	0,84	0,68	2,01	1,85	1,69	1,53	1,36	1,89	1,76	1,63	1,51	1,37	1,38	1,29	1,19	1,1	1,01	0,67	0,63	0,6	0,54	0,5
Расход воды, л/с		0,37	0,32	0,28	0,23	0,19	0,56	0,51	0,47	0,42	0,38	0,52	0,5	0,45	0,42	0,38	0,38	0,36	0,33	0,31	0,28	0,19	0,17	0,16	0,15	0,14
Гидравлическое сопротивление, кПа		5	4	3	2	2	11	9	8	7	5	10	8	7	6	5	5	5	4	3	3	1	1	1	1	1
Производительность режим 2, м³/ч		3800																								
Тепловая мощность, кВт		24,1	21,2	18,3	15,3	12,3	36,4	33,5	30,6	27,7	24,8	43	40,1	37,1	34,2	31,3	44	41,1	38,2	35,3	32,4	49,2	46,3	43,3	40,3	37,2
Подогрев воздуха ΔT, °C		18,9	16,6	14,4	12	9,7	28,6	26,3	24	21,8	19,5	33,8	31,5	29,2	26,9	24,6	34,6	32,3	30	27,7	25,4	38,7	36,3	34	31,6	29,3
Расход воды, м³/ч		1,04	0,91	0,79	0,66	0,53	1,57	1,44	1,31	1,19	1,06	1,475	1,37	1,27	1,17	1,07	1,08	1,01	0,93	0,86	0,79	0,52	0,49	0,46	0,43	0,4
Расход воды, л/с		0,29	0,25	0,22	0,18	0,15	0,44	0,4	0,36	0,33	0,3	0,41	0,38	0,35	0,33	0,3	0,3	0,28	0,26	0,24	0,22	0,14	0,14	0,13	0,12	0,11
Гидравлическое сопротивление, кПа		3	3	2	1	1	7	6	5	4	3	6	5	5	4	3	3	3	3	2	2	1	1	1	1	1
Производительность режим 1, м³/ч		1900																								
Тепловая мощность, кВт		14,9	13,1	11,3	9,5	7,6	22,5	20,7	18,9	17,1	15,3	26,5	24,7	22,9	21,2	19,4	27,2	25,5	23,7	21,9	20,1	30,7	28,9	27	25,2	23,3
Подогрев воздуха ΔT, °C		23,4	20,6	17,7	14,9	11,9	35,3	32,5	29,7	26,9	24,1	41,7	38,9	36	33,3	30,5	42,8	40	37,2	34,4	31,6	48,2	45,3	42,4	39,6	36,6
Расход воды, м³/ч		0,64	0,56	0,5	0,41	0,33	0,96	0,89	0,81	0,73	0,66	0,91	0,85	0,79	0,73	0,67	0,62	0,58	0,54	0,49	0,33	0,31	0,29	0,27	0,25	
Расход воды, л/с		0,18	0,16	0,13	0,11	0,09	0,27	0,25	0,22	0,2	0,18	0,25	0,24	0,22	0,2	0,18	0,18	0,17	0,16	0,15	0,14	0,09	0,08	0,08	0,07	0,07
Гидравлическое сопротивление, кПа		1	1	1	1	1	3	2	2	2	1	2	2	2	2	1	1	1	1	1	1	1	1	1	1	1

Подключение к электросети

Номинальные токи автоматического выключателя и сечение кабелей питания:

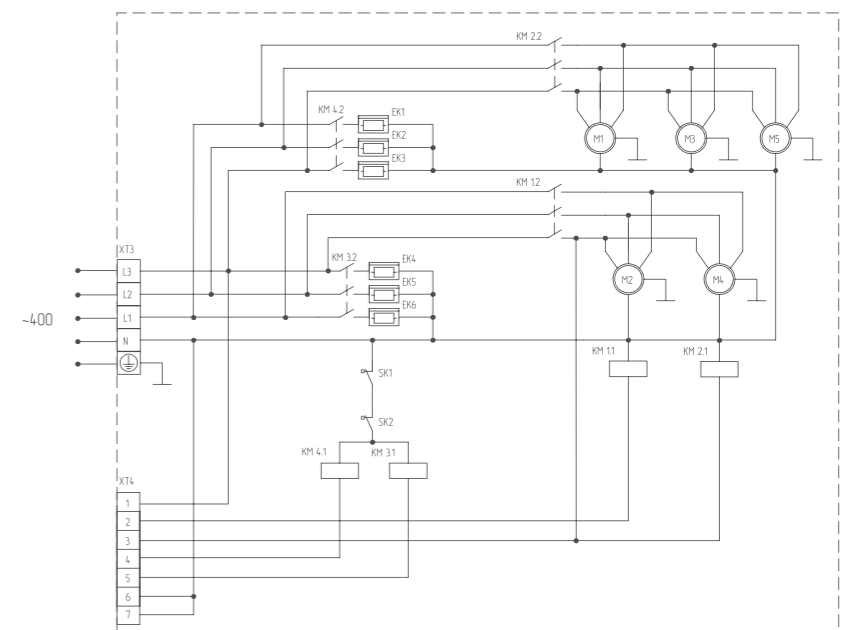
Модель	Номинальный ток автоматического выключателя, А	Сечение медного кабеля, мм²	Управление	Сечение кабеля для подключения пульта к одной завесе, мм²
ВНС-D20-T18 (BS/MG/MS)	32	5x4,0	Пульт ВРС-E	0,75
ВНС-D22-T18 (BS/MG/MS)	32	5x4,0		
ВНС-D25-T24 (BS/MG/MS)	45	5x6,0		
ВНС-D20-W35 (BS/MG/MS)	16	5x1,0	Пульт ВРС-W	
ВНС-D22-W35 (BS/MG/MS)	16			
ВНС-D25-W45 (BS/MG/MS)	16			

Принципиальная схема завесы Stella с водяным теплообменником



KM1, KM2 - контактор электромагнитный;
KM3 - реле электромагнитное;
M1 - M6 - электродвигатель;
XT1- XT3 - колодка клеммная;

Принципиальная схема завесы Stella с электрическим нагревом ТЭН



KM1, KM2 - контактор электромагнитный;
KM3 - реле электромагнитное;
M1 - M6 - электродвигатель;
XT1- XT3 - колодка клеммная;

Серия ATLAS



СКРЫТОЕ
ПОДКЛЮЧЕНИЕ

56_{дБ(А)}
НИЗКИЙ УРОВЕНЬ ШУМА

ЦЕЛЬНОЕ СОПЛО
БЕЗ МЕРТВЫХ ЗОН

3
ГОДА ГАРАНТИИ

► Назначение

Защита входных групп, оборудованных раздвижными или револьверными дверьми из стекла и металла

► Места применения

Входные группы гостиничных комплексов, ресторанов, бизнес центров, автосалонов, спортивных объектов, аэропортов а так же проходные предприятий и любые помещения с повышенными требованиями к внешнему виду

► Конструкция и материалы

- Два варианта нагрева – оребренные ТЭНы и водяной теплообменник
- Тангенциальные рабочие колеса PUNKER (Германия), с индивидуальной балансировкой, снижает уровень шума и микровибрации
- Декоративные боковые стенки покрытые матовой краской с добавлением алюминиевой пудры для обеспечения глубины цвета и блеска поверхности
- Специальная конструкция воздушного тракта перераспределяет воздушные потоки внутри корпуса завесы для создания равномерного воздушного потока по всей длине сопла
- Двух-секционное металлическое сопло стабилизирует воздушный поток в плоскости проема, увеличивая эффективную дальность воздушной струи до 4,5 метров
- Монтажная пластина в нижней части завесы для надежной фиксации завесы при колонной установке (входит в комплект поставки)

► Монтаж

- На монтажную пластину (колонная установка на пол)
- На кронштейны (горизонтально)

► Дополнительные аксессуары:

- Концевой выключатель
- Комплект кронштейнов ВНС-DF (для горизонтальной установки)

► Комплектация

- Пульт с электронным термостатом ВРС-Е / ВРС-W – 1 шт.
- Монтажная пластина для крепления завесы к полу – 1 шт.
- Руководство по эксплуатации с гарантийным талоном

► Технические характеристики

- Максимальная высота установки – 4,5 метра
- Степень защиты - IP21
- Уровень шума – 56 дБ(А)*

Тип нагрева	Модель	Код для заказа	Высота проема, м	Тепловая мощность, кВт	Производительность, м³/ч	ΔT**, °C	Мощность двигателей, Вт	Вес нетто, кг
⚡	ВНС-Н22Т18-DE ВНС-Н22Т18-BS ВНС-Н22Т18-MS	НС-1221653 НС-1348291 НС-1348289	2,2	18 / 9 / 0	5300 / 4000	10 / 13	460	86 / 134
💧	ВНС-Н22W35-DE ВНС-Н22W35-BS ВНС-Н22W35-MS	НС-1221654 НС-1348293 НС-1348294		См таблицу	5000 / 3500 / 2800	См. таблицу	460	90 / 138

*- уровень шума на расстоянии 5 метров от тепловой завесы

** - увеличение температуры в режиме максимальной тепловой мощности при температуре воздуха 0 °C

► Тепловая мощность водяной завесы

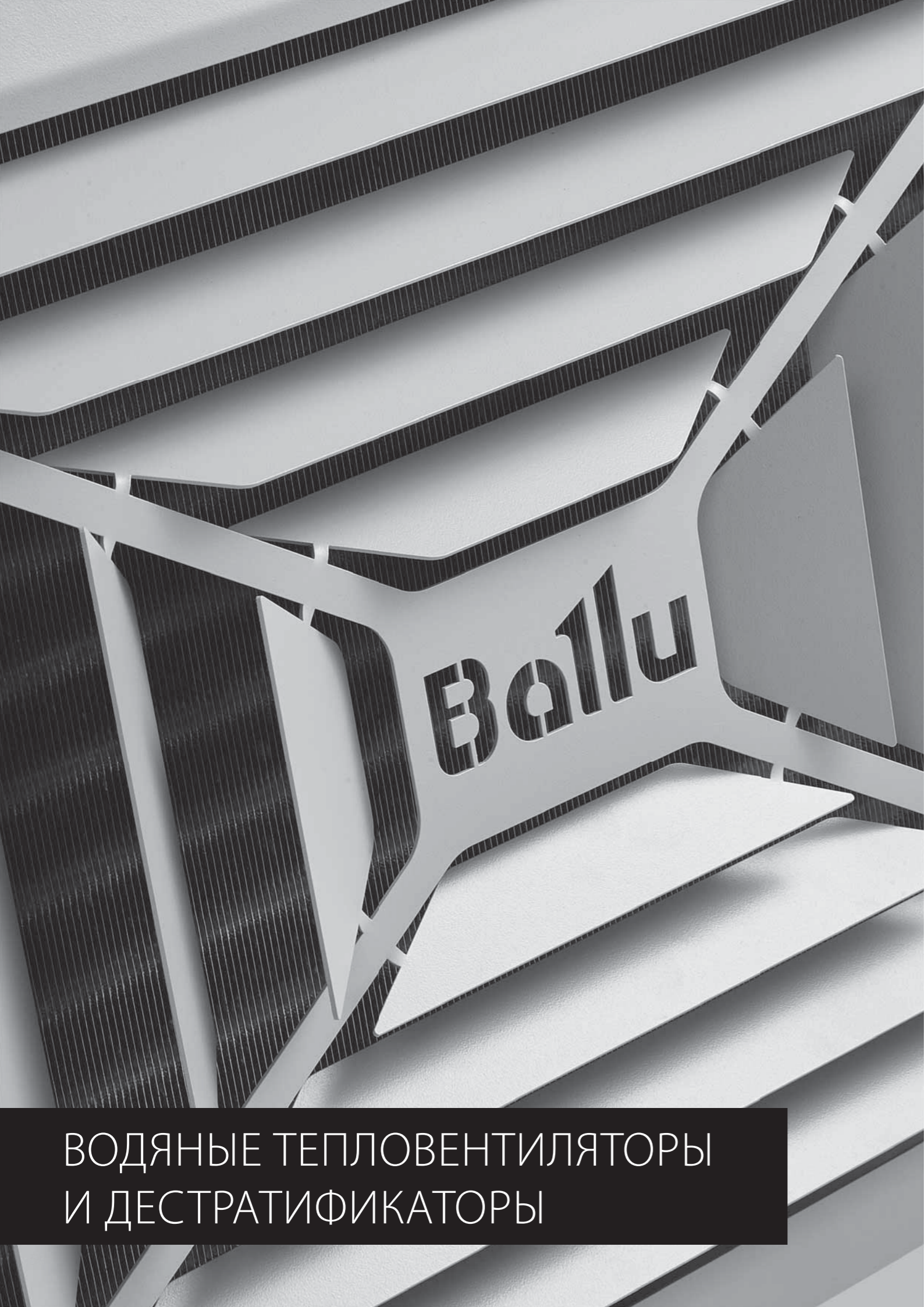
Изделие	ВНС-Н22W35-DE																													
	60/40					80/60					95/70					105/70					130/70					150/70				
Температура воды на входе/выходе, °C																														
Температура воздуха входе, °C	0	5	10	15	20	0	5	10	15	20	0	5	10	15	20	0	5	10	15	20	0	5	10	15	20	0	5	10	15	20
Производительность, м³/ч	2800																													
Тепловая мощность, кВт	18,3	16,1	13,9	11,7	7,2	27,4	25,4	23,2	21,1	18,9	32,5	30,4	28,3	26,1	23,9	33,5	31,5	29,3	27,0	24,8	36,2	34,0	31,8	29,5	27,2	38,3	36,1	33,8	31,5	29,2
Подогрев воздуха Δt, °C	16,4	14,5	12,5	10,6	8,5	24,7	22,8	20,9	19,0	17,0	29,3	27,4	25,4	23,4	21,5	30,2	27,3	26,3	24,3	22,4	32,6	30,6	28,6	26,6	24,5	34,5	32,5	30,4	28,3	26,2
Расход воды, м³/ч	0,8	0,7	0,6	0,5	0,4	1,2	1,1	1	1	0,8	1,1	1,1	1	0,9	0,8	0,8	0,7	0,7	0,6	0,5	0,5	0,5	0,4	0,4	0,4	0,4	0,4	0,4	0,4	0,3
Расход воды, л/с	0,22	0,19	0,17	0,14	0,11	0,33	0,31	0,28	0,28	0,22	0,31	0,31	0,28	0,25	0,22	0,22	0,19	0,19	0,17	0,14	0,14	0,14	0,11	0,11	0,11	0,11	0,11	0,11	0,11	0,08
Гидравлическое сопротивление, кПа	2,8	2,2	1,3	1,2	0,4	5,8	5	4,3	3,5	2,9	5,2	4,6	4	3,4	2,9	2,9	2,6	2,2	1,9	1,6	1,2	1,1	0,9	0,8	0,7	0,8	0,7	0,6	0,5	0,5
Производительность, м³/ч	3500																													
Тепловая мощность, кВт	19,9	17,4	15,1	12,7	7,8	29,8	27,5	25,2	22,9	20,5	35,3	33,0	30,7	28,3	25,9	36,4	34,1	31,8	29,3	27,0	39,3	36,9	34,5	32,0	29,6	41,6	39,2	36,7	34,2	31,6
Подогрев воздуха Δt, °C	15,3	13,5	11,7	9,9	7,9	23,0	21,3	19,5	17,7	15,9	27,3	25,6	23,7	21,8	20,1	28,2	25,5	24,5	22,7	20,9	30,4	28,6	26,7	24,8	22,9	32,2	30,3	28,4	26,4	24,4
Расход воды, м³/ч	0,9	0,79	0,68	0,56	0,45	1,35	1,24	1,13	1,13	0,9	1,24	1,24	1,13	1,01	0,9	0,9	0,9	0,79	0,79	0,68	0,56	0,56	0,56	0,45	0,45	0,45	0,45	0,45	0,45	0,34
Расход воды, л/с	0,25	0,22	0,19	0,16	0,13	0,38	0,34	0,31	0,31	0,25	0,34	0,34	0,31	0,28	0,25	0,25	0,22	0,22	0,19	0,16	0,16	0,16	0,13	0,13	0,13	0,13	0,13	0,13	0,13	0,09
Гидравлическое сопротивление, кПа	3,3	2,59	1,53	1,41	0,47	6,84	5,89	5,07	4,13	3,42	6,13	5,42	4,71	4,01	3,42	3,42	3,06	2,59	2,24	1,89	1,41	1,3	1,06	0,94	0,83	0,94	0,83	0,71	0,59	0,59
Производительность, м³/ч	5000																													
Тепловая мощность, кВт	21,9	19,2	16,6	14,0	8,6	32,7	30,2	27,7	25,1	22,5	38,8	36,3	33,7	31,1	28,5	40,0	37,5	34,9	32,3	29,6	43,2	40,6	37,9	35,2	32,5	45,7	43,0	40,3	37,6	34,8
Подогрев воздуха Δt, °C	14,9	13,2	11,4	9,6	7,7	22,4	20,7	19,0	17,3	15,5	26,6	24,9	23,1	17,6	19,5	27,4	24,8	23,9	22,1	20,4	29,6	27,8	26,0	24,2	22,3	31,3	29,5	27,6	25,7	23,8
Расход воды, м³/ч	1	0,83	0,74	0,62	0,49	1,48	1,36	1,24	1,24	0,99	1,36	1,36	1,24	1,11	0,99	0,99	0,99	0,87	0,87	0,74	0,62	0,62	0,62	0,49	0,49	0,49	0,49	0,49	0,49	0,37
Расход воды, л/с	0,28	0,23	0,21	0,17	0,14	0,41	0,38	0,34	0,34	0,27	0,38	0,38	0,34	0,31	0,27	0,27	0,27	0,24	0,24	0,21	0,17	0,17	0,17	0,14	0,14	0,14	0,14	0,14	0,14	0,10
Гидравлическое сопротивление, кПа	3,9	2,62	1,68	1,55	0,52	7,51	6,48	5,57	4,53	3,76	6,74	5,96	5,18	4,4	3,76	3,76	3,37	2,85	2,46	2,07	1,55	1,42	1,17	1,04	0,91	1,04	0,91	0,78	0,65	0,65

► Подключение к электросети

Номинальные токи автоматического выключателя и сечение кабелей питания:

Модель	Номинальный ток автоматического выключателя, А	Сечение медного кабеля, мм²	Управление	Сечение кабеля для подключения пульта к одной завесе, мм²
ВНС-Н22Т18-DE/BS/MS	32	5x4,0	Пульт ВРС-Е	0,75
ВНС-Н22W35-DE/BS/MS	16	3x1,0	Пульт ВРС-W	

Подключение завес серии ATLAS с электрическим нагревом к пультам управления ВРС-Е и ВРС-С приведены на стр.34, подключение завес с водяным теплообменником к пультам ВРС-W и ВРС-С на стр. 37



ВОДЯНЫЕ ТЕПЛОВЕНТИЛЯТОРЫ И ДЕСТРАТИФИКАТОРЫ

Экономичный обогрев больших помещений

Водяные тепловентиляторы (воздушно-отопительные агрегаты) — это наиболее эффективный и экономичный способ отопления помещений большого объема. Помимо основного обогрева, при правильной установке они способствуют снижению тепловых потерь через крышу и уменьшению расходов на отопление за счет оптимального распределения теплого воздуха внутри помещения.

В модельном ряду представлены приборы для отопления всех типов помещений, начиная с небольших магазинов и мастерских, заканчивая крупными логистическими и производственными центрами.

Дестратификаторы используются для уменьшения расслоения воздуха по высоте и выравнивания температуры помещения. При правильном расположении приборов они не дают теплу воздуха скапливаться под крышей, направляя его вниз помещения. Включение дестратификаторов в климатическую систему здания позволяет сократить расходы на отопление на 30-40%.

► Модельный ряд

Модель	Рекомендуемая высота установки, м	Код для заказа	Тепловая мощность, кВт при теплоносителе 90/70/15 °С	Производительность, м³/ч	Длина воздушного потока, м	Энергопотребление, Вт
ВНР-W2-40-LN	более 6 метров	НС-1303792	22	5400 / 4000 / 3400	25	300
ВНР-W2-70-LN		НС-1303793	46	4800 / 3600 / 3000	24	300
ВНР-W2-100-LN		НС-1303791	60	4400 / 3300 / 2800	22	300
ВНР-W2-110-XL		НС-1520156	62	6000 / 3800 / 3400	30	500
ВНР-W2-130-XL		НС-1520157	70	5600 / 3200 / 2100	28	500
ВНР-W2-150-XL		НС-1520158	81	5300 / 2800 / 1800	25	500
ВНР-W2-40-SF		НС-1355501	22	5400 / 4000 / 3400	25	230
ВНР-W2-70-SF		НС-1355499	46	4800 / 3600 / 3000	24	230
ВНР-W3-20-S	от 4 до 6 метров	НС-1136094	15	3200 / 2500 / 1800	15	180
ВНР-W3-30-S		НС-1136096	26	3000 / 2300 / 1650	15	180
ВНР-W3-50-S		НС-1286430	42	4000 / 3200 / 2700	22	310
ВНР-W3-15-LN		НС-1204940	10	2800 / 2200 / 1700	12	100
ВНР-W3-25-LN		НС-1204938	20	2400 / 2000 / 1500	12	100
ВНР-W4-15-S	до 4 метров	НС-1249712	12	1900 / 1100 / 800	10	100
ВНР-W4-15-D		НС-1249711	12	1900 / 1100 / 800	6	100
ВНР-W4-20-S		НС-1249707	15	1600 / 1000 / 750	9	100
ВНР-W4-20-D		НС-1249710	15	1600 / 1000 / 750	5	100
ВНР-W4-40-S	более 6 метров	НС-1508427	25	6000 / 4800 / 4200	30	310
ВНР-W4-70-S		НС-1508429	42	5700 / 4200 / 3800	28	320
ВНР-W4-100-S		НС-1508424	56	5500 / 3600 / 3300	25	345

Водяные теповентиляторы



► Назначение

Основной и дополнительный обогрев монообъемных помещений большой площади, поддержание и регулирование необходимого уровня температуры.

► Места применения

Складские и логистические центры, цеха и производственные помещения, спортивные, выставочные и торговые центры, объекты транспортной инфраструктуры и агропромышленного комплекса

► Конструкция и материалы

- Корпус из промышленного ABS пластика не требующий ухода и консервации (для серии W2)
- Корпус из ударопрочного и шумопоглощающего материала — вспененного полипропилена (для серии W3)
- Металлический корпус с полимерным покрытием маскировочного цвета делает прибор малозаметным на фоне бетонных потолков (для серии W4)
- Теплообменник с низким гидравлическим сопротивлением и рабочим давлением до 16 бар при температуре 150°C
- Трехскоростной внешнероторный двигатель с наработкой на отказ от 30 000 часов
- Универсальный кронштейн с регулировкой в диапазоне плюс минус 120 градусов в горизонтальной плоскости и от 0 до - 45° в вертикальной плоскости
- Индивидуальная регулировка угла наклона каждой ламели, позволяет эффективно разграничивать зоны обогрева.

► Монтаж

- На универсальный кронштейн (горизонтально/вертикально)
- На резьбовые шпильки M8 (горизонтально) для серии W2 и W4

► Дополнительные аксессуары:

- Двухходовой клапан SF20-2
- Пульт управления BRC-W
- Термостат ВМС-1
- Гибкая подводка BP-500

Обогрев водяными тепловентиляторами

► W2-XL промышленные тепловентиляторы



Для обогрева помещений с высотой потолков более 6 метров.

► Основные места применения:

логистические центры, производственные помещения, ангары для хранения техники, выставочные комплексы и спортивные комплексы.

W2-LN

Исполнение в компактном корпусе, со сниженным уровнем шума и возможностью работы на охлаждение

W2-SF

Исполнение для обогрева ферм, теплиц и АПК. Силоксановое покрытие защищает ламели теплообменника от коррозии при взаимодействии с аммиаком и сероводородом

► W3-S коммерческие тепловентиляторы



Для обогрева помещений с высотой потолков от 4 до 6 метров.

► Основные места применения:

подсобные помещения, станции технического обслуживания и автомойки, подземные парковки, гипермаркеты, крытые рынки, спортзалы и развлекательные комплексы.

W3-LN

Исполнение LOW NOISE для помещений с высокими требованиями к уровню шума. Сверхтихий шестиполюсной двигатель работает на 7 дБ(А) тише аналогов

► W4-S* Компактные тепловентиляторы



Для обогрева помещений с высотой потолков от 3 до 12 метров.

► Основные места применения:

супермаркеты, торговые помещения, мастерские, административные здания, проходные предприятий, залы ожидания и вокзалы.

W4-D

Исполнение «D» для установка на потолок. Решетка диффузор распределяет воздух во всех направлениях обеспечивая эффективный и мягкий обогрев

* – Серия W4-S доступна в промышленном исполнении для установки на высоту более 6 метров.



Серия W2-LN / W2-SF

NH₃ УСТОЙЧИВЫЙ К АММИАКУ	IP54 СТЕПЕНЬ ЗАЩИТЫ	ФАНКОЙЛ РАБОТА НА ОХЛАЖДЕНИЕ	3 ГОДА ГАРАНТИИ
--	----------------------------------	---	------------------------------

► Назначение

Серия W2-LN предназначена для основного и дополнительного обогрева монообъемных помещений большой площади. При подключении к источнику холодной воды может использоваться в качестве фанкойла (при монтаже совместно с каплеулавливателем DC-W2).

Серия W2-SF оснащена теплообменником с защитным покрытием, которое позволяет применять его в сельскохозяйственных и химических производствах.

► Места применения

Складские и промышленные помещения, спортивные и выставочные центры, объекты транспортной инфраструктуры с высотой потолков более 6 метров. Помещения с повышенной концентрацией аммиака, сероводорода и солей такие как: теплицы, животноводческие комплексы химические производства, морские доки и порты.

► Технические характеристики

- Материал корпуса – ABS пластик
- Напряжение питания – 230 В
- Класс защиты от поражения электрическим током - I класс
- Уровень шума – 55 дБ(А)*

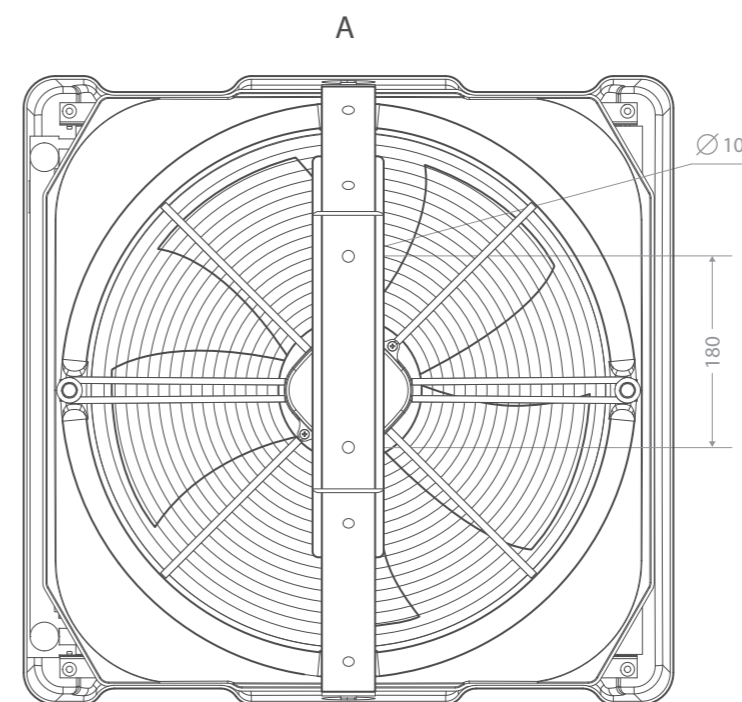
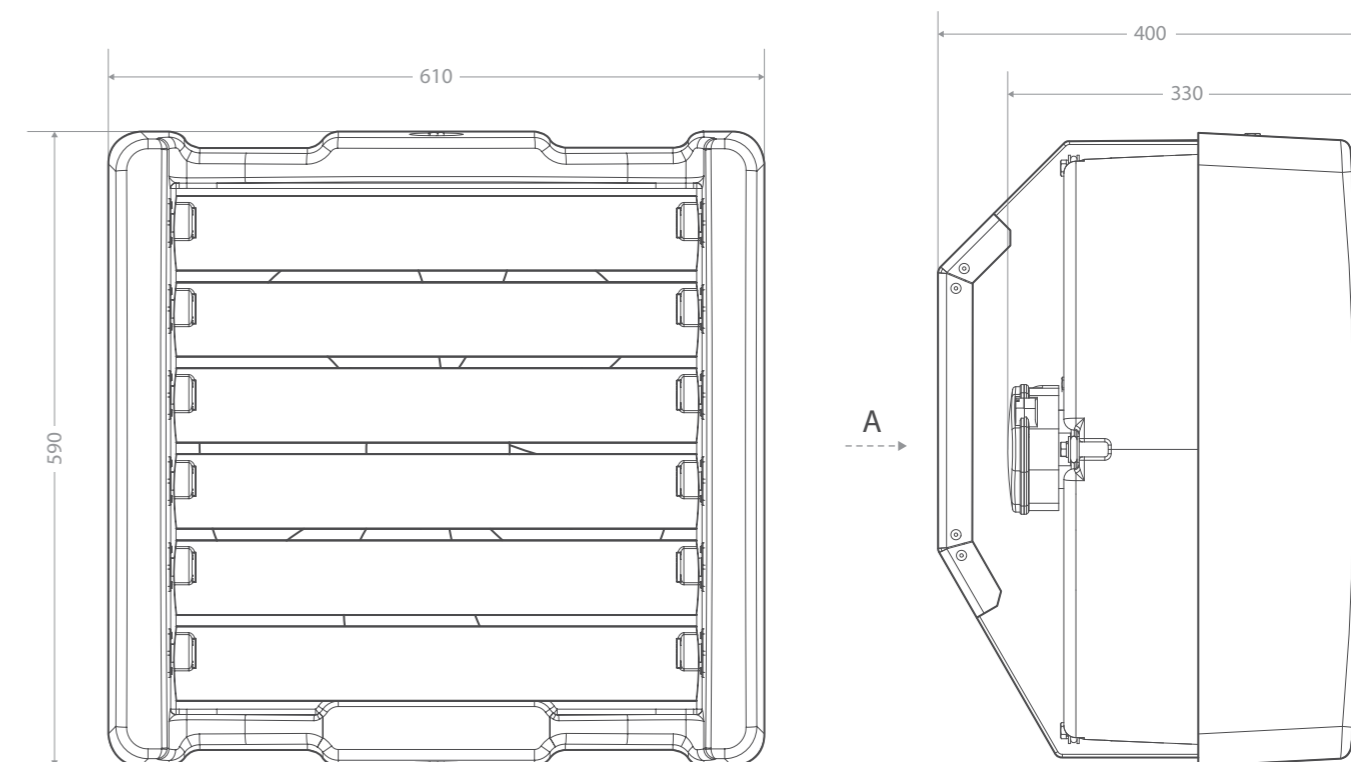
Модель	Код для заказа	Тепловая мощность, кВт при теплоносителе 90/70/15 °С	Производительность, м³/ч	Длина воздушного потока, м	Рекомендуемая высота установки, м	Мощность двигателей, Вт	Вес нетто, кг
ВНР-W2-40-LN	НС-1303792	22	5400 / 4000 / 3400	25	от 6 метров	300	24
ВНР-W2-70-LN	НС-1303793	46	4800 / 3600 / 3000	24			25
ВНР-W2-100-LN	НС-1303791	60	4400 / 3300 / 2800	22			26
ВНР-W2-40-SF	НС-1355501	22	5400 / 4000 / 3400	25			21
ВНР-W2-70-SF	НС-1355499	46	4800 / 3600 / 3000	24			25

*- уровень шума на расстоянии 5 м

► Комплектация

- Водяной тепловентилятор
- Руководство по эксплуатации с гарантийным талоном
- Кронштейн для монтажа

► Установочные размеры W2-LN



► Тепловая мощность водяных тепловентиляторов W2-LN и W2-SF

ВНП-W2-40-LN / ВНП-W2-40-SF																				
Температура воды на входе/выходе, °C	70/50					80/60					90/70					130/90				
Температура воздуха входе, °C	0	5	10	15	20	0	5	10	15	20	0	5	10	15	20	0	5	10	15	20
Производительность, м³/ч	5400																			
Мощность нагревателя, кВт	18,74	16,44	14,11	11,7	9,06	23,87	21,26	19,36	17,1	14,83	28,79	26,53	24,29	22,04	19,81	37,48	35,22	32,96	30,72	28,48
Температура нагретого воздуха, °C	9,6	13,6	17,5	21,3	25	12,2	16,3	20,3	24,2	28,1	14,8	18,8	22,9	26,9	30,8	19,2	23,4	27,5	31,5	35,6
Расход воды, м³/ч	0,8	0,7	0,6	0,5	0,4	1	0,9	0,9	0,8	0,7	1,3	1,2	1,1	1	0,9	0,8	0,8	0,7	0,7	0,6
Гидравлическое сопротивление, кПа	1,44	1,13	0,85	0,6	0,37	2,21	1,84	1,5	1,19	0,91	3,09	2,66	2,25	1,88	1,54	1,34	1,19	1,05	0,93	0,8
Производительность, м³/ч	4000																			
Мощность нагревателя, кВт	15,95	13,16	11,93	9,78	7,18	20,37	18,43	16,5	14,56	12,6	24,55	22,64	20,74	18,8	16,89	32,06	30,13	28,2	26,27	24,36
Температура нагретого воздуха, °C	11	14,8	18,5	22,1	25,3	14,1	18	21,8	25,6	29,3	17	20,9	24,8	28,7	32,5	22,2	26,2	30,2	34,1	38
Расход воды, м³/ч	0,7	0,6	0,5	0,4	0,3	0,9	0,8	0,7	0,6	0,6	1,1	1	0,9	0,8	0,7	0,7	0,7	0,6	0,6	0,5
Гидравлическое сопротивление, кПа	1,07	0,83	0,6	0,43	0,24	1,65	1,37	1,11	0,88	0,67	2,3	1,98	1,67	1,4	1,15	1	0,89	0,79	0,69	0,6
Производительность, м³/ч	3400																			
Мощность нагревателя, кВт	14,56	12,72	10,82	8,79	5,12	18,62	16,85	15,07	13,29	11,49	22,47	20,7	18,95	17,19	15,44	29,37	27,59	25,82	24,06	22,3
Температура нагретого воздуха, °C	11,8	15,5	19,1	22,5	24,4	15,2	18,9	22,7	26,4	30	18,3	22,1	25,9	29,7	33,4	23,9	27,8	31,7	35,6	39,4
Расход воды, м³/ч	0,6	0,6	0,5	0,4	0,2	0,8	0,7	0,7	0,6	0,5	1	0,9	0,8	0,8	0,7	0,7	0,6	0,6	0,5	0,5
Гидравлическое сопротивление, кПа	0,9	0,7	0,52	0,35	0,13	1,39	1,16	0,94	0,75	0,57	1,95	1,67	1,42	1,18	0,97	0,85	0,75	0,67	0,58	0,51

ВНП-W2-100-LN																				
Температура воды на входе/выходе, °C	70/50					80/60					90/70					130/90				
Температура воздуха входе, °C	0	5	10	15	20	0	5	10	15	20	0	5	10	15	20	0	5	10	15	20
Производительность, м³/ч	4400																			
Мощность нагревателя, кВт	55,08	49,83	44,64	39,51	34,41	65,35	60,05	54,83	49,66	44,56	75,52	70,16	64,88	59,67	54,53	102,97	97,44	91,98	86,6	81,29
Температура нагретого воздуха, °C	34,6	36,9	39	41,7	43,1	41,1	43,4	45,7	47,8	49,9	47,5	49,9	52,2	54,4	56,6	64,4	67,3	69,8	72,2	74,5
Расход воды, м³/ч	2,4	2,2	2	1,7	1,5	2,9	2,6	2,4	2,2	2	3,3	3,1	2,9	2,6	2,4	2,3	2,2	2,1	1,9	1,8
Гидравлическое сопротивление, кПа	18,7	15,57	12,75	10,21	7,94	24,97	21,4	18,13	15,13	12,42	31,88	27,87	24,16	20,74	17,6	15,08	13,64	12,27	10,99	9,79
Производительность, м³/ч	3300																			
Мощность нагревателя, кВт	45,38	41	36,79	32,57	28,39	53,76	49,4	45,1	40,86	36,67	62,06	57,64	53,29	49,01	44,79	84,87	80,3	75,79	71,35	66,97
Температура нагретого воздуха, °C	38	40	41,9	43,7	45,4	45,1	47,1	49,1	51	52,8	52	54,2	56,2	58,2	60	71,2	73,5	75,7	77,8	79,9
Расход воды, м³/ч	2	1,8	1,6	1,4	1,2	2,4	2,2	2	1,8	1,6	2,7	2,5	2,4	2,2	2	1,9	1,8	1,7	1,6	1,5
Гидравлическое сопротивление, кПа	13,14	10,96	8,97	7,19	5,61	17,49	14,99	12,7	10,62	8,72	22,27	19,46	16,87	14,48	12,29	10,6	9,58	8,62	7,72	6,87
Производительность, м³/ч	2800																			
Мощность нагревателя, кВт	40,46	36,61	32,81	29,05	25,33	47,9	44,01	40,18	36,4	32,68	55,25	51,31	47,43	43,62	39,87	75,7	71,61	67,68	63,62	59,72
Температура нагретого воздуха, °C	40	41,8	43,5	45,2	46,7	47,3	49,2	51,1	52,8	54,4	54,6	56,6	58,5	60,3	62	74,8	77	79,1	81	82,9
Расход воды, м³/ч	1,8	1,6	1,4	1,3	1,1	2,1	1,9	1,8	1,6	1,4	2,4	2,3	2,1	1,9	1,8	1,7	1,6	1,5	1,4	1,3
Гидравлическое сопротивление, кПа	10,67	8,89	7,29	5,84	4,56	14,17	12,14	10,29	8,6	7,07	18,03	15,75	13,64	11,71	9,94	8,59	7,77	6,99	6,26	5,58

ВНП-W2-70-LN / ВНП-W2-70-SF																				
Температура воды на входе/выходе, °C	70/50					80/60					90/70					130/90				
Температура воздуха входе, °C	0	5	10	15	20	0	5	10	15	20	0	5	10	15	20	0	5	10	15	20
Производительность, м³/ч	4800																			
Мощность нагревателя, кВт	41,42	37,3	33,21	29,14	25,08	49,84	45,69	41,58	37,5	33,46	58,14	53,95	49,81	45,71	41,65	78,22	73,95	69,73	65,55	61,41
Температура нагретого воздуха, °C	23,9	26,9	29,8	32,6	35,4	28,7	31,8	34,8	37,7	40,6	33,5	36,6	39,7	42,7	45,6	45,1	48,4	51,6	54,7	57,7
Расход воды, м³/ч	1,8	1,6	1,5	1,3	1,1	2,2	2	1,8	1,6	1,5	2,6	2,4	2,2	2	1,8	1,8	1,7	1,6	1,5	1,4
Гидравлическое сопротивление, кПа	8,71	7,18	5,8	4,57	3,47	11,98	10,22	8,59	7,11	5,76	15,64	13,62	11,76	10,04	8,46	7,2	6,5	5,83	5,2	4,61
Производительность, м³/ч	3600																			
Мощность нагревателя, кВт	34,78	31,31	27,88	24,27	21,06	41,8	38,32	34,87	31,46	28,07	48,72	45,21	41,73	38,29	34,9	65,72	62,13	58,57	55,06	51,58
Температура нагретого воздуха, °C	26,7	29,5	32,2	34,8	37,3	32,1	35	37,7	40,4	43	37,4	40,5	43,2	45,9	48,6	50,5	53,6	56,6	59,6	62,3
Расход воды, м³/ч	1,5	1,4	1,2	1,1	0,9	1,8	1,7	1,5	1,4	1,2	2,2	2	1,8	1,7	1,5	1,5	1,4	1,3	1,2	1,2
Гидравлическое сопротивление, кПа	6,32	5,21	4,21	3,32	2,52	8,67	7,39	6,22	5,15	4,18	11,23	9,84	8,49	7,25	6,12	5,23	4,71	4,25	3,78	3,35
Производительность, м³/ч	3000																			
Мощность нагревателя, кВт	30,99	27,91	24,85	21,85	18,77	37,23	34,13	31,06	28,02	25,01	43,37	40,24	37,14	34,08	31,06	58,6	55,39	52,22	49,09	45,99
Температура нагретого воздуха, °C	28,6	31,2	33,7	36,1	38,5	34,3	37	39,6	42,01	44,6	40	42,7	45,4	48	50,5	54	57	59,8	62,6	65,2
Расход воды, м³/ч	1,4	1,2	1,1	1	0,8	1,6	1,5	1,4	1,2	1,1	1,9	1,8	1,6	1,5	1,4	1,3	1,2	1,2	1,1	1
Гидравлическое сопротивление, кПа	5,12	4,22	3,47	2,69	2,04	7,01	5,98	5,03	4,16	3,38	9,12	7,94	6,68	5,85	4,93	4,23	3,82	3,43	3,06	2,71

► Холодопроизводительность водяных тепловентиляторов W2-LN и W2-SF

BHP-W2-40-LN / BHP-W2-40-SF												
Температура воды на входе/выходе, °C	3/8			3/8			7/12			7/12		
Температура воздуха на входе, °C	25	30	35	25	30	35	25	30	35	25	30	35
Влажность на входе, %	40			50			40			50		
Производительность, м³/ч	5400											
Холодопроизводительность, кВт	2,87	3,97	7,44	2,87	3,97	10,52	2,09	3,13	5,8	2,09	3,13	6,29
Расход хладагента, м³/ч	0,5	0,7	1,3	0,5	0,7	1,8	0,4	0,5	1	0,4	0,5	1,1
Температура воздуха на выходе, °C	23,2	27,5	30,3	23,2	27,5	30,5	23,7	28	31,4	23,7	28	31,3
Охлаждение воздуха ΔT, °C	1,8	2,5	4,7	1,8	2,5	4,5	1,3	2	3,6	1,3	2	3,7
Гидравлическое сопротивление, кПа	0,3	0,6	1,8	0,3	0,6	3,4	0,2	0,4	1,1	0,2	0,4	1,3
Производительность, м³/ч	4000											
Холодопроизводительность, кВт	2,69	3,7	6	2,69	3,7	8,85	1,97	2,93	3,97	1,97	2,93	3,97
Расход хладагента, м³/ч	0,5	0,6	1	0,5	0,6	1,5	0,3	0,5	0,7	0,3	0,5	0,7
Температура воздуха на выходе, °C	22,8	26,9	30	22,8	26,9	30	23,4	27,6	31,7	23,4	27,6	31,7
Охлаждение воздуха ΔT, °C	2,2	3,1	5	2,2	3,1	5	1,6	2,4	3,3	1,6	2,4	3,3
Гидравлическое сопротивление, кПа	0,3	0,5	1,2	0,3	0,5	2,5	0,2	0,3	0,6	0,2	0,3	0,6
Производительность, м³/ч	3400											
Холодопроизводительность, кВт	2,57	3,53	4,55	2,57	3,53	7,85	1,89	2,8	3,78	1,89	2,8	3,78
Расход хладагента, м³/ч	0,4	0,6	0,8	0,4	0,6	1,3	0,3	0,5	0,6	0,3	0,5	0,6
Температура воздуха на выходе, °C	22,4	26,5	30,5	22,5	26,5	29,6	23,1	27,2	31,3	23,1	27,2	31,3
Охлаждение воздуха ΔT, °C	2,6	3,5	4,5	2,5	3,5	5,4	1,9	2,8	3,7	1,9	2,8	3,7
Гидравлическое сопротивление, кПа	0,3	0,5	0,7	0,3	0,5	1	0,2	0,3	0,5	0,2	0,3	0,5

BHP-W2-70-LN / BHP-W2-70-SF												
Температура воды на входе/выходе, °C	3/8			3/8			7/12			7/12		
Температура воздуха на входе, °C	25	30	35	25	30	35	25	30	35	25	30	35
Влажность на входе, %	40			50			40			50		
Производительность, м³/ч	4800											
Холодопроизводительность, кВт	10,03	16,62	24,71	11,67	19,92	29,08	7,14	11,3	19,18	7,15	14,37	23,33
Расход хладагента, м³/ч	1,7	2,8	4,2	2	3,4	5	1,2	1,9	3,3	1,2	2,5	4
Температура воздуха на выходе, °C	18	20,6	23,6	18,2	21,1	24,3	20	22,2	25,1	20	22,6	25,7
Охлаждение воздуха ΔT, °C	7	9,4	11,4	6,8	8,9	10,7	5	7,8	9,9	5	7,4	9,3
Гидравлическое сопротивление, кПа	5	12,5	26,1	6,5	17,5	35,4	2,7	6	16,1	2,7	9,4	23,2
Производительность, м³/ч	3600											
Холодопроизводительность, кВт	8,35	14,13	21,11	9,82	17,02	24,88	5,8	9,51	16,38	5,8	12,22	19,99
Расход хладагента, м³/ч	1,4	2,4	3,6	1,7	2,9	4,3	1	1,6	2,8	1	2,1	3,4
Температура воздуха на выходе, °C	17,3	19,6	22,3	17,5	20,1	22,9	19,7	21,3	23,9	19,7	21,7	24,6
Охлаждение воздуха ΔT, °C	7,7	10,4	12,7	7,5	9,9	12,1	5,3	8,7	11,1	5,3	8,3	10,4
Гидравлическое сопротивление, кПа	3,6	9,3	19,5	4,8	13,1	26,5	1,8	4,4	12	1,8	7	17,4
Производительность, м³/ч	3000											
Холодопроизводительность, кВт	7,38	12,7	19,05	8,74	15,35	22,48	4,92	8,48	14,79	4,92	11,03	18,1
Расход хладагента, м³/ч	1,3	2,2	3,3	1,5	2,6	3,8	0,8	1,5	2,5	0,8	1,9	3,1
Температура воздуха на выходе, °C	16,9	18,9	21,4	17	19,4	22,1	19,6	20,7	23,2	19,6	21,2	23,8
Охлаждение воздуха ΔT, °C	8,1	11,1	13,6	8	10,6	12,9	5,4	9,3	11,8	5,4	8,8	11,2
Гидравлическое сопротивление, кПа	2,9	7,6	16,1	3,9	10,8	21,9	1,4	3,6	9,9	1,4	5,8	14,5

BHP-W2-100-LN												
Температура воды на входе/выходе, °C	3/8			3/8			7/12			7/12		
Температура воздуха на входе, °C	25	30	35	25	30	35	25	30	35	25	30	35
Влажность на входе, %	40			50			40			50		
Производительность, м³/ч	4400											
Холодопроизводительность, кВт	15,53	24,57	34,74	18,74	28,88	40,51	10,97	17,88	27,87	11,97	22,02	33,4
Расход хладагента, м³/ч	2,7	4,2	5,9	3,2	4,9	6,9	1,9	3,1	4,8	2,1	3,8	5,7
Температура воздуха на выходе, °C	14	16	18,3	14,4	16,6	19	16,5	18,2	20,4	16,6	18,8	21,1
Охлаждение воздуха ΔT, °C	11	14	16,7	10,6	13,4	16	8,5	11,8	14,6	8,4	11,2	13,9
Гидравлическое сопротивление, кПа	15	34,9	66	21,2	47	87,5	7,8	19,1	20,4	9,2	28,1	60,5
Производительность, м³/ч	3300											
Холодопроизводительность, кВт	12,98	20,56	29,1	15,71	24,2	33,93	9,05	15	23,42	10,02	18,52	28,1
Расход хладагента, м³/ч	2,2	3,5	5	2,7	4,1	5,8	1,6	2,6	4	1,7	3,2	4,8
Температура воздуха на выходе, °C	13	14,7	16,6	13,4	15,3	17,4	15,8	17,1	19	15,9	17,7	19,7
Охлаждение воздуха ΔT, °C	12	15,3	18,4	11,6	14,7	17,6	9,2	12,9	16	9,1	12,3	15,3
Гидравлическое сопротивление, кПа	10,8	25,1	47,6	15,3	33,9	63,1	5,6	13,9	31,4	6,6	20,4	44
Производительность, м³/ч	2800											
Холодопроизводительность, кВт	11,52	18,33	25,92	14	21,6	30,24	7,97	13,39	20,9	8,91	16,56	25,09
Расход хладагента, м³/ч	2	3,1	4,4	2,4	3,7	5,2	1,4	2,3	3,6	1,5	2,8	4,3
Температура воздуха на выходе, °C	12,4	13,9	15,6	12,8	14,4	16,3	15,3	16,4	18,1	15,4	17	18,8
Охлаждение воздуха ΔT, °C	12,6	16,1	19,4	12,2	15,6	18,7	9,7	13,6	16,9	9,6	13	16,2
Гидравлическое сопротивление, кПа	8,7	20,4	38,5	12,4	27,5	51,1	4,5	11,3	18,1	5,4	16,6	18,8

! При работе в режиме охлаждения для отвода образующегося конденсата рекомендуется использовать каплеулавнитель DC-W2.

Серия W2-XL

► Назначение

Серия W2-XL используется для основного обогрева монообъемных помещений большой площади. Все модели обладают увеличенным диаметром вентилятора, что позволяет формировать мощный воздушный поток длиной до 30 метров. А увеличенная площадь теплообменника позволяет эффективно снимать тепло даже при сниженной температуре теплоносителя.

► Места применения

Складские и промышленные помещения, спортивные и выставочные центры, объекты транспортной инфраструктуры с высотой потолков более 6 метров. Помещения с низкой температурой теплоносителя.

► Технические характеристики

- Материал корпуса – ABS пластик
- Напряжение питания – 230 В
- Класс защиты от поражения электрическим током – I класс
- Степень защиты – 57 дБ(А)*

Модель	Код для заказа	Тепловая мощность, кВт при теплоносителе 90/70/15 °С	Производительность, м³/ч	Длина воздушного потока, м	Рекомендуемая высота установки, м	Мощность двигателя, Вт	Вес нетто, кг
ВНР-W2-110-XL	НС-1520156	62	6000 / 3800 / 3400	30	от 6 метров	500	26,6
ВНР-W2-130-XL	НС-1520157	70	5600 / 3200 / 2100	28			29,0
ВНР-W2-150-XL	НС-1520158	81	5300 / 2800 / 1800	25			31,4

*- уровень шума на расстоянии 5 м

► Комплектация

- Водяной тепловентилятор
- Кронштейн для монтажа
- Руководство по эксплуатации с гарантийным талоном



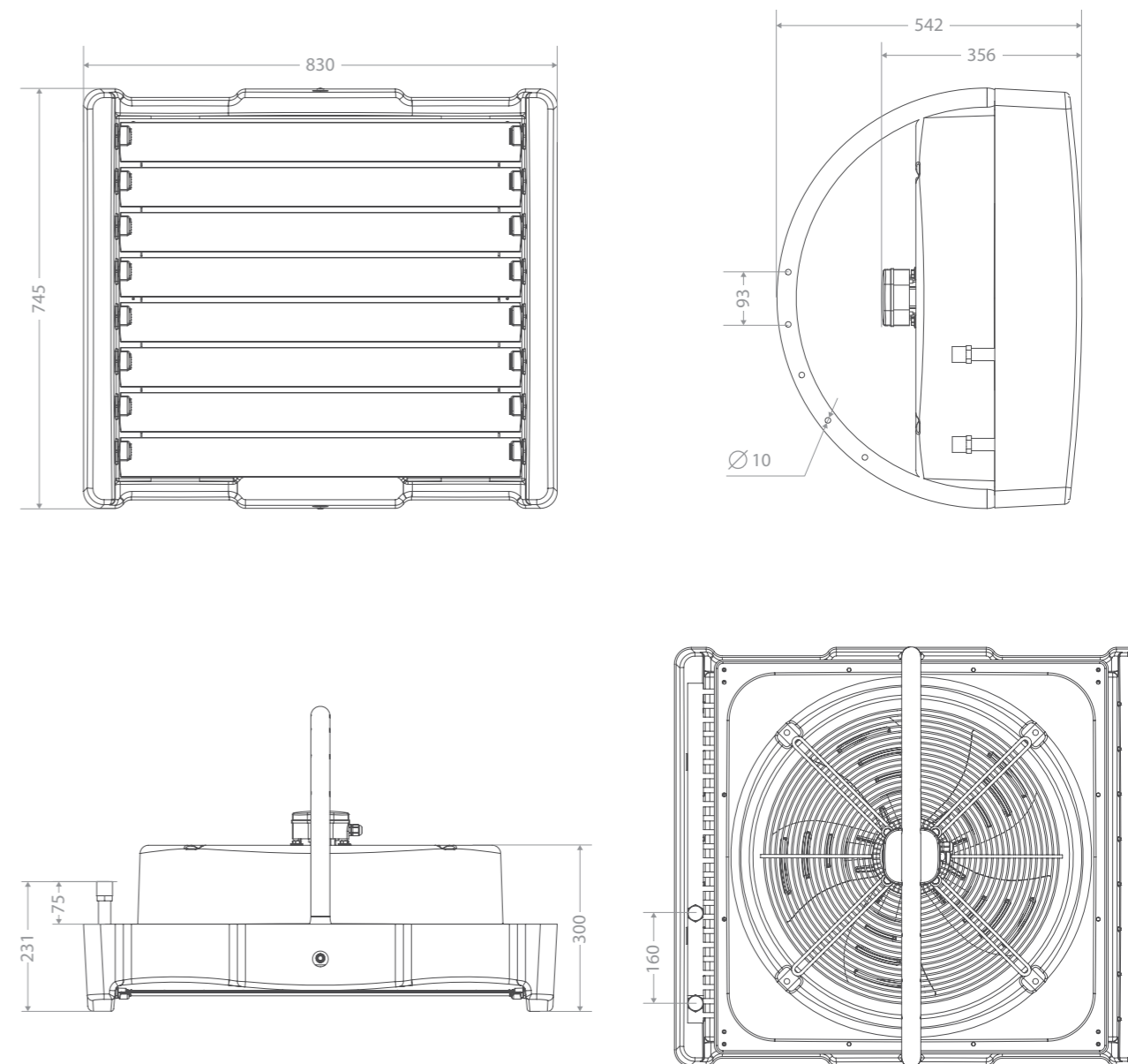
ВЫСОКАЯ
ТЕПЛОВАЯ
МОЩНОСТЬ

от **60** °C
ТЕМПЕРАТУРА
ТЕПЛОНОСИТЕЛЯ

IP54
СТЕПЕНЬ
ЗАЩИТЫ

3
ГОДА
ГАРАНТИИ

► Установочные размеры W2-XL



► Тепловая мощность водяных тепловентиляторов W2-XL

ВНР-W2-110-XL																				
Температура воды на входе/выходе, °C	70/50					80/60					90/70					130/90				
Температура воздуха входе, °C	0	5	10	15	20	0	5	10	15	20	0	5	10	15	20	0	5	10	15	20
Производительность, м³/ч	6000																			
Мощность нагревателя, кВт	56	51,1	46,2	41,1	36	66,4	61,6	56,6	51,5	46,4	76,8	71,9	66,8	61,8	56,7	104,9	99,8	94,7	89,6	84,5
Температура нагретого воздуха, °C	27,4	30	32,6	35,1	37,7	32,5	35,2	37,7	40,2	42,7	37,6	40,3	42,7	45,3	47,8	51,4	53,9	56,4	58,9	61,4
Расход воды, м³/ч	2,3	2,2	2	1,8	1,5	2,9	2,7	2,4	2,2	2	3,3	3,1	2,9	2,7	2,4	2,3	2,1	2	1,9	1,8
Гидравлическое сопротивление, кПа	7,2	6	4,9	3,9	3	10,2	8,7	7,4	6,1	5	13,6	12	10,3	8,8	7,4	6,4	5,8	5,2	4,6	4,1
Производительность, м³/ч	3800																			
Мощность нагревателя, кВт	43,9	40,1	36,2	32,3	28,3	52	48,1	44,2	40,3	36,4	60	56,1	52,2	48,3	44,4	82,2	78,1	74,3	70,3	66,6
Температура нагретого воздуха, °C	34	36	38	40	41,9	40,2	42,2	44,2	46,2	48,2	46,4	48,4	50,4	52,4	54,4	63,6	65,5	67,4	69,4	71,5
Расход воды, м³/ч	1,9	1,7	1,6	1,4	1,2	2,2	2	1,9	1,7	1,6	2,5	2,4	2,2	2,1	1,9	1,8	1,7	1,6	1,5	1,5
Гидравлическое сопротивление, кПа	4,4	3,7	3	2,4	1,8	6,2	5,3	4,5	3,8	3,1	8,3	7,3	6,3	5,4	4,6	3,9	3,5	3,2	2,9	2,6
Производительность, м³/ч	2400																			
Мощность нагревателя, кВт	33,6	30,7	27,7	24,8	21,8	39,6	36,7	33,8	30,8	27,9	45,6	42,7	39,8	36,8	33,9	62,8	59,8	56,9	54,1	51,3
Температура нагретого воздуха, °C	41,1	42,6	43,9	45,3	46,7	48,5	50	51,4	52,8	54,2	55,9	57,3	58,7	60,1	61,5	76,9	78,2	79,7	81,3	82,8
Расход воды, м³/ч	1,4	1,3	1,2	1,1	1	1,7	1,6	1,5	1,3	1,2	1,9	1,8	1,7	1,6	1,5	1,4	1,3	1,3	1,2	1,2
Гидравлическое сопротивление, кПа	2,6	2,2	1,8	1,4	1,1	3,6	3,1	2,6	2,2	1,8	4,8	4,2	3,7	3,1	2,7	2,3	2,1	1,9	1,7	1,5

ВНР-W2-130-XL																				
Температура воды на входе/выходе, °C	70/50					80/60					90/70					130/90				
Температура воздуха входе, °C	0	5	10	15	20	0	5	10	15	20	0	5	10	15	20	0	5	10	15	20
Производительность, м³/ч	5600																			
Мощность нагревателя, кВт	63,5	57,9	52,1	46,3	40,5	75,5	69,9	64,1	58,3	52,6	87,5	81,7	76	70,2	64,4	119,4	113,6	107,7	102	96,5
Температура нагретого воздуха, °C	33,3	35,4	37,4	39,3	41,3	39,7	41,7	43,7	45,6	47,6	45,9	47,9	49,9	51,8	53,8	62,7	64,6	66,6	68,5	70,6
Расход воды, м³/ч	2,6	2,3	2,1	1,9	1,6	3,1	2,8	2,6	2,4	2,1	3,6	3,3	3,1	2,9	2,6	2,5	2,4	2,2	2,1	2
Гидравлическое сопротивление, кПа	6,9	5,7	4,6	3,7	2,8	9,8	8,3	7	5,8	4,7	13,1	11,4	9,9	8,4	7,1	6,1	5,5	5	4,5	4
Производительность, м³/ч	3200																			
Мощность нагревателя, кВт	46,4	42,3	38,1	34	29,8	55	50,9	46,7	42,6	38,5	63,5	59,3	55,2	51,1	47	87,2	83	79,1	75,1	71,1
Температура нагретого воздуха, °C	42,6	43,8	45	46,2	47,4	50,5	51,7	52,9	54,1	55,4	58,3	59,5	60,7	62	63,2	80,1	81,3	82,6	84	85,3
Расход воды, м³/ч	1,9	1,7	1,5	1,4	1,2	2,2	2,1	1,9	1,7	1,6	2,6	2,4	2,3	2,1	1,9	1,8	1,7	1,6	1,6	1,5
Гидравлическое сопротивление, кПа	3,7	3	2,5	2	1,5	5,2	4,4	3,7	3,1	2,5	6,9	6	5,2	4,5	3,8	3,3	3	2,7	2,4	2,2
Производительность, м³/ч	2100																			
Мощность нагревателя, кВт	35,1	32	28,9	25,8	22,7	41,5	38,4	35,4	32,3	29,2	47,8	44,7	41,7	38,6	35,6	66,2	63,2	60,2	57,2	54,2
Температура нагретого воздуха, °C	49,2	49,8	50,5	51,2	51,8	58,1	58,8	59,5	60,2	60,9	66,9	67,6	68,4	69,1	69,9	92,6	93,5	94,3	95,1	95,9
Расход воды, м³/ч	1,4	1,3	1,2	1	0,9	1,7	1,6	1,4	1,3	1,2	2	1,8	1,7	1,6	1,5	1,4	1,3	1,2	1,2	1,1
Гидравлическое сопротивление, кПа	2,1	1,7	1,4	1,1	0,9	2,9	2,5	2,1	1,8	1,5	3,9	3,4	3	2,6	2,2	1,9	1,7	1,6	1,4	1,3

ВНР-W2-150-XL																				
Температура воды на входе/выходе, °C	70/50					80/60					90/70					130/90				
Температура воздуха входе, °C	0	5	10	15	20	0	5	10	15	20	0	5	10	15	20	0	5	10	15	20
Производительность, м³/ч	5300																			
Мощность нагревателя, кВт	74,4	67,9	61,4	54,9	48,3	87,7	81,2	74,8	68,3	61,8	100,9	94,5	88	81,5	75	139	132,5	126,3	120	113,7
Температура нагретого воздуха, °C	41,3	42,7	44,1	45,4	46,8	48,7	50,1	51,5	52,9	54,3	56	57,4	58,8	60,2	61,6	77,1	78,5	80,1	81,6	83,1
Расход воды, м³/ч	3,1	2,8	2,5	2,3	2	3,6	3,4	3,1	2,8	2,6	4,2	3,9	3,7	3,4	3,1	2,9	2,8	2,7	2,5	2,4
Гидравлическое сопротивление, кПа	9,8	8,2	6,7	5,3	4,1	13,7	11,7	9,9	8,3	6,8	18,1	15,9	13,8	11,8	10	8,6	7,8	7,1	6,4	5,8
Производительность, м³/ч	2800																			
Мощность нагревателя, кВт	49,7	45,4	41,2	36,9	32,6	58,3	54,1	49,9	45,7	41,5	66,9	62,7	58,5	54,4	50,3	93,3	89,2	85,1	80,9	76,8
Температура нагретого воздуха, °C	52,2	52,7	53,3	53,8	54,3	61,2	61,8	62,4	63	63,5	70,3	70,9	71,4	72,1	72,8	97,9	98,6	99,3	100	100,6
Расход воды, м³/ч	2,1	1,9	1,7	1,5	1,3	2,4	2,2	2,1	1,9	1,7	2,8	2,6	2,4	2,3	2,1	2	1,9	1,8	1,7	1,6
Гидравлическое сопротивление, кПа	4,4	3,7	3	2,4	1,9	6	5,2	4,4	3,7	3,1	8	7	6,1	5,3	4,5	3,9	3,5	3,2	2,9	2,6
Производительность, м³/ч	1800																			
Мощность нагревателя, кВт	35,7	32,8	29,8	26,8	23,7	41,8	38,9	35,9	32,9	30	47,9	44,9	42	39,1	36,2	67,3	64,4	61,5	58,5	55,6
Температура нагретого воздуха, °C	58,4	58,5	58,6	58,7	58,7	68,3	68,5	68,7	68,8	69	78,2	78,4	78,6	78,9	79,1	110	110,2	110,4	110,6	110,8
Расход воды, м³/ч	1,5	1,4	1,2	1,1	1	1,7	1,6	1,5	1,4	1,2	2	1,9	1,7	1,6	1,5	1,4	1,4	1,3	1,2	1,2
Гидравлическое сопротивление, кПа	2,3	1,9	1,6	1,3	1	3,1	2,7	2,3	1,9	1,6	4,1	3,6	3,1	2,7	2,3	2	1,8	1,7	1,5	1,4



Серия W3-S / W3-LN

IP54

СТЕПЕНЬ ЗАЩИТЫ

КОРПУС

ИННОВАЦИОННЫЙ МАТЕРИАЛЫ

LOW NOISE

ТИХАЯ РАБОТА

3

ГОДА ГАРАНТИИ

► Назначение

Основной и дополнительный обогрев моно-объемных помещений небольшой и средней площади, поддержание и регулирование необходимого уровня температуры.

► Места применения

Коммерческие и торговые помещения, мастерские и станции технического обслуживания, складские объекты с высотой потолков до 6 метров.

► Технические характеристики

- Материал корпуса – вспененный полипропилен
- Напряжение питания – 230 В
- Степень защиты – IP54

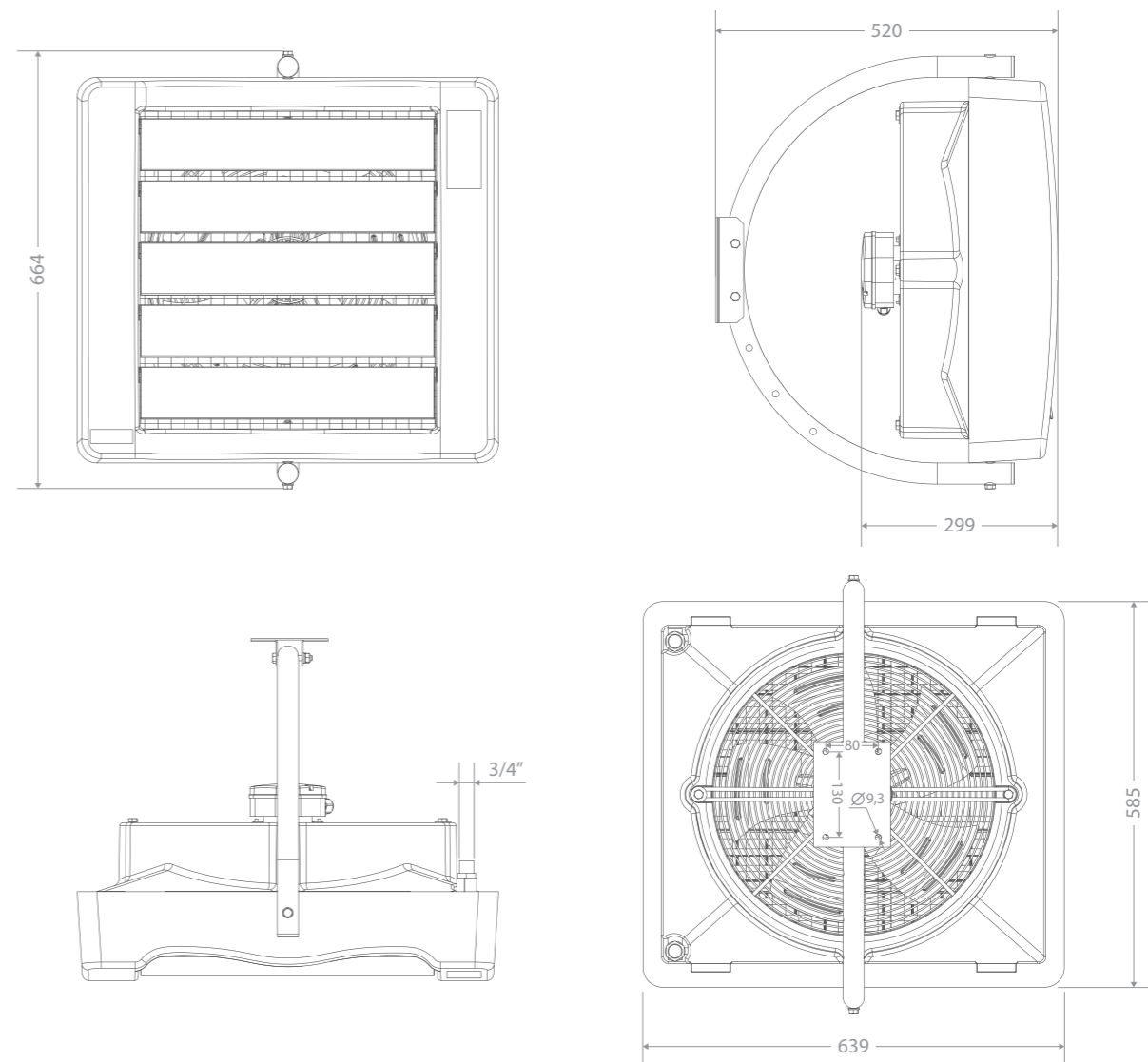
Модель	Код для заказа	Тепловая мощность, кВт при теплоносителе 90/70/15 °С	Производительность, м³/ч	Длина воздушного потока, м	Рекомендуемая высота установки, м	Мощность двигателя, Вт	Вес нетто, кг
ВНР-W3-20-S	НС-1136094	15	3200 / 2500 / 1800	15	от 4 до 6 метров	180	11
ВНР-W3-30-S	НС-1136096	26	3000 / 2300 / 1650				13
ВНР-W3-50-S	НС-1286430	42	4000 / 3200 / 2700	22		310	13
ВНР-W3-15-LN	НС-1204940	10	2800 / 2200 / 1700	12		100	11
ВНР-W3-25-LN	НС-1204938	20	2400 / 2000 / 1500				13

*- уровень шума на расстоянии 5 м

► Комплектация

- Водяной тепловентилятор
- Кронштейн для монтажа
- Руководство по эксплуатации с гарантийным талоном

► Установочные размеры



► Тепловая мощность водяных тепловентиляторов W3-S и W3-LN

Температура воды на входе/выходе, °С	ВНР-W3-15-LN																			
	70/50					80/60					90/70					130/90				
Температура воздуха входе, °С	0	5	10	15	20	0	5	10	15	20	0	5	10	15	20	0	5	10	15	20
Производительность, м³/ч	2800																			
Мощность нагревателя, кВт	9,78	8,80	7,79	6,77	5,67	12,05	10,84	9,60	8,34	6,99	14,85	13,36	11,83	10,28	8,61	18,29	16,46	14,57	12,66	10,61
Температура нагретого воздуха, °С	11,0	9,9	8,8	7,6	6,4	13,6	12,20	10,84	9,36	7,89	16,76	15,03	13,36	11,54	9,72	20,65	18,52	16,46	14,22	11,97
Расход воды, м³/ч	0,400	0,400	0,300	0,300	0,200	0,500	0,49	0,37	0,37	0,25	0,62	0,61	0,46	0,46	0,30	0,76	0,75	0,56	0,56	0,37
Гидравлическое сопротивление, кПа	1,2	1,0	0,8	0,6	0,4	1,7	1,23	0,99	0,74	0,49	2,09	1,52	1,21	0,91	0,61	2,58	1,87	1,50	1,12	0,75
Производительность, м³/ч	2200																			
Мощность нагревателя, кВт	9,30	8,37	7,41	6,44	5,39	11,46	10,31	9,13	7,93	6,64	14,12	12,70	11,25	9,77	8,19	17,40	15,65	13,86	12,04	10,08
Температура нагретого воздуха, °С	12,1	9,41	8,37	7,23	6,09	12,93	11,60	10,31	8,90	7,50	15,93	14,29	12,70	10,97	9,24	19,63	17,61	15,65	13,52	11,38
Расход воды, м³/ч	0,400	0,38	0,29	0,29	0,19	0,48	0,47	0,35	0,35	0,23	0,59	0,58	0,43	0,43	0,29	0,72	0,71	0,53	0,53	0,36
Гидравлическое сопротивление, кПа	1,1	0,95	0,76	0,57	0,38	1,62	1,17	0,94	0,70	0,47	1,99	1,44	1,15	0,87	0,58	2,45	1,78	1,42	1,07	0,71
Производительность, м³/ч	1700																			
Мощность нагревателя, кВт	8,49	7,64	6,76	5,88	4,92	10,46	9,41	8,33	7,24	6,06	12,89	11,60	10,27	8,92	7,47	15,88	14,29	12,65	10,99	9,21
Температура нагретого воздуха, °С	14,1	8,59	7,64	6,60	5,56	11,81	10,59	9,41	8,13	6,85	14,55	13,05	11,60	10,02	8,43	17,92	16,07	14,29	12,34	10,39
Расход воды, м³/ч	0,400	0,35	0,26	0,26	0,17	0,43	0,43	0,32	0,32	0,21	0,53	0,53	0,40	0,40	0,26	0,66	0,65	0,49	0,49	0,32
Гидравлическое сопротивление, кПа	0,9	0,87	0,69	0,52	0,35	1,48	1,07	0,86	0,64	0,43	1,82	1,32	1,05	0,79	0,53	2,24	1,62	1,30	0,97	0,65

► Тепловая мощность водяных тепловентилляторов W3-S и W3-LN

ВНП-W3-25-LN																				
Температура воды на входе/выходе, °C	70/50					80/60					90/70					130/90				
Температура воздуха входе, °C	0	5	10	15	20	0	5	10	15	20	0	5	10	15	20	0	5	10	15	20
Производительность, м³/ч	2400																			
Мощность нагревателя, кВт	18,95	17,26	15,54	13,79	12,01	22,63	20,61	18,56	16,47	14,34	27,02	24,61	22,16	19,67	17,13	32,27	29,39	26,47	23,48	20,45
Температура нагретого воздуха, °C	23,3	21,2	19,1	16,9	14,8	27,8	25,32	22,81	20,18	17,67	33,20	30,23	27,24	24,10	21,11	39,65	36,10	32,53	28,78	25,21
Расход воды, м³/ч	0,800	0,800	0,700	0,600	0,500	1,000	0,96	0,84	0,72	0,60	1,19	1,14	1,00	0,86	0,71	1,43	1,36	1,19	1,02	0,85
Гидравлическое сопротивление, кПа	5,9	4,9	4,1	3,3	2,6	7,9	5,85	4,90	3,94	3,10	9,43	6,99	5,85	4,71	3,71	11,27	8,34	6,98	5,62	4,43
Производительность, м³/ч	2000																			
Мощность нагревателя, кВт	17,11	15,58	14,03	12,45	10,84	20,43	18,61	16,76	14,87	12,95	24,40	22,22	20,01	17,76	15,46	29,14	26,54	23,90	21,20	18,47
Температура нагретого воздуха, °C	25,4	19,14	17,25	15,26	13,36	25,10	22,86	20,59	18,22	15,96	29,98	27,30	24,59	21,76	19,06	35,80	32,60	29,37	25,99	22,76
Расход воды, м³/ч	0,700	0,72	0,63	0,54	0,45	0,90	0,86	0,75	0,65	0,54	1,08	1,03	0,90	0,77	0,64	1,29	1,23	1,08	0,92	0,77
Гидравлическое сопротивление, кПа	4,9	4,42	3,70	2,98	2,35	7,13	5,28	4,42	3,56	2,80	8,52	6,31	5,28	4,25	3,35	10,17	7,53	6,30	5,07	4,00
Производительность, м³/ч	1500																			
Мощность нагревателя, кВт	14,68	13,37	12,04	10,68	9,30	17,53	15,97	14,38	12,76	11,11	20,94	19,07	17,17	15,23	13,27	25,00	22,77	20,50	18,19	15,84
Температура нагретого воздуха, °C	28,6	26,02	23,44	20,74	18,17	34,12	31,08	28,00	24,77	21,69	40,75	37,11	33,43	29,58	25,91	48,66	44,32	39,93	35,33	30,94
Расход воды, м³/ч	0,600	0,60	0,53	0,45	0,38	0,75	0,72	0,63	0,54	0,45	0,90	0,86	0,75	0,64	0,53	1,07	1,02	0,89	0,77	0,64
Гидравлическое сопротивление, кПа	3,7	3,07	2,57	2,07	1,63	4,95	3,67	3,07	2,47	1,95	5,92	4,38	3,67	2,95	2,33	7,07	5,23	4,38	3,52	2,78

ВНП-W3-20-S																				
Температура воды на входе/выходе, °C	70/50					80/60					90/70					130/90				
Температура воздуха входе, °C	0	5	10	15	20	0	5	10	15	20	0	5	10	15	20	0	5	10	15	20
Производительность, м³/ч	3200																			
Мощность нагревателя, кВт	13,29	11,86	10,41	8,97	7,50	16,39	14,96	13,53	12,10	10,68	19,42	17,98	16,55	15,12	13,70	25,68	24,23	22,78	21,35	19,92
Температура нагретого воздуха, °C	11,5	15,4	19,3	23,1	26,9	14,2	18,2	22,1	26,0	29,8	16,8	20,8	24,8	28,7	32,6	22,2	26,3	30,4	34,4	38,4
Расход воды, м³/ч	0,58	0,52	0,46	0,39	0,33	0,72	0,66	0,59	0,53	0,47	0,86	0,79	0,73	0,67	0,6	0,57	0,54	0,51	0,48	0,45
Гидравлическое сопротивление, кПа	3,3	2,7	2,1	1,6	1,2	4,8	4,1	3,4	2,8	2,2	6,4	5,6	4,8	4,1	3,4	2,9	2,6	2,3	2,0	1,8
Производительность, м³/ч	2500																			
Мощность нагревателя, кВт	11,57	10,31	9,05	7,78	6,49	14,27	13,02	11,77	10,53	9,29	16,90	15,64	14,40	13,16	11,92	22,38	21,12	19,86	18,61	17,37
Температура нагретого воздуха, °C	12,8	16,6	20,4	24,1	27,7	15,8	19,7	23,5	27,2	31,0	18,7	22,6	26,5	30,3	34,1	24,8	28,8	32,7	36,6	40,5
Расход воды, м³/ч	0,51	0,45	0,4	0,34	0,28	0,63	0,57	0,59	0,46	0,414	0,75	0,69	0,63	0,58	0,53	0,5	0,47	0,44	0,42	0,38
Гидравлическое сопротивление, кПа	2,6	2,1	1,7	1,3	0,9	3,7	3,1	2,6	2,1	1,7	5,0	4,3	3,7	3,1	2,6	2,2	2,0	1,8	1,6	1,4
Производительность, м³/ч	1800																			
Мощность нагревателя, кВт	9,54	8,50	7,45	6,39	5,29	11,78	10,75	9,72	8,69	7,66	13,94	12,91	11,88	10,86	9,84	18,52	17,47	16,43	15,40	14,37
Температура нагретого воздуха, °C	14,7	18,3	21,8	25,3	28,7	18,1	21,8	25,4	29,0	32,6	21,4	25,2	28,9	32,5	36,1	28,5	32,3	36,1	39,9	43,6
Расход воды, м³/ч	0,42	0,37	0,33	0,28	0,23	0,52	0,47	0,43	0,38	0,34	0,62	0,57	0,52	0,48	0,43	0,41	0,39	0,37	0,34	0,32
Гидравлическое сопротивление, кПа	1,8	1,5	1,2	0,9	0,6	2,6	2,2	1,8	1,5	1,2	3,5	3,0	2,6	2,2	1,9	1,6	1,4	1,3	1,1	1,0

ВНП-W3-30-S																				
Температура воды на входе/выходе, °C	70/50					80/60					90/70					130/90				
Температура воздуха входе, °C	0	5	10	15	20	0	5	10	15	20	0	5	10	15	20	0	5	10	15	20
Производительность, м³/ч	3000																			
Мощность нагревателя, кВт	23,70	21,18	18,66	16,13	13,58	29,00	26,47	23,97	21,49	19,10	34,16	31,62	29,11	26,62	24,15	45,61	43,03	40,48	37,94	35,43
Температура нагретого воздуха, °C	22,2	25,2	28,1	30,9	33,6	27,2	30,3	33,3	36,2	39,0	32,0	35,2	38,2	41,2	44,2	42,8	46,1	49,3	52,4	55,4
Расход воды, м³/ч	1,04	0,93	0,82	0,71	0,6	1,27	1,16	1,05	0,94	0,83	1,51	1,4	1,2	1,17	1,07	1,02	0,96	0,91	0,85	0,79
Гидравлическое сопротивление, кПа	3,2	2,6	2,1	1,6	1,2	4,6	3,9	3,2	2,6	2,1	6,1	5,3	4,6	3,9	3,2	2,8	2,5	2,2	2,0	1,8
Производительность, м³/ч	2300																			
Мощность нагревателя, кВт	20,26	18,10	15,93	13,75	11,53	24,80	22,64	20,49	18,36	16,24	29,20	27,02	24,87	22,75	20,63	39,08	36,86	34,60	32,50	30,35
Температура нагретого воздуха, °C	24,4	27,1	29,9	32,4	34,8	29,8	32,7	35,5	38,2	40,8	35,1	38,1	40,9	43,7	46,5	47,0	50,1	53,1	56,1	58,9
Расход воды, м³/ч	0,89	0,79	0,7	0,6	0,5	1,09	0,99	0,9	0,81	0,71	1,29	1,19	1,1	1	0,9	0,87	0,82	0,78	0,73	0,68
Гидравлическое сопротивление, кПа	2,4	2,0	1,6	1,2	0,9	3,5	2,9	2,4	2,0	1,6	4,6	4,0	3,4	2,9	2,4	2,1	1,9	1,7	1,5	1,3
Производительность, м³/ч	1650																			
Мощность нагревателя, кВт	16,29	14,52	12,76	10,97	9,10	19,95	18,20	16,47	14,75	13,04	23,48	21,73	19,99	18,28	16,58	31,53	29,74	27,96	26,20	24,47
Температура нагретого воздуха, °C	27,3	29,8	32,1	34,3	36,3	33,4	36,1	38,6	41,0	43,3	39,4	42,1	44,7	47,2	49,7	52,9	55,7	58,5	61,2	63,8
Расход воды, м³/ч	0,7	0,64	0,56	0,48	0,4	0,88	0,8	0,72	0,65	0,57	1,04	0,96	0,89	0,81	0,73	0,71	0,67	0,63	0,59	0,55
Гидравлическое сопротивление, кПа	1,6	1,3	1,0	0,8	0,6	2,3	2,0	1,6	1,3	1,1	3,1	2,7	2,3	1,9	1,6	1,4	1,3	1,1	1,0	0,9

ВНП-W3-50-S																				
Температура воды на входе/выходе, °C	70/50					80/60					90/70					130/90				
Температура воздуха входе, °C	0	5	10	15	20	0	5	10	15	20	0	5	10	15	20	0	5	10	15	20
Производительность, м³/ч	4000																			
Мощность нагревателя, кВт	30,89	27,79	24,69	21,40	18,09	37,95	34,88	31,70	28,48	25,28	44,88	41,81	38,59	34,50	32,18	59,30	56,73	53,55	50,31	47,05
Температура нагретого воздуха, °C	22,6	20,3	18,0	15,6	13,2	27,8	25,50	23,20	20,80	18,50	32,80	30,60	28,59	25,90	23,50	44,40	41,50	39,20	36,80	34,40
Расход воды, м³/ч	1,400	1,200	1,100	0,900	0,800	1,700	1,50	1,40	1,30	1,10	2,00	1,80	1,70	1,60	1,40	1,30	1,30	1,20	1,10	1,10
Гидравлическое сопротивление, кПа	3,5	2,9	2,3	1,7	1,3	5,1	4,30	3,60	3,00	2,40	6,90	6,10	5,20	4,40	3,70	3,10	2,80	2,50	2,20	2,00
Производительность, м³/ч	3200																			
Мощность нагревателя, кВт	22,55	25,09	22,29	19,32	16,33	34,27	31,49	28,62	25,71	22,83	40,52	37,75	34,84	31,93	29,06	54,18	51,22	48,35	45,43	42,48
Температура нагретого воздуха, °C	25,2	18,33	16,25	14,09	11,92	25,10	23,02	20,95	18,78	16,70	29,62	27,63	25,81	23,39	21,22	39,64	37,47	35,39	33,23	31,06
Расход воды, м³/ч	1,200	1,08	0,99	0,81	0,72	1,53	1,35	1,26	1,17	0,99	1,81	1,63	1,53	1,44	1,26	1,17	1,17	1,08	0,99	0,99
Гидравлическое сопротивление, кПа	2,8	2,62	2,08	1,53	1,17	4,60	3,88	3,25	2,71	2,17	6,23	5,51	4,70	3,97	3,34	2,80	2,53	2,26	1,99	1,81
Производительность, м³/ч	2700																			
Мощность нагревателя, кВт	25,15	22,63	20,10	17,42	14,73	30,90	28,40	25,81	23,19	20,58	36,54	34,04	31,42	28,79	26,20	48,86	46,19	43,60	40,96	38,31
Температура нагретого воздуха, °C	27,2	24,43	21,66	18,78	15,89	33,46	30,69	27,92	25,03	22,27	39,48	36,83	34,41	31,17	28,28	52,84	49,94	47,18	44,29	41,40
Расход воды, м³/ч	1,100	0,94	0,86	0,71	0,63	1,34	1,18	1,10	1,02	0,86	1,57	1,41	1,34	1,26	1,10	1,02	1,02	0,94	0,86	0,86
Гидравлическое сопротивление, кПа	2,4	1,99	1,58	1,17	0,89	3,50	2,95	2,47	2,06	1,65	4,73	4,18	3,57	3,02	2,54	2,13	1,92	1,71	1,51	1,37



W4-D

W4-S

Серия W4-D / W4-S



► Назначение

Основной и дополнительный обогрев небольших коммерческих помещений, поддержание и регулирование необходимого уровня температуры

► Места применения

Супермаркеты, торговые помещения, мастерские, административные здания, проходные предприятий, вокзалы и залы ожидания, любые коммерческие помещения высотой до 4 метров

► Технические характеристики

- Материал корпуса – сталь с полимерным покрытием и фосфатированием
- Напряжение питания – 230 В
- Мощность двигателя – 100 Вт
- Степень защиты – IP 54

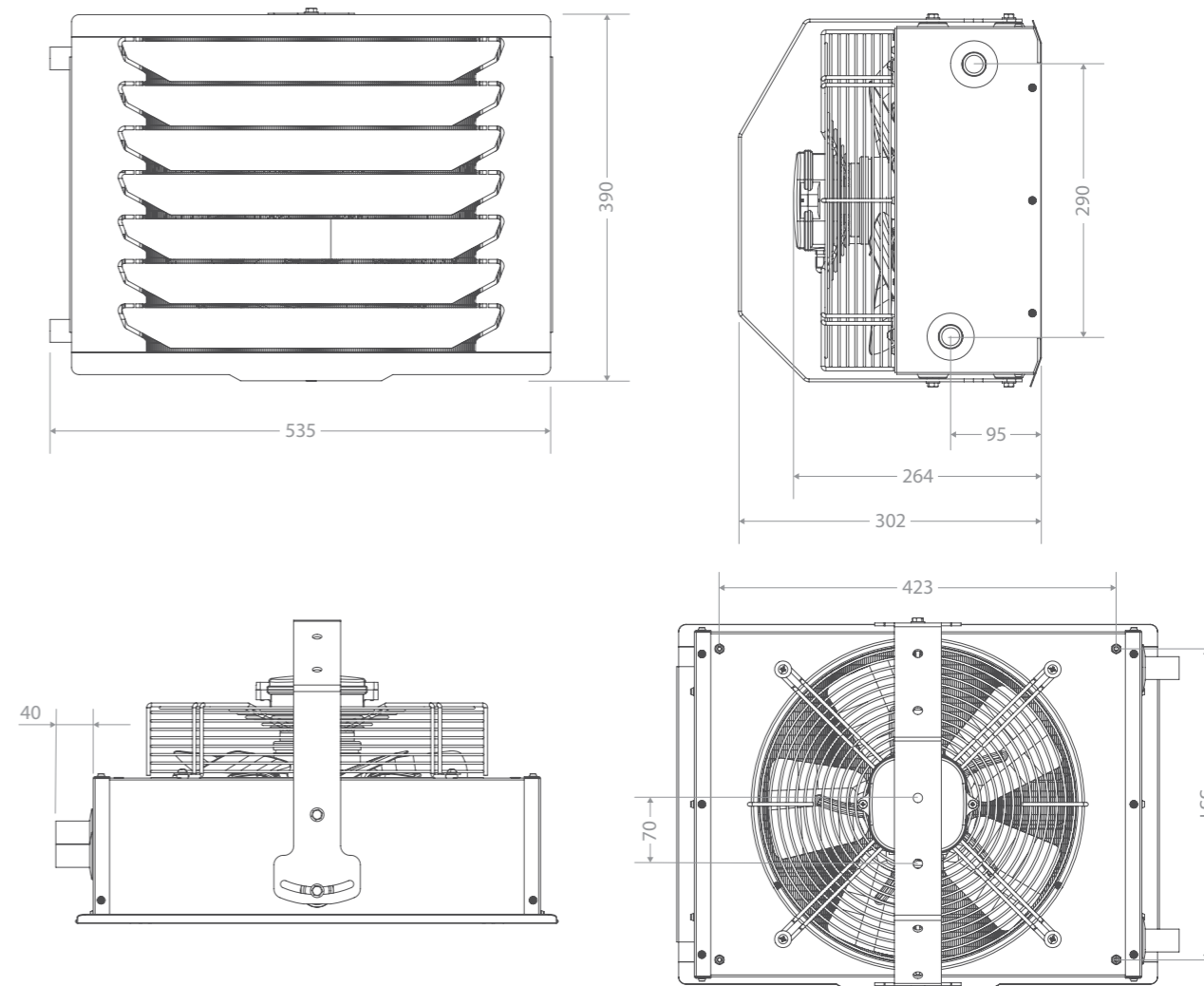
Модель	Код для заказа	Тепловая мощность, кВт при теплоносителе 90/70/15 °С	Производительность, м³/ч	Длина воздушного потока, м	Рекомендуемая высота установки, м	Мощность двигателей, Вт	Вес нетто, кг
ВНР-W4-15-S	НС-1249712	12	1900 / 1100 / 800	10	до 4 метров	100	13
ВНР-W4-20-S	НС-1249707	15	1600 / 1000 / 750	9			14
ВНР-W4-15-D	НС-1249711	12	1900 / 1100 / 800	6			13
ВНР-W4-20-D	НС-1249710	15	1600 / 1000 / 750	5			14

*- уровень шума на расстоянии 5 м

► Комплектация

- Водяной тепловентилятор
- Кронштейн универсальный
- Руководство по эксплуатации с гарантийным талоном

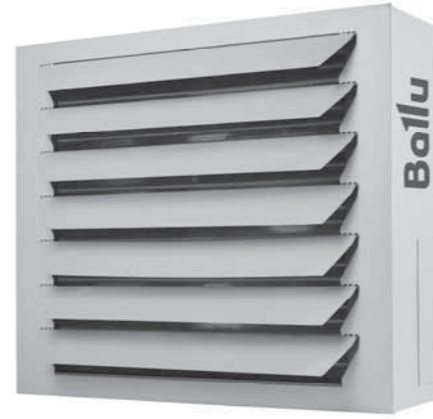
► Установочные размеры



► Тепловая мощность водяных тепловентиляторов W4-S и W4-D

ВНП-W4-15-S / ВНП-W4-15-D																				
Температура воды на входе/выходе, °C	70/50					80/60					90/70					130/90				
Температура воздуха входе, °C	0	5	10	15	20	0	5	10	15	20	0	5	10	15	20	0	5	10	15	20
Производительность, м³/ч	1900																			
Мощность нагревателя, кВт	10,16	9,03	7,87	6,62	5,17	12,76	11,67	10,55	9,42	8,27	15,23	14,13	13,02	11,91	10,80	20,29	19,19	18,07	16,95	15,82
Температура нагретого воздуха, °C	24,8	27,0	29,2	31,1	32,6	31,1	33,5	35,7	38,0	40,1	37,1	39,4	41,7	44,0	46,3	49,5	51,8	54,0	56,3	58,6
Расход воды, м³/ч	0,4	0,4	0,3	0,3	0,2	0,6	0,5	0,5	0,4	0,4	0,7	0,6	0,6	0,5	0,5	0,5	0,4	0,4	0,4	0,4
Гидравлическое сопротивление, кПа	0,6	0,5	0,4	0,3	0,2	0,9	0,8	0,6	0,5	0,4	1,3	1,1	0,9	0,8	0,7	0,6	0,5	0,5	0,4	0,4
Производительность, м³/ч	1100																			
Мощность нагревателя, кВт	7,97	7,05	6,08	4,95	3,90	10,07	9,20	8,31	7,40	6,47	12,01	11,14	10,27	9,40	8,52	16,08	15,19	14,31	13,44	12,59
Температура нагретого воздуха, °C	29,2	30,8	32,2	33,1	34,3	36,8	38,6	40,4	42,1	43,7	43,9	45,7	47,6	49,4	51,1	58,8	60,5	62,3	64,1	66,0
Расход воды, м³/ч	0,3	0,3	0,3	0,2	0,2	0,4	0,4	0,4	0,3	0,3	0,5	0,5	0,5	0,4	0,4	0,4	0,3	0,3	0,3	0,3
Гидравлическое сопротивление, кПа	0,4	0,3	0,2	0,2	0,1	0,6	0,5	0,4	0,3	0,3	0,8	0,7	0,6	0,5	0,4	0,4	0,3	0,3	0,3	0,2
Производительность, м³/ч	800																			
Мощность нагревателя, кВт	4,86	4,22	3,73	3,30	2,88	6,37	5,79	5,20	4,57	3,90	7,62	7,08	6,52	5,96	5,39	10,30	9,74	9,20	8,65	8,08
Температура нагретого воздуха, °C	35,6	25,8	37,3	39,1	41,0	46,5	47,3	48,0	48,4	48,5	55,7	56,7	57,7	58,6	59,4	75,3	76,2	77,2	78,2	79,1
Расход воды, м³/ч	0,2	0,2	0,2	0,1	0,1	0,3	0,3	0,2	0,2	0,2	0,3	0,3	0,3	0,3	0,2	0,2	0,2	0,2	0,2	0,2
Гидравлическое сопротивление, кПа	0,2	0,1	0,1	0,1	0,1	0,3	0,2	0,2	0,1	0,1	0,3	0,3	0,3	0,2	0,2	0,2	0,1	0,1	0,1	0,1

ВНП-W4-20-S / ВНП-W4-20-D																				
Температура воды на входе/выходе, °C	70/50					80/60					90/70					130/90				
Температура воздуха входе, °C	0	5	10	15	20	0	5	10	15	20	0	5	10	15	20	0	5	10	15	20
Производительность, м³/ч	1600																			
Мощность нагревателя, кВт	13,68	12,35	11,02	9,66	8,27	16,51	15,21	13,90	12,59	11,26	19,27	17,97	16,68	15,38	14,08	26,27	24,99	23,73	22,46	21,18
Температура нагретого воздуха, °C	40,0	41,1	42,2	43,3	44,2	48,3	49,5	50,7	51,8	52,9	56,4	57,6	58,8	60,0	61,2	76,8	79,1	79,4	80,7	81,9
Расход воды, м³/ч	0,6	0,5	0,5	0,4	0,4	0,7	0,7	0,6	0,6	0,5	0,9	0,8	0,7	0,7	0,6	0,6	0,6	0,5	0,5	0,5
Гидравлическое сопротивление, кПа	1,4	1,2	1,0	0,8	0,6	2,0	1,7	1,4	1,2	1,0	2,6	2,3	2,0	1,7	1,4	1,2	1,1	1,0	0,9	0,8
Производительность, м³/ч	1000																			
Мощность нагревателя, кВт	9,56	8,64	7,70	6,73	5,71	11,54	10,64	9,74	8,83	7,91	13,43	12,54	11,66	10,77	9,89	18,52	17,65	16,77	15,89	15,00
Температура нагретого воздуха, °C	46,6	47,1	47,5	47,8	47,8	56,2	56,9	57,5	58,0	58,5	65,5	66,1	66,8	67,5	68,2	90,2	91,0	91,7	92,4	93,0
Расход воды, м³/ч	0,4	0,4	0,3	0,3	0,2	0,5	0,5	0,4	0,4	0,3	0,6	0,6	0,5	0,5	0,4	0,4	0,4	0,4	0,4	0,3
Гидравлическое сопротивление, кПа	0,7	0,6	0,5	0,4	0,3	1,0	0,9	0,7	0,6	0,5	1,3	1,2	1,0	0,9	0,8	0,6	0,6	0,5	0,5	0,4
Производительность, м³/ч	750																			
Мощность нагревателя, кВт	5,49	4,93	4,36	3,83	3,38	6,68	6,17	5,64	5,11	4,56	7,77	7,27	6,77	6,27	5,67	10,86	10,36	9,85	9,34	8,83
Температура нагретого воздуха, °C	53,6	53,1	52,5	52,4	53,0	65,1	65,1	65,0	64,8	64,4	75,7	75,8	76,0	76,1	76,1	105,8	105,9	105,9	105,9	105,9
Расход воды, м³/ч	0,2	0,2	0,2	0,2	0,1	0,3	0,3	0,2	0,2	0,2	0,3	0,3	0,3	0,3	0,3	0,2	0,2	0,2	0,2	0,2
Гидравлическое сопротивление, кПа	0,3	0,2	0,2	0,2	0,1	0,4	0,3	0,3	0,2	0,2	0,5	0,4	0,4	0,3	0,3	0,2	0,2	0,2	0,2	0,2



Серия W4-S

увеличенной мощности



► Назначение

Основной и дополнительный обогрев моно-объемных помещений большой площади.

► Места применения

Складские и промышленные помещения, спортивные и выставочные центры, объекты транспортной инфраструктуры с высотой потолков более 6 метров.

► Технические характеристики

- Материал корпуса – сталь с полимерным покрытием
- Напряжение питания – 230 В
- Класс защиты от поражения электрическим током – I класс
- Уровень шума - 55 дБ(А)*

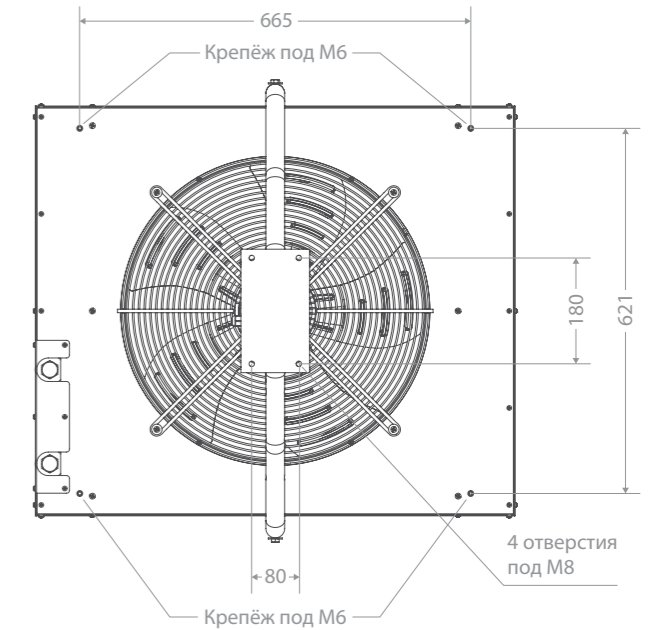
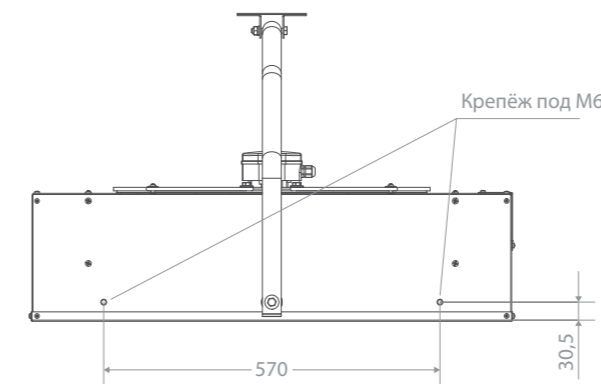
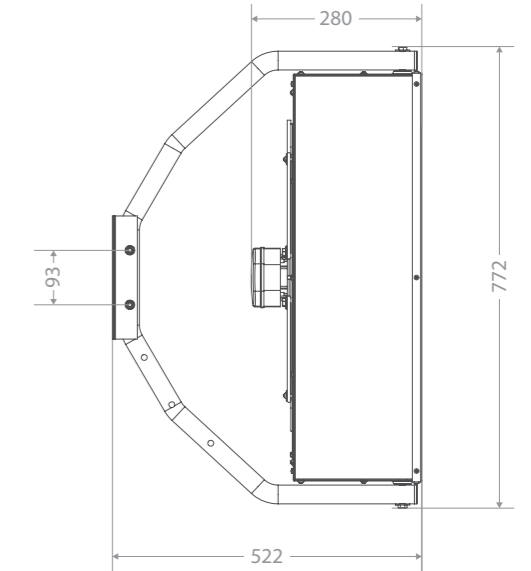
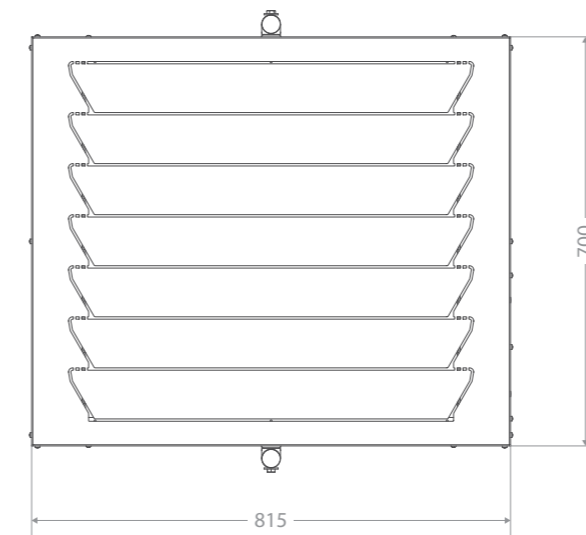
Модель	Код для заказа	Тепловая мощность, кВт при теплоносителе 90/70/15 °С	Производительность, м³/ч	Длина воздушного потока, м	Рекомендуемая высота установки	Мощность двигателя, Вт	Вес нетто, кг
ВНР-W4-40-S	НС-1508427	25	6000 / 4800 / 4200	30	от 6 метров	310	31,4
ВНР-W4-70-S	НС-1508429	42	5700 / 4200 / 3800	28		320	34
ВНР-W4-100-S	НС-1508424	56	5500 / 3600 / 3300	25		345	36,6

*- уровень шума на расстоянии 5 м

► Комплектация

- Водяной тепловентилятор
- Кронштейн для монтажа
- Руководство по эксплуатации

► Установочные размеры W4-S (увеличенной мощности)



► Тепловая мощность водяных тепловентиляторов W4-S (увеличенной мощности)

ВНП-W4-40-S																				
Температура воды на входе/выходе, °C	70/50					80/60					90/70					130/90				
Температура воздуха входе, °C	0	5	10	15	20	0	5	10	15	20	0	5	10	15	20	0	5	10	15	20
Производительность, м³/ч	6000																			
Мощность нагревателя, кВт	22,24	20,25	18,25	16,22	14,10	26,57	24,62	22,62	20,61	18,51	30,91	28,96	26,99	24,94	22,85	41,82	39,89	37,93	35,81	33,69
Температура нагретого воздуха, °C	12,3	16,2	20,1	24,0	27,8	14,7	18,6	22,5	26,4	30,2	17,1	21,0	24,9	28,8	32,6	23,1	27,0	30,9	34,8	38,6
Расход воды, м³/ч	0,96	0,87	0,78	0,7	0,61	1,14	1,06	0,97	0,89	0,8	1,32	1,24	1,16	1,07	0,98	0,89	0,85	0,81	0,76	0,72
Гидравлическое сопротивление, кПа	12,4	10,4	8,6	6,9	5,4	16,9	14,7	12,5	10,6	8,7	22,0	19,5	17,1	14,8	12,6	10,2	9,3	8,5	7,6	6,8
Производительность, м³/ч	4800																			
Мощность нагревателя, кВт	21,23	19,35	17,42	15,50	13,48	25,40	23,50	21,62	19,68	17,67	29,50	27,65	25,78	23,81	21,81	39,96	38,12	36,23	34,12	32,19
Температура нагретого воздуха, °C	12,9	16,8	20,6	24,4	28,2	15,5	19,3	23,2	27,0	30,8	18,0	21,9	25,7	29,5	33,3	24,4	28,2	32,1	35,8	39,6
Расход воды, м³/ч	0,91	0,83	0,75	0,67	0,58	1,09	1,01	0,93	0,85	0,76	1,27	1,18	1,1	1,02	0,94	0,85	0,81	0,77	0,73	0,68
Гидравлическое сопротивление, кПа	11,4	9,6	7,9	6,4	4,9	15,5	13,5	11,5	9,7	7,9	20,1	17,9	15,7	13,5	11,5	9,4	8,6	7,8	7,0	6,3
Производительность, м³/ч	4200																			
Мощность нагревателя, кВт	19,38	17,65	15,91	14,14	12,31	23,16	21,45	19,72	17,95	16,12	26,92	25,22	23,49	21,72	19,89	36,50	34,82	33,03	31,22	29,39
Температура нагретого воздуха, °C	14,4	18,1	21,8	25,5	29,1	17,2	20,9	24,6	28,3	31,9	19,9	23,7	27,4	31,1	34,7	27,0	30,8	34,5	38,1	41,8
Расход воды, м³/ч	0,83	0,76	0,68	0,61	0,53	0,1	0,99	0,85	0,77	0,69	1,16	1,08	1,01	0,93	0,85	0,77	0,74	0,7	0,66	0,62
Гидравлическое сопротивление, кПа	9,6	8,1	6,7	5,4	4,2	13,1	11,4	9,7	8,2	6,7	17,0	15,1	13,2	11,4	9,7	7,9	7,3	6,6	5,9	5,3

ВНП-W4-70-S																				
Температура воды на входе/выходе, °C	70/50					80/60					90/70					130/90				
Температура воздуха входе, °C	0	5	10	15	20	0	5	10	15	20	0	5	10	15	20	0	5	10	15	20
Производительность, м³/ч	5700																			
Мощность нагревателя, кВт	37,19	33,86	30,55	27,10	23,62	44,41	41,09	37,75	34,32	30,86	51,55	48,28	44,89	41,44	37,99	70,20	66,73	63,30	59,81	56,30
Температура нагретого воздуха, °C	22,2	25,2	28,2	31,2	34,1	26,5	29,5	32,5	35,5	38,4	30,8	33,8	36,8	39,7	42,7	41,9	44,8	47,8	50,7	53,6
Расход воды, м³/ч	1,6	1,46	1,32	1,17	1,02	1,91	1,77	1,62	1,47	1,33	2,21	2,07	1,93	1,78	1,63	1,49	1,42	1,34	1,27	1,2
Гидравлическое сопротивление, кПа	9,2	7,7	6,4	5,1	4,0	12,5	10,8	9,2	7,7	6,4	16,2	14,3	12,5	10,8	9,2	7,6	6,9	6,3	5,6	5,0
Производительность, м³/ч	4200																			
Мощность нагревателя, кВт	30,80	28,09	25,32	22,47	19,59	36,77	34,05	31,24	28,39	25,55	42,66	39,92	37,07	34,24	31,43	58,12	55,31	52,44	49,60	46,75
Температура нагретого воздуха, °C	26,1	28,8	31,5	34,0	36,6	31,2	33,9	36,5	39,1	41,7	36,2	38,8	41,4	44,0	46,6	49,3	51,9	54,5	57,0	59,6
Расход воды, м³/ч	1,33	1,21	1,09	0,97	0,84	1,58	1,46	1,34	1,22	1,1	1,83	1,71	1,59	1,47	1,35	1,23	1,17	1,11	1,05	0,99
Гидравлическое сопротивление, кПа	6,5	5,5	4,5	3,6	2,8	8,8	7,6	6,5	5,5	4,5	11,4	10,1	8,8	7,6	6,5	5,3	4,9	4,4	4,0	3,6
Производительность, м³/ч	3800																			
Мощность нагревателя, кВт	28,24	25,75	23,18	20,58	17,97	33,66	31,19	28,61	26,03	23,42	39,09	36,53	33,98	31,37	28,77	53,28	50,68	48,08	45,45	42,93
Температура нагретого воздуха, °C	28,0	30,5	33,0	35,4	37,8	33,4	35,9	38,4	40,8	43,2	38,8	41,2	43,6	46,1	48,5	52,8	55,2	57,7	60,0	62,5
Расход воды, м³/ч	1,22	1,11	1	0,89	0,78	1,45	1,34	1,23	1,12	1,01	1,68	1,57	1,45	1,35	1,23	1,13	1,08	1,02	0,97	0,91
Гидравлическое сопротивление, кПа	5,5	4,6	3,8	3,1	2,4	7,5	6,5	5,5	4,6	3,8	9,7	8,5	7,4	6,4	5,5	4,6	4,1	3,8	3,4	3,1

ВНП-W4-100-S																				
Температура воды на входе/выходе, °C	70/50					80/60					90/70					130/90				
Температура воздуха входе, °C	0	5	10	15	20	0	5	10	15	20	0	5	10	15	20	0	5	10	15	20
Производительность, м³/ч	5500																			
Мощность нагревателя, кВт	50,48	46,02	41,42	36,82	32,17	60,17	55,64	51,03	46,42	41,85	69,67	65,08	60,52	55,92	51,35	95,05	90,46	85,83	81,28	76,85
Температура нагретого воздуха, °C	32,1	34,3	36,3	38,4	40,5	38,3	40,4	42,4	44,5	46,6	44,3	46,4	48,5	50,6	52,6	60,4	62,5	64,6	66,7	68,8
Расход воды, м³/ч	2,174	1,982	1,784	1,586	1,385	2,587	2,392	2,194	1,996	1,799	2,988	2,792	2,596	2,399	2,202	2,020	1,922	1,824	1,727	1,633
Гидравлическое сопротивление, кПа	7,1	6,0	5,0	4,0	3,1	9,6	8,3	7,1	6,0	4,9	12,4	10,9	9,6	8,3	7,1	5,8	5,3	4,8	4,4	4,0
Производительность, м³/ч	3600																			
Мощность нагревателя, кВт	40,16	36,60	32,95	29,31	25,64	47,72	44,11	40,51	36,91	33,30	55,13	51,53	47,96	44,36	40,76	75,59	71,93	68,44	64,99	61,49
Температура нагретого воздуха, °C	37,3	39,0	40,6	42,2	43,8	44,3	46,0	47,6	49,3	50,9	51,2	52,8	54,5	56,2	57,8	70,2	71,8	73,5	75,3	77,0
Расход воды, м³/ч	1,730	1,576	1,419	1,262	1,104	2,052	1,896	1,742	1,587	1,432	2,365	2,210	2,057	1,893	1,749	1,606	1,529	1,454	1,381	1,307
Гидравлическое сопротивление, кПа	4,7	4,0	3,3	2,6	2,1	6,3	5,4	4,7	3,9	3,3	8,1	7,1	6,2	5,4	4,6	3,8	3,5	3,2	2,9	2,6
Производительность, м³/ч	3300																			
Мощность нагревателя, кВт	35,53	32,36	29,17	25,97	22,73	42,13	38,97	35,81	32,65	29,47	48,65	45,49	42,35	39,19	36,05	66,84	63,70	60,69	57,63	54,57
Температура нагретого воздуха, °C	40,0	41,4	42,8	44,2	45,6	47,4	48,8	50,3	51,7	53,1	54,7	56,2	57,6	59,1	60,5	75,2	76,6	78,2	79,8	81,3
Расход воды, м³/ч	1,530	1,394	1,256	1,119	0,979	1,811	1,675	1,540	1,404	1,267	2,087	1,952	1,817	1,681	1,547	1,421	1,354	1,290	1,225	1,160
Гидравлическое сопротивление, кПа	3,7	3,2	2,6	2,1	1,7	5,0	4,3	3,7	3,1	2,6	6,4	5,7	5,0	4,3	3,7	3,1	2,8	2,6	2,3	2,1

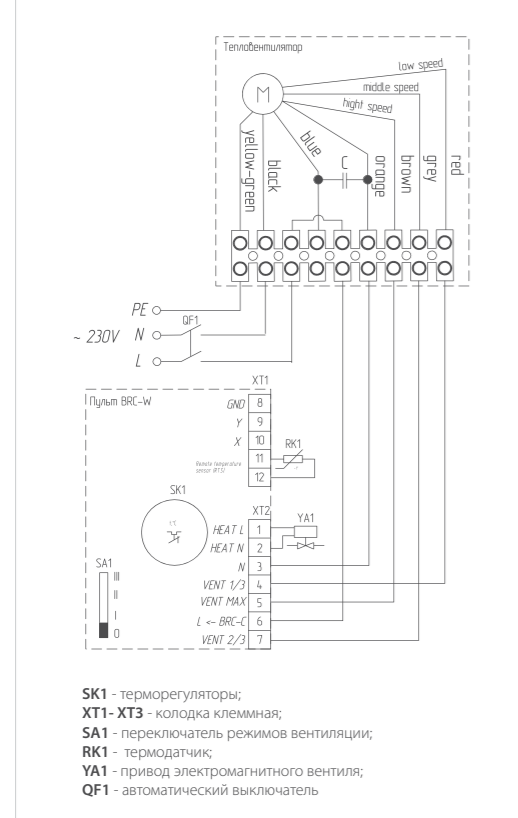
► Подключение к электросети

Водяные тепловентиляторы серии BHP-W2-XL, W2-LN, BHP-W2-SF, BHP-W3-S, BHP-W3-LN, BHP-W4-S, BHP-W4-D предполагают следующие схемы подключения:

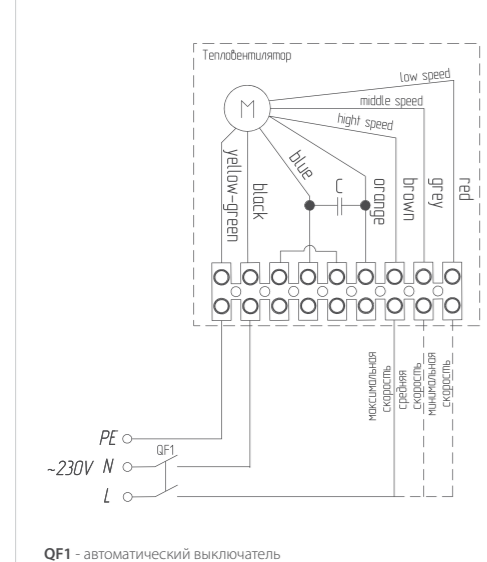
1. Один тепловентилятор к контроллеру BRC-W
2. Групповое подключение тепловентиляторов (до 6 шт.) к одному контроллеру BRC-W
3. Один тепловентилятор к двухполюсному выключателю
4. Групповое подключение тепловентилятора к двухполюсному выключателю
5. Один тепловентилятор к пульту BMC-1

Рекомендуемое сечение медных проводов питающих кабелей не менее 3x1,0 мм², номинальный ток автоматического выключателя 16А.

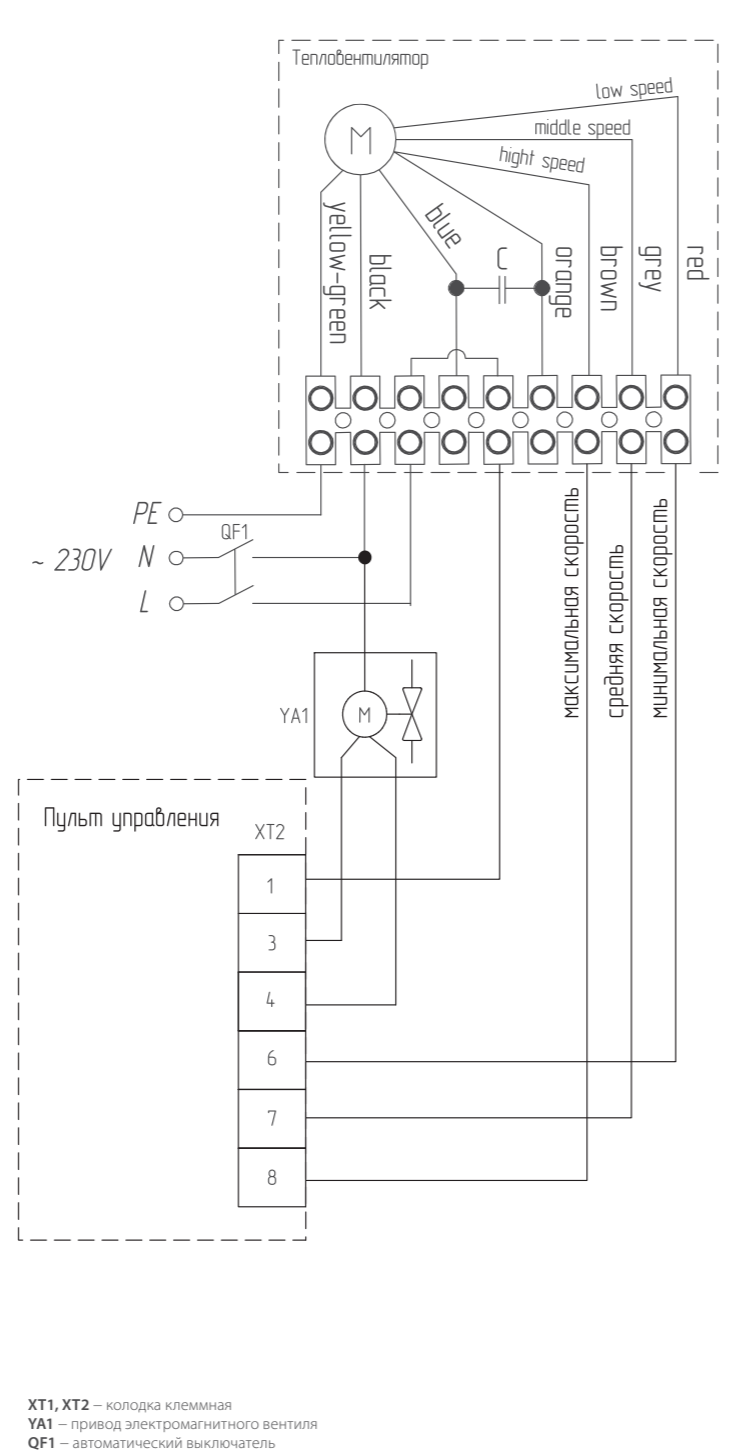
Тепловентилятор к пульту BRC-W



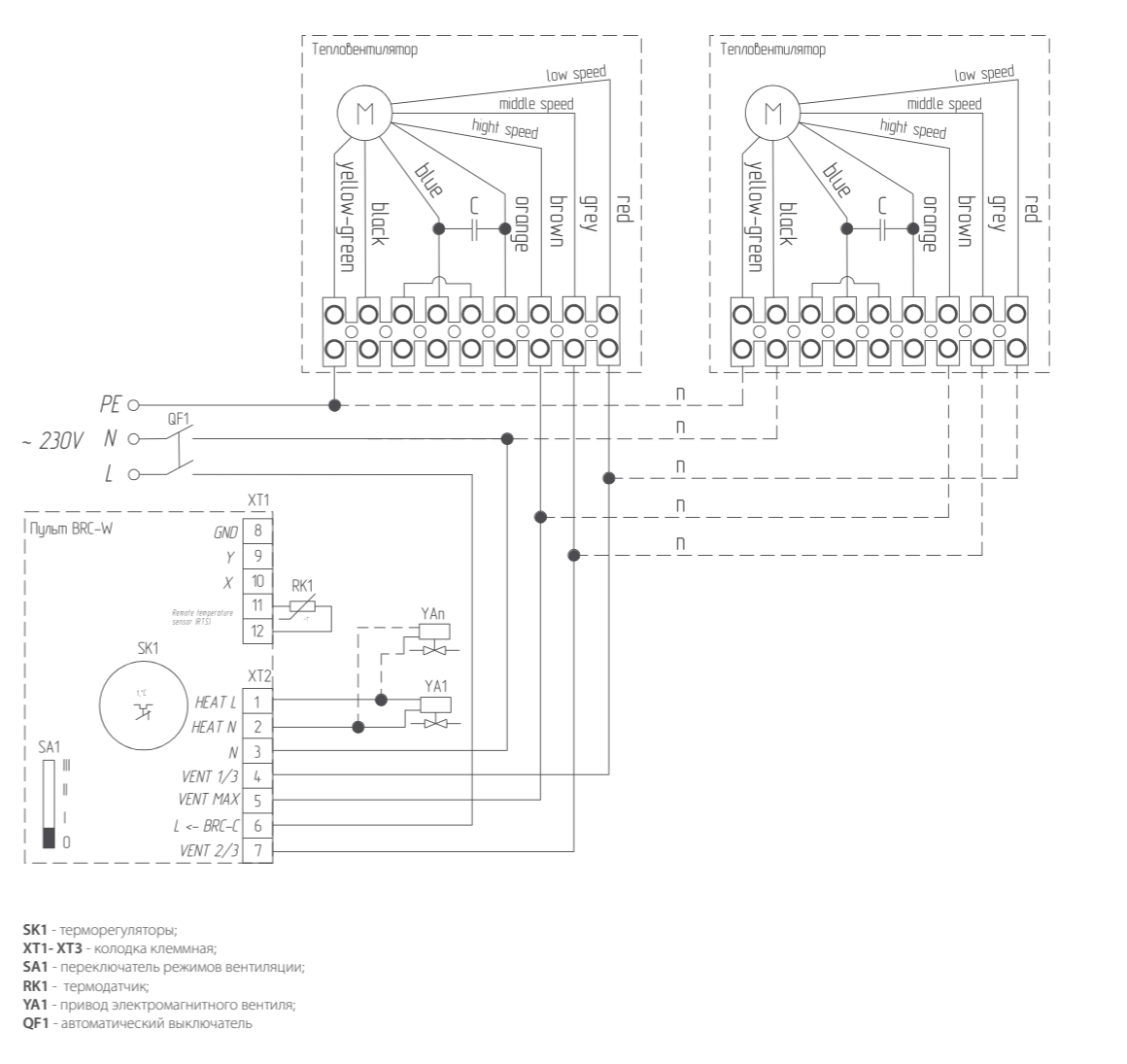
Тепловентилятор к автоматическому выключателю*



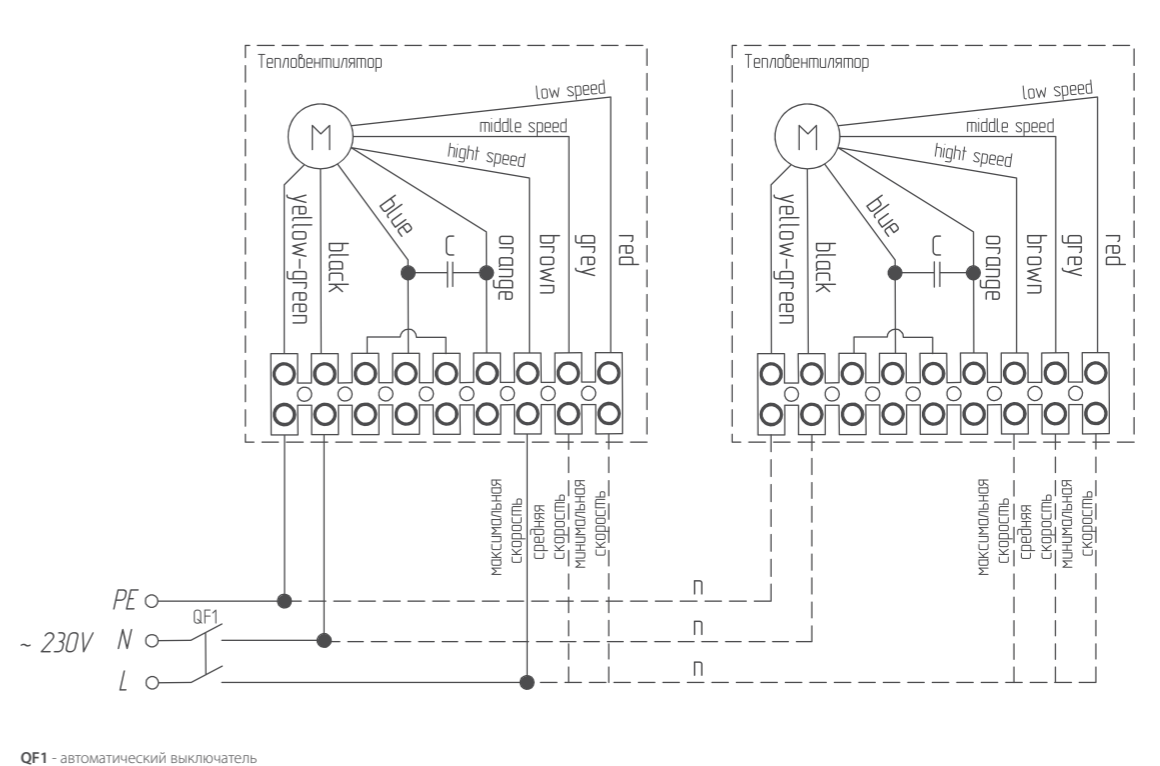
Тепловентилятор к пульту BMC-1



Групповое подключение тепловентиляторов к пульту BRC-W



Групповое подключение тепловентиляторов к автоматическому выключателю*



* - допускается использование трех-секционного автоматического выключателя для регулировки производительности

► Диаметр трубопровода при групповом подключении водяных тепловентиляторов

Серия W2-LN и W2-SF

Количество водяных тепловентиляторов подключаемых к одной магистрали	ВНП-W2-40-LN (-SF)		ВНП-W2-70-LN (-SF)		ВНП-W2-100-LN	
	Расход воды*, м³/ч	Диаметр трубы, дюйм	Расход воды*, м³/ч	Диаметр трубы, дюйм	Расход воды*, м³/ч	Диаметр трубы, дюйм
1	1,0	3/4	2,0	3/4	2,6	3/4
2	2,0	3/4	4,0	1	5,2	1,0
3	3,0	1	6,0	1	7,8	1 1/4
4	4,0	1	8,0	1 1/4	10,4	1 1/2
5	5,0	1	10,0	1 1/2	13,0	1 1/2
6	6,0	1 1/4	12,0	1 1/2	15,6	1 1/2
7	7,0	1 1/4	14,0	1 1/2	18,2	2
8	8,0	1 1/4	16,0	1 1/2	20,8	2
9	9,0	1 1/4	18,0	2	23,4	2 1/2
10	10,0	1 1/2	20,0	2	26,0	2 1/2

Серия W2-XL

Количество водяных тепловентиляторов подключаемых к одной магистрали	ВНП-W2-110-XL		ВНП-W2-130-XL		ВНП-W2-150-XL	
	Расход воды*, м³/ч	Диаметр трубы, дюйм	Расход воды*, м³/ч	Диаметр трубы, дюйм	Расход воды*, м³/ч	Диаметр трубы, дюйм
1	2,9	3/4	3,1	3/4	3,7	3/4
2	5,8	1	6,2	1	7,4	1 1/4
3	8,7	1 1/2	9,3	1 1/2	11,1	1 1/2
4	11,6	1 1/2	12,4	1 1/2	14,8	1 1/2
5	14,5	1 1/2	15,5	1 1/2	18,5	2
6	17,4	2	18,6	2	22,2	2
7	20,3	2	21,7	2 1/2	25,9	2 1/2
8	23,2	2 1/2	24,8	2 1/2	29,6	2 1/2
9	26,1	2 1/2	27,9	3	33,3	3
10	29	3	31	3	37	3

Серия W3-S и W3-LN

Количество водяных тепловентиляторов подключаемых к одной магистрали	ВНП-W3-15-LN / ВНП-W3-20-S		ВНП-W3-30-S		ВНП-W3-50-S		ВНП-W3-25-LN	
	Расход воды*, м³/ч	Диаметр трубы, дюйм	Расход воды*, м³/ч	Диаметр трубы, дюйм	Расход воды*, м³/ч	Диаметр трубы, дюйм	Расход воды*, м³/ч	Диаметр трубы, дюйм
1	0,7	3/4	1,2	3/4	1,6	3/4	0,9	3/4
2	0,9	3/4	2,3	3/4	3,2	1	1,7	3/4
3	1,4	3/4	3,5	1	4,8	1	2,6	1
4	1,8	1	4,7	1	6,4	1 1/4	3,4	1
5	2,3	1	5,9	1 1/4	8	1 1/2	4,3	1
6	2,8	1	7	1 1/4	9,6	1 1/2	5,2	1 1/4
7	3,2	1 1/4	8,2	1 1/4	11,2	1 1/2	6	1 1/4
8	3,7	1 1/4	9,4	1 1/4	12,8	1 1/2	6,9	1 1/4
9	4,1	1 1/4	10,5	1 1/4	14,4	2	7,7	1 1/4
10	4,6	1 1/4	11,7	1 1/2	16	2	8,6	1 1/4

Серия W4-S и W4-D

Количество водяных тепловентиляторов подключаемых к одной магистрали	ВНП-W4-15-S (-D)		ВНП-W4-20-S (-D)	
	Расход воды*, м³/ч	Диаметр трубы, дюйм	Расход воды*, м³/ч	Диаметр трубы, дюйм
1	0,5	3/4	0,7	3/4
2	1	3/4	1,4	3/4
3	1,5	3/4	2,1	1
4	2	3/4	2,8	1
5	2,5	1	3,5	1
6	3	1	4,2	1 1/4
7	3,5	1	4,9	1 1/4
8	4	1	5,6	1 1/4
9	4,5	1 1/4	6,3	1 1/4
10	5	1 1/4	7	1 1/4

Серия W4-S (увеличенной мощности)

Количество водяных тепловентиляторов подключаемых к одной магистрали	ВНП-W4-40-S		ВНП-W4-70-S		ВНП-W4-100-S	
	Расход воды*, м³/ч	Диаметр трубы, дюйм	Расход воды*, м³/ч	Диаметр трубы, дюйм	Расход воды*, м³/ч	Диаметр трубы, дюйм
1	1,06	3/4	1,77	3/4	2,4	3/4
2	2,1	3/4	3,5	1	4,8	1
3	3,2	1	5,3	1	7,2	1 1/4
4	4,2	1	7,1	1 1/4	9,6	1 1/2
5	5,3	1	8,9	1 1/2	12	1 1/2
6	6,4	1 1/4	10,6	1 1/2	14,4	1 1/2
7	7,4	1 1/4	12,4	1 1/2	16,8	2
8	8,5	1 1/4	14,2	1 1/2	19,2	2
9	9,5	1 1/4	15,9	2	21,6	2 1/2
10	10,6	1 1/2	17,7	2	24	2 1/2

* - При максимальной производительности вентилятора и температуре теплоносителя 90/70/15 °С



Серия BDS-1

IP54 СТЕПЕНЬ ЗАЩИТЫ	до 400 м² ПЛОЩАДЬ ОХВАТА	15 МЕТРОВ ВЫСОТА ПОДВЕСА	3 ГОДА ГАРАНТИИ
------------------------	-----------------------------	-----------------------------	--------------------

Назначение

Снижение тепловых потерь здания путем создания принудительной конвекции и постоянного перемешивания теплого воздуха скапливающегося под крышей с холодным воздухом у пола.

Места применения

Помещения общественного, административного, коммерческого, промышленного, складского назначения и объектов транспортной инфраструктуры с высотой потолков от 6 метров.

Конструкция и материалы

- Трехмерная решетка-анемостат для равномерного распределения воздуха во всех направлениях
- Внешнероторный двигатель с наработкой на отказ от 30 000 часов

Монтаж

- На резьбовые шпильки/тросы
- На универсальный кронштейн ВНР-В2

Комплектация

- Дестратификатор
- Руководство по эксплуатации с гарантийным талоном

Дополнительные аксессуары

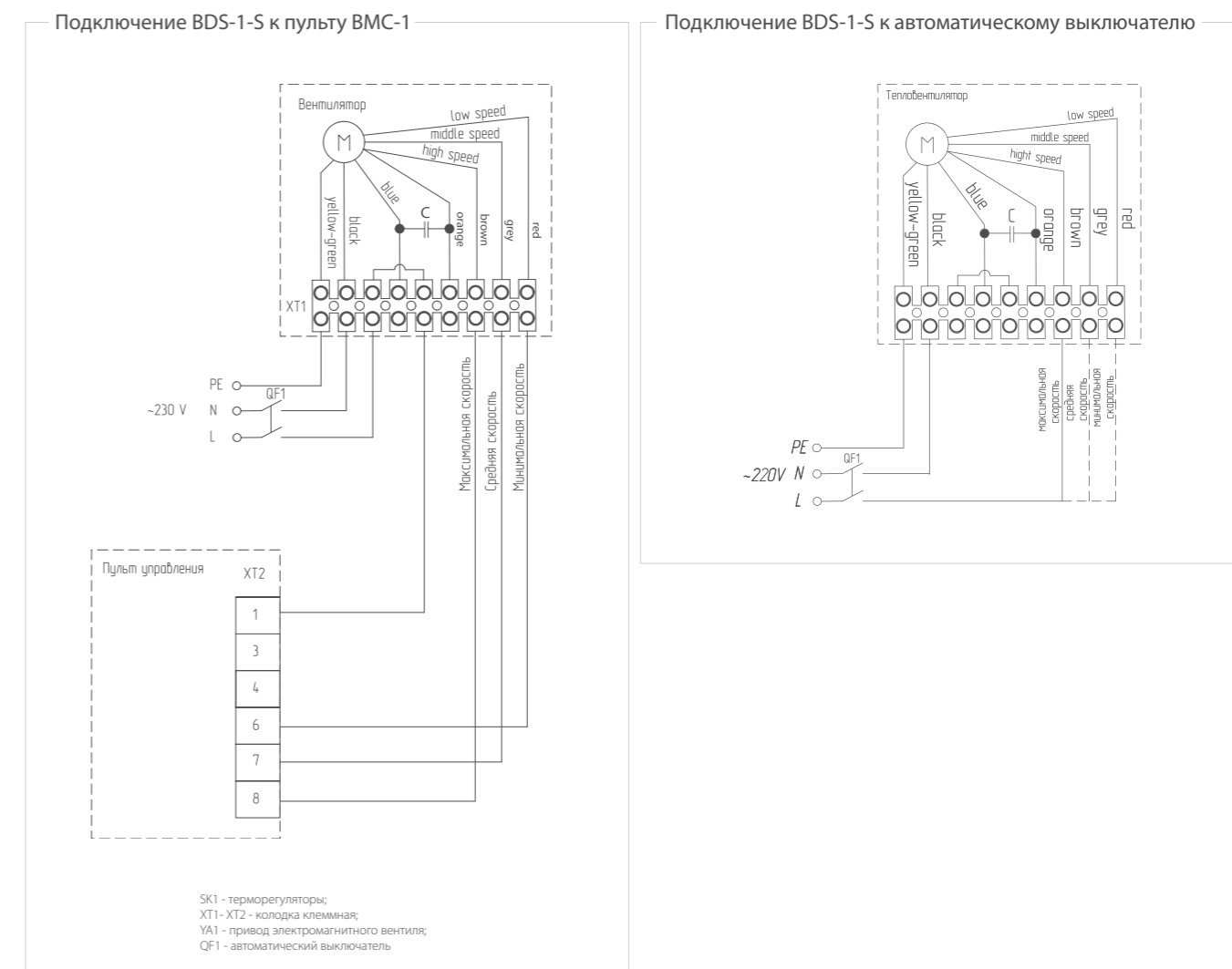
- Универсальный кронштейн ВНР-В2
- Пульт управления ВМС-1

Технические характеристики

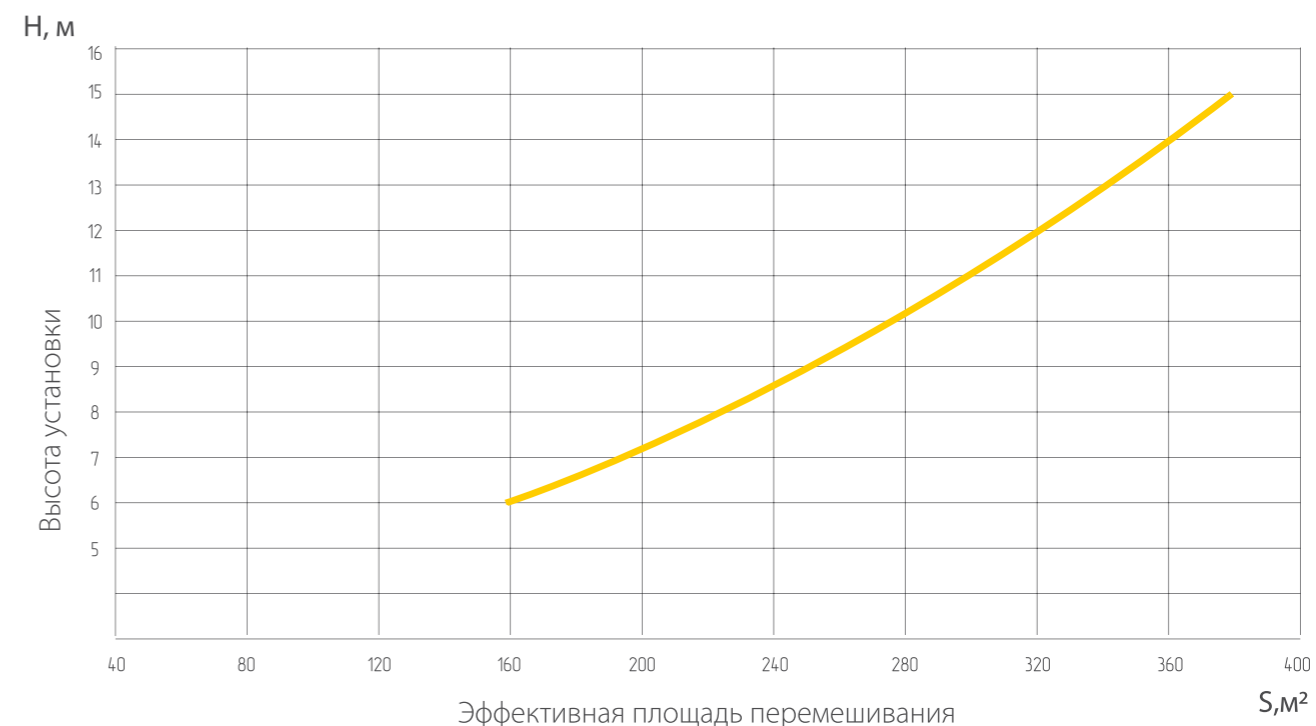
Модель	Код для заказа	Производительность, м³/ч	Напряжение питания, В	Мощность двигателя, Вт	Степень защиты	Габариты прибора, мм	Вес нетто/бруто, кг
BDS-1-S	НС-1136097	8700 / 7500 / 6500	220	260	IP54	757x350x757	18/25

Подключение к электросети

Рекомендуемое сечение медных проводов питающих кабелей не менее 3x1,0 мм², номинальный ток автоматического выключателя 16А.



Зона охвата дестратификатора в зависимости от высоты установки





Серия BDS-2

8 МЕТРОВ ВЫСОТА УСТАНОВКИ	360° ПОВОРОТНЫЙ КРОНШТЕЙН	IP54 СТЕПЕНЬ ЗАЩИТЫ	3 ГОДА ГАРАНТИИ
------------------------------------	---------------------------------	---------------------------	-----------------------

Назначение

Создание принудительного воздушного потока для охлаждения в летний период. Обслуживание технологических процессов (приточно-вытяжная система). Дестратификация воздуха в помещениях с высотой потолков до 8 метров.

Места применения

Помещения общественного, коммерческого, промышленного и складского назначения и объекты транспортной инфраструктуры.

Конструкция и материалы

- Корпус барабанного типа формирует направленный воздушный поток
- Защитная решетка вентилятора
- Внешнероторный двигатель с наработкой на отказ от 30 000 часов

Монтаж

- На резьбовые шпильки
- На поворотный кронштейн BDS-B2

Комплектация

- Стационарный вентилятор
- Руководство по эксплуатации с гарантийным талоном

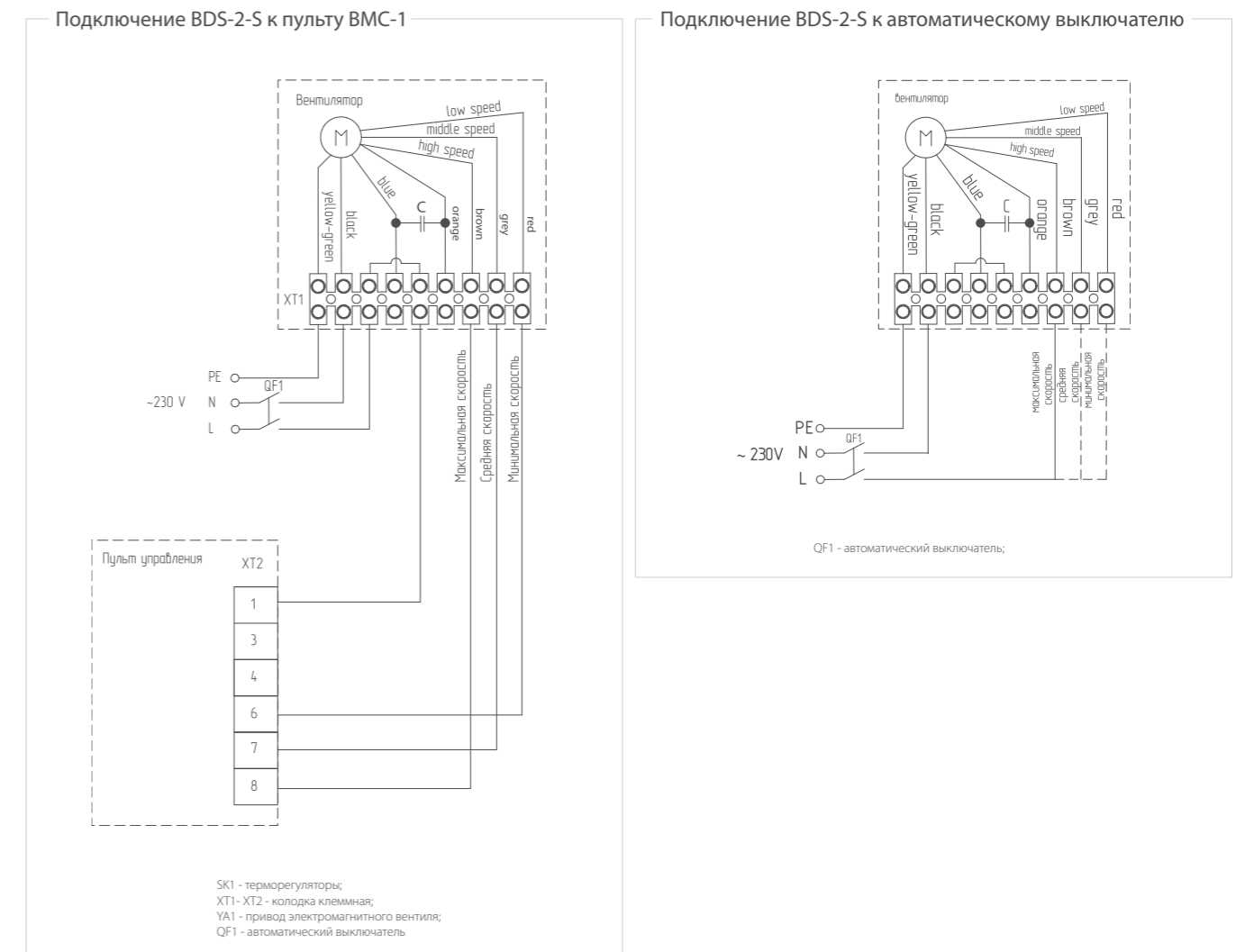
Дополнительные аксессуары

- Кронштейн BDS-B2
- Пульт управления BMC-1

Технические характеристики

Модель	Код для заказа	Производительность, м³/ч	Напряжение питания, В	Мощность двигателя, Вт	Степень защиты	Габариты прибора, мм	Вес нетто/бруто, кг
BDS-2-S	HC-1476498	4800 / 3400 / 2300	230	240	IP54	520x520x210	10/11

Подключение к электросети



ВНИМАНИЕ!

При подключении через автоматический выключатель запрещается одновременно подавать напряжение на две и более клемм, отвечающих за скорость вращения вентилятора. Это может привести к перегреву обмоток и повреждению электродвигателя.





ЭЛЕКТРИЧЕСКИЕ ИНФРАКРАСНЫЕ ОБОГРЕВАТЕЛИ

Эффективный обогрев в любых условиях

Инфракрасные обогреватели Ballu — новое слово в системах эффективного обогрева. Благодаря принципу инфракрасного излучения обогреватели греют предметы, а не воздух, тем самым позволяя добиться высокой экономичности использования электроэнергии. В ИК обогревателях Ballu применяются самые современные технологии, позволяющие приборам оставаться эффективными и сохранять неизменный внешний вид на протяжении всего срока эксплуатации. Широкий модельный ряд позволяет оптимальным способом решить поставленную задачу любой сложности. Инновационная конструкция обогревателей с использованием запатентованных решений обеспечивает максимально эффективный обогрев в любых условиях. Сертификаты соответствия, в том числе международным стандартам, и санитарно-эпидемиологические заключения подтверждают безопасность обогревателей.

► Модельный ряд

Модель	Мощность (кВт)													
	0,3	0,5	0,6	0,8	1	1,2	1,3	1,5	2,0	2,1	3,0	4,5	6,0	
Панельные инфракрасные обогреватели AP4 / AP4-M 			•	•	•				•		•			
Панельные инфракрасные обогреватели AP4-W 			•	•	•									
Панельные инфракрасные обогреватели AP4-B 					•				•					
Панельные инфракрасные обогреватели APL / APL-M 			•	•	•			•	•		•			
Инфракрасные обогреватели с открытым ТЭНом T 					•			•	•		•	•	•	
Инфракрасные обогреватели с открытым ТЭНом T2 								•				•		
Инфракрасные обогреватели для подвесных потолков S2 / S3 	•	•	•											

Механический термостат BMT-1, BMT-2 – дополнительная опция

Серия AP4



3
ГОДА
ГАРАНТИИ

**ПОВОРОТНЫЕ
КРОНШТЕЙНЫ**
В КОМПЛЕКТЕ

IP54
ВЫСОКАЯ
ПЫЛЕВЛАГО-
ЗАЩИТА

AISI 430
НЕРЖАВЕЮЩАЯ
СТАЛЬ

► Описание

Новое поколение инфракрасных обогревателей Ballu серии AP4-M / AP4-W / AP4-B — предназначены для локального обогрева рабочих зон в помещениях с высокими потолками или плохой теплоизоляцией, где применение традиционных способов отопления малоэффективно. Универсальные поворотные кронштейны в комплекте поставки дают возможность удобного монтажа и регулировки угла обогрева.

Обогреватели имеют еще более компактный корпус и стенки с увеличенными углами наклона, благодаря которым прибор под потолком визуально выглядит намного тоньше. Повышенная степень пылевлагозащиты IP54 допускает применение обогревателей даже на улице. Монолитный нагревательный элемент не издает звуков при нагреве и остывании обогревателя и равномернее нагревает инфракрасную панель, что повышает эффективность обогрева. Модельный ряд представлен моделями в серебристом корпусе, с элементами из нержавеющей стали (AP4), серией с монолитным нагревательным элементом (AP4-M), моделями с высокоэффективными панелями с черным анодированием (AP4-B) и в белом корпусе (AP4-W). На все модели предоставляется расширенная гарантия 3 года.

► Особенности

- Самые компактные и тонкие панельные обогреватели
- Форма корпуса в виде трапеции защищена патентами РФ
- Монолитный ТЭН
- Высокая степень пылевлагозащиты IP54
- Долговечное анодирование 25 мкм гарантирует долговечную эффективную работу и сохраняет неизменный внешний вид
- Стальной корпус и элементы из нержавеющей стали, серия с панелями с черным анодированием и серия в белом корпусе
- Универсальные поворотные кронштейны с барашковыми метизами в комплекте
- Возможность подвеса ИК обогревателей на потолок или стену под углом с шагом в 30°
- Возможность прямого подвеса на резьбовые шпильки
- Расширенная гарантия 3 года

► Дополнительные аксессуары

- Механический терморегулятор BMT-1/BMT-2
- Цифровой программируемый терморегулятор BDT-2

► Технические характеристики

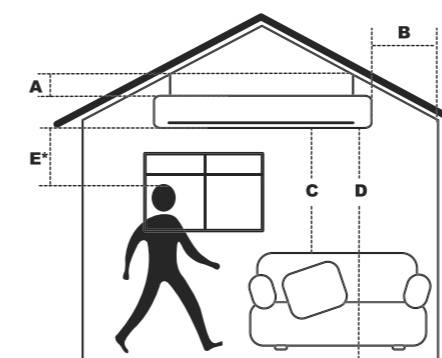
Параметр/Модель	ВИН-AP4-0.6-M / ВИН-AP4-0.6-W	ВИН-AP4-0.8-M / ВИН-AP4-0.8-W	ВИН-AP4-1.0-M / ВИН-AP4-1.0-W / ВИН-AP4-1.0-B	ВИН-AP4-2.0-M / ВИН-AP4-2.0-B	ВИН-AP4-3.0
Номинальная мощность, кВт	0,6	0,8	1,0	2,0	3,0
Напряжение питания, В~Гц	230 ~ 50	230 ~ 50	230 ~ 50	230 ~ 50	400 ~ 50
Номинальный ток, А	2,6	3,5	4,4	8,7	4,4
Степень защиты	IP 54	IP 54	IP 54	IP 54	IP 54
Класс электрозащиты	I класс	I класс	I класс	I класс	I класс
Площадь обогрева, м ² *	до 12	до 16	до 20	до 40	до 60
Высота установки, м	2,4-3,5	2,4-3,5	2,4-3,5	2,4-4,5	2,4-4,5
Размеры прибора (ШхВхГ), мм	130x40x820	130x40x1060	130x40x1190	255x40x1190	380x40x1190
Размеры упаковки (ШхВхГ), мм	150x55x875	150x55x1115	150x55x1250	280x55x1250	410x55x1250
Вес нетто, кг	1,9	2,3	2,7	5,0	9,6
Вес брутто, кг	2,2	2,7	3,1	5,7	10,5

* Указана ориентировочное значение, которое может отличаться в зависимости от реальных условий эксплуатации.

Площадь обогрева зависит не только от мощности обогревателя, но и от типа помещения, высоты потолка, материала стен, потолков, количества и площади остекления, наличия дверей и др.

► Монтаж

Для комфортного пребывания людей в жилых, офисных и рабочих помещениях мощность инфракрасного обогревателя необходимо подобрать таким образом, чтобы температура пола составляла 20 °С, в этом случае температура воздуха на уровне головы человека будет 18-19 °С.



- A — Расстояние от прибора до потолка (потолок из материалов класса *-D и класса **-B).
- B — Расстояние от прибора до стен (наличие штор и занавесей не допускается).
- C — Расстояние от прибора до легковоспламеняющихся предметов (мебель, бытовая техника).
- D — Расстояние установки прибора от уровня пола.
- E — Расстояние от прибора до людей при продолжительном нахождении под ним.

* Класс D - деревянная отделка

** Класс B - плита гипсовая окрашенная

Монтаж обогревателей и подключение их к сети должны проводить аттестованные работники специализированных мастерских в строгом соответствии с требованиями безопасности, и с требованиями ПУЭ (Правила устройства электроустановок).

Минимальные расстояния от прибора до других поверхностей:

Модель (мм)	A	B	C	D	E
ВИН-AP4-0.6	100*	150	500	1500	500
ВИН-AP4-0.8	100*	150	500	1800	700
ВИН-AP4-1.0	100*	150	500	1800	700
ВИН-AP4-2.0	100*	150	500	1800	1500
ВИН-AP4-3.0	100*	150	500	1800	1500

► Подключение к электросети

Схема электрическая ВИН-АР4-0.6-М, ВИН-АР4-0.8-М, ВИН-АР4-1.0-М при подключении к электрической сети через автоматический выключатель.

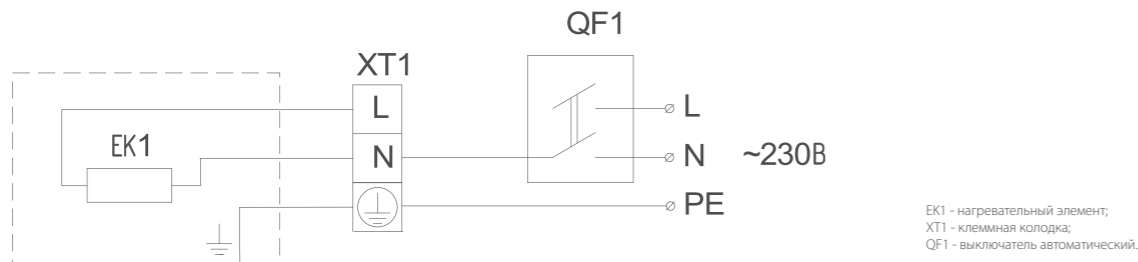


Схема электрическая принципиальная инфракрасных обогревателей ВИН-АР4-0.6-М, ВИН-АР4-0.8-М, ВИН-АР4-1.0-М при групповом подключении к электрической сети.

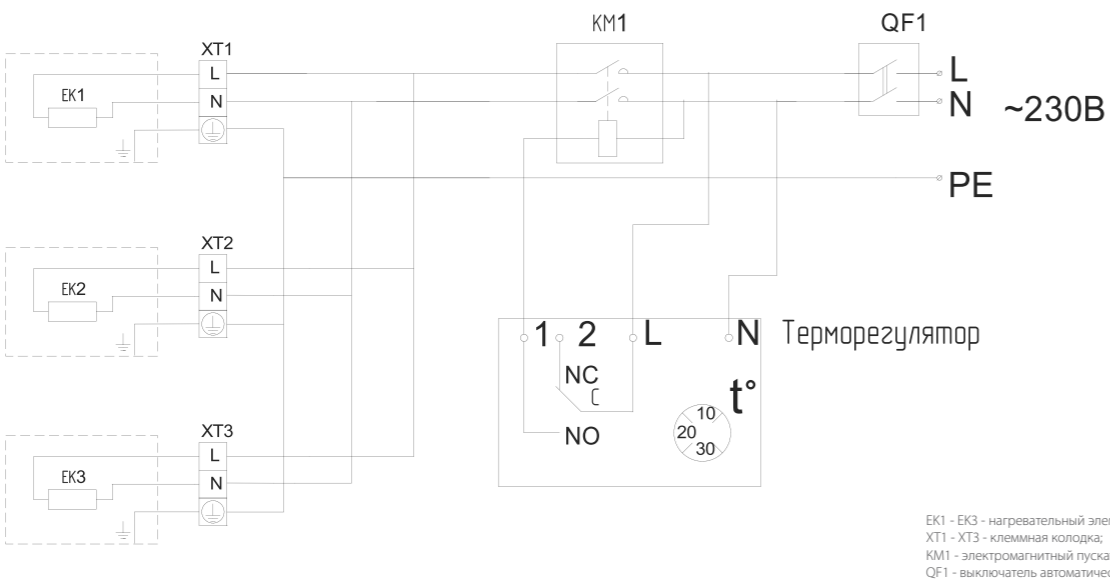


Схема электрическая принципиальная инфракрасных обогревателей ВИН-АР4-2.0-М при подключении к электрической сети через автоматический выключатель.

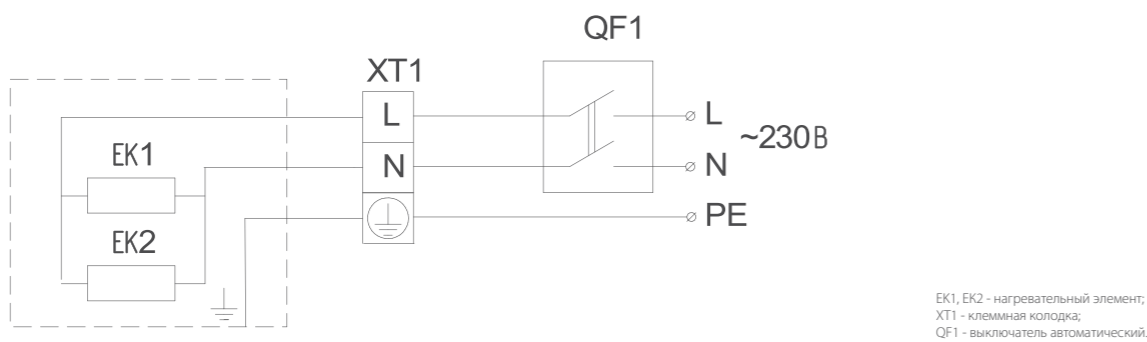


Схема электрическая принципиальная инфракрасных обогревателей ВИН-АР4-2.0-М при групповом подключении к электрической сети.

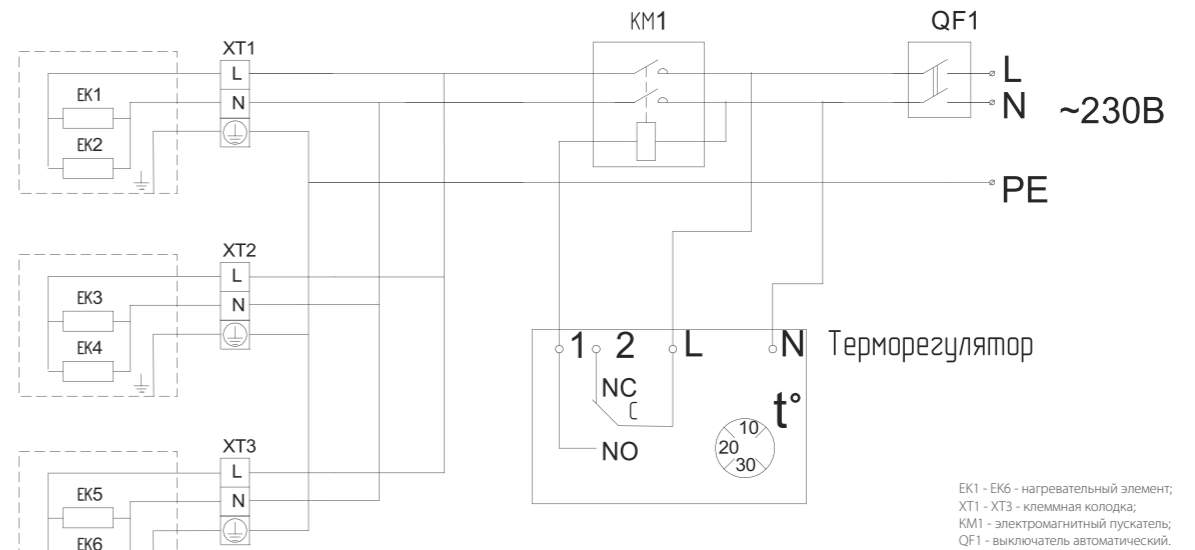


Схема электрическая принципиальная инфракрасных обогревателей АР4-3.0 при подключении к электрической сети через автоматический выключатель.

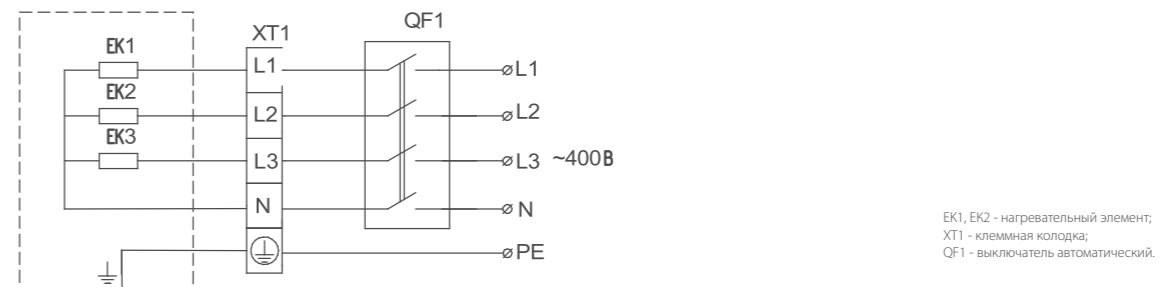
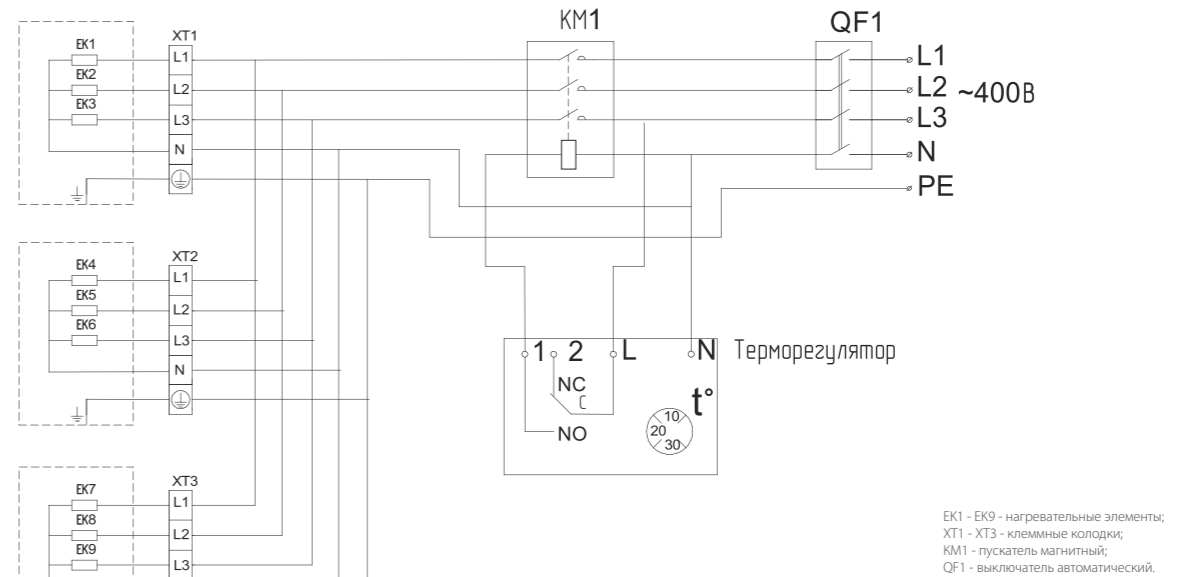


Схема электрическая принципиальная инфракрасных обогревателей АР4-3.0 при групповом подключении к электрической сети.





Серия APL



Описание

Новые инфракрасные обогреватели Ballu серии APL и модели с монолитным нагревательным элементом APL-M — экономичные отопительные приборы для направленного обогрева. Все модели серии APL оснащаются встроенными кронштейнами и комплектом метизов для удобного подвеса к потолку. Обогреватели серии комплектуются панелями с анодированием увеличенной толщины (25 мкм) для эффективного обогрева. Монолитный нагревательный элемент не издает звуков при нагреве и остывании обогревателя и равномернее нагревает инфракрасную панель, что повышает эффективность обогрева. Широкий модельный ряд серии позволяет наиболее гибко подобрать приборы для обогрева помещений самой различной площади и высоты. Подобно солнцу, они излучают тепловую энергию в инфракрасном спектре. Тепло практически не поглощается воздухом и без потерь достигает обогреваемых поверхностей, которые, в свою очередь, нагревают воздух. Это создает мягкий микроклимат в помещении и способствует более экономному расходу электроэнергии.

Особенности

- Самые популярные панельные ИК обогреватели на рынке
- Долговечные излучающие панели с анодированием 25 мкм, обеспечивают высокую эффективность на всем сроке эксплуатации прибора
- Монолитный ТЭН
- Уникальная форма корпуса защищена патентами РФ
- Универсальные кронштейны в комплекте
- Возможность локального применения
- Высокая экономичность расхода электроэнергии
- Установка на потолке сохраняет свободной рабочую зону
- Боковые крышки из полированной нержавеющей стали
- Возможность подключения к терморегулятору
- Гарантия 2 года

Дополнительные аксессуары

- Механический терморегулятор BMT-1/BMT-2
- Цифровой программируемый терморегулятор BDT-2

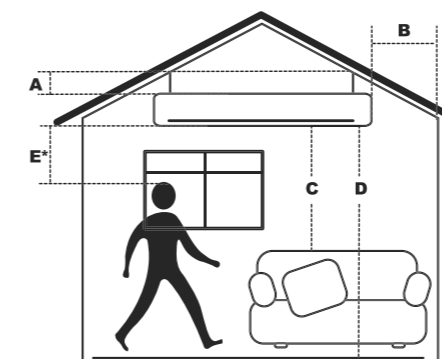
Технические характеристики

Параметр/Модель	ВИН-APL-0.6-М	ВИН-APL-0.8-М	ВИН-APL-1.0-М	ВИН-APL-1.5-М	ВИН-APL-2.0-М	ВИН-APL-3.0-М
Номинальная мощность, кВт	0,6	0,8	1	1,5	2	3
Напряжение питания, В~Гц	230 ~ 50	230 ~ 50	230 ~ 50	230 ~ 50	230 ~ 50	230 ~ 50
Номинальный ток, А	2,6	3,5	4,4	6,6	8,7	13,1
Степень защиты	I класс	I класс	I класс	I класс	I класс	I класс
Класс электробезопасности	IP20	IP20	IP20	IP20	IP20	IP20
Площадь обогрева, м ² *	до 12	до 16	до 20	до 30	до 40	до 60
Высота установки, м	2,5 - 3,5	2,5 - 3,5	2,5 - 3,5	2,5 - 4,5	2,5 - 4,5	2,5 - 4,5
Размеры прибора (ШхВхГ), мм	835x45x130	1090x45x130	1210x45x130	1795x45x130	1210x45x260	1795x45x255
Размеры упаковки (ШхВхГ), мм	880x55x155	1120x55x150	1260x55x160	1820x55x155	1260x55x280	1820x55x280
Вес нетто, кг	1,9	2,3	2,7	4,4	5	8,6
Вес брутто, кг	2,2	2,7	3,1	4,9	5,7	9,1

* Указана ориентировочное значение, которое может отличаться в зависимости от реальных условий эксплуатации.

Монтаж

Для комфортного пребывания людей в жилых, офисных и рабочих помещениях мощность инфракрасного обогревателя необходимо подобрать таким образом, чтобы температура пола составляла 20 °С, в этом случае температура воздуха на уровне головы человека будет 18-19 °С.



- A — Расстояние от прибора до потолка (потолок из материалов класса *-D и класса **-B).
- B — Расстояние от прибора до стен (наличие штор и занавесей не допускается).
- C — Расстояние от прибора до легковоспламеняющихся предметов (мебель, бытовая техника).
- D — Расстояние установки прибора от уровня пола.
- E — Расстояние от прибора до людей при продолжительном нахождении под ним.

* Класс D - деревянная отделка
 ** Класс B - плита гипсовая окрашенная

Монтаж обогревателей и подключение их к сети должны проводить аттестованные работники специализированных мастерских в строгом соответствии с требованиями безопасности, и с требованиями ПУЭ (Правила устройства электроустановок).

Минимальные расстояния от прибора до других поверхностей:

Модель (мм)	A	B	C	D	E
ВИН-APL-0.6-М	100	150	500	1500	500
ВИН-APL-0.8-М	100	150	500	1800	700
ВИН-APL-1.0-М	100	150	500	1800	700
ВИН-APL-1.5-М	100	150	500	1800	700
ВИН-APL-2.0-М	100	150	500	1800	1500
ВИН-APL-3.0-М	120	200	1000	2500	2000

Примерная площадь обогрева:

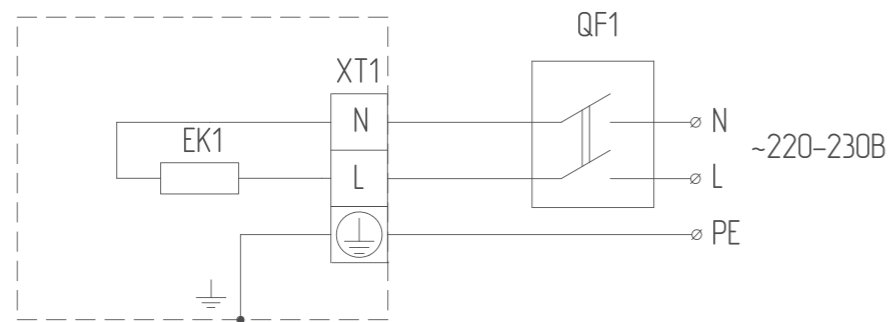
Модель	Площадь обогрева	
	Дополнительный обогрев (м²)	Основной обогрев (м²)
ВИН-APL-0.6	до 12	до 6
ВИН-APL-0.8	до 16	до 8
ВИН-APL-1.0	до 20	до 10
ВИН-APL-1.5	до 30	до 15
ВИН-APL-2.0	до 40	до 20
ВИН-APL-3.0	до 60	до 30

Ориентировочные размеры зоны обогрева можно определить исходя из угла инфракрасного излучения в 120°.

► Подключение к электросети

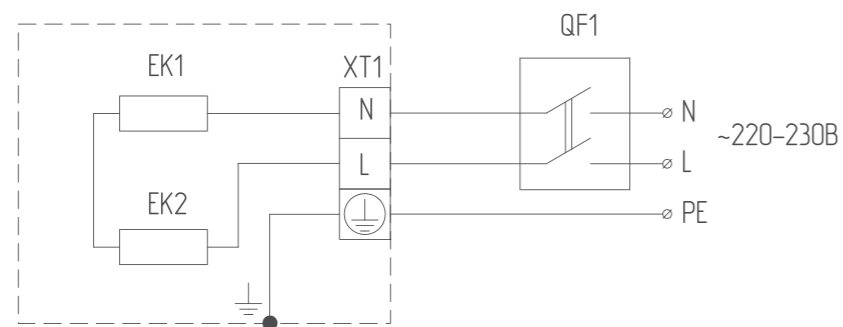
Схемы подключения обогревателей к стационарной проводке

Обогреватель ВИН-APL-0.6-М; ВИН-APL-0.8-М; ВИН-APL-1.0-М; ВИН-APL-1.5-М



ЕК1 - нагревательный элемент;
ХТ1 - клеммная колодка;
QF1 - выключатель автоматический

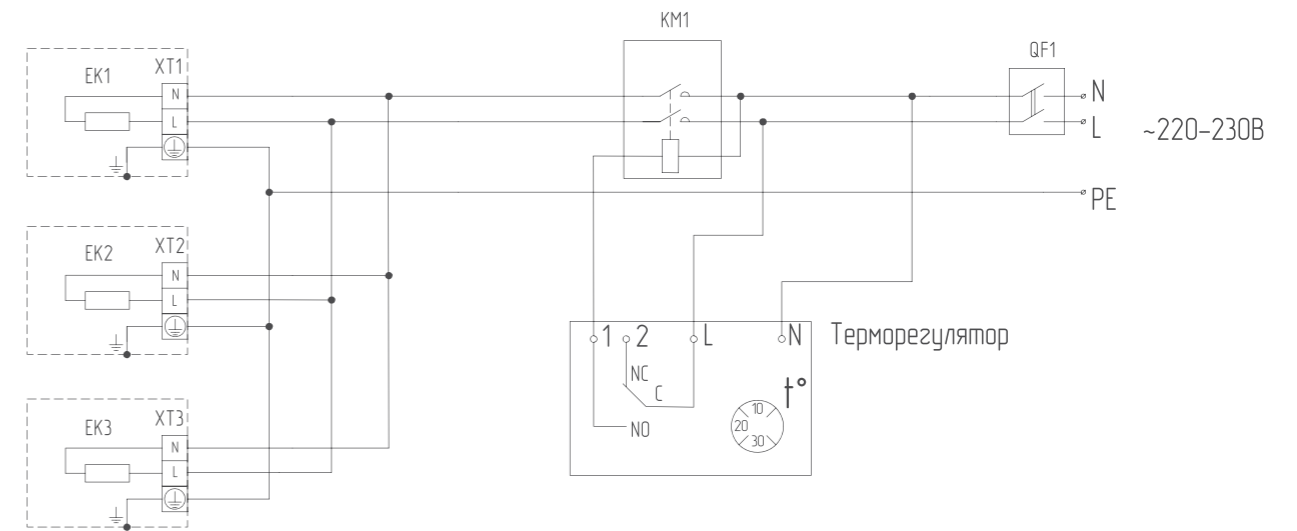
Обогреватель ВИН-APL-2.0-М; ВИН-APL-3.0-М



ЕК1; ЕК2 - нагревательный элемент;
ХТ1 - клеммная колодка;
QF1 - выключатель автоматический

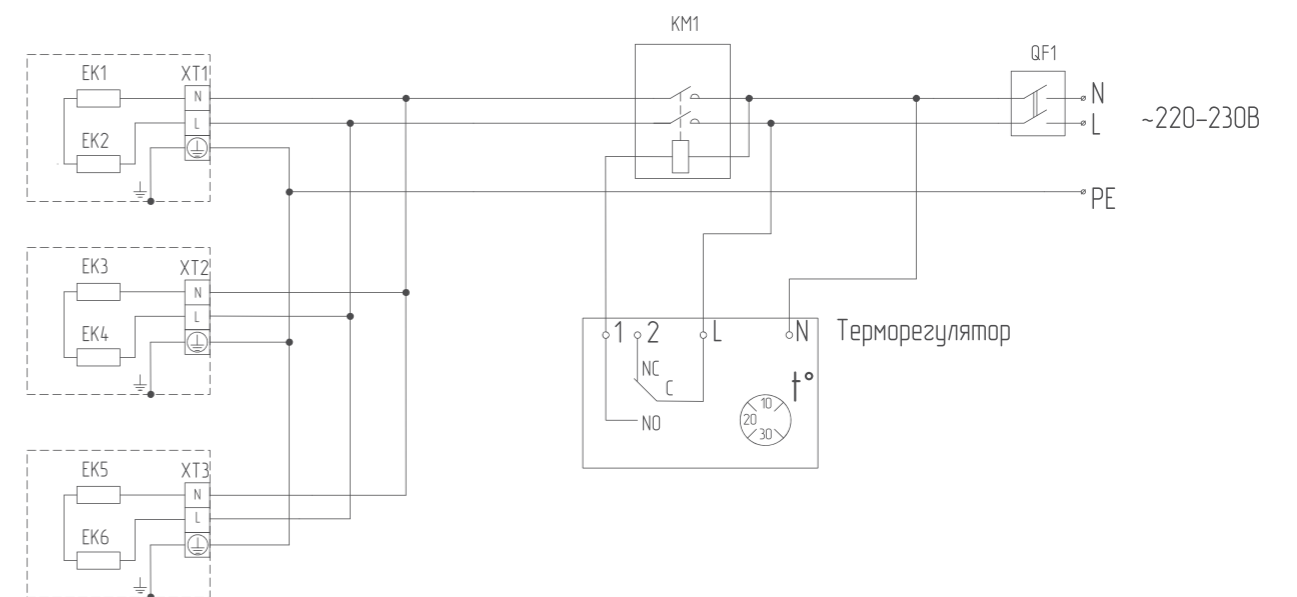
Схема подключения обогревателей к стационарной проводке через терморегулятор

Обогреватель ВИН-APL-0.6-М; ВИН-APL-0.80-М; ВИН-APL-1.0-М; ВИН-APL-1.5-М



ЕК1; ЕК2; ЕК3 - нагревательный элемент;
ХТ1; ХТ2; ХТ3 - клеммная колодка;
KM1 - пускатель магнитный;
QF1 - выключатель автоматический

Обогреватель ВИН-APL-2.0-М; ВИН-APL-3.0-М



ЕК1; ЕК6 - нагревательный элемент;
ХТ1; ХТ3 - клеммная колодка;
KM1 - пускатель магнитный;
QF1 - выключатель автоматический

Серия Т / Т2



Описание

Инфракрасные обогреватели Ballu серии Т и Т2 — мощные инфракрасные обогреватели с открытым ТЭНом для направленного обогрева в любых условиях. Мощные трехфазные модели применяются для обогрева промышленных помещений, цехов, ангаров, спортивных залов, на открытых площадках и строительных объектах. Модели до 2 кВт часто используются на верандах частных домов, открытых зонах кафе и ресторанов, в беседках. Благодаря повышенной пылевлагозащите модели серии Т2 можно использовать во влажных помещениях и на открытом воздухе. Обогреватели можно установить под углом для равномерного обогрева с разных сторон. Уникальный параболический отражатель создаёт в 2 раза более сфокусированный тепловой поток и обеспечивает эффективный локальный обогрев при монтаже на большой высоте.

Особенности

- Мощный направленный обогрев - эффективны даже при отрицательных температурах и на ветру
- Возможность монтажа под углом к горизонту делает эксплуатацию прибора максимально комфортной и универсальной
- Мощные трехфазные модели для обогрева складских и промышленных помещений
- Добавить после первого пункта:
- Пылевлагозащита IP54 – высокая пылевлагозащита для эксплуатации на улице и в загрязнённых помещениях
- Уникальный параболический отражатель создаёт в 2 раза более сфокусированный тепловой поток и обеспечивает эффективный локальный обогрев при монтаже на высоте 6 м и выше
- ТЭНы с оболочкой из спецсплава для долговременной работы при повышенных нагрузках
- Поворотные кронштейны для подвеса на потолок или стену
- Возможность монтажа под углом к горизонту делает эксплуатацию прибора максимально комфортной и универсальной
- Кабельный вывод для подключения и удобный герметичный коннектор
- Отражатель из жаростойкой зеркальной нержавеющей стали не темнеет со временем
- и сохраняет максимальную эффективность на протяжении всего срока службы
- Гарантия 2 года

Дополнительные аксессуары

- Механический терморегулятор BMT-1/BMT-2
- Цифровой программируемый терморегулятор BDT-2

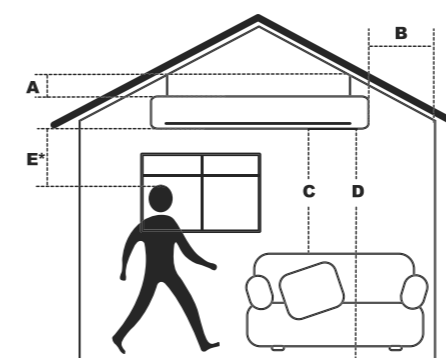
Технические характеристики

Параметр/Модель	ВИН-Т-1.0	ВИН-Т-1.5	ВИН-Т-2.0	ВИН-Т-3.0	ВИН-Т-4.5	ВИН-Т-6.0	ВИН-Т2-1.5	ВИН-Т2-4.5
Номинальная мощность, кВт	1	1,5	2	3	4,5	6	1,5	4,5
Напряжение питания, В~Гц	230 ~ 50	230 ~ 50	230 ~ 50	400 ~ 50	400 ~ 50	400 ~ 50	230 ~ 50	400 ~ 50
Максимальный номинальный ток, А	4,4	6,8	8,7	4,4	6,8	8,7	6,6	6,6
Степень защиты	IP20	IP20	IP20	IP20	IP20	IP20	IP54	IP54
Класс электрозащиты	I класс	I класс	I класс	I класс	I класс	I класс	I класс	I класс
Площадь обогрева, м ²	до 10	до 15	до 20	до 30	до 45	до 60	до 15	до 45
Высота установки, м	2,5 - 3,5	2,5 - 3,5	2,5 - 3,5	4 - 15	4 - 15	4 - 15	2,5 - 3,5	4 - 15
Размеры прибора (ШхВхГ), мм	110x45x935	110x45x1360	110x45x1735	305x60x935	305x60x1360	305x60x1735	1200x100x140	1200x100x395
Размеры упаковки (ШхВхГ), мм	130x55x955	130x55x1380	130x55x1750	325x70x955	325x75x1380	325x75x1750	1220x110x150	1220x110x405
Вес нетто, кг	1,9	2,8	3,1	5,0	6,8	8,3	6	14
Вес брутто, кг	2,2	3,2	3,9	5,5	7,5	9,9	6,4	14,8

* Указана ориентировочное значение, которое может отличаться в зависимости от реальных условий эксплуатации.

Монтаж

Для комфортного пребывания людей в жилых, офисных и рабочих помещениях мощность инфракрасного обогревателя необходимо подобрать таким образом, чтобы температура пола составляла 20 °С, в этом случае температура воздуха на уровне головы человека будет 18-19 °С.



A — Расстояние от прибора до потолка (потолок из материалов класса *-D и класса **-B).

B — Расстояние от прибора до стен (наличие штор и занавесей не допускается).

C — Расстояние от прибора до легковоспламеняющихся предметов (мебель, бытовая техника).

D — Расстояние установки прибора от уровня пола.

E — Расстояние от прибора до людей при продолжительном нахождении под ним.

* Класс D - деревянная отделка

** Класс B - плита гипсовая окрашенная

Монтаж обогревателей и подключение их к сети должны проводить аттестованные работники специализированных мастерских в строгом соответствии с требованиями безопасности, и с требованиями ПУЭ (Правила устройства электроустановок).

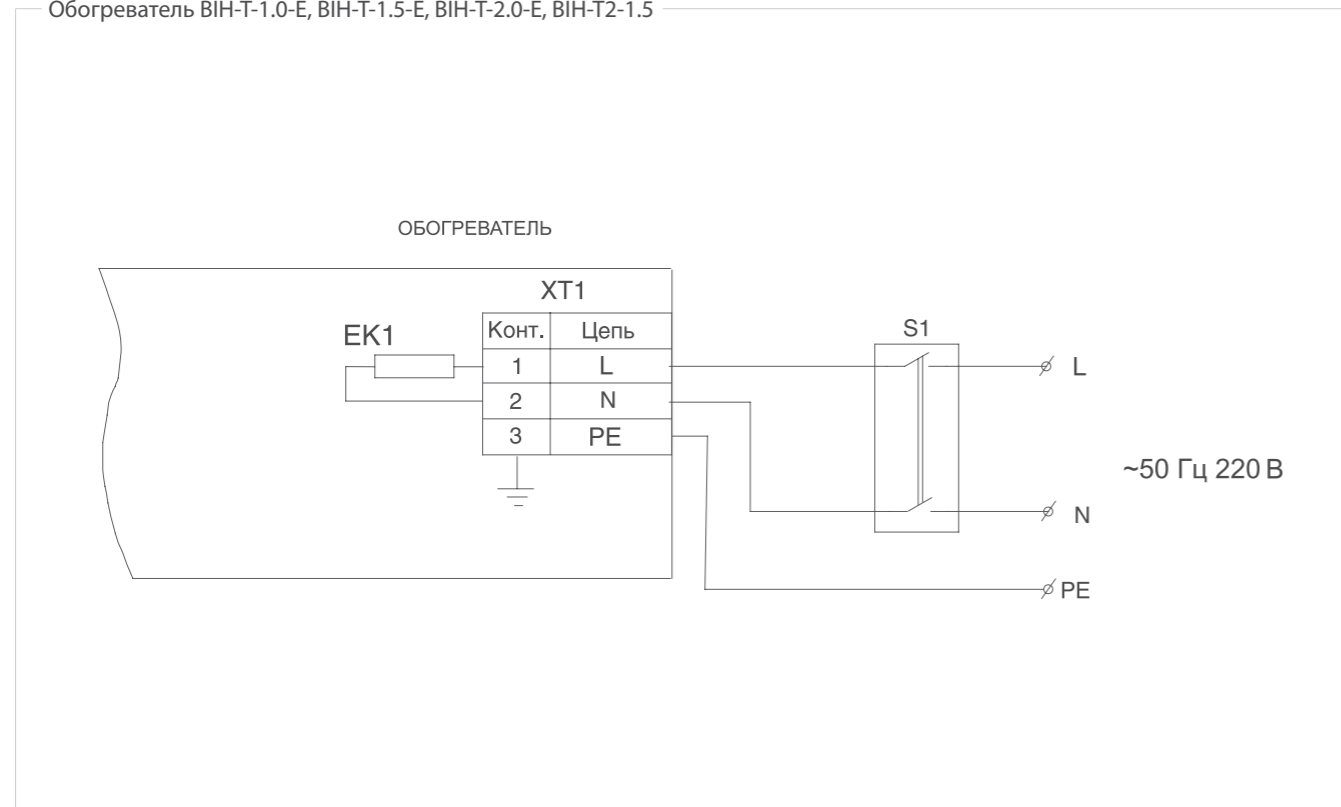
Минимальные расстояния от прибора до других поверхностей:

Модель	A (мм)	B (м)	C (м)	D (м)	E (м)
ВИН-Т-1.0-E	100*	0,3	1,0	2,5 - 3,5	1,1
ВИН-Т-1.5-E	100*	0,3	1,0	2,5 - 3,5	1,1
ВИН-Т-2.0-E	100*	0,3	1,0	2,5 - 3,5	1,1
ВИН-Т-3.0	125**	0,5	1,5	4,0 - 20,0	2,0
ВИН-Т-4.5	125**	0,5	1,5	4,0 - 20,0	2,0
ВИН-Т-6.0	125**	0,5	1,5	4,0 - 20,0	2,0

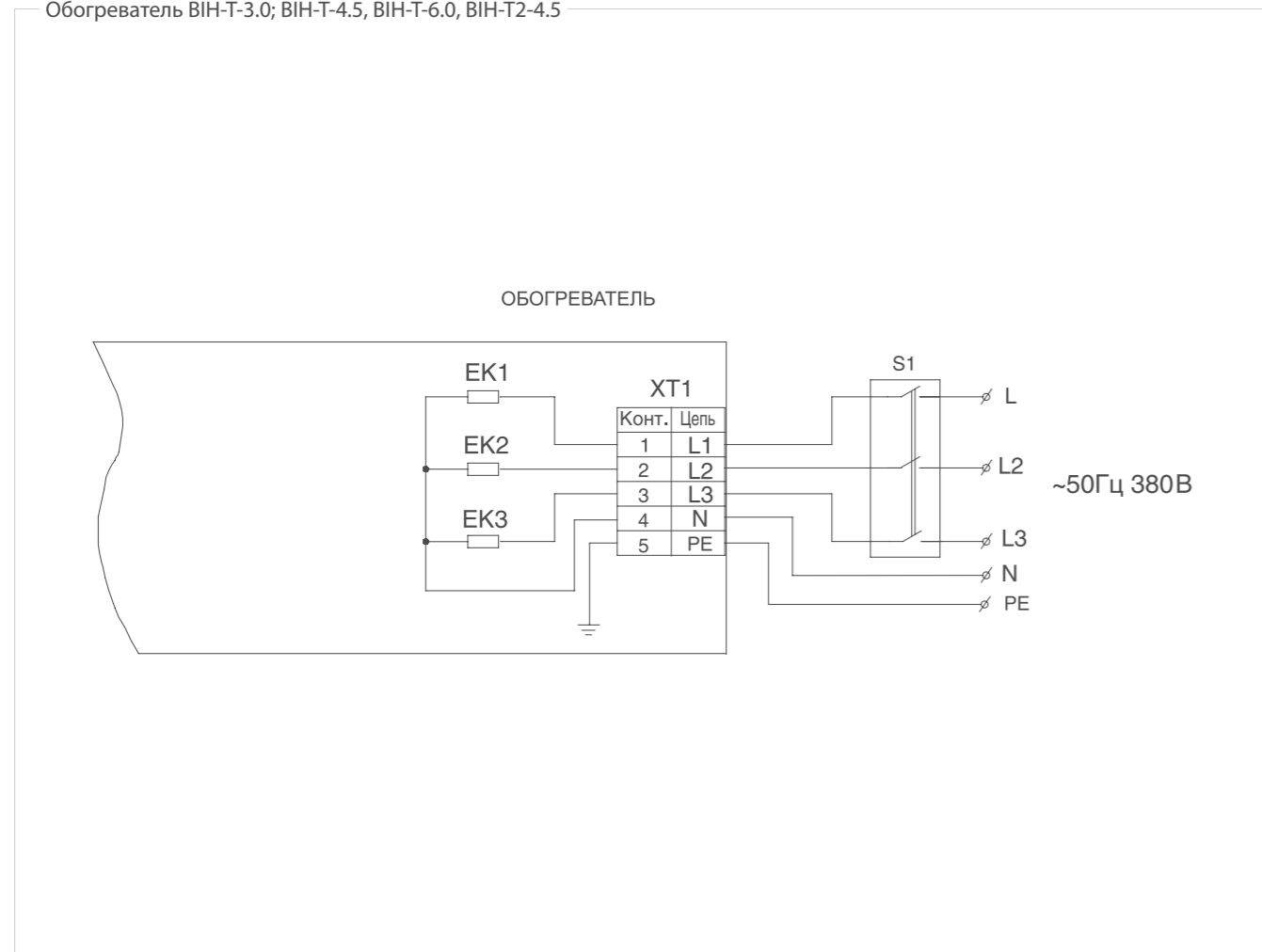
► Подключение к электросети

Схемы подключения обогревателей к стационарной проводке

Обогреватель ВИН-T-1.0-E, ВИН-T-1.5-E, ВИН-T-2.0-E, ВИН-T2-1.5

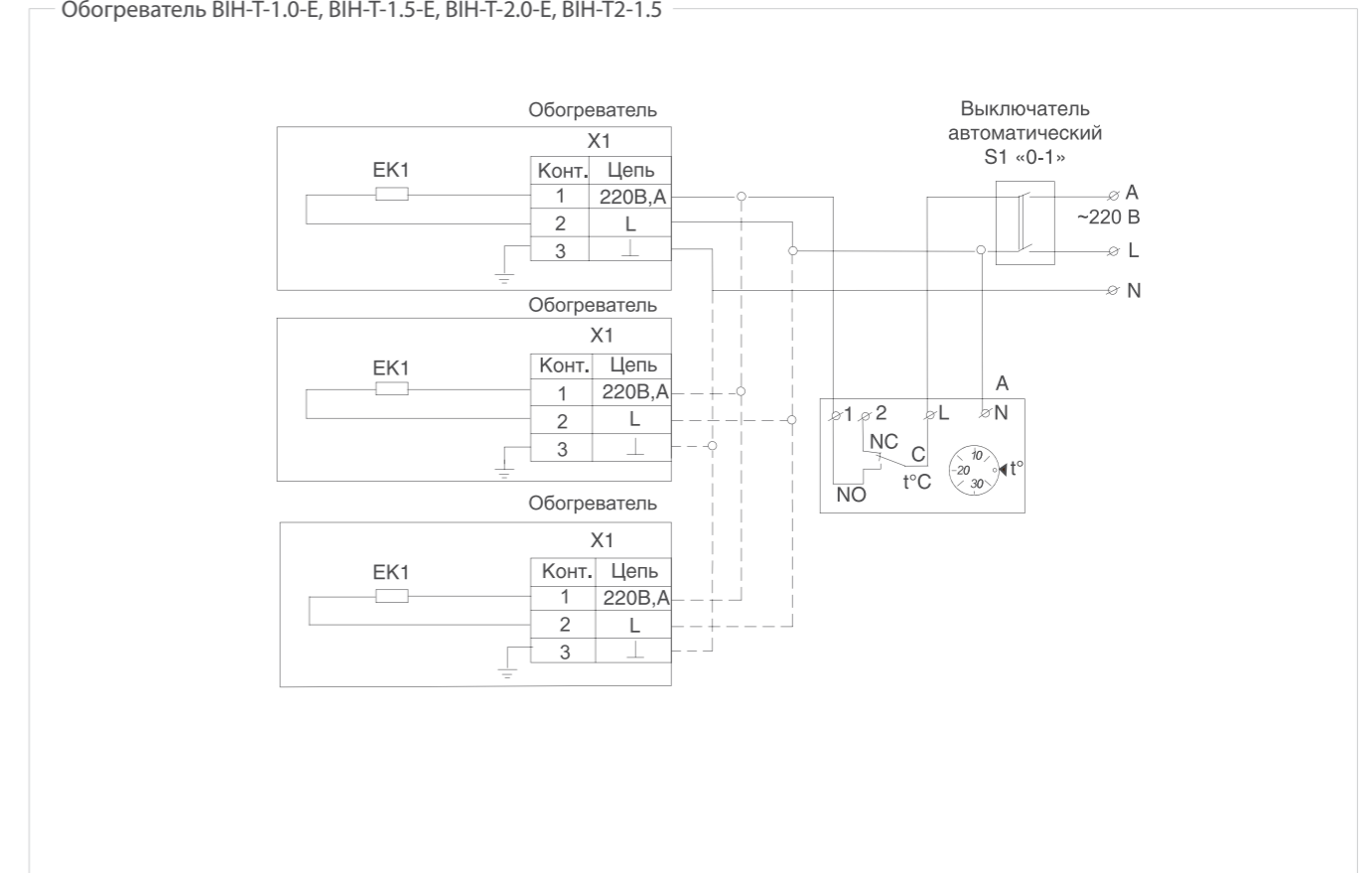


Обогреватель ВИН-T-3.0; ВИН-T-4.5, ВИН-T-6.0, ВИН-T2-4.5

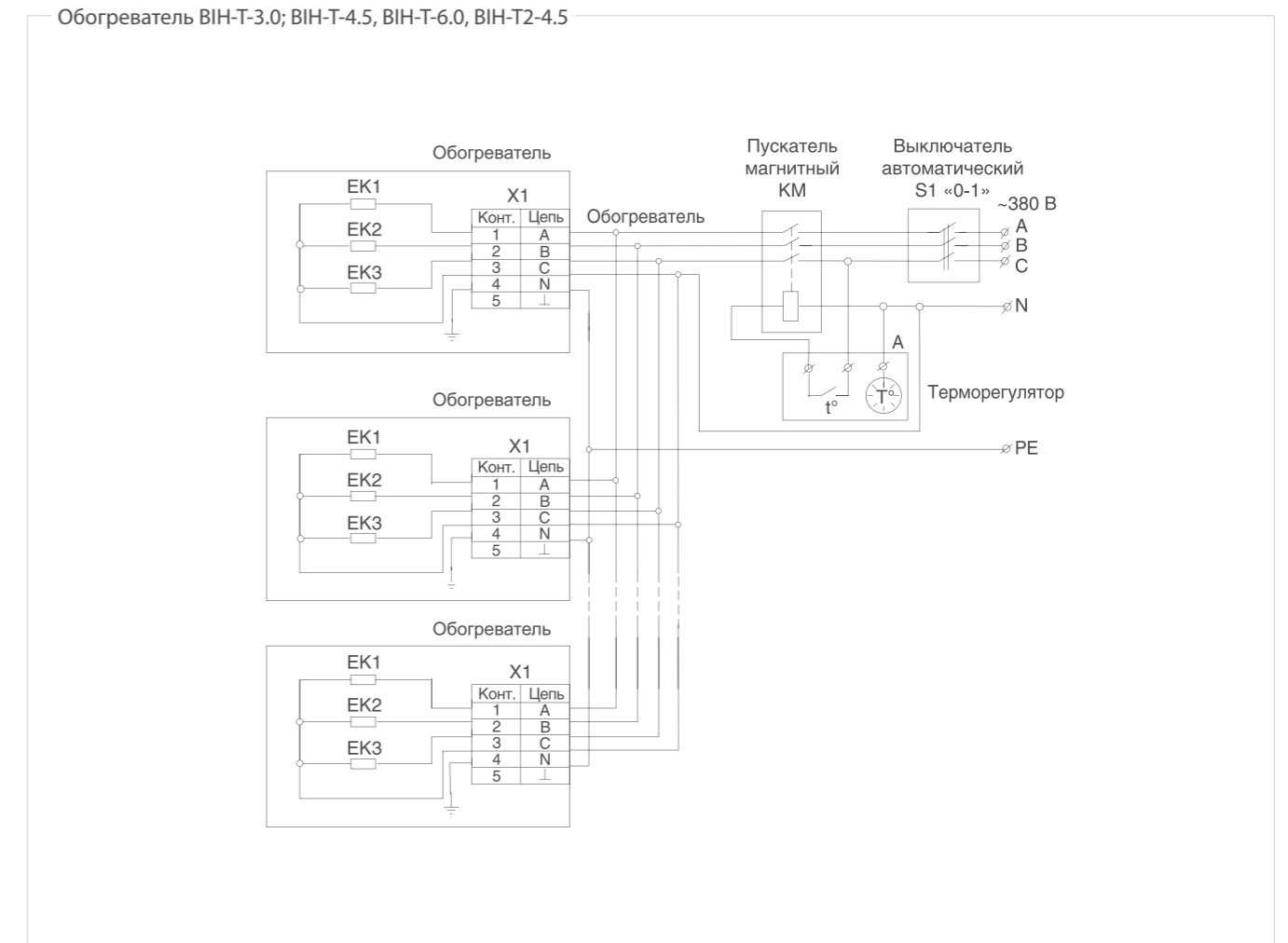


Схемы подключения обогревателей к стационарной проводке

Обогреватель ВИН-T-1.0-E, ВИН-T-1.5-E, ВИН-T-2.0-E, ВИН-T2-1.5

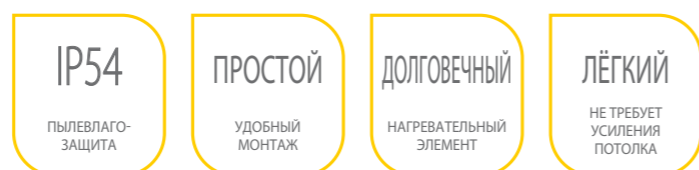


Обогреватель ВИН-T-3.0; ВИН-T-4.5, ВИН-T-6.0, ВИН-T2-4.5





Серия S2 / S3



► Описание

Инфракрасные обогреватели серии S2 / S3 — современные экономичные отопительные приборы для направленного обогрева, предназначенные для встраивания в подвесной потолок с ячейкой 600х600 мм. Прекрасно подходят для обогрева офисных, торговых, общественных помещений, кафе и любых других, где используются системы подвесных потолков.

В обогревателях серии применяется новейший нагревательный элемент, работающий по принципу кабельного «тёплого пола» (S2) и греющего стекла (S3). Легкая конструкция корпуса не требует усиления конструкции подвесного потолка. Максимальная эффективность обогрева достигается благодаря двойной теплоизоляции с применением дополнительного экранирования, снижающей потери тепла на нагрев оборотной стороны прибора. Четыре дополнительных элемента крепежа позволяют при необходимости подвесить прибор на тросах. Обогреватели упаковываются в индивидуальную коробку.

► Особенности

- Новейший нагревательный элемент, основанный на запатентованной технологии производства «Греющее стекло».
- Двойная термоизоляция и дополнительное экранирование фольгой
- Современная легкая конструкция корпуса – не требует усиления потолка
- Высокая степень пылевлагозащиты IP54
- Подвесные кронштейны для прибора в виде 3D-уголков с двумя плоскостями не подвержены загибанию и дополнительно повышают жесткость конструкции корпуса.
- Индивидуальная упаковка по 1 шт.
- Самосборная коробочка обеспечивает максимальную защиту приборов при транспортировке
- Расширенная гарантия 5 лет

► Дополнительные аксессуары

- Механический терморегулятор BMT-1/BMT-2
- Цифровой программируемый терморегулятор BDT-2

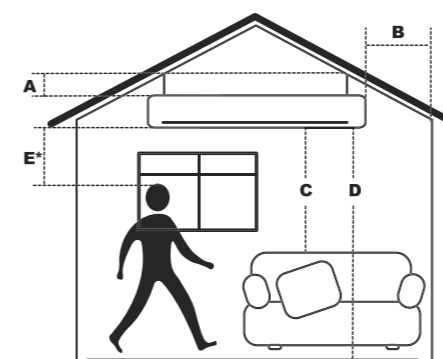
► Технические характеристики

Модель		ВИН-S2-0.3	ВИН-S2-0.5	ВИН-S3-0.6
Номинальная мощность	кВт	0,3	0,5	0,6
Напряжение питания	В ~ Гц	230 ~ 50	230 ~ 50	400 ~ 50
Номинальный ток	А	1,3	2,6	2,6
Степень защиты		IP54	IP54	IP54
Класс электрозащиты		I класс	I класс	I класс
Высота установки	м	2,5 - 3,5	2,5 - 3,5	2,5 - 3,5
Площадь обогрева основного/дополнительного	м ²	3	5	6
Размеры прибора (ШхВхГ)	мм	590х30х590	590х30х590	590х18х590
Размеры упаковки (ШхВхГ)	мм	630х35х610	630х35х610	620х30х610
Вес нетто / брутто	кг	3,4 / 3,9	3,4 / 3,9	4,5 / 4,9

* Указана ориентировочное значение, которое может отличаться в зависимости от реальных условий эксплуатации.

► Монтаж

Для комфортного пребывания людей в жилых, офисных и рабочих помещениях мощность инфракрасного обогревателя необходимо подобрать таким образом, чтобы температура пола составляла 20 °С, в этом случае температура воздуха на уровне головы человека будет 18-19 °С.



- A — Расстояние от прибора до потолка (потолок из материалов класса *-D и класса **-B).
- B — Расстояние от прибора до стен (наличие штор и занавесей не допускается).
- C — Расстояние от прибора до легковоспламеняющихся предметов (мебель, бытовая техника).
- D — Расстояние установки прибора от уровня пола.
- E — Расстояние от прибора до людей при продолжительном нахождении под ним.

* Класс D - деревянная отделка
** Класс B - плита гипсовая окрашенная

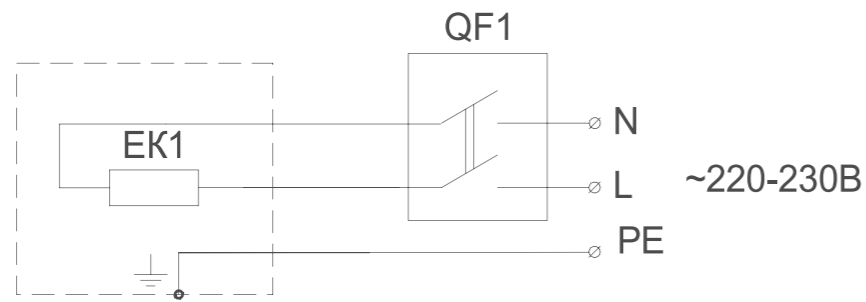
Монтаж обогревателей и подключение их к сети должны проводить аттестованные работники специализированных мастерских в строгом соответствии с требованиями безопасности, и с требованиями ПУЭ (Правила устройства электроустановок).

Минимальные расстояния от прибора до других поверхностей:

Модель	A, мм	B, м	C, м	D, м	E, м
ВИН-S2-0.3	100*	150	500	1500	500
ВИН-S2-0.5	100*	150	500	1500	500
ВИН-S3-0.6	100*	150	500	1500	500

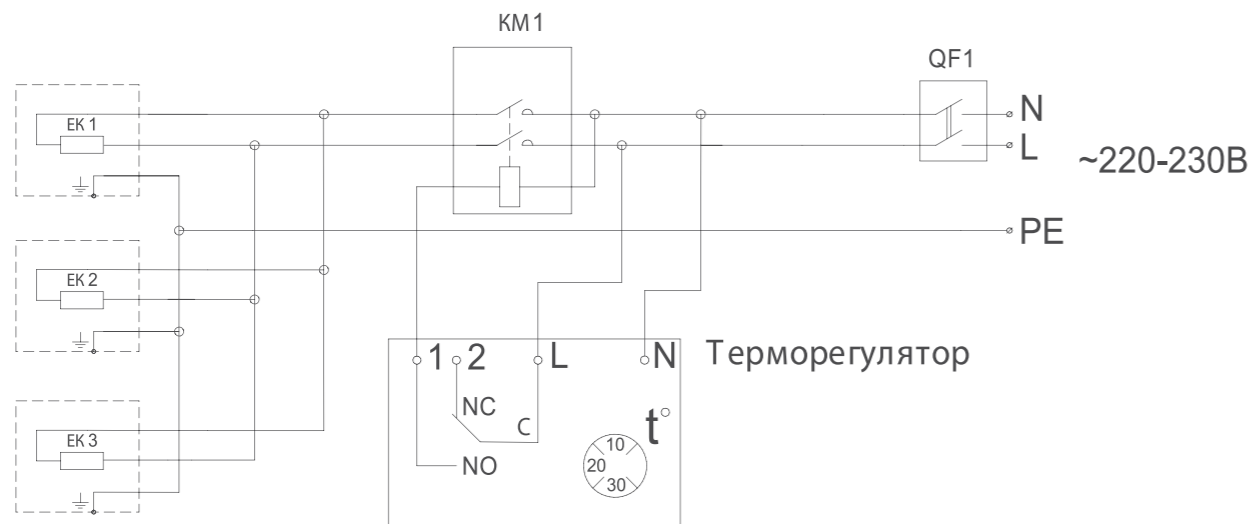
► Схемы подключения обогревателей к стационарной проводке

Схема электрическая принципиальная инфракрасных обогревателей ВИН-S20.3, ВИН-S2-0.5 и ВИН-S3-0.6 при групповом подключении к электрической сети, с использованием магнитного пускателя.



ЕК1 - нагревательные элементы;
QF1 - выключатель автоматический.

Схема электрическая принципиальная инфракрасных обогревателей ВИН-S20.3, ВИН-S2-0.5 и ВИН-S3-0.6 при групповом подключении к электрической сети, с использованием магнитного пускателя.



ЕК1, ЕК2, ЕК3 - нагревательные элементы;
KM1 - магнитный пускатель;
QF1 - выключатель автоматический.

Модель / Параметр	Номинальная мощность	Напряжение питания	Максимальный номинальный ток	Высота установки	Площадь обогрева	Степень защиты	Размеры прибора (Ш×В×Г)	Вес нетто / брутто
	кВт	В	А	м	м ²	IP	мм	кг
ВИН-APL-0.6-M	0,6	230	2,6	2,5 - 3,5	до 12	IP20	835 × 45 × 130	1,9 / 2,2
ВИН-APL-0.8-M	0,8	230	3,5	2,5 - 3,5	до 16	IP20	1090 × 45 × 130	2,3 / 2,7
ВИН-APL-1.0-M	1,0	230	4,4	2,5 - 3,5	до 20	IP20	1210 × 45 × 130	2,7 / 3,1
ВИН-APL-1.5-M	1,5	230	6,6	2,5 - 4,5	до 30	IP20	1795 × 45 × 130	4,4 / 4,9
ВИН-APL-2.0-M	2,0	230	8,7	2,5 - 4,5	до 40	IP20	1210 × 45 × 260	5 / 5,7
ВИН-APL-3.0-M	3,0	230	13,1	2,5 - 4,5	до 60	IP20	1795 × 45 × 255	8,6 / 9,1
ВИН-AP4-0.6-M	0,6	230	2,6	2,4 - 3,5	до 12	IP54	130 × 40 × 820	1,9 / 2,2
ВИН-AP4-0.8-M	0,8	230	3,5	2,4 - 3,5	до 16	IP54	130 × 40 × 1060	2,3 / 2,7
ВИН-AP4-1.0-M	1,0	230	4,4	2,4 - 3,5	до 20	IP54	130 × 40 × 1190	2,7 / 3,1
ВИН-AP4-2.0-M	2,0	230	8,7	2,4 - 4,5	до 40	IP54	255 × 40 × 1190	5,0 / 5,7
ВИН-AP4-3.0	3,0	400	4,4	2,4 - 4,5	до 60	IP54	380 × 40 × 1190	9,6 / 10,5
ВИН-AP4-0.6-W	0,6	230	2,6	2,4 - 3,5	до 12	IP54	130 × 40 × 820	1,9 / 2,2
ВИН-AP4-0.8-W	0,8	230	3,5	2,4 - 3,5	до 16	IP54	130 × 40 × 1060	2,3 / 2,7
ВИН-AP4-1.0-W	1,0	230	4,4	2,4 - 3,5	до 20	IP54	130 × 40 × 1190	2,7 / 3,1
ВИН-AP4-1.0-B	1,0	230	4,4	2,4 - 3,5	до 20	IP54	130 × 40 × 1190	2,7 / 3,1
ВИН-AP4-2.0-B	2,0	230	8,7	2,4 - 4,5	до 40	IP54	255 × 40 × 1190	5,0 / 5,7
ВИН-T-1.0	1,0	230	4,4	2,5 - 3,5	до 10	IP20	110 × 45 × 935	1,9 / 2,2
ВИН-T-1.5	1,5	230	6,8	2,5 - 3,5	до 15	IP20	110 × 45 × 1360	2,8 / 3,2
ВИН-T-2.0	2,0	230	8,7	2,5 - 3,5	до 20	IP20	110 × 45 × 1735	3,1 / 3,9
ВИН-T-3.0	3,0	400	4,4	4 - 15	до 30	IP20	305 × 60 × 935	5,0 / 5,5
ВИН-T-4.5	4,5	400	6,8	4 - 15	до 45	IP20	305 × 60 × 1360	6,8 / 7,5
ВИН-T-6.0	6,0	400	8,7	4 - 15	до 60	IP20	305 × 60 × 1735	8,3 / 9,9
ВИН-T2-1.5	1,5	230	6,6	2,5 - 3,5	до 15	IP20	1200 × 100 × 140	6 / 6,4
ВИН-T2-4.5	4,5	400	6,6	4 - 15	до 45	IP20	1200 × 100 × 395	14 / 14,8
ВИН-S2-0.3	0,3	230	1,3	2,5 - 3,5	3	IP54	590 × 30 × 590	3,4 / 3,9
ВИН-S2-0.5	0,5	230	2,6	2,5 - 3,5	5	IP54	590 × 30 × 590	3,4 / 3,9
ВИН-S3-0.6	0,6	400	2,6	2,5 - 3,5	6	IP54	590 × 18 × 590	4,5 / 4,9

Серия MW



+10...+30 °C
ТОЧНОЕ ПОДДЕРЖАНИЕ ТЕМПЕРАТУРЫ

ПУЛЬТ ДУ
В КОМПЛЕКТЕ

ПОВОРОТНЫЕ КРОНШТЕЙНЫ
В КОМПЛЕКТЕ

УГОЛ НАКЛОНА
РЕГУЛИРОВКА В 2 ПЛОСКОСТЯХ

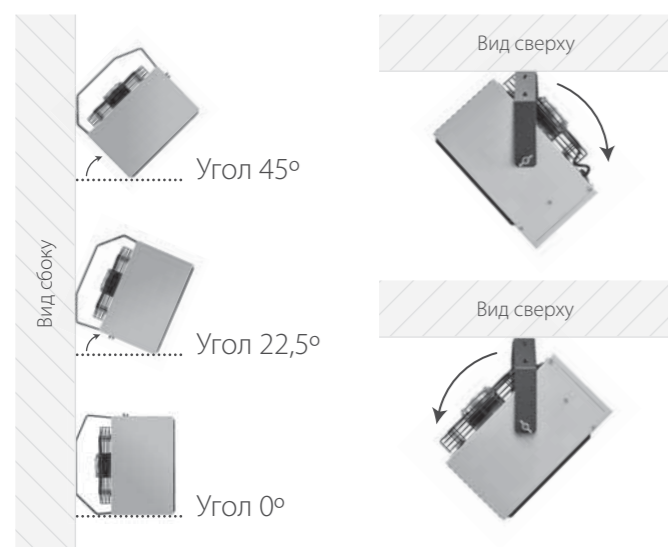
► Применение

Для общего/локального обогрева помещений общественного, административного и промышленного назначения в качестве как основного, так и вспомогательного теплового оборудования

► Монтаж

- Крепление на стену осуществляется при помощи кронштейна под углом 45°, 22,5° или 0°
- Регулировка угла поворота осуществляется с помощью барашковых винтов
- Подключение к сети с помощью кабеля с обжатыми наконечниками
- Выносной пульт управления уже подключен к тепловентилятору (длина кабеля 2метра)

Варианты монтажа



Выносной пульт ДУ с термостатом



Выводы силового и управляющего кабелей на задней стенке



► Технические характеристики

Параметры/модель	MW-5	MW-9	MW-15
Максимальная мощность нагрева, кВт	4,5/3/1,5/0	9/6/3/0	15/10/5/0
Производительность, м.куб/ч	450	900	1700
Напряжение питания, В	230	400	
Номинальный ток, А	19,8	13,2	22,3
Увеличение температуры воздуха, С	34	32	30
Размер прибора	285x250x215	350x305x255	400x365x290
размер упаковки	260x340x260	330x435x275	400x440x340
Вес нетто/брутто	4,8/5,2	7,3/7,9	12,2/13,6

► Схема подключения

Схема электрическая принципиальная тепловой пушки ВНР-MW-5

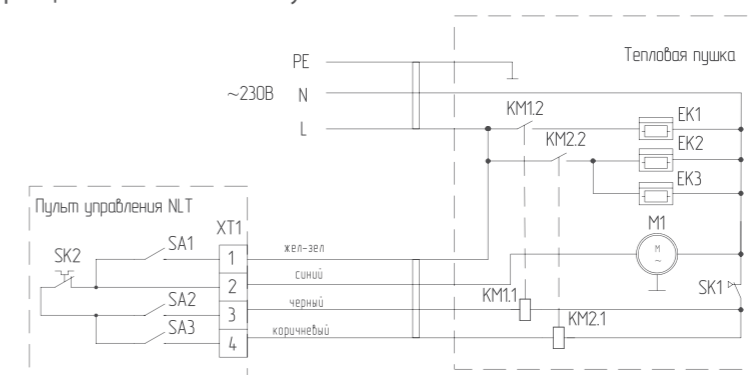


Схема электрическая принципиальная тепловой пушки ВНР-MW-9

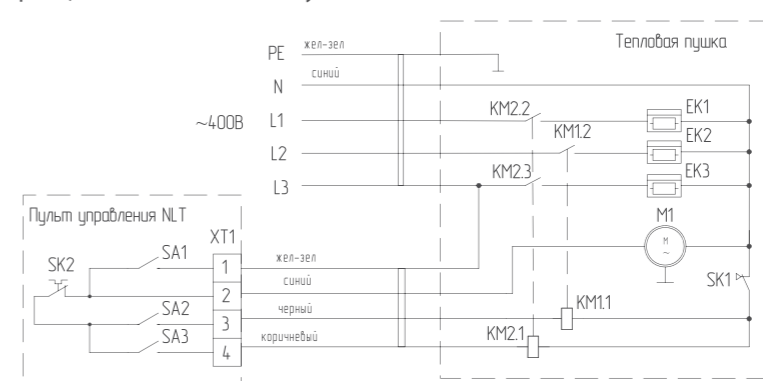
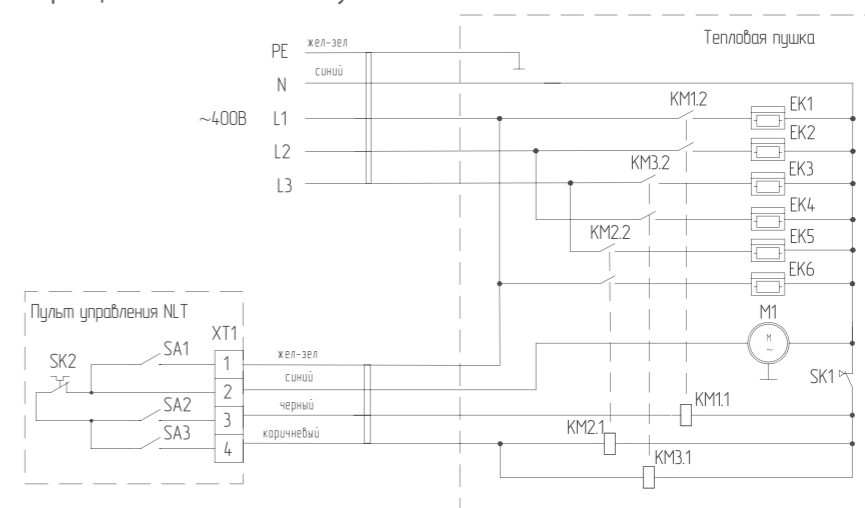


Схема электрическая принципиальная тепловой пушки ВНР-MW-15



Пульт управления BRC-W



► Назначение

Дистанционное регулирование производительности тепловых завес с водяными теплообменниками, завес без нагрева и водяных тепловентиляторов.

► Места применения

- Завесы серии PS (кроме серии Basic) с водяным источником тепла и без нагрева
- Завесы серии Stella с водяным теплообменником
- Водяные тепловентиляторы
- Дестратификаторы серии BDS-1-S

► Конструкция и материалы

- Возможность подключения внешнего температурного датчика и привода двухходового клапана
- Встроенный датчик температуры
- Световой индикатор работы вентилятора
- Поворотный потенциометр для задания температуры воздуха в помещении
- Электронный термостат с точностью регулирования $\pm 0,5$ °C

► Технические характеристики

Модель	Код для заказа	Напряжение питания, В	Потребляемая мощность, Вт	Максимальный рабочий ток, А	Диапазон регулировки, °C	Ресурс, тысяч срабатываний	Габариты, мм	Вес, кг
BRC-W	HC-1070195	230/50	5	10	+5... +30	100	81x108x41	0,117

Пульт управления BMC-1



► Назначение

Контроль температуры помещения и дистанционное регулирование производительности водяных тепловентиляторов.

► Места применения

- Водяные тепловентиляторы
- Дестратификаторы

► Конструкция и материалы

- Работа на охлаждение и обогрев
- Возможность подключения привода двухходового клапана
- Встроенный датчик температуры
- Механический термостат с точностью ± 1 °C

► Технические характеристики

Модель	Код для заказа	Напряжение питания, В	Потребляемая мощность, Вт	Максимальный рабочий ток, А	Диапазон регулировки, °C	Ресурс, тысяч срабатываний	Габариты, мм	Вес, кг
BMC-1	HC-1271556	220	5	3	+10 ... +30	10	83x128x40	0,19

Терморегуляторы ВМТ



► Назначение

Управление любой климатической техникой для поддержания необходимой температуры в помещении

► Места применения

- Обогревательные приборы
- Охлаждающие приборы
- Вентиляционное оборудование

► Конструкция и материалы

- Встроенный датчик температуры
- Световой индикатор режима работы
- Механический термостат с точностью регулирования ± 1 °C
- Встроенный выключатель (для модели ВМТ-2)

► Монтаж

- Настенный накладной

Модель	Код для заказа	Напряжение питания, В	Потребляемая мощность, Вт	Максимальный рабочий ток, А	Диапазон регулировки, °C	Кол-во циклов, тыс.шт	Габариты, мм	Вес, кг
ВМТ-1	НС-1042655	230/50	5	16	+10...+30	10	85x40x85	0,15
ВМТ-2	НС-1101652	230/50	5	16	+5...+30	10	85x40x85	0,15

Цифровой программируемый терморегулятор BDT-2



► Назначение

Ручное / автоматическое управление любой климатической техникой для поддержания необходимой температуры в помещении

► Места применения

- Обогревательные приборы
- Охлаждающие приборы
- Вентиляционное оборудование

► Конструкция и материалы

- ЖК дисплей с подсветкой
- Встроенный датчик температуры
- Возможность подключения внешнего датчика температуры
- Автоматический, полуавтоматический и ручной режим работы
- Программирование по дням недели и времени суток

► Монтаж

- Настенный накладной

Модель	Код для заказа	Напряжение питания, В	Потребляемая мощность, Вт	Максимальный рабочий ток, А	Диапазон регулировки, °C	Кол-во циклов, тыс.шт	Габариты, мм	Вес, кг
BDT-2	НС-1165324	230/50	5	16	+5...+55	100	80x30x80	0,17



Узел смесительный ВМУ

► Назначение

Сокращение нагрузки на котельное оборудование и регулирование тепловой мощности завес, путем изменения величины потока теплоносителя через теплообменники. Защита теплообменников от замерзания за счет сохранения минимального потока теплоносителя через байпасную линию.

► Места применения

Завесы серии PS с водяным теплообменником

► Конструкция и материалы

- Два варианта исполнения с циркуляционным насосом «-P» и без
- Фильтр грубой очистки
- Ручная регулировка потока через байпасную линию при помощи регулирующего вентиля
- Совместимость с пультами BRC-W и термостатами BMT

► Технические характеристики

Модель	НС-код	KVs, м³/ч	Тип клапана	Макс. рабочее давление, бар	Макс. температура теплоносителя, °C	Диаметр патрубков, дюйм	Энергопотребление насоса, Вт
ВМУ-4.0	НС-1446427	4	on/off	10	130	3/4"	-
ВМУ-4.0-Р	НС-1446426					3/4"	90
ВМУ-6.3	НС-1446430	6,3				1"	-
ВМУ-6.3-Р	НС-1446429					1"	90
ВМУ-10	НС-1446432	10				1"	-
ВМУ-10-Р	НС-1446431					1"	220
ВМУ-16	НС-1446433	16				1 1/4"	-
ВМУ-16-Р	НС-1446434					1 1/4"	400

► Максимальное количество завес подключаемых к одному смесительному узлу

Серия	Модель завесы	ВМУ 4.0	ВМУ 6.3	ВМУ 10.0	ВМУ 16.0
BASIC	ВНС-В10W10-PS	8	-	-	-
	ВНС-В15W15-PS	5	-	-	-
MEDIUM	ВНС-М10W12-PS	4	6	10	-
	ВНС-М15W20-PS	3	4	6	-
	ВНС-М20W30-PS	2	3	4	5
HIGH	ВНС-Н10W18-PS	3	5	8	10
	ВНС-Н15W30-PS	1	3	5	6
	ВНС-Н20W45-PS	1	2	3	4
ULTRA2	ВНС-У15W40-PS2	1	2	4	5
	ВНС-У20W55-PS2	1	1	2	3



Клапан с электроприводом

► Назначение

Сокращение нагрузки на котельное оборудование и регулирование тепловой мощности водяных тепловентиляторов путем изменения величины потока теплоносителя через теплообменники.

► Места применения

Водяные тепловентиляторы серии W2, W3, W4

► Конструкция и материалы

- Нормально закрытый клапан MUT Mecanpica (Италия)
- Возвратная пружина из нержавеющей стали
- Внутренняя резьба 3/4 дюйма
- Совместимость с пультами BRC-W и термостатами BMS-1

► Технические характеристики

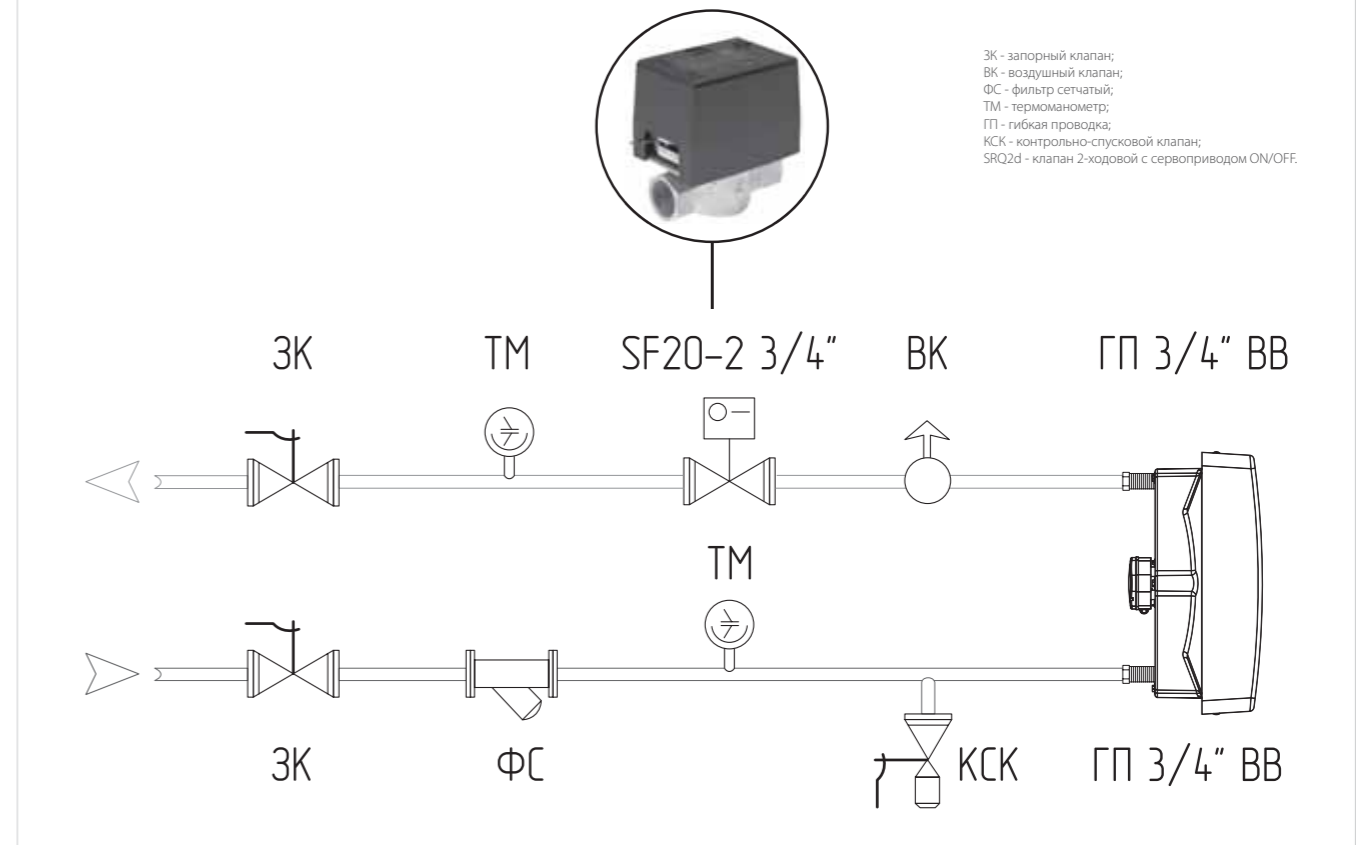
Модель	Код для заказа	Количество ходов	Kvs, м³/ч	Максимальное рабочее давление, бар	Температура теплоносителя, °С	Дифференциальное давление, бар	Подключение
SF 20-2	HC-1168772	2	8	10	+5...+110	1	3/4" внутренняя
SF 20-3	HC-1348817	3				1,57	3/4" наружная

► Максимальное количество водяных тепловентиляторов подключаемых к одному клапану

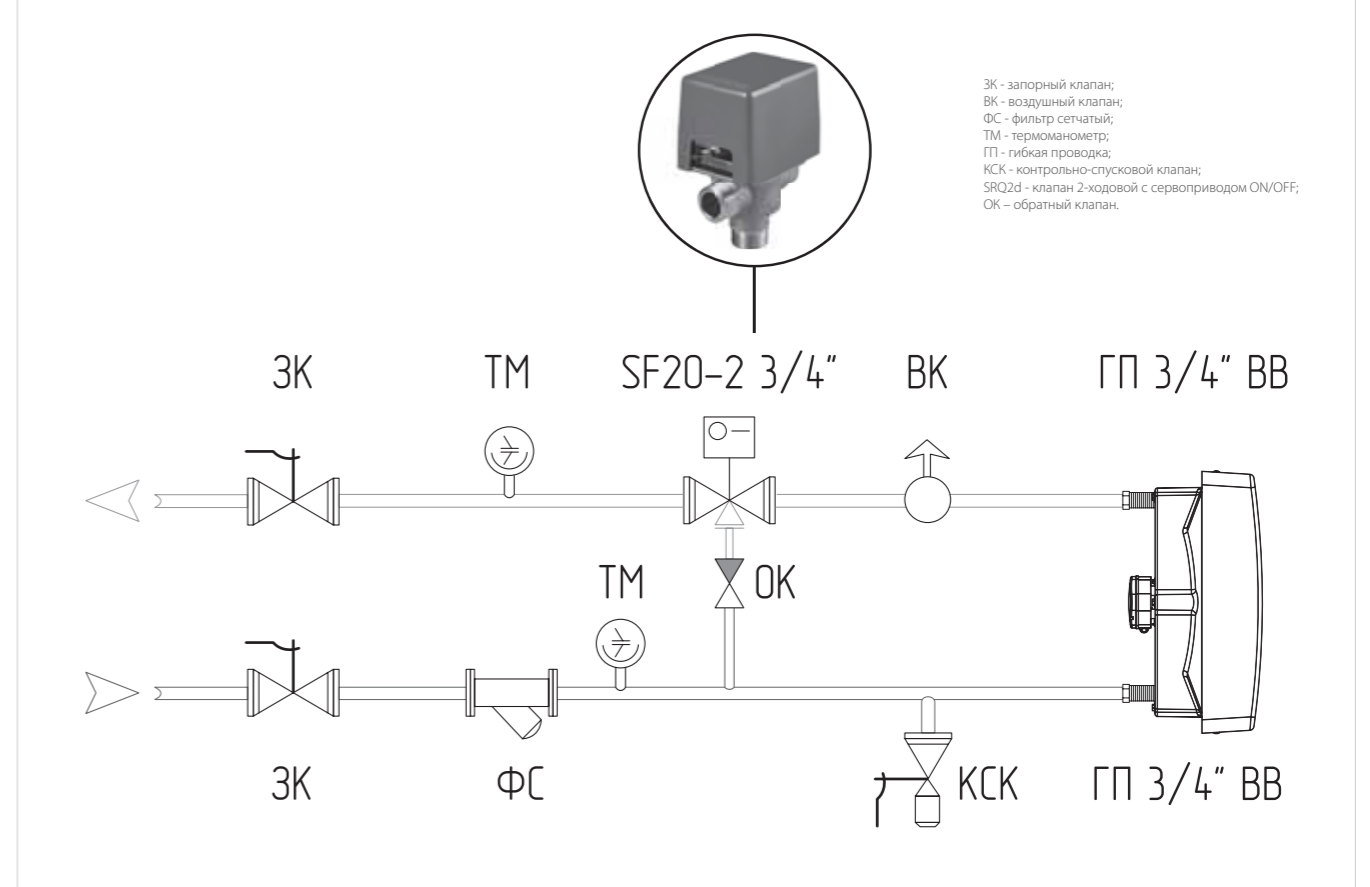
Модель водяного тепловентилятора	Максимальное количество водяных тепловентиляторов подключаемых к одному клапану*, шт.
BHP-W4-15-S / BHP-W4-15-D	6
BHP-W4-20-S / BHP-W4-20-D	4
BHP-W3-20-S / BHP-W3-15-LN	6
BHP-W3-30-S / BHP-W3-25-LN	4
BHP-W4-40-S / BHP-W2-30-SF	4
BHP-W2-70-S / BHP-W2-60-SF	3
BHP-W2-100-S	2

* - расчет при максимальной производительности, температуре воды на входе 90°, на выходе 70° и температуре окружающего воздуха 15°, для других условий максимальное количество приборов может отличаться.

Рекомендованная схема подключения тепловентилятора к системе отопления с использованием двухходового клапана SF20-2



Рекомендованная схема подключения тепловентилятора к системе отопления с использованием трехходового клапана SF20-3



Рекомендации по монтажу воздушных завес

Перед монтажом воздушных завес внимательно ознакомьтесь с разделом «Подготовка к работе» руководства по эксплуатации. Для перекрытия широкого проема допускается устанавливать несколько завес одного типа и серии вплотную.

При монтаже завес необходимо обеспечить свободный доступ к местам их обслуживания и минимальные расстояния от стен и потолка для обеспечения оптимального охлаждения и воздухозабора.

► Горизонтальный монтаж

При горизонтальном монтаже завесу необходимо располагать таким образом чтобы плоскость сопла находилась максимально близко к верхней кромки проема. Рекомендуется выдерживать минимальное расстояние от верхней крышки завесы до потолка не менее 100 мм.

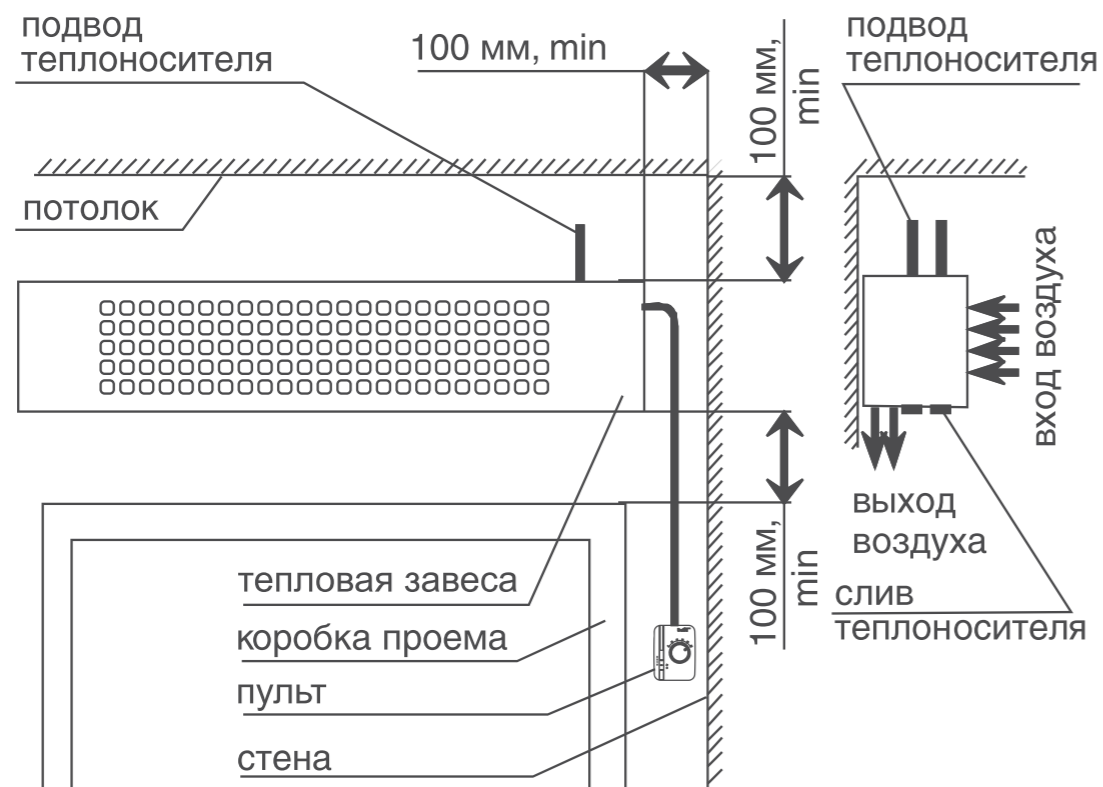
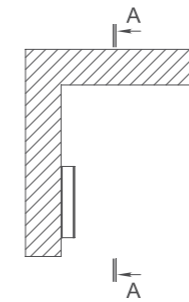
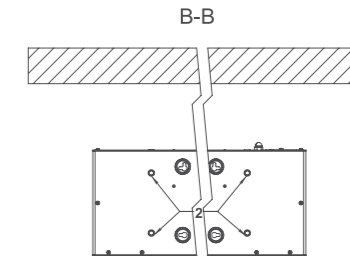
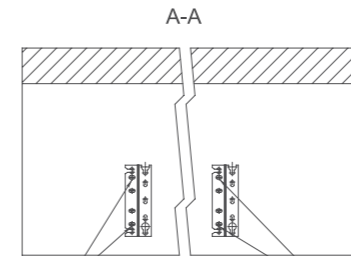
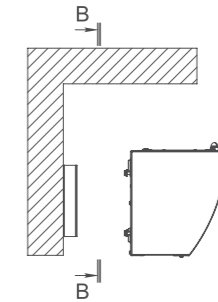


Схема крепления завесы горизонтально над проемом к стене с помощью кронштейнов

1. Закрепить кронштейны к несущей конструкции

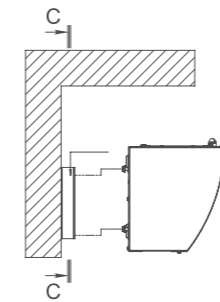


2. Вкрутить наполовину 4 болта в резьбовые отверстия завесы

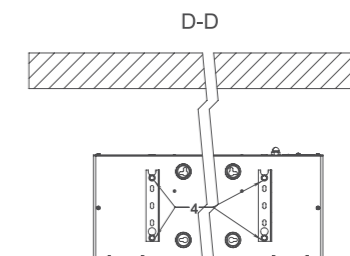
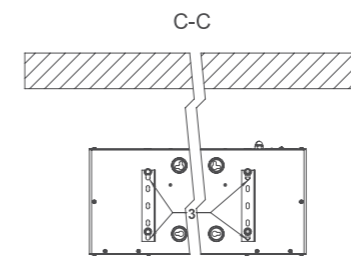
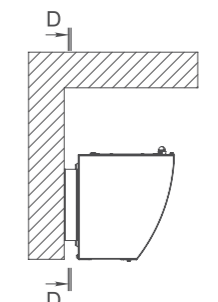


Места крепления кронштейнов к несущей конструкции

3. Навесить завесу на кронштейны



4. Затянуть накидным ключом с трещёткой все болты



Расположение монтажных кронштейнов для горизонтальной установки завесы серии PS над проемом

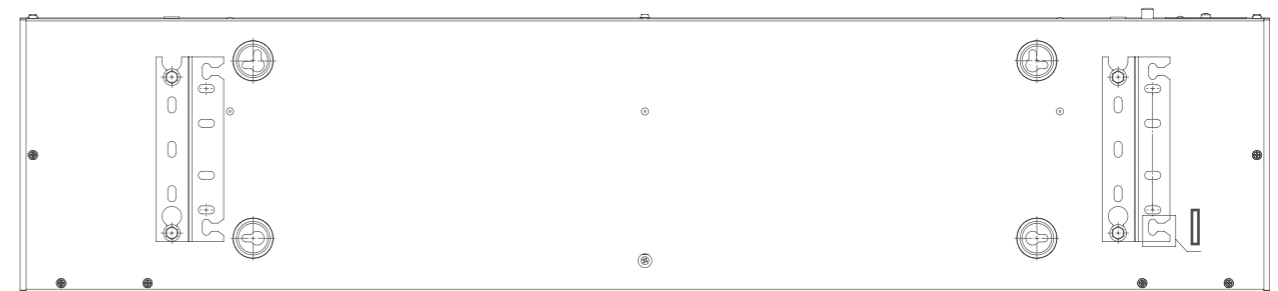
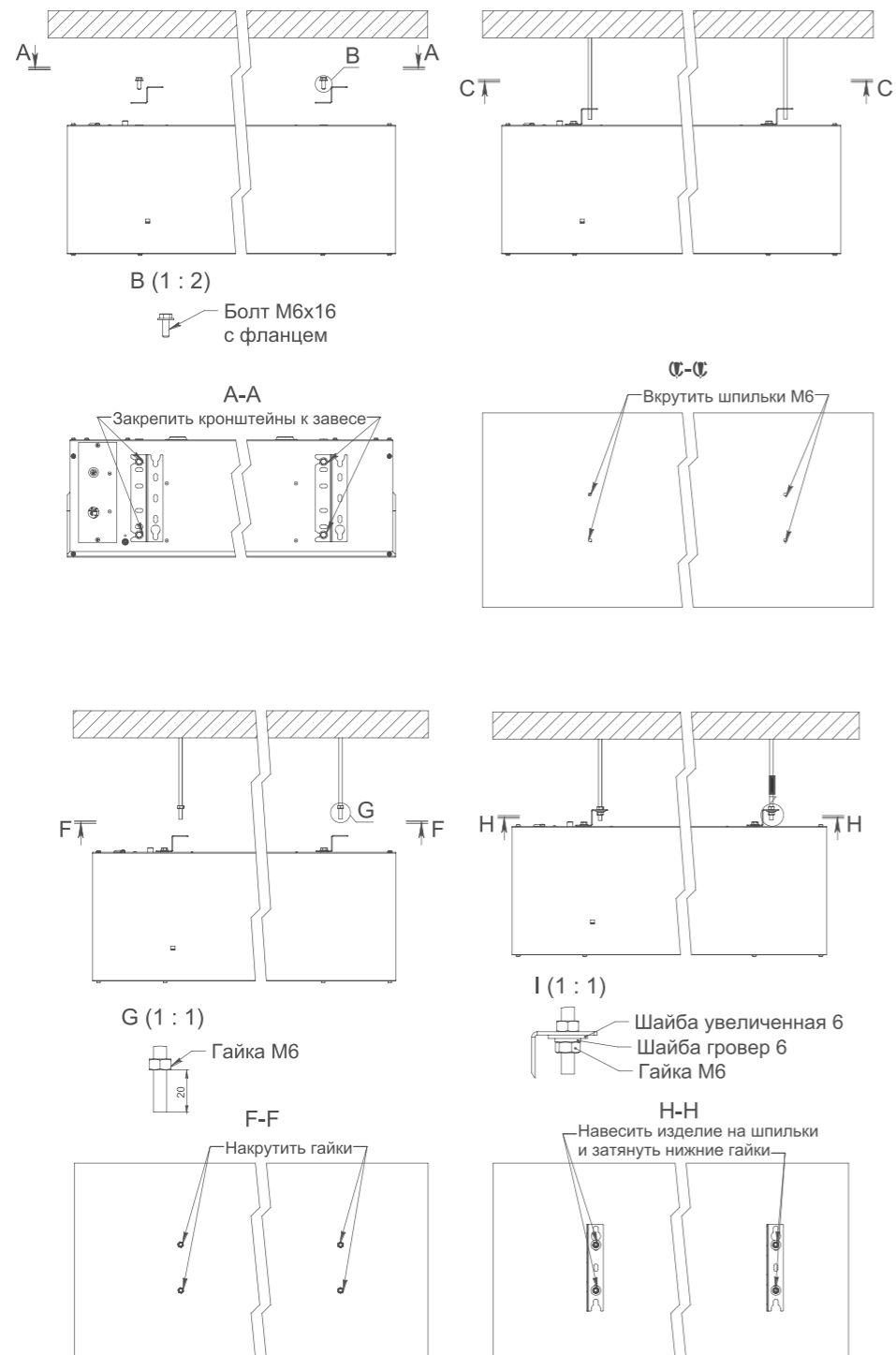
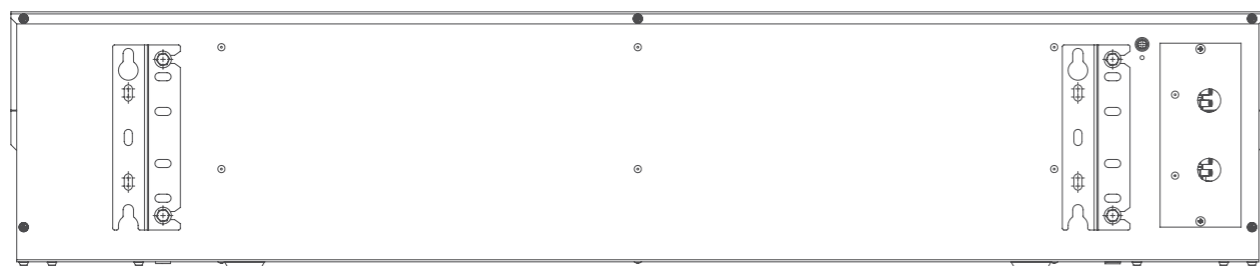


Схема крепления завес серии PS горизонтально над проемом к стене с помощью резьбовых шпилек

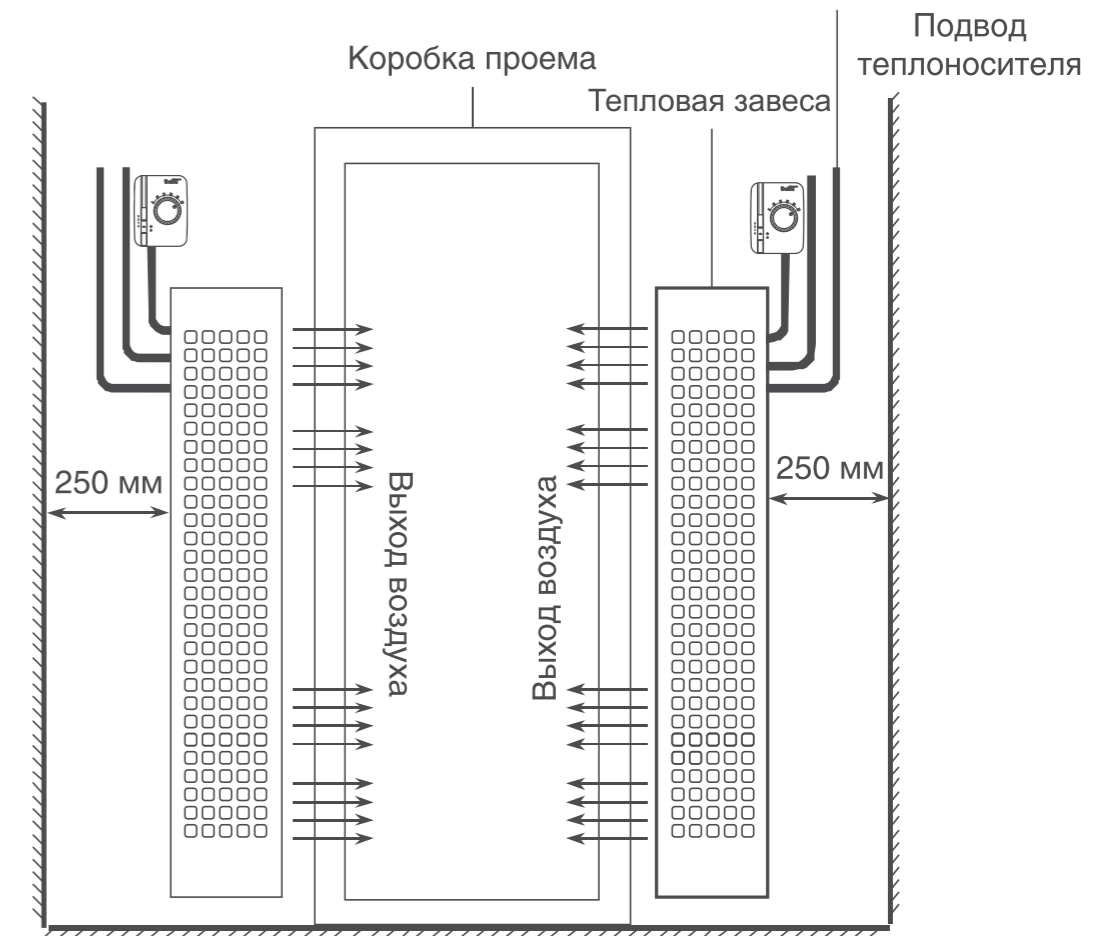


Расположение монтажных кронштейнов для горизонтальной установки на резьбовые шпильки



Вертикальный монтаж

При вертикальном монтаже завесу необходимо располагать таким образом чтобы плоскость сопла находилась максимально близко к боковым краям проема. Рекомендуется выдерживать минимальное расстояние от боковых стен до крышки завесы не менее 250 мм.



Для контроля температуры помещения пульт управления с электронным термостатом должен быть расположен в одном помещении с воздушными завесами, при этом пульт должен находиться на достаточном удалении от дверного проема, чтобы исключить возможность попадания нагретого воздуха выдуваемого тепловой завесой.

Схема крепления завес серии PS вертикально к стене с помощью кронштейнов

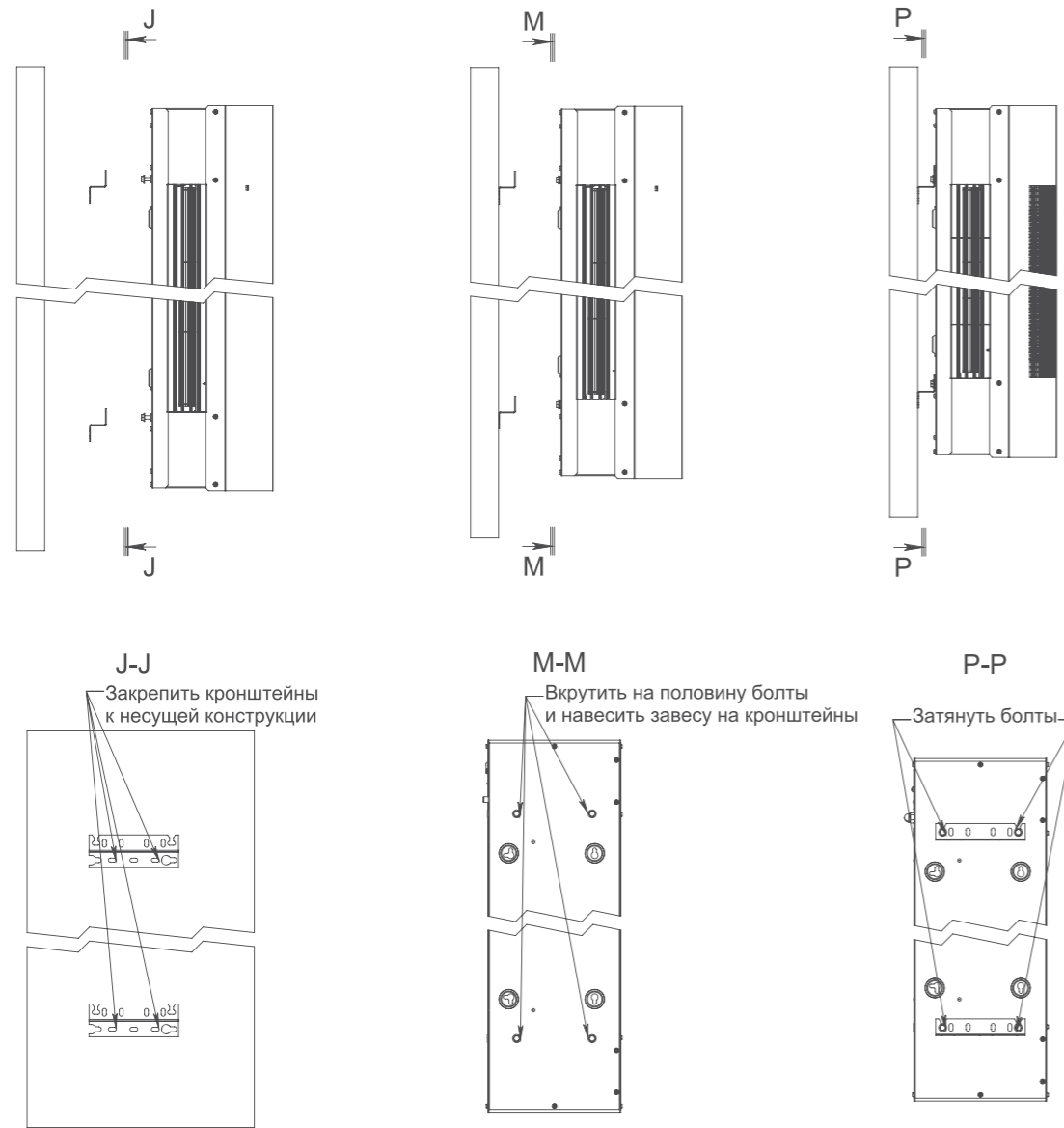
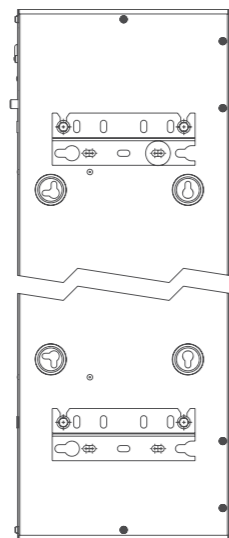


Схема крепления завес серии PS вертикально к стене с помощью кронштейнов



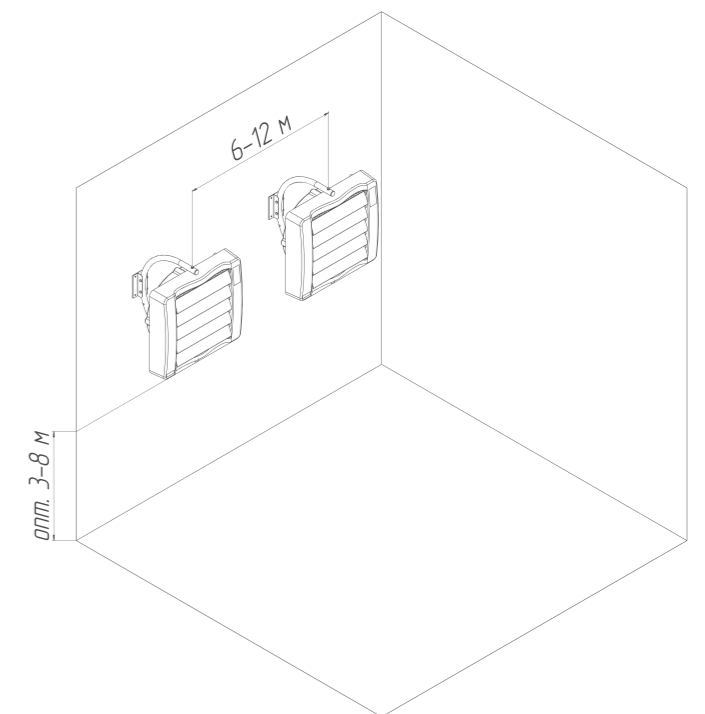
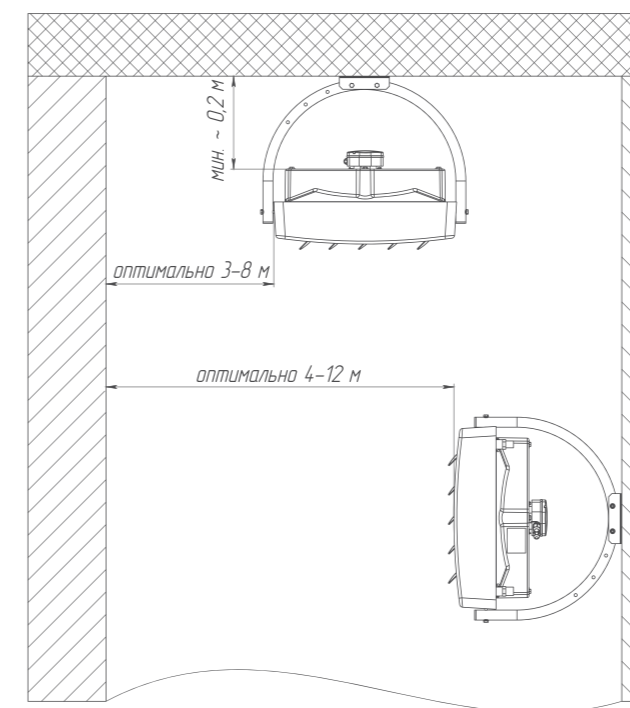
Рекомендации по монтажу водяных тепловентиляторов

Перед монтажом водяных тепловентиляторов внимательно ознакомьтесь с руководством по эксплуатации. Место монтажа должно быть соответствующе подобрано с учетом возможного появления нагрузок и вибраций.

Для обеспечения максимальной эффективности обогрева при настенном или потолочном монтаже рекомендуется выдерживать оптимальные расстояния между приборами и плоскостями крепления. Минимальное расстояние между плоскостью воздухозаборной решетки и поверхностью стены/потолка составляет 20 см.

Для получения оптимальной геометрии теплового потока, увеличения площади покрытия и создания комфортного обогрева не рекомендуется размещать водяные тепловентиляторы в плотную к стенам здания. Минимальное расстояние между водяным тепловентилятором и прилегающей стеной должно быть не менее 3 метров, минимальное расстояние от противоположной стены не менее 4 метров.

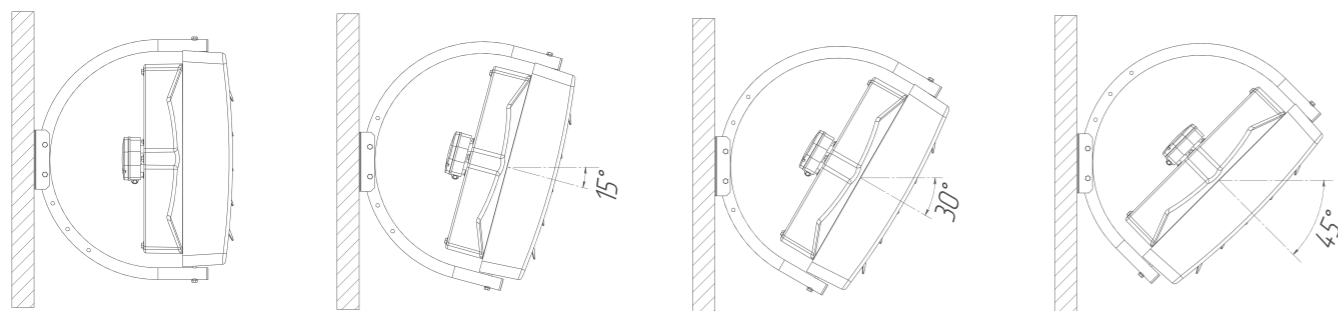
Минимальное расстояние между водяными тепловентиляторами установленными на одной стене должно быть не менее 6 метров.



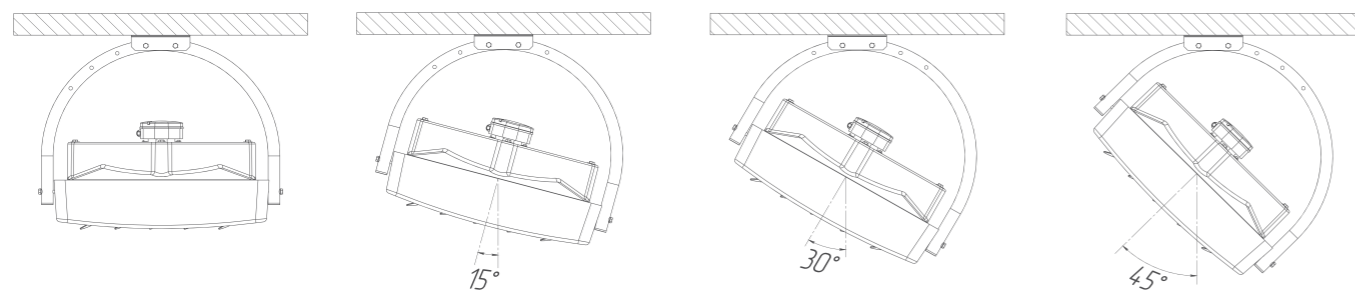
Для максимально эффективного изменения угла воздушного потока рекомендуется применять универсальный кронштейн для установки ВНР-В2, который позволяет фиксировать угол наклона водяного тепловентилятора.

В горизонтальной плоскости угол наклона фиксируется в четырех положениях: 0°, -15°, -30°, -45°, в вертикальной плоскости угол наклона фиксируется в диапазон от -70° до +70°

Крепление на стену



Крепление на потолок



Не соблюдения минимальных расстояний может привести к неравномерному распределению теплового потока и существенному снижению эффективности обогрева

Срок службы и гарантийное обслуживание

Срок службы электрических инфракрасных обогревателей, электрических тепловентиляторов, завес и водяных тепловентиляторов составляет 7 (семь) лет.

Срок гарантии:

Тип оборудования	Гарантийный срок
Завесы промышленные Professional Standard (серия Basic, Medium, High)	3 года
Завесы интерьерные (серия ATLAS)	3 года
Завесы промышленные Professional Standard (серия ULTRA2)	2 года
Завесы компактные (серия S1 Eco, S2, Eco Power, AirShell)	2 года
Водяные тепловентиляторы (серия W2-XL, W2-LN, W3-S, W3-LN, W4-S, W4-D)	3 года
Водяные тепловентиляторы (серия W2-SF)	2 года
ИК обогреватели встраиваемые (серия S2)	5 лет
ИК обогреватель панельный с IP 54 (серия AP4)	3 года
ИК обогреватель панельный (серия APL)	2 года
ИК обогреватели с открытым ТЭНом (серия ВН-Т)	2 года
Подвесной электрический теплогенератор (серия MW)	2 года

Информация о сервисных центрах, уполномоченных осуществлять ремонт и техническое обслуживание изделия, находится на сайте www.ballu.ru

Гарантия не распространяется на:

- Периодическое техническое обслуживание (очистку теплообменника и воздухозаборных решеток)
- Любые адаптации и изменения изделий в т.ч. с целью усовершенствования сферы его применения, которая указана в руководстве по эксплуатации изделия, без предварительного письменного согласия изготовителя

Ballu MACHINE

ГРУППА ПОДДЕРЖКИ ПРОДАЖ
ТЕХНИЧЕСКОГО ДЕПАРТАМЕНТА

Подбор / Консультация

otvet@rusklimat.ru

8-800-500-0775



Каталог технический: Промышленное тепловое оборудование Ballu 2023-2024
КТПТОБ 2023-2024

Служба поддержки клиентов
8 800 500 0775

www.ballu.ru



Юридическое указание. Несмотря на тщательное составление, безошибочность сведений, содержащихся в данном каталоге, не гарантируется. Отдельные технические характеристики приборов могут отличаться от описанных в каталоге в связи с постоянным совершенствованием оборудования.