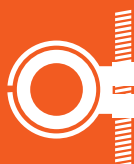


АКСЕССУАРЫ



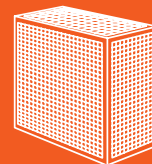
УПРАВЛЕНИЕ



КРЕПЛЕНИЯ ДЛЯ ТРУБ



КРОНШТЕЙНЫ



КОЖУХИ

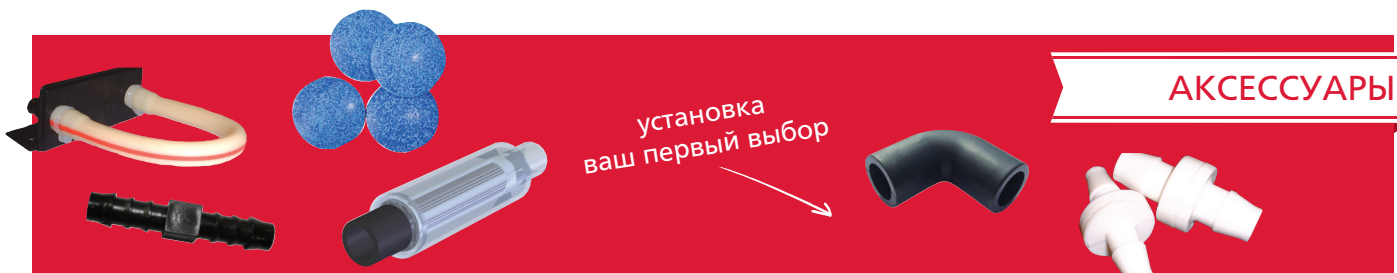
Xtra

Серия Aspen Xtra предлагает самый широкий ассортимент аксессуаров для монтажа систем отопления, вентиляции и кондиционирования воздуха

К А Т А Л О Г

ASPENPUMPS.COM/XTRA

разработано инженерами для инженеров



АКСЕССУАРЫ

установка
ваш первый выбор

Серия Aspen Xtra дополнена рядом аксессуаров. Ассортимент аксессуаров включает соединители, виниловые трубки, фильтры и другие элементы, используемые при установке конденсатных насосов, выпускаемых компанией Aspen Pumps, ведущим производителем на рынке насосов. Данные аксессуары можно также использовать с любыми конденсатными насосами, представленными на рынке.



УПРАВЛЕНИЕ

изоляция

контроллер
скорости вентилятора

Аккуратные, прочные и простые в установке контроллеры Xtra служат для выполнения многих функций. Благодаря этим функциям доступны различные варианты установки.



КРЕПЛЕНИЯ ДЛЯ ТРУБ

Жёлобные
зажимы

зажимы для
штанги

крепления для
наружного монтажа

Такие аксессуары, как жёлобные и цилиндрические зажимы, а также крепления для наружного монтажа, разработанные для упрощения установки и надёжной прокладки трубопроводов кондиционеров и холодильных систем.



КРОНШТЕЙНЫ

быстромонтируемый
кронштейн

кронштейн 2 типа

Для установки отдельных систем доступен ещё более широкий ряд аксессуаров с профессиональным дизайном и высококачественным покрытием.



КОЖУХИ

защитный
кожух для
кондиционера

быстромонтируемый
кожух

Аккуратные кожухи Xtra служат для защиты наружных блоков кондиционеров и холодильных агрегатов от несанкционированного доступа и повреждения хрупкого оборудования.



Xtra – выбор монтажника

Aspen Xtra предлагает одну из самых широких линеек аксессуаров для монтажа систем отопления, вентиляции и кондиционирования воздуха. Аксессуары Aspen Xtra разработаны специально для монтажников с использованием опыта, приобретённого за годы работы в сфере монтажа систем отопления, вентиляции и кондиционирования, и отвечают всем требованиям, предъявляемым к установке изделий Aspen Pumps.

Производимые из высококачественных материалов по самым высоким стандартам, аксессуары серии Aspen Xtra используются монтажниками как гибкие и надёжные инструменты для выполнения монтажных работ. Монтажники выбирают данные аксессуары за их инновационные конструкции, эстетический дизайн и простоту установки, которую они обеспечивают.

АКСЕССУАРЫ

Аксессуары для монтажа насосов	4
Переходники	5
Виниловые трубы	6
Трубчатые / соединительные фитинги	7
Короба	8
Зажимы и входные каналы для крыш Castel	10
Отделители конденсата	11
Портативные кондиционеры	11

УПРАВЛЕНИЕ

Изолятор	12
Контроллер скорости вентилятора	13
Датчик высокого уровня воды	13
Трёхфазный детектор	13

КРЕПЛЕНИЯ ДЛЯ ТРУБ

Выбор крепёжных элементов для труб	14
Зажимные крепёжные элементы	15
Крепёжные элементы для монтажа на штанге	18
Крепления для наружного монтажа	24

КРОНШТЕЙНЫ

Кронштейн для блоков кондиционеров	28
Быстромонтируемый кронштейн	29
Неметаллический кронштейн	29
Оцинкованная опора	29
Поддоны для стока конденсата	30

КОЖУХИ

Защитный кожух для кондиционера	31
Быстромонтируемый кожух	32

RU

аксессуары

Перистальтические насосы

КОМПЛЕКТ ДЛЯ ЗАМЕНЫ ТРУБКИ

Артикул
FP1282

(1 шт. в комплекте)



РОТОРНЫЙ БЛОК

Артикул
SA1382



СИЛИКОНОВЫЙ ГЕРМЕТИК, 100 г

Артикул
2457



ПЕРЕДНЯЯ ПАНЕЛЬ

Артикул
1159



ЗАДНЯЯ ПЛАСТИНА

Артикул
SA1161



КРОНШТЕЙН ДЛЯ УСТАНОВКИ НАСОСА

Артикул
2716

(Universal / Standard)



СТАНДАРТНЫЙ КАБЕЛЬ СО ШТЕПСЕЛЬНЫМ СОЕДИНЕНИЕМ, 2 м

Артикул
1523



УНИВЕРСАЛЬНЫЙ КАБЕЛЬ СО ШТЕПСЕЛЬНЫМ СОЕДИНЕНИЕМ, 3 м

Артикул
1573/1



КРОНШТЕЙН ДЛЯ УСТАНОВКИ НАСОСА

Артикул
1553/1

(Mechanical / МК4)



Аксессуары для мини-помп

УДЛИНИТЕЛЬ КАБЕЛЯ ДАТЧИКА MINI ORANGE

Артикул
FP2940



КОРПУС ПОМПЫ MINI BLANC ЦВЕТА СЛОНОВОЙ КОСТИ

Артикул
FP1037



ВХОДНАЯ ТРУБКА ПОМПЫ MINI LIME

Артикул
2472 (1м) / 2419 (25м)

(14 мм (В.Д.), 19 мм (Н.Д.))



СОЕДИНИТЕЛЬ СЛИВНОГО ПОДДОНА, 16 мм

Артикул
FP2626

(резервуарный соединитель, фитинг 18,16 и 14 мм)



КОЛБА ДЛЯ ПРОВЕРКИ НАСОСА

Артикул
2811



ПРЕДОХРАНИТЕЛЬ НА 1 А С ДЕРЖАТЕЛЕМ

Артикул
FP2620

(2 шт. в комплекте)



ЛИНЕЙНЫЙ ФИЛЬТР 1/4 дюйма / 6 мм

Артикул
FP2636

(3 шт. в комплекте)



ЛИНЕЙНЫЙ ФИЛЬТР 3/8 дюйма / 10 мм

Артикул
FP2636

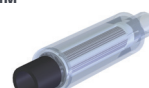
(3 шт. в комплекте)



ЛИНЕЙНЫЙ ФИЛЬТР 16 мм

Артикул
FP2640

(3 шт. в комплекте)



Очистка и общий уход

АНТИБАКТЕРИАЛЬНОЕ СРЕДСТВО, ТАБЛЕТКА ДИАМЕТРОМ 18 мм

Артикул
FP2418

(50 шт. в комплекте, Ф18 мм)



ПЛАСТИНА СРЕДСТВА ДЛЯ ЧИСТКИ StayClean

Артикул
FP1248

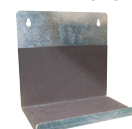
(3 шт. в комплекте)



КРОНШТЕЙН ДЛЯ КРЕПЛЕНИЯ НАЛИВНОГО НАСОСА

Артикул
SA1115

(Hi-flow, Hi-lift)



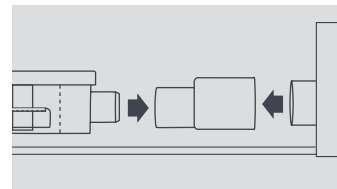
Xtra Дополнительную информацию см. на нашем веб-сайте aspenspumps.com/xtra

соединители

Мини-помпы

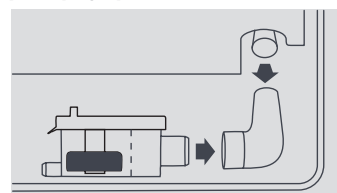
резиновый переходник для соединения блока канального кондиционера с мини-помпой

ВАРИАНТЫ			
Размер	Идеальное сочетание	Артикул	Кол-во
16 мм – 20 мм	Подходит для Mitsu Heavy	FP2001	3
16 мм – 25 мм	Daikin, Mitsu Elec, Panasonic, Mitsu Heavy, LG	FP2002	3
16 мм – 32 мм	Daikin, Mitsu Elec, Panasonic, Mitsu Heavy, LG	FP2003	3



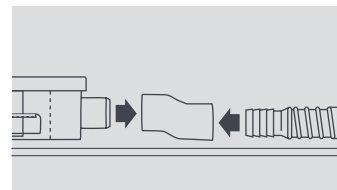
длинный коленчатый патрубок 90° для соединения настенного блока кондиционера с резервуаром мини-помпы

ВАРИАНТЫ			
Размер	Идеальное сочетание	Артикул	Кол-во
12 мм – 16 мм	Настенные и напольные установки LG	FP2006	3



переходник со смещением для соединения настенного блока кондиционера с резервуаром мини-помпы

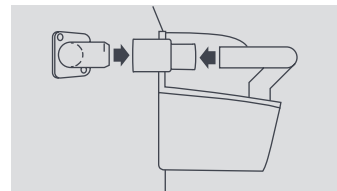
ВАРИАНТЫ			
Размер	Идеальное сочетание	Артикул	Кол-во
16 мм – 16 мм	Универсален в использовании	FP1024	5



Наливные насосы

резиновый переходник для соединения сливной трубки кассетного кондиционера с наливным насосом

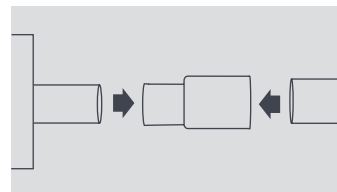
ВАРИАНТЫ			
Размер	Идеальное сочетание	Артикул	Кол-во
16 мм – 21 мм	Установки LG	FP2011	3
26 мм – 21 мм	Daikin, Panasonic	FP2012	3
32 мм – 21 мм	Daikin, Mitsu Elec, Panasonic, Mitsu Heavy, LG	FP2013	3



переходники для соединения сливной трубки

резиновый переходник для соединения сливной трубки 21 мм с сливной трубкой

ВАРИАНТЫ			
Размер	Идеальное сочетание	Артикул	Кол-во
21 мм – 25 мм	Универсален в использовании	FP2016	3
21 мм – 32 мм	Универсален в использовании	FP2017	3
21 мм – 40 мм	Универсален в использовании	FP2018	3



Примечание. Все переходники должны использоваться с соответствующими кабельными стяжками.



ВИНИЛОВЫЕ ТРУБКИ

Мы предлагаем самый широкий выбор гибких, прочных и нетоксичных трубок на рынке.

бухта 30 м в прозрачной упаковке

ВАРИАНТЫ		
Размер	Артикул	Кол-во
1/4" (6 мм)	AX5200	1
3/8" (10 мм)	AX5201	1
1/2" (12 мм)	AX5202	1



ТЕХНИЧЕСКИЕ ХАРАКТЕРИСТИКИ			
Рабочая темп.	-10°C – 65°C		
Цвет	Прозрачный		
Внутр. диаметр (мм)	1/4"	3/8"	1/2"
Внеш. диаметр (мм)	6	10	12
Рабочее давление (Бар)	5	5	3
Разрывное давление (Бар)	15	15	9
Длина бухты (м)	30	30	30
Вес бухты (кг)	2,01	3,00	3,55

усиленная (оплётённая) трубка, моток 30 м в прозрачной упаковке

ВАРИАНТЫ		
Размер	Артикул	Кол-во
1/4" (6 мм)	AX5100	1
3/8" (10 мм)	AX5101	1
1/2" (12 мм)	AX5102	1
5/8" (15 мм)	AX5103	1



ТЕХНИЧЕСКИЕ ХАРАКТЕРИСТИКИ УСИЛЕННОЙ (ОПЛЕТЁННОЙ) ТРУБКИ				
Рабочая темп.	-10°C – 65°C			
Цвет	Прозрачный/Чёрный			
Внутр. диаметр (мм)	1/4"	3/8"	1/2"	5/8"
Внеш. диаметр (мм)	6	10	12	15
Рабочее давление (Бар)	8	8	6	7
Разрывное давление (Бар)	24	24	18	21
Длина бухты (м)	30	30	30	30
Вес бухты (кг)	2,01	3,00	3,55	5,55

усиленная (оплётённая) трубка, моток 30 м в чёрной упаковке

ВАРИАНТЫ		
Размер	Артикул	Кол-во
1/4" (6 мм)	AX5110	1
3/8" (10 мм)	AX5111	1
1/2" (12 мм)	AX5112	1
5/8" (15 мм)	AX5113	1



Р Е К Л А М А

НОВИНКА
FP2038

6 или 10 мм (1/4 дюйма
или 3/8 дюйма)

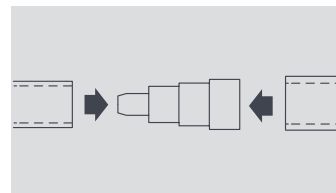


Самозатягивающийся шланговый переходник для сливных трубок / канализационных труб" — теперь по 5 шт в упаковке

трубные / соединительные фитинги

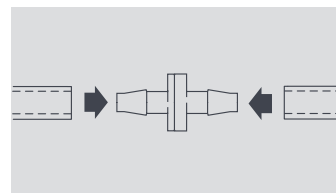
Переходники / Прямые соединители

ВАРИАНТЫ			
Размер	Идеальное сочетание	Артикул	Кол-во
6 мм – 10 мм	от 1/4 дюйма до 3/8 дюйма	FP2020	5
6 мм, 10 мм или 12 мм – 16 мм	от 1/4 дюйма до 3/8 дюйма или от 5/8 дюйма до 1/2 дюйма	FP2632	5



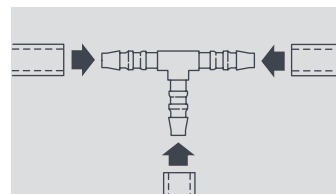
Обратные клапаны

ВАРИАНТЫ			
Размер	Идеальное сочетание	Артикул	Кол-во
6 мм (1/4")	Предотвращает обратный ток воды	FP2628	5
10 мм (3/8")	Предотвращает обратный ток воды	FP2630	5



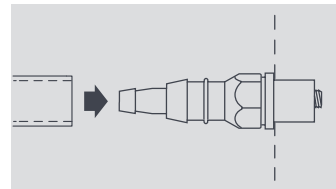
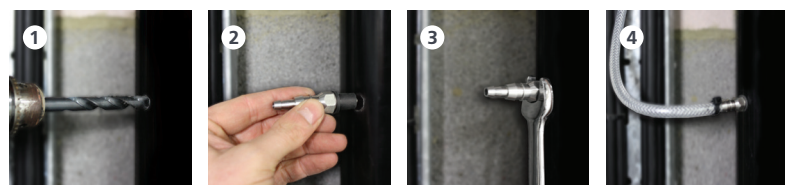
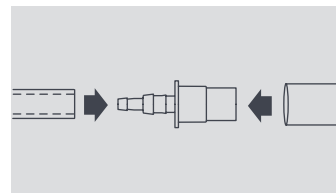
Трубные соединители

ВАРИАНТЫ			
Размер	Идеальное сочетание	Артикул	Кол-во
6 мм (1/4")	Равносторонний Т-соединитель	FP2024	5
6 мм (1/4")	Коленный соединитель	FP2028	5
6 мм (1/4")	Прямой соединитель	FP2622	5
10 мм (3/8")	Равносторонний Т-соединитель	FP2030	5
10 мм (3/8")	Коленный соединитель	FP2032	5
10 мм (3/8")	Прямой соединитель	FP2624	5
12 мм (1/2")	Равносторонний Т-соединитель	FP2035	5
12 мм (1/2")	Коленный соединитель	FP2037	5
12 мм (1/2")	Прямой соединитель	FP2039	5
15 мм (5/8")	Равносторонний Т-соединитель	FP2041	5
15 мм (5/8")	Коленный соединитель	FP2043	5
15 мм (5/8")	Прямой соединитель	FP2045	5



Соединители трубок насоса и переливных или сливных трубок / канализационных труб

ВАРИАНТЫ			
Размер	Идеальное сочетание	Артикул	Кол-во
6 мм (1/4") или 10 мм (3/8") – сливная трубка 21 мм	Трубка насоса/сливная трубка	FP2040	3
6 мм (1/4") или 10 мм (3/8") – самоизолирующийся переходник	Дренажная трубка/канализационная труба (необходимо просверлить отверстие диаметром 11,5 мм)	FP2038	3



Информация верна на момент выхода в печать.

Примечание. Все соединители должны использоваться с соответствующими кабельными стяжками.



АКСЕССУАРЫ

RU

Эксклюзивный
дистрибутор
Castel Airco

Экономная прокладка труб

D-70
СЛОНОВАЯ
КОСТЬ
B6027
D-70
БЕЛЫЙ
B6793

D-105
СЛОНОВАЯ
КОСТЬ
B6026
D-105
БЕЛЫЙ
B6794



прямой элемент

Код заказа	Размер (мм)		Общая длина (мм)	Кол-во в упаковке
	A	B		
D-70	70	65	2000	6
D-105	105	75	2000	6

WC-70
СЛОНОВАЯ
КОСТЬ
B6050
WC-70
БЕЛЫЙ
B6789

WC-105
СЛОНОВАЯ
КОСТЬ
B6049
WC-105
БЕЛЫЙ
B6790



настенный элемент для входа или выхода

Код заказа	Размер (мм)			Кол-во в упаковке
	A	B	C	
WC-70	110	180	70,4	20
WC-105	145	190	105,4	20

RJ-70-105
СЛОНОВАЯ
КОСТЬ
B6046
RJ-70-105
БЕЛЫЙ
B6787

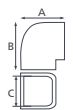


переходной соединитель

Код заказа	Размер (мм)			Кол-во в упаковке
	A	B	C	
RJ-70-105	105,4	80,4	70,4	20

EB-70
СЛОНОВАЯ
КОСТЬ
B6035
EB-70
БЕЛЫЙ
B6777

EB-105
СЛОНОВАЯ
КОСТЬ
B6034
EB-105
БЕЛЫЙ
B6778

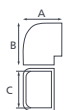


угловой элемент 90°

Код заказа	Размер (мм)			Кол-во в упаковке
	A	B	C	
EB-70	95	95	70,4	20
EB-105	110	110	105,4	20

EIN-70
СЛОНОВАЯ
КОСТЬ
B6037
EIN-70
БЕЛЫЙ
B6779

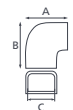
EIN-105
СЛОНОВАЯ
КОСТЬ
B6036
EIN-105
БЕЛЫЙ
B6780



угол-внешний 90°

Код заказа	Размер (мм)			Кол-во в упаковке
	A	B	C	
EIN-70	95	95	70,4	20
EIN-105	110	110	105,4	20

FB-70
СЛОНОВАЯ
КОСТЬ
B6039
FB-70
БЕЛЫЙ
B6781



угол-внешний 90°

Код заказа	Размер (мм)			Кол-во в упаковке
	A	B	C	
FB-70	115	115	70,4	20
FB-105	150	150	105,4	20

WR-70
СЛОНОВАЯ
КОСТЬ
B6053
WR-70
БЕЛЫЙ
B6791

WR-105
СЛОНОВАЯ
КОСТЬ
B6052
WR-105
БЕЛЫЙ
B6792



настенная накладка

Код заказа	Размер (мм)			Кол-во в упаковке
	A	B	C	
WR-70	115,4	110,4	70,4	20
WR-105	150,4	120,4	105,4	20

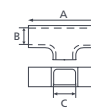
DE-70
СЛОНОВАЯ
КОСТЬ
B6031
DE-105
СЛОНОВАЯ
КОСТЬ
B6030



концевой элемент

Код заказа	Размер (мм)			Кол-во в упаковке
	A	B	C	
DE-70	120	45	70,4	20
DE-105	120	50	105,4	20

TJ-105
СЛОНОВАЯ
КОСТЬ
B6048
TJ-105
БЕЛЫЙ
B6788

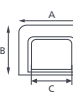


T-образный элемент

Код заказа	Размер (мм)			Кол-во в упаковке
	A	B	C	
TJ-105	200	105,4	105,4	20

FR-70
СЛОНОВАЯ
КОСТЬ
B6045
FR-70
БЕЛЫЙ
B6785

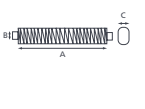
FR-105
СЛОНОВАЯ
КОСТЬ
B6044
FR-105
БЕЛЫЙ
B6786



плоская накладка

Код заказа	Размер (мм)			Кол-во в упаковке
	A	B	C	
FR-70	115,4	110,4	70,4	20
FR-105	150,4	120,4	105,4	20

FJ-70
СЛОНОВАЯ
КОСТЬ
B6043
FJ-105
СЛОНОВАЯ
КОСТЬ
B6042



гибкое соединение

Код заказа	Размер (мм)			Кол-во в упаковке
	A	B	C	
FJ-70	500	65	65	20
FJ-105	500	100	100	20

DC-70
СЛОНОВАЯ
КОСТЬ
B6029
DC-70
БЕЛЫЙ
B6773

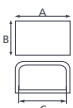


крышка короба

Код заказа	Размер (мм)			Кол-во в упаковке
	A	B	C	
DC-70	70	65	2	20
DC-105	105	75	2	20

CP-70
СЛОНОВАЯ
КОСТЬ
B6025
CP-70
БЕЛЫЙ
B6771

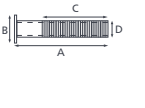
CP-105
СЛОНОВАЯ
КОСТЬ
B6022
CP-105
БЕЛЫЙ
B6772



соединительный элемент

Код заказа	Размер (мм)			Кол-во в упаковке
	A	B	C	
CP-70	75,4	70,4	70,4	20
CP-105	110,4	80,4	105,4	20

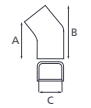
ING-341
СЛОНОВАЯ
КОСТЬ
B6051



гильза-рукав для стен

Код заказа	Размер (мм)				Кол-во в упаковке
	A	B	C	D	
ING-341	350	100	250	63	20

FB-70-45
СЛОНОВАЯ
КОСТЬ
B6041
FB-105-45
СЛОНОВАЯ
КОСТЬ
B6040



плоский угловой элемент 45°

Код заказа	Размер (мм)		C	Кол-во в упаковке
	A	B		
FB-70-45	92,58	145,5	70,4	20
FB-105-45	92,58	170,3	105,4	20

Кроме того, доступны: ADP-93 СЛИВНАЯ ТРУБКА (50 м; Код заказа: ADP-93 B6020), SET. CLIPS (Код заказа: SET CLIP B6047), CCY. CONNECTORS (Код заказа: CCY B6021), ВЫСТРОСЪЕМНЫЕ ЗАЖИМЫ (B6019 / B6100)

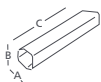
Xtra Дополнительную информацию см. на нашем веб-сайте aspenspumps.com/xtra

АКСЕССУАРЫ

RU

короба iноас

CD-60 CD-100
B6200 B6196
CD-75 CD-140
B6201 B6199



прямой элемент

Код заказа	A	Размер (мм) B	C	Кол-во в упаковке
CD-60	57,5	58	2000	5
CD-75	74	62	2000	5
CD-100	99	68	2000	5
CD-140	138	78	2000	5

NW-60 NW-100
B6252 B6248
NW-75 NW-140
B6253 B6251



крышка вывода

Код заказа	A	B	Размер (мм) C	D	E	Кол-во в упаковке
NW-60	65,5	65	200	77	81	5
NW-75	82	69	210	94	83	5
NW-100	107	75	231	119	96	5
NW-140	146	85	286	158	105	5

NK-60 NK-100
B6223 B6221
NK-75
B6224



крышка настенного элемента

Код заказа	A	B	Размер (мм) C	D	Кол-во в упаковке
NK-60	110	110	16	40	5
NK-75	126	114	16	40	5
NK-100	175	145	16	40	5

NZ-60 NZ-75
B6261 B6262



универсальный угловой элемент (вертикальный)

Код заказа	A	Размер (мм) B	C	Кол-во в упаковке
NZ-60	65,5	65	117,5	5
NZ-75	86	69	122,5	5

NC-60 NC-100
B6209 B6206
NC-75 NC-140
B6210 B6208



угловой элемент (вертикальный)

Код заказа	A	Размер (мм) B	C	Кол-во в упаковке
NC-60	65,5	65	120	5
NC-75	82	69	124	5
NC-100	107	75	135	5
NC-140	146	85	149	5

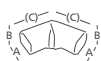
NU-60 NU-100
B6245 B6244
NU-75
B6246



угловой элемент 45° (вертикальный)

Код заказа	A	Размер (мм) B	C	Кол-во в упаковке
NU-60	65,5	65	67	5
NU-75	82	69	72	5
NU-100	107	75	83	5

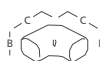
NX-60 NX-100
B6258 B6255
NX-75 NX-140
B6259 B6257



универсальный угловой элемент (горизонтальный)

Код заказа	A	Размер (мм) B	C	Кол-во в упаковке
NX-60	65,5	65	136,8	5
NX-75	82	69	153	5
NX-100	107	75	193,5	5
NX-140	146	85	248	5

NE-60 NE-100
B6214 B6211
NE-75 NE-140
B6215 B6213



угловой элемент (горизонтальный)

Код заказа	A	Размер (мм) B	C	Кол-во в упаковке
NE-60	65,5	65	119,5	5
NE-75	82	69	141	5
NE-100	107	75	161	5
NE-140	146	85	200	5

NM-60 NM-100
B6226 B6225
NM-75
B6227



угловой элемент 45° (горизонтальный)

Код заказа	A	Размер (мм) B	C	Кол-во в упаковке
NM-60	65,5	65	68	5
NM-75	82	69	74	5
NM-100	107	75	84	5

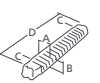
NA-60 NA-100
B6205 B6203
NA-75
B6195



крышка углового элемента

Код заказа	A	B	Размер (мм) C	D	E	Кол-во в упаковке
NA-60	67	65	66	105	110	5
NA-75	74	70	66	124	125	5
NA-100	109	76	66	149	140	5

NF-60 NF-100
B6219 B6216
NF-75 NF-140
B6220 B6218



гибкое соединение

Код заказа	A	Размер (мм) B	C	D	Кол-во в упаковке
NF-60	59,5	60	60	550	5
NF-75	76	64	60	550	5
NF-100	101	70	75	800	5
NF-140	140	80	80	1000	5

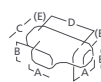
NS-60 NS-100
B6237 B6233
NS-75 NS-140
B6238 B6236



гнездо

Код заказа	A	Размер (мм) B	C	Кол-во в упаковке
NS-60	65,5	65	80	5
NS-75	82	69	80	5
NS-100	107	75	80	5
NS-140	146	85	80	5

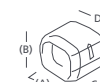
NT-75 NT-140
B6243 B6706
NT-100
B6240



T-соединение

Код заказа	A	B	Размер (мм) C	D	E	Кол-во в упаковке
NT-75	80	70	120	160	25	1
NT-100	107	75	161	215	35	1
NT-140	146	85	200	254	35	1

NJ-60<75 NJ-75<100
B6707 B6708



переходник

Код заказа	A	B	Размер (мм) C	D	E	Кол-во в упаковке
NJ-60<75	69,5	68	80	82	69	5
NJ-75<100	86	72	80	107	75	5

NR-60 NR-100
B6230 B6228
NR-75
B6232



концевой элемент

Код заказа	A	B	Размер (мм) C	D	E	Кол-во в упаковке
NR-60	53	30	99	65,5	65	5
NR-75	53	30	99	82	69	5
NR-100	53	30	115	107	75	5

Кроме того, доступны: NV-L хомут 360 мм: B6247, NCX-75 вертикальный / горизонтальный угловой элемент B9143

Информация верна на момент выхода в печать.

Xtra Дополнительную информацию см. на нашем веб-сайте aspenspumps.com/xtra

RU

ЗАЖИМЫ

ОСОБЕННОСТИ

- Пристёгивается к фиксированной перекладине внутри короба
- Фиксирует трубки во время установки
- Стандартная упаковка поставляется без кабельных стяжек
- Используется с коробами AIRCO, OPTIMAL и ECO

ЭКСКЛЮЗИВНЫЙ
Дистрибутор
Castel Airco



Артикул

B6019 (по 100 шт. в комплекте) B6100
(по 10 шт. в комплекте со стяжками)

ВХОДНОЙ канал для крыши

ОСОБЕННОСТИ

- Стойкость к коррозии — забудьте о ржавчине!
- Служит для закрытия отверстия в крыше для трубопровода наружной установки
- Цвет-слоновая кость RAL 9002
- Высокая термостойкость
- 125 x 125 мм / 125 x 250 мм
- Хорошая химическая устойчивость
- Отличная устойчивость к старению и погодным условиям
- В комплект входит винт из нержавеющей стали



ЭКСКЛЮЗИВНЫЙ
Дистрибутор
Castel Airco

Артикул

B9379 (125 x 125 мм)
B9380 (250 x 125 мм)

P E K Л A M A

Узнавайте о новинках
компании Aspen Pumps
на нашем веб-сайте...

aspenpumps.com/xtra



ОТДЕЛИТЕЛИ КОНДЕНСАТА

ВАРИАНТЫ		
Размер	Артикул	
3/4" (Economy)	EZT-113B	FP2462
3/4" (Waterless)	EZT-150	FP2463
3/4" (переключатель режима Economy/Overflow)	EZT-210	FP2464
3/4" Slip Fit (переключатель Overflow с глухим соединением)	EZT-226	FP2465



EZT-113B



EZT-150



EZT-210



EZT-226

ОСОБЕННОСТИ

- Легко монтируется на установках для подготовки воздуха с отводами 3/4" дюйма
- Возможно использование в любой бытовой или коммерческой системе кондиционирования

ПОРТАТИВНЫЙ КОНДИЦИОНЕР



Артикул

AX3000 (только охлаждение)
AX3005 (охлаждение и обогрев)

ОСОБЕННОСТИ

- Имеются модели для охлаждения и обогрева
- Предусмотрены автоматический режим работы и таймер
- В: 765 мм, Ш: 467 мм, Г: 397 мм
- Прилагается пульт дистанционного управления
- Режимы Sleep / ECO
- Регулировка потока воздуха

Р Е К Л А М А

Набор Xtra аксессуаров Aspen Pumps

НОВИНКА

За дополнительной информацией обращайтесь к местному дистрибьютору продукции Aspen Pumps



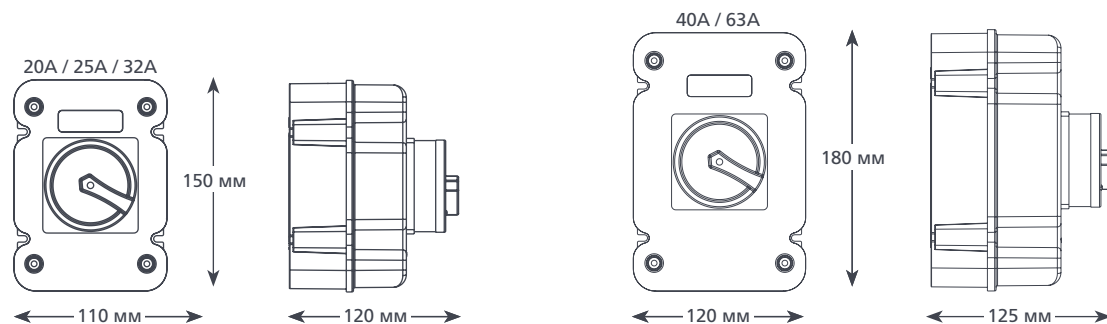
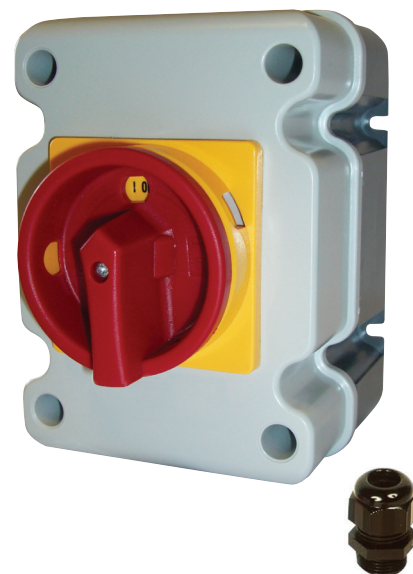
RU

ИЗОЛЯТОР

Изолятор IP66 – идеален для установки в системах кондиционирования благодаря высокой теплопроводности.

ОСОБЕННОСТИ

- Наличие дополнительного пространства облегчает доступ
- Точки фиксации для простого монтажа
- Варианты с 3 или 4 (съёмными) опорами
- Монтаж на DIN-рейке и свободный доступ к уплотнительному фитингу
- Съёмный блок
- 2 заземляющих или нейтральных клеммы
- Аварийный выключатель, изготовленный по нормативам IEE



ТЕХНИЧЕСКИЕ ХАРАКТЕРИСТИКИ

Номинальное напряжение	230 В, 50–60 Гц
Степень защиты IP	IP66

ВАРИАНТЫ

Описание	Артикул
20А (3 опоры)	AX6101
32А (3 опоры)	AX6102
40А (3 опоры)	AX6103
63А (3 опоры)	AX6104
20А (4 опоры)	AX6001
32А (4 опоры)	AX6002
40А (4 опоры)	AX6003
63А (4 опоры)	AX6004
25А (4 опоры)	AX6005

Возможны исполнения для другого напряжения

Xtra Дополнительную информацию см. на нашем веб-сайте aspenspumps.com/xtra

контроллер скорости вентилятора

ОСОБЕННОСТИ

- Служит для настройки системы. Идеален для установки на кондиционерах с одним вентилятором
- Работает только в режиме охлаждения
- Модель с дополнительным тепловым насосом для соединения с перекидным клапаном
- Контролирует давление нагнетания систем путём повышения и снижения скорости вентилятора, а также балансировки температуры испарителя кондиционера
- Датчик температуры испарителя кондиционера



датчик высокого уровня воды

ОСОБЕННОСТИ

- Обеспечивает максимальную надёжность!
- Возможно управление с помощью поплавкового датчика
- Можно использовать с большинством насосов, не оснащённых системой отключения при достижении высокого уровня
- Возможно управление с помощью температурного датчика
- Два уровня распознавания — высокий и низкий, оба с нормально разомкнутым, нормально замкнутым и замкнутым контактами



3-фазный детектор

ОСОБЕННОСТИ

- Предназначен для защиты 3-фазных приводов и промышленного оборудования от перегрева по причине обрыва фазы
- При обрыве одной фазы приводы могут работать почти как в нормальном режиме. Неполадка обнаруживается только при наступлении перегрева, когда может быть уже слишком поздно



ВАРИАНТЫ

Описание	Высота (мм)	Ширина (мм)	Глубина (мм)	Артикул
Контроллер скорости (охлаждение)	44	150	75	FP2094
Контроллер скорости (обогрев)	44	150	75	FP2095
Датчик высокого уровня воды	70	125	90	FP2098/1
Трёхфазный детектор	58	90	35	FP2131

Xtra Дополнительную информацию см. на нашем веб-сайте aspenspumps.com/xtra



КРЕПЛЕНИЯ ДЛЯ ТРУБ



Жёлоб




Штанга



Поверхность

выбор крепёжных элементов для труб

 Холодильные установки	диапазон размеров	крепление медной трубки	крепление изолированной трубки	метод монтажа	вертикальная поддержка	горизонтальная поддержка	термочувствительная зона
быстромонтируемый зажим	1/4" – 1 5/8"	•		Жёлоб	•	•	
изолированный зажим	1/4" – 4 1/8"	•		Жёлоб	•	•	•
жёлобные зажимы	1/4" – 2 1/8"	•	•	Жёлоб	•	•	
штифтовый зажим M8	1/4" – 2 1/8"	•	•	Штифт 8 мм		•	
штифтовый зажим M8 3 1/8 дюйма	3/8"		•	Штифт 8 мм		•	
штифтовый зажим M10	1/4" – 2 1/8"	•	•	Штифт 10 мм		•	
муфтовый зажим	7/8" – 1 3/8"		•	Поверхность		•	
зажим с гвоздём	1 – 1 5/8"		•	Поверхность		•	
стяжки для труб	250 – 400 мм			Поверхность	•	•	

 Кондиционирование воздуха	диапазон размеров	крепление медной трубки	крепление изолированной трубки	метод монтажа	вертикальная поддержка	горизонтальная поддержка	термочувствительная зона
быстромонтируемый зажим	1/4" – 1 5/8"	•		Жёлоб	•	•	•
изолированный зажим	1/4" – 4 1/8"	•		Жёлоб	•	•	•
металлический подвесной кронштейн	3/8", 1/2", 5/8"		•	Штифт 8/10 мм		•	•
стягивающий зажим	1/2", 5/8", 3/4"		•	Штифт 8/10 мм и поверхность		•	•
штифтовый зажим (2 трубки)	1/2" – 1 1/8"		•	Штифт 8 мм		•	
зажим для 3 труб	3/8" – 1 5/8"		•	Штифт 8/10 мм и поверхность		•	•
пластмассовый кронштейн	3/8" – 1 1/8"		•	Штифт 8/10 мм		•	
защёлка	1/4" – 1 1/8"		•	Поверхность		•	
муфтовый зажим (2 трубки)	7/8" – 1 3/8"		•	Поверхность	•	•	•
стяжки для труб	250 – 400 мм			Поверхность		•	



Присоединяйтесь к нам!

Узнавайте первым о новостях, делитесь подсказками для монтажников, осуществляйте предварительные просмотры изделий, выигрывайте призы и совершайте много других действий. Будьте частью всемирного сообщества Aspen Pumps в социальных сетях Twitter, Facebook и LinkedIn.



КРЕПЛЕНИЯ ДЛЯ ТРУБ



быстромонтируемый зажим

Этот поворотный жёлобной зажим простой конструкции идеально подходит для крепления труб при установке кондиционеров и холодильных установок.



Жёлоб



Штанга



Поверхность

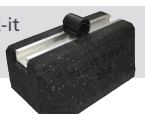
ОСОБЕННОСТИ

- Простая установка в жёлоб 40 мм x 40 мм и 40 мм x 20 мм
- Внешний диаметр соответствует диаметру труб с изоляцией 9 мм
- Превосходная стойкость к смазочным маслам
- Помогает снизить шумы и вибрации

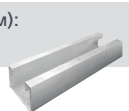
ТЕХНИЧЕСКИЕ ХАРАКТЕРИСТИКИ

Материал изделия	Нейлон
Макс. темп.	70°C
Макс. реком. расстояние между зажимами	1,2 м

Совместим с опорой Fix-it производства Big Foot Systems



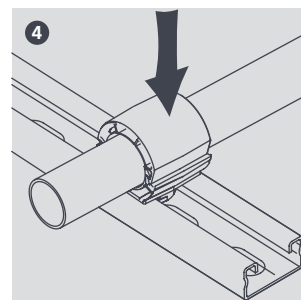
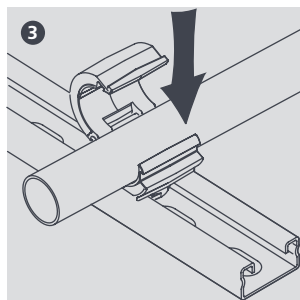
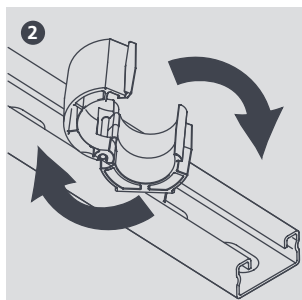
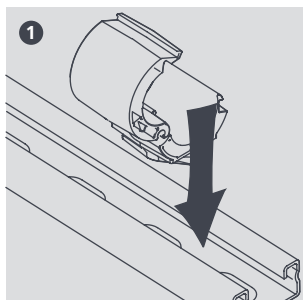
Алюминиевый жёлоб (длина 3 м):
Артикул В6023



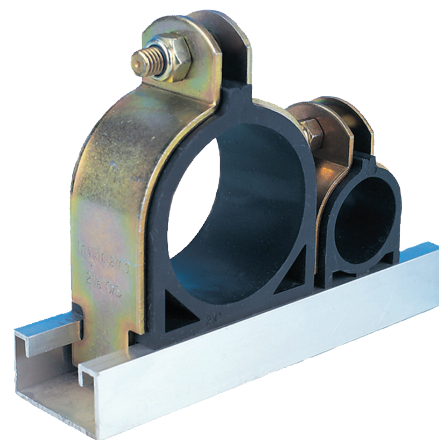
ВАРИАНТЫ

Размер	Макс. неподдерживаемый пролёт (м)	Высота над жёлобом (мм)	Артикул (пластиковая упаковка)	Кол-во (в одной упаковке)
1/4"	1,5	21	В6445	10
3/8"	1,5	24	В6447	10
1/2"	1,5	27	В6444	10
5/8"	1,5	31	В6448	10
3/4"	1,5	34	В6446	10
7/8"	1,0	37	В6449	10
1 1/8"	1,0	43	В6442	10
1 3/8"	1,0	50	В6443	10
1 5/8"	1,0	56	В6538	10

Xtra Дополнительную информацию см. на нашем веб-сайте aspenpumps.com/xtra



КРЕПЛЕНИЯ ДЛЯ ТРУБ



ИЗОЛИРОВАННЫЙ ЗАЖИМ

Жёлобной зажим для крепления труб больших коммерческих систем охлаждения и кондиционирования воздуха.



Жёлоб



Штанга



Поверхность

ОСОБЕННОСТИ

- Простая установка в жёлоб 40 мм x 40 мм и 40 мм x 20 мм
- Препятствует потере тепла и снижает вибрации
- Быстрый монтаж с использованием стопорных гаек
- Помещается в небольшие ниши
- Состоит из двух металлических скоб с термостойкой резиновой прокладкой для поддержки отдельных труб
- Термостойкая резиновая прокладка выдерживает максимальную температуру 130 °С (оцинкованный кронштейн — 1000 °С)

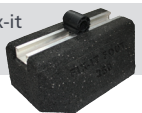
ТЕХНИЧЕСКИЕ ХАРАКТЕРИСТИКИ

Материал изделия	Сталь, пассивированная цинком, с резиновой прокладкой
Макс. темп.	1000 °С
Макс. реком. расстояние между зажимами	1,2 м

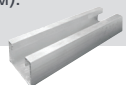
ПРОЧЕ ХАРАКТЕРИСТИКИ

Теплопроводность	$K = 0.27 \text{ Вт/м}^\circ\text{С}$
------------------	---------------------------------------

Совместим с опорой Fix-it производства Big Foot Systems

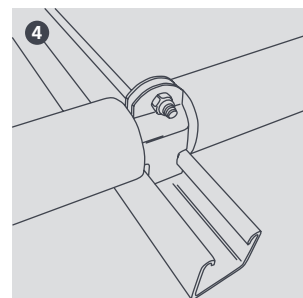
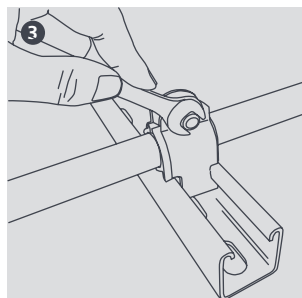
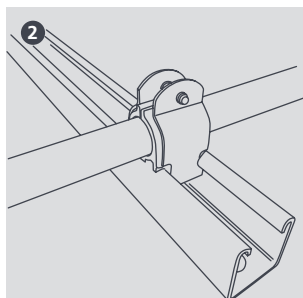
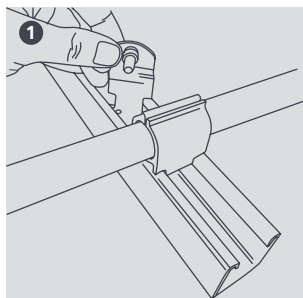


Алюминиевый жёлоб (длина 3 м):
Артикул В6023



ВАРИАНТЫ

Размер	неподдерживаемый пролёт (м)	Высота над жёлобом (мм)	Артикул (пластиковая упаковка)	Кол-во (в одной упаковке)
1/4"	1,2	32	В6268	10
3/8"	1,2	35	В6274	10
1/2"	1,2	38	В6267	10
5/8"	1,2	41	В6276	10
3/4"	1,2	44	В6273	10
7/8"	1,2	47	В6277	10
1 1/8"	1,2	54	В6264	10
1 3/8"	1,2	60	В6265	10
1 5/8"	1,2	76	В6266	10
2 1/8"	1,2	92	В6269	5
2 5/8"	1,2	98	В6270	5
3 1/8"	1,2	117	В6271	5
3 5/8"	1,2	130	В6272	5
4 1/8"	1,2	143	В6275	5





КРЕПЛЕНИЯ ДЛЯ ТРУБ

жёлобной зажим

Уникальная конструкция защёлки упрощает монтаж и обеспечивает хорошую фиксацию как по вертикали, так и по горизонтали.



Жёлоб



Штанга



Поверхность

ОСОБЕННОСТИ

- Простая установка в жёлоб 40 мм x 40 мм и 40 мм x 20 мм
- Уникальная конструкция защёлки с функцией блокировки
- Подходит для труб с размерами как по метрической, так и по британской шкале
- Обеспечивает быструю установку изолированных труб
- За счёт предохранительного механизма для фиксации трубки и изоляции обеспечивается нужное давление

ТЕХНИЧЕСКИЕ ХАРАКТЕРИСТИКИ

Материал изделия	Нейлон
Макс. темп.	+70°C
Макс. реком. расстояние между зажимами	1,2 м

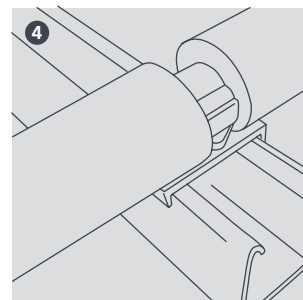
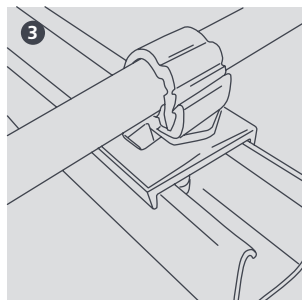
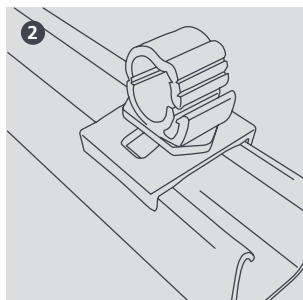
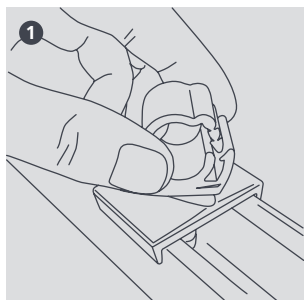
Алюминиевый жёлоб (длина 3 м):
Артикул В6023



ВАРИАНТЫ

Размер	Изоляция				Артикул	Кол-во
	6 мм	9 мм	13 мм	19 мм		
6 мм (1/4")					B6842	10
10 мм (3/8")					B6844	10
13 мм (1/2")					B6843	10
16 мм (5/8")					B6845	10
19 мм (3/4")	1/4"				B6846	10
22 мм (7/8")	3/8"				B6847	10
25 мм (1")	1/2"	1/4"			B6848	10
28 мм (1 1/8")	5/8"	3/8"			B6849	10
32 мм (1 1/4")	3/4" 7/8"	1/2" 5/8"	1/4"		B6850	10
35 мм (1 3/8")		3/4"	3/8" 1/2"		B6851	10
38 мм (1 1/2")	1 1/8"	7/8"	5/8"		B6852	10
41 мм (1 5/8")	1 3/8"	1 1/8"	3/4" 7/8"	1/4" 3/8"	B6853	10
50 мм (2")				1/2"	B6854	10
55 мм (2 1/8")	1 5/8"	1 3/8" 1 5/8"	1 1/8" 1 3/8"	5/8" 3/4" 7/8"	B6855	10

Xtra Дополнительную информацию см. на нашем веб-сайте aspenspumps.com/xtra



КРЕПЛЕНИЯ ДЛЯ ТРУБ

металлический подвесной кронштейн

Стержневой зажим отлично подходит для поддержки трубопровода для кондиционирования воздуха.



Жёлоб



Штанга



Поверхность

ОСОБЕННОСТИ

- Крепление на штангу диаметром M8 и M10
- Обеспечивает быструю установку 2 трубопроводов
- Снимает необходимость прокладки кабельных лотков
- Мягкая сталь, пассивированная цинком
- Отлично обеспечивает соответствие нормам пожарной безопасности

ТЕХНИЧЕСКИЕ ХАРАКТЕРИСТИКИ

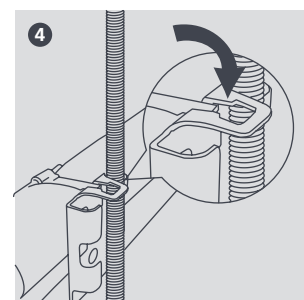
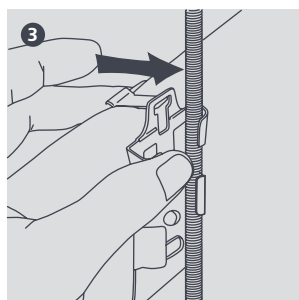
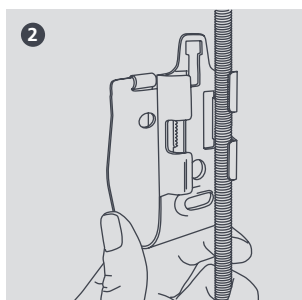
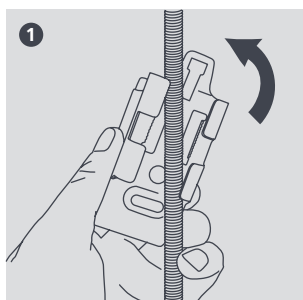
Материал изделия	Мягкая сталь, пассивированная цинком
Макс. темп.	1000 °C
Макс. реком. расстояние между зажимами	1,2 м

ВАРИАНТЫ

Описание	Жидкость*	Газ*	Артикул	Кол-во
2	3/8"	5/8"	B6492	10
3	1/2"	7/8"	B6493	10
4	5/8"	1 1/8"	B6494	10

* Прибл. размеры трубопровода (с учётом изоляции)

Xtra Дополнительную информацию см. на нашем веб-сайте aspenspumps.com/xtra



СТЯГИВАЮЩИЙ ЗАЖИМ

Новинка в линейке продуктов Aspen Xtra — стягивающий стержневой зажим — идеально подходит для поддержки трубопровода для кондиционирования воздуха



Жёлоб



Штанга



Поверхность

ОСОБЕННОСТИ

- Стягивающий зажим быстро фиксируется на штанге диаметром M8 и M10
- Надёжная металлическая конструкция
- Защёлкивающийся колпачок надёжно прикрепляет трубопровод
- Обеспечивает быструю и удобную прокладку трубопроводов
- Широкая металлическая конструкция для лучшей поддержки труб
- Может также использоваться для наружного монтажа
- Отлично обеспечивает соответствие нормам пожарной безопасности

ТЕХНИЧЕСКИЕ ОСОБЕННОСТИ

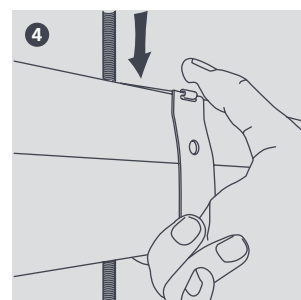
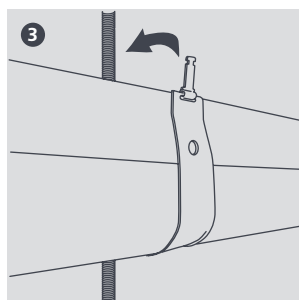
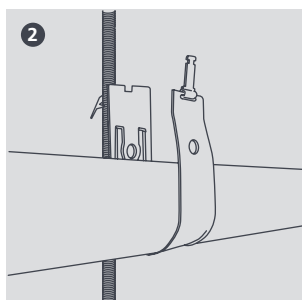
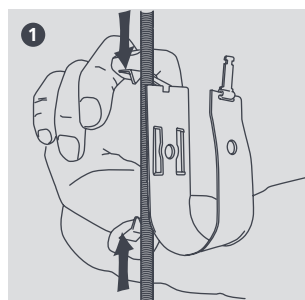
Материал изделия	Мягкая сталь с порошковым покрытием
Макс. темп.	1000 °C
Макс. реком. расстояние между зажимами	1,2 м

ВАРИАНТЫ

Описание	Жидкость*	Газ*	Артикул	Кол-во
2	1/2"	7/8"	B6561	10
3	5/8"	1 1/8"	B6562	10
4	3/4"	1 3/8"	B6563	10

* Прибл. размеры трубопровода (с учётом изоляции)

Xtra Дополнительную информацию см. на нашем веб-сайте aspenpumps.com/xtra



зажим для 3 труб

Абсолютно новый зажим, предназначенный для крепления 3 труб, с уникальной конструкцией, обеспечивает поддержку трубопроводов систем VRV и VRF.



Жёлоб



Штанга



Поверхность

ОСОБЕННОСТИ

- Может использоваться для крепления труб различных размеров
- Фиксируется на штангу диаметром M8 и M10
- Широкие металлические опоры для лучшей поддержки труб
- Снимает необходимость прокладки кабельных лотков
- Крепление шарнирной защитной панели с помощью одного болта
- Может также использоваться для наружного монтажа

ТЕХНИЧЕСКИЕ ХАРАКТЕРИСТИКИ

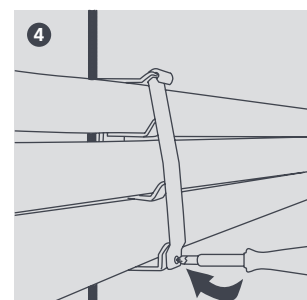
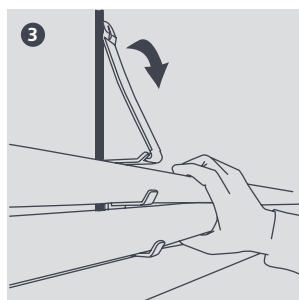
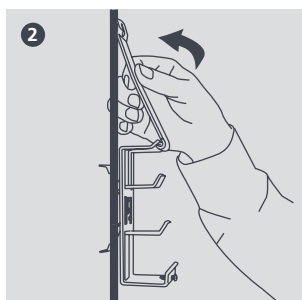
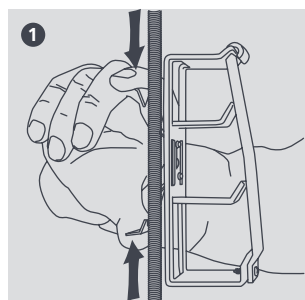
Материал изделия	Мягкая сталь с порошковым покрытием
Макс. темп.	1000°C
Макс. реком. расстояние между зажимами	1,2 м

ВАРИАНТЫ

Описание	Мин. размер труб	Макс. размер труб	Артикул	Кол-во
1	3/8" 5/8" 3/4"	1/2" 3/4" 1"	B6361	5
2	1/2" 1 1/8" 3/4"	5/8" 1" 1 1/8"	B6362	5
3	5/8" 1 1/8" 1 1/8"	3/4" 1 3/8" 1 1/8"	B6363	5
4	7/8" 1 3/8" 1 1/8"	3/4" 1 5/8" 1 3/8"	B6364	5

Прибл. размеры трубопровода (с учётом изоляции 13 мм)

Дополнительную информацию см. на нашем веб-сайте aspenspumps.com/xtra





КРЕПЛЕНИЯ ДЛЯ ТРУБ



ШТИФТОВЫЙ ЗАЖИМ

Уникальная конструкция защёлки гарантирует быстрое крепление и регулировку.



Жёлоб



Штанга



Поверхность

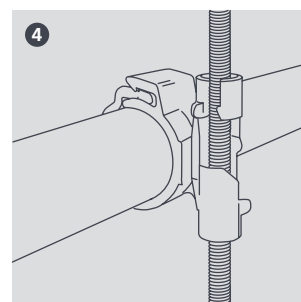
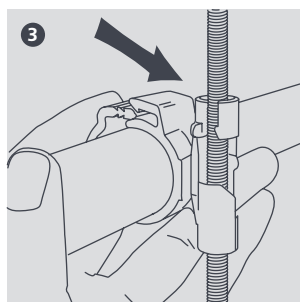
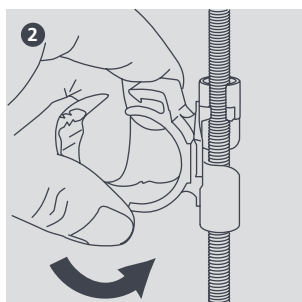
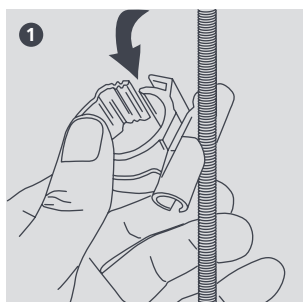
ОСОБЕННОСТИ

- Подходит для крепления на штангу диаметром M8 и M10
- Быстрая фиксация прямо на соединении
- Простота установки, регулирования и перемещения
- Подходит для труб с размерами как по метрической, так и по британской шкале

ТЕХНИЧЕСКИЕ ХАРАКТЕРИСТИКИ		ВАРИАНТЫ				M8		M10	
Материал изделия	Нейлон	Размер	6 мм	Изоляция		Артикул	Кол-во	Артикул	Кол-во
Макс. темп.	70°C			9 мм	13 мм				
Макс. реком. расстояние между зажимами	1,2 м			19 мм					
		1/4"				B6800	10	B6814	10
		3/8"				B6802	10	B6816	10
		1/2"				B6801	10	B6815	10
		5/8"				B6803	10	B6817	10
		3/4"	1/4"			B6804	10	B6818	10
		7/8"	3/8"			B6805	10	B6819	10
		1"	1/2"	1/4"		B6806	10	B6820	10
		1 1/8"	5/8"	3/8"		B6807	10	B6821	10
		1 1/4"	3/4" 7/8"	1/2" 5/8"		B6808	10	B6822	10
		1 3/8"		3/4" 3/8" 1/2"		B6809	10	B6823	10
		1 1/2"	1 1/8"	7/8" 5/8"		B6810	10	B6824	10
		1 5/8"	1 3/8"	1 1/8" 3/4" 7/8" 1/4" 3/8"		B6811	10	B6825	10
		2"			1/2"	B6812	10	B6826	10
		2 1/8"	1 5/8"	1 3/8" 1 5/8" 1 1/8" 1 3/8" 5/8" 3/4" 7/8"		B6813	10	B6827	10



Дополнительную информацию см. на нашем веб-сайте aspenpumps.com/xtra



КРЕПЛЕНИЯ ДЛЯ ТРУБ

RU

ШТИФТОВЫЙ ЗАЖИМ М8 ДЛЯ ТРУБЫ ДИАМЕТРОМ 3 1/8 ДЮЙМА И ЗАЖИМ ДЛЯ 2 ТРУБ

Новая линейка штифтовых зажимов, которые отлично подходят для поддержки труб систем охлаждения и кондиционирования воздуха.



Жёлоб



Штанга



Поверхность

ОСОБЕННОСТИ (ШТИФТОВЫЙ ЗАЖИМ М8 3 1/8")

- Штифтовый зажим М8 3 1/8 дюйма идеально подходит для поддержки труб систем охлаждения воздуха с регулирующей защёлкой для труб размером от 54 до 80 мм
- Быстрая фиксация прямо на соединении

ОСОБЕННОСТИ (ЗАЖИМ ДЛЯ 2 ТРУБ)

- Горизонтальная поддержка для трубопроводов системы для кондиционирования воздуха
- Подходит для монтажа на штангу диаметром М8 и М10
- Простота установки, регулирования и перемещения
- Надёжная расширяемая защёлка

ТЕХНИЧЕСКИЕ ХАРАКТЕРИСТИКИ

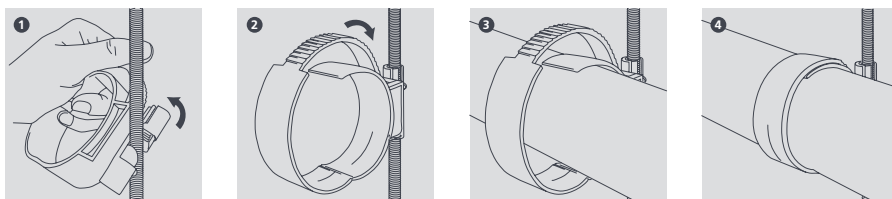
Материал изделия	Нейлон
Макс. темп.	70°C
Макс. реком. расстояние между зажимами	1,2 м

ВАРИАНТЫ

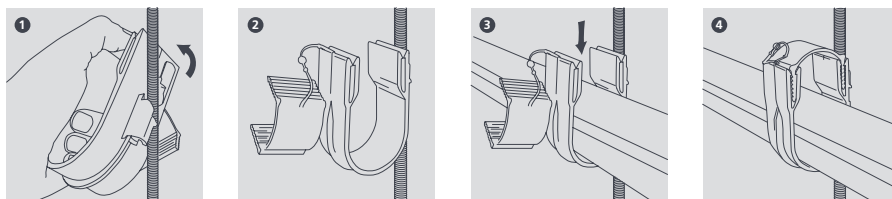
Размер	Артикул	Кол-во
Штифтовый зажим 80 мм (3 1/8")	В7200	5
Зажим М8 для 2 труб 1/2" – 7/8" to 5/8 – 1 1/8"	В7205	5
Зажим М10 для 2 труб 1/2" – 7/8" to 5/8 – 1 1/8"	В7210	5

Прибл. размеры трубопровода (с учётом изоляции 13 мм)

МОНТАЖ ШТИФТОВОГО ЗАЖИМА М8 3 1/8 ДЮЙМА



МОНТАЖ ШТИФТОВОГО ЗАЖИМА М8/М10 ДЛЯ 2 ТРУБ



Xtra Дополнительную информацию см. на нашем веб-сайте aspenspumps.com/xtra

пластмассовый кронштейн

Двухпозиционная система зажима прекрасно подойдёт для штифтовых соединений M8 и M10.



Жёлоб



Штанга



Поверхность

ОСОБЕННОСТИ

- Простота установки
- Крепление на штангу M8 и M10
- Снимает необходимость прокладки кабельного лотка
- Регулируемый механизм защёлки

ТЕХНИЧЕСКИЕ ХАРАКТЕРИСТИКИ

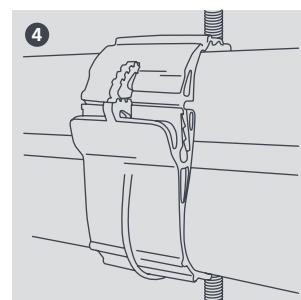
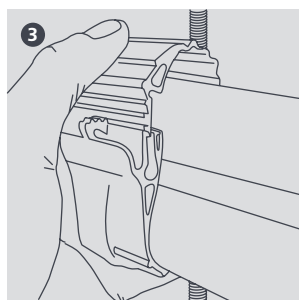
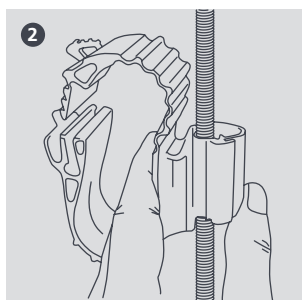
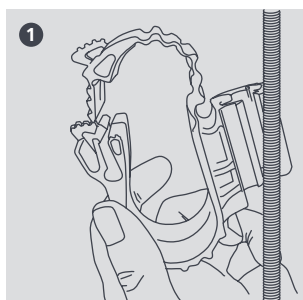
Материал изделия	Нейлон
Макс. темп.	70 °C
Макс. реком. расстояние между зажимами	1,2 м

ВАРИАНТЫ

Описание	Жидкость*	Газ*	Размер фитинга штанги	Артикул	Кол-во
P2	3/8"	5/8"	8-10 мм (с перепадом)	B6543	5
P3	1/2"	7/8"	8-10 мм (с перепадом)	B6544	5
P4	5/8"	1 1/8"	8-10 мм (с перепадом)	B6545	5
P2	3/8"	5/8"	6-8 мм (с перепадом)	B6715	5
P3	1/2"	7/8"	6-8 мм (с перепадом)	B6716	5
P4	5/8"	1 1/8"	6-8 мм (с перепадом)	B6717	5

* Прибл. размеры трубопровода (с учётом изоляции)

Xtra Дополнительную информацию см. на нашем веб-сайте aspenpumps.com/xtra



КРЕПЛЕНИЯ ДЛЯ ТРУБ



муфтовые зажимы

Идеально подходят для горизонтальной поддержки трубопроводов систем кондиционирования воздуха.



Жёлоб



Штанга



Поверхность

ОСОБЕННОСТИ

- Быстрое крепление прямо в 10-мм отверстие без использования винтов или заглушек
- Подходит для труб с размерами как по метрической, так и по британской шкале
- Уникальная конструкция защёлки с функцией блокировки

ТЕХНИЧЕСКИЕ ХАРАКТЕРИСТИКИ

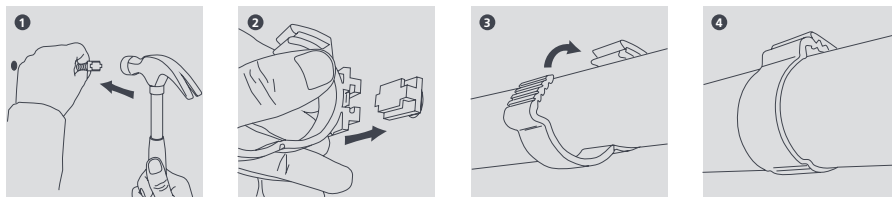
Материал изделия	Нейлон
Макс. темп.	70°C
Макс. реком. расстояние между зажимами	1,2 м

ВАРИАНТЫ

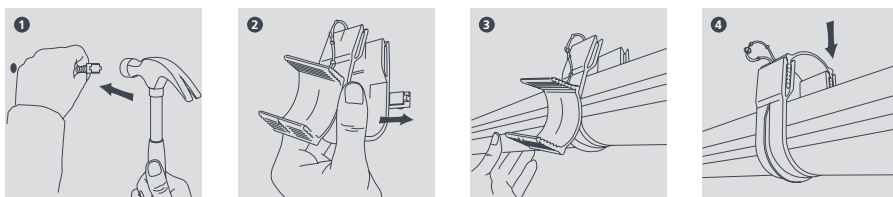
Размер	Артикул	Кол-во
22 мм (7/8")	B7006	10
28 мм (1 1/8")	B7008	10
32 мм (1 1/4")	B7009	10
35 мм (1 3/8")	B7010	10
2 трубы (1/2" – 7/8" до 5/8" – 1 1/8")	B7300	5

Прибл. размеры трубопровода (с учётом изоляции 13 мм)

МОНТАЖ МУФТОВОГО ЗАЖИМА ДЛЯ 1 ТРУБЫ



МОНТАЖ МУФТОВОГО ЗАЖИМА ДЛЯ 2 ТРУБ



Xtra Дополнительную информацию см. на нашем веб-сайте aspenpumps.com/xtra

RU



зажим с гвоздём

Этот зажим для горизонтальной поддержки трубопроводов, использующий уникальные возможности, идеально подходит для прокладки одной трубы для подачи воды.



Жёлоб



Штанга



Поверхность

ОСОБЕННОСТИ

- Подходит для прокладки трубопроводов систем охлаждения воздуха
- Быстрое крепление на любую поверхность
- Уникальная конструкция защёлки с функцией блокировки
- Возможность быстрой установки с помощью гвоздезабивного пистолета
- Подходит для фиксации как одной, так и нескольких труб одновременно
- Подходит для труб с размерами как по метрической, так и по британской шкале

ТЕХНИЧЕСКИЕ ХАРАКТЕРИСТИКИ

Материал изделия	Нейлон
Макс. темп.	70 °C
Макс. реком. расстояние между зажимами	1,2 м

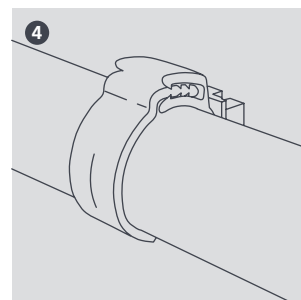
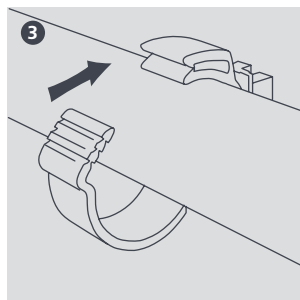
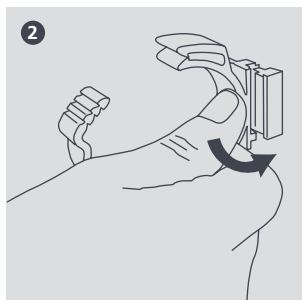
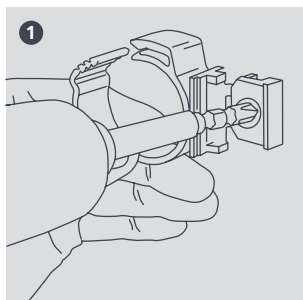
ВАРИАНТЫ

Размер	Артикул	Кол-во
25 мм (1")	B7107	10
35 мм (1 ³ / ₈ ")	B7110	10
38 мм (1 ¹ / ₂ ")	B7111	10
41 мм (1 ⁵ / ₈ ")	B7112	10

Полный список доступных размеров см. на веб-сайте aspenspumps.com/xtra

Прибл. размеры трубопровода (с учётом изоляции 13 мм)

Дополнительную информацию см. на нашем веб-сайте aspenspumps.com/xtra



КРЕПЛЕНИЯ ДЛЯ ТРУБ

RU



защёлка

Наиболее популярный регулируемый зажим, монтируемый на любой поверхности. Идеально подходит для поддержки трубопровода системы кондиционирования воздуха.



Жёлоб



Штанга



Поверхность

ОСОБЕННОСТИ

- Монтируется прямо на стену или твёрдый потолок
- Шарнир обеспечивает быстрый монтаж труб
- Размеры защёлки позволяют фиксировать электрические кабели и конденсатные трубки
- Пассивирование стали цинком и покраска препятствуют возникновению коррозии
- Широкие металлические части обеспечивают надёжную фиксацию труб

ТЕХНИЧЕСКИЕ ХАРАКТЕРИСТИКИ

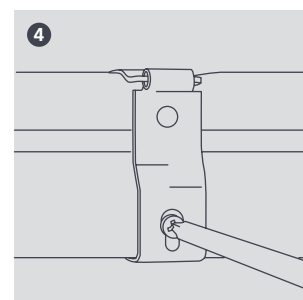
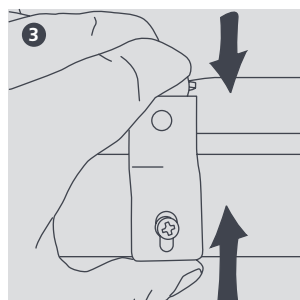
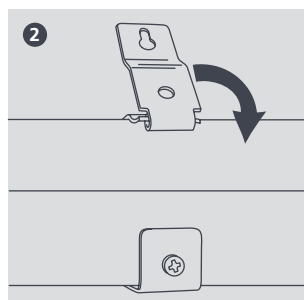
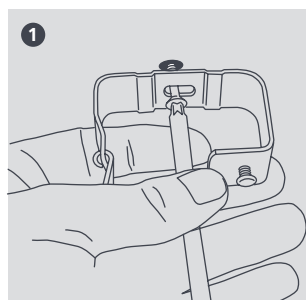
Материал изделия	Мягкая сталь, пассивированная цинком
Макс. реком. расстояние между зажимами	1,2 м
Макс. темп.	1000 °C

ВАРИАНТЫ

Описание	Жидкость*	Газ*	Ширина (мм)	Высота (мм)	Артикул	Кол-во
Размер 1	1/4"	1/2"	54	30	B6186	10
Размер 2	3/8"	5/8"	60	32	B6187	10
Размер 3	1/2"	7/8"	67	37	B6188	10
Размер 4	5/8"	1 1/8"	80	46	B6189	10

* Прибл. размеры трубопровода (с учётом изоляции 13 мм)

Xtra Дополнительную информацию см. на нашем веб-сайте aspenspumps.com/xtra



RU

СТЯЖКА ДЛЯ ТРУБ

Удобно закрепляются и отлично подходят для крепления трубопроводов с большим количеством трубок.



Жёлоб



Штанга



Поверхность

ОСОБЕННОСТИ

- Быстрое крепление, небольшой вес и возможность повторного использования
- Подходит для систем с большим количеством трубок
- Ширина стяжки гарантирует защиту изоляции трубки
- Выдерживает температуру максимум до 70°C
- Доступны 4 варианта длины
- Доступны в чёрном и белом цветах

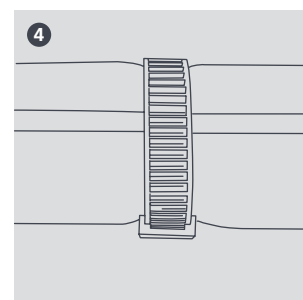
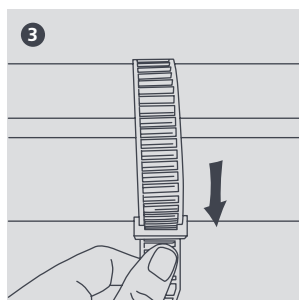
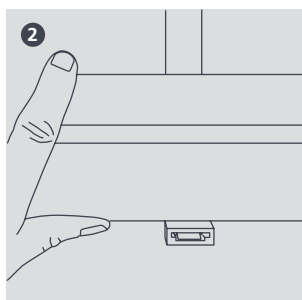
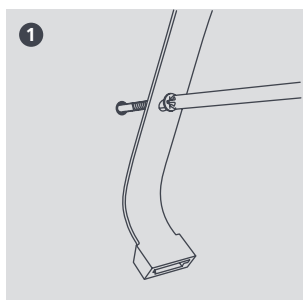
ТЕХНИЧЕСКИЕ ХАРАКТЕРИСТИКИ

Материал изделия	Полиэтилен низкой плотности (LDPE)
Макс. реком. расстояние между зажимами	1,2 м
Макс. темп.	70 °C

ВАРИАНТЫ

Описание	Размеры	Артикул	Кол-во
T250 БЕЛЫЙ	250 x 20 мм	B6411	10
T250 ЧЁРНЫЙ	250 x 20 мм	B6551	10
T300 БЕЛЫЙ	300 x 20 мм	B6412	10
T300 ЧЁРНЫЙ	300 x 20 мм	B6552	10
T350 БЕЛЫЙ	350 x 20 мм	B6413	10
T350 ЧЁРНЫЙ	350 x 20 мм	B6553	10
T400 БЕЛЫЙ	400 x 20 мм	B6414	10
T400 ЧЁРНЫЙ	400 x 20 мм	B6554	10

Дополнительную информацию см. на нашем веб-сайте aspenpumps.com/xtra



КРОНШТЕЙНЫ

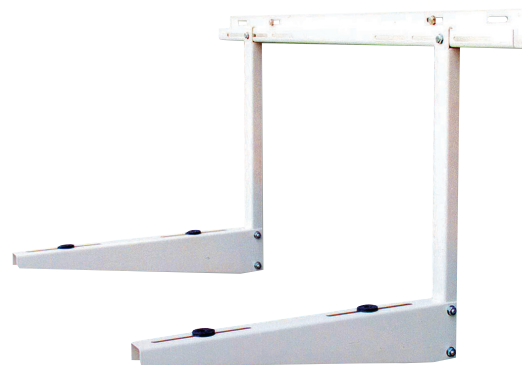
RU

кронштейн для монтажа кондиционеров

Самоустанавливающиеся кронштейны для быстрой установки и простого выравнивания на неровных поверхностях.

ОСОБЕННОСТИ

- Высокопрофессиональное дизайнерское и экономичное решение
- Крепкие и надёжные кронштейны регулируются в горизонтальном направлении
- Кронштейны 1 типа можно устанавливать тремя разными способами, таким образом обеспечивая монтаж оборудования в труднодоступных местах
- Соответствует стандартам на устойчивость к коррозии, согласно ISO 09227



Кронштейн для монтажа кондиционеров, тип 2

ТЕХНИЧЕСКИЕ ХАРАКТЕРИСТИКИ

Материал изделия

Сталь, пассивированная цинком и порошковым покрытием (цвета слоновой кости)



Кронштейн для установки кондиционеров 1 типа

ВАРИАНТЫ

Описание	Макс. нагрузка	Высота (мм)	Ширина (мм)	Глубина (мм)	Артикул
Тип 1	60 кг	450	–	450	B6141
Тип 1	90 кг	500	–	500	B6142
Тип 1	140 кг	550	–	550	B6140
Тип 1	250 кг	680	–	680	B6584
Тип 2	60 кг	430	720	370	B6144
Тип 2	90 кг	530	900	470	B6145
Тип 2	140 кг	580	1100	450	B6143

Дополнительную информацию см. на нашем веб-сайте aspenspumps.com/xtra

Р Е К Л А М А

Последние новости об изделиях можно найти на веб-сайте Aspen Pumps...

aspenspumps.com/xtra





КРОНШТЕЙНЫ

RU

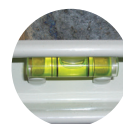
быстромонтируемый кронштейн

ОСОБЕННОСТИ

- Оборудован системой выравнивания
- Доступно 3 размера: максимальная нагрузка для кронштейна 2 типа – 60, 90 и 140 кг
- Опоры для защиты от вибрации с двумя регулируемыми резиновыми фиксаторами
- Запатентованный встроенный уровень для упрощения монтажа
- Два соединительных винта М6 x 70 8.8
- Поставляется со всеми необходимыми крепёжными элементами для лёгкой установки
- Изолирующая прокладка и набор аксессуаров для установки на стену в комплекте



Оборудован встроенным уровнем для регулирования ровности установки (запатентованное решение)



неметаллический кронштейн

ОСОБЕННОСТИ

- Защита от ржавчины — идеально подходит для условий солёного морского воздуха
- Доступно 2 размера: максимальная нагрузка для кронштейна 1 типа — 80 кг, для кронштейна 2 типа — 80 кг
- Возможность регулировки с тремя точками фиксации
- В комплект входит набор крепёжных аксессуаров
- Фиксирующаяся стойка в сборе для быстрого и удобного крепления



Перемычкой оборудован только кронштейн 2 типа



оцинкованная опора

ОСОБЕННОСТИ

- Промышленный жёлоб размером 41 x 41 мм
- Основание 130 x 45 мм
- Отверстия диаметром 14 мм с расстоянием 100 мм от центра
- Доступны в двух вариантах: 450 и 600 мм



ТЕХНИЧЕСКИЕ ХАРАКТЕРИСТИКИ

Быстромонтируемый кронштейн Материал изделия	с порошковым покрытием (цвета слоновой кости)
Неметаллический кронштейн Материал изделия	Кронштейн: армированный волокном нейлон Перемычка: армированный стекловолокном полиэстер
Оцинкованный кронштейн Материал изделия	Мягкая сталь, оцинкованная методом горячего погружения

ВАРИАНТЫ

Описание	Макс. нагрузка	Высота (мм)	Ширина (мм)	Глубина (мм)	Артикул
Быстромонтируемый кронштейн (тип 2)	60 кг	375	800	420	B6861
Быстромонтируемый кронштейн (тип 2)	90 кг	375	800	465	B6862
Быстромонтируемый кронштейн (тип 2)	140 кг	375	800	550	B6863
Неметаллический кронштейн (тип 1)	80 кг	410	-	460	B6760
Неметаллический кронштейн (тип 2)	80 кг	410	790	460	B6761
Оцинкованная опора 450	239 кг*	132	-	450	B6859
Оцинкованная опора 600	183 кг**	132	-	600	B6860

* Точечная нагрузка — 119 кг

** Точечная нагрузка — 92 кг

КРОНШТЕЙНЫ

RU

ПОДДОН ДЛЯ СТОКА
КОНДЕНСАТА

Металлические и пластмассовые поддоны для кондиционеров подходят ко всем кронштейнам линейки Xtra.

ОСОБЕННОСТИ

- Оба поддона доступны в двух вариантах исполнения
- Поставляются в плоской упаковке со всеми необходимыми креплениями
- Металлический поддон поставляется с 15-мм переходником для резервуара

ТЕХНИЧЕСКИЕ ХАРАКТЕРИСТИКИ
МЕТАЛЛИЧЕСКОГО ПОДДОНА

Материал изделия

Мягкая сталь с порошковым покрытием (цвета слоновой кости)

ТЕХНИЧЕСКИЕ ХАРАКТЕРИСТИКИ
ПЛАСТМАССОВОГО ПОДДОНА

Материал изделия

Крепкая и устойчивая к УФ-излучению пластмасса

ГАБАРИТНЫЕ РАЗМЕРЫ МЕТАЛЛИЧЕСКОГО ПОДДОНА

Описание	Высота (мм)	Ширина (мм)	Глубина (мм)	Артикул
Малый	50	800	400	B6147
Большой	50	1100	400	B6146

ГАБАРИТНЫЕ РАЗМЕРЫ ПЛАСТМАССОВОГО ПОДДОНА

Описание	Высота (мм)	Ширина (мм)	Глубина (мм)	Артикул
Тип 1	30	790	420	B6591
Тип 2	30	940	420	B6592

Дополнительную информацию см. на нашем веб-сайте aspenpumps.com/xtra

Р Е К Л А М А

Патрубок для дренажного поддона кондиционера 21,5/19 мм (внутр./внешний диаметр)

НОВИНКА



Артикул B6400
(1 шт. в комплекте)



КОЖУХИ

RU

защитный кожух для кондиционера

Легкомонтируемый алюминиевый каркас с долговечным порошковым покрытием и стальными панелями.



ОСОБЕННОСТИ

- Доступен в трёх вариантах исполнения
- Стъёмные панели обеспечивают возможность обслуживания устройства
- Регулируемые опоры обеспечивают возможность обслуживания при установке на поверхности
- Нижние панели и поддон защищают устройство, установленное на стену на большой высоте
- Для устройств, установленных в виде отдельного блока, имеется задняя панель
- Винты входят в комплект

ТЕХНИЧЕСКИЕ ХАРАКТЕРИСТИКИ

Материал изделия	Сталь, пассивированная цинком и порошковым покрытием (цвета слоновой кости)
------------------	---

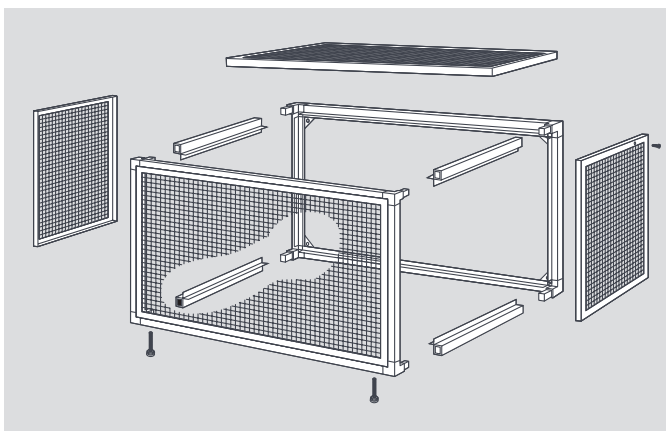
Рассматриваете различные варианты установки вашего устройства? Опоры Big Foot Systems "Fix-it Foot" доступны в различных размерах до 1 м.

ВАРИАНТЫ

Размер	Вес	Внеш. высота (мм)	Внеш. ширина (мм)	Внеш. глубина (мм)	Внутр. высота (мм)	Внутр. ширина (мм)	Внутр. глубина (мм)	Артикул
Малый	19 кг	700	1000	450	600	900	350	B6192
Средний	28.5 кг	1100	1100	600	1000	1000	500	B6191
Большой	34 кг	1400	1100	600	1300	1000	500	B6190

Отдельные артикулы для каждой панели:
 Малая передняя/задняя: B6404, Малая верхняя/нижняя: B6406, Малые боковые: B6405, Средняя передняя/задняя: B6401, Средняя верхняя/нижняя: B6402, Средние боковые: B6402, Большая передняя/задняя: B6398, Большая верхняя/нижняя: B6402, Большие боковые: B6399

Xtra Дополнительную информацию см. на нашем веб-сайте aspenpumps.com/xtra



РЕКЛАМА

опоры для кондиционера

Длиной 450 мм и 1000 мм, включая крепёжные детали

Новинка: конц. заглушки Арт. B9381

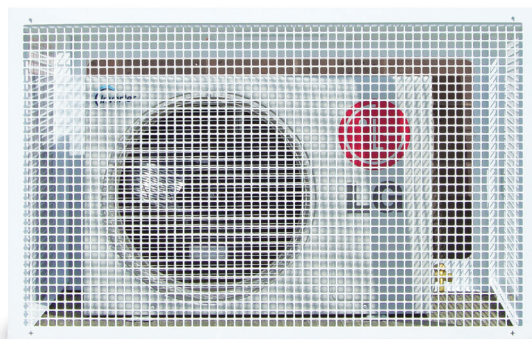
SB450: Арт. B6658 (в комплекте 12 шт)
 SB1000: Арт. B6659 (в комплекте 12 шт)



КОЖУХИ

RU

КОЖУХ ДЛЯ БЫСТРОГО МОНТАЖА



Быстромонтируемый кожух предотвращает порчу и повреждение дорогостоящего оборудования и в то же время быстро устанавливается

ОСОБЕННОСТИ

- Простая и удобная в установке конструкция ножки и гнезда обеспечивает крепление панелей
- Съёмные панели обеспечивают возможность обслуживания устройства
- В комплект входят 3 антивандалных винта
- Регулируемые опоры обеспечивают возможность обслуживания при установке на поверхности
- Нижние панели и поддоны защищают устройство, смонтированное на стену на большой высоте

ТЕХНИЧЕСКИЕ ХАРАКТЕРИСТИКИ

Материал изделия	Сталь, пассивированная цинком и порошковым покрытием (цвета слоновой кости)
------------------	---

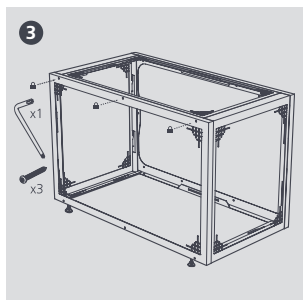
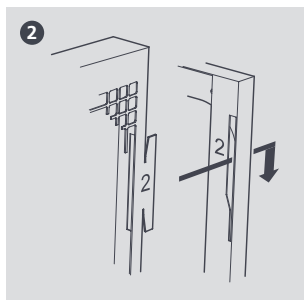
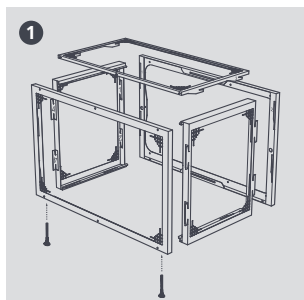
Рассматриваете различные варианты установки вашего устройства? Опоры Big Foot Systems "Fix-it Foot" доступны в различных размерах до 1 м.

ВАРИАНТЫ

Размер	Вес	Внеш. высота (мм)	Внеш. ширина (мм)	Внеш. глубина (мм)	Внутр. высота (мм)	Внутр. ширина (мм)	Внутр. глубина (мм)	Артикул
Малый	21 кг	660	1052	572	600	900	500	B9163
Средний	29 кг	1060	1152	572	1000	1000	500	B9164
Большой	39 кг	1360	1152	572	1300	1000	500	B9165

Нижняя панель — малый кожух: B9252
Нижняя панель — средний/большой кожух: B9255

Xtra Дополнительную информацию см. на нашем веб-сайте aspenspumps.com/xtra



РЕКЛАМА

опоры для кондиционера

Новинка: конц. заглушки.
Арт. B9381

Длиной 450 мм и 1000 мм, включая крепёжные детали

SB450: Арт. B6658 (в комплекте 12 шт.)
SB1000: Арт. B6659 (в комплекте 2 шт.)