

МАРТ 2015



ГАЗОВЫЕ КОТЛЫ И ВОДОНАГРЕВАТЕЛИ

20  лет в России

 **ARISTON**

ВОДОНАГРЕВАТЕЛИ | ГАЗОВЫЕ КОТЛЫ | СОЛНЕЧНЫЕ ПАНЕЛИ

80 ЛЕТ РОСТА БЛАГОДАРЯ ИННОВАЦИЯМ



Каждый год миллионы потребителей по всему миру выбирают продукцию «Ariston»

/ 1930е

Аристиде Мерлони (Aristide Merloni) основывает компанию Industrie Merloni в области Марке, Италия, и начинает производство весов.

/ 1960е-1980е

Запущен товарный знак Ariston. Начинается производство электрических водонагревателей. В 80-х годах Ariston прочно закрепляется в качестве лидера рынка водонагревателей и открывает производство газовых котлов.

/ СЕГОДНЯ

Ariston мировой лидер в сфере горячего водоснабжения и отопления. Представлен в более чем 150 странах.

НАСТОЯЩИЙ КОМФОРТ ЗАСЛУЖИВАЕТ ИДЕАЛЬНОЙ ТЕМПЕРАТУРЫ



Мы постоянно совершенствуем себя с полной самоотдачей и вниманием к деталям. Мы считаем, что технологии, энергоэффективность и дизайн наших продуктов ценны лишь потому, что они действительно повышают качество жизни потребителей.

Это и есть наш источник вдохновения, ведущий в будущее, где ждет технологичный комфорт и удовольствие от нашего итальянского прикосновения.

**МЫ ЗНАЕМ, ЧТО ДЛЯ ВСЕГО ЕСТЬ
ИДЕАЛЬНАЯ ТЕМПЕРАТУРА.**

ЭТО НАШЕ ПРИЗВАНИЕ.

ЗАБОТА ИННОВАЦИОННЫХ ТЕХНОЛОГИЙ О ВАС И ОКРУЖАЮЩЕЙ СРЕДЕ

ЗАБОТА ОБ ЭКОЛОГИИ

Ariston заботится об уровне жизни своих потребителей и работает над этим все больше с каждым годом. Конденсационная технология позволяет обеспечить поддержание комфортной температуры в помещении и благосостояние потребителей без вреда для экологии. Это достигается благодаря сокращению потребления топлива и эмиссии дымовых газов. Мы смотрим в будущее с заботой об экологии.



ЗЕЛЕННЫЕ ТЕХНОЛОГИИ

Конденсационная технология получает быстрое распространение, не только оказывая благоприятное влияние на экологию (снижение выбросов NO_x и CO_2), но и сокращая энергопотребление котлов.

Применение конденсационного котла позволяет сократить потребление газа на 35% в сравнении с традиционным котлом, что означает заметную экономию средств. Выбор конденсационной технологии - это наилучший способ сэкономить семейный бюджет и проявить заботу об экологии.

+35%
ЭКОНОМИИ ЭНЕРГИИ



-75%
ВЫБРОСОВ
 NO_x и CO_2

ИННОВАЦИЯ КОМФОРТА ОДНИМ КАСАНИЕМ

ВСЁ ДЛЯ ВАШЕГО БЛАГОПОЛУЧИЯ

Новая серия котлов Ariston предлагает пользователю понятное и простое управление всеми компонентами системы, благодаря быстрому и надежному протоколу связи BUSBRIDGENET®.

Простые и удобные в использовании, новый интерфейс SENSYS и новая панель управления дают возможность пользователям персонализировать главный экран и быстро увидеть информацию о работе системы (экономия энергии, сокращение выбросов, ...).

С Ariston удобство стало еще удобнее.



НАСЛАДИТЕСЬ “ЗВУКОМ” ТИШИНЫ

Газовый котел становится еще одним предметом Вашего интерьера, а значит должен сохранять гармонию и безмятежность Вашего дома.

По этой причине новые конденсационные котлы Ariston оборудованы новыми глушителями и звукоизоляционными панелями, чтобы уменьшить до минимума уровень шума во время работы прибора. Например, уровень звукового давления нового котла Genus Premium Evo, всего 33,4 дБ, можно сравнить с тихим шепотом в комнате.

С Ariston вы можете наслаждаться “звуком” тишины.



ВЫБЕРИ ОЩУЩЕНИЕ КОМФОРТА

Ваш комфорт является нашим приоритетом номер один.

Плавное изменение мощности позволяет котлам регулировать уровень тепловой нагрузки в соответствии с нужным количеством тепла, обеспечивая стабильность температуры системы отопления и контура горячего водоснабжения.

Новый набор модулирующих систем управления был разработан для идеального контроля температуры в помещении, таким образом предоставляя вам постоянный уровень комфорта.

С Ariston Вы делаете выбор в пользу комфорта.

СРАВНИТЕЛЬНАЯ ТАБЛИЦА КОТЛОВ ARISTON



GENUS
PREMIUM EVO



CLAS
PREMIUM EVO

ЭНЕРГОСБЕРЕЖЕНИЕ И СОКРАЩЕНИЕ РАСХОДОВ



- До 35% экономии газа, благодаря конденсационной технологии и функции "АВТО" (в сравнении с обычными котлами);
- Потребление электроэнергии ниже на 30%, чем в модели CLAS PREMIUM EVO;
- Эффективность до 108%.

- До 35% экономии газа, благодаря конденсационной технологии и функции "АВТО" (в сравнении с обычными котлами);
- Эффективность до 108%

КОМФОРТ И ТЕРМОРЕГУЛИРОВАНИЕ



- Бесшумная работа благодаря усовершенствованному глушителю забора воздуха и звукоизоляционным панелям, модулируемому насосу и вентилятору;
- Точная адаптация котла к системе отопления: глубина регулирования минимальной мощности 1:10;
- Функция «АВТО» - автоматическое изменение мощности нагрева для точного поддержания заданной температуры в помещении;
- Функция «КОМФОРТ» - ускоренная подача горячей воды в течение 5 секунд;

- Бесшумная работа благодаря глушителю забора воздуха и модулируемому вентилятору;
- Функция «АВТО» - автоматическое изменение мощности нагрева для точного поддержания заданной температуры в помещении;
- Функция «КОМФОРТ» - ускоренная подача горячей воды в течение 5 секунд;

ДИЗАЙН И ТЕХНОЛОГИЧНОСТЬ



DESIGN ITALIANO

- Премиальный дизайн;
- Матричный дисплей с подсветкой;
- Русифицированное меню;
- Интуитивно-понятное управление;

- Современный дизайн;
- Жидкокристаллический дисплей с подсветкой;
- Интуитивно-понятное управление;

УПРАВЛЕНИЕ СИСТЕМОЙ ОТОПЛЕНИЯ



- Подключение единой выносной многофункциональной панели управления Sensys;
- Подключение солнечного коллектора
- Подключение других компонентов системы отопления и ГВС;
- Контроль от 1 до 6 температурных зон;

- Подключение единой выносной многофункциональной панели управления Sensys;
- Подключение солнечного коллектора
- Подключение других компонентов системы отопления и ГВС;
- Контроль от 1 до 6 температурных зон;

НАДЕЖНОСТЬ



- Производится в Италии из лучших европейских комплектующих;
- Долговечность за счет снижения количества циклов включения/выключения котла
- Модулируемые насос и вентилятор;
- Повышенная производительность контура ГВС благодаря увеличенному теплообменнику;
- Встроенный расширительный бак;
- Расширенный срок гарантии 3+2*года.

- Производится в Италии из лучших европейских комплектующих;
- Долговечность за счет снижения количества циклов включения/выключения котла;
- Модулируемый вентилятор и 2х-скоростной насос;
- Встроенный расширительный бак;
- Расширенный срок гарантии 3+2*года.



GENUS EVO

Потребление газа ниже, чем у моделей CLAS EVO, EGIS PLUS и BS II благодаря модулируемому вентилятору;

- Низкий уровень шума благодаря модулируемому вентилятору;
- Функция «АВТО» - автоматическое изменение мощности нагрева для точного поддержания заданной температуры в помещении;
- Функция «КОМФОРТ» - ускоренная подача горячей воды в течение 5 секунд;

- Премиальный дизайн;
- Матричный дисплей с подсветкой;
- Русифицированное меню;
- Интуитивно-понятное управление;

- Подключение единой выносной многофункциональной панели управления Sensys;
- Подключение солнечного коллектора;
- Подключение других компонентов системы отопления и ГВС;
- Контроль от 1 до 6 температурных зон;

- Производится в Италии из лучших европейских комплектующих;
- Долговечность за счет снижения количества циклов включения/выключения котла;
- Модулируемый вентилятор и 2х-скоростной насос;
- Повышенная производительность контура ГВС благодаря увеличенному теплообменнику;
- Встроенный расширительный бак;
- Расширенный срок гарантии 2+1*года.



CLAS EVO

Потребление газа ниже, чем у моделей EGIS PLUS и BS II благодаря 2х-скоростному насосу и функции Авто;

- Функция «АВТО» - автоматическое изменение мощности нагрева для точного поддержания заданной температуры в помещении;
- Функция «КОМФОРТ» - ускоренная подача горячей воды в течение 5 секунд;

- Современный дизайн;
- Жидкокристаллический дисплей с подсветкой;
- Интуитивно-понятное управление;

- Подключение единой выносной многофункциональной панели управления Sensys;
- Подключение солнечного коллектора;
- Подключение других компонентов системы отопления и ГВС;
- Контроль от 1 до 6 температурных зон;

- Производится в Италии из лучших европейских комплектующих;
- Долговечность за счет снижения количества циклов включения/выключения котла;
- Встроенный расширительный бак;
- Расширенный срок гарантии 2+1*года.



EGIS PLUS

BS II

Потребление газа ниже, чем у традиционных напольных отопительных котлов;

- Удобная и легкая настройка параметров работы с помощью ЖК-дисплея в модели EGIS PLUS и ручек управления в модели BS II;
- Подключение комнатного датчика и термостата-программатора включающих/выключающих котел для поддержания стабильной температуры в помещении;

- Простой классический дизайн;
- Кнопочное управление и жидкокристаллический дисплей в модели EGIS PLUS;
- Механические ручки управления и сигнальный светодиод в модели BS II;

- Подключение солнечного коллектора с естественной циркуляцией;

- Производится в Италии из лучших европейских комплектующих;
- Встроенный расширительный бак;
- Расширенный срок гарантии 2+1*года.

СОДЕРЖАНИЕ

КОНДЕНСАЦИОННЫЕ КОТЛЫ



ТРАДИЦИОННЫЕ КОТЛЫ



НАПОЛЬНЫЕ КОТЛЫ



- EVO** - котлы серии Evolution
- PREMIUM** - конденсационные котлы
- SYSTEM** - одноконтурные котлы
- HP** - котлы большой мощности
- B** - котлы с встроенным бойлером

АКСЕССУАРЫ

Устройства плавного регулирования
 Двухпозиционные устройства управления
 Монтажные шаблоны
 Комплекты перехода на сжиженный газ
 Гидравлические аксессуары для котлов и бойлеров
 Устройства управления для каскадной установки
 Модули управления температурными зонами

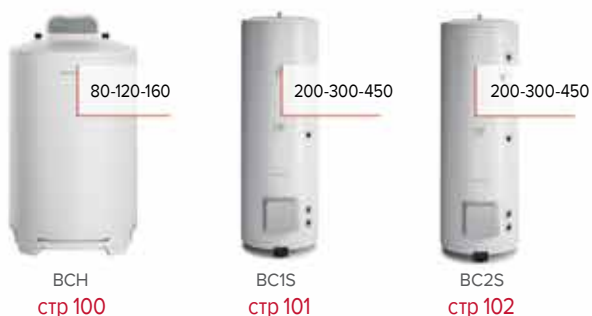
СИСТЕМЫ ДЫМОУДАЛЕНИЯ

Системы дымоудаления конденсационных котлов
 Системы дымоудаления традиционных котлов

ВОДОНАГРЕВАТЕЛИ ГАЗОВЫЕ ПРОТОЧНЫЕ/НАКОПИТЕЛЬНЫЕ



ВОДОНАГРЕВАТЕЛИ КОСВЕННОГО НАГРЕВА



ИСПОЛЬЗУЕМЫЕ ПИКТОГРАММЫ

КОНДЕНСАЦИОННЫЕ КОТЛЫ, ТРАДИЦИОННЫЕ КОТЛЫ, НАПОЛЬНЫЕ КОТЛЫ



АВТО

Система контроля и адаптации котла к температуре окружающей среды в/вне дома обеспечивают максимальный комфорт, экономию энергоресурсов, простоту эксплуатации



ИСКЛЮЧИТЕЛЬНО ЭКОНОМИЧНЫЙ

Чрезвычайно низкое потребление газа и максимальная эффективность (4 звезды – согласно европейской директиве 92/42)



ЭКОНОМИЧНЫЙ

Низкое потребление газа и высокая эффективность (3 звезды – согласно европейской директиве 92/42)



ЭКОЛОГИЧЕСКИ БЕЗВРЕДНЫЙ

Низкий уровень выбросов в атмосферу, соответствующий самым строгим европейским нормам (NOx5 – UNI EN 483-297)



КОМФОРТ

Уровень комфорта – «три звезды». Ускоренная подача горячей воды менее чем за 5 секунд



INFO TOP

На матричном дисплее отображается детальная информация о работе котла и сервисном обслуживании



INFO PLUS

На цифровом дисплее отображается информация для удобства управления котлом



ТИХАЯ РАБОТА

Низкий уровень шума при любом режиме работы



БЕСШУМНЫЙ

Полностью модулируемый насос и звукоизоляционная панель обеспечивают исключительную бесшумность



КОМПАКТНЫЕ РАЗМЕРЫ

Небольшие размеры котла позволяют легко установить его в ограниченном пространстве



ПРОТОКОЛ СВЯЗИ

Новый протокол разработан для обеспечения надежной работы всей системы.



МОДУЛЯЦИЯ 1:10

Автоматическое глубокое изменение мощности для максимальной экономии и стабильности температуры



ПОЛНОСТЬЮ МОДУЛИРУЕМЫЙ НАСОС

Повышает эффективность котла и сокращает потребление газа за счет лучших характеристик



ПОВЫШЕННАЯ ЭФФЕКТИВНОСТЬ

Высокий КПД, пониженное потребление энергии и количество выбросов



ПРОИЗВЕДЕНО В ИТАЛИИ

Произведено в Италии по европейским стандартам качества



ПРОИЗВЕДЕНО В ГОЛЛАНДИИ

Произведено в Голландии по европейским стандартам качества



ГАРАНТИЯ 3 ГОДА

Условия расширенной гарантии см. на стр. 104



ГАРАНТИЯ 5 ЛЕТ

Условия расширенной гарантии см. на стр. 104

ПОДРОБНЕЕ О ПРЕИМУЩЕСТВАХ

ВЫСОКОКАЧЕСТВЕННЫЕ КОМПОНЕНТЫ

Разработаны и изготовлены ARISTON с применением самых строгих методов контроля за качеством, что гарантирует их долговременную и надежную работу.

ГАЗОГОРЕЛОЧНАЯ ГРУППА

Простая в обслуживании благодаря доступности всех компонентов через переднюю панель котла.

РАЗЛИЧНЫЕ ВАРИАНТЫ ДЫМОХОДОВ

Максимальная гибкость решений при устройстве дымоходов (воздуховодов); наличие отверстий для анализа продуктов сгорания позволяет уменьшить время обслуживания.

ГИДРАВЛИЧЕСКИЙ БЛОК

Встроенный гидравлический блок включает: реле давления на контуре отопления, датчики NTC, автоматический байпас, кран подпитки, датчик протока ГВС, 3-ходовой моторизованный клапан, предохранительный клапан 3 бар.

ОСНОВНОЙ ТЕПЛООБМЕННИК

Теплообменник из меди с большой поверхностью теплообмена, с эффективностью более 90%.



/ ГАЗОВЫЕ КОТЛЫ НОВОГО ПОКОЛЕНИЯ С НАИЛУЧШИМИ ХАРАКТЕРИСТИКАМИ

/ МЕНЬШЕ ВЫБРОСОВ И БОЛЬШЕ ЗАБОТЫ - ПЛАНЕТА СКАЖЕТ “СПАСИБО”

/ КОНДЕНСАЦИОННАЯ ТЕХНОЛОГИЯ ARISTON ГАРАНТИРУЕТ МАКСИМАЛЬНУЮ ЭФФЕКТИВНОСТЬ



КОНДЕНСАЦИОННЫЕ ГАЗОВЫЕ КОТЛЫ

 **ARISTON**

GENUS PREMIUM EVO HP 85-100-115-150

Настенный одноконтурный конденсационный котел повышенной мощности



ЭНЕРГОЭФФЕКТИВНОСТЬ

- современная конденсационная технология обеспечивает до 35% экономии газа при достижении эффективности до 109%;
- Функция «АВТО» и возможность подключения устройств терморегуляции обеспечивают пониженное потребление топлива за счет автоматического изменения мощности котла для точного поддержания заданной температуры в помещении;

ДИЗАЙН И ТЕХНОЛОГИИ

- Премиальный итальянский дизайн Genus Premium Evo HP, изящность линий и форм выделяет его среди других;
- Большая панель управления с матричным дисплеем и подсветкой - полный контроль рабочих параметров, визуализация и запись кодов ошибок;
- Максимально удобное управление - основные пользовательские кнопки вынесены на внешнюю панель, технические кнопки скрыты под крышкой;
- Русифицированный интерфейс: подсказки пользователям и монтажникам в доступном виде;
- Единый пульт управления Sensys и протокол связи BUS BRIDGENET для удобной настройки всех компонентов системы (котла, комнатных термостатов, гидравлических модулей, солнечной системы отопления и ГВС, бойлера косвенного нагрева и других).

эффективность до 109%
модуляция мощности 1:4
функция Авто
меню на русском языке
матричный дисплей и
журнал ошибок
гарантия до 5 лет



Каскадная установка:
до 6 котлов «в ряд» - до 900 кВт
до 8 котлов «спина к спине» -
до 1200 кВт

ГАРАНТИЯ
5 ЛЕТПРОТОКОЛ
СВЯЗИПОВЫШЕННАЯ
ЭФФЕКТИВНОСТЬПРОИЗВЕДЕНО
В ГОЛЛАНДИИ

АВТО

ИСКЛЮЧИТЕЛЬНО
ЭКОНОМИЧНЫЙЭКОЛОГИЧЕСКИ
БЕЗВРЕДНЫЙ

INFO TOP

ТИХАЯ
РАБОТАКОМПАКТНЫЕ
РАЗМЕРЫ

КОМФОРТ

- Исключительная тишина и акустический комфорт Вашего дома: Genus Premium EVO HP оборудован глушителем забора воздуха;
- Возможность снижения мощности на отопление и функция задержки включения;
- Постоянная температура нагрева и отсутствие перепадов благодаря совместимости с устройствами терморегуляции и функции «АВТО»;
- Возможность подключения бойлера косвенного нагрева для обеспечения горячей водой.

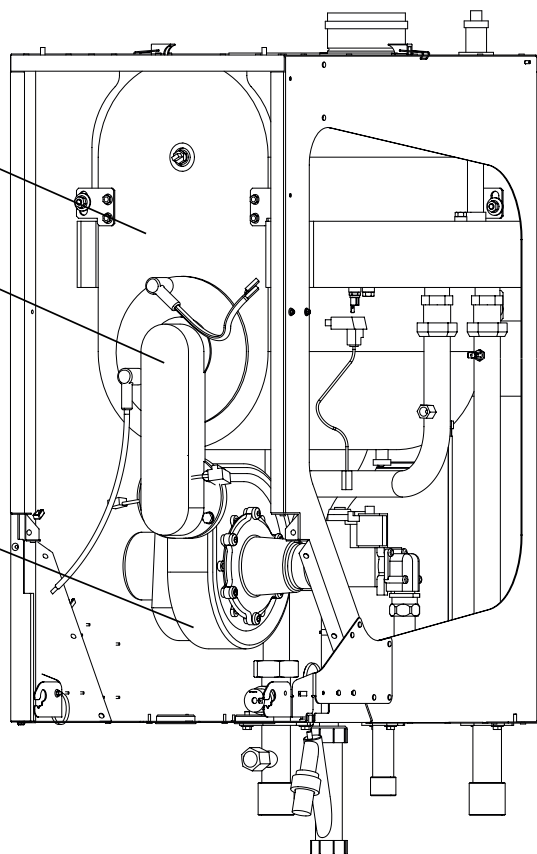
КАЧЕСТВО И НАДЕЖНОСТЬ

- Многоступенчатый контроль качества;
- Котел создан с применением лучших материалов;
- Теплообменник отопления из нержавеющей стали для максимальной коррозионной стойкости;
- Функция защиты котла и системы отопления от замерзания;
- Премиксная горелка с модулируемым вентилятором обеспечивают полное предварительное смешивание газа и воздуха для максимально эффективного сгорания газозвоздушной смеси;
- Котел адаптирован для России - работает при пониженном входном давлении газа (до 5 мбар), низком давлении и расходе воды, устойчив к перепадам напряжения и низким уличным температурам;
- Возможность подключения устройств терморегуляции и функция «АВТО» позволяет минимизировать количество циклов включения/выключения (тактования) котла, что повышает его надежность и увеличивает срок службы.

Первичный теплообменник из нержавеющей стали в теплоизолированном корпусе

Премиксная горелка с полным предварительным смешиванием газа и воздуха

Полностью модулируемый вентилятор

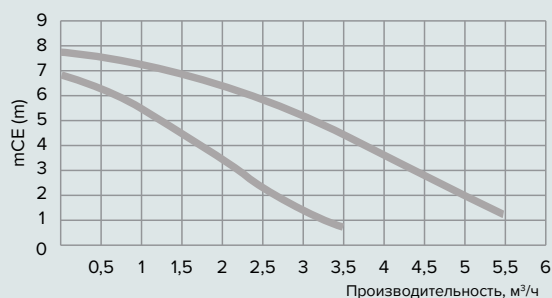


ТЕХНИЧЕСКИЕ ХАРАКТЕРИСТИКИ

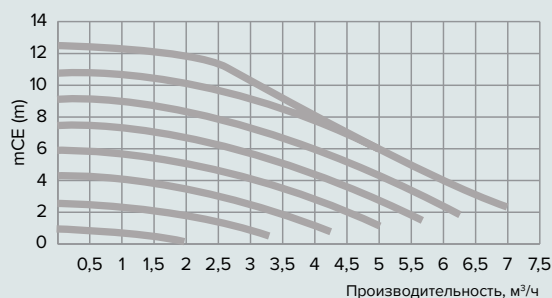
		85	100	115	150
КАМЕРА СГОРАНИЯ		закрытая	закрытая	закрытая	закрытая
МОЩНОСТЬ					
Макс./мин. номинальная тепловая мощность (Hs)*	кВт	88,9/22,2	98,1/24,6	121,1/30,3	155,6/38,9
Макс./мин. номинальная теплопроизводительность 80/60°C	кВт	78,0/19,7	86,1/21,7	106,3/26,9	136,2/34,4
Макс./мин. номинальная теплопроизводительность 40/30°C	кВт	84,9/21,7	94,5/23,9	117,1/29,6	150,1/38,0
Расход природного газа (G20)	м³/ч	7,3	8,1	10	12,8
Расход сжиженного газа (G31)	кг/ч	6,3	6,9	8,5	10,9
ПОКАЗАТЕЛИ ЭФФЕКТИВНОСТИ					
Эффективность при 100% тепловой мощности (80/60°C) (Hi)	%	98,4	98,4	98,4	98,4
Эффективность при 100% тепловой мощности (40/30°C) (Hi)	%	108,3	108,3	108,6	108,7
ХАРАКТЕРИСТИКИ КОНТУРА УДАЛЕНИЯ ПРОДУКТОВ СГОРАНИЯ/ПРИТОКА ВОЗДУХА					
Объемный выход продуктов сгорания (G20)	м³/ч	102	113	143	182
Температура продуктов сгорания	°C	61	68	76	74
Напор вентилятора котла	Па	140	140	180	200
КОНТУР ОТОПЛЕНИЯ					
Максимальное давление в контуре отопления	бар	6	6	6	6
Номинальное давление природного газа (G20)	мбар	20	20	20	20

* Hi/Hs - высшая/низшая теплота сгорания топлива

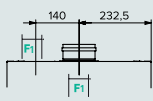
Характеристики насоса (двухскоростной насос - опция)



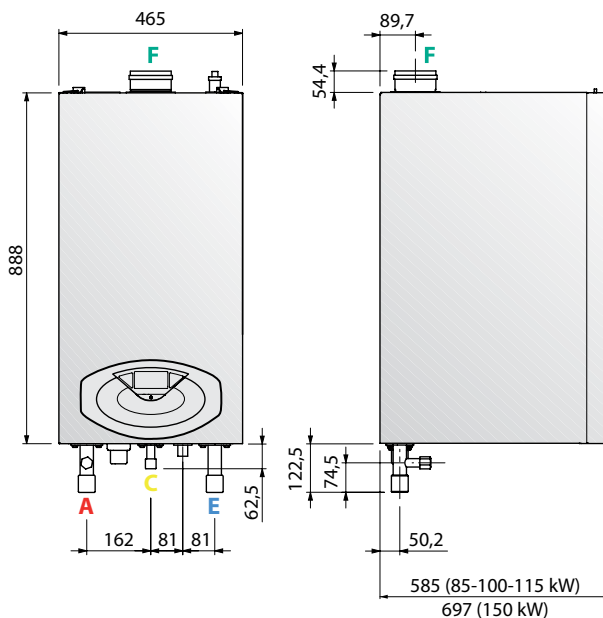
Характеристики насоса (модулируемый насос - опция)



Модель FF - коаксиальный дымоотвод/воздуховод
 максимальная длина
 Ø110/150: до 5м (85/100 кВт)
 Ø100/110: до 14м (150 кВт) - до 21м (115 кВт) -
 до 24м (85/100 кВт)

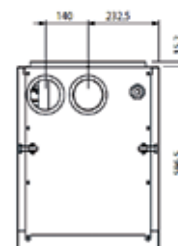


Модель FF - раздельный дымоотвод/воздуховод
 максимальная длина (суммарно)
 Ø100/110: до 27м (150 кВт) - до 44м (115 кВт) -
 до 49м (85/100 кВт)



ОПИСАНИЕ

- A. Подающая линия контура отопления Ø 1 1/4" (85/100), Ø 1 1/2" (115/150)
- C. Вход газа Ø 1"
- E. Обратная линия контура отопления Ø 1 1/4" (85/100), Ø 1 1/2" (115/150)
- F. Отвод продуктов сгорания и подача воздуха (Ø мм)
 F1: Ø110/150 F2: Ø100/110



ТЕХНИЧЕСКИЕ ХАРАКТЕРИСТИКИ

		85	100	115	150
Номинальное давление сжиженного газа (G31)	мбар	37	37	37	37
Макс./мин. температура отопления (высокотемпературный режим)	°C	82/35	82/35	82/35	82/35
Макс./мин. температура отопления (низкотемпературный режим)	°C	45/20	45/20	45/20	45/20
Макс./мин. температура в контуре ГВС	°C	60/40	60/40	60/40	60/40
КОНДЕНСАТ					
РН конденсата	-	3,2	3,2	3,2	3,2
Максимальный объем конденсата	л/ч	16,4	19,1	24,6	31,1
ЭЛЕКТРИЧЕСКИЕ ХАРАКТЕРИСТИКИ					
Напряжение/частота	В/Гц	230/50	230/50	230/50	230/50
Потребляемая электрическая мощность	Вт	101	111	215	246
Класс электрозащиты	IP	IPX4D	IPX4D	IPX4D	IPX4D
МАССА И РАЗМЕРЫ					
Высота x Ширина x Глубина	мм	888 x 465 x 585	888 x 465 x 585	888 x 465 x 585	888 x 465 x 697
Вес	кг	80	83	83	90
КОД		3581417	3581418	3581419	3581420
СРОК ГАРАНТИИ	лет	3 + 2	3 + 2	3 + 2	3 + 2

Условия расширенной гарантии см. стр. 104

АКСЕССУАРЫ**КОД**

Sensys пульт управления с программатором 3318613



Датчик температуры с электронным управлением 3318586



MGZ II BASIC. Модуль гидравлический монотемпературный, двухзональный (HT), с трехскоростными насосами 3318651

АКСЕССУАРЫ ВСТРОЕННЫЕ

Комплект для перевода на сжиженный газ

АКСЕССУАРЫ ДЛЯ МОНТАЖА

Вертикальная опора (для монтажной рамы)	3590279
Горизонтальная опора (для монтажной рамы)	3590280
Монтажная рама	3590283

ГИДРАВЛИЧЕСКИЕ АКСЕССУАРЫ

Насосная группа (модулируемая) HP 85-150	3590632
Набор запорных кранов (в комплекте: 2 крана подачи/возврата системы отопления, газовый кран)	3590335
Гидравлический разделитель для одиночной установки котла 85-100-115-150	3590435
Набор для подсоединения ёмкостного водонагревателя косвенного нагрева Состав: 3-х ходовой клапан с электроприводом Ø1", температурный датчик бойлера, линии подающего и обратного контура. Для одиночной установки Genus Premium Evo HP 85-100	3590437
Набор для подсоединения ёмкостного водонагревателя косвенного нагрева Состав: 3-х ходовой клапан с электроприводом Ø1", температурный датчик бойлера, линии подающего и обратного контура. Для одиночной установки Genus Premium Evo HP 115-150	3590438
Группа гидравлической безопасности 3 бар	3590330

АКСЕССУАРЫ УПРАВЛЕНИЯ

Пульт управления Sensys	3318613
Датчик температуры с электронным управлением Gal Evo	3318586
Датчик уличной температуры Gal Evo	3318588
Термостат-программатор Gal Evo	3318590
Термостат-программатор беспроводной Gal Evo	3318591
Цифровой термостат-программатор с шиной данных (без батареек) Gal Evo	3318593
Комнатный термостат Gal Evo	3318594

АКСЕССУАРЫ ДЛЯ ГЕЛИОСИСТЕМЫ

Пульт управление sensys	3318613
Набор Solar Manager (датчики водонагревателя и солнечного коллектора для управления системами с принудительной циркуляцией)	3318348
Цифровой насосный модуль	3024151

АКСЕССУАРЫ ДЫМОУДАЛЕНИЯ И ВОЗДУХОПОДАЧИ

Адаптер Ø100/100 - Ø110/150 (для одиночной установки Genus Premium Evo HP 85-100)	12076281
Оголовок дымоудаления Ø110, горизонтальный (для одиночной установки Genus Premium Evo HP 85-150)	3590236

GENUS PREMIUM EVO HP 45-65



Настенный одноконтурный конденсационный котел повышенной мощности

ЭНЕРГОЭФФЕКТИВНОСТЬ

- современная конденсационная технология обеспечивает до 35% экономии газа при достижении эффективности до 108%;
- Функция «АВТО» и возможность подключения устройств терморегуляции обеспечивают пониженное потребление топлива за счет автоматического изменения мощности котла для точного поддержания заданной температуры в помещении;

ДИЗАЙН И ТЕХНОЛОГИИ

- Премиальный итальянский дизайн Genus Premium Evo HP, изящность линий и форм выделяет его среди других;
- Большая панель управления с матричным дисплеем и подсветкой - полный контроль рабочих параметров, визуализация и запись кодов ошибок;
- Максимально удобное управление - основные пользовательские кнопки вынесены на внешнюю панель, технические кнопки скрыты под крышкой;
- Русифицированный интерфейс: подсказки пользователям и монтажникам в доступном виде;
- Единый пульт управления Sensys и протокол связи BUS BRIDGENET для удобной настройки всех компонентов системы (котла, комнатных термостатов, гидравлических модулей, солнечной системы отопления и ГВС, бойлера косвенного нагрева и других).

эффективность до 108%
 модуляция мощности 1:4
 2х-скоростной насос
 функция Авто
 меню на русском языке
 матричный дисплей
 и журнал ошибок
 гарантия до 5 лет



Каскадная установка:
 до 6 котлов «в ряд» - до 390 кВт
 до 8 котлов «спина к спине» - до 520 кВт



ГАРАНТИЯ
5 ЛЕТ



ПРОТОКОЛ
СВЯЗИ



ПОВЫШЕННАЯ
ЭФФЕКТИВНОСТЬ



ПРОИЗВЕДЕНО
В ГОЛЛАНДИИ



АВТО



ИСКЛЮЧИТЕЛЬНО
ЭКОНОМИЧНЫЙ



ЭКОЛОГИЧЕСКИ
БЕЗВРЕДНЫЙ



INFO TOP



ТИХАЯ
РАБОТА



КОМПАКТНЫЕ
РАЗМЕРЫ

КОМФОРТ

- Исключительная тишина и акустический комфорт Вашего дома: Genus Premium EVO HP оборудован глушителем забора воздуха;
- Возможность снижения мощности на отопление и функция задержки включения;
- Постоянная температура нагрева и отсутствие перепадов благодаря совместимости с устройствами терморегуляции и функции «АВТО»;
- Возможность подключения бойлера косвенного нагрева для обеспечения горячей водой.

КАЧЕСТВО И НАДЕЖНОСТЬ

- Многоступенчатый контроль качества;
- Котел создан с применением лучших материалов;
- Теплообменник отопления из нержавеющей стали для максимальной коррозионной стойкости;
- Защита от заклинивания циркуляционного насоса;
- Функция защиты котла и системы отопления от замерзания;
- Премиксная горелка с модулируемым вентилятором обеспечивают полное предварительное смешивание газа и воздуха для максимально эффективного сгорания газозвушной смеси;
- Котел адаптирован для России - работает при пониженном входном давлении газа (до 5 мбар), низком давлении и расходе воды, устойчив к перепадам напряжения и низким уличным температурам;
- Возможность подключения устройств терморегуляции и функция «АВТО» позволяет минимизировать количество циклов включения/выключения (тактования) котла, что повышает его надежность и увеличивает срок службы.

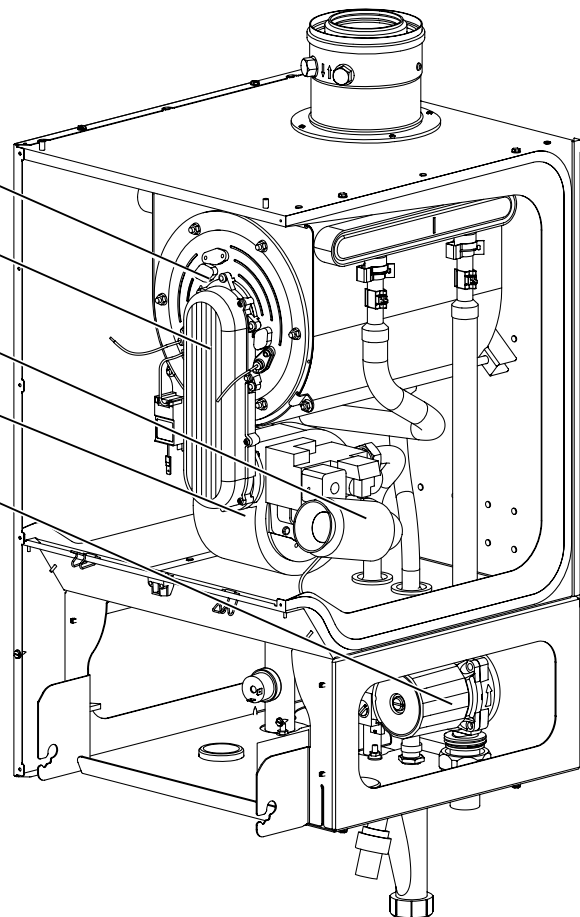
Первичный теплообменник из нержавеющей стали в теплоизолированном корпусе

Премиксная горелка с полным предварительным смешиванием газа и воздуха

Глушитель для снижения шума и повышения акустического комфорта

Полностью модулируемый вентилятор

2-скоростной модулируемый циркуляционный насос



ТЕХНИЧЕСКИЕ ХАРАКТЕРИСТИКИ

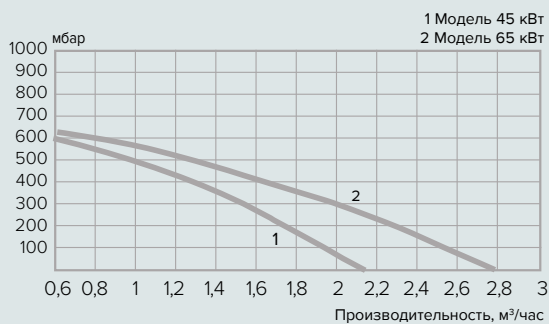
45

65

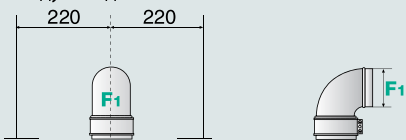
КАМЕРА СГОРАНИЯ		45	65
КАМЕРА СГОРАНИЯ		закрытая	закрытая
МОЩНОСТЬ			
Макс./мин. номинальная тепловая мощность (Нс) *	кВт	45,6/13,6	64,4/19,3
Макс./мин. номинальная теплопроизводительность 80/60°C	кВт	39,8/11,7	57,3/17,3
Макс./мин. номинальная теплопроизводительность 40/30°C	кВт	43,7/13,1	62,8/19,3
Расход природного газа (G20)	м³/ч	3,8	5,3
Расход сжиженного газа (G31)	кг/ч	3,2	4,5
ПОКАЗАТЕЛИ ЭФФЕКТИВНОСТИ			
Эффективность сгорания топлива	%	97,3	97,3
Эффективность при 100% тепловой мощности (80/60°C) (Нп)	%	97,0	98,8
Эффективность при 100% тепловой мощности (40/30°C) (Нп)	%	107,4	107,8
ХАРАКТЕРИСТИКИ КОНТУРА УДАЛЕНИЯ ПРОДУКТОВ СГОРАНИЯ/ПРИТОКА ВОЗДУХА			
Объемный выход продуктов сгорания (G20)	м³/ч	53	74
Температура продуктов сгорания	°C	67	68
Напор вентилятора котла	Па	130	150
КОНТУР ОТОПЛЕНИЯ			
Максимальное давление в контуре отопления	бар	4	4
Номинальное давление природного газа (G20)	мбар	20	20

* Нп/Нс - высшая/низшая теплота сгорания топлива

Характеристика насоса

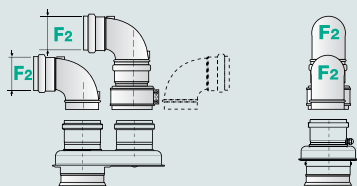


Модель FF - коаксиальный дымоотвод/воздуховод

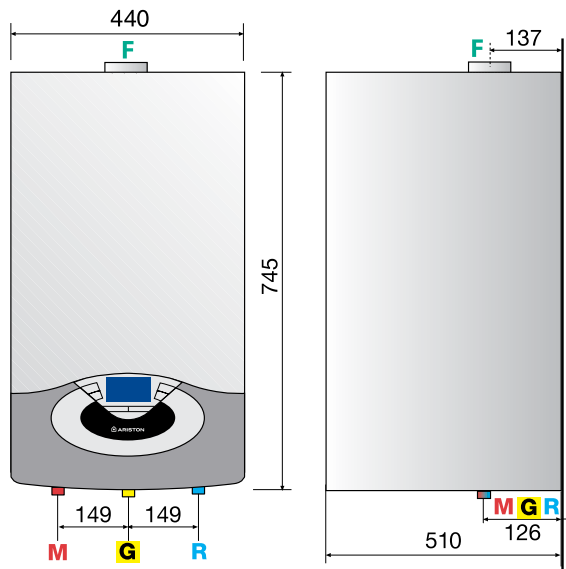


Максимальная длина:
Ø80/125: до 12 м (45 кВт) - 8 м (65 кВт)

Модель FF - раздельный дымоотвод/воздуховод

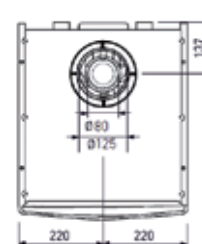


Максимальная длина (суммарно):
Ø80/80: до 49 м (45 кВт) - 30 м (65 кВт)



ОПИСАНИЕ

- M Подающая линия контура отопления Ø 1"
- G Вход газа Ø 3/4"
- R Обратная линия контура отопления Ø 1"
- F Отвод продуктов сгорания и подача воздуха (Ø мм)
F1: 80/125 F2: 80/80



ТЕХНИЧЕСКИЕ ХАРАКТЕРИСТИКИ

		45	65
Номинальное давление сжиженного газа (G31)	мбар	37	37
Макс./мин. температура в контуре отопления	°C	82/35	82/35
Макс./мин. температура в контуре отопления (режим конденсации)	°C	45/20	45/20
Макс./мин. температура в контуре ГВС	°C	60/40	60/40
КОНДЕНСАТ			
Максимальный объем конденсата	л/час	8,8	13,4
РН конденсата	РН	3,2	3,2
ЭЛЕКТРИЧЕСКИЕ ХАРАКТЕРИСТИКИ			
Напряжение/частота	В/Гц	230/50	230/50
Потребляемая электрическая мощность	Вт	148	198
Класс электрозащиты	IP	X4D	X4D
МАССА И РАЗМЕРЫ			
Высота x Ширина x Глубина	мм	745 x 440 x 510	745 x 440 x 510
Вес	кг	45	50
КОД		3581415	3581416
СРОК ГАРАНТИИ	лет	3 + 2	3 + 2
Условия расширенной гарантии см. стр. 104			

АКСЕССУАРЫ

КОД



Sensys пульт управления с программатором 3318613



Датчик температуры с электронным управлением 3318586



MGZ II BASIC. Модуль гидравлический монотемпературный, двухзональный (НТ), с трехскоростными насосами 3318651

АКСЕССУАРЫ ВСТРОЕННЫЕ

Комплект для перевода на сжиженный газ

АКСЕССУАРЫ ДЛЯ МОНТАЖА

Вертикальная опора (для монтажной рамы) (2 шт.)	3590279
Горизонтальная опора (для монтажной рамы)	3590280
Монтажная рама (2 шт.)	3590283

ГИДРАВЛИЧЕСКИЕ АКСЕССУАРЫ

Набор запорных кранов (2 крана подачи/возврата системы отопления, газовый кран)	3590433
Гидравлический разделитель Ø1" (для одиночной установки котла Genus Premium Evo HP 45-65)	3580787
Набор для подсоединения ёмкостного водонагревателя косвенного нагрева Состав: 3-х ходовой клапан с электроприводом Ø1", температурный датчик бойлера, линии подающего и обратного контура. Для одиночной установки Genus Premium Evo HP 45-65	3590436
Группа гидравлической безопасности 3 бар	3590431

АКСЕССУАРЫ УПРАВЛЕНИЯ

Пульт управления Sensys	3318613
Датчик температуры с электронным управлением Gal Evo	3318586
Датчик уличной температуры Gal Evo	3318588
Термостат-программатор Gal Evo	3318590
Термостат-программатор беспроводной Gal Evo	3318591
Цифровой термостат-программатор с шиной данных (без батареек) Gal Evo	3318593
Комнатный термостат Gal Evo	3318594

АКСЕССУАРЫ ДЛЯ ГЕЛИОСИСТЕМЫ

Набор Solar Manager CF Solar Manager, датчики водонагревателя и солнечного коллектора (для управления системами с принудительной циркуляцией)	3318348
Цифровой насосный модуль	3024151

АКСЕССУАРЫ ДЫМОУДАЛЕНИЯ И ВОЗДУХОПОДАЧИ

Адаптер Ø80/125 -Ø80/80 (для перехода с коаксиальной системы MF Ø80/125 на отдельную систему F/F 80/80 Для одиночной установки Genus Premium Evo HP 45-65)	3580784
--	---------

GENUS PREMIUM EVO



Настенный двухконтурный конденсационный котел

ЭНЕРГОЭФФЕКТИВНОСТЬ

- Современная конденсационная технология обеспечивает до 35% экономии газа при достижении эффективности до 108%;
- 30% экономии электричества гарантировано наличием полностью модулируемого насоса (в сравнении с затратами обычного насоса);
- Функция «АВТО» и возможность подключения устройств терморегуляции обеспечивают пониженное потребление топлива за счет автоматического изменения мощности котла для точного поддержания заданной температуры в помещении;

ДИЗАЙН И ТЕХНОЛОГИИ

- Премиальный итальянский дизайн Genus Premium Evo, изящность линий и форм выделяет его среди других;
- Большая панель управления с матричным дисплеем и подсветкой – полный контроль рабочих параметров, визуализация и запись кодов ошибок;
- Максимально удобное управление – основные пользовательские кнопки вынесены на внешнюю панель, технические скрыты под крышкой;
- Русифицированный интерфейс: подсказки пользователям и монтажникам в доступном виде;
- Единый пульт управления Sensys и протокол связи BUS BRIDGENET для удобной настройки всех компонентов системы (котла, комнатных термостатов, гидравлических модулей, солнечной системы отопления и ГВС, бойлера косвенного нагрева и других).

эффективность до 108%
модуляция мощности 1:10
полностью
модулируемый насос
функция Авто
меню на русском языке
матричный дисплей и
журнал ошибок
гарантия до 5 лет



**Предмет нашей особой
гордости: эффективность
и интеллект на высшем
уровне**



ГАРАНТИЯ
5 ЛЕТПРОТОКОЛ
СВЯЗИМОДУЛЯЦИЯ
1:10ПОЛНОСТЬЮ
МОДУЛИРУЕМЫЙ
НАСОСПОВЫШЕННАЯ
ЭФФЕКТИВНОСТЬПРОИЗВЕДЕНО
В ИТАЛИИ

АВТО

ИСКЛЮЧИТЕЛЬНО
ЭКОНОМИЧНЫЙЭКОЛОГИЧЕСКИ
БЕЗВРЕДНЫЙ

КОМФОРТ



INFO TOP

ТИХАЯ
РАБОТАКОМПАКТНЫЕ
РАЗМЕРЫ

КОМФОРТ

- Исключительная тишина и акустический комфорт Вашего дома: Genus Premium Evo имеет новый оптимизированный глушитель и звукоизоляционные панели, а также полностью модулируемый насос;
- Возможность снижения мощности на отопление за счет глубины модуляции нагрева 1:10;
- Постоянная температура нагрева и отсутствие перепадов благодаря совместимости с устройствами терморегуляции и функции «АВТО»;
- Ускоренная подача горячей воды в течение 5 секунд благодаря функции «Комфорт» и увеличенному вторичному теплообменнику.

КАЧЕСТВО И НАДЕЖНОСТЬ

- Многоступенчатый контроль качества;
- Котел создан с применением лучших материалов;
- Теплообменник отопления из нержавеющей стали для максимальной коррозионной стойкости;
- Вторичный теплообменник контура ГВС из нержавеющей стали, устойчивый к образованию накипи;
- Встроенные фильтры в контурах ГВС, отопления и подпитки для защиты котла от примесей в воде;
- Защита от блокировки циркуляционного насоса;
- Премиксная горелка с модулируемым вентилятором обеспечивают полное предварительное смешивание газа и воздуха для максимально эффективного сгорания газозвушной смеси;
- Котел адаптирован для России – работает при пониженном входном давлении газа (до 5 мбар), низком давлении и расходе воды, устойчив к перепадам напряжения и низким уличным температурам;
- Возможность подключения устройств терморегуляции и функция «АВТО» позволяет минимизировать количество циклов включения/выключения (тактования) котла, что повышает его надежность и увеличивает срок службы.

Первичный теплообменник из нержавеющей стали в теплоизолированном корпусе

Премиксная горелка с полным предварительным смешиванием газа и воздуха, низким уровнем выбросов оксидов азота и глубиной модуляции 1:10

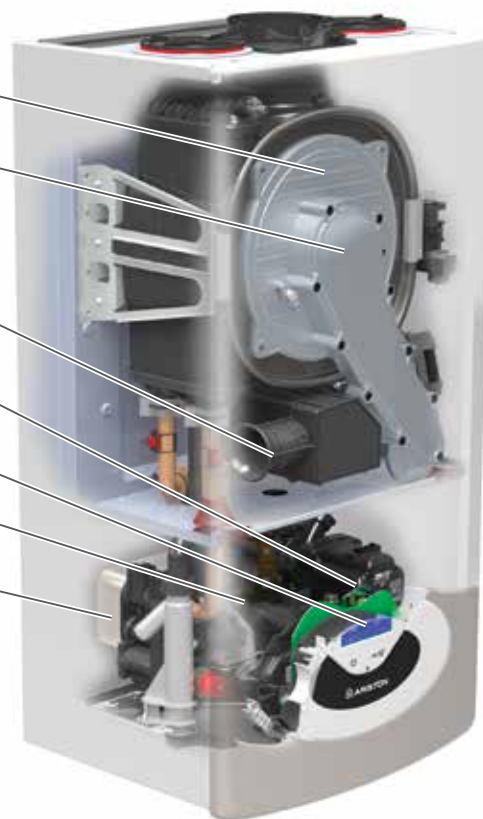
Новый оптимизированный глушитель для бесшумной работы котла

Полностью модулируемый автоматический циркуляционный насос

Русифицированный матричный дисплей с подсветкой

Компактный гидравлический блок

Теплообменник ГВС из нержавеющей стали

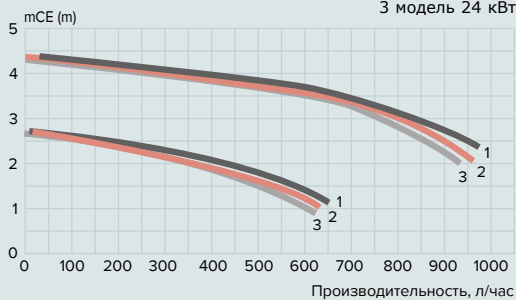


ТЕХНИЧЕСКИЕ ХАРАКТЕРИСТИКИ

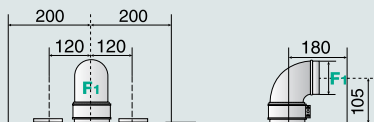
		24	30	35
КАМЕРА СГОРАНИЯ		закрытая	закрытая	закрытая
МОЩНОСТЬ				
Макс./мин. номинальная тепловая мощность (Hs) *	кВт	24.4/2.8	31.1/3.3	34.4/3.9
Макс./мин. теплопроизводительность отопления (80/60°C)	кВт	21.5/2.4	27.4/2.9	30.3/3.4
Макс./мин. теплопроизводительность отопления (50/30°C)	кВт	23.4/2.6	29.7/3.1	33.0/3.6
Макс./мин. теплопроизводительность ГВС (Hs)*	кВт	28.9/2.8	33.3/3.3	38.3/3.9
Макс./мин. расход природного газа (G20)	м³/ч	2.33/0.26	2.96/0.32	3.28/0.37
ПОКАЗАТЕЛИ ЭФФЕКТИВНОСТИ				
Эффективность при 30% тепловой мощности (30°C), Hi/Hs	%	108.1/97.3	108/97.3	108/97.3
Эффективность при 100% тепловой мощности (80/60°C), Hi/Hs	%	97.8/88	97.7/88	97.7/88
ХАРАКТЕРИСТИКИ КОНТУРА УДАЛЕНИЯ ПРОДУКТОВ СГОРАНИЯ/ПРИТОКА ВОЗДУХА				
Объемный выход продуктов сгорания (G20)	м³/ч	41,6	48	55,2
Температура продуктов сгорания	°C	62	62	63
Напор вентилятора котла	Па	100	90	100
КОНТУР ОТОПЛЕНИЯ И ГВС				
Максимальное давление в контуре отопления	бар	3	3	3
Номинальное давление газа (G20)	мбар	20	20	20
Номинальное давление сжиженного газа (G31)	мбар	37	37	37

* Hi/Hs - высшая/низшая теплота сгорания топлива

Характеристика насоса

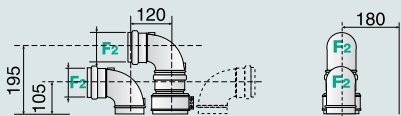


Модель FF - коаксиальный дымоотвод/воздуховод

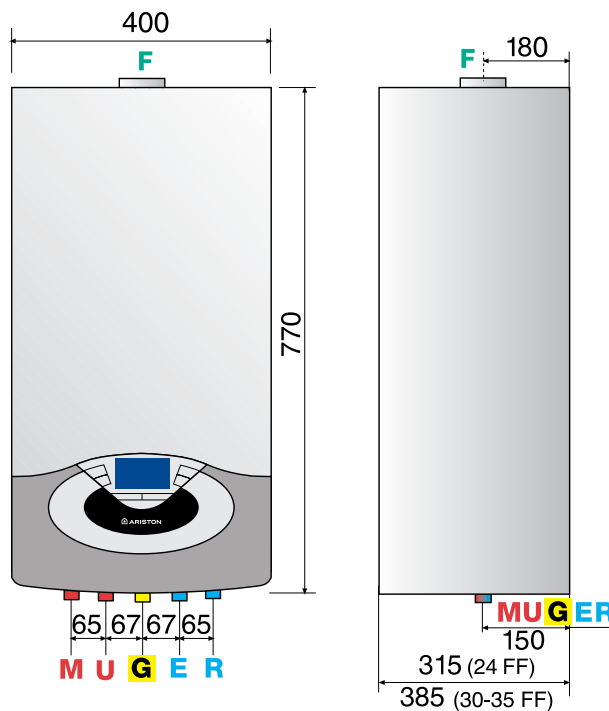


Максимальная длина:
 Ø60/100: до 12 м (24 кВт) - 10 м (30 кВт) - 8 м (35 кВт)
 Ø80/125: до 36 м (24 кВт) - 30 м (30 кВт) - 24 м (35 кВт)

Модель FF - раздельный дымоотвод/воздуховод



Максимальная длина (суммарно):
 Ø 80/80: до 60 м (24 кВт) - 60 м (30 кВт) - 45 м (35 кВт)
 Ø 60/60: до 18 м (24 кВт) - 11 м (30 кВт) - 06 м (35 кВт)



ОПИСАНИЕ

M: Подающая линия контура отопления Ø 3/4"
 U: Выход горячей воды Ø 1/2"
 G: Вход газа Ø 3/4"
 E: Вход холодной воды Ø 1/2"
 R: Обратная линия контура отопления Ø 3/4"
 F: Отвод продуктов сгорания и подача воздуха (Ø мм)
 F1: 60/100-80/125 F2: 80/80 - 60/60

ТЕХНИЧЕСКИЕ ХАРАКТЕРИСТИКИ

		24	30	35
Макс./мин. температура отопления (высокотемпературный режим)	°С	82/35	82/35	82/35
Макс./мин. температура отопления (низкотемпературный режим)	°С	45/20	45/20	45/20
Макс./мин. температура ГВС	°С	60/36	60/36	60/36
Производительность ГВС (Т=25°С)	л/мин	14,6	16,8	19,3
Производительность ГВС (Т=35°С)	л/мин	10,4	12,0	13,8
Объем расширительного бака	л	8	8	8
ЭЛЕКТРИЧЕСКИЕ ХАРАКТЕРИСТИКИ				
Напряжение/частота	В/Гц	230/50	230/50	230/50
Потребляемая электрическая мощность	Вт	78	83	83
Класс электрозащиты		X5D	X5D	X5D
МАССА И ГАБАРИТНЫЕ РАЗМЕРЫ				
Вес	кг	35	35	36
Габаритные размеры (ВхШхГ)	мм	770x400x315	770x400x385	770x400x385
КОД		3300446	3300447	3300448
СРОК ГАРАНТИИ	лет	3 + 2	3 + 2	3 + 2

Условия расширенной гарантии см. стр. 104

АКСЕССУАРЫ

КОД



Sensys пульт управления с программатором
3318613



Датчик температуры с электронным управлением
3318586



MGZ II BASIC. Модуль гидравлический монотемпературный, двухзональный (HT), с трехскоростными насосами
3318651

АКСЕССУАРЫ ВСТРОЕННЫЕ

Комплект для перевода на сжиженный газ

ГИДРАВЛИЧЕСКИЕ АКСЕССУАРЫ

Набор подключения котла двухконтурного (4 запорных крана в комплекте)	3318228
Набор подключения котла двухконтурного (2 запорных крана в комплекте)	3318224
Набор подключения (без запорных кранов)	3318222
Набор подключения котла одноконтурного (2 запорных крана в комплекте)	3318225
Набор подключения универсальный для замены котлов	3318227

АКСЕССУАРЫ УПРАВЛЕНИЯ

Пульт управления Sensys	3318613
Датчик температуры с электронным управлением	3318586
Датчик уличной температуры	3318588
Термостат-программатор беспроводной	3318591
Цифровой термостат-программатор с шиной данных (без батареек)	3318593
Комнатный термостат	3318594

МОДУЛИ УПРАВЛЕНИЯ ТЕМПЕРАТУРНЫМИ ЗОНАМИ

Устройство диспетчеризации	3318636
MGz I EVO - модуль монотемпературный, однозональный	3318620
MGz II EVO - модуль монотемпературный, двухзональный	3318621
MGz III EVO - модуль монотемпературный, трехзональный	3318622
MGm II EVO - модуль многотемпературный, двухзональный	3318624
MGm III EVO - модуль многотемпературный, трехзональный	3318625

АКСЕССУАРЫ ИНТЕГРАЦИИ С ГЕЛИОСИСТЕМАМИ

Пульт управления Sensys	3318615
Смесительный клапан термостатический	3024085
Смесительный клапан термостатический встраиваемый	3318379
Смесительный клапан термостатический с высокой пропускной способностью	3318419
Датчик температуры встраиваемый	3318317
Смесительный клапан термостатический встраиваемый и датчик NTC	3318290
Датчик температуры	3318485

АКСЕССУАРЫ ДЫМОУДАЛЕНИЯ И ВОЗДУХОПОДАЧИ

Комплект коаксиальный 60/100 - 1000 мм для прохода через стену	3318073
Адаптер 60/100 для вертикального монтажа	3318079
Комплект коаксиальный 80/125 - 1000 мм для прохода через стену	3318090
Адаптер 60/100 - 80/125 с отводом конденсата	3318095
Комплект раздельной системы 80 для прохода через стену или крышу	3318370
Адаптер 60/100 - 80 для раздельной системы	3318369
Гибкая труба 80-12,5 м из PPS	3318100
Отвод 90° M/F 80 из PPS с кронштейном	3318098

GENUS PREMIUM EVO SYSTEM



Настенный одноконтурный конденсационный котел

ЭНЕРГОЭФФЕКТИВНОСТЬ

- Современная конденсационная технология обеспечивает до 35% экономии газа при достижении эффективности до 108%;
- 30% экономии электричества гарантировано наличием полностью модулируемого насоса (в сравнении с затратами обычного насоса);
- Функция «АВТО» и возможность подключения устройств терморегуляции обеспечивают пониженное потребление топлива за счет автоматического изменения мощности котла для точного поддержания заданной температуры в помещении;

ДИЗАЙН И ТЕХНОЛОГИИ

- Премиальный итальянский дизайн Genus Premium Evo, изящность линий и форм выделяет его среди других;
- Большая панель управления с матричным дисплеем и подсветкой - полный контроль рабочих параметров, визуализация и запись кодов ошибок;
- Максимально удобное управление - основные пользовательские кнопки вынесены на внешнюю панель, технические кнопки скрыты под крышкой;
- Русифицированный интерфейс: подсказки пользователям и монтажникам в доступном виде;
- Единый пульт управления Sensys и протокол связи BUS BRIDGENET для удобной настройки всех компонентов системы (котла, комнатных термостатов, гидравлических модулей, солнечной системы отопления и ГВС, бойлера косвенного нагрева и других).

эффективность до 108%
модуляция мощности 1:10
полностью
модулируемый насос
функция Авто
меню на русском языке
матричный дисплей и
журнал ошибок
гарантия до 5 лет



**Предмет нашей особой
гордости: эффективность
и интеллект
на высшем уровне**



ГАРАНТИЯ
5 ЛЕТПРОТОКОЛ
СВЯЗИМОДУЛЯЦИЯ
1:10ПОЛНОСТЬЮ
МОДУЛИРУЕМЫЙ
НАСОСПОВЫШЕННАЯ
ЭФФЕКТИВНОСТЬПРОИЗВЕДЕНО
В ИТАЛИИ

АВТО

ИСКЛЮЧИТЕЛЬНО
ЭКОНОМИЧНЫЙЭКОЛОГИЧЕСКИ
БЕЗВРЕДНЫЙ

INFO TOP

БЕСШУМНАЯ
РАБОТАКОМПАКТНЫЕ
РАЗМЕРЫ

КОМФОРТ

- Исключительная тишина и акустический комфорт Вашего дома: Genus Premium Evo имеет новый оптимизированный глушитель и звукоизоляционные панели, а также полностью модулируемый насос;
- Возможность снижения мощности на отопление за счет глубины модуляции нагрева 1:10;
- Постоянная температура нагрева и отсутствие перепадов благодаря совместимости с устройствами терморегуляции и функции «АВТО»;
- Возможность подключения бойлера косвенного нагрева для обеспечения горячей водой.

КАЧЕСТВО И НАДЕЖНОСТЬ

- Многоступенчатый контроль качества;
- Котел создан с применением лучших материалов;
- Теплообменник отопления из нержавеющей стали для максимальной коррозионной стойкости;
- Встроенные фильтры в контурах отопления и подпитки для защиты котла от примесей в воде;
- Защита от блокировки циркуляционного насоса;
- Функция защиты котла и системы отопления от замерзания;
- Премиксная горелка с модулируемым вентилятором обеспечивают полное предварительное смешивание газа и воздуха для максимально эффективного сгорания газовоздушной смеси;
- Котел адаптирован для России - работает при пониженном входном давлении газа (до 5 мбар), низком давлении и расходе воды, устойчив к перепадам напряжения и низким уличным температурам;
- Возможность подключения устройств терморегуляции и функция «АВТО» позволяет минимизировать количество циклов включения/выключения (тактования) котла, что повышает его надежность и увеличивает срок службы.

Первичный теплообменник из нержавеющей стали в теплоизолированном корпусе

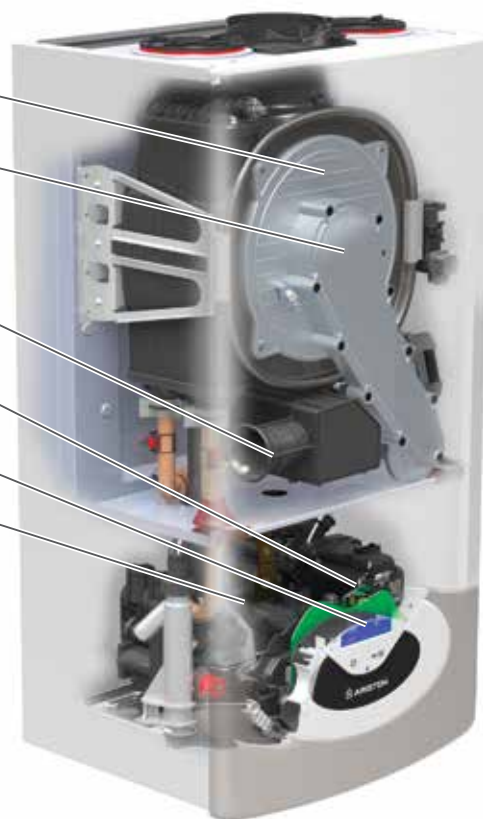
Премиксная горелка с полным предварительным смешиванием газа и воздуха, низким уровнем выбросов оксидов азота и глубиной модуляции 1:10

Новый оптимизированный глушитель для бесшумной работы котла

Полностью модулируемый автоматический циркуляционный насос

Русифицированный матричный дисплей с подсветкой

Компактный гидравлический блок

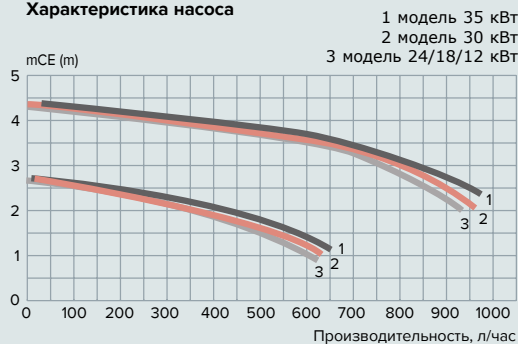


ТЕХНИЧЕСКИЕ ХАРАКТЕРИСТИКИ

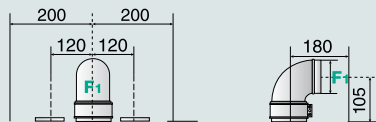
		24	30	35
КАМЕРА СГОРАНИЯ		закрытая	закрытая	закрытая
МОЩНОСТЬ				
Макс./мин. номинальная тепловая мощность (Hs) *	кВт	24.4/2.8	31.1/3.3	34.4/3.9
Макс./мин. теплопроизводительность отопления (80/60°C)	кВт	21.5/2.4	27.4/2.9	30.3/3.4
Макс./мин. теплопроизводительность отопления (50/30°C)	кВт	23.4/2.6	29.7/3.1	33.0/3.6
Макс./мин. теплопроизводительность ГВС (Hs)*	кВт	28.9/2.8	33.3/3.3	38.3/3.9
Макс./мин. расход природного газа (G20)	м³/ч	2.33/0.26	2.96/0.32	3.28/0.37
ПОКАЗАТЕЛИ ЭФФЕКТИВНОСТИ				
Эффективность при 30% тепловой мощности (30°C) Hi/Hs	%	108.1/97.3	108/97.3	108/97.3
Эффективность при 100% тепловой мощности (60/80°C), Hi/Hs	%	97.8/88	97.7/88	97.7/88
ХАРАКТЕРИСТИКИ КОНТУРА УДАЛЕНИЯ ПРОДУКТОВ СГОРАНИЯ/ПРИТОКА ВОЗДУХА				
Объемный выход продуктов сгорания (G20)	м³/ч	41,6	48	55,2
Температура продуктов сгорания	°C	62	62	63
Напор вентилятора котла	Па	100	90	100
КОНТУР ОТОПЛЕНИЯ И ГВС				
Максимальное давление в контуре отопления	бар	3	3	3
Номинальное давление газа (G20)	мбар	20	20	20
Номинальное давление сжиженного газа (G31)	мбар	37	37	37

* Hi/Hs - высшая/низшая теплота сгорания топлива

Характеристика насоса

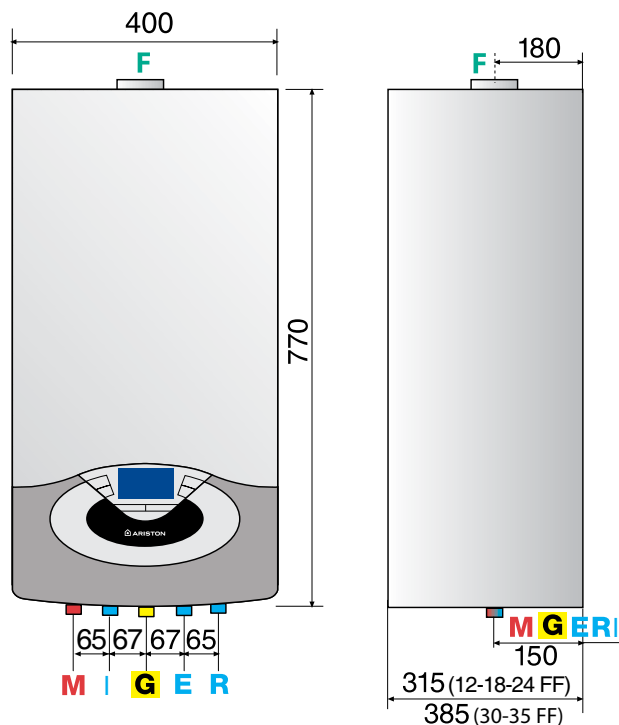
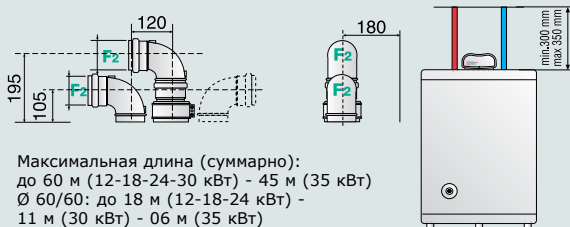


Модель FF - коаксиальный дымоотвод/воздуховод



Максимальная длина:
 Ø 60/100: до 12 м (12-18-24 кВт) - 10 м (30 кВт) - 8 м (35 кВт)
 Ø 80/125: до 36 м (12-18-24 кВт) - 30 м (30 кВт) - 24 м (35 кВт)

Модель FF - раздельный дымоотвод/воздуховод



ОПИСАНИЕ

- M: Подающая линия контура отопления Ø 3/4"
- I: Обратная линия бака-аккумулятора Ø 1/2"
- G: Вход газа Ø 3/4"
- E: Вход холодной воды Ø 1/2"
- R: Обратная линия контура отопления Ø 3/4"
- F: Отвод продуктов сгорания и подача воздуха (Ø мм)
- F1: 60/100-80/125 F2: 80/80 - 60/60

ТЕХНИЧЕСКИЕ ХАРАКТЕРИСТИКИ		24	30	35
Макс./мин. температура отопления (высокотемпературный режим)	°C	82/35	82/35	82/35
Макс./мин. температура отопления (низкотемпературный режим)	°C	45/20	45/20	45/20
Макс./мин. температура ГВС	°C	60/40	60/40	60/40
Объем расширительного бака	л	8	8	8
ЭЛЕКТРИЧЕСКИЕ ХАРАКТЕРИСТИКИ				
Напряжение/частота	В/Гц	230/50	230/50	230/50
Потребляемая электрическая мощность	Вт	78	83	82
Класс электрозащиты		X5D	X5D	X5D
МАССА И ГАБАРИТНЫЕ РАЗМЕРЫ				
Вес	кг	35	35	36
Габаритные размеры (ВхШхГ)	мм	770x400x315	770x400x385	770x400x385
КОД		3300451	3300452	3300453
СРОК ГАРАНТИИ	лет	3 + 2	3 + 2	3 + 2

Условия расширенной гарантии см. стр. 104

АКСЕССУАРЫ

КОД



Sensys пульт управления с программатором
3318613



Датчик температуры с электронным управлением
3318586



Датчик уличной температуры
3318588

АКСЕССУАРЫ ВСТРОЕННЫЕ

Комплект для перевода на сжиженный газ

ГИДРАВЛИЧЕСКИЕ АКСЕССУАРЫ

Набор подключения котла одноконтурного (2 запорных крана в комплекте)	3318225
Набор подключения бойлера (ВСН) (без трехходового клапана)	3318334
Набор подключения универсальный для замены котлов	3318227

АКСЕССУАРЫ УПРАВЛЕНИЯ

Пульт управления Sensys	3318613
Датчик температуры с электронным управлением	3318586
Датчик уличной температуры	3318588
Термостат-программатор	3318590
Цифровой термостат-программатор с шиной данных (без батареек)	3318593
Комнатный термостат	3318594

МОДУЛИ УПРАВЛЕНИЯ ТЕМПЕРАТУРНЫМИ ЗОНАМИ

Устройство диспетчеризации	3318636
MGz I EVO - модуль монотемпературный, однозональный	3318620
MGz II EVO - модуль монотемпературный, двухзональный	3318621
MGz III EVO - модуль монотемпературный, трехзональный	3318622
MGm II EVO - модуль многотемпературный, двухзональный	3318624
MGm III EVO - модуль многотемпературный, трехзональный	3318625

АКСЕССУАРЫ ИНТЕГРАЦИИ С ГЕЛИОСИСТЕМАМИ

Пульт управления Sensys	3318613
Смесительный клапан термостатический	3024085

АКСЕССУАРЫ ДЫМОУДАЛЕНИЯ И ВОЗДУХОПОДАЧИ

Комплект коаксиальный Ø60/100 - 1000 мм для прохода через стену	3318073
Адаптер Ø60/100 для вертикального монтажа	3318079
Комплект коаксиальный Ø80/125 - 1000 мм для прохода через стену	3318090
Термостат-программатор беспроводной	3318591
Адаптер Ø60/100 - Ø80/125 с отводом конденсата	3318095
Комплект раздельной системы Ø80 для прохода через стену или крышу	3318370
Адаптер Ø60/100 - Ø80 для раздельной системы	3318369
Гибкая труба Ø80-12,5 м из PPS	3318100
Отвод 90° M/F Ø80 из PPS с кронштейном	3318098

CLAS PREMIUM EVO



Настенный двухконтурный конденсационный котел

ЭНЕРГОЭФФЕКТИВНОСТЬ

- Современная конденсационная технология обеспечивает до 35% экономии газа при достижении эффективности до 108%;
- Экономия затрат на электричество обеспечивается 2-скоростным циркуляционным насосом с автоматическим переключением скоростей (в сравнении с затратами обычного насоса);
- Функция «АВТО» и возможность подключения устройств терморегуляции обеспечивают пониженное потребление топлива за счет автоматического изменения мощности котла для точного поддержания заданной температуры в помещении;

ДИЗАЙН И ТЕХНОЛОГИИ

- Современный итальянский дизайн Clas Premium Evo, изящность линий и форм выделяет его среди других;
- Большая панель управления с жидкокристаллическим дисплеем и подсветкой - легкое управление, полный контроль рабочих параметров, визуализация и запись кодов ошибок;
- Единый пульт управления Sensys и протокол BUS BRIDGENET для удобной настройки всех компонентов системы (котла, комнатных термостатов, гидравлических модулей, солнечных систем отопления и ГВС, бойлеров косвенного нагрева и др.).

эффективность до 108%
 модуляция мощности 1:4
 2х-скоростной насос
 функция Авто
 ЖК дисплей и журнал
 ошибок
 гарантия до 5 лет



**Оптимальное решение -
 высокая эффективность и
 привлекательный дизайн**



ГАРАНТИЯ
5 ЛЕТПРОТОКОЛ
СВЯЗИПОВЫШЕННАЯ
ЭФФЕКТИВНОСТЬПРОИЗВЕДЕНО
В ИТАЛИИ

АВТО

ИСКЛЮЧИТЕЛЬНО
ЭКОНОМИЧНЫЙЭКОЛОГИЧЕСКИ
БЕЗВРЕДНЫЙ

КОМФОРТ



INFO PLUS

ТИХАЯ
РАБОТАКОМПАКТНЫЕ
РАЗМЕРЫ

КОМФОРТ

- Низкий уровень шума для акустического комфорта в Вашем доме благодаря новому оптимизированному глушителю и модулируемому вентилятору;
- Возможность снижения мощности на отопление за счет глубины модуляции нагрева 1:4;
- Постоянная температура нагрева и отсутствие перепадов благодаря совместимости с устройствами терморегуляции и функции «АВТО»;
- Ускоренная подача горячей воды в течение 5 секунд благодаря функции «Комфорт».

КАЧЕСТВО И НАДЕЖНОСТЬ

- Многоступенчатый контроль качества;
- Котел создан с применением лучших материалов;
- Теплообменник отопления из нержавеющей стали для максимальной коррозионной стойкости;
- Вторичный теплообменник контура ГВС из нержавеющей стали, устойчивый к образованию накипи;
- Встроенные фильтры в контурах ГВС, отопления и подпитки для защиты котла от примесей в воде;
- Защита от заклинивания циркуляционного насоса;
- Премиксная горелка с модулируемым вентилятором обеспечивают полное предварительное смешивание газа и воздуха для максимально эффективного сгорания газовой смеси;
- Котел адаптирован для России - работает при пониженном входном давлении газа (до 5 мбар), низком давлении и расходе воды, устойчив к перепадам напряжения и низким уличным температурам;
- Возможность подключения устройств терморегуляции и функция «АВТО» позволяют минимизировать количество циклов включения/выключения (тактования) котла, что повышает его надежность и увеличивает срок службы.

Первичный теплообменник из нержавеющей стали в теплоизолированном корпусе

Премиксная горелка с полным предварительным смешиванием газа и воздуха, низким уровнем выбросов оксидов азота и глубиной модуляции 1:4

Глушитель для снижения шума и повышения акустического комфорта

2-скоростной автоматический циркуляционный насос

Русифицированный ЖК дисплей с подсветкой

Компактный гидравлический блок

Теплообменник ГВС из нержавеющей стали



ТЕХНИЧЕСКИЕ ХАРАКТЕРИСТИКИ

24

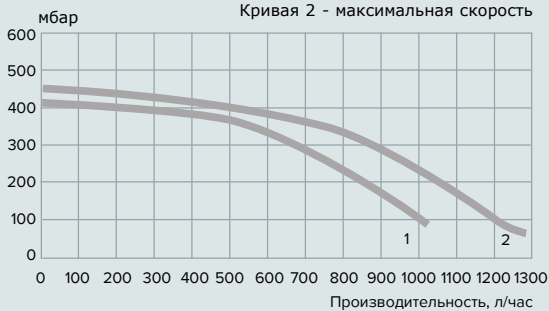
30

КАМЕРА СГОРАНИЯ		24	30
КАМЕРА СГОРАНИЯ		закрытая	закрытая
МОЩНОСТЬ			
Макс./мин. номинальная тепловая мощность (Hs)	кВт	24.4/6.1	31.1/7.2
Макс./мин. номинальная теплопроизводительность (80/60°C)	кВт	21.5/5.4	27.3/6.3
Макс./мин. номинальная теплопроизводительность (50/30°C)	кВт	23.3/5.7	29.7/6.8
Макс./мин. теплопроизводительность ГВС (Hs)	кВт	28.9/6.1	33.3/7.2
Макс./мин. расход газа G20	м³/ч	2.33/0.58	2.96/0.69
Макс./мин. расход газа G31	кг/ч	1.71/0.43	2.17/0.5
ПОКАЗАТЕЛИ ЭФФЕКТИВНОСТИ			
Эффективность при 100% тепловой мощности (60/80°C) Hi/Hs	%	97.5/87.8	97.6/87.8
Эффективность при 30% тепловой мощности (30°C) Hi/Hs	%	107.7/97.0	107.7/97.0
ХАРАКТЕРИСТИКИ КОНТУРА УДАЛЕНИЯ ПРОДУКТОВ СГОРАНИЯ/ПРИТОКА ВОЗДУХА			
Объемный выход продуктов сгорания (G20)	м³/ч	42.8	49.4
Температура продуктов сгорания	°C	64	64
Напор вентилятора котла	Па	100	100
КОНТУР ОТОПЛЕНИЯ И ГВС			
Максимальное давление в контуре отопления	бар	3	3
Номинальное давление газа (G20)	мбар	20	20

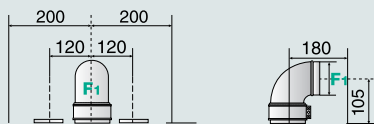
* Hi/Hs - высшая/низшая теплота сгорания топлива

Характеристика насоса

Кривая 1 - минимальная скорость
Кривая 2 - максимальная скорость

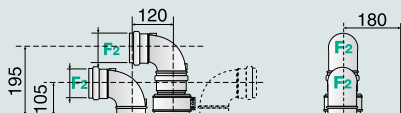


Модель FF - коаксиальный дымоотвод/воздуховод

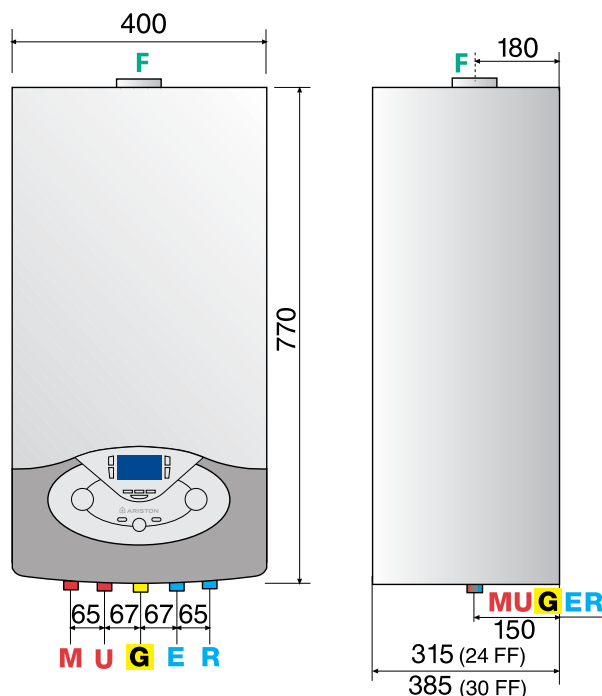


Максимальная длина:
Ø 60/100: до 12 м (24 кВт) - 10 м (30 кВт)
Ø 80/125: до 36 м (24 кВт) - 30 м (30 кВт)

Модель FF - раздельный дымоотвод/воздуховод



Максимальная длина (суммарно):
Ø 80/80: до 60 м (24 кВт) - 50 м (30 кВт)
Ø 60/60: до 12 м (24 кВт) - 8 м (30 кВт)



ОПИСАНИЕ

- M: Подающая линия контура отопления Ø 3/4"
- U: Выход горячей воды Ø 1/2"
- G: Вход газа Ø 3/4"
- E: Вход холодной воды Ø 1/2"
- R: Обратная линия контура отопления Ø 3/4"
- F: Отвод продуктов сгорания и подача воздуха (Ø мм)
- F1: 60/100-80/125 F2: 80/80 - 60/60

ТЕХНИЧЕСКИЕ ХАРАКТЕРИСТИКИ

24

30

Номинальное давление сжиженного газа (G31)	мбар	37	37
Макс./мин. температура отопления (высокотемпературный режим)	°C	82/35	82/35
Макс./мин. температура отопления (низкотемпературный режим)	°C	45/20	45/20
Макс./мин. температура ГВС	°C	60/36	60/36
Производительность ГВС (T=25°C)	л/мин	14.5	16.8
Производительность ГВС (T=35°C)	л/мин	10.4	12.0
Объем расширительного бака	л	8	8
ЭЛЕКТРИЧЕСКИЕ ХАРАКТЕРИСТИКИ			
Напряжение/частота	В/Гц	230/50	230/50
Потребляемая электрическая мощность	Вт	110	113
Класс электрозащиты		X5D	X5D
МАССА И ГАБАРИТНЫЕ РАЗМЕРЫ			
Вес	кг	32	35
Габаритные размеры (ВхШхГ)	мм	770x400x315	770x400x385
КОД		3300457	3300458
СРОК ГАРАНТИИ	лет	3 + 2	3 + 2

Условия расширенной гарантии см. стр. 104

АКСЕССУАРЫ

КОД

Sensys пульт управления с программатором
3318613Датчик температуры с электронным управлением
3318586Датчик уличной температуры
3318588

АКСЕССУАРЫ ВСТРОЕННЫЕ

Комплект для перевода на сжиженный газ

ГИДРАВЛИЧЕСКИЕ АКСЕССУАРЫ

Набор подключения котла двухконтурного (4 запорных крана в комплекте)	3318228
Набор подключения котла двухконтурного (2 запорных крана в комплекте)	3318224
Набор подключения (без запорных кранов)	3318222
Набор подключения котла одноконтурного (2 запорных крана в комплекте)	3318225
Набор подключения универсальный для замены котлов	3318227

АКСЕССУАРЫ УПРАВЛЕНИЯ

Пульт управления Sensys	3318613
Датчик температуры с электронным управлением	3318586
Датчик уличной температуры	3318588
Термостат-программатор	3318590
Термостат-программатор беспроводной	3318591
Цифровой термостат-программатор с шиной данных (без батареек)	3318593
Комнатный термостат	3318594

МОДУЛИ УПРАВЛЕНИЯ ТЕМПЕРАТУРНЫМИ ЗОНАМИ

Устройство диспетчеризации	3318636
MGz I EVO - модуль монотемпературный, однозональный	3318620
MGz II EVO - модуль монотемпературный, двухзональный	3318621
MGz III EVO - модуль монотемпературный, трехзональный	3318622
MGm II EVO - модуль многотемпературный, двухзональный	3318624
MGm III EVO - модуль многотемпературный, трехзональный	3318625

АКСЕССУАРЫ ИНТЕГРАЦИИ С ГЕЛИОСИСТЕМАМИ

Пульт управления Sensys	3318613
Смесительный клапан термостатический	3024085
Смесительный клапан термостатический встраиваемый	3318379
Смесительный клапан термостатический с высокой пропускной способностью	3318419
Датчик температуры встраиваемый	3318317
Смесительный клапан термостатический встраиваемый и датчик NTC	3318290
Датчик температуры	3318485

АКСЕССУАРЫ ДЫМОУДАЛЕНИЯ И ВОЗДУХОПОДАЧИ

Комплект коаксиальный Ø60/100 - 1000 мм для прохода через стену	3318073
Адаптер Ø60/100 для вертикального монтажа	3318079
Комплект коаксиальный Ø80/125 - 1000 мм для прохода через стену	3318090
Адаптер Ø60/100 - Ø80/125 с отводом конденсата	3318095
Комплект раздельной системы Ø80 для прохода через стену или крышу	3318370
Адаптер Ø60/100 - Ø80 для раздельной системы	3318369
Гибкая труба Ø80-12,5 м из PPS	3318100
Отвод 90° M/F Ø80 из PPS с кронштейном	3318098

CLAS PREMIUM EVO SYSTEM



Настенный одноконтурный конденсационный котел

ЭНЕРГОЭФФЕКТИВНОСТЬ

- Современная конденсационная технология обеспечивает до 35% экономии газа при достижении эффективности до 108%;
- Экономия затрат на электричество обеспечивается 2-скоростным циркуляционным насосом с автоматическим переключением скоростей (в сравнении с затратами обычного насоса);
- Функция «АВТО» и возможность подключения устройств терморегуляции обеспечивают пониженное потребление топлива за счет автоматического изменения мощности котла для точного поддержания заданной температуры в помещении;

ДИЗАЙН И ТЕХНОЛОГИИ

- Современный итальянский дизайн Clas Premium Evo System, изящность линий и форм выделяет его среди других;
- Большая панель управления с жидкокристаллическим дисплеем и подсветкой - легкое управление, полный контроль рабочих параметров, визуализация и запись кодов ошибок;
- Единый пульт управления Sensys и протокол BUS BRIDGENET для удобной настройки всех компонентов системы (котла, комнатных термостатов, гидравлических модулей, солнечных систем отопления и ГВС, бойлеров косвенного нагрева и др.).

эффективность до 108%
 модуляция мощности 1:4
 2х-скоростной насос
 функция Авто
 ЖК дисплей и журнал ошибок
 гарантия до 5 лет



Оптимальное решение - высокая эффективность и привлекательный дизайн





ГАРАНТИЯ
5 ЛЕТ



ПРОТОКОЛ
СВЯЗИ



ПОВЫШЕННАЯ
ЭФФЕКТИВНОСТЬ



ПРОИЗВЕДЕНО
В ИТАЛИИ



АВТО



ИСКЛЮЧИТЕЛЬНО
ЭКОНОМИЧНЫЙ



ЭКОЛОГИЧЕСКИ
БЕЗВРЕДНЫЙ



INFO PLUS



ТИХАЯ
РАБОТА



КОМПАКТНЫЕ
РАЗМЕРЫ

КОМФОРТ

- Низкий уровень шума для акустического комфорта в Вашем доме благодаря глушителю забора воздуха и модулируемому вентилятору;
- Возможность снижения мощности на отопление за счет глубины модуляции нагрева 1:4;
- Постоянная температура нагрева и отсутствие перепадов благодаря совместимости с устройствами терморегуляции и функции «АВТО»;
- Возможность подключения бойлера косвенного нагрева для обеспечения горячей водой.

КАЧЕСТВО И НАДЕЖНОСТЬ

- Многоступенчатый контроль качества;
- Котел создан с применением лучших материалов;
- Теплообменник отопления из нержавеющей стали для максимальной коррозионной стойкости;
- Встроенные фильтры в контурах отопления и подпитки для защиты котла от примесей в воде;
- Защита от заклинивания циркуляционного насоса;
- Функция защиты котла и системы отопления от замерзания;
- Премиксная горелка с модулируемым вентилятором обеспечивают полное предварительное смешивание газа и воздуха для максимально эффективного сгорания газозвоздушной смеси;
- Котел адаптирован для России - работает при пониженном входном давлении газа (до 5 мбар), низком давлении и расходе воды, устойчив к перепадам напряжения и низким уличным температурам;
- Возможность подключения устройств терморегуляции и функция «АВТО» позволяют минимизировать количество циклов включения/выключения (тактования) котла, что повышает его надежность и увеличивает срок службы.

Первичный теплообменник из нержавеющей стали в теплоизолированном корпусе

Премиксная горелка с полным предварительным смешиванием газа и воздуха, низким уровнем выбросов оксидов азота и глубиной модуляции 1:4

Глушитель для снижения шума и повышения акустического комфорта

2-скоростной автоматический циркуляционный насос

Русифицированный ЖК дисплей с подсветкой

Компактный гидравлический блок

Теплообменник ГВС из нержавеющей стали



ТЕХНИЧЕСКИЕ ХАРАКТЕРИСТИКИ

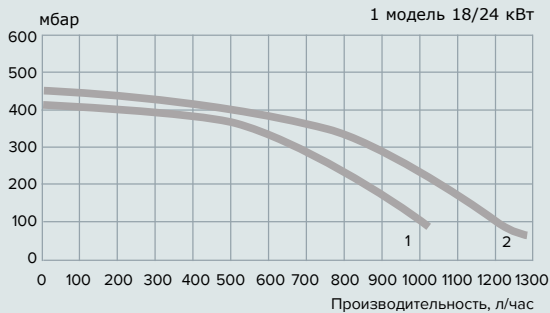
24

35

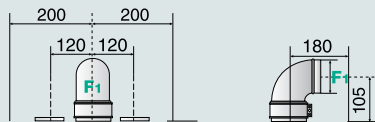
КАМЕРА СГОРАНИЯ		закрытая	закрытая
МОЩНОСТЬ			
Макс./мин. номинальная тепловая мощность (Hs)	кВт	24.4/6.1	34.4/7.8
Макс./мин. номинальная теплопроизводительность (80/60°C)	кВт	21.5/5.4	30.2/6.8
Макс./мин. номинальная теплопроизводительность (50/30°C)	кВт	23.3/5.7	33.0/7.4
Макс./мин. теплопроизводительность ГВС (Hs)	кВт	28.9/6.1	38.3/7.8
Макс./мин. расход газа G20	м³/ч	2.33/0.58	3.28/0.74
Макс./мин. расход газа G31	кг/ч	1.71/0.43	2.41/0.54
ПОКАЗАТЕЛИ ЭФФЕКТИВНОСТИ			
Эффективность при 30% тепловой мощности (30°C) Hi/Hs	%	107.7/97.0	107.7/97.0
Эффективность при 100% тепловой мощности (80/60°C) Hi/Hs	%	97.5/87.8	97.6/87.9
ХАРАКТЕРИСТИКИ КОНТУРА УДАЛЕНИЯ ПРОДУКТОВ СГОРАНИЯ/ПРИТОКА ВОЗДУХА			
Объемный выход продуктов сгорания (G20)	м³/ч	42.8	56.9
Температура продуктов сгорания	°C	64	64
Напор вентилятора котла	Па	100	100
КОНТУР ОТОПЛЕНИЯ И ГВС			
Максимальное давление в контуре отопления	бар	3	3
Номинальное давление газа (G20)	мбар	20	20

* Hi/Hs - высшая/низшая теплота сгорания топлива

Характеристика насоса

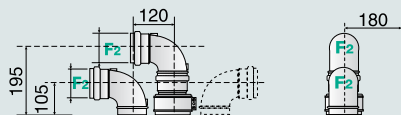


Модель FF - коаксиальный дымоотвод/воздуховод

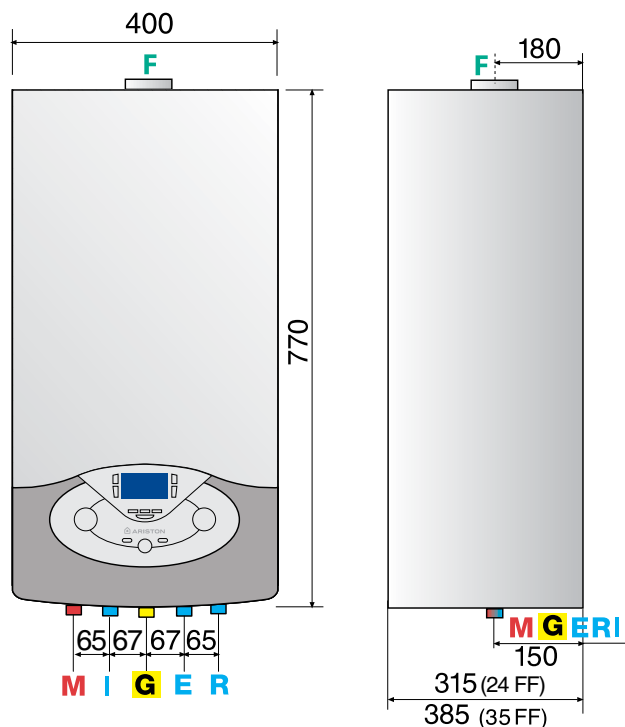


Максимальная длина:
 Ø 60/100: до 12 м (24 кВт) - 10 м (30 кВт)
 Ø 80/125: до 36 м (24 кВт) - 30 м (30 кВт)

Модель FF - раздельный дымоотвод/воздуховод



Максимальная длина (суммарно):
 Ø 80/80: до 60 м (24 кВт) - 50 м (30 кВт)
 Ø 60/60: до 12 м (24 кВт) - 8 м (30 кВт)



ОПИСАНИЕ

- M: Подающая линия контура отопления Ø 3/4"
- I: Обратная линия бака-аккумулятора Ø 1/2"
- G: Вход газа Ø 3/4"
- E: Вход холодной воды Ø 1/2"
- R: Обратная линия контура отопления Ø 3/4"
- F: Отвод продуктов сгорания и подача воздуха (Ø мм)
- F1: 60/100-80/125 F2: 80/80 - 60/60

ТЕХНИЧЕСКИЕ ХАРАКТЕРИСТИКИ

24

35

Номинальное давление сжиженного газа (G31)	мбар	37	37
Макс./мин. температура отопления (высокотемпературный режим)	°C	82/35	82/35
Макс./мин. температура отопления (низкотемпературный режим)	°C	45/20	45/20
Макс./мин. температура ГВС	°C	60/40	60/40
Объем расширительного бака	л	8	8

ЭЛЕКТРИЧЕСКИЕ ХАРАКТЕРИСТИКИ

Напряжение/частота	В/Гц	230/50	230/50
Потребляемая электрическая мощность	Вт	113	113
Класс электрозащиты		X5D	X5D

МАССА И ГАБАРИТНЫЕ РАЗМЕРЫ

Вес	кг	32	36
Габаритные размеры (ВхШхГ)	мм	770x400x315	770x400x385

КОД		3300463	3300546
-----	--	---------	---------

СРОК ГАРАНТИИ	лет	3 + 2	3 + 2
---------------	-----	-------	-------

Условия расширенной гарантии см. стр. 104

АКСЕССУАРЫ

КОД

АКСЕССУАРЫ ВСТРОЕННЫЕ

Комплект для перевода на сжиженный газ

ГИДРАВЛИЧЕСКИЕ АКСЕССУАРЫ

Набор подключения котла одноконтурного (2 запорных крана в комплекте)	3318225
Набор подключения бойлера (ВЧН) (без трехходового клапана)	3318334
Набор подключения универсальный для замены котлов	3318227

АКСЕССУАРЫ УПРАВЛЕНИЯ

Пульт управления Sensys	3318613
Датчик температуры с электронным управлением	3318586
Датчик уличной температуры	3318588
Термостат-программатор	3318590
Термостат-программатор беспроводной	3318591
Цифровой термостат-программатор с шиной данных (без батареек)	3318593
Комнатный термостат	3318594

МОДУЛИ УПРАВЛЕНИЯ ТЕМПЕРАТУРНЫМИ ЗОНАМИ

Устройство диспетчеризации	3318636
MGz I EVO - модуль монотемпературный, однозональный	3318620
MGz II EVO - модуль монотемпературный, двухзональный	3318621
MGz III EVO - модуль монотемпературный, трехзональный	3318622
MGm II EVO - модуль многотемпературный, двухзональный	3318624
MGm III EVO - модуль многотемпературный, трехзональный	3318625

АКСЕССУАРЫ ИНТЕГРАЦИИ С ГЕЛИОСИСТЕМАМИ

Пульт управления Sensys	3318613
Смесительный клапан термостатический	3024085

АКСЕССУАРЫ ДЫМОУДАЛЕНИЯ И ВОЗДУХОПОДАЧИ

Комплект коаксиальный Ø60/100 - 1000 мм для прохода через стену	3318073
Адаптер Ø60/100 для вертикального монтажа	3318079
Комплект коаксиальный Ø80/125 - 1000 мм для прохода через стену	3318090
Адаптер Ø60/100 - Ø80/125 с отводом конденсата	3318095
Комплект раздельной системы Ø80 для прохода через стену или крышу	3318370
Адаптер Ø60/100 - Ø80 для раздельной системы	3318369
Гибкая труба Ø80-12,5 м из PPS	3318100
Отвод 90° M/F Ø80 из PPS с кронштейном	3318098

Sensys пульт управления с программатором
3318613Датчик температуры с электронным управлением
3318586Датчик уличной температуры
3318588



**/ СОКРАЩЕНИЕ РАСХОДОВ, МАКСИМУМ КОМФОРТА
И ЭКОНОМИИ**

**/ ИННОВАЦИОННЫЕ РЕШЕНИЯ В АБСОЛЮТНОЙ ГАРМОНИИ
С ПРИРОДОЙ**

**/ ГАРАНТИРОВАННОЕ КАЧЕСТВО ОТ ПРОИЗВОДИТЕЛЯ
С МИРОВЫМ ИМЕНЕМ**



ТРАДИЦИОННЫЕ ГАЗОВЫЕ КОТЛЫ



ARISTON

GENUS EVO



эффективность до 93,6%
2х-скоростной насос
функция Авто
меню на русском языке
матричный дисплей
журнал ошибок
гарантия до 3 лет

**Абсолютный
комфорт с высокой
эффективностью**

Настенный газовый двухконтурный котел премиум-класса

ЭНЕРГОЭФФЕКТИВНОСТЬ

- Высокая эффективность до 93,6%;
- Экономия затрат на электричество обеспечивается 2-скоростным циркуляционным насосом с автоматическим переключением скоростей (в сравнении с затратами обычного насоса);
- Функция «АВТО» и возможность подключения устройств терморегуляции обеспечивают пониженное потребление топлива за счет автоматического изменения мощности котла для точного поддержания заданной температуры в помещении;

ДИЗАЙН И ТЕХНОЛОГИИ

- Премиальный итальянский дизайн Genus Evo, изящность линий и форм выделяет его среди других;
- Большая панель управления с матричным дисплеем и подсветкой – полный контроль рабочих параметров, визуализация и запись кодов ошибок;
- Максимально удобное управление – основные пользовательские кнопки вынесены на внешнюю панель, технические кнопки скрыты под крышкой;
- Русифицированный интерфейс: подсказки пользователям и монтажникам в доступном виде;
- Единый пульт управления Sensys и протокол связи BUS BRIDGENET для удобной настройки всех компонентов системы отопления и ГВС;
- Котел адаптирован для России – работает при низком входном давлении газа (до 5 мбар), воды, устойчив к перепадам напряжения и низким уличным температурам (до -52°C);

КОМФОРТ

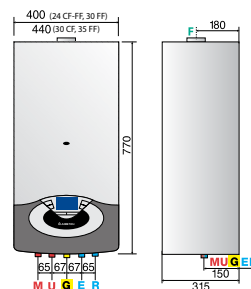
- Низкий уровень шума благодаря модулируемому вентилятору.
- Постоянная температура нагрева и отсутствие перепадов благодаря совместимости с устройствами терморегуляции и функции «АВТО».
- Ускоренная подача горячей воды в течение 5 секунд благодаря функции «Комфорт» и увеличенному вторичному теплообменнику.

КАЧЕСТВО И НАДЕЖНОСТЬ

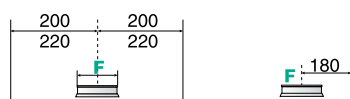
- Многоступенчатый контроль качества. Произведено в Италии из лучших европейских комплектующих;
- Теплообменник отопления из из меди с кремниво-алюминиевым покрытием для максимальной коррозионной стойкости.
- Вторичный теплообменник контура ГВС из нержавеющей стали, устойчивый к образованию накипи;
- Встроенные фильтры в контурах отопления, ГВС и подпитки для защиты котла от примесей в воде;
- Защита от заклинивания циркуляционного насоса;
- Защита котла и системы отопления от замерзания;
- Модулируемый вентилятор;
- Долговечная горелка из нержавеющей стали с функцией защиты от частых включений;
- Возможность подключения устройств терморегуляции и функция «АВТО» позволяют минимизировать количество циклов включения/выключения (тактования) котла, что повышает его надежность и увеличивает срок службы.

ОПИСАНИЕ

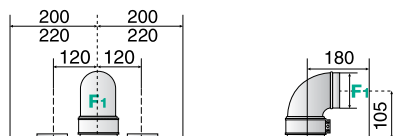
- M: Подающая линия контура отопления \varnothing 3/4"
U: Выход горячей воды \varnothing 1/2"
G: Вход газа \varnothing 3/4"
E: Вход холодной воды \varnothing 1/2"
R: Обратная линия контура отопления \varnothing 3/4"
F: Отвод продуктов сгорания и подача воздуха (\varnothing мм)
F1: 60/100-80/125
F2: 80/80



Модель CF - открытая камера сгорания

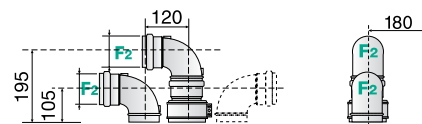


Модель FF - коаксиальный дымоотвод/воздуховод



Ø60/100: до 4м (24-30 кВт) - 2 м (35 кВт)
Ø80/125: до 11м (24-30 кВт) - 7 м (35 кВт)

Модель FF - раздельный дымоотвод/воздуховод



Ø80/80: до 45м (24 кВт) - 51м (30 кВт) - 34м (35 кВт)

ГАРАНТИЯ
3 ГОДАПРОТОКОЛ
СВЯЗИПРОИЗВЕДЕНО
В ИТАЛИИ

АВТО



ЭКОНОМИЧНЫЙ



КОМФОРТ



INFO TOP

ТИХАЯ
РАБОТАКОМПАКТНЫЕ
РАЗМЕРЫ

Технические характеристики		24 CF	30 CF	24 FF	30 FF	35 FF
КАМЕРА СГОРАНИЯ		открытая	открытая	закрытая	закрытая	закрытая
МОЩНОСТЬ						
Макс./мин.номин. тепловая мощность отопления (Hs)*	кВт	28.7/12.2	32.8/14.4	28.7/12.2	33.3/14.4	38.3/16.7
Макс./мин. теплопроизводительность отопления (60/80°C)	кВт	23.7/9.9	26.7/11.2	24.0/9.8	28.1/11.6	32.3/14.0
Макс./мин. теплопроизводительность ГВС	кВт	25.5/9.9	28.3/11.2	25.1/9.8	29.3/11.6	33.7/14.0
Макс./мин. расход природного газа (G20)	м³/ч	2.73/1.16	3.12/1.38	2.73/1.16	3.17/1.38	3.65/1.59
Макс./мин. расход сжиженного газа (G31)	кг/ч	2.00/0.85	2.39/1.01	2.00/0.85	2.33/1.01	2.68/1.17
ПОКАЗАТЕЛИ ЭФФЕКТИВНОСТИ						
Эффективность при 30% тепловой мощности (30°C) H _i /H _s	%	91.2/82.1	89.7/80.8	93.3/84.0	93.2/83.9	92.6/84.3
Эффективность при 100% тепловой мощности (80/60°C) H _i /H _s	%	91.9/82.8	90.6/81.6	93.1/83.8	93.6/84.3	93.6/84.3
ХАРАКТЕРИСТИКИ КОНТУРА УДАЛЕНИЯ ПРОДУКТОВ СГОРАНИЯ/ПРИТОКА ВОЗДУХА						
Объемный выход продуктов сгорания (G20)	м³/ч	63.6	68.9	57.4	67.5	74.7
Температура продуктов сгорания	°C	118	133	105	114	116
Напор вентилятора котла	Па	-	-	100	104	96
КОНТУР ОТОПЛЕНИЯ И ГВС						
Максимальное давление в контуре отопления	бар	3	3	3	3	3
Номинальное давление природного газа (G20)	мбар	20	20	20	20	20
Номинальное давление сжиженного газа (G31)	мбар	37	37	37	37	37
Макс./мин. температура отопления	°C	82/35	82/35	82/35	82/35	82/35
Макс./мин. температура ГВС	°C	60/36	60/36	60/36	60/36	60/36
Производительность ГВС (T=25°C)	л/мин	14,6	16,2	14,4	16,8	19,3
Производительность ГВС (T=35°C)	л/мин	10,5	11,6	10,3	12	13,8
Объем расширительного бака	л	8	8	8	8	8
ЭЛЕКТРИЧЕСКИЕ ХАРАКТЕРИСТИКИ						
Напряжение/частота	В/Гц	230/50	230/50	230/50	230/50	230/50
Потребляемая электрическая мощность	Вт	79	90	117	129	152
Класс электрозащиты	IP	X4D	X4D	X5D	X5D	X5D
МАССА И ГАБАРИТНЫЕ РАЗМЕРЫ						
Вес	кг	30	30	30	31	32
Габаритные размеры (ВхШхГ)	мм	770x400x315	770x440x315	770x400x315	770x400x315	770x440x315
КОД		3300473	3300475	3300472	3300474	3300477
СРОК ГАРАНТИИ	г	2+1	2+1	2+1	2+1	2+1

Условия расширенной гарантии см. стр. 104

* H_i/H_s - низшая/высшая теплота сгорания топливаSensys пульт управления
с программатором
3318613Датчик температуры с электронным
управлением
3318586MGZ II BASIC. Модуль гидравлический
монотемпературный, двухзональный
(НТ), с трехскоростными насосами
3318651**АКСЕССУАРЫ****КОД****ВСТРОЕННЫЕ АКСЕССУАРЫ**

Диафрагма для ограничения тяги в дымоходе

Декоративная панель для скрытых подключений

ГИДРАВЛИЧЕСКИЕ АКСЕССУАРЫ

Набор подключения котла двухконтурного (4 запорных крана в комплекте)

Набор подключения котла двухконтурного (2 запорных крана в комплекте)

Набор подключения (без запорных кранов)

Набор подключения котла одноконтурного (2 запорных крана в комплекте)

Набор подключения универсальный для замены котлов

АКСЕССУАРЫ УПРАВЛЕНИЯ

Пульт управления Sensys

Датчик температуры с электронным управлением

Датчик уличной температуры

Термостат-программатор

Термостат-программатор беспроводной

Цифровой термостат-программатор с шиной данных (без батареек)

Комнатный термостат

МОДУЛИ УПРАВЛЕНИЯ ТЕМПЕРАТУРНЫМИ ЗОНАМИ

MGz I EVO - модуль монотемпературный, однозональный

MGz II EVO - модуль монотемпературный, двухзональный

MGz III EVO - модуль монотемпературный, трехзональный

MGm II EVO - модуль монотемпературный, двухзональный

MGm III EVO - модуль монотемпературный, трехзональный

АКСЕССУАРЫ ИНТЕГРАЦИИ С ГЕЛИОСИСТЕМАМИ

Пульт управления Sensys

Смесительный клапан термостатический

Смесительный клапан термостатический встраиваемый

Смесительный клапан термостатический с высокой пропускной способностью

Датчик температуры встраиваемый

Смесительный клапан термостатический встраиваемый и датчик NTC

Датчик температуры

АКСЕССУАРЫ ДЫМОУДАЛЕНИЯ И ВОЗДУХОПОДАЧИ

Комплект коаксиальный Ø60/100 - 1000 мм для прохода через стену

Адаптер Ø60/100 для вертикального монтажа

Комплект коаксиальный Ø80/125 - 1000 мм для горизонтального монтажа
с отводом конденсата

Адаптер Ø60/100 - Ø80/125 с отводом конденсата

Комплект раздельной системы Ø80 для прохода через стену или крышу

Адаптер Ø60/100 - Ø80 для раздельной системы

3318228

3318224

3318222

3318225

3318227

3318613

3318586

3318588

3318590

3318591

3318593

3318594

3318620

3318621

3318622

3318624

3318625

3318613

3024085

3318379

3318419

3318317

3318290

3318485

3318000

3318008

3318035

3318040

3318368

3318367

CLAS EVO



эффективность до 93,8%
2х-скоростной насос
функция Авто
ЖК дисплей
журнал ошибок
гарантия до 3 лет

Оптимальное
решение – высокая
эффективность и
привлекательный
дизайн

Настенный газовый двухконтурный котел бизнес-класса

ЭНЕРГОЭФФЕКТИВНОСТЬ

- Высокая эффективность до 93,8%;
- Экономия затрат на электричество обеспечивается 2-скоростным циркуляционным насосом с автоматическим переключением скоростей (в сравнении с затратами обычного насоса);
- Функция «АВТО» и возможность подключения устройств терморегуляции обеспечивают пониженное потребление топлива за счет автоматического изменения мощности котла для точного поддержания заданной температуры в помещении;

ДИЗАЙН И ТЕХНОЛОГИИ

- Современный итальянский дизайн Clas Evo, изящность линий и форм выделяет его среди других;
- Большая панель управления с жидкокристаллическим дисплеем и подсветкой - легкое управление, полный контроль рабочих параметров, визуализация и запись кодов ошибок;
- Единый пульт управления Sensys и протокол BUS BRIDGENET для удобной настройки всех компонентов системы (котла, комнатных термостатов, гидравлических модулей, солнечных систем отопления и ГВС, бойлеров косвенного нагрева и др.);

КОМФОРТ

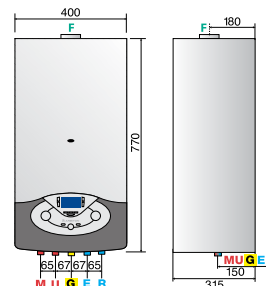
- Постоянная температура нагрева и отсутствие перепадов благодаря совместимости с устройствами терморегуляции и функции «АВТО»;
- Ускоренная подача горячей воды в течение 5 секунд благодаря функции «Комфорт»;

КАЧЕСТВО И НАДЕЖНОСТЬ

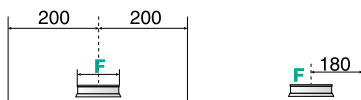
- Многоступенчатый контроль качества;
- Котел создан с применением лучших материалов;
- Теплообменник отопления из меди с защитным покрытием для максимальной коррозионной стойкости;
- Вторичный теплообменник контура ГВС из нержавеющей стали, устойчивый к образованию накипи;
- Встроенные фильтры в контурах отопления, ГВС и подпитки для защиты котла от примесей в воде;
- Защита от блокировки циркуляционного насоса;
- Защита котла и системы отопления от замерзания;
- Долговечная горелка из нержавеющей стали;
- Котел адаптирован для России - работает при пониженном входном давлении газа (до 5 мбар), низком давлении и расходе воды, устойчив к перепадам напряжения и низким уличным температурам (до -52°C);
- Возможность подключения устройств терморегуляции и функция «АВТО» позволяют минимизировать количество циклов включения/выключения (тактования) котла, что повышает его надежность и увеличивает срок службы.

ОПИСАНИЕ

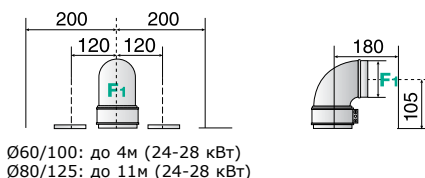
М: Подающая линия контура отопления \varnothing 3/4"
U: Выход горячей воды \varnothing 1/2"
G: Вход газа \varnothing 3/4"
E: Вход холодной воды \varnothing 1/2"
R: Обратная линия контура отопления \varnothing 3/4"
F: Отвод продуктов сгорания и подача воздуха (\varnothing мм) F: 125/130 (CF)
F1: 60/100-80/125 (FF)
F2: 80/80 (FF)



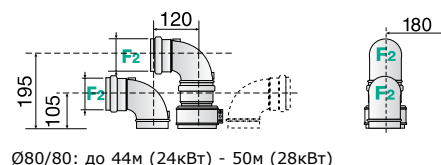
Модель CF - открытая камера сгорания



Модель FF - коаксиальный дымоотвод/воздуховод



Модель FF - раздельный дымоотвод/воздуховод



ГАРАНТИЯ
3 ГОДАПРОТОКОЛ
СВЯЗИПРОИЗВЕДЕНО
В ИТАЛИИ

АВТО



ЭКОНОМИЧНЫЙ



КОМФОРТ



INFO PLUS

КОМПАКТНЫЕ
РАЗМЕРЫ

Технические характеристики		24 CF	24 FF	28 FF
КАМЕРА СГОРАНИЯ		открытая	закрытая	закрытая
МОЩНОСТЬ				
Макс./мин.номин. тепловая мощность отопления (Hs)*	кВт	28.7/12.2	28.7/12.2	32.8/14.4
Макс./мин. теплопроизводительность отопления (60/80°C)	кВт	23.7/9.9	23.7/9.9	26.7/11.2
Макс./мин. теплопроизводительность ГВС	кВт	24.8/9.9	24.8/9.9	27.6/11.2
Макс./мин. расход газа G20 (отопление)	м³/ч	2.73/1.16	2.73/1.16	3.17/1.38
Макс./мин. расход газа G31 (отопление)	кг/ч	2.00/0.85	2.00/0.85	2.33/1.01
ПОКАЗАТЕЛИ ЭФФЕКТИВНОСТИ				
Эффективность при 30% тепловой мощности (30°C) Hi/Hs	%	91.2/82.1	93.6/84.3	93.2/83.9
Эффективность при 100% тепловой мощности (80/60°C) Hi/Hs	%	91.9/82.8	93.8/84.5	93.6/84.3
ХАРАКТЕРИСТИКИ КОНТУРА УДАЛЕНИЯ ПРОДУКТОВ СГОРАНИЯ/ПРИТОКА ВОЗДУХА				
Объемный выход продуктов сгорания (G20)	м³/ч	63.6	57.4	67.5
Температура продуктов сгорания	°C	118	105	114
Напор вентилятора котла	Па	-	100	104
КОНТУР ОТОПЛЕНИЯ И ГВС				
Максимальное давление в контуре отопления	бар	3	3	3
Номинальное давление природного газа (G20)	мбар	20	20	20
Номинальное давление сжиженного газа (G31)	мбар	37	37	37
Макс./мин. температура отопления	°C	82/35	82/35	82/35
Макс./мин. температура ГВС	°C	60/36	60/36	60/36
Производительность ГВС (T=25°C)	л/мин	14,5	14,5	16,8
Производительность ГВС (T=35°C)	л/мин	10,2	10,4	12
Объем расширительного бака	л	8	8	8
ЭЛЕКТРИЧЕСКИЕ ХАРАКТЕРИСТИКИ				
Напряжение/частота	В/Гц	230/50	230/50	230/50
Потребляемая электрическая мощность	Вт	79	112	129
Класс электрозащиты	IP	X5D	X5D	X5D
МАССА И ГАБАРИТНЫЕ РАЗМЕРЫ				
Вес	кг	30	30	31
Габаритные размеры (ВхШхГ)	мм	770x400x315	770x400x315	770x400x315
КОД		3300481	3300480	3300483
СРОК ГАРАНТИИ	лет	2+1	2+1	2+1

Условия расширенной гарантии см. стр. 104

* Hi/Hs - высшая/низшая теплота сгорания топлива

Sensys пульт управления
с программатором
3318613Датчик температуры с электронным
управлением
3318586MGZ II BASIC. Модуль гидравлический
монотемпературный, двухзональный
(HT), с трехскоростными насосами
3318651**АКСЕССУАРЫ****КОД****ВСТРОЕННЫЕ АКСЕССУАРЫ**

Диафрагма для ограничения тяги в дымоходе

ГИДРАВЛИЧЕСКИЕ АКСЕССУАРЫ

Набор подключения котла двухконтурного (4 запорных крана в комплекте)

3318228

Набор подключения котла двухконтурного (2 запорных крана в комплекте)

3318224

Набор подключения (без запорных кранов)

3318222

Набор подключения котла одноконтурного (2 запорных крана в комплекте)

3318225

Набор подключения универсальный для замены котлов

3318227

АКСЕССУАРЫ УПРАВЛЕНИЯ

Пульт управления Sensys

3318613

Датчик температуры с электронным управлением

3318586

Датчик уличной температуры

3318588

Термостат-программатор

3318590

Термостат-программатор беспроводной

3318591

Цифровой термостат-программатор с шиной данных (без батареек)

3318593

Комнатный термостат

3318594

МОДУЛИ УПРАВЛЕНИЯ ТЕМПЕРАТУРНЫМИ ЗОНАМИ

MGz I EVO - модуль монотемпературный, однозональный

3318620

MGz II EVO - модуль монотемпературный, двухзональный

3318621

MGz III EVO - модуль монотемпературный, трехзональный

3318622

MGm II EVO - модуль многотемпературный, двухзональный

3318624

MGm III EVO - модуль многотемпературный, трехзональный

3318625

АКСЕССУАРЫ ИНТЕГРАЦИИ С ГЕЛИОСИСТЕМАМИ

Пульт управления Sensys

3318613

Смесительный клапан термостатический

3024085

Смесительный клапан термостатический встраиваемый

3318379

Смесительный клапан термостатический с высокой пропускной способностью

3318419

Датчик температуры встраиваемый

3318317

Смесительный клапан термостатический встраиваемый и датчик NTC

3318290

Датчик температуры

3318485

АКСЕССУАРЫ ДЫМОУДАЛЕНИЯ И ВОЗДУХОПОДАЧИ

Комплект коаксиальный Ø60/100 - 1000 мм для прохода через стену

3318000

Адаптер Ø60/100 для вертикального монтажа

3318008

Комплект коаксиальный Ø80/125 - 1000 мм для горизонтального монтажа с отводом конденсата

3318035

Адаптер Ø60/100 - Ø80/125 с отводом конденсата

3318040

Комплект раздельной системы Ø80 для прохода через стену или крышу

3318368

Адаптер Ø60/100 - Ø80 для раздельной системы

3318367

CLAS EVO SYSTEM



эффективность до 93,6%
2х-скоростной насос
функция Авто
ЖК дисплей
журнал ошибок
гарантия до 3 лет

Оптимальное
решение – высокая
эффективность и
привлекательный
дизайн

Настенный газовый одноконтурный котел бизнес-класса

ЭНЕРГОЭФФЕКТИВНОСТЬ

- Высокая эффективность до 93,6%;
- Экономия затрат на электричество обеспечивается 2-скоростным циркуляционным насосом с автоматическим переключением скоростей (в сравнении с затратами обычного насоса);
- Функция «АВТО» и возможность подключения устройств терморегуляции обеспечивают пониженное потребление топлива за счет автоматического изменения мощности котла для точного поддержания заданной температуры в помещении;

ДИЗАЙН И ТЕХНОЛОГИИ

- Современный итальянский дизайн Clas Evo, изящность линий и форм выделяет его среди других;
- Большая панель управления с жидкокристаллическим дисплеем и подсветкой - легкое управление, полный контроль рабочих параметров, визуализация и запись кодов ошибок.
- Единый пульт управления Sensys и протокол BUS BRIDGENET для удобной настройки всех компонентов системы (котла, комнатных термостатов, гидравлических модулей, солнечных систем отопления и ГВС, бойлеров косвенного нагрева и др.)

КОМФОРТ

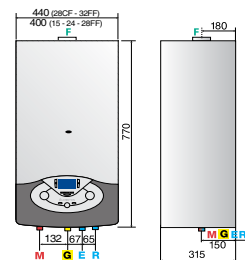
- Постоянная температура нагрева и отсутствие перепадов благодаря совместимости с устройствами терморегуляции и функции «АВТО».
- Возможность подключения бойлера косвенного нагрева для обеспечения горячей водой.

КАЧЕСТВО И НАДЕЖНОСТЬ

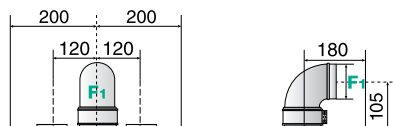
- Многоступенчатый контроль качества;
- Котел создан с применением лучших материалов;
- Теплообменник отопления из меди с защитным покрытием для максимальной коррозионной стойкости;
- Встроенные фильтры в контурах отопления и подпитки для защиты котла от примесей в воде;
- Защита от блокировки циркуляционного насоса;
- Защита котла и системы отопления от замерзания;
- Долговечная горелка из нержавеющей стали;
- Котел адаптирован для России - работает при пониженном входном давлении газа (до 5 мбар), низком давлении и расходе воды, устойчив к перепадам напряжения и низким уличным температурам (до -52°C);
- Возможность подключения устройств терморегуляции и функция «АВТО» позволяют минимизировать количество циклов включения/выключения (тактования) котла, что повышает его надежность и увеличивает срок службы.

ОПИСАНИЕ

M: Подающая линия контура отопления Ø 3/4"
G: Вход газа Ø 3/4"
E: Вход холодной воды (система заполнения) Ø 1/2"
R: Обратная линия контура отопления Ø 3/4"
F: Отвод продуктов сгорания и подача воздуха (Ø мм)
F1: 60/100-80/125 F2: 80/80

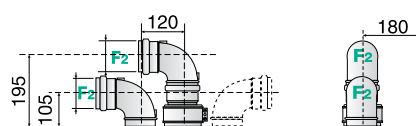


Модель FF - коаксильный дымоотвод/воздуховод

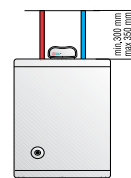


Ø60/100: до 4 м (24-30-32 кВт)
Ø80/125: до 11 м (24-30 кВт) - 8 м (32 кВт)

Модель FF - раздельный дымоотвод/воздуховод



Ø 80/80: до 44м (24 кВт) - 50м (28 кВт) - 23м (32 кВт)



ГАРАНТИЯ
3 ГОДАПРОТОКОЛ
СВЯЗИПРОИЗВЕДЕНО
В ИТАЛИИ

АВТО



ЭКОНОМИЧНЫЙ



INFO PLUS

КОМПАКТНЫЕ
РАЗМЕРЫ

Технические характеристики	15 CF	24 CF	28 CF	15 FF	24 FF	28 FF	32 FF
КАМЕРА СГОРАНИЯ	открытая	открытая	открытая	закрытая	закрытая	закрытая	закрытая
МОЩНОСТЬ							
Макс./мин. мощность отопления (Hs)*	кВт 18.3/7.8	28.7/12.2	36.1/15.5	18.3/7.8	28.7/12.2	32.8/14.4	36.1/15.5
Макс./мин. теплопр-ть отопления (60/80°C)	кВт 14.9/7.3	23.7/9.9	26.7/11.2	15.4/6.2	24.1/9.7	28.1/11.6	30.4/12.3
Макс./мин. теплопр-ть ГВС	кВт 14.9/7.3	24.8/9.9	26.7/11.2	15.4/6.2	25.1/9.7	29.3/11.6	31.8/12.3
Макс./мин. расход газа (G20)	м³/ч 1.75/0.90	2.73/1.16	3.17/1.38	1.75/0.74	2.73/1.16	3.17/1.38	3.44/1.48
Макс./мин. расход газа (G31)	кг/ч 1.28/0.85	2.00/0.85	2.29/1.01	1.28/0.85	2.00/0.85	2.33/1.01	2.52/1.09
ПОКАЗАТЕЛИ ЭФФЕКТИВНОСТИ							
Эффективность при 30% тепловой мощности (30°C) Hi/Hs	% 89.5/80.6	91.2/82.1	89.7/80.8	92.2/82.8	93.6/84.1	93.2/83.9	92.7/83.5
Эффективность при 100% тепловой мощности (80/60°C) Hi/Hs	% 90.2/81.2	91.9/82.8	90.6/81.6	93.1/83.8	93.1/83.8	93.6/84.3	93.5/84.2
ХАРАКТЕРИСТИКИ КОНТУРА УДАЛЕНИЯ ПРОДУКТОВ СГОРАНИЯ/ПРИТОКА ВОЗДУХА							
Объемный выход продуктов сгорания	м³/ч 53.3	63.6	68.9	40.6	56.8	67.5	73.9
Температура продуктов сгорания	°C 116	118	133	89	109	114	105
Напор вентилятора	Па -	-	-	65	62	104	98
КОНТУР ОТОПЛЕНИЯ И ГВС							
Максимальное давление в контуре отопления	бар 3	3	3	3	3	3	3
Номинальное давление природного газа (G20)	мбар 20	20	20	20	20	20	20
Номинальное давление сжиженного газа (G31)	мбар 37	37	37	37	37	37	37
Макс./мин. температура отопления	°C 82/35	82/35	82/35	85/35	82/35	82/35	82/35
Макс./мин. температура ГВС	°C 60/40	60/40	60/40	60/40	60/40	60/40	60/40
Объем расширительного бака	л 8	8	8	8	8	8	8
ЭЛЕКТРИЧЕСКИЕ ХАРАКТЕРИСТИКИ							
Напряжение/частота	В/Гц 230/50	230/50	230/50	230/50	230/50	230/50	230/50
Потребляемая мощность	Вт 81	81	90	102	112	129	142
Класс электрозащиты	IP X5D	X5D	X5D	X5D	X5D	X5D	X5D
МАССА И ГАБАРИТНЫЕ РАЗМЕРЫ							
Вес	кг 30	30	31	30	30	31	32
Габаритные размеры (ВхШхГ)	мм 770x400x315	770x400x315	770x400x315	770x400x315	770x400x315	770x400x315	770x400x315
КОД	3300496	3300498	3300488	3300495	3300497	3300487	3300499
СРОК ГАРАНТИИ	лет 2+1	2+1	2+1	2+1	2+1	2+1	2+1

Условия расширенной гарантии см. стр. 104

* Hi/Hs - высшая/низшая теплота сгорания топлива

Sensys пульт управления
с программатором
3318613Датчик температуры с электронным
управлением
3318586MGZ II BASIC. Модуль гидравлический
монотемпературный, двухзональный
(HT), с трехскоростными насосами
3318651**АКСЕССУАРЫ****КОД****ВСТРОЕННЫЕ АКСЕССУАРЫ**

Диафрагма для ограничения тяги в дымоходе

ГИДРАВЛИЧЕСКИЕ АКСЕССУАРЫ

Набор подключения котла одноконтурного (2 запорных крана в комплекте)

3318225

Набор (полный) для подсоединения бойлера ВСН

3318336

Набор подсоединения бойлера ВСН (без трехходового клапана)

3318334

Набор для подсоединения бойлера (ВСН, ВС1S, ВС2S)

3318337

Набор подключения универсальный для замены котлов

3318227

АКСЕССУАРЫ УПРАВЛЕНИЯ

Монтажный комплект с кранами контура отопления и опорным кронштейном

3678349

Пульт управления Sensys

3318613

Датчик температуры с электронным управлением

3318586

Датчик уличной температуры

3318588

Термостат-программатор

3318590

Термостат-программатор беспроводной

3318591

Цифровой термостат-программатор с шиной данных (без батареек)

3318593

Комнатный термостат

3318594

МОДУЛИ УПРАВЛЕНИЯ ТЕМПЕРАТУРНЫМИ ЗОНАМИ

MGz I EVO - модуль монотемпературный, однозональный

3318620

MGz II EVO - модуль монотемпературный, двухзональный

3318621

MGz III EVO - модуль монотемпературный, трехзональный

3318622

MGm II EVO - модуль многотемпературный, двухзональный

3318624

MGm III EVO - модуль многотемпературный, трехзональный

3318625

АКСЕССУАРЫ ИНТЕГРАЦИИ С ГЕЛИОСИСТЕМАМИ

Пульт управления Sensys

3318613

Смесительный клапан термостатический

3024085

АКСЕССУАРЫ ДЫМОУДАЛЕНИЯ И ВОЗДУХОПОДАЧИ

Комплект коаксиальный Ø60/100 - 1000 мм для прохода через стену

3318000

Адаптер Ø60/100 для вертикального монтажа

3318008

Комплект коаксиальный Ø80/125 - 1000 мм для горизонтального
монтажа с отводом конденсата

3318035

Адаптер Ø60/100 - Ø80/125 с отводом конденсата

3318040

Комплект раздельной системы Ø80 для прохода через стену или крышу

3318368

Адаптер Ø60/100 - Ø80 для раздельной системы

3318367

CLAS EVO B



эффективность до 93,8%
 2х-скоростной насос
 отопления + насос ГВС
 запас горячей воды 40 л
 производительность ГВС
 до 25,2 л/мин
 функция Авто
 ЖК дисплей
 журнал ошибок
 гарантия до 3 лет

**Комфорт
 отопления и
 запас горячей
 воды**

Настенный газовый котел бизнес-класса со встроенным бойлером

ЭНЕРГОЭФФЕКТИВНОСТЬ

- Высокая эффективность до 93,8%;
- Экономия затрат на электричество обеспечивается 2-скоростным циркуляционным насосом (в сравнении с затратами обычного насоса);
- Функция «АВТО» и возможность подключения устройств терморегуляции обеспечивают пониженное потребление топлива за счет автоматического изменения мощности котла для точного поддержания заданной температуры в помещении;

ДИЗАЙН И ТЕХНОЛОГИИ

- Большая панель управления с жидкокристаллическим дисплеем - легкое управление, полный контроль рабочих параметров, визуализация и запись кодов ошибок;
- Встроенный двухсекционный бойлер из нержавеющей стали (20л+20л);
- Уникальная технология подачи холодной воды минимизирует перемешивание холодного и горячего слоев. Это позволяет получать на 15-20% больше горячей воды, чем может дать обыкновенный водонагреватель;

КОМФОРТ

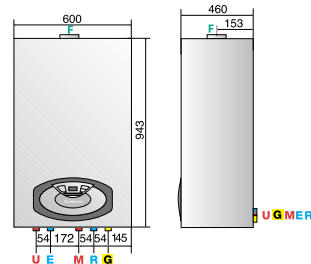
- Повышенная производительность ГВС до 25,2 л/мин благодаря встроенным бакам;
- Возможность снижения мощности на отопление до 11 кВт при неизменной мощности ГВС;
- Постоянная температура нагрева и отсутствие перепадов благодаря встроенной погодозависимой автоматике и функции «АВТО»;
- Дополнительный насос контура ГВС;
- Ускоренная подача горячей воды в течение 5 секунд благодаря функции «Комфорт»;
- Цифровой дисплей с подсветкой - легкое управление, полный контроль рабочих параметров, визуализация и запись кодов ошибок.

КАЧЕСТВО И НАДЕЖНОСТЬ

- Многоступенчатый контроль качества;
- Котел создан с применением лучших материалов;
- Теплообменник отопления из меди с защитным покрытием для максимальной коррозионной стойкости;
- Уникальное антикоррозийное покрытие баков Ag+;
- Вторичный теплообменник контура ГВС из нержавеющей стали, устойчивый к образованию накипи;
- Встроенные фильтры в контурах отопления, ГВС и подпитки для защиты котла от примесей в воде;
- Защита от блокировки циркуляционного насоса;
- Защита котла и системы отопления от замерзания;
- Встроенные баки-аккумуляторы (20л + 20л) выполнены из нержавеющей стали, стойкой к коррозии;
- Долговечная горелка из нержавеющей стали;
- Котел адаптирован для России - работает при пониженном входном давлении газа (до 5 мбар), низком давлении и расходе воды, устойчив к перепадам напряжения и низким уличным температурам (до -52°C);
- Возможность подключения устройств терморегуляции и функция «АВТО» позволяют минимизировать количество циклов включения/выключения (тактования) котла, что повышает его надежность и увеличивает срок службы.

ОПИСАНИЕ

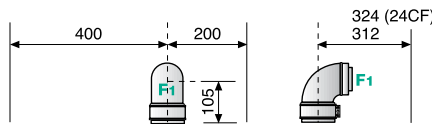
M: Подающая линия контура отопления Ø 3/4"
 U: Подача горячей воды (ГВС)
 G: Вход газа Ø 3/4"
 E: Вход холодной воды (ГВС) Ø 1/2"
 R: Обратная линия контура отопления Ø 3/4"
 F: Отвод продуктов сгорания и подача воздуха (Ø мм)
 F1: 60/100-80/125
 F2: 80/80



Модель CF - открытая камера сгорания

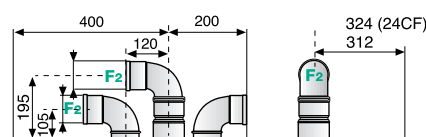


Модель FF - коаксиальный дымоотвод/воздуховод



Ø60/100: до 4 м (24-30 кВт)
 Ø80/125: до 11 м (24-30 кВт)

Модель FF - раздельный дымоотвод/воздуховод



Ø80/80: до 45м (24 кВт) - до 51м (30 кВт)

ГАРАНТИЯ
3 ГОДАПРОИЗВЕДЕНО
В ИТАЛИИСИСТЕМА
ABC

АВТО



ЭКОНОМИЧНЫЙ



КОМФОРТ



INFO PLUS

ТИХАЯ
РАБОТА

Технические характеристики	24 FF	30 FF
КАМЕРА СГОРАНИЯ	закрытая	закрытая
МОЩНОСТЬ		
Макс./мин.номин. тепловая мощность отопления (Hs)	кВт 28.7/12.2	33.3/14.4
Макс./мин. теплопроизводительность отопления (60/80°C)	кВт 24.2/10.2	28.1/12.1
Макс./мин. теплопроизводительность ГВС	кВт 26.2/10.2	29.5/12.1
Макс./мин. потребление газа (G20)	м³/ч 2.73/1.16	3.17/1.38
Макс./мин. потребление газа (G31)	кг/ч 2.00/0.85	2.33/1.01
ПОКАЗАТЕЛИ ЭФФЕКТИВНОСТИ		
Эффективность при 30% тепловой мощности (30°C) Hi/Hs	% 93.6/84.3	93.2/83.9
Эффективность при 100% тепловой мощности (80/60°C) Hi/Hs	% 93.8/84.5	93.6/84.3
ХАРАКТЕРИСТИКИ КОНТУРА УДАЛЕНИЯ ПРОДУКТОВ СГОРАНИЯ/ПРИТОКА ВОЗДУХА		
Объемный выход продуктов сгорания (G20)	м³/ч 57.4	67.5
Температура продуктов сгорания	°C 105	114
Напор вентилятора котла	Па 100	104
КОНТУР ОТОПЛЕНИЯ И ГВС		
Максимальное давление в контуре отопления	бар 3	3
Номинальное давление природного газа (G20)	мбар 20	20
Номинальное давление сжиженного газа (G31)	мбар 37	37
Макс./мин. температура отопления	°C 85/35	85/35
Макс./мин. температура ГВС	°C 65/40	65/40
Производительность ГВС (T=25°C)	л/мин 22,8	25,2
Производительность ГВС (T=35°C)	л/мин 16,3	18,0
Объем расширительного бака	л 10	10
ВСТРОЕННЫЙ БОЙЛЕР		
Объем внутреннего бака	л 40	40
Материал внутреннего бойлера	Нержавеющая сталь	Нержавеющая сталь
Кол-во внутренних баков	2	2
ЭЛЕКТРИЧЕСКИЕ ХАРАКТЕРИСТИКИ		
Напряжение/частота	В/Гц 230/50	230/50
Потребляемая электрическая мощность	Вт 140	160
Класс электрозащиты	IP X5D	X5D
МАССА И ГАБАРИТНЫЕ РАЗМЕРЫ		
Вес	кг 55	55
Габаритные размеры (ВхШхГ)	мм 943x600x460	943x600x460
КОД	3300612	3300611
СРОК ГАРАНТИИ	лет 2+1	2+1

Условия расширенной гарантии см. стр. 104

* Hi/Hs - высшая/низшая теплота сгорания топлива

Термостат-программатор
3318590Комнатный термостат
3318594MGZ II BASIC. Модуль гидравлический
монотемпературный, двухзональный
(НТ), с трехскоростными насосами
3318651**АКСЕССУАРЫ****КОД****ВСТРОЕННЫЕ АКСЕССУАРЫ**

Диафрагма для ограничения тяги в дымоходе

ГИДРАВЛИЧЕСКИЕ АКСЕССУАРЫ

Монтажный комплект с кранами и опорным кронштейном

3318434

Набор из 4-х кранов

3318435

Комплект контура рециркуляции

3678478

АКСЕССУАРЫ УПРАВЛЕНИЯИнтерфейс шины данных для кодов 3318319-3318447
(при монтаже: один интерфейс шины данных для одного котла)

3318229

Модуль управления для 1/2 высокотемпературных зон

3318242

Climate Manager - модуль дистанционного управления
(следует заказывать с интерфейсом шины данных, код 3318229)

3318319

Датчик температуры с электронным управлением
(следует заказывать с интерфейсом шины данных, код 3318229)

3318447

Датчик уличной температуры

3318232

Цифровой термостат-программатор T-control

3318239

АКСЕССУАРЫ ДЫМОУДАЛЕНИЯ И ВОЗДУХОПОДАЧИКомплект коаксиальный Ø60/100 - 1000 мм для
горизонтального монтажа

3318000

Адаптер Ø60/100 с отводом конденсата

3318008

Комплект коаксиальный Ø80/125 - 1000 мм для горизонтального монтажа
с отводом конденсата

3318035

Адаптер Ø60/100 - 80/125

3318040

Комплект для прохода через стену или крышу раздельной системы Ø80

3318368

Адаптер Ø60/100 - 80

3318367

EGIS PLUS

Настенный газовый двухконтурный котел эконом-класса



ЭНЕРГОЭФФЕКТИВНОСТЬ

- Высокая эффективность до 93,8%;

ДИЗАЙН И ТЕХНОЛОГИИ

- Жидкокристаллический дисплей с подсветкой для простой настройки всех параметров, визуализации и записи кодов ошибок;
- Кнопочное управление;
- Возможно подключение солнечного коллектора с естественной циркуляцией с применением термостатического смесительного клапана;
- Встроенный циркуляционный насос

КОМФОРТ

- Возможность программирования нагрева на неделю благодаря совместимости с двухпозиционным (вкл/выкл) устройствами терморегулирования.
- Вторичный теплообменник из нержавеющей стали для производства до 13,6 л/мин горячей воды санитарного назначения;

КАЧЕСТВО

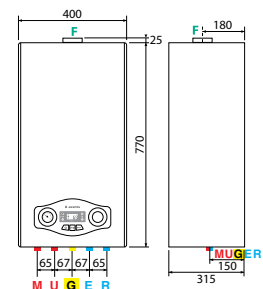
- Котел создан с применением лучших возможных материалов: первичный теплообменник из высококачественной меди с защитным покрытием, вторичный теплообменник из нержавеющей стали для гарантии высокой прочности и продолжительного срока службы;
- Встроенные фильтры в контурах отопления, ГВС и подпитки для защиты котла от примесей в воде;
- Защита от блокировки циркуляционного насоса;
- Защита котла и системы отопления от замерзания;
- Котел адаптирован для России - работает при пониженном входном давлении газа (до 5 мбар), низком давлении и расходе воды, устойчив к перепадам напряжения и низким уличным температурам (до -52°C).

эффективность до 93,8%
функция Авто
ЖК дисплей с
подсветкой
гарантия до 3 лет

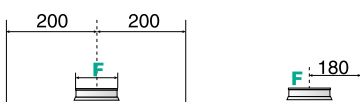
Классическая модель:
базовый набор
функций

ОПИСАНИЕ

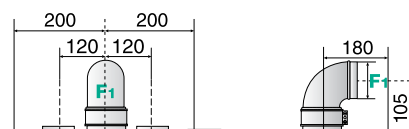
- M: Подающая линия контура отопления - Ø 3/4"
U: Выход горячей воды - Ø 1/2"
G: Вход газа - Ø 3/4"
E: Вход холодной санитарной воды - Ø 1/2"
R: Обратная линия контура отопления - Ø 3/4"
F: Отвод продуктов сгорания и подача воздуха (Ø мм F: 125/130 (CF)
F1: 60/100 - 80/125 (FF)
F2: 80/80 (FF)



Модель CF - открытая камера сгорания

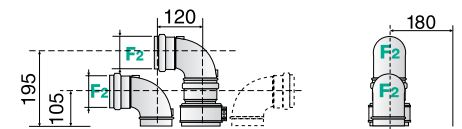


Модель FF - коаксильный дымоотвод/воздуховод



Max lenght:
Ø60/100: до 4м
Ø80/125: до 16м

Модель FF - раздельный дымоотвод/воздуховод



Max lenght:
Ø80/80: до 45м (24кВт)

ГАРАНТИЯ
3 ГОДАПРОИЗВЕДЕНО
В ИТАЛИИ

ЭКОНОМИЧНЫЙ



INFO PLUS

КОМПАКТНЫЕ
РАЗМЕРЫ

Технические характеристики		24 CF	24 FF
КАМЕРА СГОРАНИЯ		открытая	закрытая
МОЩНОСТЬ			
Макс./мин.номин. тепловая мощность отопления (Hs)*	кВт	28.7/12.2	28.7/12.4
Макс./мин. теплопроизводительность отопления (60/80°C)	кВт	23.7/9.9	24.2/9.8
Макс./мин. теплопроизводительность ГВС	кВт	24.2/9.8	26.2/10.2
Макс./мин. потребление газа G20 (отопление)	м³/ч	2.73/1.16	2.73/1.16
Макс./мин. потребление газа G31 (отопление)	кг/ч	2.00/0.85	2.00/0.85
ПОКАЗАТЕЛИ ЭФФЕКТИВНОСТИ			
Эффективность при 30% тепловой мощности (30°C) Hi/Hs	%	91.2/82.1	93.6/84.3
Эффективность при 100% тепловой мощности (80/60°C) Hi/Hs	%	91.9/82.8	93.8/84.5
ХАРАКТЕРИСТИКИ КОНТУРА УДАЛЕНИЯ ПРОДУКТОВ СГОРАНИЯ/ПРИТОКА ВОЗДУХА			
Объемный выход продуктов сгорания (G20)	м³/ч	63.7	56.8
Температура продуктов сгорания	°C	118	105
Напор вентилятора котла	Па	-	100
КОНТУР ОТОПЛЕНИЯ И ГВС			
Максимальное давление в контуре отопления	бар	3	3
Номинальное давление природного газа (G20)	мбар	20	20
Номинальное давление сжиженного газа (G31)	мбар	37	37
Макс./мин. температура отопления	°C	85/35	85/35
Макс./мин. температура ГВС	°C	60/36	60/36
Производительность ГВС (T=25°C)	л/мин	13,6	13,6
Производительность ГВС (T=35°C)	л/мин	9,7	9,7
Объем расширительного бака	л	8	8
ЭЛЕКТРИЧЕСКИЕ ХАРАКТЕРИСТИКИ			
Напряжение/частота	В/Гц	230/50	230/50
Потребляемая электрическая мощность	Вт	76	106
Класс электрозащиты	IP	X4D	X5D
МАССА И ГАБАРИТНЫЕ РАЗМЕРЫ			
Вес	кг	30	30
Габаритные размеры (ВхШхГ)	мм	770x400x315	770x400x315
КОД		3300411	3300413
СРОК ГАРАНТИИ	лет	2+1	2+1

Условия расширенной гарантии см. стр. 104

* Hi/Hs - высшая/низшая теплота сгорания топлива

Термостат-программатор
3318590Комнатный термостат
3318594Комплект коаксиальный Ø60/100 - 1000 мм
для горизонтального монтажа
3318000**АКСЕССУАРЫ****КОД****ВСТРОЕННЫЕ АКСЕССУАРЫ**

Диафрагма для ограничения тяги в дымоходе

ШАБЛОНЫ

Универсальный шаблон

3318246

Картонно-пластиковый шаблон (5 шт. в комплекте)

3318245

ГИДРАВЛИЧЕСКИЕ АКСЕССУАРЫ

Набор подключения котла двухконтурного (4 запорных крана в комплекте)

3318228

Набор подключения котла двухконтурного (2 запорных крана в комплекте)

3318224

Набор подключения (без запорных кранов)

3318222

Универсальный комплект для замены

3318227

Монтажный комплект с кранами и опорным кронштейном

3678348

Пластиковая крышка для соединительных труб к котлам

3318259

АКСЕССУАРЫ УПРАВЛЕНИЯ

Термостат-программатор

3318590

Комнатный термостат

3318594

АКСЕССУАРЫ ДЫМОУДАЛЕНИЯ И ВОЗДУХОПОДАЧИ

Комплект коаксиальный Ø60/100 - 1000 мм для горизонтального монтажа

3318000

Адаптер Ø60/100 с отводом конденсата

3318008

Комплект коаксиальный Ø80/125 - 1000 мм для горизонтального монтажа с отводом конденсата

3318035

Адаптер Ø60/100 - 80/125

3318040

Комплект для прохода через стену или крышу раздельной системы Ø80

3318368

Адаптер Ø60/100 - 80

3318367

BS II



Настенный газовый двухконтурный котел эконом-класса

ЭНЕРГОЭФФЕКТИВНОСТЬ

- Высокая эффективность до 93,8%;

ДИЗАЙН И ТЕХНОЛОГИИ

- Светодиодный дисплей для простой настройки всех параметров и визуализации кодов ошибок;
- Возможно подключение солнечного коллектора с естественной циркуляцией с применением термостатического смесительного клапана;
- Встроенный циркуляционный насос;

КОМФОРТ

- Возможность программирования нагрева на неделю благодаря совместимости с устройствами терморегулирования;
- Котел укомплектован трехходовым клапаном и вторичным теплообменником для производства до 13,6 л/мин горячей воды санитарного назначения;
- Расширительный бак увеличенного размера для возможности обслуживания больших площадей;

КАЧЕСТВО

- Котел создан с применением лучших материалов: первичный теплообменник из высококачественной меди с защитным покрытием, вторичный теплообменник из нержавеющей стали для гарантии высокой прочности и продолжительного срока службы;
- Встроенные фильтры в контурах отопления, ГВС и подпитки для защиты котла от примесей в воде;
- Защита от блокировки циркуляционного насоса;
- Защита котла и системы отопления от замерзания;
- Котел адаптирован для России - работает при пониженном входном давлении газа (до 5 мбар), низком давлении и расходе воды, устойчив к перепадам напряжения и низким уличным температурам (до -52°C).

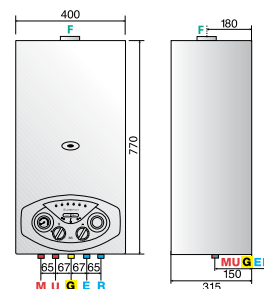
эффективность до 93,8%
световой дисплей
простое управление
гарантия до 3 лет



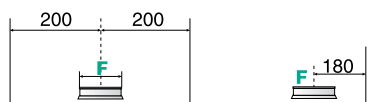
Классическая модель:
базовый набор
функций

ОПИСАНИЕ

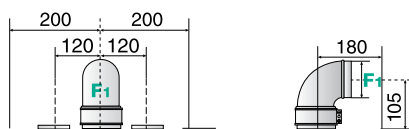
- M: Подающая линия контура отопления - Ø 3/4"
- U: Выход горячей воды - Ø 1/2"
- G: Вход газа - Ø 3/4"
- E: Вход холодной санитарной воды - Ø 1/2"
- R: Обратная линия контура отопления - Ø 3/4"
- F: Отвод продуктов сгорания и подача воздуха (Ø мм) F: 125/130 (CF)
- F1: 60/100 - 80/125 (FF)
- F2: 80/80 (FF)



Модель CF - открытая камера сгорания

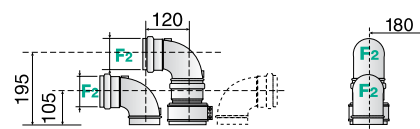


Модель FF - коаксиальный дымоотвод/воздуховод



Ø60/100: до 4м (15-24 кВт)
Ø80/125: до 11м (15-24 кВт)

Модель FF - раздельный дымоотвод/воздуховод



Ø80/80: до 44м (15-24кВт)

ГАРАНТИЯ
3 ГОДАПРОИЗВЕДЕНО
В ИТАЛИИ

ЭКОНОМИЧНЫЙ

КОМПАКТНЫЕ
РАЗМЕРЫ

Технические характеристики		15 FF	24 CF	24 FF
КАМЕРА СГОРАНИЯ		закрытая	открытая	закрытая
МОЩНОСТЬ				
Макс./мин.номин. тепловая мощность отопления (Hs)*	кВт	16.7/12.2	28.7/12.4	28.7/12.2
Макс./мин. теплопроизводительность отопления (60/80°C)	кВт	13.4/9.5	23.7/10.1	24.2/9.8
Макс./мин. теплопроизводительность ГВС	кВт	24.2/9.8	25.5/9.9	26.2/10.2
Макс./мин. потребление газа G20 (отопление)	м³/ч	1.59/1.16	2.73/1.18	2.73/1.16
Макс./мин. потребление газа G31 (отопление)	кг/ч	1.17/0.85	2.00/0.85	2.00/0.85
ПОКАЗАТЕЛИ ЭФФЕКТИВНОСТИ				
Эффективность при 30% тепловой мощности (30°C) Hi/Hs	%	89.3/80.4	91.2/82.1	93.6/84.3
Эффективность при 100% тепловой мощности (80/60°C) Hi/Hs	%	89.6/80.7	91.9/82.8	93.8/84.5
ХАРАКТЕРИСТИКИ КОНТУРА УДАЛЕНИЯ ПРОДУКТОВ СГОРАНИЯ/ПРИТОКА ВОЗДУХА				
Объемный выход продуктов сгорания (G20)	м³/ч	54.5	63.7	56.8
Температура продуктов сгорания	°C	118	118	105
Напор вентилятора котла	Па	100	-	100
КОНТУР ОТОПЛЕНИЯ И ГВС				
Максимальное давление в контуре отопления	бар	3	3	3
Номинальное давление природного газа (G20)	мбар	20	20	20
Номинальное давление сжиженного газа (G31)	мбар	37	37	37
Макс./мин. температура отопления	°C	85/35	85/35	85/35
Макс./мин. температура ГВС	°C	60/36	60/36	60/36
Производительность ГВС (T=25°C)	л/мин	13,6	13,6	13,6
Производительность ГВС (T=35°C)	л/мин	9,7	9,7	9,7
Объем расширительного бака	л	8	8	8
ЭЛЕКТРИЧЕСКИЕ ХАРАКТЕРИСТИКИ				
Напряжение/частота	В/Гц	230/50	230/50	230/50
Потребляемая электрическая мощность	Вт	106	76	106
Класс электробезопасности	IP	X5D	X5D	X5D
МАССА И ГАБАРИТНЫЕ РАЗМЕРЫ				
Вес	кг	30	30	30
Габаритные размеры (ВхШхГ)	мм	770x400x315	770x400x315	770x400x315
КОД		3300441	3300438	3300439
СРОК ГАРАНТИИ	лет	2+1	2+1	2+1

Условия расширенной гарантии см. стр. 104

* Hi/Hs - высшая/низшая теплота сгорания топлива

Термостат-программатор
3318590Комнатный термостат
3318594Комплект коаксиальный Ø60/100 - 1000 мм
для горизонтального монтажа
3318000**АКСЕССУАРЫ****КОД****ВСТРОЕННЫЕ АКСЕССУАРЫ**

Диафрагма для ограничения тяги в дымоходе

ШАБЛОНЫ

Универсальный шаблон

3318246

Картонно-пластиковый шаблон (5 шт. в комплекте)

3318245

ГИДРАВЛИЧЕСКИЕ АКСЕССУАРЫ

Набор подключения котла двухконтурного (4 запорных крана в комплекте)

3318228

Набор подключения котла двухконтурного (2 запорных крана в комплекте)

3318224

Набор подключения (без запорных кранов)

3318222

Универсальный комплект для замены

3318227

Монтажный комплект с кранами и опорным кронштейном

3678348

Пластиковая крышка для соединительных труб к котлам

3318259

АКСЕССУАРЫ УПРАВЛЕНИЯ

Термостат-программатор

3318590

Комнатный термостат

3318594

АКСЕССУАРЫ ДЫМОУДАЛЕНИЯ И ВОЗДУХОПОДАЧИ

Комплект коаксиальный Ø60/100 - 1000 мм для горизонтального монтажа

3318000

Адаптер Ø60/100 с отводом конденсата

3318008

Комплект коаксиальный Ø80/125 - 1000 мм для горизонтального для горизонтального монтажа с отводом конденсата

3318035

Адаптер Ø60/100 - 80/125

3318040

Комплект для прохода через стену или крышу отдельной системы Ø80

3318368

Адаптер Ø60/100 - 80

3318367

UNOBLOC



Напольный газовый одноконтурный котел эконом-класса

ЭНЕРГОЭФФЕКТИВНОСТЬ

- Высокая эффективность до 90,2 %;

ДИЗАЙН И ТЕХНОЛОГИИ

- Простое управление для установки желаемой температуры;
- Дополнительная теплоизоляция теплообменника;
- Работа при низком давлении газа;

КОМФОРТ

- Возможность программирования нагрева на неделю благодаря совместимости с устройствами терморегулирования.
- Возможно подключение внешнего бойлера косвенного нагрева;
- Возможно подключение до 2 котлов в каскад;
- Расширительный бак увеличенного размера для возможности обслуживания больших площадей;

КАЧЕСТВО

- Котел создан с применением лучших материалов: теплообменник из чугуна, стойкий к коррозии и термическим напряжениям (поставляется в собранном виде) для гарантии высокой прочности и продолжительного срока службы;
- Котел адаптирован для России - работает при пониженном входном давлении газа (до 5 мбар), низком давлении и расходе воды, устойчив к перепадам напряжения и низким уличным температурам (до -52°C).

эффективность до 90,2%
ВОЗМОЖНОСТЬ
подключения в каскад
простое управление
гарантия 2 года

UNOBLOC	Кол-во секций теплообменника	A		B		Размеры, мм				Диаметр* RO	GO
		C	D	E	F	M0					
GPV 24 RI	4	675	64	64	72	132	50	3/4"	3/4"	1/2"	
GPV 31 RI	5	700	28	28	77	142	28	3/4"	3/4"	1/2"	
G 38 RI	6	690	64	64	83	155	60	1"	1"	1/2"	
G 45 RI	7	720	28	28	97	182	36	1"	1"	1/2"	
G 55 RI	9	712	286	47	260	182	66	1"1/4	1"1/4	1/2"	
G 64 RI	7	795	327	47	302	182	66	1"1/4	1"1/4	3/4"	

Простота конструкции
и увеличенный срок
службы

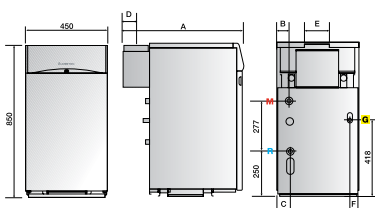
ПРИСОЕДИНИТЕЛЬНЫЕ ПАТРУБКИ:

M: Подающая линия контура отопления

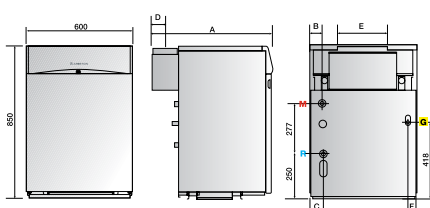
G: Вход газа

R: Обратная линия контура отопления

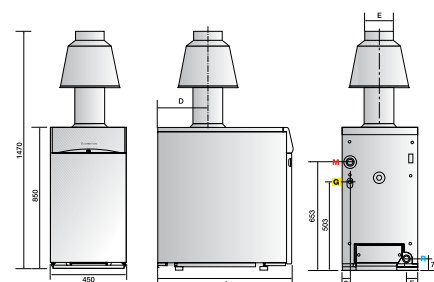
Модель GPV 24-31 RI



Модель G 38-45 RI



Модель G 55-64 RI



Технические характеристики		GPV 24 RI	GPV 31 RI	GPV 38 RI	G 45 RI	G 55 RI	G 64 RI
КАМЕРА СГОРАНИЯ		открытая	открытая	открытая	открытая	открытая	открытая
МОЩНОСТЬ							
Номинальная тепловая мощность	кВт	26,6	34,4	42	50	61	70,5
Номинальная теплопроизводительность	кВт	24	31	37,8	45	55	63,5
Макс. потребление газа (режим отопления)	м³/ч	2,8	3,5	4,3	5,1	6,4	7,4
ПОКАЗАТЕЛИ ЭФФЕКТИВНОСТИ							
КПД при 100% тепловой мощности	%	90,2	90,1	90	90	90,2	90,1
КПД при 30% тепловой мощности (30°C)	%	87,8	89	89,8	87,8	90,1	90
КОНТУР ОТОПЛЕНИЯ И ГВС							
Макс./мин. температура отопления	°C	82/34	82/34	82/34	82/34	82/34	82/34
ЭЛЕКТРИЧЕСКИЕ ХАРАКТЕРИСТИКИ							
Напряжение/частота	В/Гц	230/50	230/50	230/50	230/50	230/50	230/50
Потребляемая электрическая мощность	Вт	103	103	15	15	23	23
Класс электрозащиты	IP	XOD	XOD	XOD	XOD	XOD	XOD
МАССА И ГАБАРИТНЫЕ РАЗМЕРЫ							
Вес нетто	кг	108	126	136	155	190	225
Вес брутто	кг	127	145	155	180	207	243
Габаритные размеры (ВхШхГ)	мм	850/450/675	850/450/700	850/600/690	850/600/720	1475/450/712	1475/450/795
КОД		3300017	3300018	3300019	3300020	3300021	3300022
СРОК ГАРАНТИИ	г	2+1	2+1	2+1	2+1	2+1	2+1

Условия расширенной гарантии см. стр. 104



Термостат-программатор
3318590



Комнатный термостат
3318594

Заводская комплектация

Модель	Насос	Расшири- тельный бак	Предохрани- тельный клапан	Реле минимального давления	Стабилизатор тяги	
					Встроенный	Внешний
GPV 24 RI	•	•	•	•	•	
GPV 31 RI	•	•	•	•	•	
G 38 Ri					•	
G 45 Ri					•	
G 55 Ri						•
G 64 Ri						•

АКСЕССУАРЫ

	КОД
Принадлежности для работы на сжиженном газе 24-31 кВт	65102976
Принадлежности для работы на сжиженном газе 38-45 кВт	65102977
Принадлежности для работы на сжиженном газе 55-64 кВт	65102978

АКСЕССУАРЫ УПРАВЛЕНИЯ

Автоматика управления бойлером косвенного нагрева	4756027494
В комплекте: электронная плата управления, заглушка в панель управления котла, крепежные винты, инструкция по установке	3318154
Дополнительно необходимо заказывать	
Термостат-программатор	3318590
Комнатный термостат	3318594

АКСЕССУАРЫ ДЫМОУДАЛЕНИЯ И ВОЗДУХОПОДАЧИ

Стабилизатор тяги G55-64RI обязателен для котлов Unobloc 55 (3300021) и Unobloc 64 (3300022)	3318131
---	---------



/ МАКСИМУМ КОМФОРТА ПРИ МИНИМАЛЬНОМ РАСХОДЕ ЭНЕРГИИ - НАШ ПРИОРИТЕТ

/ СОЛНЦЕ И ВОЗДУХ БЕСЦЕННЫ - ПОЭТОМУ ОНИ ВАЖНЫ ДЛЯ НАС

/ ПРАВИЛЬНЫЕ РЕШЕНИЯ ДЛЯ МАКСИМАЛЬНОЙ ЭФФЕКТИВНОСТИ



НОВЫЕ УСТРОЙСТВА РЕГУЛИРОВАНИЯ ТЕМПЕРАТУРЫ

 **ARISTON**

РЕГУЛИРОВАНИЕ ТЕМПЕРАТУРЫ: ЭКОНОМИЯ ЭНЕРГИИ И МАКСИМАЛЬНАЯ ПОЛЕЗНОСТЬ



Sensys, модуль управления



Модулируемый комнатный датчик



Внешний датчик



Полный ассортимент устройств управления позволяет Вашей системе отопления достичь максимальной эффективности. Благодаря точному контролю комнатной температуры устройства регулирования обеспечивают высокий уровень комфорта и максимальную экономию энергии.

**ВЫБОР,
ИМЕЮЩИЙ
СМЫСЛ**

	КОМФОРТ	ЭКОНОМИЯ	ЭФФЕКТИВНОСТЬ

**+ КОМФОРТ
+ ЭКОНОМИЯ
+ ЭФФЕКТИВНОСТЬ**

SENSYS

Новый модуль управления, с большим матричным дисплеем обеспечивает полный контроль за работой системы и позволяет:

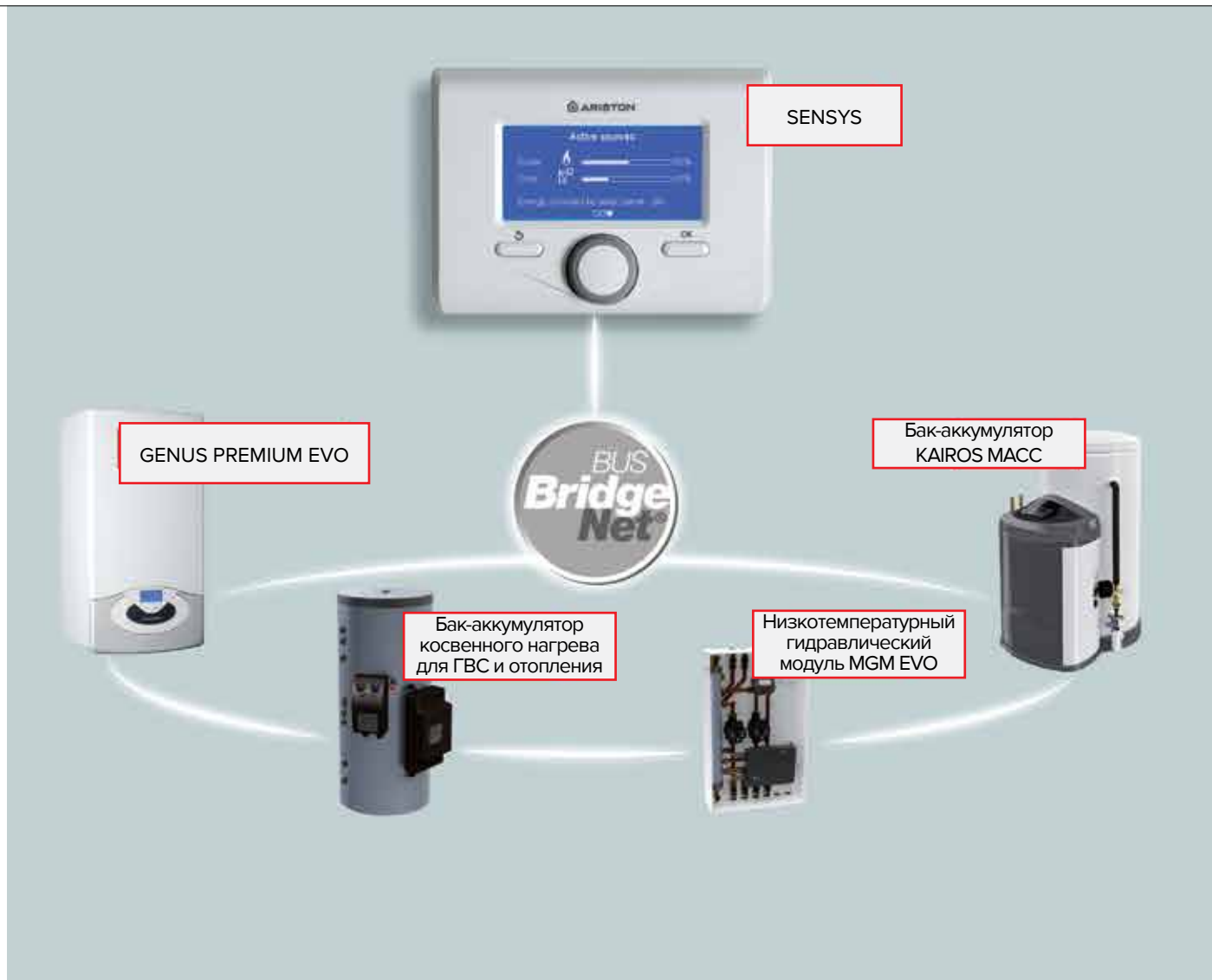
- контролировать газовый котел, гелиосистему и многозональные модули
- получать исчерпывающую информацию на дисплее
- программировать режимы отопления и ГВС
- просматривать энерго-отчет (экономия от гелиосистемы кВт*ч, текущие источники нагрева, сокращение выбросов CO2 и запас горячей воды)

Функция АВТО и регулирование температуры

Функция AUTO при совместной работе с комнатным и/или уличным датчиками температуры обеспечивая интеллектуальный контроль работы котла. После активации функции AUTO электронная система автоматически выберет оптимальный режим работы, обеспечив комфорт, сэкономив топливо и увеличив срок службы всего котла.



SENSYS ЭВОЛЮЦИЯ КОНТРОЛЯ КОМФОРТА



**SENSYS
СОКРАЩАЕТ
ЭНЕРГОЗАТРАТЫ
И ПОМОГАЕТ
ПРИРОДЕ**





УСТРОЙСТВО ДИСТАНЦИОННОГО УПРАВЛЕНИЯ КОТЛОМ И СИСТЕМНЫЙ ИНТЕРФЕЙС

- Электронный датчик комнатной температуры
- Большой матричный дисплей с подсветкой
- Меню на русском языке
- Простая настройка/управление параметрами котла
- Регулирование температуры
- Суточное и недельное программирование режима отопления
- При подключении к котлу бойлера косвенного нагрева:
 - программирование режима ГВС
 - отображение запаса горячей воды

При подключении к котлу геосистемы отображаются:

- текущий источник нагрева
- отчет энергоаудита (кВт)
- производительности геосистемы
- сокращение выбросов CO₂

Быстрый и надежный протокол обмена данными BRIDGENET®
Стильный итальянский дизайн

КОНТРОЛЬ РАБОТЫ ВСЕЙ СИСТЕМЫ ОДНИМ УСТРОЙСТВОМ

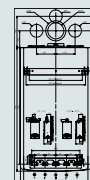


Аксессуары котлов

Устройства плавного регулирования	Код	Все котлы поколения Evo
<p>Пульт управления Sensys</p> <ul style="list-style-type: none"> -полный контроль системы через протокол Bridgenet* -простая настройка/управление параметрами системы -регулирование температуры -отображение параметров гелиосистемы (если подключена) -отображение отчета энергоаудита (кВт), производительность гелиосистемы, сокращение выбросов CO₂, запаса горячей воды -электронный датчик комнатной температуры -простое в управлении суточное и недельное программирование режима отопления -простое в управлении суточное и недельное программирование режима ГВС (в случае подключения к одноконтурному котлу внешнего бойлера) 	3318613	•
Датчик температуры с электронным управлением	3318586	•
Датчик уличной температуры	3318588	•
Двухпозиционные устройства регулирования	Код	все котлы поколения Evo
<p>Термостат-программатор</p> <ul style="list-style-type: none"> Суточное и недельное программирование режима отопления Пропорциональный интегральный контроль (отключение котла в зависимости от скорости достижения заданной температуры) 	3318590	•
<p>Термостат-программатор беспроводной</p> <ul style="list-style-type: none"> Суточное и недельное программирование режима отопления. Пропорциональный интегральный контроль отключение котла в зависимости от скорости достижения заданной температуры) 	3318591	•
<p>Цифровой термостат-программатор с шиной данных (без батареек)</p> <ul style="list-style-type: none"> Суточное и недельное программирование режима отопления Пропорциональный интегральный контроль (отключение котла в зависимости от скорости достижения заданной температуры) Только для котлов: Genus Premium Evo, Genus Premium Evo System, Clas Premium Evo, Clas Premium Evo System, Genus Evo, Clas Evo, Clas Evo System 	3318593	•
Комнатный термостат	3318594	•

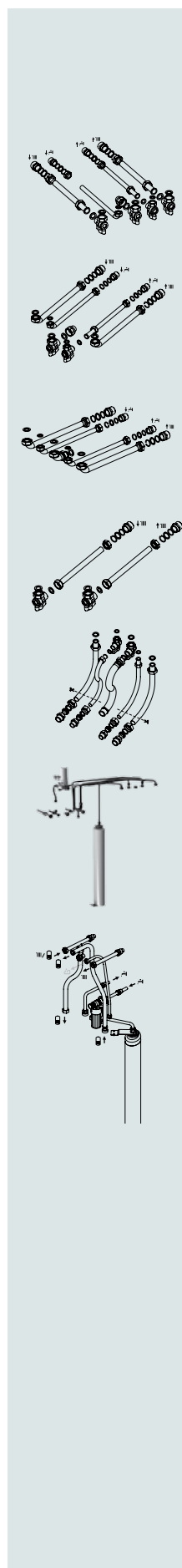


Шаблоны	Код	Все котлы поколения Evo	ClasB
Универсальный шаблон В комплекте: Универсальный металлический шаблон для монтажа , уровень, инструкции по монтажу гидравлических подключений, настенного монтажа, системы дымоудаления, брезентовый чехол	3318246	.	
Картонно-пластиковый шаблон (5 шт. в комплекте)	3318245	.	



Принадлежности для работы на сжиженном газе	3318766	3318767	3318261	3318264	3318327	3318772	3318846
Genus Premium Evo 24 FF	.						
Genus Premium Evo 30 FF		.					
Genus Premium Evo 35 FF							.
Genus Premium Evo System 24 FF	.						
Genus Premium Evo System 30 FF		.					
Clas Premium Evo 24-30 FF						.	
Clas Premium Evo System 24-35 FF						.	
Genus Evo 24CF-FF			.				
Genus Evo 30 CF					.		
Genus Evo 30 FF				.			
Genus Evo 35 FF					.		
Clas Evo 24 CF-FF			.				
Clas Evo 28 FF				.			
Clas Evo System 15-24 CF-FF			.				
Clas Evo System 28 CF					.		
Clas Evo System 28 FF				.			
Clas Evo System 32 FF					.		
Clas B 24 CF-FF			.				
Clas B 30 FF				.			
Egis Plus 24 CF-FF			.				
BS II 15-24 CF-FF			.				

Гидравлические аксессуары для котлов и бойлеров	Код	Genus Premium Evo, Genus Premium Evo System, Clas Premium Evo, Clas Premium Evo System, Genus Evo, Clas Evo, Clas Evo System, Egis Plus	Clas Premium Evo System, Clas Evo System	Clas Evo B
НАБОР ПОДКЛЮЧЕНИЯ КОТЛА ДВУХКОНТУРНОГО (4 ЗАПОРНЫХ КРАНА В КОМПЛЕКТЕ) В комплекте: трубки подачи/возврата контура отопления и краны 3/4", трубки подачи/возврата контура ГВС и краны 1/2", газовая подводка 3/4"М, газовый кран 3/4"М	3318228	•		
НАБОР ПОДКЛЮЧЕНИЯ КОТЛА ДВУХКОНТУРНОГО (2 ЗАПОРНЫХ КРАНА В КОМПЛЕКТЕ) В комплекте: трубки подачи/возврата контура отопления и краны 3/4", трубки подачи/возврата контура ГВС и краны 1/2", газовая подводка 3/4"М, газовый кран 3/4"М	3318224	•		
НАБОР ПОДКЛЮЧЕНИЯ (БЕЗ ЗАПОРНЫХ КРАНОВ) В комплекте: трубки подачи/возврата контура отопления и краны 3/4", трубки подачи/возврата контура ГВС и краны 1/2"	3318222	•		
НАБОР ПОДКЛЮЧЕНИЯ КОТЛА ОДНОКОНТУРНОГО (2 ЗАПОРНЫХ КРАНА В КОМПЛЕКТЕ) В комплекте: трубки подачи/возврата контура отопления и краны 3/4"	3318225	•	•	
НАБОР ПОДКЛЮЧЕНИЯ УНИВЕРСАЛЬНЫЙ ДЛЯ ЗАМЕНЫ КОТЛОВ В комплекте: гибкие трубки подачи/возврата контура отопления и краны 3/4"М, гибкие трубки подачи/возврата контура ГВС и краны 1/2"М, газовая подводка 3/4"М, газовый кран 3/4"М, кран на вход холодной воды 1/2" М	3318227	•	•	•
НАБОР ПОДКЛЮЧЕНИЯ С КРАНАМИ И ОПОРНЫМ КРОНШТЕЙНОМ	3678348	•		
НАБОР ПОДКЛЮЧЕНИЯ С КРАНАМИ КОНТУРА ОТОПЛЕНИЯ И ОПОРНЫМ КРОНШТЕЙНОМ	3678349	•	•	
НАБОР ДЛЯ ПОДСОЕДИНЕНИЯ ЁМКОВОГО ВОДОНАГРЕВАТЕЛЯ КОСВЕННОГО НАГРЕВА ВСН Состоит из: газового крана, 3х-ходового моторизованного клапана, фитингов и патрубков из меди для подключения к системе отопления, гофрированной подводки из нержавеющей стали, шарового крана холодной воды, расширительного бака 4л, фитингов и патрубков для подключения к бойлеру, температурного датчика бойлера, подводки для заполнения отопительного контура	3318629	•	•	
НАБОР ДЛЯ ПОДСОЕДИНЕНИЯ ЁМКОВОГО ВОДОНАГРЕВАТЕЛЯ КОСВЕННОГО НАГРЕВА (ВСН, ВС1S, ВС2S) Состоит из: газового крана, 3х-ходового моторизованного клапана, шарового крана холодной воды, температурного датчика бойлера, подводки для заполнения отопительного контура	3318337	•	•	
НАБОР ДЛЯ ПОДСОЕДИНЕНИЯ ЁМКОВОГО ВОДОНАГРЕВАТЕЛЯ КОСВЕННОГО НАГРЕВА ВСН Состоит из: газового крана, медных труб для подключения к отопительной системе, изолированных труб из нержавеющей стали для подключения бойлера, 4 кранов ГВС, расширительного бака 4л, медных трубок для подключения к системе ГВС, гибких труб подпитки	3318334		•	
НАБОР ПОДКЛЮЧЕНИЯ КОТЛА СО ВСТРОЕННЫМ БОЙЛЕРОМ В комплекте: гибкие трубки подачи/возврата контура отопления и краны 3/4"М, гибкие трубки подачи/возврата контура ГВС и краны 1/2"М, газовая подводка 3/4"М, газовый кран 3/4"М, прокладки, кронштейн	3318434			•
НАБОР ПОДКЛЮЧЕНИЯ КОТЛА СО ВСТРОЕННЫМ БОЙЛЕРОМ В комплекте: гибкие трубки подачи/возврата контура отопления и краны 3/4"М, гибкие трубки подачи/возврата контура ГВС и краны 1/2"М, газовая подводка 3/4"М, газовый кран 3/4"М, прокладки	3318435			•
НАБОР КОНТУРА РЕЦИРКУЛЯЦИИ В комплекте: циркуляционный насос, подсоединительные трубки, предохранительный клапан	3678478			•



АКСЕССУАРЫ ДЛЯ КАСКАДНОЙ УСТАНОВКИ

Коллектор для подключения котлов в каскад



Доступны модификации для подключения двух или трех котлов. Для каскада из четырех котлов необходимо использовать два коллектора. Все коллекторы выпускаются в напольном варианте установки.

Гидравлический разделитель



Данное устройство используется для гидравлического разделения котлового контура от отопительного контура системы отопления.

Гидравлический модуль для управления температурными контурами



Позволяет разделить систему отопления до 3х температурных контуров, обеспечивая их автоматическое управление. Повышает уровень комфорта в помещениях при максимальной экономии топлива.

Напольный кронштейн

Напольные кронштейны для монтажа котлов Genus Premium Evo HP: монтажная рама, вертикальные и горизонтальные опоры.

Данная система позволяет установить котлы в стороне от стен и экономить место в помещении.



Комплект дымоотвода

Комплект доступен для каскада из двух, трех и четырех котлов.



АКСЕССУАРЫ ДЛЯ МОНТАЖА «В РЯД» НА СТЕНЕ

Комплекты аксессуаров - каскадный монтаж	Мощность каскада		Ø65: 90-600 кВт		Ø100:601-1200кВт		
	количество котлов		45-65	85-150	45-65	85-150	
Установка «В РЯД» на стене В комплекте: -кронштейны для коллектора; - коллекторы для воды и газа с глухими фланцами; - комплект подключения котла с запорными клапанами, обратным клапаном и предохранительным клапаном (3 бар); -система каскадного управления RVS63; - коммуникационный интерфейс для котла; -датчик температуры гидравлического разделителя.	2		Код	3318835	3318840	-	-
	3		Код	3318836	3318841	-	-
	4		Код	3318837	3318842	-	3318843
	5		Код	3318838	-	-	3318844
	6		Код	3318839	-	-	3318845
	Теплоизоляция коллектора	коллектор 2 котла	Код	3590458		3590470	
коллектор 3 котла		Код	3590459		3590471		
Теплоизоляция комплекта подключения котла (для одного котла)		Код	3590460				
Гидравлический разделитель Ø65		Код	3590444		3590445		
Изоляция для гидравлического разделителя Ø65		Код	3590456		3590457		
Пластиначатый теплообменник с изоляцией (может быть использован в качестве альтернативы гидравлическому разделителю)	ΔT = 15 20K	кВт	82-250	251-462	-		
		Модель	CB200-30M	CB200-50M	-		
		Код	3590357	3590358	-		
	ΔT=10K	кВт	82-250	251-462	-		
		Модель	CB200-30M	CB200-64M	-		
		Код	3590357	3590359	-		
Газовый фильтр 2"с коннектором Ø65		Код	3590298		3590300		
Удлинение газовой трубы 2"		Код	3590299		3590301		
Датчик уличной температуры QAC34 для каскадного контроллера		Код	171237				
Датчик гидравлического разделителя/ГВС QAZ36 с 6 м кабелем		Код	12081759				
Датчик зональный QAD36.201 с 4 м кабелем		Код	11002600				

НАСОСЫ

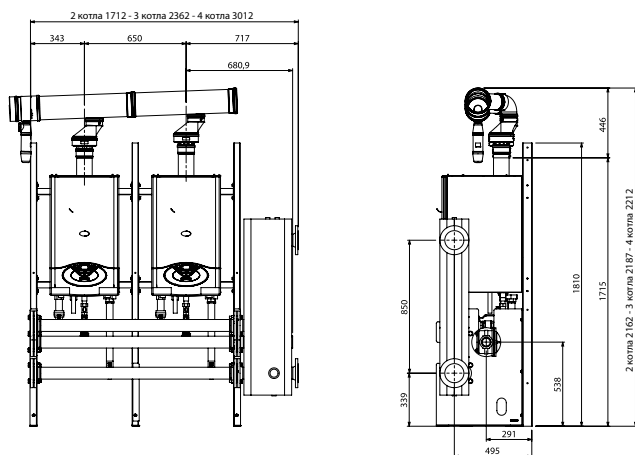
Насосы (требуется на каждый котел)		45-65 кВт	85-100 кВт	115-150 кВт
Насосная группа - 2х скоростной насос включая соединительный кабель	Модель Код	RS 25/7-2 130 встроен в котел	RSG 25/8-2-C 3590441	-
Насосная группа - модулируемый насос включая соединительный кабель	Модель Код	-	UPMXL GEO 25-125 3590632	

Пример каскадного монтажа «в ряд» на стене

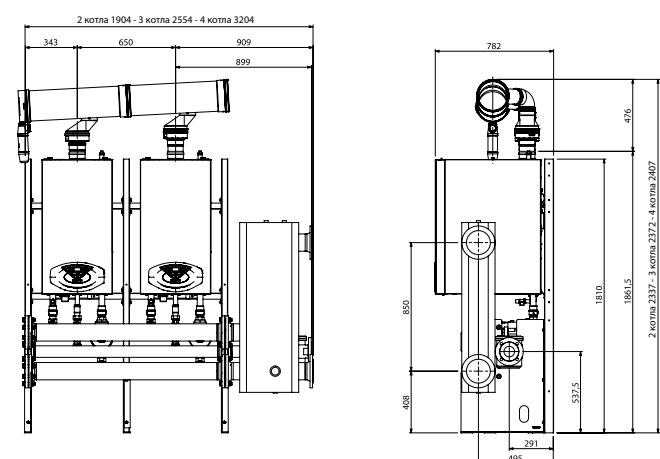
Существует возможность монтажа от 2 до 6 котлов.

Размеры указаны на схемах ниже.






Установка GENUS PREMIUM EVO HP
Ø65 в каскад



Установка GENUS PREMIUM EVO HP
Ø100 в каскад



АКСЕССУАРЫ ДЛЯ МОНТАЖА “В РЯД” НА РАМЕ

Комплекты аксессуаров - каскадный монтаж	Мощность каскада		Ø65: 90-600 кВт		Ø100:601-1200 кВт	
	количество котлов		45-65	85-150	45-65	85-150
Установка “В РЯД” на раме В комплекте: - опоры коллектора; - коллекторы воды и газа с глухими фланцами; - комплекты подключения котлов с запорной арматурой, обратными и предохранительными клапанами (Збар); - каскадный контроллер RVS63; - интерфейсы связи для котлов; - датчик температуры гидравлического разделителя.	2	 Код	3318809	3318814	-	-
	3	 Код	3318810	3318815	-	-
	4	 Код	3318811	3318816	-	3318817
	5	 Код	3318812	-	-	3318818
	6	 Код	3318813	-	-	3318819
	Теплоизоляция коллектора	коллектор 2 котла	Код	3590458		3590470
	коллектор 3 котла	Код	3590459		3590471	
Теплоизоляция комплекта подключения котла (для одного котла)		Код	3590460			
Гидравлический разделитель Ø65		Код	3590444		3590445	
Изоляция для гидравлического разделителя Ø65		Код	3590456		3590457	
Пластиначатый теплообменник с теплоизоляцией (может быть использован в качестве альтернативы гидравлическому разделителю)	ΔT = 15-20K	кВт	82-250	251-462	-	
		Модель	CB200-30M	CB200-50M	-	
		Код	3590357	3590358	-	
	ΔT=10K	кВт	82-250	251-462	-	
		Модель	CB200-30M	CB200-64M	-	
		Код	3590357	3590359	-	
Газовый фильтр 2" с коннектором Ø65		Код	3590298		3590300	
Удлинение газовой трубы 2"		Код	3590299		3590301	
Датчик уличной температуры QAC34 для каскадного контроллера		Код	171237			
Датчик гидравлического разделителя/ГВС QAZ36 с 6м кабелем		Код	12081759			
Датчик зональный QAD36.201 с 4 м кабелем		Код	11002600			
Комнатный контроллер QAA75.610/101		Код	12048253			

НАСОСЫ

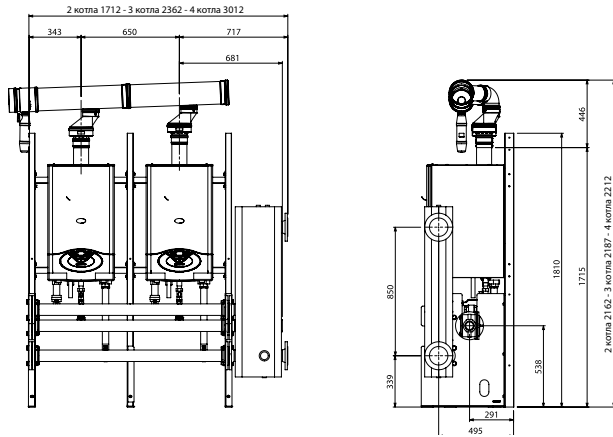
Насосы (требуется на каждый котел)		45-65 кВт	85100 кВт	115150 кВт
Насосная группа - 2х скоростной насос включая соединительный кабель	Модель Код	RS 25/7-2 130 встроен в котел	RSG 25/8-2-C 3590441	-
Насосная группа - модулируемый насос включая соединительный кабель	Модель Код	-	UPMXLGE0 25-125 3590632	

Пример каскадного монтажа «в ряд» на раме

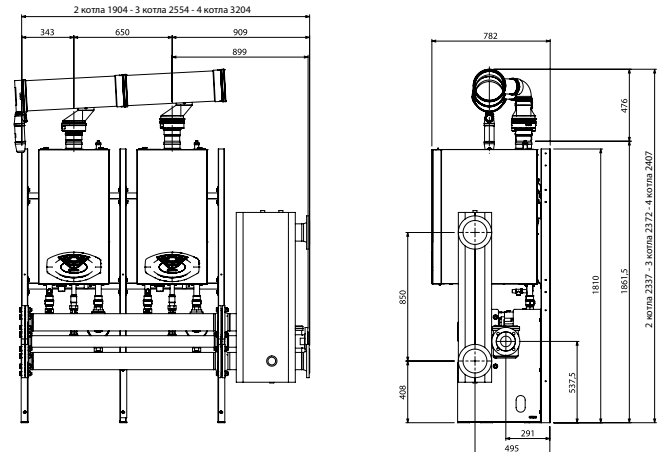
Существует возможность монтажа от 2 до 6 котлов.

Размеры указаны на схемах ниже.

Установка GENUS PREMIUM EVO HP
Ø65 в каскад



Установка GENUS PREMIUM EVO HP
Ø100 в каскад



АКСЕССУАРЫ ДЛЯ МОНТАЖА "СПИНА К СПИНЕ" НА РАМЕ

Наборы аксессуаров - каскадный монтаж	Мощность каскада		Ø65: 90-600 кВт		Ø100: 601-1200 кВт		
	количество котлов	GHPEVO	45-65	85-150	45-65	85-150	
<p>«СПИНА К СПИНЕ»- НА РАМЕ В комплекте:</p> <ul style="list-style-type: none"> - кронштейны для коллектора и монтажная рама для котла; - коллекторы воды и газа с глухими фланцами; - комплект подключения котла с запорными клапанами, обратным клапаном и предохранительным клапаном (3 бар); - система каскадного управления RVS63; - коммуникационный интерфейс для котла; - датчик температуры гидравлического разделителя. 	3	Код	3318820	3318826	-	-	
	4						Код
	5	Код	3318822	3318828	-	3318830	
	6						Код
	7	Код	3318824	-	-	3318832	
	8						Код
	Теплоизоляция коллектора	коллектор 2 котла	Код	3590458		3590470	
		коллектор 3 котла	Код	3590459		3590471	
Теплоизоляция комплекта подключения котла (для одного котла)		Код	3590460				
Гидравлический разделитель Ø65		Код	3590444		3590445		
Изоляция для гидравлического разделителя Ø65		Код	3590456		3590457		
Пластиначатый теплообменник с теплоизоляцией (может быть использован в качестве альтернативы гидравлическому разделителю)	ΔT=15 20K	кВт	82-250	251-462	-		
		Тип	CB200-30M	CB200-50M	-		
		Код	3590357	3590358	-		
	ΔT = 10K	кВт	82-250	251-462	-		
		Тип	CB200-30M	CB200-64M	-		
		Код	3590357	3590359	-		
Газовый фильтр 2" с коннектором Ø65		Код	3590298		3590300		
Удлинение газовой трубы 2"		Код	3590299		3590301		
Датчик уличной температуры QAC34 для каскадного контроллера		Код	171237				
Датчик гидравлического разделителя/ГВС QAZ36 с 6 м кабелем		Код	12081759				
Датчик зональный QAD36.201 с 4 м кабелем		Код	11002600				
Комнатный контроллер QAA75/610-101		Код	12048253				

НАСОСЫ

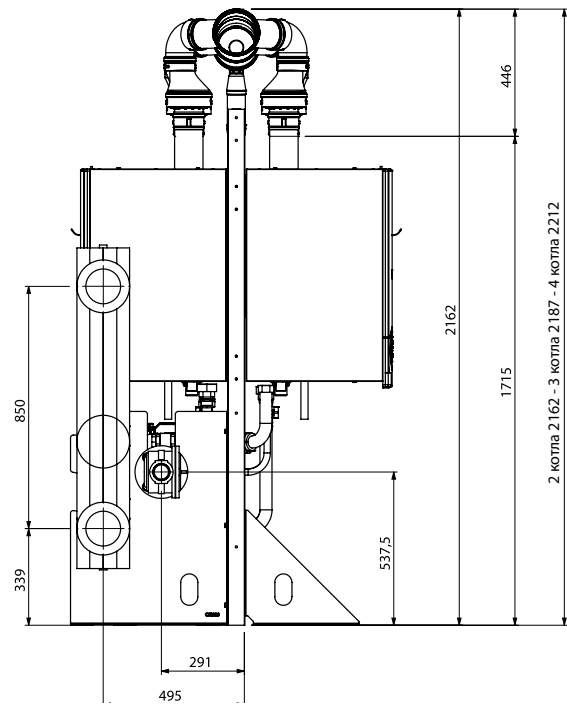
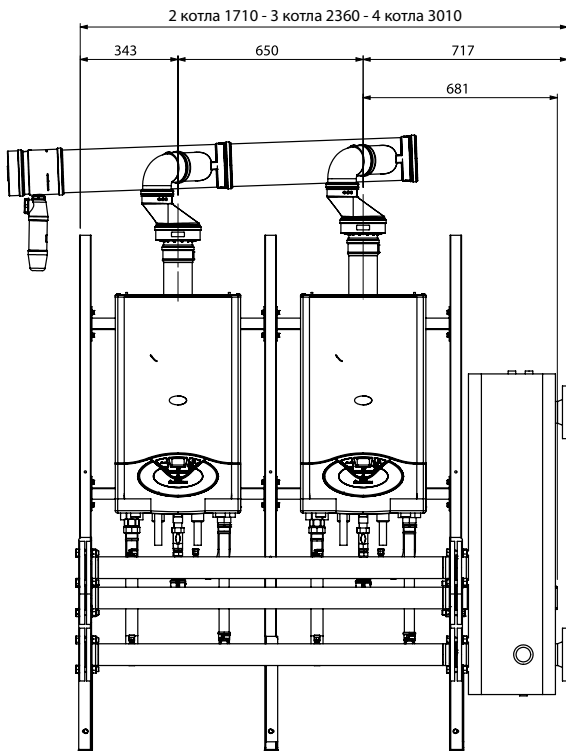
Насосы (требуется на каждый котел)		45-65кВт	85-100кВт	115-150кВт I
Насосная группа HP 85/100 включая соединительный кабель	Модель Код	RS 25/7-2 130 встроен в котел	RSG 25/8-2-C 3590441	
Насосная группа (модулируемая) HP 85-150 включая соединительный кабель	Модель Код	-	UPMXL GEO 25-125 3590632	

Схема установки котлов “спина к спине”

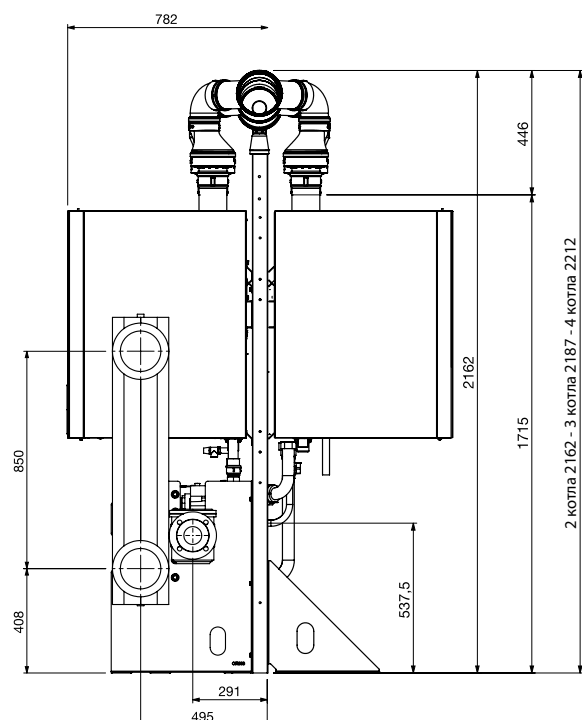
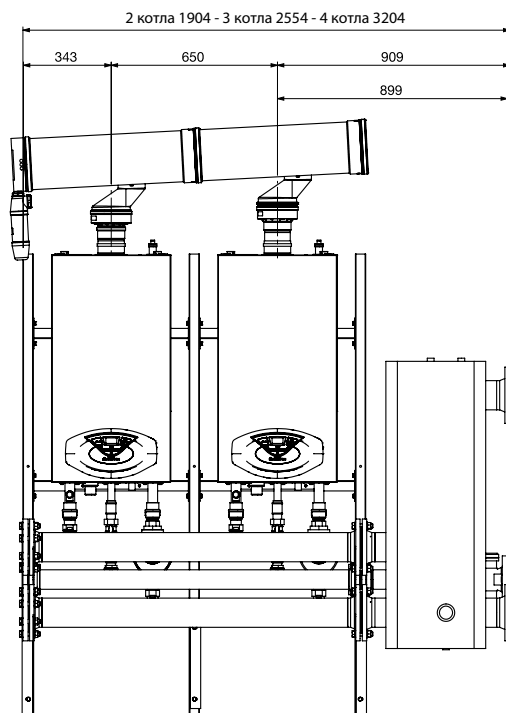
Каскадное подключение позволяет установить от 3 до 8 котлов.

Поскольку установка является модульной, необходимо ориентироваться на размеры, указанные в схемах.

Установка GENUS PREMIUM EVO HP Ø65 в каскад



Установка GENUS PREMIUM EVO HP Ø100 в каскад



Двухскоростной насос

	45 FF	65 FF	85 FF	100 FF	115FF	150 FF
--	-------	-------	-------	--------	-------	--------

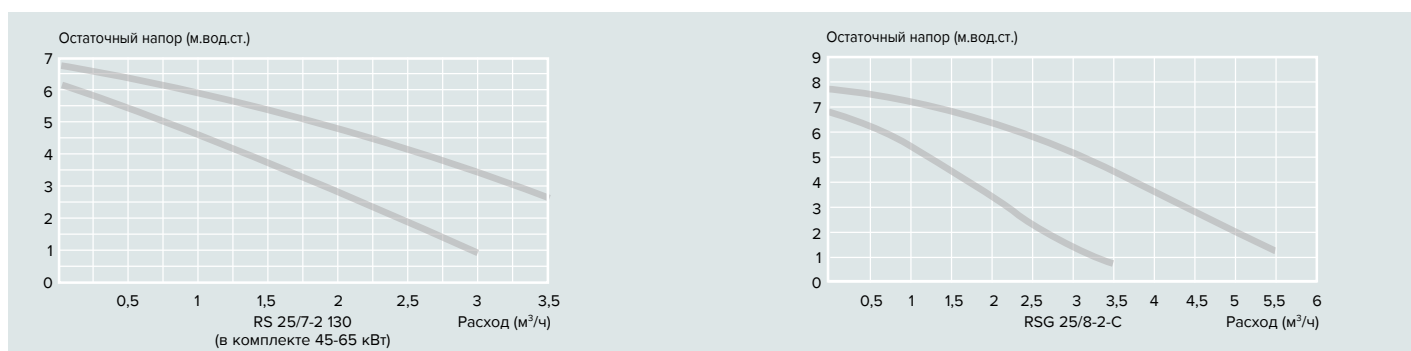
ГИДРАВЛИЧЕСКИЕ ХАРАКТЕРИСТИКИ

Проток $\Delta T=20K$	м ³ /час	1,7	2,5	3,4	3,7	4,6	5,9
Перепад давления при номинальном расходе	кПа	34	40	23	23	26	37

ХАРАКТЕРИСТИКИ ДВУХСКОРОСТНОГО НАСОСА

Модель насоса и тип управления	-	RS 25/7-2 130	RS 25/7-2 130	RSG 25/8-2-C	RSG 25/8-2-C	-	-
	Код	встроен	встроен	3590441	3590441	-	-
Напряжение	Вт	230	230	230	230	-	-
Максимальное потребление энергии	Вт	93	111	151	151	-	-
Минимальное потребление энергии	Вт	62	62	81	81	-	-
Остаточный напор при номинальном расходе	кПа	56	51	46	41	-	-

	Код
Двухскоростной насос	3590441



Характеристики высокоэффективного полностью модулируемого насоса

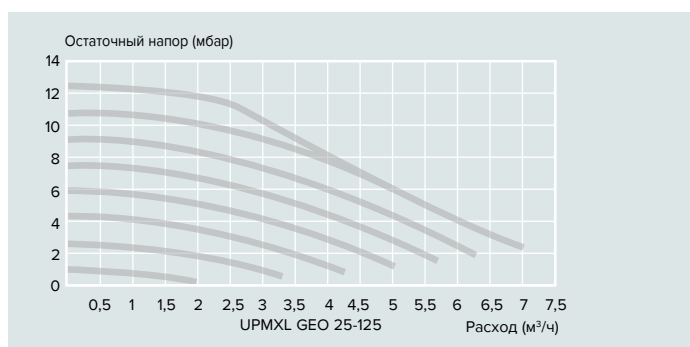
	45 FF	65 FF	85 FF	100 FF	115 FF	150 FF
--	-------	-------	-------	--------	--------	--------

ГИДРАВЛИЧЕСКИЕ ХАРАКТЕРИСТИКИ

Проток $\Delta T=20K$	м ³ /час	1,7	2,5	3,4	3,7	4,6	5,9
Перепад давления при нормальном расходе	кПа	34	40	23	23	26	37

ХАРАКТЕРИСТИКИ МОДУЛИРУЕМОГО НАСОСА

Модель насоса и тип управления	-	-	-	UPMXL GEO 25-125	UPMXL GEO 25-125	UPMXL GEO 25-125	UPMXL GEO 25-125
	Код	-	-	3590632	3590632	3590632	3590632
Напряжение	Вт	-	-	230	230	230	230
Максимальное потребление энергии	Вт	-	-	180	180	180	180
Минимальное потребление энергии	Вт	-	-	8	8	8	8
Остаточный напор при номинальном расходе	кПа	-	-	96	90	72	50



	Код
Высокоэффективный полностью модулируемый насос	3590632

Система дымоудаления

ВЫБОР ДЫМОХОДА (необходимый диаметр):

Максимальная мощность (кВт) в соответствии с диаметром (коллектор/дымоход)

Диаметр	Высота дымохода		
	5м	15м	30м
150/150мм	327	313	288
150/200мм	450	412	370
200/200мм	530	500	482
200/250мм	697	675	646
200/300мм	855	835	797

Расчет основан на горизонтальном потоке (3 м) продуктов сгорания в котельной

Каскадные системы отвода дымовых газов предлагаются с диаметром 150мм или 200мм. Диаметр горизонтального коллектора и вертикального дымохода зависят от общей установленной мощности, а также от длины вертикального дымохода. Таблица демонстрирует соответствие максимальной мощности и длины дымохода.



Представленная информация является демонстрационной, и необходимые размеры системы дымоудаления зависят от характеристик дымохода.

Состав системы дымоудаления	Ø150											
	кол-во котлов	«В РЯД»					«СПИНА К СПИНЕ»					
		2	3	4	5	6	3	4	5	6	7	8
Каскадный комплект дымоудаления Ø150 (ряд)	3590461	2	3	4	5	6	1		1		1	
Каскадный комплект дымоудаления Ø150 (спина к спине)	3590462	-	-	-	-	-	1	2	2	3	3	4
Конденсатоотводчик + сифон + оголовок Ø150	3590463	1	1	1	1	1	1	1	1	1	1	1
Адаптер для подключения НР 45-65	3590467	2*	3*	4*	5*	6*	3*	4*	5*	6*	7*	8*

* Только для котлов 45-65 кВт

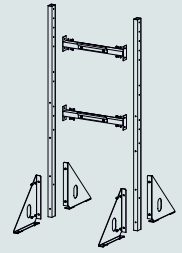
Состав системы дымоудаления	Ø200											
	кол-во котлов	«В РЯД»					«СПИНА К СПИНЕ»					
		2	3	4	5	6	3	4	5	6	7	8
Каскадный комплект дымоудаления Ø200 (ряд)	3590464	2	3	4	5	6	1		1		1	
Каскадный комплект дымоудаления Ø200 (спина к спине)	3590465	-	-	-	-	-	1	2	2	3	3	4
Конденсатоотводчик + сифон + оголовок Ø200	3590466	1	1	1	1	1	1	1	1	1	1	1
Адаптер для подключения НР 45-65	3590467	2*	3*	4*	5*	6*	3*	4*	5*	6*	7*	8*

* Только для котлов 45-65 кВт

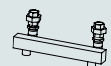
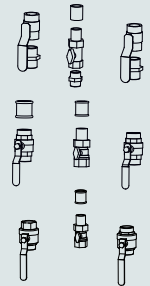
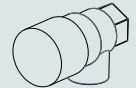
Аксессуары котлов

Опора коллектора правая
(для каскадной установки)

Монтажные аксессуары	Код	GENUS PREMIUM EVO HP 45 - 65	GENUS PREMIUM EVO HP 85 - 100	GENUS PREMIUM EVO HP 115-150
Стойка монтажной рамы	3590279	•	•	•
Горизонтальная перемычка монтажной рамы	3590280	•	•	•
Опора коллектора левая (для каскадной установки)	3590472	•	•	•
Опора коллектора правая (для каскадной установки)	3590443	•	•	•
Опора монтажной рамы	3590283	•	•	•



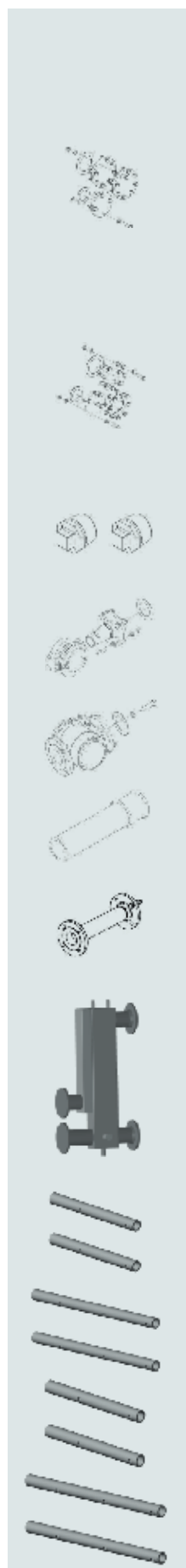
Гидравлические аксессуары для одиночной установки	Код	GENUS PREMIUM EVO HP45 - 65	GENUS PREMIUM EVO HP 85 - 100	GENUS PREMIUM EVO HP 115-150
Сбросной предохранительный клапан 3 бар	3590431	•		
	3590432		•	
	3590330			•
Комплект запорных кранов Кран шаровой - 2 шт.; Кран шаровой газовый - 1 шт.; Ниппель - 5 шт.;	3590433	•		
	3590434		•	
	3590335			•
Комплект подключения бойлера с электроприводом Тройник - 1 шт.; Патрубок с резьбой - 2 шт.; Разъемное соединение - 2шт.; Трехходовой клапан - 1шт.; Сервопровод - 1 шт.; Датчик бойлера - 1 шт.	3590436	•		
	3590437		•	
	3590438			•
Гидравлический разделитель для одиночной установки котлов 45 - 65 кВт Гидравлический разделитель - 1 шт.; Разъемное соединение 1" M/M - 2 шт.	3580787	•		
Гидравлический разделитель для одиночной установки котлов 85 - 100 - 115 - 150 кВт Гидравлический разделитель - 1 шт.; Разъемное соединение 1 1/2" M/M - 2 шт.	3590435		•	•
Насосная группа (двухскоростной насос)	3590441		•	
Насосная группа (полностью модулируемый насос)	3590632		•	•



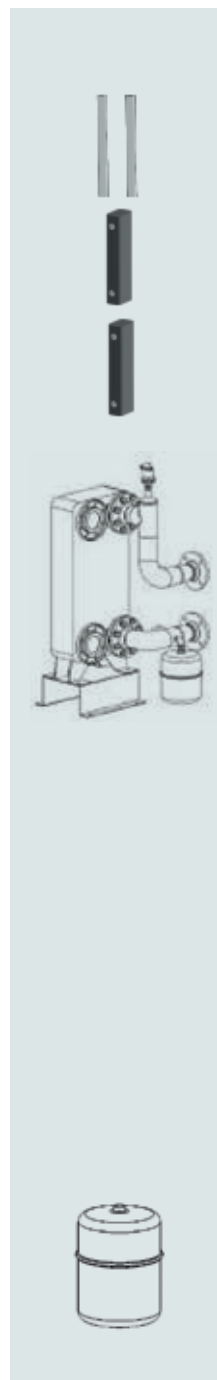
Гидравлические аксессуары для каскадной установки	Код	GENUS PREMIUM EVO HP 45 - 65 - 85 - 100 - 115 - 150
Коллектор подача/обратка Ø65 2В (ряд)	3590253	см. страницу 74
Коллектор подача/обратка Ø65 3В (ряд)	3590254	
Коллектор подача/обратка Ø100 2В (ряд)	3590255	
Коллектор подача/обратка Ø100 3В (ряд)	3590256	
Коллектор подача Ø65 4В (спина к спине)	3590257	см. страницу 75
Коллектор обратка Ø65 4В (спина к спине)	3590258	
Коллектор подача Ø65 6В (спина к спине)	3590259	
Коллектор обратка Ø65 6В (спина к спине)	3590260	
Коллектор подача Ø100 4В (спина к спине)	3590261	
Коллектор обратка Ø100 4В (спина к спине)	3590262	
Коллектор подача Ø100 6В (спина к спине)	3590263	
Коллектор обратка Ø100 6В (спина к спине)	3590264	
Коллектор газовый Ø65 2В (ряд) / 4В (спина к спине)	3590267	
Коллектор газовый Ø65 3В (ряд) / 6В (спина к спине)	3590268	



Гидравлические аксессуары для каскадной установки	Код	GENUS PREMIUM EVO HP 45 - 65	GENUS PREMIUM EVO HP 85 - 100	GENUS PREMIUM EVO HP 115-150
Комплект фланца Ø65	3590269	•	•	•
Комплект фланца Ø100	3590270		•	•
Комплект подключения двух коллекторов Ø65	3590271	•		
Комплект подключения двух коллекторов Ø100	3590272		•	•
Комплект заглушек для одного котла	3590273	•	•	•
Газовый фильтр 2" (для установки мощностью от 90 до 600 кВт)	3590298	•	•	•
Газовый фильтр Ø65 (для установки мощностью от 601 до 1200 кВт)	3590300		•	•
Труба удлинитель для газового фильтра 2" (для установки мощностью от 90 до 600 кВт)	3590299	•	•	•
Труба удлинитель для газового фильтра Ø65 (для установки мощностью от 601 до 1200 кВт)	3590301		•	•
Гидравлический разделитель Ø65	3590444	•		
Гидравлический разделитель Ø100	3590445		•	•
Изоляция для коллектора на 2 котла Ø65	3590458	•		
Изоляция для коллектора на 3 котла Ø65	3590459	•		
Изоляция для коллектора на 2 котла Ø100	3590470		•	•
Изоляция для коллектора на 3 котла Ø100	3590471		•	•



Гидравлические аксессуары для каскадной установки	Код	GENUS PREMIUM EVO HP 45 - 65	GENUS PREMIUM EVO HP 85 - 100	GENUS PREMIUM EVO HP 115-150
Изоляция для комплекта подключения котла	3590460	•	•	•
Изоляция для гидравлического разделителя Ø65	3590456	•		
Изоляция для гидравлического разделителя Ø100	3590457		•	•
Пластинчатый теплообменник с изоляцией СВ200-30 ΔТ-15-20К; для установки от 90 до 300 кВт	3590357	•	•	•
Пластинчатый теплообменник с изоляцией СВ200-50 ΔТ-15-20К; для установки от 301 до 600 кВт	3590358	•	•	•
Пластинчатый теплообменник с изоляцией СВ200-64 ΔТ-10К; для установки от 301 до 600 кВт	3590359	•	•	•
Установка нейтрализации конденсата HN1.5 с насосом - для котлов/котельных мощностью от 0 до 75 кВт; - расход насоса 12 л/мин; - остаточный напор насоса 6 м; - гранулы нейтрализации конденсата в комплекте; - размеры 410x300x290 (ДxШxВ мм).	3580796	•	•	•
Установка нейтрализации конденсата DN1 - для котлов/котельных мощностью от 0 до 75 кВт; - размеры 300x200x220 (ДxШxВ мм); - гранулы нейтрализации конденсата в комплекте.	3590027	•		
Сменные гранулы нейтрализации конденсата 10 кг	3590033	•	•	•
Расширительный бак 4л	3590198	•		
Расширительный бак 8л	3590199	•		



Коды наборов (для упрощения процедуры заказа)

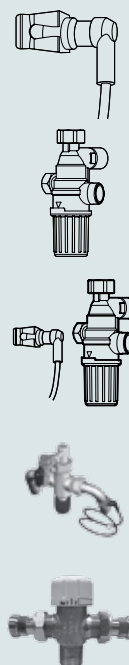
	Код	Установка	«В РЯД» - монтаж на стене										
		Диаметр коллектора	Ø65									Ø100	
		Мощность котла	45-65 кВт					85-150 кВт				85-150 кВт	
		Код комплекта	3318835	3318836	3318837	3318838	3318839	3318840	3318841	3318842	3318843	3318844	3318845
		Количество котлов	2	3	4	5	6	2	3	4	4	5	6
Монтажные аксессуары	3590472	Опора коллектора (левая)	1	1	2	2	2	1	1	2	2	2	2
	3590443	Опора коллектора (правая)	1	1	1	1	1	1	1	1	1	1	1
Гидравлические аксессуары	3590253	Коллектор подача/обратка Ø65 2В (ряд)	2		4	2		2		4			
	3590254	Коллектор подача/обратка Ø65 3В (ряд)		2		2	4		2				
	3590255	Коллектор подача/обратка Ø100 2В (ряд)									4	2	
	3590256	Коллектор подача/обратка Ø100 3В (ряд)										2	4
	3590267	Коллектор газ Ø65 2В (ряд) / 4В (спина к спине)	1		2	1		1		2	2	1	
	3590268	Коллектор газ Ø65 3В (ряд) / 6В (спина к спине)		1		1	2		1			1	2
	3590269	Комплект фланца Ø65	1	1	1	1	1	1	1	1			
	3590270	Комплект фланца Ø100									1	1	1
	3590271	Комплект подключения двух коллекторов Ø65			1	1	1			1			
	3590272	Комплект подключения двух коллекторов Ø100									1	1	1
	3590446	Комплект подключения 45-65 (ряд)	2	3	4	5	6						
	3590447	Комплект подключения 85-100 (ряд)						2	3	4	4	5	6
Устройства управления	3590475	Каскадный контроллер RVS63 + монтажный бокс	1	1	1	1	1	1	1	1	1	1	1
	12081759	Датчик разделителя/ГВС QAZ36 с 6 м кабелем	1	1	1	1	1	1	1	1	1	1	1
	3318642	Интерфейс шины данных Thermowatt-Siemens	2	3	4	5	6	2	3	4	4	5	6

	Код	Установка	«В РЯД»										
		Диаметр коллектора	Ø65									Ø100	
		Мощность котла	45-65 кВт					85-150 кВт				85-150 кВт	
		Код комплекта	3318809	3318810	3318811	3318812	3318813	3318814	3318815	3318816	3318817	3318818	3318819
		Количество котлов	2	3	4	5	6	2	3	4	4	5	6
Монтажные аксессуары	3590279	Стойка монтажной рамы	3	4	5	6	7	3	4	5	5	6	7
	3590280	Горизонтальная переемычка монтажной рамы	2	3	4	5	6	2	3	4	4	5	6
	3590472	Опора коллектора (левая)	1	1	2	2	2	1	1	2	2	2	2
	3590443	Опора коллектора (правая)	1	1	1	1	1	1	1	1	1	1	1
	3590283	Опора монтажной рамы	3	4	4	5	6	3	4	4	4	5	6
Гидравлические аксессуары	3590253	Коллектор подача/обратка Ø65 2В (ряд)	2		4	2		2		4			
	3590254	Коллектор подача/обратка Ø65 3В (ряд)		2		2	4		2				
	3590255	Коллектор подача/обратка Ø100 2В (ряд)									4	2	
	3590256	Коллектор подача/обратка Ø100 3В (ряд)										2	4
	3590267	Коллектор газ Ø65 2В (ряд) / 4В (спина к спине)	1		2	1		1		2	2	1	
	3590268	Коллектор газ Ø65 3В (ряд) / 6В (спина к спине)		1		1	2		1			1	2
	3590269	Комплект фланца Ø65	1	1	1	1	1	1	1	1			
	3590270	Комплект фланца Ø100									1	1	1
	3590271	Комплект подключения двух коллекторов Ø65			1	1	1			1			
	3590272	Комплект подключения двух коллекторов Ø100									1	1	1
	3590446	Комплект подключения 45-65 (ряд)	2	3	4	5	6						
	3590447	Комплект подключения 85-100 (ряд)						2	3	4	4	5	6
Устройства управления	3590475	Каскадный контроллер RVS63 + монтажный бокс	1	1	1	1	1	1	1	1	1	1	1
	12081759	Датчик разделителя/ГВС QAZ36 с 6 м кабелем	1	1	1	1	1	1	1	1	1	1	1
	3318642	Интерфейс шины данных Thermowatt-Siemens	2	3	4	5	6	2	3	4	4	5	6

Коды наборов (для упрощения процедуры заказа)

	Код	Установка	«СПИНА К СПИНЕ»													
		Диаметр коллектора	Ø65								Ø100					
		Мощность котла	45-65 кВт				85-150 кВт				85-150 кВт					
		Код комплекта	3318820	3318821	3318822	3318823	3318824	3318825	3318826	3318827	3318828	3318829	3318830	3318831	3318832	3318833
		Количество котлов	3	4	5	6	7	8	3	4	5	4	5	6	7	8
Монтажные аксессуары	3590279	Стойка монтажной рамы	3	3	4	4	5	5	3	3	4	3	4	4	5	5
	3590280	Горизонтальная перемычка	2	2	3	3	4	4	2	2	3	2	3	3	4	4
	3590472	Опора коллектора (левая)	1	1	1	1	2	2	1	1	1	1	1	1	2	2
	3590443	Опора коллектора (правая)	1	1	1	1	1	1	1	1	1	1	1	1	1	1
	3590283	Опора монтажной рамы	4	4	6	6	7	7	4	4	6	4	6	6	7	7
Гидравлические аксессуары	3590257	Коллектор подача Ø65 4В (спина к спине)	1	1			2	2	1	1						
	3590258	Коллектор обратка Ø65 4В (спина к спине)	1	1			2	2	1	1						
	3590259	Коллектор подача Ø65 6В (спина к спине)			1	1					1					
	3590260	Коллектор обратка Ø65 6В (спина к спине)			1	1					1					
	3590261	Коллектор подача Ø100 4В (спина к спине)										1			2	2
	3590262	Коллектор обратка Ø100 4В (спина к спине)										1			2	2
	3590263	Коллектор подача Ø100 6В (спина к спине)											1	1		
	3590264	Коллектор обратка Ø100 6В (спина к спине)											1	1		
	3590267	Коллектор газ Ø65 2В (ряд) / 4В (спина к спине)	1	1			2	2	1	1		1			2	2
	3590268	Коллектор газ Ø65 3В (ряд) / 6В (спина к спине)			1	1					1		1	1		
	3590269	Комплект фланца Ø65	1	1	1	1	1	1	1	1	1					
	3590270	Комплект фланца Ø100										1	1	1	1	1
	3590271	Комплект подключения двух коллекторов Ø65					1	1								
	3590272	Комплект подключения двух коллекторов Ø100													1	1
	3590273	Комплект заглушек	1		1		1		1		1		1		1	
	3590446	Комплект подключения 45-65 (ряд)	2	2	3	3	4	4								
	3590447	Комплект подключения 85-100 (ряд)							2	2	3	2	3	3	4	4
	3590448	Комплект подключения 45-65 (спина к спине)	1	2	2	3	3	4								
	3590449	Комплект подключения 85-100 (спина к спине)							1	2	2	2	2	3	3	4
Устройства управления	3590475	Каскадный контроллер RVS63 + монтажный бокс	1	1	1	1	1	1	1	1	1	1	1	1	1	1
	12081759	Датчик разделителя/ ГВС QAZ36 с 6 м кабелем	1	1	1	1	1	1	1	1	1	1	1	1	1	1
	3318642	Интерфейс шины данных Thermowatt-Siemens	3	4	5	6	7	8	3	4	5	4	5	6	7	8

Дополнительные аксессуары для настенных котлов	Код	Genus Premium Evo, Clas Premium Evo, Genus Evo	Genus Premium Evo System, Clas Evo System	Clas Evo B	Egis, BSII
Встраиваемый солнечный датчик температуры Для двухконтурного котла и системы солнечного теплоснабжения естественной циркуляции	3318317	•			
Смесительный клапан термостатический встраиваемый Для двухконтурного котла и системы солнечного теплоснабжения естественной циркуляции	3318379				•
Смесительный клапан термостатический встраиваемый и датчик NTC Для двухконтурного котла (мощностью до 28 кВт) и систем солнечного теплоснабжения естественной циркуляции	3318290	•			
Смесительный клапан термостатический с высокой пропускной способностью Для двухконтурного котла (мощностью более 28 кВт) и системы солнечного теплоснабжения естественной циркуляции	3318419	•			
Смесительный клапан термостатический Для одноконтурного котла и системы солнечного теплоснабжения принудительной циркуляции Установка на выходе из бойлера	3024085		•		
Набор для подсоединения: двухконтурный котёл - панель солнечного коллектора принудительной циркуляции (водонагреватель с одним спиральным теплообменником) В комплекте: датчик температуры NTC для входящей горячей воды, смесительный ручной клапан, интерфейсная электронная плата, датчик NTC для водонагревателя, датчик NTC для солнечного коллектора	3318376	•			
Смесительный клапан термостатический встраиваемый моторизированный Для двухконтурного котла и системы солнечного теплоснабжения естественной циркуляции В комплекте: смесительный термостатический клапан, ступенчатый мотор, электронная плата управления	3318486	•			
Набор Solar Manager CF Solar Manager, датчики водонагревателя и солнечного коллектора Для управления системами с принудительной циркуляцией - для Clas заказывать дополнительно код 3084085 - для Genus Premium, Clas Premium, Genus, Clas, Clas Evo B (для моделей более 28 кВт) заказывать дополнительно код 3318419 - для Genus Premium Evo HP 45-65 заказывать дополнительно код 3581297 - для Genus Premium Evo HP 85-100 заказывать дополнительно код 3590212	3318348	•	•	•	



Устройства управления для каскадной установки	Код	Genus Premium Evo, Genus Premium Evo System, Clas Premium Evo, Clas Premium Evo System, Genus Evo, Clas Evo, Clas Evo System
Интерфейс шины данных Thermowatt-Siemens Необходим для соединения котла и каскадного контроллера RVS63 (необходим для каждого котла подключаемого в каскад).	3318642	•
Каскадный контроллер RVS63 + монтажный бокс -управление тремя контурами (2 смесительных + 1 прямой) и контуром загрузки бойлера - подключение до 8 котлов в каскад - контроль и изменение последовательности розжига котлов для равномерной выработки ресурса - управление отопительными контурами по показаниям датчиков комнатной и уличной температуры (погодозависимое управление) Возможно подключения различных устройств терморегуляции	3590475	•
Уличный датчик QAG34.101	171237	•
Комнатный контроллер QAA75.610/101 Контроллер QAA75, позволяет управлять нагревом и контролировать все параметры работы температурного контура.	12048253	•
Смесительный клапан 3х-ходовой с электроприводом (М 40, 3/4") - необходим для двухзональной системы с разными температурными режимами или в случае совместной работы с бойлером косвенного нагрева - управляется каскадным контроллером	3318145	•
Смесительный клапан 3х-ходовой с электроприводом (М 40, 1 1/4") - необходим для двухзональной системы с разными температурными режимами или в случае совместной работы с бойлером косвенного нагрева - управляется каскадным контроллером	3318147	•
Датчик разделителя ГВС QAZ36 с 6 м кабелем - необходим для определения температуры на гидравлическом разделителе и контуре отопления	12081759	•
Датчик бойлера косвенного нагрева		•
Датчик зональный QAD36.201 с 4 м кабелем	11002600	•



Аксессуары котлов

Модули управления температурными зонами	Код	Все котлы поколения Evo
<p>Многофункциональное устройство</p> <ul style="list-style-type: none"> • прямое управление тремя зонами • дифференциальный термостат (без датчиков в комплекте) • термостат (без датчиков в комплекте) • сигнализирование об ошибке и дистанционный перезапуск • программируемый выход (при использовании пульта управления Sensys) 	3318636	•
<p>Зональный менеджер</p> <ul style="list-style-type: none"> • (настройка устройства через Sensys и/или интерфейс котла) • прямое управление до трех температурных зон • управление всеми гидравлическими модулями • управление до 6 зон (2 зональных менеджера + 1 Sensys) 	3318628	•
<p>MGZ I EVO высокотемпературный гидравлический модуль, однозональный, высокой производительности.</p> <p>В комплекте:</p> <ul style="list-style-type: none"> • гидравлический разделитель с автоматическим воздухоотводчиком • полностью модулируемый насос (наиболее энергоэффективный) с высоким уровнем напора • электронная плата под протокол обмена данными BridgeNet® • запорные краны • универсальность монтажа (наружный или встраиваемый в стену) • возможность использования с котлами предыдущего поколения (двухпозиционное управление) 	3318620	•
<p>MGZ II EVO высокотемпературный гидравлический модуль, двухзональный, высокой производительности.</p> <p>В комплекте:</p> <ul style="list-style-type: none"> • гидравлический разделитель с автоматическим воздухоотводчиком • два полностью модулируемых насоса (наиболее энергоэффективный) с высоким уровнем напора • электронная плата под протокол обмена данными BridgeNet® • запорные краны • универсальность монтажа (наружный или встраиваемый в стену) • возможность использования с котлами предыдущего поколения (двухпозиционное управление) 	3318621	•
<p>MGZ III EVO высокотемпературный гидравлический модуль, трехзональный, высокой производительности.</p> <p>В комплекте:</p> <ul style="list-style-type: none"> • гидравлический разделитель с автоматическим воздухоотводчиком • три полностью модулируемых насоса (наиболее энергоэффективный) с высоким уровнем напора • электронная плата под протокол обмена данными BridgeNet® • запорные краны • универсальность монтажа (наружный или встраиваемый в стену) • возможность использования с котлами предыдущего поколения (двухпозиционное управление) 	3318622	•
<p>MGM II EVO низкотемпературный гидравлический модуль, двухзональный.</p> <p>В комплекте:</p> <ul style="list-style-type: none"> • гидравлический разделитель с автоматическим воздухоотводчиком • два полностью модулируемых насоса (наиболее энергоэффективный) с высоким уровнем напора • электронная плата под протокол обмена данными BridgeNet® • 3-х ходовой моторизированный клапан запорные краны • универсальность монтажа (наружный или встраиваемый в стену) • возможность использования с котлами предыдущего поколения (двухпозиционное управление) 	3318624	•
<p>MMGM III EVO низкотемпературный гидравлический модуль, трехзональный.</p> <p>В комплекте:</p> <ul style="list-style-type: none"> • гидравлический разделитель с автоматическим воздухоотводчиком • три полностью модулируемых насоса (наиболее энергоэффективный) с высоким уровнем напора • электронная плата под протокол обмена данными BridgeNet® • два 3-х ходовых моторизированных клапана запорные краны • универсальность монтажа (наружный или встраиваемый в стену) • возможность использования с котлами предыдущего поколения (двухпозиционное управление) 	3318625	•

BUS
Bridge
Net



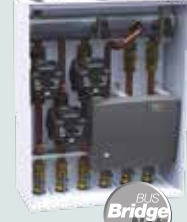
BUS
Bridge
Net



BUS
Bridge
Net



BUS
Bridge
Net



BUS
Bridge
Net



BUS
Bridge
Net



Модули управления температурными зонами	Код	Все котлы поколения Evo
<p>MGZ I basic высокотемпературный гидравлический модуль, однозональный, для высокой производительности.</p> <p>В комплекте:</p> <ul style="list-style-type: none"> • гидравлический разделитель с автоматическим воздухоотводчиком • 3-х скоростной насос с высоким уровнем напора • электронная плата под протокол обмена данными BridgeNet® • запорные краны • универсальность монтажа (наружный или встраиваемый в стену) • возможность использования с котлами предыдущего поколения (двухпозиционное управление) 	3318650	•
<p>MGZ II basic высокотемпературный гидравлический модуль, двухзональный, для высокой производительности.</p> <p>В комплекте:</p> <ul style="list-style-type: none"> • гидравлический разделитель с автоматическим воздухоотводчиком • два 3-х скоростных насоса с высоким уровнем напора • электронная плата под протокол обмена данными BridgeNet® • запорные краны • универсальность монтажа (наружный или встраиваемый в стену) • возможность использования с котлами предыдущего поколения (двухпозиционное управление) 	3318651	•
<p>MGZ III basic высокотемпературный гидравлический модуль, трехзональный, для высокой производительности.</p> <p>В комплекте:</p> <ul style="list-style-type: none"> • гидравлический разделитель с автоматическим воздухоотводчиком • три 3-х скоростных насоса с высоким уровнем напора • электронная плата под протокол обмена данными BridgeNet® • запорные краны • универсальность монтажа (наружный или встраиваемый в стену) • возможность использования с котлами предыдущего поколения (двухпозиционное управление) 	3318652	•
<p>MGM II basic высокотемпературный гидравлический модуль, двухзональный, для высокой производительности.</p> <p>В комплекте:</p> <ul style="list-style-type: none"> • гидравлический разделитель с автоматическим воздухоотводчиком • два 3-х скоростных насоса с высоким уровнем напора • электронная плата под протокол обмена данными BridgeNet® • термостатический смесительный клапан • запорные краны • универсальность монтажа (наружный или встраиваемый в стену) • возможность использования с котлами предыдущего поколения (двухпозиционное управление) 	3318623	•
<p>MGM III basic низкотемпературный гидравлический модуль, трехзональный, для высокой производительности.</p> <p>В комплекте:</p> <ul style="list-style-type: none"> • гидравлический разделитель с автоматическим воздухоотводчиком • три 3-х скоростных насоса с высоким уровнем напора • электронная плата под протокол обмена данными BridgeNet® • два термостатических смесительных клапана • запорные краны • универсальность монтажа (наружный или встраиваемый в стену) • возможность использования с котлами предыдущего поколения (двухпозиционное управление) 	3318653	•

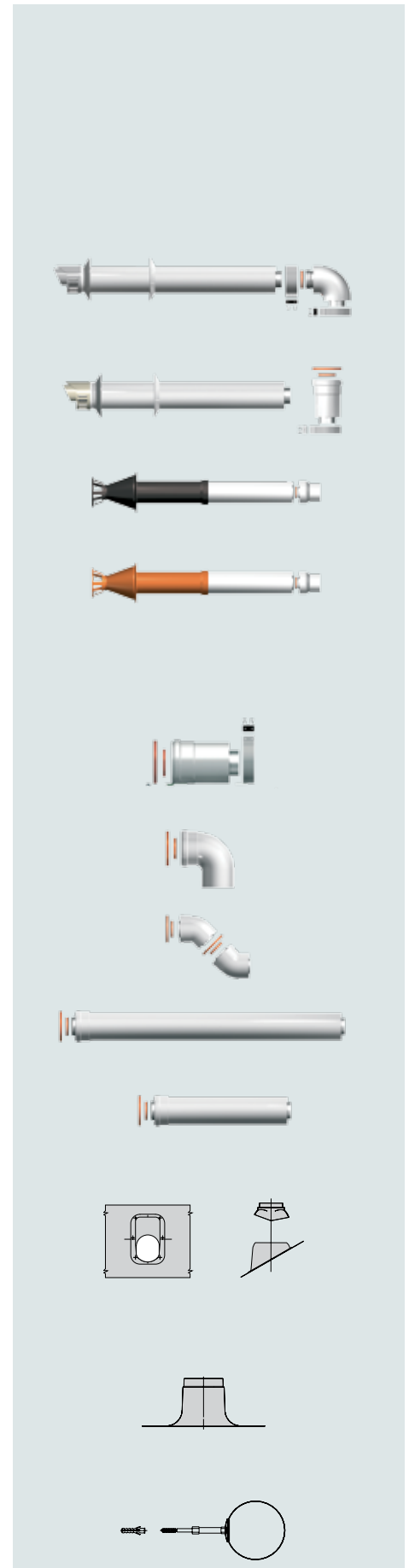


Системы дымоудаления конденсационных котлов

Genus Premium Evo HP
Genus Premium Evo, Genus Premium Evo System
Clas Premium Evo, Clas Premium Evo System

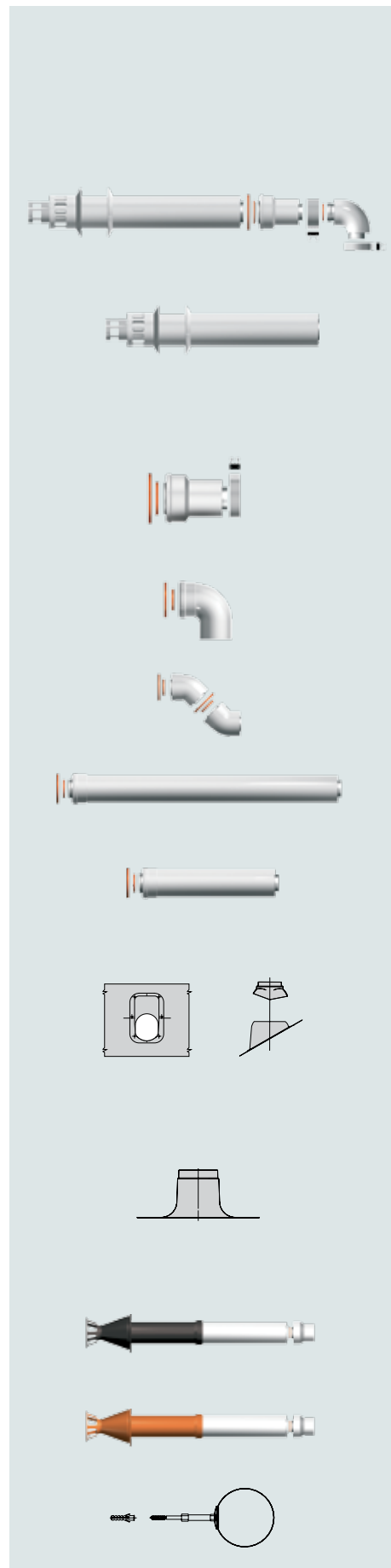
Коаксиальная система Ø60/100

Комплекты	Код
Комплект коаксиальный Ø60/100 - 1000 мм для горизонтального монтажа Состав: удлинение для отвода продуктов сгорания/притока воздуха Ø60/100 длиной 860 мм из AL/PPS; соединительные хомуты (2 шт.); коаксиальный отвод 90°; оголовок дымохода; декоративные манжеты из EPDM (внутренняя и внешняя); прокладки и крепежные винты	3318073
Комплект коаксиальный Ø60/100 - 1000 мм (без отвода 90°) для горизонтального монтажа. Состав: удлинение для отвода продуктов сгорания/притока воздуха Ø60/100 длиной 1000 мм из AL/PPS; соединительный хомут; оголовок дымохода; декоративные манжеты из EPDM (внутренняя и внешняя); прокладки и крепежные винты	3318074
НОВИНКА Комплект коаксиальный Ø60/100 - 1000 мм для прохода через крышу (черный оголовок) Состав: удлинение для отвода продуктов сгорания/притока воздуха Ø60/100 длиной 1000 мм из AL/PPS, черный оголовок	3318847
НОВИНКА Комплект коаксиальный Ø60/100 - 1000 мм для прохода через крышу (красный оголовок) Состав: удлинение для отвода продуктов сгорания/притока воздуха Ø60/100 длиной 1000 мм из AL/PPS, красный оголовок	3318854
Компоненты	Код
АДАПТЕР Ø60/100 ДЛЯ ВЕРТИКАЛЬНОГО МОНТАЖА Состоит из: вертикального участка трубы для отвода продуктов сгорания/притока воздуха Ø60/100 длиной из AL/PPS; прокладок и крепежных винтов. Обязателен для монтажа вертикальной коаксиальной системы Ø60/100, без отвода 90° и дымоудалением через крышу	3318079
Отвод коаксиальный 90° M/F Ø60/100 из AL/PPS с прокладками и крепежными винтами для изменения конфигурации коаксиального дымохода/воздухо вода	3318075
Отвод коаксиальный 65° M/F Ø60/100 из AL/PPS с прокладками и крепежными винтами для изменения конфигурации коаксиального дымохода/воздухо вода 2 шт. в комплекте	3318076
Удлинение M/F Ø60/100 - 1000 мм, из AL/PPS с центрирующей пружиной	3318077
Удлинение M/F Ø60/100 - 500 мм, из AL/PPS с центрирующей пружиной	3318078
Манжета черная для оформления пересечения наклонной кровли с уклоном 12°- 40°	3318009
Манжета красная для оформления пересечения наклонной кровли с уклоном 12°- 40°	3318010
Манжета черная для оформления пересечения плоской кровли	3318011
Манжета красная для оформления пересечения плоской кровли	3318012
Хомут регулируемый Ø80-Ø125 для крепления к стене в комплекте с дюбелями. Устанавливается возле стыков для прокладки и фиксации дымоходов/воздуховодов 3 шт. в комплекте	3318015



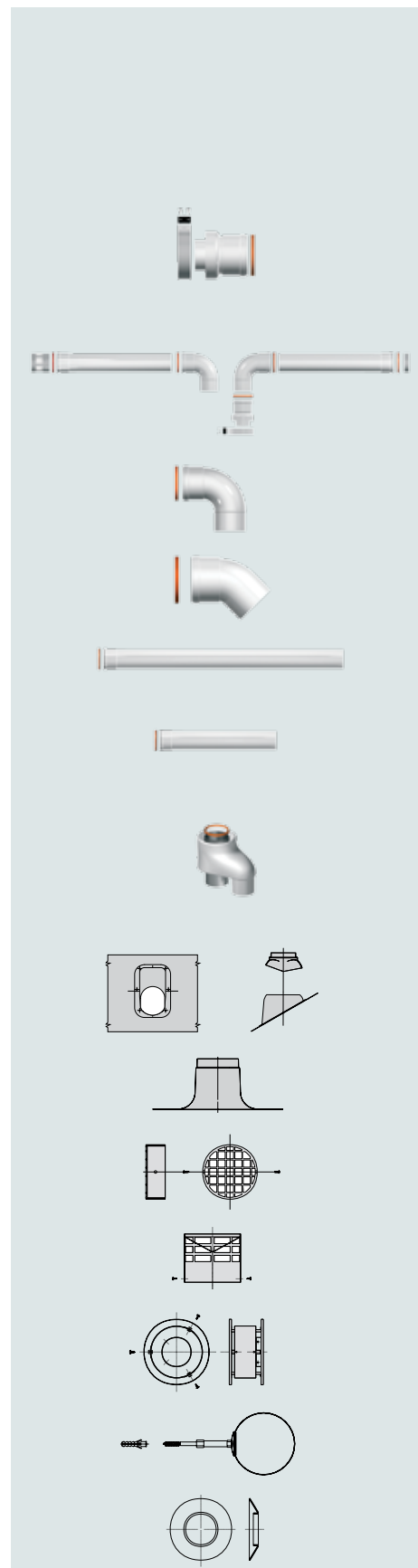
Коаксиальная система Ø80/125

Комплекты	Код
Комплект коаксиальный Ø80/125 - 1000 мм для горизонтального монтажа Состав: удлинение для отвода продуктов сгорания/притока воздуха Ø80/125 длиной 860 мм из AL/PPS, соединительный хомут, оголовок дымохода, адаптер Ø60/100-Ø80/125 и отвод 90° Ø60/100, декоративные манжеты из EPDM (внутренняя и внешняя); прокладки и крепежные винты ВНИМАНИЕ: не используется с котлом Genus Premium Evo HP	3318090
Комплект коаксиальный Ø80/125 - 1000 мм (без отвода 90°) для горизонтального монтажа. Состав: удлинение для отвода продуктов сгорания/притока воздуха Ø80/125 длиной 1000 мм из AL/PPS; оголовок дымохода; декоративные манжеты из EPDM (внутренняя и внешняя)	3318188
Компоненты	Код
Адаптер Ø60/100 - Ø80/125 с отводом конденсата Состав: вертикальное удлинение для отвода продуктов сгорания/притока воздуха длиной 150 мм из AL/PPS, соединительный хомут, прокладки и крепежные винты Обязателен для монтажа вертикальной коаксиальной системы Ø80/125, без отвода 90° и дымоудалением через крышу Устанавливается непосредственно на котле или на вертикальном участке	3318095
Отвод коаксиальный 90° M/F Ø80/125 из Al/PPS с прокладками и крепежными винтами для изменения конфигурации коаксиального дымохода/воздуховода	3318091
Отвод коаксиальный 45° M/F Ø80/125 из Al/PPS с прокладками и крепежными винтами для изменения конфигурации коаксиального дымохода/воздуховода	3318092
Удлинение M/F Ø80/125 - 1000 мм из Al/PPS с центрирующей пружиной	3318093
Удлинение M/F Ø80/125- 500 мм из Al/PPS с центрирующей пружиной	3318094
Манжета черная для оформления пересечения наклонной кровли с уклоном 12°- 40°	3318009
Манжета красная для оформления пересечения наклонной кровли с уклоном 12°- 40°	3318010
Манжета черная для оформления пересечения плоской кровли	3318011
Манжета красная для оформления пересечения плоской кровли	3318012
Комплект коаксиальный Ø80/125 - 1000 мм для прохода через крышу (черный оголовок) Состав: удлинение для отвода продуктов сгорания/притока воздуха Ø80/125 длиной 1000 мм из AL/PPS, адаптер Ø60/100-Ø80/125, черный оголовок	3318080
Комплект коаксиальный Ø80/125 - 1000 мм для прохода через крышу (красный оголовок) Состав: удлинение для отвода продуктов сгорания/притока воздуха Ø80/125 длиной 1000 мм из AL/PPS, адаптер Ø60/100-Ø80/125, красный оголовок	3318081
Хомут регулируемый Ø80-Ø125 для крепления к стене в комплекте с дюбелями Устанавливается возле стыков для прокладки и фиксации дымоходов/воздуховодов	3318015



Раздельная система Ø80/80

Комплекты	Код
Комплект раздельной системы Ø80 для вертикального или горизонтального монтажа Состав: адаптер Ø60/100 - 80 из PPS с прокладками и крепежными винтами, 2 удлинения M/F длиной 1000 мм из PPS, 2 отвода 90° из PPS, оголовок трубы забора воздуха, переходник для подключения к котлу Устанавливается непосредственно на котле. Заказывать дополнительно с оголовком дымоудаления (код 3318031 или 3318027) ВНИМАНИЕ: не используется с котлом Genus Premium Evo HP	3318370
Адаптер Ø60/100 - Ø80 для раздельной системы Адаптер Ø60/100 - Ø80 для раздельной системы Состав: адаптер Ø60/100 - 80 из PPS, соединительный хомут, прокладки и крепежные винты, переходник на котел для подключения воздуховода Устанавливается непосредственно на котле Для перевода с системы коаксиальных труб Ø60/100 на раздельную систему Ø80	3318369
Отвод 90° M/F Ø80 из PPS для изменения конфигурации дымохода/воздуховода	3318084
Отвод 45° M/F Ø80 из PPS для изменения конфигурации дымохода/воздуховода 2 шт. в комплекте	3318085
Удлинение M/F Ø80 - 1000 мм из PPS	3318086
Удлинение M/F Ø80 - 500 мм из PPS	3318087
Адаптер Ø80/125 - Ø80 из AI/PPS для вертикального дымохода Для перевода с системы коаксиальных труб Ø80/125 на раздельную систему Ø80	3318088
Адаптер Ø80 - Ø80/125 для вертикального дымохода Для перевода с системы раздельных труб Ø80/80 на коаксиальную систему Ø80/125 из AI/PPS	3318089
Манжета черная для оформления пересечения наклонной кровли с уклоном 12°- 40° Манжета красная для оформления пересечения наклонной кровли с уклоном 12°- 40°	3318009 3318010
Манжета черная для оформления пересечения плоской кровли Манжета красная для оформления пересечения плоской кровли	3318011 3318012
Оголовок Ø80 притока воздуха, горизонтальный из PPS Для защиты от ветра и попадания посторонних предметов	3318028
Оголовок Ø80 горизонтальный, из нержавеющей стали, с крепежными винтами Для защиты от ветра и попадания посторонних предметов	3318027
Оголовок Ø80 вертикальный, для плоской кровли, с крепежными винтами Для защиты от ветра и попадания посторонних предметов	3318031
Хомут регулируемый Ø80-Ø125 для крепления к стене в комплекте с дюбелями Устанавливается возле стыков для прокладки и фиксации дымоходов/воздуховодов 3 шт. в комплекте	3318015
Манжета декоративная Ø80 Манжета декоративная раздельной системы Ø80 из материала EPDM для оформления прохода через стену 2 шт. в комплекте	3318032



Специальная коаксиальная система Ø60/100

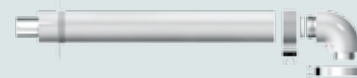
Комплекты	Код
Комплект коаксиальный Ø60/100 - 750 мм с трубой дымоудаления тип В32 Состав: удлинение для отвода продуктов сгорания/притока воздуха Ø60/100 длиной 750 мм, коаксиальный отвод 90° Ø60/100 из AL/PPS, прокладки и крепежные винты, фланцы для стены с дюбелями Устанавливается непосредственно на котле	3318096
Комплект коаксиальный Ø60/100 - 750 мм из AL/PPS с трубой дымоудаления тип С43 Состав: удлинение для отвода продуктов сгорания/притока воздуха Ø60/100 длиной 750 мм, коаксиальный отвод 90° Ø60/100 из AL/PPS, прокладки и крепежные винты, фланцы для стены с дюбелями Устанавливается непосредственно на котле	3318097

Раздельная система Ø80/80

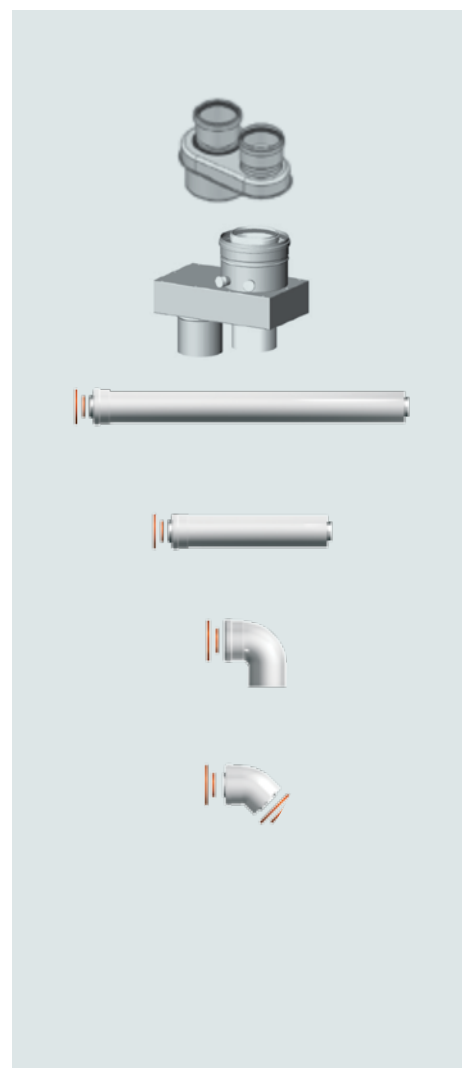
Компоненты	Код
Комплект для инспекции дымохода с прокладками и дюбелями	3318043
Отвод 90° M/F Ø80 из PPS с кронштейном для изменения конфигурации дымохода/воздуховода	3318098
Адаптеры Ø80 для гибкой трубы Состав: адаптер для начальной гибкой трубы и адаптер для гибкой трубы дымоудаления	3318099
Гибкая труба Ø80-12,5 м из PPS	3318100
Центрирующая пружина Ø80 из PPS Для фиксации дымоходов 5 шт. в комплекте	3318101
Оголовок Ø80 вертикальный из PPS для плоской кровли Для защиты от ветра и попадания посторонних предметов	3318103

Раздельная система Ø60/60

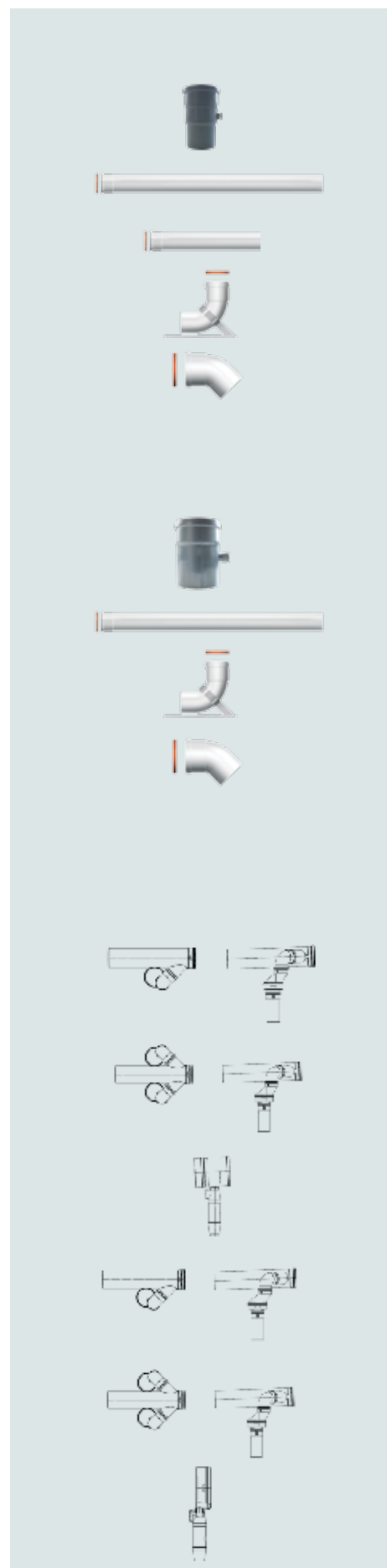
Компоненты	Код
Отвод 90° M/F Ø60 из PPS с кронштейном для изменения конфигурации дымохода/воздуховода	3318104
Отвод 45° M/F Ø60 из PPS для изменения конфигурации дымохода/воздуховода 2 шт. в комплекте	3318106
Удлинение M/F Ø60 - 1000 мм из PPS	3318105
Хомут распорный Ø60 из нержавеющей стали Распорная направляющая для правильной фиксации дымоходов, расположенных в шахтах дымоходов зданий	3318107
Центрирующая пружина Ø60 из нержавеющей стали Для фиксации дымоходов	3318108
Оголовок Ø60 горизонтальный, из нержавеющей стали, с крепежными винтами Для защиты от ветра и попадания посторонних предметов	3318109



Genus Premium Evo HP Компоненты одиночной установки Коаксиальная система	Код	Genus Premium Evo HP 85-100-115-150 кВт	Genus Premium Evo HP 45-65 кВт
Адаптер Ø80/125 - Ø80/80	3580784		•
Адаптер Ø100/100 - Ø110/150	12076281	•	
Коаксиальное удлинение M/F Ø110/150 - 1000 мм	3590224	•	
Коаксиальное удлинение Ø110/150 - 500 мм	3590225	•	
Отвод коаксиальный 90° Ø110/150	3590226	•	
Отвод коаксиальный 45° M/F Ø110/150	3590227	•	
Оголовок коаксиальный вертикальный Ø110/150	3590228	•	
Оголовок коаксиальный горизонтальный Ø110/150	3590229	•	



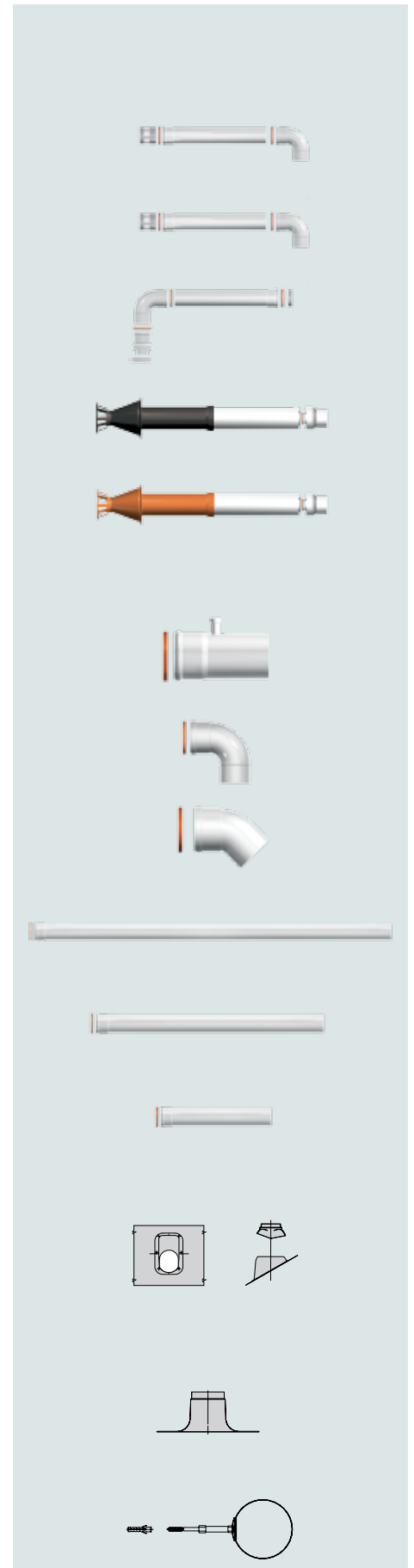
Genus Premium Evo HP одиночная установка	Код	Genus Premium Evo HP 85-100-115-150 кВт
Адаптер дымоудаления раздельной системы Ø100/110 (включает порт анализа продуктов горения)	3590230	.
Удлинение Ø110 - 1000 мм дымоудаления раздельной системы из PPS	3590231	.
Удлинение Ø110 - 500 мм дымоудаления раздельной системы из PPS	3590232	.
Отвод 90° - Ø110 дымоудаления раздельной системы из PPS	3590233	.
Отвод 45° - Ø110 дымоудаления раздельной системы из PPS	3590234	.
Оголовок дымоудаления Ø110, вертикальный	3590235	.
Оголовок дымоудаления Ø110, горизонтальный	3590236	.
Адаптер притока воздуха раздельной системы Ø100 (включает порт анализа продуктов горения)	3590237	.
Удлинение Ø100 - 1000 мм притока воздуха раздельной системы из AI	3590238	.
Отвод 90° - Ø100 притока воздуха раздельной системы из AI	3590239	.
Отвод 45° - Ø100 притока воздуха раздельной системы из AI	3590240	.
Оголовок притока воздуха Ø100, горизонтальный	3590241	.
Genus Premium Evo HP каскадная установка	Код	Genus Premium Evo HP 45-65-85-100-110-150 кВт
Каскадный комплект дымоудаления Ø150 (ряд)	3590461	.
Каскадный комплект дымоудаления Ø150 (спина к спине)	3590462	.
Конденсатоотводчик + сифон + оголовок Ø150	3590463	.
Каскадный комплект дымоудаления Ø200 (линия)	3590464	.
Каскадный комплект дымоудаления Ø200 (спина к спине)	3590465	.
Конденсатоотводчик + сифон + оголовок Ø200	3590466	.



Системы дымоудаления традиционных котлов

Коаксиальная система Ø60/100

Комплекты	Код
Комплект коаксиальный Ø60/100 - 1000 мм для горизонтального монтажа Состав: удлинение для отвода продуктов сгорания/притока воздуха Ø60/100 длиной 860 мм; соединительные хомуты (2 шт.); коаксиальный отвод 90°; оголовок дымохода; декоративные манжеты из EPDM (внутренняя и внешняя); прокладки и крепежные винты	3318000
Комплект коаксиальный Ø60/100 - 750 мм для горизонтального монтажа Состав: удлинение для отвода продуктов сгорания/притока воздуха Ø60/100 длиной 750 мм; соединительные хомуты (2 шт.); коаксиальный отвод 90°; оголовок дымохода; декоративные манжеты из EPDM (внутренняя и внешняя); прокладки и крепежные винты	3318001
Комплект коаксиальный Ø60/100 - 750 мм (без отвода 90°) для горизонтального монтажа. Состав: удлинение для отвода продуктов сгорания/притока воздуха Ø60/100 длиной 750 мм; адаптер Ø60/100 с конденсатоотводчиком; оголовок дымохода; декоративные манжеты из EPDM (внутренняя и внешняя); прокладки и крепежные винты	3318002
НОВИНКА Комплект коаксиальный Ø60/100 - 1000 мм для прохода через крышу (черный оголовок) Состав: удлинение для отвода продуктов сгорания/притока воздуха Ø60/100 длиной 1000 мм; черный оголовок	3318855
НОВИНКА Комплект коаксиальный Ø60/100 - 1000 мм для прохода через крышу (красный оголовок) Состав: удлинение для отвода продуктов сгорания/притока воздуха Ø60/100 длиной 1000 мм; красный оголовок	3318856
Компоненты	Код
Комплект для отвода конденсата Ø60/100 Состав: вертикальное удлинение для отвода продуктов сгорания/притока воздуха длиной 150 мм с конденсатоотводчиком; соединительный хомут; прокладки и крепежные винты Обязателен для коаксиальной системы Ø60/100 Устанавливается непосредственно на котле	3318008
Отвод коаксиальный 90° M/F Ø60/100 с резиновыми уплотнительными кольцами для изменения конфигурации коаксиального дымохода/воздуховода	3318003
Отвод коаксиальный 45° M/F Ø60/100 с прокладками и крепежными винтами для изменения конфигурации коаксиального дымохода/воздуховода 2 шт. в комплекте	3318004
Удлинение M/F Ø60/100 - 1000 мм с центрирующей пружиной	3318005
Удлинение M/F Ø60/100 - 500 мм с центрирующей пружиной	3318006
Удлинение M/F Ø60/100 - 250 мм с центрирующей пружиной	3318007
Манжета черная для оформления пересечения наклонной кровли с уклоном 12°- 40°	3318009
Манжета красная для оформления пересечения наклонной кровли с уклоном 12°- 40°	3318010
Манжета черная для оформления пересечения плоской кровли	3318011
Манжета красная для оформления пересечения плоской кровли	3318012
Хомут регулируемый Ø80-125 для крепления к стене в комплекте с дюбелями Устанавливается возле стыков для прокладки и фиксации дымоходов/воздуховодов. 3 шт. в комплекте	3318015



Коаксиальная система Ø60/100

Компоненты	Код
Манжета декоративная коаксиальной системы Ø100 из EPDM для оформления прохода через стену	3318016

Коаксиальная система Ø80/125

Комплекты	Код
Комплект коаксиальный Ø80/125 - 1000 мм для горизонтального монтажа с отводом конденсата. Состав: удлинение для отвода продуктов сгорания/притока воздуха Ø80/125 длиной 860 мм; коаксиальный отвод 90° Ø60/100; соединительные хомуты (2 шт.); оголовок дымохода; адаптер Ø60/100 - Ø80/125 с конденсатоотводчиком; декоративные манжеты из EPDM (внутренняя и внешняя); прокладки и крепежные винты	3318035

Компоненты	Код
Адаптер Ø60/100 - Ø80/125 с отводом конденсата Состав: вертикальное удлинение для отвода продуктов сгорания/притока воздуха длиной 150 мм; конденсатоотводчик; соединительный хомут; прокладки и крепежные винты Обязателен для монтажа вертикальной коаксиальной системы Ø80/125; без отвода 90° и оголовка Устанавливается непосредственно на котле или на вертикальном участке	3318040

Отвод коаксиальный 90° M/F Ø80/125 с прокладками и крепежными винтами	3318036
---	---------

Отвод коаксиальный 45° M/F Ø80/125 с прокладками и крепежными винтами 2 шт. в комплекте	3318037
--	---------

Удлинение M/F Ø80/125 - 1000 мм с центрирующей пружиной	3318038
---	---------

Удлинение M/F Ø80/125 - 500 мм с центрирующей пружиной	3318039
--	---------

Манжета черная для оформления пересечения наклонной кровли с уклоном 12°- 40°	3318009
---	---------

Манжета красная для оформления пересечения наклонной кровли с уклоном 12°- 40°	3318010
--	---------

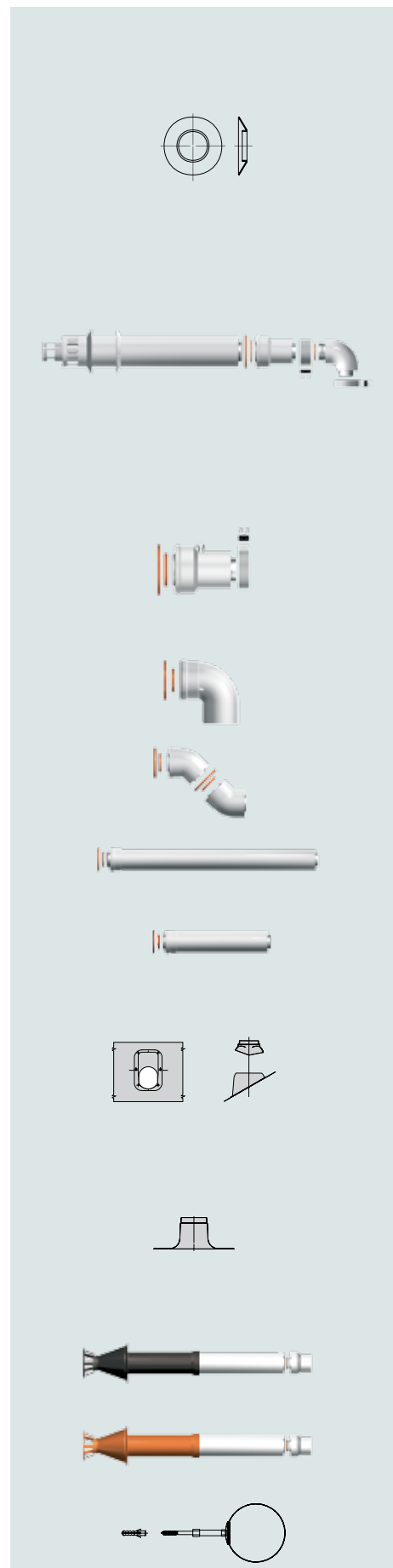
Манжета черная для оформления пересечения плоской кровли	3318011
--	---------

Манжета красная для оформления пересечения плоской кровли	3318012
---	---------

Комплект коаксиальный Ø80/125 - 1000 мм для прохода через крышу (черный оголовок) Состав: удлинение для отвода продуктов сгорания/притока воздуха Ø80/125 длиной 1000 мм; адаптер Ø60/100 - Ø80/125; черный оголовок	3318013
---	---------

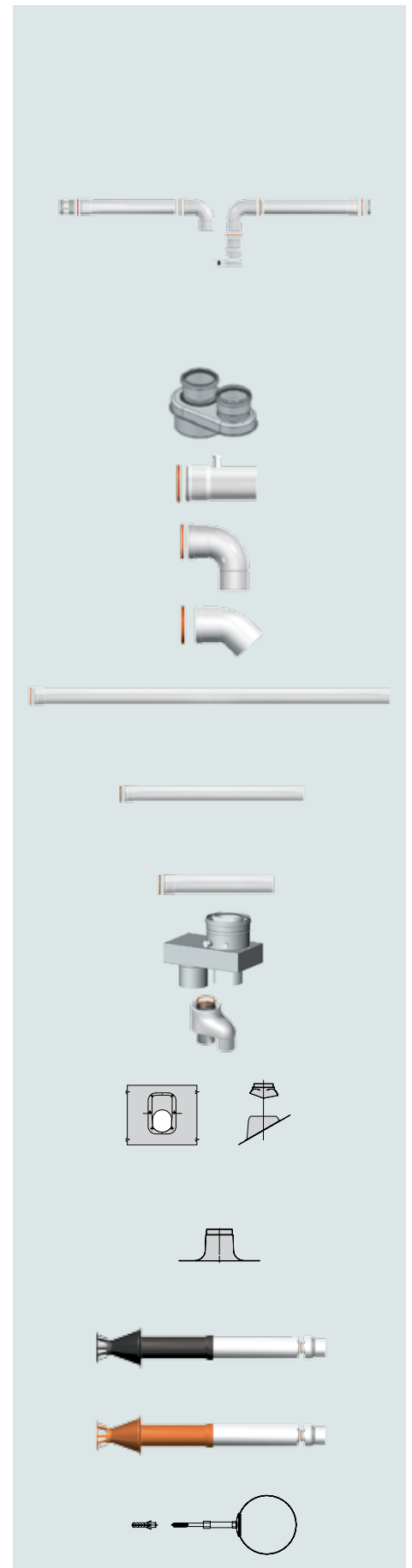
Комплект коаксиальный Ø80/125 - 1000 мм для прохода через крышу (красный оголовок) Состав: удлинение для отвода продуктов сгорания/притока воздуха Ø80/125 длиной 1000 мм; адаптер Ø60/100 - Ø80/125; красный оголовок	3318014
---	---------

Хомут регулируемый Ø80-125 для крепления к стене в комплекте с дюбелями Устанавливается возле стыков для прокладки и фиксации дымоходов/воздуховодов. 3 шт. в комплекте	3318015
---	---------



Раздельная система Ø80/80

Комплекты	Код
Комплект раздельной системы Ø80 для вертикального или горизонтального монтажа Состав: 2 удлинения M/F длиной 1000 мм; комплект из 2-х отводов 90°; оголовок трубы забора воздуха; соединительные хомуты, прокладки и крепежные винты; адаптер Ø60/100 - 80 для раздельного дымохода, переходник на котел для подключения воздуховода Устанавливается непосредственно на котле. Заказывать дополнительно с оголовком дымоудаления [код 3318031 или 3318027]	3318368
Компоненты	Код
Адаптер Ø60/100 - Ø80 Состав: адаптер Ø60/100 - 80; соединительный хомут, прокладки и крепежные винты, переходник на котел для подключения воздуховода Устанавливается непосредственно на котле Для перевода с системы коаксиальных труб Ø60/100 на раздельную систему Ø80	3318367
Комплект для отвода конденсата Ø80 M/F - 135 мм из A1 Состав: вертикальный участок длиной 135 мм с конденсатоотводчиком; уплотнительные прокладки	3318026
Отвод 90° M/F Ø80 2 шт. в комплекте. Отвод 90° M/F Ø80 20 шт. в комплекте	3318019 3318021
Отвод 45° M/F Ø80 2 шт. в комплекте	3318020
Удлинение M/F Ø80 - 2000 мм	3318022
Удлинение M/F Ø80 - 1000 мм	3318023
Удлинение M/F Ø80 - 1000 мм 10 шт. в комплекте	3318024
Удлинение M/F Ø80 - 500 мм 10 шт. в комплекте	3318025
Адаптер Ø80/125 - Ø80 для вертикального дымохода	3318029
Адаптер Ø80 - Ø80/125 для вертикального дымохода	3318030
Манжета черная для оформления пересечения наклонной кровли с уклоном 12°- 40°	3318009
Манжета красная для оформления пересечения наклонной кровли с уклоном 12°- 40°	3318010
Манжета черная для оформления пересечения плоской кровли	3318011
Манжета красная для оформления пересечения плоской кровли	3318012
Комплект коаксиальный Ø80/125 - 1000 мм для прохода через крышу (черный оголовок) Состав: удлинение для отвода продуктов сгорания/притока воздуха Ø80/125 длиной 1000 мм; адаптер Ø80/125 - Ø60/100; черный оголовок	3318013
Комплект коаксиальный Ø80/125 - 1000 мм для прохода через крышу (красный оголовок) Состав: удлинение для отвода продуктов сгорания/притока воздуха Ø80/125 длиной 1000 мм; адаптер Ø80/125 - Ø60/100; красный оголовок	3313014
Хомут регулируемый Ø80-Ø125 для крепления к стене в комплекте с дюбелями Устанавливается возле стыков для прокладки и фиксации дымоходов/воздуховодов 3 шт. в комплекте	3318015



Раздельная система Ø80/80

Компоненты	Код
Оголовок Ø80 вертикальный, для плоской кровли, с крепежными винтами Для защиты от ветра и попадания посторонних предметов	3318031
Оголовок Ø80 горизонтальный, из нержавеющей стали, с крепежными винтами Для защиты от ветра и попадания посторонних предметов	3318027
Оголовок Ø80 притока воздуха, горизонтальный, из полипропилена Для защиты от ветра и попадания посторонних предметов	3318028
Манжета декоративная Ø80 Манжета декоративная раздельной системы Ø80 из материала EPDM для оформления прохода через стену. 2 шт. в комплекте	3318032

Изолированная система Ø80/100

Компоненты	Код
Адаптер Ø80 для изолированных труб	705769
Удлинение изолированное M/F Ø80/100 - 1000 мм с прокладками и крепежными винтами	705771
Отвод 90° M/F Ø80/100 изолированный с прокладками и крепежными винтами	705772
Отвод 45° M/F Ø80/100 изолированный с прокладками и крепежными винтами 2 шт. в комплекте	705773

Специальная коаксиальная система Ø60/100

Комплекты	Код
Комплект коаксиальный Ø60/100 - 750 мм с трубой дымоудаления тип С42 Состав: удлинение для отвода продуктов сгорания/притока воздуха Ø60/100 длиной 750 мм, коаксиальный отвод 90° Ø60/100, прокладки и крепежные винты, фланцы для стены с дюбелями Устанавливается непосредственно на	3318041
Комплект коаксиальный Ø60/100 - 750 мм с трубой дымоудаления тип В32 Состав: удлинение для отвода продуктов сгорания/притока воздуха Ø60/100 длиной 750 мм, коаксиальный отвод 90° Ø60/100 из AL/PPS, прокладки и кре- пежные винты, фланцы для стены с дюбелями	3318042



Раздельная система Ø80/80

Компоненты	Код
Комплект для отвода конденсата Ø80 F/F со встроным сифоном Состав: вертикальный участок, регулируемые хомуты, крепежные винты, трубка отвода конденсата	3318044
Удлинение M/F Ø80 - 2000 мм	3318022
Удлинение M/F Ø80 - 1000 мм	3318023
Удлинение M/F Ø80 - 1000 мм 10 шт. в комплекте	3318024
Удлинение M/F Ø80 - 500 мм 10 шт. в комплекте	3318025
Центрирующая пружина из нержавеющей стали Для фиксации дымоходов	3318045
Хомут распорный из нержавеющей стали Распорная направляющая для правильной фиксации дымоходов, расположенных в шахтах дымоходов зданий	3318046
Комплект для инспекции дымохода с прокладками и дюбелями	3318043
Оголовок Ø80 горизонтальный, из нержавеющей стали, с крепежными винтами Для защиты от ветра и попадания посторонних предметов	3318027
Манжета декоративная Ø80 Манжета декоративная раздельной системы Ø80 из материала EPDM для оформления прохода через стену. 2 шт. в комплекте	3318032
Специальные компоненты	Код
Адаптер Ø80/80 - Ø60/100 Для перехода с системы раздельных труб Ø80/80 на коаксиальную систему Ø60/100 Включает прокладки и крепежные винты	3318033
Адаптер Ø60/100 - Ø80/80 Для перехода с коаксиальной системы M/F Ø60/100 на раздельную систему F/F Ø80/80 Включает прокладки и крепежные винты	3318034





ГАЗОВЫЕ ВОДОНАГРЕВАТЕЛИ

 **ARISTON**

ГАЗОВЫЕ ВОДОНАГРЕВАТЕЛИ

ГАЗОВЫЕ ПРОТОЧНЫЕ, ГАЗОВЫЕ НАКОПИТЕЛЬНЫЕ, ЕМКОСТНЫЕ КОСВЕННОГО НАГРЕВА

Используемые пиктограммы:



ИТАЛЬЯНСКИЙ ДИЗАЙН



ОТОБРАЖЕНИЕ ТЕМПЕРАТУРЫ



ЭКОНОМИЧНОСТЬ

НИЗКОЕ ПОТРЕБЛЕНИЕ ГАЗА И ВЫСОКАЯ ЭФФЕКТИВНОСТЬ



КОНТРОЛЬ ТЕМПЕРАТУРЫ



МИНИ-ДЫМОХОД

КОАКСИЛЬНЫЙ ДЫМОХОД D60/100 ИЛИ ОДНОСТЕННЫЙ D60



ЭЛЕКТРОННОЕ УПРАВЛЕНИЕ



СТАЛЬНОЙ БАК С ЭМАЛЕВЫМ ПОКРЫТИЕМ

ЗАЩИТА БАКА ОТ КОРРОЗИИ ПРИ ПОМОЩИ ДОПОЛНИТЕЛЬНОГО ПОКРЫТИЯ



ЛЕГКИЙ МОНТАЖ

СИСТЕМА СОСТОИТ ИЗ НЕСКОЛЬКИХ БЛОКОВ, ПРОСТЫХ В УСТАНОВКЕ



IPX1

ЗАЩИТА ЭЛЕКТРООБОРУДОВАНИЯ ОТ ПОПАДАНИЯ ВОДЫ



РОЗЖИГ ОТ ЭЛЕКТРОСЕТИ



ПЕНОПОЛИУРЕТАНОВЫЙ УТЕПЛИТЕЛЬ

ИЗОЛЯЦИОННЫЙ МАТЕРИАЛ ИЗ ПЕНОПОЛИУРЕТАНА НЕ СОДЕРЖИТ ВРЕДНЫХ ДЛЯ ОКРУЖАЮЩЕЙ СРЕДЫ ХЛОРОФТОРУГЛЕРОДОВ (CFC)



КОМПАКТНЫЕ РАЗМЕРЫ

НЕБОЛЬШИЕ РАЗМЕРЫ ПОЗВОЛЯЮТ УСТАНОВЛИВАТЬ КОЛОНКУ В ОГРАНИЧЕННОМ ПРОСТРАНСТВЕ



ДОЛГОВЕЧНОСТЬ

ПОКРЫТИЕ БАКА - ВЫСОКОПРОЧНАЯ ТИТАНОВАЯ ЭМАЛЬ, НАНЕСЕННАЯ ПРИ 850°C.



ИНФО

УДОБНОЕ ОТОБРАЖЕНИЕ ИНФОРМАЦИИ ДЛЯ УДОБСТВА УПРАВЛЕНИЯ



ЗАЩИТА ОТ КОРРОЗИИ

ЗАЩИТА БАКА ОТ КОРРОЗИИ ОБЕСПЕЧИВАЕТСЯ СМЕННЫМ МАГНИЕВЫМ АНОДОМ



ГАРАНТИЯ

РАЗЛИЧНЫЕ СРОКИ ГАРАНТИИ



РЕВИЗИОННЫЙ ФЛАНЕЦ

ФЛАНЕЦ РЕВИЗИИ ДЛЯ УДОБСТВА ОБСЛУЖИВАНИЯ



АКТИВНАЯ ФУНКЦИЯ PRO TECH

АКТИВНЫЙ АНОД С ВНЕШНИМ ПИТАНИЕМ - САМАЯ СОВРЕМЕННАЯ ТЕХНОЛОГИЯ ЗАЩИТЫ ОТ КОРРОЗИИ

**ШИРОКИЙ АССОРТИМЕНТ,
ВЫСОКАЯ ПРОИЗВОДИТЕЛЬНОСТЬ,
РАЗУМНАЯ ЦЕНА,
А ТАКЖЕ ПРОСТОТА МОНТАЖА И ЭКСПЛУАТАЦИИ -
ПОДТВЕРЖДЕННЫЕ КАЧЕСТВА НАШЕЙ ПРОДУКЦИИ.**

FAST EVO C

ГАРАНТИЯ
2 ГОДАИТАЛЬЯНСКИЙ
ДИЗАЙНКОНТРОЛЬ
ТЕМПЕРАТУРЫЭЛЕКТРОННОЕ
УПРАВЛЕНИЕЛЕГКИЙ
МОНТАЖРОЗЖИГ ОТ
ЭЛЕКТРОСЕТИКОМПАКТНЫЕ
РАЗМЕРЫ

ИНФО



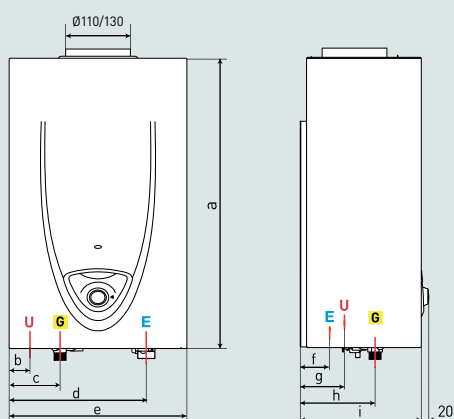
Газовый проточный водонагреватель

- автоматический электронный розжиг от сети (220в)
- информативный жк дисплей
- кнопочное управление параметрами работы
- привлекательный внешний вид
- точное поддержание заданной температуры нагрева ($\pm 1^{\circ}\text{C}$)
- датчик ионизационного контроля пламени
- защита от перегрева
- возможность работы на природном и сжиженном газе
- датчик контроля тяги
- встроенный механический фильтр на входе холодной воды
- медный теплообменник и горелка из нержавеющей стали
- система определения неисправностей

РОЗЖИГ ОТ ЭЛЕКТРОСЕТИ

ТЕХНИЧЕСКИЕ ХАРАКТЕРИСТИКИ

FAST EVO C



	11	14
Розжиг	от сети	от сети
Управление температурой горячей воды	электронная модуляция мощности	электронная модуляция мощности
Максимальная номинальная тепловая нагрузка	кВт 21,5	27
Максимальная/минимальная полезная мощность	кВт 19/8,5	24/9
Производительность по горячей воде (при $\Delta T=25^{\circ}\text{C}$)	л/мин 11	14
Минимальный проток ГВС	л/мин 2	3
Минимальное давление воды при запуске	бар 0,1	0,1
Максимальный расход природного газа	м ³ /ч 2,28	2,88
Максимальный расход сжиженного газа	кг/ч 1,7	2,1
Вход газа	1/2"	1/2"
Вход холодной воды	1/2"	1/2"
Выход горячей воды	1/2"	1/2"
Диаметр дымоотвода	мм 110	130
Вентилятор	Нет	Нет
Напряжение/частота	В/Гц 230/50	230/50
Материал корпуса	Сталь	Сталь
Длина кабеля	м 1,5	1,5
Габариты, ВхШхГ	мм 580x310x210	580x370x230
Масса нетто / брутто	кг 8,9/9,6	10,2/11,0
ГАБАРИТЫ		
a	мм 580	580
b	мм 37	70
c	мм 87	117
d	мм 228,5	264
e	мм 310	370
f	мм 54	48
g	мм 58,8	58,8
h	мм 131,5	131,5
i	мм 210	230
КОД		
	3632128	3632129
АКСЕССУАРЫ		
Комплект перехода на сжиженный газ	3632067	3632072

ОБОЗНАЧЕНИЯ

E Вход холодной воды (диаметр резьбы G 1/2")

G Вход газа 1/2"

U Выход горячей воды (диаметр резьбы G 1/2")

FAST EVO B

ГАРАНТИЯ
2 ГОДАИТАЛЬЯНСКИЙ
ДИЗАЙНКОНТРОЛЬ
ТЕМПЕРАТУРЫЭЛЕКТРОННОЕ
УПРАВЛЕНИЕЛЕГКИЙ
МОНТАЖКОМПАКТНЫЕ
РАЗМЕРЫ

Газовый проточный водонагреватель

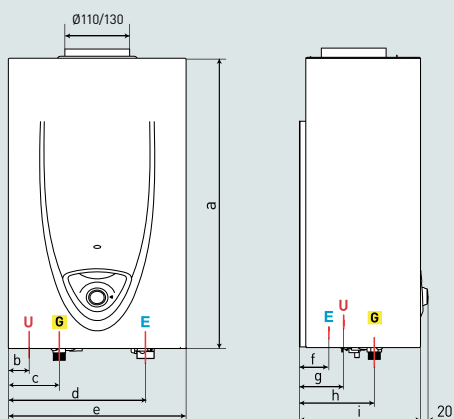
- автоматический электронный розжиг от 2х батареек (в комплекте)
- управление всеми параметрами одной ручкой
- привлекательный внешний вид
- точное поддержание заданной температуры нагрева ($\pm 1^{\circ}\text{C}$)
- датчик ионизационного контроля пламени
- защита от перегрева
- встроенный механический фильтр на входе холодной воды
- датчик контроля тяги
- возможность работы на природном и сжиженном газе
- медный теплообменник и горелка из нержавеющей стали
- система определения неисправностей

РОЗЖИГ ОТ БАТАРЕЕК

ТЕХНИЧЕСКИЕ ХАРАКТЕРИСТИКИ

FAST EVO B

	FAST EVO B		
	11	14	
Розжиг	от батареек	от батареек	
Управление температурой горячей воды	электронная модуляция мощности	электронная модуляция мощности	
Максимальная номинальная тепловая нагрузка	кВт	21,5	27,0
Макс./мин. полезная мощность	кВт	19/8,5	24,0/9,0
Производительность по горячей воде (при $\Delta T=25^{\circ}\text{C}$)	л/мин	11	14
Минимальный проток ГВС	л/мин	2	3
Минимальное давление воды при запуске	бар	0,1	0,1
Максимальный расход природного газа	м ³ /ч	2,28	2,88
Максимальный расход сжиженного газа	кг/ч	1,7	2,1
Вход газа	1/2"	1/2"	1/2"
Вход холодной воды	1/2"	1/2"	1/2"
Выход горячей воды	1/2"	1/2"	1/2"
Диаметр дымоотвода	мм	110	130
Вентилятор	Нет	Нет	Нет
Материал корпуса	Сталь	Сталь	Сталь
Габариты, ВхШхГ	мм	580x310x210	580x370x360
Масса нетто / брутто	кг	8,9/9,6	10,2/11,0
ГАБАРИТЫ			
a	мм	580	580
b	мм	37	70
c	мм	87	117
d	мм	228,5	264
e	мм	310	370
f	мм	54	48
g	мм	58,8	58,8
h	мм	131,5	131,5
i	мм	210	230
КОД		3632047	3632048
АКСЕССУАРЫ			
Комплект перехода на сжиженный газ FAST EVO B		3632067	3632072



ОБОЗНАЧЕНИЯ

E Вход холодной воды (диаметр резьбы G 1/2")

G Вход газа 1/2"

U Выход горячей воды (диаметр резьбы G 1/2")

MARCO POLO Gi7S

ГАРАНТИЯ
2 ГОДАИТАЛЬЯНСКИЙ
ДИЗАЙН

ЭКОНОМИЧНОСТЬ

МИНИ-
ДЫМОХОДРОЗЖИГ ОТ
ЭЛЕКТРОСЕТИ

Газовый проточный водонагреватель

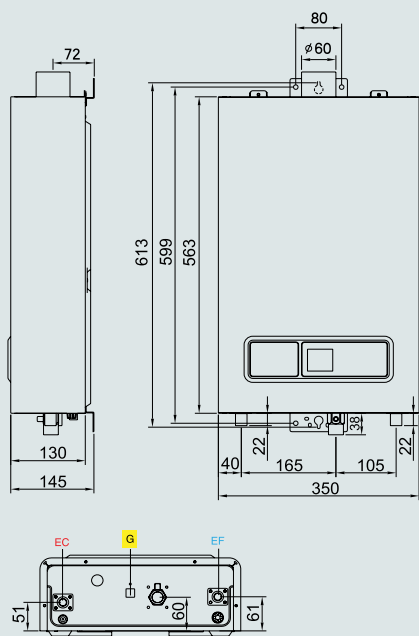
- встроенный вентилятор (колонка не требует подключения традиционного дымохода)
- исключительная система безопасности
- автоматический электронный розжиг (от сети 220В)
- удобное сенсорное управление
- интеллектуальное управление и точное поддержание выбранной температуры нагрева воды
- автоматическая защита от замерзания
- система автодиагностики
- низкий уровень шума
- защита от долгого использования (более 30 минут)
- настройка фиксированного расхода воды (сигнал о наполнении ванны)
- ультрасовременный внешний вид
- внешний корпус из нержавеющей стали
- возможность работы на природном и сжиженном газе
- компактные размеры
- возможность конфигурации дымохода дополнительными компонентами

КОАКСИАЛЬНЫЙ ДЫМОХОД

ТЕХНИЧЕСКИЕ ХАРАКТЕРИСТИКИ

MARCO POLO Gi7S

Розжиг	от сети	
Управление температурой горячей воды	электронная модуляция мощности	
Максимальная номинальная тепловая нагрузка	кВт	22
Максимальная\минимальная полезная мощность	кВт	19,8/8
Производительность по горячей воде (при $\Delta T=25^{\circ}\text{C}$)	л/мин	11
КПД	%	>88
Номинальное давление газа перед клапаном	мбар	13-20
Минимальное рабочее давление газа	мбар	8,6
Минимальное давление воды при запуске	бар	0,2
Расход природного газа	м ³ /ч	2,2
Расход сжиженного газа	кг/ч	0,79
Вход газа		3/4"
Вход холодной воды		1/2"
Выход горячей воды		1/2"
Диаметр дымоотвода	мм	60/100
Напряжение/ частота	В/Гц	220/50
Вентилятор		есть
Мощность вентилятора	Вт	42
Мощность электроподогрева	Вт	156
Длина кабеля	м	1,5
Габариты, ВхШхГ	мм	563x350x130
Масса нетто / брутто	кг	12,5/14,7
АКСЕССУАРЫ		
Коаксиальный комплект дымохода Gi7S (D100/60, удлинение 0,7м + отвод 90°)		361240
Удлинение дымохода Gi7S (D100/60-0,5м)		873486
Удлинение дымохода Gi7S (D100/60-1,0м)		873487
Отвод дымохода 90° Gi7S		873249
Комплект перевода на сжиженный газ для газовой колонки Marco Polo Gi7S		3632085
КОД		3612020



ОБОЗНАЧЕНИЯ

G Вход газа 3/4"

EF Вход холодной воды (диаметр резьбы G 1/2")

EC Выход горячей воды (диаметр резьбы G 1/2")

MARCO POLO M2

ГАРАНТИЯ
2 ГОДАИТАЛЬЯНСКИЙ
ДИЗАЙН

ЭКОНОМИЧНОСТЬ

МИНИ-
ДЫМОХОДРОЗЖИГ ОТ
ЭЛЕКТРОСЕТИ

Газовый проточный водонагреватель

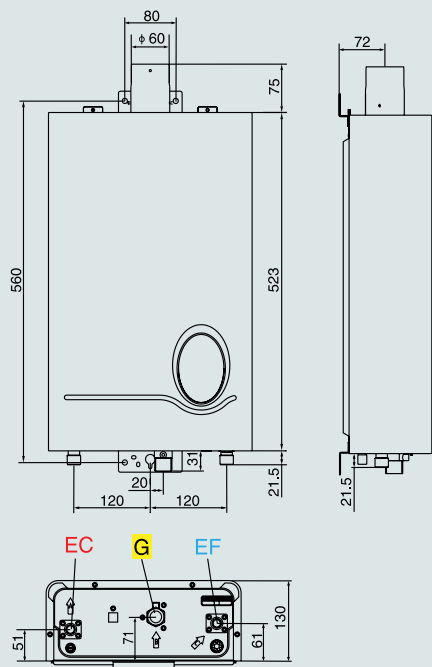
- встроенный вентилятор (колонка не требует подключения традиционного дымохода)
- многоуровневая система безопасности
- автоматический электронный розжиг (от сети 220В)
- автоматическая защита от замерзания
- низкий уровень шума
- 3 ступени мощности
- защита от долгого использования (более 30 минут)
- система автодиагностики
- дымоход в комплекте
- привлекательный внешний вид
- компактные размеры
- возможность конфигурации дымохода дополнительными компонентами

**ПРОСТОТА И
НАДЕЖНОСТЬ**

ТЕХНИЧЕСКИЕ ХАРАКТЕРИСТИКИ

M2 10L FF

Розжиг	от сети	
Управление температурой горячей воды	3 ступени мощности	
Максимальная номинальная тепловая нагрузка	кВт	20
Максимальная/минимальная полезная мощность	кВт	18/8
Производительность по горячей воде (при $\Delta T=25^{\circ}\text{C}$)	л/мин	10
КПД	%	>88
Номинальное давление газа перед клапаном	мбар	13-20
Минимальное рабочее давление газа	мбар	8.6
Минимальное давление воды при запуске	бар	0,2
Расход природного газа	м ³ /ч	2,0
Расход сжиженного газа	кг/ч	0,72
Вход газа	3/4"	
Вход холодной воды	1/2"	
Выход горячей воды	1/2"	
Диаметр дымоотвода	мм	60
Напряжение / частота	В/Гц	220/50
Вентилятор	двигатель переменного тока	
Мощность вентилятора	Вт	50
Мощность электроподогрева	Вт	156
Длина кабеля	м	1,5
Габариты, ВхШхГ	мм	520x320x130
Масса нетто / брутто	кг	11,5/14,0
АКСЕССУАРЫ		
Отвод дымохода 90° M2	502718	
Удлинение дымохода M2 (D60-0,5m)	502570	
Удлинение дымохода M2 (D60-1,0m)	873488	
КОД	3612021	



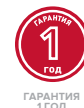
ОБОЗНАЧЕНИЯ

G Вход газа 3/4"

EF Вход холодной воды (диаметр резьбы G 1/2")

EC Выход горячей воды (диаметр резьбы G 1/2")

SUPER SGA (S/SGA)

ГАРАНТИЯ
1 ГОДИТАЛЬЯНСКИЙ
ДИЗАЙН

ЭКОНОМИЧНОСТЬ



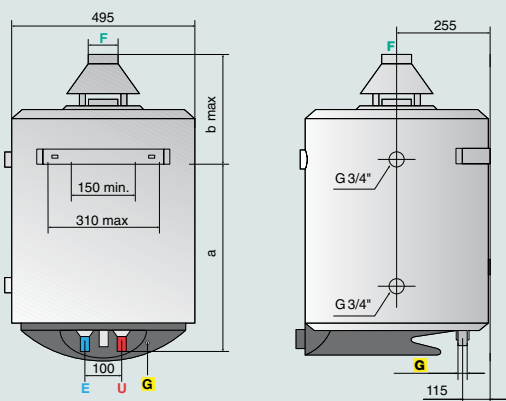
Настенный газовый накопительный водонагреватель

- полная адаптация к российским условиям - устойчивая работа при пониженном входном давлении воды и газа экономный расход газа
- настенная установка
- пенополиуретановая теплоизоляция, позволяет снизить потери тепла на 15-20%
- высокостойкое эмалевое покрытие внутренней поверхности бака
- пьезорозжиг с термопарой контроля пламени
- магниевый анод
- газовый клапан с тремя устройствами безопасности: термопара, датчик предельной температуры и датчик дымоудаления
- возможность перевода на сжиженный газ
- работа без подключения к электрической сети
- возможно последовательное/параллельное подключение нескольких водонагревателей
- внешние регулятор и индикатор температуры нагрева воды
- внешний корпус из стали

НЕ ТРЕБУЕТ ЭЛЕКТРОПИТАНИЯ

ТЕХНИЧЕСКИЕ ХАРАКТЕРИСТИКИ

SUPER SGA (S/SGA)



		50	80	100
Объем	л	50	75	95
Номинальная теплопроизводительность	кВт	2,9	4,4	4,4
Время нагрева (ΔT=45°C)	мин	57	56	71
Время нагрева (ΔT=25°C)	мин	32	31	39
Максимальное кол-во воды с температурой 40°C при опорожнении	л	110	161	209
Расход природного газа (без опорожнения)	м³/сутки	0,33	0,41	0,45
Максимальный расход природного газа	м³/час	0,37	0,55	0,55
Максимальный расход сжиженного газа	кг/час	0,272	0,404	0,404
Максимальное рабочее давление	бар	8	8	8
Масса (нетто)	кг	27	31	35
ГАБАРИТЫ				
A	мм	315	490	635
B max	мм	360	305	315
КОД		006268	006269	006270
КОДЫ КОМПЛЕКТОВ ПЕРЕХОДА НА СЖИЖЕННЫЙ ГАЗ				
Основная горелка		290759	289018	289018
Запальная горелка		290952	290952	290952

ОБОЗНАЧЕНИЯ

E Вход холодной воды (диаметр резьбы \varnothing 3/4")

U Выход горячей воды (диаметр резьбы \varnothing 3/4")

G Вход газа \varnothing 3/8"

F Отвод системы дымоудаления \varnothing 81

SGA

ГАРАНТИЯ
1 ГОДИТАЛЬЯНСКИЙ
ДИЗАЙН

ЭКОНОМИЧНОСТЬ

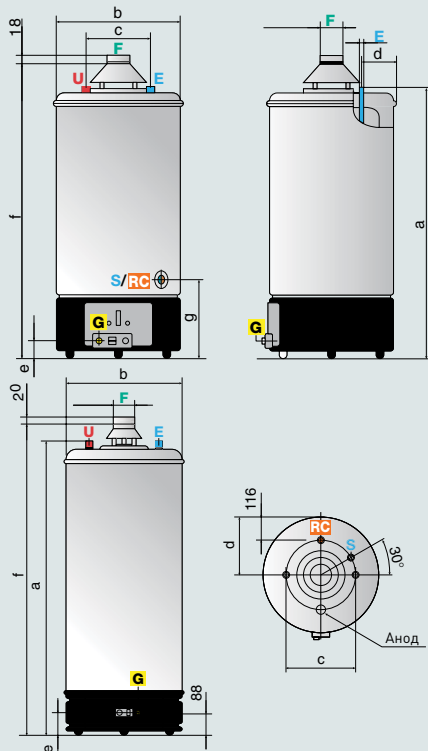


Напольный газовый накопительный водонагреватель

- полная адаптация к российским условиям - устойчивая работа при пониженном входном давлении воды и газа
- экономный расход газа
- напольная установка
- пенополиуретановая теплоизоляция, позволяет снизить потери тепла на 15-20%
- высокостойкое эмалевое покрытие внутренней поверхности бака
- пьезорозжиг с термопарой контроля пламени
- магниевый анод
- газовый клапан с тремя устройствами безопасности: термопара, датчик предельной температуры и датчик дымоудаления
- возможность перевода на сжиженный газ
- работа без подключения к электрической сети
- возможно последовательное/параллельное подключение нескольких водонагревателей
- возможность создания линии рециркуляции
- внешние регулятор и индикатор температуры нагрева воды
- внешний корпус из стали

ВЫСОКАЯ ПРОИЗВОДИТЕЛЬНОСТЬ

SGA 120-150, 200



ОБОЗНАЧЕНИЯ

E Вход холодной воды (диаметр резьбы \varnothing 3/4")**U** Выход горячей воды (диаметр резьбы \varnothing 3/4")**G** Вход газа \varnothing 1/2"**F** Отвод системы дымоудаления \varnothing 81 мм (SGA 120-150) \varnothing 100мм (SGA 200)**S** Слив \varnothing 3/4"**RC** Присоединение линии рециркуляции \varnothing 3/4"

ТЕХНИЧЕСКИЕ ХАРАКТЕРИСТИКИ

SGA

		120	150	200
Объем	л	115	155	195
Номинальная теплопроизводительность	кВт	6,38	7,22	8,65
Время нагрева ($\Delta T=45^{\circ}\text{C}$)	мин	64	71	73
Время нагрева ($\Delta T=25^{\circ}\text{C}$)	мин	33	40	41
Максимальное кол-во воды с температурой 40°C при опорожнении	л	253	341	429
Расход природного газа (без опорожнения)	м ³ /сутки	0,60	0,70	0,76
Максимальное рабочее давление	бар	8	8	8
Масса (нетто)	кг	43	53	61
Максимальный расход природного газа	м ³ /час	0,794	0,89	1,069
Максимальный расход сжиженного газа	кг/час	0,582	0,652	0,785

ГАБАРИТЫ

	мм	1117	1367	1617
a	мм	495	495	495
b	мм	230	230	230
c	мм	175	175	175
d	мм	55	55	55
e	мм	1200	1450	1700
f	мм	310	310	310
g	мм			

КОД

007728 007729 007730

ОБЯЗАТЕЛЬНЫЕ АКСЕССУАРЫ

	290715	290595	290594
Основная горелка	290727	290727	290727
Запальная горелка			

NHRE



Напольный газовый накопительный водонагреватель

- полная адаптация к российским условиям – устойчивая работа при пониженном входном давлении воды и газа
- максимально быстрый нагрев за счет высокой мощности
- напольная установка
- максимальная температура нагрева 75±5°
- теплоизоляция из специальной минеральной ваты для снижения потерь тепла
- высокостойкое эмалевое покрытие внутренней поверхности бака
- пьезозажигание с термопарой для контроля пламени
- активный титановый анод – надежная защита от коррозии
- возможность перевода на сжиженный газ
- увеличенный размер фланца облегчает эксплуатацию
- возможно последовательное/параллельное подключение нескольких водонагревателей
- возможность создания линии рециркуляции
- внешний регулятор и индикатор температуры нагрева воды
- внешний корпус из виниловой кожи

МГНОВЕННЫЙ НАГРЕВ ВОДЫ

ТЕХНИЧЕСКИЕ ХАРАКТЕРИСТИКИ

NHRE

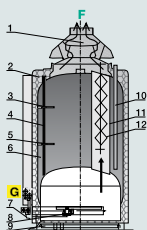
		18	26	36	60	90
Объем	л	185	275	275	350	315
Номинальная теплопроизводительность	кВт	22	34	44	67	99
Полезная мощность	кВт	18,7	28,9	37,4	56,9	84,1
Время нагрева от 15°C до 65°C	мин.	34	32	26	22	12
Непрерывный расход воды 45°C	л/ч	500	800	1045	1600	2350
Непрерывный расход воды 65°C	л/ч	320	500	640	980	1450
Максимальный расход воды 65°C в течение первого часа	л	590	875	1025	1425	1775
Максимальное рабочее давление	бар	7	7	7	7	7
Масса (нетто)	кг	143	171	171	247	270
Максимальный расход природного газа	м³/ч	2,33	3,60	4,65	7,08	10,57
ГАБАРИТЫ						
a	мм	1525	1840	1840	2200	2285
b	мм	1215	1530	1530	1890	2000
c	мм	1245	1560	1560	1920	2025
d	мм	700	700	700	700	700
КОД		NHRE 18	NHRE26	NHRE 36	NHRE60	NHRE 90
		006480	006481	006482	006483	006484

КОДЫ КОМПЛЕКТОВ ПЕРЕХОДА НА СЖИЖЕННЫЙ ГАЗ

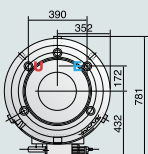
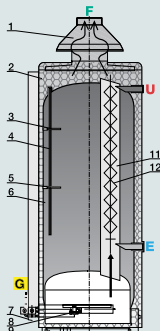
Прокладка	343006	343006	343006	343006	343344
Вытяжной колпак	397784	397788	397764	397765	397766

Параметры рассчитаны при температуре воды на входе 15°C

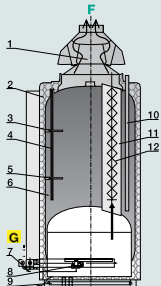
NHRE 18



NHRE 90



NHRE 26/36/60



1. Вытяжной колпак
2. Теплоизоляция
3. Термостат перегрева
4. Электронный анод
5. Регулирующий термостат
6. Бак, покрытый мелкодисперсной эмалью

7. Смотровое окно контроля пламени
8. Пилотная горелка
9. Сборник конденсата
10. Вход холодной воды
11. Тепловой канал
12. Рассекатели дыма

ОБОЗНАЧЕНИЯ

E Вход холодной воды (диаметр резьбы G 1/2")

U Выход горячей воды (диаметр резьбы G 1/2")

G Вход газа ø 3/8" (NHRE 18), ø 3/4" (NHRE 26/36/60/90)

F Отвод системы дымоудаления ø 125 мм (NHRE 18), ø 139,8 мм (NHRE 26).

ø 167,8 (NHRE 36), ø 181,2 (NHRE 60), ø 230 (NHRE 90)

S Слив ø 1 1/2"

BCH



ГАРАНТИЯ
2 ГОДА



СТАЛЬНОЙ БАК
С ЭМАЛЕВЫМ
ПОКРЫТИЕМ



IPX1



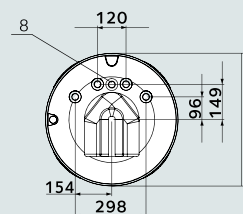
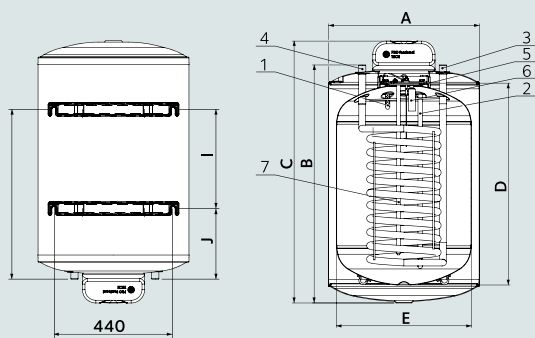
ПЕНОПОЛИУРЕТАНОВЫЙ
УТЕПЛИТЕЛЬ



Водонагреватель косвенного нагрева для настенного и напольного монтажа с возможностью подключения к газовым отопительным котлам

- удобство монтажа с любым настенным котлом благодаря выводам гидравлических присоединений на верхнюю крышку бойлера
- оптимизированная форма спирального теплообменника для полного прогрева объема бойлера и для уменьшения образования накипи
- высокоэффективный теплообменник с оптимальной тепловой мощностью
- защита бака от коррозии с помощью магниевого анода и активной функции protech
- напольный или настенный монтаж
- контур рециркуляции (мод. 120-160)

КОМПАКТНЫЕ РАЗМЕРЫ



ОБОЗНАЧЕНИЯ

1. Вход холодной воды (настенный монтаж)/ выход ГВС (напольный монтаж) 03/4"
2. Вход холодной воды (напольный монтаж)/ выход ГВС (настенный монтаж) 03/4"
3. Вход теплообменника (настенный монтаж)/ выход теплообменника (напольный монтаж) 03/4"
4. Вход теплообменника (напольный монтаж)/ выход теплообменника (настенный монтаж) 03/4"
5. Система Protech (защита от коррозии)
6. Магнийевый анод
7. Гильза термостата/температурного датчика
8. Вход линии рециркуляции (мод.120-160) 03/4"
9. Теплообменник

ТЕХНИЧЕСКИЕ ХАРАКТЕРИСТИКИ

BCH

		80	120	160
Объем внутреннего бака водонагревателя	л	80	120	160
Площадь поверхности теплообменника	м ²	0,5	0,7	0,7
Максимальная потребляемая тепловая мощность	кВт	21,3	25	25
Время нагрева	мин	17	21	29
Производительность контура ГВС				
ΔT=30°C	л/час	611	717	717
ΔT=45°C	л/час	407	478	478
Гидравлическое сопротивление теплообменника	мбар	30	40	40
Макс. рабочее давление	бар	7	7	7
Тепловые потери	кВт ч/24ч	1,3	1,4	1,4
Максимальная рабочая температура	°C	90	90	90
Масса нетто	кг	45	52	60
ГАБАРИТЫ				
A	мм	560	560	560
B	мм	670	880	1090
C	мм	757	967	1177
D	мм	535	745	955
E	мм	500	500	500
КОД		3070227	3070228	3070229

BC1S

ГАРАНТИЯ
2 ГОДАЗАЩИТА ОТ
КОРРОЗИИ

ДОЛГОВЕЧНОСТЬ

ПЕНОПОЛИУРЕТА-
НОВЫЙ
УТЕПЛИТЕЛЬРЕВИЗИОННЫЙ
ФЛАНЕЦ

Ёмкостной водонагреватель косвенного нагрева с одним спиральным теплообменником для подключения к отопительному котлу или солнечному коллектору

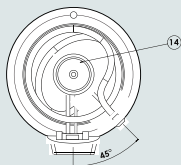
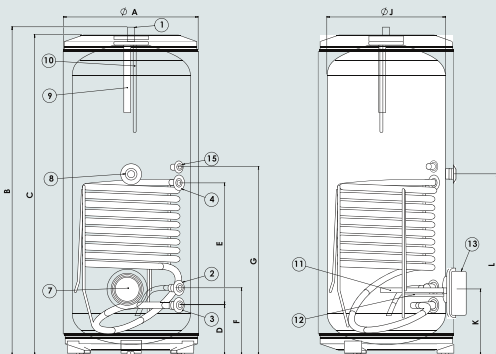
- бак защищен титановым эмалевым покрытием
- оснащен одним спиральным теплообменником в нижней части бака
- выход для подключения комплекта рециркуляции
- верхний фланец с магниевым анодом и гильзой для датчиков
- ревизионный фланец увеличенного размера
- магниевый анод
- регулируемые по высоте опоры
- комплект тэнов 3 кВт (200,300 л) заказывается отдельно
- комплект тэнов 6 кВт (450 л) заказывается отдельно
- кольцевая заглушка под дополнительный тэн

ПРОСТОТА УСТАНОВКИ

ТЕХНИЧЕСКИЕ ХАРАКТЕРИСТИКИ

BC1S

		200	300	450
Ёмкость	л	200	300	450
Площадь поверхности теплообменника	м ²	1	1,3	1,6
Мощность	кВт	31	36	43
Время нагрева	мин	28	36	46
Производительность контура ГВС				
ΔT=30°C	л/ч	762	885	1057
ΔT=45°C	л/ч	592	688	822
Потери давления в теплообменнике	мбар	9,0	10,4	13,0
Максимальное рабочее давление	бар	10	10	10
Рассеяние тепла	кВтч/сут	1,7	1,9	2,1
Максимальная рабочая температура	°C	90	90	90
Масса пустого бака	кг	101	135	151
ГАБАРИТЫ				
A	мм	600	600	714
B	мм	1312	1834	1744
C	мм	1272	1794	1704
D	мм	248	248	270
E	мм	434	663	646
F	мм	338	338	360
G	мм	-	-	1003
КОД		3070256	3070257	3070258



ОБОЗНАЧЕНИЯ

1. выход ГВС 01" (нар.резьба)
2. вход холодной воды 0Г (внутр.резьба)
3. выход теплообменника 0Г" (внутр.резьба)
4. вход теплообменника 0 Г" (внутр.резьба)
7. ревизионный фланец 0110 мм
8. подключение нагревательного элемента 01 1/2"
9. верхний магниевый анод
10. гильза для верхнего датчика
11. боковой магниевый анод
12. гильза для бокового датчика
13. боковая крышка доступа к фланцу
14. верхняя крышка
15. вход линии рециркуляции

BC2S

ГАРАНТИЯ
2 ГОДАЗАЩИТА ОТ
КОРРОЗИИ

ДОЛГОВЕЧНОСТЬ

ПЕНОПОЛИУРЕТА-
НОВЫЙ
УТЕПЛИТЕЛЬОТОБРАЖЕНИЕ
ТЕМПЕРАТУРЫ

Ёмкостной водонагреватель косвенного нагрева с двумя спиральными теплообменниками для подключения к отопительному котлу совместно с солнечным коллектором

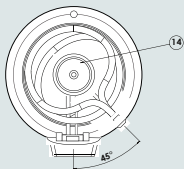
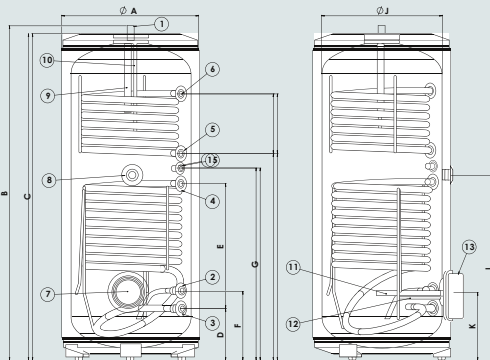
- бак защищен титановым эмалевым покрытием
- оснащен двумя спиральными теплообменниками
- выход для подключения комплекта рециркуляции
- верхний фланец с магниевым анодом и гильзой для датчиков
- ревизионным фланец увеличенного размера
- магниевый анод
- регулируемые по высоте опоры
- комплект тэнов 3 квт (200,300 л) заказывается отдельно
- комплект тэнов 6 квт (450 л) заказывается отдельно
- кольцевая заглушка под дополнительный тэн

КОМПЛЕКСНОЕ РЕШЕНИЕ

ТЕХНИЧЕСКИЕ ХАРАКТЕРИСТИКИ

BC2S

		200	300	450
Ёмкость	л	200	300	450
Площадь верхнего теплообменника	м ²	0,8	0,8	1
Мощность верхнего теплообменника	кВт	27,3	27,3	30,8
Производительность контура ГВС				
ΔT=30°C	л/ч	671	671	757
ΔT=45°C	л/ч	497	497	589
Потери давления в верхнем теплообменнике	мбар	9	9	11
Площадь нижнего теплообменника	м ²	1,0	1,3	1,6
Мощность нижнего теплообменника	кВт	31,0	36,0	43,0
Производительность контура ГВС				
ΔT=30°C	л/ч	762,0	885,0	1057,0
ΔT=45°C	л/ч	667,0	688,0	925,0
Потери давления в нижнем теплообменнике	мбар	9,0	10,4	13,0
Максимальное рабочее давление	бар	10	10	10
Тепловые потери	кВтч/сут	1,7	1,9	2,1
Максимальная рабочая температура	°C	90	90	90
Масса пустого бака	КГ	101	135	151
ГАБАРИТЫ				
A	мм	600	600	714
B	мм	1312	1834	1744
C	мм	1272	1794	1704
D	мм	248	248	270
E	мм	434	663	646
F	мм	338	338	360
G	мм	-	-	1003
КОД		3070259	3070260	3070261



ОБОЗНАЧЕНИЯ

1. Выход ГВС 0Г (нар.резьба)
2. Выход холодной воды 0Г (внутр.резьба)
3. Выход верхнего теплообменника 0Г (внутр.резьба) U, вход верхнего теплообменника 0Г (внутр.резьба)
4. Выход нижнего теплообменника 0Г (внутр.резьба)
5. Выход нижнего теплообменника 0Г (внутр.резьба)
6. Вход нижнего теплообменника 0Г (внутр.резьба)
7. Ревизионный фланец 010 мм
8. Подключение нагревательного элемента 01 1/2"
9. Переный магниевый анод
10. Гильза для верхнего датчика
11. Боковой магниевый анод
12. Гильза для бокового датчика
13. Боковая крышка доступа к фланцу
14. Верхняя крышка
15. Вход линии рециркуляции

Аксессуары

ЭЛЕКТРИЧЕСКИЕ	КОД	ВСН	BC1S BC2S
Электрический комплект 3 кВт: ТЭН, фланец 110 мм и проводка со стержневым термостатом (для бойлеров косвенного нагрева BC1S и BC2S)	935118		•
Электрический комплект 6 кВт: ТЭН, фланец 110 мм и проводка с погружным термостатом одно- и трехфазный термостат (для бойлеров косвенного нагрева BC1S и BC2S ёмкостью 400 и 500 л)	935119		•
Электрический комплект 1,5 кВт: 1" 1/2 резьбовой ТЭН и термостат. Защита: IP 21 для монтажа на однофазном фланце	935393		• (кроме BC2S200)
Электрический комплект 2,5 кВт: 1" 1/2 резьбовой ТЭН и термостат. Защита: IP 21 для монтажа на однофазном фланце	935394		• (кроме BC2S 200)
Электрический комплект 1,8 кВт: фланец с ТЭНом 1,8 кВт, термостат, погружной элемент, титановый анод, магниевый анод, прокладки для фланца, 6 винтов	3078021	• (80-120)	
Электрический комплект 2,2 кВт: фланец с ТЭНом 2,2 кВт, термостат, погружной элемент, титановый анод, магниевый анод, прокладки для фланца, 6 винтов	3078022	• (160)	
Электрический комплект 2,2 кВт: фланец с длинным ТЭНом 2,2 кВт, термостат, длинный погружной элемент, титановый анод, магниевый анод, прокладки для фланца, 6 винтов	3078023	• (120-160)	
Комплект с термостатом для водонагревателей косвенного нагрева ВСН	3078025		
Электрический комплект 1,8 кВт: фланец с длинным ТЭНом 1,8 кВт, термостат, длинный погружной элемент, титановый анод, магниевый анод, прокладки для фланца, 6 винтов	3078026	• (80)	
Термостат с погружным элементом для комплектации водонагревателей косвенного нагрева BC1S, BC2S	4756027494		•
МОНТАЖНЫЕ			
Набор настенного монтажа ВСН	3078019	•	
Набор напольного монтажа ВСН	3078020	•	
ГИДРАВЛИЧЕСКИЕ			
Группа гидравлической безопасности 3/4"	877085	•	
Группа гидравлической безопасности 1"	885516		•
Сифон 1"	877086	•	

ARISTON ВСЕГДА СТРЕМИТСЯ УДОВЛЕТВОРИТЬ ПОТРЕБНОСТИ СВОИХ КЛИЕНТОВ

Одним из важнейших направлений деятельности компании Ariston является гарантийное и сервисное обслуживание. Ariston уделяет большое внимание качеству обслуживания своей продукции и стремится быть ближе к потребителям.

СЕРВИС ARISTON - ЭТО:

- / Квалифицированная техническая служба
- / Пополняемый склад запчастей в Москве и региональных сервисных центрах
- / Бесплатные обучающие курсы и тренинги для продавцов, консультантов, сервисных специалистов и проектировщиков
- / Широкая сеть из более чем 400 сервисных центров по всей России

Максимальный комфорт для клиента - приоритет №1 компании Ariston с момента ее основания.

Список сервисных центров
www.ariston.com

Горячая линия Ariston
+7 (495)777 33 00



Мы предлагаем Вам получить 2 дополнительных года гарантии по системе «3+2» на конденсационные котлы и 1 дополнительный год гарантии по системе «2+1» на традиционные котлы Ariston, просто зарегистрировав котел на сайте ariston-pro.com.
На всю продукцию Ariston установлены сроки бесплатного гарантийного обслуживания:

- / 5 лет расширенной гарантии, 3 года стандартной гарантии на конденсационные котлы
- / 3 года расширенной гарантии, 2 года стандартной гарантии на традиционные котлы
- / 2 года на проточные газовые водонагреватели
- / 1 год на накопительные газовые водонагреватели

В ТЕЧЕНИЕ ГАРАНТИЙНОГО СРОКА ОСУЩЕСТВЛЯЕТСЯ БЕСПЛАТНО:

- выезд специалиста на дом
- все работы по ремонту
- замена запчастей



СЕРВИСНОЕ ПРЕДЛОЖЕНИЕ ДЛЯ ТОРГОВЫХ И МОНТАЖНЫХ ОРГАНИЗАЦИЙ

Для авторизованных сервисных центров предоставляется:

- / Полный комплект технической документации на русском языке (инструкции по установке и эксплуатации, рекламные буклеты, каталоги запчастей и пр.) в печатном и электронном виде
- / Бесплатное обучение сотрудников на местах и помощь в организации региональных учебных центров
- / Оплата услуг по проведению гарантийного ремонта водонагревательной и отопительной техники Ariston
- / Запасные части, замененные в гарантийный период, предоставляются бесплатно

ariston.com



СЕРВИС

Компания Ariston обеспечивает доступность оригинальных запасных частей:

- / Более 110000 позиций в постоянном наличии в ассортименте
- / Фирменный склад в каждом федеральном округе
- / Наличие основных запасных частей на складах авторизованных сервисных центров



ОБЪЕКТЫ

Примеры реализованных систем теплоснабжения в России







АРИСТОН ТЕРМО РУСЬ
ГОРЯЧАЯ ЛИНИЯ
+7 495 777-33-00

Центральный офис: **Екатеринбург:**
Россия, Ленинградская обл., Тел./Факс +7 (343) 351 04 94/95/96
Всеволожский р-н,
г. Всеволожск, **Новосибирск:**
Производственная зона Тел./Факс +7 (383) 227 88 40/41/42
г. Всеволожска, ул. **Ростов-на-Дону:**
Индустиальная, д. № 9, лит. А. Тел./Факс + 7 (863) 268 97 50/51/52
Тел.+7 (812) 332 81 00
Факс+7 (812)332 81 01

Региональные подразделения:
Москва: **Самара:**
Тел. +7 (495) 213 03 00/01 Тел./Факс +7 (846) 276 88 23/24/25
Факс +7 (495) 213 03 02 **Владивосток:**
Тел./Факс +7 (423) 249 13 01/02/03
Минск:
Тел./Факс +375 (17) 202 71 62/63
Санкт-Петербург:
Тел.+7 (812) 332 81 00
Факс+7 (812)332 81 01

ariston.com
ariston-pro.com