

МАРТ 2017



ARISTON



## ЭЛЕКТРИЧЕСКИЕ ВОДОНАГРЕВАТЕЛИ

ВОДОНАГРЕВАТЕЛИ | ГАЗОВЫЕ КОТЛЫ | СОЛНЕЧНЫЕ ПАНЕЛИ

## СОДЕРЖАНИЕ

- 4 О КОМПАНИИ**
- 6 АРИСТОН ТЕРМО ГРУПП В РОССИИ**
- 10 ПОЛНАЯ БЕЗОПАСНОСТЬ ОТ ARISTON**
- 11 НАДЕЖНОСТЬ И КОМФОРТ**
- 12 ЗАБОТА О САМОМ ЦЕННОМ**
- 14 ФЛАГМАН - VELIS EVO**
- 16 ОБЩАЯ ИНФОРМАЦИЯ О ВОДОНАГРЕВАТЕЛЯХ**
- 17 ЭЛЕКТРИЧЕСКИЕ ВОДОНАГРЕВАТЕЛИ С БАКОМ ИЗ НЕРЖАВЕЮЩЕЙ СТАЛИ**
  - 18 / ABS VELIS EVO INOX QH D
  - 19 / ABS VELIS EVO INOX PW D
  - 20 / ABS PRO ECO INOX PW SLIM
  - 21 / ABS PRO ECO INOX PW
  - 22 / ABS PRO R INOX
- 23 ЭЛЕКТРИЧЕСКИЕ ВОДОНАГРЕВАТЕЛИ С ЭКСКЛЮЗИВНЫМ ЗАЩИТНЫМ ПОКРЫТИЕМ**
  - 25 / ABS VELIS EVO WI-FI
  - 26 / ABS VELIS EVO QH D
  - 27 / ABS VELIS EVO PW D
  - 28 / ABS BLU ECO PW SLIM
  - 29 / ABS BLU ECO PW
  - 30 / ABS BLU R SLIM
  - 31 / ABS BLU R
- 32 ЭЛЕКТРИЧЕСКИЕ ВОДОНАГРЕВАТЕЛИ МАЛОГО И БОЛЬШОГО ОБЪЕМА**
  - 34 / ABS ANDRIS LUX ECO
  - 35 / ABS BLU EVO RS
  - 36 / ABS SL 30 QH
  - 37 / ABS SL 20
  - 38 / PLATINUM INDUSTRIAL
  - 39 / TI-TRONIC INDUSTRIAL
- 40 ГАЗОВЫЕ НАКОПИТЕЛЬНЫЕ И ПРОТОЧНЫЕ ВОДОНАГРЕВАТЕЛИ**
  - 41 / FAST EVO C
  - 42 / FAST EVO B
  - 43 / FAST R
  - 44 / NEXT EVO SFT
  - 45 / MARCO POLO M2
  - 46 / S/SGA
  - 47 / SGA
  - 48 / NHRE
- 49 ГАРАНТИЙНОЕ И СЕРВИСНОЕ ОБСЛУЖИВАНИЕ**

На официальном сайте полезную для себя информацию могут найти как профессионалы индустрии, так и покупатели.

На сайте содержатся подробные технические характеристики оборудования, полезные советы, а также форма обратной связи с производителем. Кроме того, здесь всегда можно найти номера телефонов и адреса магазинов и авторизованных сервисных центров.

[ariston.com](http://ariston.com)

# 80 ЛЕТ РОСТА БЛАГОДАРЯ ИННОВАЦИЯМ



Каждый год миллионы потребителей по всему миру выбирают продукцию Ariston

## / 1930е

Аристиде Мерлони (Aristide Merloni) основывает компанию Industrie Merloni в области Марке, Италия, и начинает производство весов.

## / 1960е-1980е

Запущен товарный знак Ariston. Начинается производство электрических водонагревателей. В 80-х годах Ariston прочно закрепляется в качестве лидера рынка водонагревателей и открывает производство газовых котлов.

## / СЕГОДНЯ

Ariston - один из ведущих мировых производителей в сфере горячего водоснабжения и отопления. Представлен в более чем 150 странах.

 **ARISTON**  
КОМФОРТ ВСЕГДА



/ ANDRIS LUX ECO



/ ABS PRO ECO PW



/ VELIS EVO QH

## ВЫБОР 10 МИЛЛИОНОВ РОССИЙСКИХ СЕМЕЙ\*

ВОДОНАГРЕВАТЕЛИ | ГАЗОВЫЕ КОТЛЫ | СОЛНЕЧНЫЕ ПАНЕЛИ

[ariston.com](http://ariston.com)

\* По данным компании ООО «Аристон Термо Русь» в период с 1996 по 2014 год в России продано более 10 млн. Единиц продукции Аристон для коллективного (семейного) использования, включая электрические водонагреватели.

# ARISTON THERMO GROUP В РОССИИ

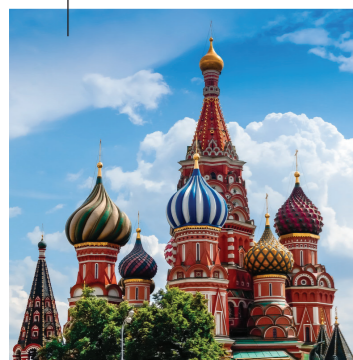
ДЛЯ ARISTON THERMO GROUP РАЗВИТИЕ РОССИЙСКОГО РЫНКА ЯВЛЯЕТСЯ  
ОДНИМ ИЗ ПРИОРИТЕТНЫХ НАПРАВЛЕНИЙ

**1995-1996 гг.**  
Группа Ariston открыла представительство в России. Представительство Ariston Thermo Group сформировало широчайшую дистрибуторскую сеть по странам СНГ, создало систему оперативного сервисного обслуживания, осуществляло маркетинговую поддержку продвижения продукции.

**2003 г.**  
**Российская сборка водонагревателей**  
Для сокращения сроков исполнения заказов были открыты линии по сборке электрических водонагревателей в городе Всеволожске Ленинградской области.

**2006-2007 гг.**  
Компания «Мерлони Термосанитари Русь» активно расширяет свою деятельность в регионах. На данный момент насчитывается более 70 представителей компании в 15 городах России.

**2009 г.**  
**Смена имени компании на «Ariston Термо Русь»**  
Повышая свою международную значимость как ведущего мирового игрока с легко узнаваемым именем, компания Ariston поддерживает бизнес за счет продуктов, систем и услуг более высокого качества.



## РЕГИОНАЛЬНЫЕ ПРЕДСТАВИТЕЛЬСТВА

Санкт-Петербург  
Москва  
Владивосток  
Екатеринбург  
Новосибирск  
Ростов-на-Дону  
Самара  
Минск

**MITS  
GROUP**



**2002 г.**  
**Создание ООО «Мерлони Термосанитари Русь»**  
Учитывая потенциал роста российского рынка и желая быть как можно ближе к потребителю, Группа Ariston приняла решение о создании собственного производства в России. В феврале 2002 года было зарегистрировано ООО «Мерлони Термосанитари Русь».

**2005 г.**  
**Запуск производства полного цикла**  
В январе 2005 года в г. Всеволожск Ленинградской области завершилось строительство завода полного цикла по производству накопительных водонагревателей.

**2015 г.**  
**ARISTON** отмечает **20-летний** юбилей своего присутствия в России.

**ARISTON** - выбор **10 млн** российских семей

**2017 г.**  
**Ariston** выпускает первую модель водонагревателей с дистанционным управлением - ABS VELIS EVO WI-FI

# ПЕРВЫЙ В РОССИИ ЗАВОД ARISTON THERMO GROUP

ПО ПРОИЗВОДСТВУ НАКОПИТЕЛЬНЫХ ВОДОНАГРЕВАТЕЛЕЙ

2006 год  
Российский завод выиграл главный приз за качество во внутрикорпоративном конкурсе **Quality Grand Prix**,

в 2007 году завод занял 2 место.

2009 год - 1 место и награда «ПРОРЫВ В КАЧЕСТВЕ»

Март 2009 - запущена первая в России серия водонагревателей с системой защиты **ABS 2.0**.

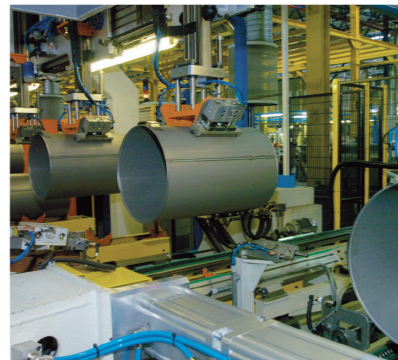
2010 год - запуск линии по производству водонагревателей с баком из нержавеющей стали **ABS PLATINUM**

в 2011 году на заводе начато внедрение программы преобразования по системе **World Class Manufacturing: WMC** (производство мирового класса) и создание культуры бережливого производства.

в 2016 году в России запущено производство передовых водонагревателей **Velis** с баком из нержавеющей стали



БРЭНД ГОДА/EFFIE



2005 год  
Открытие первого завода **Ariston Thermo Group в России**.  
Площадь завода — **17800 кв. м**.  
Годовой объем производства водонагревателей Ariston - около **600 тыс. штук**.  
На заводе работает **250 человек**, производственный процесс автоматизирован на **95%**.

Продукция компании Ariston получила приз - **БРЭНД ГОДА** по итогам **2007** года, что свидетельствует о ее высоком качестве и популярности.

В **2007** году завод и действующая на нем испытательная лаборатория признаны соответствующими требованиям стандартов **ISO 9001:2000** и **ISOMES 17025:2005** соответственно.

2013 год - старт производства водонагревателей новейшей серии **ABS VELIS** с мощностью **100 тыс. шт. в год**.

В апреле **2013** года при заводе состоялось открытие собственного склада площадью **9 500 кв. м**, способного вместить более **7 000 кв. м** готовой продукции и обрабатывать до **6** фура одновременно.

# ПОЛНАЯ БЕЗОПАСНОСТЬ ОТ ARISTON

**ABS  
2.0**

**ABS**

## АБСОЛЮТНО БЕЗОПАСНАЯ СИСТЕМА С УСТРОЙСТВОМ ЗАЩИТНОГО ОТКЛЮЧЕНИЯ (УЗО)

Основная задача устройства защитного отключения (УЗО) — защита человека от поражения электрическим током и от возникновения пожара, вызванного утечкой тока или отсутствием заземления.

УЗО Ariston, предназначенное именно для защиты людей, размыкает цепь при утечке тока 10 мА за время не более 25 мс, тем самым гарантирует 100% защиту человека от поражения электрическим током, так как за это время электрический ток не успеет нанести вред человеку.



## АКТИВНАЯ ЭЛЕКТРИЧЕСКАЯ ЗАЩИТА

В конце каждого цикла нагрева воды цепь, подающая напряжение на нагревательный элемент (ТЭН), отключается. Благодаря этому вероятность выхода из строя нагревательного элемента из-за перепадов напряжения (при включенном, но не работающем водонагревателе) значительно снижается.

## ЗАЩИТА ПРИ ВКЛЮЧЕНИИ БЕЗ ВОДЫ

Включение водонагревателя без воды может приводить к перегоранию нагревательного элемента и утечке электрического тока.

Функция защиты при включении без воды отключает электропитание ТЭНа при слишком быстром его нагреве, обеспечивая безопасное пользование водонагревателем даже при неправильной эксплуатации.

Дополнительным преимуществом является повышение надежности водонагревателя за счет уменьшения числа случаев перегорания нагревательных элементов.



**ECO**

## ПРОФЕССИОНАЛЬНАЯ СИСТЕМА ЗАЩИТЫ ОТ БАКТЕРИЙ

Гарантия защиты от бактерий и микроорганизмов. Одно нажатие кнопки на панели управления, и запускается автоматический цикл очистки воды и внутренней поверхности водонагревателя от бактерий, во время которого подбирается оптимальная температура и скорость нагрева воды.

Вы полностью контролируете процесс, и уверены в своей безопасности в любой момент.

Данную функцию рекомендуется включать один раз в месяц или в случае, если водонагревателем не пользовались более 3 дней подряд. Оптимальное время работы данной функции — 6-12 часов.

Если функция ECO остается включенной дольше двух недель подряд, то водонагреватель переходит в экономичный режим, а включение специального цикла очистки воды будет происходить автоматически раз в месяц.

# НАДЕЖНОСТЬ И КОМФОРТ



## УСКОРЕННЫЙ НАГРЕВ ВОДЫ ЗА СЧЕТ ВТОРОГО НАГРЕВАТЕЛЬНОГО ЭЛЕМЕНТА (1,5 кВт + 1 кВт)

Ускоренный нагрев воды за счет второго нагревательного элемента - уникальная возможность выбора.

Одновременная работа обоих ТЭНов (полная мощность) позволяет получать больше горячей воды за меньшее время без дополнительных затрат на электричество.

Функция «Ускоренный нагрев» позволяет нагреть воду на 40% быстрее.



## ТЕХНОЛОГИЯ ДВОЙНОГО БАКА

Система из двух баков – эксклюзивная технология, позволяющая быстрее и эффективнее нагревать воду.

Конструкция из двух внутренних баков позволяет разбить нагрев воды на две стадии, поэтому время нагрева воды для душа заметно сокращается.

Кроме того, такая внутренняя структура помогает избежать смешивания холодной и горячей воды. Тем самым достигается максимальная эффективность нагрева, и затраты на электроэнергию сокращаются.



## НИКЕЛЬ-ХРОМОВЫЙ ТЭН

ТЭН изготовлен из жаропрочного сплава, который обеспечивает продолжительный ресурс службы за счет повышенной стойкости к перегреву.

Дополнительное эмалевое покрытие ТЭНа защищает от электрохимической коррозии и сглаживает поверхность, что приводит к уменьшению образования накипи и тихому нагреву воды.

# ЗАБОТА О САМОМ ЦЕННОМ



Каждый год продукцию Ariston выбирают миллионы. Нам доверяют, и это вдохновляет нас. Ariston берет на себя ответственность за комфорт, безопасность и благополучие каждого потребителя. В конечном итоге, это и формирует высокое качество жизни.

Забота об окружающей среде - один из приоритетов деятельности Ariston. Ariston улучшает свои технологии для того, чтобы они оказывали положительный эффект на экологию. Так Ariston вносит свой вклад в устойчивое развитие.

Наш вклад в экологию - это помощь в сокращении выбросов парниковых газов. По оценкам, установка 1000 водонагревателей Ariston с функцией «Автоматическая экономия» (ECO EVO) позволит сократить выбросы в атмосферу CO<sub>2</sub> на 130 тонн в год. Такого же результата можно достичь, посадив 235 новых деревьев.

## ЭКОНОМИЯ С КОМФОРТОМ

Благодаря самообучающемуся программному обеспечению последнего поколения и новому электронному термостату Ariston CoreTech водонагреватель автоматически управляет температурой нагрева, запоминая привычки потребления горячей воды (её объем и время нагрева). Продукты с функцией «Автоматическая экономия» (ECO EVO) собирают данные о потреблении горячей воды с высокой точностью, измеряя даже малейшие изменения.



Температура воды в водонагревателях с функцией ECO EVO всегда поддерживается на уровне 45 °С, что гарантирует постоянное наличие горячей воды.



Основано на технологии

### CoreTECH

Электронный термостат  
нового поколения

## НАЧНИТЕ ЭКОНОМИТЬ ЭЛЕКТРОЭНЕРГИЮ С ФУНКЦИЕЙ ECO EVO

до  
**-259 кВт/ч**  
=  
**-14%**



**ЭКОНОМИЯ РАВНА  
ЭНЕРГОПОТРЕБЛЕНИЮ  
ХОЛОДИЛЬНИКА КЛАССА А++**

# VELIS EVO QH: ИНТЕЛЛЕКТУАЛЬНАЯ СТОРОНА КОМФОРТА



## ИНТЕЛЛЕКТУАЛЬНАЯ СТОРОНА КОМФОРТА

Высокотехнологичные водонагреватели серии VELIS EVO QH выводят комфорт на новый уровень. Благодаря структуре из двух внутренних баков нагрев воды происходит быстрее, и теперь принять душ можно уже через 29 минут. Кроме того, нагрев абсолютно бесшумен!



**Индикатор нагрева воды** показывает, сколько человек могут принять душ последовательно при имеющемся количестве горячей воды в баке



**Функция программирования** позволяет нагреть воду до необходимой температуры к заданному Вами времени и обеспечивает экономию средств до **75%** за счет использования ночного тарифа

**Таймер нагрева воды** показывает, когда температура воды в баке достигнет заданного значения

**Функция «Быстрый нагрев»**  
Душ всего через 29 минут после включения.

Это возможно благодаря уникальной технологии нагрева воды и внутренней системе из двух независимых баков.



## VELIS EVO QH

30л - 50л - 80л - 100л

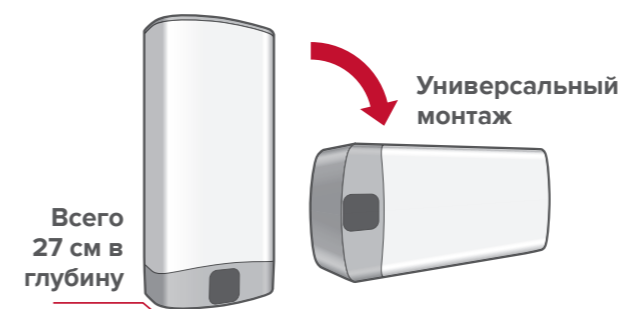


## VELIS EVO PW

30л - 50л - 80л - 100л

## ПОДСТРАИВАЕТСЯ ПОД ВАШИ ПРИВЫЧКИ

Благодаря функции **ECO EVO** POWERED BY CoreTECH, водонагреватели серий VELIS EVO QH и VELIS EVO PW запоминают, когда Вы пользуетесь горячей водой, и со временем оптимизирует нагрев воды в соответствии с Вашими привычками. Без каких-либо усилий Вы получите горячую воду всегда, когда это Вам нужно.



## ВСЕГДА УМЕСТЕН

Мягкие линии корпуса идеально вписываются в интерьер вашей ванны.

Конечно, ведь это - итальянский дизайн!

VELIS EVO QH и VELIS EVO PW были рождены в сотрудничестве компании Ariston и известного итальянского промышленного дизайнера Умберто Палермо.

## ГАРАНТИРОВАННЫЙ КОМФОРТ

VELIS EVO QH и VELIS EVO PW - новейшие линейки от Ariston, лидирующего мирового бренда водонагревательного оборудования.



В этих водонагревателях используются последние технологические разработки Компании, которые делают прибор еще более надёжным и долговечным.

Новый эмалированный никель-хромовый ТЭН, установленный в водонагревателях серии VELIS EVO QH, изготовлен из жаропрочного сплава, который обеспечивает продолжительный ресурс службы, а эмалевое покрытие защищает от коррозии и способствует уменьшению образования накипи.



## КАК ЧИТАЮТСЯ СИМВОЛЫ

Философия Ariston – всегда идти навстречу клиенту. Поэтому для обозначения наиболее существенных характеристик водонагревателей Ariston в данном каталоге используются графические символы. Графические символы позволят Вам быстро сориентироваться в модельном ряде и определить ключевые особенности каждой модели.

### КОМФОРТ

- ДИСТАНЦИОННОЕ УПРАВЛЕНИЕ**  
Водонагреватель всегда на связи
- БЫСТРЫЙ НАГРЕВ**  
Самый быстрый нагрев воды для приема душа
- УСКОРЕННЫЙ НАГРЕВ**  
Ускоренный нагрев за счет двух нагревательных элементов (1,5 кВт + 1 кВт)
- ТЕХНОЛОГИЯ ДВОЙНОГО БАКА**  
Передовая конструкция для быстрого нагрева и экономии электроэнергии
- ЭЛЕКТРОННЫЙ ТЕРМОМЕТР**  
Точная настройка и отображение температуры
- СУПЕРКОМПАКТНОСТЬ**  
Глубина 27 см экономит пространство
- УЗКИЙ ДИАМЕТР**  
Диаметр 35 см экономит пространство
- УЛЬТРАПЛОСКИЙ**  
Минимальная высота экономит пространство
- ИНДИКАТОР ГОТОВНОСТИ ДУША**  
Информация об объеме порций горячей воды для принятия душа
- УНИВЕРСАЛЬНЫЙ МОНТАЖ**  
Возможность вертикального и горизонтального монтажа
- ТЕХНОЛОГИЯ ПОДАЧИ ВОДЫ NANOMIX**  
+15% горячей воды за то же время благодаря технологии Nanomix
- КОНТРОЛЬ ТЕМПЕРАТУРЫ**  
Простое и надежное механическое управление
- ИТАЛЬЯНСКИЙ ДИЗАЙН**  
Разработано в Италии

### ЭКОНОМИЧНОСТЬ

- SMART-ДИСПЛЕЙ И ПРОГРАММАТОР**  
Экономия средств до 75% благодаря функции программирования
- АВТОМАТИЧЕСКАЯ ЭКОНОМИЯ**  
Экономия электроэнергии до 14%

### КАЧЕСТВО И БЕЗОПАСНОСТЬ

- НИКЕЛЬ-ХРОМОВЫЙ ТЭН**  
Эмалированный никель-хромовый ТЭН с эффектом «антинакипь» и тихим нагревом воды
- РЕЖИМ ECO**  
Профессиональная система защиты от бактерий
- НЕРЖАВЕЮЩАЯ СТАЛЬ**  
Внутренний бак из нержавеющей стали с дополнительной защитой шва
- ПОКРЫТИЕ AG+**  
Эмалевое покрытие Ag+ защищает внутренний бак от коррозии
- ПОКРЫТИЕ TITANIUM PLUS**  
Титановое эмалевое покрытие защищает внутренний бак от коррозии
- ПАКЕТ «ПОЛНАЯ БЕЗОПАСНОСТЬ»**  
Трехступенчатая электронная система защиты
- АКТИВНАЯ ЭЛЕКТРИЧЕСКАЯ ЗАЩИТА**  
Автоматическое отключение нагревательного элемента от электросети после нагрева воды
- ЗАЩИТА ПРИ ВКЛЮЧЕНИИ БЕЗ ВОДЫ**  
Отключение нагревательного элемента при отсутствии воды в баке
- УЗО В КОМПЛЕКТЕ**  
Система защиты человека от поражения электрическим током
- ГАРАНТИЯ**  
Различные сроки гарантии

### ГАЗОВЫЕ КОЛОНКИ

- ЭЛЕКТРОННОЕ УПРАВЛЕНИЕ**  
Электронный контроль температуры с точностью до 1 градуса
- ЖК ДИСПЛЕЙ**  
Удобное отображение информации и простота управления
- МИНИ-ДЫМОХОД**  
Коаксиальный дымоход диаметром 60/100 мм или одностенный диаметром 60 мм
- РАБОТА ОТ ЭЛЕКТРОСЕТИ**  
Не требуется регулярная замена элементов питания
- ЛЕГКИЙ МОНТАЖ**  
Максимально легкая и быстрая установка
- ИСКЛЮЧИТЕЛЬНО ЭКОНОМИЧНЫЙ**  
Чрезвычайно низкое потребление газа и максимальная эффективность
- КОМПАКТНЫЕ РАЗМЕРЫ**  
Небольшие размеры котла позволяют легко установить его в ограниченном пространстве



### ЗАЩИТА НЕРЖАВЕЮЩЕЙ СТАЛИ

Бак из нержавеющей стали гарантирует наилучшую защиту от коррозии. Инновационные материалы и последние технологии сварки для продукта с максимально долгим сроком использования.



## ЭЛЕКТРИЧЕСКИЕ ВОДОНАГРЕВАТЕЛИ С БАКОМ ИЗ НЕРЖАВЕЮЩЕЙ СТАЛИ



# ABS VELIS EVO INOX QH D



# ABS VELIS EVO INOX PW D



## КОМФОРТ

- / Душ всего за 29 мин
- / Передовая конструкция для быстрого нагрева и экономии электроэнергии
- / Точная настройка и отображение температуры
- / Глубина 27 см экономит пространство
- / Информация об объеме горячей воды
- / Возможность горизонтального и вертикального монтажа
- / +15% горячей воды за то же время благодаря технологии Nanomix
- / Поворачивающийся LED дисплей
- / Система автодиагностики
- / Идеальное соотношение дизайна и производительности

## КАЧЕСТВО И БЕЗОПАСНОСТЬ

- / Эмалированный никель-хромовый ТЭН с эффектом «антинакипь»
- / Внутренний бак из нержавеющей стали
- / Трехступенчатая электронная система защиты
- / Защита от перегрева
- / Сверхпрочный бак - тестирование при 16 атм
- / Увеличенный магниевый анод для дополнительной защиты
- / Предохранительный клапан в комплекте
- / Антибактериальный эффект

## ЭКОНОМИЧНОСТЬ

- / Экономия до 75% благодаря функции программирования
- / Экономия электроэнергии до 14%

## БЫСТРЫЙ НАГРЕВ



## КОМФОРТ

- / Ускоренный нагрев за счет двух нагревательных элементов (1,5 кВт + 1 кВт)
- / Передовая конструкция для быстрого нагрева и экономии электроэнергии
- / Точная настройка и отображение температуры
- / Глубина 27 см экономит пространство
- / Возможность вертикального и горизонтального монтажа
- / +15% горячей воды за то же время благодаря технологии Nanomix
- / Встроенная система автодиагностики
- / Идеальное соотношение дизайна и производительности

## ЭКОНОМИЧНОСТЬ

- / Экономия электроэнергии до 14%

## КАЧЕСТВО И БЕЗОПАСНОСТЬ

- / Внутренний бак из нержавеющей стали с дополнительной защитой шва
- / Трехступенчатая электронная система защиты
- / Защита от перегрева
- / Сверхпрочный бак - тестирование при 16 атм
- / Увеличенный магниевый анод для дополнительной защиты
- / Предохранительный клапан в комплекте
- / Антибактериальный эффект

## УСКОРЕННЫЙ НАГРЕВ



### ТЕХНИЧЕСКИЕ ХАРАКТЕРИСТИКИ

### ABS VELIS EVO INOX QH D

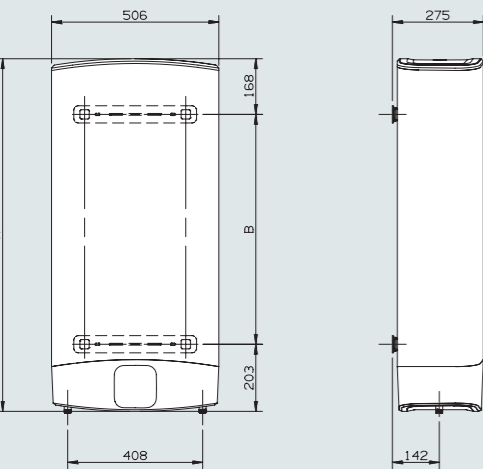
Объем	л	30	50	80	100
Мощность	Вт	1500/2500	1500/2500	1500/2500	1500/2500
Напряжение	В	230	230	230	230
Максимальное рабочее давление	бар	6	6	6	6
Максимальная рабочая t°	°C	80	80	80	80
Время нагрева первого душа (40 л, 40°C)		29мин	29мин	29мин	29мин
Время нагрева всего объема (режим QH), ΔT=45°C		42мин	1ч10мин	1ч51мин	2ч19мин
Время нагрева всего объема, ΔT=45°C		1ч10мин	1ч56мин	3ч06мин	3ч52мин
Тепловые потери при ΔT=60°C	кВт·ч за 24ч	0,85	1,2	1,3	1,5
Класс защиты от воды и пыли	-	IPX4	IPX4	IPX4	IPX4
Вес нетто	кг	11	15	18	21

### ГАБАРИТЫ

А	мм	536	776	1066	1251
В	мм	165	405	695	880
Упаковка (В)	мм	330	340	340	340
Упаковка (Ш)	мм	650	880	1160	1350
Упаковка (Г)	мм	550	570	570	570

### КОД

	3626126-R	3626127-R	3626128-R	3626129-R
--	-----------	-----------	-----------	-----------



Вход холодной воды (диаметр резьбы G 1/2")  
Выход горячей воды (диаметр резьбы G 1/2")

### ТЕХНИЧЕСКИЕ ХАРАКТЕРИСТИКИ

### ABS VELIS EVO INOX PW D

Объем	л	30	50	80	100
Мощность	Вт	1500/2500	1500/2500	1500/2500	1500/2500
Напряжение	В	230	230	230	230
Максимальное рабочее давление	бар	6	6	6	6
Максимальная рабочая t°	°C	80	80	80	80
Время нагрева первого душа (40 л, 40°C)		46мин	46мин	46мин	46мин
Время нагрева всего объема (режим PW) ΔT=45°C		42мин	1ч10мин	1ч51мин	2ч19мин
Время нагрева всего объема, ΔT=45°C		1ч10мин	1ч56мин	3ч06мин	3ч52мин
Тепловые потери при ΔT=60°C	кВт·ч за 24ч	0,85	1,2	1,3	1,5
Класс защиты от воды и пыли	-	IPX4	IPX4	IPX4	IPX4
Вес нетто	кг	11	15	18	21

### ГАБАРИТЫ

А	мм	536	776	1066	1251
В	мм	165	405	695	880
Упаковка (В)	мм	330	340	340	340
Упаковка (Ш)	мм	650	880	1160	1350
Упаковка (Г)	мм	550	570	570	570

### КОД

	3626122-R	3626123-R	3626124-R	3626125-R
--	-----------	-----------	-----------	-----------

Вход холодной воды (диаметр резьбы G 1/2")  
Выход горячей воды (диаметр резьбы G 1/2")

# ABS PRO ECO INOX PW SLIM



## КОМФОРТ

- / Ускоренный нагрев за счет двух нагревательных элементов (1,5 кВт + 1 кВт)
- / Точная настройка и отображение температуры
- / Диаметр 35 см экономит пространство
- / +15% горячей воды за то же время благодаря технологии Nanomix
- / Максимально легкая и быстрая установка
- / Встроенная система автодиагностики
- / Увеличенный фланец на пяти болтах
- / Разработано в Италии

## КАЧЕСТВО И БЕЗОПАСНОСТЬ

- / Профессиональная система защиты от бактерий
- / Внутренний бак из нержавеющей стали с дополнительной защитой шва
- / Трехступенчатая электронная система защиты
- / Защита от перегрева
- / Сверхпрочный бак - тестирование при 16 атм
- / Увеличенный магниевый анод для дополнительной защиты

## ДВОЙНАЯ МОЩНОСТЬ

### ТЕХНИЧЕСКИЕ ХАРАКТЕРИСТИКИ ABS PRO ECO INOX PW SLIM

Объем	л	30	50	65	80
Мощность	Вт	1500/2500	1500/2500	1500/2500	1500/2500
Напряжение	В	230	230	230	230
Максимальное рабочее давление	бар	8	8	8	8
Максимальная рабочая t°	°C	80	80	80	80
Время нагрева всего объема (режим PW), ΔT=45°C		40мин	1ч06мин	1ч26мин	1ч45мин
Время нагрева всего объема, ΔT=45°C		1ч10мин	1ч56мин	2ч31мин	3ч06мин
Тепловые потери при ΔT=60°C	кВт*ч за 24ч	0,85	1,2	1,3	1,5
Класс защиты от воды и пыли		IPX3	IPX3	IPX3	IPX3
Вес нетто	кг	9	12	13,5	15,5

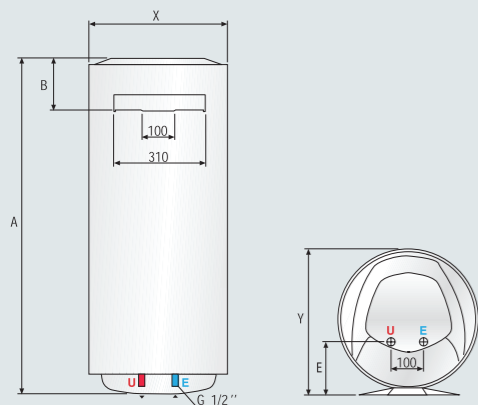
### ГАБАРИТЫ

А	мм	588	837	981	1178
В	мм	145	145	145	145
Е	мм	96,5	96,5	96,5	96,5
Х	мм	353	353	353	353
У	мм	373	373	373	373
Упаковка (В)	мм	638	888	1033	1228
Упаковка (Ш)	мм	370	370	370	370
Упаковка (Г)	мм	400	400	400	400

### КОД

3700328	3700329	3700330	3700331
---------	---------	---------	---------

#### МОДЕЛЬ ДЛЯ ВЕРТИКАЛЬНОГО МОНТАЖА



#### ОБОЗНАЧЕНИЯ

- E Вход холодной воды (диаметр резьбы G 1/2")
- U Выход горячей воды (диаметр резьбы G 1/2")

# ABS PRO ECO INOX PW



## КОМФОРТ

- / Ускоренный нагрев за счет двух нагревательных элементов (1,5 кВт + 1 кВт)
- / Точная настройка и отображение температуры
- / +15% горячей воды за то же время благодаря технологии Nanomix
- / Встроенная система автодиагностики
- / Увеличенный фланец на пяти болтах
- / Разработано в Италии

## КАЧЕСТВО И БЕЗОПАСНОСТЬ

- / Профессиональная система защиты от бактерий
- / Внутренний бак из нержавеющей стали с дополнительной защитой шва
- / Трехступенчатая электронная система защиты
- / Защита от перегрева
- / Сверхпрочный бак - тестирование при 16 атм
- / Увеличенный магниевый анод для дополнительной защиты
- / Предохранительный клапан в комплекте

## ДВОЙНАЯ МОЩНОСТЬ

### ТЕХНИЧЕСКИЕ ХАРАКТЕРИСТИКИ ABS PRO ECO INOX PW

Объем	л	50	80	100
Мощность	Вт	1500/2500	1500/2500	1500/2500
Напряжение	В	230	230	230
Максимальное рабочее давление	бар	8	8	8
Максимальная рабочая t°	°C	80	80	80
Время нагрева всего объема (режим PW), ΔT=45°C		1ч06мин	1ч45мин	2ч12мин
Время нагрева всего объема, ΔT=45°C		1ч56мин	3ч06мин	3ч52мин
Тепловые потери при ΔT=60°C	кВт*ч за 24ч	0,96	1,22	1,39
Класс защиты от воды и пыли		IPX3	IPX3	IPX3
Вес нетто	кг	12	14,8	17,6

### ГАБАРИТЫ

А	мм	553	758	913
В	мм	163	163	166
Е	мм	165	165	165
Х	мм	450	450	450
У	мм	470	470	470
Упаковка (В)	мм	603	808	963
Упаковка (Ш)	мм	467	467	467
Упаковка (Г)	мм	497	497	497

### КОД

3700325	3700326	3700327
---------	---------	---------

#### ОБОЗНАЧЕНИЯ

- E Вход холодной воды (диаметр резьбы G 1/2")
- U Выход горячей воды (диаметр резьбы G 1/2")

# ABS PRO R INOX



## КОМФОРТ

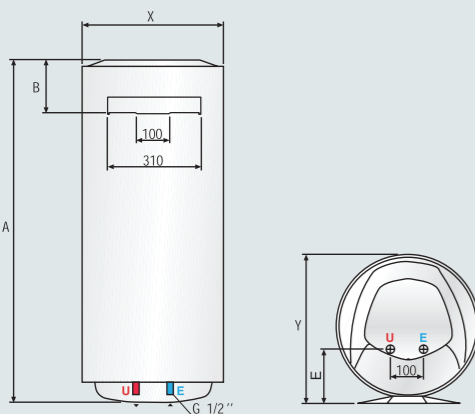
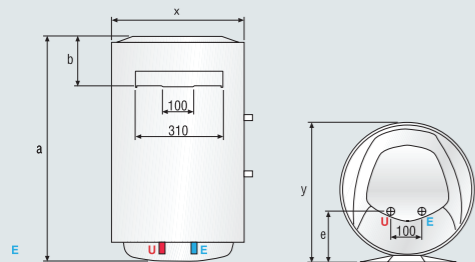
- / +15% горячей воды за то же время благодаря технологии Nanomix
- / Простое и надежное механическое управление
- / Увеличенный фланец на пяти болтах
- / Разработано в Италии

## КАЧЕСТВО И БЕЗОПАСНОСТЬ

- / Внутренний бак из нержавеющей стали с дополнительной защитой шва
- / Система защиты человека от поражения электрическим током
- / Защита от перегрева
- / Сверхпрочный бак - тестирование при 16 атм
- / Увеличенный магниевый анод для дополнительной защиты
- / Предохранительный клапан в комплекте

## НЕРЖАВЕЮЩАЯ СТАЛЬ

### МОДЕЛЬ ДЛЯ ВЕРТИКАЛЬНОГО МОНТАЖА



### ТЕХНИЧЕСКИЕ ХАРАКТЕРИСТИКИ

		30	50	80	100
Объем	л	30	50	80	100
Мощность	Вт	1500	1500	1500	1500
Напряжение	В	230	230	230	230
Максимальное рабочее давление	бар	8	8	8	8
Максимальная рабочая t°	°C	80	80	80	80
Время нагрева ΔT=45°C		1ч 10мин	1ч 56 мин	3ч 06мин	3ч 52мин
Тепловые потери при ΔT=60°C	кВт*ч за 24ч	0,85	0,96	1,22	1,39
Класс защиты от воды и пыли	-	IPX3	IPX3	IPX3	IPX3
Вес нетто	кг	9	12	14,8	17,6

### ГАБАРИТЫ

		30	50	80	100
A	мм	588	553	758	913
B	мм	145	163	163	166
E	мм	96,5	165	165	165
X	мм	353	450	450	450
Y	мм	383	480	480	480
Упаковка (B)	мм	638	603	808	963
Упаковка (Ш)	мм	370	467	467	467
Упаковка (Г)	мм	400	497	497	497

### КОД

3704044	3700388	3700389	3700390
---------	---------	---------	---------

### ОБОЗНАЧЕНИЯ

- E Вход холодной воды (диаметр резьбы G 1/2")
- U Выход горячей воды (диаметр резьбы G 1/2")

ARISTON

**ЗАЩИТА ОТ КОРРОЗИИ И БАКТЕРИЙ**  
Эксклюзивное покрытие Ag+ надежно защищает бак от коррозии и дополнительно очищает воду от бактерий и вредных микроорганизмов.

**Ag+**

**ЭЛЕКТРИЧЕСКИЕ  
ВОДОНАГРЕВАТЕЛИ  
С ЭКСКЛЮЗИВНЫМ  
ЗАЩИТНЫМ ПОКРЫТИЕМ**



# ТЕХНОЛОГИЯ WI-FI В ВОДОНАГРЕВАТЕЛЯХ ARISTON

УСТАНОВИТЕ  
ПРИЛОЖЕНИЕ



ПОДКЛЮЧИТЕ  
К ДОМАШНЕЙ СЕТИ WI-FI



НАСЛАЖДАЙТЕСЬ  
КОМФОРТОМ



## / Комфорт НУЖНАЯ ТЕМПЕРАТУРА ВОДЫ ВСЕГДА

- Дистанционное управление включением и выключением
- 3 режима работы
- Установка оптимальной температуры работы
- Недельное программирование нагрева

## / Энергосбережение ЭКОНОМИЯ ЭЛЕКТРОЭНЕРГИИ И СРЕДСТВ

- Отчет об энергопотреблении
- Советы по экономии электроэнергии: ночной режим работы, оптимизация нагрева воды для душа

## / Безмятежность НАСЛАЖДЕНИЕ ПОЛНЫМ СПОКОЙСТВИЕМ

- Индикатор нагрева душа
- Таймер нагрева воды
- Оповещения о состоянии водонагревателя на смартфон



# ABS VELIS EVO WI-FI



SMART-ДИСПЛЕЙ  
И ПРОГРАММАТОР



ДИСТАНЦИОННОЕ  
УПРАВЛЕНИЕ



ПАКЕТ  
«ПОЛНАЯ БЕЗОПАСНОСТЬ»



ПОКРЫТИЕ Ag+



СУПЕРКОМПАКТНОСТЬ



ТЕХНОЛОГИЯ ПОДАЧИ  
ВОДЫ NANOMIX



ГАРАНТИЯ  
ОТ КОРРОЗИИ



ИНДИКАТОР  
ГОТОВНОСТИ ДУША



ТЕХНОЛОГИЯ  
ДВОЙНОГО БАКА



АВТОМАТИЧЕСКАЯ  
ЭКОНОМИЯ



УНИВЕРСАЛЬНЫЙ  
МОНТАЖ



ЗАЩИТА  
ПРИ ВКЛЮЧЕНИИ  
БЕЗ ВОДЫ



АКТИВНАЯ  
ЭЛЕКТРИЧЕСКАЯ  
ЗАЩИТА



### КОМФОРТ

- / Водонагреватель всегда на связи
- / Передовая конструкция для быстрого нагрева и экономии электроэнергии
- / Глубина 27 см экономит пространство
- / Информация об объеме горячей воды для принятия душа
- / Возможность вертикального и горизонтального монтажа
- / +15% горячей воды за то же время благодаря технологии Nanomix
- / Возможность поворота дисплея при горизонтальной установке
- / Встроенная система автодиагностики
- / Идеальное соотношение дизайна и производительности

### ЭКОНОМИЧНОСТЬ

- / Экономия до 75% благодаря функции программирования
- / Экономия электроэнергии до 14%

### КАЧЕСТВО И БЕЗОПАСНОСТЬ

- / Эмалированный никель-хромовый ТЭН с эффектом «антинакипь»
- / Эмалевое покрытие Ag+ защищает внутренний бак от коррозии
- / Трехступенчатая электронная система защиты
- / Защита от перегрева
- / Сверхпрочный бак - тестирование при 16 атм
- / Увеличенный магниевый анод для дополнительной защиты
- / Предохранительный клапан в комплекте
- / Антибактериальный эффект

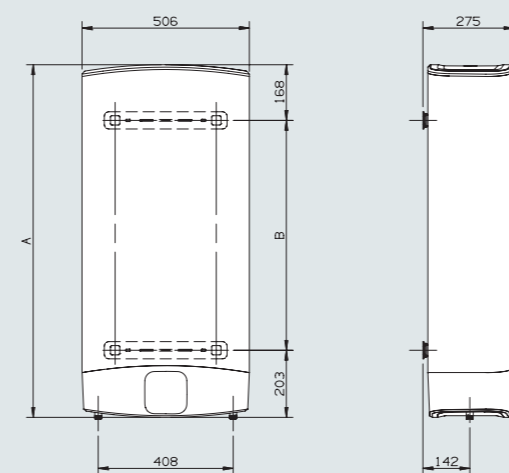
### ДИСТАНЦИОННОЕ УПРАВЛЕНИЕ



### ТЕХНИЧЕСКИЕ ХАРАКТЕРИСТИКИ

### ABS VELIS EVO WI-FI

Объем	л	50	80	100
Мощность	Вт	1500/1500	1500/1500	1500/1500
Напряжение	В	230	230	230
Максимальное рабочее давление	бар	8	8	8
Максимальная рабочая t°	°C	80	80	80
Время нагрева первого душа (40 л, 40°C)		46мин	46мин	46мин
Время нагрева всего объема, ΔT=45°C		1ч30мин	2ч15мин	3ч42мин
Тепловые потери при ΔT=60°C	кВт*ч за 24ч	1,2	1,3	1,5
Класс защиты от воды и пыли	-	IPX4	IPX4	IPX4
Вес нетто	кг	21,3	28	31
<b>ГАБАРИТЫ</b>				
A	мм	776	1066	1251
B	мм	405	695	880
Упаковка (B)	мм	340	340	340
Упаковка (Ш)	мм	880	1160	1350
Упаковка (Г)	мм	570	570	570
<b>КОД</b>				
		3700455	3700456	3700457



Вход холодной воды (диаметр резьбы G 1/2")  
Выход горячей воды (диаметр резьбы G 1/2")

# ABS VELIS EVO QH D



## КОМФОРТ

- / Душ всего через 29 минут
- / Передовая конструкция для быстрого нагрева и экономии электроэнергии
- / Глубина 27 см экономит пространство
- / Информация об объеме горячей воды для принятия душа
- / Возможность вертикального и горизонтального монтажа
- / +15% горячей воды за то же время благодаря технологии Nanomix
- / На дисплее отображается точная температура воды
- / Возможность поворота дисплея при горизонтальной установке
- / Встроенная система автодиагностики
- / Идеальное соотношение дизайна и производительности

- / Сверхпрочный бак - тестирование при 16 атм
- / Увеличенный магниевый анод для дополнительной защиты
- / Предохранительный клапан в комплекте
- / Антибактериальный эффект

## ЭКОНОМИЧНОСТЬ

- / Экономия до 75% благодаря функции программирования
- / Экономия электроэнергии до 14%

## КАЧЕСТВО И БЕЗОПАСНОСТЬ

- / Эмалированный никель-хромовый ТЭН с эффектом «антинакипь»
- / Эмалированное покрытие Ag+ защищает внутренний бак от коррозии
- / Трехступенчатая электронная система защиты
- / Защита от перегрева

## БЫСТРЫЙ НАГРЕВ



# ABS VELIS EVO PW D



## КОМФОРТ

- / Ускоренный нагрев за счет двух нагревательных элементов (1,5 кВт + 1 кВт)
- / Передовая конструкция для быстрого нагрева и экономии электроэнергии
- / Точная настройка и отображение температуры
- / Глубина 27 см экономит пространство
- / Возможность вертикального и горизонтального монтажа
- / +15% горячей воды за то же время благодаря технологии Nanomix
- / Встроенная система автодиагностики
- / Идеальное соотношение дизайна и производительности

## ЭКОНОМИЧНОСТЬ

- / Экономия электроэнергии до 14%

## КАЧЕСТВО И БЕЗОПАСНОСТЬ

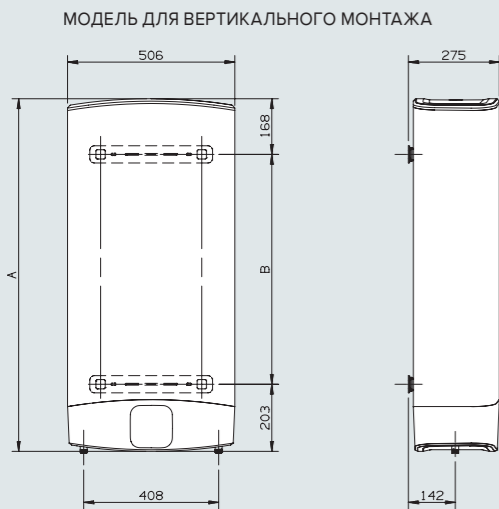
- / Эмалированное покрытие Ag+ защищает внутренний бак от коррозии
- / Трехступенчатая электронная система защиты
- / Защита от перегрева
- / Сверхпрочный бак - тестирование при 16 атм
- / Увеличенный магниевый анод для дополнительной защиты
- / Предохранительный клапан в комплекте
- / Антибактериальный эффект

## УСКОРЕННЫЙ НАГРЕВ



### ТЕХНИЧЕСКИЕ ХАРАКТЕРИСТИКИ

### ABS VELIS EVO QH D



Объем	л	30	50	80	100
Мощность	Вт	1500/2500	1500/2500	1500/2500	1500/2500
Напряжение	В	230	230	230	230
Максимальное рабочее давление	бар	8	8	8	8
Максимальная рабочая t°	°C	80	80	80	80
Время нагрева первого душа (40 л, 40°C)		29мин	29мин	29мин	29мин
Время нагрева всего объема (режим QH), ΔT=45°C		42мин	1ч10мин	1ч51мин	2ч19мин
Время нагрева всего объема, ΔT=45°C		1ч10мин	1ч56мин	3ч06мин	3ч52мин
Тепловые потери при ΔT=60°C	кВт*ч за 24ч	0,85	1,2	1,3	1,5
Класс защиты от воды и пыли	-	IPX4	IPX4	IPX4	IPX4
Вес нетто	кг	16,5	21,3	28	31
<b>ГАБАРИТЫ</b>					
A	мм	536	776	1066	1251
B	мм	165	405	695	880
Упаковка (B)	мм	330	340	340	340
Упаковка (Ш)	мм	650	880	1160	1350
Упаковка (Г)	мм	550	570	570	570
<b>КОД</b>					
		3700447	3700448	3700449	3700450

Вход холодной воды (диаметр резьбы G 1/2")  
Выход горячей воды (диаметр резьбы G 1/2")

### ТЕХНИЧЕСКИЕ ХАРАКТЕРИСТИКИ

### ABS VELIS EVO PW D



Объем	л	30	50	80	100
Мощность	Вт	1500/2500	1500/2500	1500/2500	1500/2500
Напряжение	В	230	230	230	230
Максимальное рабочее давление	бар	8	8	8	8
Максимальная рабочая t°	°C	80	80	80	80
Время нагрева первого душа (40 л, 40°C)		46мин	46мин	46мин	46мин
Время нагрева всего объема (режим PW), ΔT=45°C		42мин	1ч10мин	1ч51мин	2ч19мин
Время нагрева всего объема, ΔT=45°C		1ч10мин	1ч56мин	3ч06мин	3ч52мин
Тепловые потери при ΔT=60°C	кВт*ч за 24ч	0,85	1,2	1,3	1,5
Класс защиты от воды и пыли	-	IPX4	IPX4	IPX4	IPX4
Вес нетто	кг	16,5	21,3	28	31
<b>ГАБАРИТЫ</b>					
A	мм	536	776	1066	1251
B	мм	165	405	695	880
Упаковка (B)	мм	330	340	340	340
Упаковка (Ш)	мм	650	880	1160	1350
Упаковка (Г)	мм	550	570	570	570
<b>КОД</b>					
		3700443	3700444	3700445	3700446

Вход холодной воды (диаметр резьбы G 1/2")  
Выход горячей воды (диаметр резьбы G 1/2")

# ABS BLU ECO PW SLIM



## КОМФОРТ

- / Ускоренный нагрев за счет двух нагревательных элементов (1,5 кВт + 1 кВт)
- / Точная настройка и отображение температуры
- / Диаметр 35 см экономит пространство
- / +15% горячей воды за то же время благодаря технологии Nanomix
- / Максимально легкая и быстрая установка
- / Встроенная система автодиагностики
- / Увеличенный фланец на пяти болтах
- / Разработано в Италии

## КАЧЕСТВО И БЕЗОПАСНОСТЬ

- / Профессиональная система защиты от бактерий
- / Эмалевое покрытие Ag+ защищает внутренний бак от коррозии
- / Трехступенчатая электронная система защиты
- / Защита от перегрева
- / Сверхпрочный бак - тестирование при 16 атм
- / Увеличенный магниевый анод для дополнительной защиты

**ДВОЙНАЯ  
МОЩНОСТЬ**

# ABS BLU ECO PW



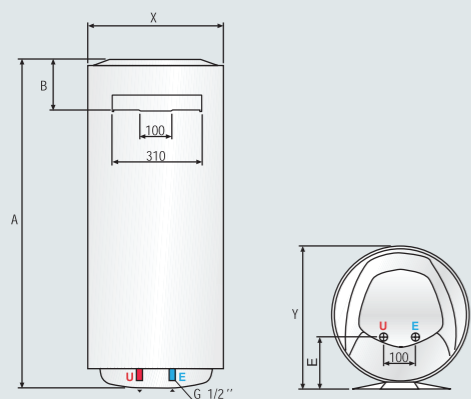
## КОМФОРТ

- / Ускоренный нагрев за счет двух нагревательных элементов (1,5 кВт + 1 кВт)
- / Точная настройка и отображение температуры
- / +15% горячей воды за то же время благодаря технологии Nanomix
- / Встроенная система автодиагностики
- / Увеличенный фланец на пяти болтах
- / Разработано в Италии

## КАЧЕСТВО И БЕЗОПАСНОСТЬ

- / Профессиональная система защиты от бактерий
- / Эмалевое покрытие Ag+ защищает внутренний бак от коррозии
- / Трехступенчатая электронная система защиты
- / Защита от перегрева
- / Сверхпрочный бак - тестирование при 16 атм
- / Увеличенный магниевый анод для дополнительной защиты
- / Предохранительный клапан в комплекте

**ДВОЙНАЯ  
МОЩНОСТЬ**



### ТЕХНИЧЕСКИЕ ХАРАКТЕРИСТИКИ ABS BLU ECO PW SLIM

Объем	л	30	50	65	80
Мощность	Вт	1500/2500	1500/2500	1500/2500	1500/2500
Напряжение	В	230	230	230	230
Максимальное рабочее давление	бар	8	8	8	8
Максимальная рабочая температура	°C	80	80	80	80
Время нагрева всего объема (режим PW), ΔT=45°C		40мин	1ч06мин	1ч26мин	1ч45мин
Время нагрева всего объема, ΔT=45°C		1ч10мин	1ч56мин	2ч31мин	3ч06мин
Тепловые потери при T=60°C	кВт*ч за 24ч	0,85	1,2	1,3	1,5
Класс защиты от воды и пыли		IPX3	IPX3	IPX3	IPX3
Вес нетто	кг	12	16,8	18,6	21,5

### ГАБАРИТЫ

А	мм	588	837	981	1178
В	мм	145	145	145	145
Е	мм	96,5	96,5	96,5	96,5
Х	мм	353	353	353	353
У	мм	373	373	373	373
Упаковка (В)	мм	638	888	1033	1228
Упаковка (Ш)	мм	370	370	370	370
Упаковка (Г)	мм	400	400	400	400

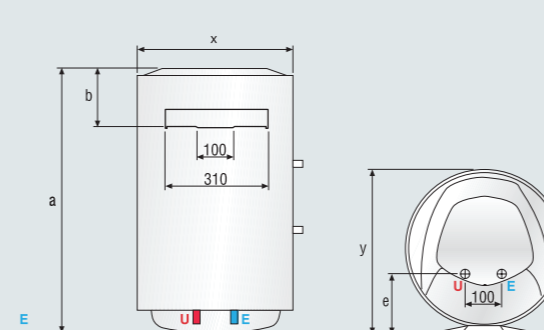
### КОД

3700332	3700333	3700334	3700335
---------	---------	---------	---------

#### ОБОЗНАЧЕНИЯ

- E Вход холодной воды (диаметр резьбы G 1/2")
- U Выход горячей воды (диаметр резьбы G 1/2")

### МОДЕЛЬ ДЛЯ ВЕРТИКАЛЬНОГО МОНТАЖА



### ТЕХНИЧЕСКИЕ ХАРАКТЕРИСТИКИ ABS BLU ECO PW

Объем	л	50	80	100	150*
Мощность	Вт	1500/ 2500	1500/ 2500	1500/ 2500	1500/2500
Напряжение	В	230	230	230	230
Максимальное рабочее давление	бар	8	8	8	8
Максимальная рабочая температура	°C	80	80	80	80
Время нагрева всего объема (режим PW), ΔT=45°C		1ч06мин	1ч45мин	2ч10мин	3ч10мин
Время нагрева всего объема, ΔT=45°C		2ч17мин	2ч48мин	3ч31мин	5ч16мин
Тепловые потери при T=60°C	кВт*ч за 24ч	0,96	1,22	1,39	1,65
Класс защиты от воды и пыли		IPX3	IPX3	IPX3	IPX3
Вес нетто	кг	15,6	19,4	23,2	32,4

### ГАБАРИТЫ

А	мм	553	758	913	1338
В	мм	163	163	166	164
Е	мм	165	165	165	165
Х	мм	450	450	450	450
У	мм	470	470	470	470
Упаковка(В)	мм	603	808	963	1370
Упаковка (Ш)	мм	467	467	467	467
Упаковка (Г)	мм	497	497	497	497

### КОД

3700336	3700337	3700338	3700320
---------	---------	---------	---------

\* модель ABS PRO ECO PW 150 V. внешний вид может отличаться от изображения на текущей странице

#### ОБОЗНАЧЕНИЯ

- E Вход холодной воды (диаметр резьбы G 1/2")
- U Выход горячей воды (диаметр резьбы G 1/2")

# ABS BLU R SLIM



## КОМФОРТ

- / Диаметр 35 см экономит пространство
- / +15% горячей воды за то же время благодаря технологии Nanomix
- / Простое и надежное механическое управление
- / Максимально легкая и быстрая установка
- / Увеличенный фланец на пяти болтах
- / Разработано в Италии

## КАЧЕСТВО И БЕЗОПАСНОСТЬ

- / Эмалированное покрытие Ag+ защищает внутренний бак от коррозии
- / Система защиты человека от поражения электрическим током
- / Защита от перегрева
- / Сверхпрочный бак - тестирование при 16 атм
- / Увеличенный магниевый анод для дополнительной защиты
- / Предохранительный клапан в комплекте

## КОМПАКТНЫЕ РАЗМЕРЫ

# ABS BLU R



## КОМФОРТ

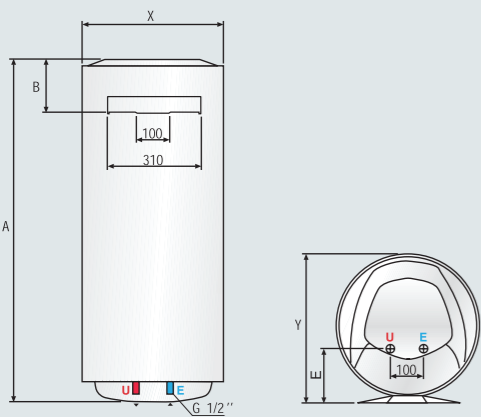
- / +15% горячей воды за то же время благодаря технологии Nanomix
- / Простое и надежное механическое управление
- / Увеличенный фланец на пяти болтах
- / Разработано в Италии

## КАЧЕСТВО И БЕЗОПАСНОСТЬ

- / Эмалированное покрытие Ag+ защищает внутренний бак от коррозии
- / Система защиты человека от поражения электрическим током
- / Защита от перегрева
- / Сверхпрочный бак - тестирование при 16 атм
- / Увеличенный магниевый анод для дополнительной защиты
- / Предохранительный клапан в комплекте

## УНИКАЛЬНОЕ ПОКРЫТИЕ AG+

МОДЕЛЬ ДЛЯ ВЕРТИКАЛЬНОГО МОНТАЖА



### ТЕХНИЧЕСКИЕ ХАРАКТЕРИСТИКИ

		30 V	50 V	65 V	80 V
Объем	л	30	50	65	80
Мощность	Вт	1500	1500	1500	1500
Напряжение	В	230	230	230	230
Максимальное рабочее давление	бар	8	8	8	8
Максимальная рабочая температура	°C	75	75	75	75
Время нагрева ΔT=45°C		1ч 10мин	1ч 56мин	2ч 31мин	3ч 06мин
Тепловые потери при T=60°C	кВт*ч за 24ч	0,85	1,2	1,3	1,5
Класс защиты от воды и пыли		IPX3	IPX3	IPX3	IPX3
Вес нетто	кг	12	16,8	18,6	25

### ГАБАРИТЫ

		30 V	50 V	65 V	80 V
A	мм	588	837	981	1178
B	мм	145	145	145	145
E	мм	96,5	96,5	96,5	96,5
X	мм	353	353	353	353
Y	мм	383	383	383	383
Упаковка (B)	мм	638	888	1033	1228
Упаковка (Ш)	мм	370	370	370	370
Упаковка (Г)	мм	400	400	400	400

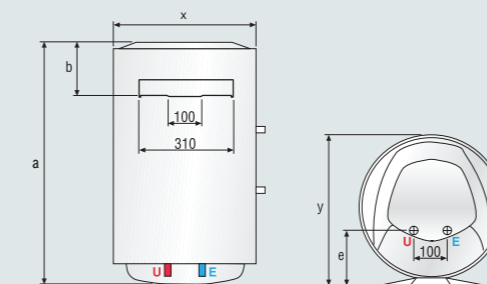
### КОД

3704032	3700274	3700275	3700276
---------	---------	---------	---------

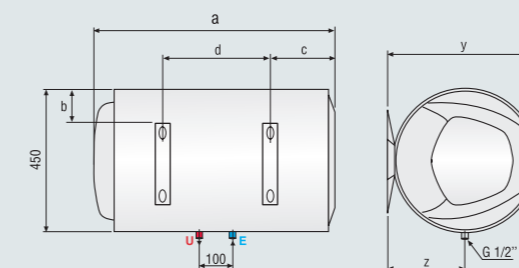
#### ОБОЗНАЧЕНИЯ

- V Модель для вертикального монтажа
- E Вход холодной воды (диаметр резьбы G 1/2")
- U Выход горячей воды (диаметр резьбы G 1/2")

МОДЕЛЬ ДЛЯ ВЕРТИКАЛЬНОГО МОНТАЖА



МОДЕЛЬ ДЛЯ ГОРИЗОНТАЛЬНОГО МОНТАЖА



#### ОБОЗНАЧЕНИЯ

- H Модель для горизонтального монтажа
- V Модель для вертикального монтажа
- E Вход холодной воды (диаметр резьбы G 1/2")
- U Выход горячей воды (диаметр резьбы G 1/2")

### ТЕХНИЧЕСКИЕ ХАРАКТЕРИСТИКИ

		50 V	80 V	80 H*	100 V	150 V*
Объем	л	50	80	80	100	150
Мощность	Вт	1500	1500	1500	1500	1800
Напряжение	В	230	230	230	230	230
Максимальное рабочее давление	бар	8	8	8	8	8
Максимальная рабочая температура	°C	75	75	75	75	75
Время нагрева ΔT=45°C/ч		1ч 56мин	3ч 06мин	3ч 06мин	3ч 52мин	4ч 35мин
Тепловые потери при T=60°C	кВт*ч за 24ч	0,96	1,22	1,39	1,48	1,65
Класс защиты от воды и пыли		IPX3	IPX3	IPX1	IPX3	IPX3
Вес нетто	кг	15,6	19,4	22	23,2	32,4

### ГАБАРИТЫ

		50 V	80 V	80 H*	100 V	150 V*
A	мм	553	758	758	913	1338
B	мм	163	163	113	166	164
C	мм	-	-	174	-	-
D	мм	-	-	335	-	-
E	мм	165	165	-	165	165
X	мм	450	450	450	450	450
У	мм	480	480	480	480	480
Z	мм	-	-	245	-	-
Упаковка (B)	мм	603	808	808	963	1370
Упаковка (Ш)	мм	467	467	494	467	467
Упаковка (Г)	мм	497	497	494	497	497

### КОД

3700262	3700263	3700410	3700264	3700244
---------	---------	---------	---------	---------

\* модель ABS PRO R, внешний вид может отличаться от изображения на текущей странице



 **ARISTON**

# ВОДОНАГРЕВАТЕЛЬ **ANDRIS LUX ECO**

ПЕРВЫЙ КОМПАКТНЫЙ ВОДОНАГРЕВАТЕЛЬ  
С ЭЛЕКТРОННЫМ УПРАВЛЕНИЕМ



**КОМПАКТНЫЕ РАЗМЕРЫ**

Экономия пространства

29 см

36 см



**NEW  
2016**



**ЭЛЕКТРОННОЕ  
УПРАВЛЕНИЕ**

Точная настройка и  
отображение температуры



**«АВТОМАТИЧЕСКАЯ  
ЭКОНОМИЯ»**

Экономия до 14% электроэнергии

ВОДОНАГРЕВАТЕЛИ | ГАЗОВЫЕ КОТЛЫ | СОЛНЕЧНЫЕ ПАНЕЛИ

[ariston.com](http://ariston.com)

 **ARISTON**



**СОЧЕТАНИЕ МАКСИМАЛЬНОЙ  
ЭФФЕКТИВНОСТИ И БЕЗОПАСНОСТИ**  
Электрические водонагреватели для домашнего  
и промышленного использования.

**ЭЛЕКТРИЧЕСКИЕ  
ВОДОНАГРЕВАТЕЛИ  
МАЛОГО И БОЛЬШОГО  
ОБЪЕМА**



# ABS ANDRIS LUX ECO



## КОМФОРТ

- / Точная настройка и отображение температуры
- / +15% горячей воды за то же время благодаря технологии Nanomix
- / Максимально легкая и быстрая установка
- / Встроенная система автодиагностики
- / Увеличенный фланец на пяти болтах
- / Идеальное соотношение дизайна и производительности

## ЭКОНОМИЧНОСТЬ

- / Экономия электроэнергии до 14%

## КАЧЕСТВО И БЕЗОПАСНОСТЬ

- / Эмалевое покрытие Ag+ защищает внутренний бак от коррозии
- / Трехступенчатая электронная система защиты
- / Защита от перегрева
- / Предохранительный клапан в комплекте
- / Профессиональная система защиты от бактерий

# ABS BLU EVO RS



## КОМФОРТ

- / +15% горячей воды за то же время благодаря технологии Nanomix
- / Простое и надежное механическое управление
- / Максимально легкая и быстрая установка
- / Увеличенный фланец на пяти болтах
- / Идеальное соотношение дизайна и производительности

## КАЧЕСТВО И БЕЗОПАСНОСТЬ

- / Эмалевое покрытие Ag+ защищает внутренний бак от коррозии
- / Система защиты человека от поражения электрическим током
- / Защита от перегрева
- / Предохранительный клапан в комплекте

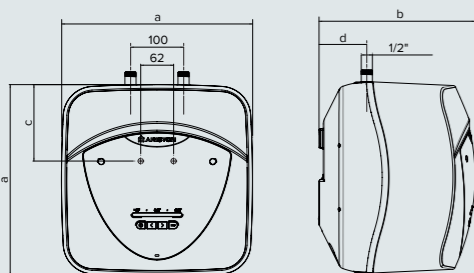
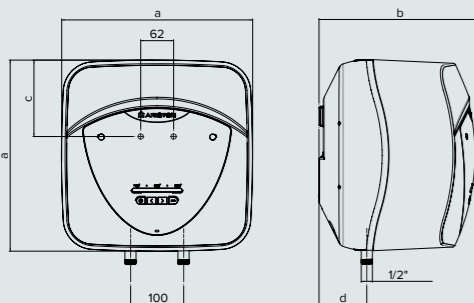
## ЭЛЕКТРОННОЕ УПРАВЛЕНИЕ

## КОМПАКТНЫЕ РАЗМЕРЫ

### ТЕХНИЧЕСКИЕ ХАРАКТЕРИСТИКИ

### ABS ANDRIS LUX ECO

		10	10U	15	15U	30
Объем	л	10	10	15	15	30
Мощность	Вт	1200	1200	1200	1200	1500
Напряжение	В	230	230	230	230	230
Максимальное рабочее давление	бар	8	8	8	8	8
Максимальная рабочая температура	°C	80	80	80	80	80
Время нагрева ΔT=45°C		29мин	29мин	44мин	44мин	70мин
Тепловые потери при T=60°C	кВт*ч за 24ч	0,43	0,55	0,53	0,65	0,61
Класс защиты от воды и пыли		IPX4	IPX4	IPX4	IPX4	IPX4
Крепление		над раковины	под раковины	над раковины	под раковины	над раковины
Вес нетто		6,7	6,7	7,5	7,5	11
<b>ГАБАРИТЫ</b>						
a	мм	360	360	360	360	447
b	мм	298	298	360	360	410
c	мм	144	144	144	144	165
d	мм	92	92	78	78	115
Упаковка (В)	мм	440	440	440	440	533
Упаковка (Ш)	мм	419	419	419	419	507
Упаковка (Г)	мм	339	339	387	387	451
<b>КОД</b>						
		3100590	3100591	3100592	3100593	3100594

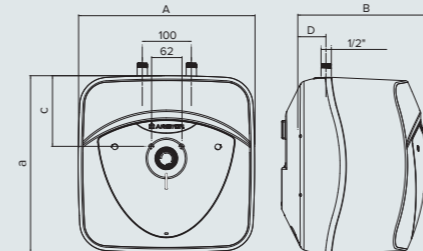
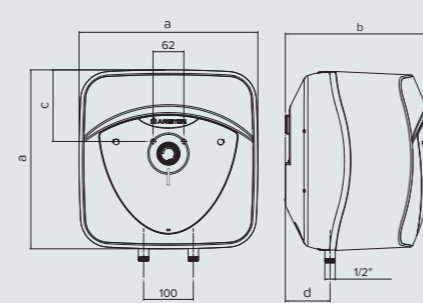


ОБОЗНАЧЕНИЯ  
**U** Модель для монтажа под раковины  
 Вход холодной воды (диаметр резьбы G 1/2")  
 Выход горячей воды (диаметр резьбы G 1/2")

### ТЕХНИЧЕСКИЕ ХАРАКТЕРИСТИКИ

### ABS BLU EVO RS

		10	10U	15	15U	30
Объем	л	10	10	15	15	30
Мощность	Вт	1200	1200	1200	1200	1500
Напряжение	В	230	230	230	230	230
Максимальное рабочее давление	бар	8	8	8	8	8
Максимальная рабочая температура	°C	75	75	75	75	75
Время нагрева ΔT=45°C		29мин	29мин	44мин	44мин	70мин
Тепловые потери при T=60°C	кВт*ч за 24ч	0,43	0,55	0,53	0,65	0,61
Класс защиты от воды и пыли		IPX4	IPX4	IPX4	IPX4	IPX4
Крепление		над раковины	под раковины	над раковины	под раковины	над раковины
Вес нетто		6,7	6,7	7,5	7,5	11
<b>ГАБАРИТЫ</b>						
a	мм	360	360	360	360	447
b	мм	276	276	324	324	389
c	мм	144	144	144	144	165
d	мм	92	92	78	78	115
Упаковка (В)	мм	440	440	440	440	533
Упаковка (Ш)	мм	419	419	419	419	507
Упаковка (Г)	мм	339	339	387	387	451
<b>КОД</b>						
		3100609	3100610	3100611	3100612	3100613



ОБОЗНАЧЕНИЯ  
**U** Модель для монтажа под раковины  
 Вход холодной воды (диаметр резьбы G 1/2")  
 Выход горячей воды (диаметр резьбы G 1/2")

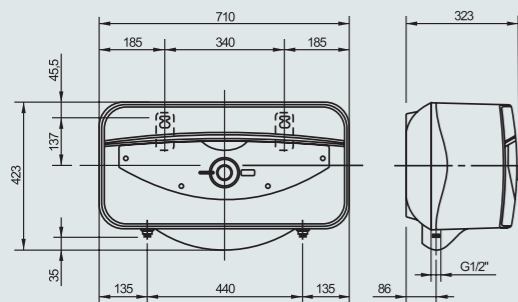
## ABS SL 30 QH

**КОМФОРТ**

- / Душ всего через 19 минут
- / Передовая конструкция для быстрого нагрева и экономии электроэнергии
- / Минимальная высота экономит пространство
- / Информация о количестве порций горячей воды для принятия душа
- / +15% горячей воды за то же время благодаря технологии Nanomix
- / Простое и надежное механическое управление
- / Максимально легкая и быстрая установка
- / Идеальное соотношение дизайна и производительности

**КАЧЕСТВО И БЕЗОПАСНОСТЬ**

- / Эмалированное покрытие Ag+ защищает внутренний бак от коррозии
- / Система защиты человека от поражения электрическим током
- / Защита от перегрева
- / Предохранительный клапан в комплекте

**БЫСТРЫЙ НАГРЕВ****ТЕХНИЧЕСКИЕ ХАРАКТЕРИСТИКИ****ABS SL 30 QH**

Объем	л	30
Мощность	Вт	2500+2500
Напряжение	В	220
Максимальное рабочее давление	бар	75
Максимальная рабочая температура	°C	75
Время нагрева "выходящего" бака, ΔT=45°C		19 мин
Время нагрева всего объема, ΔT=45°C		38 мин
Класс защиты от воды и пыли		IPX1
Вес нетто		16
<b>ГАБАРИТЫ</b>		
a	мм	423
b	мм	710
c	мм	323
Упаковка (В)	мм	470
Упаковка (Ш)	мм	815
Упаковка (Г)	мм	365

**КОД**

3180323

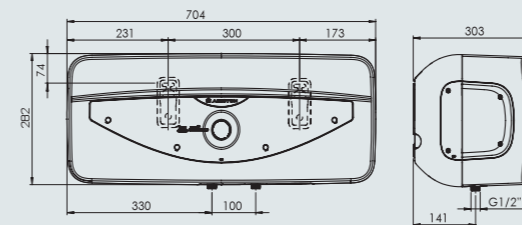
## ABS SL 20

**КОМФОРТ**

- / Минимальная высота экономит пространство
- / Информация о количестве порций горячей воды для принятия душа
- / +15% горячей воды за то же время благодаря технологии Nanomix
- / Простое и надежное механическое управление
- / Максимально легкая и быстрая установка
- / Идеальное соотношение дизайна и производительности

**КАЧЕСТВО И БЕЗОПАСНОСТЬ**

- / Эмалированное покрытие Ag+ защищает внутренний бак от коррозии
- / Система защиты человека от поражения электрическим током
- / Защита от перегрева
- / Предохранительный клапан в комплекте

**УЛЬТРАПЛОСКИЙ КОРПУС****ТЕХНИЧЕСКИЕ ХАРАКТЕРИСТИКИ****ABS SL 20**

Объем	л	20
Мощность	Вт	2500
Напряжение	В	220
Максимальное рабочее давление	бар	75
Максимальная рабочая температура	°C	75
Время нагрева ΔT=45°C ч. мин		26 мин
Класс защиты от воды и пыли		IPX1
Вес нетто		12
<b>ГАБАРИТЫ</b>		
a	мм	282
b	мм	704
c	мм	303
Упаковка (В)	мм	345
Упаковка (Ш)	мм	810
Упаковка (Г)	мм	340

**КОД**

3180322

# PLATINUM INDUSTRIAL



## КОМФОРТ

- / +15% горячей воды за то же время благодаря технологии Nanomix
- / Простое и надежное механическое управление
- / Установочные ножки и защитный клапан от избыточного давления в комплекте
- / Увеличенный фланец на пяти болтах

## КАЧЕСТВО И БЕЗОПАСНОСТЬ

- / Внутренний бак из нержавеющей стали с дополнительной защитой шва
- / Защита от перегрева
- / Сверхпрочный бак - тестирование при 16 атм
- / Увеличенный магниевый анод для дополнительной защиты
- / Предохранительный клапан в комплекте

**НЕРЖАВЕЮЩАЯ  
СТАЛЬ**

# TI-TRONIC INDUSTRIAL



## КОМФОРТ

- / +15% горячей воды за то же время благодаря технологии Nanomix
- / Простое и надежное механическое управление
- / Установочные ножки и защитный клапан от избыточного давления в комплекте
- / Увеличенный фланец на пяти болтах
- / Разработано в Италии

## КАЧЕСТВО И БЕЗОПАСНОСТЬ

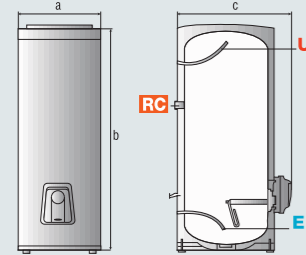
- / Титановое эмалевое покрытие защищает внутренний бак от коррозии
- / Защита от перегрева
- / Сверхпрочный бак - тестирование при 16 атм
- / Увеличенный магниевый анод для дополнительной защиты
- / Предохранительный клапан в комплекте

**ВЫСОКАЯ  
НАДЕЖНОСТЬ**

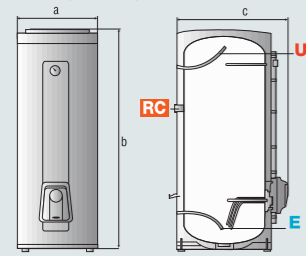
### ТЕХНИЧЕСКИЕ ХАРАКТЕРИСТИКИ

### PLATINUM INDUSTRIAL

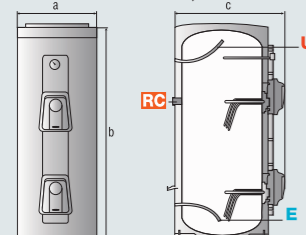
SI 150M, SI 200M, SI 300M ОДНОФАЗНЫЕ, 3 КВТ



SI 150T, SI 200T, SI 300T ТРЕХФАЗНЫЕ, 3 КВТ



SI 300T ТРЕХФАЗНЫЕ, 6 КВТ



		SI 150 M3	SI 200 M3	SI 300 M3	SI 150 T3	SI 200 T3	SI 300 T3	SI 300 T6
Объем	л	150	200	300	150	200	300	300
Мощность	Вт	3000	3000	3000	3000	3000	3000	6000
Напряжение	В	230	230	230	380	380	380	380
Максимальное рабочее давление	бар	7	7	7	7	7	7	7
Максимальная рабочая температура	°C	75	75	75	75	75	75	75
Время нагрева ΔT=45°C		2ч 54мин	3ч 26мин	5ч 9мин	2ч 54мин	3ч 26мин	5ч 09мин	2ч 35мин
Класс защиты от воды и пыли	-	IPX4D	IPX4D	IPX4D	IPX4D	IPX4D	IPX4D	IPX4D
Вес нетто	кг	29	39	49	29	39	49	49
<b>ГАБАРИТЫ</b>								
A	мм	491	635	635	491	635	635	635
B	мм	1338	1058	1503	1338	1058	1503	1503
C	мм	620	758	758	620	758	758	758

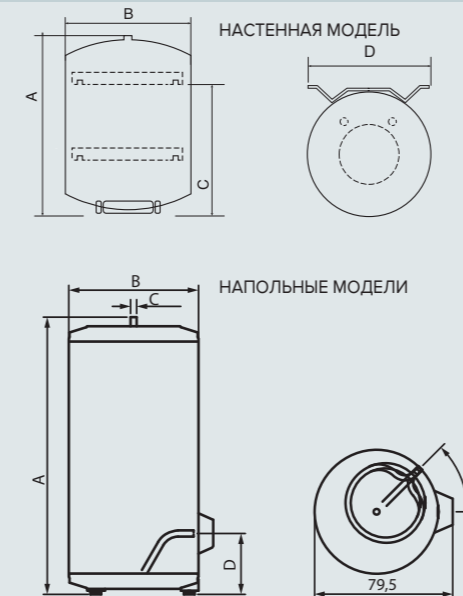
### КОД

3801822 3801824 3801826 3801823 3801825 3801827 3801828

ОБОЗНАЧЕНИЯ  
**M** однофазное подключение  
**T** трехфазное подключение  
**E** Вход холодной воды (диаметр резьбы G 3/4")  
**U** Выход горячей воды (диаметр резьбы G 3/4")  
**RC** Рециркуляция

### ТЕХНИЧЕСКИЕ ХАРАКТЕРИСТИКИ

### TI-TRONIC INDUSTRIAL



		ARI 200 VERT 530 THER MO SF	ARI 200 STAB 570 THER MO VS EU	ARI 300 STAB 570 THER MO VS EU	TI 500 STI EU
Объем	л	200	200	300	500
Монтаж		настенный	напольный	напольный	напольный
Мощность	Вт	2200	3000	3000	6000
Напряжение	В	230	230	230	230/400
Максимальное рабочее давление	бар	6	6	6	8
Максимальная рабочая температура	°C	75	75	75	75
Время нагрева ΔT=45°C		5ч 00мин	3ч 45мин	5ч 3мин	4ч 40мин
Тепловые потери при T=60°C	кВт*ч за 24ч	1,75	2	2,85	3,6
Класс защиты от воды и пыли	-	IP25D	IP25D	IP25D	IP24D
Вес нетто	кг	45	51	71	132
<b>ГАБАРИТЫ</b>					
A	мм	1463	1300	1800	1870
B	мм	530	570	570	710
C	мм	1050	390	365	335
D	мм	440	625	635	795

### КОД

3000318 3000618 3000619 3060373

ОБОЗНАЧЕНИЯ  
**STI** модель для напольного монтажа  
**E** Вход холодной воды (диаметр резьбы G 3/4" и G1" для 500 STI)  
**U** Выход горячей воды (диаметр резьбы G 3/4" и G1" для 500 STI)

# FAST EVO C



## Газовый проточный водонагреватель

### КОМФОРТ

- / Электронный контроль температуры
- / Включение при минимальном давлении воды
- / Комфортная температура при низком расходе воды

### НАДЁЖНОСТЬ И БЕЗОПАСНОСТЬ

- / Разработано в Европе специально для России
- / Проверенные надёжные компоненты
- / Электронный розжиг
- / Современная система безопасности

### УДОБСТВО ЭКСПЛУАТАЦИИ

- / ЖК дисплей
- / Компактные размеры
- / Лёгкий монтаж
- / Лёгкое обслуживание



## РОЗЖИГ ОТ ЭЛЕКТРОСЕТИ

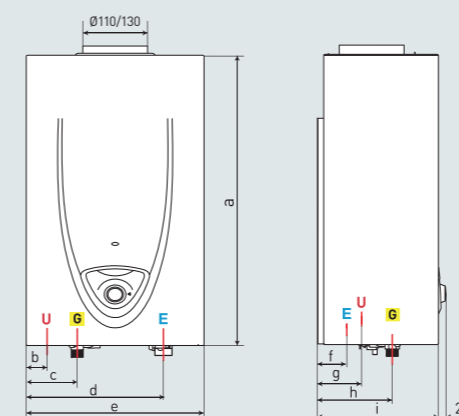
Широкий ассортимент, высокая производительность, разумная цена, а также простота монтажа и эксплуатации - подтвержденные качества нашей продукции.

## ГАЗОВЫЕ НАКОПИТЕЛЬНЫЕ И ПРОТОЧНЫЕ ВОДОНАГРЕВАТЕЛИ



### ТЕХНИЧЕСКИЕ ХАРАКТЕРИСТИКИ

### FAST EVO C



		11	14
Розжиг		от сети	от сети
Управление температурой горячей воды		электронная модуляция мощности	электронная модуляция мощности
Максимальная номинальная тепловая нагрузка	кВт	21,5	27
Максимальная/минимальная полезная мощность	кВт	19/8,5	24/9
Производительность по горячей воде (при ΔT=25°C)	л/мин	11	14
Минимальный проток ГВС	л/мин	2	3
Минимальное давление воды при запуске	бар	0,1	0,1
Максимальный расход природного газа	м³/ч	2,28	2,88
Максимальный расход сжиженного газа	кг/ч	1,7	2,1
Вход газа		1/2"	1/2"
Вход холодной воды		1/2"	1/2"
Выход горячей воды		1/2"	1/2"
Диаметр дымоотвода	мм	110	130
Вентилятор		Нет	Нет
Напряжение/частота	В/Гц	230/50	230/50
Материал корпуса		Сталь	Сталь
Длина кабеля	м	1,5	1,5
Габариты, ВхШхГ	мм	580x310x210	580x370x230
Масса нетто / брутто	кг	8,9/9,6	10,2/11,0
<b>ГАБАРИТЫ</b>			
a	мм	580	580
b	мм	37	70
c	мм	87	117
d	мм	228,5	264
e	мм	310	370
f	мм	54	48
g	мм	58,8	58,8
h	мм	131,5	131,5
i	мм	210	230
КОД		3632128	3632129
<b>АКСЕССУАРЫ</b>			
Комплект перехода на сжиженный газ		3632067	3632072

#### ОБОЗНАЧЕНИЯ

**E** Вход холодной воды (диаметр резьбы G 1/2")

**G** Вход газа 1/2"

**U** Выход горячей воды (диаметр резьбы G 1/2")

# FAST EVO B



## Газовый проточный водонагреватель

### КОМФОРТ

- / Электронный контроль температуры
- / Включение при минимальном давлении воды
- / Комфортная температура при низком расходе воды

### НАДЁЖНОСТЬ И БЕЗОПАСНОСТЬ

- / Разработано в Европе специально для России
- / Проверенные надёжные компоненты
- / Электронный розжиг
- / Современная система безопасности

### УДОБСТВО ЭКСПЛУАТАЦИИ

- / Компактные размеры
- / Лёгкий монтаж
- / Лёгкое обслуживание

## РОЗЖИГ ОТ БАТАРЕЕК

# FAST R



## Газовый проточный водонагреватель

### КОМФОРТ

- / Механический контроль температуры
- / Включение при минимальном давлении воды
- / Комфортная температура при низком расходе воды

### НАДЁЖНОСТЬ И БЕЗОПАСНОСТЬ

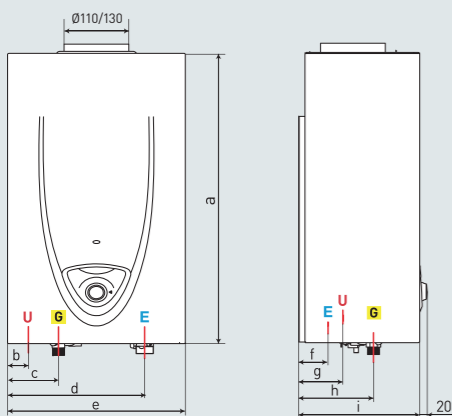
- / Разработано в Европе специально для России
- / Проверенные надёжные компоненты
- / Электронный розжиг
- / Современная система безопасности

### УДОБСТВО ЭКСПЛУАТАЦИИ

- / Классический эргономичный интерфейс
- / Лёгкий монтаж
- / Лёгкое обслуживание

## РОЗЖИГ ОТ БАТАРЕЕК

### ТЕХНИЧЕСКИЕ ХАРАКТЕРИСТИКИ



	FAST EVO B		
	11	14	
Розжиг	от батареек	от батареек	
Управление температурой горячей воды	электронная модуляция мощности	электронная модуляция мощности	
Максимальная номинальная тепловая нагрузка	кВт	21,5	27,0
Макс./мин. полезная мощность	кВт	19/8,5	24,0/9,0
Производительность по горячей воде (при ΔT=25°C)	л/мин	11	14
Минимальный проток ГВС	л/мин	2	3
Минимальное давление воды при запуске	бар	0,1	0,1
Максимальный расход природного газа	м³/ч	2,28	2,88
Максимальный расход сжиженного газа	кг/ч	1,7	2,1
Вход газа	1/2"	1/2"	1/2"
Вход холодной воды	1/2"	1/2"	1/2"
Выход горячей воды	1/2"	1/2"	1/2"
Диаметр дымоотвода	мм	110	130
Вентилятор	Нет	Нет	Нет
Материал корпуса	Сталь	Сталь	Сталь
Габариты, ВхШхГ	мм	580x310x210	580x370x360
Масса нетто / брутто	кг	8,9/9,6	10,2/11,0
<b>ГАБАРИТЫ</b>			
a	мм	580	580
b	мм	37	70
c	мм	87	117
d	мм	228,5	264
e	мм	310	370
f	мм	54	48
g	мм	58,8	58,8
h	мм	131,5	131,5
i	мм	210	230
<b>КОД</b>		3632047	3632048

### АКСЕССУАРЫ

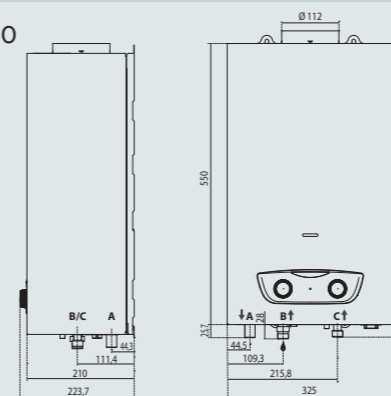
Комплект перехода на сжиженный газ FAST EVO B	3632067	3632072
---	---------	---------

### ОБОЗНАЧЕНИЯ

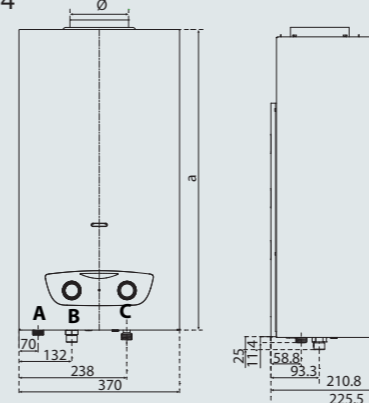
- E** Вход холодной воды (диаметр резьбы G 1/2")
- G** Вход газа 1/2"
- U** Выход горячей воды (диаметр резьбы G 1/2")

### ТЕХНИЧЕСКИЕ ХАРАКТЕРИСТИКИ

#### FAST R 10



#### FAST R 14

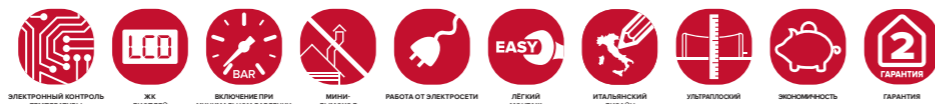


### ОБОЗНАЧЕНИЯ

- A** Патрубок подачи в контур ГВС G1/2"
- B** Подвод газа G1/2"
- C** Подвод холодной воды G1/2"

	FAST R		
	10	14	
Розжиг	от батареек	от батареек	
Управление температурой горячей воды	механическая модуляция мощности	механическая модуляция мощности	
Максимальная номинальная тепловая нагрузка	кВт	20	27
Максимальная/минимальная полезная мощность	кВт	17,8/7,2	24/9
Производительность по горячей воде (при ΔT=25°C)	л/мин	10	14
Минимальный проток ГВС	л/мин	2	3
Минимальное давление воды при запуске	бар	0,1	0,1
Максимальный расход природного газа	м³/ч	2,1	2,75
Максимальный расход сжиженного газа	кг/ч	1,7	2,1
Вход газа	1/2"	1/2"	1/2"
Вход холодной воды	1/2"	1/2"	1/2"
Выход горячей воды	1/2"	1/2"	1/2"
Диаметр дымоотвода	мм	110	130
Вентилятор	Нет	Нет	Нет
Материал корпуса	Сталь	Сталь	Сталь
Элементы питания	2x1.5V LR20	2x1.5V LR20	2x1.5V LR20
Габариты, ВхШхГ	мм	550x325x210	580x370x210
Масса нетто / брутто	кг	8,9/9,6	10,2/11,0
<b>КОД</b>		3632311	3632312

## NEXT EVO SFT



## Газовый проточный водонагреватель

**КОМФОРТ**

- / Электронный контроль температуры
- / Включение при минимальном давлении воды
- / Комфортная температура при низком расходе воды

**НАДЁЖНОСТЬ И БЕЗОПАСНОСТЬ**

- / Разработано в Европе специально для России
- / Проверенные надёжные компоненты
- / Электронный розжиг
- / Современная система безопасности

**УДОБСТВО ЭКСПЛУАТАЦИИ**

- / ЖК дисплей
- / Компактные размеры
- / Лёгкий монтаж
- / Лёгкое обслуживание

**ЭКОНОМИЧНОСТЬ****КОАКСИАЛЬНЫЙ ДЫМОХОД**

## MARCO POLO M2



## Газовый проточный водонагреватель

**КОМФОРТ**

- / Включение при минимальном давлении воды

**НАДЁЖНОСТЬ И БЕЗОПАСНОСТЬ**

- / Разработано в Европе специально для России
- / Проверенные надёжные компоненты
- / Электронный розжиг
- / Современная система безопасности

**УДОБСТВО ЭКСПЛУАТАЦИИ**

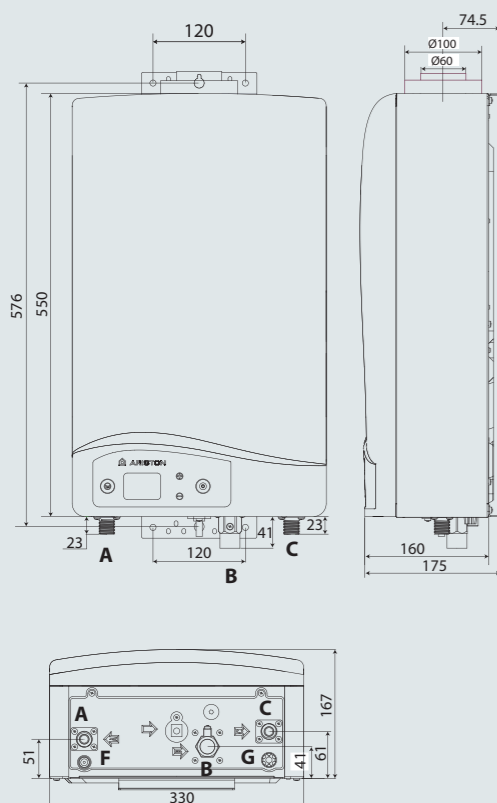
- / ЖК дисплей
- / Компактные размеры
- / Лёгкий монтаж
- / Лёгкое обслуживание

**ПРОСТОТА И НАДЁЖНОСТЬ**

## ТЕХНИЧЕСКИЕ ХАРАКТЕРИСТИКИ

## NEXT EVO SFT

Розжиг	от сети	
Управление температурой горячей воды	электронная модуляция мощности	
Максимальная номинальная тепловая нагрузка	кВт	21,5
Максимальная/минимальная полезная мощность	кВт	19,5/4,0
Производительность по горячей воде (при $\Delta T=25^{\circ}\text{C}$ )	л/мин	11
КПД	%	>88
Номинальное давление газа перед клапаном	мбар	13-20
Минимальное рабочее давление газа	мбар	8,6
Минимальное давление воды при запуске	бар	0,1
Расход природного газа	м <sup>3</sup> /ч	2,2
Расход сжиженного газа	кг/ч	0,79
Вход газа		3/4"
Вход холодной воды		1/2"
Выход горячей воды		1/2"
Диаметр дымоотвода	мм	60/100
Напряжение/ частота	В/Гц	220/50
Вентилятор	есть	
Мощность вентилятора	Вт	42
Мощность электроподогрева	Вт	156
Длина кабеля	м	1,5
Габариты, ВхШхГ	мм	550x330x167
Масса нетто	кг	12
<b>КОД</b>	3632271	
<b>АКСЕССУАРЫ</b>		
Коаксиальный комплект дымохода NEXT EVO SFT (D100/60, удлинение 0,7м + отвод 90°)	361240	
Удлинение дымохода NEXT EVO SFT (D100/60-0,5м)	873486	
Удлинение дымохода NEXT EVO SFT (D100/60- 1,0м)	873487	
Отвод дымохода 90° NEXT EVO SFT	873249	



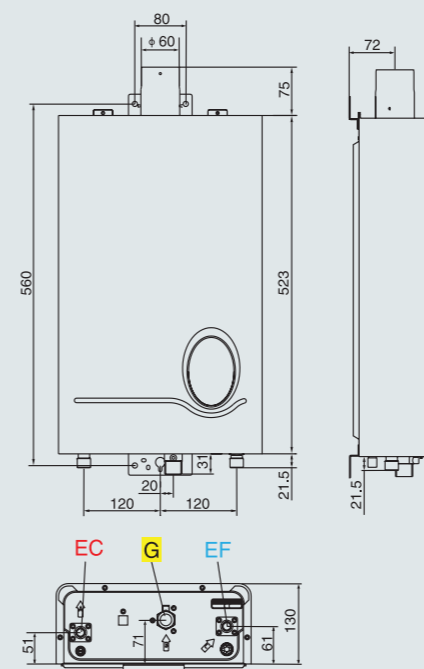
## ОБОЗНАЧЕНИЯ

- A. Патрубок подачи в контур ГВС 1/2"
- B. Подвод газа 3/4"
- C. Подвод холодной воды 1/2"
- F. Предохранительный клапан
- G. Кран слива - фильтр холодной воды

## ТЕХНИЧЕСКИЕ ХАРАКТЕРИСТИКИ

## M2 10L FF

Розжиг	от сети	
Управление температурой горячей воды	3 ступени мощности	
Максимальная номинальная тепловая нагрузка	кВт	20
Максимальная/минимальная полезная мощность	кВт	18/8
Производительность по горячей воде (при $\Delta T=25^{\circ}\text{C}$ )	л/мин	10
КПД	%	>88
Номинальное давление газа перед клапаном	мбар	13-20
Минимальное рабочее давление газа	мбар	8,6
Минимальное давление воды при запуске	бар	0,2
Расход природного газа	м <sup>3</sup> /ч	2,0
Расход сжиженного газа	кг/ч	0,72
Вход газа		3/4"
Вход холодной воды		1/2"
Выход горячей воды		1/2"
Диаметр дымоотвода	мм	60
Напряжение / частота	В/Гц	220/50
Вентилятор	двигатель переменного тока	
Мощность вентилятора	Вт	50
Мощность электроподогрева	Вт	156
Длина кабеля	м	1,5
Габариты, ВхШхГ	мм	520x320x130
Масса нетто / брутто	кг	11,5/14,0
<b>КОД</b>	3612021	
<b>АКСЕССУАРЫ</b>		
Отвод дымохода 90° M2	502718	
Удлинение дымохода M2 (D60-0,5м)	502570	
Удлинение дымохода M2 (D60-1,0м)	873488	



## ОБОЗНАЧЕНИЯ

- G Ввод газа 3/4"
- EF Ввод холодной воды (диаметр резьбы G 1/2")
- EC Вывод горячей воды (диаметр резьбы G 1/2")

# SUPER SGA (S/SGA)



## Настенный газовый накопительный водонагреватель

- / полная адаптация к российским условиям - устойчивая работа при пониженном входном давлении воды и газа экономный расход газа
- / настенная установка
- / пенополиуретановая теплоизоляция, позволяет снизить потери тепла на 15-20%
- / высокостойкое эмалевое покрытие внутренней поверхности бака
- / пьезорозжиг с термопарой контроля пламени
- / магниевый анод
- / газовый клапан с тремя устройствами безопасности: термопара, датчик предельной температуры и датчик дымоудаления
- / возможность перевода на сжиженный газ
- / работа без подключения к электрической сети
- / возможно последовательное/параллельное подключение нескольких водонагревателей
- / внешние регулятор и индикатор температуры нагрева воды
- / внешний корпус из стали

**НЕ ТРЕБУЕТ  
ЭЛЕКТРОПИТАНИЯ**

# SGA



## Напольный газовый накопительный водонагреватель

- / полная адаптация к российским условиям - устойчивая работа при пониженном входном давлении воды и газа
- / экономный расход газа
- / напольная установка
- / пенополиуретановая теплоизоляция, позволяет снизить потери тепла на 15-20%
- / высокостойкое эмалевое покрытие внутренней поверхности бака
- / пьезорозжиг с термопарой контроля пламени
- / магниевый анод
- / газовый клапан с тремя устройствами безопасности: термопара, датчик предельной температуры и датчик дымоудаления
- / возможность перевода на сжиженный газ
- / работа без подключения к электрической сети
- / возможно последовательное/параллельное подключение нескольких водонагревателей
- / возможность создания линии рециркуляции
- / внешний регулятор температуры нагрева воды внешний корпус из стали

**ВЫСОКАЯ  
ПРОИЗВОДИТЕЛЬНОСТЬ  
ЭНЕРГОНЕЗАВИСИМОСТЬ**

### ТЕХНИЧЕСКИЕ ХАРАКТЕРИСТИКИ

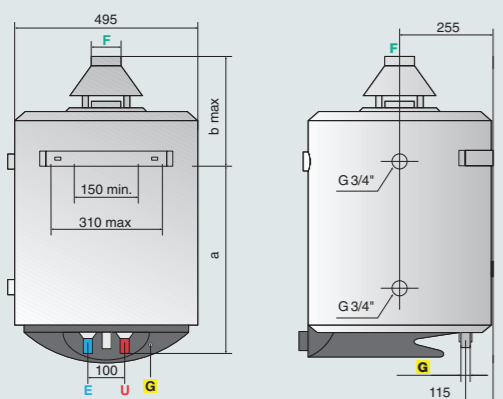
#### SUPER SGA (S/SGA)

		50	80	100
Объем	л	50	75	95
Номинальная теплопроизводительность	кВт	2,9	4,4	4,4
Время нагрева (ΔT=45°C)	мин	57	56	71
Время нагрева (ΔT=25°C)	мин	32	31	39
Максимальное кол-во воды с температурой 40°C при опорожнении	л	110	161	209
Расход природного газа (без опорожнения)	м³/сутки	0,33	0,41	0,45
Максимальный расход природного газа	м³/час	0,37	0,55	0,55
Максимальный расход сжиженного газа	кг/час	0,272	0,404	0,404
Максимальное рабочее давление	бар	8	8	8
Масса (нетто)	кг	27	31	35
<b>ГАБАРИТЫ</b>				
A	мм	315	490	635
B max	мм	360	305	315
КОД		006268	006269	006270

#### КОДЫ КОМПЛЕКТОВ ПЕРЕХОДА НА СЖИЖЕННЫЙ ГАЗ

Основная горелка	290759	289018	289018
Запальная горелка	290952	290952	290952

Параметры рассчитаны при температуре воды на входе 15°C



ОБОЗНАЧЕНИЯ  
**E** Вход холодной воды (диаметр резьбы  $\varnothing$  3/4")  
**U** Выход горячей воды (диаметр резьбы  $\varnothing$  3/4")  
**G** Вход газа  $\varnothing$  3/8"  
**F** Отвод системы дымоудаления  $\varnothing$ 81

### ТЕХНИЧЕСКИЕ ХАРАКТЕРИСТИКИ

#### SGA

		120	150	200
Объем	л	115	155	195
Номинальная теплопроизводительность	кВт	6,38	7,22	8,65
Время нагрева (ΔT=45°C)	мин	64	71	73
Время нагрева (ΔT=25°C)	мин	33	40	41
Максимальное кол-во воды с температурой 40°C при опорожнении	л	253	341	429
Расход природного газа (без опорожнения)	м³/сутки	0,60	0,70	0,76
Максимальное рабочее давление	бар	8	8	8
Масса (нетто)	кг	43	53	61
Максимальный расход природного газа	м³/час	0,794	0,89	1,069
Максимальный расход сжиженного газа	кг/час	0,582	0,652	0,785

#### ГАБАРИТЫ

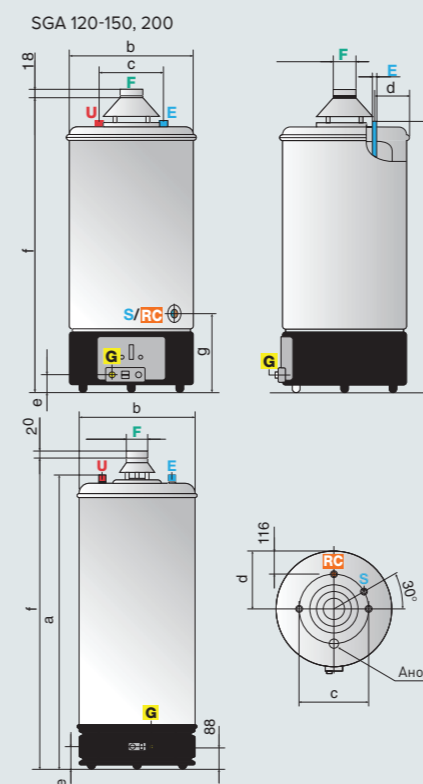
a	мм	1117	1367	1617
b	мм	495	495	495
c	мм	230	230	230
d	мм	175	175	175
e	мм	55	55	55
f	мм	1200	1450	1700
g	мм	310	310	310

КОД 007728 007729 007730

#### КОДЫ КОМПЛЕКТОВ ПЕРЕХОДА НА СЖИЖЕННЫЙ ГАЗ

Основная горелка	290715	290595	290594
Запальная горелка	290727	290727	290727

Параметры рассчитаны при температуре воды на входе 15°C



ОБОЗНАЧЕНИЯ  
**E** Вход холодной воды (диаметр резьбы  $\varnothing$  3/4")  
**U** Выход горячей воды (диаметр резьбы  $\varnothing$  3/4")  
**G** Вход газа  $\varnothing$  1/2"  
**F** Отвод системы дымоудаления  $\varnothing$ 81 мм (SGA 120-150)  $\varnothing$ 100мм (SGA 200)  
**S** Слив  $\varnothing$  3/4"  
**RC** Присоединение линии рециркуляции  $\varnothing$  3/4"



## NHRE



## Напольный газовый накопительный водонагреватель

- / полная адаптация к российским условиям – устойчивая работа при пониженном входном давлении воды и газа
- / максимально быстрый нагрев за счет высокой мощности
- / напольная установка
- / максимальная температура нагрева 75±5°
- / теплоизоляция из специальной минеральной ваты для снижения потерь тепла
- / высокостойкое эмалевое покрытие внутренней поверхности бака
- / пьезозажигание с термопарой для контроля пламени
- / активный титановый анод – надежная защита от коррозии
- / возможность перевода на сжиженный газ
- / увеличенный размер фланца облегчает эксплуатацию
- / возможно последовательное/параллельное подключение нескольких водонагревателей
- / возможность создания линии рециркуляции
- / внешний регулятор температуры нагрева воды
- / внешний корпус из винилового пластика

МГНОВЕННЫЙ  
НАГРЕВ БОЛЬШИХ  
ОБЪЕМОВ ВОДЫ

## ТЕХНИЧЕСКИЕ ХАРАКТЕРИСТИКИ

## NHRE

		18	26	36	60	90
Объем	л	185	275	275	350	315
Номинальная теплопроизводительность	кВт	22	34	44	67	99
Полезная мощность	кВт	18,7	28,9	37,4	56,9	84,1
Время нагрева от 15°C до 65°C	мин.	34	32	26	22	12
Непрерывный расход воды 45°C	л/ч	500	800	1045	1600	2350
Непрерывный расход воды 65°C	л/ч	320	500	640	980	1450
Максимальный расход воды 65°C в течение первого часа	л	590	875	1025	1425	1775
Максимальное рабочее давление	бар	7	7	7	7	7
Масса (нетто)	кг	143	171	171	247	270
Максимальный расход природного газа	м³/ч	2,33	3,60	4,65	7,08	10,57

## ГАБАРИТЫ

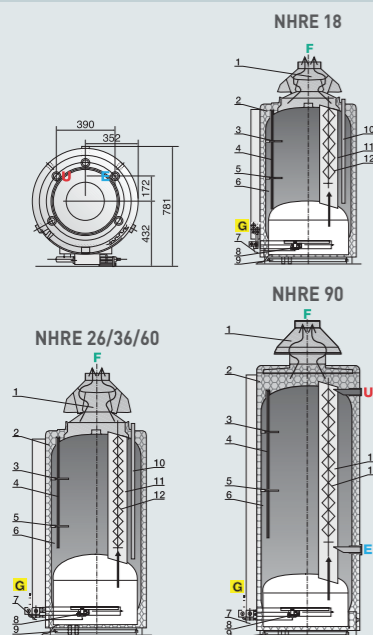
		18	26	36	60	90
a	мм	1525	1840	1840	2200	2285
b	мм	1215	1530	1530	1890	2000
c	мм	1245	1560	1560	1920	2025
d	мм	700	700	700	700	700

	NHRE 18	NHRE 26	NHRE 36	NHRE 60	NHRE 90
КОД	006480	006481	006482	006483	006484

## ОБЯЗАТЕЛЬНЫЕ АКСЕССУАРИ

Прокладка	343006	343006	343006	343006	343344
Стабилизатор тяги	397784	397788	397764	397765	397766

Параметры рассчитаны при температуре воды на входе 15°C



1. Вытяжной колпак
2. Теплоизоляция
3. Термостат перегрева
4. Электронный анод
5. Регулировочный термостат
6. Бак, покрытый мелкодисперсной эмалью
7. Смотровое окно контроля пламени
8. Пилотная горелка
9. Сборник конденсата
10. Вход холодной воды
11. Тепловой канал
12. Рассекатели дыма

## ОБОЗНАЧЕНИЯ

- E** Вход холодной воды (диаметр резьбы G 1" (NHRE 18-60) NHRE 90: G 1 1/2")  
**U** Выход горячей воды (диаметр резьбы G 1" (NHRE 18-60) NHRE 90: G 1 1/2")  
**G** Вход газа в 3/8" (NHRE 18), в 3/4" (NHRE 26/36/60/90)  
**F** Отвод системы дымоудаления в 125 мм (NHRE 18), в 139,8 мм (NHRE 26), в 167,8 мм (NHRE 36), в 181,2 мм (NHRE 60), в 230 мм (NHRE 90)  
**S** Слив в 1 1/2"

ARISTON ВСЕГДА СТРЕМИТСЯ  
УДОВЛЕТВОРИТЬ ПОТРЕБНОСТИ  
СВОИХ КЛИЕНТОВ

Одним из важнейших направлений деятельности компании Ariston является гарантийное и сервисное обслуживание. Ariston уделяет большое внимание качеству обслуживания своей продукции и стремится быть ближе к потребителям.

## СЕРВИС ARISTON - ЭТО:

- / Квалифицированная техническая служба
- / Пополняемый склад запчастей в Москве и региональных сервисных центрах
- / Бесплатные обучающие курсы и тренинги для продавцов, консультантов, сервисных специалистов и проектировщиков
- / Широкая сеть из более 400 сервисных центров по всей России

Максимальный комфорт для клиента - приоритет №1 компании Ariston с момента ее основания.



Мы хотим, чтобы приобретенное Вами оборудование компании Ariston прослужило как можно дольше. На всю продукцию Ariston установлены сроки бесплатного гарантийного обслуживания:

- / 3, 5 и 7 лет на внутренний бак электрических водонагревателей в зависимости от серии (гарантия на электронные компоненты составляет 1 год)
- / 2 года на проточные газовые водонагреватели
- / 1 год на накопительные газовые водонагреватели

В ТЕЧЕНИЕ ГАРАНТИЙНОГО СРОКА  
ОСУЩЕСТВЛЯЕТСЯ БЕСПЛАТНО:

- / выезд специалиста на дом
- / все работы по ремонту
- / замена запчастей

Список сервисных центров  
ariston.com

Горячая линия Ariston  
+7 (495)777 33 00

**ARISTON**  
SERVICE



# ПРЕДЛОЖЕНИЕ ДЛЯ СЕРВИСНЫХ ЦЕНТРОВ

Для авторизованных сервисных центров предоставляется:

- / Полный комплект технической документации на русском языке (инструкции по установке и эксплуатации, рекламные буклеты, каталоги запчастей и пр.) в печатном и электронном виде
- / Бесплатное обучение сотрудников на местах и помощь в организации региональных учебных центров
- / Оплата услуг по проведению гарантийного ремонта водонагревательной и отопительной техники Ariston
- / Запасные части, замененные в гарантийный период, предоставляются бесплатно

**Ariston для  
профессионалов:**

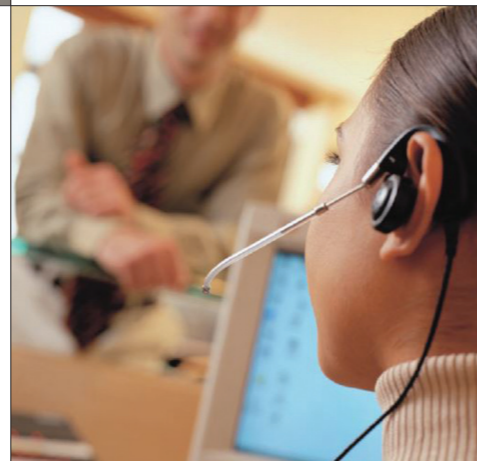
**ariston-pro.com**



**СЕРВИС**

Компания Ariston обеспечивает доступность оригинальных запасных частей:

- / Более 110000 позиций в постоянном наличии в ассортименте
- / Фирменный склад в каждом федеральном округе
- / Наличие основных запасных частей на складах авторизованных сервисных центров





## АРИСТОН ТЕРМО РУСЬ

Тел. горячей линии  
+7 495 777-33-00

[ariston.com](http://ariston.com)  
[ariston-pro.com](http://ariston-pro.com)



[facebook.com/Ariston.Russia](https://facebook.com/Ariston.Russia)



[youtube.com/AristonRussia](https://youtube.com/AristonRussia)

**Центральный офис:**  
Россия, Ленинградская обл.,  
Всеволожский р-н,  
г. Всеволожск,  
Производственная зона  
г. Всеволожска, ул.  
Индустриальная, д. № 9, лит. А.  
Тел. +7 (812) 332 81 00  
Факс+7 (812)332 81 01

### **Региональные подразделения:**

**Москва:**  
Тел. +7 (495) 213 03 00/01  
Факс +7 (495) 213 03 02

**Санкт-Петербург:**  
Тел. +7 (812) 332 81 00  
Факс+7 (812)332 81 01

**Екатеринбург:**  
Тел. /Факс +7 (343) 351 04 94/95/96

**Новосибирск:**  
Тел. /Факс +7 (383) 227 88 40/41/42

**Ростов-на-Дону:**  
Тел. /Факс + 7 (863) 268 97 50/51/52

**Самара:**  
Тел. /Факс +7 (846) 276 88 23/24/25

**Владивосток:**  
Тел./Факс: +7 (423) 249 13 01 /02 /03

**Минск:**  
Тел. /Факс +375 (17) 202 71 62/63