

ГАЗОВЫЕ КОТЛЫ

ОБЩИЙ КАТАЛОГ
МАРТ 2013

green

comfort

design
& tech



Ariston

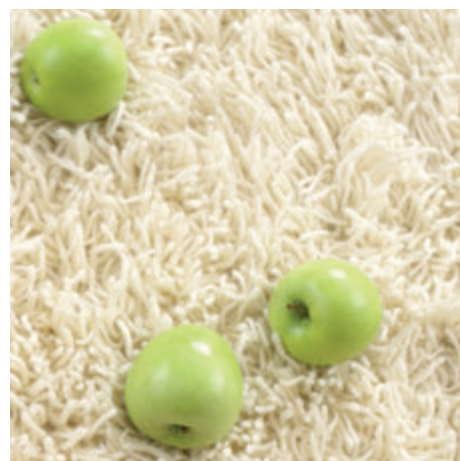
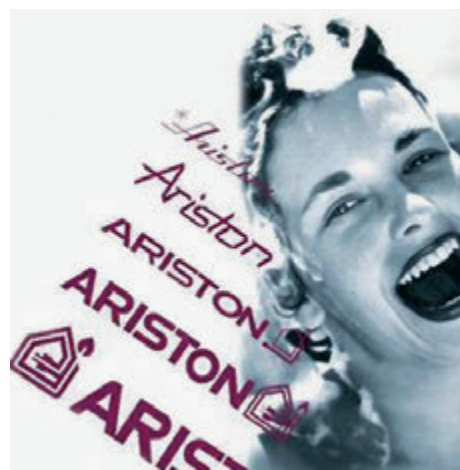
традиция развития

Уже много лет, мы входим в дома миллионов семей, которые выбирают Ariston, чтобы улучшить и упростить их повседневную жизнь, всегда имея в виду высокое качество и эффективность.

Мы постоянно совершенствуем себя с полной самоотдачей и вниманием к деталям.

Мы считаем, что технологии, энергоэффективность и дизайн наших продуктов ценны лишь потому, что они действительно повышают качество жизни потребителей.

Это и есть наш источник вдохновения, чтобы вести нас к будущему, где нас ждет технологичный комфорт с максимальным удовольствием от итальянского прикосновения.



**Ценности
ведут нас
в будущее**

**Будущее
конденсационной
технологии уже
здесь и сейчас.
Это Аристон.**



**НОВОЕ ПОКОЛЕНИЕ
КОТЛОВ.
ДАВАТЬ ЛУЧШЕЕ.**

**МЕНЬШЕ ВРЕДА
И БОЛЬШЕ БЛАГА.
ПЛАНЕТА СКАЖЕТ
СПАСИБО.**

**С НАМИ
КОНДЕНСАЦИОННАЯ
ТЕХНОЛОГИЯ
ИНТЕЛЛЕКТУАЛЬНА.
ОНА ГАРАНТИРУЕТ
МАКСИМАЛЬНУЮ
ЭФФЕКТИВНОСТЬ**

Забота инновационной технологии о вас и природе



Забота об экологии

Аристон заботится об уровне жизни своих потребителей и работает над этим все больше и больше. Конденсационная технология становится частью жизни без ухудшения термо- комфорта и благосостояния. Всё это с вниманием к экологии. Всё это благодаря сокращению потребления топлива и эмиссии дымовых газов. Аристон смотрит в будущее с заботой об экологии.

+35%
экономии
энергии

Зеленые технологии

Конденсационная технология получает быстрое распространение, оказывая благоприятное влияние не только на экологию (снижение выбросов NOx и CO₂ на 75%), но и сокращает энергопотребление котлов. Применение конденсационного котла позволяет сократить потребление газа на 35% в сравнении с традиционным котлом, что означает немедленную экономию денег. Выбор конденсационной технологии - это наилучший способ сэкономить семейный бюджет и проявить заботу об экологии.

-75%
выбросов
NOx и CO₂



Инновация комфорта управляется легко

Сделай благополучие просто

Новая серия котлов Ariston предлагает пользователю надежное и простое управление всеми компонентами системы, благодаря быстрому и надежному протоколу связи BUSBRIDGENET®. Простой и удобный в использовании, новый набор дисплеев и новая система интерфейса SENSYS дают возможность пользователям персонализировать главный экран и быстро увидеть информацию о работе системы (экономия энергии, сокращение выбросов, ...). С Ariston "удобство" стало еще "удобнее".



Насладись "звуком" тишины

Забота о благополучии позволит вам "забыть" о работе котла. По этой причине новые конденсационные котлы Ariston оборудованы новыми глушителями и звукоизоляционными панелями, чтобы уменьшить до минимума уровень шума во время работы прибора. Например, уровень звукового давления нового котла Genus Premium Evo, всего 33,4 дБ, можно сравнить с тихим шепотом в комнате. С Ariston вы можете наслаждаться "звуком" тишины.



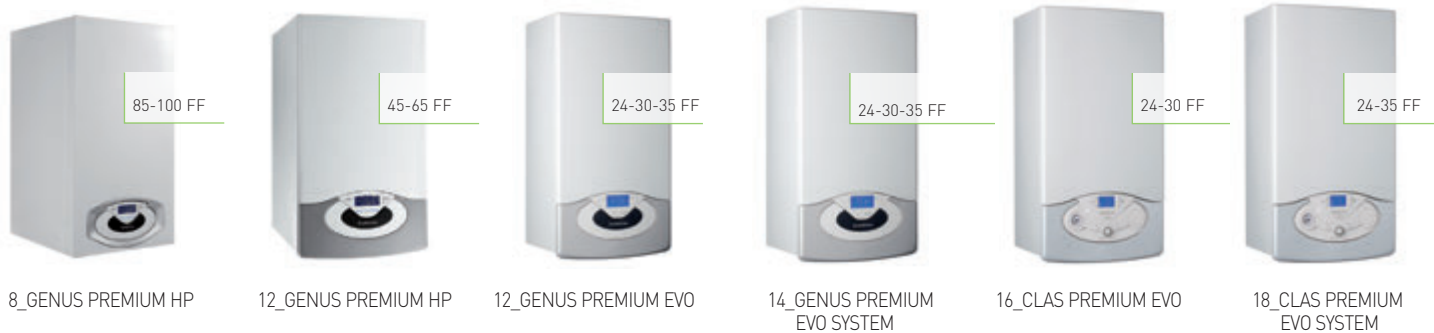
Выбери ощущение комфорта

Ваш комфорт является нашим приоритетом номер один. Плавное изменение мощности позволяет котлам регулировать уровень тепловой нагрузки в соответствии с нужным количеством тепла, обеспечивая стабильность температуры системы отопления и контура горячего водоснабжения. Новый набор модулирующих систем управления были разработаны для идеального контроля температуры в помещении, таким образом, предоставляя вам постоянный уровень комфорта. С Ariston вы делаете выбор, чтобы чувствовать себя "комфортно".



КОТЛЫ

КОНДЕНСАЦИОННЫЕ КОТЛЫ



ТРАДИЦИОННЫЕ КОТЛЫ



НАПОЛЬНЫЕ КОТЛЫ



32_UNOBLOC

АКСЕССУАРЫ

- 35_Устройства плавного регулирования
- 35_Двухпозиционные устройства управления
- 36_Шаблоны монтажные
- 36_Комплекты перехода на сжиженный газ
- 37_Гидравлические аксессуары для котлов и бойлеров
- 38_Устройства управления для каскадной установки
- 39_Модули управления температурными зонами

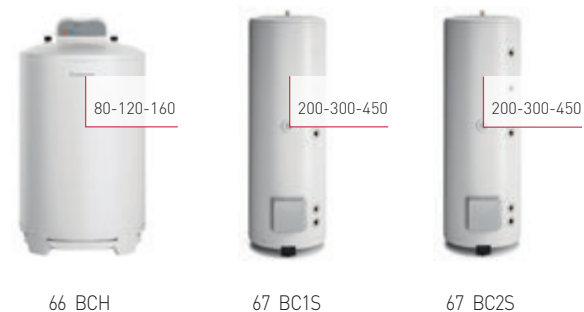
СИСТЕМЫ ДЫМОУДАЛЕНИЯ

- 52_Системы дымоудаления конденсационных котлов
- 58_Системы дымоудаления традиционных котлов

ВОДОНАГРЕВАТЕЛИ ГАЗОВЫЕ ПРОТОЧНЫЕ/НАКОПИТЕЛЬНЫЕ*



ВОДОНАГРЕВАТЕЛИ КОСВЕННОГО НАГРЕВА



Используемые в каталоге пиктограммы

Философия Ariston: всегда идти навстречу клиенту. Поэтому для обозначения наиболее существенных характеристик оборудования Ariston в данном каталоге используются графические символы. Графические символы позволяют Вам быстро сориентироваться в модельном ряде и определить ключевые особенности каждой модели.



AUTO

Система контроля и адаптации котла к температуре окружающей среды в/вне дома обеспечивают максимальный комфорт, экономию энергоресурсов, простоту эксплуатации



ИСКЛЮЧИТЕЛЬНО ЭКОНОМИЧНЫЙ

Чрезвычайно низкое потребление газа и максимальная эффективность (4 звезды – согласно европейской директиве 92/42)



ЭКОНОМИЧНЫЙ

Низкое потребление газа и высокая эффективность (3 звезды – согласно европейской директиве 92/42)



ЭКОЛОГИЧЕСКИ БЕЗВРЕДНЫЙ

Низкий уровень выбросов в атмосферу, соответствующий самым строгим европейским нормам (NOx5 – UNI EN 483-297)



КОМФОРТ

Уровень комфорта - «три звезды» согласно европейским нормам EN 13203



INFO TOP

На жидкокристаллическом дисплее отображается детальная информация, касающаяся работы котла и сервисного обслуживания



INFO PLUS

На цифровом дисплее отображается информация для удобства управления котлом



БЕСШУМНЫЙ

Полностью модулируемый насос и звукоизоляционная панель обеспечивают исключительную бесшумность



ИСКЛЮЧИТЕЛЬНО МАЛОШУМНЫЙ

Низкий уровень шума при любом режиме работы



КОМПАКТНЫЕ РАЗМЕРЫ

Небольшие размеры котла позволяют легко установить его в ограниченном пространстве



ПРОТОКОЛ СВЯЗИ

Новый протокол разработан для обеспечения надежной работы всей системы.



МОДУЛЯЦИЯ 1:10

Автоматическое глубокое изменение мощности, согласно потребности, обеспечивают максимальную экономию и стабильность температуры



ПОЛНОСТЬЮ МОДУЛИРУЕМЫЙ НАСОС

Повышает эффективность котла и сокращает потребление газа за счет лучших характеристик



ПОВЫШЕННАЯ ЭФФЕКТИВНОСТЬ

Система отличается высоким КПД, пониженным потреблением энергии и количеством выбросов, загрязняющих окружающую среду



СДЕЛАНО В ИТАЛИИ

Произведено в Италии по самым современным стандартам

КЛАСС A

наивысший класс эффективности оборудования в домах с индивидуальной системой отопления (сертификат SEDBUK, Англия)

функция комфорт

Ускоренная подача горячей воды менее чем за 5 секунд

КЛАСС NOx5

Наиболее высокая оценка, предусмотренная европейскими правилами UNI EN 483-297, по снижению выбросов в атмосферу оксидов азота

IPX5D

энергоэффективность

Максимальная степень защиты электрооборудования от попадания воды



энергоэффективность

Самая высокая эффективность согласно европейской директиве 92/42



энергоэффективность

Высокая эффективность и низкое потребление газа согласно европейской директиве 92/42



Подробнее о преимуществах

Высококачественные компоненты

Разработаны и изготовлены ARISTON с применением самых строгих методов контроля за качеством, что гарантирует их долговременную и надежную работу.

Газогорелочная группа

Проста в обслуживании благодаря доступности всех компонентов через переднюю панель котла.

Различные варианты дымоходов

Максимальная гибкость решений при устройстве дымоходов (воздуховодов); наличие отверстий для анализа продуктов сгорания позволяет уменьшить время обслуживания.

Гидравлический блок

Встроенный гидравлический блок состоит из: реле давления на контуре отопления, датчика NTC, автоматического байпаса, крана подпитки, ограничителя протока ГВС, 3-ходового моторизованного клапана, предохранительный клапан 3 бар.

Основной теплообменник

Теплообменник из меди с большой поверхностью теплообмена, с эффективностью более 90%.



НАСТЕННЫЙ ОДНОКОНТУРНЫЙ КОНДЕНСАЦИОННЫЙ КОТЕЛ ПОВЫШЕННОЙ МОЩНОСТИ С ФУНКЦИЯМИ AUTO И INFO TOP

- ПОЛНОСТЬЮ АДАПТИРОВАНЫ ДЛЯ РОССИИ - РАБОТА ПРИ ПОНИЖЕННОМ ДАВЛЕНИИ ГАЗА (ДО 5 МБАР), НИЗКОМ ДАВЛЕНИИ И РАСХОДЕ ВОДЫ; СТОЙКОСТЬ К ПЕРЕПАДАМ НАПРЯЖЕНИЯ; РАБОТА ПРИ НИЗКОЙ УЛИЧНОЙ ТЕМПЕРАТУРЕ (ДО -52°C)
- МНОГОФУНКЦИОНАЛЬНАЯ ПАНЕЛЬ УПРАВЛЕНИЯ, ЖК ДИСПЛЕЙ С РУСИФИЦИРОВАННЫМ ИНТЕРФЕЙСОМ И ВОЗМОЖНОСТЬ НЕДЕЛЬНОГО И СУТОЧНОГО ПРОГРАММИРОВАНИЯ
- ВОЗМОЖНОСТЬ СНИЖЕНИЯ МОЩНОСТИ НА ОТОПЛЕНИЕ И ФУНКЦИЯ ЗАДЕРЖКИ ВКЛЮЧЕНИЯ
- БЛАГОДАРЯ КОНДЕНСАЦИОННОЙ ТЕХНОЛОГИИ КОЭФФИЦИЕНТ ЭФФЕКТИВНОСТИ ДО 107%, ОБЕСПЕЧИВАЮЩИЙ ЭНЕРГОСБЕРЕЖЕНИЕ ДО 35% (В СРАВНЕНИИ С ТРАДИЦИОННЫМИ КОТЛАМИ)
- ВОЗМОЖНОСТЬ ПОДКЛЮЧЕНИЯ ВНЕШНЕГО НАКОПИТЕЛЬНОГО БОЙЛЕРА ДЛЯ ГОРЯЧЕЙ ВОДЫ
- ЛУЧШИЕ ВЕС И РАЗМЕР В СВОЕМ КЛАССЕ
- ИННОВАЦИОННЫЕ ФУНКЦИИ AUTO, INFO
- ФУНКЦИЯ АВТОМАТИЧЕСКОГО УДАЛЕНИЯ ВОЗДУХА ИЗ КОТЛА И СИСТЕМЫ ОТОПЛЕНИЯ
- ФУНКЦИИ ЗАЩИТЫ ОТ ЗАМЕРЗАНИЯ, ОБРАЗОВАНИЯ НАКИПИ И БЛОКИРОВКИ ЦИРКУЛЯЦИОННОГО НАСОСА
- ФУНКЦИЯ САМОДИАГНОСТИКИ И ЖУРНАЛ АВАРИЙ
- ОСНОВНОЙ ТЕПЛООБМЕННИК ИЗ НЕРЖАВЕЮЩЕЙ СТАЛИ
- ДОЛГОВЕЧНАЯ ПРЕМИКСНАЯ ГОРЕЛКА ИЗ НЕРЖАВЕЮЩЕЙ СТАЛИ С ФУНКЦИЕЙ ЗАЩИТЫ ОТ ЧАСТЫХ ВКЛЮЧЕНИЙ
- 2 СВЕРХТОЧНЫХ ДАТЧИКА ТЕМПЕРАТУРЫ NTC
- ВЕНТИЛЯТОР ГОРЕЛКИ С АВТОМАТИЧЕСКИМ РЕГУЛИРОВАНИЕМ СКОРОСТИ
- РЕЖИМЫ ПОСТЦИРКУЛЯЦИИ И ПОСТВЕНТИЛЯЦИИ
- ВОЗМОЖНОСТЬ ПОДКЛЮЧЕНИЯ CLIMA MANAGER, T-CONTROL И ЛЮБЫХ ДРУГИХ УСТРОЙСТВ УПРАВЛЕНИЯ, ВСТРОЕННАЯ ПОГОДОЗАВИСИМАЯ АВТОМАТИКА
- ВОЗМОЖНОСТЬ КАСКАДНОГО ПОДКЛЮЧЕНИЯ ДО 8 КОТЛОВ
- ВОЗМОЖНОСТЬ УПРАВЛЕНИЯ СОЛНЕЧНЫМ КОЛЛЕКТОРОМ



ФУНКЦИЯ AUTO



ИСКЛЮЧИТЕЛЬНО ЭКОНОМИЧНЫЙ



ЭКОЛОГИЧЕСКИ БЕЗВРЕДНЫЙ



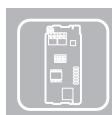
ФУНКЦИЯ INFO TOP



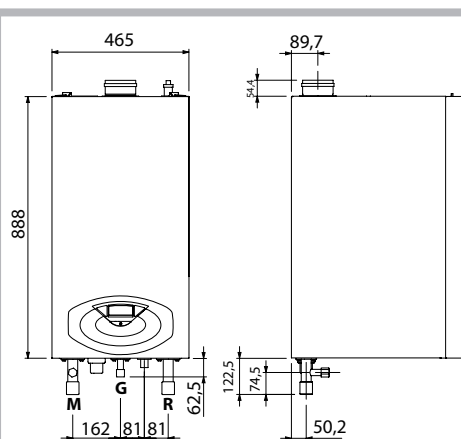
ИСКЛЮЧИТЕЛЬНО МАЛОУМНЫЙ



КОМПАКТНЫЕ РАЗМЕРЫ



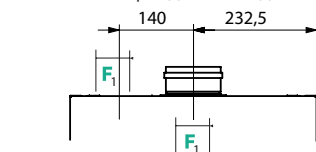
ИНТЕРФЕЙС ШИНЫ ДАННЫХ



Описание:
 М: Подающая линия контура отопления - Ø1"
 G: Вход газа - Ø3/4"
 R: Обратная линия контура отопления - Ø1"
 F: Отвод продуктов сгорания и подача воздуха (Øмм)
 F1: 100/100
 F2: 110/150

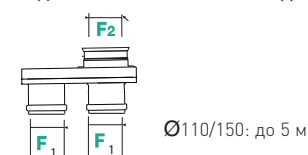


Модель FF - раздельный дымоотвод/воздуховод

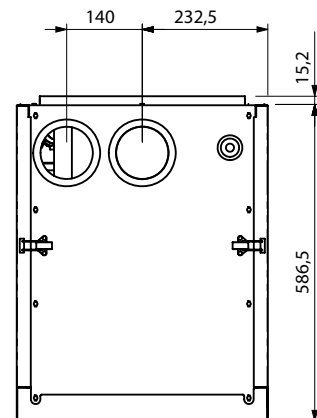


Ø100/100: до 32 м

Модель FF - коаксиальный дымоотвод/воздуховод



Ø110/150: до 5 м



Технические характеристики

	85 FF	100 FF
КАМЕРА СГОРАНИЯ	закрытая	закрытая
МОЩНОСТЬ		
Макс./мин. номин. тепловая мощность отопления (Hi)	кВт 88.9/22.2	98.2/24.6
Макс./мин. теплопроизводительность отопления (60/80°C)	кВт 78.0/19.8	86.2/21.9
Макс./мин. теплопроизводительность отопления (30/50°C)	кВт 84.5/21.8	94.1/24.1
Макс./мин. потребление газа G20 (отопление)	м3/ч 7.3/1.8	8.1/2.0
Макс./мин. потребление газа G31 (отопление)	кг/ч 6.3/1.6	6.9/1.7
ПОКАЗАТЕЛИ ЭФФЕКТИВНОСТИ		
Эффективность при 30% тепловой мощности (30°C) Hi/Hz	% 108.1	108.1
Эффективность при 100% тепловой мощности (60/80°C)	% 97.5/98.9	97.5/98.9
Эффективность при 100% тепловой мощности (30/50°C)	% 105.6/109.1	105.6/109.1
Класс эффективности сгорания топлива	****	****
ХАРАКТЕРИСТИКИ КОНТУРА УДАЛЕНИЯ ПРОДУКТОВ СГОРАНИЯ/ПРИТОКА ВОЗДУХА		
Массовый выход продуктов сгорания (G20)	м3/ч 147.2	162.6
Температура продуктов сгорания	°C 63	63
Напор вентилятора котла	Па 140	140
NOx	класс 5	5
КОНТУР ОТОПЛЕНИЯ И ГВС		
Макс./мин. температура отопления	°C 82/35	82/35
Макс./мин. температура отопления (низкотемп.)	°C 45/20	45/20
Макс./мин. температура ГВС	°C 60/40	60/40
ЭЛЕКТРИЧЕСКИЕ ХАРАКТЕРИСТИКИ		
Напряжение/частота	В/Гц 230/50	230/50
Потребляемая электрическая мощность	Вт 123	130
Класс электрозащиты	X4D	X4D
МАССА И ГАБАРИТНЫЕ РАЗМЕРЫ		
Вес	кг 80	83
Габаритные размеры (ВхШхГ)	мм 1010x465x585	1010x465x585
КОД	3581091	3581092

Характеристика насоса



класс A
★★★★ класс
эффективности
+35% экономии
класс NOx 5

Встроенные аксессуары

Интерфейс шины данных - Перевод на сжиженный газ

Аксессуары - Одиночная установка

Код

АКСЕССУАРЫ ДЛЯ МОНТАЖА	
Монтажная рама напольной установки котла 85-100 кВт	3590208
Вертикальная опора (для монтажной рамы)	3580770
Напольная опора (для монтажной рамы)	3580772
ГИДРАВЛИЧЕСКИЕ АКСЕССУАРЫ	
Комплект запорных кранов для одиночного котла	3580788
Набор циркуляционного оборудования для одиночной установки	3590220
Комплект для подсоединения емкостного водонагревателя косвенного нагрева к котлу	3581297
Коллектор для одиночной установки котла	3590213
АКСЕССУАРЫ УПРАВЛЕНИЯ	
Датчик температуры с электронным управлением	3318447
Датчик уличной температуры	3318232
Цифровой термостат-программатор T-control	3318239
Модуль управления для 1/2 высокотемпературных зон	3318242
АКСЕССУАРЫ ИНТЕГРАЦИИ В СИСТЕМЫ СОЛНЕЧНОГО ТЕПЛОСНАБЖЕНИЯ	
Комплект Solar Manager CF [1]	3318348
АКСЕССУАРЫ ДЫМОУДАЛЕНИЯ И ВОЗДУХОПОДАЧИ	
Коаксиальный адаптер 100/100 на 110/150	12076281
Адаптер раздельной системы 100-110 выход дымоудаления 110 мм	3590230
Адаптер раздельной системы 100-110 вход воздуха 100 мм	3590237

[1] заказывать вместе с 3581297

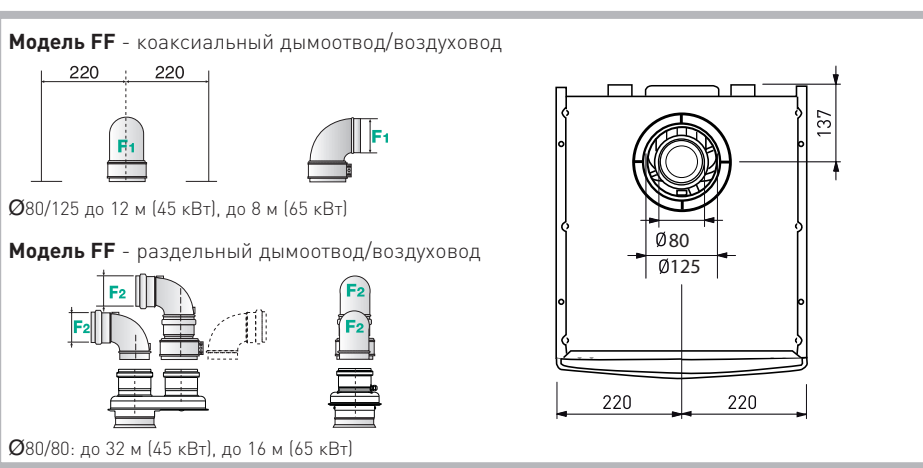
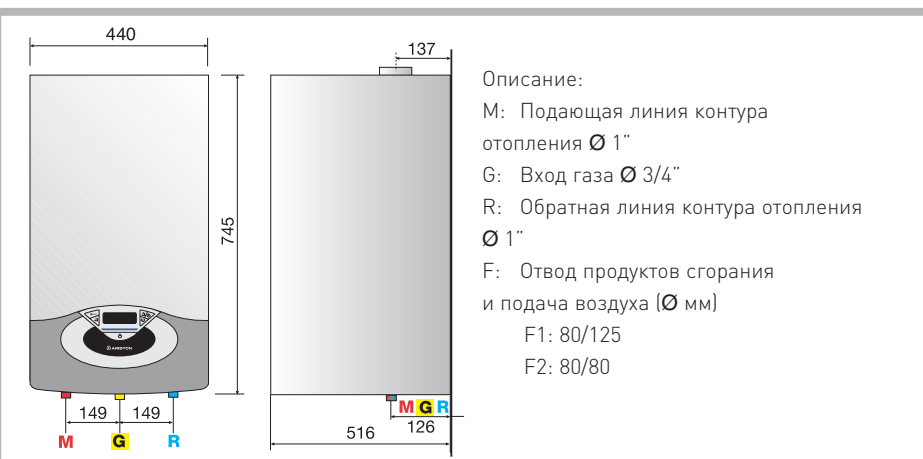
Полный список аксессуаров см. стр. 34





НАСТЕННЫЙ ОДНОКОНТУРНЫЙ КОНДЕНСАЦИОННЫЙ КОТЕЛ ПОВЫШЕННОЙ МОЩНОСТИ С ФУНКЦИЯМИ AUTO И INFO TOP

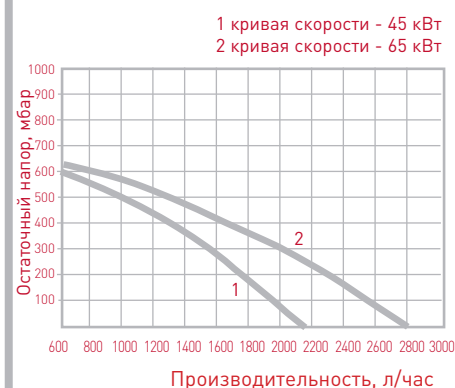
- ПОЛНОСТЬЮ АДАПТИРОВАНЫ ДЛЯ РОССИИ - РАБОТА ПРИ ПОНИЖЕННОМ ДАВЛЕНИИ ГАЗА (ДО 5 МБАР), НИЗКОМ ДАВЛЕНИИ И РАСХОДЕ ВОДЫ; СТОЙКОСТЬ К ПЕРЕПАДАМ НАПРЯЖЕНИЯ; РАБОТА ПРИ НИЗКОЙ УЛИЧНОЙ ТЕМПЕРАТУРЕ (ДО -52°C)
- МНОГОФУНКЦИОНАЛЬНАЯ ПАНЕЛЬ УПРАВЛЕНИЯ, ЖК ДИСПЛЕЙ С РУСИФИЦИРОВАННЫМ ИНТЕРФЕЙСОМ И ВОЗМОЖНОСТЬЮ НЕДЕЛЬНОГО И СУТОЧНОГО ПРОГРАММИРОВАНИЯ
- ВОЗМОЖНОСТЬ СНИЖЕНИЯ МОЩНОСТИ НА ОТОПЛЕНИЕ И ФУНКЦИЯ ЗАДЕРЖКИ ВКЛЮЧЕНИЯ
- БЛАГОДАря КОНДЕНСАЦИОННОЙ ТЕХНОЛОГИИ КОЭФФИЦИЕНТ ЭФФЕКТИВНОСТИ ДО 107%, ОБЕСПЕЧИВАЮЩИЙ ЭНЕРГОСБЕРЕЖЕНИЕ ДО 35% (В СРАВНЕНИИ С ТРАДИЦИОННЫМИ КОТЛАМИ)
- ВОЗМОЖНОСТЬ ПОДКЛЮЧЕНИЯ ВНЕШНЕГО НАКОПИТЕЛЬНОГО БОЙЛЕРА ДЛЯ ГОРЯЧЕЙ ВОДЫ
- ЛУЧШИЕ ВЕС И РАЗМЕР В СВОЕМ КЛАССЕ
- ИННОВАЦИОННЫЕ ФУНКЦИИ AUTO, INFO
- ФУНКЦИЯ АВТОМАТИЧЕСКОГО УДАЛЕНИЯ ВОЗДУХА ИЗ КОТЛА И СИСТЕМЫ ОТОПЛЕНИЯ
- ФУНКЦИИ ЗАЩИТЫ ОТ ЗАМЕРЗАНИЯ, ОБРАЗОВАНИЯ НАКИПИ И БЛОКИРОВКИ ЦИРКУЛЯЦИОННОГО НАСОСА
- ФУНКЦИЯ САМОДИАГНОСТИКИ И ЖУРНАЛ АВАРИЙ
- ОСНОВНОЙ ТЕПЛООБМЕННИК ИЗ НЕРЖАВЕЮЩЕЙ СТАЛИ
- ДОЛГОВЕЧНАЯ ПРЕМИКСНАЯ ГОРЕЛКА ИЗ НЕРЖАВЕЮЩЕЙ СТАЛИ С ФУНКЦИЕЙ ЗАЩИТЫ ОТ ЧАСТЫХ ВКЛЮЧЕНИЙ
- 2 СВЕРХТОЧНЫХ ДАТЧИКА ТЕМПЕРАТУРЫ NTC
- НАСОС И ВЕНТИЛЯТОР ГОРЕЛКИ С АВТОМАТИЧЕСКИМ РЕГУЛИРОВАНИЕМ СКОРОСТИ
- РЕЖИМЫ ПОСТЦИРКУЛЯЦИИ И ПОСТВЕНТИЛЯЦИИ
- ВОЗМОЖНОСТЬ ПОДКЛЮЧЕНИЯ CLIMA MANAGER, T-CONTROL И ЛЮБЫХ ДРУГИХ УСТРОЙСТВ УПРАВЛЕНИЯ, ВСТРОЕННАЯ ПОГОДОЗАВИСИМАЯ АВТОМАТИКА
- ВОЗМОЖНОСТЬ КАСКАДНОГО ПОДКЛЮЧЕНИЯ ДО 8 КОТЛОВ
- ВОЗМОЖНОСТЬ УПРАВЛЕНИЯ СОЛНЕЧНЫМ КОЛЛЕКТОРОМ



Технические характеристики

		45 FF	65 FF
КАМЕРА СГОРАНИЯ		закрытая	закрытая
МОЩНОСТЬ			
Макс./мин. номин. тепловая мощность отопления [Hi]	кВт	41.0/12.3	59.5/17.7
Макс./мин. теплопроизводительность отопления (60/80°C)	кВт	39.8/11.8	58.8/17.6
Макс./мин. теплопроизводительность отопления (30/50°C)	кВт	43.6/13.2	63.9/19.4
Макс./мин. потребление газа G20 (отопление)	м3/ч	3.8/1.1	5.5/1.6
Макс./мин. потребление газа G31 (отопление)	кг/ч	3.2/1.0	4.7/1.4
ПОКАЗАТЕЛИ ЭФФЕКТИВНОСТИ			
Эффективность при 30% тепловой мощности (30°C) Hi/Hs	%	107.4	109.8
Эффективность при 100% тепловой мощности (60/80°C)	%	97.9/96.2	98.8/99.4
Эффективность при 100% тепловой мощности (30/50°C)	%	106.4/107.5	107.4/109.5
Класс эффективности сгорания топлива		****	****
ХАРАКТЕРИСТИКИ КОНТУРА УДАЛЕНИЯ ПРОДУКТОВ СГОРАНИЯ/ПРИТОКА ВОЗДУХА			
Массовый выход продуктов сгорания (G20)	м3/ч	74.3	108.4
Температура продуктов сгорания	°C	63	63
Напор вентилятора котла	Па	130	150
NOx	класс	5	5
КОНТУР ОТОПЛЕНИЯ И ГВС			
Макс./мин. температура отопления	°C	82/35	82/35
Макс./мин. температура отопления (низкотемп.)	°C	45/20	45/20
Макс./мин. температура ГВС	°C	60/40	60/40
ЭЛЕКТРИЧЕСКИЕ ХАРАКТЕРИСТИКИ			
Напряжение/частота	В/Гц	230/50	230/50
Потребляемая электрическая мощность	Вт	148	198
Класс электрозащиты		X4D	X4D
МАССА И ГАБАРИТНЫЕ РАЗМЕРЫ			
Вес	кг	45	50
Габаритные размеры (ВхШхГ)	мм	910x440x510	910x440x510
КОД		3581089	3581090

Характеристика насоса



класс A

★★★★ класс
эффективности
+35% экономии
5 класс NOx
45 и 65 кВт

Встроенные аксессуары

Интерфейс шины данных - Перевод на сжиженный газ

	Код
АКСЕССУАРЫ ДЛЯ МОНТАЖА	
Монтажная рама напольной установки котла	3580771
Вертикальная опора (для монтажной рамы)	3580770
Напольная опора (для монтажной рамы)	3580772
ГИДРАВЛИЧЕСКИЕ АКСЕССУАРЫ	
Комплект для подсоединения емкостного водонагревателя косвенного нагрева	3580786
Гидравлический разделитель для одиночного котла	3580787
Комплект запорных кранов для одиночного котла	3580788
АКСЕССУАРЫ УПРАВЛЕНИЯ	
Модуль управления для 1/2 высокотемпературных зон	3318242
Clima Manager – модуль дистанционного управления	3318319
Датчик температуры с электронным управлением	3318447
Датчик уличной температуры	3318232
Цифровой термостат-программатор T-control	3318239
АКСЕССУАРЫ ДЫМОУДАЛЕНИЯ И ВОЗДУХОПОДАЧИ	
Комплект для прохода через стену или крышу (длина 1000 мм)	3318439
Адаптер системы дымоудаления с 80/125 на 80/80 для раздельной системы	3580784
Полный список аксессуаров см. стр. 34	

Рекомендуемые устройства управления



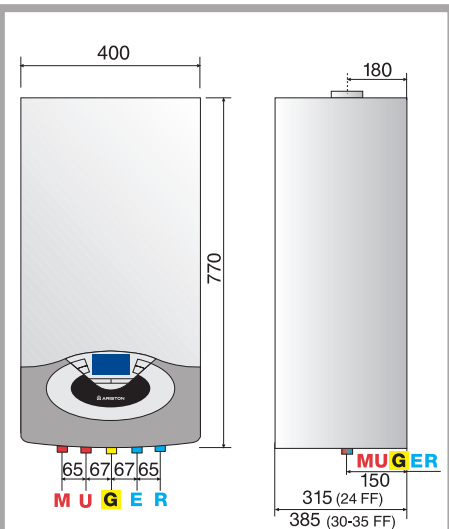


НОВИНКА 2013!

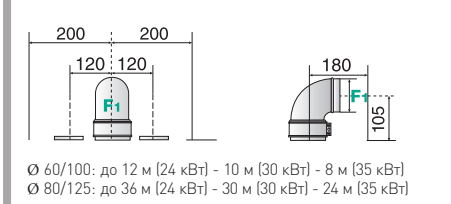
Настенный двухконтурный конденсационный котел с функциями AUTO и INFO TOP

- ПОЛНОСТЬЮ АДАПТИРОВАНЫ ДЛЯ РОССИИ - РАБОТА ПРИ Пониженном давлении газа (до 5 мбар), низком давлении и расходе воды; стойкость к перепадам напряжения; работа при низкой уличной температуре (до -52°C)
- МНОГОФУНКЦИОНАЛЬНАЯ ПАНЕЛЬ УПРАВЛЕНИЯ, МАТРИЧНЫЙ ДИСПЛЕЙ С РУСИФИЦИРОВАННЫМ ИНТЕРФЕЙСОМ И ПОДСВЕТКОЙ
- 1:10 ВОЗМОЖНОСТЬ СНИЖЕНИЯ МОЩНОСТИ НА ОТОПЛЕНИЕ (ПРИ НЕИЗМЕННОЙ МОЩНОСТИ НА ГВС) И ФУНКЦИЯ ЗАДЕРЖКИ ВКЛЮЧЕНИЯ
- БЛАГОДАря КОНДЕНСАЦИОННОЙ ТЕХНОЛОГИИ КОЭФФИЦИЕНТ ЭФФЕКТИВНОСТИ ДО 108%, ОБЕСПЕЧИВАЮЩИЙ ЭНЕРГОСБЕРЕЖЕНИЕ БОЛЕЕ 35% (В СРАВНЕНИИ С ТРАДИЦИОННЫМИ КОТЛАМИ)
- ФУНКЦИЯ НЕПРЕРЫВНОЙ ЭЛЕКТРОННОЙ МОДУЛЯЦИИ ПЛАМЕНИ ГОРЕЛКИ
- ИННОВАЦИОННЫЕ ФУНКЦИИ AUTO, INFO, COMFORT
- ФУНКЦИЯ АВТОМАТИЧЕСКОГО УДАЛЕНИЯ ВОЗДУХА ИЗ КОТЛА И СИСТЕМЫ ОТОПЛЕНИЯ
- ФУНКЦИИ ЗАЩИТЫ ОТ ЗАМЕРЗАНИЯ, ОБРАЗОВАНИЯ НАКИПИ И БЛОКИРОВКИ ЦИРКУЛЯЦИОННОГО НАСОСА И 3-Х ХОДОВОГО КЛАПАНА
- ФУНКЦИЯ САМОДИАГНОСТИКИ И ЖУРНАЛ АВАРИЙ
- ОСНОВНОЙ ТЕПЛОБМЕННИК (СПИРАЛЬНЫЙ) И ТЕПЛ ОБМЕННИК ГВС (ПЛАСТИНЧАТЫЙ) ИЗ НЕРЖАВЕЮЩЕЙ СТАЛИ
- ДОЛГОВЕЧНАЯ ПРЕМИКСНАЯ ГОРЕЛКА ИЗ НЕРЖАВЕЮЩЕЙ СТАЛИ С ФУНКЦИЕЙ ЗАЩИТЫ ОТ ЧАСТЫХ ВКЛЮЧЕНИЙ
- ГИДРАВЛИЧЕСКАЯ ГРУППА ИЗ СВЕРХПРОЧНЫХ КОМПОЗИТНЫХ МАТЕРИАЛОВ, ТРЕХХОДОВОЙ КЛАПАН С ЭЛЕКТРОПРИВОДОМ
- 3 СВЕРХТОЧНЫХ ДАТЧИКА ТЕМПЕРАТУРЫ NTC И ЭЛЕКТРОННЫЙ ДАТЧИК ДАВЛЕНИЯ ВОДЫ
- НАСОС С АВТОМАТИЧЕСКИМ ПЛАВНЫМ РЕГУЛИРОВАНИЕМ СКОРОСТИ
- ВЕНТИЛЯТОР ГОРЕЛКИ С АВТОМАТИЧЕСКИМ ПЛАВНЫМ РЕГУЛИРОВАНИЕМ СКОРОСТИ
- РЕЖИМЫ ПОСТЦИРКУЛЯЦИИ И ПОСТВЕНТИЛЯЦИИ
- 2 ФИЛЬТРА МЕХАНИЧЕСКОЙ ОЧИСТКИ - В КОНТУРЕ ОТОПЛЕНИЯ, ГВС
- РАСШИРИТЕЛЬНЫЙ БАК 8 Л
- ДОПОЛНИТЕЛЬНАЯ ЗВУКОИЗОЛЯЦИЯ И СПЕЦИАЛЬНЫЙ ГЛУШИТЕЛЬ ЗАБОРА ВОЗДУХА
- ВОЗМОЖНОСТЬ ПОДКЛЮЧЕНИЯ SENSYS И ЛЮБЫХ ДРУГИХ УСТРОЙСТВ УПРАВЛЕНИЯ
- ВСТРОЕННАЯ ПОГОДОЗАВИСИМАЯ АВТОМАТИКА
- ВОЗМОЖНОСТЬ КАСКАДНОГО ПОДКЛЮЧЕНИЯ ДО 8 КОТЛОВ
- ВОЗМОЖНОСТЬ УПРАВЛЕНИЯ СОЛНЕЧНЫМ КОЛЛЕКТОРОМ

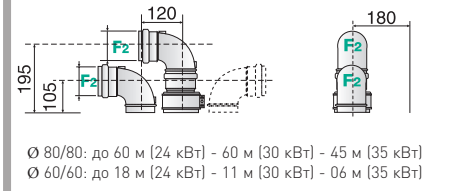
ПОВЫШЕННАЯ ЭФФЕКТИВНОСТЬ	МОДУЛЯЦИЯ МОЩНОСТИ	МОДУЛЯЦИЯ НАСОСА	ПРОТОКОЛ СВЯЗИ	СДЕЛАНО В ИТАЛИИ	ГАРАНТИЯ 3 ГОДА	
ФУНКЦИЯ AUTO	БЕЗ ШУМА	ФУНКЦИЯ INFO TOP	КОМФОРТ ГВС	КОМПАКТНЫЕ РАЗМЕРЫ	ИСКЛЮЧИТЕЛЬНО ЭКОНОМИЧНЫЙ	ЭКОЛОГИЧЕСКИ БЕЗВРЕДНЫЙ



Модель FF - коаксиальный дымоотвод/воздуховод



Модель FF - раздельный дымоотвод/воздуховод



Эволюция максимального комфорта и экономии энергии

ОПИСАНИЕ
 M: Подающая линия контура отопления Ø 3/4"
 U: Выход горячей воды Ø 1/2"
 G: Вход газа Ø 3/4"
 E: Вход холодной воды Ø 1/2"
 R: Обратная линия контура отопления Ø 3/4"
 F: Отвод продуктов сгорания и подача воздуха (Ø мм)
 F1: 60/100-80/125
 F2: 80/80 - 60/60

Технические характеристики

	24 FF	30 FF	35 FF
КАМЕРА СГОРАНИЯ	закрытая	закрытая	закрытая
МОЩНОСТЬ			
Макс./мин. номин. тепловая мощность отопления (Hi) кВт	22.0/2.5	28.0/3.0	31.0/3.5
Макс./мин. номин. тепловая мощность ГВС кВт	26.0/2.5	30.0/3.0	34.5/3.5
Макс./мин. теплопроизводительность отопления (60/80°C) кВт	21.5/2.4	27.4/2.9	30.3/3.4
Макс./мин. теплопроизводительность отопления (30/50°C) кВт	23.4/2.6	29.7/3.1	33.0/3.6
Макс./мин. теплопроизводительность ГВС кВт	25.4/2.4	29.3/2.9	33.7/3.4
Макс./мин. потребление газа G20 (отопление) м3/ч	2.33/0.26	2.96/0.32	3.28/0.37
Макс./мин. потребление газа G31 (отопление) кг/ч	НД	НД	НД
ПОКАЗАТЕЛИ ЭФФЕКТИВНОСТИ			
Эффективность при 30% тепловой мощности (30°C) Hi/Нз	108.1/97.3	108/97.3	108/97.3
Эффективность при 100% тепловой мощности (60/80°C) %	97.8/88	97.7/88	97.7/88
Эффективность при 100% тепловой мощности (30/50°C) %	106.2/95.7	106.2/95.6	106.5/95.9
Класс эффективности сгорания топлива	****	****	****
ХАРАКТЕРИСТИКИ КОНТУРА УДАЛЕНИЯ ПРОДУКТОВ СГОРАНИЯ/ПРИТОКА ВОЗДУХА			
Массовый выход продуктов сгорания (G20) м3/ч	41,6	48	55,2
Температура продуктов сгорания °C	62	62	63
Напор вентилятора котла Па	100	90	100
NOx класс	5	5	5
КОНТУР ОТОПЛЕНИЯ И ГВС			
Макс./мин. температура отопления °C	82/35	82/35	82/35
Макс./мин. температура отопления (низкотемп.) °C	45/20	45/20	45/20
Макс./мин. температура ГВС °C	60/36	60/36	60/36
Производительность ГВС (T=25°C) л/мин	14,6	16,8	19,3
Производительность ГВС (T=35°C) л/мин	10,4	12,0	13,8
Макс./мин. объем контура отопления л	300/100	300/100	300/100
Объем расширительного бака л	8	8	8
ЭЛЕКТРИЧЕСКИЕ ХАРАКТЕРИСТИКИ			
Напряжение/частота В/Гц	230/50	230/50	230/50
Потребляемая электрическая мощность Вт	78	83	83
Класс электрозащиты	X5D	X5D	X5D
МАССА И ГАБАРИТНЫЕ РАЗМЕРЫ			
Вес кг	35	35	36
Габаритные размеры (ВxШxГ) мм	770x400x315	770x400x385	770x400x385
Код	3300446	3300447	3300448

Встроенные аксессуары

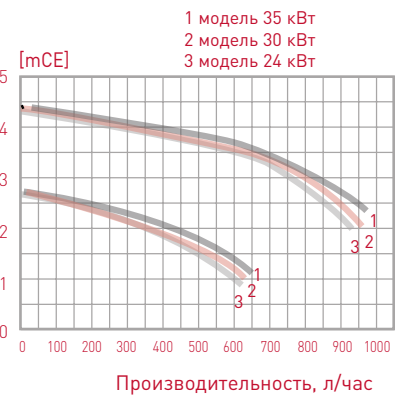
Интерфейс шины данных - Декоративная крышка скрытых подключений

Аксессуары

Аксессуары	Код
ГИДРАВЛИЧЕСКИЕ АКСЕССУАРЫ	
Полный комплект труб для установки внутри стены (4 запорных крана в комплекте)	3318228
Комплект труб для установки внутри стены (2 запорных крана в комплекте)	3318224
Комплект патрубков для установки внутри стены (без запорных кранов)	3318222
Комплект труб для контура отопления (2 запорных крана в комплекте)	3318225
Универсальный комплект для замены	3318227
АКСЕССУАРЫ УПРАВЛЕНИЯ	
Пульт управления Sensys	3318613
Датчик температуры с электронным управлением	
Датчик уличной температуры 3318588	3318586
Цифровой термостат-программатор	3318590
Цифровой термостат-программатор с шиной данных (без батареек)	3318593
Комнатный термостат	3318594
МОДУЛИ УПРАВЛЕНИЯ ТЕМПЕРАТУРНЫМИ ЗОНАМИ	
Устройство диспетчеризации	3318636
MGz I EVO - модуль монотемпературный, однозональный	3318620
MGz II EVO - модуль монотемпературный, двухзональный	3318621
MGz III EVO - модуль монотемпературный, трехзональный	3318622
MGm II EVO - модуль многотемпературный, двухзональный	3318624
MGm III EVO - модуль многотемпературный, трехзональный	3318625
АКСЕССУАРЫ ИНТЕГРАЦИИ С ГЕЛИОСИСТЕМАМИ	
Пульт управления Sensys	3318615
Смесительный клапан термостатический	3024085
Смесительный клапан термостатический встраиваемый	3318379
Смесительный клапан термостатический с высокой пропускной способностью	3318419
Датчик температуры встраиваемый	3318317
Смесительный клапан термостатический встраиваемый и датчик NTC	3318290
Датчик температуры	3318485
АКСЕССУАРЫ ДЫМОУДАЛЕНИЯ И ВОЗДУХОПОДАЧИ	
Комплект коаксиальный 60/100 - 1000 мм для прохода через стену	3318073
Адаптер 60/100 для вертикального монтажа	3318079
Комплект коаксиальный 80/125 - 1000 мм для прохода через стену	3318090
Адаптер 60/100 - 80/125 с отводом конденсата	3318095
Комплект раздельной системы 80 для прохода через стену или крышу	3318370
Адаптер 60/100 - 80 для раздельной системы	3318369
Гибкая труба 80-12,5 м из PPS	3318100
Отвод 90° M/F 80 из PPS с кронштейном	3318098

Полный список аксессуаров см. стр. 28

Характеристика насоса



класс A

★★★★ класс

эффективности

модуляция 1:10

насос полностью

модулируемый

функция комфорт

класс NOx 5

безопасность IPX5D

Рекомендуемые устройства управления





НОВИНКА 2013!

Настенный одноконтурный конденсационный котел с функциями AUTO и INFO TOP

- ПОЛНОСТЬЮ АДАПТИРОВАНЫ ДЛЯ РОССИИ - РАБОТА ПРИ ПОНИЖЕННОМ ДАВЛЕНИИ ГАЗА (ДО 5 МБАР), НИЗКОМ ДАВЛЕНИИ И РАСХОДЕ ВОДЫ; СТОЙКОСТЬ К ПЕРЕПАДАМ НАПРЯЖЕНИЯ; РАБОТА ПРИ НИЗКОЙ УЛИЧНОЙ ТЕМПЕРАТУРЕ (ДО -52°C)
- МНОГОФУНКЦИОНАЛЬНАЯ ПАНЕЛЬ УПРАВЛЕНИЯ, МАТРИЧНЫЙ ДИСПЛЕЙ С РУСИФИЦИРОВАННЫМ ИНТЕРФЕЙСОМ И ПОДСВЕТКОЙ
- 1:10 ВОЗМОЖНОСТЬ СНИЖЕНИЯ МОЩНОСТИ НА ОТОПЛЕНИЕ (ПРИ НЕИЗМЕННОЙ МОЩНОСТИ НА ГВС) И ФУНКЦИЯ ЗАДЕРЖКИ ВКЛЮЧЕНИЯ
- БЛАГОДАРИ КОНДЕНСАЦИОННОЙ ТЕХНОЛОГИИ КОЭФФИЦИЕНТ ЭФФЕКТИВНОСТИ ДО 108%, ОБЕСПЕЧИВАЮЩИЙ ЭНЕРГОСБЕРЕЖЕНИЕ БОЛЕЕ 35% (В СРАВНЕНИИ С ТРАДИЦИОННЫМИ КОТЛАМИ)
- ФУНКЦИЯ НЕПРЕРЫВНОЙ ЭЛЕКТРОННОЙ МОДУЛЯЦИИ ПЛАМЕНИ ГОРЕЛКИ
- ИННОВАЦИОННЫЕ ФУНКЦИИ AUTO, INFO, COMFORT
- ФУНКЦИЯ АВТОМАТИЧЕСКОГО УДАЛЕНИЯ ВОЗДУХА ИЗ КОТЛА И СИСТЕМЫ ОТОПЛЕНИЯ
- ФУНКЦИИ ЗАЩИТЫ ОТ ЗАМЕРЗАНИЯ, ОБРАЗОВАНИЯ НАКИПИ И БЛОКИРОВКИ ЦИРКУЛЯЦИОННОГО НАСОСА И 3-Х ХОДОВОГО КЛАПАНА
- ФУНКЦИЯ САМОДИАГНОСТИКИ И ЖУРНАЛ АВАРИЙ
- ОСНОВНОЙ ТЕПЛООБМЕННИК (СПИРАЛЬНЫЙ) И ТЕПЛООБМЕННИК ГВС (ПЛАСТИНЧАТЫЙ) ИЗ НЕРЖАВЕЮЩЕЙ СТАЛИ
- ДОЛГОВЕЧНАЯ ПРЕМИКСНАЯ ГОРЕЛКА ИЗ НЕРЖАВЕЮЩЕЙ СТАЛИ С ФУНКЦИЕЙ ЗАЩИТЫ ОТ ЧАСТЫХ ВКЛЮЧЕНИЙ
- ГИДРАВЛИЧЕСКАЯ ГРУППА ИЗ СВЕРХПРОЧНЫХ КОМПОЗИТНЫХ МАТЕРИАЛОВ, ТРЕХХОДОВОЙ КЛАПАН С ЭЛЕКТРОПРИВОДОМ
- 3 СВЕРХТОЧНЫХ ДАТЧИКА ТЕМПЕРАТУРЫ NTC И ЭЛЕКТРОННЫЙ ДАТЧИК ДАВЛЕНИЯ ВОДЫ
- ВСТРОЕННЫЙ ТРЕХХОДОВОЙ КЛАПАН И ТЕМПЕРАТУРНЫЙ ДАТЧИК БОЙЛЕРА
- НАСОС С АВТОМАТИЧЕСКИМ ПЛАВНЫМ РЕГУЛИРОВАНИЕМ СКОРОСТИ
- ВЕНТИЛЯТОР ГОРЕЛКИ С АВТОМАТИЧЕСКИМ ПЛАВНЫМ РЕГУЛИРОВАНИЕМ СКОРОСТИ
- РЕЖИМЫ ПОСТЦИРКУЛЯЦИИ И ПОСТВЕНТИЛЯЦИИ
- 2 ФИЛЬТРА МЕХАНИЧЕСКОЙ ОЧИСТКИ - В КОНТУРЕ ОТОПЛЕНИЯ, ГВС
- РАСШИРИТЕЛЬНЫЙ БАК 8 Л
- ДОПОЛНИТЕЛЬНАЯ ЗВУКОИЗОЛЯЦИЯ И СПЕЦИАЛЬНЫЙ ГЛУШИТЕЛЬ ЗАБОРА ВОЗДУХА
- ВОЗМОЖНОСТЬ ПОДКЛЮЧЕНИЯ SENSYS И ЛЮБЫХ ДРУГИХ УСТРОЙСТВ УПРАВЛЕНИЯ
- ВСТРОЕННАЯ ПОГОДОЗАВИСИМАЯ АВТОМАТИКА
- ВОЗМОЖНОСТЬ КАСКАДНОГО ПОДКЛЮЧЕНИЯ ДОКОТЛОВ
- ВОЗМОЖНОСТЬ УПРАВЛЕНИЯ СОЛНЕЧНЫМ КОЛЛЕКТОРОМ



ПОВЫШЕННАЯ ЭФФЕКТИВНОСТЬ



МОДУЛЯЦИЯ МОЩНОСТИ



МОДУЛЯЦИЯ НАСОСА



ПРОТОКОЛ СВЯЗИ



СДЕЛАНО В ИТАЛИИ



ГАРАНТИЯ 3 ГОДА



ФУНКЦИЯ AUTO



БЕЗ ШУМА



ФУНКЦИЯ INFO TOP



КОМФОРТ ГВС



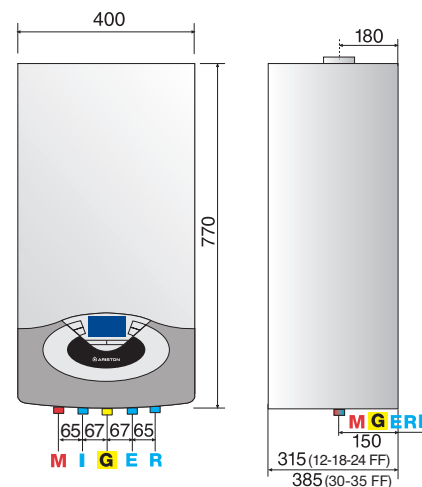
КОМПАКТНЫЕ РАЗМЕРЫ



ИСКЛЮЧИТЕЛЬНО ЭКОНОМИЧНЫЙ



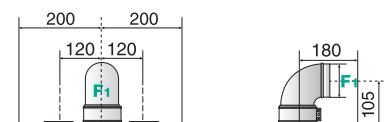
ЭКОЛОГИЧЕСКИ БЕЗВРЕДНЫЙ



ОПИСАНИЕ

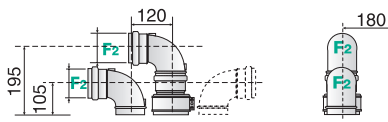
- M: Подающая линия контура отопления $\varnothing 3/4"$
- U: Выход горячей воды $\varnothing 1/2"$
- G: Вход газа $\varnothing 3/4"$
- E: Вход холодной воды $\varnothing 1/2"$
- R: Обратная линия контура отопления $\varnothing 3/4"$
- F: Отвод продуктов сгорания и подача воздуха (\varnothing мм)
 - F1: 60/100-80/125
 - F2: 80/80 - 60/60

Модель FF - коаксиальный дымоотвод/воздуховод

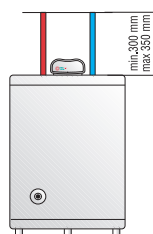


- $\varnothing 60/100$: до 12 м (12-18-24 кВт) - 10 м (30 кВт) - 8 м (35 кВт)
- $\varnothing 80/125$: до 36 м (12-18-24 кВт) - 30 м (30 кВт) - 24 м (35 кВт)

Модель FF - раздельный дымоотвод/воздуховод



- $\varnothing 80/80$: до 60 м (12-18-24 кВт) - 60 м (30 кВт) - 45 м (35 кВт)
- $\varnothing 60/60$: до 18 м (12-18-24 кВт) - 11 м (30 кВт) - 06 м (35 кВт)



Эволюция
максимального
комфорта
и экономии
энергии

Технические характеристики

		24 FF	30 FF	35 FF		
КАМЕРА СГОРАНИЯ		закрытая	закрытая	закрытая		
МОЩНОСТЬ						
Макс./мин.номин. тепловая мощность отопления (Нt)	кВт	22.0/2.5	28.0/3.0	31.0/3.5		
Макс./мин. номин. тепловая мощность ГВС	кВт	26.0/2.5	30.0/3.0	34.5/3.5		
Макс./мин. теплопроизводительность отопления (60/80°C)	кВт	21.5/2.4	27.4/2.9	30.3/3.4		
Макс./мин. теплопроизводительность отопления 30/50°C	кВт	23.4/2.6	29.7/3.1	33.0/3.6		
Макс./мин. теплопроизводительность ГВС	кВт	25.4/2.4	29.3/2.9	33.7/3.4		
Макс./мин. потребление газа G20 (отопление)	м3/ч	2.33/0.26	2.96/0.32	3.28/0.37		
Макс./мин. потребление газа G31 (отопление)	кг/ч	НД	НД	НД		
ПОКАЗАТЕЛИ ЭФФЕКТИВНОСТИ						
Эффективность при 30% тепловой мощности (30°C) Нt/Нs	%	108.1/97.3	108/97.3	108/97.3		
Эффективность при 100% тепловой мощности (60/80°C)	%	97.8/88	97.7/88	97.7/88		
Эффективность при 100% тепловой мощности (30/50°C)	%	106.2/95.7	106.2/95.6	106.5/95.9		
Класс эффективности сгорания топлива		****	****	****		
ХАРАКТЕРИСТИКИ КОНТУРА УДАЛЕНИЯ ПРОДУКТОВ СГОРАНИЯ/ПРИТОКА ВОЗДУХА						
Массовый выход продуктов сгорания (G20)	м3/ч	41,6	48	55,2		
Температура продуктов сгорания	°C	62	62	63		
Напор вентилятора котла	Па	100	90	100		
NOx	класс	5	5	5		
КОНТУР ОТОПЛЕНИЯ И ГВС						
Макс./мин. температура отопления	°C	82/35	82/35	82/35		
Макс./мин. температура отопления (низкотемп.)	°C	45/20	45/20	45/20		
Макс./мин. температура ГВС	°C	60/40	60/40	60/40		
Макс./мин. объем контура отопления	л	300/100	300/100	300/100		
Объем расширительного бака	л	8	8	8		
ЭЛЕКТРИЧЕСКИЕ ХАРАКТЕРИСТИКИ						
Напряжение/частота	В/Гц	230/50	230/50	230/50		
Потребляемая электрическая мощность	Вт	78	83	82		
Класс электрозащиты		X5D	X5D	X5D		
МАССА И ГАБАРИТНЫЕ РАЗМЕРЫ						
Вес	кг	35	35	36		
Габаритные размеры (ВxШxГ)	мм	770x400x315	770x400x385	770x400x385		
Код		3300449	3300450	3300451	3300452	3300453

Встроенные аксессуары

Интерфейс шины данных - Декоративная крышка скрытых подключений

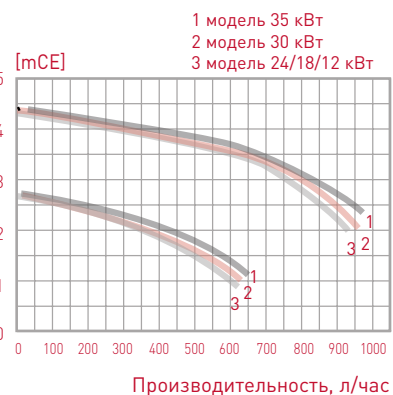
Аксессуары

Код

ГИДРАВЛИЧЕСКИЕ АКСЕССУАРЫ		
Комплект труб для контура отопления (2 запорных крана в комплекте)		3318225
Комплект подключения бойлера ВСН		3318334
Универсальный комплект для замены		3318227
АКСЕССУАРЫ УПРАВЛЕНИЯ		
Пульт управления Sensys		3318613
Датчик температуры с электронным управлением		3318586
Датчик уличной температуры		3318588
Цифровой термостат-программатор		3318590
Цифровой термостат-программатор с шиной данных (без батареек)		3318593
Комнатный термостат		3318594
МОДУЛИ УПРАВЛЕНИЯ ТЕМПЕРАТУРНЫМИ ЗОНАМИ		
Устройство диспетчеризации		3318636
MGz I EVO - модуль монотемпературный, однозональный		3318620
MGz II EVO - модуль монотемпературный, двухзональный		3318621
MGz III EVO - модуль монотемпературный, трехзональный		3318622
MGm II EVO - модуль многотемпературный, двухзональный		3318624
MGm III EVO - модуль многотемпературный, трехзональный		3318625
АКСЕССУАРЫ ИНТЕГРАЦИИ С ГЕЛИОСИСТЕМАМИ		
Пульт управления Sensys		3318613
Смесительный клапан термостатический		3024085
АКСЕССУАРЫ ДЫМОУДАЛЕНИЯ И ВОЗДУХОПОДАЧИ		
Комплект коаксиальный Ø60/100 - 1000 мм для прохода через стену		3318073
Адаптер Ø60/100 для вертикального монтажа		3318079
Комплект коаксиальный Ø80/125 - 1000 мм для прохода через стену		3318090
Адаптер Ø60/100 - Ø80/125 с отводом конденсата		3318095
Комплект раздельной системы Ø80 для прохода через стену или крышу		3318370
Адаптер Ø60/100 - Ø80 для раздельной системы		3318369
Гибкая труба Ø80-12,5 мм из PPS		3318100
Отвод 90° M/F Ø80 из PPS с кронштейном		3318098

Полный список аксессуаров см. стр. 28

Характеристика насоса



класс A

★★★★ класс

эффективности
модуляция 1:10

насос полностью
модулируемый

функция комфорт

класс NOx 5

безопасность IPX5D

Рекомендуемые устройства управления





НОВИНКА 2013!

Настенный двухконтурный конденсационный котел с функциями AUTO и INFO PLUS

- ПОЛНОСТЬЮ АДАПТИРОВАНЫ ДЛЯ РОССИИ - РАБОТА ПРИ ПОНИЖЕННОМ ДАВЛЕНИИ ГАЗА (ДО 5 МБАР), НИЗКОМ ДАВЛЕНИИ И РАСХОДЕ ВОДЫ; СТОЙКОСТЬ К ПЕРЕПАДАМ НАПРЯЖЕНИЯ; РАБОТА ПРИ НИЗКОЙ УЛИЧНОЙ ТЕМПЕРАТУРЕ (ДО -52°С)
- МНОГОФУНКЦИОНАЛЬНАЯ ПАНЕЛЬ УПРАВЛЕНИЯ, ЖК ДИСПЛЕЙ С РУСИФИЦИРОВАННЫМ ИНТЕРФЕЙСОМ И ПОДСВЕТКОЙ
- 1:4 ВОЗМОЖНОСТЬ СНИЖЕНИЯ МОЩНОСТИ НА ОТОПЛЕНИЕ (ПРИ НЕИЗМЕННОЙ МОЩНОСТИ НА ГВС) И ФУНКЦИЯ ЗАДЕРЖКИ ВКЛЮЧЕНИЯ
- БЛАГОДАРЯ КОНДЕНСАЦИОННОЙ ТЕХНОЛОГИИ КОЭФФИЦИЕНТ ЭФФЕКТИВНОСТИ ДО 107%, ОБЕСПЕЧИВАЮЩИЙ ЭНЕРГОСБЕРЕЖЕНИЕ ДО 35% (В СРАВНЕНИИ С ТРАДИЦИОННЫМИ КОТЛАМИ)
- ФУНКЦИЯ НЕПРЕРЫВНОЙ ЭЛЕКТРОННОЙ МОДУЛЯЦИИ ПЛАМЕНИ ГОРЕЛКИ
- ИННОВАЦИОННЫЕ ФУНКЦИИ AUTO, INFO, COMFORT
- ФУНКЦИЯ АВТОМАТИЧЕСКОГО УДАЛЕНИЯ ВОЗДУХА ИЗ КОТЛА И СИСТЕМЫ ОТОПЛЕНИЯ
- ФУНКЦИИ ЗАЩИТЫ ОТ ЗАМЕРЗАНИЯ, ОБРАЗОВАНИЯ НАКИПИ И БЛОКИРОВКИ ЦИРКУЛЯЦИОННОГО НАСОСА И 3-Х ХОДОВОГО КЛАПАНА
- ФУНКЦИЯ САМОДИАГНОСТИКИ И ЖУРНАЛ АВАРИЙ
- ОСНОВНОЙ ТЕПЛООБМЕННИК (СПИРАЛЬНЫЙ) И ТЕПЛООБМЕННИК ГВС (ПЛАСТИНЧАТЫЙ) ИЗ НЕРЖАВЕЮЩЕЙ СТАЛИ
- ДОЛГОВЕЧНАЯ ПРЕМИКСНАЯ ГОРЕЛКА ИЗ НЕРЖАВЕЮЩЕЙ СТАЛИ С ФУНКЦИЕЙ ЗАЩИТЫ ОТ ЧАСТЫХ ВКЛЮЧЕНИЙ
- ГИДРАВЛИЧЕСКАЯ ГРУППА ИЗ СВЕРХПРОЧНЫХ КОМПОЗИТНЫХ МАТЕРИАЛОВ, ТРЕХХОДОВОЙ КЛАПАН С ЭЛЕКТРОПРИВОДОМ
- НАСОС С АВТОМАТИЧЕСКИМ ДВУХСКОРОСТНЫМ РЕГУЛИРОВАНИЕМ СКОРОСТИ
- ВЕНТИЛЯТОР ГОРЕЛКИ С АВТОМАТИЧЕСКИМ ПЛАВНЫМ РЕГУЛИРОВАНИЕМ СКОРОСТИ
- РЕЖИМЫ ПОСТЦИРКУЛЯЦИИ И ПОСТВЕНТИЛЯЦИИ
- 2 ФИЛЬТРА МЕХАНИЧЕСКОЙ ОЧИСТКИ - В КОНТУРЕ ОТОПЛЕНИЯ, ГВС
- РАСШИРИТЕЛЬНЫЙ БАК 8 Л
- СПЕЦИАЛЬНЫЙ ГЛУШИТЕЛЬ ЗАБОРА ВОЗДУХА
- ВОЗМОЖНОСТЬ ПОДКЛЮЧЕНИЯ SENSYS И ЛЮБЫХ ДРУГИХ УСТРОЙСТВ УПРАВЛЕНИЯ
- ВСТРОЕННАЯ ПОГОДОЗАВИСИМАЯ АВТОМАТИКА
- ВОЗМОЖНОСТЬ КАСКАДНОГО ПОДКЛЮЧЕНИЯ ДО 8 КОТЛОВ
- ВОЗМОЖНОСТЬ УПРАВЛЕНИЯ СОЛНЕЧНЫМ КОЛЛЕКТОРОМ



ПОВЫШЕННАЯ ЭФФЕКТИВНОСТЬ



ПРОТОКОЛ СВЯЗИ



СДЕЛАНО В ИТАЛИИ



ГАРАНТИЯ 3 ГОДА



ФУНКЦИЯ AUTO



ИСКЛЮЧИТЕЛЬНО МАЛОШУМНЫЙ



КОМФОРТ ГВС



ФУНКЦИЯ INFO PLUS



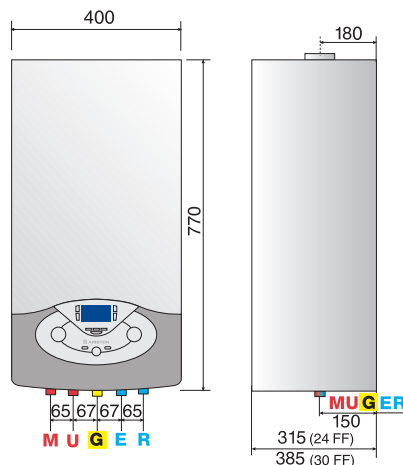
КОМПАКТНЫЕ РАЗМЕРЫ



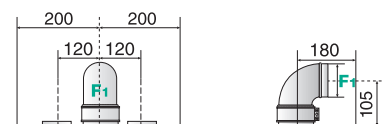
ИСКЛЮЧИТЕЛЬНО ЭКОНОМИЧНЫЙ



ЭКОЛОГИЧЕСКИ БЕЗВРЕДНЫЙ

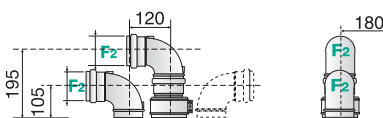


Модель FF - коаксиальный дымоотвод/воздуховод



Ø 60/100: до 12 м (24 кВт) - 10 м (30 кВт)
Ø 80/125: до 36 м (24 кВт) - 30 м (30 кВт)

Модель FF - раздельный дымоотвод/воздуховод



Ø 80/80: до 60 м (24кВт) - 50 м (30 кВт)
Ø 60/60: до 12 м (24кВт) - 8 м (30 кВт)

**Высокий КПД
и низкие выбросы**

ОПИСАНИЕ

- M: Подающая линия контура отопления Ø 3/4"
- U: Выход горячей воды Ø 1/2"
- G: Вход газа Ø 3/4"
- E: Вход холодной воды Ø 1/2"
- R: Обратная линия контура отопления Ø 3/4"
- F: Отвод продуктов сгорания и подача воздуха (Ø мм)
F1: 60/100-80/125
F2: 80/80 - 60/60

Технические характеристики

		24 FF	30 FF	
КАМЕРА СГОРАНИЯ		закрытая	закрытая	
МОЩНОСТЬ				
Макс./мин. номин. тепловая мощность отопления (Нt)	кВт	22.0/5.5	28.0/6.5	
Макс./мин. номин. тепловая мощность ГВС	кВт	26.0/5.5	30.0/6.5	
Макс./мин. теплопроизводительность отопления (60/80°C)	кВт	21.5/5.4	27.3/6.3	
Макс./мин. теплопроизводительность отопления (30/50°C)	кВт	23.3/5.7	29.7/6.8	
Макс./мин. теплопроизводительность ГВС	кВт	25.4/5.4	29.3/6.3	
Макс./мин. потребление газа G20 (отопление)	м3/ч	2.33/0.58	2.96/0.69	
Макс./мин. потребление газа G31 (отопление)	кг/ч	1.71/0.43	2.17/0.5	
ПОКАЗАТЕЛИ ЭФФЕКТИВНОСТИ				
Эффективность при 30% тепловой мощности (30°C)				
Нt/Нз	%	107.7/97.0	107.7/97.0	
Эффективность при 100% тепловой мощности (60/80°C)	%	97.5/87.8	97.6/87.8	
Эффективность при 100% тепловой мощности (30/50°C)	%	105.8/95.3	106.0/95.5	
Класс эффективности сгорания топлива		****	****	
ХАРАКТЕРИСТИКИ КОНТУРА УДАЛЕНИЯ ПРОДУКТОВ СГОРАНИЯ/ПРИТОКА ВОЗДУХА				
Массовый выход продуктов сгорания (G20)	м3/ч	42.8	49.4	
Температура продуктов сгорания	°C	64	64	
Напор вентилятора котла	Па	100	100	
NOx	класс	5	5	
КОНТУР ОТОПЛЕНИЯ И ГВС				
Макс./мин. температура отопления	°C	82/35	82/35	
Макс./мин. температура отопления (низкотемп.)	°C	45/20	45/20	
Макс./мин. температура ГВС	°C	60/36	60/36	
Производительность ГВС (T=25°C)	л/мин	14.5	16.8	
Производительность ГВС (T=35°C)	л/мин	10.4	12.0	
Макс./мин. объем контура отопления	л	НД	НД	
Объем расширительного бака	л	6.5	6.5	
ЭЛЕКТРИЧЕСКИЕ ХАРАКТЕРИСТИКИ				
Напряжение/частота	В/Гц	230/50	230/50	
Потребляемая электрическая мощность	Вт	110	113	
Класс электрозащиты		X5D	X5D	
МАССА И ГАБАРИТНЫЕ РАЗМЕРЫ				
Вес	кг	32	35	
Габаритные размеры (ВхШхГ)	мм	770x400x315	770x400x385	
Код		3300457	3300458	3300504

Встроенные аксессуары

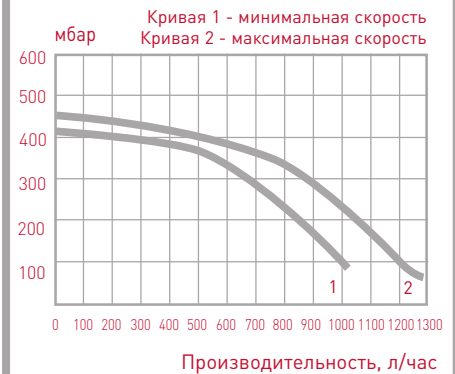
Интерфейс шины данных - Декоративная крышка скрытых подключений

Аксессуары

	Код
ГИДРАВЛИЧЕСКИЕ АКСЕССУАРЫ	
Полный комплект труб для установки внутри стены (4 запорных крана в комплекте)	3318228
Комплект труб для установки внутри стены (2 запорных крана в комплекте)	3318224
Комплект патрубков для установки внутри стены (без запорных кранов)	3318222
Комплект труб для контура отопления (2 запорных крана в комплекте)	3318225
Универсальный комплект для замены	3318227
АКСЕССУАРЫ УПРАВЛЕНИЯ	
Пульт управления Sensys	3318613
Датчик температуры с электронным управлением	3318586
Датчик уличной температуры	3318588
Цифровой термостат-программатор	3318590
Цифровой термостат-программатор с шиной данных (без батареек)	3318593
Комнатный термостат	3318594
МОДУЛИ УПРАВЛЕНИЯ ТЕМПЕРАТУРНЫМИ ЗОНАМИ	
Устройство диспетчеризации	3318636
MGz I EVO - модуль монотемпературный, однозональный	3318620
MGz II EVO - модуль монотемпературный, двухзональный	3318621
MGz III EVO - модуль монотемпературный, трехзональный	3318622
MGm II EVO - модуль многотемпературный, двухзональный	3318624
MGm III EVO - модуль многотемпературный, трехзональный	3318625
АКСЕССУАРЫ ИНТЕГРАЦИИ С ГЕЛИОСИСТЕМАМИ	
Пульт управления Sensys	3318613
Смесительный клапан термостатический	3024085
Смесительный клапан термостатический встраиваемый	3318379
Смесительный клапан термостатический с высокой пропускной способностью	3318419
Датчик температуры встраиваемый	3318317
Смесительный клапан термостатический встраиваемый и датчик NTC	3318290
Датчик температуры	3318485
АКСЕССУАРЫ ДЫМОУДАЛЕНИЯ И ВОЗДУХОПОДАЧИ	
Комплект коаксиальный Ø60/100 - 1000 мм для прохода через стену	3318073
Адаптер Ø60/100 для вертикального монтажа	3318079
Комплект коаксиальный Ø80/125 - 1000 мм для прохода через стену	3318090
Адаптер Ø60/100 - Ø80/125 с отводом конденсата	3318095
Комплект раздельной системы Ø80 для прохода через стену или крышу	3318370
Адаптер Ø60/100 - Ø80 для раздельной системы	3318369
Гибкая труба Ø80-12,5 м из PPS	3318100
Отвод 90° M/F Ø80 из PPS с кронштейном	3318098

Полный список аксессуаров см. стр. 28

Характеристика насоса



класс A

★★★★ класс
эффективности
функция комфорт
класс NOx 5
безопасность IPX5D

Рекомендуемые устройства управления



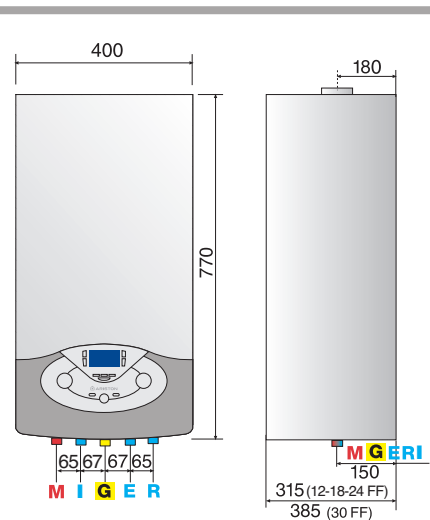


НОВИНКА 2013!

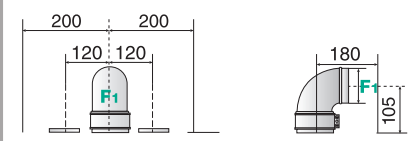
Настенный одноконтурный конденсационный котел с функциями AUTO и INFO PLUS

- полностью адаптированы для России - РАБОТА ПРИ ПОНИЖЕННОМ ДАВЛЕНИИ ГАЗА (ДО 5 МБАР), НИЗКОМ ДАВЛЕНИИ И РАСХОДЕ ВОДЫ; СТОЙКОСТЬ К ПЕРЕПАДАМ НАПРЯЖЕНИЯ; РАБОТА ПРИ НИЗКОЙ УЛИЧНОЙ ТЕМПЕРАТУРЕ (ДО -52°С)
- МНОГОФУНКЦИОНАЛЬНАЯ ПАНЕЛЬ УПРАВЛЕНИЯ, ЖК ДИСПЛЕЙ С РУСИФИЦИРОВАННЫМ ИНТЕРФЕЙСОМ И ПОДСВЕТКОЙ
- 1:4 ВОЗМОЖНОСТЬ СНИЖЕНИЯ МОЩНОСТИ НА ОТОПЛЕНИЕ (ПРИ НЕИЗМЕННОЙ МОЩНОСТИ НА ГВС) И ФУНКЦИЯ ЗАДЕРЖКИ ВКЛЮЧЕНИЯ
- БЛАГОДАря КОНДЕНСАЦИОННОЙ ТЕХНОЛОГИИ КОЭФФИЦИЕНТ ЭФФЕКТИВНОСТИ ДО 107%, ОБЕСПЕЧИВАЮЩИЙ ЭНЕРГОСБЕРЕЖЕНИЕ ДО 35% (В СРАВНЕНИИ С ТРАДИЦИОННЫМИ КОТЛАМИ)
- ФУНКЦИЯ НЕПРЕРЫВНОЙ ЭЛЕКТРОННОЙ МОДУЛЯЦИИ ПЛАМЕНИ ГОРЕЛКИ
- ИННОВАЦИОННЫЕ ФУНКЦИИ AUTO, INFO, COMFORT
- ФУНКЦИЯ АВТОМАТИЧЕСКОГО УДАЛЕНИЯ ВОЗДУХА ИЗ КОТЛА И СИСТЕМЫ ОТОПЛЕНИЯ
- ФУНКЦИИ ЗАЩИТЫ ОТ ЗАМЕРЗАНИЯ, ОБРАЗОВАНИЯ НАКИПИ И БЛОКИРОВКИ ЦИРКУЛЯЦИОННОГО НАСОСА И 3-Х ХОДОВОГО КЛАПАНА
- ФУНКЦИЯ САМОДИАГНОСТИКИ И ЖУРНАЛ АВАРИЙ
- ОСНОВНОЙ ТЕПЛООБМЕННИК (СПИРАЛЬНЫЙ) И ТЕПЛООБМЕННИК ГВС (ПЛАСТИНЧАТЫЙ) ИЗ НЕРЖАВЕЮЩЕЙ СТАЛИ
- ДОЛГОВЕЧНАЯ ПРЕМИКСНАЯ ГОРЕЛКА ИЗ НЕРЖАВЕЮЩЕЙ СТАЛИ С ФУНКЦИЕЙ ЗАЩИТЫ ОТ ЧАСТЫХ ВКЛЮЧЕНИЙ
- ГИДРАВЛИЧЕСКАЯ ГРУППА ИЗ СВЕРХПРОЧНЫХ КОМПОЗИТНЫХ МАТЕРИАЛОВ, ТРЕХХОДОВОЙ КЛАПАН С ЭЛЕКТРОПРИВОДОМ
- НАСОС С АВТОМАТИЧЕСКИМ ДВУХСКОРОСТНЫМ РЕГУЛИРОВАНИЕМ СКОРОСТИ
- ВЕНТИЛЯТОР ГОРЕЛКИ С АВТОМАТИЧЕСКИМ ПЛАВНЫМ РЕГУЛИРОВАНИЕМ СКОРОСТИ
- РЕЖИМЫ ПОСТЦИРКУЛЯЦИИ И ПОСТВЕНТИЛЯЦИИ
- 2 ФИЛЬТРА МЕХАНИЧЕСКОЙ ОЧИСТКИ - В КОНТУРЕ ОТОПЛЕНИЯ, ГВС
- РАСШИРИТЕЛЬНЫЙ БАК 8 Л
- СПЕЦИАЛЬНЫЙ ГЛУШИТЕЛЬ ЗАБОРА ВОЗДУХА
- ВОЗМОЖНОСТЬ ПОДКЛЮЧЕНИЯ SENSYS И ЛЮБЫХ ДРУГИХ УСТРОЙСТВ УПРАВЛЕНИЯ
- ВСТРОЕННАЯ ПОГ ОДОЗАВИСИМАЯ АВТОМАТИКА
- ВОЗМОЖНОСТЬ КАСКАДНОГО ПОДКЛЮЧЕНИЯ ДО 8 КОТЛОВ
- ВОЗМОЖНОСТЬ УПРАВЛЕНИЯ СОЛНЕЧНЫМ КОЛЛЕКТОРОМ

ПОВЫШЕННАЯ ЭФФЕКТИВНОСТЬ	ПРОТОКОЛ СВЯЗИ	СДЕЛАНО В ИТАЛИИ	ГАРАНТИЯ 3 ГОДА
ФУНКЦИЯ AUTO	ИСКЛЮЧИТЕЛЬНО МАЛОШУМНЫЙ	ФУНКЦИЯ INFO PLUS	КОМПАКТНЫЕ РАЗМЕРЫ
ИСКЛЮЧИТЕЛЬНО ЭКОНОМИЧНЫЙ	ЭКОЛОГИЧЕСКИ БЕЗВРЕДНЫЙ		

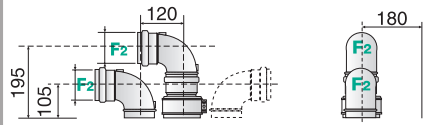


Модель FF - коаксиальный дымоотвод/воздуховод



Ø 60/100: до 14 м [18 кВт] - 12 м [24 кВт]
 Ø 80/125: до 42 м [18 кВт] - 36 м [24 кВт]

Модель FF - раздельный дымоотвод/воздуховод

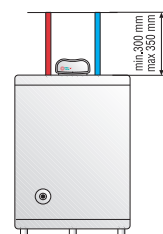


Ø 80/80: до 50 м [18 кВт] - 60 м [24 кВт]
 Ø 60/60: до 15 м [18 кВт] - 12 м [24 кВт]

Полный комфорт с максимальной эффективностью

ОПИСАНИЕ

- M: Подающая линия контура отопления Ø 3/4"
- U: Выход горячей воды Ø 1/2"
- G: Вход газа Ø 3/4"
- E: Вход холодной воды Ø 1/2"
- R: Обратная линия контура отопления Ø 3/4"
- F: Отвод продуктов сгорания и подача воздуха (Ø мм)
- F1: 60/100-80/125
- F2: 80/80 - 60/60



Технические характеристики

	24 FF	35 FF
КАМЕРА СГОРАНИЯ	закрытая	закрытая
МОЩНОСТЬ		
Макс./мин.номин. тепловая мощность отопления (Hi) кВт	22.0/5.5	31.0/7.0
Макс./мин. номин. тепловая мощность ГВС кВт	22.0/5.5	34.5/7.0
Макс./мин. теплопроизводительность отопления (60/80°C) кВт	21.5/5.4	30.2/6.8
Макс./мин. теплопроизводительность отопления (30/50°C) кВт	23.3/5.7	33.0/7.4
Макс./мин. теплопроизводительность ГВС кВт	25.5/5.4	33.7/6.8
Макс./мин. потребление газа G20 (отопление) м3/ч	2.33/0.58	3.28/0.74
Макс./мин. потребление газа G31 (отопление) кг/ч	1.71/0.43	2.41/0.54
ПОКАЗАТЕЛИ ЭФФЕКТИВНОСТИ		
Эффективность при 30% тепловой мощности (30°C)		
Hi/Hz	107.7/97.0	107.7/97.0
Эффективность при 100% тепловой мощности (60/80°C)	97.5/87.8	97.6/87.9
Эффективность при 100% тепловой мощности (30/50°C)	105.8/95.3	106.4/95.8
Класс эффективности сгорания топлива ****		
ХАРАКТЕРИСТИКИ КОНТУРА УДАЛЕНИЯ ПРОДУКТОВ СГОРАНИЯ/ПРИТОКА ВОЗДУХА		
Массовый выход продуктов сгорания (G20) м3/ч	42.8	56.9
Температура продуктов сгорания °C	64	64
Напор вентилятора котла Па	100	100
NOx класс	5	5
КОНТУР ОТОПЛЕНИЯ И ГВС		
Макс./мин. температура отопления °C	82/35	82/35
Макс./мин. температура отопления (низкотемп.) °C	45/20	45/20
Макс./мин. температура ГВС °C	60/40	60/40
Макс./мин. объем контура отопления л	НД	НД
Объем расширительного бака л	6.5	6.5
ЭЛЕКТРИЧЕСКИЕ ХАРАКТЕРИСТИКИ		
Напряжение/частота В/Гц	230/50	230/50
Потребляемая электрическая мощность Вт	113	113
Класс электробезопасности	X5D	X5D
МАССА И ГАБАРИТНЫЕ РАЗМЕРЫ		
Вес кг	32	36
Габаритные размеры (ВхШхГ) мм	770x400x315	770x400x385
Код	3300463	3300546

Встроенные аксессуары

Интерфейс шины данных - Декоративная крышка скрытых подключений

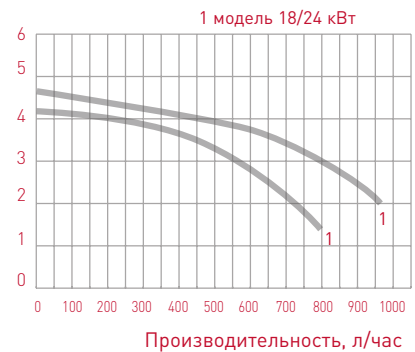
Аксессуары

Код

ГИДРАВЛИЧЕСКИЕ АКСЕССУАРЫ	
Комплект труб для контура отопления (2 запорных крана в комплекте)	3318225
MULTI tank connection kit	3318334
Универсальный комплект для замены	3318227
АКСЕССУАРЫ УПРАВЛЕНИЯ	
Пульт управления Sensys	3318613
Датчик температуры с электронным управлением	3318586
Датчик уличной температуры	3318588
Цифровой термостат-программатор	3318590
Цифровой термостат-программатор с шиной данных (без батареек)	3318593
Комнатный термостат	3318594
МОДУЛИ УПРАВЛЕНИЯ ТЕМПЕРАТУРНЫМИ ЗОНАМИ	
Устройство диспетчеризации	3318636
MGz I EVO - модуль монотемпературный, однозональный	3318620
MGz II EVO - модуль монотемпературный, двухзональный	3318621
MGz III EVO - модуль монотемпературный, трехзональный	3318622
MGm II EVO - модуль многотемпературный, двухзональный	3318624
MGm III EVO - модуль многотемпературный, трехзональный	3318625
АКСЕССУАРЫ ИНТЕГРАЦИИ С ГЕЛИОСИСТЕМАМИ	
Пульт управления Sensys	3318613
Смесительный клапан термостатический	3024085
АКСЕССУАРЫ ДЫМОУДАЛЕНИЯ И ВОЗДУХОПОДАЧИ	
Комплект коаксиальный Ø60/100 - 1000 мм для прохода через стену	3318073
Адаптер Ø60/100 для вертикального монтажа	3318079
Комплект коаксиальный Ø80/125 - 1000 мм для прохода через стену	3318090
Адаптер Ø60/100 - Ø80/125 с отводом конденсата	3318095
Комплект раздельной системы Ø80 для прохода через стену или крышу	3318370
Адаптер Ø60/100 - Ø80 для раздельной системы	3318369
Гибкая труба Ø80-12,5 м из PPS	3318100
Отвод 90° M/F Ø80 из PPS с кронштейном	3318098

Полный список аксессуаров см. стр. 28

Характеристика насоса



класс A

★★★★ класс
эффективности
функция комфорт
класс NOx 5
безопасность IPX5D

Рекомендуемые устройства управления



GENUS EVO

24 - 30 CF
24 - 30 FF



Настенный двухконтурный котел с функциями AUTO и INFO TOP

- ПОЛНОСТЬЮ АДАПТИРОВАНЫ ДЛЯ РОССИИ - РАБОТА ПРИ ПОНИЖЕННОМ ДАВЛЕНИИ ГАЗА (ДО 5 МБАР), НИЗКОМ ДАВЛЕНИИ И РАСХОДЕ ВОДЫ; СТОЙКОСТЬ К ПЕРЕПАДАМ НАПРЯЖЕНИЯ; ВСТРОЕННЫЙ КОНДЕНСАТОСБОРНИК; РАБОТА ПРИ НИЗКОЙ УЛИЧНОЙ ТЕМПЕРАТУРЕ (ДО -52°C)
- МНОГОФУНКЦИОНАЛЬНАЯ ПАНЕЛЬ УПРАВЛЕНИЯ, МАТРИЧНЫЙ ДИСПЛЕЙ С РУСИФИЦИРОВАННЫМ ИНТЕРФЕЙСОМ И ПОДСВЕТКОЙ
- ВОЗМОЖНОСТЬ СНИЖЕНИЯ МОЩНОСТИ НА ОТОПЛЕНИЕ (ПРИ НЕИЗМЕННОЙ МОЩНОСТИ НА ГВС) И ФУНКЦИЯ ЗАДЕРЖКИ ВКЛЮЧЕНИЯ
- ФУНКЦИЯ НЕПРЕРЫВНОЙ ЭЛЕКТРОННОЙ МОДУЛЯЦИИ ПЛАМЕНИ ГОРЕЛКИ
- ИННОВАЦИОННЫЕ ФУНКЦИИ AUTO, INFO, COMFORT
- ФУНКЦИЯ АВТОМАТИЧЕСКОГО УДАЛЕНИЯ ВОЗДУХА ИЗ КОТЛА И СИСТЕМЫ ОТОПЛЕНИЯ
- ФУНКЦИИ ЗАЩИТЫ ОТ ЗАМЕРЗАНИЯ, ОБРАЗОВАНИЯ НАКИПИ И БЛОКИРОВКИ ЦИРКУЛЯЦИОННОГО НАСОСА И 3-Х ХОДОВОГО КЛАПАНА
- ФУНКЦИЯ САМОДИАГНОСТИКИ И ЖУРНАЛ АВАРИЙ
- ОСНОВНОЙ ТЕПЛООБМЕННИК ИЗ МЕДИ С ЗАЩИТНЫМ ПОКРЫТИЕМ; ТЕПЛООБМЕННИК ГВС (ПЛАСТИНЧАТЫЙ) ИЗ НЕРЖАВЕЮЩЕЙ СТАЛИ
- ДОЛГОВЕЧНАЯ ГОРЕЛКА ИЗ НЕРЖАВЕЮЩЕЙ СТАЛИ С ФУНКЦИЕЙ ЗАЩИТЫ ОТ ЧАСТЫХ ВКЛЮЧЕНИЙ
- ГИДРАВЛИЧЕСКАЯ ГРУППА ИЗ СВЕРХПРОЧНЫХ КОМПОЗИТНЫХ МАТЕРИАЛОВ, ТРЕХХОДОВОЙ КЛАПАН ЭЛЕКТРОПРИВОДОМ
- 3 СВЕРХТОЧНЫХ ДАТЧИКА ТЕМПЕРАТУРЫ NTC И ЭЛЕКТРОННЫЙ ДАТЧИК ДАВЛЕНИЯ ВОДЫ
- НАСОС С АВТОМАТИЧЕСКИМ ДВУХСКОРОСТНЫМ РЕГУЛИРОВАНИЕМ СКОРОСТИ
- ВЕНТИЛЯТОР ГОРЕЛКИ С АВТОМАТИЧЕСКИМ ПЛАВНЫМ РЕГУЛИРОВАНИЕМ СКОРОСТИ
- РЕЖИМЫ ПОСТЦИРКУЛЯЦИИ И ПОСТВЕНТИЛЯЦИИ
- 2 ФИЛЬТРА МЕХАНИЧЕСКОЙ ОЧИСТКИ - В КОНТУРЕ ОТОПЛЕНИЯ, ГВС
- РАСШИРИТЕЛЬНЫЙ БАК 8 Л.
- ВОЗМОЖНОСТЬ ПОДКЛЮЧЕНИЯ SENSYS И ЛЮБЫХ ДРУГИХ УСТРОЙСТВ УПРАВЛЕНИЯ
- ВСТРОЕННАЯ ПОГОДОЗАВИСИМАЯ АВТОМАТИКА
- ВОЗМОЖНОСТЬ КАСКАДНОГО ПОДКЛЮЧЕНИЯ ДО 8 КОТЛОВ
- ВОЗМОЖНОСТЬ УПРАВЛЕНИЯ СОЛНЕЧНЫМ КОЛЛЕКТОРОМ



ПРОТОКОЛ СВЯЗИ



СДЕЛАНО В ИТАЛИИ



ГARANТИЯ 2 ГОДА



ФУНКЦИЯ AUTO



ИСКЛЮЧИТЕЛЬНО МАЛОШУМНЫЙ



ФУНКЦИЯ INFO TOP



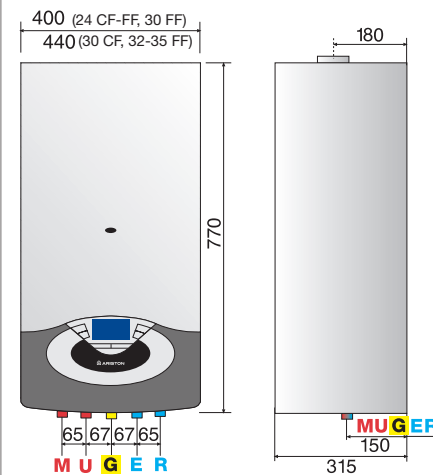
КОМФОРТ ГВС



КОМПАКТНЫЕ РАЗМЕРЫ



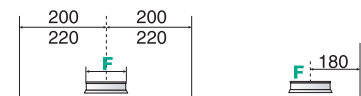
ИСКЛЮЧИТЕЛЬНО ЭКОНОМИЧНЫЙ



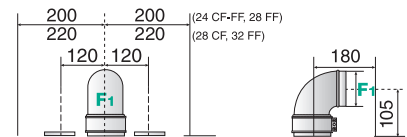
ОПИСАНИЕ

- M: Подающая линия контура отопления Ø 3/4"
- U: Выход горячей воды Ø 1/2"
- G: Вход газа Ø 3/4"
- E: Вход холодной воды Ø 1/2"
- R: Обратная линия контура отопления Ø 3/4"
- F: Отвод продуктов сгорания и подача воздуха (Ø мм)
F1: 60/100-80/125
F2: 80/80

Модель CF - открытая камера сгорания

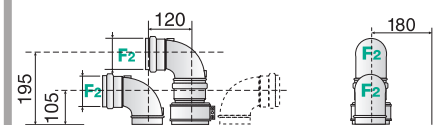


Модель FF - коаксиальный дымоотвод/воздуховод



- Ø 60/100: до 4 м [24-30 кВт] - 3 м [35 кВт]
- Ø 80/125: до 11 м [24-30 кВт] - 8 м [35 кВт]

Модель FF - раздельный дымоотвод/воздуховод



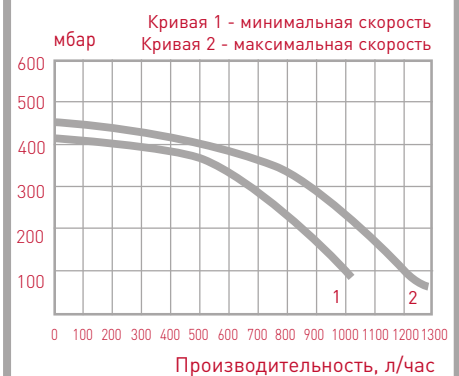
- Ø 80/80: до 45 м [24кВт] - 52 м [30 кВт] - 41 м [35кВт]

Продвинутый котел гарантирует комфорт

Технические характеристики

		24 CF	30 CF	24 FF	30 FF	35 FF
КАМЕРА СГОРАНИЯ		открытая	открытая	закрытая	закрытая	закрытая
МОЩНОСТЬ						
Макс./мин. номин. тепловая мощность отопления (Hi)	кВт	25.8/11.0	29.5/13.0	25.8/11.0	30.0/13.0	34.5/15.0
Макс./мин. номин. тепловая мощность ГВС	кВт	27.0/11.0	30.5/13.0	27.0/11.0	31.3/13.0	36.0/15.0
Макс./мин. теплопроизводительность отопления (60/80°C)	кВт	23.7/9.9	26.7/11.3	24.0/9.8	28.1/11.6	32.3/14.0
Макс./мин. теплопроизводительность ГВС	кВт	24.8/9.9	27.6/11.2	25.1/9.8	29.3/11.6	33.7/14.0
Макс./мин. потребление газа G20 (отопление)	м3/ч	2.73/1.16	3.12/1.38	2.73/1.16	3.17/1.38	3.65/1.59
Макс./мин. потребление газа G31 (отопление)	кг/ч	2.00/0.85	2.39/1.01	2.00/0.85	2.33/1.01	2.68/1.17
ПОКАЗАТЕЛИ ЭФФЕКТИВНОСТИ						
Эффективность при 30% тепловой мощности (47°C)	%	91.2/82.1	89.7/80.8	93.3/84.0	93.2/83.9	92.6/84.3
Эффективность при 100% тепловой мощности (60/80°C)	%	91.9/82.8	90.6/81.6	93.1/83.8	93.6/84.3	93.6/84.3
Класс эффективности сгорания топлива	**	**	**	***	***	***
ХАРАКТЕРИСТИКИ КОНТУРА УДАЛЕНИЯ ПРОДУКТОВ СГОРАНИЯ/ПРИТОКА ВОЗДУХА						
Массовый выход продуктов сгорания (G20)	м3/ч	63.6	68.9	57.4	67.5	74.7
Температура продуктов сгорания	°C	118	133	105	114	116
Напор вентилятора котла	Па	-	-	100	104	96
Остаточное давление	Па	3	3	-	-	-
NOx	класс	3	3	3	3	3
КОНТУР ОТОПЛЕНИЯ И ГВС						
Макс./мин. температура отопления	°C	82/35	82/35	82/35	82/35	82/35
Макс./мин. температура ГВС	°C	60/36	60/36	60/36	60/36	60/36
Производительность ГВС (T=25°C)	л/мин	14,2	15,8	13,9	16,2	18,6
Производительность ГВС (T=35°C)	л/мин	10,2	11,3	9,9	11,6	13,3
Макс./мин. объем контура отопления	л	НД	НД	НД	НД	НД
Объем расширительного бака	л	8	8	8	8	8
ЭЛЕКТРИЧЕСКИЕ ХАРАКТЕРИСТИКИ						
Напряжение/частота	В/Гц	230/50	230/50	230/50	230/50	230/50
Потребляемая электрическая мощность	Вт	79	90	117	129	152
Класс электрозащиты		X4D	X4D	X5D	X5D	X5D
МАССА И ГАБАРИТНЫЕ РАЗМЕРЫ						
Вес	кг	30	30	30	31	32
Габаритные размеры (ВхШхГ)	мм	770x400x315	770x400x315	770x400x315	770x400x315	770x440x315
Код		3300473	3300475	3300472	3300474	3300476 3300477

Характеристика насоса



***** класс**
эффективности
функция комфорт
>15% экономия
безопасность IPX5D
(модель FF)

Встроенные аксессуары

Интерфейс шины данных - Декоративная крышка скрытых подключений

Аксессуары

Код

ГИДРАВЛИЧЕСКИЕ АКСЕССУАРЫ	
Полный комплект труб для установки внутри стены (4 запорных крана в комплекте)	3318228
Комплект труб для установки внутри стены (2 запорных крана в комплекте)	3318224
Комплект патрубков для установки внутри стены (без запорных кранов)	3318222
Комплект труб для контура отопления (2 запорных крана в комплекте)	3318225
Универсальный комплект для замены	3318227
АКСЕССУАРЫ УПРАВЛЕНИЯ	
Пульт управления Sensys	3318613
Датчик температуры с электронным управлением	3318586
Датчик уличной температуры	3318588
Цифровой термостат-программатор	3318590
Цифровой термостат-программатор с шиной данных (без батареек)	3318593
Комнатный термостат	3318594
МОДУЛИ УПРАВЛЕНИЯ ТЕМПЕРАТУРНЫМИ ЗОНАМИ	
Устройство диспетчеризации	3318636
MGz I EVO - модуль монотемпературный, однозональный	3318620
MGz II EVO - модуль монотемпературный, двухзональный	3318621
MGz III EVO - модуль монотемпературный, трехзональный	3318622
MGm II EVO - модуль многотемпературный, двухзональный	3318624
MGm III EVO - модуль многотемпературный, трехзональный	3318625
АКСЕССУАРЫ ИНТЕГРАЦИИ С ГЕЛИОСИСТЕМАМИ	
Пульт управления Sensys	3318613
Смесительный клапан термостатический	3024085
Смесительный клапан термостатический встраиваемый	3318379
Смесительный клапан термостатический с высокой пропускной способностью	3318419
Датчик температуры встраиваемый	3318317
Смесительный клапан термостатический встраиваемый и датчик NTC	3318290
Датчик температуры	3318485
АКСЕССУАРЫ ДЫМОУДАЛЕНИЯ И ВОЗДУХОПОДАЧИ	
Комплект коаксиальный Ø60/100 - 1000 мм для прохода через стену	3318000
Адаптер Ø60/100 для вертикального монтажа	3318008
Комплект коаксиальный Ø80/125 - 1000 мм для прохода через стену	3318035
Адаптер Ø60/100 - Ø80/125 с отводом конденсата	3318040
Комплект раздельной системы Ø80 для прохода через стену или крышу	3318368
Адаптер Ø60/100 - Ø80 для раздельной системы	3318367

Рекомендуемые устройства управления





НОВИНКА 2013!

Настенный двухконтурный котел с функциями AUTO и INFO PLUS

- ПОЛНОСТЬЮ АДАПТИРОВАНЫ ДЛЯ РОССИИ - РАБОТА ПРИ ПОНИЖЕННОМ ДАВЛЕНИИ ГАЗА (ДО 5 МБАР), НИЗКОМ ДАВЛЕНИИ И РАСХОДЕ ВОДЫ; СТОЙКОСТЬ К ПЕРЕПАДАМ НАПРЯЖЕНИЯ; ВСТРОЕННЫЙ КОНДЕНСАТОСБОРНИК; РАБОТА ПРИ НИЗКОЙ УЛИЧНОЙ ТЕМПЕРАТУРЕ (ДО -52°C)
- МНОГОФУНКЦИОНАЛЬНАЯ ПАНЕЛЬ УПРАВЛЕНИЯ, ЖК ДИСПЛЕЙ С РУСИФИЦИРОВАННЫМ ИНТЕРФЕЙСОМ И ПОДСВЕТКОЙ
- ВОЗМОЖНОСТЬ СНИЖЕНИЯ МОЩНОСТИ НА ОТОПЛЕНИЕ (ПРИ НЕИЗМЕННОЙ МОЩНОСТИ НА ГВС) И ФУНКЦИЯ ЗАДЕРЖКИ ВКЛЮЧЕНИЯ
- ФУНКЦИЯ НЕПРЕРЫВНОЙ ЭЛЕКТРОННОЙ МОДУЛЯЦИИ ПЛАМЕНИ ГОРЕЛКИ
- ИННОВАЦИОННЫЕ ФУНКЦИИ AUTO, INFO, COMFORT
- ФУНКЦИЯ АВТОМАТИЧЕСКОГО УДАЛЕНИЯ ВОЗДУХА ИЗ КОТЛА И СИСТЕМЫ ОТОПЛЕНИЯ
- ФУНКЦИИ ЗАЩИТЫ ОТ ЗАМЕРЗАНИЯ, ОБРАЗОВАНИЯ НАКИПИ И БЛОКИРОВКИ ЦИРКУЛЯЦИОННОГО НАСОСА И 3-Х ХОДОВОГО КЛАПАНА
- ФУНКЦИЯ САМОДИАГНОСТИКИ И ЖУРНАЛ АВАРИЙ
- ОСНОВНОЙ ТЕПЛООБМЕННИК ИЗ МЕДИ С ЗАЩИТНЫМ ПОКРЫТИЕМ; ТЕПЛООБМЕННИК ГВС (ПЛАСТИНЧАТЫЙ) ИЗ НЕРЖАВЕЮЩЕЙ СТАЛИ
- ДОЛГОВЕЧНАЯ ГОРЕЛКА ИЗ НЕРЖАВЕЮЩЕЙ СТАЛИ С ФУНКЦИЕЙ ЗАЩИТЫ ОТ ЧАСТЫХ ВКЛЮЧЕНИЙ
- ГИДРАВЛИЧЕСКАЯ ГРУППА ИЗ СВЕРХПРОЧНЫХ КОМПОЗИТНЫХ МАТЕРИАЛОВ, ТРЕХХОДОВОЙ КЛАПАН С ЭЛЕКТРОПРИВОДОМ
- 2 СВЕРХТОЧНЫХ ДАТЧИКА ТЕМПЕРАТУРЫ NTC
- НАСОС С АВТОМАТИЧЕСКИМ ДВУХСКОРОСТНЫМ РЕГУЛИРОВАНИЕМ СКОРОСТИ
- РЕЖИМЫ ПОСТЦИРКУЛЯЦИИ
- 2 ФИЛЬТРА МЕХАНИЧЕСКОЙ ОЧИСТКИ - В КОНТУРЕ ОТОПЛЕНИЯ И ГВС
- РАСШИРИТЕЛЬНЫЙ БАК 8 Л.
- ВОЗМОЖНОСТЬ ПОДКЛЮЧЕНИЯ SENSYS И ЛЮБЫХ ДРУГИХ УСТРОЙСТВ УПРАВЛЕНИЯ
- ВСТРОЕННАЯ ПОГОДОЗАВИСИМАЯ АВТОМАТИКА
- ВОЗМОЖНОСТЬ КАСКАДНОГО ПОДКЛЮЧЕНИЯ ДО 8 КОТЛОВ
- ВОЗМОЖНОСТЬ УПРАВЛЕНИЯ СОЛНЕЧНЫМ КОЛЛЕКТОРОМ



ПРОТОКОЛ СВЯЗИ



СДЕЛАНО В ИТАЛИИ



ГАРАНТИЯ 2 ГОДА



ФУНКЦИЯ AUTO



ФУНКЦИЯ INFO PLUS



КОМФОРТ ГВС



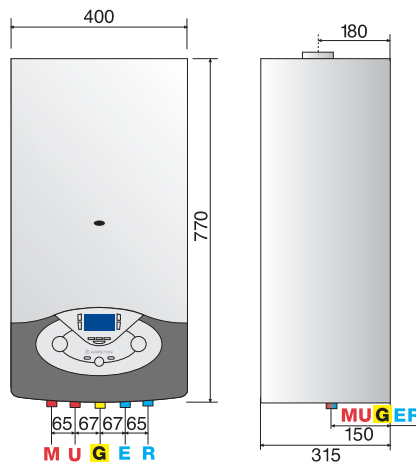
КОМПАКТНЫЕ РАЗМЕРЫ



ИСКЛЮЧИТЕЛЬНО ЭКОНОМИЧНЫЙ



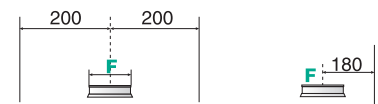
Полный комфорт с высокой эффективностью



ОПИСАНИЕ

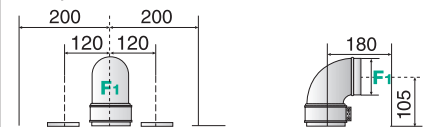
- M: Подающая линия контура отопления $\varnothing 3/4"$
- U: Выход горячей воды $\varnothing 1/2"$
- G: Вход газа $\varnothing 3/4"$
- E: Вход холодной воды $\varnothing 1/2"$
- R: Обратная линия контура отопления $\varnothing 3/4"$
- F: Отвод продуктов сгорания и подача воздуха (\varnothing мм)
- F: 125/130 (CF)
- F1: 60/100-80/125 (FF)
- F2: 80/80 (FF)

Модель CF - открытая камера сгорания



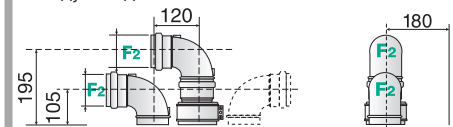
$\varnothing 125/130$

Модель FF - коаксиальный дымоотвод/воздуховод



$\varnothing 60/100$: до 4 м
 $\varnothing 80/125$: до 11 м

Модель FF - раздельный дымоотвод/воздуховод



$\varnothing 80/80$: до 45 м (24кВт) - 50 м (28кВт)

Технические характеристики

		24	24	28
		CF	FF	FF
КАМЕРА СГОРАНИЯ		открытая	закрытая	закрытая
МОЩНОСТЬ				
Макс./мин.номин. тепловая мощность отопления (Hi)	кВт	25.8/11.0	25.8/11.0	30.0/13.0
Макс./мин. номин. тепловая мощность ГВС	кВт	27.0/11.0	27.0/11.0	31.3/13.0
Макс./мин. теплопроизводительность отопления (60/80°C)	кВт	23.7/9.9	24.2/9.8	28.1/11.6
Макс./мин. теплопроизводительность ГВС	кВт	24.8/9.9	25.3/9.8	29.3/11.6
Макс./мин. потребление газа G20 (отопление)	м3/ч	2.73/1.16	2.73/1.16	3.17/1.38
Макс./мин. потребление газа G31 (отопление)	кг/ч	2.00/0.85	2.00/0.85	2.33/1.01
ПОКАЗАТЕЛИ ЭФФЕКТИВНОСТИ				
Эффективность при 30% тепловой мощности (47°C)	%	91.2/82.1	93.6/84.3	93.2/83.9
Эффективность при 100% тепловой мощности (60/80°C)	%	91.9/82.8	93.8/84.5	93.6/84.3
Класс эффективности сгорания топлива		***	***	***
ХАРАКТЕРИСТИКИ КОНТУРА УДАЛЕНИЯ ПРОДУКТОВ СГОРАНИЯ/ПРИТОКА ВОЗДУХА				
Массовый выход продуктов сгорания (G20)	м3/ч	63.6	57.4	67.5
Температура продуктов сгорания	°C	118	105	114
Напор вентилятора котла	Па	-	100	104
Остаточное давление NOx	Па	3	-	-
Класс NOx	класс	3	3	3
КОНТУР ОТОПЛЕНИЯ И ГВС				
Макс./мин. температура отопления	°C	82/35	82/35	82/35
Макс./мин. температура ГВС	°C	60/36	60/36	60/36
Производительность ГВС (T=25°C)	л/мин	14.5	13.9	16.2
Производительность ГВС (T=35°C)	л/мин	10.2	9.9	11.6
Макс./мин. объем контура отопления	л	НД	НД	НД
Объем расширительного бака	л	8	6.5	6.5
ЭЛЕКТРИЧЕСКИЕ ХАРАКТЕРИСТИКИ				
Напряжение/частота	В/Гц	230/50	230/50	230/50
Потребляемая электрическая мощность	Вт	79	112	129
Класс электрозащиты		X5D	X5D	X5D
МАССА И ГАБАРИТНЫЕ РАЗМЕРЫ				
Вес	кг	30	30	31
Габаритные размеры (ВхШхГ)	мм	770x400x315	770x400x315	770x400x315
Код		3300481	3300480	3300483

Встроенные аксессуары

Интерфейс шины данных - Декоративная крышка скрытых подключений

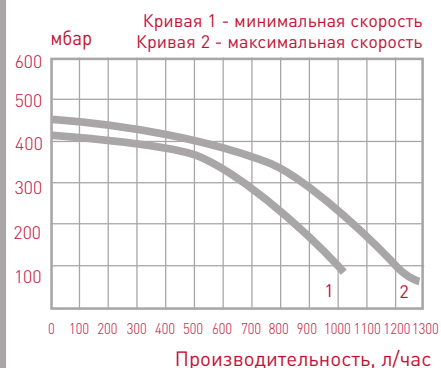
Аксессуары

Код

ГИДРАВЛИЧЕСКИЕ АКСЕССУАРЫ	
Полный комплект труб для установки внутри стены (4 запорных крана в комплекте)	3318228
Комплект труб для установки внутри стены (2 запорных крана в комплекте)	3318224
Комплект патрубков для установки внутри стены (без запорных кранов)	3318222
Комплект труб для контура отопления (2 запорных крана в комплекте)	3318225
Универсальный комплект для замены	3318227
АКСЕССУАРЫ УПРАВЛЕНИЯ	
Пульт управления Sensys	3318613
Датчик температуры с электронным управлением	3318586
Датчик уличной температуры	3318588
Цифровой термостат-программатор	3318590
Цифровой термостат-программатор с шиной данных (без батареек)	3318593
Комнатный термостат	3318594
МОДУЛИ УПРАВЛЕНИЯ ТЕМПЕРАТУРНЫМИ ЗОНАМИ	
Устройство диспетчеризации	3318636
MGz I EVO - модуль монотемпературный, однозональный	3318620
MGz II EVO - модуль монотемпературный, двухзональный	3318621
MGz III EVO - модуль монотемпературный, трехзональный	3318622
MGm II EVO - модуль многотемпературный, двухзональный	3318624
MGm III EVO - модуль многотемпературный, трехзональный	3318625
АКСЕССУАРЫ ИНТЕГРАЦИИ С ГЕЛИОСИСТЕМАМИ	
Пульт управления Sensys	3318613
Смесительный клапан термостатический	3024085
Смесительный клапан термостатический встраиваемый	3318379
Смесительный клапан термостатический с высокой пропускной способностью	3318419
Датчик температуры встраиваемый	3318317
Смесительный клапан термостатический встраиваемый и датчик NTC	3318290
Датчик температуры	3318485
АКСЕССУАРЫ ДЫМОУДАЛЕНИЯ И ВОЗДУХОПОДАЧИ	
Комплект коаксиальный Ø60/100 - 1000 мм для прохода через стену	3318000
Адаптер Ø60/100 для вертикального монтажа	3318008
Комплект коаксиальный Ø80/125 - 1000 мм для прохода через стену	3318035
Адаптер Ø60/100 - Ø80/125 с отводом конденсата	3318040
Комплект раздельной системы Ø80 для прохода через стену или крышу	3318368
Адаптер Ø60/100 - Ø80 для раздельной системы	3318367

Полный список аксессуаров см. стр. 28

Характеристика насоса



★★★ класс эффективности
функция комфорт
+15% экономия
безопасность IPX5D
(модель FF)

Рекомендуемые устройства управления





Настенный одноконтурный котел с функциями AUTO и INFO PLUS

- ПОЛНОСТЬЮ АДАПТИРОВАНЫ ДЛЯ РОССИИ - РАБОТА ПРИ ПОНИЖЕННОМ ДАВЛЕНИИ ГАЗА (ДО 5 МБАР), НИЗКОМ ДАВЛЕНИИ И РАСХОДЕ ВОДЫ; СТОЙКОСТЬ К ПЕРЕПАДАМ НАПРЯЖЕНИЯ; ВСТРОЕННЫЙ КОНДЕНСАТОСБОРНИК; РАБОТА ПРИ НИЗКОЙ УЛИЧНОЙ ТЕМПЕРАТУРЕ (ДО -52°C)
- МНОГОФУНКЦИОНАЛЬНАЯ ПАНЕЛЬ УПРАВЛЕНИЯ, ЖК ДИСПЛЕЙ С РУСИФИЦИРОВАННЫМ ИНТЕРФЕЙСОМ И ПОДСВЕТКОЙ
- ВОЗМОЖНОСТЬ СНИЖЕНИЯ МОЩНОСТИ НА ОТОПЛЕНИЕ И ФУНКЦИЯ ЗАДЕРЖКИ ВКЛЮЧЕНИЯ
- ВОЗМОЖНОСТЬ ПОДКЛЮЧЕНИЯ ВНЕШНЕГО НАКОПИТЕЛЬНОГО БОЙЛЕРА ДЛЯ ГОРЯЧЕЙ ВОДЫ
- ФУНКЦИЯ НЕПРЕРЫВНОЙ ЭЛЕКТРОННОЙ МОДУЛЯЦИИ ПЛАМЕНИ ГОРЕЛКИ
- ИННОВАЦИОННЫЕ ФУНКЦИИ AUTO, INFO
- ФУНКЦИЯ АВТОМАТИЧЕСКОГО УДАЛЕНИЯ ВОЗДУХА ИЗ КОТЛА И СИСТЕМЫ ОТОПЛЕНИЯ
- ФУНКЦИИ ЗАЩИТЫ ОТ ЗАМЕРЗАНИЯ, ОБРАЗОВАНИЯ НАКИПИ И БЛОКИРОВКИ ЦИРКУЛЯЦИОННОГО НАСОСА
- ФУНКЦИЯ САМОДИАГНОСТИКИ И ЖУРНАЛ АВАРИЙ
- ОСНОВНОЙ ТЕПЛООБМЕННИК ИЗ МЕДИ С ЗАЩИТНЫМ ПОКРЫТИЕМ
- ДОЛГОВЕЧНАЯ ГОРЕЛКА ИЗ НЕРЖАВЕЮЩЕЙ СТАЛИ С ФУНКЦИЕЙ ЗАЩИТЫ ОТ ЧАСТЫХ ВКЛЮЧЕНИЙ
- 2 СВЕРХТОЧНЫХ ДАТЧИКА ТЕМПЕРАТУРЫ NTC
- НАСОС С АВТОМАТИЧЕСКИМ ДВУХСКОРОСТНЫМ РЕГУЛИРОВАНИЕМ СКОРОСТИ
- РЕЖИМЫ ПОСТЦИРКУЛЯЦИИ
- ФИЛЬТР МЕХАНИЧЕСКОЙ ОЧИСТКИ - В КОНТУРЕ ОТОПЛЕНИЯ
- РАСШИРИТЕЛЬНЫЙ БАК 8 Л.
- ВОЗМОЖНОСТЬ ПОДКЛЮЧЕНИЯ SENSYS И ЛЮБЫХ ДРУГИХ УСТРОЙСТВ УПРАВЛЕНИЯ
- ВСТРОЕННАЯ ПОГОДОЗАВИСИМАЯ АВТОМАТИКА
- ВОЗМОЖНОСТЬ КАСКАДНОГО ПОДКЛЮЧЕНИЯ ДО 8 КОТЛОВ
- ВОЗМОЖНОСТЬ УПРАВЛЕНИЯ СОЛНЕЧНЫМ КОЛЛЕКТОРОМ



ПРОТОКОЛ СВЯЗИ



СДЕЛАНО В ИТАЛИИ



ГАРАНТИЯ 2 ГОДА



ФУНКЦИЯ AUTO



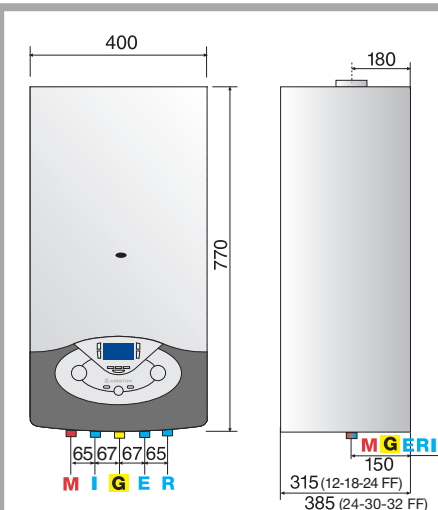
ФУНКЦИЯ INFO PLUS



КОМПАКТНЫЕ РАЗМЕРЫ



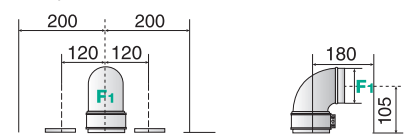
ИСКЛЮЧИТЕЛЬНО ЭКОНОМИЧНЫЙ



ОПИСАНИЕ

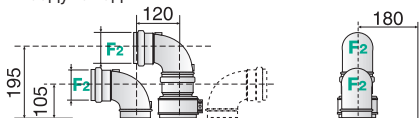
- M: Подающая линия контура отопления Ø 3/4"
G: Вход газа Ø 3/4"
E: Вход холодной воды (система заполнения) Ø 1/2"
R: Обратная линия контура отопления Ø 3/4"
F: Отвод продуктов сгорания и подача воздуха (Ø мм)
F1: 60/100-80/125
F2: 80/80

Модель FF - коаксиальный дымоотвод/воздуховод

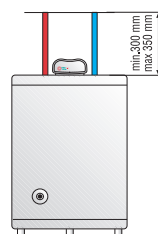


- Ø 60/100: до 11 м (15-24 кВт) - 10 м (30 кВт) - 8 м (32 кВт)
Ø 80/125: до 30 м (15-24 кВт) - 36 м (30 кВт) - 24 м (32 кВт)

Модель FF - раздельный дымоотвод/воздуховод



- Ø 80/80: до 44 м (15-24кВт) - 50 м (28 кВт) - 23 м (32 кВт)



**Полный
комфорт
с высокой
эффективностью**

Технические характеристики

		15 CF	24 CF	28 CF	15 FF	24 FF	28 FF	32 FF
КАМЕРА СГОРАНИЯ		открытая	открытая	открытая	закрытая	закрытая	закрытая	закрытая
МОЩНОСТЬ								
Макс./мин. номин. тепловая мощность								
отопления (Hi)	кВт	16.5/8.5	25.8/11.0	29.5/13.0	16.5/7.0	25.8/11.0	30.0/13.0	32.5/14.0
Макс./мин. номин. тепловая мощность ГВС	кВт	16.8/8.5	27.0/11.0	31.3/13.0	16.5/7.0	25.8/11.0	30.0/13.0	32.5/14.0
Макс./мин. теплопроизводительность отопления (60/80°C)	кВт	14.9/7.3	23.7/9.9	26.7/11.2	15.4/6.2	24.1/9.7	28.1/11.6	30.4/12.3
Макс./мин. теплопроизводительность ГВС	кВт	14.9/7.3	24.8/9.9	26.7/11.2	15.4/6.2	25.1/9.7	29.3/11.6	31.8/12.3
Макс./мин. потребление газа G20 (отопление)	м ³ /ч	1.75/0.90	2.73/1.16	3.17/1.38	1.75/0.74	2.73/1.16	3.17/1.38	3.44/1.48
Макс./мин. потребление газа G31 (отопление)	кг/ч	1.28/0.66	2.00/0.85	2.29/1.01	1.28/0.54	2.00/0.85	2.33/1.01	2.52/1.09
ПОКАЗАТЕЛИ ЭФФЕКТИВНОСТИ								
Эффективность при 30% тепловой мощности (47°C)	%	89.5/80.6	91.2/82.1	89.2/80.8	89.2/82.1	89.3/81.4	93.2/83.9	92.7/83.5
Эффективность при 100% тепловой мощности (60/80°C)	%	90.2/81.2	91.9/82.8	89.0/81.6	89.3/81.1	83.8/83.9	93.6/84.3	93.5/84.2
Класс эффективности сгорания топлива		**	***	**	***	***	***	***
ХАРАКТЕРИСТИКИ КОНТУРА УДАЛЕНИЯ ПРОДУКТОВ СГОРАНИЯ/ПРИТОКА ВОЗДУХА								
Массовый выход продуктов сгорания (G20)	м ³ /ч	53.3	63.6	68.9	40.6	56.8	67.5	73.9
Температура продуктов сгорания	°C	116	118	133	89	109	114	105
Напор вентилятора котла	Па	-	-	-	65	62	104	98
Остаточное давление NOx	класс	3	3	3	3	3	3	3
КОНТУР ОТОПЛЕНИЯ И ГВС								
Макс./мин. температура отопления	°C	82/35	82/35	82/35	85/35	82/35	82/35	82/35
Макс./мин. температура ГВС	°C	60/40	60/40	60/40	60/40	60/40	60/40	60/40
Макс./мин. объем контура отопления	л	НД	НД	НД	НД	НД	НД	НД
Объем расширительного бака	л	8	8	8	8	6.5	6.5	6.5
ЭЛЕКТРИЧЕСКИЕ ХАРАКТЕРИСТИКИ								
Напряжение/частота	В/Гц	230/50	230/50	230/50	230/50	230/50	230/50	230/50
Потребляемая электрическая мощность	Вт	81	81	90	102	112	129	142
Класс электрозащиты		X5D	X5D	X5D	X5D	X5D	X5D	X5D
МАССА И ГАБАРИТНЫЕ РАЗМЕРЫ								
Вес	кг	30	30	31	30	30	31	32
Габаритные размеры (ВxШxГ)	мм	770x400x315	770x400x315	770x440x315	770x440x315	770x400x315	770x400x315	770x440x315

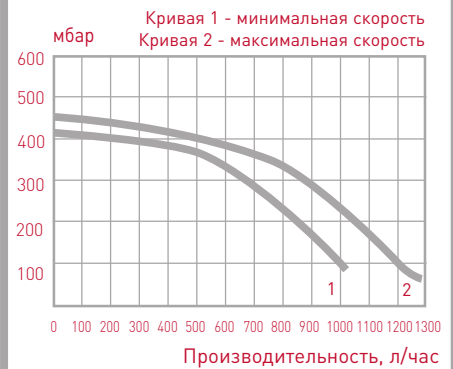
Код 3300486 3300488 3300485 3300487 3300489

Встроенные аксессуары Интерфейс шины данных - Декоративная крышка скрытых подключений

Аксессуары	Код
ГИДРАВЛИЧЕСКИЕ АКСЕССУАРЫ	
Комплект труб для контура отопления (2 запорных крана в комплекте)	3318225
Набор (полный) для подсоединения бойлера ВСН	3318336
Набор для подсоединения бойлера ВСН (для котлов Clas System со встроенным трехходовым клапаном)	3318334
Набор для подсоединения бойлера (ВСН, ВС1S, ВС2S)	3318337
Универсальный комплект для замены	3318227
АКСЕССУАРЫ УПРАВЛЕНИЯ	
Монтажный комплект с кранами контура отопления и опорным кронштейном	3678349
Пульт управления Sensys	3318613
Датчик температуры с электронным управлением	3318586
Датчик уличной температуры	3318588
Цифровой термостат-программатор	3318590
Цифровой термостат-программатор с шиной данных (без батареек)	3318593
Комнатный термостат	3318594
МОДУЛИ УПРАВЛЕНИЯ ТЕМПЕРАТУРНЫМИ ЗОНАМИ	
Устройство диспетчеризации	3318636
MGz I EVO - модуль монотемпературный, однозональный	3318620
MGz II EVO - модуль монотемпературный, двухзональный	3318621
MGz III EVO - модуль монотемпературный, трехзональный	3318622
MGm II EVO - модуль многотемпературный, двухзональный	3318624
MGm III EVO - модуль многотемпературный, трехзональный	3318625
АКСЕССУАРЫ ИНТЕГРАЦИИ С ГЕЛИОСИСТЕМАМИ	
Пульт управления Sensys	3318613
Смесительный клапан термостатический	3024085
АКСЕССУАРЫ ДЫМОУДАЛЕНИЯ И ВОЗДУХОПОДАЧИ	
Комплект коаксиальный Ø60/100 - 1000 мм для прохода через стену	3318000
Адаптер Ø60/100 для вертикального монтажа	3318008
Комплект коаксиальный Ø80/125 - 1000 мм для прохода через стену	3318035
Адаптер Ø60/100 - Ø80/125 с отводом конденсата	3318040
Комплект раздельной системы Ø80 для прохода через стену или крышу	3318368
Адаптер Ø60/100 - Ø80 для раздельной системы	3318367

Полный список аксессуаров см. стр. 28

Характеристика насоса



★★★ класс эффективности
+15% экономия
безопасность IPX5D
(модель FF)

Рекомендуемые устройства управления





НАСТЕННЫЙ КОТЕЛ СО ВСТРОЕННЫМ НАКОПИТЕЛЬНЫМ ДВУХСЕКЦИОННЫМ БОЙЛЕРОМ ИЗ НЕРЖАВЕЮЩЕЙ СТАЛИ

- МНОГФУНКЦИОНАЛЬНАЯ ПАНЕЛЬ УПРАВЛЕНИЯ С ЦИФРОВЫМ ДИСПЛЕЕМ
- ВОЗМОЖНОСТЬ СНИЖЕНИЯ МОЩНОСТИ НА ОТОПЛЕНИЕ (ПРИ НЕИЗМЕННОЙ МОЩНОСТИ НА ГВС) И ФУНКЦИЯ ЗАДЕРЖКИ ВКЛЮЧЕНИЯ
- ФУНКЦИЯ НЕПРЕРЫВНОЙ ЭЛЕКТРОННОЙ МОДУЛЯЦИИ ПЛАМЕНИ ГОРЕЛКИ
- ИННОВАЦИОННЫЕ ФУНКЦИИ AUTO, INFO, COMFORT
- ФУНКЦИЯ АВТОМАТИЧЕСКОГО УДАЛЕНИЯ ВОЗДУХА ИЗ КОТЛА И СИСТЕМЫ ОТОПЛЕНИЯ
- ФУНКЦИИ ЗАЩИТЫ ОТ ЗАМЕРЗАНИЯ, ОБРАЗОВАНИЯ НАКИПИ И БЛОКИРОВКИ ЦИРКУЛЯЦИОННЫХ НАСОСОВ И 3-Х ХОДОВОГО КЛАПАНА
- ОСНОВНОЙ ТЕПЛООБМЕННИК ИЗ МЕДИ С ЗАЩИТНЫМ ПОКРЫТИЕМ; ТЕПЛООБМЕННИК ГВС (ПЛАСТИНЧАТЫЙ) ИЗ НЕРЖАВЕЮЩЕЙ СТАЛИ
- ФУНКЦИЯ САМОДИАГНОСТИКИ И ЖУРНАЛ АВАРИЙ
- ДОЛГОВЕЧНАЯ ГОРЕЛКА ИЗ НЕРЖАВЕЮЩЕЙ СТАЛИ С ФУНКЦИЕЙ ЗАЩИТЫ ОТ ЧАСТЫХ ВКЛЮЧЕНИЙ
- ГИДРАВЛИЧЕСКАЯ ГРУППА ИЗ СВЕРХПРОЧНЫХ КОМПОЗИТНЫХ МАТЕРИАЛОВ, ТРЕХХОДОВОЙ КЛАПАН С ЭЛЕКТРОПРИВОДОМ
- 4 СВЕРХТОЧНЫХ ДАТЧИКА ТЕМПЕРАТУРЫ NTC
- ВЕНТИЛЯТОР ГОРЕЛКИ С АВТОМАТИЧЕСКИМ ПЛАВНЫМ РЕГУЛИРОВАНИЕМ СКОРОСТИ НАСОС С АВТОМАТИЧЕСКИМ ДВУХСКОРОСТНЫМ РЕГУЛИРОВАНИЕМ СКОРОСТИ
- ДОПОЛНИТЕЛЬНЫЙ НАСОС КОНТУРА ГВС
- РЕЖИМЫ ПОСТЦИРКУЛЯЦИИ И ПОСТВЕНТИЛЯЦИИ
- 2 ФИЛЬТРА МЕХАНИЧЕСКОЙ ОЧИСТКИ - В КОНТУРЕ ОТОПЛЕНИЯ И ГВС
- РАСШИРИТЕЛЬНЫЙ БАК 8 Л
- ВОЗМОЖНОСТЬ ПОДКЛЮЧЕНИЯ CLIMA MANAGER, T-CONTROL И ЛЮБЫХ ДРУГИХ УСТРОЙСТВ УПРАВЛЕНИЯ
- ВСТРОЕННАЯ ПОГОДОЗАВИСИМАЯ АВТОМАТИКА



ЭКОНОМИЧНЫЙ



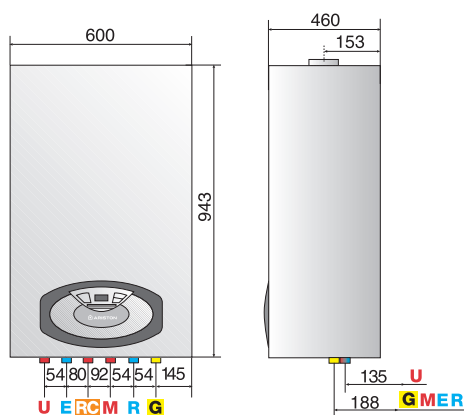
КОМФОРТ



ИСКЛЮЧИТЕЛЬНО
МАЛОШУМНЫЙ



ФУНКЦИЯ INFO



Описание:

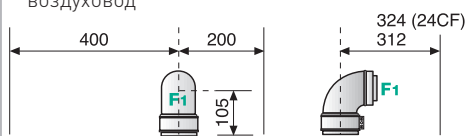
- М: Подающая линия контура отопления - $\varnothing 3/4''$
- U: Выход горячей воды - $\varnothing 1/2''$
- G: Вход газа - $\varnothing 3/4''$
- E: Вход холодной воды - $\varnothing 1/2''$
- R: Обратная линия контура отопления - $\varnothing 3/4''$
- F: Отвод продуктов сгорания и подача воздуха (\varnothing мм):
F1 60/100-80/125
F2 80/80

COMFORT

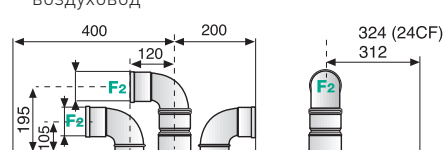
Модель CF - открытая камера сгорания



Модель FF - раздельный дымоотвод/воздуховод



Модель FF - раздельный дымоотвод/воздуховод



- $\varnothing 60/100$ - 12 м [24 кВт], 8 м [30 кВт]
- $\varnothing 80/125$ - 36 м [24 кВт], 24 м [30 кВт]

- $\varnothing 80/80$ - 42 м [24 кВт]
- $\varnothing 80/80$ - 28 м [30 кВт]

Технические характеристики

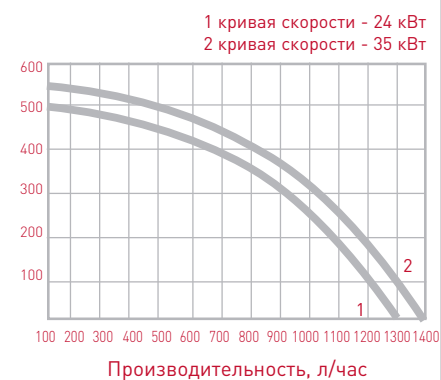
		24 CF	24 FF	30 FF
КАМЕРА СГОРАНИЯ		открытая	закрытая	закрытая
МОЩНОСТЬ				
Макс./мин. номин. тепловая мощность отопления (Hi)	кВт	25.8/11.0	25.8/11.0	30.0/13.0
Макс./мин. номин. тепловая мощность ГВС	кВт	27.0/11.0	27.0/11.0	31.3/13.0
Макс./мин. теплопроизводительность отопления (60/80°C)	кВт	23.7/9.9	24.2/10.2	28.1/12.1
Макс./мин. теплопроизводительность ГВС	кВт	25.5/9.9	26.2/10.2	29.5/12.1
Макс./мин. потребление газа G20 (отопление)	м3/ч	2.73/1.16	2.73/1.16	3.17/1.38
Макс./мин. потребление газа G31 (отопление)	кг/ч	2.00/0.85	2.00/0.85	2.33/1.01
ПОКАЗАТЕЛИ ЭФФЕКТИВНОСТИ				
Эффективность при 30% тепловой мощности (47°C)	%	91.2/82.1	93.6/84.3	93.2/83.9
Эффективность при 100% тепловой мощности (60/80°C)	%	91.9/82.8	93.8/84.5	93.6/84.3
Класс эффективности сгорания топлива		**	***	***
ХАРАКТЕРИСТИКИ КОНТУРА УДАЛЕНИЯ ПРОДУКТОВ СГОРАНИЯ/ПРИТОКА ВОЗДУХА				
Массовый выход продуктов сгорания (G20)	м3/ч	63.6	57.4	67.5
Температура продуктов сгорания	°C	118	105	114
Напор вентилятора котла	Па	-	100	104
Остаточное давление	Па	3	-	-
NOx	класс	3	3	3
КОНТУР ОТОПЛЕНИЯ И ГВС				
Макс./мин. температура отопления	°C	85/35	85/35	85/35
Макс./мин. температура ГВС	°C	65/40	65/40	65/40
Производительность ГВС (T=25°C)	л/мин	22.8	22.8	25.2
Производительность ГВС (T=35°C)	л/мин	16.3	16.3	18.0
Макс./мин. объем контура отопления	л	300/100	300/100	300/100
Объем расширительного бака	л	10	10	10
ЭЛЕКТРИЧЕСКИЕ ХАРАКТЕРИСТИКИ				
Напряжение/частота	В/Гц	230/50	230/50	230/50
Потребляемая электрическая мощность	Вт	124	140	160
Класс электрозащиты		X4D	X5D	X5D
МАССА И ГАБАРИТНЫЕ РАЗМЕРЫ				
Вес	кг	52	55	55
Габаритные размеры (ВхШхГ)	мм	900x600x474	900x600x474	900x600x474
КОД		3665105	3665104	3665102

Аксессуары

	Код
ШАБЛОНЫ	
Картонно-пластиковый шаблон	3318432
ГИДРАВЛИЧЕСКИЕ АКСЕССУАРЫ	
Монтажный комплект с кранами и опорным кронштейном	3318434
Набор из 4-х кранов	3318435
Комплект контура рециркуляции	3678478
АКСЕССУАРЫ УПРАВЛЕНИЯ	
Интерфейс шины данных для кодов 3318319-3318447 (при монтаже: один интерфейс шины данных для одного котла)	3318229
Модуль управления для 1/2 высокотемпературных зон	3318242
Clima Manager - модуль дистанционного управления (следует заказывать с интерфейсом шины данных, код 3318229)	3318319
Датчик температуры с электронным управлением (следует заказывать с интерфейсом шины данных, код 3318229)	3318447
Датчик уличной температуры	3318232
Цифровой термостат-программатор T-control	3318239
АКСЕССУАРЫ ДЫМОУДАЛЕНИЯ И ВОЗДУХОПОДАЧИ	
Комплект для прохода через стену или крышу Ø60/100 (длина 1000 мм) с отводом 90°	3318000
Адаптер Ø60/100 с отводом конденсата	3318008
Комплект для прохода через стену или крышу Ø80/125 (длина 1000 мм) с отводом 90°	3318035
Адаптер Ø60/100 - 80/125	3318040
Комплект для прохода через стену или крышу раздельной системы Ø80	3318368
Адаптер Ø60/100 - 80	3318367

Полный список аксессуаров см. стр. 34

Характеристика насоса



★★★ класс
эффективности
ABC система
протока воды
25,2 л/мин
класс защиты
IPX5D

Рекомендуемые устройства управления





НАСТЕННЫЙ ДВУХКОНТУРНЫЙ КОТЕЛ КОМПАКТНОГО РАЗМЕРА С ФУНКЦИЕЙ INFO

- ПОЛНОСТЬЮ АДАПТИРОВАНЫ ДЛЯ РОССИИ - РАБОТА ПРИ ПОНИЖЕННОМ ДАВЛЕНИИ ГАЗА (ДО 5 МБАР), НИЗКОМ ДАВЛЕНИИ И РАСХОДЕ ВОДЫ; СТОЙКОСТЬ К ПЕРЕПАДАМ НАПРЯЖЕНИЯ; ВСТРОЕННЫЙ КОНДЕНСАТОСБОРНИК; РАБОТА ПРИ НИЗКОЙ УЛИЧНОЙ ТЕМПЕРАТУРЕ (ДО -52°C)
- МНОГФУНКЦИОНАЛЬНАЯ ПАНЕЛЬ УПРАВЛЕНИЯ С ЖК ДИСПЛЕЕМ
- ВОЗМОЖНОСТЬ СНИЖЕНИЯ МОЩНОСТИ НА ОТОПЛЕНИЕ (ПРИ НЕИЗМЕННОЙ МОЩНОСТИ НА ГВС) И ФУНКЦИЯ ЗАДЕРЖКИ ВКЛЮЧЕНИЯ
- ФУНКЦИЯ НЕПРЕРЫВНОЙ ЭЛЕКТРОННОЙ МОДУЛЯЦИИ ПЛАМЕНИ ГОРЕЛКИ ФУНКЦИИ ЗАЩИТЫ ОТ ЗАМЕРЗАНИЯ, ОБРАЗОВАНИЯ НАКИПИ И БЛОКИРОВКИ ЦИРКУЛЯЦИОННОГО НАСОСА И 3-Х ХОДОВОГО КЛАПАНА
- ФУНКЦИЯ САМОДИАГНОСТИКИ
- ОСНОВНОЙ ТЕПЛООБМЕННИК ИЗ МЕДИ С ЗАЩИТНЫМ ПОКРЫТИЕМ; ТЕПЛООБМЕННИК ГВС (ПЛАСТИНЧАТЫЙ) ИЗ НЕРЖАВЕЮЩЕЙ СТАЛИ
- ДОЛГОВЕЧНАЯ ГОРЕЛКА ИЗ НЕРЖАВЕЮЩЕЙ СТАЛИ С ФУНКЦИЕЙ ЗАЩИТЫ ОТ ЧАСТЫХ ВКЛЮЧЕНИЙ
- ГИДРАВЛИЧЕСКАЯ ГРУППА ИЗ СВЕРХПРОЧНЫХ КОМПОЗИТНЫХ МАТЕРИАЛОВ, ТРЕХХОДОВОЙ КЛАПАН С ЭЛЕКТРОПРИВОДОМ
- 2 СВЕРХТОЧНЫХ ДАТЧИКА ТЕМПЕРАТУРЫ NTC
- 2 ФИЛЬТРА МЕХАНИЧЕСКОЙ ОЧИСТКИ - В КОНТУРЕ ОТОПЛЕНИЯ И ГВС
- РАСШИРИТЕЛЬНЫЙ БАК 8 Л.
- ФУНКЦИЯ САМОДИАГНОСТИКИ
- ВОЗМОЖНОСТЬ ПОДКЛЮЧЕНИЯ T-CONTROL И КОМНАТНОГО ТЕРМОСТАТА



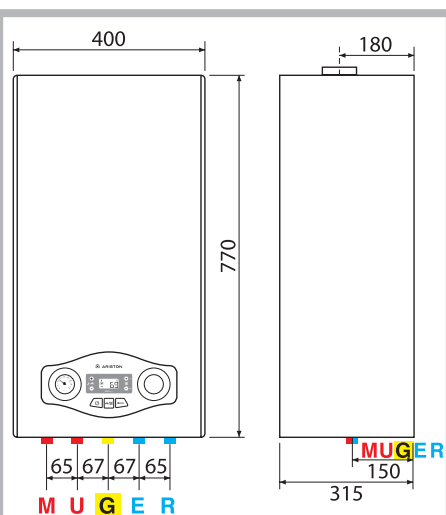
КОМПАКТНЫЕ РАЗМЕРЫ



ФУНКЦИЯ INFO



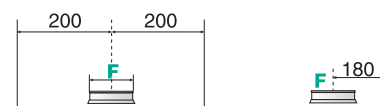
ЭКОНОМИЧНЫЙ



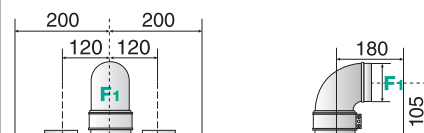
ОПИСАНИЕ:

- M: Подающая линия контура отопления – Ø 3/4"
- U: Выход горячей воды – Ø 1/2"
- G: Вход газа – Ø 3/4"
- E: Вход холодной санитарной воды – Ø 1/2"
- R: Обратная линия контура отопления – Ø 3/4"
- F: Отвод продуктов сгорания и подача воздуха (Ø мм)
- F: 125/130 (CF)
- F1: 60/100 – 80/125 (FF)
- F2: 80/80 (FF)

Модель CF - открытая камера сгорания

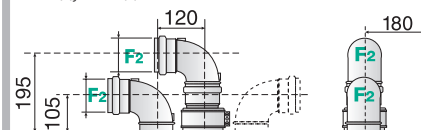


Модель FF - коаксиальный дымоотвод/воздуховод



- Ø60/100: до 4 м
- Ø80/125: до 16 м

Модель FF - раздельный дымоотвод/воздуховод

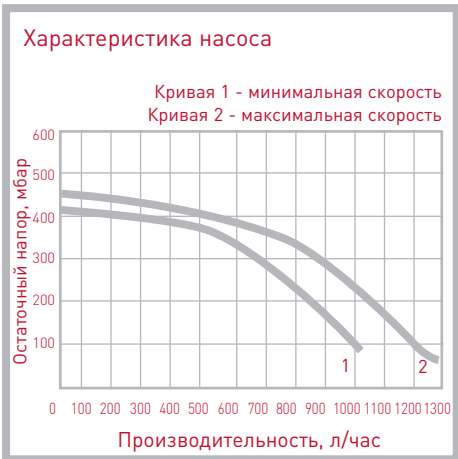


- Ø80/80: до 45 м [24кВт]

COMFORT

Технические характеристики			
		24 CF	24 FF
КАМЕРА СГОРАНИЯ		открытая	закрытая
МОЩНОСТЬ			
Макс./мин. номин. тепловая мощность отопления (Hi)	кВт	25.8/11.0	25.8/11.0
Макс./мин. номин. тепловая мощность ГВС	кВт	27.0/11.0	27.0/11.0
Макс./мин. теплопроизводительность отопления (60/80°C)	кВт	23.7/9.9	24.2/9.8
Макс./мин. теплопроизводительность ГВС	кВт	24.2/9.8	26.2/10.2
Макс./мин. потребление газа G20 (отопление)	м3/ч	2.73/1.16	2.73/1.16
Макс./мин. потребление газа G31 (отопление)	кг/ч	2.00/0.85	2.00/0.85
ПОКАЗАТЕЛИ ЭФФЕКТИВНОСТИ			
Эффективность при 30% тепловой мощности (47°C)	%	91.2/82.1	93.6/84.3
Эффективность при 100% тепловой мощности (60/80°C)	%	91.9/82.8	93.8/84.5
Класс эффективности сгорания топлива		**	***
ХАРАКТЕРИСТИКИ КОНТУРА УДАЛЕНИЯ ПРОДУКТОВ СГОРАНИЯ/ПРИТОКА ВОЗДУХА			
Массовый выход продуктов сгорания (G20)	м3/ч	63.7	56.8
Температура продуктов сгорания	°C	118	105
Напор вентилятора котла	Па	-	100
Остаточное давление	Па	3	-
NOx	класс	3	3
КОНТУР ОТОПЛЕНИЯ И ГВС			
Макс./мин. температура отопления	°C	85/35	85/35
Макс./мин. температура ГВС	°C	60/36	60/36
Производительность ГВС (T=25°C)	л/мин	13,6	13,6
Производительность ГВС (T=35°C)	л/мин	9,7	9,7
Макс./мин. объем контура отопления	л	НД	НД
Объем расширительного бака	л	8	8
ЭЛЕКТРИЧЕСКИЕ ХАРАКТЕРИСТИКИ			
Напряжение/частота	В/Гц	230/50	230/50
Потребляемая электрическая мощность	Вт	76	106
Класс электрозащиты		X4D	X5D
МАССА И ГАБАРИТНЫЕ РАЗМЕРЫ			
Вес	кг	30	30
Габаритные размеры (ВхШхГ)	мм	770x400x315	770x400x315
КОД		3300411	3300413

Аксессуары	Код
ШАБЛОНЫ	
Универсальный шаблон	3318246
Картонно-пластиковый шаблон (5 шт. в комплекте)	3318245
ГИДРАВЛИЧЕСКИЕ АКСЕССУАРЫ	
Комплект патрубков для установки внутри стены (без запорных кранов)	3318222
Комплект труб для установки внутри стены (2 запорных крана в комплекте)	3318224
Полный комплект труб для установки внутри стены (4 запорных крана в комплекте)	3318228
Универсальный комплект для замены	3318227
Монтажный комплект с кранами и опорным кронштейном	3678348
Пластиковая крышка для соединительных труб к котлам	3318259
АКСЕССУАРЫ УПРАВЛЕНИЯ	
Комнатный термостат	3318238
Цифровой термостат-программатор T-control	3318239
АКСЕССУАРЫ ДЫМОУДАЛЕНИЯ И ВОЗДУХОПОДАЧИ	
Комплект для прохода через стену или крышу Ø60/100 (длина 1000 мм) с отводом 90°	3318000
Адаптер Ø60/100 с отводом конденсата	3318008
Комплект для прохода через стену или крышу Ø80/125 (длина 1000 мм) с отводом 90°	3318035
Адаптер Ø60/100 - 80/125	3318040
Комплект для прохода через стену или крышу раздельной системы Ø80	3318368
Адаптер Ø60/100 - 80	3318367



★★★ класс эффективности
+10% экономии
класс защиты IPX5D

Рекомендуемые устройства управления

T-Control - цифровой термостат-программатор 3318239

Комнатный термостат 3318238

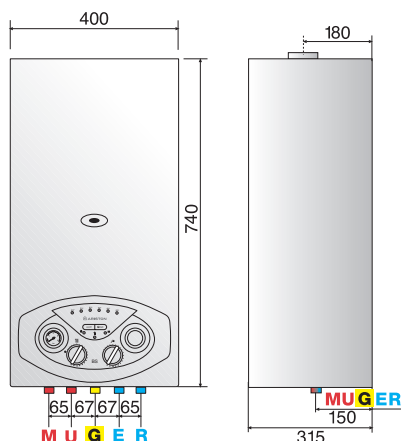


НАСТЕННЫЙ ДВУХКОНТУРНЫЙ КОТЕЛ С ФУНКЦИЕЙ INFO

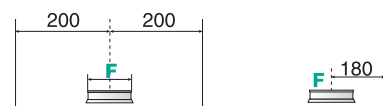
- ПОЛНОСТЬЮ АДАПТИРОВАНЫ ДЛЯ РОССИИ - РАБОТА ПРИ ПОНИЖЕННОМ ДАВЛЕНИИ ГАЗА (ДО 5 МБАР), НИЗКОМ ДАВЛЕНИИ И РАСХОДЕ ВОДЫ; СТОЙКОСТЬ К ПЕРЕПАДАМ НАПРЯЖЕНИЯ; ВСТРОЕННЫЙ КОНДЕНСАТОСБОРНИК; РАБОТА ПРИ НИЗКОЙ УЛИЧНОЙ ТЕМПЕРАТУРЕ (ДО -52°C)
- АНАЛОГОВАЯ ПАНЕЛЬ УПРАВЛЕНИЯ С ИНДИКАЦИЕЙ ТЕМПЕРАТУРЫ
- ВОЗМОЖНОСТЬ СНИЖЕНИЯ МОЩНОСТИ НА ОТОПЛЕНИЕ (ПРИ НЕИЗМЕННОЙ МОЩНОСТИ НА ГВС) И ФУНКЦИЯ ЗАДЕРЖКИ ВКЛЮЧЕНИЯ
- ФУНКЦИЯ НЕПРЕРЫВНОЙ ЭЛЕКТРОННОЙ МОДУЛЯЦИИ ПЛАМЕНИ ГОРЕЛКИ ФУНКЦИИ ЗАЩИТЫ ОТ ЗАМЕРЗАНИЯ, ОБРАЗОВАНИЯ НАКИПИ И БЛОКИРОВКИ ЦИРКУЛЯЦИОННОГО НАСОСА И 3-Х ХОДОВОГО КЛАПАНА
- ФУНКЦИЯ САМОДИАГНОСТИКИ
- ОСНОВНОЙ ТЕПЛООБМЕННИК ИЗ МЕДИ С ЗАЩИТНЫМ ПОКРЫТИЕМ; ТЕПЛООБМЕННИК ГВС (ПЛАСТИНЧАТЫЙ) ИЗ НЕРЖАВЕЮЩЕЙ СТАЛИ
- ДОЛГОВЕЧНАЯ ГОРЕЛКА ИЗ НЕРЖАВЕЮЩЕЙ СТАЛИ С ФУНКЦИЕЙ ЗАЩИТЫ ОТ ЧАСТЫХ ВКЛЮЧЕНИЙ
- ГИДРАВЛИЧЕСКАЯ ГРУППА ИЗ СВЕРХПРОЧНЫХ КОМПОЗИТНЫХ МАТЕРИАЛОВ, ТРЕХХОДОВОЙ КЛАПАН С ЭЛЕКТРОПРИВОДОМ
- 2 СВЕРХТОЧНЫХ ДАТЧИКА ТЕМПЕРАТУРЫ NTC
- 2 ФИЛЬТРА МЕХАНИЧЕСКОЙ ОЧИСТКИ - В КОНТУРЕ ОТОПЛЕНИЯ И ГВС
- РАСШИРИТЕЛЬНЫЙ БАК 8 Л.
- ФУНКЦИЯ САМОДИАГНОСТИКИ
- ВОЗМОЖНОСТЬ ПОДКЛЮЧЕНИЯ T-CONTROL И КОМНАТНОГО ТЕРМОСТАТА



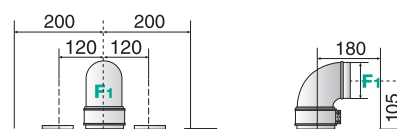
КОМПАКТНЫЕ ЭКОНОМИЧНЫЙ
РАЗМЕРЫ



Модель CF - открытая камера сгорания

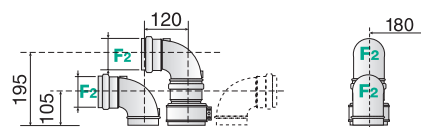


Модель FF - коаксиальный дымоотвод/воздуховод



Ø60/100: до 4 м
Ø80/125: до 16 м

Модель FF - раздельный дымоотвод/воздуховод



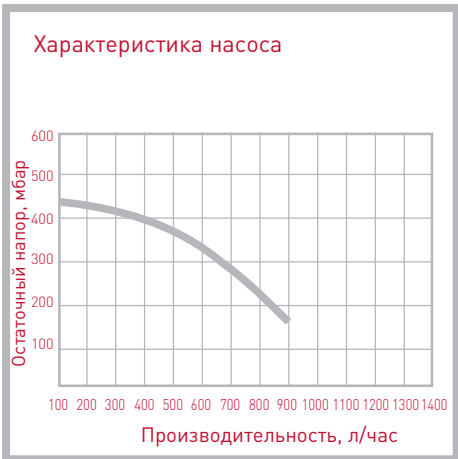
Ø80/80: до 57 м (15-24 кВт)

ОПИСАНИЕ:

- M: Подающая линия контура отопления - Ø 3/4"
- U: Выход горячей воды - Ø 1/2"
- G: Вход газа - Ø 3/4"
- E: Вход холодной санитарной воды - Ø 1/2"
- R: Обратная линия контура отопления - Ø 3/4"
- F: Отвод продуктов сгорания и подача воздуха (Ø мм)
- F: 125/130 (CF)
- F1: 60/100 - 80/125 (FF)
- F2: 80/80 (FF)

COMFORT

Технические характеристики				
		15 FF	24 CF	24 FF
КАМЕРА СГОРАНИЯ		закрытая	открытая	закрытая
МОЩНОСТЬ				
Макс./мин. номин. тепловая мощность отопления (Hi)	кВт	15.0/11.0	25.8/11.2	25.8/11.0
Макс./мин. номин. тепловая мощность ГВС	кВт	25.8/11.0	27.0/11.0	27.0/11.0
Макс./мин. теплопроизводительность отопления (60/80°C)	кВт	13.4/9.5	23.7/10.1	24.2/9.8
Макс./мин. теплопроизводительность ГВС	кВт	24.2/9.8	25.5/9.9	26.2/10.2
Макс./мин. потребление газа G20 (отопление)	м3/ч	1.59/1.16	2.73/1.18	2.73/1.16
Макс./мин. потребление газа G31 (отопление)	кг/ч	1.17/0.85	2.00/0.85	2.00/0.85
ПОКАЗАТЕЛИ ЭФФЕКТИВНОСТИ				
Эффективность при 30% тепловой мощности (47°C)	%	89.3/80.4	91.2/82.1	93.6/84.3
Эффективность при 100% тепловой мощности (60/80°C)	%	89.6/80.7	91.9/82.8	93.8/84.5
Класс эффективности сгорания топлива		**	**	***
ХАРАКТЕРИСТИКИ КОНТУРА УДАЛЕНИЯ ПРОДУКТОВ СГОРАНИЯ/ПРИТОКА ВОЗДУХА				
Массовый выход продуктов сгорания (G20)	м3/ч	54.5	63.7	56.8
Температура продуктов сгорания	°C	118	118	105
Напор вентилятора котла	Па	100	-	100
Остаточное давление	Па	-	3	-
NOx	класс	3	3	3
КОНТУР ОТОПЛЕНИЯ И ГВС				
Макс./мин. температура отопления	°C	85/35	85/35	85/35
Макс./мин. температура ГВС	°C	60/36	60/36	60/36
Производительность ГВС (T=25°C)	л/мин	13,6	13,6	13,6
Производительность ГВС (T=35°C)	л/мин	9,7	9,7	9,7
Макс./мин. объем контура отопления	л	НД	НД	НД
Объем расширительного бака	л	8	8	8
ЭЛЕКТРИЧЕСКИЕ ХАРАКТЕРИСТИКИ				
Напряжение/частота	В/Гц	230/50	230/50	230/50
Потребляемая электрическая мощность	Вт	106	76	106
Класс электрозащиты		X5D	X5D	X5D
МАССА И ГАБАРИТНЫЕ РАЗМЕРЫ				
Вес	кг	30	30	30
Габаритные размеры (ВxШxГ)	мм	770x400x315	770x400x315	770x400x315
КОД		3300419	3300296	3300295



★★★ класс эффективности
+10% экономии
класс защиты IPX5D

Аксессуары	Код
ШАБЛОНЫ	
Универсальный шаблон	3318246
Картонно-пластиковый шаблон (5 шт. в комплекте)	3318245
ГИДРАВЛИЧЕСКИЕ АКСЕССУАРЫ	
Комплект патрубков для установки внутри стены (без запорных кранов)	3318222
Комплект труб для установки внутри стены (2 запорных крана в комплекте)	3318224
Полный комплект труб для установки внутри стены (4 запорных крана в комплекте)	3318228
Универсальный комплект для замены	3318227
Монтажный комплект с кранами и опорным кронштейном	3678348
Пластиковая крышка для соединительных труб к котлам	3318259
АКСЕССУАРЫ УПРАВЛЕНИЯ	
Комнатный термостат	3318238
Цифровой термостат-программатор T-control	3318239
АКСЕССУАРЫ ДЫМОУДАЛЕНИЯ И ВОЗДУХОПОДАЧИ	
Комплект для прохода через стену или крышу Ø60/100 (длина 1000 мм) с отводом 90°	3318000
Адаптер Ø60/100 с отводом конденсата	3318008
Комплект для прохода через стену или крышу Ø80/125 (длина 1000 мм) с отводом 90°	3318035
Адаптер Ø60/100 - 80/125	3318040
Комплект для прохода через стену или крышу раздельной системы Ø80	3318368
Адаптер Ø60/100 - 80	3318367

Рекомендуемые устройства управления

T-Control - цифровой термостат-программатор 3318239

Комнатный термостат 3318238

Полный список аксессуаров см. стр. 28



НАПОЛЬНЫЙ ОТОПИТЕЛЬНЫЙ КОТЁЛ С ЧУГУННЫМ ТЕПЛОБМЕННИКОМ

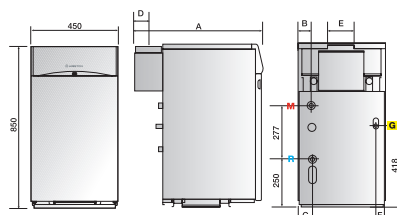
- ВОЗМОЖНОСТЬ ПОДКЛЮЧЕНИЯ ВНЕШНЕГО НАКОПИТЕЛЬНОГО БОЙЛЕРА ДЛЯ ГОРЯЧЕЙ ВОДЫ
- РАБОТА НА НИЗКОМ ДАВЛЕНИИ ГАЗА БЕЗ СНИЖЕНИЯ МОЩНОСТИ
- РАБОТА НА РАЗНЫХ ТИПАХ ГАЗА
- ЭЛЕКТРОННЫЙ РОЗЖИГ И ИОНИЗАЦИОННЫЙ КОНТРОЛЬ ПЛАМЕНИ
- НИЗКИЙ УРОВЕНЬ ШУМА
- ЧУГУННЫЙ ТЕПЛОБМЕННИК, СТОЙКИЙ К КОРРОЗИИ И ТЕРМИЧЕСКИМ НАПРЯЖЕНИЯМ, ПОСТАВЛЯЕТСЯ В СОБРАННОМ ВИДЕ, СПЕЦИАЛЬНАЯ КРИСТАЛЛИЧЕСКАЯ СТРУКТУРА СЕРОГО ЧУГУНА ОБЕСПЕЧИВАЕТ ОДНОРОДНОСТЬ ТЕПЛОВЫХ ПОТОКОВ, УВЕЛИЧИВАЕТ СРОК СЛУЖБЫ КОТЛА
- КРАН СЛИВА
- ЦИРКУЛЯЦИОННЫЙ НАСОС (В КОТЛАХ 24 И 31 КВТ)
- РАСШИРИТЕЛЬНЫЙ БАК (В КОТЛАХ 24 И 31 КВТ)
- ПРЕДОХРАНИТЕЛЬНЫЙ КЛАПАН (В КОТЛАХ 24 И 31 КВТ)
- РЕЛЕ МИНИМАЛЬНОГО ДАВЛЕНИЯ (В КОТЛАХ 24 И 31 КВТ)
- ВСТРОЕННЫЙ СТАБИЛИЗАТОР ТЯГИ (В КОТЛАХ 24, 31, 38, 45 КВТ)
- ВНЕШНИЙ СТАБИЛИЗАТОР ТЯГИ (В КОТЛАХ 55 И 64 КВТ)
- ДОПОЛНИТЕЛЬНАЯ ТЕПЛОИЗОЛЯЦИЯ КОРПУСА
- ПРЕДУСМОТРЕНО ПОДКЛЮЧЕНИЕ В КАСКАД ДО 2-Х КОТЛОВ



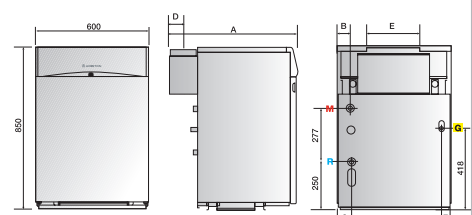
ЭКОНОМИЧНЫЙ



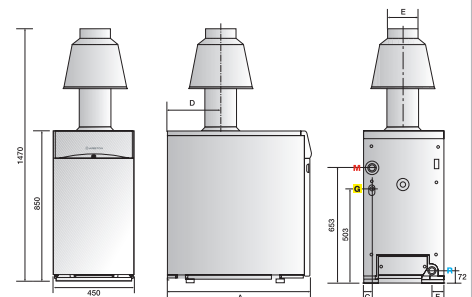
Модель GPV 24-31 RI



Модель G 38-45 RI



Модель G 55-64 RI



ПРИСОЕДИНИТЕЛЬНЫЕ ПАТРУБКИ:
M: Подающая линия контура отопления
G: Вход газа
R: Обратная линия контура отопления

UNOBLOC	Кол-во секций теплообменника	Размеры, мм						Диаметр "		
		A	B	C	D	E	F	MØ	RØ	GØ
GPV 24 RI	4	675	64	64	72	132	50	3/4"	3/4"	1/2"
GPV 31 RI	5	700	28	28	77	142	28	3/4"	3/4"	1/2"
G 38 RI	6	690	64	64	83	155	60	1"	1"	1/2"
G 45 RI	7	720	28	28	97	182	36	1"	1"	1/2"
G 55 RI	9	712	286	47	260	182	66	1 1/4"	1 1/4"	1/2"
G 64 RI	7	795	327	47	302	182	66	1 1/4"	1 1/4"	3/4"

COMFORT

Технические характеристики

	GPV 24 RI	GPV 31 RI	GPV 38 RI	G 45 RI	G 55 RI	G 64 RI	
КАМЕРА СГОРАНИЯ	открытая	открытая	открытая	открытая	открытая	открытая	
МОЩНОСТЬ							
Номинальная тепловая мощность	кВт	26,6	34,4	42	50	61	70,5
Номинальная теплопроизводительность	кВт	24	31	37,8	45	55	63,5
Макс. потребление газа (режим отопления)	м3/ч	2,8	3,5	4,3	5,1	6,4	7,4
ПОКАЗАТЕЛИ ЭФФЕКТИВНОСТИ							
КПД при 100% тепловой мощности	%	90,2	90,1	90	90	90,2	90,1
КПД при 30% тепловой мощности (30°C)	%	87,8	89	89,8	87,8	90,1	90
КОНТУР ОТОПЛЕНИЯ И ГВС							
Макс./мин. температура отопления	°C	82/34	82/34	82/34	82/34	82/34	82/34
ЭЛЕКТРИЧЕСКИЕ ХАРАКТЕРИСТИКИ							
Напряжение/частота	В/Гц	230/50	230/50	230/50	230/50	230/50	230/50
Потребляемая электрическая мощность	Вт	103	103	15	15	23	23
Класс электрозащиты	IP	X0D	X0D	X0D	X0D	X0D	X0D
МАССА И ГАБАРИТНЫЕ РАЗМЕРЫ							
Вес нетто	кг	108	126	136	155	190	225
Вес брутто	кг	127	145	155	180	207	243
Габаритные размеры (ВxШxГ)	мм	850/450/675	850/450/700	850/600/690	850/600/720	1475/450/712	1475/450/795

КОД

3300017 3300018 3300019 3300020 3300021* 3300022*

* обязательный аксессуар для котлов Unobloc 55 (код 3300021) и Unobloc 64 (код 3300022): стабилизатор тяги G55-64RI (код 3318131)

Заводская комплектация

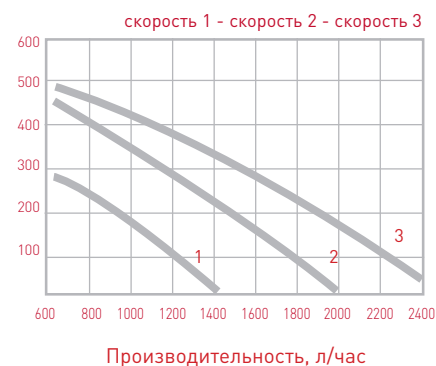
Модель	Кран слива	Насос	Расширительный бак	Предохранительный клапан	Реле минимального давления	Стабилизатор тяги	
						Встроенный	Внешний
GPV 24 RI	•	•	•	•	•	•	•
GPV 31 RI	•	•	•	•	•	•	•
G 38 Ri	•						•
G 45 Ri	•						•
G 55 Ri	•						•
G 64 Ri	•						•

Аксессуары

	Код
Принадлежности для работы на сжиженном газе 24-31 кВт	65102976
Принадлежности для работы на сжиженном газе 38-45 кВт	65102977
Принадлежности для работы на сжиженном газе 55-64 кВт	65102978
АКСЕССУАРЫ УПРАВЛЕНИЯ	
Автоматика управления бойлером косвенного нагрева В комплекте: электронная плата управления, заглушка в панель управления котла, крепежные винты, инструкция по установке Дополнительно необходимо заказывать	3318154
Термостат с погружным элементом для комплектации водонагревателей косвенного нагрева BC1S, BC2S	4756027494
Комнатный термостат	3318238
Цифровой термостат-программатор T-control	3318239
АКСЕССУАРЫ ДЫМОУДАЛЕНИЯ И ВОЗДУХОПОДАЧИ	
Стабилизатор тяги G55-64RI обязателен для котлов Unobloc 55 (3300021) и Unobloc 64 (3300022)	3318131

*Полный список аксессуаров см. стр. 34

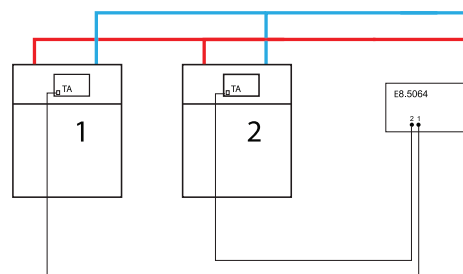
Характеристика насоса



МОЩНОСТЬ ДО 64 кВт
высокая надежность
продолжительный срок службы



Контроллер E8.5064- устройство погодозависимого управления каскадной системой до 2-х котлов UNOBLOC



Аристон, мир умных решений



**МАКСИМУМ
КОМФОРТА
ПРИ МИНИМУМЕ
РАСХОДА ЭНЕРГИИ -
НАШ ПРИОРИТЕТ**

**СОЛНЦЕ И ВОЗДУХ
БЕСЦЕННЫ.
ПОЭТОМУ ОНИ
ВАЖНЫ ДЛЯ НАС**

**ПРАВИЛЬНЫЕ
РЕШЕНИЯ ДЛЯ
МАКСИМАЛЬНОЙ
ЭФФЕКТИВНОСТИ**

Новые устройства регулирования температуры



Регулирование температуры: экономия энергии и максимальная полезность Вашей системы отопления



Выбор имеющий смысл

Полный ассортимент устройств управления позволяет Вашей системе отопления достичь максимальной эффективности. Благодаря точному контролю комнатной температуры устройства регулирования обеспечивают высокий уровень комфорта и максимальную экономию энергии.



+ комфорт
+ экономия
+ эффективность



SENSYS

Новый модуль управления обеспечивает полный контроль за работой системы:

Большой матричный дисплей позволяет:

- контролировать газовый котел, гелиосистему и многозональные модули
- настраивать отображение информации на дисплее
- программировать режимы отопления и ГВС
- просматривать энерго- отчет (экономия от гелиосистемы кВт*ч, текущие источники нагрева, сокращение выбросов CO2 и запас горячей воды)

Функция Auto и регулирование температуры

Функция AUTO применяемая в котлах Ariston и устройствах регулирования температуры позволяет получить ощутимый результат с точки зрения экономии энергоресурсов и комфорта.

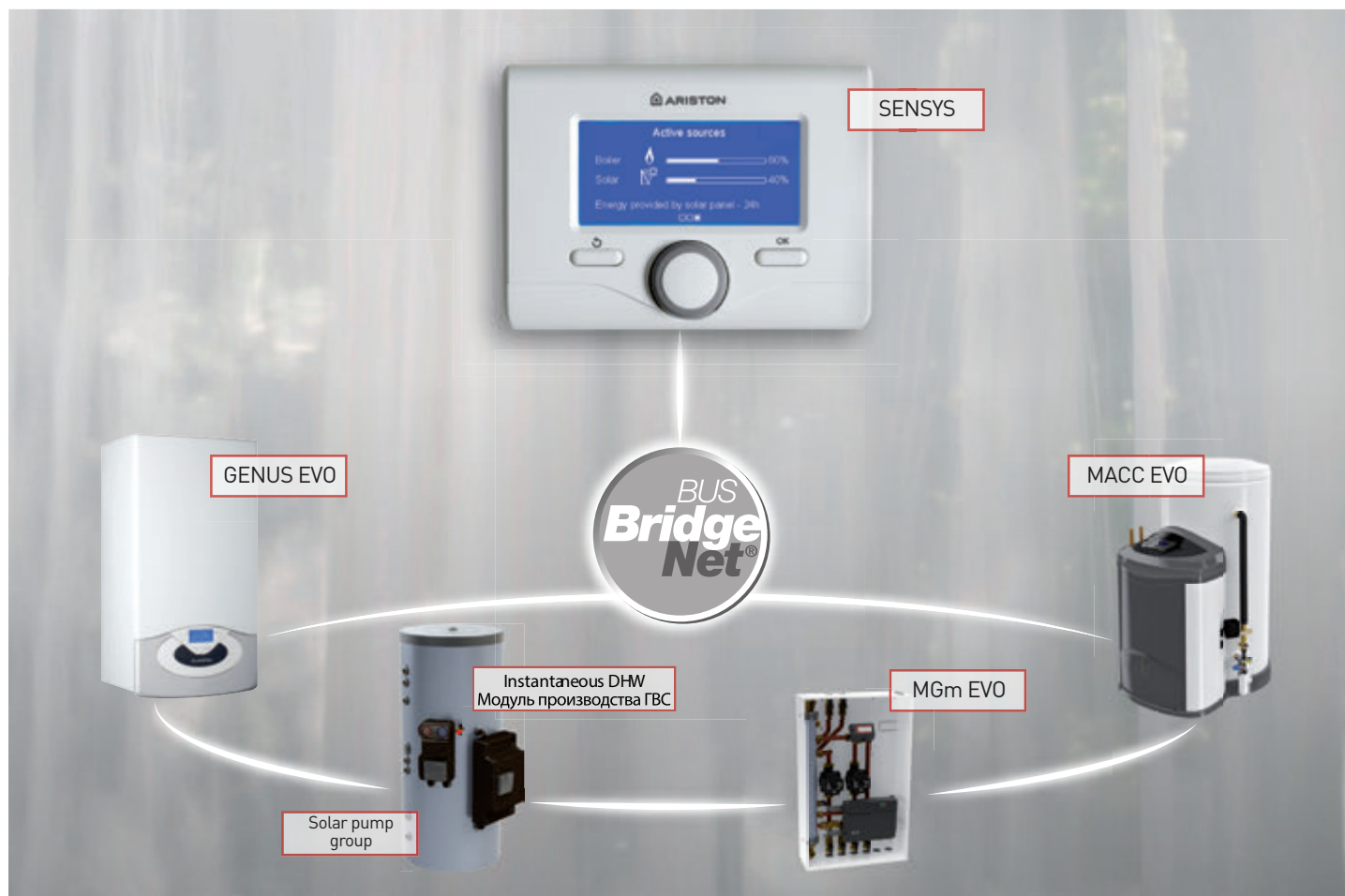


* в качестве альтернативы можно использовать комнатный датчик температуры с электронным управлением

экономия энергии

SENSYS

Эволюция контроля комфорта



SENSYS
сокращает
энергозатраты
и помогает
природе



SENSYS



Устройство дистанционного управления котлом и системный интерфейс

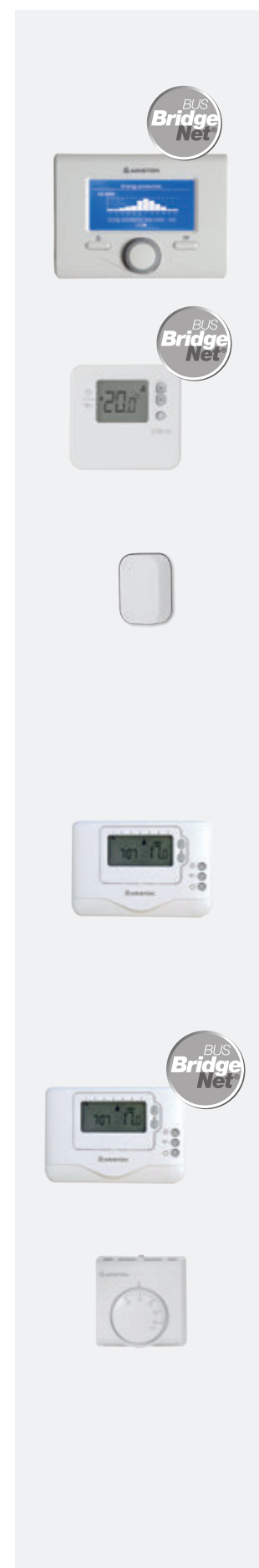
- ПРОСТОЙ В ПОЛЬЗОВАНИИ ИНТЕРФЕЙС
- БОЛЬШОЙ МАТРИЧНЫЙ ДИСПЛЕЙ С ПОДСВЕТКОЙ
- ПОЛНЫЙ КОНТРОЛЬ СИСТЕМЫ ЧЕРЕЗ НОВЫЙ ПРОТОКОЛ ОБМЕНА ДАННЫМИ BRIDGENET®
- ОТОБРАЖЕНИЕ КОЛИЧЕСТВА СОХРАНЕННОЙ ЭНЕРГИИ КВТ
- ОТОБРАЖЕНИЕ ТЕКУЩЕГО ИСТОЧНИКА НАГРЕВА
- ОТОБРАЖЕНИЕ СОКРАЩЕНИЯ ВЫБРОСОВ CO2
- ОТОБРАЖЕНИЕ ЗАПАСА ГОРЯЧЕЙ ВОДЫ
- ПЛАВНОЕ РЕГУЛИРОВАНИЕ ТЕМПЕРАТУРЫ
- ФУНКЦИЯ AUTO
- ИТАЛЬЯНСКИЙ ДИЗАЙН

Контроль работы всей системы одним устройством



Аксессуары котлов

устройства плавного регулирования	Код	Genus Premium Evo, Genus Premium Evo System, Clas Premium Evo, Clas Premium Evo System, Genus Evo, Clas Evo, Clas Evo System
Пульт управления Sensys -полный контроль системы через протокол bridgenet@ -простая настройка/управление параметрами системы -регулирование температуры -отображение параметров геиосистемы (если подключена) -отображение отчета энергоаудита (кВт), производительность геиосистемы, сокращение выбросов CO ₂ , запаса горячей воды -электронный датчик комнатной температуры -простое в управлении суточное и недельное программирование режима отопления -простое в управлении суточное и недельное программирование режима ГВС (в случае подключения к одноконтурному котлу внешнего бойлера)	3318585	•
Датчик температуры с электронным управлением	3318586	•
Датчик уличной температуры	3318588	•
Двухпозиционные устройства регулирования	Код	Genus Premium HP, Genus Premium Evo, Genus Premium Evo System, Clas Premium Evo, Clas Premium Evo System, Genus Evo, Clas Evo, Clas Evo System, Clas B, Egis Plus, Bs II, Unobloc,
Цифровой термостат-программатор Суточное и недельное программирование режима отопления Пропорциональный интегральный контроль (отключение котла в зависимости от скорости достижения заданной температуры)	3318590	•
Цифровой термостат-программатор с шиной данных (без батареек) Суточное и недельное программирование режима отопления Пропорциональный интегральный контроль (отключение котла в зависимости от скорости достижения заданной температуры) Только для котлов: Genus Premium Evo, Genus Premium Evo System, Clas Premium Evo, Clas Premium Evo System, Genus Evo, Clas Evo, Clas Evo System	3318593	•
Комнатный термостат	3318594	•



Аксессуары котлов

Устройства плавного регулирования	Код	Clas B
Пульт управления Clima Manager Модуль дистанционного управления котлом, программатор, устройство терморегулирования, управления солнечным коллектором Следует заказывать с интерфейсом шины данных (3318229)	3318319	• обязателен 3318229
Датчик комнатной температуры с электронным управлением Следует заказывать с интерфейсом шины данных (3318229)	3318447	• обязателен 3318229
Интерфейс шины данных Для подключения не более 3-х устройств плавного регулирования, возможно подключение 2-х Clima Manager (3318319) и датчика температуры с электронным управлением (3318447) или 1-го Clima manager (3318319) и 2-х датчиков температуры с электронным управлением (3318447) Обязателен при заказе устройств регулирования 3318319, 3318235, 3318236, 3318447, 3318448	3318229	•
Датчик уличной температуры	3318232	•

Двухпозиционные устройства управления	Код	Все котлы
Цифровой термостат-программатор T-control	3318239	•
Комнатный термостат	3318238	•



Аксессуары котлов

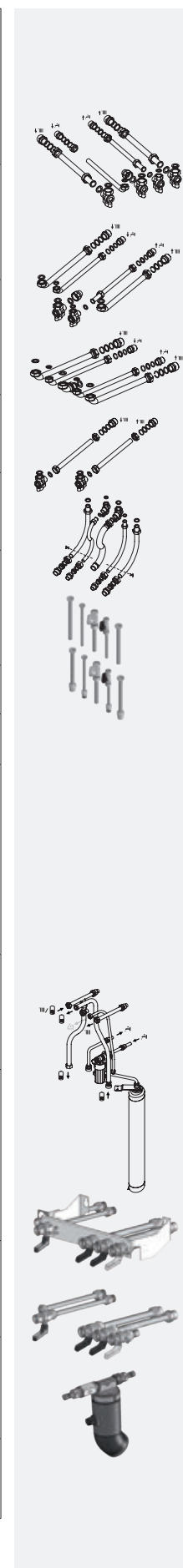
Шаблоны	Код	Genus Premium Evo, Genus Premium Evo System, Clas Premium Evo, Clas Premium Evo System, Genus Evo, Clas Evo, Clas Evo System,	Clas B
Универсальный шаблон В комплекте: Универсальный металлический шаблон для монтажа , уровень, инструкции по монтажу гидравлических подключений, настенного монтажа, системы дымоудаления, брезентовый чехол	3318246	•	
Картонно-пластиковый шаблон (5 шт. в комплекте)	3318245	•	
Картонно-пластиковый шаблон (5 шт. в комплекте)	3318432		•



Принадлежности для работы на сжиженном газе	3318766	3318767	3318778	3318261	3318264	3318327	3123506	3678345	3678347	3318772	3318261
Genus Premium Evo 24 FF	•										
Genus Premium Evo 30 FF		•									
Genus Premium Evo System 12-18 FF			•								
Genus Premium Evo System 24 FF	•										
Genus Premium Evo System 30 FF		•									
Clas Premium Evo 24-30-35 FF										•	
Clas Premium Evo System 18-24-35 FF										•	
Clas B Premium 24 FF								•			
Clas B Premium 35 FF									•		
Genus Premium EXT/IN 25 FF								•			
Genus Premium Solar FS 12-25-35							•				
Genus Evo 24 CF-FF				•							
Genus Evo 30 CF						•					
Genus Evo 30 FF					•						
Genus Evo 32 FF						•					
Clas Evo 24 CF-FF				•							
Clas Evo 28 FF					•						
Clas Evo System 24 CF-FF				•							
Clas Evo System 28 CF						•					
Clas Evo System 28 FF					•						
Clas Evo System 32 FF						•					
Egis Plus 24 CF-FF				•							
Matis 24 CF-FF											•
BS II 24 CF-FF											•
Clas B 24 CF-FF				•							
Clas B 30 FF					•						
Genus EXT 24 FF-Genus IN 24 FF				•							
Genus EXT 28 FF-Genus IN 28 FF					•						

Аксессуары котлов

Гидравлические аксессуары для котлов и бойлеров	Код	Genus Premium Evo, Genus Premium Evo System, Clas Premium Evo, Clas Premium Evo System, Genus Evo, Clas Evo, Clas Evo System, Egis PLUS	Clas Premium Evo System, Clas Evo System	Clas B
Набор подключения котла двухконтурного (4 запорных крана в комплекте) В комплекте: трубки подачи/возврата контура отопления и краны 3/4", трубки подачи/возврата контура ГВС и краны 1/2", газовая подводка 3/4"М, газовый кран 3/4"М	3318228	•		
Набор подключения котла двухконтурного (2 запорных крана в комплекте) В комплекте: трубки подачи/возврата контура отопления и краны 3/4", трубки подачи/возврата контура ГВС и краны 1/2", газовая подводка 3/4"М, газовый кран 3/4"М	3318224	•		
Набор подключения (без запорных кранов) В комплекте: трубки подачи/возврата контура отопления и краны 3/4", трубки подачи/возврата контура ГВС и краны 1/2"	3318222	•		
Набор подключения котла одноконтурного (2 запорных крана в комплекте) В комплекте: трубки подачи/возврата контура отопления и краны 3/4"	3318225		•	
Набор подключения универсальный для замены котлов В комплекте: гибкие трубки подачи/возврата контура отопления и краны 3/4"М, гибкие трубки подачи/возврата контура ГВС и краны 1/2"М, газовая подводка 3/4"М, газовый кран 3/4"М, кран на вход холодной воды 1/2" М	3318227	•	•	•
Набор подключения с кранами и опорным кронштейном	3678348	•		
Набор подключения с кранами контура отопления и опорным кронштейном	3678349		•	
Набор для подсоединения ёмкостного водонагревателя косвенного нагрева ВСН Состоит из: газового крана, 3х-ходового моторизированного клапана, фитингов и патрубков из меди для подключения к системе отопления, гофрированной подводки из нержавеющей стали, шарового крана холодной воды, расширительного бака 4л, фитингов и патрубков для подключения к бойлеру, температурного датчика бойлера, подводки для заполнения отопительного контура	3318336	•	•	
Набор для подсоединения ёмкостного водонагревателя косвенного нагрева Состоит из: газового крана, 3х-ходового моторизированного клапана, шарового крана холодной воды, температурного датчика бойлера, подводки для заполнения отопительного контура	3318337	•	•	
Набор для подсоединения ёмкостного водонагревателя косвенного нагрева ВСН Состоит из: газового крана, медных труб для подключения к отопительной системе, изолированных труб их нержавеющей стали для подключения бойлера, 4 кранов ГВС, расширительного бака 4л, медных трубок для подключения к системе ГВС, гибких труб подпитки Только для котлов Clas System со встроенным трехходовым клапаном	3318334		•	
Набор подключения котла со встроенным бойлером В комплекте: гибкие трубки подачи/возврата контура отопления и краны 3/4"М, гибкие трубки подачи/возврата контура ГВС и краны 1/2"М, газовая подводка 3/4"М, газовый кран 3/4"М, прокладки, кронштейн	3318434			•
Набор подключения котла со встроенным бойлером В комплекте: гибкие трубки подачи/возврата контура отопления и краны 3/4"М, гибкие трубки подачи/возврата контура ГВС и краны 1/2"М, газовая подводка 3/4"М, газовый кран 3/4"М, прокладки	3318435			•
Набор контура рециркуляции В комплекте: циркуляционный насос, подсоединительные трубки, предохранительный клапан	3678478			•



Аксессуары для каскадной установки Genus Premium HP

Коллектор для подключения котлов в каскад



Доступны модификации для подключения двух или трех котлов. Для каскада из четырех котлов необходимо использовать два коллектора. Все коллекторы выпускаются в напольном варианте установки.

Гидравлический разделитель



Данное устройство используется для гидравлического разделения котлового контура от отопительного контура системы отопления.

Комплект клапанов безопасности и регулирования



Комплект для подключения котла к коллектору, включающий два запорных клапана (подача теплоносителя и газоснабжение) и балансировочный клапан для настройки расхода теплоносителя.

Напольный кронштейн

Напольные кронштейны для монтажа котлов Genus Premium HP: монтажная рама, вертикальные и горизонтальные опоры. Данная система позволяет установить котлы в стороне от стен и сэкономить место в помещении.



Комплект дымоотвода

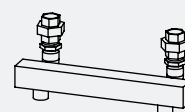
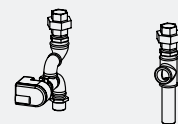
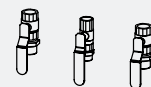
Комплект доступен для каскада из двух, трех и четырех котлов.



Аксессуары котлов

Genus Premium HP монтажные аксессуары	Код	Genus Premium HP 85-100	Genus Premium HP 45-65
Монтажная рама напольной установки котла Для одиночной установки Genus Premium HP 45-65	3580771		•
Монтажная рама напольной установки котла Для одиночной установки Genus Premium HP 85-100	3590208	•	
Вертикальная опора (для монтажной рамы)	3580770	•	•
Напольная опора (для монтажной рамы) Заказывать совместно с 3580770	3580772	•	•

Genus Premium HP гидравлические аксессуары для одиночной установки	Код	Genus Premium HP 85-100	Genus Premium HP 45-65
Набор запорных кранов Для одиночной установки котла Genus Premium HP	3580788	•	•
Набор циркуляционного оборудования Для одиночной установки котла Genus Premium HP 85-100	3590220	•	
Набор для подсоединения ёмкостного водонагревателя косвенного нагрева В комплекте: трехходовой клапан с электроприводом ϕ 1", температурный датчик бойлера, линии подающего и обратного контура Для одиночной установки Genus Premium HP 45-65	3580786		•
Набор для подсоединения ёмкостного водонагревателя косвенного нагрева В комплекте: трехходовой клапан с электроприводом ϕ 1", температурный датчик бойлера, линии подающего и обратного контура Для одиночной установки Genus Premium HP 85-100	3581297	•	
Гидравлический разделитель ϕ 1" Набор циркуляционного оборудования для одиночной установки котла Genus Premium HP 85-100	3580787		•
Гидравлический разделитель ϕ 1" Для одиночной установки котла Genus Premium HP 85-100	3590213	•	

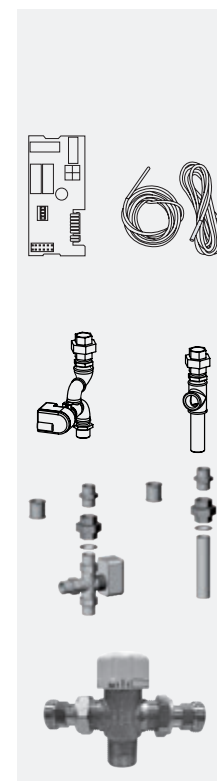


Аксессуары котлов

Genus Premium HP гидравлические аксессуары для каскадной установки	Код	Genus Premium HP 85-100	Genus Premium HP 45-65
Набор подключения котла для каскадной установки Genus Premium HP 45-65 В комплекте: циркуляционный насос, балансировочный клапан, 3-х ходовой клапан с ручным приводом, термометр подачи, термометр возврата, предохранительный клапан	3580782		•
Набор подключения котла для каскадной установки Genus Premium HP 85-100 В комплекте: циркуляционный насос, балансировочный клапан, 3-х ходовой клапан с ручным приводом, термометр подачи, термометр возврата, предохранительный клапан	3590210	•	
Коллектор на 2 котла В комплекте: коллектор подачи, коллектор обратной линии, газовый коллектор и газовый фильтр	3580774	•	•
Коллектор на 3 котла В комплекте: коллектора подачи, коллектора обратной линии, газового коллектора и газового фильтра	3580777	•	•
Гидравлический разделитель В комплекте: воздухоотводчик, гильза для датчика, дренажный кран, фланцевые подключения DN80 PN6	3580780	•	•

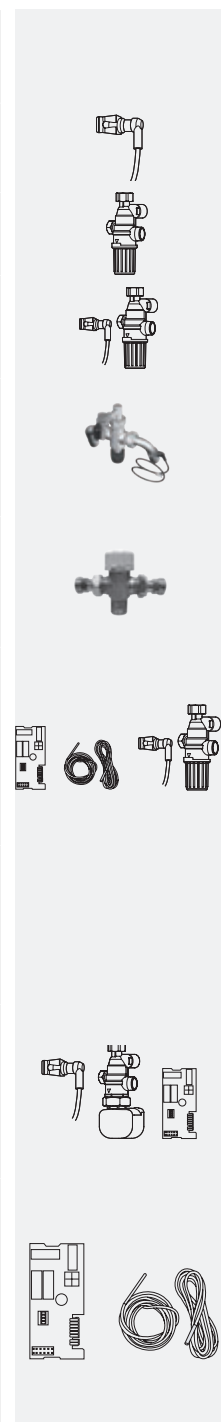


Genus Premium HP дополнительные аксессуары для одиночной установки	Код	Genus Premium HP 85-100	Genus Premium HP 45-65
Набор Solar Manager CF Solar Manager, датчики водонагревателя и солнечного коллектора Для управления системами с принудительной циркуляцией - дл Genus Premium HP 45-65 заказывать дополнительно код 3581297 - дл Genus Premium HP 85-100 заказывать дополнительно код 3590212	3318348	•	•
Набор для подсоединения ёмкостного водонагревателя косвенного нагрева В комплекте: обратный клапан, погружной датчик, линии подающего и обратного контура Для одиночной установки Genus Premium HP 45-65	3581297		•
Набор для подсоединения ёмкостного водонагревателя косвенного нагрева В комплекте: обратный клапан, погружной датчик, линии подающего и обратного контура Для одиночной установки Genus Premium HP 85-100	3590212	•	
Смесительный клапан термостатический Для одноконтурного котла и системы солнечного теплоснабжения принудительной циркуляции Установка на выходе из бойлера	3024085	•	•



Аксессуары котлов

Дополнительные аксессуары для настенных котлов	Код	Genus Premium Evo, Clas Premium Evo, Genus Evo	Genus Premium Evo System, Clas Evo System	Clas B	Egis, BSII
Встраиваемый солнечный датчик температуры Для двухконтурного котла и системы солнечного теплоснабжения естественной циркуляции	3318317	•			
Смесительный клапан термостатический встраиваемый Для двухконтурного котла и системы солнечного теплоснабжения естественной циркуляции	3318379				•
Смесительный клапан термостатический встраиваемый и датчик NTC Для двухконтурного котла (мощностью до 28 кВт) и систем солнечного теплоснабжения естественной циркуляции	3318290	•			
Смесительный клапан термостатический с высокой пропускной способностью Для двухконтурного котла (мощностью более 28 кВт) и системы солнечного теплоснабжения естественной циркуляции	3318419	•		•	
Смесительный клапан термостатический Для одноконтурного котла и системы солнечного теплоснабжения принудительной циркуляции Установка на выходе из бойлера	3024085		•		
Набор для подсоединения: двухконтурный котёл – панель солнечного коллектора принудительной циркуляции (водонагреватель с одним спиральным теплообменником) В комплекте: датчик температуры NTC для входящей горячей воды, смесительный ручной клапан, интерфейсная электронная плата, датчик NTC для водонагревателя, датчик NTC для солнечного коллектора	3318376	•			
Комплект подключения котла и коллектора CF1 В комплекте: смесительный термостатический клапан, сервопривод, электронная плата управления, датчик температуры NTC для входящей горячей воды	3581297	•		•	
Смесительный клапан термостатический встраиваемый моторизированный Для двухконтурного котла и системы солнечного теплоснабжения естественной циркуляции В комплекте: смесительный термостатический клапан, ступенчатый мотор, электронная плата управления	3318486	•			
Набор Solar Manager CF Solar Manager, датчики водонагревателя и солнечного коллектора Для управления системами с принудительной циркуляцией - для Clas заказывать дополнительно код 3084085 - для Genus Premium, Clas Premium, Genus, Clas, Clas B (для моделей более 28 кВт) заказывать дополнительно код 3318419 - для Genus Premium HP 45-65 заказывать дополнительно код 3581297 - для Genus Premium HP 85-100 заказывать дополнительно код 3590212	3318348	•	•	•	



Аксессуары котлов

Устройства управления для каскадной установки	Код	Genus Premium HP Genus Premium Evo System, Clas Premium Evo System, Clas Evo System
Каскадный контроллер E85064 Управление до 8 котлов, 2-мя смесительными контурами и контуром ГВС, погодозависимое управление. Дополнительные специальные функции работы с солнечным коллектором и накопительным водонагревателем косвенного нагрева	3318282	•
Бокс для настенного монтажа с коммутационным комплексом (установка на стене) для контроллера E8.5064	3318353	•
Набор для установки контроллера E8.5064 (клеммы для электрических соединений)	3318352	•
Пульт управления BM8 Датчик комнатной температуры для дистанционного управления программами регуляторов Подключается только к контроллеру E8.5064, применяется как дополнительное устройство регулирования	3318284	•
Комнатный термостат FBR2 Подключается только к контроллеру E8.5064, применяется как дополнительное устройство регулирования	3318283	•
Датчик уличной температуры для контроллера E8.5064	3318059	•
Датчик температуры подачи гидравлического разделителя	3318060	•
Датчик температуры (контур водонагревателя косвенного нагрева) для контроллера E8.5064	3318061	•
Электронный интерфейс CoCo Необходим для подключения к каскадному контроллеру E8.5064 каждого настенного котла	3318070	•
Смесительный клапан 3х-ходовой моторизированный (SM 40, 3/4")	3318145	•



Аксессуары котлов

Модули управления температурными зонами	Код	Genus Premium Evo, Genus Premium Evo System, Clas Premium Evo, Clas Premium Evo System, Genus Evo, Clas Evo, Clas Evo System
<p>Многофункциональное устройство</p> <ul style="list-style-type: none"> • прямое управление тремя зонами • дифференциальный термостат (без датчиков в комплекте) • термостат (без датчиков в комплекте) • сигнализирование об ошибке и дистанционный перезапуск • программируемый выход (при использовании пульта управления Sensys) 	3318636	•
<p>MGZ I EVO высокотемпературный гидравлический модуль, однозональный, высокой производительности.</p> <p>В комплекте:</p> <ul style="list-style-type: none"> • гидравлический разделитель с автоматическим воздухоотводчиком • полностью модулируемый насос (наиболее энергоэффективный) с высоким уровнем напора • электронная плата под протокол обмена данными BridgeNet® • запорные краны • универсальность монтажа (наружный или встраиваемый в стену) • возможность использования с котлами предыдущего поколения (двухпозиционное управление) 	3318620	•
<p>MGZ II EVO высокотемпературный гидравлический модуль, двухзональный, высокой производительности.</p> <p>В комплекте:</p> <ul style="list-style-type: none"> • гидравлический разделитель с автоматическим воздухоотводчиком • два полностью модулируемых насоса (наиболее энергоэффективный) с высоким уровнем напора • электронная плата под протокол обмена данными BridgeNet® • запорные краны • универсальность монтажа (наружный или встраиваемый в стену) • возможность использования с котлами предыдущего поколения (двухпозиционное управление) 	3318621	•



Аксессуары котлов

Модули управления температурными зонами	Код	Genus Premium Evo, Genus Premium Evo System, Clas Premium Evo, Clas Premium Evo System, Genus Evo, Clas Evo, Clas Evo System
<p>MGZ III EVO высокотемпературный гидравлический модуль, трехзональный, высокой производительности.</p> <p>В комплекте:</p> <ul style="list-style-type: none"> • гидравлический разделитель с автоматическим воздухоотводчиком • три полностью модулируемых насоса (наиболее энергоэффективный) с высоким уровнем напора • электронная плата под протокол обмена данными BridgeNet® • запорные краны • универсальность монтажа (наружный или встраиваемый в стену) • возможность использования с котлами предыдущего поколения (двухпозиционное управление) 	3318622	•
<p>MGM II EVO низкотемпературный гидравлический модуль, двухзональный.</p> <p>В комплекте:</p> <ul style="list-style-type: none"> • гидравлический разделитель с автоматическим воздухоотводчиком • два полностью модулируемых насоса (наиболее энергоэффективный) с высоким уровнем напора • электронная плата под протокол обмена данными BridgeNet® • 3-х ходовой моторизированный клапан • запорные краны • универсальность монтажа (наружный или встраиваемый в стену) • возможность использования с котлами предыдущего поколения (двухпозиционное управление) 	3318624	•
<p>MMGM III EVO низкотемпературный гидравлический модуль, трехзональный.</p> <p>В комплекте:</p> <ul style="list-style-type: none"> • гидравлический разделитель с автоматическим воздухоотводчиком • три полностью модулируемых насоса (наиболее энергоэффективный) с высоким уровнем напора • электронная плата под протокол обмена данными BridgeNet® • два 3-х ходовых моторизированных клапана • запорные краны • универсальность монтажа (наружный или встраиваемый в стену) • возможность использования с котлами предыдущего поколения (двухпозиционное управление) 	3318625	•
<p>MGZ I basic высокотемпературный гидравлический модуль, однозональный, для высокой производительности.</p> <p>В комплекте:</p> <ul style="list-style-type: none"> • гидравлический разделитель с автоматическим воздухоотводчиком • 3-х скоростной насос с высоким уровнем напора • электронная плата под протокол обмена данными BridgeNet® • запорные краны • универсальность монтажа (наружный или встраиваемый в стену) • возможность использования с котлами предыдущего поколения (двухпозиционное управление) 	3318650	•



Аксессуары котлов

Модули управления температурными зонами	Код	Genus Premium EVO, Genus Premium EVO System, Genus EVO, Clas Premium EVO, Clas Premium EVO System, Clas EVO
<p>MGZ II basic высокотемпературный гидравлический модуль, двухзональный, для высокой производительности.</p> <p>В комплекте:</p> <ul style="list-style-type: none"> • гидравлический разделитель с автоматическим воздухоотводчиком • два 3-х скоростных насоса с высоким уровнем напора электронная плата под протокол обмена данными BridgeNet® • запорные краны • универсальность монтажа (наружный или встраиваемый в стену) • возможность использования с котлами предыдущего поколения (двухпозиционное управление) 	3318651	•
<p>MGZ III basic высокотемпературный гидравлический модуль, трехзональный, для высокой производительности.</p> <p>В комплекте:</p> <ul style="list-style-type: none"> • гидравлический разделитель с автоматическим воздухоотводчиком • три 3-х скоростных насоса с высоким уровнем напора • электронная плата под протокол обмена данными BridgeNet® • запорные краны • универсальность монтажа (наружный или встраиваемый в стену) • возможность использования с котлами предыдущего поколения (двухпозиционное управление) 	3318652	•
<p>MGM II basic высокотемпературный гидравлический модуль, двухзональный, для высокой производительности.</p> <p>В комплекте:</p> <ul style="list-style-type: none"> • гидравлический разделитель с автоматическим воздухоотводчиком • два 3-х скоростных насоса с высоким уровнем напора электронная плата под протокол обмена данными BridgeNet® • термостатический смесительный клапан • запорные краны • универсальность монтажа (наружный или встраиваемый в стену) • возможность использования с котлами предыдущего поколения (двухпозиционное управление) 	3318623	•
<p>MGM III basic низкотемпературный гидравлический модуль, трехзональный, для высокой производительности.</p> <p>В комплекте:</p> <ul style="list-style-type: none"> • гидравлический разделитель с автоматическим воздухоотводчиком • три 3-х скоростных насоса с высоким уровнем напора электронная плата под протокол обмена данными BridgeNet® • два термостатических смесительных клапана • запорные краны • универсальность монтажа (наружный или встраиваемый в стену) • возможность использования с котлами предыдущего поколения (двухпозиционное управление) 	3318653	•



Системы дымоудаления и воздухоподачи

Системы дымоудаления конденсационных котлов

Genus Premium HP

Genus Premium

Clas Premium

Коаксиальная система Ø60/100

Комплекты

Код

Комплект коаксиальный Ø60/100 - 1000 мм для прохода через стену

В комплекте: удлинение для отвода продуктов сгорания/притока воздуха 60/100 длиной 860 мм из Al/PPS; соединительные хомуты (2 шт.); коаксиальный отвод 90°; оголовок дымохода; декоративные манжеты из EPDM (внутренняя и внешняя); прокладки и крепежные винты

3318073

Комплект коаксиальный Ø60/100 - 1000 мм для прохода через крышу

В комплекте: удлинение для отвода продуктов сгорания/притока воздуха Ø60/100 длиной 1000 мм из; соединительный хомут; оголовок дымохода; декоративные манжеты из EPDM (внутренняя и внешняя); прокладки и крепежные винты
Требуются дополнительные аксессуары

3318074

Компоненты

Код

АДАПТЕР Ø60/100 ДЛЯ ВЕРТИКАЛЬНОГО МОНТАЖА

Состоит из: вертикального участка трубы для отвода продуктов сгорания/притока воздуха Ø60/100 длиной из Al/PPS; прокладок и крепежных винтов.
Обязателен для монтажа вертикальной коаксиальной системы Ø60/100, без отвода 90° и дымоудалением через крышу

3318079

Отвод коаксиальный 90° M/F Ø60/100 из Al/PPS

с прокладками и крепежными винтами для изменения конфигурации коаксиального дымохода/воздуховода

3318075

Отвод коаксиальный 45° M/F Ø60/100 из Al/PPS

с прокладками и крепежными винтами для изменения конфигурации коаксиального дымохода/воздуховода

3318076
2 шт. в комплекте

Удлинение M/F Ø60/100 - 1000 мм, из Al/PPS с центрирующей пружиной

3318077

Удлинение M/F Ø60/100 - 500 мм, из Al/PPS с центрирующей пружиной

3318078

Манжета черная для оформления пересечения наклонной кровли с уклоном 12°- 40°

3318009

Манжета красная для оформления пересечения наклонной кровли с уклоном 12°- 40°

3318010

Манжета черная для оформления пересечения плоской кровли

3318011

Манжета красная для оформления пересечения плоской кровли

3318012

Комплект коаксиальный Ø80/125 для вертикального прохода через крышу (черный оголовок)

В комплекте: удлинение для отвода продуктов сгорания/притока воздуха для вертикального монтажа Ø80/125, адаптер Ø80/125-60/100, черный оголовок

3318080

Комплект коаксиальный Ø80/125 для вертикального прохода через крышу (красный оголовок)

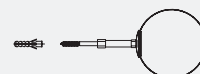
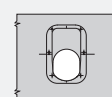
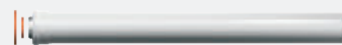
В комплекте: удлинение для отвода продуктов сгорания/притока воздуха для вертикального монтажа Ø80/125, адаптер Ø80/125-60/100, красный оголовок

3318081

Хомут регулируемый Ø80-125 для крепления к стене в комплекте с дюбелями

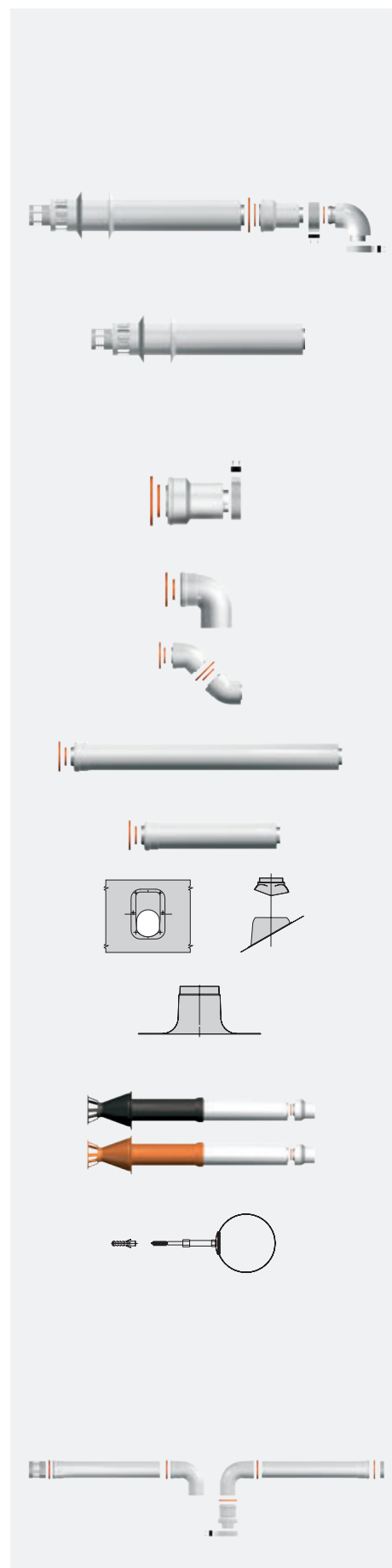
Устанавливается возле стыков для прокладки и фиксации дымоходов/воздуховодов

3318015
3 шт. в комплекте



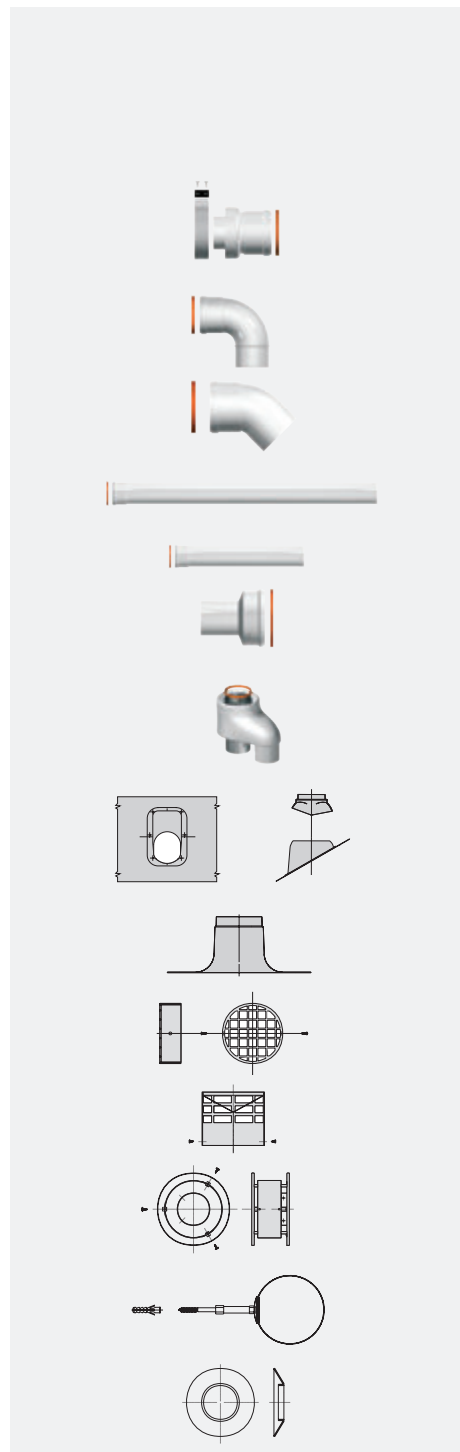
Системы дымоудаления и воздухоподачи

Коаксиальная система Ø80/125	
Комплекты	Код
Комплект коаксиальный Ø80/125 - 1000 мм для прохода через стену В комплекте: удлинение для отвода продуктов сгорания/притока воздуха Ø80/125 длиной 860 мм из Al/PPS, соединительный хомут, оголовок дымохода, адаптер 60/100-80/125 и отвод 90° 60/100, декоративные манжеты из EPDM (внутренняя и внешняя); прокладки и крепежные винты ВНИМАНИЕ: не используется с котлом Genus Premium HP	3318090
Комплект коаксиальный Ø80/125 - 1000 мм для прохода через крышу В комплекте: удлинение для отвода продуктов сгорания/притока воздуха Ø80/125 длиной 1000 мм из Al/PPS; оголовок дымохода; декоративная манжета из EPDM	3318188
Компоненты	Код
Адаптер Ø60/100 - Ø80/125 с отводом конденсата В комплекте: вертикальное удлинение для отвода продуктов сгорания/притока воздуха длиной 150 мм из Al/PPS, вертикальная соединительная муфта, прокладки и крепежные винты Обязателен для монтажа вертикальной коаксиальной системы Ø80/125, без отвода 90° и дымоудалением через крышу Устанавливается непосредственно на котле или на вертикальном участке	3318095
Отвод коаксиальный 90° M/F Ø80/125 из Al/PPS с прокладками и крепежными винтами для изменения конфигурации коаксиального дымохода/воздуховода	3318091
Отвод коаксиальный 45° M/F Ø80/125 из Al/PPS с прокладками и крепежными винтами для изменения конфигурации коаксиального дымохода/воздуховода	3318092 2 шт. в комплекте
Удлинение M/F Ø80/125 - 1000 мм из Al/PPS с центрирующей пружиной	3318093
Удлинение M/F Ø80/125- 500 мм из Al/PPS с центрирующей пружиной	3318094
Манжета черная для оформления пересечения наклонной кровли с уклоном 12°- 40°	3318009
Манжета красная для оформления пересечения наклонной кровли с уклоном 12°- 40°	3318010
Манжета черная для оформления пересечения плоской кровли	3318011
Манжета красная для оформления пересечения плоской кровли	3318012
Комплект Ø80/125 для вертикального прохода через крышу (черный оголовок) В комплекте: удлинение для отвода продуктов сгорания/притока воздуха для вертикального монтажа Ø80/125, адаптер Ø80/125-60/100, черный оголовок	3318080
Комплект Ø80/125 для вертикального прохода через крышу (красный оголовок) В комплекте: удлинение для отвода продуктов сгорания/притока воздуха для вертикального монтажа Ø80/125, адаптер Ø80/125-60/100, красный оголовок	3318081
Хомут регулируемый Ø80-125 для крепления к стене в комплекте с дюбелями Устанавливается возле стыков для прокладки и фиксации дымоходов/воздуховодов	3318015 3 шт. в комплекте
Раздельная система Ø80/80	
Комплекты	Код
Комплект раздельной системы для прохода через стену или крышу В комплекте: адаптер Ø60/100 - 80 из PPS с прокладками и крепежными винтами, 2 удлинения M/F длиной 1000 мм из PPS; 2 отвода 90° из PPS; наконечник трубы забора воздуха; переходник для подключения к котлу. Подходит для подключения непосредственно к котлу. Заказывать совместно с 3318027 (Оголовок трубы удаления продуктов сгорания из нержавеющей стали с крепежными винтами). ВНИМАНИЕ: не используется с котлом Genus Premium HP	3318370



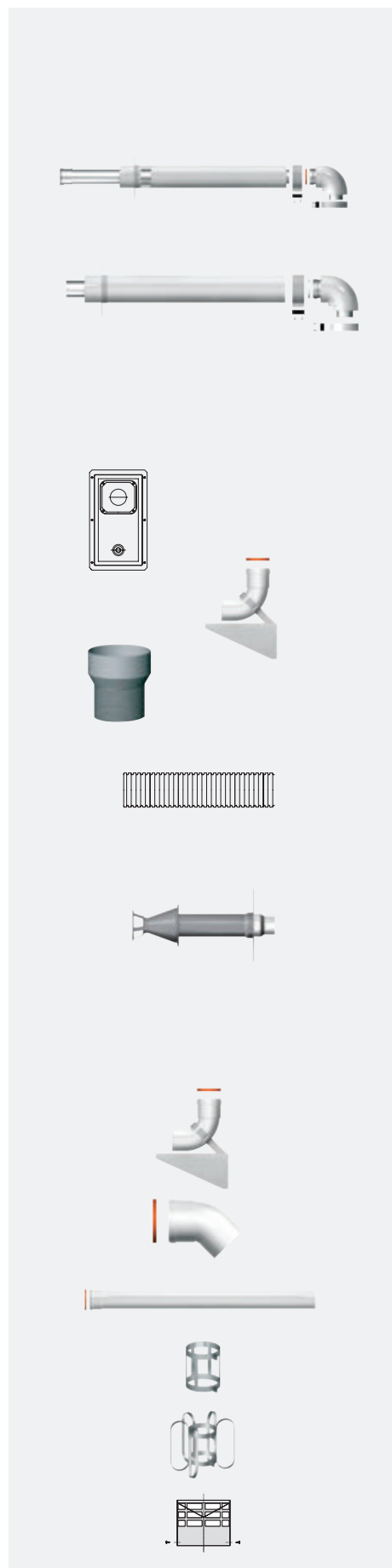
Системы дымоудаления и воздухоподачи

Раздельная система Ø80	
Компоненты	Код
Адаптер Ø60/100 - Ø80 для раздельной системы В комплекте: адаптер Ø60/100 - 80 из PPS (алюминия(внутренняя труба отвода продуктов сгорания)/пол адаптер Ø60/100 - 80 из PPS, соединительный хомут, прокладки и крепежные винты, переходник на котел для подключения воздуховода Устанавливается непосредственно на котле Для перевода с системы коаксиальных труб Ø60/100 на раздельную систему Ø80	3318369
Отвод 90° M/F Ø80 из PPS для изменения конфигурации дымохода/воздуховода	3318084
Отвод 45° M/F Ø80 из PPS для изменения конфигурации дымохода/воздуховода	3318085 2 шт. в комплекте
Удлинение M/F Ø80 - 1000 мм из PPS	3318086
Удлинение M/F Ø80 - 500 мм из PPS	3318087
Адаптер Ø80/125 - Ø80 из Al/PPS для вертикального дымохода Для перевода с системы коаксиальных труб Ø80/125 на раздельную систему Ø80	3318088
Адаптер Ø80 - Ø80/125 для вертикального дымохода Для перевода с системы раздельных труб Ø80/80 на коаксиальную систему Ø80/125 из Al/PPS	3318089
Манжета черная для оформления пересечения наклонной кровли с уклоном 12°- 40°	3318009
Манжета красная для оформления пересечения наклонной кровли с уклоном 12°- 40°	3318010
Манжета черная для оформления пересечения плоской кровли	3318011
Манжета красная для оформления пересечения плоской кровли	3318012
Оголовок Ø80 притока воздуха, горизонтальный из PPS Для защиты от ветра и попадания посторонних предметов	3318028
Оголовок Ø80 горизонтальный, из нержавеющей стали, с крепежными винтами Для защиты от ветра и попадания посторонних предметов	3318027
Оголовок Ø80 вертикальный, для плоской кровли, с крепежными винтами Для защиты от ветра и попадания посторонних предметов	3318031
Хомут регулируемый Ø80-125 для крепления к стене в комплекте с дюбелями Устанавливается возле стыков для прокладки и фиксации дымоходов/воздуховодов	3318015 3 шт. в комплекте
Манжета декоративная Ø80 Манжета декоративная раздельной системы Ø80 из материала EPDM для оформления прохода через стену	3318032 2 шт. в комплекте



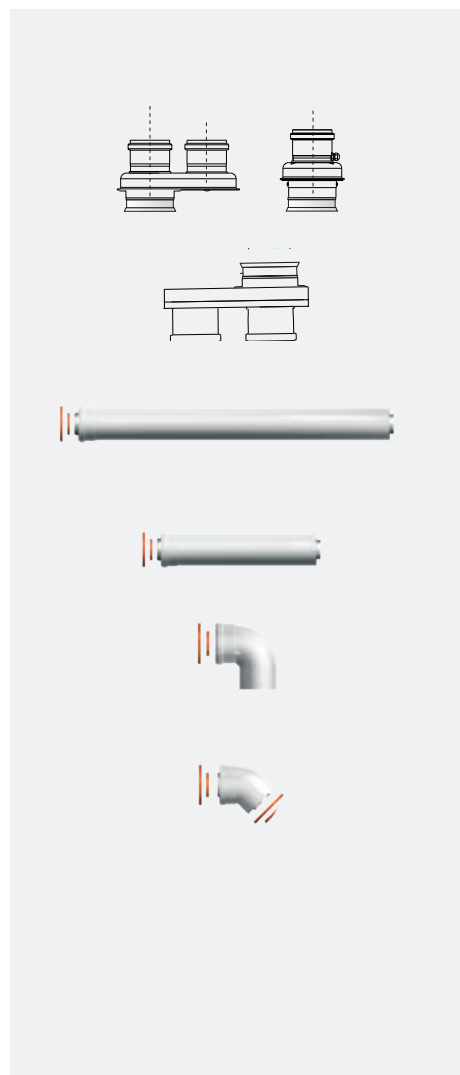
Системы дымоудаления и воздухоподачи

Специальная коаксиальная система Ø60/100	
Комплекты	Код
Комплект коаксиальный Ø60/100 - 750 мм из AL/PPS с трубой дымоудаления тип В32 В комплекте: коаксиальный отвод 90° Ø60/100 из AL/PPS; прокладки и крепежные винты; фланцы для стены с дюбелями. Устанавливается непосредственно на котле	3318096
Комплект коаксиальный Ø60/100 - 750 мм из AL/PPS с трубой дымоудаления тип С42 В комплекте: коаксиальный отвод 90° Ø60/100 из AL/PPS; прокладки и крепежные винты; фланцы для стены с дюбелями. Устанавливается непосредственно на котле	3318097
Раздельная система Ø80/80	
Компоненты	Код
Комплект для инспекции дымохода с прокладками и дюбелями	3318043
Отвод 90° M/F Ø80 из PPS с кронштейном для изменения конфигурации дымохода/ воздуховода	3318098
Адаптеры Ø80 для гибкой трубы В комплекте: адаптер для начальной гибкой трубы и адаптер для гибкой трубы дымоудаления	3318099
Гибкая труба Ø80-12,5 м из PPS	3318100
Центрирующая пружина Ø80 из PPS Для фиксации дымоходов	3318101 5 шт. в комплекте
Оголовок Ø80 вертикальный из PPS для плоской кровли Для защиты от ветра и попадания посторонних предметов	3318103
Раздельная система Ø60/60	
Компоненты	Код
Отвод 90° M/F Ø60 из PPS с кронштейном для изменения конфигурации дымохода/ воздуховода	3318104
Отвод 45° M/F Ø60 из PPS для изменения конфигурации дымохода/воздуховода	3318106 2 шт. в комплекте
Удлинение M/F Ø60 - 1000 мм из PPS	3318105
Хомут распорный Ø60 из нержавеющей стали Распорная направляющая для правильной фиксации дымоходов, расположенных в шахтах дымоходов зданий	3318107
Центрирующая пружина Ø60 из нержавеющей стали Для фиксации дымоходов	3318108
Оголовок Ø60 горизонтальный, из нержавеющей стали, с крепежными винтами Для защиты от ветра и попадания посторонних предметов	3318109



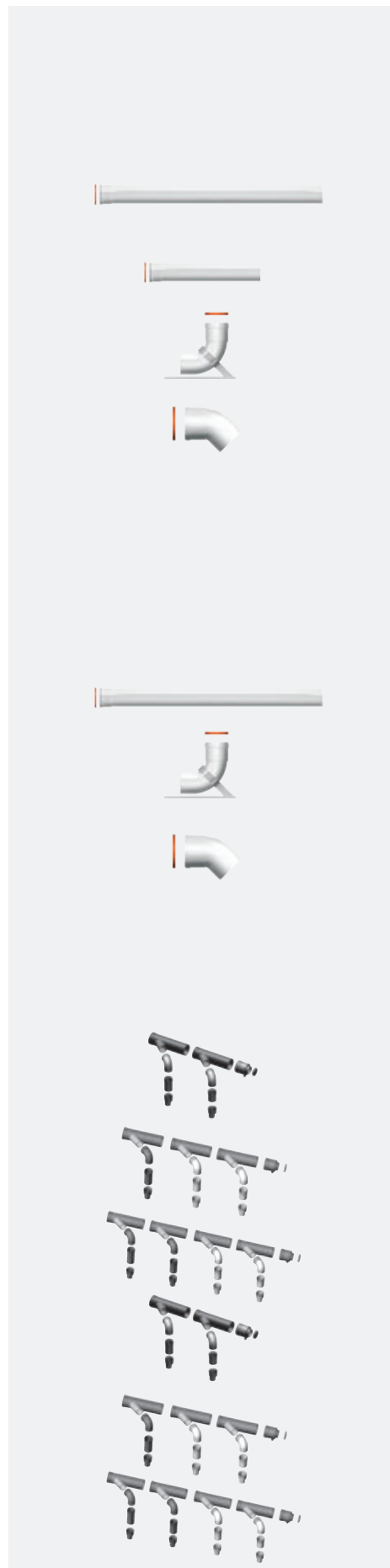
Системы дымоудаления и воздухоподачи

Genus Premium HP Компоненты одиночной установки Коаксиальная система	Код	Genus Premium HP 85-100 кВт	Genus Premium HP 45-65 кВт
Адаптер Ø80/125 - Ø80/80 Разделитель дымохода/воздуховода для перехода с коаксиальной системы MF Ø80/125 на раздельную систему F/F 80/80 Для одиночной установки Genus Premium HP 45-65	3580784		●
Адаптер Ø100/100 - Ø110/150 Для одиночной установки Genus Premium HP 85-100	12076281	●	
Удлинение M/F Ø110/150 - 1000 мм Для одиночной установки Genus Premium HP 85-100	3590224	●	
Удлинение Ø110/150 - 500 мм Для одиночной установки Genus Premium HP 85-100	3590225	●	
Отвод коаксиальный 90° Ø110/150 Для одиночной установки Genus Premium HP 85-100	3590226	●	
Отвод коаксиальный 45° M/F Ø110/150 из Al/PPS для изменения конфигурации коаксиального дымохода/воздуховода Для одиночной установки Genus Premium HP 85-100	3590227	●	
Оголовок Ø110/150 коаксиальный вертикальный Для одиночной установки Genus Premium HP 85-100	3590228	●	
Оголовок Ø110/150 коаксиальный горизонтальный Для одиночной установки Genus Premium HP 85-100	3590229	●	



Системы дымоудаления и воздухоподачи

Genus Premium HP Компоненты одиночной установки Раздельная система	Коде	Genus Premium HP 85-100 кВт	Genus Premium HP 45-65 кВт
Адаптер Ø100-110 (дымоудаления раздельной системы) Включает порт анализа продуктов горения Для одиночной установки Genus Premium HP 85-100	3590230	●	
Удлинение Ø100-110 (дымоудаления раздельной системы) - 1000 мм, из PPS Для одиночной установки Genus Premium HP 85-100	3590231	●	
Удлинение Ø100-110 (дымоудаления раздельной системы) - 500 мм, из PPS Для одиночной установки Genus Premium HP 85-100	3590232	●	
Отвод 90° дымоудаления раздельной системы Ø100-110 из полипропилена для изменения конфигурации дымохода Для одиночной установки Genus Premium HP 85-100	3590233	●	
Отвод 45° дымоудаления раздельной системы Ø100-110 из PPS для изменения конфигурации дымохода Для одиночной установки Genus Premium HP 85-100	3590234	●	
Оголовок Ø100-110 раздельной системы дымоудаления, вертикальный, из полипропилена Для одиночной установки Genus Premium HP 85-100	3590235	●	
Оголовок Ø100-110 раздельной системы дымоудаления, горизонтальный, из полипропилена Для одиночной установки Genus Premium HP 85-100	3590236	●	
Адаптер Ø100-110 (притока воздуха раздельной системы) Включает порт анализа продуктов горения Для одиночной установки Genus Premium HP 85-100	3590237	●	
Удлинение Ø100-110 (притока воздуха раздельной системы) - 1000мм из Al Для одиночной установки Genus Premium HP 85-100	3590238	●	
Отвод 90° притока воздуха раздельной системы Ø100-110 из алюминия для изменения конфигурации воздуховода Для одиночной установки Genus Premium HP 85-100	3590239	●	
Отвод 45° притока воздуха раздельной системы Ø100-110 из Al для изменения конфигурации воздуховода Для одиночной установки Genus Premium HP 85-100	3590240	●	
Оголовок Ø100-110 притока воздуха, горизонтальный, из алюминия Для одиночной установки Genus Premium HP 85-100	3590241	●	
Genus Premium HP Компоненты каскадной установки	Код	Genus Premium HP 85-100 кВт	Genus Premium HP 45-65 кВт
Комплект коаксиальный Ø160 для двух котлов Для каскадной установки Genus Premium HP 45-65	3580789		●
Комплект коаксиальный Ø160 для 3 котлов Для каскадной установки Genus Premium HP 45-65	3580790		●
Комплект коаксиальный Ø160 для 4 котлов Для каскадной установки Genus Premium HP 45-65	3580791		●
Комплект коаксиальный Ø160 для 2 котлов Для каскадной установки Genus Premium HP 85-100	3590214	●	
Комплект коаксиальный Ø200 для 3 котлов Для каскадной установки Genus Premium HP 85-100	3590223	●	
Комплект коаксиальный Ø200 для 4 котлов Для каскадной установки Genus Premium HP 85-100	3590216	●	



Системы дымоудаления и воздухоподачи

Системы дымоудаления традиционных котлов

Genus
Clas
Clas system
Clas B
Egis Plus
BS II

Коаксиальная система Ø60/100

Комплекты

Код

Комплект коаксиальный Ø60/100 - 1000 мм для прохода через стену

В комплекте: удлинение для отвода продуктов сгорания/притока воздуха Ø60/100 длиной 860 мм; соединительные хомуты (2 шт.); коаксиальный отвод 90°; оголовок дымохода; декоративные манжеты из EPDM (внутренняя и внешняя); прокладки и крепежные винты

3318000

Комплект коаксиальный Ø60/100 - 750 мм для прохода через стену

В комплекте: удлинение для отвода продуктов сгорания/притока воздуха Ø60/100 длиной 750 мм; соединительные хомуты (2 шт.); коаксиальный отвод 90°; оголовок дымохода; декоративные манжеты из EPDM (внутренняя и внешняя); прокладки и крепежные винты

3318001

Комплект коаксиальный Ø60/100 - 750 мм для прохода через стену или крышу с отводом конденсата

В комплекте: удлинение для отвода продуктов сгорания/притока воздуха Ø60/100 длиной 750 мм; адаптер Ø60/100 с конденсатоотводчиком; оголовок дымохода; декоративная манжета из EPDM; прокладки и крепежные винты

3318002

Компоненты

Код

Адаптер Ø60/100 с отводом конденсата

В комплекте: вертикальное удлинение для отвода продуктов сгорания/притока воздуха длиной 150 мм; конденсатоотводчик; соединительный хомут; прокладки и крепежные винты
Обязателен для коаксиальной системы Ø60/100
Устанавливается непосредственно на котле

3318008

Отвод коаксиальный 90° M/F Ø60/100

с резиновыми уплотнительными кольцами для изменения конфигурации коаксиального дымохода/воздуховода

3318003

Отвод коаксиальный 45° M/F Ø60/100

с прокладками и крепежными винтами для изменения конфигурации коаксиального дымохода/воздуховода

3318004
2 шт. в
комплекте

Удлинение M/F Ø60/100 - 1000 мм с центрирующей пружиной

3318005

Удлинение M/F Ø60/100 - 500 мм с центрирующей пружиной

3318006

Удлинение M/F Ø60/100 - 250 мм с центрирующей пружиной

3318007

Манжета черная для оформления пересечения наклонной кровли с уклоном 12°- 40°

3318009

Манжета красная для оформления пересечения наклонной кровли с уклоном 12°- 40°

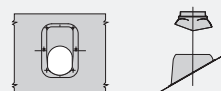
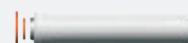
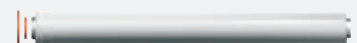
3318010

Манжета черная для оформления пересечения плоской кровли

3318011

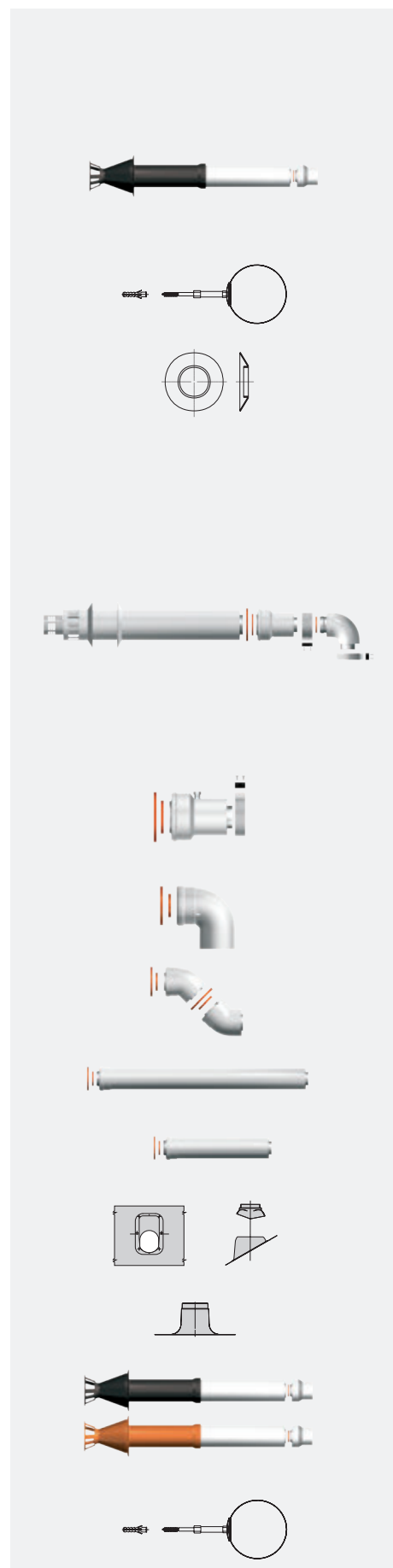
Манжета красная для оформления пересечения плоской кровли

3318012



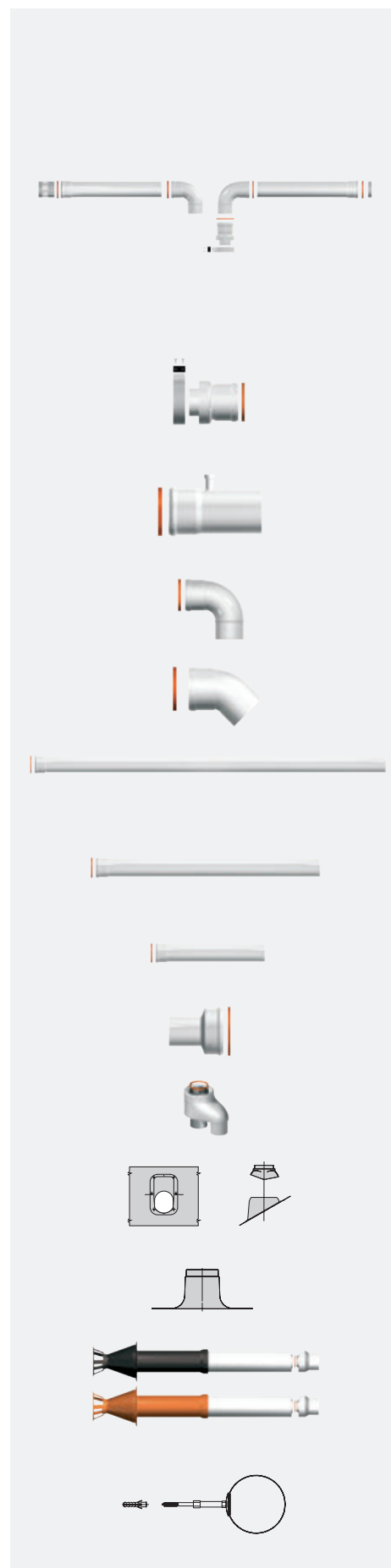
Системы дымоудаления и воздухоподачи

Коаксиальная система Ø60/100	
Компоненты	Код
Комплект Ø80/125 для вертикального прохода через крышу (черный оголовок) В комплекте: удлинение для отвода продуктов сгорания/притока воздуха для вертикального монтажа Ø80/125; адаптер Ø80/125-60/100; черный оголовок	3318013
Комплект Ø80/125 для вертикального прохода через крышу (красный оголовок) В комплекте: удлинение для отвода продуктов сгорания/притока воздуха для вертикального монтажа Ø80/125; адаптер Ø80/125-60/100; красный оголовок	3318014
Хомут регулируемый Ø80-125 для крепления к стене в комплекте с дюбелями Устанавливается возле стыков для прокладки и фиксации дымоходов/воздуховодов.	3318015 3 шт. в комплекте
Манжета декоративная коаксиальной системы Ø100 из EPDM для оформления прохода через стену	3318016
Коаксиальная система Ø80/125	
Комплекты	Код
Комплект коаксиальный Ø80/125 - 1000 мм для прохода через стену или крышу В комплекте: удлинение для отвода продуктов сгорания/притока воздуха 80/125 длиной 860 мм; коаксиальный отвод 90° 60/100; соединительные хомуты (2 шт.); оголовок дымохода; адаптер 60/100 - 80/125; декоративные манжеты из EPDM (внутренняя и внешняя); прокладки и крепежные винты	3318035
Компоненты	Код
Адаптер Ø60/100 - Ø80/125 с отводом конденсата В комплекте: вертикальное удлинение для отвода продуктов сгорания/притока воздуха длиной 150 мм; конденсатоотводчик; соединительный хомут; прокладки и крепежные винты Обязателен для монтажа вертикальной коаксиальной системы Ø80/125; без отвода 90° и оголовка. Устанавливается непосредственно на котле или на вертикальном участке	3318040
Отвод коаксиальный 90° M/F Ø80/125 с прокладками и крепежными винтами для изменения конфигурации коаксиального дымохода/воздуховода	3318036
Отвод коаксиальный 45° M/F Ø80/125 с прокладками и крепежными винтами для изменения конфигурации коаксиального дымохода/воздуховода	3318037 2 шт. в комплекте
Удлинение M/F Ø80/125 - 1000 мм с центрирующей пружиной	3318038
Удлинение M/F Ø80/125 - 500 мм с центрирующей пружиной	3318039
Манжета черная для оформления пересечения наклонной кровли с уклоном 12°- 40°	3318009
Манжета красная для оформления пересечения наклонной кровли с уклоном 12°- 40°	3318010
Манжета черная для оформления пересечения плоской кровли	3318011
Манжета красная для оформления пересечения плоской кровли	3318012
Комплект Ø80/125 для вертикального прохода через крышу (черный оголовок) В комплекте: удлинение для отвода продуктов сгорания/притока воздуха для вертикального монтажа Ø80/125; адаптер Ø80/125-60/100; черный оголовок	3318013
Комплект Ø80/125 для вертикального прохода через крышу (красный оголовок) В комплекте: удлинение для отвода продуктов сгорания/притока воздуха для вертикального монтажа Ø80/125; адаптер Ø80/125-60/100; красный оголовок	3318014
Хомут регулируемый Ø80-125 для крепления к стене в комплекте с дюбелями Устанавливается возле стыков для прокладки и фиксации дымоходов/воздуховодов	3318015 3 шт. в комплекте



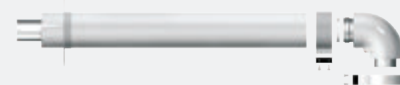
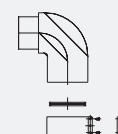
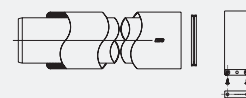
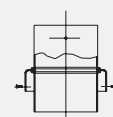
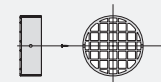
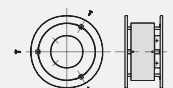
Системы дымоудаления и воздухоподачи

Раздельная система Ø80/80	
Комплекты	Код
Комплект раздельной системы для прохода через стену или крышу В комплекте: 2 удлинения М/Ф длиной 1000 мм; комплект из 2-х отводов 90°; наконечник трубы забора воздуха; соединительные хомуты, прокладки и крепежные винты; адаптер Ø60/100 - 80 для раздельного дымохода, переходник на котел для подключения воздуховода Заказывать совместно с 3318027 (Оголовок трубы удаления продуктов сгорания из нержавеющей стали с крепежными винтами) Устанавливается непосредственно на котле	3318368
Компоненты	Код
Адаптер Ø60/100 - Ø80 В комплекте: адаптер Ø60/100 - 80; соединительный хомут, прокладки и крепежные винты, переходник на котел для подключения воздуховода Устанавливается непосредственно на котле Для перехода с системы коаксиальных труб Ø60/100 на раздельную систему Ø80	3318367
Комплект для отвода конденсата Ø80 М/Ф - 135 мм из алюминия В комплекте: вертикальный участок длиной 135 мм; конденсатоотводчик; уплотнительные прокладки	3318026
Отвод 90° М/Ф Ø80 для изменения конфигурации дымохода/воздуховода	3318019 2 шт. в комплекте.
Отвод 90° М/Ф Ø80 для изменения конфигурации дымохода/воздуховода	3318021 20 шт. в комплекте
Отвод 45° М/Ф Ø80 для изменения конфигурации дымохода/воздуховода	3318020 2 шт. в комплекте
Удлинение М/Ф Ø80 - 2000 мм	3318022
Удлинение М/Ф Ø80 - 1000 мм	3318023
Удлинение М/Ф Ø80 - 1000 мм	3318024 10 шт. в комплекте
Удлинение М/Ф Ø80 - 500 мм	3318025 10 шт. в комплекте
Адаптер Ø80/125 - Ø80 для вертикального дымохода Для перехода с системы коаксиальных труб Ø80/125 на раздельную систему Ø80	3318029
Адаптер Ø80 - Ø80/125 для вертикального дымохода Для перехода с системы раздельных труб Ø80/80 на коаксиальную систему Ø80/125	3318030
Манжета черная для оформления пересечения наклонной кровли с уклоном 12°- 40°	3318009
Манжета красная для оформления пересечения наклонной кровли с уклоном 12°- 40°	3318010
Манжета черная для оформления пересечения плоской кровли	3318011
Манжета красная для оформления пересечения плоской кровли	3318012
Комплект Ø80/125 для вертикального прохода через крышу (черный оголовок) В комплекте: удлинение для отвода продуктов сгорания/притока воздуха для вертикального монтажа Ø80/125; адаптер Ø80/125-60/100; черный оголовок	3318013
Комплект Ø80/125 для вертикального прохода через крышу (красный оголовок) В комплекте: удлинение для отвода продуктов сгорания/притока воздуха для вертикального монтажа Ø80/125; адаптер Ø80/125-60/100; красный оголовок	3318014
Хомут регулируемый Ø80-125 для крепления к стене в комплекте с дюбелями Устанавливается возле стыков для прокладки и фиксации дымоходов/воздуховодов	3318015 3 шт. в комплекте.



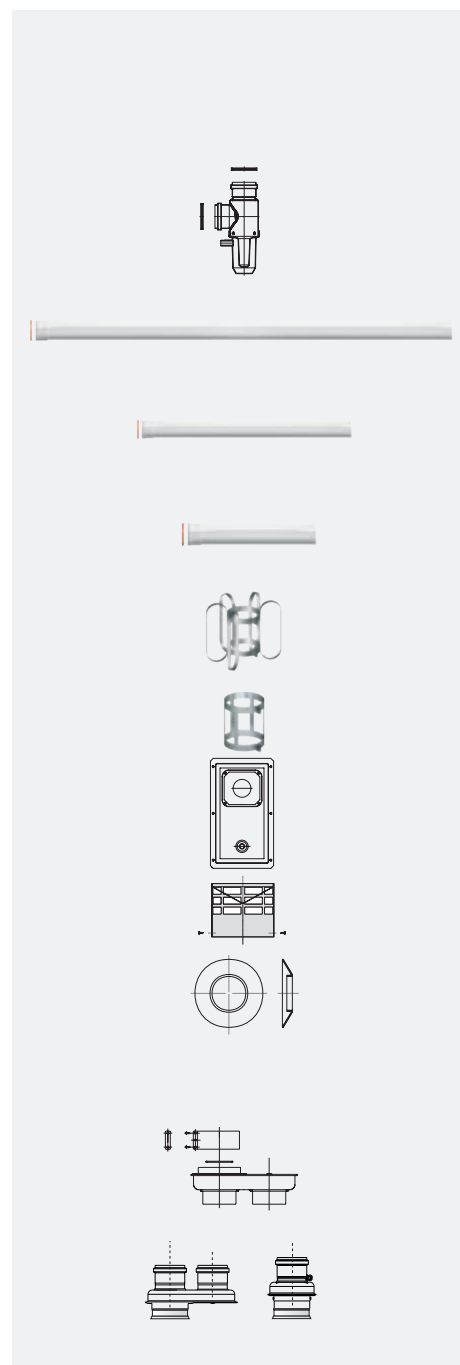
Системы дымоудаления и воздухоподачи

Раздельная система Ø80/80	
Компоненты	Код
Оголовок Ø80 вертикальный, для плоской кровли, с крепежными винтами Для защиты от ветра и попадания посторонних предметов	3318031
Оголовок Ø80 горизонтальный, из нержавеющей стали, с крепежными винтами Для защиты от ветра и попадания посторонних предметов	3318027
Оголовок Ø80 притока воздуха, горизонтальный, из полипропилена Для защиты от ветра и попадания посторонних предметов	3318028
Манжета декоративная Ø80 Манжета декоративная раздельной системы Ø80 из материала EPDM для оформления прохода через стену	3318032 2 шт. в комплекте
Изолированная система Ø80/100	
Компоненты	Код
Адаптер Ø80 для изолированных труб	705769
Удлинение изолированное М/Ф Ø80/100 - 1000 мм с прокладками и крепежными винтами Для увеличения длины дымохода/воздуховода	705771
Отвод 90° М/Ф Ø80/100 изолированный с прокладками и крепежными винтами для изменения конфигурации дымохода/воздуховода	705772
Отвод 45° М/Ф Ø80/100 изолированный с прокладками и крепежными винтами для изменения конфигурации дымохода/воздуховода	705773 2 шт. в комплекте
Специальная коаксиальная система Ø60/100	
Комплекты	Код
Комплект коаксиальный Ø60/100 - 750 мм из AL/PPS с трубой дымоудаления тип C42 В комплекте: коаксиальный отвод 90° Ø60/100 из AL/PPS; прокладки и крепежные винты; фланцы для стены с дюбелями Устанавливается непосредственно на котле	3318041
Комплект коаксиальный Ø60/100 - 750 мм с трубой дымоудаления тип В32 В комплекте: коаксиальный отвод 90° Ø60/100 из AL/PPS; прокладки и крепежные винты; фланцы для стены с дюбелями Устанавливается непосредственно на котле	3318042



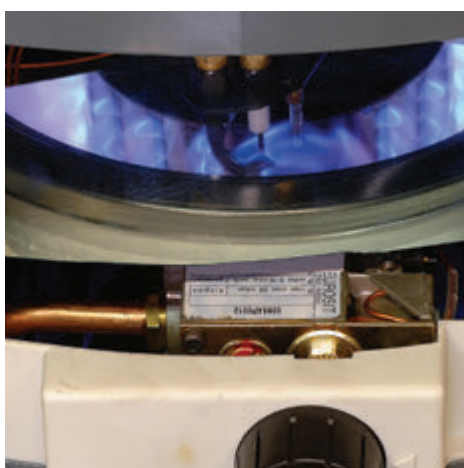
Системы дымоудаления и воздухоподачи

Раздельная система Ø80/80	
Компоненты	Код
Комплект для отвода конденсата Ø80 F/F со встраиваемым сифоном В комплекте: вертикальный участок, регулируемые хомуты, крепежные винты, трубка отвода конденсата	3318044
Удлинение M/F Ø80 - 2000 мм	3318022
Удлинение M/F Ø80 - 1000 мм	3318023
Удлинение M/F Ø80 - 1000 мм	3318024 10 шт. в комплекте
Удлинение M/F Ø80 - 500 мм	3318025 10 шт. в комплекте
Центрирующая пружина из нержавеющей стали Для фиксации дымоходов	3318045
Хомут распорный из нержавеющей стали Распорная направляющая для правильной фиксации дымоходов, расположенных в шахтах дымоходов зданий	3318046
Комплект для инспекции дымохода с прокладками и дюбелями	3318043
Оголовок Ø80 горизонтальный, из нержавеющей стали, с крепежными винтами Для защиты от ветра и попадания посторонних предметов	3318027
Манжета декоративная Ø80 Манжета декоративная раздельной системы Ø80 из материала EPDM для оформления прохода через стену	3318032 2 шт. в комплекте
Специальные компоненты	Код
Адаптер Ø80/80 - Ø60/100 Для перехода с системы раздельных труб Ø80/80 на коаксиальную систему Ø60/100 Включает прокладки и крепежные винты	3318033
Адаптер Ø60/100 - Ø80/80 Для перехода с коаксиальной системы M/F Ø60/100 на раздельную систему F/F Ø80/80 Включает прокладки и крепежные винты	3318034



Водонагреватели

газовые проточные
газовые накопительные
емкостные косвенного нагрева



Широкий ассортимент, высокая производительность, разумная цена, а также простота монтажа и эксплуатации – подтвержденные качества нашей продукции.



ГАЗОВЫЙ ПРОТОЧНЫЙ ВОДОНАГРЕВАТЕЛЬ С ЗАКРЫТОЙ КАМЕРОЙ СГОРАНИЯ



МИРОВОЙ ЛИДЕР



ИТАЛЬЯНСКИЙ ДИЗАЙН



ЭКОНОМИЧНОСТЬ



НЕ ТРЕБУЕТ ДЫМОХОДА



ГАРАНТИЯ 2 ГОДА

- ВСТРОЕННЫЙ ВЕНТИЛЯТОР (КОЛОНКА НЕ ТРЕБУЕТ ПОДКЛЮЧЕНИЯ ТРАДИЦИОННОГО ДЫМОХОДА)
- ИСКЛЮЧИТЕЛЬНАЯ СИСТЕМА БЕЗОПАСНОСТИ
- АВТОМАТИЧЕСКИЙ ЭЛЕКТРОННЫЙ РОЗЖИГ (ОТ СЕТИ 220В)
- УДОБНОЕ СЕНСОРНОЕ УПРАВЛЕНИЕ
- ИНТЕЛЛЕКТУАЛЬНОЕ УПРАВЛЕНИЕ И ТОЧНОЕ ПОДДЕРЖАНИЕ ВЫБРАННОЙ ТЕМПЕРАТУРЫ НАГРЕВА
- АВТОМАТИЧЕСКАЯ ЗАЩИТА ОТ ЗАМЕРЗАНИЯ
- СИСТЕМА АВТОДИАГНОСТИКИ
- НИЗКИЙ УРОВЕНЬ ШУМА
- ЗАЩИТА ОТ ДОЛГОГО ИСПОЛЬЗОВАНИЯ (БОЛЕЕ 30 МИНУТ)
- НАСТРОЙКА ФИКСИРОВАННОГО РАСХОДА ВОДЫ (СИГНАЛ О НАПОЛНЕНИИ ВАННЫ)
- УЛЬТРАСОВРЕМЕННЫЙ ВНЕШНИЙ ВИД
- ВНЕШНИЙ КОРПУС ИЗ НЕРЖАВЕЮЩЕЙ СТАЛИ
- ВОЗМОЖНОСТЬ РАБОТЫ НА ПРИРОДНОМ И СЖИЖЕННОМ ГАЗЕ
- КОМПАКТНЫЕ РАЗМЕРЫ
- ДОПОЛНИТЕЛЬНЫЕ ЭЛЕМЕНТЫ ДЫМОХОДА

НОВОЕ ПОКОЛЕНИЕ КОЛОНОК

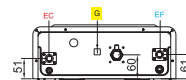
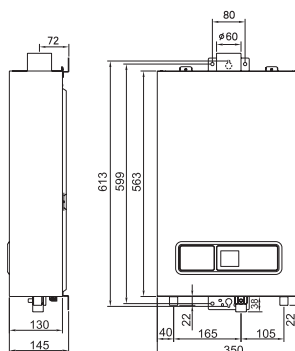
Технические характеристики / Габаритные размеры

	Gi7S 11L FFI	Gi7S 11L FFI	Gi7S 11L FFI
Розжиг	электронный, от сети 220В	Расход природного газа м ³ /ч	2,2
Управление температурой горячей воды	электронная модуляция мощности, датчик температуры	Расход сжиженного газа кг/ч	0,79
		Вход газа	3/4"
Максимальная тепловая производительность	22 кВт	Вход холодной воды	1/2"
		Выход горячей воды	1/2"
Максимальная\минимальная полезная мощность	19,8 / 8	Подключение системы дымоудаления	мм 60/100
Производительность по горячей воде (при ΔT=25°C)	л/мин 11	Напряжение / частота	В/Гц 220/50
КПД	% >88	Вентилятор	двигатель переменного тока
Номинальное давление газа перед клапаном	мбар 13-20	Мощность вентилятора	Вт 42
Минимальное рабочее давление газа	мбар 8,6	Мощность электроподогрева	Вт 156
Минимальное давление воды при запуске	бар 0,2	Кабель	м 1,5
		Габариты, ВхШхГ	мм 563x350x130
		Масса нетто / брутто	кг 12,5 / 14,7

КОД

3612020

АКСЕССУАРЫ	
Коаксиальный комплект дымохода Gi7S (D100/60, отвод 0,5м + отвод 90°)	3612400
Удлинение дымохода Gi7S (D100/60-0,5м)	873486
Удлинение дымохода Gi7S (D100/60-1,0м)	873487
Отвод дымохода 90° Gi7S	873249



ОБОЗНАЧЕНИЯ

- G** – вход газа 3/4"
- EF** – вход холодной воды Ø1/2"
- ES** – выход горячей воды Ø1/2"



ГАЗОВЫЙ ПРОТОЧНЫЙ ВОДОНАГРЕВАТЕЛЬ С ОТКРЫТОЙ КАМЕРОЙ СГОРАНИЯ И ПРИНУДИТЕЛЬНЫМ ДЫМОУДАЛЕНИЕМ



МИРОВОЙ
ЛИДЕР



ИТАЛЬЯНСКИЙ
ДИЗАЙН



ЭКОНОМИЧНОСТЬ



НЕ ТРЕБУЕТ
ДЫМОХОДА



ГАРАНТИЯ
2
ГОДА

- ВСТРОЕННЫЙ ВЕНТИЛЯТОР (КОЛОНКА НЕ ТРЕБУЕТ ПОДКЛЮЧЕНИЯ ТРАДИЦИОННОГО ДЫМОХОДА)
- МНОГОУРОВНЕВАЯ СИСТЕМА БЕЗОПАСНОСТИ
- АВТОМАТИЧЕСКИЙ ЭЛЕКТРОННЫЙ РОЗЖИГ (ОТ СЕТИ 220В)
- ИНТЕЛЛЕКТУАЛЬНОЕ УПРАВЛЕНИЕ
- ПОДДЕРЖАНИЕ ТЕМПЕРАТУРЫ НАГРЕВА
- АВТОМАТИЧЕСКАЯ ЗАЩИТА ОТ ЗАМЕРЗАНИЯ
- НИЗКИЙ УРОВЕНЬ ШУМА
- 3 СТУПЕНИ МОЩНОСТИ
- ЗАЩИТА ОТ ДОЛГОГО ИСПОЛЬЗОВАНИЯ (БОЛЕЕ 30 МИНУТ)
- СИСТЕМА АВТОДИАГНОСТИКИ
- ДЫМОХОД В КОМПЛЕКТЕ
- ПРИВЛЕКАТЕЛЬНЫЙ ВНЕШНИЙ ВИД
- ВОЗМОЖНОСТЬ РАБОТЫ НА ПРИРОДНОМ И СЖИЖЕННОМ ГАЗЕ
- КОМПАКТНЫЕ РАЗМЕРЫ
- ДОПОЛНИТЕЛЬНЫЕ ЭЛЕМЕНТЫ ДЫМОХОДА

ИСКЛЮЧИТЕЛЬНАЯ БЕЗОПАСНОСТЬ

Технические характеристики / Габаритные размеры

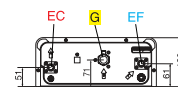
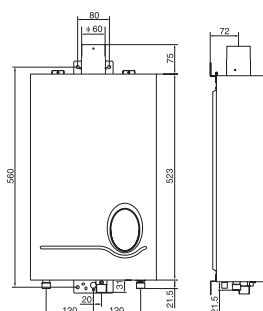
	M2 10l FF	M2 10l FF	M2 10l FF
Розжиг	электронный, от сети 220В	Расход природного газа	м ³ /ч 2,0
Управление температурой горячей воды	электронная модуляция мощности, датчик температуры	Расход сжиженного газа	кг/ч 0,72
		Вход газа	3/4"
Максимальная тепловая производительность	20	Вход холодной воды	1/2"
		Выход горячей воды	1/2"
Максимальная\минимальная полезная мощность	кВт 18 / 8	Подключение системы дымоудаления	мм 60
Производительность по горячей воде (при ΔT=25°C)	л/мин 10	Напряжение / частота	В/Гц 220/50
КПД	% >88	Вентилятор	двигатель переменного тока
Номинальное давление газа перед клапаном	мбар 13-20	Мощность вентилятора	Вт 50
Минимальное рабочее давление газа	мбар 8,6	Мощность электроподогрева	Вт 156
Минимальное давление воды при запуске	бар 0,2	Кабель	м 1,5
		Габариты, ВхШхГ	мм 520x320x130
		Масса нетто / брутто	кг 11,5 / 14,0

КОД

3612021

АКСЕССУАРЫ

Отвод дымохода 90° M2	502718
Удлинение дымохода M2 (D60-0,5м)	502570
Удлинение дымохода M2 (D60-1,0м)	873488
Комплект перехода на сжиженный газ для Marco Polo	3612414



ОБОЗНАЧЕНИЯ

- G** – вход газа 3/4"
- EF** – вход холодной воды Ø1/2"
- EC** – выход горячей воды Ø1/2"



ГАЗОВЫЙ ПРОТОЧНЫЙ ВОДОНАГРЕВАТЕЛЬ С ОТКРЫТОЙ КАМЕРОЙ СГОРАНИЯ



МИРОВОЙ ЛИДЕР



ИТАЛЬЯНСКИЙ ДИЗАЙН



ЭКОНОМИЧНОСТЬ



ГАРАНТИЯ
2
ГОДА

- ЗАЩИТА ОТ НАКИПИ, УСТОЙЧИВАЯ РАБОТА ПРИ Пониженном расходе воды (2,5 л/мин) и давлении газа (8 мбар)
- ТЕПЛОобМЕННИК С УВЕЛИЧЕННЫМ ДИАМЕТРОМ ПАТРУБКОВ, ИЗГОТОВЛЕН ПО ТЕХНОЛОГИИ «ВОДЯНАЯ РУБАШКА»
- БЕСШУМНАЯ ГОРЕЛКА С ПЛАВНЫМ РОЗЖИГОМ
- БЕСШУМНЫЙ ВОДЯНОЙ БЛОК ИЗ КОМПОЗИТНОГО МАТЕРИАЛА
- ДАТЧИК ТЯГИ
- ДАТЧИК КОНТРОЛЯ ПЛАМЕНИ
- БЕЗОПАСНЫЙ КЛАПАН ПЛАВНОГО РОЗЖИГА
- РАБОТА БЕЗ ПОДКЛЮЧЕНИЯ К ЭЛЕКТРИЧЕСКОЙ СЕТИ
- ВОЗМОЖНОСТЬ ПЕРЕВОДА НА СЖИЖЕННЫЙ ГАЗ
- МОДУЛЬНАЯ КОМПОНОВКА И УДОБНЫЙ ДОСТУП К УЗЛАМ СПЕРЕДИ
- ИТАЛЬЯНСКИЙ ДИЗАЙН И КОМПАКТНЫЕ РАЗМЕРЫ

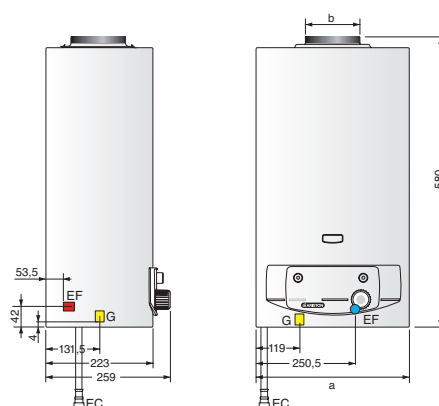
**ускоренный
нагрев воды**

Технические характеристики / Габаритные размеры

						Fast CF 11P	Fast C 14P	Fast CF 11E	Fast CF 14 E
Запальная горелка		да	да	нет	нет				
Электронное зажигание		нет	нет	да	да				
Максимальная тепловая мощность	кВт	21,6	27	21,6	27				
Минимальная\макс. полезная мощность	кВт	8\19,2	9\24,3	8\19,2	9\24,3				
Производительность по горячей воде (при ΔT=25°C)	л/мин	11	14	11	14				
Минимальный расход горячей воды	л/мин	2,5	2,5	2,5	2,5				
Максимальное рабочее давление	бар	10	10	10	10				
Минимальное рабочее давление	бар	0,2	0,2	0,2	0,2				
Источник электроэнергии		нет	нет	1 батарейка	1 батарейка				
				1,5 В АА	1,5 В АА				
Расход природного газа	м³/ч	2,28	2,85	2,28	2,85				
Расход сжиженного газа	кг/ч	1,67	2,09	1,67	2,09				
Масса (нетто)	кг	10	12	11	12				
КОД		3677013	3677015	3677014	3677016				

		Fast CF 11P	Fast CF 14P	Fast CF 11E	Fast CF 14 E
a	мм	318	374	318	374
b	мм	110	125	110	125

Комплект перехода на сжиженный газ					
		Fast CF 11P	Fast CF 14P	Fast CF 11E	Fast CF 14 E
код		3678288	3678290	3678284	3678286



ОБОЗНАЧЕНИЯ

- G** – вход газа 3/4"
- EF** – вход холодной воды Ø1/2"
- EC** – выход горячей воды Ø1/2"

SUPER SGA (S/SGA)

50-80-100



НАСТЕННЫЙ ГАЗОВЫЙ НАКОПИТЕЛЬНЫЙ ВОДОНАГРЕВАТЕЛЬ С ЕСТЕСТВЕННОЙ ТЯГОЙ И ОТКРЫТОЙ КАМЕРОЙ СГОРАНИЯ



МИРОВОЙ
ЛИДЕР



ИТАЛЬЯНСКИЙ
ДИЗАЙН



ЭКОНОМИЧНОСТЬ



ГАРАНТИЯ
1
ГОД

- ПОЛНАЯ АДАПТАЦИЯ К РОССИЙСКИМ УСЛОВИЯМ - УСТОЙЧИВАЯ РАБОТА ПРИ Пониженном входном давлении воды и газа
- ЭКОНОМНЫЙ РАСХОД ГАЗА
- НАСТЕННАЯ УСТАНОВКА
- ПЕНОПОЛИУРЕТАНОВАЯ ТЕПЛОИЗОЛЯЦИЯ
- ЭКСКЛЮЗИВНОЕ ВЫСОКОСТОЙКОЕ ЭМАЛЕВОЕ ПОКРЫТИЕ ВНУТРЕННЕЙ ПОВЕРХНОСТИ БАКА
- ПЬЕЗОЗАЖИГАНИЕ С ТЕРМОПАРОЙ ДЛЯ КОНТРОЛЯ ПЛАМЕНИ
- МАГНИЕВЫЙ АНОД
- ГАЗОВЫЙ КЛАПАН С ТРЕМЯ УСТРОЙСТВАМИ БЕЗОПАСНОСТИ: ТЕРМОПАРА, ДАТЧИК ПРЕДЕЛЬНОЙ ТЕМПЕРАТУРЫ И ДАТЧИК ДЫМОУДАЛЕНИЯ
- ВОЗМОЖНОСТЬ ПЕРЕВОДА НА СЖИЖЕННЫЙ ГАЗ
- РАБОТА БЕЗ ПОДКЛЮЧЕНИЯ К ЭЛЕКТРИЧЕСКОЙ СЕТИ
- ВОЗМОЖНО ПОСЛЕДОВАТЕЛЬНОЕ/ПАРАЛЛЕЛЬНОЕ ПОДКЛЮЧЕНИЕ
- ВНЕШНИЙ РЕГУЛЯТОР И ИНДИКАТОР ТЕМПЕРАТУРЫ НАГРЕВА ВОДЫ

не требует
электропитания

Технические характеристики / Габаритные размеры

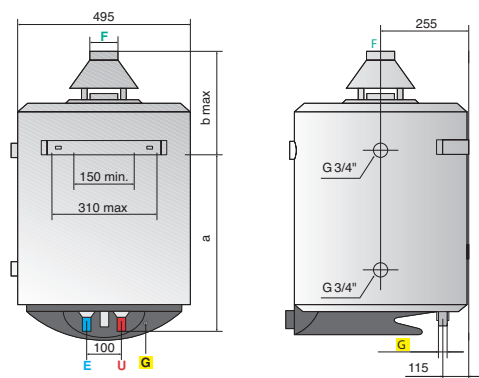
		SUPER SGA 50	SUPER SGA 80	SUPER SGA 100	SUPER SGA 50	SUPER SGA 80	SUPER SGA 100	
Объем	л	50	75	95	a мм	315	490	635
Номинальная теплопроизводительность	кВт	2,9	4,4	4,4	b max мм	360	305	315
Время нагрева (ΔT=45°C)	мин	57	56	71	Комплект перехода на сжиженный газ			
Время нагрева (ΔT=25°C)	мин	32	31	39	Основная			
Максимальное кол-во воды с температурой 40°C при опорожнении	л	110	161	209	горелка	290759	289018	289018
Расход природного газа (без опорожнения)	м³/сутки	0,33	0,41	0,45	Запальная			
Расход природного газа	м³/час	0,37	0,55	0,55	горелка	290952	290952	290952
Расход сжиженного газа	кг/час	0,272	0,404	0,404				
Максимальное рабочее давление	бар	8	8	8				
Масса (нетто)	кг	27	31	35				

КОД

006268

006269

006270



ОБОЗНАЧЕНИЯ

E – вход холодной воды Ø1/2"

U – вход горячей воды Ø1/2"

G – вход газа 3/4"

F – отвод продуктов сгорания Ø81 мм

ГАЗОВЫЙ НАКОПИТЕЛЬНЫЙ ВОДОНАГРЕВАТЕЛЬ С ЕСТЕСТВЕННОЙ ТЯГОЙ И ОТКРЫТОЙ КАМЕРОЙ СГОРАНИЯ



МИРОВОЙ ЛИДЕР



ИТАЛЬЯНСКИЙ ДИЗАЙН



ЭКОНОМИЧНОСТЬ



ГАРАНТИЯ
1
ГОД

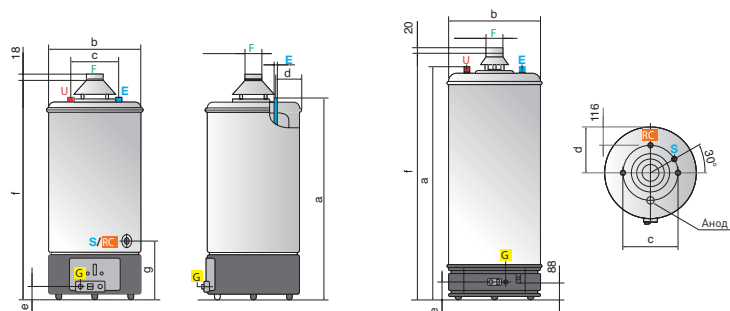
- ПОЛНАЯ АДАПТАЦИЯ К РОССИЙСКИМ УСЛОВИЯМ - УСТОЙЧИВАЯ РАБОТА ПРИ Пониженном входном давлении воды и газа
- ЭКОНОМНЫЙ РАСХОД ГАЗА
- НАПОЛЬНАЯ УСТАНОВКА
- ПЕНОПОЛИУРЕТАНОВАЯ ТЕПЛОИЗОЛЯЦИЯ
- ЭКСКЛЮЗИВНОЕ ВЫСОКОСТОЙКОЕ ЭМАЛЕВОЕ ПОКРЫТИЕ ВНУТРЕННЕЙ ПОВЕРХНОСТИ БАКА
- ПЬЕЗОЗАЖИГАНИЕ С ТЕРМОПАРОЙ ДЛЯ КОНТРОЛЯ ПЛАМЕНИ
- МАГНИЕВЫЙ АНОД
- ГАЗОВЫЙ КЛАПАН С ТРЕМЯ УСТРОЙСТВАМИ БЕЗОПАСНОСТИ: ТЕРМОПАРА, ДАТЧИК ПРЕДЕЛЬНОЙ ТЕМПЕРАТУРЫ И ДАТЧИК ДЫМОУДАЛЕНИЯ
- ВОЗМОЖНОСТЬ ПЕРЕВОДА НА СЖИЖЕННЫЙ ГАЗ
- РАБОТА БЕЗ ПОДКЛЮЧЕНИЯ К ЭЛЕКТРИЧЕСКОЙ СЕТИ
- ВОЗМОЖНО ПОСЛЕДОВАТЕЛЬНОЕ/ПАРАЛЛЕЛЬНОЕ ПОДКЛЮЧЕНИЕ
- ВОЗМОЖНОСТЬ СЛИВА И ПОДКЛЮЧЕНИЯ ЛИНИИ РЕЦИРКУЛЯЦИИ
- ВНЕШНИЙ РЕГУЛЯТОР И ИНДИКАТОР ТЕМПЕРАТУРЫ НАГРЕВА ВОДЫ

**Высокая
производи-
тельность**

Технические характеристики / Габаритные размеры

		SGA 120	SGA 150	SGA 200		SGA 120	SGA 150	SGA 200
Объем	л	115	155	195	a	1117	1367	1617
Номинальная теплопроизводительность	кВт	6,38	7,22	8,65	b	495	495	495
Время нагрева (ΔT=45°C)	мин	64	71	73	c	230	230	230
Время нагрева (ΔT=25°C)	мин	33	40	41	d	175	175	175
Максимальное кол-во воды с температурой 40°C при опорожнении	л	253	341	429	e	55	55	55
Расход природного газа (без опорожнения)	м³/сутки	0,60	0,70	0,76	f	1200	1450	1700
Максимальное рабочее давление	бар	8	8	8	g	310	310	310
Масса (нетто)	кг	43	53	61	Комплект перехода на сжиженный газ			
Расход природного газа	м³/час	0,794	0,89	1,069	Основная горелка	290715	290595	290594
Расход сжиженного газа	кг/час	0,582	0,652	0,785	Запальная горелка	290727	290727	290727

КОД 007728 007729 007730



ОБОЗНАЧЕНИЯ

E – вход холодной воды Ø1/2"

U – вход горячей воды Ø1/2"

RC – подсоединение линии рециркуляции Ø3/4"

G – вход газа 3/4"

F – отвод продуктов сгорания Ø81 мм (SGA 120-150), Ø100 мм (SGA 200)

S – слив Ø3/4"



НАПОЛЬНЫЙ ГАЗОВЫЙ НАКОПИТЕЛЬНЫЙ ВОДОНАГРЕВАТЕЛЬ С ЕСТЕСТВЕННОЙ ТЯГОЙ И ОТКРЫТОЙ КАМЕРОЙ СГОРАНИЯ 300 ЛИТРОВ ГОРЯЧЕЙ ВОДЫ ЗА 12 МИНУТ



МИРОВОЙ
ЛИДЕР



ИТАЛЬЯНСКИЙ
ДИЗАЙН



ЭКОНОМИЧНОСТЬ



ГАРАНТИЯ
1
ГОД

- ПОЛНАЯ АДАПТАЦИЯ К РОССИЙСКИМ УСЛОВИЯМ - УСТОЙЧИВАЯ РАБОТА ПРИ ПОНИЖЕННОМ ВХОДНОМ ДАВЛЕНИИ ВОДЫ И ГАЗА
- МАКСИМАЛЬНО БЫСТРЫЙ НАГРЕВ ЗА СЧЕТ ВЫСОКОЙ МОЩНОСТИ
- НАПОЛЬНАЯ УСТАНОВКА
- МАКСИМАЛЬНАЯ ТЕМПЕРАТУРА НАГРЕВА 75±5°
- ТЕПЛОИЗОЛЯЦИЯ ИЗ СПЕЦИАЛЬНОЙ МИНЕРАЛЬНОЙ ВАТЫ
- ЭКСКЛЮЗИВНОЕ ВЫСОКОСТОЙКОЕ ЭМАЛЕВОЕ ПОКРЫТИЕ ВНУТРЕННЕЙ ПОВЕРХНОСТИ БАКА
- ПЬЕЗОЗАЖИГАНИЕ С ТЕРМОПАРОЙ ДЛЯ КОНТРОЛЯ ПЛАМЕНИ
- АКТИВНЫЙ МАГНИЕВЫЙ АНОД - НАДЕЖНАЯ ЗАЩИТА ОТ КОРРОЗИИ
- ДЫМОУВОДЯЩИЕ ТРУБЫ ПРОХОДЯТ ВНУТРИ БАКА И СНАБЖЕНЫ ТУРБУЛЯТОРНЫМИ ПЛАСТИНАМИ ДЛЯ УВЕЛИЧЕНИЯ ЭФФЕКТИВНОСТИ ТЕПЛООБМЕНА
- ВОЗМОЖНОСТЬ ПЕРЕВОДА НА СЖИЖЕННЫЙ ГАЗ
- РЕВИЗИОННЫЙ ФЛАНЕЦ УВЕЛИЧЕННОГО РАЗМЕРА
- ВОЗМОЖНО ПОСЛЕДОВАТЕЛЬНОЕ/ПАРАЛЛЕЛЬНОЕ ПОДКЛЮЧЕНИЕ
- ВОЗМОЖНОСТЬ СЛИВА И ПОДКЛЮЧЕНИЯ ЛИНИИ РЕЦИРКУЛЯЦИИ
- ВНЕШНИЙ РЕГУЛЯТОР И ИНДИКАТОР ТЕМПЕРАТУРЫ НАГРЕВА ВОДЫ
- ВНЕШНИЙ КОРПУС ИЗ ВИНИЛОВОЙ КОЖИ

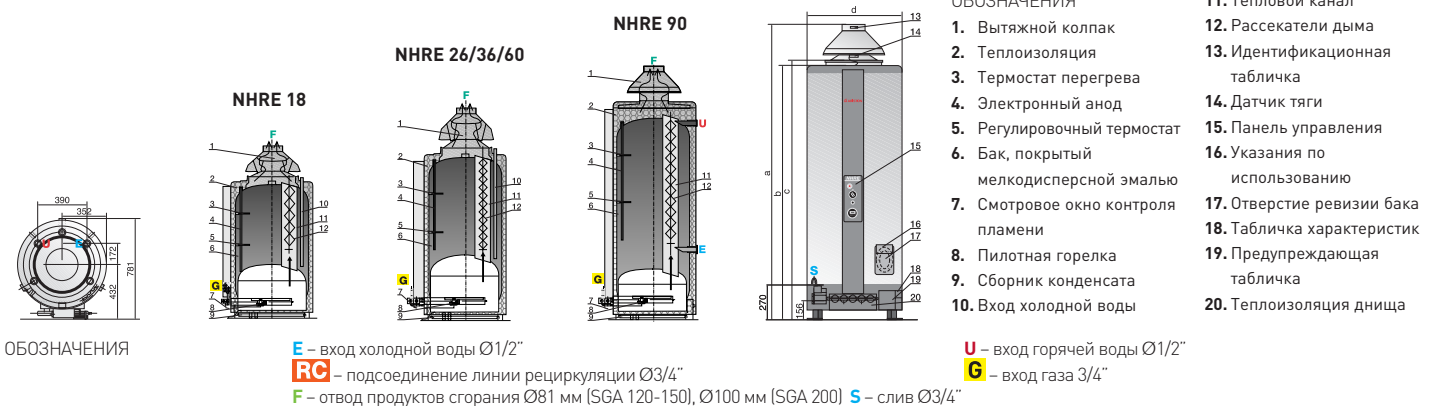
**300 литров
горячей воды за
12 минут**

Технические характеристики / Габаритные размеры

		NHRE 18	NHRE 26	NHRE 36	NHRE 60	NHRE 90							
Объем	л	185	275	275	350	315	a	мм	1525	1840	1840	2200	2285
Потребляемая мощность	кВт	22	34	44	67	99	b	мм	1215	1530	1530	1890	2000
Полезная мощность	кВт	18,7	28,9	37,4	56,9	84,1	c	мм	1245	1560	1560	1920	2025
Время нагрева от 15оС до 65оС	мин.	34	32	26	22	12	d	мм	700	700	700	700	700
Непрерывный расход воды 45оС	л/ч	500	800	1045	1600	2350	Обязательные аксессуары						
Непрерывный расход воды 65оС	л/ч	320	500	640	980	1450							
Вода в течение первого часа 65оС	л	590	875	1025	1425	1775	Прокладка	343006	343006	343006	343006	343344	
Максимальное рабочее давление	бар	7	7	7	7	7	Вытяжной						
Масса (нетто)	кг	143	171	171	247	270	колпак	397784	397788	397764	397765	397766	
Расход природного газа	м³/ч	2,33	3,60	4,65	7,08	10,57	Параметры рассчитаны при температуре воды на входе 15°С						

КОД

006480 006481 006482 006483 006484





ВОДОНАГРЕВАТЕЛЬ КОСВЕННОГО НАГРЕВА ДЛЯ НАСТЕННОГО И НАПОЛЬНОГО МОНТАЖА С ВОЗМОЖНОСТЬЮ ПОДКЛЮЧЕНИЯ К ГАЗОВЫМ ОТОПИТЕЛЬНЫМ КОТЛАМ



СТАЛЬНОЙ БАК С ЭМАЛЕВЫМ ПОКРЫТИЕМ



IPX1



ПЕНОПОЛИУРЕТАНОВЫЙ УТЕПЛИТЕЛЬ



- УДОБСТВО МОНТАЖА С ЛЮБЫМ НАСТЕННЫМ КОТЛОМ БЛАГОДАРЯ ВЫВОДАМ ГИДРАВЛИЧЕСКИХ ПРИСОЕДИНЕНИЙ НА ВЕРХнюю КРЫШКУ БОЙЛЕРА
- ОПТИМИЗИРОВАННАЯ ФОРМА СПИРАЛЬНОГО ТЕПЛОБМЕННИКА ДЛЯ ПОЛНОГО ПРОГРЕВА ОБЪЕМА БОЙЛЕРА И ДЛЯ УМЕНЬШЕНИЯ ОБРАЗОВАНИЯ НАКИПИ
- ВЫСОКОЭФФЕКТИВНЫЙ ТЕПЛОБМЕННИК С ОПТИМАЛЬНОЙ ТЕПЛОВОЙ МОЩНОСТЬЮ
- ЗАЩИТА БАКА ОТ КОРРОЗИИ С ПОМОЩЬЮ МАГНИЕВОГО АНОДА И АКТИВНОЙ ФУНКЦИИ PROTECH
- НАПОЛЬНЫЙ ИЛИ НАСТЕННЫЙ МОНТАЖ
- КОНТУР РЕЦИРКУЛЯЦИИ (МОД. 120-160)

КОМПАКТНЫЕ размеры

Технические характеристики / Габаритные размеры

		ВСН 80	ВСН 120	ВСН 160
Объем внутреннего бака водонагревателя	л	80	120	160
Площадь поверхности теплообменника	м ²	0,5	0,7	0,7
Максимальная потребляемая тепловая мощность	кВт	21,3	25	25
Время нагрева	мин	17	21	29
Производительность контура ГВС				
ΔT=30°C	л/час	611	717	717
ΔT=45°C	л/час	407	478	478
Гидравлическое сопротивление теплообменника	мбар	30	40	40
Макс. рабочее давление	бар	7	7	7
Тепловые потери	кВт ч/24ч	1,3	1,4	1,4
Максимальная рабочая температура	°C	90	90	90
Масса нетто	кг	45	52	60

	ВСН 80	ВСН 120	ВСН 160
a	560	560	560
b	670	880	1090
c	757	967	1177
d	535	745	955
e	500	500	500
f	778	988	1198
g	690	900	1110
h	417,5	627,5	827,5
i	155	365	565
j	262,5	262,5	262,5
k	198	198	198
l	145	145	145
m	572	572	572

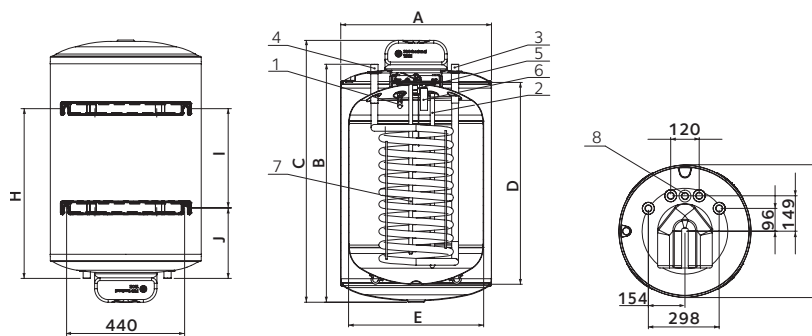
КОД*

3070227

3070228

3070229

* обязательные аксессуары: для настенного монтажа 3078019, для напольного монтажа 3078020



ОБОЗНАЧЕНИЯ

1. вход холодной воды (настенный монтаж)/выход ГВС (напольный монтаж) Ø3/4"
2. вход холодной воды (напольный монтаж)/выход ГВС (настенный монтаж) Ø3/4"
3. вход теплообменника (настенный монтаж)/выход теплообменника (напольный монтаж) Ø3/4"
4. вход теплообменника (напольный монтаж)/выход теплообменника (настенный монтаж) Ø3/4"
5. система Protech (защита от коррозии)
6. магниевый анод
7. гильза термостата/температурного датчика
8. вход линии рециркуляции (мод. 120 - 160) Ø3/4"
9. теплообменник



ЕМКОСТНОЙ ВОДОНАГРЕВАТЕЛЬ КОСВЕННОГО НАГРЕВА С ОДНИМ СПИРАЛЬНЫМ ТЕПЛОБМЕННИКОМ ДЛЯ ПОДКЛЮЧЕНИЯ К ОТОПИТЕЛЬНОМУ КОТЛУ ИЛИ СОЛНЕЧНОМУ КОЛЛЕКТОРУ



ДОЛГОВЕЧНОСТЬ



ПЕНОПОЛИУРЕТАНОВЫЙ УТЕПЛИТЕЛЬ



ЗАЩИТА ОТ КОРРОЗИИ



ФЛАНЕЦ РЕВИЗИИ



ГАРАНТИЯ
2
ГОДА

- БАК ЗАЩИЩЕН ТИТАНОВЫМ ЭМАЛЕВЫМ ПОКРЫТИЕМ
- ОСНАЩЕН ОДНИМ СПИРАЛЬНЫМ ТЕПЛОБМЕННИКОМ В НИЖНЕЙ ЧАСТИ БАКА
- ВЫХОД ДЛЯ ПОДКЛЮЧЕНИЯ КОМПЛЕКТА РЕЦИРКУЛЯЦИИ
- ВЕРХНИЙ ФЛАНЕЦ С МАГНИЕВЫМ АНОДОМ И ГИЛЬЗОЙ ДЛЯ ДАТЧИКОВ
- РЕВИЗИОННЫЙ ФЛАНЕЦ УВЕЛИЧЕННОГО РАЗМЕРА
- МАГНИЕВЫЙ АНОД
- РЕГУЛИРУЕМЫЕ ПО ВЫСОТЕ ОПОРЫ
- КОМПЛЕКТ ТЭНОВ 3 КВТ (200, 300 Л) ЗАКАЗЫВАЕТСЯ ОТДЕЛЬНО
- КОМПЛЕКТ ТЭНОВ 6 КВТ (450 Л) ЗАКАЗЫВАЕТСЯ ОТДЕЛЬНО
- КОЛЬЦЕВАЯ ЗАГЛУШКА ПОД ДОПОЛНИТЕЛЬНЫЙ ТЭН

простота установки

Технические характеристики / Габаритные размеры

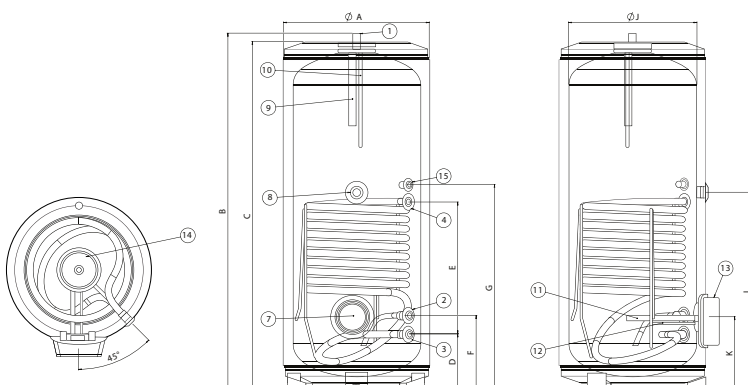
	BC1S 200	BC1S 300	BC1S 450	BC1S 200	BC1S 300	BC1S 450
Ёмкость	л	200	300	450		
Площадь поверхности теплообменника	м ²	1	1,3	1,6	a мм	600
Мощность	кВт	31	36	43	b мм	1312
Время нагрева	мин	28	36	46	c мм	1272
Производительность контура ГВС					d мм	248
ΔT=30°C	л/ч	762	885	1057	e мм	434
ΔT=45°C	л/ч	592	688	822	f мм	338
Потери давления в теплообменнике	мбар	9,0	10,4	13,0	g мм	-
Максимальное рабочее давление	бар	10	10	10	j мм	500
Расстояние между теплообменниками	кВтч/сут	1,7	1,9	2,1	k мм	324
Теплопередача	Вт/л.кДж	0,18	0,14	0,13	l мм	730
Максимальная рабочая температура	°C	90	90	90		
Масса пустого бака	кг	101	135	151		

КОД

3070256

3070257

3070258



ОБОЗНАЧЕНИЯ

1. выход ГВС Ø1" (нар. резьба)
2. вход холодной воды Ø1" (внутр. резьба)
3. выход теплообменника Ø1" (внутр. резьба)
4. вход теплообменника Ø1" (внутр. резьба)
7. ревизионный фланец Ø110 мм
8. подключение нагревательного элемента Ø1 1/2"
9. верхний магниевый анод
10. гильза для верхнего датчика
11. боковой магниевый анод
12. гильза для бокового датчика
13. боковая крышка доступа к фланцу
14. верхняя крышка
15. вход линии рециркуляции



ЕМКОСТНОЙ ВОДОНАГРЕВАТЕЛЬ КОСВЕННОГО НАГРЕВА С ДВУМЯ СПИРАЛЬНЫМИ ТЕПЛООБМЕННИКАМИ ДЛЯ ПОДКЛЮЧЕНИЯ К ОТОПИТЕЛЬНОМУ КОТЛУ СОВМЕСТНО С СОЛНЕЧНЫМ КОЛЛЕКТОРОМ



ДОЛГОВЕЧНОСТЬ



ПЕНОПОЛИУРЕТАНОВЫЙ УТЕПЛИТЕЛЬ



ЗАЩИТА ОТ КОРРОЗИИ



ОТОБРАЖЕНИЕ ТЕМПЕРАТУРЫ



ГАРАНТИЯ 2 ГОДА

- БАК ЗАЩИЩЕН ТИТАНОВЫМ ЭМАЛЕВЫМ ПОКРЫТИЕМ
- ОСНАЩЕН ДВУМЯ СПИРАЛЬНЫМИ ТЕПЛООБМЕННИКАМИ
- ВЫХОД ДЛЯ ПОДКЛЮЧЕНИЯ КОМПЛЕКТА РЕЦИРКУЛЯЦИИ
- ВЕРХНИЙ ФЛАНЕЦ С МАГНИЕВЫМ АНОДОМ И ГИЛЬЗОЙ ДЛЯ ДАТЧИКОВ
- РЕВИЗИОННЫЙ ФЛАНЕЦ УВЕЛИЧЕННОГО РАЗМЕРА
- МАГНИЕВЫЙ АНОД
- РЕГУЛИРУЕМЫЕ ПО ВЫСОТЕ ОПОРЫ
- КОМПЛЕКТ ТЭНОВ 3 КВТ (200, 300 Л) ЗАКАЗЫВАЕТСЯ ОТДЕЛЬНО
- КОМПЛЕКТ ТЭНОВ 6 КВТ (450 Л) ЗАКАЗЫВАЕТСЯ ОТДЕЛЬНО
- КОЛЬЦЕВАЯ ЗАГЛУШКА ПОД ДОПОЛНИТЕЛЬНЫЙ ТЭН

лучшее решение

Технические характеристики / Габаритные размеры

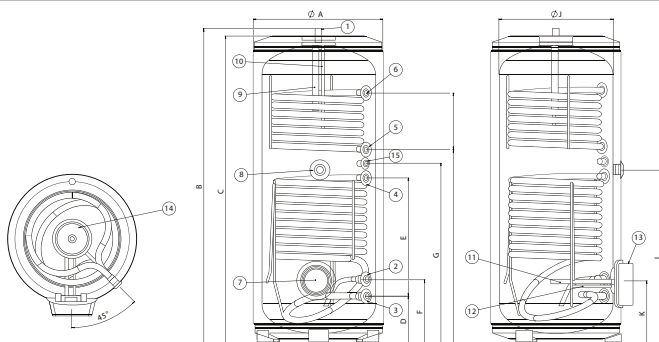
	BC2S 200	BC2S 300	BC2S 450	BC2S 200	BC2S 300	BC2S 450
Ёмкость	л	200	300	450		
Площадь теплообменника	м ²	0,8	0,8	1	a мм	600
Мощность	кВт	27,3	27,3	30,8	b мм	1312
Производительность контура ГВС					c мм	1272
ΔT=30°C	л/ч	671	671	757	d мм	248
ΔT=45°C	л/ч	497	497	589	e мм	434
Потери давления в теплообменнике	мбар	1,0	1,3	1,6	f мм	338
Площадь теплообменника	м ²	1,0	1,3	1,6	g мм	-
Мощность	кВт	31,0	36,0	43,0	h мм	770
Производительность контура ГВС					i мм	270
ΔT=30°C	л/ч	762,0	885,0	1057,0	j мм	500
ΔT=45°C	л/ч	667,0	688,0	925,0	k мм	324
Гидравлическое сопротивление теплообменника	мбар	9,0	10,4	13,0	l мм	730
Максимальное рабочее давление	бар	10	10	10		
Расcеяние тепла	кВтч/сут	1,7	1,9	2,1		
Теплопередача	Вт/л.кДж	0,18	0,13	0,1		
Максимальная рабочая температура	°C	90	90	90		
Масса пустого бака	кг	101	135	151		

КОД

3070259

3070260

3070261



ОБОЗНАЧЕНИЯ

1. выход ГВС Ø1" (нар.резьба)
2. вход холодной воды Ø1" (внутр.резьба)
3. выход верхнего теплообменника Ø1" (внутр.резьба)
4. вход верхнего теплообменника Ø1" (внутр.резьба)
5. выход нижнего теплообменника Ø1" (внутр.резьба)
6. вход нижнего теплообменника Ø1" (внутр.резьба)
7. ревизионный фланец Ø110мм
8. подключение нагревательного элемента Ø1 1/2"
9. верхний магниевый анод
10. гильза для верхнего датчика
11. боковой магниевый анод
12. гильза для бокового датчика
13. боковая крышка доступа к фланцу
14. верхняя крышка
15. вход линии рециркуляции

Аксессуары

Электрические	Код	ВСН	BC1S BC2S
Электрический комплект 3 кВт: ТЭН, фланец 110 мм и проводка со стержневым термостатом (для бойлеров косвенного нагрева BC1S и BC2S)	935118		•
Электрический комплект 6 кВт: ТЭН, фланец 110 мм и проводка с погружным термостатом одно- и трехфазный термостат (для бойлеров косвенного нагрева BC1S и BC2S ёмкостью 400 и 500 л)	935119		•
Электрический комплект 1,5 кВт: 1" 1/2 резьбовой ТЭН и термостат. Защита: IP 21 для монтажа на однофазном фланце	935393		• (кроме BC2S 200)
Электрический комплект 2,5 кВт: 1" 1/2 резьбовой ТЭН и термостат. Защита: IP 21 для монтажа на однофазном фланце	935394		• (кроме BC2S 200)
Электрический комплект 1,8 кВт: фланец с ТЭНом 1,8 кВт, термостат, погружной элемент, титановый анод, магниевый анод, прокладки для фланца, 6 винтов	3078021	• (80-120)	
Электрический комплект 2,2 кВт: фланец с ТЭНом 2,2 кВт, термостат, погружной элемент, титановый анод, магниевый анод, прокладки для фланца, 6 винтов	3078022	• (160)	
Электрический комплект 2,2 кВт: фланец с длинным ТЭНом 2,2 кВт, термостат, длинный погружной элемент, титановый анод, магниевый анод, прокладки для фланца, 6 винтов	3078023	• (120-160)	
Комплект с термостатом для водонагревателей косвенного нагрева ВСН	3078025	•	
Электрический комплект 1,8 кВт: фланец с длинным ТЭНом 1,8 кВт, термостат, длинный погружной элемент, титановый анод, магниевый анод, прокладки для фланца, 6 винтов	3078026	• (80)	
Термостат с погружным элементом для комплектации водонагревателей косвенного нагрева BC1S, BC2S	4756027494		•
Монтажные			
Набор настенного монтажа ВСН	3078019	•	
Набор напольного монтажа ВСН	3078020	•	
Гидравлические			
Группа гидравлической безопасности 3/4"	877085	•	
Группа гидравлической безопасности 1"	885516		•
Сифон 1"	877086	•	

Гарантийное и сервисное обслуживание

Ariston всегда стремится удовлетворить потребности своих клиентов



Ariston предлагает полный комплекс услуг по гарантийному и послепродажному обслуживанию своей продукции:

- Квалифицированная техническая служба
- Пополняемый склад запчастей в Москве и региональных сервисных центрах
- Бесплатные обучающие курсы и тренинги для продавцов, консультантов, сервисных специалистов и проектировщиков
- Широкая сеть из более 400 сервисных центров по всей России

Список сервисных центров
www.ariston.com

Горячая линия
АРИСТОН
+7 (495) 777 33 00



Сервис

Сервисное предложение для торговых и монтажных организаций



Для авторизованных сервисных центров предоставляется:

- Полный комплект технической документации на русском языке (инструкции по установке и эксплуатации, рекламные буклеты, каталоги запчастей и пр.) в печатном и электронном виде
- Бесплатное обучение сотрудников на местах и помощь в организации региональных учебных центров
- Оплата услуг по проведению гарантийного ремонта водонагревательной и отопительной техники Ariston
- Запасные части замененные в гарантийный период предоставляются бесплатно

В рамках сервисного договора организациям, производившим пуско-наладку и обслуживание газовых котлов на объектах с поквартирным отоплением, предлагается:

- Оплата услуг по пуску газовых котлов



Горячая линия Аристон +7 (495) 777 33 00

Центральный офис:

Россия, 188676, Ленинградская обл.,
Всеволожск, Промзона "Кирпичный Завод"
Тел. +7 (812) 332 81 00
Факс +7 (812) 332 81 01

Филиалы:

Москва:

Тел. +7 (495) 213 03 00/01
Факс +7 (495) 213 03 02

Санкт-Петербург:

Тел. +7 (812) 332 81 00
Факс +7 (812) 332 81 01

Екатеринбург:

Тел./Факс +7 (343) 351 04 94/95/96

Новосибирск:

Тел./Факс +7 (383) 227 88 40/41/42

Ростов-на-Дону:

Тел./Факс + 7 (863) 268 97 50/51/52

Самара:

Тел./Факс +7 (846) 276 88 23/24/25

Хабаровск:

Тел./Факс +7 (4212) 40 00 01/02/03

www.ariston.com

www.ariston-pro.com



DESIGN ITALIANO