



ARISTON

ВОДОНАГРЕВАТЕЛИ

ОБЩИЙ КАТАЛОГ

СЕНТЯБРЬ 2013



Ariston прислушивается к вам и доверяет вашему мнению



Каждый год миллионы потребителей по всему миру выбирают продукцию «Ariston». Это огромное доверие дает важный результат: бренд, который берет на себя ответственность за удовлетворение потребностей в благополучии, комфорте и безопасности, совокупность которых определяет качество жизни.

СОДЕРЖАНИЕ

О КОМПАНИИ

ПОЛНАЯ БЕЗОПАСНОСТЬ ОТ ARISTON

ОБЩАЯ ИНФОРМАЦИЯ О ВОДОНАГРЕВАТЕЛЯХ

НОВИНКИ 2013

ЭЛЕКТРИЧЕСКИЕ ВОДОНАГРЕВАТЕЛИ С БАКОМ ИЗ НЕРЖАВЕЮЩЕЙ СТАЛИ

- 17_ ABS VELIS INOX QH - **новинка**
- 18_ ABS VELIS INOX POWER
- 19_ ABS PRO ECO INOX POWER SLIM - **новинка**
- 20_ ABS PRO ECO INOX POWER - **новинка**
- 21_ ABS PRO ECO INOX SLIM
- 22_ ABS PRO ECO INOX
- 23_ ABS PRO R INOX

ЭЛЕКТРИЧЕСКИЕ ВОДОНАГРЕВАТЕЛИ

- 25_ ABS VELIS QH - **новинка**
- 26_ ABS VELIS POWER
- 27_ ABS PRO ECO POWER SLIM - **новинка**
- 28_ ABS PRO ECO POWER - **новинка**
- 29_ ABS PRO ECO SLIM
- 30_ ABS PRO ECO
- 31_ ABS PRO R SLIM
- 32_ ABS PRO R
- 34_ ABS BLU ECO POWER SLIM - **новинка**
- 35_ ABS BLU ECO POWER - **новинка**
- 36_ ABS BLU ECO SLIM
- 37_ ABS BLU ECO
- 38_ ABS BLU R SLIM
- 39_ ABS BLU R

ЭЛЕКТРИЧЕСКИЕ ВОДОНАГРЕВАТЕЛИ МАЛОГО ОБЪЕМА

- 41_ ABS SHAPE SMALL
- 42_ ABS PRO SMALL

ЭЛЕКТРИЧЕСКИЕ ВОДОНАГРЕВАТЕЛИ БОЛЬШОГО ОБЪЕМА

- 44_ PLATINUM INDUSTRIAL
- 45_ TI-TRONIC INDUSTRIAL

ГАЗОВЫЕ НАКОПИТЕЛЬНЫЕ И ПРОТОЧНЫЕ ВОДОНАГРЕВАТЕЛИ

- 47_ MARCO POLO Gi7S
- 48_ MARCO POLO M2
- 49_ FAST CF
- 50_ S/SGA
- 51_ SGA
- 52_ NHRE

ГАРАНТИЙНОЕ И СЕРВИСНОЕ ОБСЛУЖИВАНИЕ



80 лет роста Благодаря инновациям

Максимальный комфорт для клиентов - приоритет №1 компании Аристон с момента её основания. Продукция Аристон производится на нескольких заводах в Италии: первый был открыт в 1960 году и до сих пор остается основной производственной площадкой группы. В 2012 году компания Аристон произвела более чем 5 500 000 электрических водонагревателей. Для гарантии качества, все продукты производятся в соответствии с самыми высокими стандартами, согласно ISO 9001

1930

Аристиде Мерлони (Aristide Merloni) основывает компанию Industrie Merloni в области Марке, Италия, и начинает производство весов.



1960

Начинается производство электрических водонагревателей. Запущен товарный знак Ariston.



2013

Ariston Thermo, одна из ведущих мировых компаний в области предоставления водонагревательных и отопительных решений. присутствует более чем в 150 странах мира.

6.300

сотрудников

145

специалистов в области R&D (исследования и разработки)



Качество Аристон: разработано в Италии.

МЕЖДУНАРОДНЫЙ СЕРТИФИКАТ КАЧЕСТВА

Все заводы группы компаний сертифицированы в соответствии со стандартом ISO 14001, который обеспечивает согласие с текущим законодательством, способствует предотвращению загрязнения и постоянному улучшению в области защиты природы.

Каждый год все заводы группы принимают участие во внутреннем конкурсе, целью которого является улучшение качества производства.



3 ПОСТУЛАТА КАЧЕСТВА

Удовлетворение потребностей клиента - основная задача компании Ariston. Именно поэтому контроль качества проводится на всех этапах:

- Входящий контроль сырья и компонентов;
- Производственный контроль - нацеленный на предотвращение возможных дефектов на ранних стадиях производства;
- Тестирование готовой продукции - каждая единица, сошедшая с конвейера, проходит контроль качества.



ИТАЛЬЯНСКИЕ ТЕХНОЛОГИИ И ДИЗАЙН

Движимые инновациями, но не забывающие о своих истоках. Отличительные особенности дизайна компании Ariston – это качество и вкус, типичные для итальянского дома. Ariston много лет работает со знаменитыми итальянскими дизайнерами, которые придают форму идеям компании и отличаются творческим подходом к функциональности и практичности. Внимание Ariston к дизайну делает повседневную жизнь легче и комфортнее.



Ariston Thermo Group в России

Для Ariston Thermo Group развитие российского рынка является одним из приоритетных направлений.

1995-1996 гг. Группа ARISTON открыла представительство в России

Представительство ARISTON THERMO GROUP сформировало широчайшую дистрибьюторскую сеть по странам СНГ, создало систему оперативного сервисного обслуживания, осуществляло маркетинговую поддержку продвижения продукции.

2003 Российская сборка водонагревателей

Для сокращения сроков исполнения заказов были открыты линии по сборке электрических водонагревателей в городе Всеволожске Ленинградской области.

8

филиалов в России и Белоруссии.
Центральный офис и производство: Всеволожск, Ленинградская область

400 специалистов, рабочих и служащих

2002 Создание ООО «Мерлони Термосанитари Русь»

Учитывая потенциал роста российского рынка и желая быть как можно ближе к потребителю, Группа Ariston приняла решение о создании собственного производства в России. В феврале 2002 года было зарегистрировано ООО «Мерлони Термосанитари Русь».



СВЫШЕ 600 000 шт.

готовой продукции было продано в 2011 году

БОЛЕЕ 400

авторизованных сервисных центров

2005 Запуск производства полного цикла

В январе 2005 года в г. Всеволожск Ленинградской области завершилось строительство завода полного цикла по производству накопительных водонагревателей.

2006-2007 гг. Расширение деятельности в регионах

Компания «Мерлони Термосанитари Русь» активно расширяет свою деятельность в регионах. На данный момент насчитывается более 70 представителей компании в 15 городах России.

2009 Смена имени компании на Ariston Термо Русь

Повышая свою международную значимость как ведущего мирового игрока с легко узнаваемым именем, компания Ariston сможет поддержать бизнес за счет продуктов, систем и услуг более высокого качества.



Филиалы и представительства:

- Санкт-Петербург
- Москва
- Хабаровск
- Екатеринбург
- Новосибирск
- Ростов-на-Дону
- Самара
- Минск



Первый в России завод Ariston Thermo Group по производству накопительных водонагревателей



11 апреля 2005 г. состоялось торжественное открытие первого завода Ariston Thermo Group в России. Новый завод является самым современным в мире производством группы.

Строительство завода, площадь которого в настоящее время составляет 17 800 кв. м, велось с 2003-го по 2005-й год. Годовой объем производства водонагревателей Ariston - около 600 тыс. штук. Инвестиции в производство первой очереди составили 30 млн. Евро. На заводе работает 250 человек, **производственный процесс автоматизирован на 95%**. Предприятие является производством полного цикла оснащено оборудованием, специально разработанным итальянскими компаниями для данного проекта.

В ассортименте продукции, выпускаемой заводом, – накопительные водонагреватели емкостью от 30 до 150 л, предназначенные как для бытового, так и для промышленного использования.

Продукция компании Ariston получила приз - **Бренд Года** по итогам 2007 года, что свидетельствует о ее высоком качестве и популярности.

В ноябре 2007 года - завод прошел аудит на соответствие стандартам ISO. На основании заключения аудита, проведенного

международным органом по сертификации IMQ, завод и действующая в нем **испытательная лаборатория** признаны соответствующими требованиям стандарта ISO 9001:2000. Признание испытательной лаборатории соответствующей стандарту ISO\IES 17025:2005 подтверждает компетентность лаборатории в проведении испытаний продукции в соответствии Европейским стандартам.

С марта 2009 на заводе начался выпуск серии водонагревателей с новейшей системой защиты ABS 2.0. Каждый водонагреватель комплектуется УЗО (устройством защитного отключения), активной электрической защитой, защитой от включения без воды, а также принципиально новым защитным покрытием Ag+, позволяющим увеличить защиту от коррозии и способствовать очищению воды за счет содержания ионов серебра.

В 2010 году на заводе запущена линия по производству нержавеющей котлов **серии ABS PLATINUM**.

В 2011 году на заводе начата программа преобразования по системе World Class Manufacturing: **WMC (Производство мирового класса)** - это комплексный подход к организации производства, подразумевающий внедрение лучших практик в сферах управления эффективностью, оптимального техобслуживания, правильной организации рабочего места, сокращения длительности переоснастки производственных линий и иных процессов.

В 2006 году российский завод впервые выиграл главный приз за качество в ежегодном внутрикорпоративном конкурсе среди всех заводов компании под названием **Quality Grand Prix**. Целью данного конкурса является оценка и последующее сравнение заводов по ряду показателей таких, как уровень качества, уровень обращений в сервисные центры и т.д. Кроме того, оценивается уровень менеджмента завода. Конкурс проводится итальянским руководством головного офиса компании. В нем принимают участие все заводы, при этом выбирается тройка номинантов. В 2007 году российский завод занял 2-е место по итогам конкурса **Quality Grand Prix**.

В 2009 году завод во Всеволожске занял вновь первое место в номинации **Quality Grand Prix**, а также получил награду за «Прорыв в качестве».

Это беспрецедентный случай, так как ранее ни одному заводу не удалось завоевывать одновременно две награды.



Полная безопасность от ARISTON



АБСОЛЮТНО БЕЗОПАСНАЯ СИСТЕМА С УСТРОЙСТВОМ ЗАЩИТНОГО ОТКЛЮЧЕНИЯ (УЗО)

ARISTON – единственный европейский производитель водонагревателей, предлагающий УЗО в России как неотъемлемую часть всего модельного ряда водонагревателей.

Основная задача устройства защитного отключения (УЗО) — защита человека от поражения электрическим током и от возникновения пожара, вызванного утечкой тока, коротким замыканием и отсутствием заземления.

УЗО ARISTON, предназначенное именно для защиты людей, размыкает цепь при утечке тока 10 мА за время не более 25 мс, тем самым гарантирует 100% защиту человека от поражения электрическим током, т.к. за это время электрический ток не успеет нанести вред человеку.



АКТИВНАЯ ЭЛЕКТРИЧЕСКАЯ ЗАЩИТА

Европейская система активной электрической безопасности осуществляет полное отключение электропитания элементов водонагревателя после нагрева воды.

Благодаря этому вероятность выхода из строя из-за перепадов напряжения электронных компонентов водонагревателя (включенного в розетку, но при этом не работающего) значительно снижается.



ЗАЩИТА ОТ ВКЛЮЧЕНИЯ БЕЗ ВОДЫ

Функция позволяет защитить водонагреватель от перегорания в случае отсутствия в системе воды.

Два высокоточных датчика температуры NTC постоянно контролируют не только температуру горячей воды в водонагревателе, но и скорость нагрева. И в случае отсутствия воды в водонагревателе сразу отключают подачу электроэнергии, тем самым не давая перегореть нагревательному элементу (ТЭНу).



ПРОФЕССИОНАЛЬНАЯ СИСТЕМА ЗАЩИТЫ ОТ БАКТЕРИЙ

Гарантия защиты от бактерий и микроорганизмов. Одно нажатие кнопки на панели управления, и запускается автоматический режим очистки воды от бактерий. Вы полностью контролируете процесс, и уверены в своей безопасности в любой момент

Функция ECO запускает автоматический цикл очистки воды и внутренней поверхности водонагревателя от бактерий, во время которого подбирается оптимальная температура и скорость нагрева воды.

Данную функцию рекомендуется включать один раз в месяц или в случае, если водонагревателем не пользовались более 3 дней подряд. Оптимальное время работы данной функции: 6-12 часов.

Если функция ECO остается включенной дольше двух недель подряд, то водонагреватель переходит в экономичный режим, а включение специального цикла очистки воды будет происходить автоматически раз в месяц.

Надежность и комфорт



УСКОРЕННЫЙ НАГРЕВ ВОДЫ ЗА СЧЕТ ВТОРОГО НАГРЕВАТЕЛЬНОГО ЭЛЕМЕНТА (1,5 КВТ + 1 КВТ)

Ускоренный нагрев воды за счет второго нагревательного элемента (ТЭНа) - уникальная возможность выбора. Одновременная работа обоих ТЭНов (полная мощность) позволяет получать больше горячей воды за меньшее время, при этом работа только одного ТЭНа снижает нагрузку на электросеть.



ЭКСКЛЮЗИВНОЕ ПОКРЫТИЕ ДЛЯ ЗАЩИТЫ ОТ КОРРОЗИИ И ОЧИЩЕНИЯ ВОДЫ

Покрытие Ag+ надежно защищает бак от коррозии и дополнительно очищает воду от бактерий и вредных микроорганизмов

Покрытие Ag+ защищает от коррозии и очищает воду. Компания ARISTON разработала принципиально новое композитное покрытие с добавлением ионов серебра для защиты от коррозии и очищения воды.

Результаты исследований показали идеальное соответствие нового материала европейским требованиям по надежности, долговечности, прочности, эластичности, устойчивости к термическим ударам и тепловым деформациям. А главное – к коррозионной стойкости, т.к. серебро обладает ярко выраженными антикоррозийными свойствами.

Было выявлено также, что добавка ионов серебра в покрытие водонагревателя приводит к их частичной миграции в воду.

Вода приобретает бактериологические свойства в отношении ряда микроорганизмов. Таким образом, поверхность прибора и помещенная внутри него вода защищены от бактерий.



НЕРЖАВЕЮЩАЯ СТАЛЬ С ДОПОЛНИТЕЛЬНОЙ ЗАЩИТОЙ

ARISTON использует только высококачественную нержавеющую сталь (гарантия 7 лет на бак) с дополнительной обработкой «АНТИОКСИДНАЯ ЗАЩИТА», которая необходима для защиты любой нержавеющей стали в сварных соединениях от вредного воздействия хлора и кислорода растворенных в воде. Это значительно увеличивает срок службы водонагревателя.

Исследования показали, что данное антиоксидное покрытие увеличивает стойкость к коррозии до 12 раз по сравнению с аналогичной необработанной сталью.

КАК ЧИТАЮТСЯ СИМВОЛЫ

Философия Ariston: всегда идти навстречу клиенту. Поэтому для обозначения наиболее существенных характеристик водонагревателей Ariston в данном каталоге используются графические символы.

Графические символы позволят Вам быстро сориентироваться в модельном ряде и определить ключевые особенности каждой модели.



ABS 2.0
Расширенная система безопасности Absolute Bodyguard System с устройством защитного отключения (УЗО)



АКТИВНАЯ ЭЛЕКТРИЧЕСКАЯ СИСТЕМА



ЗАЩИТА ОТ ВКЛЮЧЕНИЯ БЕЗ ВОДЫ



ECO
Профессиональная система защиты от бактерий



УСКОРЕННЫЙ НАГРЕВ
За счет второго нагревательного элемента (1,5 кВт + 1 кВт)



НЕРЖАВЕЮЩАЯ СТАЛЬ
Нержавеющая сталь с дополнительной защитой



ПОКРЫТИЕ AG+
Защита от коррозии и очищение воды



TITANIUM PLUS
Непревзойденное титановое покрытие лака



ЦИФРОВОЙ ДИСПЛЕЙ С ФУНКЦИЕЙ ПРОГРАММИРОВАНИЯ



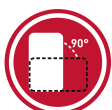
ЭЛЕКТРОННЫЙ ТЕРМОМЕТР
Точная настройка температуры



СУПЕРКОМПАКТНОСТЬ
Минимальная глубина позволяет экономить пространство



SLIM
Узкий диаметр позволяет экономить пространство



УНИВЕРСАЛЬНЫЙ МОНТАЖ



NANOMIX
Больше горячей воды для душа благодаря запатентованному рассекателю холодной воды



ИТАЛЬЯНСКИЙ ДИЗАЙН



АРИСТОН КРУПНЕЙШИЙ В РОССИИ И ЕВРОПЕ ПРОИЗВОДИТЕЛЬ ВОДОНАГРЕВАТЕЛЬНОЙ И ОТОПИТЕЛЬНОЙ ТЕХНИКИ



ЭКОНОМИЧНОСТЬ
За счет сверхплотной теплоизоляции и современных технологий



ГАРАНТИЯ
Различные сроки гарантии на бак

0 преимуществ в деталях

ВЫСОКОКАЧЕСТВЕННЫЕ КОМПЛЕКТУЮЩИЕ

Все комплектующие разрабатываются и изготавливаются на заводах Ariston. Качество производства тщательно контролируется и соответствует самым строгим европейским стандартам.

ТЕХНОЛОГИИ, СБЕРЕГАЮЩИЕ ОКРУЖАЮЩУЮ СРЕДУ

Ariston уделяет значительное внимание защите окружающей среды. Все производственные процессы не оказывают вредного влияния на окружающую среду: мы не используем фторхлоруглероды (CFC) для изготовления теплоизоляции и стараемся максимально использовать материалы, пригодные к вторичной переработке.

ТЕХНОЛОГИЯ РАСПРЕДЕЛЕНИЯ ВОДЫ ОБЕСПЕЧИВАЕТ БОЛЬШЕЕ КОЛИЧЕСТВО НАГРЕТОЙ ВОДЫ ДЛЯ ДУША ЗА МЕНЬШЕЕ ВРЕМЯ

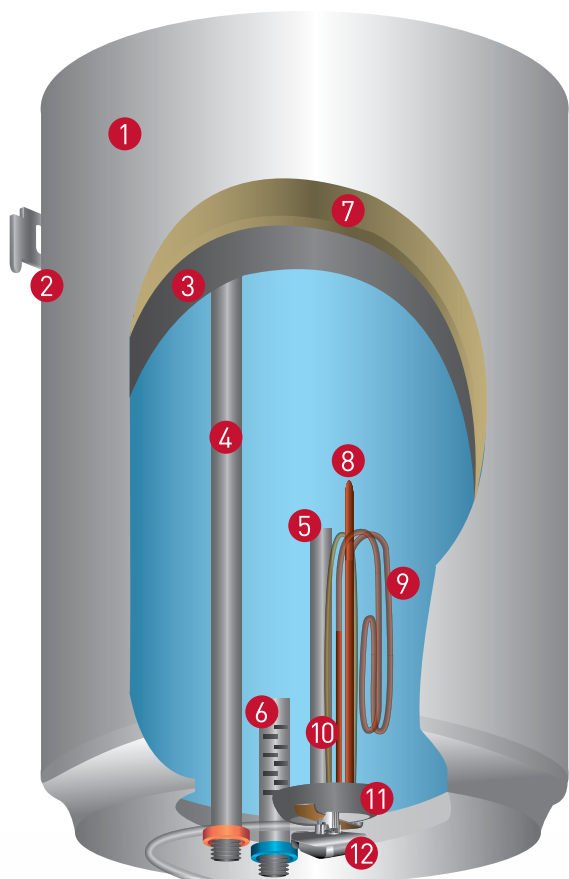
Благодаря новой уникальной технологии подачи холодной воды перемешивание холодного и горячего слоев воды в баке сведено к абсолютному минимуму. Уникальность технологии в количестве, форме и расположении отверстий в рассекателе на входе холодной воды. Это позволяет получать на 15-20% больше горячей воды с комфортной температурой, чем может дать обыкновенный водонагреватель. Иногда именно этих минут не хватает, чтобы принять полноценный душ.



Устройство водонагревателей с функцией **DOUBLE POWER***

 **ARISTON**

модели ABS PRO ECO INOX PW, ABS BLU ECO PW, ABS PRO ECO PW

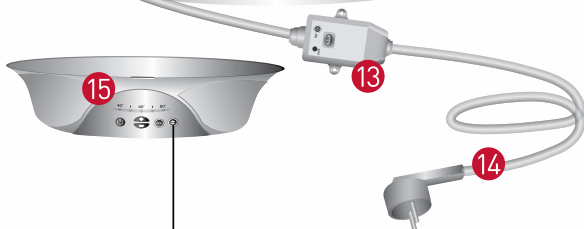



**ГРЕЕТ В 1,5 РАЗА
БЫСТРЕЕ****

- 1 ВНЕШНИЙ КОРПУС
- 2 КРОНШТЕЙН
- 3 ВНУТРЕННИЙ БАК
- 4 ВЫХОД ГОРЯЧЕЙ ВОДЫ
- 5 МАГНИЕВЫЙ АНОД
- 6 ВХОД ХОЛОДНОЙ ВОДЫ
- 7 ТЕПЛОИЗОЛЯЦИЯ
- 8 ГИЛЬЗА ТЕРМОСТАТА
- 9 НАГРЕВАТЕЛЬНЫЙ ЭЛЕМЕНТ (ТЭН)

**10 ВТОРОЙ
НАГРЕВАТЕЛЬНЫЙ
ЭЛЕМЕНТ (ТЭН)
ПОДКЛЮЧАЕТСЯ ПРИ
АКТИВАЦИИ ФУНКЦИИ
DOUBLE POWER**

- 11 ФЛАНЕЦ
- 12 ТЕРМОСТАТ
- 13 УЗО (УСТРОЙСТВО ЗАЩИТНОГО ОТКЛЮЧЕНИЯ)
- 14 КАБЕЛЬ ПИТАНИЯ
- 15 ПАНЕЛЬ УПРАВЛЕНИЯ



 **КНОПКА DOUBLE POWER
УВЕЛИЧЕНИЕ СКОРОСТИ
НАГРЕВА В 1,5 РАЗА**

* DOUBLE POWER - ДВОЙНАЯ МОЩНОСТЬ
** по сравнению со скоростью нагрева одним ТЭНом

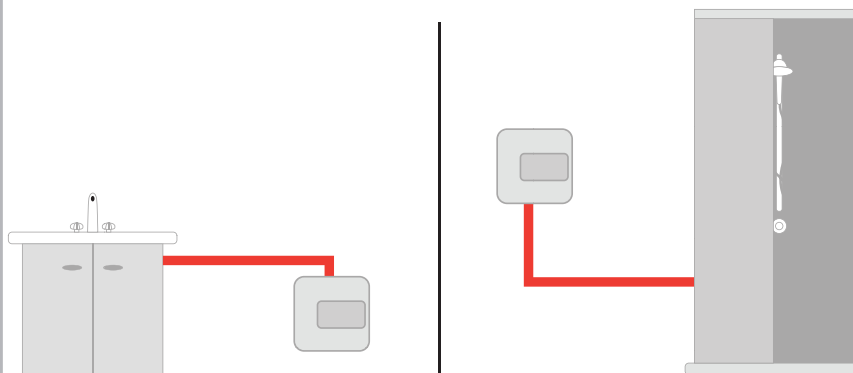
Как подобрать объем водонагревателя?

При выборе накопительного водонагревателя стоит руководствоваться количеством точек использования горячей воды, а также тем, сколько воды будет использовано (в литрах). Убедитесь, что емкость выбранного бака позволяет обеспечить одновременное использование горячей воды в нескольких местах (душ, ванна, раковина, мойка и т.д.). Таблица поможет Вам определиться, как выбрать объем водонагревателя в зависимости от того, сколько человек будет одновременно пользоваться горячей водой.

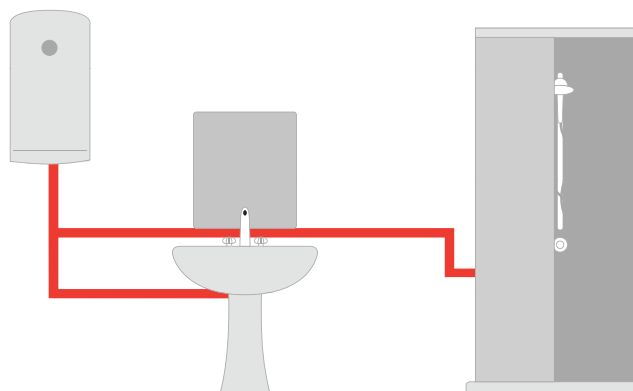
водонагреватель
объемом
10-15-30
литров

водонагреватель
объемом
50-65-80
литров

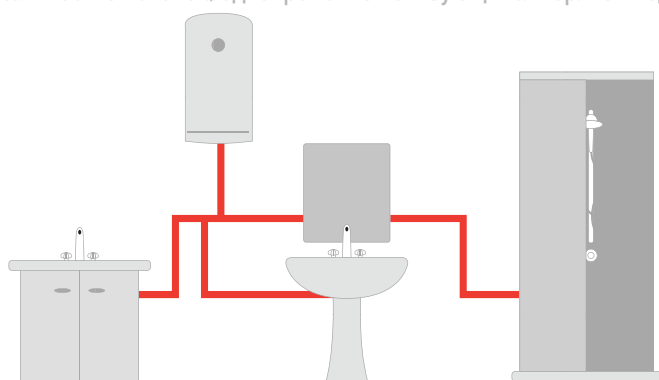
Количество человек, одновременно пользующихся горячей водой **1**



Количество человек, одновременно пользующихся горячей водой **2**

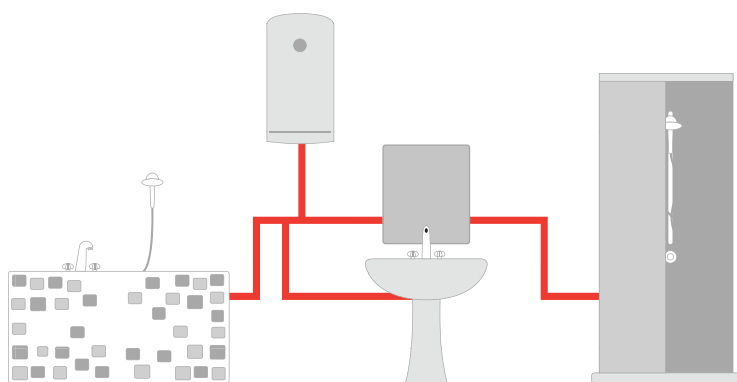


Количество человек, одновременно пользующихся горячей водой **3**



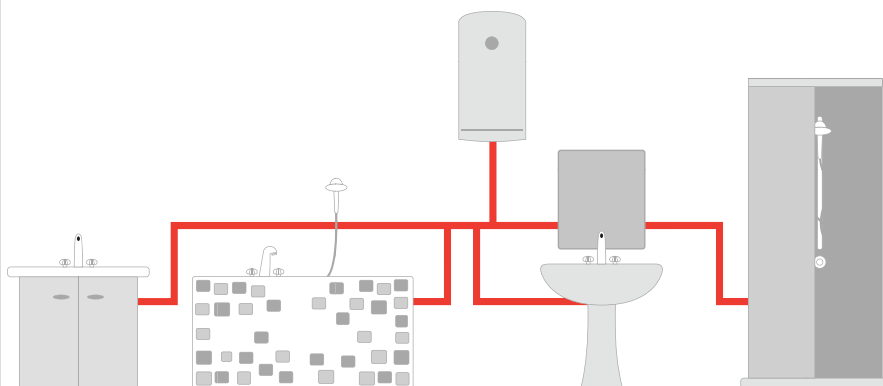
водонагреватель
объемом
80-100
литров

Количество человек, одновременно пользующихся горячей водой **4**



водонагреватель
объемом
80-100-120
литров

Количество человек, одновременно пользующихся горячей водой **5**



водонагреватель
объемом
100 - 120 - 150
литров

НОВИНКИ 2013

УСКОРЕННЫЙ НАГРЕВ
ИННОВАЦИОННОСТЬ
ЭКОНОМИЧНОСТЬ

ДИЗАЙН
ИНТЕЛЛЕКТУАЛЬНОСТЬ
КОМФОРТ



VELIS INOX QH



VELIS QH

Инновационные разработки компании ARISTON направлены на создание максимального комфорта, одной из составляющей которого является быстрый нагрев воды. Новые модели ARISTON оснащены дополнительным нагревательным элементом, благодаря чему время ожидания горячей воды, по сравнению с существующими моделями, сокращается на 40%.



**УСКОРЕННЫЙ
НАГРЕВ**



**ABS PRO ECO
INOX POWER**



**ABS PRO ECO
POWER**



**ABS BLU ECO
POWER**

COMFORT



Электрические водонагреватели с баком из нержавеющей стали

Плоские модели

VELIS INOX QH



VELIS INOX



Классическая круглая форма

Защита нержавеющей стали

Бак из нержавеющей стали гарантирует наилучшую защиту от коррозии. Инновационные материалы и последние технологии сварки для продукта с максимально долгим сроком использования.

ABS PRO ECO INOX PW



ABS VELIS INOX QH

30-50-80-100

НОВИНКА



Настенный накопительный электрический водонагреватель с баком из нержавеющей стали, ускоренным нагревом воды, электронным управлением суперкомпактной формы



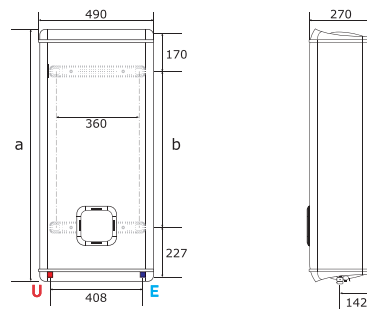
- ФУНКЦИЯ QUICK HEATING - УСКОРЕННЫЙ НАГРЕВ ВОДЫ ЗА СЧЕТ ВТОРОГО НАГРЕВАТЕЛЬНОГО ЭЛЕМЕНТА В "ВЫХОДЯЩЕМ" БАКЕ (1,5 КВТ + 1 КВТ)
- ИНДИКАТОР ГОТОВНОСТИ ДУША
- ПОВОРАЧИВАЮЩИЙСЯ LED ДИСПЛЕЙ
- ABS 2.0 - АБСОЛЮТНО БЕЗОПАСНАЯ СИСТЕМА С УСТРОЙСТВОМ ЗАЩИТНОГО ОТКЛЮЧЕНИЯ (УЗО)
- АКТИВНАЯ ЭЛЕКТРИЧЕСКАЯ ЗАЩИТА
- ЗАЩИТА ОТ ВКЛЮЧЕНИЯ БЕЗ ВОДЫ
- ECO - ПРОФЕССИОНАЛЬНАЯ СИСТЕМА ЗАЩИТЫ ОТ БАКТЕРИЙ
- БАК ИЗ НЕРЖАВЕЮЩЕЙ СТАЛИ
- ПЛОСКАЯ ФОРМА БАКА
- УНИВЕРСАЛЬНЫЙ МОНТАЖ (ВЕРТИКАЛЬНЫЙ И ГОРИЗОНТАЛЬНЫЙ)
- САМЫЙ БЫСТРЫЙ НАГРЕВ ВОДЫ, НЕОХОДИМОЙ ДЛЯ ПЕРВОГО ДУША
- ЦИФРОВОЙ ДИСПЛЕЙ С ФУНКЦИЕЙ ПРОГРАММИРОВАНИЯ
- СВАРКА MICRO PLAZMA TIG
- СИСТЕМА АВТОДИАГНОСТИКИ
- NANOMIX - УНИКАЛЬНАЯ ФОРМА РАССЕКATEЛЯ, ПОЗВОЛЯЮЩАЯ ПОЛУЧИТЬ БОЛЬШЕ ВОДЫ ДЛЯ ДУША ЗА МЕНЬШЕЕ ВРЕМЯ
- ЗАЩИТА ОТ ПЕРЕГРЕВА
- ТЕСТИРОВАНИЕ БАКА ПРИ 16 ATM

**ускоренный
нагрев**
**программирование
нагрева**
**суперкомпактная
форма**

Технические характеристики / Габаритные размеры

		ABS VELIS INOX QH			
		30	50	80	100
Объем	л	30	50	80	100
Мощность	Вт	1500/2500	1500/2500	1500/2500	1500/2500
Напряжение	В	230	230	230	230
Максимальное рабочее давление	Бар	6	6	6	6
Максимальная рабочая t°	°C	80	80	80	80
Время нагрева "выходящего" бака (ΔT=45°C)	ч/мин	16мин	29мин	43мин	53мин
Время нагрева ΔT=45°C	ч/мин	1ч10мин/42мин	1ч56мин/1ч10мин	3ч06мин/1ч51мин	3ч52мин/2ч19мин
Тепловые потери при ΔT=60°C	кВт*ч за 24 ч	0,85	1,2	1,3	1,5
Класс защиты от воды и пыли	-	IPX4	IPX4	IPX4	IPX4
Вес нетто	кг	14	20	26	30

		ABS VELIS INOX QH			
		30	50	80	100
A	мм	560	800	1090	1275
B	мм	165	405	695	880
Упаковка (в)	мм	320	320	320	320
Упаковка (ш)	мм	642	877	1167	1362
Упаковка (г)	мм	540	540	540	540
		ABS VLS INOX QH 30	ABS VLS INOX QH 50	ABS VLS INOX QH 80	ABS VLS INOX QH 100
		3626032	3626033	3626034	3626035



ОБОЗНАЧЕНИЯ **E** Вход холодной воды (диаметр резьбы G 1/2")
U Выход горячей воды (диаметр резьбы G 1/2")

ABS VELIS INOX POWER

30-50-80-100



Настенный накопительный электрический водонагреватель с баком из нержавеющей стали, электронным управлением двойной мощностью суперкомпактной формы



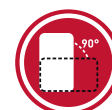
НЕРЖАВЕЮЩАЯ
СТАЛЬ



АКТИВНАЯ
ЭЛЕКТРИЧЕСКАЯ
СИСТЕМА



ЗАЩИТА ОТ
ВЫКЛЮЧЕНИЯ
ВОДЫ



УНИВЕРСАЛЬНЫЙ
МОНТАЖ



СУПЕР-
КОМПАКТНОСТЬ



NANOMIX



ГАРАНТИЯ
7
ЛЕТ

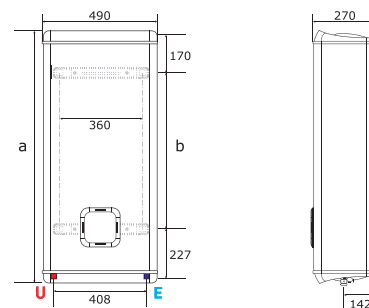
- ФУНКЦИЯ FAST - УСКОРЕННЫЙ НАГРЕВ ВОДЫ ЗА СЧЕТ ВТОРОГО НАГРЕВАТЕЛЬНОГО ЭЛЕМЕНТА (1,5 кВт + 1 кВт)
- ABS 2.0 - АБСОЛЮТНО БЕЗОПАСНАЯ СИСТЕМА С УСТРОЙСТВОМ ЗАЩИТНОГО ОТКЛЮЧЕНИЯ (УЗО)
- АКТИВНАЯ ЭЛЕКТРИЧЕСКАЯ ЗАЩИТА
- ЗАЩИТА ОТ ВКЛЮЧЕНИЯ БЕЗ ВОДЫ
- ECO - ПРОФЕССИОНАЛЬНАЯ СИСТЕМА ЗАЩИТЫ ОТ БАКТЕРИЙ
- БАК ИЗ НЕРЖАВЕЮЩЕЙ СТАЛИ С ДОПОЛНИТЕЛЬНОЙ ЗАЩИТОЙ
- ПЛОСКАЯ ФОРМА БАКА
- УНИВЕРСАЛЬНЫЙ МОНТАЖ (ВЕРТИКАЛЬНЫЙ И ГОРИЗОНТАЛЬНЫЙ)
- САМЫЙ БЫСТРЫЙ НАГРЕВ ВОДЫ, НЕОХОДИМОЙ ДЛЯ ПЕРВОГО ДУША
- СВАРКА MICRO PLAZMA TIG
- СИСТЕМА АВТОДИАГНОСТИКИ
- NANOMIX - УНИКАЛЬНАЯ ФОРМА РАССЕКТЕЛЯ, ПОЗВОЛЯЮЩАЯ ПОЛУЧИТЬ БОЛЬШЕ ВОДЫ ДЛЯ ДУША ЗА МЕНЬШЕЕ ВРЕМЯ
- ЗАЩИТА ОТ ПЕРЕГРЕВА
- ТЕСТИРОВАНИЕ БАКА ПРИ 16 АТМ

**ускоренный
нагрев
универсальный
монтаж
суперкомпактная
форма**

Технические характеристики / Габаритные размеры

		ABS VELIS INOX POWER			
		30	50	80	100
Объем	л	30	50	80	100
Мощность	Вт	1500/2500	1500/2500	1500/2500	1500/2500
Напряжение	В	230	230	230	230
Максимальное рабочее давление	Бар	6	6	6	6
Максимальная рабочая t°	°C	80	80	80	80
Время нагрева "выходящего" бака (ΔT=45°C)	ч/мин	26мин	46мин	1ч10мин	1ч31мин
Время нагрева ΔT=45°C	ч/мин	1ч10мин/42мин	1ч56мин/1ч10мин	3ч06мин/1ч51мин	3ч52мин/2ч19мин
Тепловые потери при ΔT=60°C	кВт*ч за 24 ч	0,85	1,2	1,3	1,5
Класс защиты от воды и пыли	-	IPX4	IPX4	IPX4	IPX4
Вес нетто	кг	14	20	26	30

		ABS VELIS INOX POWER			
		30	50	80	100
A	мм	560	800	1090	1275
B	мм	165	405	695	880
Упаковка (в)	мм	308	308	308	308
Упаковка (ш)	мм	642	877	1167	1352
Упаковка (г)	мм	540	540	540	540
		ABS VLS INOX PW 30 3605496	ABS VLS INOX PW 50 3605497	ABS VLS INOX PW 80 3605498	ABS VLS INOX PW 100 3605499



ОБОЗНАЧЕНИЯ **E** Вход холодной воды (диаметр резьбы G 1/2")

U Выход горячей воды (диаметр резьбы G 1/2")

ABS PRO ECO INOX POWER SLIM

30-50-65-80

НОВИНКА



Настенный накопительный электрический водонагреватель с ускоренным нагревом воды и баком из нержавеющей стали узкого диаметра

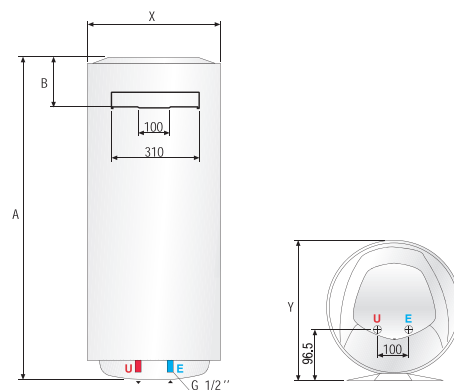


- УСКОРЕННЫЙ НАГРЕВ ВОДЫ БЛАГОДАРЯ НАЛИЧИЮ ВТОРОГО ТЭНа (1,5 кВт+1кВт)
- ABS 2.0 - АБСОЛЮТНО БЕЗОПАСНАЯ СИСТЕМА С УСТРОЙСТВОМ ЗАЩИТНОГО ОТКЛЮЧЕНИЯ (УЗО)
- АКТИВНАЯ ЭЛЕКТРИЧЕСКАЯ ЗАЩИТА
- ЗАЩИТА ОТ ВКЛЮЧЕНИЯ БЕЗ ВОДЫ
- ECO - ПРОФЕССИОНАЛЬНАЯ СИСТЕМА ЗАЩИТЫ ОТ БАКТЕРИЙ
- НЕРЖАВЕЮЩАЯ СТАЛЬ С ДОПОЛНИТЕЛЬНОЙ ЗАЩИТОЙ
- УЗКАЯ ЦИЛИНДРИЧЕСКАЯ ФОРМА БАКА (SLIM)
- СВАРКА MICRO PLAZMA TIG
- ТЕСТИРОВАНИЕ БАКА ПРИ 16 ATM
- ЭЛЕКТРОННЫЙ ТЕРМОМЕТР
- СИСТЕМА АВТОДИАГНОСТИКИ
- NANOMIX - СИСТЕМА РАСПРЕДЕЛЕНИЯ ВОДЫ В БАКЕ
- ТЕПЛОИЗОЛЯЦИЯ ИЗ ПЕНОПОЛИУРЕТАНА
- АВТОКЛАВНЫЙ ФЛАНЕЦ, ОБЛЕГЧАЮЩИЙ ПРОФИЛАКТИКУ
- ЗАЩИТА ОТ ПЕРЕГРЕВА

**ускоренный
нагрев воды**
**компактные
размеры**
**нержавеющая
сталь**

Технические характеристики / Габаритные размеры

		ABS PRO ECO INOX POWER SLIM			
		30 V SLIM	50 V SLIM	65 V SLIM	80 V SLIM
Объем	л	30	50	65	80
Мощность	Вт	1500/2500	1500/2500	1500/2500	1500/2500
Напряжение	В	230	230	230	230
Максимальное рабочее давление	Бар	8	8	8	8
Максимальная рабочая t°	°C	80	80	80	80
Время нагрева ΔT=45°C	ч/мин	1ч10мин/40мин	1ч56мин/1ч06мин	2ч31мин/1ч26мин	3ч06мин/1ч45мин
Тепловые потери при ΔT=60°C	кВт*ч за 24 ч	0,85	1,2	1,3	1,5
Класс защиты от воды и пыли	-	IPX3	IPX3	IPX3	IPX3
Вес нетто	кг	9,5	15	17,5	20
A	мм	588	837	981	1178
B	мм	145	45	145	145
C	мм	-	-	-	-
D	мм	-	-	-	-
E	мм	96,5	96,5	96,5	96,5
X	мм	353	353	353	353
Y	мм	373	373	373	373
Z	мм	-	-	-	-
Упаковка (в)	мм	638	888	1033	1228
Упаковка (ш)	мм	370	370	370	370
Упаковка (г)	мм	400	400	400	400
		ABS PRO ECO INOX PW 30 V SLIM 3700328	ABS PRO ECO INOX PW 50 V SLIM 3700329	ABS PRO ECO INOX PW 65 V SLIM 3700330	ABS PRO ECO INOX PW 80 V SLIM 3700331



ОБОЗНАЧЕНИЯ

V - модель для вертикального монтажа

E Вход холодной воды (диаметр резьбы G 1/2")

U Выход горячей воды (диаметр резьбы G 1/2")

ABS PRO ECO INOX POWER

50-80-100

НОВИНКА



Настенный накопительный электрический водонагреватель с баком из нержавеющей стали, ускоренным нагревом воды



НЕРЖАВЕЮЩАЯ
СТАЛЬ



АКТИВНАЯ
ЭЛЕКТРИЧЕСКАЯ
СИСТЕМА



ЗАЩИТА ОТ
ВЫКЛЮЧЕНИЯ
ВОДЫ



NANOMIX



ГАРАНТИЯ
7
ЛЕТ

- УСКОРЕННЫЙ НАГРЕВ ВОДЫ БЛАГОДАРИ НАЛИЧИЮ ВТОРОГО ТЭНа (1,5кВт+1кВт)
- ABS 2.0 - АБСОЛЮТНО БЕЗОПАСНАЯ СИСТЕМА С УСТРОЙСТВОМ ЗАЩИТНОГО ОТКЛЮЧЕНИЯ (УЗО)
- АКТИВНАЯ ЭЛЕКТРИЧЕСКАЯ ЗАЩИТА
- ЗАЩИТА ОТ ВКЛЮЧЕНИЯ БЕЗ ВОДЫ
- ECO - ПРОФЕССИОНАЛЬНАЯ СИСТЕМА ЗАЩИТЫ
- НЕРЖАВЕЮЩАЯ СТАЛЬ С ДОПОЛНИТЕЛЬНОЙ ЗАЩИТОЙ
- СВАРКА MICRO PLAZMA TIG
- ТЕСТИРОВАНИЕ БАКА ПРИ 16 АТМ
- ЭЛЕКТРОННЫЙ ТЕРМОМЕТР
- СИСТЕМА АВТОДИАГНОСТИКИ
- NANOMIX - СИСТЕМА РАСПРЕДЕЛЕНИЯ ВОДЫ В БАКЕ
- ТЕПЛОИЗОЛЯЦИЯ ИЗ ПЕНОПОЛИУРЕТАНА
- АВТОКЛАВНЫЙ ФЛАНЕЦ, ОБЛЕГЧАЮЩИЙ ПРОФИЛАКТИКУ
- ЗАЩИТА ОТ ПЕРЕГРЕВА

**ускоренный
нагрев воды**

система
безопасности **ABS**

**нержавеющая
сталь**

Технические характеристики / Габаритные размеры

	ABS PRO ECO INOX POWER				ABS PRO ECO INOX POWER				
	50 V	80 V	100 V		50 V	80 V	100 V		
Объем	л	50	80	100	a	мм	553	758	913
Мощность	Вт	1500/2500	1500/2500	1500/2500	b	мм	163	163	166
Напряжение	В	230	230	230	e	мм	165	165	165
Максимальное рабочее давление	Бар	8	8	8	x	мм	450	450	450
Максимальная рабочая t°	°C	80	80	80	y	мм	470	470	470
Время нагрева ΔT=45°C	ч/мин	1ч45м/1ч06м	3ч06м/1ч45м	3ч52м/2ч12м	Упаковка (в)	мм	603	808	963
Тепловые потери при ΔT=60°C	кВт*ч за 24 ч	0,96	1,22	1,39	Упаковка (ш)	мм	467	467	467
Класс защиты от воды и пыли	-	IPX3	IPX3	IPX3	Упаковка (г)	мм	497	497	497
Вес нетто	кг	13	19	22					

ABS PRO ECO INOX PW 50 V

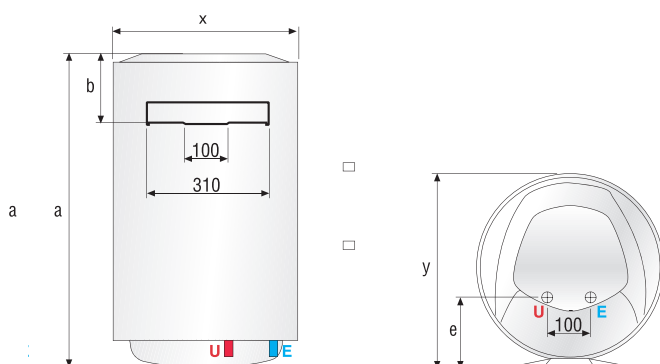
3700325

ABS PRO ECO INOX PW 80 V

3700326

ABS PRO ECO INOX PW 100 V

3700327



ОБОЗНАЧЕНИЯ

V - модель для вертикального монтажа

E Вход холодной воды (диаметр резьбы G 1/2")

U Выход горячей воды (диаметр резьбы G 1/2")

ABS PRO ECO INOX SLIM

30-50-65-80



Настенный накопительный электрический водонагреватель с баком из нержавеющей стали узкого диаметра



НЕРЖАВЕЮЩАЯ СТАЛЬ



АКТИВНАЯ ЭЛЕКТРИЧЕСКАЯ СИСТЕМА



ЗАЩИТА ОТ ВЫКЛЮЧЕНИЯ ВОДЫ



NANOMIX



SLIM



ГАРАНТИЯ 7 ЛЕТ

- ABS 2.0 - АБСОЛЮТНО БЕЗОПАСНАЯ СИСТЕМА С УСТРОЙСТВОМ ЗАЩИТНОГО ОТКЛЮЧЕНИЯ (УЗО)
- АКТИВНАЯ ЭЛЕКТРИЧЕСКАЯ ЗАЩИТА
- ЗАЩИТА ОТ ВКЛЮЧЕНИЯ БЕЗ ВОДЫ
- ECO - ПРОФЕССИОНАЛЬНАЯ СИСТЕМА ЗАЩИТЫ ОТ БАКТЕРИЙ
- НЕРЖАВЕЮЩАЯ СТАЛЬ С ДОПОЛНИТЕЛЬНОЙ ЗАЩИТОЙ
- УЗКАЯ ЦИЛИНДРИЧЕСКАЯ ФОРМА БАКА (SLIM)
- СВАРКА MICRO PLAZMA TIG
- ТЕСТИРОВАНИЕ БАКА ПРИ 16 АТМ
- ЭЛЕКТРОННЫЙ ТЕРМОМЕТР
- СИСТЕМА АВТОДИАГНОСТИКИ
- NANOMIX - СИСТЕМА РАСПРЕДЕЛЕНИЯ ВОДЫ В БАКЕ
- ТЕПЛОИЗОЛЯЦИЯ ИЗ ПЕНОПОЛИУРЕТАНА
- АВТОКЛАВНЫЙ ФЛАНЕЦ, ОБЛЕГЧАЮЩИЙ ПРОФИЛАКТИКУ
- ЗАЩИТА ОТ ПЕРЕГРЕВА

система безопасности ABS
компактные размеры
нержавеющая сталь

Технические характеристики / Габаритные размеры

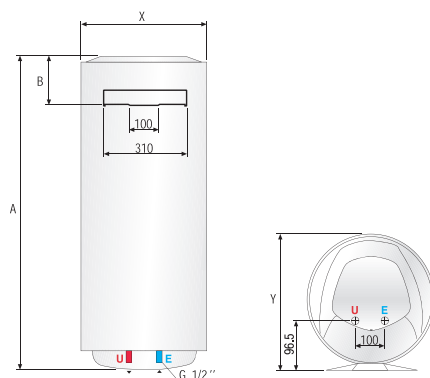
		ABS PRO ECO INOX SLIM			
		30 V SLIM	50 V SLIM	65 V SLIM	80 V SLIM
Объем	л	30	50	65	80
Мощность	Вт	1500	1500	1500	1500
Напряжение	В	230	230	230	230
Максимальное рабочее давление	Бар	8	8	8	8
Максимальная рабочая t°	°C	80	80	80	80
Время нагрева ΔT=45°C	ч/мин	1ч 10мин	1ч 56 мин	2ч 31мин	3ч 06мин
Тепловые потери при ΔT=60°C	кВт*ч за 24 ч	0,85	1,2	1,3	1,5
Класс защиты от воды и пыли	-	IPX3	IPX3	IPX3	IPX3
Вес нетто	кг	9,5	15	17,5	20
A	мм	588	837	981	1178
B	мм	145	45	145	145
C	мм	-	-	-	-
D	мм	-	-	-	-
E	мм	96,5	96,5	96,5	96,5
X	мм	353	353	353	353
Y	мм	373	373	373	373
Z	мм	-	-	-	-
Упаковка (в)	мм	638	888	1033	1228
Упаковка (ш)	мм	370	370	370	370
Упаковка (г)	мм	400	400	400	400
		ABS PRO ECO INOX 30 V SLIM 3704043	ABS PRO ECO INOX 50 V SLIM 3700385	ABS PRO ECO INOX 65 V SLIM 3700386	ABS PRO ECO INOX 80 V SLIM 3700387

ОБОЗНАЧЕНИЯ

V – модель для вертикального монтажа

E Вход холодной воды (диаметр резьбы G 1/2")

U Выход горячей воды (диаметр резьбы G 1/2")



ABS PRO ECO INOX

50-80-100



Настенный накопительный электрический водонагреватель с баком из нержавеющей стали



НЕРЖАВЕЮЩАЯ СТАЛЬ



АКТИВНАЯ ЭЛЕКТРИЧЕСКАЯ СИСТЕМА



ЗАЩИТА ОТ ВЫКЛЮЧЕНИЯ ВОДЫ



NANOMIX



ГАРАНТИЯ 7 ЛЕТ

- ABS 2.0 - АБСОЛЮТНО БЕЗОПАСНАЯ СИСТЕМА С УСТРОЙСТВОМ ЗАЩИТНОГО ОТКЛЮЧЕНИЯ (УЗО)
- АКТИВНАЯ ЭЛЕКТРИЧЕСКАЯ ЗАЩИТА
- ЗАЩИТА ОТ ВКЛЮЧЕНИЯ БЕЗ ВОДЫ
- ECO - ПРОФЕССИОНАЛЬНАЯ СИСТЕМА ЗАЩИТЫ
- НЕРЖАВЕЮЩАЯ СТАЛЬ С ДОПОЛНИТЕЛЬНОЙ ЗАЩИТОЙ
- СВАРКА MICRO PLAZMA TIG
- ТЕСТИРОВАНИЕ БАКА ПРИ 16 АТМ
- ЭЛЕКТРОННЫЙ ТЕРМОМЕТР
- СИСТЕМА АВТОДИАГНОСТИКИ
- NANOMIX - СИСТЕМА РАСПРЕДЕЛЕНИЯ ВОДЫ В БАКЕ
- ТЕПЛОИЗОЛЯЦИЯ ИЗ ПЕНОПОЛИУРЕТАНА
- АВТОКЛАВНЫЙ ФЛАНЕЦ, ОБЛЕГЧАЮЩИЙ ПРОФИЛАКТИКУ
- ЗАЩИТА ОТ ПЕРЕГРЕВА

**СИСТЕМА
БЕЗОПАСНОСТИ ABS
НАДЕЖНЫЙ
НЕРЖАВЕЮЩАЯ
СТАЛЬ**

Технические характеристики / Габаритные размеры

		ABS PRO ECO INOX					ABS PRO ECO INOX		
		50 V	80 V	100 V			50 V	80 V	100 V
Объем	л	50	80	100	a	мм	553	758	913
Мощность	Вт	1500	1500	1500	b	мм	163	163	166
Напряжение	В	230	230	230	e	мм	165	165	165
Максимальное рабочее давление	Бар	8	8	8	x	мм	450	450	450
Максимальная рабочая t°	°C	80	80	80	y	мм	470	470	470
Время нагрева ΔT=45°C	ч/мин	1ч 56 мин	3ч 06мин	3ч 52мин	Упаковка (в)	мм	603	808	963
Тепловые потери при ΔT=60°C	кВт*ч за 24 ч	0,96	1,22	1,39	Упаковка (ш)	мм	467	467	467
Класс защиты от воды и пыли	-	IPX3	IPX3	IPX3	Упаковка (г)	мм	497	497	497
Вес нетто	кг	13	19	22					

ABS PRO ECO INOX 50 V
3700382

ABS PRO ECO INOX 80 V
3700383

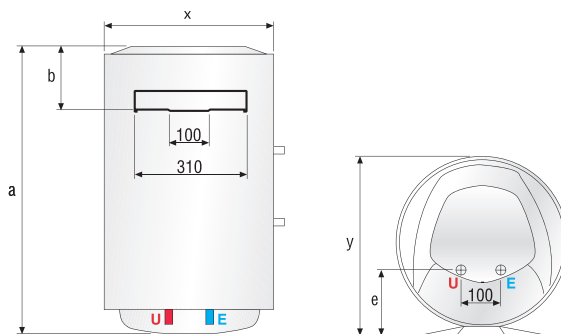
ABS PRO ECO INOX 100 V
3700384

ОБОЗНАЧЕНИЯ

V – модель для вертикального монтажа

E Вход холодной воды (диаметр резьбы G 1/2")

U Выход горячей воды (диаметр резьбы G 1/2")



ABS PRO R INOX

30-50-80-100



Настенный накопительный электрический водонагреватель с баком из нержавеющей стали



НЕРЖАВЕЮЩАЯ
СТАЛЬ



ЭКОНОМИЧНОСТЬ



NANOMIX



ГАРАНТИЯ
7 ЛЕТ

- ABS - СИСТЕМА ЭЛЕКТРИЧЕСКОЙ БЕЗОПАСНОСТИ С УСТРОЙСТВОМ ЗАЩИТНОГО ОТКЛЮЧЕНИЯ
- БАК ИЗ НЕРЖАВЕЮЩЕЙ СТАЛИ С ДОПОЛНИТЕЛЬНОЙ ЗАЩИТОЙ
- МЕХАНИЧЕСКИЙ ТЕРМОСТАТ С РЕГУЛИРОВКОЙ ТЕМПЕРАТУРЫ НАГРЕВА
- УЗКАЯ ЦИЛИНДРИЧЕСКАЯ ФОРМА БАКА (SLIM)
- СВАРКА MICRO PLAZMA TIG
- ТЕСТИРОВАНИЕ БАКА ПРИ 16 АТМ
- УВЕЛИЧЕННЫЙ МАГНИЕВЫЙ АНОД ДЛЯ ДОПОЛНИТЕЛЬНОЙ ЗАЩИТЫ
- ПРЕДОХРАНИТЕЛЬНЫЙ КЛАПАН В КОМПЛЕКТЕ
- NANOMIX - СИСТЕМА РАСПРЕДЕЛЕНИЯ ВОДЫ В БАКЕ
- ТЕПЛОИЗОЛЯЦИЯ ИЗ ПЕНОПОЛИУРЕТАНА

**система
безопасности ABS**
комфорт
**нержавеющая
сталь**

Технические характеристики / Габаритные размеры

		ABS PRO R INOX			
		30 V SLIM	50 V	R 80 V	R 100 V
Объем	л	30	50	80	100
Мощность	Вт	1500	1500	1500	1500
Напряжение	В	230	230	230	230
Максимальное рабочее давление	Бар	8	8	8	8
Максимальная рабочая t°	°C	80	80	80	80
Время нагрева ΔT=45°C	ч/мин	1ч 10мин	1ч 56 мин	3ч 06мин	3ч 52мин
Тепловые потери при ΔT=60°C	кВт*ч за 24 ч	0,85	0,96	1,22	1,39
Класс защиты от воды и пыли	-	IPX3	IPX3	IPX3	IPX3
Вес нетто	кг	9,5	13	19	22
A	мм	588	553	758	913
B	мм	145	163	163	166
C	мм	-	-	-	-
D	мм	-	-	-	-
E	мм	96,5	165	165	165
X	мм	353	450	450	450
Y	мм	383	480	480	480
Z	мм	-	-	-	-
Упаковка (в)	мм	638	603	808	963
Упаковка (ш)	мм	370	467	467	467
Упаковка (г)	мм	400	497	497	497

ABS PRO R INOX 30 V SLIM

3704044

ABS PRO R INOX 50 V

3700388

ABS PRO R INOX 80 V

3700389

ABS PRO R INOX 100 V

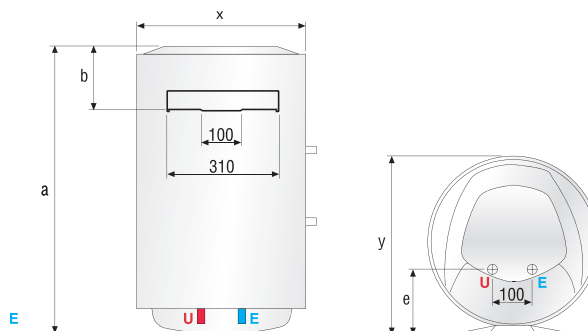
3700390

ОБОЗНАЧЕНИЯ

V - модель для вертикального монтажа

E Вход холодной воды (диаметр резьбы G 1/2")

U Выход горячей воды (диаметр резьбы G 1/2")



ВОДОНАГРЕВАТЕЛЬ **VELIS QH***

СОВРЕМЕННАЯ УТОНЧЕННОСТЬ



Новейшая технология - **Quick Heating (QH)***

Всего **30 минут** на нагрев воды

Всего **27 см** в глубину, вне зависимости от объема

Бак из нержавеющей стали**

* Quick Heating (QH) - Быстрый нагрев ** Для модели INOX

Подробную информацию о продукте вы можете получить по тел. горячей линии +7 495 777-33-00 и на сайте www.AristonVelis.ru

ABS VELIS QH

30-50-80-100

НОВИНКА



Настенный накопительный электрический водонагреватель с эксклюзивным покрытием бака AG+, ускоренным нагревом воды, электронным управлением суперкомпактной формы



ПОКРЫТИЕ AG+



АКТИВНАЯ ЭЛЕКТРИЧЕСКАЯ СИСТЕМА



ЗАЩИТА ОТ ВЫКЛЮЧЕНИЯ ВОДЫ



УНИВЕРСАЛЬНЫЙ МОНТАЖ



СУПЕР-КОМПАКТНОСТЬ



NANOMIX



ГАРАНТИЯ 5 ЛЕТ

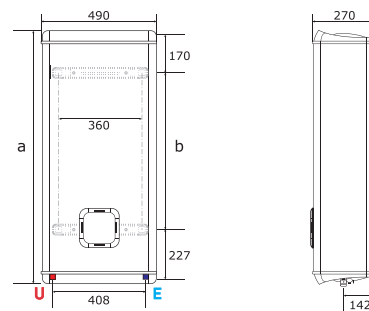
- ФУНКЦИЯ QUICK HEATING - УСКОРЕННЫЙ НАГРЕВ ВОДЫ ЗА СЧЕТ ВТОРОГО НАГРЕВАТЕЛЬНОГО ЭЛЕМЕНТА В ИСХОДЯЩЕМ БАКЕ (1,5 кВт + 1 кВт)
- ИНДИКАТОР ГОТОВНОСТИ ДУША
- ПОВОРАЧИВАЮЩИЙСЯ LED ДИСПЛЕЙ
- ABS 2.0 - АБСОЛЮТНО БЕЗОПАСНАЯ СИСТЕМА С УСТРОЙСТВОМ ЗАЩИТНОГО ОТКЛЮЧЕНИЯ (УЗО)
- АКТИВНАЯ ЭЛЕКТРИЧЕСКАЯ ЗАЩИТА
- ЗАЩИТА ОТ ВКЛЮЧЕНИЯ БЕЗ ВОДЫ
- ECO - ПРОФЕССИОНАЛЬНАЯ СИСТЕМА ЗАЩИТЫ ОТ БАКТЕРИЙ
- ПОКРЫТИЕ AG+ ДЛЯ ЗАЩИТЫ ОТ КОРРОЗИИ И ОЧИЩЕНИЯ ВОДЫ
- ПЛОСКАЯ ФОРМА БАКА
- УНИВЕРСАЛЬНЫЙ МОНТАЖ (ВЕРТИКАЛЬНЫЙ И ГОРИЗОНТАЛЬНЫЙ)
- САМЫЙ БЫСТРЫЙ НАГРЕВ ВОДЫ, НЕОХОДИМОЙ ДЛЯ ПЕРВОГО ДУША
- ЦИФРОВОЙ ДИСПЛЕЙ С ФУНКЦИЕЙ ПРОГРАММИРОВАНИЯ
- СВАРКА MICRO PLAZMA TIG
- СИСТЕМА АВТОДИАГНОСТИКИ
- NANOMIX - УНИКАЛЬНАЯ ФОРМА РАССЕКТЕЛЯ, ПОЗВОЛЯЮЩАЯ ПОЛУЧИТЬ БОЛЬШЕ ВОДЫ ДЛЯ ДУША ЗА МЕНЬШЕЕ ВРЕМЯ
- ЗАЩИТА ОТ ПЕРЕГРЕВА
- ТЕСТИРОВАНИЕ БАКА ПРИ 16 ATM

ускоренный нагрев
программирование нагрева
суперкомпактная форма

Технические характеристики / Габаритные размеры

		ABS VELIS QH			
		30	50	80	100
Объем	л	30	50	80	100
Мощность	Вт	1500/2500	1500/2500	1500/2500	1500/2500
Напряжение	В	230	230	230	230
Максимальное рабочее давление	Бар	8	8	8	8
Максимальная рабочая t°	°C	80	80	80	80
Время нагрева "выходящего" бака (ΔT=45°C)	ч/мин	16мин	29мин	43мин	53мин
Время нагрева ΔT=45°C	ч/мин	1ч10мин/42мин	1ч56мин/1ч10мин	3ч06мин/1ч51мин	3ч52мин/2ч19мин
Тепловые потери при ΔT=60°C	кВт*ч за 24 ч	0,85	1,2	1,3	1,5
Класс защиты от воды и пыли	-	IPX4	IPX4	IPX4	IPX4
Вес нетто	кг	14	20	26	30

		ABS VELIS QH			
		30	50	80	100
A	мм	560	800	1090	1275
B	мм	165	405	695	880
Упаковка (в)	мм	320	320	320	320
Упаковка (ш)	мм	642	877	1167	1362
Упаковка (г)	мм	540	540	540	540
		ABS VLS QH 30	ABS VLS QH 50	ABS VLS QH 80	ABS VLS QH 100
		3704038	3700343	3700344	3700345



ОБОЗНАЧЕНИЯ

E Вход холодной воды (диаметр резьбы G 1/2")

U Выход горячей воды (диаметр резьбы G 1/2")

ABS VELIS POWER

30-50-80-100



Настенный накопительный электрический водонагреватель с эксклюзивным покрытием бака AG+, электронным управлением с двойной мощностью суперкомпактной формы



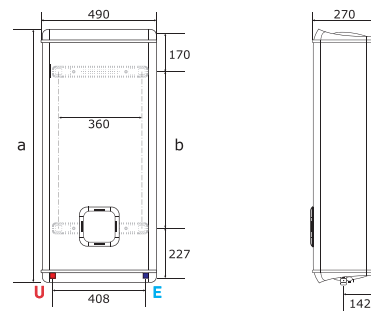
- ФУНКЦИЯ FAST - УСКОРЕННЫЙ НАГРЕВ ВОДЫ ЗА СЧЕТ ВТОРОГО НАГРЕВАТЕЛЬНОГО ЭЛЕМЕНТА (1,5 КВТ + 1 КВТ)
- ABS 2.0 - АБСОЛЮТНО БЕЗОПАСНАЯ СИСТЕМА С УСТРОЙСТВОМ ЗАЩИТНОГО ОТКЛЮЧЕНИЯ (УЗО)
- АКТИВНАЯ ЭЛЕКТРИЧЕСКАЯ ЗАЩИТА
- ЗАЩИТА ОТ ВКЛЮЧЕНИЯ БЕЗ ВОДЫ
- ECO - ПРОФЕССИОНАЛЬНАЯ СИСТЕМА ЗАЩИТЫ ОТ БАКТЕРИЙ
- ПОКРЫТИЕ AG+ ДЛЯ ЗАЩИТЫ ОТ КОРРОЗИИ И ОЧИЩЕНИЯ ВОДЫ
- ПЛОСКАЯ ФОРМА БАКА
- УНИВЕРСАЛЬНЫЙ МОНТАЖ (ВЕРТИКАЛЬНЫЙ И ГОРИЗОНТАЛЬНЫЙ)
- САМЫЙ БЫСТРЫЙ НАГРЕВ ВОДЫ, НЕОХОДИМОЙ ДЛЯ ПЕРВОГО ДУША
- СВАРКА MICRO PLAZMA TIG
- СИСТЕМА АВТОДИАГНОСТИКИ
- NANOMIX - УНИКАЛЬНАЯ ФОРМА РАССЕКТЕЛЯ, ПОЗВОЛЯЮЩАЯ ПОЛУЧИТЬ БОЛЬШЕ ВОДЫ ДЛЯ ДУША ЗА МЕНЬШЕЕ ВРЕМЯ
- ЗАЩИТА ОТ ПЕРЕГРЕВА
- ТЕСТИРОВАНИЕ БАКА ПРИ 16 ATM

**суперкомпактная форма
универсальный монтаж
двойная мощность**

Технические характеристики / Габаритные размеры

		ABS VELIS POWER			
		30	50	80	100
Объем	л	30	50	80	100
Мощность	Вт	1500/2500	1500/2500	1500/2500	1500/2500
Напряжение	В	230	230	230	230
Максимальное рабочее давление	Бар	8	8	8	8
Максимальная рабочая t°	°C	80	80	80	80
Время нагрева "выходящего" бака (ΔT=45°C)	ч/мин	26мин	46мин	1ч10мин	1ч31мин
Время нагрева ΔT=45°C	ч/мин	1ч10мин/42мин	1ч56мин/1ч10мин	3ч06мин/1ч51мин	3ч52мин/2ч19мин
Тепловые потери при ΔT=60°C	кВт*ч за 24 ч	0,85	1,2	1,3	1,5
Класс защиты от воды и пыли	-	IPX4	IPX4	IPX4	IPX4
Вес нетто	кг	14	20	26	30

		ABS VELIS POWER			
		30	50	80	100
A	мм	560	800	1090	1275
B	мм	165	405	695	880
Упаковка (в)	мм	308	308	308	308
Упаковка (ш)	мм	642	877	1167	1352
Упаковка (г)	мм	540	540	540	540
		ABS VLS PW 30	ABS VLS PW 50	ABS VLS PW 80	ABS VLS PW 100
		3704002	3700340	3700341	3700342



ОБОЗНАЧЕНИЯ **E** Вход холодной воды (диаметр резьбы G 1/2")
U Выход горячей воды (диаметр резьбы G 1/2")

ABS PRO ECO POWER SLIM

30-50-65-80

НОВИНКА



Настенный накопительный электрический водонагреватель с ускоренным нагревом воды, эксклюзивным покрытием бака AG+, электронным термостатом и узким диаметром



- УСКОРЕННЫЙ НАГРЕВ ВОДЫ БЛАГОДАРЯ НАЛИЧИЮ ВТОРОГО ТЭНа (1,5 кВт+1кВт)
- ABS 2.0 - АБСОЛЮТНО БЕЗОПАСНАЯ СИСТЕМА С УСТРОЙСТВОМ ЗАЩИТНОГО ОТКЛЮЧЕНИЯ (УЗО)
- АКТИВНАЯ ЭЛЕКТРИЧЕСКАЯ ЗАЩИТА
- ЗАЩИТА ОТ ВКЛЮЧЕНИЯ БЕЗ ВОДЫ
- ECO - ПРОФЕССИОНАЛЬНАЯ СИСТЕМА ЗАЩИТЫ ОТ БАКТЕРИЙ
- ПОКРЫТИЕ AG+ ДЛЯ ЗАЩИТЫ ОТ КОРРОЗИИ И ОЧИЩЕНИЯ ВОДЫ
- УЗКАЯ ЦИЛИНДРИЧЕСКАЯ ФОРМА БАКА (SLIM)
- СВАРКА MICRO PLAZMA TIG
- ТЕСТИРОВАНИЕ БАКА ПРИ 16 АТМ
- УВЕЛИЧЕННЫЙ МАГНИЕВЫЙ АНОД ДЛЯ ДОПОЛНИТЕЛЬНОЙ ЗАЩИТЫ
- ЭЛЕКТРОННЫЙ ТЕРМОМЕТР
- СИСТЕМА АВТОДИАГНОСТИКИ
- NANOMIX - СИСТЕМА РАСПРЕДЕЛЕНИЯ ВОДЫ В БАКЕ
- ЗАЩИТА ОТ ПЕРЕГРЕВА

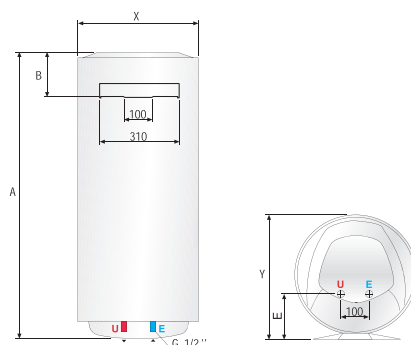
**ускоренный
нагрев воды**

**компактные
размеры**

Технические характеристики / Габаритные размеры

		ABS PRO ECO PW SLIM			
		30 V	50 V	65 V	80 V
Объем	л	30	50	65	80
Мощность	Вт	1500/2500	1500/2500	1500/2500	1500/2500
Напряжение	В	230	230	230	230
Максимальное рабочее давление	Бар	8	8	8	8
Максимальная рабочая температура	°C	80	80	80	80
Время нагрева ΔT=45°C	ч, мин	1ч10мин/40мин	1ч56мин/1ч06мин	2ч31мин/1ч26мин	3ч06мин/1ч45мин
Тепловые потери при T=60°C	кВт•ч за 24ч	0,85	1,2	1,3	1,5
Класс защиты от воды и пыли	-	IPX3	IPX3	IPX3	IPX3
Вес нетто	кг	15	19	21	25
A	мм	588	837	981	1178
B	мм	145	145	145	145
C	мм	-	-	-	-
D	мм	-	-	-	-
E	мм	96,5	96,5	96,5	96,5
X	мм	353	353	353	353
Y	мм	373	373	373	373
Z	мм	-	-	-	-
Упаковка (в)	мм	638	888	1033	1228
Упаковка (ш)	мм	370	370	370	370
Упаковка (г)	мм	400	400	400	400
		ABS PRO ECO PW 30 V SLIM 3700321	ABS PRO ECO PW 50 V SLIM 3700322	ABS PRO ECO PW 65 V SLIM 3700323	ABS PRO ECO PW 80 V SLIM 3700324

МОДЕЛЬ ДЛЯ ВЕРТИКАЛЬНОГО МОНТАЖА



ОБОЗНАЧЕНИЯ

V – модель для вертикального монтажа

E Вход холодной воды (диаметр резьбы G 1/2")

U Выход горячей воды (диаметр резьбы G 1/2")

ABS PRO ECO POWER

50-80-100-120-150

НОВИНКА



Настенный накопительный электрический водонагреватель с ускоренным нагревом воды, эксклюзивным покрытием бака AG+ и электронным термостатом



ПОКРЫТИЕ AG+



АКТИВНАЯ ЭЛЕКТРИЧЕСКАЯ СИСТЕМА



ЗАЩИТА ОТ ВКЛЮЧЕНИЯ БЕЗ ВОДЫ



NANOMIX



ГАРАНТИЯ 5 ЛЕТ

- УСКОРЕННЫЙ НАГРЕВ ВОДЫ БЛАГОДАРЯ НАЛИЧИЮ ВТОРОГО ТЭНа (1,5кВт+1кВт)
- ABS 2.0 - АБСОЛЮТНО БЕЗОПАСНАЯ СИСТЕМА С УСТРОЙСТВОМ ЗАЩИТНОГО ОТКЛЮЧЕНИЯ (УЗО)
- АКТИВНАЯ ЭЛЕКТРИЧЕСКАЯ ЗАЩИТА
- ЗАЩИТА ОТ ВКЛЮЧЕНИЯ БЕЗ ВОДЫ
- ECO - ПРОФЕССИОНАЛЬНАЯ СИСТЕМА ЗАЩИТЫ ОТ БАКТЕРИЙ
- ПОКРЫТИЕ AG+ ДЛЯ ЗАЩИТЫ ОТ КОРРОЗИИ И ОЧИЩЕНИЯ ВОДЫ
- СВАРКА MICRO PLAZMA TIG
- ТЕСТИРОВАНИЕ БАКА ПРИ 16 АТМ
- УВЕЛИЧЕННЫЙ МАГНИЕВЫЙ АНОД ДЛЯ ДОПОЛНИТЕЛЬНОЙ ЗАЩИТЫ
- ЭЛЕКТРОННЫЙ ТЕРМОМЕТР
- СИСТЕМА АВТОДИАГНОСТИКИ
- NANOMIX - СИСТЕМА РАСПРЕДЕЛЕНИЯ ВОДЫ В БАКЕ
- ЗАЩИТА ОТ ПЕРЕГРЕВА

ускоренный нагрев воды
система безопасности ABS

Технические характеристики / Габаритные размеры

		ABS PRO ECO POWER					ABS PRO ECO POWER						
		50 V	80 V	100 V	120 V	150 V	50 V	80 V	100 V	120 V	150 V		
Объем	л	50	80	100	120	150	a	мм	553	758	913	1108	1338
Мощность	Вт	1500/2500	1500/2500	1500/2500	1500/2500	1500/2500	b	мм	163	163	166	166	164
Напряжение	В	230	230	230	230	230	c	мм	-	-	-	-	-
Максимальное рабочее давление	Бар	8	8	8	8	8	d	мм	-	-	-	-	-
Максимальная рабочая температура	°C	80	80	80	80	80	e	мм	165	165	165	165	165
Время нагрева ΔT=45°C	ч, мин	1ч56м/	3ч06м/	3ч52м/	3ч42м/	4ч35м/	x	мм	450	450	450	450	450
		1ч06м	1ч45м	2ч12м	2ч38м	3ч10м	y	мм	470	470	470	470	470
Тепловые потери при T=60°C	кВт•ч за 24ч	0,96	1,22	1,39	1,6	1,65	z	мм	-	-	-	-	-
Класс защиты от воды и пыли	-	IPX3	IPX3	IPX3	IPX3	IPX3	Упаковка (в)	мм	603	808	963	1158	1370
Вес нетто	кг	17	22	26	33	41	Упаковка (ш)	мм	467	467	467	467	467
							Упаковка (г)	мм	497	497	497	497	497

ABS PRO ECO PW 50 V

3700316

ABS PRO ECO PW 80 V

3700317

ABS PRO ECO PW 100 V

3700318

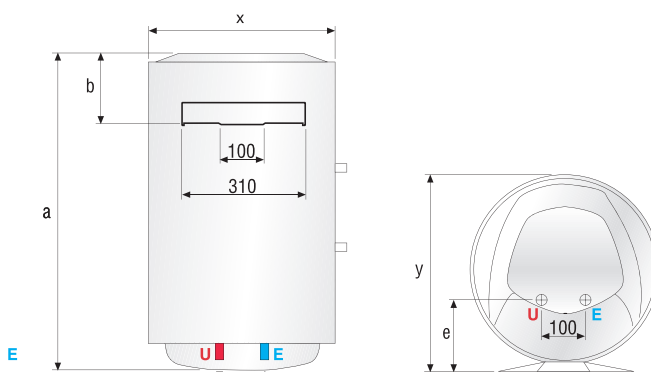
ABS PRO ECO PW 120 V

3700319

ABS PRO ECO PW 150 V

3700320

МОДЕЛЬ ДЛЯ ВЕРТИКАЛЬНОГО МОНТАЖА



ОБОЗНАЧЕНИЯ

V - модель для вертикального монтажа

E Вход холодной воды (диаметр резьбы G 1/2")

U Выход горячей воды (диаметр резьбы G 1/2")

ABS PRO ECO SLIM

30-50-65-80



Настенный накопительный электрический водонагреватель с эксклюзивным покрытием бака AG+, электронным термостатом и узким диаметром



ПОКРЫТИЕ AG+



АКТИВНАЯ ЭЛЕКТРИЧЕСКАЯ СИСТЕМА



ЗАЩИТА ОТ ВКЛЮЧЕНИЯ БЕЗ ВОДЫ



SLIM



NANOMIX



ГАРАНТИЯ 5 ЛЕТ

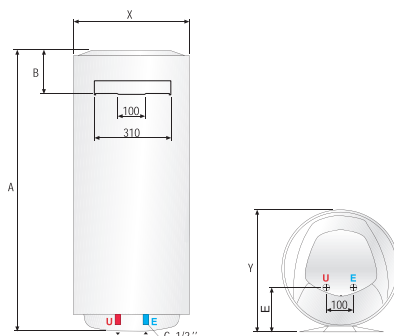
- ABS 2.0 - АБСОЛЮТНО БЕЗОПАСНАЯ СИСТЕМА С УСТРОЙСТВОМ ЗАЩИТНОГО ОТКЛЮЧЕНИЯ (УЗО)
- АКТИВНАЯ ЭЛЕКТРИЧЕСКАЯ ЗАЩИТА
- ЗАЩИТА ОТ ВКЛЮЧЕНИЯ БЕЗ ВОДЫ
- ECO - ПРОФЕССИОНАЛЬНАЯ СИСТЕМА ЗАЩИТЫ ОТ БАКТЕРИЙ
- ПОКРЫТИЕ AG+ ДЛЯ ЗАЩИТЫ ОТ КОРРОЗИИ И ОЧИЩЕНИЯ ВОДЫ
- УЗКАЯ ЦИЛИНДРИЧЕСКАЯ ФОРМА БАКА (SLIM)
- СВАРКА MICRO PLAZMA TIG
- ТЕСТИРОВАНИЕ БАКА ПРИ 16 АТМ
- УВЕЛИЧЕННЫЙ МАГНИЕВЫЙ АНОД ДЛЯ ДОПОЛНИТЕЛЬНОЙ ЗАЩИТЫ
- ЭЛЕКТРОННЫЙ ТЕРМОМЕТР
- СИСТЕМА АВТОДИАГНОСТИКИ
- NANOMIX - СИСТЕМА РАСПРЕДЕЛЕНИЯ ВОДЫ В БАКЕ
- ЗАЩИТА ОТ ПЕРЕГРЕВА

система безопасности ABS
компактные размеры

Технические характеристики / Габаритные размеры

		ABS PRO ECO SLIM			
		30 V	50 V	65 V	80 V
Объем	л	30	50	65	80
Мощность	Вт	1500	1500	1500	1500
Напряжение	В	230	230	230	230
Максимальное рабочее давление	Бар	8	8	8	8
Максимальная рабочая температура	°C	80	80	80	80
Время нагрева ΔT=45°C	ч, мин	1ч 10м.	1ч 56м.	2ч 31м.	3ч 06м.
Тепловые потери при T=60°C	кВт•ч за 24ч	0,85	1,2	1,3	1,5
Класс защиты от воды и пыли	-	IPX3	IPX3	IPX3	IPX3
Вес нетто	кг	15	19	21	25
A	мм	588	837	981	1178
B	мм	145	145	145	145
C	мм	-	-	-	-
D	мм	-	-	-	-
E	мм	96,5	96,5	96,5	96,5
X	мм	353	353	353	353
Y	мм	373	373	373	373
Z	мм	-	-	-	-
Упаковка (в)	мм	638	888	1033	1228
Упаковка (ш)	мм	370	370	370	370
Упаковка (г)	мм	400	400	400	400
		ABS PRO ECO 30 V SLIM 3700172	ABS PRO ECO 50 V SLIM 3700174	ABS PRO ECO 65 V SLIM 3700175	ABS PRO ECO 80 V SLIM 3700176

МОДЕЛЬ ДЛЯ ВЕРТИКАЛЬНОГО МОНТАЖА



ОБОЗНАЧЕНИЯ

V – модель для вертикального монтажа

E Вход холодной воды (диаметр резьбы G 1/2")

U Выход горячей воды (диаметр резьбы G 1/2")

ABS PRO ECO

50-80-100-120-150



Настенный накопительный электрический водонагреватель с эксклюзивным покрытием бака AG+ и электронным термостатом



ПОКРЫТИЕ AG+



АКТИВНАЯ ЭЛЕКТРИЧЕСКАЯ СИСТЕМА



ЗАЩИТА ОТ ВКЛЮЧЕНИЯ БЕЗ ВОДЫ



NANOMIX



ГАРАНТИЯ 5 ЛЕТ

- ABS 2.0 - АБСОЛЮТНО БЕЗОПАСНАЯ СИСТЕМА С УСТРОЙСТВОМ ЗАЩИТНОГО ОТКЛЮЧЕНИЯ (УЗО)
- АКТИВНАЯ ЭЛЕКТРИЧЕСКАЯ ЗАЩИТА
- ЗАЩИТА ОТ ВКЛЮЧЕНИЯ БЕЗ ВОДЫ
- ECO - ПРОФЕССИОНАЛЬНАЯ СИСТЕМА ЗАЩИТЫ ОТ БАКТЕРИЙ
- ПОКРЫТИЕ AG+ ДЛЯ ЗАЩИТЫ ОТ КОРРОЗИИ И ОЧИЩЕНИЯ ВОДЫ
- СВАРКА MICRO PLAZMA TIG
- ТЕСТИРОВАНИЕ БАКА ПРИ 16 ATM
- УВЕЛИЧЕННЫЙ МАГНИЕВЫЙ АНОД ДЛЯ ДОПОЛНИТЕЛЬНОЙ ЗАЩИТЫ
- ЭЛЕКТРОННЫЙ ТЕРМОМЕТР
- СИСТЕМА АВТОДИАГНОСТИКИ
- NANOMIX - СИСТЕМА РАСПРЕДЕЛЕНИЯ ВОДЫ В БАКЕ
- ЗАЩИТА ОТ ПЕРЕГРЕВА

система безопасности ABS комфорт

Технические характеристики / Габаритные размеры

	ABS PRO ECO					ABS PRO ECO							
	50 V	80 V	100 V	120 V	150 V	50 V	80 V	100 V	120 V	150 V			
Объем	л	50	80	100	120	150	a	мм	553	758	913	1108	1338
Мощность	Вт	1500	1500	1500	1800	1800	b	мм	163	163	166	166	164
Напряжение	В	230	230	230	230	230	c	мм	-	-	-	-	-
Максимальное рабочее давление	Бар	8	8	8	8	8	d	мм	-	-	-	-	-
Максимальная рабочая температура	°C	80	80	80	80	80	e	мм	165	165	165	165	165
Время нагрева ΔT=45°C	ч, мин	1ч 56м.	3ч 06м.	3ч 52.	3ч 42м.	4ч 35м.	x	мм	450	450	450	450	450
Тепловые потери при T=60°C	кВт•ч за 24ч	0,96	1,22	1,39	1,6	1,65	y	мм	470	470	470	470	470
Класс защиты от воды и пыли	-	IPX3	IPX3	IPX3	IPX3	IPX3	z	мм	-	-	-	-	-
Вес нетто	кг	17	22	26	33	41	Упаковка (в)	мм	603	808	963	1158	1370
							Упаковка (ш)	мм	467	467	467	467	467
							Упаковка (г)	мм	497	497	497	497	497

ABS PRO ECO 50 V

3700165

ABS PRO ECO 80 V

3700166

ABS PRO ECO 100 V

3700167

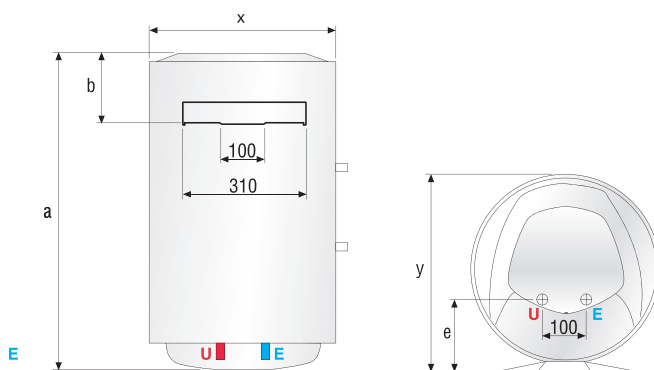
ABS PRO ECO 120

3700168

ABS PRO ECO 150 V

3700169

МОДЕЛЬ ДЛЯ ВЕРТИКАЛЬНОГО МОНТАЖА



ОБОЗНАЧЕНИЯ

V - модель для вертикального монтажа

E Вход холодной воды (диаметр резьбы G 1/2")

U Выход горячей воды (диаметр резьбы G 1/2")

ABS PRO R SLIM

30-50-65-80



Настенный накопительный электрический водонагреватель с эксклюзивным покрытием бака AG+ и узким диаметром



ПОКРЫТИЕ AG+



ЭКОНОМИЧНОСТЬ



SLIM



NANOMIX



ГАРАНТИЯ 5 ЛЕТ

- ABS - СИСТЕМА ЭЛЕКТРИЧЕСКОЙ БЕЗОПАСНОСТИ С УСТРОЙСТВОМ ЗАЩИТНОГО ОТКЛЮЧЕНИЯ
- ПОКРЫТИЕ AG+ ДЛЯ ЗАЩИТЫ ОТ КОРРОЗИИ И ОЧИЩЕНИЯ ВОДЫ
- МЕХАНИЧЕСКИЙ ТЕРМОСТАТ С РЕГУЛИРОВКОЙ ТЕМПЕРАТУРЫ НАГРЕВА
- УЗКАЯ ЦИЛИНДРИЧЕСКАЯ ФОРМА БАКА (SLIM)
- СВАРКА MICRO PLAZMA TIG
- ТЕСТИРОВАНИЕ БАКА ПРИ 16 АТМ
- УВЕЛИЧЕННЫЙ МАГНИЕВЫЙ АНОД ДЛЯ ДОПОЛНИТЕЛЬНОЙ ЗАЩИТЫ
- ПРЕДОХРАНИТЕЛЬНЫЙ КЛАПАН В КОМПЛЕКТЕ
- NANOMIX - СИСТЕМА РАСПРЕДЕЛЕНИЯ ВОДЫ В БАКЕ
- ТЕПЛОИЗОЛЯЦИЯ ИЗ ПЕНОПОЛИУРЕТАНА

система безопасности ABS
компактные размеры

Технические характеристики / Габаритные размеры

		ABS PRO R SLIM			
		30 V	50 V	65 V	80 V
Объем	л	30	50	65	50
Мощность	Вт	1500	1500	1500	1500
Напряжение	В	230	230	230	230
Максимальное рабочее давление	Бар	8	8	8	8
Максимальная рабочая температура	°C	75	75	75	75
Время нагрева ΔT=45°C	ч, мин	1ч 10м.	1ч 56м.	2ч 31м.	3ч 06м.
Тепловые потери при T=60°C	кВт•ч за 24ч	0,85	1,2	1,3	1,5
Класс защиты от воды и пыли	-	IPX3	IPX3	IPX3	IPX3
Вес нетто	кг	15	19	21	25
A	мм	588	837	981	1178
B	мм	145	145	145	145
C	мм	-	-	-	-
D	мм	-	-	-	-
E	мм	96,5	96,5	96,5	96,5
X	мм	353	353	353	353
Y	мм	383	383	383	383
Z	мм	-	-	-	-
Упаковка (в)	мм	638	888	1033	1228
Упаковка (ш)	мм	370	370	370	370
Упаковка (г)	мм	400	400	400	400

ABS PRO R 30 V SLIM

3704028

ABS PRO R 50 V SLIM

3700248

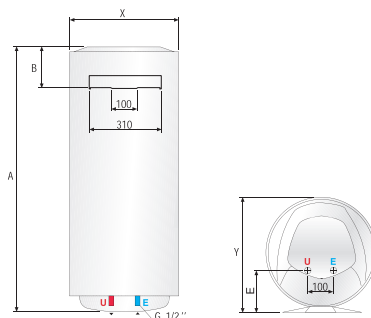
ABS PRO R 65 V SLIM

3700249

ABS PRO R 80 V SLIM

3700250

МОДЕЛЬ ДЛЯ ВЕРТИКАЛЬНОГО МОНТАЖА



ОБОЗНАЧЕНИЯ

V – модель для вертикального монтажа

E Вход холодной воды (диаметр резьбы G 1/2")

U Выход горячей воды (диаметр резьбы G 1/2")

ABS PRO R

50-80-100-120-150



Настенный накопительный электрический водонагреватель с эксклюзивным покрытием бака AG+



ПОКРЫТИЕ AG+



ЭКОНОМИЧНОСТЬ



NANOMIX



ГАРАНТИЯ 5 ЛЕТ

- ABS - СИСТЕМА ЭЛЕКТРИЧЕСКОЙ БЕЗОПАСНОСТИ С УСТРОЙСТВОМ ЗАЩИТНОГО ОТКЛЮЧЕНИЯ
- ПОКРЫТИЕ AG+ ДЛЯ ЗАЩИТЫ ОТ КОРРОЗИИ И ОЧИЩЕНИЯ ВОДЫ
- МЕХАНИЧЕСКИЙ ТЕРМОСТАТ С РЕГУЛИРОВКОЙ ТЕМПЕРАТУРЫ НАГРЕВА
- СВАРКА MICRO PLAZMA TIG
- ТЕСТИРОВАНИЕ БАКА ПРИ 16 ATM
- УВЕЛИЧЕННЫЙ МАГНИЕВЫЙ АНОД ДЛЯ ДОПОЛНИТЕЛЬНОЙ ЗАЩИТЫ
- ПРЕДОХРАНИТЕЛЬНЫЙ КЛАПАН В КОМПЛЕКТЕ
- NANOMIX - СИСТЕМА РАСПРЕДЕЛЕНИЯ ВОДЫ В БАКЕ
- ТЕПЛОИЗОЛЯЦИЯ ИЗ ПЕНОПОЛИУРЕТАНА

система безопасности ABS
комфорт

Технические характеристики / Габаритные размеры

		ABS PRO R					ABS PRO R						
		50 V	80 V	100 V	120 V	150 V	50 V	80 V	100 V	120 V	150 V		
Объем	л	50	80	100	120	150	a	мм	553	758	913	1108	1338
Мощность	Вт	1500	1500	1500	1800	1800	b	мм	163	163	166	166	164
Напряжение	В	230	230	230	230	230	c	мм	-	-	-	-	-
Максимальное рабочее давление	Бар	8	8	8	8	8	d	мм	-	-	-	-	-
Максимальная рабочая температура	°C	75	75	75	75	75	e	мм	165	165	165	165	165
Время нагрева ΔT=45°C	ч, мин	1ч 56м.	3ч 06м.	3ч 52м.	3ч 42м.	4ч 35м.	x	мм	450	450	450	450	450
Тепловые потери при T=60°C	кВт•ч за 24ч	0,96	1,22	1,48	1,6	1,65	y	мм	480	480	480	480	480
Класс защиты от воды и пыли	-	IPX3	IPX3	IPX3	IPX3	IPX3	z	мм	-	-	-	-	-
Вес нетто	кг	17	22	26	33	41	Упаковка (в)	мм	603	808	963	1158	1370
							Упаковка (ш)	мм	467	467	467	467	467
							Упаковка (г)	мм	497	497	497	497	497

ABS PRO R 50 V
3700162

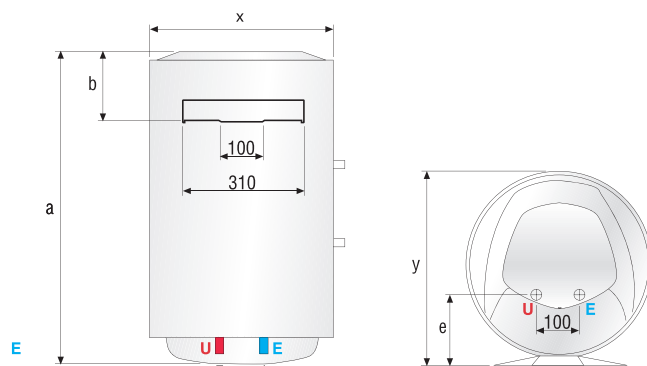
ABS PRO R 80 V
3700163

ABS PRO R 100 V
3700164

ABS PRO R 120 V
3700243

ABS PRO R 150 V
3700244

МОДЕЛЬ ДЛЯ ВЕРТИКАЛЬНОГО МОНТАЖА



ОБОЗНАЧЕНИЯ

V - модель для вертикального монтажа

E Вход холодной воды (диаметр резьбы G 1/2")

U Выход горячей воды (диаметр резьбы G 1/2")

ABS BLU ECO POWER, ABS BLU ECO и ABS BLU R Специально для магазинов бытовой техники и сетей DIY



**Эксклюзивный
дизайн**

Специально для магазинов бытовой техники и сетей DIY (Do It Yourself) разработан дизайн электрических водонагревателей, идеально вписывающихся в интерьер ванной комнаты

ABS BLU ECO POWER SLIM

30-50-65-80

НОВИНКА



Настенный накопительный электрический водонагреватель с ускоренным нагревом воды, эксклюзивным покрытием, бака AG+, электронным термостатом и узким диаметром



ПОКРЫТИЕ AG+



АКТИВНАЯ ЭЛЕКТРИЧЕСКАЯ СИСТЕМА



ЗАЩИТА ОТ ВКЛЮЧЕНИЯ БЕЗ ВОДЫ



SLIM



NANOMIX



ГАРАНТИЯ 5 ЛЕТ

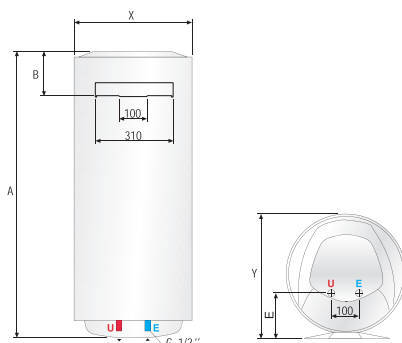
- УСКОРЕННЫЙ НАГРЕВ ВОДЫ БЛАГОДАРЯ НАЛИЧИЮ ВТОРОГО ТЕНа (1,5кВт-1кВт)
- ABS 2.0 - АБСОЛЮТНО БЕЗОПАСНАЯ СИСТЕМА С УСТРОЙСТВОМ ЗАЩИТНОГО ОТКЛЮЧЕНИЯ (УЗО)
- АКТИВНАЯ ЭЛЕКТРИЧЕСКАЯ ЗАЩИТА
- ЗАЩИТА ОТ ВКЛЮЧЕНИЯ БЕЗ ВОДЫ
- ECO - ПРОФЕССИОНАЛЬНАЯ СИСТЕМА ЗАЩИТЫ ОТ БАКТЕРИЙ
- ПОКРЫТИЕ AG+ ДЛЯ ЗАЩИТЫ ОТ КОРРОЗИИ И ОЧИЩЕНИЯ ВОДЫ
- УЗКАЯ ЦИЛИНДРИЧЕСКАЯ ФОРМА БАКА (SLIM)
- СВАРКА MICRO PLAZMA TIG
- ТЕСТИРОВАНИЕ БАКА ПРИ 16 АТМ
- УВЕЛИЧЕННЫЙ МАГНИЕВЫЙ АНОД ДЛЯ ДОПОЛНИТЕЛЬНОЙ ЗАЩИТЫ
- ЭЛЕКТРОННЫЙ ТЕРМОМЕТР
- СИСТЕМА АВТОДИАГНОСТИКИ
- NANOMIX - СИСТЕМА РАСПРЕДЕЛЕНИЯ ВОДЫ В БАКЕ
- ЗАЩИТА ОТ ПЕРЕГРЕВА

ускоренный нагрев воды
компактные размеры

Технические характеристики / Габаритные размеры

		ABS BLU ECO POWER SLIM			
		30 V	50 V	65 V	80 V
Объем	л	30	50	65	80
Мощность	Вт	1500/2500	1500/2500	1500/2500	1500/2500
Напряжение	В	230	230	230	230
Максимальное рабочее давление	Бар	8	8	8	8
Максимальная рабочая температура	°C	80	80	80	80
Время нагрева ΔT=45°C	ч, мин	1ч10мин/40мин	1ч56мин/1ч06мин	2ч31мин/1ч26мин	3ч06мин/1ч45мин
Тепловые потери при T=60°C	кВт•ч за 24ч	0,85	1,2	1,3	1,5
Класс защиты от воды и пыли	-	IPX3	IPX3	IPX3	IPX33
Вес нетто	кг	15	19	21	25
A	мм	588	837	981	1178
B	мм	145	145	145	145
C	мм	-	-	-	-
D	мм	-	-	-	-
E	мм	96,5	96,5	96,5	96,5
X	мм	353	353	353	353
Y	мм	373	373	373	373
Z	мм	-	-	-	-
Упаковка (в)	мм	638	888	1033	1228
Упаковка (ш)	мм	370	370	370	370
Упаковка (г)	мм	400	400	400	400
		ABS BLU ECO PW 30 V SLIM 3700332	ABS BLU ECO PW 50 V SLIM 3700333	ABS BLU ECO PW 65 V SLIM 3700334	ABS BLU ECO PW 80 V SLIM 3700335

МОДЕЛЬ ДЛЯ ВЕРТИКАЛЬНОГО МОНТАЖА



ОБОЗНАЧЕНИЯ

V – модель для вертикального монтажа

E Вход холодной воды (диаметр резьбы G 1/2")

U Выход горячей воды (диаметр резьбы G 1/2")

ABS BLU ECO POWER

50-80-100

НОВИНКА



Настенный накопительный электрический водонагреватель с ускоренным нагревом воды, эксклюзивным покрытием бака AG+ и электронным термостатом



ПОКРЫТИЕ AG+



АКТИВНАЯ ЭЛЕКТРИЧЕСКАЯ СИСТЕМА



ЗАЩИТА ОТ ВКЛЮЧЕНИЯ БЕЗ ВОДЫ



NANOMIX



ГАРАНТИЯ 5 ЛЕТ



- УСКОРЕННЫЙ НАГРЕВ ВОДЫ БЛАГОДАРЯ НАЛИЧИЮ ВТОРОГО ТЕНа (1,5кВт+1кВт)
- ABS 2.0 - АБСОЛЮТНО БЕЗОПАСНАЯ СИСТЕМА С УСТРОЙСТВОМ ЗАЩИТНОГО ОТКЛЮЧЕНИЯ (УЗО)
- АКТИВНАЯ ЭЛЕКТРИЧЕСКАЯ ЗАЩИТА
- ЗАЩИТА ОТ ВКЛЮЧЕНИЯ БЕЗ ВОДЫ
- ECO - ПРОФЕССИОНАЛЬНАЯ СИСТЕМА ЗАЩИТЫ ОТ БАКТЕРИЙ
- ПОКРЫТИЕ AG+ ДЛЯ ЗАЩИТЫ ОТ КОРРОЗИИ И ОЧИЩЕНИЯ ВОДЫ
- СВАРКА MICRO PLAZMA TIG
- ТЕСТИРОВАНИЕ БАКА ПРИ 16 АТМ
- УВЕЛИЧЕННЫЙ МАГНИЕВЫЙ АНОД ДЛЯ ДОПОЛНИТЕЛЬНОЙ ЗАЩИТЫ
- ЭЛЕКТРОННЫЙ ТЕРМОМЕТР
- СИСТЕМА АВТОДИАГНОСТИКИ
- NANOMIX - СИСТЕМА РАСПРЕДЕЛЕНИЯ ВОДЫ В БАКЕ
- ЗАЩИТА ОТ ПЕРЕГРЕВА

ускоренный нагрев воды
система безопасности ABS

Технические характеристики / Габаритные размеры

		ABS BLU ECO POWER			ABS BLU ECO POWER				
		50 V	80 V	100 V		50 V	80 V	100 V	
Объем	л	50	80	100	a	мм	553	758	913
Мощность	Вт	1500/2500	1500/2500	1500/2500	b	мм	163	163	166
Напряжение	В	230	230	230	c	мм	-	-	-
Максимальное рабочее давление	Бар	8	8	8	d	мм	-	-	-
Максимальная рабочая температура	°C	80	80	80	e	мм	165	165	165
Время нагрева ΔT=45°C	ч, мин	1ч45м/1ч06м	3ч06м/1ч45м	3ч52м/2ч10м	x	мм	450	450	450
Тепловые потери при T=60°C	кВт•ч за 24ч	0,96	1,22	1,39	y	мм	470	470	470
Класс защиты от воды и пыли	-	IPX3	IPX3	IPX3	z	мм	-	-	-
Вес нетто	кг	17	22	26	Упаковка (в)	мм	603	808	963
					Упаковка (ш)	мм	467	467	467
					Упаковка (г)	мм	497	497	497

ABS BLU ECO PW 50 V

3700336

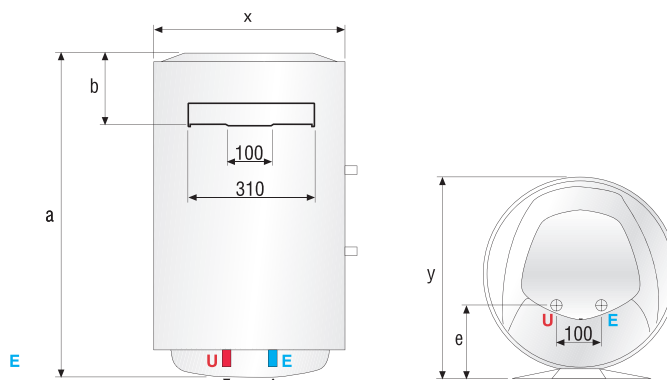
ABS BLU ECO PW 80 V

3700337

ABS BLU ECO PW 100 V

3700338

МОДЕЛЬ ДЛЯ ВЕРТИКАЛЬНОГО МОНТАЖА



ОБОЗНАЧЕНИЯ

V – модель для вертикального монтажа

E Вход холодной воды (диаметр резьбы G 1/2")

U Выход горячей воды (диаметр резьбы G 1/2")

ABS BLU ECO SLIM

30-50-65-80



Настенный накопительный электрический водонагреватель с эксклюзивным покрытием бака AG+, электронным термостатом и узким диаметром



ПОКРЫТИЕ AG+



АКТИВНАЯ ЭЛЕКТРИЧЕСКАЯ СИСТЕМА



ЗАЩИТА ОТ ВКЛЮЧЕНИЯ БЕЗ ВОДЫ



SLIM



NANOMIX



ГАРАНТИЯ 5 ЛЕТ

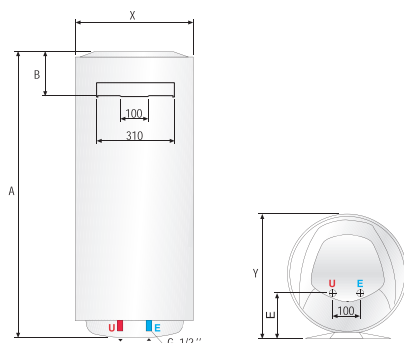
- ABS 2.0 - АБСОЛЮТНО БЕЗОПАСНАЯ СИСТЕМА С УСТРОЙСТВОМ ЗАЩИТНОГО ОТКЛЮЧЕНИЯ (УЗО)
- АКТИВНАЯ ЭЛЕКТРИЧЕСКАЯ ЗАЩИТА
- ЗАЩИТА ОТ ВКЛЮЧЕНИЯ БЕЗ ВОДЫ
- ECO - ПРОФЕССИОНАЛЬНАЯ СИСТЕМА ЗАЩИТЫ ОТ БАКТЕРИЙ
- ПОКРЫТИЕ AG+ ДЛЯ ЗАЩИТЫ ОТ КОРРОЗИИ И ОЧИЩЕНИЯ ВОДЫ
- УЗКАЯ ЦИЛИНДРИЧЕСКАЯ ФОРМА БАКА (SLIM)
- СВАРКА MICRO PLAZMA TIG
- ТЕСТИРОВАНИЕ БАКА ПРИ 16 АТМ
- УВЕЛИЧЕННЫЙ МАГНИЕВЫЙ АНОД ДЛЯ ДОПОЛНИТЕЛЬНОЙ ЗАЩИТЫ
- ЭЛЕКТРОННЫЙ ТЕРМОМЕТР
- СИСТЕМА АВТОДИАГНОСТИКИ
- NANOMIX - СИСТЕМА РАСПРЕДЕЛЕНИЯ ВОДЫ В БАКЕ
- ЗАЩИТА ОТ ПЕРЕГРЕВА

система безопасности ABS
компактные размеры

Технические характеристики / Габаритные размеры

		ABS BLU ECO SLIM			
		30 V	50 V	65 V	80 V
Объем	л	30	50	65	80
Мощность	Вт	1500	1500	1500	1500
Напряжение	В	230	230	230	230
Максимальное рабочее давление	Бар	8	8	8	8
Максимальная рабочая температура	°C	80	80	80	80
Время нагрева ΔT=45°C	ч, мин	1ч 10м.	1ч 56м.	2ч 31м.	3ч 06м.
Тепловые потери при T=60°C	кВт•ч за 24ч	0,85	1,2	1,3	1,5
Класс защиты от воды и пыли	-	IPX3	IPX3	IPX3	IPX3
Вес нетто	кг	15	19	21	25
A	мм	588	837	981	1178
B	мм	145	145	145	145
C	мм	-	-	-	-
D	мм	-	-	-	-
E	мм	96,5	96,5	96,5	96,5
X	мм	353	353	353	353
Y	мм	373	373	373	373
Z	мм	-	-	-	-
Упаковка (в)	мм	638	888	1033	1228
Упаковка (ш)	мм	370	370	370	370
Упаковка (г)	мм	400	400	400	400
		ABS BLU ECO 30 V SLIM 3704030	ABS BLU ECO 50 V SLIM 3700267	ABS BLU ECO 65 V SLIM 3700268	ABS BLU ECO 80 V SLIM 3700269

МОДЕЛЬ ДЛЯ ВЕРТИКАЛЬНОГО МОНТАЖА



ОБОЗНАЧЕНИЯ

V – модель для вертикального монтажа

E Вход холодной воды (диаметр резьбы G 1/2")

U Выход горячей воды (диаметр резьбы G 1/2")

ABS BLU ECO

50-80-100



Настенный накопительный электрический водонагреватель с эксклюзивным покрытием бака AG+ и электронным термостатом



ПОКРЫТИЕ AG+



АКТИВНАЯ ЭЛЕКТРИЧЕСКАЯ СИСТЕМА



ЗАЩИТА ОТ ВКЛЮЧЕНИЯ БЕЗ ВОДЫ



NANOMIX



ГАРАНТИЯ 5 ЛЕТ

- ABS 2.0 - АБСОЛЮТНО БЕЗОПАСНАЯ СИСТЕМА С УСТРОЙСТВОМ ЗАЩИТНОГО ОТКЛЮЧЕНИЯ (УЗО)
- АКТИВНАЯ ЭЛЕКТРИЧЕСКАЯ ЗАЩИТА
- ЗАЩИТА ОТ ВКЛЮЧЕНИЯ БЕЗ ВОДЫ
- ECO - ПРОФЕССИОНАЛЬНАЯ СИСТЕМА ЗАЩИТЫ ОТ БАКТЕРИЙ
- ПОКРЫТИЕ AG+ ДЛЯ ЗАЩИТЫ ОТ КОРРОЗИИ И ОЧИЩЕНИЯ ВОДЫ
- СВАРКА MICRO PLAZMA TIG
- ТЕСТИРОВАНИЕ БАКА ПРИ 16 АТМ
- УВЕЛИЧЕННЫЙ МАГНИЕВЫЙ АНОД ДЛЯ ДОПОЛНИТЕЛЬНОЙ ЗАЩИТЫ
- ЭЛЕКТРОННЫЙ ТЕРМОМЕТР
- СИСТЕМА АВТОДИАГНОСТИКИ
- NANOMIX - СИСТЕМА РАСПРЕДЕЛЕНИЯ ВОДЫ В БАКЕ
- ЗАЩИТА ОТ ПЕРЕГРЕВА

система безопасности ABS
комфорт

Технические характеристики / Габаритные размеры

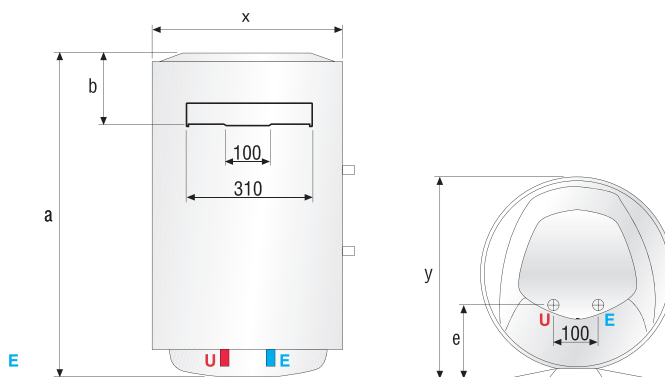
	ABS BLU ECO			ABS BLU ECO					
	50 V	80 V	100 V	50 V	80 V	100 V			
Объем	л	50	80	100	a	мм	553	758	913
Мощность	Вт	1500	1500	1500	b	мм	163	163	166
Напряжение	В	230	230	230	c	мм	-	-	-
Максимальное рабочее давление	Бар	8	8	8	d	мм	-	-	-
Максимальная рабочая температура	°C	80	80	80	e	мм	165	165	165
Время нагрева ΔT=45°C	ч, мин	1ч 56м.	3ч 06м.	3ч 52.	x	мм	450	450	450
Тепловые потери при T=60°C	кВт•ч за 24ч	0,96	1,22	1,39	y	мм	470	470	470
Класс защиты от воды и пыли	-	IPX3	IPX3	IPX3	z	мм	-	-	-
Вес нетто	кг	17	22	26	Упаковка (в)	мм	603	808	963
					Упаковка (ш)	мм	467	467	467
					Упаковка (г)	мм	497	497	497

ABS BLU ECO 50 V
3700287

ABS BLU ECO 80 V
3700288

ABS BLU ECO 100 V
3700289

МОДЕЛЬ ДЛЯ ВЕРТИКАЛЬНОГО МОНТАЖА



ОБОЗНАЧЕНИЯ

V - модель для вертикального монтажа

E Вход холодной воды (диаметр резьбы G 1/2")

U Выход горячей воды (диаметр резьбы G 1/2")

ABS BLU R SLIM

30-50-65-80



Настенный накопительный электрический водонагреватель с эксклюзивным покрытием бака AG+ и узким диаметром



ПОКРЫТИЕ AG+



ЭКОНОМИЧНОСТЬ



SLIM



NANOMIX



ГАРАНТИЯ 5 ЛЕТ

- ABS - СИСТЕМА ЭЛЕКТРИЧЕСКОЙ БЕЗОПАСНОСТИ С УСТРОЙСТВОМ ЗАЩИТНОГО ОТКЛЮЧЕНИЯ
- ПОКРЫТИЕ AG+ ДЛЯ ЗАЩИТЫ ОТ КОРРОЗИИ И ОЧИЩЕНИЯ ВОДЫ
- МЕХАНИЧЕСКИЙ ТЕРМОСТАТ С РЕГУЛИРОВКОЙ ТЕМПЕРАТУРЫ НАГРЕВА
- УЗКАЯ ЦИЛИНДРИЧЕСКАЯ ФОРМА БАКА (SLIM)
- СВАРКА MICRO PLAZMA TIG
- ТЕСТИРОВАНИЕ БАКА ПРИ 16 АТМ
- УВЕЛИЧЕННЫЙ МАГНИЕВЫЙ АНОД ДЛЯ ДОПОЛНИТЕЛЬНОЙ ЗАЩИТЫ
- ПРЕДОХРАНИТЕЛЬНЫЙ КЛАПАН В КОМПЛЕКТЕ
- NANOMIX - СИСТЕМА РАСПРЕДЕЛЕНИЯ ВОДЫ В БАКЕ
- ТЕПЛОИЗОЛЯЦИЯ ИЗ ПЕНОПОЛИУРЕТАНА

система безопасности ABS
компактные размеры

Технические характеристики / Габаритные размеры

		ABS BLU R SLIM			
		30 V	50 V	65 V	80 V
Объем	л	30	50	65	50
Мощность	Вт	1500	1500	1500	1500
Напряжение	В	230	230	230	230
Максимальное рабочее давление	Бар	8	8	8	8
Максимальная рабочая температура	°C	75	75	75	75
Время нагрева ΔT=45°C	ч, мин	1ч 10м.	1ч 56м.	2ч 31м.	3ч 06м.
Тепловые потери при T=60°C	кВт•ч за 24ч	0,85	1,2	1,3	1,5
Класс защиты от воды и пыли	-	IPX3	IPX3	IPX3	IPX3
Вес нетто	кг	15	19	21	25
A	мм	588	837	981	1178
B	мм	145	145	145	145
C	мм	-	-	-	-
D	мм	-	-	-	-
E	мм	96,5	96,5	96,5	96,5
X	мм	353	353	353	353
Y	мм	383	383	383	383
Z	мм	-	-	-	-
Упаковка (в)	мм	638	888	1033	1228
Упаковка (ш)	мм	370	370	370	370
Упаковка (г)	мм	400	400	400	400

ABS BLU R 30 V SLIM

3704032

ABS BLU R 50 V SLIM

3700274

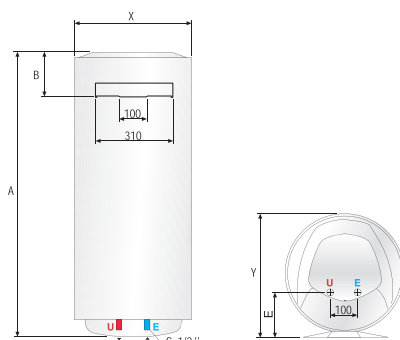
ABS BLU R 65 V SLIM

3700275

ABS BLU R 80 V SLIM

3700276

МОДЕЛЬ ДЛЯ ВЕРТИКАЛЬНОГО МОНТАЖА



ОБОЗНАЧЕНИЯ

V - модель для вертикального монтажа

E Вход холодной воды (диаметр резьбы G 1/2")

U Выход горячей воды (диаметр резьбы G 1/2")

ABS BLU R

50-80-100



Настенный накопительный электрический водонагреватель с эксклюзивным покрытием бака AG+



ПОКРЫТИЕ AG+



ЭКОНОМИЧНОСТЬ



NANOMIX



ГАРАНТИЯ 5 ЛЕТ

- ABS - СИСТЕМА ЭЛЕКТРИЧЕСКОЙ БЕЗОПАСНОСТИ С УСТРОЙСТВОМ ЗАЩИТНОГО ОТКЛЮЧЕНИЯ
- ПОКРЫТИЕ AG+ ДЛЯ ЗАЩИТЫ ОТ КОРРОЗИИ И ОЧИЩЕНИЯ ВОДЫ
- МЕХАНИЧЕСКИЙ ТЕРМОСТАТ С РЕГУЛИРОВКОЙ ТЕМПЕРАТУРЫ НАГРЕВА
- СВАРКА MICRO PLAZMA TIG
- ТЕСТИРОВАНИЕ БАКА ПРИ 16 АТМ
- УВЕЛИЧЕННЫЙ МАГНИЕВЫЙ АНОД ДЛЯ ДОПОЛНИТЕЛЬНОЙ ЗАЩИТЫ
- ПРЕДОХРАНИТЕЛЬНЫЙ КЛАПАН В КОМПЛЕКТЕ
- NANOMIX - СИСТЕМА РАСПРЕДЕЛЕНИЯ ВОДЫ В БАКЕ
- ТЕПЛОИЗОЛЯЦИЯ ИЗ ПЕНОПОЛИУРЕТАНА

система безопасности ABS
комфорт

Технические характеристики / Габаритные размеры

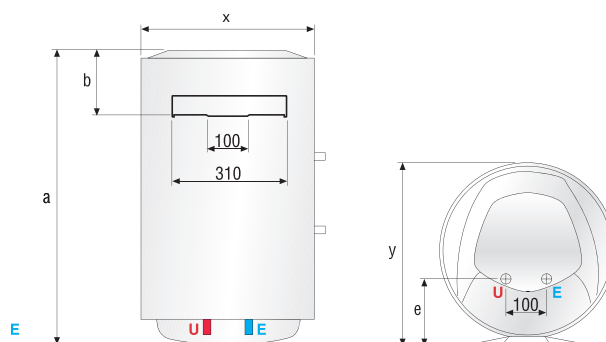
		ABS BLU R					ABS BLU R		
		50 V	80 V	100 V			50 V	80 V	100 V
Объем	л	50	80	100	a	мм	553	758	913
Мощность	Вт	1500	1500	1500	b	мм	163	163	166
Напряжение	В	230	230	230	c	мм	-	-	-
Максимальное рабочее давление	Бар	8	8	8	d	мм	-	-	-
Максимальная рабочая температура	°C	75	75	75	e	мм	165	165	165
Время нагрева ΔT=45°C	ч, мин	1ч 56м.	3ч 06м.	3ч 52.	x	мм	450	450	450
Тепловые потери при T=60°C	кВт•ч за 24ч	0,96	1,22	1,48	y	мм	480	480	480
Класс защиты от воды и пыли	-	IPX3	IPX3	IPX3	z	мм	-	-	-
Вес нетто	кг	17	22	26	Упаковка (в)	мм	603	808	963
					Упаковка (ш)	мм	467	467	467
					Упаковка (г)	мм	497	497	497

ABS BLU R 50 V
3700262

ABS BLU R 80 V
3700263

ABS BLU R 100 V
3700264

МОДЕЛЬ ДЛЯ ВЕРТИКАЛЬНОГО МОНТАЖА



ОБОЗНАЧЕНИЯ

V – модель для вертикального монтажа

E Вход холодной воды (диаметр резьбы G 1/2")

U Выход горячей воды (диаметр резьбы G 1/2")

Электрические водонагреватели малого объема



Стильный дизайн и компактные размеры. Эти модели могут быть установлены везде, подавая горячую воду к крану без замедления.

ABS SHAPE SMALL

10-15-30



Настенный накопительный электрический водонагреватель с титановым покрытием бака устанавливается под или над раковиной



TITANIUM PLUS



NANOMIX



ГАРАНТИЯ 5 ЛЕТ

- ABS - СИСТЕМА ЭЛЕКТРИЧЕСКОЙ БЕЗОПАСНОСТИ С УСТРОЙСТВОМ ЗАЩИТНОГО ОТКЛЮЧЕНИЯ
- TITANIUM PLUS - НЕПРЕВЗОЙДЕННОЕ ТИТАНОВОЕ ПОКРЫТИЕ БАКА
- ПРЯМОУГОЛЬНАЯ ФОРМА БАКА
- СВАРКА MICRO PLAZMA TIG
- ТЕСТИРОВАНИЕ БАКА ПРИ 16 АТМ
- МАГНИЕВЫЙ АНОД ДЛЯ ДОПОЛНИТЕЛЬНОЙ ЗАЩИТЫ
- ПРЕДОХРАНИТЕЛЬНЫЙ КЛАПАН В КОМПЛЕКТЕ
- NANOMIX - СИСТЕМА РАСПРЕДЕЛЕНИЯ ВОДЫ В БАКЕ
- ТЕПЛОИЗОЛЯЦИЯ ИЗ ПЕНОПОЛИУРЕТАНА
- АВТОКЛАВНЫЙ ФЛАНЕЦ, ОБЛЕГЧАЮЩИЙ ПРОФИЛАКТИКУ
- СИСТЕМА ЗАЩИТЫ ТЭНА ОТ НАКИПИ SELF-CLEANING
- ПРОСТОТА УСТАНОВКИ

**компактные
размеры
система
безопасности ABS**



Технические характеристики / Габаритные размеры

	ABS SHAPE SMALL						ABS SHAPE SMALL						
	10 OR	10 UR	15 OR	15 UR	30 OR		10 OR	10 UR	15 OR	15 UR	30 OR		
Объем	л	10	10	15	15	30	a	мм	360	360	360	360	446
Мощность	Вт	1200	1200	1200	1200	1500	b	мм	254	254	300	300	360
Напряжение	В	230	230	230	230	230	c	мм	360	360	360	360	446
Максимальное рабочее давление	Бар	8	8	8	8	8	d	мм	92	92	78	78	115
Максимальная рабочая температура	°C	75	75	75	75	75	Упаковка (в)	мм	399	399	399	399	494
Время нагрева ΔT=45°C	ч, мин	29мин	29мин	44мин	44мин	70мин	Упаковка (ш)	мм	386	386	386	386	474
Тепловые потери при T=60°C	кВт•ч за 24ч	0,43	0,55	0,53	0,65	0,61	Упаковка (г)	мм	292	292	399	399	401
Класс защиты от воды и пыли	-	IPX4	IPX4	IPX4	IPX4	IPX4							
Крепление		над раковины	под раковины	над раковины	под раковины	над раковины							
Вес нетто	кг	6,6	6,6	7,4	7,4	12,8							

ABS SHAPE

10 OR

3100277

ABS SHAPE

10 UR

3100278

ABS SHAPE

15 OR

3100279

ABS SHAPE

15 UR

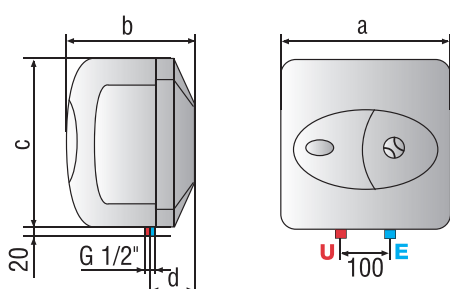
3100280

SHAPE

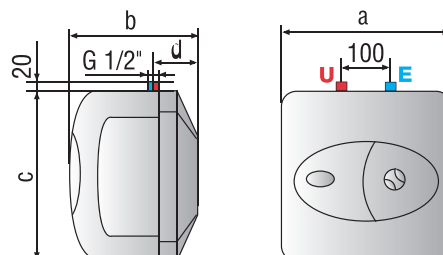
30 OR

3100281

МОДЕЛЬ ДЛЯ МОНТАЖА НАД РАКОВИНОЙ



МОДЕЛЬ ДЛЯ МОНТАЖА ПОД РАКОВИНОЙ



ОБОЗНАЧЕНИЯ

UR - крепление под раковиной

OR - крепление над раковиной

E Вход холодной воды (диаметр резьбы G 1/2")

U Выход горячей воды (диаметр резьбы G 1/2")

ABS PRO SMALL

10-15-30



Настенный накопительный электрический водонагреватель с покрытием бака мелкодисперсной эмалью устанавливается под или над раковиной



ЭКОНОМИЧНОСТЬ



NANOMIX



ГАРАНТИЯ
3 ГОДА

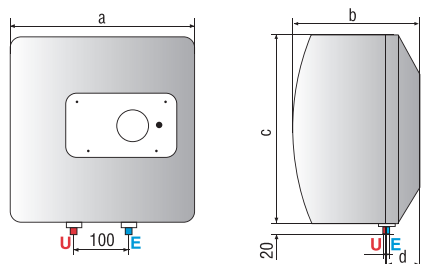
- ABS - СИСТЕМА ЭЛЕКТРИЧЕСКОЙ БЕЗОПАСНОСТИ С УСТРОЙСТВОМ ЗАЩИТНОГО ОТКЛЮЧЕНИЯ
- МЕЛКОДИСПЕРСНАЯ ЭМАЛЬ - КЛАССИЧЕСКОЕ ПОКРЫТИЕ ВНУТРЕННЕГО БАКА
- ПРЯМОУГОЛЬНАЯ ФОРМА БАКА
- СВАРКА MICRO PLAZMA TIG
- ТЕСТИРОВАНИЕ БАКА ПРИ 16 ATM
- УВЕЛИЧЕННЫЙ МАГНИЕВЫЙ АНОД ДЛЯ ДОПОЛНИТЕЛЬНОЙ ЗАЩИТЫ
- ПРЕДОХРАНИТЕЛЬНЫЙ КЛАПАН В КОМПЛЕКТЕ
- NANOMIX - СИСТЕМА РАСПРЕДЕЛЕНИЯ ВОДЫ В БАКЕ
- ТЕПЛОИЗОЛЯЦИЯ ИЗ ПЕНОПОЛИУРЕТАНА
- АВТОКЛАВНЫЙ ФЛАНЕЦ, ОБЛЕГЧАЮЩИЙ ПРОФИЛАКТИКУ
- ПРОСТОТА УСТАНОВКИ

**КОМПАКТНЫЕ
размеры
система
безопасности ABS**

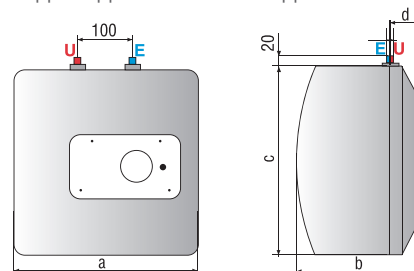
Технические характеристики / Габаритные размеры

		ABS PRO SMALL					ABS PRO SMALL						
		10 OR	10 UR	15 OR	15 UR	30 R	10OR	10UR	15OR	15UR	30R		
Объем	л	10	10	15	15	30	a	мм	360	360	360	360	446
Мощность	Вт	1200	1200	1200	1200	1500	b	мм	254	254	300	300	360
Напряжение	В	230	230	230	230	230	c	мм	360	360	360	360	446
Максимальное рабочее давление	Бар	8	8	8	8	8	d	мм	92	92	78	78	115
Максимальная рабочая температура	°C	75	75	75	75	75	Упаковка (в)	мм	399	399	399	399	484
Время нагрева ΔT=45°C	ч, мин	29мин	29мин	44мин	44мин	70мин	Упаковка (ш)	мм	374	374	374	374	474
Тепловые потери при T=60°C	кВт•ч за 24ч	0,5	0,67	0,7	0,87	0,9	Упаковка (г)	мм	278	278	338	338	393
Класс защиты от воды и пыли	-	IPX1	IPX1	IPX1	IPX1	IPX1							
Крепление		над	под	над	под	над							
Вес нетто	кг	6,6	6,6	7,4	7,4	12,8							
		ABS PRO 10 OR		ABS PRO 10 UR		ABS PRO 15 OR	ABS PRO 15 UR		ABS PRO 30 R				
		3100272		3100273		3100274	3100275		3100276				

МОДЕЛЬ ДЛЯ МОНТАЖА НАД РАКОВИНОЙ



МОДЕЛЬ ДЛЯ МОНТАЖА ПОД РАКОВИНОЙ



ОБОЗНАЧЕНИЯ

UR - крепление под раковиной
OR - крепление над раковиной

E Вход холодной воды (диаметр резьбы G 1/2")
U Выход горячей воды (диаметр резьбы G 1/2")

Электрические водонагреватели большого объема



Сочетание максимальной эффективности и безопасности. Широкий ассортимент электрических водонагревателей для домашнего и промышленного использования, для всех видов потребностей.

PLATINUM INDUSTRIAL

150-200-300 М/Т



Напольный накопительный электрический водонагреватель с баком из нержавеющей стали большого объема
однофазный (М) мощностью 3 кВт
трехфазный (Т) мощностью 3 кВт и 6 кВт



НЕРЖАВЕЮЩАЯ
СТАЛЬ



NANOMIX



ГАРАНТИЯ
7 ЛЕТ

- НЕРЖАВЕЮЩАЯ СТАЛЬ С ДОПОЛНИТЕЛЬНОЙ ЗАЩИТОЙ
- ЦИЛИНДРИЧЕСКАЯ ФОРМА БАКА
- СВАРКА MICRO PLAZMA TIG
- ТЕСТИРОВАНИЕ БАКА ПРИ 16 АТМ
- УВЕЛИЧЕННЫЙ МАГНИЕВЫЙ АНОД для дополнительной защиты
- NANOMIX - СИСТЕМА РАСПРЕДЕЛЕНИЯ ВОДЫ В БАКЕ
- ТЕПЛОИЗОЛЯЦИЯ ИЗ ПЕНОПОЛИУРЕТАНА
- УВЕЛИЧЕННЫЙ ФЛАНЕЦ НА 5 БОЛТАХ
- НАДЕЖНАЯ МОДЕЛЬ ДЛЯ МАЛОГО БИЗНЕСА
- УСТАНОВОЧНЫЕ НОЖКИ И ЗАЩИТНЫЙ КЛАПАН ОТ ИЗБЫТОЧНОГО ДАВЛЕНИЯ В КОМПЛЕКТЕ

МОЩНОСТЬ
промышленное
использование
**нержавеющая
сталь**

Технические характеристики / Габаритные размеры

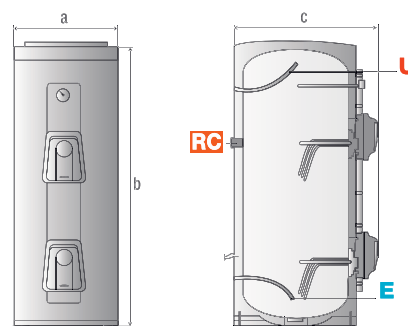
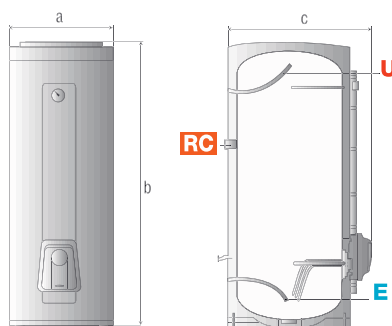
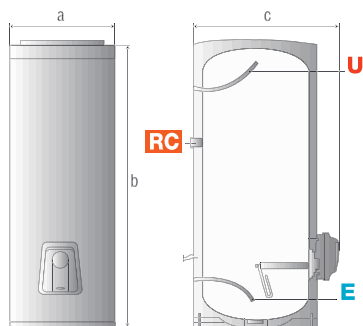
		PLATINUM INDUSTRIAL							PLATINUM INDUSTRIAL							
		150 М	200 М	300 М	150 Т	200 Т	300 Т	300 Т	150 М	200 М	300 М	150 Т	200 Т	300 Т	300 Т	
Объем	л	150	200	300	150	200	300	300	a мм	491	635	635	491	635	635	635
Мощность	Вт	3000	3000	3000	3000	3000	3000	6000	b мм	1338	1058	1503	1338	1058	1503	1503
Напряжение	В	230	230	230	400-3+Т	400-3+Т	400-3+Т	400-3+Т	c мм	620	758	758	620	758	758	758
Максимальное рабочее давление	Бар	7	7	7	7	7	7	7								
Максимальная рабочая температура	°С	75	75	75	75	75	75	75								
Время нагрева ΔТ=45°С	ч, мин	2ч 54м.	3ч 26м.	5ч 9м.	2ч54м.	3ч 26м.	5ч 09м.	2ч 35 м.								
Класс защиты от воды и пыли	-	IPX4D	IPX4D	IPX4D	IPX4D	IPX4D	IPX4D	IPX4D								
Вес нетто	кг	34,1	34,1	46,65	46,65	62,4	62,4	63								

SI 150 M SI 200 M SI 300 M SI 150 T SI 200 T SI 300 T 3kW SI 300 T 6kW
3801822 3801824 3801826 3801823 3801825 3801827 3801828

SI 150M, SI 200M, SI 300M однофазные, 3 кВт

SI 150T, SI 200T, SI 300T трехфазные, 3 кВт

SI 300T трехфазные, 6 кВт



ОБОЗНАЧЕНИЯ

М - однофазное подключение
Т - трехфазное подключение

Е Вход холодной воды (диаметр резьбы G 3/4")

U Выход горячей воды (диаметр резьбы G 3/4")

RC Рециркуляция



Настенный и напольный накопительный электрический водонагреватель с титановым покрытием бака для малого и среднего бизнеса



TITANIUM PLUS



ЭКОНОМИЧНОСТЬ



NANOMIX



ГАРАНТИЯ 7 ЛЕТ

- TITANIUM PLUS – НЕПРЕВЗОЙДЕННОЕ ТИТАНОВОЕ ПОКРЫТИЕ БАКА
- ЦИЛИНДРИЧЕСКАЯ ФОРМА БАКА
- СВАРКА MICRO PLAZMA TIG
- ТЕСТИРОВАНИЕ БАКА ПРИ 16 АТМ
- УВЕЛИЧЕННЫЙ МАГНИЕВЫЙ АНОД ДЛЯ ДОПОЛНИТЕЛЬНОЙ ЗАЩИТЫ
- NANOMIX - СИСТЕМА РАСПРЕДЕЛЕНИЯ ВОДЫ В БАКЕ
- ТЕПЛОИЗОЛЯЦИЯ ИЗ ПЕНОПОЛИУРЕТАНА
- УВЕЛИЧЕННЫЙ ФЛАНЕЦ НА 5 БОЛТАХ
- МОДЕЛИ БОЛЬШОГО ОБЪЕМА - ДО 500 ЛИТРОВ
- УСТАНОВОЧНЫЕ НОЖКИ И ЗАЩИТНЫЙ КЛАПАН ОТ ИЗБЫТОЧНОГО ДАВЛЕНИЯ В КОМПЛЕКТЕ
- УНИВЕРСАЛЬНОЕ ПОДКЛЮЧЕНИЕ К ЭЛЕКТРОСЕТИ (ОДНОФАЗНОЕ ИЛИ ТРЕХФАЗНОЕ)

**ВЫСОКАЯ
НАДЕЖНОСТЬ
МОЩНОСТЬ
ПРОМЫШЛЕННОЕ
ИСПОЛЬЗОВАНИЕ**

Технические характеристики / Габаритные размеры

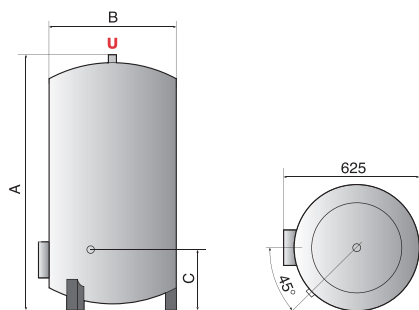
		TI TRONIC INDUSTRIAL					TI TRONIC INDUSTRIAL		
		200 STI	300 STI	500 STI			200 STI	300 STI	500 STI
Объем	л	200	300	500	A	мм	1320	1820	1870
Мощность	Вт	3000	3000	6000	B	мм	560	560	710
Напряжение	В	230/400	230/400	230/400	C	мм	390	365	335
Максимальное рабочее давление	Бар	8	8	8	D	мм	-	-	-
Максимальная рабочая температура	°C	75	75	75	E	мм	-	-	-
Время нагрева $\Delta T=45^{\circ}C$	ч, мин	3ч. 45мин.	5ч. 36мин.	4ч. 40мин.					
Тепловые потери при $T=60^{\circ}C$	кВт•ч за 24ч	2	2,85	3,6					
Класс защиты от воды и пыли	-	IP25D	IP25D	IP25D					
Вес нетто	кг	50	71	95					

Ti Tronic 200 STI
3200298

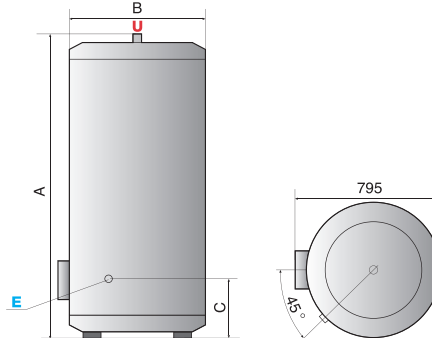
Ti Tronic 300 STI
3200300

Ti Tronic 500 STI
828016

STI 200, 300



STI 500



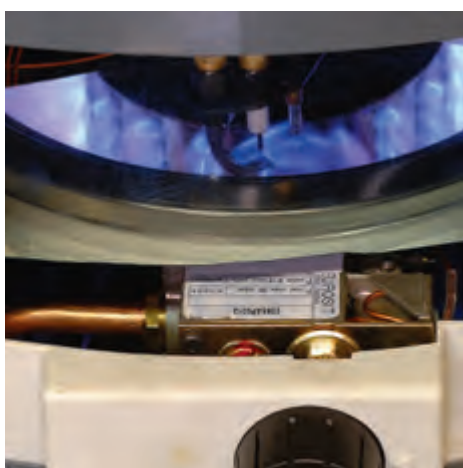
ОБОЗНАЧЕНИЯ

STI – модель для напольного монтажа

E Вход холодной воды (диаметр резьбы G 3/4" и G 1" для 500 STI)

U Выход горячей воды (диаметр резьбы G 3/4" и G 1" для 500 STI)

Газовые накопительные и проточные водонагреватели



Широкий ассортимент, высокая производительность, разумная цена, а также простота монтажа и эксплуатации – подтвержденные качества нашей продукции.



Газовый проточный водонагреватель с закрытой камерой сгорания



МИРОВОЙ ЛИДЕР



ИТАЛЬЯНСКИЙ ДИЗАЙН



ЭКОНОМИЧНОСТЬ



ГАРАНТИЯ 2 ГОДА



НЕ ТРЕБУЕТ ДЫМОХОДА

- ВСТРОЕННЫЙ ВЕНТИЛЯТОР (КОЛОНКА НЕ ТРЕБУЕТ ПОДКЛЮЧЕНИЯ ТРАДИЦИОННОГО ДЫМОХОДА)
- ИСКЛЮЧИТЕЛЬНАЯ СИСТЕМА БЕЗОПАСНОСТИ
- АВТОМАТИЧЕСКИЙ ЭЛЕКТРОННЫЙ РОЗЖИГ (ОТ СЕТИ 220В)
- УДОБНОЕ СЕНСОРНОЕ УПРАВЛЕНИЕ
- ИНТЕЛЛЕКТУАЛЬНОЕ УПРАВЛЕНИЕ И ТОЧНОЕ ПОДДЕРЖАНИЕ ВЫБРАННОЙ ТЕМПЕРАТУРЫ НАГРЕВА
- АВТОМАТИЧЕСКАЯ ЗАЩИТА ОТ ЗАМЕРЗАНИЯ
- СИСТЕМА АВТОДИАГНОСТИКИ
- НИЗКИЙ УРОВЕНЬ ШУМА
- ЗАЩИТА ОТ ДОЛГОГО ИСПОЛЬЗОВАНИЯ (БОЛЕЕ 30 МИНУТ)
- НАСТРОЙКА ФИКСИРОВАННОГО РАСХОДА ВОДЫ (СИГНАЛ О НАПОЛНЕНИИ ВАННЫ)
- УЛЬТРАСОВРЕМЕННЫЙ ВНЕШНИЙ ВИД
- ВНЕШНИЙ КОРПУС ИЗ НЕРЖАВЕЮЩЕЙ СТАЛИ
- ВОЗМОЖНОСТЬ РАБОТЫ НА ПРИРОДНОМ И СЖИЖЕННОМ ГАЗЕ
- КОМПАКТНЫЕ РАЗМЕРЫ
- ВОЗМОЖНОСТЬ КОНФИГУРАЦИИ ДЫМОХОДА ДОПОЛНИТЕЛЬНЫМИ КОМПОНЕНТАМИ

**НОВОЕ
ПОКОЛЕНИЕ
КОЛОНОК**

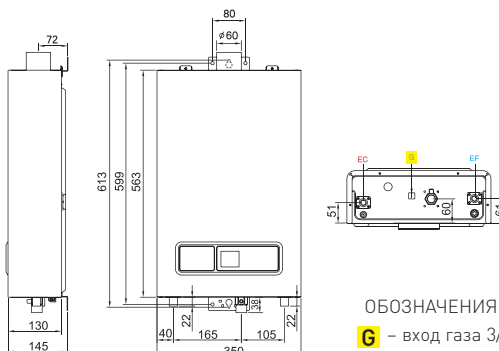
Технические характеристики / Габаритные размеры

	Gi7S 11L FFI		Gi7S 11L FFI
Розжиг	электронный, от сети 220В	Расход природного газа	м³/ч 2,2
Управление температурой горячей воды	электронная модуляция мощности, датчик температуры	Расход сжиженного газа	кг/ч 0,79
Максимальная тепловая производительность	22	Вход газа	3/4"
Максимальная/минимальная полезная мощность	кВт 19,8 / 8	Вход холодной воды	1/2"
Производительность по горячей воде (при ΔT=25°C)	л/мин 11	Выход горячей воды	1/2"
КПД	% >88	Подключение системы дымоудаления	мм 60/100
Номинальное давление газа перед клапаном	мбар 13-20	Напряжение / частота	В/Гц 220/50
Минимальное рабочее давление газа	мбар 8,6	Вентилятор	двигатель переменного тока
Минимальное давление воды при запуске	бар 0,2	Мощность вентилятора	Вт 42
		Мощность электроподогрева	Вт 156
		Кабель	м 1,5
		Габариты, ВхШхГ	мм 563x350x130
		Масса нетто / брутто	кг 12,5 / 14,7

MARCO POLO Gi7S 11L FFI
3612020

АКСЕССУАРЫ

Коаксиальный комплект дымохода Gi7S (D100/60, отвод 0,5м + отвод 90°)	3612400
Удлинение дымохода Gi7S (D100/60-0,5м)	873486
Удлинение дымохода Gi7S (D100/60-1,0м)	873487
Отвод дымохода 90° Gi7S	873249



ОБОЗНАЧЕНИЯ

- G** – вход газа 3/4"
- EF** – вход холодной воды 1/2"
- EC** – выход горячей воды 1/2"



Газовый проточный водонагреватель с открытой камерой сгорания и принудительным дымоудалением



МИРОВОЙ ЛИДЕР



ИТАЛЬЯНСКИЙ ДИЗАЙН



ЭКОНОМИЧНОСТЬ



ГАРАНТИЯ 2 ГОДА



НЕ ТРЕБУЕТ ДЫМОХОДА

- ВСТРОЕННЫЙ ВЕНТИЛЯТОР (КОЛОНКА НЕ ТРЕБУЕТ ПОДКЛЮЧЕНИЯ ТРАДИЦИОННОГО ДЫМОХОДА)
- МНОГОУРОВНЕВАЯ СИСТЕМА БЕЗОПАСНОСТИ
- АВТОМАТИЧЕСКИЙ ЭЛЕКТРОННЫЙ РОЗЖИГ (ОТ СЕТИ 220В)
- ИНТЕЛЛЕКТУАЛЬНОЕ УПРАВЛЕНИЕ
- ПОДДЕРЖАНИЕ ТЕМПЕРАТУРЫ НАГРЕВА
- АВТОМАТИЧЕСКАЯ ЗАЩИТА ОТ ЗАМЕРЗАНИЯ
- НИЗКИЙ УРОВЕНЬ ШУМА
- 3 СТУПЕНИ МОЩНОСТИ
- ЗАЩИТА ОТ ДОЛГОГО ИСПОЛЬЗОВАНИЯ (БОЛЕЕ 30 МИНУТ)
- СИСТЕМА АВТОДИАГНОСТИКИ
- ДЫМОХОД В КОМПЛЕКТЕ
- ПРИВЛЕКАТЕЛЬНЫЙ ВНЕШНИЙ ВИД
- ВОЗМОЖНОСТЬ РАБОТЫ НА ПРИРОДНОМ И СЖИЖЕННОМ ГАЗЕ
- КОМПАКТНЫЕ РАЗМЕРЫ
- ВОЗМОЖНОСТЬ КОНФИГУРАЦИИ ДЫМОХОДА ДОПОЛНИТЕЛЬНЫМИ КОМПОНЕНТАМИ

ИСКЛЮЧИТЕЛЬНАЯ БЕЗОПАСНОСТЬ

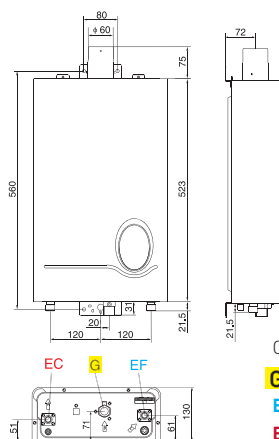
Технические характеристики / Габаритные размеры

	M2 10L FF	M2 10L FF	M2 10L FF
Розжиг	электронный, от сети 220В	Расход природного газа	м ³ /ч 2,0
Управление температурой горячей воды	электронная модуляция мощности, датчик температуры	Расход сжиженного газа	кг/ч 0,72
Максимальная тепловая производительность	20	Вход газа	3/4"
Максимальная/минимальная полезная мощность	кВт 18 / 8	Вход холодной воды	1/2"
Производительность по горячей воде (при ΔT=25°C)	л/мин 10	Выход горячей воды	1/2"
КПД	% >88	Подключение системы дымоудаления	мм 60
Номинальное давление газа перед клапаном	мбар 13-20	Напряжение / частота	В/Гц 220/50
Минимальное рабочее давление газа	мбар 8,6	Вентилятор	двигатель переменного тока
Минимальное давление воды при запуске	бар 0,2	Мощность вентилятора	Вт 50
		Мощность электроподогрева	Вт 156
		Кабель	м 1,5
		Габариты, ВхШхГ	мм 520x320x130
		Масса нетто / брутто	кг 11,5 / 14,0

MARCO POLO M2 10L FF
3612021

АКСЕССУАРЫ

Отвод дымохода 90° M2	502718
Удлинение дымохода M2 (D60-0,5м)	502570
Удлинение дымохода M2 (D60-1,0м)	873488
Комплект перехода на сжиженный газ для M2 и Gi7S	3612414



ОБОЗНАЧЕНИЯ

- G** – вход газа 3/4"
- EF** – вход холодной воды 1/2"
- EC** – выход горячей воды 1/2"



Газовый проточный водонагреватель с открытой камерой сгорания



МИРОВОЙ ЛИДЕР



ИТАЛЬЯНСКИЙ ДИЗАЙН



ЭКОНОМИЧНОСТЬ



ГАРАНТИЯ 2 ГОДА

- ЗАЩИТА ОТ НАКИПИ, УСТОЙЧИВАЯ РАБОТА ПРИ Пониженном расходе воды (2,5 л/мин) и давлении газа (8 мбар)
- ТЕПЛОобМЕННИК с увеличенным диаметром патрубков, изготовлен по технологии «Водяная рубашка»
- БЕСшумная горелка с плавным розжигом
- БЕСшумный водяной блок из композитного материала
- ДАТЧИК тяги
- ДАТЧИК КОНТРОЛЯ ПЛАМЕНИ
- БЕЗОПАСНЫЙ КЛАПАН ПЛАВНОГО РОЗЖИГА
- ОГРАНИЧИТЕЛЬ ТЕМПЕРАТУРЫ АКТИВНОГО ТИПА
- РАБОТА БЕЗ ПОДКЛЮЧЕНИЯ К ЭЛЕКТРИЧЕСКОЙ СЕТИ
- ВОЗМОЖНОСТЬ ПЕРЕВОДА НА СЖИЖЕННЫЙ ГАЗ
- МОДУЛЬНАЯ КОМПОНОВКА и удобный доступ к узлам СПЕРЕДИ
- ИТАЛЬЯНСКИЙ ДИЗАЙН и КОМПАКТНЫЕ РАЗМЕРЫ

ускоренный нагрев воды

Технические характеристики / Габаритные размеры

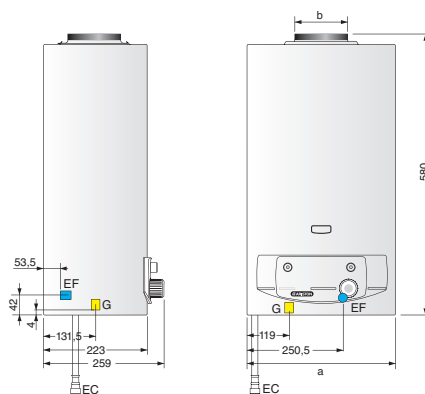
	Fast CF				Fast CF				
	11P	14P	11E	14 E	11P	14P	11E	14 E	
Запальная горелка	да	да	нет	нет	а мм	318	374	318	374
Электронное зажигание	нет	нет	да	да	б мм	110	125	110	125
Максимальная тепловая мощность	кВт	21,6	27	21,6	Комплект перехода на сжиженный газ				
Минимальная\макс. полезная мощность	кВт	8\19,2	9\24,3	8\19,2	Fast CF				
Производительность по горячей воде (при ΔT=25°C)	л/мин	11	14	11	11P	14P	11E	14 E	
Минимальный расход горячей воды	л/мин	2,5	2,5	2,5	код	3678288	3678290	3678284	3678286
Максимальное рабочее давление	бар	10	10	10					
Минимальное рабочее давление	бар	0,2	0,2	0,2					
Источник электроэнергии	нет	нет	1 батарейка 1,5 В AA	1 батарейка 1,5 В AA					
Расход природного газа	м³/ч	2,28	2,85	2,28					
Расход сжиженного газа	кг/ч	1,67	2,09	1,67					
Масса (нетто)	кг	10	12	11					

FAST CF 11P
3677013

FAST CF 14P
3677015

FAST CF 11E
3677014

FAST CF 14E
3677016



ОБОЗНАЧЕНИЯ

G – вход газа 3/4"

EF – вход холодной воды 1/2"

EC – выход горячей воды 1/2"

SUPER SGA (S/SGA)

50-80-100



Настенный газовый накопительный водонагреватель с естественной тягой и открытой камерой сгорания



МИРОВОЙ ЛИДЕР



ИТАЛЬЯНСКИЙ ДИЗАЙН



ЭКОНОМИЧНОСТЬ



ГАРАНТИЯ 1 ГОД

- ПОЛНАЯ АДАПТАЦИЯ К РОССИЙСКИМ УСЛОВИЯМ - УСТОЙЧИВАЯ РАБОТА ПРИ ПОНИЖЕННОМ ВХОДНОМ ДАВЛЕНИИ ВОДЫ И ГАЗА
- ЭКОНОМНЫЙ РАСХОД ГАЗА
- НАСТЕННАЯ УСТАНОВКА
- ПЕНОПОЛИУРЕТАНОВАЯ ТЕПЛОИЗОЛЯЦИЯ, ПОЗВОЛЯЕТ СНИЗИТЬ ПОТЕРИ ТЕПЛА НА 15-20%
- ЭКСКЛЮЗИВНОЕ ВЫСОКОСТОЙКОЕ ЭМАЛЕВОЕ ПОКРЫТИЕ ВНУТРЕННЕЙ ПОВЕРХНОСТИ БАКА
- ПЬЕЗОЗАЖИГАНИЕ С ТЕРМОПАРОЙ ДЛЯ КОНТРОЛЯ ПЛАМЕНИ
- МАГНИЕВЫЙ АНОД
- ГАЗОВЫЙ КЛАПАН С ТРЕМЯ УСТРОЙСТВАМИ БЕЗОПАСНОСТИ: ТЕРМОПАРА, ДАТЧИК ПРЕДЕЛЬНОЙ ТЕМПЕРАТУРЫ И ДАТЧИК ДЫМОУДАЛЕНИЯ
- ВОЗМОЖНОСТЬ ПЕРЕВОДА НА СЖИЖЕННЫЙ ГАЗ
- РАБОТА БЕЗ ПОДКЛЮЧЕНИЯ К ЭЛЕКТРИЧЕСКОЙ СЕТИ
- ВОЗМОЖНО ПОСЛЕДОВАТЕЛЬНОЕ/ПАРАЛЛЕЛЬНОЕ ПОДКЛЮЧЕНИЕ
- ВНЕШНИЙ РЕГУЛЯТОР И ИНДИКАТОР ТЕМПЕРАТУРЫ НАГРЕВА ВОДЫ
- ВНЕШНИЙ КОРПУС ИЗ СТАЛИ

не требует электропитания

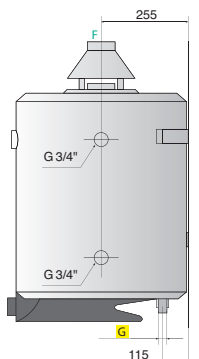
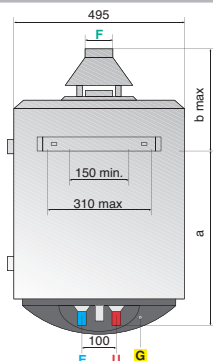
Технические характеристики / Габаритные размеры

		SUPER SGA					SUPER SGA		
		50	80	00			50	80	100
Объем	л	50	75	95	a	мм	315	490	635
Номинальная теплопроизводительность	кВт	2,9	4,4	4,4	b max	мм	360	305	315
Время нагрева (ΔT=45°C)	мин	57	56	71	КОДЫ КОМПЛЕКТОВ ПЕРЕХОДА НА СЖИЖЕННЫЙ ГАЗ				
Время нагрева (ΔT=25°C)	мин	32	31	39	Основная горелка	290759	289018	289018	
Максимальное кол-во воды с температурой 40°C при опорожнении	л	110	161	209	Запальная горелка	290952	290952	290952	
Расход природного газа (без опорожнения)	м³/сутки	0,33	0,41	0,45					
Расход природного газа	м³/час	0,37	0,55	0,55					
Расход сжиженного газа	кг/час	0,272	0,404	0,404					
Максимальное рабочее давление	бар	8	8	8					
Масса (нетто)	кг	27	31	35					

S/SGA 50
006268

S/SGA 80
006269

S/SGA 100
006270



ОБОЗНАЧЕНИЯ

E Вход холодной воды Ø3/4"

G Вход газа Ø3/8

U Выход горячей воды Ø3/4"

F Отвод системы дымоудаления Ø81 мм



Газовый накопительный водонагреватель с естественной тягой и открытой камерой сгорания



МИРОВОЙ ЛИДЕР



ИТАЛЬЯНСКИЙ ДИЗАЙН



ЭКОНОМИЧНОСТЬ



ГАРАНТИЯ 1 ГОД

- ПОЛНАЯ АДАПТАЦИЯ К РОССИЙСКИМ УСЛОВИЯМ - УСТОЙЧИВАЯ РАБОТА ПРИ ПОНИЖЕННОМ ВХОДНОМ ДАВЛЕНИИ ВОДЫ И ГАЗА
- ЭКОНОМНЫЙ РАСХОД ГАЗА
- НАПОЛЬНАЯ УСТАНОВКА
- ПЕНОПОЛИУРЕТАНОВАЯ ТЕПЛОИЗОЛЯЦИЯ, ПОЗВОЛЯЕТ СНИЗИТЬ ПОТЕРИ ТЕПЛА НА 15-20%
- ЭКСКЛЮЗИВНОЕ ВЫСОКОСТОЙКОЕ ЭМАЛЕВОЕ ПОКРЫТИЕ ВНУТРЕННЕЙ ПОВЕРХНОСТИ БАКА
- ПЬЕЗОЗАЖИГАНИЕ С ТЕРМОПАРОЙ ДЛЯ КОНТРОЛЯ ПЛАМЕНИ
- МАГНИЕВЫЙ АНОД
- ГАЗОВЫЙ КЛАПАН С ТРЕМЯ УСТРОЙСТВАМИ БЕЗОПАСНОСТИ: ТЕРМОПАРА, ДАТЧИК ПРЕДЕЛЬНОЙ ТЕМПЕРАТУРЫ И ДАТЧИК ДЫМОУДАЛЕНИЯ
- ВОЗМОЖНОСТЬ ПЕРЕВОДА НА СЖИЖЕННЫЙ ГАЗ
- РАБОТА БЕЗ ПОДКЛЮЧЕНИЯ К ЭЛЕКТРИЧЕСКОЙ СЕТИ
- ВОЗМОЖНО ПОСЛЕДОВАТЕЛЬНОЕ/ПАРАЛЛЕЛЬНОЕ ПОДКЛЮЧЕНИЕ
- ВОЗМОЖНОСТЬ СЛИВА И ПОДКЛЮЧЕНИЯ ЛИНИИ РЕЦИРКУЛЯЦИИ
- ВНЕШНИЙ РЕГУЛЯТОР И ИНДИКАТОР ТЕМПЕРАТУРЫ НАГРЕВА ВОДЫ
- ВНЕШНИЙ КОРПУС ИЗ СТАЛИ

**ВЫСОКАЯ
ПРОИЗВОДИ-
ТЕЛЬНОСТЬ**

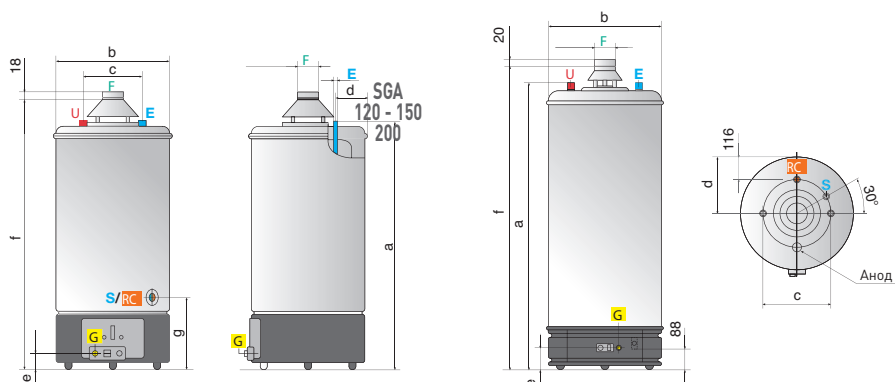
Технические характеристики / Габаритные размеры

		SGA				SGA			
		120	150	200		120	150	200	
Объем	л	115	155	195	a	мм	1117	1367	1617
Номинальная теплопроизводительность	кВт	6,38	7,22	8,65	b	мм	495	495	495
Время нагрева (ΔT=45°C)	мин	64	71	73	c	мм	230	230	230
Время нагрева (ΔT=25°C)	мин	33	40	41	d	мм	175	175	175
Максимальное кол-во воды с температурой 40°C при опорожнении	л	253	341	429	e	мм	55	55	55
Расход природного газа (без опорожнения)	м³/сутки	0,60	0,70	0,76	f	мм	1200	1450	1700
Максимальное рабочее давление	бар	8	8	8	g	мм	310	310	310
Масса (нетто)	кг	43	53	61	ОБЯЗАТЕЛЬНЫЕ АКСЕССУАРЫ				
Расход природного газа	м³/час	0,794	0,89	1,069	Основная горелка		290715	290595	290594
Расход сжиженного газа	кг/час	0,582	0,652	0,785	Запальная горелка		290727	290727	290727

SGA 120
007728

SGA 150
007729

SGA 200
007730



ОБОЗНАЧЕНИЯ

E Вход холодной воды Ø3/4"
G Вход газа Ø1/2"

U Выход горячей воды Ø3/4"
F Отвод системы дымоудаления Ø81 мм (SGA 120-150), Ø100 мм (SGA 200)

RC Подсоединение линии рециркуляции Ø3/4"
S Слив Ø3/4"



Напольный газовый накопительный водонагреватель с естественной тягой и открытой камерой сгорания 300 литров горячей воды за 12 минут



МИРОВОЙ ЛИДЕР



ИТАЛЬЯНСКИЙ ДИЗАЙН



ЭКОНОМИЧНОСТЬ



ГАРАНТИЯ 1 ГОД

- ПОЛНАЯ АДАПТАЦИЯ К РОССИЙСКИМ УСЛОВИЯМ - УСТОЙЧИВАЯ РАБОТА ПРИ ПОНИЖЕННОМ ВХОДНОМ ДАВЛЕНИИ ВОДЫ И ГАЗА
- МАКСИМАЛЬНО БЫСТРЫЙ НАГРЕВ ЗА СЧЕТ ВЫСОКОЙ МОЩНОСТИ
- НАПОЛЬНАЯ УСТАНОВКА
- МАКСИМАЛЬНАЯ ТЕМПЕРАТУРА НАГРЕВА 75±5°
- ТЕПЛОИЗОЛЯЦИЯ ИЗ СПЕЦИАЛЬНОЙ МИНЕРАЛЬНОЙ ВАТЫ ДЛЯ СНИЖЕНИЯ ПОТЕРЬ ТЕПЛА
- ЭКСКЛЮЗИВНОЕ ВЫСОКОСТОЙКОЕ ЭМАЛОВОЕ ПОКРЫТИЕ ВНУТРЕННЕЙ ПОВЕРХНОСТИ БАКА
- ПЬЕЗОЗАЖИГАНИЕ С ТЕРМОПАРОЙ ДЛЯ КОНТРОЛЯ ПЛАМЕНИ
- АКТИВНЫЙ МАГНИЕВЫЙ АНОД - НАДЕЖНАЯ ЗАЩИТА ОТ КОРРОЗИИ
- ДЫМОУВОДЯЩИЕ ТРУБЫ ПРОХОДЯТ ВНУТРИ БАКА И СНАБЖЕНЫ ТУРБУЛЯТОРНЫМИ ПЛАСТИНАМИ ДЛЯ УВЕЛИЧЕНИЯ ЭФФЕКТИВНОСТИ ТЕПЛОБМЕНА
- ВОЗМОЖНОСТЬ ПЕРЕВОДА НА СЖИЖЕННЫЙ ГАЗ
- УВЕЛИЧЕННЫЙ РАЗМЕР ФЛАНЦА ОБЛЕГЧАЕТ ЭКСПЛУАТАЦИЮ
- ВОЗМОЖНО ПОСЛЕДОВАТЕЛЬНОЕ/ПАРАЛЛЕЛЬНОЕ ПОДКЛЮЧЕНИЕ
- ВОЗМОЖНОСТЬ СЛИВА И ПОДКЛЮЧЕНИЯ ЛИНИИ РЕЦИКУЛЯЦИИ
- ВНЕШНИЙ РЕГУЛЯТОР И ИНДИКАТОР ТЕМПЕРАТУРЫ НАГРЕВА ВОДЫ
- ВНЕШНИЙ КОРПУС ИЗ ВИНИЛОВОЙ КОЖИ

МГНОВЕННЫЙ нагрев воды

Технические характеристики / Габаритные размеры

		NHRE					NHRE					
		18	26	36	60	90	18	26	36	60	90	
Объем	л	185	275	275	350	315	a мм	1525	1840	1840	2200	2285
Потребляемая мощность	кВт	22	34	44	67	99	b мм	1215	1530	1530	1890	2000
Полезная мощность	кВт	18,7	28,9	37,4	56,9	84,1	c мм	1245	1560	1560	1920	2025
Время нагрева от 15°C до 65°C	мин.	34	32	26	22	12	d мм	700	700	700	700	700
Непрерывный расход воды 45°C	л/ч	500	800	1045	1600	2350	КОДЫ КОМПЛЕКТОВ ПЕРЕХОДА НА СЖИЖЕННЫЙ ГАЗ					
Непрерывный расход воды 65°C	л/ч	320	500	640	980	1450	Прокладка	343006	343006	343006	343006	343344
Вода в течение первого часа 65°C	л	590	875	1025	1425	1775	Вытяжной колпак	397784	397788	397764	397765	397766
Максимальное рабочее давление	бар	7	7	7	7	7						
Масса (нетто)	кг	143	171	171	247	270						
Расход природного газа	м³/ч	2,33	3,60	4,65	7,08	10,57						
Параметры рассчитаны при температуре воды на входе 15°C												

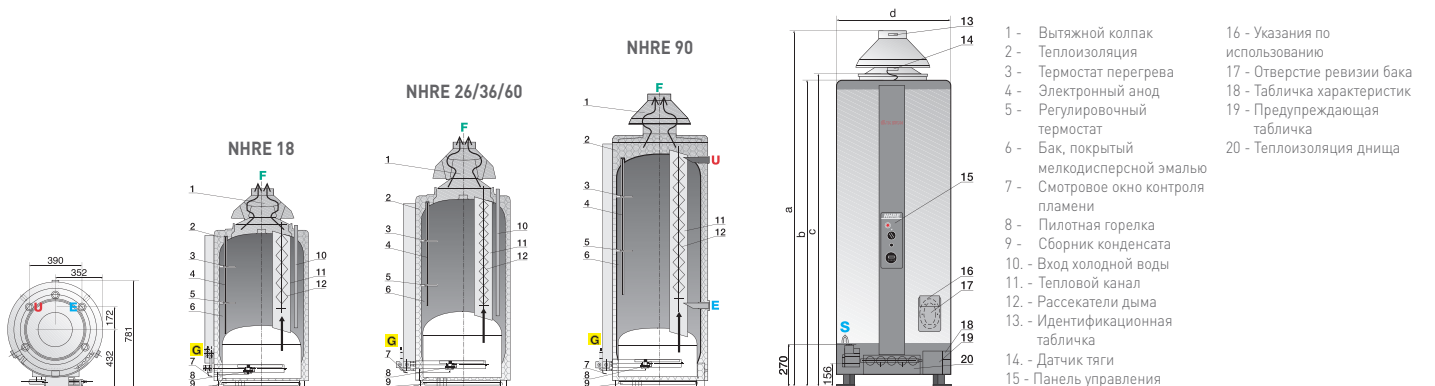
NHRE 18
006480

NHRE 26
006481

NHRE 36
006482

NHRE 60
006483

NHRE 90
006484



ОБОЗНАЧЕНИЯ

- E** Вход холодной воды Ø1" (NHRE 18/26/36/60), Ø1 1/2" (NHRE 90)
U Выход горячей воды Ø1" (NHRE 18/26/36/60), Ø1 1/2" (NHRE 90)
G Вход газа Ø3/8" (NHRE 18), Ø3/4" (NHRE 26/36/60/90)

- F** Отвод системы дымоудаления Ø125 мм (NHRE 18), Ø139,8 мм (NHRE 26), Ø167,8 мм (NHRE 36), Ø181,2 мм (NHRE 60), Ø230 мм (NHRE 90)
S Слив Ø1 1/2"

Гарантийное и сервисное обслуживание

Ariston всегда стремится удовлетворить потребности своих клиентов



Ariston предлагает полный комплекс услуг по гарантийному и послепродажному обслуживанию своей продукции:

- Квалифицированная техническая служба
- Пополняемый склад запчастей в Москве и региональных сервисных центрах
- Бесплатные обучающие курсы и тренинги для продавцов, консультантов, сервисных специалистов и проектировщиков
- Широкая сеть из более 400 сервисных центров по всей России

Список сервисных центров
www.ariston.com

Горячая линия АРИСТОН
+7 (495) 777 33 00



Сервис

Сервисное предложение для торговых и монтажных организаций



Для авторизованных сервисных центров предоставляется:

- Полный комплект технической документации на русском языке (инструкции по установке и эксплуатации, рекламные буклеты, каталоги запчастей и пр.) в печатном и электронном виде
- Бесплатное обучение сотрудников на местах и помощь в организации региональных учебных центров
- Оплата услуг по проведению гарантийного ремонта водонагревательной и отопительной техники Ariston
- Запасные части замененные в гарантийный период предоставляются бесплатно

В рамках сервисного договора организациям, производившим пуско-наладку и обслуживание газовых котлов на объектах с поквартирным отоплением, предлагается:

- Оплата услуг по пуску газовых котлов



Горячая линия Аристон +7 (495) 777 33 00

Центральный офис:

Россия, 188676, Ленинградская обл.,
Всеволожск, Промзона "Кирпичный Завод"
Тел. +7 (812) 332 81 00
Факс +7 (812) 332 81 01

Филиалы:

Москва:

Тел. +7 (495) 213 03 00/01
Факс +7 (495) 213 03 02

Санкт-Петербург:

Тел. +7 (812) 332 81 00
Факс +7 (812) 332 81 01

Екатеринбург:

Тел./Факс +7 (343) 351 04 94/95/96

Новосибирск:

Тел./Факс +7 (383) 227 88 40/41/42

Ростов-на-Дону:

Тел./Факс + 7 (863) 268 97 50/51/52

Самара:

Тел./Факс +7 (846) 276 88 23/24/25

Хабаровск:

Тел./Факс +7 (4212) 40 00 01/02/03

Минск:

Тел./Факс + 375 (17) 202 71 63

www.ariston.com
www.ariston-pro.com

