

АpenGroup

ПРОМЫШЛЕННОЕ ОТОПЛЕНИЕ



ApenGroup
aermaxline

По вопросам продаж и поддержки обращайтесь:

Архангельск (8182)63-90-72

Астана +7(7172)727-132

Белгород (4722)40-23-64

Брянск (4832)59-03-52

Владивосток (423)249-28-31

Волгоград (844)278-03-48

Вологда (8172)26-41-59

Воронеж (473)204-51-73

Екатеринбург (343)384-55-89

Иваново (4932)77-34-06

Ижевск (3412)26-03-58

Казань (843)206-01-48

Калининград (4012)72-03-81

Калуга (4842)92-23-67

Кемерово (3842)65-04-62

Киров (8332)68-02-04

Краснодар (861)203-40-90

Красноярск (391)204-63-61

Курск (4712)77-13-04

Липецк (4742)52-20-81

Магнитогорск (3519)55-03-13

Москва (495)268-04-70

Мурманск (8152)59-64-93

Набережные Челны (8552)20-53-41

Нижний Новгород (831)429-08-12

Новокузнецк (3843)20-46-81

Новосибирск (383)227-86-73

Орел (4862)44-53-42

Оренбург (3532)37-68-04

Пенза (8412)22-31-16

Пермь (342)205-81-47

Ростов-на-Дону (863)308-18-15

Рязань (4912)46-61-64

Самара (846)206-03-16

Санкт-Петербург (812)309-46-40

Саратов (845)249-38-78

Смоленск (4812)29-41-54

Сочи (862)225-72-31

Ставрополь (8652)20-65-13

Тверь (4822)63-31-35

Томск (3822)98-41-53

Тула (4872)74-02-29

Тюмень (3452)66-21-18

Ульяновск (8422)24-23-59

Уфа (347)229-48-12

Челябинск (351)202-03-61

Череповец (8202)49-02-64

Ярославль (4852)69-52-93

сайт: aermax.nt-rt.ru || эл. почта: axm@nt-rt.ru

Новые навесные воздухонагреватели: KONDENSA, PLUS, RAPID

Основание для выбора продукции компании Apen Group

Компания Apen Group, предприятие-лидер в области промышленного отопления, занимается проектировкой, изготовлением и продажей воздухонагревателей с 1973 года.

Многолетняя технология и накопленный опыт привели к созданию широкой гаммы продукции для отопления зданий, в которой любой Заказчик найдет идеальное решение для своих запросов.

Гамма производимых компанией навесных воздухонагревателей состоит из трех модельных рядов:

- KONDENSA, навесные конденсационные воздухонагреватели с КПД до 108%;
- PLUS, воздухонагреватели с модуляцией мощности и низкими выбросами загрязняющих веществ;
- RAPID, воздухонагреватели, работающие в двухстадийном режиме, простые и легкие в эксплуатации.

Все три модельных ряда, отличающиеся высокими эксплуатационными характеристиками и различными КПД, характеризуются:

- высоким качеством использованных для их изготовления материалов, таких, как нержавеющая сталь AISI 441, панелями предварительной покраски и, где необходимо, самыми современными электронными устройствами;
- системами сгорания и предварительного смешивания воздуха с газом при низких выбросах в атмосферу загрязняющих веществ;
- инновационными и эффективными производственными системами;
- 100 %-ными надежностью и безопасностью, гарантированными после проведенных на заводе испытаний.





ApenGroup
aemaxline

Новые навесные воздухонагреватели: KONDENSA, PLUS, RAPID

Высококачественные материалы

Камера сгорания и теплообменник воздух-дымы выполнены полностью из нержавеющей стали AISI 441 с низким содержанием углерода, гарантирующей высокую надежность и длительный срок службы.

Чистое сгорание

Горелка с полным объемом предварительного смешивания воздуха с газом позволяет навесным воздухонагревателям достичь следующих параметров:

- Выбросы монооксида углерода, равные нулю ($CO=0$).
- Снижение выбросов оксида азота ниже 30 частей на миллион.
- Понижение выбросов углекислого газа в связи с высоким КПД сгорания и сокращением расхода топлива благодаря модулированию тепловой мощности.

Инновационные технологии

Электронная плата с микропроцессором воздухонагревателей Kondensa и Plus регулирует непрерывное модулирование тепловой мощности и осуществляет управление электровентилятором при смешивании воздух/газ и газовым клапаном.

Гарантия безопасности

Воздуонагреватели используют сложнейшую технику для смешивания воздуха с газом, гарантирующую полную надежность теплогенератора, поскольку газовый клапан выдает топливо пропорционально расходу воздуха, в соответствии с предварительно установленной на заводе регулировкой.

В случае отсутствия воздуха, подаваемого на сгорание, или в случае уменьшения его количества, клапан автоматически сокращает расход газа, поддерживая параметры сгорания на оптимальном уровне.

Устройства контроля и безопасности

Устройства контроля и безопасности включают в себя:

1. Термостат безопасности с ручным перезапуском и с положительной безопасностью.
2. Электронную аппаратуру зажигания горелки и контроля пламени посредством ионизации.
3. Электроды зажигания и определения наличия пламени.

Система в модульном исполнении

Распределение общей тепловой мощности на один или большее количество агрегатов, установленных внутри обогреваемого помещения, позволяет достичь максимальной рационализации отопительной системы: таким образом, осуществляется управление «участками» производства тепла и повышение тепловой мощности посредством добавления новых агрегатов.

Прямой теплообмен: нет необходимости в гидросети, нет циркуляции воды

Теплый воздух, произведенный генератором, поступает непосредственно в обогреваемое помещение посредством прямого теплообмена с продуктами сгорания, которые направляются в «герметичную систему», не имеющую выхода в отапливаемое помещение.

Отсутствие циркуляции воды устраняет необходимость в гидросети и все проблемы, связанные с замерзанием воды.

В короткий срок помещение начинает прогреваться благодаря отсутствию тепловой инерции.

Нет необходимости в тепловой централи

Генераторы теплого воздуха устанавливаются внутри обогреваемого помещения и нет необходимости в выделении специального технического отдела для их размещения, что дает возможность полностью использовать помещение под «оперативные» нужды.

Охлаждение воздуха в летний период

Возможно установить работу воздухонагревателя в режиме охлаждения воздуха, включив вентиляцию и создав, таким образом, комфорт в помещении.

Простота установки

Воздуонагреватели серии PLUS и RAPID могут быть также подвешены к потолку посредством рым-болтов или же подавать тепло сверху вниз.





KONDENSA

Конденсационные воздушонагреватели
с КПД до 108%



PLUS

Воздушонагреватели с модуляцией мощности
и низкими выбросами загрязняющих веществ



RAPID

Воздушонагреватели, работающие
в режиме ВКЛ/ВЫКЛ, простые и легкие
в эксплуатации. По запросу выполняются в
двухстадийном режиме.



Воздухонагреватель KONDENSA / Модельный ряд LK с конденсацией

ТЕХНИЧЕСКИЕ ХАРАКТЕРИСТИКИ

- Мощность от 5 до 97 кВт.
- Герметичная сеть сгорания.
- Камера сгорания из нержавеющей стали AISI 441, трубы теплообменника и блок сбора дымов из нержавеющей стали AISI 441 с низким содержанием углерода.
- КПД сгорания до 108%, рассчитанный по низшей теплоте сгорания (Нt).
- Газовая горелка премикс с модуляцией, низкими выбросами оксида азота NOx класс 5 в соответствии с нормативой EN 1020 2009.
- Электронная плата с непрерывной модуляцией мощности, контролируемая посредством микропроцессора, позволяющего экономию энергоресурсов до 50%.
- Значительное снижение теплового расслоения воздуха в помещении.
- Использование сложнейшей техники смешивания воздуха с газом, гарантирующей полную надежность воздухонагревателя.
- Термостат безопасности и электрод обнаружения конденсата.
- Электропитание 230 В однофазное 50 Гц.
- Омологация CE (0694CP1457) в соответствии со всеми действующими нормами.



KONDENSA / Технические данные

Модель	LK020	LK034	LK045	LK065	LK080	LK105							
Тип воздухонагревателя	B23P - B53P - C13 - C43 - C53 - C63												
Омологация CE	PIN.		0694CP1457										
Класс NOx	Значение		5										
КПД воздухонагревателя													
	мин.	макс.	мин.	макс.	мин.	макс.	мин.	макс.	мин.	макс.	мин.	макс.	
Тепловая мощность топки	кВт	4,75	19,00	7,60	34,85	8,50	42,00	12,40	65,00	16,40	82,00	21,00	100,00
Полезная тепловая мощность	кВт	4,97	18,18	8,13	33,56	8,97	40,45	13,40	62,93	17,77	80,03	22,77	97,15
КПД Hi (P.C.I.)	%	104,63	95,68	106,97	96,30	105,50	96,30	108,06	96,82	108,35	97,60	108,40	97,15
КПД Hs (P.C.S.)	%	94,26	86,20	96,37	86,76	95,07	86,76	97,36	87,22	97,62	87,93	97,68	87,52
Потери давления в дымоходе – горелка вкл. (Hi)	%	0,4	4,3	0,6	3,7	0,5	3,7	0,2	3,2	0,3	2,4	0,2	2,8
Потери давления в дымоходе – горелка выкл. (Hi)	%	<0,1		<0,1		<0,1		<0,1		<0,1		<0,1	
Потери от нагрева корпуса ⁽¹⁾	%	0%		0%		0%		0%		0%		0%	
Макс. количество конденсата ⁽²⁾	л/ч	0,4		0,9		1,1		2,1		3,3		2,7	
Продукты сгорания – выброс загрязняющих веществ													
Моноксид углерода – CO – (0% от O ₂) ⁽³⁾	ppm	< 5		< 5		< 5		< 5		< 5		< 5	
Оксиды азота – NOx – (0% от O ₂) ⁽⁴⁾		38 мг/кВтч - 22 ppm		42 мг/кВтч - 24 ppm		33 мг/кВтч - 19 ppm		39 мг/кВтч - 22 ppm		32 мг/кВтч - 18 ppm		41 мг/кВтч - 23 ppm	
Возможное давление в дымоходе	Па	80		90		100		120		120		120	
Технические данные по электропитанию													
Напряжение электросети	В	230 В – 50 Гц однофазное											
Поглощаемая мощность	Вт	147	180	270	310	280	310	425	510	500	613	650	750
Поглощаемая мощность в режиме stand by	Вт	<5											
Степень защиты	IP	IP20											
Рабочая температура	°C	От -15°C до +40°C – для более низких температур необходимо заказать комплект подогрева отсека горелки.											
Подсоединения													
Ø газовой трубы ⁽⁵⁾	ГАЗ	UNI/ISO 228/1-G 3/4	UNI/ISO 228/1-G 3/4	UNI/ISO 228/1-G 3/4	UNI/ISO 228/1-G 3/4	UNI/ISO 228/1-G 3/4	UNI/ISO 228/1-G 3/4	UNI/ISO 228/1-G 3/4 ⁽⁶⁾	UNI/ISO 228/1-G 3/4 ⁽⁶⁾				
Ø трубы забора/вывода	мм	80/80		80/80		80/80		80/80		100/100 ⁽⁷⁾		100/100 ⁽⁷⁾	
Расход воздуха													
Расход воздуха	м ³ /ч	2.700		4.300		4.500		7.800		9.000		11.100	
Δ температуры воздуха	°C	5,28	19,30	5,42	22,37	5,73	25,74	4,92	23,13	5,66	25,49	5,89	25,09
Количество вентиляторов /Ø		1 x Ø350		1 x Ø 450		1 x Ø450		2 x Ø400		2 x Ø450		3 x Ø400	
Скорость вентиляторов	об/мин	1.370		1.370		1.370		1.370		1.370		1.370	
Максимальное возможное давление	Па	1.200		1.200		1.200		1.200		1.200		1.200	
Звуковая мощность (Lw) ⁽⁸⁾	дБ(А)												
Вес													
Вес нетто	кг	70		72		80		98		127		144	

ПРИМЕЧАНИЯ:

- Теплопотери корпуса считаются нулевыми, т.к. агрегат установлен в отопляемом помещении.
- Значение максимальной конденсации получено при помощи проведения тестов, выполненных при 30%-ной номинальной нагрузке (Qn).
- Ссылка на значение при газе кат. Н (G20).
- Значение (средний статистический расчет) EN1020 при ссылке на газ кат. Н (G20), основанное на чистом тепловом значении Hi (P.C.I.).
- Замер длины линии подачи газа должен производиться на основе покрываемого расстояния, а не на основе диаметра агрегата.
Для стран, в которых размер подсоединения ISO отличен от указанного, в поставку включается переходник.
- Для моделей LK080 и LK105 диаметр трубопровода подачи газа не должен быть менее UNI/ISO 228/1-G 1".
- Ø100/100 достигается посредством переходников в стандартной комплектации.
- Замер, произведенный на расстоянии 5 м от агрегата.



Воздухонагреватель PLUS / Модельный ряд LP с модуляцией

ТЕХНИЧЕСКИЕ ХАРАКТЕРИСТИКИ

- Мощность от 12 до 92 кВт.
- Герметичная сеть сгорания.
- Камера сгорания из нержавеющей стали AISI 441, трубы теплообменника и блок сбора дымов из нержавеющей стали AISI 441 с низким содержанием углерода.
- КПД сгорания до 94%, рассчитанный по низшей теплоте сгорания (Нt).
- Газовая горелка премикс с модуляцией, низкими выбросами оксида азота NOx класс 5 в соответствии с нормативой EN 1020 2009.
- Электронная плата с непрерывной модуляцией мощности, контролируемая посредством микропроцессора, позволяющего экономить энергоресурсы до 30%.
- Значительное снижение теплового расслоения воздуха в помещении.
- Использование сложнейшей техники смешивания воздуха с газом, гарантирующей полную надежность воздухонагревателя.
- Термостат безопасности.
- Электропитание 230 В однофазное 50 Гц.
- Омологация CE (0694CP1457) в соответствии со всеми действующими нормами.



PLUS / Технические данные

Модель		LP015	LP024	LP034	LP042	LP052	LP072	LP102							
Тип воздушонагревателя		B23P - B53P - C13 - C43 - C53 - C63													
Омологация CE	PIN.	0694CP1457													
Класс NOx	Значение	5													
КПД воздушонагревателя															
		мин.	макс.	мин.	макс.	мин.	макс.	мин.	макс.	мин.	макс.	мин.	макс.		
Тепловая мощность топки	кВт	13,0	16,5	21,8	27,0	27,5	34,8	33,3	44,0	39,4	52,2	60	73,5	81,8	100,0
Полезная тепловая мощность	кВт	12,1	15,0	20,4	24,6	25,8	31,9	31,2	40,2	37,0	47,9	56,2	67,5	76,8	92,3
КПД Hi (P.C.I.)	%	93,2	90,7	93,7	91,2	93,7	91,8	93,8	91,3	94,0	91,8	93,7	91,8	93,9	92,3
КПД Hs (P.C.S)	%	83,8	81,6	84,3	81,2	84,3	82,6	84,4	82,2	84,6	82,6	84,3	82,6	84,5	83,1
Потери давления в дымоходе – горелка вкл. (Hi)	%	6,8	9,3	6,3	8,8	6,3	8,2	6,2	8,7	6,0	8,2	6,3	8,2	6,1	7,7
Потери давления в дымоходе – горелка выкл. (Hi)	%	<0,1		<0,1		<0,1		<0,1		<0,1		<0,1		<0,1	
Потери от нагрева корпуса ⁽¹⁾		0%		0%		0%		0%		0%		0%		0%	
Продукты сгорания – выброс загрязняющих веществ															
Моноксид углерода – CO – (0% от O ₂) ⁽²⁾	ppm	<5	<5	<5	<5	<5	<5	<5	<5	<5	<5	<5	<5	<5	<5
Оксиды азота – NOx – (0% от O ₂) ⁽³⁾		44 мг/кВтч - 25 ppm	30 мг/кВтч - 17 ppm	30 мг/кВтч - 17 ppm	44 мг/кВтч - 25 ppm	47 мг/кВтч - 27 ppm	43 мг/кВтч - 24 ppm	49 мг/кВтч - 28 ppm							
Возможное давление в дымоходе	Па	80	100	120	120	130	140	140							
Технические данные по электропитанию															
Напряжение электросети	В	230 В – 50 Гц однофазное													
Поглощаемая мощность	Вт	117	143	172	197	175	205	267	320	280	330	470	493	550	582
Поглощаемая мощность в режиме stand by	Вт	<5													
Степень защиты	IP	IP20													
Рабочая температура	°C	От -15°C до +40°C – для более низких температур необходимо заказать комплект подогрева отсека горелки.													
Подсоединения															
Ø газовой трубы ⁽⁴⁾	GAS	UNI/ISO 228/1 - G3/4"	UNI/ISO 228/1 - G3/4"	UNI/ISO 228/1 - G3/4"	UNI/ISO 228/1 - G3/4"	UNI/ISO 228/1 - G3/4"	UNI/ISO 228/1 - G3/4"	UNI/ISO 228/1 - G3/4"	UNI/ISO 228/1 - G3/4"	UNI/ISO 228/1 - G3/4"	UNI/ISO 228/1 - G3/4"	UNI/ISO 228/1 - G3/4"	UNI/ISO 228/1 - G3/4"	UNI/ISO 228/1 - G3/4"	UNI/ISO 228/1 - G3/4"
Ø трубы забора/вывода	мм	80/80	80/80	80/80	80/80	80/80	80/80	80/80	80/80	80/80	80/80	80/80	80/80	100/100 ⁽⁶⁾	100/100 ⁽⁶⁾
Расход воздуха															
Расход воздуха	м ³ /ч	2.000	2.700	2.700	4.300	4.500	7.800	9.000							
Δ температуры воздуха	°C	17,37	21,45	21,69	26,14	27,36	33,92	20,82	26,78	23,59	30,53	20,66	24,80	24,47	29,40
Количество вентиляторов /Ø		1 X Ø350 (6P)	1 X Ø350 (4P)	1 X Ø350 (4P)	1 X Ø450 (4P)	1 X Ø450 (4P)	2 X Ø400 (4P)	2 X Ø450 (4P)							
Скорость вентиляторов	об/мин	920	1.370	1.370	1.370	1.370	1.370	1.370							
Максимальное возможное давление	Па	1.200	1.200	1.200	1.200	1.200	1.200	1.200							
Звуковая мощность (Lw) ⁽⁷⁾	дБ(А)														
Вес															
Вес нетто	кг	67	68	68	70	79	98	127							

ПРИМЕЧАНИЯ:

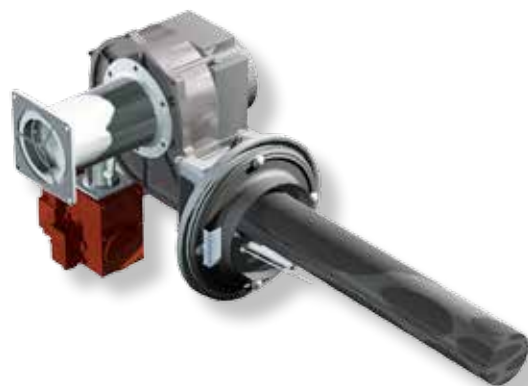
- (1) Теплотери корпуса считаются нулевыми, т.к. агрегат установлен в отапливаемом помещении.
- (2) Ссылка на значение при газе кат. Н (G20).
- (3) Значение (средний статистический расчет) EN1020 при ссылке на газ кат. Н (G20), основанное на чистом тепловом значении Hi (P.C.I.).
- (4) Замер длины линии подачи газа должен производиться на основе покрываемого расстояния, а не на основе диаметра агрегата.
Для стран, в которых размер подсоединения ISO отличается от указанного, в поставку включается переходник.
- (5) Для моделей LP102 диаметр трубопровода подачи газа не должен быть менее UNI/ISO 228/1-G 1".
- (6) Ø100/100 достигается посредством переходников в стандартной комплектации.
- (7) Замер, произведенный на расстоянии 5 м от агрегата.



Воздухонагреватель RAPID / Модельный ряд LR в режиме ВКЛ/ВЫКЛ, простой и легкий в эксплуатации. По запросу выполняется в двухстадийном режиме.

ТЕХНИЧЕСКИЕ ХАРАКТЕРИСТИКИ

- Мощность от 12 до 92 кВт.
- Герметичная сеть сгорания.
- Камера сгорания из нержавеющей стали AISI 441, трубы теплообменника и блок сбора дымов из нержавеющей стали AISI 441 с низким содержанием углерода.
- КПД сгорания до 94%, рассчитанный по низшей теплоте сгорания (Нt).
- Газовая горелка премикс с модуляцией, низкими выбросами оксида азота NOx класс 5 в соответствии с нормативой EN 1020 2009.
- Термостат безопасности.
- Использование сложнейшей техники смешивания воздуха с газом, гарантирующей полную надежность воздухонагревателя.
- Электропитание 230 В однофазное 50 Гц.
- Омологация CE (0694CP1457) в соответствии со всеми действующими нормами.



Воздухонагреватели RAPID в стандартном варианте ОДНОСТАДИЙНЫЕ / Технические данные

Модель		LR015	LR024	LR034	LR042	LR052	LR072	LR102
Тип воздухонагревателя		B23P - B53P - C13 - C43 - C53 - C63						
Омолочация CE	PIN.	0694CP1457						
Класс NOx	Значение	5						
КПД воздухонагревателя								
Тепловая мощность топки	кВт	16,5	27,0	34,8	44,0	52,2	73,5	100,0
Полезная тепловая мощность	кВт	15,0	24,6	31,9	40,2	47,9	67,5	92,3
КПД Hi (P.C.I.)	%	90,7	91,2	91,8	91,3	91,8	91,8	92,3
КПД Hs (P.C.S)	%	81,6	81,2	82,6	82,2	82,6	82,6	83,1
Потери давления в дымоходе – горелка вкл. (Hi)	%	9,3	8,8	8,2	8,7	8,2	8,2	7,7
Потери давления в дымоходе – горелка выкл. (Hi)	%	<0,1	<0,1	<0,1	<0,1	<0,1	<0,1	<0,1
Потери от нагрева корпуса ⁽¹⁾		0%	0%	0%	0%	0%	0%	0%
Продукты сгорания – выброс загрязняющих веществ								
Моноксид углерода – CO – (0% от O ₂) ⁽²⁾	ppm	<5	<5	<5	<5	<5	<5	<5
Оксиды азота – NOx – (0% от O ₂) ⁽³⁾		44 мг/кВтч -25 ppm	30 мг/кВтч -17 ppm	30 мг/кВтч -17 ppm	44 мг/кВтч -25 ppm	47 мг/кВтч -27 ppm	43 мг/кВтч -24 ppm	49 мг/кВтч -28 ppm
Возможное давление в дымоходе	Па	80	100	120	120	130	140	140
Технические данные по электропитанию								
Напряжение электросети	В	230 В – 50 Гц однофазное						
Поглощаемая мощность	Вт	143	197	205	320	330	493	582
Поглощаемая мощность в режиме stand by	Вт	<5						
Степень защиты	IP	IP20						
Рабочая температура	°C	От -15°C до +40°C – для более низких температур необходимо заказать комплект подогрева отсека горелки.						
Подсоединения								
Ø газовой трубы ⁽⁴⁾	GAS	UNI/ISO 228/1 - G3/4"	UNI/ISO 228/1 - G3/4"	UNI/ISO 228/1 - G3/4"	UNI/ISO 228/1 - G3/4"	UNI/ISO 228/1 - G3/4"	UNI/ISO 228/1 - G3/4"	UNI/ISO 228/1 - G3/4" ⁽⁵⁾
Ø трубы забора/вывода	мм	80/80	80/80	80/80	80/80	80/80	80/80	100/100 ⁽⁶⁾
Расход воздуха								
Расход воздуха	м ³ /ч	2.000	2.700	2.700	4.300	4.500	7.800	9.000
Δ температуры воздуха	°C	21,45	26,14	33,92	26,78	30,53	24,80	29,40
Количество вентиляторов /Ø		1 X Ø350 (6P)	1 X Ø350 (4P)	1 X Ø350 (4P)	1 X Ø450 (4P)	1 X Ø450 (4P)	2 X Ø400 (4P)	2 X Ø450 (4P)
Скорость вентиляторов	об/мин	920	1.370	1.370	1.370	1.370	1.370	1.370
Максимальное возможное давление	Па	1.200	1.200	1.200	1.200	1.200	1.200	1.200
Звуковая мощность (Lw) ⁽⁷⁾	дБ(A)							
Вес								
Вес нетто	кг	67	68	68	70	79	98	127

ПРИМЕЧАНИЯ:

- (1) Теплотери корпуса считаются нулевыми, т.к. агрегат установлен в отапливаемом помещении.
- (2) Ссылка на значение при газе кат. Н (G20).
- (3) Значение (средний статистический расчет) EN1020 при ссылке на газ кат. Н (G20), основанное на чистом тепловом значении Hi (P.C.I.).
- (4) Замер длины линии подачи газа должен производиться на основе покрываемого расстояния, а не на основе диаметра агрегата.
Для стран, в которых размер подсоединения ISO отличается от указанного, в поставку включается переходник.
- (5) Для моделей LR102 диаметр трубопровода подачи газа не должен быть менее UNI/ISO 228/1-G 1".
- (6) Ø100/100 достигается посредством переходников в стандартной комплектации.
- (7) Замер, произведенный на расстоянии 5 м от агрегата.

Воздухонагреватели RAPID в опционном варианте ДВУХСТАДИЙНЫЕ / Технические данные

Модель		LR015	LR024	LR034	LR042	LR052	LR072	LR102								
Тип воздухонагревателя		B23P - B53P - C13 - C43 - C53 - C63														
Омологация CE	PIN.	0694CP1457														
Класс NOx	Значение	5														
КПД воздухонагревателя																
		мин.	макс.	мин.	макс.	мин.	макс.	мин.	макс.	мин.	макс.	мин.	макс.	мин.	макс.	
Тепловая мощность топки	кВт	13,0	16,5	21,8	27,0	27,5	34,8	35,5	44,0	42,4	52,2	60,0	73,5	81,8	100,0	
Полезная тепловая мощность	кВт	12,1	15,0	20,4	24,6	25,8	31,9	33,1	40,2	39,6	47,9	56,2	67,5	76,8	92,3	
КПД Н _i (P.C.I.)	%	93,2	90,7	93,7	91,2	93,7	91,8	93,2	91,3	93,4	91,8	93,7	91,8	93,9	92,3	
КПД Н _s (P.C.S.)	%	83,8	81,6	84,3	81,2	84,3	82,6	83,9	82,2	84,1	82,6	84,3	82,6	84,5	83,1	
Потери давления в дымоходе – горелка вкл. (Н _i)	%	6,8	9,3	6,3	8,8	6,3	8,2	6,8	8,7	6,6	8,2	6,3	8,2	6,1	7,7	
Потери давления в дымоходе – горелка выкл. (Н _i)	%	<0,1		<0,1		<0,1		<0,1		<0,1		<0,1		<0,1		
Потери от нагрева корпуса ⁽¹⁾		0%		0%		0%		0%		0%		0%		0%		
Продукты сгорания – выброс загрязняющих веществ																
Монооксид углерода – CO – (0% от O ₂) ⁽²⁾	ppm	<5		<5		<5		<5		<5		<5		<5		
Оксиды азота – NOx – (0% от O ₂) ⁽³⁾		44 мг/кВтч - 25 ppm		30 мг/кВтч - 17 ppm		30 мг/кВтч - 17 ppm		44 мг/кВтч - 25 ppm		47 мг/кВтч - 27 ppm		43 мг/кВтч - 24 ppm		49 мг/кВтч - 28 ppm		
Возможное давление в дымоходе	Па	80		100		120		120		130		140		140		
Технические данные по электропитанию																
Напряжение электросети	В	230 В – 50 Гц однофазное														
Поглощаемая мощность	Вт	117	143	172	197	175	205	267	320	280	330	470	493	550	582	
Поглощаемая мощность в режиме stand by	Вт	<5														
Степень защиты	IP	IP20														
Рабочая температура	°C	От -15°C до +40°C – для более низких температур необходимо заказать комплект подогрева отсека горелки.														
Подсоединения																
Ø газовой трубы ⁽⁴⁾	GAS	UNI/ISO 228/1 - G3/4"	UNI/ISO 228/1 - G3/4"	UNI/ISO 228/1 - G3/4"	UNI/ISO 228/1 - G3/4"	UNI/ISO 228/1 - G3/4"	UNI/ISO 228/1 - G3/4"	UNI/ISO 228/1 - G3/4"	UNI/ISO 228/1 - G3/4"	UNI/ISO 228/1 - G3/4"	UNI/ISO 228/1 - G3/4"	UNI/ISO 228/1 - G3/4"	UNI/ISO 228/1 - G3/4"	UNI/ISO 228/1 - G3/4"	UNI/ISO 228/1 - G3/4"	UNI/ISO 228/1 - G3/4"
Ø трубы забора/вывода	мм	80/80	80/80	80/80	80/80	80/80	80/80	80/80	80/80	80/80	80/80	80/80	80/80	100/100 ⁽⁶⁾	100/100 ⁽⁶⁾	
Расход воздуха																
Расход воздуха	м ³ /ч	2.000	2.700	2.700	4.300	4.500	7.800	9.000								
Δ температуры воздуха	°C	17,37 21,45	21,69 26,14	27,36 33,92	20,82 26,78	23,59 30,53	20,66 24,80	24,47 29,40								
Количество вентиляторов /Ø		1 X Ø350 (6P)	1 X Ø350 (4P)	1 X Ø350 (4P)	1 X Ø450 (4P)	1 X Ø450 (4P)	2 X Ø400 (4P)	2 X Ø450 (4P)								
Скорость вентиляторов	об/мин	920	1.370	1.370	1.370	1.370	1.370	1.370								
Максимальное возможное давление	Па	1.200	1.200	1.200	1.200	1.200	1.200	1.200								
Звуковая мощность (L _w) ⁽⁷⁾	дБ(A)															
Вес																
Вес нетто	кг	67	68	68	70	79	98	127								

ПРИМЕЧАНИЯ:

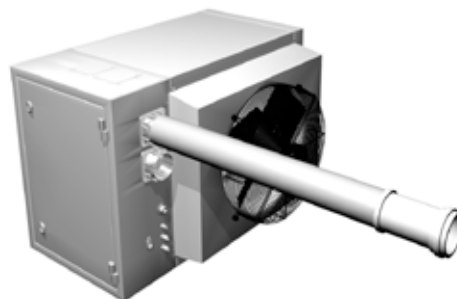
- (1) Теплотери корпуса считаются нулевыми, т.к. агрегат установлен в отапливаемом помещении.
- (2) Ссылка на значение при газе кат. Н (G20).
- (3) Значение (средний статистический расчет) EN1020 при ссылке на газ кат. Н (G20), основанное на чистом тепловом значении Н_i (P.C.I.).
- (4) Замер длины линии подачи газа должен производиться на основе покрываемого расстояния, а не на основе диаметра агрегата.
Для стран, в которых размер подсоединения ISO отличен от указанного, в поставку включается переходник.
- (5) Для моделей LR102 диаметр трубопровода подачи газа не должен быть менее UNI/ISO 228/1-G 1".
- (6) Ø100/100 достигается посредством переходников в стандартной комплектации.
- (7) Замер, произведенный на расстоянии 5 м от агрегата.

Терминалы вывода дымов



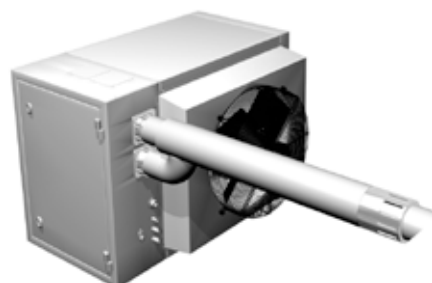
ТИП В23 - ВЕРТИКАЛЬНЫЙ

Открытая схема сгорания, забор воздуха на горение из помещения, вывод продуктов сгорания наружу через крышу.



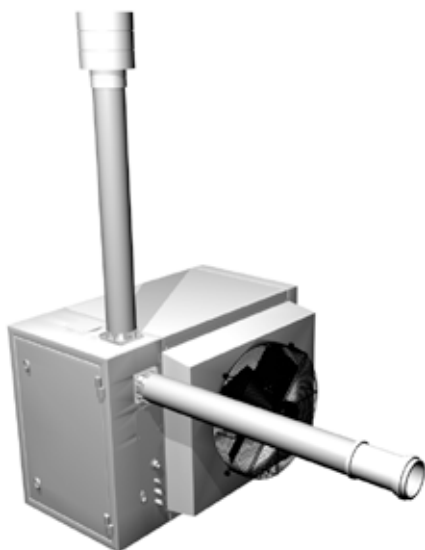
ТИП В23 - ГОРИЗОНТАЛЬНЫЙ

Открытая схема сгорания, забор воздуха на горение из помещения, отдельный вывод продуктов сгорания наружу.



ТИП С13 - ГОРИЗОНТАЛЬНЫЙ КОАКСИАЛЬНЫЙ

Герметичная схема сгорания, воздух из помещения не используется. Концентрический трубопровод наружную проходит через стену.



ТИП С53

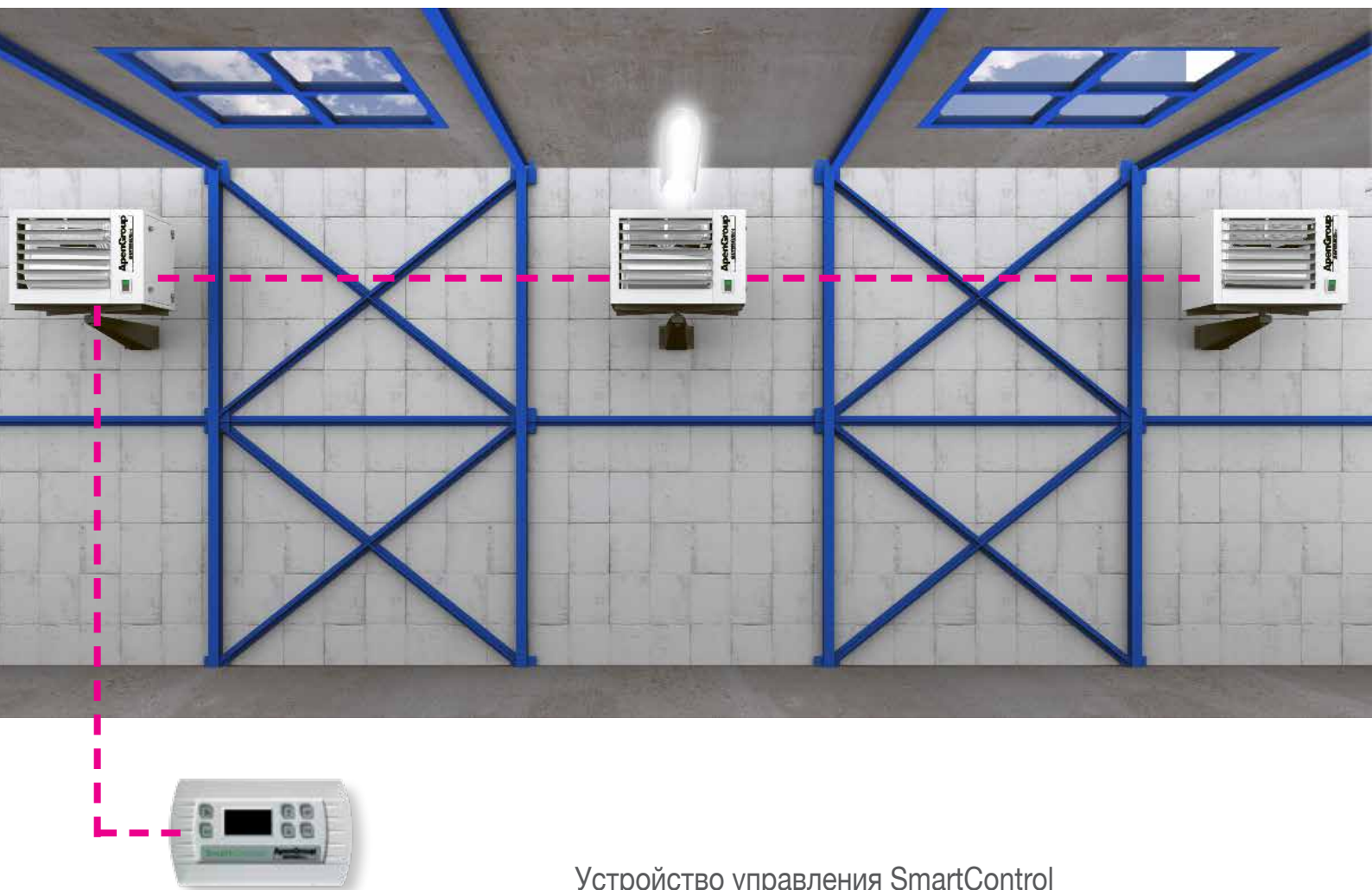
Герметичная схема сгорания, воздух из помещения не используется. Оба трубопровода подсоединены через разные стены.



ТИП 33 ЧЕРЕЗ КРЫШУ КОАКСИАЛЬНЫЙ

Герметичная схема сгорания, воздух из помещения не используется. Трубопроводы соединены снаружи посредством концентрического соединения, проходящего через крышу.

Устройство управления SMARTCONTROL



Устройство управления SmartControl

Устройство дистанционного управления компании Apen Group новой серии SmartControl выполняет функции хронотермостата stand alone и может использоваться в помещении, где могут быть установлены максимум 32 воздухонагревателя одновременно.

Устройство может использоваться как необходимое для установки устройство или в качестве опционной принадлежности.

Основные характеристики хронотермостата следующие:

- Подключение к котлу и/или к воздухонагревателю посредством 2 поляризуемых проводников.
- Полное управление агрегатами: календарь, временные интервалы, функционирование, параметры платы, управление сбоями и перезапуск.
- Возможность использования зонда в дистанционном режиме.
- ЖК Дисплей с технологией OLED размером 1,54" 128x64 pixel.

Устройства контроля воздушонагревателей KONDENSA и PLUS

Система управления SMARTCONTROL

Выполняет функцию самостоятельного хронотермостата (stand alone) для управления одним или несколькими навесными воздушонагревателями:

- контроль до максимум 32 навесных агрегатов одновременно.
- полное управление рабочими параметрами на электронной плате агрегата (календарь, расписание, сбой и перезапуск).
- возможность использования зонда в дистанционном режиме, зонд включен в поставку.
- анализ сбоев.
- анализ предыдущих сводок работы навесного агрегата.
- контроль модуляции мощности.



Простое дистанционное управление

Снабжено следующими функциями:

- Кнопка Вкл/Выкл.
- Кнопка Лето/Зима и Кнопка блокировки/разблокирования

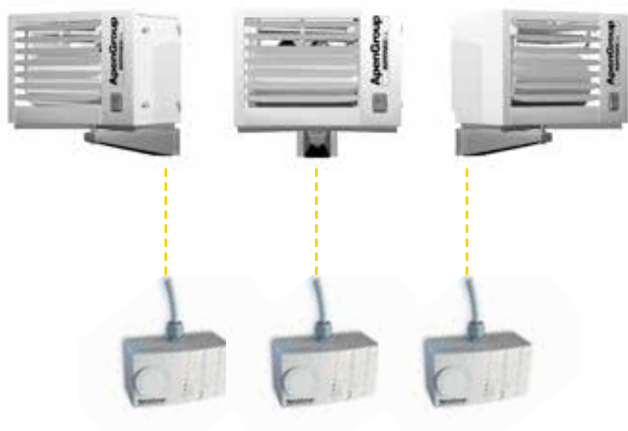
Может использоваться термостат для регулировки температуры в помещении, выбора работы в летнем или зимнем режиме, выключения агрегата в дистанционном режиме, дисплей укажет блокировку горелки и перезапуск горелки после блокировки.



Устройства контроля воздушонагревателя RAPID

Дистанционное устройство контроля с термостатом

Управление включением и выключением при регулировке температуры в помещении, с кнопкой Лето/Зима и кнопкой блокировки/разблокирования агрегата.

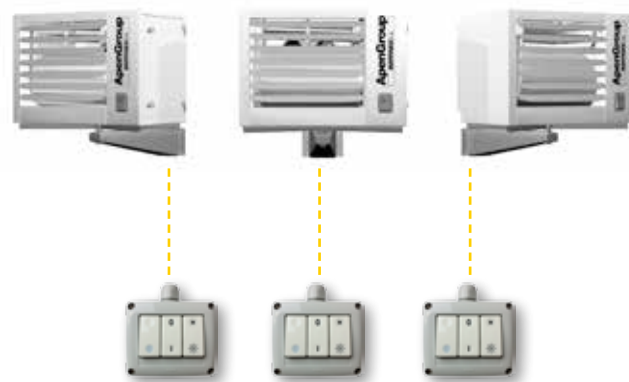


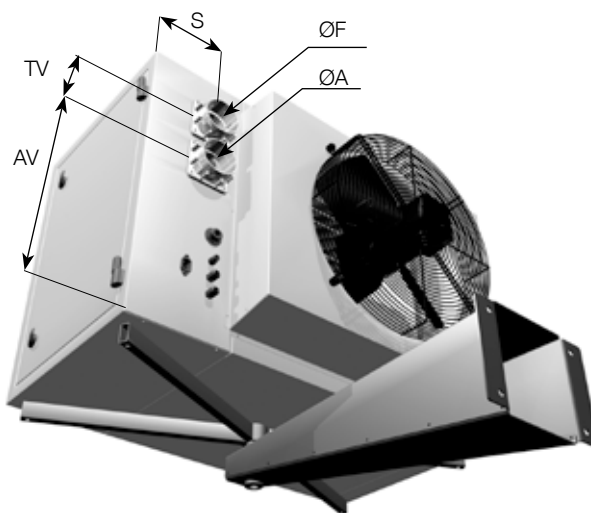
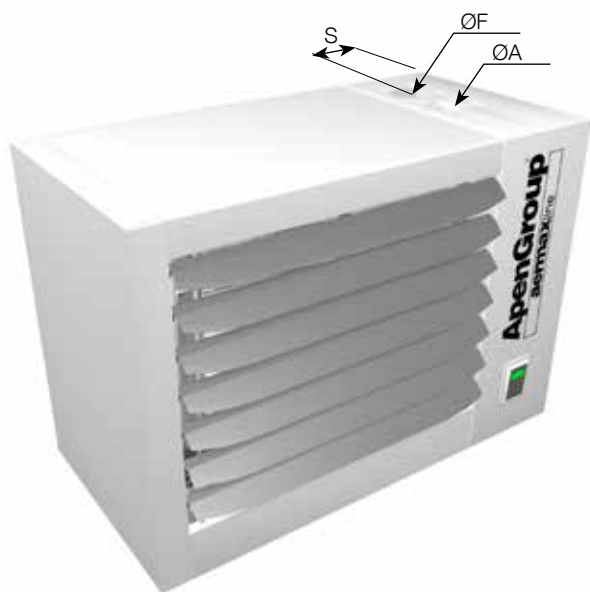
Простое дистанционное управление

Снабжено следующими функциями:

- Кнопка Вкл/Выкл.
- Кнопка Лето/Зима и Кнопка блокировки/разблокирования

Может использоваться термостат для регулировки температуры в помещении, выбора работы в летнем или зимнем режиме, выключения агрегата в дистанционном режиме, дисплей укажет блокировку горелки и перезапуск горелки после блокировки.





Kondensa

Модель	Горизонтальные стандартные выводы				
	ØA	ØF	AV	TV	S
LK020	80	80	430	120	155
LK034					
LK045					
LK065					
LK080	100*	100*	560	140	185
LK105					

Plus

Модель	Горизонтальные стандартные выводы				
	ØA	ØF	AV	TV	S
LP015	80	80	430	120	155
LP024					
LP034					
LP042			505		
LP052					
LP072					
LP102	100*	100*	560	140	185

Rapid

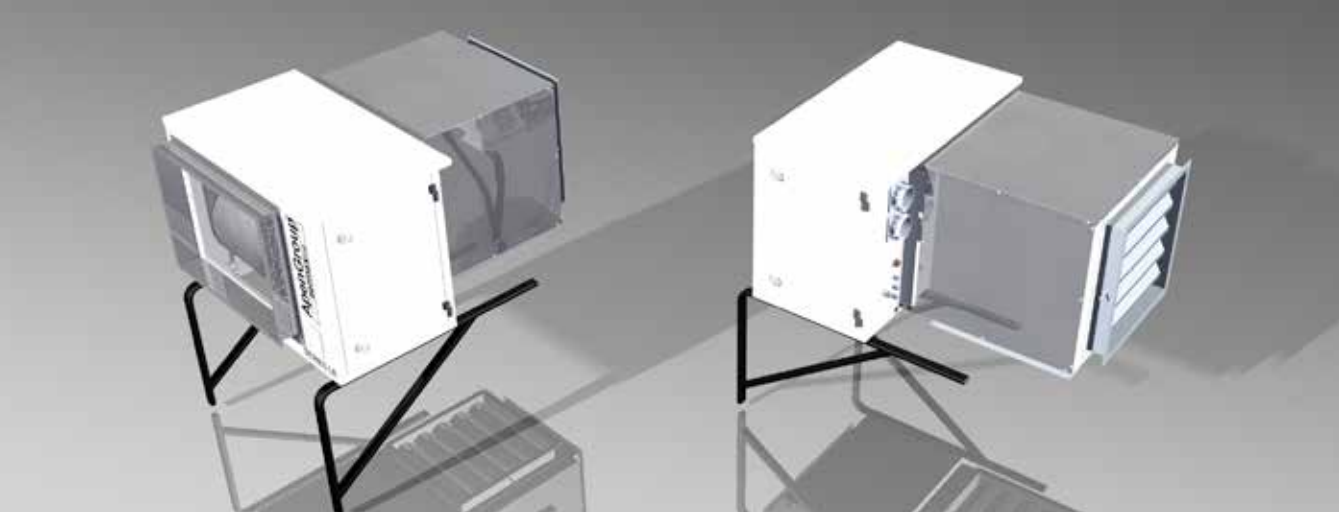
Модель	Горизонтальные стандартные выводы				
	ØA	ØF	AV	TV	S
LR015	80	80	430	120	155
LR024					
LR034					
LR042			505		
LR052					
LR072					
LR102	100*	100*	560	140	185

Модель	Вертикальные дополнительные выводы				
	ØA	ØF	AV	TV	S
LK020	80	80	145	120	155
LK034					
LK045					
LK065					
LK080	100*	100*		140	185
LK105					

Модель	Вертикальные дополнительные выводы				
	ØA	ØF	AV	TV	S
LP015	80	80	145	120	155
LP024					
LP034					
LP042					
LP052					
LP072					
LP102	100*	100*		140	185

Модель	Вертикальные дополнительные выводы				
	ØA	ØF	AV	TV	S
LR015	80	80	145	120	155
LR024					
LR034					
LR042					
LR052					
LR072					
LR102	100*	100*		140	185

* достигается посредством переходников в стандартной комплектации.



LR* - 00X0

Газовые воздухонагреватели внешнего исполнения (для низких температур)

ТЕХНИЧЕСКИЕ ПАРАМЕТРЫ:

- Специальная теплоизоляция для внешнего исполнения для -40°C.
- Вентиляционная камера защиты вентилятора с функцией камеры смешивания («Mixing box ready»).
- Опциональные огнезадерживающие клапана.
- Опциональные клапана для притока и рециркуляции воздуха.
- Опциональные фильтры G3 для осевого и центробежного вентилятора.
- Опциональный центробежный вентилятор с 2 скоростями.
- Выходная тепловая мощность от 42 кВт до 72 кВт.
- AISI 441 stainless steel – камера сгорания из кислотостойкой нержавеющей стали; AISI 441 stainless steel – жаровые трубы теплообменника имеют так же кислотостойкость и долгий срок службы.
- Эффективность до 94% КПД по низкой теплотворности.
- Широкий диапазон Δt нагрева. Высокое/Низкое пламя - регулируемый режим работы.
- Осевой вентилятор с двумя скоростями.
- Премикс горелка работает в модуляционном режиме, класс 4, высочайшая экологичность процесса горения, низкие выбросы оксидов азота в соответствии с EN 1020 стандартов 2009.

- Термостат безопасности (JUMO высококачественный термостат – производство Германия).
- Закрытая камера сгорания и продвинутая трубка VENTURY смешивания газ/воздух – гарантирует полную безопасность работы.
- 230V/днофазное/50Hz подключение.
- Соответствие всем современным европейским и российским стандартам энергоэффективности и нормам безопасности в том числе “0476CQ0451 approval”.
- Комплект перехода на сжиженный газ в базовой комплектации.
- При изготовлении используется 100% сварка роботом.

ДОПОЛНИТЕЛЬНЫЕ АКССУАРЫ:

- Пульт управления с термостатом для дистанционного ВКЛ/ВЫКЛ и режимами lock/unlock.
- Фиксированные или поворотные кронштейны.
- Алюминиевые переходники соединителей дымохода.
- Жалюзийная решетка на входе в агрегат.

Модель		LR042-RU00X0	LR052-RU00X0	LR072-RU00X0
Тип воздухонагревателя		B23P - B53P - C13 - C43 - C53 - C63		
Омологация CE	PIN.	0694CP1457		
Класс NOx Значение		5		
КПД воздухонагревателя				
Тепловая мощность топки	кВт	44,0	52,2	73,5
Полезная тепловая мощность	кВт	40,2	47,9	67,5
КПД η_i (P.C.I)	%	91,3	91,8	91,8
КПД η_s (P.C.S)	%	82,2	82,6	82,6
Потери давления в дымоходе – горелка вкл. (η_i)	%	8,7	8,2	8,2
Потери давления в дымоходе – горелка выкл. (η_i)	%	<0,1	<0,1	<0,1
Потери от нагрева корпуса		0%	0%	0%
Продукты сгорания – выброс загрязняющих веществ				
Моноксид углерода – CO – (0% от O ₂)	ppm	<5	<5	<5
Оксиды азота – NOx - (0% от O ₂)		44 мг/кВтч - 25 ppm	47 мг/кВтч - 27 ppm	43 мг/кВтч - 24 ppm
Возможное давление в дымоходе	Па	120	130	140
Технические данные по электропитанию				
Напряжение электросети	В	230 В – 50 Гц однофазное		
Поглощаемая мощность	Вт	320*	330*	493*
Поглощаемая мощность в режиме stand by	Вт	<5		
Степень защиты	IP	IPX4D		
Рабочая температура	°C	От -40°C до +40°C – для более низких температур необходимо заказать комплект подогрева отсека горелки.		
Подсоединения				
Ø газовой трубы	GAS	UNI/ISO 228/1 - G3/4"	UNI/ISO 228/1 - G3/4"	UNI/ISO 228/1 - G3/4"
Ø трубы забора/вывода	мм	80/80	80/80	80/80
Расход воздуха				
Расход воздуха	м ³ /ч	2.900	3.600	5.400
Δ температуры воздуха	°C	26,78	30,53	24,80
Количество вентиляторов /Ø		1 X Ø450 (4P)	1 X Ø450 (4P)	2 X Ø400 (4P)
Скорость вентиляторов	об/мин	1.370	1.370	1.370

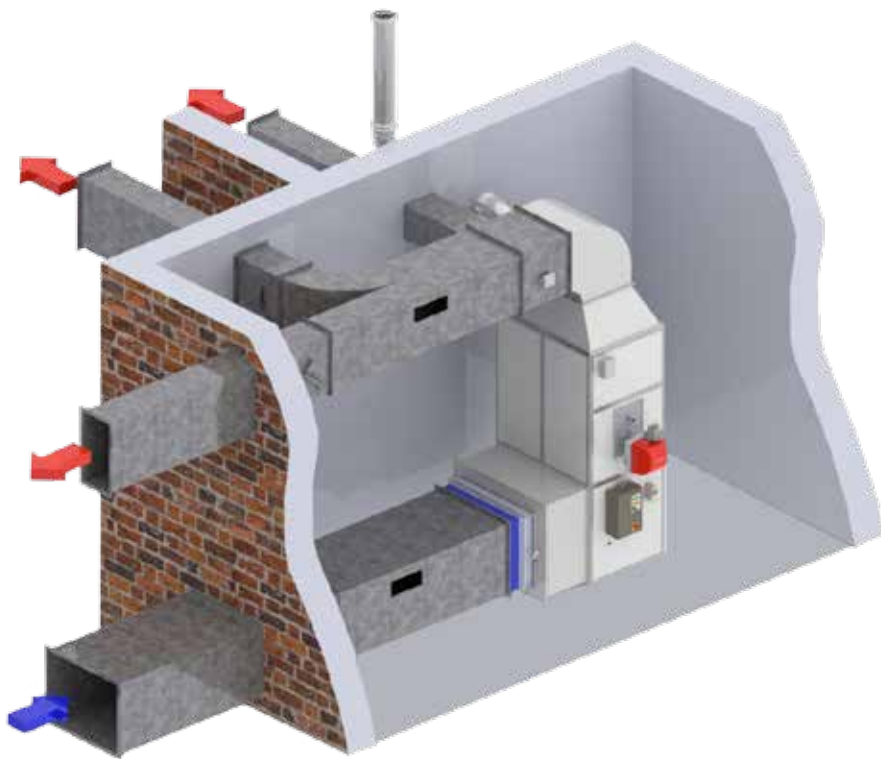
* Когда "зимний комплект" включен, поддерживая работу на морозе до -40C: потребление дополнительно 100Вт электрической мощности.

ОСНОВАНИЯ ДЛЯ ВЫБОРА МОДЕЛИ PK-N:

Фирма Arpe Group произвела повторную проектировку серии напольных теплогенераторов PK-N с целью повышения технических характеристик и, следовательно, безопасности, КПД, качества, а также для удовлетворения все чаще поступающих запросов на индивидуальные технологические решения и возможности адаптации к различным температурным условиям.

ТЕХНИЧЕСКИЕ ХАРАКТЕРИСТИКИ:

- Несущая структура из алюминия.
- Двойная обшивка типа «сэндвич» с изоляцией из стекловаты.
- Камера сгорания из нержавеющей стали AISI 441.
- Теплообменник с высоким КПД из нержавеющей стали с низким содержанием углерода.
- КПД сгорания до 94,6%.
- Вентиляционный блок, в соответствии от различных мощностей воздухонагревателя.
- Степень защиты двигателя вентилятора IP 54.
- Основания суппортов двигателя и вентилятора из алюминия.
- Плоскость для установки вентилятора в форме воронки для рекуперации динамического давления.
- Вытяжное отверстие в сборе с решеткой.
- Термостат вентилятора и безопасности (с ручным перезапуском).
- Ограничительный термостат для моделей до PKA-N 320.
- Электрощит, расположенный снаружи от воздухонагревателя, выполненный в соответствии с действующими требованиями (EN60335-1), со степенью защиты IP44.



Возможности установки

Возможность установки воздухонагревателя как в Вертикальном, так и в Горизонтальном вариантах.

Блок кондиционирования воздуха

Воздуонагреватели PK могут быть снабжены блоком кондиционирования воздуха для удовлетворения все более частых запросов на обеспечение максимального комфорта в помещениях как в течение зимнего, так и летнего периода.



Возможности установки внутри помещения или снаружи

15 различных мощностей от 26 кВт до 1.535 кВт,
предназначенных как для установки внутри отапливаемого
помещения, так и снаружи.

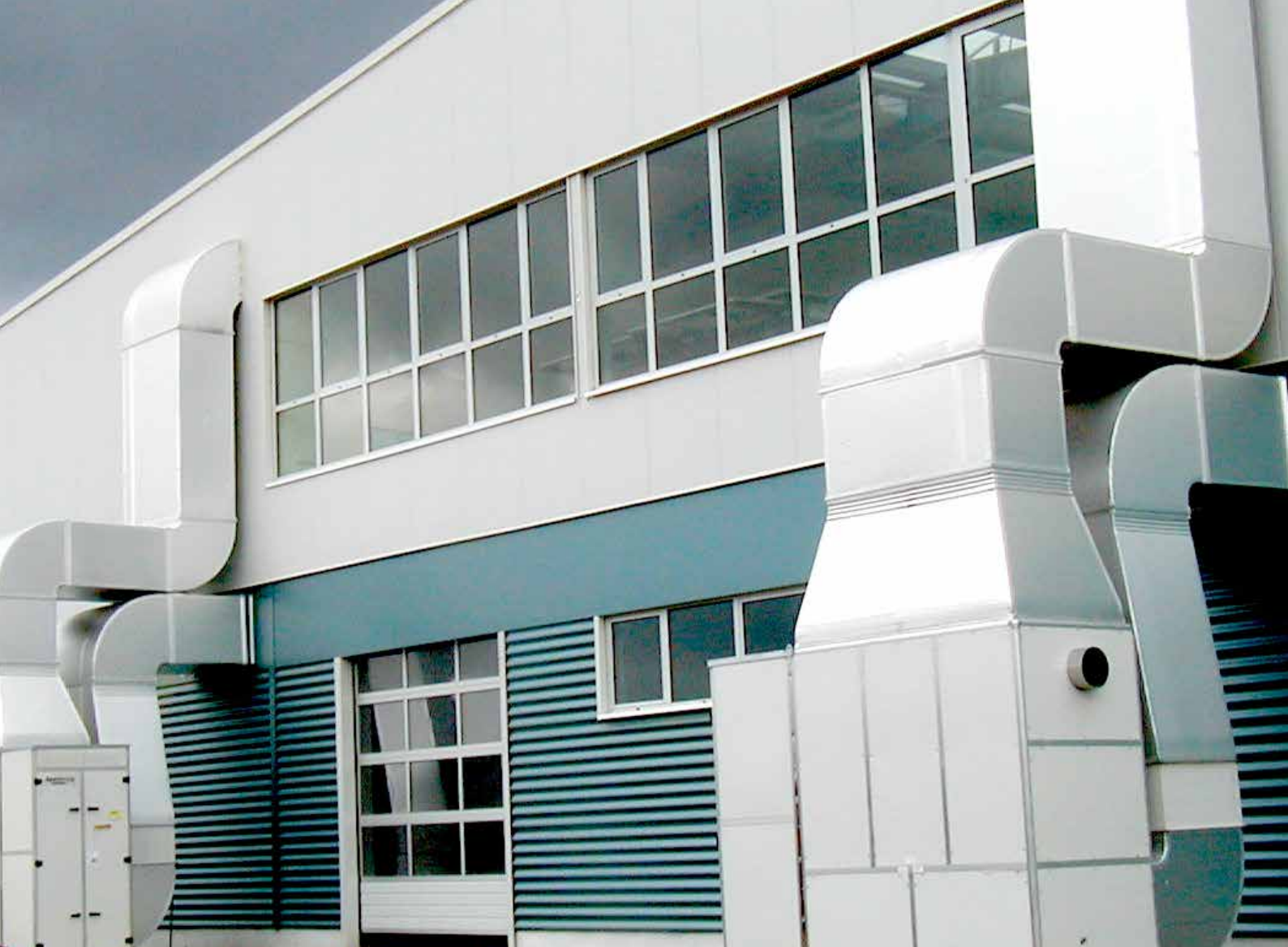
Варианты статического давления

Вариант 00A для установки с пленумом.

Вариант 10A со средними значениями возможного
статического давления.

Вариант 20A с высоким статическим давлением для
установок с разветвленной системой каналов или
с повышенной скоростью воздуха.

Специальные технические решения по особому запросу.



PK-N: Слияние опыта с технологией. Решение для любых нужд

Фирма Arpe Group произвела повторную проектировку нового модельного ряда напольных воздухонагревателей PK-N с целью повышения технических характеристик и, следовательно, безопасности, КПД и качества, а также для удовлетворения запросов на индивидуальные технологические решения при максимальной заботе об окружающей среде.

Фирма произвела доработку эстетического аспекта агрегатов путем размещения алюминиевых профилей на панелях, смягчающих строгость геометрических форм. Таким образом, данные агрегаты предназначены стать неотъемлемой частью строительной конструкции как производственных, так и общественных зданий.

Воздуонагреватели PK-N предлагаются к поставке в двух вариантах:

- PKA-N: напольные воздухонагреватели для размещения внутри помещений;
- PKE-N: напольные воздухонагреватели для размещения снаружи.

Воздуонагреватели PKE-N отличаются от воздухонагревателей PKA-N тем, что снабжены защитным отсеком для размещения горелки и соответствующих электрокомпонентов по безопасности, гарантируя, таким образом, полную защиту от атмосферных осадков. Внутренняя обшивка всей структуры воздухонагревателя (включая корпус горелки) гарантирует степень атмосферной защиты IP44.

СХЕМА СГОРАНИЯ

- Камера сгорания из нержавеющей стали AISI 441 с большой обменной поверхностью (с увеличением мощности в соответствии от тепловой нагрузки). Благодаря особой форме, камера сгорания гарантирует низкие тепловые нагрузки и равномерное распределение тепла.
- Топка с инверсией пламени, с герметичной трехступенчатой схемой сгорания, полностью сваренной, для гарантии долгого срока службы.
- Теплообменник с высоким КПД из нержавеющей стали с низким содержанием углерода, состоящий из пучка труб с коническим разрезом и аэродинамическим профилем.
- Запатентованный пучок труб (патент №. MI94U00260)
- Трубы и пластины теплообменника, прошедшие аргоно-дуговую сварку T.I.G.
- Инспекционные панели (передняя панель и четыре задних панели на теплообменнике) из нержавеющей стали AISI 441.
- Изоляция инспекционных панелей из керамических волокон.
- Смотровой глазок камеры сгорания с зондом забора давления.
- Изолирующая панель для пластины горелки из минеральных волокон.



УСТРОЙСТВА БЕЗОПАСНОСТИ

- Термостат вентилятора и термостат безопасности (с ручным перезапуском).
- Тримермостатом для всех моделей, состоящий из:
 - **Термостат безопасности STB:** при срабатывании он немедленно останавливает горелку и подает аварийный сигнал (загорается красный светодиод на щите управления). Перезапуск ручной.
 - **Термостат TR вентилятора ВКЛ/ВЫКЛ:** позволяет запуск вентилятора только в случае, когда температура воздуха достигает заданного значения, чтобы избежать подачу холодного воздуха в помещение. После выключения горелки он позволяет охладить теплообменник.
 - **Термостат TW:** позволяет выключить горелку в случае запуска термостат безопасности. Перезапуск ручной. Подача аварийных сигналов не происходит: срабатывает выключение горелки.
- Электрощит, выполненный в соответствии с действующими нормами по безопасности (EN60335-1), из стального листа, покрашенного эпоксидным порошком, степень защиты IP44, укомплектованный:
 - Общим выключателем с блокировочным закрытием дверцы.
 - Переключателем Лето / ВЫКЛ / Зима.
 - Плавкими предохранителями, дистанционным выключателем и термореле на каждый двигатель вентилятора.
 - Вспомогательным реле.
 - Сигнальной лампочкой электропитания.
 - Сигнальной лампочкой включения термореле.



ОПОРНАЯ РАМА И ПАНЕЛИ КОРПУСА

- Опорная рама из алюминия.
- Двойная обшивка панелями типа «сэндвич» с изоляционной прослойкой из стекловаты для ограничения тепловых потерь в помещении с целью поднятия КПД. Состоит из:
 - Панелей со стороны теплообменника: с изоляцией толщиной 25 мм, в сборе с уплотнителями, состоят из внешней панели из оцинкованного предварительно покрашенного стального листа толщиной 1 мм, покрытого пластмассовой пленкой, изоляция из стекловаты 32 кг/м³ и внутренней панели из оцинкованного стального листа толщиной 0,6 мм, прикрепленного при помощи заклепок к внешней панели.
 - Панелей со стороны вентилятора: с изоляцией толщиной 25 мм, в сборе с уплотнителями. Состоят из:
 - Внешней панели из оцинкованного предварительно покрашенного стального листа толщиной 1 мм, покрытого пластмассовой пленкой.
 - Изоляция из стекловаты 32 кг/м³, с внешней стороны покрыты стеклотканью, прикрепленной к внешней панели при помощи распорок с заклепками из оцинкованной стали.
 - Отверстие для забора воздуха, защищенное стальной оцинкованной решеткой толщиной 1,5 мм. Стандартное направление потока воздуха справа налево можно легко изменить на направление слева направо.
 - Все теплогенераторы снабжены крючками для их поднятия.



ВЕНТИЛЯЦИОННЫЙ БЛОК

- Вентиляционный блок, состоит, в зависимости от различных мощностей воздушонагревателя, из одного или нескольких центробежных вентиляторов, с низким количеством оборотов при низкой скорости вращения с целью гарантировать наименьший уровень шумов.
- Вентиляторы с двойной вытяжкой, прошедшие статическую и динамическую балансировку, приводятся в движение при помощи электродвигателей, укрепленных на ползках натяжного шкива и передачами с ременным шкивом (за исключением моделей PK-N032 и PK-N035 с прямой передачей).
- Степень защиты двигателя вентилятора IP 54.
- Основание суппорта для двигателя и вентилятора из алюминия.
- Для двигателей мощностью 5,5 кВт и выше запуск типа звездочка-треугольник.

ДОПОЛНИТЕЛЬНЫЕ ПРИНАДЛЕЖНОСТИ

По запросу Заказчика, возможна поставка пленума распределения воздуха и воздушного фильтра для очистки воздуха в помещении. При поставке пленум оснащен бифилярными насадками, предназначенными для использования в промышленных и коммерческих помещениях. Тщательная разработка с последующим изготовлением позволили получить пленум с насадками, обеспечивающими более высокий расход воздуха с высокой дальностью его выброса при пониженных потерях нагрузки. Стандартный вариант пленума распределения воздуха предполагает выход воздуха в трех направлениях: по двум коротким сторонам и одной длинной. Однако, по особому запросу может быть поставлен пленум с выходом воздуха по двум длинным сторонам и одной короткой.



Вертикальный вариант для установки внутри отапливаемого помещения



Горизонтальный вариант для установки снаружи с блоком смешения (mixing box)



Горизонтальный вариант для установки снаружи с блоком смешивания (mixing box)

PK-N / Технические характеристики

Модель		PKA/E 032N	PKA/E 035N	PKA/E 060N	PKA/E 100N	PKA/E 120N
Теплорасход, кВт	мин.	24,8	24,8	43,0	68,5	68,5
	макс.	34,8	49,5	86,0	110,7	137,0
Тепловая мощность, кВт	мин.	23,5	23,5	40,4	64,4	64,3
	макс.	31,6	43,6	75,2	100,4	120,1
КПД, %	мин.	94,8	94,8	94,0	94,0	94,0
	макс.	90,8	88,1	87,9	90,7	87,7
Противодавление камеры сгорания, Па	мин.	7	7	11	14	14
	макс.	15	17	25	32	40
Расход воздуха (15°C и 1013 мбар)	м³/ч	2.700	2.700	5.000	7.300	7.300
Δ T воздуха °K	мин.	26,8	26,8	26,0	28,3	28,3
	макс.	32,5	44,5	41,7	38,0	45,6
Возможное давление, Па	вариант 00A (1)	90	90	70	80	80
	вариант 10A	150	150	120	150	150
	вариант 20A	-	-	240	270	270
Электропитание	В/Ч/Гц	230/1~/50	230/1~/50	230/1~/50(2)	400/3N~/50	400/3N~/50
Количество двигателей x Мощность двигателей кВт	вариант 00A	1 x 0,25	1 x 0,25	1 x 0,75	1 x 1,1	1 x 1,1
	вариант 10A	1 x 0,56	1 x 0,56	1 x 1,1	1 x 1,5	1 x 1,5
	вариант 20A	-	-	1 x 1,5	1 x 2,2	1 x 2,2
Звуковое давление дБ (A)	вариант 00A	51,3 / 6 м	51,3 / 6 м	53,7 / 6 м	58,2 / 6 м	58,2 / 6 м
	вариант 10A	35,4 / 4 м	35,4 / 4 м	39,4 / 4 м	44,1 / 4 м	44,1 / 4 м
	вариант 20A			41,3 / 4 м	45,1 / 4 м	45,1 / 4 м

Модель		PKA/E 140N	PKA/E 190N	PKA/E 250N	PKA/E 320N	PKA/E 420N
Теплорасход, кВт	мин.	96,0	115,0	154,0	185,0	260,0
	макс.	195,0	230,0	310,0	380,0	508,0
Тепловая мощность, кВт	мин.	90,2	108,1	145,0	173,9	245,0
	макс.	171,0	205,9	275,0	335,9	450,0
КПД, %	мин.	94,0	94,0	94,0	94,0	94,4
	макс.	87,7	89,5	88,7	87,7	88,6
Противодавление камеры сгорания, Па	мин.	13	10	10	15	28
	макс.	50	40	50	60	120
Расход воздуха (15°C и 1013 мбар)	м³/ч	10.500	14.000	18.000	23.000	30.000
Δ T воздуха °K	мин.	23,8	23,4	22,4	21,1	22,3
	макс.	45,2	40,8	42,4	40,5	40,9
Возможное давление, Па	вариант 00A (1)	70	70	70	70	70
	вариант 10A	140	150	130	210	180
	вариант 20A	280	230	250	320	270
Электропитание	В/Ч/Гц	400/3N~/50	400/3N~/50	400/3N~/50(2)	400/3N~/50	400/3N~/50
Количество двигателей x Мощность двигателей кВт	вариант 00A (1)	1 x 3,0	1 x 3,0	2 x 2,2	2 x 2,2	2 x 4,0
	вариант 10A	1 x 3,0	1 x 3,0	2 x 2,2	2 x 3,0	2 x 5,5 (3)
	вариант 20A	1 x 4,0	1 x 4,0	2 x 3,0	2 x 4,0	2 x 5,5 (3)
Звуковое давление дБ (A)	вариант 00A	56,8 / 9 м	59,4 / 9 м	57,6 / 9 м	59,8 / 9 м	64,8 / 12 м
	вариант 10A	45,5 / 4 м	44,8 / 6 м	43,1 / 6 м	47,5 / 6 м	47,7 / 10 м
	вариант 20A	46,7 / 4 м	46,1 / 6 м	45,6 / 6 м	48,6 / 6 м	48,7 / 10 м

(1) Только для моделей pka-n

(2) 400/3N/50 для моделей PKA/PKE 060N-10A и PKA/PKE 060N-20A

(3) у/Δ в начальном режиме.

Несущая структура из алюминия

Теплообменник из нержавеющей стали

Вывод дымов

Фильтры

Центробежные вентиляторы

Камера сгорания из нержавеющей стали



Опорная рама

Подсоединение к горелке

Инспекционная дверца



PK-N / Технические характеристики

Модель		PKA/E 550N	PKA/E 700N	PKA/E 900N	PKA/E 1M2N 1170	PKA1M4N-290
Теплорасход, кВт	мин.	320,0	397,0	477,0	617,0	350,0
	макс.	670,0	818,0	1.028,0	1.170,0	1.535,0
Тепловая мощность, кВт	мин.	301,0	374,0	422,0	583,7	362,3
	макс.	592,0	730,0	920,0	1.049,5	1.380,0
КПД, %	мин.	94,3	94,3	94,4	94,6	103,5
	макс.	88,4	89,3	89,5	89,7	89,9
Противодавление камеры сгорания, Па	мин.	21	25	28	53	100
	макс.	110	120	130	205	500
Расход воздуха (15°C и 1013 мбар)	м³/ч	40.000	54.000	68.500	74.000	110.000
Δ T воздуха °К	мин.	21,0	19,9	18,8	24,4	9,4
	макс.	41,0	38,8	38,5	43,9	35,9
Возможное давление, Па	вариант 00A (1)	70	90	90	90	700
	вариант 10A	180	240	260	260	
	вариант 20A	280	350	400	400	
Электропитание	В/Ч/Гц	400/3N~/50	400/3N~/50	400/3N~/50	400/3N~/50	400/3N~/50
	вариант 00A (1)	2 x 3,0	2 x 4,0	2 x 5,5 (3)	2 x 9,2	60 (2x 30)
Количество двигателей x Мощность двигателей кВт	вариант 10A	2 x 4,0	2 x 5,5 (3)	2 x 9,2 (3)	2 x 11,0	
	вариант 20A	2 x 5,5 (3)	2 x 7,5 (3)	2 x 11,0 (3)	2 x 15,0	
Звуковое давление дБ (A)	вариант 00A	54,6 / 12 м	56,0 / 12 м	59,0 / 12 м	64,9 / 12 м	63,9 / 10 м
	вариант 10A	40,0 / 10 м	40,1 / 10 м	43,5 / 10 м	43,5 / 10 м	
	вариант 20A	41,0 / 10 м	42,8 / 10 м	45,4 / 10 м	49,9 / 10 м	

(1) Только для моделей pka-n

(2) 400/3N/50 для моделей PKA/PKE 060N-10A и PKA/PKE 060N-20A

(3) у/Δ в начальном режиме.



РКЕ-НА / Варианты для установки при температуре до -40°C

Электроцит

Забор воздуха
при низких температурах (-40°C)

Специальные вентиляторы
для воздуха
при низких температурах (-40°C)

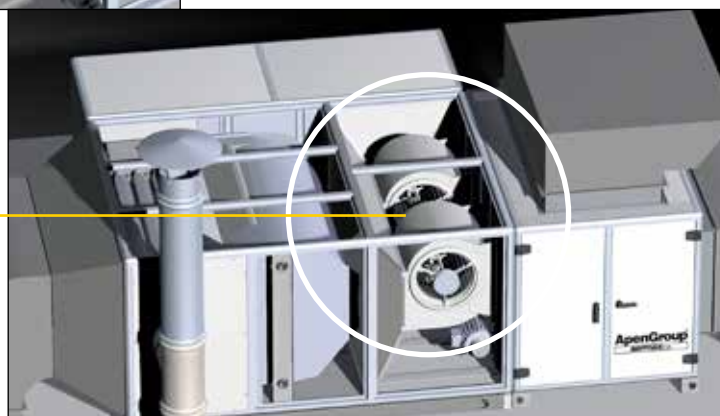
Электросопротивление
для обогрева отсека горелки



ПРИМЕР ВЕРТИКАЛЬНОЙ УСТАНОВКИ

D

C



B

A



A/B

Опорная рама и Панели корпуса

- Опорная рама (опорная структура агрегата из алюминия)
- Двойная обшивка панелями типа «сэндвич» с изоляционной прослойкой из стекловаты для ограничения тепловых потерь в помещении с целью поднятия КПД. Состоит из:
 - панелей со стороны теплообменника: с изоляцией толщиной 25 мм, в сборе с уплотнителями, состоят из внешней панели из оцинкованного предварительно покрашенного стального листа толщиной 1 мм, покрытого пластмассовой пленкой, изоляция из стекловаты 32 кг/м³ и внутренней панели из оцинкованного стального листа толщиной 0,6 мм, прикрепленного при помощи заклепок к внешней панели;
 - панелей со стороны вентилятора: с изоляцией толщиной 25 мм, в сборе с уплотнителями, состоят из внешней панели из оцинкованного предварительно покрашенного стального листа толщиной 1 мм, покрытого пластмассовой пленкой, изоляция из стекловаты 32 кг/м³, с внешней стороны покрытого стеклотканью, прикрепленного к внешней панели при помощи распорок с заклепками из оцинкованной стали.

C

Вентиляционный Блок

- Вентиляционный блок, состоящий, в зависимости от различных мощностей воздухонагревателя, из одного или нескольких центробежных вентиляторов, с низким количеством оборотов при низкой скорости вращения с целью гарантировать наименьший уровень шумов.
- Вентиляторы с двойной вытяжкой, прошедшие статическую и динамическую балансировку, приводятся в движение при помощи электродвигателей, укрепленных на полозках натяжного шкива и передачами с ременным шкивом (за исключением моделей РКЕ 032-НА и РКЕ 035-НА с прямой передачей).
- Степень защиты двигателя вентилятора IP 54.
- Основание суппорта для двигателя и вентилятора из алюминия.
- Для двигателей мощностью 5,5 кВт и выше запуск типа звездочка-треугольник.

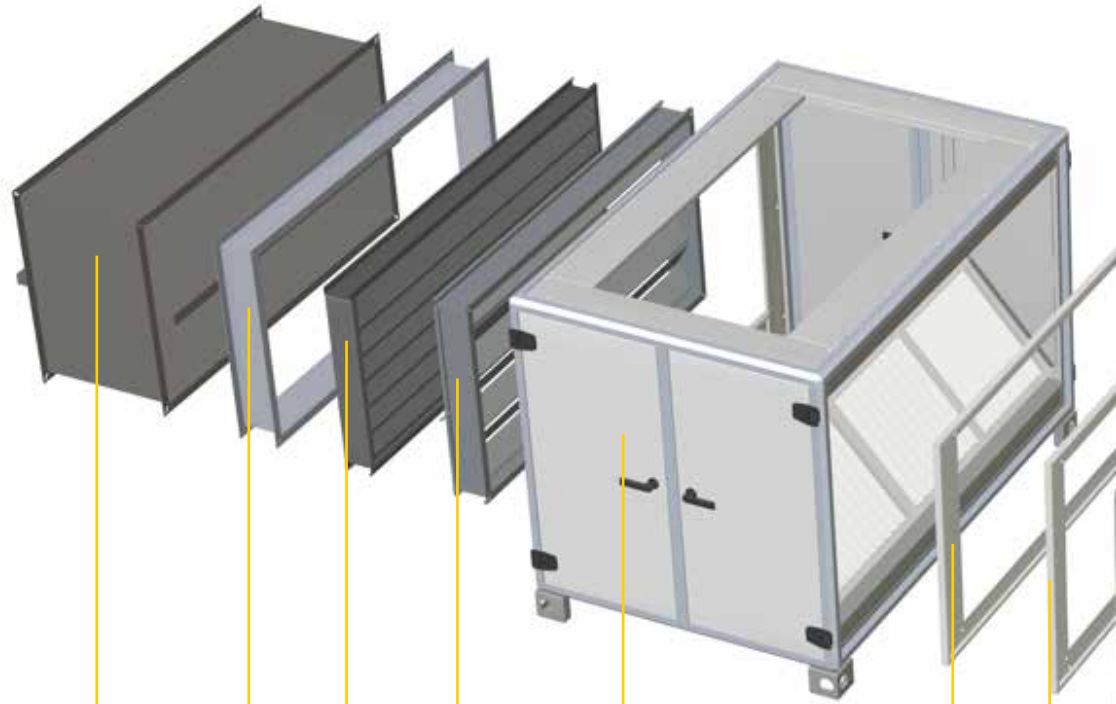
D

Устройства Контроля и Безопасности

- Термостат вентилятора и безопасный термостат выключения горелки для моделей мощностью ниже РКЕ 320-НА (с ручным перезапуском).
- Электрощит, выполненный в соответствии с действующими нормами по безопасности (EN60335-1), из стального листа, покрашенного эпоксидным порошком, степень защиты IP 44.
 - Общий выключатель с закрытием устройства блокировки дверцы;
 - Выключатель Лето/Выключен/Зима;
 - Плавкие предохранители и термореле на каждый двигатель вентилятора;
 - Вспомогательное реле;
 - Сигнальный светодиод электропитания;
 - Сигнальный светодиод срабатывания термореле.

ВЫСОКОТЕХНОЛОГИЧЕСКИЕ ПОДШИПНИКИ ДЛЯ ТЕМПЕРАТУРЫ ВОЗДУХА ДО -40°C





1

2

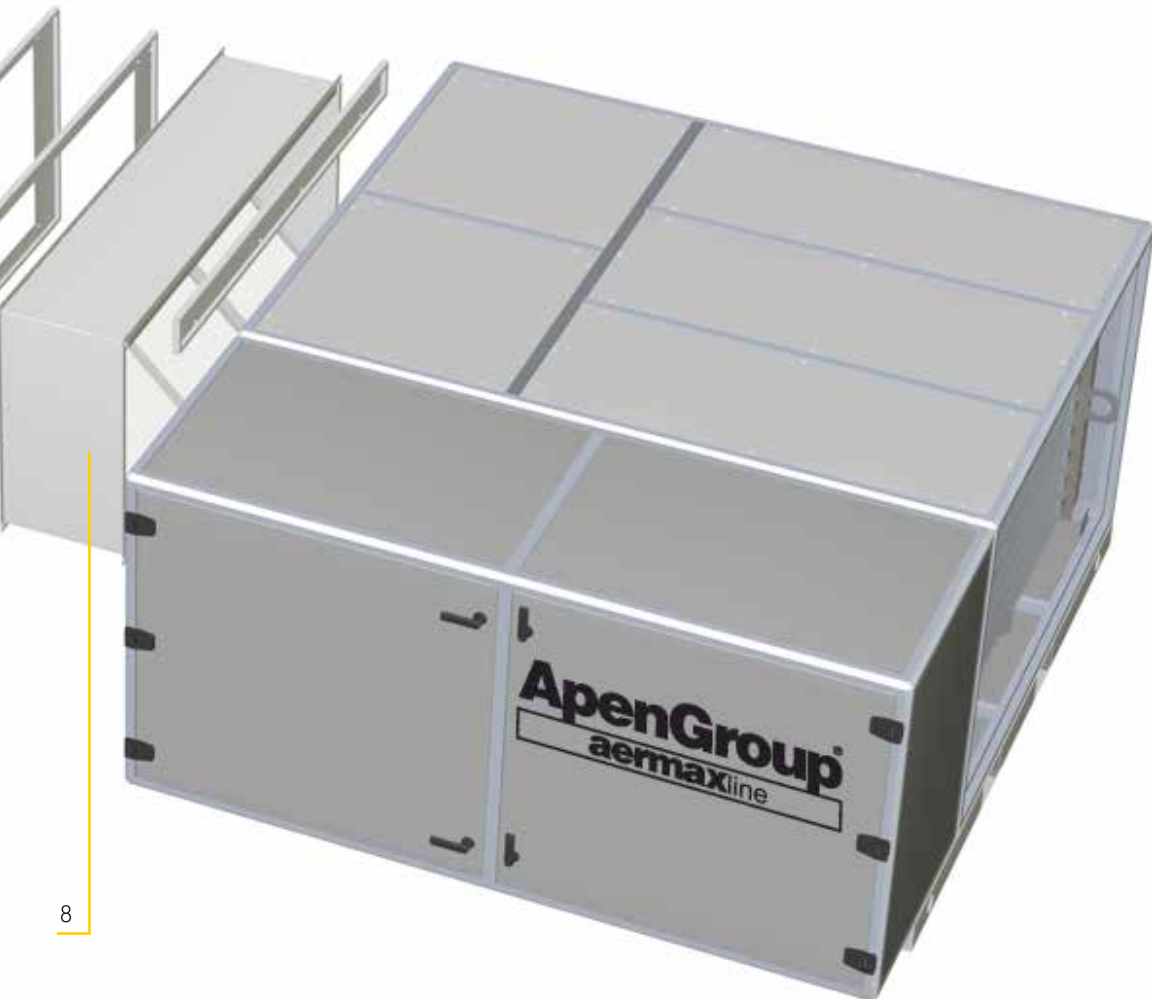
3

4

5

6

7



8

Дополнительные принадлежности

1. Противопожарная заслонка на подаче воздуха
2. Антивибрационное соединение
3. Противодождевая решетка
4. Регулировочная заслонка
5. Блок смешивания
6. Соединение между воздухонагревателем и заслонками
7. Соединение между фильтром и заслонками
8. Фильтры и патрубок

РК-К / Напольные воздухонагреватели с эффектом конденсации и высоким КПД

ОСНОВАНИЯ ДЛЯ ВЫБОРА МОДЕЛИ РК-К:

- Максимальная энергетическая эффективность при модулировании пламени и функционировании с эффектом конденсации.
- Возможность установки модулированной горелки любого типа.
- КПД сгорания до 102%.
- Возможна установка только газовых горелок.

ТЕХНИЧЕСКИЕ ХАРАКТЕРИСТИКИ:

- Несущая структура из алюминия.
- Двойная обшивка типа «сэндвич» с изоляцией из стекловаты для сокращения тепловой дисперсии в помещении, повышения КПД и снижения уровня шумов.
- Камера сгорания из нержавеющей стали AISI 441 с большой обменной поверхностью.
- Топка с инверсией пламени, с герметичной трехступенчатой схемой сгорания, полностью сваренной.
- Теплообменник с высоким КПД из нержавеющей стали с низким содержанием углерода, состоящий из пучка труб с коническим разрезом и аэродинамическим профилем (низкие потери давления воздуха и высокий КПД).
- Вентиляционный блок, состоящий, в зависимости от различных мощностей воздухонагревателя, из одного или нескольких центробежных вентиляторов, с низким количеством оборотов при низкой скорости вращения с двойной вытяжкой, прошедших статическую и динамическую балансировку.
- Степень защиты двигателя вентилятора IP 54.
- Термостат вентилятора и безопасности (с ручным перезапуском).
- Тримермостат для всех моделей (как для моделей РК-N).
- Устройство для слива конденсата.
- Омологация CE в соответствии со всеми действующими нормативами.



РКА-К:

Напольный воздухонагреватель для установки внутри отапливаемого помещения (вертикальный вариант).



РКЕ-К:

Напольный воздухонагреватель для установки снаружи
(горизонтальный вариант).

PK-K / Технические характеристики

Модель		PKA 032K	PKA 060K	PKA 100K	PKA 140K
Омологация CE		0694BP0758			
Класс NOx		4-5 с газовыми горелками Low NOx			
Теплорасход кВт	мин.	14,0	22,0	26,5	38,0
	макс.	34,6	72,0	114,0	152,0
Тепловая мощность кВт	мин.	14,3	22,5	27,1	38,5
	макс.	32,0	66,5	105,4	140,8
КПД %	мин.	102,5	102,4	102,4	101,2
	макс.	92,5	92,4	92,5	92,6
Противодавление Па	мин.	8	12	14	15
	макс.	40	100	100	140
Расход воздуха (15°C и 1013 мбар)	м³/ч	2.700	5.000	7.300	10.500
Δ T воздуха °K	мин.	26,8	26,0	28,3	23,8
	макс.	32,5	41,7	38,0	45,2
Возможное статическое давление Па	вариант 00A (1)	90	70	80	70
	вариант 10A	150	120	150	140
	вариант 20A	-	240	270	280
Электропитание	В/Ч/Гц	230/1~/50	230/1~/50(2)	400/3N~/50	400/3N~/50
Количество двигателей x Мощность двигателей кВт	вариант 00A	1 x 0,25	1 x 0,75	1 x 1,1	1 x 3,0
	вариант 10A	1 x 0,56	1 x 1,1	1 x 1,5	1 x 3,0
	вариант 20A	-	1 x 1,5	1 x 2,2	1 x 4,0
Звуковое давление дБ (A)	вариант 00A	51,3 / 6 м	53,7 / 6 м	58,2 / 6 м	56,8 / 9 м
	вариант 10A	35,4 / 4 м	39,4 / 4 м	44,1 / 4 м	45,5 / 4 м
	вариант 20A		41,3 / 4 м	45,1 / 4 м	46,7 / 4 м

Модель		PKA 190K	PKA 250K	PKA 320K	PKA 420K
Омологация CE		0694BP0758			
Класс NOx		4-5 с газовыми горелками Low NOx			
Теплорасход кВт	мин.	48,0	61,0	74,0	83,0
	макс.	200,0	270,0	347,0	455,0
Тепловая мощность кВт	мин.	48,3	61,6	74,8	83,8
	макс.	182,2	248,9	319,8	419,4
КПД %	мин.	100,5	101,0	101,0	101,0
	макс.	92,6	92,2	92,2	92,2
Противодавление Па	мин.	15	19	19	30
	макс.	130	175	175	275
Расход воздуха (15°C и 1013 мбар)	м³/ч	14.000	18.000	23.000	30.000
Δ T воздуха °K	мин.	23,4	22,4	21,1	22,3
	макс.	40,8	42,4	40,5	40,9
Возможное статическое давление Па	вариант 00A (1)	70	70	70	70
	вариант 10A	150	130	210	180
	вариант 20A	230	250	320	270
Электропитание	В/Ч/Гц	400/3N~/50	400/3N~/50(2)	400/3N~/50	400/3N~/50
Количество двигателей x Мощность двигателей кВт	вариант 00A	1 x 3,0	2 x 2,2	2 x 2,2	2 x 4,0
	вариант 10A	1 x 3,0	2 x 2,2	2 x 3,0	2 x 5,5 (3)
	вариант 20A	1 x 4,0	2 x 3,0	2 x 4,0	2 x 5,5 (3)
Звуковое давление дБ (A)	вариант 00A	59,4 / 9 м	57,6 / 9 м	59,8 / 9 м	64,8 / 12 м
	вариант 10A	44,8 / 6 м	43,1 / 6 м	47,5 / 6 м	47,7 / 10 м
	вариант 20A	46,1 / 6 м	45,6 / 6 м	48,6 / 6 м	48,7 / 10 м

(1) только для моделей PKA-K

(2) 400/3N/50 для моделей PKA/PKE 060K-10A и PKA/PKE 060K-20A

(3) у/Δ в начальном режиме.

PK-K с конденсацией / КПД до 106%

Фирма Apen Group спроектировала особую версию воздухонагревателя PK под названием PK-K с крайне высоким КПД. Эти воздухонагреватели могут функционировать только с газовыми горелками, достигая в режиме с конденсации значения КПД до 106%.

Была разработана специальная форма труб теплообменника, включающая турбуляторы нового поколения, позволившие достичь блестящий результат по эффективности.

АГРЕГАТ
С КОНДЕНСАЦИЕЙ



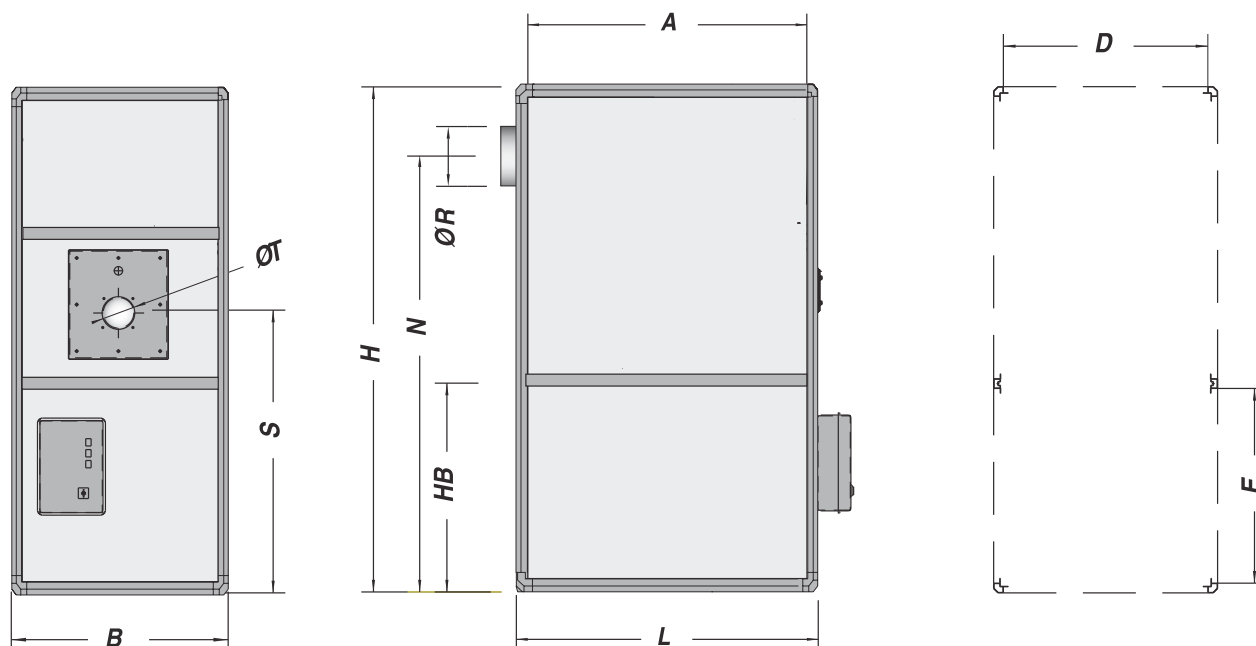
Модель		PKA 550K	PKA 700K	PKA 900K	PKA 1M2K 1130
Омолочения CE			0694BP0758		
Класс NOx		4-5 с газовыми горелками Low NOx			
Теплорасход кВт	мин.	95,0	126,0	175,0	175,0
	макс.	595,0	756,0	974,0	1.130,0
Тепловая мощность кВт	мин.	96,1	127,6	179,7	186,0
	макс.	549,1	697,2	900,0	1.057,7
КПД %	мин.	101,2	101,3	102,7	106,3
	макс.	92,3	92,2	92,4	93,6
Противодавление Па	мин.	40	45	45	60
	макс.	365	410	420	615
Расход воздуха (15°C и 1013 мбар)	м³/ч	40.000	54.000	68.500	74.000
Δ T воздуха °K	мин.	21,0	19,9	18,8	7,8
	макс.	41,0	38,8	38,5	44,3
Возможное статическое давление Па	вариант 00A (1)	70	90	90	90
	вариант 10A	180	240	260	260
	вариант 20A	280	350	400	400
Электропитание	В/Ч/Гц	400/3N~/50	400/3N~/50	400/3N~/50	400/3N~/50
Количество двигателей x Мощность двигателей кВт	вариант 00A	2 x 3,0	2 x 4,0	2 x 5,5 (3)	2 x 9,2
	вариант 10A	2 x 4,0	2 x 5,5 (3)	2 x 9,2 (3)	2 x 11,0
	вариант 20A	2 x 5,5 (3)	2 x 7,5 (3)	2 x 11,0 (3)	2 x 15,0
Звуковое давление дБ (A)	вариант 00A	54,6 / 12 м	56,0 / 12 м	59,0 / 12 м	64,9 / 12 м
	вариант 10A	40,0 / 10 м	40,1 / 10 м	43,5 / 10 м	43,5 / 10 м
	вариант 20A	41,0 / 10 м	42,8 / 10 м	45,4 / 10 м	49,9 / 10 м

(1) только для моделей PKA-K

(2) 400/3N/50 для моделей PKA/PKE 060K-10A и PKA/PKE 060K-20A

(3) у/Δ в начальном режиме.

РКА Вертикальный Вариант/ Габариты

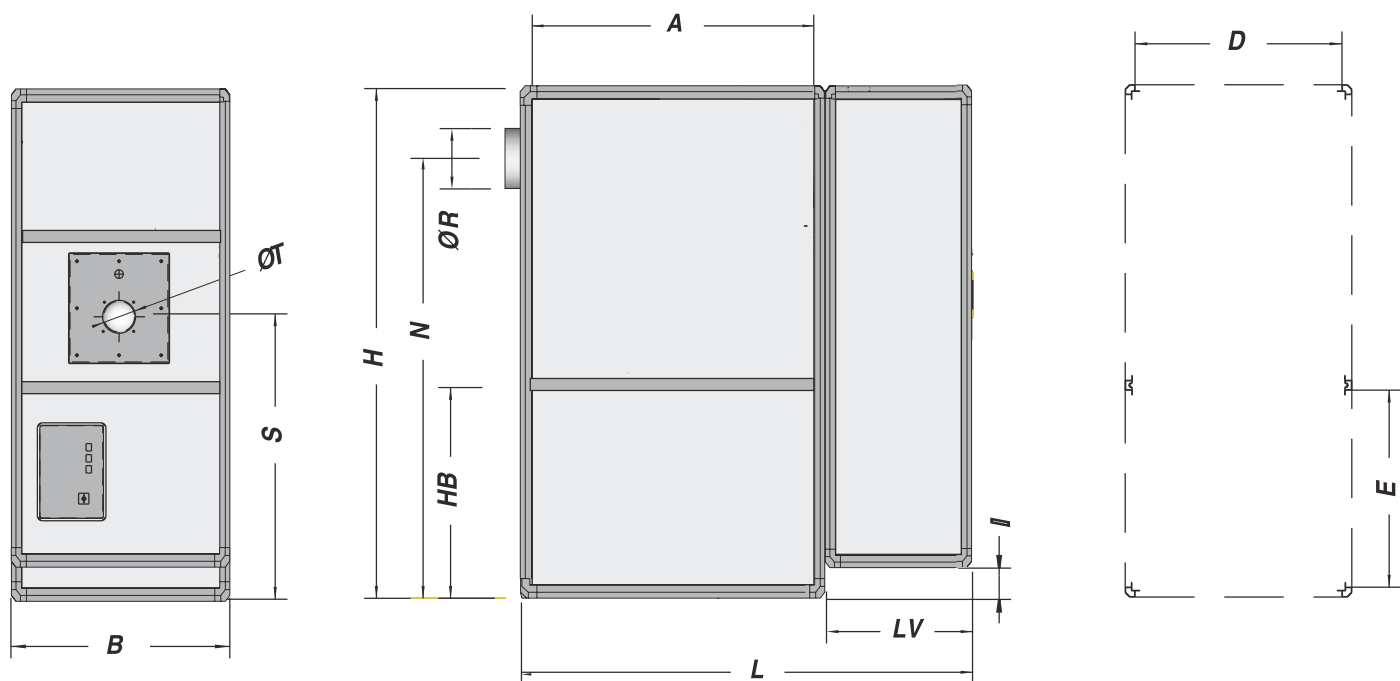


Модель	Габариты				Забор воздуха		Подача		Дымоход		Горелка		Вес	
	L	B	H	Hb	A	E	A	D	N	$\varnothing R$	S	$\varnothing T$	кг	
PKA032N-035N	750	530	1490	-	670	590	670	450	1210	120	860	135	116	(119)*
PKA060N	995	700	1680	-	915	650	915	620	1420	150	940	135	174	(178)*
PKA100N-120N	1100	800	2020	-	1020	800	1020	720	1760	180	1190	190	246	(251)*
PKA140N	1330	920	2080	-	1250	800	1250	840	1800	180	1155	190	320	(326)*
PKA190N	1460	1060	2230	-	1380	800	1380	980	1960	250	1190	190	382	(390)*
PKA250N	1750	1140	2330	-	1670	800	1670	1060	2020	250	1180	190	506	(517)*
PKA320N	1960	1140	2330	-	1880	800	1880	1060	2040	250	1180	230	574	(587)*
PKA420N	2170	1340	2800	1000	2070	900	2070	1240	2480	300	1440	230	902	(919)*
PKA550N	2600	1340	3170	1290	2500	1190	2500	1240	2800	300	1930	230	1148	(1170)*
PKA700N	2950	1600	3400	1290	2850	1190	2850	1500	3070	350	1800	290	1560	(1587)*
PKA900N	3550	1700	3750	1420	3450	1320	3450	1600	3380	400	2000	290	1940	(1975)*
PKA1M2N	3550	1700	3750	1420	3450	1320	3450	1600	3380	400	2000	290	1940	(1975)*

Начиная с модели РКА 420N, все воздухонагреватели поставляются в двух отдельных блоках: теплообменник и вентилятор.

* Вес воздухонагревателей модельного ряда РК-К с конденсацией.

РКЕ Вертикальный Вариант/ Габариты

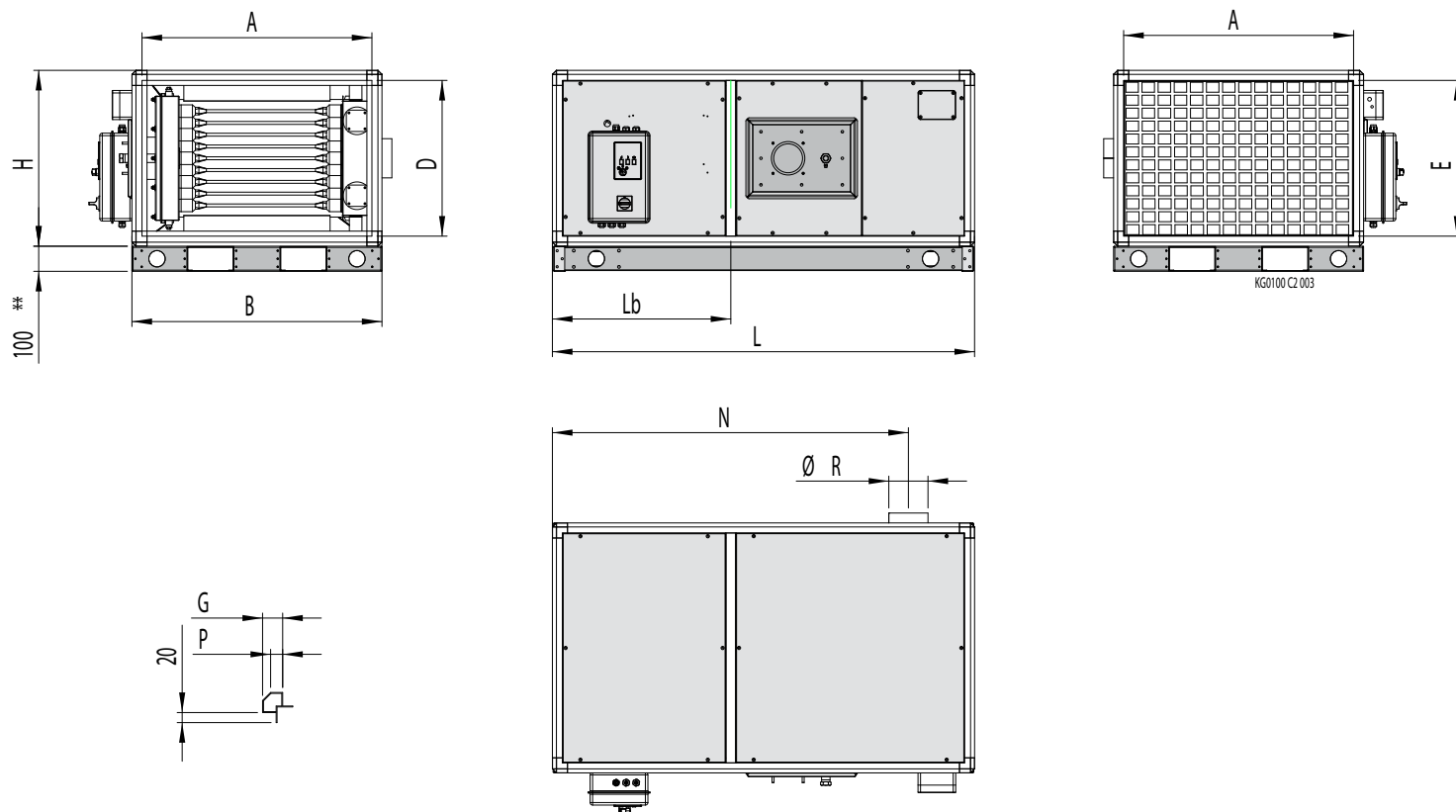


Модель	Габариты				Забор воздуха		Подача		Дымоход		Горелка		Отсек горелки		Вес кг
	L	B	H	H _б	A	E	A	D	N	ØR	S	ØT	LV	I	
РКЕ032N-035N	1250	530	1490	-	670	590	670	450	1210	120	860	135	500	100	148 (151)*
РКЕ060N	1495	700	1680	-	915	650	915	620	1420	150	940	135	500	110	215 (219)*
РКЕ100N-120N	1600	800	2020	-	1020	800	1020	720	1760	180	1190	135	500	150	292 (297)*
РКЕ140N	1930	920	2080	-	1250	800	1250	840	1800	180	1155	190	600	60	378 (384)*
РКЕ190N	2190	1060	2230	-	1380	800	1380	980	1960	250	1190	190	730	150	460 (468)*
РКЕ250N	2550	1140	2330	-	1670	800	1670	1060	2020	250	1180	190	800	100	592 (603)*
РКЕ320N	2760	1140	2330	-	1880	800	1880	1060	2040	250	1180	230	800	100	660 (673)*
РКЕ420N	3020	1340	2800	1000	2070	900	2070	1240	2480	300	1440	230	850	200	1010 (1027)*
РКЕ550N	3600	1340	3170	1290	2500	1190	2500	1240	2800	300	1930	230	1000	220	1285 (1307)*
РКЕ700N	3950	1600	3400	1700	2850	1190	2850	1500	3480	350	2211	290	1000	280	1710 (1737)*
РКЕ900N	4550	1700	3750	1850	3450	1320	3450	1600	3808	400	2434	290	1000	200	2110 (2145)*
РКЕ1M2N	4550	1700	3750	1850	3450	1320	3450	1600	3808	400	2434	290	1000	200	2110 (2145)*

Начиная с модели РКЕ 420N, все генераторы поставляются в трех отдельных блоках: теплообменник, вентилятор и отсек горелки.

* Вес воздухонагревателей модельного ряда РК-К с конденсацией.

РКА Горизонтальный Вариант/ Габариты

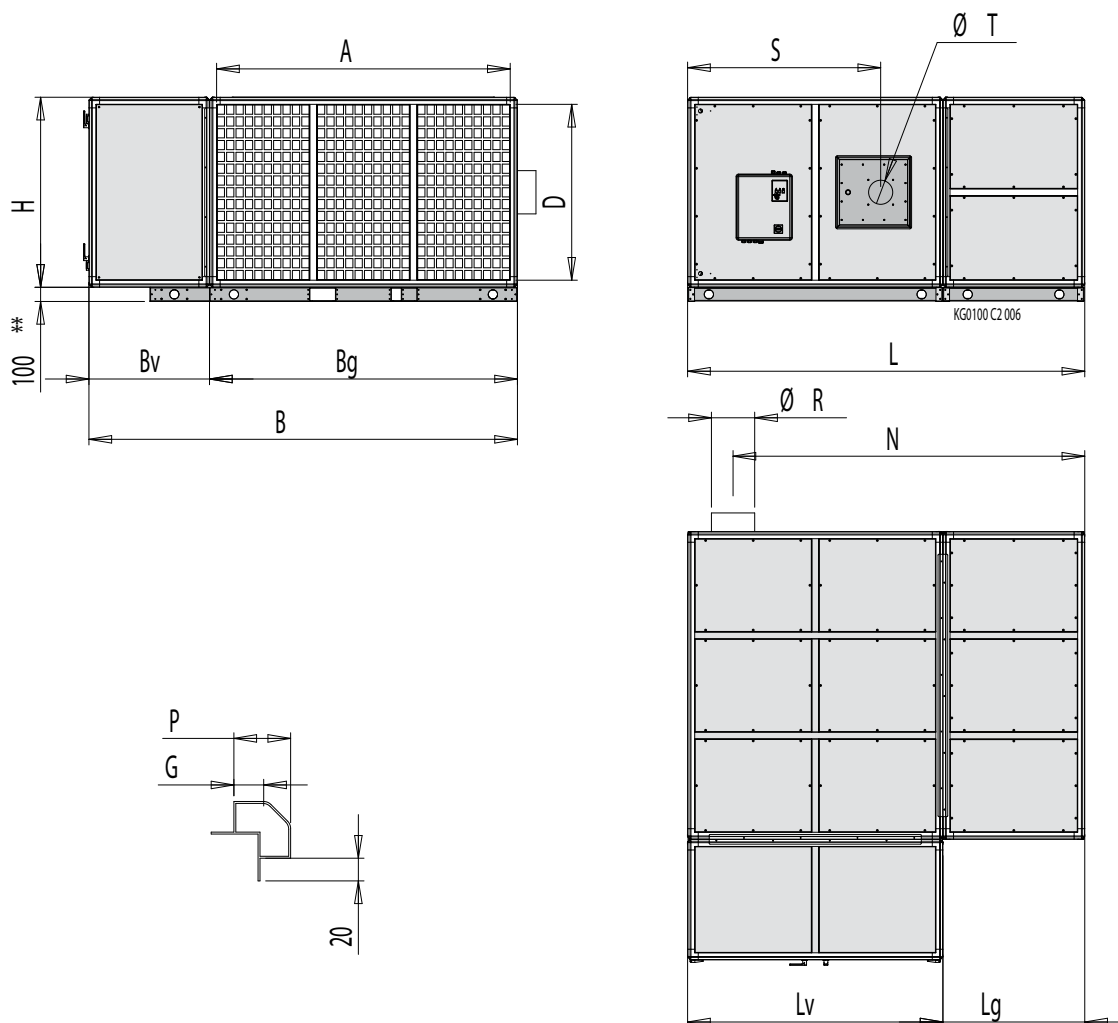


Модель	Габариты			Забор воздуха		Подача		Дымоход		Горелка		Вес кг	
	B	H	L	Lb	A	E	A	D	N	ØR	S		ØT
PKA032-035HA	750	530	1490	-	670	450	670	450	1210	120	860	135	118 (121)*
PKA060HA	995	700	1680	-	915	620	915	620	1420	150	940	135	176 (180)*
PKA100-120HA	1100	800	2020	-	1020	720	1020	720	1760	180	1190	190	261 (266)*
PKA140HA	1330	920	2080	-	1250	840	1250	840	1800	180	1155	190	344 (350)*
PKA190HA	1460	1060	2230	-	1380	980	1380	980	1960	250	1190	190	412 (420)*
PKA250HA	1750	1140	2330	-	1670	1060	1670	1060	2020	250	1180	190	551 (562)*
PKA320HA	1960	1140	2330	-	1880	1060	1880	1060	2040	250	1180	230	636 (649)*
PKA420HA	2170	1340	2800	1000	2070	1240	2070	1240	2480	300	1440	230	977 (994)*
PKA550HA	2600	1340	3170	1290	2500	1240	2500	1240	2800	300	1930	230	1230 (1252)*
PKA700HA	2950	1600	3400	1700	2850	1500	2850	1500	3480	350	2210	290	1650 (1677)*
PKA900HA	3550	1700	3750	1850	3450	1600	3450	1600	3808	400	2434	290	2045 (2080)*
PKA1M2HA	3550	1700	3750	1850	3450	1600	3450	1600	3808	400	2434	290	2045 (2080)*

Начиная с модели PKA 420N, все воздухонагреватели поставляются в двух отдельных блоках: теплообменник и вентилятор.

* Вес воздухонагревателей модельного ряда PK-K с конденсацией.

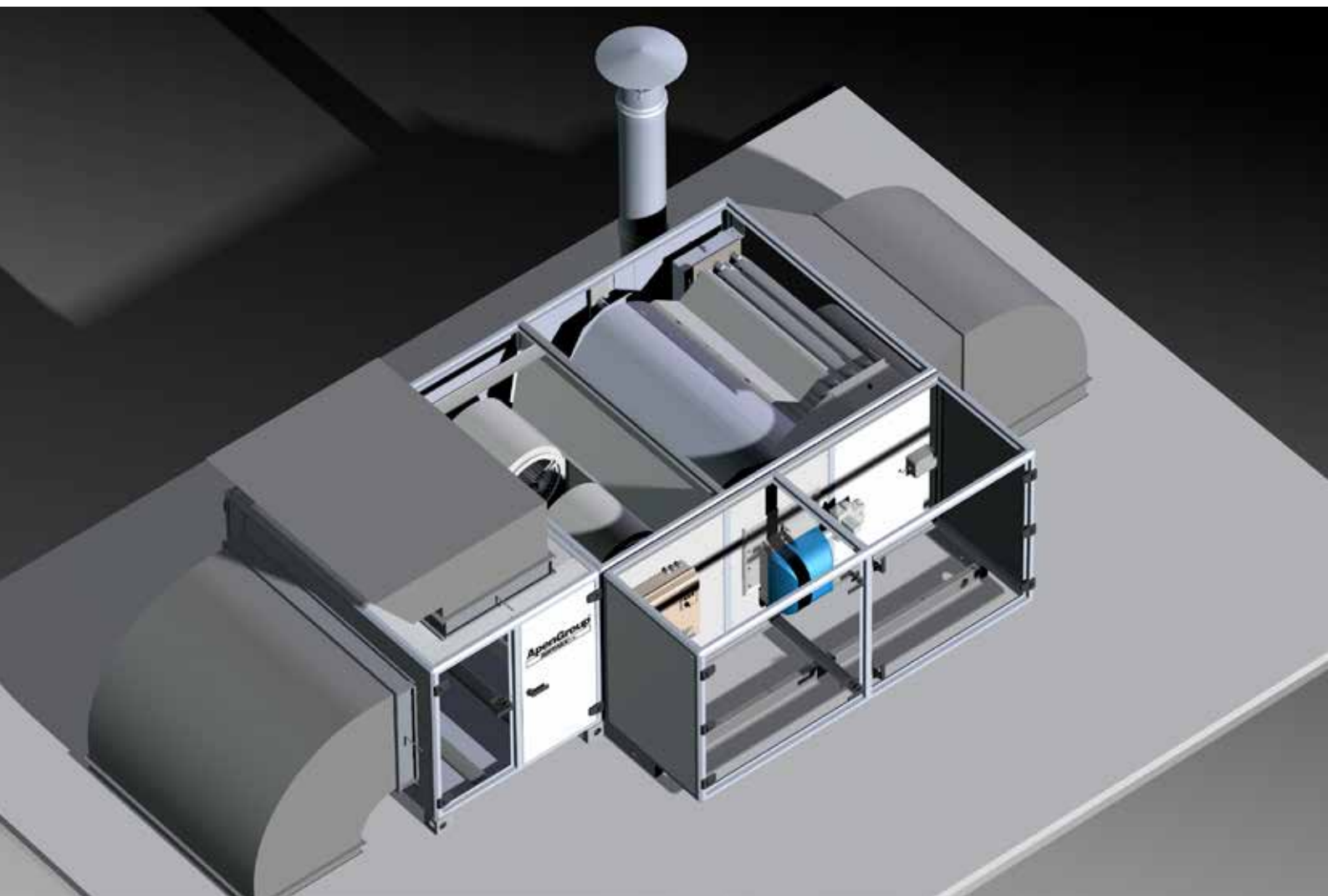
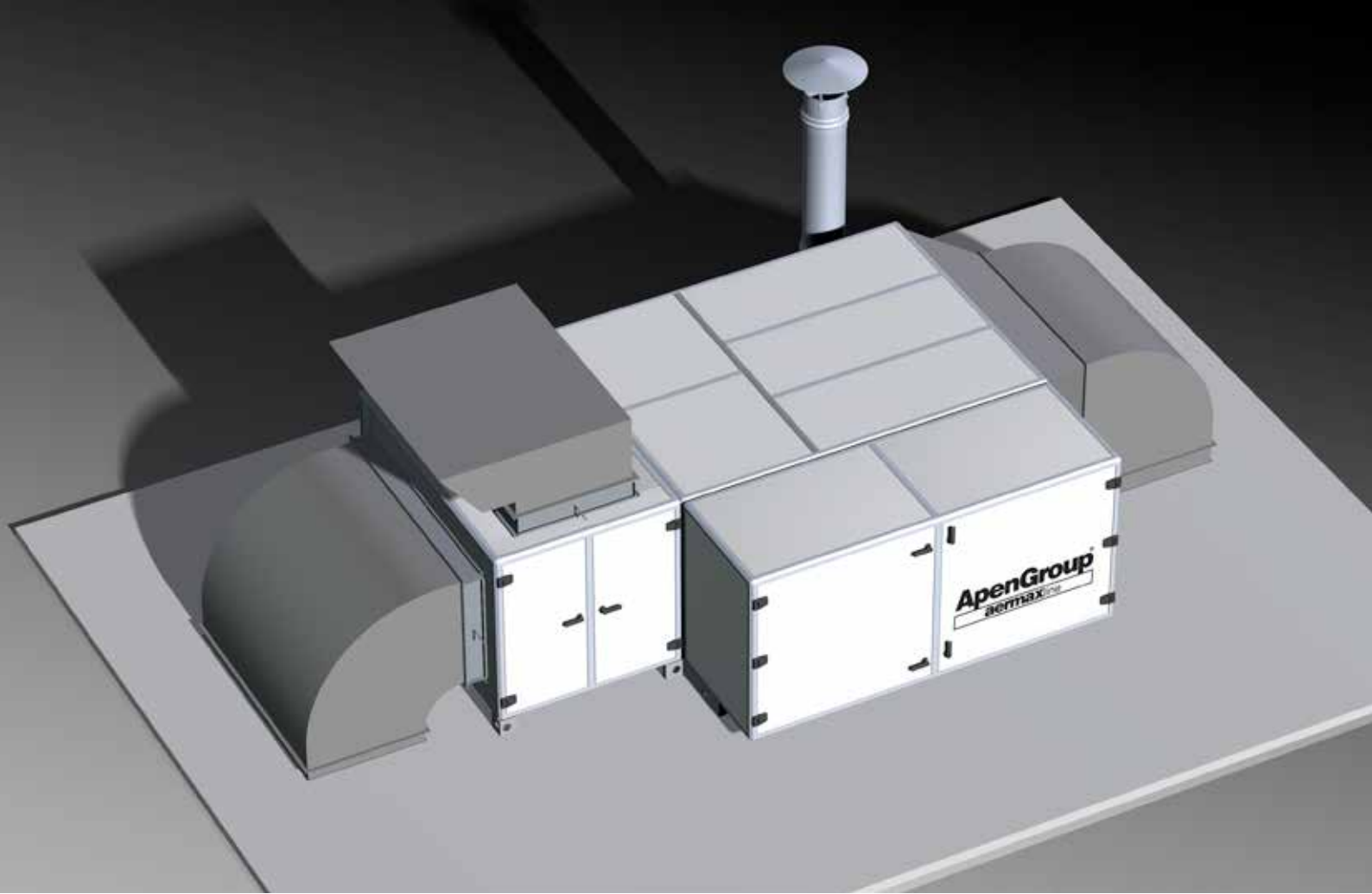
РКЕ Горизонтальный Вариант/ Габариты



Модель	Габариты			Забор воздуха		Подача		Дымоход		Горелка		Отсек горелки				Вес кг	
	B	H	L	A	D	A	D	N	ØR	S	ØT	Bg	Bv	Lg	Lv		
РКЕ032-035НА	1250	530	1490	670	450	670	450	1208	120	860	135	750	500	1490	148	(151)*	
РКЕ060НА	1495	700	1680	915	620	915	620	1417	150	940	135	995	500	1680	215	(219)*	
РКЕ100-120НА	1600	800	2020	1020	720	1020	720	1760	180	1190	135	1100	500	2020	292	(297)*	
РКЕ140НА	1930	920	2080	1250	840	1250	840	1800	180	1155	190	1330	600	2080	378	(384)*	
РКЕ190НА	2190	1060	2230	1380	980	1380	980	1960	250	1190	190	1460	730	2230	460	(468)*	
РКЕ250НА	2550	1140	2330	1670	1060	1670	1060	2020	250	1180	190	1750	800	2330	592	(603)*	
РКЕ320НА	2760	1140	2330	1880	1060	1880	1060	2040	250	1180	230	1960	800	2330	660	(673)*	
РКЕ420НА	3020	1340	2800	2070	1240	2070	1240	2480	300	1440	230	2170	850	1000	1800	1010	(1027)*
РКЕ550НА	3600	1340	3170	2500	1240	2500	1240	2800	300	1980	230	2600	1000	1290	1880	1285	(1307)*
РКЕ700НА	3950	1600	3400	2850	1500	2850	1500	3480	350	2211	290	2950	1000	1270	2130	1710	(1737)*
РКЕ900НА	4550	1700	3750	3450	1600	3450	1600	3808	400	2434	290	3550	1000	1420	2330	2110	(2145)*
РКЕ1М2НА	4550	1700	3750	3450	1600	3450	1600	3808	400	2434	290	3550	1000	1420	2330	2110	(2145)*

Начиная с модели РКЕ 420N, все генераторы поставляются в трех отдельных блоках: теплообменник, вентилятор и отсек горелки.

* Вес воздухонагревателей модельного ряда РК-К с конденсацией.





ВОЗДУХОНАГРЕВАТЕЛЬ РК SPORT

Воздухонагреватели для надувных и спортивных структур

РК-SPORT: СЕРТИФИЦИРОВАННОЕ ТЕПЛО

Фирма Arpe Group произвела повторную проектировку серии напольных воздухонагревателей РК-РОО, специально задуманных для обогрева спортивных помещений – надувных структур – натяжных структур – бассейнов – выставочных павильонов – зрительных залов.

Напольные воздухонагреватели серии РК производятся в двух вариантах: РК-N с КПД до 94,4% и РК-K с эффектом конденсации с КПД до 102,4%. Высокие технические характеристики, безопасность функционирования, высокий КПД, гарантия качества, а также стремление удовлетворить все чаще поступающие запросы на индивидуальные технологические решения и возможность адаптации к различным температурным условиям – вот только несколько характеристик воздухонагревателей РК-РОО производства фирмы Arpe Group.

Фирма произвела доработку эстетического аспекта агрегатов путем размещения алюминиевых профилей на панелях, смягчающих строгость геометрических форм.

Таким образом, данные агрегаты предназначены стать неотъемлемой частью строительной конструкции как производственных, так и общественных зданий.

ТЕХНИЧЕСКИЕ ХАРАКТЕРИСТИКИ:

- Несущая структура из алюминия.
- Двойная обшивка типа «сэндвич» с изоляцией из стекловаты для сокращения тепловой дисперсии в помещении и повышения КПД.
- Отсек для размещения горелки.
- Камера сгорания из нержавеющей стали AISI 430 с большой обменной поверхностью.
- Топка с инверсией пламени, с герметичной трехступенчатой схемой сгорания, полностью сваренной.
- Теплообменник с высоким КПД из нержавеющей стали с низким содержанием углерода.
- Запатентованный пучок труб (Патент № MI94U00260).
- Центробежный вентилятор с двойной вытяжкой.
- Степень защиты двигателя вентилятора IP 54.
- Несущая структура для двигателя и вентилятора из алюминия.
- Плоскость для установки вентилятора в форме воронки для рекуперации динамического давления.
- Электрощит, расположенный снаружи от воздухонагревателя, выполненный в соответствии с действующими требованиями (EN60335-1), со степенью защиты IP44.
- Термостат вентилятора и безопасности (с ручным перезапуском).
- Омологация CE (0694BP0758) в соответствии со всеми действующими нормативами.

По запросу воздухонагреватели РК-РОО могут поставляться в сборе с широкой гаммой аксессуаров.

СОПЛО КВАДРАТНОЙ / КРУГЛОЙ ФОРМЫ ДЛЯ ПОДАЧИ И/ИЛИ ЗАБОРА ВОЗДУХА

Комплект из оцинкованного листа для соединения между блоками подачи и/или забора воздуха воздухонагревателем (квадратные или прямоугольные, в зависимости от модели) и соответствующими кольцевыми каналами надувной структуры.

ПРОТИВОПОЖАРНАЯ ЗАСЛОНКА НА ПОДАЧЕ/ЗАБОРЕ ВОЗДУХА

Комплект противопожарной заслонки REI 120 для подачи и/или забора воздуха, в сборе с каналом и микро-выключателем с кабелепроводкой для выключения горелки и автоматической блокировки распространения огня в случае пожара.

ЗАСЛОНКА РЕГУЛИРОВКИ ЗАБОРА ВОЗДУХА

Комплект заслонки с ручным управлением для регулировки количества воздуха, забираемого из обогреваемого помещения.

ЗАСЛОНКА РЕГУЛИРОВКИ ЗАБОРА ВОЗДУХА СНАРУЖИ

Комплект регулировочной заслонки в сборе с ручным управлением и защитной сеткой для установки частичного забора воздуха снаружи.

ЗАСЛОНКА ВЫВОДА ДЫМОВ

Заслонка вывода дымов в сборе с плавким предохранителем, с ручным перезапуском.

КОМПЛЕКТ ВЫВОДА ДЫМОВ ЧЕРЕЗ ОДИНАРНУЮ ИЛИ ДВОЙНУЮ СТЕНУ

Комплект вывода дымов через одинарную или двойную стену из нержавеющей стали в сборе с прямыми трубами длиной 2 м, Т-образным соединением, противодождевым зонтом, пробкой для сбора конденсата, скобкой суппорта дымохода.

ТЕРМОСТАТ ДЛЯ ЗАМЕРА ТЕМПЕРАТУРЫ ВОЗДУХА В ПОМЕЩЕНИИ

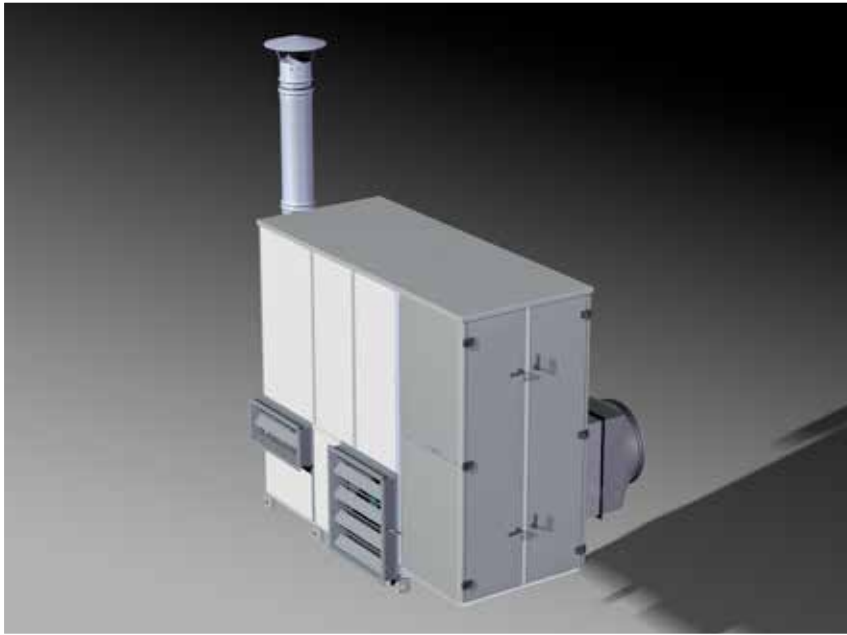
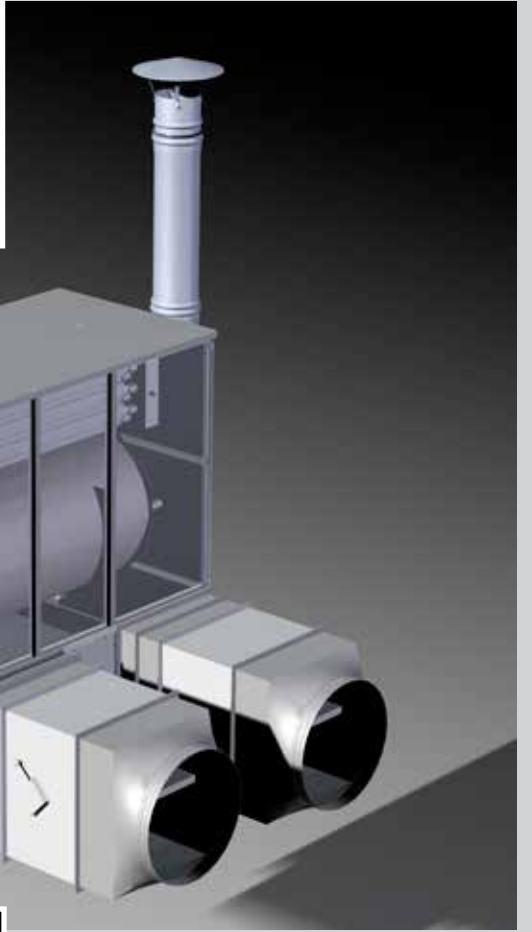
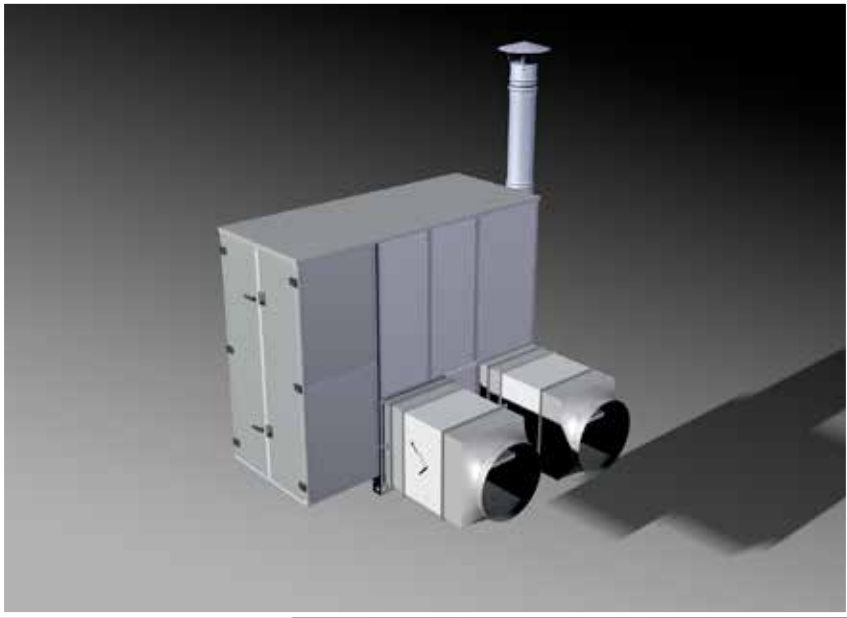
Возможность выбора термостатов для замера температуры воздуха в обогреваемом помещении посредством зонда в отсеке забора воздуха.

ДВУХСТАДИЙНОЕ РЕГУЛИРУЮЩЕЕ УСТРОЙСТВО

Комплект регулировки высоко-/низкое пламя горелки, подсоединенный к зонду замера температуры в помещении или к канальному зонду.

КОМПЛЕКТ DRY SYSTEM

Система вывода конденсата в сборе с зондом замера температуры воздуха в помещении, регулятором влажности, заслонкой и серво-двигателями. Данный комплект заказывается вместе с комплектом регулировки забора воздуха снаружи.



PK-POO / Технические характеристики и габариты

ДАННЫЕ ПО ТЕПЛОВОЙ ПРОИЗВОДИТЕЛЬНОСТИ И КПД ВОЗДУХОНАГРЕВАТЕЛЕЙ PKE-N

Все воздухонагреватели PK в вертикальном исполнении до модели 320N включительно поставляются единым блоком с предварительно собранным отсеком горелки.

Модель	PKE100N			PKE120N			PKE140N			PKE190N			
	мин.	>91%	макс.	мин.	>91%	макс.	мин.	>91%	макс.	мин.	>91%	макс.	
Тип воздухонагревателя	B23												
Омологация CE	0694BP0758												
Класс Nox	4 – 5 газовые горелки с низким выбросом NOx												
Тепловая производительность топki	кВт	68,5	100,5	110,7	68,5	100,5	137,0	96,0	131,4	195,0	115	202,5	230,0
Полезная производительность по теплу	кВт	64,4	91,9	90,7	64,3	91,9	120,1	90,2	120,3	171,0	108,1	184,7	205,9
КПД сгорания	%	94,0	91,4	87,7	94,0	91,4	87,7	94,0	91,4	87,7	94,0	91,2	89,5
Потери в дымоходе при вкл. горелке	%	6,0	8,6	12,3	6,0	8,6	12,3	6,0	8,6	12,3	6,0	8,8	10,5
Потери в дымоходе при выкл. горелке	%	< 0,1			< 0,1			< 0,1			< 0,1		
Потери при установке нагревателя снаружи	%	1,81			1,46			1,26			1,16		
Давление камеры сгорания	Па	14	30	40	14	30	40	13	28	50	10	32	40
Объем камеры сгорания	м³	0,37			0,24			0,37			0,52		

Модель	PKE250N			PKE320N			PKE420N			PKE550N			
	мин.	>91%	макс.	мин.	>91%	макс.	мин.	>91%	макс.	мин.	>91%	макс.	
Тип воздухонагревателя	B23												
Омологация CE	0694BP0758												
Класс Nox	4 – 5 газовые горелки с низким выбросом NOx												
Тепловая производительность топki	кВт	154,0	252,0	310,0	185,0	309,0	380,0	260	398	508	320	515	670
Полезная производительность по теплу	кВт	145,0	230,2	275,0	173,9	282,1	335,9	245	364	450	301	471	592
КПД сгорания	%	94,0	91,3	88,7	94,0	91,3	87,7	94,4	91,5	88,6	94,3	91,5	88,4
Потери в дымоходе при вкл. горелке	%	6,0	8,7	12,3	6,0	8,7	12,3	5,6	8,5	11,4	5,7	8,5	11,6
Потери в дымоходе при выкл. горелке	%	< 0,1			< 0,1			< 0,1			< 0,1		
Потери при установке нагревателя снаружи	%	1,17			1,02			1,03			0,97		
Давление камеры сгорания	Па	10	36	50	15	45	60	28	85	120	21	80	110
Объем камеры сгорания	м³	0,76			1,06			1,55			1,79		

ТЕХНИЧЕСКИЕ ДАННЫЕ ПО РАСХОДУ И НАПОРУ ВОЗДУХА И ПО УСТАНОВЛЕННОЙ ЭЛЕКТРИЧЕСКОЙ МОЩНОСТИ

Модель	PKE100	PKE120	PKE140	PKE190	PKE250	PKE320	PKE420	PKE550
Вариант	P00	P00	P00	P00	P00	P00	P00	P00
Расход воздуха – 15°C	м³/ч	7.000	7.000	9.800	13.400	18.200	21.800	30.000
Напор воздуха	Па	300	300	300	300	300	300	300
Тепловой перепад мин. и макс. *	°K	28 - 45	28 - 56	28 - 57	25 - 49	24 - 49	24 - 50	25 - 49
Электропитание	В	400Т						
Частота	Гц	50						
Макс. электрическая мощность двигателя **	кВт	3,0	3,0	4,0	4,0	7,5	7,5	11
Макс. погл. электрическая мощность ***	кВт	3,63	3,63	4,73	4,73	8,62	8,62	12,41
Степень защиты	IP	Нагреватель серии PKE= IP24; электрощит PKE = IP55						
Рабочая температура	°C	от -20°C до +40°C (проверить рабочую температуру при подсоединенной горелке)						

* Минимальный тепловой перепад соответствует минимальной производительности по теплу, максимальный тепловой перепад соответствует максимальной производительности по теплу

** Под максимальной электрической мощностью подразумевается максимальная мощность, производимая двигателем; в случае воздухонагревателя максимальная производимая мощность двигателя будет зависеть от соотношения работы вентилятора и потерь системы распределения воздуха (воздушные потери в сети).

*** Под максимальной поглощаемой мощностью подразумевается максимальная мощность, производимая двигателем, умноженная на КПД поставляемого в базовой комплектации двигателя (эффективность EFF2); к указанному в таблице значению нужно добавить электрическую мощность, поглощаемую подсоединенной горелкой.

PK-POO / Технические характеристики и габариты

ДАННЫЕ ПО ТЕПЛОВОЙ ПРОИЗВОДИТЕЛЬНОСТИ И КПД ВОЗДУХОНАГРЕВАТЕЛЕЙ PKE-K

Все воздухонагреватели PK в вертикальном исполнении до модели 320N включительно поставляются единым блоком с предварительно собранным отсеком горелки.

Модель		PKE100K		PKE140K		PKE190K		PKE250K	
Тип воздухонагревателя		B23							
Омологация CE		0694BP0758							
Класс Nox		4 – 5 газовые горелки с низким выбросом NOx							
		мин.	макс.	мин.	макс.	мин.	макс.	мин.	макс.
Тепловая производительность топки	кВт	26,5	114,0	38,0	152,0	48,0	200,0	61,0	270
Полезная производительность по теплу	кВт	27,1	105,4	38,5	40,8	48,3	185,2	61,6	248,9
КПД сгорания	%	102,4	92,5	101,2	92,6	100,5	92,6	101,1	92,2
Потери в дымоходе при вкл. горелке	%	-	8,6	-	8,6	-	8,8	-	8,7
Потери в дымоходе при выкл. горелке	%	< 0,1		< 0,1		< 0,1		< 0,1	
Потери при установке нагревателя снаружи	%	1,81		1,26		1,16		1,17	
Давление камеры сгорания	Па	14	100	13	140	10	130	10	175
Объем камеры сгорания	м³	0,37		0,37		0,52		0,76	

Модель		PKE320K		PKE420K		PKE550K	
Тип воздухонагревателя		B23					
Омологация CE		0694BP0758					
Класс Nox		4 – 5 газовые горелки с низким выбросом NOx					
		мин.	макс.	мин.	макс.	мин.	макс.
Тепловая производительность топки	кВт	74,0	347,0	83,0	455,0	95,0	595,0
Полезная производительность по теплу	кВт	74,8	319,8	83,8	419,4	96,1	549,1
КПД сгорания	%	101,0	92,2	101,0	92,2	101,2	92,2
Потери в дымоходе при вкл. горелке	%	-	8,7	-	8,5	-	8,5
Потери в дымоходе при выкл. горелке	%	< 0,1		< 0,1		< 0,1	
Потери при установке нагревателя снаружи	%	1,02		1,03		0,97	
Давление камеры сгорания	Па	15	225	28	275	21	365
Объем камеры сгорания	м³	1,06		1,55		1,79	

ТЕХНИЧЕСКИЕ ДАННЫЕ ПО РАСХОДУ И НАПОРУ ВОЗДУХА И ПО УСТАНОВЛЕННОЙ ЭЛЕКТРИЧЕСКОЙ МОЩНОСТИ

Модель		PKE100K	PKE140K	PKE190K	PKE250K	PKE320K	PKE420K	PKE550K
Вариант		P00	P00	P00	P00	P00	P00	P00
Расход воздуха – 15°C	м³/ч	7.000	9.800	13.400	18.200	21.800	30.000	35.000
Напор воздуха	Па	300	300	300	300	300	300	300
Тепловой перепад мин. и макс. *	°K	10,9 - 46,7	11,1 - 44,5	10,3 - 42,8	9,6 - 42,5	9,7 - 45,6	7,9 - 43,5	7,8 - 48,7
Электропитание	В	400Т						
Частота	Гц	50						
Макс. электрическая мощность двигателя **	кВт	3,0	4,0	4,0	7,5	7,5	11	15
Макс. погл. электрическая мощность ***	кВт	3,63	4,73	4,73	8,62	8,62	12,41	16,76
Степень защиты	IP	Нагреватель серии PKE= IP24; электрощит PKE = IP55						
Рабочая температура	°C	от -20°C до +40°C (проверить рабочую температуру при подсоединенной горелке)						

* В случае воздухонагревателей с эффектом конденсации, тепловые потери в дымоходе при минимальной мощности равны нулю, т.к. КПД, рассчитанный по Низшей Тепловой Мощности газа метана PCI, превышает 100%.

** Минимальный тепловой перепад соответствует минимальной производительности по теплу, максимальный тепловой перепад соответствует максимальной производительности по теплу.

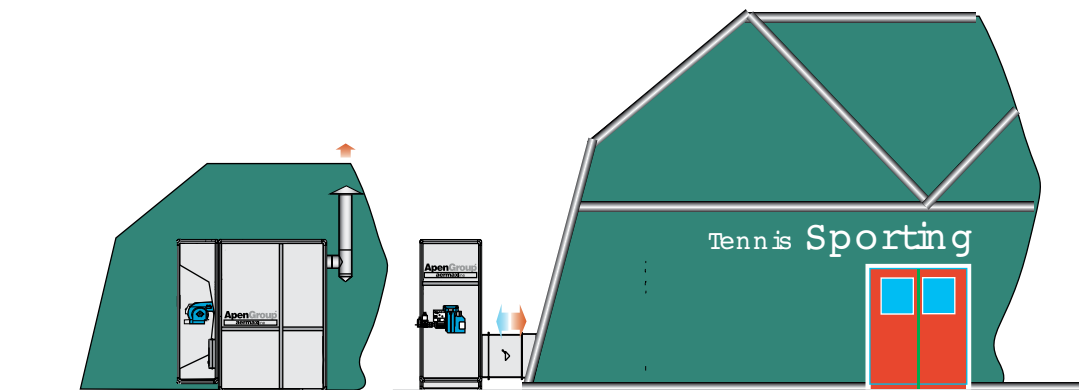
*** Под максимальной электрической мощностью подразумевается максимальная мощность, производимая двигателем; в случае воздухонагревателя максимальная производимая мощность двигателя будет зависеть от соотношения работы вентилятора и потерь системы распределения воздуха (воздушные потери в сети).

**** Под максимальной поглощаемой мощностью подразумевается максимальная мощность, производимая двигателем, умноженная на КПД поставляемого в базовой комплектации двигателя (эффективность IE2); к указанному в таблице значению нужно добавить электрическую мощность, поглощаемую подсоединенной горелкой.

PK-POO / Технические характеристики и габариты

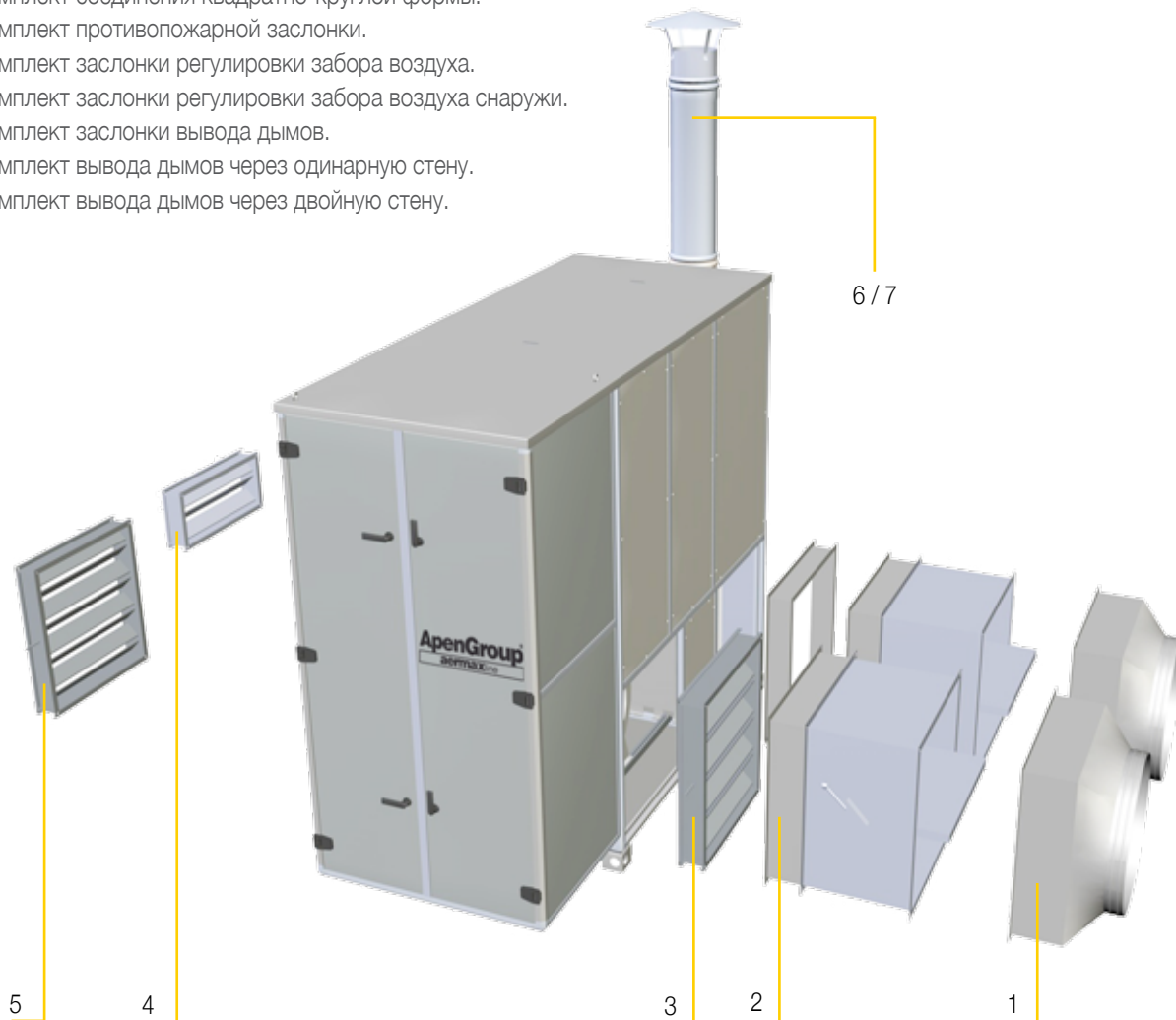


Модель	Габариты					Забор и подача воздуха							
	B	H	L	LG	LV	BA	HA	BM	HM	E	G	HB	ØR
PKE100-P00	800	2.120	1.955	1.455	500	500	800	500	800	875	290	540	180
PKE120-P00	800	2.120	1.955	1.455	500	500	800	500	800	875	290	540	180
PKE140-P00	920	2.180	2.170	1.570	600	500	800	500	800	990	290	540	180
PKE190-P00	1.060	2.330	2.480	1.750	730	600	800	600	800	1.070	340	540	250
PKE250-P00	1.140	2.430	2.760	1.960	800	700	800	700	800	1.180	390	540	250
PKE320-P00	1.140	2.610	3.110	2.310	800	800	800	800	800	1.430	440	540	250
PKE420-P00	1.340	3.000	3.100	2.460	850	900	1.100	900	1.100	1.205	500	700	300
PKE550-P00	1.340	3.270	3.270	2.600	1.000	900	1.190	900	1.190	1.600	500	745	300



PK-P00 / Дополнительные принадлежности

1. Комплект соединения квадратно-круглой формы.
2. Комплект противопожарной заслонки.
3. Комплект заслонки регулировки забора воздуха.
4. Комплект заслонки регулировки забора воздуха снаружи.
5. Комплект заслонки вывода дымов.
6. Комплект вывода дымов через одинарную стену.
7. Комплект вывода дымов через двойную стену.

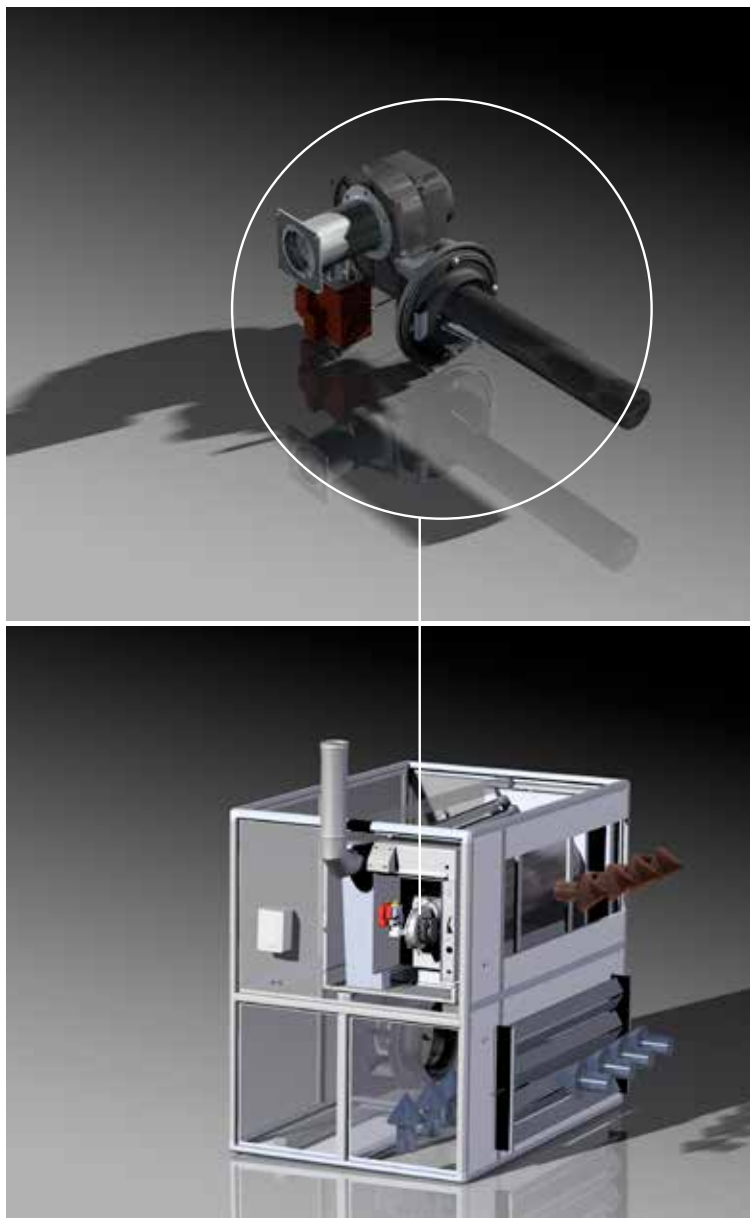


	1	2	3	4	5	6	7
PKЕ100N-P00	500 x 800/ Ø600 G12833	500 x 800 G12830	500 x 800 G12834	500 x 800 G12831	500 x 310 G12832	Ø180 G04065-180	Ø180 G04065-180-DP
PKЕ120N-P00	500 x 800/ Ø600 G12833	500 x 800 G12830	500 x 800 G12834	500 x 800 G12831	500 x 310 G12832	Ø180 G04065-180	Ø180 G04065-180-DP
PKЕ140N-P00	500 x 800/ Ø600 G12833	500 x 800 G12830	500 x 800 G12834	500 x 800 G12831	500 x 310 G12832	Ø180 G04065-180	Ø180 G04065-180-DP
PKЕ190N-P00	600 x 800/ Ø700 G12843	600 x 800 G12840	600 x 800 G12844	600 x 800 G12841	600 x 310 G12842	Ø250 G04065-250	Ø250 G04065-250-DP
PKЕ250N-P00	700 x 800/ Ø700 G12853	700 x 800 G12850	700 x 800 G12854	700 x 800 G12851	700 x 310 G12852	Ø250 G04065-250	Ø250 G04065-250-DP
PKЕ320N-P00	800 x 800/ Ø800 G12863	800 x 800 G12860	800 x 800 G12864	800 x 800 G12861	800 x 310 G12862	Ø250 G04065-250	Ø250 G04065-250-DP
PKЕ420N-P00	1000 x 800/ Ø900 G12873	1000 x 800 G12870	1000 x 800 G12874	1000 x 800 G12871	900 x 310 G12872	Ø300 G04065-300	Ø300 G04065-300-DP
PKЕ550N-P00	1200 x 900/ Ø1000 G12883	900 x 1200 G12880	1200 x 900 G12884	1200 x 900 G12881	900 x 310 G12882	Ø300 G04065-300	Ø300 G04065-300-DP

ВОЗДУХОНАГРЕВАТЕЛИ АН-ДОС

ОСНОВАНИЯ ДЛЯ ВЫБОРА АН-ДОС:

- Современная, надежная и чистая технология нагрева воздуха.
- Высокая экономия расхода газа (до 50%).
- КПД до 105% (модели с конденсацией)
- Чистое сгорание - минимальные выбросы в атмосферу загрязняющих веществ.
- Возможность установки как внутри обогреваемого помещения, так и снаружи.
- Простое и стандартное подсоединение к дымоходу.
- Экологически чистая технология.
- Современный и легкий дизайн.



Агрегат
с конденсацией

Устройства контроля и регулировки

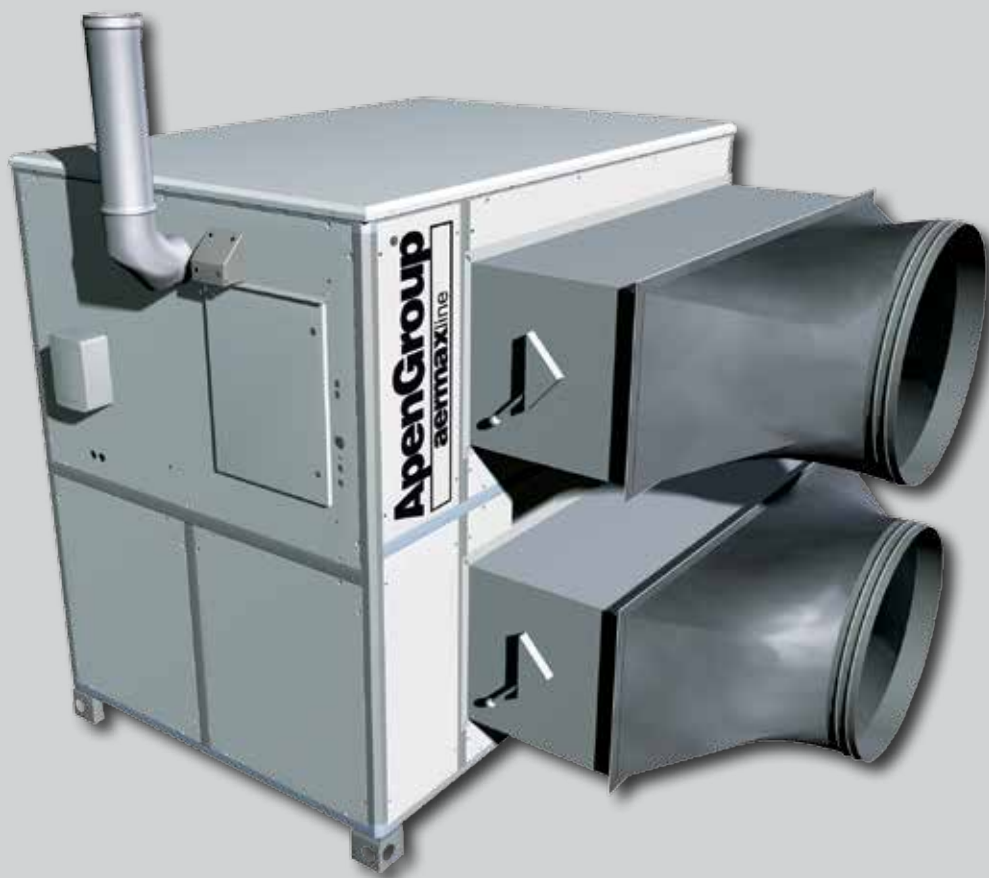
Воздухонагреватели АН-ДОС поставляются в сборе с конденсационным модулем нагрева РСН, управление и регулировка которого осуществляется посредством электронной платы, отвечающей за пуск, выключение, модуляцию мощности горелки и сигнализацию сбоев.

Модуляция мощности

Конденсационный модуль РСН является модуляционным модулем, позволяющим выходить на КПД до 105%.

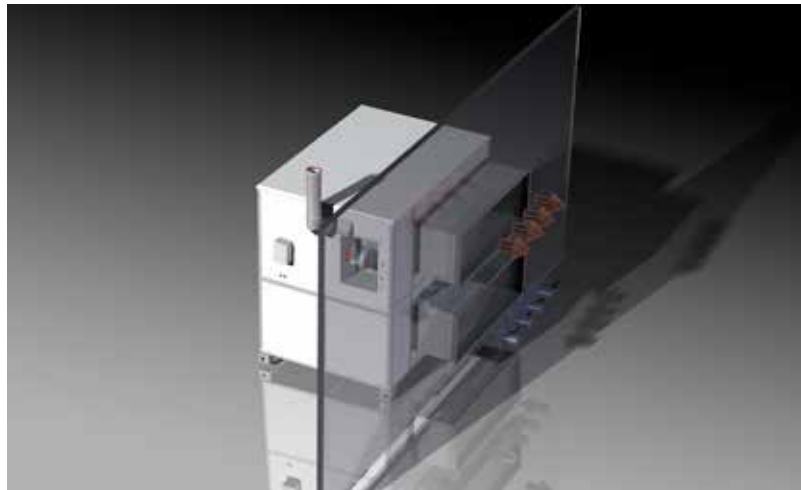
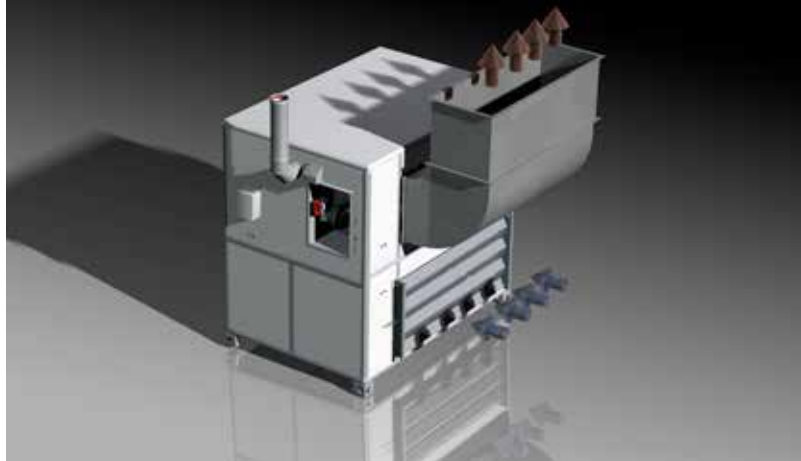
Вентилятор Plug-Fan

Вентилятор Plug-Fan с высоким КПД управляет перемещением воздуха. Регулируемый расход воздуха. Нужное значение расхода воздуха задается посредством потенциометра.



Фиксированное значение температуры воздуха с коррекцией в зависимости от температуры обогреваемого помещения

Регулировка температуры является типа "фиксированного значения с коррекцией в зависимости от температуры воздуха в обогреваемом помещении", в то время как включение и выключение газового модуля подчиняются тепловому запросу из помещения.



ВОЗДУХОНАГРЕВАТЕЛИ АН-ДОС

Воздухонагреватели

АН-ДОС поставляются в сборе с модулем РСН, контролируемым посредством электронной платы, управляющей включением, выключением и модуляцией горелки, а также ответственной за сигнализацию сбоев на дисплее.

ТЕХНИЧЕСКИЕ ХАРАКТЕРИСТИКИ

- Конденсационный модуль нагрева РСН, установленный внутри агрегата.
- Контрольная плата CPU-PLUS для управления и сигнализации сбоев, включения, выключения и модуляции мощности горелки.
- Установка снаружи.
- КПД до 105%.

- Регулировка температуры воздуха на подаче является типа “фиксированного значения с коррекцией в зависимости от температуры воздуха в обогреваемом помещении” посредством зонда, размещенного на подаче (NTC1).
- Включение и выключение газового модуля подчиняются тепловому запросу из помещения.

- Перемещение воздуха осуществляется посредством вентилятора Plug-Fan с высоким КПД при питании постоянного тока и встроенным устройством контроля частоты.
- Регулируемый расход воздуха, задается посредством потенциометра.

Вентиляторы Plug-Fan

В воздухонагревателях АН-DOC используются вентиляторы типа Plug-Fan последнего поколения, при непрерывном токе с контрольным устройством скорости вращения, установленным на электродвигатель.

Этот тип вентиляторов, с высочайшим КПД, характеризуется свободным лопастным колесом с 6-ю загнутыми лопастями и трехмерным профилем. Лопастное колесо с высоким аэродинамическим КПД соединено с двигателем premium с высочайшим энергетическим КПД при встроенной технологии ЕС и контролируется им.

Вентиляторы Plug-Fan перемещают большие воздушные массы при высоком КПД и низком уровне шумов, благодаря улучшенному геометрическому строению лопасти с целью понижения аэродинамических шумов. Значительная экономия энергоресурсов достигается посредством непрерывного контроля расхода воздуха и регулировки количества оборотов вентилятора (при помощи поставляемого потенциометра), уменьшая, таким образом, потребление электроэнергии воздухонагревателем.



Аксессуары

Регулировочная заслонка для забираемого снаружи воздуха

Регулировочная заслонка для забираемого снаружи воздуха устанавливается непосредственно на воздухонагреватель; она поставляется в сборе с управлением для ручной регулировки открытия/закрытия и, по запросу Пользователя, может поставляться в сборе с серводвигателем модулируемого типа или типа ВКЛ/ВЫКЛ.

Ссылка на код регулировочной заслонки для забираемого снаружи воздуха - G12571 для моделей АН080/100/150IT-P00.

Дистанционное управление Multicontrol

Дистанционное управление фирмы ApenGroup нового модельного ряда Multicontrol выполняет функцию самостоятельного хронотермостата (stand alone) и может использоваться в системе, контролирующей участок, на котором устанавливаются одновременно максимум 32 агрегата. Дистанционное управление может использоваться как устройство для первой установки или как опционный компонент.

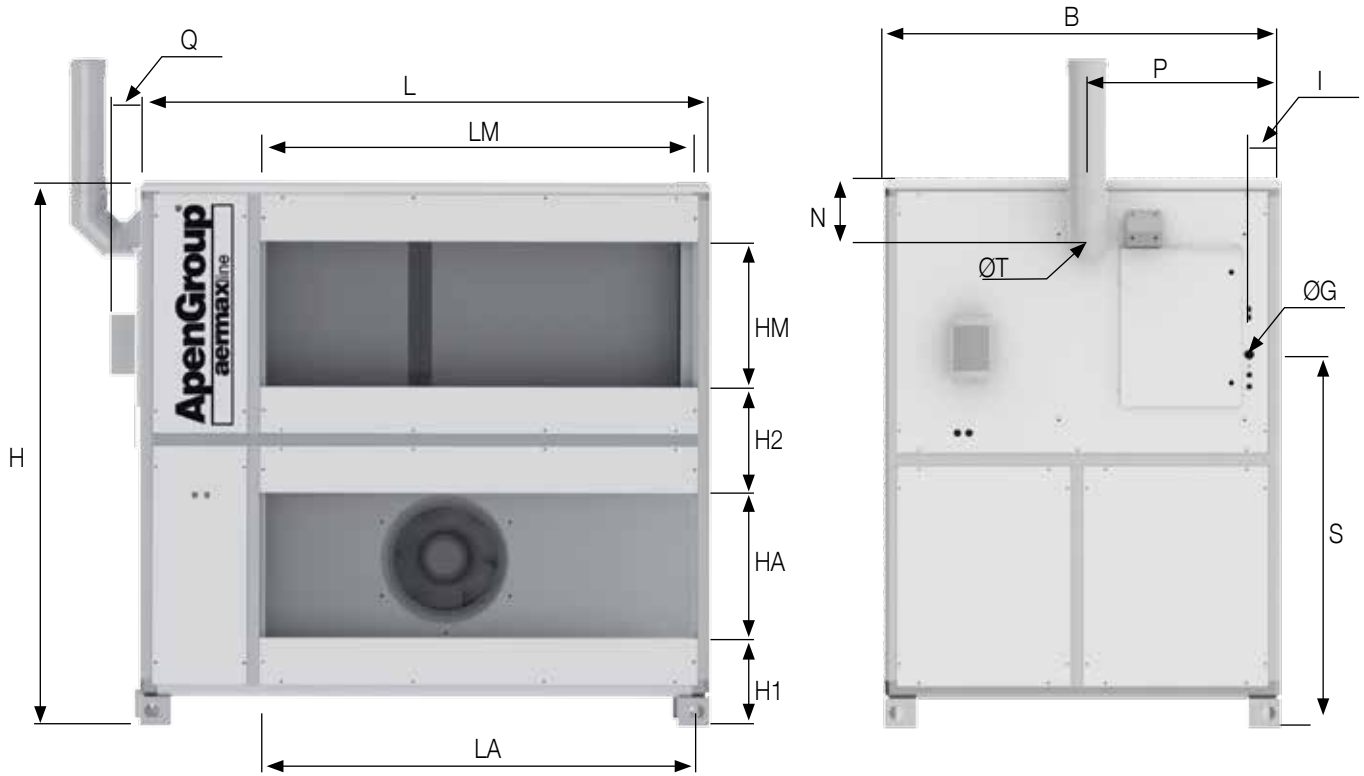


АН-DOC / Технические характеристики

Модель	АН080IT-P00		АН100IT-P00		АН150IT-P00	
Тип воздухонагревателя			B23-C13-C33-C53-C63			
Омологация CE (P.I.N.)			0694BM3433			
Класс NOx			5			
Степень защиты			IPX5D			
Расход воздуха (м³/ч)	7.500		10.000		12.500	
Возможный напор (Па)	200		200		200	
Расход тепла (мин/макс.)(кВт)	22	78	30	98	44	155
Отдаваемая мощность (мин/макс.)(кВт)	23,1	73,2	31,5	93,4	46,3	145
КПД (мин/макс.)(%)	105	93,8	105	95,3	105,2	93,5
Потери нагрузки в дымоходе при вкл. горелке (%)	6,2		4,7		6,5	
Потери нагрузки в дымоходе при выкл. горелке (%)	<0,1		<0,1		<0,1	
Потери от нагрева корпуса котла (%)	1,85		1,7		1,4	
Диам. газового соединения	UNI ISO 7/1 1"М		UNI ISO 7/1 1"М		UNI ISO 7/1 1"М	
Диам. трубопровода на выходе	100/100		100/100		130/130	
Возможное давление дымов (Па)	120		120		100	
Вентилятор	Plug Fan		Plug Fan		Plug Fan	
Номинальная мощность на шильде (кВт)	3,1		3,5		3,5	
Напряжение [В/Ф/Гц]			400В/3Ф/50Гц			
Номинальный ток (А)	5		5,7		5,7	
Макс.* количество оборотов (об/мин)	1.560		1.620		1.340	
Мин.* количество оборотов (об/мин)	950		1.100		900	

* Максимальное и минимальное количество оборотов может варьироваться.
Минимальные и максимальные значения программируются на фабрике Производителя.

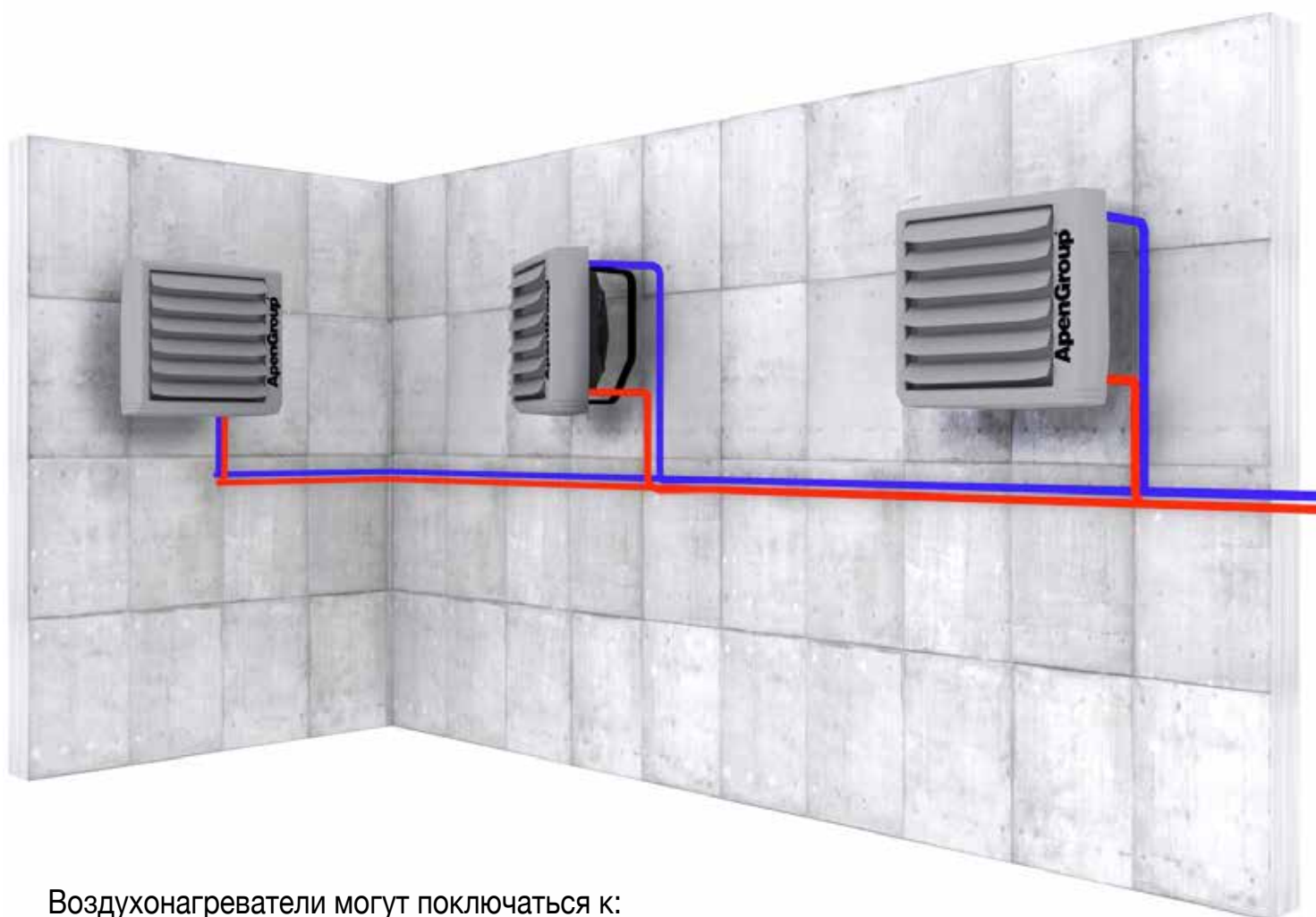




Модель	Габариты					Газ	Камин	Соединения	Забор воздуха		Подача воздуха		Вес кг					
	L	B	H	P	Q				S	I	ØG	N		P	ØT	H1	H2	LA
АН080IT-P00	1420	1350	1875	130	100	1280	108	3/4"М	205	660	100	305	365	1000	500	1000	500	425
АН100IT-P00	1960	1350	1875	130	100	1280	108	3/4"М	150	660	100	305	365	1500	500	1500	500	480
АН150IT-P00	2020	1720	2200	130	100	1195	215	1"М	315	780	130	230	220	1600	800	1600	800	630

ОСНОВАНИЯ ДЛЯ ВЫБОРА ВОЗДУХОНАГРЕВАТЕЛЯ AERMAX:

- Современная, надежная и чистая технология нагрева воздуха.
- Высочайший КПД.
- Бесшумное функционирование.
- Возможность установки как в горизонтальном, так и в вертикальном вариантах.
- Не загрязняет окружающую среду.
- Современный и легкий дизайн.
- Высокое качество используемых материалов.
- Современные и эффективные производственные системы.
- Надежность и безопасность, гарантированные испытанием на производстве на 100%.



Воздухонагреватели могут подключаться к:

- Теплоцентрали
- Водяным тепловым насосам
- Модулям котлов в каскадном исполнении
- Системе AquaKond

Система в модульном исполнении

Распределение общей тепловой мощности на несколько установленных агрегатов позволяет достичь максимальной рационализации отопительной системы: таким образом, осуществляется управление «участками» производства тепла.



Структура

Современный дизайн
Небольшой вес
Поглощает всю механическую нагрузку

Варианты установки

Воздуонагреватели могут подвешиваться как к стене, так и к потолку с направлением потока воздуха сверху-вниз. Возможность установки как в вертикальном, так и в горизонтальном вариантах.

Простота установки

Благодаря уменьшенным габаритам и небольшому весу, перемещение и установка воздунонагревателей значительно упрощены. Установка заключается в креплении воздунонагревателей посредством удобных подвесных и опорных систем.

Мощность

7 модели мощностью от 7 кВт до 125 кВт

Подвижные жалюзи

Можно менять положение горизонтальных ребер жалюзей.

Охлаждение воздуха в летний период

Возможно установить работу воздунонагревателя в режиме охлаждения воздуха, включив вентиляцию и создав, таким образом, комфортные условия в помещении.



AERMAX / Водяной воздухонагреватель

ЧТО ЗНАЧИТ ВОДЯНОЙ ВОЗДУХОНАГРЕВАТЕЛЬ?

Воздушное отопление означает подачу теплого воздуха в помещение.

Это – самый эффективный метод обогрева промышленных зданий и больших площадей.

Основное преимущество данной системы заключается в минимальной тепловой инерции,

позволяющей быстро и с максимальной эффективностью достичь значения заданной температуры в помещении. Характеристики агрегата Aermax и его современное устройство автоматического контроля гарантируют максимальный комфорт для людей, находящихся в помещении, а также экономию энергоресурсов.

Водяные воздухонагреватели могут устанавливаться где угодно: под крышей, на колоннах, подвешиваться к стенам; как правило, высота их установки находится в пределах 2,5 – 8 м.



AERMAX / Водяной воздухонагреватель

ПРЕИМУЩЕСТВА

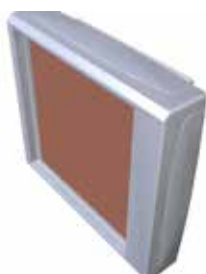
Водяные воздухонагреватели Aermax являются агрегатами новейшей проектировки, производящими теплый воздух для оптимального обогрева зданий промышленного типа и больших площадей. Все комплектующие, из которых состоит водяной воздухонагреватель, были спроектированы и изготовлены лидирующими европейскими фирмами-производителями.

ВЕНТИЛЯТОР

Лопастей с новейшим аэродинамическим профилем для эффективного функционирования при низком уровне шумов. Шаговое устройство контроля скорости вентилятора поставляется по запросу Заказчика. Новейшие пластмассовые материалы позволяют облегчить вес структуры агрегата.

ОПОРНАЯ РАМА

Легкий антистатичный пластмассовый материал. Благодаря современному дизайну, водяные воздухонагреватели становятся элементом интерьера современных зданий. Опорная рама поглощает любой вид механической вибрации.



КРОНШТЕЙНЫ ДЛЯ КРЕПЛЕНИЯ К СТЕНЕ

Водяной воздухонагреватель может быть установлен в двух положениях: параллельно стене, а также под углом в 60°. Его вентилятор будет производить вращение на плоскости, определяемой точками крепления.



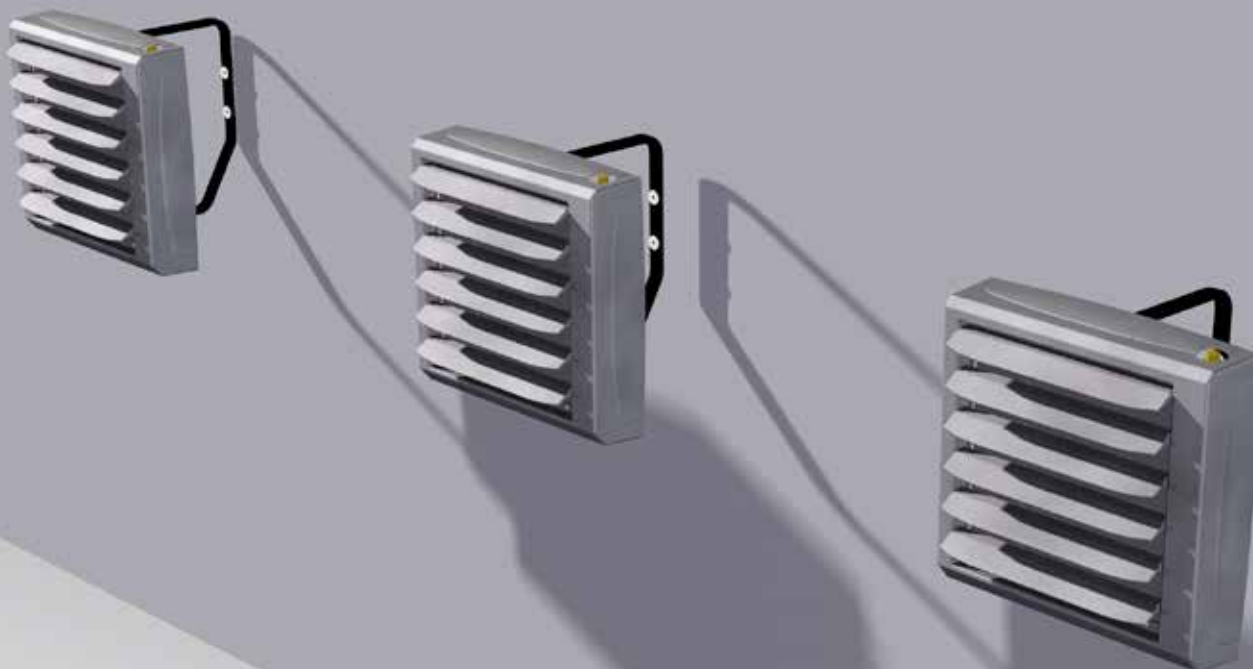
АЭРОДИНАМИЧЕСКИЙ ЗАДНИЙ КОНУС

Аэродинамический конус является суппортом для вентилятора, уменьшает уровень шумов и повышает эффективность воздушного потока. Кроме того, он способствует оптимальному распределению воздушного потока по теплообменнику воздух-вода.



ПОДВИЖНЫЕ ЖАЛЮЗИ

Ребра жалюзи можно зафиксировать в любом положении для оптимальной ориентации воздушного потока. Ребра жалюзи выполнены из стального покрашенного листа для улучшения эстетики дизайна.



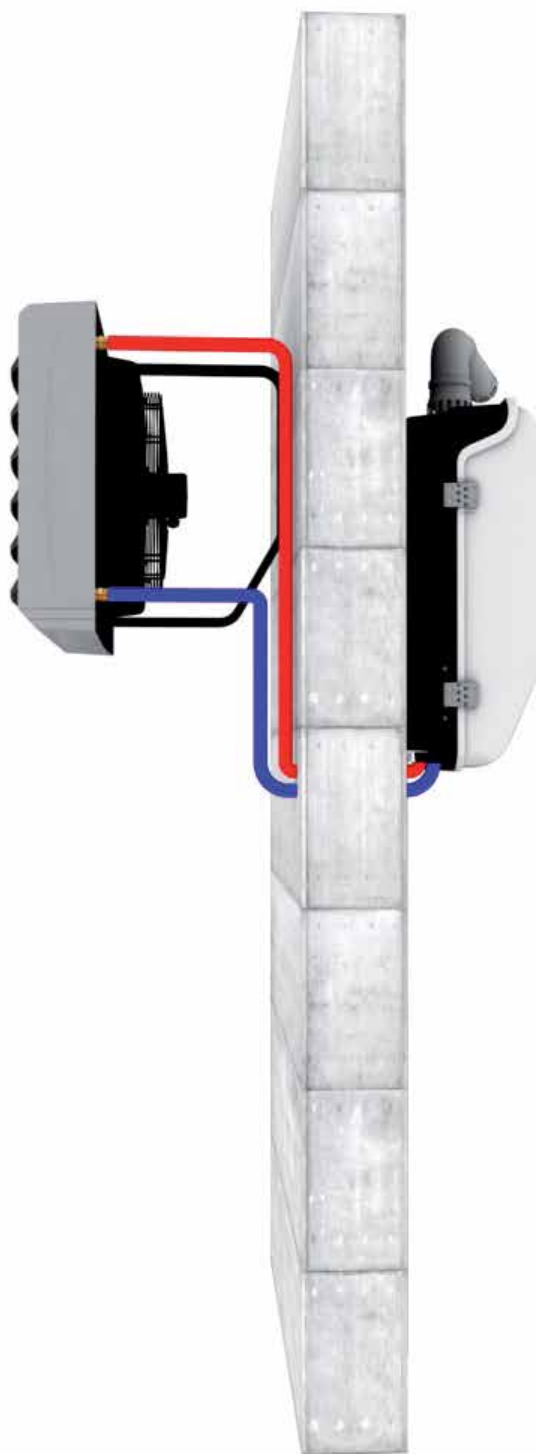
AERMAX / Водяной воздухонагреватель

ТЕХНИЧЕСКИЕ ХАРАКТЕРИСТИКИ

- 7 моделей мощностью от 7 до 125 кВт
- Теплообменный радиатор с жалюзи, расположенными в один, два или три ряда, с высоким КПД
- Подвижные горизонтальные жалюзи
- Степень защиты IP54
- Вращающийся кронштейн для удовлетворения любых требований установки и ориентации внутреннего блока в серийной комплектации
- Возможность установки сосуда для сбора конденсата (опциональная поставка) для использования в режиме охлаждения воздуха

ВОЗМОЖНОСТИ УСТАНОВКИ

- Мастерские ремонта автомобилей
- Мастерские всех видов
- Столярные мастерские
- Торговые площади
- Общественные помещения
- Военные казармы
- Залы для заседаний и конференций
- Центры обработки данных
- Театры и конгресс-центры
- Выставочные залы и танцевальные площадки
- Кожевенные заводы
- Бассейны и спортзалы
- Церкви и молельни



Вращающийся кронштейн серийной комплектации

В серийную комплектацию воздушонагревателей входит вращающийся кронштейн. Этот кронштейн позволяет, благодаря его особой форме, удовлетворить любые требования по установке.

- Простая и быстрая установка на: стенах, колоннах, перекладинах и других годных к тому несущих структурах.
- Возможность ориентации внутреннего блока и соответственного воздушного потока в зависимости от характеристик обогреваемого помещения и нужд Пользователя.



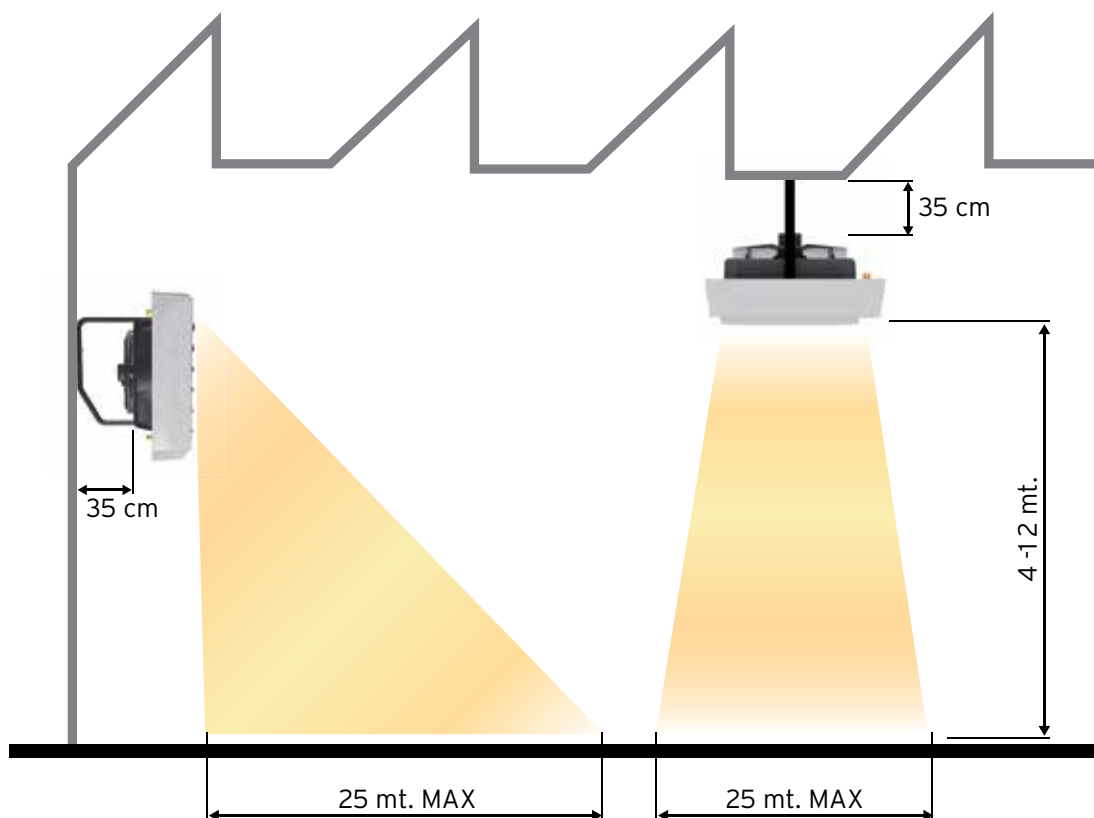
Аксессуары по запросу

Дистанционное управление с IP54 в сборе с кнопкой ЛЕТО/О/ЗИМА и 5-скоростным переключателем.



Воздухонагреватели в режиме охлаждения

В воздухонагревателях имеется возможность установки сосуда для сбора конденсата. Данный сосуд может монтироваться в любой момент, даже после установки агрегата на стену.



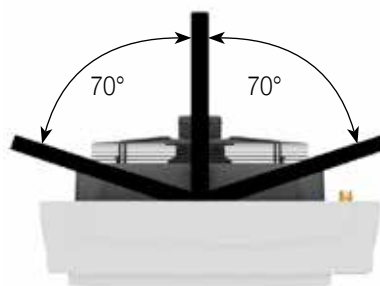
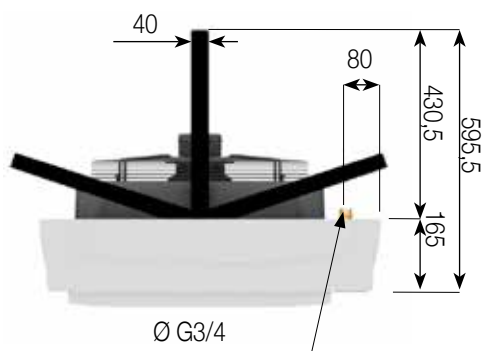
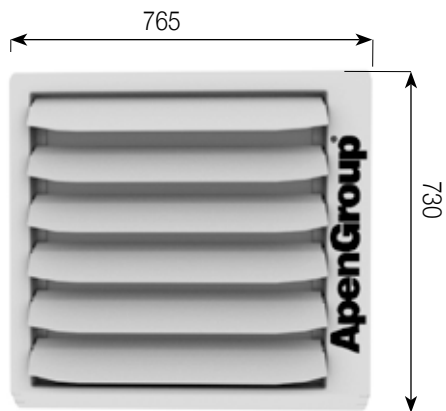
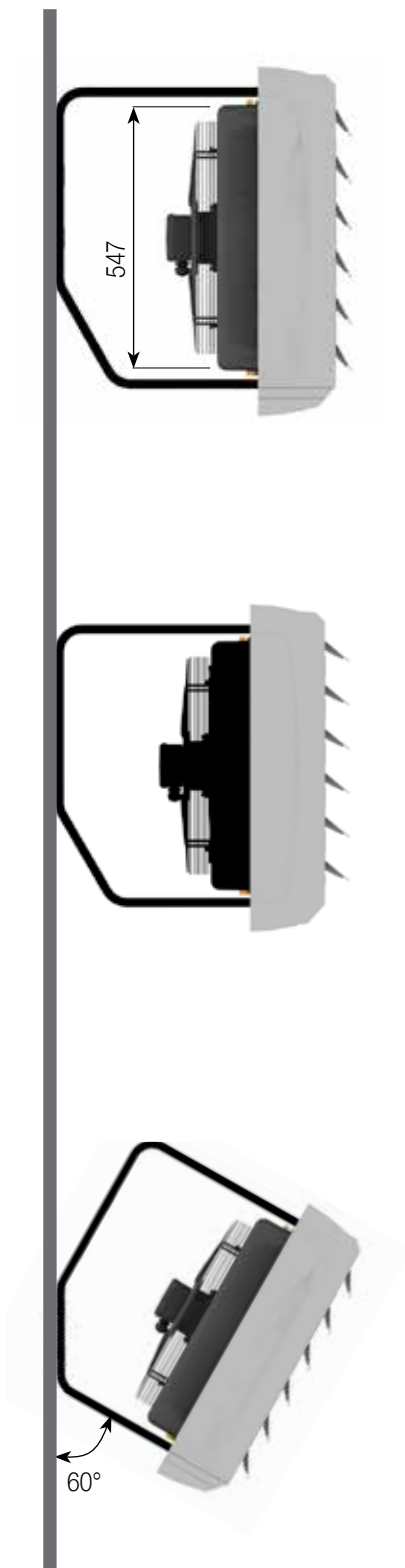
AERMAX / Технические характеристики

Модель		AX020	AX025	AX030	AX040	AX050	AX070	AX090
Макс. расход воздуха	м³/ч	2590	6150	2390	5.100	4.710	8600	8000
Макс. звуковое давление (5м)*	дБ(А)	51,2	56,2	50,9	55,7	55,5	63,3	63,2
Макс. температура воды	°C	105°C	105°C	105°C	105°C	105°C	105°C	105°C
Макс. рабочее давление	бар	16	16	16	16	16	16	16
Макс. дальность выброса воздуха	м	25	25	25	25	25	25	25
Количество воды в радиаторе	л	1,8	1,8	2,5	2,5	3,2	5,3	6,5
Диаметр коллекторов		G 3/4"	G 3/4"	G 3/4"	G 3/4"	G 3/4"	G1"	G1"
Количество вентиляторов и диаметр лопастей		1 x 350	1 x 450	1 x 350	1 x 450	1 x 450	2 x 450	2 x 450
Напряжение электропитания	В	230В-50Гц однофазное						
Номинальная мощность/ номинальный ток	Вт/А	130Вт - 0,6А	390Вт - 1,7А	130Вт - 0,6А	390Вт - 1,7А	390Вт - 1,7А	780Вт - 3,4А	780Вт - 3,4А
Поглощаемый ток макс. скорость	А	0,59	1,36	1,59	1,64	1,65	3,35	3,37
Обороты двигателя	об/мин.	1290	1290	1280	1280	1250	1280	1280
Степень защиты	IP	IP54						
Вес в рабочем состоянии	кг	20	21	21	24	26	38	40
Вес в упаковке	кг	24	25	25	28	30	43	45



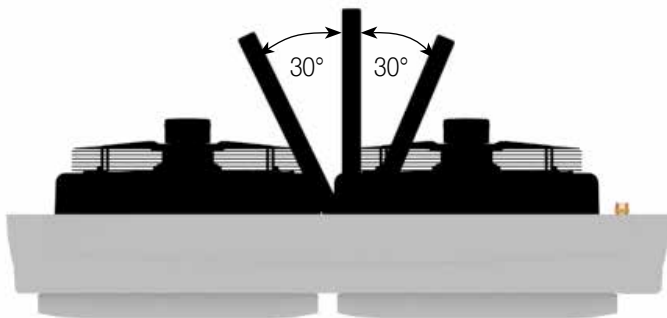
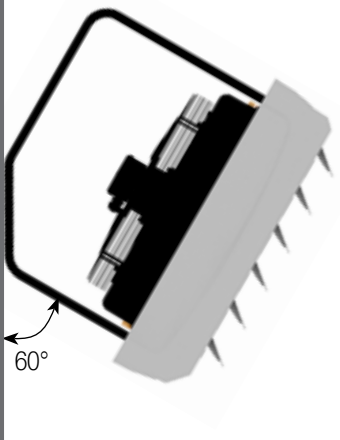
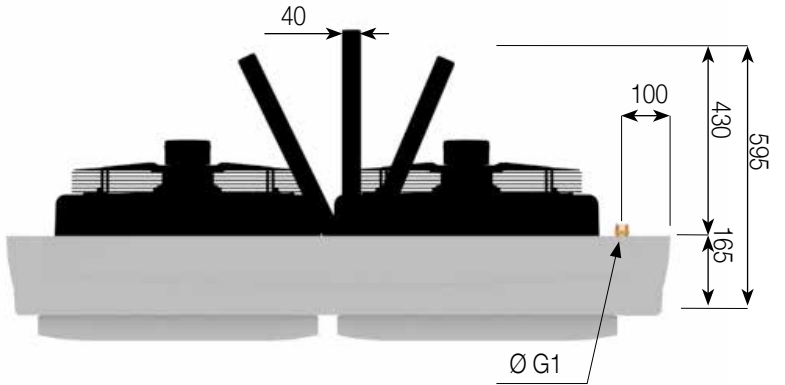
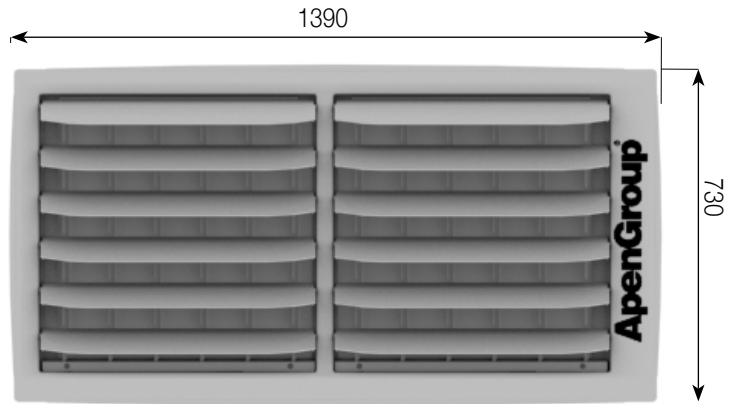
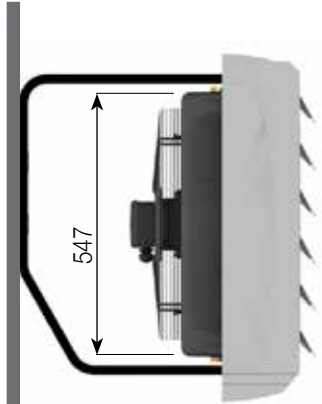
AERMAX / Габариты

Габариты моделей AX 020 / 025 / 030 / 040 / 050



AERMAX / Габариты

Габариты моделей AX 070 / 090

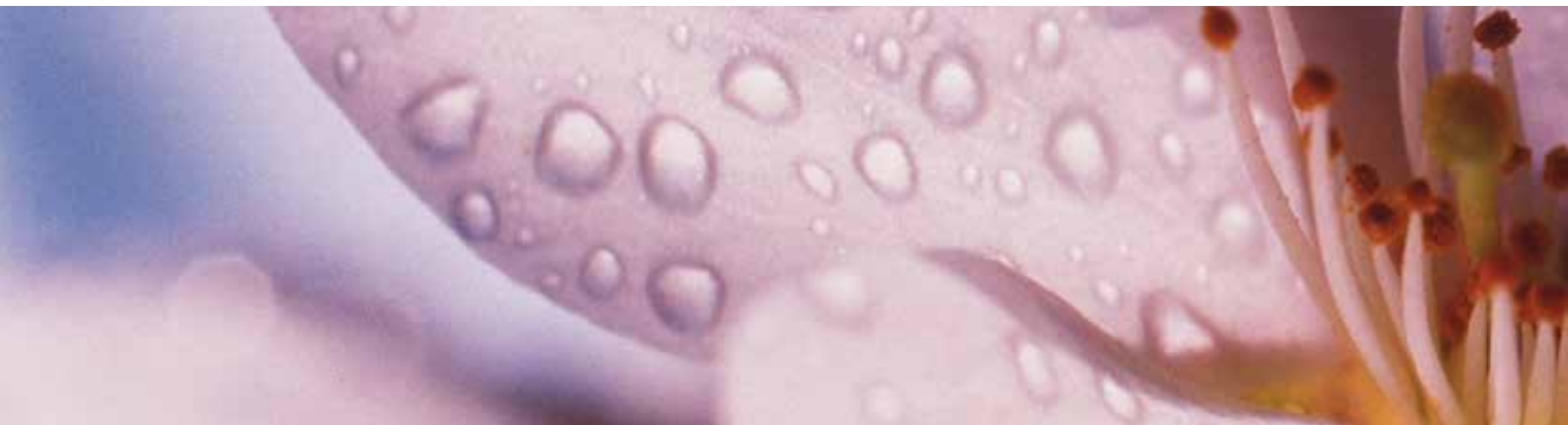


AERMAX / Технические характеристики при различных температурных условиях в режиме ОТОПЛЕНИЯ

AX020

Т воды на ВХОДЕ/ВЫХОДЕ	90/70					80/60					70/50					50/30				
Т. воздуха на входе °C	0	5	10	15	20	0	5	10	15	20	0	5	10	15	20	0	5	10	15	20
Расход воздуха 2590 м³/ч (скорость 5), уровень давления шумов 51,2дБ(А)*																				
Тепловая мощность кВт	19,82	18,44	17,07	15,71	14,35	17,05	15,68	14,32	12,96	11,60	14,25	12,88	11,52	10,16	8,80	8,42	7,00	5,54	3,88	2,14
Т воздуха на выходе °C	21,22	25,11	28,96	32,76	36,51	18,26	22,10	25,90	29,64	33,34	15,26	19,05	22,79	26,48	30,12	9,02	12,64	16,15	19,38	22,47
Расход воды м³/ч	0,88	0,81	0,75	0,69	0,63	0,75	0,69	0,63	0,57	0,51	0,63	0,56	0,51	0,45	0,39	0,37	0,30	0,24	0,17	0,09
Потери воды в сети кПа	9,54	8,39	7,32	6,31	5,37	7,49	6,45	5,49	4,59	3,77	5,60	4,67	3,83	3,06	2,37	2,35	1,69	1,12	0,59	0,21
Расход воздуха 1720 м³/ч (скорость 4), уровень давления шумов 45,9дБ(А)*																				
Тепловая мощность кВт	15,52	14,44	13,37	12,30	11,24	13,36	12,29	11,22	10,15	9,09	11,18	10,10	9,03	7,96	6,89	6,57	5,44	4,22	2,56	1,88
Т воздуха на выходе °C	25,03	28,71	32,35	35,93	39,47	21,55	25,18	28,76	32,28	35,75	18,02	21,59	25,10	28,55	31,94	10,60	13,93	17,06	19,36	23,25
Расход воды м³/ч	0,69	0,64	0,59	0,54	0,50	0,59	0,54	0,49	0,45	0,40	0,49	0,44	0,40	0,35	0,30	0,29	0,24	0,18	0,11	0,08
Потери воды в сети кПа	6,18	5,43	4,73	4,08	3,48	4,85	4,18	3,55	2,98	2,45	3,63	3,03	2,49	1,99	1,54	1,51	1,08	0,69	0,28	0,16
Расход воздуха 1270 м³/ч (скорость 3), уровень давления шумов 41,9дБ(А)*																				
Тепловая мощность кВт	12,86	11,96	11,07	10,18	9,30	11,07	10,18	9,29	8,41	7,53	9,26	8,37	7,48	6,60	5,71	5,41	4,44	3,32	2,28	1,68
Т воздуха на выходе °C	28,07	31,60	35,06	38,47	41,82	24,18	27,64	31,04	34,39	37,67	20,23	23,62	26,94	30,20	33,38	11,82	14,87	17,52	20,26	23,95
Расход воды м³/ч	0,57	0,53	0,49	0,45	0,41	0,49	0,45	0,41	0,37	0,33	0,41	0,37	0,33	0,29	0,25	0,24	0,19	0,14	0,10	0,07
Потери воды в сети кПа	4,42	3,88	3,38	2,92	2,48	3,47	2,99	2,54	2,13	1,75	2,60	2,17	1,78	1,42	1,10	1,07	0,75	0,45	0,23	0,13
Расход воздуха 870 м³/ч (скорость 2), уровень давления шумов 37,4дБ(А)*																				
Тепловая мощность кВт	10,08	9,37	8,67	7,98	7,29	8,68	7,98	7,28	6,59	5,90	7,26	6,56	5,86	5,16	4,46	4,17	3,32	2,45	1,95	1,45
Т воздуха на выходе °C	32,12	35,42	38,66	41,84	44,95	27,68	30,91	34,07	37,17	40,20	23,15	26,30	29,37	32,37	35,26	13,29	15,79	18,10	21,55	24,96
Расход воды м³/ч	0,45	0,41	0,38	0,35	0,32	0,38	0,35	0,32	0,29	0,26	0,32	0,29	0,26	0,23	0,20	0,18	0,14	0,11	0,08	0,06
Потери воды в сети кПа	2,86	2,52	2,19	1,89	1,61	2,25	1,94	1,65	1,38	1,13	1,69	1,41	1,15	0,92	0,71	0,67	0,45	0,26	0,17	0,10
Расход воздуха 500 м³/ч (скорость 1), уровень давления шумов 32,9дБ(А)*																				
Тепловая мощность кВт	6,94	6,45	5,96	5,48	5,01	5,98	5,49	5,01	4,53	4,05	5,00	4,51	4,02	3,52	3,02	2,63	2,25	1,87	1,50	1,13
Т воздуха на выходе °C	38,47	41,42	44,30	47,10	49,84	33,16	36,02	38,80	41,51	44,12	27,71	30,45	33,10	35,63	38,01	14,57	17,70	20,77	23,79	26,73
Расход воды м³/ч	0,31	0,28	0,26	0,24	0,22	0,26	0,24	0,22	0,20	0,18	0,22	0,20	0,18	0,15	0,13	0,11	0,10	0,08	0,07	0,05
Потери воды в сети кПа	1,47	1,29	1,13	0,97	0,83	1,16	1,00	0,85	0,71	0,58	0,87	0,72	0,59	0,47	0,36	0,30	0,23	0,16	0,11	0,07

*замер на расстоянии 5м



AERMAX / Технические характеристики при различных температурных условиях в режиме ОТОПЛЕНИЯ

AX 025

Т воды на ВХОДЕ/ВЫХОДЕ		90/70					80/60					70/50					50/30				
		0	5	10	15	20	0	5	10	15	20	0	5	10	15	20	0	5	10	15	20
Расход воздуха 6150 м³/ч (скорость 5), уровень давления шумов 56,2дБ(А)*																					
Тепловая мощность	кВт	31,9	29,7	27,5	25,3	23,1	27,4	25,2	23,0	20,8	18,6	22,9	20,7	18,5	16,3	14,1	13,5	11,3	9,0	6,7	3,8
Т воздуха на выходе	°С	14,4	18,6	22,9	27,0	31,2	12,4	16,6	20,8	24,9	29,0	10,3	14,5	18,6	22,8	26,8	6,1	10,2	14,2	18,2	21,9
Расход воды	м³/ч	1,4	1,3	1,2	1,1	1,0	1,2	1,1	1,0	0,9	0,8	1,0	0,9	0,8	0,7	0,6	0,6	0,5	0,4	0,3	0,2
Потери воды в сети	кПа	22,3	19,6	17,1	14,8	12,6	17,5	15,0	12,8	10,7	8,8	13,0	10,9	8,9	7,1	5,5	5,5	4,0	2,7	1,6	0,6
Расход воздуха 5000 м³/ч (скорость 4), уровень давления шумов 54,8дБ(А)*																					
Тепловая мощность	кВт	28,6	26,6	24,7	22,7	20,7	24,6	22,6	20,7	18,7	16,7	20,5	18,6	16,6	14,6	12,7	12,1	10,1	8,1	6,0	2,6
Т воздуха на выходе	°С	15,9	20,1	24,2	28,3	32,4	13,6	17,8	21,9	25,9	30,0	11,4	15,5	19,5	23,6	27,5	6,7	10,7	14,7	18,5	21,5
Расход воды	м³/ч	1,3	1,2	1,1	1,0	0,9	1,1	1,0	0,9	0,8	0,7	0,9	0,8	0,7	0,6	0,6	0,5	0,4	0,4	0,3	0,1
Потери воды в сети	кПа	18,4	16,2	14,1	12,2	10,3	14,4	12,4	10,5	8,8	7,2	10,7	9,0	7,3	5,9	4,5	4,5	3,3	2,2	1,3	0,3
Расход воздуха 4100 м³/ч (скорость 3), уровень давления шумов 52,6дБ(А)*																					
Тепловая мощность	кВт	25,7	23,9	22,2	20,4	18,6	22,1	20,3	18,6	16,8	15,0	18,5	16,7	14,9	13,2	11,4	10,9	9,1	7,3	5,3	2,4
Т воздуха на выходе	°С	17,4	21,5	25,5	29,6	33,5	15,0	19,0	23,0	27,0	30,9	12,5	16,5	20,5	24,4	28,3	7,4	11,3	15,1	18,8	21,8
Расход воды	м³/ч	1,1	1,1	1,0	0,9	0,8	1,0	0,9	0,8	0,7	0,7	0,8	0,7	0,7	0,6	0,5	0,5	0,4	0,3	0,2	0,1
Потери воды в сети	кПа	15,2	13,4	11,6	10,0	8,5	11,9	10,2	8,7	7,3	6,0	8,9	7,4	6,1	4,9	3,8	3,7	2,7	1,8	1,0	0,3
Расход воздуха 3400 м³/ч (скорость 2), уровень давления шумов 50,2дБ(А)*																					
Тепловая мощность	кВт	23,2	21,6	20,0	18,4	16,8	19,9	18,3	16,7	15,1	13,6	16,6	15,0	13,5	11,9	10,3	9,8	8,2	6,5	4,7	2,3
Т воздуха на выходе	°С	18,9	22,9	26,9	30,8	34,7	16,3	20,2	24,1	28,0	31,9	13,6	17,5	21,4	25,2	29,0	8,0	11,8	15,5	19,1	22,0
Расход воды	м³/ч	1,0	1,0	0,9	0,8	0,7	0,9	0,8	0,7	0,7	0,6	0,7	0,7	0,6	0,5	0,5	0,4	0,4	0,3	0,2	0,1
Потери воды в сети	кПа	12,6	11,1	9,7	8,3	7,1	9,9	8,5	7,2	6,1	5,0	7,4	6,2	5,5	4,0	3,1	3,1	2,2	1,5	0,8	0,2
Расход воздуха 2700 м³/ч (скорость 1), уровень давления шумов 45,8дБ(А)*																					
Тепловая мощность	кВт	20,3	18,9	17,5	16,1	14,7	17,5	16,1	14,7	13,3	11,9	14,6	13,2	11,8	10,4	9,0	8,6	7,2	5,7	4,0	2,2
Т воздуха на выходе	°С	20,9	24,8	28,6	32,5	36,2	17,9	21,8	25,6	29,4	33,1	15,0	18,8	22,6	26,3	29,9	8,9	12,5	16,1	19,3	22,4
Расход воды	м³/ч	0,9	0,8	0,8	0,7	0,7	0,8	0,7	0,7	0,6	0,5	0,6	0,6	0,5	0,5	0,4	0,4	0,3	0,3	0,2	0,1
Потери воды в сети	кПа	10,0	8,8	7,6	6,6	5,6	7,8	6,7	5,7	4,8	3,9	5,8	4,9	4,0	3,2	2,5	2,5	1,8	1,2	0,6	0,2

*замер на расстоянии 5м



AERMAX / Технические характеристики при различных температурных условиях в режиме ОТОПЛЕНИЯ

АХ030

Т воды на ВХОДЕ/ВЫХОДЕ		90/70					80/60					70/50					50/30				
Т. воздуха на входе °С		0	5	10	15	20	0	5	10	15	20	0	5	10	15	20	0	5	10	15	20
Расход воздуха 2390 м³/ч (скорость 5), уровень давления шумов 50,9дБ(А)*																					
Тепловая мощность	кВт	33,4	31,1	28,8	26,5	24,2	28,9	26,6	24,3	22,1	19,8	24,4	22,1	19,8	17,6	15,3	15,1	12,7	10,4	7,9	4,9
Т воздуха на выходе	°С	38,7	41,7	44,6	47,4	50,2	33,6	36,4	39,3	42,0	44,7	28,3	31,1	33,9	36,5	39,1	17,5	20,0	22,5	24,7	26,2
Расход воды	м³/ч	1,5	1,4	1,3	1,2	1,1	1,3	1,2	1,1	1,0	0,9	1,1	1,0	0,9	0,8	0,7	0,7	0,6	0,5	0,3	0,2
Потери воды в сети	кПа	17,5	15,4	13,4	11,6	9,9	13,8	11,9	10,2	8,5	7,0	10,5	8,8	7,2	5,8	4,6	4,7	3,5	2,4	1,5	0,7
Расход воздуха 1640 м³/ч (скорость 4), уровень давления шумов 45,6дБ(А)*																					
Тепловая мощность	кВт	26,0	24,2	22,4	20,6	18,8	22,5	20,7	18,9	17,2	15,4	19,0	17,2	15,5	13,7	11,9	11,7	9,9	8,0	6,0	3,6
Т воздуха на выходе	°С	43,9	46,6	49,2	51,7	54,2	38,1	40,7	43,2	45,6	48,0	32,1	34,7	37,1	39,4	41,7	19,9	22,1	24,1	25,8	26,6
Расход воды	м³/ч	1,2	1,1	1,0	0,9	0,8	1,0	0,9	0,8	0,8	0,7	0,8	0,8	0,7	0,6	0,5	0,5	0,4	0,4	0,3	0,2
Потери воды в сети	кПа	11,1	9,8	8,5	7,4	6,3	8,8	7,6	6,5	5,4	4,5	6,7	5,6	4,6	3,7	2,9	3,0	2,2	1,5	0,9	0,4
Расход воздуха 1230 м³/ч (скорость 3), уровень давления шумов 41,7дБ(А)*																					
Тепловая мощность	кВт	21,3	19,8	18,3	16,8	15,4	18,4	17,0	15,5	14,1	12,6	15,6	14,1	12,7	11,2	9,8	9,6	8,1	6,5	4,4	3,2
Т воздуха на выходе	°С	47,9	50,4	52,8	55,1	57,3	41,6	43,9	46,2	48,5	50,6	35,1	37,4	39,6	41,7	43,7	21,7	23,6	25,2	25,4	27,7
Расход воды	м³/ч	0,9	0,9	0,8	0,7	0,7	0,8	0,8	0,7	0,6	0,6	0,7	0,6	0,6	0,5	0,4	0,4	0,4	0,3	0,2	0,1
Потери воды в сети	кПа	7,8	6,8	6,0	5,1	4,4	6,2	5,3	4,5	3,8	3,2	4,7	3,9	3,2	2,6	2,1	2,1	1,6	1,1	0,5	0,3
Расход воздуха 870 м³/ч (скорость 2), уровень давления шумов 37,4дБ(А)*																					
Тепловая мощность	кВт	16,6	15,4	14,2	13,1	12,0	14,4	13,2	12,1	11,0	9,8	12,2	11,0	9,9	8,8	7,6	7,5	6,2	4,9	3,6	2,7
Т воздуха на выходе	°С	52,8	54,9	57,0	59,1	61,0	45,8	47,9	49,9	51,9	53,7	38,7	40,7	42,6	44,4	46,1	23,8	25,3	26,2	27,1	29,2
Расход воды	м³/ч	0,7	0,7	0,6	0,6	0,5	0,6	0,6	0,5	0,5	0,4	0,5	0,5	0,4	0,4	0,3	0,3	0,3	0,2	0,2	0,1
Потери воды в сети	кПа	5,0	4,4	3,8	3,3	2,8	4,0	3,4	2,9	2,4	2,0	3,0	2,5	2,1	1,7	1,3	1,4	1,0	0,6	0,4	0,2
Расход воздуха 500 м³/ч (скорость 1), уровень давления шумов 32,9дБ(А)*																					
Тепловая мощность	кВт	10,9	10,1	9,3	8,6	7,9	9,5	8,7	7,9	7,2	6,5	8,0	7,2	6,5	5,7	5,0	4,7	3,9	3,3	2,6	2,0
Т воздуха на выходе	°С	60,3	62,0	63,7	65,3	66,8	52,4	54,1	55,6	57,1	58,5	44,4	45,9	47,3	48,6	49,8	26,1	26,9	28,7	30,4	32,0
Расход воды	м³/ч	0,5	0,5	0,4	0,4	0,4	0,4	0,4	0,4	0,3	0,3	0,4	0,3	0,3	0,3	0,2	0,2	0,2	0,1	0,1	0,0
Потери воды в сети	кПа	2,4	2,1	1,8	1,5	1,3	1,9	1,6	1,4	1,2	1,0	1,4	1,2	1,0	0,8	0,6	0,6	0,4	0,3	0,2	0,1

*замер на расстоянии 5м

AERMAX / Технические характеристики при различных температурных условиях в режиме ОТОПЛЕНИЯ

AX040

Т воды на ВХОДЕ/ВЫХОДЕ	90/70					80/60					70/50					50/30				
Т. воздуха на входе °С	0	5	10	15	20	0	5	10	15	20	0	5	10	15	20	0	5	10	15	20
Расход воздуха 5100 м³/ч (скорость 5), уровень давления шумов 55,7дБ(А)*																				
Тепловая мощность кВт	53,3	49,6	46,0	42,4	38,7	46,1	42,4	38,8	35,2	31,6	38,8	35,1	31,5	27,9	24,3	23,8	20,2	16,5	12,7	8,7
Т воздуха на выходе °С	29,0	32,5	35,9	39,3	42,6	25,1	28,5	31,9	35,2	38,5	21,1	24,5	27,8	31,0	34,2	13,0	16,2	19,3	22,3	25,1
Расход воды м³/ч	2,4	2,2	2,0	1,9	1,7	2,0	1,9	1,7	1,6	1,4	1,7	1,5	1,4	1,2	1,1	1,0	0,9	0,7	0,6	0,4
Потери воды в сети кПа	40,6	35,7	31,1	26,8	22,9	31,9	27,5	23,4	19,7	16,2	24,1	20,2	16,6	13,3	10,4	10,7	8,0	5,6	3,5	1,8
Расход воздуха 4400 м³/ч (скорость 4), уровень давления шумов 53,0дБ(А)*																				
Тепловая мощность кВт	48,9	45,5	42,1	38,8	35,5	42,3	38,9	35,6	32,3	29,0	35,6	32,2	28,9	25,6	22,3	21,9	18,5	15,1	11,7	7,9
Т воздуха на выходе °С	30,8	34,2	37,5	40,8	44,0	26,6	30,0	33,2	36,5	39,6	22,4	25,7	28,9	32,0	35,1	13,8	16,9	19,9	22,8	25,4
Расход воды м³/ч	2,2	2,0	1,9	1,7	1,6	1,9	1,7	1,6	1,4	1,3	1,6	1,4	1,3	1,1	1,0	1,0	0,8	0,7	0,5	0,4
Потери воды в сети кПа	34,7	30,5	26,6	22,9	19,5	27,4	23,6	20,1	16,8	13,9	20,6	17,3	14,2	11,4	9,0	9,2	6,8	4,8	3,0	1,5
Расход воздуха 3700 м³/ч (скорость 3), уровень давления шумов 50,4дБ(А)*																				
Тепловая мощность кВт	44,0	41,0	37,9	34,9	32,0	38,1	35,0	32,0	29,1	26,1	32,1	29,1	26,1	23,1	20,1	19,7	16,7	13,7	10,5	7,1
Т воздуха на выходе °С	33,0	36,3	39,5	42,6	45,7	28,5	31,8	34,9	38,0	41,0	24,0	27,2	30,3	33,3	36,2	14,8	17,8	20,6	23,3	25,7
Расход воды м³/ч	1,9	1,8	1,7	1,5	1,4	1,7	1,5	1,4	1,3	1,2	1,4	1,3	1,1	1,0	0,9	0,9	0,7	0,6	0,5	0,3
Потери воды в сети кПа	28,8	25,3	22,0	19,0	16,2	22,7	19,5	16,6	14,0	11,5	17,1	14,3	11,8	9,5	7,4	7,7	5,7	4,0	2,5	1,2
Расход воздуха 3000 м³/ч (скорость 2), уровень давления шумов 46,9дБ(А)*																				
Тепловая мощность кВт	38,6	36,0	33,3	30,7	28,1	33,4	30,8	28,1	25,5	22,9	28,2	25,5	22,9	20,3	17,7	17,4	14,7	12,0	9,2	6,1
Т воздуха на выходе °С	35,7	38,8	41,9	44,9	47,9	30,9	34,0	37,0	39,9	42,8	26,1	29,0	32,0	34,8	37,6	16,1	18,8	21,5	24,0	26,0
Расход воды м³/ч	1,7	1,6	1,5	1,4	1,2	1,5	1,4	1,2	1,1	1,0	1,2	1,1	1,0	0,9	0,8	0,8	0,6	0,5	0,4	0,3
Потери воды в сети кПа	22,7	20,0	17,4	15,0	12,8	18,0	15,5	13,2	11,1	9,1	13,6	11,4	9,4	7,5	5,9	6,1	4,5	3,2	2,0	0,9
Расход воздуха 2120 м³/ч (скорость 1), уровень давления шумов 42,49дБ(А)*																				
Тепловая мощность кВт	30,9	28,7	26,6	24,5	22,4	26,7	24,6	22,5	20,4	18,3	22,6	20,4	18,3	16,3	14,2	13,9	11,8	9,6	7,3	4,0
Т воздуха на выходе °С	40,4	43,3	46,1	48,8	51,5	35,0	37,8	40,5	43,2	45,8	29,5	32,2	34,9	37,4	39,9	18,2	20,7	23,0	25,1	25,6
Расход воды м³/ч	1,4	1,3	1,2	1,1	1,0	1,2	1,1	1,0	0,9	0,8	1,0	0,9	0,8	0,7	0,6	0,6	0,5	0,4	0,3	0,2
Потери воды в сети кПа	15,2	13,4	11,6	10,0	8,6	12,0	10,4	8,8	7,4	6,1	9,1	7,6	6,3	5,1	4,0	4,1	3,0	2,1	1,3	0,5

*замер на расстоянии 5м



AERMAX / Технические характеристики при различных температурных условиях в режиме ОТОПЛЕНИЯ

AX050

Т воды на ВХОДЕ/ВЫХОДЕ	90/70				80/60				70/50				50/30							
Т. воздуха на входе °С	0	5	10	15	20	0	5	10	15	20	0	5	10	15	20	0	5	10	15	20
Расход воздуха 4700 м³/ч (скорость 5), уровень давления шумов 55,5дБ(А)*																				
Тепловая мощность кВт	69,4	64,6	59,8	55,1	50,4	60,2	55,4	50,6	45,9	41,3	50,8	46,1	41,4	36,7	32,1	31,8	27,0	22,2	17,4	12,2
Т воздуха на выходе °С	40,9	43,8	46,6	49,3	51,9	35,5	38,3	41,0	43,6	46,2	30,0	32,7	35,3	37,9	40,3	18,7	21,2	23,6	25,8	27,8
Расход воды м³/ч	3,1	2,9	2,6	2,4	2,2	2,7	2,4	2,2	2,0	1,8	2,2	2,0	1,8	1,6	1,4	1,4	1,2	1,0	0,8	0,5
Потери воды в сети кПа	49,9	43,8	38,1	32,8	28,0	39,3	33,9	28,8	24,2	19,9	29,7	25,0	20,5	16,5	13,0	13,5	10,1	7,1	4,6	2,4
Расход воздуха 3900 м³/ч (скорость 4), уровень давления шумов 50,8дБ(А)*																				
Тепловая мощность кВт	61,5	57,2	53,0	48,8	44,7	53,3	49,1	44,9	40,7	36,6	45,1	40,9	36,7	32,6	28,5	28,2	24,0	19,8	15,4	10,8
Т воздуха на выходе °С	43,7	46,4	49,1	51,6	54,1	37,9	40,6	43,1	45,6	48,0	32,1	34,6	37,1	39,5	41,8	20,1	22,4	24,6	26,6	28,3
Расход воды м³/ч	2,7	2,5	2,3	2,2	2,0	2,4	2,2	2,0	1,8	1,6	2,0	1,8	1,6	1,4	1,3	1,2	1,0	0,9	0,7	0,5
Потери воды в сети кПа	40,1	35,2	30,6	26,4	22,5	31,7	27,3	23,2	19,5	16,1	24,0	20,1	16,5	13,3	10,5	10,9	8,2	5,8	3,7	2,0
Расход воздуха 3350 м³/ч (скорость 3), уровень давления шумов 48,7дБ(А)*																				
Тепловая мощность кВт	55,6	51,7	47,9	44,1	40,4	48,2	44,4	40,6	36,9	33,1	40,8	37,0	33,2	29,5	25,8	25,6	21,8	17,9	14,0	9,7
Т воздуха на выходе °С	46,0	48,6	51,1	53,5	55,9	39,9	42,4	44,9	47,2	49,5	33,8	36,2	38,5	40,8	42,9	21,2	23,4	25,4	27,2	28,7
Расход воды м³/ч	2,5	2,3	2,1	2,0	1,8	2,2	2,0	1,8	1,6	1,5	1,8	1,6	1,5	1,3	1,1	1,1	1,0	0,8	0,6	0,4
Потери воды в сети кПа	33,4	29,3	25,5	22,0	18,7	26,4	22,7	19,3	16,2	13,4	20,0	16,8	13,8	11,1	8,8	9,2	6,9	4,8	3,1	1,6
Расход воздуха 2730 м³/ч (скорость 2), уровень давления шумов 45,6дБ(А)*																				
Тепловая мощность кВт	48,4	45,0	41,6	38,3	35,1	42,0	38,6	35,3	32,1	28,8	35,6	32,2	29,0	25,7	22,5	22,3	19,0	15,6	12,2	8,3
Т воздуха на выходе °С	49,1	51,5	53,8	56,1	58,3	42,7	45,0	47,2	49,4	51,5	36,1	38,4	40,5	42,6	44,5	22,7	24,7	26,5	28,1	29,1
Расход воды м³/ч	2,1	2,0	1,8	1,7	1,6	1,9	1,7	1,6	1,4	1,3	1,6	1,4	1,3	1,1	1,0	1,0	0,8	0,7	0,5	0,4
Потери воды в сети кПа	25,9	22,7	19,8	17,1	14,5	20,5	17,7	15,1	12,6	10,4	15,6	13,1	10,8	8,7	6,8	7,2	5,4	3,8	2,4	1,2
Расход воздуха 1950 м³/ч (скорость 1), уровень давления шумов 41,9дБ(А)*																				
Тепловая мощность кВт	38,1	35,4	32,8	30,2	27,6	33,1	30,5	27,9	25,3	22,8	28,1	25,5	22,9	20,3	17,8	17,7	15,0	12,4	9,6	5,6
Т воздуха на выходе °С	54,2	56,3	58,3	60,3	62,2	47,1	49,1	51,1	53,0	54,8	40,0	41,9	43,7	45,5	47,2	25,2	26,8	28,2	29,3	28,5
Расход воды м³/ч	1,7	1,6	1,5	1,3	1,2	1,5	1,3	1,2	1,1	1,0	1,2	1,1	1,0	0,9	0,8	0,8	0,7	0,5	0,4	0,2
Потери воды в сети кПа	16,9	14,8	12,9	11,1	9,4	13,4	11,5	9,8	8,2	6,8	10,2	8,6	7,1	5,7	4,5	4,7	3,5	2,5	1,6	0,6

*замер на расстоянии 5м



AERMAX / Технические характеристики при различных температурных условиях в режиме ОТОПЛЕНИЯ

AX070

Т воды на ВХОДЕ/ВЫХОДЕ		90/70					80/60					70/50					50/30				
Т. воздуха на входе °С		0	5	10	15	20	0	5	10	15	20	0	5	10	15	20	0	5	10	15	20
Расход воздуха 8600 м³/ч (скорость 5), уровень давления шумов 64,3дБ(А)*																					
Тепловая мощность	кВт	97,92	91,17	84,47	77,84	71,25	84,79	78,06	71,40	64,79	58,32	71,50	64,82	58,20	51,61	45,05	44,33	37,63	30,89	24,03	16,78
Т воздуха на выходе	°С	31,58	34,94	38,25	41,49	44,68	27,34	30,64	33,88	37,05	40,20	23,06	26,29	29,46	32,57	35,60	14,30	17,36	20,33	23,18	25,81
Расход воды	м³/ч	4,33	4,03	3,73	3,44	3,15	3,73	3,43	3,14	2,85	2,57	3,13	2,84	2,55	2,26	1,98	1,93	1,64	1,34	1,05	0,73
Потери воды в сети	кПа	47,41	41,70	36,37	31,40	21,69	30,37	26,15	22,27	18,70	15,46	22,88	19,18	15,81	12,73	9,97	10,31	7,68	5,39	3,44	1,81
Расход воздуха 7100 м³/ч (скорость 4), уровень давления шумов 60,7дБ(А)*																					
Тепловая мощность	кВт	87,14	81,11	75,14	69,23	63,37	75,45	69,47	63,54	57,66	51,83	63,66	57,72	51,82	45,97	40,14	39,53	33,56	27,55	21,41	14,86
Т воздуха на выходе	°С	34,04	37,27	40,44	43,54	46,59	29,47	32,64	35,74	38,77	41,75	24,87	27,96	30,99	33,95	36,84	15,44	18,35	21,16	23,83	26,24
Расход воды	м³/ч	3,85	3,58	3,32	3,06	2,80	3,32	3,06	2,80	2,54	2,28	2,79	2,53	2,27	2,02	1,76	1,72	1,46	1,20	0,93	0,65
Потери воды в сети	кПа	31,20	27,41	23,88	20,61	17,56	24,61	21,21	18,05	15,15	12,51	18,57	15,57	12,83	10,34	8,10	8,40	6,26	4,39	2,79	1,45
Расход воздуха 5900 м³/ч (скорость 3), уровень давления шумов 56,9дБ(А)*																					
Тепловая мощность	кВт	77,57	72,20	66,88	61,62	56,40	67,20	61,87	56,59	51,36	46,17	56,74	51,44	46,19	40,98	35,79	35,28	29,95	24,58	19,08	13,12
Т воздуха на выходе	°С	36,46	39,56	42,60	45,57	48,48	31,59	34,62	37,58	40,48	43,31	26,67	29,63	32,51	35,33	38,07	16,58	19,34	21,98	24,47	26,62
Расход воды	м³/ч	3,43	3,19	2,96	2,72	2,49	2,96	2,72	2,49	2,26	2,03	2,49	2,26	2,03	1,80	1,57	1,54	1,30	1,07	0,83	0,57
Потери воды в сети	кПа	25,29	22,22	19,36	16,70	14,24	19,97	17,21	14,65	12,30	10,16	15,09	12,65	10,43	8,41	6,59	6,84	5,10	3,58	2,27	1,16
Расход воздуха 4290 м³/ч (скорость 2), уровень давления шумов 52,8дБ(А)*																					
Тепловая мощность	кВт	63,06	58,67	54,34	50,06	45,83	54,67	50,33	46,03	41,78	37,56	46,21	41,89	37,62	33,38	29,16	28,78	24,43	20,03	15,48	10,31
Т воздуха на выходе	°С	40,76	43,63	46,43	49,16	51,82	35,34	38,14	40,86	43,51	46,08	29,87	32,58	35,22	37,78	40,25	18,61	21,08	23,43	25,56	27,16
Расход воды	м³/ч	2,79	2,59	2,40	2,21	2,02	2,41	2,22	2,03	1,84	1,65	2,03	1,84	1,65	1,46	1,28	1,25	1,06	0,87	0,67	0,45
Потери воды в сети	кПа	17,40	15,28	13,31	11,49	9,80	13,77	11,86	10,11	8,48	7,01	10,44	8,75	7,21	5,82	4,56	4,75	3,54	2,48	1,56	0,76
Расход воздуха 2370 м³/ч (скорость 1), уровень давления шумов 47,6дБ(А)*																					
Тепловая мощность	кВт	41,89	38,96	36,07	33,22	30,41	36,38	33,48	30,61	27,79	24,99	30,80	27,93	25,08	22,26	19,46	19,21	19,26	13,24	9,94	5,73
Т воздуха на выходе	°С	49,02	51,43	53,76	56,03	58,22	42,57	44,90	47,15	49,32	51,41	36,05	38,28	40,43	42,49	44,45	22,48	24,38	26,06	27,28	27,20
Расход воды	м³/ч	1,85	1,72	1,59	1,47	1,34	1,60	1,47	1,35	1,22	1,10	1,35	1,22	1,10	0,98	0,85	0,84	0,71	0,58	0,43	0,25
Потери воды в сети	кПа	8,33	7,31	6,36	5,49	4,68	6,61	5,70	4,85	4,08	3,37	5,04	4,22	3,48	2,81	2,21	2,30	1,71	1,18	0,71	0,26

*замер на расстоянии 5м



AERMAX / Технические характеристики при различных температурных условиях в режиме ОТОПЛЕНИЯ

AX090

Т воды на ВХОДЕ/ВЫХОДЕ		90/70					80/60					70/50					50/30				
Т. воздуха на входе °С		0	5	10	15	20	0	5	10	15	20	0	5	10	15	20	0	5	10	15	20
Расход воздуха 8000 м³/ч (скорость 5), уровень давления шумов 63,2дБ(А)*																					
Тепловая мощность	кВт	126,2	117,4	108,7	100,1	91,6	109,5	100,8	92,1	83,6	75,2	92,6	83,9	75,4	66,9	58,5	58,0	49,3	40,6	31,7	22,3
Т воздуха на выходе	°С	43,8	46,5	49,1	51,6	54,1	38,0	40,6	42,1	45,6	48,0	32,1	34,6	37,1	39,5	41,8	20,1	22,4	24,6	26,6	28,3
Расход воды	м³/ч	5,6	5,2	4,8	4,4	4,1	4,8	4,4	4,1	3,7	3,3	4,1	3,7	3,3	2,9	2,6	2,5	2,2	1,8	1,4	1,0
Потери воды в сети	кПа	40,8	35,7	31,0	26,7	22,7	32,0	27,5	23,4	19,6	16,1	24,1	20,1	16,6	13,3	10,4	10,8	8,1	5,7	3,6	1,9
Расход воздуха 6700 м³/ч (скорость 4), уровень давления шумов 59,9дБ(А)*																					
Тепловая мощность	кВт	112,2	104,3	96,6	88,9	81,4	97,3	89,6	81,3	74,3	66,9	82,4	74,7	67,1	59,6	52,1	51,7	44,0	36,2	28,3	19,7
Т воздуха на выходе	°С	46,4	49,0	51,5	53,9	56,2	40,3	42,8	45,2	47,5	49,7	34,1	36,5	38,8	41,0	43,2	21,4	23,5	25,5	27,4	28,8
Расход воды	м³/ч	5,0	4,6	4,3	3,9	3,6	4,3	3,9	3,6	3,3	2,9	3,6	3,3	2,9	2,6	2,3	2,3	1,9	1,6	1,2	0,9
Потери воды в сети	кПа	32,9	28,8	25,0	21,5	18,3	25,8	22,2	18,9	15,8	13,0	19,5	16,3	13,4	10,8	8,4	8,8	6,6	4,6	2,9	1,5
Расход воздуха 5500 м³/ч (скорость 3), уровень давления шумов 56,5дБ(А)*																					
Тепловая мощность	кВт	98,0	91,1	84,4	77,7	71,1	85,1	78,3	71,6	65,0	58,5	72,1	65,4	58,7	52,1	45,6	45,3	38,5	31,7	24,7	17,0
Т воздуха на выходе	°С	49,4	51,8	54,1	56,3	58,5	42,9	45,2	47,4	49,6	51,7	36,4	38,6	40,7	42,7	44,7	22,8	24,8	26,6	28,2	29,2
Расход воды	м³/ч	4,3	4,0	3,7	3,4	3,1	3,7	3,5	3,2	2,9	2,6	3,2	2,9	2,6	2,3	2,0	2,0	1,7	1,4	1,1	0,7
Потери воды в сети	кПа	25,7	22,5	19,5	16,8	14,3	20,2	17,4	14,8	12,4	10,2	15,3	12,8	10,5	8,5	6,6	6,9	5,2	3,6	2,3	1,2
Расход воздуха 4050 м³/ч (скорость 2), уровень давления шумов 52,1дБ(А)*																					
Тепловая мощность	кВт	78,9	73,3	67,9	62,5	57,2	68,6	63,1	57,7	52,4	47,1	58,2	52,7	47,4	42,1	36,8	36,6	31,2	25,6	19,8	10,0
Т воздуха на выходе	°С	54,0	56,1	58,2	60,2	62,1	47,0	49,0	51,0	52,8	54,7	39,8	41,8	43,6	45,4	47,1	25,1	26,7	28,2	29,3	27,3
Расход воды	м³/ч	3,5	3,2	3,0	2,8	2,5	3,0	2,8	2,5	2,3	2,1	2,6	2,3	2,1	1,8	1,6	1,6	1,4	1,1	0,9	0,4
Потери воды в сети	кПа	17,3	15,1	13,1	11,3	9,6	13,6	11,7	9,9	8,3	6,9	10,3	8,6	7,1	5,7	4,5	4,7	3,5	2,5	1,6	0,5
Расход воздуха 2260 м³/ч (скорость 1), уровень давления шумов 47,2дБ(А)*																					
Тепловая мощность	кВт	50,9	47,3	43,7	40,3	36,9	44,3	40,8	37,3	33,8	30,5	37,7	34,2	30,7	27,3	23,9	23,8	20,1	16,4	10,3	7,8
Т воздуха на выходе	°С	62,4	64,1	65,7	67,2	68,6	54,4	56,0	57,4	58,8	60,2	46,3	47,7	49,1	50,3	51,5	29,2	30,2	30,9	28,3	30,2
Расход воды	м³/ч	2,3	2,1	1,9	1,8	1,6	2,0	1,8	1,6	1,5	1,3	1,7	1,5	1,4	1,2	1,1	1,0	0,9	0,7	0,5	0,3
Потери воды в сети	кПа	7,8	6,8	5,9	5,1	4,3	6,2	5,3	4,5	3,8	3,1	4,7	3,9	3,2	2,6	2,1	2,2	1,6	1,1	0,5	0,3

*замер на расстоянии 5м



AERMAX / Технические характеристики при различных температурных условиях в режиме ОХЛАЖДЕНИЯ

Т воды на ВХОДЕ/ВЫХОДЕ	°C	7/12	7/12	5/10	5/10
Т воздуха на входе	°C	27	30	27	30
Относительная влажность	%	50	50	50	50

AX020

Расход воздуха (скорость 2) 870 м³/ч , уровень давления шумов 37,4дБ(А)*					
Тепловая мощность	кВт	2,1	3,2	2,6	3,6
Т воздуха на выходе	°C	21,2	22,6	20,2	21,5
Расход воды	м³/ч	0,3	0,5	0,4	0,6
Потери воды в сети	кПа	2,6	5,6	4,0	7,3

AX030

Расход воздуха (скорость 2) 870 м³/ч , уровень давления шумов 37.4дБ(А)*					
Тепловая мощность	кВт	4,0	5,6	5,0	6,4
Т воздуха на выходе	°C	16,9	17,4	15,21	16,23
Расход воды	м³/ч	0,7	1,0	0,9	1,1
Потери воды в сети	кПа	6,1	11,1	9,1	14,1

AX040

Расход воздуха (скорость 2) 3000 м³/ч , уровень давления шумов 55,7дБ(А)*					
Тепловая мощность	кВт	8,8	12,2	10,5	13,9
Т воздуха на выходе	°C	20,0	21,4	19,2	20,7
Расход воды	м³/ч	1,5	2,1	1,8	2,4
Потери воды в сети	кПа	24,6	44,4	34,1	56,3

AX050

Расход воздуха (скорость 2) 2730 м³/ч , уровень давления шумов 45,6дБ(А)*					
Тепловая мощность	кВт	11,6	15,7	13,8	17,3
Т воздуха на выходе	°C	17,5	18,6	16,4	17,9
Расход воды	м³/ч	2,0	2,6	2,4	2,6
Потери воды в сети	кПа	30,5	49,6	41,7	49,6

AX070

Расход воздуха (скорость 2) 4590 м³/ч , уровень давления шумов 53,7В(А)*					
Тепловая мощность	кВт	21,1	28,9	25,0	32,6
Т воздуха на выходе	°C	16,9	17,7	15,7	16,6
Расход воды	м³/ч	3,6	4,9	4,3	5,6
Потери воды в сети	кПа	42,5	42,3	32,9	53,5

AX090

Расход воздуха (скорость 2) 4050 м³/ч , уровень давления шумов 52,1дБ(А)*					
Тепловая мощность	кВт	19,5	26,6	23,0	30,1
Т воздуха на выходе	°C	16,5	17,2	15,3	16,1
Расход воды	м³/ч	3,3	4,6	3,9	5,2
Потери воды в сети	кПа	20,8	36,5	28,3	46,1

*замер на расстоянии 5м

AQUAKOND АКУ: Конденсационные котлы нового поколения

ОСНОВАНИЯ ДЛЯ ВЫБОРА AQUAKOND АКУ:

- 4 звездочки: Экономия на энергозатратах
- Чистое сгорание / Низкие выбросы в атмосферу загрязняющих веществ
- Нет необходимости в тепловой централи
- Различные варианты установки
- Система в модульном исполнении



Агрегат
с конденсацией

4 звездочки –

Экономия на энергозатратах

Высокий КПД сгорания до 109% (4 звездочки в соответствии с Директивой по КПД 92/42/СЕЕ и в соответствии с Директивой 2002/91/СЕ) позволяет высокую экономию топлива по сравнению с традиционными системами без эффекта конденсации.

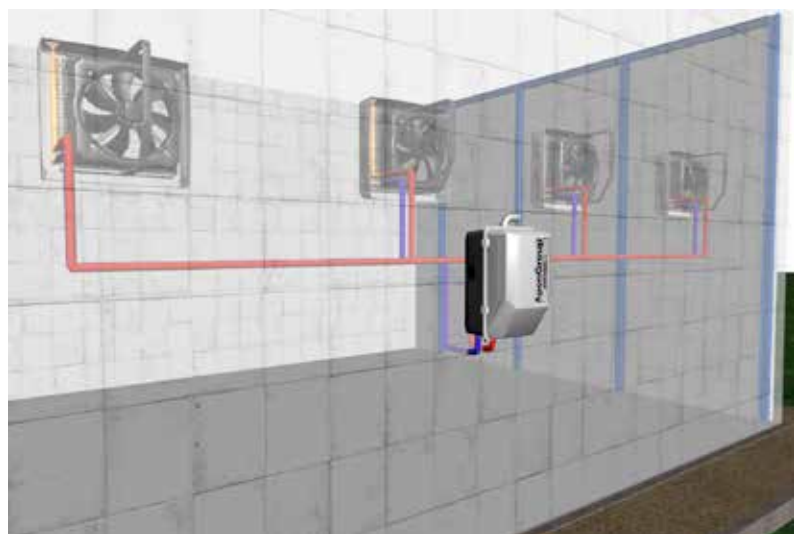
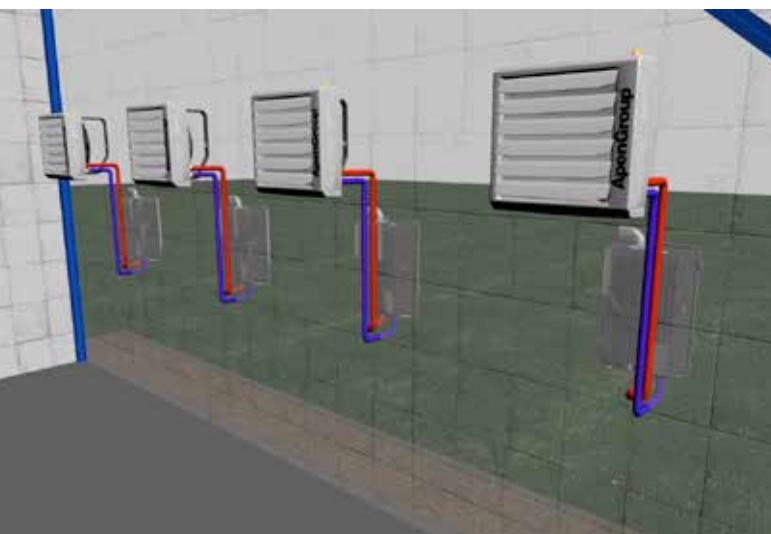
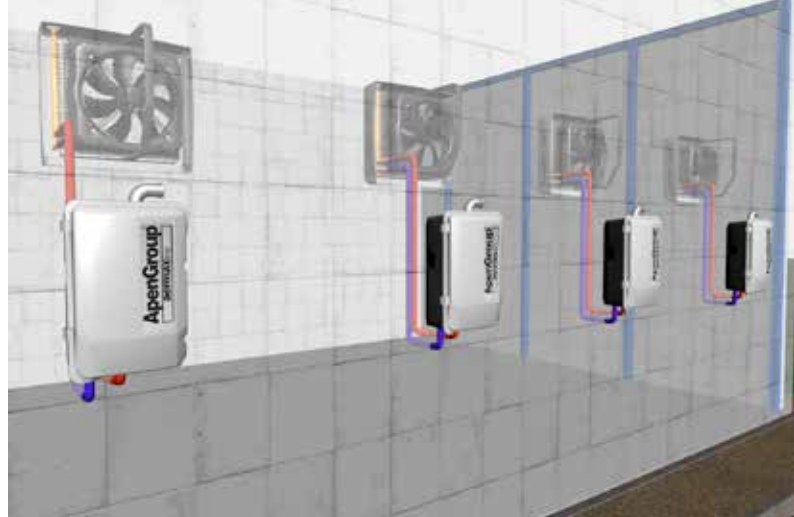
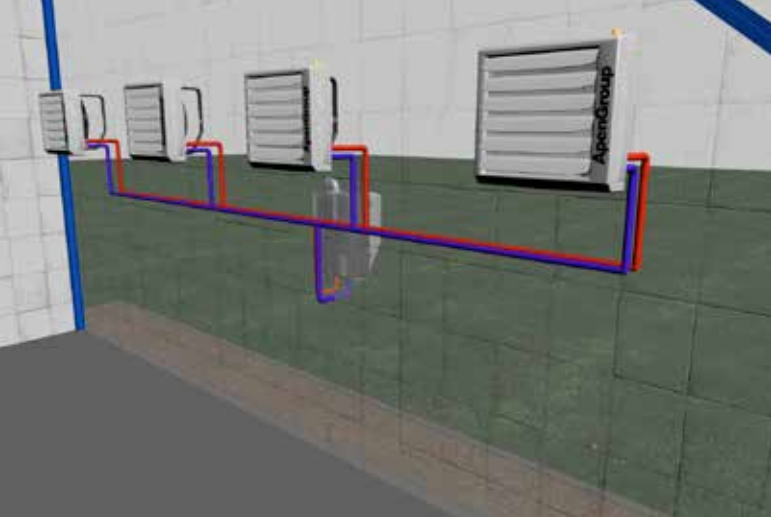


Нет необходимости в тепловой централи

Система AquaKond АКУ не нуждается в выделении специальных технических помещений для ее размещения. Котлы могут устанавливаться снаружи от обогреваемого помещения, что дает возможность полностью использовать его под «оперативные» нужды.

Система в модульном исполнении

Распределение общей тепловой мощности на несколько установленных агрегатов позволяет достичь максимальной рационализации отопительной системы: таким образом, осуществляется управление «участками» производства тепла и возможное повышение тепловой мощности посредством добавления новых агрегатов. Кроме того, данная система обогрева является особенно гибкой благодаря возможности установки котлов внутри отапливаемого помещения, в специально предназначенных для этого технических помещениях, а также снаружи от обогреваемого помещения (степень защиты IPX5D).



AQUAKOND AKU Конденсационные котлы для установки снаружи

Конденсационные котлы нового поколения

Aquakond AKU – это инновационные конденсационные котлы нового поколения, предназначенные для установки снаружи или внутри обогреваемого помещения, специально спроектированные для подсоединения к тепловентиляторам АХ производства компании ApenGroup с целью отопления площадей и зданий (промышленных цехов, складских помещений, выставочных залов, магазинов).

Конденсационные котлы Aquakond AKU выпускаются мощностью 34 кВт; 50 кВт и 70 кВт, с технологией горелки премикс и КПД до 109%.

Сертифицированное качество

Конденсационные котлы Aquakond AKU были сертифицированы в соответствии с Европейской Директивой по газовому оборудованию 2009/142/CE Институтом KIWA GASTEC за номером 0694BT1623.

Возможности установки:

- Мастерские ремонта автомобилей
- Столярные мастерские
- Торговые площади
- Общественные помещения
- Бассейны и спортзалы
- Церкви и молельни
- Производственные цеха
- Складские помещения
- Выставочные залы и танцевальные площадки
- Военные казармы
- Центры обработки данных
- Театры и конгресс-центры
- Кожевенные заводы



AQUAKOND AKY / Модели и технические характеристики

AQUAKOND AKY 034

- Корпус из ABS метакрилата с металлизированным серебристым покрытием.
- Высочайший полезный КПД до 109% (Класс КПД 4 звездочки).
- Горелка премикс с модуляцией мощности и низкими выбросами монооксида азота NOx (класс 5, в соответствии с Нормативой EN483).
- Клапан воздух/газ с модуляцией мощности.
- Теплообменник из нержавеющей стали с низким содержанием углерода.
- Расширительный бак емкостью 10 литров.
- Встроенная система вывода конденсата.
- Система принудительного вывода дымов.
- Устройства контроля и безопасности.
- Электронный запуск.
- ЭЛЕКТРОННЫЙ циркулятор с регулируемым расходом и высоким напором со встроенными автоматическим воздухоотделителем (дегазатором), датчиком минимального давления в системе и клапаном безопасности, откалиброванным на значение 3 бар.
- Зонд NTC для регулировки температуры воды в котле.
- Термостат безопасности (90°).
- Контрольный расходомер циркуляции воды в системе.
- Плавкий предохранитель для контроля температуры теплообменника.
- Зонд NTC для контроля температуры дымов.
- Степень защиты IPX5D.
- Электронная аппаратура с микропроцессором, выполняющим автоматическую проверку, для управления всеми операциями по контролю горелки.
- Многофункциональный дисплей LCD для контроля и определения причин сбоев в работе котла.
- Котел позволяет установку устройства безопасности против замерзания жидкости, дистанционного устройства SmartControl и других контрольных устройств.

СЕРИЙНЫЕ ПРИНАДЛЕЖНОСТИ

- Предварительно заполненная смесь воды с гликолем (30%) система циркуляции воды для работы в условиях низких температур до -15°C (-62°F), с возможностью работы до температуры -22°C (-78°F) посредством увеличения в смеси с водой доли гликоля до 40%.
- Комплект для вывода дымов.
- Комплект газового клапана и газовых соединений.
- Гибкие трубы из нержавеющей стали диам. 3/4" длиной 500 мм для подсоединения тепловентилятора к котлу.
- Краны на подаче и возврате воды в систему.
- Кран для заполнения системы.
- Картонный шаблон для сверления.
- Комплект перехода на сжиженный газ (LPG).

AQUAKOND AKY 050 и AKY 070

- Корпус из ABS метакрилата с металлизированным серебристым покрытием.
- Высочайший полезный КПД до 109% (Класс КПД 4 звездочки).
- Горелка премикс с модуляцией мощности и низкими выбросами монооксида азота NOx (класс 5, в соответствии с Нормативой EN483).
- Клапан воздух/газ с модуляцией мощности.
- Теплообменник из нержавеющей стали с низким содержанием углерода.
- Расширительный бак емкостью 10 литров.
- Встроенная система вывода конденсата.
- Система принудительного вывода дымов.
- Устройства контроля и безопасности.
- Электронный запуск.
- ЭЛЕКТРОННЫЙ циркулятор с регулируемым расходом и высоким напором со встроенными автоматическим воздухоотделителем (дегазатором), датчиком минимального давления в системе и клапаном безопасности, откалиброванным на значение 2,7 бар.
- Зонд NTC для регулировки температуры воды в котле.
- Термостат безопасности.
- Контрольный расходомер циркуляции воды в системе.
- Плавкий предохранитель для контроля температуры теплообменника.
- Зонд NTC для контроля температуры дымов.
- Степень защиты IPX5D.
- Электронная аппаратура с микропроцессором, выполняющим автоматическую проверку, для управления всеми операциями по контролю горелки.
- Многофункциональный дисплей LCD для контроля и определения причин сбоев в работе котла.
- Котел позволяет установку устройства безопасности против замерзания жидкости, дистанционного устройства SmartControl и других контрольных устройств.

СЕРИЙНЫЕ ПРИНАДЛЕЖНОСТИ

- Предварительно заполненная смесь воды с гликолем (30%) система циркуляции воды для работы в условиях низких температур до -15°C (-62°F), с возможностью работы до температуры -22°C (-78°F) посредством увеличения в смеси с водой доли гликоля до 40%.
- Вы можете заказать канистру со смесью гликоля с антифризом Alpha 11 (см. стр. 16),
- Код G07200-05 (5 л); Код G07200-25 (25 л).
- Комплект для вывода дымов.
- Комплект газового крана и газовых соединений.
- Гибкие трубы из нержавеющей стали диам. 1" длиной 500 мм для подсоединения тепловентилятора к котлу.
- Кран для заполнения системы.
- Картонный шаблон для сверления.
- Комплект перехода на сжиженный газ (LPG).

УСТРОЙСТВА БЕЗОПАСНОСТИ, ЗАЩИТЫ И КОНТРОЛЯ: (СЕРИЙНАЯ КОМПЛЕКТАЦИЯ)

- Безопасное реле давления системы циркуляции воды (с ручным перезапуском).
- Термометр.
- Манометр для замера давления в системе циркуляции воды.
- Клапан для контроля термостата.
- Клапан для перекрытия подачи топлива.
- Трехходовой клапан с фланцем для манометра давления.



AQUAKOND AKY / Технические характеристики

Модель	AKY034		AKY050		AKY070	
Тип конфигурации			B23P-B53P-C43-C53-C63-C83			
Омологация CE	P.I.N.		0694BT1623			
Класс по КПД (Hi) (Директива 92/42 CEE)			****			
Класс NOx (EN 483)			5			
КПД котла						
Тепловая мощность топки (Hi) (72/45°C)	кВт	макс.	34,8	49,0	65,0	
		мин.	8,0	8,1	11,0	
Тепловая полезная мощность для воды (72/45°C)	кВт	макс.	35,2	48,9	65,3	
		мин.	8,6	8,2	11,8	
КПД воды (Hi) [50/30°C] *	%	макс.	105,8	104,8	104,5	
		мин.	108,9	105,5	107,4	
КПД воды (Hi) [72/45°C] *	%	макс.	101,1	99,7	100,5	
		мин.	107,5	108,0	107,5	
КПД воды (Hi) [80/60°C] *	%	макс.	98,3	96,8	97,5	
		мин.	-	95,7	97,4	
Потери давления в дымоходе при вкл горелке [72/45°C]	%	макс.	2,6	2,7	2,7	
		мин.	1,4	1,0	0,9	
Потери давления в дымоходе при выкл горелке	%		0,1	0,1	0,1	
Потери от нагрева корпуса котла (Tm = 60°C)	%		0,35	0,4	0,4	
Максимальное количество конденсата	л/ч	макс.	-	-	-	
		мин.	0,8	1,6	2,2	
Выброс дымов						
Монооксид углерода – CO ₂ – (0% от O ₂)	частей на миллион		43 частей на миллион	30 частей на миллион	44 частей на миллион	
Оксиды азота – NOx – (0% от O ₂)			31 частей на миллион - 55 мг/кВтч	15 частей на миллион - 27 мг/кВтч	36 частей на миллион - 64 мг/кВтч	
Температура дымов	°C	макс.	75	75	75	
		мин.	48	40	40	
Возможное давление в дымоходе	Па		90	90	90	
Электропитание						
Напряжение питания	В		230 В – 50 Гц однофазное	230 В – 50 Гц однофазное	230 В – 50 Гц однофазное	
Номинальная электромощность	Вт	макс.	128	143	183	
		мин.	-	45	29	
Рабочая температура	°C		от -15°C до +50°C	от -15°C до +50°C	от -15°C до +50°C	
Степень защиты IP	IP		IPX5D	IPX5D	IPX5D	
Подсоединение к гидросети						
Максимальное рабочее давление	бар		3	2,7	2,7	
Количество воды в котле	л		5,0	6,3	7,0	
Соединения подача/возврат – UNI ISO 7/1	Ø		G 3/4" M	G 1" M	G 1" M	
Газовое соединение	Ø		G 3/4" M	G 3/4" M	G 3/4" M	
Вес в рабочем режиме	кг		35	45	47	
Вес в упаковке	кг		40	43	45	

* КПД рассчитан по тепловой нагрузке в 30%.

АКУ050/070



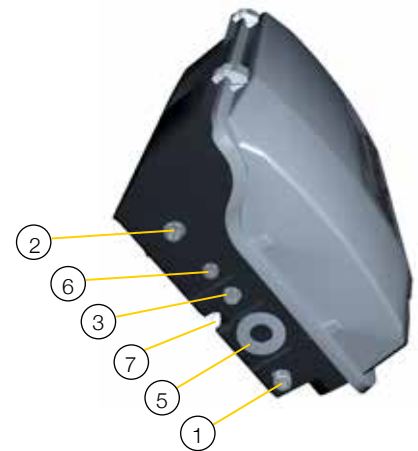
АКУ034



Описание

Габариты

Описание	Габариты		
	АКУ034	АКУ050	АКУ070
1 Подача газа		G3/4"	
2 Рециркуляция воды	G3/4"	G1"	G1"
3 Подача воды	G3/4"	G1"	G1"
4 Клапан безопасности	G1/2"	-	-
5 Клапан безопасности		G3/4"	G3/4"
6 Клапан наполнения системы	G1/2"	G1/2"	G1/2"
7 Слив конденсата	Ø14 mm	Ø14 mm	Ø14 mm
8 Электросоединения	PG 09	PG 09	PG 09
9 Диаметр клапана для перекрытия подачи топлива	-	Ø14 mm	Ø14 mm
10 Дымоход	60 mm	60 mm	60 mm

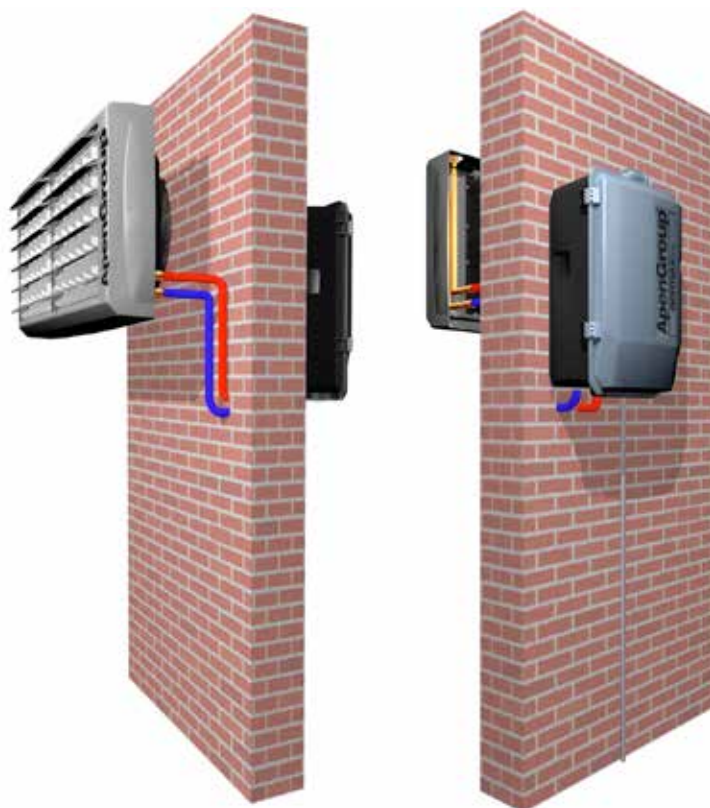


Подсоединение тепловентиляторов АХ к котлам АКУ

AquaKond АКУ является отопительной системой, состоящей из конденсационного котла, размещенного снаружи с герметичной схемой сгорания, подсоединенного к одному или нескольким водяным тепловентиляторам, установленным в обогреваемом помещении. Схема сгорания котла герметична и полностью вынесена за пределы отапливаемого помещения. Система может функционировать в автономном режиме.

Для ее запуска достаточно выполнить подсоединения к сети подачи газа и электропитанию.

Принцип функционирования системы крайне прост. При запросе на тепло включается котел, размещенный снаружи. Нагретая вода, при помощи циркуляционного насоса и предназначенных для этого соединительных труб, подается в тепловентилятор, на который установлены теплообменник с высоким КПД и вентиляторы с высоким расходом воздуха, что позволяет быстрый обогрев помещения.

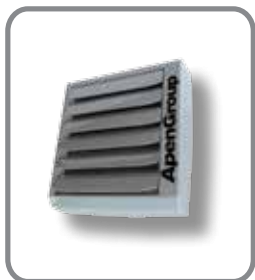


AQUAKOND АКУ / Комплект переходников

Водяные тепловентиляторы АХ и котлы AquaKond АКУ могут быть соединены в единую отопительную систему.

Для выполнения данного соединения необходимо заказать комплект переходников № С09930 (АХ020/50) или С09970 (АХ070/90).

Данный комплект состоит из медных соединительных труб, выпускного безопасного клапана и микротермостата с соединительными проводами и уплотнителями.



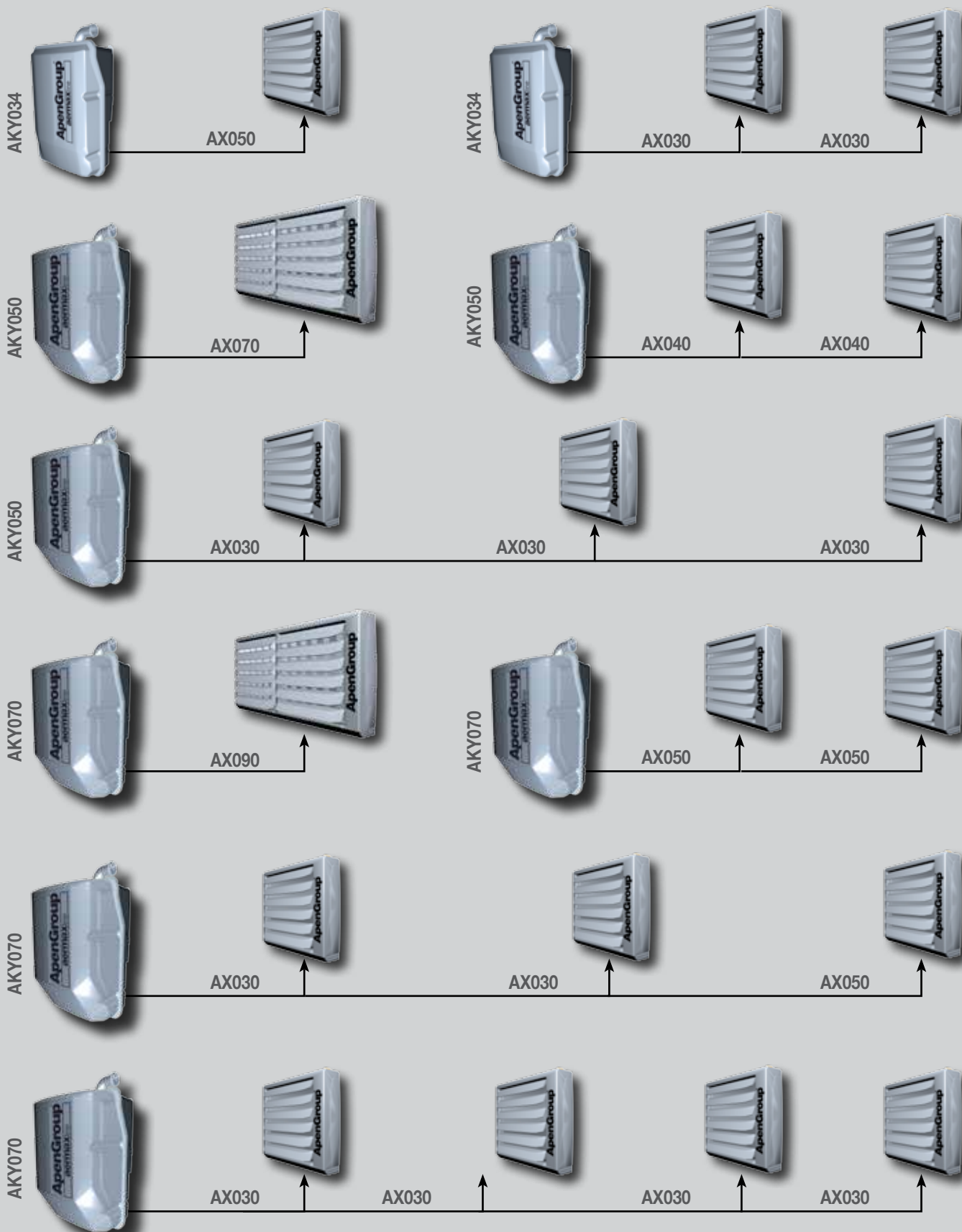
+

**КОМПЛЕКТ
ПЕРЕХОДНИКОВ:**

С09930 / С09970



Возможные варианты подбора тепловентиляторов AX к котлам АКУ



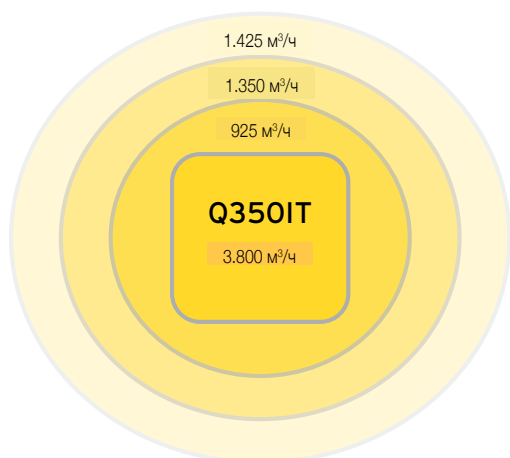
QUEEN / Дестратификатор воздуха

Дестратификатор воздуха Queen позволяет уменьшить разницу температур между потолком и полом здания, создавая вертикальный поток воздуха.

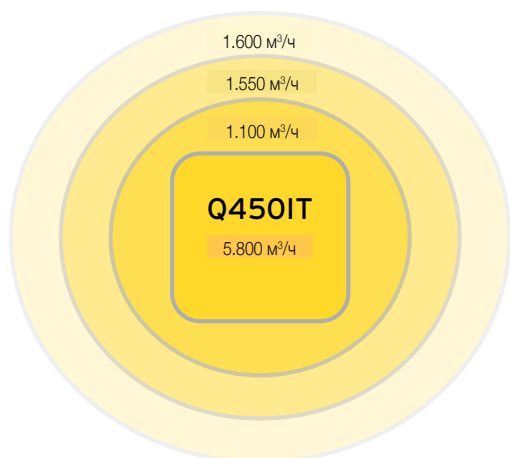
Действие дестратификатора дополняет функции нагревателя воздуха, смешивания воздушные массы в помещении.

Использование дестратификатора Queen снижает тепловое расслоение воздуха.

ВОЗДУХ, ОБРАБАТЫВАЕМЫЙ ДЕСТРАТИФИКАТОРАМИ QUEEN



Производительность вентилятора 3.800 м³/ч
Индукционная производительность 3.700 м³/ч
Общая производительность 7.500 м³/ч



Производительность вентилятора 5.800 м³/ч
Индукционная производительность 4.250 м³/ч
Общая производительность 10.050 м³/ч

Технические Характеристики:

- Строение лопастей с высокой диффузионной способностью
- Количество обрабатываемого воздуха от 3.800 м³/ч до 5.800 м³/ч
- Площадь влияния 70-380 м²
- Вентилятор осевого типа
- Возможность регулировки скорости вентилятора



Опорная рама и анемостат

Современный дизайн, выполнены из ABS

Дополнительные принадлежности (Оptionная поставка)

5-ти скоростной регулятор



QUEEN / Дестратификатор воздуха

Преимущества применения

Использование дестратификаторов QUEEN дает значительные преимущества как в летнее, так и в зимнее время года.

В зимний период:

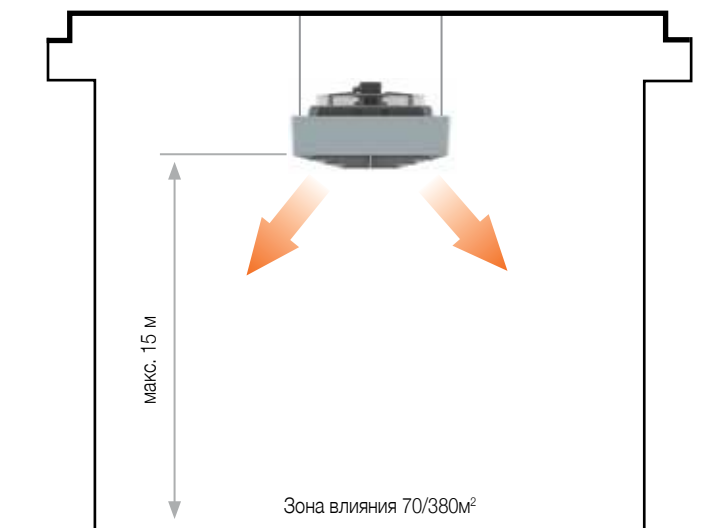
- Снижение энергозатрат более чем на 30%.
- Понижение относительной влажности более чем на 20%.
- Устранение такого явления, как образование конденсата.

В летний период:

- Понижение относительной влажности более чем на 20%.
- Уменьшение концентрации дымов и неприятных запахов более чем на 50%.
- Значительное улучшение микроклимата.



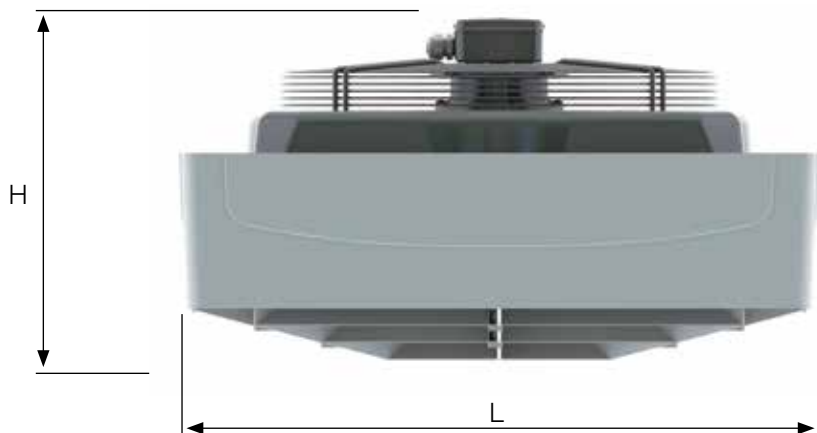
Дополнительные принадлежности:
(Оptionная поставка)
5-ти скоростной регулятор



QUEEN / Технические данные

Модель		Q350IT	Q450IT
Опорная рама и анемостат		ABS	ABS
Расход обрабатываемого воздуха	м³/ч	3.800	5.800
Производительность вентилятора	об/мин	1.290	1.280
Зона влияния	м²	70-200	150-380
Высота установки	м	4-9	6-15
Максимальная высота помещения	м		18
Поглощаемая электро мощность	Вт	130	310
Частота	Гц		50
Напряжение электропитания	В		230
Степень защиты IP			IP54
Тип вентилятора			Осевой
Количество лопастей			7
Диаметр вентилятора	мм	350	450
Вес	кг	13	15

QUEEN / Габариты



Модель	L [мм]	H [мм]
Q350IT	695	390
Q450IT	695	390



РСН/Новинка: Газовые конденсационные модули нагрева для блоков обработки воздуха и отопительных агрегатов, устанавливаемых на крыше (Rooftops).

РСН/новинка : способ установки в блоки обработки воздуха

Новые газовые модули РСН/новый расширенный диапазон мощности от 5 кВт до 400 кВт.

Данный результат был получен благодаря возможности соединения стандартных модулей в параллельных конфигурациях.

Можно выбрать из трех конфигураций газовых модулей:

Система А:

Отдельные модули с максимальной мощностью от 5 кВт до 100 кВт.

Система В:

Комбинированные модули в параллельной горизонтальной/вертикальной схеме с максимальной мощностью от 13 до 400 кВт.

Система С:

Комбинированные модули в параллельной горизонтальной схеме с максимальной мощностью от 13 до 200 кВт.

Эта полная гамма продукции может удовлетворить любые запросы ваших блоков по обработке воздуха и ваших компактных отопительных систем на крыше зданий (Roof Top).



Крайне низкие выбросы загрязняющих веществ

NOx ниже 30 ppm: Класс 5

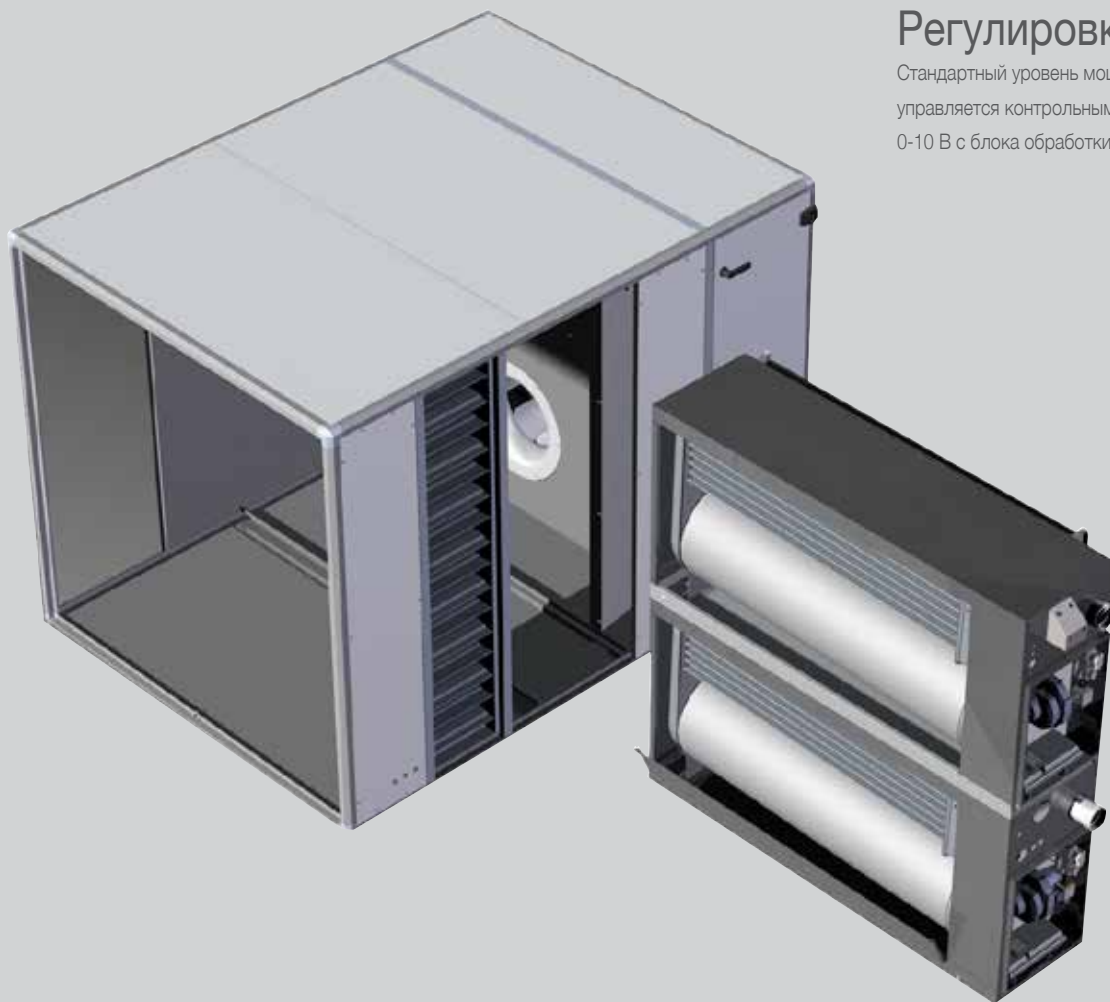
Диапазон мощности

14 моделей от 5 кВт до 400 кВт



Автоматический контроль

Электронная инжекция и простое электроподсоединение



Регулировка

Стандартный уровень мощности
управляется контрольным устройством
0-10 В с блока обработки воздуха

Расширенный диапазон модуляции

Непрерывная стандартная модуляция со 100% до 20%



РСН/Новинка: энергетические газовые конденсационные модули

КПД ДО 109%

Фирма ArepGroup спроектировала и разработала теплообменные модули РСН для монтажа в системы обработки воздуха и установки roof-top.

Модули РСН изготавливаются из экологически чистых материалов, полностью подлежащих рециркуляции, таких как нержавеющая сталь и алюминий.

Тепло, производимое модулями РСН, является результатом чистого сгорания, недорогостоящим и не загрязняющим окружающую среду. Устройство с микропроцессором контролирует непрерывную модуляцию тепловой мощности, меняя ее в зависимости от поступающего запроса на тепло. Когда подключена модуляция тепловой мощности, новейшее регулирующее устройство, установленное на мониторе горелки, регулирует расход воздуха на сгорание и газа.

ЧИСТОЕ СГОРАНИЕ

Конденсационные модули РСН снабжены горелками, производящими полное предварительное смешивание воздуха с газом.

Кроме того, на модулях установлено регулировочное устройство тепловой мощности.

В результате этого:

- Нет выбросов в атмосферу монооксида углерода ($CO=0$);
- Низкие выбросы монооксида азота, менее 30 ppm ($NOx < 30 \text{ ppm}$);
- Низкие выбросы углекислого газа в атмосферу, благодаря высокому КПД сгорания (109%) и снижению расхода топлива, получаемых в связи с модуляцией тепловой мощности.

ПРЯМОЙ ТЕПЛООБМЕН

Тепло, производимое модулем РСН, поступает в обогреваемое помещение посредством прямого теплообмена с продуктами сгорания.

Продукты сгорания газа попадают в герметично закрытую сеть, полностью изолированную от воздуха, подающегося в обогреваемое помещение. Не требуется циркулирования жидкости, поэтому водная сеть не нужна и не встает проблема о замерзании воды в трубопроводе, как в случае с обогревом посредством котла и водяных обогревателей. Для обогрева помещения требуется всего несколько минут, т.к. отсутствует тепловая инерция.

МОДУЛЬ ДАЕТ ВОЗМОЖНОСТЬ ИЗБЕЖАТЬ ПРИМЕНЕНИЯ ВОДЯНОГО ОБОГРЕВАТЕЛЯ С ГОРЯЧЕЙ ВОДОЙ И ТЕРМОЦЕНТРАЛИ

- Экономия на стоимости выполнения теплосистемы в здании (котел, горелка, наносы, устройства безопасности и регулировки, строительные работы);
- Теплообменные модули занимают меньше места из-за небольших габаритов;
- Нет необходимости в получении сертификации на оборудование (поскольку на теплообменный модуль уже получены все необходимые сертификаты).

ТЕПЛООБМЕННИК

Камера сгорания и теплообменник воздух/дымы полностью выполнены из нержавеющей стали (с низким содержанием углерода) AISI 441, гарантирующей максимальную надежность и длительный срок службы.

Новая камера сгорания в форме цилиндра и теплообменник воздух/дымы, с персонализированным пучком труб, гарантирует настолько высокие рабочие параметры, что выводит новые модули РСН на лидирующее место по данному виду продукции с оптимальным тепловым КПД, равным 109%.

ГОРЕЛКА ПРЕМИКС

Горелка премикс полностью выполнена из нержавеющей стали и разработана специальным образом, гарантирующим максимальную надежность и высокие термо-механические параметры.



ЭЛЕКТРОННАЯ ПЛАТА МОДУЛЯЦИИ

Электронная плата непрерывно регулирует модуляцию мощности и контролирует как вентилятор горелки, так и газовый клапан.

СМЕСЬ ВОЗДУХ/ГАЗ: ГАРАНТИЯ БЕЗОПАСНОСТИ

Новейшая техника смешивания гарантирует полную безопасность. Газовый клапан подает топливо в зависимости от изначально установленного соотношения. При отсутствии забираемого воздуха на горелке газовый клапан автоматически закрывается; если количество воздуха уменьшится, клапан автоматически отрегулирует поток газа, поддерживая параметры сгорания на оптимальном уровне.

ЧЕРТЕЖИ В ФОРМАТЕ CAD

На этапе заказа модуля РСН можно сделать запрос на получение чертежей в формате CAD с целью упрощения Вашей работы по монтажу теплообменных модулей.

ДИРЕКТИВА ПО ГАЗОВОЙ СЕРТИФИКАЦИИ

Технические характеристики модуля EMS были тщательно проверены и протестированы, после чего на модули была получена сертификация KIWA GASTEC, известного и престижного Института по выдаче Европейской Сертификации. Теплообменный модуль РСН получил сертификацию Института KIWA GASTEC за номером 0694CP1457, что свидетельствует о его соответствии следующим директивам:

- Директиве по газовому оборудованию 2009/142/CE
- Директиве по оборудованию 2006/42/CE
- Директиве по низкому напряжению 2006/95/CE
- Директиве по электромагнитной совместимости 2004/108/CE.

УСТРОЙСТВА БЕЗОПАСНОСТИ И КОНТРОЛЯ

На модулях РСН установлены следующие устройства:

1. Термостат безопасности с ручным перезапуском и позитивной безопасностью.
2. Устройство электронного запуска горелки и устройство контроля пламени посредством ионизации.
3. Электроды включения и контроля пламени.

Агрегат
с конденсацией



PCN/Новинка технические данные (Система А)

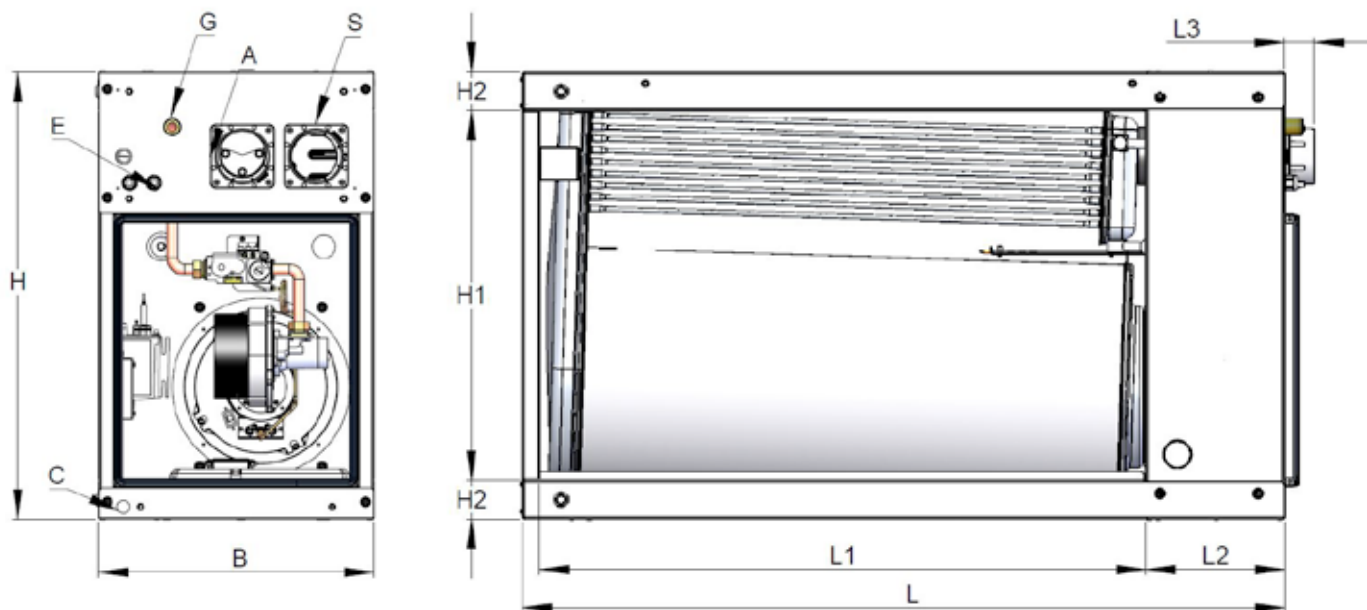
Model		PCN020		PCN034		PCN045		PCN065		PCN080		PCN105	
Тип воздушонагревателя		B23P - B53P - C13 - C43 - C53 - C63 - C83											
Омологация CE	P.I.N..	0476CQ0451											
Класс NOx	Значение	5											
		мин	макс	мин	макс	мин	макс	мин	макс	мин	макс	мин	макс
Рассчитанная поглощаемая тепловая мощность (hi)	кВт	4,75	19,00	7,60	34,85	8,50	42,00	12,40	65,00	16,40	82,00	21,00	100,00
Рассчитанная тепловая мощность топки	кВт	4,97	18,18	8,13	33,56	8,97	40,45	13,40	62,93	17,77	80,03	22,77	97,15
КПД hi (p.C.I)	%	104,63	95,68	106,97	96,30	105,50	96,30	108,06	96,82	108,35	97,60	108,40	97,15
КПД hs (p.C.S)	%	94,26	86,20	93,37	86,76	95,07	86,76	97,36	87,22	97,62	87,93	97,68	87,52
Потери давления в дымоходе – при включенной горелке (hi)	%	0,4	4,3	0,6	3,7	0,5	3,7	0,2	3,2	0,3	2,4	0,2	2,8
Потери давления в дымоходе – при выключенной горелке (hi)	%	< 0,1		< 0,1		< 0,1		< 0,1		< 0,1		< 0,1	
Потери от нагрева корпуса (1)		0%		0%		0%		0%		0%		0%	
Максимальное количество конденсата (2)	л/ч	0,4		0,9		1,1		2,1		3,3		2,7	
Моноксид углерода – CO – (0% от O ₂) (3)	ppm	< 5		< 5		< 5		< 5		< 5		< 5	
Оксиды азота – NOx – (0% от O ₂) (4)		38 мг/кВтч 22 ppm		42 мг/кВтч 24 ppm		33 мг/кВтч 19 ppm		39 мг/кВтч 22 ppm		32 мг/кВтч 18 ppm		41 мг/кВтч 23 ppm	
Возможное давление вывода дымов	Па	80		90		100		120		120		120	
Напряжение электропитания	В	230 В – 50 Гц однофазное											
Поглощаемая мощность	Вт	12	45	11	74	15	65	15	97	40	123	20	130
Поглощаемая мощность в режиме stand by	Вт	5											
Степень защиты IP	IP	IP X5D											
Рабочая температура	°C	От -15°C до +40°C – (для более низких температур необходимо заказать комплект подогрева отсека горелки посредством электросопротивлений).											
Ø газового подсоединения	GAS	UNI/ISO 228/1- G 3/4"		UNI/ISO 228/1- G 3/4"		UNI/ISO 228/1- G 3/4"		UNI/ISO 228/1- G 3/4"		UNI/ISO 228/1- G 3/4"		UNI/ISO 228/1- G 3/4"	
Ø трубопроводов подачи/вывода	мм	80/80		80/80		80/80		80/80		80/80		80/80	
Минимальный расход воздуха (5)	м³/ч	1.900		3.500		4.200		6.500		8.200		10.000	
Макс. применяемое давление	Па	1.200		1.200		1.200		1.200		1.200		1.200	
Вес нетто	кг	39		48		58		72		98		118	

ПРИМЕЧАНИЯ:

- Теплопотери отсека горелки равны потерям блока, в состав которого входит модуль PCN.
- Значение максимальной конденсации получено при помощи проведения тестов, выполненных при 30%-ной номинальной нагрузке (Qn).
- Ссылка на значение при газе кат. Н (G20).
- Значение (средний статистический расчет) EN1020 при ссылке на газ кат. Н (G20), основанное на чистом тепловом значении (Hi).
- Минимальный поток воздуха был рассчитан для значения Δt в 28°C. Для производственных процессов или специальных обработок при Δt > 28°C, обращайтесь в компанию Arpe Group.



PCN/Новинка габариты (Система А)



Габариты (мм)

Модель	B	H	L	H1	H2	H3	L1	L2	L3	E	G	A	S	C
PCN020	450	660	710	534	63	-	450	230	47	2X Ø 21	3/4" GAS	Ø 80	Ø 80	1/2" GAS
PCN034			950				690							
PCN045		730	1.250	990										
PCN065			1.440	1.180										
PCN080			1.670	1.410										
PCN105		815	689											

PCN/Новинка технические данные (Система В)

Модель		PCN130		PCN160		PCN210		PCN320		PCN420	
Тип воздушонагревателя		B23P - B53P - C13 - C43 - C53 - C63 - C83									
Омологация CE	P.I.N..	0476CQ0451									
Класс NOx	Значение	5									
		мин	макс	мин	макс	мин	макс	мин	макс	мин	макс
Рассчитанная поглощаемая тепловая мощность (hi)	кВт	12,40	130,00	16,40	164,00	21,00	200,00	21,00	300,00	21,00	400,00
Рассчитанная тепловая мощность топки	кВт	13,40	125,86	17,77	160,06	22,77	194,30	22,77	291,45	22,77	388,60
КПД hi (p.C.I)	%	108,06	96,82	108,35	97,60	108,40	97,15	108,40	97,15	108,40	97,15
КПД hs (p.C.S)	%	97,36	87,22	97,62	87,93	97,68	87,52	97,68	87,52	97,68	87,52
Потери давления в дымоходе – при включенной горелке (hi)	%	0,2	3,2	0,3	2,4	0,2	2,8	0,2	2,8	0,2	2,8
Потери давления в дымоходе – при выключенной горелке (hi)	%	< 0,1		< 0,1		< 0,1		< 0,1		< 0,1	
Потери от нагрева корпуса (1)		0%		0%		0%		0%		0%	
Максимальное количество конденсата (2)	л/ч	4,2		6,6		5,4		8,1		10,8	
Моноксид углерода – CO – (0% от O ₂) (3)	ppm	< 5		< 5		< 5		< 5		< 5	
Оксиды азота – NOx – (0% от O ₂) (4)		39 мг/кВтч 22 ppm		32 мг/кВтч 18 ppm		41 мг/кВтч 23 ppm		41 мг/кВтч 23 ppm		41 мг/кВтч 23 ppm	
Возможное давление вывода дымов	Па	120		120		120		120		120	
Напряжение электропитания	В	230 В – 50 Гц однофазное									
Поглощаемая мощность	Вт	30	194	80	246	40	260	60	390	80	520
Поглощаемая мощность в режиме stand by	Вт	< 5									
Степень защиты IP	IP	IP X5D									
Рабочая температура	°C	От -15°C до +40°C – (для более низких температур необходимо заказать комплект подогрева отсека горелки посредством электросопротивлений).									
Ø газового подсоединения	GAS	UNI/ISO 228/1- G1½ "		UNI/ISO 228/1- G1½ "		UNI/ISO 228/1- G1½ "		UNI/ISO 228/1- 1 x G1½ " + 1 x G ¾ "		UNI/ISO 228/1- 2 x G1½ "	
Ø трубопроводов подачи/вывода	мм	2 x 80/80		2 x 80/80		2 x 80/80		3 x 80/80		4 x 80/80	
Минимальный расход воздуха (5)	м³/ч	13.000		16.400		20.000		30.000		40.000	
Макс. применяемое давление	Па	1.200		1.200		1.200		1.200		1.200	
Вес нетто	кг	154		206		250		375		500	

ПРИМЕЧАНИЯ:

- Теплопотери отсека горелки равны потерям блока, в состав которого входит модуль PCN.
- Значение максимальной конденсации получено при помощи проведения тестов, выполненных при 30%-ной номинальной нагрузке (Qn).
- Ссылка на значение при газе кат. Н (G20).
- Значение (средний статистический расчет) EN1020 при ссылке на газ кат. Н (G20), основанное на чистом тепловом значении (Hi).
- Минимальный поток воздуха был рассчитан для значения Δt в 28°C. Для производственных процессов или специальных обработок при Δt > 28°C, обращайтесь в компанию Apea Group.

PCN 130/160/210



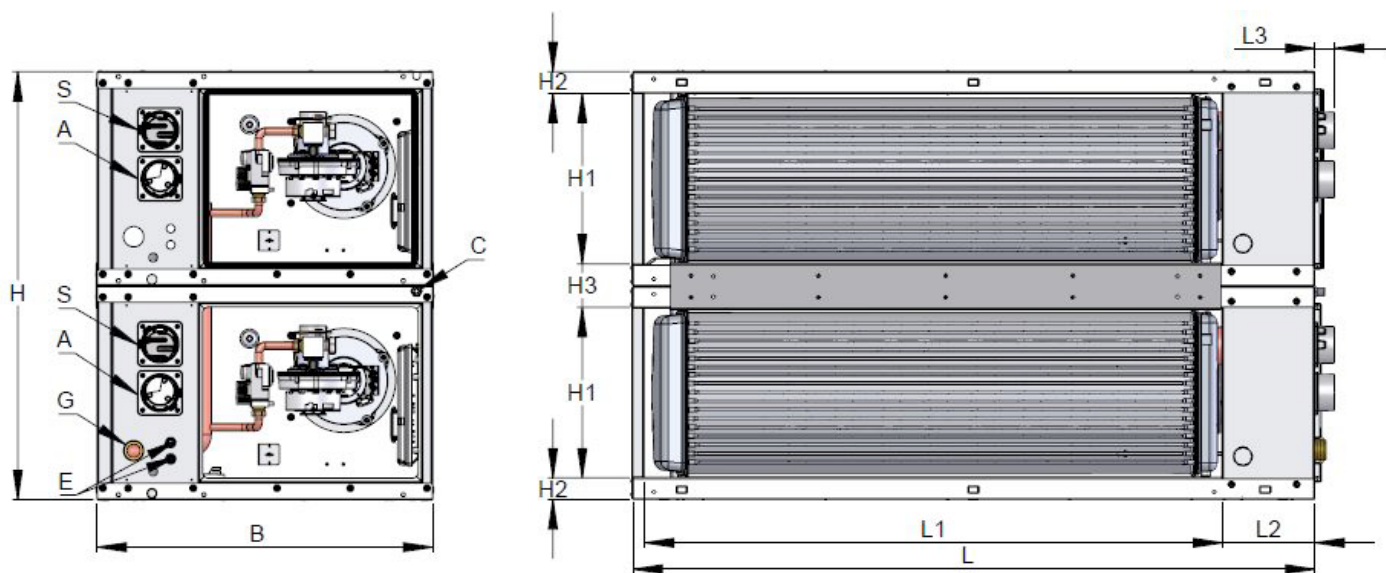
PCN 320



PCN 420



PCN/Новинка габариты (Система В)



Габариты (мм)

Модель	B	H	L	H1	H2	H3	L1	L2	L3	E	G	A	S	C			
PCN130	740	1.050	1.260	418	53	108	1.000	230	47	2X Ø 21	G 1 1/2"	2X Ø 80	2X Ø 80	1 X 1/2" GAS			
PCN160			1.450				1.190										
PCN210		1.575	1.680				1.420				1xG 1 1/2" +1xG 3/4"	3X Ø 80	3X Ø 80				
PCN320															2xG 1 1/2"	4X Ø 80	4X Ø 80
PCN420																	

РСН/Новинка технические данные (Система С)

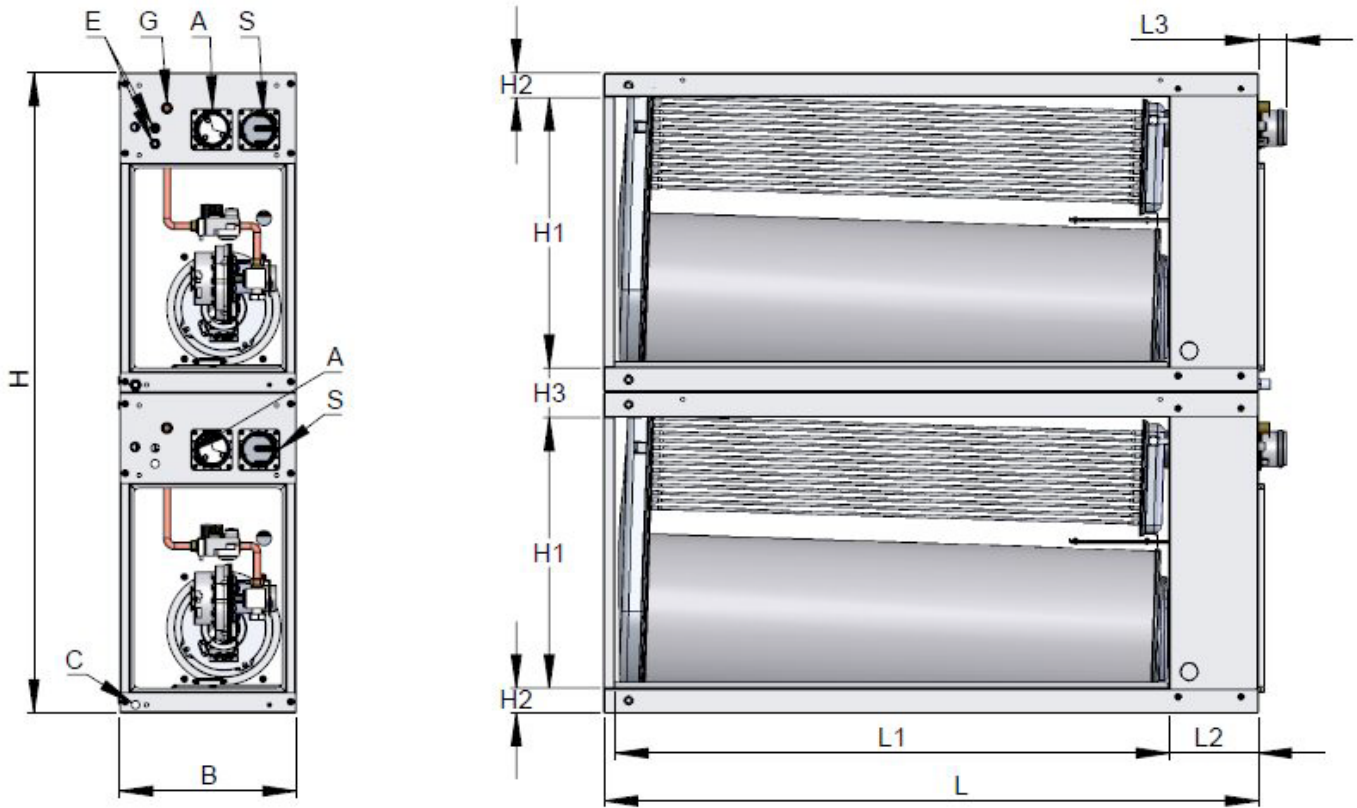
Модель		РСН132		РСН162		РСН212	
Тип воздушонагревателя		B23P - B53P - C13 - C43 - C53 - C63 - C83					
Омолочация CE	P.I.N..	0476CQ0451					
Класс NOx	Значение	5					
		мин	макс	мин	макс	мин	макс
Рассчитанная поглощаемая тепловая мощность (hi)	кВт	12,40	130,00	16,40	164,00	18,00	200,00
Рассчитанная тепловая мощность топки	кВт	13,40	125,86	17,77	160,06	19,63	194,30
КПД hi (p.C.I)	%	108,06	96,82	108,35	97,60	109,06	97,15
КПД hs (p.C.S)	%	97,36	87,22	97,62	87,93	98,25	87,52
Потери давления в дымоходе – при включенной горелке (hi)	%	0,2	3,2	0,3	2,4	0,2	2,8
Потери давления в дымоходе – при выключенной горелке (hi)	%	< 0,1		< 0,1		< 0,1	
Потери от нагрева корпуса (1)		0%		0%		0%	
Максимальное количество конденсата (2)	л/ч	4,2		6,6		5,4	
Моноксид углерода – CO – (0% от O ₂) (3)	ppm	< 5		< 5		< 5	
Оксиды азота – NOx – (0% от O ₂) (4)		40 мг/кВтч 22,68 ppm		34 мг/кВтч 19,27 ppm		45 мг/кВтч 25,51 ppm	
Возможное давление вывода дымов	Па	120		120		120	
Напряжение электропитания	В	230 В – 50 Гц однофазное					
Поглощаемая мощность	Вт	30	194	80	246	40	260
Поглощаемая мощность в режиме stand by	Вт	< 5					
Степень защиты IP	IP	IP X5D					
Рабочая температура	°C	От -15°C до +40°C – (для более низких температур необходимо заказать комплект подогрева отсека горелки посредством электросопротивлений).					
Ø газового подсоединения	GAS	UNI/ISO 228/1- G1½ "		UNI/ISO 228/1- G1½ "		UNI/ISO 228/1- G1½ "	
Ø трубопроводов подачи/вывода	мм	2 x 80/80		2 x 80/80		2 x 80/80	
Минимальный расход воздуха (5)	м³/ч	13.000		16.400		20.000	
Макс. применяемое давление	Па	1.200		1.200		1.200	
Вес нетто	кг	148		200		240	

ПРИМЕЧАНИЯ:

- Теплопотери отсека горелки равны потерям блока, в состав которого входит модуль РСН.
- Значение максимальной конденсации получено при помощи проведения тестов, выполненных при 30%-ной номинальной нагрузке (Qn).
- Ссылка на значение при газе кат. Н (G20).
- Значение (средний статистический расчет) EN1020 при ссылке на газ кат. Н (G20), основанное на чистом тепловом значении (Hi).
- Минимальный поток воздуха был рассчитан для значения Δt в 28°C. Для производственных процессов или специальных обработок при Δt > 28°C, обращайтесь в компанию Arpe Group.



PCN/Новинка габариты (Система С)



Габариты (мм)

Модель	B	H	L	H1	H2	H3	L1	L2	L3	E	G	A	S	C
PCN132	450	1.460	1.250	604	63	126	990	230	47	2X Ø 21	1 ½" GAS	2X Ø 80	2X Ø 80	1 X ½" GAS
PCN162		1.630	1.440	689			1.180							
PCN212		1.670	1.410											

GH / Теплообменные модули для систем обработки воздуха и установок Rooftop

ОСНОВАНИЯ ДЛЯ ВЫБОРА МОДУЛЯ GH:

- Высочайшая энергетическая эффективность и значительная экономия газа.
- Низкие выбросы в атмосферу монооксида азота (NOx), класс 4/5.
- Уменьшение парникового эффекта - снижение выбросов углекислого газа – благодаря сокращению расхода топлива и высокой эффективности.
- КПД до 102% (рассчитанный по низшей тепловой мощности).
- Высокая экономия расхода газа (до 40%).
- Использование модулей GH способствует выполнению обязательств Протокола Киото.
- Мощность модулей от 32 кВт до 1.170 кВт.



ВОЗМОЖНОСТИ УСТАНОВКИ

Возможность установки модуля как в вертикальном, так и в горизонтальном вариантах.

АГРЕГАТ
С КОНДЕНСАЦИЕЙ

СТРУКТУРА

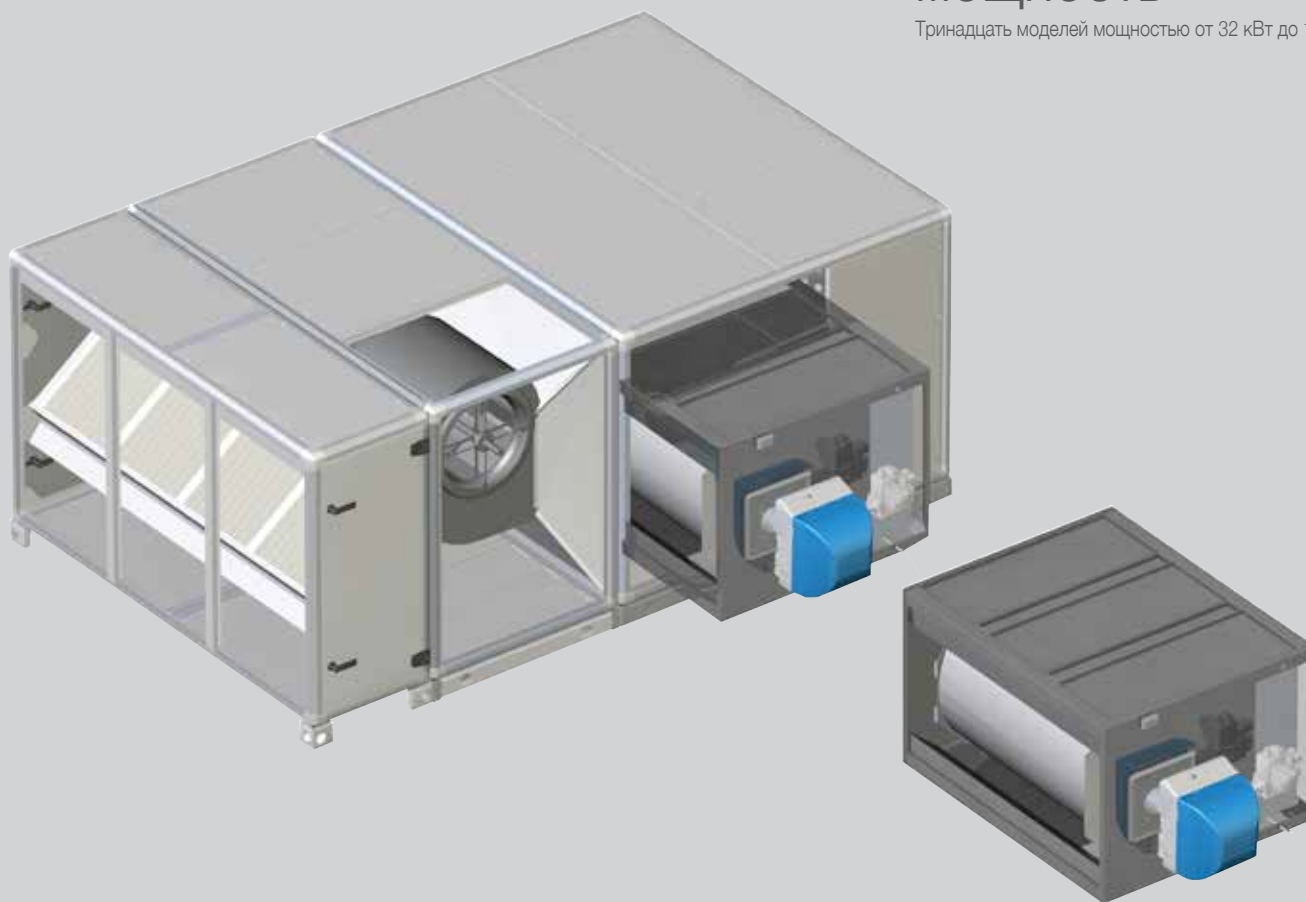
Современный дизайн

Небольшой вес

Поглощает всю механическую нагрузку

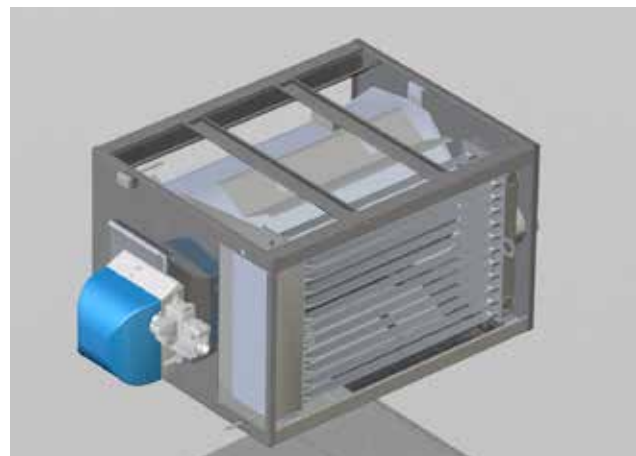
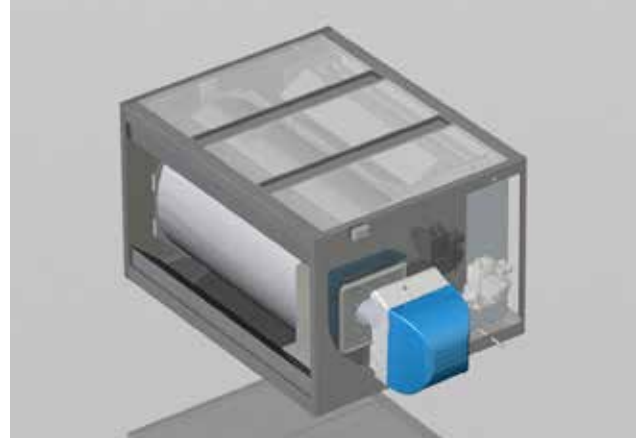
МОЩНОСТЬ

Тринадцать моделей мощностью от 32 кВт до 1.170 кВт



ШИРОКИЙ ВЫБОР ГОРЕЛОК

Модули GN могут работать с горелками основных марок фирм-производителей.



GN / Теплообменный газовый модуль с конденсацией

ТЕПЛООБМЕННЫЕ МОДУЛИ ДЛЯ СИСТЕМ ОБРАБОТКИ ВОЗДУХА

Модули GN были спроектированы для установки в системы обработки воздуха и в установки roof-top в качестве теплообменных блоков.

Кроме того, любой теплообменный модуль может монтироваться в любое оборудование, производящее обогрев воздуха (сушильные установки, вентиляторы, установки для производственных обработок и т.д.). Теплообменные модули могут выполняться из нержавеющей стали различной толщины, в зависимости от особых требований процесса нагрева.

ШИРОКИЙ ДИАПАЗОН МОЩНОСТЕЙ

Тепловая мощность модулей GN находится в пределах от 32 до 1.170 кВт.

Для получения большей мощности необходимо увеличить количество

теплообменных модулей. Для достижения нужной мощности модули могут подсоединяться как по последовательной, так и по параллельной схеме.

ПРОСТОЙ ПОДБОР ГОРЕЛОК ОСНОВНЫХ ФИРМ-ПРОИЗВОДИТЕЛЕЙ, ПРИСУТСТВУЮЩИХ НА РЫНКЕ

Теплообменные модули GN могут работать с установленными на них горелками основных фирм-производителей: Riello, Weishaupt, Cuenod, Cib Unigas, Ecoflam, Lamborghini.

Режим работы зависит от установленной горелки и может быть следующим:

- с модуляцией мощности;
- двухстадийным (высокое/низкое пламя);
- ВКЛ / ВЫКЛ.

GN, GN-K, ДВА МОДЕЛЬНЫХ РЯДА С ВЫСОКИМ КПД 94% - 102% (с конденсацией)

Компания Apen Group спроектировала и разработала два модельных ряда теплообменных модулей:

- GN в стандартном исполнении: КПД до 94%, с горелками, работающими на дизельном топливе или на газе.

- GN-K в варианте с конденсацией: КПД до 102% и минимальным КПД 92%, только с газовыми горелками (рекомендуются горелки с модуляцией мощности или же двухстадийные горелки).

ЧИСТОЕ СГОРАНИЕ

Тепло, производимое модулем GN, поступает в обогреваемое помещение посредством непрямого теплообмена со внутренней поверхностью модуля.

Продукты сгорания газа попадают в герметично закрытую сеть, полностью изолированную от воздуха, подающегося в обогреваемое помещение.

Не требуется циркулирования жидкости, поэтому водная сеть не нужна и не встает проблема о замерзании воды в трубопроводе, как в случае с обогревом посредством котла и водяных обогревателей.

Для обогрева помещения требуется всего несколько минут, т.к. отсутствует тепловая инерция.

МОДУЛЬ ДАЕТ ВОЗМОЖНОСТЬ ИЗБЕЖАТЬ ПРИМЕНЕНИЯ ВОДЯНОГО ОБОГРЕВАТЕЛЯ С ГОРЯЧЕЙ ВОДОЙ И ТЕРМОЦЕНТРАЛИ

- Экономия на стоимости выполнения теплосистемы в здании (котел, горелка, наносы, устройства безопасности и регулировки, строительные работы);
- Теплообменные модули занимают меньше места из-за небольших габаритов;
- Нет необходимости в получении сертификации на оборудование (поскольку на теплообменный модуль уже получены все необходимые сертификаты).

НЕСУЩАЯ СТРУКТУРА ИЗ ОЦИНКОВАННОЙ СТАЛИ

Несущая структура теплообменного модуля GH выполнена из оцинкованной стали и легко монтируется в системы обработки воздуха. Благодаря использованию данной несущей структуры и аэродинамических внутренних профилей, воздушный поток проходит по всей поверхности камеры сгорания, гарантируя нужное соотношение передачи тепла и избегая перегрева из-за неправильной установки теплообменника в систему обработки воздуха.

ТЕПЛООБМЕННИК

Камера сгорания и теплообменник воздух/дымы полностью выполнены из нержавеющей стали (с низким содержанием углерода) AISI 441 и 430, гарантирующей максимальную надежность и длительный срок службы.

Камера сгорания и теплообменник воздух/дымы, пучок труб которого спроектирован специально по размеру, дают возможность достичь уровня технических характеристик, выводящего теплообменные модули GH на первое место по КПД с исключительно высоким значением 94% для стандартных модулей GH и 102% для модулей GH-K с конденсацией.



УСТРОЙСТВА БЕЗОПАСНОСТИ

Теплообменный модуль GH поставляется в сборе с устройствами безопасности с ручным перезапуском, установленными на модуль непосредственно при его изготовлении на заводе Arep Group.

КОНТРОЛЬНЫЙ ПРИБОР (ОПЦИОННАЯ ПОСТАВКА)

Теплообменные модули GH могут снабжаться контрольным электрощитом, поставляемым фирмой Arep Group в опционном порядке.

Контрольный щит состоит из ящика, где размещаются электронная плата и реле, главный выключатель блокировки дверцы и плата светодиода. Он позволяет подсоединение двухстадийного регулирующего устройства для горелки и селектора режима функционирования. Линия электропитания, термостат безопасности и горелка могут быть просто подсоединены к модулю GH посредством данного электрощита. Имеются необходимые подводы для подсоединения устройств безопасности и используемых контрольных устройств для горелки.

Кроме того, имеется плата для дистанционного контроля режима работы и определения поломок.



ЧЕРТЕЖИ В ФОРМАТЕ CAD

На этапе заказа модуля GH можно сделать запрос на получение чертежей в формате CAD с целью упрощения Вашей работы по монтажу теплообменных модулей.

ДИРЕКТИВА ПО ГАЗОВОЙ СЕРТИФИКАЦИИ

Технические характеристики модуля GH были тщательно проверены и протестированы, после чего на модуль была получена сертификация KIWA GASTEC, известного и престижного Института по выдаче Европейской Сертификации.

Теплообменный модуль GH получил сертификацию Института KIWA GASTEC за номером 0694BP0758, что свидетельствует о его соответствии следующим директивам:

- Директиве по газовому оборудованию 2009/142/CE
- Директиве по оборудованию 2006/42/CE
- Директиве по низкому напряжению 2006/95/CE
- Директиве по электромагнитной совместимости 2004/108/CE.

Агрегат
с конденсацией



GH / Технические характеристики

Модель	GH7580			GH7680			GH7780			GH7880			GH7980			
Тип воздухонагревателя	B23															
Омологация CE	0694BP0758															
Класс NOx	4 – 5 газовые горелки с низким выбросом NOx															
		мин.	>91%	макс.	мин.	>91%	макс.	мин.	>91%	макс.	мин.	>91%	макс.	мин.	>91%	макс.
Тепловая мощность топки	кВт	24,8	34,0	49,5	43,0	61,3	86	68,5	100,5	137	96	131,4	195	115	202,5	230
Полезная тепловая мощность	кВт	23,5	31	43,6	40,4	56	75,2	64,3	91,9	120,1	90,2	120,3	171	108,1	184,7	205,9
КПД сгорания	%	94,8	91,2	88,1	94,0	91,3	87,9	94	91,4	87,7	94	91,4	87,7	94,0	91,2	89,5
Потери давления в дымоходе при вкл. горелке	%	5,2	8,8	11,9	6	8,7	12,1	6	8,6	12,3	6	8,6	12,3	6	8,8	10,5
Потери давления в дымоходе при выкл. горелке	%	<0,1			<0,1			<0,1			<0,1			<0,1		
Потери на обогрев корпуса	%	1,83			1,64			1,46			1,26			1,16		
Давление камеры сгорания	Па	7	15	17	11	18	25	14	30	40	13	28	50	10	32	40
Объем камеры сгорания	м³	0,06			0,12			0,24			0,37			0,52		
Минимальный расход воздуха	м³/ч	1.350	1.800	2.500	2.350	3.250	4.350	3.700	5.300	6.900	5.200	6.900	9.850	6.200	10.600	11.850
Макс. возможное давление		800			800			800			800			800		
Макс. температура воздуха		120			120			120			120			120		

Модель	GH8080			GH8180			GH8280			GH8380						
Тип воздухонагревателя	B23															
Омологация CE	0694BP0758															
Класс NOx	4 – 5 газовые горелки с низким выбросом NOx															
		мин.	>91%	макс.	мин.	>91%	макс.	мин.	>91%	макс.	мин.	>91%	макс.	мин.	>91%	макс.
Тепловая мощность топки	кВт	154	252	310	185	309	380	260	398	508	320	515	670			
Полезная тепловая мощность	кВт	145	230,2	275	173,9	282,1	335,9	245	364	450	301	471	592			
КПД сгорания	%	94	91,3	88,7	94	91,3	87,7	94,4	91,5	88,6	94,3	91,5	88,4			
Потери давления в дымоходе при вкл. горелке	%	6	8,7	12,3	6	8,7	12,3	5,6	8,5	11,4	5,7	8,5	11,6			
Потери давления в дымоходе при выкл. горелке	%	<0,1			<0,1			<0,1			<0,1			<0,1		
Потери на обогрев корпуса	%	1,17			1,02			1,03			0,97					
Давление камеры сгорания	Па	10	36	50	15	45	60	28	85	120	21	80	110			
Объем камеры сгорания	м³	0,76			1,06			1,55			1,79					
Минимальный расход воздуха	м³/ч	8.350	13.200	15.800	10.000	16.200	19.300	14.050	20.900	25.800	17.300	27.050	33.950			
Макс. возможное давление		800			800			800			800					
Макс. температура воздуха		120			120			120			120					

Модель	GH8480			GH8580			GH8680			GH8780						
Тип воздухонагревателя	B23															
Омологация CE	0694BP0758															
Класс NOx	4 – 5 газовые горелки с низким выбросом NOx															
		мин.	>91%	макс.	мин.	>91%	макс.	мин.	>91%	макс.	мин.	>91%	макс.	мин.	>91%	макс.
Тепловая мощность топки	кВт	397	677	818	447	865	1028	546,0	980,0	1050,0	617,0	1020,0	1170,0			
Полезная тепловая мощность	кВт	374	619	730	422	792	920	517,6	893,0	949,2	583,7	931,7	1049,5			
КПД сгорания	%	94,3	91,4	89,3	94,4	91,6	89,5	94,8	91,1	90,4	94,6	91,3	89,7			
Потери давления в дымоходе при вкл. горелке	%	5,7	8,6	10,7	5,6	8,4	10,5	5,2	8,9	9,6	5,4	8,7	10,3			
Потери давления в дымоходе при выкл. горелке	%	<0,1			<0,1			<0,1			<0,1			<0,1		
Потери на обогрев корпуса	%	1,00			1,01			1,01			1,01					
Давление камеры сгорания	Па	25	92	120	28	98	130	45	116	190	53	128	205			
Объем камеры сгорания	м³	4,78			5,58			5,6			5,6					
Минимальный расход воздуха	м³/ч	21.450	35.500	41.900	24.200	45.450	52.750	31.300	56.200	60.200	35.350	58.500	67.100			
Макс. возможное давление		800			800			800			800					
Макс. температура воздуха		120			120			120			120					

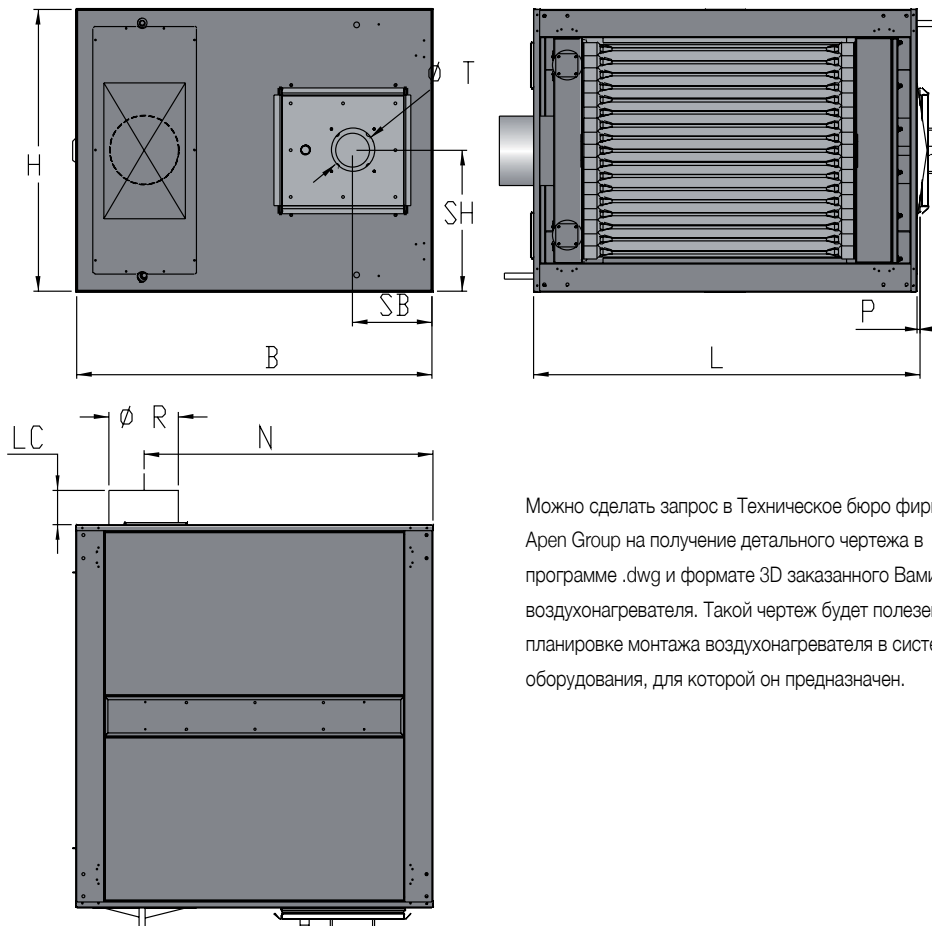
Модель	GHK7580		GHL7680		GHK7780		GHK7880		GHK7980		
Тип воздухонагревателя	B23										
Омологация CE	0694BP0758										
Класс NOx	4 – 5 газовые горелки с низким выбросом NOx										
		мин.	макс.	мин.	макс.	мин.	макс.	мин.	макс.	мин.	макс.
Тепловая мощность топки	кВт	14,0	34,6	22,0	72,0	26,5	114,0	38,0	152,0	48,0	200,0
Полезная тепловая мощность	кВт	14,3	32,0	22,5	66,5	27,1	105,4	38,5	140,8	48,3	182,2
КПД сгорания	%	102,5	92,5	102,4	92,4	102,4	92,5	101,2	92,6	100,5	92,6
Потери давления в дымоходе при вкл. горелке	%	7,5		7,6		7,5		7,4		7,4	
Потери давления в дымоходе при выкл. горелке	%	<0,1		<0,1		<0,1		<0,1		<0,1	
Потери на обогрев корпуса	%	2,61		1,64		1,81		1,26		1,16	
Давление камеры сгорания	Па	8	40	12	100	14	100	15	140	15	130
Объем камеры сгорания	м³	0,06		0,12		0,24		0,37		0,52	
Минимальный расход воздуха	м³/ч	820	1.835	1.290	3.815	1.555	6.050	2.210	8.075	2.770	10.450
Макс. возможное давление		800		800		800		800		800	
Макс. температура воздуха		120		120		120		120		120	

Модель	GHK8080		GHK8180		GHK8280		GHK8380		
Тип воздухонагревателя	B23								
Омологация CE	0694BP0758								
Класс NOx	4 – 5 газовые горелки с низким выбросом NOx								
		мин.	макс.	мин.	макс.	мин.	макс.	мин.	макс.
Тепловая мощность топки	кВт	61,0	270,0	74,0	347,0	83,0	455,0	95,0	595,0
Полезная тепловая мощность	кВт	61,6	248,9	74,8	319,8	83,8	419,4	96,1	549,1
КПД сгорания	%	101,0	92,2	101,0	92,2	101,0	92,2	101,2	92,3
Потери давления в дымоходе при вкл. горелке	%	7,8		7,8		7,8		7,7	
Потери давления в дымоходе при выкл. горелке	%	<0,1		<0,1		<0,1		<0,1	
Потери на обогрев корпуса	%	1,17		1,02		1,03		0,97	
Давление камеры сгорания	Па	19	175	23	225	30	275	40	365
Объем камеры сгорания	м³	0,76		1,06		1,55		1,79	
Минимальный расход воздуха	м³/ч	3.535	14.270	4.290	18.335	4.805	24.050	5.510	3.485
Макс. возможное давление		800		800		800		800	
Макс. температура воздуха		120		120		120		120	

Модель	GHK8480		GHK8580		GHK8680		GHK8780		
Тип воздухонагревателя	B23								
Омологация CE	0694BP0758								
Класс NOx	4 – 5 газовые горелки с низким выбросом NOx								
		мин.	макс.	мин.	макс.	мин.	макс.	мин.	макс.
Тепловая мощность топки	кВт	126,0	756,0	175,0	880,0	175,0	1.030,0	175,0	1.130,0
Полезная тепловая мощность	кВт	127,6	697,2	179,7	813,1	186,0	963,1	186,0	1.057,7
КПД сгорания	%	101,3	92,2	102,7	92,4	106,3	93,5	106,3	93,6
Потери давления в дымоходе при вкл. горелке	%	7,8		7,6		6,5		6,4	
Потери давления в дымоходе при выкл. горелке	%	<0,1		<0,1		<0,1		<0,1	
Потери на обогрев корпуса	%	1,00		1,01		1,01		1,01	
Давление камеры сгорания	Па	45	410	45	420	40	525	40	615
Объем камеры сгорания	м³	4,78		5,58		5,6		5,6	
Минимальный расход воздуха	м³/ч	7.320	39.975	10.305	46.620	10.050	59.050	10.050	64.800
Макс. возможное давление		800		800		800		800	
Макс. температура воздуха		120		120		120		120	

GH - GHK / Габариты

Модель	Габариты			Дымоход			Горелка			Профиль	Вес	
	L	B	H	LC	N	ØR	SB	SH	ØT	P	Кг	
GH7580	730	800	520	55	550	120	207	260	135	13	113	65
GH7680	965	915	685	55	690	150	223	343	135	13	113	87
GH7780	1.065	1.080	810	55	870	180	295	405	135	13	113	125
GH7880	1.290	1.170	905	95	960	180	315	453	190	13	113	163
GH7980	1.415	1.320	1.045	127	1.070	250	295	523	190	13	113	190
GH8080	1.710	1.420	1.120	130	1.170	250	305	560	190	13	113	263
GH8180	1.915	1.420	1.120	140	1.170	250	305	560	230	13	113	310
GH8280	2.120	1.719	1.320	108	1.450	300	395	660	230	13	113	370
GH8380	2.540	1.795	1.320	136	1.480	300	395	660	230	13	113	426
GH8480	2.900	2.100	1.600	200	1.715	350	445	800	260	13	113	836
GH8580	3.500	2.200	1.750	180	1.800	400	505	875	260	13	113	1.260
GH8680	3.500	2.200	1.750	180	1.800	400	505	875	260	13	113	1.260
GH8780	3.500	2.200	1.750	180	1.800	400	505	875	260	13	113	1.260



Можно сделать запрос в Техническое бюро фирмы Apen Group на получение детального чертежа в программе .dwg и формате 3D заказанного Вами воздухонагревателя. Такой чертеж будет полезен при планировке монтажа воздухонагревателя в систему оборудования, для которой он предназначен.

EMS / Теплообменные модули для систем обработки воздуха и производственных процессов

ОСНОВАНИЯ ДЛЯ ВЫБОРА МОДУЛЯ EMS:

- Высочайшая энергетическая эффективность и значительная экономия газа.
- Низкие выбросы в атмосферу монооксида азота (NOx), класс 4/5.
- Уменьшение парникового эффекта - снижение выбросов углекислого газа – благодаря сокращению расхода топлива и высокой эффективности.
- КПД до 102% (рассчитанный по низшей тепловой мощности).
- Высокая экономия расхода газа (до 40%).
- Использование модулей EMS способствует выполнению обязательств Протокола Киото.
- Мощность модулей от 32 кВт до 1.170 кВт.



Возможности установки

Возможность установки модуля как в вертикальном, так и в горизонтальном вариантах.



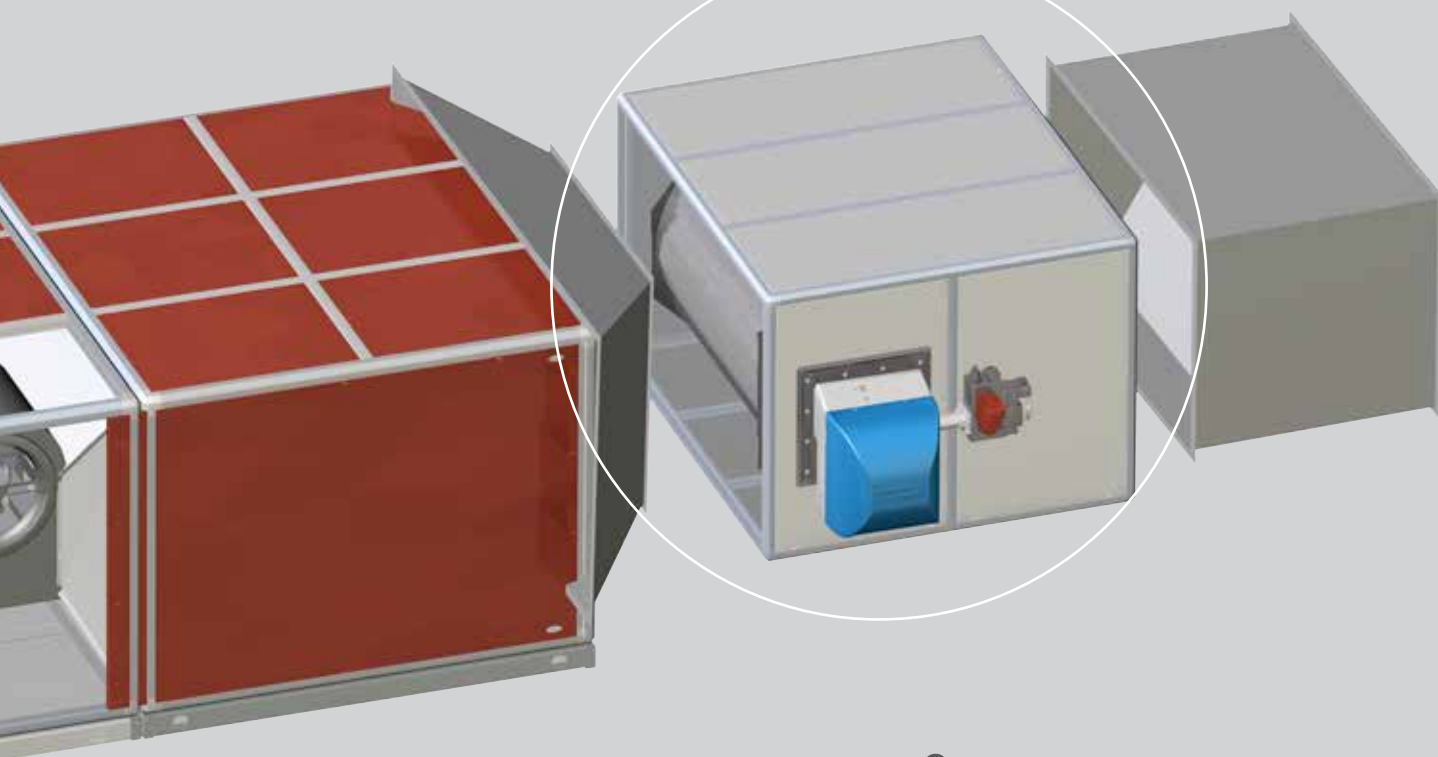
Широкий выбор горелок

Модули EMS могут работать с горелками основных марок фирм-производителей.

Мощность

Пятнадцать моделей мощностью от 32 кВт до 1.170 кВт

EMS



Структура

Высокоустойчивая к воздействию влажности и низким температур.

Несущая структура из алюминия.

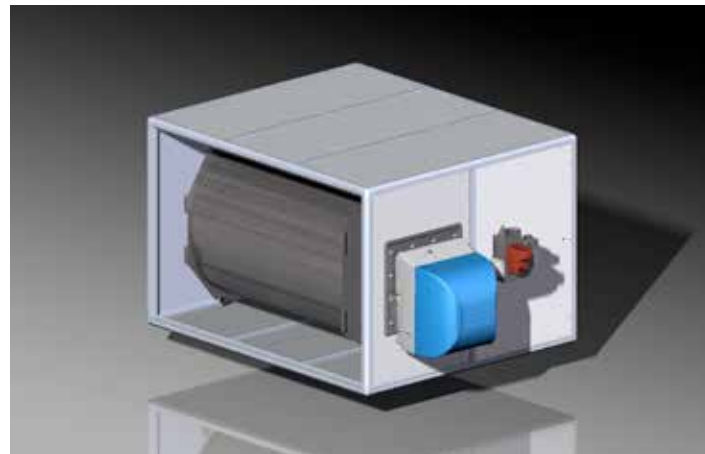
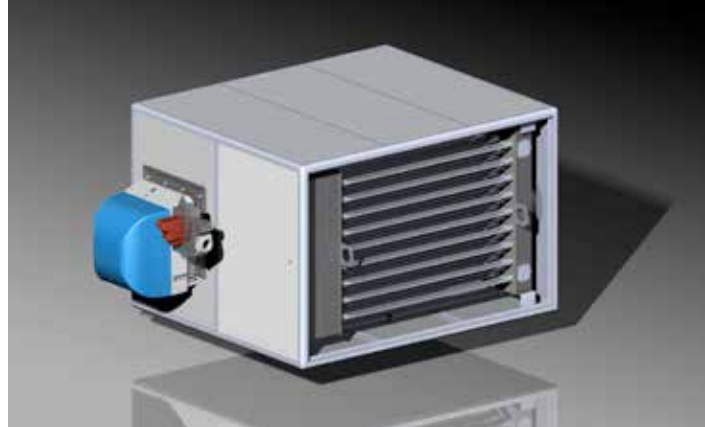
Двойная обшивка панелями с изоляцией из стекловаты для сокращения потерь тепла и повышения КПД.

Прочная структура, способная выдерживать сильное статическое давление воздушного потока.

Установка внутри/снаружи обогреваемого помещения

Возможность установки как в вертикальном, так и в горизонтальном вариантах.

15 моделей (мощностью от 32 кВт до 1.170 кВт)



EMS / Теплообменные модули для систем обработки воздуха и производственных процессов

ТЕПЛООБМЕННЫЕ МОДУЛИ ДЛЯ СИСТЕМ ОБРАБОТКИ ВОЗДУХА

Модули EMS были спроектированы для установки в системы обработки воздуха и в установки roof-top в качестве теплообменных блоков.

Кроме того, любой теплообменный модуль может монтироваться в любое оборудование, производящее обогрев воздуха (сушильные установки, вентиляторы, установки для производственных обработок и т.д.). Теплообменные модули могут выполняться из нержавеющей стали различной толщины, в зависимости от особых требований процесса нагрева.

ШИРОКИЙ ДИАПАЗОН МОЩНОСТЕЙ

Тепловая мощность модулей EMS находится в пределах от 32 до 1.170 кВт.

Для получения большей мощности необходимо увеличить количество теплообменных модулей.

Для достижения нужной мощности модули могут подсоединяться как по последовательной, так и по параллельной схеме.

ПРОСТОЙ ПОДБОР ГОРЕЛОК ОСНОВНЫХ ФИРМ-ПРОИЗВОДИТЕЛЕЙ, ПРИСУТСТВУЮЩИХ НА РЫНКЕ

Теплообменные модули EMS могут работать с установленными на них горелками основных фирм-производителей: Riello, Weishaupt, Cuenod, Cib Unigas, Ecoflam, Lamborghini. Режим работы зависит от установленной горелки и может быть следующим:

- с модуляцией мощности;
- двухстадийным (высокое/низкое пламя);
- ВКЛ/ВЫКЛ.

EMS, EMS-K, ДВА МОДЕЛЬНЫХ РЯДА С ВЫСОКИМ КПД 94% - 102% (С КОНДЕНСАЦИЕЙ)

Компания Apen Group спроектировала и разработала два модельных ряда теплообменных модулей:

- EMS в стандартном исполнении: КПД до 94%, с горелками, работающими на дизельном топливе или на газе.

- EMS-K в варианте с конденсацией: КПД до 102% и минимальным КПД 92%, только с газовыми горелками (рекомендуются горелки с модуляцией мощности или же двухстадийные горелки).

ЧИСТОЕ СГОРАНИЕ

Тепло, производимое модулем EMS, поступает в обогреваемое помещение посредством непрямого теплообмена со внутренней поверхностью модуля.

Продукты сгорания газа попадают в герметично закрытую сеть, полностью изолированную от воздуха, подающегося в обогреваемое помещение. Не требуется циркулирования жидкости, поэтому водная сеть не нужна и не встает проблема о замерзании воды в трубопроводе, как в случае с обогревом посредством котла и водяных обогревателей.

Для обогрева помещения требуется всего несколько минут, т.к. отсутствует тепловая инерция.

МОДУЛЬ ДАЕТ ВОЗМОЖНОСТЬ ИЗБЕЖАТЬ ПРИМЕНЕНИЯ ВОДЯНОГО ОБОГРЕВАТЕЛЯ С ГОРЯЧЕЙ ВОДОЙ И ТЕРМОЦЕНТРАЛИ

- Экономия на стоимости выполнения теплосистемы в здании (котел, горелка, наносы, устройства безопасности и регулировки, строительные работы);
- Теплообменные модули занимают меньше места из-за небольших габаритов;
- Нет необходимости в получении сертификации на оборудование (поскольку на теплообменный модуль уже получены все необходимые сертификаты).

НЕСУЩАЯ СТРУКТУРА ИЗ АЛЮМИНИЯ

Структура теплообменного модуля EMS выполнена из алюминиевых профилей с панелями типа "сэндвич", гарантирующими высокую степень тепловой изоляции. Благодаря использованию данной несущей структуры и аэродинамических внутренних профилей, воздушный поток проходит по всей поверхности камеры сгорания, гарантируя нужное соотношение передачи тепла и избегая перегрева из-за неправильной установки теплообменника в систему обработки воздуха.

ТЕПЛООБМЕННИК

Камера сгорания и теплообменник воздух/дымы полностью выполнены из нержавеющей стали (с низким содержанием углерода) AISI 441 и 430, гарантирующей максимальную надежность и длительный срок службы.

Камера сгорания и теплообменник воздух/дымы, пучок труб которого спроектирован специально по размеру, дают возможность достичь уровня технических характеристик, выводящего теплообменные модули EMS на первое место по КПД с исключительно высоким значением 94% для стандартных модулей EMS и 102% для модулей EMS-K с конденсацией.



УСТРОЙСТВА БЕЗОПАСНОСТИ

Теплообменный модуль EMS поставляется в сборе с устройствами безопасности с ручным перезапуском, установленными на модуль непосредственно при его изготовлении на заводе Apen Group.



КОНТРОЛЬНЫЙ ПРИБОР (ОПЦИОННАЯ ПОСТАВКА)

Теплообменные модули EMS могут снабжаться контрольным электрощитом, поставляемым фирмой Apen Group в опционном порядке.

Контрольный щит состоит из ящика, где размещаются электронная плата и реле, главный выключатель блокировки дверцы и плата светодиода. Он позволяет подсоединение двухстадийного регулирующего устройства для горелки и селектора режима функционирования. Линия электропитания, термостат безопасности и горелка могут быть просто подсоединены к модулю EMS посредством данного электрощита. Имеются необходимые подводы для

подсоединения устройств безопасности и используемых контрольных устройств для горелки. Кроме того, имеется плата для дистанционного контроля режима работы и определения поломок.

ЧЕРТЕЖИ В ФОРМАТЕ CAD

На этапе заказа модуля EMS можно сделать запрос на получение чертежей в формате CAD с целью упрощения Вашей работы по монтажу теплообменных модулей.

ДИРЕКТИВА ПО ГАЗОВОЙ СЕРТИФИКАЦИИ

Технические характеристики модуля EMS были тщательно проверены и протестированы, после чего на модули была получена сертификация KIWA GASTEC, известного и престижного Института по выдаче Европейской Сертификации. Теплообменный модуль EMS получил сертификацию Института KIWA GASTEC за номером 0694BP0758, что свидетельствует о его соответствии следующим директивам:

- Директиве по газовому оборудованию 2009/142/CE
- Директиве по оборудованию 2006/42/CE
- Директиве по низкому напряжению 2006/95/CE
- Директиве по электромагнитной совместимости 2004/108/CE.

Агрегат
с конденсацией



EMS / Технические характеристики

Модель		EMS032N		EMS035N			EMS060N			EMS100N	
Тип воздушонагревателя		B23									
Омолация CE		0694BP0758									
Класс NOx		4 – 5 газовые горелки с низким выбросом NOx									
		мин.	макс.	мин.	>91%	макс.	мин.	>91%	макс.	мин.	макс.
Тепловая мощность топki	кВт	24,8	34,8	24,8	34,0	49,5	43,0	61,3	86,0	68,5	110,7
Полезная тепловая мощность	кВт	23,5	31,6	23,5	31,0	43,6	40,4	56,0	75,2	64,4	100,4
КПД сгорания	%	94,8	90,8	94,8	91,2	88,1	94,0	91,3	87,9	94,0	90,7
Потери давления в дымоходе при вкл. горелке	%	5,2	8,0	5,2	8,8	11,9	6,0	8,7	12,1	6,0	9,3
Потери давления в дымоходе при выкл. горелке	%	<0,1		<0,1			<0,1			<0,1	
Потери на обогрев корпуса	%	2,61		1,83			1,64			1,81	
Давление камеры сгорания	Па	7	15	7	15	17	11	18	25	14	32
Объем камеры сгорания	м³	0,06		0,06			0,12			0,24	
Минимальный расход воздуха	м³/ч	1.350	1.850	1.350	1.800	2.500	2.350	3.250	4.350	3.700	5.800
Макс. возможное давление	Па	800		800			800			800	
Макс. температура воздуха	°C	120		120			120			120	

Модель		EMS120N			EMS140N			EMS190N			EMS250N		
Тип воздушонагревателя		B23											
Омолация CE		0694BP0758											
Класс NOx		4 – 5 газовые горелки с низким выбросом NOx											
		мин.	>91%	макс.	мин.	>91%	макс.	мин.	>91%	макс.	мин.	>91%	макс.
Тепловая мощность топki	кВт	68,5	100,5	137,0	96,0	131,4	195,0	115,0	202,5	230,0	154,0	252,0	310,0
Полезная тепловая мощность	кВт	64,3	91,9	120,1	90,2	120,3	171,0	108,1	184,7	205,9	145,0	230,2	275,0
КПД сгорания	%	94,0	91,4	87,7	94,0	91,4	87,7	94,0	91,2	89,5	94,0	91,3	88,7
Потери давления в дымоходе при вкл. горелке	%	6,0	8,6	12,3	6,0	8,6	12,3	6,0	8,8	10,5	6,0	8,7	12,3
Потери давления в дымоходе при выкл. горелке	%	<0,1		<0,1			<0,1			<0,1			
Потери на обогрев корпуса	%	1,46		1,26			1,16			1,17			
Давление камеры сгорания	Па	14	30	40	13	28	50	10	32	40	10	36	50
Объем камеры сгорания	м³	0,24		0,37			0,52			0,76			
Минимальный расход воздуха	м³/ч	3.700	5.300	6.900	5.200	6.900	9.850	6.200	10.600	11.850	8.350	13.200	15.800
Макс. возможное давление	Па	800		800			800			800			
Макс. температура воздуха	°C	120		120			120			120			



EMS / Технические характеристики

Модель	EMS320N			EMS420N			EMS550N			EMS700N			
Тип воздухонагревателя	B23												
Омологация CE	0694BP0758												
Класс NOx	4 – 5 газовые горелки с низким выбросом NOx												
		мин.	>91%	макс.	мин.	>91%	макс.	мин.	>91%	макс.	мин.	>91%	макс.
Тепловая мощность топки	кВт	185,0	309,0	380,0	260,0	398,0	508,0	320,0	515,0	670,0	397,0	677,0	818,0
Полезная тепловая мощность	кВт	173,9	282,1	335,9	245,0	364,0	450,0	301,0	471,0	592,0	374,0	619,0	730,0
КПД сгорания	%	94,0	91,3	87,7	94,4	91,5	88,6	94,3	91,5	88,4	94,3	91,4	89,3
Потери давления в дымоходе при вкл. горелке	%	6,0	8,7,0	12,3	5,6	8,5	11,4	5,7	8,5	11,6	5,7	8,6	10,7
Потери давления в дымоходе при выкл. горелке	%		<0,1			<0,1			<0,1			<0,1	
Потери на обогрев корпуса	%		1,02			1,03			0,97			1,00	
Давление камеры сгорания	Па	15	45	60	28	85	120	21	80	110	25	92	120
Объем камеры сгорания	м³		1,06			1,55			1,79			4,78	
Минимальный расход воздуха	м³/ч	10.000	16.200	19.300	14.050	20.900	25.800	17.300	27.050	33.950	21.450	35.500	41.900
Макс. возможное давление	Па		800			800			800			800	
Макс. температура воздуха	°C		120			120			120			120	

Модель	EMS900N			EMS1M0N			EMS1M2N			
Тип воздухонагревателя	B23									
Омологация CE	0694BP0758									
Класс NOx	4 – 5 газовые горелки с низким выбросом NOx									
		мин.	>91%	макс.	мин.	>91%	макс.	мин.	>91%	макс.
Тепловая мощность топки	кВт	447,0	865,0	1028,0	546	980,0	1050	617	1020,0	1170
Полезная тепловая мощность	кВт	422,0	792,0	920,0	517,6	893,0	949,2	583,7	931,7	1049,5
КПД сгорания	%	94,4	91,6	89,5	94,8	91,1	90,4	94,6	91,3	89,7
Потери давления в дымоходе при вкл. горелке	%	5,6	8,4	10,5	5,2	8,9	9,6	5,4	8,7	10,3
Потери давления в дымоходе при выкл. горелке	%		<0,1			<0,1			<0,1	
Потери на обогрев корпуса	%		1,01			1,01			1,01	
Давление камеры сгорания	Па	28	98	130	45	116	190	53	128	205
Объем камеры сгорания	м³		5,58			5,6			5,6	
Минимальный расход воздуха	м³/ч	24.200	45.450	52.750	31.300	56.200	60.200	35.350	58.500	67.100
Макс. возможное давление	Па		800			800			800	
Макс. температура воздуха	°C		120			120			120	

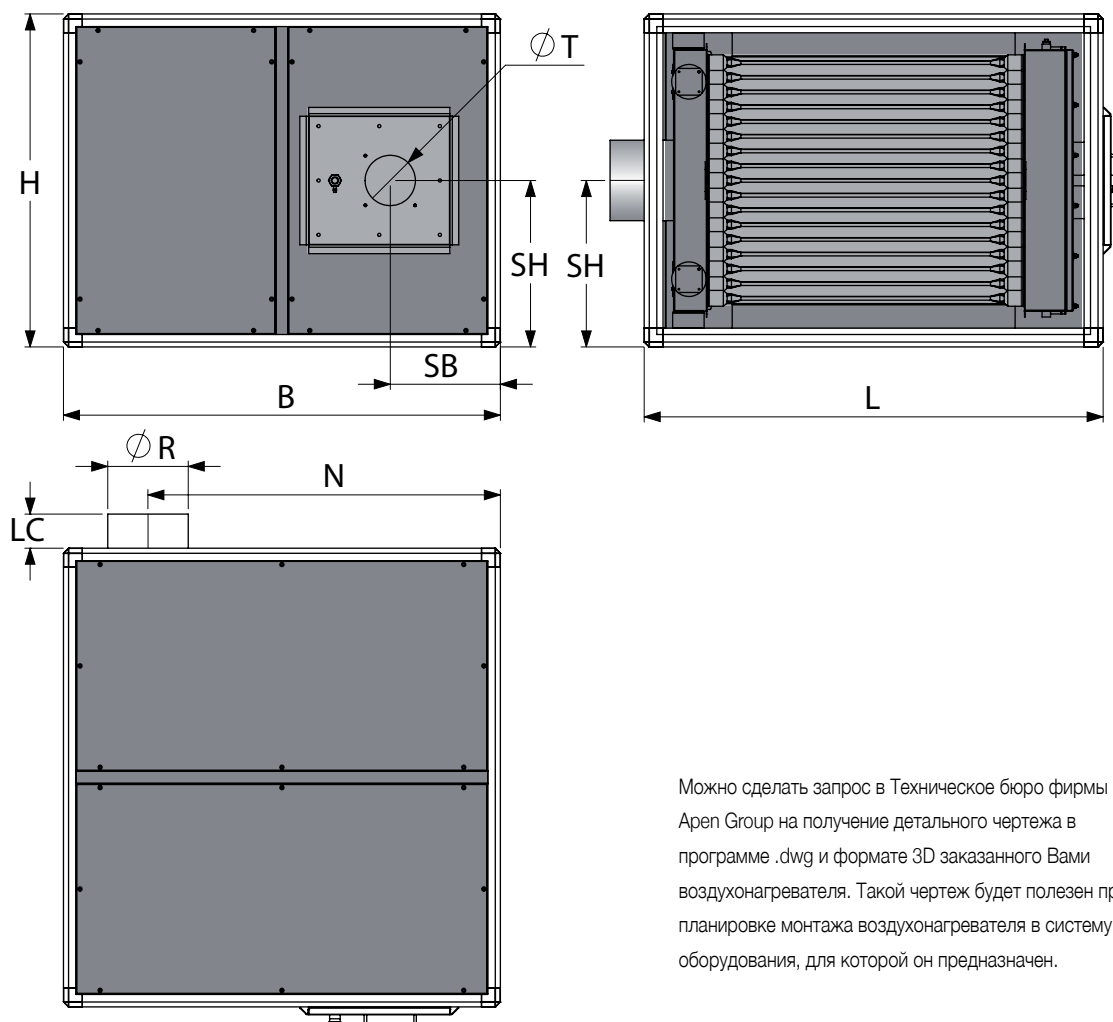


Модель		EMS032K		EMS060K		EMS100K		EMS140K		EMS190K	
Тип воздушонагревателя		B23									
Омологация CE		0694BP0758									
Класс NOx		4 – 5 газовые горелки с низким выбросом NOx									
		мин.	макс.	мин.	макс.	мин.	макс.	мин.	макс.	мин.	макс.
Тепловая мощность топки	кВт	14,0	34,6	22,0	72,0	26,5	114,0	38,0	152,0	48,0	200,0
Полезная тепловая мощность	кВт	14,3	32,0	22,5	66,5	27,1	105,4	38,5	140,8	48,3	182,2
КПД сгорания	%	102,5	92,5	102,4	92,4	102,4	92,5	101,2	92,6	100,5	92,6
Потери давления в дымоходе при вкл. горелке	%		7,5		7,6		7,5		7,4		7,4
Потери давления в дымоходе при выкл. горелке	%		<0,1		<0,1		<0,1		<0,1		<0,1
Потери на обогрев корпуса	%		2,61		1,64		1,81		1,26		1,16
Давление камеры сгорания	Па	8	40	12	100	14	100	15	140	15	130
Объем камеры сгорания	м³		0,06		0,12		0,24		0,37		0,52
Минимальный расход воздуха	м³/ч	820	1.835	1.290	3.815	1.555	6.050	2.210	8.075	2.770	10.450
Макс. возможное давление			800		800		800		800		800
Макс. температура воздуха			120		120		120		120		120

Модель		EMS250K		EMS320K		EMS420K		EMS550K			
Тип воздушонагревателя		B23									
Омологация CE		0694BP0758									
Класс NOx		4 – 5 газовые горелки с низким выбросом NOx									
		мин.	макс.	мин.	макс.	мин.	макс.	мин.	макс.	мин.	макс.
Тепловая мощность топки	кВт	61,0	270,0	74,0	347,0	83,0	455,0	95,0	595,0		
Полезная тепловая мощность	кВт	61,6	248,9	74,8	319,8	83,8	419,4	96,1	549,1		
КПД сгорания	%	101,0	92,2	101,0	92,2	101,0	92,2	101,2	92,3		
Потери давления в дымоходе при вкл. горелке	%		7,8		7,8		7,8		7,7		
Потери давления в дымоходе при выкл. горелке	%		<0,1		<0,1		<0,1		<0,1		
Потери на обогрев корпуса	%		1,17		1,02		1,03		0,97		
Давление камеры сгорания	Па	19	175	23	225	30	275	40	365		
Объем камеры сгорания	м³		0,76		1,06		1,55		1,79		
Минимальный расход воздуха	м³/ч	3.535	14.270	4.290	18.335	4.805	24.050	5.510	3.485		
Макс. возможное давление			800		800		800		800		
Макс. температура воздуха			120		120		120		120		

Модель		EMS700K		EMS900K		EMS1M0K		EMS1M2K			
Тип воздушонагревателя		B23									
Омологация CE		0694BP0758									
Класс NOx		4 – 5 газовые горелки с низким выбросом NOx									
		мин.	макс.	мин.	макс.	мин.	макс.	мин.	макс.	мин.	макс.
Тепловая мощность топки	кВт	126,0	756,0	175,0	880,0	175,0	1030,0	175,0	1130,0		
Полезная тепловая мощность	кВт	127,6	697,2	179,7	813,1	186	963,1	186,0	1057,7		
КПД сгорания	%	101,3	92,2	102,7	92,4	106,3	93,5	106,3	93,6		
Потери давления в дымоходе при вкл. горелке	%		7,8		7,6		6,5		6,4		
Потери давления в дымоходе при выкл. горелке	%		<0,1		<0,1		<0,1		<0,1		
Потери на обогрев корпуса	%		1,00		1,01		1,01		1,01		
Давление камеры сгорания	Па	45	410	45	420	40	525	40	615		
Объем камеры сгорания	м³		4,78		5,58		5,6		5,6		
Минимальный расход воздуха	м³/ч	7.320	39.975	10.305	46.620	10.050	59.050	10.050	64.800		
Макс. возможное давление			800		800		800		800		
Макс. температура воздуха			120		120		120		120		

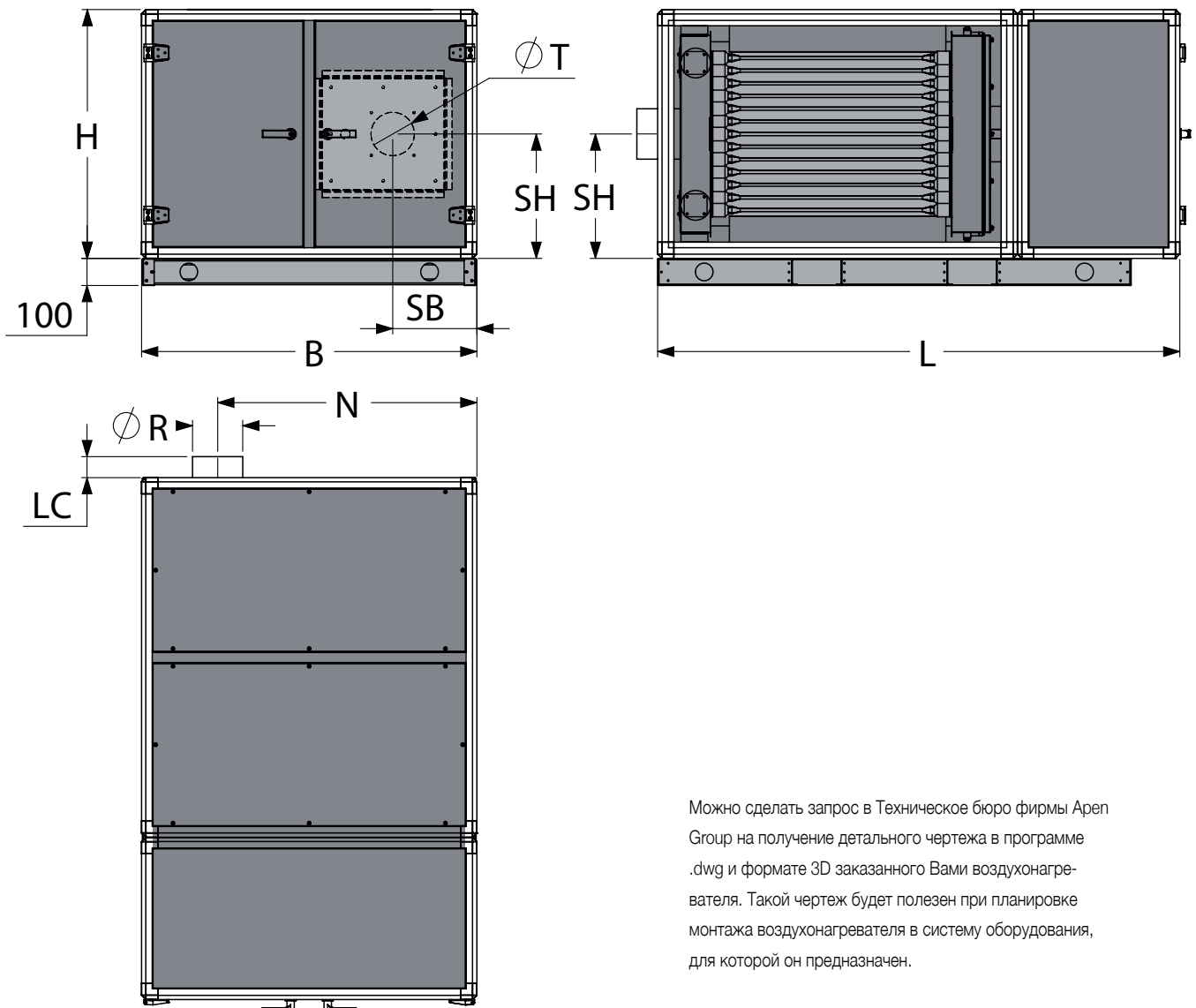
EMS-N / EMS-K / Габариты



Можно сделать запрос в Техническое бюро фирмы Arpe Group на получение детального чертежа в программе .dwg и формате 3D заказанного Вами воздухонагревателя. Такой чертеж будет полезен при планировке монтажа воздухонагревателя в систему оборудования, для которой он предназначен.

Модель	Габариты			Дымоход		Горелка			Профиль		Вес
	L	B	H	N	$\varnothing R$	SB	SH	$\varnothing T$	P	G	Kr
EMS032/035	750	860	530	577	120	230	265	135	40	25	70
EMS060	995	990	700	727	150	248	350	135	40	25	100
EMS100/120	1.100	1.180	800	920	180	350	400	135	40	25	144
EMS140	1.330	1.240	920	960	180	315	460	190	40	25	186
EMS190	1.460	1.390	1.060	1.120	250	370	530	190	40	25	289
EMS250	1.750	1.490	1.140	1.200	250	380	570	190	40	25	312
EMS320	1.960	1.490	1.140	1.200	250	340	570	230	40	25	354
EMS420	2.170	1.800	1.340	1.480	300	440	670	230	50	30	538
EMS550	2.600	1.880	1.340	1.510	300	440	670	230	50	30	632
EMS700	2.950	2.110	1.600	1.770	350	500	800	260	50	30	870
EMS900	3.550	2.330	1.700	1.955	400	585	850	260	50	30	1.185
EMS1M0	3.550	2.330	1.700	1.955	400	585	850	260	50	30	1.185
EMS1M2	3.550	2.330	1.700	1.955	400	585	850	260	50	30	1.185

EMS-HEA / Габариты



Можно сделать запрос в Техническое бюро фирмы Arpi Group на получение детального чертежа в программе .dwg и формате 3D заказанного Вами воздухонагревателя. Такой чертеж будет полезен при планировке монтажа воздухонагревателя в систему оборудования, для которой он предназначен.

Модель	Габариты			Дымоход		Горелка			Профиль		Вес Кг
	L	B	H	N	$\varnothing R$	SB	SH	$\varnothing T$	P	G	
EMS032/035	1.250	860	530	577	120	230	265	135	40	25	102
EMS060	1.495	990	700	727	150	248	350	135	40	25	141
EMS100/120	1.600	1.180	800	920	180	350	400	135	40	25	205
EMS140	1.930	1.240	920	960	180	315	460	190	40	24	268
EMS190	2.190	1.390	1.060	1.120	250	370	530	190	40	25	397
EMS250	2.550	1.490	1.140	1.200	250	380	570	190	40	25	443
EMS320	2.760	1.490	1.140	1.200	250	340	570	230	40	25	502
EMS420	3.020	1.800	1.340	1.480	300	440	670	230	50	30	716
EMS550	1.600	1.880	1.340	1.510	300	440	670	230	50	30	854
EMS700	3.950	2.110	1.600	1.770	350	500	800	260	50	30	1.120
EMS900	4.550	2.330	1.700	1.955	400	585	850	260	50	30	1.460
EMS1M0	4.550	2.330	1.700	1.955	400	585	850	260	50	30	1.460
EMS1M2	4.550	2.330	1.700	1.955	400	585	850	260	50	30	1.460

ApenGroup



По вопросам продаж и поддержки обращайтесь:

Архангельск (8182)63-90-72

Астана +7(7172)727-132

Белгород (4722)40-23-64

Брянск (4832)59-03-52

Владивосток (423)249-28-31

Волгоград (844)278-03-48

Вологда (8172)26-41-59

Воронеж (473)204-51-73

Екатеринбург (343)384-55-89

Иваново (4932)77-34-06

Ижевск (3412)26-03-58

Казань (843)206-01-48

Калининград (4012)72-03-81

Калуга (4842)92-23-67

Кемерово (3842)65-04-62

Киров (8332)68-02-04

Краснодар (861)203-40-90

Красноярск (391)204-63-61

Курск (4712)77-13-04

Липецк (4742)52-20-81

Магнитогорск (3519)55-03-13

Москва (495)268-04-70

Мурманск (8152)59-64-93

Набережные Челны (8552)20-53-41

Нижний Новгород (831)429-08-12

Новокузнецк (3843)20-46-81

Новосибирск (383)227-86-73

Орел (4862)44-53-42

Оренбург (3532)37-68-04

Пенза (8412)22-31-16

Пермь (342)205-81-47

Ростов-на-Дону (863)308-18-15

Рязань (4912)46-61-64

Самара (846)206-03-16

Санкт-Петербург (812)309-46-40

Саратов (845)249-38-78

Смоленск (4812)29-41-54

Сочи (862)225-72-31

Ставрополь (8652)20-65-13

Тверь (4822)63-31-35

Томск (3822)98-41-53

Тула (4872)74-02-29

Тюмень (3452)66-21-18

Ульяновск (8422)24-23-59

Уфа (347)229-48-12

Челябинск (351)202-03-61

Череповец (8202)49-02-64

Ярославль (4852)69-52-93

сайт: aermax.nt-rt.ru || эл. почта: axm@nt-rt.ru