



КАТАЛОГ 2014



ALPHATHERM

Бытовое
отопительное
оборудование



ALPHATHERM – 7 лет успеха в России!

ALPHATHERM ("Альфатерм") – европейская марка отопительного оборудования для отопления жилых и производственных помещений. Всё котельное оборудование производится исключительно на европейских заводах в Италии, Чехии и Словакии, что подтверждено соответствующими сертификатами.

В России марка представлена с 2007 года, и за это время было установлено и успешно эксплуатируется оборудование в более чем 70-ти регионах страны, даря тепло и комфорт тысячам российских потребителей.

Сегодня ALPHATHERM предлагает уникальный по широте спектр отопительного оборудования для комплектации систем теплоснабжения объектов жилищного и коммерческого строительства.

Настенные и напольные газовые котлы, электрические котлы, водонагреватели косвенного нагрева, промышленные котлы и горелки на всех видах топлива, радиаторы отопления, и всё это оборудование одной марки.

Безупречная надёжность оборудования определяется выстроенной системой менеджмента качества и управления производством, в соответствии с международным стандартом ISO 2001/9001.

Всё это даёт нам основание установить повышенные гарантийные сроки на котельное оборудование – 2 года, на бойлеры – 3 года, а на радиаторы отопления – 10 лет.

ALPHATHERM это отопительное оборудование, максимально адаптированное к непростым условиям эксплуатации российских систем отопления.

По всей продукции гарантируется техническая поддержка, как при выборе оборудования или комплектации объекта, так и при послепродажном обслуживании.

Послепродажное обслуживание это важнейший аспект при выборе технически сложного оборудования, ALPHATHERM обладает развитой сетью авторизованных сервисных центров по всей России.

Более 70-ти профессиональных сервисных компаний оказывают полный комплекс сервисных услуг: пусконаладочные работы, гарантийное и профилактическое обслуживание.

Успех ALPHATHERM в России это результат усилий европейских инженеров, российских дистрибьюторов и, конечно, надёжных партнёров торговой марки, которым мы всегда рады и для которых всегда открыты.



Настенные газовые котлы

SIGMA

Напольные газовые котлы

BETA

Электрические котлы

ZETA

Бойлеры косвенного нагрева

OMEGA

Радиаторы отопления

A/B



НАСТЕННЫЕ ГАЗОВЫЕ КОТЛЫ ALHATHERM SIGMA

SIGMA

<http://www.alpha-td.ru>



АЛЬФАТЕРМ серия "Сигма"

- Модельный ряд

SIGMA BK 24U

SIGMA BT 18-32U

SIGMA PTD 24-28U

SIGMA PKD 24U

SIGMA PKS 24U

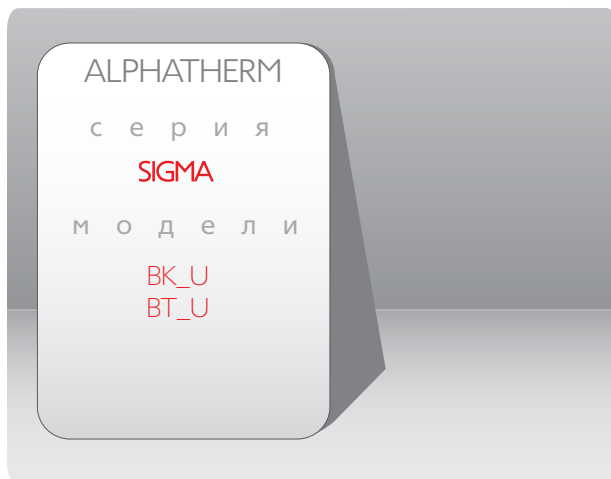
SIGMA PTS 18-28U

ГАРАНТИЯ

2
года

КОТЛЫ НАСТЕННЫЕ с битермическим теплообменником

Газовые настенные котлы с битермическим теплообменником 18-32 кВт



БК_U

• котел с открытой камерой сгорания и естественной тягой, электронным розжигом, для отопления и приготовления ГВС;

BT_U

• котел с закрытой камерой сгорания и принудительной тягой, с электронным розжигом для отопления и приготовления ГВС

ОБЩИЕ ХАРАКТЕРИСТИКИ

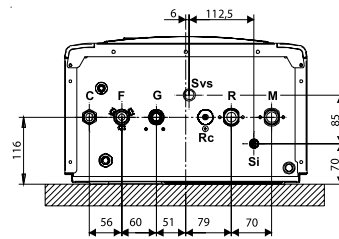
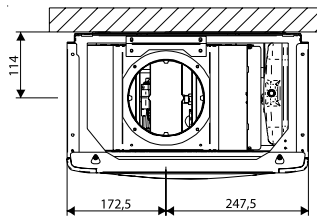
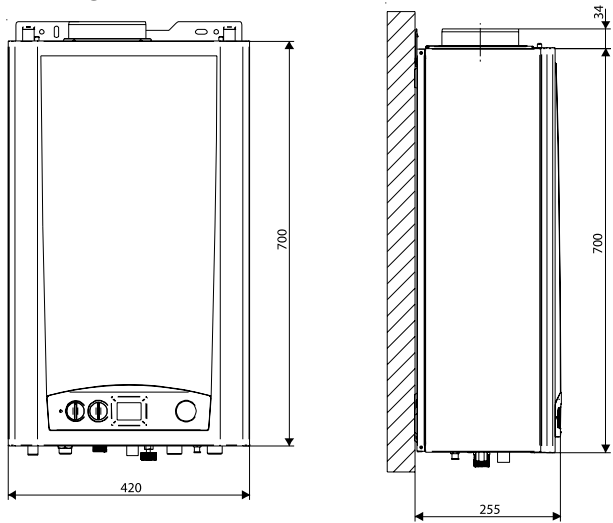
- Высокий КПД котла - до 93%
- Электронное зажигание с ионизационным контролем пламени
- Плавная модуляция газового клапана в режимах отопления и ГВС
- Цифровой дисплей
- Медный теплообменник с высоким КПД
- Датчик протока ГВС - герконовое реле
- NTC прижимные датчики температуры ОВ и ГВС
- Ограничитель протока ГВС: 10 л/мин. для 18 / 24 кВт, 12 л/мин. для 28 кВт, 14 л/мин. для 32 кВт
- Трехскоростной циркуляционный насос
- Автоматический воздухоотводчик, реле давления воды, манометр, предохранительный клапан 3 бар, кран заполнения, кран слива, расширительный бак
- Защита по перегреву ОВ, по дымоудалению и отрыву пламени
- Регулировка тепловой мощности отопления
- Функция «антицикличность», задержка повторного старта по времени
- Функция «зима-лето»
- Самодиагностика сбоев в работе котла
- Защита от замерзания
- Защита от блокировки насоса
- Функция Anti-frost (при понижении температуры теплоносителя <2 °С, котел блокируется)
- Функция пост-циркуляции насоса
- Функция ночного понижения температуры теплоносителя
- Система предотвращения конденсата в импульсных трубках к реле давления воздуха
- Класс защиты IP X4D для котлов SIGMA с открытой камерой сгорания, IP X5D для котлов SIGMA с закрытой камерой сгорания
- Возможность перевода на пропан/бутан (опция)
- Возможность подключения комнатных термостатов (опция)
- Возможность подключения погодозависимой автоматики (опция)
- Возможность подключения пульта дистанционного управления (опция)
- Комплект кранов для подключения (опция)
- Бумажный монтажный шаблон

ОСНОВНЫЕ КОМПОНЕНТЫ КОТЛА

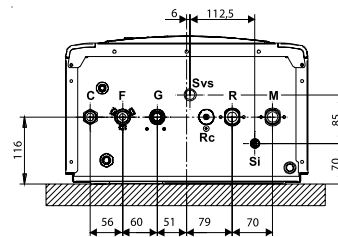
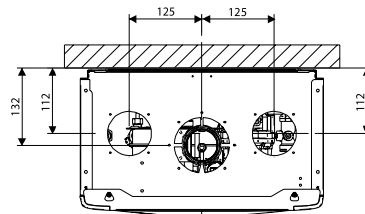
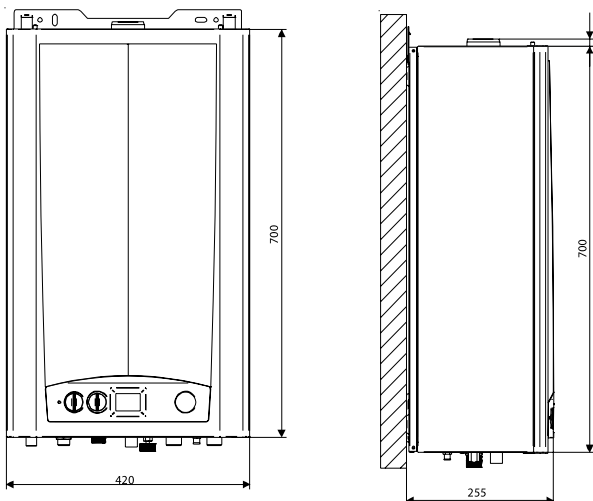
SIGMA

http://www.primus-td.ru

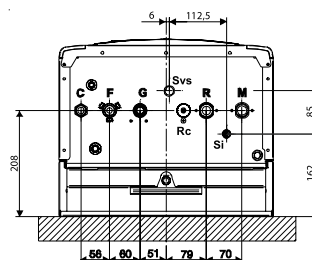
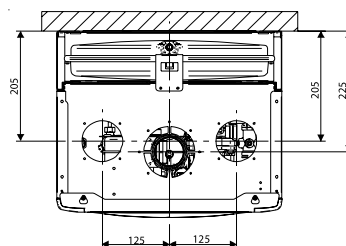
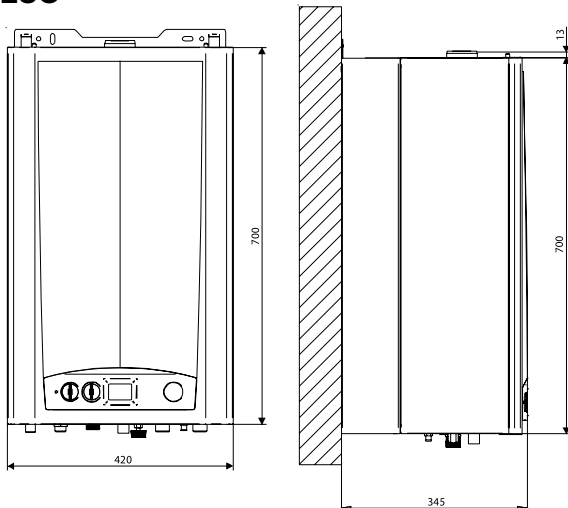
БК 24U



BT 18U, BT 24U



BT 28U



- C - Выход горячей воды (1/2")
- F - Вход холодной воды (1/2")
- G - Вход газа (3/4")
- R - Обратка системы отопления (3/4")
- M - Подача системы отопления (3/4")
- Rc - Кран заполнения
- Si - Слив системы
- Svs - Слив предохранительного клапана

ТЕХНИЧЕСКИЕ ХАРАКТЕРИСТИКИ

| Наименование характеристики | Ед. изм. | БК 24U | ВТ 18U | ВТ 24U | ВТ 28U |
|--|----------|--------|--------|--------|--------|
| Полная тепловая мощность | кВт | 25,5 | 20,5 | 26,5 | 30,1 |
| Минимальная тепловая мощность | кВт | 11,5 | 9,0 | 11,5 | 11,5 |
| Полезная мощность | кВт | 22,9 | 18,5 | 24,6 | 28 |
| Минимальная полезная мощность | кВт | 9,9 | 7,8 | 10,1 | 10,2 |
| КПД при номинальной нагрузке (100%) | % | 89,9 | 92,4 | 92,92 | 93,18 |
| Категория количество звезд (согласно нормам 92/94 СЕЕ) | | •• | •• | ••• | ••• |
| Температура отходящих газов (макс.) | °С | 107,5 | 121,5 | 109 | 103,5 |
| Минимальное давление в контуре отопления | бар | 0,5 | 0,5 | 0,5 | 0,5 |
| Максимальное давление в контуре отопления | бар | 3 | 3 | 3 | 3 |
| Максимальная температура при работе на отопление | °С | 78 | 78 | 78 | 78 |
| Минимальная температура при работе на отопление | °С | 45 | 45 | 45 | 45 |
| Полный объем расширительного бака | л | 6 | 6 | 6 | 8 |
| Предварительное давление расширительного бака | бар | 1 | 1 | 1 | 1 |
| Рекомендуемый объем системы отопления (расч. макс. темп. 90°С) | л | 123,3 | 154,7 | 137,9 | 184 |
| Минимальный расход в контуре ГВС | л | 2,5 | 2,5 | 2,5 | 2,5 |
| Минимальное давление в контуре ГВС | бар | 0,5 | 0,5 | 0,5 | 0,5 |
| Максимальное давление в контуре ГВС | бар | 6 | 6 | 6 | 6 |
| Ограничитель расхода горячей воды | л/мин | 10 | 8 | 10 | 12 |
| Производство Г.В.С. при постоянной работе с ΔT 45 К | л/мин | 7,81 | 5,3 | 7,6 | 8,9 |
| Производство Г.В.С. при постоянной работе с ΔT 40 К | л/мин | 8,8 | 6,32 | 8,6 | 10,1 |
| Производство Г.В.С. при постоянной работе с ΔT 35 К | л/мин | 10 | 7,22 | 9,8 | 11,5 |
| Диапазон регулировки температуры горячей воды ГВС | °С | 35-57 | 35-57 | 35-57 | 35-57 |
| Напряжение / Частота | В-Гц | 230/50 | 230/50 | 230/50 | 230/50 |
| Максимальная потребляемая электрическая мощность | Ватт | 85 | 138 | 138 | 138 |
| Класс защиты | IP | X4D | X5D | X5D | X5D |
| Высота | мм | 700 | | | |
| Ширина | мм | 420 | | | |
| Глубина | мм | 255 | | | 345 |
| Вес котла без воды | кг | 35 | 36 | 36 | 37 |

ВК 24U

| Тип газа | Полезная мощность (кВт) | Полная мощность (кВт) | Давление в сети (мбар) | Диаметр сопел, мм | Количество форсунок | Минимальное давление (мбар) | Максимальное давление (мбар) | Расход минимум | Расход максимум |
|---------------------|-------------------------|-----------------------|------------------------|-------------------|---------------------|-----------------------------|------------------------------|----------------|-----------------|
| Природный газ (G20) | 9,9 - 22,9 | 11,5 - 25,5 | 20 | 1,25 | 11 | 3,2 | 14,6 | 1,22 м³/ч | 2,70 м³/ч |
| Пропан (G31) | 9,9 - 22,9 | 11,5 - 25,5 | 37 | 0,85 | 11 | 6,0 | 28,6 | 0,89 кг/ч | 1,98 кг/ч |

SIGMA
<http://www.parkside.ru>
ВТ 18U

| Тип газа | Полезная мощность (кВт) | Полная мощность (кВт) | Давление в сети (мбар) | Диаметр сопел, мм | Количество форсунок | Минимальное давление (мбар) | Максимальное давление (мбар) | Расход минимум | Расход максимум |
|---------------------|-------------------------|-----------------------|------------------------|-------------------|---------------------|-----------------------------|------------------------------|----------------|-----------------|
| Природный газ (G20) | 7,8 - 18,5 | 9 - 20,5 | 20 | 1,25 | 11 | 1,7 | 10 | 0,95 м³/ч | 2,17 м³/ч |
| Пропан (G31) | 7,8 - 18,5 | 9 - 20,5 | 37 | 0,75 | 11 | 6,3 | 31,3 | 0,70 кг/ч | 1,59 кг/ч |

ВТ 24U

| Тип газа | Полезная мощность (кВт) | Полная мощность (кВт) | Давление в сети (мбар) | Диаметр сопел, мм | Количество форсунок | Минимальное давление (мбар) | Максимальное давление (мбар) | Расход минимум | Расход максимум |
|---------------------|-------------------------|-----------------------|------------------------|-------------------|---------------------|-----------------------------|------------------------------|----------------|-----------------|
| Природный газ (G20) | 10,1 - 24,6 | 11,5 - 26,5 | 20 | 1,35 | 11 | 2,3 | 12,8 | 1,22 м³/ч | 2,80 м³/ч |
| Пропан (G31) | 10,1 - 24,6 | 11,5 - 26,5 | 37 | 0,85 | 11 | 6,1 | 33,5 | 0,89 кг/ч | 2,06 кг/ч |

ВТ 28U

| Тип газа | Полезная мощность (кВт) | Полная мощность (кВт) | Давление в сети (мбар) | Диаметр сопел, мм | Количество форсунок | Минимальное давление (мбар) | Максимальное давление (мбар) | Расход минимум | Расход максимум |
|---------------------|-------------------------|-----------------------|------------------------|-------------------|---------------------|-----------------------------|------------------------------|----------------|-----------------|
| Природный газ (G20) | 10,2 - 28,0 | 11,5 - 30,1 | 20 | 1,30 | 13 | 2,0 | 13,3 | 1,22 м³/ч | 3,18 м³/ч |
| Пропан (G31) | 10,2 - 28,0 | 11,5 - 30,1 | 37 | 0,85 | 13 | 4,4 | 29,0 | 0,89 кг/ч | 2,34 кг/ч |

ВТ 32U

| Тип газа | Полезная мощность (кВт) | Полная мощность (кВт) | Давление в сети (мбар) | Диаметр сопел, мм | Количество форсунок | Минимальное давление (мбар) | Максимальное давление (мбар) | Расход минимум | Расход максимум |
|---------------------|-------------------------|-----------------------|------------------------|-------------------|---------------------|-----------------------------|------------------------------|----------------|-----------------|
| Природный газ (G20) | 10,1 - 28,0 | 1,5 - 30,1 | 20 | 1,30 | 15 | 2,0 | 13,3 | 1,22 м³/ч | 3,18 м³/ч |
| Пропан (G31) | 10,1 - 28,0 | 11,5 - 30,1 | 37 | 0,85 | 15 | 4,4 | 29,0 | 0,89 кг/ч | 2,34 кг/ч |

КОТЛЫ НАСТЕННЫЕ с пластинчатым теплообменником

Газовые настенные котлы 18-28 кВт. Одноконтурные и двухконтурные модели.



PKD 24U

- с открытой камерой сгорания для отопления и приготовления ГВС

PKS 24U

- с открытой камерой сгорания только для отопления

PTD 24U, PTD 28U

- с закрытой камерой сгорания для отопления и приготовления ГВС

PTS 18U, PTS 24U, PTS 28U

- с закрытой камерой сгорания только для отопления

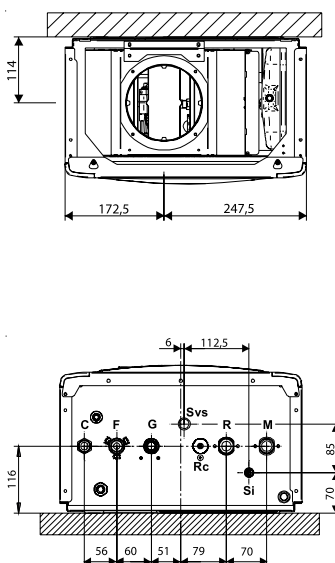
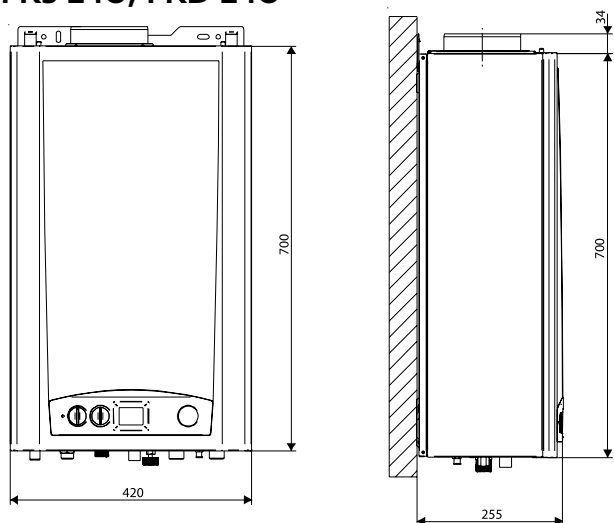
ОБЩИЕ ХАРАКТЕРИСТИКИ

- Высокий КПД котла - до 93%
- Электронное зажигание с ионизационным контролем пламени
- Плавная модуляция газового клапана в режимах отопления и ГВС
- Цифровой дисплей
- Медный первичный теплообменник с высоким КПД
- Пластинчатый проточный теплообменник ГВС из нержавеющей стали
- Датчик протока ГВС - герконовое реле
- NTC прижимные датчики температуры ОВ и ГВС
- Ограничитель протока ГВС: 10 л/мин. для 18 / 24 кВт, 12 л/мин. для 28 кВт, 14 л/мин. для 32 кВт
- Трехскоростной циркуляционный насос, электрический трёхходовой клапан, регулируемый байпас, автоматический воздухоотводчик, реле давления воды, манометр, предохранительный клапан 3 бар, кран заполнения, кран слива, расширительный бак
- Защита по перегреву ОВ, по дымоудалению и отрыву пламени
- Регулировка тепловой мощности отопления;
- Функция «антицикличность», задержка повторного старта по времени.
- Функция «зима-лето»
- Самодиагностика сбоев в работе котла
- Защита против легионеллы (только для котлов с внешним бойлером)
- Защита от замерзания
- Защита от блокировки насоса
- Функция Anti-frost (при понижении температуры теплоносителя <math>< 2^{\circ}\text{C}</math>, котел блокируется)
- Функция пост-циркуляции насоса
- Функция ночного понижения температуры теплоносителя
- Система предотвращения конденсата в импульсных трубках к реле давления воздуха
- Класс защиты IP X4D для котлов SIGMA с открытой камерой сгорания, IP X5D для котлов SIGMA с закрытой камерой сгорания
- Возможность подключения бойлера (опция)
- Возможность перевода на пропан/бутан (опция)
- Возможность подключения комнатных термостатов (опция)
- Возможность подключения погодозависимой автоматики (опция)
- Возможность подключения пульта дистанционного управления (опция)
- Комплект кранов для подключения (опция)
- Бумажный монтажный шаблон

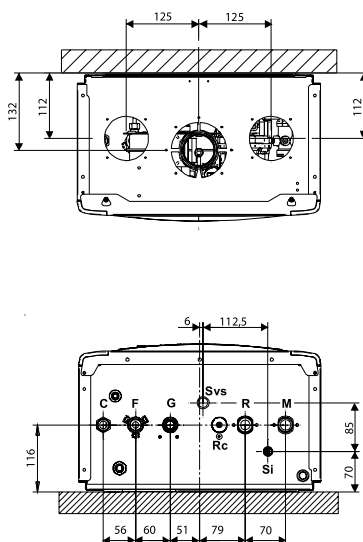
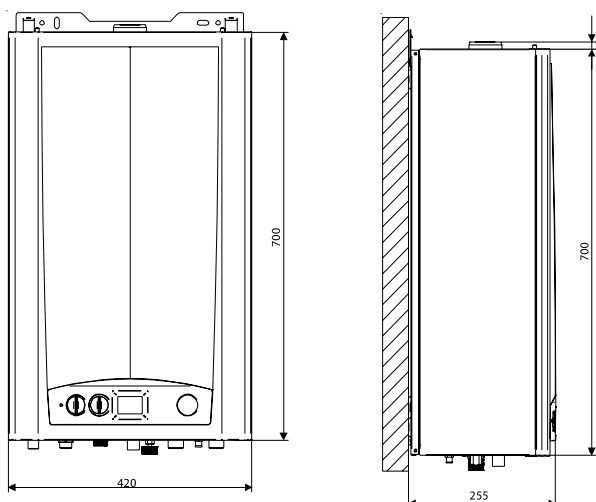
ОСНОВНЫЕ КОМПОНЕНТЫ КОТЛА

SIGMA

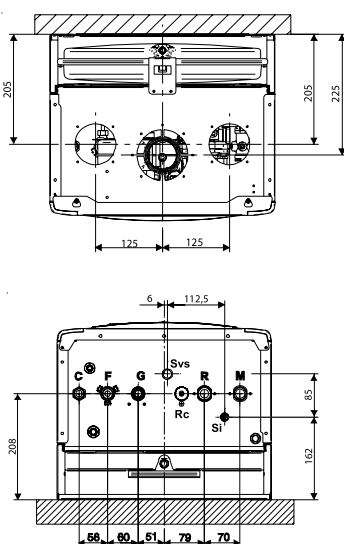
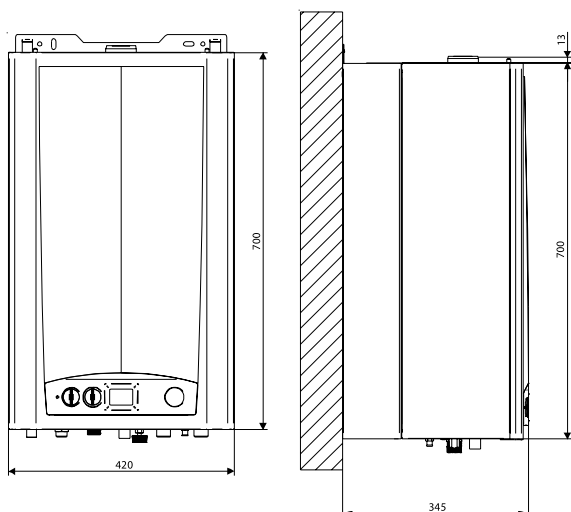
PKS 24U, PKD 24U



PTS 18U, PTS 24U, PTD 24U



PTS 28U, PTD 28U



- C - Выход горячей воды (1/2")
- F - Вход холодной воды (1/2")
- G - Вход газа (3/4")
- R - Обратка системы отопления (3/4")
- M - Подача системы отопления (3/4")
- Rc - Кран заполнения
- Si - Слив системы
- Svs - Слив предохранительного клапана



ТЕХНИЧЕСКИЕ ХАРАКТЕРИСТИКИ

| Наименование характеристики | Ед. изм. | PKS 24U | PTS 18U | PKD 24U | PTS 24U | PTS 28U | PTD 24U | PTD 28U | |
|--|----------|---------|---------|---------|---------|---------|---------|---------|--|
| Полная тепловая мощность | кВт | 25,5 | 20,5 | 25,6 | 26,5 | 30,1 | 26,5 | 30,1 | |
| Минимальная тепловая мощность | кВт | 11,5 | 9,0 | 11,5 | 11,5 | 11,5 | 11,5 | 11,5 | |
| Полезная мощность | кВт | 22,9 | 18,5 | 22,9 | 24,6 | 28 | 24,7 | 28,1 | |
| Минимальная полезная мощность | кВт | 9,9 | 7,8 | 9,9 | 10,1 | 10,2 | 10,1 | 10,2 | |
| КПД при номинальной нагрузке (100%) | % | 89,9 | 92,4 | 89,8 | 92,92 | 93,18 | 93,05 | 93,21 | |
| Категория количество звезд (согласно нормам 92/94 СЕЕ) | | •• | •• | •• | ••• | ••• | ••• | ••• | |
| Температура отходящих газов (макс.) | °С | 107,5 | 121,5 | 95,5 | 109 | 103,5 | 119,3 | 96,3 | |
| Минимальное давление в контуре отопления | бар | 0,5 | 0,5 | 0,5 | 0,5 | 0,5 | 0,5 | 0,5 | |
| Максимальное давление в контуре отопления | бар | 3 | 3 | 3 | 3 | 3 | 3 | 3 | |
| Максимальная температура при работе на отопление | °С | 78 | 78 | 78 | 78 | 78 | 78 | 78 | |
| Минимальная температура при работе на отопление | °С | 45 | 45 | 45 | 45 | 45 | 45 | 45 | |
| Полный объем расширительного бака | л | 6 | 6 | 6 | 6 | 8 | 6 | 8 | |
| Предварительное давление расширительного бака | бар | 1 | 1 | 1 | 1 | 1 | 1 | 1 | |
| Максимальный объем системы (расч. макс. темп. 90°С) | л. | 123,3 | 154,7 | 138 | 137,9 | 184 | 138 | 184 | |
| Минимальный расход в контуре ГВС | л. | - | - | 2,5 | - | - | 2,5 | 2,5 | |
| Минимальное давление в контуре ГВС | бар | - | - | 0,5 | - | - | 0,5 | 0,5 | |
| Максимальное давление в контуре ГВС | бар | - | - | 6 | - | - | 6 | 6 | |
| Ограничитель расхода горячей воды | л/мин. | - | - | 10 | - | - | 10 | 12 | |
| Производство Г.В.С. при постоянной работе с ΔТ 45 К | л/мин. | - | - | 7,8 | - | - | 7,36 | 8,7 | |
| Производство Г.В.С. при постоянной работе с ΔТ 40 К | л/мин. | - | - | 8,8 | - | - | 8,28 | 9,75 | |
| Производство Г.В.С. при постоянной работе с ΔТ 35 К | л/мин. | - | - | 10 | - | - | 9,46 | 11,14 | |
| Диапазон регулировки температуры горячей воды | °С | - | - | 35-57 | - | - | 35-57 | 35-57 | |
| Напряжение / Частота | В-Гц | 230/50 | 230/50 | 230/50 | 230/50 | 230/50 | 230/50 | 230/50 | |
| Максимальная потребляемая электрическая мощность | Ватт | 85 | 138 | 85 | 138 | 138 | 138 | 138 | |
| Высота | мм | 700 | | | | | | | |
| Ширина | мм | 420 | | | | | | | |
| Глубина | мм | 255 | | | | 345 | | | |
| Класс защиты | IP | X4D | X5D | X4D | X5D | X5D | X5D | X5D | |
| Вес котла без воды | кг | 35 | 36 | 35 | 36 | 37 | 37 | 37 | |

PKS 24U

| Тип газа | Полезная мощность (кВт) | Полная мощность (кВт) | Давление в сети (мбар) | Ø сопел, мм | количество форсунок | Минимальное давление (мбар) | Максимальное давление (мбар) | Расход минимум | Расход максимум |
|---------------------|-------------------------|-----------------------|------------------------|-------------|---------------------|-----------------------------|------------------------------|----------------|-----------------|
| Природный газ (G20) | 9,9 - 22,9 | 11,5 - 25,5 | 20 | 1,25 | 11 | 3,2 | 14,6 | 1,22 м³/ч | 2,70 м³/ч |
| Пропан (G31) | 9,9 - 22,9 | 11,5 - 25,5 | 37 | 0,85 | 11 | 6,0 | 28,6 | 0,89 кг/ч | 1,98 кг/ч |

SIGMA
PTS 18U

| Тип газа | Полезная мощность (кВт) | Полная мощность (кВт) | Давление в сети (мбар) | Ø сопел, мм | количество форсунок | Минимальное давление (мбар) | Максимальное давление (мбар) | Расход минимум | Расход максимум |
|---------------------|-------------------------|-----------------------|------------------------|-------------|---------------------|-----------------------------|------------------------------|----------------|-----------------|
| Природный газ (G20) | 7,8 - 18,5 | 9 - 20,5 | 20 | 1,25 | 11 | 1,7 | 10 | 0,95 м³/ч | 2,17 м³/ч |
| Пропан (G31) | 7,8 - 18,5 | 9 - 20,5 | 37 | 0,75 | 11 | 6,3 | 31,3 | 0,70 кг/ч | 1,59 кг/ч |

PTS 24U

| Тип газа | Полезная мощность (кВт) | Полная мощность (кВт) | Давление в сети (мбар) | Ø сопел, мм | количество форсунок | Минимальное давление (мбар) | Максимальное давление (мбар) | Расход минимум | Расход максимум |
|---------------------|-------------------------|-----------------------|------------------------|-------------|---------------------|-----------------------------|------------------------------|----------------|-----------------|
| Природный газ (G20) | 10,1 - 24,6 | 11,5 - 26,5 | 20 | 1,35 | 11 | 2,3 | 12,8 | 1,22 м³/ч | 2,80 м³/ч |
| Пропан (G31) | 10,1 - 24,6 | 11,5 - 26,5 | 37 | 0,85 | 11 | 6,1 | 33,5 | 0,89 кг/ч | 2,06 кг/ч |

PTS 28U

| Тип газа | Полезная мощность (кВт) | Полная мощность (кВт) | Давление в сети (мбар) | Ø сопел, мм | количество форсунок | Минимальное давление (мбар) | Максимальное давление (мбар) | Расход минимум | Расход максимум |
|---------------------|-------------------------|-----------------------|------------------------|-------------|---------------------|-----------------------------|------------------------------|----------------|-----------------|
| Природный газ (G20) | 10,2 - 28 | 11,5 - 30,1 | 20 | 1,30 | 13 | 2,0 | 13,3 | 1,22 м³/ч | 3,18 м³/ч |
| Пропан (G31) | 10,2 - 28 | 11,5 - 30,1 | 37 | 0,85 | 13 | 4,4 | 29,0 | 0,89 кг/ч | 2,34 кг/ч |

PKD 24U

| Тип газа | Полезная мощность (кВт) | Полная мощность (кВт) | Давление в сети (мбар) | Ø сопел, мм | количество форсунок | Минимальное давление (мбар) | Максимальное давление (мбар) | Расход минимум | Расход максимум |
|---------------------|-------------------------|-----------------------|------------------------|-------------|---------------------|-----------------------------|------------------------------|----------------|-----------------|
| Природный газ (G20) | 9,9 - 22,9 | 11,5 - 25,5 | 20 | 1,25 | 11 | 3,3 | 14,6 | 1,22 м³/ч | 2,70 м³/ч |
| Пропан (G31) | 9,9 - 22,9 | 11,5 - 25,5 | 37 | 0,85 | 11 | 6,0 | 28,6 | 0,89 кг/ч | 1,98 кг/ч |

PTD 24U

| Тип газа | Полезная мощность (кВт) | Полная мощность (кВт) | Давление в сети (мбар) | Ø сопел, мм | количество форсунок | Минимальное давление (мбар) | Максимальное давление (мбар) | Расход минимум | Расход максимум |
|---------------------|-------------------------|-----------------------|------------------------|-------------|---------------------|-----------------------------|------------------------------|----------------|-----------------|
| Природный газ (G20) | 10,1 - 24,7 | 11,5 - 26,5 | 20 | 1,35 | 11 | 2,3 | 12,80 | 1,22 м³/ч | 2,80 м³/ч |
| Пропан (G31) | 10,1 - 24,7 | 11,5 - 26,5 | 37 | 0,85 | 11 | 5,8 | 32 | 0,89 кг/ч | 2,06 кг/ч |

PTD 28U

| Тип газа | Полезная мощность (кВт) | Полная мощность (кВт) | Давление в сети (мбар) | Ø сопел, мм | количество форсунок | Минимальное давление (мбар) | Максимальное давление (мбар) | Расход минимум | Расход максимум |
|---------------------|-------------------------|-----------------------|------------------------|-------------|---------------------|-----------------------------|------------------------------|----------------|-----------------|
| Природный газ (G20) | 10,2 - 28,1 | 11,5 - 30,1 | 20 | 1,30 | 13 | 2,0 | 13,3 | 1,22 м³/ч | 3,18 м³/ч |
| Пропан (G31) | 10,2 - 28,1 | 11,5 - 30,1 | 37 | 0,85 | 13 | 4,4 | 29 | 0,89 кг/ч | 2,34 кг/ч |



НАПОЛЬНЫЕ ГАЗОВЫЕ КОТЛЫ ALPHATHERM BETA



АЛЬФАТЕРМ серия "Бета"

- Модельный ряд

BETA AT 9-50

BETA AT_L 5-50

BETA ATE 5-50

BETA ATE_L 5-50

BETA AG 9-50

BETA ATE 60-100

BETA ATE_L 65-160

BETA ATEB 25-42



КОТЛЫ НАПОЛЬНЫЕ С ЧУГУННЫМ ТЕПЛООБМЕННИКОМ

Стационарные водогрейные котлы для отопления и ГВС
с чугунным теплообменником и атмосферной газовой горелкой

BETA



<http://www.alphatherm.ru>

AT / AT_L / AG - пьезорозжиг

ATE / ATE_L - электророзжиг

ОБЩИЕ ХАРАКТЕРИСТИКИ

- Отопление + возможно подключение бойлера ГВС*
- Мощность от 5 до 49,9 кВт
- Двухступенчатое регулирование (AT_L / ATE)
- Плавная модуляция (ATE_L)
- КПД до 92%
- Открытая камера сгорания
- Экономный расход газа
- Плавность запуска и бесшумная работа
- Не зависим от электроэнергии (AG)
- Качественный чугунный теплообменник
- Полный набор элементов безопасности
- Легкость установки и обслуживания
- Подключение насадки полу-турбо (кроме AG)
- Работа на природном / сжиженном газе

* внешний бойлер не входит в комплект поставки

МОДИФИКАЦИИ

ALPHATHERM BETA AT - стационарный чугунный котел с запальной горелкой защищен термоэлементом.

ALPHATHERM BETA AT_L - стационарный чугунный котел с запальной горелкой с двухступенчатой регулировкой мощности, управляемой переключателем на панели управления.

ALPHATHERM BETA ATE - стационарный чугунный котел с электронным зажиганием. Котлы оснащены двухступенчатой модуляцией, автоматически управляемым переходом между двумя степенями мощности котла в диапазоне 65 - 100%.

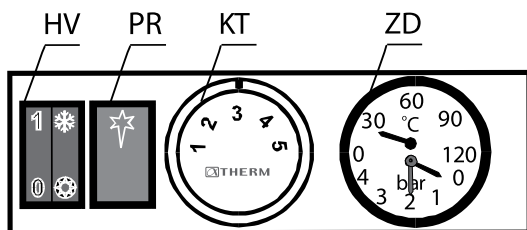
ALPHATHERM BETA ATE_L - стационарный чугунный котел с электронным зажиганием. Котлы оснащены системой плавной модуляции в диапазоне 65 - 100%.

Котлы оборудованы автоматической регуляцией температуры в бойлере.

ALPHATHERM BETA AG - энергонезависимый стационарный чугунный котёл, предназначенный для работы в открытых системах отопления.

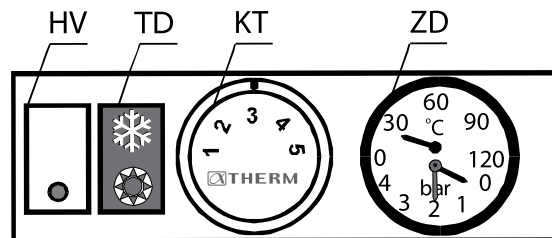
ПАНЕЛЬ УПРАВЛЕНИЯ

BETA



Электрическая торцевая панель котлов AT, AT_L

- HV - главный выключатель
- PR - переключатель режима AT_L
- KT - термостат котла
- ZD - термоманометр



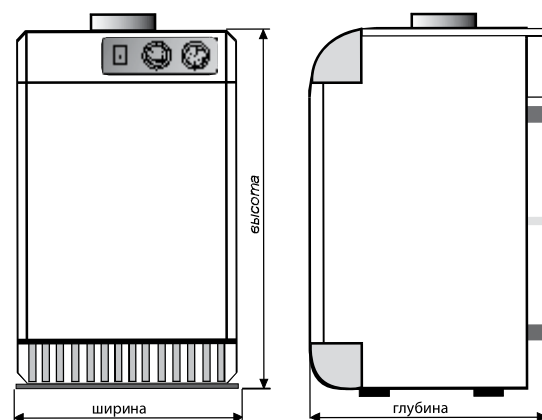
Электрическая торцевая панель котлов ATE, ATE_L

- HV - главный выключатель
- TD - кнопка деблокировки
- KT - термостат котла
- ZD - термоманометр

Габаритные размеры котла AT, AT_L, AG, ATE, ATE_L

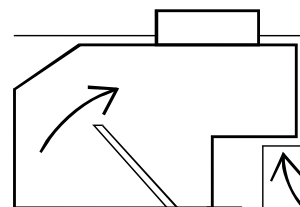
Наружные размеры котла мм

| Мощность котла, кВт | 9-20 | 25-30 | 35 | 40-45 | 49,9 |
|---------------------|------|-------|-----|-------|------|
| Ширина | 365 | 445 | 540 | 630 | 700 |
| Высота | 845 | | | | |
| Глубина | 525 | | | | |



Функция прерывателя тяги

- обеспечивает безопасность и качество горения
- частично снижает излишнюю тягу трубы, стабилизирует эффективность котла
- защищает котел от вредного случайного воздействия обратной тяги в дымовой трубе.



Регуляция мощности

Котел оборудован основными регуляционными и контрольными элементами:

- одноступенчатое регулирование мощности AT;
- двухступенчатое регулирование мощности AT_L, ATE,;
- модуляционное регулирование мощности ATE_L.

ТЕХНИЧЕСКИЕ ХАРАКТЕРИСТИКИ

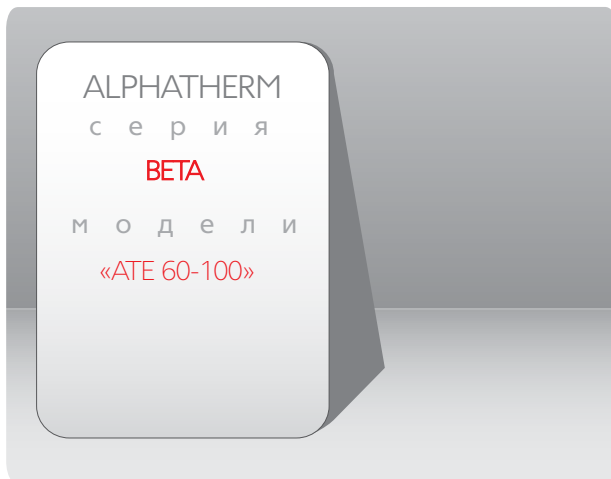
| Наименование характеристики | Ед. изм. | 9 | 12 | 15 | 20 | 25 | 30 | 35 | 40 | 45 | 50 |
|---|----------|-------------------------|-------|--------------|-------|--------------|-------|-------------|-------|------------|------------|
| Полная мощность | кВт | 9 | 12 АТ | 15 | 20 | 25 | 30 АТ | 35 | 40 | 45 | 49,9 |
| КПД | % | 90 | | | | | | | | | |
| Регулируемая мощность АТ_L, АТЕ | кВт | 5-9 | ----- | 12-15 | 15-20 | 18-25 | 24-30 | 28-35 | ----- | 38-45 | 42-49,9 |
| Модулируемая мощность АТЕ_L | кВт | 5-9 | ----- | 10-18 | ----- | 16-25 | ----- | 25-35 | ----- | 30-45 | 33-49,9 |
| Давление газа на форсунки | мбар | 6-10 | 6 | 6-8 | 6-11 | 6-10 | 7-11 | 6-10 | 11 | 7-10 | 7-10,5 |
| Расход топлива при максимальной мощности | м3/ч | 1,06 | 1,4 | 1,76 2,13 | 2,35 | 2,94 | 3,5 | 4,12 | 4,7 | 5,3 | 5,85 |
| Расход топлива при минимальной мощности | м3/ч | 0,88 | --- | 1,4 1,17 | 1,76 | 2,13 1,88 | 2,82 | 3,3 2,94 | --- | 4,4 3,5 | 4,9 3,8 |
| Присоединение природного газа | DN | 15 (проход. гайка 3/4") | | | | | | | | | |
| Диаметр дымохода | мм | 110 | | | | 135 | | 145 | 165 | | 180 |
| Ёмкость теплообменника | л | 7 | 10 | | | 13,8 | | 16,8 | 19,8 | | 22,8 |
| Количество секций | шт | 2 | 3 | | | 4 | | 5 | 6 | | 7 |
| Максимальное давление в системе отопления | бар | 3 | | | | | | | | | |
| Присоединение отопления принуд. цирк./самотеч | дюйм | 1" / 6"/4" | | | | | | | | | |
| Электрическое питание | В/Гц | 230/50 | | | | | | | | | |
| Класс защиты | IP | 40 | | | | | | | | | |
| Температура отопительной воды | °С | 40-90 | | | | | | | | | |
| Электрическое потребление мощность | Вт | 15 | | | | | | | | | |
| Ширина | мм | 365 | 365 | 365 | 365 | 445 | 445 | 540 | 630 | 630 | 700 |
| Глубина | мм | 525 | | | | | | | | | |
| Высота | мм | 845 | | | | | | | | | |
| Вес котла | кг | 73 | 99 | 99 | 99 | 125 | 125 | 151 | 180 | 180 | 208 |
| Вес упаковки | кг | 15 | 15 | 15 | 15 | 16 | 16 | 16 | 17 | 17 | 17 |
| Вес брутто | кг | 88 | 114 | 114 | 114 | 141 | 141 | 167 | 197 | 197 | 225 |

BETA
<http://www.alphaclima.it>

КОТЛЫ НАПОЛЬНЫЕ С ЧУГУННЫМ ТЕПЛООБМЕННИКОМ

BETA

Стационарные котлы для отопления с чугунным теплообменником и атмосферной газовой горелкой



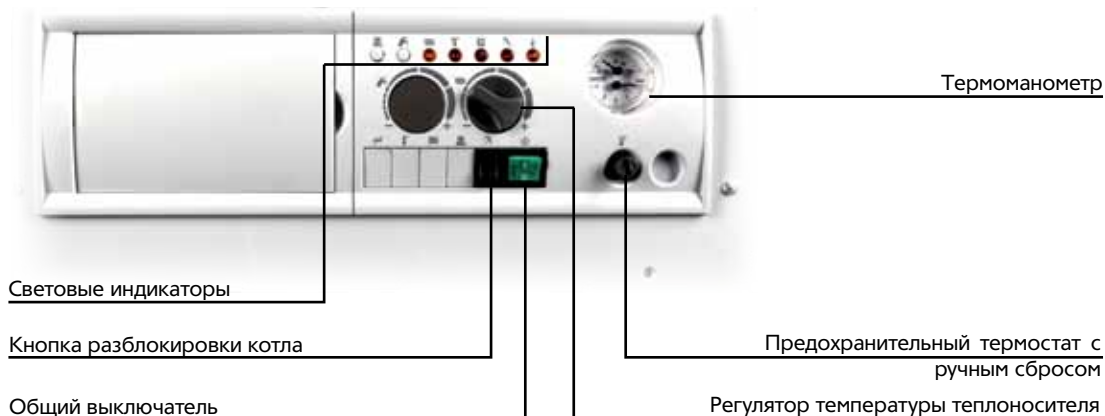
ATE - электророзжиг



ОБЩИЕ ХАРАКТЕРИСТИКИ

- КПД котла 91,7% (ATE 60,70,80) и 91,6% (ATE 90,100)
- электронный розжиг
- ионизационный контроль пламени
- автоматика безопасности (по максимальной температуре, отсутствию тяги и потере пламени)
- возможность подключения насоса отопления, реле минимального давления отопительной воды, платы управления тремя контурами отопления и платы управления внешним бойлером (опция)
- чугунный секционный теплообменник
- реле минимального давления газа (ATE 70-100)
- работает на природном или сжиженном газе
- все модели имеют одинаковую ширину

ПАНЕЛЬ УПРАВЛЕНИЯ



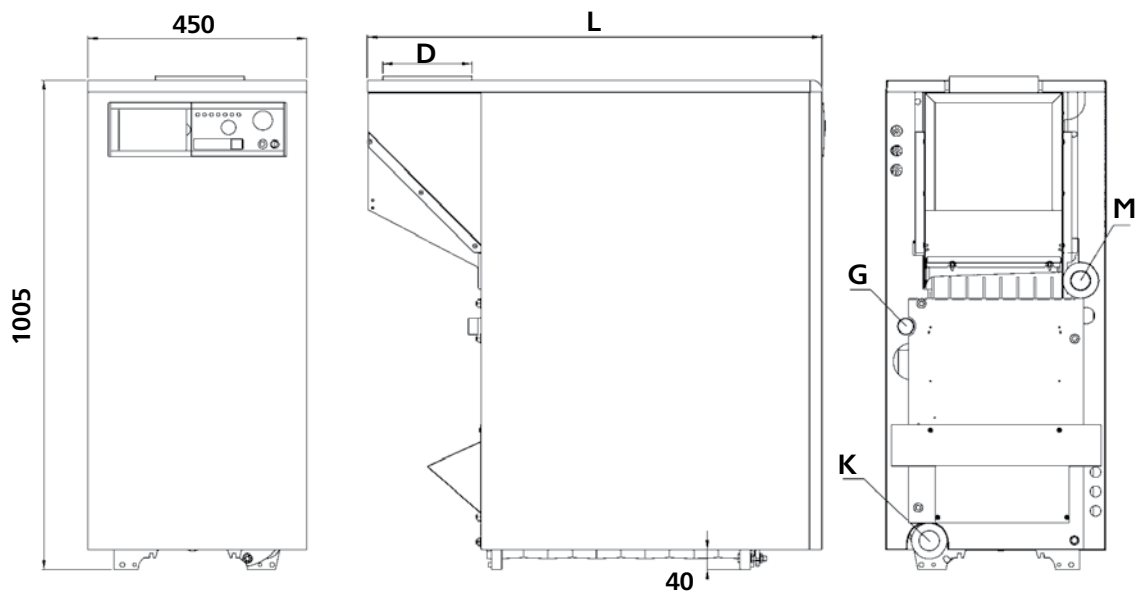
ТЕХНИЧЕСКИЕ ХАРАКТЕРИСТИКИ

| Наименование характеристики | Ед. изм. | ATE 60 | ATE 70 | ATE 80 | ATE 90 | ATE 100 |
|---|----------|----------|---------|---------|---------|---------|
| Полезная мощность | кВт | 60 | 70 | 80 | 90 | 100 |
| КПД при номинальной мощности | % | 91,7 | 91,7 | 91,7 | 91,6 | 91,6 |
| КПД при уменьшенной мощности (30%) | % | 90,6 | 90,4 | 90,3 | 90,3 | 90,22 |
| Объём теплообменника | л | 20,2 | 23,5 | 26,8 | 30,1 | 33,4 |
| Кол-во элементов теплообменника | шт | 6 | 7 | 8 | 9 | 10 |
| Минимальный проток воды | л/ч | 1200 | 1500 | 1700 | 1900 | 2100 |
| Максимальная температура воды | °С | 85 | | | | |
| Диаметр дымохода | мм | 180 | 180 | 200 | 220 | 250 |
| Диаметр подключения (прямая / обратка) | дюйм | 1" 1/2 | | | | |
| Диаметр подключения подачи газа | дюйм | 1" | | | | |
| Электрическое питание | В/Ф/Гц | 230/1/50 | | | | |
| Электрическая мощность | Вт | 20 | | | | |
| Температура продуктов сгорания | °С | 110/120 | 110/120 | 120/130 | 110/120 | 110/120 |
| Количество форсунок основной горелки | шт | 3 | | | | |
| Потребление природного газа (15°С / 10-13 мбар) | м3/час | 6,97 | 8,13 | 9,23 | 10,44 | 11,60 |
| Потребление сжиженного газа | кг/час | 5,2 | 6,1 | 6,9 | 7,8 | 8,7 |
| Габаритные размеры | | | | | | |
| Ширина | мм | 450 | | | | |
| Глубина | мм | 905 | 1052 | 1153 | 1280 | 1430 |
| Высота | мм | 1005 | | | | |
| Вес нетто | кг | 215 | 250 | 285 | 320 | 355 |
| Вес брутто | кг | 227,0 | 258,6 | 299,6 | 333,0 | 373,4 |

BETA
<http://www.alphacl.ru>

ГАБАРИТНЫЕ РАЗМЕРЫ

BETA



| Модель | L, (мм) | подача, М | возврат, R | газ, G | газоотвод, D (мм) |
|---------|---------|-----------|------------|--------|-------------------|
| ATE 60 | 905 | G1" 1/2 | G1" 1/2 | G1" | 180 |
| ATE 70 | 1052 | G1" 1/2 | G1" 1/2 | G1" | 180 |
| ATE 80 | 1153 | G1" 1/2 | G1" 1/2 | G1" | 200 |
| ATE 90 | 1280 | G1" 1/2 | G1" 1/2 | G1" | 220 |
| ATE 100 | 1430 | G1" 1/2 | G1" 1/2 | G1" | 250 |



• Электрокомплект для управления 3 зонами контура отопления для моделей BETA ATE и BETA PX.

Код: OKITPROMZ00



• Электрокомплект для подключения внешнего бойлера для моделей BETA ATE и BETA PX.

Код: OKITBEST13

ГАЗОВЫЙ НАПОЛЬНЫЙ КОТЁЛ С ЧУГУННЫМ ТЕПЛООБМЕННИКОМ

Стационарные котлы для отопления с двухступенчатой модуляцией

BETA



ATE_L - электророзжиг



ОПИСАНИЕ

Котлы мощностью 65 – 160 кВт с двухступенчатым регулированием, предназначены для использования с отопительной водой до максимального гидравлического давления 0,4 МПа (4 Бар).

Рабочая температура до +90 °С с подключением к отопительной системе с принудительной циркуляцией отопительной воды.

Максимальную мощность котла можно понизить простым переключением переключателя, установленного на пульте управления котла

ПРЕИМУЩЕСТВА КОТЛА

- Простота и удобство эксплуатации
- Низкий уровень шума
- Высокий КПД
- Простое управление
- Экологическое сжигание – низкие выбросы
- Долгий срок службы
- Двухступенчатое переключение мощности
- Возможность подключения бойлера ГВС
- Высокая надёжность
- Простое обслуживание
- Возможность подключения эквитермического регулятора ALPHATHERM REGUMAX

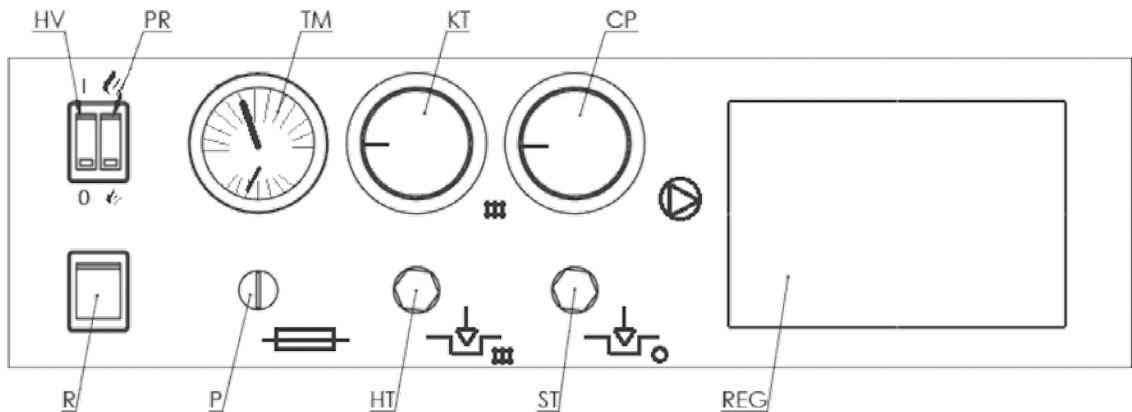
УПРАВЛЕНИЕ

Температура теплоносителя регулируется термостатом котла. Рядом с ним находится рабочий термостат циркуляционного насоса.

Насос начнет работу только тогда, когда отопительная вода достигнет рабочей температуры, чем сокращается время подогрева воды в котле.

Защита котла обеспечивается аварийным термостатом котла и термостатом отработанных газов, которые в случае перегрева выключают котёл.

ПАНЕЛЬ УПРАВЛЕНИЯ



HV – главный выключатель
 PR – переключатель режима
 TM – термоманометр
 KT – котловой термостат
 CT – термостат насоса

R – "Reset"
 P – предохранитель
 HT – аварийный термостат
 ST – термостат дымовых газов
 REG – крышка регулятора

БЕТА

http://www.alpha-beta.ru

ЭКВИТЕРМИЧЕСКИЙ РЕГУЛЯТОР ALPHATHERM REGUMAX

В котёл встраивается (опция) эквитермический регулятор ALPHATHERM REGUMAX для регулирования систем отопления и ГВС.

Регуляторы можно подключать как опцию (без дисплея и с дисплеем).

Эквитермический регулятор ALPHATHERM REGUMAX обладает простой установкой и имеет широкие возможности использования.

Управление осуществляется:

- основным котловым контуром котла
- геосистемами для обогрева ГВС или подогрева ЦО
- многоконтурными тепловыми системами
- альтернативным отопительным источником
- свободными программируемыми входами

Мультифункциональный дисплей

Яркий дисплей

Кнопка наладки

Ручное управление

Выбор для всех программ отопления

Установление кривых отопления

Информация - сводка температур и рабочего состояния



Мультифункциональная кнопка

Простое управление поворачиваем и нажатием

Кнопки для быстрого пуска

Установка дневной температуры

Установка ночной температуры

Установка температуры ГВС

ПРЕИМУЩЕСТВА ПОДКЛЮЧЕНИЯ

- Эквитермическое управление регулировкой температуры котла
 - Автоматическое переключение работы лето/зима
 - Автоматическое определение кривых отопления
 - Защита против перегрева
 - Защита против замерзания котла
 - Защита насосов против блокировки
 - Недельная или суточная отопительные программы для контура отопления или подготовки ГВС
 - Возможность выбора приоритета подготовки ГВС
 - Функция «антилегионелла»
- Возможность дистанционного контроля, диагностика котла
- Запись отработанных часов котла

BETA

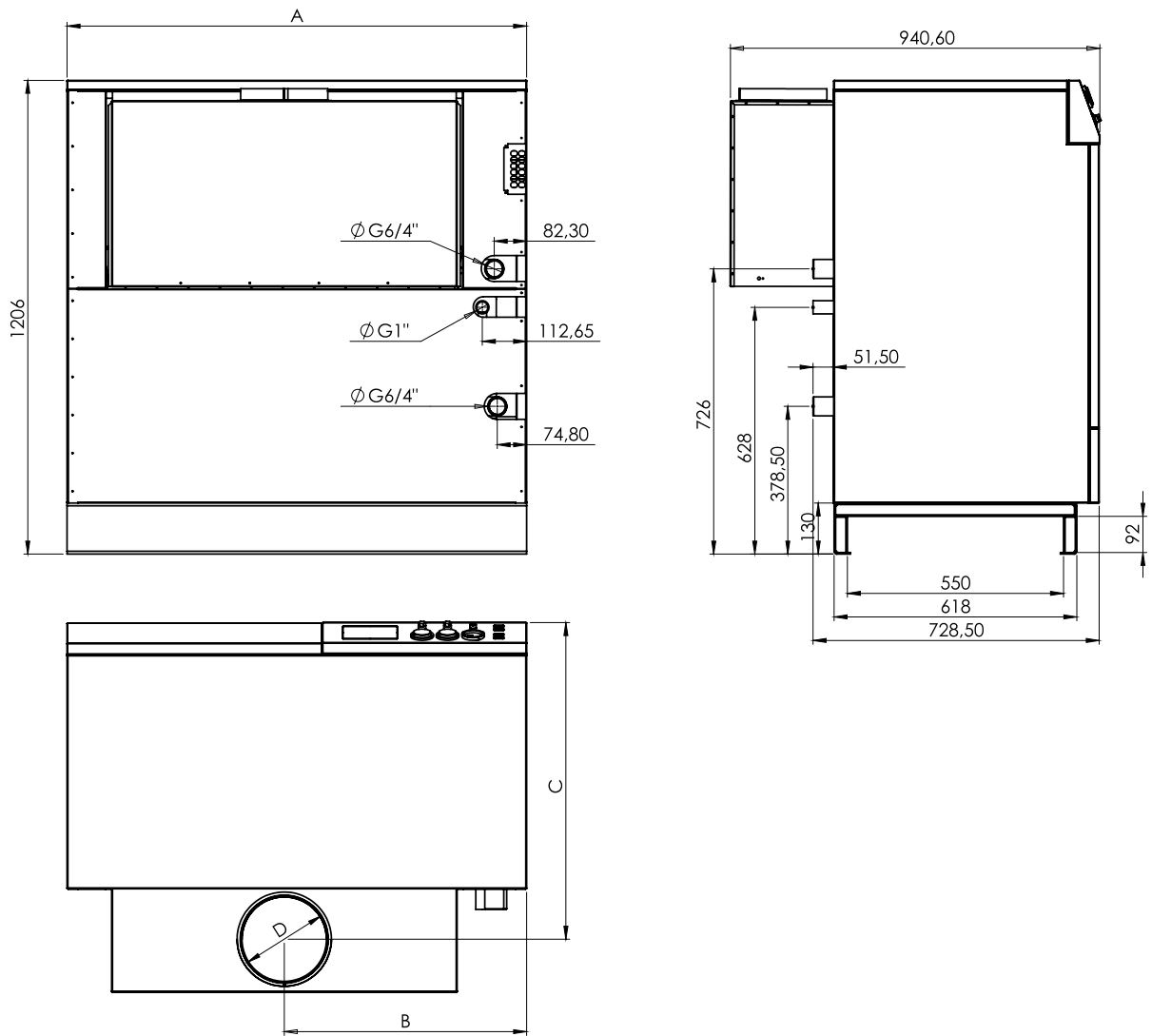
<http://www.alphacl.ru>

ТЕХНИЧЕСКИЕ ХАРАКТЕРИСТИКИ

| Наименование характеристики | Ед. изм. | ATE_L 65 | ATE_L 80 | ATE_L 100 | ATE_L 125 | ATE_L 160 |
|--|----------------------|-----------------------------------|-----------|-------------|-------------|---------------|
| Количество секций | шт | 8 | 10 | 12 | 15 | 17 |
| Мощность I / II ст. мощн. | кВт | 49/65 | 56/80 | 70/99 | 87 / 125 | 112 / 160 |
| Потребл. мощнст. I / II ст. мощн. | кВт | 53,5/70,6 | 61,4/87,7 | 76,8/ 107,6 | 94,1/ 134,4 | 123/ 175,7 |
| КПД | % | 91 | | | | |
| Входное давление | мбар | 1,3 - 2 | | | | |
| Расход газа | м ³ / час | 5,7 / 9,5 | 6,5 / 9,3 | 8,1 / 11,3 | 9,9 / 14,1 | 13 / 18,6 |
| Количество горелок | шт | 7 | 9 | 11 | 14 | 16 |
| Объем воды в теплообменнике | л | 27,7 | 34,3 | 40,9 | 50,8 | 57,4 |
| Максимальная рабочая температура | °С | 85 (80°С для открытых систем) | | | | |
| Макс. давление теплоносителя | бар | 4 | | | | |
| Мин. давление теплоносителя | бар | 0,3 | | | | |
| Напряжение подключения | | 1 / N / PE AC 230 V, 50 Hz / TN-S | | | | |
| Эл. потреб мощность | Вт | 100 | | | | |
| Класс защиты | IP | IP41 | | | | |
| Уровень шума | Дб | до 55 | | | | |
| Диаметр отвода отработ. газов | мм | 180 | 200 | 220 | 250 | 250 |
| Температура отработанных газов при макс. мощности | °С | 129 | | | | |
| Класс NO _x | | класс IV | | | | |
| Вес. проток отработ. газов при макс./мин. мощности | гр./сек. | 44 / 46,3 | 50,3 / 57 | 63 / 70,5 | 77,4 / 89 | 101,3 / 114,1 |
| Размеры подключения | | | | | | |
| Подключение газа/отоп. воды | дюйм | 1" / 6" / 4" | | | | |
| Ширина котла | мм | 850 | 1 010 | 1 170 | 1 410 | 1 570 |
| Высота/глубина | мм | 1 206 / 940,6 | | | | |
| Вес без воды | кг | 317 | 369 | 421 | 499 | 550 |

BETA

<http://www.alpha-td.ru>



Размеры мм

| Наименование характеристики | ATE_L 65 | ATE_L 80 | ATE_L 100 | ATE_L 125 | ATE_L 160 |
|-----------------------------|----------|----------|-----------|-----------|-----------|
| A | 850 | 1010 | 1170 | 1410 | 1570 |
| B | 460 | 542,2 | 617 | 739 | 822 |
| C | 803,5 | 803,5 | 804 | 805 | 805,5 |
| D | 180 | 200 | 220 | 220 | 250 |

КОТЛЫ НАПОЛЬНЫЕ С ЧУГУННЫМ ТЕПЛООБМЕННИКОМ

Модель BETA ATEB 25-42. Чугунные двухконтурные котлы с атмосферной горелкой и комбинированной системой подготовки ГВС предназначены для отопления и горячего водоснабжения.

Уникальная комплектация котла (встроенный накопительный бак и пластинчатый теплообменник) позволяют производить

много больше горячей воды нежели обычные двухконтурные котлы со встроенным бойлером.

Режимы производства и автоматического управления горячим водоснабжением позволяют удовлетворять потребности заказчика в ГВС и экономить энергоресурсы не испытывая дискомфорт.

BETA

<http://www.alphacl.ru>



АТЕ - электророзжиг

В - встроенная аккумулирующая ёмкость



ОБЩИЕ ХАРАКТЕРИСТИКИ

- высококачественный чугунный теплообменник
- эксклюзивная система AQUA PREMIUM: оригинальный встроенный контур ГВС (аккумулирующая ёмкость 60л + пластинчатый теплообменник)
- электронный розжиг с ионизационным контролем пламени
- трехходовой клапан с электроприводом
- трехскоростной насос контура отопления
- насос контура ГВС
- расширительный бак 12 литров для системы отопления (в АТЕВ 42 – 18 литров)
- расширительный бак 5 литров для системы ГВС
- температурные датчики в контуре отопления, бойлере и пластинчатом теплообменнике
- датчик протока ГВС
- регулируемый байпас
- воздухоотводчик в контуре отопления
- фильтр в контуре ГВС
- смесительный клапан и сбросной клапан
- кран подпитки
- кран слива системы отопления
- магниевый анод в бойлере
- возможность подключения комнатного термостата (опция)
- возможность подключения схемы управления тремя контурами отопления (опция)
- возможность подключения погодозависимого датчика (опция)

ФУНКЦИИ

- функция антиблокировка насоса.
- функция антизамерзания системы отопления
- постциркуляция контура отопления
- постциркуляция контура ГВС

БЕТА

ТЕХНИЧЕСКИЕ ХАРАКТЕРИСТИКИ

| Наименование характеристики | Ед. изм. | АТЕВ 25 | АТЕВ 32 | АТЕВ 42 |
|---|-----------|---------|---------|---------|
| Максимальная полная мощность | кВт | 27,87 | 34,80 | 47,00 |
| Максимальная полезная мощность | кВт | 25,05 | 31,40 | 42,54 |
| Число секций первичного теплообменника | - | 4 | 5 | 6 |
| Число форсунок горелки | - | 3 | 4 | 5 |
| КПД при максимальной нагрузке | % | 89,9 | 90,22 | 90,51 |
| КПД при нагрузке 30 % | % | 89,0 | 90,00 | 89,75 |
| Мин. проток теплоносителя в контуре отопления | л/час | 540 | 690 | 900 |
| Минимальное давление в контуре отопления | бар | 0,8 | 0,8 | 0,8 |
| Максимальное давление в контуре отопления | бар | 3 | 3 | 3 |
| Макс. темп. теплоносителя в контуре отопления | °С | 90 | 90 | 90 |
| Мин. темп. теплоносителя в контуре отопления | °С | 40 | 40 | 40 |
| Емкость расширительного бака | л | 12 | 12 | 18 |
| Макс. рекоменд. емкость системы отопления | л | 240 | 240 | 360 |
| Объем теплообменника | л | 16,4 | 19,8 | 23 |
| Накопительная ёмкость | л | 60 | 60 | 60 |
| Производительность ГВС $\Delta T=30K$ | л /10 мин | 220 | 242 | 280 |
| Классификация произв-сти ГВС по prEN 13203 | - | *** | *** | *** |
| Минимальный расход ГВС | л/мин | 3 | 3 | 3 |
| Минимальное давление в системе ГВС | бар | 1 | 1 | 1 |
| Максимальное давление в системе ГВС | бар | 6 | 6 | 6 |
| Максимальная температура ГВС | °С | 65 | 65 | 65 |
| Минимальная температура ГВС | °С | 50 | 50 | 50 |
| Емкость расширительного бака в системе ГВС | Л | 5 | 5 | 5 |
| Диаметр труб подачи/обратки системы отопления | дюйм | 1" | 1" | 1" |
| Диаметр труб входа/выхода системы ГВС | дюйм | 3/4" | 3/4" | 3/4" |
| Диаметр труб подачи газа | дюйм | 1/2" | 1/2" | 1/2" |
| Диаметр дымохода | Мм | 130 | 150 | 150 |
| Электропитание | В/Гц | 230/50 | 230/50 | 230/50 |
| Электрическая потребляемая мощность | Вт | 160 | 200 | 200 |
| Класс защиты | IP | X4D | X4D | X4D |
| Высота | мм | 1370 | | |
| Ширина | мм | 600 | | |
| Глубина | мм | 800 | | |
| Вес | кг | 172 | 189 | 206 |

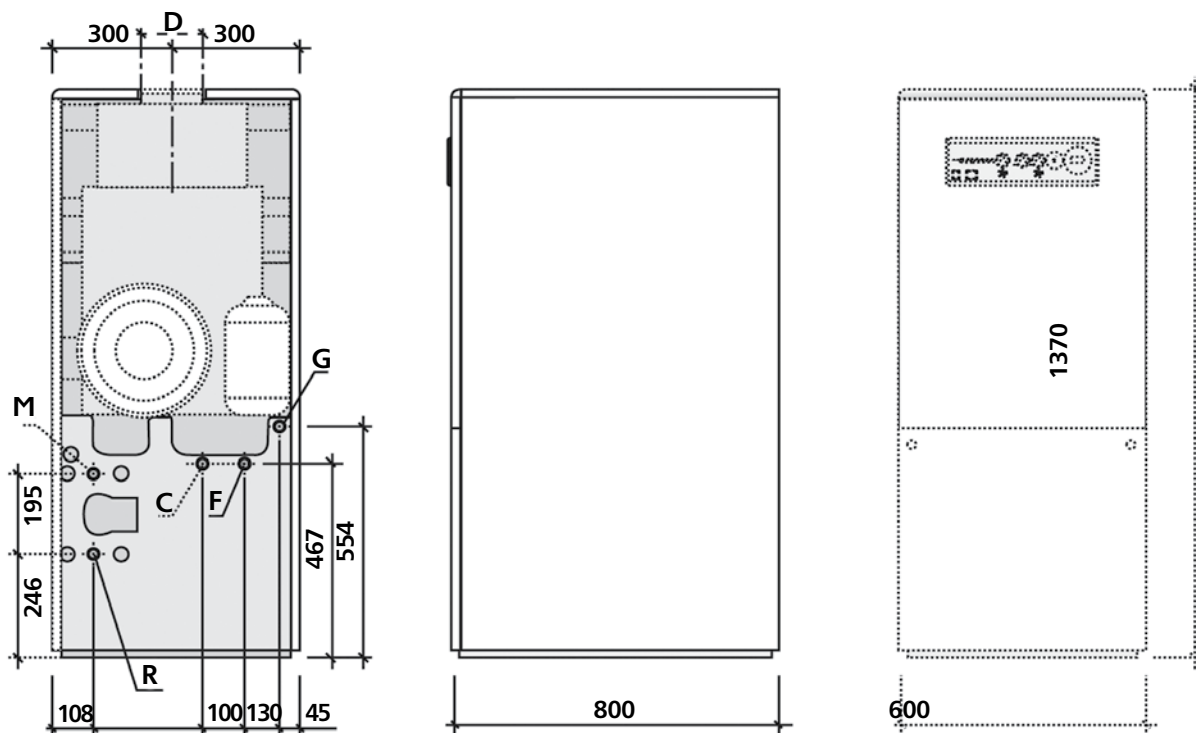
ПАНЕЛЬ УПРАВЛЕНИЯ



BETA

<http://www.beta.ru>

ГАБАРИТНЫЕ РАЗМЕРЫ



Обозначения:

G: Подача газа

C: Выход горячей санит. воды

F: Подача холодной воды

M: Подача в систему отопления

R: Возврат из системы отопления

D: Диаметр газоотвода:

130мм для АТЕВ 25;

150мм для АТЕВ 32 и АТЕВ 42.



ЭЛЕКТРИЧЕСКИЕ КОТЛЫ ALPHATHERM ZETA

ZETA



АЛЬФАТЕРМ серия "Зета"

- Модельный ряд

| | |
|---------|---------|
| Zeta 8 | Zeta 23 |
| Zeta 10 | Zeta 26 |
| Zeta 15 | Zeta 30 |
| Zeta 18 | |

ГАРАНТИЯ

2
года

КОТЛЫ ЭЛЕКТРИЧЕСКИЕ

Настенный электрический котел ALPHATHERM ZETA предназначен для работы в системах центрального отопления, подготовки ГВС (при использовании внешнего бойлера), а также в качестве резервного источника теплоснабжения.



ZETA

<http://www.alphatherm.ru>

ОБЩИЕ ХАРАКТЕРИСТИКИ

- Возможность подключения котла к однофазной сети 220В (ZETA 8)
- Возможность работы котла в качестве резервного источника тепла
- Возможность работы котла в открытых* и закрытых системах
- Возможность работы котла с двухтарифным счетчиком (режим НДО)
- Регулируемый предел мощности
- Реле минимального давления в контуре отопления
- Возможность подключения комнатного термостата
- Возможность подключения бойлера косвенного нагрева
- Возможность работы котла в режиме теплый пол
- Включение электрических ТЭНов с помощью реле
- Функция выбега насоса

* давление в системе отопления не менее 0,4 бар

СИСТЕМЫ ЗАЩИТЫ

- Защита от понижения давления отопительной воды – электронная
- Защита от повышения давления отопительной воды – механическая
- Защита от замерзания котла
- Защита от блокировки насоса
- Защита от превышения температуры ОВ

ТЕХНИЧЕСКИЕ ХАРАКТЕРИСТИКИ

ZETA

| Наименование характеристики | Ед. изм. | ZETA 8 | ZETA 10 | ZETA 15 | ZETA 18 | ZETA 23 | ZETA 26 | ZETA 30 | |
|--|-----------------|--|---------|---------|---------|---------|---------|---------|--|
| Номинальная тепловая мощность | кВт | 7,5 | 10,5 | 15 | 18 | 22,5 | 25,5 | 30 | |
| Номинальный электрический ток | А | 3x11/1x33 | 3x15,2 | 3x22 | 3x26 | 3x33 | 3x37 | 3x43,5 | |
| Электрическое напряжение | В | 3x230/400 - N-PE / 50 Hz; 1x230 - N-PE / 50 Hz | | | | | | | |
| Подводящий провод (СУКУ) | мм ² | 2,5 (6*) | 4 | 4 | 6 | 6 | 10 | 10 | |
| Рабочее избыточное давление | бар | 0,4-2,5 | | | | | | | |
| Мин. температура воды | °С | 7°С | | | | | | | |
| Макс. температура воды | °С | 90°С | | | | | | | |
| Рекомендуемая макс. тем. воды | °С | 80°С | | | | | | | |
| Аварийная температура | °С | 105°С (95°С**) | | | | | | | |
| Диаметр подключения отопления (прямая / обратка) | дюйм | G 3/4" внешний | | | | | | | |
| Окружающая температура | °С | 0÷40 | | | | | | | |
| Расширительный бак | л | 8 | | | | | нет | | |
| Объем воды в котле | л | 4 | 10 | 10 | 10 | 10 | 13 | 13 | |
| Габаритные размеры | | | | | | | | | |
| Ширина | мм | 440 | 440 | 440 | 440 | 440 | 440 | 440 | |
| Высота | мм | 820 | 820 | 820 | 820 | 820 | 820 | 820 | |
| Глубина | мм | 225 | 225 | 225 | 225 | 225 | 225 | 225 | |
| Вес | кг | 39 | 42 | 42 | 44 | 44 | 48 | 48 | |

* действует для однофазного подключения

** действует для систем с открытым расширительным баком, в которых необходимо отрегулировать температуру 95°С

ОСНОВНЫЕ РАЗМЕРЫ

Обозначения

A1 - Кабельный ввод ПГ9 для электрических кабелей

A2 - Кабельный ввод ПГ 21 для подключения кабельного ввода 230/400В)

B - Шаровый затвор Г1/2" – для заполнения системы (монтируется после распаковки котла)

C1 - Отвод из предохранительного клапана – трубка Г1/2" (для котлов ZETA 10, 15, 18, 23, 26, 30)

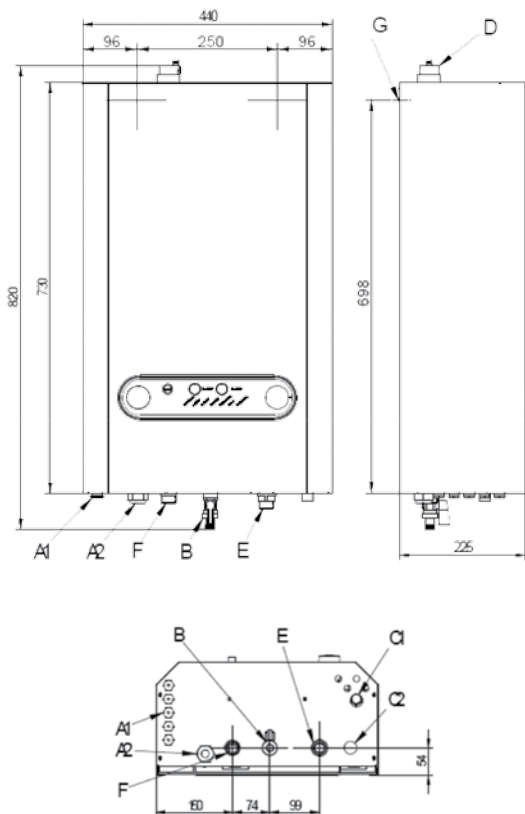
C2 - Отвод из предохранительного клапана – трубка Г1/2" (для котла ZETA 8)

D - Воздухоотводчик

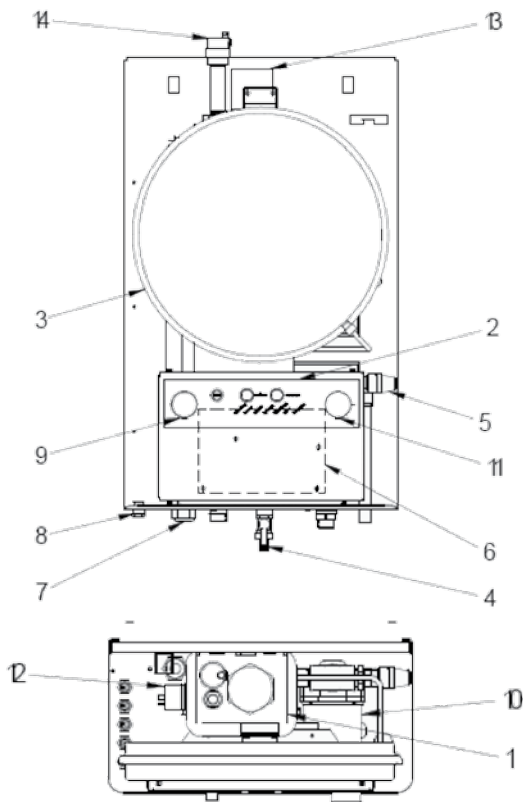
E - Вход (Г3/4")

F - Выход (Г3/4")

G - Крепление котла



ZETA 8

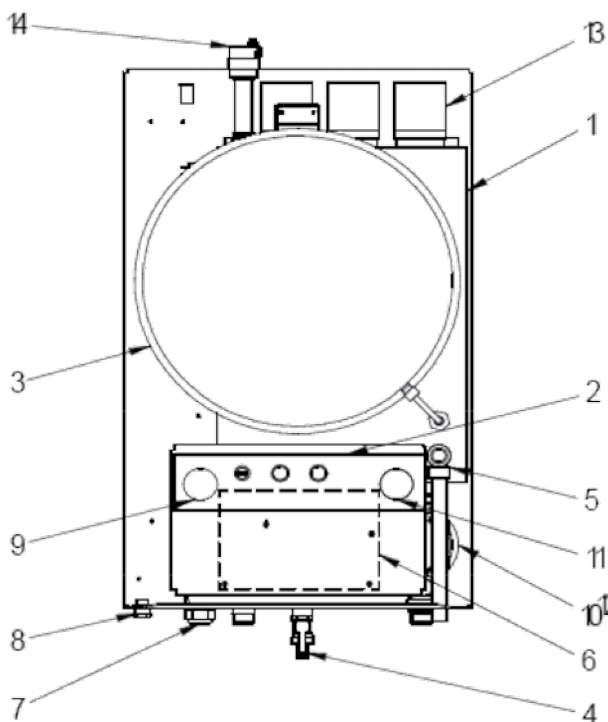


- 1 – корпус котла с изоляцией
- 2 – панель управления
- 3 – расширительный бак
- 4 – сливной кран
- 5 – предохранительный клапан
- 6 – блок управления
- 7 – проходной изолятор ПГ21
- 8 – проходной изолятор ПГ7
- 9 – термоманометр
- 10 – насос
- 11 – рабочий термостат
- 12 – датчик давления теплоносителя
- 13 – ТЭН
- 14 – воздухоотводчик

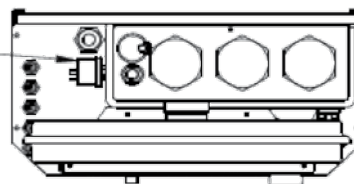
ZETA

<http://www.nytko.ru>

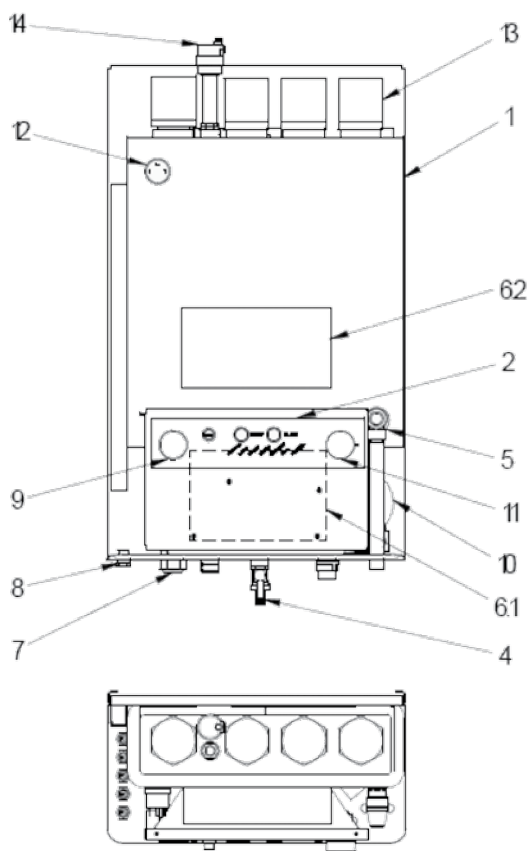
ZETA 10, 15, 18, 23



- 1 – корпус котла с изоляцией
- 2 – панель управления
- 3 – расширительный бак
- 4 – сливной кран
- 5 – предохранительный клапан
- 6 – блок управления
- 7 – проходной изолятор ПГ21
- 8 – проходной изолятор ПГ7
- 9 – термоманометр
- 10 – насос
- 11 – рабочий термостат
- 12 – датчик давления теплоносителя
- 13 – ТЭН
- 14 – воздухоотводчик



ZETA 26, 30

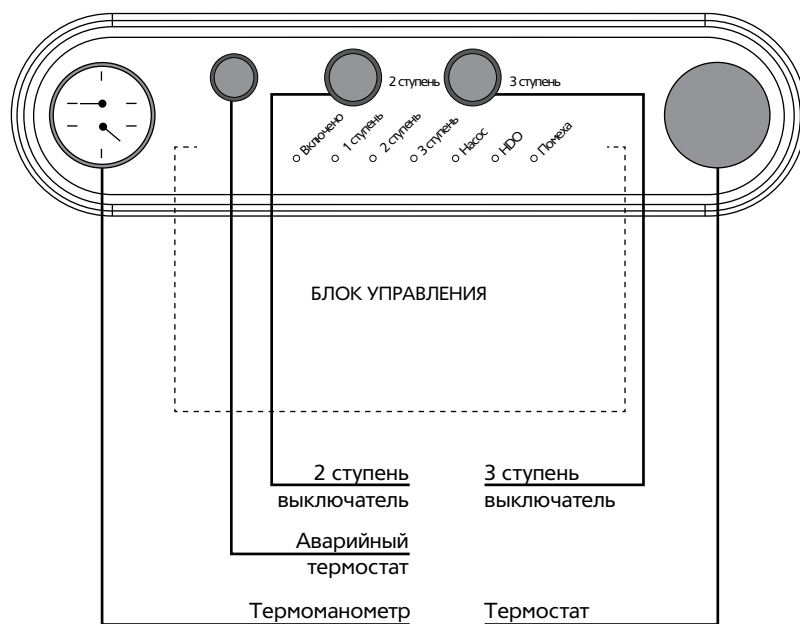


- 1 – корпус котла с изоляцией
- 2 – панель управления
- 4 – сливной кран
- 5 – предохранительный клапан
- 6.1 – блок управления
- 6.2 – доп. плата управления для типов 26 и 30
- 7 – проходной изолятор ПГ21
- 8 – проходной изолятор ПГ7
- 9 – термоманометр
- 10 – насос
- 11 – рабочий термостат
- 12 – датчик давления теплоносителя
- 13 – ТЭН
- 14 – воздухоотводчик

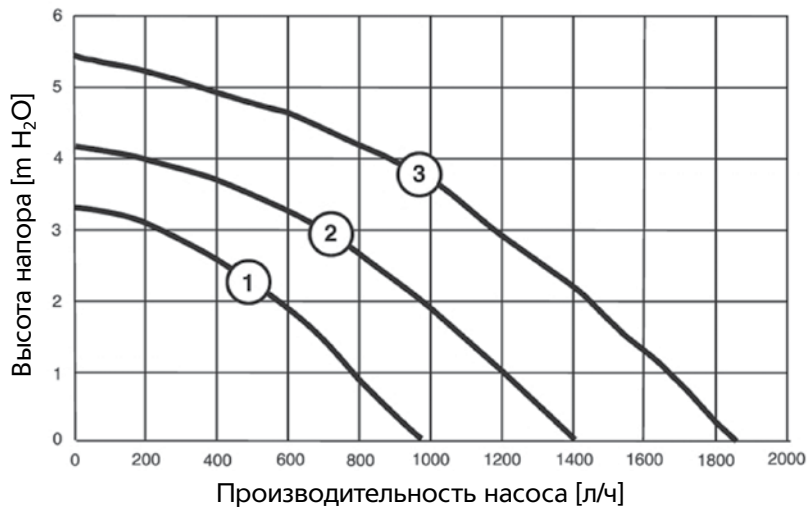
ZETA

http://www.typhco.ru

ПАНЕЛЬ УПРАВЛЕНИЯ



ПАРАМЕТРЫ НАСОСА



| Степень | P1 (Вт) |
|---------|---------|
| 1 | 60 |
| 2 | 80 |
| 3 | 95 |



ZETA

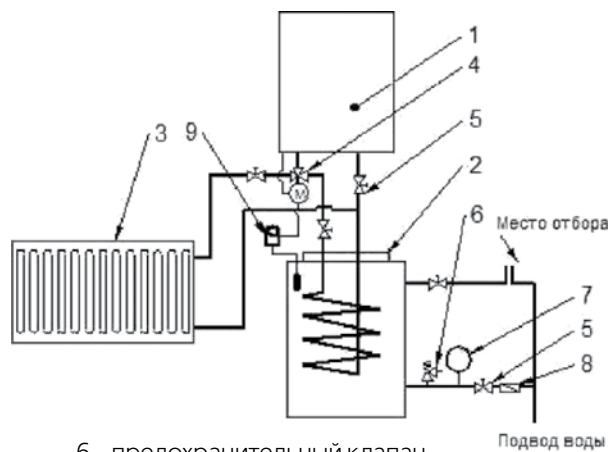
<http://www.nytko.ru>

ПОДКЛЮЧЕНИЕ БОЙЛЕРА КОСВЕННОГО НАГРЕВА

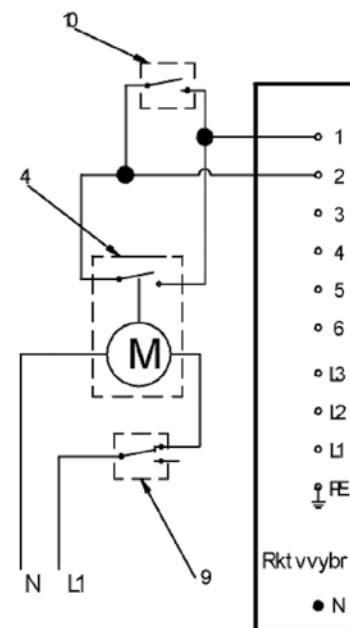
Трёхходовой клапан должен иметь микровыключатель.

Микровыключатель нужно включить на клеммы 1,2.

Микровыключатель должен включиться, когда идёт нагрев ГВС.



- 1 – электродотел
- 2 – накопительный резервуар
- 3 – радиаторы
- 4 – трехходовой вентиль
- 5 – запорный клапан
- 6 – предохранительный клапан
- 7 – расширительный бак
- 8 – обратный клапан
- 9 – капиллярный термостат TG 7D1 (0-60°C)
- 10 – комнатный термостат





БОЙЛЕРЫ КОСВЕННОГО НАГРЕВА ALPHATHERM OMEGA

OMEGA

<http://www.alpha-td.ru>



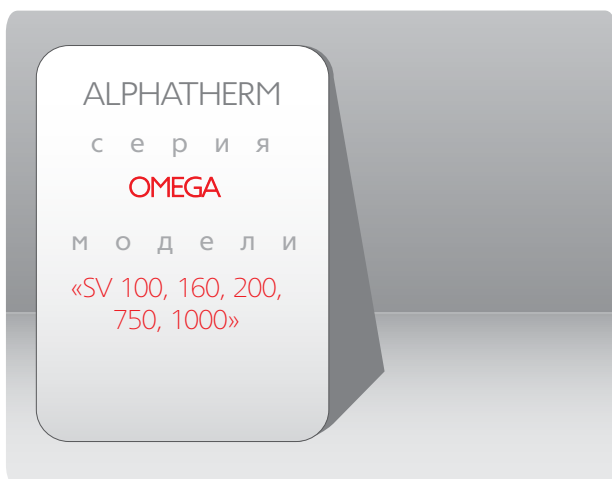
АЛЬФАТЕРМ серия "Омега"

- Модельный ряд
OMEGA SV / SVE
OMEGA SW
OMEGA ZV

ГАРАНТИЯ

3
года

БОЙЛЕР КОСВЕННОГО НАГРЕВА С ОДНИМ ТЕПЛООБМЕННИКОМ



OMEGA

<http://www.alpha-t.com>

S - стационарный,
V - один теплообменник

| Наименование характеристики OMEGA SV | Ед. изм. | 100 SV | 160 SV | 200 SV | 750 SV | 1000 SV |
|--|----------|--------|--------|--------|--------|---------|
| Объем | л | 95 | 155 | 210 | 750 | 975 |
| Диаметр | мм | 524 | 524 | 524 | 910 | 1010 |
| Высота водонагревателя | мм | 881 | 1235 | 1400 | 1998 | 2025 |
| Мощность теплообменника, (t° отоп. контура 80°C (расход 310 л/час)) | кВт | 24 | 32 | 32 | 99 | 110 |
| Время нагрева воды теплообменником с 10 до 60°C | мин | 14 | 17 | 22 | 24 | 26 |
| Тепловые потери | кВт/24 ч | 0,9 | 1,4 | 1,4 | 3,6 | 3,9 |
| Рабочее давление бака | бар | 6 | 6 | 6 | 10 | 10 |
| Рабочее давление теплообменника | бар | 10 | 10 | 10 | 16 | 16 |
| Подключение контура ГВС | дюйм | 3/4" | 3/4" | 3/4" | 1 1/4" | 1 1/4" |
| Подключение отопительной воды | дюйм | 1" | 1" | 1" | 1 1/4" | 1 1/4" |
| Вес водонагревателя | кг | 57 | 77 | 95 | 210 | 274 |

БОЙЛЕР КОСВЕННОГО НАГРЕВА С ЭЛЕКТРОТЭНОМ

Стационарный бойлер косвенного нагрева со встроенным электротэном.



В крышку фланца вмонтирован электротэн мощностью 2,2 кВт.

OMEGA



S - стационарный,
V - один теплообменник,
E - встроенный электротэн.

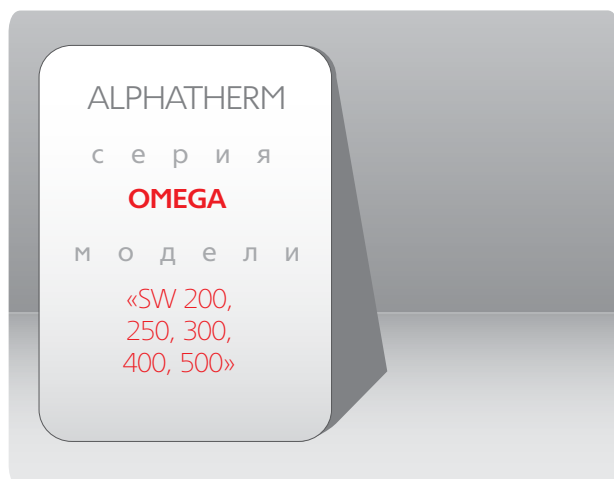
ТЕХНИЧЕСКИЕ ХАРАКТЕРИСТИКИ

| Наименование характеристики OMEGA SVE | Ед. изм. | 100 SVE* | 160 SVE* | 200 SVE* |
|---|-------------------|----------|----------|----------|
| Объем | л | 95 | 155 | 210 |
| Диаметр | мм | 524 | 524 | 524 |
| Высота водонагревателя | мм | 815 | 1052 | 1362 |
| Мощность теплообменника, (t° отоп. контура 80°C (расход 310 л/час)) | кВт | 24 | 32 | 32 |
| Время нагрева воды теплообменником с 10 до 60°C | мин | 14 | 17 | 22 |
| Тепловые потери | кВт/24 ч | 0,9 | 1,4 | 1,4 |
| Рабочее давление бака | бар | 6 | 6 | 6 |
| Рабочее давление теплообменника | бар | 10 | 10 | 10 |
| Подключение контура ГВС | дюйм | 3/4" | 3/4" | 3/4" |
| Подключение отопительной воды | дюйм | 1" | 1" | 1" |
| Напряжение подключения электротэна | 1 PE-N ~ 230/50Hz | | | |
| Вес водонагревателя | кг | 63 | 80 | 95 |

* встроенный нагревательный элемент - фланец 2,2 кВт.

БОЙЛЕР КОСВЕННОГО НАГРЕВА С ДВУМЯ ТЕПЛООБМЕННИКАМИ

Стационарный бойлер косвенного нагрева с дополнительным теплообменником, обеспечивающим большую производительность или возможность использования альтернативных источников энергии (солнечный коллектор, тепловой насос и т.п.).



<http://www.alpha-t.com>

S - стационарный
W - два теплообменника

В моделях OMEGA SW 300-500, SV 750-1000 возможна установка нагревательного элемента (опция).

ТЕХНИЧЕСКИЕ ХАРАКТЕРИСТИКИ

| Наименование характеристики OMEGA SW | Ед. изм. | 200 SW | 250 SW | 300 SW | 400 SW | 500 SW |
|--|----------------|--------|--------|--------|--------|--------|
| Объем | л | 200 | 245 | 295 | 380 | 470 |
| Диаметр | мм | 584 | 584 | 670 | 700 | 700 |
| Высота водонагревателя | мм | 1410 | 1580 | 1581 | 1591 | 1921 |
| Рабочее давление теплообменника | бар | 10 | 10 | 16 | 16 | 16 |
| Рабочее давление бака | бар | 6 | 6 | 10 | 10 | 10 |
| Рекомендуемая температура теплоносителя в теплообменнике | °C | 60 | 60 | 95 | 95 | 95 |
| Мощность теплообменника верхнего / нижнего | м ² | 24x2 | 24x2 | 35/27 | 57/31 | 65/40 |
| Тепловые потери в сутки | кВт / 24ч | 1,4 | 1,73 | 1,86 | 2 | 2,3 |
| Вес водонагревателя | кг | 108 | 118 | 124 | 138 | 158 |

БОЙЛЕР КОСВЕННОГО НАГРЕВА С ОДНИМ ТЕПЛООБМЕННИКОМ

Навесной бойлер косвенного нагрева

OMEGA



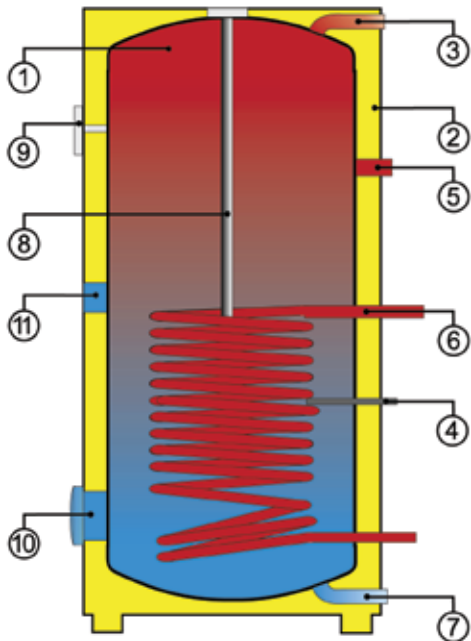
Z - подвесной
V - один теплообменник



ТЕХНИЧЕСКИЕ ХАРАКТЕРИСТИКИ

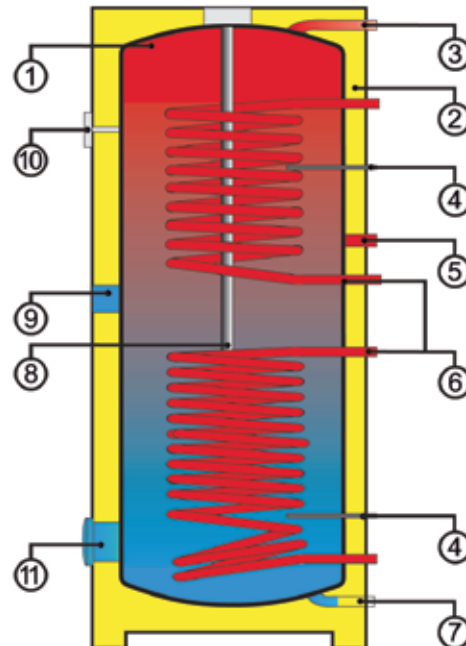
| Наименование характеристики OMEGA ZV | Ед. изм. | 100 | 160 | 200 |
|---|-------------|------|------|------|
| Объем | л | 95 | 147 | 195 |
| Диаметр | мм | 524 | 524 | 584 |
| Высота водонагревателя | мм | 881 | 1235 | 1287 |
| Мощность теплообменника, (t° отоп. контура 80°C (расход 310 л/час)) | кВт | 24 | 24 | 24 |
| Время нагрева воды теплообменником с 10 до 60°C | мин | 14 | 23 | 28 |
| Тепловые потери | кВт/24 ч | 0,9 | 1,39 | 1,4 |
| Рабочее давление бака | бар | 6 | 6 | 6 |
| Рабочее давление теплообменника | бар | 10 | 10 | 10 |
| Подключение контура ГВС | дюйм | 3/4" | 3/4" | 3/4" |
| Подключение отопительной воды | дюйм | 1" | 1" | 1" |
| Вес водонагревателя | кг | 56 | 70 | 87 |

Бойлер SV / SVE



- | | |
|--------------------------------------|---|
| 1. Стальной эмалированный бак | 8. Магниевый анод |
| 2. Корпус водонагревателя | 9. Термометр |
| 3. Патрубок для отвода тепловой воды | 10. Отверстие для нагревательного элемента |
| 4. Гильза датчика температуры | 11. Отверстие для чистки и проверки / отверстие для дополнительного нагревательного элемента. |
| 5. Циркуляция | |
| 6. Трубчатый теплообменник | |
| 7. Подача холодной воды | |

Бойлер SW



- | | |
|--------------------------------------|--|
| 1. Стальной эмалированный бак | 8. Магниевый анод |
| 2. Корпус водонагревателя | 9. Отверстие для нагревательного элемента |
| 3. Патрубок для отвода тепловой воды | 10. Термометр |
| 4. Гильза датчика температуры | 11. Ревизионный фланец / отверстие для дополнительного нагревательного элемента. |
| 5. Циркуляция | |
| 6. Трубчатый теплообменник | |
| 7. Подача холодной воды | |

OMEGA

ОПИСАНИЕ

Накопительные водонагреватели OMEGA представляют собой вертикальный напорный бак со спиралевидным трубчатым теплообменником.

Нагрев происходит косвенно, посредством передачи тепла от контура отопления котла через теплообменник.

Наружная поверхность покрыта высокоплотной полиуретановой изоляцией 40-60 мм, обеспечивающей минимальные потери тепла.

Внутренний резервуар выполнен из стали особой марки и имеет антикоррозионное эмалевое покрытие для сохранения гигиенических свойств воды.

Бойлеры OMEGA имеют:

- стальной эмалированный корпус
- индикатор температуры от 0° до 70° C
- магниевый анод для защиты от коррозии, установленный по DIN 4753/6

Высокое качество, надежность и долговечность изделий достигается благодаря прогрессивным конструкторским решениям, современной технологии производства, а также использованию качественных материалов.

Водонагреватели оборудованы необходимыми регуляторами и предохранителями, обеспечивающими безопасную и безаварийную работу, а также встроенным магниевым анодом для дополнительной защиты от коррозии.

Преимущества водонагревателей косвенного нагрева:

- быстрый нагрев
- защита от коррозии
- точность контроля температуры
- возможность подключения контура рециркуляции
- простота установки и подключения к источнику нагрева
- возможность комбинированного нагрева (модели с ТЭН)
- возможность использования дополнительных источников нагрева (модели с двумя т/о)

Конструкция бойлеров позволяет обеспечить:

- подключение к нескольким точкам водоразбора
- выбор и визуальный контроль температуры воды
- максимальную защиту от теплопотерь
- защиту от перегрева воды

ТЭНЫ К БОЙЛЕРАМ

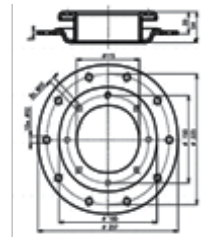
OMEGA

| Alphatherm Omega | Модель ТЭН | | | | | | | | | | | |
|-----------------------------|---------------|---------------|-------------|---------------|-------------|-------------|---------------|--------------|----------------|--------------|------------------|------------------|
| Модель бойлера Альфатерм | REU 18-2,5 | RDU 18-2,5 | RDU 18-3 | RDU 18-3,8 | RDU 18-5 | RDU 18-6 | RDW 18-7,8 | RDW 18-10 | RSW 1 18-12 | RSW 18-15 | SE 377 | SE 378 |
| | 2,5 кВт | 2,5 кВт | 3,0 кВт | 3,8 кВт | 5,0 кВт | 6,0 кВт | 7,5 кВт | 10,0 кВт | 12 кВт | 15 кВт | 8,0/11/16 кВт | 9,5/14/19 кВт |
| Omega SW 300 | ▲ | ▲ | ▲ | ▲ | ▲ | ▲ | ▲ | ▲ | — | — | — | — |
| Omega SW 400 | ▲ | ▲ | ▲ | ▲ | ▲ | ▲ | ▲ | ▲ | ▲ | — | — | — |
| Omega SW 500 | ▲ | ▲ | ▲ | ▲ | ▲ | ▲ | ▲ | ▲ | ▲ | — | — | — |
| Omega SV 750 | ■ | ■ | ■ | ■ | ■ | ■ | ■ | ■ | ■ | ■ | ▲ | — |
| Omega SV 1000 | ■ | ■ | ■ | ■ | ■ | ■ | ■ | ■ | ■ | ■ | ▲ | ▲ |

Обозначения:

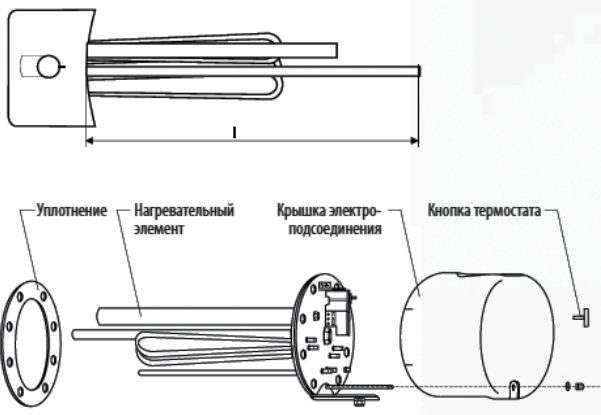
- ▲ можно монтировать
- можно монтировать только с редукционным фланцем 225/150 *
- нельзя монтировать

* Редукционный фланец 225/150



Встраиваемый ТЭН

| Модель ТЭН | Мощность (кВт) | Напряжение (В / Гц) | Длина конструкции (мм) | Класс защиты | Масса (кг) |
|------------|-------------------|------------------------|------------------------------|-----------------|---------------|
| REU 18-2,5 | RDU 18-2,5 | 1 PE-N 230/50 | 450 | IP 24 | 3 |
| RDU 18-2,5 | 2,5 кВт | 3 PE-N 400/50 | 450 | IP 24 | 3,3 |
| RDU 18-3 | 2,5 кВт | 3 PE-N 400/50 | 450 | IP 24 | 3,4 |
| RDU 18-3,8 | 3,0 кВт | 3 PE-N 400/50 | 450 | IP 24 | 3,5 |
| RDU 18-5 | 3,8 кВт | 3 PE-N 400/50 | 450 | IP 24 | 3,5 |
| RDU 18-6 | 5,0 кВт | 3 PE-N 400/50 | 450 | IP 24 | 3,5 |
| RDW 18-7,8 | 6,0 кВт | 3 PE-N 400/50 | 450 | IP 24 | 3,7 |
| RDW 18-10 | 7,5 кВт | 3 PE-N 400/50 | 450 | IP 24 | 4 |
| RSW1 18-12 | 10,0 кВт | 3 PE-N 400/50 | 530 | IP 24 | 4 |
| RSW 18-15 | 12,0 кВт | 3 PE-N 400/50 | 630 | IP 24 | 4,2 |
| SE 377 | 8,0/11/16 кВт | 3 PE-N 400/50 | 610 | IP 24 | 8 |
| SE 378 | 9,5/14/19 кВт | 3 PE-N 400/50 | 740 | IP 24 | 11,5 |



РАДИАТОРЫ ОТОПЛЕНИЯ ALPHATHERM A/B

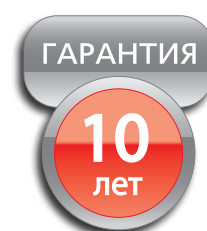


A/B

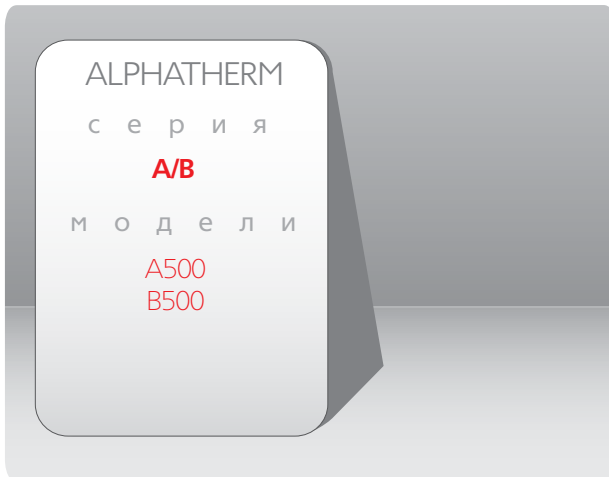
<http://www.alpha-td.ru>

АЛЬФАТЕРМ серия "А/Б"

- Модельный ряд
A500 4-12 секций
B500 4-12 секций



РАДИАТОРЫ ОТОПЛЕНИЯ алюминиевые и биметаллические



A/B

A500 - алюминиевые литые секционные радиаторы с рабочим давлением 16 бар

B500 - биметаллические секционные радиаторы с рабочим давлением 24 бара

- Межосевое расстояние - 500 мм
- Контроль качества производства
- Рабочее давление 16 бар (А), 24 бар (В)
- Порог рабочей температуры до 120
- Сервисная поддержка по всей России
- Безупречный белый цвет - RAL9016
- Защитное покрытие внутри секции
- Двухступенчатая окраска
- Высокая теплоотдача

| Наименование характеристики | Ед. изм. | Alphatherm A500 | Alphatherm B500 |
|--|----------|------------------------|------------------------|
| Высота «а»* | мм | 580 | 560 |
| Межосевое расстояние «b»* | мм | 580 | 500 |
| Ширина «d»* | мм | 80 | 80 |
| Глубина «с»* | мм | 80 | 80 |
| Вес | кг/секц | 1.05(±0.03кг) | 1.54(±0.03кг) |
| Ёмкость | л/секц | 0.38 | 0.18 |
| Номинальная мощность (при Δ70°C) | Вт | 185 | 170 |
| Допустимое значение рН теплоносителя | рН | 6-8,5 (оптимально 7-8) | 6-8,5 (оптимально 7-8) |
| Максимальное рабочее давление | бар | 16 | 24 |
| Давление при испытаниях | бар | 24 | 35 |
| Давление механического разрушения | бар | >35 | >60 |
| Максимальная температура теплоносителя | С° | 120 | 120 |

В каталоге могут быть допущены опечатки. Производитель оставляет за собой право изменять ассортимент и технические характеристики без предварительного уведомления.

