



# AlfaGreen – Воздушные конденсаторы



AC • ACD • ACV



# Общая информация

AC исполнение с одним рядом вентиляторов  
 ACD исполнение с двумя рядами вентиляторов  
 ACV «V» исполнение

## Сертификация и надежность

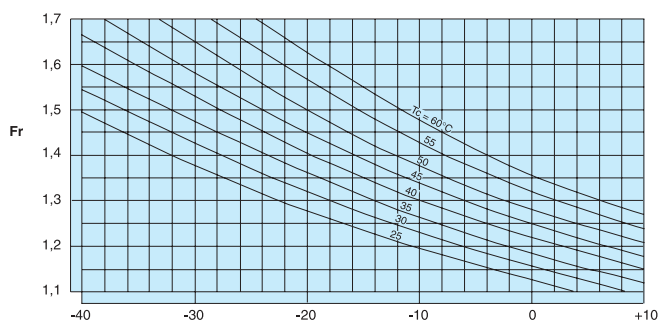
Система качества производства Альфа Лаваль сертифицирована в соответствии с ISO 9001. Все изделия произведены согласно CE правилам. Все серии воздушных конденсаторов прошли сертификацию в Eurovent «Certify All».



## Номинальные условия

Номинальные мощности, указанные в каталоге, соответствуют стандарту ENV 327 (R404a, температура воздуха  $T_{\text{возд.}} = 25^{\circ}\text{C}$ , температура конденсации  $T_{\text{конд.}} = 40^{\circ}\text{C}$ , переохлаждение  $\Delta T_{\text{перохл.}} < 3\text{K}$ , перегрев  $\Delta T_{\text{перегрева}} = 25\text{K}$ ). Чтобы получить мощность конденсации ( $Q_c$ ) из мощности охлаждения ( $Q_f$ ) для различных условий, необходимо использовать нашу программу PALLADIO или следующий метод подбора:

$$Q_c = Q_f \times Fr \times F1 \times F2 \times F3 \times F4 \times F5$$



Обозначения на диаграмме: Fr = функциональный множитель температуры конденсации ( $T_c$ ) и температуры испарения ( $T_e$ ).

Компрессор	Открытый	Полугерметичный	Герметичный
Множитель F1	1	1,08	1,14

Хладагент	R22	R404A/R507	R134a	R407C
Множитель F2	1,04	1	1,08	1,16

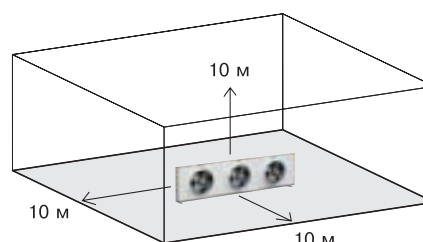
Множитель F3 =  $15/\Delta T$

Высота над уровнем моря, м	0	500	1000	1500	2000
Множитель F4	1	1,028	1,06	1,09	1,12

Материал ребер	Алюминий	Алюминий с покрытием	Медь
Множитель F5	1	1,03	0,97

## Уровень шума

Уровень звукового давления, показанный в таблице – средняя из величин, измеренных на расстоянии 10 м от конденсатора на поверхности параллелепипеда с отражающими плоскостями. Влияние какого-либо внешнего шума и звукоизолирующих условий места установки находится в пределах +/- 3 дБ(А).





Изменение уровня звукового давления для расстояний, отличных от 10 м.

Расстояние (м)	2	3	4	5	7	10	15	20	30	40	50	60	80
Поправка (дБ)	11	8,5	7	5	2,5	0	-3	-5,5	-9	-11	-12	-14	-16

Увеличение уровня звукового давления в зависимости от числа устанавливаемых аппаратов.

Кол-во аппаратов	2	3	4	5	6	7	8	9	10
д(А)	3	5	6	7	8	8,5	9	9,5	10

Уровень звуковой мощности Lw двигателя вентилятора:

Модель вентилятора	Скорость, об/мин		Полная Lw дБ(А)		Спектр в октавной полосе дБ(А) – для одного вентилятора															
					63 Гц		125 Гц		250 Гц		500 Гц		1000 Гц		2000 Гц		4000 Гц		8000 Гц	
Подключение	i	Y	i	Y	i	Y	i	Y	i	Y	i	Y	i	Y	i	Y	i	Y	i	Y
ACS 400	1440	-	69	-	-	-	64	-	63	-	62	-	57	-	57	-	52	-	44	-
ACL 400	940	-	59	-	-	-	38	-	49	-	50	-	49	-	47	-	45	-	36	-
ACS 500	1326	1060	80	74	-	-	57	55	56	54	55	50	53	51	55	52	50	46	44	40
ACL 500	842	624	71	61	-	-	50	-	53	47	48	26	44	30	43	30	36	23	29	18
ACQ 500	614	455	61	58	-	-	41	34	40	42	39	34	37	31	35	25	27	17	18	16
ACS 630	1340	1070	90	84	-	-	68	66	76	72	78	74	83	77	81	76	78	72	70	65
ACL 630	900	690	77	71	-	-	62	55	69	63	72	65	75	68	72	63	64	56	58	50
ACQ 630	650	480	70	62	-	-	51	48	60	55	63	58	65	59	60	53	53	47	46	45
ACR 630	430	330	60	54	-	-	46	45	53	47	54	51	53	49	48	43	43	40	42	41
ACS 800	880	660	83	76	54	41	69	56	67	62	74	69	78	74	79	72	72	64	62	54
ACL 800	680	530	76	71	42	35	57	49	62	57	69	63	74	68	72	63	65	55	55	45
ACQ 800	440	340	66	60	32	27	47	42	57	48	59	54	63	56	58	51	50	43	39	34
ACR 800	380	240	63	52	32	27	47	42	54	44	57	47	59	48	55	42	47	34	35	26
ACS 900	860	660	85	79	56	58	72	70	79	73	82	76	84	79	82	76	79	73	73	66
ACL 900	640	440	78	70	57	50	68	62	73	68	76	70	77	70	76	70	73	67	66	60
ACQ 900	440	330	68	62	50	40	57	49	61	58	64	57	67	60	61	53	52	45	43	35
ACR 900	390	250	65	53	53	39	56	46	59	45	59	46	61	49	56	44	48	35	38	22

### Испытание

Каждый теплообменник проходит испытание на прочность и плотность сухим воздухом с давлением 31 бар, и поставляется заполненным сухим азотом.

### Гарантии

На все наши изделия дается гарантия сроком 24 месяца с даты отгрузки. Если появилась необходимость исправить поломку

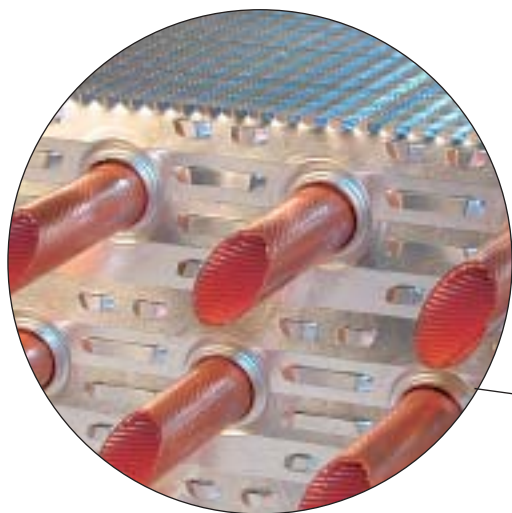
в течение гарантийного периода, верните оборудование, либо запчасти на наш завод, где они, в зависимости от нашего решения, будут отремонтированы либо заменены.

Мы не несем ответственность за поломки, вызванные неправильным использованием или неправильной установкой нашего изделия. Технические изменения в брошюру могут быть внесены без предварительного уведомления.

# Воздушные конденсаторы AC



- Применение: холодильная техника и кондиционирование воздуха
- Область применения: 10 ÷ 340 кВт

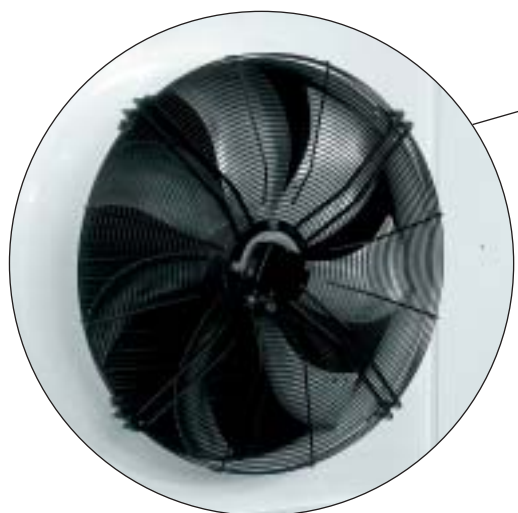


## Теплообменник

Улучшенный теплообменник обеспечивает великолепную теплопередачу при минимальном количестве заправляемого хладагента благодаря новому оребрению, разработанному Alfa Laval, в сочетании с усовершенствованным внутренним оребрением труб.

Теплообменник сделан из алюминиевых ребер и медных трубок с номинальным диаметром 3/8", для серий с диаметром вентилятора 400 и 500 мм, и номинальным диаметром 1/2" для серий с диаметром вентилятора 630, 800 и 910 мм.

Расстояние между ребрами 2,1 мм.



## Двигатели вентиляторов

Применяемые вентиляторы отличаются высокой эффективностью и низким энергопотреблением. Возможна установка вентиляторов с четырьмя различными диаметрами рабочего колеса: 400, 500, 630, 800 и 910 мм с трехфазными двигателями 400 В – 50 Гц. Двигатели с внешним ротором сделаны в соответствии с VDE 0530/12.84. Класс защиты IP 54 согласно DIN 40050. Встроенная тепловая защита предохраняет обмотки двигателя от перегрева. Новые диффузоры оптимизируют рабочие характеристики двигателей вентиляторов и снижают уровень шума.





- 165 стандартных моделей
- Один ряд вентиляторов

### Рама и корпус

Корпус выполнен из предварительно окрашенных оцинкованных стальных листов с эпоксидным покрытием RAL 9002. Новая конструкция рамы обеспечивает высокую жесткость в тяжелых условиях работы. Новая система великолепно защищает трубки от вибрации и теплового расширения во время транспортировки и во время работы теплообменника.

Опоры выполнены из нержавеющей стали AISI 304 или оцинкованной стали, длина их подобрана таким образом, чтобы обеспечить равномерный расход воздуха через поверхность теплообменника.



### Опцион

- Эпоксидное покрытие теплообменника
- Катафорезная обработка теплообменника
- Разводка кабелей двигателей вентиляторов
- Управление скоростью вентилятора
- Пошаговое включение/выключение вентиляторов
- Предохранительные выключатели
- Всасывающий фильтр для теплообменника
- Двигатели 3/400 В–60 Гц
- Двигатели 1/230 В–50 Гц
- Взрывозащищенные двигатели вентиляторов
- Нестандартное расстояние между ребрами
- Контур переохлаждения



Модель	Мощность		Расход воздуха	Lp		Двигатель (3/400 В-50 Гц)		Двигатель (1/230 В-50 Гц)		Вентиляторы	Площадь поверхности	Внутренний объем труб	Размеры			Входной патрубок	Выходной патрубок	Вес	Кол-во опор для горизонтальной установки						
	кВт			м³/ч		дБ(А)							NxD [мм]	м²	дм³					мм	мм	мм	мм	мм	кг
	i	Y		i	Y	i	Y	i	Y																
ACS401A	11,0	-	9,7	3860	-	45	-	P = 260Вт • I = 0,5А • n = 1340 мин⁻¹	—	P = 190Вт • I = 0,8А • n = 1430 мин⁻¹	1x400	12,9	2	780	660	630	14	12	20	4					
ACS401B	12,8	-	11,2	3460	-	45	-				1x400	19,3	3	780	660	630	16	14	25	4					
ACS402A	22,3	-	19,8	7720	-	48	-				2x400	25,8	4	1380	1260	1230	20	18	40	4					
ACS402B	25,7	-	22,6	6920	-	48	-				2x400	38,6	6	1380	1260	1230	22	20	46	4					
ACS403A	33,4	-	29,6	11580	-	50	-				3x400	38,6	6,5	1980	1860	1830	24	22	62	4					
ACS403B	38,7	-	34,0	10390	-	50	-				3x400	58	9	1980	1860	1830	28	22	68	4					
ACS501A	21,8	19,0	21,4	7290	5880	51	45	P = 710Вт • I = 1,29А • n = 1326 мин⁻¹	P = 488Вт • I = 0,78А • n = 1059 мин⁻¹	P = 760Вт • I = 3,2А • n = 1239 мин⁻¹	1x500	28,1	5	1142	940	-	22	20	56	4					
ACS501B	25,9	21,8	25,2	6850	5460	51	45				1x500	42,2	7	1142	940	-	24	22	61	4					
ACS501C	28,0	23,3	27,1	6470	5110	51	45				1x500	56,2	9	1142	940	-	24	22	67	4					
ACS502A	43,8	38,1	43,1	14570	11770	54	48				2x500	56,2	9	2042	1840	-	35	28	97	4					
ACS502B	51,6	43,6	50,3	13700	10920	54	48				2x500	84,3	13	2042	1840	-	35	28	106	4					
ACS502C	56,5	46,8	54,6	12930	10230	54	48				2x500	112,4	17	2042	1840	-	35	28	115	4					
ACS503A	66,0	57,3	64,9	21850	17650	56	50				3x500	84,3	14	2942	2740	-	42	35	134	4					
ACS503B	77,6	65,6	75,6	20540	16380	56	50				3x500	126,5	20	2942	2740	-	42	35	151	4					
ACS503C	84,7	70,1	81,8	19400	15340	56	50				3x500	168,7	26	2942	2740	-	42	35	165	4					
ACS504B	103,9	87,6	101,2	27390	21830	57	51				4x500	168,7	26	3842	3640	1800	48	42	204	6					
ACS504C	113,2	93,6	109,3	25860	20460	57	51				4x500	224,9	34	3842	3640	1800	48	42	223	6					

ACL401A	-	8,4	7,6	-	2608	-	35	P = 170Вт • I = 0,3А • n = 975 мин⁻¹	P = 130Вт • I = 0,6А • n = 940 мин⁻¹	1x400	12,9	2	780	660	630	14	12	20	4	
ACL401B	-	9,2	8,4	-	2273	-	35			1x400	19,3	3	780	660	630	16	14	25	4	
ACL402A	-	17,0	15,3	-	5221	-	38			2x400	25,8	4	1380	1260	1230	20	18	40	4	
ACL402B	-	18,7	16,9	-	4550	-	38			2x400	38,6	6	1380	1260	1230	22	20	46	4	
ACL403A	-	25,4	22,9	-	7824	-	40			3x400	38,6	6,5	1980	1860	1830	24	22	62	4	
ACL403B	-	28,0	25,3	-	6819	-	40			3x400	58	9	1980	1860	1830	28	22	68	4	
ACL501A	16,2	13,3	16,6	4672	3557	42	32	P = 260Вт • I = 0,6А • n = 842 мин⁻¹	P = 150Вт • I = 0,27А • n = 624 мин⁻¹	P = 288Вт • I = 1,40А • n = 877 мин⁻¹	1x500	28,1	5	1142	940	-	22	20	56	4
ACL501B	18,1	14,4	18,7	4311	3241	42	32				1x500	42,2	7	1142	940	-	24	22	61	4
ACL501C	19,0	14,7	19,7	4013	2985	42	32				1x500	56,2	9	1142	940	-	24	22	67	4
ACL502A	32,5	26,6	33,3	9345	7114	45	35				2x500	56,2	9	2042	1840	-	35	28	97	4
ACL502B	36,3	28,7	37,4	8623	6481	45	35				2x500	84,3	13	2042	1840	-	35	28	106	4
ACL502C	38,1	29,4	39,4	8025	5970	45	35				2x500	112,4	17	2042	1840	-	35	28	115	4
ACL503A	48,8	39,9	50,1	14017	10670	47	37				3x500	84,3	14	2942	2740	-	42	35	134	4
ACL503B	54,5	43,1	56,2	12934	9722	47	37				3x500	126,5	20	2942	2740	-	42	35	151	4
ACL503C	57,1	44,1	59,1	12038	8954	47	37				3x500	168,7	26	2942	2740	-	42	35	165	4
ACL504B	72,8	57,6	75,0	17246	12962	48	38				4x500	168,7	26	3842	3640	1800	48	42	204	6
ACL504C	76,2	58,8	78,8	16051	11939	48	38				4x500	224,9	34	3842	3640	1800	48	42	223	6

ACQ501A	12,8	8,0	13,2	3373	1840	33	29	P = 119Вт • I = 0,3А • n = 614 мин⁻¹	P = 68Вт • I = 0,14А • n = 455 мин⁻¹	P = 150Вт • I = 0,7А • n = 632 мин⁻¹	1x500	28,1	5	1142	940	-	22	20	56	4
ACQ501B	13,7	8,8	14,1	3105	1828	33	29				1x500	42,2	7	1142	940	-	24	22	61	4
ACQ501C	14,2	9,4	14,6	2881	1813	33	29				1x500	56,2	9	1142	940	-	24	22	67	4
ACQ502A	25,5	15,8	26,2	6745	3681	35	32				2x500	56,2	9	2042	1840	-	35	28	97	4
ACQ502B	27,5	17,5	28,3	6210	3655	35	32				2x500	84,3	13	2042	1840	-	35	28	106	4
ACQ502C	28,3	18,6	29,2	5762	3626	35	32				2x500	112,4	17	2042	1840	-	35	28	115	4
ACQ503A	38,4	23,8	39,5	10118	5521	37	34				3x500	84,3	14	2942	2740	-	42	35	134	4
ACQ503B	41,3	26,2	42,6	9315	5483	37	34				3x500	126,5	20	2942	2740	-	42	35	151	4
ACQ503C	42,3	27,8	43,6	8643	5438	37	34				3x500	168,7	26	2942	2740	-	42	35	165	4
ACQ504B	55,0	34,9	56,6	12420	7310	38	35				4x500	168,7	26	3842	3640	1800	48	42	204	6
ACQ504C	55,7	36,8	57,3	11524	7251	38	35				4x500	224,9	34	3842	3640	1800	48	42	223	6

Номинальные мощности соответствуют стандарту ENV327 (R404a, T<sub>возд.</sub> = 25°C, T<sub>конд.</sub> = 40°C, ΔT<sub>перехл.</sub> < 3К, ΔT<sub>перегрева</sub> = 25К).

Модель	Мощность		Расход воздуха	Lp		Двигатель (3/400 В-50 Гц)		Двигатель (1/230 В-50 Гц)	Вентиляторы	Площадь поверхности	Внутренний объем труб	Размеры			Входной патрубок	Выходной патрубок	Вес	Кол-во опор для горизонтальной установки	
	кВт			М³/ч		дБ(А)						мм	мм	мм					
	i	Y		i	Y	i	Y												А
ACS632A	71,8	64,1	-	31900	25800	62	56	P = 1900Вт • I = 3,2А • n = 1340 мин-1 aP = 1350Вт • I = 2,2А • n = 1070 мин-1	I	2x630	177	17	3177	2500	-	35	28	233	4
ACS632B	93,6	81,8	-	30500	24400	62	56			2x630	265,5	24,7	3177	2500	-	42	28	257	4
ACS632C	105,5	90,4	-	29100	23200	62	56			2x630	353,9	33	3177	2500	-	42	28	281	4
ACS633A	111,8	100,2	-	48000	38800	64	58			3x630	267,3	25,5	4427	3750	-	42	28	328	4
ACS633B	141,2	123,2	-	45800	36700	64	58			3x630	400,9	37	4427	3750	-	54	35	367	4
ACS633C	159,1	135,9	-	43700	34900	64	58			3x630	534,5	49,5	4427	3750	-	54	35	403	4
ACS634A	144,8	129,2	-	64000	51700	65	59			4x630	357,6	34	5677	5000	2500	54	42	430	6
ACS634B	188,7	164,7	-	61100	49000	65	59			4x630	536,3	49	5677	5000	2500	54	42	477	6
ACS634C	205,2	175,2	-	58400	46500	65	59			4x630	715,1	65	5677	5000	2500	60	48	525	6

ACL632A	57,2	51,0	57,1	19700	16300	49	43	P = 690Вт • I = 1,25А • n = 900 мин-1 P = 480Вт • I = 0,78А • n = 690 мин-1 P = 780Вт • I = 3,5А • n = 900 мин-1	I	2x630	177	17	3177	2500	-	35	28	233	4
ACL632B	69,3	60,2	69,1	18900	15400	49	43			2x630	265,5	24,7	3177	2500	-	42	28	257	4
ACL632C	75,5	63,9	75,0	18200	14600	49	43			2x630	353,9	33	3177	2500	-	42	28	281	4
ACL633A	86,0	76,7	85,9	29600	24500	51	45			3x630	267,3	25,5	4427	3750	-	42	28	328	4
ACL633B	102,6	89,6	102,2	28400	23200	51	45			3x630	400,9	37	4427	3750	-	54	35	367	4
ACL633C	113,9	96,4	113,2	27300	22000	51	45			3x630	534,5	49,5	4427	3750	-	54	35	403	4
ACL634A	113,7	102,1	113,6	39400	32600	52	46			4x630	357,6	34	5677	5000	2500	54	42	430	6
ACL634B	138,8	120,7	138,3	37900	30900	52	46			4x630	536,3	49	5677	5000	2500	54	42	477	6
ACL634C	148,0	126,6	147,2	36400	29400	52	46			4x630	715,1	65	5677	5000	2500	60	48	525	6

ACQ632A	46,8	40,6	46,7	14300	11500	42	34	P = 330Вт • I = 0,80А • n = 650 мин-1 P = 190Вт • I = 0,38А • n = 480 мин-1 P = 400Вт • I = 1,8А • n = 650 мин-1	I	2x630	177	17	3177	2500	-	35	28	233	4
ACQ632B	55,1	45,9	54,9	13600	10800	42	34			2x630	265,5	24,7	3177	2500	-	42	28	257	4
ACQ632C	57,6	46,9	57,4	13000	10100	42	34			2x630	353,9	33	3177	2500	-	42	28	281	4
ACQ633A	69,5	60,7	69,3	21500	17200	44	36			3x630	267,3	25,5	4427	3750	-	42	28	328	4
ACQ633B	82,2	68,8	81,9	20500	16200	44	36			3x630	400,9	37	4427	3750	-	54	35	367	4
ACQ633C	84,9	69,7	84,6	19600	15200	44	36			3x630	534,5	49,5	4427	3750	-	54	35	403	4
ACQ634A	94,3	81,7	94,0	28600	23000	45	37			4x630	357,6	34	5677	5000	2500	54	42	430	6
ACQ634B	104,6	89,2	104,3	27400	21600	45	37			4x630	536,3	49	5677	5000	2500	54	42	477	6
ACQ634C	112,9	92,9	112,6	26200	20300	45	37			4x630	715,1	65	5677	5000	2500	60	48	525	6

ACR632A	35,6	30,0	-	9500	7500	32	26	P = 125Вт • I = 0,33А • n = 430 мин-1 P = 85Вт • I = 0,14А • n = 330 мин-1	I	2x630	177	17	3177	2500	-	35	28	233	4
ACR632B	39,8	32,6	-	9000	7000	32	26			2x630	265,5	24,7	3177	2500	-	42	28	257	4
ACR632C	40,7	32,3	-	8500	6600	32	26			2x630	353,9	33	3177	2500	-	42	28	281	4
ACR633A	53,3	45,1	-	14200	11200	34	28			3x630	267,3	25,5	4427	3750	-	42	28	328	4
ACR633B	59,7	48,7	-	13500	10500	34	28			3x630	400,9	37	4427	3750	-	54	35	367	4
ACR633C	60,4	48,2	-	12800	9900	34	28			3x630	534,5	49,5	4427	3750	-	54	35	403	4
ACR634A	71,6	60,3	-	18900	15000	35	29			4x630	357,6	34	5677	5000	2500	54	42	430	6
ACR634B	78,1	64,0	-	18000	14000	35	29			4x630	536,3	49	5677	5000	2500	54	42	477	6
ACR634C	80,6	64,3	-	17100	13200	35	29			4x630	715,1	65	5677	5000	2500	60	48	525	6

Номинальные мощности соответствуют стандарту ENV327 (R404а, Tвзд. = 25°С, Tконд. = 40°С, ΔTперехл.< 3К, ΔTперегрева = 25К).

Модель	Мощность		Расход воздуха		Lp		Двигатель (3/400 В-50 Гц)		Вентиляторы	Площадь поверхности	Внутренний объем труб	Размеры			Входной патрубок	Выходной патрубок	Вес	Кол-во опор для горизонтальной установки						
	кВт		м³/ч		дБ(А)							NxD [мм]	м²	дм³					мм	мм	мм	мм	мм	кг
	i	γ	i	γ	i	γ	i	γ																
ACS802A	96,7	83,8	42400	32500	54	47	P = 2000Вт • i = 4,0А • n = 880 мин⁻¹	P = 1250Вт • i = 2,3А • n = 660 мин⁻¹	2x800	238,7	21	3097	2620	-	48	42	303	4						
ACS802B	123,4	103,7	39500	29900	54	47			2x800	358	31,3	3097	2620	-	54	42	336	4						
ACS802C	137,0	111,3	37000	27600	54	47			2x800	477,4	42	3097	2620	-	54	42	368	4						
ACS803A	149,4	130,3	63600	48900	56	49			3x800	360,3	31,6	4407	3930	-	54	42	427	4						
ACS803B	186,1	156,3	59400	44900	56	49			3x800	540,5	47,4	4407	3930	-	60	48	475	4						
ACS803C	206,5	167,8	55600	41600	56	49			3x800	720,7	63	4407	3930	-	60	48	523	4						
ACS804A	194,9	169,0	84900	65300	57	50			4x800	482	42	5717	5240	2620	54	42	553	6						
ACS804B	241,5	202,1	79200	59900	57	50			4x800	723	63,4	5717	5240	2620	60	48	617	6						
ACS804C	272,1	223,4	74300	55500	57	50			4x800	964	84,5	5717	5240	2620	60	48	681	6						
ACS805A	249,5	216,7	106200	81600	58	51			5x800	603,7	53	7027	6550	2620	54	42	679	8						
ACS805B	309,4	259,1	99100	75000	58	51	5x800	905,5	79	7027	6550	2620	60	48	760	8								
ACS805C	342,5	277,9	92900	69500	58	51	5x800	1207,4	106	7027	6550	2620	76	54	843	8								

ACL802A	82,0	72,3	32600	26200	47	42	P = 1050Вт • i = 2,4А • n = 680 мин⁻¹	P = 770Вт • i = 1,5А • n = 530 мин⁻¹	2x800	238,7	21	3097	2620	-	48	42	303	4
ACL802B	101,2	86,3	30400	24000	47	42			2x800	358	31,3	3097	2620	-	54	42	336	4
ACL802C	113,3	94,5	28500	22300	47	42			2x800	477,4	42	3097	2620	-	54	42	368	4
ACL803A	130,5	115,4	49000	39400	49	44			3x800	360,3	31,6	4407	3930	-	54	42	427	4
ACL803B	158,2	135,0	45700	36200	49	44			3x800	540,5	47,4	4407	3930	-	60	48	475	4
ACL803C	171,6	142,3	42900	33500	49	44			3x800	720,7	63	4407	3930	-	60	48	523	4
ACL804A	169,2	149,1	65400	52600	50	45			4x800	482	42	5717	5240	2620	54	42	553	6
ACL804B	204,6	174,4	61100	48300	50	45			4x800	723	63,4	5717	5240	2620	60	48	617	6
ACL804C	228,3	190,4	57200	44700	50	45			4x800	964	84,5	5717	5240	2620	60	48	681	6
ACL805A	216,9	191,3	81800	65800	51	47			5x800	603,7	53	7027	6550	2620	54	42	679	8
ACL805B	262,2	223,5	76400	60400	51	47	5x800	905,5	79	7027	6550	2620	60	48	760	8		
ACL805C	284,2	235,5	71600	55900	51	47	5x800	1207,4	106	7027	6550	2620	76	54	843	8		

ACQ802A	65,0	54,3	20100	15300	38	32	P = 370Вт • i = 1,2А • n = 440 мин⁻¹	P = 200Вт • i = 0,5А • n = 340 мин⁻¹	2x800	238,7	21	3097	2620	-	48	42	303	4
ACQ802B	74,2	59,8	18500	13900	38	32			2x800	358	31,3	3097	2620	-	54	42	336	4
ACQ802C	77,1	60,7	17200	12900	38	32			2x800	477,4	42	3097	2620	-	54	42	368	4
ACQ803A	98,0	81,8	30200	23000	40	34			3x800	360,3	31,6	4407	3930	-	54	42	427	4
ACQ803B	111,0	89,9	27900	21000	40	34			3x800	540,5	47,4	4407	3930	-	60	48	475	4
ACQ803C	115,7	90,8	25900	19400	40	34			3x800	720,7	63	4407	3930	-	60	48	523	4
ACQ804A	126,3	106,0	40300	30700	41	35			4x800	482	42	5717	5240	2620	54	42	553	6
ACQ804B	149,6	120,6	37200	28000	41	35			4x800	723	63,4	5717	5240	2620	60	48	617	6
ACQ804C	155,2	122,1	34600	25800	41	35			4x800	964	84,5	5717	5240	2620	60	48	681	6
ACQ805A	162,0	135,1	50400	38400	42	36			5x800	603,7	53	7027	6550	2620	54	42	679	8
ACQ805B	184,8	151,0	46500	35000	42	36	5x800	905,5	79	7027	6550	2620	60	48	760	8		
ACQ805C	192,0	151,2	43200	32300	42	36	5x800	1207,4	106	7027	6550	2620	76	54	843	8		

ACR802A	60,3	43,5	17900	11200	35	24	P = 250Вт • i = 0,62А • n = 380 мин⁻¹	P = 110Вт • i = 0,27А • n = 240 мин⁻¹	2x800	238,7	21	3097	2620	-	48	42	303	4
ACR802B	67,3	46,3	16300	10000	35	24			2x800	358	31,3	3097	2620	-	54	42	336	4
ACR802C	68,8	44,8	15000	9100	35	24			2x800	477,4	42	3097	2620	-	54	42	368	4
ACR803A	90,9	65,6	26900	16900	37	26			3x800	360,3	31,6	4407	3930	-	54	42	427	4
ACR803B	101,2	68,7	24500	15100	37	26			3x800	540,5	47,4	4407	3930	-	60	48	475	4
ACR803C	103,3	67,2	22600	13600	37	26			3x800	720,7	63	4407	3930	-	60	48	523	4
ACR804A	117,1	87,6	35900	22600	38	27			4x800	482	42	5717	5240	2620	54	42	553	6
ACR804B	136,0	92,4	32700	20100	38	27			4x800	723	63,4	5717	5240	2620	60	48	617	6
ACR804C	138,5	90,1	30100	18200	38	27			4x800	964	84,5	5717	5240	2620	60	48	681	6
ACR805A	150,2	109,2	44900	28200	39	28			5x800	603,7	53	7027	6550	2620	54	42	679	8
ACR805B	168,5	116,9	41000	25200	39	28	5x800	905,5	79	7027	6550	2620	60	48	760	8		
ACR805C	171,9	111,9	37700	22800	39	28	5x800	1207,4	106	7027	6550	2620	76	54	843	8		

Номинальные мощности соответствуют стандарту ENV327 (R404a, T<sub>возд.</sub> = 25°C, T<sub>конд.</sub> = 40°C, ΔT<sub>перехл.</sub> < 3К, ΔT<sub>перегрева</sub> = 25К).



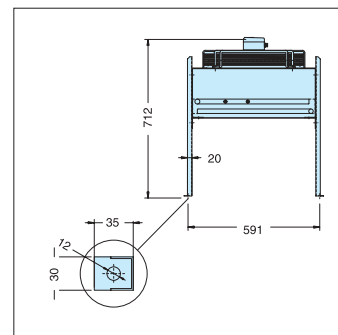
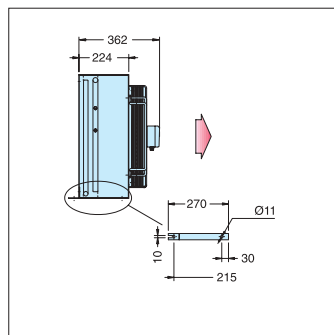
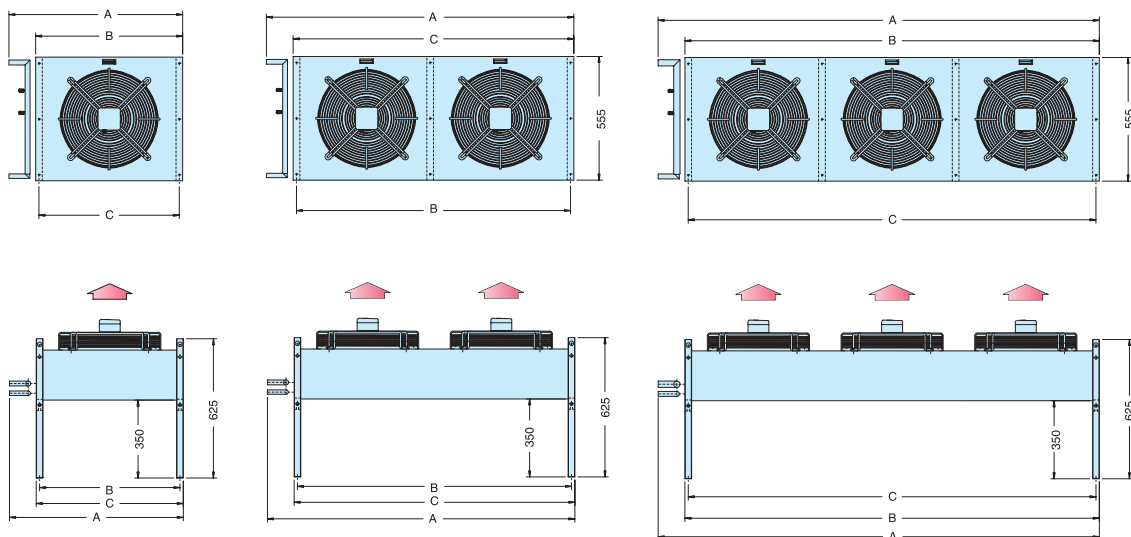
Модель	Мощность		Расход воздуха		Lp		Двигатель (3/400 В-50 Гц)		Вентиляторы	Площадь поверхности	Внутренний объем труб	Размеры			Входной патрубок	Выходной патрубок	Вес	Кол-во опор для горизонтальной установки			
	кВт		м³/ч		дБ(А)							NxD [мм]	м²	дм³					мм	мм	мм
	i	Y	i	Y	i	Y	i	Y											A	B	C
ACS902A	113,0	98,3	44500	34700	57	51	P = 1650Вт · I = 3,5А · n = 860 мин-1	P = 1000Вт · I = 1,8А · n = 600 мин-1	2x910	299,5	27	4081	3276	-	48	42	374	4			
ACS902B	138,9	118,1	42100	32500	57	51			2x910	449,3	41	4081	3276	-	54	42	415	4			
ACS902C	155,0	127,9	40100	30700	57	51			2x910	604,6	53	4081	3276	-	54	42	455	4			
ACS903A	164,7	143,1	66800	52200	59	53			3x910	451,6	40,9	5719	4914	-	60	48	529	4			
ACS903B	209,3	177,8	63300	48900	59	53			3x910	677,5	61,5	5719	4914	-	60	48	591	4			
ACS903C	232,4	191,6	60000	45900	59	53			3x910	903,3	80	5719	4914	-	60	48	651	4			
ACS904A	227,4	197,7	89100	69600	60	54			4x910	603,7	53	7357	6552	3276	60	48	686	6			
ACS904B	279,9	235,6	84400	65200	60	54			4x910	905,5	79	7357	6552	3276	76	54	769	6			
ACS904C	308,4	252,7	80000	61300	60	54			4x910	1207,4	106	7357	6552	3276	76	54	849	6			

ACL902A	95,7	76,5	33200	23200	50	42	P = 900Вт · I = 2,2А · n = 640 мин-1	P = 470Вт · I = 1,05А · n = 440 мин-1	2x910	299,5	27	4081	3276	-	48	42	374	4
ACL902B	115,3	88,9	31400	21700	50	42			2x910	449,3	41	4081	3276	-	54	42	415	4
ACL902C	125,3	93,2	29800	20600	50	42			2x910	604,6	53	4081	3276	-	54	42	455	4
ACL903A	139,3	111,4	49800	34900	52	44			3x910	451,6	40,9	5719	4914	-	60	48	529	4
ACL903B	173,6	133,8	47100	32700	52	44			3x910	677,5	61,5	5719	4914	-	60	48	591	4
ACL903C	187,8	139,6	44700	30800	52	44			3x910	903,3	80	5719	4914	-	60	48	651	4
ACL904A	192,4	153,9	66500	46600	53	45			4x910	603,7	53	7357	6552	3276	60	48	686	6
ACL904B	229,8	175,9	62900	43600	53	45			4x910	905,5	79	7357	6552	3276	76	54	769	6
ACL904C	247,6	187,7	59600	41100	53	45			4x910	1207,4	106	7357	6552	3276	76	54	849	6

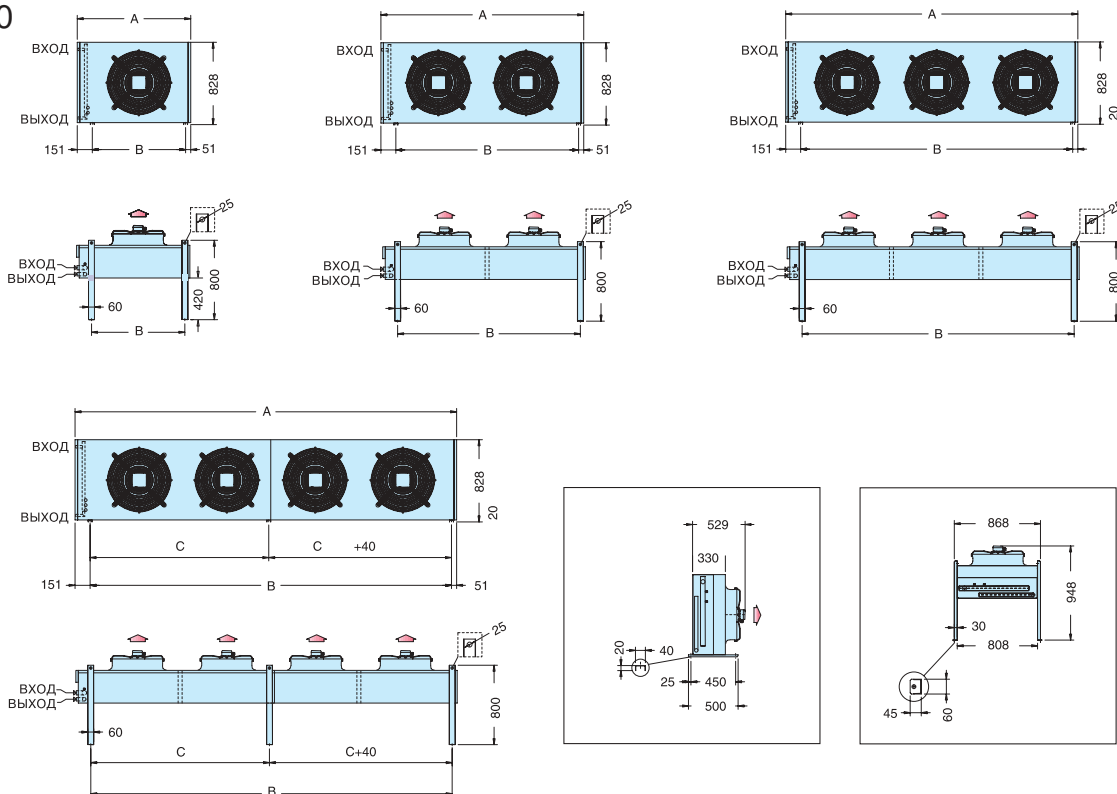
ACQ902A	73,7	62,2	21500	16700	40	34	P = 330Вт · I = 0,83А · n = 440 мин-1	P = 185Вт · I = 0,38А · n = 330 мин-1	2x910	299,5	27	4081	3276	-	48	42	374	4
ACQ902B	84,3	68,5	20300	15600	40	34			2x910	449,3	41	4081	3276	-	54	42	415	4
ACQ902C	87,0	69,6	19200	14700	40	34			2x910	604,6	53	4081	3276	-	54	42	455	4
ACQ903A	111,0	93,7	32300	25200	42	36			3x910	451,6	40,9	5719	4914	-	60	48	529	4
ACQ903B	126,8	103,1	30400	23400	42	36			3x910	677,5	61,5	5719	4914	-	60	48	591	4
ACQ903C	128,9	103,4	28700	22000	42	36			3x910	903,3	80	5719	4914	-	60	48	651	4
ACQ904A	146,2	122,8	43100	33600	43	37			4x910	603,7	53	7357	6552	3276	60	48	686	6
ACQ904B	166,4	136,5	40600	31200	43	37			4x910	905,5	79	7357	6552	3276	76	54	769	6
ACQ904C	174,2	139,1	38300	29300	43	37			4x910	1207,4	106	7357	6552	3276	76	54	849	6

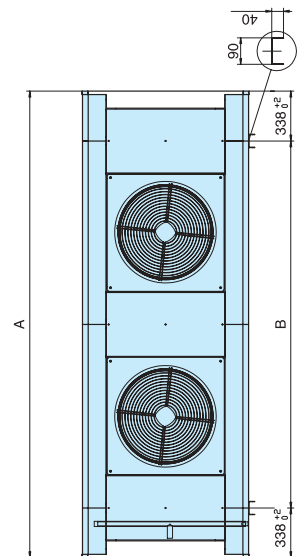
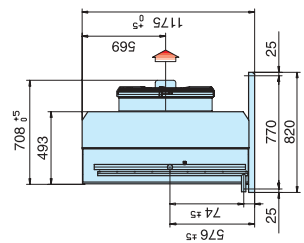
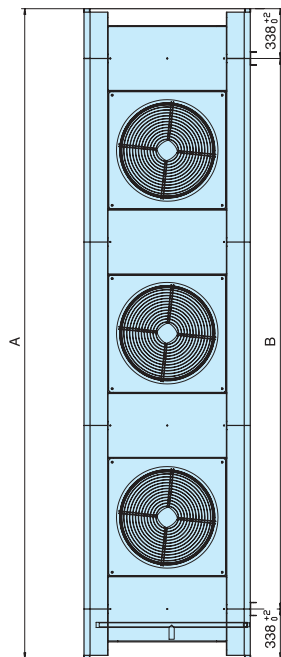
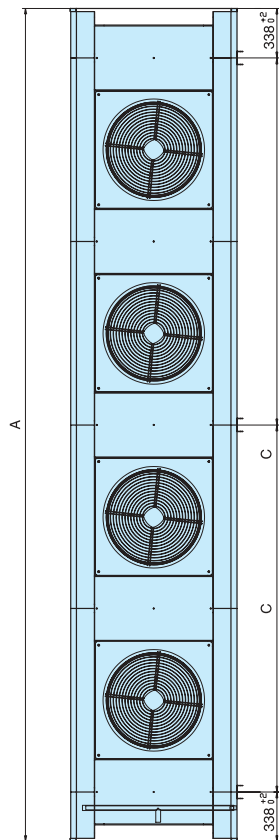
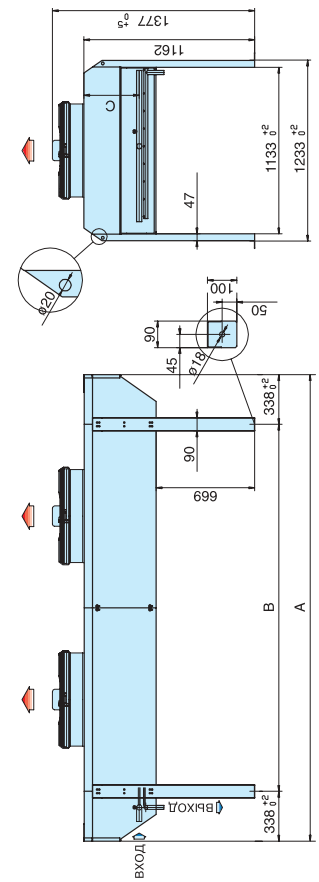
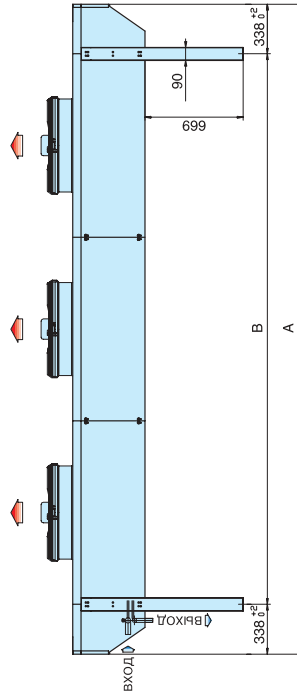
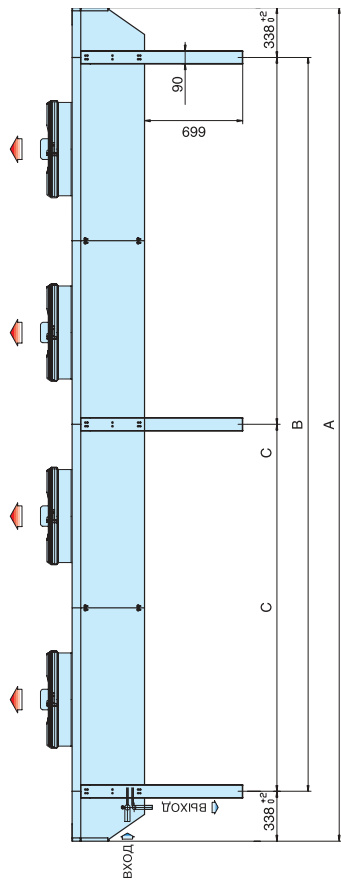
ACR902A	70,2	50,2	20000	12500	37	25	P = 270Вт · I = 0,70А · n = 390 мин-1	aP = 140Вт · I = 0,32А · n = 250 мин-1	2x910	299,5	27	4081	3276	-	48	42	374	4
ACR902B	79,2	53,9	18700	11500	37	25			2x910	449,3	41	4081	3276	-	54	42	415	4
ACR902C	81,2	53,2	17600	10800	37	25			2x910	604,6	53	4081	3276	-	54	42	455	4
ACR903A	105,6	75,6	30000	18800	39	27			3x910	451,6	40,9	5719	4914	-	60	48	529	4
ACR903B	119,1	81,0	28100	17300	39	27			3x910	677,5	61,5	5719	4914	-	60	48	591	4
ACR903C	120,5	79,3	26400	16200	39	27			3x910	903,3	80	5719	4914	-	60	48	651	4
ACR904A	138,9	100,7	40000	25000	40	28			4x910	603,7	53	7357	6552	3276	60	48	686	6
ACR904B	156,9	106,7	37400	23100	40	28			4x910	905,5	79	7357	6552	3276	76	54	769	6
ACR904C	162,5	106,5	35200	21600	40	28			4x910	1207,4	106	7357	6552	3276	76	54	849	6

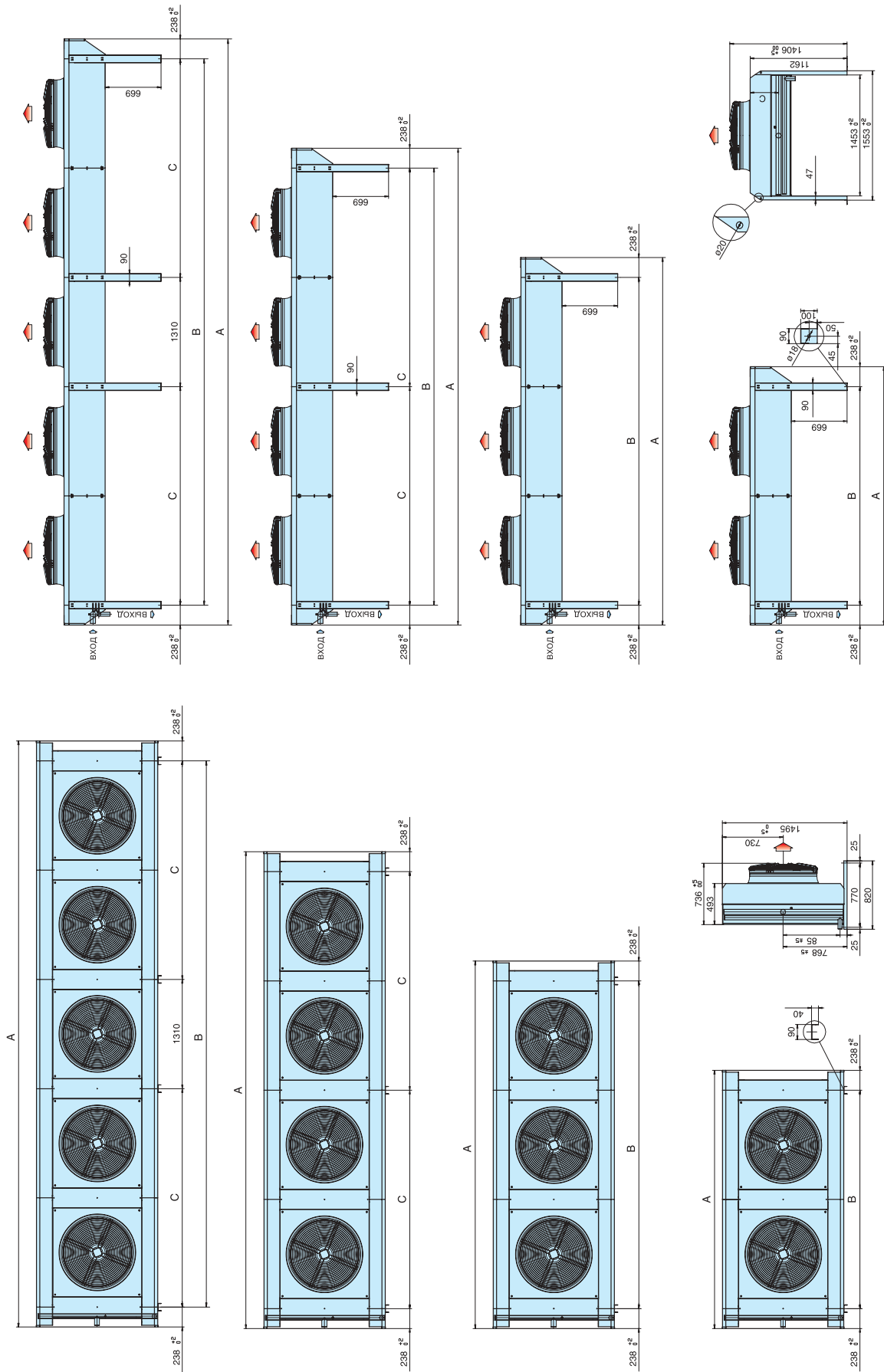
Номинальные мощности соответствуют стандарту ENV327 (R404a, Tвезд. = 25°C, Tконд. = 40°C, ΔTперехл. < 3К, ΔTперегрева = 25К).

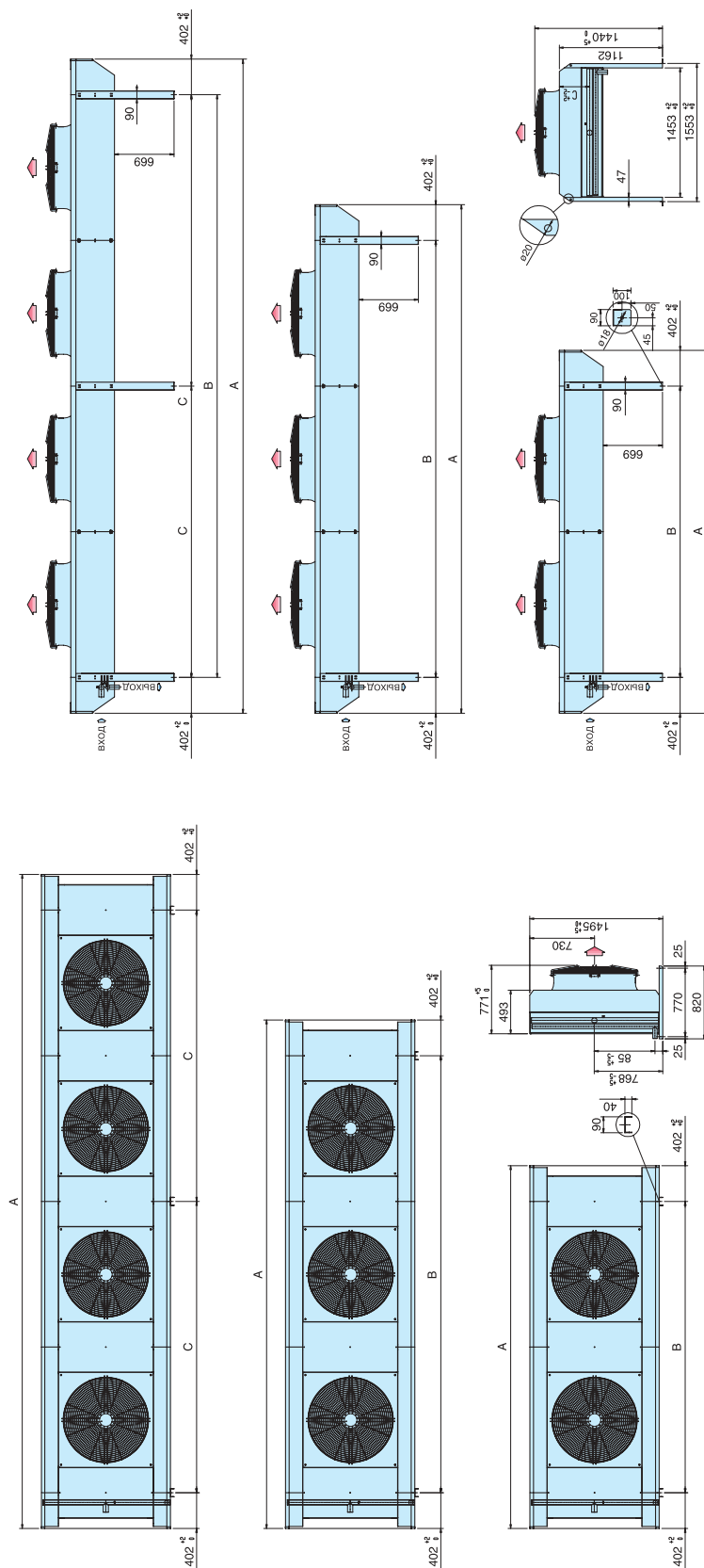


Ø 500









Код заказа	
Модель (I)	АС (конденсатор с осевыми вентиляторами)
Уровень шума (II)	S = стандартный, L = низкий, Q = тихий, R = для расположения в жилом месте
Диаметр вентилятора (III)	40 = 400 мм, 50 = 500 мм, 63 = 630 мм, 80 = 800 мм, 90 = 910 мм
Число вентиляторов (IV)	1 · 2 · 3 · 4 · 5
Размер змеевика (V)	A · B · C
Подключение вентилятора (VI)	D = треугольник, Y = звезда
Двигатель вентилятора (VII)	T = трехфазный, S = однофазный
Число полюсов (VIII)	4P, 6P, 8P (информация только для однофазных двигателей)

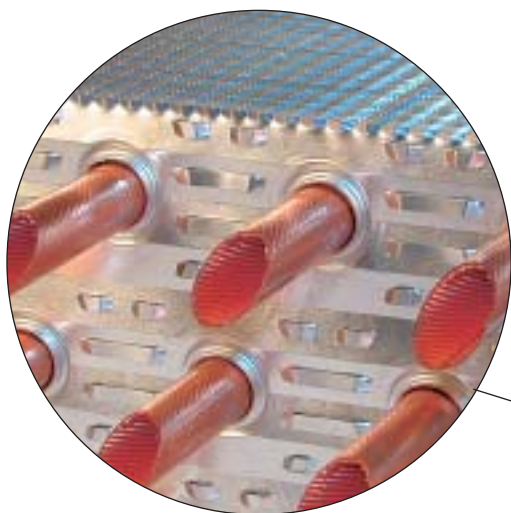
Пример: AC L 63 2 B S 6P  
(I) (II) (III) (IV) (V) (VII) (VIII)



# Воздушные конденсаторы ACD



- Применение: холодильная техника и кондиционирование воздуха
- Область применения: 200 ÷ 840 кВт



## Теплообменник

Улучшенный теплообменник обеспечивает великолепную теплопередачу при минимальном количестве заправляемого хладагента благодаря новому оребрению, разработанному Alfa Laval, в сочетании с усовершенствованным внутренним оребрением труб.

Теплообменник сделан из алюминиевых ребер и медных трубок с номинальным диаметром 1/2". Расстояние между ребрами 2,1 мм. Двойное подключение обеспечивает работу двух независимых теплообменников.



## Двигатели вентиляторов

Применяемые вентиляторы отличаются высокой эффективностью и низким энергопотреблением. Возможна установка вентиляторов с двумя различными диаметрами рабочего колеса: 800 и 910 мм с трехфазными двигателями 400 В–50 Гц. Двигатели с внешним ротором сделаны в соответствии с VDE 0530/12.84. Класс защиты IP 54 согласно DIN 40050. Встроенная тепловая защита предохраняет обмотки двигателя от перегрева. Новые диффузоры оптимизируют характеристики двигателей вентиляторов и снижают уровень шума.





- 92 стандартные модели
- Двойной ряд вентиляторов

### Рама и корпус

Корпус и опоры для горизонтальной установки выполнены из оцинкованных стальных листов с эпоксидным покрытием RAL 9002. Новая конструкция рамы обеспечивает высокую жесткость в тяжелых условиях работы. Новая система великолепно защищает трубки от вибрации и теплового расширения во время транспортировки и во время работы теплообменника.

Для чистки теплообменника диффузоры вентиляторов легко снимаются.



### Опцион

- Эпоксидное покрытие теплообменника
- Катафорезная обработка теплообменника
- Разводка кабелей двигателей вентиляторов
- Управление скоростью вентилятора
- Пошаговое включение/выключение вентиляторов
- Предохранительные выключатели
- Воздушный фильтр для теплообменника
- Двигатели 3/400 В–60 Гц
- Взрывозащищенные двигатели вентиляторов
- Нестандартное расстояние между ребрами
- Контур переохлаждения



Модель	Мощность		Расход воздуха		Lp		Двигатель (3/400 В-50 Гц)		Вентиляторы	Площадь поверхности	Внутренний объем труб	Размеры				Входной патрубков	Выходной патрубков	Вес	Кол-во опор для горизонтальной установки				
	кВт		м³/ч		дБ(А)							NxD [мм]	м²	дм³	мм					мм	мм	мм	кг
	i	Y	i	Y	i	Y	i	Y							A					B	C	D	вход
ACDS802A	203,73	177,16	85600	65900	57	50	P = 2000Вт • I = 4,0А • n = 880мин-1	P = 1250Вт • I = 2,3А • n = 660мин-1	4x800	498,4	43	4221	3500	-	-	2x54	2x42	600	4				
ACDS802B	252,82	211,95	80100	60800	57	50			4x800	747,6	65	4221	3500	-	-	2x54	2x42	646	4				
ACDS802C	280,09	227,52	75300	56400	57	50			4x800	996,8	86	4221	3500	-	-	2x54	2x42	713	4				
ACDS803A	299,27	259,5	128500	99000	59	52			6x800	751,2	65	5971	5250	-	-	2x54	2x42	820	4				
ACDS803B	381,77	320,7	120300	91300	59	52			6x800	1126,9	97,5	5971	5250	-	-	2x60	2x54	920	4				
ACDS803C	417,95	343,26	113100	84800	59	52			6x800	1502,5	130	5971	5250	-	-	2x60	2x54	1020	4				
ACDS804A	409,95	356,4	171400	132100	60	53			8x800	1004,1	87	7721	7000	3500	-	2x60	2x54	1062	6				
ACDS804B	508,52	426,25	160600	121900	60	53			8x800	1506,1	130	7721	7000	3500	-	2x76	2x60	1196	6				
ACDS804C	563,24	457,49	151000	113200	60	53			8x800	2008,1	173	7721	7000	3500	-	2x76	2x60	1330	6				
ACSD805B	636,51	536,33	200800	152400	60	53			10x800	1885,3	163	9471	8750	3500	1750	2x76	2x60	1473	8				
ACDS805C	707,98	577,04	188900	141600	60	53			10x800	2513,8	217	9471	8750	3500	1750	2x76	2x60	1640	8				
ACDS806B	747,34	636,39	241100	183000	61	54			12x800	2264,6	196	11221	10500	3500	3500	2x76	2x60	1745	8				
ACDS806C	839,43	689,23	226700	170000	61	54	12x800	3019,4	261	11221	10500	3500	3500	2x76	2x60	1946	8						

ACDL802A	177,2	156,4	65900	53200	50	45	P = 1050Вт • I = 2,4А • n = 680мин-1	P = 770Вт • I = 1,5А • n = 530мин-1	4x800	498,4	43	4221	3500	-	-	2x54	2x42	600	4
ACDL802B	214,2	182,8	61700	49000	50	45			4x800	747,6	65	4221	3500	-	-	2x54	2x42	646	4
ACDL802C	232,5	194,1	58000	45500	50	45			4x800	996,8	86	4221	3500	-	-	2x54	2x42	713	4
ACDL803A	259,4	228,7	99000	79900	52	47			6x800	751,2	65	5971	5250	-	-	2x54	2x42	820	4
ACDL803B	324,1	276,8	92800	73600	52	47			6x800	1126,9	97,5	5971	5250	-	-	2x60	2x54	920	4
ACDL803C	350,2	292,2	87200	68300	52	47			6x800	1502,5	130	5971	5250	-	-	2x60	2x54	1020	4
ACDL804A	356,3	314,5	132000	106600	53	48			8x800	1004,1	87	7721	7000	3500	-	2x60	2x54	1063	6
ACDL804B	430,7	367,5	123800	98200	53	48			8x800	1506,1	130	7721	7000	3500	-	2x76	2x60	1195	6
ACDL804C	467,0	387,4	116400	91200	53	48			8x800	2008,1	173	7721	7000	3500	-	2x76	2x60	1330	6
ACDL805B	541,8	463,6	154800	122800	53	48			10x800	1885,3	163	9471	8750	3500	1750	2x76	2x60	1473	8
ACDL805C	588,9	489,2	145600	114100	53	48			10x800	2513,8	217	9471	8750	3500	1750	2x76	2x60	1640	8
ACDL806B	642,5	553,3	185800	147400	54	49			12x800	2264,6	196	11221	10500	3500	3500	2x76	2x60	1746	8
ACDL806C	702,9	586,4	174700	137000	54	49	12x800	3019,4	261	11221	10500	3500	3500	2x76	2x60	1946	8		

ACDQ802A	132,3	110,4	40700	31100	41	35	P = 370Вт • I = 1,2А • n = 440мин-1	P = 200Вт • I = 0,5А • n = 340мин-1	4x800	498,4	43	4221	3500	-	-	2x54	2x42	600	4
ACDQ802B	152,2	122,8	37700	28400	41	35			4x800	747,6	65	4221	3500	-	-	2x54	2x42	646	4
ACDQ803A	199,2	167,6	61100	46700	43	37			6x800	751,2	65	5971	5250	-	-	2x54	2x42	820	4
ACDQ803B	229,1	184,7	56600	42700	43	37			6x800	1126,9	97,5	5971	5250	-	-	2x60	2x54	920	4
ACDQ804A	266,0	221,9	81500	62300	44	38			8x800	1004,1	87	7721	7000	3500	-	2x60	2x54	1063	6
ACDQ804B	296,1	242,3	75600	57000	44	38			8x800	1506,1	130	7721	7000	3500	-	2x76	2x60	1196	6
ACDQ805A	335,6	280,7	101900	77900	44	38			10x800	1256,9	108,5	9471	8750	3500	1750	2x60	2x54	1175	8
ACDQ805B	383,5	308,2	94500	71300	44	38			10x800	1885,3	163	9471	8750	3500	1750	2x76	2x60	1473	8
ACDQ806A	399,9	336,4	122300	93500	45	39			12x800	1509,7	130,5	11221	10500	3500	3500	2x60	2x54	1393	8
ACDQ806B	459,8	370,7	113500	85600	45	39			12x800	2264,6	196	11221	10500	3500	3500	2x76	2x60	1745	8

ACDR802A	122,8	89,1	36300	22900	38	27	P = 250Вт • I = 0,62А • n = 380мин-1	P = 110Вт • I = 0,27А • n = 240мин-1	4x800	498,4	43	4221	3500	-	-	2x54	2x42	600	4
ACDR802B	138,6	94,4	33200	20500	38	27			4x800	747,6	65	4221	3500	-	-	2x54	2x42	646	4
ACDR803A	185,6	135,2	54500	34400	40	29			6x800	751,2	65	5971	5250	-	-	2x54	2x42	820	4
ACDR803B	208,6	142,0	49900	30800	40	29			6x800	1126,9	97,5	5971	5250	-	-	2x60	2x54	920	4
ACDR804A	246,9	178,7	72800	45900	41	30			8x800	1004,1	87	7721	7000	3500	-	2x60	2x54	1062	6
ACDR804B	271,5	187,0	66600	41100	41	30			8x800	1506,1	130	7721	7000	3500	-	2x76	2x60	1195	6
ACDR805A	311,9	225,5	91000	57400	41	30			10x800	1256,9	108,5	9471	8750	3500	1750	2x60	2x54	1173	8
ACDR805B	348,5	238,5	83400	51400	41	30			10x800	1885,3	163	9471	8750	3500	1750	2x76	2x60	1471	8
ACDR806A	372,6	271,4	109200	68900	42	31			12x800	1509,7	130,5	11221	10500	3500	3500	2x60	2x54	1391	8
ACDR806B	418,6	284,7	100100	61700	42	31			12x800	2264,6	196	11221	10500	3500	3500	2x76	2x60	1745	8

Номинальные мощности соответствуют стандарту ENV327 (R404a, Tвозд. = 25°C, Tконд. = 40°C, ΔTперехл.< 3К, ΔTперегрева = 25К).

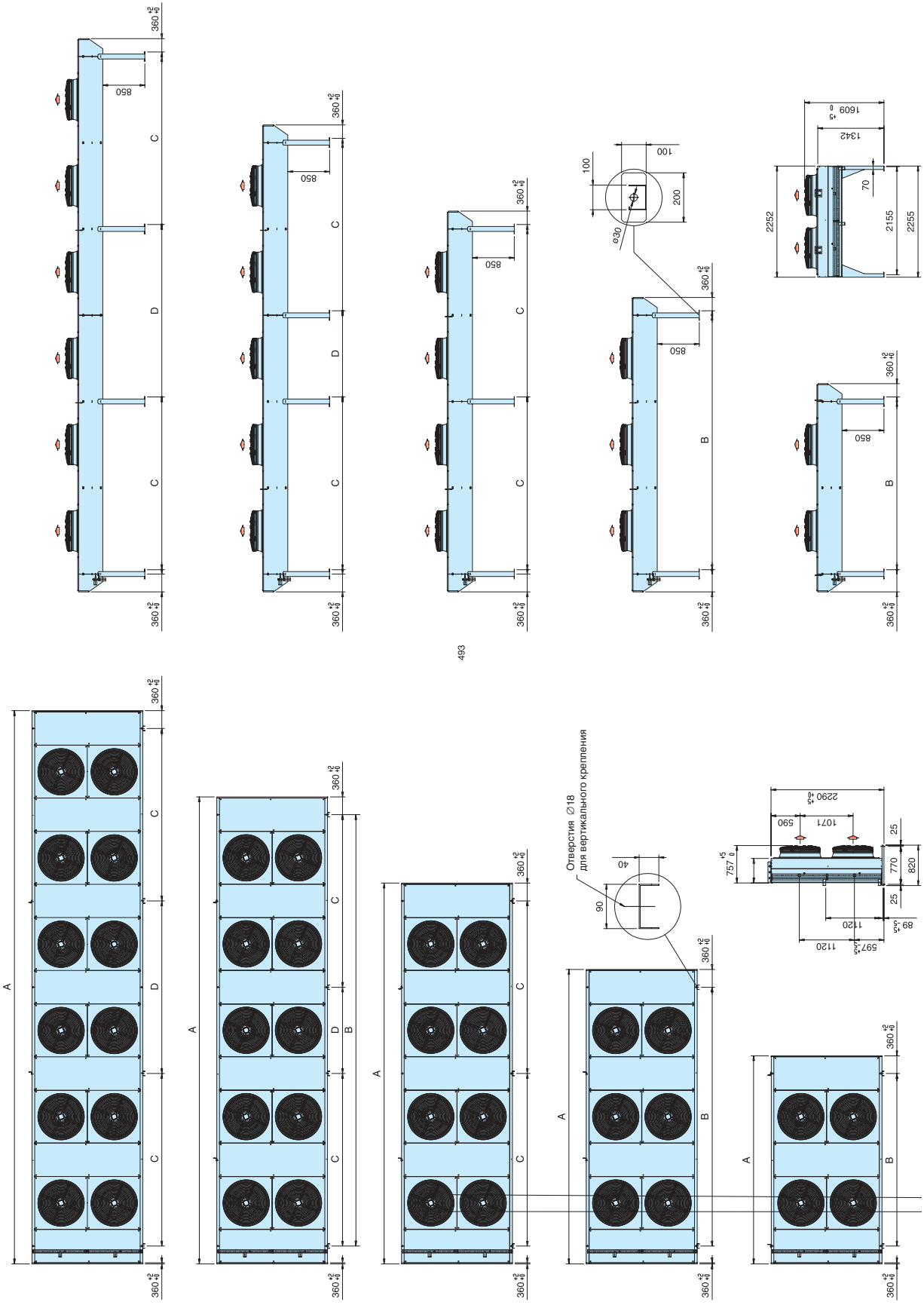
Модель	Мощность		Расход воздуха		Lp		Двигатель (3/400 В-50 Гц)		Вентиляторы	Площадь поверхности	Внутренний объем труб	Размеры				Входной патрубок	Выходной патрубок	Вес	Кол-во опор для горизонтальной установки						
	кВт		м³/ч		дБ(А)							NxD [мм]	м²	дм³	мм					мм	мм	мм	мм	мм	кг
	i	γ	i	γ	i	γ	i	γ							A					B	C	D	вход	выход	
ACDS902A	226,9	198,4	89000	69500	60	54	P = 1650Вт · I = 3,5А · n = 860мин-1	P = 1000Вт · I = 1,8А · n = 660мин-1	4x910	599,5	52	5196	4150	-	-	2x54	2x42	810	4						
ACDS902B	280,9	237,4	84300	65100	60	54			4x910	899,3	78	5196	4150	-	-	2x60	2x54	870	4						
ACDS902C	310,3	254,8	79800	61100	60	54			4x910	1199,1	104	5196	4150	-	-	2x60	2x54	960	4						
ACDS903A	339,6	295,1	133600	104300	62	56			6x910	902,9	78	7271	6225	-	-	2x60	2x54	980	4						
ACDS903B	420,3	356,5	126500	97700	62	56			6x910	1354,4	117	7271	6225	-	-	2x60	2x54	1073	4						
ACDS903C	460,4	377,3	119900	91800	62	56			6x910	1805,9	156	7271	6225	-	-	2x76	2x60	1180	4						
ACDS904A	456,1	398,7	178100	139200	63	57			8x910	1206,3	104	9346	8300	4150	-	2x76	2x60	1318	6						
ACDS904B	564,4	476,8	168800	130400	63	57			8x910	1809,5	156	9346	8300	4150	-	2x76	2x60	1410	6						
ACDS905B	693,5	591,4	211100	163000	63	57			10x910	2264,6	196	11421	10375	4150	2075	2x76	2x60	1740	8						
ACDS905C	772,7	638,4	200100	153200	63	57			10x910	3019,4	261	11421	10375	4150	2075	2x76	2x60	1930	8						

ACDL902A	193,3	155,3	66400	46500	53	45	P = 900Вт · I = 2,2А · n = 640мин-1	P = 470Вт · I = 1,05А · n = 440мин-1	4x910	599,5	52	5196	4150	-	-	2x54	2x42	810	4
ACDL902B	231,6	177,7	62800	43500	53	45			4x910	899,3	78	5196	4150	-	-	2x60	2x54	870	4
ACDL902C	249,7	186,1	59500	41000	53	45			4x910	1199,1	104	5196	4150	-	-	2x60	2x54	960	4
ACDL903A	287,2	229,6	99700	69800	55	47			6x910	902,9	78	7271	6225	-	-	2x60	2x54	980	4
ACDL903B	348,0	267,7	94200	65300	55	47			6x910	1354,4	117	7271	6225	-	-	2x60	2x54	1073	4
ACDL903C	368,2	277,2	89400	61600	55	47			6x910	1805,9	156	7271	6225	-	-	2x76	2x60	1180	4
ACDL904A	388,3	311,9	132900	93100	56	48			8x910	1206,3	104	9346	8300	4150	-	2x76	2x60	1318	6
ACDL904B	465,1	356,8	125700	87200	56	48			8x910	1809,5	156	9346	8300	4150	-	2x76	2x60	1410	6
ACDL905B	577,5	446,4	157200	109000	56	48			10x910	2264,6	196	11421	10375	4150	2075	2x76	2x60	1740	8
ACDL905C	625,8	466,2	149100	102800	56	48			10x910	3019,4	261	11421	10375	4150	2075	2x76	2x60	1930	8

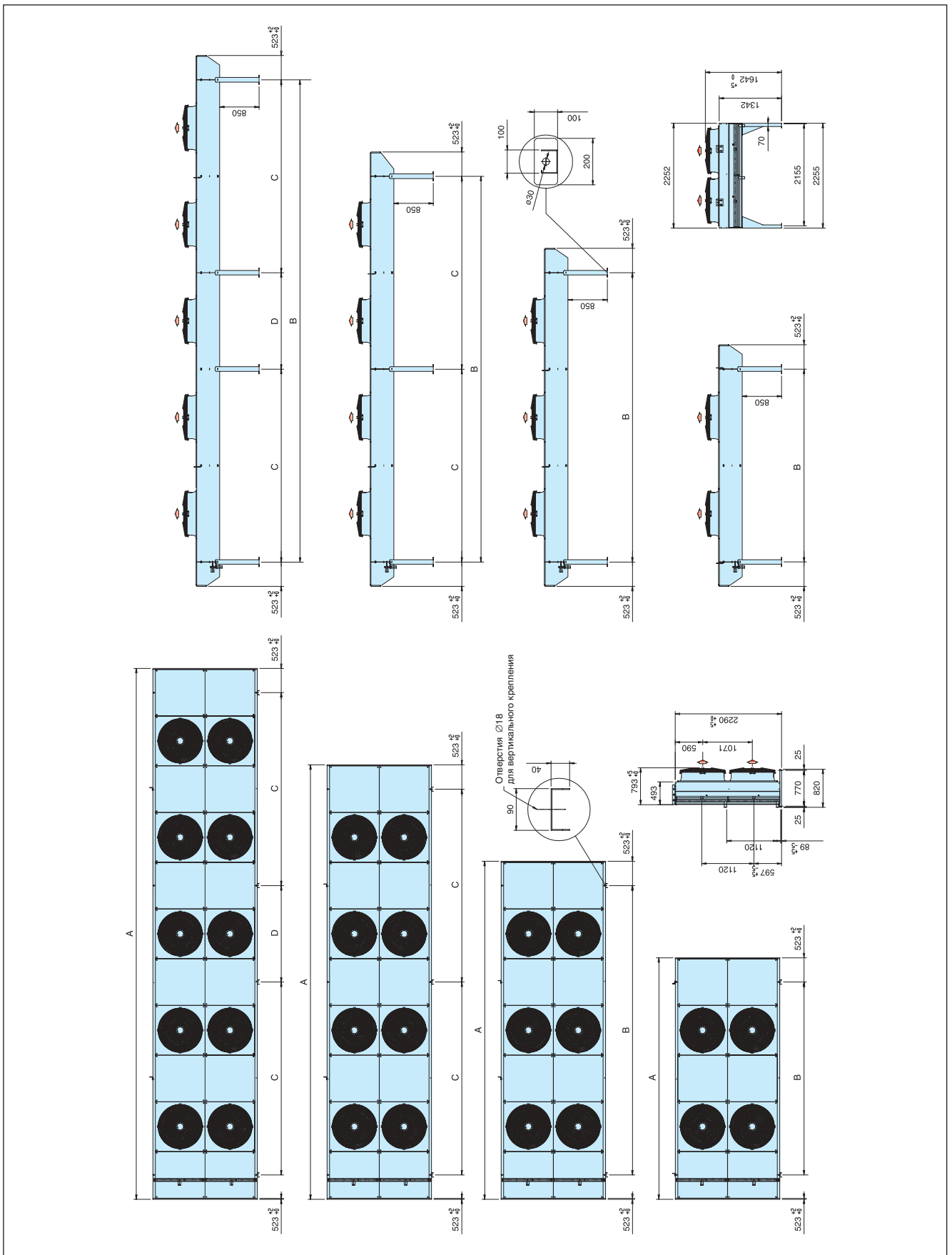
ACDQ902A	147,7	124,3	43100	33500	43	37	P = 330Вт · I = 0,83А · n = 440мин-1	P = 185Вт · I = 0,38А · n = 330мин-1	4x910	599,5	52	5196	4150	-	-	2x54	2x42	810	4
ACDQ902B	166,5	136,4	40500	31200	43	37			4x910	899,3	78	5196	4150	-	-	2x60	2x54	870	4
ACDQ903A	218,2	183,3	64700	50300	45	39			6x910	902,9	78	7271	6225	-	-	2x60	2x54	980	4
ACDQ903B	250,4	205,1	60900	46800	45	39			6x910	1354,4	117	7271	6225	-	-	2x60	2x54	1073	4
ACDQ904A	296,6	249,5	86300	67100	46	40			8x910	1206,3	104	9346	8300	4150	-	2x76	2x60	1318	6
ACDQ904B	337,9	275,7	81200	62500	46	40			8x910	1809,5	156	9346	8300	4150	-	2x76	2x60	1410	6
ACDQ905A	369,6	312,5	107800	83900	46	40			10x910	1509,7	130	11421	10375	4150	2075	2x76	2x60	1625	8
ACDQ905B	423,2	344,4	101500	78100	46	40			10x910	2264,6	196	11421	10375	4150	2075	2x76	2x60	1740	8

ACDR902A	140,4	100,1	39900	25000	40	28	P = 270Вт · I = 0,70А · n = 390мин-1	P = 140Вт · I = 0,32А · n = 250мин-1	4x910	599,5	52	5196	4150	-	-	2x54	2x42	810	4
ACDR902B	156,8	106,6	37400	23100	40	28			4x910	899,3	78	5196	4150	-	-	2x60	2x54	870	4
ACDR903A	207,3	151,0	60000	37500	42	30			6x910	902,9	78	7271	6225	-	-	2x60	2x54	980	4
ACDR903B	235,9	160,2	56100	34600	42	30			6x910	1354,4	117	7271	6225	-	-	2x60	2x54	1073	4
ACDR904A	281,9	200,9	80000	50000	43	31			8x910	1206,3	104	9346	8300	4150	-	2x76	2x60	1318	6
ACDR904B	317,2	217,1	74900	46200	43	31			8x910	1809,5	156	9346	8300	4150	-	2x76	2x60	1410	6
ACDR905A	351,9	252,5	100000	62600	43	31			10x910	1509,7	130	11421	10375	4150	2075	2x76	2x60	1625	8
ACDR905B	397,7	269,9	93600	57800	43	31			10x910	2264,6	196	11421	10375	4150	2075	2x76	2x60	1740	8

Номинальные мощности соответствуют стандарту ENV327 (R404a, T<sub>возд.</sub> = 25°C, T<sub>конд.</sub> = 40°C, ΔT<sub>перехл.</sub> < 3K, ΔT<sub>перегрева</sub> = 25K).







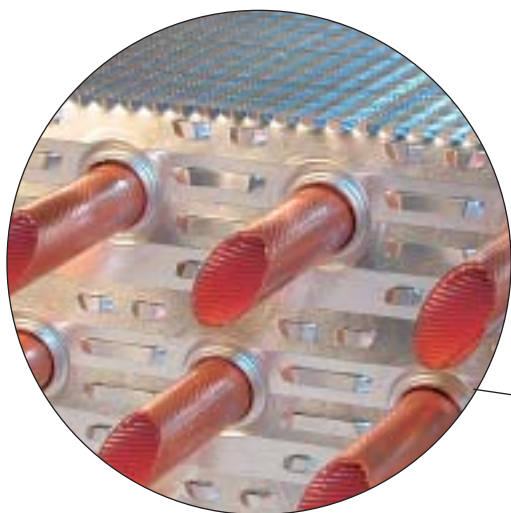
Код заказа	
Модель (I)	ACD (осевой конденсатор сдвоенный)
Уровень шума (II)	S = стандартный, L = низкий, Q = тихий, R = для расположения в жилом месте
Диаметр вентилятора (III)	80 = 800 мм, 90 = 910 мм
Число вентиляторов (IV)	2 · 3 · 4 · 5 · 6
Размер змеевика (V)	A · B · C
Подключение вентилятора (VI)	D = треугольник, Y = звезда

Пример: ACD S 80 4 B D  
(I) (II) (III) (IV) (V) (VI)

# Воздушные конденсаторы ACV



- Применение: холодильная техника и кондиционирование воздуха
- Область применения: 260 ÷ 1160 кВт



## Теплообменник

Оптимизированная «V-образная» конструкция обеспечивает большую мощность при компактных размерах. Улучшенный теплообменник обеспечивает великолепную теплопередачу при минимальном количестве заправляемого хладагента благодаря новому оребрению, разработанному Alfa Laval, в сочетании с усовершенствованным внутренним оребрением труб. Теплообменник сделан из алюминиевых ребер и медных трубок с номинальным диаметром 1/2". Расстояние между ребрами 2,1 мм. Двойное подключение обеспечивает работу двух независимых теплообменников.



## Двигатели вентиляторов

Применяемые вентиляторы отличаются высокой эффективностью и низким энергопотреблением. Диаметр рабочего колеса вентилятора: 910 мм с трехфазными двигателями 400 В–50 Гц. Двигатели с внешним ротором сделаны в соответствии с VDE 0530/12.84. Класс защиты IP 54 согласно DIN 40050. Встроенная тепловая защита предохраняет обмотки двигателя от перегрева. Новые диффузоры оптимизируют рабочие характеристики двигателей вентиляторов и снижают уровень шума, кроме того, благодаря особенной V конструкции, этот ряд отличается низким энергопотреблением.



- 56 стандартных моделей
- Двухконтурный теплообменник и двойной ряд вентиляторов

### Рама и корпус

Корпус выполнен из предварительно окрашенных оцинкованных стальных листов с эпоксидным покрытием RAL 9002. Опоры и рама, сделанные из более толстых оцинкованных стальных профилей, обеспечивают высокую жесткость в тяжелых условиях работы. Новая система великолепно защищает трубки от вибрации и теплового расширения во время транспортировки и во время работы теплообменника. Максимально простое обслуживание теплообменника достигается за счет легкого доступа к змеевику при снятии единого блока вентилятора с диффузором.



### Опцион

- Эпоксидное покрытие теплообменника
- Катафорезная обработка теплообменника
- Разводка кабелей двигателей вентиляторов
- Управление скоростью вентилятора
- Пошаговое включение/выключение вентиляторов
- Предохранительные выключатели
- Воздушный фильтр для теплообменника
- Двигатели 3/400 В-60 Гц
- Взрывозащищенные двигатели вентиляторов
- Нестандартное расстояние между ребрами
- Контур переохлаждения



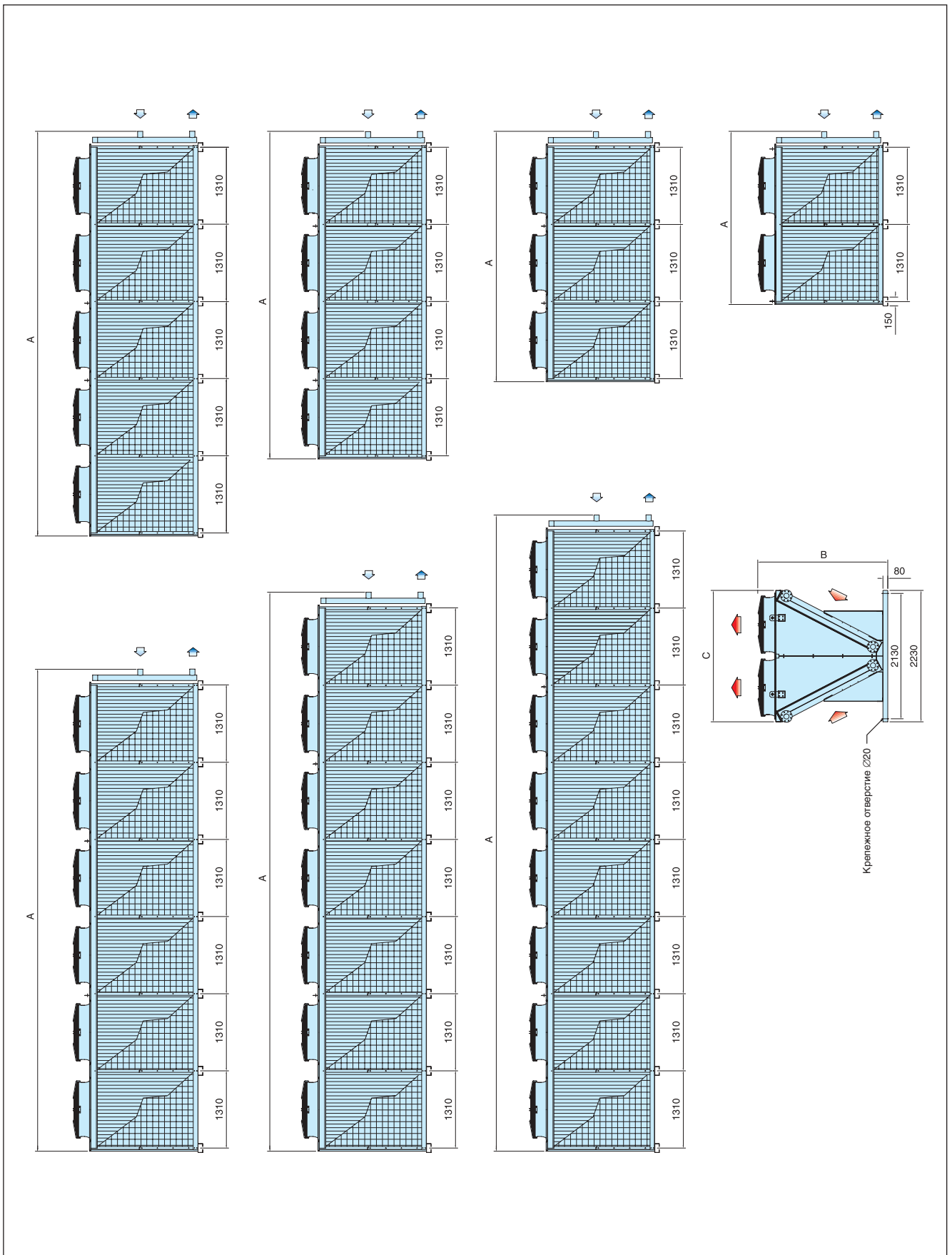
Модель	Мощность		Расход воздуха		Lp		Двигатель (3/400 В-50 Гц)		Вентиляторы	Площадь поверхности	Внутренний объем труб	Размеры	Входной патрубков	Выходной патрубков	Вес
	кВт		м³/ч		дБ(А)										
	i	Y	i	Y	i	Y	i	Y							
ACVS902B	263,0	221,5	85600	66200	60	54	P = 1650Вт • I = 3,5А • n = 860минн-1	P = 1000Вт • I = 1,8А • n = 660минн-1	4x910	954,8	83	2940	2x54	2x48	750
ACVS902C	289,8	238,1	81400	62600	60	54			4x910	1273	110	2940	2x54	2x48	860
ACVS903B	396,3	334,0	128600	99600	62	56			6x910	1441,4	125	4250	2x76	2x60	1050
ACVS903C	437,2	358,3	122600	94000	62	56			6x910	1921,8	166	4250	2x76	2x60	1250
ACVS904B	520,6	438,1	171600	133000	63	57			8x910	1928	167	5560	2x76	2x60	1480
ACVS904C	574,8	472,7	163600	125600	63	57			8x910	2570,8	222	5560	2x76	2x60	1700
ACVS905B	663,3	558,2	214600	166200	63	57			10x910	2414,8	209	6870	2x88.9	2x76	1850
ACVS905C	731,3	598,7	204600	157000	63	57			10x910	3219,6	278	6870	2x88.9	2x76	2125
ACVS906B	796,1	671,1	257600	199600	64	58			12x910	2901,4	251	8180	2x88.9	2x76	2100
ACVS906C	877,8	719,9	245600	188600	64	58			12x910	3868,4	334	8180	2x108	2x88.9	2500
ACVS907B	927,6	784,9	300600	233000	64	58			14x910	3388	292	9490	2x108	2x88.9	2600
ACVS907C	1025,6	842,7	286600	220000	64	58			14x910	4517,4	390	9490	2x108	2x88.9	2990
ACVS908B	1047,9	891,5	343600	266200	65	59			16x910	3874,6	334	10800	2x108	2x88.9	2980
ACVS908C	1164,9	961,2	327600	251600	65	59			16x910	5166,2	446	10800	2x108	2x88.9	3380

ACVL902B	216,0	164,9	63800	44200	53	45	P = 900Вт • I = 2,2А • n = 640минн-1	P = 470Вт • I = 1,05А • n = 440минн-1	4x910	954,8	83	2940	2x54	2x48	750
ACVL902C	232,8	174,6	60800	42000	53	45			4x910	1273	110	2940	2x54	2x48	860
ACVL903B	325,1	248,9	95800	66600	55	47			6x910	1441,4	125	4250	2x76	2x60	1050
ACVL903C	350,0	262,0	91200	63000	55	47			6x910	1921,8	166	4250	2x76	2x60	1250
ACVL904B	426,0	330,8	127800	88800	56	48			8x910	1928	167	5560	2x76	2x60	1480
ACVL904C	463,0	352,1	121800	84200	56	48			8x910	2570,8	222	5560	2x76	2x60	1700
ACVL905B	543,0	415,0	159800	111200	56	48			10x910	2414,8	209	6870	2x88.9	2x76	1850
ACVL905C	585,0	438,7	152400	105200	56	48			10x910	3219,6	278	6870	2x88.9	2x76	2125
ACVL906B	653,2	499,3	192000	133400	57	49			12x910	2901,4	251	8180	2x88.9	2x76	2100
ACVL906C	702,6	525,9	182800	126400	57	49			12x910	3868,4	334	8180	2x108	2x88.9	2500
ACVL907B	763,8	585,4	224000	155600	57	49			14x910	3388	292	9490	2x108	2x88.9	2600
ACVL907C	823,1	610,7	213400	147400	57	49			14x910	4517,4	390	9490	2x108	2x88.9	2990
ACVL908B	868,3	669,2	256000	178000	58	50			16x910	3874,6	334	10800	2x108	2x88.9	2980
ACVL908C	939,0	697,9	244000	168600	58	50			16x910	5166,2	446	10800	2x108	2x88.9	3380

ACVQ902B	156,2	128,8	41200	31800	43	37	P = 330Вт • I = 0,83А • n = 440минн-1	P = 185Вт • I = 0,38А • n = 330минн-1	4x910	954,8	83	2940	2x54	2x48	750
ACVQ902C	164,5	131,5	39000	30000	43	37			4x910	1273	110	2940	2x54	2x48	860
ACVQ903B	235,4	193,6	62000	47800	45	39			6x910	1441,4	125	4250	2x76	2x60	1050
ACVQ903C	248,1	198,2	58800	45000	45	39			6x910	1921,8	166	4250	2x76	2x60	1250
ACVQ904B	314,6	259,9	82600	63800	46	40			8x910	1928	167	5560	2x76	2x60	1480
ACVQ904C	332,5	266,0	78400	60200	46	40			8x910	2570,8	222	5560	2x76	2x60	1700
ACVQ905B	392,2	324,1	103400	79800	46	40			10x910	2414,8	209	6870	2x88.9	2x76	1850
ACVQ905C	414,4	331,6	98000	75200	46	40			10x910	3219,6	278	6870	2x88.9	2x76	2125
ACVQ906B	472,3	388,2	124200	95800	47	41			12x910	2901,4	251	8180	2x88.9	2x76	2100
ACVQ906C	497,2	398,1	117800	90400	47	41			12x910	3868,4	334	8180	2x108	2x88.9	2500
ACVQ907B	553,7	451,3	144800	111800	47	41			14x910	3388	292	9490	2x108	2x88.9	2600
ACVQ907C	577,6	462,7	137400	105400	47	41			14x910	4517,4	390	9490	2x108	2x88.9	2990
ACVQ908B	633,3	515,1	165600	127800	48	42			16x910	3874,6	334	10800	2x108	2x88.9	2980
ACVQ908C	657,2	526,5	157000	120400	48	42			16x910	5166,2	446	10800	2x108	2x88.9	3380

ACVR902B	147,1	101,3	38000	23600	40	28	P = 270Вт • I = 0,70А • n = 390минн-1	P = 140Вт • I = 0,32А • n = 250минн-1	4x910	954,8	83	2940	2x54	2x48	750
ACVR902C	154,1	99,9	36000	22000	40	28			4x910	1273	110	2940	2x54	2x48	860
ACVR903B	221,4	152,0	57200	35400	42	30			6x910	1441,4	125	4250	2x76	2x60	1050
ACVR903C	231,4	150,7	54000	33200	42	30			6x910	1921,8	166	4250	2x76	2x60	1250
ACVR904B	297,5	203,5	76400	47200	43	31			8x910	1928	167	5560	2x76	2x60	1480
ACVR904C	310,7	202,0	72200	44400	43	31			8x910	2570,8	222	5560	2x76	2x60	1700
ACVR905B	370,5	254,6	95400	59200	43	31			10x910	2414,8	209	6870	2x88.9	2x76	1850
ACVR905C	387,2	251,8	90200	55400	43	31			10x910	3219,6	278	6870	2x88.9	2x76	2125
ACVR906B	443,7	305,0	114600	71000	44	32			12x910	2901,4	251	8180	2x88.9	2x76	2100
ACVR906C	464,6	302,3	108400	66600	44	32			12x910	3868,4	334	8180	2x108	2x88.9	2500
ACVR907B	520,4	354,5	133800	82800	44	32			14x910	3388	292	9490	2x108	2x88.9	2600
ACVR907C	539,8	351,7	126400	77600	44	32			14x910	4517,4	390	9490	2x108	2x88.9	2990
ACVR908B	595,3	403,8	153000	94600	45	33			16x910	3874,6	334	10800	2x108	2x88.9	2980
ACVR908C	614,3	401,3	144600	88800	45	33			16x910	5166,2	446	10800	2x108	2x88.9	3380

Номинальные мощности соответствуют стандарту ENV327 (R404a, T<sub>возд.</sub> = 25°C, T<sub>конд.</sub> = 40°C, ΔT<sub>перехл.</sub> < 3К, ΔT<sub>перегрева</sub> = 25К).



Код заказа	
Модель (I)	ACV (сухой охладитель V типа)
Уровень шума (II)	S = стандартный, L = низкий, Q = тихий, R = для расположения в жилом месте
Диаметр вентилятора (III)	90 = 910 мм
Число пар вентиляторов (IV)	2 · 3 · 4 · 5 · 6 · 7 · 8
Размер змеевика (V)	B · C
Подключение вентилятора (VI)	D = треугольник, Y = звезда

Пример: ACV S 90 4 B D  
(I) (II) (III) (IV) (V) (VI)



## Компания Альфа Лаваль

Крупнейший в мире поставщик оборудования и технологий для различных отраслей промышленности и специфических процессов.

С помощью наших технологий, оборудования и сервиса мы помогаем заказчикам оптимизировать их производственные процессы. Последовательно и постоянно.

Мы нагреваем и охлаждаем, сепарируем и управляем транспортировкой масел, воды, химикатов, напитков, продуктов питания, крахмала и продуктов фармацевтики.

Мы тесно работаем с нашими заказчиками почти в 100 странах и помогаем им занимать лидирующие позиции в бизнесе.

## ОАО Альфа Лаваль Поток

Россия, Московская обл.,  
141070 Королев, ул. Советская, 73  
Телефон: (095) 232-1250  
Факс: (095) 232-2573

[www.alfalaval.com](http://www.alfalaval.com)  
[www.alfalaval.ru](http://www.alfalaval.ru)

