

▶ Холодильные машины для внутренней установки

AQCL 25...80

с центробежными вентиляторами



от 25 до 76 кВт



Описание

Новая гамма холодильных машин AQCL с воздушным охлаждением для внутренней установки состоит из 8 типоразмеров с диапазоном холодопроизводительности от 25 до 76 кВт.

Гамма AQCL представляет собой новое поколение холодильных машин с воздушным охлаждением для внутренней установки, для разработки которых использованы самые передовые технологии. Благодаря этому, серия AQCL выделяется в ряду аналогичного оборудования целым рядом преимуществ, в том числе компактным дизайном, повышенной эффективностью и улучшенной надежностью.

Все агрегаты AQCL оборудованы микропроцессорной системой интеллектуального контроля и управления ILTC (Intelligent Liquid Technology Control).

Холодильные машины AQCL оборудованы двумя спаренными компрессорами (tandem) для обеспечения энергетической эффективности при частичных нагрузках.

На основании постоянно считываемых показаний датчиков температуры и давления система управления предопределяет изменение тепловой нагрузки на последующий ближайший период времени и оптимизирует в зависимости от этого работу агрегата.

Благодаря системе ILTC удалось максимально сократить количество холодоносителя, циркулирующего в гидравлическом контуре холодильной машины, и именно это является основной особенностью агрегатов AQCL. Так минимальный удельный объем холодоносителя из расчета на 1 кВт холода составляет всего 2,5 л.

Величина этого показателя чрезвычайно важна, поскольку определяет необходимость использования аккумуляторной емкости, а следовательно, занимаемую оборудованием площадь и общую его стоимость.

Основные преимущества

Использование самых передовых технологий

Холодильные машины нового поколения AQCL состоят из высокотехнологичных компонентов :

- Спиральные компрессоры.
- Паяные пластинчатые теплообменники из нержавеющей стали.
- Микропроцессорная интеллектуальная система управления и мониторинга ILTC.
- Озонобезопасный хладагент R407C.

Легкость и простота монтажа при минимальных затратах

- Чрезвычайная компактность и малая площадь основания, в результате чего агрегаты не требуют значительного пространства при их установке.
- Использование технологии оперативного подключения 'plug & play'.
- простота доступа ко всем внутренним компонентам путем снятия панелей, фиксируемых винтами или защелками.

Высокие эксплуатационные показатели

- Оптимальная эффективность благодаря использованию во всех

агрегатах AQCL спиральных компрессоров с высоким холодильным коэффициентом (COP).

Надежность и долговечность

- Микропроцессорная система интеллектуального контроля и управления ILTC, заранее определяя изменение тепловой нагрузки на основании всех входных параметров от компрессоров и вентилятора, позволяет избежать неоправданных включений/выключений компрессоров, сбалансировать их моторесурс, продлевая, таким образом, срок службы оборудования.
- Возможность утечек хладагента исключается за счет герметичности холодильного контура, паяных соединений, а также за счет замены прессостатов с капиллярными трубками, увеличивающими риск утечек, датчиками-преобразователями на линиях высокого и низкого давления.

Минимальные энергозатраты

Благодаря системе ILTC :

- Обеспечивается интеллектуальное управление включением/выключением и балансированием моторесурса компрессоров.
- Исключается в большинстве случаев необходимость использования аккумуляторной емкости (2,5 л/кВт).
- Обеспечивается постоянный мониторинг, регулирование и управление всеми рабочими параметрами агрегата.

Конструктивные особенности

Корпус

- Изготовлен из оцинкованной стали, покрыт эмалью горячей сушки . Цвет RAL9001.
- Доступ ко всем компонентам осуществляется путем снятия панелей, фиксируемых винтами или защелками.

Компрессоры

- Высокоэффективные спиральные герметичные, обладают высоким холодильным коэффициентом (COP).
- Все модели гаммы AQCL оборудованы спаренными компрессорами (tandem) с целью сокращения пусковых токов и потребляемой мощности при частичных нагрузках.

- Низкий уровень шума и вибраций компрессора обеспечивается за счет минимального количества используемых в нем подвижных элементов, индивидуального звукоизолирующего корпуса, стандартно предусматриваемых antivибрационных опор компрессора.

- Благодаря устойчивости к гидравлическому удару, низкому пусковому крутящему моменту, системе защиты от аварийных температур на стороне нагнетания, наличию всего трёх подвижных частей компрессор характеризуется высокой надежностью.

Электродвигатели компрессоров охлаждаются парами хладагента и оснащены встроенными тепловыми реле для защиты от перегрузки. Тепловое реле инициализируется автоматически, приблизительно через 8 секунд после срабатывания.

Конструктивные особенности (продолжение)

Испаритель

- Непосредственного кипения, паяный пластинчатый теплообменник из нержавеющей стали.
- Теплообменник обвит электронагревательной спиралью и покрыт изоляцией из вспененного полимерного материала, что обеспечивает защиту от размораживания до температуры окружающего воздуха до минус 20°C.

Конденсатор

- Теплообменник выполнен из расположенных в шахматном порядке пучков медных трубок, механически развальцованных в алюминиевое оребрение.
- Дренажный поддон с двумя патрубками, расположенными с обеих сторон агрегата, расположен под теплообменником конденсатора.

Вентилятор и электродвигатель вентилятора

Вентиляторы центробежные с ременным приводом, рассчитаны на преодоление сопротивления сети воздухопроводов. Вентиляторы могут поставляться стандартного и повышенного статического напора.

Регулируемый шкив позволяет настроить желаемый расход воздуха.

Электродвигатель имеет класс защиты IP55, установлен на регулируемую платформу, для изменения натяжения ремня. Регулировка производится с помощью одного винта, электродвигатель при этом демонтировать не нужно.

Электродвигатель имеет защиту от перегрузки. Более мощный электродвигатель можно установить по запросу, для обеспечения высокого статического давления.

Расположение выбросного отверстия

Существует 3 варианта расположения выбросного отверстия при одном горизонтальном отверстии забора воздуха :

- **Стандартное горизонтальное выбросное отверстие** (с той же стороны, что и заборное).
- **Опциональное вертикальное выбросное отверстие.**
- **Опциональное горизонтальное выбросное отверстие**, с противоположной стороны, чем отверстие для забора воздуха.

Фланец для крепления воздуховода на стороне нагнетания поставляется стандартно.

Контур хладагента

Состоит из всех необходимых компонентов, таких как фильтр-осушитель, смотровое стекло с индикатором влажности, термостатический расширительный клапан. Кроме того, предусмотрены датчики высокого и низкого давления, датчики температуры воды на входе и выходе, датчик температуры воздуха на выходе.

Для упрощения сервисного обслуживания на линиях высокого и низкого давления имеются порты отбора давления.

Все соединения тробопроводов и компонентов холодильного контура запаяны, что гарантирует его герметичность и отсутствие утечек хладагента.

Прессостаты с капиллярными трубками, увеличивающими риск утечек, заменены на датчики-преобразователи на линиях высокого и низкого давления.

Холодильный контур оптимизирован для работы на хладагенте R407C.

Электрический отсек

Доступ к электрическим компонентам возможен после снятия панели, которая крепится с помощью винтов.

Следующее оборудование установлено в электрическом отсеке : клеммная колодка для присоединения силового кабеля (400В/3ф /50Гц+N), главный выключатель, реле перекося фаз, контакторы и автоматы защиты компрессоров, вентиляторов и насоса (если гидравлический модуль установлен). Также здесь установлена электронная плата управления ILTC.

Встроенный гидравлический модуль

Существует возможность установить в холодильные машины AQCL гидравлический модуль, что позволит уменьшить время монтажа и его стоимость.

Каждый встроенный гидромодуль состоит из :

для моделей 25...35 : автоматический воздухоотводчик, дифференциальное реле давления, дренажный клапан, расширительный бак, предохранительный клапан, манометр, циркуляционный насос и водяной фильтр (поставляется отдельно).

Для моделей 40...80 : автоматический воздухоотводчик, регулятор расхода воды, реле протока, дренажный клапан, расширительный бак, предохранительный клапан, манометр, циркуляционный насос и водяной фильтр (поставляется отдельно).

Стандартно, все насосы обеспечивают располагаемое давление на сеть выше 100 кПа.

Другое стандартное оборудование

Реле протока или реле дифференциального давления : для холодильных машин AQCL без встроенного гидромодуля поставляется реле дифференциального давления, уже смонтированное на заводе (модели 25...35), и реле протока лепесткового типа, также смонтированное на заводе, для моделей 40...80.

Водяной фильтр : поставляется отдельно для агрегатов без встроенного гидромодуля.

Опции и аксессуары :

Антивибрационные прокладки резиновые, поставляются отдельно, устанавливаются на месте монтажа.

Антивибрационные опоры пружинные, поставляются опционально, устанавливаются на месте монтажа.

Шумоизолирующий кожух для компрессора : поставляется отдельно.

Специальное покрытие конденсатора :

- алюминиевые ребра с гидрофильным покрытием,
- алюминиевые ребра с полиуретановым покрытием.

Высоконапорная опция : электродвигатель с увеличенной установленной мощностью.

Выносной пульт : проводной, позволяет включать/выключать агрегат дистанционно.

«Низкотемпературный» комплект (до -12°C) : устанавливается на заводе, состоит из частотного преобразователя для изменения скорости вращения вентилятора.

Сетевой модуль : поставляется отдельно, требуется для управления несколькими холодильными машинами (до 4-х шт.), объединенных в одну локальную сеть.

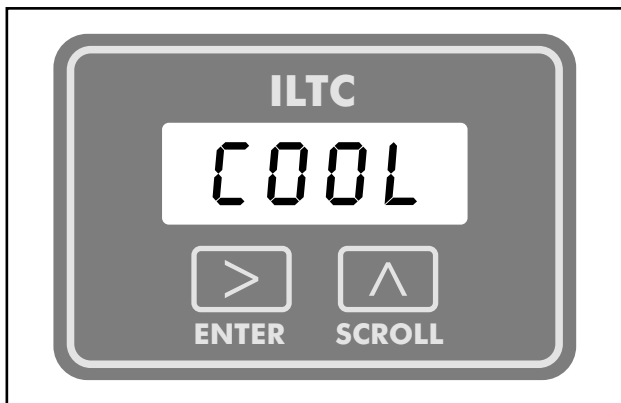
Запорные вентили на воде : поставляются отдельно.

Реле протока : опция, устанавливаемая на заводе для моделей 25...35.

Дополнительный резервный насос для встроенного гидравлического модуля.

Фланец для присоединения воздуховода на заборе воздуха.

Система управления ILTC



Система управления ILTC - микропроцессорная система интеллектуального управления и мониторинга разработана специально для холодильных машин AQCL в целях оптимизации работы и, следовательно, поддержания максимального комфорта в обслуживаемых помещениях.

Перед каждым запуском система ILTC проверяет контрольный перечень параметров агрегата. Во время работы холодильной машины эта система выполняет мониторинг и управление рабочими параметрами и устройствами автоматической защиты. Система ILTC очень точно управляет использованием и распределением рабочего времени компрессоров и вентиляторов, обеспечивая минимальное возможное энергопотребление оборудования. Кроме того, система ILTC управляет работой насоса (при заказе встроенного гидромодуля).

Панель управления :

Панель управления ILTC проста в использовании - все сообщения выводятся на 4-х символьный 7-сегментный дисплей. Сообщения хорошо видны даже при плохом освещении, так как дисплей подсвечивается красными светодиодами.

Под дисплеем находятся две клавиши, которые обеспечивают доступ ко всем пунктам меню: правая клавиша позволяет перемещаться по меню вверх/вниз; левая клавиша - для выбора параметра и отображения величины.

Шесть главных меню имеет система ILTC :

- Задаваемые параметры - уставки.
- Показания датчиков температуры и давления.
- Активные аварии.
- Время работы компрессоров.
- Журнал последних 10-и аварий.
- Статус работы агрегата.

Используя эти 6 меню можно диагностировать рабочий статус всех компонентов холодильной машины и проверять заданные параметры управления.

Функциональные возможности системы ILTC

- Интеллектуальное управление работой холодильной машины в соответствии с температурами воды на входе и выходе из испарителя.
- Включение, продолжительность работы каждого компрессора и распределение моторесурса между компрессорами. Задействование или отключение компрессора определяется не только исходя из температуры воды на входе в испаритель, но и из логики её изменения с течением времени. Это исключает неоправданные запуски/остановки компрессоров, позволяя таким образом сократить требуемое количество холодоносителя в гидравлическом контуре, и не использовать в большинстве случаев аккумуляторную ёмкость.
- Постоянная адаптация работы агрегата к изменениям тепловой нагрузки в обслуживаемых помещениях за счет определения наиболее оптимального варианта использования компрессоров : одного или двух.

- Управление работой циркуляционных насосов - возможно два варианта: попеременная работа в режиме Вкл./Выкл. или постоянная работа.

- Стандартно, система управления ILTC имеет специальный « Ночной» (бесшумный) режим работы. Если эта функция активна, то возможны 4 рабочих режима холодильной машины:

- 1-й режим :** выбирается для изменения температурной уставки с целью экономии энергопотребления в период длительного отсутствия людей в обслуживаемых помещениях.

- 2-й режим :** выбирается для повышения значения температурной уставки по сравнению с заданной.

- 3-й режим :** выбирается для изменения заданного давления конденсации, чтобы позволить вентилятору работать на низкой скорости, и таким образом, снизить уровень шума агрегата.

- 4-й режим :** выбирается для комбинации 1-го и 3-го режимов.

- В дополнение, система управления ILTC дает возможность автоматического изменения температурной уставки в зависимости от изменения температуры окружающего воздуха.

Устройства защиты

Система управления ILTC контролирует изменения рабочих параметров, измеряемых датчиками температуры и давления, и, в соответствии, с этими изменениями управляет работой компрессоров, чтобы поддерживать рабочие параметры в допустимых пределах.

Если, несмотря на предпринимаемые системой меры, значения какого-либо параметра выходит из допустимого диапазона, на дисплей выводится сообщение об аварии, т.е. наличии сбоя или неисправности.

При возникновении нижеперечисленных условий, холодильная машина останавливается:

- Давление всасывания слишком низкое.
- Давления нагнетания слишком высокое.
- Температура воды на выходе из испарителя ниже предельного значения.
- Температура нагнетания слишком высокая.
- Перегрузка компрессоров, вентиляторов, насосов.
- Компрессор вращается в обратную сторону.
- Ошибка датчика температуры или давления.
- Защита испарителя от размораживания.

Система управления ILTC позволяет отображать на дисплее 33 индивидуальных кода возможных аварий и неисправностей в работе, упрощая процедуру их выявления и устранения.

В холодильной машине предусмотрены следующие устройства автоматической защиты :

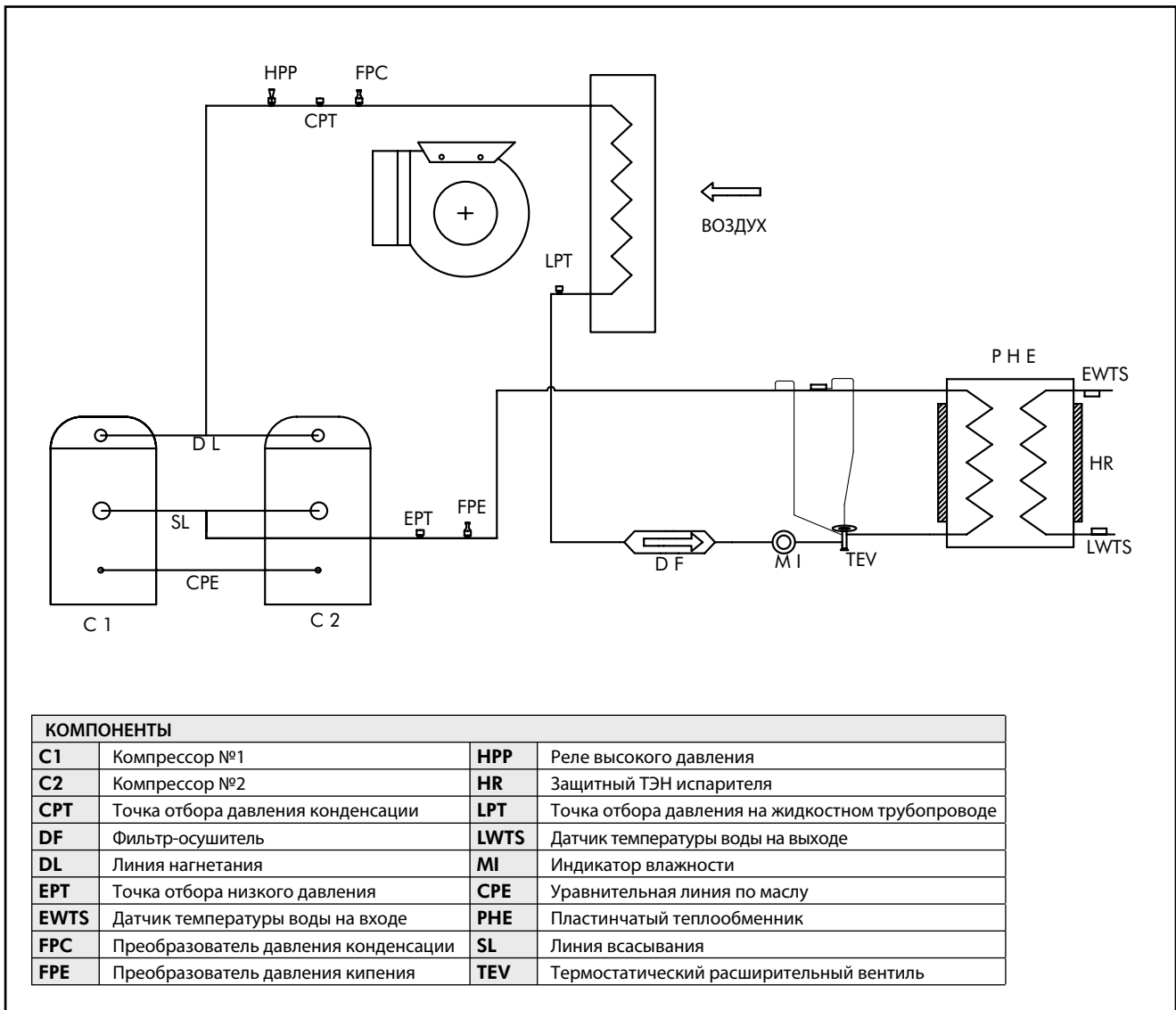
- Реле протока или реле дифференциального давления.
- Тепловые реле для вентилятора.
- Встроенная тепловая защита для компрессоров.
- Тепловое реле циркуляционного насоса.
- Предохранительный прессостат на линии высокого давления.

Дистанционное управление

При использовании соответствующих «сухих» контактов платы системы управления ILTC можно выполнять следующие функции дистанционного управления :

- Включение / Выключение.
- Переключение между Дневным (стандартным) и Ночным (бесшумным) рабочими режимов.
- Сбрасывание нагрузки одного из компрессоров.
- Сигнализация возникновения аварии.

Схема холодильного контура

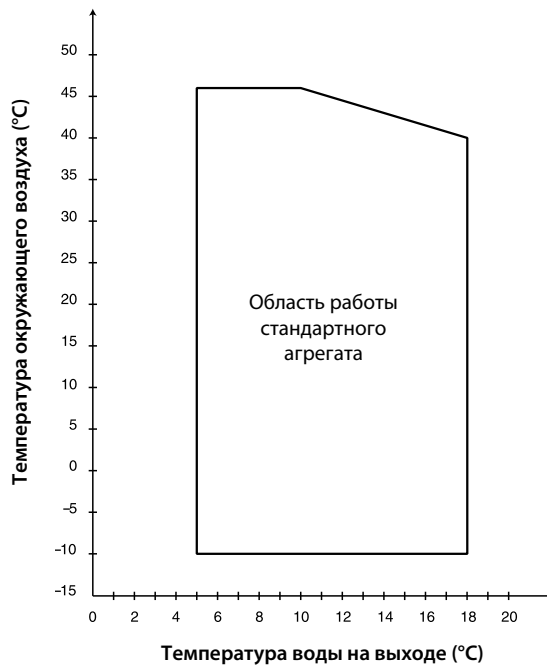


Приборы защиты

типоразмер AQCL	25	30	35	40	50	60	70	80
Реле тепловой защиты вентилятора	ДА							
Реле тепловой защиты компрессора						ДА		
Дополнит.выключатель вентилятора						ДА		
Выключатель компрессоров		ДА						
Реле дифференциального давления воды		ДА						
Реле протока						ДА		
Прессостат высокого давления				ДА				
Защита испарителя от размораживания				ДА				
Датчик высокого давления HP				ДА				
Датчик низкого давления LP				ДА				

Пределные эксплуатационные параметры

Диапазон рабочих температур



Пределные параметры (*)

ТЕМПЕРАТУРА		МИНИМУМ	МАКСИМУМ
Температура воды на входе во время пуска-наладки	°C	10	30
Температура воды на входе	°C	10	23
Температура воды на выходе (без гликоля)	°C	5	18
Перепад температур	K	3	7
Рабочее давление	Бар	-	3
Воздух (стандартный агрегат)	°C	15	46
Воздух (для блоков с регулятором скорости вращения)	°C	-12	46

(*) для охлажденной воды с перепадом 5K

Поправочные коэффициенты

Поправочные коэффициенты на высоту над уровнем моря

Высота над уровнем моря, м	Поправочный коэф-т для холодопроизводительности	Поправочный коэф-т для потребляемой мощности
0	1.000	1.000
600	0.987	1.010
1200	0.973	1.020
1800	0.958	1.029
2400	0.943	1.038

Коэффициент загрязнения испарителя

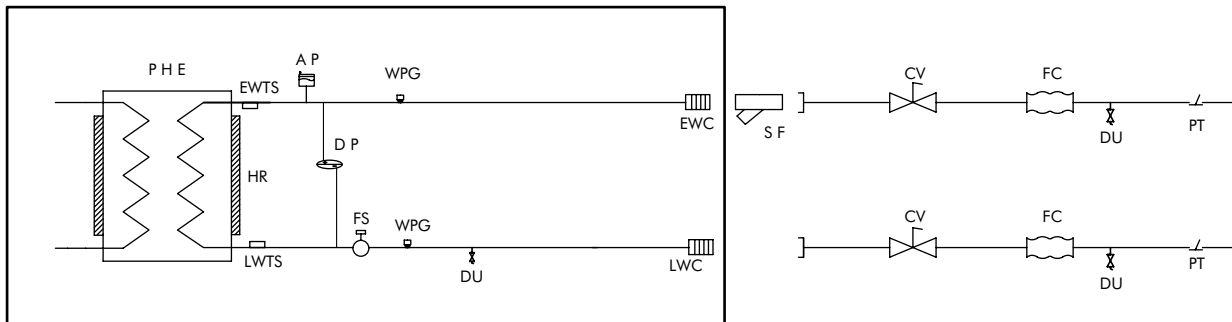
Коэффициент загрязнения, м ² x °C / кВт	Поправочный коэф-т для холодопроизводительности	Поправочный коэф-т для потребляемой мощности
0.044	1.000	1.000
0.088	0.987	0.995
0.176	0.964	0.985
0.352	0.915	0.962

Коэффициент загрязнения конденсатора

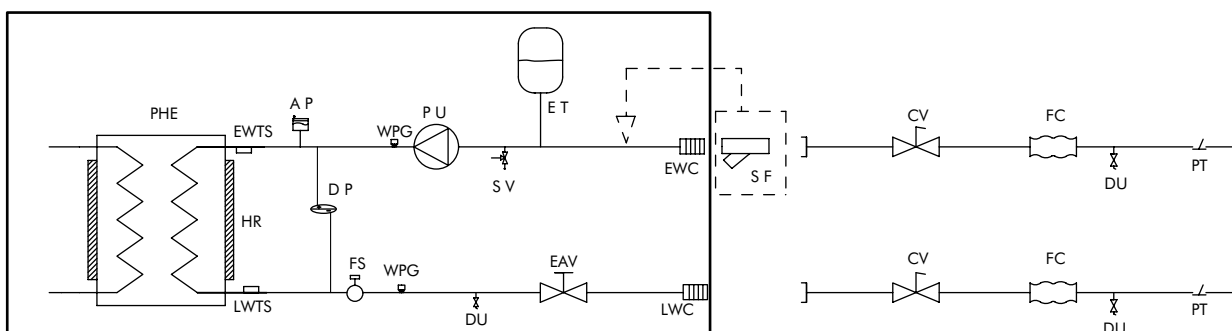
Коэффициент загрязнения, м ² x °C / кВт	Поправочный коэф-т для холодопроизводительности	Поправочный коэф-т для потребляемой мощности
0.044	1.000	1.000
0.088	0.987	1.023
0.176	0.955	1.068
0.352	0.910	1.135

Схема гидравлической обвязки

Базовая версия



Версия с гидромодулем



КОМПОНЕНТЫ			
AP	Автоматический воздухоотводчик	HR	ТЭН нагрева испарителя
CV	Запорный вентиль	LWC	Выход воды
DP	Реле дифференциального давления (только для 25/30/35)	LWTS	Датчик температуры на выходе воды
DU	Дренажный вентиль	PHE	Пластинчатый теплообменник
EAV	Ручной регулирующий клапан	PT	Датчик температуры
ET	Расширительный бак	PU	Циркуляционный насос
EWC	Вход воды	SF	Водяной фильтр (поставляется отдельно для мод. 25/30/35)
EWTS	Датчик температуры воды на входе	SV	Предохранительный клапан
FC	Гибкая вставка	WPG	Точка отбора давления воды
FS	Реле протока (только для моделей 40...80)		

Объем воды в системе

Минимальный объем воды в системах кондиционирования воздуха

ТИП	25	30	35	40	50	60	70	80
Объем * (литры)	65	75	85	105	120	145	170	200

(*) Объем рассчитан для номинальных условий работы по стандартам Eurovent (воздух +35°C, вода 7/12°C) из расчета 2,5л/кВт. Для других условий эксплуатации, необходимо пересчитать минимальный объем умножая соответствующую холодопроизводительность на отношение 2,5л/кВт. Если объем гидравлической системы меньше минимального требуемого объема для выбранной холодильной машины, необходимо установить дополнительную аккумулирующую емкость.

Максимальный объем воды в системах кондиционирования воздуха *

ТИП	25...35	40...80
Вода	300	600
10%-й раствор гликоля	225	450
15%-й раствор гликоля	215	425
20%-й раствор гликоля	200	400
25%-й раствор гликоля	185	375
30%-й раствор гликоля	175	350
35%-й раствор гликоля	150	300

(*) Ограничение обусловлено емкостью расширительного бака. В случаях если емкость воды в системе больше, чем указанная в таблице, необходимо устанавливать дополнительный расширительный бак.

Технические характеристики

типоразмер AQCL		25	30	35	40	50	60	70	80
Питание (В / ф / Гц)		400/3+N/50							
Холодопроизводительность (1)	кВт	24.9	28.8	33.7	39.6	46.2	56.3	67.5	76.5
Общая потребляемая мощность с насосом	кВт	12.3	13.7	15.0	16.8	22.7	26.6	29.6	33.1
Общая потребляемая мощность	кВт	11.5	12.9	14.2	16.1	22.0	25.5	28.5	32.0
Заправка хладагентом	кг	6.5	7.05	8.5	10	13.76	16	16.31	16.31
КОМПРЕССОРЫ									
Тип		спиральные							
Количество		2	2	2	2	2	2	2	2
Количество ступеней регулирования		2	2	2	2	2	2	2	2
Минимальная производительность	%	50	50	50	45	36	36	45	50
Предохранительный прессостат		Высокое давление НР (фиксированная уставка)							
		Преобразователь низкого давления LP							
		Преобразователь высокого давления НР							
ИСПАРИТЕЛЬ									
Тип		Сварной пластинчатый из нержавеющей стали							
Максимальное давление на стороне хладагента	бар	30							
Максимальное давление на стороне воды	бар	10							
Защита		Реле дифференциального давления			Реле протока				
Количество ТЭНов защиты от замерзания		1	1	1	1	1	1	1	1
Объем воды	литры	2.2	2.44	2.44	3.44	4.33	5.33	6.33	7.10
КОНДЕНСАТОР									
Тип		медные трубки 3/8" - гладкие алюминиевые ребра							
ВЕНТИЛЯТОРЫ									
Тип		центробежный							
Количество вентиляторов		2	2	2	2	2	2	2	2
Номинальный расход воздуха * (стандартный эл.двигатель)	м³/ч	13500	14000	14000	15000	19500	20000	26000	27000
Внешнее статическое давление (стандартный эл.двигатель)	Па	130	130	130	130	130	130	200	200
Установленная мощность (стандартный эл.двигатель)	кВт	3.0	3.0	3.0	4.0	5.5	5.5	7.5	7.5
Номинальный расход воздуха * (высоконапорный эл.двигатель)	м³/ч	13500	14000	14000	15000	19500	20000	26000	27000
Внешнее статическое давление (высоконапорный эл.двигатель)	Па	200	200	200	200	200	200	400	400
Установленная мощность (высоконапорный эл.двигатель)	кВт	4.0	4.0	4.0	5.5	7.5	7.5	11	11
ПРИСОЕДИНЕНИЯ ПО ВОДЕ									
Тип		резьбовое			резьбовое				
Диаметр	дюймы	1"1/2	1"1/2	1"1/2	2"	2"	2"	2"	2"
Расширительный бак	литры	5			12				
Водяной фильтр		1" 1/2, поставка отдельно			2", поставка отдельно				
Предохранительный клапан	бар	3	3	3	3	3	3	3	3
ЦИРКУЛЯЦИОННЫЙ НАСОС									
Тип		Односкоростной центробежный насос							
Материал		нерж.сталь AISI 304			составной				
Класс защиты		IP54			IP54				
Питание 400В/3ф/50Гц		класс F			класс F				
МАССА									
с циркуляционным насосом	кг	387	405	415	575	630	660	865	920
без циркуляционного насоса	кг	377	395	405	565	620	650	855	910
ГАБАРИТНЫЕ РАЗМЕРЫ									
Длина	мм	1750	1750	1750	2206	2206	2206	2464	2464
Ширина	мм	890	890	890	890	890	890	1100	1100
Высота	мм	1505	1505	1505	1773	1773	1773	2313	2313

(1) Данные приведены при охлажденной воде (вход/выход) 12/7°C и температуре наружного воздуха 35°C.

Электрические данные

Холодильные машины со стандартным эл.двигателем

модель AQCL	Предохранитель (A)	Ток при максимальной нагрузке (A)	Макс.стартовый ток (A)
25	32	25	80
30	32	27	82
35	40	31	122
40	50	44	140
50	50	47	186
60	63	53	232
70	80	68.8	230
80	80	71	233

Холодильные машины с высоконапорным эл.двигателем (опция)

модель AQCL	Предохранитель (A)	Ток при максимальной нагрузке (A)	Макс.стартовый ток (A)
25	32	27	82
30	32	29	92
35	40	33	124
40	63	47	142
50	63	51	188
60	63	56	236
70	80	71.8	233
80	80	74	236

Компрессоры

модель AQCL		25	30	35	40	50	60	70	80
Ном.потребляемая мощность	кВт	4.3+4.3	5.0+5.0	6.1+6.1	7.9+6.4	11.2+6.4	13.8+7.6	13.8+11.2	13.8+13.8
Макс.потребляемая мощность	кВт	6+6	7+7	8+8	10+8	15+8	18+10	18+15	18+18
Номинальный ток	A	8.1+8.1	8.8+8.8	11.2+11.2	14.3+12.2	19.3+12.2	23.1+14.3	23.1+19.3	23.1+23.1
Максимальный ток	A	10+10	11.4+11.4	13.3+13.3	18+14.6	25.6+14.6	27.8+18	27.8+25.6	27.8+27.8
Картерный нагреватель	Вт	70+70	70+70	70+70	70+70	70+70	70+70	70+70	70+70

Электродвигатель вентилятора (стандартный)

модель AQCL		25	30	35	40	50	60	70	80
Питание (В/ф/Гц)		400 / 3 / 50							
Устан.мощность	кВт	3.0	3.0	3.0	4.0	5.5	5.5	7.5	7.5
Ном.потребляемый ток	A	6.3	6.3	6.3	8.1	11.0	11.0	14.7	14.7

Электродвигатель вентилятора (высоконапорный)

модель AQCL		25	30	35	40	50	60	70	80
Питание (В/ф/Гц)		400 / 3 / 50							
Устан.мощность	кВт	4.0	4.0	4.0	5.5	7.5	7.5	11	11
Ном.потребляемый ток	A	8.1	8.1	8.1	11.0	14.7	14.7	21	21

Циркуляционный насос

модель AQCL		25	30	35	40	50	60	70	80
Питание (В/ф/Гц)		400 / 3 / 50							
Устан.мощность	кВт	0.55	0.55	0.55	0.75	0.75	1.1	1.1	1.1
Ном.потребляемый ток	A	1.7	1.7	1.7	2.1	2.1	3.1	3.1	3.1

ТЭН подогрева испарителя

модель AQCL		25	30	35	40	50	60	70	80
Питание (В/ф/Гц)		230 / 1 / 50							
Макс.потребляемая мощность	Вт	35	35	35	35	35	35	35	35

Уровень шума

Уровни звуковой мощности в воздуховоде на стороне нагнетания - Стандартный вентилятор и полностью закрытый шкив

Модель	Частота (Гц)								Общий Lw дБ(А)
	63	125	250	500	1000	2000	4000	8000	
25	57.8	65.6	67.6	72.9	76.7	74.9	71.5	66.3	81.0
30	57.8	65.6	67.6	72.9	76.7	74.9	71.5	66.3	81.0
35	57.8	65.6	67.6	72.9	76.7	74.9	71.5	66.3	81.0
40	56.3	65.8	66.7	72.9	76.3	75.1	71.3	65.4	80.8
50	61.5	71.0	71.9	77.9	81.3	80.3	76.5	70.6	86.1
60	61.5	71.0	71.9	77.9	81.3	80.3	76.5	70.6	86.1
70	58.7	68.5	69.1	75.1	78.5	77.5	73.7	67.8	83.3
80	58.7	68.5	69.1	75.1	78.5	77.5	73.7	67.8	83.3

Уровни звуковой мощности в воздуховоде на стороне нагнетания - Стандартный вентилятор и шкив, открытый на 4 оборота

Модель	Частота (Гц)								Общий Lw дБ(А)
	63	125	250	500	1000	2000	4000	8000	
25	51.8	62.1	63.0	69.0	72.5	71.5	67.5	61.2	77.1
30	51.9	62.1	63.0	69.0	72.6	71.5	67.6	61.5	77.1
35	51.9	62.1	63.0	69.0	72.6	71.5	67.6	61.5	77.1
40	52.8	62.3	63.2	69.2	72.6	71.6	67.8	61.9	77.4
50	58.0	67.5	68.4	74.4	77.8	76.8	73.0	67.1	82.6
60	58.0	67.5	68.4	74.4	77.8	76.8	73.0	67.1	82.6
70	54.8	64.3	65.2	71.2	74.6	73.6	69.8	63.9	79.2
80	54.8	64.3	65.2	71.2	74.6	73.6	69.8	63.9	79.2

Уровни звуковой мощности в воздуховоде на стороне нагнетания - Стандартный вентилятор и полностью закрытый шкив

Модель	Частота (Гц)								Общий Lw дБ(А)
	63	125	250	500	1000	2000	4000	8000	
25	59.1	68.5	69.4	74.5	77.9	76.8	72.7	67.1	82.5
30	59.1	68.5	69.4	74.5	77.9	76.8	72.7	67.1	82.5
35	59.1	68.5	69.4	74.5	77.9	76.8	72.7	67.1	82.5
40	58.0	67.4	63.0	74.8	78.1	76.8	73.0	66.4	82.5
50	64.5	74.0	74.9	80.9	84.3	83.3	79.5	73.6	89.1
60	64.5	74.0	74.9	80.9	84.3	83.3	79.5	73.6	89.1
70	61.5	71.0	71.9	77.9	81.3	80.3	76.5	70.6	86.1
80	61.5	71.0	71.7	77.9	81.3	80.3	76.5	70.6	86.1

Уровни звуковой мощности в воздуховоде на стороне нагнетания - Высоконапорный вентилятор и полностью закрытый шкив

Модель	Частота (Гц)								Общий Lw дБ(А)
	63	125	250	500	1000	2000	4000	8000	
25	57.5	65.6	67.6	72.9	76.7	74.9	71.5	66.3	80.9
30	57.5	65.6	67.6	72.9	76.7	74.9	71.5	66.3	80.9
35	57.5	65.6	67.6	72.9	76.7	74.9	71.5	66.3	80.9
40	56.3	65.8	66.7	72.9	76.3	75.1	71.3	65.4	80.8
50	61.9	71.4	72.3	78.3	81.7	80.7	76.9	71.0	86.5
60	61.9	71.4	72.3	78.3	81.7	80.7	76.9	71.0	86.5
70	59.1	65.8	66.8	72.9	76.3	75.1	71.3	65.4	80.8
80	59.7	65.5	66.8	72.7	76.3	75.1	71.3	65.4	80.6

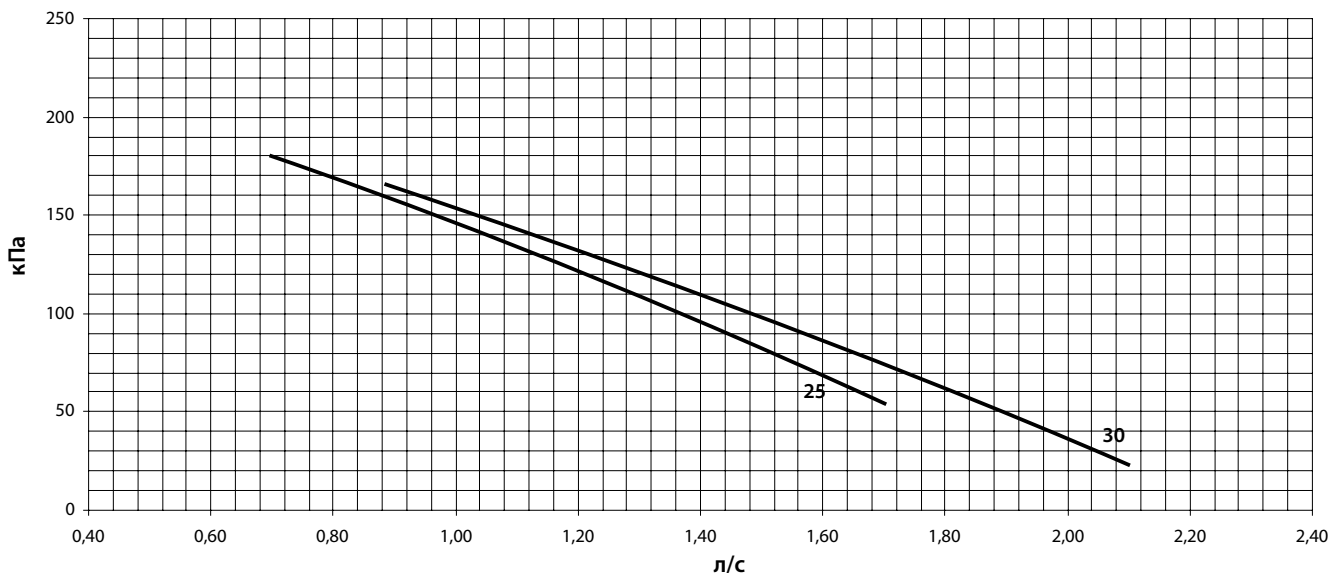
Холодопроизводительность

модель AQCL	Температура окружающего воздуха (°C)														
	Тем-ра воды на выходе (°C)	25		30		32		35		40		43		46	
		Qo, (кВт)	Нпотр., (кВт)	Qo, (кВт)	Нпотр., (кВт)	Qo, (кВт)	Нпотр., (кВт)	Qo, (кВт)	Нпотр., (кВт)	Qo, (кВт)	Нпотр., (кВт)	Qo, (кВт)	Нпотр., (кВт)	Qo, (кВт)	Нпотр., (кВт)
25	5	25.0	9.4	24.2	10.2	23.9	10.7	23.3	11.2	21.4	12.4	21.2	12.4	20.2	13.0
	6	25.7	9.5	25.0	10.4	24.6	10.7	24.1	11.4	22.2	12.5	22.0	12.5	20.8	13.1
	7	26.6	9.6	25.9	10.5	25.5	10.9	24.9	11.5	22.9	12.6	22.7	12.6	21.5	13.3
	8	27.4	9.6	26.7	10.6	26.3	11.0	25.8	11.6	23.7	12.6	23.5	12.6	22.3	13.4
	9	28.3	9.7	27.5	10.6	27.2	11.1	26.6	11.8	24.5	12.8	24.3	12.8	23.0	13.5
10	29.2	9.9	28.4	10.7	28.0	11.1	27.4	11.8	25.3	12.9	25.1	12.9	23.7	13.6	
30	5	29.0	10.4	28.1	11.5	27.8	12.0	27.2	12.7	25.1	13.8	23.8	14.7	22.5	15.5
	6	29.8	10.5	29.0	11.6	28.6	12.1	28.0	12.8	25.9	14.0	24.6	14.8	23.3	15.6
	7	30.7	10.7	29.8	11.7	29.5	12.2	28.8	12.9	26.7	14.2	25.3	14.9	24.1	15.7
	8	31.7	10.8	30.8	11.8	30.4	12.3	29.7	13.0	27.4	14.3	26.1	15.0	24.8	15.9
	9	32.5	10.9	31.7	12.0	31.2	12.4	30.6	13.1	28.3	14.3	26.9	15.1	25.6	16.1
10	33.5	11.0	32.6	12.1	32.1	12.5	31.4	13.3	29.1	14.6	27.7	15.3	26.3	16.2	
35	5	34.3	11.8	33.1	12.9	32.5	13.3	31.6	14.0	29.0	15.5	27.4	16.6	25.8	17.6
	6	35.4	12.0	34.1	13.1	33.5	13.4	32.7	14.1	30.0	15.7	28.4	16.7	26.7	17.7
	7	36.4	12.2	35.2	13.2	34.5	13.7	33.7	14.2	31.0	15.8	29.4	16.8	27.7	17.9
	8	37.5	12.3	36.2	13.3	35.7	13.8	34.7	14.3	32.0	16.0	30.4	16.9	28.7	17.9
	9	38.7	12.5	37.4	13.5	36.8	13.9	35.9	14.4	33.2	16.1	31.5	17.1	29.8	18.0
10	39.8	12.6	38.5	13.7	38.0	14.0	37.1	14.6	34.4	16.1	32.7	17.1	31.1	18.0	
40	5	39.5	13.2	38.5	14.5	38.0	15.0	37.2	15.9	34.5	17.4	32.8	18.3	31.1	19.4
	6	40.7	13.3	39.6	14.6	39.1	15.1	38.4	16.0	35.6	17.6	33.9	18.5	32.2	19.5
	7	42.1	13.3	40.9	14.7	40.4	15.3	39.6	16.1	36.7	17.7	34.9	18.6	33.2	19.6
	8	43.3	13.5	42.1	14.8	41.7	15.4	40.9	16.2	37.9	17.8	36.1	18.7	34.3	19.8
	9	44.6	13.6	43.4	14.9	42.9	15.5	42.1	16.3	39.1	17.9	37.1	18.9	35.3	19.9
10	45.9	13.7	44.8	15.0	44.2	15.6	43.4	16.5	40.2	18.0	38.3	19.1	36.5	20.0	
50	5	46.5	18.1	45.1	19.8	44.6	20.5	43.6	21.6	40.1	23.5	38.1	24.8	36.1	26.0
	6	47.9	18.2	46.4	20.0	45.8	20.7	44.8	21.8	41.4	23.8	39.3	25.0	37.2	26.2
	7	49.2	18.5	47.7	20.2	47.2	20.9	46.2	22.0	42.6	24.0	40.5	25.2	38.3	26.5
	8	50.6	18.7	49.2	20.3	48.5	21.1	47.5	22.2	43.8	24.3	41.7	25.5	39.5	26.9
	9	51.9	18.8	50.5	20.6	49.8	21.3	48.8	22.4	45.1	24.5	42.8	25.8	40.7	27.1
10	53.3	19.0	51.8	20.8	51.2	21.6	50.2	22.7	46.3	24.8	44.1	26.1	41.8	27.4	
60	5	56.3	21.0	54.8	22.9	54.1	23.7	53.1	25.0	49.0	27.3	46.6	28.7	44.2	30.1
	6	58.0	21.1	56.4	23.2	55.7	24.0	54.6	25.2	50.5	27.6	48.0	29.0	45.6	30.4
	7	59.8	21.4	58.1	23.4	57.5	24.2	56.3	25.5	52.1	27.8	49.5	29.2	47.0	30.8
	8	61.5	21.7	59.8	23.6	59.1	24.5	58.1	25.8	53.6	28.2	51.0	29.6	48.4	31.1
	9	63.3	21.8	61.6	23.8	60.8	24.7	59.7	26.0	55.3	28.4	52.5	29.9	49.8	31.4
10	65.1	22.0	63.4	24.1	62.7	25.0	61.5	26.3	56.8	28.7	54.0	30.2	51.2	31.8	
70	5	67.5	23.5	65.7	25.6	64.9	26.5	63.6	27.9	58.8	30.5	55.9	32.1	53.0	33.7
	6	69.5	23.6	67.6	25.9	66.8	26.8	65.5	28.2	60.6	30.8	57.6	32.4	54.7	33.9
	7	71.6	23.9	69.7	26.2	68.9	27.1	67.5	28.5	62.4	31.1	59.4	32.7	56.3	34.4
	8	73.8	24.2	71.7	26.4	70.9	27.4	69.6	28.8	64.3	31.5	61.1	33.1	58.0	34.8
	9	75.9	24.3	73.9	26.6	72.9	27.6	71.6	29.1	66.2	31.8	62.9	33.4	59.7	35.1
10	78.1	24.6	76.0	26.9	75.1	27.9	73.7	29.4	68.1	32.1	64.8	33.8	61.4	35.5	
80	5	77.0	26.4	74.7	28.8	73.9	29.7	72.3	31.4	66.5	34.3	63.2	36.0	59.9	37.8
	6	79.3	26.5	76.9	29.1	75.9	30.1	74.4	31.7	68.6	34.6	65.2	36.3	61.7	38.1
	7	81.4	26.9	79.1	29.4	78.1	30.4	76.6	32.0	70.6	34.9	67.1	36.7	63.6	38.6
	8	83.7	27.2	81.4	29.6	80.3	30.7	78.7	32.3	72.7	35.4	69.1	37.1	65.4	39.1
	9	86.0	27.3	83.6	29.9	82.4	31.0	80.9	32.6	74.7	35.7	70.9	37.5	67.4	39.4
10	88.3	27.7	85.8	30.2	84.8	31.4	83.2	33.0	76.7	36.0	73.1	37.9	69.3	39.9	

В таблице приведены потребляемая мощность компрессоров и вентиляторов.

Располагаемый напор циркуляционных насосов

Модели 25 и 30



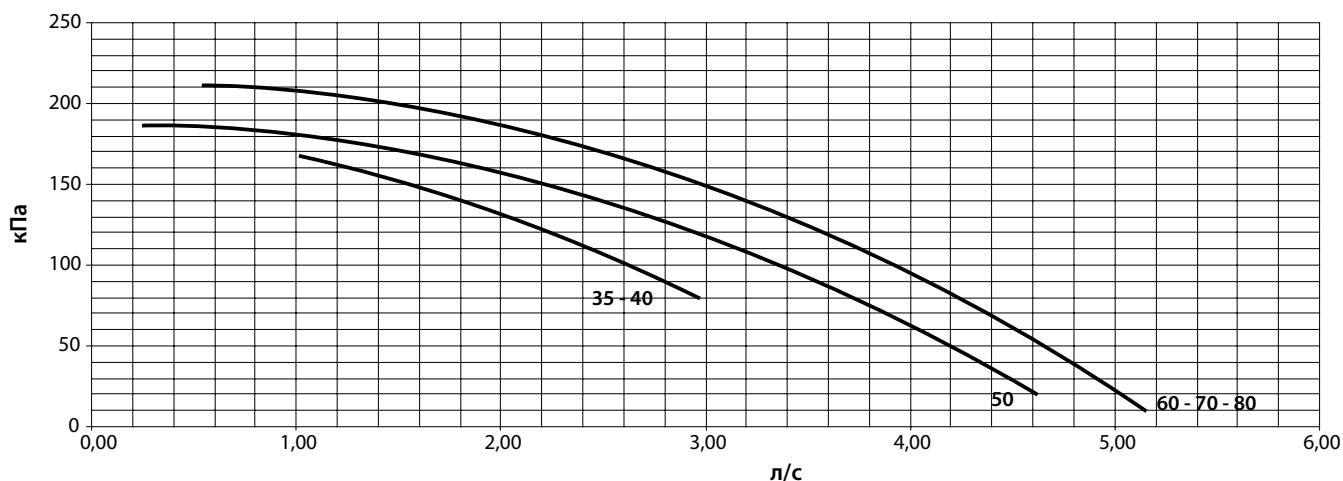
Расход воды (л/с)	AQCL 25	AQCL 30
Номинальный (1)	1.04	1.29
Минимальный (2)	0.7	0.86
Максимальный (3)	1.73	2.15

(1) по стандартам Eurovent: вода 12/7°C, воздух 35°C.

(2) для воды с $\Delta T = 7.5$ К при номинальной холодопроизводительности.

(3) для воды с $\Delta T = 3$ К при номинальной холодопроизводительности.

Модели 35, 40, 50, 60, 70 и 80



Расход воды (л/с)	AQCL 35	AQCL 40	AQCL 50	AQCL 60	AQCL 70	AQCL 80
Номинальный (1)	1.60	1.75	2.16	2.75	3.08	3.2
Минимальный (2)	1.07	1.16	1.45	1.80	2.1	2.3
Максимальный (3)	2.68	2.92	3.58	4.56	5.09	5.3

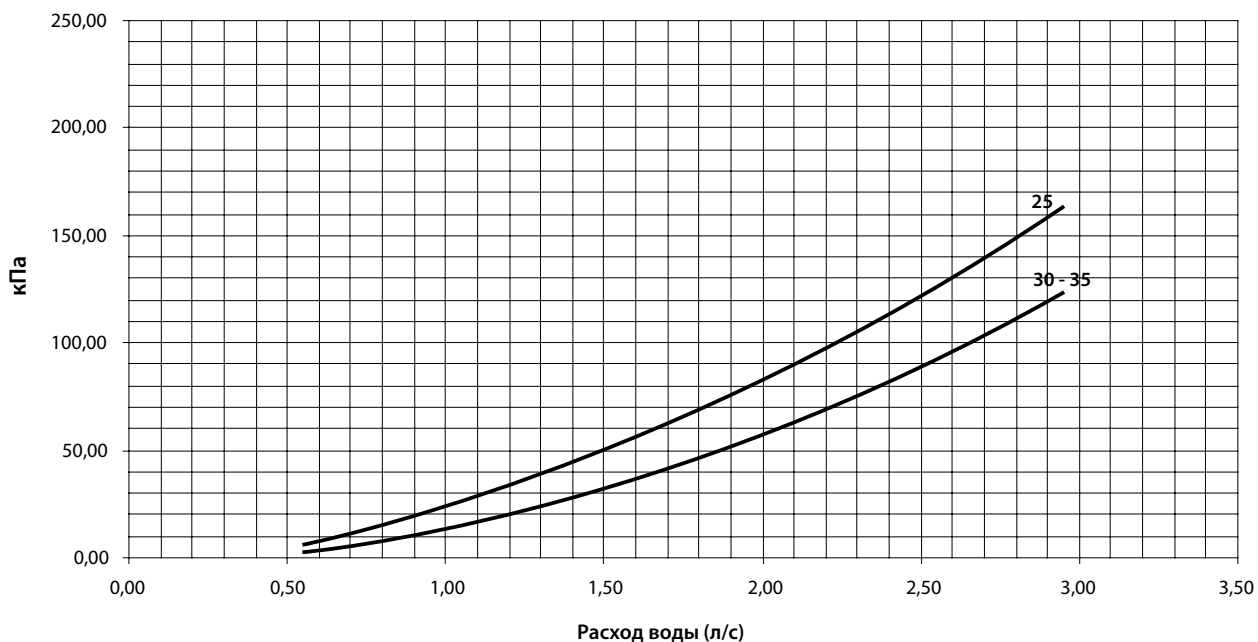
(1) по стандартам Eurovent: вода 12/7°C, воздух 35°C.

(2) для воды с $\Delta T = 7.5$ К при номинальной холодопроизводительности.

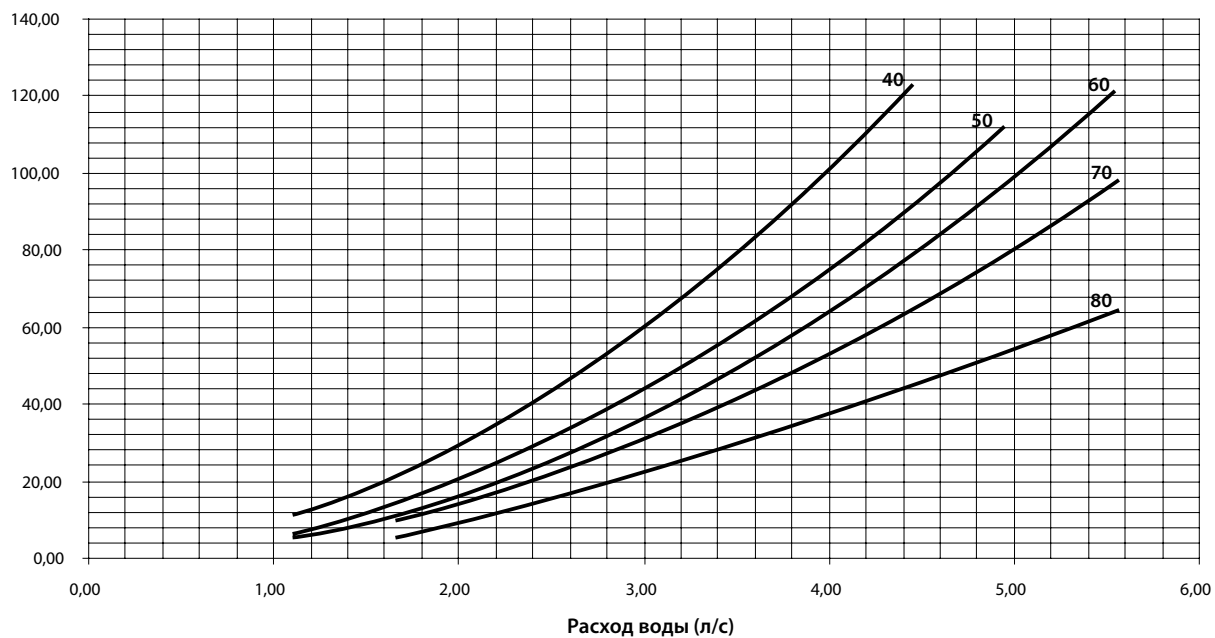
(3) для воды с $\Delta T = 3$ К при номинальной холодопроизводительности.

Падение давления на испарителе

Модели 25, 30 и 35

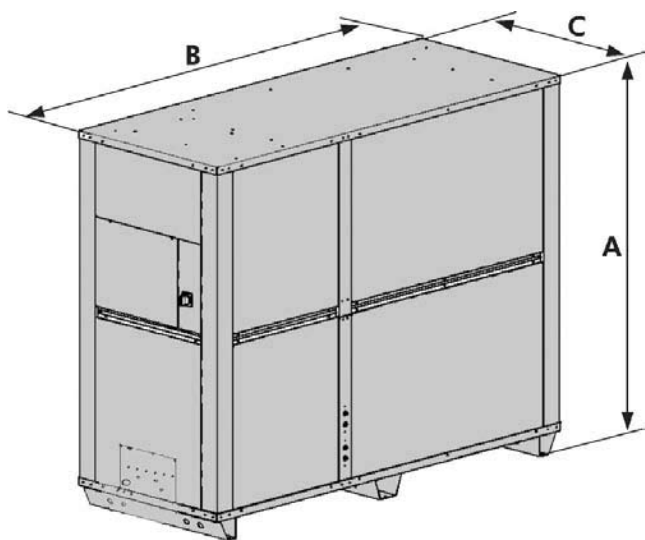


Модели 40, 50, 60, 70 и 80



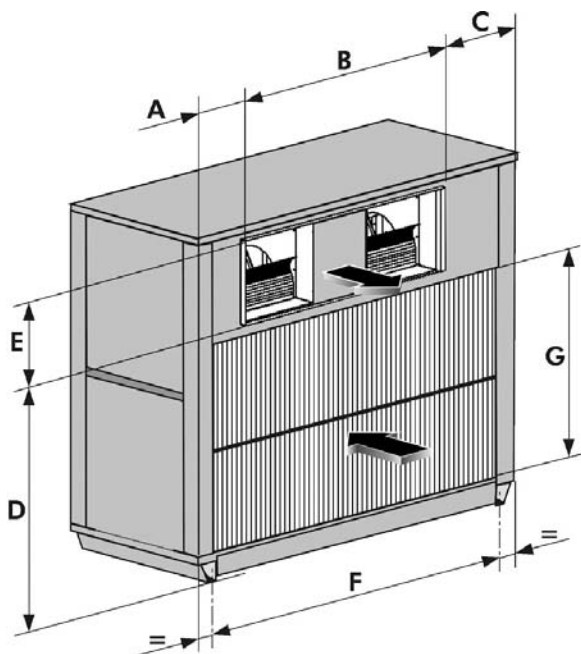
Габаритные размеры

Габаритные размеры



тип AQCL	A	B	C
25	1505	1750	890
30	1505	1750	890
35	1505	1750	890
40	1773	2206	890
50	1773	2206	890
60	1773	2206	890
70	2313	2464	1100
80	2313	2464	1100

Стандартное исполнение

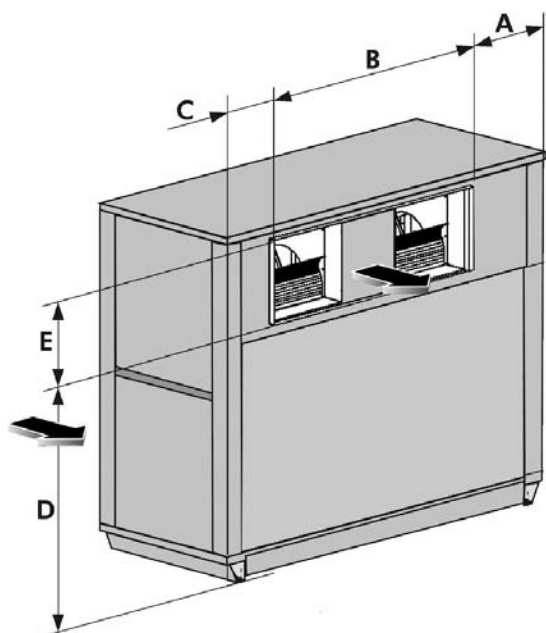


тип AQCL	A	B	C	D	E	F	G
25	150	1350	250	1115	348	1500	950
30	150	1350	250	1115	348	1500	950
35	150	1350	250	1115	348	1500	950
40	285	1400	530	1275	450	2110	1085
50	285	1400	530	1275	450	2110	1085
60	285	1400	530	1275	450	2110	1085
70	314	1600	544	1715	500	2413	1500
80	314	1600	544	1715	500	2413	1500

Все размеры в мм.

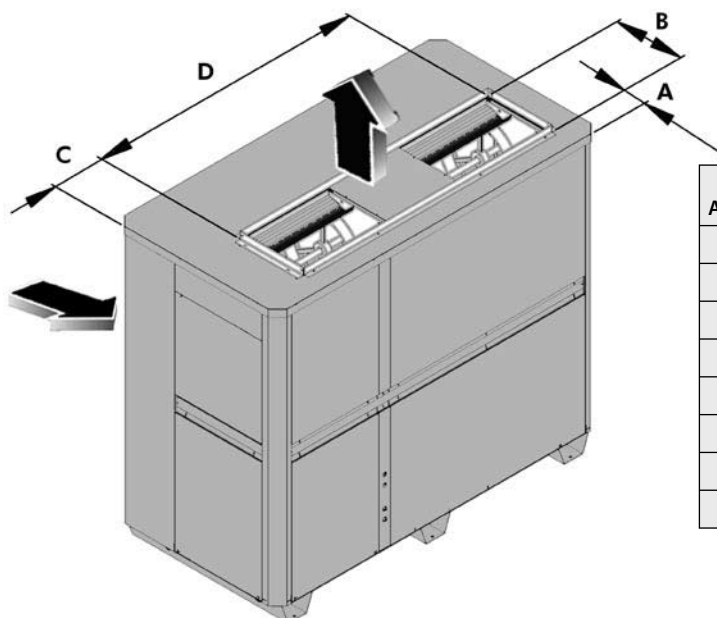
Габаритные размеры (продолжение)

Выброс воздуха в противоположную сторону от всасывания



тип AQCL	A	B	C	D	E
25	250	1350	150	1115	348
30	250	1350	150	1115	348
35	250	1350	150	1115	348
40	530	1400	285	1275	450
50	530	1400	285	1275	450
60	530	1400	285	1275	450
70	544	1600	314	1715	500
80	544	1600	314	1715	500

Выброс воздуха вверх

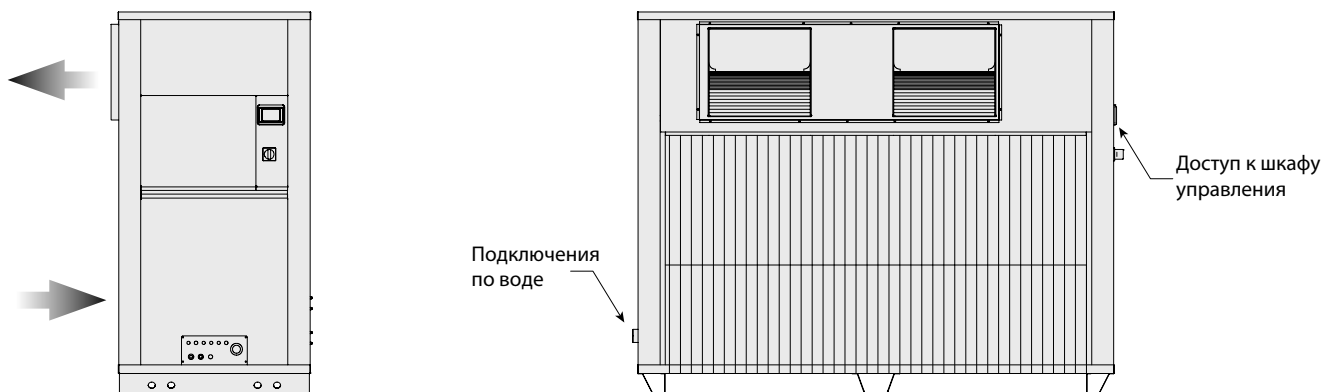


тип AQCL	A	B	C	D
25	63	443	188	1348
30	63	443	188	1348
35	63	443	188	1348
40	215	445	595	1490
50	215	445	595	1490
60	215	445	595	1490
70	150	500	544	1600
80	150	500	544	1600

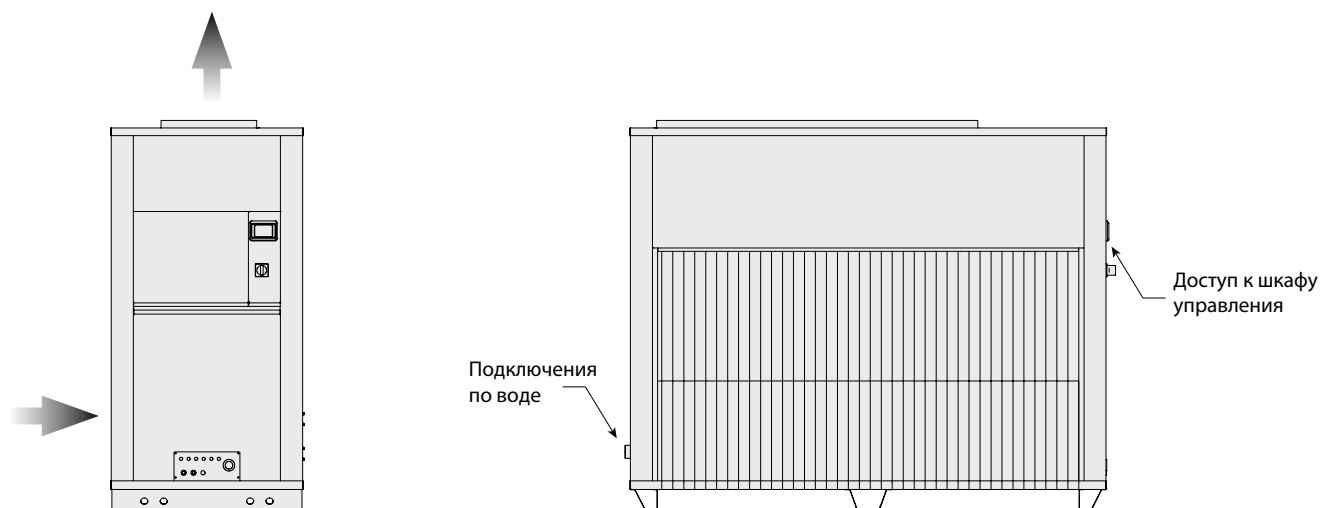
Все размеры в мм.

Сторона подключения

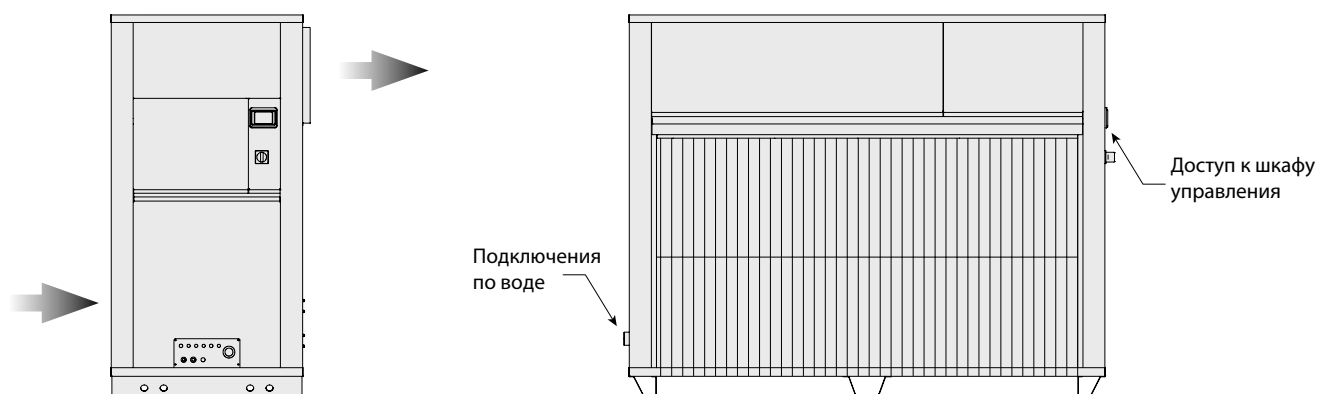
Стандартное исполнение



Выброс воздуха вверх

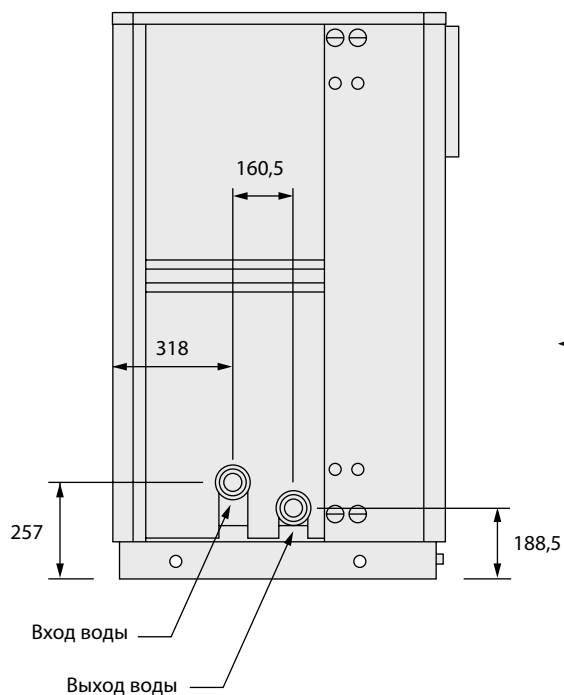


Выброс воздуха в противоположную от всасывания сторону



Присоединения по воде

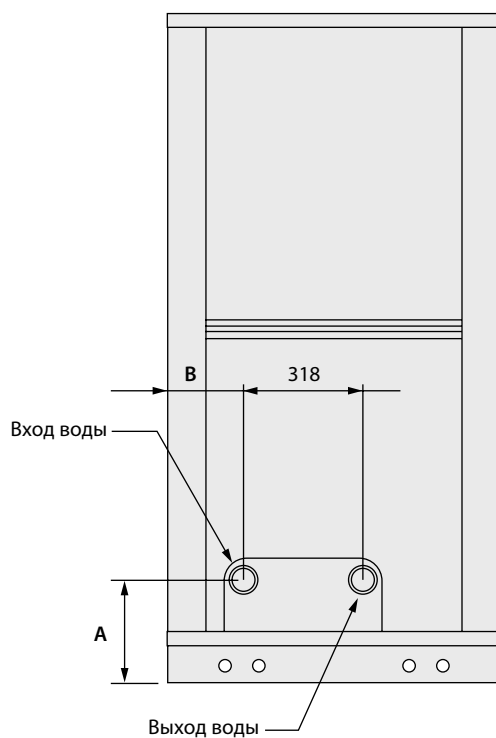
AQCL 25-30-35



Примечание : подключение осуществляется внутри агрегата

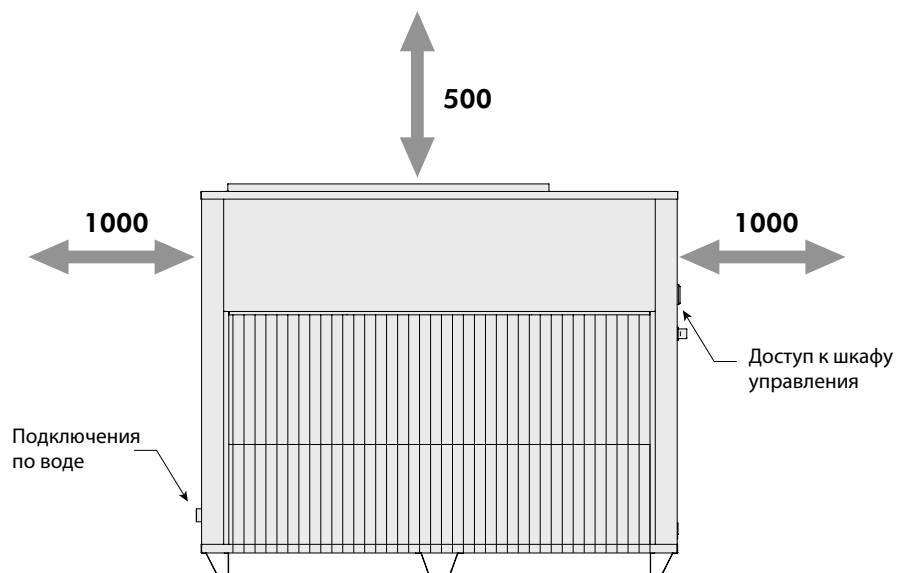
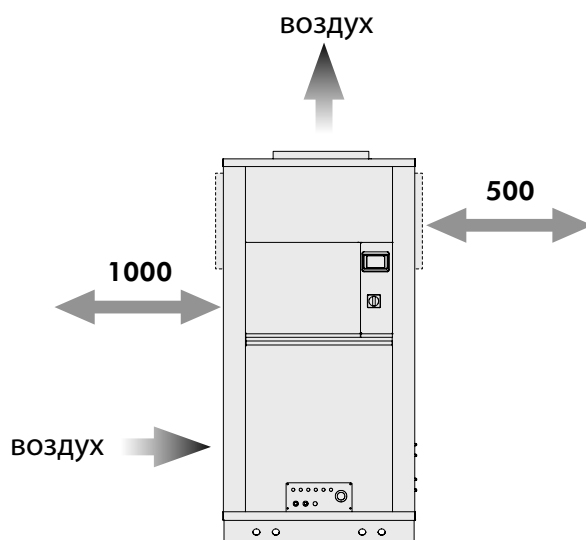
AQCL 40-50-60-70-80

тип AQCL	A (мм)	B (мм)
40	274	202.5
50	274	202.5
60	274	202.5
70	344	306
80	344	306



Примечание : длина патрубков составляет 50мм

Требуемое пространство для обслуживания



Все размеры в мм.

Ввиду постоянного совершенствования продукции мы можем изменять характеристики наших продуктов без предварительного уведомления. Изделия, изображенные на фотографиях, могут отличаться от изделий, поставляемых согласно контракту.

Aurwell

