

**+4**

## Кассетный вентиляторный конвектор BORA



### ОПИСАНИЕ

Предназначен для отопления, охлаждения и вентиляции гостиц, домов отдыха, офисов, конференц-залов, мед. учреждений, торговых помещений, аэропортов и т.д.  
 Высотой 300 или 380 мм, кассетный вентиляторный конвектор имеет решетку воздухозабора и нагнетательную решетку (эффект Коанды).

Расход воздуха: 160 - 705 м<sup>3</sup>/ч  
 Теплопроизводительность: 1,3 – 14,9 кВт  
 Холодопроизводительность: 1,2 – 5,3 кВт

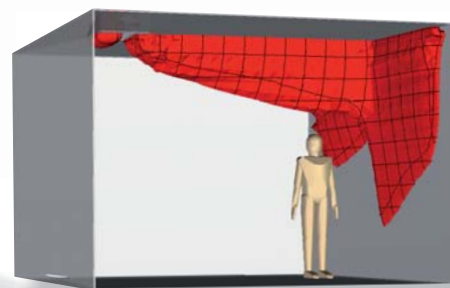
BORA STANDARD для подвесного потолка  
 BORA SOFIT специальной конструкции для применения в медицинских учреждениях и отелях.  
 Размеры: BORA 60 – 600×600 мм ; BORA 120 – 120×600 мм

### Стандартная комплектация

- Теплообменник: медные трубки с алюминиевым оребрением (10 Бар, испытано),
- Бак для сбора и отвода конденсата, изолированный,
- Корпус из оцинкованной стали, лист 10/10,
- Лицевая сторона из стали, белая краска RAL 9010,
- Анти-конденсационная изоляция толщиной 5 мм,
- Звукоизоляция толщиной 40 мм,
- Фильтр класса G3, легко очищаемый, заменяется без применения инструментов,
- Двигатель 230 В - 50 Гц, 5 скоростей, с термической защитой.

### Дополнительная комплектация

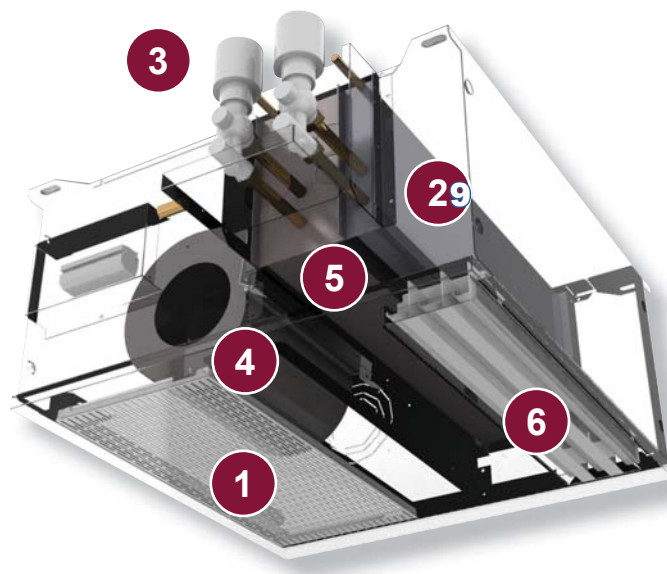
- Фильтр класса G4, сменный, легко очищаемый
- Электронагреватель с термостатом безопасности
- Патрубок для подвода атмосферного воздуха AIRCLIP
- Шаровый кран
- Насос для удаления конденсата
- Настенный комнатный термостат или дистанционный пульт управления
- Надставная рама, высотой от 50 до 200 мм, устанавливаемая под баком для сбора и отвода конденсата
- FOILER, устанавливаемый на лицевую сторону конвектора, создает акустический и эстетический эффект
- Набор инструментов для быстрого монтажа



2010

# Кассетный вентиляторный конвектор BORA

- 1- Воздухозаборная решетка с фильтром
- 2- Водяной теплообменник
- 3- Шаровый 3 - х ходовой клапан
- 4- Вентилятор
- 5- Бак для сбора и отвода конденсата
- 6- Нагнетательная решетка (эффекта Коанды)

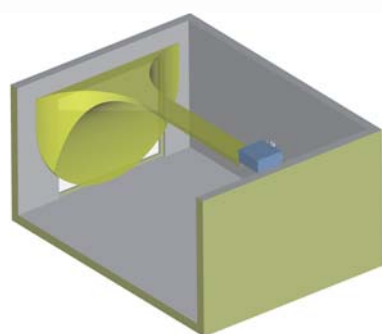


## Нагнетательная решетка

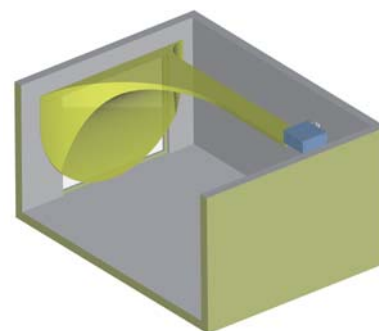
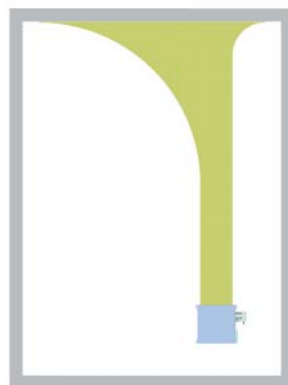
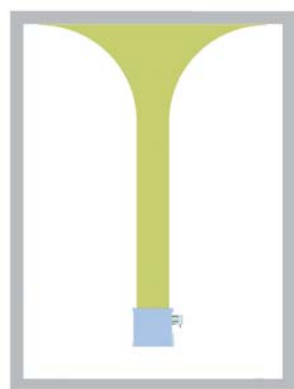
Компактная и мощная воздушная струя эффекта Коанды.  
Подача воздуха вдоль потолка.

*Мощная воздушная струя позволяет создать эффект воздушно-тепловых завес в дверном проеме помещения.*

### эффект Коанды



Распределение горячего воздуха по центру



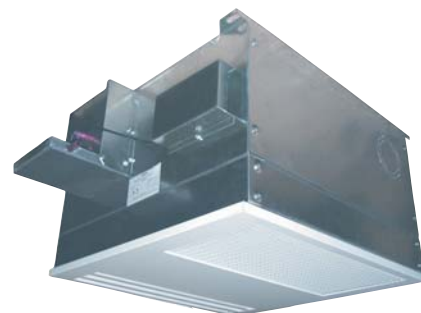
Распределение горячего воздуха под углом

Компания Aircalo является единственным европейским производителем, который применяет технологию воздушной струи Коанда с малой степенью индукции.

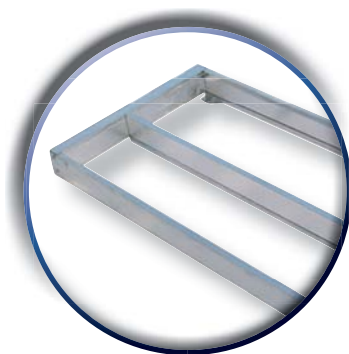
По данной технологии мощная воздушная струя воздуха подается вдоль потолка, далее, встретив препятствие, веером распределяется по дверному проему и с очень маленькой скоростью возвращается к кассетному конвектору.

При этом для людей, находящихся в помещении, обеспечивается полный комфорт, без сквозняков.

## Кассетный вентиляторный конвектор BORA



### Надставная рама



Корпус кассетного конвектора, высотой 300 и 380 мм.

Дополнительно можно установить надставную раму, высотой от 50 до 200 мм.

*Надставная рама позволяет избежать использования насоса для удаления конденсата*

**Надежность – Малошумная работа**

### Вентилятор ЕС

Двигатель с электронным переключателем.  
Вентилятор с низким потреблением электроэнергии.  
Низкий уровень шума

*Технология подразумевает наличие встроенного в вентилятор переключателя скорости: удобство использования и экономное потребление энергии.*



**-5 дБ**

### Пульт дистанционного управления



На экране дистанционного пульта управления выводятся данные термостата, время, скорость работы вентилятора. В один кассетный конвектор встроена основная плата, управляющая работой остальных конвекторов совстроенными второстепенными платами (до 5 - ти агрегатов).

*Актуально для использования в отелях и медицинских учреждениях.*

**Практично**

**ВНИМАНИЕ:** пульт дистанционного управления не используется, если на аппарате установлен Foiler.



2010

# Кассетный вентиляторный конвектор BORA

## Foiler



Foiler является дополнительным комплектующим кассетного вентиляторного конвектора BORA.

Foiler может устанавливаться на лицевую часть кассетного конвектора BORA STANDARD для модульного потолка.

Размеры:

BORA 60: от 600×600 до 675×675 мм

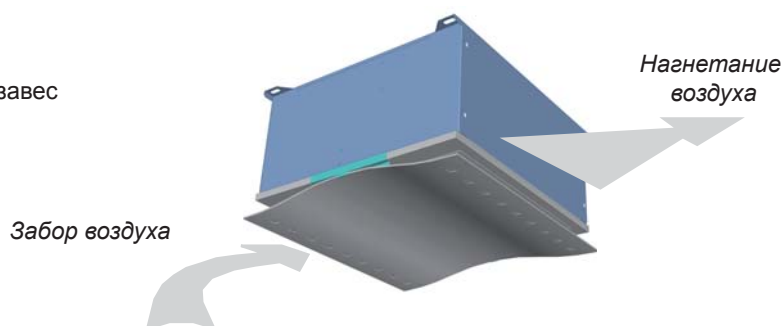
BORA 120: от 600×1200 до 675×1350 мм

Также Foiler может устанавливаться на конвектор BORA STAFF для гипсокартонного потолка. Размер: BORA 60.

Для проведения очистки конвектора, Foiler нужно снимать.

## Распределение воздуха

Foiler увеличивает длину воздушной струи, тем самым усиливая эффект воздушно-тепловых завес в дверном проеме помещения.



## Эстетика

Являясь единственной видимой частью кассетного конвектора, FOILER создает эстетический эффект в помещении. Именно поэтому существует несколько вариантов отделки Foiler (анодирование или покраска). Также, по запросу, возможно отдельное моделирование отделки Foiler.



## Акустика

Foiler создает дополнительный акустический экран. Диафрагмированный звук отражается на потолок и стены помещения. Таким образом, уровень шума снижается на 3 дБ (А).

## Кассетный вентиляторный конвектор BORA

### Бак для сбора конденсата



Легко разбирается. Специально разработан для применения в медицинских учреждениях. Данная конструкция позволяет легко проводить очистку и дезинфекцию аппарата.

- Замена фильтра осуществляется без использования инструментов.
- Бак для сбора конденсата наклонен на 5° для ускорения стока конденсата.
- Лицевая сторона конвектора является 100% металлической, моющейся, не пористой.
- Бак снимается снизу, за несколько секунд.
- Несовместим с Foiler.

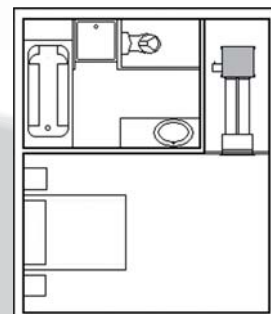
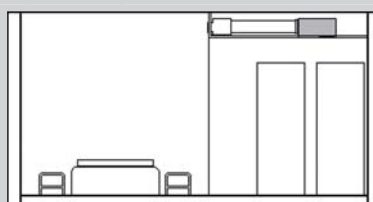
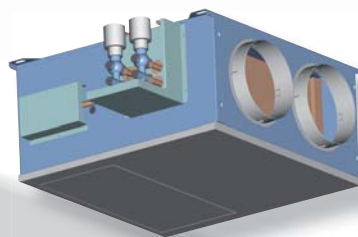
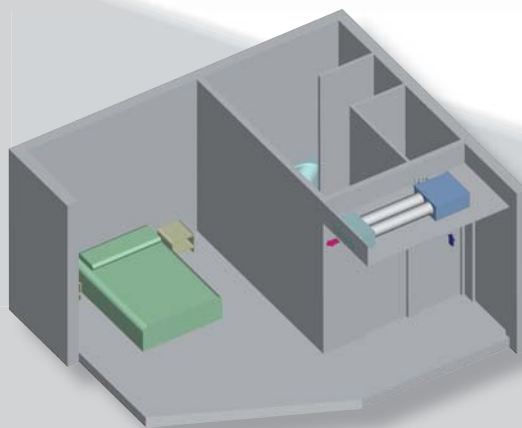
Для более эстетичного монтажа поставляется уголок 90° (монтаж в один уровень с потолком).

### Bora Sofit

Кол-во патрубков для подвода свежего воздуха	Bora 60	Bora 120
160мм	2	3 или 4
200 мм	2	3 или 4

Кассетный вентиляторный конвектор Bora Sofit разработан для применения в отелях и медицинских учреждениях, где часто встречаются небольшие помещения и узкие коридоры.

Bora Sofit: устанавливается в подвесной потолок модульного типа  
Bora Sofit Staff: устанавливается в гипсокартонный потолок



# Кассетный вентиляторный конвектор BORA

+9

## Технические характеристики

	Корпус
Материалы	Оцинкованный корпус, лист 10/10
Изоляция	Анти-конденсационная, толщина 5 мм Звукоизоляция, толщина 40 мм
Изоляционный материал	M1
Лицевая сторона конвектора	Белая краска RAL 9010
Забор свежего воздуха	2 или 3 диаметра с насечками (на заказ)


	Водяной теплообменник
Материалы	Медные трубки алюминиевым оребрением
Расположение батарей	Стандарт: 3 или 4 ряда Дополнительно 1 ряд (на заказ)
Температура мин-макс	2°C – 100 °C
Рабочее давление	10 Бар
Оборудование	Спускной кран Бак для сбора из Оцинкованной стали, изолированный. Стандарт: Подключение воды справа, в направлении нагнетания воздуха
Монтаж	На скользящей направляющей

	Электронагреватель (на заказ)
Строение	Гладкий нагревательный элемент из нержавеющей металла 321, от 750Вт до 2000 Вт
Питание	230 Вольт однофазный
Оборудование	Термостат безопасности - Управляющий блок
Монтаж	На скользящей направляющей

	Группа двигатель - вентилятор
Питание	230 Вольт однофазный 50 Гц
Поддержка	Антивибрационная
Скорости	5 скоростей или технология EC

	Фильтры
Качество	Плотный, из синтетического волокна класса G2-G4 (на заказ)
Расположение	Доступ к фильтру через открывающуюся воздухозаборную решетку

	Регулирование и управление (на заказ)
Монтаж на заводе	Шаровый 2 - х или 3 - х ходовой клапан; Зонд, регулятор Дистанционный пульт управления

	Качество
Сертификация	 Компания Aircalo приняла участие в программе сертификации Евровент для кассетных вентиляторных конвекторов. Все характеристики мощности для отопления и/или кондиционирования, а также акустические данные сертифицированных моделей внесены в базу данных на сайте <a href="http://www.eurovent-certification.com">www.eurovent-certification.com</a>

2010



# Кассетный вентиляторный конвектор BORA



## Акустические характеристики без использования FOI

Bora 60	Скорость 1	Скорость 2	Скорость 3	Скорость 4	Скорость 5
Уровень акустического давления, Lw дБ(A)	37	42	46	52	55
Звуковое давление Lp дБ(A)	25	30	34	40	43
Уровень ISO, NR	20	25	29	35	38

Bora 120	Скорость 1	Скорость 2	Скорость 3	Скорость 4	Скорость 5
Уровень акустического давления, Lw дБ(A)	35	37	43	50	55
Звуковое давление Lp дБ(A)	23	25	31	38	43
Уровень ISO, NR	18	20	26	33	38

## Акустические характеристики при использовании FOILER

Bora 60 и Foiler	Скорость 1	Скорость 2	Скорость 3	Скорость 4	Скорость 5
Уровень акустического давления, Lw дБ(A)	35	40	43	49	50
Звуковое давление Lp дБ(A)	23	28	31	37	38
Уровень ISO, NR	18	23	26	32	33

Bora 120 и Foiler	Скорость 1	Скорость 2	Скорость 3	Скорость 4	Скорость 5
Уровень акустического давления, воздуха Lw дБ(A)	33	35	40	47	54
Звуковое давление Lp дБ(A)	21	23	28	35	42
Уровень ISO, NR	16	18	23	30	37

Данные звукового давления: +/- 3 дБ.



## Электрические характеристики

Модель	Bora 60	Bora 120
Питающее напряжение (В)	230 моно	230 моно
Электрическая мощность (Вт)	62	2×62
Максимальный ток (А)	0,27	0,54

## Электронагреватель

Модель	Bora 60	Bora 120
Располагаемая мощность (Вт)	375 / 500 / 750 / 1 000	750 / 1 000 / 1 500 / 2 000
Питающее напряжение (В)	моно	моно

Другие мощности предоставляются на заказ.

Термостат безопасности для высоких температур с автоматическим перезапуском + Предохранительный термостат с ручным перезапуском.

## Электрический Двигатель АС (стандарт. оборудование)

Вентилятор 230 В Скорости	Потребляемая мощность (Вт)	
	Bora 60	Bora 120
Скорость V 1	42	30
Скорость V 2	43	40
Скорость V 3	43	46
Скорость V 4	45	57
Скорость V 5	48	72

## Электрический Двигатель ЕС (на заказ)

Вентилятор с низким потреблением электроэнергии.

Вентилятор 230 В Скорости	Потребляемая мощность (Вт)	
	Bora 60	Bora 120
Эквивалент скорости 1	6	10
Эквивалент скорости 2	7	11
Эквивалент скорости 3	13	14
Эквивалент скорости 4	23	31
Эквивалент скорости 5	28	52

**ПРИМЕЧАНИЕ :** Значения скорости для мотора ЕС даны для сравнения со скоростями двигателя АС.

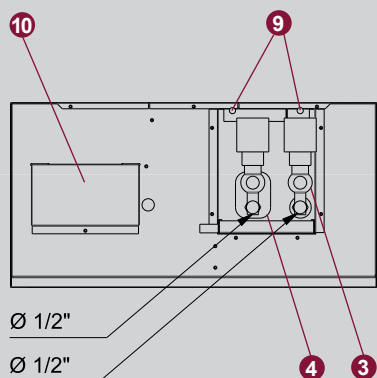
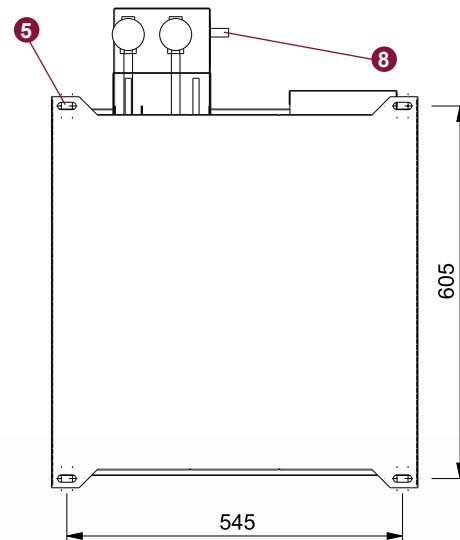
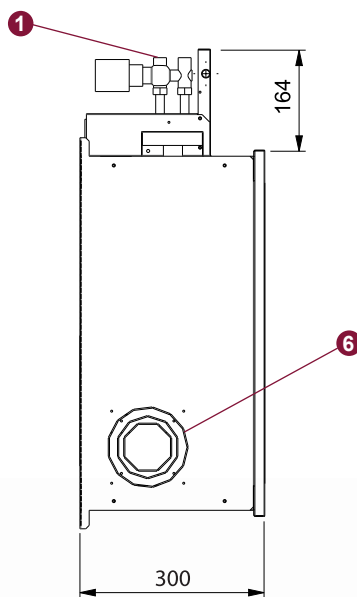
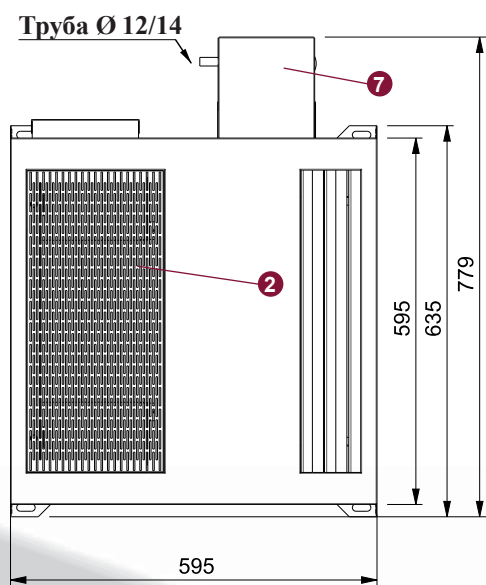


## Размеры Bora Standard



Возможны другие  
РАЗМЕРЫ.

Пример: 650×650 мм  
675×675 мм



- 1 Вход/Выход воды
- 2 Доступ к фильтру
- 3 Дополнительный теплообменник с горячей водой, 1 ряд (на заказ) – вход - выход Ø 1/2"
- 4 Основной теплообменник, 3 - 4 ряда - вход - выход Ø 1/2"
- 5 4 монтажных крепления 30×11 для фиксации на потолок
- 6 Насечки диам. Ø 80, 100 и 125 мм для подачи свежего воздуха
- 7 Бак для сбора и отвода конденсата
- 8 Выход конденсата Ø 12/14мм
- 9 Спускной кран
- 10 Коробка электр. подключения

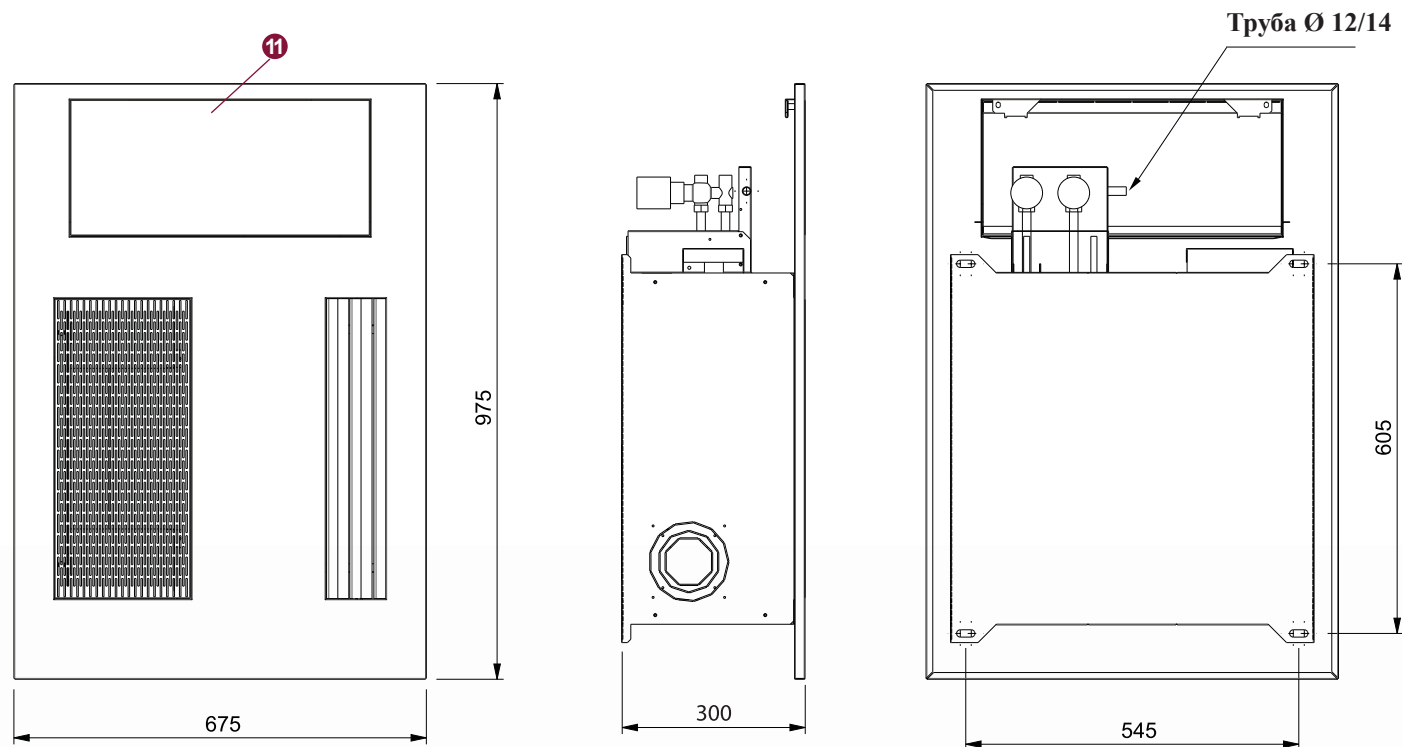
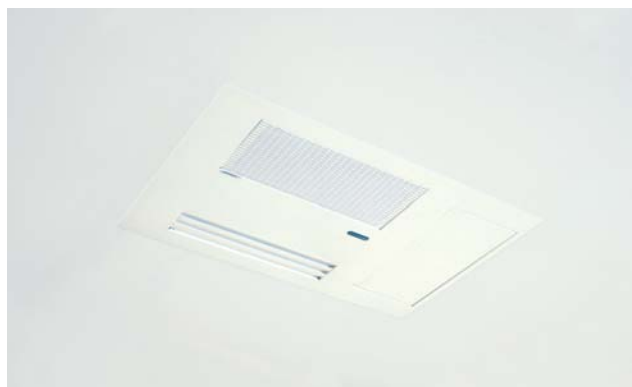
Батарея	Объем воды
Основная (3 ряда)	1,4 литра
Основная (4 ряда)	1,8 литра
Дополнительная (1 ряд)	0,6 литра



2010

# Кассетный вентиляторный конвектор BORA

## Размеры Bora Staff



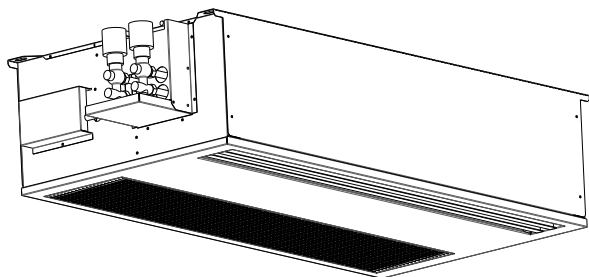
Bora 60	Масса (кг)
Водяной теплообменник	24,0
Водяной теплообменник + электронагреватель	24,5
Два водяных теплообменника	26,0

- ⑪ Смотровой люк для доступа к шаровому крану (может быть удален по запросу)
- ⑫ Кнопка перезапуска для термостата безопасности в опции с электронагревателем (не представлена на рисунке). Находится около отверстия входа воды дополнительной батареи.

Ø 1/2"

Ø 1/2"

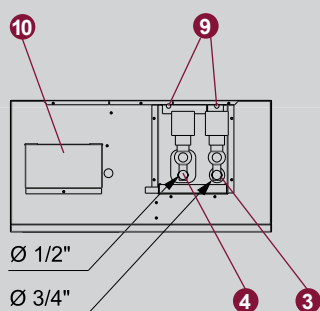
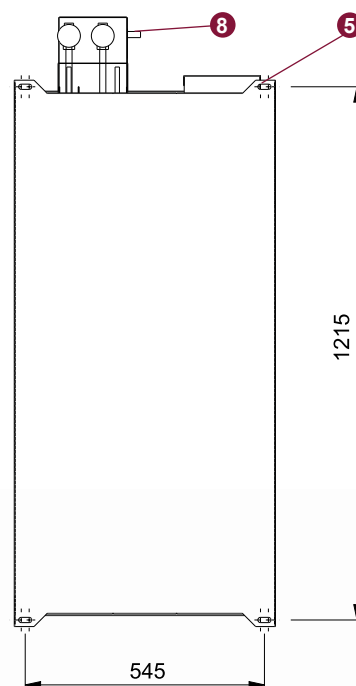
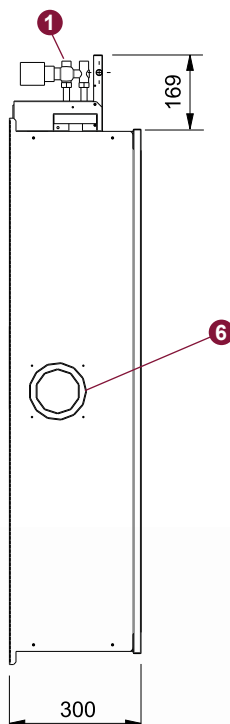
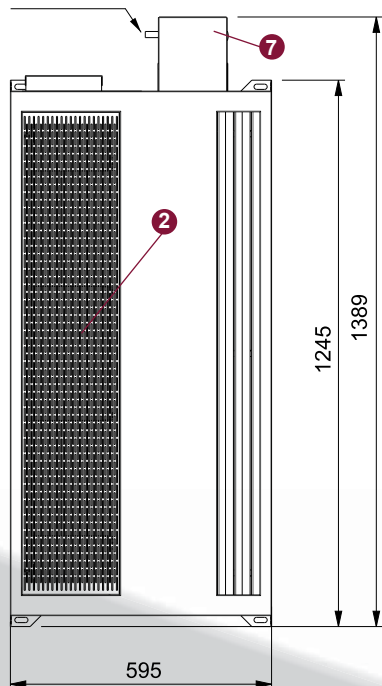
## Размеры Bora Standard 120



**Возможны другие размеры.**  
Пример: 650×1300 мм  
675×1350 мм



Труба Ø 12/14



Ø 1/2"

Ø 3/4"

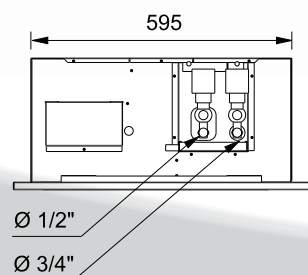
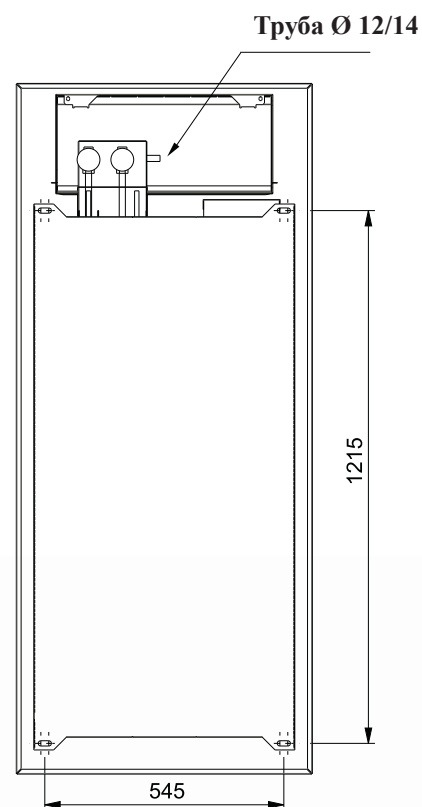
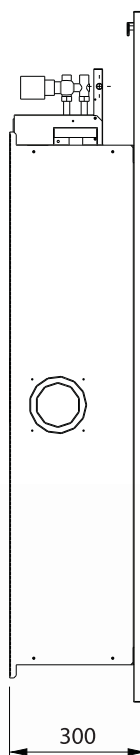
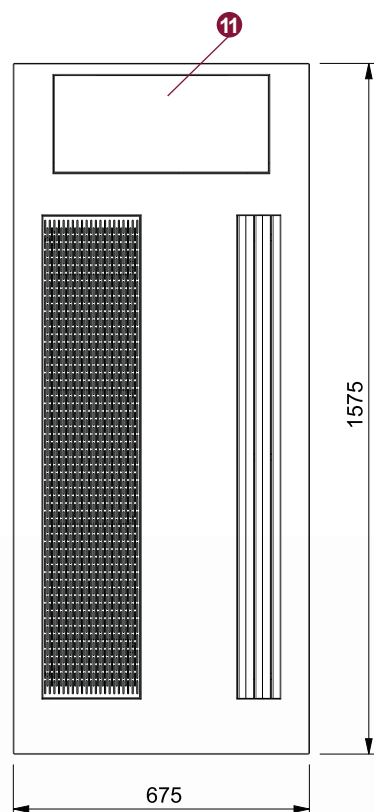
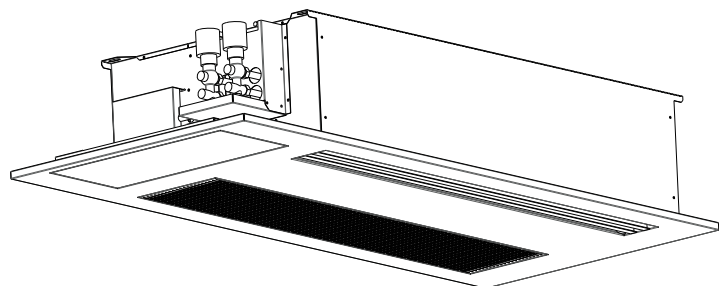
- 1 Вход/Выход воды
- 2 Доступ к фильтру
- 3 Дополнительный теплообменник с горячей водой, 1 ряд (на заказ) – вход - выход Ø 1/2"
- 4 Основной теплообменник, 3 - 4 ряда - вход - выход, Ø 1/2"
- 5 4 монтажных крепления 30×11 для фиксации на потолок
- 6 Насечки Ø 100 и 125 мм для подачи свежего воздуха
- 7 Бак для сбора и отвода конденсата
- 8 Выход конденсата Ø 12/14мм
- 9 Спускной кран
- 10 Коробка электрич. подключения

Батарея	Объем воды
Основная (4 ряда)	3,3 литра
Дополнительная (1 ряд)	0,9 литра



2010

## Размеры Bora Staff



Bora 120	Масса (кг)
Водяной теплообменник	48,0
Водяной теплообменник + электронагреватель	50,0
Два водяных теплообменника	50,0

11 Смотровой люк для доступа к шаровому крану (может быть удален по запросу)

12 Кнопка перезапуска для термостата безопасности в опции с электронагревателем

(не представлена на рисунке). Находится около отверстия входа воды дополнительной батареи.

## Рабочие характеристики Основного теплообменника 3 Ряда

Основной теплооб. 3 Ряда	Температура воды 6/11°C		25°C/50°C			27°C/50°C		
	Скорость вентилятора	Расход воздуха (м³/ч)	Охлаждающая мощность (Вт)	Холодопроизвод. по сухому терм. (Вт)	Потеря давления воды (мСЕ)	Охлаждающая мощность (Вт)	Холодопроизвод. по сухому терм. (Вт)	Потеря давления воды (мСЕ)
V 1	160	160	1 300	880	0,6	1 600	990	0,9
V 2	215	215	1 690	1 150	1,0	2 110	1 310	1,4
V 3	255	255	1 980	1 350	1,3	2 480	1 550	1,9
V 4	330	330	2 520	1 720	1,9	3 170	1 970	2,9
V 5	370	370	2 810	1 920	2,3	3 530	2 200	3,5

Основной теплооб. 3 Ряда	Температура воды 6/11°C		25°C/50°C			27°C/50°C		
	Скорость вентилятора	Расход воздуха (м³/ч)	Охлаждающая мощность (Вт)	Холодопроизвод. по сухому терм. (Вт)	Потеря давления воды (мСЕ)	Охлаждающая мощность (Вт)	Холодопроизвод. по сухому терм. (Вт)	Потеря давления воды (мСЕ)
V 1	160	160	1 170	820	0,5	1 470	930	0,8
V 2	215	215	1 510	1 070	0,8	1 930	1 230	1,2
V 3	255	255	1 750	1 250	1,0	2 270	1 450	1,6
V 4	330	330	2 230	1 600	1,5	2 900	1 850	2,5
V 5	370	370	2 480	1 780	1,9	3 230	2 070	3,0

Основной теплооб. 3 Ряда	Температура воды 6/11°C		25°C/50°C			27°C/50°C		
	Скорость вентилятора	Расход воздуха (м³/ч)	Охлаждающая мощность (Вт)	Холодопроизвод. по сухому терм. (Вт)	Потеря давления воды (мСЕ)	Охлаждающая мощность (Вт)	Холодопроизвод. по сухому терм. (Вт)	Потеря давления воды (мСЕ)
V 1	160	160	580	580	0,2	660	610	0,3
V 2	215	215	740	740	0,3	820	790	0,4
V 3	255	255	860	860	0,4	930	920	0,5
V 4	330	330	1 070	1 070	0,6	1 300	1 240	0,9
V 5	370	370	1 190	1 190	0,7	1 440	1 380	1,0

Основной теплооб. 3 Ряда	Температура воды 45/40°C		19°C		20°C	
	Скорость вентилятора	Расход воздуха (м³/ч)	Тепловая мощность (Вт)	Потеря давления воды (мСЕ)	Тепловая мощность (Вт)	Потеря давления воды (мСЕ)
V 1	160	160	1 280	0,4	1 220	0,3
V 2	215	215	1 670	0,6	1 590	0,5
V 3	255	255	1 940	0,8	1 850	0,7
V 4	330	330	2 410	1,1	2 300	1,0
V 5	370	370	2 640	1,3	2 530	1,2

Основной теплооб. 3 Ряда	Температура воды 80/60°C		19°C		20°C	
	Скорость вентилятора	Расход воздуха (м³/ч)	Тепловая мощность (Вт)	Потеря давления воды (мСЕ)	Тепловая мощность (Вт)	Потеря давления воды (мСЕ)
V 1	160	160	2 870	0,1	2 810	0,1
V 2	215	215	3 750	0,2	3 660	0,2
V 3	255	255	4 350	0,2	4 260	0,2
V 4	330	330	5 370	0,4	5 260	0,3
V 5	370	370	5 880	0,4	5 760	0,4



Основной теплооб. 3 Ряда	Температура воды 90/70°C		19°C		20°C	
	Скорость	Расход воздуха (м³/ч)	Тепловая мощность (Вт)	Потеря давления воды (мСЕ)	Тепловая мощность (Вт)	Потеря давления воды (мСЕ)
	V 1	160	3 470	0,2	3 410	0,2
V 2	215	4 500	0,3	4 420	0,2	
V 3	255	5 200	0,3	5 100	0,3	
V 4	330	6 430	0,5	6 310	0,5	
V 5	370	7 050	0,6	6 920	0,5	

## Рабочие характеристики Дополнительного теплообменника 1 Ряд

Дополнит. теплооб. 1 Ряд	Температура воды 60/50°C		19°C		20°C	
	Скорость вентилятора	Расход воздуха (м³/ч)	Тепловая мощность (Вт)	Потеря давления воды (мСЕ)	Тепловая мощность (Вт)	Потеря давления воды (мСЕ)
	V 1	160	1 460	0,3	1 420	0,3
V 2	215	1 750	0,4	1 700	0,4	
V 3	255	1 930	0,5	1 870	0,5	
V 4	330	2 220	0,6	2 150	0,6	
V 5	370	2 360	0,7	2 280	0,6	

Дополнит. теплооб. 1 Ряд	Температура воды 80/60°C		19°C		20°C	
	Скорость вентилятора	Расход воздуха (м³/ч)	Тепловая мощность (Вт)	Потеря давления воды (мСЕ)	Тепловая мощность (Вт)	Потеря давления воды (мСЕ)
	V 1	160	2 070	0,2	2 020	0,1
V 2	215	2 480	0,2	2 430	0,2	
V 3	255	2 730	0,2	2 670	0,2	
V 4	330	3 130	0,3	3 060	0,3	
V 5	370	3 310	0,3	3 240	0,3	

Дополнит. теплооб. 1 Ряд	Температура воды 90/70°C		19°C		20°C	
	Скорость вентилятора	Расход воздуха (м³/ч)	Тепловая мощность (Вт)	Потеря давления воды (мСЕ)	Тепловая мощность (Вт)	Потеря давления воды (мСЕ)
	V 1	160	2 520	0,2	2 480	0,2
V 2	215	3 020	0,3	2 960	0,3	
V 3	255	3 330	0,3	3 270	0,3	
V 4	330	3 820	0,4	3 750	0,4	
V 5	370	4 050	0,5	3 980	0,5	



## Рабочие характеристики Основного Теплообменника 4 Ряда

Основной теплооб. 4 Ряда	Температура воды 6/11°C		25°C/50°C			27°C/50°C		
	Скорость	Расход воздуха (м3/ч)	Полная холодопроизвод. (Вт)	Холодопроизвод. по сухому терм. (Вт)	Потеря давления (мСЕ)	Полная холодопроизвод. (Вт)	Холодопроизвод. по сухому терм. (Вт)	Потеря давления (мСЕ)
V 1		160	1 430	930	1,0	1 720	1 050	1,3
V 2		215	1 880	1 240	1,5	2 290	1 400	2,2
V 3		255	2 220	1 460	2,1	2 700	1 650	2,9
V 4		330	2 840	1 880	3,2	3 480	2 120	4,5
V 5		370	3 180	2 100	3,9	3 870	2 370	5,5

Основной теплооб. 4 Ряда	Температура воды 6/11°C		25°C/50°C			27°C/50°C		
	Скорость	Расход воздуха (м3/ч)	Полная холодопроизвод. (Вт)	Холодопроизвод. по сухому терм. (Вт)	Потеря давления (мСЕ)	Полная холодопроизвод. (Вт)	Холодопроизвод. по сухому терм. (Вт)	Потеря давления (мСЕ)
V 1		160	1 300	870	0,8	1 600	990	1,2
V 2		215	1 710	1 160	1,3	2 120	1 320	1,9
V 3		255	1 970	1 350	1,7	2 500	1 550	2,5
V 4		330	2 560	1 750	2,6	3 210	2 000	3,9
V 5		370	2 870	1 960	3,2	3 590	2 240	4,7

Основной теплооб. 4 Ряда	Температура воды 6/11°C		25°C/50°C			27°C/50°C		
	Скорость	Расход воздуха (м3/ч)	Полная холодопроизвод. (Вт)	Холодопроизвод. по сухому терм. (Вт)	Потеря давления (мСЕ)	Полная холодопроизвод. (Вт)	Холодопроизвод. по сухому терм. (Вт)	Потеря давления (мСЕ)
V 1		160	610	590	0,3	770	650	0,5
V 2		215	800	790	0,5	990	850	0,7
V 3		255	930	930	0,6	1 150	1 000	0,9
V 4		330	1 180	1 180	1,0	1 470	1 290	1,4
V 5		370	1 310	1 310	1,2	1 640	1 450	1,7

Основной теплооб. 4 Ряда	Температура воды 45/40°C		19°C		20°C	
	Скорость	Расход воздуха (м3/ч)	Тепловая мощность (Вт)	Потеря давления (мСЕ)	Тепловая мощность (Вт)	Потеря давления (мСЕ)
V 1		160	1 350	0,5	1 290	0,5
V 2		215	1 780	0,9	1 700	0,8
V 3		255	2 090	1,2	2 000	1,1
V 4		330	2 630	1,7	2 510	1,6
V 5		370	2 900	2,1	2 780	1,9

Основной теплооб. 4 Ряда	Температура воды 80/60°C		19°C		20°C	
	Скорость	Расход воздуха (м3/ч)	Тепловая мощность (Вт)	Потеря давления (мСЕ)	Тепловая мощность (Вт)	Потеря давления (мСЕ)
V 1		160	3 090	0,2	3 020	0,2
V 2		215	4 070	0,3	3 980	0,3
V 3		255	4 750	0,4	4 650	0,4
V 4		330	5 950	0,6	5 820	0,6
V 5		370	6 560	0,7	6 420	0,7



## Кассетный вентиляторный конвектор Vora 60 (4 ряда)

Основной теплооб. 4 Ряда	Температура воды 90/70°C		19°C		20°C	
	Скорость	Расход воздуха (м³/ч)	Тепловая мощность (Вт)	Потеря давления (мСЕ)	Тепловая мощность (Вт)	Потеря давления (мСЕ)
	V 1	160	3 670	0,2	3 600	0,2
V 2	215	4 820	0,4	4 730	0,4	
V 3	255	5 620	0,5	5 520	0,5	
V 4	330	7 060	0,8	6 930	0,7	
V 5	370	7 790	0,9	7 650	0,9	

## Рабочие характеристики Дополнительного теплообменника 1 Ряд

Дополнит. теплооб. 1 Ряд	Температура воды 60/50°C		19°C		20°C	
	Скорость	Расход воздуха (м³/ч)	Тепловая мощность (Вт)	Потеря давления (мСЕ)	Тепловая мощность (Вт)	Потеря давления (мСЕ)
	V 1	160	1 460	0,3	1 420	0,3
V 2	215	1 750	0,4	1 700	0,4	
V 3	255	1 930	0,5	1 870	0,5	
V 4	330	2 220	0,6	2 150	0,6	
V 5	370	2 360	0,7	2 280	0,6	

Дополнит. теплооб. 1 Ряд	Температура воды 80/60°C		19°C		20°C	
	Скорость	Расход воздуха (м³/ч)	Тепловая мощность (Вт)	Потеря давления (мСЕ)	Тепловая мощность (Вт)	Потеря давления (мСЕ)
	V 1	160	2 070	0,2	2 020	0,1
V 2	215	2 480	0,2	2 430	0,2	
V 3	255	2 730	0,2	2 670	0,2	
V 4	330	3 130	0,3	3 060	0,3	
V 5	370	3 310	0,3	3 240	0,3	

Дополнит. теплооб. 1 Ряд	Температура воды 90/70°C		19°C		20°C	
	Скорость	Расход воздуха (м³/ч)	Тепловая мощность (Вт)	Потеря давления (мСЕ)	Тепловая мощность (Вт)	Потеря давления (мСЕ)
	V 1	160	2 520	0,2	2 480	0,2
V 2	215	3 020	0,3	2 960	0,3	
V 3	255	3 330	0,3	3 270	0,3	
V 4	330	3 820	0,4	3 750	0,4	
V 5	370	4 050	0,5	3 980	0,5	



## Рабочие характеристики Основного теплообменника 4 Ряда

Основной теплооб. 4 Ряда	Температура воды 6/11°C		25°C/50°C			27°C/50°C		
	Скорость	Расход воздуха (м³/ч)	Полная холодопроизвод. (Вт)	Холодопроизвод. по сухому терм. (Вт)	Потеря давления (мСЕ)	Полная холодопроизвод. (Вт)	Холодопроизвод. по сухому терм. (Вт)	Потеря давления (мСЕ)
V 1		220	1 950	1 280	0,1	2 320	1 420	0,2
V 2		280	2 380	1 580	0,2	2 860	1 760	0,3
V 3		395	3 140	2 130	0,3	3 910	2 420	0,5
V 4		555	4 260	2 920	0,6	5 410	3 370	0,8
V 5		705	5 360	3 680	0,8	6 870	4 270	1,3

Основной теплооб. 4 Ряда	Температура воды 7/12°C		25°C/50°C			27°C/50°C		
	Скорость	Расход воздуха (м³/ч)	Полная холодопроизвод. (Вт)	Холодопроизвод. по сухому терм. (Вт)	Потеря давления (мСЕ)	Полная холодопроизвод. (Вт)	Холодопроизвод. по сухому терм. (Вт)	Потеря давления (мСЕ)
V 1		220	1 770	1 200	0,1	2 160	1 340	0,2
V 2		280	2 160	1 480	0,2	2 640	1 660	0,2
V 3		395	2 800	1 970	0,3	3 570	2 270	0,4
V 4		555	3 740	2 690	0,4	4 920	3 150	0,7
V 5		705	4 670	3 380	0,6	6 240	3 990	1,1

Основной теплооб. 4 Ряда	Температура воды 13/17°C		25°C/50°C			27°C/50°C		
	Скорость	Расход воздуха (м³/ч)	Полная холодопроизвод. (Вт)	Холодопроизвод. по сухому терм. (Вт)	Потеря давления (мСЕ)	Полная холодопроизвод. (Вт)	Холодопроизвод. по сухому терм. (Вт)	Потеря давления (мСЕ)
V 1		220	840	820	0,0	1 060	890	0,1
V 2		280	1 060	1 030	0,1	1 260	1 100	0,1
V 3		395	1 430	1 430	0,1	1 580	1 480	0,1
V 4		555	1 900	1 900	0,2	2 280	2 110	0,3
V 5		705	2 340	2 340	0,3	2 840	2 670	0,4

Основной теплооб. 4 Ряда	Температура воды 45/40°C		19°C		20°C	
	Скорость	Расход воздуха (м³/ч)	Тепловая мощность (Вт)	Потеря давления (мСЕ)	Тепловая мощность (Вт)	Потеря давления (мСЕ)
V 1		220	1 850	0,1	1 770	0,1
V 2		280	2 330	0,1	2 220	0,1
V 3		395	3 230	0,2	3 080	0,2
V 4		555	4 450	0,4	4 250	0,3
V 5		705	5 550	0,5	5 300	0,5

Основной теплооб. 4 Ряда	Температура воды 80/60°C		19°C		20°C	
	Скорость	Расход воздуха (м³/ч)	Тепловая мощность (Вт)	Потеря давления (мСЕ)	Тепловая мощность (Вт)	Потеря давления (мСЕ)
V 1		220	4 210	0,0	4 120	0,0
V 2		280	5 280	0,0	5 160	0,0
V 3		395	7 310	0,1	7 140	0,1
V 4		555	10 040	0,1	9 810	0,1
V 5		705	12 490	0,2	12 210	0,2



Основной теплооб. 4 Ряда	Температура воды 90/70°C		19°C		20°C	
	Скорость	Расход воздуха (м³/ч)	Тепловая мощность (Вт)	Потеря давления (мСЕ)	Тепловая мощность (Вт)	Потеря давления (мСЕ)
	V 1	220	5 050	0,0	4 950	0,0
V 2	280	6 370	0,1	6 250	0,1	
V 3	395	8 840	0,1	8 670	0,1	
V 4	555	12 100	0,2	11 880	0,2	
V 5	705	14 920	0,2	14 660	0,2	

## Рабочие характеристики Дополнительного теплообменника 1 Ряд

Дополнит. теплооб. 1 Ряда	Температура воды 60/50°C		19°C		20°C	
	Скорость	Расход воздуха (м³/ч)	Тепловая мощность (Вт)	Потеря давления (мСЕ)	Тепловая мощность (Вт)	Потеря давления (мСЕ)
	V 1	220	2 400	1,2	2 330	1,1
V 2	280	2 850	1,6	2 760	1,5	
V 3	395	3 560	2,4	3 460	2,3	
V 4	555	4 350	3,4	4 220	3,2	
V 5	705	4 960	4,3	4 810	4,1	

Дополнит. теплооб. 1 Ряда	Температура воды 80/60°C		19°C		20°C	
	Скорость	Расход воздуха (м³/ч)	Тепловая мощность (Вт)	Потеря давления (мСЕ)	Тепловая мощность (Вт)	Потеря давления (мСЕ)
	V 1	220	3 460	0,6	3 380	0,6
V 2	280	4 080	0,9	3 990	0,8	
V 3	395	5 080	1,3	4 970	1,2	
V 4	555	6 180	1,8	6 050	1,7	
V 5	705	7 030	2,2	6 880	2,1	

Дополнит. теплооб. 1 Ряда	Температура воды 90/70°C		19°C		20°C	
	Скорость	Расход воздуха (м³/ч)	Тепловая мощность (Вт)	Потеря давления (мСЕ)	Тепловая мощность (Вт)	Потеря давления (мСЕ)
	V 1	220	4 130	0,9	4 060	0,8
V 2	280	4 890	1,1	4 800	1,1	
V 3	395	6 100	1,7	5 990	1,6	
V 4	555	7 450	2,4	7 320	2,3	
V 5	705	8 490	3,0	8 340	2,9	