

Генератор теплого воздуха Aquitaine



Описание

Высокоэффективный генератор горячего воздуха напольного типа для прямой подачи горячего воздуха или для подключения воздухопроводов. Укомплектован жидкотопливной или газовой горелкой. 15 моделей мощностью в диапазоне от 65 до 1 017 кВт.

Расход воздуха: от 6 000 до 61 000 м³/ч

Исполнение: горизонтальное/вертикальное, внутреннее/наружное.

Предназначен для отопления промышленных помещений, спортзалов, вокзалов и т. д.



Стандартная комплектация

- Термостат вентилятора.
- Панель управления на которой находятся индикаторы: работа горелки, отказ горелки, «устройство под напряжением».
- Защитная сетка воздуховода.
- Мотор 400В трехфазный.
- Мягкая манжета для подсоединения воздухопроводов.
- Корпус из стальных листов с лакокрасочным покрытием белого цвета, изоляция 25 мм.
- Камера сгорания изготовлена из металла с высокой жаропрочностью.
- Двойной кожух начиная с модели Aquitaine 2400.
- Скоба для фиксации горелки на генератор (если горелка поставляется).
- Камера сгорания из нержавеющей стали (модели с 2110 до 2900).
- Самонесущая рама для горизонтального исполнения.

Дополнительная комплектация

- Теплообменник из нержавеющей стали 430 (рекомендуется, если горелка с модуляцией).
- Внешнее исполнение.
- Корпус из нержавеющей стали inox 304.
- Решетка на заборе воздуха.
- Вентилятор с 2-мя скоростями (1 500-750 об/мин).
- Комнатный термостат одноступенчатый.
- Комнатный термостат двухступенчатый.
- Комнатный термостат с часами.
- Давление 180/200 Па или 300 Па.
- Фильтр класса G4 с рамкой для крепления с одной или с двух сторон.
- Трансформатор однофазное питание 220В или трехфазное 400В без нулевого провода.
- Горелка «газ» 2-х ступенчатая.
- Горелка «газ» с модуляцией.
- Дистанционное управление.
- Пусковое реле времени (звезда/треугольник) для моторов с мощностью > 7,5 кВт.
- Детектор дыма.
- и т. д.

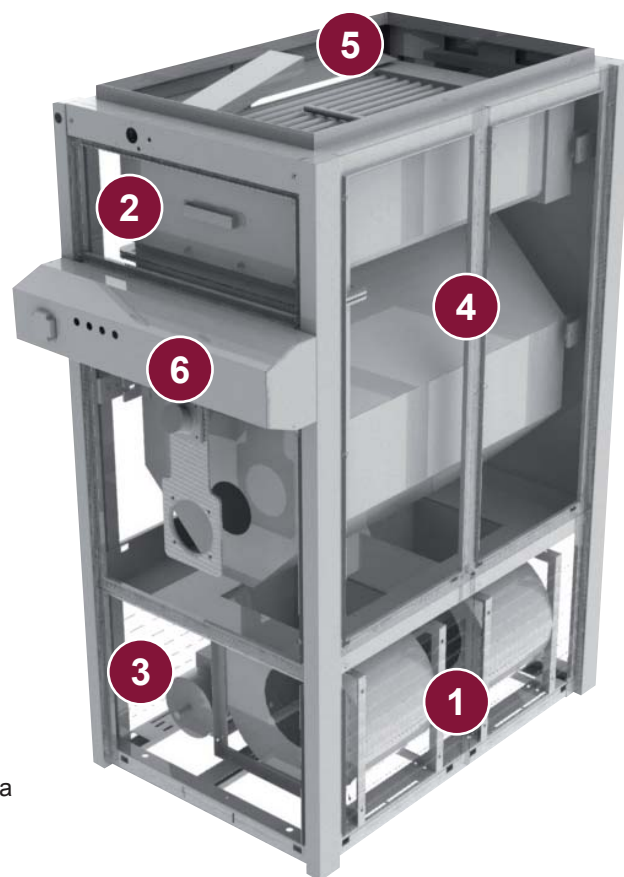
Сертификация

Генератор теплого воздуха Aquitaine европейским нормам " для газового оборудования " 90/396/CEE. n° 49 AQ 1369 и 1370 - Электромагнитная совместимость CEM 89/336/CEE и низкое напряжение 73/23/CEE.



2010

- 1 - Фильтрация
- 2 - Поддон
- 3 - Радиальный вентилятор
- 4 - Камера сгорания
- 5 - Теплообменник
- 6 - Панель управления



Камера сгорания

В аппаратах с мощностью от 100 кВт камера сгорания изготовлена из нержавеющей стали.

При незначительных повышениях температуры, риск конденсации не может испортить камеру сгорания.

**Долгий срок службы
и хорошее качество**

Панель управления

Панель управления встроенная в корпус аппарата содержит индикаторы: работа горелки, отказ горелки и т. д.

Эстетично

Самонесущая рама

Аппараты горизонтального исполнения установлены на самонесущей раме.

Корпус с двойными стенками, толщина 50 мм (начиная с модели Aquitaine 2400).

Герметичность и изоляция



Генератор теплого воздуха Aquitaine

Рабочие характеристики макс./мин.

Модель	Расход воздуха м ³ /ч	Длина струи м	Макс. тепловая мощность			Мин. тепловая мощность			Мощность электрического мотора, кВт					
			Подвед. мощность кВт	Номин. мощность кВт	Δt °C	Подвед. мощность кВт	Номин. мощность кВт	Δt °C	Вертик. забор воздуха 2 стороны			Горизонт. забор воздуха 1 сторона		
									100 Па	200 Па ⁽¹⁾	300 Па	100 Па	200 Па ⁽¹⁾	300 Па
2065	6 000	21	84	76	38	72	65	32	1,5	1,5	-	1,5	1,5	-
2090	6 900	25	113	100	43	83	75	32	1,8	2,2	-	2,2	3,0	-
2110	10 000	29	144	128	38	111	99	29	1,5	2,2	-	2,2	2,2	-
2160	11 500	33	194	175	45	142	128	33	1,8	2,2	-	3,0	3,0	-
2200	17 000	38	258	232	40	193	174	30	4,0	4,0	-	4,0	5,5	-
2230	19 000	42	290	260	41	212	190	29	5,5	5,5	-	5,5	7,5	-
2300	23 000	51	387	348	45	258	232	30	5,5	5,5	7,5	7,5	9,0	11,0
2330	25 000	55	422	380	45	277	250	29	7,5	7,5	9,0	7,5	9,0	11,0
2400	27 500	40	515	464	50	310	280	30	7,5	7,5	9,0	7,5	9,0	11,0
2450	31 000	45	577	522	50	320	290	28	9,0	11,0	11,0	11,0	11,0	11,0
2500	35 000	51	644	580	49	386	348	29	11,0	15,0	15,0	15,0	15,0	18,5
2600	42 200	51	773	696	49	450	406	28	11,0	15,0	15,0	15,0	15,0	18,5
2690	49 000	60	889	800	48	515	464	28	18,5	22,0	22,0	22,0	30,0 ⁽²⁾	30,0 ⁽²⁾
2800	55 000	60	1 010	910	48	590	528	28	22	22	22	22	22	22
2900	61 000	60	1 120	1 017	48	655	580	28	30	30	30	30	30	30

⁽¹⁾ Только 180 Па для Aquitaine от 2065 до 2160 моделей.

⁽²⁾ Невозможно в вертикальной версии.

Версия с модуляцией

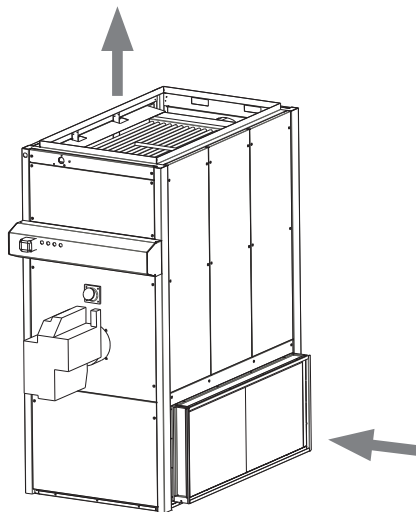
Модуляция мощности возможна при установке на заводе горелки с модуляцией или двухступенчатой горелки в интервале:

Номин. мощность, кВт	2065	2090	2110	2160	2200	2230	2300	2330	2400	2450	2500	2600	2690	2800	2900
Максимальная	76	100	128	175	232	260	348	380	464	522	580	696	800	910	1 017
Минимальная	65	75	99	128	174	190	232	250	280	290	348	406	464	528	580

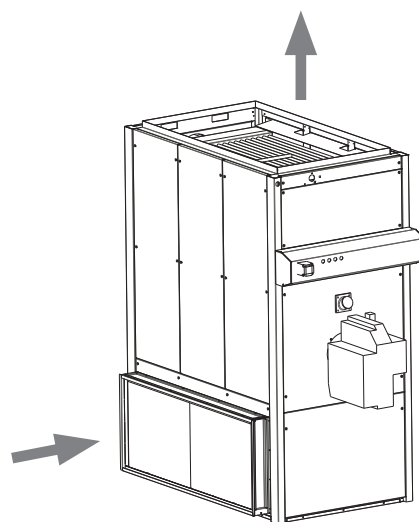


2010

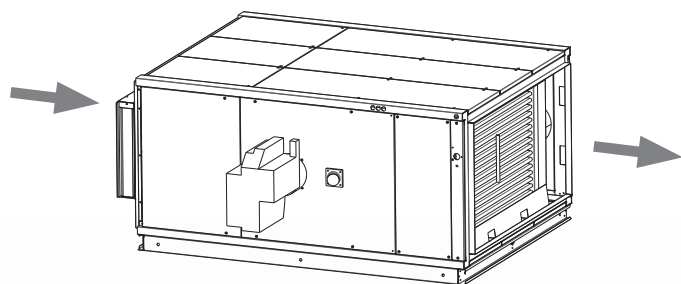
*Забор воздуха справа,
вертикальная модель*



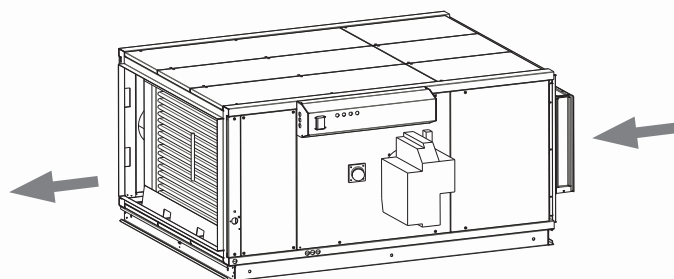
*Забор воздуха слева,
вертикальная модель*



*Забор воздуха слева,
горизонтальная модель*



*Забор воздуха справа,
горизонтальная модель*

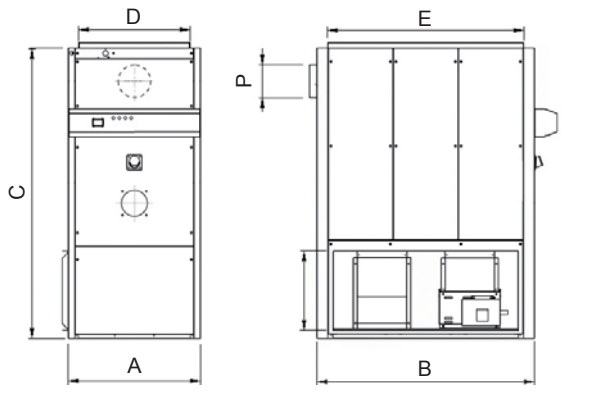


Замена направления забора воздуха осуществляется без дополнительной оплаты.
По умолчанию, забор воздуха осуществляется справа.

Внимание : Генераторы горячего воздуха Aquitaine до модели 2330 поставляются на деревянных поддонах и могут быть сняты при помощи грузоподъемника. Для разгрузки генераторов, начиная с модели 2400, необходимо предусмотреть кран или лебедку.

Генератор теплого воздуха Aquitaine

Габариты (мм)

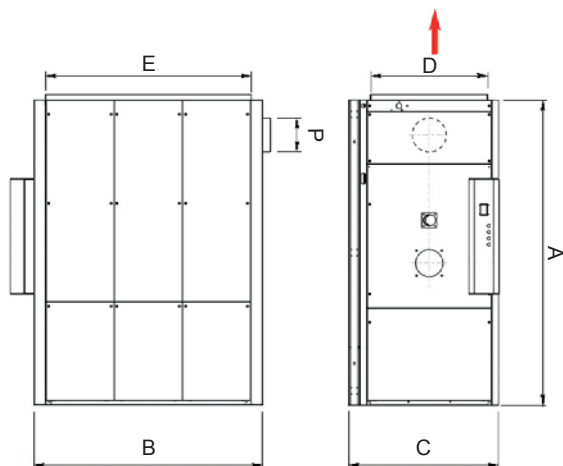


Подсоединение воздуховода на выходе воздуха : D x E

Вертикальная версия (внутри)

Модель	Вес, кг	A	B	C	D	E	P
2065	280	750	880	1 850	600	600	175
2090	290	750	880	1 850	600	600	175
2110	400	870	1 300	1 940	717	1 135	195
2160	410	870	1 300	1 940	717	1 135	195
2200	540	1 000	1 650	2 200	844	1 484	245
2230	550	1 000	1 650	2 200	844	1 484	245
2300	700	1 100	2 000	2 370	944	1 834	245
2330	710	1 100	2 000	2 370	944	1 834	245
2400	1 060	1 300	2 500	2 500	1 190	2 336	350
2450	1 080	1 300	2 500	2 500	1 190	2 336	350
2500	1 100	1 300	2 500	2 500	1 190	2 336	350
2600	1 450	1 390	2 900	2 650	1 280	2 734	375
2690	1 480	1 390	2 900	2 650	1 280	2 734	375
2800*	2 060	1 600	2 950	3 204	1 490	2 784	395
2900*	2 080	1 600	2 950	3 204	1 490	2 784	395

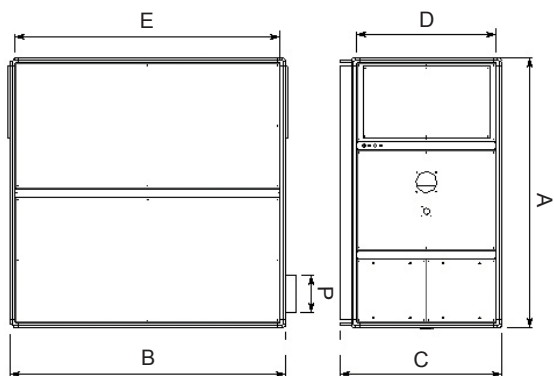
* При поставке генератор разделен на две части, сбор на месте монтажа.



Горизонтальная версия (внутри)

Модель	Вес, кг	A	B	C	D	E	P
2065	300	2 150	880	850	600	600	175
2090	310	2 150	880	850	600	600	175
2110	410	1 940	1 300	970	717	1 135	195
2160	410	1 940	1 300	970	717	1 135	195
2200	550	2 200	1 650	1 100	844	1 484	245
2230	550	2 200	1 650	1 100	844	1 484	245
2300	710	2 370	2 000	1 200	944	1 834	245
2330	710	2 370	2 000	1 200	944	1 834	245

Подсоединение воздуховода на выходе воздуха : D x E



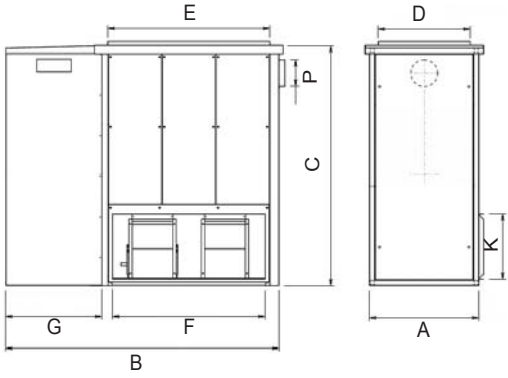
Модель	Вес, кг	A	B	C	D	E	P
2400	1 160	2 500	2 550	1 490	1 290	2 450	350
2450	1 180	2 500	2 550	1 490	1 290	2 450	350
2500	1 200	2 500	2 550	1 490	1 290	2 450	350
2600	1 560	2 650	2 950	1 490	1 290	2 850	375
2690	1 590	2 650	2 950	1 490	1 290	2 850	375
2800*	2 190	4 000	3 000	1 690	1 490	2 784	395

* При поставке генератор разделен на две части, сбор на месте монтажа.

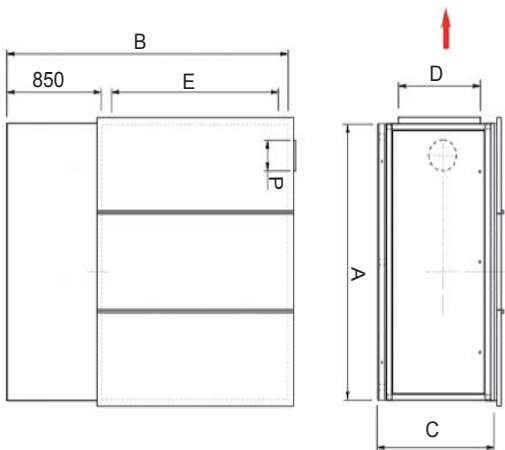


2010

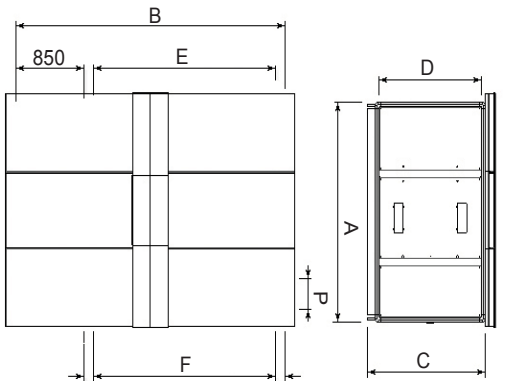
Габариты (мм)



Подсоединение воздуховода на выходе воздуха : D x E



Подсоединение воздуховода на выходе воздуха : D x E



Вертикальная версия (снаружи)

Модель	Вес, кг	A	B	C	D	E	F	G	K	P
2065	325	750	1 733	1 850	600	600	700	854	470	175
2090	335	750	1 733	1 850	600	600	700	854	470	175
2110	450	870	2 154	1 940	717	1 135	1 050	854	500	195
2160	460	870	2 154	1 940	717	1 135	1 050	854	500	195
2200	600	1 000	2 504	2 200	844	1 484	1 400	854	600	245
2230	600	1 000	2 504	2 200	844	1 484	1 400	854	600	245
2300	770	1 100	2 854	2 370	944	1 834	1 750	854	645	245
2330	780	1 100	2 854	2 370	944	1 834	1 750	854	645	245
2400	1 140	1 300	3 356	2 500	1 190	2 336	2 095	854	655	350
2450	1 155	1 300	3 356	2 500	1 190	2 336	2 095	854	655	350
2500	1 175	1 300	3 356	2 500	1 190	2 336	2 095	854	655	350
2600	1 535	1 390	3 760	2 650	1 280	2 734	2 565	854	705	375
2690	1 565	1 390	3 760	2 650	1 280	2 734	2 565	854	705	375
2800*	1 535	1 390	3 760	2 650	1 280	2 734	2 565	854	705	375
2900*	1 565	1 390	3 760	2 650	1 280	2 734	2 565	854	705	375

* При поставке генератор разделен на две части, сбор на месте монтажа.

Горизонтальная версия (внутри)

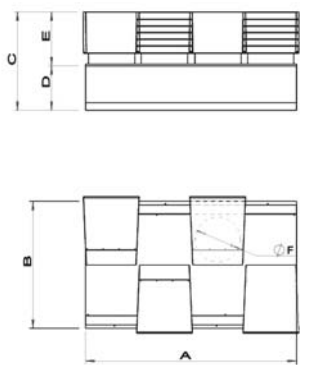
Модель	Вес, кг	A	B	C	D	E	F	G	P
2065	375	2 150	1 480	850	600	600	700	650	175
2090	390	2 150	1 480	850	600	600	700	650	175
2110	485	1 940	2 150	970	717	1 135	1 130	770	195
2160	495	1 940	2 150	970	717	1 135	1 130	770	195
2200	663	2 200	2 500	1 100	844	1 484	1 480	900	245
2230	673	2 200	2 500	1 100	844	1 484	1 480	900	245
2300	846	2 370	2 850	1 200	944	1 834	1 830	1 000	245
2330	856	2 370	2 850	1 200	944	1 834	1 830	1 000	245

Модель	Вес, кг	A	B	C	D	E	F	G	P
2400	1 550	2 500	3 400	1 490	1 290	2 450	2 450	1 290	350
2450	1 570	2 500	3 400	1 490	1 290	2 450	2 450	1 290	350
2500	1 590	2 500	3 400	1 490	1 290	2 450	2 450	1 290	350
2600	1 940	2 650	3 800	1 490	1 290	2 850	2 850	1 290	375
2690	1 970	2 650	3 800	1 490	1 290	2 850	2 850	1 290	375
2800*	2 630	4 000	3 900	1 690	1 490	2 784	2 784	1 380	395
2900*	2 650	4 000	3 900	1 690	1 490	2 784	2 784	1 380	395

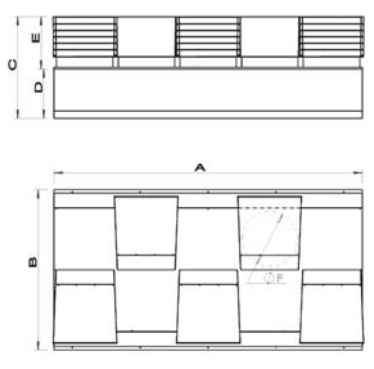
* При поставке генератор разделен на две части, сбор на месте монтажа.

Генератор теплого воздуха Aquitaine

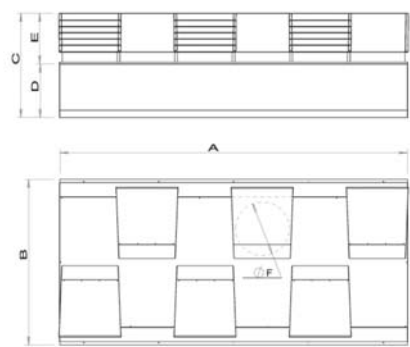
Насадка для подсоединения круглых воздуховодов или для подсоединения раздаточных камер.



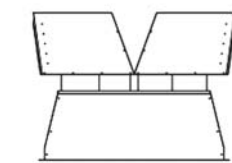
4 Насадки - 4 Раздаточные камеры.



5 Насадок - 5 Раздаточных камер.



6 Насадок - 6 Раздаточных камер.



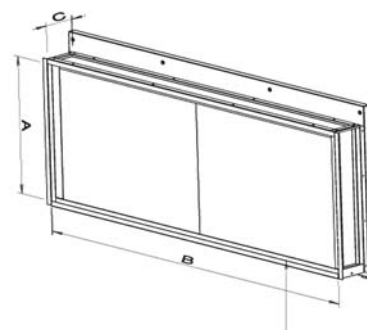
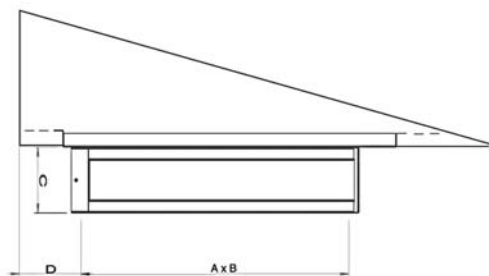
Габариты (мм)

Модель	A	B	C	D	E	F Ø насадки	Кол-во насадок	Кол-во диффу- зоров	Вес, кг	
									Насадка	Комплект раздаточн. камер
2065	880	730	465	250	215	250	4	4	9	25
2090	880	730	465	250	215	250	4	4	9	25
2110	1 300	850	515	300	215	250	4	4	14	30
2160	1 300	850	515	300	215	250	4	4	14	30
2200	1 650	980	775	350	425	355	4	4	24	56
2230	1 650	980	775	350	425	355	4	4	24	56
2300	2 000	1 080	775	350	425	355	4	4	32	62
2330	2 000	1 080	775	350	425	355	4	4	32	62
2400	2 500	1 280	825	400	425	450	5	5	44	89
2450	2 500	1 280	825	400	425	450	5	5	44	89
2500	2 500	1 280	825	400	425	450	5	5	44	89
2600	2 900	1 370	875	450	425	450	6	6	55	109
2690	2 900	1 370	875	450	425	450	6	6	55	109



Фильтр забора воздуха с рамкой для крепления. Габариты (мм)

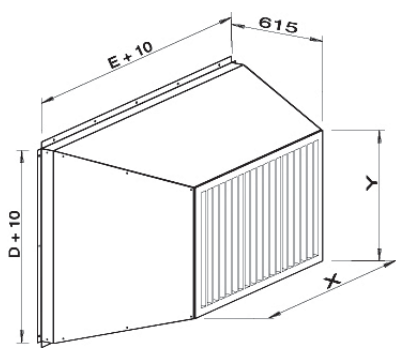
Модель	A	B	C			D
			Вертик.	Горизонт. внутр.	Горизонт. внешн.	
2065	443	728	118	118	118	88
2090	443	728	118	118	118	88
2110	475	1 094	118	118	175	71
2160	475	1 094	118	118	175	71
2200	570	1 434	118	118	175	71
2230	570	1 434	118	118	175	71
2300	645	1 789	118	118	175	57
2330	645	1 789	118	118	175	57
2400	640	2 134	118	118	нет запроса	142
2450	640	2 134	118	118	нет запроса	142
2500	640	2 134	118	118	нет запроса	142
2600	732	2 607	118	118	нет запроса	80
2690	732	2 607	118	118	нет запроса	80



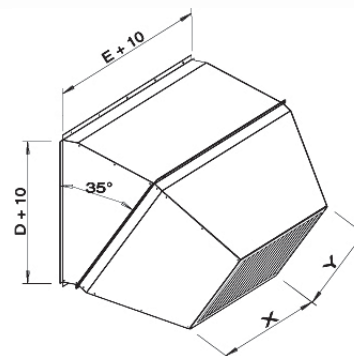
Наружняя рамка 20 мм.

Раздаточная камера Габариты (мм)

Модель	A	B	X	Y
2065	Вертикальные жалюзи			
2090	Вертикальные жалюзи			
2110	717	1 135	800	480
2160	717	1 135	800	480
2200	844	1 484	1 000	580
2230	844	1 484	1 000	580
2300	944	1 834	1 200	650
2330	944	1 834	1 200	650
2400	1 190	2 336	1 700	800
2450	1 190	2 336	1 700	800
2500	1 190	2 336	1 700	800
2600	1 280	2 734	2 000	800
2690	1 280	2 734	2 000	800



Раздаточная камера, прямая



Раздаточная камера с наклоном.