



Шкафы управления «Грантор»

- для управления насосами, вентиляторами, запорно-регулирующей арматурой;
- для автоматизации ЦТП/ИТП и котельных;
- для комплексного управления различными технологическими процессами;
- вводно-распределительные устройства



ГРАНТОР®

ОБОРУДОВАНИЕ ДЛЯ КОНТРОЛЯ И ЗАЩИТЫ ДВИГАТЕЛЕЙ



ПРЕОБРАЗОВАТЕЛИ ЧАСТОТЫ



Серия FDU 2.0 до 3000 кВт

для насосов и вентиляторов

- русифицированное меню;
- исполнение IP20 или IP54;
- встроенный ПИД-регулятор;
- мониторинг нагрузки;
- копирование параметров через съемную панель;
- функция управления группой до 7 насосов;
- функция автоматического промывания насосов;
- функция «спящего» режима;
- встроенный EMC-фильтр для всей линейки;
- параметры в единицах процесса (бар, м³/с и др.);
- пуск вращающегося двигателя;
- съемная панель как копирующее устройство;
- интерфейсы RS232, RS485, протоколы Profibus, DeviceNet, Ethernet Modbus

3 x 380/690 В



Серия VFX 2.0 до 3000 кВт

для высокодинамичных механизмов

- русифицированное меню;
- встроенный ПИД-регулятор;
- прямое управление моментом (технология DTC)
- увеличение пикового момента двигателя до 400% от номинального;
- безопасное и эффективное торможение (векторное);
- преодоление провалов напряжения;
- работа при широком диапазоне питающего напряжения (+10/-15% от Uном);
- запатентованная функция (HCB) обеспечивает безопасный пуск и дает возможность включения и выключения ПЧ так часто, как это необходимо;
- улучшенная вентиляция (ПЧ оснащены охлаждающим вентилятором с управляемой скоростью);
- улучшенная температурная защита двигателя: подключение 1 датчика РТС или до 3 датчиков РТ100 (обратная связь по температуре)

3 x 380/690 В



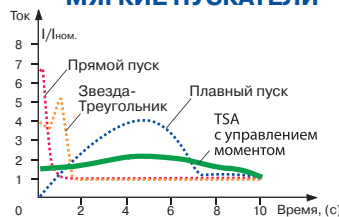
Grandrive серии PFD50/55 до 11 кВт

для двигателей небольших мощностей

- регулировка ограничения тока при разгоне, работе, торможении;
- ПИД-регулятор;
- мониторинг нагрузки;
- компенсация скольжения;
- встроенный EMC-фильтр для всей линейки;
- функция экономии электроэнергии, спящий режим;
- летящий пуск двигателя;
- встроенный тормозной ключ для PFD50;
- встроенный MODBUS RS485;
- автоперезапуск;
- В/Гц или векторный режим управления

3 x 380 В

МЯГКИЕ ПУСКАТЕЛИ



Emotron серии TSA

для двигателей до 250кВт

Функции управления

- разгон/останов с контролем момента/тока/напряжения;
- встроенный байпас-контактор;
- толчковый режим;
- медленная скорость;
- торможение постоянным током;
- управление от аналогового входа;
- часы реального времени;
- встроенный логический контроллер;
- русскоязычное меню;
- устойчивость к агрессивной среде

Функции защиты

- перегрев двигателя/УПП;
- перегрузка/недогрузка;
- дисбаланс фаз;
- перенапряжение;
- пониженное напряжение;
- заклинивание ротора;
- превышение допустимого числа пусков в час;
- пропадание фазы на входе и выходе;
- вход РТС

3 x 380/690 В

Grancontrol серии 1P23/3P40

для двигателей до 22 кВт

- плавный пуск/останов;
- цифровой вход для управляющего сигнала;
- три независимых потенциометра (время разгона/торможения/начальный момент);
- шунтирующий контактор;
- монтаж на DIN-рейку

1 x 220 В, 3 x 380 В

УСТРОЙСТВА ЗАЩИТЫ (МОНИТОРЫ НАГРУЗКИ)



Монитор M20

для любых механизмов

- защита от перегрузки и недогрузки;
- два выходных реле;
- аналоговый выход 4–20 мА;
- жидкокристаллический дисплей;
- индикация нагрузки в % и кВт;
- организация до 5 циклов;
- цифровой вход;
- автонастройка;
- монтаж на DIN-рейку

ЭЛЕКТРОННЫЕ РЕЛЕ ЗАЩИТЫ



Grancontrol серии VR-A, P40 и Fanox серии P, PF-R, PS-R

для трехфазных асинхронных электродвигателей

- до 1000 В провода пропускаются сквозь реле;
- широкий диапазон измеряемых токов: до 1 кА;
- создание температурной модели двигателя;
- визуальная индикация причины срабатывания



для однофазных электродвигателей насосов

- защита от перегрузки (термопамять, класс срабатывания 10);
- защита от «сухого» хода;
- защита от перенапряжения (15 %);
- визуализация причины срабатывания;
- ручной/дистанционный/автоматический сброс;
- автоматический возврат в исходное состояние каждые 4 минуты после срабатывания (сброс)

Содержание

Краткая информация о компании	2
Введение	3
РАЗДЕЛ 1. Классификация и маркировка шкафов управления «Грантор»	4
Классификация шкафов управления	4
Маркировка шкафов управления	5
РАЗДЕЛ 2. Выбор шкафов управления «Грантор»	6
Методы поддержания давления и принципы регулирования	6
Системы ХВС и ГВС	10
Системы отопления, кондиционирования и подмеса	11
Системы скважинных, колодезных, дренажных и канализационных насосов	12
Системы пожаротушения	13
Вентиляционные системы	14
Таблица выбора шкафов управления «Грантор»	15
РАЗДЕЛ 3. Описание шкафов управления «Грантор»	16
ПУСКАТЕЛЬ ручной на 1 насос/вентилятор любого типа, 220/380 В, до 5,5 кВт	16
ПУЛЬТЫ управления на 1 насос 3 × 230 В, до 2,2 кВт	18
Шкафы управления многофункциональный, для циркуляционных и дренажных систем, 220/380 В	22
Шкафы управления с релейным регулированием для насосов и вентиляторов, 220/380 В	26
Шкафы управления с частотным регулированием для систем ХВС, ГВС, технического водоснабжения и отопления, скважинного применения, вентиляции и кондиционирования, 3 × 380 В	46
Шкафы управления с частотным регулированием для систем ХВС, ГВС, технического водоснабжения и отопления, скважинного применения, вентиляции и кондиционирования, 3 × 380 В	66
Шкафы управления для дренажных, канализационных насосов и систем наполнения, 220/380 В	77
Шкафы управления для насосов спринклерной и дренчерной систем пожаротушения, 3 × 380 В	103
Шкафы «Грантор» типа АЭП для пожарной сигнализации	113
Шкафы управления для электрифицированных задвижек трубопроводов, 220/380 В	114
Шкафы управления «Грантор» во взрывозащищенном исполнении	116
Вводные распределительные шкафы «Грантор селек»	120
РАЗДЕЛ 4. Шкафы управления «Грантор» для систем автоматизации	123
Шкафы управления тепловым пунктом «Грантор» ШУТП	124
Шкафы управления «Грантор директ», для управления однозонными и многозонными ЦТП	126
Шкафы диспетчеризации	135
РАЗДЕЛ 5. Модификации шкафов управления и дополнительные устройства	147
Автоматический ввод резервного питания	147
Диспетчеризация	147
Внешние подключения управления шкафом	147
Внешние подключения управления электродвигателем	149
Общие опции	150
Датчик давления	151
Реле давления	151
Кабель силовой экранированный	152
РАЗДЕЛ 6. Краткое описание используемых компонентов	161
Преобразователи частоты серии FDU 2.0	161
Преобразователи частоты Grandrive серии PFD50/55	162
Устройства плавного пуска серии TSA	163
Устройства плавного пуска серии ЗР40	164
Электронные реле	164
Реле контроля фаз и/или температуры серий S/ST/MT и реле защиты PS11	164
Референс	165
Техническая поддержка и сервисное обслуживание	166
Опросный лист на шкафы управления «Грантор»	167
Опросный лист на распределительные шкафы «Грантор селек»	169
Разрешительная документация	171
Список технической документации	173



Краткая информация о компании АДЛ



АДЛ основана в 1994 году в Москве.

Основное направление деятельности

АДЛ занимает лидирующее положение в области разработки, производства и поставок оборудования для инженерных систем для секторов ЖКХ и строительства, а также технологических процессов различных отраслей промышленности.

АДЛ — в основе успешных проектов

Наша миссия — работать для того, чтобы наши партнеры и заказчики могли успешно воплотить в жизнь свои проекты в любых отраслях промышленности, в любых регионах нашей страны и за ее пределами, а миллионы конечных потребителей получили качественные услуги и продукты.

Мы прилагаем все усилия для обеспечения комфорта как в работе проектных, монтажных и эксплуатационных служб, работающих с нашим оборудованием, так и непосредственно потребителей, которые получают тепло, воду, газ.

Высокое качество производимого оборудования и современные решения нашей компании являются гарантиями успешной реализации различных проектов: от небольших гражданских объектов до элитных высотных сооружений, от котельных малой мощности до ТЭЦ, от инженерных систем частных домов до технологических процессов гигантов нефтехимической, энергетической, газовой, пищевой, металлургической и других отраслей промышленности.

Производственный комплекс

В 2002 году открыта первая очередь производственного комплекса, расположенного в п. Радужный (Коломенский р-н, Московская область). На данный момент производство состоит из двух светлых производственных цехов, а также современного складского и логистического комплекса, оборудованного WMS.

Сделано в АДЛ*

«Сделано в АДЛ» — девиз всей линейки оборудования, производимого нашей компанией, означающий неизменно высокое качество, не уступающее известным мировым аналогам, а также гордость и ответственность компании за реализованные продукты и решения:

- стальные шаровые краны «Бивал», BV;
- дисковые поворотные затворы «Гранвэл»;
- 2-х и 3-х эксцентриковые дисковые поворотные затворы «Стейнвал»;
- балансировочные клапаны «Гранбаланс»;
- задвижки с обрезиненным клином «Гранар»;
- установки поддержания давления «Гранлевел»;
- регулирующие клапаны и воздухоотводчики «Гранрег»;
- предохранительные клапаны «Прегран»;
- обратные клапаны «Гранлок», фильтры IS;
- сепараторы, рекуператоры пара «Гранстим»;
- конденсатоотводчики «Стимакс»;
- конденсатные насосы «Стимпамп»;
- установки сбора и возврата конденсата «Стимфлоу»;
- запорные вентили «Гранвент»;
- насосные установки «Гранфлоу»;
- шкафы управления «Грантор»;
- преобразователи частоты Grandrive.

АДЛ — эксклюзивный представитель ряда известных европейских производителей:

- трубопроводная арматура — Orbinox (Испания), VVC Industrial (Испания), Mankenberg (Германия), Pekos (Испания), VIR (Италия), Swissfluid (Швейцария), Schubert&Salzer (Германия), Schischek (Германия);
- сервоприводы — Prisma (Испания), Valpes (Франция), PS-Automation (Германия);
- насосное оборудование — DP-Pumps (Голландия), Caprari (Италия), Milton Roy (Франция), Ebara (Япония/Италия), Verderflex (Англия), Yamada (Япония), CDR (Италия);
- электрооборудование для защиты и управления — CG Drives & Automation (Emotron, Швеция), Fanox (Испания), Grancontrol (Италия);
- оборудование КИПиА — SMS (Турция), Muller Co-ax (Германия), Hafner-Pneumatik (Германия), WKA (Германия), ASCO Numerics (Голландия).

Региональная деятельность

Региональная сеть АДЛ представлена 23 официальными представительствами на всей территории России, а также в республиках Беларусь (Минск) и Казахстан (Алматы).

Мы поддерживаем более 75 дистрибьюторских соглашений с различными компаниями из крупных промышленных и региональных центров.

Стандарты качества**

Каждый произведенный продукт проходит 100 %-ный контроль качества согласно действующей нормативно-технической документации. Система менеджмента качества соответствует требованиям стандарта ISO 9001:2008, что подтверждается сертификатом (№123347-2012-AQ-MCW-FINAS), выданным экспертами компании Det Norske Veritas — одного из крупнейших международных сертификационных органов.

Вся производимая и поставляемая продукция имеет полный комплект необходимой разрешительной документации в соответствии с действующими нормами и правилами.

Референс-лист

За долгое время работы мы накопили бесценный опыт. Высокое качество, надежность и эффективность предлагаемых нами инженерных решений были подтверждены в условиях реальной эксплуатации на тысячах объектов по всей России, среди которых можно выделить:

- предприятия ЖКХ и энергетической промышленности: Бокаревский водозаборный узел, водоканал г. Екатеринбург, водоканал Санкт-Петербурга, Мосводоканал, МОЭК, Нововоронежская АЭС, Уфаводоканал, Харанорская ГРЭС и многочисленные ТЭЦ;
- гиганты нефтегазовой промышленности: Газпром, Криогенмаш, Лукойл, Роснефть, Сибур, Таманьнефтегаз, Татнефть, Транснефть;
- крупные пищевые предприятия: Coca-Cola, Mareven Food Central, Nestle, PepsiCo, Балтика, Вимм-Билль-Данн, Кампомос, Кондитерская корпорация ROSHEN, Останкино, Пивоварня Москва-Эфес, Русский алкоголь;
- крупнейшие проектные организации: ГазЭнергоПроект, Метрополис, Мосгражданпроект, Мосгипротранс, Моспроект, Моспроект-2 им. М.В. Посохина, НАТЭК-Энерго Проект, НПО Термэк, Омскгражданпроект, ЦНИИЭП инженерного оборудования, Южный проектный институт.

Сервисное и гарантийное обслуживание

Мы осуществляем сервисное и гарантийное обслуживание всех линеек поставляемого и производимого оборудования. Более 30 сервисных центров АДЛ успешно работают на всей территории России.

Техническая и информационная поддержка

Последние версии каталогов по любому интересующему вас оборудованию вы можете найти в разделе «Каталоги».

Также на нашем сайте вы всегда можете ознакомиться с прайс-листами в электронном виде, загрузить 2D- и 3D-модели оборудования, заполнить опросные листы на подбор оборудования. Если у вас возникли вопросы — позвоните нам, инженеры нашей компании будут рады помочь.

* ООО «АДЛ Продакшн».

** Сертификаты и разрешительные документы в том числе выданы и на производителя оборудования ООО «АДЛ Продакшн».

ВВЕДЕНИЕ



Компания АДЛ в конце 2002 года открыла линию по производству шкафов управления «Грантор» для управления группой электродвигателей. Это было связано с возрастающими требованиями рынка к устройствам управления, работающим полностью в автоматическом режиме. Сегодня уже можно с уверенностью говорить об устойчивой тенденции внедрения систем автоматического управления с энергосберегающими технологиями в различные области промышленности и коммунального хозяйства. Они несомненно позволяют не только снизить расход электроэнергии и затраты на техническое обслуживание той или иной системы, но и, если речь идет о шкафах управления, комплексно решать еще целый ряд задач, связанных с контролем, управлением и защитой электродвигателей.

Выбор оборудования всегда связан с определенной сложностью, потому что необходимо учитывать несколько параметров: технические характеристики, алгоритм работы, цена, качество, срок службы, комплектация. В данном каталоге мы попытались собрать необходимые сведения, облегчающие выбор шкафов управления асинхронными электродвигателями, которые приводят в работу насосы, вентиляторы, а также техническую информацию о шкафах для управления электроприводами задвижек.

Шкаф управления — комплектное устройство управления, включающее в себя силовые коммутационные аппараты, устройства защиты, преобразователи частоты, устройства плавного пуска, программируемые логические контроллеры и др. Согласно правилам устройства электроустановок (ПУЭ) для подключения электродвигателя насоса в сеть необходимо установить устройство, обеспечивающее защиту сети от короткого замыкания (например, автоматический выключатель или плавный предохранитель). Для обеспечения безопасности необходимо также устройство видимого разрыва цепи (например, рубильник или автоматический

выключатель). Шкаф, снабженный этими устройствами, а также устройствами, обеспечивающими дополнительные защиты (например, тепловая, от перегрузки по току, от перенапряжения или пониженного напряжения, контроль фаз и т. д.), будет называться комплектным устройством управления. К таким устройствам относятся все стандартные модели шкафов управления «Грантор».

Основной принцип действия шкафов управления основан на непрерывном отслеживании измененных параметров системы и выборе оптимальных режимов работы электродвигателей. Управление шкафами может осуществляться в ручном или автоматическом режимах. Применение шкафа управления позволяет во многих случаях снизить потребление электроэнергии, защитить электродвигатели от недопустимых и нежелательных режимов работы, и, как следствие, продлить срок их эксплуатации на объекте. Хотелось бы подчеркнуть, что использование подобного шкафа управления позволяет достичь наилучших результатов, особенно, если мы имеем дело с популярными в последнее время многонасосными системами.

Многофункциональность и надежность шкафов управления «Грантор» обеспечивается тем, что их основой является качественное электрооборудование ведущих европейских производителей для управления и защиты электродвигателей шведской фирмы **Emotron** и испанской фирмы **Fanox**. Широкие функциональные возможности преобразователей частоты шведской фирмы **Emotron** серии FDU 2.0 позволяют во многих случаях избежать применения дополнительных устройств, таких как контроллеры, т. к. большинство функций по управлению и защите выполняет сам преобразователь. Он также может обеспечить защиту от «сухого» хода насосов и существенно снизить расход электроэнергии при работе насосов с небольшой нагрузкой. Преобразователь самостоятельно решает, когда необходимо включить дополнительный или резервный насос, и выдает соответствующий сигнал на релейнокоммутационную аппаратуру.

Шкафы управления сертифицированы и имеют всю необходимую разрешительную документацию. Копии сертификатов соответствия можно найти на стр. 153 настоящего каталога или на сайте www.adl.ru.

Шкафы управления производства **компании АДЛ** поставляются через широкую сеть дистрибьюторов в регионы России, список которых находится на обложке данного каталога и на веб-сайте компании <http://www.adl.ru>

Планы на ближайшее время:

В планы на ближайшее время входит дальнейшее развитие собственного производства, внедрение энергосберегающих технологий в области ЖКХ и строительства, расширение поставок высокоэффективного оборудования в индустриальный сектор, что будет способствовать развитию и росту отечественной промышленности.



Компания оставляет за собой право вносить конструктивные изменения

АДЛ — разработка, производство, поставки оборудования для инженерных систем

Тел.: +7 (495) 937 8968 Факс: +7 (495) 933 8501/02 info@adl.ru www.adl.ru интернет-магазин: www.valve.ru

РАЗДЕЛ 1.

Классификация и маркировка шкафов управления «Грантор»

Классификация шкафов управления

При выборе шкафов управления «Грантор» необходимо учитывать следующие критерии.

1. Назначение

- стандартная серия АЭП для управления асинхронными двигателями (для насосов циркуляционных, повысительных, скважинных, подпиточных, для использования в теплоснабжении, ГВС, ХВС, системах кондиционирования) маркируется буквой «А» на конце;

- стандартная серия АЭП для управления насосами от поплавков/электродов (для насосов КНС, дренажных, станций подъема, водоразборных емкостей, накопительных емкостей, для использования в канализации и дренажа) маркируется буквой «У» на конце;

- стандартная серия АЭП для насосов систем пожаротушения маркируется буквой «П» на конце;

- стандартная серия АЭП для управления электроприводами задвижек маркируется буквой «З» и «ЗП» на конце;

- силовые серии АРП и РП — вводно-распределительные/распределительные панели и панели автоматического ввода резерва;

- специальные проектируются и производятся по спецзаданию, маркируются буквой «С» на конце.

2. Напряжение питающей сети и подключаемого двигателя

- АЭП23-..., питающее напряжение 220–240 В;
- АЭП40-..., питающее напряжение 380–415 В;
- АЭП69-..., питающее напряжение 660–690 В.

3. Номинальный ток

АЭП40-025-..., где 025 — максимальное значение номинального тока одного электродвигателя в длительном режиме. При работе нескольких разных по мощности насосов берется номинальный ток самого мощного насоса в группе.

Для правильного подбора шкафа управления необходимо учитывать, что номинальный ток электродвигателя должен быть не больше значения номинального тока шкафа управления.

4. Степень защиты

Стандартная степень защиты шкафов управления «Грантор»:

- IP54 — защита от проникновения пыли, защита от брызг, падающих под любым углом.

Любое исполнение шкафов управления другой степени защиты осуществляется по запросу.

В маркировке шкафа степень защиты указана двумя цифрами.

Пример:

АЭП40-025-54-... — шкаф со степенью защиты IP54.

5. Основные компоненты шкафа

- Ч — наличие преобразователя частоты;
- П — наличие мягкого пускателя для каждого электродвигателя;
- К — прямой пуск электродвигателя.

Пример:

АЭП40-025-54ЧП-... — шкаф управления, содержащий преобразователь частоты и мягкие пускатели;

АЭП40-025-54ЧЗ-... — шкаф управления, содержащий преобразователь на каждый насос (З — количество преобразователей частоты);

АЭП40-025-54К-... — шкаф управления с прямым пуском электродвигателей;

АЭП40-025-54КП-... — шкаф управления с плавным пуском каждого электродвигателя.

6. Количество подключаемых и одновременно работающих электродвигателей

В зависимости от модели, к шкафу возможно подключение от одного до семи электродвигателей, по заказу возможно большее количество. При этом, как правило, возможна одновременная работа всех подключаемых двигателей. В маркировке количество двигателей отражается двумя цифрами, первая из которых обозначает количество подключаемых электродвигателей, вторая — количество двигателей (из общего числа), которые могут работать одновременно. Во всех стандартных шкафах управления предусмотрен выбор количества рабочих/резервных электродвигателей.

Пример:

АЭП40-025-54Ч-33-... — шкаф управления для подключения трех двигателей, которые могут работать одновременно. Существует возможность выбора количества резервных электродвигателей 1 или 2.

7. Количество вводов питания

- А — с одним вводом питания, стандартный вариант;
- Б — с двумя вводами питания (АВР по питанию встроен в шкаф АЭП);
- Б2 — два ввода питания без АВР (ввод на каждый электродвигатель).

Пример:

АЭП40-025-54К-33Б — шкаф с двумя вводами питания (АВР по питанию).

8. Принцип подключения насосов

«Переменный мастер» — насосы включаются по очереди с целью выравнивания моторесурса.

«Постоянный мастер» — нет выравнивания моторесурса.

► Более подробную информацию о реализации переменного/постоянного мастера с преобразователями частоты FDU 2.0 см. в руководстве по эксплуатации «Управление насосами. Дополнение к преобразователям частоты FDU 2.0».

Маркировка шкафов управления

Пример обозначения шкафа управления «Грантор» типа АЭП с возможными вариантами:

Маркировка шкафа управления **АЭП40-025-54Ч-3-3А** означает, что он рассчитан на подключение к сети 380 В, номинальный ток подключаемого двигателя в диапазоне от 20 до 25 А, степень защиты шкафа — IP54, подключаемые электродвигатели будут управляться от частотного преобразователя, количество подключаемых двигателей — 3, количество одновременно работающих двигателей — 3 (с возможностью выбора резервных), шкаф имеет один ввод питания.



РАЗДЕЛ 2.

Выбор шкафов управления «Грантор»

Методы поддержания давления и принципы регулирования

Задача поддержания давления

Как известно, у насоса существует вполне определенная рабочая характеристика (H/Q). С увеличением разбора (расхода) воды давление в системе падает, как видно из характеристики насоса (рис. 1). Поддерживать давление постоянным при любом расходе — одна из основных задач шкафов управления «Грантор». В системах, где расход постоянно меняется в связи с изменением количества подключаемых потребителей, что связано с временем суток или временем года, существует несколько решений, позволяющих автоматически регулировать давление при изменении расхода.

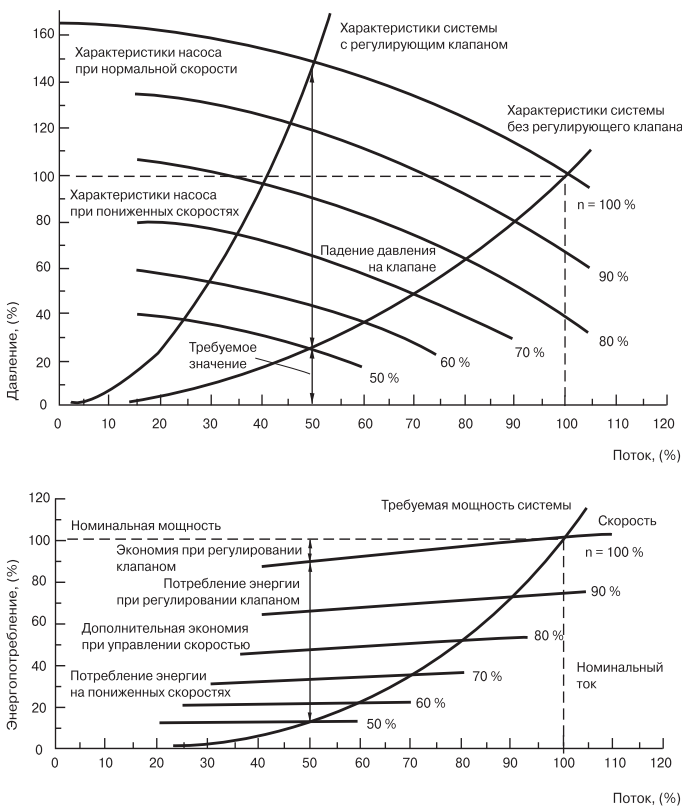


Рис. 1. Характеристики насоса и нагрузки на графике $H = f(Q)$

Традиционным способом является регулирование сечения трубопровода или сопротивления системы. Более современным и экономичным способом является регулирование производительности насоса или группы насосов. Это достигается путем изменения скорости вращения вала электродвигателя с помощью преобразователя частоты и/или последовательным изменением числа работающих насосов.

Из рис. 1 видно, что регулировка производительности системы с помощью клапанов дает экономию электроэнергии не более 10%. Использование преобразователя частоты позволяет дать электродвигателю то напряжение, которое требуется для обе-

спечения крутящего момента на заданной частоте. Максимальной экономии можно добиться изменением производительности в широком диапазоне (рис. 1). Необходимо иметь в виду, что производительность насоса стремится к нулю при уменьшении частоты питания электродвигателя менее 25 Гц. Поэтому в системах с центробежными насосами и вентиляторами скорость электродвигателя, как правило, ограничена 25 Гц. В дальнейшем будем рассматривать способ регулирования производительности насоса или группы насосов, а не сечения трубопровода.

Существует несколько альтернативных способов управления производительностью насосов в системах ГВС и ХВС. Выбор способа поможет определить и тип шкафа управления.

Каскадное включение насосов

Производительность насосов в открытых системах рассчитывается с учетом минимального и максимального водопотребления. В общем случае возможно изготовление шкафов управления для совместной работы шести или семи насосов (рис. 2). Кроме того, использование большего количества насосов на меньшую мощность увеличивает не только диапазон изменения расхода, но и повышает надежность системы в целом.

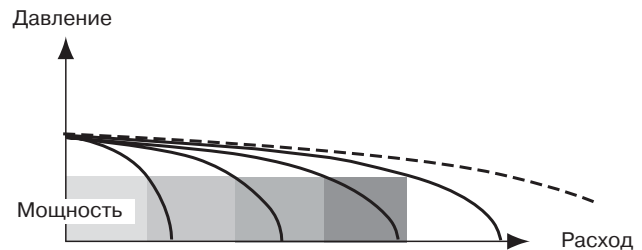


Рис. 2. Каскадный принцип управления насосами

Установка с одним насосом большой производительности, который перекрывает рабочий диапазон с некоторым запасом, была описана в предыдущем разделе. Но, как правило, устанавливаются минимум два насоса в целях резервирования при аварии.

Поэтому можно использовать несколько рабочих насосов меньшей, по сравнению с первым вариантом, мощности. В этом случае обычно максимальная производительность обеспечивается за счет одновременного включения нескольких насосных агрегатов. Если нет необходимости обеспечения максимальной производительности, можно использовать меньшее количество насосов, вплоть до одного. Включение и выключение насосов контролируются реле, датчиком давления или сигналом с контроллера.

Релейное регулирование

Если требования к точности поддержания давления не столь жесткие, то возможно применение шкафа управления с релейным принципом регулирования, т. е. насосы будут включаться и выключаться

чаться по сигналу от реле давления, настроенного на определенное значение, напрямую от сети. В этом случае насосы будут работать с полной производительностью.

Релейная схема регулирования реализована в шкафах управления «Грантор»: 1×220 и 3×380 В (см. стр. 26).

В шкафах управления, рассчитанных на два насоса и более, при нехватке производительности работающих насосов включается дополнительный насос, который будет также задействован при аварии одного из работающих. Кроме того, реализована функция равномерной наработки насосов по времени. Задержки срабатывания при включении и выключении насосных агрегатов позволяют применять такие шкафы в системах с расширительными баками.

Схемы с релейным принципом поддержания давления обладают следующими недостатками: насосы включаются напрямую, что приводит к гидроударам, экономия электроэнергии минимальна, регулирование дискретно.

Однако эти недостатки практически не заметны при использовании небольших насосов мощностью до 4 кВт. При увеличении мощности насосов броски давления при их включении/выключении становятся все более ощутимы. Для уменьшения бросков давления можно организовать включение насосов с последовательным открытием заслонки или установить гидробак. Полностью снять проблему позволяет установка мягких пускателей (см. стр. 163) или преобразователей частоты (стр. 161) на каждый насос.

Регулирование по датчику давления

Избежать дискретности управления можно, если использовать датчик процесса с аналоговым выходом (давления, температуры, расхода и т. д.). Но чтобы обработать такой сигнал, понадобится дополнительный регулятор, который может находиться в контроллере или преобразователе частоты (рис. 3). Так же такое регулирование позволяет задавать уставки включения и выключения насосов, ограничивая этим количество пусков электродвигателей.

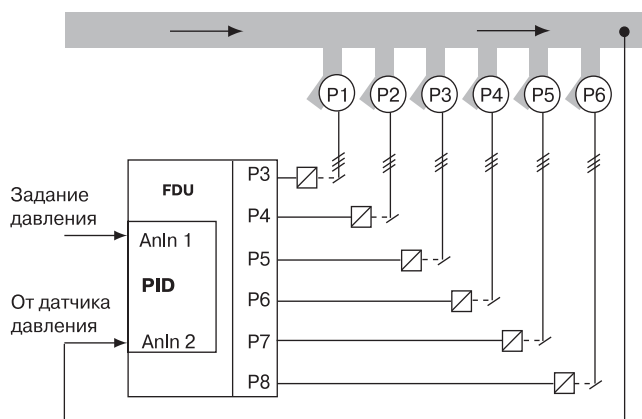


Рис. 3. Управление насосами по аналоговому датчику

Такое регулирование используется в релейных шкафах от 3 насосов и в шкафах с частотным регулированием, в остальных шкафах управления это возможно опционально.

Плавный пуск

Шкаф управления «Грантор» с мягкими пускателями для каждого электродвигателя обеспечивает поддержание заданного значения давления путем плавного пуска и останова каждого насоса/вентилятора, а также комплексную защиту электродвигателя и приводного механизма.

Пусковой ток при прямом включении на номинальное напряжение в 6–7 раз превышает номинальный ток, при пуске звезда-треугольник превышение составляет в 4–5 раза. Плавный пуск является щадящим для электродвигателя и механизма, при этом пусковой ток превышает номинальный в 2–3 раза, что позволяет существенно уменьшить износ насосов, а также снизить нагрузку на сеть во время пуска. На рис. 4 изображены графики пусковых характеристик различных методов.

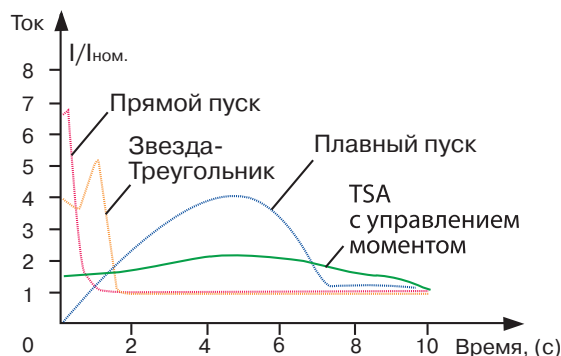


Рис. 4. Пусковые характеристики различных методов пуска

Прямой пуск является основным фактором, приводящим к преждевременному старению изоляции и перегреву обмоток электродвигателя, и, как следствие, уменьшению его срока службы в несколько раз. Реальный срок эксплуатации электродвигателя в большей степени зависит не от времени наработки, а от общего количества пусков. Правило Монцингера (см. рис. 5) показывает существенное уменьшение жизненного цикла электродвигателя из-за постоянного превышения температуры в его обмотках.

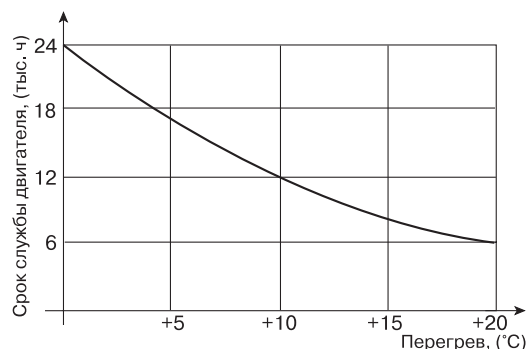


Рис. 5. Правило Монцингера

Недостатки прямого пуска (гидроудары, пусковой ток) можно избежать, используя схему с мягкими пускателями.

Основным элементами плавного пуска в шкафах управления «Грантор» являются мягкие пускатели Grancontrol 3P40 (применяется в шкафах с током для электродвигателя до 25А) или Emotron TSA (применяется в шкафах с током для электродвигателя от 25А). Первый имеет режим пуска с линейным нарастанием напряжения, а второй — Emotron TSA несколько вариантов разгона: с линейным нарастанием напряжения, с ограничением тока и с линейным нарастанием момента. Оптимальный запуск возможен благодаря использованию функции «разгон по моменту». В этом случае Emotron TSA следит за необходимым значением момента, обеспечивая пуск с минимальным значением тока. Пусковой ток с активированной функцией «разгон по моменту» в шкафах управления с Emotron TSA на 20 % ниже, чем при пуске двигателя мягким пускателем Grancontrol 3P40 с разгоном с нарастанием напряжения. При этом скачки давления могут быть полностью исключены. Мягкий пускатель имеет возможность контролировать нагрузку на валу электродвигателя (только для серии TSA), что

позволяет отслеживать без дополнительных датчиков «сухой» ход и «заклинивание» ротора. Он также может обеспечить экономию электроэнергии до 10 % и снизить пусковую нагрузку на сеть в 3–5 раз, т. е. реальный пусковой ток может составлять до 250 % от номинального.

► Более подробную информацию по мягким пускателям можно найти в разделе 5: «Краткое описание используемых компонентов. Мягкие пускатели TSA и 3P40».

Частотное регулирование

В шкафах управления «Грантор» серии с частотным регулированием применяются преобразователи частоты FDU 2.0, разработанные специально для управления насосами и вентиляторами. В этих преобразователях частоты учтены все возможные требования насосно-вентиляторного применения, включая мониторинг нагрузки и функции логического компаратора. Интуитивно понятная структура русифицированного меню делает ввод в эксплуатацию и управление простыми и быстрыми.

Применение преобразователей частоты серии FDU 2.0 дает возможность регулировать скорость двигателя и, соответственно, снижает потребля-

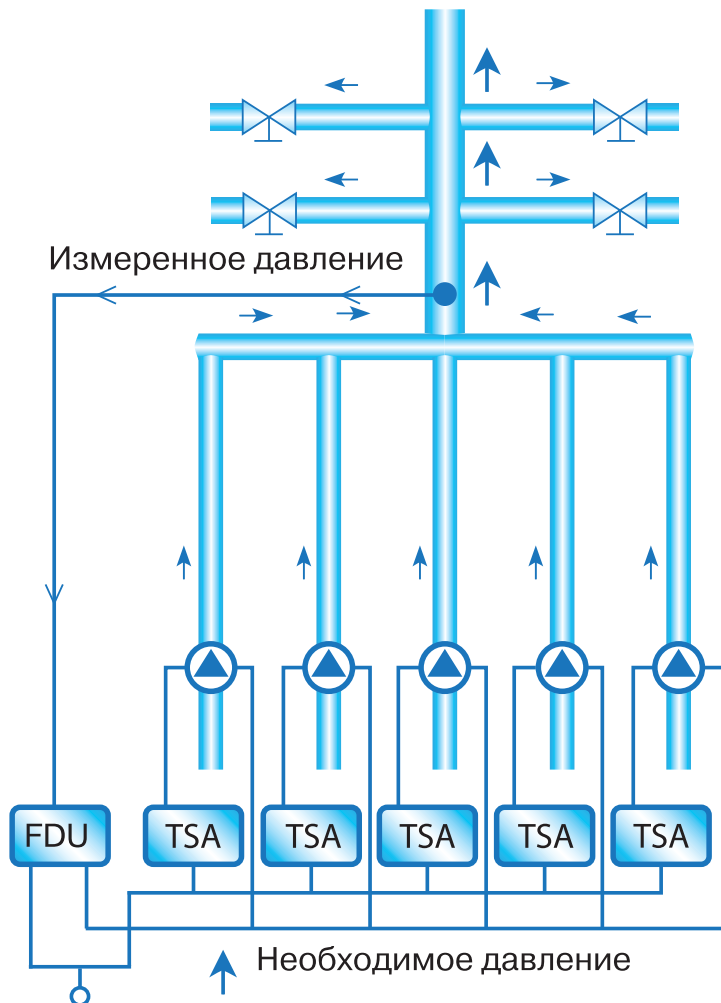


Рис. 6. Каскадная группа насосов с преобразователем частоты и мягкими пускателями

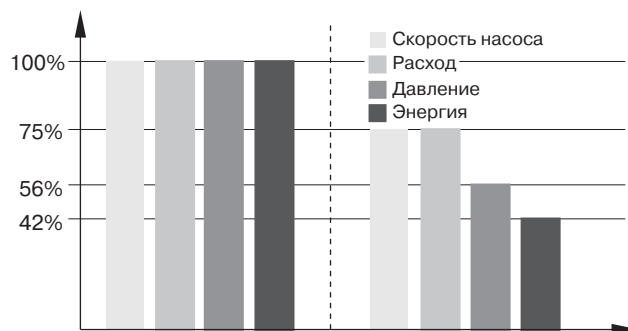
емую мощность, а также обеспечивает плавную работу оборудования в режимах пуска и останова, что в свою очередь увеличивает срок службы оборудования и позволяет реже производить гарантийное обслуживание.

Частотное регулирование является наиболее эффективным методом регулирования производительности насосов. Реализуемый в этом случае каскадный принцип управления насосами с применением частотного регулирования уже прочно утвердился как стандарт в системах водоснабжения, поскольку дает серьезную экономию электроэнергии и увеличение функциональности системы.

Наличие преобразователя частоты серии FDU 2.0 фирмы Emotron (см. стр. 161) с активизацией функции управления насосами, позволяет сгладить переходной процесс при пусках и остановах насосов (рис. 6), а также наиболее эффективно управлять одним насосом.

Преобразователь частоты изменяет частоту вращения одного из насосов, постоянно сравнивая значение задания с показанием датчика давления. В случае нехватки производительности работающего насоса по сигналу с преобразователя частоты включится дополнительный, а если произойдет авария, будет задействован резервный насос.

Установка функции оптимизации поля в преобразователе FDU 2.0 позволяет уменьшать напряжение на двигателе в зависимости от реальной нагрузки насоса. Кроме этого, функции управления насосами обеспечивают аккуратное переключение в автоматическом режиме с сохранением необходимых защит и равномерной работы оборудования.



Преобразователи частоты используются в шкафах управления серии АЭП40-...-54Ч/ЧП (см. стр. 46).

► Более подробную информацию по преобразователям частоты можно найти в разделе 5: «Краткое описание используемых компонентов. Преобразователи частоты».

Система ХВС и ГВС

В системах с открытым контуром (незамкнутым), таких как горячее или холодное водоснабжение (рис. 7 и 8), стоит задача поддержания заданного давления. Поэтому для данной системы применительны вышеприведенные рекомендации по подбору шкафов управления, которые справедливы для вышеперечисленных типов с управлением от реле давления.

Для подобных систем компания АДЛ предлагает несколько вариантов шкафов управления «Грантор» (более подробную информацию можно найти в разделе 3):

- ▶ «Грантор» с релейным регулированием (см. стр. 26).
- ▶ «Грантор» с частотным регулированием (см. стр. 46).

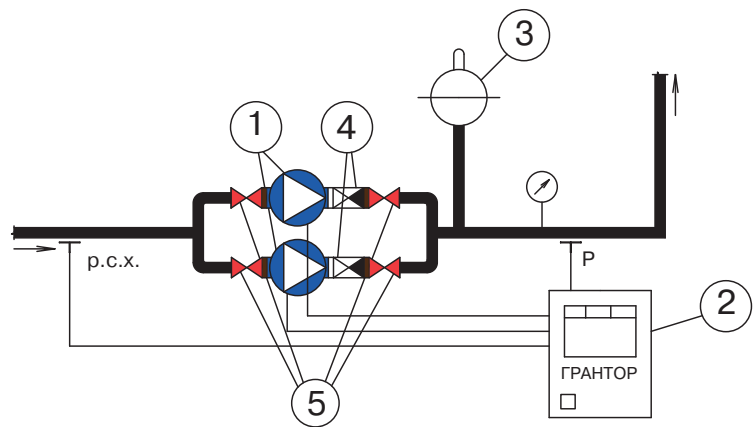


Рис. 7. Система водоснабжения ХВС

Спецификация

- | |
|---------------------------------------|
| 1. Насосы |
| 2. Шкаф управления «Грантор» |
| 3. Расширительный бак |
| 4. Обратные клапаны |
| 5. Задвижки |
| P. Реле (датчик) давления |
| P. С. X. Реле защиты от «сухого» хода |

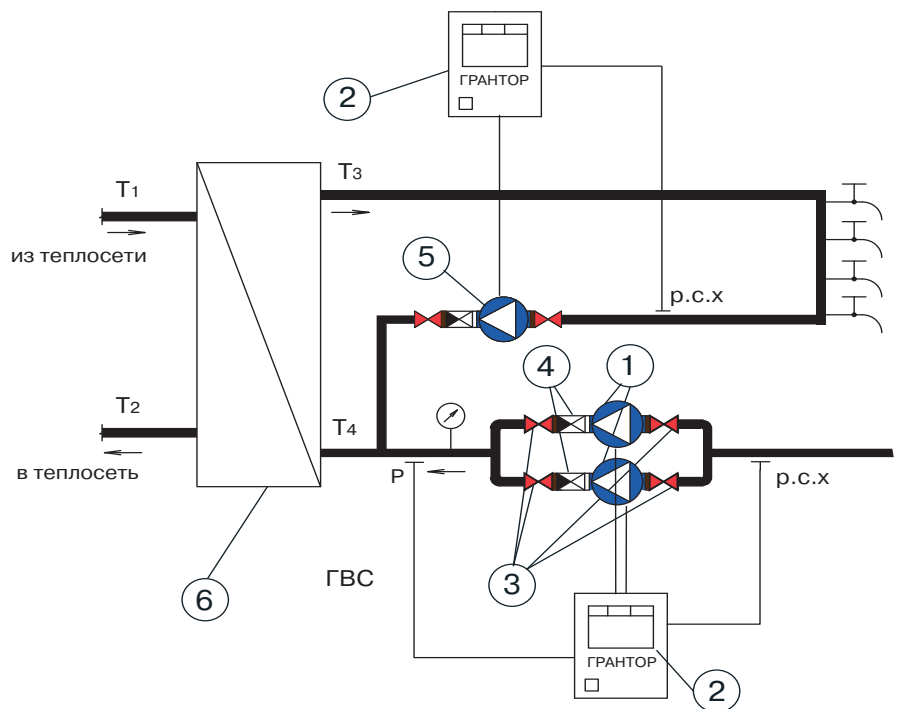


Рис. 8. Система водоснабжения ГВС

Спецификация

- | |
|---------------------------------------|
| 1. Насосы |
| 2. Шкаф управления «Грантор» |
| 3. Задвижки |
| 4. Обратные клапаны |
| 5. Циркуляционный насос |
| 6. Теплообменник |
| P. Реле (датчик) давления |
| P. С. X. Реле защиты от «сухого» хода |

Система отопления, кондиционирования и подмеса

Системы отопления и кондиционирования являются циркуляционными закрытыми или открытыми (по типу связи с атмосферой), где важно поддерживать постоянный расход теплоносителя (хладагента). По этому принципу и строится управление циркуляционными насосами, в режиме работы которых, в отличие от систем ГВС и ХВС, отсутствуют резкие колебания нагрузки (рис. 9).

На работу таких насосов может оказывать влияние изменение суточной температуры в небольших пределах, а в летний/зимний период они могут быть отключены. Корректировка температуры теплоносителя производится регулирующим клапаном и насосом подмеса «обратной» воды (охлажденная вода того же контура) в «подающий» трубопровод. Регулирующий клапан можно заменить на преобразователь частоты, если это не противоречит технологической схеме.

Для подобных систем компания **АДЛ** предлагает несколько вариантов шкафов управления «Грантор» (более подробную информацию можно найти в разделе 3):

- ▶ Шкафы управления с релейным регулированием для насосов и вентиляторов (см. стр. 26).
- ▶ Шкафы управления «Грантор» с частотным регулированием для систем ХВС, ГВС, технического водоснабжения и отопления, скважинного применения, вентиляции и кондиционирования (см. стр. 46).

В случаях, когда необходима система с изменяющимся расходом в широком диапазоне, например, в климатических поясах с большим перепадом среднесуточных температур или с большой влажностью, используют системы управления с преобразователем частоты, на который поступает сигнал с датчика давления, перепада давления, температуры, расходомера или контроллера. Системы отопления с открытым контуром или системой подмеса



также попадают в этот раздел регулирования.

Благодаря преобразователю частоты можно устанавливать необходимый расход независимо от правильности выбора насоса и компенсировать изменения давления/расхода (расход в закрытой системе прямо пропорционален температуре) в зависимости от колебаний температуры теплоносителя или хладагента.

Если невозможно установить датчик перепада давления, то для шкафов управления «Грантор» с преобразователем частоты FDU 2.0 существует возможность подключения двух датчиков давления для оценки перепада. В этом случае шкаф управления самостоятельно вычисляет перепад давления между датчиками давления. Данная опция встраивается только на заводе.

Спецификация

1. Циркуляционные насосы
2. Шкаф управления «Грантор»
3. Задвижки
4. Обратные клапаны
5. Нагрузка (радиатор)
6. Теплообменник
P. Реле (датчик) давления
P. С. X. Реле защиты от «сухого» хода

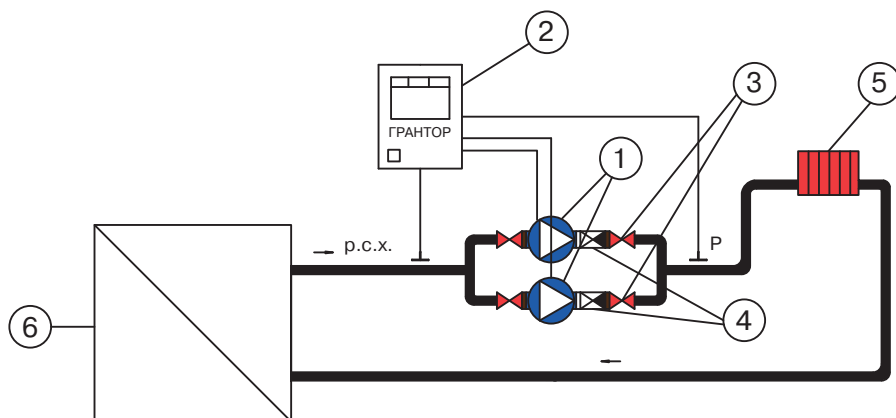


Рис. 9. Схема обвязки насосов системы отопления

Системы скважинных, колодезных, дренажных и канализационных насосов

Скважинные и колодезные насосы

Особенностью таких насосов является наличие воды в скважине, емкости или колодце как необходимое условие их работы. Охлаждение электродвигателей этих насосов осуществляется с помощью перекачиваемой жидкости, поэтому во многих случаях насос должен целиком находиться под водой. Иногда защиту насосов обеспечивают с помощью датчиков влажности, установленных внутри насосов, а также с помощью термореле или терморезистивных датчиков (в основном РТС).

Защиту насоса также можно обеспечить с помощью различных электронных реле, которые являются более надежными элементами по сравнению с обычными методами защиты.

В тех случаях, когда насосы работают на заполнение емкости либо в условиях отсутствия динамического расхода, вполне достаточной является комплектация шкафов управления мягкими пускателями серии TSA, которые обеспечивают плавный пуск и останов электроприводов насосов. Если же скважинный насос работает сразу в сеть для повышения давления, то целесообразно применить шкаф управления с частотным регулированием.

Для управления однофазными скважинными и погружными насосами типа **Caprari, Ebara, Saer, Grundfos, Wilo** и др. производятся шкафы управления «Грантор» типа **АЭП23-...-20-11А** с управлением от реле давления и электронного реле **PS11** (более подробную информацию можно найти в разделе 3). Например, при подключении погружного насоса 3×220 В к питающей сети 1×220 В необходимо использовать пусковой конденсатор, установив его в шкаф управления насосом. Во многих случаях такой конденсатор уже встроен в клеммную колодку двигателя, поэтому для подключения можно использовать шкафы на 1×220 В без конденсаторов. Подобные варианты подключения встречаются в основном на насосах, двигатель которых не предназначен для работы под водой.

Для защиты от «сухого» хода скважинных насосов, как правило, применяются электроды, опускаемые в скважину, или мониторы нагрузки электродвигателей (электронная защита), устанавливаемые в шкафу.

Дренажные и канализационные насосы

Особенностью работы этих насосов (рис. 10) является то, что они откачивают воду с примесями практически до самого дна. Следовательно, высок риск работы без перекачивания жидкости. Для предотвращения выхода данных насосов из строя обычно применяют системы контроля уровня, включающие установку поплавков, или системы электродов. Поплавки и электроды могут хорошо работать там, где жидкость относительно чистая и имеет небольшое количество включений. Для дренажных насосов более важно контролировать «сухой»

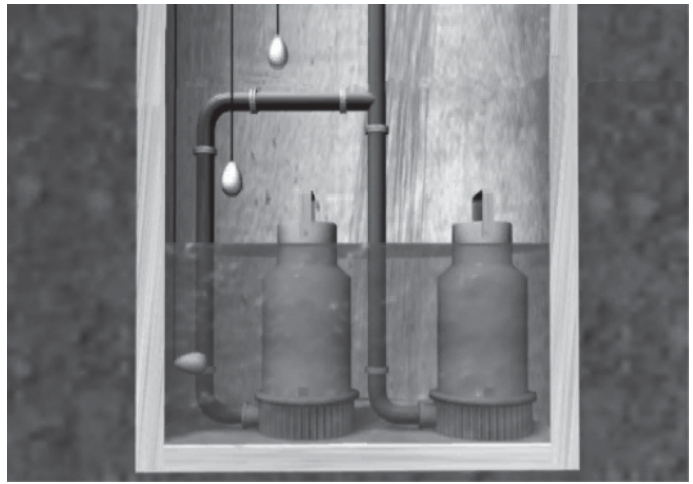


Рис. 10. Дренажные и канализационные насосы

ход, чем для погружных насосов. Соответственно, вышеописанный электронный метод будет работать более эффективно. В случае, если откачиваемая жидкость представляет собой вязкую массу с крупными включениями, то часто датчики контроля уровня могут давать неверные сигналы из-за загрязнения. Важным параметром при откачивании «нечистой» воды, который необходимо контролировать, является перегрузка, возникающая при попадании более крупных или твердых включений, чем те, на которые рассчитана крыльчатка насоса. Поэтому часто в таких насосах установлены дополнительные датчики или реле температуры, которые позволяют выключать электродвигатель насоса раньше, чем возникнет тепловая перегрузка автомата или разрушатся обмотки электродвигателя из-за высокой температуры, и функция регламентного пуска для защиты насоса от застоя.

► Более подробную информацию можно найти в разделе 3: «Шкафы управления «Грантор» для дренажных, канализационных насосов и систем наполнения».

Шкафы управления

Для управления скважинными, колодезными и дренажными насосами как правило используются шкафы для прямого и плавного пуска/останова насосов с управлением от поплавков или электродов, с возможностью выбора режима наполнения и дренажа.

В случае применения мягкого пускателя серии TSA функции шкафа управления могут быть настроены на отслеживание перегрузки механизма благодаря наличию функции мониторинга нагрузки, а защита от «сухого» хода может быть осуществлена без внешних датчиков (количество защищаемых насосов будет таким же, как и количество плавных пускателей TSA). Кроме того, мягкий пускатель TSA имеет возможность обеспечить температурную защиту двигателей по РТС-датчику.

Шкафы без мягкого пускателя серии TSA, т.е. такие, где пуск насоса осуществляется напрямую или при помощи мягкого пускателя серии ЗР40, могут быть дополнительно оснащены электронными защитами

или монитором нагрузки, который позволяет реализовать вышеописанные функции, а именно: защиту от «сухого» хода без внешних датчиков и защиту от перегрузки. Кроме того, существуют специальные мониторы нагрузки, предназначенные для управления одним или двумя дренажными насосами.

Системы пожаротушения

Для управления насосами, работающими в спринклерных и дренчерных (кнопочных) системах автоматического пожаротушения, выпускается шкаф «Грантор» — с прямым и плавным пуском насосов.

► Более подробную информацию можно найти в разделе 3 данного каталога: «Шкафы управления «Грантор» для насосов спринклерной и дренчерной систем пожаротушения» (см. стр. 103).

Для управления запорной арматурой с электроприводом (здвижки, затворы), работающей в системах пожаротушения, производится шкаф управления для электрофицированных задвижек.

► Более подробную информацию можно найти в разделе 3 данного каталога: «Шкафы управления «Грантор» для электрофицированных задвижек» (см. стр. 113).

Существует возможность изготовления комбинированного шкафа управления насосами и электрофицированными задвижками.

Отличие пожарных шкафов управления от стандартных заключается в том, что первые приведены в соответствие новыми требованиями технического регламента о требованиях пожарной безопасности (федеральный закон от 22.07.2008 г. № 123-ФЗ), ГОСТ Р 53325-2012, и предусматривают возможность внедрения защиты системы управления от несанкционированного доступа, управления электрифицированной задвижкой (рис. 11). В шкафу предусмотрено подключение двух вводов питания (с АВР).

Спецификация

1. Насосы
2. Электрифицированная задвижка
3. Шкаф управления «Грантор»
4. Сигнал «Пожар» от ППКП
5. Водомерный узел
6. Шкаф управления задвижкой
7. Дистанционный сигнал «Пожар» от диспетчера
Р. Реле (датчик) давления
Р. С. Х. Реле защиты от «сухого» хода
$\Delta P_1, \Delta P_2$. Реле перепада давления
Росн. — реле давления основное
Ррез. — реле давления резервное

► Более подробную информацию по плавным пускателям можно найти в разделе 5: «Краткое описание используемых компонентов. Мягкие пускатели».

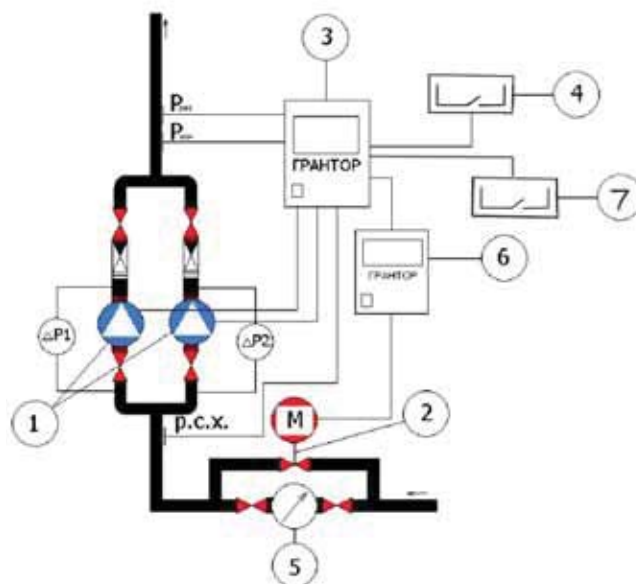


Рис. 11. Схема системы пожаротушения

Вентиляционные системы

Следует помнить, что системы вентиляции отличаются от насосных систем разностью физических свойств среды. Шкафы управления «Грантор» позволяют осуществлять пуск и останов вентилятора, обеспечивать необходимые защиты сети и двигателя, в ряде случаев при помощи изменения частоты вращения вала электродвигателя, позволяют регулировать производительность вентилятора.

В зависимости от требований к управлению вентилятором и его типа выпускаются несколько серий шкафов управления:

- ▶ ПУСКАТЕЛЬ ручной на 1 вентилятор любого типа (см. стр. 16).
- ▶ «Грантор» на 1 и 2 вентилятора с релейным регулированием (см. стр. 26).
- ▶ «Грантор» на 1 и 2 вентилятора с частотным регулированием (см. стр. 46).

Различия между существующими типами шкафов заключаются в следующем:

ПУСКАТЕЛЬ ручной (с защитой по сигналу от термоконтакта) предназначен для ручного пуска/останова электродвигателя 1 вентилятора, является универсальной моделью для любых электродвигателей до 5,5 кВт на 220/380 В.

Шкаф управления «Грантор» для пуска/останова одного вентилятора осуществляет прямой пуск. В отличие от **ПУСКАТЕЛЯ ручного** он обладает комплексом защит, а именно: тепловая, защита от пропадания фаз, перекоса или неправильной последовательности подключения, защита от токовой перегрузки, короткого замыкания (к.з.). При увеличении мощности электродвигателя рекомендуется использовать плавный пуск и останов — для этого подходит комплектный шкаф управления со встроенным мягким пускателем «Грантор» **АЭП40-...-54П-11А**. Он позволяет снизить пусковой ток и продлить срок службы вентилятора.

В случае необходимости регулирования производительности используйте шкаф со встроенным преобразователем частоты — «Грантор» **АЭП40-...-54Ч-11А** или **АЭП40-...-54Ч-22А** (рабочий/резервный), который позволит экономить электроэнергию и осуществлять мониторинг нагрузки.

В случае применения частотного регулирования для управления высокоинерционными механизмами, каковыми являются, например, дымососы, необходимо учитывать возможность быстрого торможения. При этом, чем больше мощность дымососа, тем более актуальна проблема торможения для ПЧ. В этом случае управление вентилятором дымососа осуществляет преобразователь частоты со специальным тормозным блоком. При этом, к шкафу управления необходимо подключение тормозных резисторов, находящихся в сборке. Сборка выбирается под конкретный преобразователь частоты. Они предназначены для рассеивания энергии торможения, сбрасываемой через тормозной блок преобразователя.



Для шкафов управления со встроенным преобразователем частоты или мягким пускателем возможна одновременная работа нескольких насосов/вентиляторов, подключенных к нему параллельно. В этом случае при выборе шкафа управления необходимо учитывать, что суммарный ток двигателей не должен превышать номинальный ток шкафа управления. Обратите внимание, что шкаф с мягким пускателем может иметь усредненные параметры кривой пуска для каждого из подключенных электродвигателей. Это значит, что пуск двигателей будет происходить с небольшими отличиями во времени. Всем электродвигателям, подключенным параллельно на один преобразователь, шкаф с ПЧ выдает одинаковое задание по частоте. Также следует иметь в виду, что при параллельной работе электродвигателей возможна только тепловая защита и защита от короткого замыкания.

Стандартный шкаф управления «Грантор» имеет два режима управления: ручной и автоматический. В ручном режиме управление насосом осуществляется с лицевой панели шкафа. Перевод тумблера в ручной режим инициирует пуск вентилятора. В автоматическом — по дистанционному сигналу от внешнего пульта или датчика давления или разряжения. Шкаф управления обеспечивает защиту от потери и перекоса фаз. Имеется возможность подключения РТС-датчика или реле. В случае использования мягких пускателей серии TSA или ПЧ серии FDU 2.0 предусмотрен встроенный мониторинг нагрузки вентилятора. С его помощью можно отследить обрыв приводного ремня или муфты по сигналу недогрузки, или работу на закрытую заслонку по сигналу перегрузки, и вовремя обнаружить поломку механизма. Шкаф со встроенным ПЧ может управляться по сигналу задания от внешнего контроллера.

ВЫТЯЖНАЯ СИСТЕМА



ПРИТОЧНО-ВЫТЯЖНАЯ СИСТЕМА

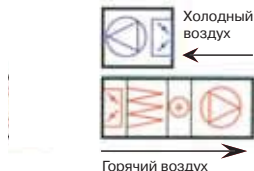


Таблица выбора шкафов управления «Грантор»

	Тип шкафа «Грантор»	Количество подключаемых электродвигателей	Возможные аналоги	Применение							
				Насосы ХВС, ГВС	Насосы отопления	Скважинные насосы	Дренажные насосы и КНС	Насосы пожаротушения	Электропривод задвижки АУМА	Вентиляторы и воздушные компрессоры	Насосы и вентиляторы систем кондиционирования
1	пускатель АЭП23/40-012-40-11А (1×220 В и 3×380 В)	1	3	✓	✓	✓	✓	-	-	✓	-
2	пульт со встроенным конденсатором АЭП23-{003-016}-20-11А (1×220 В)	1	-	-	-	✓	-	-	-	-	-
3	релейные АЭП23-XXX-54-11А (1×220 В), АЭП23-XXX-54К-22А (1×220 В), АЭП40-XXX-54К-11А (1×380 В), АЭП40-XXX-54К-22А (3×380 В), АЭП40-XXX-54К-33А (3×380 В)	1, 2, 3 рабочий/ дополнительный/ резервный	4/7/8/9	✓	✓	✓	-	-	-	✓	✓
4	релейные с плавными пускателями АЭП40-XXX-54КП-11А (3×380 В), АЭП40-XXX-54КП-22А (3×380 В), АЭП40-XXX-54КП-33А (3×380 В)		7/8/9	✓	✓	✓	-	-	-	✓	✓
5	дренажные и канализационные АЭП23-XXX-54К-11У (1×220 В), АЭП23-XXX-54К-22У (1×220 В), АЭП40-XXX-54К-11У (3×380 В), АЭП40-XXX-54К-22У (3×380 В), АЭП40-XXX-54К-33У (3×380 В)	1, 2, 3 рабочий/ дополнительный/ резервный	6	-	-	✓	✓	-	-	-	-
6	дренажные и канализационные с плавными пускателями АЭП40-XXX-54КП-11У (3×380 В), АЭП40-XXX-54КП-22У (3×380 В), АЭП40-XXX-54КП-33У (3×380 В)		5	-	-	✓	✓	-	-	-	-
7	с преобразователем частоты АЭП40-XXX-54Ч-11А (3×380 В), АЭП40-XXX-54Ч-22А (3×380 В), АЭП40-XXX-54Ч-33А (3×380 В)	1, 2, 3 рабочий/ дополнительный/ резервный	8/9	✓	✓	✓	✓	-	-	✓	✓
8	с преобразователем частоты и с плавными пускателями АЭП40-XXX-54ЧП-22А (3×380 В), АЭП40-XXX-54ЧП-33А (3×380 В)	2 или 3 рабочий/ дополнительный/ резервный	9	✓	✓	✓	✓	-	-	✓	✓
9	с преобразователем частоты для каждого электродвигателя АЭП40-XXX-54Ч2-22А (3×380 В), АЭП40-XXX-54Ч3-33А (3×380 В)	2 или 3 рабочий/ дополнительный/резервный	8	✓	✓	✓	✓	-	-	✓	✓
10	пожаротушение АЭП40-XXX-54К-21П (3×380 В), АЭП40-XXX-54К-32П (3×380 В) пожаротушение с плавными пускателями АЭП40-XXX-54КП-21П (3×380 В), АЭП40-XXX-54КП-32П (3×380 В)	2 или 3 рабочий/ резервный	11	-	-	-	-	✓	-	-	-
11	пожаротушение с насосом подпитки АЭП40-XXX-54КП-21П1 (3×380 В), АЭП40-XXX-54КП-32П1 (3×380 В) пожаротушение с плавными пускателями и с насосом подпитки АЭП40-XXX-54КП-21П1 (3×380 В), АЭП40-XXX-54КП-32П1 (3×380 В)	2 или 3 рабочий/ резервный + насос подпитки	10	-	-	-	-	✓	-	-	-
12	управление электрофицированной задвижкой АЭП40-XXX-54-113	1	13	-	-	-	-	-	✓	-	-
13	управление электрофицированной задвижкой систем пожаротушения АЭП40-XXX-54-113П	1	-	-	-	-	-	-	✓	-	-

К шкафам управления возможно подключение электродвигателей мощностью 0,06–800 кВт (номинальный ток от 0,1 А до 1600 А). Информация по шкафам управления на мощность, не указанную далее в каталоге, предоставляется по запросу.



Компания оставляет за собой право вносить конструктивные изменения

АДЛ — разработка, производство, поставки оборудования для инженерных систем

Тел.: +7 (495) 937 8968 Факс: +7 (495) 933 8501/02 info@adl.ru www.adl.ru интернет-магазин: www.valve.ru

РАЗДЕЛ 3. Описание шкафов управления

ПУСКАТЕЛЬ ручной на 1 насос/вентилятор любого типа 220/380 В, до 5,5 кВт



МАРКИРОВКА
АЭП 40-012-40-11А

Принцип работы

ПУСКАТЕЛЬ ручной может использоваться для большинства моделей насосов, номинальный ток которых не превышает 12 А. **ПУСКАТЕЛЬ ручной** может использовать температурные реле перегрузки (термореле), встроенные в обмотки двигателя, и выключать насос в случае перегрева.

Если произошло отключение насоса в результате перегрева, включение осуществляется ручным перезапуском при помощи выключателя на передней панели. После аварийного отключения основного питания и последующей его подачи **ПУСКАТЕЛЬ ручной** автоматически перезапускает насос.

Технические характеристики

Модель	АЭП 40-012-40-11А
Напряжение питания	1 × 220 В ± 10%, 50 Гц 3 × 380 В ± 10%, 50 Гц
Количество подключаемых двигателей	1
Номинальный ток	1–12 А
Подключаемые датчики	Термореле
Индикация	Питание
Температура окружающей среды	0–40 °С (средняя не более 35 °С)
Относительная влажность	20–90 % (без конденсата)
Степень защиты	IP40
Корпус	Пластик
Габаритные размеры	153 × 110 × 66 мм
Артикул	EA03A15196

Пример заказа:

ПУСКАТЕЛЬ ручной АЭП40-012-40-11А

	питание	1х230 В, 3х380 В
	размеры	153х110х66 мм
	материал	высококачественный пластик
	степень пылезащищенности	IP40
	подключение	электродвигатели 1х230 В, 3х380 В (с номинальным током до 12 А)
	управление	ручное, кнопкой Пуск/Стоп
	индикация	"Работа" двигателя (лампа встроена в переключатель)
	защита двигателя	от перегрева (при подключении термореле)

подключение к Пульту трехфазного насоса 3х380 В

подключение к Пульту однофазного насоса 1х220 В

Клеммная колодка Пульта

Внутренний монтаж

Внешнее подключение

	Мат. Лист	№ док.	Лист
	Разраб.	Подп.	Дата
	Проб.		
	Т. контро.		
	Н. контро.		
	Утв.		

	Лит.	Масса	Масштаб
			1:1
			Лист
			Листов
			000 "АДЛ Продакшн"
			Формат А4х2

	Инд. № подл.	Инд. № док.
	Лист и дата	Лист и дата
	Взм. инд. №	Инд. № док.

	Инд. № подл.	Инд. № док.
	Лист и дата	Лист и дата
	Взм. инд. №	Инд. № док.

	Инд. № подл.	Инд. № док.
	Лист и дата	Лист и дата
	Взм. инд. №	Инд. № док.

	Инд. № подл.	Инд. № док.
	Лист и дата	Лист и дата
	Взм. инд. №	Инд. № док.



Компания оставляет за собой право вносить конструктивные изменения

АДЛ — разработка, производство, поставки оборудования для инженерных систем

Тел.: +7 (495) 937 8968 Факс: +7 (495) 933 8501/02 info@adl.ru www.adl.ru интернет-магазин: www.valve.ru

ПУЛЬТЫ управления на 1 насос 3×230 В, до 2,2 кВт

Выпускаются два вида пультов:

- 1) с защитой от короткого замыкания;
- 2) с защитой от короткого замыкания, перегрузки по току, перенапряжения и «сухого» хода.

1. Пульт с защитой от короткого замыкания со встроенным пусковым конденсатором.



2. Пульт с реле защиты двигателя Fanox PS11 для автоматического повышения давления в системе.



МАРКИРОВКА:
АЭП23-(004-016)-40-11А

Пульт управления «Грантор» предназначен для пуска и останова скважинных насосов типа E4X фирмы Carpari или FS-98 фирмы Saer. Для насосов других производителей пульт управления может быть подобран из стандартного типоряда (номинальный ток, конденсатор) или изготовлен по заказу. Данный пульт необходим для подключения стандартного насоса Carpari типа E4X напряжением 3×230 В.

Параметры двигателя насоса должны соответствовать характеристикам пульта управления (см. табл. «Технические характеристики»). Питание пульта управления осуществляется напряжением 1×220 В. Насосы, предназначенные для подключения к пульту, должны иметь электродвигатель напряжением 3×230 В, т. е. данный пульт не предназначен для подключения к электродвигателю 1×220 В.

Пульт является комплектным устройством и не требует на входе дополнительного автомата защиты сети.

Пульт обеспечивает защиту насоса от короткого замыкания.

При нажатии кнопки «Пуск» панели пульта должна загореться лампа, сигнализирующая о том, что напряжение сети подано на насос, и он должен запуститься. Выключение насоса происходит при введении кнопки «Пуск» в обратное положение.

Пульт управления «Грантор» обеспечивает автоматическую работу насоса с реле контроля Fanox PS11 в режиме повышения давления. Для дополнительной защиты от «сухого» хода существует возможность подключения реле «сухого» хода. Данные устройства могут устанавливаться на скважинные и колодезные насосы, которые обеспечивают коттеджи/частные дома питьевой водой.

Пульт управления обеспечивает следующие защиты: защита от короткого замыкания, защита от перегрузки по току (класс срабатывания 10), защита от недогрузки по току (позволяет избежать «сухого» хода насоса). Коэффициент срабатывания насоса по «сухому» ходу по умолчанию равен 0,7, что означает, что при падении нагрузки до значения 0,7 насос будет отключен. Данный коэффициент может быть перенастроен. Принцип измерения недогрузки по току позволяет избежать использования реле защиты от «сухого» хода.

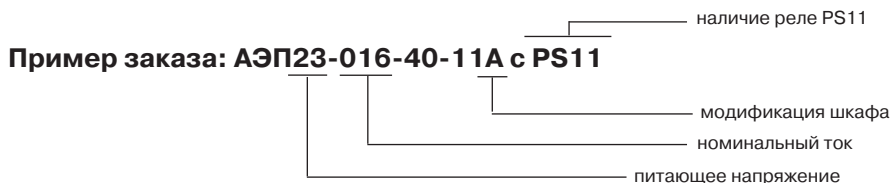
Реле PS11 реагирует на превышение напряжения в сети на 15 % (от 230 В) и отключает электродвигатель. Как только напряжение будет ниже на 15 % от 230 В, реле перезапустит двигатель. При срабатывании реле от недогрузки по току двигатель отключается через 4 минуты (время нельзя переустановить) двигатель перезапустится.

► Более подробную информацию об электронном реле PS11 можно найти в разделе 5 данного каталога: «Реле защиты однофазных насосов PS11» (стр. 164).

Технические характеристики

Напряжение питания	1 × 220 В ± 10 %, 50 Гц
Количество подключаемых насосов	1
Подключаемые датчики	Реле давления (для пульта с PS11)
Индикация	Сеть, Работа/Авария (для пульта с PS11)
Защиты	от короткого замыкания, «сухого» хода, перенапряжения, перегрузки по току (для пульта с PS11)
Температура окружающей среды	0–40 °С (средняя не более 35 °С)
Относительная влажность	20–90 % (без конденсата)
Степень защиты	IP20
Корпус	Пластик

Артикул	Тип	Мощность, (кВт)	Для насосов E4X фирмы Caprari		Размеры, (мм)
			Ток, (А)	Емкость, (мкФ)	
EA07A31371	АЭП23-004-40-11А	0,37	3,5	20	153×110×66
EA07A30194	АЭП23-005-40-11А	0,55	4,6	25	
EA07A30193	АЭП23-006-40-11А	0,75	6	35	
EA07A30195	АЭП23-010-40-11А	1,1	9,1	40	
EA07A30196	АЭП23-012-40-11А	1,5	11,7	50	
EA07A31370	АЭП23-016-40-11А	2,2	15,3	80	
EA07A31374	АЭП23-004-40-11А с PS11	0,37	3,5	20	275×220×140
EA07A31375	АЭП23-005-40-11А с PS11	0,55	4,6	25	
EA07A30617	АЭП23-006-40-11А с PS11	0,75	6	35	
EA07A31376	АЭП23-010-40-11А с PS11	1,1	9,1	40	
EA07A31377	АЭП23-012-40-11А с PS11	1,5	11,7	50	
EA07A31679	АЭП23-016-40-11А с PS11	2,2	15,3	80	



питание	1x230 В
размеры	153x110x66 мм
материал	высококачественный пластик
степень пылевлагозащитности	IP40
подключение	электродвигателю 3x230 В
управление	ручное, кнопкой Пуск/Стоп
индикация	"Работа" двигателя (лампа встроена в переключатель)
защита двигателя	от короткого замыкания

Клеммная колодка Пультa

Внутренний монтаж

Внешнее подключение

Изм./Лист	№ докум	Подп.	Дата
Разработ			
Проб			
Т.контр.			
И.контр.			
Утв.			
АЭЛ23-(004-016)-40-11А		Лист	Масштаб
с пусковым конденсатором		Лист	1:1
R101		Лист	
000 "АДЛ Продакшн"		Формат А4х2	

Изм. № подл.	Подп. и дата	Взам. инд. №	Инд. № дубл.	Лист	Дата	Лист	Изд. докум.

питание	1х230 В
размеры	160х135х150 мм
материал	высококачественный пластик
степень пылевлагозащитенности	IP40
подключение	электропроводы 3х230 В
управление	ручное (кнопкой Пуск/Стоп) дистанционные (от реле давления)
индикация	"Работа" двигателя (лампа построена в переключателе)
защита двигателя	от короткого замыкания, "сухого хода", перенапряжения, перегрузки по току

Клеммная колодка Пульт с PS11

Внутренний монтаж

Сеть -230 В, 50 Гц
Насос 3х220 В, 50 Гц, давление

Внешнее подключение

Пульт с PS11

Сеть L N PE X1

Работа

Пуск/Стоп

лицевая панель Пульт

У V W PE X1
Насос 3х220 В

Изм/Ист	№ док/им	Подп	Дата	Лист	Масштаб
Разработ					1:1
Проект					
Т. контрол					
И. контрол					
Упр					

АЭП23-(004-016)-40-11А
с PS11 + пусковой конденсатор

R1.01

000 "АДЛ Продакшн"

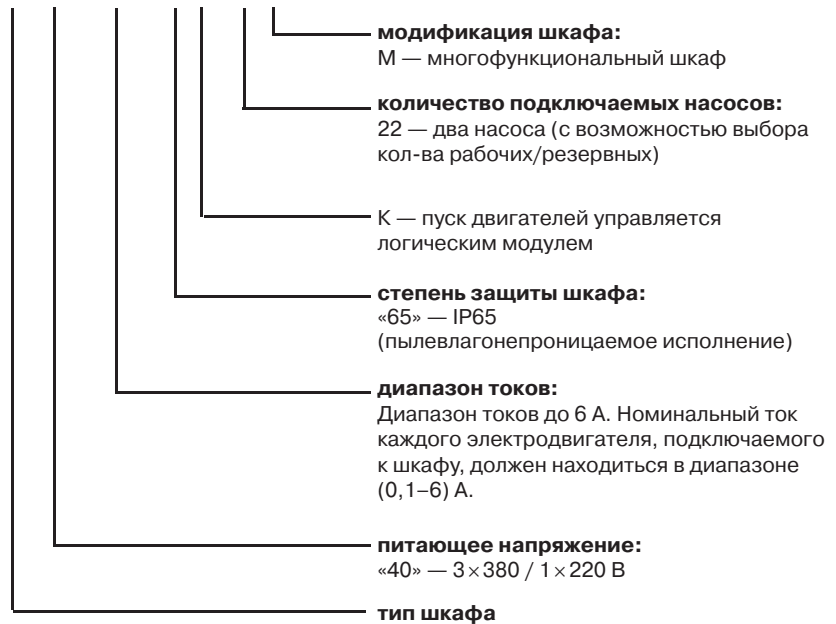
Копировать

Формат А4х2

Лист	№ док/им	Подп	Дата	Лист	Масштаб
------	----------	------	------	------	---------

Изм/Ист	№ док/им	Подп	Дата	Лист	Масштаб
---------	----------	------	------	------	---------

Изм/Ист	№ док/им	Подп	Дата	Лист	Масштаб
---------	----------	------	------	------	---------

Шкаф управления многофункциональный, для циркуляционных и дренажных систем**Расшифровка маркировки****АЭП 40 - 006 - 65 К - 22 М****Стандартная линейка шкафов**

Тип	Напряжение	Кол-во подключаемых двигателей	Управление
АЭП40-006-65К-22М	1 × 220 / 3 × 380	1 или 2	Дискретный, аналоговый сигналы, подключение поплавков
АЭП40-016-65К-22М	1 × 220 / 3 × 380		

Многофункциональные шкафы «Грантор» предназначены для управления дренажными насосами, циркуляционными насосами, станциями подъема, водоразборными емкостями (накопительными емкостями), канализационными насосными станциями (КНС) со стандартными асинхронными электродвигателями в соответствии с сигналами управления.

К многофункциональному шкафу управления подключаются электродвигатели с номинальным током от 0,1 А до 6 А (для АЭП40-006-65К-22М) или от 6 А до 15,5 А (для АЭП40-016-65К-22М). Возможно подключение к ШУ как однофазных (1 × 220В), так и трехфазных (3 × 380В) электродвигателей.

Главные особенности многофункционального шкафа управления:

- выбор режимов работы: регулирование давления по дискретным или аналоговому сигналу, регулирование уровня по поплавкам или по аналоговому сигналу,
- комплексная защита насосов и электродвигателей,
- выбор режимов работы: автоматический и ручной,
- дистанционное отключение насосов,
- автоматическое взаимное резервирование электродвигателей,
- защита от заклинивания (пробный пуск насосов, в режиме Дренаж),
- периодическая смена электродвигателей по наработке,
- защита корпуса IP65,
- дистанционный пуск/останов шкафа в автоматическом режиме,
- расширенная диспетчеризация: режим работы шкафа, контроль каждого электродвигателя, состояние всей системы,
- защита насосов от «сухого» хода,
- защита электродвигателей со встроенными термоконтактами и терморезистивными датчиками температуры (РТС).

Опционально к многофункциональному шкафу управления добавляется защита от несанкционированного доступа.

Принцип работы шкафа управления

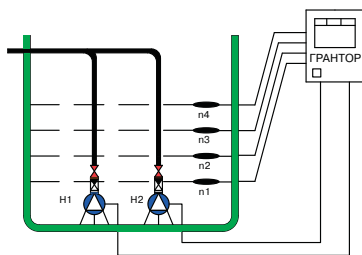
В многофункциональном шкафу управления доступно четыре режима работы: дренаж по поплавкам, циркуляция по реле давления, дренаж по аналоговому датчику, циркуляция по аналоговому датчику. Также доступен ручной режим: управление насосами («Пуск» / «Стоп») осуществляется с кнопок логического модуля. Во всех режимах шкаф управления обрабатывает сигналы от реле «Сухого» хода и релейного контакта «Дистанционный пуск/останов шкафа», если реле не подключаются — устанавливаются перемычки.

В шкафу имеется возможность выбора алгоритма работы: рабочий + дополнительный (одновременно могут работать оба насоса) или рабочий + резервный (одновременно может работать только один насос, второй в резерве). Для выравнивания ресурса электродвигателя по времени реализована функция смены последовательности включения и выключения насосов.

Принцип работы в режиме «Дренаж» по поплавкам

Если уровень жидкости ниже уровня срабатывания поплавок №1, то насосы не пускаются независимо от состояния других поплавков. Если уровень жидкости увеличивается и достигает уровня срабатывания поплавок №2, происходит пуск одного насоса (того, у которого время наработки будет меньше). При дальнейшем увеличении уровня и соответственном срабатывании вышестоящих поплавков будет происходить пуск дополнительного насоса. Останов всех работающих насосов происходит при размыкании контактов поплавок №1.

При выходе работающего насоса в аварию происходит пуск дополнительного или резервного.



Работа шкафа:

- поплавок № 1: уровень отключения всех насосов;
- поплавок № 2: уровень включения одного насоса;
- поплавок № 3: уровень включения двух насосов;
- поплавок № 4: переполнение.

Принцип работы в режиме «Циркуляция» по реле давления

По срабатыванию реле давления происходит пуск основного насоса и/или дополнительного насоса. Если установлен только один рабочий двигатель, то будет запущен двигатель с минимальным временем наработки. Тем самым достигается более точное выравнивание моторесурса. При достижении требуемого давления в системе реле давления размыкается, после чего происходит останов рабочих насосов с установленными временными задержками.

Принцип работы в режиме «Дренаж Аналоговый датчик»

Если значение датчика поднимется выше определенного значения, запустится один насос, при повышении значения в работу подключится второй насос (при выборе двух рабочих насосов). При понижении значения до значения «сухого» хода датчика произойдет останов сразу двух насосов.

Принцип работы в режиме «Циркуляция Аналоговый датчик»

Если значение датчика поднимется выше определенного значения, запустится один насос, при повышении значения в работу подключится второй насос (при выборе двух рабочих насосов). При понижении значения до определенного значения произойдет останов насоса с большей наработкой. При дальнейшем понижении значения датчика до значения уровня отключения второго насоса произойдет останов второго насоса.

Аварийные ситуации

1. В случае неисправности электродвигателя (перегрузка по току, перегрев, короткое замыкание) шкаф автоматически произведет его останов и включит резервный.

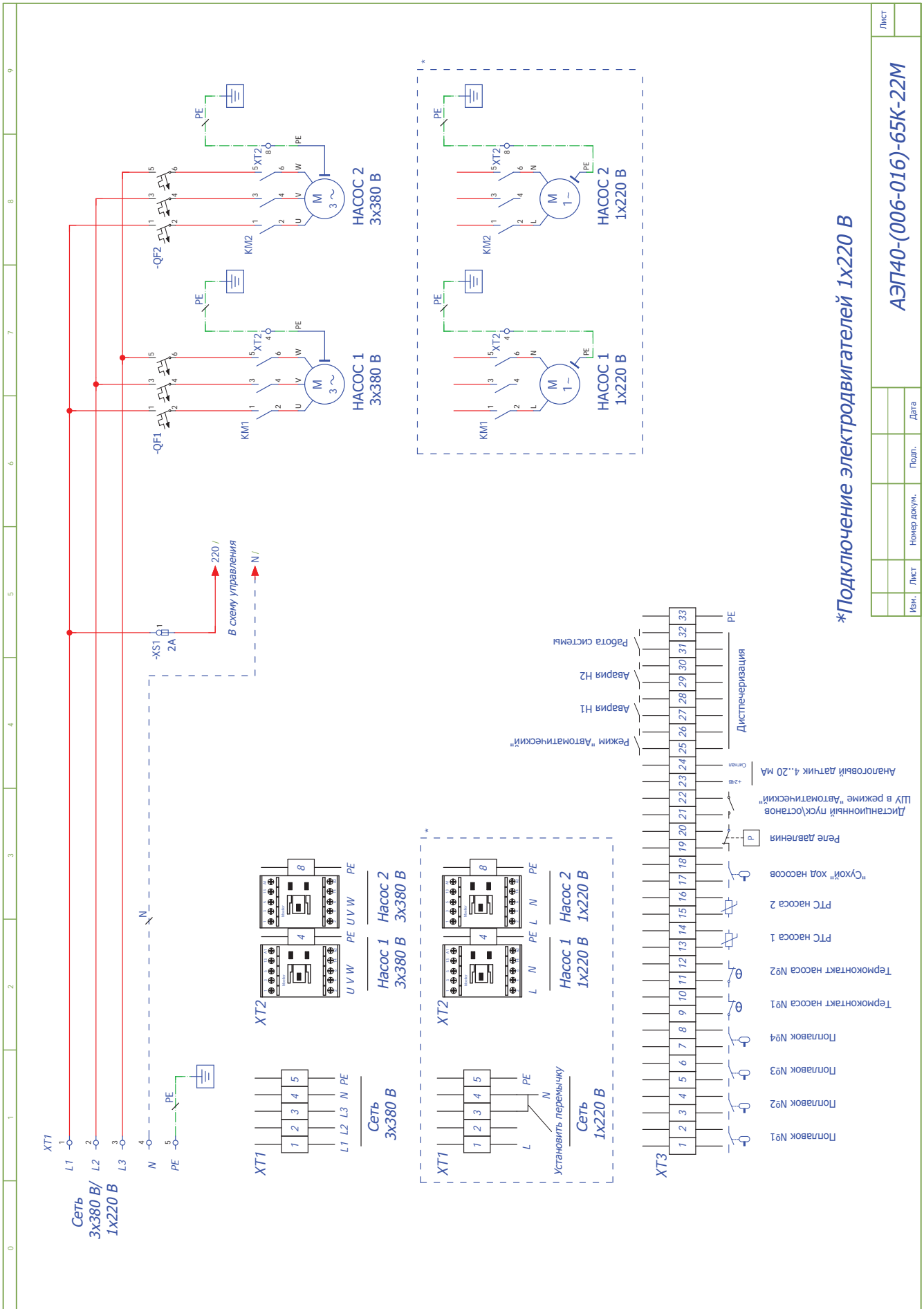
2. В случае размыкания клемм подключения поплавок № 1 происходит останов всех работающих электродвигателей и электродвигатели не пускаются (только для режима «Дренаж по поплавкам»).

Технические характеристики

Питание	1 × 220 В ± 10% или 3 × 380 ± 10%, 50 Гц
Мощность	До 7,5 кВт на каждый двигатель
Количество подключаемых насосов	1, 2
Время переключения насосов (регулируется)	8 ч (диапазон 0,01–99,9 ч)
Режимы работы	Дренаж по поплавкам, циркуляция по реле давления, дренаж по аналоговому датчику, циркуляция по аналоговому датчику, ручной
Подключаемые датчики	4 поплавка, термодатчики (при наличии защиты в двигателе), терморезистивные датчики (при наличии защиты в двигателе), реле для защиты от «сухого» хода, сухой контакт, дистанционный пуск/останов ШУ, аналоговый датчик 4...20 мА
Выходные сигналы (диспетчеризация)	Режим «Автоматический», Авария насоса 1, Авария насоса 2, работа системы
Индикация	Отображение состояний системы на экране логического модуля
Защиты	От короткого замыкания От тепловой перегрузки по току От перегрева двигателей (термодатчик или РТС)
Температура окружающей среды	0–40 °С (средняя не более +35 °С)
Относительная влажность	20%–90 %
Степень защиты	IP65
Корпус шкафа	пластик

Таблица подбора шкафов управления «Грантор»

Артикул	Тип	Мощность, (кВт)	Номинальный ток, (А)	Размеры, (мм) В × Ш × Г	Вес, кг
EA08B381082	АЭП40-006-65К-22М	0,06–2,2	0,1–6	370×275×140	5
EA08B384754	АЭП40-016-65К-22М	2,2–7,5	6–15,5	370×275×140	5



*Подключение электродвигателей 1x220 В

Лист	
Имя	
Лист	
Номер докум.	
Подл.	
Дата	

АЭП40-(006-016)-65К-22М



Компания оставляет за собой право вносить конструктивные изменения

ADL — разработка, производство, поставки оборудования для инженерных систем

Тел.: +7 (495) 937 8968 Факс: +7 (495) 933 8501/02 info@adl.ru www.adl.ru интернет-магазин: www.valve.ru

Шкафы управления с релейным регулированием для насосов и вентиляторов

Расшифровка маркировки

АЭП40-036-54КП-22А



модификация шкафа:

- А — один ввод питания
- Б — два ввода питания со встроенным АВР
- Б2 — два ввода питания
(ввод на каждый электродвигатель)

кол-во подключаемых насосов:

- 11 — один насос
- 22 — два насоса (с возможностью выбора кол-ва рабочих/резервных насосов)
- 33 — три насоса (с возможностью выбора кол-ва рабочих/резервных насосов)

- К — без мягких пускателей
- КП — плавный пуск электродвигателей (мягкий пускатель для каждого электродвигателя)

степень защиты шкафа:

- «54» — IP (пылевлагозащитное исполнение)

диапазон токов (25–36) А.

Номинальный ток каждого электродвигателя, подключаемого к шкафу, должен находиться в диапазоне (25–36) А

питающее напряжение шкафа:

- «40» — 3 × 380 В
- «23» — 1 × 220 В

Стандартная линейка шкафов

Питание (50 Гц)	Кол-во подкл. двигателей	Тип	Кол-во вводов питания	Серия с мягкими пускателями
1 × 220 В	1	АЭП23-XXX-54-11А	1	-
	2	АЭП23-XXX-54К-22А	1	-
3 × 380 В	1	АЭП40-XXX-54-11А	1	-
		АЭП40-XXX-54К-11Б	2 (с АВР)	-
		АЭП40-XXX-54К-22А	1	-
	2	АЭП40-XXX-54КП-22А	1	+
		АЭП40-XXX-54К-22Б	2 (с АВР)	-
		АЭП40-XXX-54К-22Б2	2 (без АВР)	-
		АЭП40-XXX-54КП-22Б	2 (с АВР)	+
		АЭП40-XXX-54КП-22Б2	2 (без АВР)	+
		АЭП40-XXX-54К-33А	1	-
	3	АЭП40-XXX-54КП-33А	1	+
		АЭП40-XXX-54К-33Б	2 (с АВР)	-
		АЭП40-XXX-54КП-33Б	2 (с АВР)	+

К шкафам управления возможно подключение электродвигателей мощностью 0,06–800 кВт (номинальный ток от 0,1 А до 1600 А). Информация по шкафам управления на мощность, не указанную в каталоге, предоставляется по запросу.

Шкафы управления «Грантор» с релейным регулированием предназначены для контроля и управления стандартными асинхронными электродвигателями одного типоразмера в соответствии с сигналами управления. Стандартная линейка предусматривает возможность изготовления шкафов для управления от одного до шести электродвигателей.

Применяются для управления электроприводами в системах водоснабжения и водоподготовки, питания котлов, ирригации, пищевой и химической промышленности, в системах отопления и вентиляции и т.д.

Применение релейного регулирования в управлении насосными установками обеспечивает:

- поддержание заданных параметров системы;
- каскадный метод управления группой насосов;
- взаимное резервирование электродвигателей;
- выравнивание моторесурса электродвигателей.

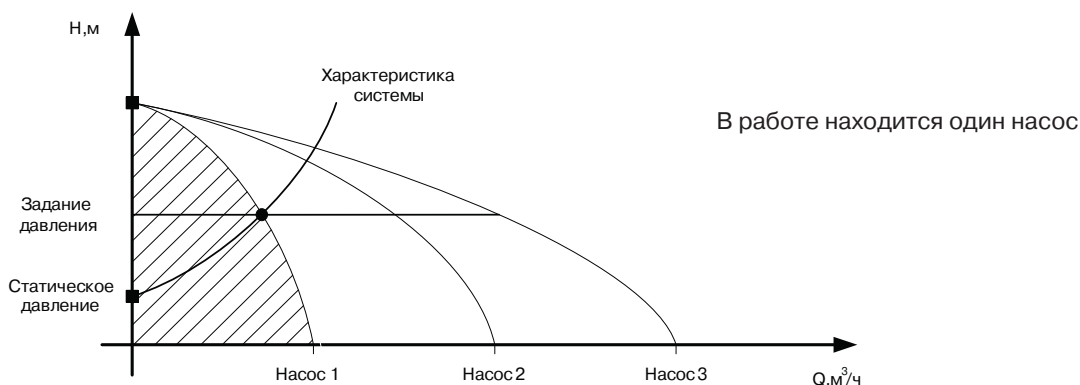
Принцип работы шкафа управления

Шкаф управления «Грантор» имеет два режима управления — ручной и автоматический. Выбор режима управления осуществляется пользователем. В ручном режиме управление насосами осуществляется с лицевой панели шкафа кнопками «Пуск»/«Стоп» соответствующего насоса, с отображением индикации состояния. В автоматическом режиме — от сигналов внешних датчиков. Принцип работы шкафа основан на хорошо зарекомендовавшей себя схеме каскадного включения электродвигателей, по сигналу от внешнего датчика обратной связи (давление, расход, температура, уровень, перепад давления и т. д.).

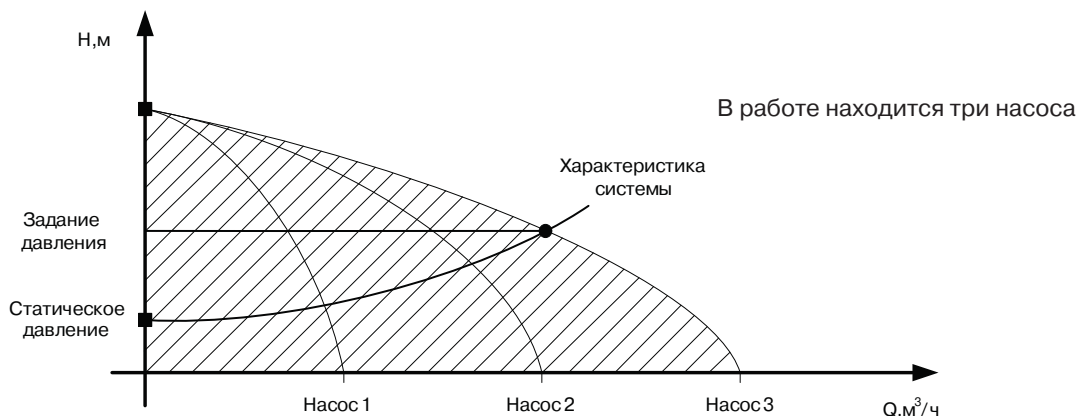
Автоматический режим

Рассмотрим принцип автоматического режима на примере станций повышения давления. Шкаф управления данной серии обеспечивает поддержание заданного значения давления путем каскадного пуска/останова насосов. В шкафу предусмотрена регулируемая задержка для пуска и останова насосов, позволяющая ограничить количество пусков в случае низкой стабильности в гидравлической системе.

Для выравнивания ресурса электродвигателя по времени реализована функция смены последовательности включения и выключения насосов. Насос с наибольшей наработкой всегда отключается первым, с наименьшей наработкой — всегда первым включается.



Шкаф управления принимает сигнал («сухой» беспотенциальный контакт) от реле давления встроенного на стороне нагнетания. Пуск насоса осуществляется с заданной задержкой времени по сигналу от реле о низком давлении, если в течении последующего заданного времени реле не сигнализирует о достижении заданного давления, то запускается в работу каскадом второй насос и далее по количеству рабочих насосов.



Останов насоса осуществляется с заданной задержкой времени по сигналу от реле о достижении заданного значения давления, если в течении последующего заданного времени реле не фиксирует падения давления, то останавливается последующий насос и далее каскадом до останова всех насосов.

Шкаф управления принимает сигналы от реле защиты от «сухого» хода, устанавливаемого на всасывающем трубопроводе, или от поплавка из накопительной емкости, по их сигналу при отсутствии воды шкаф управления отключит насосы, защищая от разрушения вследствие работы по «сухому» ходу.

В шкафу предусмотрено автоматическое включение резервных насосов в случае выхода из строя рабочих, возможность выбора количества рабочих и резервных насосов предусмотрена.

В шкафах управления на 1 и 2 насоса предусмотрено управление только от реле защиты от «сухого» хода и реле давления, в шкафах на 3 насоса и более появляется возможность управления и от аналогового датчика 4–20 мА.

Аварийные ситуации

1. Обрыв или потеря сигнала датчика давления

Для шкафов на 3 насоса и более, при отсутствии сигнала или обрыве датчика давления, шкаф автоматически переключается на работу от реле давления при подключении последнего.

2. Авария насоса при срабатывании по реле перепада давления

В случае срабатывания реле перепада давления насоса (контакты замкнуты после соответствующей временной задержки) происходит останов соответствующего электродвигателя и загорается индикация «Авария» соответствующего насоса.

3. Авария рабочего насоса

В автоматическом режиме в случае неисправности основного насоса шкаф автоматически включит в работу резервный, а на лицевой панели шкафа загорится лампа «АВАРИЯ» соответствующего насоса.

Серия с мягкими пускателями

Шкафы управления «Грантор» с мягкими пускателями предназначены для плавного пуска и останова электродвигателей 3×380 В. Пусковой ток при прямом включении в 6–7 раз превышает номинальный, тогда как плавный пуск является щадящим для электродвигателя и механизма, при этом пусковой ток выше номинального в 2–3 раза, что позволяет существенно уменьшить износ насосов, избежать гидроударов, а также снизить нагрузку на сеть во время пуска.

Прямой пуск является основным фактором, приводящим к преждевременному старению изоляции и перегреву обмоток электродвигателя и, как следствие, уменьшению его ресурса в несколько раз. Реальный срок эксплуатации электродвигателя в большей степени зависит не от времени наработки, а от общего количества пусков. Правило Монцингера (см. рис. 5, стр. 7) показывает уменьшение жизненного цикла электродвигателя из-за постоянного превышения температуры в его обмотках. Шкафы управления «Грантор» данной серии до 11 кВт включительно комплектуются мягкими пускателями ЗР40, свыше 11 кВт — мягкими пускателями TSA, а в маркировке шкафа (после IP) добавляется буква «П».



Модификация с двумя вводами питания

В случае установки шкафа управления «Грантор» на объектах I (кроме особой группы) и II категорий электроснабжения шкаф может быть изготовлен с питанием от двух независимых источников электроснабжения (со встроенным АВР или без). В шкафах со встроенным АВР при обрыве, пропадании или неправильной последовательности подключения фаз происходит автоматическое переключение с основного ввода на резервный, а при восстановлении питания на основном вводе — обратное переключение. На лицевой панели предусмотрен выбор основного ввода питания с помощью переключателя. В конце маркировки шкафа добавляется обозначение «Б» (Например АЭП40-036-54КП-22Б). В шкафах управления с двумя вводами питания без встроенного АВР питание каждого насоса осуществляется от своего ввода, например, от двух распределительных панелей. В конце маркировки шкафа добавляется обозначение «Б2» (Например АЭП40-036-54КП-22Б2).

Увеличение функциональности шкафа. Опции

Имеется возможность расширить функционал базовой версии шкафа с помощью следующих опций.

Диспетчеризация

1. Блок диспетчеризации через GSM/GPRS-модем (в шкаф устанавливается модем и антенна; дальность связи — ограничена покрытием сети GSM).
2. Блок диспетчеризации через радиомодем (дальность связи — до 8 км прямой радиовидимости).
3. Блок диспетчеризации через телефонный модем (дальность связи — ограничена длиной кабеля).
4. Блок диспетчеризации «Работа» на 1 электродвигатель (перекидной контакт на клеммной колодке).
5. Блок диспетчеризации «Сеть» на один ввод (перекидной контакт на клеммной колодке).
6. Блок диспетчеризации режима работы шкафа «Автоматический» (перекидной контакт на клеммной колодке).
7. Блок диспетчеризации «Сухой ход» (перекидной контакт на клеммной колодке).

Протоколы передачи данных

1. Блок коммуникационного модуля Modbus RTU.
2. Блок коммуникационного модуля Profibus DP.
3. Блок коммуникационного модуля Ethernet.
4. Блок коммуникационного модуля DeviceNet.

Для установки на лицевую панель

1. Блок выносного пульта мягкого пускателя TSA.
2. Блок счетчика моточасов на 1 электродвигатель.
3. Блок амперметра на 1 электродвигатель.

Климатическое исполнение шкафа

1. Климатическое исполнение УХЛ1.
Условия эксплуатации шкафа: от $-40\text{ }^{\circ}\text{C}$ до $+40\text{ }^{\circ}\text{C}$ на открытом воздухе.
2. Климатическое исполнение УХЛ2.
Условия эксплуатации шкафа: от $-40\text{ }^{\circ}\text{C}$ до $+40\text{ }^{\circ}\text{C}$ под навесом (без прямого воздействия солнечных лучей и осадков) или в неотапливаемом помещении. Отдельно заказывается к шкафу дождевая крыша и цоколь 100–450 мм.

Опции общего применения

1. Блок защиты от повышенного/пониженного напряжения на один ввод.
2. Блок подключения аналогового датчика 4...20 мА (для шкафов на 1 и 2 насоса).
3. Блок подключения датчика Pt100 или Pt1000 на 1 электродвигатель.
4. Блок подключения реле перепада давления на 1 насос (в шкафах на 2 насоса включено в стандартной комплектации).
5. Блок подключения датчика РТС на 1 электродвигатель.
6. Блок подключения дистанционного пуска/останова шкафа в режиме «Автоматический».
7. Блок монитора нагрузки М20 3* (380–500) на 1 электродвигатель.
8. Блок подключения ключа безопасности на 1 электродвигатель.
9. Блок защиты от «сухого» хода 1 электродвигателя.

Технические характеристики (без опций)

Питание	1×220 В ± 10%, 50 Гц для АЭП23 3×380 В ± 10%, 50 Гц для АЭП40
Мощность	до 630 кВт на каждый двигатель
Количество подключаемых насосов	1–6
Время переключения насосов (регулируется)	8 ч (диапазон 0–9999 ч)
Режимы работы	«Ручной»/«Автоматический»
Подключаемые датчики	реле давления, реле защиты от «сухого» хода, регулятор перепада давления (только для АЭП...22А), датчик давления 4–20 мА для шкафов на 3 и более насосов
Выходные сигналы (диспетчеризация)	«Авария» каждого насоса («сухие» беспотенциальные контакты)
Индикация	«Сеть», «Работа»/«Авария» каждого насоса
Защиты	от «сухого» хода (при подключении соответствующего реле)
	от короткого замыкания
	от тепловой перегрузки по току
	от перегрева двигателя (при подключении термодатчиков)
Дополнительные модули	от пропадания, перекоса или неправильной последовательности подключения фаз (контроль фаз только для шкафов 3×380 В)
	автоматический ввод резервного питания (АВР), плавный пуск для каждого электродвигателя
Температура окружающей среды	0–40 °С (средняя, не более 35 °С)
Относительная влажность	20%–90% (без конденсата)
Степень защиты	IP54
Корпус шкафа	пластик или металл



Таблица подбора шкафов управления «Грантор».

ВНИМАНИЕ! Выбор шкафа осуществляется по номинальному току ($I_{ном}$, А).

Артикул	1 насос (прямой пуск)	U, (В)	P, (кВт)	I, (А)	Размеры, (мм) В × Ш × Г
EA04A11916	АЭП23-001-54-11А	1 × 220	0,09	0,25-0,4	370 × 275 × 140
EA04A78180	АЭП23-001-54-11А		0,14	0,4-0,63	
EA04A34201	АЭП23-001-54-11А		0,22	0,63-1	
EA04A87228	АЭП23-002-54-11А		0,37	1-1,6	
EA04A24198	АЭП23-003-54-11А		0,55	1,6-2,5	
EA04A70607	АЭП23-004-54-11А		0,75	2,5-4	
EA04A70608	АЭП23-006-54-11А		1,1	4-6,3	
EA04A70609	АЭП23-010-54-11А		2,2	6,3-10	
EA04A70610	АЭП23-016-54-11А		4	10-16	
EA04A143578	АЭП40-001-54-11А		0,15	0,25-0,4	
EA04A34491	АЭП40-001-54-11А	0,25	0,4-0,63		
EA04A32067	АЭП40-001-54-11А	0,37	0,63-1		
EA04A16840	АЭП40-002-54-11А	0,55	1-1,6		
EA04A17307	АЭП40-003-54-11А	0,75	1,6-2,5		
EA04A17601	АЭП40-004-54-11А	1,5	2,5-4		
EA04A17602	АЭП40-006-54-11А	2,2	4-6,3		
EA04A17604	АЭП40-010-54-11А	4	6,3-10		
EA04A17607	АЭП40-016-54-11А	7,5	10-16		

Артикул	1 насос (плавный пуск)	Тип МП	U, (В) 3х380В		Размеры, (мм) В × Ш × Г
			P, (кВт)	I, (А)	
EA04A201908	АЭП40-001-54П-11А	3Р40	0,25	0,4-0,63	370 × 275 × 140
EA04A72396	АЭП40-001-54П-11А		0,37	0,63-1	
EA04A72397	АЭП40-002-54П-11А		0,55	1-1,6	
EA04A72398	АЭП40-003-54П-11А		0,75	1,6-2,5	
EA04A72399	АЭП40-004-54П-11А		1,5	2,5-4	
EA04A72400	АЭП40-006-54П-11А	2,2	4-6,3		
EA04A72401	АЭП40-010-54П-11А	4	6,3-10		
EA04A72402	АЭП40-016-54П-11А	7,5	10-16		
EA04A72403	АЭП40-020-54П-11А	9	16-20		
EA04A72404	АЭП40-025-54П-11А	11	20-25		
EA04A387163	АЭП40-030-54П-11А	TSA-030	15	20-30	800 × 600 × 300
EA04A387164	АЭП40-036-54П-11А	TSA-036	18,5	30-36	
EA04A387165	АЭП40-042-54П-11А	TSA-042	22	36-42	
EA04A387166	АЭП40-056-54П-11А	TSA-056	30	42-56	
EA04A387167	АЭП40-070-54П-11А	TSA-070	37	56-70	
EA04A387168	АЭП40-085-54П-11А	TSA-085	45	70-85	
EA04A387169	АЭП40-100-54П-11А	TSA-100	55	85-100	

Артикул	2 насоса (прямой пуск)	U, (В)	P, (кВт)	I, (А)	Размеры, (мм) В × Ш × Г
EA04D83338	АЭП23-001-54К-22А	1 × 220	0,09	0,25-0,4	370 × 275 × 140
EA04D83339	АЭП23-001-54К-22А		0,14	0,4-0,63	
EA04D83340	АЭП23-001-54К-22А		0,22	0,63-1	
EA04D83341	АЭП23-002-54К-22А		0,37	1-1,6	
EA04D83342	АЭП23-003-54К-22А		0,55	1,6-2,5	
EA04D83343	АЭП23-004-54К-22А		0,75	2,5-4	
EA04D83344	АЭП23-006-54К-22А		1,1	4-6,3	
EA04D83345	АЭП23-010-54К-22А		2,2	6,3-10	
EA04D83346	АЭП23-016-54К-22А		4	10-16	
EA04D83298	АЭП40-001-54К-22А		0,15	0,25-0,4	
EA04D83297	АЭП40-001-54К-22А	0,25	0,4-0,63		
EA04D83296	АЭП40-001-54К-22А	0,37	0,63-1		
EA04D82642	АЭП40-002-54К-22А	0,55	1-1,6		
EA04D83292	АЭП40-003-54К-22А	0,75	1,6-2,5		
EA04D83290	АЭП40-004-54К-22А	1,5	2,5-4		
EA04D83293	АЭП40-006-54К-22А	2,2	4-6,3		
EA04D83294	АЭП40-010-54К-22А	4	6,3-10		
EA04D83295	АЭП40-016-54К-22А	7,5	10-16		
EA04D83321	АЭП40-020-54К-22А	9	16-20		
EA04D83322	АЭП40-025-54К-22А	11	20-25		

Артикул	2 насоса (плавный пуск)	Тип МП	U, (В) 3х380В		Размеры, (мм) В × Ш × Г
			P, (кВт)	I, (А)	
EA04D100596	АЭП40-001-54КП-22А	3Р40	0,25	0,4-0,63	500 × 400 × 210
EA04D70918	АЭП40-001-54КП-22А		0,37	0,63-1	
EA04D70919	АЭП40-002-54КП-22А		0,55	1-1,6	
EA04D70920	АЭП40-003-54КП-22А		0,75	1,6-2,5	
EA04D70922	АЭП40-004-54КП-22А		1,5	2,5-4	
EA04D70923	АЭП40-006-54КП-22А	2,2	4-6,3		
EA04D83333	АЭП40-010-54КП-22А	4	6,3-10		
EA04D70925	АЭП40-016-54КП-22А	7,5	10-16		
EA04D70926	АЭП40-020-54КП-22А	9	16-20		
EA04D83335	АЭП40-025-54КП-22А	11	20-25		
EA04D387171	АЭП40-030-54КП-22А	TSA-030	15	20-30	800 × 600 × 300
EA04D387172	АЭП40-036-54КП-22А	TSA-036	18,5	30-36	
EA04D387173	АЭП40-042-54КП-22А	TSA-042	22	36-42	
EA04D387174	АЭП40-056-54КП-22А	TSA-056	30	42-56	
EA04D387175	АЭП40-070-54КП-22А	TSA-070	37	56-70	
EA04D387176	АЭП40-085-54КП-22А	TSA-085	45	70-85	
EA04D387177	АЭП40-100-54КП-22А	TSA-100	55	85-100	

Примеры заказов шкафов управления:

1. АЭП40-036-54КП-22Б
+ Климатическое исполнение УХЛ2
2. АЭП40-056-54КП-33А
+ Блок диспетчеризации через GSM/GPRS модем
+ Блок сигналов интерфейса RS232/485 протокол Modbus RTU для TSA



Два ввода с АВР по питанию

Артикул	2 насоса (прямой пуск)	U, (В)	P, (кВт)	I, (А)	Размеры, (мм) В×Ш×Г
EA04D83309	АЭП40-001-54К-22Б	3×380	0,15	0,25-0,4	700×500×260
EA04D83310	АЭП40-001-54К-22Б		0,25	0,4-0,63	
EA04D83312	АЭП40-001-54К-22Б		0,37	0,63-1	
EA04D83313	АЭП40-002-54К-22Б		0,55	1-1,6	
EA04D83314	АЭП40-003-54К-22Б		0,75	1,6-2,5	
EA04D83315	АЭП40-004-54К-22Б		1,5	2,5-4	
EA04D83316	АЭП40-006-54К-22Б		2,2	4-6,3	
EA04D83317	АЭП40-010-54К-22Б		4	6,3-10	
EA04D83318	АЭП40-016-54К-22Б		7,5	10-16	
EA04D110324	АЭП40-020-54К-22Б		9	16-20	
EA04D86684	АЭП40-025-54К-22Б	11	20-25		

Два ввода с АВР без питания

Артикул	2 насоса (прямой пуск)	U, (В)	P, (кВт)	I, (А)	Размеры, (мм) В×Ш×Г
EA04D202063	АЭП40-001-54К-22Б2	3×380	0,15	0,25-0,4	500×400×210
EA04D113020	АЭП40-001-54К-22Б2		0,25	0,4-0,63	
EA04D113018	АЭП40-001-54К-22Б2		0,37	0,63-1	
EA04D113016	АЭП40-002-54К-22Б2		0,55	1-1,6	
EA04D113014	АЭП40-003-54К-22Б2		0,75	1,6-2,5	
EA04D107741	АЭП40-004-54К-22Б2		1,5	2,5-4	
EA04D107871	АЭП40-006-54К-22Б2		2,2	4-6,3	
EA04D113015	АЭП40-010-54К-22Б2		4	6,3-10	
EA04D150165	АЭП40-016-54К-22Б2		7,5	10-16	
EA04D202064	АЭП40-020-54К-22Б2		9	16-20	
EA04D202065	АЭП40-025-54К-22Б2	11	20-25		

Артикул	3 насоса (прямой пуск)	U, (В)	P, (кВт)	I, (А)	Размеры, (мм) В×Ш×Г
EA04B90618	АЭП40-001-54К-33А	3×380	0,25	0,4-0,63	700×500×260
EA04B85952	АЭП40-001-54К-33А		0,37	0,63-1	
EA04B78510	АЭП40-002-54К-33А		0,55	1-1,6	
EA04B78509	АЭП40-003-54К-33А		0,75	1,6-2,5	
EA04B78508	АЭП40-004-54К-33А		1,5	2,5-4	
EA04B78507	АЭП40-006-54К-33А		2,2	4-6,3	
EA04B78506	АЭП40-010-54К-33А		4	6,3-10	
EA04B77682	АЭП40-016-54К-33А		7,5	10-16	
EA04B79428	АЭП40-020-54К-33А		9	16-20	
EA04B79429	АЭП40-025-54К-33А		11	20-25	

Примечание: Технические характеристики шкафов управления для других мощностей, серии с мягкими пускателями и модификации с двумя вводами питания предоставляются по запросу.

Артикул	2 насоса (плавный пуск)	Тип МП	U, (В) 3х380В		Размеры, (мм) В×Ш×Г
			P, (кВт)	I, (А)	
EA04D202066	АЭП40-001-54КП-22Б	3Р40	0,25	0,4-0,63	700×500×260
EA04D135241	АЭП40-001-54КП-22Б		0,37	0,63-1	
EA04D114111	АЭП40-002-54КП-22Б		0,55	1-1,6	
EA04D137105	АЭП40-003-54КП-22Б		0,75	1,6-2,5	
EA04D135242	АЭП40-004-54КП-22Б		1,5	2,5-4	
EA04D92995	АЭП40-006-54КП-22Б		2,2	4-6,3	
EA04D114930	АЭП40-010-54КП-22Б		4	6,3-10	
EA04D137463	АЭП40-016-54КП-22Б		7,5	10-16	
EA04D134722	АЭП40-020-54КП-22Б		9	16-20	
EA04D116608	АЭП40-025-54КП-22Б		11	20-25	
EA04D387179	АЭП40-030-54КП-22Б	TSA-030	15	20-30	1000×600×300
EA04D387180	АЭП40-036-54КП-22Б		18,5	30-36	
EA04D387181	АЭП40-042-54КП-22Б		22	36-42	
EA04D387182	АЭП40-056-54КП-22Б		30	42-56	
EA04D387183	АЭП40-070-54КП-22Б		37	56-70	
EA04D387184	АЭП40-085-54КП-22Б		45	70-85	
EA04D387185	АЭП40-100-54КП-22Б		55	85-100	

Артикул	2 насоса (плавный пуск)	Тип МП	U, (В) 3х380В		Размеры, (мм) В×Ш×Г
			P, (кВт)	I, (А)	
EA04D392842	АЭП40-001-54КП-22Б2	3Р40	0,25	0,4-0,63	700×500×260
EA04D392843	АЭП40-001-54КП-22Б2		0,37	0,63-1	
EA04D392844	АЭП40-002-54КП-22Б2		0,55	1-1,6	
EA04D392845	АЭП40-003-54КП-22Б2		0,75	1,6-2,5	
EA04D392846	АЭП40-004-54КП-22Б2		1,5	2,5-4	
EA04D385118	АЭП40-006-54КП-22Б2		2,2	4-6,3	
EA04D392847	АЭП40-010-54КП-22Б2		4	6,3-10	
EA04D150090	АЭП40-016-54КП-22Б2		7,5	10-16	
EA04D392848	АЭП40-020-54КП-22Б2		9	16-20	
EA04D392849	АЭП40-025-54КП-22Б2		11	20-25	
EA04D387187	АЭП40-030-54КП-22Б2	TSA-030	15	20-30	800×600×300
EA04D387188	АЭП40-036-54КП-22Б2		18,5	30-36	
EA04D387189	АЭП40-042-54КП-22Б2		22	36-42	
EA04D387190	АЭП40-056-54КП-22Б2		30	42-56	
EA04D387191	АЭП40-070-54КП-22Б2		37	56-70	
EA04D387192	АЭП40-085-54КП-22Б2		45	70-85	
EA04D387193	АЭП40-100-54КП-22Б2		55	85-100	

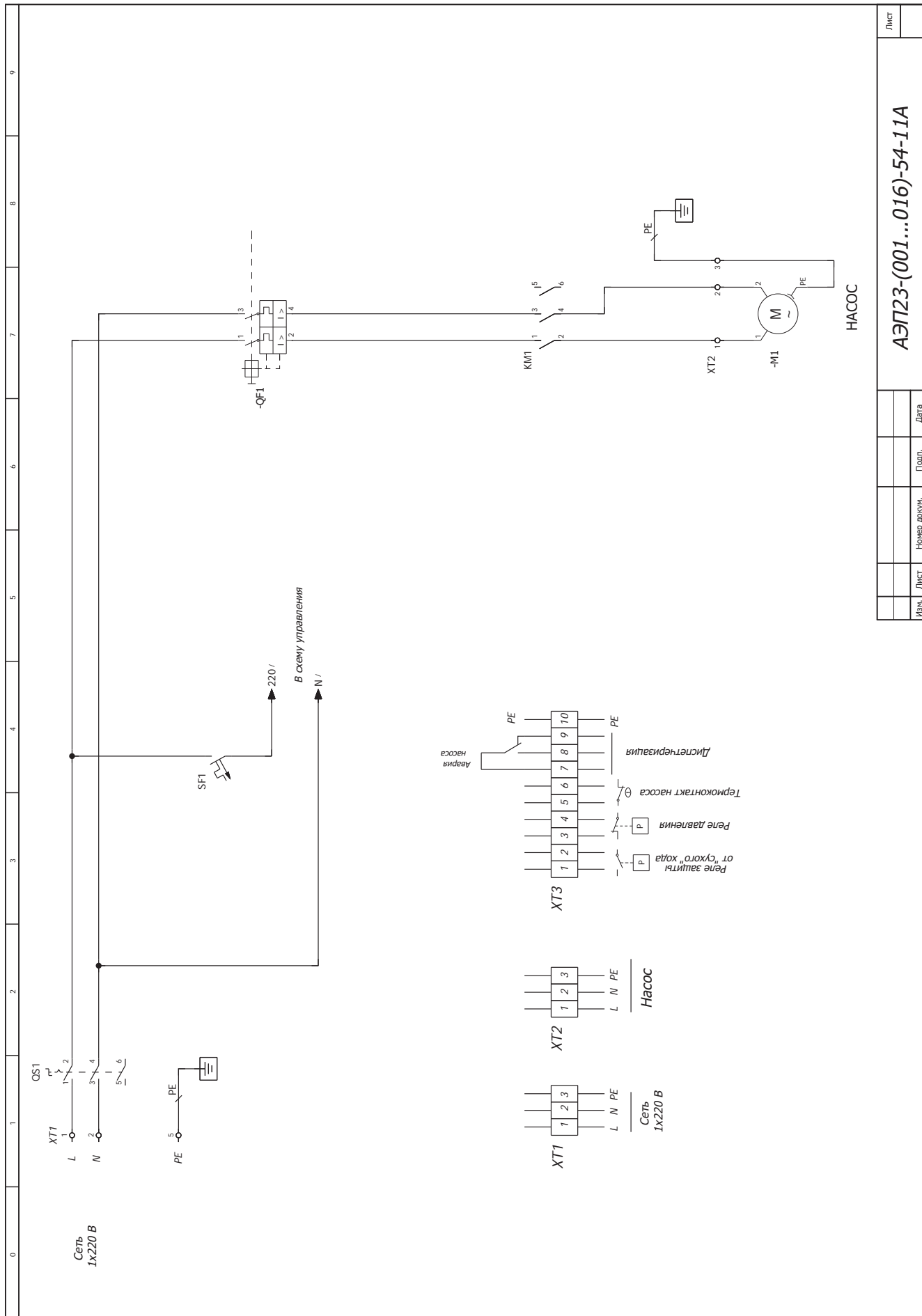
Артикул	3 насоса (плавный пуск)	Тип МП	U, (В) 3х380В		Размеры, (мм) В×Ш×Г
			P, (кВт)	I, (А)	
EA04B202076	АЭП40-001-54КП-33А	3Р40	0,25	0,4-0,63	800×600×300
EA04B85954	АЭП40-001-54КП-33А		0,37	0,63-1	
EA04B82600	АЭП40-002-54КП-33А		0,55	1-1,6	
EA04B85955	АЭП40-003-54КП-33А		0,75	1,6-2,5	
EA04B85956	АЭП40-004-54КП-33А		1,5	2,5-4	
EA04B85957	АЭП40-006-54КП-33А		2,2	4-6,3	
EA04B85962	АЭП40-010-54КП-33А		4	6,3-10	
EA04B85963	АЭП40-016-54КП-33А		7,5	10-16	
EA04B85965	АЭП40-020-54КП-33А		9	16-20	
EA04B85967	АЭП40-025-54КП-33А		11	20-25	
EA04B387195	АЭП40-030-54КП-33А	TSA-030	15	20-30	1000×600×300
EA04B387196	АЭП40-036-54КП-33А		18,5	30-36	
EA04B387197	АЭП40-042-54КП-33А		22	36-42	
EA04B387198	АЭП40-056-54КП-33А		30	42-56	
EA04B387199	АЭП40-070-54КП-33А		37	56-70	
EA04B387200	АЭП40-085-54КП-33А		45	70-85	
EA04B387201	АЭП40-100-54КП-33А		55	85-100	



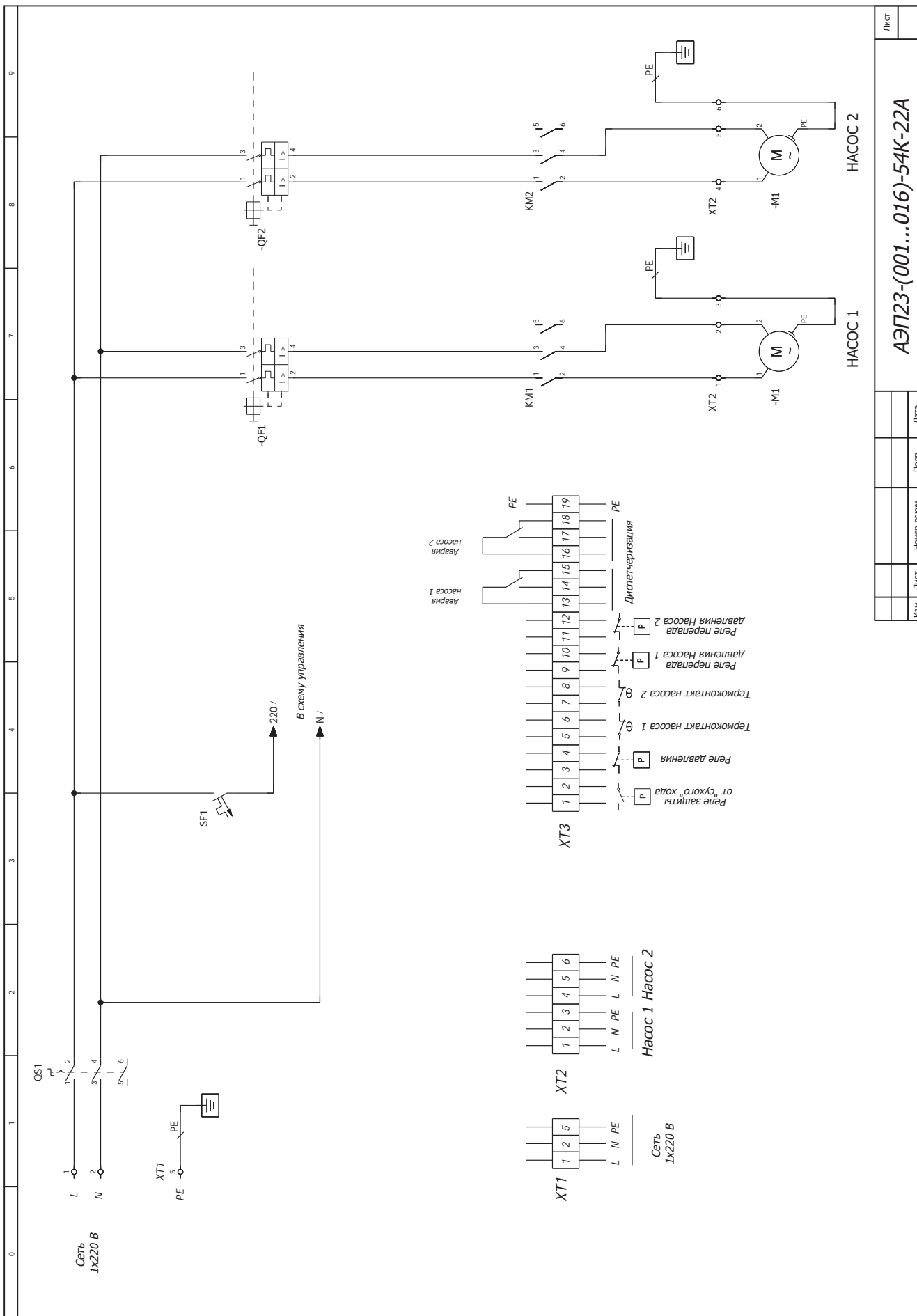
Компания оставляет за собой право вносить конструктивные изменения

АДЛ — разработка, производство, поставки оборудования для инженерных систем

Тел.: +7 (495) 937 8968 Факс: +7 (495) 933 8501/02 info@adl.ru www.adl.ru интернет-магазин: www.valve.ru



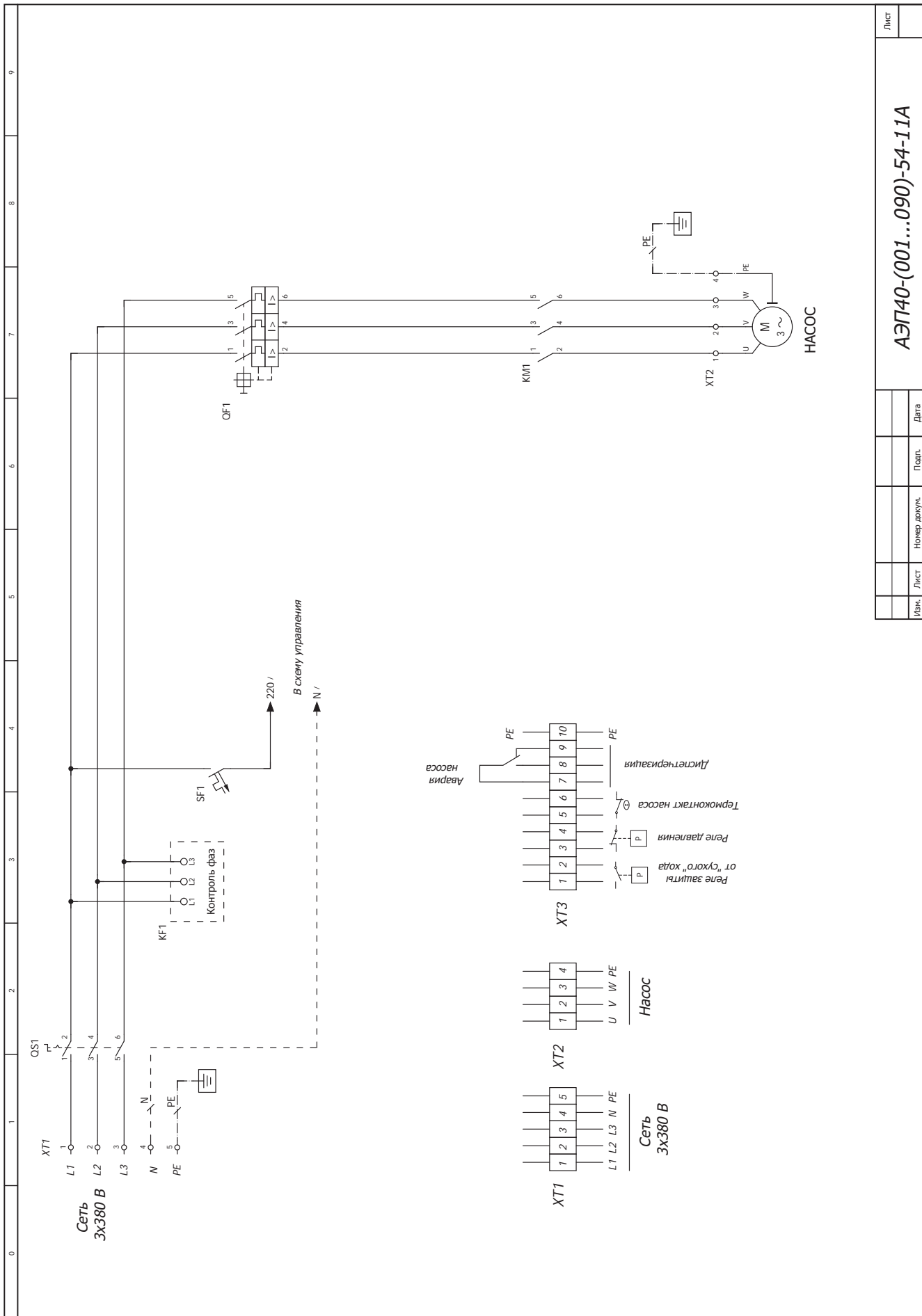
Лист	
АЭП23-(001...016)-54-11А	
Изм.	Лист
Номер докум.	Подп.
	Дата



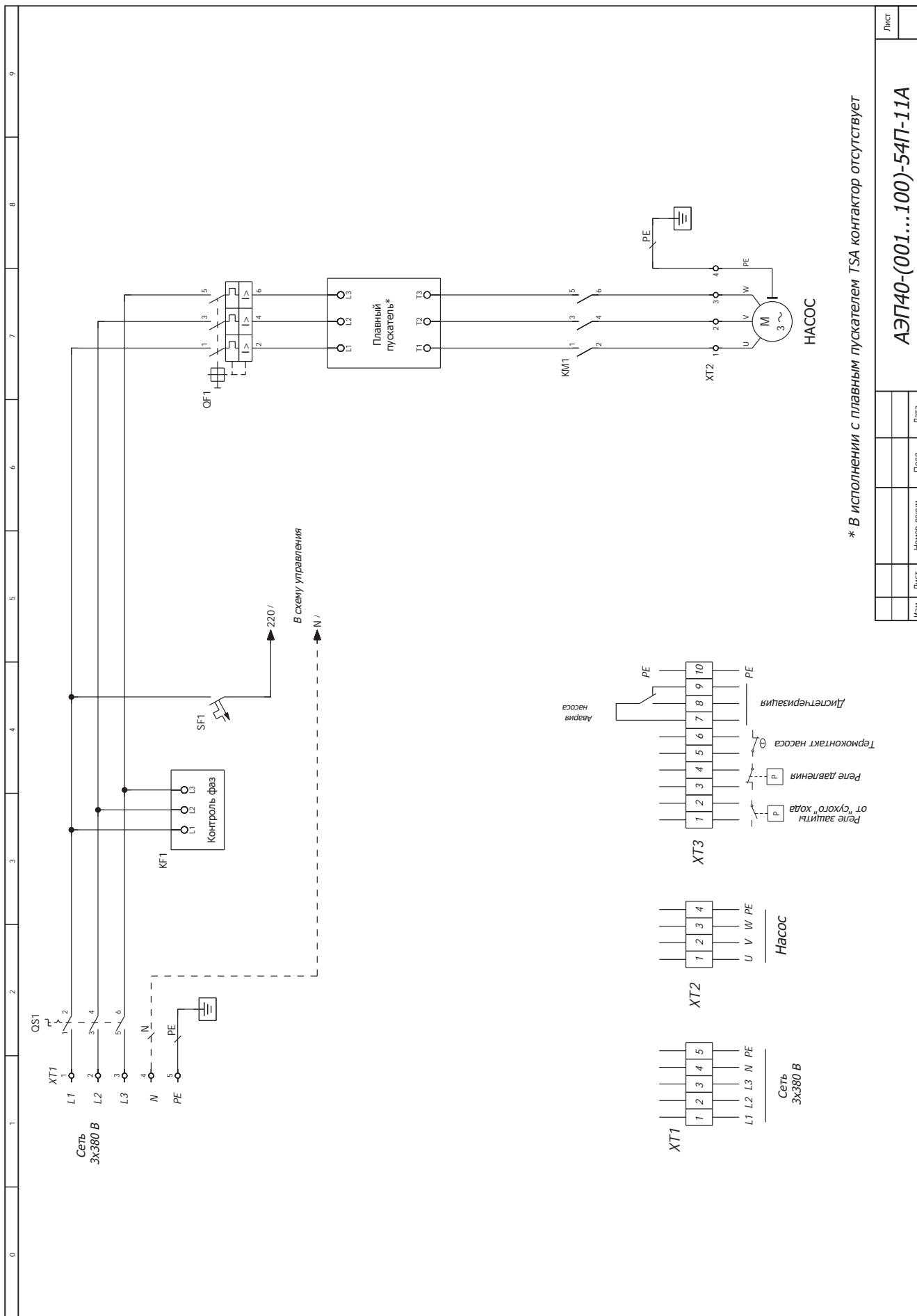
Компания оставляет за собой право вносить конструктивные изменения

АДЛ — разработка, производство, поставки оборудования для инженерных систем

Тел.: +7 (495) 937 8968 Факс: +7 (495) 933 8501/02 info@adl.ru www.adl.ru интернет-магазин: www.valve.ru

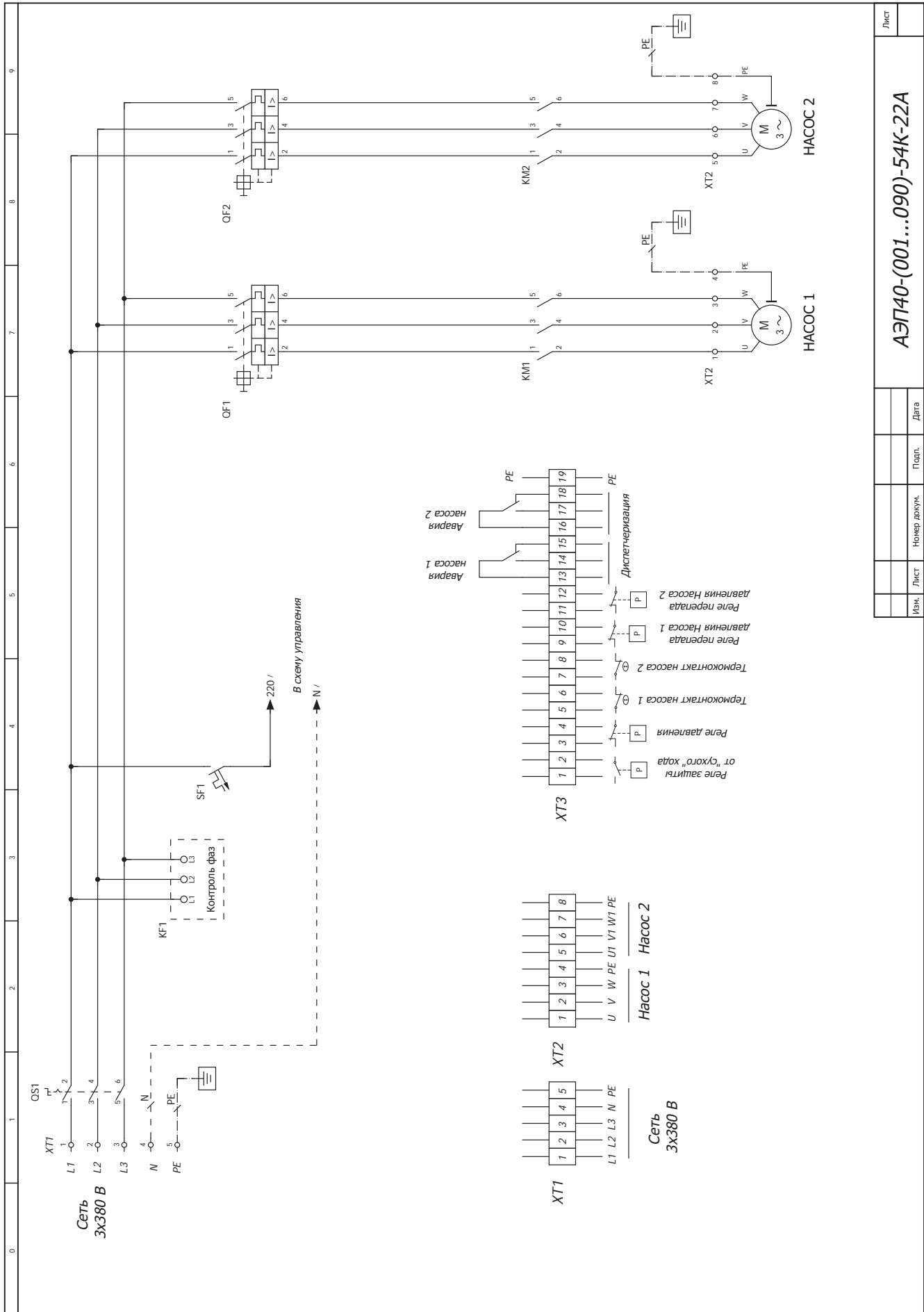


Лист	
АЭП40-(001...090)-54-11А	
Изм.	Лист
Номер докум.	Подп.
Дата	

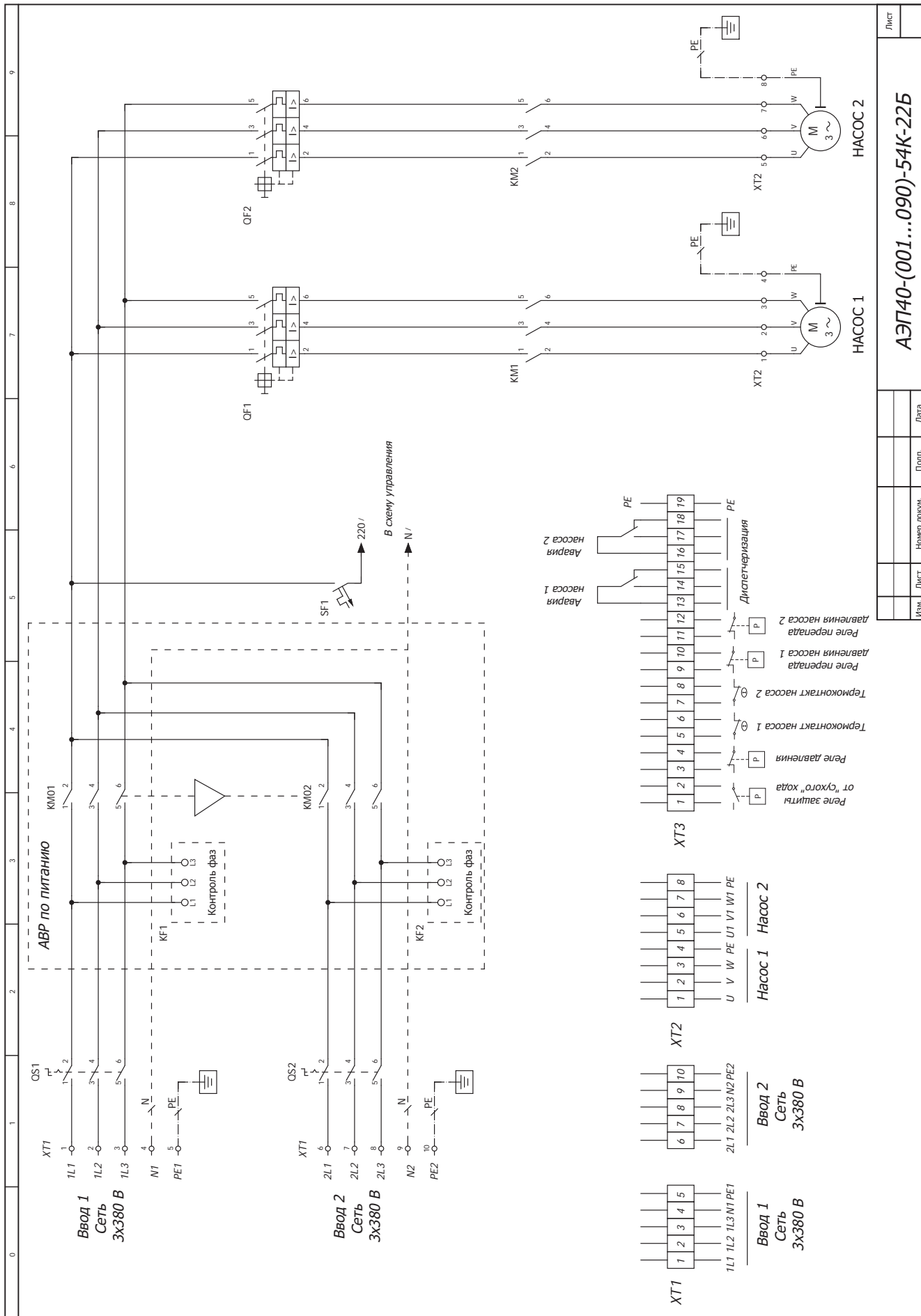


* В исполнении с плавным пускателем TSA контактор отсутствует

Лист	
Имя	
Лист	
Номер докум.	
Подп.	
Дата	
АЭП40-(001...100)-5АП-11А	



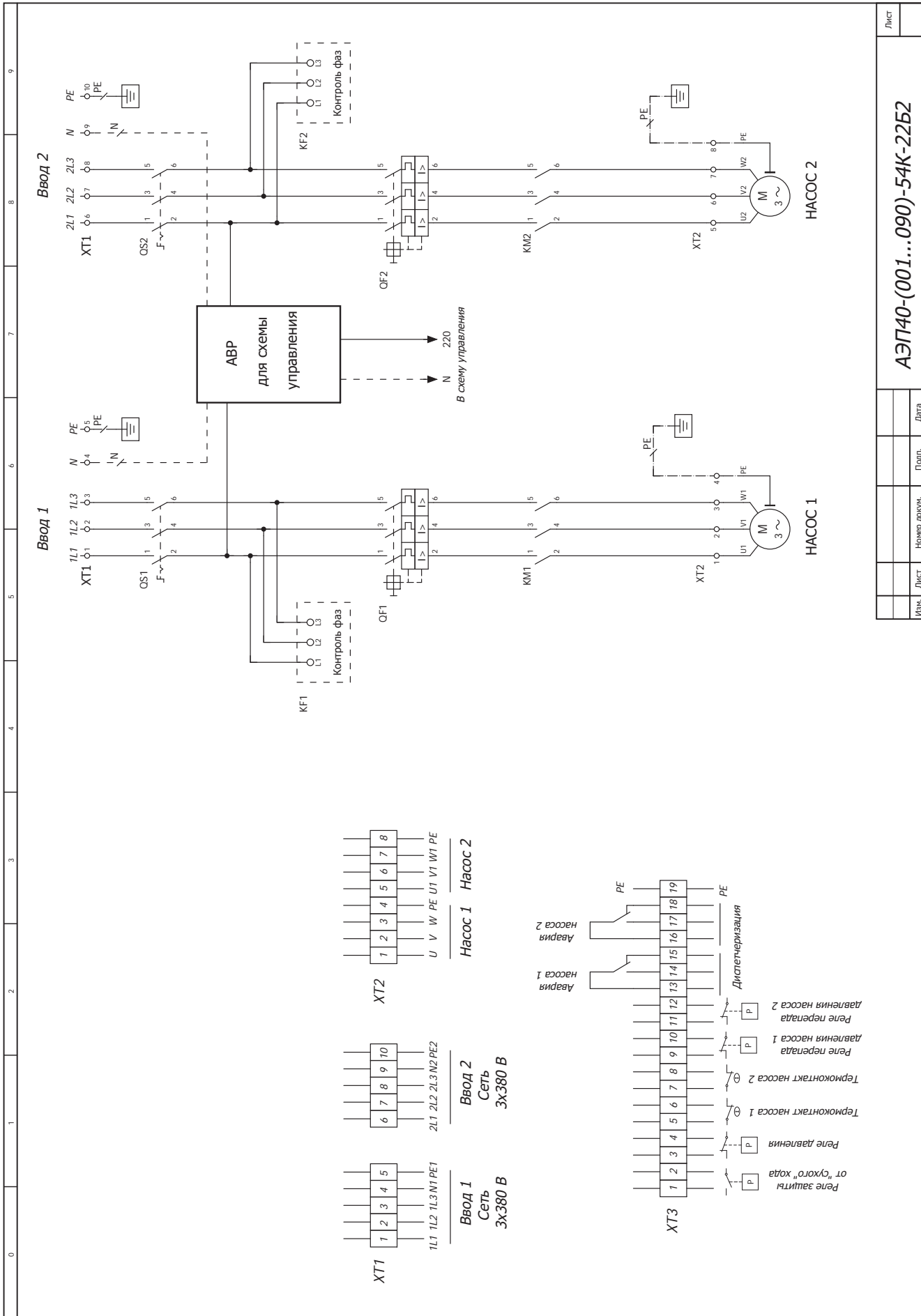
Лист	
АЭП40-(001...090)-54К-22А	
Изм.	Лист
№	Номер докум.
Подп.	Дата



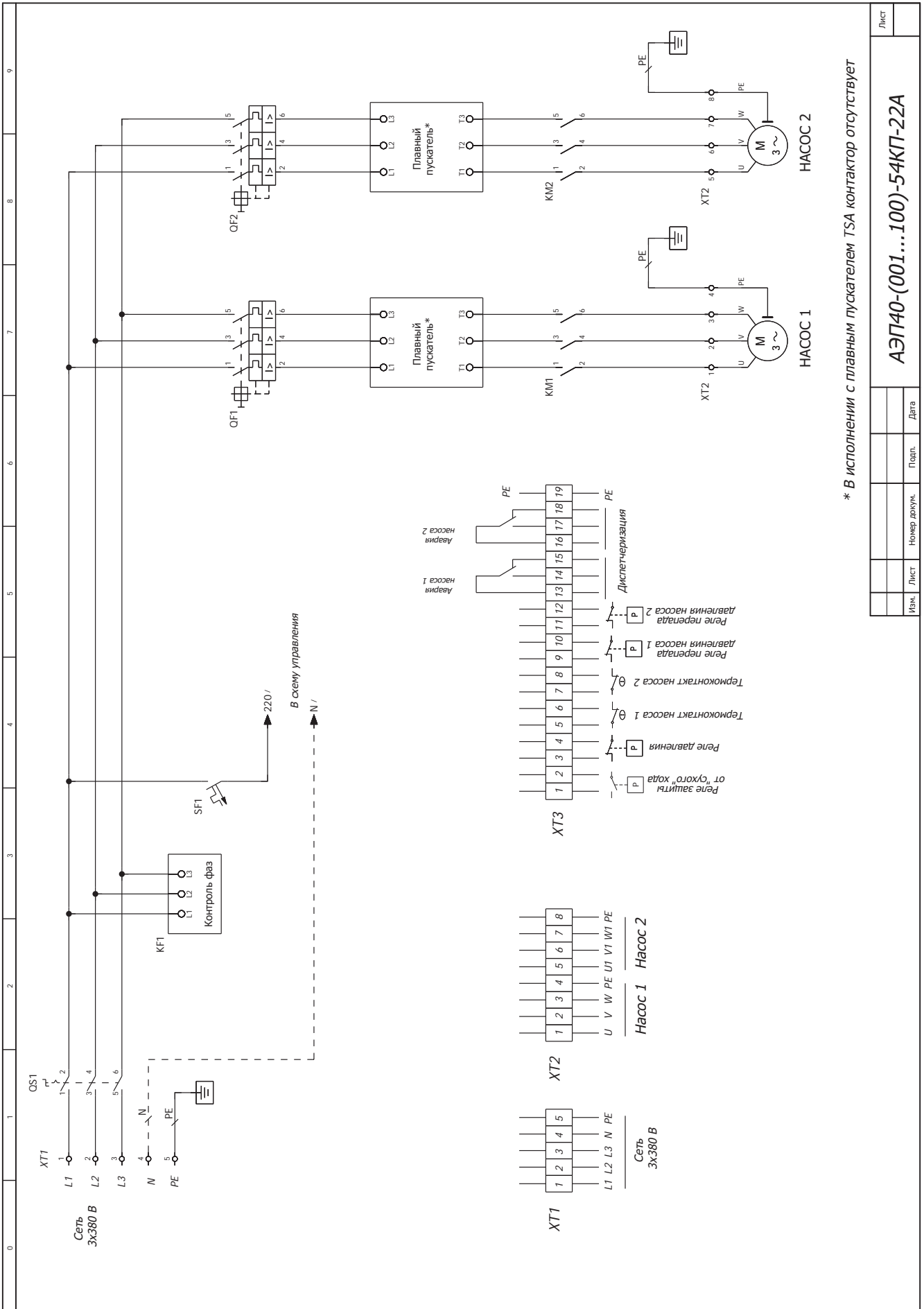
Лист	
Изм.	Лист
№	Номер докум.
	Подп.
	Дата

АЭП40-(001...090)-54К-22Б





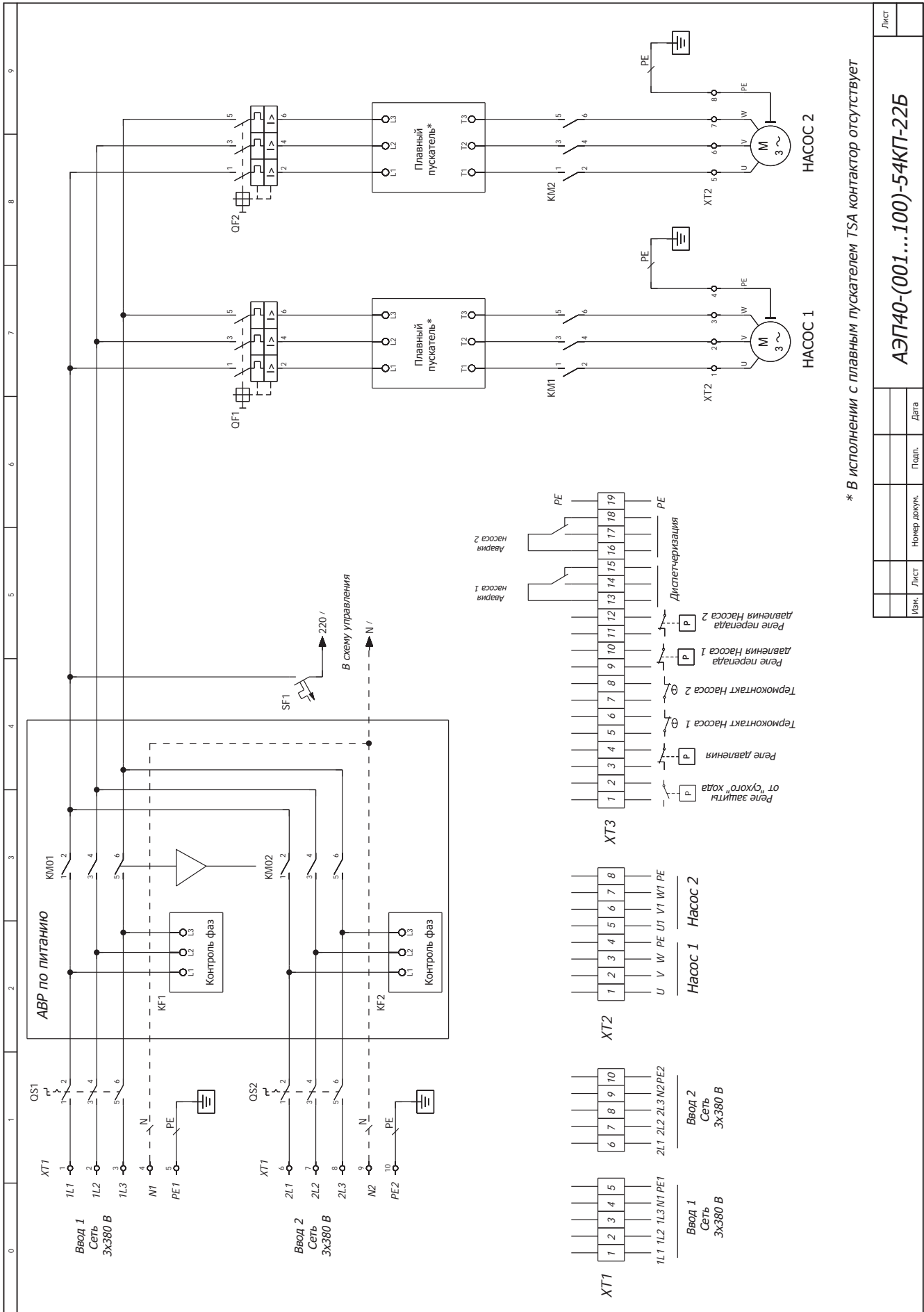
Лист	
АЭП40-(001...090)-54К-22Б2	
Имя	Лист
Номер докум.	Подп.
	Дата



* В ИСПОЛНЕНИИ С ПЛАВНЫМ ПУСКATEЛЕМ TSA КОНТАКТОР ОТСУТСТВУЕТ

Лист	
Изм.	Лист
№ докум.	Подп.
Дата	
АЭП40-(001...100)-54КП-22А	

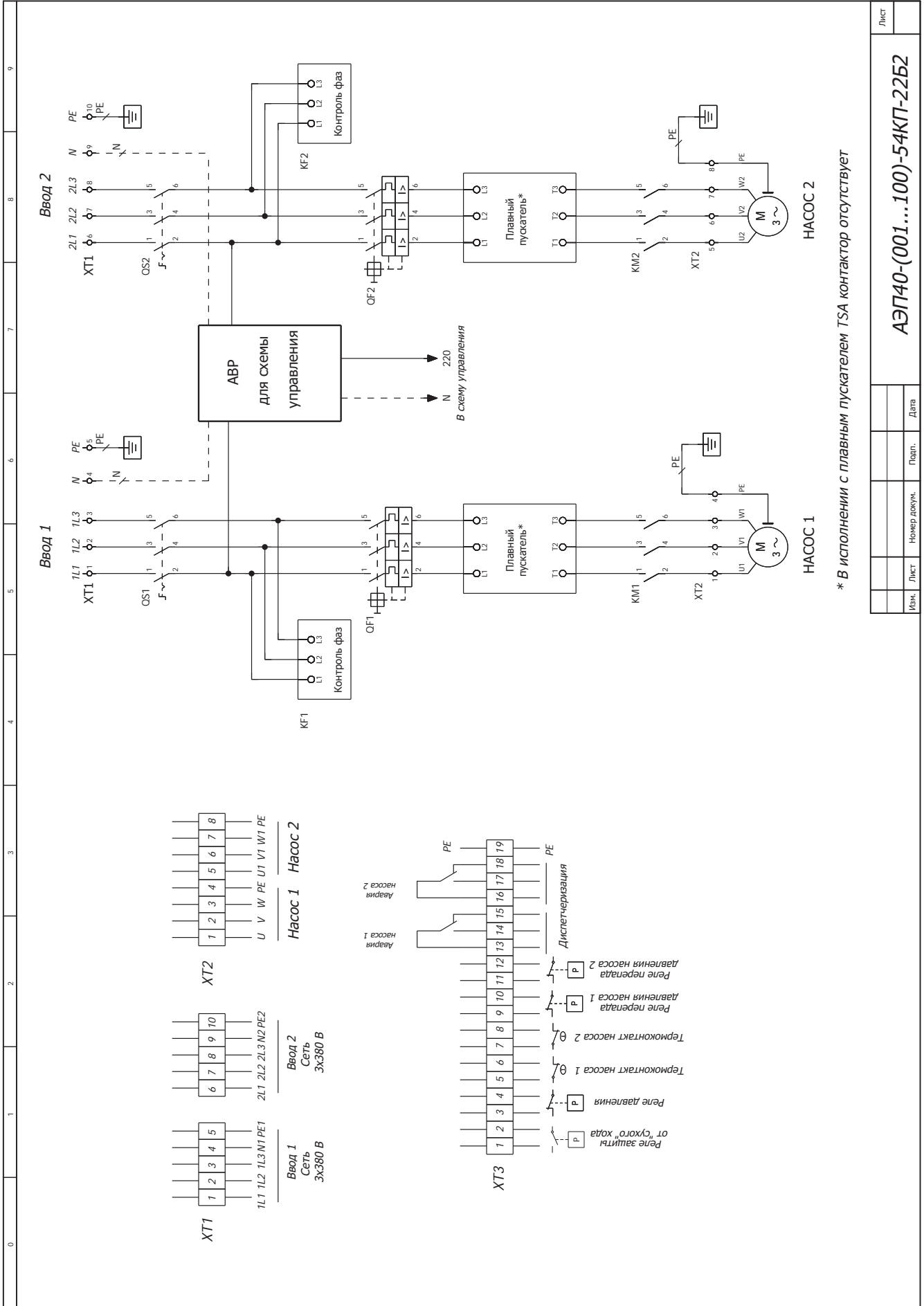




* В ИСПОЛНЕНИИ С ПЛАВНЫМ ПУСКАТЕЛЕМ TSA КОНТАКТОР ОТСУТСТВУЕТ

АЭП40-(001...100)-54КП-22Б

Лист	
Изм.	Лист
Номер докум.	Подп.
	Дата

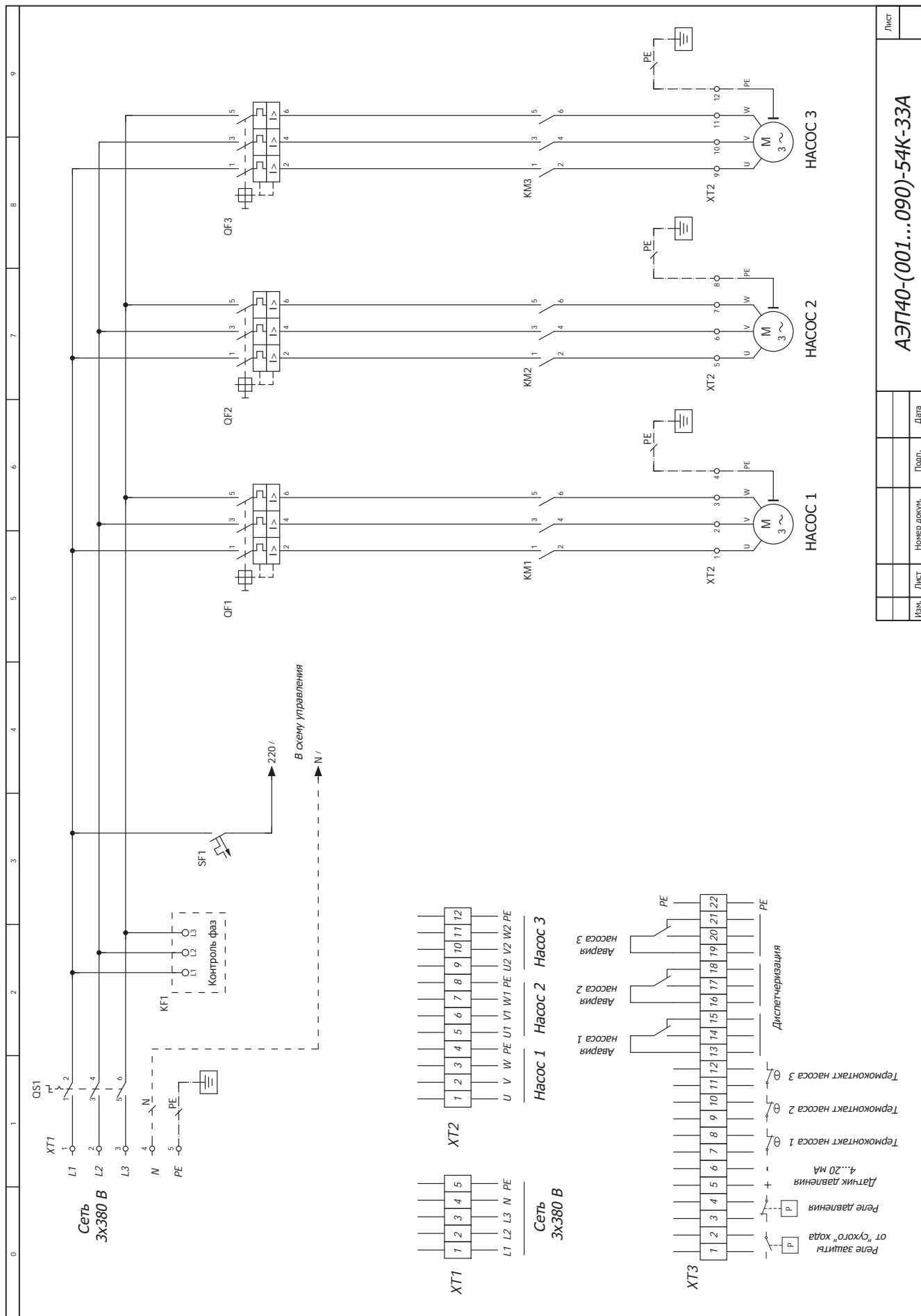


* В исполнении с плавным пускателем TSA контактор отсутствует

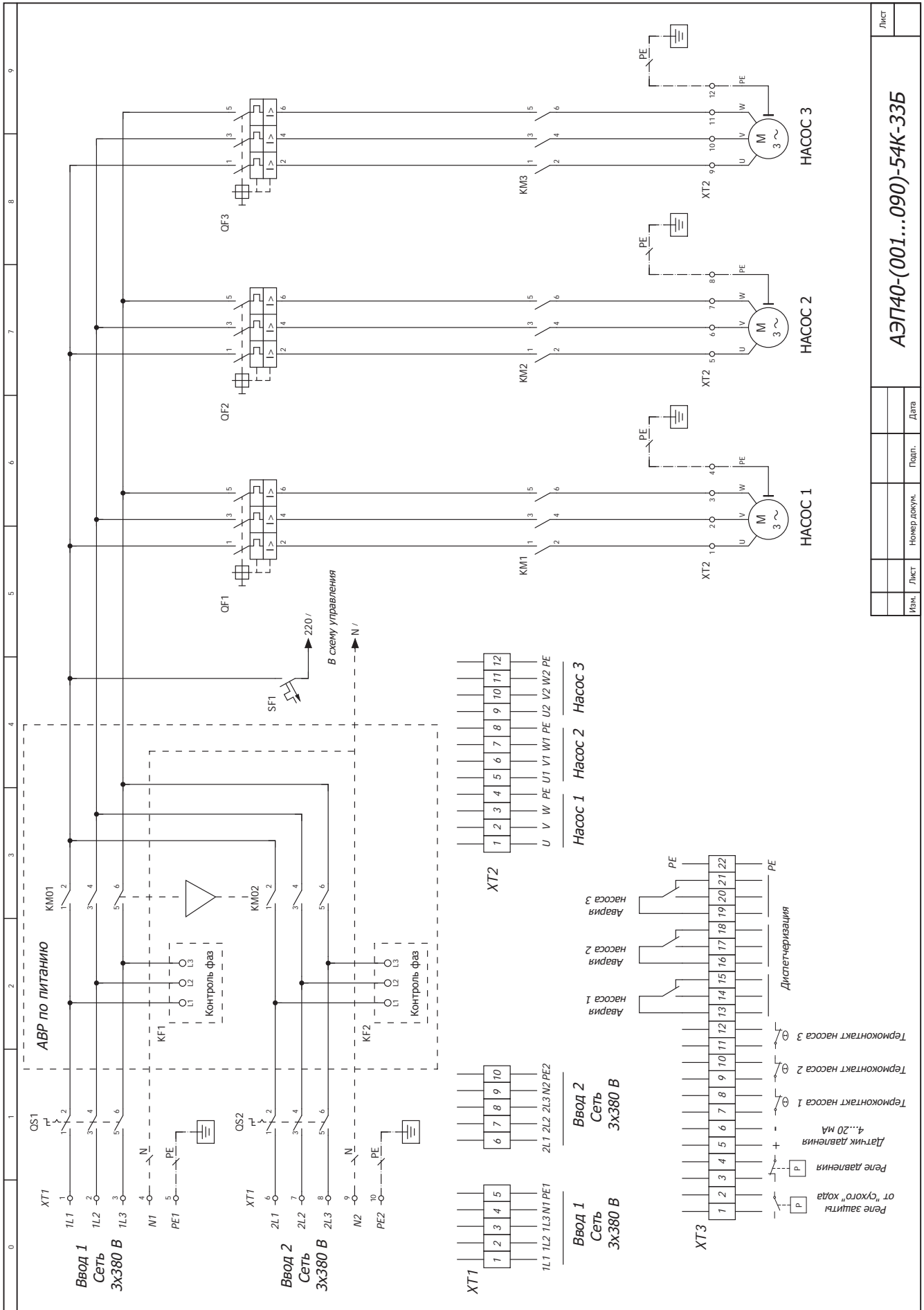
Лист	
Изм.	Лист
Номер докум.	Подп.
Дата	

АЭП40-(001...100)-54КП-22Б2





Лист	
Имя, Лист	АЭП40-(001...090)-54К-33А
Номер докум.	
Подп.	
Дата	

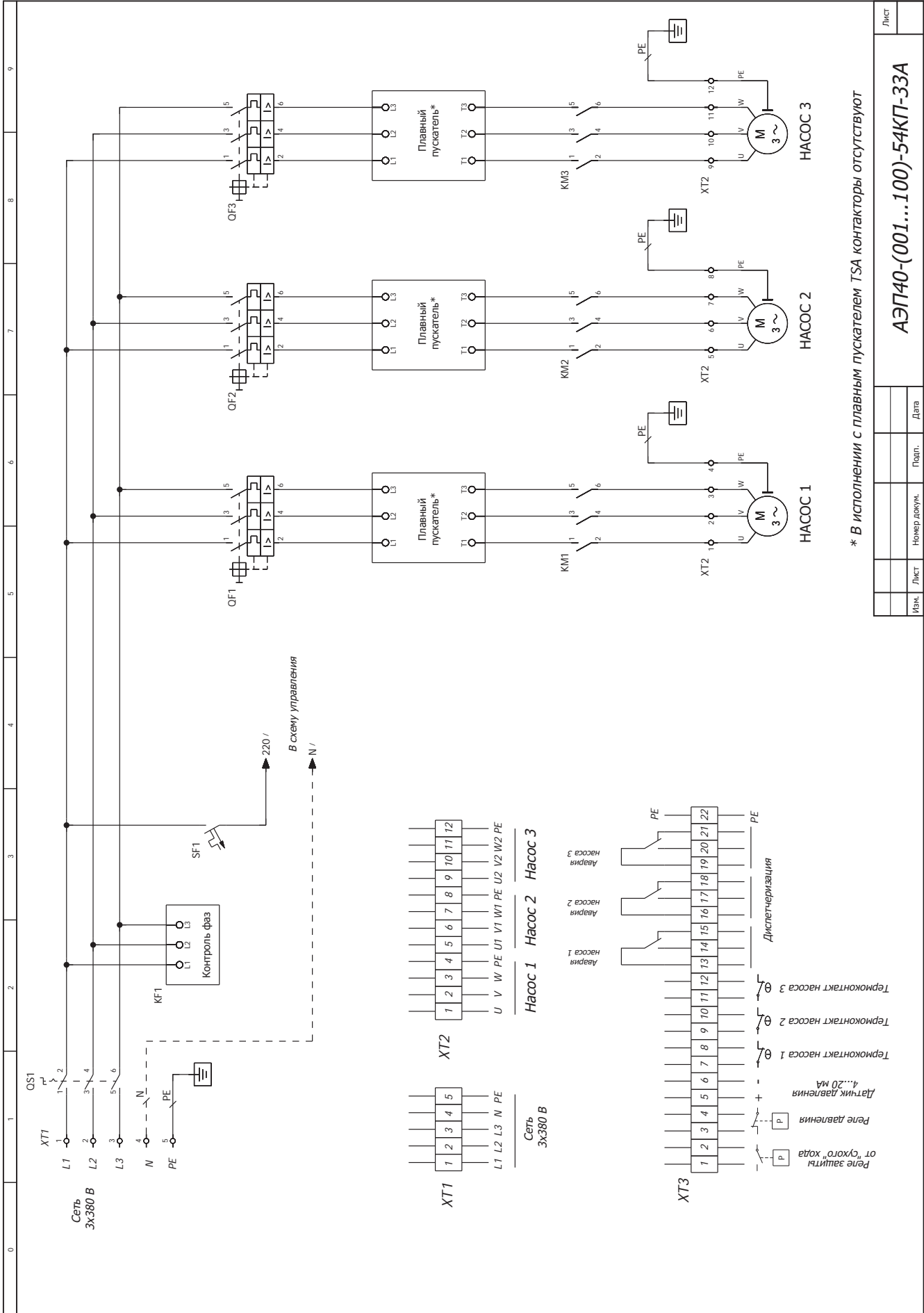


Изм.	Лист	Номер докум.	Подп.	Дата

АЭП40-(001...090)-54К-33Б

Лист



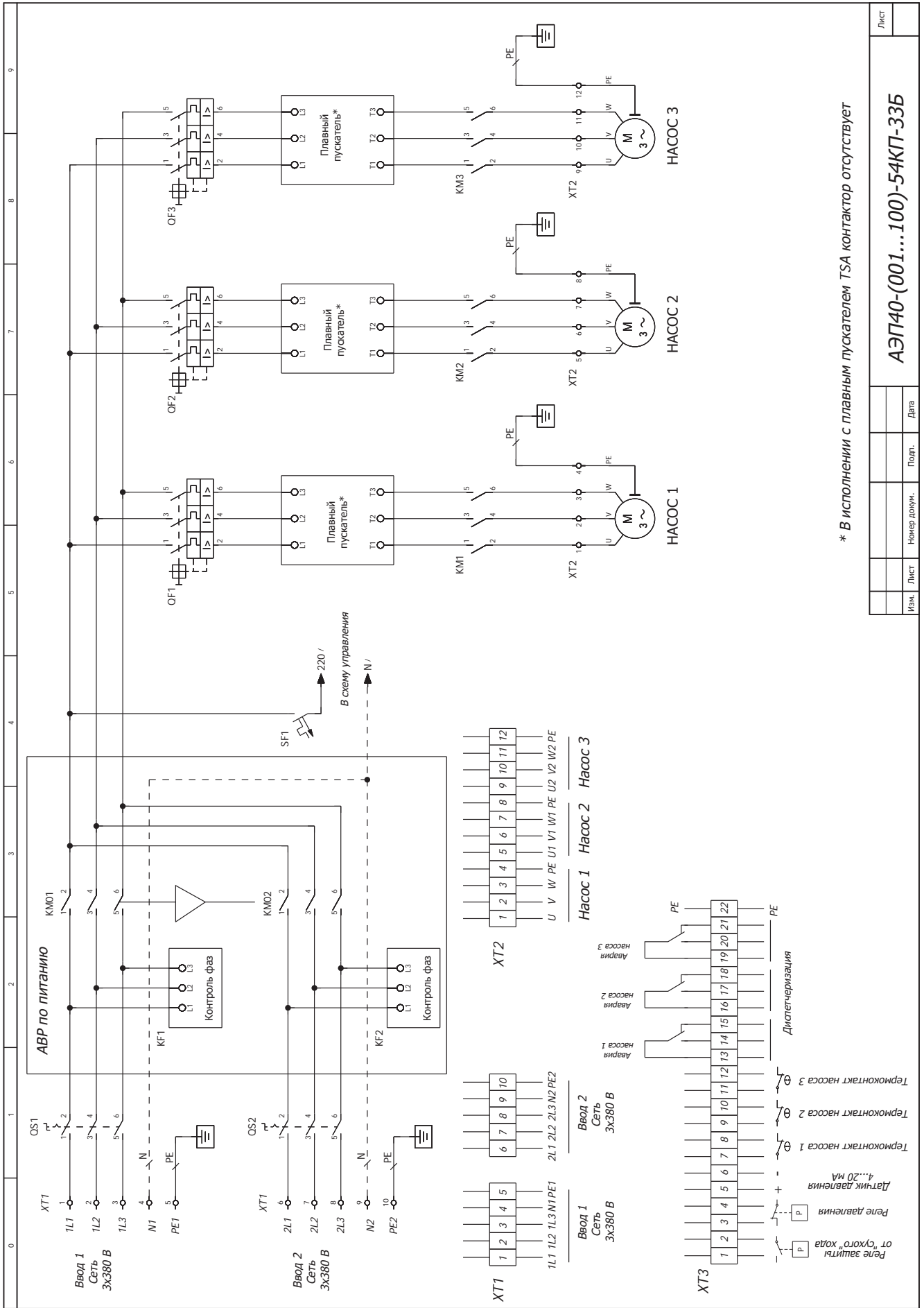


* В ИСПОЛНЕНИИ С ПЛАВНЫМ ПУСКАТЕЛЕМ TSA КОНТАКТОРЫ ОТСУТСТВУЮТ

Изм.	Лист	Номер докум.	Подп.	Дата

АЭП40-(001...100)-54КП-33А

Лист



* В ИСПОЛНЕНИИ С ПЛАВНЫМ ПУСКАТЕЛЕМ TSA КОНТАКТОР ОТСУТСТВУЕТ

Лист	
Изм.	Лист
№ докум.	Подл.
	Дата
АЭП40-(001...100)-54КП-33Б	



Шкафы управления с частотным регулированием для систем ХВС, ГВС, технического водоснабжения и отопления, скважинного применения, вентиляции и кондиционирования

1. Серия шкафов управления с одним преобразователем частоты



Расшифровка маркировки

АЭП40 - 025 - 54ЧП - 22А

модификация шкафа:

- А — один ввод питания
- Б — два ввода питания со встроенным АВР
- Б2 — два ввода питания (ввод на каждый электродвигатель)

кол-во подключаемых насосов:

- 11 — один насос
- 22 — два насоса (с возможностью выбора кол-ва рабочих/резервных насосов)
- 33 — три насоса (с возможностью выбора кол-ва рабочих/резервных насосов)

- Ч — наличие одного преобразователя частоты
- ЧП — наличие одного преобразователя частоты и мягких пускателей для каждого электродвигателя

степень защиты шкафа:

«54» — IP (пылевлагозащитное исполнение)

диапазон токов (20–25) А.

Номинальный ток каждого электродвигателя, подключаемого к шкафу должен находиться в диапазоне (20–25) А

питающее напряжение шкафа:

«40» — 3 × 380 В

Стандартная линейка шкафов

Питание (50 Гц)	Кол-во подкл. двигателей	Тип	Кол-во вводов питания	Серия с мягкими пускателями
3 × 380 В	1	АЭП40-XXX-54Ч-11А	1	-
		АЭП40-XXX-54Ч-11Б	2 (с АВР)	-
	2	АЭП40-XXX-54Ч-22А	1	-
		АЭП40-XXX-54ЧП-22А		+
		АЭП40-XXX-54Ч-22Б	2 (с АВР)	-
		АЭП40-XXX-54КЧ-22Б2	2 (без АВР)	-
		АЭП40-XXX-54ЧП-22Б	2 (с АВР)	+
		АЭП40-XXX-54КЧП-22Б2	2 (без АВР)	+
	3	АЭП40-XXX-54Ч-33А	1	-
		АЭП40-XXX-54ЧП-33А		+
		АЭП40-XXX-54Ч-33Б	2 (с АВР)	-
		АЭП40-XXX-54ЧП-33Б		+

К шкафам управления возможно подключение электродвигателей мощностью 0,37–630 кВт (номинальный ток от 0,63 А до 1500 А). Информация по шкафам управления на мощность, не указанную далее в каталоге, предоставляется по запросу.

Шкафы управления «Грантор» с частотным регулированием предназначены для контроля и управления стандартными асинхронными электродвигателями одного типоразмера в соответствии с сигналами управления. Стандартная линейка предусматривает возможность изготовления шкафов для управления от 1 до 6 электродвигателями.

Применение частотного регулирования в управлении насосными установками обеспечивает:

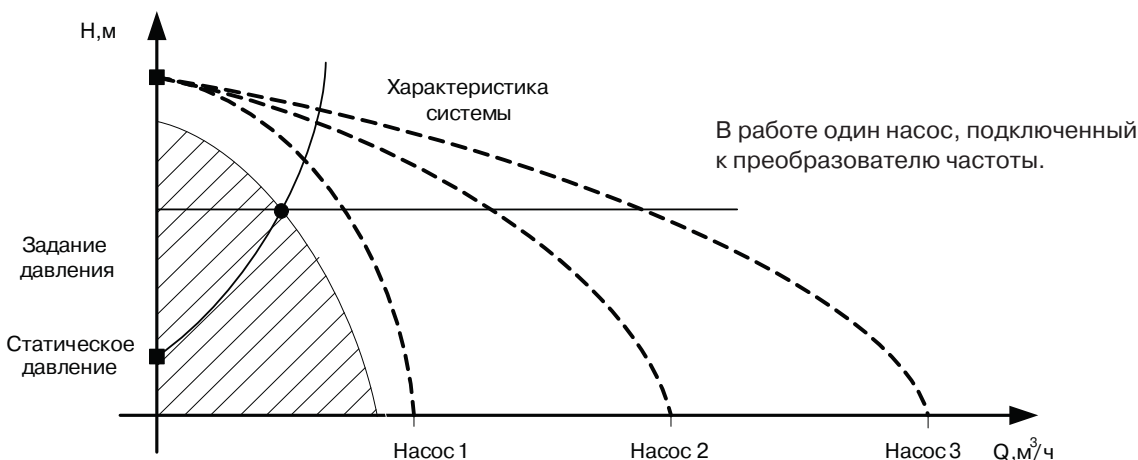
- энергосбережение;
- бесступенчатое регулирование;
- точное поддержание заданных параметров системы;
- минимальные потери в двигателе.

Принцип работы шкафа управления

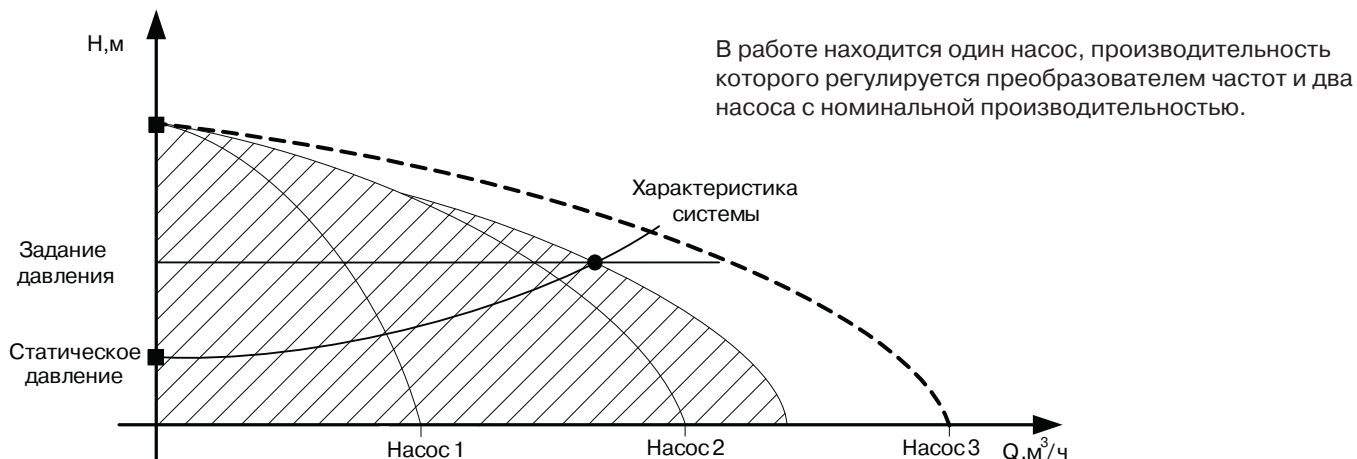
Шкаф управления «Грантор» имеет два режима управления — ручной и автоматический. Выбор режима управления осуществляется пользователем. В ручном режиме управление насосами осуществляется с лицевой панели шкафа кнопками «Пуск» / «Стоп» соответствующего насоса, с отображением индикации состояния. В автоматическом режиме — от сигналов внешних датчиков. Принцип работы шкафа основан на хорошо зарекомендовавшей себя схеме каскадного включения электродвигателей, по сигналу от внешнего датчика обратной связи (давление, расход, температура, уровень, перепад давления и т. д.).

Автоматический режим

Рассмотрим принцип автоматического режима на примере станций повышения давления. Сигнал от датчика давления сравнивается с фиксированным заданием преобразователя частоты. Рассогласование между этими сигналами задает частоту вращения крыльчатки насоса. В начале работы выбирается основной насос на основании оценки времени минимальной наработки. Основной насос — это насос, который в данный момент работает от преобразователя частоты. Дополнительные и резервные насосы подключаются напрямую к питающей сети или через устройство плавного пуска (серия шкафов с мягкими пускателями). В шкафах управления предусмотрен выбор количества рабочих/резервных насосов с панели частотного преобразователя. Преобразователь частоты подключается к основному насосу и начинает работу. Частотно-регулируемый насос всегда запускается первым.



По достижении определенной частоты вращения крыльчатки насоса, связанной с возрастанием расхода воды в системе, в работу включается следующий насос. И так до тех пор, пока давление в системе не достигнет заданного значения.



Для выравнивания ресурса электродвигателей по времени реализована функция смены последовательности подключения электродвигателей к преобразователю частоты, имеется возможность пользовательского изменения времени переключения. Время переключения насосов можно менять в меню преобразователя частоты. В шкафу реализовано взаимное резервирование насосов.

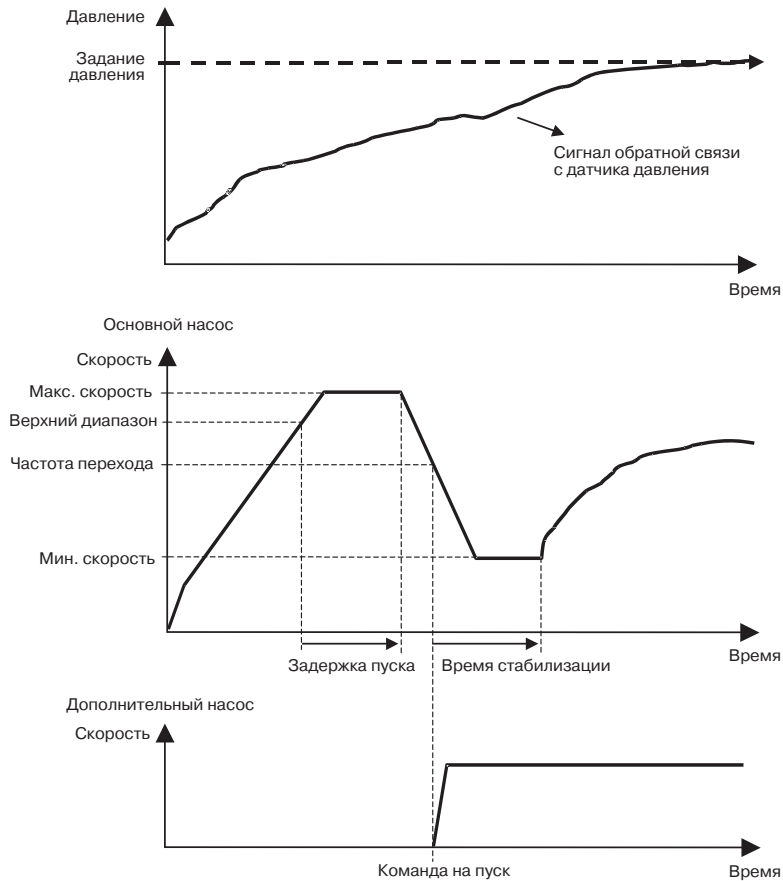


Рис. 11. Временная диаграмма пуска дополнительного насоса

Во время переходного процесса при пуске дополнительного насоса для уменьшения гидроудара происходит снижение скорости основного насоса (см. рис. 11).

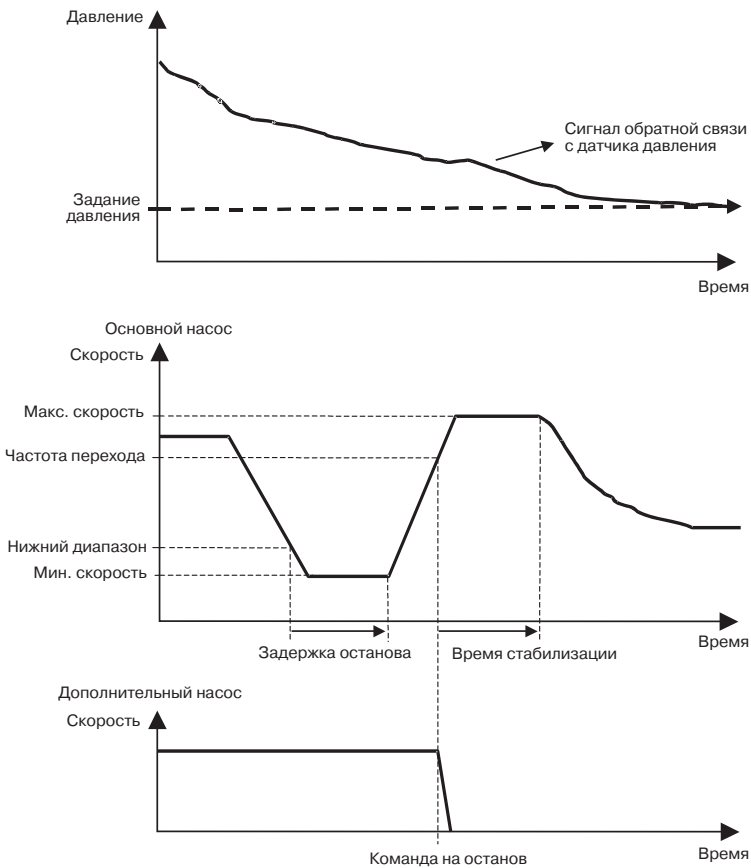


Рис. 12. Временная диаграмма останова дополнительного насоса

Во время переходного процесса при останове дополнительного насоса для уменьшения гидроудара происходит увеличение скорости основного насоса (см. рис. 12).

Преобразователь частоты обеспечивает регулирование и плавный пуск только того электродвигателя, который подключен непосредственно к нему, остальные электродвигатели пускаются напрямую от сети. Если используются электродвигатели большой мощности, рекомендуется пускать дополнительные электродвигатели через мягкие пускатели для снижения пусковых токов, ограничения гидроударов и увеличения общего ресурса насоса. В этом случае следует использовать шкаф управления «Грантор» с преобразователем частоты и мягкими пускателями (см. описание серии с мягкими пускателями).

Функция «спящий режим»

Данная функция оптимизирует работу шкафа. Если давление в системе достигло значения задания и не изменяется в течении определенного времени (нет расхода), и работает только один насос с минимальной производительностью, то преобразователь частоты останавливает насос и переходит в «спящий режим». Это сокращает потребление электроэнергии и уменьшает износ оборудования. Если давление в системе становится меньше задания, то преобразователь частоты выходит из «спящего режима» и продолжается обычная работа (см. рис. 13).

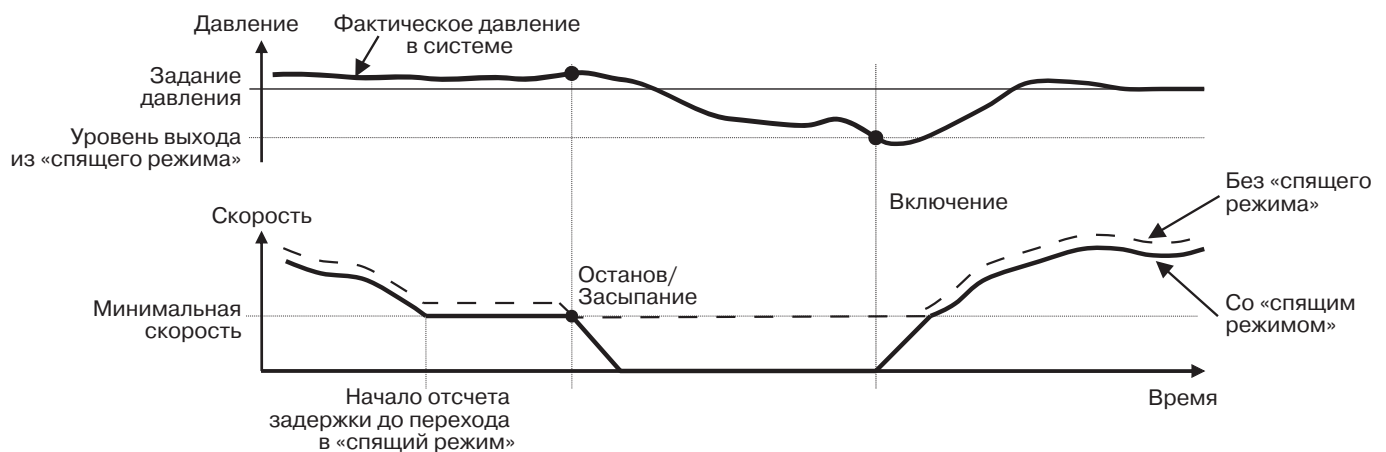


Рис. 13. Функция «спящий режим»

Аварийные ситуации

1. Обрыв или потеря сигнала датчика давления

При отсутствии сигнала с датчика давления происходит останов всех насосов, после чего преобразователь частоты выводит один из насосов на заданную частоту (возможность пользовательского изменения).

2. Авария преобразователя частоты

В случае аварии преобразователя частоты происходит останов всех работающих электродвигателей, загорается лампа «Авария ПЧ» и происходит пуск одного из насосов напрямую в сеть без регулирования. При выборе опции «Блок подключения реле давления для работы при аварии преобразователя частоты», шкаф управления будет осуществлять каскадное включение и выключение заданного количества насосов по реле давления.

3. Авария рабочего насоса

В автоматическом режиме в случае неисправности основного насоса шкаф автоматически включит в работу резервный, а на лицевой панели шкафа загорится лампа «Авария» соответствующего насоса.

Серия с мягкими пускателями

Шкафы управления «Грантор» с мягкими пускателями предназначены для плавного пуска и останова электродвигателей 3 × 380 В. Пусковой ток при прямом включении в 6–7 раз превышает номинальный, тогда как плавный пуск является щадящим для электродвигателя и механизма, при этом пусковой ток выше номинального в 2–3 раза, что позволяет существенно уменьшить износ насосов, избежать гидроударов, а также снизить нагрузку на сеть во время пуска.

Прямой пуск является основным фактором, приводящим к преждевременному старению изоляции и перегреву обмоток электродвигателя и, как следствие, уменьшению его ресурса в несколько раз. Реальный срок эксплуатации электродвигателя в большей степени зависит не от времени наработки, а от общего количества пусков. Правило Монцингера (см. рис. 5, стр. 7) показывает уменьшение жизненного цикла электродвигателя из-за постоянного превышения температуры в его обмотках. Шкафы управления «Грантор» данной серии до 11 кВт включительно комплектуются мягкими пускателями ЗР40, свыше 11 кВт — мягкими пускателями TSA, а в маркировке шкафа (после IP) добавляется буква «П».

Модификация с двумя вводами питания

В случае установки шкафа управления «Грантор» на объектах I (кроме особой группы) и II категорий электроснабжения шкаф может быть изготовлен с питанием от двух независимых источников электроснабжения (со встроенным АВР или без). В шкафах со встроенным АВР при обрыве, пропадании или неправильной последовательности подключения фаз происходит автоматическое переключение с основного ввода на резервный, а при восстановлении питания на основном вводе — обратное переключение. На лицевой панели предусмотрен выбор основного ввода питания с помощью переключателя. В конце маркировки шкафа добавляется обозначение «Б» (Например АЭП40-037-54ЧП-22Б). В шкафах управления с двумя вводами питания без встроенного АВР питание каждого насоса осуществляется от своего ввода, например, от двух распределительных панелей. В конце маркировки шкафа добавляется обозначение «Б2» (Например АЭП40-037-54КЧП-22Б2).

Увеличение функциональности шкафа. Опции

Имеется возможность расширить функционал базовой версии шкафа с помощью следующих опций:

Диспетчеризация

1. Блок диспетчеризации через GSM/GPRS-модем (в шкафу устанавливается модем и антенна; дальность связи — ограничена покрытием сети GSM).
2. Блок диспетчеризации через радиомодем (дальность связи — до 8 км прямой радиовидимости).
3. Блок диспетчеризации через телефонный модем (дальность связи — ограничена длиной кабеля).
4. Блок диспетчеризации «Работа» на 1 электродвигатель (перекидной контакт на клеммной колодке).
5. Блок диспетчеризации «Сеть» на один ввод (перекидной контакт на клеммной колодке).
6. Блок диспетчеризации режима работы шкафа «Автоматический» (перекидной контакт на клеммной колодке).
7. Блок диспетчеризации «Авария преобразователя частоты» (перекидной контакт на клеммной колодке).
8. Блок диспетчеризации «Сухой ход» (перекидной контакт на клеммной колодке).

Протоколы передачи данных

1. Блок коммуникационного модуля Modbus RTU.
2. Блок коммуникационного модуля Profibus DP.
3. Блок коммуникационного модуля Ethernet.
4. Блок коммуникационного модуля DeviceNet.

Для установки на лицевую панель

1. Блок выносного пульта мягкого пускателя TSA.
2. Блок выносного пульта преобразователя частоты FDU.
3. Блок счетчика моточасов на 1 электродвигатель.
4. Блок «Задание» (потенциометр на двери шкафа).

Для преобразователя частоты

1. Блок выходного дросселя для преобразователя частоты.
2. Блок подключения тормозного блока преобразователя частоты.
3. Блок подключения внешнего задания 4...20 мА для шкафа с преобразователем частоты.
4. Блок подключения 2-х аналоговых датчиков 4...20 мА (поддержание перепада).
5. Блок подключения реле перепада давления на 1 насос.
6. Блок выбора режимов работы «День-ночь».
7. Блок подключения реле давления для работы насосов при аварии преобразователя частоты.

Опции общего применения

1. Блок защиты от повышенного/пониженного напряжения на один ввод.
2. Блок подключения датчика Pt100 или Pt1000 на 1 электродвигатель.
3. Блок подключения датчика РТС на 1 электродвигатель.
4. Блок подключения дистанционного пуска/останова шкафа в режиме «Автоматический».
5. Блок монитора нагрузки M20 3* (380–500) на 1 электродвигатель.
6. Блок подключения ключа безопасности на 1 электродвигатель.
7. Блок защиты от «сухого» хода 1 электродвигателя.

Технические характеристики (без опций)

Мощность	до 630 кВт на каждый двигатель
Внешние подключения	реле давления для защиты от «сухого» хода
	датчик обратной связи 4–20 мА (давление, расход, перепад давления и др.)
	термоконтакт (при наличии защиты в двигателе)
Выходные сигналы (диспетчеризация)	«Авария» каждого насоса
Индикация	«Сеть»; «Авария ПЧ»; «Работа» каждого насоса; «Авария» каждого насоса; «Ввод 1», «Ввод 2» — для модификации с двумя вводами.
Защиты	от короткого замыкания
	от тепловой перегрузки по току
	от перегрева двигателя (при подключении термоконтактов)
	от пропадания, перекоса или неправильной последовательности подключения фаз
Температура окружающей среды	0–40 °С (средняя не более 35 °С)
Относительная влажность	20–90% (без конденсата)
Степень защиты	IP54
Корпус шкафа	металл



Таблица подбора шкафов управления «Грантор».

ВНИМАНИЕ! Выбор шкафа осуществляется по номинальному току ($I_{ном}$, А).

Артикул	1 насос (частотное регулирование)	U _н (В)	P _н (кВт)	I _н (А)	Размеры, (мм) В × Ш × Г	
						2 насоса (частотное регулирование)
EA05F7634	АЭП40-001-54Ч-11А		0,37	0,63-1	800 × 600 × 300	
EA05F7635	АЭП40-002-54Ч-11А		0,55	1-1,6		
EA05F17020	АЭП40-003-54Ч-11А		1,1	1,6-2,5		
EA05F17617	АЭП40-004-54Ч-11А		1,5	2,5-4		
EA05F390283	АЭП40-006-54Ч-11А		2,2	4-6		
EA05F390284	АЭП40-006-54Ч-11А		2,2	6-6,3		
EA05F17620	АЭП40-008-54Ч-11А		3	6,3-7,5		
EA05F17621	АЭП40-010-54Ч-11А		4	6,3-9,5		
EA05F17622	АЭП40-013-54Ч-11А		5,5	10-13		
EA05F76281	АЭП40-016-54Ч-11А		7,5	10-16		
EA05F17624	АЭП40-018-54Ч-11А	380	9	16-18		
EA05F93869	АЭП40-020-54Ч-11А		9	18-20		
EA05F17625	АЭП40-025-54Ч-11А		11	20-25		
EA05F232065	АЭП40-030-54Ч-11А		15	25-30		
EA05F232066	АЭП40-036-54Ч-11А		18,5	28-36		
EA05F135501	АЭП40-040-54Ч-11А		22	37-40		
EA05F232067	АЭП40-045-54Ч-11А		22	40-45		
EA05F18488	АЭП40-060-54Ч-11А		30	45-60		
EA05F363268	АЭП40-065-54Ч-11А		37	60-65		
EA05F363270	АЭП40-072-54Ч-11А		37	65-72		
EA05F363273	АЭП40-080-54Ч-11А		45	72-80		
EA05F363275	АЭП40-088-54Ч-11А		45	80-88		

Артикул	2 насоса (частотное регулирование)	U _н (В)	P _н (кВт)	I _н (А)	Размеры, (мм) В × Ш × Г
EA05E44184	АЭП40-001-54Ч-22А		0,37	0,63-1	800 × 600 × 300
EA05E44993	АЭП40-002-54Ч-22А		0,55	1-1,6	
EA05E15044	АЭП40-003-54Ч-22А		1,1	1,6-2,5	
EA05E14554	АЭП40-004-54Ч-22А		1,5	2,5-4	
EA05E390263	АЭП40-006-54Ч-22А		2,2	4-6	
EA05E390265	АЭП40-006-54Ч-22А		2,2	6-6,3	
EA05E15043	АЭП40-008-54Ч-22А		3	6,3-7,5	
EA05E14304	АЭП40-010-54Ч-22А		4	6,3-9,5	
EA05E15082	АЭП40-013-54Ч-22А		5,5	10-13	
EA05E76214	АЭП40-016-54Ч-22А		7,5	10-16	
EA05E15083	АЭП40-018-54Ч-22А	380	9	16-18	
EA05E100098	АЭП40-020-54Ч-22А		9	18-20	
EA05E15084	АЭП40-025-54Ч-22А		11	20-25	
EA05E232564	АЭП40-030-54Ч-22А		15	25-30	
EA05E232567	АЭП40-036-54Ч-22А		18,5	28-36	
EA05E95156	АЭП40-040-54Ч-22А		22	37-40	
EA05E232569	АЭП40-045-54Ч-22А		22	40-45	
EA05E15536	АЭП40-060-54Ч-22А		30	45-60	
EA05E363314	АЭП40-065-54Ч-22А		37	60-65	
EA05E363319	АЭП40-072-54Ч-22А		37	65-72	
EA05E363327	АЭП40-080-54Ч-22А		45	72-80	
EA05E363348	АЭП40-088-54Ч-22А		45	80-88	

Артикул	2 насоса (частотное регулирование и плавный пуск)	Тип МП	U _н (В) 3x380 В		Размеры, (мм) В × Ш × Г
			P _н (кВт)	I _н (А)	
EA05E76351	АЭП40-001-54ЧП-22А	3P40	0,37	0,63-1	1000 × 600 × 400
EA05E76353	АЭП40-002-54ЧП-22А		0,55	1-1,6	
EA05E76355	АЭП40-003-54ЧП-22А		1,1	1,6-2,5	
EA05E76362	АЭП40-004-54ЧП-22А	3P40	1,5	2,5-4	
EA05E76365	АЭП40-006-54ЧП-22А		2,2	4-6	
EA05E76366	АЭП40-008-54ЧП-22А		3	6-7,5	
EA05E76368	АЭП40-010-54ЧП-22А	4	6-9,5		
EA05E76370	АЭП40-013-54ЧП-22А	3P40	5,5	10-13	
EA05E76372	АЭП40-016-54ЧП-22А		7,5	10-16	
EA05E76374	АЭП40-018-54ЧП-22А		9	16-18	
EA05E90030	АЭП40-020-54ЧП-22А	9	18-20		
EA05E76376	АЭП40-025-54ЧП-22А	TSA-030	11	20-25	
EA05E387302	АЭП40-025-54ЧП-22А		11	22-25	
EA05E387303	АЭП40-030-54ЧП-22А		15	25-30	
EA05E387304	АЭП40-036-54ЧП-22А	TSA-036	18,5	30-36	
EA05E387305	АЭП40-042-54ЧП-22А		22	36-42	
EA05E387306	АЭП40-045-54ЧП-22А		22	42-45	
EA05E387307	АЭП40-056-54ЧП-22А	TSA-056	30	45-56	
EA05E387308	АЭП40-060-54ЧП-22А		30	56-60	
EA05E387309	АЭП40-070-54ЧП-22А		37	60-70	
EA05E387310	АЭП40-072-54ЧП-22А	TSA-070	37	70-72	
EA05E387311	АЭП40-085-54ЧП-22А		45	72-85	
EA05E387312	АЭП40-088-54ЧП-22А		45	85-88	
EA05E387313	АЭП40-100-54ЧП-22А	TSA-100	55	88-100	

Два ввода с АВР по питанию

Артикул	2 насоса (частотное регулирование)	U _н (В)	P _н (кВт)	I _н (А)	Размеры, (мм) В × Ш × Г
EA05E75466	АЭП40-001-54Ч-22Б	380	0,37	0,63-1	800 × 600 × 300
EA05E75539	АЭП40-002-54Ч-22Б		0,55	1-1,6	
EA05E25337	АЭП40-003-54Ч-22Б		1,1	1,6-2,5	
EA05E25358	АЭП40-004-54Ч-22Б		1,5	2,5-4	
EA05E390264	АЭП40-006-54Ч-22Б		2,2	4-6	
EA05E390266	АЭП40-006-54Ч-22Б		2,2	6-6,3	
EA05E20291	АЭП40-008-54Ч-22Б		3	6,3-7,5	
EA05E25359	АЭП40-010-54Ч-22Б		4	6,3-9,5	
EA05E25360	АЭП40-013-54Ч-22Б		5,5	10-13	
EA05E76213	АЭП40-016-54Ч-22Б		7,5	10-16	
EA05E23893	АЭП40-018-54Ч-22Б	9	16-18		
EA05E132767	АЭП40-020-54Ч-22Б	9	18-20		
EA05E25361	АЭП40-025-54Ч-22Б	11	20-25		
EA05E232565	АЭП40-030-54Ч-22Б	15	25-30		
EA05E232568	АЭП40-036-54Ч-22Б	18,5	28-36		
EA05E110986	АЭП40-040-54Ч-22Б	22	37-40		
EA05E232570	АЭП40-045-54Ч-22Б	22	40-45		
EA05E25363	АЭП40-060-54Ч-22Б	30	45-60		
EA05E363316	АЭП40-065-54Ч-22Б	37	60-65		
EA05E363321	АЭП40-072-54Ч-22Б	37	65-72		
EA05E363349	АЭП40-080-54Ч-22Б	45	72-80		
EA05E363350	АЭП40-088-54Ч-22Б	45	80-88		

Два ввода без АВР по питанию

Артикул	2 насоса (частотное регулирование)	U _н (В)	P _н (кВт)	I _н (А)	Размеры, (мм) В × Ш × Г
EA05E135513	АЭП40-001-54Ч-22Б2	380	0,37	0,63-1	800 × 600 × 400
EA05E135514	АЭП40-002-54Ч-22Б2		0,55	1-1,6	
EA05E135515	АЭП40-003-54Ч-22Б2		1,1	1,6-2,5	
EA05E135516	АЭП40-004-54Ч-22Б2		1,5	2,5-4	
EA05E390289	АЭП40-006-54Ч-22Б2		2,2	4-6	
EA05E390290	АЭП40-006-54Ч-22Б2		2,2	6-6,3	
EA05E135518	АЭП40-008-54Ч-22Б2		3	6,3-7,5	
EA05E135519	АЭП40-010-54Ч-22Б2		4	6,3-9,5	
EA05E135520	АЭП40-013-54Ч-22Б2		5,5	10-13	
EA05E135521	АЭП40-016-54Ч-22Б2		7,5	10-16	
EA05E135522	АЭП40-018-54Ч-22Б2	9	16-18		
EA05E135523	АЭП40-020-54Ч-22Б2	9	18-20		
EA05E135524	АЭП40-025-54Ч-22Б2	11	20-25		
EA05E232566	АЭП40-030-54Ч-22Б2	15	25-30		
EA05E345135	АЭП40-036-54Ч-22Б2	18,5	28-36		
EA05E135527	АЭП40-040-54Ч-22Б2	22	37-40		
EA05E232571	АЭП40-045-54Ч-22Б2	22	40-45		
EA05E135529	АЭП40-060-54Ч-22Б2	30	45-60		
EA05E389028	АЭП40-065-54Ч-22Б2	37	60-65		
EA05E363326	АЭП40-072-54Ч-22Б2	37	65-72		
EA05E363351	АЭП40-080-54Ч-22Б2	45	72-80		
EA05E363352	АЭП40-088-54Ч-22Б2	45	80-88		

Артикул	2 насоса (частотное регулирование и плавающий пуск)	Тип МП	U _н (В) 3х380В		Размеры, (мм) В × Ш × Г
			P _н (кВт)	I _н (А)	
EA05E136831	АЭП40-001-54ЧП-22Б	3P40	0,37	0,63-1	800 × 600 × 400
EA05E136826	АЭП40-002-54ЧП-22Б		0,55	1-1,6	
EA05E128459	АЭП40-003-54ЧП-22Б		1,1	1,6-2,5	
EA05E136828	АЭП40-004-54ЧП-22Б	3P40	1,5	2,5-4	1000 × 600 × 400
EA05E136827	АЭП40-006-54ЧП-22Б		2,2	4-6	
EA05E126406	АЭП40-008-54ЧП-22Б		3	6-7,5	
EA05E145261	АЭП40-010-54ЧП-22Б	3P40	4	6-9,5	1000 × 600 × 400
EA05E126407	АЭП40-013-54ЧП-22Б		5,5	10-13	
EA05E202007	АЭП40-016-54ЧП-22Б		7,5	10-16	
EA05E202008	АЭП40-018-54ЧП-22Б	3P40	9	16-18	
EA05E202009	АЭП40-020-54ЧП-22Б		9	18-20	
EA05E128441	АЭП40-025-54ЧП-22Б		11	20-25	
EA05E387316	АЭП40-025-54ЧП-22Б	TSA-030	11	22-25	1200 × 800 × 400
EA05E387317	АЭП40-030-54ЧП-22Б		15	25-30	
EA05E387318	АЭП40-036-54ЧП-22Б		18,5	30-36	
EA05E387319	АЭП40-042-54ЧП-22Б	TSA-042	22	36-42	
EA05E387320	АЭП40-045-54ЧП-22Б		22	42-45	
EA05E387321	АЭП40-056-54ЧП-22Б		30	45-56	
EA05E387322	АЭП40-060-54ЧП-22Б	TSA-070	30	56-60	
EA05E387323	АЭП40-070-54ЧП-22Б		37	60-70	
EA05E387324	АЭП40-072-54ЧП-22Б		37	70-72	
EA05E387325	АЭП40-085-54ЧП-22Б	TSA-085	45	72-85	
EA05E387326	АЭП40-088-54ЧП-22Б		45	85-88	
EA05E387327	АЭП40-100-54ЧП-22Б		55	88-100	

Артикул	2 насоса (частотное регулирование и плавающий пуск)	Тип МП	U _н (В) 3х380В		Размеры, (мм) В × Ш × Г
			P _н (кВт)	I _н (А)	
EA05E204476	АЭП40-001-54ЧП-22Б2	3P40	0,37	0,63-1	По запросу
EA05E392850	АЭП40-002-54ЧП-22Б2		0,55	1-1,6	
EA05E392851	АЭП40-003-54ЧП-22Б2		1,1	1,6-2,5	
EA05E392852	АЭП40-004-54ЧП-22Б2	3P40	1,5	2,5-4	
EA05E208447	АЭП40-006-54ЧП-22Б2		2,2	4-6	
EA05E208448	АЭП40-008-54ЧП-22Б2		3	6-7,5	
EA05E392853	АЭП40-010-54ЧП-22Б2	TSA-030	4	6-9,5	
EA05E392854	АЭП40-013-54ЧП-22Б2		5,5	10-13	
EA05E203140	АЭП40-016-54ЧП-22Б2		7,5	10-16	
EA05E392855	АЭП40-018-54ЧП-22Б2	3P40	9	16-18	
EA05E392856	АЭП40-020-54ЧП-22Б2		9	18-20	
EA05E371691	АЭП40-025-54ЧП-22Б2		11	20-25	
EA05E387330	АЭП40-025-54ЧП-22Б2	TSA-030	11	22-25	
EA05E387331	АЭП40-030-54ЧП-22Б2		15	25-30	
EA05E387332	АЭП40-036-54ЧП-22Б2		18,5	30-36	
EA05E387333	АЭП40-042-54ЧП-22Б2	TSA-042	22	36-42	
EA05E387334	АЭП40-045-54ЧП-22Б2		22	42-45	
EA05E387335	АЭП40-056-54ЧП-22Б2		30	45-56	
EA05E387336	АЭП40-060-54ЧП-22Б2	TSA-070	30	56-60	
EA05E387337	АЭП40-070-54ЧП-22Б2		37	60-70	
EA05E387338	АЭП40-072-54ЧП-22Б2		37	70-72	
EA05E387339	АЭП40-085-54ЧП-22Б2	TSA-085	45	72-85	
EA05E387340	АЭП40-088-54ЧП-22Б2		45	85-88	
EA05E387341	АЭП40-100-54ЧП-22Б2		55	88-100	



Компания оставляет за собой право вносить конструктивные изменения

АДЛ — разработка, производство, поставки оборудования для инженерных систем

Тел.: +7 (495) 937 8968 Факс: +7 (495) 933 8501/02 info@adl.ru www.adl.ru интернет-магазин: www.valve.ru

Артикул	3 насоса (частотное регулирование и плавный пуск)	Тип МП	U, (В) 3x380В		Размеры, (мм) В x Ш x Г
			P ₁ (кВт)	I ₁ (А)	
EA05H76352	АЭП40-001-54ЧП-33А	3Р40	0,37	0,63-1	1000×600×400
EA05H76354	АЭП40-002-54ЧП-33А		0,55	1-1,6	
EA05H76361	АЭП40-003-54ЧП-33А	1,1	1,6-2,5		
EA05H76363	АЭП40-004-54ЧП-33А	1,5	2,5-4		
EA05H76367	АЭП40-006-54ЧП-33А	2,2	4-6		
EA05H76369	АЭП40-008-54ЧП-33А	4	6-9,5		
EA05H76371	АЭП40-010-54ЧП-33А	3Р40	5,5	10-13	1200×800×400
EA05H76373	АЭП40-013-54ЧП-33А		7,5	10-16	
EA05H76375	АЭП40-018-54ЧП-33А	9	16-18		
EA05H90029	АЭП40-020-54ЧП-33А	9	18-20		
EA05H76377	АЭП40-025-54ЧП-33А	11	20-25		
EA05H387344	АЭП40-025-54ЧП-33А	TSA-030	11	22-25	
EA05H387345	АЭП40-030-54ЧП-33А	TSA-036	15	25-30	1800×800×400
EA05H387346	АЭП40-036-54ЧП-33А		18,5	30-36	
EA05H387347	АЭП40-042-54ЧП-33А	TSA-042	22	36-42	
EA05H387348	АЭП40-045-54ЧП-33А	TSA-056	22	42-45	
EA05H387349	АЭП40-056-54ЧП-33А		30	45-56	
EA05H387350	АЭП40-060-54ЧП-33А	TSA-070	30	56-60	
EA05H387351	АЭП40-070-54ЧП-33А	TSA-085	37	60-70	2000×1000×400
EA05H387352	АЭП40-072-54ЧП-33А		37	70-72	
EA05H387353	АЭП40-085-54ЧП-33А	TSA-100	45	72-85	2000×1200×400
EA05H387354	АЭП40-088-54ЧП-33А		45	85-88	
EA05H387355	АЭП40-100-54ЧП-33А		55	88-100	

Артикул	3 насоса (частотное регулирование)	Тип МП	U, (В)		Размеры, (мм) В x Ш x Г
			P ₁ (кВт)	I ₁ (А)	
EA05H76532	АЭП40-001-54Ч-33А	3Р40	0,37	0,63-1	800×600×300
EA05H76533	АЭП40-002-54Ч-33А		0,55	1-1,6	
EA05H45057	АЭП40-003-54Ч-33А	1,1	1,6-2,5		
EA05H20988	АЭП40-004-54Ч-33А	1,5	2,5-4		
EA05H390267	АЭП40-006-54Ч-33А	2,2	4-6		
EA05H390268	АЭП40-006-54Ч-33А	2,2	6-6,3		
EA05H14924	АЭП40-008-54Ч-33А	380	3	6,3-7,5	1000×600×400
EA05H15162	АЭП40-010-54Ч-33А		4	6,3-9,5	
EA05H15163	АЭП40-013-54Ч-33А	5,5	10-13		
EA05H76282	АЭП40-016-54Ч-33А	7,5	10-16		
EA05H15164	АЭП40-018-54Ч-33А	9	16-18		
EA05H107319	АЭП40-020-54Ч-33А	9	18-20		
EA05H15165	АЭП40-025-54Ч-33А	11	20-25		
EA05H232579	АЭП40-030-54Ч-33А	380	15	25-30	1200×800×400
EA05H232581	АЭП40-036-54Ч-33А		18,5	28-36	
EA05H131544	АЭП40-040-54Ч-33А	22	37-40		
EA05H232583	АЭП40-045-54Ч-33А	22	40-45		
EA05H15566	АЭП40-060-54Ч-33А	30	45-60		
EA05H363359	АЭП40-065-54Ч-33А	37	60-65		
EA05H363361	АЭП40-072-54Ч-33А	37	65-72		
EA05H363364	АЭП40-080-54Ч-33А	380	45	72-80	1800×800×400
EA05H363366	АЭП40-088-54Ч-33А		45	80-88	

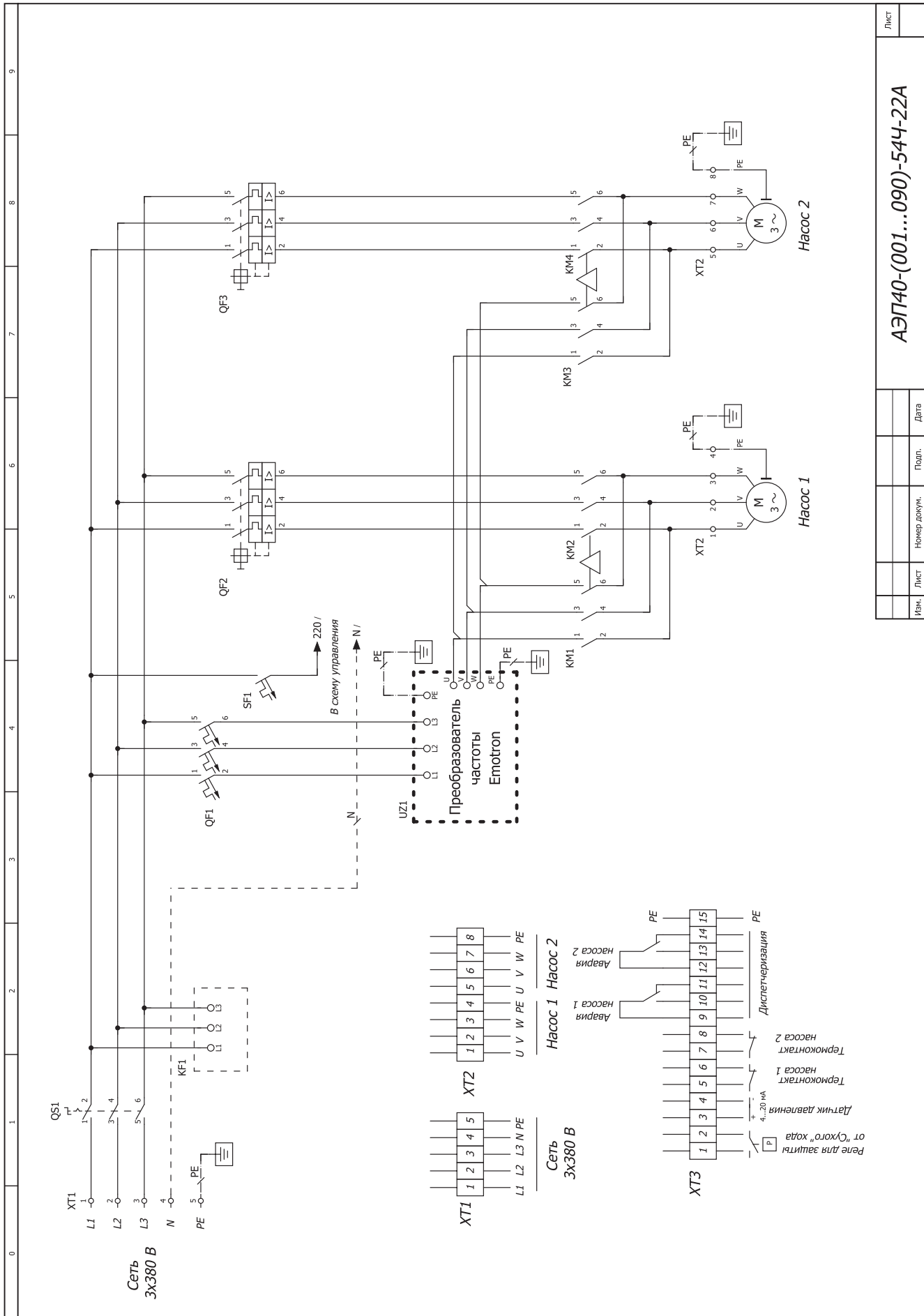
Два ввода с АВР по питанию

Артикул	3 насоса (частотное регулирование)	Тип МП	U, (В)		Размеры, (мм) В x Ш x Г
			P ₁ (кВт)	I ₁ (А)	
EA05H202010	АЭП40-001-54Ч-33Б	3Р40	0,37	0,63-1	1000×600×400
EA05H202011	АЭП40-002-54Ч-33Б		0,55	1-1,6	
EA05H41112	АЭП40-003-54Ч-33Б	1,1	1,6-2,5		
EA05H41108	АЭП40-004-54Ч-33Б	1,5	2,5-4		
EA05H390269	АЭП40-006-54Ч-33Б	2,2	4-6		
EA05H390270	АЭП40-006-54Ч-33Б	2,2	6-6,3		
EA05H41114	АЭП40-008-54Ч-33Б	380	3	6,3-7,5	1200×800×400
EA05H41115	АЭП40-010-54Ч-33Б		4	6,3-9,5	
EA05H27354	АЭП40-013-54Ч-33Б	5,5	10-13		
EA05H121335	АЭП40-016-54Ч-33Б	7,5	10-16		
EA05H41082	АЭП40-018-54Ч-33Б	9	16-18		
EA05H202170	АЭП40-020-54Ч-33Б	9	18-20		
EA05H3475	АЭП40-025-54Ч-33Б	380	11	20-25	1800×800×400
EA05H345075	АЭП40-030-54Ч-33Б		15	25-30	
EA05H232582	АЭП40-036-54Ч-33Б	18,5	28-36		
EA05H202248	АЭП40-040-54Ч-33Б	22	37-40		
EA05H232585	АЭП40-045-54Ч-33Б	22	40-45		
EA05H18352	АЭП40-060-54Ч-33Б	30	45-60		
EA05H363360	АЭП40-065-54Ч-33Б	380	37	60-65	1800×800×400
EA05H363363	АЭП40-072-54Ч-33Б		37	60-72	
EA05H363365	АЭП40-080-54Ч-33Б	45	72-80		
EA05H363367	АЭП40-088-54Ч-33Б	45	80-88		

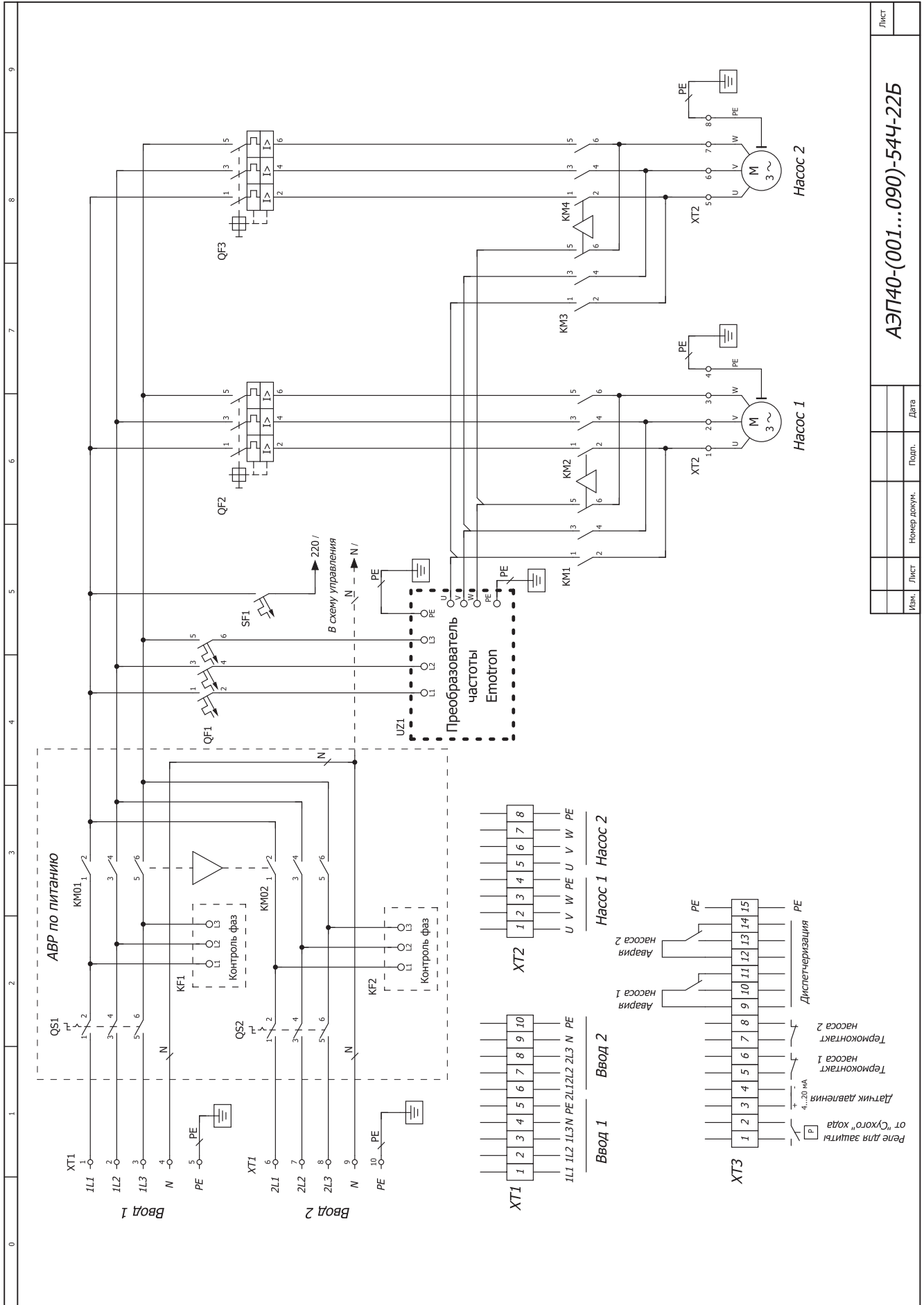
Примеры заказов шкафов управления:

1. АЭП40-025-54ЧП-33Б
+ Блок диспетчеризации «Работа» на 1 электродвигатель
+ Блок подключения 2-х аналоговых датчиков 4...20 мА
2. АЭП40-072-54ЧП-22Б2
+ Блок выносного пульта мягкого пускателя TSA
+ Блок выносного пульта преобразователя частоты FDU

Примечание: технические характеристики шкафов управления для других мощностей, серии с мягкими пускателями и модификации с двумя вводами питания предоставляются по запросу.



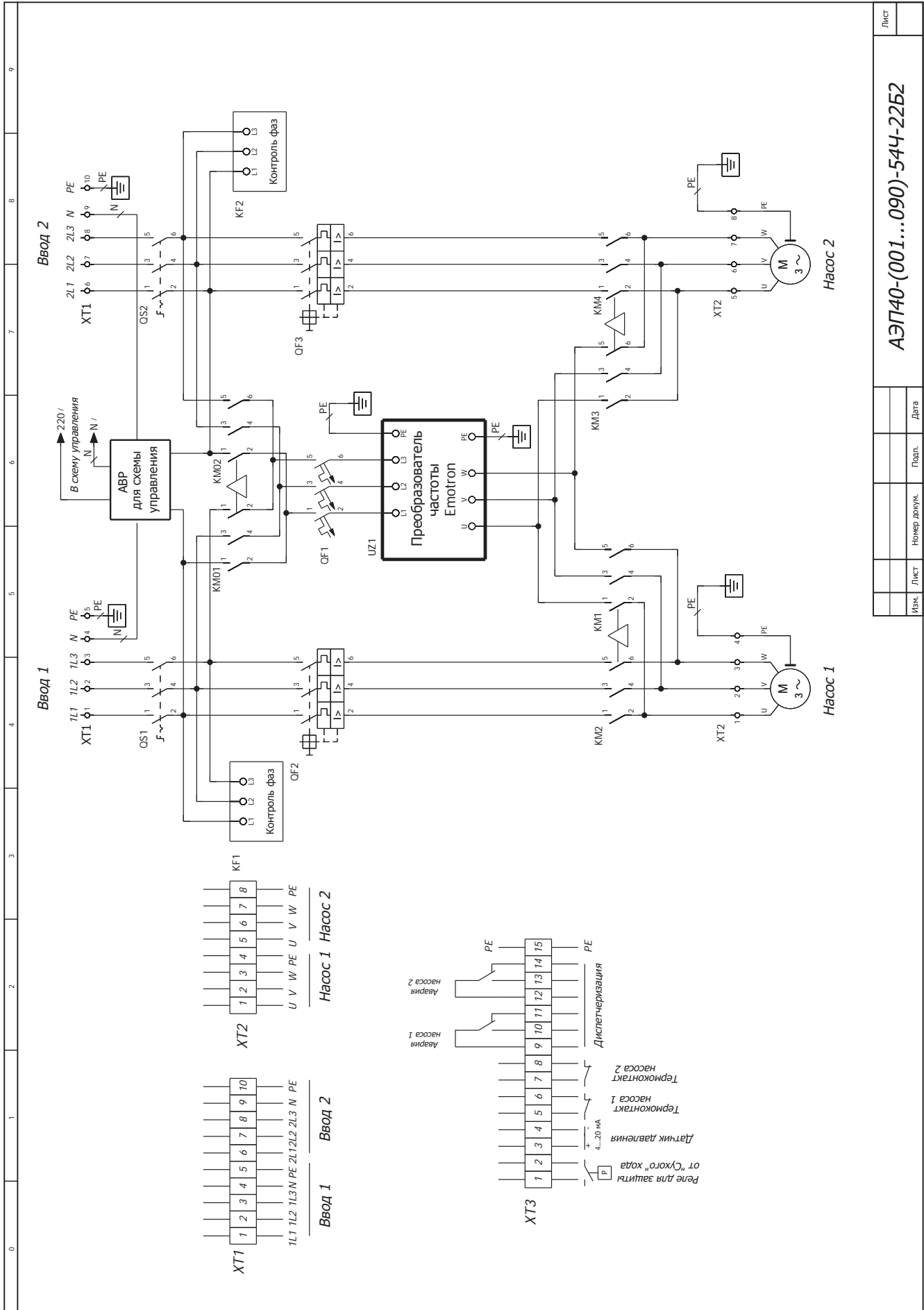
Лист	
№	АЭП40-(001...090)-544-22А
Изм.	
Лист	1
№ докум.	
Подп.	
Дата	



Лист	
№	
Изм.	
Лист	
Номер докум.	
Подп.	
Дата	

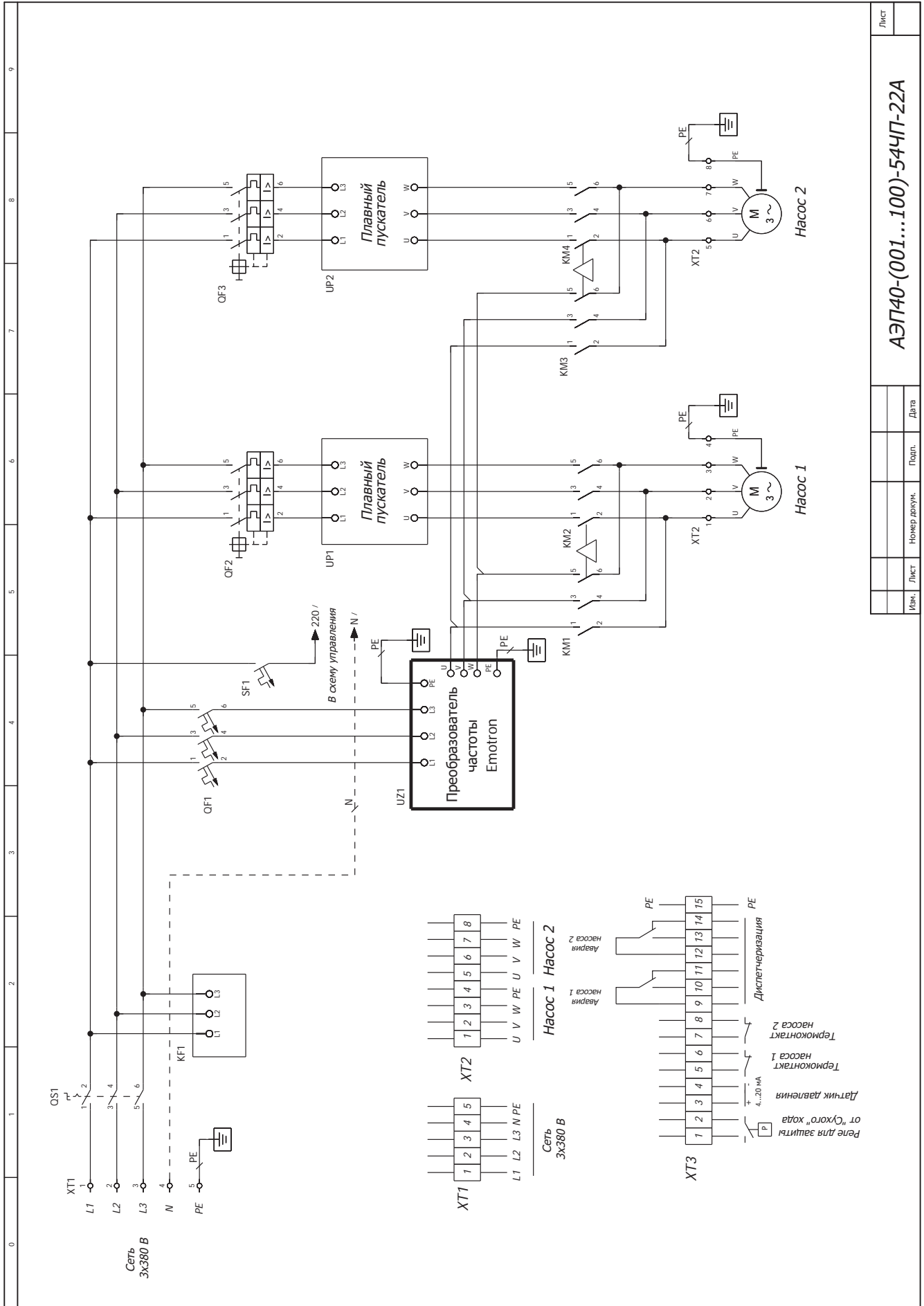
АЭП40-(001...090)-544-22Б





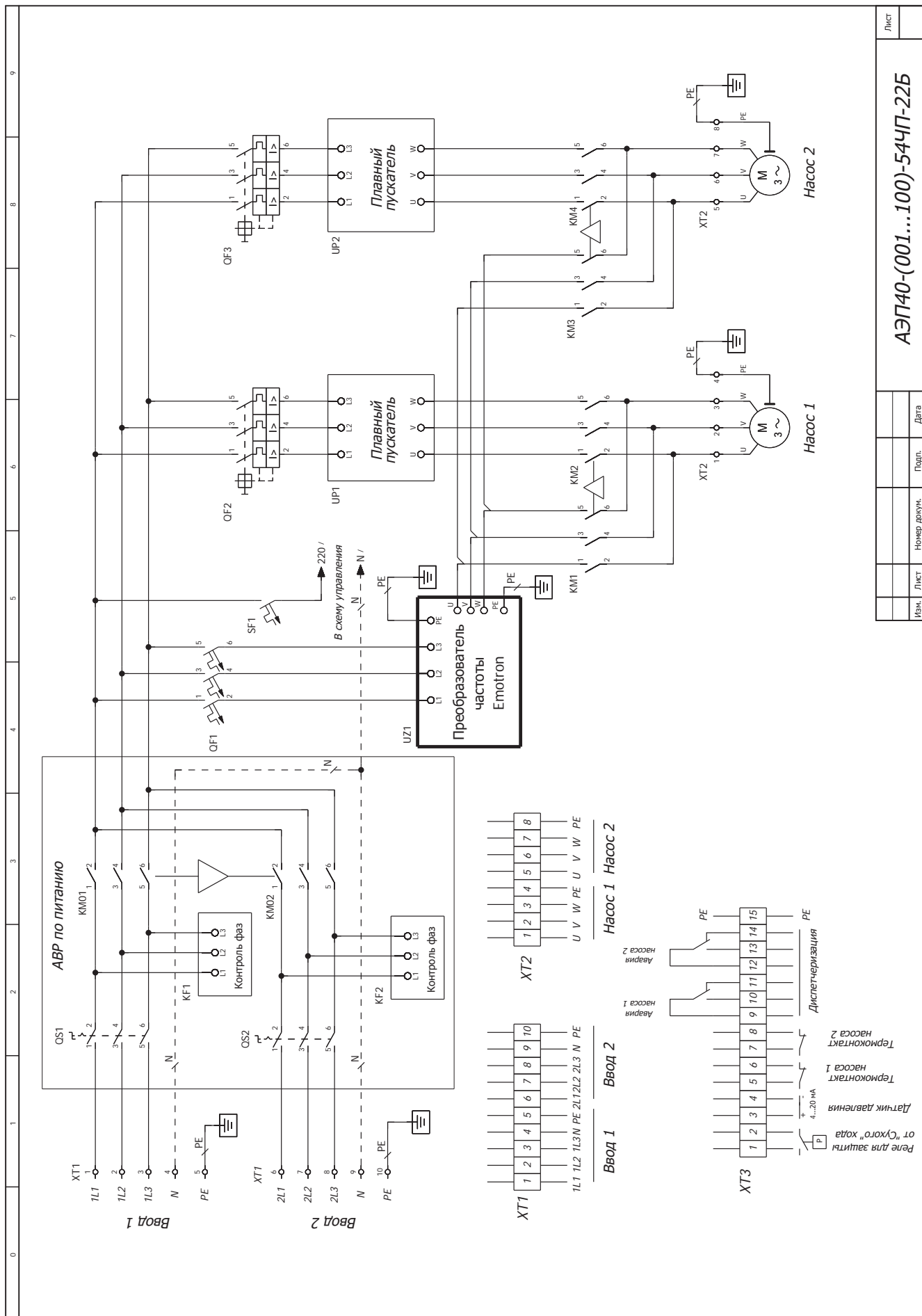
Лист	
№	
Имя	
Лист	
Номер докум.	
Подп.	
Дата	

АЭП40-(001...090)-54Ч-22Б2

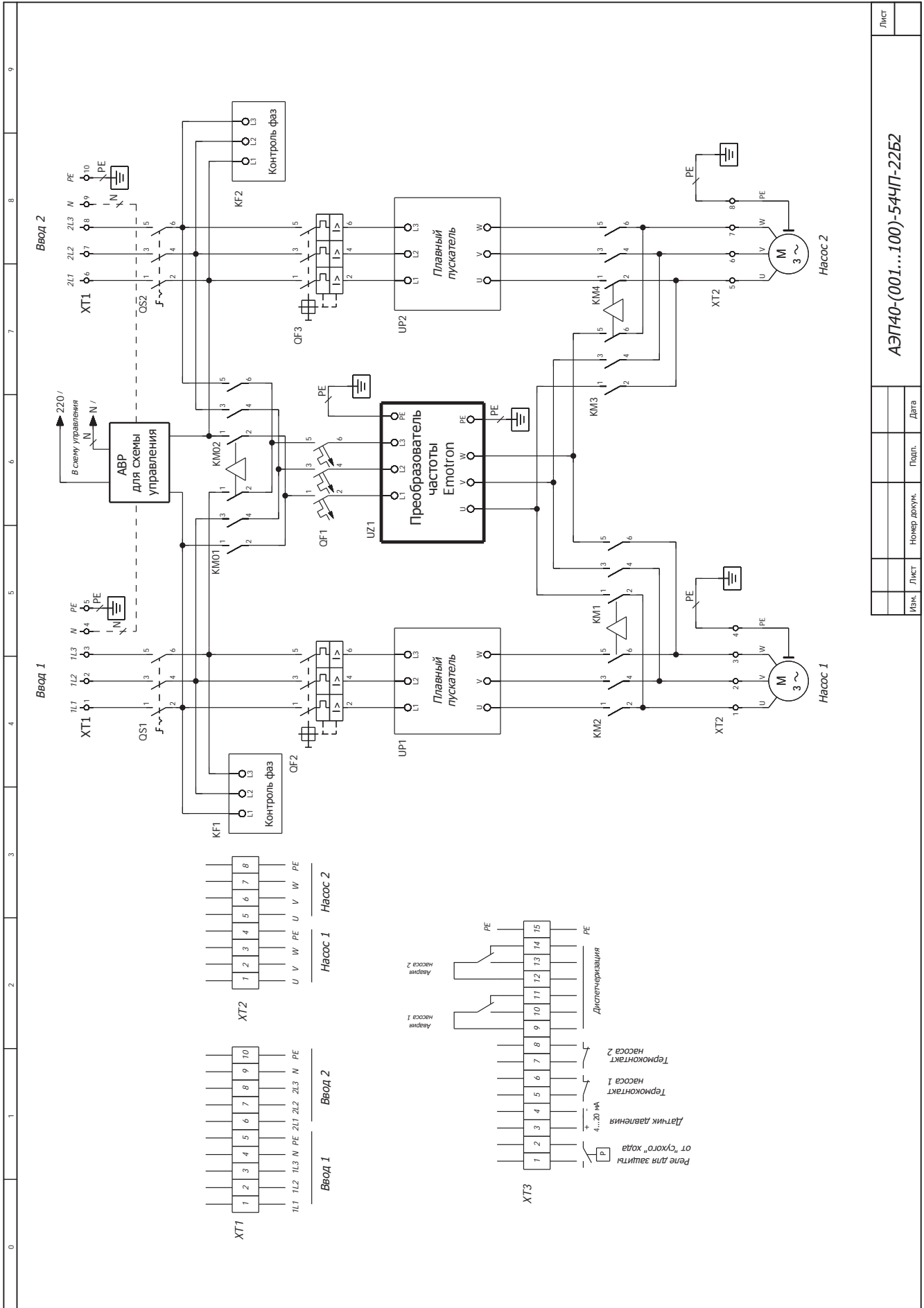


Лист	
АЭП40-(001...100)-54ЧП-22А	
Изм.	Лист
№	№
Исполн.	Провер. докум.
Дата	Дата





Лист	
АЭП40-(001...100)-54ЧП-22Б	
Изн.	Лист
Номер докум.	Попа.
	Дата



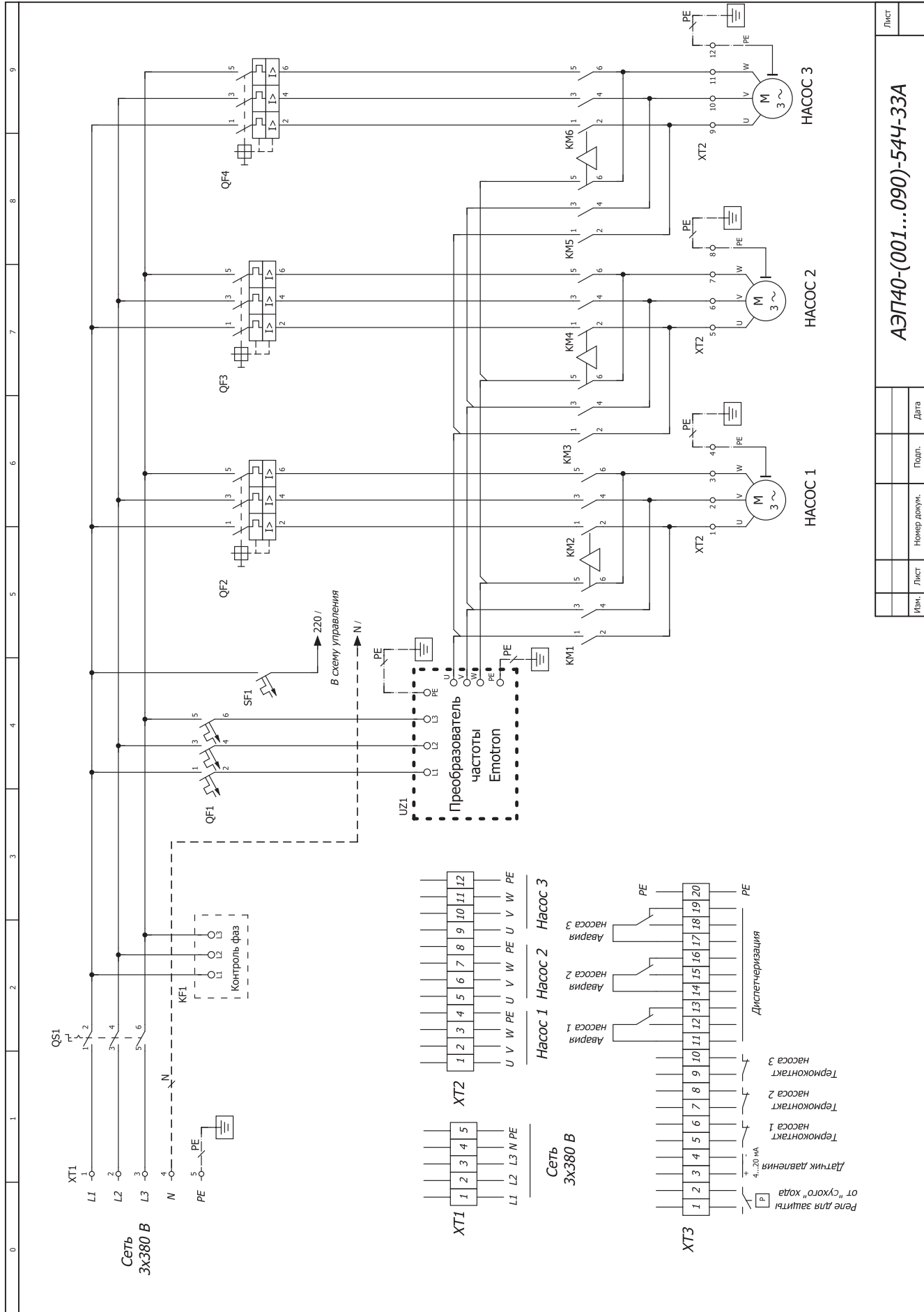
Лист	
АЭП40-(001...100)-54ЧП-22Б2	
Изм.	Лист
Номер докум.	Подп.
	Дата



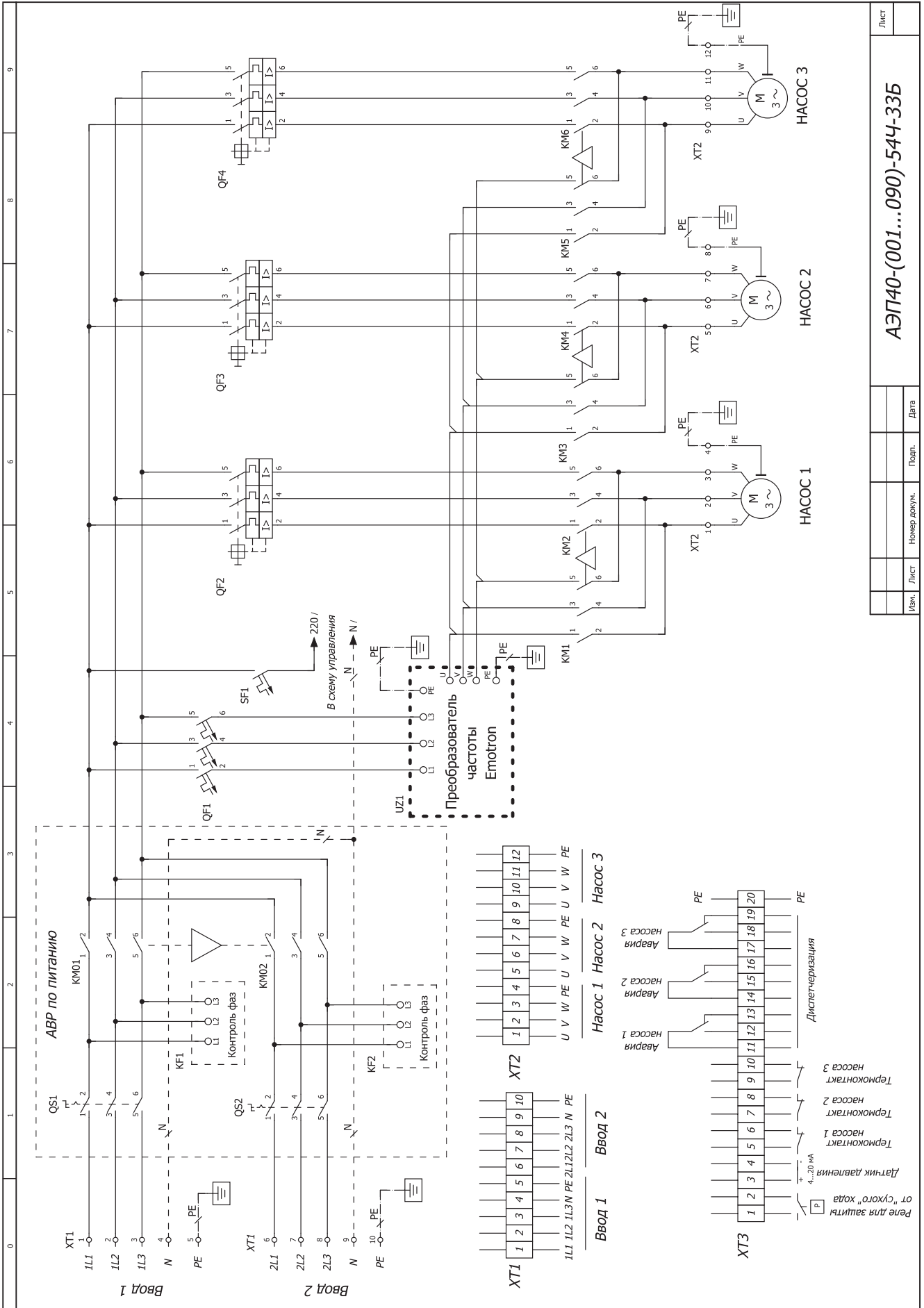
Компания оставляет за собой право вносить конструктивные изменения

ADL — разработка, производство, поставки оборудования для инженерных систем

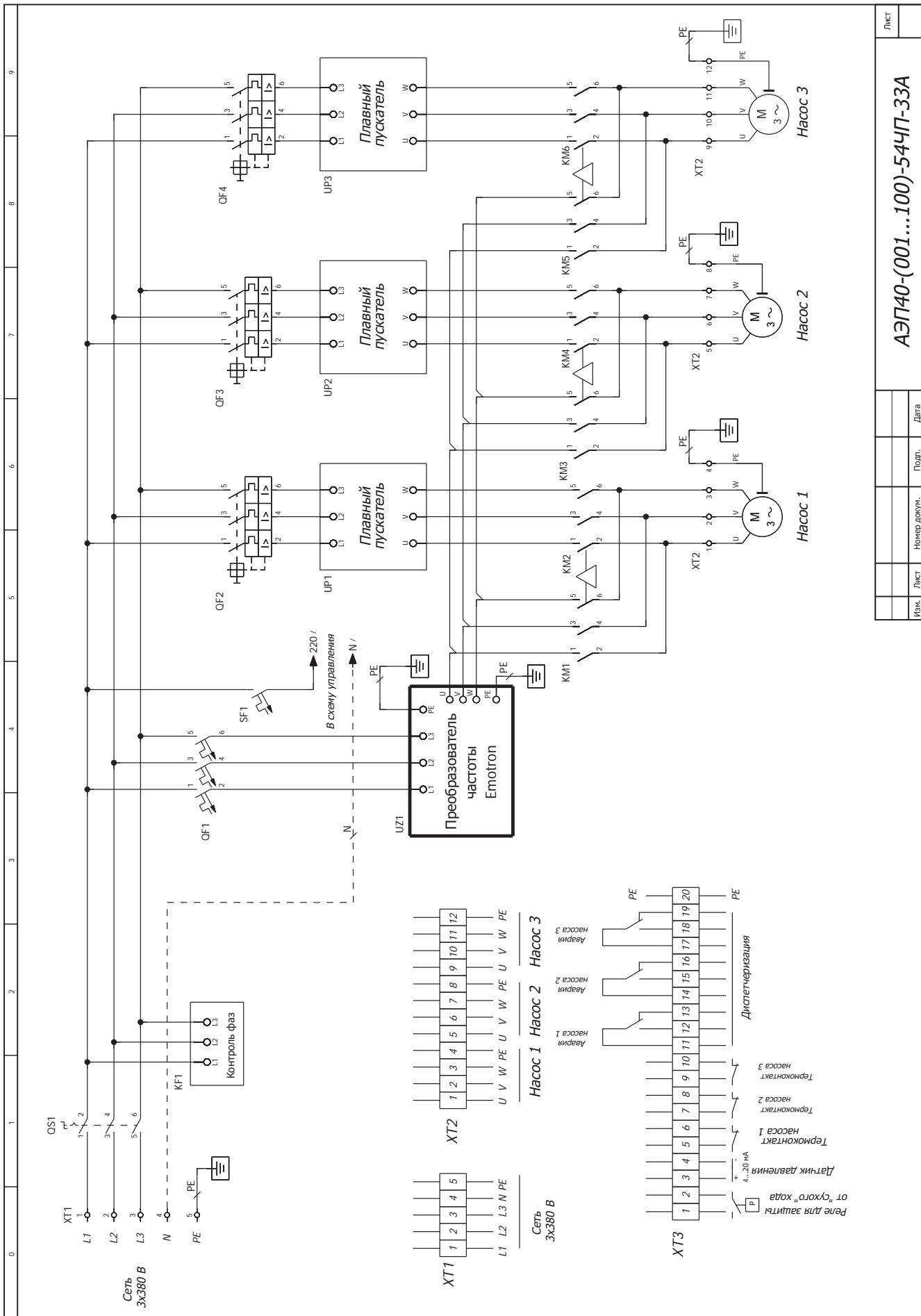
Тел.: +7 (495) 937 8968 Факс: +7 (495) 933 8501/02 info@adl.ru www.adl.ru интернет-магазин: www.valve.ru



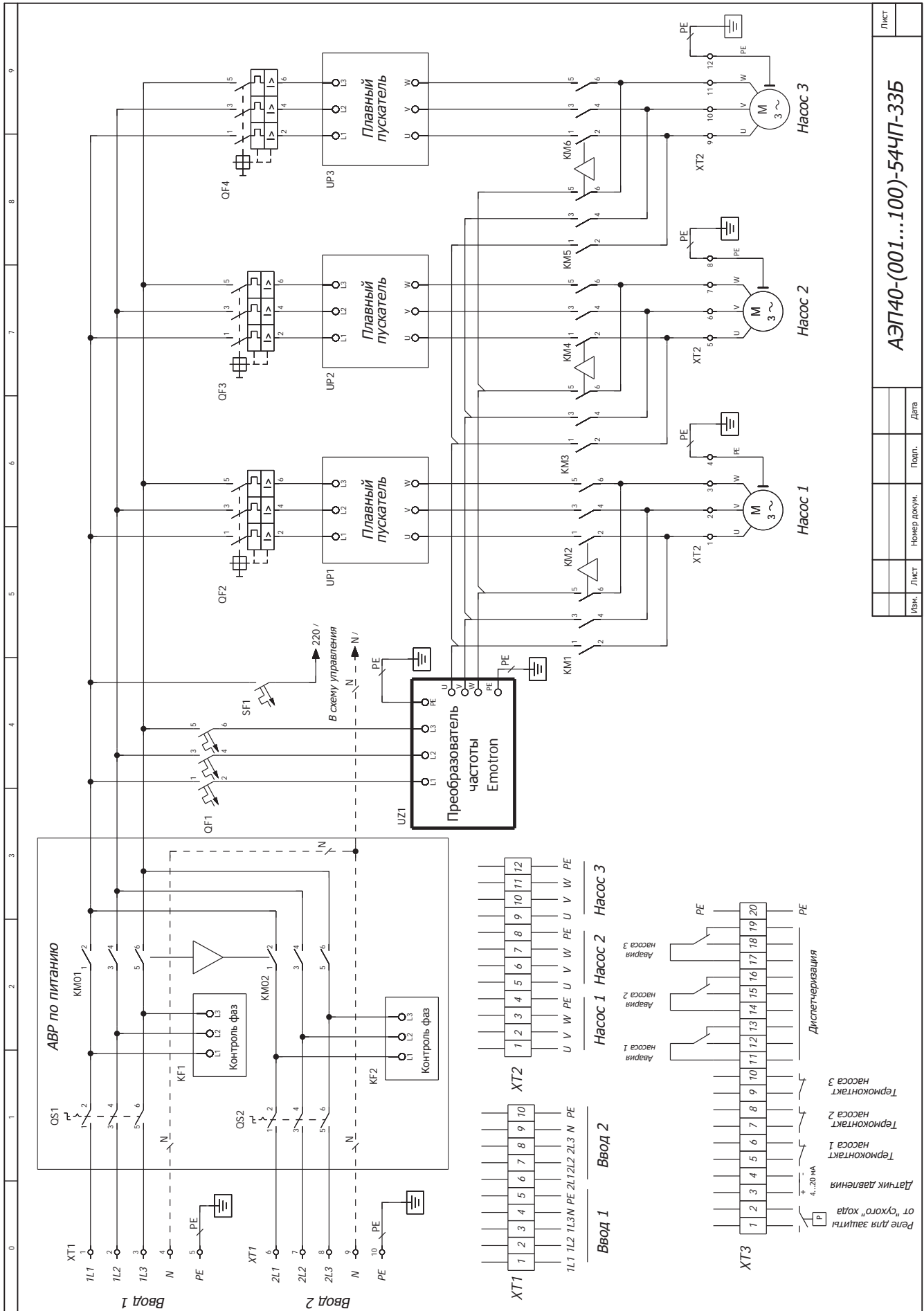
Лист	
№	АЭП40-(001...090)-544-33А
Лист	
№ докум.	
Подп.	
Дата	



Лист	
№ п/п	
Изм.	Лист
№	Почерк докум.
	Подп.
	Дата
АЭП40-(001...090)-544-33Б	



Лист	
АЭП40-(001...100)-54ЧП-33А	
Изм.	Лист
	Номер докум.
	Подп.
	Дата



Шкафы управления с частотным регулированием для систем ХВС, ГВС, технического водоснабжения и отопления, скважинного применения, вентиляции и кондиционирования

2. Серия шкафов управления с преобразователем частоты для каждого электродвигателя

Расшифровка маркировки



АЭП40-025-54Ч2-22А

модификация шкафа:

- А — один ввод питания
- Б — два ввода питания со встроенным АВР
- Б2 — два ввода питания (ввод на каждый электродвигатель)

кол-во подключаемых насосов:

- 22 — два насоса (с возможностью выбора кол-ва рабочих/резервных насосов)
- 33 — три насоса (с возможностью выбора кол-ва рабочих/резервных насосов)

Ч — частотное регулирование

- 2 — наличие двух преобразователей частоты (кол-во ПЧ соответствует общему кол-ву подключаемых электродвигателей)

степень защиты шкафа:

- «54» — IP (пылевлагозащитное исполнение)

- диапазон токов (20–25) А. Номинальный ток каждого эл. двигателя, подключаемого к шкафу должен находиться в диапазоне (20–25) А

питающее напряжение шкафа:

- «40» — 3 × 380 В

Стандартная линейка шкафов

Питание (50 Гц)	Кол-во подкл. двигателей	Тип	Кол-во вводов питания
3 × 380 В	2	АЭП40-(001-100)-54Ч2-22А	1
		АЭП40-(001-100)-54Ч2-22Б	2 (с АВР)
		АЭП40-(001-100)-54Ч2-22Б2	2 (без АВР)
	3	АЭП40-(001-100)-54Ч3-33А	1
		АЭП40-(001-100)-54Ч3-33Б	2 (с АВР)

Шкафы управления «Грантор» с частотным преобразователем для каждого электродвигателя предназначены для контроля и управления стандартными асинхронными электродвигателями одного типоразмера в соответствии с сигналами управления. Стандартная линейка предусматривает возможность изготовления шкафов для управления от одного до шести электродвигателей.

Применение частотного регулирования каждым электродвигателем в управлении насосными установками обеспечивает:

- наиболее эффективное энергосбережение;
- бесступенчатое регулирование (отсутствие «мертвых» зон поддерживаемого параметра);
- точное поддержание заданных параметров посредством регулирования частоты вращения всех подключенных электродвигателей;
- минимальные потери в двигателе;
- работу насосов, находящихся в эксплуатации с одинаковой частотой вращения;
- отсутствие в схеме механических контакторов переключения;
- плавный запуск и останов каждого электродвигателя во всех режимах работы (возможность гидроударов сведена к нулю, увеличивается эксплуатационный ресурс системы управления и насосов);
- сохранение функции частотного регулирования при аварии одного из преобразователей частоты.

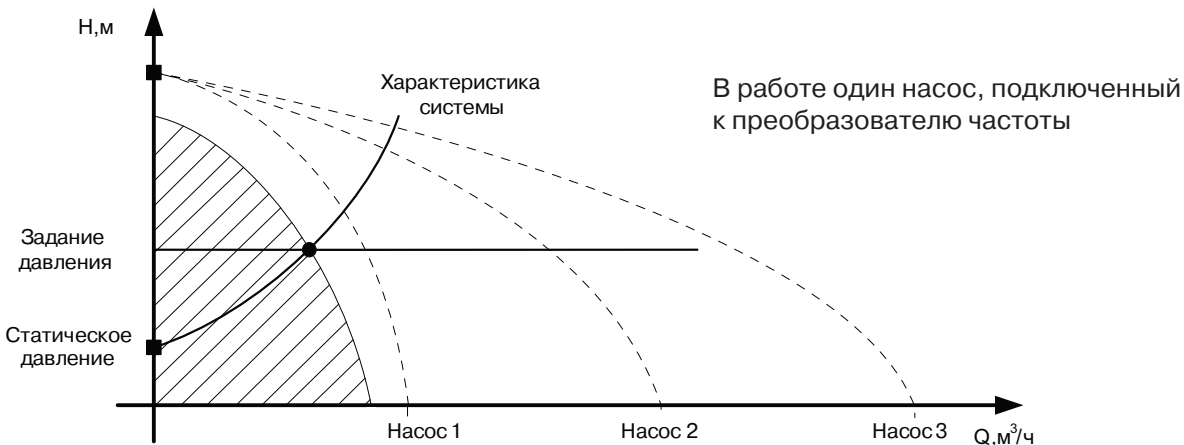
Принцип работы шкафа управления

Шкаф управления «Грантор» имеет два режима управления для каждого электродвигателя в отдельности — ручной и автоматический, выбор режима осуществляется переключателем с лицевой панели шкафа.

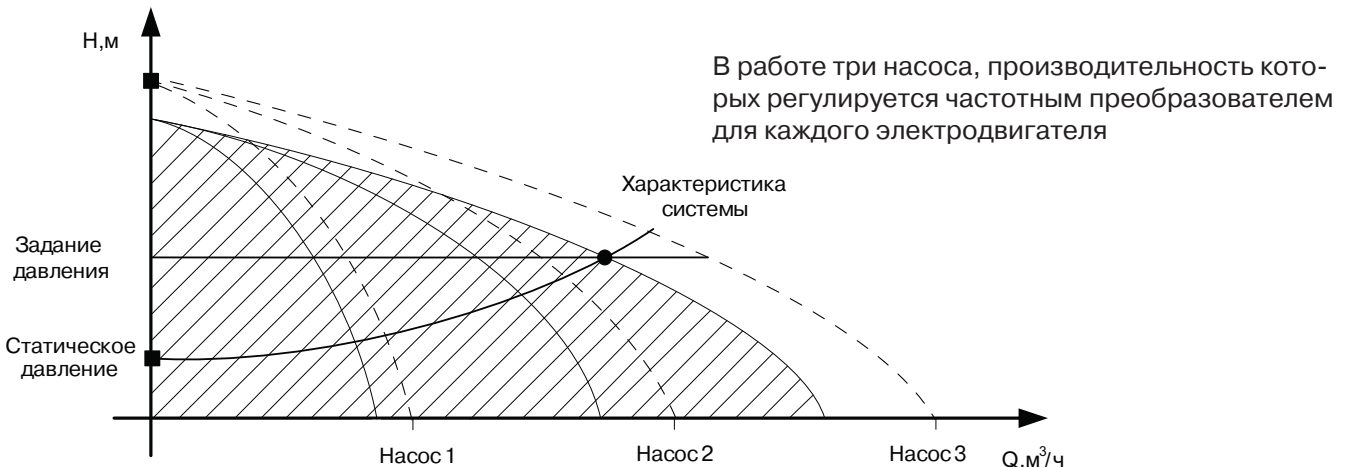
В ручном режиме управление насосами осуществляется с лицевой панели шкафа кнопками «Пуск» / «Стоп» соответствующего насоса с отображением индикации состояния. Пуск насоса осуществляется плавно с выходом на предустановленную частоту. В автоматическом режиме — от сигналов внешних датчиков. Принцип работы шкафа основан на хорошо зарекомендовавшей себя схеме каскадного включения электродвигателей, по сигналу от внешнего датчика обратной связи (давление, расход, температура, уровень, перепад давления и т.д.).

Автоматический режим

Преобразователь частоты начинает работу, изменяя частоту вращения электродвигателя насоса в соответствии с показаниями датчика давления на основе ПИД-регулирования. В начале работы всегда запускается один частотно-регулируемый насос. Производительность установки меняется в соответствии с потреблением путем включения/выключения требуемого числа насосов и параллельной регулировки насосов, находящихся в эксплуатации.



Если задание не достигнуто и насос работает на максимальной частоте то, через определенный промежуток времени контроллер включит дополнительный преобразователь частоты в работу и насосы синхронизируются по частоте вращения (насосы в эксплуатации работают с равной частотой вращения). И так до тех пор, пока давление в системе не достигнет заданного значения.



При достижении заданного значения давления, контроллер начнет снижать частоту всех работающих преобразователей частоты, если в течение определенного времени частота преобразователей держится ниже заданного порога, будет произведено отключение дополнительных насосов поочередно через определенные промежутки времени. После этого, если на контроллере включен «спящий режим» (см. стр. 49), произойдет выключение последнего преобразователя.

Во время переходного процесса при пуске дополнительного насоса, основной насос снижает скорость и насосы выходят на синхронную частоту работы (см. рис. 14).

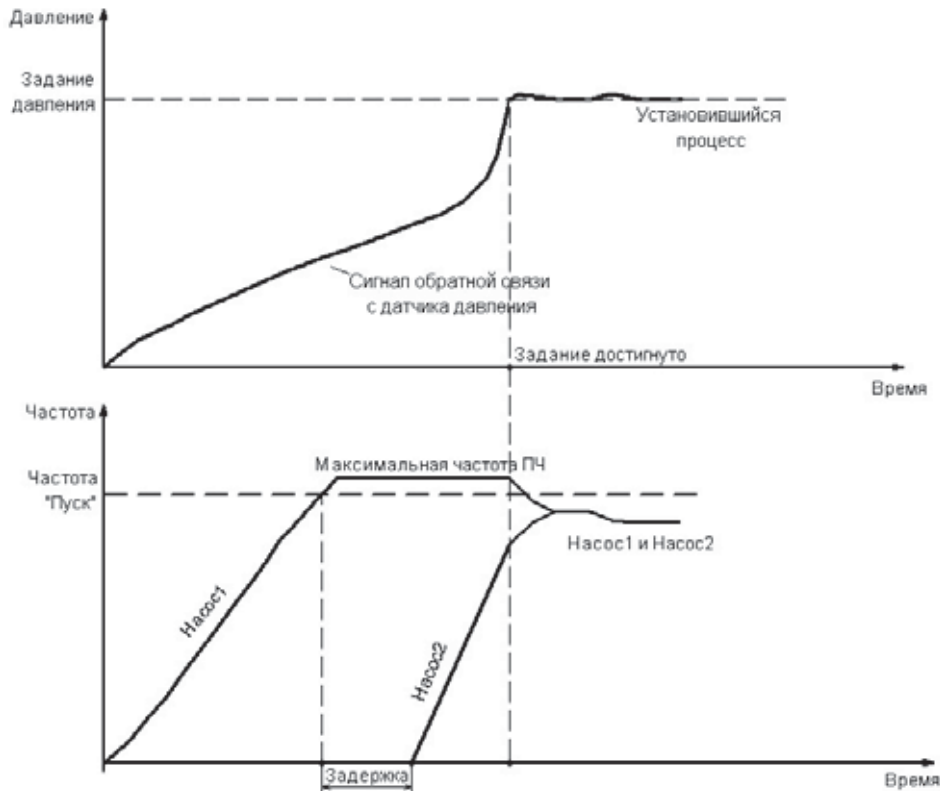


Рис. 14. Временная диаграмма пуска дополнительного насоса

Во время переходного процесса при останове дополнительного насоса, основной насос поддерживает давление, начиная с минимальной заданной скорости (см. рис. 15).

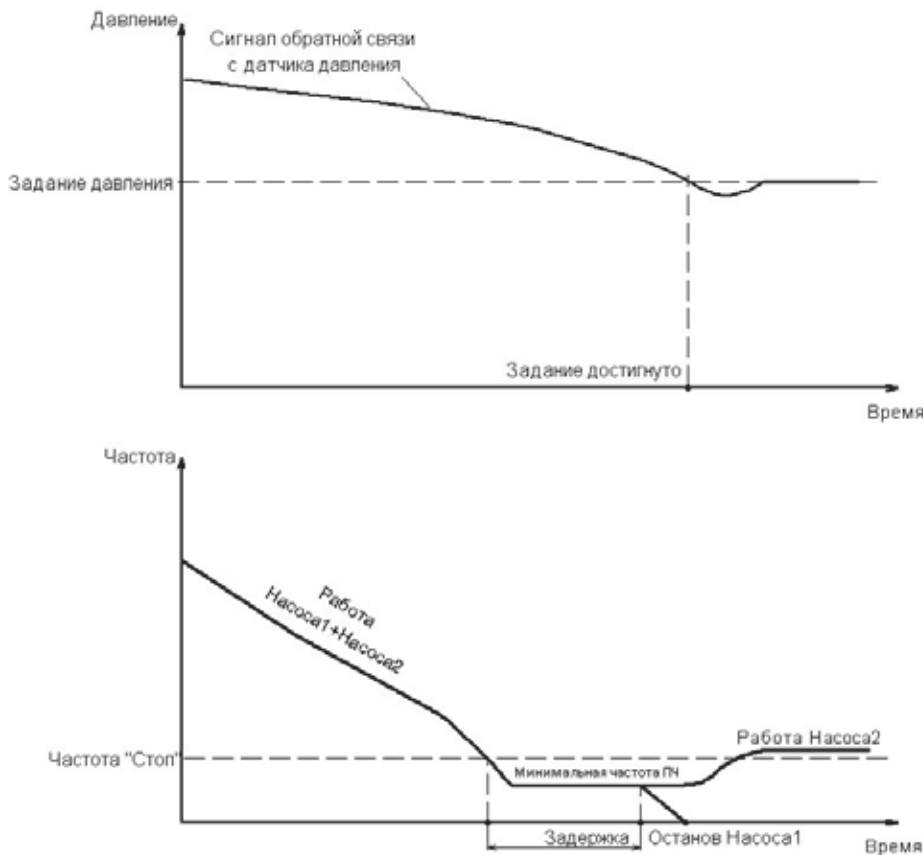


Рис. 15. Временная диаграмма останова дополнительного насоса

Для выравнивания ресурса электродвигателя по времени реализована функция смены последовательности включения и выключения насосов.

В шкафу предусмотрено автоматическое включение резервных насосов в случае выхода из строя рабочих, выбор количества рабочих и резервных насосов предусмотрен на панели контроллера.

Преобразователи частоты, кроме регулирования, обеспечивают плавный пуск всех электродвигателей, т.к. подключены непосредственно к ним, это позволяет избежать применения дополнительных устройств плавного пуска, ограничить пусковые токи электродвигателей и увеличить эксплуатационный ресурс насосов за счет уменьшения динамических перегрузок исполнительных механизмов при пуске и останове электродвигателей. Для систем водоснабжения это означает отсутствие гидроударов при пуске и останове дополнительных насосов.

Для каждого электродвигателя преобразователи частоты выполняют множество функций управления и защиты: регулирование частоты вращения, защита по перегрузу, торможение, мониторинг механической нагрузки, дисплеи, счетчики моточасов. Данный набор функций позволяет избавиться от дополнительного оборудования.

Шкафы управления позволяют точно поддерживать заданный параметр (расход, давление, температура, перепад давления, перепад температуры) за счет регулирования частоты вращения всех электродвигателей с помощью преобразователей частоты.

Функция «День-Ночь»

Для случая двухуровневого задания «День-Ночь» предоставляется возможность задать уровень давления, который будет поддерживаться в дневные часы, и уровень задания — в ночные. В этом случае логический модуль будет автоматически использовать то задание, которое должно быть в данный момент времени, в зависимости от показаний часов реального времени и настройки блока «День-Ночь» (подробнее про настройку блока см. руководство).

Уровень поддерживаемого давления определяется в логическом модуле и может быть установлен фиксированным (два уровня «День-Ночь»), либо меняться в зависимости от сигнала внешнего задания при установке блока внешнего задания.

Аварийные ситуации

1. Обрыв или потеря сигнала датчика давления

При отсутствии сигнала с датчика давления происходит пуск всех насосов на предустановленную частоту (возможность пользовательского изменения).

2. Авария преобразователя частоты

В случае аварии преобразователя частоты происходит останов соответствующего электродвигателя, загорается индикация «Авария» насоса, срабатывают контакты диспетчеризации и происходит пуск резервного электродвигателя с частотным регулированием от своего частотного преобразователя.

3. Авария рабочего насоса

В случае возникновения аварии насоса преобразователь частоты фиксирует аварию двигателя (перегрузка по току, перегрев насоса, недогрузка насоса, перегрузка насоса, потеря двигателя, короткое замыкание в двигателе), загорится индикация «Авария» насоса, сработают контакты диспетчеризации и произойдет пуск резервного электродвигателя с частотным регулированием от своего частотного преобразователя.

Модификация с двумя вводами питания

В случае установки шкафа управления «Грантор» на объектах I (кроме особой группы) и II категорий электроснабжения шкаф может быть изготовлен с питанием от двух независимых источников электроснабжения (со встроенным АВР или без).

В шкафах со встроенным АВР при обрыве, пропадании или неправильной последовательности подключения фаз происходит автоматическое переключение с основного ввода на резервный, а при восстановлении питания на основном вводе — обратное переключение. На лицевой панели предусмотрен выбор основного ввода питания с помощью переключателя. В конце маркировки шкафа добавляется обозначение «Б» (например, АЭП40-036-54Ч2-22Б).

В шкафах управления с двумя вводами питания без встроенного АВР питание каждого насоса осуществляется от своего ввода, например, от двух распределительных панелей. В конце маркировки шкафа добавляется обозначение «Б2» (Например АЭП40-036-54Ч2-22Б2).

Увеличение функциональности шкафа. Опции

Имеется возможность расширить функционал базовой версии шкафа с помощью следующих опций:

Диспетчеризация

1. Блок диспетчеризации через GSM/GPRS-модем (в шкафу устанавливается модем и антенна; дальность связи — ограничена покрытием сети GSM).
2. Блок диспетчеризации через радиомодем (дальность связи — до 8 км прямой радиовидимости).



3. Блок диспетчеризации через телефонный модем (дальность связи — ограничена длиной кабеля).
4. Блок диспетчеризации «Работа» на 1 электродвигатель (перекидной контакт на клеммной колодке).
5. Блок диспетчеризации «Сеть» на один ввод (перекидной контакт на клеммной колодке).
6. Блок диспетчеризации режима работы шкафа «Автоматический» (перекидной контакт на клеммной колодке).
7. Блок диспетчеризации «Сухой ход» (перекидной контакт на клеммной колодке).

Протоколы передачи данных

1. Блок коммуникационного модуля Modbus RTU.
2. Блок коммуникационного модуля Profibus DP.
3. Блок коммуникационного модуля Ethernet.
4. Блок коммуникационного модуля DeviceNet.

Для установки на лицевую панель

1. Блок выносного пульта преобразователя частоты FDU.
2. Блок вольтметра на 1 ввод (встраивается на заводе).
3. Блок счетчика моточасов на 1 электродвигатель.
4. Блок «Задание» (потенциометр на двери шкафа).

Опции общего применения

1. Блок выходного дросселя для преобразователя частоты.
2. Блок подключения тормозного блока преобразователя частоты.
3. Блок подключения внешнего задания 4...20 мА.
4. Блок подключения 2-х аналоговых датчиков 4...20 мА (поддержание перепада).
5. Блок подключения реле перепада давления на 1 насос.
6. Блок защиты от повышенного/пониженного напряжения на один ввод.
7. Блок подключения датчика Pt100 или Pt1000 на 1 электродвигатель.
8. Блок подключения датчика РТС на 1 электродвигатель.
9. Блок подключения дистанционного пуска/останова шкафа в режиме «Автоматический».
10. Блок подключения ключа безопасности на 1 электродвигатель.
11. Блок защиты от «сухого» хода 1 электродвигателя.

Технические характеристики (без опций)

Мощность	до 630 кВт на каждый двигатель
Внешние подключения	реле давления для защиты от «сухого» хода
	датчик обратной связи 4–20 мА (давление, расход, перепад давления и др.)
	термоконтакт (при наличии защиты в двигателе)
Выходные сигналы (диспетчеризация)	«Авария» каждого насоса
Индикация	«Сеть»; «Работа» каждого насоса; «Авария» каждого насоса; «Ввод 1», «Ввод 2» — для модификации с двумя вводами
Защиты	от короткого замыкания
	от тепловой перегрузки по току
	от перегрева двигателя (при подключении термоконтактов)
	от пропадания, перекоса или неправильной последовательности подключения фаз
Температура окружающей среды	0–40 °С (средняя не более 35 °С)
Относительная влажность	20–90 % (без конденсата)
Степень защиты	IP54
Корпус шкафа	металл

Таблица подбора шкафов управления «Грантор».

ВНИМАНИЕ! Выбор шкафа осуществляется по номинальному току ($I_{ном}$, А).

Два ввода с АВР по питанию

Артикул	ПЧ на каждом насосе	Тип ЧП	U, (В) 3x380 В		Размеры, (мм) В×Ш×Г
			P, (кВт)	I, (А)	
EA11A343474	АЭП40-002-54Ч2-22А	PFD55	0,75	0,63-2,3	800×600×300
EA11A343479	АЭП40-004-54Ч2-22А		1,5	2,3-3,8	
EA11A343485	АЭП40-005-54Ч2-22А	PFD50	2,2	3,8-5,2	1000×600×300
EA11A343486	АЭП40-009-54Ч2-22А		4	5,2-8,8	
EA11A343488	АЭП40-013-54Ч2-22А	FDU 2.0	5,5	8,8-13	1200×800×400
EA11A343490	АЭП40-018-54Ч2-22А		9	13-17,5	
EA11A364705	АЭП40-024-54Ч2-22А	FDU 2.0	11	17,5-24	1800×800×400
EA11A109398	АЭП40-018-54Ч2-22А		9	13-18	
EA11A232214	АЭП40-025-54Ч2-22А	FDU 2.0	11	18-25	1200×800×400
EA11A232212	АЭП40-030-54Ч2-22А		15	25-30	
EA11A232215	АЭП40-036-54Ч2-22А	FDU 2.0	18,5	28-36	1200×800×400
EA11A373506	АЭП40-045-54Ч2-22А		22	37-45	
EA11A109402	АЭП40-060-54Ч2-22А	FDU 2.0	30	46-60	1200×800×400
EA11A359889	АЭП40-072-54Ч2-22А		37	60-72	
EA11A232211	АЭП40-088-54Ч2-22А	45	72-88	1800×800×400	

Артикул	ПЧ на каждом насосе	Тип ЧП	U, (В) 3x380 В		Размеры, (мм) В×Ш×Г
			P, (кВт)	I, (А)	
EA11A392857	АЭП40-002-54Ч2-22Б	PFD55	0,75	0,63-2,3	800×600×300
EA11A392858	АЭП40-004-54Ч2-22Б		1,5	2,3-3,8	
EA11A392859	АЭП40-005-54Ч2-22Б	PFD50	2,2	3,8-5,2	1000×600×400
EA11A383550	АЭП40-009-54Ч2-22Б		4	5,2-8,8	
EA11A392861	АЭП40-013-54Ч2-22Б	FDU 2.0	5,5	8,8-13	1200×800×400
EA11A392862	АЭП40-018-54Ч2-22Б		9	13-17,5	
EA11A383555	АЭП40-024-54Ч2-22Б	FDU 2.0	11	17,5-24	1200×800×400
EA11A138458	АЭП40-018-54Ч2-22Б		9	13-18	
EA11A232053	АЭП40-025-54Ч2-22Б	FDU 2.0	11	18-25	1200×800×400
EA11A232050	АЭП40-030-54Ч2-22Б		15	25-30	
EA11A232051	АЭП40-036-54Ч2-22Б	FDU 2.0	18,5	28-36	1200×800×400
EA11A373507	АЭП40-045-54Ч2-22Б		22	37-45	
EA11A137232	АЭП40-060-54Ч2-22Б	FDU 2.0	30	46-60	1200×800×400
EA11A359890	АЭП40-072-54Ч2-22Б		37	60-72	
EA11A232209	АЭП40-088-54Ч2-22Б	45	72-88	1800×800×400	

Два ввода без АВР по питанию

Артикул	ПЧ на каждом насосе	Тип ЧП	U, (В) 3x380 В		Размеры, (мм) В×Ш×Г
			P, (кВт)	I, (А)	
EA11A385119	АЭП40-002-54Ч2-22Б2	PFD55	0,75	0,63-2,3	800×600×300
EA11A392863	АЭП40-004-54Ч2-22Б2		1,5	2,3-3,8	
EA11A392864	АЭП40-005-54Ч2-22Б2	PFD50	2,2	3,8-5,2	1000×600×400
EA11A343487	АЭП40-009-54Ч2-22Б2		4	5,2-8,8	
EA11A343489	АЭП40-013-54Ч2-22Б2	FDU 2.0	5,5	8,8-13	1200×800×400
EA11A343491	АЭП40-018-54Ч2-22Б2		9	13-17,5	
EA11A364706	АЭП40-024-54Ч2-22Б2	FDU 2.0	11	17,5-24	1200×800×400
EA11A206990	АЭП40-018-54Ч2-22Б2		9	13-18	
EA11A392866	АЭП40-025-54Ч2-22Б2	FDU 2.0	11	18-25	1200×800×400
EA11A387121	АЭП40-030-54Ч2-22Б2		15	25-30	
EA11A232052	АЭП40-036-54Ч2-22Б2	FDU 2.0	18,5	28-36	1200×800×400
EA11A343163	АЭП40-045-54Ч2-22Б2		22	37-45	
EA11A145110	АЭП40-060-54Ч2-22Б2	FDU 2.0	30	46-60	1200×800×400
EA11A387108	АЭП40-072-54Ч2-22Б2		37	60-72	
EA11A392867	АЭП40-088-54Ч2-22Б2	45	72-88	1800×800×400	

Артикул	ПЧ на каждом насосе	Тип ЧП	U, (В) 3x380 В		Размеры, (мм) В×Ш×Г
			P, (кВт)	I, (А)	
EA11C343462	АЭП40-002-54Ч3-33А	PFD55	0,75	0,63-2,3	800×600×300
EA11C343464	АЭП40-004-54Ч3-33А		1,5	2,3-3,8	
EA11C343465	АЭП40-005-54Ч3-33А	PFD50	2,2	3,8-5,2	1000×600×400
EA11C343467	АЭП40-009-54Ч3-33А		4	5,2-8,8	
EA11C343469	АЭП40-013-54Ч3-33А	FDU 2.0	5,5	8,8-13	1200×800×400
EA11C343471	АЭП40-018-54Ч3-33А		9	13-17,5	
EA11C364707	АЭП40-024-54Ч3-33А	FDU 2.0	11	17,5-24	1200×800×400
EA11C109418	АЭП40-018-54Ч3-33А		9	13-18	
EA11C232054	АЭП40-025-54Ч3-33А	FDU 2.0	11	18-25	1200×800×400
EA11C232218	АЭП40-030-54Ч3-33А		15	25-30	
EA11C232220	АЭП40-036-54Ч3-33А	FDU 2.0	18,5	28-36	1200×800×400
EA11C232221	АЭП40-045-54Ч3-33А		22	36-45	
EA11C108247	АЭП40-060-54Ч3-33А	FDU 2.0	30	46-60	2000×1000×600
EA11C359906	АЭП40-072-54Ч3-33А		37	60-72	
EA11C109424	АЭП40-088-54Ч3-33А	45	72-88	1800×800×400	

Примечание: технические характеристики шкафов управления для других мощностей, серии с мягкими пускателями и модификации с двумя вводами питания предоставляются по запросу.

Примеры заказов шкафов управления:

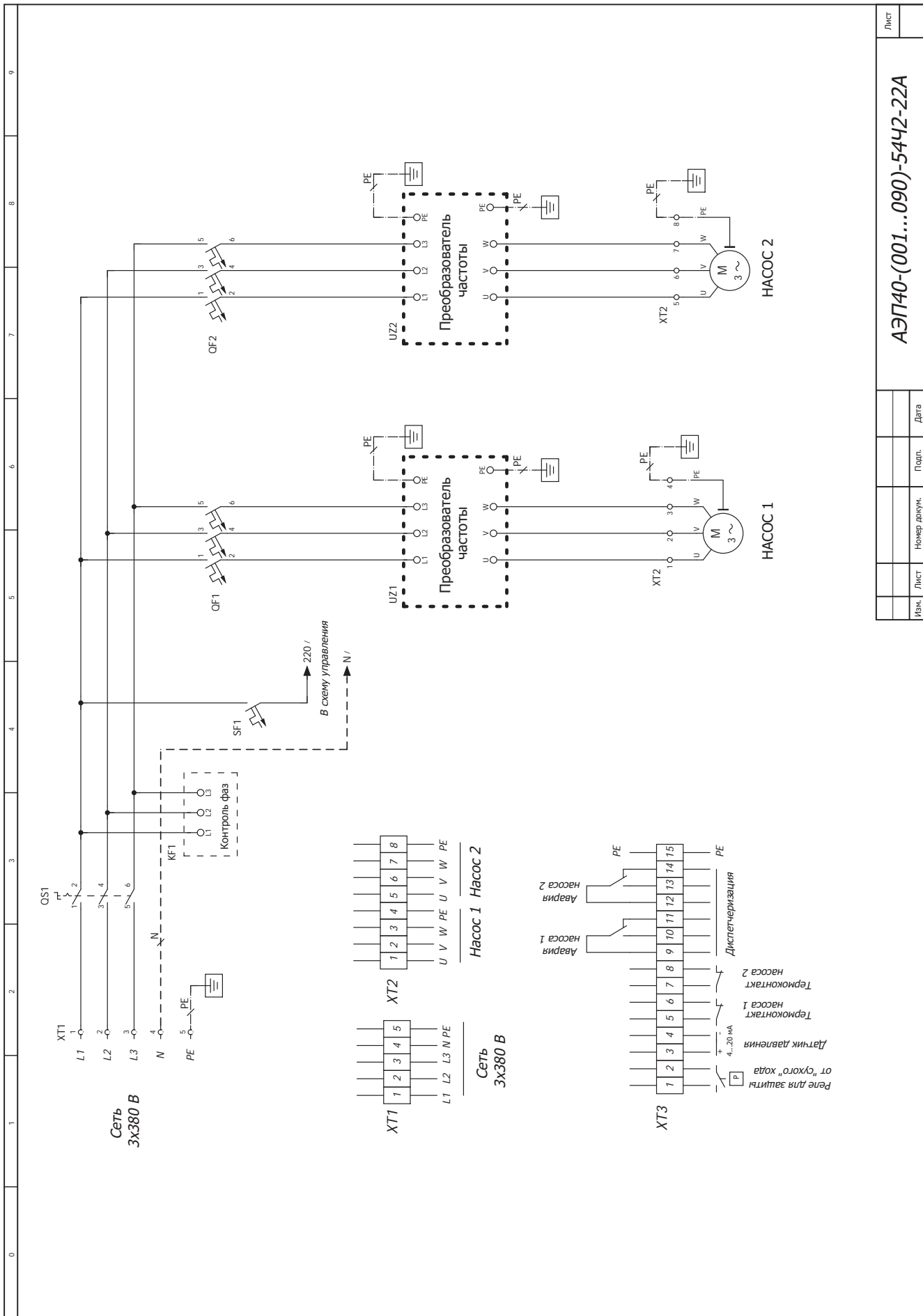
1. АЭП40-025-54Ч3-33Б
+ Блок диспетчеризации «Работа» на 1 электродвигатель
+ Блок подключения 2-х аналоговых датчиков 4...20 мА
2. АЭП40-072-54Ч2-22Б2
+ Блок подключения датчика РТС на 1 электродвигатель
+ Блок сигналов интерфейса RS232/485 протокол Modbus RTU
3. АЭП40-088-54Ч2-22Б2



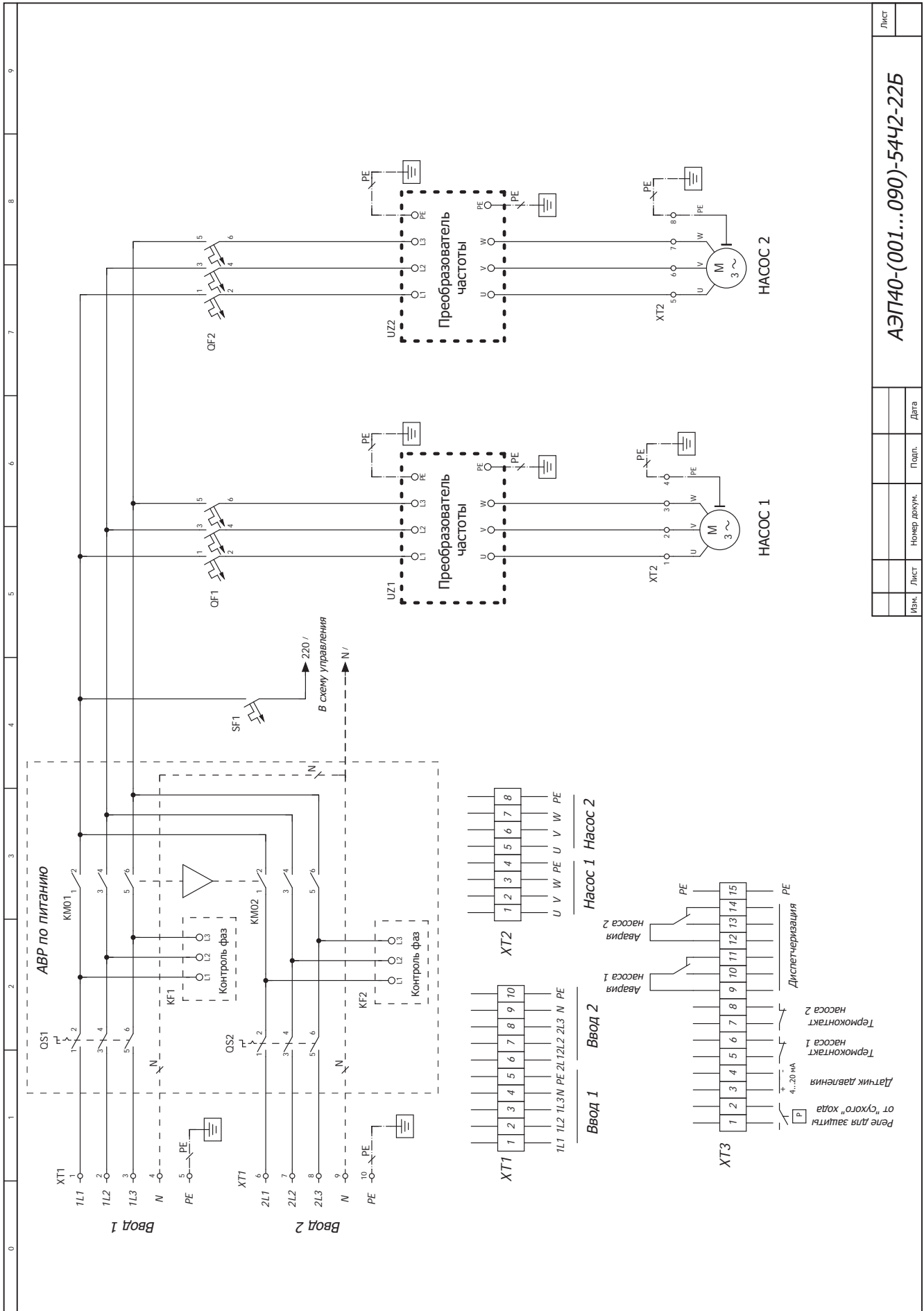
Компания оставляет за собой право вносить конструктивные изменения

АДЛ — разработка, производство, поставки оборудования для инженерных систем

Тел.: +7 (495) 937 8968 Факс: +7 (495) 933 8501/02 info@adl.ru www.adl.ru интернет-магазин: www.valve.ru

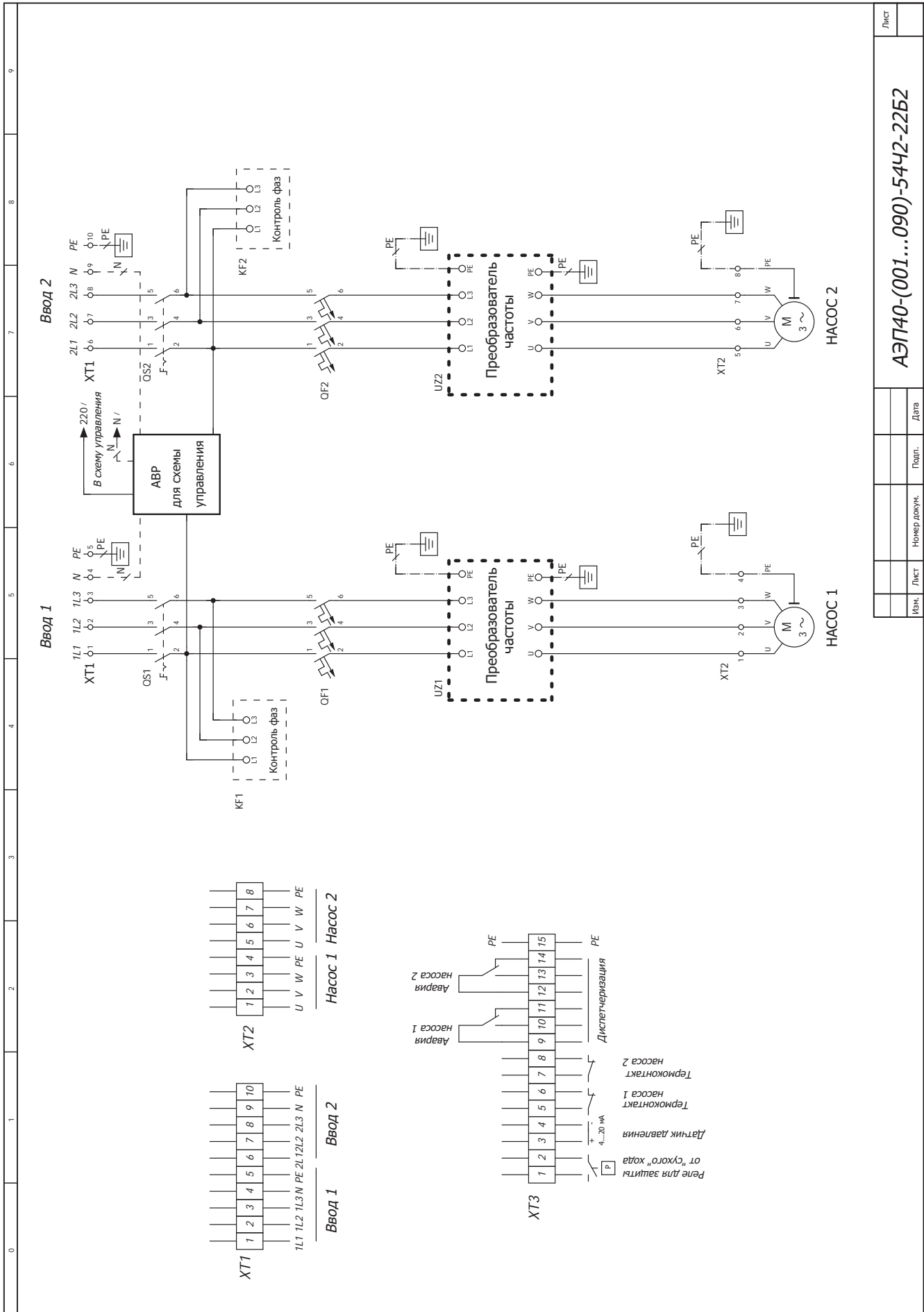


Лист	
АЭП40-(001...090)-54Ч2-22А	
Имя	Лист
Номер докум.	Подп.
	Дата



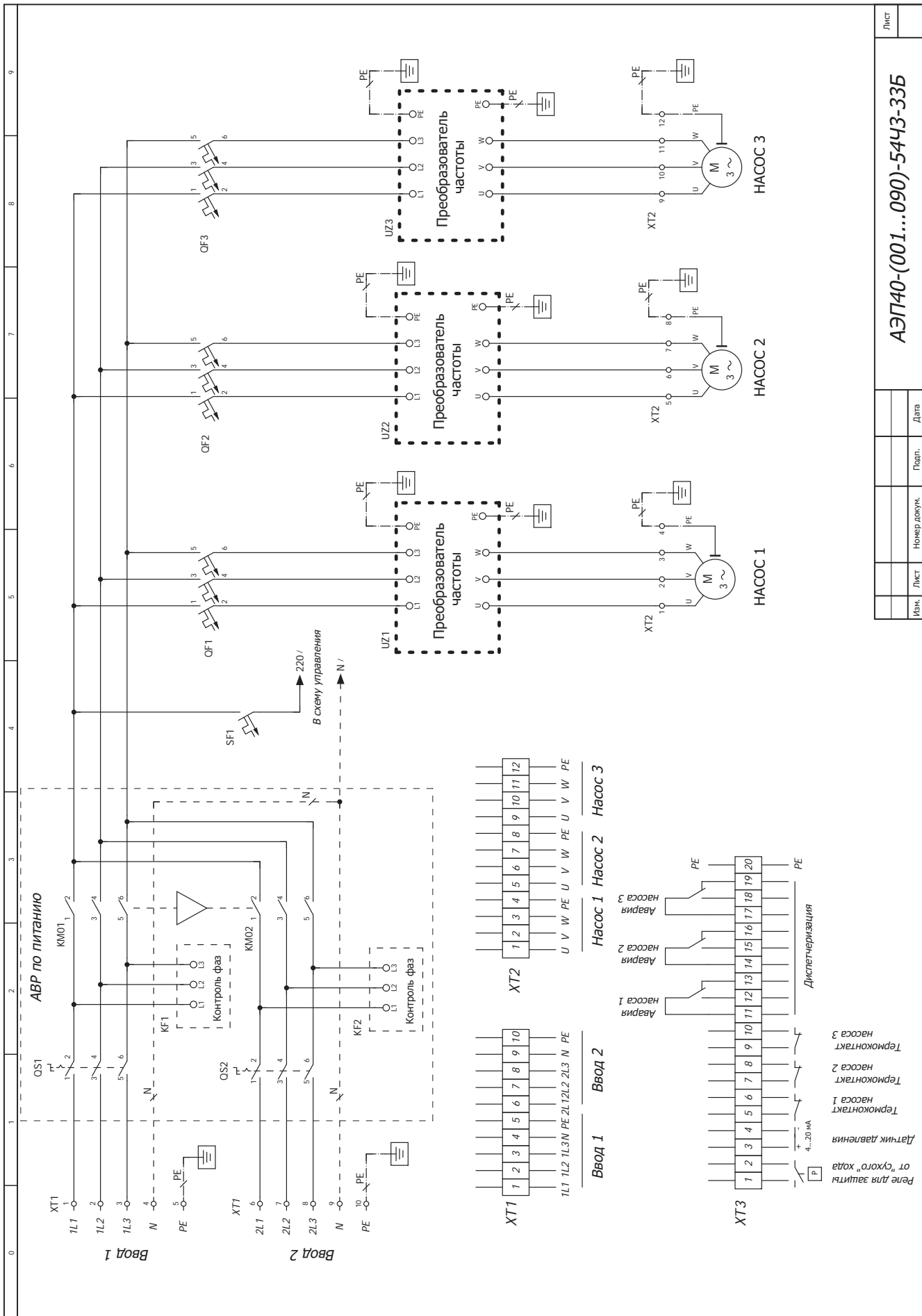
Лист	
АЭП40-(001...090)-54Ч2-22Б	
Изм.	Лист
	Номер докум.
	Подп.
	Дата





Лист	
№	
Лист	
Номер докум.	
Подп.	
Дата	

АЭП40-(001...090)-5442-22Б2



Лист	
АЭП40-(001...090)-54ЧЗ-33Б	
Имя	Лист
Номер докум.	Подп.
Дата	

Шкафы управления для дренажных, канализационных насосов и систем наполнения

Расшифровка маркировки

АЭП40 - 025 - 54КП - 22У

**модификация шкафа:**

У — один ввод питания
 УБ — два ввода питания со встроенным АВР
 УБ2 — два ввода питания
 (ввод на каждый электродвигатель)

кол-во подключаемых насосов:

11 — один насос
 22 — два насоса (с возможностью выбора кол-ва рабочих/резервных насосов)
 33 — три насоса (с возможностью выбора кол-ва рабочих/резервных насосов)

наличие мягкого пускателя:

К — без мягких пускателей
 КП — плавный пуск электродвигателей
 (мягкий пускатель на каждый электродвигатель)

степень защиты шкафа:

«54» — IP 54 (пылевлагозащитное исполнение)

диапазон токов (20–25) А. Номинальный ток каждого эл.двигателя, подключаемого к шкафу должен находиться в диапазоне (20–25) А

питающее напряжение шкафа:

«23» — 1 × 220 В
 «40» — 3 × 380 В

Стандартная линейка шкафов

Питание (50 Гц)	Кол-во подкл. двигателей	Тип	Кол-во вводов питания	Серия с мягкими пускателями
1 × 220 В	1	АЭП23-XXX-54К-11У	1	-
	2	АЭП23-XXX-54К-22У		
3 × 380 В	1	АЭП40-XXX-54К-11У	1	+
		АЭП40-XXX-54КП-11У		
		АЭП40-XXX-54К-11УБ	2 (с АВР)	-
		АЭП40-XXX-54КП-11УБ		+
	2	АЭП40-XXX-54К-22У	1	-
		АЭП40-XXX-54КП-22У		+
		АЭП40-XXX-54К-22УБ	2 (с АВР)	-
		АЭП40-XXX-54К-22УБ2	2 (без АВР)	-
		АЭП40-XXX-54КП-22УБ	2 (с АВР)	+
		АЭП40-XXX-54КП-22УБ2	2 (без АВР)	+
	3	АЭП40-XXX-54К-33У	1	-
		АЭП40-XXX-54КП-33У		+
		АЭП40-XXX-54К-33УБ	2 (с АВР)	-
		АЭП40-XXX-54КП-33УБ		+

К шкафам управления возможно подключение электродвигателей мощностью 0,06–800 кВт (номинальный ток от 0,1 А до 1600 А). Информация по шкафам управления на мощность, не указанную далее в каталоге, предоставляется по запросу.

Шкафы «Грантор» для управления дренажными и канализационными системами предназначены для управления стандартными асинхронными электродвигателями в соответствии с сигналами управления по уровням. Имеют два режима управления — автоматический и ручной. В данной серии шкафов реализованы два принципа работы — «Дренаж» и «Наполнение»



Компания оставляет за собой право вносить конструктивные изменения

АДЛ — разработка, производство, поставки оборудования для инженерных систем

Тел.: +7 (495) 937 8968 Факс: +7 (495) 933 8501/02 info@adl.ru www.adl.ru интернет-магазин: www.valve.ru

Принцип работы в режиме «Дренаж».

Данный принцип работы используется в различных системах:

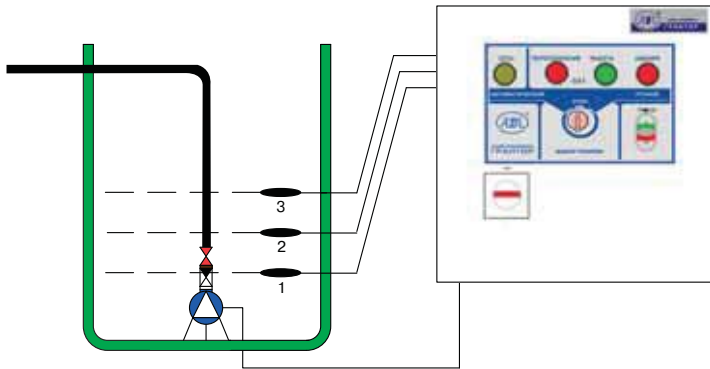
- КНС;
- очистные сооружения;
- ливневая канализация;
- дренажные приемки;
- котлованы и т.д.

В ручном режиме управление электродвигателями осуществляется с лицевой панели шкафа, в автоматическом — от внешних релейных сигналов, соответствующих определенному уровню (поплавок, электроды и т. д.).

Автоматический режим

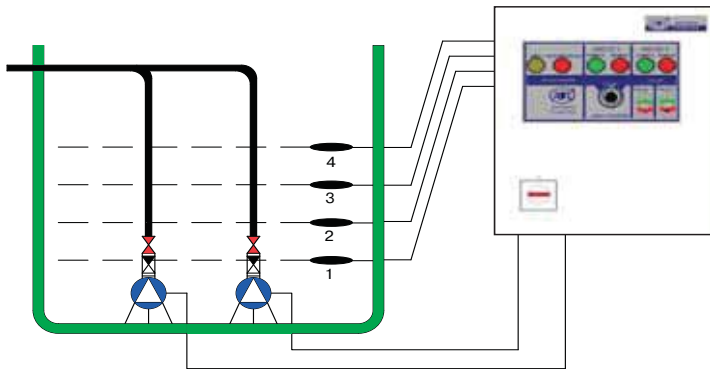
Если уровень жидкости ниже уровня срабатывания поплавок №1, то насосы не пускаются независимо от состояния других поплавков. Если уровень жидкости увеличивается и достигает уровня срабатывания поплавок №2, происходит пуск одного насоса. При дальнейшем увеличении уровня и срабатывании вышестоящих поплавков будет происходить пуск дополнительных насосов. При срабатывании последнего (по номеру) поплавок происходит контрольный пуск насосов. При этом загорается индикация «Переполнение» на двери шкафа и происходит перекидывание соответствующих контактов диспетчеризации. Останов всех работающих насосов происходит при размыкании контактов поплавок №1.

В шкафах управления для двух и более насосов предусмотрен выбор количества рабочих/резервных насосов.



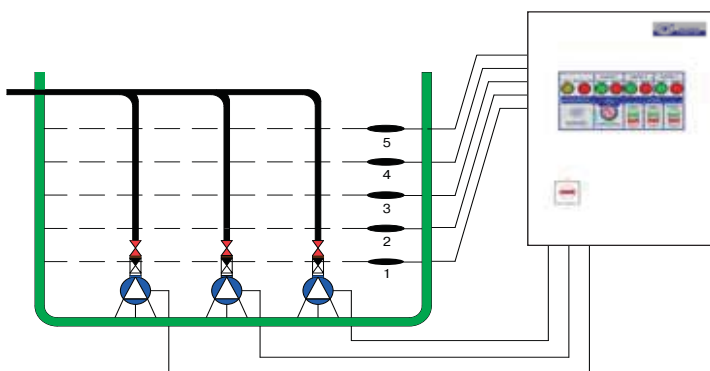
Работа шкафа на один насос

- Поплавков №1: уровень отключения всех насосов
- Поплавков №2: уровень включения одного насоса
- Поплавков №3: переполнение



Работа шкафа на два насоса

- Поплавков №1: уровень отключения всех насосов
- Поплавков №2: уровень включения одного насоса
- Поплавков №3: уровень включения двух насосов
- Поплавков №4: переполнение



Работа шкафа на три насоса

- Поплавков №1: уровень отключения всех насосов
- Поплавков №2: уровень включения одного насоса
- Поплавков №3: уровень включения двух насосов
- Поплавков №4: уровень включения трех насосов
- Поплавков №5: переполнение

Принцип работы в режиме «НАПОЛНЕНИЕ»

Данный принцип работы используется в различных системах:

- станции I и II подъема
- наполнение резервуаров
- управление скважинными насосами и т.д.

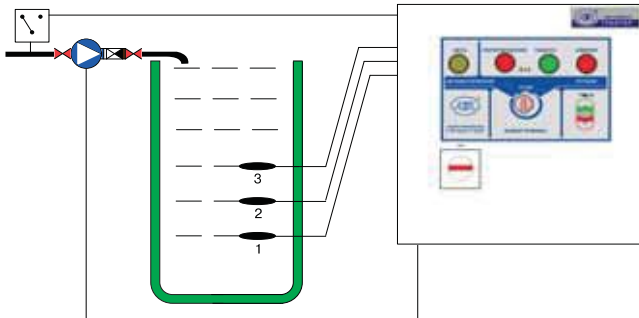
В ручном режиме управление электродвигателями осуществляется с лицевой панели шкафа, в автоматическом — от внешних релейных сигналов, соответствующих определенному уровню (поплавок, электроды* и т. д.).

Автоматический режим

Если уровень жидкости выше предпоследнего сверху поплавка, то насосы не пускаются независимо от состояния других поплавков. Если уровень жидкости уменьшился и достиг нижестоящего поплавка, происходит пуск одного насоса. При дальнейшем снижении уровня будет происходить пуск дополнительных насосов. При срабатывании поплавка №1 происходит пуск всех рабочих насосов. Останов всех работающих насосов происходит при достижении предпоследнего сверху поплавка. При срабатывании последнего (по номеру) поплавка происходит контрольный останов всех насосов. При этом загорается индикация «Переполнение» на двери шкафа и происходит перекидывание соответствующих контактов диспетчеризации.

В шкафах управления для двух и более насосов предусмотрен выбор количества рабочих/резервных насосов.

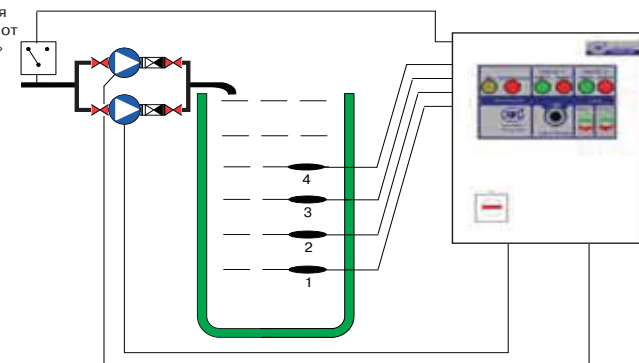
Реле для защиты от «сухого» хода



Работа шкафа на один насос

- Поплавков №1: уровень включения одного насоса
- Поплавков №2: уровень отключения всех насосов
- Поплавков №3: переполнение

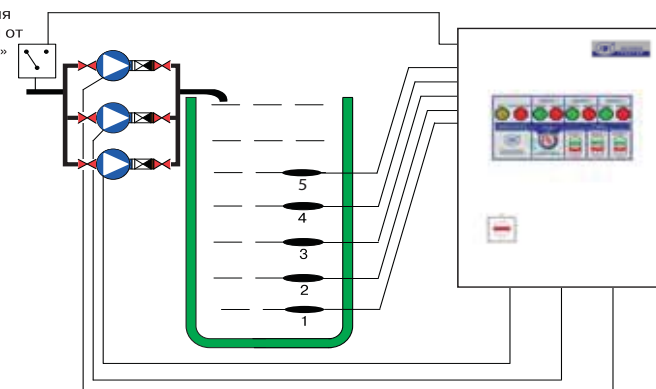
Реле для защиты от «сухого» хода



Работа шкафа на два насоса

- Поплавков №1: уровень включения двух насосов
- Поплавков №2: уровень включения одного насоса
- Поплавков №3: уровень отключения всех насосов
- Поплавков №4: переполнение

Реле для защиты от «сухого» хода



Работа шкафа на три насоса

- Поплавков №1: уровень включения трех насосов
- Поплавков №2: уровень включения двух насосов
- Поплавков №3: уровень включения одного насоса
- Поплавков №4: уровень отключения всех насосов
- Поплавков №5: переполнение

Для выравнивания ресурса электродвигателей по времени реализована функция смены последовательности подключения. Имеется возможность пользовательского изменения времени наработки.

В целях защиты насоса от заклинивания предусмотрена функция пробного пуска в течение 5 секунд каждые 24 часа (оба временных параметра имеют возможность пользовательского изменения).

Серия с мягкими пускателями

Шкафы управления «Грантор» с мягкими пускателями предназначены для плавного пуска и останова электродвигателей 3 × 380 В.

Пусковой ток при прямом включении в 6–7 раз превышает номинальный, тогда как плавный пуск является щадящим для электродвигателя и механизма, при этом пусковой ток выше номинального в 2–3 раза, что позволяет существенно уменьшить износ насосов, избежать гидроударов, а также снизить нагрузку на сеть во время пуска.

Прямой пуск является основным фактором, приводящим к преждевременному старению изоляции и перегреву обмоток электродвигателя и, как следствие, уменьшению его ресурса в несколько раз. Реальный срок эксплуатации электродвигателя в большей степени зависит не от времени наработки, а от общего количества пусков. Правило Монцингера (см. рис. 5, стр. 7) показывает уменьшение жизненного цикла электродвигателя из-за постоянного превышения температуры в его обмотках. Шкафы управления «Грантор» данной серии до 11 кВт включительно комплектуются мягкими пускателями ЗР40, свыше 11 кВт — мягкими пускателями TSA.

В маркировке шкафа (после IP) добавляется обозначение «П» (Например АЭП40-036-54КП-22У).

Модификация с двумя вводами питания

В случае установки шкафа управления «Грантор» на объектах I (кроме особой группы) и II категорий электроснабжения шкаф может быть изготовлен с питанием от двух независимых источников электроснабжения (со встроенным АВР или без).

В шкафах со встроенным АВР при обрыве, пропадании или неправильной последовательности подключения фаз происходит автоматическое переключение с основного ввода на резервный, а при восстановлении питания на основном вводе — обратное переключение. На лицевой панели предусмотрен выбор основного ввода питания с помощью переключателя. В конце маркировки шкафа добавляется обозначение «Б» (Например АЭП40-036-54КП-22УБ).

В шкафах управления с двумя вводами питания без встроенного АВР питание каждого насоса осуществляется от своего ввода, например, от двух распределительных панелей. В конце маркировки шкафа добавляется обозначение «Б2» (Например АЭП40-036-54КП-22УБ2).

Увеличение функциональности шкафа. Опции

Имеется возможность расширить функционал базовой версии шкафа с помощью следующих опций:

Диспетчеризация

1. Блок диспетчеризации через GSM/GPRS-модем (в шкафу устанавливается модем и антенна; дальность связи — ограничена покрытием сети GSM).
2. Блок диспетчеризации через радиомодем (дальность связи — до 8 км прямой радиовидимости).
3. Блок диспетчеризации через телефонный модем (дальность связи — ограничена длиной кабеля).
4. Блок диспетчеризации «Работа» на 1 электродвигатель (перекидной контакт на клеммной колодке).
5. Блок диспетчеризации «Сеть» на один ввод (перекидной контакт на клеммной колодке).
6. Блок диспетчеризации режима работы шкафа «Автоматический» (перекидной контакт на клеммной колодке).
7. Блок диспетчеризации и индикации 1-го уровня (перекидной контакт на клеммной колодке и лампа на дверце шкафа).

Протоколы передачи данных

1. Блок коммуникационного модуля Modbus RTU.
2. Блок коммуникационного модуля Profibus DP.
3. Блок коммуникационного модуля Ethernet.
4. Блок коммуникационного модуля DeviceNet.

Для установки на лицевую панель

1. Блок амперметра (с переключателем) на 1 электродвигатель.
2. Блок вольтметра (с переключателем) на 1 ввод питания.
3. Блок выносного пульта мягкого пускателя TSA.
4. Блок счетчика моточасов на 1 электродвигатель.

Климатическое исполнение шкафа.

1. Климатическое исполнение УХЛ1.
Условия эксплуатации шкафа: от -40°C до $+40^{\circ}\text{C}$ на открытом воздухе.
 2. Климатическое исполнение УХЛ2.
Условия эксплуатации шкафа: от -40°C до $+40^{\circ}\text{C}$ под навесом (без прямого воздействия солнечных лучей и осадков) или в неотапливаемом помещении.
- Отдельно заказывается к шкафу дождевая крыша и цоколь 100–450 мм.

Опции общего применения

1. Блок подключения электродов для шкафа управления дренажными и канализационными насосами (встраивается на заводе).
2. Блок защиты от импульсных перенапряжений тип 2 на один ввод (непрямое попадание молнии).
3. Блок защиты от повышенного/пониженного напряжения на один ввод.
4. Блок защиты 1-го мягкого пускателя TSA от сероводорода. При установке шкафа над резервуаром с перекачиваемой жидкостью или в недостаточно проветриваемом помещении КНС, испарения жидкости (сероводород и др.) оказывают негативное влияние на мягкие пускатели. В таких условиях необходимо использовать мягкие пускатели с платами со специальным защитным покрытием.
5. Блок подключения датчика Pt100 или Pt1000 на 1 электродвигатель.
6. Блок подключения датчика PTC на 1 электродвигатель.
7. Блок подключения дистанционного пуска/останова шкафа в режиме «автоматический»
8. Блок монитора нагрузки M20 3* (380–500) на 1 электродвигатель.

Технические характеристики (без опций)

Мощность	до 630 кВт на каждый двигатель
Внешние подключения	3 поплавка (4 электрода*) для шкафа управления «Грантор» на 1 насос
	4 поплавка (5 электродов*) для шкафа управления «Грантор» на 2 насоса
	5 поплавков (6 электродов*) для шкафа управления «Грантор» на 3 насоса
	термоконтакт (при наличии защиты в двигателе)
	датчик влажности (при наличии защиты в насосе)
	Реле для защиты от «сухого» хода (только в режиме «НАПОЛНЕНИЕ»)
Выходные сигналы (диспетчеризация)	«Авария» каждого насоса, «Переполнение»
Индикация	«Сеть»; «Работа» каждого насоса; «Авария» каждого насоса; «Переполнение»; «Ввод 1», «Ввод 2» — для модификации с двумя вводами.
Защиты	от короткого замыкания
	от тепловой перегрузки по току
	от перегрева двигателя (при подключении термоконтактов)
	от пропадания, перекоса или неправильной последовательности подключения фаз (только для шкафов 3 × 380 В)
	от работы насоса в случае попадания жидкости в масляную камеру (при подключении датчика влажности)
	от заклинивания в результате простоя
Температура окружающей среды	0 –40 °С (средняя не более 35 °С)
Относительная влажность	20–90 % (без конденсата)
Степень защиты	IP54
Корпус шкафа	металл

*При подключении электродов необходимо использовать специальные реле.



Компания оставляет за собой право вносить конструктивные изменения

АДЛ — разработка, производство, поставки оборудования для инженерных систем

Тел.: +7 (495) 937 8968 Факс: +7 (495) 933 8501/02 info@adl.ru www.adl.ru интернет-магазин: www.valve.ru

Таблица подбора шкафов управления «Грантор».

ВНИМАНИЕ! Выбор шкафа осуществляется по номинальному току ($I_{\text{ном}}$, А).

Артикул	1 насос (прямой пуск)	U, (В)	P, (кВт)	I, (А)	Размеры, (мм) В × Ш × Г
EA08A202230	АЭП23-001-54К-11У	1 × 220	0,14	0,4-0,63	400 × 400 × 210
EA08A202232	АЭП23-001-54К-11У		0,22	0,63-1,0	
EA08A202234	АЭП23-002-54К-11У	0,37	1-1,6		
EA08A141167	АЭП23-003-54К-11У	0,55	1,6-2,5		
EA08A141166	АЭП23-004-54К-11У	0,75	2,5-4		
EA08A107986	АЭП23-006-54К-11У	1,1	4-6,3		
EA08A141165	АЭП23-010-54К-11У	2,2	6,3-10		
EA08A123768	АЭП23-016-54К-11У	4	10-16		
EA08A201909	АЭП40-001-54К-11У	3 × 380	0,25	0,4-0,63	
EA08A141460	АЭП40-001-54К-11У		0,37	0,63-1,0	
EA08A139459	АЭП40-002-54К-11У		0,55	1-1,6	
EA08A129076	АЭП40-003-54К-11У		0,75	1,6-2,5	
EA08A107029	АЭП40-004-54К-11У		1,5	2,5-4	
EA08A116656	АЭП40-006-54К-11У		2,2	4-6,3	
EA08A129373	АЭП40-010-54К-11У		4	6,3-10	
EA08A123011	АЭП40-016-54К-11У		7,5	10-16	
EA08A125916	АЭП40-020-54К-11У		9	16-20	
EA08A128946	АЭП40-025-54К-11У		11	20-25	

Артикул	1 насос (плавающий пуск)	Тип МП	U, (В) 3 × 380 В P, (кВт)	I, (А)	Размеры, (мм) В × Ш × Г
EA08A201910	АЭП40-001-54КП-11У	ЗР40	0,25	0,4-0,63	700 × 500 × 260
EA08A201911	АЭП40-001-54КП-11У		0,37	0,63-1,0	
EA08A201912	АЭП40-002-54КП-11У	0,55	1-1,6		
EA08A144061	АЭП40-003-54КП-11У	0,75	1,6-2,5		
EA08A201913	АЭП40-004-54КП-11У	1,5	2,5-4		
EA08A122208	АЭП40-006-54КП-11У	2,2	4-6,3		
EA08A125859	АЭП40-010-54КП-11У	4	6,3-10		
EA08A129355	АЭП40-016-54КП-11У	7,5	10-16		
EA08A201914	АЭП40-020-54КП-11У	9	16-20		
EA08A137544	АЭП40-025-54КП-11У	11	20-25		
EA08A387211	АЭП40-030-54КП-11У	TSA-030	15	20-30	800 × 600 × 300
EA08A387212	АЭП40-036-54КП-11У	TSA-036	18,5	30-36	
EA08A387213	АЭП40-042-54КП-11У	TSA-042	22	36-42	
EA08A387214	АЭП40-056-54КП-11У	TSA-056	30	42-56	
EA08A387215	АЭП40-070-54КП-11У	TSA-070	37	56-70	
EA08A387216	АЭП40-085-54КП-11У	TSA-085	45	70-85	
EA08A387217	АЭП40-100-54КП-11У	TSA-100	55	85-100	

Артикул	2 насоса (прямой пуск)	U, (В)	P, (кВт)	I, (А)	Размеры, (мм) В × Ш × Г
EA08B77295	АЭП23-001-54К-22У	1 × 220	0,14	0,4-0,63	500 × 400 × 210
EA08B77296	АЭП23-001-54К-22У		0,22	0,63-1,0	
EA08B77297	АЭП23-002-54К-22У	0,37	1-1,6		
EA08B77298	АЭП23-003-54К-22У	0,55	1,6-2,5		
EA08B77299	АЭП23-004-54К-22У	1,1	2,5-4		
EA08B77240	АЭП23-006-54К-22У	1,5	4-6,3		
EA08B73736	АЭП23-010-54К-22У	2,2	6,3-10		
EA08B77241	АЭП23-016-54К-22У	4	10-16		
EA08B201915	АЭП40-001-54К-22У	3 × 380	0,25	0,4-0,63	
EA08B74692	АЭП40-001-54К-22У		0,37	0,63-1,0	
EA08B73296	АЭП40-002-54К-22У		0,55	1-1,6	
EA08B73295	АЭП40-003-54К-22У		0,75	1,6-2,5	
EA08B73293	АЭП40-004-54К-22У		1,5	2,5-4	
EA08B73196	АЭП40-006-54К-22У		2,2	4-6,3	
EA08B73171	АЭП40-010-54К-22У		4	6,3-10	
EA08B73734	АЭП40-016-54К-22У		7,5	10-16	
EA08B74693	АЭП40-020-54К-22У		9	16-20	
EA08B74694	АЭП40-025-54К-22У		11	20-25	

Артикул	2 насоса (плавающий пуск)	Тип МП	U, (В) 3 × 380 В P, (кВт)	I, (А)	Размеры, (мм) В × Ш × Г
EA08B201933	АЭП40-001-54КП-22У	ЗР40	0,25	0,4-0,63	700 × 500 × 260
EA08B76263	АЭП40-001-54КП-22У		0,37	0,63-1,0	
EA08B76260	АЭП40-002-54КП-22У	0,55	1-1,6		
EA08B76256	АЭП40-003-54КП-22У	0,75	1,6-2,5		
EA08B76253	АЭП40-004-54КП-22У	1,5	2,5-4		
EA08B76249	АЭП40-006-54КП-22У	2,2	4-6,3		
EA08B76251	АЭП40-010-54КП-22У	4	6,3-10		
EA08B76266	АЭП40-016-54КП-22У	7,5	10-16		
EA08B76269	АЭП40-020-54КП-22У	9	16-20		
EA08B76272	АЭП40-025-54КП-22У	11	20-25		
EA08B387219	АЭП40-030-54КП-22У	TSA-030	15	20-30	800 × 600 × 300
EA08B387220	АЭП40-036-54КП-22У	TSA-036	18,5	30-36	
EA08B387221	АЭП40-042-54КП-22У	TSA-042	22	36-42	
EA08B387222	АЭП40-056-54КП-22У	TSA-056	30	42-56	
EA08B387223	АЭП40-070-54КП-22У	TSA-070	37	56-70	
EA08B387224	АЭП40-085-54КП-22У	TSA-085	45	70-85	
EA08B387225	АЭП40-100-54КП-22У	TSA-100	55	85-100	

Два ввода с АВР по питанию

Артикул	2 насоса (прямой пуск)	U, (В)	P, (кВт)	I, (А)	Размеры, (мм) В × Ш × Г
EA08B201922	АЭП40-001-54К-22УБ	3 × 380	0,25	0,4-0,63	800 × 600 × 300
EA08B136717	АЭП40-001-54К-22УБ		0,37	0,63-1,0	
EA08B96295	АЭП40-002-54К-22УБ		0,55	1-1,6	
EA08B111172	АЭП40-003-54К-22УБ		0,75	1,6-2,5	
EA08B85910	АЭП40-004-54К-22УБ		1,5	2,5-4	
EA08B107019	АЭП40-006-54К-22УБ		2,2	4-6,3	
EA08B100082	АЭП40-010-54К-22УБ		4	6,3-10	
EA08B89552	АЭП40-016-54К-22УБ		7,5	10-16	
EA08B89553	АЭП40-020-54К-22УБ		9	16-20	
EA08B89554	АЭП40-025-54К-22УБ		11	20-25	

Артикул	2 насоса (плавный пуск)	Тип МП	U, (В) 3 × 380 В		Размеры, (мм) В × Ш × Г
			P, (кВт)	I, (А)	
EA08B201934	АЭП40-001-54КП-22УБ	ЗР40	0,25	0,4-0,63	700 × 500 × 250
EA08B201935	АЭП40-001-54КП-22УБ		0,37	0,63-1,0	
EA08B201937	АЭП40-002-54КП-22УБ		0,55	1-1,6	
EA08B201938	АЭП40-003-54КП-22УБ		0,75	1,6-2,5	
EA08B129839	АЭП40-004-54КП-22УБ		1,5	2,5-4	
EA08B98222	АЭП40-006-54КП-22УБ		2,2	4-6,3	
EA08B92528	АЭП40-010-54КП-22УБ		4	6,3-10	
EA08B92527	АЭП40-016-54КП-22УБ		7,5	10-16	
EA08B104508	АЭП40-020-54КП-22УБ		9	16-20	
EA08B96269	АЭП40-025-54КП-22УБ		11	20-25	
EA08B387227	АЭП40-030-54КП-22УБ	TSA-030	15	20-30	800 × 600 × 300
EA08B387228	АЭП40-036-54КП-22УБ	TSA-036	18,5	30-36	
EA08B387229	АЭП40-042-54КП-22УБ	TSA-042	22	36-42	1000 × 600 × 300
EA08B387230	АЭП40-056-54КП-22УБ	TSA-056	30	42-56	
EA08B387231	АЭП40-070-54КП-22УБ	TSA-070	37	56-70	1200 × 800 × 400
EA08B387232	АЭП40-085-54КП-22УБ	TSA-085	45	70-85	
EA08B387233	АЭП40-100-54КП-22УБ	TSA-100	55	85-100	

Два ввода без АВР по питанию

Артикул	2 насоса (прямой пуск)	U, (В)	P, (кВт)	I, (А)	Размеры, (мм) В × Ш × Г
EA08B201924	АЭП40-001-54К-22УБ2	3 × 380	0,25	0,4-0,63	500 × 400 × 210
EA08B201925	АЭП40-001-54К-22УБ2		0,37	0,63-1,0	
EA08B201926	АЭП40-002-54К-22УБ2		0,55	1-1,6	
EA08B116093	АЭП40-003-54К-22УБ2		0,75	1,6-2,5	
EA08B118650	АЭП40-004-54К-22УБ2		1,5	2,5-4	
EA08B101818	АЭП40-006-54К-22УБ2		2,2	4-6,3	
EA08B121946	АЭП40-010-54К-22УБ2		4	6,3-10	
EA08B116976	АЭП40-016-54К-22УБ2		7,5	10-16	
EA08B116092	АЭП40-020-54К-22УБ2		9	16-20	
EA08B112950	АЭП40-025-54К-22УБ2		11	20-25	

Артикул	2 насоса (плавный пуск)	Тип МП	U, (В) 3 × 380 В		Размеры, (мм) В × Ш × Г
			P, (кВт)	I, (А)	
EA08B201940	АЭП40-001-54КП-22УБ2	ЗР40	0,25	0,4-0,63	700 × 500 × 250
EA08B201942	АЭП40-001-54КП-22УБ2		0,37	0,63-1,0	
EA08B201944	АЭП40-002-54КП-22УБ2		0,55	1-1,6	
EA08B201945	АЭП40-003-54КП-22УБ2		0,75	1,6-2,5	
EA08B201946	АЭП40-004-54КП-22УБ2		1,5	2,5-4	
EA08B201947	АЭП40-006-54КП-22УБ2		2,2	4-6,3	
EA08B201948	АЭП40-010-54КП-22УБ2		4	6,3-10	
EA08B201949	АЭП40-016-54КП-22УБ2		7,5	10-16	
EA08B201950	АЭП40-020-54КП-22УБ2		9	16-20	
EA08B112948	АЭП40-025-54КП-22УБ2		11	20-25	
EA08B387235	АЭП40-030-54КП-22УБ2	TSA-030	15	20-30	800 × 600 × 300
EA08B387236	АЭП40-036-54КП-22УБ2	TSA-036	18,5	30-36	
EA08B387237	АЭП40-042-54КП-22УБ2	TSA-042	22	36-42	1000 × 600 × 300
EA08B387238	АЭП40-056-54КП-22УБ2	TSA-056	30	42-56	
EA08B387239	АЭП40-070-54КП-22УБ2	TSA-070	37	56-70	1200 × 800 × 400
EA08B387240	АЭП40-085-54КП-22УБ2	TSA-085	45	70-85	
EA08B387241	АЭП40-100-54КП-22УБ2	TSA-100	55	85-100	

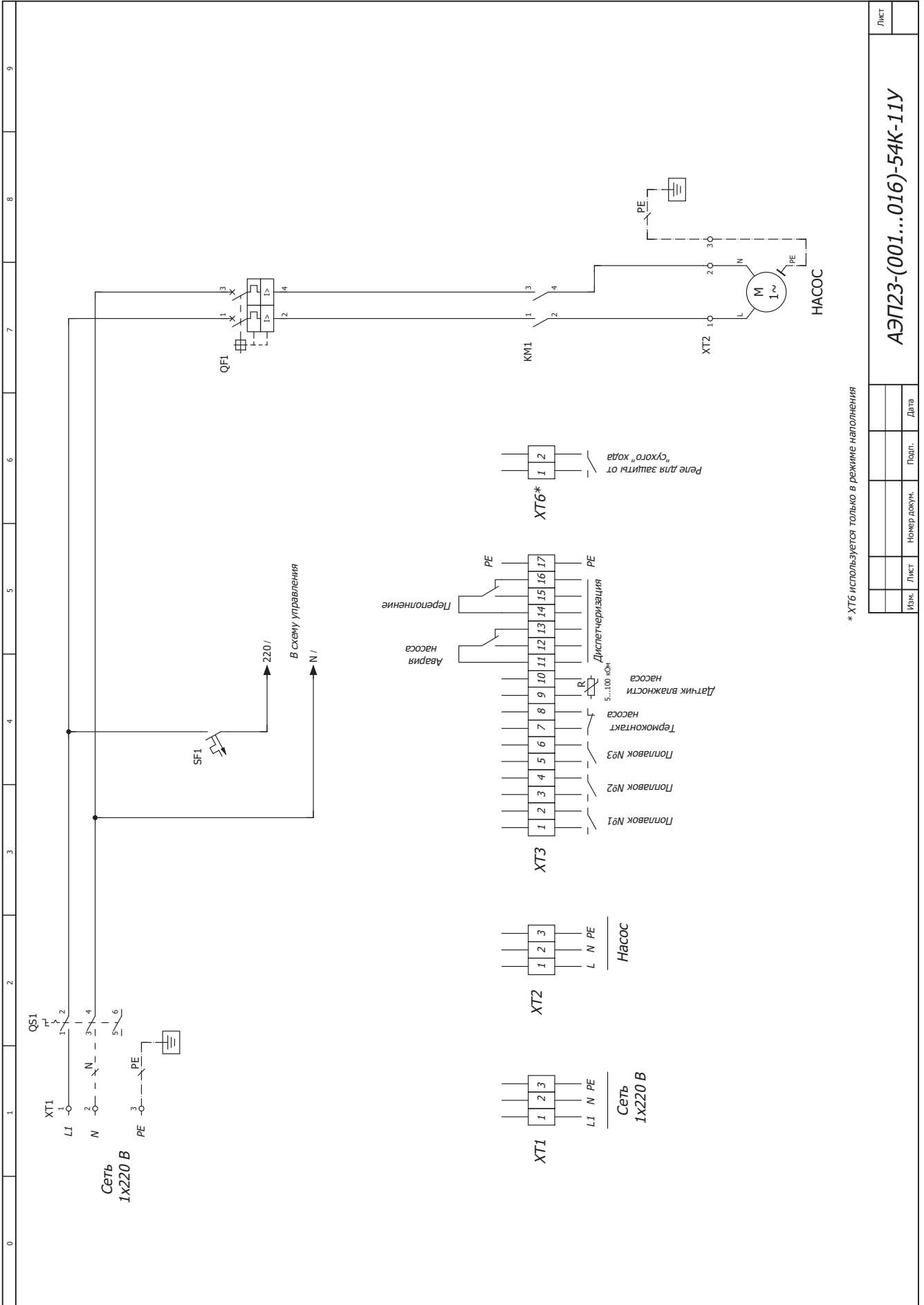
Артикул	3 насоса (плавающий пуск)	Тип МП	U, (В) 3×380 В		Размеры, (мм) В×Ш×Г
			P, (кВт)	I, (А)	
EA08E201994	АЭП40-001-54КП-33У	ЗР40	0,25	0,4-0,63	800×600×300
EA08E76264	АЭП40-001-54КП-33У		0,37	0,63-1,0	
EA08E76261	АЭП40-002-54КП-33У		0,55	1-1,6	
EA08E76258	АЭП40-003-54КП-33У	0,75	1,6-2,5		
EA08E76254	АЭП40-004-54КП-33У	1,5	2,5-4		
EA08E75608	АЭП40-006-54КП-33У	3Р40	2,2	4-6,3	
EA08E75610	АЭП40-010-54КП-33У	ЗР40	4	6,3-10	
EA08E76267	АЭП40-016-54КП-33У		7,5	10-16	
EA08E76270	АЭП40-020-54КП-33У		9	16-20	
EA08E76273	АЭП40-025-54КП-33У	11	20-25	1000×600×300	
EA08E387243	АЭП40-030-54КП-33У	TSA-030	15		20-30
EA08E387244	АЭП40-036-54КП-33У	TSA-036	18,5		30-36
EA08E387245	АЭП40-042-54КП-33У	TSA-042	22		36-42
EA08E387246	АЭП40-056-54КП-33У	TSA-056	30		42-56
EA08E387247	АЭП40-070-54КП-33У	TSA-070	37		56-70
EA08E387248	АЭП40-085-54КП-33У	TSA-085	45	70-85	1200×800×400
EA08E387249	АЭП40-100-54КП-33У	TSA-100	55	85-100	

Артикул	3 насоса (прямой пуск)	U, (В)	P, (кВт)	I, (А)	Размеры, (мм) В×Ш×Г
EA08E201962	АЭП40-001-54К-33У	3×380	0,25	0,4-0,63	700×500×260
EA08E74694	АЭП40-001-54К-33У		0,37	0,63-1,0	
EA08E74695	АЭП40-002-54К-33У		0,55	1-1,6	
EA08E74697	АЭП40-003-54К-33У		0,75	1,6-2,5	
EA08E74698	АЭП40-004-54К-33У		1,5	2,5-4	
EA08E74699	АЭП40-006-54К-33У		2,2	4-6,3	800×600×300
EA08E74700	АЭП40-010-54К-33У	4	6,3-10		
EA08E74701	АЭП40-016-54К-33У	7,5	10-16		
EA08E74703	АЭП40-020-54К-33У	9	16-20		
EA08E74704	АЭП40-025-54К-33У	11	20-25		

Примечание: технические характеристики шкафов управления для других мощностей, серии с мягкими пускателями и модификации с двумя вводами питания предоставляются по запросу.

Примеры заказов шкафов управления:

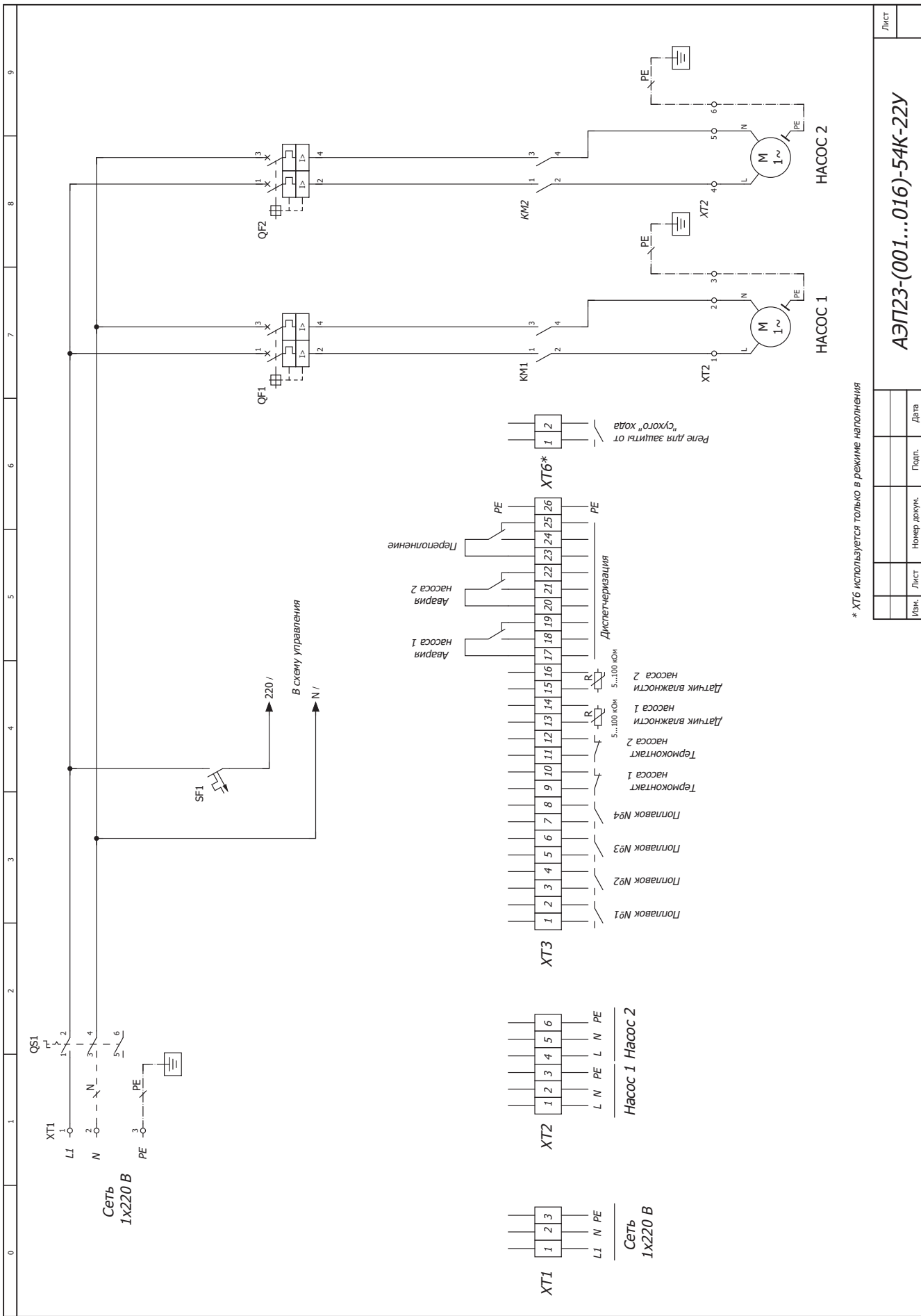
- АЭП40-016-54КП-22УБ
 - + Климатическое исполнение УХЛ2.
 - + Цоколь и дождевая крыша для климатического исполнения УХЛ2.
- АЭП40-085-54КП-33У
 - + Блок диспетчеризации через GSM/GPRS-модем.
 - + Блок сигналов интерфейса RS232/485 протокол Modbus RTU для TSA.
- АЭП40-036-54КП-22УБ2
 - + Блок диспетчеризации «Работа» на 1 электродвигатель.
 - + Блок выносного пульта мягкого пускателя TSA.



* XT6 используется только в режиме наполнения

Лист	
АЭП23-(001...016)-54К-11У	
Изм.	Лист
№ докум.	Подп.
	Дата

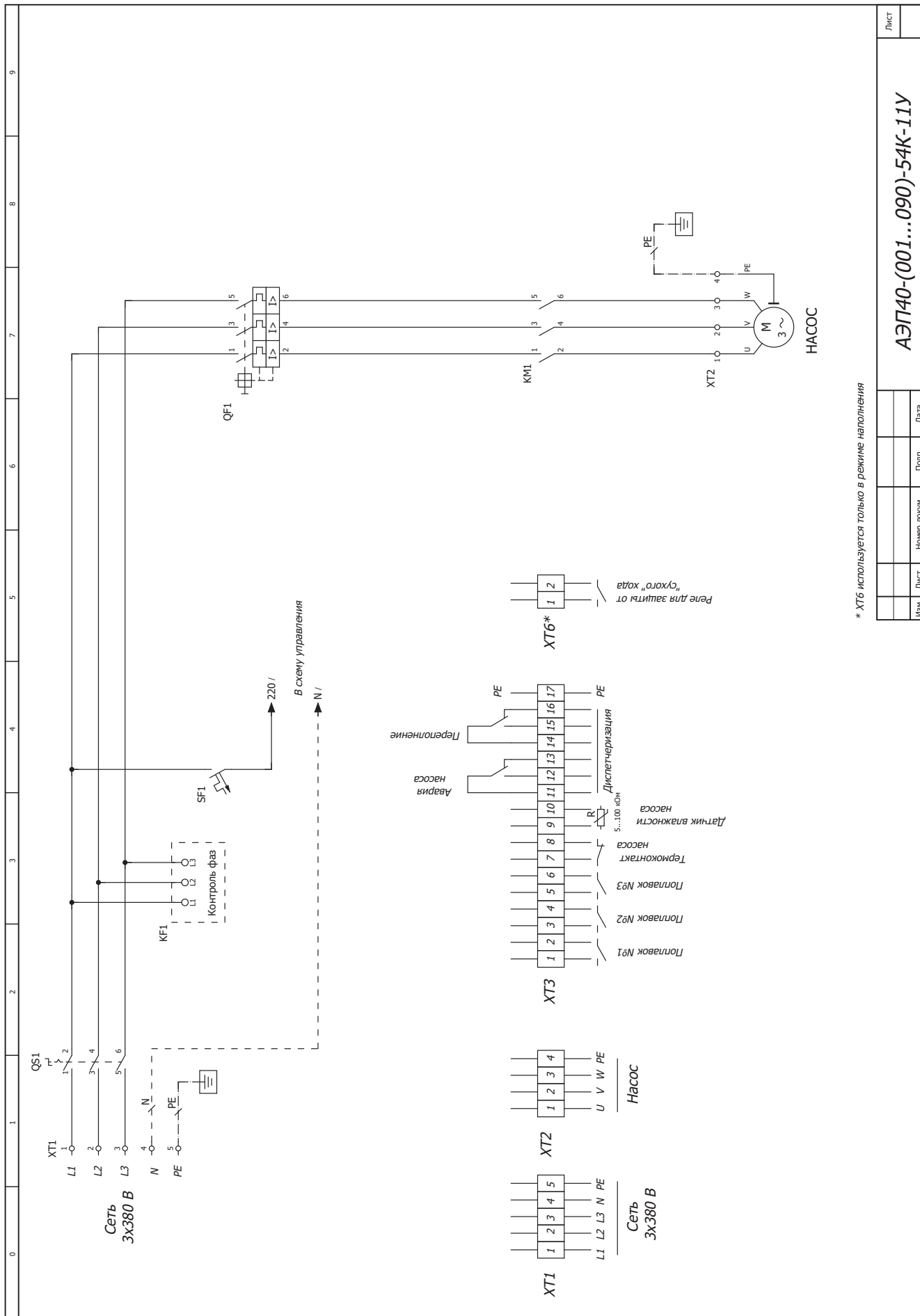




* XT6 используется только в режиме наполнения

Лист	
АЭП23-(001...016)-54К-22У	
Изм.	Лист
№	Дата
№	Подп.
№	Дата

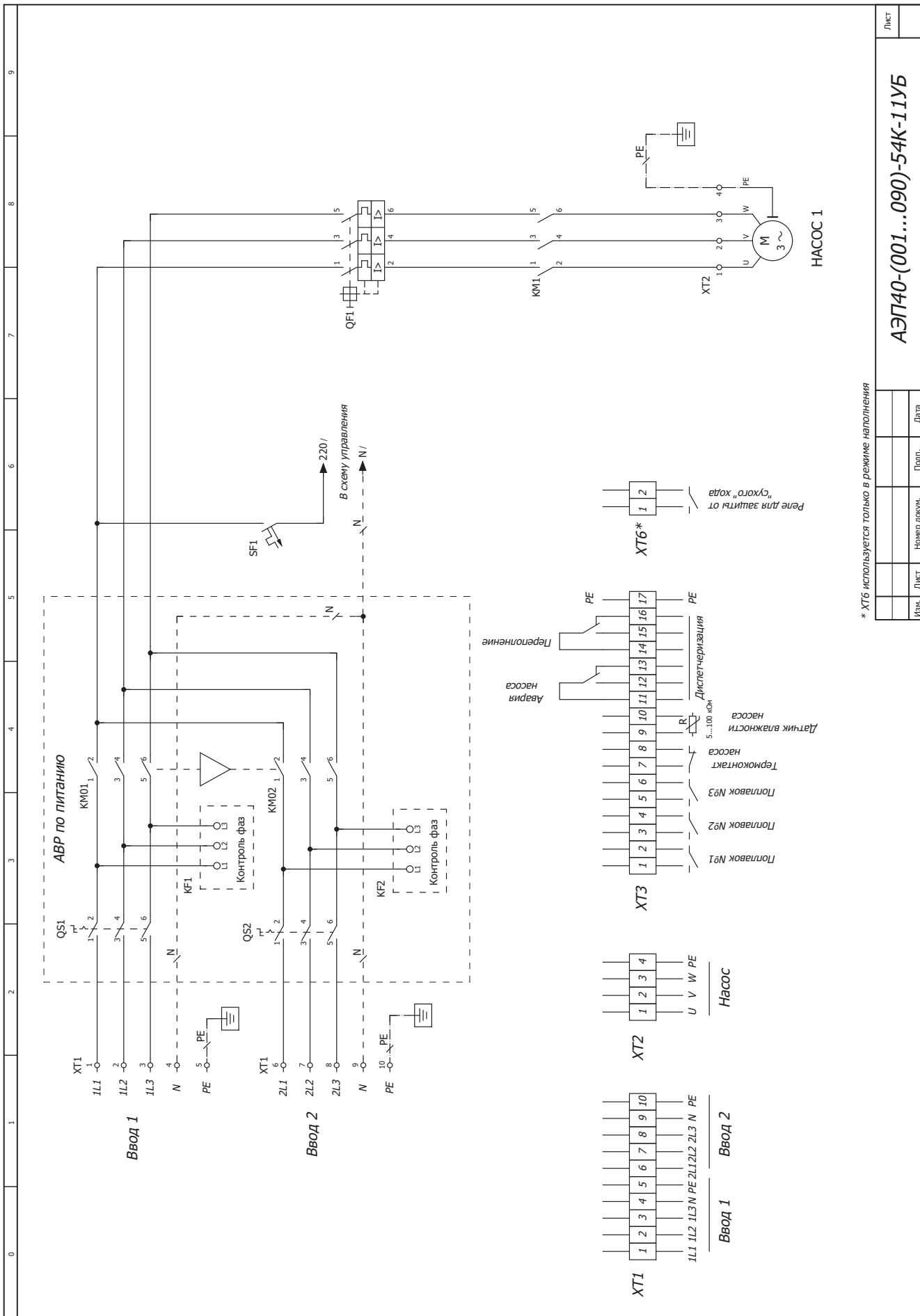




* XT6 используется только в режиме наполнения

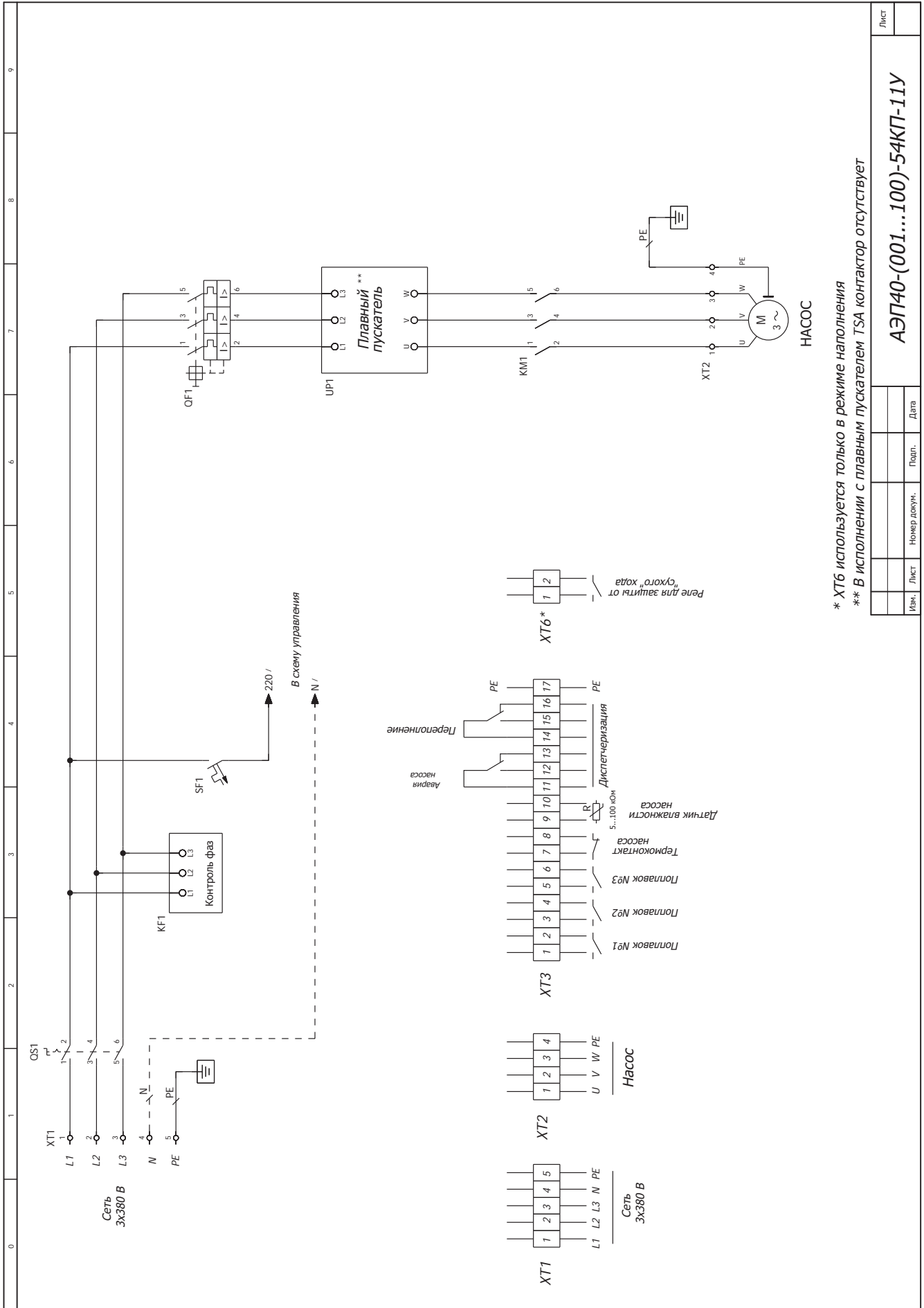
Лист	
АЭП40-(001...090)-54К-11У	
Изм.	Дата
Лист	Подп.
Номер докум.	Дел





* XT6 используется только в режиме наполнения

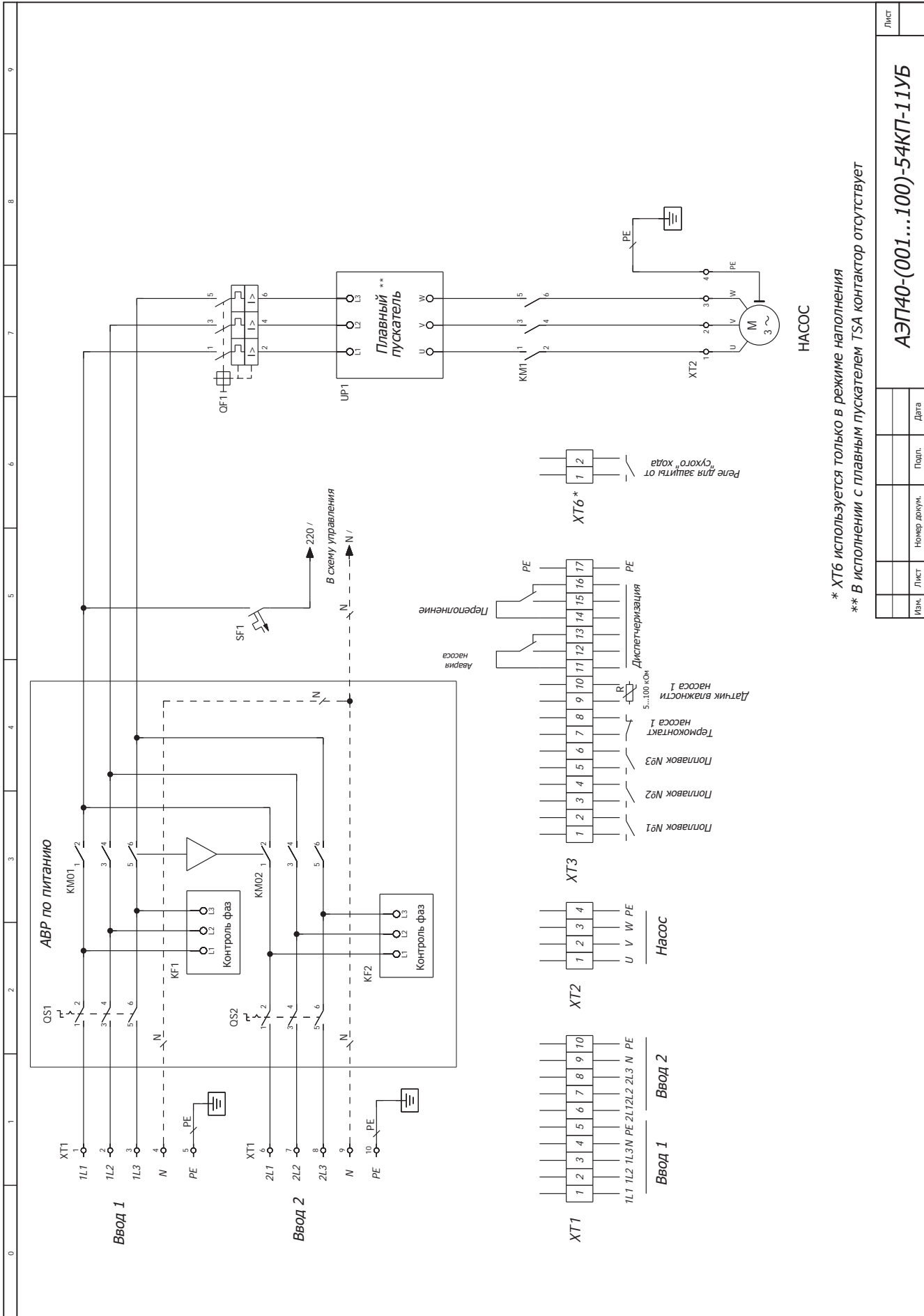
Лист	
АЭП40-(001...090)-54К-11УБ	
Изм.	Лист
№	№
Исполн.	Провер. докум.
Дата	Дата



* XT6 используется только в режиме наполнения
 ** В исполнении с плавным пускателем TSA контактор отсутствует

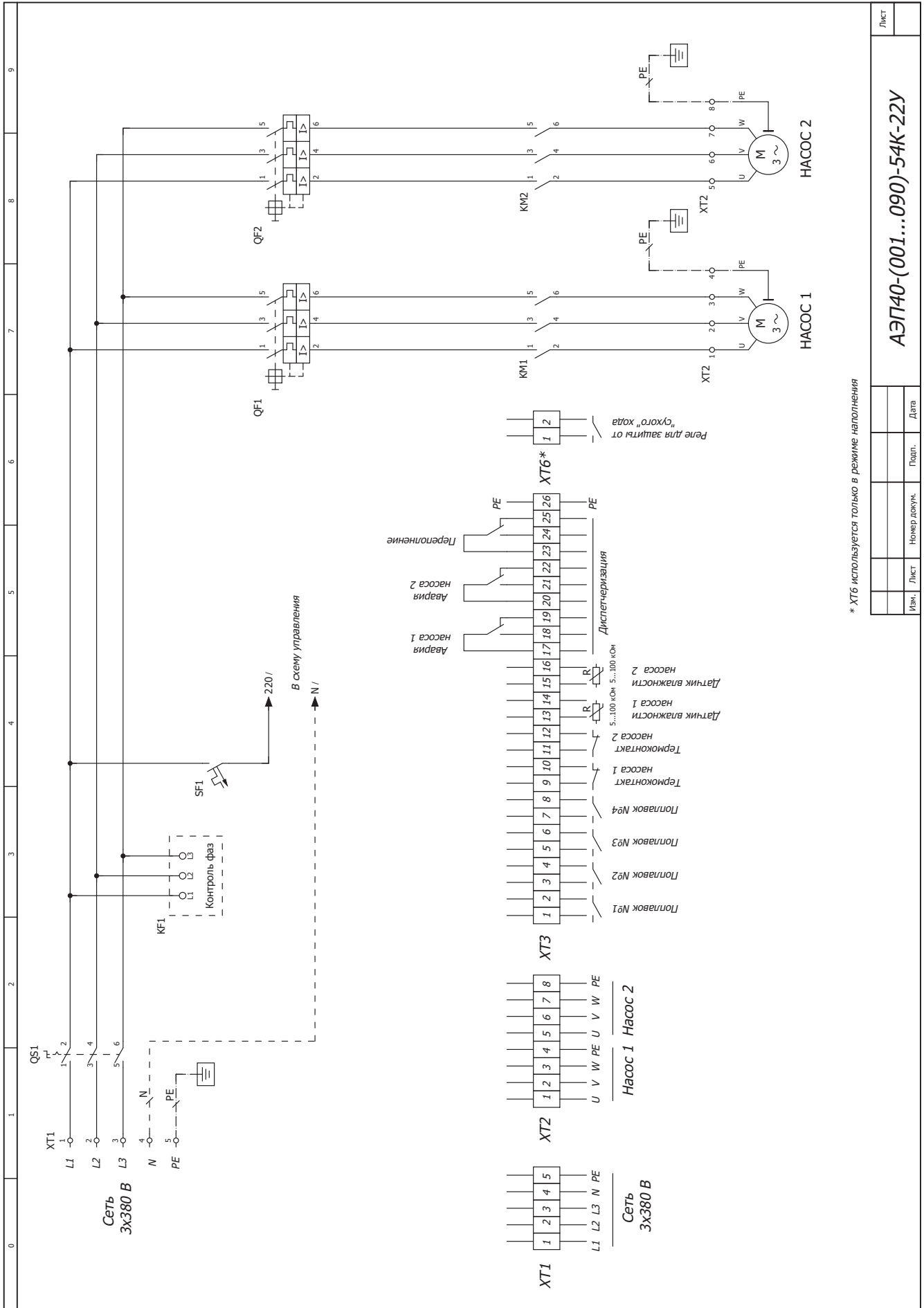
Лист	
№	АЭП40-(001...100)-54КП-11У
Изм.	
Лист	
Номер докум.	
Попр.	
Дата	





* ХТ6 используется только в режиме наполнения
 ** В исполнении с плавным пускателем TSA контактор отсутствует

Лист	
Имя	Лист
Номер докум.	Подп.
Дата	
АЭП40-(001...100)-54КП-11УБ	



* XT6 используется только в режиме наполнения

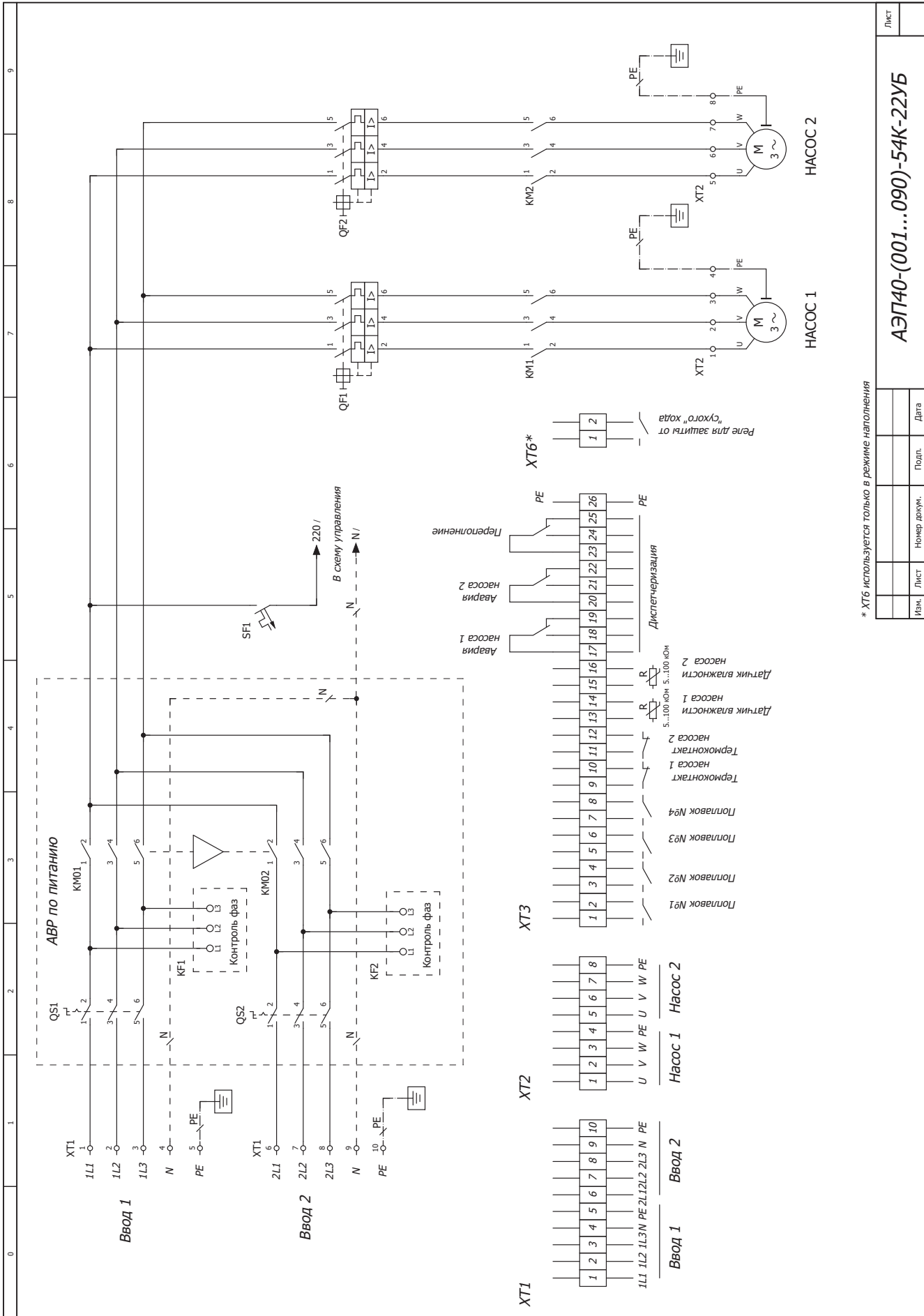
Лист	
АЭП40-(001...090)-54К-22У	
Изм.	Лист
№	Номер докум.
	Подп.
	Дата



Компания оставляет за собой право вносить конструктивные изменения

АДЛ — разработка, производство, поставки оборудования для инженерных систем

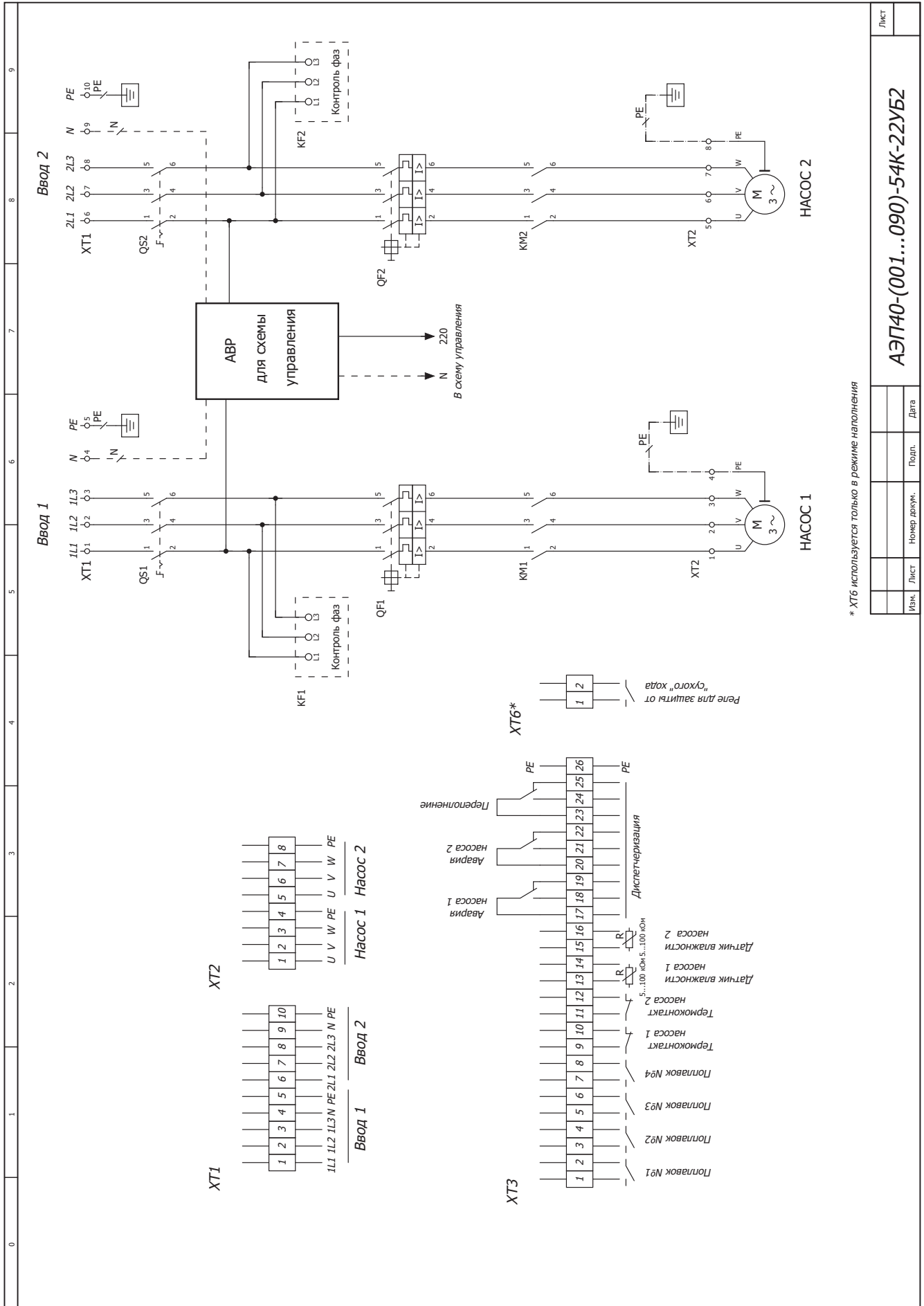
Тел.: +7 (495) 937 8968 Факс: +7 (495) 933 8501/02 info@adl.ru www.adl.ru интернет-магазин: www.valve.ru



* XT6 используется только в режиме наполнения

Лист	
АЭП40-(001...090)-54К-22УБ	
Изм.	Лист
№	№
Подп.	Дата

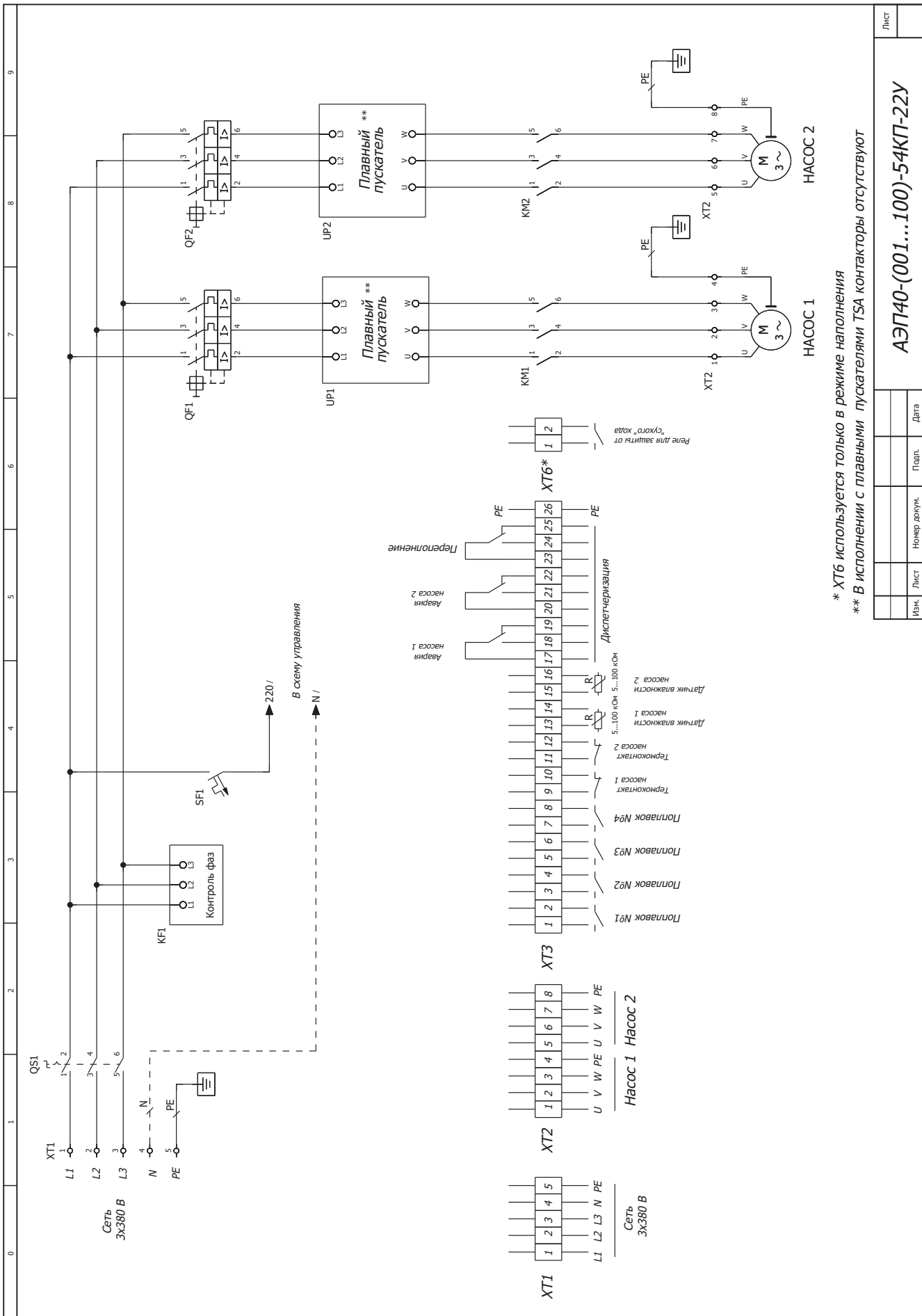




* XT6 используется только в режиме наполнения

Лист	
АЭП40-(001...090)-54К-22УБ2	
Изм.	Дата
Лист	Подп.
Номер докум.	Дата





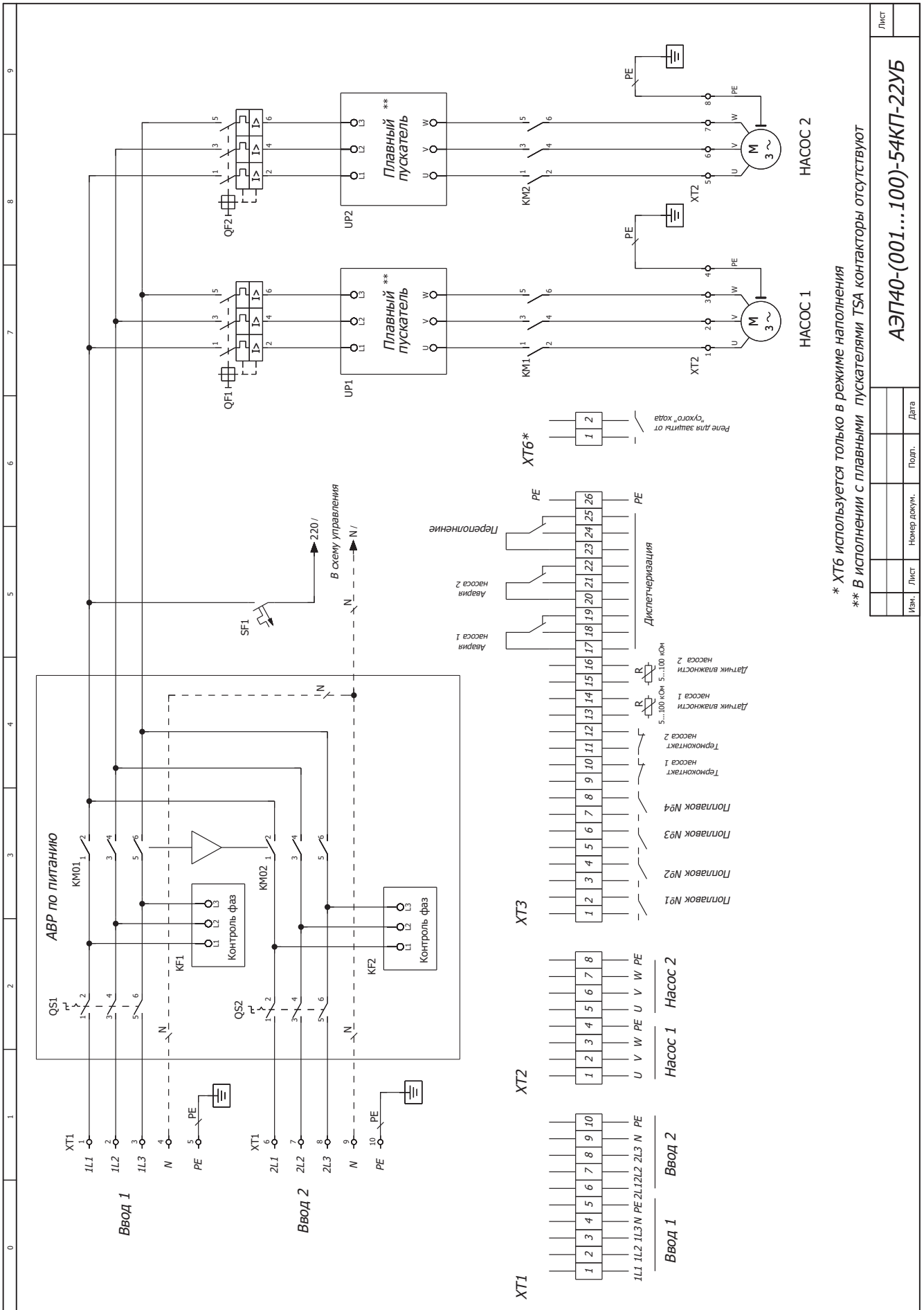
* ХТ6 используется только в режиме наполнения

** В ИСПОЛНЕНИИ С ПЛАВНЫМИ ПУСКАТЕЛЯМИ TSA КОНТАКТОРЫ ОТСУТСТВУЮТ

№чл.	Лист	№номер докум.	Подп.	Дата	Лист

АЭП40-(001...100)-54КП-22У





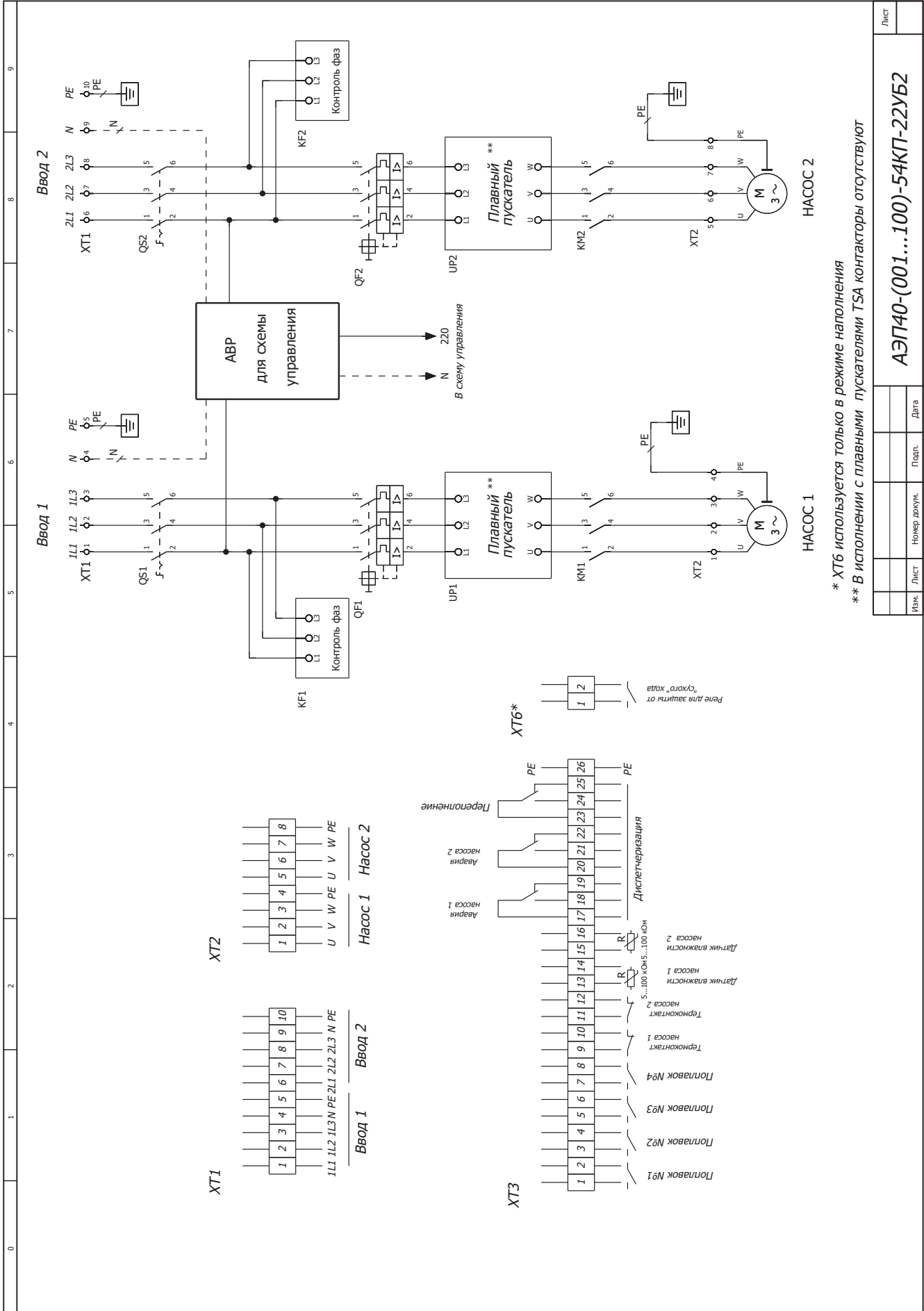
* XT6 используется только в режиме наполнения

** В исполнении с плавными пускателями TSA контакторы отсутствуют

Лист	
Изм.	Лист
№ докум.	Подп.
Дата	

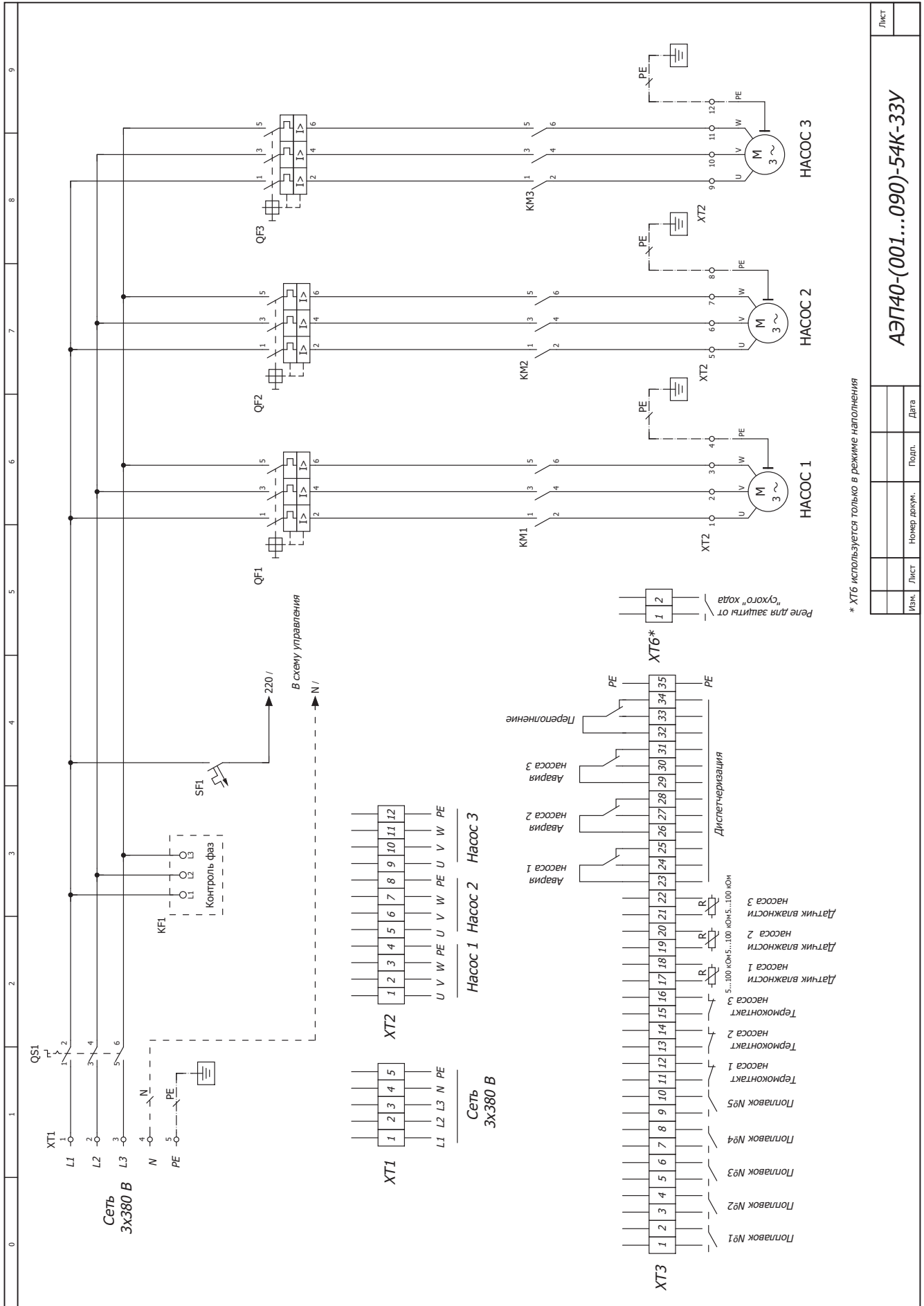
АЭП40-(001...100)-54КП-22УБ





* XT6 используется только в режиме наполнения
 ** В исполнении с плавными пускателями TSA контакторы отсутствуют

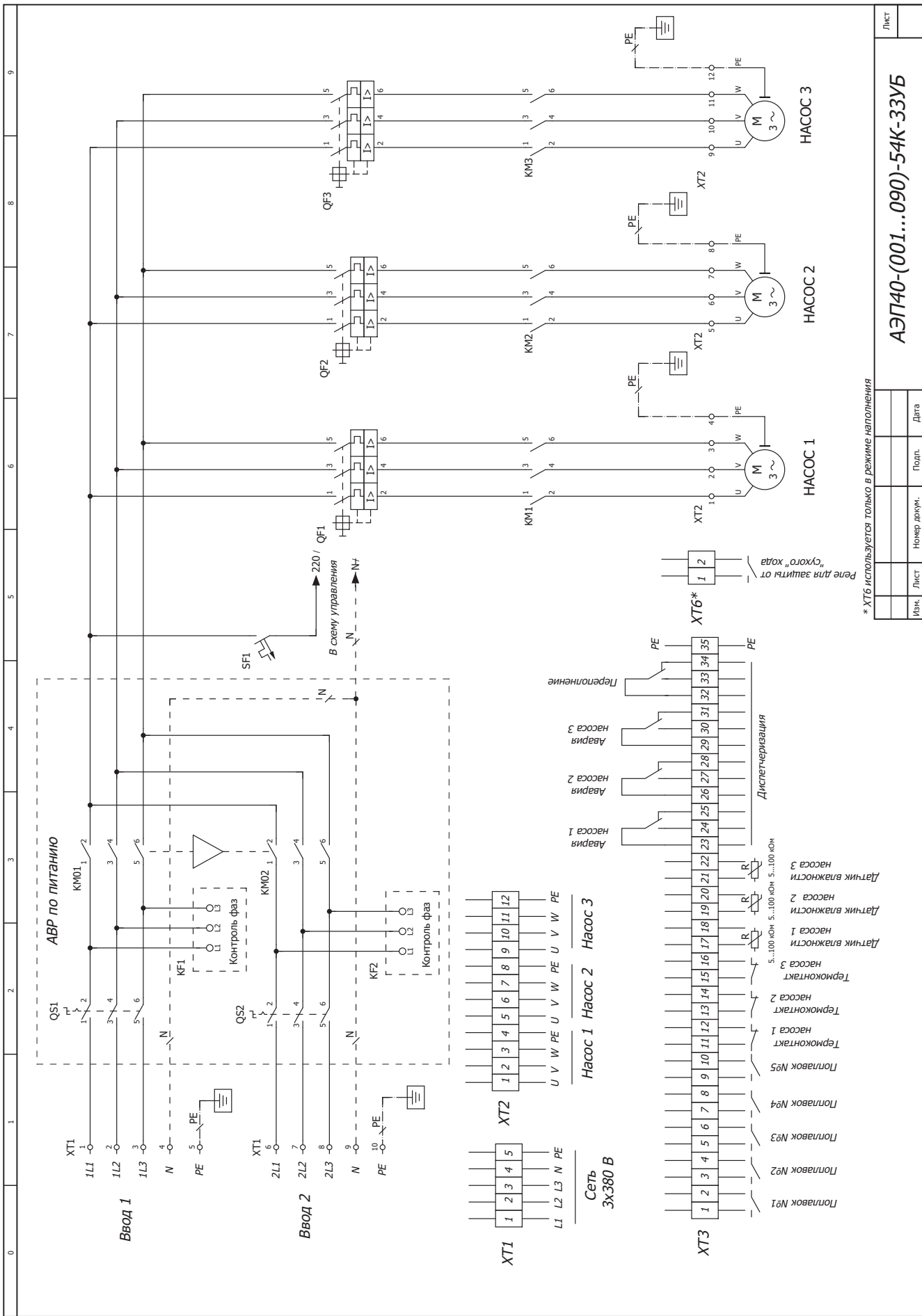
Лист	
№	Дата
Имя	Лист
№ докум.	Подп.
АЭП40-(001...100)-54КП-22УБ2	



* ХТ6 используется только в режиме наполнения

Лист	
АЭП40-(001...090)-54К-33У	
Изм.	Лист
№	Номер докум.
	Подп.
	Дата

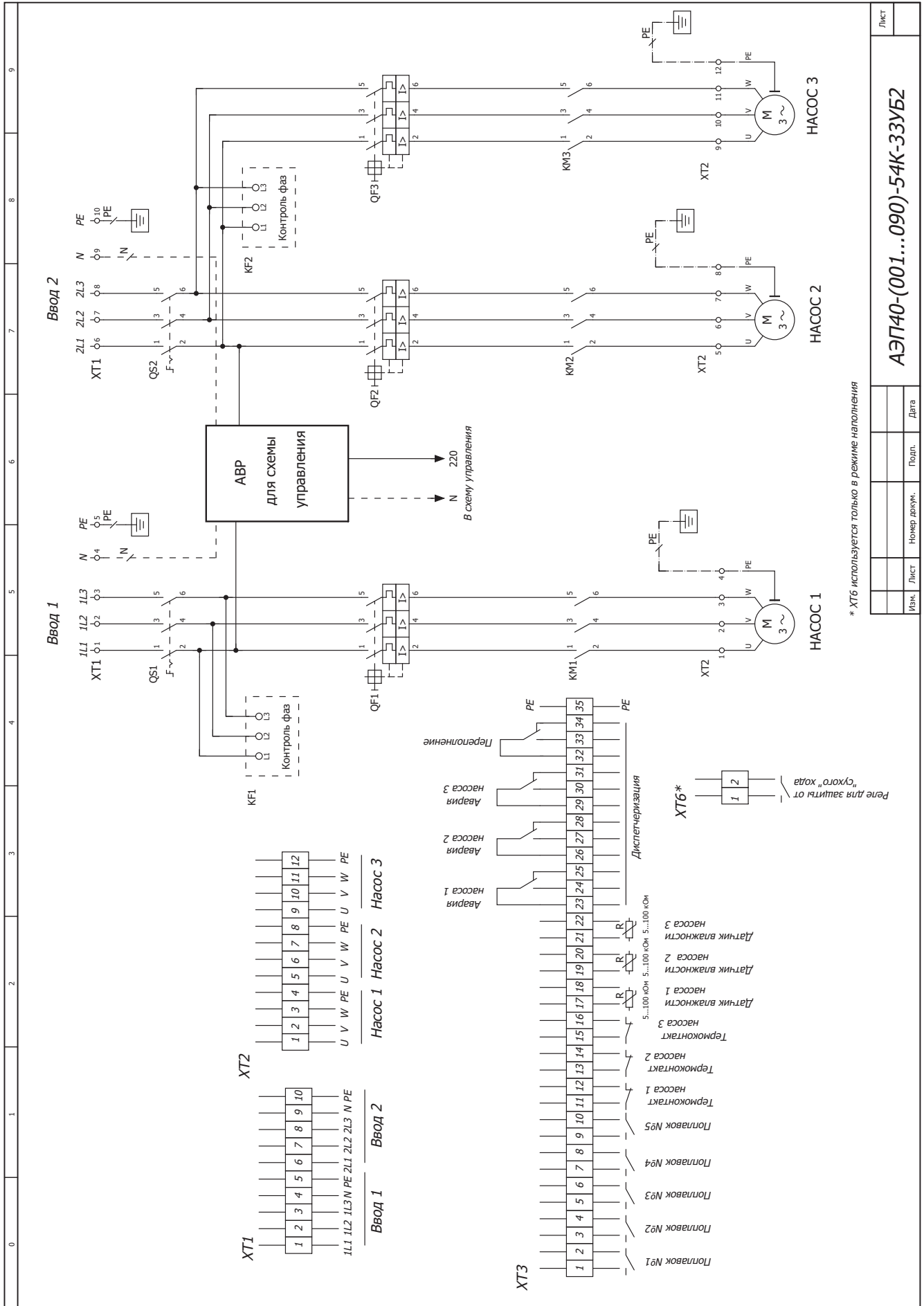




* XT6 используется только в режиме наполнения

Лист	
АЭП40-(001...090)-54К-3ЗУБ	
Изм.	Лист
№	№
Подп.	Дата

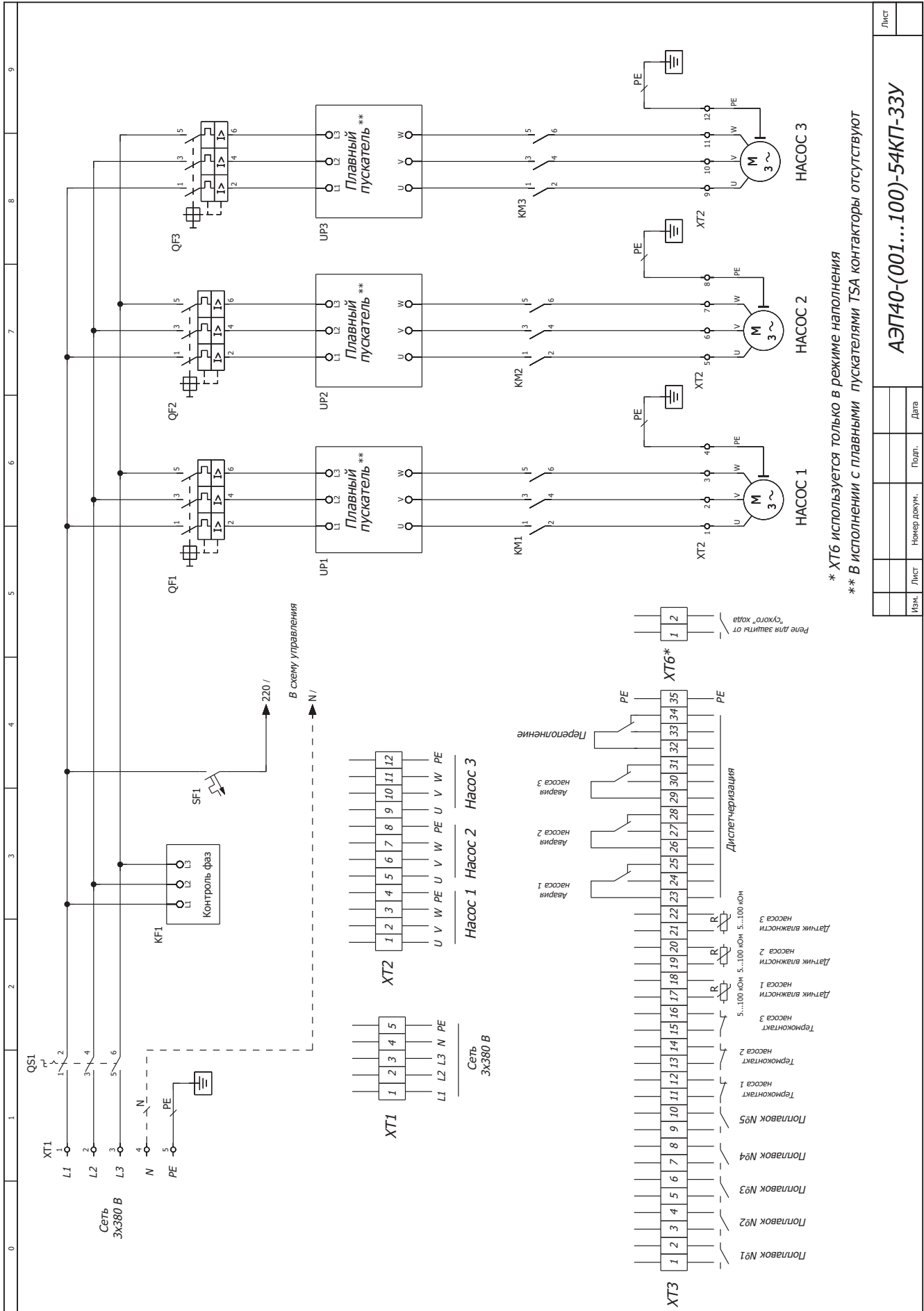




* XT6 используется только в режиме наполнения

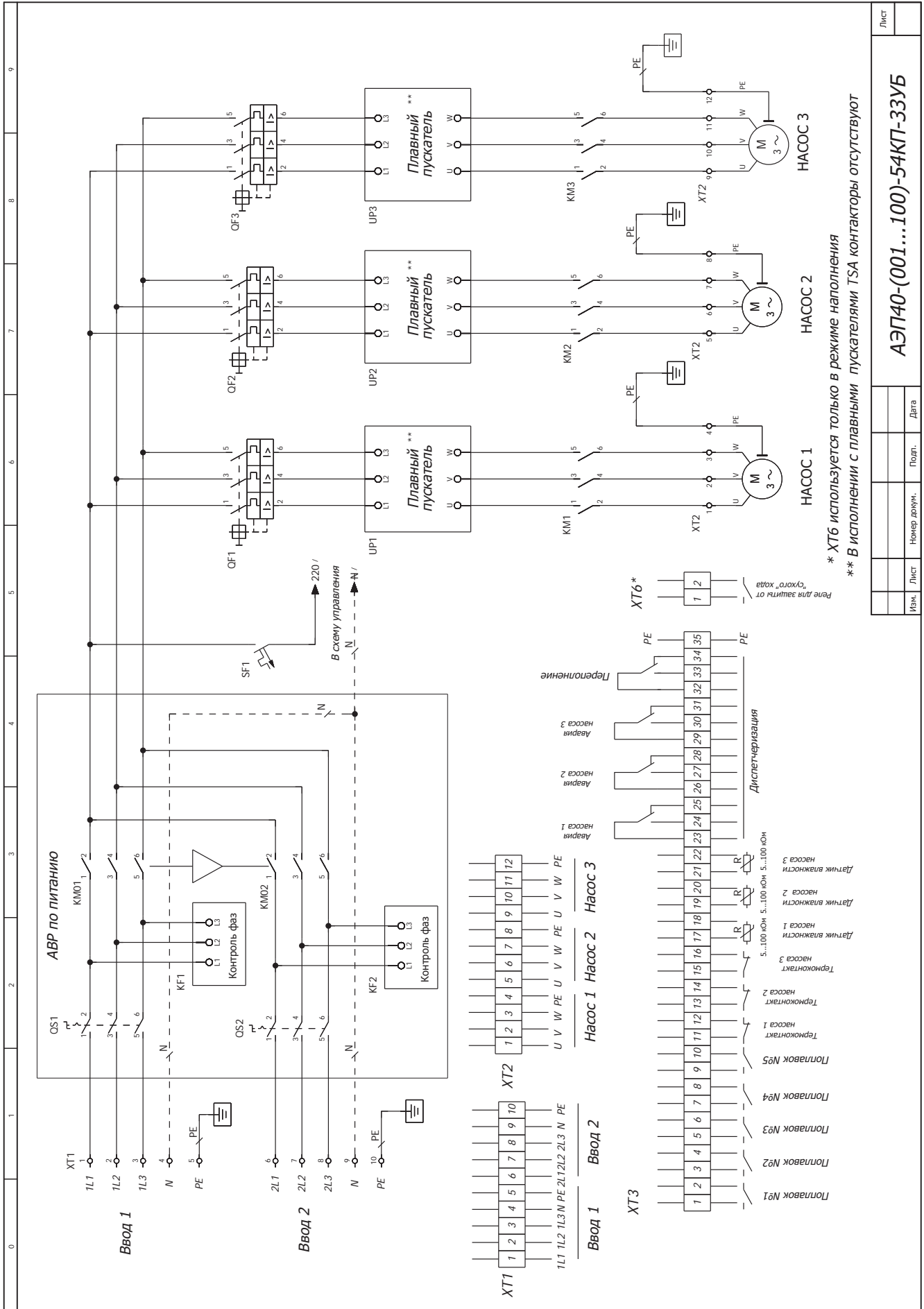
Лист	
АЭП40-(001...090)-54К-3ЗУБ2	
Изм.	Лист
№	№
Подп.	Дата





* XT6 используется только в режиме наполнения
 ** В исполнении с плавными пускателями TSA контакторы отсутствуют

Лист	
АЭП40-(001...100)-54КП-33У	
Изм.	Лист
№ док.	№ док.
Подп.	Дата

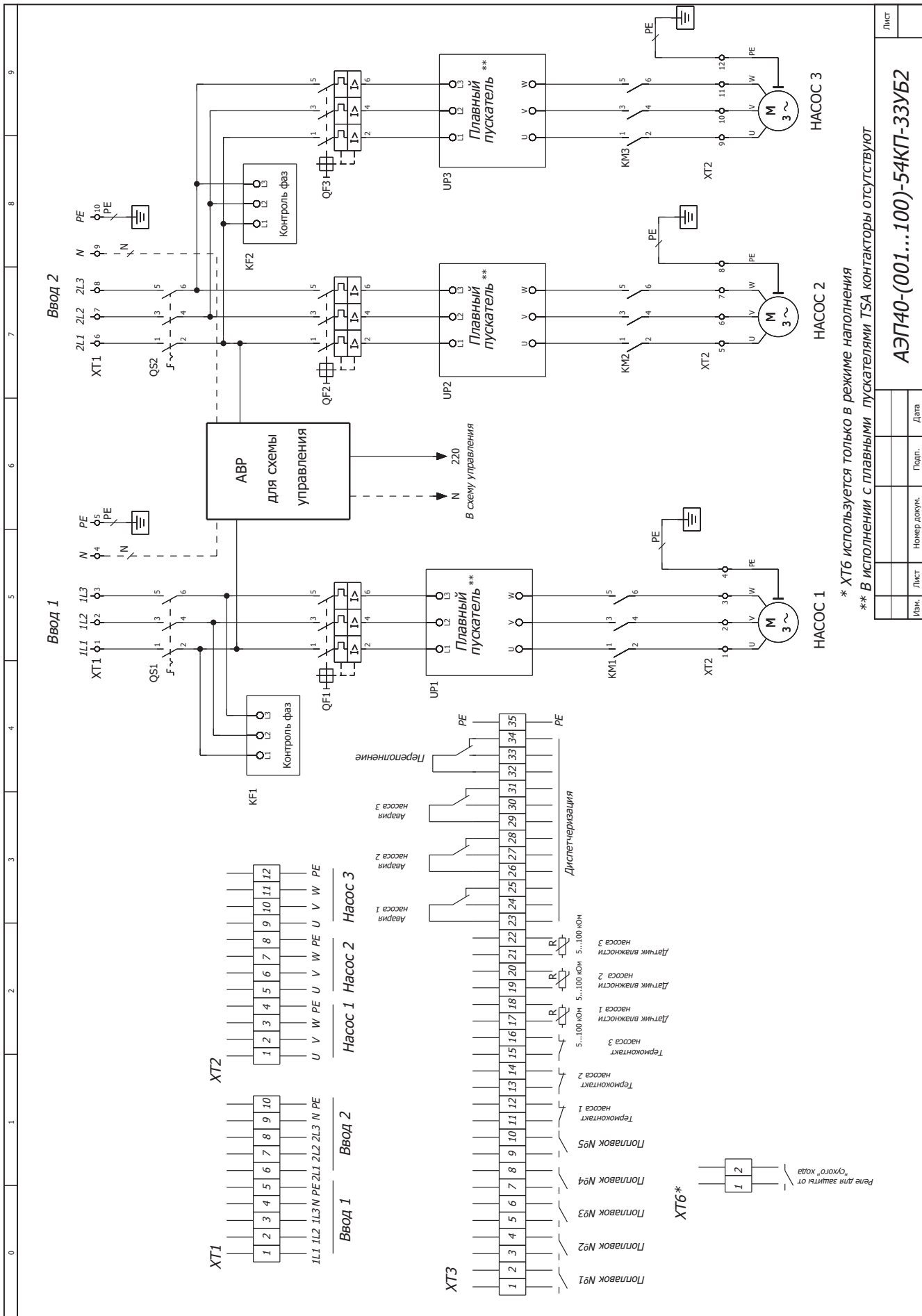


* XT6 используется только в режиме наполнения
 ** В исполнении с плавными пускателями TSA контакторы отсутствуют

Лист	
Изм.	
Лист	
Номер докум.	
Подп.	
Дата	

АЭП40-(001...100)-54КП-3ЗУБ





* ХТ6 используется только в режиме наполнения
 ** В исполнении с плавающими пускателями TSA контакторы отсутствуют

Имя	Лист	Номер докум.	Подп.	Дата

АЭП40-(001...100)-54КП-3ЗУБ2

Лист

Шкафы управления для насосов спринклерной и дренчерной систем пожаротушения

Сертифицированы в области
пожарной безопасности



Расшифровка маркировки

АЭП40 - 036 - 54КП - 21П1

модификация шкафа:

- П — без насосов подпитки
- П1 — подключение 1 насоса подпитки/жокей-насоса
- П2 — подключение 2 насосов подпитки/жокей-насосов

кол-во подключаемых насосов:

- 21 — два насоса (один рабочий, один резервный)
- 32 — три насоса (два рабочих, один резервный)

наличие мягкого пускателя:

- К — без мягких пускателей
- КП — главный пуск электродвигателей (мягкий пускатель на каждый электродвигатель)
- КЧ — наличие одного преобразователя частоты
- КЧП — наличие одного преобразователя частоты и мягких пускателей для каждого электродвигателя

степень защиты шкафа:

- «54» — IP 54 (пылевлагозащитное исполнение)

диапазон токов (25–36) А.

Номинальный ток каждого эл.двигателя, подключаемого к шкафу, должен находиться в диапазоне (25–36) А

питающее напряжение шкафа:

- «40» — 3 × 380 В

Стандартная линейка шкафов

Без преобразователя частоты

Питание (50 Гц)	Кол-во подкл. двигателей	Тип	Подключение насосов подпитки	Серия с плавными пускателями	Кол-во вводов питания
3 × 380 В	2	АЭП40-XXX-54К-21П	-	-	2 (с АВР)
		АЭП40-XXX-54К-21П1	1 насос подпитки		
		АЭП40-XXX-54К-21П2	2 насоса подпитки		
		АЭП40-XXX-54КП-21П	-		
		АЭП40-XXX-54КП-21П1	1 насос подпитки		
		АЭП40-XXX-54КП-21П2	2 насоса подпитки		
	3	АЭП40-XXX-54К-32П	-	-	
		АЭП40-XXX-54К-32П1	1 насос подпитки		
		АЭП40-XXX-54К-32П2	2 насоса подпитки		
		АЭП40-XXX-54КП-32П	-		
		АЭП40-XXX-54КП-32П1	1 насос подпитки		
		АЭП40-XXX-54КП-32П2	2 насоса подпитки		

С преобразователем частоты

Питание (50 Гц)	Кол-во подкл. двигателей	Тип	Подключение насосов подпитки	Кол-во вводов питания
3 × 380 В	2	АЭП40-XXX-54КЧ-21П	-	2 (с АВР)
		АЭП40-XXX-54КЧ-21П1	1 насос подпитки	
		АЭП40-XXX-54КЧ-21П2	2 насоса подпитки	
	3	АЭП40-XXX-54КЧ-32П	-	
		АЭП40-XXX-54КЧ-32П1	1 насос подпитки	
		АЭП40-XXX-54КЧ-32П2	2 насоса подпитки	

К шкафам управления возможно подключение электродвигателей мощностью 0,37–630 кВт (номинальный ток от 0,63 А до 1500 А). Информация по шкафам управления на мощность, не указанную далее в каталоге, предоставляется по запросу.



Компания оставляет за собой право вносить конструктивные изменения

АДЛ — разработка, производство, поставки оборудования для инженерных систем

Тел.: +7 (495) 937 8968 Факс: +7 (495) 933 8501/02 info@adl.ru www.adl.ru интернет-магазин: www.valve.ru

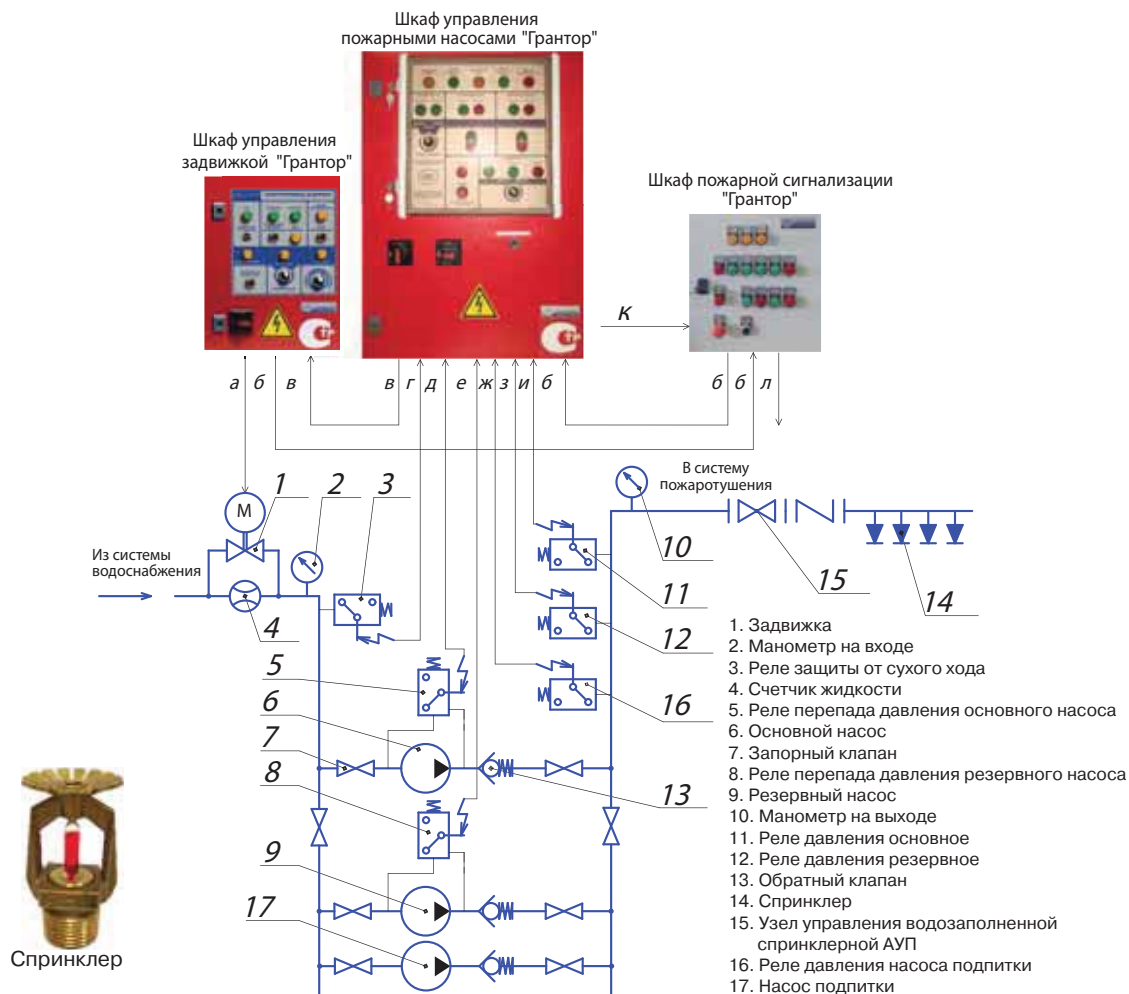
Принцип работы

Шкафы предназначены для работы в двух системах: спринклерная или дренчерная система пожаротушения. Шкаф управления имеет два режима управления — ручной и автоматический. Выбор режима управления осуществляется пользователем с лицевой панели шкафа и отображается индикацией состояния.

В ручном режиме управление насосами осуществляется с передней панели шкафа или дистанционно по кнопке от диспетчера (только запуск режима пожаротушения). В основном данный режим служит для пробного пуска системы с целью определения правильности подключения устройств, а также для кратковременных тестовых пусков системы.

В автоматическом режиме — работа осуществляется по внешним сигналам от приборов и датчиков. Насосы работают по схеме рабочий/резервный, т.е. в случае неисправности рабочего насоса шкаф автоматически включит в работу резервный, а на лицевой панели шкафа загорится лампа «Авария» соответствующего насоса и произойдет перекидывание контактов диспетчеризации. В шкафах на три насоса и более существует возможность выбора количества рабочих/резервных насосов.

Спринклерная система пожаротушения

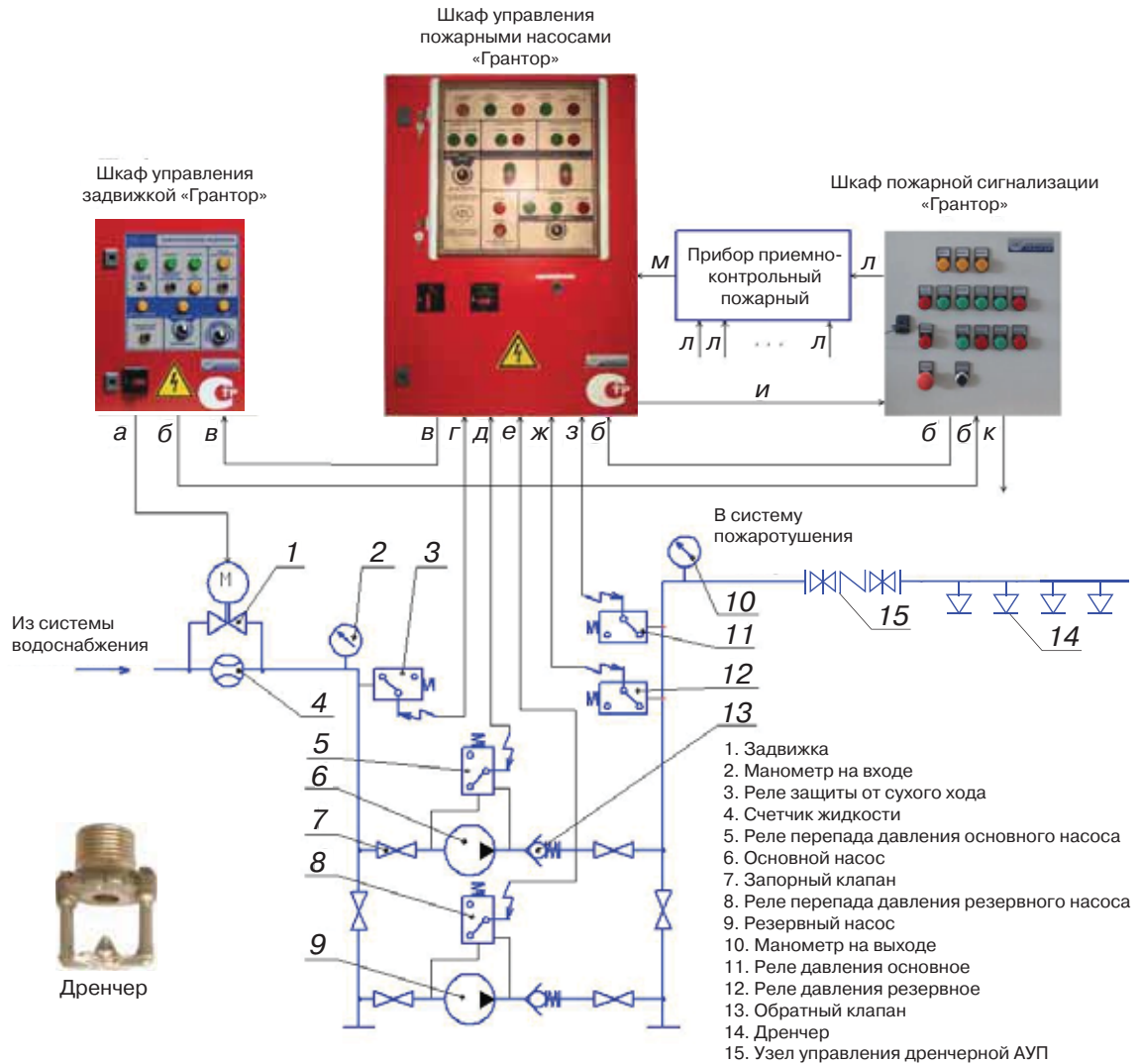


а — управление задвижкой (открыть, закрыть); б — положение задвижки (открыта, закрыта, заклинило); в — открыть, закрыть задвижку; г — сигнал реле защиты от «сухого» хода; д — сигнал реле перепада давления насоса 1; е — сигнал реле перепада давления насоса 2; ж — сигнал реле давления насоса подпитки; з — сигнал реле давления 1 (основное), и — сигнал реле давления 2 (резервное); к — диспетчеризация шкафа пожаротушения; л — диспетчеризация «пожар»

Автоматический режим

Автоматический режим в спринклерной системе организован следующим образом: пуск рабочего насоса при падении давления в системе трубопроводов пожаротушения по сигналу от реле давления. Во время пожара колба спринклера лопаается при определенной температуре и происходит резкое падение давления в системе, загорается индикация «пожар» на лицевой панели шкафа управления и запускается основной насос. Если в процессе работы давление в системе восстанавливается, с задержкой времени происходит останов основного насоса, при дальнейшем падении давления с задержкой времени происходит повторный пуск насоса. То есть, шкаф управления пожарными насосами начинает работать как система повышения давления с заданными временными задержками. Запуск режима пожаротушения также происходит с передней панели шкафа. Останов режима пожаротушения осуществляется переводом переключателя в положение «Блокировка» на передней панели. Принцип работы шкафа управления более подробно описан в руководстве по эксплуатации РЭО24.03

Дренчерная система пожаротушения



а — управление задвижкой (открыть, закрыть); б — положение задвижки (открыта, закрыта, заклинило); в — открыть, закрыть задвижку; г — сигнал реле защиты от «сухого» хода; д — сигнал реле перепада давления насоса 1; е — сигнал реле перепада давления насоса 2; ж — сигнал реле давления 1; з — сигнал реле давления 2 (резервное); и — диспетчеризация шкафа пожаротушения; к — диспетчеризация «пожар»; л — контрольные сигналы; м — сигнал «пожар»

Автоматический режим

В дренчерной системе пуск шкафа управления в режим пожаротушения происходит по внешнему сигналу «Пожар» или пожарной сигнализации, или по дистанционному сигналу пожар от диспетчера. При этом с заданной задержкой по времени происходит пуск основного насоса и трубопровод пожаротушения заполняется водой, далее шкаф управления пожарными насосами начинает работать как система повышения давления с заданными временными задержками. Останов режима пожаротушения осуществляется переводом переключателя в положение «Блокировка» на передней панели. Запуск режима пожаротушения также происходит с передней панели шкафа.

Принцип работы шкафа управления более подробно описан в руководстве по эксплуатации РЭО24.03



Компания оставляет за собой право вносить конструктивные изменения

АДЛ — разработка, производство, поставки оборудования для инженерных систем

Тел.: +7 (495) 937 8968 Факс: +7 (495) 933 8501/02 info@adl.ru www.adl.ru интернет-магазин: www.valve.ru

Функция управления электроприводом задвижки

Шкаф управления пожарными насосами обеспечивает автоматическое управление шкафом управления задвижкой (в комплект поставки не входит) см. стр. 115. При поступлении сигнала пожар происходит открытие задвижки. При поступлении сигнала «Задвижка открыта» или по истечении заданного времени происходит пуск основного насоса. При выходе из режима пожаротушения подается сигнал на закрытие задвижки. По заказу возможно увеличение количества управляемых задвижек.

Автоматический ввод резервного питания

Шкаф управления пожарными насосами оснащен системой автоматического ввода резерва (АВР) с питанием от двух независимых источников для электроприемников первой категории надежности электроснабжения. При пропадании одной из фаз, перекосе, неправильной последовательности подключения фаз, повышенном или пониженном напряжении на основном вводе происходит автоматическое переключение на резервный ввод. При восстановлении основного ввода происходит обратное переключение.

Модификация шкафа с насосом подпитки

В модификации шкафа с насосами подпитки возможно подключение одного или двух (рабочий/резервный) насосов подпитки (жокей-насосы). Насос подпитки включается в работу при срабатывании реле давления подпитки. Если во время работы насоса подпитки срабатывает одно из основных реле давлений, происходит перекидывание контактов диспетчеризации на открытие задвижки, но насос подпитки остается в работе. Перед пуском основного насоса происходит останов насоса подпитки. Далее шкаф управления пожарными насосами работает как описано выше. В стандартном исполнении мощность подключаемого насоса подпитки до 2,2 кВт, 3×380В, 0,5–5 А, или от 2,2 кВт до 11 кВт, 3×380В, 3–25 А. По заказу возможно изготовление шкафа с насосом подпитки свыше 11 кВт. В маркировке шкафа управления добавляется цифра, обозначающая количество насосов подпитки (например, АЭП40-020-54К-21П1)

Серия с мягкими пускателями

Шкафы управления «Грантор» с мягкими пускателями предназначены для плавного пуска и останова электродвигателей 3×380 В. Пусковой ток при прямом включении в 6-7 раз превышает номинальный, тогда как плавный пуск является щадящим для электродвигателя и механизма, при этом пусковой ток выше номинального в 2–3 раза, что позволяет существенно уменьшить износ насосов, избежать гидроударов, а также снизить нагрузку на сеть во время пуска.

Прямой пуск является основным фактором, приводящим к преждевременному старению изоляции и перегреву обмоток электродвигателя и, как следствие, уменьшению его ресурса в несколько раз. Реальный срок эксплуатации электродвигателя в большей степени зависит не от времени наработки, а от общего количества пусков. Правило Монцингера (см. рис. 5, стр. 7) показывает уменьшение жизненного цикла электродвигателя из-за постоянного превышения температуры в его обмотках. Шкафы управления «Грантор» данной серии до 11 кВт включительно комплектуются мягкими пускателями ЗР40, свыше 11 кВт — мягкими пускателями TSA. В маркировке шкафа (после IP) добавляется обозначение «П» (например, АЭП40-036-54КП-21П).

Серия с преобразователем частоты

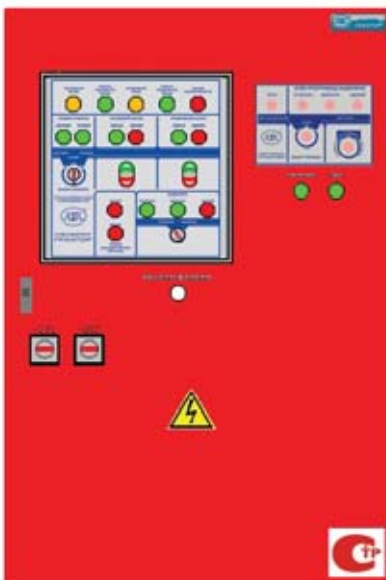
Частотное регулирование в системах пожаротушения предназначено для многоуровневых и разветвленных систем с возможным ограничением отбора воды от максимального расчетного, при этом обеспечивается поддержание точного давления в системе пожаротушения и исключается выход насосов в зону высоких давлений.

В таких шкафах управление работой основного или резервного электродвигателя происходит от преобразователя частоты, что обеспечивает минимальные потери в электродвигателе, плавный пуск и останов основного или резервного электродвигателя.

В маркировке шкафа (после IP) добавляется обозначение «Ч» (например, АЭП40-037-54КЧ-21П).

Модификация комбинированного шкафа управления насосами и электрифицированными задвижками для систем пожаротушения

Комбинированный шкаф из АЭП40-XXX-54КХ-XXПХ и АЭП40-XXX-54-113П предназначен для управления насосами и электроприводом пожарной задвижки со стандартным трехфазным двигателем переменного тока в соответствии с сигналами управления с непосредственным подключением электропривода задвижки к ШУ пожарными насосами. Фактически, шкаф управления электрифицированными задвижками размещается в одном корпусе со шкафом управления пожарными насосами, с питанием от обоих вводов со встроенным АВР. По заказу возможно увеличение количества подключаемых электроприводов задвижек.



В шкафу также реализованы требования технического регламента:

- соответствие требованиям ГОСТ Р 53325-2012;
- автоматическая проверка на короткое замыкание и обрыв в цепях реле давления, сигнала «Пожар» от ППКП, дистанционного сигнала «Пожар» от диспетчера, реле перепада давления основного и резервного насосов, сухого хода. При обнаружении КЗ или обрыва одного из этих устройств загорается индикация «Общая неисправность», сопровождающаяся звуковой сигнализацией, происходит перекидывание контактов диспетчеризации общей неисправности;
- защита органов управления от несанкционированного доступа, установка защитного прозрачного окна на дверцу шкафа;
- все аварийные состояния (и сигналы) сопровождаются звуковой сигнализацией.

Увеличение функциональности шкафа. Опции

1. Блок подключения дополнительного шкафа управления задвижкой (встраивается на заводе).
2. Блок подключения электрифицированной задвижки (встраивается на заводе).
3. Блок коммуникационного модуля Modbus RTU (встраивается на работе).

Технические характеристики (без опций)

Входные сигналы (внешние)	Реле давления 1 (основное), Реле давления 2 (резервное), Реле давления подпитки (при наличии НП), Реле для защиты от «сухого» хода, Реле перепада давления основного насоса, Реле перепада давления резервного насоса, Сигнал «Пожар» от ППКП, Дистанционный сигнал «Пожар» от диспетчера, состояние задвижки (открыто, закрыто, авария)
Выходные сигналы (диспетчеризация и управление задвижкой)	«Работа»/«Авария» каждого насоса, питание на каждом вводе, режим «Пожар», «Общая неисправность», режим работы «Блокировка»/«Автоматика отключена», Блокировка хозяйственных и жокей насосов
Индикация	«Основной ввод», «Работа основного ввода», «Резервный ввод», «Работа резервного ввода», «Блокировка», «Автоматика отключена», «Работа»/«Авария» каждого насоса, «Пожар», «Пуск», «Останов пуска», «Общая неисправность», состояние задвижки «Открыто»/«Закрыто»/«Авария»
Защиты	от короткого замыкания
	от тепловой перегрузки по току
	цепей управления от обрыва и от КЗ
	от пропадания, перекоса или неправильной последовательности подключения фаз, повышенного и пониженного напряжения
	органов управления от несанкционированного доступа
Температура окружающей среды	0–40 °С (средняя не более +35 °С)
Дополнительные модули	главный пуск, частотный преобразователь, подключение дополнительных шкафов управления задвижкой
Относительная влажность	20–90 % (без конденсата)
Степень защиты	IP54
Корпус шкафа	металл



Таблица подбора шкафов управления «Грантор».**ВНИМАНИЕ!** Выбор шкафа осуществляется по номинальному току ($I_{ном}$, А).

Артикул	2 насоса (прямой пуск)	U, (В)	P, (кВт)	I, (А)	Размеры, (мм) В×Ш×Г
EA09B78292	АЭП40-003-54К-21П	380	0,75	1,6–2,5	800×600×300
EA09B78291	АЭП40-004-54К-21П		1,5	2,5–4	
EA09B78290	АЭП40-006-54К-21П		2,2	4–6,3	
EA09B79035	АЭП40-010-54К-21П		4	6,3–10	
EA09B78275	АЭП40-016-54К-21П		7,5	10–16	
EA09B78300	АЭП40-020-54К-21П		9	16–20	
EA09B78301	АЭП40-025-54К-21П		11	20–25	1000×600×300
EA09B344537	АЭП40-032-54К-21П		15	25–32	
EA09B364400	АЭП40-038-54К-21П		18,5	32–38	
EA09B344538	АЭП40-040-54К-21П		18,5	32–40	
EA09B344540	АЭП40-050-54К-21П		22	40–50	
EA09B344541	АЭП40-058-54К-21П		30	50–58	
EA09B344542	АЭП40-063-54К-21П		30	58–63	
EA09B344543	АЭП40-080-54К-21П		37	63–80	
EA09B82201	АЭП40-100-54К-21П		45	80–100	

Артикул	2 насоса (плавный пуск)	Тип МП	U, (В) 3×380 В		Размеры, (мм) В×Ш×Г
			P, (кВт)	I, (А)	
EA09B79869	АЭП40-003-54КП-21П	ЗР-40	0,75	1,6–2,5	800×600×300
EA09B79870	АЭП40-004-54КП-21П		1,5	2,5–4	
EA09B79871	АЭП40-006-54КП-21П		2,2	4–6,3	
EA09B79872	АЭП40-010-54КП-21П		4	6,3–10	
EA09B79874	АЭП40-016-54КП-21П		7,5	10–16	
EA09B79875	АЭП40-020-54КП-21П		9	16–20	
EA09B79876	АЭП40-025-54КП-21П	11	20–25	1000×800×300	
EA09B387258	АЭП40-030-54КП-21П	TSA-030	15		20–30
EA09B387259	АЭП40-036-54КП-21П	TSA-036	18,5		30–36
EA09B387260	АЭП40-042-54КП-21П	TSA-042	22		36–42
EA09B387261	АЭП40-056-54КП-21П	TSA-056	30		42–56
EA09B387262	АЭП40-070-54КП-21П	TSA-070	37		56–70
EA09B387263	АЭП40-085-54КП-21П	TSA-085	45	70–85	
EA09B387264	АЭП40-100-54КП-21П	TSA-100	55	85–100	

Примечание: технические характеристики шкафов управления для других мощностей предоставляются по запросу.**Примеры заказов шкафов управления:**

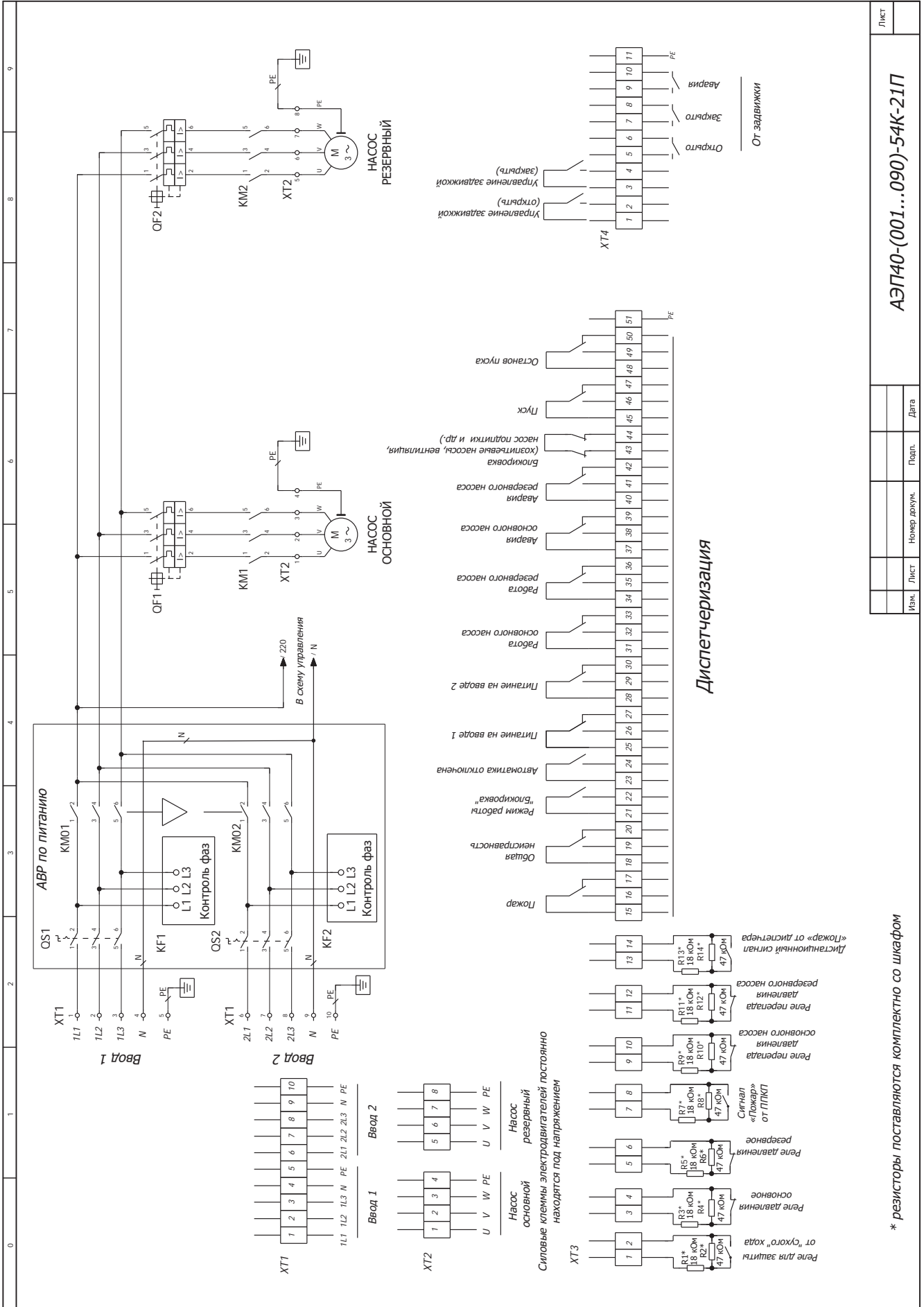
1. АЭП40-010-54К-21П1

2. АЭП40-100-54КП-21П — 1 шт.

+ Блок подключения дополнительного шкафа управления задвижкой (встраивается на заводе) — 1 шт.

+ Блок подключения электрифицированной задвижки (встраивается на заводе) — 2 шт.

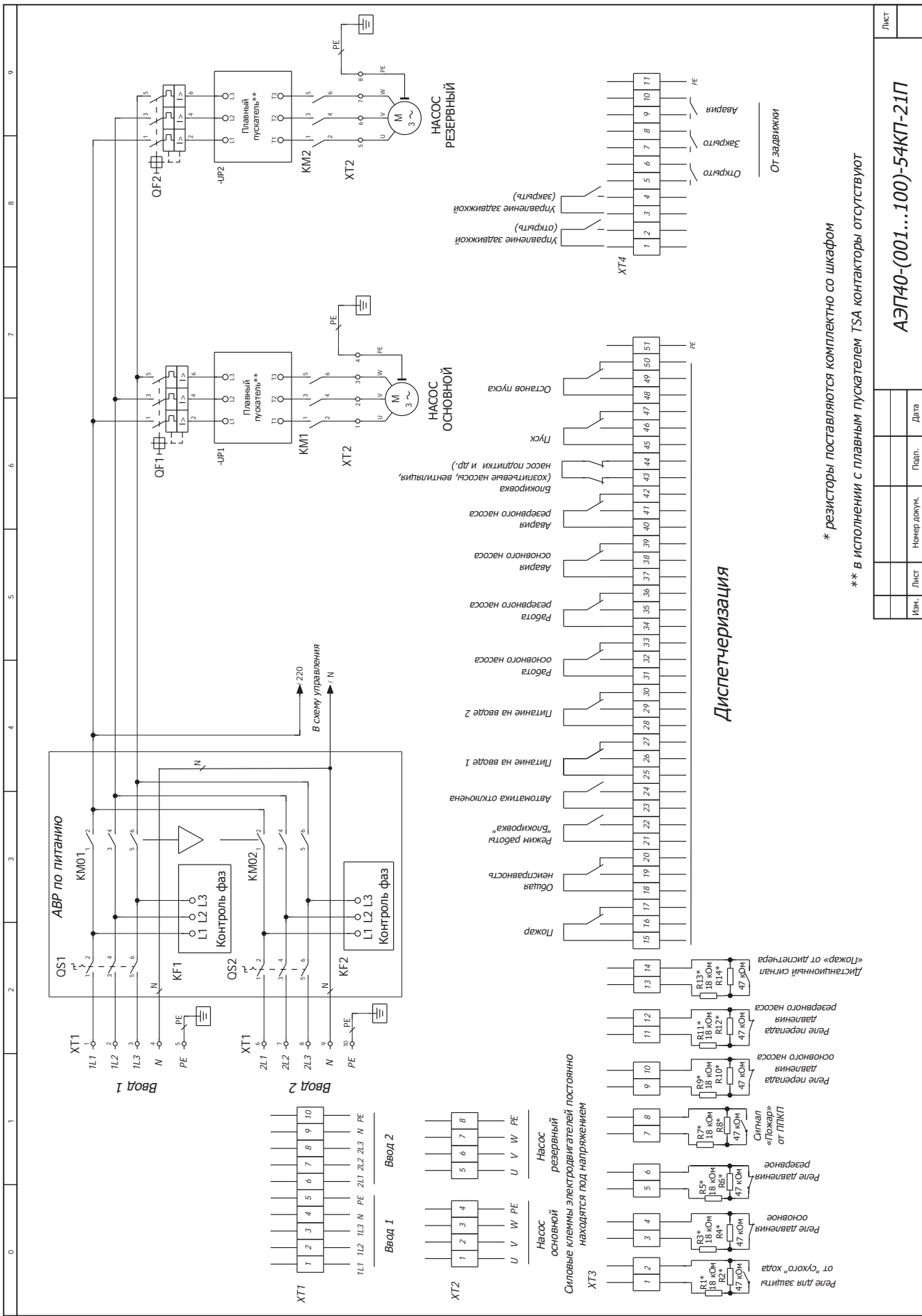
В модификации шкафов с насосами подпитки (в конце маркировки П1, П2) возможно подключение одного или двух (рабочий/резервный) насосов подпитки (жокей-насосы) мощностью до 2,2 кВт, 3×380 В, 0,5–5 А. По заказу возможно изготовление мощностью до 11 кВт, 3×380 В, 3–25 А и выше.



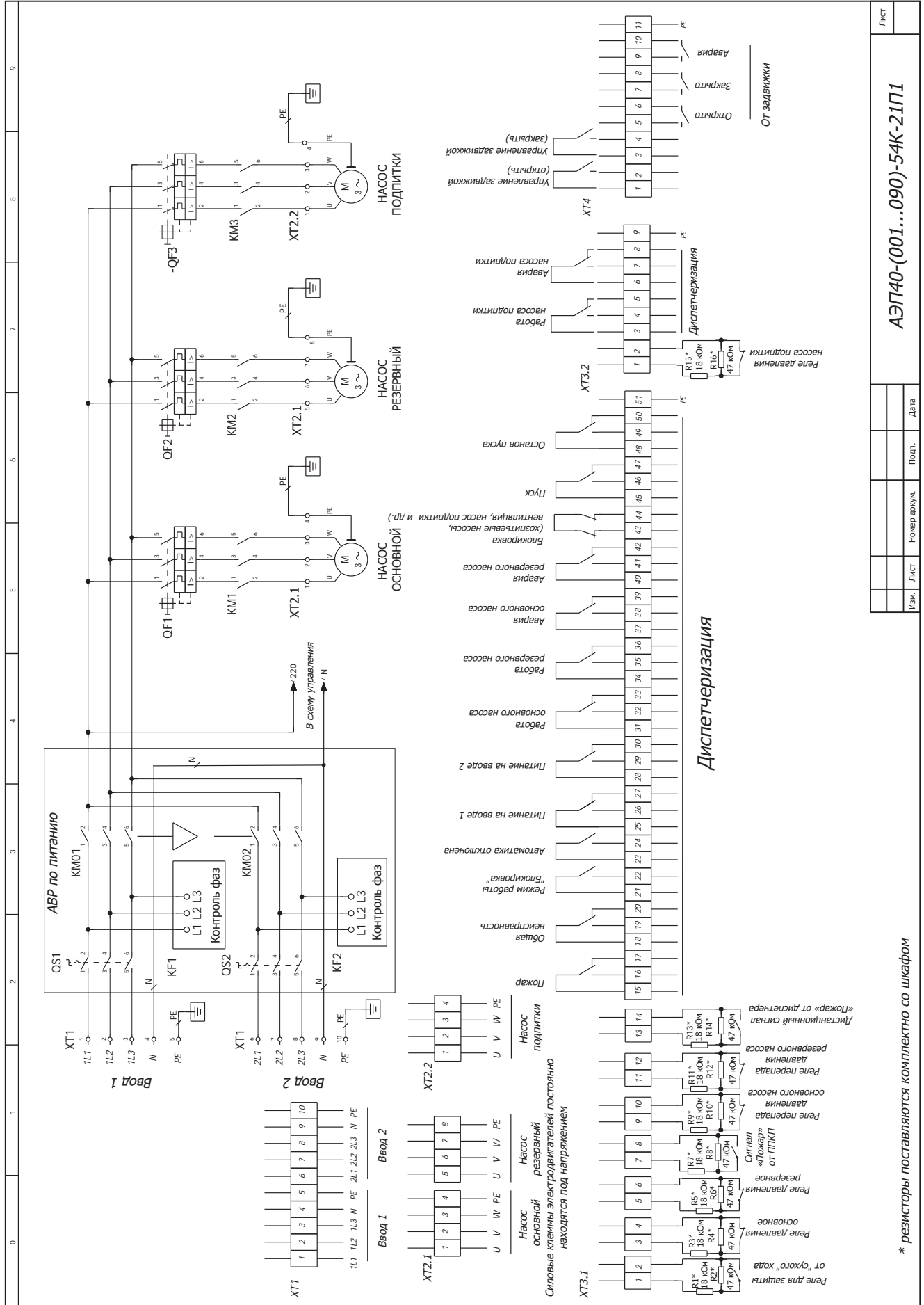
* резисторы поставляются комплектно со шкафом

Лист	АЭП40-(001...090)-54К-21П
Имя	Лист
Номер докум.	Подл.
Дата	





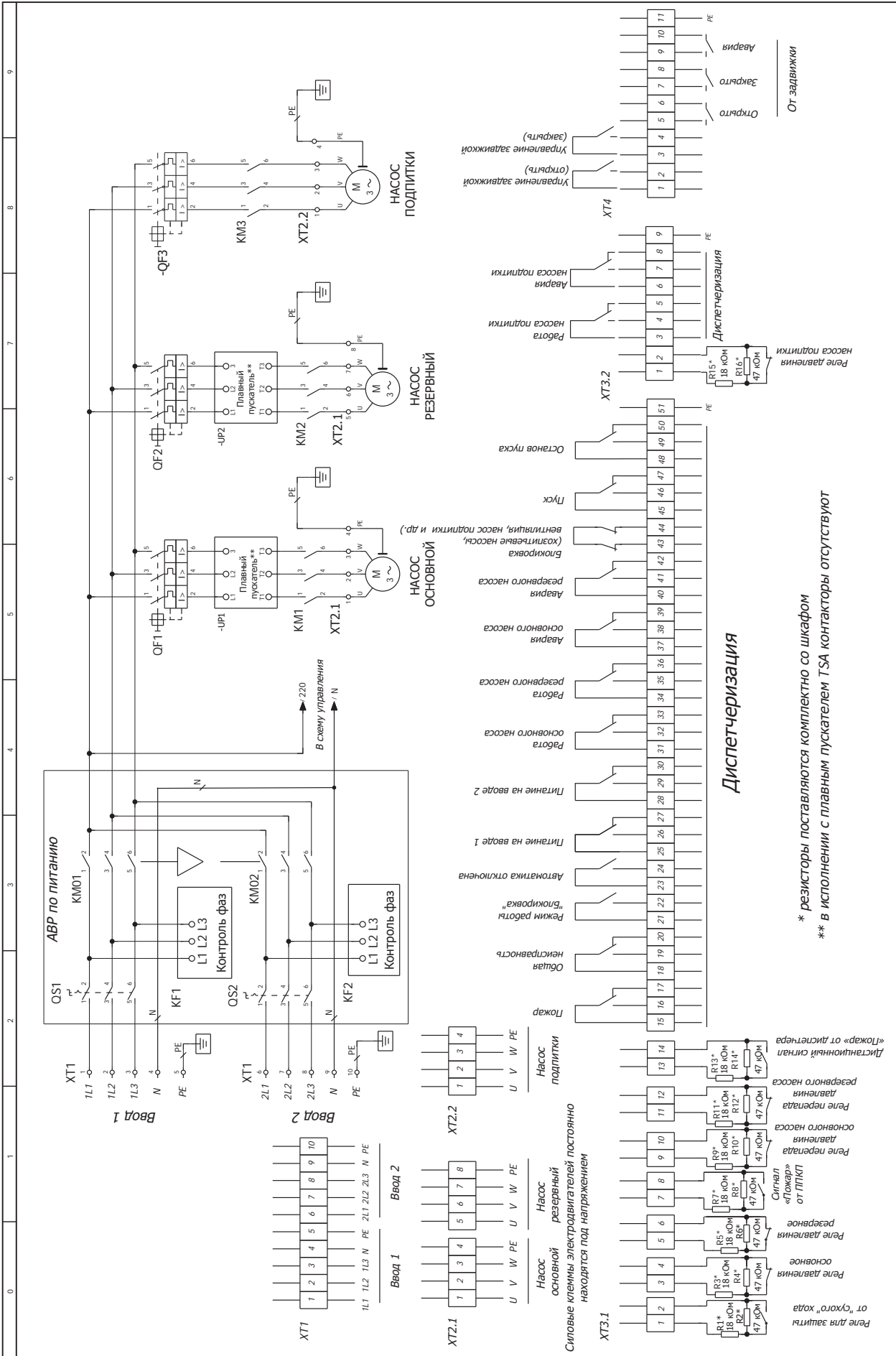
Лист	АЭП40-(001...100)-54КП-21П		
Имя	Лист	Номер докум.	Подп.
			Дата



* резисторы поставляются комплектно со шкафом

Лист	АЭП140-(001...090)-54К-21П1
Изм.	Лист
№ докум.	№ докум.
Доп.	Дата





* резисторы поставляются комплектно со шкафом
 ** в исполнении с плавным пускателем TSA контакторы отсутствуют

Лист	
АЭП40-(001...100)-54КП-21П1	
Имя	Лист
Номер докум.	Полг.
	Дата

Шкафы «Грантор» типа АЭП для пожарной сигнализации



Шкафы для пожарной сигнализации применяются в спринклерных и дренчерных системах пожаротушения для удаленного (в диспетчерской) отображения световых и звуковых сигналов от пожарного шкафа управления «Грантор».

Применение шкафов пожарной сигнализации позволяет:

- следить за состоянием системы пожаротушения;
- своевременно отследить неисправность шкафа управления пожарными насосами;
- подать сигнал «Пожар» на шкаф управления пожарными насосами.

Шкаф сигнализации имеют следующие модификации:

- Шкаф пожарной сигнализации «Грантор» типа АЭП модификация 21П
- Шкаф пожарной сигнализации «Грантор» типа АЭП модификация 21П1
- Шкаф пожарной сигнализации «Грантор» типа АЭП модификация 21П2
- Шкаф пожарной сигнализации «Грантор» типа АЭП модификация 32П
- Шкаф пожарной сигнализации «Грантор» типа АЭП модификация 32П1
- Шкаф пожарной сигнализации «Грантор» типа АЭП модификация 32П2

Технические характеристики (без опций)

Входные сигналы (внешние)	Сигнал «Пожар» для дренчерной системы, Сигнализация «Пожар», «Общая неисправность», «Автоматический режим работы», «Ручной режим работы», «Питание на вводе 1», «Питание на вводе 2», «Работа каждого насоса», «Авария каждого насоса», Задвижка «Открыто», «Задвижка «Закрыто», «Задвижка «Авария»
Выходные сигналы	«Диспетчеризация «Пожар», «Пожар», «Задвижка «Открыто», «Задвижка «Закрыто», «Задвижка «Авария»
Индикация	«Основной ввод», «Резервный ввод», «Работа основного ввода», «Работа резервного ввода», «Работа»/«Авария» каждого насоса, «Пожар», состояние задвижки (открыто/закрыто/авария), режимы работы «Автоматический»/«Ручной», «Общая неисправность», «Звуковая сигнализация 80 дБ»
Защиты	от короткого замыкания
Температура окружающей среды	0–40 °С (средняя не более 35°С)
Относительная влажность	20–90 % (без конденсата)
Степень защиты	IP54
Корпус шкафа	металл (для пожарных и шкафов с опциями)

Примеры заказов шкафов управления:

1. АЭП40-036-54КП-21П1
Шкаф пожарной сигнализации «Грантор» типа АЭП модификация 21П1
2. АЭП40-056-54КП-32П
Шкаф пожарной сигнализации «Грантор» типа АЭП модификация 32П
3. АЭП40-085-54КЧ-32П2
Шкаф пожарной сигнализации «Грантор» типа АЭП модификация 32П2



Шкафы управления для электрифицированных задвижек трубопроводов, 220/380 В



Расшифровка маркировки

АЭП40 - 004 - 54 - 113

модификация шкафа:

3 — для электрифицированной задвижки
ЗП — для электрифицированной задвижки систем пожаротушения

кол-во подключаемых электроприводов:

11 — один электропривод

степень защиты шкафа:

«54» — IP 54 (пылевлагозащитное исполнение)

диапазон токов (2,5–4) А. Ток при максимальном крутящем моменте каждого электродвигателя, подключаемого к шкафу, должен находиться в диапазоне (2,5–4) А

питающее напряжение шкафа:

«40» — 3 × 380 / 1 × 220 В

Стандартная линейка шкафов

Питание (50 Гц), В	Кол-во подкл. двигателей	Тип	Применение
3 × 380 / 1 × 220	1	АЭП40-XXX-54-113	Базовый вариант
		АЭП40-XXX-54-113П	Сертифицированный для систем пожаротушения

К шкафам управления возможно подключение электродвигателей мощностью 0,06–800 кВт (номинальный ток от 0,1 А до 1600 А). Информация по шкафам управления на мощность, не указанную далее в каталоге, предоставляется по запросу.

Шкафы «Грантор» для управления электрифицированными задвижками имеют возможность управления запорной (крайние положения «Открыто», «Закрыто») и регулирующей арматурой (открытие «Больше», «Меньше»). Шкаф осуществляет управления в двух режимах работы «местный» или «дистанционный» и может работать как с однофазными (1×220 В), так и с трехфазными (3×380 В) асинхронными электродвигателями

Принцип работы

Переключение режимов осуществляется переключателем «Дистанционный», «Стоп», «Местный» с передней панели шкафа управления.

В режиме работы «Местный» управление задвижкой осуществляется с передней панели шкафа, переводом переключателя в положение «Открыть», «Остановить», «Заккрыть» выбирается необходимое действие. Задвижка открывается или закрывается до срабатывания концевых выключателей и останавливается в крайних положениях.

В режиме работы «Дистанционный» управление задвижкой осуществляется по двум внешним независимым релейным сигналам «Открыть» и «Заккрыть», при отсутствии сигналов происходит останов. Задвижка открывается или закрывается до срабатывания концевых выключателей.

Для дистанционного режима существует два варианта подключения внешних управляющих сигналов (стр.138 и 139):

1. «Подключение I» регулирование по двум сигналам, контакт 1 замкнут «открыть», контакт 2 замкнут «заккрыть».

2. «Подключение II» регулирование по одному сигналу, контакт 1 замкнут «открыть» и контакт 1 разомкнут «заккрыть», при этом на контакт 2 устанавливается перемычка.

В случае заклинивания задвижки по команде моментных выключателей происходит аварийный останов задвижки.

При достижении крайних положений «Открыто» или «Заккрыто» на передней панели шкафа управления загорается соответствующая индикация, а при заклинивании задвижки или другом аварийном состоянии загорается индикация «Авария». Описанные состояния сопровождаются перекидыванием контактов диспетчеризации на внешнем клеммнике шкафа управления.

Модификация шкафа управления электрофицированной задвижкой для систем пожаротушения

Сертифицированы в области пожарной безопасности



Шкаф управления электрофицированной задвижкой для пожарных систем типа АЭП40-(001-016)-54-113П, обозначается в маркировке буквой «П», сертифицирован и соответствует техническому регламенту о требованиях пожарной безопасности.

Соответствие требованиям ГОСТ Р 53325-2012.

Отличительные особенности шкафа управления:

- наличие контроля цепей управления на короткое замыкание и обрыв;
- защита органов управления от несанкционированного доступа;
- звуковое сопровождение общей неисправности (при аварии электродвигателя или неисправности цепей управления);
- расширенная индикация: режимы работы «Местный», «Дистанционный», «Блокировка», индикация «Звук отключен»;
- диспетчеризация режимов работы «Местный», «Дистанционный», диспетчеризация «Сеть», дополнительная диспетчеризация состояния задвижки: «Открыто»/«Закрыто»/«Общая неисправность»;
- возможность выбора принципа работы: по фронту или по уровню;
- металлический корпус.

Принцип работы соответствует базовому варианту шкафа управления электрофицированной задвижкой (более подробно принцип работы шкафа управления описан в руководстве по эксплуатации РЭО35.03).

Принципиальные электрические схемы на шкафы представлены ниже.

Изготавливается модификация комбинированного шкафа управления насосами пожаротушения и шкафа управления электрифицированными задвижками для систем пожаротушения (стр. 106).

Увеличение функциональности шкафа. Опции

Имеется возможность расширить функционал базовой версии шкафа с помощью следующих опций:

Диспетчеризация

1. Блок диспетчеризации через GSM/GPRS-модем (в шкафу устанавливается модем и антенна; дальность связи — ограничена покрытием сети GSM).
2. Блок диспетчеризации через радиомодем (дальность связи — до 8 км прямой радиовидимости).

Протоколы передачи данных

1. Блок коммуникационного модуля Modbus RTU.
2. Блок коммуникационного модуля PROFIBUS DP.
3. Блок коммуникационного модуля Ethernet.

Климатическое исполнение шкафа

1. Климатическое исполнение УХЛ1.
Условия эксплуатации шкафа: от $-40\text{ }^{\circ}\text{C}$ до $+40\text{ }^{\circ}\text{C}$ на открытом воздухе.
2. Климатическое исполнение УХЛ2.
Условия эксплуатации шкафа: от $-40\text{ }^{\circ}\text{C}$ до $+40\text{ }^{\circ}\text{C}$ под навесом (без прямого воздействия солнечных лучей и осадков) или в неотапливаемом помещении.

Опции общего применения

1. Блок подключения аналогового датчика для управления задвижкой (встраивается на заводе).
2. Блок подключения и диспетчеризации сигнала «Переполнение», задвижка закрывается.

Технические характеристики (без опций)

Входные подключения (внешние)	Управляющий сигнал «Открыть», управляющий сигнал «Закрыть», моментный выключатель «закрывание», моментный выключатель «открывание», концевой выключатель «закрыто», концевой выключатель «открыто»
Выходные сигналы (диспетчеризация)	Питание подогревателя электродвигателя (1x220 В), задвижка «закрыто», задвижка «открыто», «Общая неисправность», «Сеть», режимы работы «Местный», «Дистанционный»
Индикация	«Сеть», задвижка «Авария», задвижка «Закрыто», задвижка «Открыто», «Местный», «Дистанционный», «Звук отключен»
Дополнительные модули	автоматический ввод резервного питания (АВР), плавный пуск
Защиты	от короткого замыкания, от тепловой перегрузки по току, от несанкционированного доступа, цепей управления от обрыва и от КЗ, органов управления от несанкционированного доступа
Температура окружающей среды	$0-40\text{ }^{\circ}\text{C}$ (средняя не более $+35\text{ }^{\circ}\text{C}$)
Относительная влажность	20–90 % (без образования конденсата)
Степень защиты	IP54
Корпус шкафа	пластик (только для базового варианта)
	металл (для пожарных и шкафов с опциями)



Компания оставляет за собой право вносить конструктивные изменения

АДЛ — разработка, производство, поставки оборудования для инженерных систем

Тел.: +7 (495) 937 8968 Факс: +7 (495) 933 8501/02 info@adl.ru www.adl.ru интернет-магазин: www.valve.ru

Таблица подбора шкафов управления «Грантор».**!ВНИМАНИЕ!** Выбор шкафа осуществляется по номинальному току ($I_{\text{НОМ}}$, А).

Артикул	1 электродвигатель	U, (В)	I, (А)	Размеры, (мм) В×Ш×Г	Артикул	1 электродвигатель	U, (В)	I, (А)	Размеры, (мм) В×Ш×Г
						для пожарных систем			
EA02C109494	АЭП40-001-54-113	3×380 / 1×220	0,16–0,25	370 × 275 × 140	EA02D139670	АЭП40-001-54-113П	3×380 / 1×220	0,16–0,25	500 × 400 × 210
EA02C89648	АЭП40-001-54-113		0,25–0,4		EA02D127032	АЭП40-001-54-113П		0,25–0,4	
EA02C79748	АЭП40-001-54-113		0,4–0,63		EA02D111427	АЭП40-001-54-113П		0,4–0,63	
EA02C80500	АЭП40-001-54-113		0,63–1		EA02D111428	АЭП40-001-54-113П		0,63–1	
EA02C84851	АЭП40-002-54-113		1–1,6		EA02D111597	АЭП40-002-54-113П		1–1,6	
EA02C76812	АЭП40-003-54-113		1,6–2,5		EA02D112561	АЭП40-003-54-113П		1,6–2,5	
EA02C80582	АЭП40-004-54-113		2,5–4		EA02D112562	АЭП40-004-54-113П		2,5–4	
EA02C82885	АЭП40-006-54-113		4–6,3		EA02D128290	АЭП40-006-54-113П		4–6,3	
EA02C83552	АЭП40-010-54-113		6,3–10		EA02D128291	АЭП40-010-54-113П		6,3–10	
EA02C83553	АЭП40-016-54-113		10–16		EA02D128292	АЭП40-016-54-113П		10–16	

Примечание: технические характеристики шкафов управления для других мощностей предоставляются по запросу. Возможно исполнение шкафов управления несколькими электроприводами или другое специальное исполнение и дополнительные функции.

Примеры заказов шкафов управления:

1. АЭП40-004-54-113, для электропривода $I_{\text{НОМ}}=(2,5-4)$ А
+ Блок подключения аналогового датчика для управления задвижкой (встраивается на заводе).
2. АЭП40-016-54-113П, для электропривода $I_{\text{НОМ}}=(10-16)$ А
+ Блок коммуникационного модуля протокол PROFIBUS DP.
3. АЭП40-001-54-113, для электропривода $I_{\text{НОМ}}=(0,4-0,63)$ А

Шкафы управления «Грантор» во взрывозащищенном исполнении

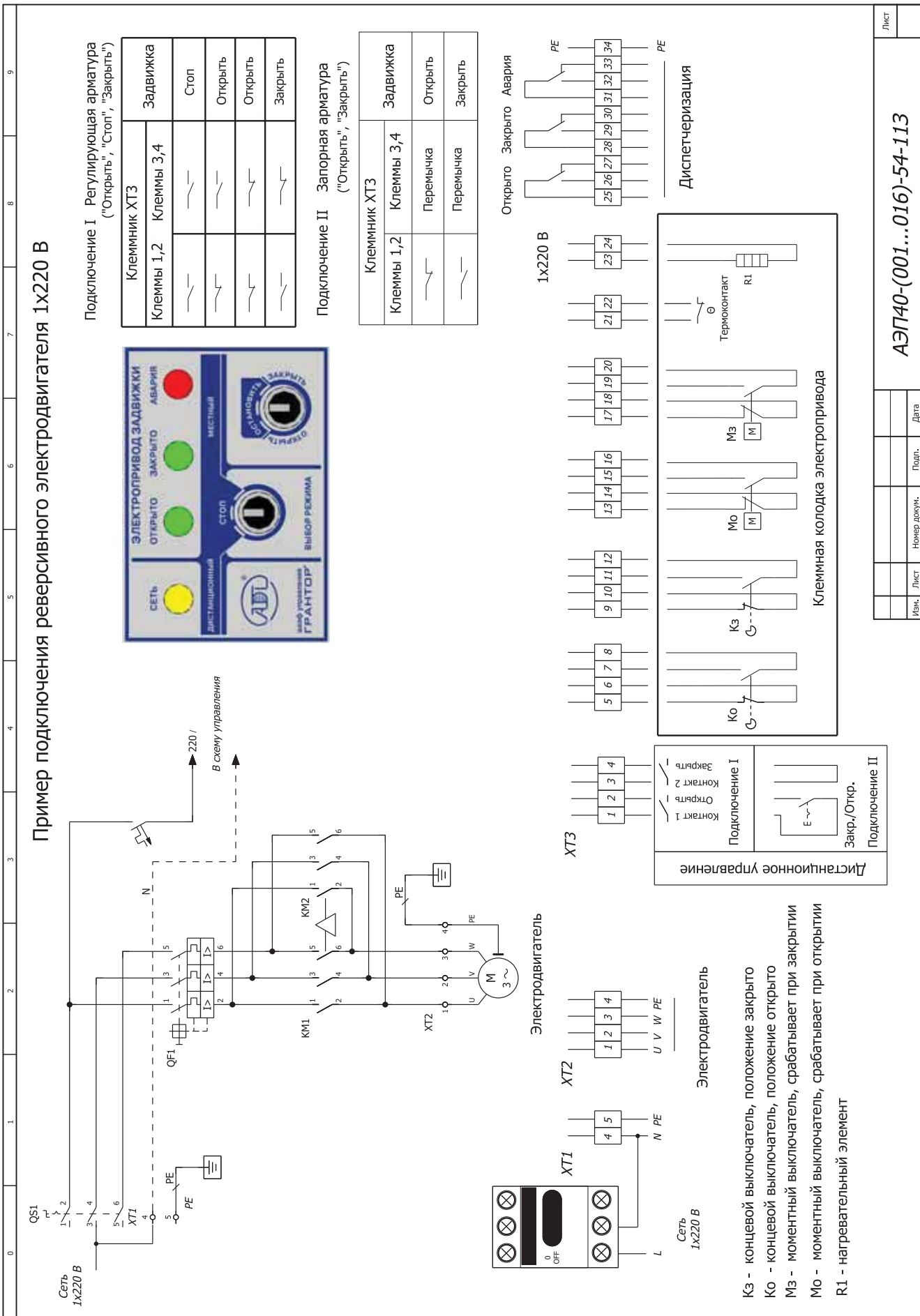
Применение оборудования в газовой, нефтяной, горнорудной и химической промышленности часто налагает особые требования относительно безопасности эксплуатации электрооборудования. Таким особым требованием является, кроме всего прочего, наличие взрывозащиты у используемого оборудования. Мы рады вам сообщить о получении нашей компанией сертификата соответствия на шкафы управления «Грантор» во взрывозащищенном исполнении. Теперь опыт и квалификация наших инженеров позволит успешно решать задачи по автоматизации и управлению механизмами во взрывоопасных зонах.

Варианты исполнения:

- 1Exd[ia]IIBT5, 1ExdIICT4, 1ExdIIBT5, 1ExdIIBT6;
- мощность до 132 кВт;
- климатическое исполнение до УХЛ1, УХЛ2 и др;
- пылевлагозащитенность до IP66.



Пример подключения реверсивного электродвигателя 1x220 В

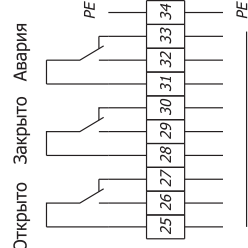
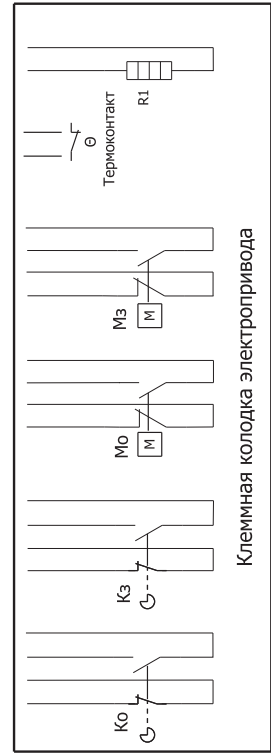
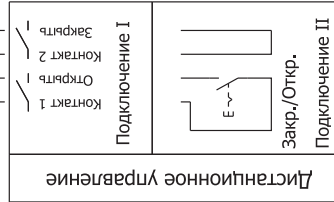
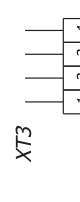


Подключение I Регулирующая арматура ("Открыть", "Стоп", "Заккрыть")

Клемник ХТЗ	Задвижка
Клеммы 1,2	Стоп
Клеммы 3,4	Открыть
	Открыть
	Заккрыть

Подключение II Запорная арматура ("Открыть", "Заккрыть")

Клемник ХТЗ	Задвижка
Клеммы 1,2	Перемычка
	Перемычка



Дистпетчеризация

- Kз - концевой выключатель, положение закрыто
- Ko - концевой выключатель, положение открыто
- M3 - моментный выключатель, срабатывает при закрытии
- Mo - моментный выключатель, срабатывает при открытии
- R1 - нагревательный элемент

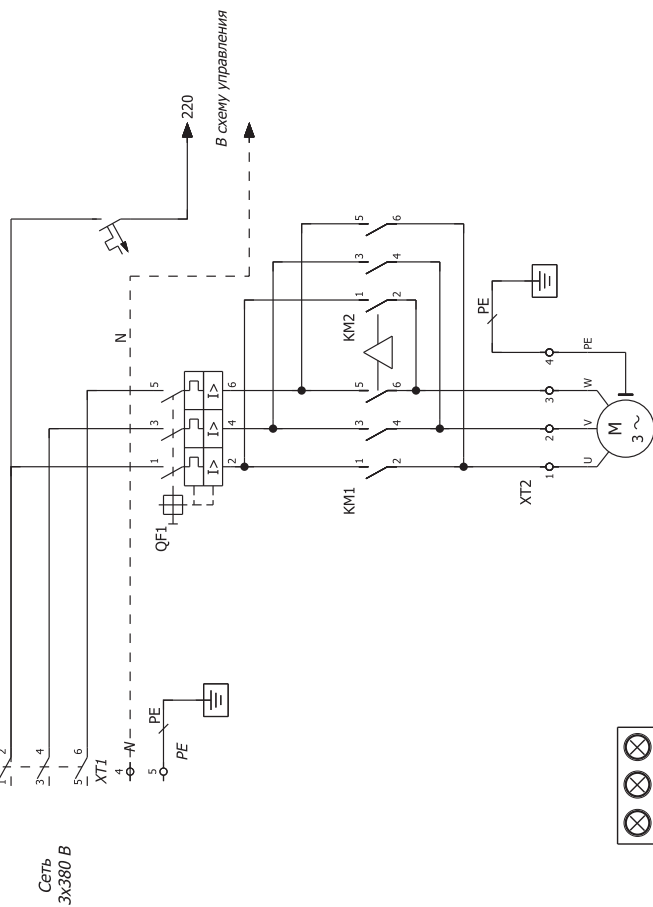
Изм.	Лист	№ докум.	Подп.	Дата

АЭП40-(001...016)-54-113

Лист



Пример подключения реверсивного электродвигателя 3х380 В

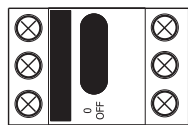


Подключение I Регулирующая арматура ("Открыть", "Стоп", "Заккрыть")

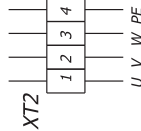
Клеммник ХТЗ		Задвижка
Клеммы 1,2	Клеммы 3,4	Стоп
		Открыть
		Открыть
		Заккрыть

Подключение II Запорная арматура ("Открыть", "Заккрыть")

Клеммник ХТЗ		Задвижка
Клеммы 1,2	Клеммы 3,4	Открыть
		Заккрыть

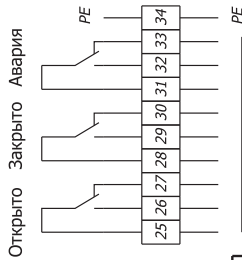


Электродвигатель

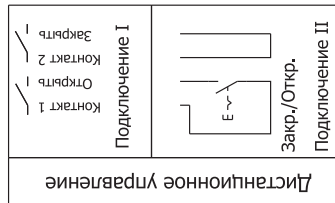
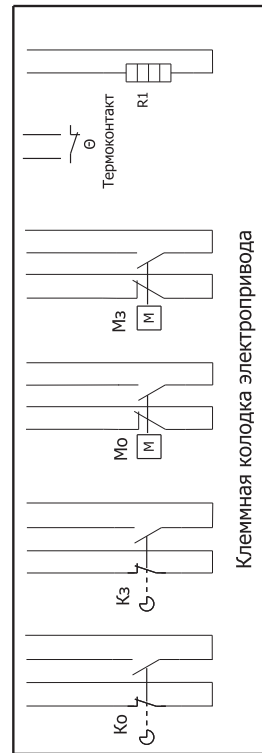
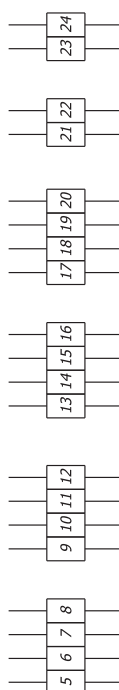


Электродвигатель

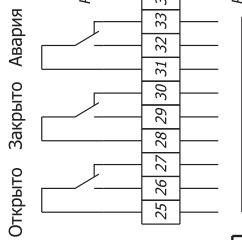
- КЗ - концевой выключатель, положение закрыто
- К0 - концевой выключатель, положение открыто
- МЗ - моментный выключатель, срабатывает при закрытии
- М0 - моментный выключатель, срабатывает при открытии
- Р1 - нагревательный элемент



1х220 В



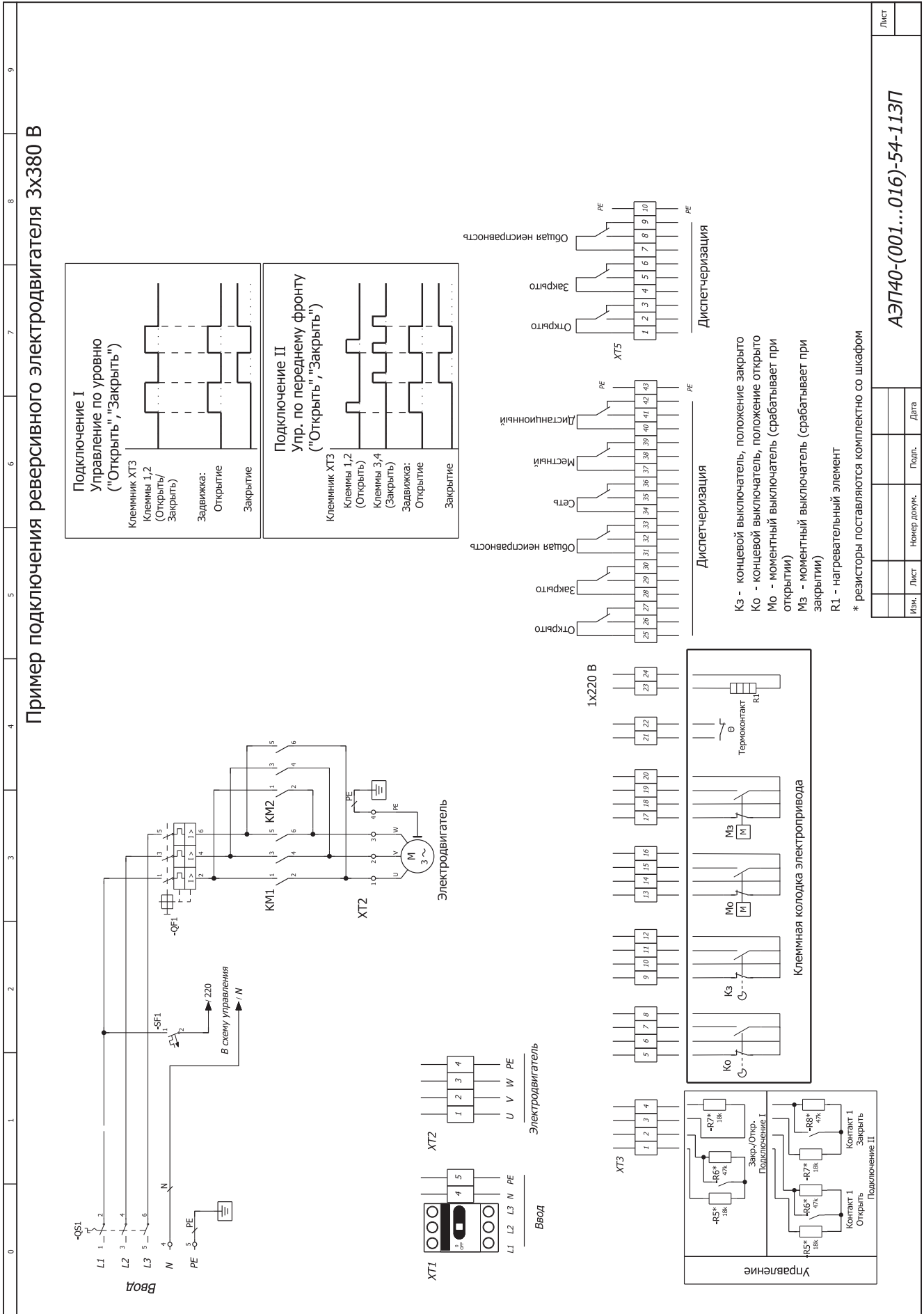
Диспетчеризация



Изм.	Лист	№ докум.	Подп.	Дата

АЭП40-(001...016)-54-113

Лист



Компания оставляет за собой право вносить конструктивные изменения

ADL — разработка, производство, поставки оборудования для инженерных систем

Тел.: +7 (495) 937 8968 Факс: +7 (495) 933 8501/02 info@adl.ru www.adl.ru интернет-магазин: www.valve.ru

Изм.	Лист	№ докум.	Подп.	Дата
АЭП40-(001...016)-54-113П				Лист

Вводные распределительные шкафы «Грантор селект»

Расшифровка маркировки

АРП40 - 160 - 416.2/216.6 - 54А



модификация шкафа:

- А — один ввод питания
- Б — два с автоматическим вводом резерва (АВР)
- К — с компенсирующим конденсатором
- У — с устройством защитного отключения (УЗО)
- Э — с счетчиком учета электроэнергии

степень защиты шкафа:

«54» — IP54 (пылевлагозащитное исполнение)

количество и ток выводов нагрузки:

- 2 — количество выводов нагрузки (кол-во автоматов)
- 16 — номинальный ток в амперах
- 4 — 3 × 380 В или 2 — 1 × 220 В

ток вводного устройства (только для АРП):

160А — номинальный ток

питающее напряжение шкафа:

«40» — 3 × 380 / 1 × 220 В

тип шкафа:

- АРП — вводное распределительное устройство
- РП — распределительная панель

Стандартная линейка шкафов

Тип	Напряжение	Количество вводов питания
АРП40-XXX-54А	3 × 380 В	1
АРП40-XXX-54Б	3 × 380 В	2 с АВР

Шкафы распределения «Грантор селект» изготавливаются на максимальный номинальный ток до 2000 А. Информация по шкафам распределения на ток, неуказанный в прайсе, предоставляется по запросу.

Вводные распределительные устройства «Грантор селект» серии АРП/РП (далее ВРУ) — это электротехническое устройство низкого напряжения, содержащее аппаратуру, обеспечивающую возможность ввода, распределения и учета электроэнергии, а также управления и защиты отходящих распределительных и групповых электрических цепей в жилых, общественных и промышленных зданиях, которая размещена в виде соответствующих функциональных блоков в одной или нескольких соединенных между собой (механически и электрически) панелях или в одном шкафу, в зависимости от типа здания.

ВРУ «Грантор селект» предназначены для:

- для приема, распределения и учета электрической энергии напряжением 220/380/690 В трехфазного переменного тока частотой 50 Гц в сетях с глухозаземленной и изолированной нейтралью;
- для защиты линий при перегрузках и коротких замыканиях;
- защиты от поражения электротоком при вероятном контакте человека с проводящими ток участками электрической схемы здания;
- распределительного щита позволяет во внестатных ситуациях использовать нечастое включение/отключение электролиний групповых цепей.

ВРУ серии АРП смонтированы таким образом, что имеется защита от прямого прикосновения к токоведущим частям, в случае если открыта передняя дверь. Они представляют собой металлические или пластиковые шкафы напольного или настенного исполнения. Ввод может быть как сверху, так и снизу. Компоновка ВРУ из отдельных панелей или единой конструкцией производится при разработке проектов электрооборудования зданий. Унифицированная модульная структура шкафов распределения питания АРП и РП позволяет собрать шкаф распределения питания любой сложности и конфигурации, по заказу возможно изготовление нестандартных вариантов шкафов, отличающихся расположением устройств, комплектацией или схемой.

В стандартном исполнении ВРУ применяется система заземления TN-S, нулевой защитный и нулевой рабочий проводники разделены на всем ее протяжении.

В серии АРП в качестве вводного устройства устанавливается выключатель нагрузки.

Модификация шкафа с автоматическим вводом резерва

В шкафах распределения «Грантор селект» серии АРП с автоматическим вводом резервного питания (модификация Б), имеется возможность выбора основного (резервного) ввода питания, кроме того, на панели оператора выведена световая сигнализация по наличию питания на каждом из вводов.

Основные функции, которые обеспечивает шкаф распределения электропитания с автоматическим вводом резерва (модификация Б):

- при пропадании или неправильной последовательности подключения фаз происходит автоматическое переключение с основного ввода на резервный, а при восстановлении питания на основном вводе — обратное переключение;
- автоматическое отключение от питающей сети при пропадании одной из фаз на обоих вводах и автоматическое включение при их появлении;
- контроль напряжения на вводах;
- защита питающей сети от короткого замыкания сети нагрузки;
- селективность отключения.

Технические характеристики (без опций)

Напряжение питания	3×380 В ±10 % для АРП40
Частота сети	50 Гц
Температура окружающей среды	0 –40 °С (средняя не более 35 °С), климатическое исполнение УХЛ4 По заказу изготавливается в исполнении: - УХЛ2 (–40 °С; +40 °С без воздействия осадков и солнечных лучей) - УХЛ1 (–40 °С; +40 °С на открытом воздухе)
Относительная влажность	не более 60 % (при t = 40 °С)
Дополнительные модули	вводной рубильник, розетка
Корпус	металл
Окружающая среда	невзрывоопасная, не содержащая агрессивных паров и газов в концентрациях, разрушающих металлы и изоляцию, не насыщенная токопроводящей пылью и водяными парами
Место установки	защищенное от затопления водой или другими жидкостями, от проникновения радиации, резких толчков (ударов) и сильной тряски
Рабочее положение в пространстве	вертикальное (допустимое отклонение от вертикали — 5° в любую сторону)

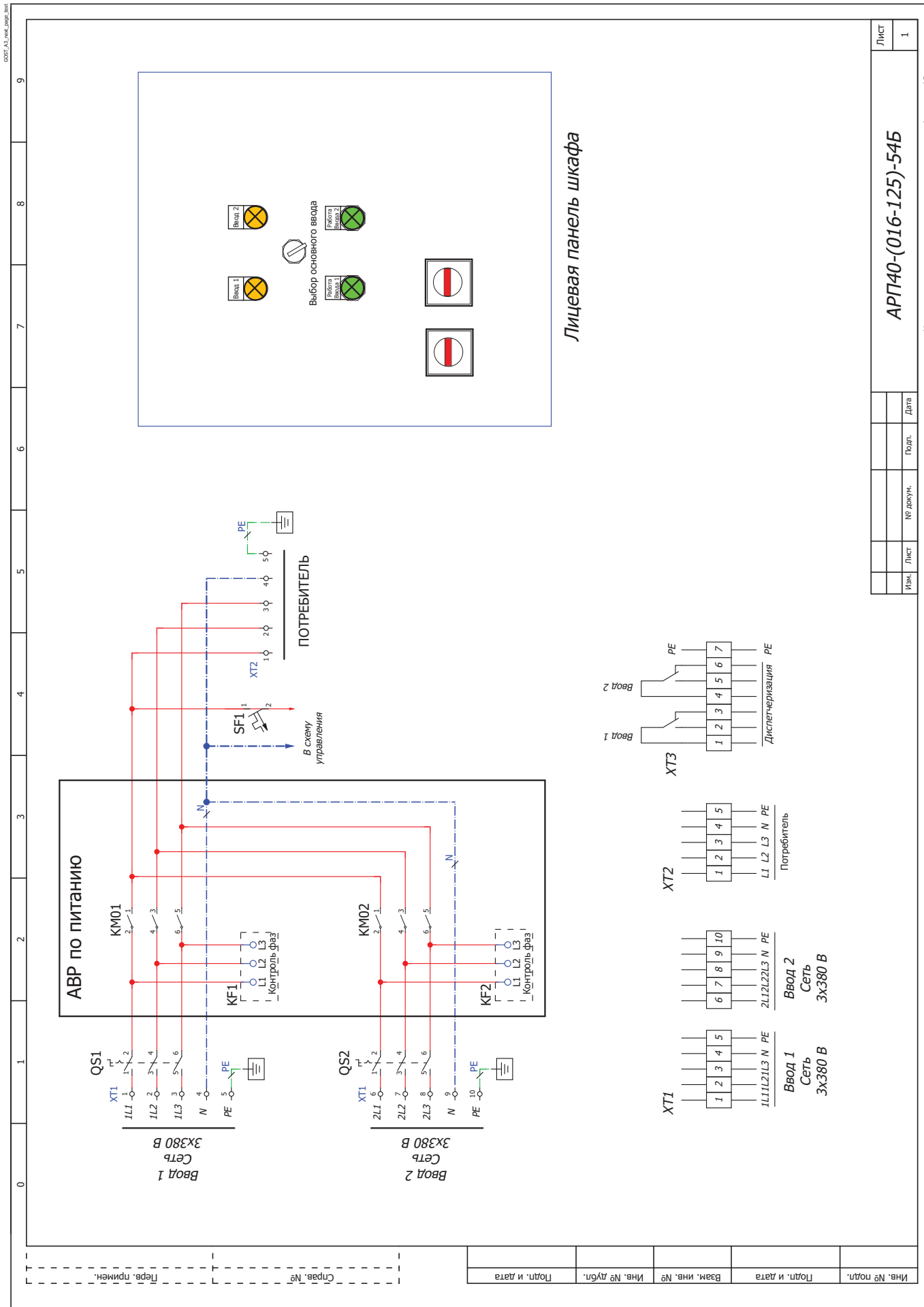
Таблица подбора вводно-распределительных шкафов «Грантор селект» с АВР по питанию

Артикул	Тип	U, (В) / тип	I, (А)	Размеры, (мм) В×Ш×Г
EA06A26253	АРП40-016-54Б	3×380, АРП	16	500×400×210
EA06A26254	АРП40-025-54Б		25	
EA06A26255	АРП40-032-54Б		32	
EA06A78036	АРП40-037-54Б		37	
EA06A77903	АРП40-050-54Б		50	700×500×260
EA06A26257	АРП40-063-54Б		63	
EA06A26258	АРП40-075-54Б		75	
EA06A32110	АРП40-095-54Б		95	
EA06A32109	АРП40-110-54Б		110	1000×600×400
EA06A32108	АРП40-145-54Б		145	
EA06A32107	АРП40-185-54Б		185	
EA06A32105	АРП40-200-54Б		200	
EA06A32106	АРП40-250-54Б		250	1200×800×400
EA06A78273	АРП40-400-54Б		400	
EA06A24605	АРП40-630-54Б		630	
EA06A91577	АРП40-800-54Б		800	
EA06A97780	АРП40-1000-54Б		1000	1200×800×400
EA06A97952	АРП40-1250-54Б		1250	
EA06A97953	АРП40-1600-54Б		1600	

Примеры заказов распределительного шкафа:

1. АРП40-250-54Б
2. РП40-416.2\410.1\216.6-54А
3. РП40-4.63.2\416.4\210.5\ -54К с вводным рубильником 400 А
4. АРП40-320-416.4\410.2\216.12-54ЭУ с розеткой 3х380В, 32А





РАЗДЕЛ 4. Шкафы управления «Грантор» для систем автоматизации

Системы автоматизации на базе шкафов управления и автоматики «Грантор» — комплекс шкафов, которые управляют законченным технологическим процессом или отдельной его частью, с возможностью интеграции в существующие системы АСУ ТП.

Системы автоматизации могут быть как локальными, для управления отдельной системой, так и системами верхнего уровня, объединяющими несколько технологических процессов или контуров.

Системы АСУ ТП — это комплексные системы управления технологическим процессом или оборудованием, представляют собой комплекс шкафов для управления всеми электрическими, пневматическими и гидравлическими приводами, вспомогательным оборудованием. Силовые и распределительные шкафы передают данные о состоянии исполнительных систем и принимают команды управления с контроллера верхнего уровня и(или) АРМ-оператора процесса.

Шкафы и системы автоматизации могут применяться для автоматизации циклических и непрерывных процессов, а также отдельных технологических операций.

Для отдельных операций система автоматики может быть совмещена в едином корпусе с силовой частью, включая устройства плавного пуска и преобразователи частоты для управления электродвигателями.

Системы автоматики построены на базе программируемых логических контроллеров и промышленных компьютеров ведущих мировых производителей систем автоматики.

Автоматическое рабочее место оператора — промышленный компьютер с установленной системой SCADA, которая позволяет визуализировать технологический процесс, вести архивацию событий, строить графики и тренды изменения измеренных значений системы.

Области применения

- Автоматизация тепловых пунктов.
- Автоматизация подъемно-транспортных механизмов.
- Автоматизация технологических процессов: конвейеры, линии розлива, линии упаковки, линии производства, вспомогательные участки и техпроцессы.
- Автоматизация систем водоподготовки.
- Автоматизация систем холодоснабжения, систем кондиционирования воздуха, воздухоподготовки и др.
- Автоматизация водоснабжения, канализации, водозаборных узлов и систем пожаротушения.

Основные функции:

- Энерго- и ресурсосбережение.
- Сокращение времени производства конечного продукта.
- Сокращение издержек производства товаров и услуг.
- Обеспечение автоматической подачи и регулирования систем тепло и холодоснабжения, систем кон-

диционирования, систем водоподготовки, предотвращение аварийных ситуаций.

- Увеличение времени между сервисным обслуживанием.
- Увеличение срока службы оборудования.
- Автоматизированное водоснабжение.

Основные преимущества

- Работа с заказчиком, начиная со стадии формирования технического задания и заканчивая пусконаладочными работами и гарантийным и постгарантийным обслуживанием.
- Разработка и поставка оборудования для автоматизации под ключ.
- Опыт российских и европейских инженеров.
- Гибкость.
- Собственное производство.

Все системы автоматизации ориентированы на решение задач заказчика и проектируются исходя из реальных условий работы.

Для получения дополнительной информации — свяжитесь с представителем компании АДЛ.



1. Шкафы управления тепловым пунктом «Грантор» ШУТП

Шкафы автоматизации «Грантор» ШУТП предназначены для автоматического управления процессами в тепловых пунктах: погодозависимое регулирование подачи теплоносителя в систему отопления, горячее водоснабжение, системы вентиляции и ЛГВС (схема автоматизации теплового пункта показана ниже). Шкафы управления позволяют внедрить SCADA-системы и системы глобального мониторинга и диспетчеризации. Шкафы управления серии ШУТП обеспечивают следующие виды защит:

- защиту силовой части электрических цепей от короткого замыкания и перегрузки по току;
- защиту логических элементов от перебоев в питании (соответственно возможного возникновения ошибок);
- защиту от прямого прикосновения к токоведущим частям по всем требованиям ПУЭ.

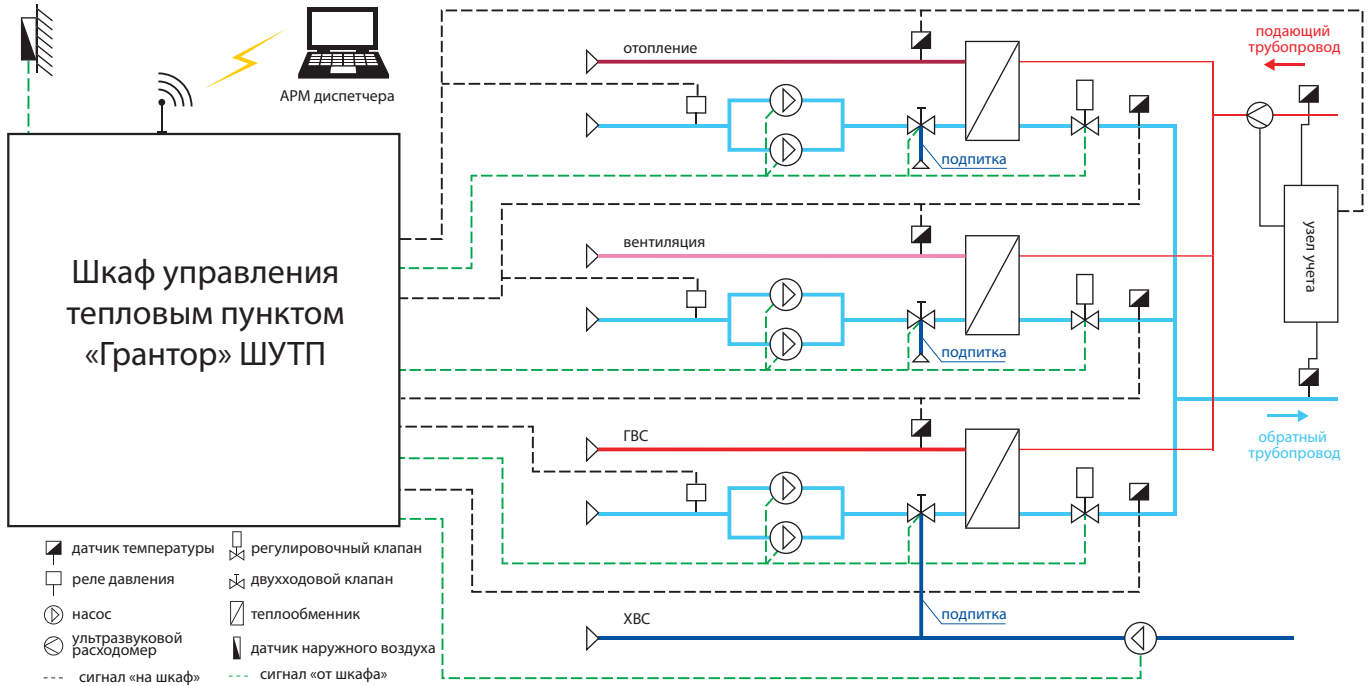


Схема автоматизации теплового пункта

Подбор шкафов управления «Грантор» ШУТП

Шкафы автоматизации «Грантор» ШУТП позволяют управлять следующим оборудованием:

- 1 — регулирующие клапаны;
- 2 — циркуляционные насосы, повысительные насосы, скважинные насосы, вентиляционные устройства;
- 3 — насосы и клапаны подпитки.

Таблица подбора модулей управления контурами в зависимости от мощности насосов

P, (кВт)	I, (А)	ГВС		Отопление		Вентиляция		Подпитка	
		1 насос	2 насоса	1 насос	2 насоса	1 насос	2 насоса	1 насос	2 насоса
1x220В									
До 2,2 кВт	0,1–6 А	Г1х1ф(006)	Г2х1ф(006)	О1х1ф(006)	О2х1ф(006)	В1х1ф(006)	В2х1ф(006)	П1х1ф(006)	П2х1ф(006)
2,2–7,5 кВт	6–15,5 А	Г1х1ф(016)	Г2х1ф(016)	О1х1ф(016)	О2х1ф(016)	В1х1ф(016)	В2х1ф(016)	П1х1ф(016)	П2х1ф(016)
7,5–11 кВт	15,5–25 А	Г1х1ф(025)	Г2х1ф(025)	О1х1ф(025)	О2х1ф(025)	В1х1ф(025)	В2х1ф(025)	П1х1ф(025)	П2х1ф(025)
3x380В									
До 2,2 кВт	0,1–6 А	Г1х3ф(006)	Г2х3ф(006)	О1х3ф(006)	О2х3ф(006)	В1х3ф(006)	В2х3ф(006)	П1х3ф(006)	П2х3ф(006)
2,2–7,5 кВт	6–15,5 А	Г1х3ф(016)	Г2х3ф(016)	О1х3ф(016)	О2х3ф(016)	В1х3ф(016)	В2х3ф(016)	П1х3ф(016)	П2х3ф(016)
7,5–11 кВт	15,5–25 А	Г1х3ф(025)	Г2х3ф(025)	О1х3ф(025)	О2х3ф(025)	В1х3ф(025)	В2х3ф(025)	П1х3ф(025)	П2х3ф(025)

АЭП — марка шкафа.
40 — питающее напряжение. 40 — 3х380 В, 23 — 1х220В.
Г — модуль управления контуром ГВС.
1 — количество насосов в контуре.
1 — один насос, 2 — два насоса, режим рабочий-резервный.
1ф — напряжение подключаемых насосов. 1ф — 1х220 В, 3ф — 3х380 В.
(006), (016), (025) — максимальный ток двигателей, подключаемых к контуру.
 Если двигатели не подключаются к шкафу — группа цифр не пишется.
Р1 — количество регулирующих клапанов.
 Р1 — один клапан, Р2 — два клапана, работа в каскаде.
П — насос подпитки ГВС.
1 — количество насосов в контуре подпитки ГВС.
1 — один насос, 2 — два насоса, режим рабочий-резервный.
1ф — напряжение подключаемых насосов. 1ф — 1х220 В, 3ф — 3х380 В.
(006) — максимальный ток двигателей подпитки.
 Если двигатели не подключаются к шкафу — группа цифр не пишется.

АЭП 40 - Г 1 х 1ф (006) Р1 / П 1 х 1ф (016) / П 2 х 1ф (006) - В 2 х 3ф (025) - ШУТП

О — модуль управления контуром отопления.
1 — количество насосов в контуре.
1 — один насос, 2 — два насоса, режим рабочий-резервный.
1ф — напряжение подключаемых насосов. 1ф — 1х220 В, 3ф — 3х380 В.
(006), (016), (025) — максимальный ток двигателей, подключаемых к контуру. Если двигатели не подключаются к шкафу — группа цифр не пишется.
П — насос подпитки отопления.
1 — количество насосов в контуре подпитки отопления.
1 — один насос, 2 — два насоса, режим рабочий-резервный.
1ф — напряжение подключаемых насосов. 1ф — 1х220 В, 3ф — 3х380 В.
(006) — максимальный ток двигателей подпитки.
 Если двигатели не подключаются к шкафу — группа цифр не пишется.
В — модуль управления контуром вентиляции.
1 — количество насосов в контуре.
1 — один насос, 2 — два насоса, режим рабочий-резервный.
1ф — напряжение подключаемых насосов. 1ф — 1х220 В, 3ф — 3х380 В.
(006), (016), (025) — максимальный ток двигателей, подключаемых к контуру. Если двигатели не подключаются к шкафу — группа цифр не пишется.
 ШУТП — серия шкафа. ШУТП — шкаф управления тепловым пунктом.

Примеры маркировки:**АЭП40-О2х3ф(006)Р1-О2х1ф(006)Р1-ШУТП**

Питание 3х380 В. Два контура отопления. В каждом контуре по два насоса и одному регулирующему клапану. Насосы первого контура 3×380 В, до 2,2 кВт. Насосы второго контура — 1×220 В, до 2,2 кВт. Насосов подпитки нет.

АЭП40-Г2х3ф(006)Р1—О2х3ф(016)Р1-В2х3ф(016)Р1-ШУТП.

Питание 3×380 В. Контур ГВС, контур отопления и контур вентиляции, в каждом контуре по одному регулирующему клапану В контуре ГВС два насоса, 3×380 В до 2,2 кВт. В контуре отопления два насоса, 3×380 В, до 7,5 кВт. В контуре вентиляции два насоса, 3×380 В, до 7,5 кВт. Насосов подпитки нет.

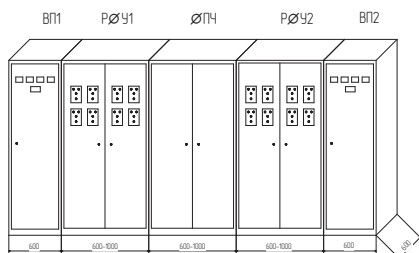
АЭП40-Г2х1ф(006)Р2-О2х3ф(025)Р1/П1х1ф(006)-О2х3ф(025)Р1/П2х1ф(006)-В2х1ф(016)Р1/П1х1ф(006)-ШУТП.

Питание 3х380 В. Контур ГВС, два контура отопления, контур вентиляции, в контурах отопления и вентиляции по одному регулирующему клапану. Контур ГВС с двумя однофазными насосами 1×220 В, до 7,5 кВт и двумя регулирующими клапанами, работающими в каскаде. Контур отопления с двумя насосами 3×380 В, до 11 кВт и насосом подпитки 1×220 В, до 2,2 кВт. Второй контур отопления с двумя насосами 3×380 В, до 11 кВт, и двумя насосами подпитки 1×220 В, 2,2 кВт. Контур вентиляции с двумя насосами 1×220 В, до 7,5 кВт и насосом подпитки 1×220 В, до 2,2 кВт.

2. Шкафы управления «Грантор директ», для управления однозонными и многозонными ЦТП

Шкафы управления «Грантор директ» предназначены для автоматического управления всеми контурами в тепловых пунктах. Шкаф управления «Грантор директ» состоит из набора стандартных блоков регулируемого/нерегулируемого управления двигателями, блоков АВР, блоков подключения устройств плавного пуска или преобразователей частоты. Все блоки имеют стандартизированный набор подключаемых сигналов от датчиков (или реле), индикацию состояний оборудования, системы защиты. Шкафы управления «Грантор директ» обеспечивают следующие виды защиты:

- защиту силовой части электрических цепей от короткого замыкания и перегрузки по току, контроль фаз, тепловую защиту двигателей;
- защиту логических элементов от перебоев в питании (соответственно, возможного возникновения ошибок);
- защиту от прямого прикосновения к токоведущим частям по всем требованиям ПУЭ и ПТБ.

**АЭП23-Г2Р1-О2Р1-О2Р1/П2-В1Р1-ШУТП.**

В этом случае, насосы не подключаются к шкафу ШУТП. Защита и подача силового питания на насосы осуществляется через отдельные шкафы управления. ШУТП осуществляет управление процессом.

Питание 1×220 В. Управление контуром ГВС с двумя насосами и одним клапаном регулирования, управление контуром отопления с двумя насосами, одним клапаном регулирования. Управление вторым контуром отопления с двумя насосами с одним клапаном регулирования и двумя насосами подпитки. Управление контуром вентиляции с одним насосом и одним регулирующим клапаном.

Если в контуре не указан насос подпитки, это означает что ШУТП управляет открытием и закрытием клапана подпитки по сигналам от реле давления.

Опции для шкафов:

Стандартные, как для линеек ШУ «Грантор» с релейным регулированием. Дополнительные вводы питания (с АВР, или без АВР), дополнительные управляющие сигналы (внешний пуск), диспетчеризация как дискретная, так и через интерфейсы и радиоканалы, подключение дополнительных датчиков и реле, дополнительные насосы, различные исполнения: УХЛ1, УХЛ2, повышение защиты от пыли и влаги до IP66.

На опции формируется запрос.

Состав шкафов управления «Грантор директ»

1. Два вводно-распределительных шкафа «Грантор селект» типа АРП. Сертификат соответствия на продукцию «Грантор селект» приведен в приложении.
2. Шкафы управления электродвигателями насосных агрегатов и электроприводами КЗР, в состав которых входят блоки управления типа Блок «Грантор» НН, Блок «Грантор» НР, Блок «Грантор» РП, Блок «Грантор» ПЧ, Блок «Грантор» ПП, Блок «Грантор» УПП и Блок «Грантор» АВР. Монтажная схема шкафов управления приведена в Приложении. Подвод и отвод питания обеспечивается как сверху шкафа, так и снизу (по желанию заказчика).

Блоки, входящие в состав шкафов управления

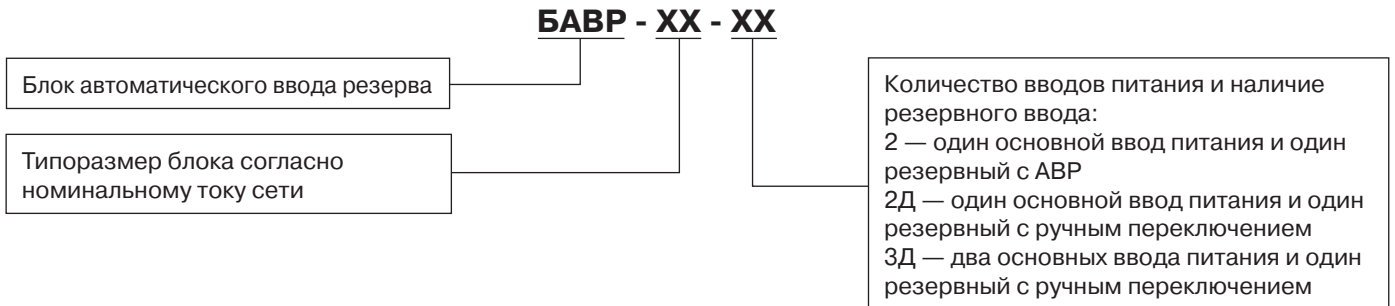
1. Блок «Грантор» НН — блок управления асинхронным электродвигателем нерегулируемый нереверсивный.
2. Блок «Грантор» НР — блок управления асинхронным электродвигателем нерегулируемый реверсивный.
3. Блок «Грантор» РП — блок управления частотно-регулируемым приводом.
4. Блок «Грантор» ПЧ — блок преобразователя частоты.
5. Блок «Грантор» ПП — блок управления устройством плавного пуска.
6. Блок «Грантор» УПП — блок устройства плавного пуска.
7. Блок «Грантор» АВР — блок автоматического ввода резерва.

Комплектация блоков

- Преобразователи частоты и устройства плавного пуска фирмы Emotron.
- Магнитные пускатели и автоматы защиты ABB, Moeller.
- Реле контроля фаз Grancontrol.
- Шкафы Sarel, Eldon, Rittal.

Назначение и функции блоков

БАВР

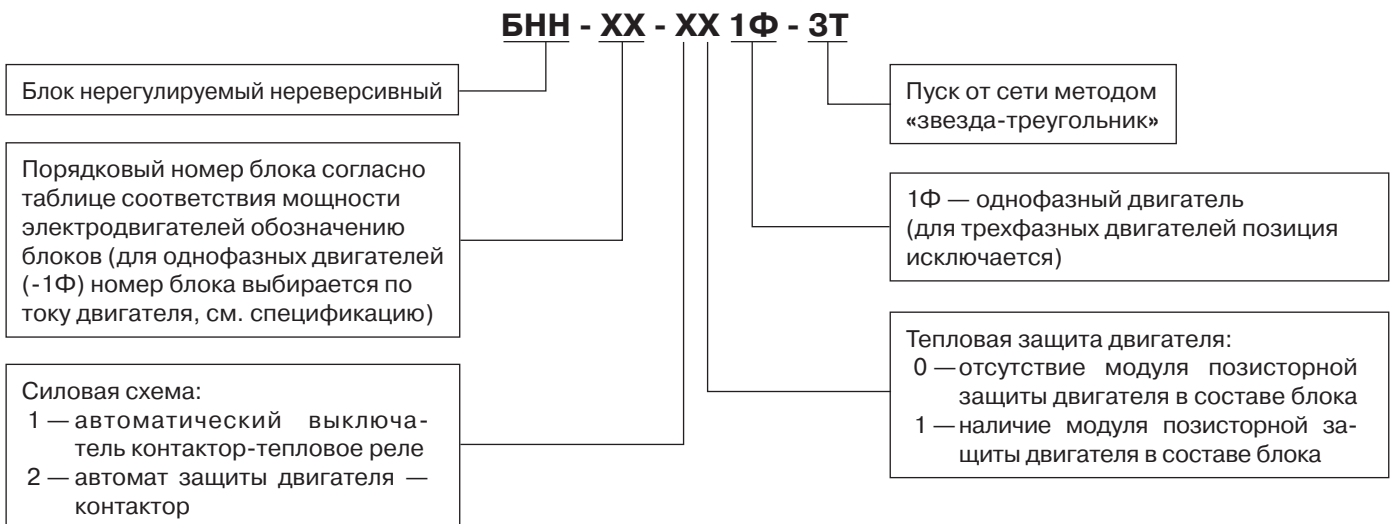


Блок «Грантор» АВР (автоматического ввода резерва) обеспечивает автоматический (для модификации БАВР-XX-2) или ручной (для модификаций БАВР-XX-2Д, БАВР-XX-3Д) ввод резервного питания. Автоматический ввод резервного питания происходит при пропадании одной из фаз, перекосе, неправильной последовательности подключения фаз, повышенном или пониженном напряжении на основном вводе. Обеспечивается защита от длитель-

ной перегрузки по току и короткого замыкания в сети. Ручной ввод резервного питания осуществляется оператором: переводом соответствующего переключателя (QS на электрической схеме) в положение «резервный ввод». Обеспечивается защита от длительной перегрузки по току и короткого замыкания на резервном вводе.

Электрическая принципиальная схема блоков БАВР-XX-2, БАВР-XX-2Д, БАВР-XX-3Д показана на стр. 136–138).

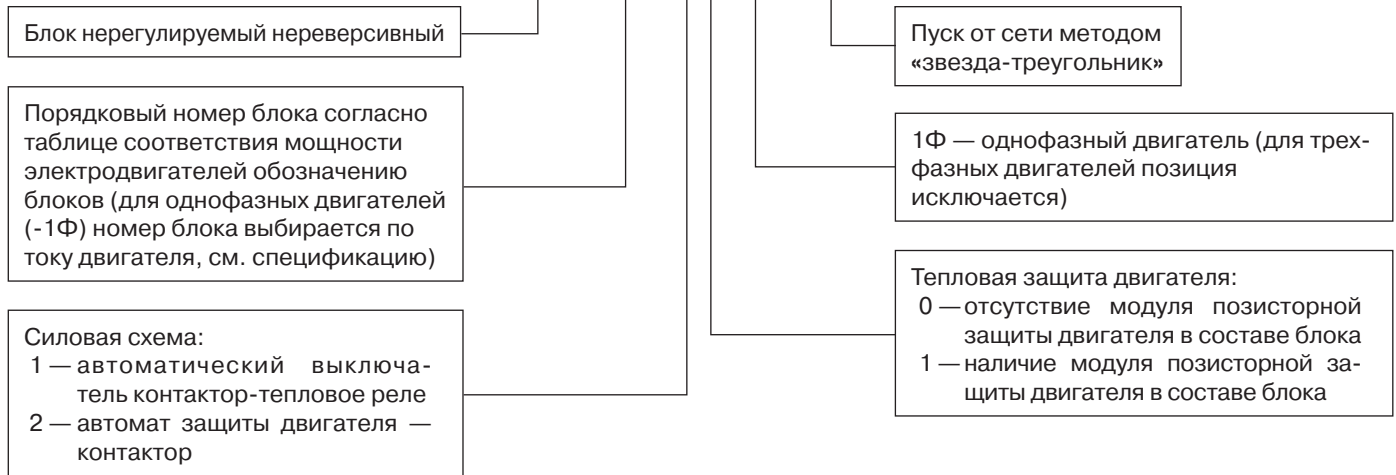
БНН



Блок «Грантор» НН (нерегулируемый неререверсивный) обеспечивает пуск и останов механизмов с трехфазными асинхронными электродвигателями, к которым относятся насосы, вентиляторы и т.п. К одному блоку подключается один электродвигатель. В блоке «Грантор» НН предусмотрена защита электродвигателя от короткого замыкания и перегрузки по току с помощью автомата защиты электродвигателя (характеристика D). Блок «Грантор» НН предназначен для управления электродвигателем в двух режимах — местном и дистанционном. В местном режиме пуск и останов

шкафа осуществляется от кнопок, расположенных на лицевой панели шкафа, в дистанционном — от контроллера системы автоматизации. При выборе дистанционного режима управления, поступает информация (релейный сигнал) на систему автоматизации ЦТП о выборе дистанционного режима управления. В схеме блока «Грантор» НН предусмотрено подключение кнопки «Аварийный стоп», устанавливаемой рядом с управляемым электродвигателем.

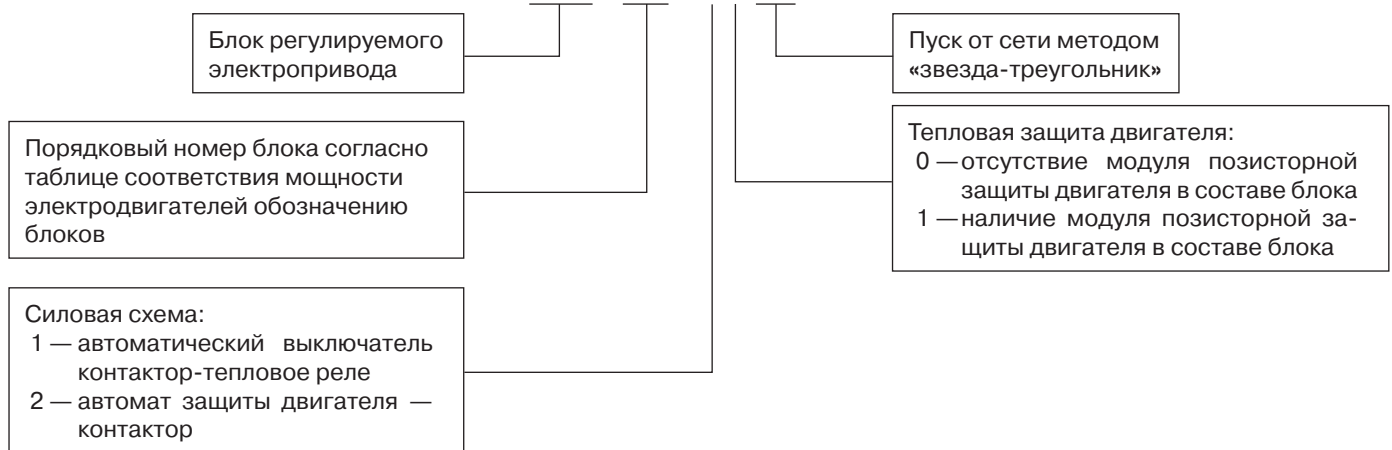
Электрическая принципиальная схема блока БНН показана на стр. 139).

БНР**БНР - XX - XX 1Ф - ЗТ**

Блок «Грантор» НР (нерегулируемый реверсивный) обеспечивает пуск электродвигателя в прямом и обратном направлении, например, открытие/закрытие КЗР. К одному блоку подключается один электродвигатель. В блоке «Грантор» НР предусмотрена защита электродвигателя от короткого замыкания и перегрузки по току с помощью автомата защиты электродвигателя (характеристика D). Блок «Грантор» НР предназначен для управления электродвигателем в двух режимах — местном и дистанционном. В местном режиме пуск и останов шкафа

осуществляется от кнопок, расположенных на лицевой панели шкафа, в дистанционном — от контроллера системы автоматизации. При выборе дистанционного режима управления поступает информация (релейный сигнал) на систему автоматизации ЦТП о выборе дистанционного режима управления. В схеме блока «Грантор» НР предусмотрено подключение кнопки «Аварийный стоп», устанавливаемой рядом с управляемым электродвигателем.

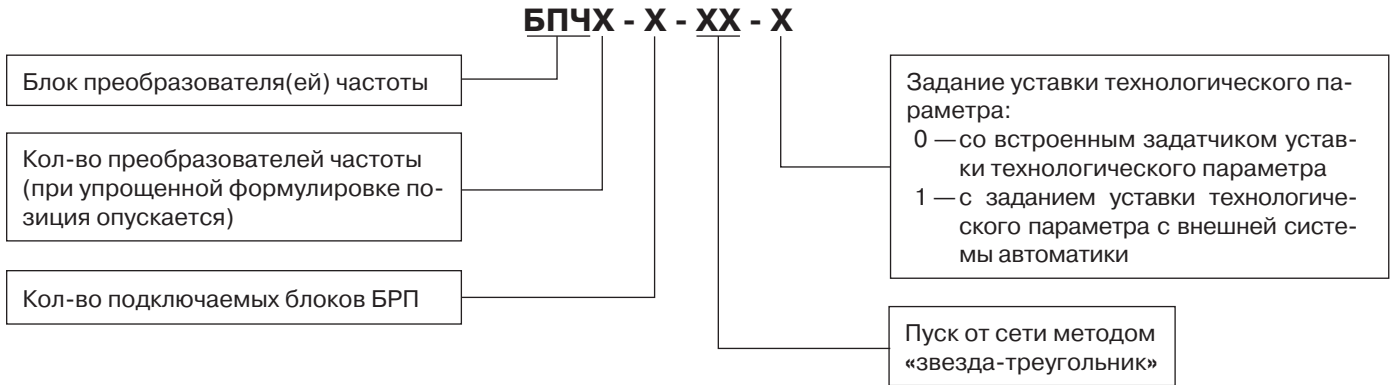
Электрическая принципиальная схема блока БНР показана на стр. 140).

БРП**БРП - XX - XX ЗТ**

Блок «Грантор» РП (регулируемого привода) обеспечивает пуск/останов, а также возможность регулирования оборотов трехфазных асинхронных электродвигателей. К одному блоку подключается один электродвигатель. В блоке «Грантор» РП предусмотрена защита электродвигателя от короткого замыкания и перегрузки по току с помощью автомата защиты электродвигателя (характеристика D). Блок «Грантор» РП предназначен для управления электродвигателем в двух режимах — местном и дистанционном. В местном режиме пуск и останов шкафа осу-

ществляется от кнопок, расположенных на лицевой панели шкафа, в дистанционном — от контроллера системы автоматизации. При выборе дистанционного режима управления, поступает информация (релейный сигнал) на систему автоматизации ЦТП о выборе дистанционного режима управления. В схеме блока «Грантор» РП предусмотрено подключение кнопки «Аварийный стоп», устанавливаемой рядом с управляемым электродвигателем.

Электрическая принципиальная схема блока БРП показана на стр. 141).

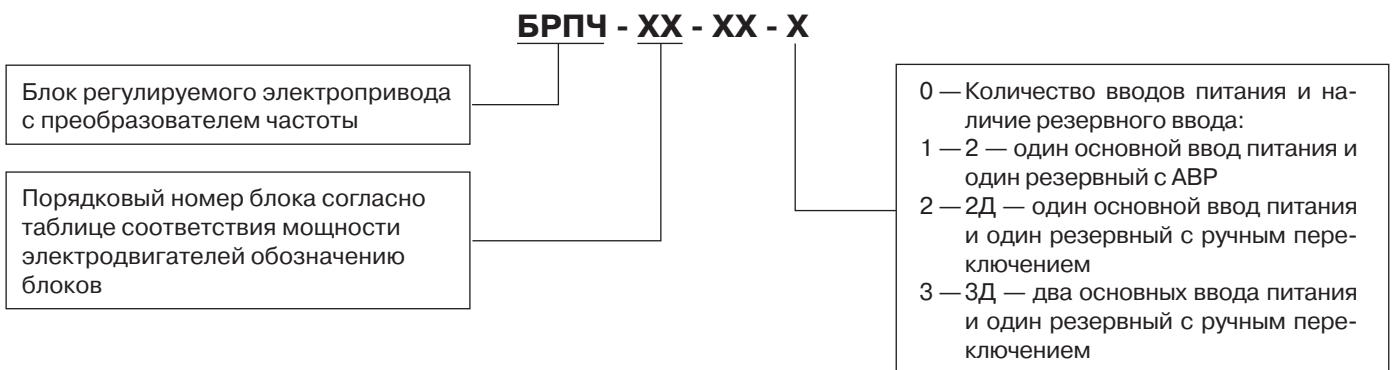
БПЧ

Блок «Грантор» ПЧ (преобразователя частоты) обеспечивает регулировку оборотов трехфазного асинхронного электродвигателя за счет изменения частоты и амплитуды напряжения питания электродвигателя. К одному блоку подключается два блока «Грантор» РП (по одному на каждый насос), таким образом, один блок «Грантор» ПЧ устанавливается на группу насосов ХВС, ГВС или ЦНО. Блок «Грантор» ПЧ обеспечивает поддержание постоянного давления в системах ХВС и ГВС или перепада в системе ЦНО, изменяя обороты электродвигателя насоса в зависимости от изменения давления в системе или перепада. На лицевой панели шкафа устанавливается потенциометр или цифро-аналоговый датчик для установки задания преобразователя частоты. При выходе преобразователя частоты из строя на-

сос пускается напрямую от сети через обводной контактор в схеме блока «Грантор» РП, в случае чего на лицевой панели загорается соответствующая светодиодная лампа. В блоке «Грантор» ПЧ применяется преобразователь частоты серии FDU обеспечивающий следующие защиты электродвигателя и механической части насосного агрегата:

- защита электродвигателя насоса от короткого замыкания;
- защита преобразователя частоты и электродвигателя от обрыва фазы на выходе;
- защита электродвигателя от перегрузки по току;
- термисторная защита электродвигателя (РТС).

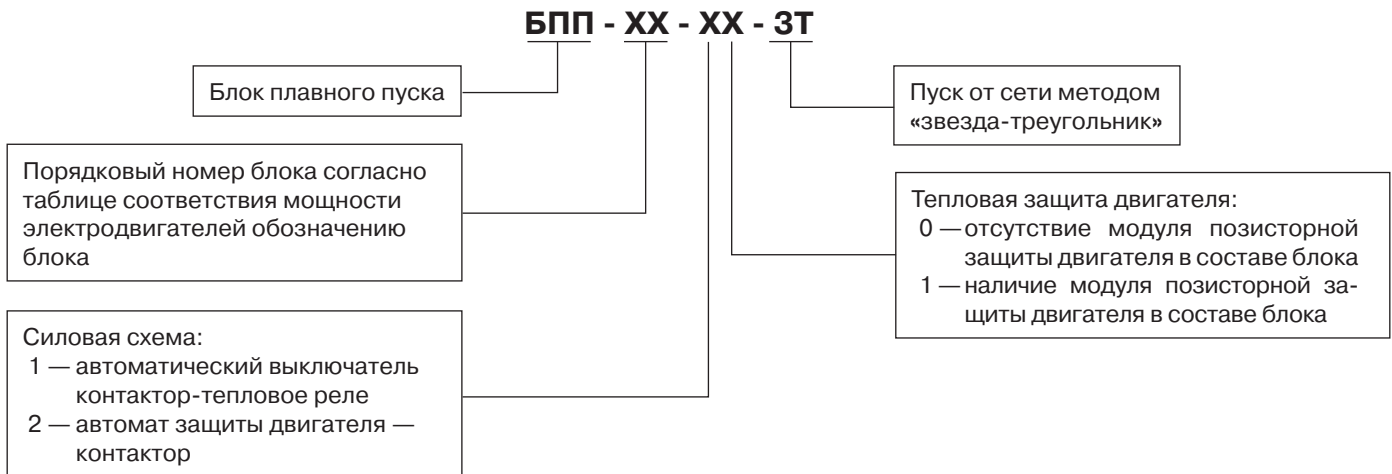
Электрическая принципиальная схема блока БПЧ показана на стр. 142–143).

БРПЧ

Блок «Грантор» РПЧ (регулируемого привода с преобразователем частоты) обеспечивает пуск/останов, а также возможность регулирования оборотов трехфазного асинхронного электродвигателя за счет изменения частоты и амплитуды напряжения питания электродвигателя. К одному блоку подключается один электродвигатель. В блоке «Грантор» РПЧ предусмотрена защита электродвигателя от короткого замыкания и перегрузки по току. Блок «Грантор» РПЧ предназначен для управления электродвигателем в двух режимах — местном и дистанционном. В местном режиме пуск

и останов шкафа осуществляется от кнопок, расположенных на лицевой панели, в дистанционном — от контроллера системы автоматизации. При выборе дистанционного режима управления, поступает информация (релейный сигнал) на систему автоматизации ЦТП о выборе дистанционного режима управления. В схеме блока «Грантор» РПЧ предусмотрено подключение кнопки «Аварийный стоп», устанавливаемой рядом с управляемым электродвигателем.

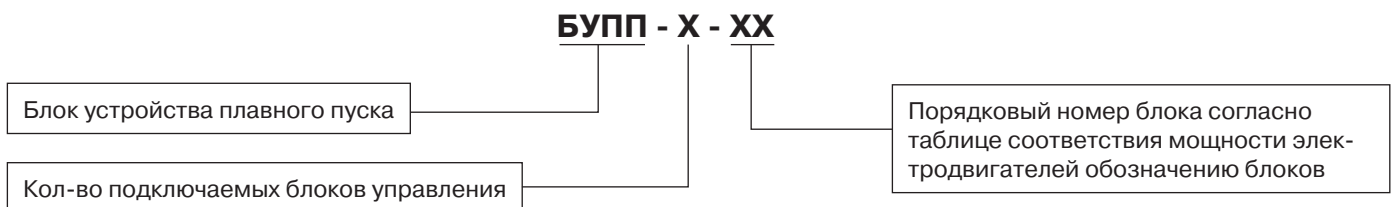
Электрическая принципиальная схема блока БРПЧ-ХХ-ХХ-Х показана на стр. 144).

БПП

Блок «Грантор» ПП (с плавным пускателем) обеспечивает пуск/останов, а также возможность плавного пуска/останова трехфазных асинхронных электродвигателей. К одному блоку подключается один электродвигатель. В блоке «Грантор» ПП предусмотрена защита электродвигателя от короткого замыкания и перегрузки по току с помощью автомата защиты электродвигателя (характеристика D). Блок «Грантор» ПП предназначен для управления электродвигателем в двух режимах — местном и дистанционном. В местном режиме пуск и останов шкафа осу-

ществляется от кнопок, расположенных на лицевой панели шкафа, в дистанционном — от контроллера системы автоматизации. При выборе дистанционного режима управления поступает информация (релейный сигнал) на систему автоматизации ЦТП о выборе дистанционного режима управления. В схеме блока «Грантор» ПП предусмотрено подключение кнопки «Аварийный стоп», устанавливаемой рядом с управляемым электродвигателем.

Электрическая принципиальная схема блока БПП показана на стр. 145).

БУПП

Блок «Грантор» УПП (устройства плавного пуска) обеспечивает плавный пуск/останов трехфазного асинхронного электродвигателя. К одному блоку подключается два Блока «Грантор» РПП (по одному на каждый насос), таким образом, один блок «Грантор» УПП устанавливается на группу насосов ХВС, ГВС или ЦНО. При выходе устройства плавного пуска из строя насос пускается напрямую от сети через обводной контактор в схеме блока «Грантор» РПП, в случае чего на лицевой панели загорается соответствующая светодиодная лампа. В блоке «Грантор» УПП применяется устройство плавного пуска серии TSA, обеспечивающее следующие защиты электродвигателя и механической части насосного агрегата:

- защита от перегрева электродвигателя насоса;
- защита от перегрева устройства плавного пуска TSA;
- защита перегрузки/недогрузки электродвигателя насоса (например «сухой ход»);
- защита от дисбаланса фаз;
- защита от перенапряжения;
- защита от снижения напряжения;
- защита от заклинивания ротора;
- защита от пропадания фазы на входе и выходе;
- термисторная защита электродвигателя (РТС).

Электрическая принципиальная схема блока БУПП показана на стр. 146).

Коммутационная и защитная аппаратура блока БАВР-ХХ-2

Типоразмер блока управления	Габаритные размеры блока (Длина×Высота)	Номинальный ток, А	Мощность, кВт	Марка АЗС, QF1	Марка АЗС, QF2	Марка контакторов, KM1 и KM2
01	425×90	0,66	0,18	PL6-C6/3	PL6-C6/3	DILM9-10
02	425×90	1,2	0,37	PL6-C6/3	PL6-C6/3	DILM9-10
03	425×90	1,9	0,75	PL6-C6/3	PL6-C6/3	DILM9-10
04	425×90	3,3	1,5	PL6-C10/3	PL6-C10/3	DILM9-10
05	425×90	4,6	2,2	PL6-C10/3	PL6-C10/3	DILM12-10
06	425×90	6,5	3	PL6-C16/3	PL6-C16/3	DILM17-10
07	425×90	8,8	4	PL6-C20/3	PL6-C20/3	DILM25-10
08	425×90	11	5,5	PL6-C25/3	PL6-C25/3	DILM25-10
09	425×90	14,7	7,5	PL6-C40/3	PL6-C40/3	DILM32-10
10	490×120	22	11	PL6-C50/3	PL6-C50/3	DILM50
11	490×120	30	15	PL6-C63/3	PL6-C63/3	DILM65
12	490×120	35	18,5	LZMC1-A80I	LZMC1-A80I	DILM80
13	690×175	42	22	LZMC1-A100I	LZMC1-A100I	DILM95
14	690×175	49	25	LZMC1-A100I	LZMC1-A100I	DILM115
15	690×175	56	30	LZMC1-A125I	LZMC1-A125I	DILM115

Коммутационная и защитная аппаратура блока БАВР-ХХ-2Д

Типоразмер блока управления	Габаритные размеры блока (Длина×Высота)	Номинальный ток, А	Мощность, кВт	Марка АЗС, QF1	Марка вводного рубильника, QS1
01	220×90	0,66	0,18	PL6-C6/3	ABB OT16F3
02	220×90	1,2	0,37	PL6-C6/3	ABB OT16F3
03	220×90	1,9	0,75	PL6-C6/3	ABB OT16F3
04	220×90	3,3	1,5	PL6-C10/3	ABB OT16F3
05	220×90	4,6	2,2	PL6-C10/3	ABB OT16F3
06	220×90	6,5	3	PL6-C16/3	ABB OT16F3
07	325×90	8,8	4	PL6-C20/3	ABB OT16F3
08	325×90	11	5,5	PL6-C25/3	ABB OT16F3
09	325×90	14,7	7,5	PL6-C40/3	ABB OT16F3
10	325×90	22	11	PL6-C50/3	ABB OT 25F3
11	325×90	30	15	PL6-C63/3	ABB OT 40F3
12	420×90	35	18,5	LZMC1-A80I	ABB OT 40F3
13	520×105	42	22	LZMC1-A100I	ABB OT 63F3
14	520×105	49	25	LZMC1-A100I	ABB OT 63F3
15	520×105	56	30	LZMC1-A125I	ABB OT 63F3

Коммутационная и защитная аппаратура блока БАВР-ХХ-3Д

Типоразмер блока управления	Габаритные размеры блока (Длина×Высота)	Номинальный ток, А	Мощность, кВт	Марка АЗД, QF1	Марка вводного рубильника, QS1 и QS2
01	355×90	0,66	0,18	PL6-C6/3	ABB OT16F3
02	355×90	1,2	0,37	PL6-C6/3	ABB OT16F3
03	355×90	1,9	0,75	PL6-C6/3	ABB OT16F3
04	355×90	3,3	1,5	PL6-C10/3	ABB OT16F3
05	355×90	4,6	2,2	PL6-C10/3	ABB OT16F3
06	355×90	6,5	3	PL6-C16/3	ABB OT16F3
07	540×90	8,8	4	PL6-C20/3	ABB OT16F3
08	540×90	11	5,5	PL6-C25/3	ABB OT16F3
09	540×90	14,7	7,5	PL6-C40/3	ABB OT16F3
10	540×90	22	11	PL6-C50/3	ABB OT25F3
11	540×90	30	15	PL6-C63/3	ABB OT40F3
12	690×90	35	18,5	LZMC1-A80I	ABB OT40F3
13	870×105	42	22	LZMC1-A100I	ABB OT63F3
14	870×105	49	25	LZMC1-A100I	ABB OT63F3
15	870×105	56	30	LZMC1-A125I	ABB OT63F3



Компания оставляет за собой право вносить конструктивные изменения

АДЛ — разработка, производство, поставки оборудования для инженерных систем

Тел.: +7 (495) 937 8968 Факс: +7 (495) 933 8501/02 info@adl.ru www.adl.ru интернет-магазин: www.valve.ru

Коммутационная и защитная аппаратура блока БНН-XX-XX1Ф

Типоразмер блока управления	Габаритные размеры блока (Длина × Высота)	Номинальный ток, А	Мощность, кВт	Марка вводного рубильника, QS1	Марка АЗД, QF1	Марка контакторов, KM1
01	370×90	0,66	0,18	ABB OT16F3	ABB MS116-1	DILM9-10
02	370×90	1,2	0,37	ABB OT16F3	ABB MS116-1,6	DILM9-10
03	370×90	1,9	0,75	ABB OT16F3	ABB MS116-2,5	DILM9-10
04	370×90	3,3	1,5	ABB OT16F3	ABB MS116-4	DILM9-10
05	370×90	4,6	2,2	ABB OT16F3	ABB MS116-6,3	DILM9-10
06	370×90	6,5	3	ABB OT16F3	ABB MS116-10	DILM9-10
07	370×90	8,8	4	ABB OT16F3	ABB MS116-10	DILM9-10
08	370×90	11	5,5	ABB OT16F3	ABB MS116-16	DILM12-10
09	370×90	14,7	7,5	ABB OT16F3	ABB MS116-16	DILM17-10
10	420×140	22	11	ABB OT25F3	PKZMO-25	DILM25-10
11	420×140	30	15	ABB OT40F3	PKZMO-32	DILM32-10
12	420×140	35	18,5	ABB OT40F3	PKZM4-40	DILM38-10
13	500×140	42	22	ABB OT63F3	PKZM4-50	DILM50
14	500×140	49	25	ABB OT63F3	PKZM4-50	DILM50
15	500×140	56	30	ABB OT63F3	PKZM4-63	DILM63

Коммутационная и защитная аппаратура блока БНР-XX-XX1Ф

Типоразмер блока управления	Габаритные размеры блока (Длина × Высота)	Номинальный ток, А	Мощность, кВт	Марка АЗД, QF1	Марка контакторов, KM1 и KM2
01	385×90	0,66	0,18	ABB MS116-1	DILM9-10
02	385×90	1,2	0,37	ABB MS116-1,6	DILM9-10
03	385×90	1,9	0,75	ABB MS116-2,5	DILM9-10
04	385×90	3,3	1,5	ABB MS116-4	DILM9-10
05	385×90	4,6	2,2	ABB MS116-6,3	DILM9-10
06	385×90	6,5	3	ABB MS116-10	DILM9-10
07	385×90	8,8	4	ABB MS116-10	DILM9-10
08	385×90	11	5,5	ABB MS116-16	DILM12-10
09	385×90	14,7	7,5	ABB MS116-16	DILM17-10
10	425×140	22	11	PKZMO-25	DILM25-10
11	425×140	30	15	PKZMO-32	DILM32-10
12	425×140	35	18,5	PKZM4-40	DILM38-10
13	500×140	42	22	PKZM4-50	DILM50
14	500×140	49	25	PKZM4-50	DILM50
15	500×140	56	30	PKZM4-63	DILM65

Коммутационная и защитная аппаратура блока БРП

Типоразмер блока управления	Габаритные размеры блока (Длина × Высота)	Номинальный ток, А	Мощность, кВт	Марка вводного рубильника, QS1	Марка АЗС, QF1	Марка АЗД, QF2	Марка контакторов, KM1 и KM2
01	515×90	0,66	0,18	ABB OT16F3	PL6-C6/3	ABB MS116-1	AF-09-30-10
02	515×90	1,2	0,37	ABB OT16F3	PL6-C6/3	ABB MS116-1,6	AF-09-30-10
03	515×90	1,9	0,75	ABB OT16F3	PL6-C6/3	ABB MS116-2,5	AF-09-30-10
04	515×90	3,3	1,5	ABB OT16F3	PL6-C10/3	ABB MS116-4	AF-09-30-10
05	515×90	4,6	2,2	ABB OT16F3	PL6-C10/3	ABB MS116-6,3	AF-09-30-10
06	515×90	6,5	3	ABB OT16F3	PL6-C10/3	ABB MS116-10	AF-09-30-10
07	515×90	8,8	4	ABB OT16F3	PL6-C16/3	ABB MS116-10	AF-09-30-10
08	515×90	11	5,5	ABB OT16F3	PL6-C16/3	ABB MS116-16	AF-12-30-10
09	515×90	14,7	7,5	ABB OT16F3	PL6-C20/3	ABB MS116-16	AF-16-30-10
10	590×140	22	11	ABB OT25F3	PL6-C25/3	ABB MS132-25	AF-26-30-00
11	590×140	30	15	ABB OT40F3	PL6-C40/3	ABB MS132-32	AF-30-30-00
12	590×140	35	18,5	ABB OT40F3	PL6-C40/3	ABB MS450-40	AF-38-30-00
13	720×140	42	22	ABB OT63F3	PL6-C50/3	ABB MS450-50	A-50-30-00
14	720×140	49	25	ABB OT63F3	PL6-C63/3	ABB MS450-50	A-50-30-00
15	720×140	56	30	ABB OT63F3	PL6-C63/3	ABB MS495-63	A-63-30-00

Компания оставляет за собой право вносить конструктивные изменения

АДЛ — разработка, производство, поставки оборудования для инженерных систем

Тел.: +7 (495) 937 8968 Факс: +7 (495) 933 8501/02 info@adl.ru www.adl.ru интернет-магазин: www.valve.ru

Коммутационная и защитная аппаратура блока БПЧ1-2-ХХ-Х

Типоразмер блока управления	Габаритные размеры блока (Длина×Высота)	Номинальный ток, А	Мощность, кВт	Марка контакторов, КМ1 и КМ2
01	525×140	0,66	0,18	AF-09-30-10
02	525×140	1,2	0,37	AF-09-30-10
03	525×140	1,9	0,75	AF-09-30-10
04	525×140	3,3	1,5	AF-09-30-10
05	525×140	4,6	2,2	AF-09-30-10
06	535×190	6,5	3	AF-09-30-10
07	535×190	8,8	4	AF-09-30-10
08	595×261	11	5,5	AF-12-30-10
09	595×261	14,7	7,5	AF-16-30-10
10	400×530	22	11	AF-26-30-00
11	400×530	30	15	AF-30-30-00
12	400×530	35	18,5	AF-38-30-00
13	380×595	42	22	A-50-30-00
14	380×595	49	25	A-50-30-00
15	380×595	56	30	A-63-30-00

Коммутационная и защитная аппаратура блока БПЧ1-3-ХХ-Х

Типоразмер блока управления	Габаритные размеры блока (Длина × Высота)	Номинальный ток, А	Мощность, кВт	Марка контакторов, КМ1 и КМ2
01	615×140	0,66	0,18	AF-09-30-10
02	615×140	1,2	0,37	AF-09-30-10
03	615×140	1,9	0,75	AF-09-30-10
04	615×140	3,3	1,5	AF-09-30-10
05	615×140	4,6	2,2	AF-09-30-10
06	625×190	6,5	3	AF-09-30-10
07	625×190	8,8	4	AF-09-30-10
08	685×261	11	5,5	AF-12-30-10
09	685×261	14,7	7,5	AF-16-30-10
10	400×530	22	11	AF-26-30-00
11	400×530	30	15	AF-30-30-00
12	400×530	35	18,5	AF-38-30-00
13	430×595	42	22	A-50-30-00
14	430×595	49	25	A-50-30-00
15	430×595	56	30	A-63-30-00

Коммутационная и защитная аппаратура блока БРПЧ-ХХ-ХХ-Х

Типоразмер блока управления	Габаритные размеры блока (Длина × Высота)	Номинальный ток, А	Мощность, кВт	Марка АЗД, QF1	Марка контакторов, КМ1, КМ2, КМ3
01	580×140	0,66	0,18	ABB MS116-1	DILM9-10
02	580×140	1,2	0,37	ABB MS116-1,6	DILM9-10
03	580×140	1,9	0,75	ABB MS116-2,5	DILM9-10
04	580×140	3,3	1,5	ABB MS116-4	DILM9-10
05	580×140	4,6	2,2	ABB MS116-6,3	DILM9-10
06	590×190	6,5	3	ABB MS116-10	DILM9-10
07	590×190	8,8	4	ABB MS116-10	DILM9-10
08	650×261	11	5,5	ABB MS116-16	DILM12-10
09	650×261	14,7	7,5	ABB MS116-16	DILM17-10
10	445×530	22	11	PKZMO-25	DILM25-10
11	445×530	30	15	PKZMO-32	DILM32-10
12	445×530	35	18,5	PKZM4-40	DILM38-10
13	445×595	42	22	PKZM4-50	DILM50
14	445×595	49	25	PKZM4-50	DILM50
15	445×595	56	30	PKZM4-63	DILM65



Компания оставляет за собой право вносить конструктивные изменения

АДЛ — разработка, производство, поставки оборудования для инженерных систем

Тел.: +7 (495) 937 8968 Факс: +7 (495) 933 8501/02 info@adl.ru www.adl.ru интернет-магазин: www.valve.ru

Коммутационная и защитная аппаратура блока БПП-ХХ-ХХ

Типоразмер блока управления	Габаритные размеры блока (Длина × Высота)	Номинальный ток, А	Мощность, кВт	Марка вводного рубильника, QS1	Марка АЗС/АЗД, QF1	Марка АЗД, QF2	Марка контакторов, KM1 и KM2
01	550x90	0,66	0,18	ABB OT16F3	ABB MS116-1	ABB MS116-1	DILM9-10
02	550x90	1,2	0,37	ABB OT16F3	ABB MS116-1,6	ABB MS116-1,6	DILM9-10
03	550x90	1,9	0,75	ABB OT16F3	ABB MS116-2,5	ABB MS116-2,5	DILM9-10
04	550x90	3,3	1,5	ABB OT16F3	ABB MS116-4	ABB MS116-4	DILM9-10
05	550x90	4,6	2,2	ABB OT16F3	ABB MS116-6,3	ABB MS116-6,3	DILM9-10
06	550x90	6,5	3	ABB OT16F3	ABB MS116-10	ABB MS116-10	DILM9-10
07	550x90	8,8	4	ABB OT16F3	ABB MS116-10	ABB MS116-10	DILM9-10
08	550x90	11	5,5	ABB OT16F3	ABB MS116-16	ABB MS116-16	DILM12-10
09	550x90	14,7	7,5	ABB OT16F3	ABB MS116-16	ABB MS116-16	DILM17-10
10	635x140	22	11	ABB OT25F3	PKZMO-25	PKZMO-25	DILM25-10
11	635x140	30	15	ABB OT40F3	PL6-C50/3	PKZMO-32	DILM32-10
12	635x140	35	18,5	ABB OT40F3	PL6-C50/3	PKZM4-40	DILM38-10
13	765x140	42	22	ABB OT63F3	LZMC1-A80I	PKZM4-50	DILM50
14	765x140	49	25	ABB OT63F3	LZMC1-A80I	PKZM4-50	DILM50
15	765x140	56	30	ABB OT63F3	LZMC1-A80I	PKZM4-63	DILM65

Коммутационная и защитная аппаратура блока БУПП-Х-ХХ

Типоразмер блока управления	Габаритные размеры блока (Длина × Высота)	Номинальный ток, А	Мощность, кВт	Марка вводного рубильника, QS1	Марка АЗС/АЗД, QF1	Марка АЗД, QF2	Марка контакторов, KM1 и KM2
01	550x90	0,66	0,18	ABB OT16F3	ABB MS116-1	ABB MS116-1	DILM9-10
02	550x90	1,2	0,37	ABB OT16F3	ABB MS116-1,6	ABB MS116-1,6	DILM9-10
03	550x90	1,9	0,75	ABB OT16F3	ABB MS116-2,5	ABB MS116-2,5	DILM9-10
04	550x90	3,3	1,5	ABB OT16F3	ABB MS116-4	ABB MS116-4	DILM9-10
05	550x90	4,6	2,2	ABB OT16F3	ABB MS116-6,3	ABB MS116-6,3	DILM9-10
06	550x90	6,5	3	ABB OT16F3	ABB MS116-10	ABB MS116-10	DILM9-10
07	550x90	8,8	4	ABB OT16F3	ABB MS116-10	ABB MS116-10	DILM9-10
08	550x90	11	5,5	ABB OT16F3	ABB MS116-16	ABB MS116-16	DILM12-10
09	550x90	14,7	7,5	ABB OT16F3	ABB MS116-16	ABB MS116-16	DILM17-10
10	635x140	22	11	ABB OT25F3	PKZMO-25	PKZMO-25	DILM25-10
11	635x140	30	15	ABB OT40F3	PL6-C50/3	PKZMO-32	DILM32-10
12	635x140	35	18,5	ABB OT40F3	PL6-C50/3	PKZM4-40	DILM38-10
13	765x140	42	22	ABB OT63F3	LZMC1-A80I	PKZM4-50	DILM50
14	765x140	49	25	ABB OT63F3	LZMC1-A80I	PKZM4-50	DILM50
15	765x140	56	30	ABB OT63F3	LZMC1-A80I	PKZM4-63	DILM65

Устройства плавного пуска и преобразователи частоты для блоков БПЧ1-2, БПЧ1-3, БУПП

Типоразмер блока	Номинальный ток, А	Устройства плавного пуска		Преобразователи частоты	
		Grancontrol 3P40	TSA	Grandrive PFD	Emotron FDU 2.0
01	0,66	3P40-006		PFD55-402	
02	1,2	3P40-006		PFD55-402	
03	1,9	3P40-006		PFD55-402	FDU48-003
04	3,3	3P40-006		PFD55-404	FDU48-004
05	4,6	3P40-006		PFD55-405	FDU48-006
06	6,5	3P40-012		PFD50-409	FDU48-008
07	8,8	3P40-012		PFD50-409	FDU48-010
08	11	3P40-012		PFD50-413	FDU48-013
09	14,7	3P40-025	TSA-016	PFD50-418	FDU48-018
10	22	3P40-025	TSA-022	PFD50-424	FDU48-025
11	30		TSA-030		FDU48-030
12	35		TSA-036		FDU48-036
13	42		TSA-042		FDU48-045
14	49		TSA-056		FDU48-060
15	56		TSA-056		FDU48-060

3. Шкафы диспетчеризации

Шкаф диспетчеризации (ШД) подходит для всех линеек шкафов управления «Грантор». К одному ШД возможно подключить до 6 различных шкафов «Грантор» одновременно (возможность подключения большего количества уточняется по запросу).

Обмен информацией с ШУ «Грантор» производится при помощи GSM-канала с резервированием оператора.

Шкаф диспетчеризации позволяет в режиме жесткого реального времени отслеживать следующие состояния подключенных ШУ «Грантор»:

1. получать и обрабатывать информацию о состоянии системы в целом;
2. менять уставки, таймеры и другие параметры в подключенных ШУ «Грантор»;
3. архивировать системные сообщения и выводить графики для аналоговых данных от ШУ «Грантор»;
4. формировать статусные сообщения, формировать лог событий для отслеживания всей информации о состоянии шкафов управления в течение периода эксплуатации;

Для каждого из 6 подключаемых ШУ «Грантор» создается свое рабочее поле (виртуальный АРМ), на котором отображается стандартная мнемосхема системы управления ШУ «Грантор».

Мнемосхемы, типы данных и параметры системы зависят от типа подключаемого ШУ «Грантор» и выбираются при создании виртуального АРМ и его конфигурировании. Перепрограммирование шкафа диспетчеризации не требуется.

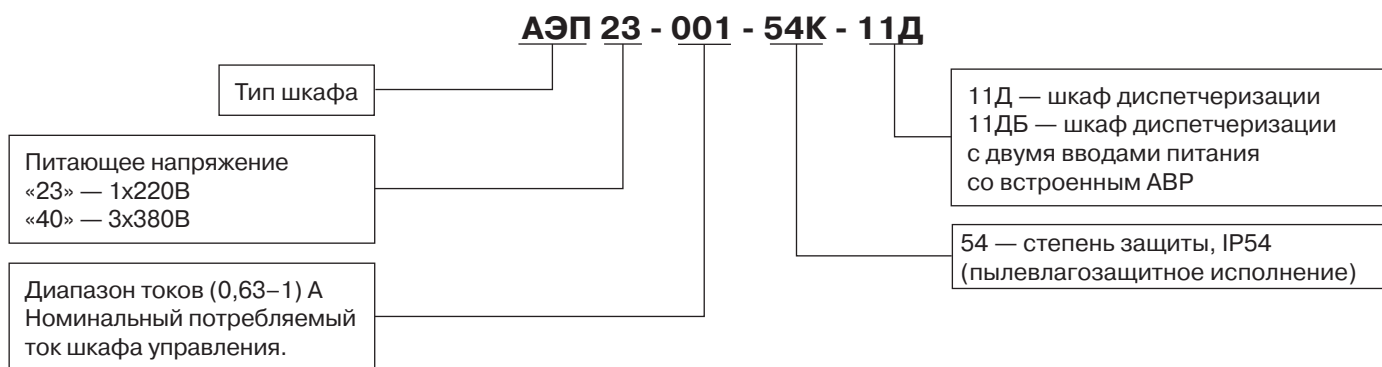
Переключение между виртуальными АРМ происходит при помощи интерфейса управления, отображение текущих статусов подключенных ШУ «Грантор» осуществляется на основном экране.

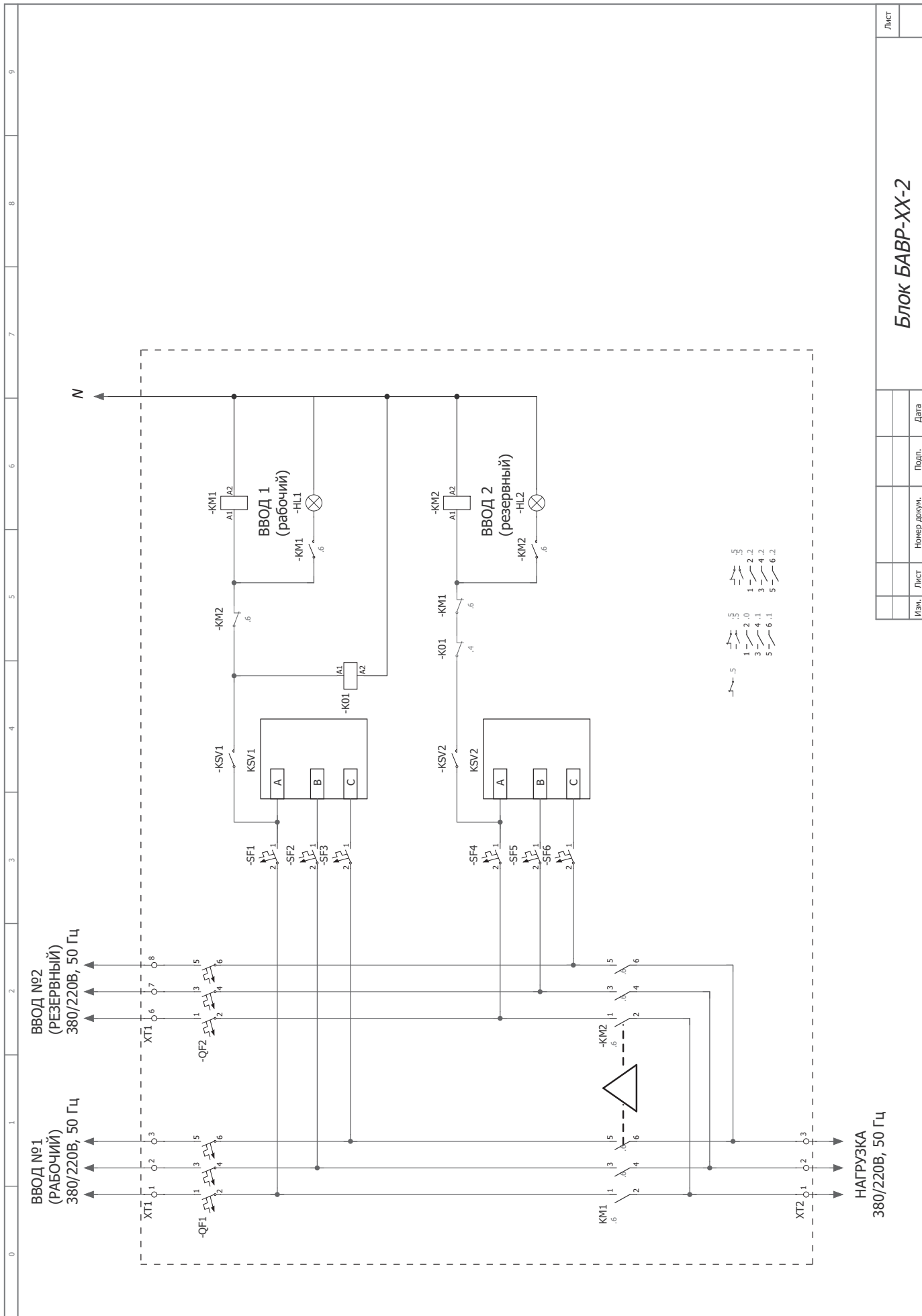
Встроенный мастер настройки шкафа диспетчеризации позволяет сделать настройку системы диспетчеризации простой и быстрой.

Встроенный помощник отображает подсказки при удаленной настройке ШУ «Грантор», что позволяет просто и точно настроить системы под конкретные задачи.

Дополнительно шкаф диспетчеризации позволяет формировать статусные sms-сообщения и имеет встроенный веб-сервер для просмотра текущего состояния системы и функций диагностики.

Шкафы диспетчеризации в стандарте изготавливаются в корпусах (пластик или металл по запросу), обеспечивающих защиту IP54 и климатическое исполнение УХЛ4 по ГОСТ 15150-69.

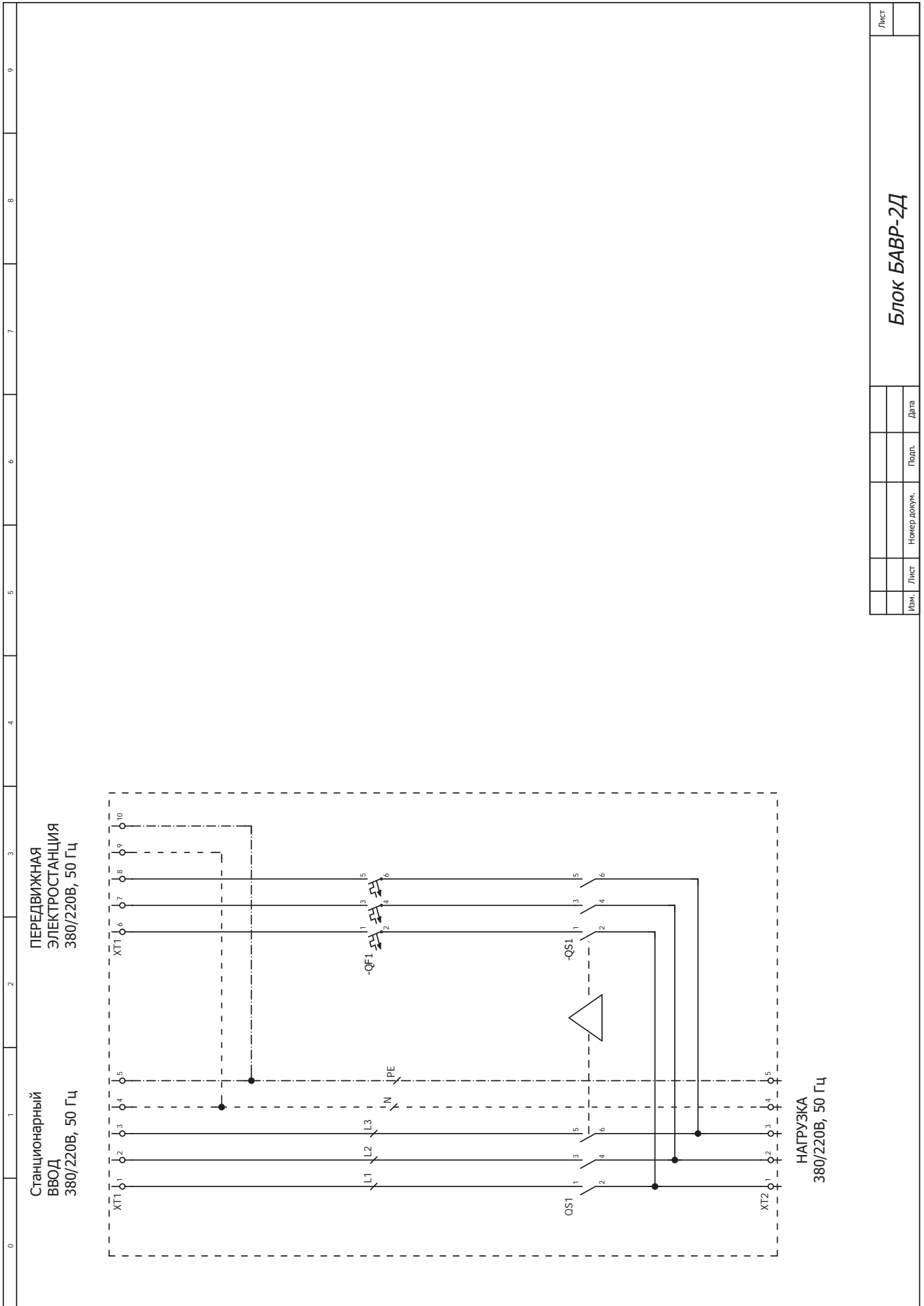




Лист	
Имя	Лист
Номер докум.	Полн.
Дата	

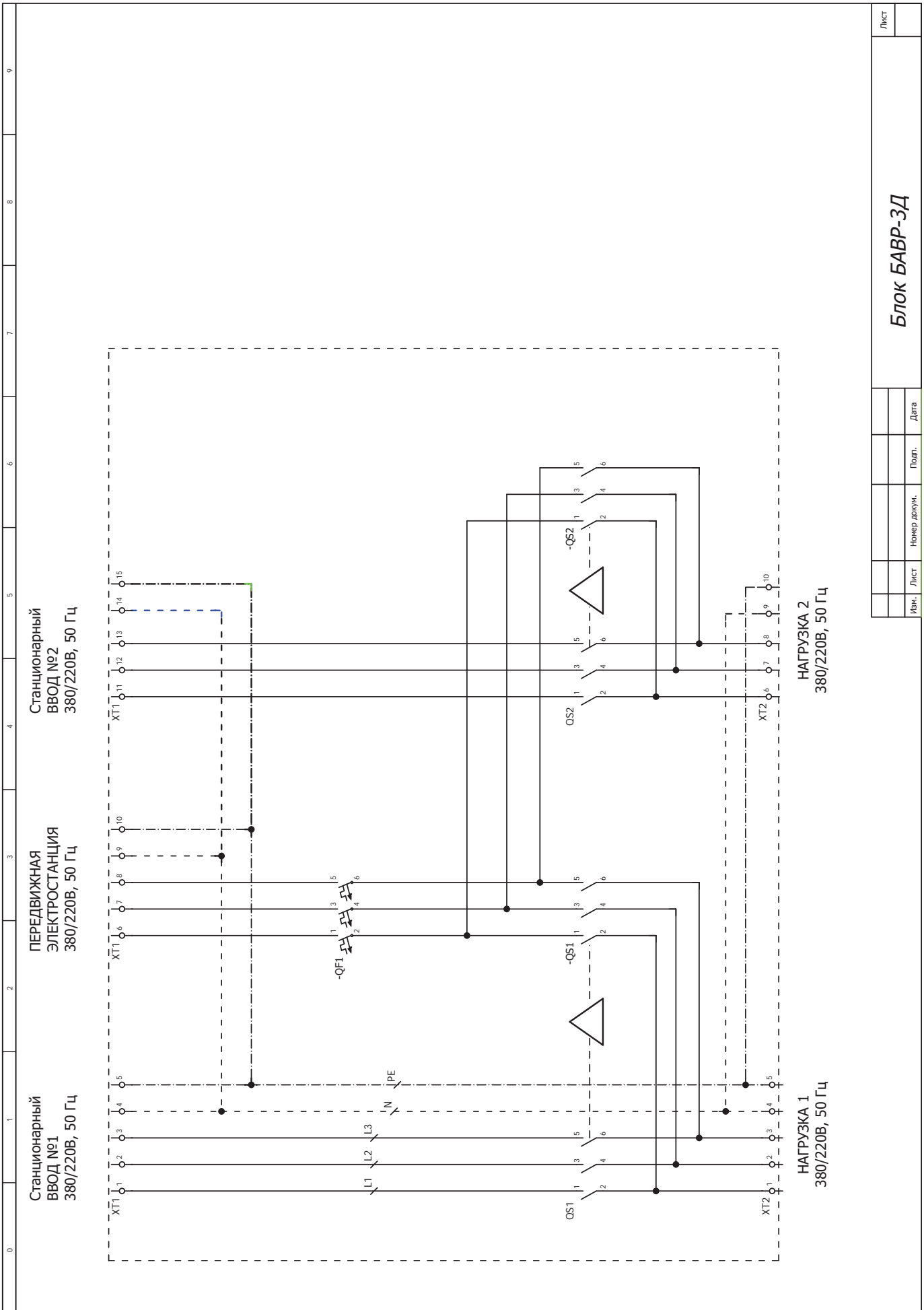
Блок БВР-ХХ-2





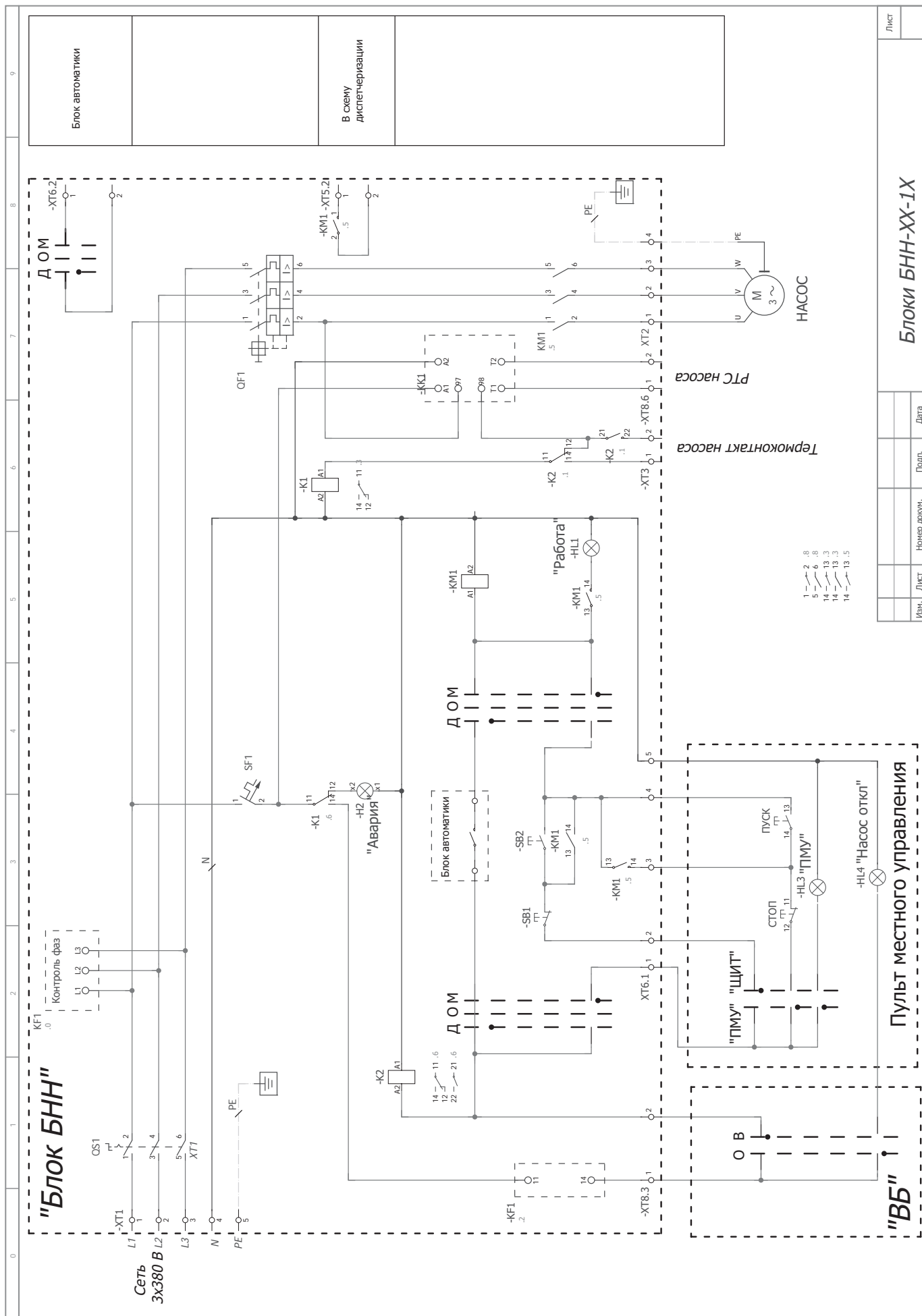
Лист	
Изм.	Лист
Номер докум.	Дата
Блок БВР-2Д	





Лист	
Имя:	Лист
Номер докум.:	Подл.
Дата:	

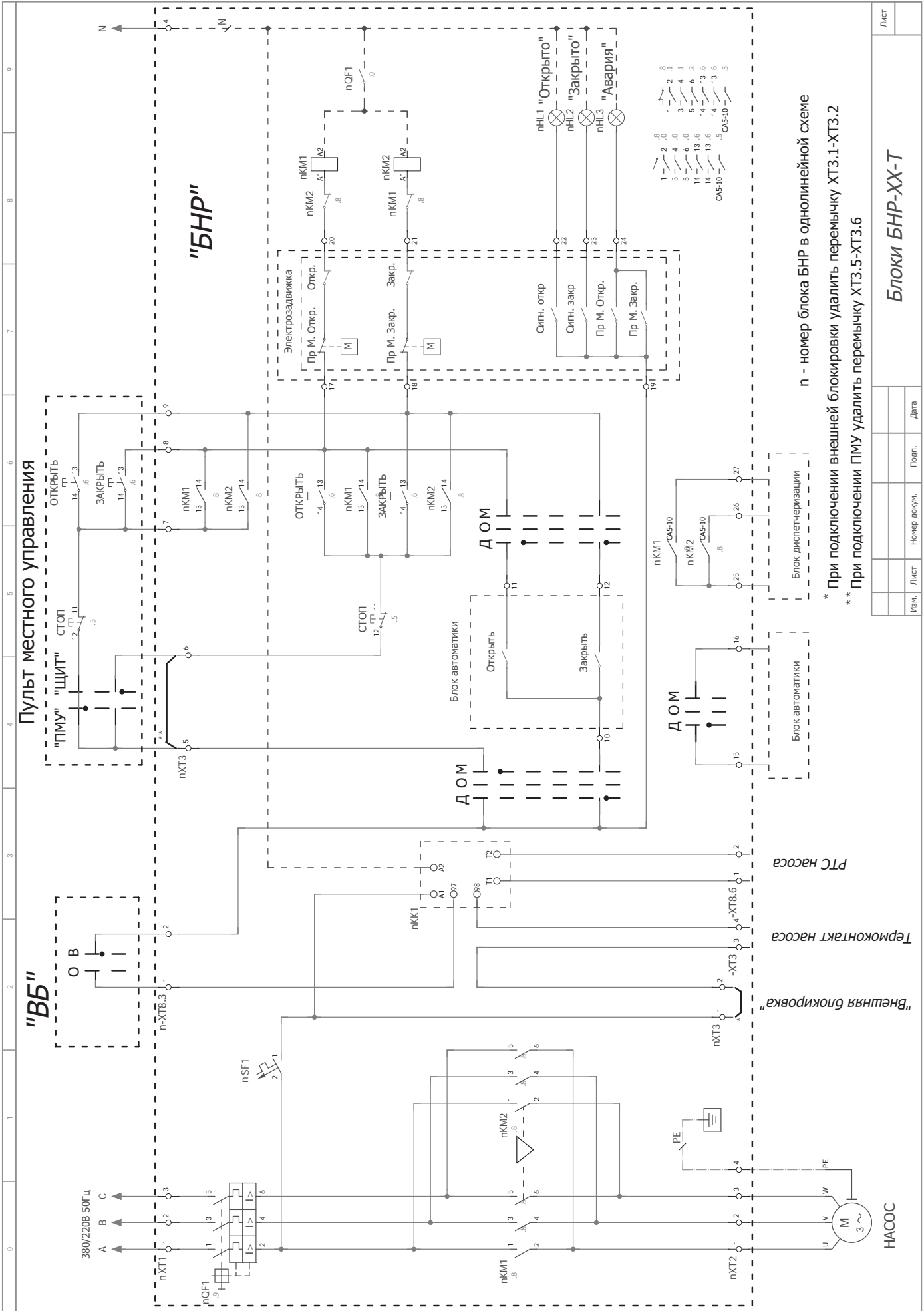
Блок БАВР-ЗД



Лист	
Изм.	Лист
№ докум.	Полп.
Дата	

Блоки БНН-1Х



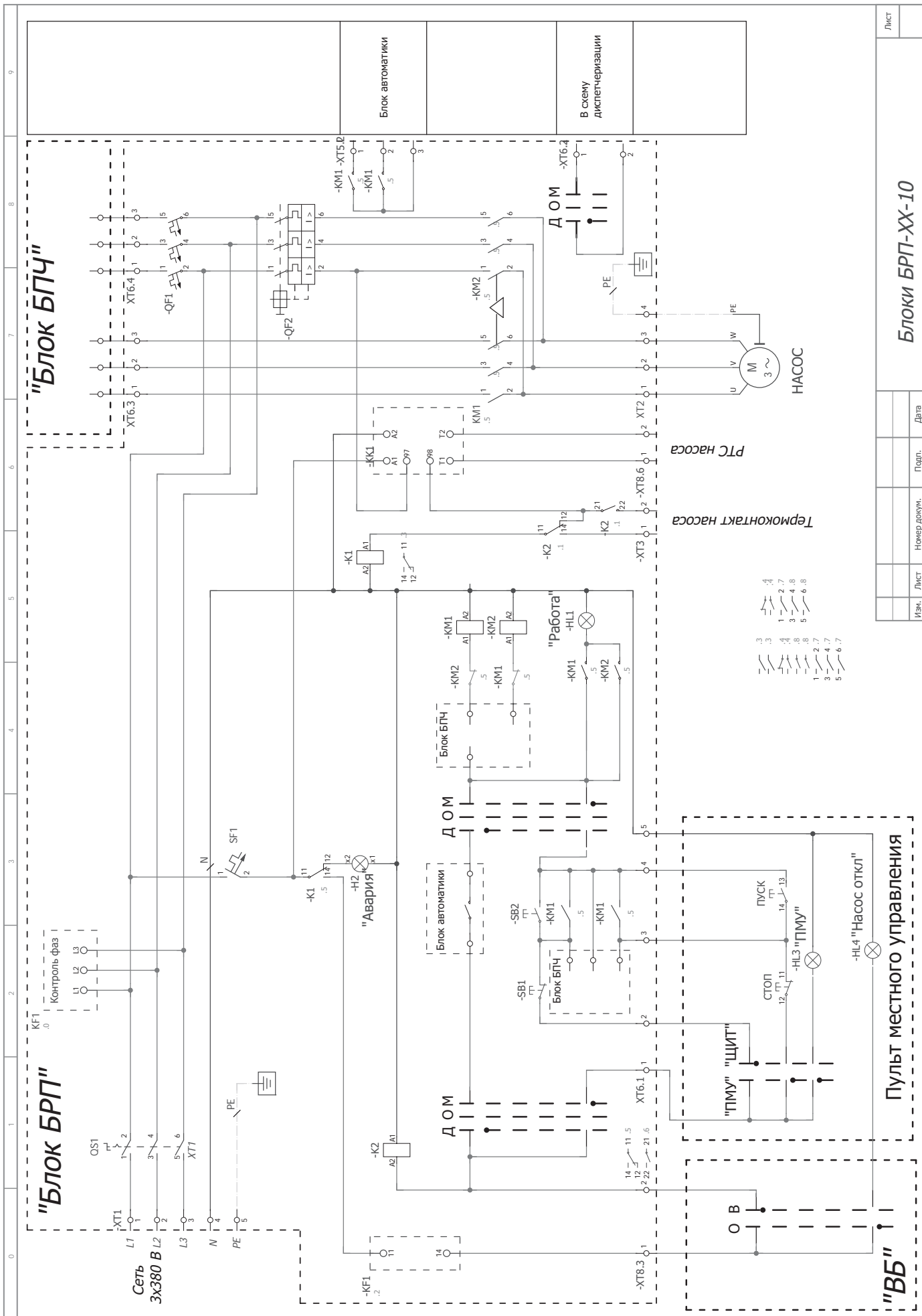


п - номер блока БНР в однолинейной схеме

* При подключении внешней блокировки удалить перемычку ХТ3.1-ХТ3.2

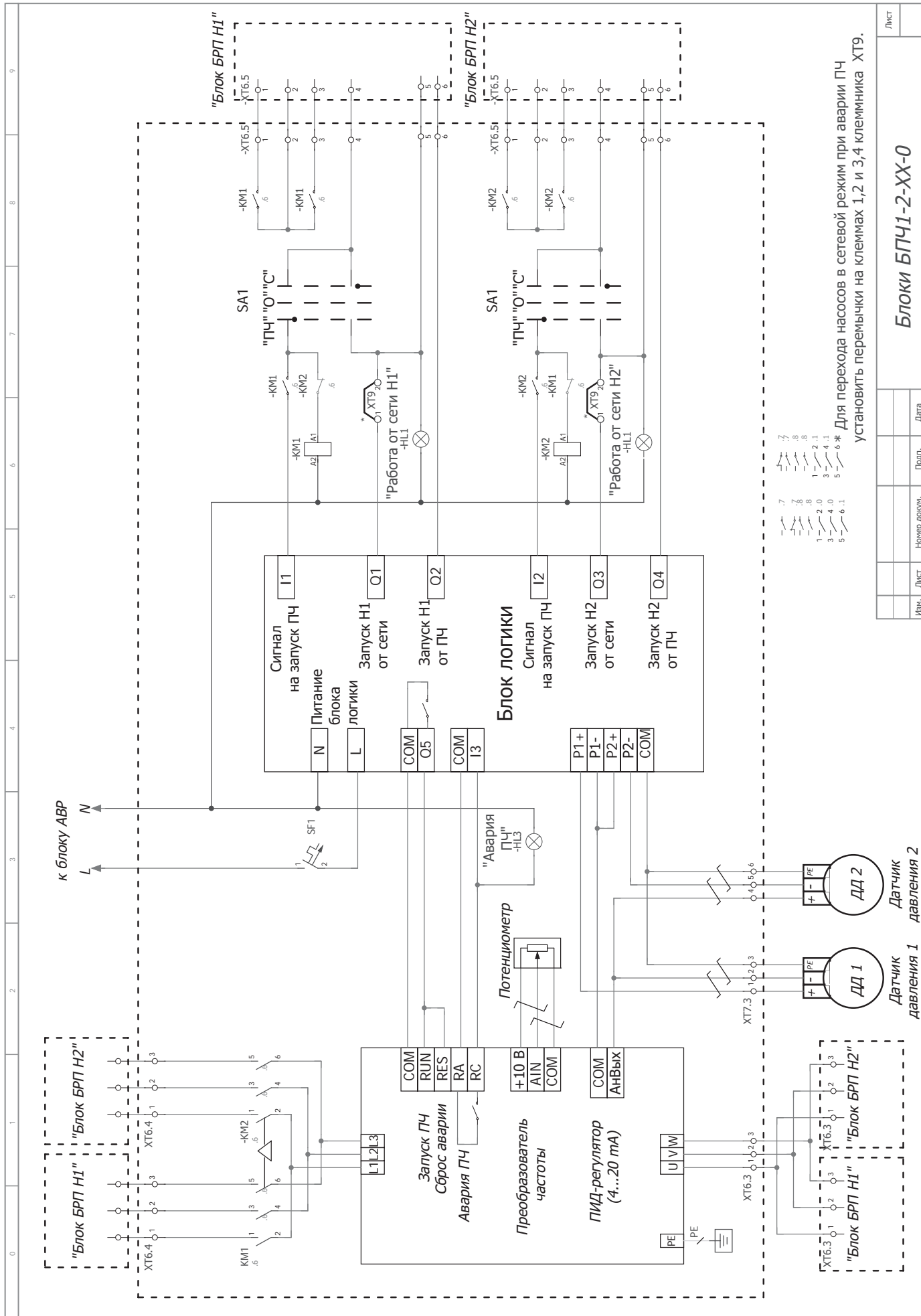
** При подключении ПМУ удалить перемычку ХТ3.5-ХТ3.6

Лист	
Имя	Лист
Номер докум.	Подл.
Дата	
Блоки БНР-ХХ-Т	



Лист		
Изм.	Лист	Дата
	№ докум.	Подп.
Блоки БРП-ХХ-10		



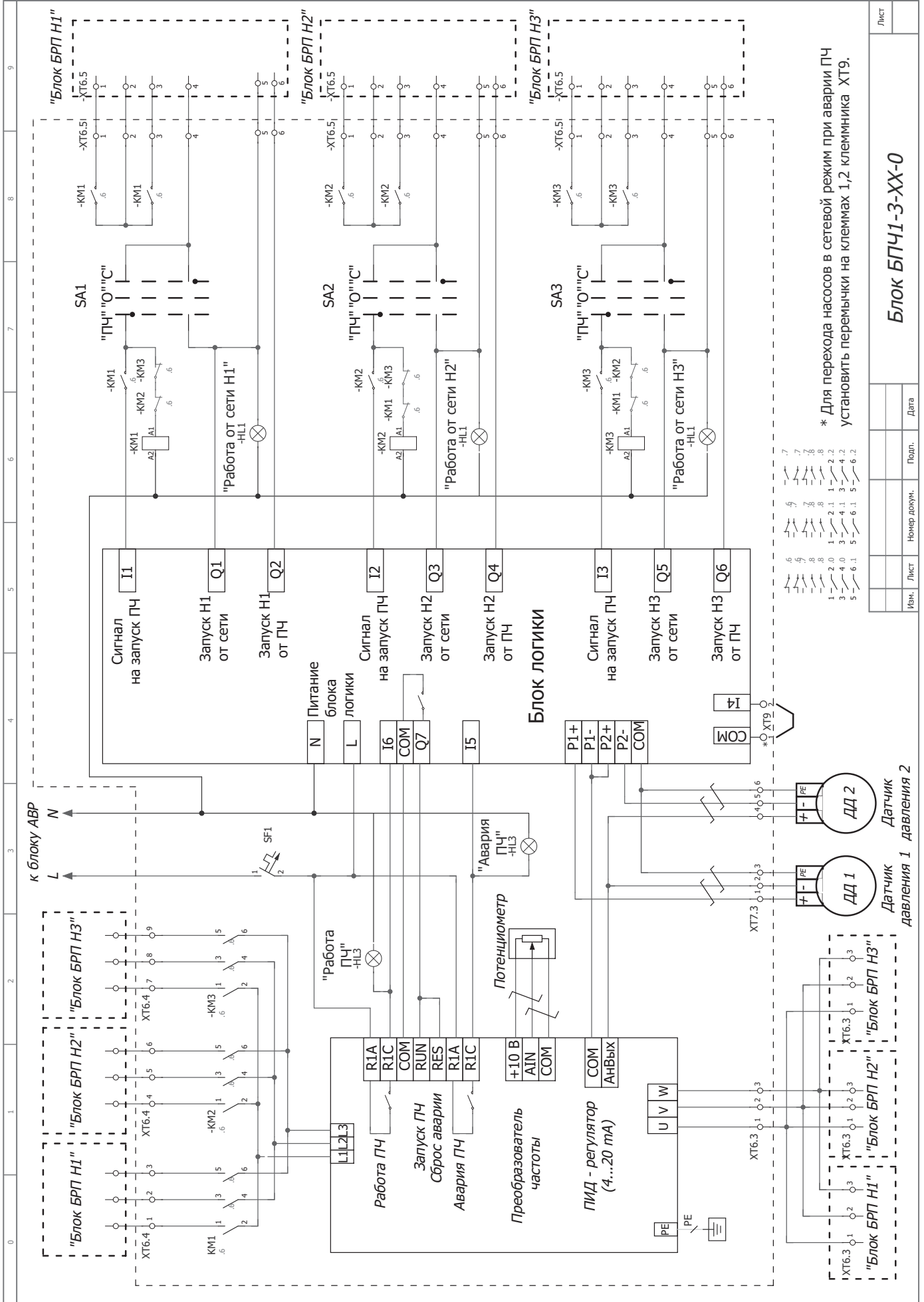


Изм.	Лист	Номер докум.	Подп.	Дата

Блоки БПЧ1-2-ХХ-0

Лист





- 6 - 7
- 8 - 8
- 9 - 8
- 1 - 2.0 1 - 2.1 1 - 2.2
- 3 - 4.0 3 - 4.1 3 - 4.2
- 5 - 6.1 5 - 6.2

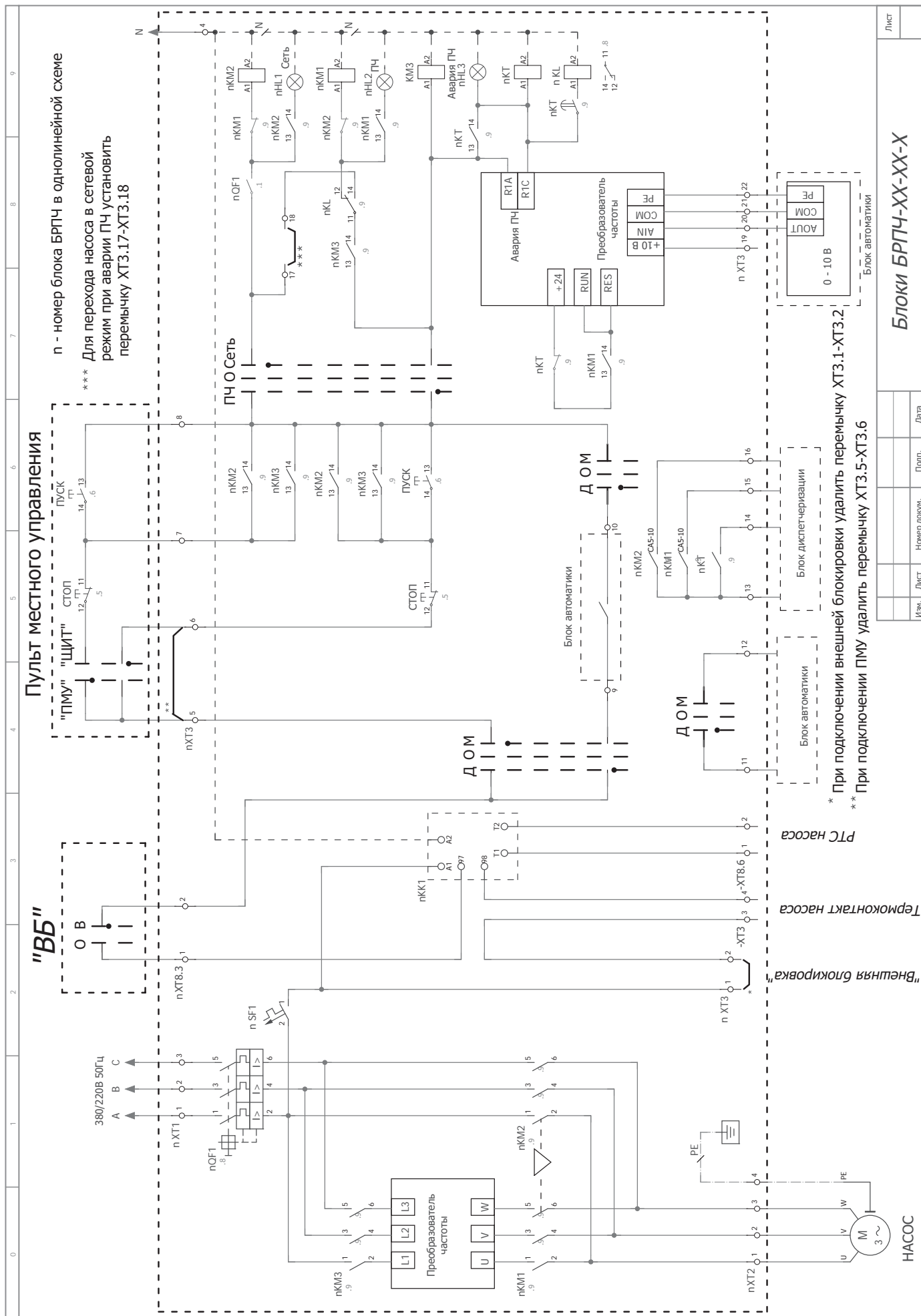
* Для перехода насосов в сетевой режим при аварии ПЧ установить перемычки на клеммах 1,2 клеммника ХТ9.

Изм.	Лист	Номер докум.	Подл.	Дата

Блок БПЧ1-3-ХХ-0

Лист

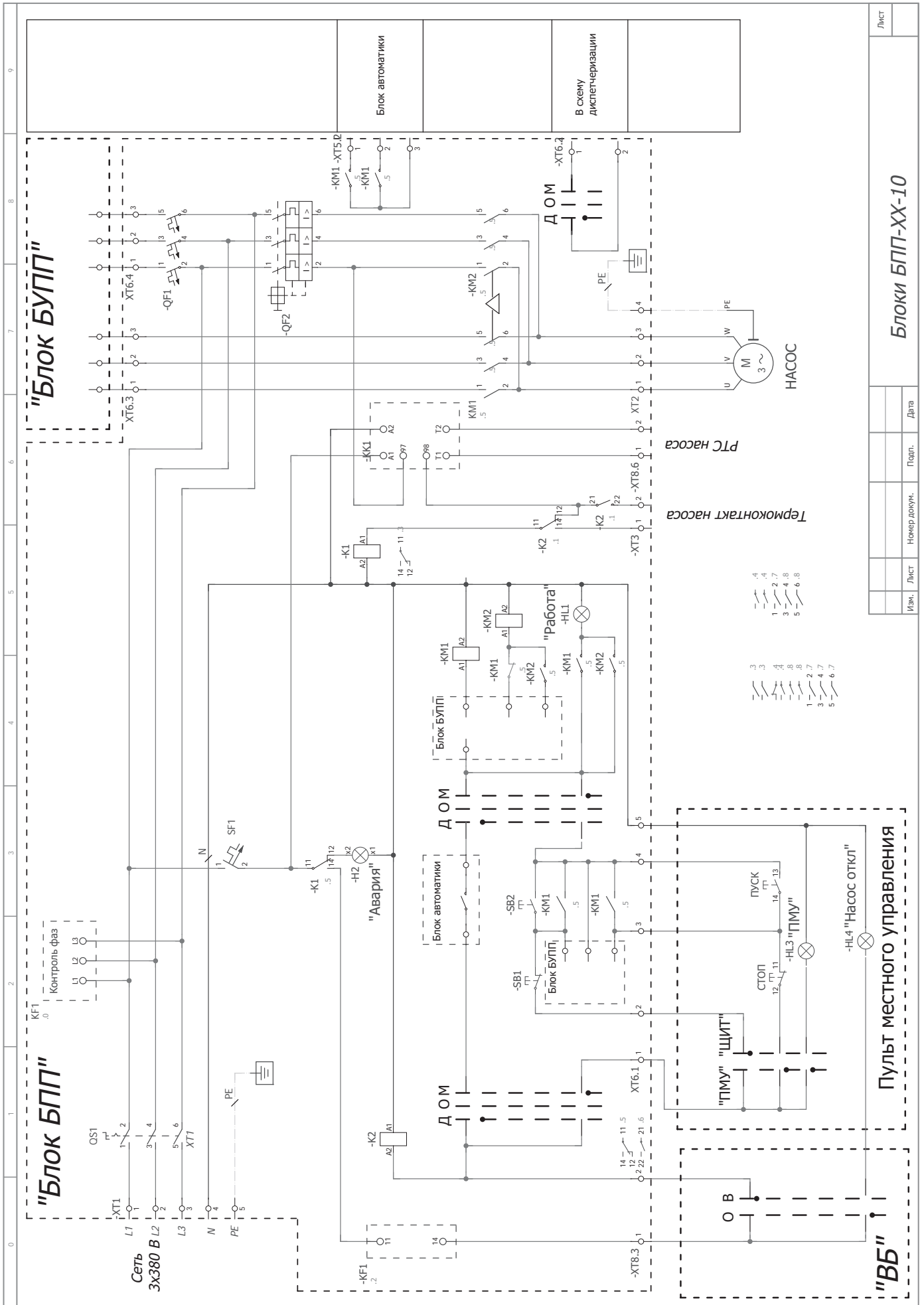




Лист	
Изм.	
Лист	
Номер докум.	
Подп.	
Дата	

Блоки БРПЧ-ХХ-ХХ-Х

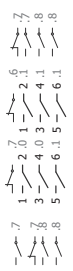
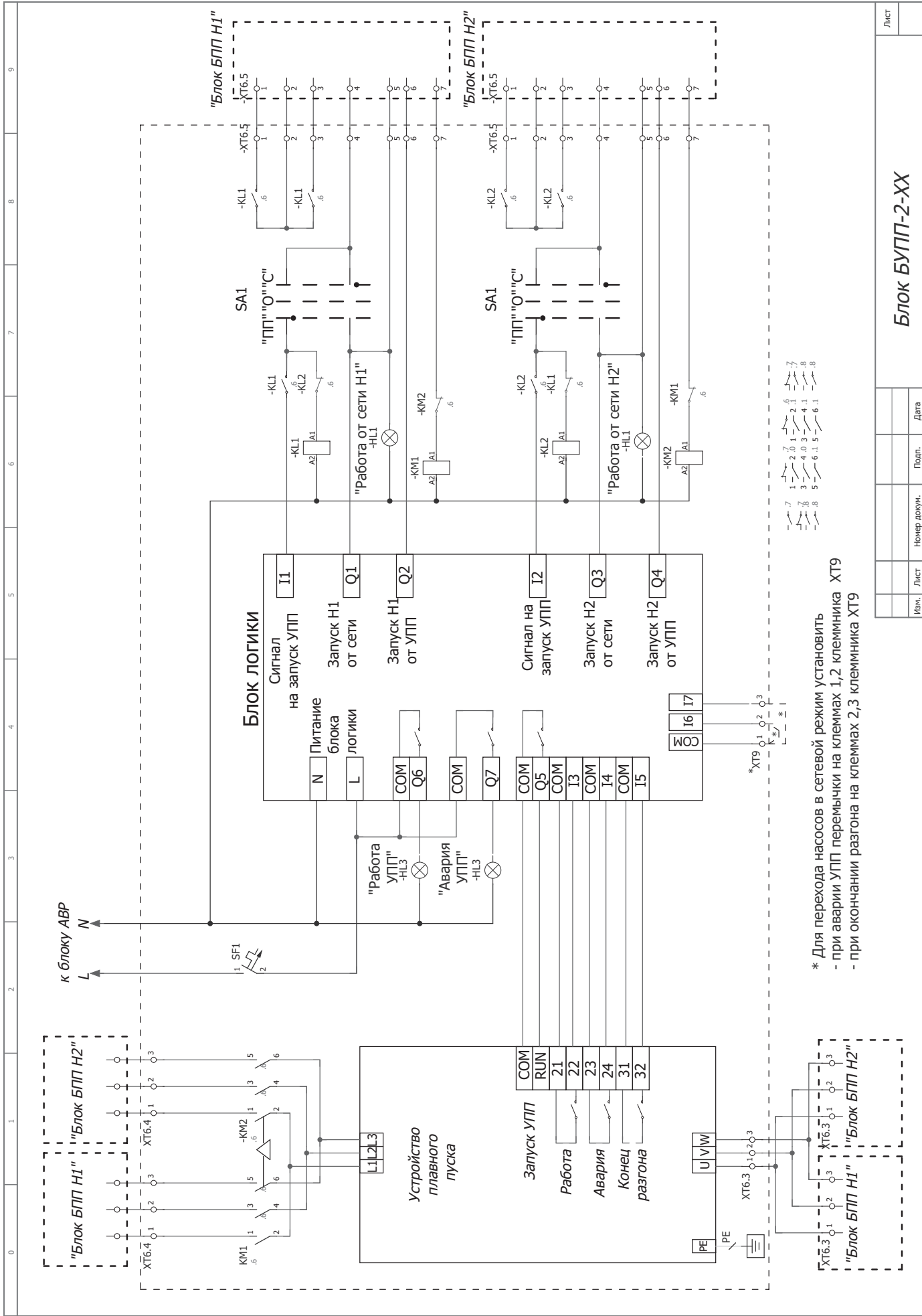




Компания оставляет за собой право вносить конструктивные изменения

ADL — разработка, производство, поставки оборудования для инженерных систем

Тел.: +7 (495) 937 8968 Факс: +7 (495) 933 8501/02 info@adl.ru www.adl.ru интернет-магазин: www.valve.ru



* Для перехода насосов в сетевой режим установить
 - при аварии УПП перемычки на клеммах 1,2 клеммника ХТ9
 - при окончании разгона на клеммах 2,3 клеммника ХТ9

Изм.	Лист	Номер докум.	Подп.	Дата

Блок БУПП-2-ХХ



РАЗДЕЛ 5. Модификации шкафов управления и дополнительные устройства



Автоматический ввод резервного питания

Шкафы управления «Грантор» выпускаются в двух модификациях:

- с одним вводом питания (модификация А);
- с двумя (основным и резервным) вводами питания (модификация Б).

Модификация отражена в маркировке шкафа управления. Существует возможность установить АВР внутрь шкафа или отдельно. Если шкаф АВР поставляется отдельно, то он имеет модификацию АРП (РП).

В шкафах управления «Грантор» с автоматическим вводом резервного питания (модификация Б) имеется возможность выбора основного или резервного ввода питания, кроме того, на панели оператора выведена дополнительная световая сигнализация по наличию питания на каждом из вводов.

Основные функции, которые обеспечивает шкаф управления с автоматическим вводом питания (модификация Б):

- автоматическое переключение с основного на резервный ввод питания при пропадании одной из фаз основного ввода и наоборот;
- автоматическое отключение от питающей сети при пропадании одной из фаз на обоих вводах питания и автоматическое включение при ее появлении;
- автоматический ввод резервного питания;
- выбор основного ввода.

Диспетчеризация

Блок диспетчеризации «Сеть» на один ввод (встраивается на заводе)

Устанавливается в клеммной колодке перекидной беспотенциальный контакт (НО и НЗ), коммутация макс. 8А, ~250 В. Заказывается по количеству вводов.

Блок диспетчеризации режима работы шкафа «Автоматический, дистанционный или др.» (встраивается на заводе)

Блок предназначен для дистанционной передачи сигнала о состоянии режима работы шкафа управления: автоматический, дистанционный и других режимов при их наличии.

Блок диспетчеризации и индикации «Сухой ход» (встраивается на заводе)

Устанавливается в клеммной колодке перекидной беспотенциальный контакт (НО и НЗ), коммутация макс. 8А, ~250 В, на передней панели шкафа лампа индикации.

Блок диспетчеризации «Авария преобразователя частоты» (встраивается на заводе)

Устанавливается в клеммной колодке перекидной беспотенциальный контакт (НО и НЗ), коммутация макс. 8А, ~250 В. Заказывается по количеству преобразователей частоты.

Блок диспетчеризации и индикации одного уровня (встраивается на заводе)

На передней панели шкафа устанавливается лампа индикации, а в клеммной колодке перекидной беспотенциальный контакт (НО и НЗ), коммутация макс. 8А, ~250 В. Заказывается по количеству контролируемых уровней шкафом.

Блок диспетчеризации «Работа» на 1 электродвигатель (встраивается на заводе)

Устанавливается в клеммной колодке перекидной беспотенциальный контакт (НО и НЗ), коммутация макс. 8А, ~250 В. Заказывается по количеству подключаемых к шкафу электродвигателей.

Блок диспетчеризации режима работы 1-го электродвигателя «Автоматический, дистанционный или др.» (встраивается на заводе)

Блок предназначен для дистанционной передачи сигнала о состоянии режима работы «Автоматический», или «Дистанционный» каждого насоса. Количество блоков определяется в соответствии с количеством электродвигателей подключаемых к шкафу управления.

Внешние подключения управления шкафом

Блок подключения дистанционного пуска/останова шкафа в режиме «Автоматический» (встраивается на заводе)

Блок предназначен для запуска и останова работы шкафа. Данная опция применяется для удаленного управления, например, из диспетчерской в аварийных ситуациях и позволяет работать шкафу в составе более сложной системы управления.

Блок подключения и индикации «Переполнение» [пуск насосов] (встраивается на заводе)

Блок предназначен для подключения датчика уровня (поплавок), при достижении контролируемого уровня загорается индикация «Переполнение» и происходит пуск выбранного количества насосов.

Актуально для насосов работающих на дренаж емкости.

Блок подключения и индикации «Переполнение» [останов насосов] (встраивается на заводе)

Блок предназначен для подключения датчика уровня (поплавок), при достижении контролируемого уровня загорается индикация «Переполнение» и происходит останов всех насосов.

Актуально для насосов работающих на наполнение емкости.

Блок подключения 3-х электродов для защиты от «сухого хода» (встраивается на заводе)

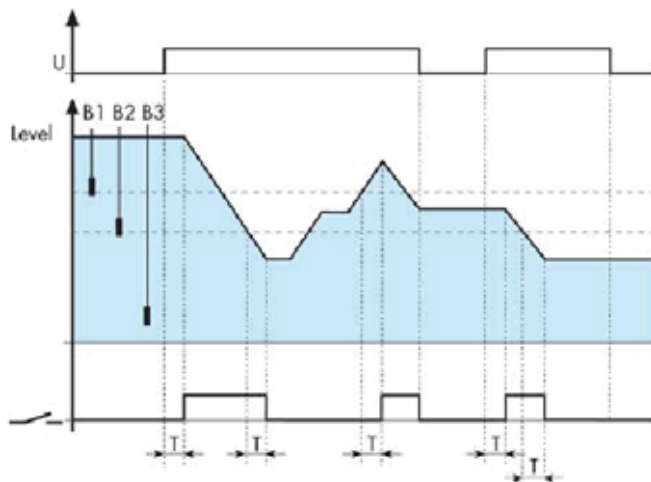
Блок предназначен для защиты от «сухого хода» насосов, подключаемых к шкафу. В нормальном режиме уровень жидкости должен быть выше пороговых значений В1 (верхний уровень) и В2 (нижний уровень), В3 общий электрод. Диапазон настройки сопротивления среды 5–100 кОм.

Если уровень жидкости находится выше порогового значения В1, будет разрешена работа всех насосов. Когда уровень жидкости падает ниже порогового значения В2, происходит запрет работы или останов всех насосов.

Электроды в комплекте не поставляются.

Блок для подключения тормозного резистора преобразователя частоты

Блок предназначен для шкафов управления электродвигателями с большой инерционной нагрузкой, например вентиляторы. Обеспечение торможения таких электродвигателей осуществляется подключением тормозных резисторов для гашения энергии выделяющейся при торможении. Блок предоставляет возможность подключения тормозных резисторов, которые подбираются и заказываются отдельно.

**Блок подключения реле давления для работы при аварии ПЧ (встраивается на заводе)**

Блок предназначен для работы по принципу каскадного включения насосов, плавным или прямым пуском от сети, по сигналам реле давления. В случае аварии преобразователя работа по аналоговому датчику 4–20 мА прекращается. Предназначена опция для серии шкафов с одним преобразователем частоты.

Блок подключения внешнего задания 4...20 мА (встраивается на заводе)

Блок устанавливается только на заводе и предназначен для изменения задания поддерживаемого параметра (давления, расход, уровень и др.) с помощью внешнего аналогового сигнала 4–20 мА от внешнего управляющего устройства. Блок предназначен для шкафов с частотным регулированием.

Блок подключения 2-х аналоговых датчиков 4...20 мА (перепад давления, разность температур и т.д.) (встраивается на заводе)

Блок предназначен для отслеживания информации, поступающей с двух аналоговых датчиков. Использование блока находит широкое применение в системах отопления для поддержания перепада давления и позволяет использовать вместо одного дорогого датчика перепада давления — два датчика давления. Блок предназначен для шкафов с частотным регулированием.

Пример для системы отопления: аналоговый датчик 1 устанавливается после насосов в прямой ветке, аналоговый датчик 2 устанавливается в обратной ветке.

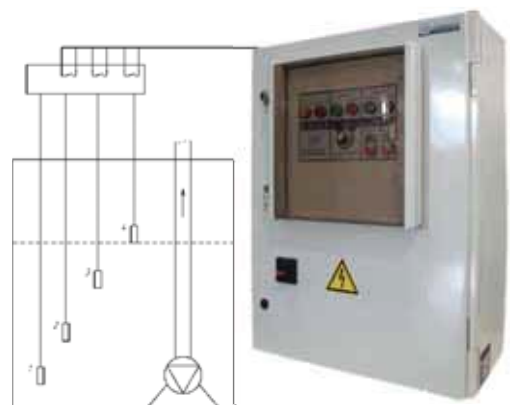
Блок подключения электродов для шкафа управления дренажными и канализационными насосами (встраивается на заводе)

Блок предназначен для управления дренажными и канализационными насосами для работы по сигналам от электродов и кондуктометрических датчиков.

Пример для шкафа на один насос:

Электрод 1 — общий, электрод 2 — отключение всех насосов по нижнему уровню (защита от «сухого» хода), электрод 3 — включение насоса, электрод 4 — режим «переполнение».

Диапазон настройки сопротивления среды 5–100 кОм.



В зависимости от количества насосов подключаемых к шкафу блоки делятся на:

- блок подключения 4-х электродов для шкафа управления на один насос;
- блок подключения 5-ти электродов для шкафа управления на два насоса;
- блок подключения 6-ти электродов для шкафа управления на три насоса.

Блок подключения дополнительного шкафа управления задвижкой (встраивается на заводе)

Блок предназначен для шкафов управления насосами пожаротушения и дает возможность подключения дополнительных шкафов управления задвижкой (в стандартном исполнении возможность одной). На передней панели шкафа отображения индикация состояния каждой задвижки. При переходе шкафа в режим пожаротушения происходит одновременная команда на открытие/закрытие (НО и НЗ контакт) всех задвижек.

Блок подключения электрифицированной задвижки (встраивается на заводе)

Позволяет подключать электропривод управления задвижкой непосредственно к шкафу управления насосами пожаротушения, без применения отдельного шкафа управления электрифицированной задвижкой.

Внешние подключения управления электродвигателем

Блок подключения датчика РТС на 1 электродвигатель

Блок предназначен для подключения датчиков РТС (защита электродвигателя от перегрева вследствие перегрузки, повышения окружающей температуры или недостаточного охлаждения). Блок также определяет короткое замыкание и обрыв в цепи терморезисторов. Количество блоков определяется в соответствии с количеством электродвигателей, оборудованных датчиком РТС.



В стандартном исполнении шкаф управления может работать только с термоконтактами электродвигателя. Для серии с мягкими пускателями TSA данная опция не требуется, датчик РТС можно подключить к клеммам термоконтакта.

Блок подключения 3-х электродов для защиты от «сухого» хода 1 насоса (встраивается на заводе)

Блок предназначен для защиты от «сухого хода» каждого насоса в отдельности. Это может быть необходимо в случае, если каждый насос находится в отдельной емкости (скважинные насосы).

Алгоритм работы аналогичен опции «Блок подключения 3-х электродов для защиты от сухого хода», но для каждого насоса в отдельности.

Электроды в комплекте не поставляются.

Блок подключения защиты от «сухого» хода на 1 электродвигатель

Блок предназначен для контроля и отключения по «сухому» ходу каждого насоса в отдельности. Стандартно в шкафах предусмотрен контроль и отключение всей группы насосов.

Блок подключения датчика Pt100 или Pt1000 на один электродвигатель.

Блок предназначен для защиты электродвигателя от перегрева посредством обработки сигналов температурных датчиков типа Pt100 или Pt1000 установленных в электродвигателе и выработывании сигнала аварии.

Блок подключения реле перепада давления на 1 электродвигатель (встраивается на заводе)

Блок предназначен для отслеживания исправности работы насоса оценкой перепада давления на нем. Если перепада давления не возникло насос выводится в аварию, а вместо него включается резервный. Количество блоков определяется в соответствии с количеством электродвигателей, подключаемых к шкафу управления.

Блок подключения ключа безопасности на 1 электродвигатель (встраивается на заводе)

Блок предназначен для подключения ключа безопасности (кнопка, переключатель и др.), который необходим для принудительной блокировки включения насоса, например, у насоса, удаленного от шкафа. Данная опция запрещает возможность включения насоса для безопасного проведения работ.

Блок подключения датчика влажности на 1 электродвигатель (встраивается на заводе)

Блок предназначен для защиты одного насоса от попадания жидкости внутрь насоса.

В случае срабатывания датчика влажности, встроенного в насос, происходит останов данного электродвигателя и загорается индикация «Авария». Диапазон настройки сопротивления среды 5–100 кОм.

Количество блоков определяется в соответствии с количеством электродвигателей, подключаемых к шкафу управления.

Блок подключения дистанционного пуска/останова 1 электродвигателя, 2 клеммы (встраивается на заводе)

Блок предназначен для пуска электродвигателя по внешнему дистанционному сигналу «Пуск» для активации данной возможности на панели шкафа управления устанавливается переключатель «Местный/Дистанционный».

Блок подключения дистанционных кнопок «Пуск-Стоп» 1 электродвигателя, 3 клеммы (встраивается на заводе)

Блок предназначен для пуска и останова электродвигателей по внешним дистанционным сигналам.



лам «Пуск» и «Стоп», для активации данной возможности на панели шкафа управления устанавливается переключатель «Местный/Дистанционный».

Общие опции

Климатическое исполнение УХЛ1

Предназначает шкаф для эксплуатации в умеренном и холодном климате УХЛ1. Эксплуатация при $t = -40...+40$ °С на открытом воздухе (воздействие совокупности климатических факторов, характерных для данного макроклиматического района).

Климатическое исполнение УХЛ2

Предназначает шкаф для эксплуатации в умеренном и холодном климате УХЛ2. Эксплуатация при $t = -40...+40$ °С под навесом или в помещениях, где колебания температуры и влажности воздуха несущественно отличаются от колебаний на открытом воздухе (отсутствие прямого воздействия солнечного излучения и атмосферных осадков).

Исполнение с сенсорным ЖК-дисплеем

Установка интерактивного модуля с большим цветным сенсорным экраном. На экране отображается мнемосхема с изображением элементов (насосы, реле, датчики), состояние системы и элементов (работа, стоп, сон, авария). Параметры задаются с лицевой панели модуля.



Блок монитора нагрузки М20 x 380-500 В на один электродвигатель (встраивается на заводе)

Блок предназначен для мониторинга оборудования, приводимого в действие электродвигателем переменного тока 3×380 В, позволяет осуществить электронную защиту от «сухого хода», недогрузки и перегруза, без внешних датчиков. Количество блоков определяется в соответствии с количеством электродвигателей, подключаемых к шкафу управления. Для серии с мягкими пускателями TSA и преобразователями частоты на каждый насос данная опция не требуется.

Блок амперметра с переключателем на 1 электродвигатель (встраивается на заводе)

Амперметр устанавливается на передней панели шкафа управления и показывает ток одной фазы, нужная фаза выбирается переключателем.

Количество блоков определяется в соответствии с количеством электродвигателей, подключаемых к шкафу управления.

Блок вольтметра с переключателем на 1 ввод (встраивается на заводе)

Вольтметр устанавливается на передней панели шкафа управления и показывает линейные и фазные напряжения для каждой из фаз, нужное напряжение выбирается переключателем. Количество блоков определяется в соответствии с количеством вводов шкафа управления.

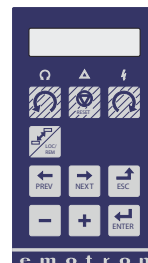
Блок счетчика моточасов на 1 электродвигатель (встраивается на заводе)

Счетчик устанавливается на передней панели шкафа управления и показывает время наработки электродвигателя. Количество блоков определяется в соответствии с количеством электродвигателей, подключаемых к шкафу управления.

Блок защиты от повышенного/пониженного напряжения на один ввод (встраивается на заводе)

Блок предназначен для защиты от повышенного и пониженного напряжения питающей сети. В случае срабатывания данного блока происходит останов всех работающих электродвигателей. При восстановлении питания шкаф управления перезапустится в режиме «Автоматический».

Блок выносного пульта преобразователя частоты FDU 2.0 (встраивается на заводе)



Блок предназначен для более удобной визуализации и настройки преобразователя частоты с панели шкафа управления (не требует открытия шкафа управления).

С помощью данного блока можно получить информацию о текущих процессах шкафа и электродвигателя.

Блок выносного пульта мягкого пускателя TSA (встраивается на заводе)

Блок устанавливается на лицевую панель шкафа управления. Информация о состоянии электродвигателя и мягкого пускателя выводится на дисплей. Блок предназначен для более удобной настройки мягкого пускателя без необходимости открывать шкаф.

Блок коммуникационного модуля

Блок предназначен для обмена данными между

шкафом управления и внешним устройством (компьютером, контроллером и т. д.) через интерфейс RS232/485 или Ethernet. Существует возможность управлять некоторыми режимами шкафа через данный модуль.

Имеющиеся модули:

Modbus RTU, Profibus DP, Ethernet, DeviceNet.

По запросу возможно другие виды.

Схема подключений опции на стр. 142.

Блок диспетчеризации через GSM/GPRS-модем

Блок диспетчеризации через GSM/GPRS-модем позволяет контролировать режимы работы шкафа, работу и аварию насосов. Для шкафов с мягкими пускателями серии TSA дополнительно можно контролировать все параметры монитора нагрузки пускателя.

Диспетчеризация построена на протоколе Modbus RTU, оконечным устройством которого является GPRS-модем, организующий прозрачную передачу данных из сети Modbus RTU в GPRS канал и обратно, в комплекте прилагается второй модем и антенна (помимо встроенных в шкаф).

Работы в режиме GPRS-модем также позволяет работать в режиме передачи данных по GSM-каналу. Для информации о настройках модема обратитесь к руководству на модем.

Возможен вариант заказа без дополнительного модема и антенны:

Блок диспетчеризации через GSM/GPRS-модем [один модем + одна антенна].

Блок выходных дросселей (встраивается на заводе)



Блок предназначен для исключения опасности перегрузок по току (из-за высоких токов заряда емкости кабеля) при использовании преобразователя частоты. Для преобразователей частоты допускается работа без применения дросселей при длине кабеля не более 100 м, для токов 003–013А длина кабеля не должна превышать 40 м. Блок выходных дросселей выбирается в соответствии с номинальным выходным током одного преобразователя частоты. Количество блоков определяется в соответствии с количеством преобразователей частоты, установленных в шкаф управления.

Блок выбора режимов работы «День-ночь»

Блок устанавливается на заводе или самостоятельно с помощью штекеров и предназначен для изменения задания (давление, расход и др.) в зависимости от времени суток. Блок программирует-

ся на два различных уровня задания по времени: условно «День» и «Ночь». Для шкафов с одним преобразователем частоты.

Датчик давления (поставляется отдельно)



Датчик давления предназначен для измерения давления и вывода аналогового сигнала (выходной сигнал 4–20 мА, двухпроводной) на ПИД-регулятор преобразователя частоты или на контроллер. Предел измерения давления до 25 бар. Части, контактирующие с измеряемой средой, выполнены из нержавеющей стали и полностью заварены, исключая возможное повреждение измерительной части преобразователя в результате влияния измеряемой среды. Компактный корпус также имеет исполнение из нержавеющей стали и имеет класс пылевлагозащиты IP65.

Датчик давления рекомендуется подключать к шкафу управления витой парой или экранированной витой парой.

Технические характеристики

Питание датчика	10–30 В постоянного тока
Выходной сигнал	4–20 мА, 2-проводной
Температура измеряемой среды	-40 °С – +100 °С
Электрическое соединение	L-разъем
Точность измерения	± 1 %
Присоединение	G1/4"

Таблица выбора датчика давления

0...6 бар
0...10 бар
0...16 бар
0...25 бар

Реле давления (поставляется отдельно)



С помощью реле давления можно выполнять регулирующие и защитные функции. Защитные функции включают ограничения по давлению и отключение при пониженном давлении.

Такие функции осуществляются с помощью пере-



Компания оставляет за собой право вносить конструктивные изменения

АДЛ — разработка, производство, поставки оборудования для инженерных систем

Тел.: +7 (495) 937 8968 Факс: +7 (495) 933 8501/02 info@adl.ru www.adl.ru интернет-магазин: www.valve.ru

ключения электрических контактов в случае выхода давления за допустимые пределы.

Свойства:

- усиленные контакты;
- соединения под гайку или пайку;
- стандартный контакт SPDT с одинаковым током на обоих контактах;
- сдвоенный прессостат с двумя отдельными контактами SPDT по стороне НД и ВД.

Кабель силовой экранированный



В целях соответствия нормам EMC подключение электродвигателей к шкафу управления «Грантор» со встроенными преобразователями частоты рекомендуется выполнять экранированными кабелями. В этом случае шкаф управления также должен быть изготовлен с учетом требований норм EMC. Шкаф такого типа поставляется по запросу. Экранированный кабель должен иметь медный экран с гальваническим покрытием. Все экраны кабелей должны иметь контакт по всему периметру в местах соединений с корпусами. Компания АДЛ поставляет экранированный медный кабель Gamakabel. Его использование на открытых пространствах допускается только при условии защиты от ультрафиолетового излучения. Жилы кабеля промаркированы по номерам, он является химически- и маслостойким, а экран представляет оплетку из медной проволоки. Сетевой питающий кабель в экранировании не нуждается.

Сечение кабеля в зависимости от номинального тока электродвигателя

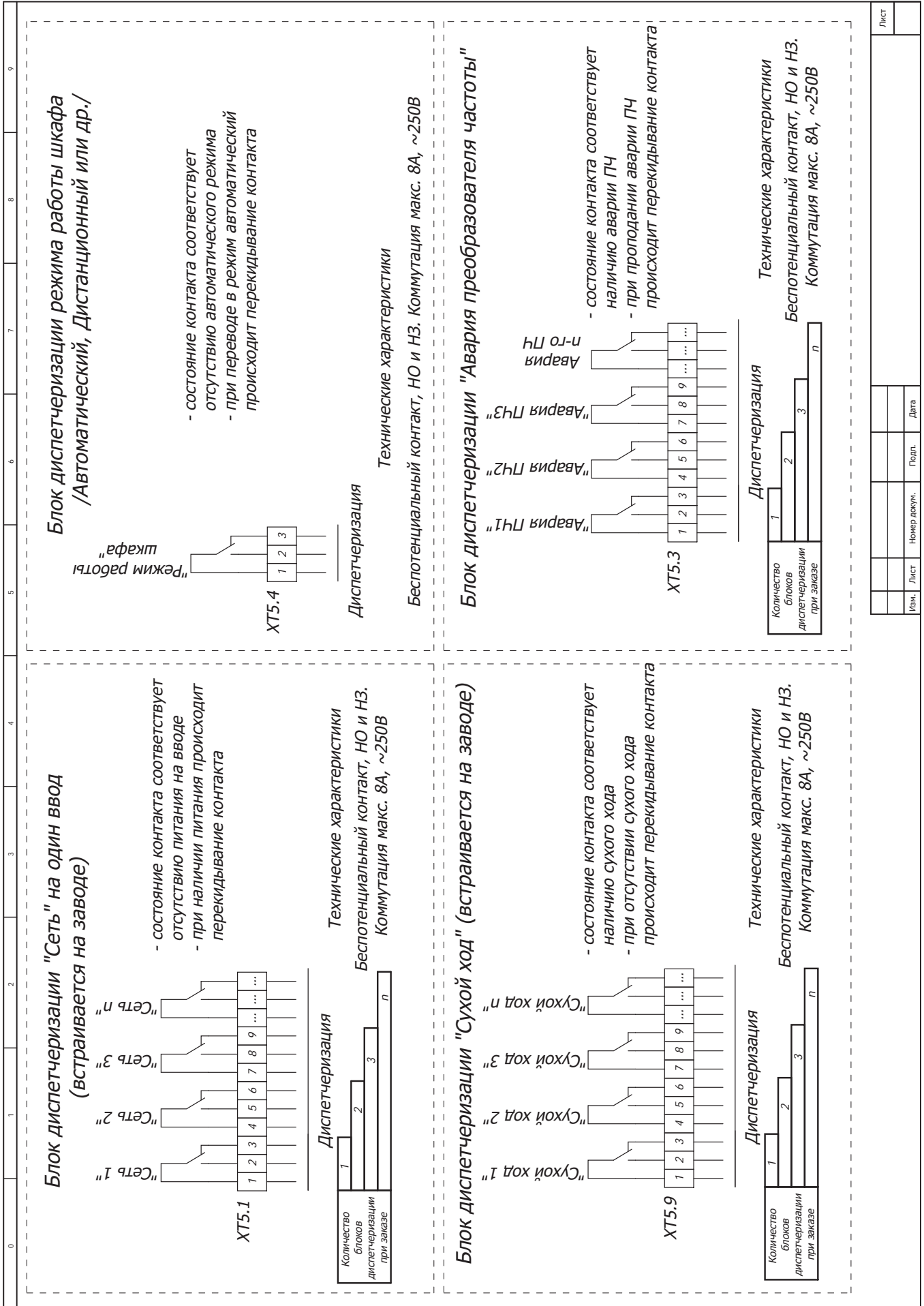
Номинальный ток, (А)	Кол-во жил. × сечение, (мм ²)
І _{ном.} до 26 А	4 × 2,5
І _{ном.} до 44 А	4 × 6
І _{ном.} до 61 А	4 × 10
І _{ном.} до 82 А	4 × 16
І _{ном.} до 108 А	4 × 25
І _{ном.} до 207 А	3 × 70 + 1 × 35
І _{ном.} до 292 А	3 × 120 + 1 × 70
І _{ном.} до 382 А	3 × 185 + 1 × 95

- Более подробную информацию можно найти в инструкциях по установке «Преобразователи частоты и электромагнитная совместимость» или в руководстве по эксплуатации «Преобразователь частоты FDU 2.0», или связавшись с вашим поставщиком.

Технические характеристики PS3

Типы контактов	SPDT для PS3
Индуктивный ток (AC15)	1,5 А/230 V AC
Индуктивный ток (DC13)	0,1 А/230 V DC
Ток при полной нагрузке	2,5 А/230 V AC
Ток заблокированного ротора	15 А/230 V AC
Класс защиты DIN 40050 / IEC 529	IP54
Температура рабочей среды TS	-40 ... +70 °C
Максимальная температура	+70 °C
Вход кабеля	PG 16
Блокирующее устройство	фиксатор
Монтажные винты	M4/UNC 8-32

	Реле низкого давления	Реле высокого давления
Тип реле давления	PS3-A1R	PS3-ALR
Заводская уставка, (бар)	0,2/1,1	4,2/4,5
Регулируемый диапазон, (бар)	-0,6...6	0,1...16
Дифференциал (гистерезис), (бар)	0,9	0,3
Максимальное рабочее давление PS, (бар)	27	27
Давление испытания РТ, (бар)	30	30
Тип соединения	G ¹ / ₄ " male brass	G ¹ / ₄ " male brass

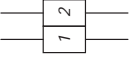
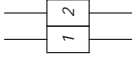
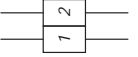
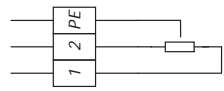


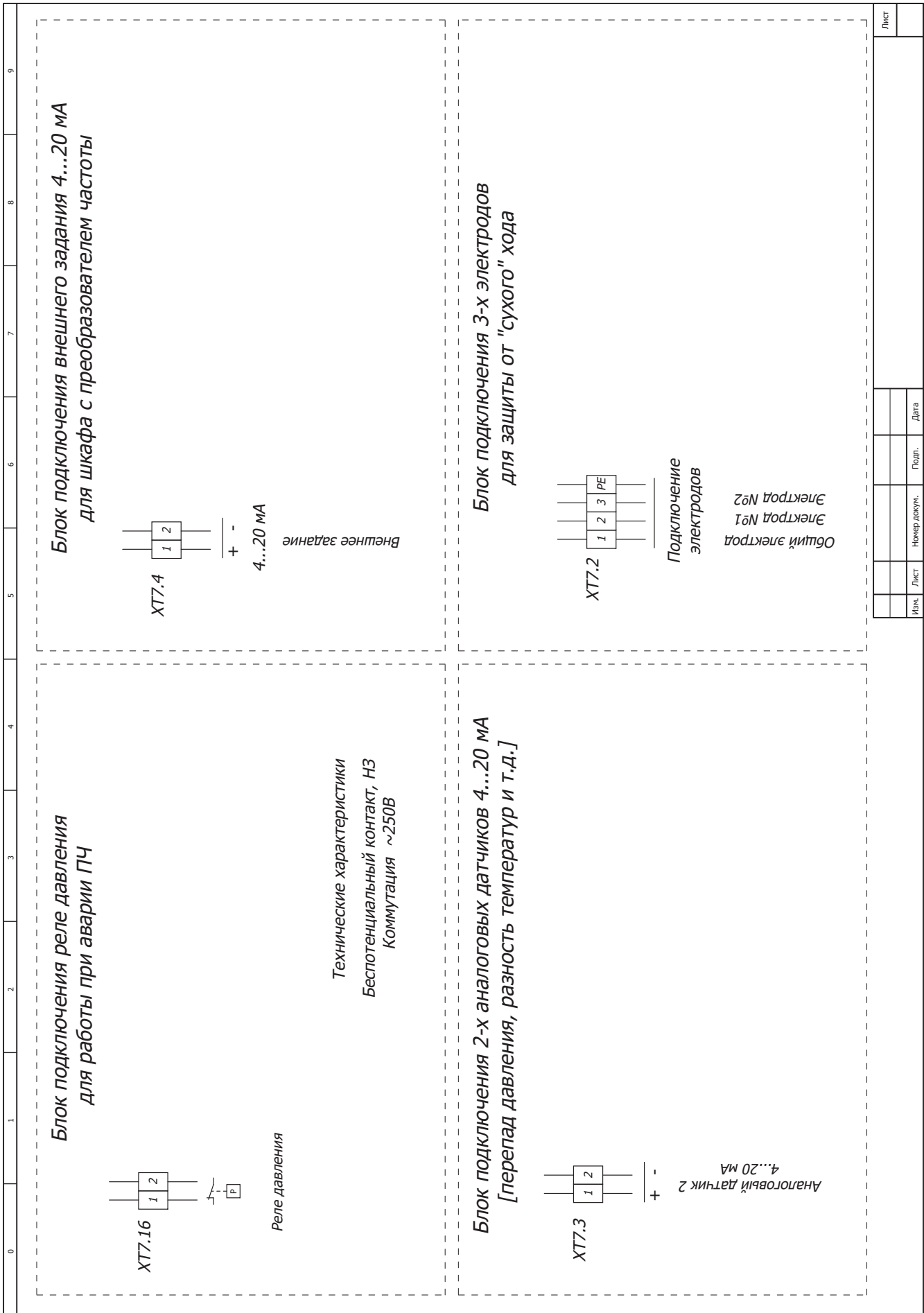
Изм.	Лист	Номер докум.	Подп.	Дата	Лист



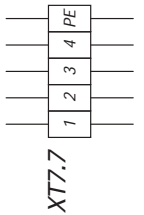
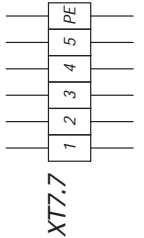
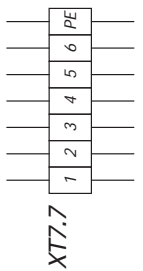
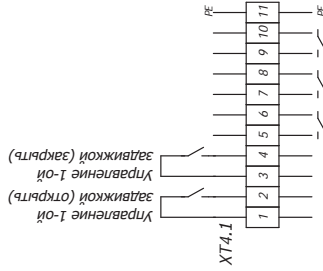
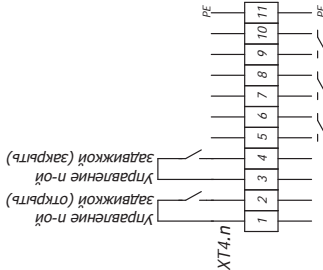
0	1	2	3	4	5	6	7	8	9																														
<p>Блок диспетчеризации и индикации одного уровня</p> <p>- состояние контакта соответствует отсутствию уровня - при наличии уровня происходит перекидывание контакта</p> <p>XT5.8</p> <p>Диспетчеризация</p> <table border="1" style="margin-left: auto; margin-right: auto;"> <tr><td>1</td><td>2</td><td>3</td><td>n</td></tr> <tr><td>Количество блоков диспетчеризации при заказе</td><td></td><td></td><td></td></tr> </table> <p>Технические характеристики Беспотенциальный контакт, НО и НЗ. Коммутация макс. 8А, ~250В</p>				1	2	3	n	Количество блоков диспетчеризации при заказе				<p>Блок диспетчеризации "Работа" на 1 электродвигатель</p> <p>- положение контакта соответствует нерабочему состоянию электродвигателя - при переходе электродвигателя в рабочее состояние происходит перекидывание контакта</p> <p>XT5.2</p> <p>Диспетчеризация</p> <table border="1" style="margin-left: auto; margin-right: auto;"> <tr><td>1</td><td>2</td><td>3</td><td>n</td></tr> <tr><td>Количество блоков диспетчеризации при заказе</td><td></td><td></td><td></td></tr> </table> <p>Технические характеристики Беспотенциальный контакт, НО и НЗ. Коммутация макс. 8А, ~250В</p>				1	2	3	n	Количество блоков диспетчеризации при заказе				<p>Блок диспетчеризации режима работы 1-го электродвигателя /Автоматический, Дистанционный или др./</p> <p>- состояние контакта соответствует отсутствию /автоматического, дистанционного или др. режима/ - при переводе в режим /автоматический, дистанционный или др./ происходит перекидывание контакта</p> <p>XT5.11</p> <p>Диспетчеризация</p> <table border="1" style="margin-left: auto; margin-right: auto;"> <tr><td>1</td><td>2</td><td>3</td><td>n</td></tr> <tr><td>Количество блоков диспетчеризации при заказе</td><td></td><td></td><td></td></tr> </table> <p>Технические характеристики Беспотенциальный контакт, НО и НЗ. Коммутация макс. 8А, ~250В</p>				1	2	3	n	Количество блоков диспетчеризации при заказе				<p>Блок коммуникационного модуля</p> <p>- при установке опции передача данных, команд управления осуществляется по соответствующему протоколу (Modbus RTU, Profibus DP)</p> <p>XT8.11</p> <p>Modbus RTU</p> <p>Profibus DP</p> <p>Технические характеристики Настраиваемые</p>			
1	2	3	n																																				
Количество блоков диспетчеризации при заказе																																							
1	2	3	n																																				
Количество блоков диспетчеризации при заказе																																							
1	2	3	n																																				
Количество блоков диспетчеризации при заказе																																							
Изм.	Лист	Номер докум.	Подп.	Дата																																			
					Лист																																		



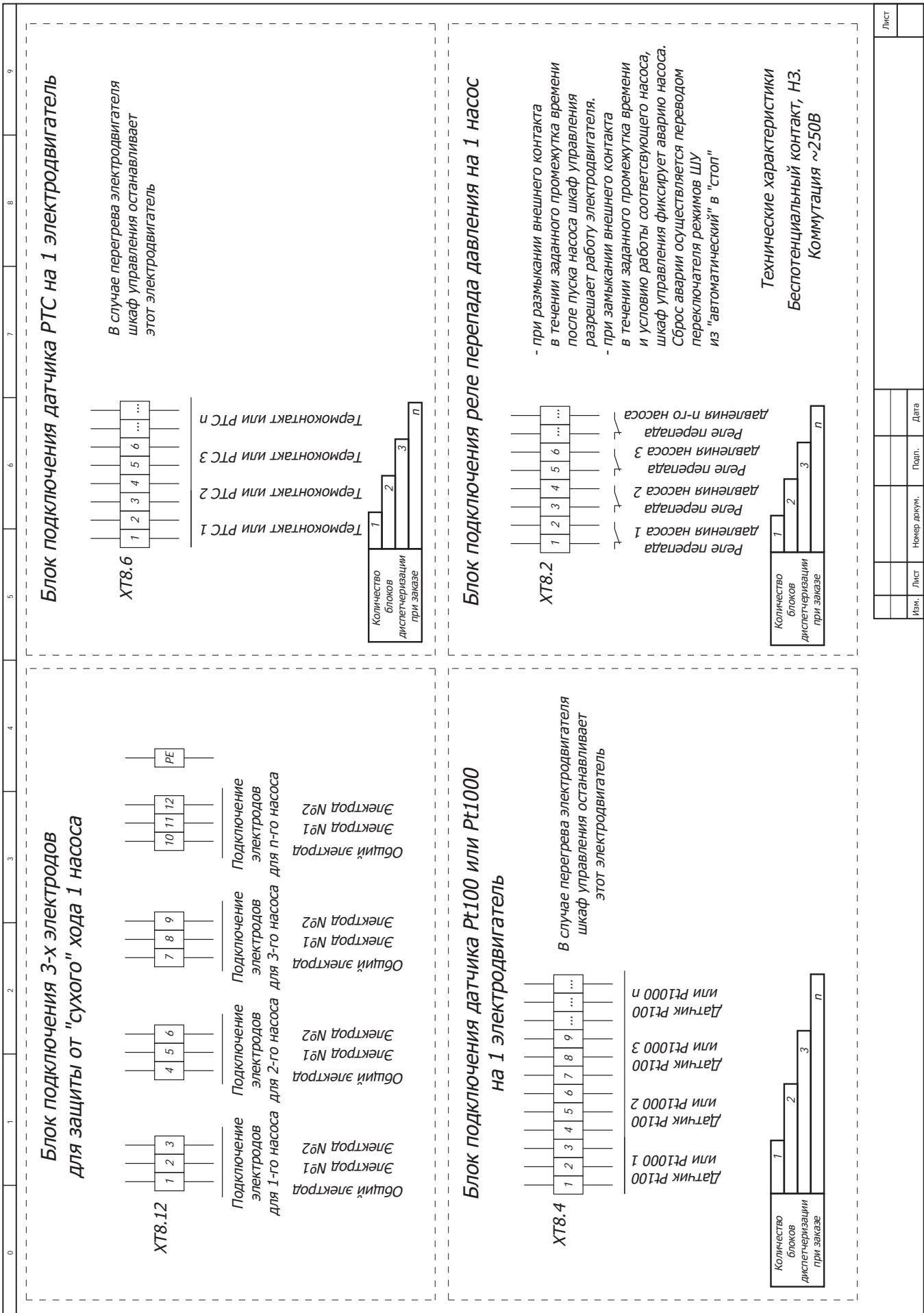
0	1	2	3	4	5	6	7	8	9		
<p>Блок подключения дистанционного пуска/останова шкафа в режиме "Автоматический"</p>  <p>XT7.1</p> <p>Пуск/Стоп в режиме шкафа автоматический</p>		<p>- при замыкании внешнего контакта шкаф управления работает по стандартному алгоритму в автоматическом режиме.</p> <p>- при размыкании внешнего контакта происходит останов работы шкафа в автоматическом режиме.</p>		<p>Технические характеристики</p> <p>Беспотенциальный контакт, НО Коммутация ~250В</p>		<p>Блок подключения и индикации "Переполнение" [останов насосов]</p>  <p>XT7.11</p> <p>Остановка насосов</p>		<p>- при замыкании внешнего контакта все электродвигатели останавливаются</p> <p>- при размыкании внешнего контакта электродвигатели работают по стандартному алгоритму шкафа управления</p>		<p>Технические характеристики</p> <p>Беспотенциальный контакт, НЗ Коммутация ~250В</p>	
<p>Блок подключения и индикации "Переполнение" [пуск насосов]</p>  <p>XT7.10</p> <p>Пуск насосов</p>		<p>- при замыкании внешнего контакта запускаются рабочие электродвигатели</p> <p>- при размыкании внешнего контакта электродвигатели работают по стандартному алгоритму шкафа управления</p>		<p>Технические характеристики</p> <p>Беспотенциальный контакт, НО Коммутация ~250В</p>		<p>Блок подключения тормозного резистора преобразователя частоты</p>  <p>XT15</p> <p>Тормозной резистор</p>		<p>Технические характеристики</p> <p>Беспотенциальный контакт, НО Коммутация ~250В</p>		<p>Изм.</p> <p>Лист</p> <p>№ докум.</p> <p>Полп.</p> <p>Дата</p>	
Лист											



Изн.	Лист	Номер докум.	Подп.	Дата	Лист
------	------	--------------	-------	------	------

0	1	2	3	4	5	6	7	8	9															
<p>Блок подключения 4-х электродов для шкафа управления на один насос</p>  <p>XT7.7</p> <p>Подключение электродов</p> <p>Общий электрод Электрод №1 Электрод №2 Электрод №3 Электрод №4</p>					<p>Блок подключения 5-ти электродов для шкафа управления на два насоса</p>  <p>XT7.7</p> <p>Подключение электродов</p> <p>Общий электрод Электрод №1 Электрод №2 Электрод №3 Электрод №4</p>					<p>Блок подключения 6-ти электродов для шкафа управления на три насоса</p>  <p>XT7.7</p> <p>Подключение электродов</p> <p>Общий электрод Электрод №1 Электрод №2 Электрод №3 Электрод №4 Электрод №5 Электрод №6</p>					<p>Блок подключения дополнительного шкафа управления задвижкой</p>  <p>XT4.1</p> <p>Открыто Закреть Авария PE</p> <p>Управление 1-ой задвижкой (открыть) Управление 1-ой задвижкой (закреть) Управление 2-ой задвижкой (открыть) Управление 2-ой задвижкой (закреть)</p>					<p>Блок подключения дополнительного шкафа управления задвижкой</p>  <p>XT4.n</p> <p>Открыто Закреть Авария PE</p> <p>Управление n-ой задвижкой (открыть) Управление n-ой задвижкой (закреть) Управление (n-1)-ой задвижкой (открыть) Управление (n-1)-ой задвижкой (закреть)</p>				
					<p>Количество блоков диспетчеризации при заказе</p> <table border="1" style="margin-left: auto; margin-right: auto;"> <tr> <td style="width: 20px;">1</td> <td style="width: 20px;">2</td> <td style="width: 20px;">3</td> <td style="width: 20px;">n</td> </tr> </table>					1	2	3	n											
1	2	3	n																					
					<p>Для шкафов пожаротушения: При переходе в режим пожаротушения происходит одновременное переключивание всех контактов на открытие/заккрытие</p>																			
					<table border="1" style="width: 100%;"> <tr> <td>Изм.</td> <td>Лист</td> <td>Номер докум.</td> <td>Подп.</td> <td>Дата</td> </tr> <tr> <td> </td> <td> </td> <td> </td> <td> </td> <td> </td> </tr> </table>					Изм.	Лист	Номер докум.	Подп.	Дата										
Изм.	Лист	Номер докум.	Подп.	Дата																				





Изм.	Лист	Номер докум.	Подп.
			Дата

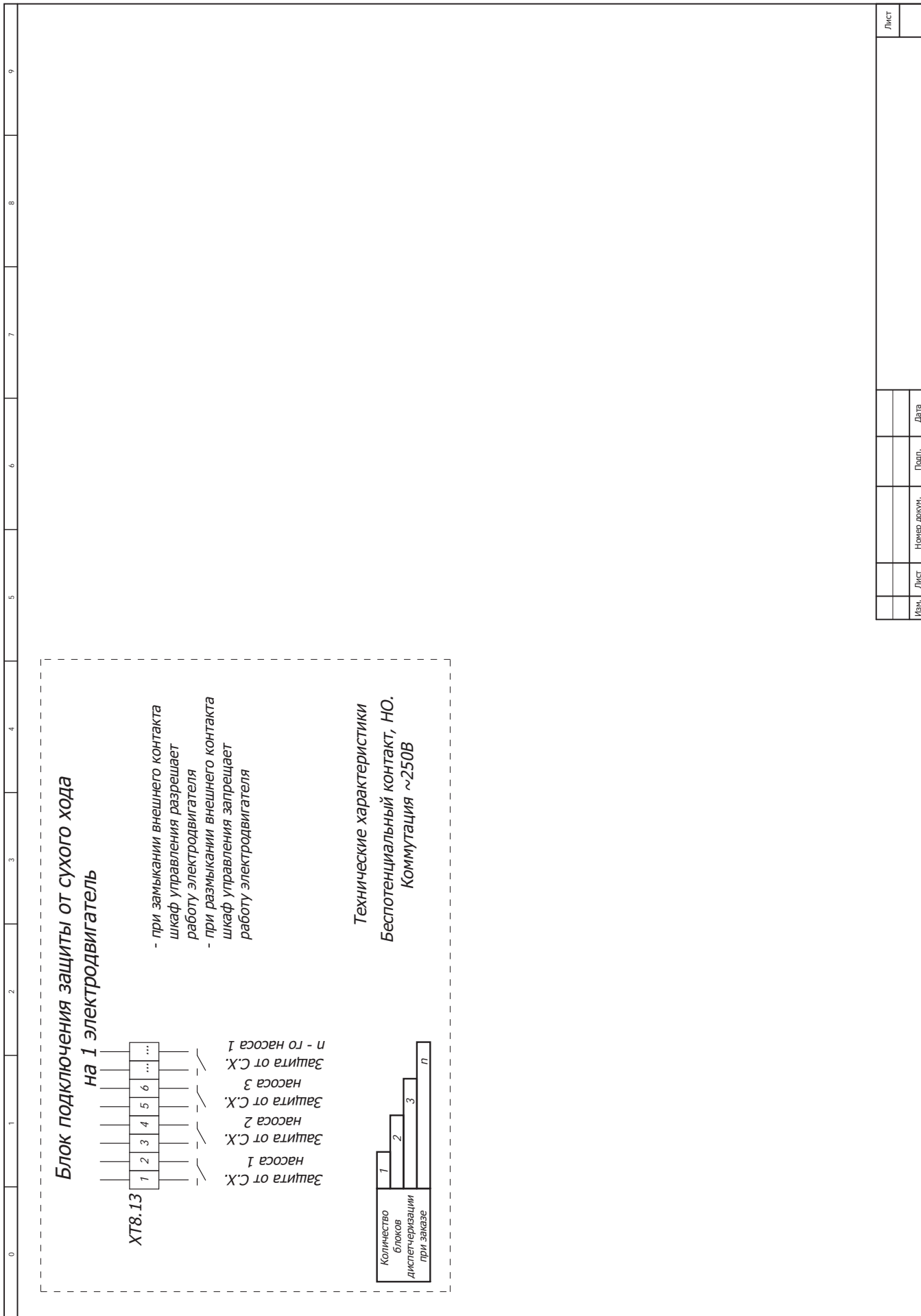
Лист



0	1	2	3	4	5	6	7	8	9
Блок подключения ключа безопасности на 1 электродвигатель									
<p>ХТ8.3</p> <p>- при замыкании внешнего контакта шкаф управления разрешает работу электродвигателя. - при размыкании внешнего контакта шкаф управления запрещает работу электродвигателя.</p> <p>Технические характеристики Беспотенциальный контакт, НЗ. Коммутация ~250В</p> <p>Количество блоков диспетчеризации при заказе: 1, 2, 3, n</p>									
Блок подключения дистанционного пуска/останова 1 электродвигателя, 2 клеммы									
<p>ХТ8.8</p> <p>- при замыкании внешнего контакта происходит пуск электродвигателя в дистанционном режиме - при размыкании внешнего контакта происходит останов электродвигателя в дистанционном режиме</p> <p>Технические характеристики Беспотенциальный контакт, НО. Коммутация ~250В</p> <p>Количество блоков диспетчеризации при заказе: 1, 2, 3, n</p>									
Блок подключения ключа безопасности на 1 электродвигатель									
<p>ХТ8.1</p> <p>Блок выдает сигнал аварии насоса в случае достижения сопротивления между клеммами подключения данного блока заданного параметра (возможность установки от 5 до 100 кОм)</p> <p>Технические характеристики 5-100 кОм</p> <p>Количество блоков диспетчеризации при заказе: 1, 2, 3, n</p>									
Блок подключения дистанционных кнопок ПУСК-СТОП 1 электродвигателя, 3 клеммы									
<p>ХТ8.9</p> <p>- при срабатывании замыкающего контакта происходит пуск электродвигателя в дистанционном режиме - при срабатывании размыкающего контакта происходит останов электродвигателя в дистанционном режиме</p> <p>Технические характеристики Беспотенциальный контакт, НО и НЗ. Коммутация ~250В</p> <p>Количество блоков диспетчеризации при заказе: 1, 2, 3, n</p>									

Изм.	Лист	Номер докум.	Подп.	Дата





Лист	
Изм.	Лист
Номер докум.	Подп.
	Дата

РАЗДЕЛ 6. Краткое описание используемых компонентов

Особенностью шкафов управления, выпускаемых под торговой маркой «Грантор», является неизменность в выборе поставщиков комплектующих, которые используются при сборке. Мы работаем только с проверенным и надежным оборудованием ведущих европейских производителей. Кроме того, компания АДЛ является постоянным партнером и эксклюзивным поставщиком ряда фирм, оборудование которых присутствует в качестве основных элементов шкафов управления. Среди поставщиков оборудования можно выделить шведскую фирму **Emotron AB**, являющуюся одним из лидеров в области управления насосами и производства используемых в этих целях преобразователей частоты, мягких пускателей и мониторов нагрузки; испанскую фирму **FANOX Electronics**, которая выпускает электронные реле защиты электродвигателей и контроля параметров питающей сети.

Преобразователи частоты серии FDU 2.0



Преобразователи частоты фирмы Emotron вмонтированы в каждый шкаф, осуществляющий частотное регулирование двигателя насоса или вентилятора. Основные серии, используемые в шкафах управления «Грантор» — серия FDU 2.0 и серии PFD 50/55.

Серия преобразователей FDU 2.0 фирмы Emotron разработана специально для управления насосами и вентиляторами с учетом всех возможных требований насосно-вентиляторного применения, включая мониторинг нагрузки и функции логического компаратора. Контроль нагрузки позволяет подавать на внешнюю цепь сигналы при достижении заданного уровня максимальной и минимальной нагрузки. Таким образом, можно отследить обрыв приводного ремня вентилятора, кавитацию или «сухой» ход насоса, работу на закрытую заслонку или засоренный фильтр. Функции компаратора позволяют запрограммировать выходные реле на переключе-

чение не только при определенных состояниях, но и при любых сочетаниях событий в системе. Специальная встроенная функция позволяет выбрать наименьший уровень шума в данной системе управления.

В стандартной комплектации в FDU 2.0 встроен пульт управления, имеется вход для подключения термистора электродвигателя, EMC-фильтр, входной и выходной низкочастотные фильтры. Среди многочисленных встроенных функций, рассчитанных на насосное и вентиляторное применения, следует выделить следующие: функция управления насосами, пуск вращающегося двигателя, встроенный ПИД-регулятор, преодоление провалов напряжения, 4 набора параметров, оптимизация поля, автоматический потенциометр, двойное время разгона/замедления. Благодаря широкому набору дополнительных устройств данной серии преобразователи частоты в шкафах управления могут быть оснащены интерфейсом последовательной связи, выносным пультом управления для установки на двери шкафа, тормозным блоком, выходными дросселями.

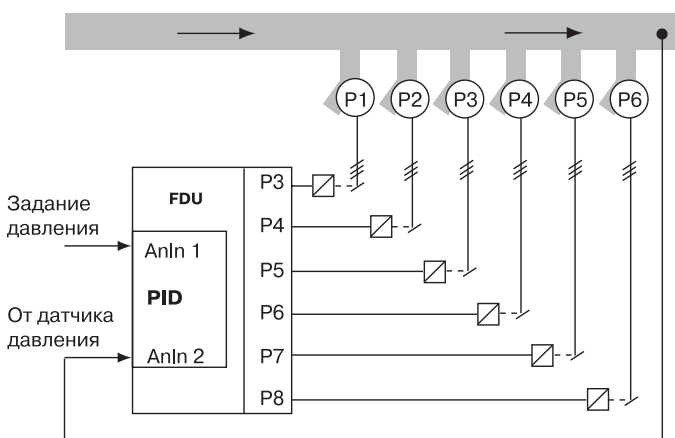
► Более подробную информацию можно найти в руководстве по эксплуатации «Преобразователь частоты FDU 2.0» или в каталоге «Электрооборудование компании Emotron для управления и защиты электродвигателей: преобразователи частоты, мягкие пускатели, электронные реле», или связавшись с вашим поставщиком.

Функция управления насосами

В преобразователь частоты Emotron серии **FDU 2.0** встроена функция **управления насосами**. Это означает, что стандартный преобразователь FDU 2.0 может управлять установкой, включающей в себя до трех насосов без каких-либо дополнительных устройств. Если установлены дополнительные платы реле, то количество контролируемых насосов увеличивается до 7. Кроме того, наличие дополнительных плат реле позволяет значительно расширить функции управления.

Функция **управления насосами** реализует так называемый «каскадный» метод управления: в зависимости от расхода, давления или температуры, по сигналам выходных реле FDU 2.0 или дополнительной платы реле включаются дополнительные насосы. Таким образом, FDU 2.0 является устройством-мастером для всей системы. Дополнительные насосы могут подключаться через преобразователи частоты, мягкие пускатели или напрямую к сети.

Основными функциями преобразователя частоты с активированной функцией **управление насосами** и дополнительной платой реле являются: поддержание заданных значений параметров системы, например, таких как давление, подсчет суммарного времени работы каждого насоса, автоматическая смена работающих насосов, предупреждение частых переключений насосов, определение очередности включения насосов в зависимости от времени наработки, немедленный пуск/останов очередного насоса при достижении ограничения верхнего или, соответственно, нижнего диапазона давлений, минимизация бросков давления при включении дополнительного насоса, индикация состояния каждого насоса.



► Более подробную информацию можно найти в руководстве по эксплуатации «Управление насосами. Дополнение к преобразователям частоты FDU 2.0» или в каталоге «Электрооборудование компании Emotron для управления и защиты электродвигателей: преобразователи частоты, мягкие пускатели, электронные реле», или связавшись с вашим поставщиком.

Преобразователи частоты Grandrive серии PFD50/55



Преобразователи Grandrive серий PFD50/55 используются в шкафах управления, когда мощность электродвигателя не превышает 11 кВт. Преобразователи частоты данных серий используются **в шкафах управления «Грантор»** серии АЭП40-...54КЧ. Гибкость преобразователей этой серии позволяет настроить их на насосно-вентиляторное применение. Программируемыми функциями преобразователей частоты серий PFD50/55 являются регулирование ограничения тока при разгоне, работе и торможении, компенсация скольжения, автоматическая IR-компенсация и функция экономии электроэнергии, выбор векторного или В/Гц режима управления, 8 задаваемых скоростей и 2 запрещенные частоты, В/Гц кривые, а также автопуск при подаче напряжения, автоперезапуск после срабатывания защит и «летающий» пуск вращающихся двигателей.

Преобразователь частоты обеспечивает защиту от перегрузки по току, перенапряжения, перегрева, перегрузки ПЧ, перегрузки двигателя (I2t), короткого замыкания, обеспечивает контроль внутренних функций.

Преобразователи частоты серий PFD 50/55 в шкафах управления могут быть оснащены:

- платой расширения (2 цифр. входа/ 1 цифр. выход);
- интерфейсом последовательной связи RS232, RS485 через протоколы Modbus;
- внешней панелью управления для установки на двери шкафа;
- устройством для копирования настроек;
- выходными дросселями.

► Более подробную информацию можно найти в руководствах по эксплуатации «Преобразователь частоты PFD50», «Преобразователь частоты PFD55», в каталоге «Преобразователи частоты Grandrive» или связавшись с вашим поставщиком.

Устройства плавного пуска серии TSA



Управление моментом

Наиболее плавный пуск электродвигателя достигается при управлении током по всем трем фазам, что предполагает симметричные токи и плавный разгон без таких недостатков, как дополнительные потери электроэнергии, шум и вибрации, свойственных устройствам плавного пуска с управлением по двум фазам.

Управление

Устройство плавного пуска Emotron TSA осуществляет управление по трем фазам, с применением уникальных алгоритмов регулировки момента на валу двигателя. Обычные устройства плавного пуска используют метод линейного увеличения напряжения, в то время как устройство плавного пуска Emotron TSA постоянно рассчитывает и задает фактический крутящий момент электродвигателя в соответствии с требованиями нагрузки, что позволяет дополнительно снизить пусковые токи на 30%. Управление моментом обеспечивает сверхплавный пуск с постоянным ускорением нагрузки без рывков исполнительного механизма и бросков тока и напряжения. Снижение пусковых токов позволяет использовать предохранители меньшего номинала и кабели меньшего сечения, что в итоге позволяет удешевить проект. Применение устройства плавного пуска Emotron TSA приводит к снижению механических нагрузок, улучшению управления и контроля над технологическими процессами, снижению затрат на обслуживание.

Защита процесса

При помощи встроенного монитора нагрузки устройство плавного пуска контролирует момент на валу электродвигателя, что предотвращает выход из строя исполнительного механизма. Монитор нагрузки без дополнительных внешних устройств и датчиков позволяет отследить и предотвратить такие аварии, как заклинивание дробилки, сухой ход насоса, работа вентилятора на засоренный фильтр и многие другие. Также монитор нагрузки может быть использован в алгоритмах управления и контроля технологического процесса, например при смешивании компонентов, где необходимо контролировать определенную вязкость конечного продукта. При выходе нагрузки на валу двигателя за настраиваемый пользователем диапазон будет произведена выдача предупреждающего сигнала или быстрый, но плавный останов механизма. Встроенный аналоговый выход позволяет передать на удаленный диспетчерский пульт фактическую нагрузку на валу электродвигателя.

Защита электродвигателя

Устройства плавного пуска Emotron TSA имеют в стандартной комплектации вход для подключения РТС-датчика. Кроме того, с помощью опций устройство плавного пуска позволяет подключить до 6 датчиков температуры РТ100, что позволяет контролировать температуру двигателя и механизма в самых критичных узлах. Программное обеспечение устройства плавного пуска осуществляет функцию тепловой защиты двигателя по кривым I2t, которые достаточно просто настраивать под конкретные требования.

ного пуска позволяет подключить до 6 датчиков температуры РТ100, что позволяет контролировать температуру двигателя и механизма в самых критичных узлах. Программное обеспечение устройства плавного пуска осуществляет функцию тепловой защиты двигателя по кривым I2t, которые достаточно просто настраивать под конкретные требования.

Плавный останов

Устройство плавного пуска Emotron TSA предлагает эффективные решения останова электродвигателя независимо от того, плавно или быстро нужно произвести торможение. Останов насоса по линейной зависимости исключает риск гидравлического удара. Встроенная функция динамического торможения обеспечивает быстрый останов пил и мельниц без использования механического тормоза.

Медленная скорость и толчковый режим

Помимо разгона электродвигателя до номинальной скорости и торможения устройство плавного пуска Emotron TSA позволяет запускать двигатель на медленной скорости в прямом и обратном направлении без применения дополнительного оборудования. Медленная скорость или толчковый режим в прямом или обратном направлении могут быть полезны для загрузки/выгрузки центрифуг или смесителей, позиционирования нагрузки, а также диагностических и сервисных целей.

Компактные размеры

Благодаря новейшей аппаратной платформе и современным компонентам устройства плавного пуска Emotron TSA являются одними из самых компактных в своем классе.

Большой опыт проектирования устройств управления двигателями позволило создать не только компактное, но и эргономичное решение, что позволяет снизить затраты на использование устройств плавного пуска Emotron TSA в составе шкафов управления и автоматизации.

Часы реального времени и логический контроллер

Устройство плавного пуска Emotron TSA имеет встроенный логический контроллер, который включает в себя набор программируемых блоков, таких, как логические функции, компараторы, триггеры, счетчики и таймеры. Это позволяет выполнять простые алгоритмы автоматизации технологического процесса без использования контроллеров или программируемых реле. Встроенные часы реального времени используются для записи ошибок в журнал событий и для включения и отключения устройства плавного пуска в заданное время.

Простота установки и использования

Установка производится быстро и с минимальными сопутствующими затратами финансовых средств, так как не требуется никакого дополнительного оборудования. Весь функционал шкафа управления электродвигателем уже включен в устройство плавного пуска Emotron TSA. Ряд опций позволяет дополнительно расширить функциональность устройства плавного пуска.

Устройство плавного пуска Emotron TSA оборудовано панелью управления с русскоязычным дисплеем и возможностью копирования параметров. Панель управления устройства плавного пуска Emotron TSA имеет удобную в использовании систему меню и отдельные кнопки для пуска и останова электродвигателя.



Устройства плавного пуска Grancontrol



Устройства плавного пуска Grancontrol серии **ЗР40** могут устанавливаться в шкафах управления в случаях, когда мощность двигателя не превышает 22 кВт. Они представляют собой экономичное решение для плавного пуска/останова небольших трехфазных асинхронных двигателей. Плавный пуск обеспечивается изменением уровня напряжения подаваемого на двигатель, только по двум фазам. Настройка времени разгона, торможения и начального момента производится при помощи трех независимых потенциометров. При достижении номинального напряжения двигателя тиристоры шунтируются встроенным контактором и двигатель подключается напрямую к сети. Устройства плавного пуска просты в установке и управлении. Управление может осуществляться как путем подачи внешнего сигнала, так и прямой подачей напряжения на двигатель через пускатель.

Кроме того, устройства плавного пуска типа **ЗР40-025;-038;-045**, имеет встроенную защиту от перегрева, которая срабатывает при превышении максимально допустимой температуры (100 °С).

► Более подробную информацию можно найти в руководстве по эксплуатации «Устройства плавного пуска Grancontrol» или в каталоге «Электрооборудование Fanox для защиты электродвигателей: устройства плавного пуска Grancontrol, электронные реле», или связавшись с вашим поставщиком.

Электронные реле

Практически во всех шкафах управления «Грантор» встроен контроль фаз. Для защиты потребителей трехфазного напряжения используются реле защиты **FANOX серии S**. Они являются очень компактными (ширина 22,5 мм) и наиболее функциональными, т. к. позволяют обеспечить полный контроль фаз — контроль перекоса фаз или потери фазы, контроль последовательности фаз. Для защиты от «сухого» хода используются реле **PS11**. Для температурной защиты — **серии ST** или **MT**.

Реле контроля фаз и/или температуры серий S/ST/MT2 и реле защиты PS11



В случае, если двигатели снабжены РТС-датчиками, то в шкаф управления может встраиваться реле контроля температуры. РТС-датчики являются одной из самых надежных защит двигателя, так как они контролируют нагрев обмоток. С повышением температуры, сопротивление датчика повышается и при достижении допустимого предела реле срабатывает, тем самым вовремя предотвращая работу двигателя при критической температуре. В шкафах управления могут использоваться как отдельные реле защиты от перегрева серии **MT2**, так и реле, в которых защита от перегрева совмещена с контролем фаз (**ST4**).

В случае, если двигатель не снабжен стандартным РТС-датчиком, существует возможность подключить их отдельно. Существует две серии РТС-датчиков — для наружного монтажа (модель РТС70) и внутреннего (модель РТС120), срабатывающие при температуре 70 °С и 120 °С соответственно.

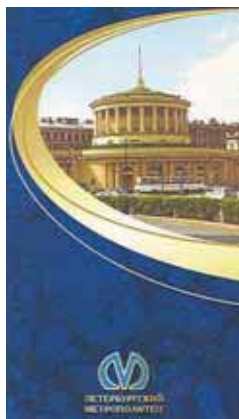
Реле **PS11** предназначено для защиты насосов 1×220 В от «сухого» хода без использования внешних датчиков. Как только нагрузка на валу электродвигателя падает ниже заданной, реле отключает двигатель. Данное реле, кроме того, защищает от превышения напряжения и токовой перегрузки. Уровни срабатывания устанавливаются потенциометрами на передней панели. Реле имеет визуализацию причины срабатывания. Через 4 минуты после срабатывания происходит автоматический возврат в исходное состояние.

► Более подробную информацию можно найти в каталоге «Электрооборудование Emotron для электродвигателей: управление и защита. Преобразователи частоты, мягкие пускатели, электронные реле» или связавшись с вашим поставщиком.

Референс



**Космодром «Байконур»,
Казахстан**



**Метрополитен
г. Санкт-Петербург**



Красноярская краевая филармония

За 13 лет успешной работы линии по производству шкафов АЭП компания АДЛ поставила порядка 4000 шкафов управления «Грантор» в диапазоне мощностей от 0,18 кВт до 315 кВт для различных областей промышленности, включая тепло- и водоснабжение, вентиляционные системы, приводы компрессоров и т. д. Список применений не ограничивается насосами и вентиляторами, т. к. шкафы управления «Грантор» являются комплексными устройствами для управления и защиты одного или группы электродвигателей практически любого приводного механизма. Ниже приводится перечень лишь немногих объектов, на которых установлены шкафы управления производства Компании АДЛ.

Список объектов с установленным оборудованием «Грантор»

Конноспортивный комплекс «Битца» (Москва) • Торговый комплекс «Крюковская площадь» (Москва) • Информационный центр персонализированного учета Пенсионного фонда РФ (Москва) • Жилой комплекс «Алые Паруса-2», «Дон-строй» (Москва) • «Москапстройкомплект» (Москва) • ИПК РК Генпрокуратуры РФ (Москва) • Завод компании АДЛ (Коломна) • Мосгортепло (Москва) • Тепловые сети (Реутов) • Тепловые сети (Казань) • Тепловые сети (Новосибирск) • ЦТП (Уфа) • Водоканал (Одинцово) • Водоканал (Хабаровский край) • Водоканал (Киров) • Водоканал (Тюмень) • Объединенные пивоваренные заводы (Клин) • «СмитКляйн Бичем-Биомед» (Красногорский район) • Стекольный завод (Бор) • Таможенный терминал (Домодедово) • Московская кофейня на паяхъ (Тучково) • Культурный центр «Красные холмы» (Москва) • ТЭЦ (Тверь) • Тушинский Машиностроительный завод (Москва) • Компрессорная станция вагонного депо ст. Лянгасово Горьковской ЖД (Кировская обл.) • Нефтепорт (Приморск) • ТЦ «Вешняки» (Москва) • Театр Станиславского и Немировича-Данченко (Москва) • Кинотеатр «Ашхабад» (Москва) • Жилой комплекс «Жемчужная долина» (г. Санкт-Петербург) и др.

Шафы управления «Грантор» непосредственно на объектах



Москва
Шафы АЭП40-025-54Ч-11А
в аварийной машине Мосводоканала



Клин
Шаф управления «Грантор»
со встроенными МП
АЭП40-190-54П-11А 90 кВт



Ростов-на-Дону
Шаф управления «Грантор»
на пять насосов
АЭП40-013-54Ч-55А 5,5 кВт

Техническая поддержка и сервисное обслуживание



Консультации и инжиниринг

На стадии планирования и создания вашего проекта мы предлагаем консультации и инжиниринг, гарантируя принятие наиболее подходящего и рационального решения в каждом конкретном случае.

Обучение

Для получения максимального результата от приобретаемого вами продукта важно знать все его возможности, а также иметь навыки практической работы с данным видом оборудования. Нужно заметить, что высокий уровень подготовки конечного пользователя определяет снижение затрат на обслуживание, увеличивает срок службы и уменьшает число выходов из строя оборудования. Лучший способ получить полное теоретическое и практическое представление о продукте и его применениях — это пройти обучение в нашей компании. К вашим услугам как запланированные открытые семинары, так и специализированные тренинги.

Сервисные центры

Головной сервис-центр

г. Москва

Компания АДЛ

пр-т Андропова, д.18, корп. 7

Тел.: (495) 937-89-68

Факс: (495) 933-85-01/02

E-mail: info@adl.ru

Техническая поддержка

Мы обеспечиваем сопровождение продаж, предлагая поддержку по любым техническим вопросам, которые вы сможете задать по телефону, электронной почте или в виде заявки по факсу. Данный вид сервиса бесплатный, в течение всего рабочего дня наши квалифицированные специалисты всегда готовы дать быстрый ответ, помочь найти оптимальное решение любой проблемы.

Сервис у заказчика

Сервисные услуги включают проведение пусконаладочных работ, шеф-монтаж, диагностику, ремонт оборудования непосредственно у заказчика. В рамках отдельного договора вам может быть предложен комплекс дополнительных услуг, в том числе по сервисному обслуживанию после истечения гарантийного периода.

Поставка запчастей

Сокращение времени простоя очень часто является вопросом своевременной поставки запчастей или оборудования на замену. В распоряжении нашего сервисного центра имеется необходимый запас комплектующих для ремонта, в том числе и для моделей, снятых с производства.

Мы предлагаем техническую и сервисную поддержку шкафов управления «Грантор».

Диагностика и ремонт

Квалифицированные специалисты сервисного центра в течение 24 часов произведут диагностику и при необходимости оперативно выполнят ремонт вашего оборудования.

Зона покрытия

Заявленные услуги распространяются на всю территорию России и стран СНГ.



Компания АДЛ

Юридический адрес: 107014, г. Москва, ул. Стромынка, д. 11

Почтовый адрес: 125040, г. Москва, п/я 47

Телефон: (495) 937-89-68 Факс: (495) 933-85-01/02, 933-85-02 info@adl.ru www.adl.ru

ОПРОСНЫЙ ЛИСТ на шкафы управления «Грантор»

Дата заполнения			
Сведения о заказчике			
Название фирмы			
Адрес			
Веб-сайт			
Сфера деятельности			
Контактная информация			
Должность			
ФИО			
Тел./Факс		E-mail	
Сведения об объекте			
Название и место установки			

Описание системы

Система	<input type="checkbox"/>	ХВС	<input type="checkbox"/>	ГВС	<input type="checkbox"/>	Отопление	<input type="checkbox"/>	Пожаротушение
	<input type="checkbox"/>	Вентиляция	<input type="checkbox"/>	КНС	<input type="checkbox"/>	Дымосос	<input type="checkbox"/>	Другое
Тип исполнительного механизма	<input type="checkbox"/>	Насос	Укажите тип:					
	<input type="checkbox"/>	Вентилятор	Укажите тип:					
	<input type="checkbox"/>	Задвижка	Укажите тип:					
	<input type="checkbox"/>	Другое						

Поддерживаемый параметр

<input type="checkbox"/>	Давление	<input type="checkbox"/>	Уровень	<input type="checkbox"/>	Расход	<input type="checkbox"/>	Температура	<input type="checkbox"/>	Другое				
Укажите диапазон		Рабочее		Мин.		Макс.							
Датчик обратной связи		<input type="checkbox"/>	Требуется	Тип сигнала		<input type="checkbox"/>	Аналоговый	<input type="checkbox"/>	В	<input type="checkbox"/>	мА	<input type="checkbox"/>	Цифровой
Защиты по уровню		<input type="checkbox"/>	Поплавков	<input type="checkbox"/>	Электроды	<input type="checkbox"/>	Электронная защита (без внешних датчиков)						
Дополнительно													

Группа электродвигателей

Количество электродвигателей	Общее кол-во		Рабочих*		Резервных**	
Схема переключения	<input type="checkbox"/>	Переменный мастер***			<input type="checkbox"/>	Постоянный мастер****
Алгоритм работы насосов (подробное описание включения/выключения)						

Примечание. * Количество одновременно работающих электродвигателей (один основной и дополнительные электродвигатели, включающиеся по сигналу управляющих реле или датчика).

** Количество резервных электродвигателей (включаются автоматически при аварии системы управления).

*** С преобразователем частоты работают все электродвигатели попеременно.

**** С преобразователем частоты работает только один электродвигатель.



Компания оставляет за собой право вносить конструктивные изменения

АДЛ — разработка, производство, поставки оборудования для инженерных систем

Тел.: +7 (495) 937 8968 Факс: +7 (495) 933 8501/02 info@adl.ru www.adl.ru интернет-магазин: www.valve.ru

Данные электродвигателей

Номер электродвигателя	1	2	3	4	5	6
Мощность, (кВт)						
Напряжение, (В)						
Номинальный ток, (А)						
Номинальная частота вращения, (об/мин)						
Тип электродвигателей	<input type="checkbox"/>	асинхронный с к.з. ротором	<input type="checkbox"/>	асинхронный с фазным ротором		
Наличие встроенных устройств в двигателе	<input type="checkbox"/>	РТС-датчик	<input type="checkbox"/>	Термореле		
Примечание						

Параметры шкафа и окружающей среды

Все шкафы управления «Грантор» соответствуют ГОСТ Р 51321.1-2007 и ГОСТ 15150-69 (климатическое исполнение УХЛ4) [температура окружающего воздуха не более +40 °С и не ниже 0 °С, средняя за 24 ч — не более 35 °С].					
Расположение вводов/выводов во всех шкафах управления — снизу.					
Ограничения, (мм)	по высоте		по ширине		по глубине
Степень защиты шкафа	<input type="checkbox"/>	IP54	<input type="checkbox"/>	другая	
Максимальное расстояние от шкафа до двигателя, (м)					

Управление двигателями

<input type="checkbox"/>	Прямой пуск	<input type="checkbox"/>	Плавный пуск
<input type="checkbox"/>	Частотное регулирование	Укажите диапазон регулирования, (Гц)	

Дополнительные функции шкафа управления

<input type="checkbox"/>	Второй ввод питания (с АВР)	<input type="checkbox"/>	Возможность подключения датчиков РТС (защита двигателя от перегрева)		
<input type="checkbox"/>	Второй ввод питания (без АВР)				
<input type="checkbox"/>	Режим день/ночь*	Время работы день		Время работы ночь	
	Связь по последовательному интерфейсу с другими устройствами	Укажите протокол		Укажите интерфейс	

Примечание. *Необходим для поддержания двух уровней давления (напр., в разное время суток).

Дополнительное оборудование (для включения в комплект поставки)

<input type="checkbox"/>	Датчик давления 4-20 мА	Диапазон измерения, (бар)	
<input type="checkbox"/>	Реле давления	Рабочее/максимальное давление	
<input type="checkbox"/>	Реле защиты от «сухого» хода	Укажите давление «сухого» хода	
<input type="checkbox"/>	РТС-датчики для наружного монтажа на каждый электродвигатель		

Другие требования и пожелания

Удаленное управление и диспетчеризация	Укажите сигналы
Требования к режимам управления	
Требования к индикации на панели	
Дистанционный пульт управления	

Примечание



Компания АДЛ

Юридический адрес: 107014, г. Москва, ул. Стромынка, д. 11

Почтовый адрес: 125040, г. Москва, п/я 47

Телефон: (495) 937-89-68 Факс: (495) 933-85-01/02, 933-85-02 info@adl.ru www.adl.ru

ОПРОСНЫЙ ЛИСТ на распределительные шкафы «Грантор селект»

Дата заполнения: _____			
Сведения о заказчике			
Название фирмы			
Адрес			
Веб-сайт			
Сфера деятельности			
Контактная информация			
Должность			
ФИО			
Тел./Факс		E-mail	
Сведения об объекте			
Название и место установки			

Вводно-распределительный шкаф серии АРП

Номинальное напряжение	<input type="checkbox"/>	690 В	<input type="checkbox"/>	380 В	<input type="checkbox"/>	220 В	
Номинальный ток, (А)			Исполнение	<input type="checkbox"/>	Навесное	<input type="checkbox"/>	Напольное
Вводной автомат	I _{НОМ.}		Тип расцепителя	<input type="checkbox"/>	Тепловой	<input type="checkbox"/>	Магнитный
Дополнительные опции							
<input type="checkbox"/>	АВР	<input type="checkbox"/>	Выбор основного ввода	<input type="checkbox"/>	Без выбора основного ввода		
<input type="checkbox"/>	Счетчик	<input type="checkbox"/>	На первый ввод	<input type="checkbox"/>	На второй ввод	<input type="checkbox"/>	На вывод
	Тип счетчика						
<input type="checkbox"/>	Дроссель	Тип дросселя					
<input type="checkbox"/>	Конденсатор	Тип конденсатора					
	Характеристики конденсатора						
Примечание							

Распределительная панель РП

Тип панели РП	<input type="checkbox"/>	IP00 (встраиваемая в АРП)	<input type="checkbox"/>	IP54 (отдельный шкаф)	другое				
Исполнение для IP54	<input type="checkbox"/>	Навесное	<input type="checkbox"/>	Напольное					
Номинальное напряжение	<input type="checkbox"/>	690 В	<input type="checkbox"/>	380 В	<input type="checkbox"/>	220 В			
Номинальный ток									
Вводной автомат (для IP54)	I _{НОМ.}		Тип расцепителя	<input type="checkbox"/>	Тепловой	<input type="checkbox"/>	Магнитный	<input type="checkbox"/>	Комбинированный
Автоматы нагрузки									
Линия	220 В				Линия	380 В			
1	I _{НОМ.}		Кол-во		1	I _{НОМ.}		Кол-во	
2	I _{НОМ.}		Кол-во		2	I _{НОМ.}		Кол-во	
3	I _{НОМ.}		Кол-во		3	I _{НОМ.}		Кол-во	
4	I _{НОМ.}		Кол-во		4	I _{НОМ.}		Кол-во	
5	I _{НОМ.}		Кол-во		5	I _{НОМ.}		Кол-во	
6	I _{НОМ.}		Кол-во		6	I _{НОМ.}		Кол-во	



Компания оставляет за собой право вносить конструктивные изменения

АДЛ — разработка, производство, поставки оборудования для инженерных систем

Тел.: +7 (495) 937 8968 Факс: +7 (495) 933 8501/02 info@adl.ru www.adl.ru интернет-магазин: www.valve.ru

Дополнительные опции		
<input type="checkbox"/>	АВР (для IP54)	
Дополнительно		
<input type="checkbox"/>	Счетчик	Тип счетчика
Укажите, на какие линии ставить счетчики*		
<input type="checkbox"/>	Дроссель	Тип дросселя
Укажите, на какие линии ставить дроссели*		
<input type="checkbox"/>	Конденсатор	Тип конденсатора
Укажите, на какие линии ставить конденсаторы		
<input type="checkbox"/>	УЗО	Тип УЗО
Укажите, на какие линии ставить УЗО*		
Примечание		

Примечание. * – Номер линии определяется из таблицы выбора автоматов нагрузки. Если автоматов больше одного, то обозначение 1.1, 1.2, и т. д.

Дополнительные опции для АРП и РП

Рабочее освещение	<input type="checkbox"/>	АРП	<input type="checkbox"/>	РП	Кол-во и размещение	
Тип освещения						
Розетки	<input type="checkbox"/>	380 В	<input type="checkbox"/>	220 В	<input type="checkbox"/>	Другое
Размещение розеток	<input type="checkbox"/>	АРП	<input type="checkbox"/>	РП	Кол-во и размещение	
Понижающий трансформатор	<input type="checkbox"/>	АРП	<input type="checkbox"/>	РП	Кол-во и размещение	
Тип понижающего трансформатора						
Дополнительные требования и пожелания						

Разрешительная документация



DNV BUSINESS ASSURANCE MANAGEMENT SYSTEM CERTIFICATE

Сертификат № 123347-2012-AQ-MCW-FINAS

*Настоящим удостоверяется, что организация***АДЛ ПРОДАКШН, ООО**

п.Радужный, 45, Московская область, Коломенский район, 140483, Российская Федерация

*была признана соответствующей стандарту систем менеджмента:***ISO 9001:2008***Настоящий сертификат действителен для следующего перечня продукции и/или услуг:*

ПРОЕКТИРОВАНИЕ, ПРОИЗВОДСТВО И ПОСТАВКИ ТРУБОПРОВОДНОЙ АРМАТУРЫ,
ПАРОВОГО ОБОРУДОВАНИЯ, ЭЛЕКТРООБОРУДОВАНИЯ, НАСОСНОГО ОБОРУДОВАНИЯ,
АВТОМАТИКИ.

Дата начальной сертификации:

15.10.2012

Сертификат действителен до:

15.10.2015

Аудит был проведен под руководством:

Игорь Нагайко
Ведущий аудитор



FINAS
Finnish Accreditation Service
S001 (EN ISO/IEC 17021)

Место и дата:

Москва, 15.10.2012

От аккредитованного офиса:
DNV CERTIFICATION OY/AB,
ФИНЛЯНДИЯ

Сергей Грубин
Представитель менеджмента

Данный Сертификат является переводом на русский язык оригинального сертификата на английском языке.
Невыполнение условий Договора на Сертификацию делает данный Сертификат недействительным.

DNV CERTIFICATION OY/AB - Keilasatama 5, 02150 Espoo, Finland - Tel: +358 10 292 4200 - www.dnvta.fi

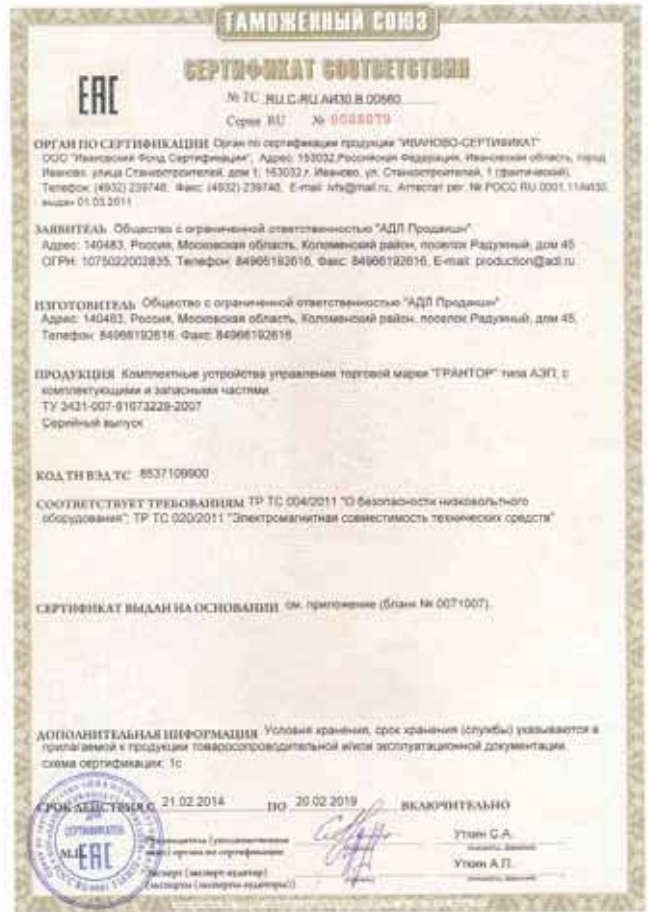
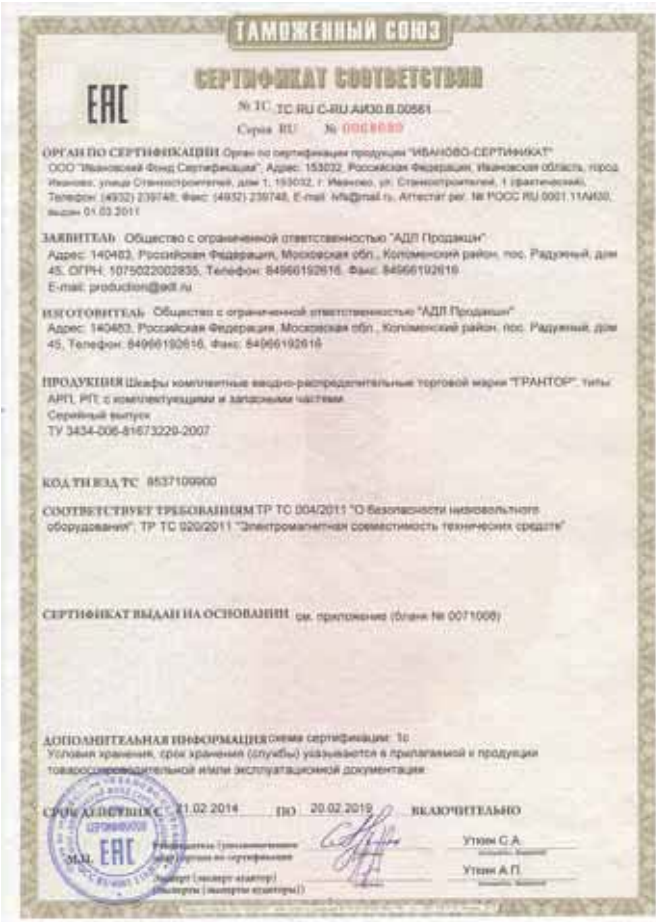


Компания оставляет за собой право вносить конструктивные изменения

АДЛ — разработка, производство, поставки оборудования для инженерных систем

Тел.: +7 (495) 937 8968 Факс: +7 (495) 933 8501/02 info@adl.ru www.adl.ru интернет-магазин: www.valve.ru

Разрешительная документация



Список технической документации

Отдел трубопроводной арматуры

Технические каталоги

КТА01 02.15	Трубопроводная арматура общепромышленного применения
КТА02 08.14	Трубопроводная арматура промышленного применения
КТА04 04.14	Сервоприводы для трубопроводной арматуры
КТА 06.14.13	Оборудование Flamco: расширительные баки, сепараторы воздуха, воздухоотводчики, предохранительные клапаны
КТА07 08.14	Оборудование для пароконденсатных систем
КТА10 05.14	Оборудование Orbinox (Испания) для очистных сооружений, пищевой, целлюлозно-бумажной и др. областей промышленности
КТА14 08.14	Регулирующая арматура
КТА15 01.15	Стальные шаровые краны «Бивал»
КТА17 01.15	Балансировочные клапаны
КТА18 11.14	Расширительные баки и автоматические установки поддержания давления «Гранлевел»
КТА19 11.14	Стальные шаровые краны «Бивал» для газораспределительных систем
КТА20 08.14	Оборудование компании Armstrong для пароконденсатных систем
КО01 01.15	Оборудование для химически агрессивных сред: футерованная трубопроводная арматура, насосы
КО02 03.14	Оборудование для систем пожаротушения

Руководства по эксплуатации

РТА 01.01.06	Неполноповоротные электроприводы Auma Norm серии SG 03.3-SG 05.3
РТА 02.02.06	Многооборотные электроприводы Auma Norm серии SA 07.1-48.1, SAR 07.1-30.1
РТА 03.02.06	Неполноповоротные электроприводы Auma Norm серии SG 05.1-SG 12.1
РТА 05.02.06	Четвертьоборотные пневматические приводы PRISMA
РТА 06.01.07	Электропневматический позиционер IP6000 / IP6100
РТА 07.01.09	Электроприводы Valpes серии EK
РТА 09.02.09	Электроприводы Valpes серии VR
РТА 10.02.09	Электроприводы Valpes серии VS
РТА 11.01.07	Автоматические установки поддержания давления Flexcon MPR-S
РТА 12.01.07	Автоматические установки поддержания давления Flamcomat
РТА 13.01.08	Электроприводы Valpes серии VR-POSI
РТА 14.01.10	Электроприводы Valpes серии ER PREMIER
РТА15 05.14	Автоматическая установка поддержания давления «Гранлевел»
РТА16 06.14	Гидроаккумулятор «Гранлевел» тип А
РТА17 06.14	Бак расширительный «Гранлевел» тип М
РТА18 06.14	Бак расширительный «Гранлевел» тип НМ

Проспекты

ЛТА07 08.14	Стальные шаровые краны «Бивал»
-------------	--------------------------------

Отдел электрооборудования

Технические каталоги

КЭО01 05.14	Электрооборудование для электродвигателей: управление и защита
КЭО02 11.14	Электрооборудование Fanox и Grancontrol для защиты электродвигателей
КЭО03 01.15	Шкафы управления «Грантор»
КЭО05 03.14	Преобразователи частоты Grandrive

Проспекты

ЛЭО01 11.14	Электрооборудование для электродвигателей: управление и защита
-------------	--

Руководства по эксплуатации

РЭО07 05.14	Монитор нагрузки на валу EL-FI® M20
РЭО 11.06.10	Комплектное устройство: шкаф управления «Грантор» типа АЭП с контроллером Megacontrol и преобразователем частоты
РЭО12 03.14	Комплектное устройство: шкаф управления «Грантор» типа АЭП с преобразователем частоты
РЭО13 04.14	Комплектное устройство: шкаф управления «Грантор» типа АЭП с релейным регулированием
РЭО 18.01.06	Монитор дренажных насосов DCM
РЭО 20.01.06	Монитор нагрузки двигателя EL-FI® M10
РЭО21 04.14	Комплектное устройство: шкаф управления «Грантор» типа АЭП для канализационных, дренажных и др. систем
РЭО22 06.14	Преобразователь частоты FDU 2.0
РЭО 23.06.12	Преобразователь частоты VFX 2.0



Список технической документации

РЭО24 03.14	Комплектное устройство: шкаф управления «Грантор» типа АЭП для спринклерной и дренчерной систем пожаротушения
РЭО 28.01.09	Преобразователь частоты VSA
РЭО 29.01.09	Руководство по установке платы реле для преобразователей частоты FDU 2.0 и VFX 2.0
РЭО 30.03.12	Преобразователь частоты VSC
РЭО31 09.14	Преобразователь частоты Grandrive серии PFD55 (быстрый запуск)
РЭО 32.03.12	Мягкий пускатель TSA
РЭО33 03.14	Комплектное устройство: шкаф управления «Грантор» типа АЭП для управления электроприводом задвижки
РЭО 34.01.12	Устройства плавного пуска Grancontrol серии 1P23, 3P40
РЭО35 03.14	Комплектное устройство: шкаф управления «Грантор» типа АЭП для управления электроприводом задвижки в системах пожаротушения
РЭО36 03.14	Комплектное устройство: шкаф управления «Грантор» с контроллером «Гранконтрол» и преобразователем частоты
РЭО37 01.13	Преобразователь частоты Grandrive

Отдел КИПиА

Технические каталоги

ККИ06 05.14	Коаксиальные клапаны Müller Co-ax (Германия)
ККИ07 08.14	Соленоидные клапаны и клапаны с пневмоприводом
ККИ 08.01.10	Распределительные клапаны Hafner-Pneumatik (Германия)

Проспекты

ЛКИ 01.05.07	Оборудование КИПиА
ЛКИ 06.03.07	Оборудование КИПиА для тепло-, водоснабжения, вентиляции и кондиционирования
ЛКИ 08.02.07	Регулирующие клапаны серии 290 с пневмоприводом
ЛКИ 10.01.09	Отсечные соленоидные клапаны

Отдел насосного оборудования

Технические каталоги

КНО01 01.14	Насосные установки «Гранфлоу»
КНО03 04.14	Горизонтальные насосы Capragi
КНО04 06.14	Скважинные насосы Capragi
КНО05 05.14	Электрические погружные и сухоустанавливаемые насосы Capragi для сточных вод
КНО08 04.14	Дозировочные насосы Milton Roy
КНО09 01.15	Аэраторы, ускорители потока и погружные миксеры Capragi
КНО10 04.14	Насосное оборудование компании Verderflex
КНО12 04.14	Мембранные насосы с пневмоприводом Yamada
КНО13 11.14	Насосное оборудование для систем теплоснабжения, водоснабжения, водоотведения, кондиционирования и пожаротушения
КНО14 07.14	Циркуляционные насосы с мокрым ротором «Гранпамп»
КО01 01.15	Оборудование для химически агрессивных сред: футерованная трубопроводная арматура, насосы

Руководства по эксплуатации

РНО 01.03.10	Насосные установки «Гранфлоу» типа УНВ
РНО 02.02.10	Бытовые насосные установки «Гранфлоу» на самовсасывающем насосе

Отраслевые проспекты

ЛО01 05.14	Современные технологии в системах тепло-, водоснабжения, кондиционирования
ЛО02 08.14	Оборудование для водопроводно-канализационного хозяйства (ВКХ)
ЛО03 11.14	Оборудование для пищевой промышленности
ЛО04 11.14	Оборудование для нефтяной и газовой промышленности
ЛО05 08.14	Комплексные поставки инженерного оборудования
ЛО06 01.14	Оборудование для автоматических систем пожаротушения

Для заметок



Компания оставляет за собой право вносить конструктивные изменения

АДЛ — разработка, производство, поставки оборудования для инженерных систем

Тел.: +7 (495) 937 8968 Факс: +7 (495) 933 8501/02 info@adl.ru www.adl.ru интернет-магазин: www.valve.ru

Для заметок



Насосное оборудование общепромышленного применения

Отопление, горячее водоснабжение, кондиционирование и вентиляция

- Циркуляционные насосы «Гранпамп» серии IP, H до 80 м, Q до 1000 м³/ч. Модели в сдвоенном исполнении. Низкий уровень шума
- Циркуляционные насосы Smedegaard серии EV (Дания), H до 17,5 м, Q до 128 м³/ч
- Насосы с «мокрым» ротором серии Isobar SimFlex (Дания), H до 13 м, Q до 55 м³/ч
- Вертикальные многоступенчатые насосы DP-Pumps (Нидерланды) серии DPV, H до 400 м, Q до 110 м³/ч
- Консольные насосы Ebara (Япония/Италия) серии CDX, 2CDX, 3M, H до 95 м, Q до 240 м³/ч

Повышение давления, водоснабжение, пожаротушение

- Вертикальные многоступенчатые насосы DP-Pumps (Нидерланды) серии DPV, H до 400 м, Q до 110 м³/ч
- Горизонтальные многоступенчатые насосы Carpari (Италия) серий MEC-MR, PM, HMU, H до 1000 м, Q до 600 м³/ч; консольные насосы Carpari (Италия) серий MEC-A, NC, H до 140 м, Q до 1200 м³/ч
- Консольные насосы Ebara (Япония/Италия) серий CDX, 2CDX, 3M, 3LM, 3LS, H до 95 м, Q до 240 м³/ч

Подача воды из скважин

- Скважинные насосы Carpari (Италия) серий EX4P и ER-ES-EX от 4" до 24", H до 650 м, Q до 1200 м³/ч; бустеры («АДЛ Продакшн», Россия)
- Скважинные насосы Ebara (Япония/Италия) серии SB3 диаметром 3", H до 122 м, Q до 2,7 м³/ч
- Вертикальные насосы Carpari (Италия) с линейной колонной серии P, H 250 м, Q до 1320 м³/ч

Насосы высокой производительности

- Многоступенчатые насосы горизонтального или вертикального исполнения серии M, H до 300 м, Q до 1600 м³/ч
- Одноступенчатые насосы серии KL, H до 120 м, Q до 2000 м³/ч
- Погружные насосы серии GEI, H до 70 м, Q до 2000 м³/ч
- Насосы с вертикальной линейной колонной серий PVMF-PVHE-FE, H до 220 м, Q до 18000 м³/ч

Преимущества:

- Помимо предложенного оборудования есть возможность подобрать и другие виды насосов на различные параметры по подаче и напору. Диапазон температур перекачиваемой жидкости от -50 до +350 °C.

Дренаж и канализация

- Насосы для откачки сточных и дренажных вод Ebara (Япония/Италия) серий Optima, Best, Right, DW, H до 20 м, Q до 54 м³/ч
- Насосы для откачки сточных и дренажных вод Carpari (Италия) серий D, M, KCT+ (с режущим механизмом), KC+, H до 65 м, Q до 2000 м³/ч. Сухоустанавливаемые насосы Carpari (Италия) серий K-Компарт, H до 65 м, Q до 1000 м³/ч

Преимущества:

- Многолетний опыт эксплуатации оборудования: элитные высотные жилые комплексы компании «Дон-Строй», Харанорская ГРЭС (г. Чита) (система водоснабжения и пожаротушения), аэропорт Шереметьево-2 (канализационная система), Богучанская ГЭС (осушение шлюзовой камеры и котлована нижнего бьефа), г. Воскресенск (водоочистные сооружения) и другие

Каталог: «Насосное оборудование для систем теплоснабжения, водоснабжения, водоотведения, кондиционирования и пожаротушения», «Горизонтальные насосы Carpari», «Скважинные насосы Carpari», «Электрические погружные и сухоустанавливаемые насосы Carpari для сточных и фекальных вод», «Дополнительное оборудование для очистных сооружений. Аэраторы, ускорители потока и погружные миксеры»

Насосные установки «Гранфлоу» («АДЛ Продакшн», Россия)

- Насосные установки «Гранфлоу» для систем водоснабжения, пожаротушения и обеспечения различных технологических процессов на базе горизонтальных, вертикальных многоступенчатых насосов, H до 400 м, Q до 9600 м³/ч
- Насосные установки «Гранфлоу» для систем отопления и кондиционирования на базе циркуляционных насосов «Гранпамп», H до 80 м, Q до 6 000 м³/ч
- Специальные серии насосных установок «Гранфлоу» с нестандартными диаметрами коллекторов и/или набором арматуры, дополнительными функциями шкафов управления, изготовление по индивидуальному техническому заданию и т. д.
- Канализационные насосные установки «Гранфлоу» на базе погружных насосов Carpari (Италия), H до 65 м, Q до 2000 м³/ч с емкостью, выполненной из пластика, армированного стекловолокном, объемом до 80 м³

Преимущества:

- Срок поставки стандартной установки — от 1 недели
- Тестирование каждой выпущенной насосной установки
- Многообразие исполнений, возможность разработки и изготовления по требованиям заказчика
- Насосные установки водяного пожаротушения соответствуют техническому регламенту «О требованиях пожарной безопасности»
- Многолетний опыт эксплуатации на крупнейших предприятиях и объектах по всей стране, среди которых: элитные высотные жилые комплексы компании «Дон-Строй»; г. Зеленоград (водоснабжение и пожаротушение многих микрорайонов); 8 физкультурно-оздоровительных комплексов, г. Москва (водоснабжение и пожаротушение), объекты на о. Русский и другие

Каталог: «Насосные установки «Гранфлоу»

Насосное оборудование промышленного применения

Дозирование и водоподготовка

- Дозировочные насосы и установки Milton Roy (Франция). Высокоточное дозирование любых сред с точностью до 1%. Q до 15800 л/час, H до 500 бар

Перекачивание агрессивных, высоковязких, абразивных, стерильных и пищевых сред

- Перистальтические (шланговые) насосы Verderflex (Англия), Q до 90000 л/час, H до 16 бар
- Мембранные насосы с пневмоприводом Yamada (Япония), Q до 810 л/мин, H до 14 бар
- Футерованные насосы для химической промышленности CDR (Италия), Q до 320 м³/час, H до 160 м

Каталог: «Дозировочные насосы Milton Roy», «Насосное оборудование компании Verderflex», «Мембранные насосы с пневмоприводом Yamada», «Оборудование для химически агрессивных сред: футерованная трубопроводная арматура, насосы»



Применение: ВКХ, нефтеперерабатывающая, химическая, горнодобывающая, металлургическая, лакокрасочная, пищевая, фармацевтическая отрасли промышленности



Компания оставляет за собой право вносить конструктивные изменения

АДЛ — разработка, производство, поставки оборудования для инженерных систем

Тел.: +7 (495) 937 8968 Факс: +7 (495) 933 8501/02 info@adl.ru www.adl.ru интернет-магазин: www.valve.ru



Центральный офис АДЛ:

115432, г. Москва,
пр-т Андропова, 18/7
Тел.: +7 (495) 937-89-68
Факс: +7 (495) 933-85-01/02
info@adl.ru
www.adl.ru

Региональные представительства АДЛ:

Владивосток

690078, г. Владивосток
ул. Комсомольская, 3, оф. 717
Тел.: +7 (423) 240-70-46
E-mail: adlvlc@adl.ru

Волгоград

400074, г. Волгоград
ул. Рабоче-Крестьянская, 22, оф. 535
Тел./факс: +7 (8442) 90-02-72
E-mail: adlvlg@adl.ru

Воронеж

394038, г. Воронеж
ул. Космонавтов, 2Е, оф. 207
Тел./факс: +7 (4732) 50-25-62
E-mail: adlvoronezh@adl.ru

Екатеринбург

620144, г. Екатеринбург
ул. Московская, 195, оф. 318
Тел.: +7 (343) 344-96-69
E-mail: adlsvr@adl.ru

Иркутск

664047, г. Иркутск
ул. Советская, 3, оф. 415
Тел.: +7 (3952) 48-67-85
E-mail: adlirk@adl.ru

Казань

420029, г. Казань
ул. Халитова, 2, оф. 203
Тел.: +7 (843) 567-53-34
E-mail: adlkazan@adl.ru

Краснодар

350015, г. Краснодар
ул. Красная, 154,
Тел.: +7 (861) 201-22-47
E-mail: adlkrd@adl.ru

Красноярск

660012, г. Красноярск
ул. Гладкова, 8, оф. 10-06
Тел./факс: +7 (391) 217-89-29
E-mail: adlkr@adl.ru

Нижний Новгород

603146, г. Нижний Новгород
ул. Бекетова, 71
Тел./факс: +7 (831) 461-52-03
E-mail: adlnn@adl.ru

Новосибирск

630132, г. Новосибирск
ул. Челюскинцев, 30/2, оф. 409
Тел.: +7 (383) 230-31-27
E-mail: adlnsk@adl.ru

Омск

644103, г. Омск
ул. 60 лет Победы, 8, оф. 123
Тел.: +7 (3812) 90-36-10
E-mail: adloms@adl.ru

Пермь

614022, г. Пермь
ул. Мира, 45а, оф. 608
Тел.: +7 (342) 227-44-79
E-mail: adlperm@adl.ru

Ростов-на-Дону

344010, г. Ростов-на-Дону
ул. Красноармейская, 143 АГ, оф. 705
Тел.: +7 (863) 200-29-54
E-mail: adlrnd@adl.ru

Самара

443067, г. Самара
ул. Карбышева, 61В, оф. 608
Тел.: +7 (846) 203-39-70
E-mail: adlsmr@adl.ru

Санкт-Петербург

195112, г. Санкт-Петербург
пл. Карла Фаберже, д. 8, лит. В, к. 3, оф. 313
Тел.: +7 (812) 718-63-75, 322-93-02
E-mail: adlspb@adl.ru

Саратов

410056, г. Саратов
ул. Чернышевского, 94 А, оф. 305
Тел.: +7 (8452) 99-82-97
E-mail: adlsaratov@adl.ru

Тюмень

625013, г. Тюмень
ул. Пермьякова, 7/1, оф. 918
Тел.: +7 (3452) 31-12-08
E-mail: adltumen@adl.ru

Уфа

450105, г. Уфа
ул. Жукова, д. 22, оф. 303
Тел.: +7 (347) 292-40-12
E-mail: adlufa@adl.ru

Хабаровск

680000, г. Хабаровск
ул. Хабаровская, 8, оф. 306, лит. А, Ф1
Тел.: +7 (4212) 72-97-83
E-mail: adlkhb@adl.ru

Челябинск

454138, г. Челябинск
ул. Молодогвардейцев, 7, к.3, оф. 222
Тел.: +7 (351) 211-55-87
E-mail: adlchel@adl.ru



Минск

220015, Республика Беларусь
г. Минск, ул. Пономаренко, 35А, оф. 714
Тел.: +375 (17) 228-25-42
E-mail: adlby@adl.ru



Алматы

050057, Республика Казахстан
г. Алматы, ул. Тимирязева, д. 42,
пав. 15/108, оф. 204
Тел.: +7 (727) 338-59-00
E-mail: adlkz@adl.ru

