



Балансировочные клапаны

■ для систем отопления, холодоснабжения и кондиционирования



ГРАНБАЛАНС®



Применение: системы тепло-, газоснабжения, вентиляции и охлаждения



Соответствует требованиям СТО Газпромрегионгаз 7.1-2001 (сертификат № ЮАЧ0.RU.1401.H00060)

Стальные шаровые краны «Бивал» («АДЛ Продакшн», Россия)

- Стальные шаровые краны «Бивал» в редуцированном исполнении: КШТ DN 15–600 мм, PN 1,6/2,5/4,0 МПа, Tmax. +200 °С; КШГ (для природного газа), DN 15–600 мм, PN 1,6/2,5/4,0 МПа, Tmax. +80 °С
- Стальные шаровые краны «Бивал» в полнопроходном исполнении: КШТ DN 20–1200 мм, PN 1,6/2,5/4,0 МПа, Tmax. +200 °С; КШГ DN 20-600 мм, PN 1,6/2,5/4,0 МПа, Tmax. +80 °С
- Стальные шаровые краны «Бивал» КШТ DN 20–1200 мм, PN 2,5/4,0 МПа с удлиненным штоком для бесканальной прокладки
- Стальные шаровые краны «Бивал», КШГ DN 20–600 мм, PN 1,6/2,5/4,0 МПа с удлиненным штоком и изоляцией весьма усиленного типа
- Стальные шаровые краны «Бивал» в хладостойком исполнении, T от –60 °С до +200 °С
- Возможные типы присоединений: сварное, фланцевое, резьбовое и их комбинации
- Управление: рукоятка, механический редуктор, приводы пневматические и электрические

Преимущества:

- Срок эксплуатации более 25 лет, свыше 25 000 циклов открытия-закрытия
- Класс герметичности А (ГОСТ Р 54808-2011)
- 100%-ное тестирование каждого произведенного шарового крана на прочность корпуса и герметичность в соответствии с ГОСТ 21345-2005
- Полный технологический цикл производства стальных шаровых кранов до DN 1200 мм
- Современный автоматизированный парк станков и оборудования, включая сварочные аппараты, стенды тестирования и контроля

Каталоги: «Стальные шаровые краны «Бивал»», «Стальные шаровые краны «Бивал» для газораспределительных систем»



Применение: системы тепло-, водоснабжения, пожаротушения, охлаждения, природного газа, технологические процессы в различных отраслях промышленности

Дисковые поворотные затворы «Гранвэл» («АДЛ Продакшн», Россия)

- Дисковые поворотные затворы «Гранвэл», DN 25–1600 мм, PN 1,0/1,6/2,5 МПа. Возможны исполнения в стальном и нержавеющей корпусе. Типы присоединений: межфланцевое, фланцевое, с резьбовыми проушинами
- Дисковые поворотные затворы «Гранвэл» с удлиненным штоком для канальной и бесканальной прокладки трубопроводов
- Дисковые поворотные затворы «Гранвэл» для систем пожаротушения, DN 50–300 мм, PN 1,6/2,5 МПа. Возможно исполнение с концевыми выключателями
- Управление: рукоятка, механический редуктор, приводы пневматические и электрические

Преимущества:

- Класс герметичности А (ГОСТ Р 54808-2011)
- Сменное седловое уплотнение
- Широкая область применения в зависимости от материалов диска и седлового уплотнения. Корпус затвора с рабочей средой не контактирует
- Тестирование каждого произведенного затвора
- Малый вес и строительная длина
- Низкая стоимость установки и обслуживания

Каталог: «Трубопроводная арматура общепромышленного применения»



Применение: системы тепло-, водоснабжения и охлаждения

Оборудование Flamco (Нидерланды), установки поддержания давления и мембранные расширительные баки «Гранлевел» (АДЛ Продакшн, Россия)

- Расширительные баки серии Flexcon объемом от 2 до 8000 л, PN 0,3/0,6/1,0 МПа
- Расширительные баки серии Airfix (гидроаккумуляторы) для систем горячего и холодного водоснабжения объемом от 2 до 5000 л, PN 1,0/1,6/2,5 МПа
- Расширительные баки серии Гранлевел тип М, НМ объемом от 2 до 8000 л, PN 0,4/0,6/1,0 МПа
- Расширительные баки серии Гранлет тип А (гидроаккумуляторы) для систем горячего и холодного водоснабжения объемом от 2 до 1400 л, PN 1,0/1,6 МПа
- Установки поддержания давления «Гранлевел»: управление с помощью насосов, управление с помощью компрессоров
- Сепараторы воздуха серии Flamcovent, Flamcovent Clean, Flexair, DN 20-600 мм, PN 1,0/1,6 МПа
- Предохранительные клапаны серии Prescor DN 15-50 мм, пропускная способность до 5590 кВт
- Воздухоотводчики поплавковые серии Flexvent, Flexvent Super, DN 4-20 мм, PN 1,0 МПа
- Накопительные водонагреватели серии Flamco Duo объемом от 150 до 2000 л, PN 1,0 МПа
- Гидравлические стрелки серии Flexbalance, Flexbalance Plus, DN 50-400 мм, PN 1,0 МПа

Преимущества:

- Наличие на складе расширительных баков объемом до 1200 л
- Срок поставки установок поддержания давления «Гранлевел» от 3 недель
- Огромный опыт эксплуатации установок поддержания давления на объектах повышенной этажности: гостиница «Украина», жилые комплексы «Дон-Строй», бизнес-центры и т. д.

Каталоги: «Оборудование FLAMCO», «Расширительные баки и автоматические установки поддержания давления «Гранлевел»



Компания оставляет за собой право вносить конструктивные изменения

АДЛ — разработка, производство, поставки оборудования для инженерных систем

Тел.: (495) 937 8968 **Факс:** (495) 933 8501/02 **info@adl.ru www.adl.ru интернет-магазин: www.valve.ru**

Содержание

Краткая информация о компании АДЛ.....	2
Статический (ручной) балансировочный клапан VIR 9505 DN 15-50, PN 2,5 МПа	3
Основные характеристики.....	3
Монтаж и эксплуатация	4
Настройка клапана	4
Выполнение измерений	4
Подбор клапана и определение предварительной настройки.....	5
Диаграммы пропускной способности	7
Статический (ручной) балансировочный клапан VIR 9515 DN 15-50, PN 2,5 МПа.....	10
Основные характеристики.....	10
Монтаж и эксплуатация	12
Настройка клапана	12
Выполнение измерений	12
Подбор клапана и определение предварительной настройки.....	13
Диаграммы пропускной способности	15
Маркировка балансировочных клапанов «Гранбаланс».....	18
Статический (ручной) балансировочный клапан «Гранбаланс» КБЧ , серии 10, DN 65-300, PN 1,6 МПа	19
Основные характеристики.....	19
Монтаж и эксплуатация	20
Настройка клапана	20
Выполнение измерений	20
Подбор клапана и определение предварительной настройки.....	21
Диаграммы пропускной способности	23
Динамический (автоматический) балансировочный клапан «Гранбаланс» КБА , серии 20, DN 15-50, PN 2,5 МПа	27
Монтаж и эксплуатация	28
Настройка клапана	28
Диаграммы для настройки клапана.....	29
Балансировочный клапан-партнер с измерительными ниппелями	34
Монтаж.....	35
Настройка клапана-партнера	35
Диаграммы для настройки клапана-партнера.....	36
Расходомер для балансировочных клапанов VIR и «Гранбаланс».....	42
Сертификаты	45
Список технической документации	47



Краткая информация о компании АДЛ



АДЛ основана в 1994 году в Москве.

Основное направление деятельности

АДЛ занимает лидирующее положение в области разработки, производства и поставок оборудования для инженерных систем для секторов ЖКХ и строительства, а также технологических процессов различных отраслей промышленности.

АДЛ — в основе успешных проектов

Наша миссия — работать для того, чтобы наши партнеры и заказчики могли успешно воплотить в жизнь свои проекты в любых отраслях промышленности, в любых регионах нашей страны и за ее пределами, а миллионы конечных потребителей получили качественные услуги и продукты.

Мы прилагаем все усилия для обеспечения комфорта как в работе проектных, монтажных и эксплуатационных служб, работающих с нашим оборудованием, так и непосредственно потребителей, которые получают тепло, воду, газ.

Высокое качество производимого оборудования и современные решения нашей компании являются гарантией успешной реализации различных проектов: от небольших гражданских объектов до элитных высотных сооружений, от котельных малой мощности до ТЭЦ, от инженерных систем частных домов до технологических процессов гигантов нефтехимической, энергетической, газовой, пищевой, металлургической и других отраслей промышленности.

Производственный комплекс

В 2002 году открыта первая очередь производственного комплекса, расположенного в п. Радужный (Коломенский р-н, Московская область). На данный момент производство состоит из двух светлых производственных цехов, а также современного складского и логистического комплекса, оборудованного WMS.

Сделано в АДЛ*

«Сделано в АДЛ» — девиз всей линейки оборудования, производимого нашей компанией, означающий неизменно высокое качество, не уступающее известным мировым аналогам, а также гордость и ответственность компании за реализованные продукты и решения:

- стальные шаровые краны «Бивал», BV;
- дисковые поворотные затворы «Гранвэл»;
- 2-х и 3-х эксцентриковые дисковые поворотные затворы «Стейнвал»;
- балансировочные клапаны «Гранбаланс»;
- задвижки с обрешиненным клином «Гранар»;
- установки поддержания давления «Гранлевел»;
- мембранные расширительные баки «Гранлевел»;
- регулирующие клапаны и воздухоотводчики «Гранрег»;
- предохранительные клапаны «Прегран»;
- обратные клапаны «Гранлок», фильтры IS;
- сепараторы, рекуператоры пара «Гранстим»;
- конденсатоотводчики «Стимакс»;
- конденсатные насосы «Стимпамп»;
- установки сбора и возврата конденсата «Стимфлоу»;
- запорные вентили «Гранвент»;
- насосные установки «Гранфлоу»;
- шкафы управления «Грантор»;
- преобразователи частоты Grandrive.

АДЛ — эксклюзивный представитель ряда известных европейских производителей:

- трубопроводная арматура — Orbinox (Испания), VVC Industrial (Испания), Mankenberg (Германия), Pekos (Испания), VIR (Италия), Swissfluid (Швейцария), Schubert&Salzer (Германия), Schischek (Германия);
- сервоприводы — Prisma (Испания), Valpes (Франция), PS-Automation (Германия);
- насосное оборудование — DP-Pumps (Голландия), Caprari (Италия), Milton Roy (Франция), Ebara (Япония/Италия), Verderflex (Англия), Yamada (Япония), CDR (Италия);
- электрооборудование для защиты и управления — CG Drives & Automation (Emotron, Швеция), Fanox (Испания), Grancontrol (Италия);
- оборудование КИПиА — SMS (Турция), Muller Co-ax (Германия), Hafner-Pneumatik (Германия), WIKА (Германия), ASCO Numatics (Голландия).

Региональная деятельность

Региональная сеть АДЛ представлена 23 официальными представительствами на всей территории России, а также в республиках Беларусь (Минск) и Казахстан (Алматы).

Мы поддерживаем более 75 дистрибьюторских соглашений с различными компаниями из крупных промышленных и региональных центров.

Стандарты качества**

Каждый произведенный продукт проходит 100%-ный контроль качества согласно действующей нормативно-технической документации. Система менеджмента качества соответствует требованиям стандарта ISO 9001:2008, что подтверждается сертификатом (№123347-2012-AQ-MCW-FINAS), выданным экспертами компании Det Norske Veritas — одного из крупнейших международных сертификационных органов.

Вся производимая и поставляемая продукция имеет полный комплект необходимой разрешительной документации в соответствии с действующими нормами и правилами.

Референс-лист

За долгое время работы мы накопили бесценный опыт. Высокое качество, надежность и эффективность предлагаемых нами инженерных решений были подтверждены в условиях реальной эксплуатации на тысячах объектов по всей России, среди которых можно выделить:

- предприятия ЖКХ и энергетической промышленности: Бокаревский водозаборный узел, водоканал г. Екатеринбург, водоканал Санкт-Петербурга, Мосводоканал, МОЭК, Нововоронежская АЭС, Уфаводоканал, Харанорская ГРЭС и многочисленные ТЭЦ;
- гиганты нефтегазовой промышленности: Газпром, Криогенмаш, Лукойл, Роснефть, Сибур, Таманьнефтегаз, Татнефть, Транснефть;
- крупные пищевые предприятия: Coca-Cola, Mareven Food Central, Nestle, PepsiCo, Балтика, Вимм-Билль-Данн, Кампомос, Кондитерская корпорация ROSHEN, Останкино, Пивоварня Москва-Эфес, Русский алкоголь;
- крупнейшие проектные организации: ГазЭнергоПроект, Метрополис, Мосгражданпроект, Мосгипротранс, Моспроект, Моспроект-2 им. М.В. Посохина, НАТЭК-Энерго Проект, НПО Термэк, Омскгражданпроект, ЦНИИЭП инженерного оборудования, Южный проектный институт.

Сервисное и гарантийное обслуживание

Мы осуществляем сервисное и гарантийное обслуживание всех линеек поставляемого и производимого оборудования. Более 30 сервисных центров АДЛ успешно работают на всей территории России.

Техническая и информационная поддержка

Последние версии каталогов по любому интересующему вас оборудованию вы можете найти в разделе «Каталоги».

Также на нашем сайте вы всегда можете ознакомиться с прайс-листами в электронном виде, загрузить 2D- и 3D-модели оборудования, заполнить опросные листы на подбор оборудования. Если у вас возникли вопросы — позвоните нам, инженеры нашей компании будут рады помочь.

* ООО «АДЛ Продакшн».

** Сертификаты и разрешительные документы в том числе выданы и на производителя оборудования ООО «АДЛ Продакшн».

Компания оставляет за собой право вносить конструктивные изменения

АДЛ — разработка, производство, поставки оборудования для инженерных систем

Тел.: (495) 937 8968 Факс: (495) 933 8501/02 info@adl.ru www.adl.ru интернет-магазин: www.valve.ru



Статический (ручной) балансировочный клапан VIR 9505 DN 15-50 мм, PN 2,5 МПа

Применение

Для гидравлической балансировки, регулирования и ограничения расхода теплоносителя в системах отопления, холодоснабжения и кондиционирования с водой или водным раствором этиленгликоля с концентрацией не более 40 %.

Клапаны обеспечивают энергосбережение, требуемый расход теплоносителя для обеспечения нужной температуры и оптимальной работы системы. В целом увеличивается срок службы системы и существенно сокращается количество неисправностей.

Основные преимущества

- фиксация настройки клапана;
- возможность полного закрытия клапана без необходимости в последующей перенастройке;
- эластичное уплотнение клапана из EPDM позволяет использовать клапан для полного перекрытия трубопровода;
- возможность монтажа в любом положении;
- высокая пропускная способность;
- наличие двух шкал (грубо/точно) упрощает настройку;
- настройка может выполняться по диаграммам, приведенным на стр. 7-10;
- наличие ниппелей для подключения дифференциального манометра позволяет измерять расход с точностью $\pm 5\%$. Использование дифференциального манометра дает возможность выполнять более точную балансировку системы в процессе ее ввода в эксплуатацию.

Технические характеристики

Номинальный диаметр, DN	15-50 мм
Номинальное давление, PN	2,5 МПа
Температура рабочей среды	- 10 °С ... +100 °С (до 2,5 МПа) +100 °С... +130 °С (до 2,02 МПа)
Присоединение	муфтовое*

Функция дренажа

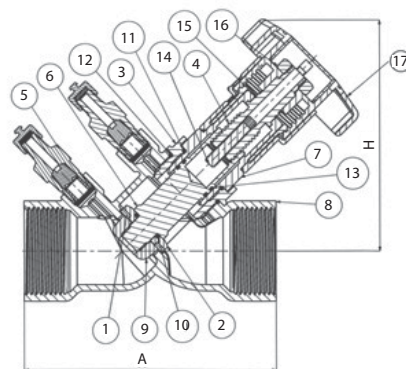
Клапан может использоваться в качестве дренажного. Для этого необходимо установить специальный измерительный ниппель с функцией дренажа (поставляется отдельно от клапана).



Примечание: *Трубная цилиндрическая резьба G ISO 228/1 (по ГОСТ 6357-81)

Основные параметры

Артикул	DN, (мм)	D	Kvs, (м ³ /ч)	Диапазон расхода, (л/с)	A, (мм)	H, (мм)	Масса, (кг)
DN01B116738	15	1/2"	2,6	0,062-0,148	90	90	0,505
DN01B116746	20	3/4"	4,3	0,138-0,325	102	90	0,565
DN01B116747	25	1"	6,6	0,258-0,603	110	90	0,705
DN01B116748	32	1 1/4"	14,5	0,54-1,25	121	116	1,005
DN01B116947	40	1 1/2"	22,5	0,81-1,88	142	116	1,355
DN01B116948	50	2"	33,1	1,52-3,51	161	116	1,925

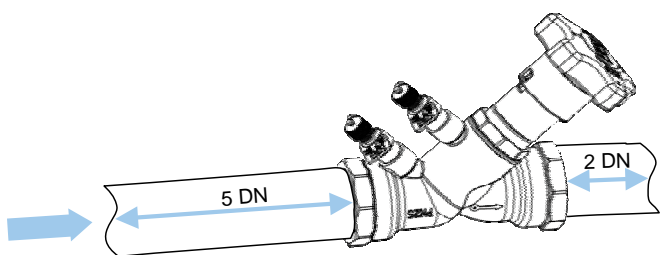


Спецификация

№	Наименование	Материал	Примечание
1	Прокладка конуса	фторопласт (P.T.F.E)	
2	Диск	латунь CW602N EN 12165(DZR)	только для DN 1 1/4, 1 1/2, 2
3	Соединение	латунь CW602N EN 12165(DZR)	только для DN 1 1/4, 1 1/2, 2
4	Шток	латунь CW602N EN 12165(DZR)	
5	Ниппель	латунь CW602N EN 12165(DZR)	
6	Диск	латунь CW602N EN 12165(DZR)	
7	Крышка	латунь CW602N EN 12165(DZR)	
8	Корпус	бронза BS 1400 LG2	
9	Балансировочный конус	латунь CW602N EN 12165(DZR)	
10	Кольцевая прокладка	EPDM PEROX	только для DN 1 1/4, 1 1/2, 2
11	Кольцевая прокладка	EPDM PEROX	
12	Кольцевая прокладка	EPDM PEROX	только для DN 1 1/4, 1 1/2, 2
13	Кольцевая прокладка	EPDM PEROX	
14	Винт	сталь	
15	Винт	сталь	
16	Гайка	оцинкованная сталь	
17	Рукоятка	abs пластик синего цвета	

Монтаж и эксплуатация

- для корректной работы клапана необходимо наличие прямолинейных участков трубопровода, без отводов, переходов и арматуры, длиной минимум 5 DN перед клапаном (5 номинальных диаметров трубопровода), после клапана – 2 DN;
- перед началом работы трубопровода (особенно после ремонта) система должна быть промыта и продута сжатым воздухом для удаления из трубопровода твердых частиц, которые могут повредить уплотнения клапана;
- недопустима передача на клапан изгибающих и линейных усилий от трубопровода;
- запрещено закрашивать или изолировать шкалы клапана;
- клапан можно монтировать в любом положении на подающем и обратном трубопроводах, предпочтительно рукояткой вниз;
- при монтаже необходимо, чтобы направление потока совпадало со стрелкой на корпусе клапана;
- клапан открывается против часовой стрелки с помощью вращающейся рукоятки;
- запрещается использовать дополнительный рычаг для вращения рукоятки.

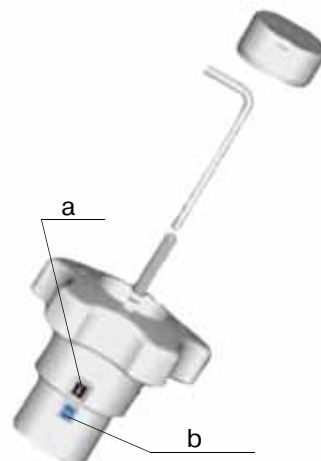


Настройка клапана

Настройка осуществляется с помощью вращающейся рукоятки и двух смотровых окон: а – показывает десятые части оборота (10 делений), b – показывает полные обороты (4 деления).

Для блокировки настроечной позиции клапана необходимо:

1. аккуратно извлечь защитную крышку (в центре рукоятки) для обеспечения доступа к регулировочному винту;
2. после установления расхода необходимо вставить шестигранный ключ в гнездо и поворачивать по часовой стрелке до упора;
3. установить обратно защитную крышку;
4. в настроечной позиции клапан может быть опломбирован проволоочной пломбой.



Выполнение измерений

Расход через клапан VIR 9505 можно проверить с помощью измерительного прибора T550. Клапан VIR 9505 поставляется с двумя измерительными ниппелями игольчатого типа.

Последовательность действий при измерении расхода:

1. Подключить расходомер, работающий по принципу дифференциального манометра.
2. Выбрать единицы измерения расхода.
3. Выбрать марку клапана.
4. Выбрать тип и размер клапана.
5. Ввести текущее значение настройки клапана.
6. Измерить фактический расход. При несовпадении фактического расхода с расчетным повернуть рукоятку клапана. Ввести новую настройку в память расходомера. Произвести очередное измерение фактического расхода. Процесс производится, пока фактическое значение расхода не совпадет с расчетным.



Подбор клапана и определение предварительной настройки

Типоразмер клапана определяется на основании требуемого расхода теплоносителя и перепада давления в системе. При этом необходимая пропускная способность определяется по формулам:

$$K_v = 36 \times \frac{Q [\text{л/с}]}{\sqrt{\Delta P} [\text{кПа}]}, \quad K_v = 10 \times \frac{Q [\text{м}^3/\text{ч}]}{\sqrt{\Delta P} [\text{МПа}]}, \text{ где}$$

Q — расход теплоносителя, задается на основании теплового расчета системы;

ΔP — перепад давления на балансировочном клапане, равен располагаемому напору за вычетом потери давления в системе.

Типоразмер и настройка клапана определяются по Таблице 1 и Диаграмме 1.

Пример

Дано: расход теплоносителя (Q) = 3 (м³/ч)
Падение давления на клапане (ΔP) = 15 кПа
Определяем размер и настройку клапана.

Соединяем известные значения Q и ΔP на Диаграмме 1 прямой линией. Пересечение с осью K_v дает требуемую величину K_v, равную 7,9 м³/ч для данного клапана. Из этой точки проведем горизонтальную линию до пересечения с настроечными шкалами DN 32-50. Выбираем минимальный подходящий размер (или тот, который совпадает с существующей трубой), снимаем значение настройки. В данном случае: DN 32 при настройке 2,5.

Таблица 1. Пропускная способность VIR 9505, K_v (м³/ч)

Настройка	DN, (мм)					
	15	20	25	32	40	50
0,5	0,37	0,4	1,4	1,4	2,7	3,9
0,6	0,4	0,44	1,58	2,12	2,85	4,23
0,7	0,44	0,5	1,7	2,6	3	5
0,8	0,47	0,57	1,8	2,92	3,16	5,97
0,9	0,52	0,64	1,89	3,13	3,32	6,94
1	0,55	0,7	2	3,3	3,5	7,8
1,1	0,6	0,75	2,12	3,42	3,69	8,47
1,2	0,64	0,77	2,26	3,56	3,94	8,98
1,3	0,68	0,8	2,4	3,7	4,1	9,4
1,4	0,71	0,84	2,5	3,9	4,29	9,98
1,5	0,75	0,9	2,6	4,1	4,5	10,6
1,6	0,78	0,1	2,74	4,23	4,68	11,32
1,7	0,81	1	2,9	4,4	4,9	12,1
1,8	0,87	1,07	3,06	4,61	5,23	12,94
1,9	0,91	1,14	3,27	4,86	5,62	13,84
2	0,94	1,2	3,5	5,1	6,1	14,8
2,1	0,97	1,25	3,76	5,53	6,67	15,8
2,2	1	1,29	4,03	5,95	7,37	16,84
2,3	1,06	1,3	4,3	6,5	8,2	17,9
2,4	1,1	1,39	4,56	6,97	9,05	18,92
2,5	1,18	1,5	4,8	7,6	10	19,9
2,6	1,26	1,57	4,96	8,13	10,78	20,81
2,7	1,35	1,7	5,1	8,6	11,6	21,7
2,8	1,49	1,85	5,24	9,32	12,53	22,45
2,9	1,63	2,02	5,37	9,86	13,38	23,2
3	1,75	2,2	5,5	10,4	14,1	23,9
3,1	1,93	2,43	5,6	10,66	15	24,62
3,2	2,08	2,67	5,71	10,86	15,74	25,29
3,3	2,25	2,9	5,8	10,9	16,6	25,9
3,4	2,35	3,15	5,91	11,06	17,06	26,56
3,5	2,44	3,4	6	11,2	17,6	27,2
3,6	2,46	3,61	6,1	11,25	18,13	27,74
3,7	2,5	3,8	6,18	11,31	18,57	28,3
3,8	2,55	3,96	6,26	11,47	18,94	28,83
3,9	2,6	4,06	6,34	11,69	19,24	29,34
4	2,67	4,1	6,4	12	19,5	29,8

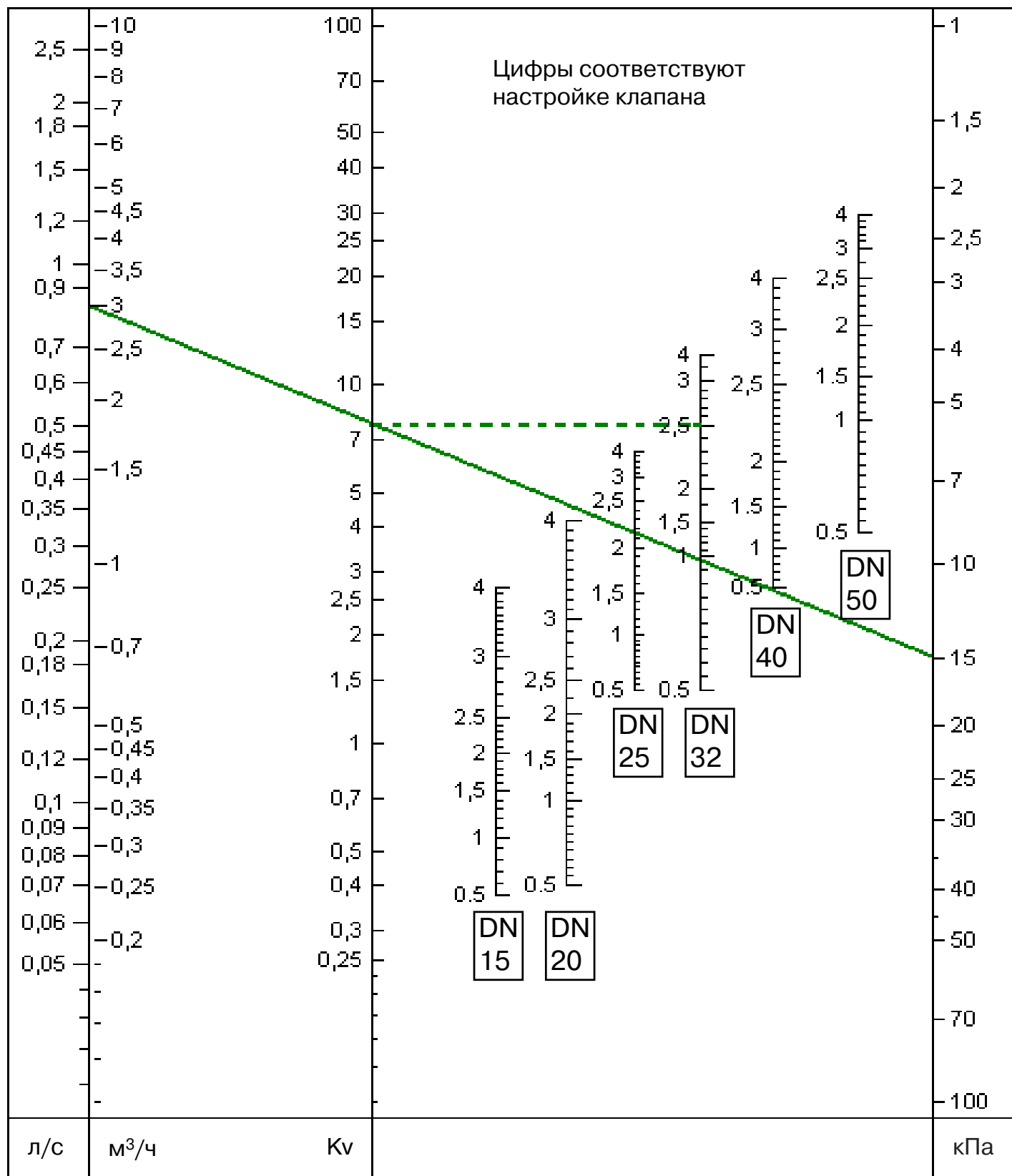


Компания оставляет за собой право вносить конструктивные изменения

АДЛ — разработка, производство, поставки оборудования для инженерных систем

Тел.: (495) 937 8968 Факс: (495) 933 8501/02 info@adl.ru www.adl.ru интернет-магазин: www.valve.ru

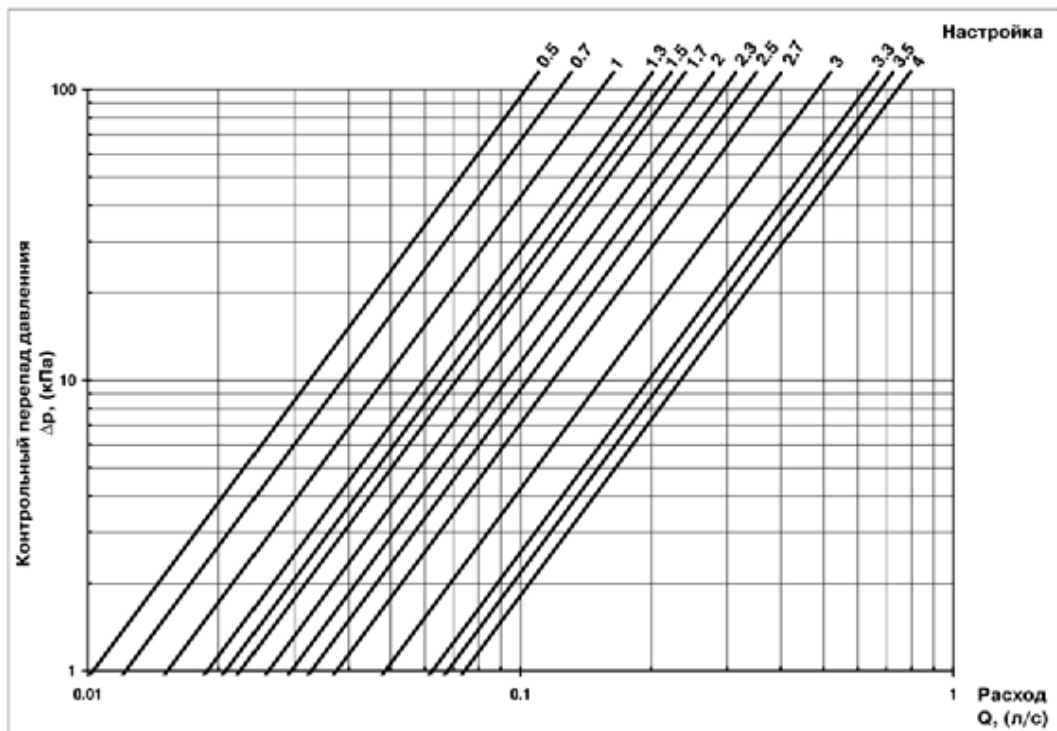
Диаграмма 1. Подбор типоразмера и предварительной настройки клапана



Электронные версии чертежей данного оборудования (AutoCAD 2D, 3D, Компас) вы можете найти на сайте www.adl.ru

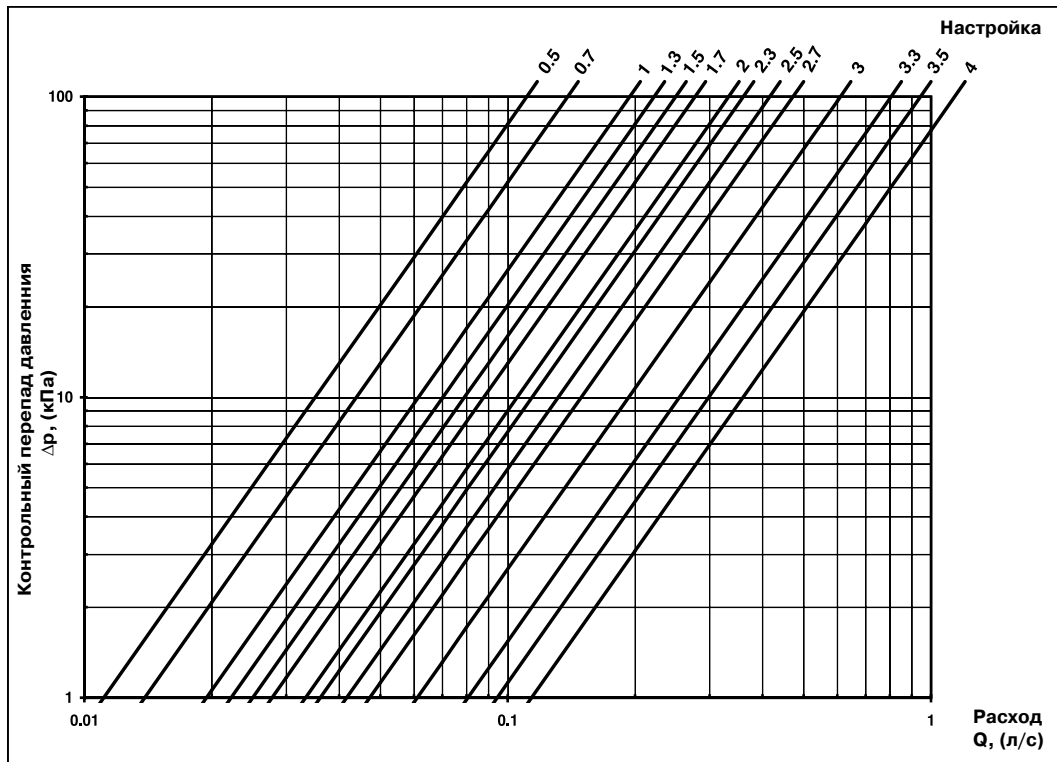


Пропускная способность, Kv (VIR 9505, DN 15)



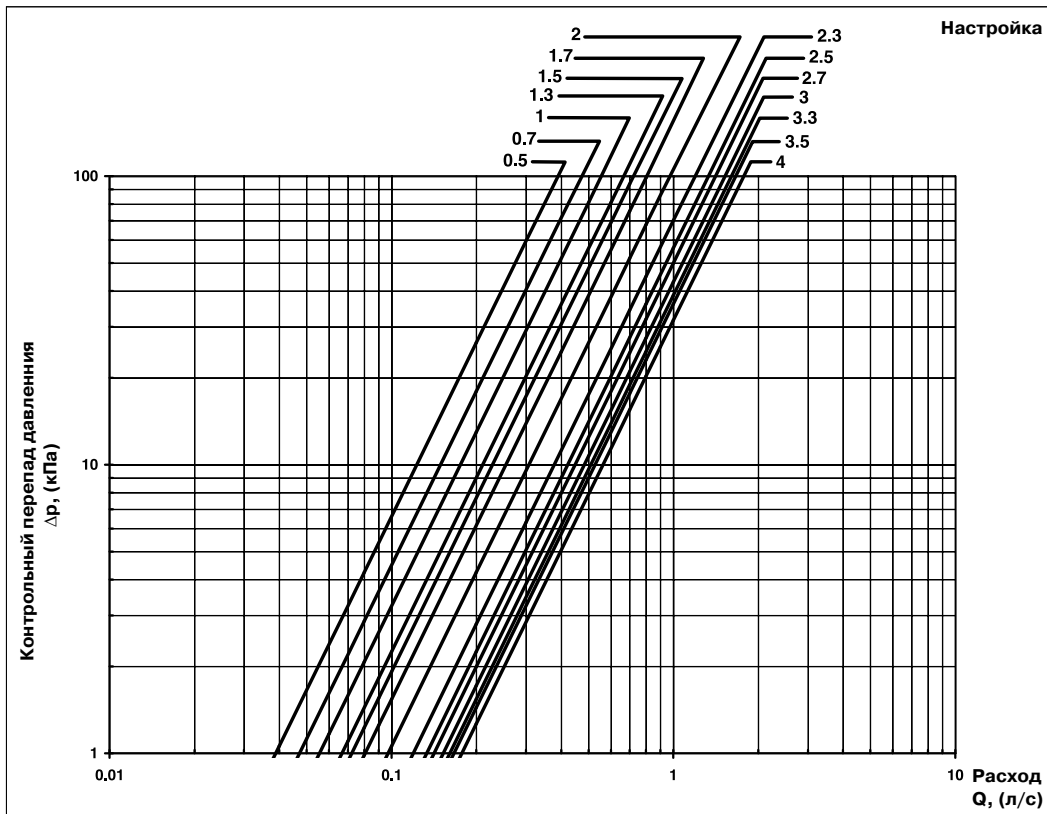
Kv, (м ³ /ч)	2,67	2,44	2,25	1,75	1,35	1,18	1,06	0,94	0,81	0,75	0,68	0,55	0,44	0,37
Настройка	4	3,5	3,3	3	2,7	2,5	2,3	2	1,7	1,5	1,3	1	0,7	0,5

Пропускная способность, Kv (VIR 9505, DN 20)



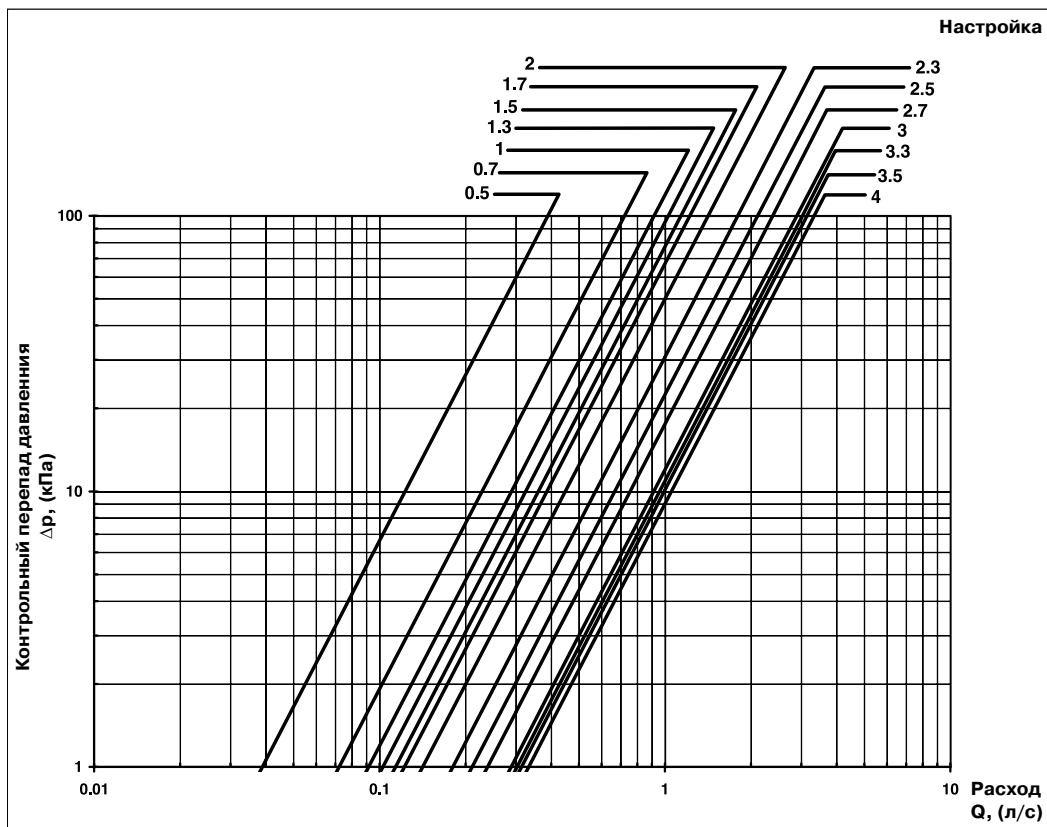
Kv, (м ³ /ч)	4,1	3,4	2,9	2,2	1,7	1,5	1,3	1,2	1,0	0,9	0,8	0,7	0,5	0,4
Настройка	4	3,5	3,3	3	2,7	2,5	2,3	2	1,7	1,5	1,3	1	0,7	0,5

Пропускная способность, Kv (VIR 9505, DN 25)



Kv, (м³/ч)	6,4	6,0	5,8	5,5	5,1	4,8	4,3	3,5	2,9	2,6	2,4	2,0	1,7	1,4
Настройка	4	3,5	3,3	3	2,7	2,5	2,3	2	1,7	1,5	1,3	1	0,7	0,5

Пропускная способность, Kv (VIR 9505, DN 32)

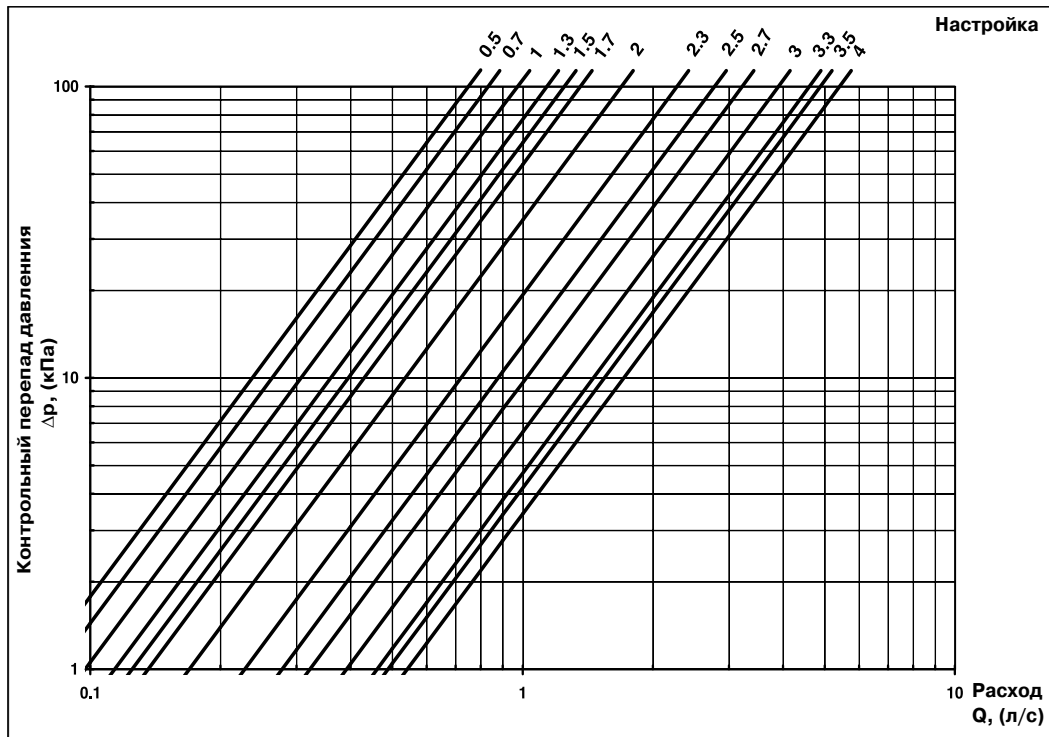


Kv, (м³/ч)	12,0	11,2	10,9	10,4	8,6	7,6	6,5	5,1	4,4	4,1	3,7	3,3	2,6	1,4
Настройка	4	3,5	3,3	3	2,7	2,5	2,3	2	1,7	1,5	1,3	1	0,7	0,5

Электронные версии чертежей данного оборудования (AutoCAD 2D, 3D, Компас) вы можете найти на сайте www.adl.ru

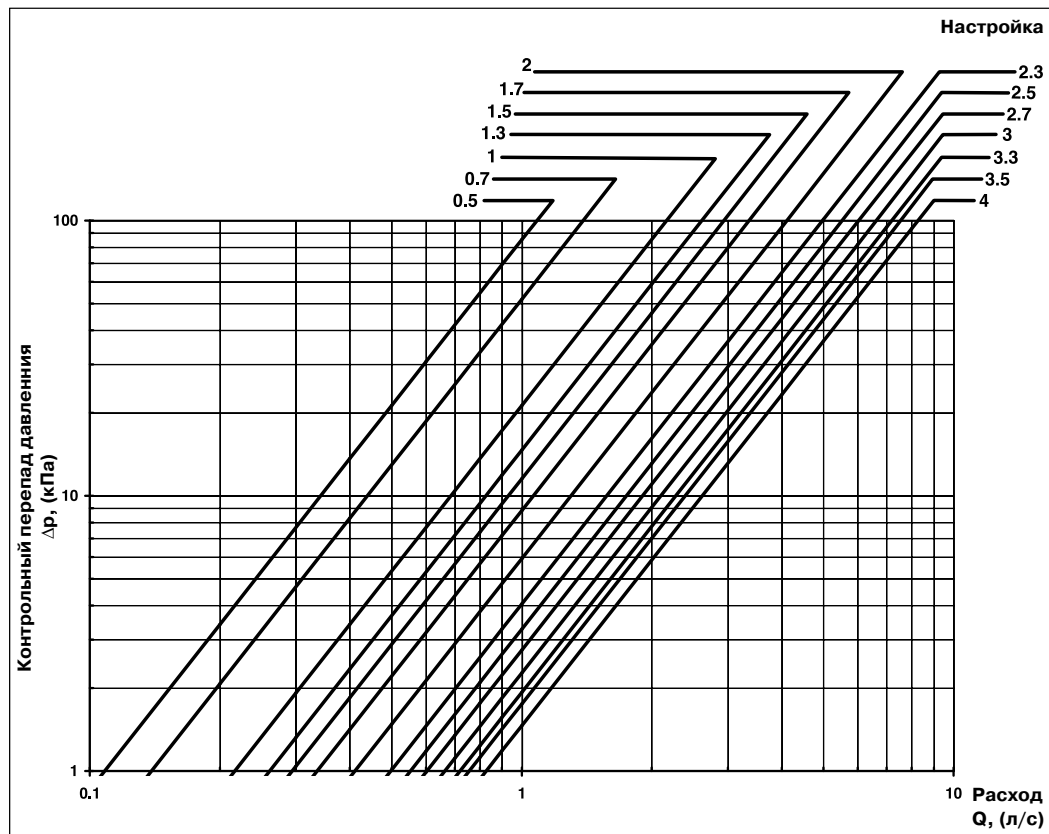


Пропускная способность, Kv (VIR 9505, DN 40)



Kv, (м³/ч)	19,5	17,6	16,6	14,1	11,6	10,0	8,2	6,1	4,9	4,5	4,1	3,5	3,0	2,7
Настройка	4	3,5	3,3	3	2,7	2,5	2,3	2	1,7	1,5	1,3	1	0,7	0,5

Пропускная способность, Kv (VIR 9505, DN 50)



Kv, (м³/ч)	29,8	27,2	25,9	23,9	21,7	19,9	17,9	14,8	12,1	10,6	9,4	7,8	5,0	3,9
Настройка	4	3,5	3,3	3	2,7	2,5	2,3	2	1,7	1,5	1,3	1	0,7	0,5

Электронные версии чертежей данного оборудования (AutoCAD 2D, 3D, Компас) вы можете найти на сайте www.adl.ru



Компания оставляет за собой право вносить конструктивные изменения

АДЛ — разработка, производство, поставки оборудования для инженерных систем

Тел.: (495) 937 8968 Факс: (495) 933 8501/02 info@adl.ru www.adl.ru интернет-магазин: www.valve.ru

Статический (ручной) балансировочный клапан VIR 9515 DN 15-50 мм, PN 2,5 МПа

Применение

Для гидравлической балансировки, регулирования и ограничения расхода теплоносителя в системах отопления, холодоснабжения и кондиционирования с водой или водным раствором этиленгликоля с концентрацией не более 40 %.

Клапаны обеспечивают энергосбережение, требуемый расход теплоносителя для обеспечения нужной температуры и комфортной работы системы. В целом увеличивается срок службы системы и существенно сокращается количество неисправностей.

Основные преимущества

- фиксация настройки клапана;
- возможность полного закрытия клапана без необходимости в последующей перенастройке;
- эластичное уплотнение клапана из EPDM позволяет использовать клапан для полного перекрытия трубопровода;
- возможность монтажа в любом положении;
- высокая пропускная способность;
- наличие двух шкал (грубо/точно) упрощает настройку;
- настройка может выполняться по диаграммам, приведенным на стр. 15-17;
- наличие ниппелей для подключения дифференциального манометра позволяет измерять расход. Использование дифференциального манометра дает возможность выполнять более точную балансировку системы в процессе ее ввода в эксплуатацию.

Технические характеристики

Номинальный диаметр, DN		15-50 мм	
Номинальное давление, PN		2,5 МПа	
Температура рабочей среды		- 10 °С ... +100 °С (до 2,5 МПа) +100 °С... +130 °С (до 2,02 МПа)	
Присоединение	муфтовое	DN 15-20	трубная цилиндрическая резьба G ISO 228/1 (по ГОСТ 6357-81)
		DN 25-50	трубная коническая резьба R ISO 7/1 (по ГОСТ 6211-81)

Основные параметры

Артикул	DN, (мм)	D	Клапан полностью открыт		Диапазон расхода, (л/с)	А, (мм)	Н, (мм)	Масса, (кг)
			Kvs, (м³/ч)	Kv, (м³/ч)				
DN01C116952	15	1/2"	2,80	1,92	0,062-0,148	87,8	103,0	0,550
DN01C116953	20	3/4"	5,33	3,66	0,138-0,325	95,9	103,0	0,620
DN01C116954	25	1"	9,72	6,25	0,258-0,603	100	103,0	0,751
DN01C116955	32	1 1/4"	20,25	12,64	0,54-1,25	117,5	123,3	1,191
DN01C116956	40	1 1/2"	30,23	19,65	0,81-1,88	127	125,4	1,446
DN01C116957	50	2"	55,07	29,59	1,52-3,51	145,3	135,6	2,064

Kvs – коэффициент потока в измерительных ниппелях клапана

Kv – коэффициент потока через клапан



Встроенная диафрагма

Сигнал разности давлений измеряется на встроенной диафрагме фиксированного калибра (наиболее важное низкое давление измеряется в заужении диафрагмы), позволяя достигать точности настройки Kvs ±1,5 % (на основании результатов испытаний по стандарту BS 7350 в лабораторных условиях).



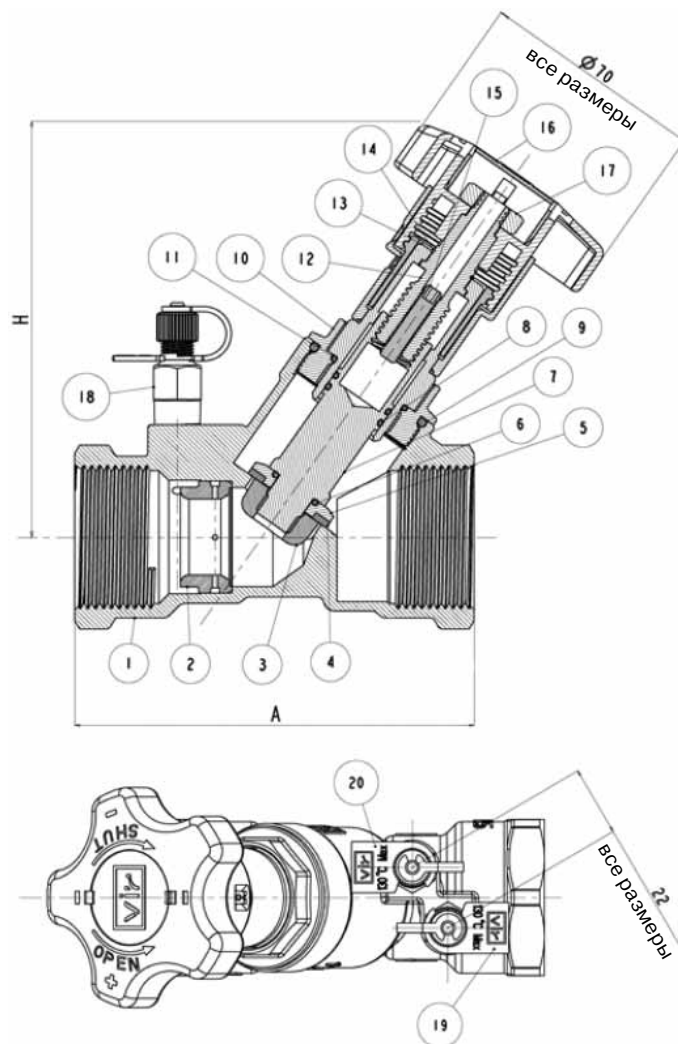
Сигнал низкого давления передается через паз, соединенный с заужением диафрагмы при помощи 4х отверстий, расположенных через каждые 90°, так что измеряемое давление усредняется.

Наличие встроенной диафрагмы дает возможность точной настройки требуемого значения Kvs клапана.

Функция дренажа

Клапан может использоваться в качестве дренажного. Для этого необходимо установить специальный измерительный ниппель с функцией дренажа (поставляется отдельно от клапана)



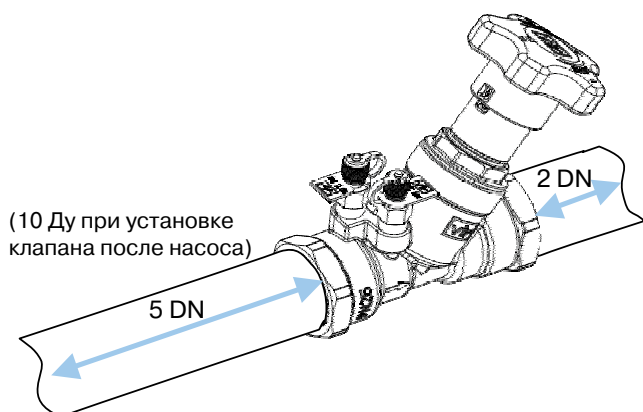


Спецификация

№	Наименование	Материал	Примечание
1	Корпус	латунь CW602N EN 12165(DZR)	
2	Измерительная диафрагма	латунь CW602N EN 12165(DZR)	
3	Балансировочный конус	латунь CW602N EN 12165(DZR)	
4	Прокладка конуса	фторопласт (P.T.F.E)	
5	Диск	латунь CW602N EN 12165(DZR)	только для DN 1 1/4, 1 1/2, 2
6	Кольцевая прокладка	EPDM PEROX	только для DN 1 1/4, 1 1/2, 2
7	Шток конуса	латунь CW602N EN 12165(DZR)	
8	Кольцевая прокладка	EPDM PEROX	
9	Кольцевая прокладка	EPDM PEROX	только для DN 1 1/4, 1 1/2, 2
10	Соединение	латунь CW602N EN 12165(DZR)	только для DN 1 1/4, 1 1/2, 2
11	Кольцевая прокладка	EPDM PEROX	
12	Шток	латунь CW602N EN 12165(DZR)	
13	Крышка	латунь CW602N EN 12165(DZR)	
14	Стопорное пружинное кольцо	пружинная сталь	
15	Винт	сталь	
16	Рукоятка	abs пластик синего цвета	
17	Гайка	оцинкованная сталь	
18	Ниппель	латунь CW602N EN 12165(DZR)	
19	Шильдик	полипропилен красного цвета	
20	Шильдик	полипропилен синего цвета	

Монтаж и эксплуатация

- для корректной работы клапана необходимо наличие прямолинейных участков трубопровода, без отводов, переходов и арматуры, длиной минимум 5 DN перед клапаном (5 номинальных диаметров трубопровода), после клапана – 2 DN;
- перед началом работы трубопровода (особенно после ремонта) система должна быть промыта и продута сжатым воздухом для удаления из трубопровода твердых частиц, которые могут повредить уплотнения клапана;
- недопустима передача на клапан изгибающих и линейных усилий от трубопровода;
- запрещено окрашивать или изолировать шкалы клапана;
- клапан можно монтировать в любом положении на подающем и обратном трубопроводах, предпочтительно рукояткой вниз;
- при монтаже необходимо, чтобы направление потока совпадало со стрелкой на корпусе клапана;
- клапан открывается против часовой стрелки с помощью вращающейся рукоятки;
- запрещается использовать дополнительный рычаг для вращения рукоятки.

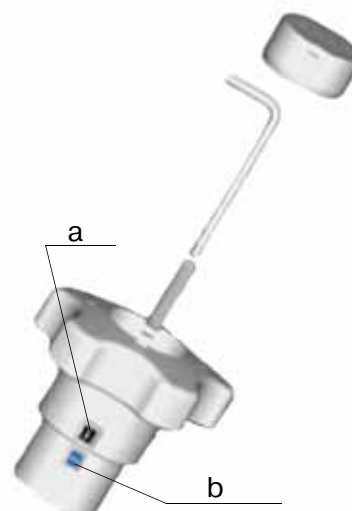


Настройка клапана

Настройка осуществляется с помощью вращающейся рукоятки и двух смотровых окон: а – показывает десятые части оборота (10 делений), b – показывает полные обороты (4 деления).

Для блокировки настроечной позиции клапана необходимо:

1. аккуратно извлечь защитную крышку (в центре рукоятки) для обеспечения доступа к регулировочному винту;
2. после установления расхода необходимо вставить отверточный ключ в гнездо и поворачивать по часовой стрелке до упора;
3. установить обратно защитную крышку;
4. в настроечной позиции клапан может быть опломбирован проволоочной пломбой.



Выполнение измерений

Расход через клапан VIR 9515 можно проверить с помощью измерительного прибора T550 или других производителей. Клапан VIR 9515 поставляется с двумя измерительными ниппелями игольчатого типа.

Последовательность действий при измерении расхода:

1. Подключить расходомер, работающий по принципу дифференциального манометра.
2. Выбрать единицы измерения расхода.
3. Выбрать марку клапана.
4. Выбрать тип и размер клапана.
5. Измерить фактический расход. При несовпадении фактического расхода с расчетным повернуть рукоятку клапана. Произвести измерение фактического расхода одновременно с изменением настройки клапана, пока фактическое значение расхода не совпадет с расчетным. Процесс настройки клапана VIR 9515 на заданный расход требует однократного ввода данных и соответственно меньше времени и затрат.



Подбор клапана и определение предварительной настройки

Типоразмер клапана определяется на основании требуемого расхода теплоносителя и располагаемого перепада давления в системе. При этом необходимая пропускная способность определяется по формулам:

$$K_v = 36 \times \frac{Q [\text{л/с}]}{\sqrt{\Delta P [\text{кПа}]}} , \quad K_v = 10 \times \frac{Q [\text{м}^3/\text{ч}]}{\sqrt{\Delta P [\text{МПа}]}} , \text{ где}$$

Q - расход теплоносителя, задается на основании теплового расчета системы;

ΔP - перепад давления на балансировочном клапане, равен располагаемому напору за вычетом потери давления в системе.

Типоразмер и настройка клапана определяются по Таблице 2 и Диаграмме 2.

Пример

Дано: расход теплоносителя (Q) = 2 (м³/ч)

Падение давления (ΔP) = 15 кПа

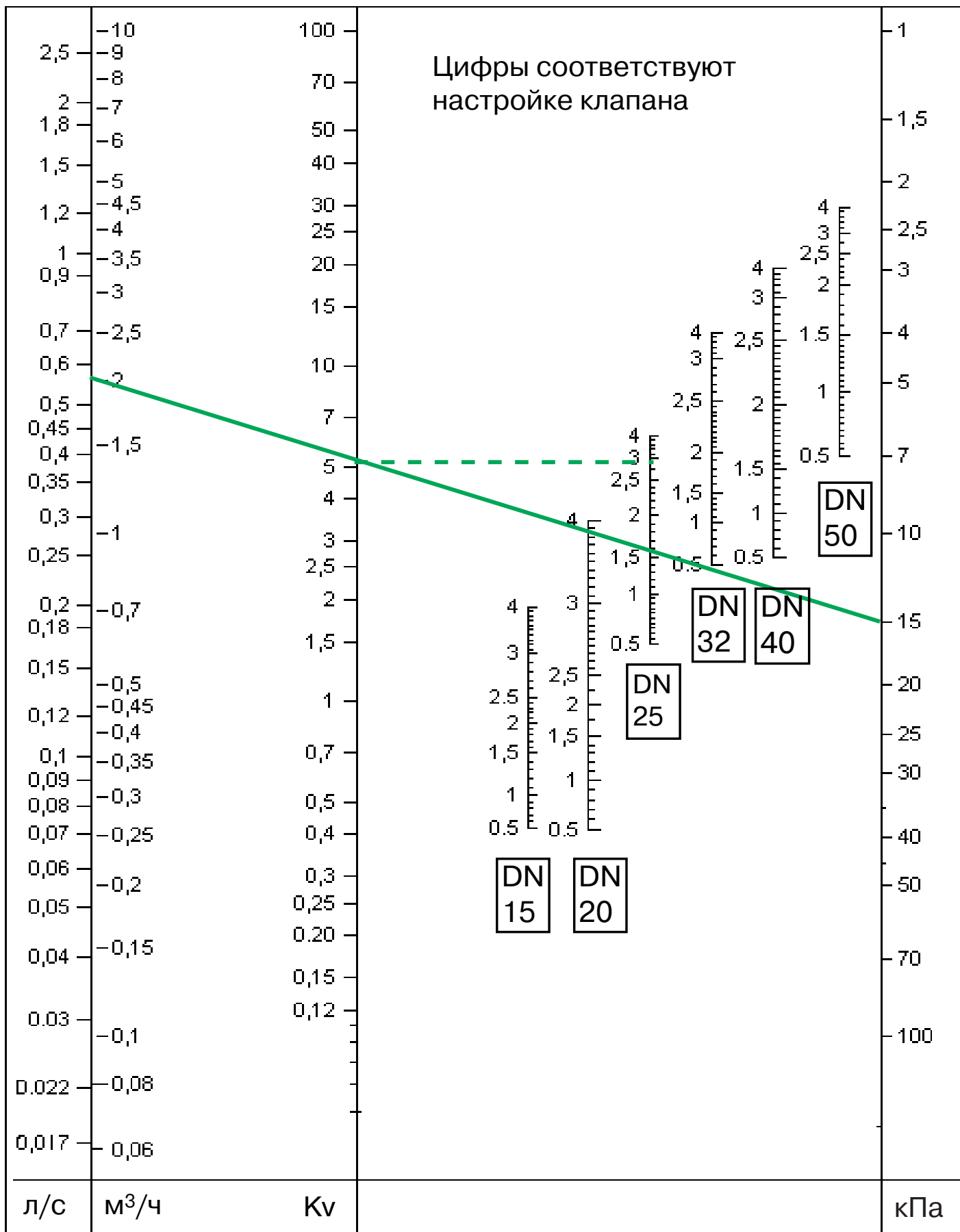
Определяем размер и настройку клапана.

Соединяем известные значения Q и ΔP на Диаграмме 2 прямой линией. Пересечение с осью K_v дает требуемую величину K_v, равную 5,1 м³/ч для данного клапана. Из этой точки проведем горизонтальную линию до пересечения с настроечными шкалами DN 25-50. Выбираем минимальный подходящий размер (или тот, который совпадает с существующей трубой), снимаем значение настройки. В данном случае: DN 25 при настройке 2,9.

Таблица 2. Пропускная способность VIR 9515, K_v (м³/ч)

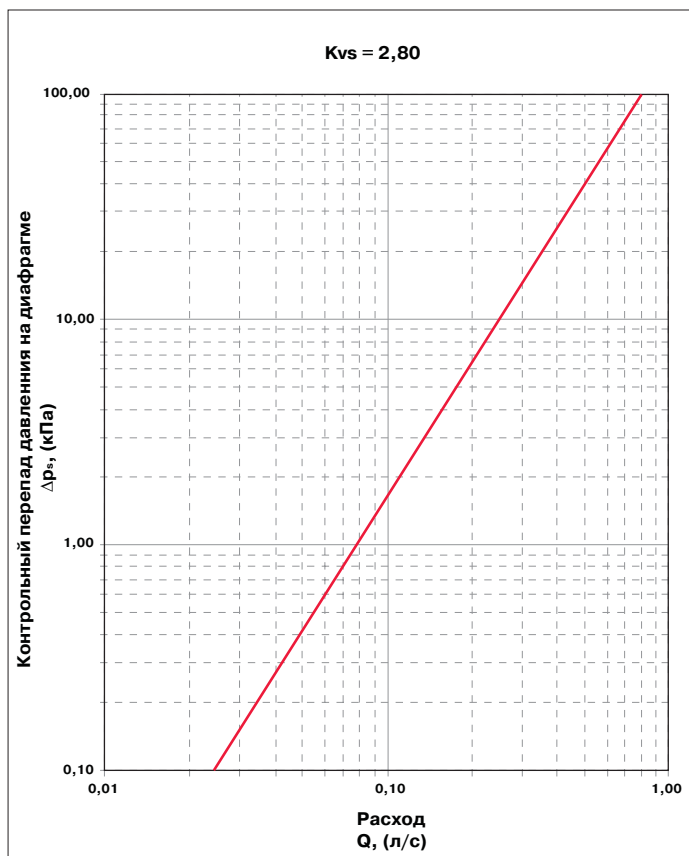
Настройка	DN, (мм)					
	15	20	25	32	40	50
0,5	0,41	0,41	1,47	2,56	2,72	5,36
0,7	0,41	0,47	1,73	2,92	3,12	6,54
1	0,53	0,58	2,09	3,42	3,69	8,35
1,3	0,62	0,78	2,44	3,88	4,29	10,54
1,5	0,7	0,97	2,7	4,18	4,82	12,37
1,7	0,78	1,08	3,01	4,54	5,71	14,39
2	0,86	1,2	3,57	5,42	7,78	17,45
2,3	0,95	1,4	4,18	6,76	10,45	20,2
2,5	1,02	1,72	4,57	7,92	12,29	21,73
2,7	1,14	1,94	4,87	9,05	14,13	23,06
3	1,38	2,13	5,27	10,56	16,34	24,84
3,3	1,63	2,54	5,61	11,58	17,88	26,44
3,5	1,76	2,93	5,74	12,06	18,63	27,44
3,7	1,83	3,24	5,88	12,4	19,17	28,42
4	1,89	3,51	6,14	12,54	19,59	29,72
4,4	1,92	3,67	6,24	-	-	-

Диаграмма 2. Подбор типоразмера и предварительной настройки клапана



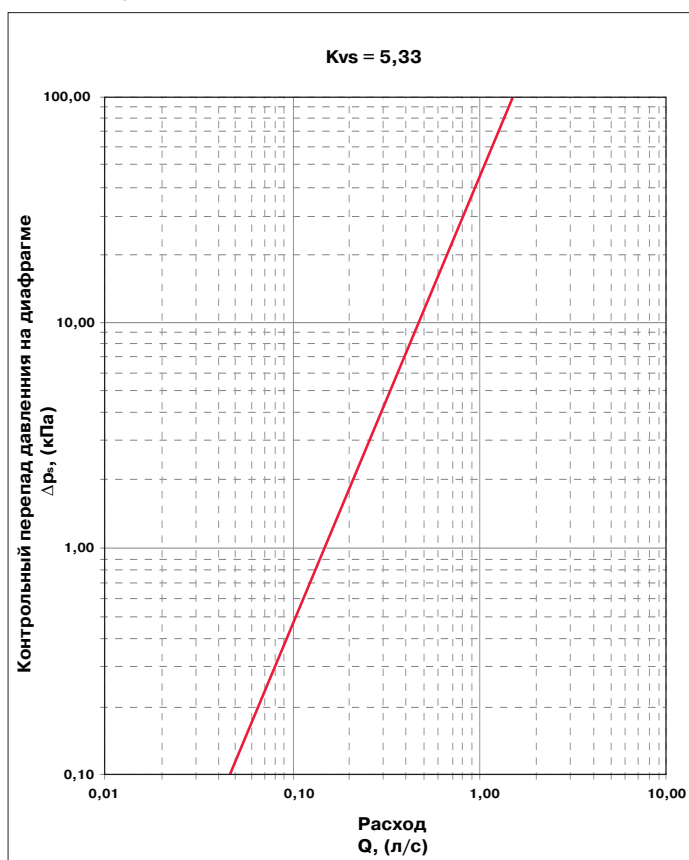
Электронные версии чертежей данного оборудования (AutoCAD 2D, 3D, Компас) вы можете найти на сайте www.adl.ru

Пропускная способность, Kv (VIR 9515, DN 15)



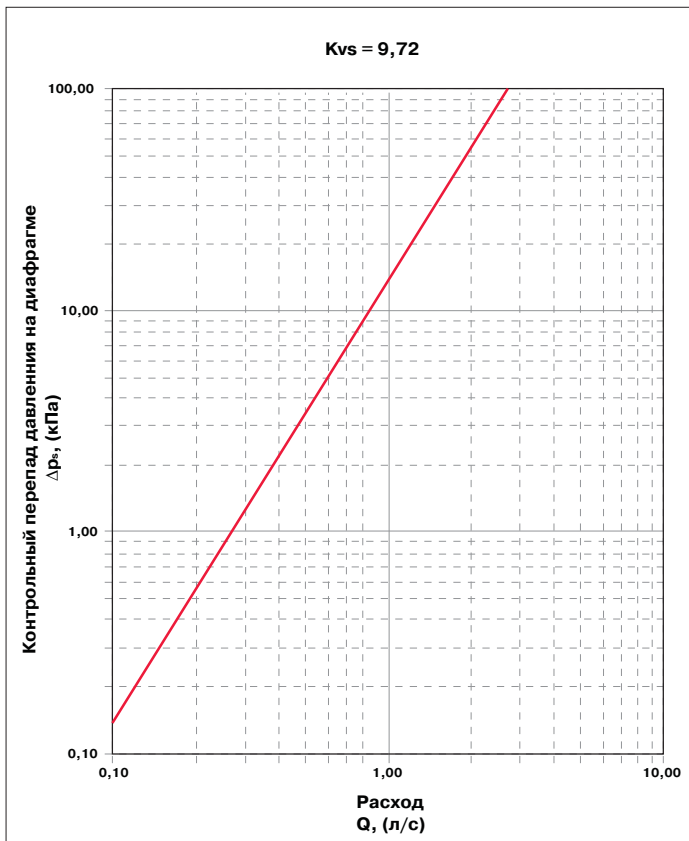
Расход Q, (л/с)	Kvs (м ³ /ч)	Номинальный перепад давления на диафрагме ΔP _s (кПа)
0,01	2,80	0,02
0,02	2,80	0,07
0,03	2,80	0,15
0,04	2,80	0,26
0,05	2,80	0,41
0,06	2,80	0,60
0,07	2,80	0,81
0,08	2,80	1,06
0,09	2,80	1,34
0,10	2,80	1,65
0,20	2,80	6,61
0,30	2,80	14,88
0,40	2,80	26,45
0,50	2,80	41,33
0,60	2,80	59,51
0,70	2,80	81,00
0,80	2,80	105,80
0,90	2,80	133,9
1,00	2,80	165,31
2,00	2,80	661,22
3,00	2,80	1 487,76
4,00	2,80	2 644,90
5,00	2,80	4 132,65
6,00	2,80	5 951,02
7,00	2,80	8 100,00
8,00	2,80	10 579,59
9,00	2,80	13 389,80
10,00	2,80	16 530,61
20,00	2,80	66 122,45
30,00	2,80	148 775,51
40,00	2,80	264 489,80
50,00	2,80	413 265,31
60,00	2,80	595 102,04
70,00	2,80	810 000,00
80,00	2,80	1 057 959,18
90,00	2,80	1 338 979,59
100,00	2,80	1 653 061,22

Пропускная способность, Kv (VIR 9515, DN 20)



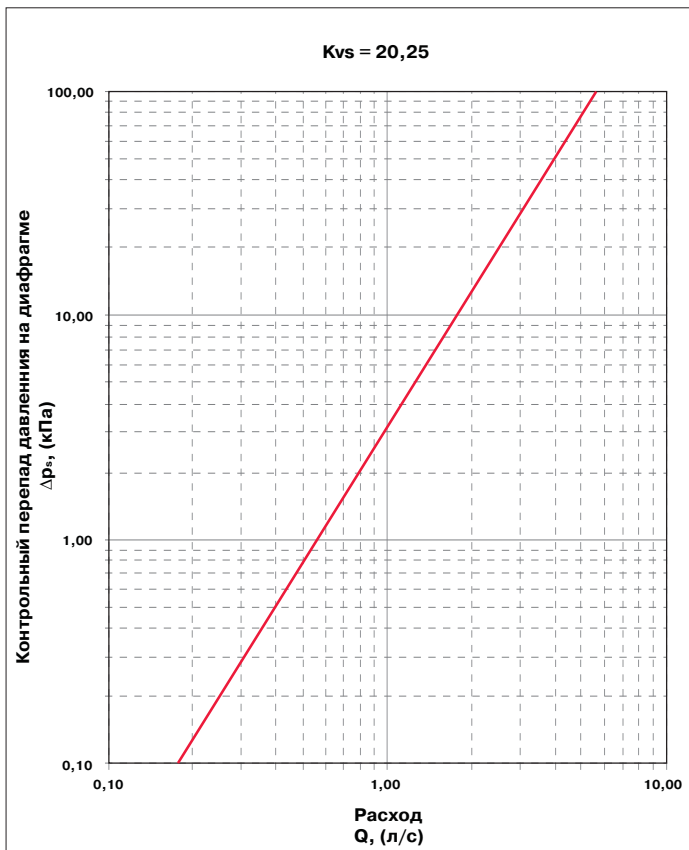
Расход Q, (л/с)	Kvs (м ³ /ч)	Номинальный перепад давления на диафрагме ΔP _s (кПа)
0,01	5,33	0,00
0,02	5,33	0,02
0,03	5,33	0,04
0,04	5,33	0,07
0,05	5,33	0,11
0,06	5,33	0,16
0,07	5,33	0,22
0,08	5,33	0,29
0,09	5,33	0,37
0,10	5,33	0,46
0,20	5,33	1,82
0,30	5,33	4,11
0,40	5,33	7,30
0,50	5,33	11,43
0,60	5,33	16,42
0,70	5,33	22,35
0,80	5,33	29,20
0,90	5,33	36,95
1,00	5,33	45,62
2,00	5,33	182,48
3,00	5,33	410,58
4,00	5,33	729,91
5,00	5,33	1 140,49
6,00	5,33	1 642,30
7,00	5,33	2 235,36
8,00	5,33	2 919,65
9,00	5,33	3 695,18
10,00	5,33	4 561,95
20,00	5,33	18 247,80
30,00	5,33	41 057,56
40,00	5,33	72 991,21
50,00	5,33	114 048,77
60,00	5,33	164 230,22
70,00	5,33	223 535,58
80,00	5,33	291 964,84
90,00	5,33	369 518,00
100,00	5,33	456 195,07

Пропускная способность, Kv (VIR 9515, DN 25)



Расход	Kvs	Номинальный перепад давления на диафрагме
Q, (л/с)	(м ³ /ч)	ΔP _s , (кПа)
0,01	9,72	0,00
0,02	9,72	0,01
0,03	9,72	0,01
0,04	9,72	0,02
0,05	9,72	0,03
0,06	9,72	0,05
0,07	9,72	0,07
0,08	9,72	0,09
0,09	9,72	0,11
0,10	9,72	0,14
0,20	9,72	0,55
0,30	9,72	1,23
0,40	9,72	2,19
0,50	9,72	3,43
0,60	9,72	4,94
0,70	9,72	6,72
0,80	9,72	8,78
0,90	9,72	11,11
1,00	9,72	13,72
2,00	9,72	54,87
3,00	9,72	123,46
4,00	9,72	219,48
5,00	9,72	342,94
6,00	9,72	493,83
7,00	9,72	672,15
8,00	9,72	877,91
9,00	9,72	1 111,11
10,00	9,72	1 371,74
20,00	9,72	5 486,97
30,00	9,72	12 345,68
40,00	9,72	21 947,87
50,00	9,72	34 293,55
60,00	9,72	49 382,72
70,00	9,72	67 215,36
80,00	9,72	87 791,50
90,00	9,72	111 111,11
100,00	9,72	137 174,21

Пропускная способность, Kv (VIR 9515, DN 32)

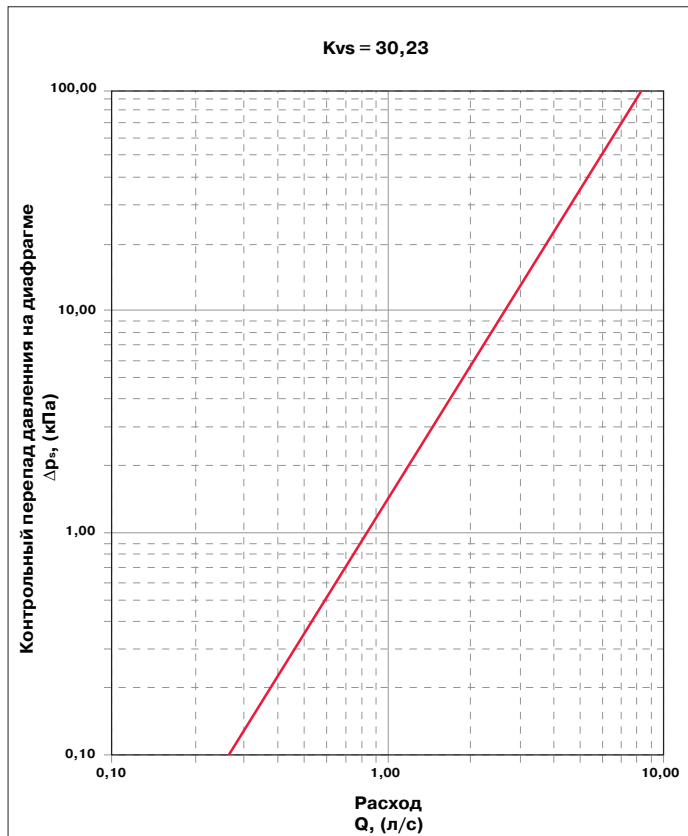


Расход	Kvs	Номинальный перепад давления на диафрагме
Q, (л/с)	(м ³ /ч)	ΔP _s , (кПа)
0,01	20,25	0,00
0,02	20,25	0,00
0,03	20,25	0,00
0,04	20,25	0,01
0,05	20,25	0,01
0,06	20,25	0,01
0,07	20,25	0,02
0,08	20,25	0,02
0,09	20,25	0,03
0,10	20,25	0,03
0,20	20,25	0,13
0,30	20,25	0,28
0,40	20,25	0,51
0,50	20,25	0,79
0,60	20,25	1,14
0,70	20,25	1,55
0,80	20,25	2,02
0,90	20,25	2,56
1,00	20,25	3,16
2,00	20,25	12,64
3,00	20,25	28,44
4,00	20,25	50,57
5,00	20,25	79,01
6,00	20,25	113,78
7,00	20,25	154,86
8,00	20,25	202,27
9,00	20,25	256,00
10,00	20,25	316,05
20,00	20,25	1 264,20
30,00	20,25	2 844,44
40,00	20,25	5 056,79
50,00	20,25	7 901,23
60,00	20,25	11 377,78
70,00	20,25	15 486,42
80,00	20,25	20 227,16
90,00	20,25	25 600,00
100,00	20,25	31 604,94

Электронные версии чертежей данного оборудования (AutoCAD 2D, 3D, Компас) вы можете найти на сайте www.adl.ru

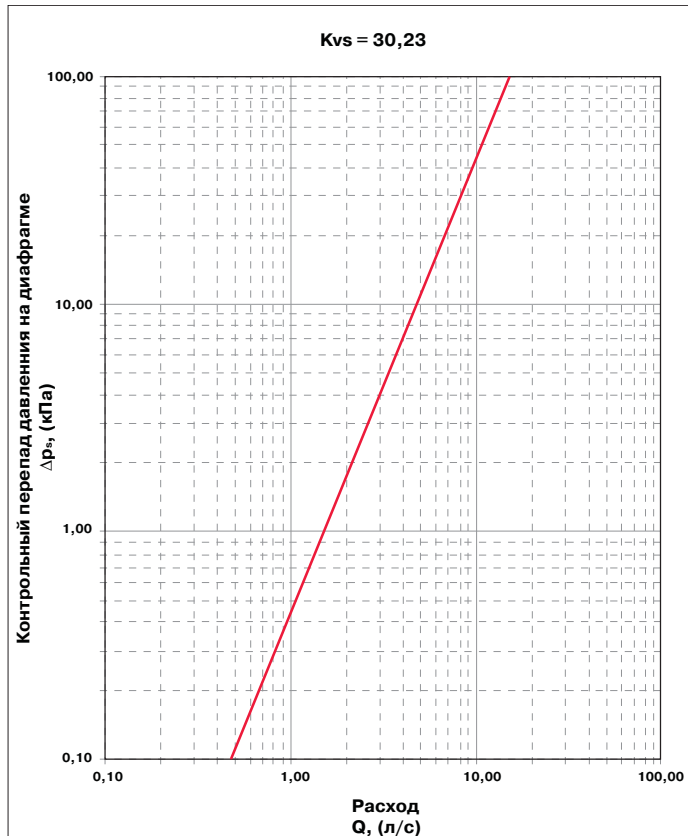


Пропускная способность, Kv (VIR 9515, DN 40)



Расход	Kvs	Номинальный перепад давления на диафрагме
Q, (л/с)	(м ³ /ч)	ΔP _{st} (кПа)
0,01	30,23	0,00
0,02	30,23	0,00
0,03	30,23	0,00
0,04	30,23	0,00
0,05	30,23	0,00
0,06	30,23	0,01
0,07	30,23	0,01
0,08	30,23	0,01
0,09	30,23	0,01
0,10	30,23	0,01
0,20	30,23	0,06
0,30	30,23	0,13
0,40	30,23	0,23
0,50	30,23	0,35
0,60	30,23	0,51
0,70	30,23	0,69
0,80	30,23	0,91
0,90	30,23	1,15
1,00	30,23	1,42
2,00	30,23	5,67
3,00	30,23	12,76
4,00	30,23	22,69
5,00	30,23	35,45
6,00	30,23	51,05
7,00	30,23	69,49
8,00	30,23	90,76
9,00	30,23	114,87
10,00	30,23	141,82
20,00	30,23	567,27
30,00	30,23	1276,35
40,00	30,23	2269,07
50,00	30,23	3545,43
60,00	30,23	5105,42
70,00	30,23	6949,04
80,00	30,23	9076,30
90,00	30,23	11487,19
100,00	30,23	14181,71

Пропускная способность, Kv (VIR 9515, DN 50)



Расход	Kvs	Номинальный перепад давления на диафрагме
Q, (л/с)	(м ³ /ч)	ΔP _{st} (кПа)
0,01	55,07	0,00
0,02	55,07	0,00
0,03	55,07	0,00
0,04	55,07	0,00
0,05	55,07	0,00
0,06	55,07	0,00
0,07	55,07	0,00
0,08	55,07	0,00
0,09	55,07	0,00
0,10	55,07	0,00
0,20	55,07	0,02
0,30	55,07	0,04
0,40	55,07	0,07
0,05	55,07	0,11
0,60	55,07	0,15
0,70	55,07	0,21
0,80	55,07	0,27
0,90	55,07	0,35
1,00	55,07	0,43
2,00	55,07	1,71
3,00	55,07	3,85
4,00	55,07	6,84
5,00	55,07	10,68
6,00	55,07	15,38
7,00	55,07	20,94
8,00	55,07	27,35
9,00	55,07	34,61
10,00	55,07	42,73
20,00	55,07	170,94
30,00	55,07	384,61
40,00	55,07	683,75
50,00	55,07	1068,35
60,00	55,07	1538,43
70,00	55,07	2093,97
80,00	55,07	2734,98
90,00	55,07	3461,46
100,00	55,07	4273,41

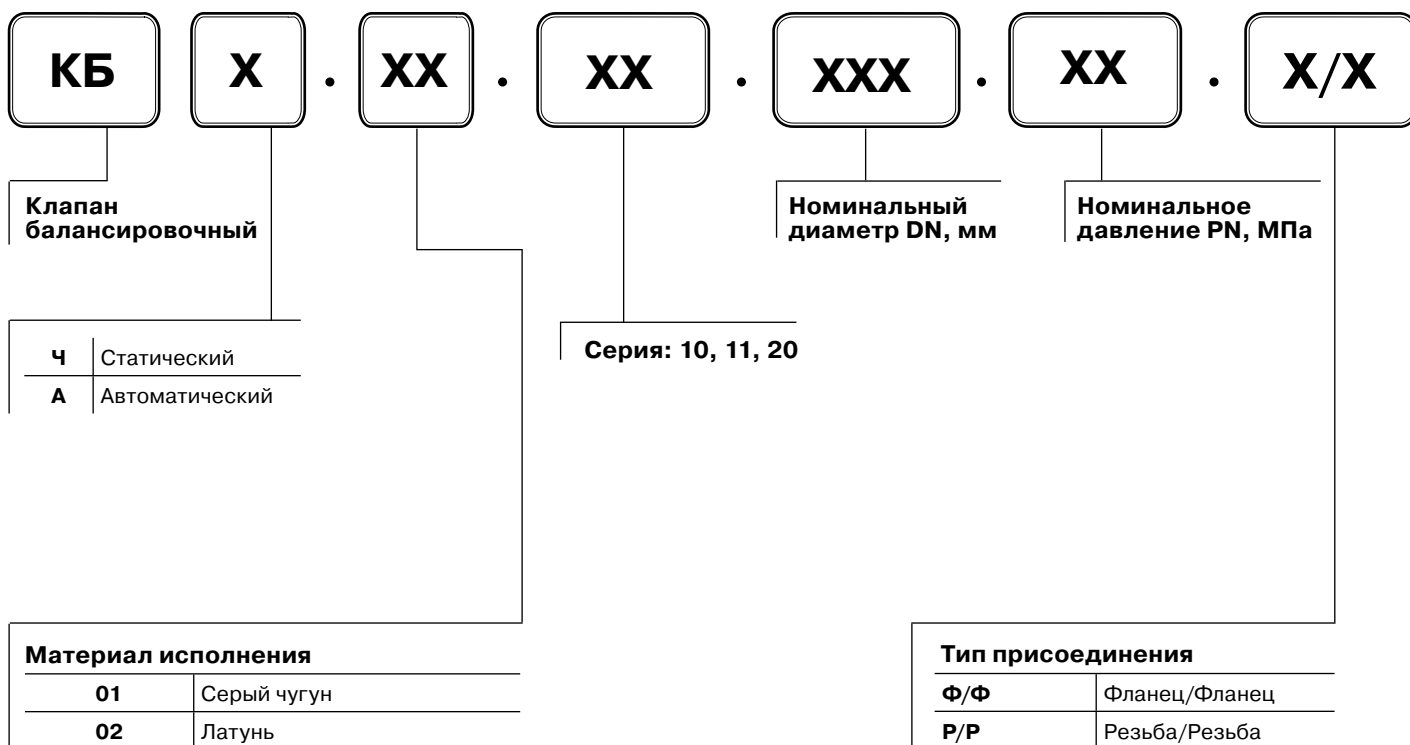


Компания оставляет за собой право вносить конструктивные изменения

АДЛ — разработка, производство, поставки оборудования для инженерных систем

Тел.: (495) 937 8968 Факс: (495) 933 8501/02 info@adl.ru www.adl.ru интернет-магазин: www.valve.ru

Маркировка балансировочных клапанов «Гранбаланс»

**Пример 1**

ГРАНБАЛАНС КБЧ.01.10.150.1,6 ф/ф — балансировочный клапан ГРАНБАЛАНС КБЧ, корпус-серый чугун, серия 10, DN150, PN 1,6 МПа, тип присоединения-фланец/фланец.

Пример 2

ГРАНБАЛАНС КБА.02.20.25.2,5 р/р — балансировочный клапан ГРАНБАЛАНС КБА, корпус-латунь, серия 20, DN25, PN 2,5 МПа, тип присоединения-резьба/резьба.

Статический (ручной) балансировочный клапан «Гранбаланс» КБЧ, серии 10 DN 65-300 мм, PN 1,6 МПа

Применение

Для гидравлической балансировки, регулирования и ограничения расхода теплоносителя в системах отопления, холодоснабжения и кондиционирования с водой или водным раствором этиленгликоля с концентрацией не более 40 %.

Клапаны обеспечивают энергосбережение, требуемый расход теплоносителя для обеспечения нужной температуры и комфортной работы системы. В целом увеличивается срок службы системы и существенно сокращается количество неисправностей.

Основные преимущества

- фиксация настройки клапана;
- возможность полного закрытия клапана без необходимости в последующей перенастройке;
- клапан может быть использован для полного перекрытия трубопровода;
- возможность монтажа в любом положении;
- высокая пропускная способность;
- наличие двух шкал (грубо/точно) упрощает настройку;
- настройка может выполняться по диаграммам, приведенным на стр. 22-26.

Технические характеристики

Номинальный диаметр, DN	65-300 мм
Номинальное давление, PN	1,6 МПа
Температура рабочей среды	120 °С
Минимальная рабочая температура	-10 °С
Тип присоединения	фланцевое

Примечание

– Температура ниже 0 °С только для воды с добавлением антифриза.

Функция дренажа

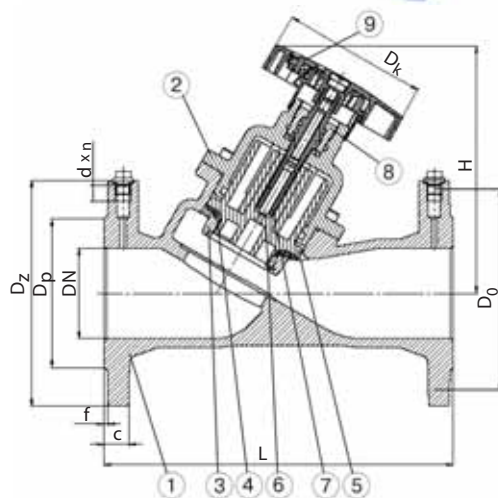
Клапан может использоваться в качестве дренажного. Для этого необходимо установить специальный измерительный ниппель с функцией дренажа (поставляется отдельно от клапана).



Габаритные размеры

Артикул	Размеры, (мм)										n	Kvs, (м³/ч)	Диапазон расхода, (л/с)	Масса, (кг)
	DN	L	Dz	D0	Dp	f	c	d	H	Dk				
FH01A136750	65	290	185	145	118	3	20	19	205	130	4	85,2	3,02-6,95	12,9
FH01A136751	80	310	200	160	132	3	22	19	220	130	8	113,4	6,40-15,36	17,8
FH01A136752	100	350	220	180	156	3	24	19	240	130	8	184,7	10,85-26,04	22,7
FH01A136754	125	400	250	210	184	3	26	19	260	130	8	285,1	16,85-39,75	34,0
FH01A136775	150	480	285	240	211	3	26	23	285	130	8	390,2	23,71-56,91	48,5
FH01A136776	200	600	340	295	266	3	30	23	480	310	12	710,0	41,86-100,47	114,5
FH01A136777	250	730	405	355	319	3	32	28	525	310	12	1187,5	66,5-156,8	159,0
FH01A136779	300	850	460	410	370	4	32	28	535	310	12	1504,1	94,16-255,99	210,5

Примечание: *Отдельно возможна поставка ниппелей для подключения дифференциального манометра, который позволяет измерять расход с точностью $\pm 5\%$ и выполнять более точную балансировку системы в процессе ее ввода в эксплуатацию.



Спецификация

№	Наименование	Материал
1	Корпус	Чугун EN-GJL-250
2	Крышка	Чугун EN-GJL-250
3	Балансировочный конус	Композитный материал
4	Прокладка	EPDM
5	Клапан	Композитный материал
6	Фиксатор настройки	Латунь CuZn36
7	Шток	Латунь CuZn36
8	Втулка	Латунь CuZn37
9	Рукоятка	Полиамид PA6.6



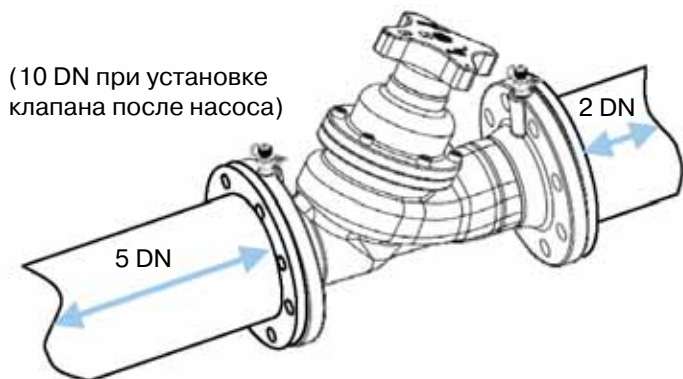
Компания оставляет за собой право вносить конструктивные изменения

АДЛ — разработка, производство, поставки оборудования для инженерных систем

Тел.: (495) 937 8968 Факс: (495) 933 8501/02 info@adl.ru www.adl.ru интернет-магазин: www.valve.ru

Монтаж и эксплуатация

- перед началом работы трубопровода (особенно после ремонта) система должна быть промыта и продута сжатым воздухом для удаления из трубопровода твердых частиц, которые могут повредить уплотнения клапана;
- недопустима передача на клапан изгибающих и линейных усилий от трубопровода;
- запрещено окрашивать или изолировать шкалы клапана;
- при монтаже необходимо, чтобы направление потока совпадало со стрелкой на корпусе клапана;
- запрещается использовать дополнительный рычаг для вращения рукоятки.



Выполнение измерений

Расход через клапан «Гранбаланс» КБЧ можно проверить с помощью измерительного прибора Т550 или других производителей. Клапан «Гранбаланс» КБЧ имеет отверстие в корпусе G¹/₄" и оснащен пробками. По желанию клиента возможна поставка ниппелей для подключения дифференциального манометра, служащих для проведения измерительных работ.

Последовательность действий при измерении расхода:

1. Подключить расходомер, работающий по принципу дифференциального манометра.
2. Выбрать единицы измерения расхода.
3. Выбрать марку клапана.
4. Выбрать тип и размер клапана.
5. Ввести текущее значение настройки клапана.
6. Измерить фактический расход. При несовпадении фактического расхода с расчетным повернуть рукоятку клапана. Ввести новую настройку в память расходомера. Произвести очередное измерение фактического расхода. Процесс производится, пока фактическое значение расхода не совпадет с расчетным.

Настройка клапана

Осуществляется с помощью вращающейся рукоятки и двух смотровых окон: а – показывает десятые части оборота (10 делений), b – показывает полные обороты.

Число полных оборотов:

8 — для DN 65 и 80;

8,5 — для DN 100, 125 и 150;

10 — для DN 200, 250, 300.

Для блокировки настроечной позиции клапана необходимо:

1. Аккуратно извлечь защитную крышку (в центре рукоятки) для обеспечения доступа к регулировочному винту;
2. После установления расхода необходимо вставить шестигранный ключ в гнездо и поворачивать по часовой стрелке до упора;
3. Установить обратно защитную крышку;
4. В настроечной позиции клапан может быть опломбирован проволоочной пломбой.



Подбор клапана и определение предварительной настройки

Типоразмер клапана определяется на основании требуемого расхода теплоносителя и перепада давления в системе. При этом необходимая пропускная способность определяется по формулам:

$$K_v = 36 \times \frac{Q [\text{л/с}]}{\sqrt{\Delta P} [\text{кПа}]}, \quad K_v = 10 \times \frac{Q [\text{м}^3/\text{ч}]}{\sqrt{\Delta P} [\text{МПа}]}, \text{ где}$$

Q - расход теплоносителя, задается на основании теплового расчета системы;

ΔP - перепад давления на балансировочном клапане, равен располагаемому напору за вычетом потери давления в системе.

Типоразмер и настройка клапана определяются по Таблице 3 и Диаграмме 3.

Пример

Дано: расход теплоносителя (Q) = 50 (м³/ч)

Падение давления (ΔP) = 8 кПа

Определяем размер и настройку клапана.

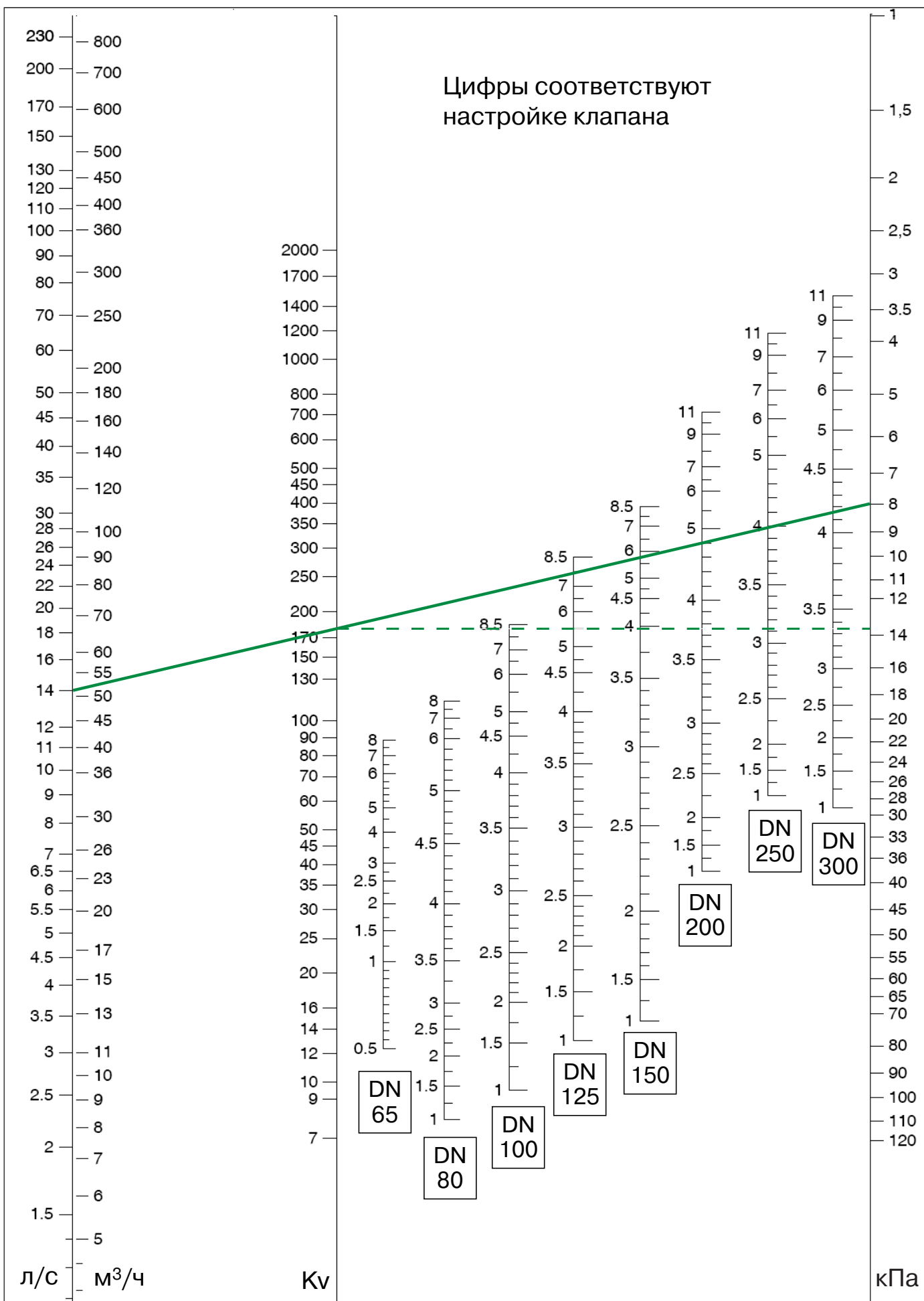
Соединяем известные значения Q и ΔP на диаграмме (след. страница) прямой линией. Пересечение с осью K_v дает требуемую величину K_v, равную 185 м³/ч для данного клапана. Из этой точки проводим горизонтальную линию до пересечения с настроечными шкалами DN 100-300. Выбираем минимальный подходящий размер (или тот, который совпадает с существующей трубой), снижаем значение настройки. В данном случае: DN 125 при настройке 5,5.

Таблица 3. Пропускная способность «Гранбаланс» КБЧ серии 10, K_v (м³/ч)

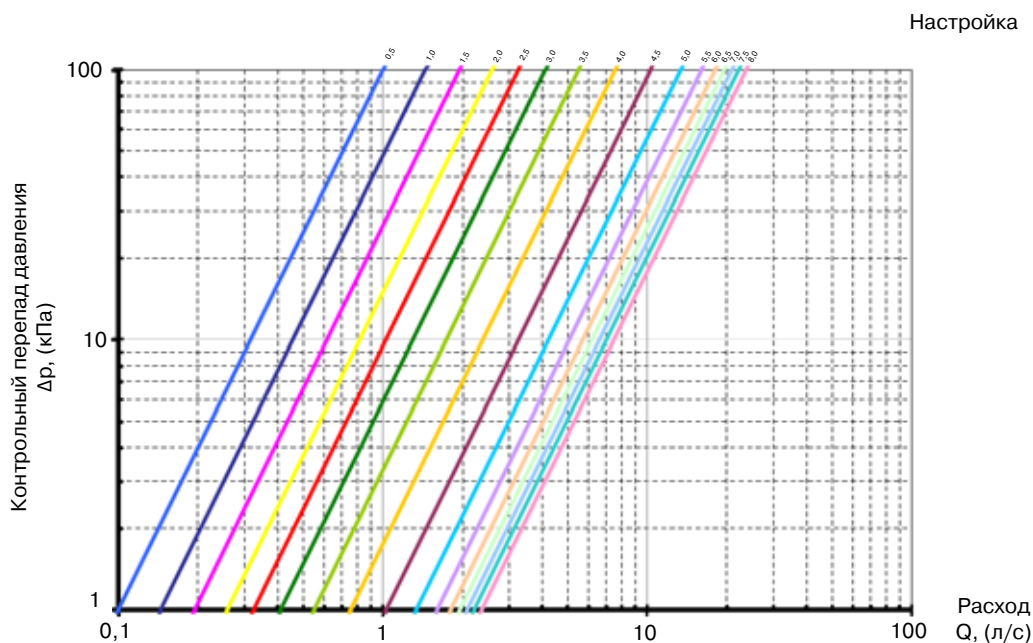
Настройка	DN, (мм)							
	65	80	100	125	150	200	250	300
0,5	3,6	5,9	5,6	8,3	7,9	27,5	43,5	44,9
1,0	5,2	7,9	9,6	13,0	14,8	38,6	62,3	57,1
1,5	7,0	9,9	12,8	17,8	19,1	45,6	73,1	72,2
2,0	9,3	11,8	16,6	23,7	29,7	54,6	87,3	89,8
2,5	11,7	13,8	22,9	33,1	51,8	71,2	115,8	110,2
3,0	14,8	16,7	34,0	51,2	83,7	99,9	163,9	140,7
3,5	19,8	21,9	50,5	77,0	132,0	148,6	239,2	202
4,0	27,2	31,2	71,4	106,5	183,7	216,2	345,3	331,7
4,5	37,1	45,9	90,9	135,7	219,5	283,9	451,4	500,2
5,0	48,2	65,0	107,4	160,9	247,1	341,2	543,3	634,1
5,5	57,8	79,5	121,6	182,1	273,3	387,7	622,0	733,2
6,0	65,0	89,3	135,0	201,9	298,2	430,1	694	825,1
6,5	70,4	96,6	148,1	221,6	321,3	471,7	765,2	922,9
7,0	75,1	102,7	159,9	239,8	342,2	507,6	823,7	1018
7,5	79,8	108,2	169,8	255,9	360,7	535,2	876,3	1100
8,0	85,2	113,4	177,9	270,8	376,8	560,8	925,3	1170
8,5	-	-	184,7	285,1	390,2	590,0	974,3	1230
9,0	-	-	-	-	-	619,3	1022	1285
9,5	-	-	-	-	-	644,9	1068	1340
10,0	-	-	-	-	-	667,2	1110	1394
10,5	-	-	-	-	-	688,4	1150	1449
11,0	-	-	-	-	-	710,0	1188	1504

Диаграмма 3. Подбор типоразмера и предварительной настройки клапана

Электронные версии чертежей данного оборудования (AutoCAD 2D, 3D, Компас) вы можете найти на сайте www.adl.ru

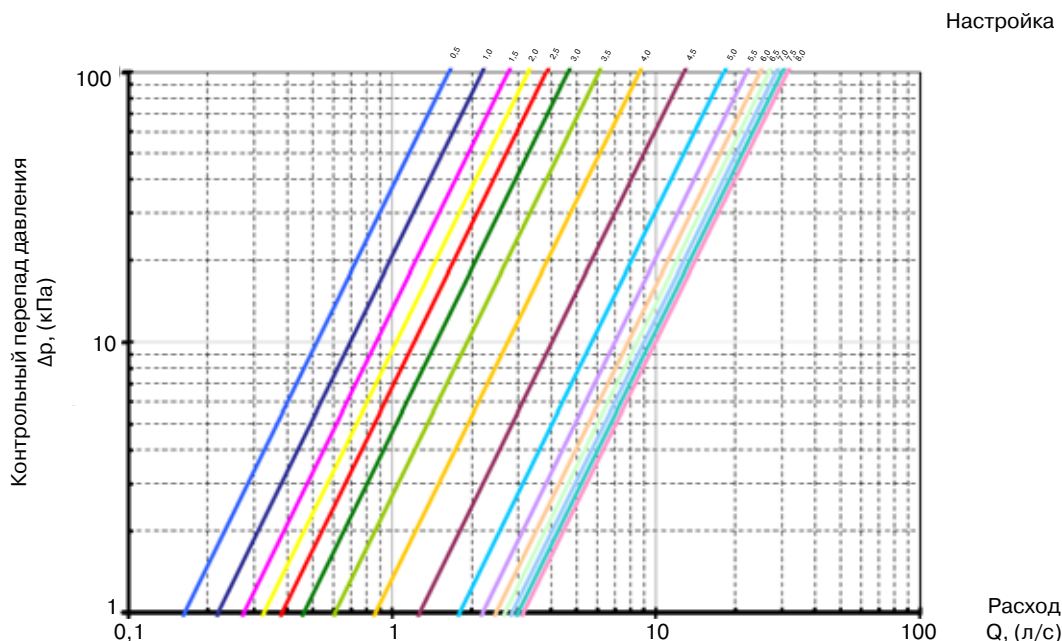


Пропускная способность, Kv («Гранбаланс» КБЧ серии 10, DN 65)



Kv, (м³/ч)	3,6	5,2	7,0	9,3	11,7	14,8	19,8	27,2
Настройка	0,5	1,0	1,5	2,0	2,5	3,0	3,5	4,0
Kv, (м³/ч)	37,1	48,2	57,8	65,0	70,4	75,1	79,8	85,2
Настройка	4,5	5,0	5,5	6,0	6,5	7,0	7,5	8,0

Пропускная способность, Kv («Гранбаланс» КБЧ серии 10, DN 80)



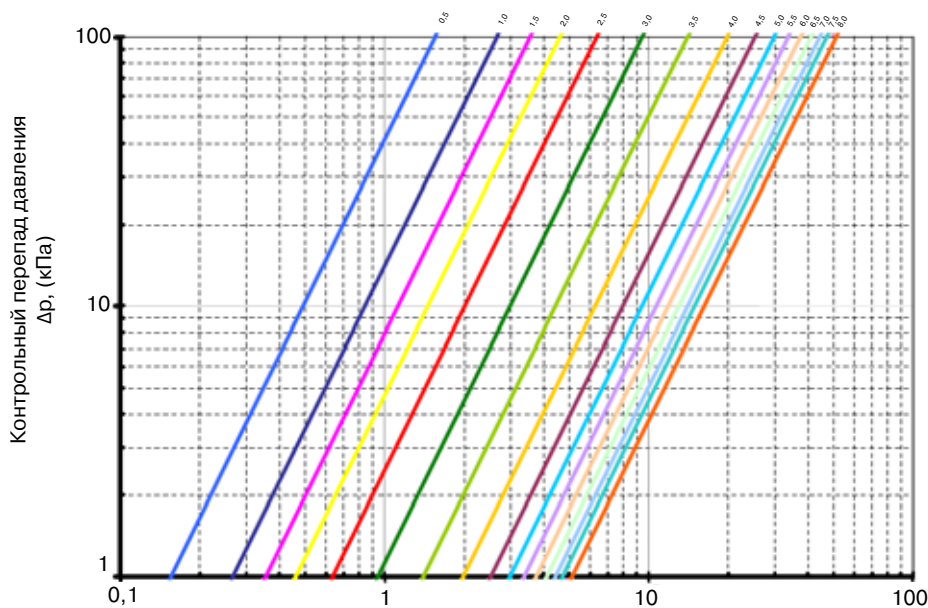
Kv, (м³/ч)	5,9	7,9	9,9	11,8	13,8	16,7	21,9	31,2
Настройка	0,5	1,0	1,5	2,0	2,5	3,0	3,5	4,0
Kv, (м³/ч)	45,9	65,0	79,5	89,3	96,3	102,7	108,2	113,4
Настройка	4,5	5,0	5,5	6,0	6,5	7,0	7,5	8,0

Электронные версии чертежей данного оборудования (AutoCAD 2D, 3D, Компас) вы можете найти на сайте www.adl.ru



Пропускная способность, Kv («Гранбаланс» КБЧ серии 10, DN 100)

Настройка



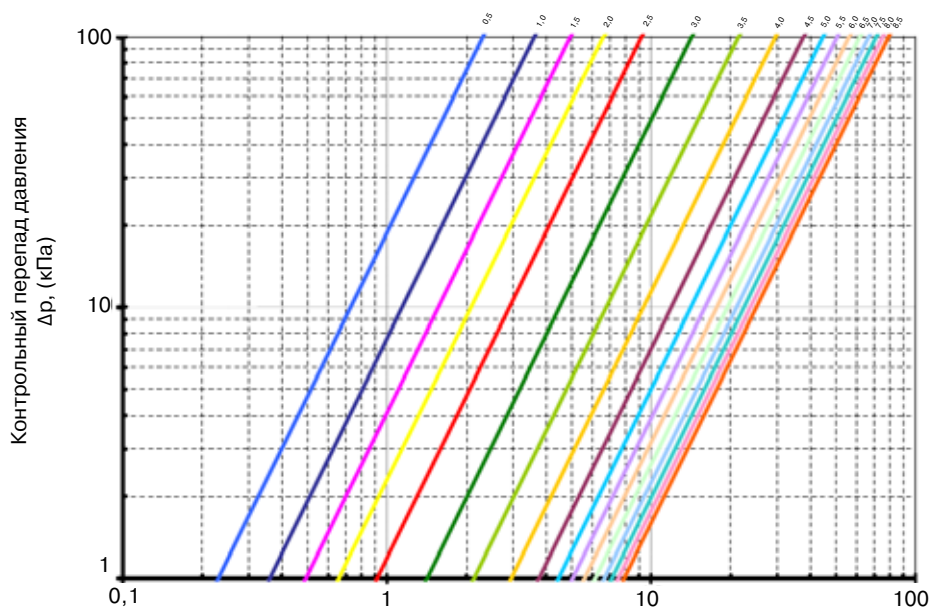
Расход Q, (л/с)

Kv, (м³/ч)	5,6	9,6	12,8	16,6	22,9	34,0	50,5	71,4	90,9
Настройка	0,5	1,0	1,5	2,0	2,5	3,0	3,5	4,0	4,5

Kv, (м³/ч)	107,4	121,6	135,0	148,1	159,9	169,8	177,9	184,7
Настройка	5,0	5,5	6,0	6,5	7,0	7,5	8,0	8,5

Пропускная способность, Kv («Гранбаланс» КБЧ серии 10, DN 125)

Настройка

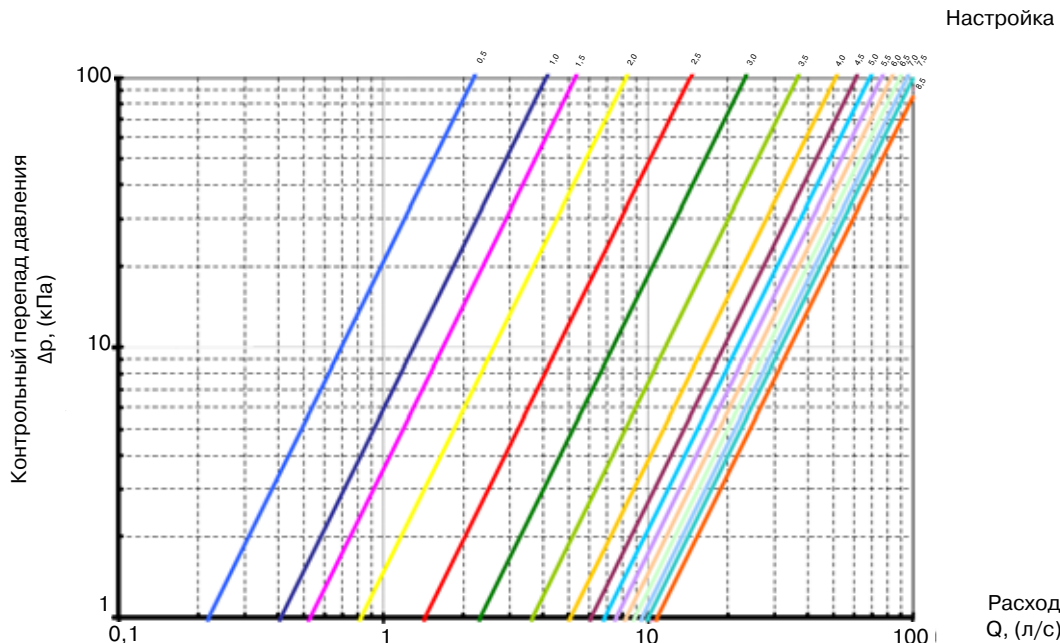


Расход Q, (л/с)

Kv, (м³/ч)	8,3	13,0	17,8	23,7	33,1	51,2	77,0	106,5	135,7
Настройка	0,5	1,0	1,5	2,0	2,5	3,0	3,5	4,0	4,5

Kv, (м³/ч)	160,9	182,1	201,9	221,6	239,8	255,9	270,8	285,1
Настройка	5,0	5,5	6,0	6,5	7,0	7,5	8,0	8,5

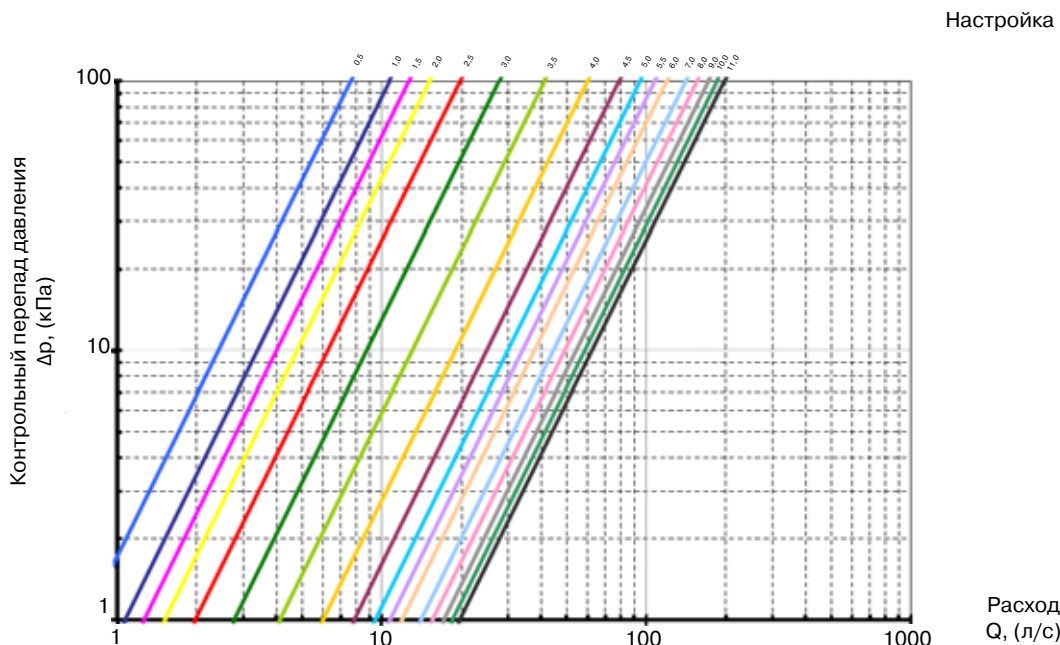
Пропускная способность, Kv («Гранбаланс» КБЧ серии 10, DN 150)



Кv, (м³/ч)	7,9	14,8	19,1	29,7	51,8	83,7	132,0	183,7	219,5
Настройка	0,5	1,0	1,5	2,0	2,5	3,0	3,5	4,0	4,5

Кv, (м³/ч)	247,1	273,3	292,2	321,3	242,2	260,7	276,8	290,2
Настройка	5,0	5,5	6,0	6,5	7,0	7,5	8,0	8,5

Пропускная способность, Kv («Гранбаланс» КБЧ серии 10, DN 200)



Кv, (м³/ч)	27,5	38,6	45,6	54,6	71,2	99,9	148,6	216,2	283,9	341,2	387,7
Настройка	0,5	1,0	1,5	2,0	2,5	3,0	3,5	4,0	4,5	5,0	5,5

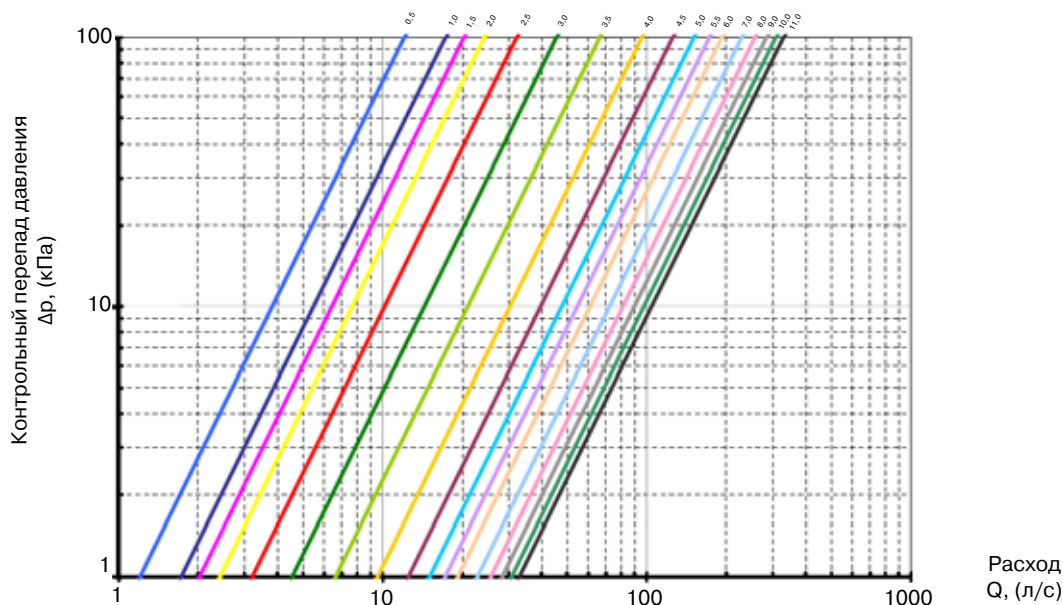
Кv, (м³/ч)	430,1	471,7	507,6	535,2	560,8	590,0	619,3	644,9	667,2	688,4	710,0
Настройка	6,0	6,5	7,0	7,5	8,0	8,5	9,0	9,5	10,0	10,5	11,0

Электронные версии чертежей данного оборудования (AutoCAD 2D, 3D, Компас) вы можете найти на сайте www.adl.ru



Пропускная способность, Kv («Гранбаланс» КБЧ серии 10, DN 250)

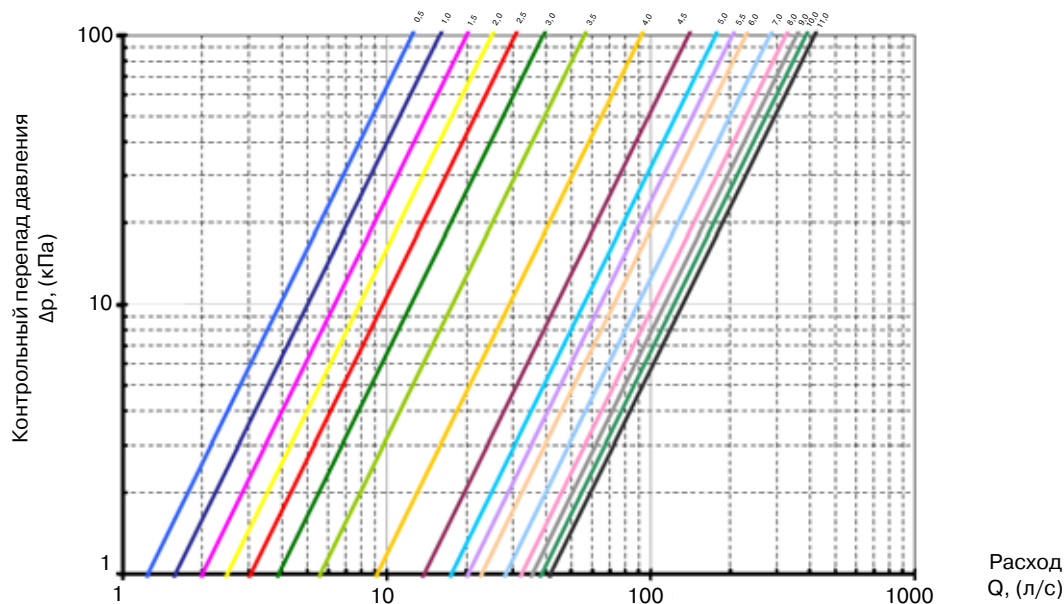
Настройка



Kv, (м³/ч)	43,5	62,3	73,1	87,3	115,8	163,9	239,2	345,3	451,4	543,3	622,0
Настройка	0,5	1,0	1,5	2,0	2,5	3,0	3,5	4,0	4,5	5,0	5,5
Kv, (м³/ч)	694,0	765,2	823,7	876,3	925,3	974,3	1022	1068	1110	1150	1188
Настройка	6,0	6,5	7,0	7,5	8,0	8,5	9,0	9,5	10,0	10,5	11,0

Пропускная способность, Kv («Гранбаланс» КБЧ серии 10, DN 300)

Настройка



Kv, (м³/ч)	44,9	57,1	72,2	89,8	110,2	140,7	202,0	331,7	500,2	634,1	733,2
Настройка	0,5	1,0	1,5	2,0	2,5	3,0	3,5	4,0	4,5	5,0	5,5
Kv, (м³/ч)	825,1	922,9	1018	1100	1170	1230	1285	1340	1394	1449	1504
Настройка	6,0	6,5	7,0	7,5	8,0	8,5	9,0	9,5	10,0	10,5	11,0

Динамический (автоматический) балансировочный клапан «Гранбаланс» КБА, серии 20, DN 15-50 мм, PN 2,5 МПа

Применение

Для автоматической балансировки, регулирования и ограничения расхода теплоносителя в системах отопления, холодоснабжения и кондиционирования с водой или водным раствором этиленгликоля с концентрацией не более 40 %.

Автоматический балансировочный клапан «Гранбаланс» КБА обеспечивает постоянный перепад давления в трубопроводных системах отопления и охлаждения. В системах с переменным расходом клапан «Гранбаланс» КБА позволяет поддерживать постоянным номинальный расход теплоносителя через приборы, исключая их влияние друг на друга. Клапан «Гранбаланс» КБА обеспечивает точное регулирование температуры помещения, снижает риск возникновения шумов на регулирующих устройствах, возникающих при высоких перепадах давления Δp .

Клапан «Гранбаланс» КБА устанавливается в паре с клапаном-партнером, что позволяет регулировать расход теплоносителя через контур.

Основные преимущества

- поддерживает выбранный перепад давления в контуре, значение настройки выставляется с помощью шестигранного ключа;
- контроль значения перепада давления на приборе с помощью измерительных ниппелей;
- отсутствие шумов в системе;
- снижение затрат на балансировку, энергосбережение и высокий уровень комфорта;
- легкость промывки благодаря быстрому и простому демонтажу управляющего картриджа дифференциально-го давления, расположенного внутри корпуса клапана;
- компактная конструкция клапана не требует прямого участка трубопровода на входе и выходе для стабилизации параметров потока.

Технические характеристики

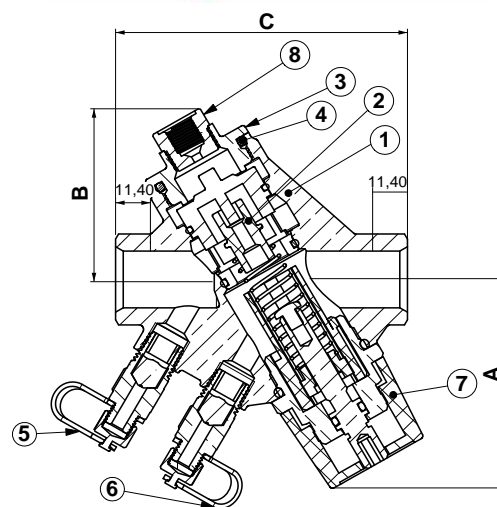
Номинальный диаметр	15-50 мм
Номинальное давление	2,5 МПа
Температура рабочей среды	120°C
Минимальная рабочая температура	-10°C
Перепад давления	До 400 кПа
Максимальный расход через клапан	15 м ³ /ч
Присоединение	муфтовое*

Габаритные размеры

Артикул	DN	A, мм	B, мм	C, мм	Масса, кг
FH02A210011	1/2"	55	79	95,5	0,79
FH02A210012	3/4"	55	79	96,5	0,85
FH02A210013	1"	75	91	132	1,55
FH02A212550	1"1/4	75	91	132	1,75
FH02A212552	1"1/2	87	97	144,5	2,45
FH02A212553	2"	90	106	155	2,85

Примечание

*Резьба клапана с обеих сторон трубная цилиндрическая G (ISO 228/1) – по ГОСТ 6357-81.



Спецификация

№	Наименование	Материал
1	Корпус	Латунь CW602N-M
2	Картридж	Латунь
3	Крышка	Латунь CW602N-M
4	Прокладка	EPDM 70 PEROX
5	Измерительный ниппель, синий	Латунь
6	Измерительный ниппель, красный	Латунь
7	Защитная крышка	Пластик
8	Втулка	Латунь CW617N-M

Монтаж и эксплуатация

Перед установкой клапана «Гранбаланс» КБА убедитесь в том, что в клапане и трубопроводе нет посторонних предметов и загрязнений.

Зачистите резьбу щеткой (на металлических трубах), нанесите герметик на резьбу трубопровода.

Перед установкой клапана «Гранбаланс» КБА убедитесь в том, чтобы требуемая величина расхода теплоносителя соответствовала расходной характеристике клапана. Клапан может быть установлен на обратном трубопроводе как в горизонтальном, так и в вертикальном положении. Направление движения теплоносителя должно совпадать с направлением стрелки на корпусе клапана.

Клапан «Гранбаланс» КБА устанавливается в паре с клапаном-партнером и соединяются с помощью медной капиллярной трубки, клапан-партнер устанавливается на подающем трубопроводе.

Для монтажа используйте гаечный ключ, а не трубный ключ. При монтаже клапан следует держать за край ближайший к трубопроводу, это увеличит плотность соединения и позволит избежать возможных повреждений корпуса прибора. Убедитесь в том, что длина резьбы трубопровода не превышает длину резьбы прибора.

Для промывки системы выньте картридж и полностью откройте клапан. Промойте трубопровод. После промывки вставьте картридж на место.

- перед началом работы трубопровода (особенно после ремонта) система должна быть промыта и продута сжатым воздухом для удаления из трубопровода твердых частиц, которые могут повредить уплотнения клапана;
- недопустима передача на клапан изгибающих и линейных усилий от трубопровода;
- запрещено закрасивать или изолировать шкалы клапана;
- при монтаже необходимо, чтобы направление потока совпадало со стрелкой на корпусе клапана;
- запрещается использовать дополнительный рычаг для вращения рукоятки.

Настройка клапана

Регулирование перепада давления Δp на клапане «Гранбаланс» КБА производится с помощью 4мм шестигранного ключа.

Зависимость между расходом теплоносителя, перепадом давления на подающем и обратном трубопроводе и значением настройки клапана представлена на стр. 29-33. Перепад давления возрастает при повороте шестигранного ключа по часовой стрелке, и падает при повороте против часовой стрелки.

Для регулировки перепада давления клапан сначала должен быть выставлен на минимальное значение; после этого выставляется требуемая настройка.

Измерить перепад давления можно с помощью дифференциального манометра. Измерительные порты манометра – красный и синий подключаются к измерительным ниппелям соответственно.

Расход теплоносителя в контуре регулируется на клапане-партнере. Настройка клапана-партнера определяется по величине перепада давления на ниппелях, согласно диаграммам на стр. 36-41.

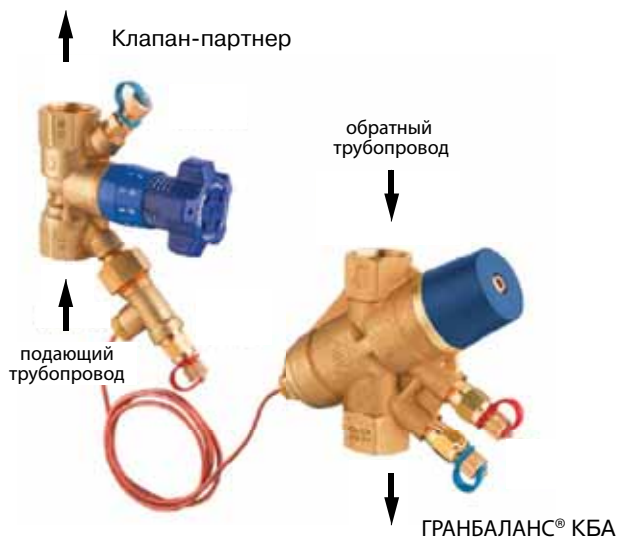
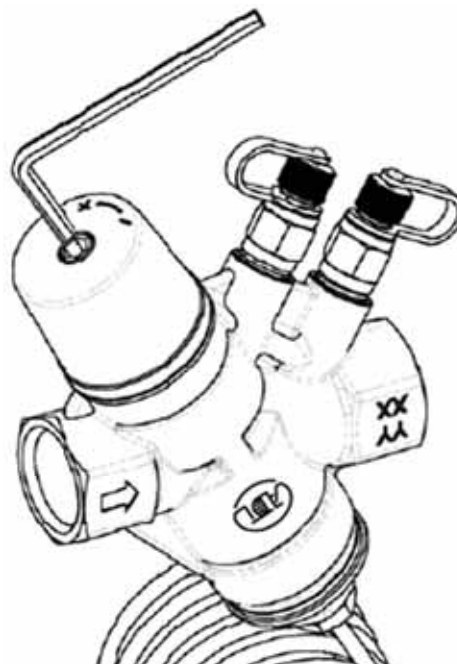
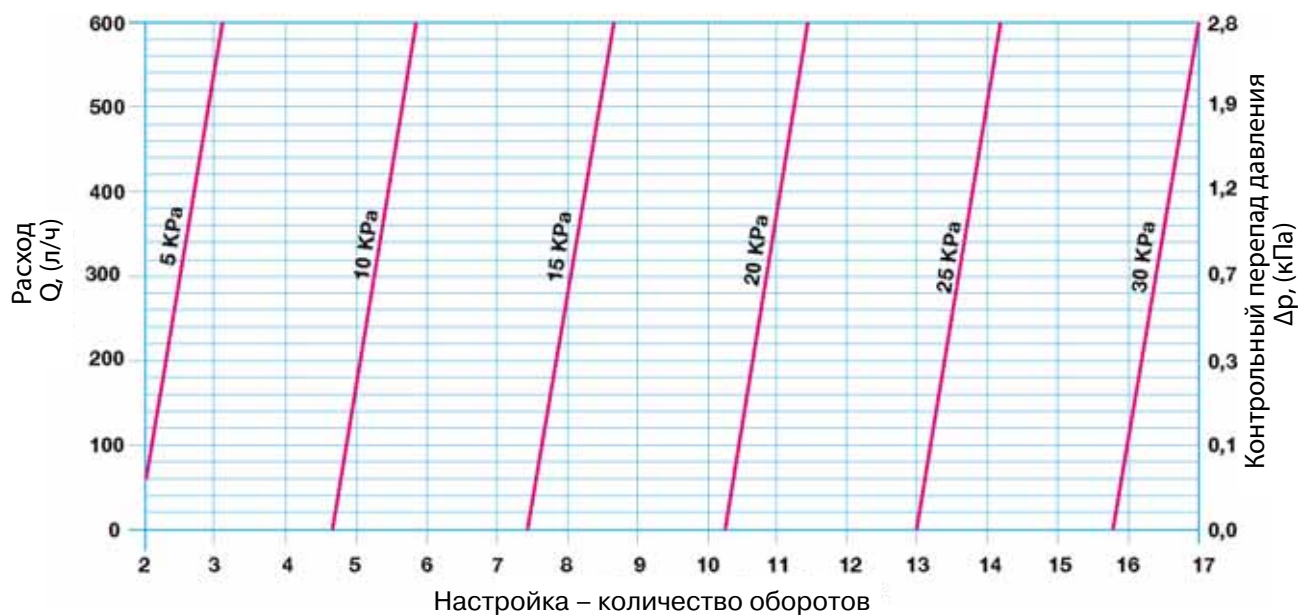
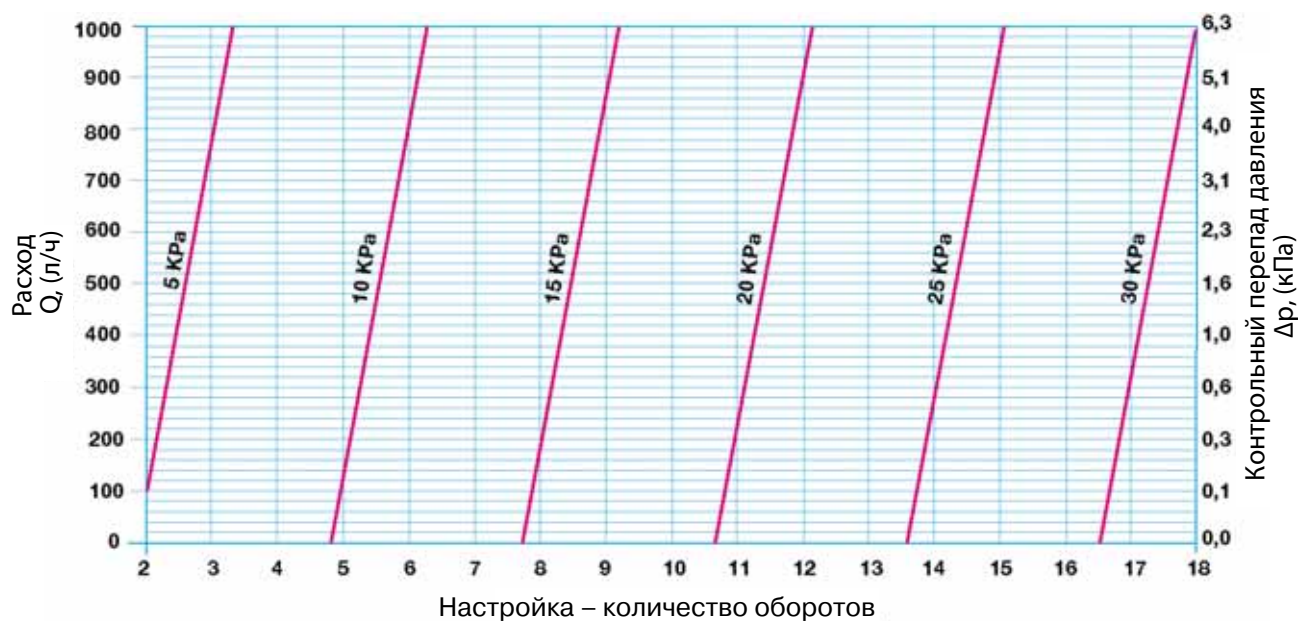


Диаграмма для настройки клапана «Гранбаланс» КБА серия 20, DN 15, $\Delta p = 5 \div 30$ кПа



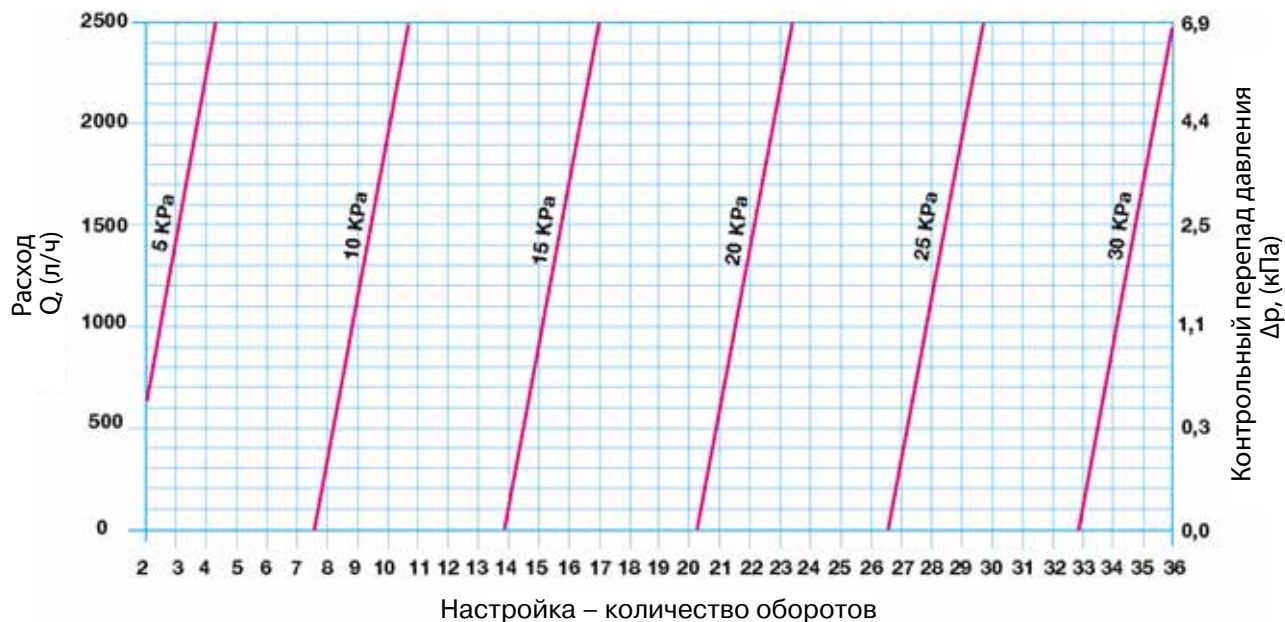
Настройка ΔP , кПа	Расход		Kvs
	л/ч	л/с	
5÷30	50÷600	0,014÷0,167	3,6

Диаграмма для настройки клапана «Гранбаланс» КБА серия 20, DN 20, $\Delta p = 5 \div 30$ кПа



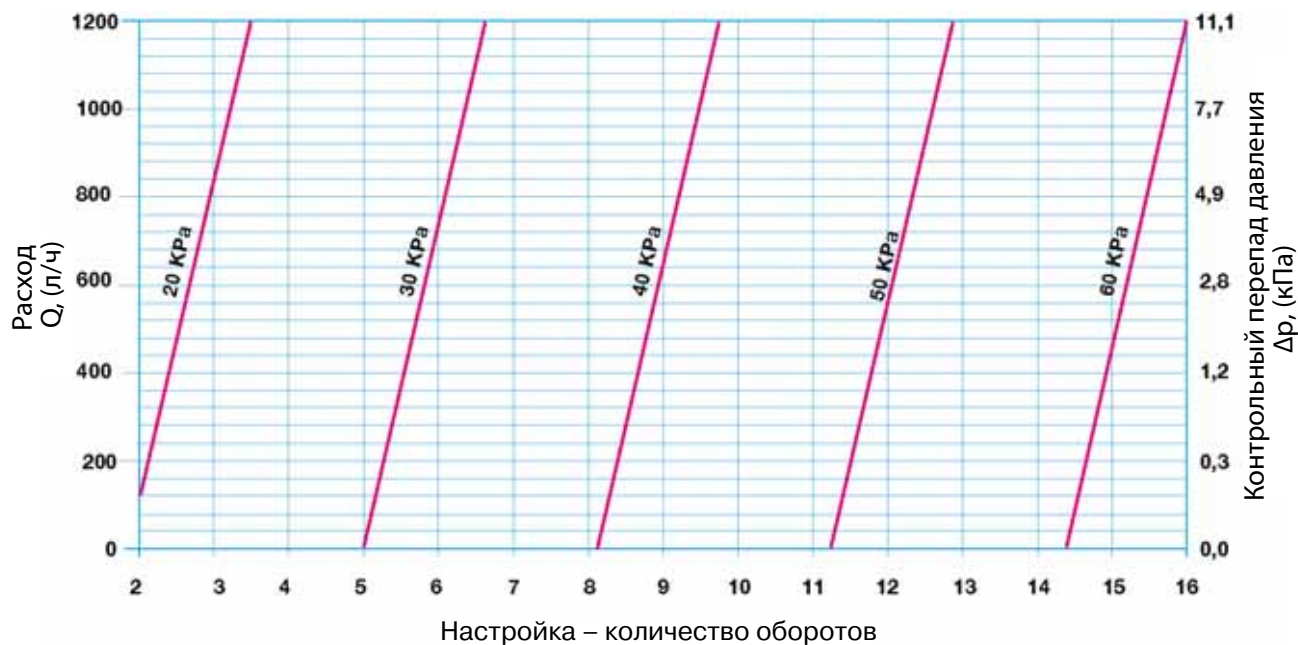
Настройка ΔP , кПа	Расход		Kvs
	л/ч	л/с	
5÷30	100÷1000	0,028÷0,278	4,0

Диаграмма для настройки клапана «Гранбаланс» КБА серия 20, DN 25, Δр = 5÷30 кПа



Настройка ΔP, кПа	Расход		Kvs
	л/ч	л/с	
5÷30	600÷2500	0,167÷0,694	9,5

Диаграмма для настройки клапана «Гранбаланс» КБА серия 20, DN 15, Δр = 20÷60 кПа

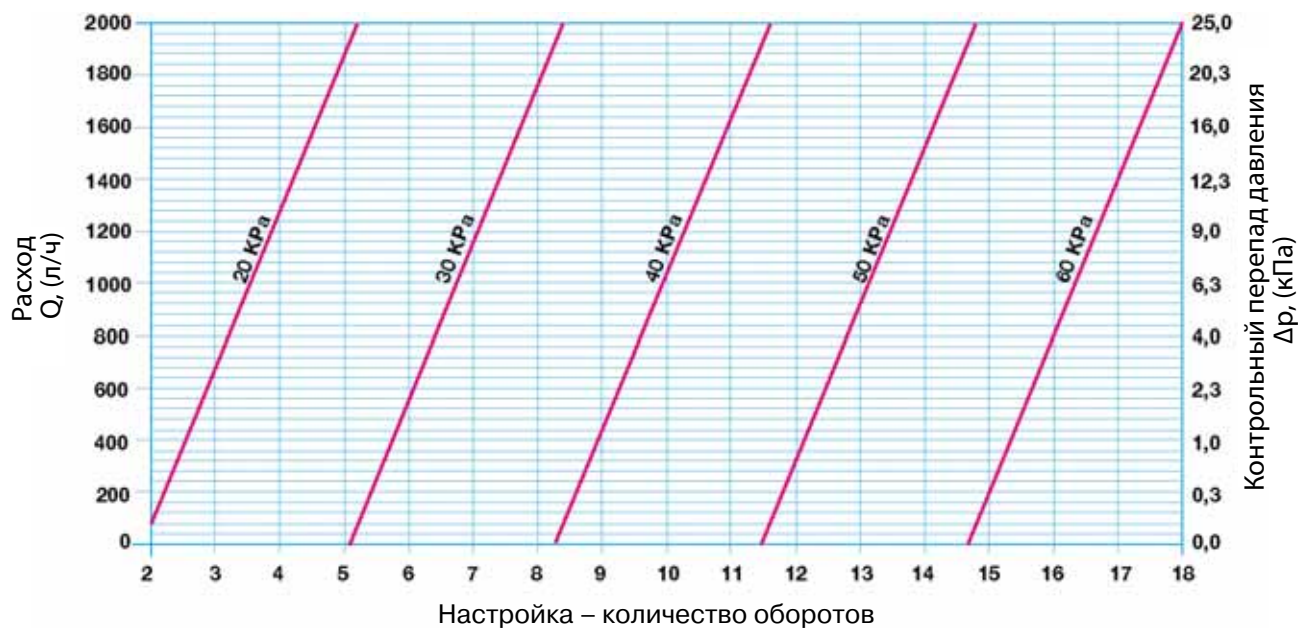


Настройка ΔP, кПа	Расход		Kvs
	л/ч	л/с	
20÷60	100÷1200	0,028÷0,333	3,6

Электронные версии чертежей данного оборудования (AutoCAD 2D, 3D, Компас) вы можете найти на сайте www.adl.ru

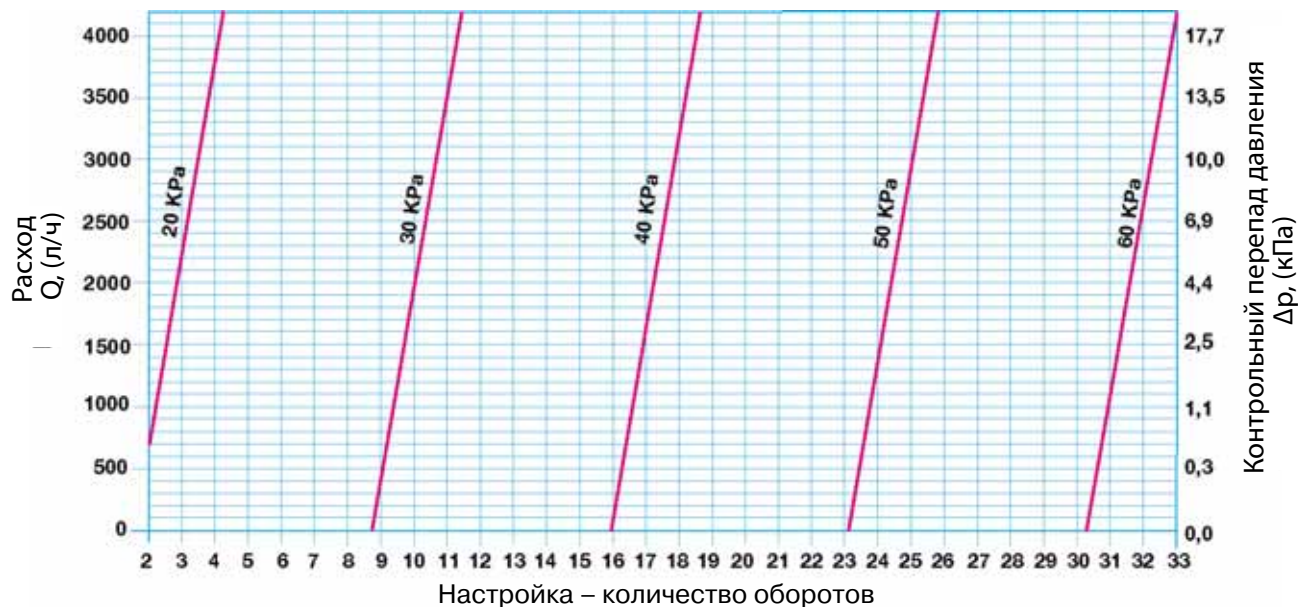


Диаграмма для настройки клапана «Гранбаланс» КБА серия 20, DN 20, $\Delta p = 20\div 60$ кПа



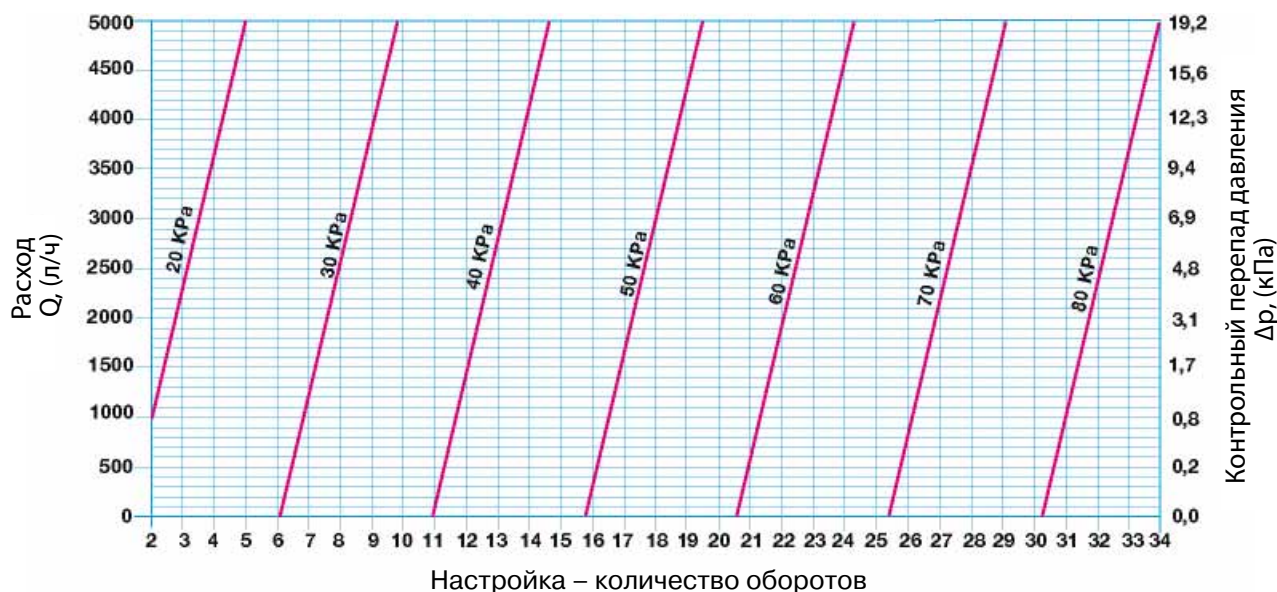
Настройка ΔP , кПа	Расход		Kvs
	л/ч	л/с	
20÷60	150÷2000	0,042÷0,556	4,0

Диаграмма для настройки клапана «Гранбаланс» КБА, DN 25, $\Delta p = 20\div 60$ кПа



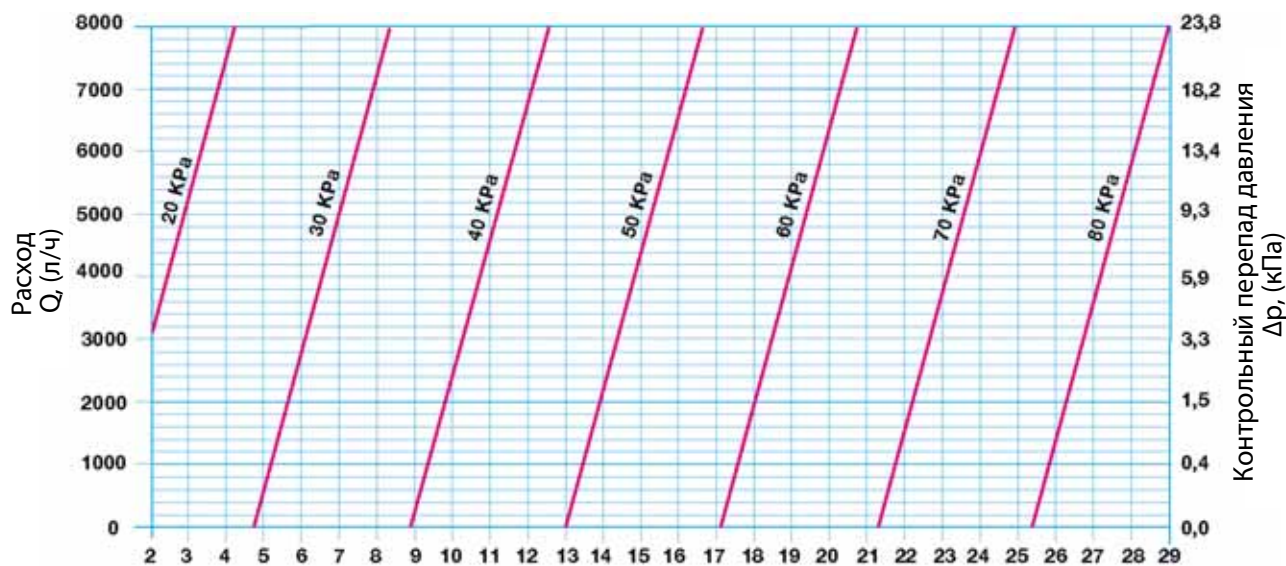
Настройка ΔP , кПа	Расход		Kvs
	л/ч	л/с	
20÷60	700÷4200	0,194÷1,167	9,5

Диаграмма для настройки клапана «Гранбаланс» КБА серия 20, DN 32, Δр = 20÷80 кПа



Настройка ΔP, кПа	Расход		Kvs
	л/ч	л/с	
20÷80	1000÷5000	0,278÷1,389	11,4

Диаграмма для настройки клапана «Гранбаланс» КБА серия 20, DN 40, Δр = 20÷80 кПа

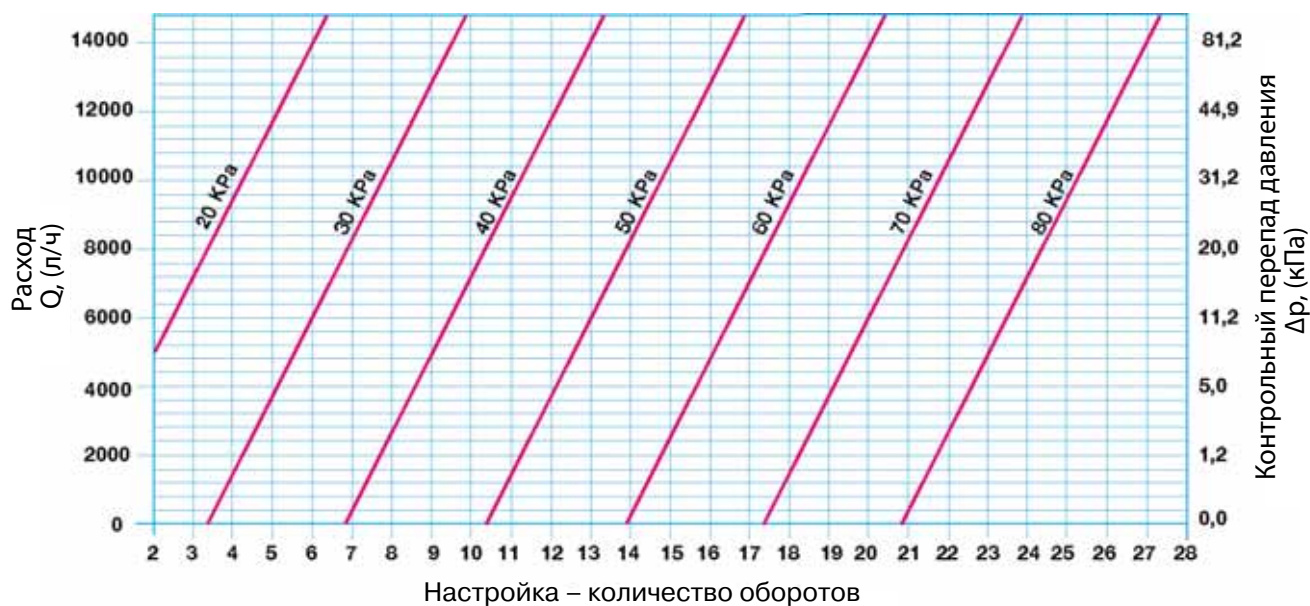


Настройка ΔP, кПа	Расход		Kvs
	л/ч	л/с	
20÷80	3000÷8000	0,833÷2,222	16,4

Электронные версии чертежей данного оборудования (AutoCAD 2D, 3D, Компас) вы можете найти на сайте www.adl.ru



Диаграмма для настройки клапана «Гранбаланс» КБА, DN 50, $\Delta p = 20 \div 80$ кПа



Настройка ΔP , кПа	Расход		Kvs
	л/ч	л/с	
20÷80	5000÷15000	1,389÷4,167	17,9

Балансировочный клапан-партнер с измерительными ниппелями

Балансировочный клапан - партнер обеспечивает высокую точность регулировки во всем диапазоне настроек. Клапан выполнен из DZR-латуни (латунь стойкая к вымыванию цинка).

Основные преимущества

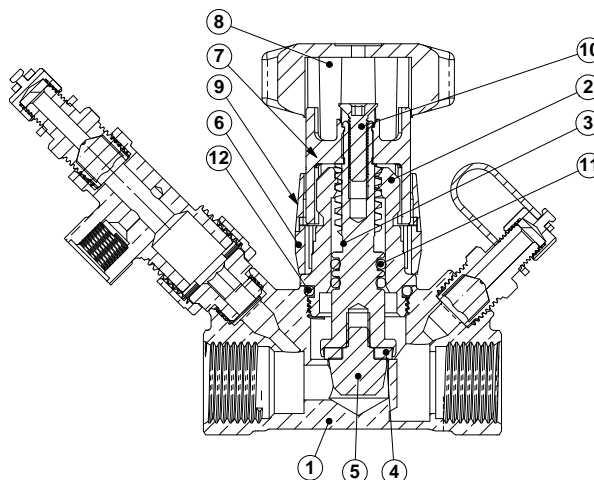
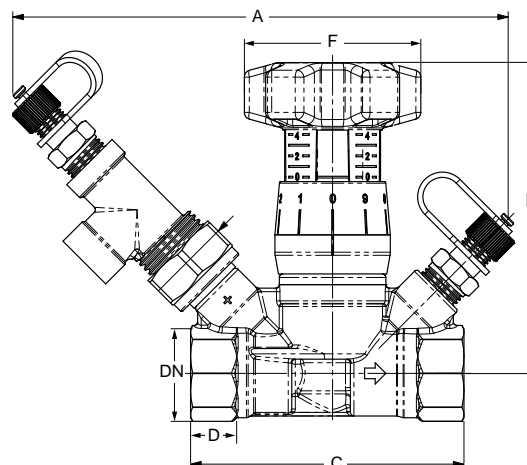
- Фиксатор настройки — обеспечивает точную установку настройки, что позволяет закрывать клапан, а затем вновь открывать до предустановленного положения.
- Защита настройки от постороннего вмешательства с запоминанием отрегулированной позиции при помощи шестигранного ключа.
- Индикаторная шкала установок клапана, читаемая под любым углом.
- Золотник клапана с прокладкой из EPDM обеспечивает герметичность перекрытия клапана.

Технические характеристики

Номинальный диаметр	15-50 мм
Номинальное давление	2,5 МПа
Температура рабочей среды	120°C
Минимальная рабочая температура	-10°C
Присоединение	муфтовое*

Спецификация

№	Наименование	Материал
1	Корпус	Латунь CW617N-M
2	Штуцер соединительный	Латунь CW617N-M
3	Шток	Латунь CW617N-M
4	Прокладка	EPDM
5	Плунжер	Латунь CW617N-M
6,9	Указатели	
7,8	Рукоятка	Пластик
10	Винт крепежный	Латунь CW617N-M
11	Уплотнительное кольцо	EPDM PEROX
12	Уплотнительное кольцо	EPDM PEROX



Габаритные и присоединительные размеры балансировочного клапана-партнера

Артикул	DN	A, мм	B, мм	C, мм	D, мм	F, мм	Масса, кг
FH02A210011	1/2"	106	87,5	75	16	50	0,38
FH02A210012	3/4"	107	89,5	80	19	50	0,44
FH02A210013	1"	107	91,5	87	21	50	0,535
FH02A212550	1"1/4	123	99	108	22,5	50	0,96
FH02A212552	1"1/2	128	99	115	23	50	1,12
FH02A212553	2"	132	100	124	26,5	50	1,35

Примечание

*Трубная коническая R (ISO7/1) – по ГОСТ 6211-81.

Монтаж

Перед установкой клапана-партнера убедитесь в том, что в клапане и трубопроводе нет посторонних предметов и загрязнений.

При установке клапана должен быть предусмотрен прямой участок трубопровода перед клапаном величиной не менее 5 DN (DN – диаметр диафрагмы) и 2DN после него. Убедитесь в том, что направление движения теплоносителя совпадает с направлением стрелки на корпусе клапана.

Зачистите резьбу щеткой (на металлических трубах), нанесите герметик на резьбу трубопровода.

Чрезмерное количество уплотняющих материалов может стать причиной повреждения клапана.

Для монтажа используйте гаечный ключ, а не трубный ключ. При монтаже клапан следует держать за край ближайший к трубопроводу, это увеличит плотность соединения и позволит избежать возможных повреждений корпуса прибора.

Убедитесь в том, что длина резьбы трубопровода не превышает длину резьбы прибора.

Перед началом работы трубопровода (особенно после ремонта) система должна быть промыта и продута сжатым воздухом для удаления из трубопровода твердых частиц, которые могут повредить уплотнения клапана.

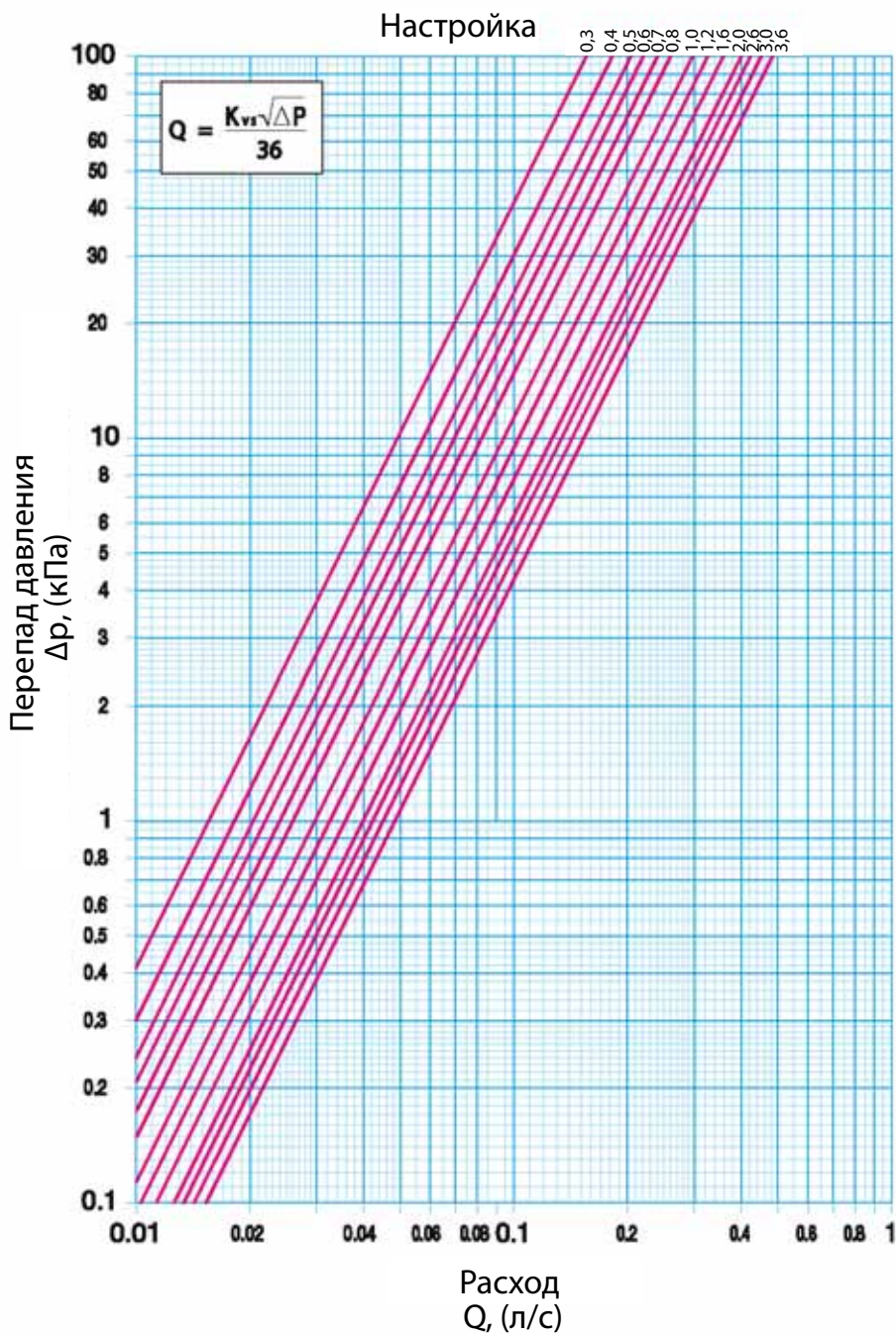
Настройка клапана-партнера

Для того чтобы закрыть клапан вращайте рукоятку по часовой стрелке до упора. Поворачивая рукоятку клапана против часовой стрелки, установите необходимый расход теплоносителя согласно данным представленным на странице 36-41. Измерить расход можно с помощью дифференциального манометра. Манометр подключается к клапану через измерительные ниппели, расположенные до и после измерительной диафрагмы клапана.

Основная шкала показывает количество полных оборотов от 0 до 4 (0 — «полностью закрыт», 4 — «полностью открыт»), т.е. отображает степень открытия клапана. Вторая шкала, круговая, от 0 до 9 показывает десятые доли каждого оборота.



Диаграмма для настройки клапана-партнера, DN 15

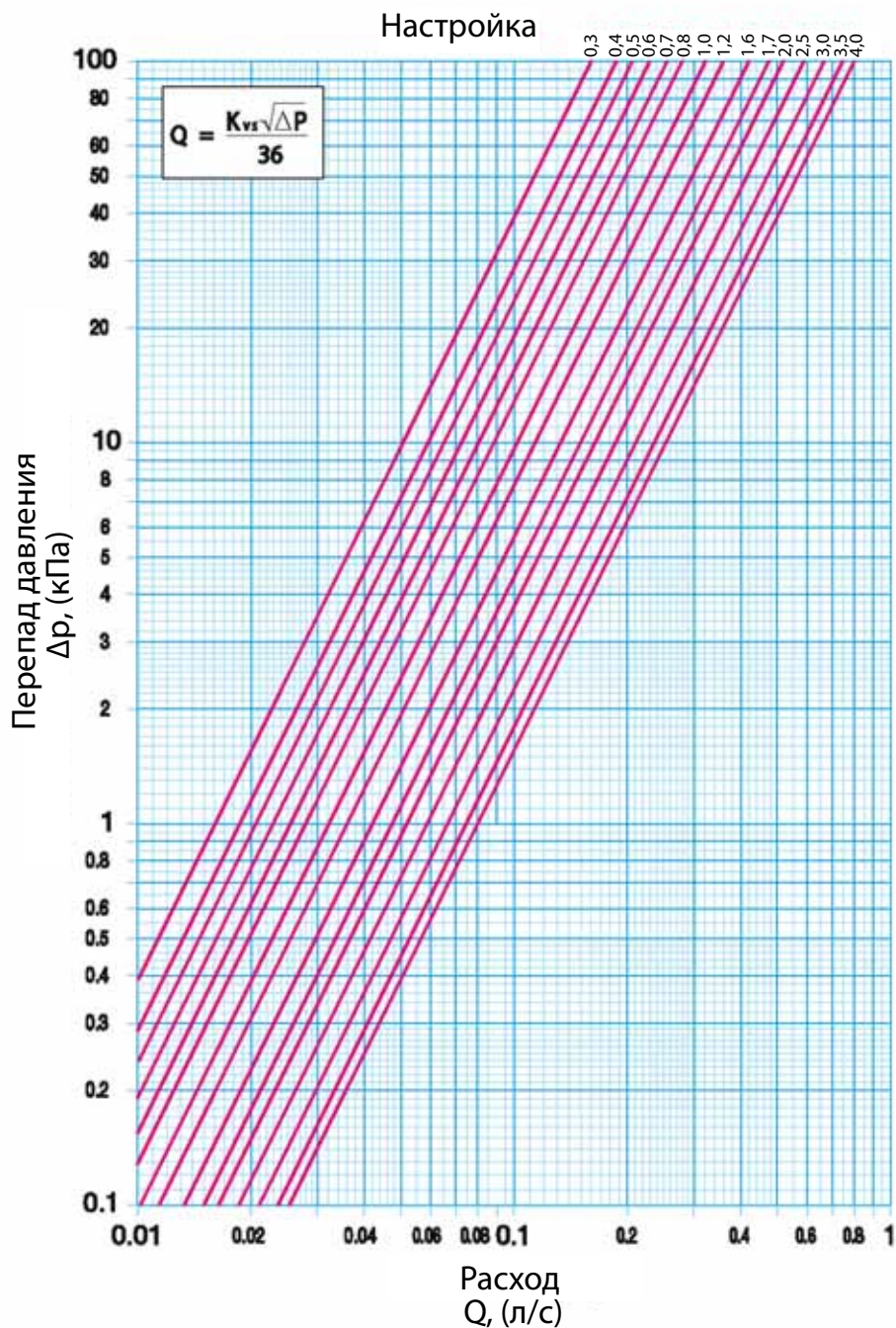


Kvs (расход в м³/ч при перепаде давления 0,1 МПа)										
Обороты		Доли оборота								
	0,0	0,1	0,2	0,3	0,4	0,5	0,6	0,7	0,8	0,9
0	–	–	0,42	0,56	0,65	0,71	0,79	0,86	0,94	1,01
1	1,07	1,12	1,17	1,22	1,25	1,28	1,31	1,34	1,37	1,41
2	1,44	1,46	1,49	1,50	1,51	1,53	1,55	1,58	1,60	1,62
3	1,64	1,65	1,66	1,68	1,69	1,70	1,71	1,72	1,73	1,74
4	1,75	–	–	–	–	–	–	–	–	–

Электронные версии чертежей данного оборудования (AutoCAD 2D, 3D, Компас) вы можете найти на сайте www.adl.ru

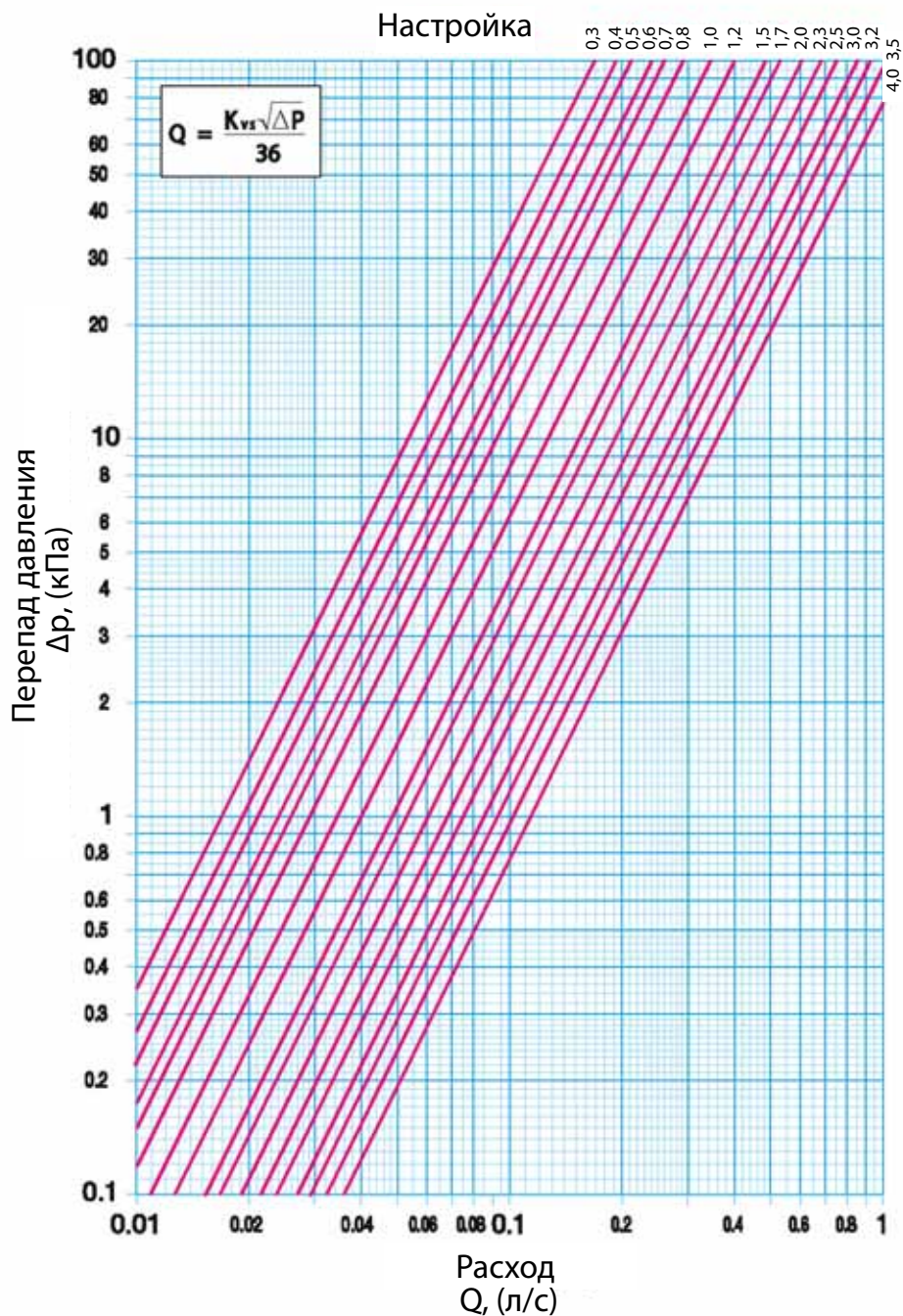


Диаграмма для настройки клапана-партнера, DN 20



Kvs (расход в м³/ч при перепаде давления 0,1 МПа)										
Обороты		Доли оборота								
	0,0	0,1	0,2	0,3	0,4	0,5	0,6	0,7	0,8	0,9
0	–	–	0,44	0,56	0,67	0,74	0,82	0,91	1,00	1,08
1	1,16	1,24	1,31	1,38	1,44	1,52	1,62	1,70	1,77	1,83
2	1,89	1,94	1,99	2,04	2,09	2,13	2,18	2,22	2,29	2,35
3	2,42	2,47	2,53	2,59	2,65	2,71	2,74	2,77	2,80	2,84
4	2,87	–	–	–	–	–	–	–	–	–

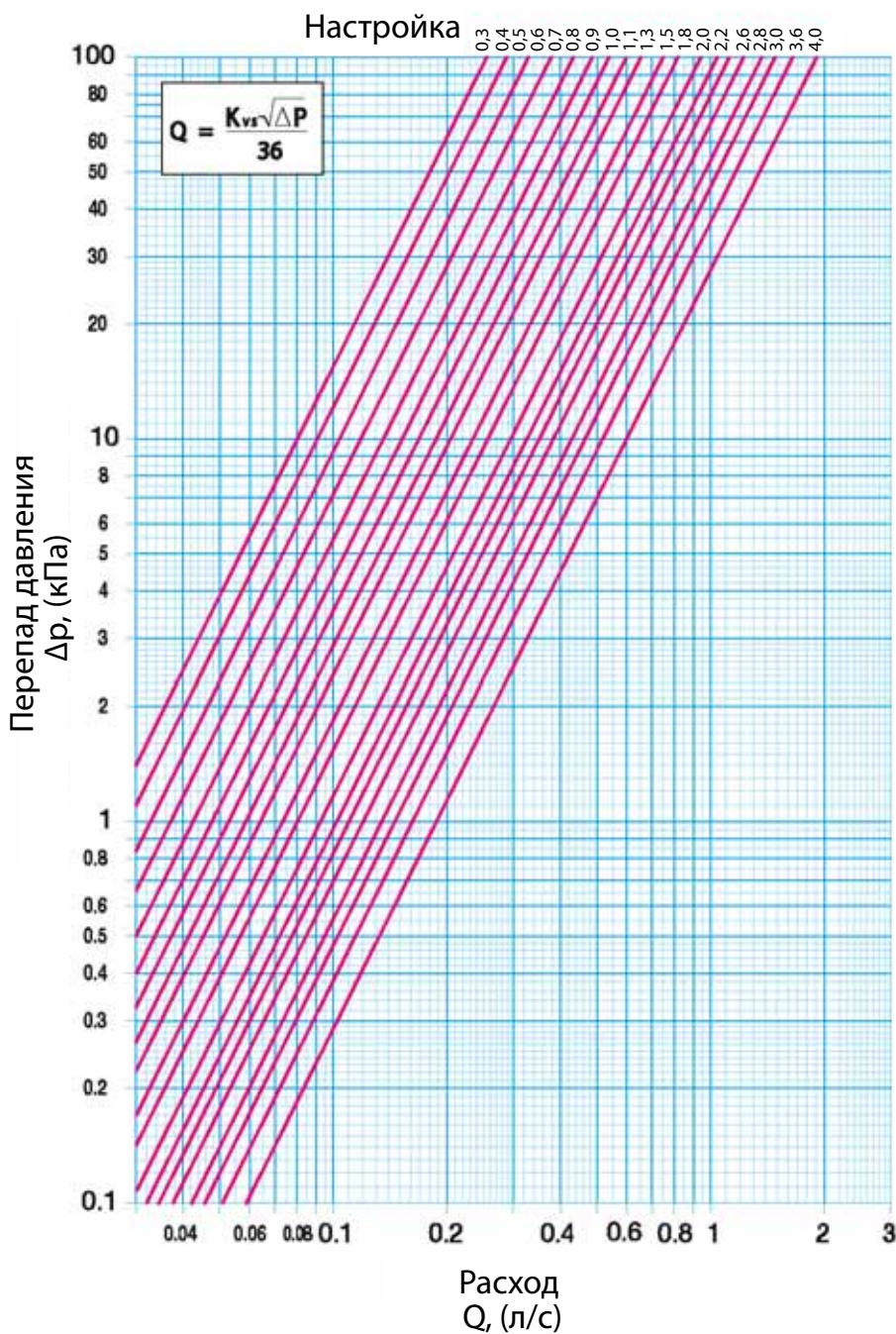
Диаграмма для настройки клапана-партнера, DN 25



K_{vs} (расход в м³/ч при перепаде давления 0,1 МПа)

Обороты		Доли оборота								
		0,1	0,2	0,3	0,4	0,5	0,6	0,7	0,8	0,9
0	0,0	–	0,52	0,61	0,69	0,76	0,86	0,94	1,05	1,15
1	1,25	1,35	1,46	1,55	1,64	1,74	1,83	1,92	1,99	2,06
2	2,15	2,22	2,33	2,45	2,59	2,69	2,70	2,72	2,82	2,94
3	3,08	3,20	3,34	3,46	3,58	3,67	3,75	3,87	3,95	4,03
4	4,08	–	–	–	–	–	–	–	–	–

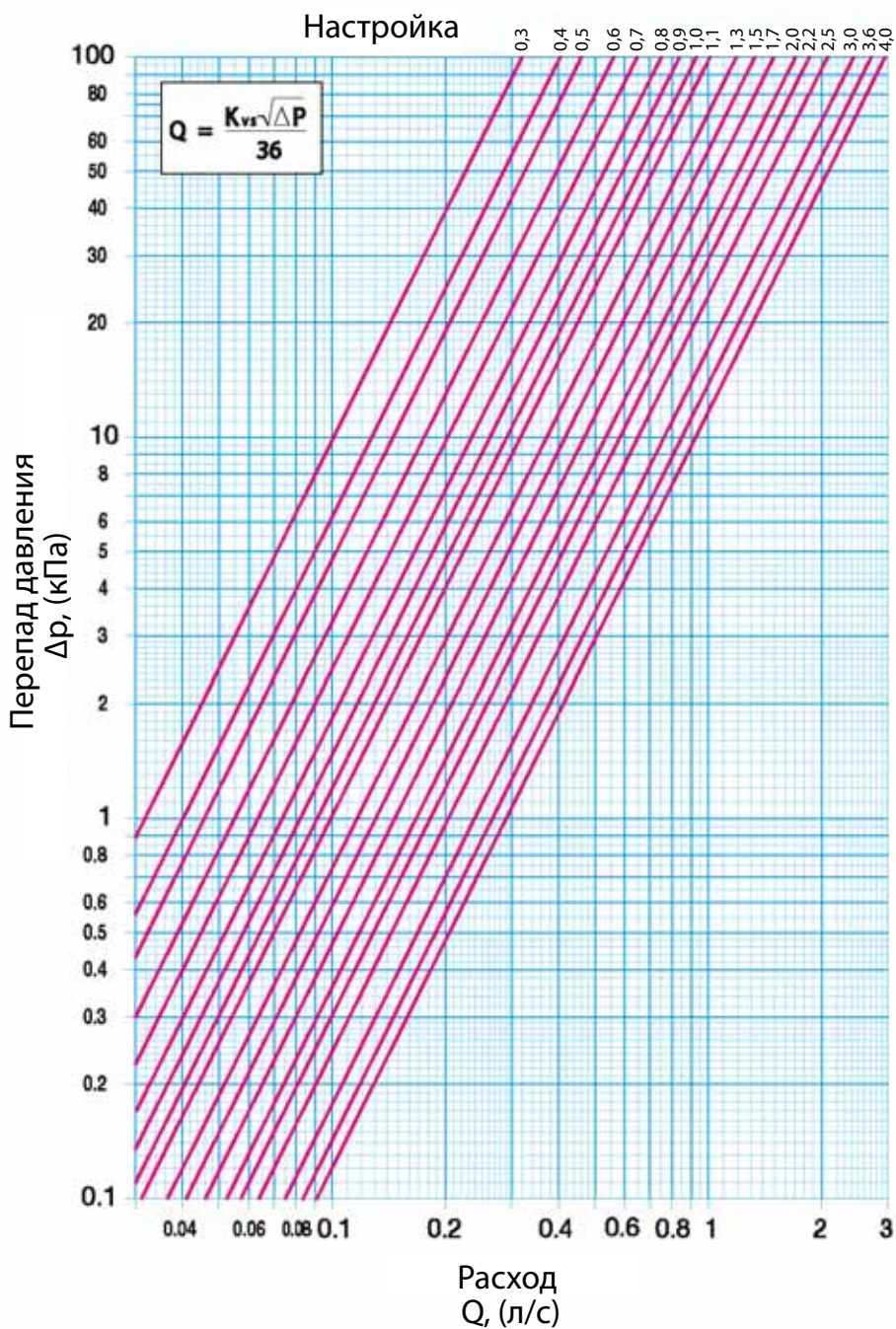
Диаграмма для настройки клапана-партнера, DN 32



Kvs (расход в м³/ч при перепаде давления 0,1 МПа)										
Обороты		Доли оборота								
	0,0	0,1	0,2	0,3	0,4	0,5	0,6	0,7	0,8	0,9
0	–	–	0,70	0,92	1,03	1,17	1,35	1,53	1,71	1,90
1	2,11	2,31	2,47	2,63	2,74	2,87	3,00	3,16	3,31	3,48
2	3,64	3,76	3,92	4,02	4,17	4,29	4,45	4,60	4,82	5,01
3	5,17	5,29	5,53	5,66	5,79	5,81	5,99	6,01	6,19	6,37
4	6,71	–	–	–	–	–	–	–	–	–



Диаграмма для настройки клапана-партнера, DN 40

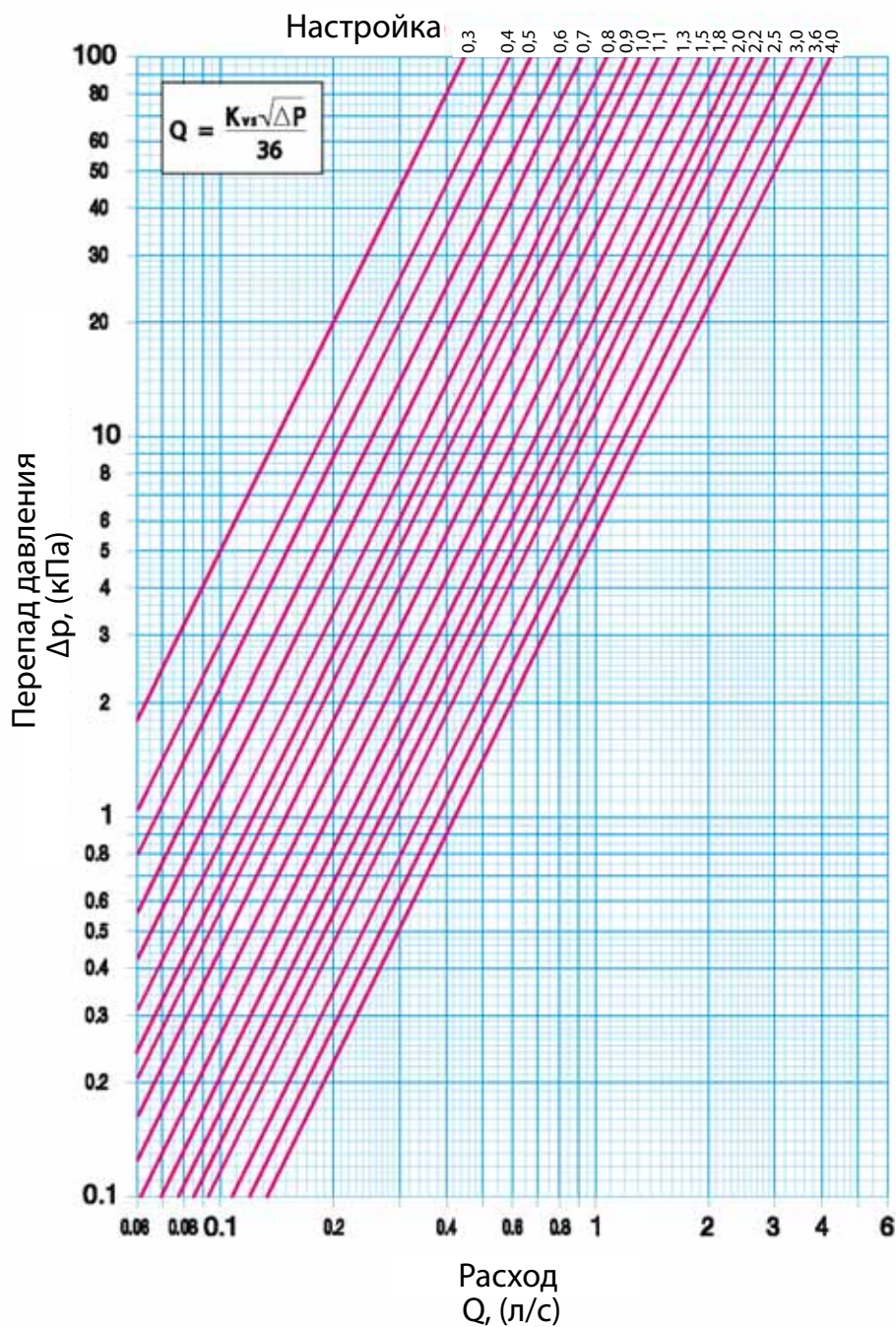


Kvs (расход в м³/ч при перепаде давления 0,1 МПа)										
Обороты		Доли оборота								
	0,0	0,1	0,2	0,3	0,4	0,5	0,6	0,7	0,8	0,9
0	–	–	0,82	1,15	1,45	1,65	1,97	2,28	2,63	2,93
1	3,25	3,57	3,88	4,16	4,37	4,67	4,96	5,19	5,47	5,69
2	5,96	6,24	6,51	6,75	6,99	7,26	7,47	7,69	7,91	8,16
3	8,45	8,66	8,84	9,05	9,26	9,51	9,69	9,92	10,10	10,28
4	10,40	–	–	–	–	–	–	–	–	–

Электронные версии чертежей данного оборудования (AutoCAD 2D, 3D, Компас) вы можете найти на сайте www.adl.ru



Диаграмма для настройки клапана-партнера, DN 50



Kvs (расход в м³/ч при перепаде давления 0,1 МПа)										
Обороты		Доли оборота								
	0,0	0,1	0,2	0,3	0,4	0,5	0,6	0,7	0,8	0,9
0	–	–	1,14	1,63	2,11	2,42	2,88	3,34	3,88	4,38
1	4,80	5,33	5,76	6,13	6,55	7,01	7,30	7,64	7,92	8,34
2	8,75	9,17	9,57	9,96	10,34	10,58	10,93	11,29	11,60	11,90
3	12,19	12,48	12,85	13,15	13,44	13,66	13,94	14,28	14,56	14,84
4	15,06	–	–	–	–	–	–	–	–	–



Компания оставляет за собой право вносить конструктивные изменения

АДЛ — разработка, производство, поставки оборудования для инженерных систем

Тел.: (495) 937 8968 Факс: (495) 933 8501/02 info@adl.ru www.adl.ru интернет-магазин: www.valve.ru

Расходомер для балансировочных клапанов VIR и «Гранбаланс»

Применение

Прибор T550 представляет собой измерительное устройство нового поколения, оборудованный цветным дисплеем QVGA с подсветкой, на котором отображаются измеренные значения. Интерфейс прибора облегчает и ускоряет работу с T550. Прибор T550 измеряет давление и рассчитывает расход, измеренный на клапанах. Кроме того, он может использоваться и для получения значений расхода более сложных сред с содержанием этиленгликоля, применяемых в системах охлаждения. С помощью расходомера T550 можно определять показания на клапанах различных моделей.

Кроме того, расходомер прибор оснащен фотографиями для правильного выбора клапана. Прибор имеет внутреннюю память, обеспечивающую сохранение значений давления и расхода, и позволяет отображать эти значения непосредственно на дисплее. Структура клавиатуры облегчает и ускоряет работу с прибором. Подключение и зарядка расходомера T550 осуществляется посредством USB-соединения.



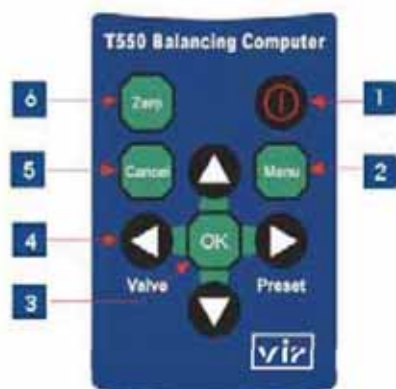
Технические характеристики

Максимальное номинальное давление	1 000 кПа
Максимальное допустимое сверхдавление	120% максимального давления
Линейность и погрешность гистерезиса	0,15%
Температурная погрешность	0,25%
Температура среды	-5 + 90°C
Рабочая температура	-5 + 50 °C
Температура хранения	-5 + 50 °C
Внутренняя мощность	900мА-ч — литиево-ионная перезаряжаемая батарея
Потребляемая мощность	80 мА при работающем дисплее
Потребляемая мощность в режиме ожидания	50 мА
Количество записей	макс. 20 000
Количество производителей клапанов	макс. 20
Количество клапанов	макс. 1 200
Зарядка/Соединение	мини-USB 5В/200мА
Дисплей	320x240 пикселей, цветной 65К
Клавиатура	9 клавиш
Степень защиты	IP65
Срок действия калибровки прибора	12 месяцев
Размеры w x h d	180x80x52 mm
Вес	420 г

Описание

- Расходомер T550 представляет собой новое поколение измерительных устройств для гидравлической балансировки систем отопления, холодоснабжения и кондиционирования.
- Экран 2,2 дюйма QVGA RGB (240 x 320 пикселей)
- 1 200 предварительно определенных клапанов
- Наличие фотографии клапана для облегчения его распознавания
- Программируемая регистрация
- Память до 20 000 записей
- Коррекция среды при использовании жидкостей с содержанием этиленгликоля
- Печать отчета об измерении
- Литиево-ионная батарея с зарядным USB-устройством
- USB-интерфейс ПК
- Новый корпус устройства
- Степень защиты: IP65

Клавиатура



Пример функционирования



1. Включение/выключение прибора
2. Menu — главное меню
3. OK — подтверждение
4. Стрелки — предназначены для навигации по пунктам меню и для изменения введенных значений
Valve — выбор типа клапана
Pre-set — выбор предварительной настройки
5. Cancel — предназначена для возвращения назад на один уровень меню
6. Zero — позволяет откалибровать прибор.

Использование клавиатуры на дисплее

Стрелка вправо/влево: предназначена для перемещения по ячейкам или кнопкам, подключенная ячейка или кнопка обозначены оранжевым цветом

Стрелка вверх/вниз: предназначена для изменения буквы или цифры в зависимости от положения курсора

OK: подтверждает букву, на которой расположен курсор, подтверждает выбранную кнопку

Zero: удаляет букву или цифру, на которой расположен.

Общие сведения

1. Места подключения присоединительных трубок для измерения давления - красный (давление до клапана), синий (давление после клапана)
2. Дисплей QVGA (240 x 320 пикселей) с задней подсветкой
3. Клавиатура
4. USB-разъем для подключения к ПК и зарядки

Комплектность поставки

- Измерительный прибор T550
- Измерительные зонды (1 пара)
- Фильтры (1 пара)
- USB-кабель
- Зарядный USB-адаптер
- Компакт-диск для установки ПО на ПК
- Руководство по эксплуатации
- Свидетельство о калибровке (о поверке)
- Адаптеры для подсоединения к клапана



Определение корректирующего коэффициента для расчета фактического расхода при использовании в системе водного раствора этиленгликоля

При использовании в системе водного раствора этиленгликоля нужно учитывать изменение плотности раствора в зависимости от его концентрации и температуры.

Подбор клапана в этом случае необходимо производить с поправкой на плотность смеси при определении фактического расхода, проходящего через клапан.

Расчет фактического расхода производится по следующей формуле:

$$Q_{\text{факт.}} = \frac{Q_{\text{воды}}}{\sqrt{\text{Доля}_{\text{воды}} * \rho_{\text{воды}} + \text{Доля}_{\text{гликоля}} * \rho_{\text{гликоля}}}}, \text{ или по}$$

Диаграмме 4.

Для простоты расчета можно использовать Диаграмму 5 для определения поправочного коэффициента.

Формула для определения фактического расхода будет выглядеть следующим образом:

$$Q_{\text{факт.}} = Q_{\text{воды}} * k$$

Диаграмма 4. Плотность водного раствора этиленгликоля в зависимости от температуры и концентрации

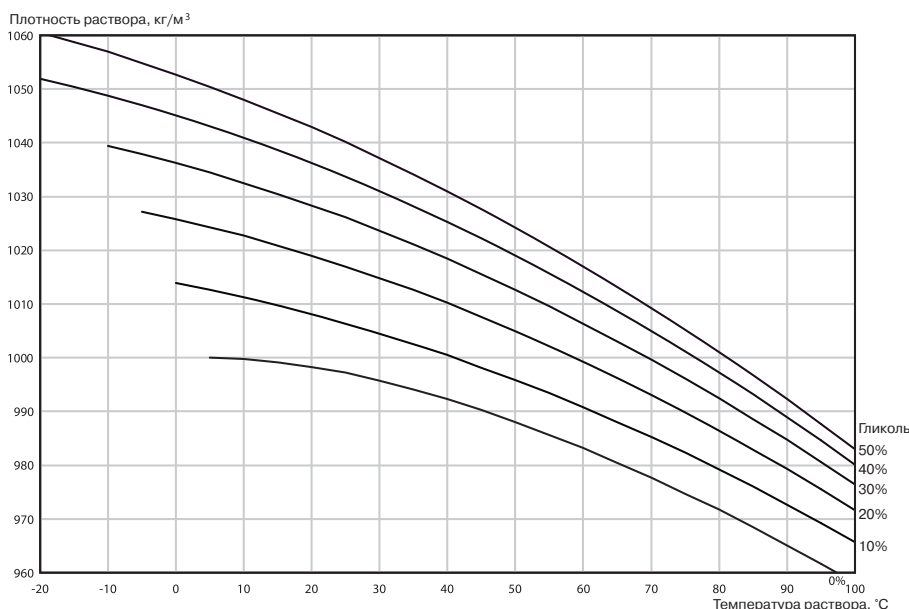
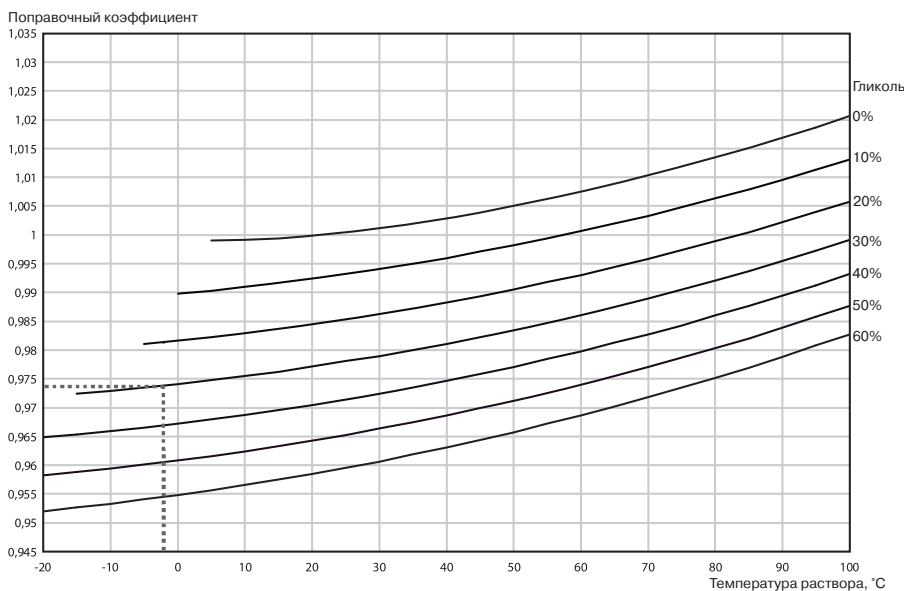


Диаграмма 5. Поправочный коэффициент для водного раствора этиленгликоля в зависимости от температуры и концентрации



Компания оставляет за собой право вносить конструктивные изменения

АДЛ — разработка, производство, поставки оборудования для инженерных систем

Тел.: (495) 937 8968 Факс: (495) 933 8501/02 info@adl.ru www.adl.ru интернет-магазин: www.valve.ru

Сертификаты



Электронные версии чертежей данного оборудования (AutoCAD 2D, 3D, Компас) вы можете найти на сайте www.adl.ru



Сертификаты



DNV BUSINESS ASSURANCE MANAGEMENT SYSTEM CERTIFICATE

Сертификат № 123347-2012-AQ-MCW-FINAS

Настоящим удостоверяется, что организация

АДЛ ПРОДАКШН, ООО

п.Радужный, 45, Московская область, Коломенский район, 140483, Российская Федерация

была признана соответствующей стандарту систем менеджмента:

ISO 9001:2008

Настоящий сертификат действителен для следующего перечня продукции и/или услуг:

ПРОЕКТИРОВАНИЕ, ПРОИЗВОДСТВО И ПОСТАВКИ ТРУБОПРОВОДНОЙ АРМАТУРЫ,
ПАРОВОГО ОБОРУДОВАНИЯ, ЭЛЕКТРООБОРУДОВАНИЯ, НАСОСНОГО ОБОРУДОВАНИЯ,
АВТОМАТИКИ.

Дата начальной сертификации:

15.10.2012

Сертификат действителен до:

15.10.2015

Аудит был проведен под руководством:

Игорь Нагайко
Ведущий аудитор



FINAS
Finnish Accreditation Service
S001 (EN ISO/IEC 17021)

Место и дата:

Москва, 15.10.2012

От аккредитованного офиса:
DNV CERTIFICATION OY/AB,
Финляндия

S. Grubbin

Сергей Грубин
Представитель менеджмента

Данный Сертификат является переводом на русский язык оригинального сертификата на английском языке.
Невыполнение условий Договора на Сертификацию делает данный Сертификат недействительным.

DNV CERTIFICATION OY/AB - Keilasatama 5, 02150 Espoo, Finland - Tel: +358 10 292 4200 - www.dnvba.fi

Список технической документации

Отдел трубопроводной арматуры

Технические каталоги

КТА01 02.15	Трубопроводная арматура общепромышленного применения
КТА02 08.14	Трубопроводная арматура промышленного применения
КТА04 04.14	Сервоприводы для трубопроводной арматуры
КТА 06.14.13	Оборудование Flamco: расширительные баки, сепараторы воздуха, воздухоотводчики, предохранительные клапаны
КТА07 08.14	Оборудование для пароконденсатных систем
КТА10 01.15	Оборудование Orbinox (Испания) для очистных сооружений, пищевой, целлюлозно-бумажной и др. областей промышленности
КТА14 08.14	Регулирующая арматура
КТА15 01.15	Стальные шаровые краны «Бивал»
КТА17 03.15	Балансировочные клапаны
КТА18 11.14	Расширительные баки и автоматические установки поддержания давления «Гранлевел»
КТА19 11.14	Стальные шаровые краны «Бивал» для газораспределительных систем
КТА20 08.14	Оборудование компании Armstrong для пароконденсатных систем
КО01 01.15	Оборудование для химически агрессивных сред: футерованная трубопроводная арматура, насосы
КО02 03.14	Оборудование для систем пожаротушения

Руководства по эксплуатации

РТА 01.01.06	Неполноповоротные электроприводы Auma Norm серии SG 03.3-SG 05.3
РТА 02.02.06	Многооборотные электроприводы Auma Norm серии SA 07.1-48.1, SAR 07.1-30.1
РТА 03.02.06	Неполноповоротные электроприводы Auma Norm серии SG 05.1-SG 12.1
РТА 05.02.06	Четвертьоборотные пневматические приводы Prisma
РТА 06.01.07	Электропневматический позиционер IP6000 / IP6100
РТА 07.01.09	Электроприводы Valpes серии EK
РТА 09.02.09	Электроприводы Valpes серии VR
РТА 10.02.09	Электроприводы Valpes серии VS
РТА 11.01.07	Автоматические установки поддержания давления Flexcon MPR-S
РТА 12.01.07	Автоматические установки поддержания давления Flamcomat
РТА 13.01.08	Электроприводы Valpes серии VR-POSI
РТА 14.01.10	Электроприводы Valpes серии ER PREMIER
РТА15 05.14	Автоматическая установка поддержания давления «Гранлевел»
РТА16 06.14	Гидроаккумулятор «Гранлевел» тип А
РТА17 06.14	Бак расширительный «Гранлевел» тип М
РТА18 06.14	Бак расширительный «Гранлевел» тип НМ

Проспекты

ЛТА07 08.14	Стальные шаровые краны «Бивал»
-------------	--------------------------------

Отдел электрооборудования

Технические каталоги

КЭ001 05.14	Электрооборудование для электродвигателей: управление и защита
КЭ002 02.15	Электрооборудование Fanox и Grancontrol для защиты электродвигателей
КЭ003 01.15	Шкафы управления «Грантор»
КЭ005 03.14	Преобразователи частоты Grandrive

Проспекты

ЛЭ001 11.14	Электрооборудование для электродвигателей: управление и защита
-------------	--

Руководства по эксплуатации

РЭ007 05.14	Монитор нагрузки на валу EL-FI® M20
РЭ0 11.06.10	Комплектное устройство: шкаф управления «Грантор» типа АЭП с контроллером Megacontrol и преобразователем частоты
РЭ012 03.14	Комплектное устройство: шкаф управления «Грантор» типа АЭП с преобразователем частоты
РЭ013 04.14	Комплектное устройство: шкаф управления «Грантор» типа АЭП с релейным регулированием
РЭ0 18.01.06	Монитор дренажных насосов DCM
РЭ0 20.01.06	Монитор нагрузки двигателя EL-FI® M10
РЭ021 04.14	Комплектное устройство: шкаф управления «Грантор» типа АЭП для канализационных, дренажных и др. систем
РЭ022 06.14	Преобразователь частоты FDU 2.0
РЭ0 23.06.12	Преобразователь частоты VFX 2.0





Насосное оборудование общепромышленного применения

Отопление, горячее водоснабжение, кондиционирование и вентиляция

- Циркуляционные насосы «Гранпамп» серии IP, H до 80 м, Q до 1000 м³/ч, а также циркуляционные насосы «Гранпамп» с мокрым ротором серий LHN (трехскоростное регулирование) и AMT (автоматическое регулирование), H до 20 м, Q до 60 м³/ч. Модели в двукратном исполнении. Низкий уровень шума
- Циркуляционные насосы Smedegaard серии EV (Дания), H до 17,5 м, Q до 128 м³/ч
- Насосы с «мокрым» ротором серии Isobar SimFlex (Дания), H до 13 м, Q до 55 м³/ч
- Вертикальные многоступенчатые насосы DP-Pumps (Нидерланды) серии DPV, H до 400 м, Q до 110 м³/ч
- Консольные насосы Ebara (Япония/Италия) серии CDX, 2CDX, 3M, H до 95 м, Q до 240 м³/ч

Повышение давления, водоснабжение, пожаротушение

- Вертикальные многоступенчатые насосы DP-Pumps (Нидерланды) серии DPV, H до 400 м, Q до 110 м³/ч
- Горизонтальные многоступенчатые насосы Carpari (Италия) серий MEC-MR, PM, HMU, H до 1000 м, Q до 600 м³/ч; консольные насосы Carpari (Италия) серий MEC-A, NC, H до 140 м, Q до 1200 м³/ч
- Консольные насосы Ebara (Япония/Италия) серий CDX, 2CDX, 3M, 3LM, 3LS, H до 95 м, Q до 240 м³/ч

Подача воды из скважин

- Скважинные насосы Carpari (Италия) серий EX4P и ER-ES-EX от 4" до 24", H до 650 м, Q до 1200 м³/ч; бустеры («АДЛ Продакшн», Россия)
- Скважинные насосы Ebara (Япония/Италия) серии SB3 диаметром 3", H до 122 м, Q до 2,7 м³/ч
- Вертикальные насосы Carpari (Италия) с линейной колонной серии P, H 250 м, Q до 1320 м³/ч

Насосы высокой производительности

- Многоступенчатые насосы горизонтального или вертикального исполнения серии M, H до 300 м, Q до 1600 м³/ч
- Одноступенчатые насосы серии KL, H до 120 м, Q до 2000 м³/ч
- Погружные насосы серии GEI, H до 70 м, Q до 2000 м³/ч
- Насосы с вертикальной линейной колонной серий PVMF-PVNE-FE, H до 220 м, Q до 18 000 м³/ч

Преимущества:

- Помимо предложенного оборудования есть возможность подобрать и другие виды насосов на различные параметры по подаче и напору. Диапазон температур перекачиваемой жидкости от -50 до +350 °С.

Дренаж и канализация

- Насосы для откачки сточных и дренажных вод Ebara (Япония/Италия) серий Optima, Best, Right, DW, H до 20 м, Q до 54 м³/ч
- Насосы для откачки сточных и дренажных вод Carpari (Италия) серий D, M, KCT+ (с режущим механизмом), KC+, H до 65 м, Q до 2000 м³/ч. Сухоустанавливаемые насосы Carpari (Италия) серий K-Complast, H до 65 м, Q до 1000 м³/ч

Преимущества:

- Многолетний опыт эксплуатации оборудования: элитные высотные жилые комплексы компании «Дон-Строй», Харанорская ГРЭС (г. Чита) (система водоснабжения и пожаротушения), аэропорт Шереметьево-2 (канализационная система), Богучанская ГЭС (осушение шлюзовой камеры и котлована нижнего бьефа), г. Воскресенск (водоочистные сооружения) и другие

Каталог: «Насосное оборудование для систем теплоснабжения, водоснабжения, водоотведения, кондиционирования и пожаротушения», «Горизонтальные насосы Carpari», «Скважинные насосы Carpari», «Электрические погружные и сухоустанавливаемые насосы Carpari для сточных и фекальных вод», «Дополнительное оборудование для очистных сооружений. Аэраторы, ускорители потока и погружные миксеры», «Циркуляционные насосы с мокрым ротором «Гранпамп»



Насосные установки «Гранфлоу» («АДЛ Продакшн», Россия)

- Насосные установки «Гранфлоу» для систем водоснабжения, пожаротушения и обеспечения различных технологических процессов на базе горизонтальных, вертикальных многоступенчатых насосов, H до 400 м, Q до 9600 м³/ч
- Насосные установки «Гранфлоу» для систем отопления и кондиционирования на базе циркуляционных насосов «Гранпамп», H до 80 м, Q до 6000 м³/ч
- Специальные серии насосных установок «Гранфлоу» с нестандартными диаметрами коллекторов и/или набором арматуры, дополнительными функциями шкафов управления, изготовление по индивидуальному техническому заданию и т. д.
- Канализационные насосные установки «Гранфлоу» на базе погружных насосов Carpari (Италия), H до 65 м, Q до 2000 м³/ч с емкостью, выполненной из пластика, армированного стекловолокном, объемом до 80 м³

Преимущества:

- Срок поставки стандартной установки от 1 недели
- Тестирование каждой выпущенной насосной установки
- Многообразие исполнений, возможность разработки и изготовления по требованиям заказчика
- Насосные установки водяного пожаротушения соответствуют техническому регламенту «О требованиях пожарной безопасности»
- Многолетний опыт эксплуатации на крупнейших предприятиях и объектах по всей стране, среди которых: элитные высотные жилые комплексы компании «Дон-Строй»; г. Зеленоград (водоснабжение и пожаротушение многих микрорайонов); 8 физкультурно-оздоровительных комплексов, г. Москва (водоснабжение и пожаротушение), объекты на о. Русский и другие

Каталог: «Насосные установки «Гранфлоу»

СЕРВИСНОЕ И ГАРАНТИЙНОЕ ОБСЛУЖИВАНИЕ

Сервисные центры АДЛ — это сертифицированные инженеры, прошедшие обучение на заводах-производителях и осуществляющие гарантийный и постгарантийный ремонт всех линеек оборудования, производимого и поставляемого АДЛ. Обслуживание/ремонт оборудования может производиться как на объекте заказчика, так и в сервисных центрах АДЛ.

Контактную информацию о сервисных центрах вашего региона вы сможете найти на www.adl.ru.

Мы осуществляем продажу запасных частей для ремонта оборудования клиентам компании и сервисным партнерам для всего спектра поставляемого оборудования в течение не менее пяти лет после поставки оборудования. Достаточный складской запас деталей и расходных материалов для основных позиций оборудования гарантирует сжатые сроки выполнения обслуживания/ремонта.



Компания оставляет за собой право вносить конструктивные изменения

АДЛ — разработка, производство, поставки оборудования для инженерных систем

Тел.: (495) 937 8968 Факс: (495) 933 8501/02 info@adl.ru www.adl.ru интернет-магазин: www.valve.ru



Центральный офис АДЛ:

115432, г. Москва,
пр-т Андропова, 18/7
Тел.: +7 (495) 937-89-68
Факс: +7 (495) 933-85-01/02
info@adl.ru
www.adl.ru

Региональные представительства АДЛ:

Владивосток

690078, г. Владивосток
ул. Комсомольская, 3, оф. 717
Тел.: +7 (423) 240-70-46
E-mail: adlvlc@adl.ru

Волгоград

400074, г. Волгоград
ул. Рабоче-Крестьянская, 22, оф. 535
Тел./факс: +7 (8442) 90-02-72
E-mail: adlvlg@adl.ru

Воронеж

394038, г. Воронеж
ул. Космонавтов, 2Е, оф. 207
Тел./ факс: +7 (4732) 50-25-62
E-mail: adlvoronezh@adl.ru

Екатеринбург

620144, г. Екатеринбург
ул. Московская, 195, оф. 318
Тел.: +7 (343) 344-96-69
E-mail: adlsvr@adl.ru

Иркутск

664047, г. Иркутск
ул. Советская, 3, оф. 415
Тел.: +7 (3952) 48-67-85
E-mail: adlirk@adl.ru

Казань

420029, г. Казань
ул. Халитова, 2, оф. 203
Тел.: +7 (843) 567-53-34
E-mail: adlkazan@adl.ru

Краснодар

350015, г. Краснодар
ул. Красная, 154,
Тел.: +7 (861) 201-22-47
E-mail: adlkrd@adl.ru

Красноярск

660012, г. Красноярск
ул. Гладкова, 8, оф. 10-06
Тел./факс: +7 (391) 217-89-29
E-mail: adlkras@adl.ru

Нижний Новгород

603146, г. Нижний Новгород
ул. Бекетова, 71
Тел./факс: +7 (831) 461-52-03
E-mail: adlnn@adl.ru

Новосибирск

630132, г. Новосибирск
ул. Челюскинцев, 30/2, оф. 409
Тел.: +7 (383) 230-31-27
E-mail: adlnsk@adl.ru

Омск

644103, г. Омск
ул. 60 лет Победы, 8, оф.123
Тел.: +7 (3812) 90-36-10
E-mail: adlomsk@adl.ru

Пермь

614022, г. Пермь
ул. Мира, 45а, оф. 608
Тел.: +7 (342) 227-44-79
E-mail: adlperm@adl.ru

Ростов-на-Дону

344010, г. Ростов-на-Дону
ул. Красноармейская, 143 АГ, оф. 705
Тел.: +7 (863) 200-29-54
E-mail: adlrnd@adl.ru

Самара

443067, г. Самара
ул. Карбышева, 61В, оф 608
Тел.: +7 (846) 203-39-70
E-mail: adlsmr@adl.ru

Санкт-Петербург

195112, г. Санкт-Петербург
пл. Карла Фаберже, д. 8, лит. В, к. 3, оф. 313
Тел.: +7 (812) 718-63-75, 322-93-02
E-mail: adlspb@adl.ru

Саратов

410056, г. Саратов
ул. Чернышевского, 94 А, оф. 305
Тел.: +7 (8452) 99-82-97
E-mail: adlsaratov@adl.ru

Тюмень

625013, г. Тюмень
ул. Пермякова, 7/1, оф. 918
Тел.: +7 (3452) 31-12-08
E-mail: adltumen@adl.ru

Уфа

450105, г. Уфа
ул. Жукова, д. 22, оф. 303
Тел.: +7 (347) 292-40-12
E-mail: adlufa@adl.ru

Хабаровск

680000, г. Хабаровск
ул. Хабаровская, 8, оф. 306, лит. А, Ф1
Тел.: +7 (4212) 72-97-83
E-mail: adlkhb@adl.ru

Челябинск

454138, г. Челябинск
ул. Молодогвардейцев, 7, к.3, оф. 222
Тел.: +7 (351) 211-55-87
E-mail: adlchel@adl.ru



Минск

220015, Республика Беларусь
г. Минск, ул. Пономаренко, 35А, оф. 714
Тел.: +375 (17) 228-25-42
E-mail: adlby@adl.ru



Алматы

050057, Республика Казахстан
г. Алматы, ул. Тимирязева, д. 42,
пав. 15/108, оф. 204
Тел.: +7 (727) 338-59-00
E-mail: adlkz@adl.ru

