



Регулирующая арматура: управление параметрами различных сред



- Регулирующие клапаны с пилотным управлением
- Редукционные клапаны
- Перепускные клапаны
- Регуляторы перепада давления
- Регуляторы/прерыватели вакуума
- Регулирующие клапаны с электро- и пневмоприводами
- Поплавковые клапаны
- Автоматические воздухоотводчики





Стальные шаровые краны «Бивал» (АДЛ Продакшн, Россия)

- Стальные шаровые краны «Бивал» в редуцированном исполнении: КШТ DN 15-600 мм, PN 1,6/2,5/4,0 МПа, T_{макс.} +200 °С; КШГ (для природного газа), DN 15-600 мм, PN 1,6/2,5/4,0 МПа, T_{макс.} +80 °С
- Стальные шаровые краны «Бивал» в полнопроходном исполнении: КШТ DN 20-1200 мм, PN 1,6/2,5/4,0 МПа, T_{макс.} +200 °С; КШГ DN 20-600 мм, PN 1,6/2,5/4,0 МПа, T_{макс.} +80 °С
- Стальные шаровые краны «Бивал» КШТ DN 20-1200 мм, PN 2,5/4,0 МПа с удлиненным штоком для бесканальной прокладки
- Стальные шаровые краны «Бивал», КШГ DN 20-600 мм, PN 1,6/2,5/4,0 МПа с удлиненным штоком и изоляцией весьма усиленного типа
- Стальные шаровые краны «Бивал» в класдостойком исполнении, T от -60 °С до +200 °С
- Возможные типы присоединений: сварное, фланцевое, резьбовое и их комбинации
- Управление: рукоятка, механический редуктор, приводы пневматические и электрические

Преимущества:

- Срок эксплуатации более 25 лет, свыше 25 000 циклов открытия-закрытия
- Класс герметичности А (ГОСТ Р 54808-2011)
- 100%-ное тестирование каждого произведенного шарового крана на прочность корпуса и герметичность в соответствии с ГОСТ 21345-2005
- Полный технологический цикл производства стальных шаровых кранов до DN 1200 мм
- Современный автоматизированный парк станков и оборудования, включая сварочные аппараты, стенды тестирования и контроля

Каталоги: «Стальные шаровые краны «Бивал», «Стальные шаровые краны «Бивал» для газораспределительных систем»

Применение: системы тепло-, газоснабжения, вентиляции и охлаждения



Соответствует требованиям СТО Газпромрегионгаз 7.1-2001 (сертификат № ЮАЧ0.RU.1401.H00060)



Оборудование для пароконденсатных систем

- Конденсатоотводчики механические, термодинамические, термостатические для пара «Стимакс», (АДЛ Продакшн, Россия), DN 15-50 мм, PN 1,6-10 МПа
- Конденсатоотводчики механические Mankenberg серии Niagara, DN 15-150 мм, PN 1,6/4 МПа
- Конденсатные насосы «Стимпамп» и установки сбора и возврата конденсата «Стимфлоу» на их основе (АДЛ Продакшн, Россия), DN 25x25, 40x40, 50x50, 80x50мм, PN 1,6 МПа
- Вентили запорные «Гранвент» серии KV 16/31/40/45 (АДЛ Продакшн, Россия), для пара, DN 15-400 мм, PN 1,6/4,0 МПа
- Сепараторы для паровых систем «Гранстим» (АДЛ Продакшн, Россия), DN 15-300 мм, PN 2,5 МПа
- Рекуператор пара/отделитель пара вторичного вскипания «Гранстим» РП (АДЛ Продакшн, Россия), DN 3/4" – 2", PN 1,6 МПа, T_{макс.} +250°С
- Предохранительные клапаны «Прегран» (АДЛ Продакшн, Россия), DN 8-400 мм, PN 1,6-10,0 МПа. Исполнения: латунь, бронза, чугун, углеродистая, нержавеющая стали
- Котловая автоматика YUC (Испания): управляющее устройство уровня жидкости, клапаны периодической и непрерывной продувки котла, указатели уровня и т.д.
- Специализированное пароконденсатное оборудование для систем чистого пара пищевой промышленности: конденсатоотводчики, сепараторы, регуляторы давления и т.д.
- Дополнительное оборудование: смотровые стекла, прерыватели вакуума, инжекторы и т.д.

Преимущества:

- Возможность проведения бесплатного обследования вашей пароконденсатной системы
- Многолетний опыт эксплуатации оборудования на крупнейших предприятиях, среди которых: Danone, Campina, Лебедянский, Липецкпиво, Балтика, Pilkington, Эфес Пилснер, Монди Бизнес Пейпа, Сыктывкарский ЛПК, Курский молочный комбинат, Сады Придонья, ИЛИМ, LOREAL, BAYER и т.д.

Каталоги: «Оборудование для пароконденсатных систем», «Трубопроводная арматура промышленного применения»



Трубопроводная арматура промышленного применения

- Шаровые краны Pekos (Испания) по стандартам DIN и ANSI, в том числе Full Trunnion. DN 15-600 мм (1/2" – 24"), PN 1,6-40,0 МПа (Class 150 – 2500 Lbs), T_{макс.} +700°С, из чугуна, углеродистой и нержавеющей сталей. Двух-, трех-, четырехходовые, межфланцевые, криогенные, донные и др. типы
- 3-х эксцентриковые затворы «Стейнвал» серии TM (АДЛ Продакшн, Россия), DN 200-1200 мм, PN 1,6-4,0 МПа, T_{макс.} +315°С
- Шаровые краны из нержавеющей стали серии BV (АДЛ Продакшн, Россия), DN 8-150 мм, PN 4,0/6,3 МПа, T_{макс.} +220°С
- Фильтры из нержавеющей стали DN 15-1000 мм, PN 0,6-50,0 МПа. Размер ячеек от 0,005 мм, T_{макс.} +550°С
- Воздухоотводчики Mankenberg (Германия), DN 10-300 мм, PN 1,0-4,0 МПа, T_{макс.} +200°С. Поплавковые клапаны и регуляторы уровня Mankenberg (Германия), DN 10-400 мм, PN 1,6-4,30 МПа, T_{макс.} +300°С
- Обратные клапаны, игольчатые клапаны, запорные вентили и т.д.

Преимущества:

- Многолетний опыт эксплуатации на крупнейших предприятиях, среди которых: Тулачермет, ЩекиноАзот, Очаковский пивзавод, Лукойл, Транснефть, Курский молочный комбинат и т.д.

Каталоги: «Трубопроводная арматура промышленного применения», «Регулирующая арматура»



Компания оставляет за собой право вносить конструктивные изменения

АДЛ — разработка, производство, поставки оборудования для инженерных систем

Тел.: +7 (495) 937 8968 Факс: +7 (495) 933 8501/02 info@adl.ru www.adl.ru интернет-магазин: www.valve.ru

Содержание

Классификация регулирующей арматуры.....	4
Пропускная способность трубопроводной арматуры (Kvs)	5
Условное давление трубопроводной арматуры (PN).....	6
Условный диаметр трубопровода (DN) и скорость потока среды	7
Протечка по седлу регулирующей арматуры	7
Перепад давления на регулирующей арматуре	7
Регулирующая арматура непрямого действия	9
Опросный лист на регулирующие клапаны с электро- и пневмоприводами	10
Основные сведения.....	11
Маркировка клапанов с приводами	12
Двухходовые регулирующие клапаны	13
Двухходовой регулирующий клапан «Гранрег» KM124P	14
Двухходовой регулирующий клапан «Гранрег» KM125Ф	15
Двухходовой регулирующий клапан Z.....	16
Регулирующий клапан с поворотной тарелкой Z33	20
Двухходовой регулирующий клапан Z1A, Z1B	24
Трехходовые регулирующие клапаны	33
Трехходовой регулирующий клапан «Гранрег» KM324P	34
Трехходовой регулирующий клапан «Гранрег» KM307Ф, KM317Ф	35
Трехходовой регулирующий клапан Z3	36
Линейные электроприводы	39
Линейный электропривод PSL.....	40
Интеллектуальный линейный электропривод PSL AMS	42
Линейные электроприводы AQT/AQM	44
Взрывозащищенные электроприводы	45
Взрывозащищенный линейный электропривод ExRun	47
Взрывозащищенный линейный электропривод LIN+ExMax.....	48
Взрывозащищенный четвертьоборотный электропривод ExMax	49
Пневмоприводы	51
Пневмопривод P, R	52
Электропневматический позиционер IP8000/IP8100	54
Электропневматический позиционер IP8001.....	56
Запорно-регулирующая арматура с установленными приводами	59
Регулирующий секторный шаровой кран серия 4	60
Регулирующий гигиенический угловой клапан с пневмоприводом серия 6.....	64
Шланговые клапаны с пневмоприводом серия 7	77
Запорные и регулирующие шланговые клапаны с пневмоприводом серия 7	79
Компактный фланцевый клапан с электроприводом серия 7	81
Шибберный регулирующий затвор серия 8	84
Регулирующая арматура прямого действия	99
Регулирующие клапаны с пилотным управлением «Гранрег» серии KAT	101
Маркировка.....	102
Регулирующие клапаны с пилотным управлением «Гранрег» серий KAT10, KAT20	103
Регулирующие клапаны с пилотным управлением «Гранрег» серий KAT11, KAT21	106
Функции обвязки для клапанов серии KAT	108
Маркировка оборудования Mankenberg (Германия).....	111
Редукционные клапаны (регуляторы давления «после себя»)	112
Опросный лист на редукционные клапаны (регуляторы давления «после себя»).....	113
Основные сведения.....	114
Гигиенический редукционный клапан DM152	116
Редукционный клапан DM401	117
Гигиенический редукционный клапан DM462	118
Редукционный клапан DM502	119
Редукционный клапан DM505, 505Z.....	120
Редукционный клапан DM506	121
Редукционный клапан DM510, 511, 516	122
Редукционный клапан DM512, 513, 517	123
Редукционный клапан DM514, 515, 518	124
Редукционный клапан DM552	125
Редукционный клапан DM604	126
Редукционный клапан DM613	127
Редукционный клапан DM652	128
Редукционный клапан DM662	129
Редукционный клапан DM664	130
Редукционный клапан DM668E	131
Редукционный клапан DM6902, 6904	132
Редукционный клапан DM6914	133
Редукционный клапан DM6916	134
Редукционный клапан DM762	135
Редукционный клапан DM765	136
Редукционный клапан DM810	137
Редукционный клапан DM814/815	138
Редукционный клапан DM412	139



Компания оставляет за собой право вносить конструктивные изменения

АДЛ — разработка, производство, поставки оборудования для инженерных систем

Тел.: +7 (495) 937 8968 Факс: +7 (495) 933 8501/02 info@adl.ru www.adl.ru интернет-магазин: www.valve.ru

Содержание

Редукционный клапан DM3, 4	140
Редукционный клапан «Гранрег» KAT30	141
Редукционный клапан «Гранрег» KAT40	143
Редукционный клапан «Гранрег» KAT41	145
Редукционный клапан с пилотным управлением GP-2000.....	147
Перепускные клапаны (регуляторы давления «до себя»)	149
Опросный лист на перепускные клапаны (регуляторы давления «до себя»)	150
Основные сведения.....	151
Перепускной клапан UV1.9	153
Перепускной клапан UV3.0	154
Перепускной клапан UV3.5, 3.5S, 3.5Z	155
Гигиенический перепускной клапан UV3.8	156
Перепускной клапан UV4.1	157
Перепускной клапан UV4.7, 4.8	158
Перепускной клапан UV5.1	159
Перепускной клапан UV8.2	160
Перепускной клапан UV820	161
Перепускной клапан UV824/825	162
Перепускной клапан «Гранрег» KAT32	163
Перепускной клапан «Гранрег» KAT42	165
Клапан гашения гидравлического удара SR.....	166
Регуляторы температуры прямого действия	167
Основные сведения.....	168
Регулятор температуры OB30/31	169
Регулятор температуры OB2000.....	171
Регулятор температуры OB2000 PT	172
Регуляторы перепада давления	175
Опросный лист на регуляторы перепада давления	176
Основные сведения.....	177
Регулятор перепада давления DV604	179
Регулятор перепада давления DV652	180
Регулятор перепада давления DV814/815	181
Регулятор перепада давления DV4.1	182
Регулятор перепада давления «Гранрег» KAT33.....	183
Регулятор перепада давления «Гранрег» KAT43.....	185
Регуляторы/прерыватели вакуума	187
Опросный лист на регуляторы/прерыватели вакуума	188
Основные сведения.....	189
Прерыватель вакуума VV34, 35	190
Прерыватель вакуума VBS16	191
Поплавковые клапаны	193
Опросный лист на поплавок клапаны	194
Основные сведения.....	195
Поплавковый клапан NV12, NV12P	196
Поплавковый клапан NV16, NV26	197
Поплавковый клапан NV16e, NV55e	198
Поплавковый клапан NV55, NV56	199
Поплавковый клапан NV66e, NV67e	200
Поплавковый клапан NV71	201
Поплавковый клапан VYC151	202
Поплавки VYC152.....	204
Поплавковые клапаны NV94	205
Поплавковые клапаны NV98	206
Клапан защиты от перелива NV36SF.....	207
Воздухоотводчики	209
Опросный лист на автоматические воздухоотводчики	210
Основные сведения.....	211
Воздухоотводчик постоянного действия EB1.10, 1.11, 1.20	212
Воздухоотводчик постоянного действия EB1.12, 1.32	213
Воздухоотводчик пусковой EB3.52	214
Воздухоотводчик пусковой EB3.50	215
Воздухоотводчик постоянного действия EB1.59	216
Воздухоотводчик двойного действия EB1.74.....	217
Воздухоотводчик двойного действия EB1.84.....	218
Клапан для сброса воздуха и устранения вакуума «Гранрег» KAT50/KAT51	219
Клапан для сброса воздуха и устранения вакуума «Гранрег» KAT52/KAT53	220
Клапан для сброса воздуха и устранения вакуума для систем канализации «Гранрег» KAT55	221
Оборудование для обвязки регулирующей арматуры предохранительные клапаны «Прегран».....	222
Оборудование для обвязки регулирующей арматуры фильтры IS, SF, FI	223
Разрешительная документация	224
Список технической документации	225

Краткая информация о компании АДЛ

АДЛ основана в 1994 году в Москве.

Основное направление деятельности

АДЛ занимает лидирующее положение в области разработки, производства и поставок оборудования для инженерных систем для секторов ЖКХ и строительства, а также технологических процессов различных отраслей промышленности.

АДЛ — в основе успешных проектов

Наша миссия — работать для того, чтобы наши партнеры и заказчики могли успешно воплотить в жизнь свои проекты в любых отраслях промышленности, в любых регионах нашей страны и за ее пределами, а миллионы конечных потребителей получили качественные услуги и продукты.

Мы прилагаем все усилия для обеспечения комфорта как в работе проектных, монтажных и эксплуатационных служб, работающих с нашим оборудованием, так и непосредственно потребителей, которые получают тепло, воду, газ.

Высокое качество производимого оборудования и современные решения нашей компании являются гарантиями успешной реализации различных проектов: от небольших гражданских объектов до элитных высотных сооружений, от котельных малой мощности до ТЭЦ, от инженерных систем частных домов до технологических процессов гигантов нефтехимической, энергетической, газовой, пищевой, металлургической и других отраслей промышленности.

Производственный комплекс

В 2012 году открыта первая очередь производственного комплекса, расположенного в п. Радужный (Коломенский р-н, Московская область). На данный момент производство состоит из двух светлых производственных цехов, а также современного складского и логистического комплекса, оборудованного WMS.

Сделано в АДЛ*

«Сделано в АДЛ» — девиз всей линейки оборудования, производимого нашей компанией, означающий неизменно высокое качество, не уступающее известным мировым аналогам, а также гордость и ответственность компании за реализованные продукты и решения:

- стальные шаровые краны «Бивал», BV;
- дисковые поворотные затворы «Гранвэл»;
- 2-х и 3-х эксцентриковые дисковые поворотные затворы «Стейнвал»;
- балансировочные клапаны «Гранбаланс»;
- задвижки с обрезиненным клином «Гранар»;
- установки поддержания давления «Гранлевел»;
- мембранные расширительные баки «Гранлевел»;
- регулирующие клапаны и воздухоотводчики «Гранрег»;
- предохранительные клапаны «Прегран»;
- обратные клапаны «Гранлок», фильтры IS;
- сепараторы, рекуператоры пара «Гранстим»;
- конденсатоотводчики «Стимакс»;
- конденсатные насосы «Стимпамп»;
- установки сбора и возврата конденсата «Стимфлоу»;
- запорные вентили «Гранвент»;
- насосные установки «Гранфлоу»;
- шкафы управления «Грантор»;
- преобразователи частоты Grandrive.

АДЛ — эксклюзивный представитель ряда известных европейских производителей:

- трубопроводная арматура — Orbinox (Испания), Pekos (Испания), Swissfluid (Швейцария), Schischek (Германия), Reliable (США), Sigeval (Испания);
 - сервоприводы — Prisma (Испания);
 - насосное оборудование — DP-Pumps (Голландия), Sargari (Италия), Verderflex (Англия), Yamada (Япония);
 - оборудование КИПиА — SMS (Турция), Muller Co-ax (Германия).



Региональная деятельность

Региональная сеть АДЛ представлена 23 официальными представительствами на всей территории России, а также в республиках Беларусь (Минск) и Казахстан (Алматы).

Мы поддерживаем более 75 дистрибьюторских соглашений с различными компаниями из крупных промышленных и региональных центров.

Стандарты качества**

Каждый произведенный продукт проходит 100%-ный контроль качества согласно действующей нормативно-технической документации. Система менеджмента качества соответствует требованиям стандарта ISO 9001:2008, что подтверждается сертификатом (№123347-2012-AQ-MCW-FINAS), выданным экспертами компании Det Norske Veritas — одного из крупнейших международных сертификационных органов.

Вся производимая и поставляемая продукция имеет полный комплект необходимой разрешительной документации в соответствии с действующими нормами и правилами.

Референс-лист

За долгое время работы мы накопили бесценный опыт. Высокое качество, надежность и эффективность предлагаемых нами инженерных решений были подтверждены в условиях реальной эксплуатации на тысячах объектов по всей России, среди которых можно выделить:

- предприятия ЖКХ и энергетической промышленности: Бокаревский водозаборный узел, водоканал г. Екатеринбург, водоканал Санкт-Петербурга, Мосводоканал, МОЭК, Нововоронежская АЭС, Уфаводоканал, Харанорская ГРЭС и многочисленные ТЭЦ;
- гиганты нефтегазовой промышленности: Газпром, Криогенмаш, Лукойл, Роснефть, Сибур, Таманьнефтегаз, Татнефть, Транснефть;
- крупные пищевые предприятия: Coca-Cola, Mareven Food Central, Nestle, PepsiCo, Балтика, Вимм-Билль-Данн, Кампомос, Кондитерская корпорация ROSHEN, Останкино, Пивоварня Москва-Эфес, Русский алкоголь;
- крупнейшие проектные организации: ГазЭнергоПроект, Метрополис, Мосгражданпроект, Мосгипротранс, Моспроект, Моспроект-2 им. М.В. Посохина, НАТЭК-Энерго Проект, НПО Термэк, Омскгражданпроект, ЦНИИЭП инженерного оборудования, Южный проектный институт.

Сервисное и гарантийное обслуживание

Мы осуществляем сервисное и гарантийное обслуживание всех линеек поставляемого и производимого оборудования. Более 30 сервисных центров АДЛ успешно работают на всей территории России.

Техническая и информационная поддержка

Последние версии каталогов по любому интересующему вас оборудованию вы можете найти в разделе «Каталоги».

Также на нашем сайте вы всегда можете ознакомиться с прайс-листами в электронном виде, загрузить 2D- и 3D-модели оборудования, заполнить опросные листы на подбор оборудования. Если у вас возникли вопросы — позвоните нам, инженеры нашей компании будут рады помочь.

* ООО «АДЛ Продакшн».

** Сертификаты и разрешительные документы в том числе выданы и на производителя оборудования ООО «АДЛ Продакшн».



Компания оставляет за собой право вносить конструктивные изменения

АДЛ — разработка, производство, поставки оборудования для инженерных систем

Тел.: +7 (495) 937 8968 Факс: +7 (495) 933 8501/02 info@adl.ru www.adl.ru интернет-магазин: www.valve.ru

Классификация регулирующей арматуры

Регулирующая трубопроводная арматура предназначена для регулирования параметров рабочей среды посредством изменения расхода среды. Регулирующая арматура не предназначена для полного перекрытия трубопровода и не может использоваться в качестве запорной арматуры.

Регулирующая трубопроводная арматура может быть условно разделена на две группы:

1. Регулирующая арматура прямого действия (подвижный элемент клапана приводится в движение за счет энергии рабочей среды). К данной группе относятся регуляторы давления прямого действия, регуляторы уровня и т.д.)

2. Регулирующая арматура непрямого действия (подвижный элемент клапана приводится в действие за счет внешней энергии — например, электрической энергии или энергии сжатого газа).

Классификация регулирующей арматуры, поставляемой компанией АДЛ, представлена на рис. 1.

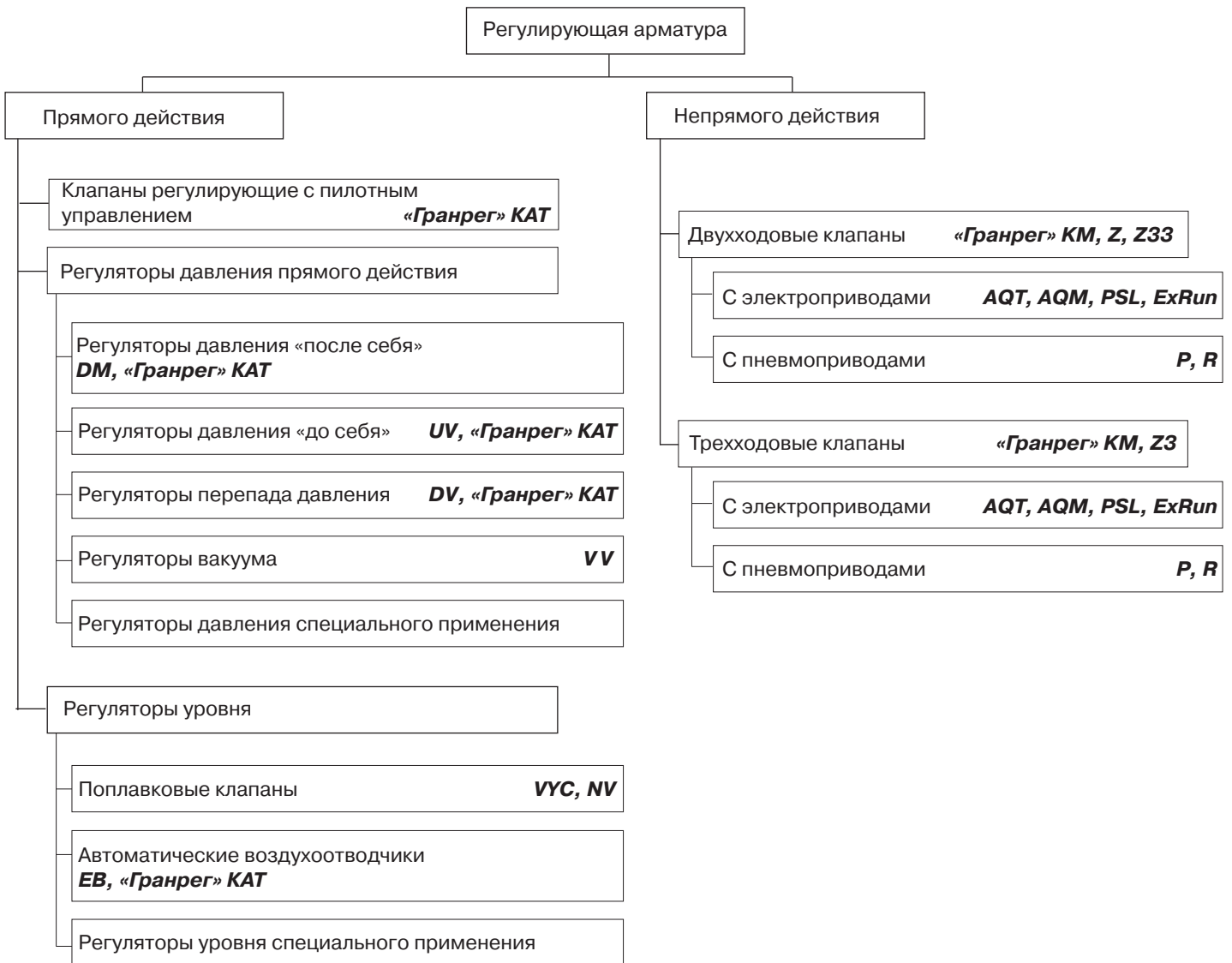


Рис. 1. Классификация регулирующей арматуры

Пропускная способность трубопроводной арматуры (Kvs)

Общая информация

Пропускная способность регулирующей арматуры численно характеризуется коэффициентом пропускной способности Kv . Коэффициент Kv равен расходу рабочей среды с плотностью 1000 кг/м^3 через клапан при перепаде давления на нем $0,1 \text{ МПа}$ [ГОСТ Р 24856-2014].

В описании каждого клапана есть информация о максимальном коэффициенте пропускной способности этого клапана. Часто пропускная способность клапана зависит от его условного диаметра DN , но в ряде случаев она может быть выбрана независимо от DN . Разные клапаны на одном и том же DN имеют разную пропускную способность.

Поскольку при расчете пропускной способности не учитывается ряд факторов, влияющих на работу клапана, для выбора клапана используется коэффициент Kvs , учитывающий коэффициент запаса 1,3:

$$Kvs = 1,3 \cdot Kv$$

Во всех формулах, приведенных в этом разделе, давление входит в абсолютных единицах. Абсолютное давление выше избыточного на величину давления атмосферы ($0,1 \text{ МПа}$). Например, $0,7 \text{ МПа}$ избыточного давления [МПа изб.] = $0,8 \text{ МПа}$ абсолютного [МПа абс.]

$$p[\text{МПа абс.}] = p[\text{МПа изб.}] + 0,1$$

Расход среды входит в формулы в зависимости от типа среды в следующих единицах:

- Пар: кг/ч
- Жидкости: $\text{м}^3/\text{ч}$
- Газы: $\text{Нм}^3/\text{ч}$

Внимание! Поскольку газы занимают различный объем при различных давлениях, расход для них указывается обязательно в нормальных кубических метрах в час ($\text{Нм}^3/\text{ч}$). Эта величина равна расходу газа в $\text{м}^3/\text{ч}$ при абсолютном давлении $0,1013 \text{ МПа}$ и температуре 0°C . Для перевода единиц используется следующее отношение:

$$Q_N = Q \cdot p[\text{МПа абс.}] \cdot 10$$

- Q_N – нормальный расход газа, $\text{Нм}^3/\text{ч}$
- Q – расход газа при давлении p , $\text{м}^3/\text{ч}$

Расчет пропускной способности для жидкостей

Коэффициент пропускной способности для жидкостей рассчитывается по формуле

$$Kv = Q \sqrt{\frac{\rho}{10000 \cdot \Delta p}}$$

$$\Delta p = p_1 - p_2$$

- Q – расход жидкости, $\text{м}^3/\text{ч}$
- ρ – плотность жидкости, кг/м^3
- p_1 – входное давление, МПа абс.
- p_2 – выходное давление, МПа абс.
- Δp – перепад давления на клапане, МПа

В ряде случаев возможна кавитация при больших перепадах давления на клапане. Допустимый перепад давления жидкости на клапане вычисляется следующим образом:

$$\Delta p \leq 0,6 \cdot p_1$$

Если это отношение не выполняется или возникают какие-либо сомнения в корректности вычислений, рекомендуется обратиться в отдел регулирующей арматуры АДЛ.

Расчет пропускной способности для газов

Коэффициент пропускной способности для газов рассчитывается в зависимости от перепада давления:

При $\Delta p \leq \frac{p_1}{2}$ используется формула

$$Kv = \frac{Q_N}{514} \cdot \sqrt{\frac{\rho_N (t_1 + 273)}{\Delta p \cdot p_2 \cdot 10}}$$

При $\Delta p > \frac{p_1}{2}$ используется формула

$$Kv = \frac{Q_N}{257 \cdot p_1 \cdot 10} \cdot \sqrt{\rho_N (t_1 + 273)}$$

- Q_N – нормальный расход газа, $\text{Нм}^3/\text{ч}$
- ρ_N – нормальная плотность газа, кг/м^3
- p_1 – входное давление, МПа абс.
- p_2 – выходное давление, МПа абс.
- Δp – перепад давления на клапане, МПа
- t_1 – температура газа на входе, $^\circ\text{C}$

Расчет пропускной способности для водяного пара

Коэффициент пропускной способности для пара рассчитывается в зависимости от перепада давления:

При $\Delta p \leq \frac{p_1}{2}$ используется формула

$$Kv = \frac{G}{461} \cdot \sqrt{\frac{t_1 + 273}{\Delta p \cdot p_2 \cdot 100}}$$

При $\Delta p > \frac{p_1}{2}$ используется формула

$$Kv = \frac{G}{230 \cdot p_1 \cdot 10} \cdot \sqrt{t_1 + 273}$$

- G – массовый расход пара, кг/ч
- p_1 – входное давление, МПа абс.
- p_2 – выходное давление, МПа абс.
- Δp – перепад давления на клапане, МПа
- t_1 – температура пара на входе, $^\circ\text{C}$

Температура насыщенного пара зависит от давления и может быть рассчитана по формуле:

$$t \approx 100 \cdot \sqrt[4]{p \cdot 10}$$

- p – давление насыщенного пара, МПа абс.



Условное давление трубопроводной арматуры (PN)

Условное давление трубопроводной арматуры – наибольшее избыточное рабочее давление при температуре среды 20 °С, при котором обеспечивается заданный срок службы (ресурс) корпусных деталей арматуры. Максимальное рабочее давление – наибольшее избыточ-

ное давление, при котором возможна длительная эксплуатация арматуры при рабочей температуре [ГОСТ Р 24856-2014]. Влияние температуры на максимальное рабочее давление представлено в таблицах 1, 2, 3 в зависимости от материала корпуса клапана.

Таблица 1
Серый, высокопрочный чугун

Максимальное рабочее давление, (МПа)				
PN, (МПа)	Рабочая температура, (°C)			
	120	200	250	300
0,6	0,6	0,5	4,5	3,6
1,0	1,0	0,8	0,7	0,6
1,6	1,6	1,3	1,1	1,0

Таблица 2
Углеродистая сталь

Максимальное рабочее давление, (МПа)								
PN, (МПа)	Рабочая температура, (°C)							
	120	200	250	300	350	400	425	450
1,6	1,6	1,4	1,3	1,1	1,0	0,8	0,7	-
2,5	2,5	2,2	2,0	1,7	1,6	1,3	1,1	0,9
4,0	4,0	3,5	3,2	2,8	2,4	2,1	1,8	1,6
6,3	6,3	5,0	4,5	4,0	3,6	3,2	3,0	2,7
10,0	10,0	8,0	7,0	6,0	5,6	5,0	4,7	4,3
16,0	16,0	13,0	11,2	9,6	9,0	8,0	7,4	7,0
25,0	25,0	20,0	17,5	15,0	14,0	12,5	11,7	11,0
31,5	31,5	25,0	22,5	19,2	18,0	16,0	15,0	14,0
40,0	40,0	31,5	28,0	24,0	22,5	20,0	19,0	17,5

Таблица 3
Нержавеющая сталь

Максимальное рабочее давление, (МПа)												
PN, (МПа)	Рабочая температура, (°C)											
	300	350	400	425	450	475	500	510	520	530	540	550
1,6	-	-	-	-	-	-	1,6	1,5	1,2	0,9	-	-
2,5	2,5	2,4	2,3	2,2	2,1	2,0	1,8	1,5	1,2	0,9	-	-
4,0	4,0	3,8	3,6	3,5	3,4	3,3	2,9	2,4	1,9	1,5	-	-
6,3	6,3	6,1	5,8	5,7	5,6	5,3	4,7	4,0	3,2	2,5	-	-
10,0	10,0	9,5	9,1	8,9	8,7	8,2	7,4	6,2	4,9	3,8	-	-
16,0	16,0	15,3	14,6	14,2	13,9	13,2	11,8	10,0	7,9	6,2	4,6	3,5
25,0	25,0	23,8	22,7	22,3	21,7	20,6	18,4	15,4	12,4	9,7	7,3	5,4
31,5	31,5	30,4	29,2	28,5	27,8	26,4	23,7	20,0	15,8	12,4	9,3	6,9
40,0	40,0	38,0	36,4	35,6	34,8	33,0	29,5	25,0	19,8	15,5	11,6	8,7

Минимальная допустимая температура зависит от материала корпуса и уплотнений и указана в описании клапана.

Условный диаметр трубопровода (DN) и скорость потока среды

Общая информация

Регулирующая арматура никогда не подбирается по диаметру трубопровода. Однако диаметр трубопровода до и после клапана необходимо рассчитывать для подбора обвязки регулирующих клапанов. Так как регулирующий клапан подбирается по величине Kvs , часто условный диаметр клапана оказывается меньше условного диаметра трубопровода, на котором он установлен, особенно при большом перепаде на клапане. DN клапана может быть меньше DN трубопровода на одну-две ступени, при большей разнице рекомендуется использовать клапаны с пониженной пропускной способностью Kvs .

Условный диаметр трубопровода рассчитывается исходя из скорости потока и объемного расхода среды:

$$d = 18,8 \cdot \sqrt{\frac{Q}{w}}$$

Q – рабочий объемный расход среды, м³/ч
 w – скорость потока среды, м/с

Для пара рабочий объемный расход можно рассчитать исходя из массового расхода по формуле:

$$Q = \frac{G \cdot (t + 273)}{p \cdot 219 \cdot 10}$$

G – массовый расход пара, кг/ч
 p – давление пара, МПа абс.
 t – температура пара, °C

Для газов рабочий объемный расход можно рассчитать, зная нормальный расход, по формуле:

$$Q = \frac{Q_N \cdot (t + 273)}{p \cdot 273 \cdot 10}$$

Q_N – нормальный расход газа, Нм³/ч
 p – давление газа, МПа абс.
 t – температура газа, °C

Из формул видно, что объемный расход газов и пара увеличивается при понижении давления. Поэтому при значительных перепадах давления этих сред на выходе из клапана используется трубопровод большего условного диаметра, чем на входе.

Скорость потока среды для расчета диаметра трубопровода принимается в зависимости от среды и давления:

жидкость		3 м/с
пар	насыщенный	40 м/с
	перегретый	60 м/с
газ	< 0,001 МПа	2 м/с
	0,001 – 0,01 МПа	4 м/с
	0,01 – 0,1 МПа	10 м/с
	0,1 – 1,0 МПа	20 м/с
	> 1,0 МПа	40 м/с

В качестве условного диаметра трубопровода выбирают ближайший условный диаметр, больший расчетного, из стандартного ряда:

15	20	25	32	40	50	65	80	100	150
200	250	300	350	400	450	500	600	700	800

Фактическая скорость среды в выбранном трубопроводе может быть рассчитана по формуле:

$$w = 354 \cdot \frac{Q}{d^2}$$

Протечка по седлу регулирующей арматуры

Регулирующие клапаны не являются запорными и не предназначены для герметичного перекрытия трубопровода [ГОСТ Р 24856-2014]. Перед отправкой клапана с завода производителя все регулирующие клапаны проходят тестирование, как на функционирование, так и на герметичность (протоколы испытаний могут быть предоставлены по запросу). При этом протечка среды по седлу полностью исключается. Однако, в дальнейшем протечка по седлу возможна в результате износа седлового уплотнения и/или механических элементов клапанов в

процессе работы. Гарантированная протечка среды по седлу большинства регулирующих клапанов с мягким седловым уплотнением не превышает 0,05% от величины Kvs , клапанов с металлическим седловым уплотнением — 0,5% от величины Kvs , что соответствует требованиям ГОСТ 23866-87.

Тем не менее, протечка по седлу регулирующей арматуры может быть минимизирована по желанию заказчика путем применения специальной конструкции седла, а также увеличения усилия закрытия клапана.

Перепад давления на регулирующей арматуре

В общем случае, перепад давления жидких сред на регулирующих клапанах с мягкими и нержавеющими седлами ограничен значением 2,5 МПа. При перепаде давления жидкости от 2,5 до 15,0 МПа необходимо использовать плунжер со стеллитовой наплавкой, более

устойчивой к износу. При использовании регулирующих клапанов для абразивных сред, а также при перепаде давления жидкостей более 15,0 МПа необходимо также использовать седло со стеллитовой наплавкой.



Компания оставляет за собой право вносить конструктивные изменения

АДЛ — разработка, производство, поставки оборудования для инженерных систем

Тел.: +7 (495) 937 8968 Факс: +7 (495) 933 8501/02 info@adl.ru www.adl.ru интернет-магазин: www.valve.ru



Регулирующая арматура непрямого действия



Опросный лист на регулирующие клапаны с электро- и пневмоприводами	10
Основные сведения	11
Маркировка клапанов с приводами	12
Двухходовые регулирующие клапаны	13
Трехходовые регулирующие клапаны	33
Линейные электроприводы	39
Взрывозащищенные электроприводы	45
Пневмоприводы	51
Запорно-регулирующая арматура с установленными приводами	59



Компания оставляет за собой право вносить конструктивные изменения

АДЛ — разработка, производство, поставки оборудования для инженерных систем

Тел.: +7 (495) 937 8968 Факс: +7 (495) 933 8501/02 info@adl.ru www.adl.ru интернет-магазин: www.valve.ru



Компания АДЛ
 ЮРИДИЧЕСКИЙ АДРЕС: 107014, Г. МОСКВА, УЛ. СТРОМЫНКА, Д. 11
 ПОЧТОВЫЙ АДРЕС: 125040, Г. МОСКВА, П/Я 47
 ТЕЛЕФОН: (495) 937-89-68, 221-63-78 ФАКС: (495) 933-85-01/02 info@adl.ru www.adl.ru

Опросный лист

для заказа регулирующего клапана с электро- или пневмоприводом

Сведения о заказчике					
Организация					
Контактное лицо					
Контактный телефон					
E-mail					
Факс					
Общие сведения для заказа регулирующего клапана					
Тип клапана	<input type="checkbox"/> Регулирующий	<input type="checkbox"/> Запорный			
Наименование позиции					
Количество					
Диаметр условный, DN(мм)					
Давление условное, PN(МПа)					
Рабочая среда	Наименование среды				
	Абразивные включения (количество и размер)				
	Агрегатное состояние	<input type="checkbox"/> Жидкость(м ³ /ч)	<input type="checkbox"/> Газ(Нм ³ /ч)	<input type="checkbox"/> Пар(кг/ч)	
		Макс.	Норм.	Мин.	
	Расход				
	Входное давление, P ₁ (МПа)				
	Выходное давление, P ₂ (МПа)				
	Температура на входе, T ₁ (°C)				
	Плотность на входе, ρ ₁ (кг/м ³)				
	Кинематическая вязкость, cSt				
Расчеты	Давление насыщенных паров, P _{sv} (МПа)				
	Критическое давление P _{cr} (МПа)				
	Расчетный коэф. расхода, Kv(м ³ /ч)				
	Выбранный коэф. расхода, Kvs(м ³ /ч)				
Корпус клапана	Пропускная характеристика	<input type="checkbox"/> Линейная	<input type="checkbox"/> Равнопроцентная		
	Уровень звукового давления, db(A)				
	Материал корпуса/крышки				
	Способ присоединения	<input type="checkbox"/> Фланцы	<input type="checkbox"/> Под привару	<input type="checkbox"/> Резьба	
	Макс. перепад давления в закрытом положении, ΔP(МПа)				
Привод	Материал плунжера/седла				
	Упрочнение плунжера/седла	<input type="checkbox"/> Нет	<input type="checkbox"/> Част. стеллит	<input type="checkbox"/> Полн. стеллит	<input type="checkbox"/> Закалка
	Класс протечки				
	Тип привода	<input type="checkbox"/> Пневматич.	<input type="checkbox"/> Электр.	<input type="checkbox"/> Ручной	
Принадлежности	Питание привода	МПа	В	Гц	
	Положение при отсутствии питания	<input type="checkbox"/> Закрыт	<input type="checkbox"/> Открыт	<input type="checkbox"/> Закреплен	
	Позиционер	<input type="checkbox"/> Пневматич.	<input type="checkbox"/> Электр.	<input type="checkbox"/> Эл.-пневмат.	
		<input type="checkbox"/> HART	<input type="checkbox"/> PROFIBUS		
	Потенциометр для эл. привода	<input type="checkbox"/> Да	<input type="checkbox"/> Нет		
	Преобразователь сигнала положения	<input type="checkbox"/> Да	<input type="checkbox"/> Нет		
	Конечные выключатели	<input type="checkbox"/> Да	<input type="checkbox"/> Нет		
	Эл.-пневматический клапан	<input type="checkbox"/> Да	<input type="checkbox"/> Нет		
	Редуктор давления с фильтром	<input type="checkbox"/> Да	<input type="checkbox"/> Нет		
	Ручной дублер	<input type="checkbox"/> Да	<input type="checkbox"/> Нет		
Установка	Ответные фланцы	<input type="checkbox"/> Да	<input type="checkbox"/> Нет		
	Взрывозащита	<input type="checkbox"/> EExi	<input type="checkbox"/> EExd		
	Положение трубопровода	<input type="checkbox"/> Горизонтальное	<input type="checkbox"/> Вертикальное		
	Материал трубопровода				
Дополнительная информация	Диаметр трубопровода, DN(мм)				
	Температура окружающей среды, °C	Мин.	Макс.		

Внимание! Компания АДЛ не несет ответственности за корректность исходных данных для подбора оборудования, указанных в опросном листе.

Дата: _____

Подпись ответственного лица, заполнившего опросный лист: _____

печать
организации



Подбор регулирующих клапанов с электро- и пневмоприводом

Выбор типа и условного диаметра клапана

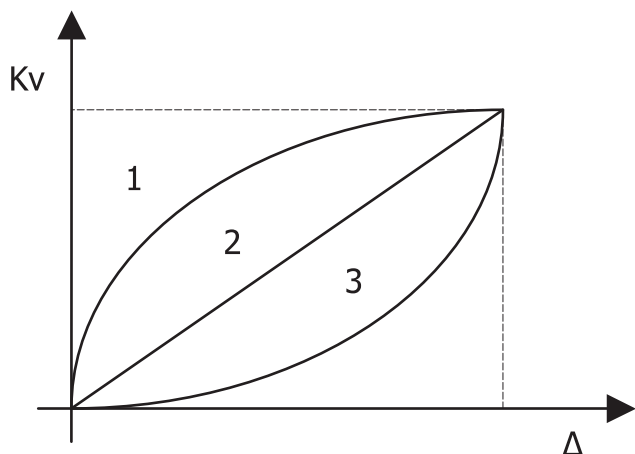
Используя максимальный расход и температуру, а также минимальный требуемый перепад давления на клапане, рассчитывают требуемый коэффициент пропускной способности клапана Kvs (см. стр. 4). Клапан подбирают так, чтобы расчетная величина Kvs находилась в пределах от 5% до 100% от максимального значения Kvs клапана. Максимальные значения коэффициентов Kvs клапанов приведены в таблицах для каждого типа клапана. Рекомендуется использовать следующие перепады давления на клапане при расчете Kvs : для жидкостей 5..10% от входного давления, для газов и пара 10..15%.

Защита регулирующего клапана

Для защиты седла регулирующего клапана необходимо предусмотреть фильтр перед клапаном.

Регулировочная характеристика

В зависимости от особенностей системы и задачи регулирования выделяют различные регулировочные характеристики. Регулировочная характеристика – это зависимость пропускной способности Kv клапана от хода штока (степени открытия клапана) Δ .



- 1 – характеристика запорного плунжера
- 2 – линейная характеристика
- 3 – квадратичная характеристика

Типы плунжеров

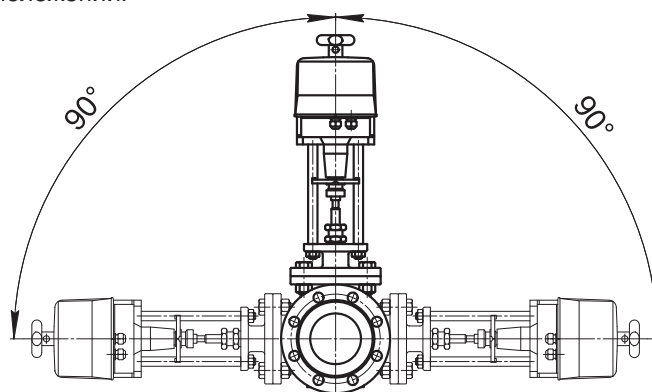
Возможно использование различных типов плунжеров в зависимости от параметров системы. В стандартной комплектации многие регулирующие клапаны комплектуются параболическими плунжерами с металлическим или мягким уплотнением.

При выборе клапана следует учитывать то, что перепад давления жидкости на клапане не должен превышать 2,5 МПа. В противном случае необходимо использовать стеллитовое седло (поставляется по запросу).

	Параболический плунжер	
	Характеристика	линейная квадратичная
	Отношение	max 1:50
	Уплотнение	металлическое мягкое
	Перфорированный плунжер	
	Характеристика	линейная
	Отношение	max 1:40
	Уплотнение	металлическое
	Игольчатый плунжер	
	Характеристика	линейная квадратичная
	Отношение	max 1:50
	Уплотнение	металлическое
	Запорный плунжер	
	Характеристика	запорная
	Отношение	max 1:50
	Уплотнение	металлическое мягкое

Положение на трубопроводе

Регулирующий клапан устанавливается на горизонтальном трубопроводе с приводом в верхнем или боковом положении:



Выбор привода для регулирующих клапанов

Выбор электропривода

Типоразмер электропривода для регулирующих клапанов выбирается исходя из усилия закрытия клапана по таблице, приведенной в описании привода. Усилие закрытия привода зависит от перепада давления на клапане, при этом усилия должно быть достаточно для полного закрытия клапана, т. е.

$$p_2 = 0 \rightarrow \Delta p = p_1$$

- p_1 – входное давление, МПа
 p_2 – выходное давление, МПа
 Δp – перепад давления на клапане, МПа

При выборе электропривода необходимо учитывать требуемый управляющий сигнал (трехпозиционный, аналоговый), а также питающее напряжение. В ряде случаев необходимо учитывать скорость перемещения штока электропривода.

Электроприводы могут дополнительно комплектоваться концевыми выключателями, потенциометром и др.

Для монтажа электропривода на регулирующие клапаны необходим монтажный комплект, выбор которого зависит от типоразмера клапана и электропривода.

Выбор пневмопривода

Типоразмер и управляющий сигнал пневмопривода выбирается исходя из усилия закрытия клапана по таблице, приведенной в описании пневмопривода. При этом усилия привода должно быть достаточно для полного закрытия клапана (см. подбор электропривода).

Усилие закрытия пневмопривода зависит от принципа действия: нормально-закрытый, нормально-открытый привод.

Для работы пневмопривода от аналогового электрического сигнала необходим электропневматический позиционер.

Маркировка клапанов с приводами

Z/1 - 025 - 6,0 / PSL201 A - 220 В + ПТ, ДКВ, ПСП

ТИП КЛАПАНА

Z/1	Клапан регулирующий 2-ходовый, ф/ф, PN 1,6 МПа, корпус GG25, Траб.=-10...+200 °С
Z/2	Клапан регулирующий 2-ходовый, ф/ф, PN 2,5 МПа, корпус GGG40, Траб.=-10...+200 °С
Z/3	Клапан регулирующий 2-ходовый, ф/ф, PN 4,0 МПа, корпус WCB, Траб.=-10...+300 °С
Z/5	Клапан регулирующий 2-ходовый, ф/ф, PN 4,0 МПа, корпус CF8M, Траб.=-40...+300 °С
KM125Ф	Клапан регулирующий 2-ходовый, ф/ф, PN 1,6 МПа, корпус GG25, Траб.=-20...+200 °С
KM307Ф	Клапан смешивающий регулирующий 3-ходовый, ф/ф, PN 1,6 МПа, корпус Ст25Л, Траб.=-29...+230 °С
KM317Ф	Клапан разделяющий регулирующий 3-ходовый, ф/ф, PN 1,6 МПа, корпус Ст25Л, Траб.=-29...+230 °С
KM124P	Клапан регулирующий 2-ходовый, р/р, PN 1,6 МПа, корпус Латунь, Траб.=-20...+130 °С
KM324P	Клапан регулирующий 3-ходовый, р/р, PN 1,6 МПа, корпус Латунь, Траб.=-20...+130 °С

УСЛОВНЫЙ ДИАМЕТР (мм)

УСЛОВНАЯ ПРОПУСКНАЯ СПОСОБНОСТЬ Kvs (м³/ч)

ТИП ПРИВОДА

PSL201...325	Трехпозиционный электропривод
R-250..R-1500	Нормально-закрытый пневмопривод
P-205..P-1500	Нормально-открытый пневмопривод

УПРАВЛЕНИЕ ЭЛЕКТРОПРИВОДОМ

A аналоговый сигнал 4...20 мА / 0...10 В

ПИТАНИЕ

24 В, 220 В, 400 В Напряжение для электроприводов
0,25 МПа Минимальное давление сжатого воздуха в системе для пневмопривода

ДОПОЛНИТЕЛЬНОЕ ОБОРУДОВАНИЕ

ПТ	потенциометр PD 210 для электроприводов PSL
ДКВ	дополнительные концевые выключатели для электроприводов PSL серебряные
ПСП	преобразователь сигнала положения PSPT02 для электроприводов PSL
IP8000	электро-пнеumo позиционер IP8000 для пневмоприводов серии P/R
ФР	фильтр-редуктор давления для пневмоприводов

Двухходовые регулирующие клапаны



Двухходовой регулирующий клапан «Гранрег» KM124P	14
Двухходовой регулирующий клапан «Гранрег» KM125Ф	15
Двухходовой регулирующий клапан Z.....	16
Регулирующий клапан с поворотной тарелкой Z33	20
Двухходовой регулирующий клапан Z1A, Z1B	24



Компания оставляет за собой право вносить конструктивные изменения

АДЛ — разработка, производство, поставки оборудования для инженерных систем

Тел.: +7 (495) 937 8968 Факс: +7 (495) 933 8501/02 info@adl.ru www.adl.ru интернет-магазин: www.valve.ru

Двухходовой регулирующий клапан «Гранрег»**KM124P**

Регулирующий клапан под электропривод для жидкостей и газов температурой до 160 °С

Описание

«Гранрег» KM124P является односедельчатым двухходовым несбалансированным регулирующим клапаном, управляемым линейным электроприводом. При использовании во взрывоопасных зонах возможна установка электропривода ExRun.

Клапан предназначен регулирования потока жидкостей или газов температурой до 160 °С.

Технические характеристики

Присоединение	резьба G 1/2 – 2 1/2
Условное давление	PN 1,6 МПа
Рабочая температура	-20...+160 °С
Величина Kvs	4 – 63 м ³ /ч
Тип электропривода	AQT/AQM, PSL, ExRun

Материалы

Корпус	Латунь
Внутренние детали	Нержавеющая сталь

Пропускная способность Kvs, (м³/ч)

Присоединение	G 1/2	G 3/4	G 1	G 1 1/4	G 1 1/2	G 2	G 2 1/2
DN, (мм)	15	20	25	32	40	50	65
Kvs, (м ³ /ч)	4	6,3	8	16	25	40	63

Размеры, (мм)

DN, (мм)	15	20	25	32	40	50	65
A	84	84	104	110	120	130	160
B	41	41	51	54	54	58	72
C	61	61	67	68	72	75	84
D	44	44	49	49	49	49	49
E	15	15	20	20	20	20	20

Масса, (кг)

DN, (мм)	15	20	25	32	40	50	65
Масса, (кг)	3,2	3,2	6,6	6,6	10,5	10,5	14,5

Артикул

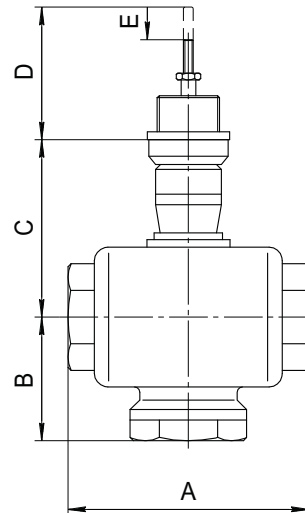
DN, (мм)	Артикулы
15	GI03A120596
20	GI03A120597
25	GI03A120618
32	GI03A120544
40	GI03A120619
50	GI03A120620
65	GI03A120621

Пример маркировки

«Гранрег» KM124 — 40 — 25



СДЕЛАНО В



Двухходовой регулирующий клапан «Гранрег»**KM125Ф**

Регулирующий клапан под электропривод для пара, жидкостей и газов температурой до 200 °С

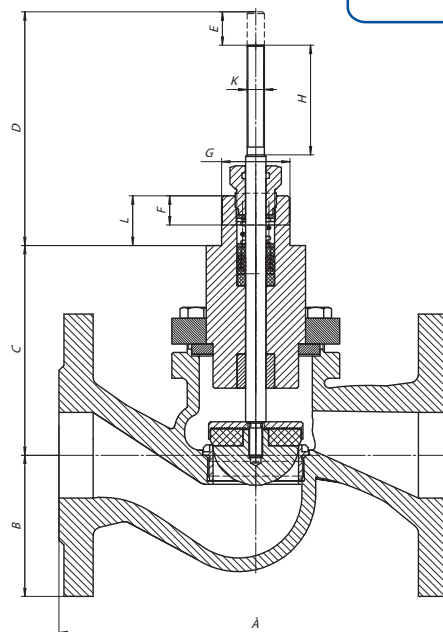
Описание

KM125Ф является односедельчатым двухходовым регулирующим клапаном, управляемым электро- или пневмоприводом. Предназначен для регулирования расхода пара, жидкостей или газов температурой до 200 °С. Клапаны имеют мягкое седловое уплотнение.

Регулирующие клапаны KM125Ф рекомендуется использовать с электроприводами PSL или PSL-AMS, при использовании во взрывоопасных зонах необходимо использовать электропривод ExRun. Также возможна установка пневмоприводов серии R или P.

При использовании с электро- и пневмоприводами требуется монтажный комплект, изготавливаемый компанией АДЛ.

СДЕЛАНО В АДЛ®

**Технические характеристики**

Присоединение	фланцы DN 15–200 мм
Условное давление	PN 1,6 МПа
Рабочая температура	-20...+200 °С
Величина Kvs	4 – 555 м ³ /ч
Допустимая протечка по седлу	не более 0,1% от Kvs
Тип электропривода	PSL, PSL-AMS, ExRun
Тип пневмопривода	R/P

Материалы

Корпус	Серый чугун GG25
Внутренние детали	Нержавеющая сталь AISI304
Седловое уплотнение	Мягкое PTFE/Графит

Пропускная способность Kvs, (м³/ч)

Тип	KM125Ф												
	DN, (мм)	15	20	25	32	40	50	65	80	100	125	150	200
Kvs, (м ³ /ч)		4	5	9	15	22	40	63	90	136	230	316	555

Масса, (кг)

DN, (мм)	15	20	25	32	40	50	65	80	100	125	150	200
Масса, (кг)	3	4	5	7	9	12	17	23	36	53	74	126

Размеры, (мм)

DN, (мм)	15	20	25	32	40	50	65	80	100	125	150	200
A	130	150	160	180	200	230	290	310	350	400	480	600
B	47,5	52,5	57,5	70	67,5	82,5	92,5	100	110	125	140	170
C	80	85	85	92,5	100	122,5	157	159	166	210	230	295
D	142	140	138	136,5	121	137	106,5	117	122,5	160	170	180
E	20	20	20	20	20	20	30	30	30	40	40	50
F	17	17	17	17	17	17	17	17	17	24	24	24
G	M40	M40	M40	M40	M40	M40	M45	M45	M45	M65	M65	M65
H	65	65	65	65	60	60	60	60	60	50	50	50
K	M10	M10	M10	M10	M10	M10	M10	M10	M10	M16	M16	M16
L	27	27	27	27	29	29	29	27	29	40	40	40

Пример маркировки

«Гранрег» KM125Ф — 50 — 40



Компания оставляет за собой право вносить конструктивные изменения

АДЛ — разработка, производство, поставки оборудования для инженерных систем

Тел.: +7 (495) 937 8968 Факс: +7 (495) 933 8501/02 info@adl.ru www.adl.ru интернет-магазин: www.valve.ru

Двухходовой регулирующий клапан**Z**

Регулирующий клапан под электро- и пневмопривод для пара, жидкостей и газов температурой до 300 °С

Описание

Клапаны Z являются односедельчатыми двухходовыми регулирующими клапанами, управляемыми электро- или пневмоприводами. При использовании во взрывоопасных зонах возможна установка электропривода ExRun. Предназначены для регулирования расхода пара, жидкостей или газов температурой до 300 °С и давлением до 4,0 МПа.

По запросу возможны исполнения на более высокие температуры и давления.

Технические характеристики

Присоединение	фланцы: DN 15–250 мм
Условное давление	Z/1 PN 1,6 МПа Z/2 PN 2,5 МПа, Z/3 PN 4,0 МПа, Z/5 PN 4,0 МПа
Рабочая температура	Z/1: -10...+200 °С, Z/2: -10...+200 °С, Z/3: -10...+300 °С, Z/5: -40...+300 °С
Величина Kvs	4–630 м³/ч
Допустимая протечка по седлу	не более 0,1% от Kvs
Тип электропривода	PSL, PSL-AMS, ExRun
Тип пневмопривода	R, P

Материалы

Тип клапана	Z/1
Корпус	Z/1 — Серый чугун GG25 Z/2 — Высокопрочный чугун GGG40 Z/3 — Углеродистая сталь WCB Z/5 — Нержавеющая сталь CF8M
Внутренние детали	Нержавеющая сталь AISI304
Седловое уплотнение	Z/1, Мягкое, Z/2 — PTFE/графит Z/3, Z/5 — Нержавеющая сталь AISI304

Размеры, (мм)

DN, (мм)	15	20	25	32	40	50	65	80	100	150	200	250
A	130	150	160	180	200	230	290	310	350	480	600	730
B	47,5	52,5	57,5	70	75	82,5	92,5	100	117,5	150	187,5	225
C	107	107	107	114	118	122	166	166	173	305	458	475

Масса, (кг)

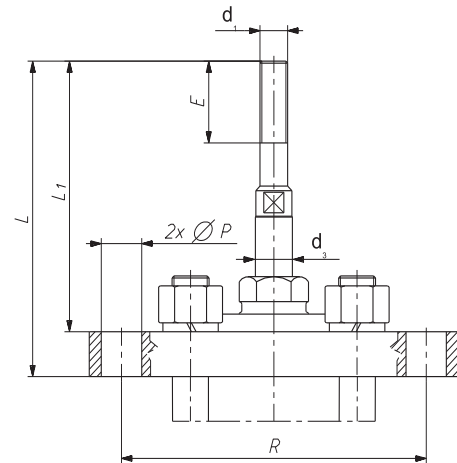
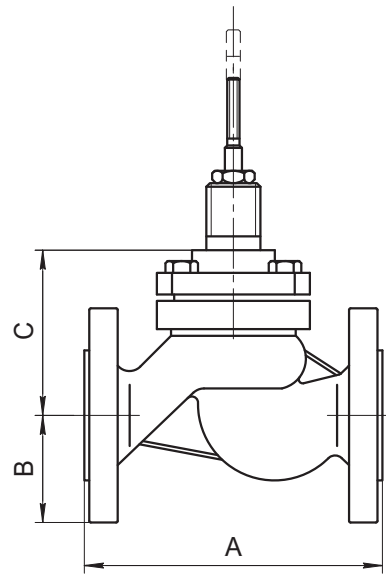
DN, (мм)	15	20	25	32	40	50	65	80	100	150	200	250
Масса, (кг)	6	7	7,5	9,5	11,5	14,5	20	28,5	42	120	180	320

Установочные размеры клапана, (мм)

DN, (мм)	d ₁	d ₃	E	L	L ₁	P	R
15..25	M12 x 1,25	12	44	118	102	12,5	110
32..50						16,5	132
						20,5	160
65..100	16	50	122	104	16,5	132	
150..250	M16 x 1,5	20	95	200	180	20,5	160
			80	138	118	24,5	216

Примечание:

- 1) Размеры R и ØP могут быть другие на заказ.
- 2) Размер L и L₁ — для положения «клапан закрыт».

**Пропускная способность Kvs, (м³/ч)**

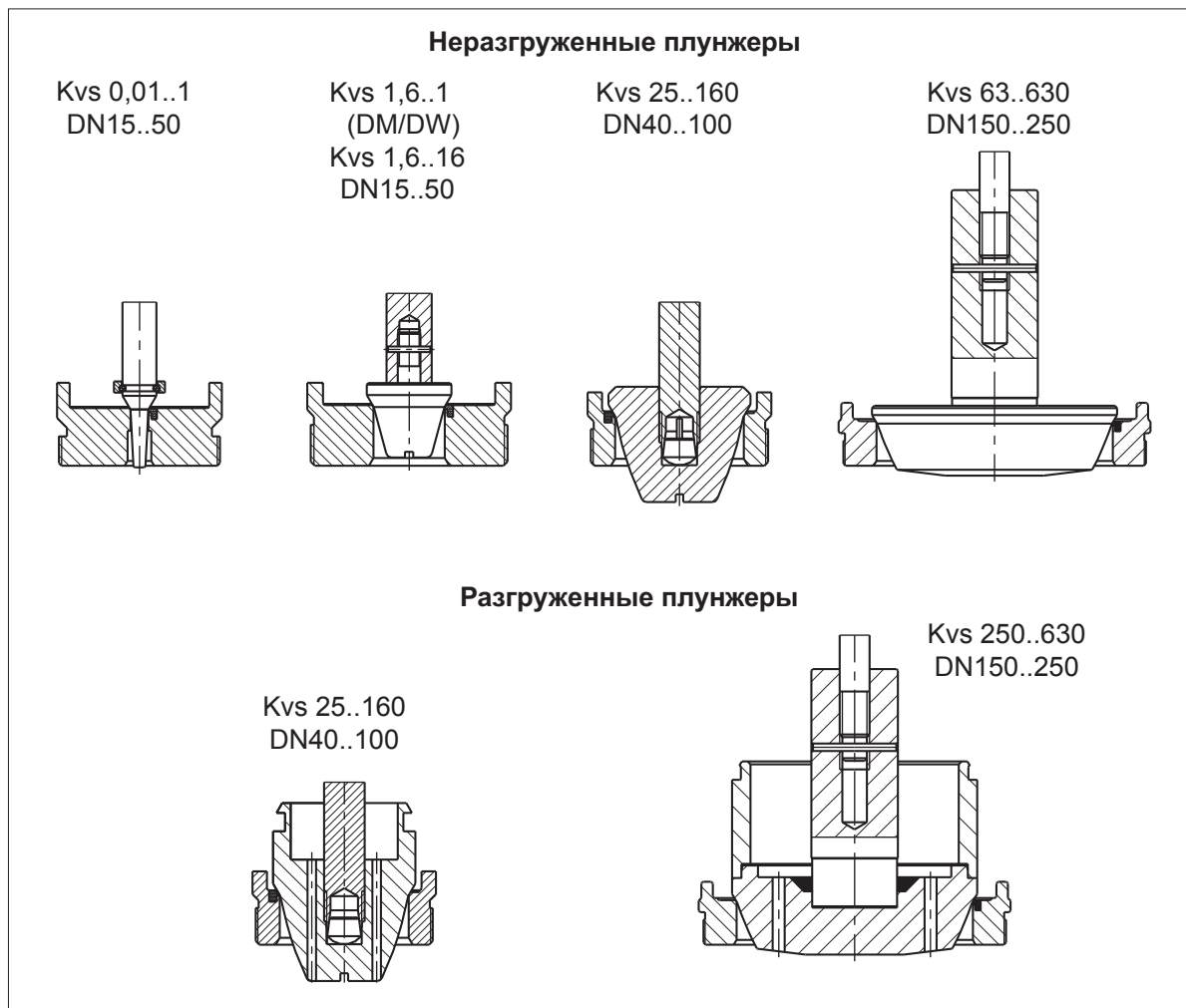
DN, (мм)	15	20	25	32	40	50	65	80	100	150	200	250
Kvs, (м³/ч)	4	6,3	10	16	25	40	63	94	160	320	500	630

Артикулы, (мм)

DN, (мм)	Z/1	Z/2	Z/3	Z/5
15	DA01A214451	DA04A214489	DA02A214468	DA03A214503
20	DA01A214452	DA04A214490	DA02A214467	DA03A214504
25	DA01A214454	DA04A214491	DA02A214469	DA03A214505
32	DA01A214453	DA04A214470	DA02A214471	DA03A214506
40	DA01A214455	DA04A214492	DA02A214472	DA03A214507
50	DA01A214456	DA04A214493	DA02A214473	DA03A214508
65	DA01A214457	DA04A214494	DA02A214474	DA03A214509
80	DA01A214458	DA04A214495	DA02A214475	DA03A214510
100	DA01A214459	DA04A214496	DA02A214476	DA03A214511
150	DA01A214460	DA04A214497	DA02A214477	DA03A214512
200	DA01A214465	DA04A214499	DA02A214478	DA03A214513
250	DA01A210025	DA04A214501	DA02A214480	DA03A214515

Опции

- Сбалансированная конструкция (DN 125-300)
- Перфорированный плунжер
- Уменьшенная пропускная способность

Виды плунжеров

Различные формы плунжеров обеспечивают необходимый Kvs. Разгруженные по давлению плунжеры (под заказ) позволяют обеспечить большой перепад давления при меньшем усилии на шток клапана.

Используются в основном на диаметрах выше DN150, в случаях, когда усилия привода недостаточно для того, чтобы обеспечить полное закрытие арматуры при высоких давлениях.

Формула расчета усилия привода/необходимого перепада давления

Усиление привода рассчитывается согласно формуле:

$$F_s = 785 \times 10^{-7} \times D^2 \times \Delta P + F_D \text{ или } \Delta P = \frac{F_s - F_D}{785 \times 10^{-7} \times D^2}$$

где:

ΔP (МПа) — расчетный перепад давления;

F_s (кН) — усилие привода;

F_D (мм) — усилие трения по штоку и седлу.

D (мм) — диаметр седла.

Коэффициент пропускной способности Kvs , ($m^3/ч$) – для неразгруженных плунжеров

Kvs ($m^3/ч$)	Ход (мм)	Диаметр седла D(мм)	F_D (kN)		Диаметр условного сечения DN												Характеристика						
			Твердые седла	Мягкие седла	15	20	25	32	40	50	65	80	100	150	200	250	L	P	S				
0,010	20	6,35	0,1	0,16																			
0,016																							
0,025																							
0,040																							
0,063																							
0,10																							
0,16																							
0,25																							
0,40																							
0,63																							
1,0																							
1,6						9,52	0,15	0,25															
2,5																							
4,0						12,7	0,2	0,3															
6,3						19,05	0,3	0,5															
10						20,64	0,35	0,5															
16						25,25	0,4	0,6															
25						31,72	0,5	0,8															
40		41,25	0,7	1,0																			
63	38	50,8	0,8	1,3																			
94		66,7	1,1	1,7																			
125																							
160		88,9	1,4	2,2																			
250	50	107,92	1,7	2,7																			
320		126,95	2,0	3,2																			
500	63	158,72	2,5	4,0																			
630		195	3,1	4,9																			

L — линейная, P — равнопроцентная, S — запорная.

Коэффициент пропускной способности Kvs ($m^3/ч$) — для разгруженных плунжеров

Kvs ($m^3/ч$)	Ход (мм)	Диаметр условного сечения DN								Характеристика			
		40	50	65	80	100	150	200	250	L	P	S	
25	20												
40													
63	38												
94													
125													
160													
250	50												
320													
500	63												
630													

Для коэффициента пропускной способности разгруженных плунжеров Kvs 250 диаметр седла равняется 126,95 мм.

□ — невозможно □ — спец. исполнение □ — стандартное исполнение

Пример маркировки

Z/1 — 50 — 40



Маркировка клапана серии Z

<p>XXXXX - Z - XX</p> <p>XXXX X</p> <p>XXX</p> <p>XX</p> <p>XX</p>	<p>ТИП ПРИВОДА</p> <p>P Пневматический нормально-открытый</p> <p>R Пневматический нормально-закрытый</p> <p>PN, RN Пневматический с ручным дублером</p> <p>NN Ручной</p>	<p>ТИП САЛЬНИКА</p> <p>1 Стандартная</p> <p>2 Удлиненная</p> <p>3 Сильфонная</p> <p>X Другие</p>	<p>ТИП УПЛОТНЕНИЯ</p> <p>A PTFE, пленка</p> <p>B PTFE, тип V</p> <p>C PTFE, на кислород</p> <p>D Графит, пленка</p> <p>E Графит расширенный</p> <p>F TA-Luft, PTFE</p> <p>G TA-Luft, графит</p>	<p>ПЛОТНОСТЬ ЗАКРЫТИЯ</p> <p>4 IV класс</p> <p>6 VI класс</p>	<p>ПЛУНЖЕР</p> <p>7 Неразгруженный плунжер</p> <p>8 Разгруженный плунжер</p>	<p>ДРОССЕЛЬНЫЕ КЛЕТКИ</p> <p>0 Без дроссельных клеток</p>	<p>ХАРАКТЕРИСТИКА РЕГУЛИРОВАНИЯ</p> <p>L Линейная</p> <p>P Равнопроцентная</p> <p>S Запорная</p> <p>X Другая</p>	<p>МАТЕРИАЛ КОРПУСА</p> <p>1 Серый чугун</p> <p>2 Высокопрочный чугун</p> <p>3 Углеродистая сталь</p> <p>5 Нержавеющая сталь</p> <p>X Другие</p>
---	---	---	---	--	---	---	---	--



Компания оставляет за собой право вносить конструктивные изменения

АДЛ — разработка, производство, поставки оборудования для инженерных систем

Тел.: +7 (495) 937 8968 Факс: +7 (495) 933 8501/02 info@adl.ru www.adl.ru интернет-магазин: www.valve.ru

Регулирующий клапан с поворотной тарелкой**Z33**

Регулирующий клапан с повышенной пропускной способностью

Описание

Регулирующие клапаны тип Z33 являются одной из разновидностей клапанов, в которых изменение расхода рабочей среды выполняется при помощи эксцентриковой закрепленной вращательной тарелки. Конструкции данного типа особенно востребованы при регулировании потока в тяжелых условиях, где существует возможность появления кавитации и эрозии.

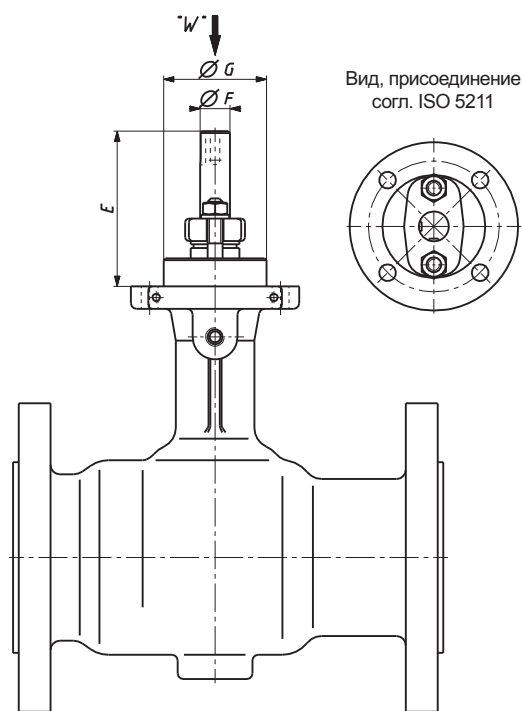
Широкий диапазон регулирования (200:1) а также множество вариантов исполнений и конструктивных разновидностей позволило применять клапаны во многих отраслях промышленности: теплоэнергетика, теплотехника, нефтехимия, целлюлозно-бумажная промышленность, пищевая промышленность и т.п.

Технические характеристики

Присоединение	фланцевое, межфланцевое
Номинальный диаметр	DN 25–300 мм
Условное давление	PN 1,0/1,6/2,5/4,0 МПа

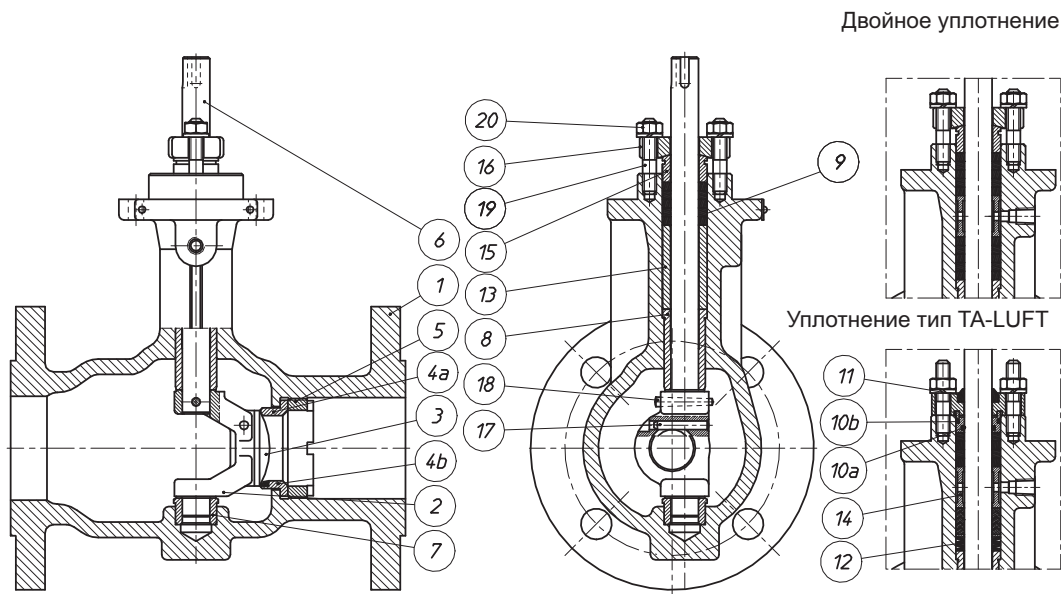
Характеристика

- монолитная конструкция корпуса клапана (литая вместе с сальником), кроме уплотняющей камеры, вал не имеет никаких статических или динамических уплотнений;
- отсутствие момента «страгивания» между тарелкой и седлом;
- возможность изменения K_v , без замены тарелки или гнезда;
- легкость замены тарелки;
- удлиненная сальниковая камера позволяющая применить двойной уплотняющий вал, исполняющий стандарт «малой эмиссии» согласно условиям TA-Luft;
- одинаковые коэффициенты K_v для седел «твердых и мягких»;
- герметичность не более 0,01% от K_{vs} для седел «твердых» (металл по металлу);
- возможность специальных исполнений: с рубашкой обогрева, против эрозии, для кристаллической среды.

**Размеры присоединений клапана**

DN	Присоединения согл. ISO 5211	E	F	G
25..50	F07	83	16	55
80..100	F12	83	16	85
		116	28	
150	F14	113	28	100
		123	36	
200..300	F16	133	28	130
		120	36	

Возможные варианты исполнения деталей и материалов клапана



Поз.	Деталь	Материалы				
		GP240GH; (1.0619)	WCB	G20Mn5; (1.6220)	GX5CrNiMo 19-11-2; (1.4408)	CF8M
1.	Корпус					
2.	Мост					
3.*	Тарелка	X6CrNiMoTi 17-12-2 (1.4571); X6CrNiMoTi 17-12-2+ стеллит X2CrNiMoTi 17-12-2 (1.4404); X2CrNiMoTi 17-12-2+стелли т				
4a.*	Седло «твердое»	X6CrNiMoTi 17-12-2 (1.4571); X6CrNiMoTi 17-12-2+стелли т X2CrNiMoTi 17-12-2 (1.4404); X2CrNiMoTi 17-12-2+стелли т				
4b.*	Седло «мягкое»	X6CrNiMoTi 17-12-2+PTFE; X2CrNiMoTi 17-12-2+PTFE				
5.	Винт	X6CrNiMoTi 17-12-2 (1.4571)				
6.	Вал					
7.*	Направляющая втулка тарелки	X6CrNiMoTi 17-12-2 (1.4571)+CrN X6CrNiMoTi 17-12-2+PTFE				
8.*	Направляющая втулка вала					
9.*	Уплотняющий состав	PTFE-V; PTFE+графит; графит				
10a,10b	Уплотняющее кольцо	FKM				
11.	Скреперованное кольцо	VMQ				
12.	Тарельчатая пружина	12R10 (SANDVIK)				
13.	Дистанционная втулка	X6CrNiMoTi 17-12-2 (1.4571)				
14.	Смазывающая втулка					
15.	Прижимная втулка					
16.	Дожимной рычаг	X6CrNiMoTi 17-12-2 (1.4571) ;GX5CrNiMo 19-11-2 (1.4408)				
17.*	Валочный штифт	X6CrNiMoTi 17-12-2 (1.4571)				
18.*	Конический штифт					
19.	Двусторонний винт	8,8				A4-70
20	Гайка	8				A4-70
Существенные нормы						
Качество материала		Номер нормы				
GP240GH (1.0619)		PN-EN 10213-2				
WCB		ASTM A 216				
G20Mn5 (1.6220)		PN-EN 10213-3				
GX5CrNiMo19-11-2 (1.4408)		PN-EN 10213-4				
CF8M		ASTM A 351				
X6CrNiMoTi 17-12-2 (1.4571)		PN-EN 10088				
X2CrNiMoTi 17-12-2 (1.4404)		PN-EN 10088				

* заменяемые части.



Компания оставляет за собой право вносить конструктивные изменения

АДЛ — разработка, производство, поставки оборудования для инженерных систем

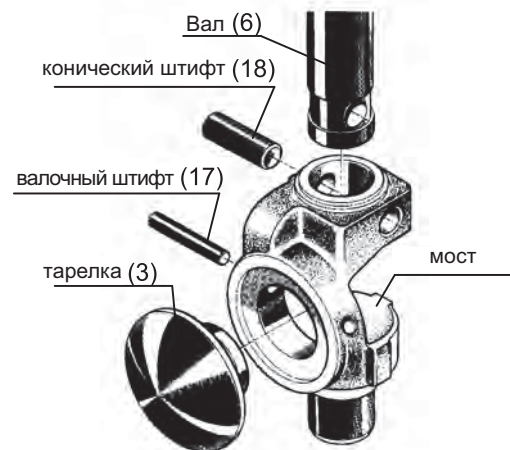
Тел.: +7 (495) 937 8968 Факс: +7 (495) 933 8501/02 info@adl.ru www.adl.ru интернет-магазин: www.valve.ru

Пропускная способность Kvs (м³/ч)

DN	Kvs 100%	Kvs 75%	Kvs 45%	Kvs 120%	Диаметр седла, (мм)
25	15	11	7	18	18
25	6	5	3	7	12
40	40	30	18	48	28,5
40	16	12	7	19	20
50	60	45	27	72	38
50	24	18	11	29	26
80	150	113	68	180	58
80	60	45	27	72	38
100	240	180	108	288	72
100	96	72	43	115	48
150	500	375	225	600	110
150	200	150	90	240	72
200	800	600	360	960	136
200	320	240	144	384	88
250	1250	938	563	1500	170
250	500	375	225	600	110
300	1800	1350	810	2160	200
300	720	540	324	864	126

Принцип действия (преобразование линейного движения во вращательное)

Способ регулировки угла вращения пневмопривода тип 99 базируется на системе двух рычагов. Рычаг (22), соединенный с пластиной мембраны пневмопривода, обеспечивает всегда угол вращения 30°. В связи с этим, диапазон давления и положение рычага отрицательной обратной связи остаются неизменными. В зависимости от установления пальца подшипника (27) меняется угол вращения шатуна (23) (а тем самым вала клапана) в диапазоне 25°, 45°, 60°, и 90°, что соответственно приводит к изменению коэффициента расхода на 45%, 75%, 100%, 120% Kv. В закрытом положении клапана перемещение пальца относительно направляющего шатуна при начале поворота является параллельным в связи с этим сохраняется закрытая позиция клапана. Переходник, соединяющий пневмопривод и вал клапана, позволяет обеспечить поворот пневмопривода на 90° относительно клапана, без необходимости демонтажа пневмопривода или клапана. Требуемая позиция может быть установлена на заказ.

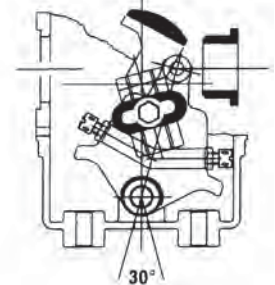
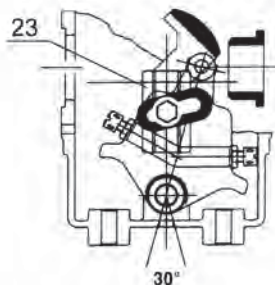
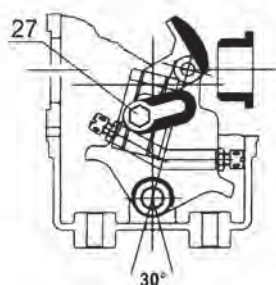
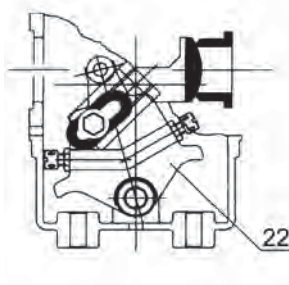


Положение закрытое

Раскрытие на 45% Kvs (угол вращ. 25°)

Раскрытие на 75% Kvs (угол вращ. 45°)

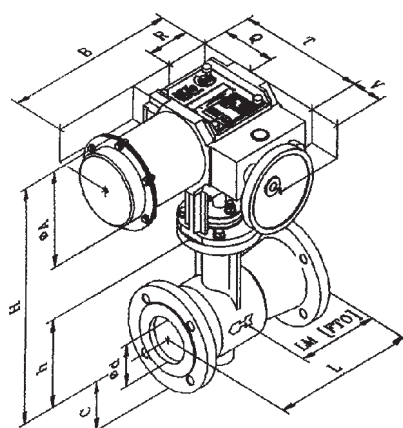
Раскрытие на 100% Kvs (угол вращ. 60°)



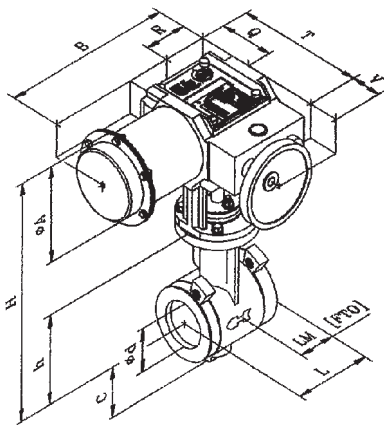
Габаритные размеры клапанов с пневмоприводами тип P/R-99

DN	Фланцы	Пневмопривод	H, (mm)	h, (mm)	d, (mm)	A, (mm)	C, (mm)	L, (mm)	LM, (mm)	B, (mm)	R, (mm)	Q, (mm)	V, (mm)	T, (mm)	Масса, (кг)*
25	PN 4,0 МПа	99-1	409	134	37	175	55	160	89	274	92	105	90	234	20
40	PN 4,0 МПа	99-1	415	140	48	175	64	200	115	274	92	105	90	234	22
50	PN 4,0 МПа	99-1	420	145	60	175	70	230	123	274	92	105	90	234	23
80	PN 4,0 МПа	99-1	467	192	88	175	90	310	190	274	92	105	90	234	34
100	PN 4,0 МПа	99-1	477	202	107	175	103	350	215	274	92	105	90	234	55
150	PN 4,0 МПа	99-2	699	284	162	250	195	480	270	573	135	143	75	348	100
200	PN 4,0 МПа	99-2	727	312	204	250	216	600	365	573	135	143	75	348	190
250	PN 4,0 МПа	99-2	751	336	250	250	250	730	430	573	135	143	75	348	230
300	PN 4,0 МПа	99-2	769	338	300	250	258	850	553	573	135	143	75	348	430

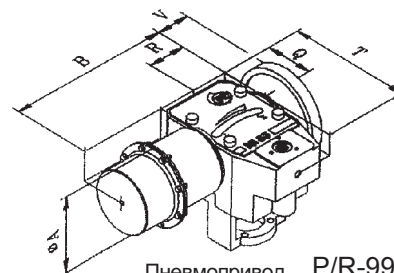
* Масса клапанов без приводов



Фланцевый клапан
Пневмопривод P/R-99-1



Межфланцевый клапан
Пневмопривод P/R-99-1



Пневмопривод P/R-99-2
Пневмопривод P/R-99-3

Маркировка

XX - Z33 - XX - X - X

ТИП ДЕЙСТВИЯ

P-99	Пневматический вращательный мембранно-пружинный нормально-открытый
R-99	Пневматический вращательный мембранно-пружинный нормально-закрытый
PN-99	Пневматический вращательный мембранно-пружинный НО с ручным приводом
RN-99RN	Пневматический вращательный мембранно-пружинный НЗ с ручным приводом
PT	Пневматический поршневой

ТИП

Z33 Тип клапана

ВИД ПРИСОЕДИНЕНИЯ

FL	Фланцевый
SD	Межфланцевый

ПЛОТНОСТЬ ЗАКРЫТИЯ

4	Основная IV кл. согл. PN-EN 60534-4
6	Пузырьковая VI кл. согл. PN-EN 60534-4

ХАРАКТЕРИСТИКА РАСХОДА

L	Линейная
P	Равнопроцентная



Двухходовой регулирующий клапан**Z1A, Z1B**

Регулирующий клапан под электро- и пневмопривод для пара, жидкостей и газов

Описание

Применяются как регулирующее оборудование в автоматических системах управления и дистанционного регулирования расхода пара, жидкостей и газов. Широкий диапазон материалов и конструктивных вариантов, высокие параметры возможных давлений и температур позволяют применять данную арматуру в самых сложных условиях во многих областях промышленности таких как: энергетика, угольная, нефтехимическая и химическая, бумажная и пищевая.

Технические характеристики

Присоединение	фланцы: DN 15–300 мм
Условное давление, PN	1,0-42 МПа, в зависимости от исполнения
Рабочая температура	от -196 °С до +650 °С, в зависимости от исполнения
Величина Kvs	0,1–960 м³/ч
Допустимая протечка по седлу	Вплоть до VI класса герметичности
Тип электропривода	PSL, PSL-AMS, ExRun, Auma
Тип пневмопривода	R, P, R1, P1

Преимущества

- Конструктивные исполнения, ограничивающие уровень генерируемого шума, повышающие устойчивость к кавитации и флешингу, позволяющие исключать дросселируемый поток.
- Ограничение выброса в пространство агрессивной и токсической рабочей среды в результате применения сильфонных сальников или сальниковых уплотнений, отвечающих требованиям правил TA-Luft.
- Возможность специальных исполнений: для кислорода, водорода; для газового топлива; для рабочей среды с низкой температурой (жидкий кислород, азот); для кислых газов, содержащих H₂S; с рубашкой обогрева; для работы во взрывоопасной среде в соответствии с директивой 94/9/WE - ATEX.

Различные формы плунжеров обеспечивают необходимый Kvs. Разгруженные по давлению плунжеры (под заказ) позволяют обеспечить большой перепад давления при меньшем усилии на шток клапана.

Используются в основном на диаметрах выше DN150, в случаях, когда усилия привода недостаточно для того, чтобы обеспечить полное закрытие арматуры при высоких давлениях.

Формула расчета усилия привода/необходимого перепада давления

Усиление привода рассчитывается согласно формуле:

$$F_s = 785 \times 10^{-7} \times D^2 \times \Delta P + F_D \text{ или } \Delta P = \frac{F_s - F_D}{785 \times 10^{-7} \times D^2}$$

где:

ΔP (МПа) — расчетный перепад давления;

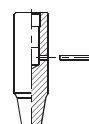
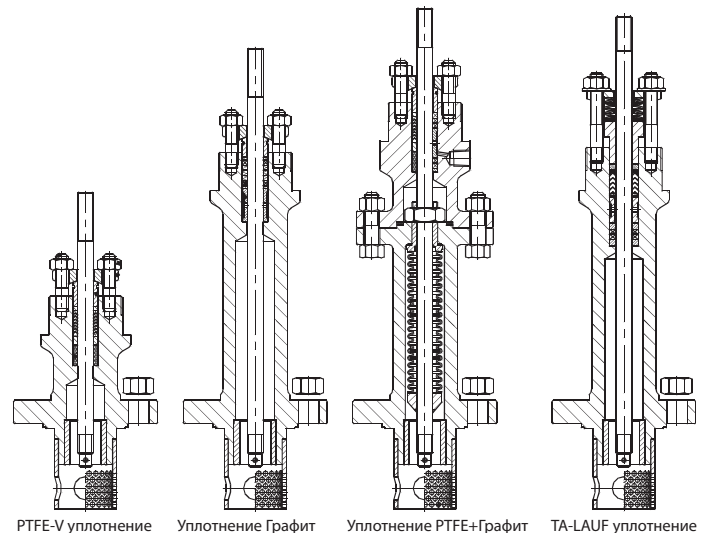
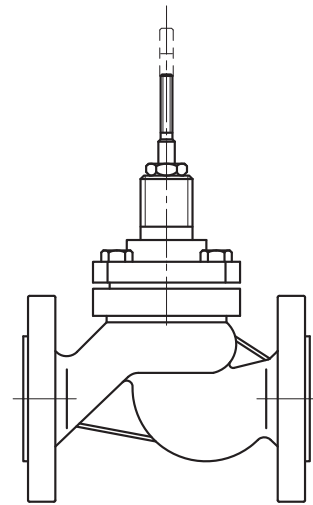
F_s (кН) — усилие привода;

F_D (мм) — усилие трения по штоку и седлу.

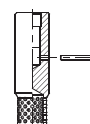
D (мм) — диаметр седла.

Материалы

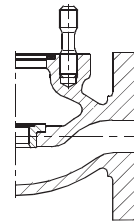
Тип клапана		Z1A, Z1B			
Корпус		GP 240GH; (1.0619) WCB	G17CrMo; (1.7379) WC9	G20Mn5; (1.6220)	GX5CrNiMo 19-11-2; (1.4408) CF8M
Внутренние детали		X6CrNiMoTi 17-12-2; (1.451) X6CrNiMoTi 17-12-2; (1.451) + Stellite + CrN X17CrNi 16-2; (1.4057) + термообработка			
Сальник	DN 15..50	S355 J2G3 (1.0570)	13CrMo4-4; (1.7335)	P355NL2; (1.1106)	X6CrNiMoTi 17-12-2; (1.4571)
	DN 80..250	WCB (1.0619)	WC9 (1.7379)	G20Mn5 (1.6220)	



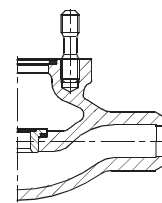
Контурный плунжер



Перфорированный плунжер



Фланцевое исполнение



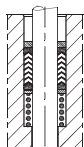
Исполнение под сварку

Конструкция

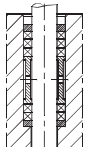
Конструкция и материалы должны выбираться исходя из требований той или иной системы.

Контурный плунжер и опрессованная клетка являются базовой конструкцией для нормальных рабочих условий. В случае эмиссии шумов, превышающих уровень, требуемый заказчиком (обычно это 85dBA), следует применять перфорированный плунжер, снижающий шум в среднем на 10 dBA. Дальнейшее снижение шума (примерно на 5 dBA) может быть достигнуто путём применения дроссельной клетки, которая уменьшает перепад давления между плунжером и седлом. Данная конструкция также рекомендована в случаях присутствия критических потоков и кавитации и выпаривания. Перфорированные структуры имеют высокий коэффициент восстановления давления F1, что позволяет обеспечивать больший расход при том же Kvs и dP, что и в базовых конструкциях.

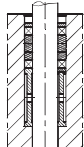
Уплотнения сальников



Уплотнение PTFE-V



Уплотнение PTFE+Графит

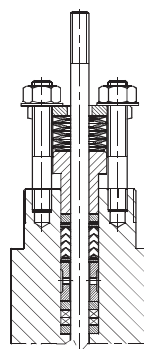


Уплотнение Графит

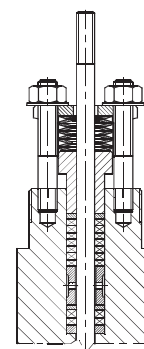
Рабочие температуры согласно различным типам уплотнений по штоку

Типы уплотнений	Температура, (°C)		
	стандартный сальник	удлинненный сальник	сильфон
PTFE-V	-46...+200	-198...-46 +200...+300	-100...+200
PTFE+Графит			
Графит	+200...+300	+300...+537 (+650)**	+200...+400
Графит/ TA-LUFT			

** — для сварных соединений



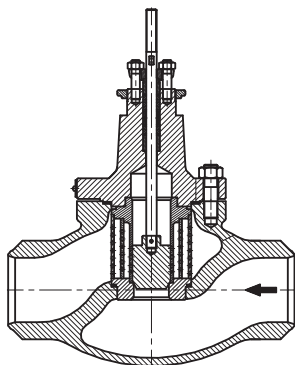
Уплотнение TA-LUFT PTFE-V



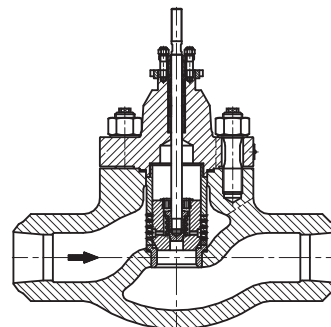
Уплотнение TA-LUFT с графитовой вставкой

Применение и конструкция Z1B

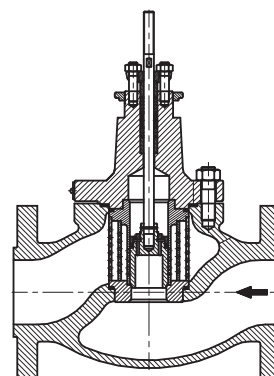
Односедельные клапаны Z1B рекомендованы для применения в тяжелых условиях работы, с чрезмерным шумом, кавитацией или критическим потоком. Выбор конструкций и материалов зависит от условий работы. Он основан на компьютерных расчетах коэффициентов расхода, уровня шума, состояния рабочей среды.



Z1B с неразгруженным плунжером



Z1B с разгруженным плунжером с пилотом



Z1B с разгруженным плунжером



Компания оставляет за собой право вносить конструктивные изменения

АДЛ — разработка, производство, поставки оборудования для инженерных систем

Тел.: +7 (495) 937 8968 Факс: +7 (495) 933 8501/02 info@adl.ru www.adl.ru интернет-магазин: www.valve.ru

Маркировка клапана серии Z1A/Z1B

XXXXX - Z - XX XXXX X XXX XX XX

ТИП ПРИВОДА

- P** Пневматический нормально-открытый
- R** Пневматический нормально-закрытый
- PN, RN** Пневматический с ручным дублером
- NN** Ручной

ТИП САЛЬНИКА

- 1** Стандартная
- 2** Удлиненная
- 3** Сильфонная
- X** Другие

ТИП УПЛОТНЕНИЯ

- A** PTFE, пленка
- B** PTFE, тип V
- C** PTFE, на кислород
- D** Графит, пленка
- E** Графит расширенный
- F** TA-Luft, PTFE
- G** TA-Luft, графит

ПЛОТНОСТЬ ЗАКРЫТИЯ

- 4** IV класс
- 5** V класс
- 6** VI класс

ПЛУНЖЕР

- 7** Неразгруженный плунжер
- 8** Разгруженный плунжер с прокладкой (только Z1B)
- 9** Неразгруженный плунжер с пилотом (только Z1B)

ДРОССЕЛЬНЫЕ КЛЕТКИ

- 0** Без дроссельных клеток
- 1** С одной дроссельной клеткой
- 2** С двумя дроссельными клетками (только Z1B)

ХАРАКТЕРИСТИКА РЕГУЛИРОВАНИЯ

- L** Линейная
- P** Равнопроцентная
- S** Запорная (только для Z1A)
- T** Линейная перфорированная (только для Z1A)
- V** Равнопроцентная перфорированная (только для Z1A)
- X** Другая

МАТЕРИАЛ КОРПУСА

- 1** Серый чугун
- 2** Высокопрочный чугун
- 3** Углеродистая сталь
- 4** Высоколигированная сталь
- 5** Нержавеющая сталь
- X** Другие

Коэффициент пропускной способности Kvs, (м³/ч) для Z1A – для неразгруженных плунжеров

Kvs					Ход (мм)	Ø седла (мм)	F _D кН	DN												
Контурный плунжер			перфорирован- ный плунжер					15	20	25	40	50	80	100	150	200	250	300		
L	P	S	L	P																
0,1	-	-	-	-	20	6,35	0,1	0,65												
0,16	-	-	-	-																
0,25	-	-	-	-																
0,4	-	-	-	-																
0,63	-	-	-	-																
1,0	-	-	-	-																
1,6	-	-	-	-						9,52	0,15	1,0								
2,5	-	-	-	-						12,7	0,2	1,3								
4,0	4,8	-	-	-						19,05	0,3	1,95								
6,3	7,6	-	-	-						20,64	0,33	2,1								
10	12	-	6,3	-						25,25	0,4	2,6								
16	20	-	10	-						31,72	0,5	3,3								
25	30	-	1,6	-						41,25	0,7	4,6								
40	48	-	25	-						50,8	0,8	5,2								
63	-	-	40	-					38	66,7	1,1	7,2								
94	115	-	63	-						88,9	1,4	9,1								
125	-	-	125	94																
160	192	-	-	-																
250	-	-	180	125	50	107,92	1,7	11												
320	384	-	260	200		126,95	2,0	13												
500	600	-	425	320	63	158,72	2,5	16												
630	-	-	630	400		195	3,1	20												
800	960	-	720	500		80	203,5	3,2	21											

по запросу

Примечание: — нет исполнений для PN250.
Запорные клапаны (S) — только с максимальным Kvs.

Коэффициент пропускной способности Kvs, (м³/ч) для Z1B – для неразгруженных плунжеров

Kvs		Ход (мм)	Ø седла (мм)	F _D кН	DN												
L	P				25	40	50	80	100	150	200	250	300				
10		20	20,64	0,33	2,1	• K1 **	K2	K2									
16			25,25	0,4	2,6		K1	K2									
25			31,72	0,5	3,3		• K1	K1	K2								
40		38	41,25	0,7	4,6			• K1	K2	K2							
63			50,8	0,8	5,2				K1	K2	K2						
94		66,7	1,1	7,2				• K0	K1	K2	K2						
125		50	88,9	1,4	9,1				K1	K2	K2	K2					
160			88,9	1,4	9,1				• K1	K2	K2	K2					
200		63	107,92	1,7	11					K1	K2	K2					
250			107,92	1,7	11						K1	K1	K2				
320		80	126,95	2,0	13						K1	K1	K2				
500		100	158,72	2,5	16							K1	K2				
630			158,72	2,5	16									K1			
800	-		203,2	3,2	21											K1	



Компания оставляет за собой право вносить конструктивные изменения

АДЛ — разработка, производство, поставки оборудования для инженерных систем

Тел.: +7 (495) 937 8968 Факс: +7 (495) 933 8501/02 info@adl.ru www.adl.ru интернет-магазин: www.valve.ru

Перепады давлений, обеспечиваемые пневмоприводами

Диаметр седла, мм	Типоразмер привода	Нормально-открытый, диапазон пружин 0,2 – 1,0 бар						Нормально-закрытый											
		IV класс			V класс			IV класс						V класс					
		Управляющее давление, бар																	
		1,4	2,5	4,0	1,4	2,5	4,0	0,2-1,0	0,4-1,2	0,4-2,0	0,6-1,4	0,8-2,4	1,2-2,8	1,8-3,8	0,2-1,0	0,4-1,2	0,4-2,0	0,6-1,4	0,8-2,4
от 12,7	160	24	173	280	–	85	274	9	34	60	85	135	–	–	–	–	–	47	–
	250	61	273	280	–	188	280	23	61	100	138	215	–	–	–	15	54	130	–
	400	107	280	–	–	280	–	47	110	173	236	280	–	–	22	85	148	274	–
19,05	160	11	73	157	–	14	99	–	11	23	34	56	–	–	–	–	–	–	–
	250	24	118	240	–	62	190	7	24	41	58	93	–	–	–	–	–	36	–
	400	45	196	280	–	14	280	17	45	72	100	155	–	–	–	15	43	98	–
20,64	160	9	62	133	–	7	79	–	9	19	28	47	–	–	–	–	–	–	–
	250	20	100	210	–	48	159	5	20	34	49	78	–	–	–	–	–	26	–
	400	37	166	280	–	115	280	14	37	60	84	131	–	–	–	9	32	79	–
	630	65	272	280	11	218	280	27	65	103	140	216	280	–	11	49	86	162	274
	R-630T	–	–	–	–	–	–	65	140	216	280	280	280	11	86	162	237	280	280
25,25	160	4	40	87	–	–	43	–	4	11	17	30	–	–	–	–	–	–	–
	250	12	67	142	–	23	98	2	12	22	32	52	–	–	–	–	–	8	–
	400	24	112	232	–	68	188	8	24	40	56	88	–	–	–	–	12	44	–
	630	42	180	280	–	136	280	17	42	67	92	143	218	–	–	23	48	98	174
	R-630T	–	–	–	–	–	–	42	92	143	193	280	280	–	48	98	149	249	280
31,72	160	1,5	24	54	–	–	19	–	1	5	9	17	–	–	–	–	–	–	–
	250	6	41	88	–	5	53	–	6	12	19	31	–	–	–	–	–	–	–
	400	14	70	145	–	34	110	4	14	24	34	54	–	–	–	–	–	19	–
	630	25	113	232	–	78	197	10	25	41	57	90	137	–	–	6	21	54	101
	R-630T	–	–	–	–	–	–	25	57	89	121	185	280	–	22	54	85	149	245
41,25	160	–	13	31	–	–	3	–	–	2	4	9	–	–	–	–	–	–	–
	250	2	23	51	–	–	24	–	2	6	10	17	–	–	–	–	–	–	–
	400	7	40	84	–	12	57	1	7	13	19	31	–	–	–	–	–	3	–
	630	13	63	130	–	35	102	4	13	22	31	49	75	–	–	–	3	21	48
	R-630T	–	–	–	–	–	–	14	32	51	70	108	164	–	5	24	43	81	137
50,8	630	9	43	90	–	21	69	2,5	9	15	21	34	53	–	–	–	–	12	30
	1000	16	71	146	–	49	124	6	16	26	36	56	86	–	–	4	14	34	64
	1500	25	107	218	3	85	196	10	25	40	55	84	129	–	3	18	33	62	107
66,7	630	4	24	50	–	6	33	–	4	8	11	18	29	–	–	–	–	–	11
	1000	8	40	83	–	22	65	3	8	14	20	31	48	–	–	–	2	14	30
	1500	14	61	125	–	44	108	5	14	23	31	48	74	–	–	5	14	30	56
88,9	630	1,5	12	28	–	–	15	–	1	3	5	9	16	–	–	–	–	–	3
	1000	4	22	46	–	10	34	1	4	7	11	17	27	–	–	–	–	5	14
	1500	7	34	70	–	21	58	3	7	12	17	27	41	–	–	–	5	14	29
107,92	1000	3	14	30	–	4	20	–	3	5	7	11	18	–	–	–	–	1	8
	1500	5	23	47	1	13	37	1	5	8	11	18	28	–	–	–	1	8	17
	1500T	11	48	96	–	37	86	5	11	18	24	37	57	–	1	8	14	27	47
126,95	1000	1,5	10	22	–	1	13	–	1	3	4	7	12	–	–	–	–	–	3
	1500	3	16	34	–	8	25	–	3	6	8	13	20	–	–	–	–	4	11
	1500T	8	34	70	–	25	61	3	8	13	17	27	41	–	–	4	9	18	33
158,72	1000	0,5	6	13	–	–	6	–	–	1	2	4	7	–	–	–	–	–	–
	1500	2	10	21	–	3	14	–	2	3	5	8	12	–	–	–	–	1	6
	1500T	5	21	44	–	14	37	2	5	8	10	17	26	–	–	1	4	10	19
195	1500	–	7	14	–	–	8	–	1	2	3	5	8	–	–	–	–	–	2
	1500T	3	14	29	–	8	23	1	3	5	7	11	17	–	–	–	–	–	11
203,2	1500	–	6	13	–	–	7	–	–	2	3	4,5	7	–	–	–	–	–	2
	1500T	3	13	27	–	7	21	–	3	4,5	6	10	16	–	–	–	–	–	10

Размеры

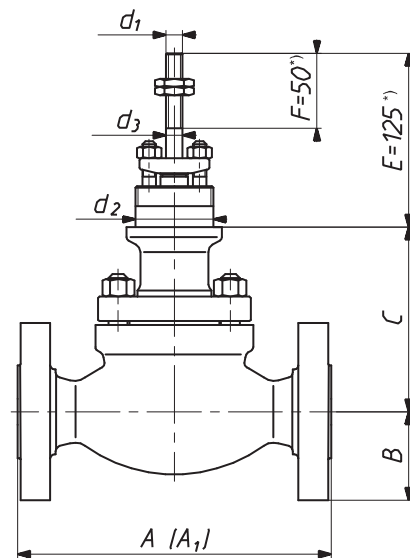
DN	Kvs	Ход штока, мм	d1	d2, мм	d3, мм	Пневмопривод
15..50	0,1..16	20	M 12x1,25	57,15	12	250; 400; 630; R-630T
40..50	25..40					
80..100	63; 94	M 16x1,5	16			
100	125; 160					
150	63..160	50	M 201,5	84,15	20	1000; 1500; 1500T
	250; 320					
200	94	38	M 16x1,5	95,25	24	1000; 1500; 1500T
200; 250	125; 160					
	250	250; 320	50		M 20x1,5	
500						
250	630	80	M24x1,5	1500; 1500T		
	800					

DN	Монтажная длина (A), мм				
	PN				
	10;16;25;40	63-100	160	250-320	400
15	130	230	230	260	300
20	150	230	230	260	300
25	160				
40	200	260	260	300	350
50	230	300	300	350	400
80	310	380	380	450	500
100	350	430	430	520	580
150	480	550	550	**	**
200	600	650	**	**	**
250	730	775	**	**	**
300	По индивидуальному расчёту				

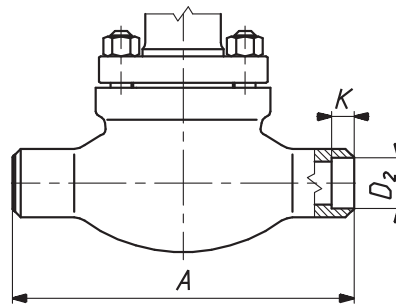
** по индивидуальному расчёту

DN	PN	B max	C			Масса, кг
			DS	DW	DM	
15..25	10..	63	135	306	254	8
	63..	70			-	
	160	193	364	-	9,5	
	250			-		
	400			-		
40	10..	75	145	316	254	15,5
	63..	85			-	17,5
	160	214	385	-	20	
	250			-	22	
	400			-	23	
50	10..	83	155	326	270	22
	63..	98			-	25
	160	237	402	-	31	
	250			-	33	
	400			-	34	
80	10..	105	206	374	405	40
	63..	145			-	43
	160	257	447	-	50	
	250			-	51	
	400			-	52	
100	10..	128	217	407	405	65
	63..	138			-	72
	160	329	498	-	86	
	250			-	89	
	400			-	95	
150	10..	160	287	426	470	132
	63..	178			-	147
	160	190	365	483	-	156
200	10..	190	439	539	580	195
	63..	235			-	220
250	10..	258	458	558	580	320
	10.. Kv800				660	330
	63	255	-	360		

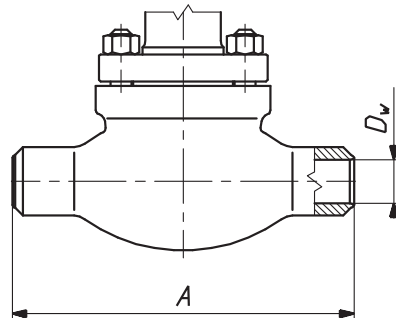
DN300 — по индивидуальному расчёту



Фланцевое присоединение



Сварное присоединение



Сварное присоединение



Компания оставляет за собой право вносить конструктивные изменения

АДЛ — разработка, производство, поставки оборудования для инженерных систем

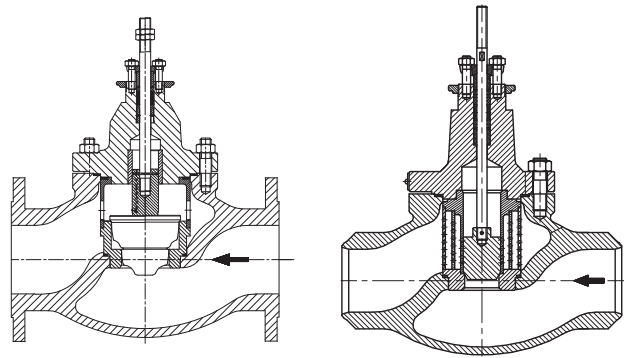
Тел.: +7 (495) 937 8968 Факс: +7 (495) 933 8501/02 info@adl.ru www.adl.ru интернет-магазин: www.valve.ru

Специальное исполнение

Клапан с контурным плунжером и опрессованной клеткой

Клапаны с двухступенчатым плунжером разработаны для погашения кавитации и критических потоков.

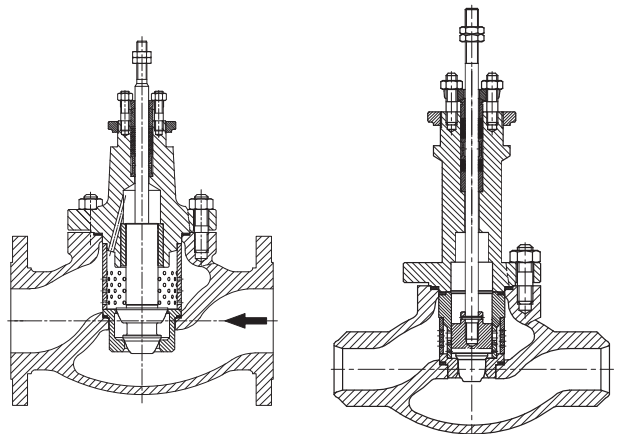
Каждый шаг дросселирования был точно установлен, так, чтобы генерировать потери давления ниже критических значений в каждой рабочей точке. Внутренние элементы подвергаются термической обработке, стеллитированию и азотированию.



Клапан с двухступенчатым плунжером и дроссельной клеткой

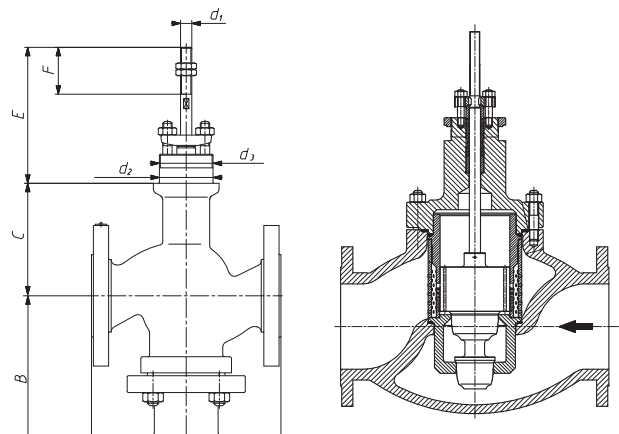
Клапаны с двухступенчатым плунжером разработаны для погашения кавитации и критических потоков.

Во-вторых дроссельная клетка осуществляет дополнительный этап регулирования и снижает уровень шума за счет многоканальной структуры. Внутренние элементы подвергаются термической обработке, стеллитированию и азотированию.



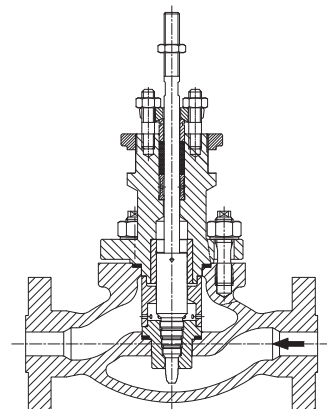
Клапан с трехступенчатым плунжером и дроссельной клеткой

Клапаны с трехступенчатым плунжером предназначены для устранения кавитации и критических потоков для более высоких перепадов давления, чем для клапанов с двухступенчатым плунжером. Дополнительная дроссельная клетка осуществляет дополнительный этап регулирования, и снижает уровень шума за счет многоканальной структуры. Внутренние элементы подвергаются термической обработке, стеллитированию и азотированию.



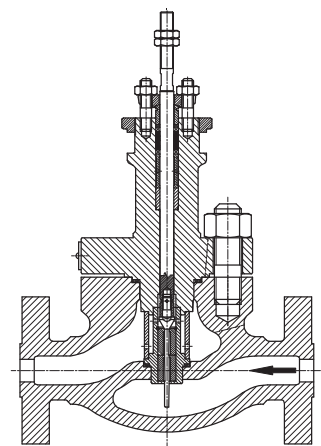
Клапан с многоступенчатым плунжером

Клапаны с многоступенчатым плунжером предназначены для самых высоких перепадов давления. Внутренние элементы подвергаются термической обработке, стеллитированию и азотированию, также по особым требованиям они могут быть выполнены из керамики или титана.



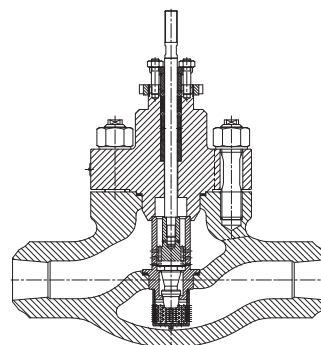
Клапан с многоступенчатым плунжером для микропотоков

Клапаны для микро-потоков изготавливаются с многоступенчатым плунжером, выполненным из закаленного металла или полностью из стеллита. Ступенчатое седло выполнено из закаленной нержавеющей стали со стеллитовыми вставками. Такая конструкция допускает точное регулирование потока с коэффициентом ниже $Kv\ 0,02$.



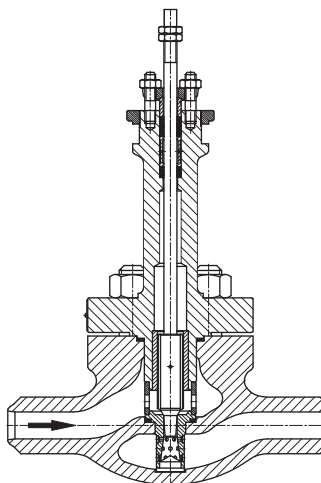
Клапан с трехступенчатым плунжером и фильтрующим элементом под седлом

Клапаны с трехступенчатым плунжером предназначены для устранения кавитации и критических потоков для более высоких перепадов давления, чем для клапанов с двухступенчатым плунжером. В дополнение фильтрующий элемент под седлом защищает внутренние компоненты от вредного воздействия твердых частиц, которые могут присутствовать в рабочей среде. Внутренние элементы подвергаются термической обработке, стеллитированию и азотированию.



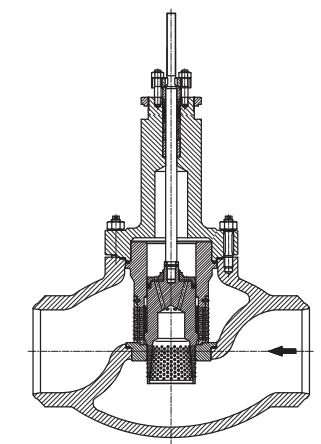
Клапан с обратным потоком (поток закрывает плунжер) против выпаривания

Клапаны с потоком, проходящим над плунжером, используются для работы в условиях полного выпаривания. Защитная сетка с коническим вкладышем установлена под седлом, направлена на защиту нижней части корпуса клапана от эрозии. Все внутренние элементы выполнены из нержавеющей стали глубокой закалки.



Клапан с двухступенчатым перфорированным плунжером и двухступенчатой активной дроссельной клеткой

Клапаны с многоступенчатым активным дросселированием в виде перфорированных многоканальных элементов используются для регулирования потока пара, а также других газовых сред при высоких перепадах давления. Этот дизайн направлен на устранение критического потока и снижение уровня шума.



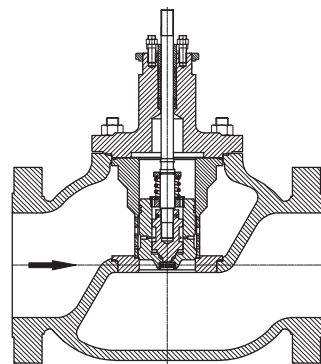
Компания оставляет за собой право вносить конструктивные изменения

АДЛ — разработка, производство, поставки оборудования для инженерных систем

Тел.: +7 (495) 937 8968 Факс: +7 (495) 933 8501/02 info@adl.ru www.adl.ru интернет-магазин: www.valve.ru

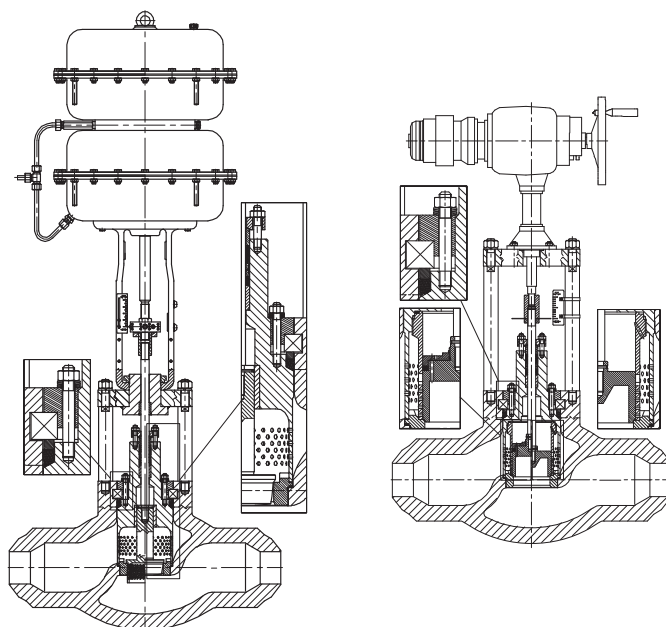
Клапан с двухступенчатым сбалансированным плунжером с пилотом и дроссельной пластины

Используются для приложений, требующих повышенного коэффициента регулирования. Благодаря сбалансированному пилотом плунжеру возможно достичь очень высокого перепада давления при малых уровнях открытиях затвора и высокую запорную герметичность клапана.



Клапаны DN150–300 для PN160–420 бар

Клапаны с номинальными давлениями выше, чем указанные в каталоге, возможны для заказа в соответствии с запросом и заполненным опросным листом. В силу высоких давлений и большого диаметра крышки используются самозатягивающиеся под давлением уплотнения. Возможны исполнения из различных материалов, формы плунжера и т.д.



Трехходовые регулирующие клапаны



Трехходовой регулирующий клапан «Гранрег» KM324P	34
Трехходовой регулирующий клапан «Гранрег» KM307Ф, KM317Ф	35
Трехходовой регулирующий клапан Z3	36

Трехходовой регулирующий клапан «Гранрег»**KM324P**

Регулирующий клапан под электропривод для жидкостей и газов температурой до 160 °С

Описание

«Гранрег» KM324P являются трехходовым регулирующим клапаном, управляемым линейным электроприводом. При использовании во взрывоопасных зонах возможна установка электропривода ExRun.

Клапан предназначен для смешения и разделения потоков жидкостей или газов температурой до 160 °С.

Технические характеристики

Присоединение	резьба G 1/2 – 2 1/2
Условное давление	PN 1,6 МПа
Рабочая температура	-20...+160 °С
Величина Kvs	4 – 63 м³/ч
Тип электропривода	AQT/AQM, PSL, ExRun

Материалы

Корпус	Латунь
Внутренние детали	Нержавеющая сталь

Пропускная способность Kvs, (м³/ч)

Присоединение	G 1/2	G 3/4	G1	G1 1/4	G1 1/2	G2	G2 1/2
DN, (мм)	15	20	25	32	40	50	65
Kvs, (м³/ч)	4	6,3	8	16	25	40	63

Размеры, (мм)

DN, (мм)	15	20	25	32	40	50	65
A	84	84	104	110	120	130	160
B	52	53	65	65	68	76	89
C	61	61	67	68	72	75	84
D	44	44	49	49	49	49	49
E	15	15	20	20	20	20	20

Масса, (кг)

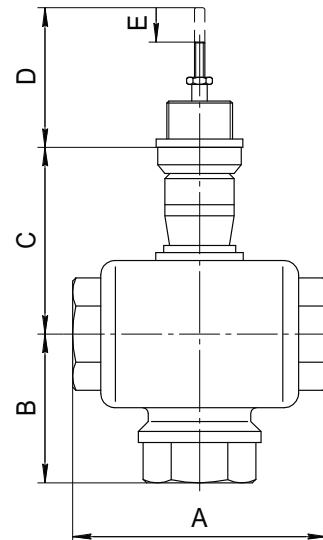
DN, (мм)	15	20	25	32	40	50	65
Масса, (кг)	3,2	3,2	6,6	6,6	10,5	10,5	14,5

Артикул

DN, (мм)	Артикулы
15	GI03B120612
20	GI03B120613
25	GI03B120593
32	GI03B120614
40	GI03B120615
50	GI03B120623
65	GI03B120617

Пример маркировки

«Гранрег» KM324P — 32 — 16



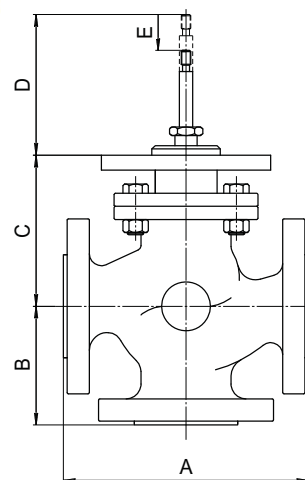
Трехходовой регулирующий клапан «Гранрег»**КМ307Ф, КМ317Ф**

Регулирующий клапан под электропривод для пара, жидкостей и газов температурой до 230 °С

Описание

«Гранрег» КМ307Ф и КМ317Ф являются трехходовыми регулирующими клапанами, управляемыми электроприводами. При использовании во взрывоопасных зонах возможна установка электропривода ExRun.

Клапан КМ307Ф предназначен для смешения потоков, КМ317Ф — для разделения потоков жидкостей, пара и газов температурой до 230 °С. При использовании с электроприводами PSL и PSL-AMS требуется монтажный комплект.

**Технические характеристики**

Присоединение	фланцы DN 15–300 мм
Условное давление	PN 1,6 МПа
Рабочая температура	-29...+230 °С
Величина Kvs	КМ307Ф: 4–1200 м³/ч; КМ317Ф: 4–930 м³/ч
Тип электропривода	PSL, PSL-AMS, ExRun

Материалы

Корпус	Углеродистая сталь
Внутренние детали	Нержавеющая сталь
Седловое уплотнение	Нержавеющая сталь

Пропускная способность Kvs, (м³/ч)

DN, (мм)		15	20	25	32	40	50	65	80	100	125	150	200	250	300
Kvs, (м³/ч)	КМ307Ф	4	6,3	10	16	25	40	63	100	160	230	340	600	900	1200
	КМ317Ф	4	6,3	10	16	25	40	63	70	130	200	270	420	640	930

Размеры, (мм)

DN, (мм)	15	20	25	32	40	50	65	80	100	125	150	200	250	300
A	135	150	164	185	200	230	290	310	350	400	480	600	730	850
B	66	70	82	85	90	100	120	130	130	135	150	170	190	220
C	126	126	146	146	156	166	196	206	216	238	248	294	324	364
D	51	65	49	54	54	61	61	63	77	103	130	234	278	308
E	12	16	16	20	20	20	30	30	30	40	40	60	80	80

Масса, (кг)

DN, (мм)	15	20	25	32	40	50	65	80	100	125	150	200	250	300
Масса, (кг)	5	7	9	12	18	23	29	42	49	75	100	180	275	410

Артикул

DN, (мм)	КМ307Ф	КМ317Ф
15	GI02A108231	GI02A108231
20	GI02A108232	GI02A108232
25	GI02A108233	GI02A108233
32	GI02A108234	GI02A108234
40	GI02A108235	GI02A108235
50	GI02A108236	GI02A108236
65	GI02A108237	GI02B132743
80	GI02A108238	GI02B136089
100	GI02A108239	GI02B130593
125	GI02A108240	GI02B131140
150	GI02A108241	GI02B202369
200	GI02A108242	GI02B132741
250	GI02A108243	GI02B114881
300	GI02A108244	GI02B144890

Опции

- Специальные исполнения по запросу

Пример маркировки

«Гранрег» КМ307Ф — 200 — 600
«Гранрег» КМ317Ф — 200 — 420



Компания оставляет за собой право вносить конструктивные изменения

АДЛ — разработка, производство, поставки оборудования для инженерных систем

Тел.: +7 (495) 937 8968 Факс: +7 (495) 933 8501/02 info@adl.ru www.adl.ru интернет-магазин: www.valve.ru

Трехходовой регулирующий клапан**Z3**

Регулирующий клапан под электро- и пневмопривод для пара, жидкостей и газов температурой до 300 °С

Описание

Клапаны Z3 являются трехходовыми регулирующими клапанами, управляемыми электро- или пневмоприводами. При использовании во взрывоопасных зонах возможна установка электропривода ExRun.

Возможные исполнения: Z3M — для смешения потоков и Z3R — для разделения потоков.

Предназначены для регулирования расхода пара, жидкостей или газов температурой до 300 °С и давлением до 4,0 МПа. По запросу возможны исполнения на более высокие температуры и давления.

Технические характеристики

Присоединение	фланцы: DN 15–150 мм
Условное давление	Z3/1 PN 1,6 МПа
	Z3/2 PN 2,5 МПа,
	Z3/3 PN 4,0 МПа,
	Z3/5 PN 4,0 МПа
Рабочая температура	Z3/1: -10...+200 °С,
	Z3/2: -10...+200 °С,
	Z3/3: -10...+300 °С,
	Z3/5: -40...+300 °С
Величина Kvs	4–320 м ³ /ч
Допустимая протечка по седлу	не более 0,1% от Kvs
Тип электропривода	PSL, PSL-AMS, ExRun
Тип пневмопривода	R, P

Материалы

Тип клапана	Z3/1
Корпус	Z3/1 — серый чугун GG25 Z3/2 — высокопрочный чугун GGG40 Z3/3 — углеродистая сталь WCB Z3/5 — нержавеющая сталь CF8M
Внутренние детали	Нержавеющая сталь AISI304
Седловое уплотнение	Z3/1, Z3/2 — мягкое, PTFE/графит Z3/3, Z3/5 — нержавеющая сталь AISI304

Размеры, (мм)

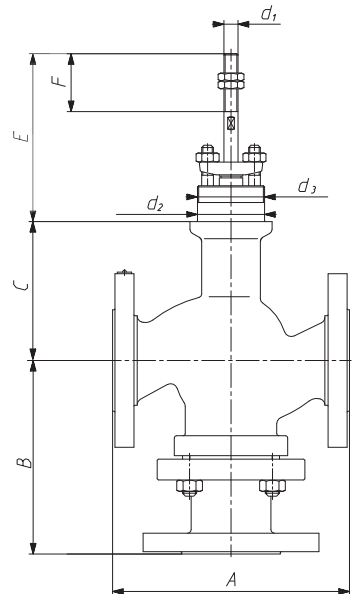
DN, (мм)	15	20	25	32	40	50	65	80	100	150
A	130	150	160	180	200	230	290	310	350	480
C	97	97	97	110	117	128	140	146	171	205
E	125									195
F	50									100
d1	M12 x 1,25									M16 x 1,5
d2	57,15									84,15
d3	2 1/4"-16UN2A									3 5/16"-16NS2A

Пропускная способность Kvs, (м³/ч)

DN, (мм)	15	20	25	32	40	50	65	80	100	150
Kvs, (м ³ /ч)	4	6,3	10	16	25	40	63	94	160	320

Масса, (кг)

DN, (мм)	15	20	25	32	40	50	65	80	100	150
Масса, (кг)	8,5	10,5	12	15	18	26,5	36	55	75	150

**Артикулы**

DN, (мм)	Z3M/1	Z3R/1	Z3M/2	Z3R/2
15	DA01C397948	DA01B397975	DA04B215141	DA04C398002
20	DA01C397949	DA01B397976	DA04B398005	DA04C398003
25	DA01C397958	DA01B398041	DA04B398006	DA04C229566
32	DA01C381083	DA01B397977	DA04B398007	DA04C225879
40	DA01C397959	DA01B397978	DA04B398008	DA04C228552
50	DA01C397961	DA01B384196	DA04B398009	DA04C383851
65	DA01C397962	DA01B397979	DA04B398010	DA04C398004
80	DA01C397963	DA01B228513	DA04B222814	DA04C228518
100	DA01C397964	DA01B217633	DA04B398011	DA04C228519
150	DA01C225133	DA01B226150	DA04B398013	DA04C228520

DN, (мм)	Z3M/3	Z3R/3	Z3M/5	Z3R/5
15	DA02C397984	DA02B397980	DA03B397993	DA03C373294
20	DA02C397985	DA02B397981	DA03B397994	DA03C342555
25	DA02C398044	DA02B398043	DA03B398042	DA03C372874
32	DA02C230183	DA02B397982	DA03B397995	DA03C372872
40	DA02C397986	DA02B388476	DA03B397992	DA03C342554
50	DA02C397987	DA02B397983	DA03B223199	DA03C223211
65	DA02C397988	DA02B380408	DA03B397996	DA03C397998
80	DA02C397989	DA02B343839	DA03B390898	DA03C397999
100	DA02C397990	DA02B223776	DA03B397997	DA03C373298
150	DA02C225352	DA02B365753	DA03B228824	DA03C398000

Пропускная способность Kvs (м³/ч)

Kvs		0,63	1,0	1,6	2,5	4,0	6,3	10	16	25	40	63	94	125	160	250	320							
Ход, (мм)		20											38		50									
Диаметр седла, (мм)		12,7			19,05		20,64	25,25	31,72	41,25	50,8	66,7	88,9		107,92	126,95								
DN	15																							
	20																							
	25																							
	32																							
	40																							
	50																							
	65																							
	80																							
100																								
150																								
Твердое седло	F _D , (кН)	0,2		0,3		0,33		0,4		0,5		0,7		0,8		1,1		1,4		1,7		2,0		
Мягкое седло		0,25				0,5		0,5		0,6		0,8		1,0		1,3		1,7		2,2		2,7		3,2

— невозможно — стандартное исполнение

Пример маркировки

Z/3 — 65 — 63

Маркировка клапана серии Z3

XX - XXX - X X X 7 0 X X

ТИП ПРИВОДА

- P** Пневматический нормально-открытый
- R** Пневматический нормально-закрытый
- PN, RN** Пневматический с ручным дублиром
- 20** Ручной

НАЗНАЧЕНИЕ

- Z3M** Смешение потоков
- Z3R** Разделение потоков

ТИП САЛЬНИКА

- 1** Стандартная
- 2** Удлиненная
- X** Другие

ТИП УПЛОТНЕНИЯ

- A** PTFE, пленка
- B** PTFE, тип V
- C** PTFE, на кислород
- D** Графит, пленка
- E** Графит расширенный
- F** TA-Luft, PTFE
- G** TA-Luft, графит

ПЛОТНОСТЬ ЗАКРЫТИЯ

- 4** IV класс
- 6** VI класс

ПЛУНЖЕР

- 7** Неразгруженный плунжер

ДРОССЕЛЬНЫЕ КЛЕТКИ

- 0** Без дроссельных клеток

ХАРАКТЕРИСТИКА РЕГУЛИРОВАНИЯ

- L** Линейная
- X** Другая

МАТЕРИАЛ КОРПУСА

- 1** Серый чугун
- 2** Высокопрочный чугун
- 3** Углеродистая сталь
- 5** Нержавеющая сталь
- X** Другие



Компания оставляет за собой право вносить конструктивные изменения

АДЛ — разработка, производство, поставки оборудования для инженерных систем

Тел.: +7 (495) 937 8968 Факс: +7 (495) 933 8501/02 info@adl.ru www.adl.ru интернет-магазин: www.valve.ru



Линейные электроприводы



Линейный электропривод PSL.....	40
Интеллектуальный линейный электропривод PSL AMS.....	42
Линейные электроприводы AQT/AQM	44

Линейный электропривод**PSL**

Линейный электропривод для регулирующих клапанов

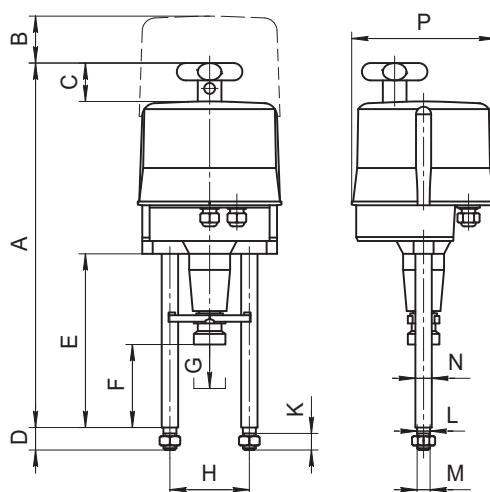
Описание

Электроприводы типа PSL предназначены для установки на регулирующие клапаны типа Z и «Гранрег» КМ. Применяются в системах тепло- и водоснабжения, охлаждения, вентиляции, в промышленных технологических системах.

Для установки клапана на привод требуется специальный монтажный комплект.

Материалы

Тип	PSL201-214	PSL325
Корпус редуктора	Алюминий	
Крышка	Поликарбонат	Сталь
Стойки	Нержавеющая сталь	

**Технические характеристики**

Тип	PSL201	PSL202	PSL204	PSL208	PSL210	PSL214	PSL325
Усилие, (кН)	1	2	4,5	8	10	14	25
Потребляемая мощность, (Вт)	26	37	44	72	72	77	100
Ход штока, (мм)	50	50	50	50	50	65	100
Скорость, (мм/сек) *	0,25	0,5	0,5	0,5	0,45	0,45	1
Питающее напряжение *	Переменный ток 50 Гц: 220 В, 24 В, 24 В DC; Постоянный ток: 400 В						
Управляющий сигнал *	Трехпозиционный, аналоговый (4-20 мА, 2-10 В)						
Класс защиты *	IP65						
Рабочая температура	-20...+80°C						
Масса, (кг)	4,3	4,5	5,5	7,5	7,5	10	20

* возможны другие значения по запросу

Размеры, (мм)

Тип	PSL201	PSL202	PSL204	PSL208	PSL210	PSL214	PSL325
A	459	459	459	490	490	570	760
B	100	100	100	100	100	230	230
C	50	50	50	50	50	50	47
D	30	30	30	30	30	30	45
E	237	237	237	234	234	270	450
F	116	116	116	111	111	130	174
G	50	50	50	50	50	65	100
H	100	100	100	100	100	100	155
K	20	20	20	20	20	20	30
L	Ø16	Ø16	Ø16	Ø16	Ø16	Ø16	Ø20
M	M16	M16	M16	M16	M16	M16	M20
N	Ø20	Ø20	Ø20	Ø20	Ø20	Ø20	Ø32
P	Ø177	Ø177	Ø177	Ø177	Ø177	Ø226	Ø226

Артикулы

DN, (мм)	24В	24В DC	220В
PLS201	CY02A208148	CY02A126431	CY02A203047
PLS202	CY02A208149	CY02A211657	CY02A206819
PLS204	CY02A208150	CY02A125684	CY02A206821
PLS208	CY02A208151	CY02A112727	CY02A206822
PLS210	CY02A208152	CY02A397953	CY02A206824
PLS214	CY02A208153	CY02A141617	CY02A206825
PLS325	CY02A94941	CY02A397954	CY02A124237

Опции и дополнительное оборудование

- Дополнительные концевые выключатели
- Потенциометр
- Позиционер
- Преобразователь сигнала положения
- Нагревающий элемент
- Класс защиты IP67

Линейный электропривод**PSL**

Линейный электропривод для регулирующих клапанов

Выбор электропривода для несбалансированных двухходовых регулирующих клапанов в зависимости от перепада давления на клапане, (МПа)

DN, (мм)		15	20	25	32	40	50	65	80	100	150	200	250
Тип клапана	PN 1,6	Z/1, KM124P, KM125Ф											
	PN 4,0	Z/3, Z/5											
PSL201	1,6	1,6	1,36	0,84	-	-	-	-	-	-	-	-	-
	4,0	1,72	1,36	0,84	-	-	-	-	-	-	-	-	-
PSL202	-	-	1,6	1,33	0,68	-	-	-	-	-	-	-	-
	-	4,0	3,45	2,24	1,33	0,68	-	-	-	-	-	-	-
PSL204	-	-	-	1,6	1,6	1,28	-	-	-	-	-	-	-
	-	-	-	4,0	3,55	1,99	1,28	-	-	-	-	-	-
PSL208	-	-	-	-	-	-	1,6	1,38	0,75	-	-	-	-
	-	-	-	-	-	-	3,8	2,48	1,38	0,75	-	-	-
PSL210	-	-	-	-	-	-	-	1,6	0,97	-	-	-	-
	-	-	-	-	-	-	-	1,78	0,97	-	-	-	-
PSL214	-	-	-	-	-	-	-	-	1,42	-	-	-	-
	-	-	-	-	-	-	-	2,59	1,42	-	-	-	-
PSL325	-	-	-	-	-	-	-	-	-	1,27	0,8	0,52	-
	-	-	-	-	-	-	-	-	-	1,27	0,8	0,52	-

Выбор электропривода для трехходовых регулирующих клапанов в зависимости от перепада давления на клапане, (МПа)

DN, (мм)		15	20	25	32	40	50	65	80	100	125	150	200	250	300
Тип клапана	PN 1,6	«Гранрег» KM307Ф, KM317Ф, KM324P						«Гранрег» KM307Ф, KM317Ф, KM324P							
	PSL201	1,6	1,6	1,4	0,8	-	-	-	-	-	-	-	-	-	-
PSL202	-	1,6	2,5	1,6	1,0	0,6	-	-	-	-	-	-	-	-	-
PSL204	-	-	-	1,6	1,6	1,6	1,1	0,7	0,3	0,2	0,1	-	-	-	-
PSL208	-	-	-	-	-	1,6	1,6	1,4	0,8	0,5	0,3	-	-	-	-
PSL210	-	-	-	-	-	-	1,6	1,6	1,1	0,7	0,4	-	-	-	-
PSL214	-	-	-	-	-	-	1,6	1,6	1,4	0,9	0,5	-	-	-	-
PSL325	-	-	-	-	-	-	-	-	-	-	-	0,7	0,4	0,2	-

Подключение линейного электропривода с трехпозиционным управлением

Схема расположения портов подключения электропривода:

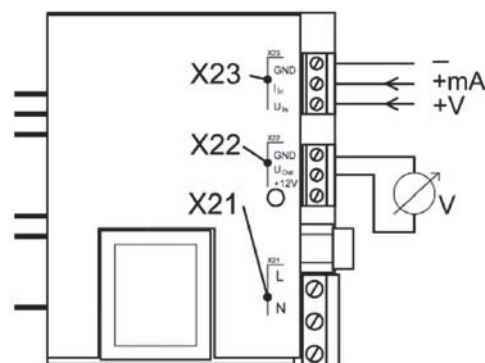
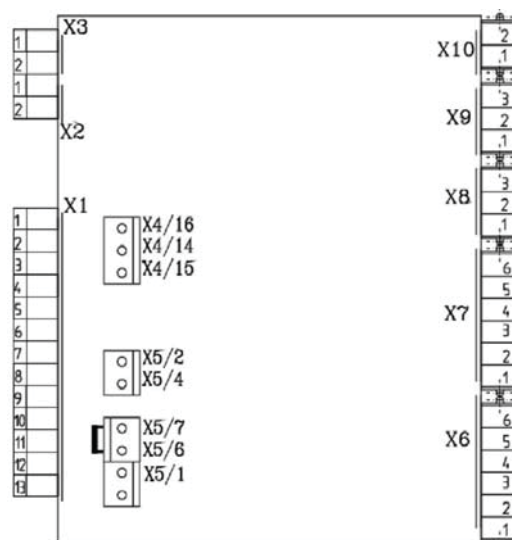
- X1 — внутренний порт
- X2 — внутренний порт
- X3 — внутренний порт
- X4 — порт подключения потенциометра
- X5 — порт подключения питающего напряжения:
 - X5/1 — нейтральный провод
 - X5/2 — фаза на открытие клапана
 - X5/4 — фаза на закрытие клапана
- X6 — порт подключения дополнительных концевых выключателей
- X7 — не используется
- X8 — нагревательный элемент
- X9 — порт подключения дополнительного потенциометра
- PE — заземление (на корпусе)

Большинство электроприводов имеют также защитный термовыключатель, который отключает питание электропривода в случае его перегрева (только однофазный ток). Защитный термовыключатель подключен к клеммам X5/6 и X5/7.

Подключение линейного электропривода с аналоговым управлением

Схема расположения портов подключения электропривода:

- X21 — порт подключения питающего напряжения
- X22 — порт выходного аналогового сигнала 0–10 В
- X23 — порт входного управляющего аналогового сигнала 2–10 В, 4–20 мА
- X24 — порт выходного аналогового сигнала 4–20 мА
- PE — заземление (на корпусе)



Компания оставляет за собой право вносить конструктивные изменения

АДЛ — разработка, производство, поставки оборудования для инженерных систем

Тел.: +7 (495) 937 8968 Факс: +7 (495) 933 8501/02 info@adl.ru www.adl.ru интернет-магазин: www.valve.ru

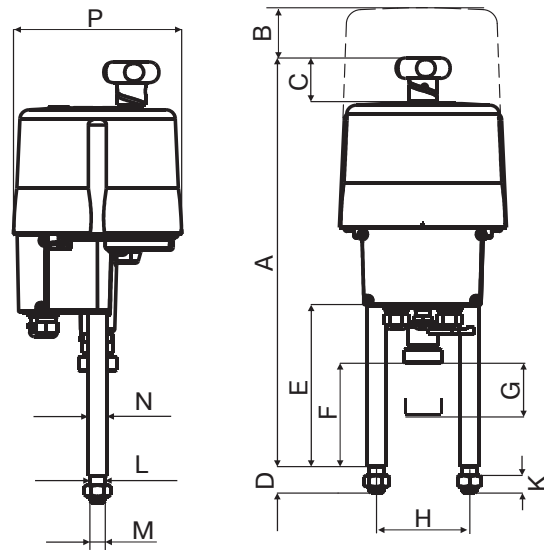
Описание

Интеллектуальные электроприводы PSL AMS предназначены для установки на регулирующие клапаны типа Z, «Гранрег» КМ. Применяются в системах тепло- и водоснабжения, вентиляции и кондиционирования, а также в промышленных технологических системах. Среди преимуществ данного привода: возможность изменения кривой регулирования с помощью программного обеспечения, возможность диагностики протекания рабочего процесса, регулирование с помощью панели управления на корпусе привода.

Для установки клапана на привод требуется специальный монтажный комплект.

Материалы

Тип	PSL202-210/ AMS	PSL214/ AMS	PSL325/ AMS
Крышка	Поликарбонат	Алюминий	Сталь
Стойки	Нержавеющая сталь		

**Технические характеристики**

Тип	PSL202/ AMS11	PSL204/ AMS11	PSL204/ AMS12	PSL208/ AMS11	PSL210/ AMS11	PSL210/ AMS12	PSL214/ AMS12	PSL325/ AMS13
Усилие, (кН)	2,3	4,5	4,5	8	10	10	14	25
Потребляемая мощность, (Вт)	30	30	93	30	30	93	93	135
Ход штока, (мм)	50	50	50	50	50	50	65	60
Скорость, (мм/сек) *	0,45-0,9	0,45-0,9	2,2-4,5	0,3-0,6	0,2-0,4	0,85-1,7	0,65-1,3	0,2-0,4
Питающее напряжение *	220 В, 24 В							
Управляющий сигнал *	4-20 мА, 2-10 В							
Класс защиты *	IP65						IP67	IP65
Рабочая температура	-20...+60°C							
Масса, (кг)	8	8	8	10	10	10	12	22,5

* возможны другие значения по запросу

Размеры, (мм)

Тип	PSL202/AMS11	PSL204/AMS11	PSL204/AMS12	PSL208/AMS11	PSL210/AMS11	PSL210/AMS12	PSL214/AMS12	PSL325/AMS13
A	495	495	495	490	490	490	557	760
B	100	100	100	100	100	100	120	230
C	50	50	50	50	50	50	52	47
D	30	30	30	30	30	30	30	45
E	181	181	181	212	212	212	243	30
F	116	116	116	111	111	111	130	174
G	50	50	50	50	50	50	65	100
H	100	100	100	100	100	100	100	155
K	20	20	20	20	20	20	20	30
L	Ø16	Ø16	Ø16	Ø16	Ø16	Ø16	Ø16	Ø20
M	M16	M16	M16	M16	M16	M16	M16	M20
N	Ø20	Ø20	Ø20	Ø20	Ø20	Ø20	Ø20	Ø32
P	Ø177	Ø177	Ø177	Ø177	Ø177	Ø177	Ø180	Ø226

Опции и дополнительное оборудование

- Аккумуляторный механизм возврата Fail Safe PSCP
- Встроенный контроллер PSIC
- Класс защиты IP67
- Fieldbus интерфейс
- USB-кабель с ПО PSCS
- Блок местного управления PSC 2

Выбор электропривода для несбалансированных двухходовых регулирующих клапанов в зависимости от перепада давления на клапане, (МПа)

DN, (мм)		15	20	25	32	40	50	65	80	100	150	200	250
Тип клапана	PN 1,6	Z/1, KM124P, KM125Ф											
	PN 4,0	Z/3, Z/5											
PSL202/AMS		1,6	1,6	1,36	1,6	1,33	0,68	-	-	-	-	-	-
		-	4,0	3,45	2,24	1,33	0,68	-	-	-	-	-	-
PSL204/AMS		-	-	-	-	1,6	1,6	1,6	0,9	-	-	-	-
		-	-	4,0	4,0	4,0	2,8	1,8	0,8	-	-	-	-
PSL208/AMS		-	-	-	-	-	-	-	1,38	0,75	-	-	-
		-	-	-	-	-	3,6	2,48	1,38	0,75	-	-	-
PSL210/AMS		-	-	-	-	-	-	-	-	0,97	-	-	-
		-	-	-	-	-	-	-	1,48	0,97	-	-	-
PSL214/AMS		-	-	-	-	-	-	-	-	1,42	-	-	-
		-	-	-	-	-	-	-	2,59	1,42	-	-	-
PSL325/AMS		-	-	-	-	-	-	-	-	-	1,27	0,8	0,52
		-	-	-	-	-	-	-	-	-	1,27	0,8	0,52

Выбор электропривода для трехходовых регулирующих клапанов в зависимости от перепада давления на клапане, (МПа)

DN, (мм)		15	20	25	32	40	50	65	80	100	125	150	200	250	300	
Тип клапана	PN 1,6	«Гранрег» KM307Ф, KM317Ф						«Гранрег» KM307Ф, KM317Ф								
PSL202/AMS		1,6	1,6	1,6	1,6	1,4	0,8	-	-	-	-	-				
PSL204/AMS		-	-	-	2,5	2,5	1,9	1,1	0,7	0,3	0,2	0,1				
PSL208/AMS		-	-	-	-	-	2,5	2,3	1,4	0,8	0,5	0,3				
PSL210/AMS		-	-	-	-	-	-	2,4	1,9	1,1	0,7	0,4				
PSL214/AMS		-	-	-	-	-	-	2,5	2,4	1,4	0,9	0,5				
PSL325/AMS		-	-	-	-	-	-	-	-	-	-	-	0,7	0,4	0,2	



Компания оставляет за собой право вносить конструктивные изменения

АДЛ — разработка, производство, поставки оборудования для инженерных систем

Тел.: +7 (495) 937 8968 Факс: +7 (495) 933 8501/02 info@adl.ru www.adl.ru интернет-магазин: www.valve.ru

Описание

Электроприводы типа AQT/AQM предназначены для установки на регулирующие клапаны «Гранрег» KM124P и KM324P. Применяются в системах тепло- и водоснабжения, охлаждения, вентиляции.

Материалы

Корпус редуктора	Пластик
Крышка	Пластик
Стойки	Алюминий

Технические характеристики

Тип	AQT	AQM
Артикул	HI01B127888	HI01A127890
Усилие, (Н)	450	
Потребляемая мощность, (Вт)	6	
Ход штока, (мм)	20	
Скорость, (мм/сек)	3	
Питающее напряжение, (В)	Переменный ток: 24 AC	Перемен. ток: 24 AC Пост. ток: 30 DC
Управляющий сигнал	Трехпозиционный	Аналоговый (0-10 В, 4-20 мА)
Класс защиты	IP54	
Температура окружающей среды	0..50 °С	
Температура хранения	-40..+60 °С	

Схема подключения

AQT 1000A-1R
Трехпозиционный

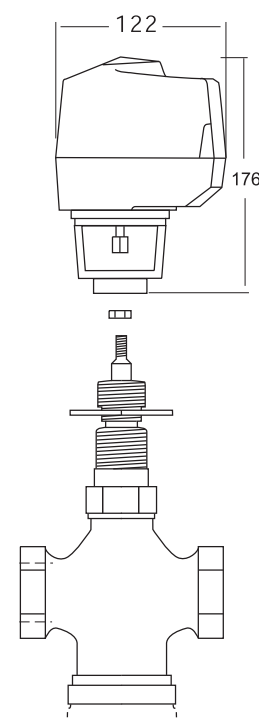
- 1 24 В AC Нейтраль системы (земля)
- 2 Не подключен
- 3 24 В AC (Шток вверх)
- 4 24 В AC (Шток вниз)

AQM 2000A-1R
Аналоговый (0-10 В, 4-20 мА)

- 1 24 В AC/DC Нейтраль системы (земля)
- 2 24 В AC/DC
- 3 0...10 В DC (рабочий диапазон 2...10 В DC)
- 4
- 5 4...24 мА (сигнал обратной связи)

AQM 2000A-1R
Трехпозиционный

- 1 24 В AC/DC Нейтраль системы (земля)
- 2 24 В AC/DC
- 3 24 В AC (Шток вверх)
- 4 24 В AC (Шток вниз)
- 5 4...24 мА (сигнал обратной связи)



Взрывозащищенные электроприводы



Взрывозащищенный линейный электропривод ExRun.....	47
Взрывозащищенный линейный электропривод LIN+ExMax.....	48
Взрывозащищенный четвертьоборотный электропривод ExMax.....	49



Компания оставляет за собой право вносить конструктивные изменения

АДЛ — разработка, производство, поставки оборудования для инженерных систем

Тел.: +7 (495) 937 8968 Факс: +7 (495) 933 8501/02 info@adl.ru www.adl.ru интернет-магазин: www.valve.ru

Взрывозащищенные электроприводы

Зоны и группы взрывозащиты

Потенциально взрывоопасные области делятся на зоны, а оборудование для них на группы и категории. Надпись на маркировочной пластине указывает на какой взрывоопасной зоне оборудование может применяться.

Разделение на группы

Группы разделяются на I и II.

- I. Определяет требования к оборудованию, предназначенному для работы в шахтах и рудниках, где имеется опасность взрыва рудничного метана.
- II. Относится оборудование, применяемое для работы в условиях возможного образования промышленных взрывоопасных смесей газов и взвесей.

Категория зоны

Потенциально взрывоопасные области делятся на 6 категорий. Различия делаются между воспламеняющимися газами, взвесями, парами и воспламеняющейся пылью. Зоны описаны в таблице.

Категория определяет допустимую зону работы оборудования, она может принимать значения 0, 1 или 2:

0 — при частом возникновении взрывоопасных или воспламеняющихся концентраций опасных газов или смесей (газов, взвесей); 1 — тоже, что и 0, но указанные концентрации могут возникать лишь время от времени (например, при аварийных ситуациях); 2 — то же, что и 1, но при редких случаях возникновения этих ситуаций.

Зоны 20, 21 и 22 определены для пыли, в соответствии с которыми требования к оборудованию возрастают от зоны 22 к зоне 20. Оборудование в зонах 20 и 21 требует специального согласования.

Группы продукции

Группы продукции определяют зоны установки оборудования. Их также шесть. Категории 1G, 2G и 3G классифицируют защиту от газа (G-Gas Газ), где оборудование 1G предназначено для зоны 0, 1 и 2, оборудование 2G для зон 1 и 2 и оборудование 3G для зоны 2. Категории 1D, 2D и 3D классифицируют взрывоопасность пыли (D-Dust Пыль), где оборудование 1D предназначено для зоны 20, 21 и 22, оборудование 2D для зон 21 и 22 и оборудование 3D для зоны 22.

Классификация и обозначение взрывоопасных областей

Взрывоопасная среда	Дислокация опасности Возможность возникновения взрывоопасной ситуации	Классификация взрывоопасных областей	Классификация продукции		
			Группа продукции	Категория продукции	
Газы Взвеси Пары	при частом возникновении взрывоопасных или воспламеняющихся концентраций опасных газов или смесей (газов, взвесей)	Зона 0	II	1G	2G 3G
	тоже, что и 0, но указанные концентрации могут возникать лишь время от времени (например, при аварийных ситуациях)	Зона 1	II		
	тоже, что и 1, но при редких случаях возникновения этих ситуаций	Зона 2	II		
Пыль	при частом возникновении взрывоопасных или воспламеняющихся концентраций опасных газов или смесей (газов, взвесей)	Зона 20	II	1D	2D 3D
	тоже что и 0, но указанные концентрации могут возникать лишь время от времени (например, при аварийных ситуациях)	Зона 21	II		
	тоже, что и 1, но при редких случаях возникновения этих ситуаций	Зона 22	II		

Разделение по взрывоопасности

Существуют три подкатегории II: IIA, IIB, IIC. Каждая последующая подкатегория включает (может заменить) предшествующую, то есть подкатегория C является высшей и соответствует требованиям всех категорий — A, B и C. Она, таким образом, является самой «строгой».



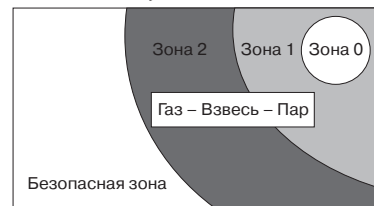
Температурные классы

Оборудование, устанавливаемое во взрывоопасных зонах подразделяется на 6 температурных классов (T1–T6). Температурный класс не определяет (как часто ошибочно полагают) температуру окружающей среды для оборудования, но максимально возможную температуру поверхности оборудования с учетом 40°C рабочей температуры и не может быть повышена ни в коем случае. Максимальная поверхностная температура должна оставаться ниже температуры воспламенения в любом случае.

T1	T2	T3	T4	T5	T6
450°C	300°C	200°C	135°C	100°C	85°C

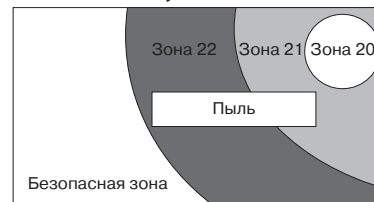


Зоны 0, 1 и 2



Типичный пример распределения зон активности в окружающей области при наполнении емкости бензином.

Зоны 20, 21 и 22



Типичный пример распределения зон активности в окружающей области при наполнении зернохранилища зерном.

Описание

Взрывозащищенные линейные электроприводы ExRun предназначены для установки на двухходовые и трехходовые регулирующие клапаны. Применяются в системах тепло- и водоснабжения, вентиляции и кондиционирования, а также в промышленных технологических системах.

Для установки данного привода на клапан требуется специальный монтажный комплект.

Взрывозащищенность приводов типов ExRun обеспечивается видами взрывозащиты: взрывонепроницаемая оболочка по ГОСТ Р 30852.1-2002 (МЭК 60079- 1-98), искробезопасная электрическая цепь I по ГОСТ Р 30852.10-2002 (МЭК 60079-11-99), защитой вида «е» по ГОСТ Р 30852.8-2002 и выполнением конструкции в соответствии с требованиями ГОСТ Р 30852.0-2002 (МЭК 60079- 0-98).

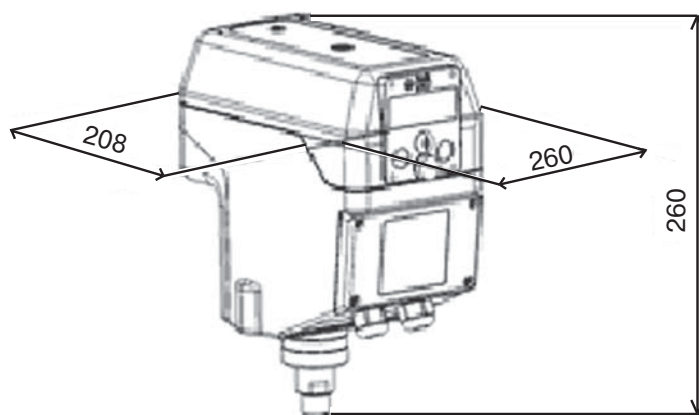
**Материалы**

Тип	ExRun
Крышка	Алюминий
Стойки	1.4104

Технические характеристики

Тип	ExRun -5.10	ExRun -25.50	ExRun -75.100
Усилие, (кН)	0,5 / 1	2,5 / 5	7,5 / 10
Время хода (с/мм)	2; 3; 6; 12	2; 3; 6; 12	4; 6; 9; 12; 15
Питающее напряжение	24-220В AC/DC		
Управляющий сигнал	Трехпозиционный, аналоговый (4-20мА; 0-10В)		
Ход штока, (мм)	5-60 (с механической настройкой длины в любом положении)		
Класс защиты	IP66		
Взрывозащита	Для газа	II(1)G Ex de [ia] IIC T6/T5 Zone 1, 2	
	Для пыли	II(1)D Ex tD [iaD] A21 IP66 T80 °C Zone 21, 22	
Рабочая температура, (°C)	-20...+50°C*		
Масса, (кг)	7	7	7,5

*различные исполнения по запросу.



Описание

Взрывозащищенные линейные электроприводы с возвратной пружиной LIN-...+ExMax-... предназначены для установки на двухходовые и трехходовые регулирующие клапаны. Применяются в системах тепло- и водоснабжения, вентиляции и кондиционирования, а также в промышленных технологических системах.

Для установки данного привода на клапан требуется специальный монтажный комплект.

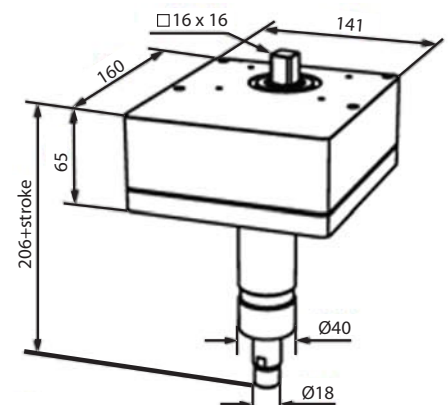
Взрывозащищенность приводов типов LIN-...+ExMax-... обеспечивается видами взрывозащиты: взрывонепроницаемая оболочка по ГОСТ Р 30852.1-2002 (МЭК 60079-1-98), искробезопасная электрическая цепь i по ГОСТ Р 30852.10-2002 (МЭК 60079-11-99), защитой вида «е» по ГОСТ Р 30852.8-2002 и выполнением конструкции в соответствии с требованиями ГОСТ Р 30852.0-2002 (МЭК 60079-0-98).

**Материалы**

Тип	LIN-...+ExMax-...
Крышка	Алюминий
Стойки	1.4104

Технические характеристики

Тип	LIN-10	LIN-15	LIN-20	LIN-30	LIN-42
Усилие/ход штока	10 мм	15 мм	20 мм	30 мм	42 мм
500Н	...Max-15-F...	...Max-15-F...	...Max-15-F...	...Max-15-F...	...Max-30-F...
800Н	...Max-15-F...	...Max-15-F...	...Max-15-F...	...Max-30-F...	...Max-30-F...
1000Н	...Max-15-F...	...Max-15-F...	...Max-30-F...	...Max-30-F...	...Max-50-F...
1500Н	...Max-15-F...	...Max-30-F...	...Max-30-F...	...Max-50-F...	...Max-50-F...
2000Н	...Max-30-F...	...Max-30-F...	...Max-50-F...	...Max-50-F...	...Max-50-F...
2500Н	...Max-30-F...	...Max-50-F...	...Max-50-F...	...Max-50-F...	-
3000Н	...Max-30-F...	...Max-50-F...	...Max-50-F...	-	-

Монтаж

Описание

Взрывозащищенные четвертьоборотные электроприводы ExMax предназначены для установки на поворотных затворах и шаровых кранах. Применяются в системах тепло- и водоснабжения, вентиляции и кондиционирования, а также в промышленных технологических системах.

Для установки данного привода на арматуру требуется специальный монтажный комплект.

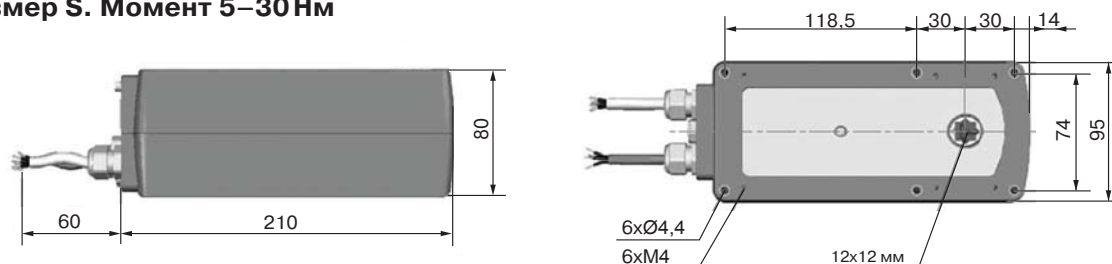
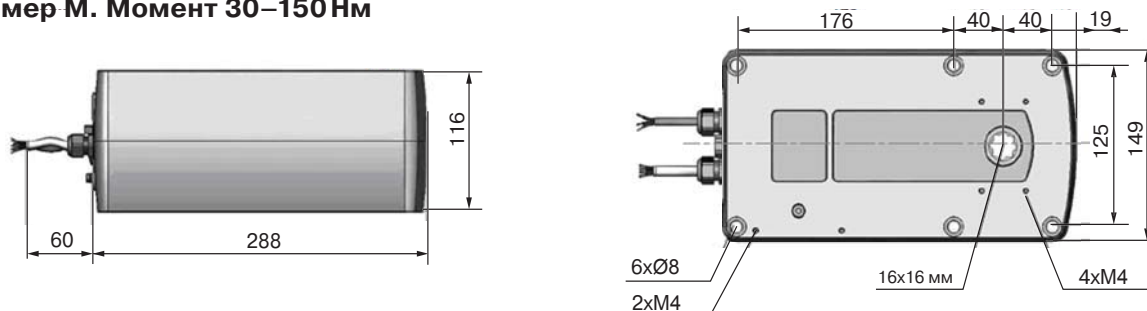
Взрывозащищенность приводов типов ExMax обеспечивается видами взрывозащиты: взрывонепроницаемая оболочка по ГОСТ Р 30852.1-2002 (МЭК 60079-1-98), искробезопасная электрическая цепь *i* по ГОСТ Р 30852.10-2002 (МЭК 60079-11-99), защитой вида «е» по ГОСТ Р 30852.8-2002 и выполнением конструкции в соответствии с требованиями ГОСТ Р 30852.0-2002 (МЭК 60079-0-98).

**Материалы**

Тип	ExMax
Крышка	Алюминий

Технические характеристики

Тип	ExMax -8	ExMax -5.10	ExMax -15	ExMax -15.30	ExMax -30	ExMax -50	ExMax -50.75	ExMax -60	ExMax -100	ExMax -150
Момент, (Нм)	8	5/10	15	15/30	30	50	50/75	60	100	150
Время поворота на 90°С, (сек)	≤1	3/15/ 30/60/ 120	1/3/15/ 30/60/ 120*	3/15/ 30/60/ 120	3/20	3/20	40/60/ 90/120/ 150	3/20	40/60/ 90/120/ 150	40/60/ 90/120/ 150
Возвратная пружина	+	+/-	+	-	+	+	+/-	+	-	-
Управляющий сигнал	Открыт/закрыт, трехпозиционный, аналоговый (4-20 мА; 0-10 В)									
Питающее напряжение	24-220В AC/DC									
Класс защиты	IP66									
Взрывозащита	Для газа	II2(1)G Ex de [ia] IIC T6/T5 Zone 1, 2								

Тип-размер S. Момент 5–30 Нм**Тип-размер М. Момент 30–150 Нм**

Компания оставляет за собой право вносить конструктивные изменения

АДЛ — разработка, производство, поставки оборудования для инженерных систем

Тел.: +7 (495) 937 8968 Факс: +7 (495) 933 8501/02 info@adl.ru www.adl.ru интернет-магазин: www.valve.ru



Пневмоприводы



Пневмопривод Р, R	52
Электропневматический позиционер IP8000/IP8100	54
Электропневматический позиционер IP8001	56



Пневмопривод**P, R**

Пневмопривод для регулирующих клапанов серии Z, Z3

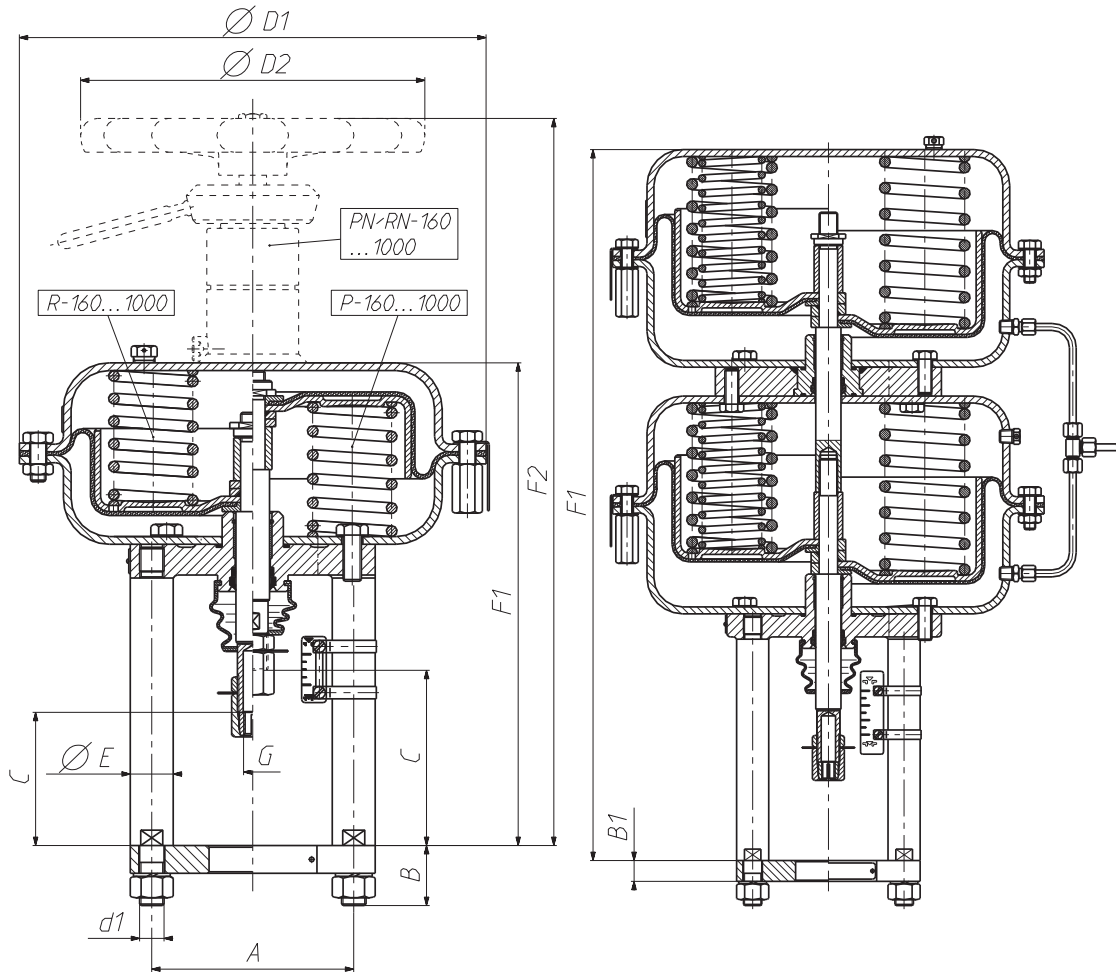
Описание

Пневмоприводы типа P и R предназначены для установки на регулирующие клапаны серии Z, «Гранрег» КМ. Применяются в системах тепло- и водоснабжения, охлаждения, вентиляции, в промышленных технологических системах.

Возможны два исполнения пневмоприводов: нормально-закрытое (R) и нормально-открытое (P).

Материалы

Корпус	Углеродистая/нержавеющая сталь
Мембрана	Полихлоропрен CR
Стойки	Нержавеющая сталь

**Размеры, (мм)**

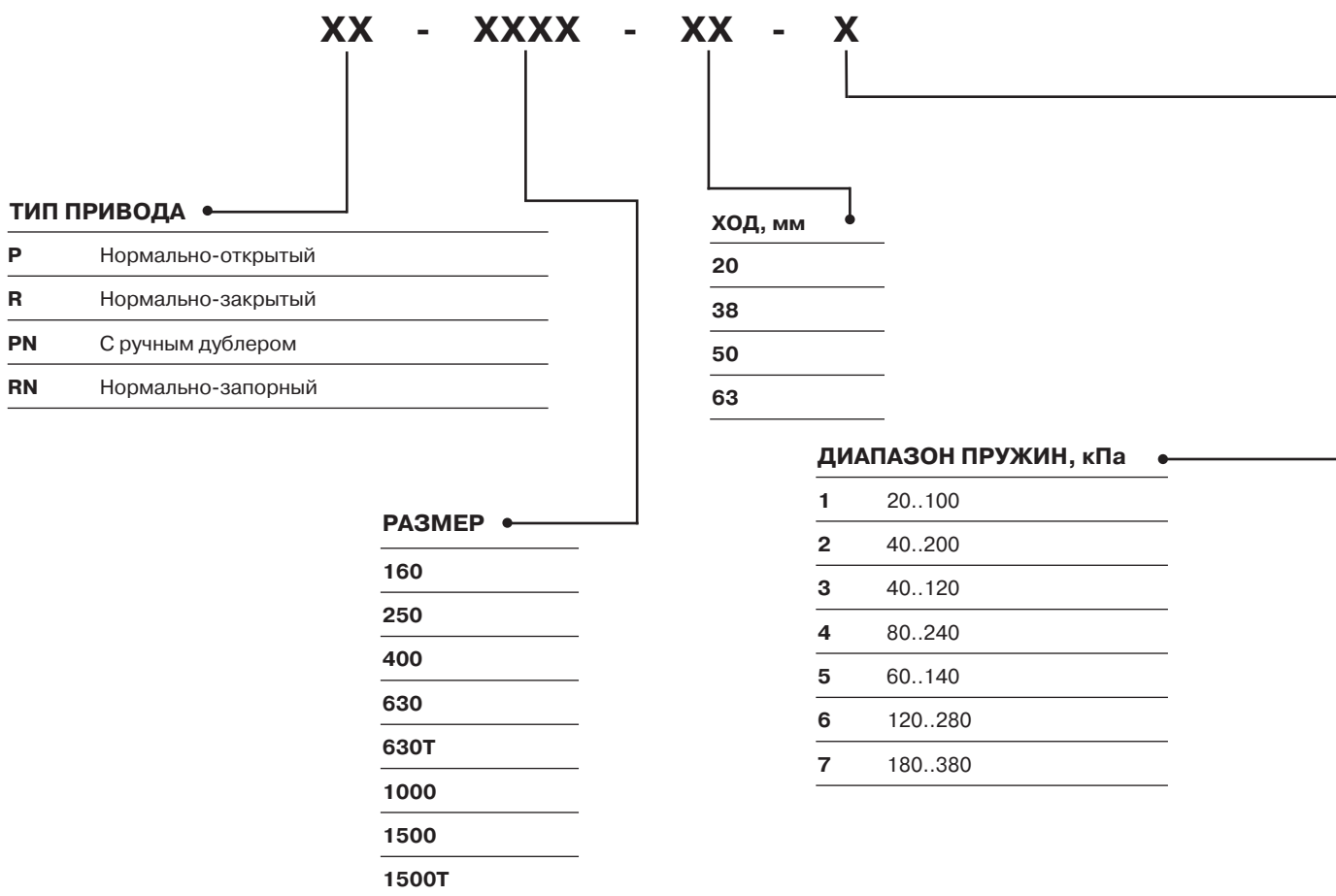
Размеры приводов	A	B	B ₁	C		D ₁	D ₂	d ₁	E	F ₁	F ₂	G	Масса, кг	
				P, PN	R, RN								P, R	PN, RN
160	110	31	18	110	84	210	225	M12	22	288	450	M12 x 1,25	9	13,5
250				112	86	240				306	486		10	14,5
400				116	86	305				312	474		16	20,5
630	132	39	22	134	86	375	305	M16	28	402	564	M16 x 1,25	30	37
R-630T				-	-	-				616	-		45	52
1000	216	50	22	210	172	477	450	M24	42	558	825	M16 x 1,5	74	100

Опции

- Корпус из нержавеющей стали;
- Ручной дублер;
- Концевые выключатели;
- Электропневматический позиционер;
- Фильтр-редуктор.

Выбор нормально-закрытого пневмопривода R для регулирующих клапанов в зависимости от перепада давления на клапане

DN, (мм)		Максимальный перепад давления на клапане, (МПа)											
		15	20	25	32	40	50	65	80	100	150	200	250
R250	0,02-0,1	2,3	0,7	0,5	0,2	-	-	-	-	-	-	-	-
	0,04-0,2	4,0	2,4	2,0	1,2	-	-	-	-	-	-	-	-
R400	0,04-0,2		-	-	2,4	1,4	0,6	-	-	-	-	-	-
	0,12-0,28	-	-	-	-	4,0	2,9	-	-	-	-	-	-
R630	0,04-0,2	-	-	-	-	-	0,9	0,4	0,2	-	-	-	-
	0,12-0,28	-	-	-	-	-	-	3,4	1,8	1,0	-	-	-
R1000	0,18-0,38		-	-	-	-	-	-	-	-	1,25	0,75	0,5

Маркировка

Описание

Предназначен для пропорционального управления перемещением исполнительных механизмов, приводами регулирующей арматуры.

Преимущества

- Устойчив к ударным и вибрационным нагрузкам;
- Высокая точность позиционирования;
- Стабильное управление даже малогабаритными исполнительными устройствами;
- Возможность установки на различные типы пневмоприводов;
- Взрывозащищенное и низкотемпературное взрывозащищенное исполнения;
- Исполнение с датчиком положения, выход 4~20 мА (IP8100-001-J).

**Технические характеристики**

Модель	IP8000	
Тип	Линейный тип	
	одностороннего действия	двустороннего действия
Среда	Сж. воздух отфильтрованный 5 мкм, содержание масла не более 1 мг/м ³	
Входной сигнал (мА DC)	4~20	
Выходное сопротивление (Ом)	235±5	
Диапазон рабочих давлений (МПа)	0,14 ~0,7	
Рабочий ход	10~85 мм (угол поворота рычага обратной связи 10°~30°)	
Чувствительность (% от полного диапазона)	≤0,1	≤0,5
Линейность (% от полного диапазона)	≤±1	≤±2
Гистерезис (% от полного диапазона)	≤0,75	≤1
Воспроизводимость	≤0,5% (от полного диапазона)	
Влияние температуры	≤0,1% (от полного диапазона)/С°	
Влияние давления питания	≤0,3% (от полного диапазона)/0,01 МПа	
Расход на выходе (норм л./мин)	≥80 (при давлении питания 0,14 МПа)	
Потребление сжатого воздуха (норм. л./мин)	≤5 (при давлении питания 0,14 МПа)	
Диапазон рабочих температур (°С)	-20~80 (стандартное исполнение и ExibIICT5) -20~60 (ExibIICT6) -20~60, -40~80 (низкотемпературные исполнения)	
Устойчивость к вибрации и ударам	Отсутствие резонанса на частотах 5~200 Гц	
Присоединительная резьба	Rc(PT)1/4	
Кабельный ввод	G 1/2	
Степень защиты	IP65	
Маркировка	исполнение X14	ExibIICT6 (ta=60°C), ExibIICT5 (ta=50°C)
	исполнение X308	1ExdII BT5
Материал корпуса	Алюминиевый сплав (покрытие — эпоксидная смола)	
Вес (кг)	2,4 (с коммутационной коробкой 2,6 кг)	

Маркировка

IP8000 - 000 - X14

ТИП

000	Линейный
100	Поворотный

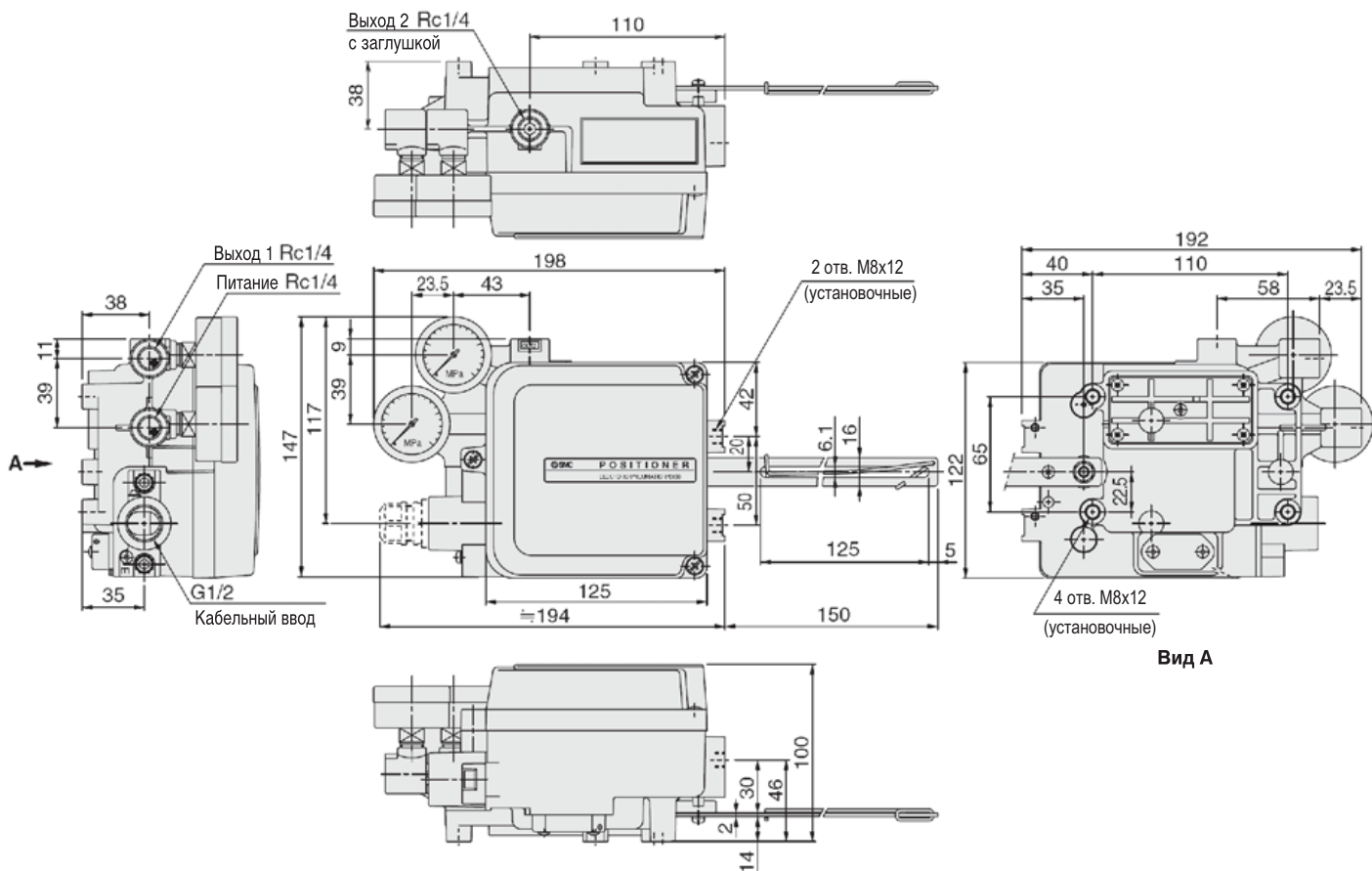
ИСПОЛНЕНИЯ

	Стандарт	
X14	Взрывозащищенное	Взрывозащита вида "искробезопасная электрическая цепь" ExibIIC T5..T6
X14-L	Взрывозащищенное низкотемпературное (-40~80 °С)	
X308	Взрывозащищенное низкотемпературное (-40~60 °С)	Взрывозащита вида "взрывонепроницаемая оболочка", 1ExdIIB T5

ЭЛЕКТРОПОДКЛЮЧЕНИЕ

0	Без клеммной коробки
1	С клеммной коробкой (1ExdIIB T5)*

Размеры



Компания оставляет за собой право вносить конструктивные изменения

АДЛ — разработка, производство, поставки оборудования для инженерных систем

Тел.: +7 (495) 937 8968 Факс: +7 (495) 933 8501/02 info@adl.ru www.adl.ru интернет-магазин: www.valve.ru

Описание

SMART — электропневматический позиционер линейного и поворотного типа.

Предназначен для PID-регулирования перемещения исполнительных механизмов.

**Технические характеристики**

Модель	IP8001	
Тип	Линейный тип	
Входной сигнал (мА DC)	4~20 (минимальный входной ток 3,85)	
Напряжение между терминалами (В DV)	12 (входное сопротивление эквивалентно 600 Ом при 20 мА DC)	
Макс. потребляемая мощность (Вт)	1 (100 мА, 28 В DC)	
Диапазон рабочих давлений (МПа)	0,14 ~0,7	
Рабочий ход	10~85 мм (угол поворота рычага обратной связи 10°~30°)	
Чувствительность	≤±0,2% (от полного диапазона)	
Линейность	≤±1% (от полного диапазона)	
Гистерезис	≤0,5% (от полного диапазона)	
Воспроизводимость	≤±0,5% (от полного диапазона)	
Влияние температуры	≤0,05% (от полного диапазона)/С°	
Расход на выходе (норм л./мин)	≥80 (при давлении питания 0,14 МПа)	
Потребление сжатого воздуха (норм. л/мин)	≤2 (при давлении питания 0,14 МПа)	
	≤4 (при давлении питания 0,14 МПа)	
Температура рабочей и окружающей среды (°С)	-20~80 (стандартное и взрывозащищенное исполнение)	
	-40~60 (низкотемпературное взрывозащищенное исполнение)	
Степень защиты	JIS F8007 IP65	
Маркировка взрывозащиты	ExialICT4X	
Режим передачи данных	HART-протокол	
Присоединение	Rc 1/4, G 1/4	
Кабельный ввод	G 1/2, M20 x 1,5 (взрывозащищенное исполнение)	
Материал	Корпус и крышка	Алюминиевый сплав (покрытие — эпоксидная смола),
	Вал и винт	Нерж. сталь
Вес (кг)	2,6	

Преимущества

- Высокая точность позиционирования;
- Управление посредством входного сигнала (4-20 мА DC);
- Простые (в сравнении с электромеханическим аналогом) настройки;
- Возможность использования двух настраиваемых дискретных выходов;
- Возможность использования аналогового выхода (4-20 мА DC) для мониторинга степени открытия исполнительного механизма;
- Взрывозащищенное и низкотемпературное взрывозащищенное исполнение;
- Исполнение с HART интерфейсом;
- Контролируемые параметры выводятся на LCD дисплей;
- Присоединительные размеры аналогичны электропневматическим позиционерам серий IP6100 и IP8100.

Характеристики выходных сигналов

Сигналы Alarm 1 и Alarm 2*	
Подключение	2-проводное
Напряжение (В DV)	10~28
Ток нагрузки (мА)	10~40
Внутр. сопротивление (Ом)	350±10%
Ток утечки (мА)	Не более 0,5
Время реакции (мс)	Не более 50
Аналоговый выход	
Подключение	2-проводное
Напряжение (В DV)	10~28
Выходной ток (мА DC)	4~20
Сопротивление нагрузки (Ом)	0~750
Точность	≤±0,5% (от полного диапазона)

* Генерируется при отсутствии входного сигнала

Маркировка

52 - IP8001 - 000 - X - X

ВЗРЫВОЗАЩИЩЕННОСТЬ

52 Взрывозащищенное исполнение

ТИП "SMART" ПОЗИЦИОНЕРА

001 Линейный
101 Поворотный

МАНОМЕТР

	IP8001	IP8101
1	0,2 МПа	+ -
2	0,3 МПа	+ -
3	1,0 МПа	+ +

СЕ СЕРТИФИКАТ

- Нет
Q Есть

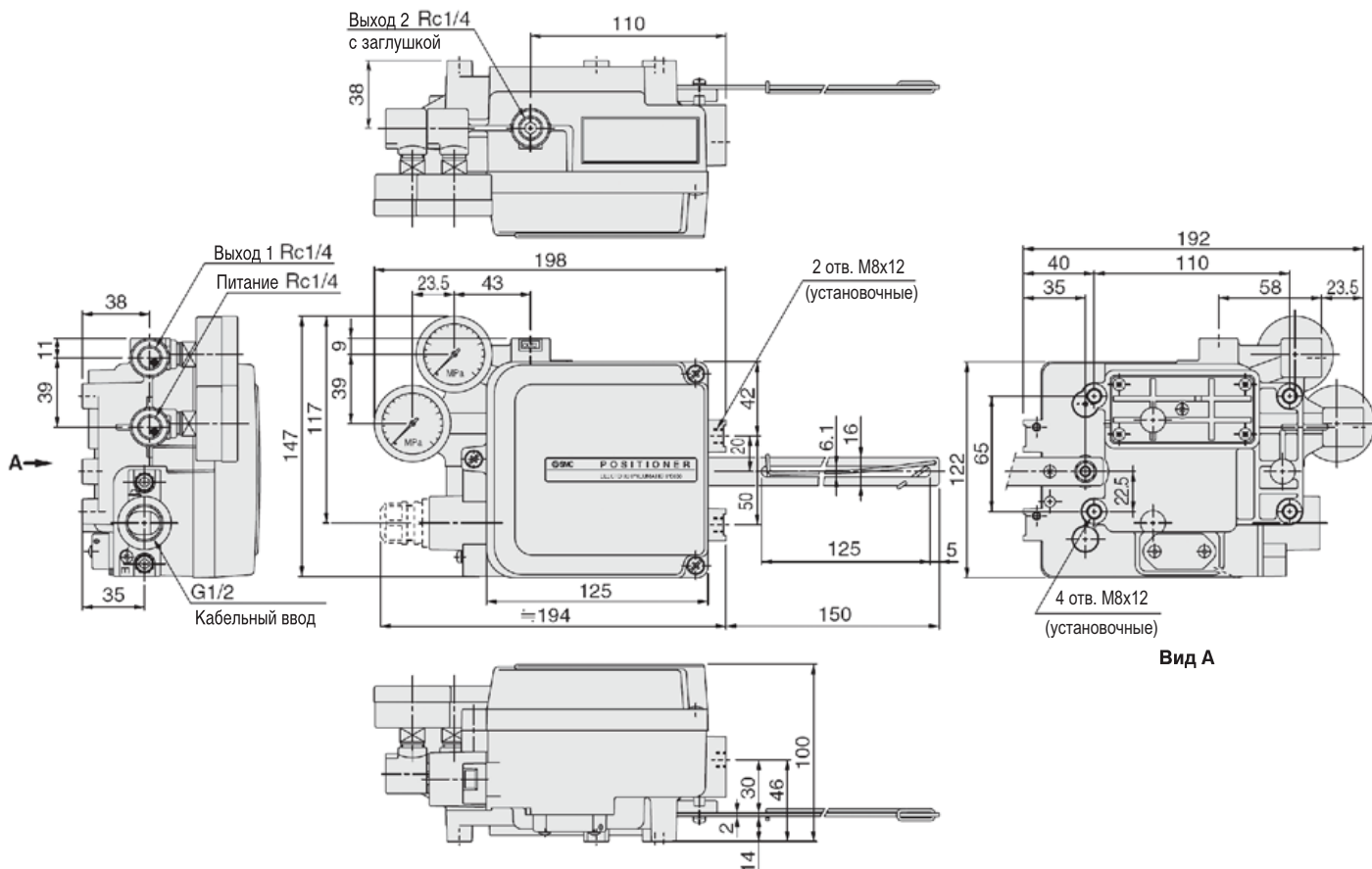
СОЕДИНЕНИЕ

	Подвод сжат. воздуха	Электр. ввод
-	Rc 1/4	G 1/2
M	Rc 1/4	M20x1,5"
4	G 1/4	G 1/2
5	G 1/4	M20x1,5"

ИСПОЛНЕНИЯ

0 Стандарт
2 С выходом (4~20 мА+Alarm-выход x 2)
3 С HART-интерфейсом
4 Взрывозащищенное исполнение + Выход + HART-интерфейс

Размеры



Компания оставляет за собой право вносить конструктивные изменения

АДЛ — разработка, производство, поставки оборудования для инженерных систем

Тел.: +7 (495) 937 8968 Факс: +7 (495) 933 8501/02 info@adl.ru www.adl.ru интернет-магазин: www.valve.ru



Запорно-регулирующая арматура с установленными приводами



Сделано в Германии

Регулирующий секторный шаровой кран серия 4	60
Регулирующий гигиенический угловой клапан с пневмоприводом серия 6	64
Шланговые клапаны с пневмоприводом серия 7	77
Запорные и регулирующие шланговые клапаны с пневмоприводом серия 7	79
Компактный фланцевый клапан с электроприводом серия 7	81
Шиберный регулирующий затвор серия 8	84



Компания оставляет за собой право вносить конструктивные изменения

АДЛ — разработка, производство, поставки оборудования для инженерных систем

Тел.: +7 (495) 937 8968 Факс: +7 (495) 933 8501/02 info@adl.ru www.adl.ru интернет-магазин: www.valve.ru

Регулирующий секторный шаровой кран**серия 4**

Для абразивных сред и сред с большой вязкостью температурой от -60 °С до +230 °С

Описание

Регулирующий секторный шаровой кран имеет следующие преимущества:

- Высокий Kvs до 3840.
- Высокое качество регулирования.
- Подходит для абразивных сред.
- Легко заменяемые седловые уплотнения.
- Простой монтаж.
- Возможность использования взрывозащищенных электроприводов и пневмоприводов.

Технические характеристики

Присоединение	межфланцевое
Условный диаметр	DN 25-300 мм
Условное давление	PN 1,0-4,0 МПа
Рабочая температура	-60 °С ... +220 °С
Величина Kvs	0,25-3840 м³/ч
Регулирующая характеристика	равнопроцентная
Материал корпуса	Нержавеющая сталь (CF8M)
Материал шара	Нержавеющая сталь (316Ti)

**Размеры клапанов, Kvs, момент**

DN	Kvs	Отверстие, мм	Номинальный угол поворота	Условное давление DIN	Условное давление ANSI	момент (Нм), вкл/выкл/регулирование		Соединительные размеры DIN/ISO
25-50%	12,5	15	65°	PN40	ANSI 300	15	25	F05/SW14
25	21	19	90°	PN40	ANSI 300	15	25	F05/SW14
40-50%	34	25	60°	PN40	ANSI 300	30	50	F05/SW14
40	64	32	90°	PN40	ANSI 300	30	50	F05/SW14
50	94	40	90°	PN40	ANSI 300	30	50	F05/SW14
80	255	64	90°	PN25	ANSI 150	60	100	F07/SW17
100	390	80	90°	PN25	ANSI 150	90	150	F07/SW17
150	810	120	90°	PN16	ANSI 150	150	250	F10/SW22
200	1365	155	90°	PN16	ANSI 150	210	350	F12/SW27
250	2220	195	90°	PN16	ANSI 150	360	600	F12/SW27
300	3840	250	90°	PN16	ANSI 150	900	1500	F14/SW36

Комбинации

Уплотнения	Шаровой регулирующей кран	Протечки	Мин. темп. (°С)*
PTFE	Полированная нерж.сталь	5x10 ⁻⁷ для макс. K vs	-60 ... +170 °С
PEEK	Полированная нерж.сталь	5x10 ⁻⁷ для макс.. K vs	-60 ... +220 °С
PTFE	Хромированная нерж.сталь	5x10 ⁻⁷ для макс. K vs	-60 ... +170 °С
PEEK	Хромированная нерж.сталь	5x10 ⁻⁷ для макс. K vs	-60 ... +220 °С
Stellit	Нерж.сталь с хромированным покрытием	Класс IV-S1 EN 1349 (IEC 534-4) 5x10 ⁻⁶ для макс. K vs	-60 ... +230 °С
PTFE	Нерж.сталь с хромированным покрытием	Класс VI . EN 1349 (IEC 534-4)	-60 ... +170 °С

* Пожалуйста, обратите внимание на материалы уплотнительных колец!

Уплотнительные кольца (o-ring)

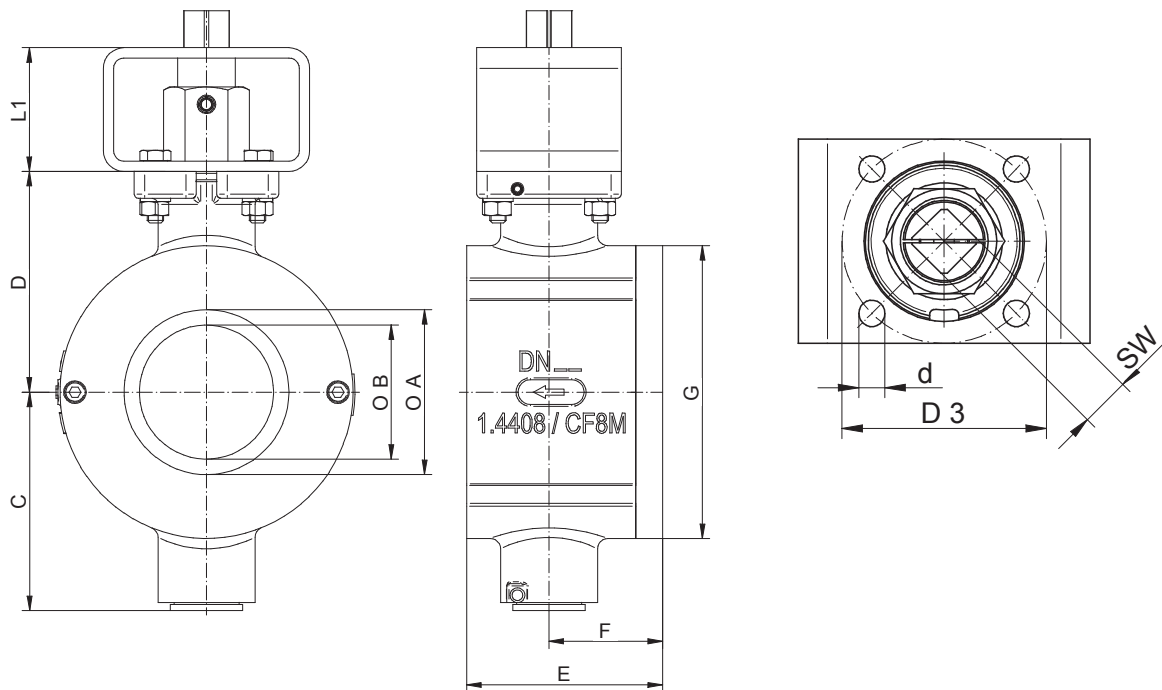
	Мин. темп (°С)	Макс. темп (°С)
Viton (Стандарт)	-10	170
EPDM	-20	135
FEP-Viton	-20	200
PFA-Silicone	-59	230

* Специальные материалы по запросу

Макс. рабочий перепад давления

Номинальный размер DN	Макс. перепад давления (Δ p), МПа									
	Упл. кольца PTFE			Упл. кольца PEEK			Упл. кольца стелит			
	до 80 °С	до 120 °С	до 170 °С	до 80 °С	до 120 °С	до 170 °С	до 220 °С	до 80 °С	до 170 °С	до 220 °С
25-50	2,5	1,6	0,6	4,0	4,0	2,5	1,6	4,0	4,0	2,5
80-100	1,6	1,2	0,5	2,5	2,5	1,6	1,0	2,5	2,5	1,6
150-300	1,6	1,2	0,4	1,6	1,6	1,2	0,8	1,6	1,6	1,2

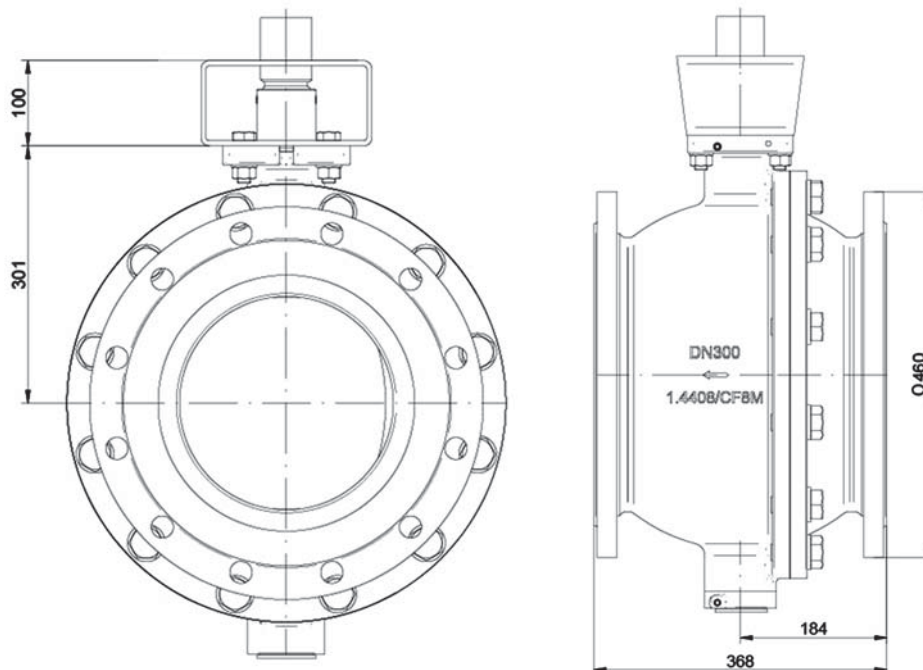
**Габаритные размеры
DN 25-250 мм, размеры без привода (с монтажным комплектом ISO 5211)**



Размеры, мм

DN	A	B	C	D	E	F	G	L1	d	D3	SW	DIN/ISO 5211	Вес, кг
25	25	20	73	74	50	25,5	73	60	6,6	50	14	F 05	2,3
40	41	32	79	80	58	30,5	94	60	6,6	50	14	F 05	3,3
50	53	40	82	83	71	37,5	112	60	6,6	50	14	F 05	4,3
80	80	65	106	107	95	54,5	142	60	9	70	17	F 07	8
100	100	80	117	118	112	64,5	174	60	9	70	17	F 07	11,5
150	150	120	155	156	170	94	220	80	11	102	22	F 10	23,4
200	200	155	184	185	210	119	280	80	13,5	125	27	F 12	42,4
250	250	195	228	229	270	143	338	80	13,5	125	27	F 12	66,1

Размеры для DN 300 мм (фланцевое исполнение)



Вес фланцевого исполнения для DN 300 мм — 165кг



Маркировка шарового регулирующего крана с электроприводом

Характеристика крана	Обозначение:																									
4030/																	M								Z	...
Размер номинальный																										
Напр. DN 25 = 025		xxx																								
Артикул																										
Клапан		V																								
Рем. набор		R																								
Набор уплотнений		D																								
Соединения																										
Межфланцевый в соответствии DIN EN 1092-1		1																								
Межфланцевый в соответствии ASME B 16.5, ANSI 150		E																								
Межфланцевый в соответствии ASME B 16.5, ANSI 300		F																								
Материал корпуса																										
Нерж.сталь 1.4408 / 1.4404		1																								
Материал соединения																										
Уплотнения: PTFE; шар: 1.4408, шар полированный		1																								
Уплотнения: PTFE; шар: 1.4408, шар с хромированным покрытием		A																								
Уплотнения: Стеллит; шар: 1.4408, с хромированным покрытием шара		B																								
Уплотнения: PTFE; шар: 1.4408, с хромированным покрытием шара и втулки		E																								
Уплотнения: ТЕСАРЕЕК; шар: 1.4408, с хромированным покрытием шара		P																								
Комбинации																										
FV3: динамические уплотнения(часть 13): ВИТОН; статические уплотнения (часть 14-16): ВИТОН		0																								
FE3: динамические уплотнения (часть 13): ВИТОН, статические уплотнения (часть 14-16): EPDM		E																								
F4: Все уплотнения (часть 13-16): ВИТОН		F																								
Привод																										
Без монтажного комплекта, без привода		0																								
Без привода, с монтажный комплект, в соответствии с DIN/ISO 5211		1																								
Электрический четвертьоборотный привод (вкл/выкл) PS-Automation, тип PSQ, IP65		3																								
Электрический четвертьоборотный привод (вкл/выкл) RemoteControl, тип RCEL, IP67		4																								
Электрический четвертьоборотный привод (управление), PS-Automation, тип PSQ-AMS, IP65		P																								
Электрический четвертьоборотный привод (управление), RemoteControl, тип RCEL, IP67		R																								
Монтаж привода																										
Стандарт		0																								
Напряжение																										
230V 50/60Hz		-																								
24V AC		1																								
24V AC/DC		2																								
24V DC		3																								
115V AC		4																								
Специальная версия																										
Отсутствует		M																								
Возвратный механизм																										
Без возвратного механизма		-																								
С возвратным механизмом (PSCP) for PSQ-AMS		1																								
Сигнал																										
Стандарт		-																								
Конечные выключатели и обратная связь																										
Стандарт		-																								
Обратная связь с потенциометром 1000 Ом*м для Вкл/Выкл		3																								
Kvs																										
100%		-																								
50%		1																								



Маркировка шарового регулирующего крана с пневмоприводом

Характеристик а крана		Обозначение:														
4040/																
Размер номинальный																
Напр. DN 25 = 025		xxx														
Артикул																
Клапан		V														
Рем. набор		R														
Набор уплотнений		D														
Соединения																
Межфланцевый в соответствии DIN EN 1092-1		1														
Межфланцевый в соответствии ASME B 16.5, ANSI 150		E														
Межфланцевый в соответствии ASME B 16.5, ANSI 300		F														
Материал корпуса																
Нерж.сталь 1.4408 / 1.4404		1														
Материал соединения																
Уплотнения: PTFE; шар: 1.4408, шар полированный		1														
Уплотнения: PTFE; шар: 1.4408, шар с хромированным покрытием		A														
Уплотнения: Стеллит; шар: 1.4408, с хромированным покрытием шара и втулки		B														
Уплотнения: PTFE; шар: 1.4408, с хромированным покрытием шара и втулки		E														
Уплотнения: ТЕСАРЕЕК; шар: 1.4408, с хромированным покрытием шара		P														
Комбинации																
FV3: динамические уплотнения(часть 13): ВИТОН; статические уплотнения (часть 14-16): ВИТОН		0														
FE3: динамические уплотнения (часть 13): ВИТОН, статические уплотнения (часть 14-16): EPDM		E														
F4: Все уплотнения (часть 13-16): ВИТОН		F														
Привод																
Без монтажного комплекта, без привода		0														
Без привода, с монтажный комплект, в соответствии с DIN/ISO 5211		1														
Четвертьоборотный пневмопривод (Air Torque)		T														
Ручной дублер		H														
Положение безопасности																
Отсутствует		0														
Односторонний пневмопривод, нормально-закрытый		1														
Пневмопривод двойного действия, без положения безопасности		2														
Односторонний пневмопривод, нормально-открытый		3														
Позиционер																
Отсутствует		-														
Без позиционера, с монтажным комплектом под позиционер VDI/VDE 3845		0														
Электро/пневмо позиционер Тип SIPART PS2		2														
Электро/пневмо позиционер Тип PMV EP2		8														
Цифровой позиционер Schubert&Salzer Тип 8049 4-х проводной		L														
Цифровой позиционер Schubert&Salzer Тип 8049 2-х проводной		R														
Доп. опции																
Отсутствуют		-														
Позиционер для пневмопривода одностороннего действия		1														
Позиционер для пневмопривода двустороннего действия		2														
Позиционер для пневмопривода одностороннего действия с манометром		3														
Позиционер для пневмопривода двустороннего действия с манометром		4														
Настройки позиционера																
Стандарт		-														
Двустороннего действия 20-4мА (20мА-закрыто, 4мА-открыто)		1														
Одностороннего действия 20-4мА (положение безопасности – 20мА)		2														
Kvs																
100%		-														
50%		1														



Компания оставляет за собой право вносить конструктивные изменения

АДЛ — разработка, производство, поставки оборудования для инженерных систем

Тел.: +7 (495) 937 8968 Факс: +7 (495) 933 8501/02 info@adl.ru www.adl.ru интернет-магазин: www.valve.ru

Регулирующий гигиенический угловой клапан с пневмоприводом 6010/6020

серия 6

Для пищевой и химической промышленности температурой от -20°C до $+140^{\circ}\text{C}$

Описание

Данные стерильные клапаны отвечают всем гигиеническим требованиям. Корпусы таких узлов можно чистить, дезинфицировать и стерилизовать без разборки. Антисептические клапаны отличаются полным отсутствием «мертвых» зон.

Технические характеристики

Присоединение	Под сварку, DIN 11850 2 серия Под сварку, ISO Под сварку, дюйм Tri-clamp, дюйм
Номинальный диаметр, DN, мм	15, 25, 40 (DN 20 в дюймах)
Условное давление	PN 1,6 МПа
Седло	Мягкое уплотнение
Материал корпуса	Нержавеющая сталь
Рабочая температура	-10°C до $+140^{\circ}\text{C}$ (опционное до 200)
Температура окружающей среды, $^{\circ}\text{C}^*$	$-20\dots+80$
Величина Kvs	0,1–25 м ³ /ч
Качество поверхности (внутренняя поверхность)	Обработка на станке, Ra<0,8 μm Полировка, Ra<0,6 μm Механическая или электрополировка Ra<0,4 μm Электрополировка Ra<0,25μm

Преимущества данного клапана

- Компактное исполнение
- Корпус из нержавеющей стали
- Возможно изготовление с мягким седлом
- Подходит для абразивных сред
- Не чувствителен к вибрациям
- Поставляется с пневматическим, аналоговым электропневматическим, цифровым электропневматическим позиционером
- Возможны взрывозащищенные версии



Материалы для гигиенических клапанов 6010/6020

Корпус клапана	Нержавеющая сталь 1.4404
Привод	Нержавеющая сталь 1.4408 (опционное пластик)
Пружина привода	Нержавеющая сталь 1.4310
Шток затвора	Нержавеющая сталь 1.4571, 1.4404, полировка
Коническое сопло	Нержавеющая сталь 1.4404
Накидная гайка	Нержавеющая сталь 1.4571
Диск	Нержавеющая сталь 1.4571
Клеммное соединение	Нержавеющая сталь 1.4308
Уплотнение корпуса	EPDM (уплотнительное кольцо)
Седло	PTFE
Индикатор положения	Полиамид
Мембрана привода	Нержавеющая сталь 1.4301
Регулирующий разъем	Нержавеющая сталь 1.4404
Клеммное соединение	Нержавеющая сталь 1.4308
Уплотнение штока	EPDM
Корпус позиционера	Тип: 8047 п/п — латунь с хромированным покрытием э/п — Латунь с хромированным покрытием, пластик Тип 8049 KTL — покрытие (по запросу нерж.сталь)

Пилотное и рабочие давление для запорного клапана 6010

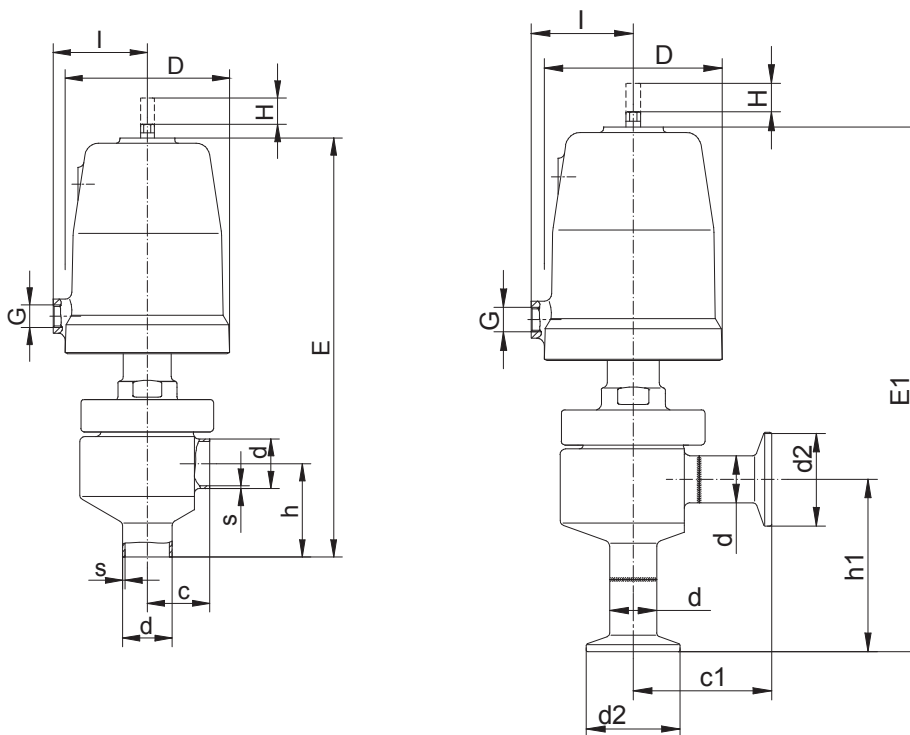
DN	Макс. рабочее давление (нержавеющая сталь), МПа	Пилотное давление, МПа	Шток	Пружина
15	0,8	0,35–1,0	50	1
15	1,6	0,45–1,0	50	2
15	1,6	0,35–1,0	80	1
20	0,8	0,35–1,0	50	1
20	1,6	0,45–1,0	50	2
20	1,6	0,35–1,0	80	1
25	1,4	0,35–1,0	80	1
25	1,6	0,44–1,0	80	2
25	1,2	0,13–1,0	125	1
25	1,6	0,22–1,0	125	2
40	0,5	0,35–1,0	80	1
40	0,8	0,44–1,0	80	2
40	1,2	0,56–1,0	80	3
40	0,4	0,13–1,0	125	1
40	1,1	0,22–1,0	125	2
40	1,6	0,31–1,0	125	3

Пилотное и рабочие давление для клапана регулирующего клапана 6020

DN	Kvs	Максимальный допустимый перепад давления				Подача воздуха	Привод
		Цифровой позиционер 8048 и 8049		Пневматический позиционер 8047 п/п и э/п			
		Регулир, МПа	Вкл./Выкл, МПа	Регулир., МПа	Вкл./Выкл, МПа		
15	от 0,1 до 1,0	1,6	1,6	–	–	от 3 до 6	80
15	от 1,6 до 4,0	1,6	1,6	1,4	1,6	от 4 до 6	80
20	от 0,1 до 1,0	1,6	1,6	–	–	от 3 до 6	80
20	от 1,6 до 4,0	1,6	1,6	1,4	1,6	от 4 до 6	80
25	от 0,4 до 1,0	1,6	1,6	–	–	от 3 до 6	80
25	от 1,6 до 4,0	1,6	1,6	1,4	1,6	от 4 до 6	80
25	от 6,3 до 10,0	1,2	1,6	0,8	1,2	от 4 до 6	80
25	от 6,3 до 10,0	1,6	1,6	1,6	1,6	от 3 до 6	125
25	от 6,3 до 10,0	1,6	1,6	–	–	от 2 до 6	250
40	от 15 до 25	0,5	0,6	0,3	0,4	от 4 до 6	80
40	от 15 до 25	0,6	1,6	0,6	1,4	от 4 до 6	125
40	от 15 до 25	0,6	1,6	–	–	от 2,8 до 6	250



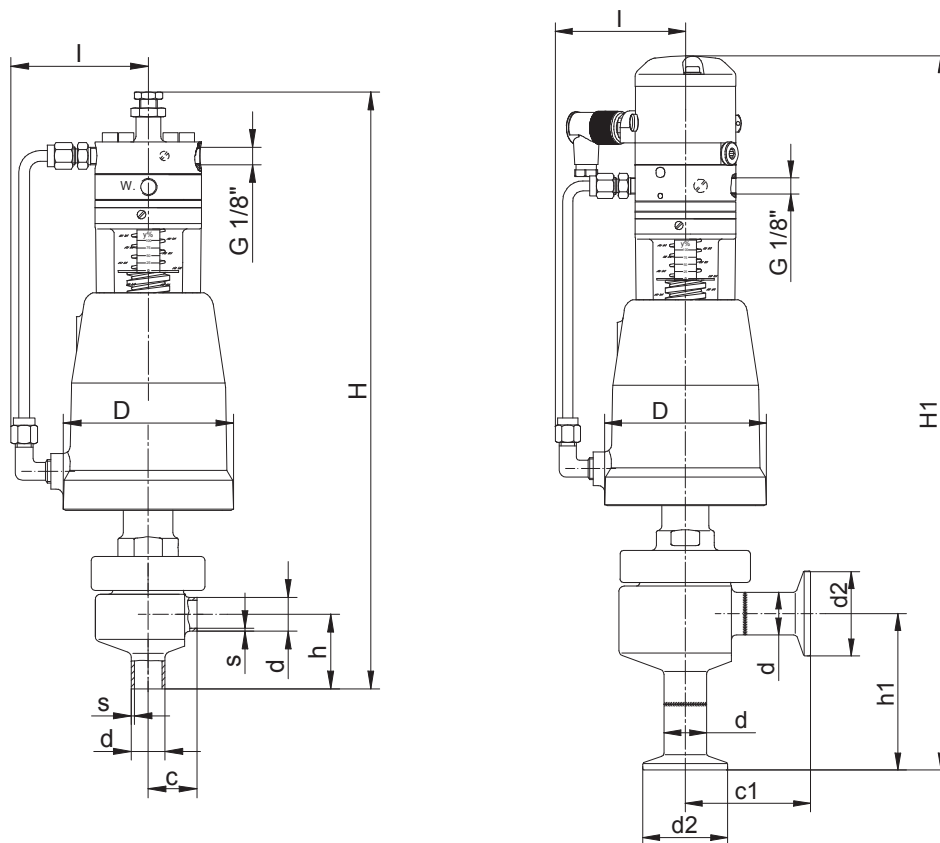
Размеры и вес



DN	Поршень	D	G	DIN DIN 11850 Серия 2				DIN DIN 2463 Серия 2				Резьба дюймы				I	H штук	E	Kvs клапана	Вес (кг)
				d	s	h	c	d	s	h	c	d	s	h	c					
15	50	62	1/8"	19	1,5	42	27,5	21,3	1,6	41	27,5	12,7	1,65	42	27,5	34,5	12	189	5,5	2,0
15	80	96	1/4"	19	1,5	42	27,5	21,3	1,6	41	27,5	12,7	1,65	42	27,5	55	16	228	5,5	3,5
20	50	92	1/8"	-	-	-	-	-	-	-	-	19,05	1,65	42	27,5	34,5	12	189	5,5	2,0
20	80	96	1/4"	-	-	-	-	-	-	-	-	19,05	1,65	42	27,5	55	16	228	5,5	3,5
25	80	96	1/4"	29	1,5	54,5	35,5	33,7	2	52	35,5	25,4	1,65	54	35,5	55	16	245	18,5	4,0
25	125	146	1/4"	29	1,5	54,5	35,5	33,7	2	52	35,5	25,4	1,65	54	35,5	80	16	269	18,5	6,7
40	80	96	1/4"	41	1,5	62,5	48	48,3	2	59	48	38,1	1,65	62,5	48	55	16	259	38	5,3
40	125	146	1/4"	41	1,5	62,5	48	48,3	2	59	48	38,1	1,65	62,5	48	80	16	283	38	8,0

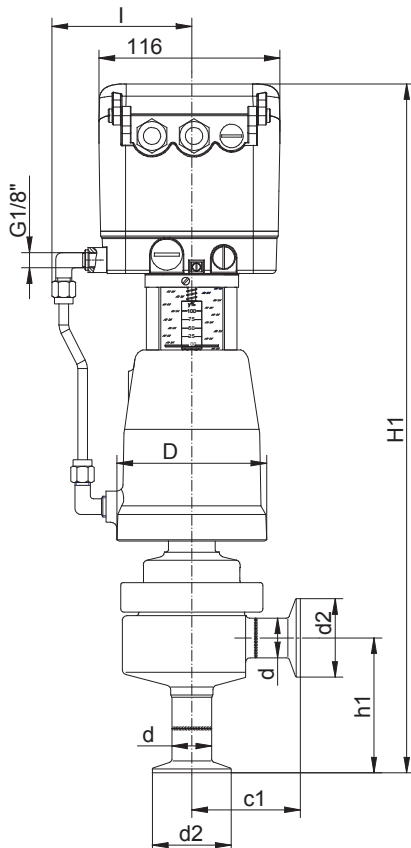
DN	Поршень	D	G	Tri-Clamp				E1	H штук	I
				d	d2	c1	h1			
15	50	62	1/8"	12,7	25	56	70,5	217	12	34,5
15	80	96	1/4"	12,7	25	56	70,5	256	16	55
20	50	62	1/8"	19,05	25	56	70,5	217	12	34,5
20	80	96	1/4"	19,05	25	56	70,5	256	16	55
25	80	96	1/4"	25,4	50,5	74,5	93	284	16	55
25	125	146	1/4"	25,4	50,5	74,5	93	308	16	80
40	80	96	1/4"	38,1	50,5	87	101,5	298	16	55

Габаритные размеры



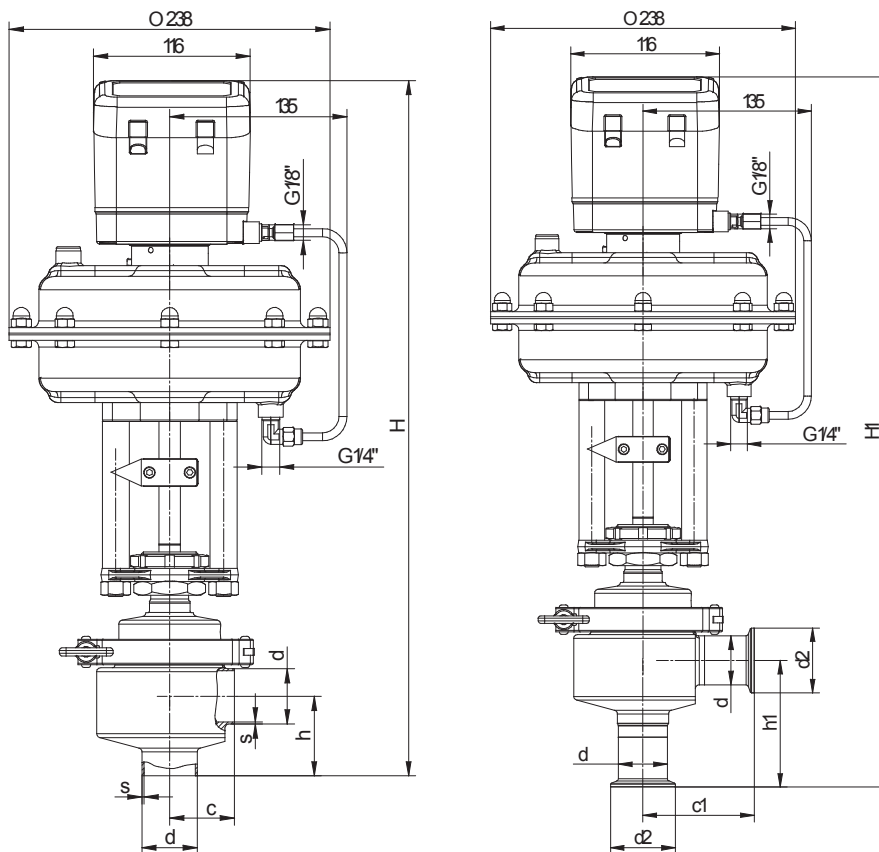
DN	Плунжер	Под сварку, DIN 11850				Под сварку, ISO				Под сварку, Дюйм				Tri-clamp Дюйм			
		d	s	c	h	d	s	c	h	d	s	c	h	d	d2	c1	h1
15	80	19	1,5	27,5	42	21,3	1,6	27,5	41	12,7	1,65	27,5	42	12,7	25	56	70,5
20	80	-	-	-	-	-	-	-	-	19,05	1,65	27,5	42	19,1	25	56	70,5
25	80	29	1,5	35,5	54,5	33,7	2	35,5	52	25,4	1,65	35,5	54	25,4	50,5	74,5	93
25	125	29	1,5	35,5	54,5	33,7	2	35,5	52	25,4	1,65	35,5	54	25,4	50,5	74,5	93
40	80	41	1,5	48	62,5	48,3	2	48	59	38,1	1,65	48	62,5	38,1	50,5	87	101,5
40	125	41	1,5	48	62,5	48,3	2	48	59	38,1	1,65	48	62,5	38,1	50,5	87	101,5

Габаритные размеры



DN	Плунжер	D	I		H		H1		Вес	
			п/п	э/п	п/п	э/п	п/п	э/п		
15	80	96	90	80	338	368	366	396	4.1	4.4
20	80	96	90	80	338	368	366	396	4.1	4.4
25	80	96	90	80	355	385	394	424	4.6	4.9
25	125	146	105	105	375	405	414	464	7.3	7.6
40	80	96	90	80	370	400	409	439	5.9	6.2
40	125	146	105	105	390	420	429	459	8.6	8.9

Габаритные размеры



DN	Плунжер	Под сварку, DIN 11850				Под сварку, ISO				Под сварку, Дюйм				Tri-clamp Дюйм				D	I	H	H1	Вес
		d	s	c	h	d	s	c	h	d	s	c	h	d	d2	c1	h1					
15	80	19	1,5	27,5	42	21,3	1,6	27,5	41	12,7	1,65	27,5	42	12,7	25	56	70,5	96	80	395	424	4,8
20	80	-	-	-	-	-	-	-	-	19,05	1,65	27,5	42	19,1	25	56	70,5	96	80	395	424	4,8
25	80	29	1,5	35,5	54,5	33,7	2	35,5	52	25,4	1,65	35,5	54	25,4	50,5	74,5	93	96	80	412	451	5,3
25	125	29	1,5	35,5	54,5	33,7	2	35,5	52	25,4	1,65	35,5	54	25,4	50,5	74,5	93	146	105	432	471	8,0
40	80	41	1,5	48	62,5	48,3	2	48	59	38,1	1,65	48	62,5	38,1	50,5	87	101,5	96	80	426	465	6,6
40	125	41	1,5	48	62,5	48,3	2	48	59	38,1	1,65	48	62,5	38,1	50,5	87	101,5	146	105	446	485	9,3



Регулирующий антисептический угловой клапан с пневмоприводом 6011/6021**Технические характеристики**

Присоединение	Под сварку, DIN 11850 2 серия Под сварку, ISO Под сварку, дюйм Tri-clamp, дюйм
Номинальный диаметр, DN, мм	15, 25, 40
Условное давление	PN 1,6 МПа
Седло	EPDM/Силикон
Уплотнение корпуса	EPDM/Силикон
Рабочая температура	-20°С до +135°С
Характеристика	50:1
Качество поверхности (Внутренняя поверхность)	Отполирован, Ra<0,6um Электрополировка, Ra<0,25um Электрополировка, Ra<0,4um
Температура стерилизации, °С	Максимум 150 до 30 минут.
Гистерезис	<0.5%
Материал корпуса	Нержавеющая сталь 1.4435

Материалы

Корпус клапана	Нержавеющая сталь 1.4435
Привод	Нержавеющая сталь 1.4408 (опциональный пластик)
Пружина привода	Нержавеющая сталь 1.4310
Шток клапана	Нержавеющая сталь 1.4404, полировка
Регулирующий разъем	Нержавеющая сталь 1.4435
Накидная гайка	Нержавеющая сталь 1.4571
Клеммное соединение	Нержавеющая сталь 1.4308
Уплотнение корпуса	EPDM/силикон
Седло	EPDM/силикон
Индикатор положения	Трогамид
Мембрана привода	Нержавеющая сталь 1.4301
Корпус позиционера	Алюминий

Kvs

Характеристика	Линейная				Равнопроцентная			
	15	20	25	40	15	20	25	40
DN	15	20	25	40	15	20	25	40
Полный	4	4	10	25	4	4	10	20
Ход штока	16							

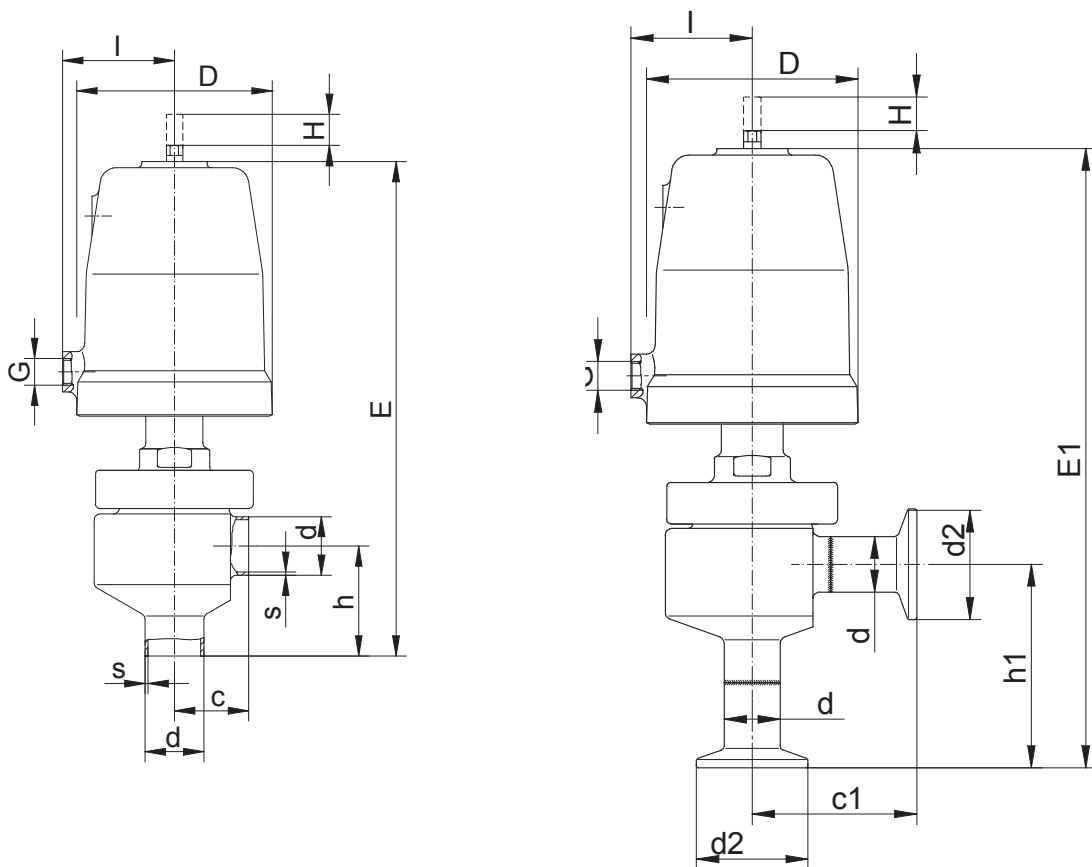
Пилотное и рабочие давление для запорного клапана 6011

DN	Макс. рабочее давление (нержавеющая сталь), МПа	Пилотное давление, МПа	Шток	Пружина
15-25	0,5	от 0,35 до 1,0	80	1
15-25	0,7	от 0,44 до 1,0	80	2
15-25	1,0	от 0,22 до 1,0	125	2
15-25	1,4	от 0,31 до 1,0	125	3
15-25	1,6	от 0,22 до 0,6	250	6
40	0,5	от 0,22 до 1,0	125	2
40	0,8	от 0,31 до 1,0	125	3
40	1,1	от 0,22 до 0,6	250	6
40	1,4	от 0,28 до 0,6	250	8

Пилотное и рабочие давление для регулирующего клапана 6021

DN	Макс. рабочее давление (нержавеющая сталь), МПа	Пилотное давление, МПа	Шток	Пружина
15	0,6	от 0,5 до 0,6	80	2
15	1,0	от 0,4 до 0,6	125	3
20	0,6	от 0,5 до 0,6	80	2
20	1,0	от 0,4 до 0,6	125	3
25	0,3	от 0,5 до 0,6	80	2
25	0,85	от 0,4 до 0,6	125	3
25	1,0	от 0,2 до 0,6	250	4
40	0,75	от 0,4 до 0,6	125	3
40	1,0	от 0,3 до 0,6	250	6

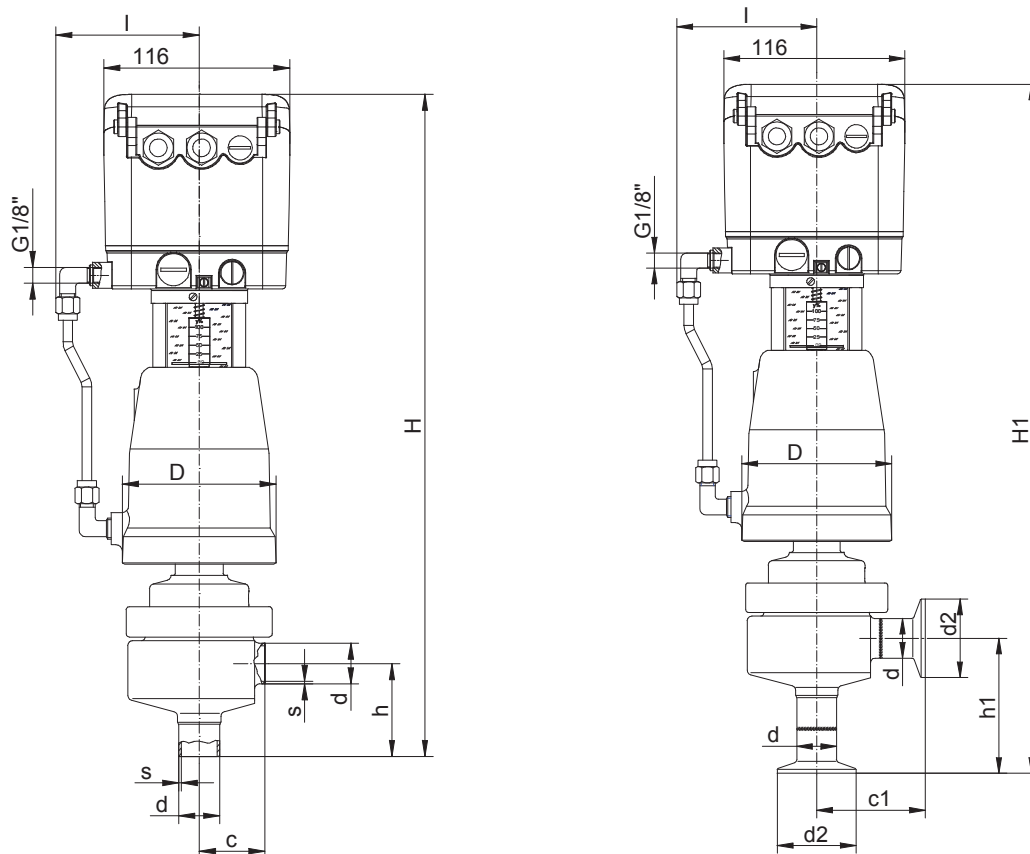
Размеры и вес клапана 6011



DN	Поршень	D	G	DIN 11850 Серия 2				DIN 2463 Серия 2				Резьба, дюймы				I	H, штук	E	Kvs	Вес
				d	s	h	c	d	s	h	c	d	s	h	c					
15	80	96	1/4"	19	1,5	43	54,5	21,3	1,6	43	53,5	12,7	1,65	43	57	80	16	240	5,5	3,5
20	80	96	1/4"	-	-	-	-	-	-	-	-	19,05	1,65	43	54,5	80	16	240	5,5	3,5
25	80	96	1/4"	29	1,5	41	49,5	33,7	2	41	47	25,4	1,65	41	51	80	16	240	18,5	4,0
25	125	146	1/4"	29	1,5	41	49,5	33,7	2	41	47	25,4	1,65	41	51	105	16	266	18,5	6,7
40	125	146	1/4"	41	1,5	48	59	48,3	2	48	55	38,1	1,65	48	60	105	16	283	38,0	8,0

DN	Поршень	D	G	Tri-Clamp				E1	H1	I
				d	d2	c1	h1			
15	80	96	1/4"	12,7	25	56	85,5	269	16	80
20	80	96	1/4"	19,05	25	56	83	269	16	80
25	80	96	1/4"	25,4	50,5	74,5	79,5	269	16	80
25	125	146	1/4"	25,4	50,5	74,5	79,5	295	16	105

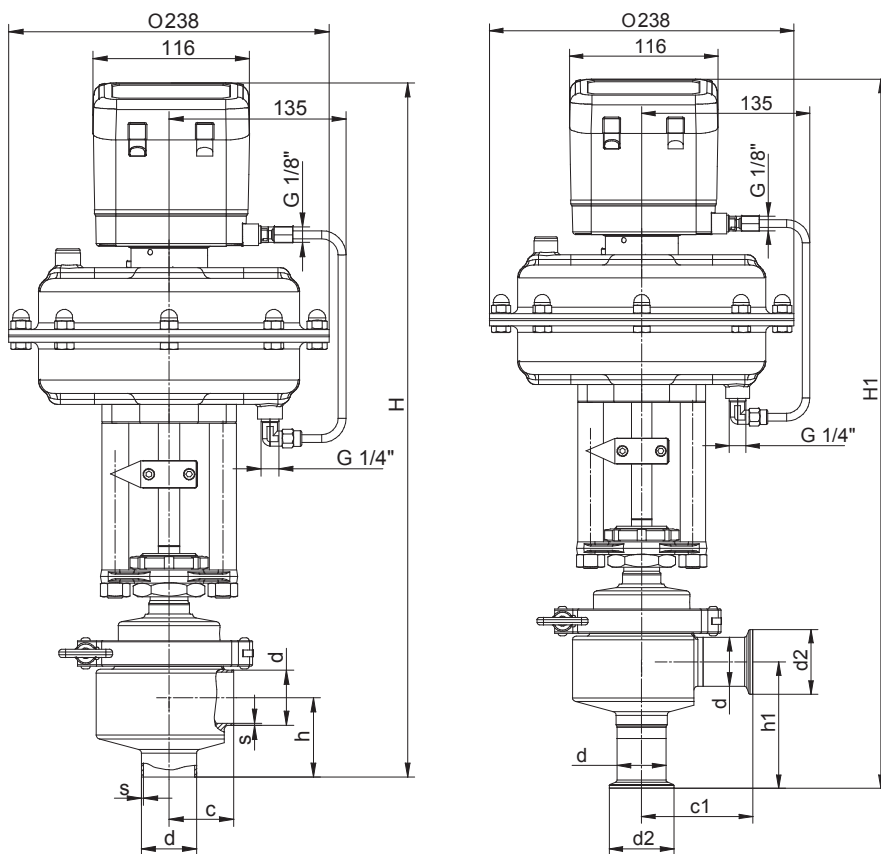
Габаритные размеры клапана 6021



DN	Плунжер	D	Под сварку, DIN 11850				Под сварку, ISO				Под сварку, Дюйм				I	H	Вес
			d	s	c	h	d	s	c	h	d	s	c	h			
15	80	96	19	1.5	43	54.5	21.3	1.6	43	53.5	12.7	1.65	43	57	80	408	4.8
15	125	146	19	1.5	43	54.5	21.3	1.6	43	53.5	12.7	1.65	43	57	105	428	7.5
20	80	96	-	-	-	-	-	-	-	-	19.05	1.65	43	54.5	80	408	4.8
20	125	146	-	-	-	-	-	-	-	-	19.05	1.65	43	54.5	105	428	7.5
25	80	96	29	1.5	41	49.5	33.7	2	41	47	25.4	1.65	41	51	80	408	5.3
25	125	146	29	1.5	41	49.5	33.7	2	41	47	25.4	1.65	41	51	105	428	8.0
40	125	146	41	1.5	48	59	48.3	2	48	55	38.1	1.65	48	60	105	444	9.3

DN	Плунжер	D	Tri-Clamp				I	H1	Вес
			d	d2	c1	h1			
15	80	96	12.7	25	71.5	85.5	80	437	4.8
15	125	146	12.7	25	71.5	85.5	105	457	7.5
20	80	96	19.05	25	71.5	83	80	437	4.8
20	125	146	19.05	25	71.5	83	105	457	7.5
25	80	96	25.4	50.5	69.5	79.5	80	437	5.3
25	125	146	25.4	50.5	69.5	79.5	105	457	8.0
40	125	146	38.1	50.5	87	99	105	483	9.3

Размеры и вес 6020



DN	Плунжер	Под сварку, DIN 11850				Под сварку, ISO				Под сварку, Дюйм				H	Вес
		d	s	c	h	d	s	c	h	d	s	c	h		
15	250	19	2	43	55	21	2	43	54	13	2	43	57	500	16
20	250	-	-	-	-	-	-	-	-	19	2	43	55	500	16
25	250	29	2	41	50	34	2	41	47	25	2	41	51	500	16
40	250	41	2	48	59	48	2	48	55	38	2	48	60	520	17

DN	Плунжер	Tri-Clamp				H1	Вес
		d	d2	c1	h1		
15	250	13	25	72	86	530	15.5
20	250	19	25	72	83	530	15.5
25	250	25	51	70	80	530	16
40	250	38	51	87	99	555	17.3



Компания оставляет за собой право вносить конструктивные изменения

АДЛ — разработка, производство, поставки оборудования для инженерных систем

Тел.: +7 (495) 937 8968 Факс: +7 (495) 933 8501/02 info@adl.ru www.adl.ru интернет-магазин: www.valve.ru

Пример маркировки клапана 6010

6	0	1	0	/				V											S
Тип				Размер				обозначение: "V": Клапан "A": Привод "R": Монтажный комплект											

1. Тип клапана		2. Соединение		3. Материал корпуса		4. Седловые уплотнения		5. Управление		6. Привод	
0	Гигиенический	0	Под приварку по DIN 11850	2	Нержавеющая сталь 1.4404	0	Мягкое уплотнение (PTFE)	2	NC (нормально закрытый)	0	Поршневой привод Ø50мм (нерж.сталь)
		I	Под приварку по ISO							1	Поршневой привод Ø80мм (нерж.сталь)
		E	Под приварку (дюйм)							2	Поршневой привод Ø125мм (нерж.сталь)
		Z	Tri-clamp							K	Поршневой привод Ø50мм (пластик)
										M	Поршневой привод Ø80 мм (пластик)

7. Пружины		8. Уплотнения по штоку		9. Доп.опции		10. Спец.исполнения	
-	Стандарт	-	Стандарт EPDM (FDA)	-	Отсутствуют	S	Указываются в письменном виде отдельно.
1	1 пружина	1	Силикон (FDA)				
2	2 пружины	2	Спец. исполнения 200°C (FDA)				
3	3 пружины						

Пример маркировки клапана 6011/6021

6	0	1	1	/				V											S	
---	---	---	---	---	--	--	--	---	--	--	--	--	--	--	--	--	--	--	---	--

Тип

Размер

— обозначение: "V": Клапан

— "A": Привод

— "R": Монтажный комплект

1. Тип клапана		2. Соединение		3. Материал корпуса		4. Седловые уплотнения		5. Управление		6. Привод	
0	Гигиенический	0	Под приварку по DIN 11850	7	Нержавеющая сталь 1.4435. полировка внутренней поверхности Ra<0,6µm	0	Мягкое уплотнение (PTFE)	2	NC (нормально закрытый)	1	Поршневой привод Ø80 мм (нерж.сталь)
1	Асептический	I	Под приварку по ISO			C	Диафрагма силикон	C	Цифровой 4-х проводной позиционер 8049	2	Поршневой привод Ø125 мм (нерж.сталь)
		E	Под приварку (дюйм)			E	EPDM (Диафрагма EPDM)	R	Цифровой 2-х проводной позиционер 8049	K	Поршневой привод Ø50 мм (пластик)
		Z	Tri-clamp			F	EPDM (Диафрагма FDA)	T	Цифровой позиционер 8049 спец. исполнение	M	Поршневой привод Ø80мм (пластик)
								W	Цифровой 2-х проводной позиционер 8049 взрывозащищенный	C	Диафрагма A250 см ²

7. Пружины		8. Характеристика		9. Упаковка		10. Kvs		11.Доп. опции		12.Спец. опции		13. Крышка	
-	Стандарт	-	Линейная	-	Не важна	-	100%	-	Отсутствуют	S	Указаны в письме	1	Крышка из нерж. Стали
1	1 пружина	1	Равнопроцентная			A	63%					3	Фитинги и трубки из нерж. стали
2	2 пружины					1	40%						
3	3 пружины					2	25%						
T	6 пружин (A250)					3	16%						
W	8 пружин (A250)					4	10%						
R	4 пружины (A250)					5	6,3%						
						6	4%						



Компания оставляет за собой право вносить конструктивные изменения

АДЛ — разработка, производство, поставки оборудования для инженерных систем

Тел.: +7 (495) 937 8968 Факс: +7 (495) 933 8501/02 info@adl.ru www.adl.ru интернет-магазин: www.valve.ru

Пример маркировки 6020

1. Тип клапана		2. Соединение		3. Материал корпуса		4. Отделка		5. Управление		6. Привод	
0	Гигиенический	0	Под приварку по DIN 11850	2	Нержавеющая сталь	0	Мягкое уплотнение (PTFE)	2	NC (нормально закрытый)	1	Поршневой привод Ø80 мм (нерж.сталь)
1	Асептический	I	Под приварку по ISO	3	Нержавеющая сталь 1.4404 полировка внутренней поверхности Ra<0,6µm					2	Поршневой привод Ø125 мм (нерж.сталь)
		E	Под приварку (дюйм)							K	Поршневой привод Ø50 мм (пластик)
		Z	Tri-clamp							M	Поршневой привод Ø80мм (пластик)
										C	Диафрагма A250 см ²

7. Пружины		8. Характеристика		9. Упаковка		10. Kvs		11. Доп. опции		12. Спец. опции		13. Крышка	
-	Стандарт	-	Линейная	-	Не важна	-	100%	-	Отсутствуют	S	Указаны в письме	1	Крышка из нерж. Стали
1	1 пружина	1	Равнопроцентная			A	63%						
2	2 пружины					1	40%						
3	3 пружины					2	25%						
T	6 пружин (A250)					3	16%						
W	8 пружин (A250)					4	10%						
						5	6,3%						
						6	4%						

Шланговые клапаны с пневмоприводом 7077**серия 7**

для специальных применений в области химии и пищевой промышленности для температур от -30 °С до +170 °С

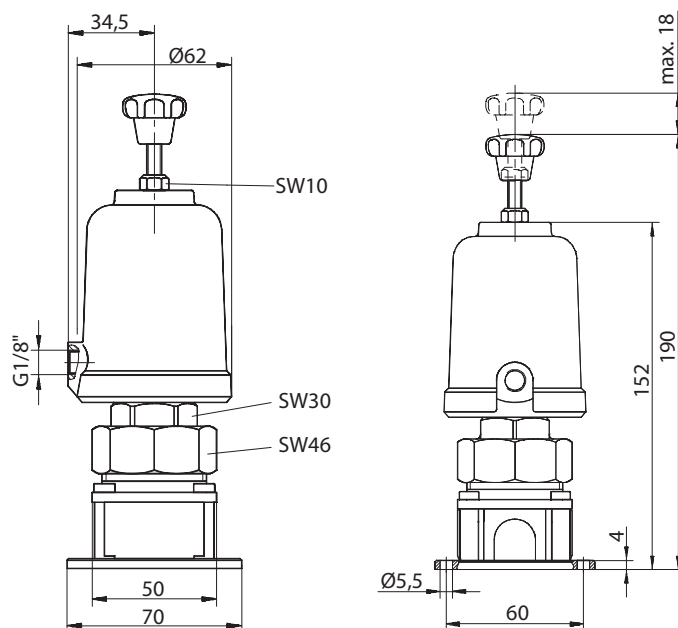
Описание

Шланговый клапан имеет следующие преимущества:

- Быстрая и простая смена трубок различных диаметров
- Отсутствие мертвых зон
- Исполнения с ручным приводом
- Нет контакта среды с корпусом клапана
- Возможность исполнения со взрывозащищенным позиционером

Технические характеристики

Присоединение	резьба, сварка
Условный диаметр	DN 6-14 мм
Условное давление	PN 6 МПа
Рабочая температура	-30...+170°С
Трубка (внутренний диаметр)	DN 6/8/10/12/14 мм
Трубка (внешний диаметр)	10/12/14/16/18 мм
3 сменных крепления	10/14/18 мм
Материал корпуса	Латунь, хромированное покрытие. Нержавеющая сталь
Рабочее давление	0–0,4 МПа (в зависимости от используемой трубки)
Давление управляющего воздуха	0,25–1,0 МПа (запорный клапан). 0,3-0,6 МПа (регулирующий клапан)
Резьба для подачи воздуха	G 1/8"
Температура жидкости	-30°С ... +170°С (в зависимости от используемой трубки)
Температура окружающей среды	-30°С ... +60°С
Вязкость	до 0,001 м ² /с (1000сSt)
Вес	1,6 кг (запорный), 4,4 кг (регулирующий)

**Размеры запорного клапана**

Маркировка регулирующего клапана

7	0	7	7	/				V	9									S		
Тип				Размер				обозначение: "V": Клапан "A": Привод "R": рем.комплект (уплотнения)												

1. Тип клапана		2. Материал		3. Материал привода		4. Позиционер		5. Привод		6. Пружины	
1	Шланговый клапан с трубкой 7077	A	Нерж.сталь 1.4301	1	Латунь, хромированное покрытие	-	Отсутствует	1	Поршневой 80 мм	-	Без особенностей
				2	Нерж.сталь 1.4408	6	Пнеumo/пнеumo позиционер			1	Н/о (только с цифровым позиционером)
				3	Пластик	7	Электро/пнеumo позиционер				
						8	Электро/пнеumo позиционер с соединением M12 x 1				
						9	Взрывозащищенный электропнеumo позиционер с соединением M12 x 1 (II 2 G Eex ib IIC T6)				
						C	Цифровой 4-х проводной электро/пнеumoпозиционер тип 8049				
						R	Цифровой 2-х проводной электро/пнеumoпозиционер тип 8049				
						T	Цифровой электро/пнеumoпозиционер тип 8049 (спец.исполнение)				
						W	Цифровой 2-х проводной электро/пнеumoпозиционер тип 8049 (взрывозащищенное исполнение)				

7. Ход штока		8. Фитинги		9. Доп.опции		10. Спец.исполнения		11. Регулирование		12. Регулирующий воздух	
-	стандарт (17 мм)	-	Отсутствуют	-	Отсутствуют	S	Указаны далее	-	Стандарт	-	Стандарт
4	4 мм	1	Фитинги и трубки из пластика	6	Пилотный клапан DN2 230B AC			0	0-20 мА	1	Регулирование с помощью позиционера
5	5 мм	2	Фитинги и трубки изготовлены из латуни с никелированным покрытием	7	Пилотный клапан DN2 24B DC			3	Обратная связь 20-4 мА	G	Управляющий воздух 0,5 МПа позиционер с низким расходом воздуха
6	6 мм	3	Фитинги и трубки изготовлены из нерж.стали 1.4571	C	Пилотный клапан DN2 24B/50Гц			7	0-10 В	H	Позиционер с высоким расходом воздуха
7	7 мм										
9	9 мм										
A	11 мм										
B	13 мм										
C	15 мм										

Запорные и регулирующие шланговые клапаны с пневмоприводом 7079

серия 7

Для жидких агрессивных сред температурой от -10 °С до +130 °С

Описание

Шланговый клапан имеет следующие преимущества:

- Подходит для сыпучих сред и сред с большим содержанием абразива
- Различные исполнения материала трубки
- Нет контакта среды с корпусом клапана
- Возможно гигиеническое исполнение

Технические характеристики

Присоединение	резьба, сварка, tri-clamp	
Условный диаметр	1/2" - 2", DN 15-50	
Условное давление	PN 0,6 МПа	
Рабочая температура	-10...+130°C	
Величина Kvs	12,5..84 м³/ч	
Материал корпуса	Нерж.сталь (не имеет контакта со средой)	
Температура среды	Трубка NBR	-20 °С ... +60 °С
	Трубка FKM	-10 °С ... +130 °С
	Трубка EPDM	-30 °С ... +60 °С
Температура окружающей среды	-15 °С ... +80 °С	
Вязкость среды	макс. 0,001 м²/с (1000сSt)	



Маркировка регулирующего клапана

7	0	7	9	/					V													S
---	---	---	---	---	--	--	--	--	---	--	--	--	--	--	--	--	--	--	--	--	--	---

Тип

Размер

обозначение: "V": Клапан

«А»: Привод

«R»: рем.комплект (уплотнения)

1. Тип клапана	2. Соединение	3. Соединительная часть	4. Материал трубки	5. Позиционер	6. Привод	7. Пружины
8 Шланговый клапан Тип 7079	0 Резьба по DIN 3 Мягкие концы (внутр)/ 5 Сварка NPT-резьба D Сварное по DIN I Сварное по ISO Z Tri-clamp	2 Нерж.сталь 6 PVC	1 FKM (Витон) 2 EPDM 3 NBR	6 Пневмо/пневмо позиционер тип 8047 7 Электро/пневмо позиционер тип 8047 8 Тоже с соединением M12x1 тип 8047 9 Тоже с защитой II2 G EEx ib IIC T6 + соединение M12x1 тип 8047 Цифровой 4-х проводной позиционер, тип 8049 C Цифровой 2-х проводной позиционер, тип 8049 R Цифровой позиционер тип 8049 (спец.исполнение) T Цифровой 2-х проводной позиционер 8049, W Взрывозащищенная версия	1 Поршневой 80 мм 6 Поршневой 80 мм (NPT) 2 Поршневой 125 мм 9 Поршневой 125 мм (NPT) M Поршневой 80 мм с пластиковой крышкой S Поршневой 80 мм с пластиковой крышкой (NPT)	- Без особенностей

8. Характеристика	9.	10.	11. Аксессуары	12. Спец.версии	13. Уплотнения	14. Индикатор положения
- Модифицированная	- Без особенностей	- Без особенностей	6 Пилотный клапан DN 2, 230 В AC 7 Пилотный клапан DN 2, 24 В DC	S Специальное исполнение	- Стандарт	- Без индикатора положения 0 С индикатором положения



Компания оставляет за собой право вносить конструктивные изменения

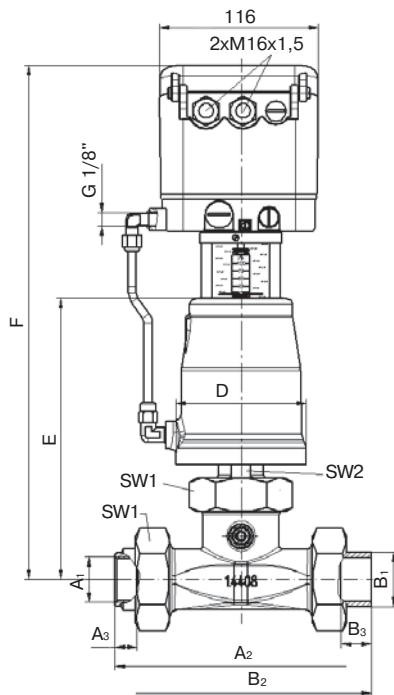
ADL — разработка, производство, поставки оборудования для инженерных систем

Тел.: +7 (495) 937 8968 Факс: +7 (495) 933 8501/02 info@adl.ru www.adl.ru интернет-магазин: www.valve.ru

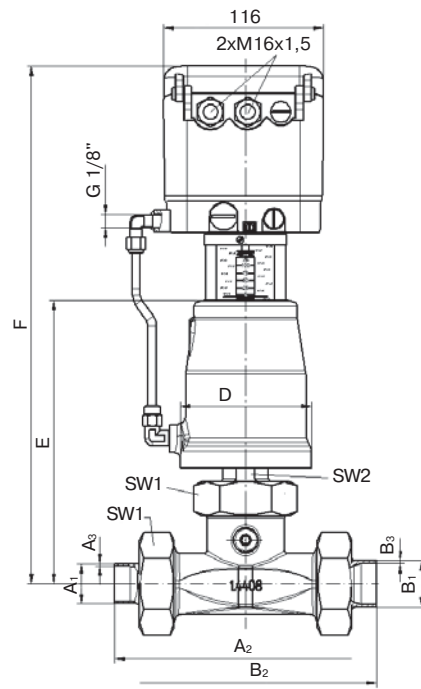
Пропускная способность и максимальное перекрываемое давление

DN	Материал трубка	Рабочее давление, (МПа)	Давление воздуха, (МПа)	Размер привода, (мм)	Kvs
15/20	EPDM	0,6	0,4-0,6	80	12,5
15/20	NBR	0,6	0,4-0,6	80	12,5
15/20	FKM	0,6	0,4-0,6	80	12,5
25/32	EPDM	0,6	0,4-0,6	80	24
25/32	NBR	0,6	0,4-0,6	80	24
25/32	FKM	0,6	0,4-0,6	80	24
40/50	EPDM	0,2	0,5-0,6	80	84
40/50	NBR	0,2	0,5-0,6	80	84
40/50	FKM	0,2	0,5-0,6	80	84
40/50	EPDM	0,4	0,3-0,6	125	84
40/50	NBR	0,4	0,3-0,6	125	84
40/50	FKM	0,4	0,3-0,6	125	84

* Допустимый перепад давления 0,2 МПа.



Регулятор с резьбовым присоединением и мягкими концами под приварку



Регулятор с присоединением под приварку

Размеры, вес регулятора с резьбовым присоединением и мягкими концами под приварку

DN	Привод	Дюймовая резьба			NPT резьба			B1	B2	B3	D	E	F	G	I	SW1	SW2	Ход штока	Kvs, м3/ч	Вес, кг
		A1	A2	A3	A1	A2	A3													
15	80	1/2"	130	13	1/2"	132	14,5	20	130	16	98	183	349	1/4"	90	46	27	16	12,5	5,1
20	80	3/4"	132	13	3/4"	132	15	25	136	19	98	183	349	1/4"	90	46	27	16	12,5	5,4
25	80	1"	184	16	1"	182	17,9	32	190	22	98	215	381	1/4"	90	65	30	22	24	6,4
32	80	1 1/4"	190	16	1 1/4"	194	19	40	200	26	98	215	381	1/4"	90	65	30	22	24	6,4
40	80	1 1/2"	246	20	1 1/2"	246	18,4	50	256	31	98	240	406	1/4"	90	88	30	25	84	9,3
40	125	1 1/2"	246	20	1 1/2"	246	18,4	50	256	31	146	263	430	1/4"	105	88	30	25	84	11,4
50	80	2"	246	22	2"	246	18,8	63	272	38	98	240	406	1/4"	90	88	30	25	84	9,6
50	125	2"	246	22	2"	246	18,8	63	272	38	146	263	430	1/4"	105	88	30	25	84	11,7

Размеры, вес регулятора с присоединением под приварку

DN	Привод	Сварное присоединение по стандарту DIN			Сварное присоединение по стандарту ANSI			D	E	F	G	I	SW1	SW2	Ход штока	Kvs, м3/ч	Вес, кг
		A1	A2	A3	B1	B2	B3										
15	80	19	130	1,5	21,3	130	1,6	98	183	349	1/4"	90	46	27	16	12,5	5,1
20	80	23	130	1,5	26,9	130	1,6	98	183	349	1/4"	90	46	27	16	12,5	5,4
25	80	29	190	1,5	33,7	190	2	98	215	381	1/4"	90	65	30	22	24	6,4
32	80	32	190	1,5	42,4	190	2	98	215	381	1/4"	90	65	30	22	24	6,4
40	80	41	250	1,5	48,3	250	2	98	240	406	1/4"	90	88	30	25	84	9,3
40	125	41	250	1,5	48,3	250	2	146	263	430	1/4"	105	88	30	25	84	11,4
50	80	53	250	1,5	60,3	250	2	98	240	406	1/4"	90	88	30	25	84	9,6
50	125	53	250	1,5	60,3	250	2	146	263	430	1/4"	105	88	30	25	84	11,7

Компактный фланцевый клапан с электроприводом 7232

серия 7

Для нейтральных и агрессивных сред температурой от -30 °С до +200 °С

Технические характеристики

Присоединение	фланец
Условный диаметр	DN 15-50
Условное давление	PN 4,0 МПа
Рабочая температура	-30...+200 °С
Материал корпуса	Нерж.сталь 1.4408
Вязкость среды	до 600 мм ² /с (600 сSt)

Преимущества

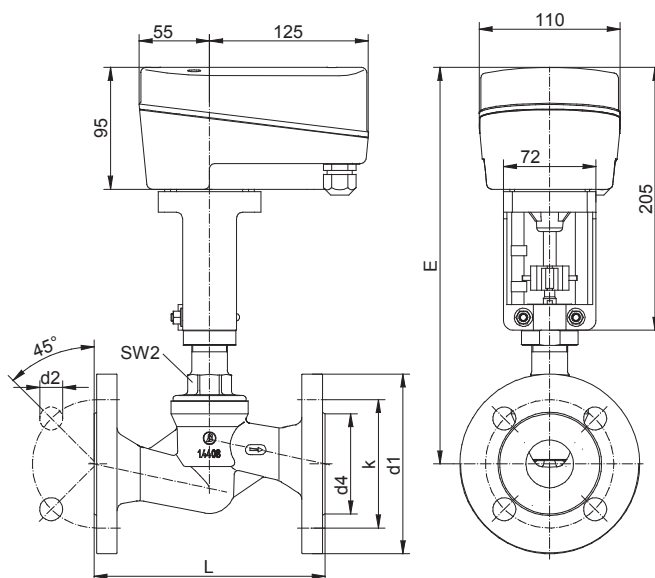
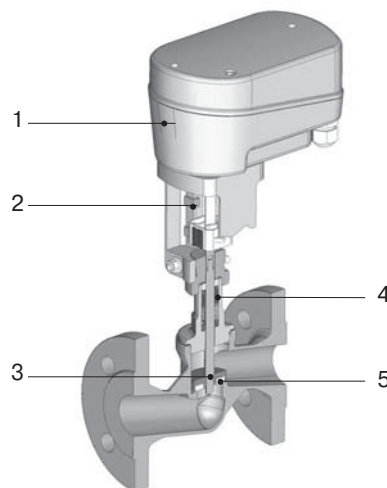
- Компактный дизайн;
- Автоматическая настройка;
- Диапазон температур рабочей среды от -30 °С до +200 °С;
- Рабочее давление до 4,0 МПа;
- Применение различных приводов;
- Доступны приводы с возвратной пружиной.

Спецификация

1	Привод
2	Индикатор положения штока
3	Шток
4	Уплотнение PTFE
5	Уплотнение PTFE

Габариты и вес

DN	L	d1	d2	d4	k	E	Ход штока	Вес, кг
15	130	95	14	45	65	284	9	3,4
20	150	105	14	58	75	288	14	4,3
25	160	115	14	68	85	305	18	4,9
32	180	140	18	78	100	309	21	6,5
40	200	150	18	88	110	315	22	7,7
50	230	165	18	102	125	339	22	9,5



Компания оставляет за собой право вносить конструктивные изменения

АДЛ — разработка, производство, поставки оборудования для инженерных систем

Тел.: +7 (495) 937 8968 Факс: +7 (495) 933 8501/02 info@adl.ru www.adl.ru интернет-магазин: www.valve.ru

Технические характеристики привода

Тип	BM24C	BM24C/I	BM24C/IOS2	BM250C/IO2	BM24	BM115	BM230
Функция	Регулир.	Регулир.	Регулир.	Регулир.	Открыто/Закрыто	Открыто/Закрыто	Открыто/Закрыто
Напряжение питания	24 В AC/DC	24 В AC/DC	20-30 В AC 20-45 В DC	85-250 В AC 120-250 В DC	24 В AC/DC	115V AC	230 В AC
Управление	2–10 В	4–20 мА	4–20 мА	4–20 мА	3-хпозиционный	3-хпозиционный	3-хпозиционный
Обратная связь	2–10 В	2–10 В	4–20 мА	4–20 мА	–	–	–
Потребляемая мощность	3 Вт	3 Вт	3 Вт	4 Вт	3 Вт	6 Вт	6 Вт
Время закрытия	3,50 с/мм	3,50 с/мм	3,50 с/мм	3,50 с/мм	7,5 с/мм	7,5 с/мм	7,5 с/мм
Усилие	800 Н						
Класс защиты	IP 65						
Температура окружающей среды	0°C... +60°						

Допустимый перепад давления

Условный диаметр	p max (МПа)											
	DN 15		DN 20		DN 25		DN 32		DN 40		DN 50	
Управление	Откр/Закр	Регулир.	Откр/Закр	Регулир.	Откр/Закр	Регулир.	Откр/Закр	Регулир.	Откр/Закр	Регулир.	Откр/Закр	Регулир.
Перепад	4,0	1,6	2,0	1,6	1,2	1,2	0,7	0,7	0,48	0,48	0,28	0,28

Пропускная способность клапана Kvs

Характеристика	Линейная							Равнопроцентная						
	15	20	25	32	40	50	15	20	25	32	40	50		
DN	15	20	25	32	40	50	15	20	25	32	40	50		
100%	3,2	5,8	10,8	16	22	34	3	5,4	10	15,5	20	–		
40%	1,3	2,3	4,3	6,4	8,8	–	1,3	2,2	4	6,2	8	–		
25%	0,8	–	2,7	–	–	–	0,8	–	2,7	–	–	–		
Открыто/Закрыто	3,4	6,5	11	17	25	40								

Маркировка

		Обозначение													
		7232/											S		
Условный диаметр															
DN 15		015													
DN 20		020													
DN 25		025													
DN 32		032													
DN 40		040													
DN 50		050													
Деталь															
Клапан		V													
Зап. часть		U													
Привод		A													
Соединение															
Фланец								9							
По DIN 2635										1					
Материал корпуса															
Нержавеющая сталь												2			
Уплотнения															
PTFE													0		
FKM (Viton)														1	
EPDM															2
NBR															3
Привод															
Регулирующий привод VM250C/IOS2 85-250В AC/ 120-250В DC- управление. 4-20мА – обратная связь. 4-20мА -2 конц.выключателя.															0
Регулирующий привод VM24C – 24В AC/DC - управление 2-10В – обратная связь 2-10В															1
Регулирующий привод VM24C/I – 24В AC/DC - управление 4-20мА - обратная связь 2-10В															2
Привод с функцией открыто/закрыто VM24 – 24В AC/DC															6
Привод с функцией открыто/закрыто VM230 – 230В AC															7
Привод с функцией открыто/закрыто VM115 – 115В AC															8
Регулирующий привод VM24C/IOS2 20-30В AC/ 20-45В DC- управление. 4-20мА - обратная связь 4-20мА -2 концевых выключателя															9
Характеристика															
нет															-
линейная 100%															1
равнопроцентная 100%															2
линейная 40%															3
равнопроцентная 40%															4
линейная 25%															5
равнопроцентная 25%															6
Положение безопасности:															
нет															-
Нормально-закрытый															0
Нормально-открытый															1
Время закрытия															
Стандарт (3,5 с/мм для управления - 7,5 с/мм для функции откр/закр)															-
3,75 с/мм (только для приводов открыто/закрыто)															L
1,75 с/мм (только для управления), с возвратной пружиной 3,0 с/мм															1
7,0 с/мм (только для управления)															2
14,0 с/мм (только для управления)															3



Компания оставляет за собой право вносить конструктивные изменения

АДЛ — разработка, производство, поставки оборудования для инженерных систем

Тел.: +7 (495) 937 8968 Факс: +7 (495) 933 8501/02 info@adl.ru www.adl.ru интернет-магазин: www.valve.ru

Шиберный регулирующий затвор**серия 8**

Для жидких, газообразных и агрессивных сред температурой от -60 °С до +350 °С

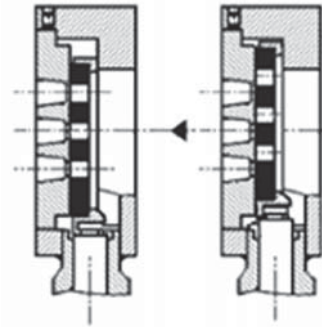
Описание

Данный затвор является регулятором расхода с электроприводом. Затвор имеет шиберную конструкцию, которая имеет следующие преимущества

- Компактная межфланцевая установка.
- Низкий вес.
- Низкий уровень шума.
- Быстрое срабатывание.
- Использование приводов с меньшим усилием на высоких перепадах давления среды по сравнению с клапанами других конструкций.
- Значительное снижение потребления энергии в связи с коротким ходом штока.
- Высокий Kvs.
- Высокая точность позиционирования.
- Возможность использования на загрязненных средах
- Широкая номенклатура материалов, используемых при производстве клапанов.
- Возможность использования взрывозащищенных электроприводов.
- Возможность исполнения на широкий диапазон температур.

**Технические характеристики**

Присоединение	межфланцевое
Условный диаметр	DN 15-250 мм
Условное давление	PN 1,0-10,0 МПа
Рабочая температура	-60...+350°С
Величина Kvs	0,04–910 м³/ч
Допустимая протечка по седлу	не более 0,0001% от Kvs

Принцип работы**Материалы**

Корпус	Нержавеющая сталь 1.4571 /1.4581, углеродистая сталь 1.0570 /1.0619	
Крышка клапана	Нержавеющая сталь 1.4571 /1.4581	
Уплотнение штока	PTFE , пружина 1.4310	
Шток	Нержавеющая сталь 1.4571	
Сильфон	Нерж.сталь 1.4571	
Фиксированный диск	Нерж.сталь .4571	STN2-диск
Подвижный диск	Углеродистая сталь	STN2-диск

Пропускная способность Kvs, (м³/ч)*

DN, (мм)	15	20	25	32	40	50	65	80	100	125	150	200	250
Kvs,(м³/ч) равнопроцентная	1,7	3	5	8	11	19	30	48	77	116	147	-	-
Kvs,(м³/ч) линейная	4	6,4	11	16	26	45	52	92	154	237	338	560	910

* Возможно спец.исполнение клапанов с уменьшенными значениями Kvs для требуемых диаметров.

Серия 8036 с установленным электроприводом PS Automation Привод с позиционером

Технические характеристики

Усилие	2,3 кН
Напряжение питания	24 В DC
	24 В AC
	110/120 В AC
	230 В AC
Температура окружающей среды	-20 °C ... +60 °C
Класс защиты	IP 65
Мощность	30 Вт
Управление	0–20 мА, 0–10 В
Обратная связь	0–20 мА, 0–10 В

Время закрытия (сек.)

Время закрытия в зависимости от скорости привода		
0,45 мм/сек (50%)	0,67 мм/сек (75%)	0,9 мм/сек (100%)
13,9	9,3	6,9
18,4	12,3	9,2
19,5	13,1	9,7

Макс. перекрываемое давление

DN	Макс. перепад давления, (МПа)			
	Пара дисков: Углеродистая сталь – нерж.сталь. Регулирование	Пара дисков: Углеродистая сталь – нерж.сталь. Открыто/Закрыто	Пара дисков: STN2 Регулирование	Пара дисков: STN2 открыто/закрыто
15	4,0	4,0	4,0	4,0
20	4,0	4,0	4,0	4,0
25	4,0	4,0	4,0	4,0
32	4,0	4,0	4,0	4,0
40	4,0	4,0	2,7	2,7
50	4,0	4,0	2,7	4,0
65	4,0	4,0	2,2	3,8
80	3,4	4,0	1,3	2,2
100	2,1	2,4	0,8	1,3
125	1,4	1,6	0,55	0,9
150	1,1	1,6	0,4	0,8



Привод без позиционера (функции: открыть/закрыть или трехпозиционное управление)

Технические характеристики

Усилие	1 кН, 2 кН, 4,5 кН
Напряжение питания	230В AC 24 В AC 110/120 В AC
Температура окружающей среды	-20 °С ... +60 °С
Класс защиты	IP 65
Мощность	1 кН: 26Вт, 2 кН: 30Вт, 4,5 кН: 47 Вт

Время закрытия (сек.)

DN	Время закрытия в зависимости от скорости привода		
	1 кН	2 кН	4,5 кН
15–40	25	25	12,5
50–80	33	33	16,5
100–150	35	35	17,5

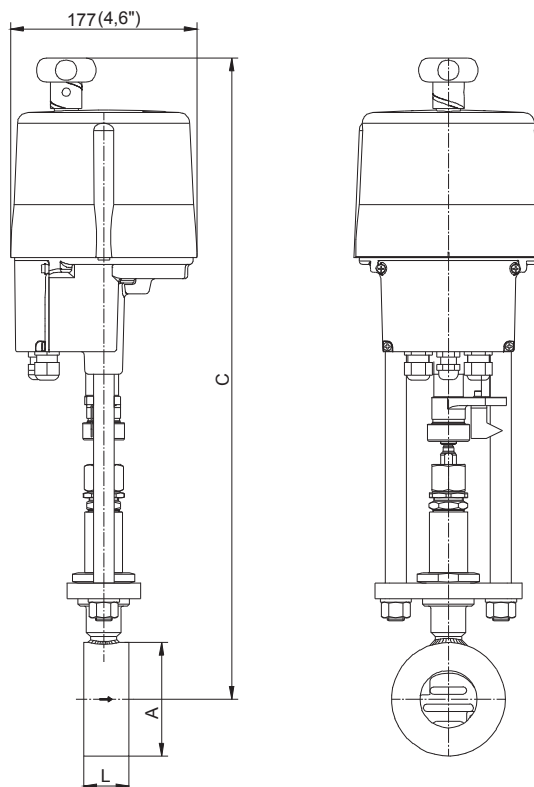
* Возможны другие варианты по запросу)

Макс. перекрываемое давление (до 120 °С)

DN	Макс. перепад давления, (МПа)					
	Пара дисков: Углеродистая сталь – нерж.сталь.			Пара дисков: STN2		
	1 кН	2 кН	4,5 кН	1 кН	2 кН	4,5 кН
15	8,8	10,0	10,0	6,2	10,0	10,0
20	7,6	10,0	10,0	4,8	10,0	10,0
25	6,4	10,0	10,0	3,6	7,6	10,0
32	5,2	10,0	10,0	2,6	5,6	10,0
40	3,9	8,4	10,0	1,8	3,8	7,2
50	2,6	5,5	10,0	1,1	2,3	5,3
65	2,2	4,6	8,0	0,9	1,9	4,4
80	1,4	2,9	4,8	0,5	1,1	2,6
100	0,85	1,8	3,3	0,3	0,7	1,6
125	0,6	1,2	2,3	0,2	0,45	1,1
150	0,45	0,95	1,6	0,15	0,35	0,8
200	0,25	0,55	1,25	–	–	–
250	0,16	0,34	0,79	–	–	–

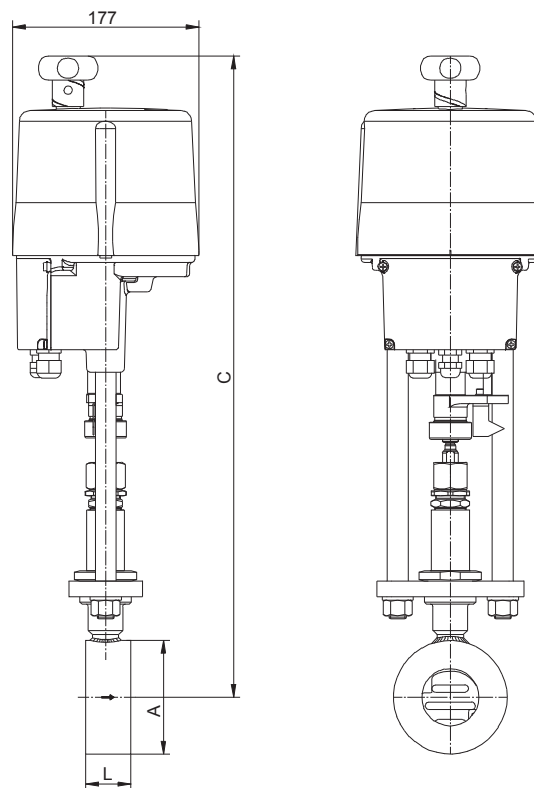
Размеры для клапана, PN 4,0 МПа

DN	ØA, мм	C, мм	L, мм	Ход штока	Вес, кг
15	53	580	33	6	7,6
20	62	585	33	6	7,7
25	72	590	33	6	7,8
32	82	595	33	6	7,9
40	92	600	33	6	8
50	108	610	43	8	9,2
65	127	620	46	8	9,7
80	142	625	46	8	10,4
100	164	640	52	8,5	11,6
125	194	655	56	8,5	13,4
150	219	670	56	8,5	15,3



Размеры для клапана, PN 10,0 МПа

DN	ØA, мм	C, мм	L, мм	Ход штока	Вес, кг
15	64	592	56	6	8,2
20	72	597	56	6	8,4
25	82	602	56	6	8,7
32	89	607	56	6	8,7
40	99	612	56	6	9,3
50	116	622	64	8	10,8
65	138	632	68	8	12,3
80	153	637	70	8	13,6
100	184	652	75	8,5	16,7
125	212	667	80	8,5	19,1
150	242	682	80	8,5	22,7
200	302	712	93	8,5	39,5
250	360	738	96	8,5	44,8



Клапаны с взрывозащищенными электроприводами**Технические характеристики**

Усилие	1 кН 2.5 кН 5 кН
Скорость	2/3/6/9/12 с/мм
Сетевые подключения	24... 230 В AC/DC
Входной сигнал	Трехпозиционный 4–20мА или 0–10 В
Выходной сигнал	4–20 мА или 0–10 В
Взрывозащита (газ)	II 2G Ex de [ia] IIC T6/T5
Взрывозащита (пыль)	II 2D Ex tD [iaD] A21 IP 66 T80°C
Класс защиты	IP 66
Допустимая температура окружающей среды °С	От –20 до +40 при T6/ от –20 до + 50 при T5
Режим работы	Макс. 600 цикл переключения/час
Нагреватель резистора	16 Вт Автоматический
Питание	AC/ DC
Ручное управление	Шестиугольный ключ

**Время закрытия (сек.)**

DN	Скорость (с/мм)				
	2	3	6	9	12
15–40	12,5	18,8	37,5	56,3	75,0
50–80	16,5	24,8	49,5	74,3	99,0
100–150	17,5	26,3	52,5	78,8	105,5

Допустимый перепад давления DN 15-150, PN 4,0 МПа

DN	Макс.перепад давления на затворе, (МПа)					
	Скользкая пара: углеродистая сталь -нержавеющая сталь			Скользкая пара: STN2		
	1.0 кН	2.5 кН	5.0 кН	1.0 кН	2.5 кН	5.0кН
15	4,0	4,0	4,0	4,0	4,0	4,0
20	4,0	4,0	4,0	4,0	4,0	4,0
25	4,0	4,0	4,0	3,6	4,0	4,0
32	4,0	4,0	4,0	2,6	4,0	4,0
40	4,0	4,0	4,0	1,8	2,7	2,7
50	2,6	4,0	4,0	1,1	2,9	4,0
65	2,2	4,0	4,0	0,9	2,4	3,7
80	1,4	3,7	4,0	0,5	1,4	2,2
100	0,9	2,3	2,3	0,3	0,9	1,3
125	0,6	1,6	1,6	0,2	0,6	0,85
150	0,45	1,2	1,6	0,15	0,45	0,9

Допустимый перепад давления PN 10,0 МПа (DN 15-80 мм); PN 1,6 МПа (DN 200-250 мм)

DN	Макс.перепад давления на затворе, (МПа)					
	Скользкая пара: углеродистая сталь – нержавеющая сталь			Скользкая пара: STN2		
	1,0 кН	2,5 кН	5,0 кН	1,0 кН	2,5 кН	5,0кН
15	8,8	10,0	10,0	6,2	10,0	10,0
20	7,6	10,0	10,0	4,8	10,0	10,0
25	6,4	10,0	10,0	3,6	9,6	10,0
32	5,2	10,0	10,0	2,6	7,1	10,0
40	4,0	10,0	10,0	1,8	4,9	7,2
50	2,6	6,9	10,0	1,1	2,9	5,9
65	2,2	5,8	8,0	0,9	2,4	4,9
80	1,4	3,7	4,8	0,5	1,4	2,9
100	0,9	2,3	3,3	0,3	0,9	1,8
125	0,6	1,6	2,3	0,2	0,6	1,2
150	0,45	1,2	1,6	0,15	0,45	0,9
200	0,25	0,7	1,4	–	–	–
250	0,16	0,43	0,88	–	–	–

**Ограничения для использования регулирующих шиберных затворов
(корпус из нержавеющей стали)
DN 15–150 мм, PN 4,0 МПа**

DN	Макс.перепад давления на затворе, (МПа)											
	Подвижный диск: углеродистая сталь – нержавеющая сталь, с покрытием						Подвижный диск – STN2					
	100 °С	150 °С	200 °С	250 °С	300 °С	350 °С	100 °С	150 °С	200 °С	250 °С	300 °С	350 °С
15–25	4,0	3,8	3,4	3,3	3,1	2,9	4,0	3,8	3,4	3,3	3,1	2,9
32	4,0	3,8	3,4	3,3	3,1	2,9	4,0	3,8	3,4	3,1	2,5	2,2
40	4,0	3,8	3,4	3,3	3,1	2,9	2,7	2,5	2,4	1,9	1,6	1,4
50	4,0	3,8	3,4	3,3	3,1	2,9	4,0	3,8	3,4	3,3	2,8	2,4
65	4,0	3,8	3,4	3,3	3,1	2,9	3,7	3,5	3,3	2,7	2,2	1,9
80	4,0	3,8	3,4	3,1	2,6	2,3	2,2	2,1	2,0	1,6	1,3	1,1
100	2,4	2,3	2,2	1,9	1,6	1,4	1,3	1,2	1,2	1,0	0,80	0,7
125	1,6	1,5	1,4	1,2	1,0	0,90	0,9	0,8	0,80	0,7	0,5	0,5
150	1,6	1,5	1,4	1,3	1,2	1,2	1,1	1,0	1,0	0,8	0,7	0,6

* Ограничение для шиберных регулирующих затворов, с корпусом из углеродистой стали — 300 °С.

PN 1,6 (DN 200–250 мм)

DN	Макс.перепад давления на затворе, (МПа)					
	Подвижный диск:углеродистая сталь-нержавеющая сталь, с покрытием					
	100 °С	150 °С	200 °С	250 °С	300 °С	350 °С
200	1,6	1,5	1,4	1,3	1,2	1,1
250	1,05	1,0	0,95	0,84	0,74	0,69

PN 10,0 МПа (DN 15–80 мм)

DN	Макс.перепад давления на затворе, (МПа)											
	Подвижный диск:углеродистая сталь-нержавеющая сталь, с покрытием						Подвижный диск – STN2					
	100 °С	150 °С	200 °С	250 °С	300 °С	350 °С	100 °С	150 °С	200 °С	250 °С	300 °С	350 °С
15	10,0	9,5	8,7	8,2	7,7	7,2	10,0	9,5	8,7	8,2	7,7	7,2
20	10,0	9,5	8,7	8,2	7,7	7,2	10,0	9,5	8,7	8,2	7,7	7,2
25	10,0	9,5	8,7	8,2	7,7	7,2	10,0	9,5	8,7	8,2	7,7	7,2
32	10,0	9,5	8,7	8,2	7,7	7,2	10,0	9,5	8,7	8,2	6,9	6,0
40	10,0	9,5	8,7	8,2	7,7	7,2	7,2	6,9	6,5	5,3	4,3	3,7
50	10,0	9,5	8,7	8,2	7,7	7,2	7,7	7,3	7,0	5,6	4,6	4,0
65	8,0	7,6	7,2	6,7	6,2	6,0	6,2	5,9	5,6	4,5	3,7	3,2
80	4,5	4,5	4,3	4,0	3,7	3,6	0,36	0,34	3,3	2,6	2,2	1,9



Компания оставляет за собой право вносить конструктивные изменения

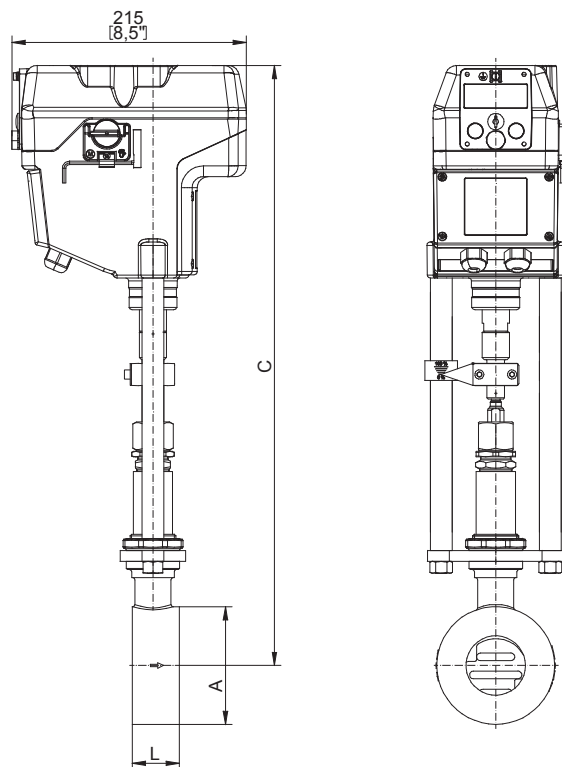
АДЛ — разработка, производство, поставки оборудования для инженерных систем

Тел.: +7 (495) 937 8968 Факс: +7 (495) 933 8501/02 info@adl.ru www.adl.ru интернет-магазин: www.valve.ru

Габаритные размеры

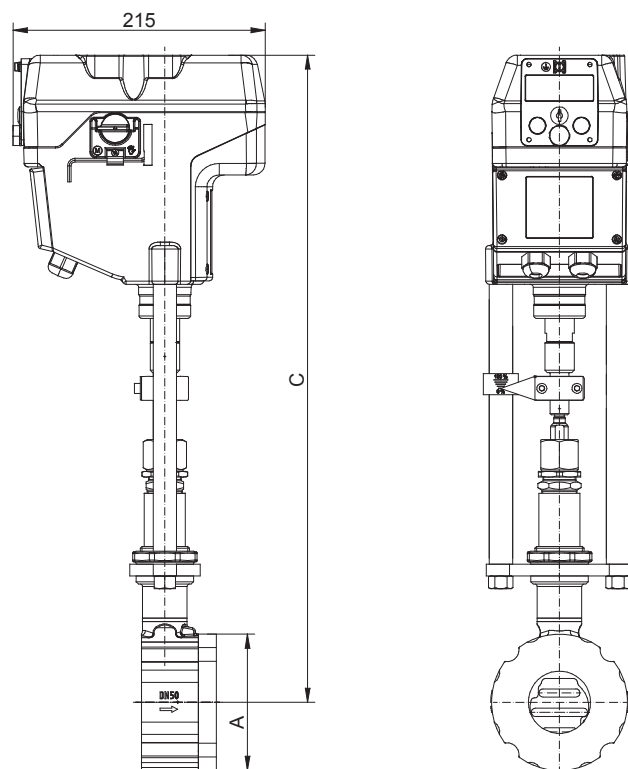
PN 4,0 МПа (DN 15–150 мм)

DN	A, мм	C, мм	L, мм	Вес, (кг)	Ход штока, мм
80	142	570	46	13.9	8
100	164	580	52	15.6	8.5
125	194	595	56	19.0	8.5
150	219	610	56	20.7	8.5



**PN 10,0 МПа (DN 15-80 мм),
16 (DN 200-250 мм)**

DN	A, мм	C, мм	L, мм	Вес, (кг)	Ход штока, мм
15	64	520	56	11.2	6
20	72	525	56	11.4	6
25	82	530	56	11.8	6
32	89	535	56	12.2	6
40	99	540	56	12.6	6
50	116	550	64	14.2	8
65	138	560	68	16.0	8
80	153	570	70	17.1	8
100	184	580	75	20.6	8.5
125	212	595	80	24.8	8.5
150	242	610	80	28.5	8.5
200	302	640	93	45.4	8.5
250	360	662	96	50.6	8.5



Маркировка регулирующего клапана

1. Привод	2. Соединение	3. Материал корпуса	4. Положение безопасности	5. Привод	6. Специальные версии	7. Напряжение питания привода
T Электропривод (тип 8036)	0 GS1 — межфланцевое соединение PN 10-40 по DIN E GS3 — межфланцевое соединение по ANSI 150 F GS3 — межфланцевое соединение по ANSI 300 K GS3 — межфланцевое соединение по ANSI 600 G GS3 — межфланцевое соединение по DIN, PN1,0-4,0 H GS3 — межфланцевое соединение по DIN, PN100	0 Угл.сталь 1.0570/1.0619 1 Нерж. сталь 1.4571/1.4581	- Отсутствует 0 Нормально-закрытый	R 2,3 кН, электро-позиционер, IP65 1 2 кН, IP65 (Открыто/Закрыто) 2 4,5 кН, IP65 (Открыто/Закрыто) 4 1 кН, IP65 (Открыто/Закрыто)	M Рассматривать опции далее C Шип/паз асс. DIN EN1092-1 H Соединительный выступ асс. DIN EN1092-1	- 230В50/60Гц (Стандарт) 1 24В 50/60 Гц 3 24В DC (только для 2,3 кН) 4 115В50/60Гц

8. Уплотнения по штоку	9. Подвижный диск	10. Фиксированный диск	11. Kvs	12. Характеристика	13. Доп.опции
- PTFE-V-образные уплотнения 1 Стандарт 1.4571 (макс. 3,3 МПа)	- Углеродистая сталь B Углеродистая сталь армированная 9 STN2	- Нержавеющая сталь 1.4581, 1 Хромированное покрытие STN2	- 100 % A 63 % 1 40 % 2 16 % 3 6.3 % 4 2.5 % 5 1 % 6 20 % 7 12 % 8 2 % 9 0,4 %	- Линейная 1 Равнопроцентная	Z См. позиции далее

14. Входной сигнал	15. Концевые выключатели	16. Спец. исполнения	17. Скорость закрытия	18.	19. Позиционер
- Стандарт, позиционер 4-20мА 3 0-10 В 4 2-10 В	- PTFE-V-образные уплотнения 1 Стандарт 1.4571 (макс. 3,3 МПа) 2 2 концевых выключателя	S Другие спец. версии должны быть указаны в письме	- Стандарт 0,9 мм/сек 1 Привод 2,3кН 0,45мм/сек 2 Привод 2,3кН		- Стандарт (только входной сигнал) 2 Обратная связь 4-20мА 2-х проводная схема открыт/закрыт



Клапан с пневмоприводом**Скользкая пара: углеродистая сталь-нерж.сталь**

Размер мембраны	125 см ²				250 см ²			
Минимальное давление воздуха, МПа	0,4		0,5		0,3		0,4	
Перепад давления на затворе, МПа								
DN	Регулирование	Вкл/Выкл	Регулирование	Вкл/Выкл	Регулирование	Вкл/Выкл	Регулирование	Вкл/Выкл
15	4,0	4,0	4,0	4,0	4,0	4,0	4,0	4,0
20	4,0	4,0	4,0	4,0	4,0	4,0	4,0	4,0
25	4,0	4,0	4,0	4,0	4,0	4,0	4,0	4,0
32	4,0	4,0	4,0	4,0	4,0	4,0	4,0	4,0
40	2,9	2,9	3,6	4,0	4,0	4,0	4,0	4,0
50	1,7	1,9	2,1	2,9	2,9	2,9	3,5	4,0
65	1,4	1,6	1,7	2,4	2,4	2,4	2,9	3,4
80	0,8	1,0	1,0	1,5	1,4	1,4	1,7	2,2
100	0,5	0,6	0,6	1,0	0,9	0,9	1,0	1,4
125	0,3	0,4	0,4	0,6	0,6	0,6	0,7	0,9
150	0,2	0,3	0,3	0,5	0,4	0,4	0,5	0,7
Конфигурации пружины	3		4		3		4	

Скользкая пара: STN2

Размер мембраны	125 см ²				250 см ²			
Минимальное давление воздуха, МПа	0,4		0,5		0,3		0,4	
Перепад давления на затворе, МПа								
DN	Регулирование	Вкл/Выкл	Регулирование	Вкл/Выкл	Регулирование	Вкл/Выкл	Регулирование	Вкл/Выкл
15	4,0	4,0	4,0	4,0	4,0	4,0	4,0	4,0
20	3,7	3,7	4,0	4,0	4,0	4,0	4,0	4,0
25	2,5	2,6	3,1	4,0	4,0	4,0	4,0	4,0
32	1,7	1,9	2,2	3,0	3,0	3,0	3,6	4,0
40	1,1	1,3	1,4	2,0	1,9	1,9	2,4	2,7
50	0,6	0,8	0,8	1,2	1,1	1,1	1,3	1,7
65	0,5	0,6	0,6	1,0	0,9	0,9	1,1	1,4
80	0,3	0,4	0,35	0,6	0,5	0,5	0,6	0,8
100	0,15	0,2	0,2	0,3	0,3	0,3	0,4	0,5
125	-	-	0,15	0,2	0,2	0,2	0,25	0,35
150	-	-	1	0,15	0,15	0,15	0,18	0,25
Конфигурации пружины	3		4		3		4	

**Скользкая пара: углеродистая сталь – нержавеющая сталь
PN 10,0 МПа (DN 15-80 мм); 16(DN 200-250 мм)**

Размер мембраны	125 см ²				250 см ²		500 см ²				
Управляющее давление, МПа	От 0,15 до 0,3		От 0,18 до 0,38		От 0,12 до 0,22		От 0,12 до 0,22		От 0,15 до 0,27		
Минимальное давление воздуха, МПа	0,4		0,5		0,3		0,3		0,45		
Максимальный перепад давления на затворе, МПа (Для корпуса PN 10,0 МПа)											
DN	Регулирование	Вкл/Выкл	Регулирование	Вкл/Выкл	Регулирование	Вкл/Выкл	Регулирование	Вкл/Выкл	Регулирование	Вкл/Выкл	
15	10,0	10,0	10,0	10,0	10,0	10,0	-	-	-	-	
20	7,7	7,7	9,6	9,6	10,0	10,0	-	-	-	-	
25	5,7	5,7	7,1	7,1	9,8	9,8	10,0	10,0	10,0	10,0	
32	4,2	4,2	5,2	5,8	7,3	7,3	10,0	10,0	10,0	10,0	
40	2,9	2,9	3,6	4,4	4,9	4,9	10,0	10,0	10,0	10,0	
50	1,7	1,9	2,1	2,9	2,9	2,9	6,0	6,0	7,2	7,2	
65	1,4	1,6	1,7	2,4	2,4	2,4	4,9	4,9	5,9	5,9	
80	0,8	1,0	1,0	1,5	1,4	1,4	2,9	2,9	3,5	4,4	
200	0,2	0,2	0,2	0,3	0,3	0,3	0,5	0,5	0,6	0,8	
250	0,09	0,11	0,11	0,18	0,15	0,15	0,32	0,32	0,38	0,52	
Конфигурации пружины	3 (Стандарт)		4		3 (Стандарт)		6 (Стандарт)		8		

Скользкая пара: STN2

Размер мембраны	125 см ²				250 см ²		500 см ²					
Управляющее давление, МПа	От 0,15 до 0,3		От 0,18 до 0,38		От 0,12 до 0,22		От 0,15 до 0,27		От 0,12 до 0,22		От 0,15 до 0,27	
Минимальное давление воздуха, МПа	0,4		0,5		0,3		0,4		0,3		0,45	
Максимальный перепад давления на затворе, МПа (Для корпуса PN 10,0 МПа)												
DN	Регулирование	Вкл/Выкл	Регулирование	Вкл/Выкл	Регулирование	Вкл/Выкл	Регулирование	Вкл/Выкл	Регулирование	Вкл/Выкл	Регулирование	Вкл/Выкл
15	5,5	5,5	6,8	7,0	9,5	9,5	10,0	10,0	10,0	10,0	10,0	10,0
20	3,7	3,7	4,6	5,3	6,4	6,4	7,8	7,8	10,0	10,0	10,0	10,0
25	2,5	2,6	3,1	4,0	4,3	4,3	5,3	5,5	8,9	8,9	10,0	10,0
32	1,7	1,9	2,2	3,0	3,0	3,0	3,6	4,0	6,2	6,2	7,5	8,0
40	1,1	1,3	1,4	2,0	1,9	1,9	2,4	2,7	4,0	4,0	4,8	5,8
50	0,6	0,8	0,8	1,2	1,1	1,1	1,3	1,7	2,3	2,3	2,7	3,5
65	0,5	0,6	0,6	1,0	0,9	0,9	1,1	1,4	1,8	1,8	2,2	2,8
80	0,3	0,4	0,4	0,6	0,5	0,5	0,6	0,8	1,1	1,1	1,3	1,7
200	-	-	-	-	-	-	-	-	-	-	-	-
Конфигурации пружины	3 (Стандарт)		4		3 (Стандарт)		4		6 (Стандарт)		8	



Компания оставляет за собой право вносить конструктивные изменения

АДЛ — разработка, производство, поставки оборудования для инженерных систем

Тел.: +7 (495) 937 8968 Факс: +7 (495) 933 8501/02 info@adl.ru www.adl.ru интернет-магазин: www.valve.ru

Скользкая пара
Углеродистая сталь — нержавеющая сталь
(с цифровым позиционером)
PN 40 МПа (DN 15–150 мм)

Размер мембраны	125 см ²		250 см ²	
	Минимальное давление воздуха, МПа	0,45	0,55	0,3
DN	Перепад давления на затворе, МПа			
15	4,0	4,0	4,0	4,0
20	4,0	4,0	4,0	4,0
25	4,0	4,0	4,0	4,0
32	4,0	4,0	4,0	4,0
40	4,0	4,0	4,0	4,0
50	4,0	4,0	4,0	4,0
65	3,7	4,0	4,0	4,0
80	2,3	2,9	4,0	4,0
100	1,5	1,6	2,4	2,5
125	1,0	1,1	1,6	1,6
150	0,7	0,75	1,3	1,5
Конфигурации пружины	3	4	3	4

Скользкая пара: STN2

Размер мембраны	125 см ²		250 см ²	
	Минимальное давление воздуха, МПа	0,45	0,55	0,3
DN	Перепад давления на затворе, МПа			
15	4,0	4,0	4,0	4,0
20	4,0	4,0	4,0	4,0
25	4,0	4,0	4,0	4,0
32	4,0	4,0	4,0	4,0
40	2,6	2,7	2,7	2,7
50	1,8	2,0	3,1	3,8
65	1,5	1,6	2,6	3,1
80	0,9	0,95	1,5	1,9
100	0,5	0,55	0,9	1,1
125	0,3	0,35	0,6	0,7
150	0,2	0,25	0,45	0,55
Конфигурации пружины	3	4	3	4

PN 10,0 МПа (DN 15–80 мм); 1,6 МПа (DN 200–250 мм)
Скользкая пара: углеродистая сталь – нержавеющая сталь

Размер мембраны	125 см ²		250 см ²		500 см ²	
	Минимальное давление воздуха, МПа	0,45	0,55	0,3	0,4	0,3
DN	Максимальный перепад давления на затворе, МПа (Для корпуса PN 10,0 МПа)					
15	10,0	10,0	10,0	10,0	-	-
20	10,0	10,0	10,0	10,0	-	-
25	10,0	10,0	10,0	10,0	-	-
32	8,8	10,0	10,0	10,0	-	-
40	6,7	8,3	10,0	10,0	-	-
50	4,4	5,4	7,5	9,1	10,0	10,0
65	3,7	4,5	6,3	7,6	8,0	8,0
80	2,3	2,9	4,0	4,8	4,8	4,8
200	0,4	0,5	0,7	0,9	1,5	1,6
250	0,27	0,34	0,46	0,56	0,95	1,05
Конфигурации пружины	3 (Стандарт)	4	3 (Стандарт)	4	6 (Стандарт)	8

Скользкая пара: STN2

Размер мембраны	125 см ²		250 см ²		500 см ²	
Минимальное давление воздуха, МПа	0,45	0,55	0,30	0,4	0,3	0,45
DN	Максимальный перепад давления на затворе, МПа (Для корпуса PN 10,0 МПа)					
15	10,0	10,0	10,0	10,0	–	–
20	8,1	10,0	10,0	10,0	–	–
25	6,0	7,5	10,0	10,0	10,0	10,0
32	4,5	5,6	7,7	9,3	10,0	10,0
40	3,1	3,8	5,3	6,4	7,2	7,2
50	1,8	2,2	3,1	3,8	6,4	7,7
65	1,5	1,8	2,6	3,1	5,3	6,2
80	0,9	1,0	1,5	1,9	3,2	3,6
200	–	–	–	–	–	–
Конфигурации пружины	3 (Стандарт)	4	3 (Стандарт)	4	6 (Стандарт)	8

Указанное давление в системе управления – для работы затвора без позиционера. Если используется позиционер, то давление регулируется им. Необходимое давление сжатого воздуха - 0,4 МПа. Конфигурация пружины D позволяет использовать регулирующий затвор без позиционера, но с ограниченной возможностью регулирования. В этом случае затвор может управляться контроллером со стандартным сигналом от 0,2 до 1,0 б.

Ограничения для использования регулирующих шиберных затворов (корпус из нержавеющей стали).

PN 4,0 МПа (DN 15–150 мм)

DN	Подвижный диск: углеродистая сталь – нержавеющая сталь, с покрытием						Подвижный диск – STN2					
	Максимальный допустимый перепад давления						Максимальный допустимый перепад давления					
	100 °C	150 °C	200 °C	250 °C	300 °C	350 °C	100 °C	150 °C	200 °C	250 °C	300 °C	350 °C
15–25	40	38	34	33	31	29	40	38	34	33	31	29
32	40	38	34	33	31	29	40	38	34	31	25	22
40	40	38	34	33	31	29	27	25	24	19	16	14
50	40	38	34	33	31	29	40	38	34	33	28	24
65	40	38	34	33	31	29	37	35	33	27	22	19
80	40	38	34	31	26	23	22	21	20	16	13	11
100	24	23	22	19	16	14	13	12	12	10	8.0	7.0
125	16	15	14	12	10	9.0	8.8	8.4	8.0	6.5	5.3	4.6
150	16	15	14	13	12	12	11	10	9.8	7.9	6.5	5.6

PN 1,6 МПа (DN 200–250 мм)

DN	Подвижный диск: углеродистая сталь – нержавеющая сталь, с покрытием					
	Максимальный допустимый перепад давления					
	100 °C	150 °C	200 °C	250 °C	300 °C	350 °C
200	16	15	14	13	12	11
250	10.5	10	9.5	8.4	7.4	6.9

PN 10,0 МПа (DN 15–80 мм)

DN	Подвижный диск: углеродистая сталь – нержавеющая сталь, с покрытием						Подвижный диск – STN2					
	Максимальный допустимый						перепад давления					
	100 °C	150 °C	200 °C	250 °C	300 °C	350 °C	100 °C	150 °C	200 °C	250 °C	300 °C	350 °C
15	100	95	87	82	77	72	100	95	87	82	77	72
20	100	95	87	82	77	72	100	95	87	82	77	72
25	100	95	87	82	77	72	100	95	87	82	77	72
32	100	95	87	82	77	72	100	95	87	82	69	60
40	100	95	87	82	77	72	72	69	65	53	43	37
50	100	95	87	82	77	72	77	73	70	56	46	40
65	80	76	72	67	62	60	62	59	56	45	37	32
80	45	45	43	40	37	36	3.6	3.4	33	26	22	19



Компания оставляет за собой право вносить конструктивные изменения

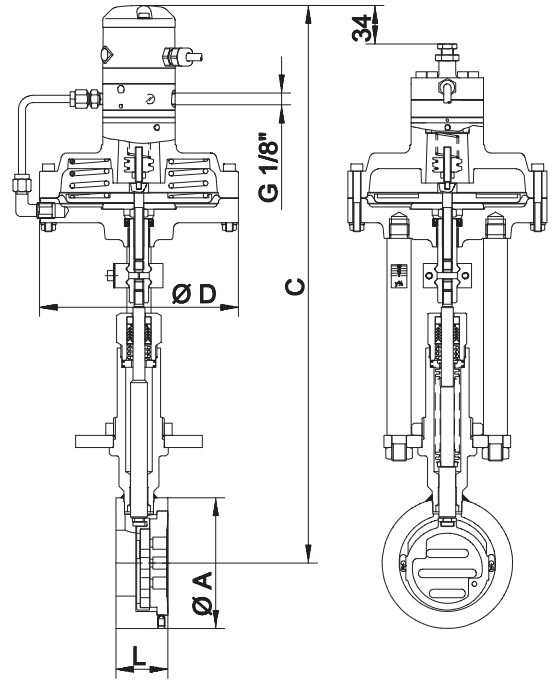
АДЛ — разработка, производство, поставки оборудования для инженерных систем

Тел.: +7 (495) 937 8968 Факс: +7 (495) 933 8501/02 info@adl.ru www.adl.ru интернет-магазин: www.valve.ru

Габаритные размеры затворов со встроенным пневматическим или электропневматическим позиционером

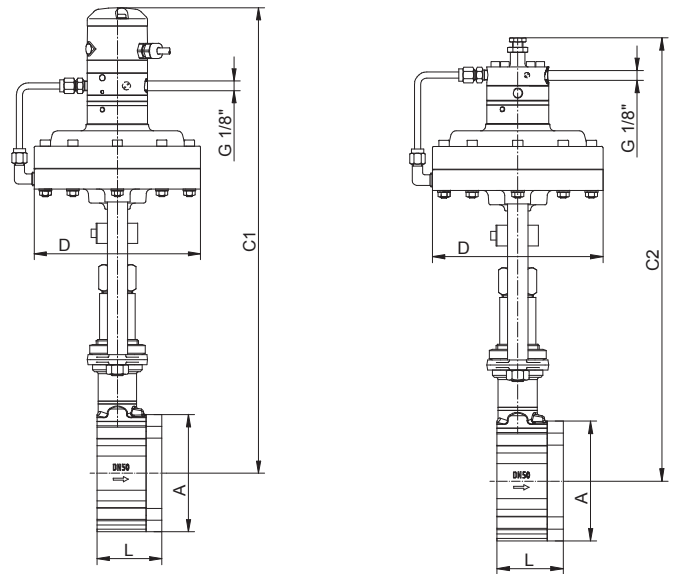
PN 40 (DN 15–150)

DN	A, мм	C1, мм	C2, мм	Ø D			L, мм	Вес, кг			Ход штока, мм
				125	250	500		125	250	500	
15	64	430	400	165	222	222	56	7.5	9.7	13.4	6
20	72	435	405	165	222	222	56	7.7	9.9	13.6	6
25	82	440	410	165	222	222	56	8.1	10.3	14.0	6
32	89	445	415	165	222	222	56	8.5	10.7	14.4	6
40	99	450	420	165	222	222	56	8.9	11.1	14.8	6
50	116	460	430	165	222	222	64	10.5	12.7	16.4	8
65	138	470	440	165	222	222	68	12.3	14.5	18.2	8
80	153	480	450	165	222	222	70	13.4	15.6	19.3	8
200	302	550	520	165	22	222	92.5	41.7	43.9	47.6	8.5



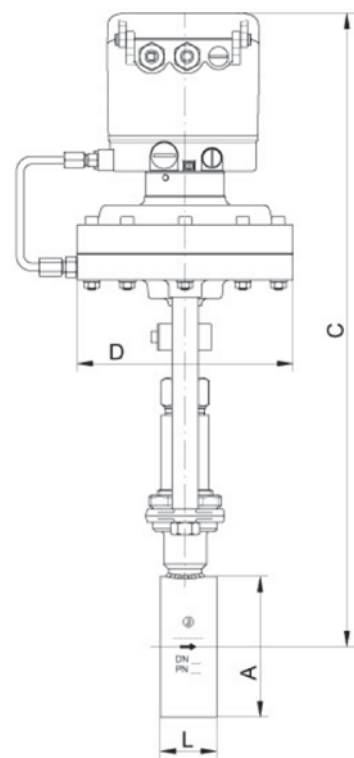
PN 100 (DN 15–80 мм); PN16 (DN 200–250 мм)

DN	A, мм	C, мм	Ø D		L, мм	Вес, кг		Ход штока, мм
			125	250		125	250	
15	53	430	165	222	33	6.9	9.1	6
20	62	435	165	222	33	7.0	9.2	6
25	72	440	165	222	33	7.2	9.4	6
32	82	445	165	222	33	7.5	9.7	6
40	92	450	165	222	33	7.7	9.9	6
50	108	460	165	222	43	8.9	11.1	8
65	127	470	165	222	46	9.7	11.9	8
80	142	480	165	222	46	10.3	12.5	8
100	164	490	165	222	52	11.8	14.0	8.5
125	194	505	165	222	56	14.0	16.2	8.5
150	219	520	165	222	56	15.5	17.7	8.5



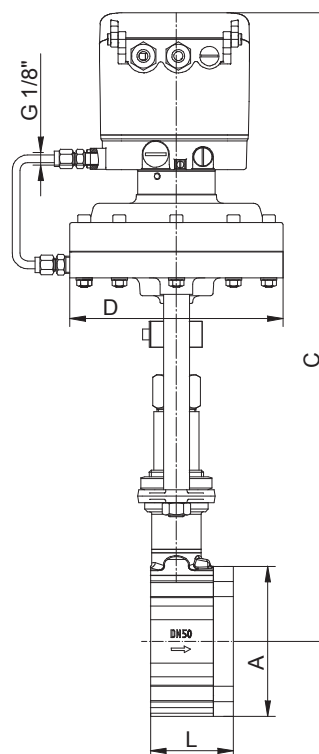
Габаритные размеры затворов со встроенным цифровым позиционером

DN	A, мм	C, мм	Ø D		L, мм	Вес, кг		Ход штока, мм
			125	250		125	250	
15	53	460	165	222	33	6.9	6	6
20	62	465	165	222	33	7	6	6
25	72	470	165	222	33	7.2	6	6
32	82	475	165	222	33	7.5	6	6
40	92	480	165	222	33	7.7	6	6
50	108	490	165	222	43	8.9	8	8
65	127	500	165	222	46	9.7	8	8
80	142	510	165	222	46	10.3	8	8
100	164	520	165	222	52	11.8	8.5	8.5
125	194	535	165	222	56	15.5	8.5	8.5



PN 10,0 МПа (DN 15–80 мм); 1,6 МПа (DN 200–250 мм)

DN	A, мм	C, мм	Ø D			L, мм	Вес, кг			Ход штока, мм
			125	250	500		125	250	500	
15	64	460	165	222	222	56	7.5	9.7	13.4	6
20	72	465	165	222	222	56	7.7	9.9	13.6	6
25	82	470	165	222	222	56	8.1	10.3	14.0	6
32	89	475	165	222	222	56	8.5	10.7	14.4	6
40	99	480	165	222	222	56	8.9	11.1	14.8	6
50	116	490	165	222	222	64	10.5	12.7	16.4	8
65	138	500	165	222	222	68	12.3	14.5	18.2	8
80	153	510	165	222	222	70	13.4	15.6	19.3	8
200	302	580	165	22	222	93	41.7	43.9	47.6	8.5



Маркировка регулирующего клапана

1. Привод		2. Соединение		3. Материал корпуса		4. Положение безопасности		5. Привод		6. Специальные версии		7. Пружины		
P	Пневматический привод	0	Межфланцевый по DIN (PN1,0-4,0 МПа)	0	Угл.сталь 1.0570/1.0619	0	Нормально-закрытый	3	Диафрагма привода 125 см ²	M	Рассматривать позиции 7-16	-	Стандарт	
		1	Межфланцевый GS3 по ANSI 150	1	Нерж. сталь 1.4571/1.4581	1	Нормально-открытый	4	Диафрагма привода 250 см ²	C	Шип/паз DIN2512	1	2 пружины	
		K	GS3 – межфланцевый по ANSI 600								H	Соединительный выступ DIN2513	2	4 пружины
		G	GS3 – межфланцевый по DIN, PN1,0 - 4,0										3	6 пружин
		H	GS3 – межфланцевый по DIN PN10,0									4	8 пружин	
												5	10 пружин	
												D	Настройка пружин 0,02-0,1 МПа (4 пружины)	

8. Уплотнения на плунжер		9. Подвижный диск		10. Фиксированный диск		11. Kvs		12. Характеристика		13. Доп.опции	
-	PTFE-V-образные уплотнения	-	Углеродистая сталь	-	Углеродистая сталь, покрытие 1.4571	-	100 %	-	Линейная	Z	Присутствуют
1	Сильфон Нерж.сталь 1.4571 (макс. 3,3 МПа)	B	Углеродистая сталь армированная	1	STN2-диск (только с поз. "9")	A	63 %	1	Равнопроцентная		
		9	STN2/STN3	2	STN3-диск (только с поз. "9")	1	40 %				
						2	16 %				
						3	6.3 %				
						4	2.5 %				
						5	1 %				
						6	20 %				
						7	12 %				
						8	2 %				
						9	0,4 %				

14. Позиционер		15. Обратная связь, навесное оборудование		16. Специальные	
-	Отсутствуют	-	Отсутствуют	S	Остальные спец. версии указываются в письме
1	Пневмо-пневмо позиционер без манометра	0	2 дополнительных концевых выключателя		
2	Пневмо-пневмо позиционер с манометром	D	1 индуктивный концевой выключатель		
3	Электро-пневмо позиционер без манометра	5	2 дополнительных концевых выключателя, встроенные в позиционер		
4	Цифровой позиционер без манометра	2	Электро/пневмо преобразователь		
6	Взрывозащищенный электро-пневмопозиционер	6	Встроенные концевые выключатели		
7	Цифровой позиционер с манометром				

Регулирующая арматура прямого действия



Регулирующая арматура прямого действия	99
Регулирующие клапаны с пилотным управлением «Гранрег» серии КАТ	101
Редукционные клапаны (регуляторы давления «после себя»)	112
Перепускные клапаны (регуляторы давления «до себя»)	149
Регуляторы температуры прямого действия.....	167
Регуляторы перепада давления.....	175
Регуляторы/прерыватели вакуума.....	187
Поплавковые клапаны	193
Воздухоотводчики	209



Регулирующие клапаны с пилотным управлением «Гранрег» серии КАТ



Маркировка.....	102
Регулирующие клапаны с пилотным управлением «Гранрег» серий КАТ10, КАТ20	103
Регулирующие клапаны с пилотным управлением «Гранрег» серий КАТ11, КАТ21	106
Функции обвязки для клапанов серии КАТ	108
Маркировка оборудования Manenberg (Германия).....	111

Маркировка клапанов серии КАТ

КАТ10 / 01 (06) - 02 - 01 - 050 - 16 - Ф/Ф

СЕРИЯ КЛАПАНА

МОДЕЛЬ КЛАПАНА

ФУНКЦИЯ ОБВЯЗКИ
(для моделей с пилотным управлением)
См. описание моделей

ДОПОЛНИТЕЛЬНАЯ ФУНКЦИЯ ОБВЯЗКИ
(для моделей с пилотным управлением,
при необходимости)
См. описание моделей

МАТЕРИАЛ КОРПУСА

01 Серый чугун

02 Высокопрочный чугун

03 Углеродистая сталь

04 Нержавеющая сталь

05 Бронза

ТИП КОРПУСА

01 Прямой проходной

02 Угловой

03 С одним присоединительным патрубком

УСЛОВНЫЙ ДИАМЕТР (DN), мм

УСЛОВНОЕ ДАВЛЕНИЕ (PN), бар

ТИП ПРИСОЕДИНЕНИЯ

Ф/Ф Фланцевое

Р/Р Резьбовое

С/С Под сварку

Регулирующие клапаны с пилотным управлением**KAT10, KAT20**

для жидких неагрессивных сред температурой до 80 °С

Описание

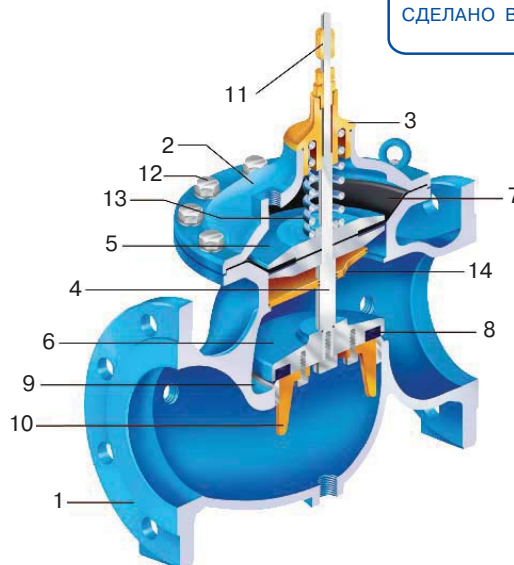
Клапаны серии KAT10 (KAT20) — новейшая линия клапанов с пилотным управлением. Клапаны созданы в соответствии с требованиями к особо ответственным системам водоснабжения.

Характеристики клапанов

- Класс герметичности А.
- Возможность регулирования потока среды при расходах, близких к нулю, при этом нет необходимости в установке специальных устройств, например, дроссельных клапанов, байпасных кранов и т.д.
- Обеспечение минимальных потерь давления при полностью открытом клапане.
- Расположение верхней направляющей штока вне проточной части исключает засорение данного узла и позволяет обеспечить надежную работу клапана без заклиниваний.
- Отсутствие дополнительных уплотнений по штоку.
- Встроенный фильтр с автоматической промывкой в пилотной обвязке позволяет увеличить срок службы и надежность клапана в целом.
- Возможность комплектации клапанов обвязкой, необходимой для выполнения задач именно под требования Вашей системы.
- Ремонтопригодность и простота в обслуживании в условиях неспециализированной мастерской.

Особенности конструкции

- Корпус клапана изготавливается из высокопрочного чугуна, устойчивого к большим механическим и гидравлическим нагрузкам.
- Стандартный клапан с одиночной камерой управления обеспечивает бесперебойную работу и точное регулирование. Если возникает необходимость в двойной камере управления, устанавливается дополнительный разделительный диск без демонтажа клапана из трубопровода.
- Седло, плунжер и направляющие могут быть выполнены из нержавеющей стали или алюминивно-бронзового сплава.
- Возможность комплектации клапанов дополнительным устройством, обеспечивающим снижение скорости закрытия для предотвращения гидравлических ударов.
- Механический индикатор положения.
- Все присоединения для подключения пилотной обвязки выполнены из нержавеющей стали.

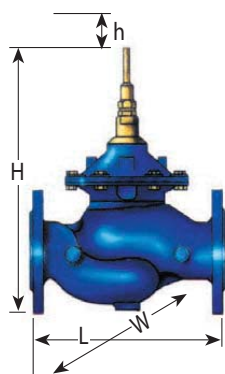
**Спецификация**

№	Название	Материалы
1	Корпус	Высокопрочный чугун, GGG40
2	Крышка	Высокопрочный чугун, GGG40
3	Верхняя направляющая	Бронза
4	Шток	Нержавеющая сталь
5	Диск диафрагмы	Сталь, нержавеющая сталь
6	Диск плунжера	Сталь, нержавеющая сталь
7	Диафрагма	Армированная NBR
8	Уплотнение плунжера	EPDM
9	Седло	Нержавеющая сталь
10	Нижняя направляющая	Бронза, нержавеющая сталь
11	Индикатор положения	Нержавеющая сталь
12	Болты и гайки	Нержавеющая сталь
13	Пружина	Нержавеющая сталь
14	Разделительный диск	Бронза
	Покрытие (внутреннее)	Полиэстер

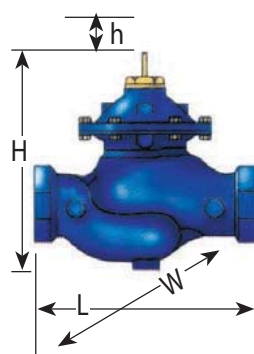
Технические характеристики

Присоединение	фланцы DN 40-800 мм;
Условное давление	PN 1,6-2,5 МПа
Рабочая температура	0... 80 °С (95 °С по запросу)
Выходное давление	0,05–1,6 МПа

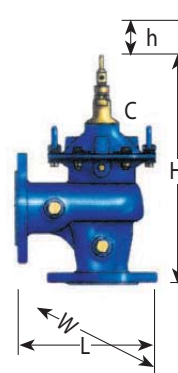
Прямой фланцевый



Прямой резьбовой



Угловой фланцевый



Компания оставляет за собой право вносить конструктивные изменения

АДЛ — разработка, производство, поставки оборудования для инженерных систем

Тел.: +7 (495) 937 8968 Факс: +7 (495) 933 8501/02 info@adl.ru www.adl.ru интернет-магазин: www.valve.ru

Прямой клапан с фланцевыми соединениями: размеры, (мм); масса, (кг)

DN	40 (1½")	50 (2")	65 (2½")	80 (3")	100 (4")	150 (6")	200 (8")	250 (10")	300 (12")	350 (14")	400 (16")	500 (20")	600 (24")
L	230	230	292	310	350	480	600	730	850	980	1100	1250	1450
H	297	235	294	400	433	558	650	823	944	990	1250	1250	1700
h	18	18	18	28	28	40	60	80	100	100	145	145	160
DF (PN 1,6 МПа)	150	165	185	200	220	285	345	410	460	520	580	715	840
DF (PN 2,5 МПа)	150	165	185	200	240	305	360	425	485	555	620	730	890
P (управление)	½" NPT										2" BSP		
P (управление)	¼" NPT				¼"&½" NPT			½" NPT			2" BSP		
W	153	170	170	200	235	330	415	525	610	610	850	850	1100
Масса, (кг)	12	12	13	22	37	80	157	245	405	510	822	980	2300
Объем камеры (л)	0,1	0,1	0,1	0,3	0,7	1,5	4,3	9,7	18,6	18,6	50	50	120

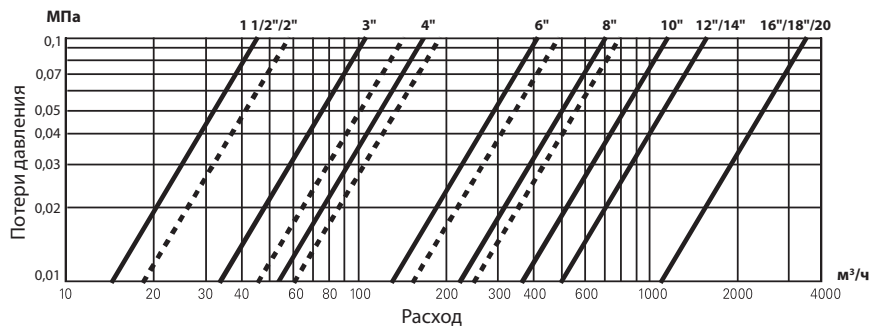
Размеры, (мм); масса, (кг)

DN	Резьбовые модели (ТН)			Угловые модели (А)				
	40 (1½")ТН	50 (2") ТН	50 (2") А/ТН	50 (2") А	80 (3") А	100 (4") А	150 (6") А	200 (8") А
L	215	215	170	208	250	295	405	505
H	209	209	220	240	415	445	570	635
h	18	18	18	18	28	28	40	60
DL	–	–	125	125	150	173	240	300
DH	–	–	106	107	138	147	180	215
W	129	129	129	170	200	235	330	415
Масса, (кг)	7	7	7	12	20	37	76	150

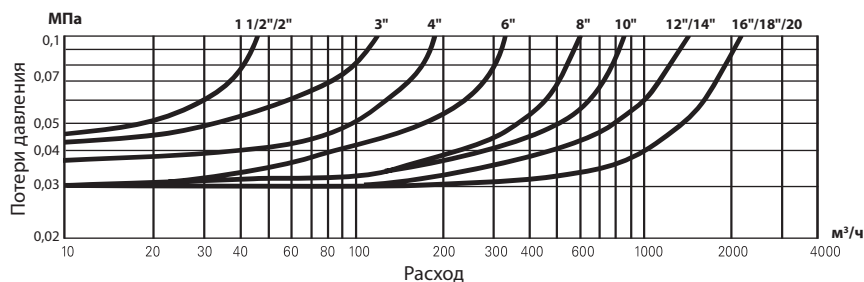
Таблица выбора типоразмеров

Клапан	40 (1½")	50 (2")	65 (2½")	80 (3")	100 (4")	150 (6")	200 (8")	250 (10")	300 (12")	350 (14")	400 (16")	500 (20")	600 (24")
Максимальный расход для длительной работы, (м³/ч) (V=5,5 м/сек)	25	40	40	90	150	350	480	970	1400	1900	2500	3900	5600
Минимальный расход, (м³/ч)	<1												
Прямые клапаны													
Коэффициент расхода Kvs	43	43	43	103	167	407	676	1160	1600	1600	3300	3300	7000
Коэффициент потери давления	2,2	5,4	15,4	6,7	5,6	4,8	5,5	4,5	5	9	3,8	5,9	4,3
Угловые модели													
Коэффициент Kvs	60	60	-	140	190	460	770						
Коэффициент потери давления	1,3	2,8	-	3,3	4,3	4,3	4,2						

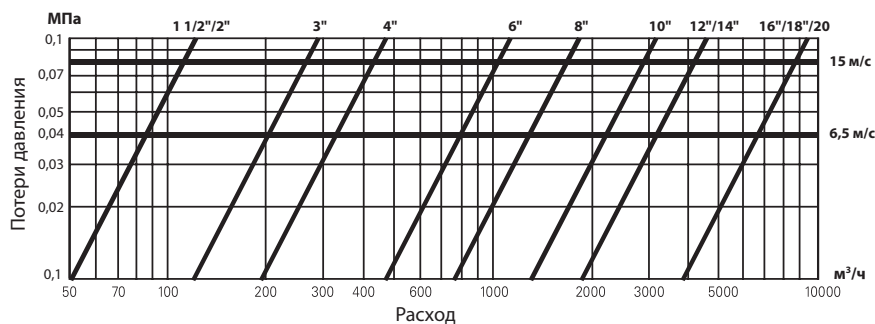
Графики потери давления



Для клапанов, управляемых соленоидами, редукционных клапанов с трехходовым пилотом, клапанов для управления расходом, клапанов для управления насосами.

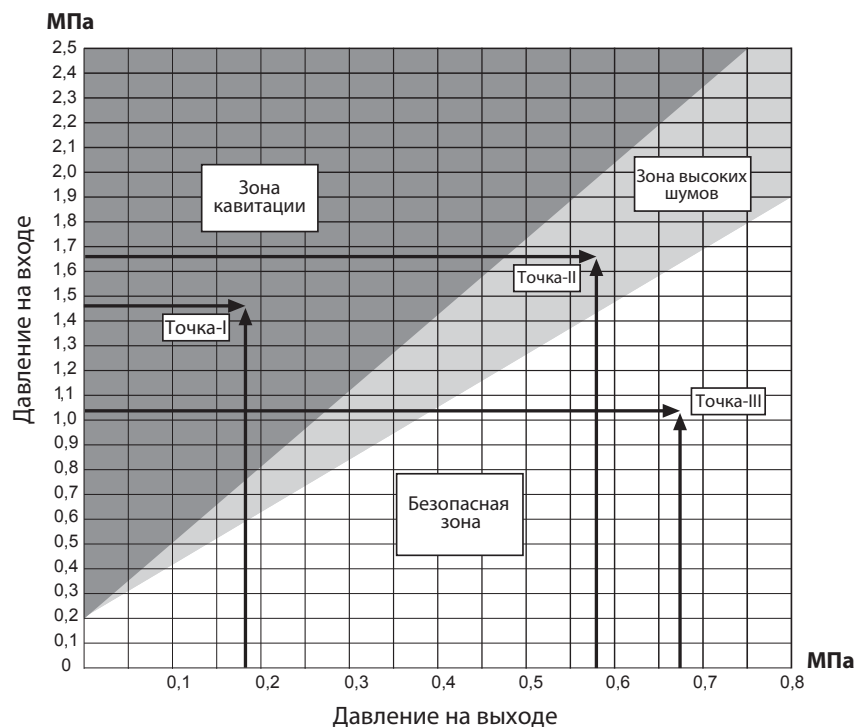


Для перепускных клапанов, пропорционального снижения давления, клапанов с электронным управлением, клапанов, поддерживающих разность давления, для поплавковых клапанов.



Для предохранительных клапанов, клапанов защиты от гидроудара.

Данные по кавитации



Регулирующие клапаны с пилотным управлением**KAT11, KAT21**

для жидких неагрессивных сред температурой до 60 °С

Описание

Клапаны серии KAT11 (KAT21) представляют собой клапаны, где запорный орган выполнен в виде армированной диафрагмы.

Клапаны KAT11 (KAT21) используются для обеспечения широкого спектра функций управления и регулирования в системах водоснабжения, канализации, пожаротушения, технологических процессах в промышленности и сельском хозяйстве.

Клапаны управляются давлением жидкости, имеющимся в линии, либо давлением от внешнего источника, которое должно быть выше или равно давлению в линии.

Простота конструкции клапанов серии KAT11 (KAT21) обеспечивает их легкое обслуживание без демонтажа из трубопровода. Обслуживание может выполняться необученным персоналом, использующим базовые инструменты.

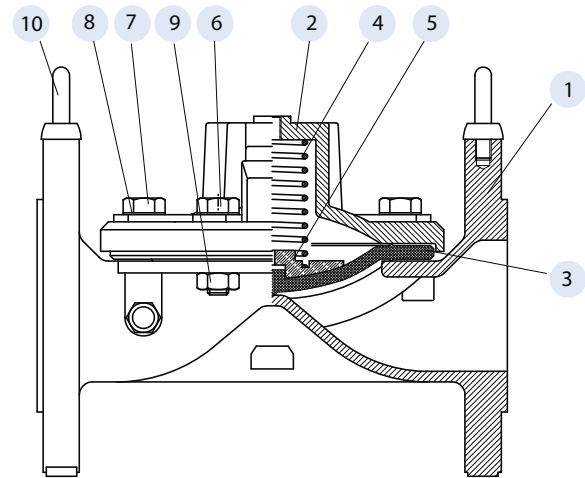
Отсутствуют оси, подшипники, уплотнения, которые подвержены коррозии. Нет износа и повреждений при работе с жидкостями, имеющими абразивные включения или агрессивными растворами.

Характеристики клапанов

- Единственная подвижная деталь — армированная диафрагма.
- Возможность управления от внешних источников энергии.
- Возможность комплектации клапанов дополнительным устройством, обеспечивающим снижение скорости закрытия для предотвращения гидравлических ударов.
- Все присоединения для подключения пилотной обвязки выполнены из нержавеющей стали.
- Встроенный фильтр с автоматической промывкой в пилотной обвязке позволяет увеличить срок службы и надежность клапана в целом.

Особенности конструкции

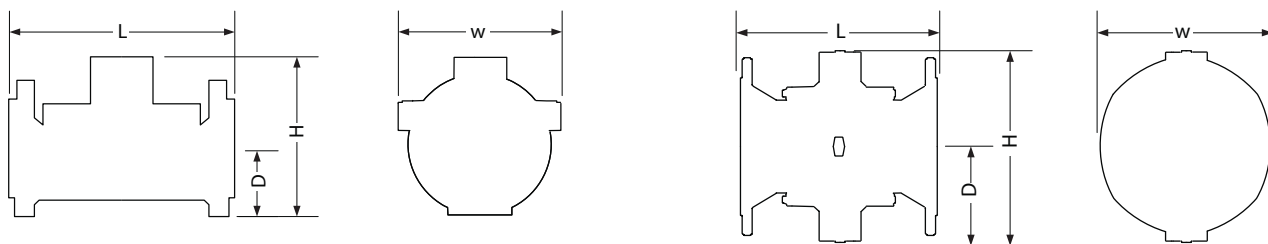
- Простота конструкции.
- Исключительно низкие потери давления при высоких расходах.
- Возможность регулировки при расходах от близких к нулю до максимальных — без использования дроселирующих регуляторов или байпасных кранов.
- Подходит для любых натуральных жидкостей, морской воды, промышленных стоков.
- Широкий выбор материалов, покрытий и типов диафрагм.
- Все модели клапанов могут применяться для разнообразных функций управления при использовании пилотных регуляторов.

**Технические характеристики**

Присоединение	фланцы DN 50-800 мм; резьба DN 20-80 мм
Условное давление	PN 1,6-2,5 МПа
Рабочая температура	0...60 °С
Выходное давление	0,05-1,6 МПа

Спецификация

№	Название	Материалы
1	Корпус	Высокопрочный чугун, GGG40
2	Крышка	Высокопрочный чугун, GGG40
3	Диафрагма	Натуральная резина, армированная нейлоном
4	Пружина	Нержавеющая сталь
5	Опора пружины	Нержавеющая сталь
6,7	Болты	Углеродистая сталь с гальваническим покрытием
8	Шайба	Углеродистая сталь с гальваническим покрытием
9	Гайка	Углеродистая сталь с гальваническим покрытием
10	Монтажное кольцо	Углеродистая сталь с гальваническим покрытием



Размеры (мм, дюйм); масса (кг)

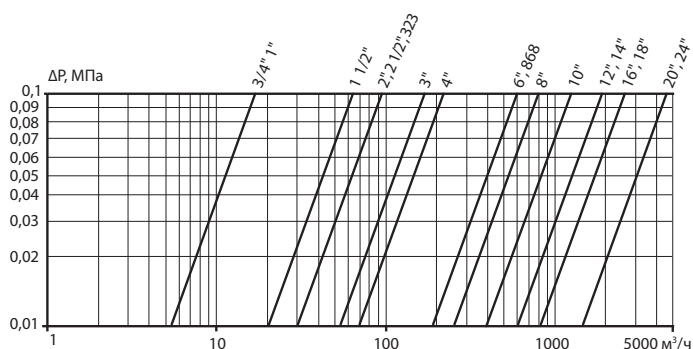
Номинальный диаметр		L		H		D		W		Масса		
										Литой чугун	Высокопрочный чугун	Бронза
мм	дюйм	мм	дюйм	мм	дюйм	мм	дюйм	мм	дюйм	кг	кг	кг
50	2	200	7,87	166	6,54	85	3,35	166	6,54	7,2	7,7	8
80 _{LF}	323	20	7,87	202	7,95	105	4,13	200	7,87	11	11,8	-
80	3	285	11,22	200	7,87	105	4,13	200	7,87	17	18,2	19
100	4	305	12,01	230	9,06	110	4,33	230	9,06	22	24	24
150	6	390	15,35	314	12,36	145	5,71	300	11,8	46	49	51
200 _{LF}	868	385	15,16	350	13,78	170	6,69	365	14,4	50	54	-
200	8	460	18,11	400	15,75	170	6,69	365	14,4	80	86	89
250	10	535	21,06	445	17,52	205	8,07	440	17,3	117	125	131
300	12	580	22,83	495	19,49	240	9,45	490	19,3	156	167	147
350	14	580	22,83	495	19,49	270	10,6	540	21,3	182	172	180

Гидравлические характеристики

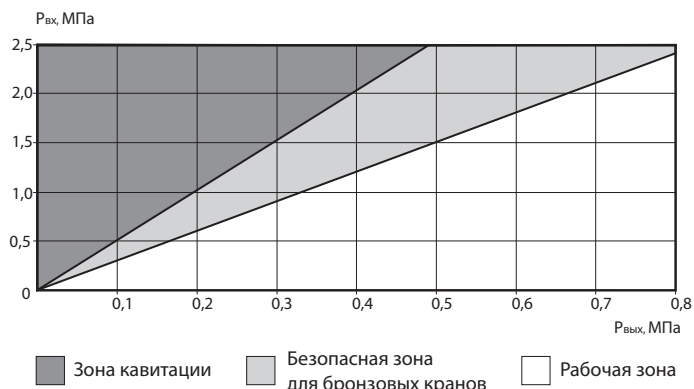
Размер клапана	20	25	40	50	65	80 _{LF}	80	100	150	200 _{LF}	200	250	300	350	400	450	500	600
	3/4	1	1 1/2	2	2 1/2	323	3	4	6	868	8	10	12	14	16	18	20	24
Макс. продолжительный расход	6	10	25	40	40	40	90	100	350	350	480	970	1400	1400	2500	2500	3890	5500
Макс. кратковременный расход	16	27	68	109	109	109	245	273	955	955	1309	2645	3818	3818	6818	6818	10609	10609
Минимальный расход	<1																	
Kvs	15	22	64	95	95	95	170	220	600	670	800	1250	1900	1900	2600	2600	5370	5370
Kvs*	-	-	-	78	-	-	120	200	550	-	800	1300	-	-	2600	2600	5370	5370

*Модели высокого давления

График потери давления



Данные по кавитации



Функции обвязки для клапанов серии КАТ

00. Клапаны с ручным управлением

Клапан управляется трехходовым селекторным краном, позволяющим выбрать открытое, закрытое положение, либо дистанционное управление. Даже под высоким давлением управление быстрое и без усилий.



01, 02. Редукционные клапаны

Клапан поддерживает после себя предварительно установленное давление независимо от давления до него или от колебаний расхода.

Клапан управляется двухходовым, создающим небольшую разность давления (01), либо трехходовым пилотным регулятором, обеспечивающим полное открытие, когда давление перед клапаном падает ниже установленного (02.)



03. Перепускные клапаны

Клапан поддерживает постоянное предварительно установленное давление до себя независимо от колебаний расхода.

Клапан полностью закрывается, когда давление до него падает ниже установленного и полностью открывается, когда давление до него превышает установленное.



04. Предохранительные клапаны для быстрого сброса давления

Клапан открывается немедленно, если давление в трубопроводе превышает безопасный уровень, сбрасывая из сети излишнее давление.

Когда давление нормализуется, клапан плавно закрывается. Темп закрытия регулируется.



05. Клапаны, управляемые соленоидами

Трехходовой соленоидный клапан, включаемый переменным электрическим током или пульсом постоянного тока, открывает или закрывает главный клапан. Стандартно поставляется «нормально закрытый» клапан. «Нормально открытый» поставляется по требованию. Электрическое управление может быть добавлено к большинству функций управления, поставляется по заказу.



06. Клапаны для управления расходом

Клапан ограничивает расход до установленного уровня независимо от колебаний давления на входе. Клапан полностью открывается, когда расход падает ниже установленного.



Функции обвязки для клапанов серии КАТ

07. Закрытие при превышении установленного расхода

Клапан полностью закрывается, когда расход превышает установленный максимум (например, при разрыве трубы). Открытие после этого возможно только вручную.



08. Клапан, управляемый поплавком

Главный клапан управляется поплавковым краном, установленным в емкости на максимально требуемом уровне.

Постоянно поддерживает максимально возможный уровень.



09. Дифференциальный клапан, управляемый поплавком

Четырехходовой поплавковый кран управляет главным клапаном, закрывая его, когда вода достигает максимального уровня и открывая, когда уровень достигает установленного минимума.

Разность между максимумом и минимумом регулируется.



10. Клапан, управляющий уровнем жидкости

Главный клапан управляется высокочувствительным пилотным регулятором, который устанавливается вне емкости. Регулятор открывает или закрывает клапан в соответствии со статическим давлением воды.

Разность между максимумом и минимумом устанавливается пилотным регулятором.



11. Клапан для управления насосами

Защищает от резких изменений давления, возникающих при запуске и остановке насоса.

Электрическое управление плавно открывает кран при запуске насоса и медленно закрывает его перед остановкой насоса.

Клапан работает как плавно закрывающийся обратный клапан, предотвращая обратный поток воды через насос.



12. Клапан для управления глубинными насосами

Устраняет резкие изменения давления, возникающие при запуске и остановке глубинных погружных насосов.

Это клапан сброса давления, монтируемый на отводе главного трубопровода. При запуске насоса клапан медленно закрывается, постепенно повышая давление в сети.

Перед остановкой насоса клапан медленно открывается, плавно снижая давление в сети.



Компания оставляет за собой право вносить конструктивные изменения

АДЛ — разработка, производство, поставки оборудования для инженерных систем

Тел.: +7 (495) 937 8968 Факс: +7 (495) 933 8501/02 info@adl.ru www.adl.ru интернет-магазин: www.valve.ru

Функции обвязки для клапанов серии КАТ

13. Клапаны для защиты от гидроударов

Клапан защищает насосные станции от гидроударов, возникающих в результате внезапной остановки насосов (например, в результате перебоев в электроснабжении).

Это клапан сброса давления, монтируемый на отводе главного трубопровода. Клапан открывается немедленно при остановке насоса, сбрасывая высокое давление от обратной волны. Когда давление возвращается на статический уровень, клапан медленно закрывается.

Используется также, как предохранительный клапан для сброса давления.



14. Клапаны, поддерживающие разность давления (только для КАТ10, КАТ20)

Клапан поддерживает заданную разность между давлением на входе и на выходе.

Используются для управления производительностью насосов, в системах отопления и охлаждения, в различных конфигурациях байпасных, фильтрованных и других подобных систем.



15. Изменение скорости закрытия для предотвращения гидроударов

Может быть добавлено к любой функции управления.

Устройство автоматически регулирует скорость закрытия клапанов, расположенных в конце длинных трубопроводов. Обеспечивает плавное изменение расхода, предотвращая гидроудары и резкое повышение давления.



16. Клапаны с электронным управлением

Клапан управляется контроллером и позволяет дистанционно задавать начало/окончание работы по времени, контролировать количество воды, автоматически изменять установочные параметры, точно выполнять все функции, перечисленные выше.



17. Клапаны с дистанционным гидравлическим управлением

Трехходовой кран-реле, включаемый давлением воды или воздуха, открывает или закрывает главный клапан. Стандартно поставляется «нормально закрытый» клапан. «Нормально открытый» поставляется по требованию. Гидравлическое управление может быть добавлено для большинства функций управления, поставляется по заказу.

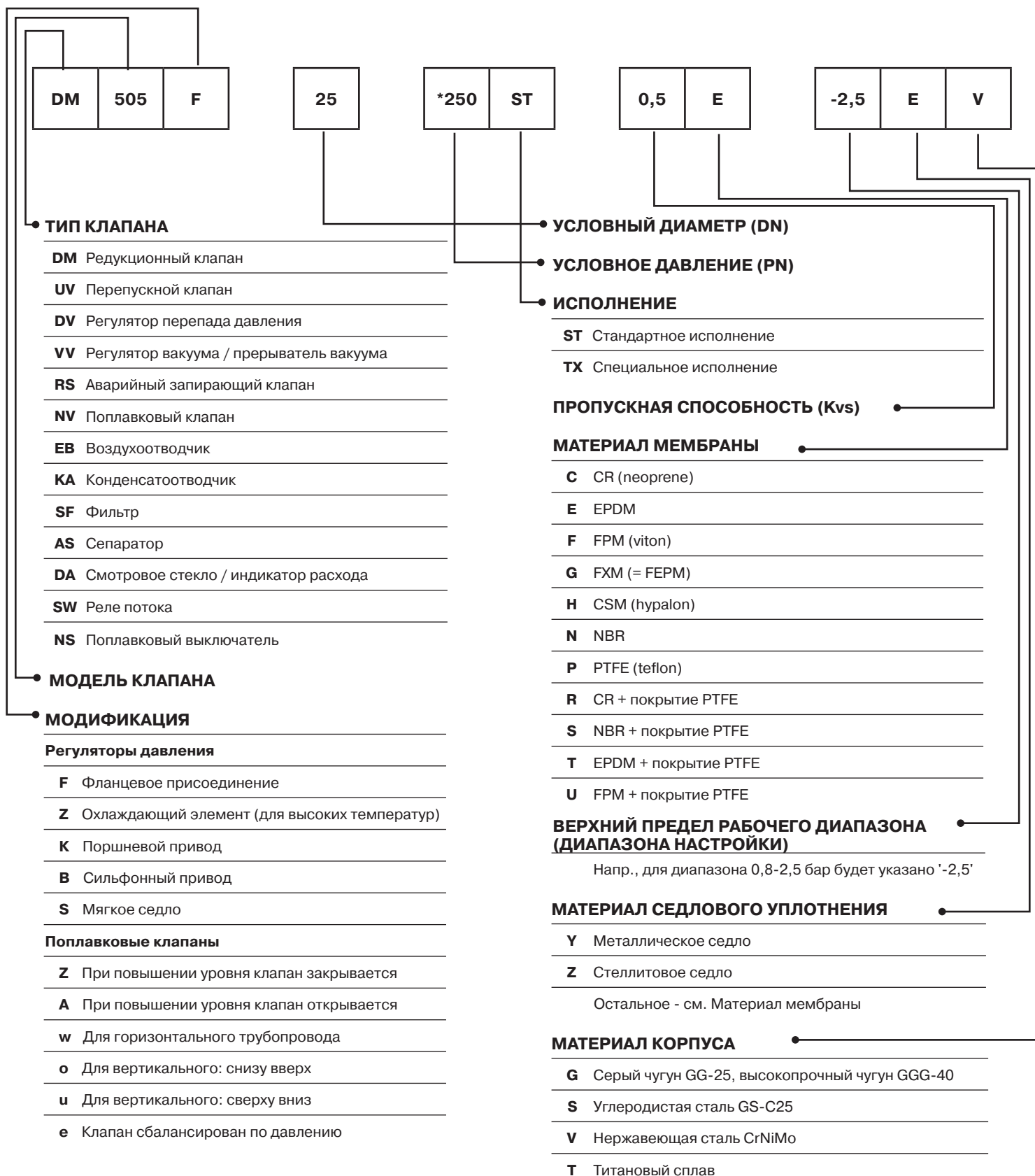


18. Клапаны с двухступенчатым открытием

Устройство может быть добавлено к любой функции управления. Предназначено для предотвращения повреждений от слишком быстрого наполнения или опорожнения трубопровода. Расход ограничивается, пока линия не заполнится, после этого клапан открывается полностью.



Маркировка оборудования Mankenberg (Германия)



Редукционные клапаны (регуляторы давления «после себя»)



Опросный лист на редукционные клапаны (регуляторы давления «после себя»).....	113
Основные сведения.....	114
Гигиенический редукционный клапан DM152.....	116
Редукционный клапан DM401.....	117
Гигиенический редукционный клапан DM462.....	118
Редукционный клапан DM502.....	119
Редукционный клапан DM505, 505Z.....	120
Редукционный клапан DM506.....	121
Редукционный клапан DM510, 511, 516.....	122
Редукционный клапан DM512, 513, 517.....	123
Редукционный клапан DM514, 515, 518.....	124
Редукционный клапан DM552.....	125
Редукционный клапан DM604.....	126
Редукционный клапан DM613.....	127
Редукционный клапан DM652.....	128
Редукционный клапан DM662.....	129
Редукционный клапан DM664.....	130
Редукционный клапан DM668E.....	131
Редукционный клапан DM6902, 6904.....	132
Редукционный клапан DM6914.....	133
Редукционный клапан DM6916.....	134
Редукционный клапан DM762.....	135
Редукционный клапан DM765.....	136
Редукционный клапан DM810.....	137
Редукционный клапан DM814/815.....	138
Редукционный клапан DM412.....	139
Редукционный клапан DM3, 4.....	140
Редукционный клапан «Гранрег» КАТ30.....	141
Редукционный клапан «Гранрег» КАТ40.....	143
Редукционный клапан «Гранрег» КАТ41.....	145
Редукционный клапан с пилотным управлением GP-2000.....	147

Редукционные клапаны (регуляторы давления «после себя»)

Выбор типа редукционного клапана и его условного диаметра

Выбор редукционного клапана основан на расчете величины Kvs (см. стр. 4). Для выбора редукционного клапана необходимо по исходным данным рассчитать максимальное значение Kvs (минимальный перепад давления, максимальный расход и температура) и минимальное значение (максимальный перепад, минимальный расход и температура). В технических характеристиках редукционных клапанов указано максимальное значение Kvs для каждого типоразмера. Минимальное значение может быть рассчитано по табл.1.

Таблица 1. Минимальное значение Kvs редукционных клапанов

Тип клапана	Kvs_{min} , (м ³ /ч)
DM	$Kvs_{min} = 0,13 \times Kvs_{max}$
KAT30	$Kvs_{min} = 0,2 \times Kvs_{max}$
KAT40, KAT41	$Kvs_{min} = 0,5 \times Kvs_{max}$

Клапан необходимо выбирать так, чтобы расчетная величина Kvs находилась в интервале между Kvs_{min} и Kvs_{max} клапана. В табл. 2, 3, 4 приведена информация для предварительного выбора наиболее часто применяемых редукционных клапанов в зависимости от типа рабочей среды.

Типоразмер редукционного клапана выбирается по таблицам пропускной способности клапанов. Для некоторых типов клапанов пропускная способность не зависит от условного диаметра, например DM505, DM510 – 518. При этом не рекомендуется использовать редукционный клапан условным диаметром более чем на два типоразмера меньший, чем расчетный диаметр трубопровода (см. стр. 6). Если расчетное значение Kvs требует такого сужения, рекомендуется использовать регулирующий клапан специального исполнения с заниженным параметром Kvs (информация предоставляется по запросу).

При использовании оборудования для жидкостей высокой вязкости, а также в случае вскипания среды при понижении давления для выбора оборудования рекомендуется обратиться в отдел регулирующей арматуры компании АДЛ.

Отношение входного давления к выходному

Для некоторых редукционных клапанов ограничено отношение входного давления к выходному. Входное давление, воздействуя на плунжер редукционного клапана, стремится его открыть. Выходное давление воздействует на мембрану (или другой управляющий элемент) клапана, стремясь закрыть клапан. При превышении ограничения по отношению входного и выходного давления, клапан не сможет закрыться, и выходное давление будет больше давления настройки. Ограничения по указанному параметру также исключают кавитацию в седле регулирующего клапана.

Выбор материала мембраны и мягких уплотнений клапана

В технических описаниях редукционных клапанов указаны стандартные материалы основных элементов клапана, однако по запросу возможно использование различных материалов, устойчивых к различным средам и температурам.

Таблица 2. Жидкости

Тип клапана	Kvs , (м ³ /ч)	Давление настройки, (МПа)	PN, (МПа)	t, (°C)	DN, (мм)	Нерж. сталь
DM506	0,15	0,03-2,0	31,5	130	8, 15	+
DM505	0,05-1,4	0,0005-2,0	25,0	130	15-25	+
KAT41	1,5-3,0	0,014-0,86	4,0	160	15-25	+
DM762	0,2-3,6	0,0002-0,052	1,6	130	15-50	+
DM510-518	0,2-5,5	0,0005-10,0	31,5	400	10-50	
KAT40	3,6-10,0	0,01-0,4	2,5	150	15-32	
DM652	5,0-22,0	0,002-1,2	4,0	190	15-50	+
DM664	32,0-100,0	0,002-0,8	1,6	130	50-100	+
KAT30	3,2-125,0	0,01-1,12	4,0	150	15-100	
DM604	4,0-160,0	0,002-1,0	4,0	130	15-150	
DM613	4,0-160,0	0,002-1,0	4,0	130	15-150	
DM810	20,0-900,0	0,1-4,0	16,0	130	40-400	
DM814,815	60,0-2100,0	0,1-2,0	2,5	130	100-800	

Таблица 3. Газы

Тип клапана	Kvs , (м ³ /ч)	Давление настройки, (МПа)	PN, (МПа)	t, (°C)	DN, (мм)	Нерж. сталь
DM506	0,15	0,03-2,0	31,5	130	8, 15	+
DM505	0,05-1,4	0,0005-2,0	25,0	130	15-25	+
KAT41	1,5-3,0	0,014-0,86	4,0	160	15-25	+
DM762	0,2-3,6	0,0002-0,052	1,6	130	15-50	+
DM510-518	0,2-5,5	0,0005-10,0	31,5	400	10-50	
KAT40	3,6-10,0	0,01-0,4	2,5	80	15-32	
DM652	5,0-22,0	0,002-1,2	4,0	190	15-50	+
DM664	32,0-100,0	0,002-0,8	1,6	130	50-100	+
KAT30	3,2-125,0	0,01-1,12	4,0	80	15-100	
DM604	4,0-160,0	0,002-1,0	4,0	130	15-150	
DM613	4,0-160,0	0,002-1,0	4,0	130	15-150	
DM810	20,0-900,0	0,1-4,0	16,0	130	40-400	

Таблица 4. Пар

Тип клапана	Kvs , (м ³ /ч)	Давление настройки, (МПа)	PN, (МПа)	t, (°C)	DN, (мм)	Нерж. сталь
DM505Z	0,05-1,4	0,0005-2,0	25,0	200	15-25	+
KAT41	1,5-3,0	0,014-0,86	4,0	230	15-25	+
DM652	5,0-22,0	0,002-1,2	4,0	190	15-50	+
KAT30	3,2-125,0	0,01-1,12	4,0	200	15-100	
DM604	4,0-160,0	0,002-1,0	4,0	130	15-150	
DM401	6,0-360,0	0,15-3,2	25,0	500	25-250	
DM3,4	32,0-1200,0	0,05-1,0	4,0	280	50-400	
GP-2000	5,59-279,5	0,01-1,4	4,0	232	15-150	

Выбор диапазона настройки редукционного клапана

Для обеспечения максимально точного регулирования диапазон настройки выходного давления редукционного клапана следует выбирать так, чтобы желаемое давление настройки находилось как можно ближе к верхнему пределу диапазона. Например, если требуемое выходное давление 0,23 МПа, то целесообразно выбрать диапазон 0,08–0,25 МПа, а не 0,2–0,5 МПа. В некоторых случаях редукционный клапан можно настроить на давление ниже, чем нижний предел диапазона настройки, если не требуется высокая точность регулирования давления (просьба уточнить в отделе регулирующей арматуры). В случае если имеется необходимость в более широком диапазоне регулировки, могут использоваться специальные исполнения редукционных клапанов (информация предоставляется по запросу).

Редукционные клапаны (регуляторы давления «после себя»)

Импульсные трубки для редукционных клапанов

Некоторые редукционные клапаны для работы требуют использования одной или нескольких импульсных трубок. Они необходимы для передачи импульса регулируемого давления на чувствительный элемент клапана (мембрану, поршень или сильфон). Необходимость импульсных трубок указана в описании клапанов.

Импульсная трубка подсоединяется к трубопроводу на расстоянии не менее $10 \times D_u$ после клапана. На участке трубопровода между редукционным клапаном и местом присоединения импульсной трубки не рекомендуется использовать запорную арматуру. В отдельных случаях использование арматуры на указанном участке возможно, по этим вопросам просьба консультироваться в отделе регулирующей арматуры.

При сильных колебаниях выходного давления импульсная трубка дополнительно может оборудоваться дросселем. В этом случае нельзя допускать полное перекрытие трубки. При использовании редукционного клапана для пара, в некоторых случаях рекомендуется использовать конденсатную емкость.

Защита редукционного клапана

Скорость потока среды в седле редукционного клапана в несколько раз выше скорости потока в трубопроводе. По этой причине любые твердые частицы, перемещающиеся с потоком, могут повредить седло и плунжер клапана. Для защиты клапана перед ним должен быть установлен фильтр. При использовании перед редукционным клапаном для пара и влажных газов перед редукционным клапаном также необходимо предусмотреть сепаратор.

Использование герметичного корпуса и дренажного отверстия

При использовании регулятора давления для токсичных или опасных сред необходимо исключить протечку среды через механизмы клапана даже в случае разрушения чувствительного элемента клапана (например, мембраны). Поэтому для подобных применений клапаны поставляются в исполнении с герметичным корпусом и дренажным отверстием. В случае разрушения чувствительного элемента (например, вследствие неправильной эксплуатации клапана) среда может быть безопасно отведена через дренажное отверстие.

Положение на трубопроводе

Рекомендуется устанавливать редукционный клапан на горизонтальный трубопровод с пружиной в нижнем положении. При использовании редукционного клапана для газов возможна установка клапана с пружиной в верхнем положении. Для жидкостей и газов возможна установка редукционного клапана на вертикальный трубопровод, однако в этом случае точность регулирования снижается, и ускоряется износ внутренних механизмов клапана вследствие повышенного трения.

Защита системы

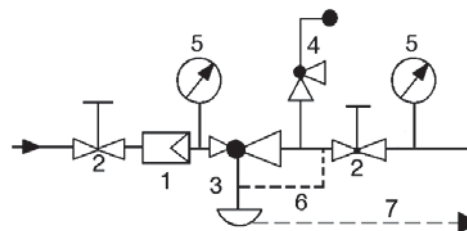
Для защиты системы от превышения давления после редукционного клапана необходима установка предохранительного клапана. Во избежание частого срабатывания предохранительного клапана, давление его настройки должно быть не менее чем на 10 % выше давления настройки редукционного клапана. Предохранительный клапан должен также защищать чувствительный элемент

редукционного клапана (например, мембрану). Для этого давление настройки предохранительного клапана не должно более чем в 1,5 раза превышать верхний предел диапазона настройки редукционного клапана.

Например, если редукционный клапан с диапазоном настройки 0,08 – 0,25 МПа настроен на выходное давление 0,23 МПа, предохранительный клапан должен быть настроен на давление от 0,26 до 0,37 МПа.

Рекомендуемая схема обвязки редукционных клапанов

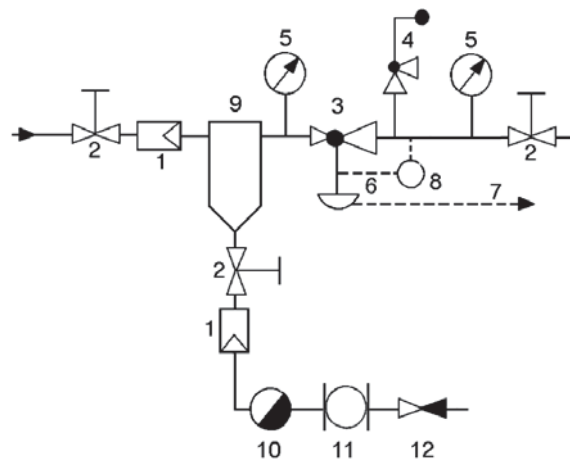
Обвязка редукционного клапана для жидкостей и газов



Спецификация

№	Наименование оборудования	Рекомендуемый тип
1.	Фильтр	IS, SF, FI
2.	Запорный клапан	KV, BV
3.	Редукционный клапан	DM, «Гранрег» КАТ30, 40, 41
4.	Предохранительный клапан	ПРЕГРАН
5.	Манометр	111.10.100
6.	Импульсная трубка	-
7.	Дренажная трубка	-

Обвязка редукционного клапана для пара



Спецификация

№	Наименование оборудования	Рекомендуемый тип
1.	Фильтр	IS, SF, FI
2.	Запорный клапан	KV
3.	Редукционный клапан	DM, «Гранрег» КАТ30, 41
4.	Предохранительный клапан	ПРЕГРАН
5.	Манометр	111.10.100
6.	Импульсная трубка	-
7.	Дренажная трубка	-
8.	Конденсатная емкость	-
9.	Сепаратор пара	СПГ, AS
10.	Конденсатоотводчик	СТИМАКС, КА
11.	Смотровое стекло	СС, DA
12.	Обратный клапан	RD, VC



Компания оставляет за собой право вносить конструктивные изменения

АДЛ — разработка, производство, поставки оборудования для инженерных систем

Тел.: +7 (495) 937 8968 Факс: +7 (495) 933 8501/02 info@adl.ru www.adl.ru интернет-магазин: www.valve.ru

Гигиенический редукционный клапан**DM152**

для пара температурой до 180 °С, жидкостей и газов температурой до 130 °С,
для пищевой и фармацевтической промышленности

Описание

DM152 является регулятором давления «после себя» прямого действия с мембранным приводом. Основная область применения клапана – пищевая и фармацевтическая промышленность. Покрытие мембраны PTFE (Teflon) хорошо подходит для пищевых сред, а также позволяет использовать клапан для пара температурой до 180 °С. Клапан имеет металлическое седловое уплотнение (мягкое уплотнение по запросу).

Все элементы клапана изготовлены из нержавеющей стали и имеют высокую коррозионную стойкость. Клапан не имеет застойных зон и может промываться без демонтажа с трубопровода: CIP, SIP. Возможна механическая и электрополировка внутренних и внешних поверхностей клапана (шероховатость поверхностей до Ra 0,25 мкм).

Для токсичных или опасных сред возможно исполнение с уплотнением по настроечному винту и дренажным отверстием.

Технические характеристики

Присоединение	tri-clamp DN 15–50 мм
Условное давление	PN 1,0 МПа
Рабочая температура	пар: до 180 °С жидкости, газы: –20...+130 °С
Выходное давление	0,03 – 0,5 МПа (3 диапазона)
Величина Kvs	2–7 м³/ч
Допустимая протечка по седлу	не более 0,05 % от Kvs

Коэффициент пропускной способности Kvs, (м³/ч)

DN, (мм)	15	20	25	32	40	50
Kvs, (м³/ч)	2	3	4	5	6	7

Диапазоны выходного давления, (МПа)

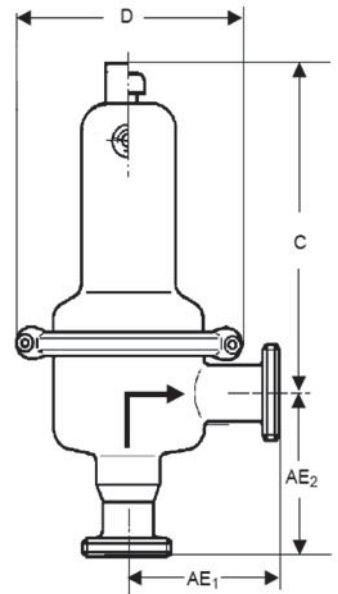
DN, (мм)	Диапазоны выходного давления, (МПа)		
15–50	0,1–0,5	0,08–0,25	0,03–0,11

Материалы

Корпус	Нержавеющая сталь
Седловое уплотнение	Нержавеющая сталь
Мембрана	FPM с покрытием PTFE

Размеры, (мм)

Диапазон		DN15	DN20	DN25	DN32	DN40	DN50
0,08–0,25 0,1–0,5	AE1	110	90	90	120	120	120
	AE2	90	90	90	120	120	120
	C	200	200	200	200	200	200
	D	138	138	138	138	138	138
0,03–0,11	AE1	140	120	120	120	120	120
	AE2	120	120	120	120	120	120
	C	200	200	200	200	200	200
	D	200	200	200	200	200	200

**Масса, (кг)**

Диапазон	DN15	DN20	DN25	DN32	DN40	DN50
0,1–0,5	2	2	2	2,5	2,5	3
0,08–0,25	2	2	2	2,5	2,5	3
0,03–0,11	3	3	3	3,5	3,5	4

Импульсная трубка

Для работы клапана не требуется импульсная трубка.

Опции

- Механическая и электрополировка внутренних и внешних поверхностей клапана (шероховатость поверхностей до Ra 0,25 мкм)
- Металлическая мембрана
- Исполнение с уплотнением по настроечному винту и дренажным отверстием G 1/8
- Различные материалы мембраны и седлового уплотнения
- Различные способы присоединения (фланцы DIN, ANSI, резьба и др.)
- Специальные исполнения по запросу

Пример маркировки

DM152	40	*10ST	6U	-5YV
-------	----	-------	----	------

Редукционный клапан**DM401**

для пара температурой до 500 °С

Описание

DM401 является регулятором давления «после себя» прямого действия с мембранным (DM401M) или поршневым (DM401K) приводом. Клапан имеет двухседельчатую сбалансированную конструкцию и предназначен для пара температурой до 500 °С.

Технические характеристики

Присоединение	фланцы DN 25–250 мм
Условное давление	PN 1,6–10,0 МПа
Рабочая температура	пар: до 500 °С
Выходное давление	DM401M: 0,15–1,6 МПа (5 диапазонов) DM401K: 1,6–3,2 МПа (3 диапазона)
Величина Kvs	6–360 м³/ч
Допустимая протечка по седлу	не более 0,5% от Kvs

Коэффициент пропускной способности Kvs, (м³/ч)

DN, (мм)	25	32	40	50	65	80	100	125	150	200	250
Kvs, (м³/ч)	6	11	16	25	42	65	80	120	170	230	360

Диапазоны выходного давления, (МПа)

Тип клапана	
DM401M	DM401K
1,0–1,6	1,6–3,2
0,6–1,3	1,6–2,8
0,6–1,0	1,6–2,4
0,35–0,6	–
0,15–0,35	–

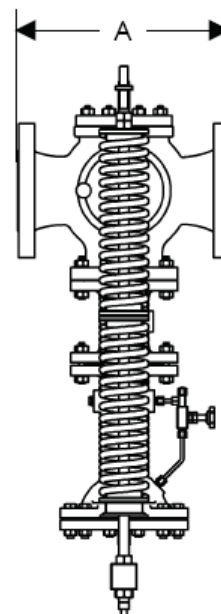
Материалы

PN	1,6	2,5–4,0		6,3–10,0			
Температура, (°С)	300	300	350	400	350	400	500
Корпус	Чугун	Сталь					
Охлаждающий элемент	–	Сталь	–	Сталь	–	Сталь	
Корпус мембраны	Чугун	Сталь					
Седловое уплотнение	Металлическое						
Мембрана	CR, NBR						

Размеры, (мм)*

PN	DN, (мм)										
	25	32	40	50	65	80	100	125	150	200	250
1,6–4,0	–	180	200	230	290	310	350	400	480	600	730
6,3–10,0	230	–	260	300	330	380	430	500	–	–	–

* другие размеры и масса предоставляются по запросу

**Импульсная трубка**

Для работы клапана требуется импульсная трубка G¹/₂, присоединенная на расстоянии 10×DN после клапана. Импульсная трубка в комплект поставки не входит.

Опции

- Увеличенный выходной патрубок (DM401E)
- Различные материалы мембраны и седлового уплотнения
- Специальные исполнения по запросу

Пример маркировки

DM401M	250	*16ST	360N	-10YS
--------	-----	-------	------	-------



Компания оставляет за собой право вносить конструктивные изменения

АДЛ — разработка, производство, поставки оборудования для инженерных систем

Тел.: +7 (495) 937 8968 Факс: +7 (495) 933 8501/02 info@adl.ru www.adl.ru интернет-магазин: www.valve.ru

Гигиенический редукционный клапан**DM462**

для пара температурой до 180 °С, жидкостей и газов температурой до 130 °С,
для пищевой и фармацевтической промышленности

Описание

DM462 является регулятором давления «после себя» прямого действия с мембранным приводом. Основная область применения клапана – пищевая и фармацевтическая промышленность. Покрытие мембраны PTFE (Teflon) хорошо подходит для пищевых сред, а также позволяет использовать клапан для пара температурой до 180 °С. Клапан имеет мягкое седловое уплотнение.

Все элементы клапана изготовлены из нержавеющей стали и имеют высокую коррозионную стойкость. Клапан не имеет застойных зон и может промываться без демонтажа с трубопровода: CIP, SIP. Возможна механическая и электрополировка внутренних и внешних поверхностей клапана (шероховатость поверхностей до Ra 0,25 мкм).

Для токсичных или опасных сред возможно исполнение с уплотнением по настроечному винту и дренажным отверстием.

Технические характеристики

Присоединение	tri-clamp DN 25–100 мм
Условное давление	PN 1,0 МПа
Рабочая температура	пар: до 180 °С жидкости, газы: –40...+130 °С
Выходное давление	0,03–0,5 МПа (3 диапазона)
Величина Kvs	4–80 м³/ч
Допустимая протечка по седлу	не более 0,5% от Kvs

Коэффициент пропускной способности Kvs, (м³/ч)

DN, (мм)	25	40	50	65	80	100
Kvs, (м³/ч)	4	22	22	60	70	80

Диапазоны выходного давления, (МПа)

DN, (мм)	Диапазоны выходного давления, (МПа)		
Все диаметры	0,2–0,5	0,08–0,25	0,03–0,11

Материалы

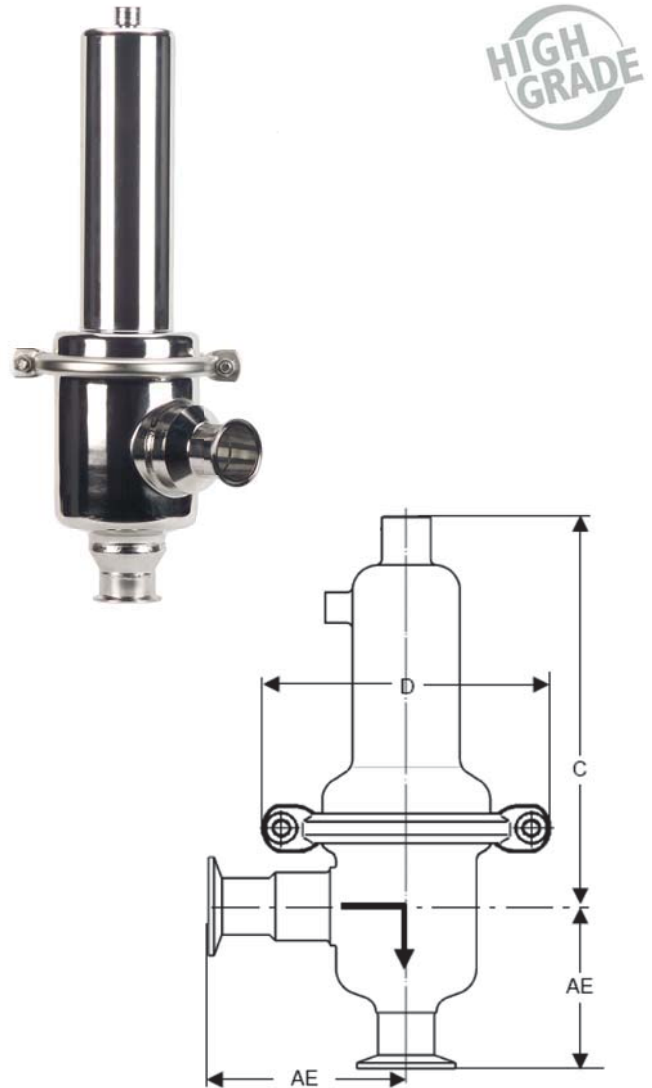
Температура	130 °С	180 °С
Корпус	Нержавеющая сталь	
Седловое уплотнение	EPDM	FPM
Мембрана	EPDM	FPM с покрытием PTFE

Размеры, (мм)

Размер	DN25	DN40	DN50	DN65	DN80	DN100
AE	100	115	125	175	175	175
C	205	230	230	515	515	515
D	138	200	200	240	240	240

Масса, (кг)

DN25	DN40	DN50	DN65	DN80	DN100
2,5	6,5	6,5	26	26	26

**Импульсная трубка**

Для работы клапана не требуется импульсная трубка.

Опции

- Механическая и электрополировка внутренних и внешних поверхностей клапана (шероховатость поверхностей до Ra 0,25 мкм)
- Металлическая мембрана
- Исполнение с уплотнением по настроечному винту и дренажным отверстием G¹/₈
- Различные материалы мембраны и седла
- Различные способы присоединения (фланцы DIN, ANSI, резьба и др.)
- Специальные исполнения по запросу

Пример маркировки

DM462	80	*10ST	70E	-2,5EV
-------	----	-------	-----	--------

Редукционный клапан**DM502**

для жидкостей и газов температурой до 130 °С

Описание

DM502 является регулятором давления «после себя» прямого действия с мембранным приводом. Корпус изготовлен из нержавеющей стали, внутренние детали из латуни. Клапан имеет мягкое седловое уплотнение EPDM и рекомендуется для применения на газ CO₂.

Для токсичных или опасных сред возможно исполнение с уплотнением по настроечному винту и дренажным отверстием.

Технические характеристики

Присоединение	резьба G ^{1/2} –G2
Условное давление	PN 10,0 МПа
Рабочая температура	жидкости и газы: –40...+130 °С
Выходное давление	0,002–1,6 МПа (8 диапазонов)
Величина Kvs	0,6–4,2 м ³ /ч
Допустимая протечка по седлу	не более 0,05% от Kvs

Коэффициент пропускной способности Kvs, (м³/ч)

Резьба	G ^{1/2}	G ^{3/4}	G1	G1 ^{1/4}	G1 ^{1/2}	G2
Kvs, (м ³ /ч)	0,6	0,9	1,5	2,8	3,6	4,2

Диапазоны выходного давления, (МПа)**Максимальное отношение входного давления к выходному**

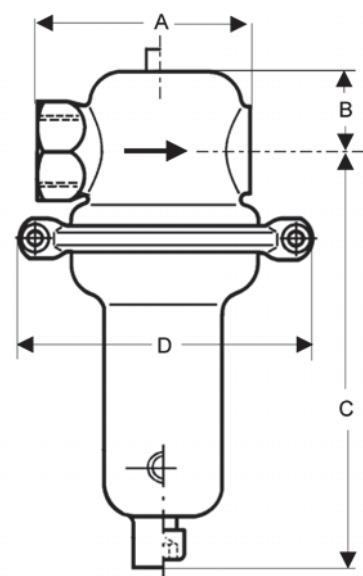
Диапазон, (МПа)	Резьба					
	G ^{1/2}	G ^{3/4}	G1	G1 ^{1/4}	G1 ^{1/2}	G2
1,0–1,6	20	15	13	7	5	4
0,6–1,2	25	25	15	10	8	6
0,4–0,8	25	25	15	10	8	6
0,2–0,5	25	25	15	10	8	6
0,1–0,25	55	50	35	20	15	10
0,03–0,11	100	90	65	35	25	20
0,01–0,05	220	200	140	75	60	50
0,002–0,015	810	750	530	280	230	185

Материалы

Корпус	Нержавеющая сталь
Внутренние детали	Латунь
Седловое уплотнение	EPDM
Мембрана	EPDM

Размеры, (мм)

Диапазон, (МПа)		Резьба					
		G ^{1/2}	G ^{3/4}	G1	G1 ^{1/4}	G1 ^{1/2}	G2
Все диапазоны	A	85	95	105	120	130	150
	B	37	48	45	43	50	56
0,1–1,6	C	195	200	200	205	205	220
	D	138	138	138	138	138	138
0,03–0,11	C	260	265	270	270	270	285
	D	200	200	200	200	200	200
0,01–0,05	C	260	265	270	270	270	285
	D	264	264	264	264	264	264
0,002–0,012	C	260	265	270	270	270	285
	D	360	360	360	360	360	360

**Масса, (кг)**

Диапазон, (МПа)	Резьба					
	G ^{1/2}	G ^{3/4}	G1	G1 ^{1/4}	G1 ^{1/2}	G2
0,1–1,6	1,5	2	2	2,5	3	3,5
0,03–0,11	4,5	6	6	7	7,5	8
0,01–0,05	5,5	7	7	8	8,5	9
0,002–0,012	10	12	12	13	13,5	14

Импульсная трубка

Для работы клапанов с диапазонами настройки (0,02 – 0,11 МПа) требуется импульсная трубка, присоединенная на расстоянии 10×DN после клапана.

Опции

- Дренажное отверстие G^{1/8} для удаления конденсата
- Исполнение с уплотнением по настроечному винту и дренажным отверстием G^{1/8}
- Отверстие G^{1/4} для присоединения манометра в верхней части клапана
- Различные материалы мембраны и седлового уплотнения
- Специальные исполнения по запросу

Пример маркировки

DM502	1 ^{1/4}	*100ST	2,8E	-16EV
-------	------------------	--------	------	-------



Компания оставляет за собой право вносить конструктивные изменения

ADL — разработка, производство, поставки оборудования для инженерных систем

Тел.: +7 (495) 937 8968 Факс: +7 (495) 933 8501/02 info@adl.ru www.adl.ru интернет-магазин: www.valve.ru

Редукционный клапан**DM505, 505Z**

DM 505 для жидкостей и газов температурой до 130 °С,
DM 505Z для пара температурой до 200 °С

**Описание**

DM505 является регулятором давления «после себя» прямого действия с мембранным приводом. Клапан изготовлен из нержавеющей стали, имеет мягкое седловое уплотнение EPDM и предназначен для пара температурой до 200 °С (DM505Z), жидкостей и газов температурой до 130 °С (DM505).

Для токсичных или опасных сред возможно исполнение с уплотнением по настроечному винту и дренажным отверстием. Пропускная способность клапана не зависит от его условного диаметра.

Технические характеристики

Присоединение	резьба G1/2 фланцы DN 15–25 мм
Условное давление	PN 25,0 МПа
Рабочая температура	пар: до 200 °С (DM505Z) жидкости и газы: –40...+130 °С
Выходное давление	DM505: 0,0005–2,0 МПа (8 диапазонов) DM505Z: 0,0005–1,2 МПа (7 диапазонов)
Величина Kvs	0,05–1,4 м³/ч
Допустимая протечка по седлу	не более 0,05% от Kvs

Коэффициент пропускной способности Kvs, (м³/ч)

DN, (мм)	Все условные диаметры				
Kvs, (м³/ч)	0,05	0,2	0,5	0,9	1,4

Диапазоны выходного давления, (МПа)**Максимальное отношение входного давления к выходному**

Диапазон, (МПа)	Kvs, (м³/ч)				
	0,05	0,2	0,5	0,9	1,4
1,0–2,0 (только DM505)	39	39	27	20	15
0,4–1,2	39	39	27	20	15
0,1–0,5	39	39	27	20	15
0,08–0,25	105	105	70	50	37
0,02–0,11	185	185	125	100	60
0,01–0,05	405	405	280	210	100
0,002–0,012	1485	1485	1000	750	280
0,0005–0,0025	1485	1485	1000	750	280

Материалы

Корпус	Нержавеющая сталь
Седловое уплотнение	DM505: EPDM* DM505Z: Нержавеющая сталь
Мембрана	EPDM

*Материал седлового уплотнения DM505 с Kvs=1,4 м³/ч – нержавеющая сталь.

Размеры, (мм)

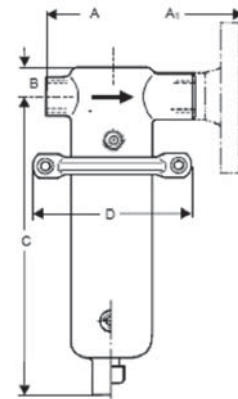
Диапазон, (МПа)	Размер	Резьба	Фланцы		
		G1/2	DN15	DN20	DN25
Все диапазоны	A / A1	100	130	150	160
	B	53	53	53	53
0,1–2,0	C	190	190	190	190
	D	114	114	114	114
0,08–0,25	C	196	196	196	196
	D	138	138	138	138
0,02–0,11	C	257	257	257	257
	D	200	200	200	200
0,01–0,05	C	257	257	257	257
	D	264	264	264	264
0,0005–0,012	C	257	257	257	257
	D	360	360	360	360

* размер C клапана DM505Z = размер C клапана DM505 + 130 мм



DM505

DM505Z

**Масса, (кг)**

Диапазон, (МПа)	Резьба	Фланцы		
	G1/2	DN15	DN20	DN25
0,1 – 2,0	1,5	3	3	3,5
	2	3,5	3,5	4
0,08 – 0,25	2	3,5	3,5	4
	2,5	4	4	4,5
0,02 – 0,11	4,5	6	6	6,5
	5	6,5	6,5	7
0,01 – 0,05	5,5	7	7	7,5
	6	7,5	7,5	7,5
0,0005 – 0,012	6	7,5	7,5	8
	6,5	8	8	8,5

* масса клапана DM505Z = масса клапана DM505 + 0,5 кг

Импульсная трубка

Для всех диапазонов клапана DM505Z, а также DM505 с диапазонами (0,005–0,11 МПа) требуется импульсная трубка, присоединенная на расстоянии 10×DN после клапана. Трубка присоединяется к клапану посредством штуцера G1/4.

Опции

- Импульсная трубка со штуцерами и сварным адаптером G1/4
- Исполнение с уплотнением по настроечному винту и дренажным отверстием G1/4
- Отверстие G1/4 для присоединения манометра в верхней части клапана
- Различные материалы мембраны и седлового уплотнения
- DN32 – 50 (информация по запросу)
- Исполнение для пара температурой до 250 °С
- Пассивированное исполнение для кислорода
- Специальные исполнения по запросу

Примеры маркировок

DM505	1/2	*250ST	0,9E	-5EV
DM505 ZF	25	*40ST	0,5E	-5YV

Редукционный клапан**DM506**

для жидкостей и газов температурой до 130 °С

Описание

DM506 является регулятором давления «после себя» прямого действия с мембранным приводом. Корпус изготовлен из нержавеющей стали, имеет мягкое седловое уплотнение EPDM.

Технические характеристики

Присоединение	резьба G ¹ / ₄ фланцы DN15 мм
Условное давление	PN 31,5 МПа
Рабочая температура	жидкости и газы: -40...+130 °С
Выходное давление	0,03 – 2,0 МПа (3 диапазона)
Величина Kvs	0,15 м ³ /ч
Допустимая протечка по седлу	не более 0,05% от Kvs

**Коэффициент пропускной способности Kvs, (м³/ч)
Максимальное отношение входного давления к выходному**

Коэффициент пропускной способности Kvs, (м ³ /ч)	0,15
Максимальное отношение входного давления к выходному	20

Диапазоны выходного давления, (МПа)

0,03–0,15	0,1–0,6	0,5–2,0
-----------	---------	---------

Материалы

Корпус	Нержавеющая сталь
Седловое уплотнение	EPDM
Мембрана	EPDM

Размеры, (мм)

Размер	резьба G ¹ / ₄	фланцы DN15
A/A1	75	130
B	28	28
C	105	105
D	80	80
E	-	95

Масса, (кг)

резьба G ¹ / ₄	фланцы DN15
0,75	2,5

Импульсная трубка

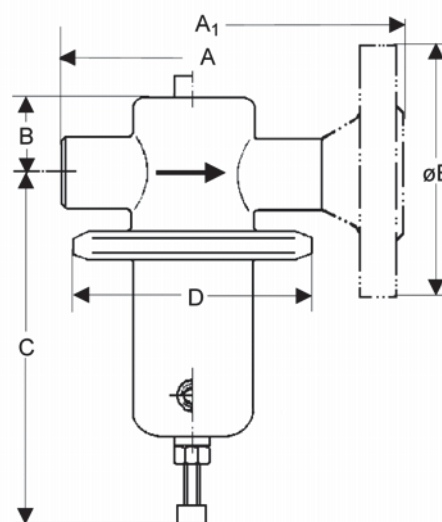
Для работы клапана импульсная трубка не требуется.

Опции

- Исполнение с уплотнением по настроечному винту и дренажным отверстием G¹/₈
- Отверстие G¹/₄ для присоединения манометра в верхней части клапана
- Различные материалы мембраны и седлового уплотнения
- Специальные исполнения по запросу

Пример маркировки

DM506	1/4	*315ST	0,15E	-1,5EV
-------	-----	--------	-------	--------



Компания оставляет за собой право вносить конструктивные изменения

АДЛ — разработка, производство, поставки оборудования для инженерных систем

Тел.: +7 (495) 937 8968 Факс: +7 (495) 933 8501/02 info@adl.ru www.adl.ru интернет-магазин: www.valve.ru

Редукционный клапан**DM510, 511, 516**

для жидкостей и газов температурой до 130 °С

Описание

DM510, 511, 516 являются регуляторами давления «после себя» прямого действия с мембранным, поршневым (DM510K) или сильфонным (DM510B) приводом. Используются при высоких входных и/или выходных давлениях.

Для токсичных или опасных сред возможно исполнение с уплотнением по настроечному винту и дренажным отверстием.

Для каждого типоразмера клапана доступно три варианта коэффициента пропускной способности.

Технические характеристики

Присоединение	DM510: резьба G ³ / ₈ – 2 DM511: фланцы DN15–50 мм DM516: под сварку DN15–50 мм
Условное давление	PN 31,5 МПа
Рабочая температура	–10...+130 °С (по запросу до 400° С)
Выходное давление	0,2–10,0 МПа (10 диапазонов)
Величина Kvs	0,2–5,5 м ³ /ч
Допустимая протечка по седлу	не более 0,05% от Kvs

Коэффициент пропускной способности Kvs, (м³/ч)

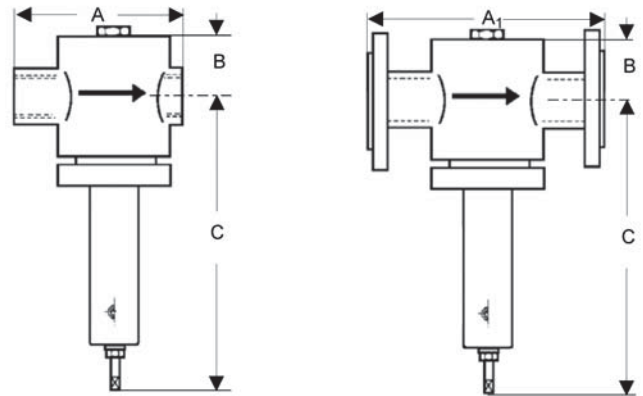
Резьба	G ³ / ₈	G ¹ / ₂	G ³ / ₄	G1	G1 ¹ / ₄	G1 ¹ / ₂	G2
Фланцы		DN15	DN20	DN25	DN32	DN40	DN50
Варианты седел, Kvs, (м ³ /ч)	I	0,2	0,2	0,25	0,25	0,4	0,4
	II	0,9	0,9	0,9	0,9	2,5	2,5
	III	1,7	1,8	2	2,2	3,9	3,9

**Диапазоны выходного давления, (МПа)
Максимальное отношение входного давления
к выходному**

Тип	Диапазон, (МПа)	Седло	DN15–25	DN32–40	DN50
DM510K DM511K DM516K	6,0–10,0	I	6	8	5,5
		II	6	2,5	1,5
		III	2,5	1,5	1,2
	4,5–6,3	I	7	11	8
		II	7	4	2,5
		III	3	2	1,5
	3,5–5,0	I	9	15	11
		II	9	5,5	3
		III	4	3	2,5
	2,0–3,5	I	16	20	15
		II	13	7	4,5
		III	4	3,5	3
1,0–2,5	I	20	25	18	
	II	17	9	6	
	III	7	4,5	4	
DM510 DM511 DM516	1,0–2,0	I	32	38	28
		II	21	14	8
		III	9	7	6
	0,5–1,6	I	32	45	33
		II	21	16	10
		III	9	8	7
	0,7–1,0	I	80	38	28
		II	30	14	8
		III	15	7	6
	0,4–0,7	I	80	52	39
		II	30	19	12
		III	15	10	8
0,2–0,4	I	100	80	60	
	II	30	29	18	
	III	15	15	12	

**Масса DM510, (кг)
(DM511 и DM516 по запросу)**

G ³ / ₈	G ¹ / ₂	G ³ / ₄	G1	G1 ¹ / ₄	G1 ¹ / ₂	G2
13	13	14	15	21	21	21

**Материалы**

Корпус	Углеродистая, нержавеющая сталь
Седловое уплотнение	EPDM
Мембрана (DM510, 511, 516)	EPDM
Поршневые кольца (DM510K, 511K, 516K)	EPDM
Сильфон (DM510B, 511B, 516B)	Нержавеющая сталь

Размеры, (мм)

Тип	Размер	DN15	DN20–25	DN32–40	DN50
DM510	A	140	170	250	250
DM511	A ₁	220	220	по запросу	
DM516	A	220	220	по запросу	
все	B	80	80	110	110
все	C	< 520	< 520	< 800	< 800

Импульсная трубка

Для работы клапана импульсная трубка не требуется.

Опции

- Стеллитовое седло и плунжер для перепада давления жидкости более 2,5 МПа
- Исполнение с уплотнением по настроечному винту и дренажным отверстием G³/₈
- Отверстие G¹/₄ для присоединения манометра в верхней части клапана
- Различные материалы мембраны и седлового уплотнения
- Специальные исполнения по запросу

Примеры маркировки

DM510	1/2	*315ST	0,9E	-16ES
-------	-----	--------	------	-------

Редукционный клапан**DM512, 513, 517**

для жидкостей и газов температурой до 130 °С

Описание

DM512, 513, 517 являются регуляторами давления «после себя» прямого действия с мембранным приводом. Используются при высоких входных и низких выходных давлениях.

Для токсичных или опасных сред возможно исполнение с уплотнением по настроечному винту и дренажным отверстием.

Для каждого типоразмера клапана доступно три варианта коэффициента пропускной способности.

Технические характеристики

Присоединение	DM512: резьба G ³ / ₈ – 2 DM513: фланцы DN15 – 50 мм DM517: под сварку DN15 – 50 мм
Условное давление	PN 10,0 МПа
Рабочая температура	-10...+130 °С (по запросу до 400 °С)
Выходное давление	0,0005–0,2 МПа (7 диапазона)
Величина Kvs	0,2–5,5 м ³ /ч
Допустимая протечка по седлу	не более 0,05% от Kvs

**Диапазоны выходного давления, (МПа)
Максимальное отношение
входного давления к выходному**

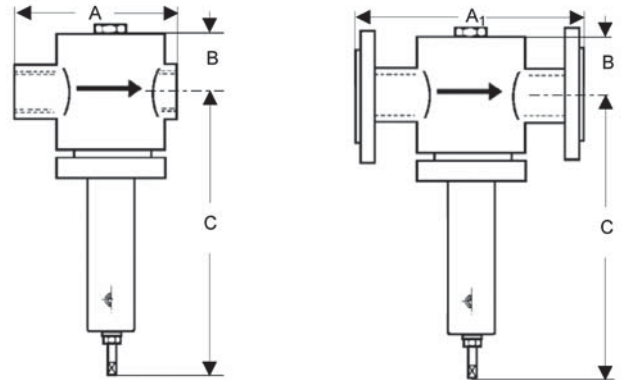
Диапазон, (МПа)	Седло	DN15–25	DN32–40	DN50
0,1 – 0,2	I	300	280	205
	II	100	100	60
	III	40	50	40
0,03 – 0,1	I	300	280	205
	II	100	100	60
	III	40	50	40
0,04 – 0,08	I	700	510	375
	II	200	185	115
	III	90	90	75
0,01 – 0,04	I	700	510	375
	II	200	185	115
	III	90	90	75
0,005 – 0,04	I	1000	1020	755
	II	400	370	230
	III	150	185	155
0,002 – 0,01	I	2000	1950	1445
	II	800	710	440
	III	300	355	300
0,0005 – 0,007	I	4000	6570	4865
	II	1500	2390	1490
	III	600	1200	1010

Размеры, (мм)

Тип	Диапазон	Размер	DN15	DN20–25	DN32–40	DN50
DM512	Все диапазоны	A	140	170	250	250
DM513		A ₁	220	220	280	300
DM517		A	220	220	270	300
		B	80	80	110	110
		C	470	470	720	720
DM512, DM513, DM517	0,3–2	D	175	175	220	220
	0,1–0,8	D	220	220	270	270
	0,05–0,4	D	270	270	360	360
	0,02–0,1	D	360	360	500	500
	0,005–0,07	D	500	500	850	850

Материалы

Корпус	Углеродистая, нержавеющая сталь
Седло	EPDM
Мембрана	EPDM

**Коэффициент пропускной способности Kvs, (м³/ч)**

Резьба	G ³ / ₈	G ¹ / ₂	G ³ / ₄	G1	G1 ¹ / ₄	G1 ¹ / ₂	G2
Фланцы		DN15	DN20	DN25	DN32	DN40	DN50
Варианты	I	0,2	0,2	0,25	0,25	0,4	0,4
седел,	II	0,9	0,9	0,9	0,9	2,5	2,5
Kvs, (м ³ /ч)	III	1,7	1,8	2	2,2	3,9	3,9
						3,9	5,5

**Масса DM512, (кг)
(DM513 и DM517 – по запросу)**

Диапазон выходного давления, МПа	G ³ / ₈	G ¹ / ₂	G ³ / ₄	G1	G1 ¹ / ₄	G1 ¹ / ₂	G2
0,03–0,2	19	19	20	21	35	35	35
0,01–0,08	25	25	26	27	37	37	37
0,005–0,04	37	37	38	39	39	39	39
0,002–0,01	40	40	41	42	47	47	47
0,0005–0,007	36	36	37	38	75	75	75

Импульсная трубка

Для работы клапана требуется импульсная трубка (8×1 мм), присоединенная на расстоянии 10×DN после клапана. Трубка присоединяется к клапану посредством штуцера G³/₈.

Опции

- Стеллитовое седло и плунжер для перепада давления жидкости более 2,5 МПа
- Исполнение с уплотнением по настроечному винту и дренажным отверстием G³/₈
- Отверстие G¹/₄ для присоединения манометра в верхней части клапана
- Различные материалы мембраны и седлового уплотнения
- Специальные исполнения по запросу

Примеры маркировки

DM512	1 1/2	*100ST	0,4E	-0,07ES
-------	-------	--------	------	---------



Компания оставляет за собой право вносить конструктивные изменения

АДЛ — разработка, производство, поставки оборудования для инженерных систем

Тел.: +7 (495) 937 8968 Факс: +7 (495) 933 8501/02 info@adl.ru www.adl.ru интернет-магазин: www.valve.ru

Редукционный клапан**DM514, 515, 518**

для жидкостей и газов температурой до 130 °С

Описание

DM514, 515, 518 являются регуляторами давления «после себя» прямого действия с поршневым приводом. Используется при высоких выходных и/или входных давлениях.

Для токсичных или опасных сред возможно исполнение с уплотнением по настроечному винту и дренажным отверстием.

Для каждого типоразмера клапана доступно три варианта коэффициента пропускной способности.

Технические характеристики

Присоединение	DM514: резьба G ^{1/2} – 1 DM515: фланцы DN15 – 25 мм DM518: под сварку DN15 – 25 мм
Условное давление	PN 31,5 МПа
Рабочая температура	-10...+130 °С (по запросу до 400 °С)
Выходное давление	4,0–16,0 МПа (2 диапазона)
Величина Kvs	0,2–2,2 м ³ /ч
Допустимая протечка по седлу	не более 0,05% от Kvs

Коэффициент пропускной способности Kvs, (м³/ч)

Резьба		G ^{1/2}	G ^{3/4}	G1
Фланцы		DN15	DN20	DN25
Варианты седел, Kvs, (м ³ /ч)	I	0,2	0,25	0,25
	II	0,9	0,9	0,9
	III	1,8	2	2,2

**Диапазоны выходного давления, (МПа)
Максимальное отношение входного давления к выходному**

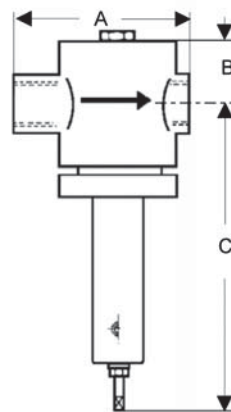
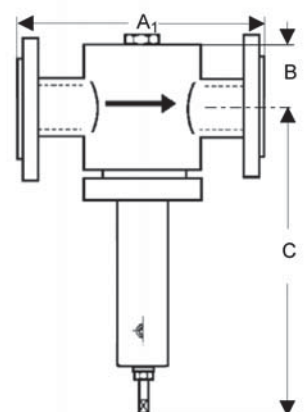
Диапазон, (МПа)	Седло	Все диаметры
8,0–16,0	I	4
	II	
	III	
4,0–10,0	I	4
	II	
	III	

Материалы

Корпус	Углеродистая, нержавеющая сталь
Седловое уплотнение	EPDM
Поршневые кольца	EPDM

Размеры, (мм)

Тип	Размер	Все диаметры				
DM510	A	140	170	250	250	220
DM511	A ₁	220	220	по запросу		220
все	B	80	80	110	110	90
все	C	< 520	< 520	< 800	< 800	< 530

DM514
DM518

DM515

**Масса DM514, (кг)
(DM515 и DM518 – по запросу)**

G ^{1/2}	G ^{3/4}	G1
13	14	15

Импульсная трубка

Для работы клапана импульсная трубка не требуется.

Опции

- Стеллитовое седло и плунжер для перепада давления жидкости более 2,5 МПа
- Исполнение с уплотнением по настроечному винту и дренажным отверстием G^{3/8}
- Отверстие G^{1/4} для присоединения манометра в верхней части клапана
- Различные материалы мембраны и седлового уплотнения
- Специальные исполнения по запросу

Пример маркировки

DM514	1/2	*315ST	1,7E	-160ES
-------	-----	--------	------	--------

Редукционный клапан**DM552**

для жидкостей, газов и пара до 140 °С

Описание

DM552 является регулятором давления «после себя» прямого действия с мембранным приводом. Корпус изготовлен из нержавеющей стали, имеет мягкое седловое уплотнение.

Для токсичных или опасных сред возможно исполнение с уплотнением по настроечному винту и дренажным отверстием.

Технические характеристики

Присоединение	Фланцы DN15-50 мм Резьба G ½ - 2
Условное давление	PN 4,0 МПа
Рабочая температура	-35..+140°C
Выходное давление	0,08–1,2 МПа (4 диапазона)
Величина Kvs	1,5–4,2 м³/ч
Допустимая протечка по седлу	не более 0,05% от Kvs

Размеры, (мм)

Размер	Номинальный диаметр				
	G ½ DN15	G ¾ DN20	G1 DN25	G1 ½ DN40	G2 DN50
A	150	150	150	130	150
A ₁	220	225	230	200	200
B	62			76	
C	204			220	
D	138/110			138/110	

Масса, (кг)

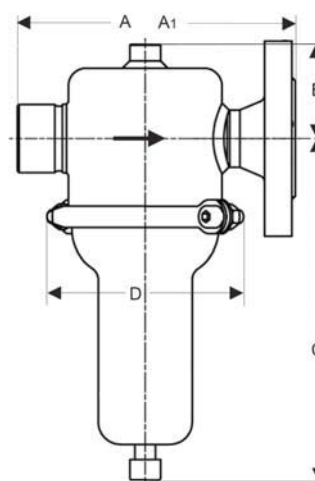
Размер	Резьба				
	G ½	G ¾	G1	G1 ½	G2
3,5	3,5	3,5	3,5	4	4
DN15	DN20	DN25	DN40	DN50	
5,5	6	6	8	9	

Коэффициент пропускной способности Kvs, (м³/ч)

Номинальный диаметр	G	1/2	3/4	1	1 ½	2
	DN, (мм)	15	20	25	40	50
Kvs, (м³/ч)		1,5	2,8	2,8/4,2	4,2	4,2

Диапазоны выходного давления, (МПа)

Диапазон (МПа)			
0,08–0,25	0,2–0,5	0,4–0,8	0,6–1,2

**Импульсная трубка**

Для работы клапана импульсная трубка не требуется.

Опции

- Исполнение с уплотнением по настроечному винту и дренажным отверстием G 1/8
- FPM мембрана и уплотнения

Пример маркировки

DM552	2	*40ST	4,2E	-8EV
-------	---	-------	------	------



Компания оставляет за собой право вносить конструктивные изменения

АДЛ — разработка, производство, поставки оборудования для инженерных систем

Тел.: +7 (495) 937 8968 Факс: +7 (495) 933 8501/02 info@adl.ru www.adl.ru интернет-магазин: www.valve.ru

Редукционный клапан**DM604**

для пара температурой до 250 °С, для жидкостей и газов температурой до 130 °С

Описание

DM604 является регулятором давления «после себя» прямого действия с мембранным приводом. Клапан имеет металлическое седло (мягкое – см. DM613) и предназначен для пара температурой до 250 °С, жидкостей и газов температурой до 130 °С.

Для токсичных или опасных сред возможно исполнение с закрытой пружиной, уплотнением по настроечному винту и дренажным отверстием.

Технические характеристики

Присоединение	фланцы DN 15–150 мм, кроме DN32
Условное давление	PN 1,6/4,0 МПа
Рабочая температура	пар: до 250 °С жидкости и газы: –10...+130 °С
Выходное давление	DN 15–50: 0,002–1,0 МПа (6 диапазонов)
	DN 65–100: 0,002–0,8 МПа (6 диапазонов)
	DN 125, 150: 0,005–0,5 МПа (6 диапазонов)
Величина Kvs	4–160 м ³ /ч
Допустимая протечка по седлу	не более 0,5% от Kvs

Коэффициент пропускной способности Kvs, (м³/ч)

DN, (мм)	15	20	25	40	50	65	80	100	125	150
Kvs, (м ³ /ч)	4	5	6	20	32	50	80	100	140	160

Диапазоны выходного давления, (МПа)**Максимальное отношение входного давления к выходному**

Диапазон, (МПа)	DN, (мм)									
	15	20	25	40	50	65	80	100	125	150
0,45–1,0	9	9	9	9	9	–	–	–	–	–
0,4–0,8	–	–	–	–	–	10	10	10	–	–
0,2–0,5	20	20	20	15	15	10	10	10	9	9
0,2–0,35	–	–	–	–	–	–	–	–	9	9
0,08–0,25	30	30	30	20	20	12	12	12	10	10
0,02–0,12	40	40	40	30	30	20	20	20	12	12
0,01–0,06	60	60	60	40	40	30	30	30	20	20
0,002–0,025	100	100	100	60	60	40	40	40	–	–
0,005–0,025	–	–	–	–	–	–	–	–	30	30

Материалы

Корпус	Углеродистая сталь PN1,6/4,0 МПа, нержавеющая сталь PN1,6/4,0 МПа,
Седловое уплотнение	Нержавеющая сталь, FXM
Мембрана	EPDM

Размеры, (мм)

Диапазон, (МПа)		DN, (мм)									
		15	20	25	40	50	65	80	100	125	150
0,002–1,0	A	130	150	160	200	230	290	310	350	400	480
	B	55	55	55	75	75	105	105	105	220	220
	C	530	530	530	560	560	640	640	640	940	940
0,08–1,0	C1	660	660	660	720	720	800	800	800	1100	1100
	D	175	175	175	220	220	220	220	220	220	220
	C	540	540	540	560	560	640	640	640	840	840
0,02–0,12	C1	670	670	670	720	720	800	800	800	1000	1000
	D	220	220	220	270	270	270	270	270	270	270
	C	540	540	540	560	560	640	640	640	840	840
0,01–0,06	C1	670	670	670	720	720	800	800	800	1000	1000
	D	270	270	270	360	360	360	360	360	360	360
	C	510	540	540	560	560	640	640	640	840	840
0,002–0,025	C1	670	670	670	720	720	800	800	800	1000	1000
	D	360	360	360	360	360	360	360	360	500	500

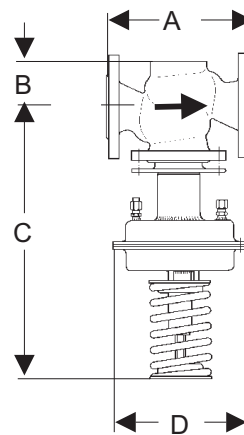


Рис. 1

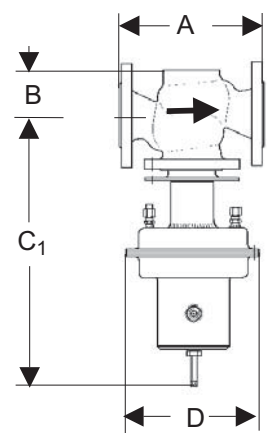


Рис. 2

Масса, (кг)

PN	Диапазон, МПа	DN, (мм)									
		15	20	25	40	50	65	80	100	125	150
1,6	0,08–1,0	17	17	18	30	33	55	58	62	100	120
	0,02–0,12	19	19	20	32	35	57	60	64	102	122
	0,01–0,06	23	23	24	36	39	61	64	68	106	126
	0,002–0,025	23	23	24	34	37	59	62	66	112	132
4,0	0,08–1,0	18	18	19	33	35	58	62	65	108	133
	0,02–0,12	20	20	21	35	37	60	64	67	110	135
	0,01–0,06	24	24	25	39	41	64	68	71	114	139
	0,002–0,025	24	24	25	37	39	62	66	69	120	145

Импульсная трубка

Для работы клапана требуется импульсная трубка (8×1 мм), присоединенная на расстоянии 10×DN после клапана.

Опции

- Импульсная трубка со штуцером и сварным адаптером G¹/₄
- Исполнение с закрытой пружиной, уплотнением по настроечному винту и дренажным отверстием G³/₈ (рис. 2)
- Различные материалы мембраны и седлового уплотнения
- Исполнение для пара температурой до 350 °С (DM603)
- Специальные исполнения по запросу

Пример маркировки

DM604 65 *16ST 50E -8YS

Редукционный клапан**DM613**

для жидкостей и газов температурой до 130 °С

Описание

DM613 является регулятором давления «после себя» прямого действия с мембранным приводом. Клапан имеет мягкое седловое уплотнение EPDM (металлическое седло — см. DM604) и предназначен для жидкостей и газов температурой до 130 °С.

Для токсичных или опасных сред возможно исполнение с закрытой пружиной, уплотнением по настроечному винту и дренажным отверстием.

Технические характеристики

Присоединение	фланцы DN15–150 мм, кроме DN32
Условное давление	PN 1,6/4,0 МПа
Рабочая температура	–10...+130 °С
Выходное давление	DN15 – 50: 0,002–1,0 МПа (6 диапазонов)
	DN65 – 100: 0,002–0,8 МПа (6 диапазонов)
	DN125, 150: 0,005–0,5 МПа (6 диапазонов)
Величина Kvs	4–160 м ³ /ч
Допустимая протечка по седлу	не более 0,05% от Kvs

Коэффициент пропускной способности Kvs, (м³/ч)

DN, (мм)	15	20	25	40	50	65	80	100	125	150
Kvs, (м ³ /ч)	4	5	6	20	32	50	80	100	140	160

Диапазоны выходного давления, (МПа)**Максимальное отношение входного давления к выходному**

Диапазон, (МПа)	DN, (мм)									
	15	20	25	40	50	65	80	100	125	150
0,45–1,0	9	9	9	9	9	–	–	–	–	–
0,4–0,8	–	–	–	–	–	10	10	10	–	–
0,2–0,5	20	20	20	15	15	10	10	10	9	9
0,2–0,35	–	–	–	–	–	–	–	–	9	9
0,08–0,25	30	30	30	20	20	12	12	12	10	10
0,02–0,12	40	40	40	30	30	20	20	20	12	12
0,01–0,06	60	60	60	40	40	30	30	30	20	20
0,002–0,025	100	100	100	60	60	40	40	40	–	–
0,005–0,025	–	–	–	–	–	–	–	–	30	30

Материалы

Корпус	Углеродистая сталь PN1,6/4,0 МПа, нержавеющая сталь PN1,6/4,0 МПа,
Седловое уплотнение	EPDM
Мембрана	EPDM

Размеры, (мм)

Диапазон, (МПа)	DN, (мм)										
	15	20	25	40	50	65	80	100	125	150	
0,002–1,0	A	130	150	160	200	230	290	310	350	400	480
	B	55	55	55	75	75	105	105	105	220	220
0,08–1,0	C	530	530	530	560	560	640	640	640	940	940
	C1	660	660	660	720	720	800	800	800	1100	1100
	D	175	175	175	220	220	220	220	220	220	220
	D1	220	220	220	270	270	270	270	270	270	270
0,02–0,12	C	540	540	540	560	560	640	640	640	840	840
	C1	670	670	670	720	720	800	800	800	1000	1000
	D	220	220	220	270	270	270	270	270	270	270
	D1	270	270	270	360	360	360	360	360	360	360
0,01–0,06	C	540	540	540	560	560	640	640	640	840	840
	C1	670	670	670	720	720	800	800	800	1000	1000
	D	270	270	270	360	360	360	360	360	360	360
	D1	360	360	360	360	360	360	360	360	500	500
0,002–0,025	C	510	540	540	560	560	640	640	640	840	840
	C1	670	670	670	720	720	800	800	800	1000	1000
	D	360	360	360	360	360	360	360	360	500	500
	D1	360	360	360	360	360	360	360	360	500	500

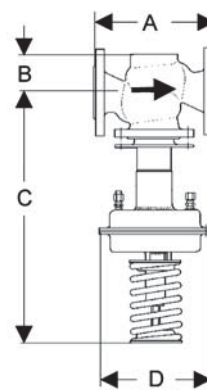


Рис. 1

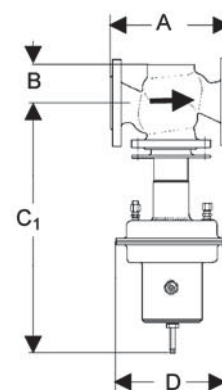


Рис. 2

Масса, (кг)

PN	Диапазон, МПа	DN, (мм)									
		15	20	25	40	50	65	80	100	125	150
1,6	0,08 – 1,0	17	17	18	30	33	55	58	62	100	120
	0,02 – 0,12	19	19	20	32	35	57	60	64	102	122
	0,01 – 0,06	23	23	24	36	39	61	64	68	106	126
	0,002 – 0,025	23	23	24	34	37	59	62	66	112	132
4,0	0,08 – 1,0	18	18	19	33	35	58	62	65	108	133
	0,02 – 0,12	20	20	21	35	37	60	64	67	110	135
	0,01 – 0,06	24	24	25	39	41	64	68	71	114	139
	0,002 – 0,025	24	24	25	37	39	62	66	69	120	145

Импульсная трубка

Для работы клапана требуется импульсная трубка (8×1 мм), присоединенная на расстоянии 10×DN после клапана.

Опции

- Импульсная трубка со штуцером и сварным адаптером G¹/₄
- Исполнение с закрытой пружиной, уплотнением по настроечному винту и дренажным отверстием G³/₈ (рис. 2)
- Различные материалы мембраны и седлового уплотнения
- Специальные исполнения по запросу

Пример маркировки

DM613 65 *16ST 50E -8ES



Компания оставляет за собой право вносить конструктивные изменения

АДЛ — разработка, производство, поставки оборудования для инженерных систем

Тел.: +7 (495) 937 8968 Факс: +7 (495) 933 8501/02 info@adl.ru www.adl.ru интернет-магазин: www.valve.ru

Редукционный клапан**DM652**

для пара температурой до 190 °С, для жидкостей и газов температурой до 130 °С

Описание

DM652 является регулятором давления «после себя» прямого действия с мембранным приводом. Клапан изготовлен из нержавеющей стали, имеет мягкое седловое уплотнение FERPM и предназначен для пара температурой до 190 °С, жидкостей и газов температурой до 130 °С.

Для токсичных или опасных сред возможно исполнение с уплотнением по настроечному винту и дренажным отверстием.

Технические характеристики

Присоединение	резьба G $\frac{1}{2}$ – G2, кроме G $\frac{3}{4}$ фланцы DN15 – 50 мм
Условное давление	PN 4,0 МПа
Рабочая температура	пар: до 190 °С жидкости и газы: -10...+130 °С
Выходное давление	0,002 – 1,2 МПа (7 диапазонов)
Величина Kvs	5 – 22 м ³ /ч
Допустимая протечка по седлу	не более 0,05% от Kvs

Коэффициент пропускной способности Kvs, (м³/ч)

DN, (мм)	15	20	25	32	40	50
Kvs, (м ³ /ч)	5	7	8	22	22	22

Диапазоны выходного давления, (МПа)**Максимальное отношение входного давления к выходному**

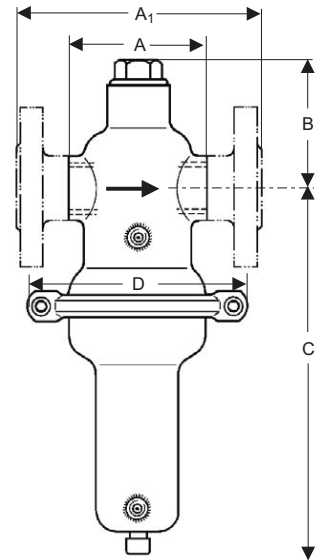
Диапазон, (МПа)	DN, (мм)					
	15	20	25	32	40	50
0,6 – 1,2	20	20	20	12	12	12
0,4 – 0,8	20	20	20	12	12	12
0,2 – 0,5	20	20	20	12	12	12
0,08 – 0,25	20	20	20	12	12	12
0,03 – 0,11	30	30	30	18	18	18
0,01 – 0,05	40	40	40	25	25	25
0,002 – 0,012	80	80	80	50	50	50

Материалы

Корпус	Нержавеющая сталь
Седловое уплотнение	FERPM
Мембрана	EPDM с покрытием PTFE (Teflon)

Размеры, (мм)

Диапазон, (МПа)	DN, (мм)						
		15	20	25	32	40	50
0,002–1,2	A	85	91	85	130	145	185
	A ₁	130	150	160	180	200	230
	B	76	76	76	90	90	90
0,6–1,2	C	235	235	235	235	235	235
	D	138	138	138	138	138	138
0,4–0,8	C	235	235	235	235	235	235
	D	138	138	138	138	138	138
0,2–0,5	C	235	235	235	235	235	235
	D	138	138	138	138	138	138
0,08–0,25	C	235	235	235	235	235	235
	D	138	138	138	138	138	138
0,03–0,11	C	300	300	300	300	300	300
	D	200	200	200	200	200	200
0,01–0,05	C	300	300	300	300	300	300
	D	264	264	264	264	264	264
0,002–0,012	C	300	300	300	300	300	300
	D	360	360	360	360	360	360

**HIGH GRADE****Масса, (кг)**

Диапазон, (МПа)	Резьба				
	G $\frac{1}{2}$	G1	G1 $\frac{1}{4}$	G1 $\frac{1}{2}$	G2
0,08–1,0	3,1	3,1	4	4	4
0,03–0,11	6,1	6,1	7	7	7
0,01–0,05	7,1	7,1	8	8	8
0,002–0,012	13,5	13,5	14,4	14,4	14,4

Диапазон, (МПа)	Фланцы, DN					
	15	20	25	32	40	50
0,08–1,0	4,9	4,9	4,9	8	8	8
0,03–0,11	7,9	7,9	7,9	11	11	11
0,01–0,05	8,9	8,9	8,9	12	12	12
0,002–0,012	15,3	15,3	15,3	18,4	18,4	18,4

Импульсная трубка

Для работы клапана требуется импульсная трубка, присоединенная на расстоянии 10×DN после клапана. Трубка присоединяется к клапану посредством штуцера G $\frac{1}{4}$.

Опции

- Импульсная трубка со штуцерами и сварным адаптером G $\frac{1}{4}$
- Исполнение с уплотнением по настроечному винту и дренажным отверстием G $\frac{1}{4}$
- Отверстие G $\frac{1}{4}$ для присоединения манометра в верхней части клапана
- Различные материалы мембраны и седлового уплотнения
- Пассивированное исполнение для кислорода
- Исполнение для сред температурой до -40 °С
- DN65 – 100 (информация по запросу)
- Специальные исполнения по запросу

Пример маркировки

DM652 F	25	*40ST	8T	-12GV
---------	----	-------	----	-------

Редукционный клапан**DM662**

для жидкостей и газов температурой до 130 °С

Описание

DM662 является регулятором давления «после себя» прямого действия с мембранным приводом. Клапан изготовлен из нержавеющей стали, имеет мягкое седловое уплотнение EPDM и предназначен жидкостей и газов температурой до 130 °С.

Максимальный перепад давления жидкостей — 2,5 МПа. Для токсичных или опасных сред возможно исполнение с уплотнением по настроечному винту и дренажным отверстием.

Технические характеристики

Присоединение	резьба G $\frac{1}{2}$ -1 фланцы DN15-25 мм
Условное давление	PN 1,6-10,0 МПа
Рабочая температура	жидкости и газы: -35...+130 °С
Выходное давление	0,002-1,2 МПа (7 диапазонов)
Величина Kvs	3,2-3,6 м ³ /ч
Допустимая протечка по седлу	не более 0,05% от Kvs

Коэффициент пропускной способности Kvs, (м³/ч)

Резьба	G1/2	G3/4	G1
Фланцы	DN 15	DN 20	DN 25
Kvs, м ³ /ч	3,2	3,5	3,6

**Диапазоны выходного давления, (МПа)
Максимальное отношение входного
давления к выходному**

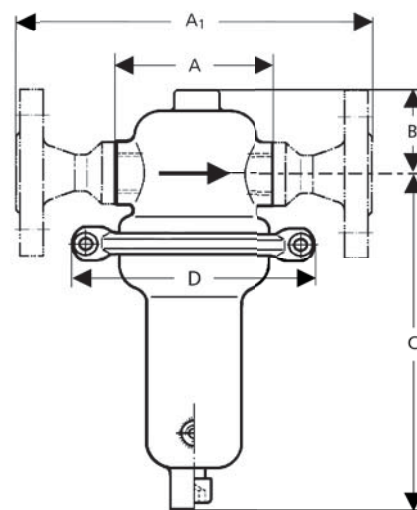
Диапазон, МПа	G1/2-G1, DN15-25
0,6-1,2	15
0,4-0,8	15
0,2-0,5	20
0,08-0,25	45
0,03-0,11	60
0,01-0,05	150
0,002-0,012	510

Материалы

Корпус	Нержавеющая сталь
Седловое уплотнение	EPDM
Мембрана	EPDM

Размеры, мм

Диапазон, МПа	Размер	Резьба		
		G $\frac{1}{2}$	G $\frac{3}{4}$	G1
		Фланцы		
		DN15	DN20	DN25
Все диапазоны	A	90	90	136
	A1	200	200	200
	B	40	40	40
0,6 - 1,2	C	205	205	205
	D	138	138	138
0,4 - 0,8	C	205	205	205
	D	138	138	138
0,2 - 0,5	C	205	205	205
	D	138	138	138
0,08 - 0,25	C	205	205	205
	D	138	138	138
0,03 - 0,11	C	270	270	270
	D	200	200	200
0,01 - 0,05	C	270	270	270
	D	264	264	264
0,002 - 0,012	C	270	270	270
	D	360	360	360

**Масса, (кг)**

Диапазон, МПа	Резьба			Фланцы		
	G1/2	G3/4	G1	DN15	DN20	DN25
0,6-1,2	2,5	2,5	2,5	3,5	3,5	3,5
0,4-0,8	2,5	2,5	2,5	3,5	3,5	3,5
0,2-0,5	2,5	2,5	2,5	3,5	3,5	3,5
0,08-0,25	2,5	2,5	2,5	3,5	3,5	3,5
0,03-0,11	5,5	5,5	5,5	6,5	6,5	6,5
0,01-0,05	6,5	6,5	6,5	7,5	7,5	7,5
0,002-0,012	13	13	13	14	14	14

Импульсная трубка

Для DM662 с диапазонами (0,0005 – 0,11 МПа) требуется импульсная трубка, присоединенная на расстоянии 10×DN после клапана. Трубка присоединяется к клапану посредством штуцера G $\frac{1}{4}$.

Опции

- Импульсная трубка со штуцерами и сварным адаптером G $\frac{1}{4}$
- Исполнение с уплотнением по настроечному винту и дренажным отверстием G $\frac{1}{4}$
- Отверстие G $\frac{1}{4}$ для присоединения манометра в верхней части клапана
- Различные материалы мембраны и седлового уплотнения
- Специальные исполнения по запросу

Пример маркировки

DM662	$\frac{1}{2}$	*100ST	3,2E	-12EV
-------	---------------	--------	------	-------



Компания оставляет за собой право вносить конструктивные изменения

АДЛ — разработка, производство, поставки оборудования для инженерных систем

Тел.: +7 (495) 937 8968 Факс: +7 (495) 933 8501/02 info@adl.ru www.adl.ru интернет-магазин: www.valve.ru

Редукционный клапан**DM664**

для жидкостей и газов температурой до 130 °С

Описание

DM664 является регулятором давления «после себя» прямого действия с мембранным приводом. Клапан полностью изготовлен из нержавеющей стали, имеет мягкое седловое уплотнение.

Для токсичных или опасных сред возможно исполнение с закрытой пружиной, уплотнением по настроечному винту и дренажным отверстием.

Технические характеристики

Присоединение	фланцы DN 50–100 мм
Условное давление	PN1,6 МПа
Рабочая температура	–40... +130 °С
Выходное давление	0,002–0,8 МПа (7 диапазонов)
Величина Kvs	32–100 м³/ч
Допустимая протечка по седлу	не более 0,05% от Kvs

Коэффициент пропускной способности Kvs, (м³/ч)

DN, (мм)	50	65	80	100
Kvs, (м³/ч)	32	50	80	100

**Диапазоны выходного давления, (МПа)
Максимальное отношение входного давления
к выходному**

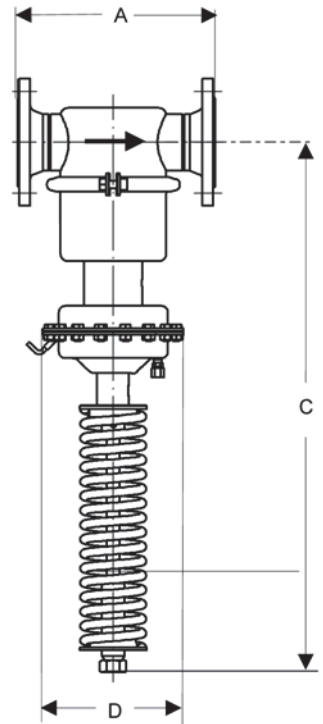
Диапазон, (МПа)	DN, (мм)			
	50	65	80	100
0,4–0,8	10	10	10	10
0,2–0,5	15	10	10	10
0,08–0,25	20	12	12	12
0,02–0,12	30	20	20	20
0,01–0,06	40	30	30	30
0,002–0,025	60	40	40	40
0,002–0,015	60	40	40	40

Материалы

Корпус	Нержавеющая сталь
Седловое уплотнение	EPDM
Мембрана	EPDM

Размеры, (мм)

Диапазон, (МПа)		DN, (мм)			
		50	65	80	100
Все диапазоны	A	230	290	310	350
	C	740	790	790	790
0,2–0,8	D	220	220	220	220
	C	740	790	790	790
0,08–0,25	D	220	220	220	220
	C	740	790	790	790
0,02–0,12	D	270	270	270	270
	C	740	790	790	790
0,01–0,06	D	360	360	360	360
	C	740	790	790	790
0,002–0,025	D	360	360	360	360
	C	650	700	700	700
0,002–0,015	D	500	500	500	500
	C	650	700	700	700

**Масса, (кг)**

Диапазон, (МПа)	DN, (мм)			
	50	65	80	100
0,02–0,8	34	35	37	39
0,01–0,06	37	38	40	42
0,002–0,025	40	41	43	45
0,002–0,015	40	41	43	45

Импульсная трубка

Для работы клапана требуется импульсная трубка (8×1 мм), присоединенная на расстоянии 10×DN после клапана.

Опции

- Импульсная трубка со штуцером и сварным адаптером G¹/₄
- Исполнение с закрытой пружиной, уплотнением по настроечному винту и дренажным отверстием G¹/₄ (рис. 2)
- Различные материалы мембраны и седлового уплотнения
- Пассивированное исполнение для кислорода
- Специальные исполнения по запросу

Пример маркировки

DM664	80	*16ST	80E	-0,15EV
-------	----	-------	-----	---------

Редукционный клапан**DM668E**

Пожарный редукционный клапан для морской воды температурой до 50°C

Описание

DM 668E является пропорциональным регулятором давления «после себя» прямого действия с мембранным приводом для средних расходов среды. Клапан особенно устойчив к коррозии, легок и компактен и предназначен для использования на морских буровых платформах или других объектах, подверженных воздействию морского воздуха. Все детали, контактирующие со средой, произведены из титана Titan Grade 2. Пожарный редукционный клапан DM 668E фирмы Mankenberg GmbH снижает давление до требуемого значения в кольцевом трубопроводе непосредственно перед местом присоединения пожарного рукава. Установки дополнительного запорного клапана не требуется, так как запорная функция интегрирована в пожарный клапан, закрыть клапан можно вручную с помощью маховика.

Благодаря высокому качеству материала и расположению уплотнительного кольца ниже резьбы, пусковой момент маховика сводится к минимуму. Таким образом, в случае пожара отсутствуют нежелательные задержки. Благодаря параллельно соединенному пружинному блоку клапан обладает малой высотой и не требует, по сравнению со стандартными клапанами пожаротушения, много места для установки.

Технические характеристики

Присоединение	Вход DN40, выход G 2 1/2
Условное давление	PN 2,0 МПа
Рабочая температура	-10... +50°C
Выходное давление	0,6... 0,85 МПа
Величина Kvs	14 м³/ч
Допустимая протечка по седлу	не более 0,05% от Kvs

Коэффициент пропускной способности Kvs, (м³/ч)

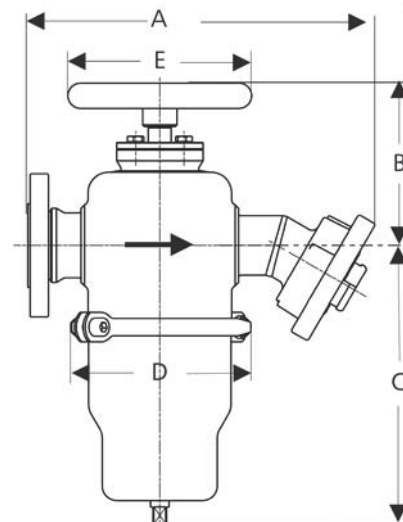
DN40	
Kvs, (м³/ч)	14

Материалы

Температура	50 °C
Корпус	Titan Grade 2
Кожух пружины	Нержавеющая сталь
Внутренние детали	Титан
Регулировочный винт	Нержавеющая сталь
Материал уплотнения	EPDM
Мембрана	EPDM

Диапазоны выходного давления, (МПа)

DN40	
Диапазон (МПа)	0,6–0,85

**Размеры, (мм), масса (кг)**

Размер	Номинальный диаметр	
	G 2 1/2	Включая муфту Шторц
A	272	302
B	142	142
C	244	244
D	157	157
E	160	160
Масса, (кг)	8,9	10

Импульсная трубка

Для работы клапана импульсная трубка не требуется.

Опции

- Различные типы присоединения пожарного рукава
- Специальные исполнения по запросу

Пример маркировки

DM668E	40	*20ST	14E	-8,5ET
--------	----	-------	-----	--------



Компания оставляет за собой право вносить конструктивные изменения

АДЛ — разработка, производство, поставки оборудования для инженерных систем

Тел.: +7 (495) 937 8968 Факс: +7 (495) 933 8501/02 info@adl.ru www.adl.ru интернет-магазин: www.valve.ru

Редукционный клапан**DM6902, 6904**

для жидкостей и газов до 80 °С, для малых расходов

Описание

DM 6902, 6904 является односедельным проходным редукционным клапаном для малых расходов и давлений до 30 МПа. Клапан обеспечивает точное регулирование давления «после себя», являясь при этом простым в установке и эксплуатации. Давление за клапаном регулируется без использования пневматических или электрических элементов.

DM6902 имеет мембранный привод и предназначен для настройки давления до 3,5 МПа. Специально сконструированная мембрана из Inconel X750 служит как минимум на 50% дольше, чем обычное нержавеющее исполнение. DM6904 имеет поршневой привод и может использоваться для настройки давления до 18 МПа. Корпус и кожух пружины изготовлены из нержавеющей стали (316), имеющей хорошую коррозионную стойкость.

Технические характеристики

Присоединение	G/NPT 1/4
Входное давление	до 30,0 МПа
Рабочая температура	-20... +80 °С
Выходное давление	0... 3,5 МПа (DM6902) 0... 18,0 МПа (DM6904)
Величина Kvs	0,05 м³/ч
Допустимая протечка по седлу	не более 0,05% от Kvs

Коэффициент пропускной способности Kvs, (м³/ч)

G/NPT 1/4	
Kvs, (м³/ч)	0,05

Диапазоны выходного давления, (МПа)

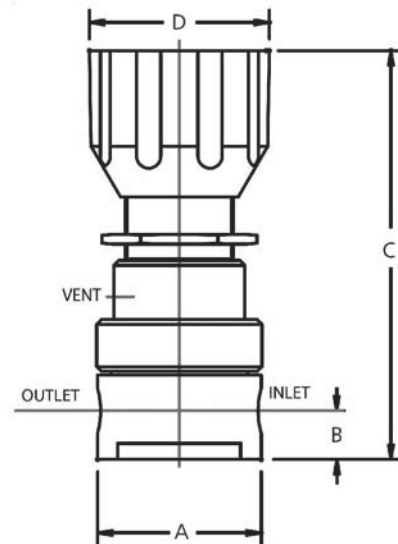
Все диаметры	Диапазон (МПа)			
DM 6902	0–0,5	0–1	0–2	0–3,5
DM 6904	0–5	0–10		0–18

Материалы

Корпус, кожух пружины	Нержавеющая сталь (316SS)
Пружина	Inconel X750
Уплотнения	PEEK или PCTFE
Мембрана	Inconel X750
Поршневые кольца	Viton

Размеры, (мм)

Размер	DM 6902	DM 6904
A	50	50
B	15	12,7
C _{мин.}	117,6	125,6
C _{макс.}	125,6	133,6
D	55	55
Масса, (кг)	0,9	1,0

**Импульсная трубка**

Для работы клапана импульсная трубка не требуется.

Опции

- Присоединение NPT 3/8 или 1/2
- В комплекте с манометром
- Специальные исполнения по запросу

Пример маркировки

DM6902 1/4 *210ST 0,05Z -5XV

Редукционный клапан**DM6914**

для жидкостей до 80 °С, для малых расходов

Описание

DM 6914 является односедельным проходным редукционным клапаном для малых расходов и давлений до 55 МПа. Клапан обеспечивает точное регулирование давления «после себя», являясь при этом простым в установке и эксплуатации. Давление за клапаном регулируется без использования пневматических или электрических элементов.

DM6914 имеет поршневой привод и обработанные с высокой точностью чувствительные элементы. Клапан предназначен для настройки давления до 41,4 МПа. Корпус и кожух пружины изготовлены из нержавеющей стали (316), имеющей хорошую коррозионную стойкость. Со встроенным следящим перепускным клапаном (опционально).

Технические характеристики

Присоединение	G/NPT 1/4, 3/8
Входное давление	до 55,0 МПа
Рабочая температура	-20...+80 °С
Выходное давление	0... 41,4 МПа
Величина Kvs	0,09 или 0,17 м³/ч
Допустимая протечка по седлу	не более 0,05 % от Kvs

Коэффициент пропускной способности Kvs, (м³/ч)

G/NPT	Все условные диаметры	
Kvs, (м³/ч)	0,09	0,17

Диапазоны выходного давления, (МПа)

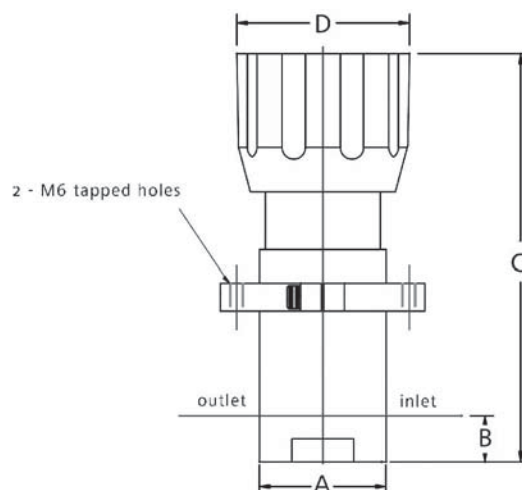
Диапазон (МПа)	0-5	0-10	0-20	0-41,4

Материалы

Корпус, кожух пружины	Нержавеющая сталь (316SS)
Пружина	Inconel X750
Уплотнения	PEEK GF30
Мембрана	Inconel X750
Поршневые кольца	NBR, Viton, EPDM

Размеры, (мм)

Размер	Условный диаметр G 1/4 или G 3/8
A	55
B	20
C	177
D	75
Масса, (кг)	2,1

**Импульсная трубка**

Для работы клапана импульсная трубка не требуется.

Опции

- Присоединение NPT 3/8 или 1/2
- Следящий перепускной клапан
- В комплекте с манометром

Пример маркировки

DM6914	1/4	*550ST	0,17F	-200XV
--------	-----	--------	-------	--------

Редукционный клапан**DM6916**

для жидкостей до 80 °С, для малых расходов

Описание

DM 6916 является односедельным проходным редукционным клапаном для малых расходов и давлений до 138 МПа. Клапан обеспечивает точное регулирование давления «после себя», являясь при этом простым в установке и эксплуатации. Давление за клапаном регулируется без использования пневматических или электрических элементов.

DM6916 имеет поршневой привод и предназначен для настройки давления до 138,0 МПа. Керамический затвор снижает вероятность выхода клапана из строя и повышает долговечность клапана примерно в 5 раз по сравнению с вольфрамовым сплавом. Специальная конструкция клапана устраняет неустойчивые колебания и предотвращает вибрации корпуса клапана. Корпус и кожух пружины изготовлены из нержавеющей стали (316), имеющей хорошую коррозионную стойкость.

Технические характеристики

Присоединение	G/NPT 1/4-1/2
Входное давление	до 138,0 МПа
Рабочая температура	-20...+80 °С
Выходное давление	0..138,0 МПа
Величина Kvs	0,04 или 0,09 м³/ч
Допустимая протечка по седлу	не более 0,05 % от Kvs

Коэффициент пропускной способности Kvs, (м³/ч)

G/NPT	Все условные диаметры	
Kvs, (м³/ч)	0,04	0,09

Диапазоны выходного давления, (МПа)

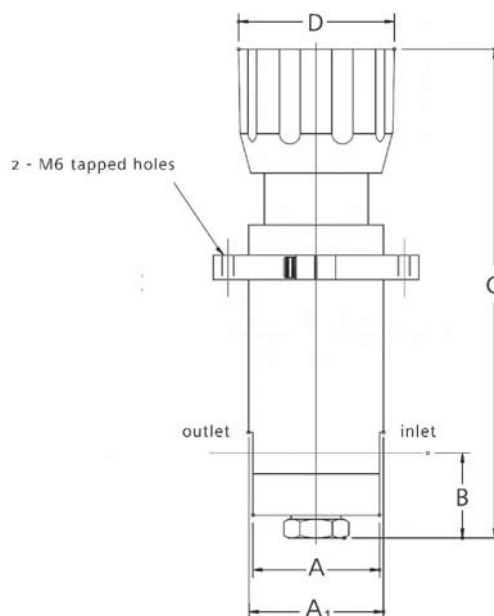
Диапазон (МПа)	0-5	0-10	0-20	0-41,4	0-69	0-103,4	0-138
----------------	-----	------	------	--------	------	---------	-------

Материалы

Корпус, кожух пружины	Нержавеющая сталь (316SS)
Пружина	320SS
Седло	Керамическое
Поршневые кольца	NBR, Viton, EPDM

Размеры, (мм), масса (кг)

Размер	Условный диаметр G 1/4, G 1/2, G 3/8
A	55
A ₁	65
B	20
C	177
D	75
Масса, (кг)	4,8

**Импульсная трубка**

Для работы клапана импульсная трубка не требуется.

Опции

- В комплекте с манометром
- Специальные исполнения по запросу

Пример маркировки

DM6916	1/4	*1380ST	0,09F	-50XV
--------	-----	---------	-------	-------

Редукционный клапан**DM762**

для жидкостей и газов температурой до 130 °С

Описание

DM762 является регулятором давления «после себя» прямого действия с мембранным приводом. Клапан изготовлен из нержавеющей стали, имеет мягкое седловое уплотнение и предназначен для поддержания низких давлений жидкостей и газов с высокой точностью.

Предпочтительные типоразмеры клапана: DN25 и DN40. Пропускная способность клапана не зависит от его условного диаметра.

Технические характеристики

Присоединение	резьба G $\frac{1}{2}$ –G2 фланцы DN 15–50 мм
Условное давление	PN1,6 МПа
Рабочая температура	–40... +130 °С
Выходное давление	0,0002–0,052 МПа (16 диапазонов)
Величина Kvs	0,2–3,6 м 3 /ч
Допустимая протечка по седлу	не более 0,05% от Kvs

Коэффициент пропускной способности Kvs, (м 3 /ч)

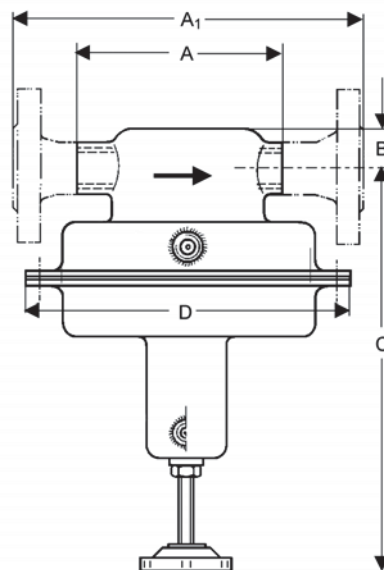
DN, (мм)	Все условные диаметры					
Kvs, (м 3 /ч)	0,2	0,9	1,5	2,2	2,8	3,6

Диапазоны выходного давления, (МПа)**Максимальное отношение входного давления к выходному**

Диаметр мембраны	Диапазон, (МПа)	Kvs, (м 3 /ч)					
		0,2	0,9	1,5	2,2	2,8	3,6
220 мм	0,01-0,052	2200	1100	660	320	210	170
	0,005-0,022						
	0,0025-0,0125						
	0,0015-0,003						
270 мм	0,005-0,028	4000	2000	1250	600	400	320
	0,002-0,012						
	0,0015-0,0065						
	0,0008-0,0016						
360 мм	0,0025-0,014	8000	4000	2500	1200	800	650
	0,0015-0,006						
	0,0005-0,0032						
	0,0004-0,0006						
500 мм	0,0012-0,007	15000	7500	4500	2200	1500	1100
	0,0008-0,003						
	0,0003-0,0015						
	0,0002-0,0003						

Размеры, (мм)

Размер	Резьба					
	G $\frac{1}{2}$	G $\frac{3}{4}$	G1	G1 $\frac{1}{4}$	G1 $\frac{1}{2}$	G2
A	165	170	170	180	180	180
B	35	35	35	40	45	50
C	320	330	330	340	350	360
D	см. диаметр мембраны					
Размер	Фланцы, DN					
	15	20	25	32	40	50
A1	240	240	250	250	260	260
B	35	35	35	40	45	50
C	320	330	330	340	350	360
D	см. диаметр мембраны					

**Материалы**

Корпус	Нержавеющая сталь
Седловое уплотнение	EPDM
Мембрана	EPDM/FPM

Масса, (кг)

Диаметр мембраны	Резьба	Фланцы	
	G $\frac{1}{2}$ – G2	DN15 – 25	DN32 – 50
220 мм	6	8	10
270 мм	8	10	12
360 мм	12,5	14,5	16,5
500 мм	13	15	17

Импульсная трубка

Для работы клапана требуется импульсная трубка, присоединенная на расстоянии 10×DN после клапана. Трубка присоединяется к клапану посредством штуцера G $\frac{1}{2}$.

Опции

- Импульсная трубка со штуцерами и сварным адаптером G $\frac{1}{2}$
- Исполнение с уплотнением по настроенному винту и дренажным отверстием G $\frac{1}{8}$
- Пассивированное исполнение для кислорода
- Различные материалы мембраны и седлового уплотнения
- Специальные исполнения по запросу

Пример маркировки

DM762	1 $\frac{1}{2}$	*16ST	0,9E	-0,07EV
-------	-----------------	-------	------	---------



Компания оставляет за собой право вносить конструктивные изменения

ADL — разработка, производство, поставки оборудования для инженерных систем

Тел.: +7 (495) 937 8968 Факс: +7 (495) 933 8501/02 info@adl.ru www.adl.ru интернет-магазин: www.valve.ru

Редукционный клапан**DM765**

для жидкостей и газов температурой до 130 °С

Описание

DM765 является регулятором давления «после себя» прямого действия с мембранным приводом. Клапан изготовлен из нержавеющей стали, имеет мягкое седловое уплотнение и предназначен для поддержания низких давлений жидкостей и газов с высокой точностью.

Для работы клапана требуется перепад давления на нем не менее 0,1 МПа. Для больших пропускных способностей рекомендуется использовать клапан DM762 (Kvs до 3,6 м³/ч).

Технические характеристики

Присоединение	резьба G ¹ / ₂
Условное давление	PN1,6 МПа
Рабочая температура	-40... +130 °С
Выходное давление	0,003–0,08 МПа (3 диапазона)
Величина Kvs	0,2 м³/ч
Допустимая протечка по седлу	не более 0,05 % от Kvs

**Коэффициент пропускной способности Kvs, (м³/ч)
Максимальное отношение входного давления к выходному**

Коэффициент пропускной способности Kvs, (м³/ч)	0,2
Максимальное отношение входного давления к выходному	500

Диапазоны выходного давления, (МПа)

0,02 – 0,08	0,008 – 0,032	0,003 – 0,012
-------------	---------------	---------------

Материалы

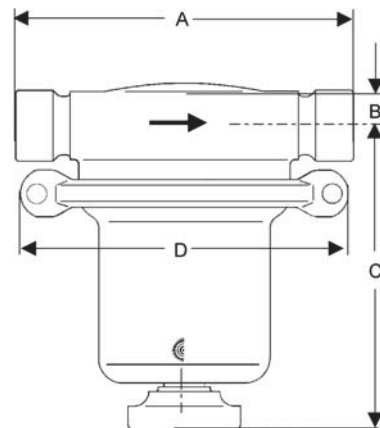
Корпус	Нержавеющая сталь
Седловое уплотнение	EPDM/FPM
Мембрана	EPDM

Размеры, (мм)

Размер	резьба G ¹ / ₂
A	140
B	20
C	130
D	138

Масса, (кг)

резьба G ¹ / ₂
1,5

**HIGH
GRADE****Импульсная трубка**

Для работы клапана импульсная трубка не требуется.

Опции

- Исполнение с уплотнением по настроечному винту и дренажным отверстием G¹/₈
- Отверстие G¹/₄ для присоединения манометра в верхней части клапана
- Пассивированное исполнение для кислорода
- Различные материалы мембраны и седлового уплотнения
- Специальные исполнения по запросу

Пример маркировки

DM765	¹ / ₂	*16ST	0,2E	-0,32EV
-------	-----------------------------	-------	------	---------

Редукционный клапан**DM810**

для жидкостей температурой до 130 °С

Описание

DM810 является регулятором давления «после себя» с пилотным управлением. Конструкция включает в себя основной клапан, пилотный клапан (DM510) и дроссельный блок. Клапан имеет металлическое седло (мягкое по запросу) и предназначен для жидкостей температурой до 130 °С.

При отсутствии давления плунжер клапана удерживается пружиной в закрытом положении (см. схему). Для открытия клапана необходим перепад давления на нем не менее 0,2 МПа.

Технические характеристики

Присоединение	фланцы DN 40–400 мм
Условное давление	PN 1,6–16,0 МПа
Рабочая температура	–10...+130 °С
Выходное давление	0,1–4,0 МПа (4 диапазона)
Величина Kvs	20–900 м³/ч
Допустимая протечка по седлу	не более 0,05% от Kvs
Минимальный перепад давления	0,2 МПа

Коэффициент пропускной способности Kvs, (м³/ч)

DN, (мм)	40	50	65	80	100	125
Kvs, (м³/ч)	20	32	50	60	70	150

DN, (мм)	150	200	250	300	350	400
Kvs, (м³/ч)	250	350	500	600	700	900

Диапазоны выходного давления, (МПа)

Диапазон, (МПа)	1,5 – 4,0	1,0 – 2,0	0,4 – 1,2	0,1 – 0,5
-----------------	-----------	-----------	-----------	-----------

Размеры, (мм)

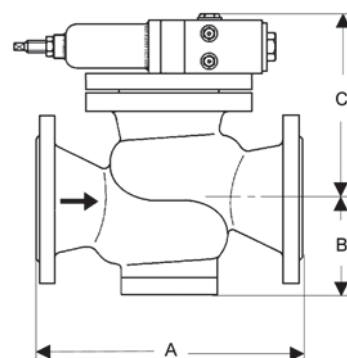
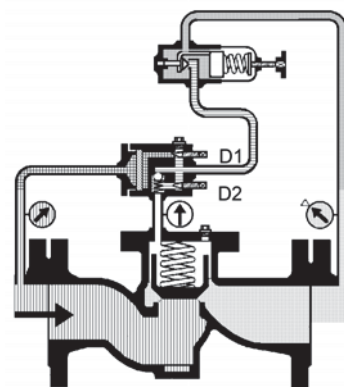
PN, МПа	Размер	DN, (мм)					
		40	50	65	80	100	125
1,0 – 4,0	A	200	230	290	310	350	400
6,3	A	260	300	340	380	430	
все PN	B	140	160	180	220	220	223
все PN	C	200	220	250	260	280	290

PN, МПа	Размер	DN, (мм)					
		150	200	250	300	350	400
1,0 – 4,0	A	480	600	730	850	980	1100
6,3	A	550	650				
все PN	B	240	270	290	350	350	410
все PN	C	330	390	420	550	550	550

Масса, (кг)

PN, МПа	DN, (мм)					
	40	50	65	80	100	125
1,0	25	30	40	50	70	120
2,5–4,0	33	38	48	65	80	140
63	40	45	55	88	110	

PN, МПа	DN, (мм)					
	150	200	250	300	350	400
1,0	150	210	380	450	520	625
2,5–4,0	160	240	440	510	580	
6,3	165	290				

**Материалы**

Корпус	Углеродистая сталь, нержавеющая сталь
Седловое уплотнение	Нержавеющая сталь
Уплотнения	EPDM
Пилотный клапан	Нержавеющая сталь
Дроссельный блок	Нержавеющая сталь

Импульсная трубка

Для работы клапана требуется 2 импульсные трубки G¹/₂, присоединенные на расстоянии не менее 1×DN до и не менее 10×DN после клапана.

Специальные исполнения

- Для жидкостей температурой до 200 °С
- Для газов
- Специальные исполнения по запросу

Пример маркировки

DM810	350	*160ST	700E	-20YS
-------	-----	--------	------	-------



Компания оставляет за собой право вносить конструктивные изменения

АДЛ — разработка, производство, поставки оборудования для инженерных систем

Тел.: +7 (495) 937 8968 Факс: +7 (495) 933 8501/02 info@adl.ru www.adl.ru интернет-магазин: www.valve.ru

Редукционный клапан**DM814/815**

для жидкостей температурой до 130 °С

Описание

DM814/815 является регулятором давления «после себя» с пилотным управлением. Конструкция включает в себя основной клапан, пилотный клапан (DM510) и дроссельный блок. Клапан имеет металлическое седло и предназначен для жидкостей температурой до 130 °С (до 200 °С по запросу).

При отсутствии давления плунжер клапана удерживается пружиной в закрытом положении (см. схему). Для открытия клапана необходим перепад давления на нем не менее 0,2 МПа.

Клапаны DM814 и DM815 отличаются размерами и пропускной способностью.

Технические характеристики

Присоединение	DM814: фланцы DN 100–800 мм DM815: фланцы DN 100–400 мм
Условное давление	PN1,6–2,5 МПа
Рабочая температура	-10... +130 °С
Выходное давление	0,1–2,0 МПа (3 диапазона)
Величина Kvs	DM814: 60–2100 м ³ /ч DM815: 180–1800 м ³ /ч
Допустимая протечка по седлу	не более 0,05% от Kvs
Минимальный перепад давления	0,2 МПа

Коэффициент пропускной способности Kvs, (м³/ч)

DN, (мм)	100	125	150	200	250	300	350
DM814	60	100	120	180	250	400	600
DM815	180	200	250	400	600	800	1200

DN, (мм)	400	450	500	600	700	800
DM814	800	1100	1200	1800	2000	2100
DM815	1800					

Диапазоны выходного давления, (МПа)

Диапазон, (МПа)	1,0 – 2,0	0,4 – 1,2	0,1 – 0,5
-----------------	-----------	-----------	-----------

Материалы

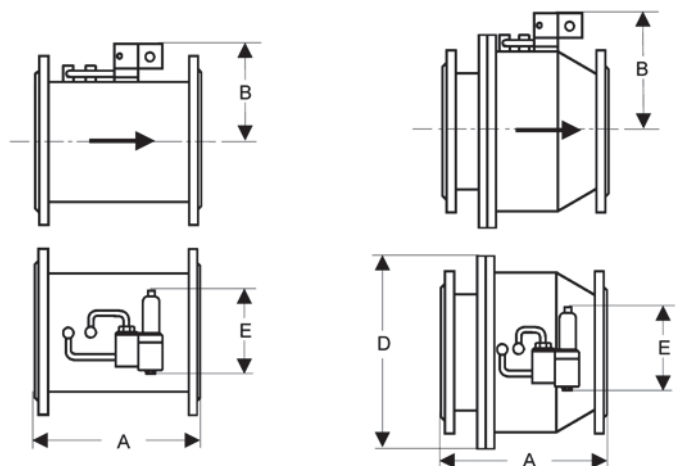
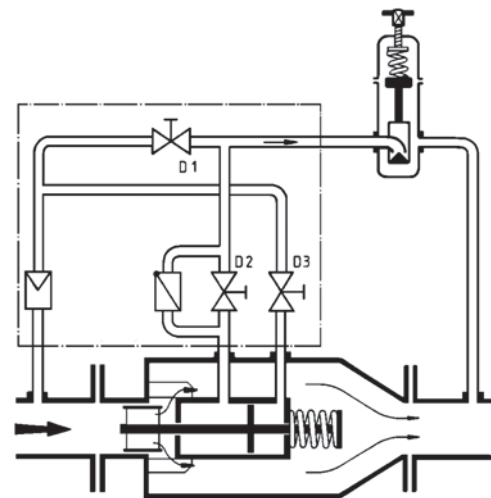
Корпус	Углеродистая сталь, нержавеющая сталь
Седловое уплотнение	Нержавеющая сталь
Уплотнения	EPDM
Пилотный клапан	Нержавеющая сталь
Дроссельный блок	Нержавеющая сталь

DM814: размеры, (мм); масса, (кг)

Размер, (мм)	DN, (мм)													
	100	125	150	200	250	300	350	400	450	500	600	700	800	
A	300	325	350	400	450	500	550	600	650	700	800	900	1000	
B	200	200	200	240	270	300	320	350	380	400	450	500	550	
E	270	270	270	270	270	270	270	270	270	270	270	270	270	
Масса, (кг)	PN1,6	60	60	65	75	120	150	190	240	300	360	420	480	540
	PN2,5	75	75	80	90	135	165	220	280	360	400	460	580	720

DM815: размеры, (мм); масса, (кг)

Размер, (мм)	DN, (мм)								
	100	125	150	200	250	300	350	400	
A	350	400	480	600	730	850	980	1100	
B	220	240	270	300	320	350	400	450	
D	360	400	425	485	555	620	730	845	
E	270	270	270	270	270	270	270	270	
Масса, (кг)	PN1,6	85	110	125	170	220	270	340	400
	PN2,5	90	115	135	180	240	300	370	430



DM814

DM815

Импульсная трубка

Для работы клапана требуется две импульсные трубки G¹/₂, присоединенные на расстоянии не менее 1×DN до и не менее 10×DN после клапана.

Специальные исполнения

- Для жидкостей температурой до 200 °С
- Специальные исполнения по запросу

Примеры маркировки

DM814	600	*16ST	1800E	-12YS
-------	-----	-------	-------	-------

Редукционный клапан**DM412**

для жидкостей и газов температурой до 130 °С

Описание

DM412 является регулятором давления «после себя» прямого действия с мембранным (DM412M) или поршневым (DM412K) приводом. Клапан имеет двухседельчатую сбалансированную конструкцию и предназначен для больших расходов жидкостей и газов при небольших перепадах давления.

Технические характеристики

Присоединение	фланцы DN 32–250 мм
Условное давление	PN 1,6–4,0 МПа
Рабочая температура	–10... +130 °С
Выходное давление	0,0005–1,0 МПа (7 диапазонов)
Величина Kvs	20–360 м³/ч
Допустимая протечка по седлу	не более 0,5% от Kvs

Коэффициент пропускной способности Kvs, (м³/ч)

DN, (мм)	32	40	50	65	80	100	125	150	200	250
Kvs, (м³/ч)	20	25	40	65	95	120	150	170	230	360

Диапазоны выходного давления, (МПа)**Максимальное отношение входного давления к выходному**

Диапазон, (МПа)	DN, (мм)									
	32	40	50	65	80	100	125	150	200	250
0,45–1,0	7	5	3,5	5	4	2	3,5	2,7	1,7	1,3
0,2–0,5	12	9	6	7,7	6	4	5	4	2,7	2
0,08–0,25	19	15	10	22	17	13	10	8	3	3,6
0,02–0,12	56	43	28	38	29	20	27	22	14	10
0,01–0,06	95	70	45	64	40	35	50	40	26	19
0,002–0,025	160	120	80	120	90	60	145	110	70	45
0,0005–0,005	330	260	170	330	250	190				

Материалы

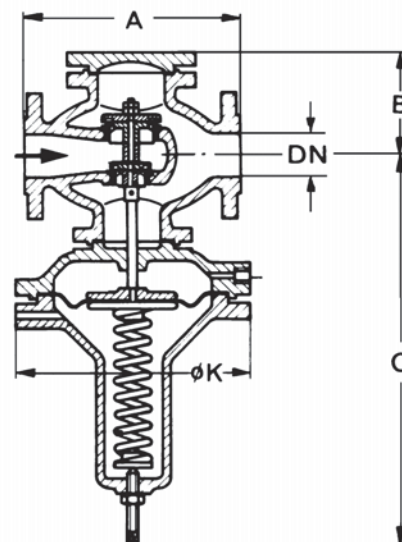
Корпус	Углеродистая сталь
Седловое уплотнение	EPDM
Уплотнения	EPDM

Размеры, (мм)

Размер	DN, (мм)									
	32	40	50	65	80	100	125	150	200	250
A	180	200	230	290	310	350	400	480	600	730
B	125	125	125	180	180	180	240	260	300	360
C	610	610	610	880	880	880	950	950	950	990
K	по запросу									

Масса, (кг)

по запросу

**Импульсная трубка**

Для работы клапана требуется импульсная трубка (8×1 мм), присоединенная на расстоянии 10×DN после клапана. Трубка присоединяется к клапану посредством штуцера G¹/₂.

Специальные исполнения

- Увеличенный выходной патрубок (DM412E)
- Различные материалы мембраны и седлового уплотнения
- DN 300–400 (информация по запросу)
- Специальные исполнения по запросу

Примеры маркировки

DM412M	250	*16ST	360E	-2,5ES
--------	-----	-------	------	--------



Компания оставляет за собой право вносить конструктивные изменения

АДЛ — разработка, производство, поставки оборудования для инженерных систем

Тел.: +7 (495) 937 8968 Факс: +7 (495) 933 8501/02 info@adl.ru www.adl.ru интернет-магазин: www.valve.ru

Редукционный клапан**DM3, 4**

для жидкостей, газов и пара температурой до 280 °С

Описание

DM3 и DM4 являются регуляторами давления «после себя» прямого действия с поршневым приводом и весовым нагружением. Клапан DM3 имеет односедельчатую конструкцию, DM4 — двухседельчатую. Чувствительность клапана настраивается посредством масляного демпфера.

Технические характеристики

Присоединение	фланцы DN 50–400 мм
Условное давление	PN 1,6–4,0 МПа
Рабочая температура	–10... 280 °С
Выходное давление	0,05–1,0 МПа (несколько диапазонов)
Величина Kvs	32–1200 м ³ /ч
Допустимая протечка по седлу	не более 0,5 % от Kvs

Коэффициент пропускной способности Kvs, (м³/ч)

DN, (мм)	50	65	80	100	125	150	200	250	300	350	400
DM3	32	50	75	100	140	200	300	450	550	650	800
DM4	40	65	100	150	180	250	400	550	700	750	1200

Диапазоны выходного давления, (МПа)

по запросу

Материалы

PN, МПа	1,6	4,0
Корпус	серый чугун	углеродистая сталь
Седловое уплотнение	углеродистая, нержавеющая сталь	
Поршневые кольца	по запросу	

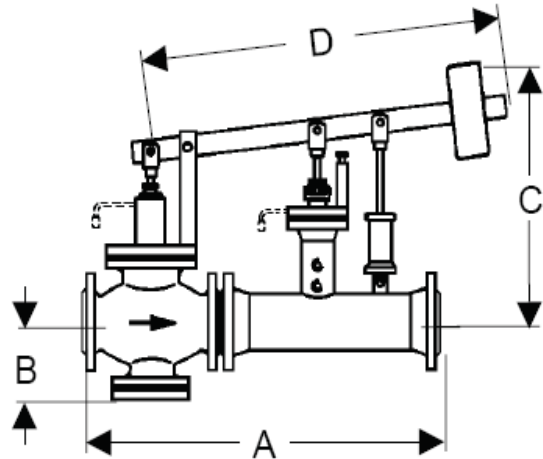
Размеры DM3E / DM4E, (мм)

Размер	DN, (мм)										
	50	65	80	100	125	150	200	250	300	350	400
A	580	630	670	750	850	980	1200	1430	1650	1800	2100
B	120	200	200	200	260	260	260	350	350	350	420
C	650	850	850	850	900	900	900	1100	1100	1100	1100
D	750	1150	1150	1150	1500	1500	1500	2000	2000	2000	2000

**Размеры DM3E / DM4E, (мм)
(увеличенный выходной патрубок)**

Размер	DN, (мм)			
	50/100	65/125	80/150	100/200
A	650	770	850	1000
B	120	180	180	230
C	650	850	850	950
D	750	1150	1150	1300

Размер	DN, (мм)		
	125/250	150/300	200/400
A	1200	1500	1650
B	230	260	280
C	950	1130	1200
D	1300	1700	1800

**Импульсная трубка**

Для работы клапана требуется импульсная трубка G¹/₂, присоединенная на расстоянии 10×DN после клапана.

Опции

- Увеличенный выходной патрубок (DM3E, DM4E)
- Различные материалы поршневых колец и седлового уплотнения
- Специальные исполнения по запросу

Пример маркировки

DM4	400	*16ST	1200E	-10YG
-----	-----	-------	-------	-------

Редукционный клапан «Гранрег»**KAT30**

для пара температурой до 200 °С, воды до 150 °С, воздуха до 80 °С

Описание

Клапан серии KAT30 является регулятором давления «после себя» прямого действия. Клапан имеет металлическое седловое уплотнение и предназначен для пара, воды, воздуха и негорючих газов.

Технические характеристики

Присоединение	фланцы DN 15–100
Условное давление	PN 1,6/2,5/4,0 МПа
Рабочая температура	пар: до 200 °С вода: до 150 °С воздух: до 80 °С
Выходное давление	0,01–1,12 МПа (8 диапазонов)
Величина Kvs	3,2–125 м ³ /час
Допустимая протечка по седлу	< 0,01% Kvs

Коэффициент пропускной способности Kvs, (м³/ч)

DN, (мм)	15	20	25	32	40	50	65	80	100
Kvs, (м ³ /ч)	3,2	5	8	12,5	20	32	50	80	125

Коэффициент шума

DN, (мм)	15	20	25	32	40	50	65	80	100
Коэффициент шума	0,65	0,6	0,55	0,45	0,4	0,4	0,35	0,35	0,35

Диапазоны рабочих давлений, (МПа)

Диапазон, (МПа)	0,01–0,04	0,02–0,08	0,04–0,16	0,07–0,28	0,08–0,32	0,14–0,56	0,16–0,64	0,28–1,12
-----------------	-----------	-----------	-----------	-----------	-----------	-----------	-----------	-----------

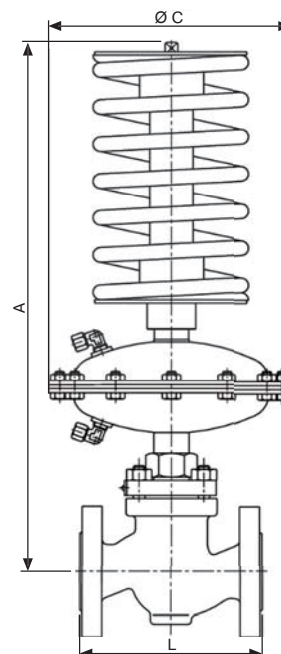
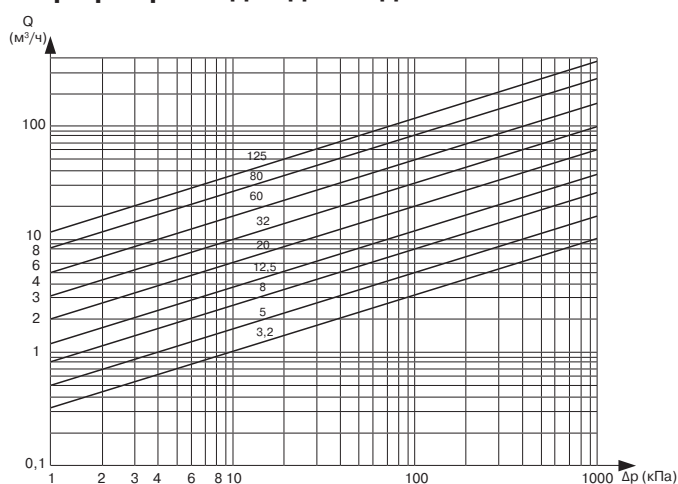
Материалы

Корпус клапана	Серый чугун EN-GJL-250 Высокопрочный чугун EN-GJS-400-18LT Углеродистая сталь 1.0619 Нержавеющая сталь 1.4408
Плунжер и седло	Нержавеющая сталь 1.4571
Уплотнения	EPDM
Корпус привода	Углеродистая сталь 1.0122
Шток	Нержавеющая сталь 1.4057
Мембрана	EPDM+полиэстровая ткань
Настроечный винт	Углеродистая сталь 1.0503
Пружины	Пружинная сталь 60Si7

Размеры, (мм)

Размер, (мм)	DN								
	15	20	25	32	40	50	65	80	100
A	470	470	470	485	490	495	605	605	615
L	130	150	160	180	200	230	290	310	350
Масса клапана, (кг)	4,0	5,1	5,6	8,5	10,6	14	23	29	44

Диапазон настройки, (МПа)	C, (мм)	Привода	Масса	
			Настроечного винта DN 15–50	DN 65–100
0,01... 0,04	285	5,7	3,2	3,6
0,02... 0,08				
0,07... 0,28				
0,04–0,16	215	4,4	3,2	3,6
0,08... 0,32				
0,14... 0,56				
0,16... 0,64	150	2,4	3,2	3,6
0,28... 1,12				

**График расходов для воды****Импульсная трубка**

Для работы клапана требуется импульсная трубка (6x1 мм), присоединенная на расстоянии 10xDN после клапана. Входит в комплект поставки.

Опции

При использовании клапана на пар требуется конденсатная емкость.

Примеры маркировки

«Гранрег» KAT30 — 02 — 01 — 050 — 16 — ф/ф



Компания оставляет за собой право вносить конструктивные изменения

АДЛ — разработка, производство, поставки оборудования для инженерных систем

Тел.: +7 (495) 937 8968 Факс: +7 (495) 933 8501/02 info@adl.ru www.adl.ru интернет-магазин: www.valve.ru

Артикулы чугуна, PN25

PN	DN 15	DN 20	DN 25	DN 32	DN 40	DN 50	DN 65	DN 80	DN 100
0.01-0.04	DE04B397542	DE04B397581	DE04B397600	DE04B397612	DE04B397642	DE04B388668	DE04B397654	DE04B397658	DE04B397664
0.02-0.08	DE04B397543	DE04B397584	DE04B397601	DE04B397613	DE04B397643	DE04B396696	DE04B396699	DE04B397659	DE04B212989
0.04-0.16	DE04B397568	DE04B397585	DE04B397602	DE04B397635	DE04B397644	DE04B397649	DE04B397655	DE04B397660	DE04B397665
0.07 -0.28	DE04B397570	DE04B397591	DE04B397610	DE04B397639	DE04B397646	DE04B397652	DE04B397657	DE04B397662	DE04B397667
0.08-0.32	DE04B391026	DE04B397587	DE04B397607	DE04B397636	DE04B391030	DE04B397650	DE04B397656	DE04B397661	DE04B397666
0.14-0.56	DE04B397569	DE04B397595	DE04B397611	DE04B397641	DE04B397647	DE04B397653	DE04B384849	DE04B397663	DE04B211400
0.16-0.64	DE04B397579	DE04B397590	DE04B397609	DE04B397637	DE04B397645	DE04B397651	DE04B379909	DE04B389430	DE04B388664
0.28-1.12	DE04B397580	DE04B397597	DE04B150895	DE04B397615	DE04B397648	DE04B396682	DE04B363417	DE04B384365	DE04B380479

Артикулы чугуна, PN16

PN	DN 15	DN 20	DN 25	DN 32	DN 40	DN 50	DN 65	DN 80	DN 100
0.01-0.04	DE04A394051	DE04A390390	DE04A209403	DE04A376997	DE04A218010	DE04A358961	DE04A212966	DE04A396491	DE04A389418
0.02-0.08	DE04A203535	DE04A211068	DE04A209404	DE04A227320	DE04A212953	DE04A213090	DE04A219307	DE04A208384	DE04A380331
0.04-0.16	DE04A144946	DE04A144948	DE04A144971	DE04A144982	DE04A144990	DE04A144995	DE04A145000	DE04A145015	DE04A145021
0.07 -0.28	DE04A398620	DE04A398621	DE04A384241	DE04A212449	DE04A398623	DE04A398625	DE04A398627	DE04A398629	DE04A395543
0.08-0.32	DE04A204497	DE04A204533	DE04A204953	DE04A207692	DE04A207697	DE04A207770	DE04A218192	DE04A203859	DE04A217745
0.14-0.56	DE04A231140	DE04A207549	DE04A211720	DE04A203090	DE04A203891	DE04A206007	DE04A203497	DE04A207141	DE04A204402
0.16-0.64	DE04A203948	DE04A228380	DE04A201417	DE04A206617	DE04A201420	DE04A217207	DE04A211662	DE04A208924	DE04A216672
0.28-1.12	DE04A144953	DE04A144963	DE04A144967	DE04A144985	DE04A144992	DE04A144993	DE04A145012	DE04A145013	DE04A145019

Артикулы углеродистая сталь, PN16

PN	DN 15	DN 20	DN 25	DN 32	DN 40	DN 50	DN 65	DN 80	DN 100
0.01-0.04	DE01B394609	DE01B394641	DE01B394663	DE01B394674	DE01B394692	DE01B394707	DE01B394711	DE01B394726	DE01B394735
0.02-0.08	DE01B394624	DE01B394644	DE01B394667	DE01B394677	DE01B394696	DE01B394708	DE01B394714	DE01B214964	DE01B394736
0.04-0.16	DE01B219688	DE01B394648	DE01B394668	DE01B394679	DE01B394698	DE01B394709	DE01B394722	DE01B394728	DE01B394739
0.07 -0.28	DE01B394634	DE01B394655	DE01B394659	DE01B394671	DE01B394700	DE01B394705	DE01B394710	DE01B394729	DE01B394733
0.08-0.32	DE01B365594	DE01B394650	DE01B226548	DE01B394680	DE01B226629	DE01B213287	DE01B394723	DE01B394725	DE01B384419
0.14-0.56	DE01B214641	DE01B205984	DE01B394654	DE01B381542	DE01B394702	DE01B394706	DE01B381540	DE01B381541	DE01B216112
0.16-0.64	DE01B394630	DE01B394651	DE01B394669	DE01B394682	DE01B380439	DE01B216203	DE01B394724	DE01B214639	DE01B394732
0.28-1.12	DE01B398630	DE01B394652	DE01B394661	DE01B394672	DE01B394704	DE01B383857	DE01B223131	DE01B394731	DE01B394734

Артикулы углеродистая сталь, PN16

PN	DN 15	DN 20	DN 25	DN 32	DN 40	DN 50	DN 65	DN 80	DN 100
0.01-0.04	DE02B395392	DE02B396634	DE02B396654	DE02B396751	DE02B396765	DE02B396774	DE02B396812	DE02B396829	DE02B396840
0.02-0.08	DE02B395393	DE02B396636	DE02B396739	DE02B396752	DE02B396767	DE02B396778	DE02B396815	DE02B396830	DE02B396841
0.04-0.16	DE02B395394	DE02B396639	DE02B396740	DE02B396753	DE02B396768	DE02B396803	DE02B396816	DE02B396834	DE02B396842
0.07 -0.28	DE02B395398	DE02B396643	DE02B396743	DE02B396763	DE02B396771	DE02B396806	DE02B369864	DE02B396837	DE02B396844
0.08-0.32	DE02B395396	DE02B396640	DE02B396741	DE02B396761	DE02B396769	DE02B396804	DE02B396817	DE02B396835	DE02B396843
0.14-0.56	DE02B214630	DE02B396644	DE02B396744	DE02B396764	DE02B396772	DE02B396807	DE02B396819	DE02B396838	DE02B396845
0.16-0.64	DE02B395397	DE02B396642	DE02B396742	DE02B396762	DE02B396770	DE02B396805	DE02B396818	DE02B396836	DE02B392314
0.28-1.12	DE02B395399	DE02B396646	DE02B396746	DE02B396736	DE02B396773	DE02B396808	DE02B396822	DE02B396839	DE02B389157

Редукционный клапан «Гранрег»**KAT40**

для воды температурой до 150 °С, воздуха до 80 °С

Технические характеристики

Присоединение	резьба G 1/2 – 1 1/4 фланцы DN15–32 мм сварка DN 15–32 мм
Условное давление	PN 1,6 МПа, PN 2,5 МПа
Рабочая температура	вода: до 150 °С воздух: до 80 °С
Выходное давление	0,01–0,4 МПа (3 диапазона)
Величина Kvs	3,6–10,0 м ³ /час
Допустимая протечка по седлу	VI класс согласно PN-EN 60534-4

Описание

KAT40 является регулятором давления «после себя» прямого действия с мембранным приводом. Клапан имеет металлическое седловое уплотнение и предназначен для воды, воздуха и негорючих газов.

Коэффициент пропускной способности Kvs, (м³/ч)

DN, (мм)	15	20	25	32
Kvs, (м ³ /ч)	3,6	5	7,2	10

Диапазоны рабочих давлений, (МПа)

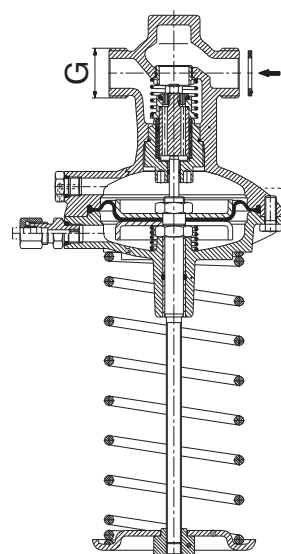
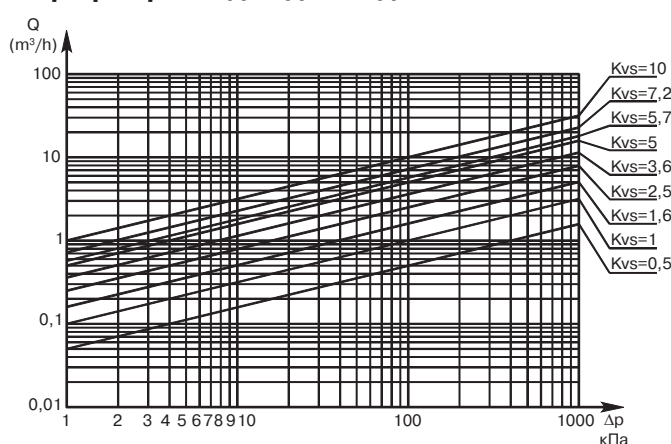
0,01–0,1	0,01–0,2	0,02–0,4
----------	----------	----------

Материалы

№	Название	Материал
1	Корпус клапана	Высокопрочный чугун EN-GJS-400-18LT
2	Крышка	Высокопрочный чугун EN-GJS-400-18LT
3	Седло	Нержавеющая сталь 1.4571
4	Плунжер	Латунь CuZn39Pb3
5	Шток	Нержавеющая сталь 1.4057
6	Втулки	Сталь+PTFE
7	Внутренние пружины	Пружинная нержавеющая сталь 12R10
8	Регулирующая пружина	Пружинная сталь С
9	Мембрана	EPDM+полиэстровая ткань
10	Уплотнение	EPDM

Импульсная трубка

Для работы клапана требуется импульсная трубка (6x1 мм), присоединенная на расстоянии 10xDN после клапана. Входит в комплект поставки.

**График расходов для воды**

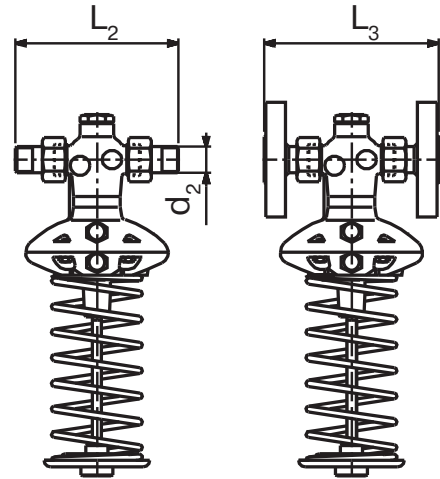
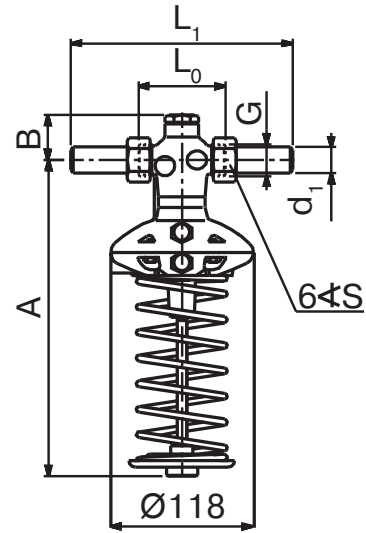
Компания оставляет за собой право вносить конструктивные изменения

АДЛ — разработка, производство, поставки оборудования для инженерных систем

Тел.: +7 (495) 937 8968 Факс: +7 (495) 933 8501/02 info@adl.ru www.adl.ru интернет-магазин: www.valve.ru

Размеры, (мм)

Размер	DN				
	15	20	25	32	
Присоединительный диаметр корпуса G	G 3/4	G1	G1 1/4	G1 3/4	
Наружный диаметр трубы d ₁ , (мм)	21,3	26,9	33,7	42,4	
Наружный диаметр присоединения d ₂ , (мм)	R 1/2	R 3/4	R 1	R 1 1/4	
Размер ключа S	32	41	50	60	
Установочная длина	L ₀ , (мм)	70	75	80	105
	L ₁ , (мм)	184	199	224	269
	L ₂ , (мм)	136	151	164	195
	L ₃ , (мм)	130	150	160	180
Высота	A, (мм)	250	250	250	265
	B, (мм)	36	36	38	49



Артикулы

PN	Резьба			
	DN 15	DN 20	DN 25	DN 32
0.01-0.1	DE04G397427	DE04G397431	DE04G397433	DE04G397435
0.01-0.2	DE04G397430	DE04G202385	DE04G377721	DE04G377723
0.02-0.4	DE04G145313	DE04G145312	DE04G145311	DE04G145309

PN	Сварка			
	DN 15	DN 20	DN 25	DN 32
0.01-0.1	DE04G397457	DE04G397460	DE04G397464	DE04G397466
0.01-0.2	DE04G397459	DE04G397462	DE04G397465	DE04G397467
0.02-0.4	DE04G380048	DE04G397463	DE04G364049	DE04G363583

PN	Фланец			
	DN 15	DN 20	DN 25	DN 32
0.01-0.1	DE04G397437	DE04G397440	DE04G397452	DE04G397455
0.01-0.2	DE04G397438	DE04G397441	DE04G397454	DE04G397456
0.02-0.4	DE04G145300	DE04G145302	DE04G145304	DE04G145308

Примеры маркировки

«Гранрег» КАТ40 — 02 — 01 — 020 — 16 — с/с

Редукционный клапан «Гранрег»**KAT41**

для пара температурой до 230 °С, воды до 160 °С и сжатого воздуха до 160 °С

Описание

Клапаны «Гранрег» серии KAT41 являются регуляторами давления «после себя» прямого действия.

Клапан имеет металлическое седловое уплотнение и предназначен для пара температурой до 230 °С, воды и воздуха температурой до 160 °С.

СДЕЛАНО В АДЛ®

Технические характеристики

Присоединение	резьба G 1/2-1 фланцы DN 15-25
Условное давление	PN 2,5/4,0 МПа
Входное давление	до 1,7 МПа
Выходное давление	0,014-0,86 (3 диапазона)
Величина Kvs	1,5-3,0 м ³ /час
Максимальное редукционное соотношение	10:1

Коэффициент пропускной способности Kvs, (м³/ч)

DN, (мм)	15	20	25
Kvs, (м ³ /ч)	1,5	2,5	3,0

Опции

Различные материалы седлового уплотнения.

Диапазоны выходного давления, (МПа)

0,014-0,17	0,14-0,4	0,35-0,86
------------	----------	-----------

Материалы

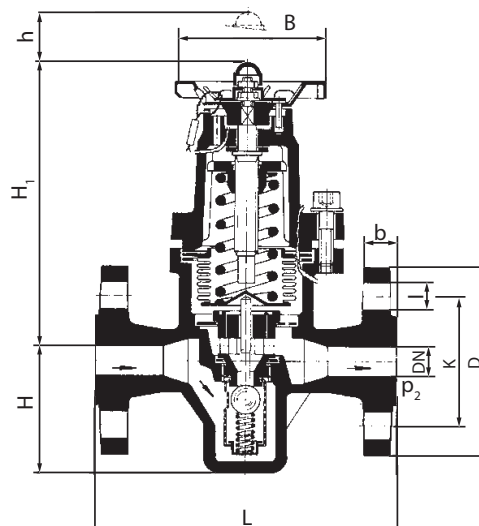
Корпус клапана	Высокопрочный чугун GG40 Углеродистая сталь 1.0619 Нержавеющая сталь 1.4408
Крышка	Алюминий EN-AC-44200
Седловое уплотнение	Нержавеющая сталь 1.4542
Фильтр	Нержавеющая сталь 1.4404
Сильфон	Нержавеющая сталь 1.4404
Штурвал	Алюминий EN-AC-44200

Характеристики

Характеристики	Чугун	Углер.сталь	Нерж.сталь
PN, (МПа)	2,5	4,0	4,0
Максимальная температура	210	210	230
Минимальная температура	-10	-10	-60

Масса, (кг)

Материал/DN	15		20		25	
	резьба	фланцы	резьба	фланцы	резьба	фланцы
Чугун	1,98	3,6	2,05	3,65	2,29	4,73
Угл.сталь	2,08	3,85	2,15	3,95	2,44	5,05
Нерж.сталь	2,13	3,95	2,25	4,08	2,55	5,2

**Размеры, (мм)**

DN	15	20	25
H	57	57	57
H1	150	150	150
h	25	25	25
L (резьба)	85	95	105
L (фланцы)	150	150	160
B	75	75	75
K	65	75	85
D	95	105	115

Примеры маркировки

«Гранрег» KAT 41 — 02 — 01 — 020 — 16 — ф/ф



Компания оставляет за собой право вносить конструктивные изменения

АДЛ — разработка, производство, поставки оборудования для инженерных систем

Тел.: +7 (495) 937 8968 Факс: +7 (495) 933 8501/02 info@adl.ru www.adl.ru интернет-магазин: www.valve.ru

Артикулы

DN	Чугун					
	резьба			фланцы		
	0,014-0,17	0,14 -0,4	0,35-0,86	0,014-0,17	0,14-0,4	0,35-0,86
15	DE04J216912	DE04J216916	DE04J216917	DE04J216941	DE04J216942	DE04J216943
20	DE04J216908	DE04J216909	DE04J216910	DE04J216946	DE04J216945	DE04J216944
25	DE04J216920	DE04J216921	DE04J216918	DE04J216948	DE04J216950	DE04J216947

DN	Углеродистая сталь					
	резьба			фланец		
	0,014-0,17	0,14-0,4	0,35-0,86	0,14-0,4	0,35-0,86	0,014-0,117
15	DE01A217047	DE01A217049	DE01A217050	DE01A217058	DE01A217059	DE01A217057
20	DE01A217053	DE01A217052	DE01A217051	DE01A217061	DE01A217060	DE01A217062
25	DE01A217055	DE01A217056	DE01A217054	DE01A217065	DE01A217063	DE01A217064

DN	Нержавеющая сталь					
	резьба			фланец		
	0,014-0,17	0,14-0,4	0,35-0,86	0,014-0,17	0,14-0,4	0,35-0,86
15	DE02A216933	DE02A216934	DE02A216935	DE02A216951	DE02A216955	DE02A216957
20	DE02A216923	DE02A216931	DE02A216932	DE02A216967	DE02A216969	DE02A216966
25	DE02A216937	DE02A216938	DE02A216940	DE02A216971	DE02A216972	DE02A216970

Редукционный клапан с пилотным управлением**GP-2000**

для пара температурой до 232 °С

Описание

Редукционные клапаны с пилотным управлением GP-2000 разработаны для использования в узлах редуцирования давления пара во всех отраслях промышленности

Технические характеристики

Присоединение	резьба BSPT 1/2-2 фланцы DN 15-150
Условное давление	PN 2,5-4,0 МПа
Рабочая температура	-10...232 °С
Выходное давление	0,01-1,4 МПа (3 диапазона)
Давление на входе	0,1-2,0 МПа (пар)
Максимальное редуционное соотношение	1:20
Минимальный перепад давлений	0,05 МПа

Диапазоны выходного давления, (МПа)

0,01-0,02*	0,02-0,15	0,1-1,4
------------	-----------	---------

Цвет пружины

желтый	желтый	зеленый
--------	--------	---------

* при использовании пружины необходимо удалить одну мембрану пилота. Пропускная способность при этом уменьшится в два раза

Материалы

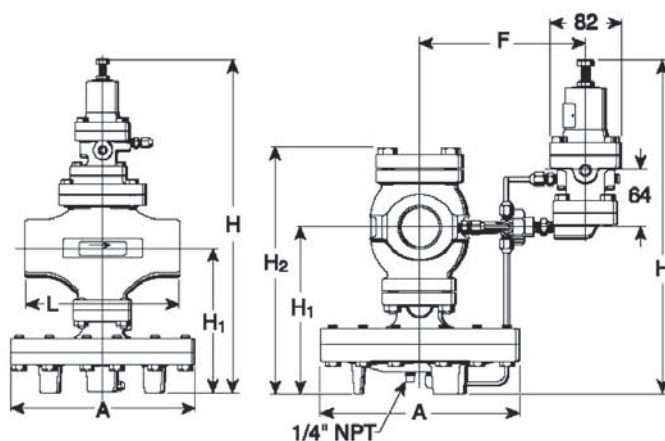
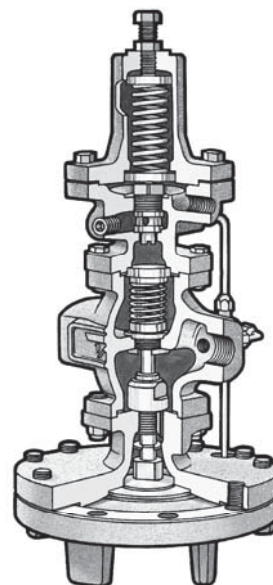
Корпус	Ковкий чугун ASTM A536
Основной клапан	Нерж.сталь AISI 420
Седловое уплотнение	Нерж.сталь AISI 420
Пилотный клапан	Нерж.сталь AISI 420
Мембрана	Нерж.сталь AISI301

Опции

- Установка на входной импульсной трубке соленоидного клапана для дистанционного включения/отключения редуционного клапана.

Размеры, (мм); масса, (кг)

DN	L, мм		A, мм	F, мм	H, мм (встр.пилот)	H, мм (разд.пилот)	H1, мм	H2, мм	Вес, кг		Cv
	р/р	ф/ф							р/р	ф/ф	
15	150	150	200	176	398	362	170	244	14	16	5,0
20	150	150	200	176	398	362	170	244	14	17	7,20
25	160	160	226	180	404	367	175	254	19	23	10,90
32	180	180	226	180	434	384	192	283	22	26	14,30
40	180	200	226	180	434	384	192	283	22	26	18,80
50	230	230	276	197	498	406	216	321	33	38	32,00
65	-	290	352	211	552	440	251	375	-	67	60,00
80	-	310	352	222	575	456	264	400	-	73	78,00
100	-	350	401	240	658	511	321	489	-	114	120,00
150	-	480	502	-	806	-	414	673	-	252	250,00

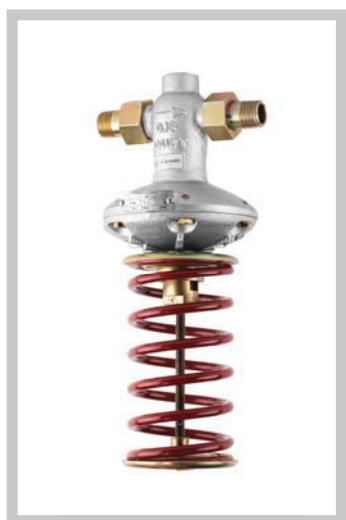


Пропускная способность клапана GP-2000, (кг/ч)

Давление на входе, МПа	Давление на выходе, МПа	DN, мм									
		15	20	25	32	40	50	65	80	100	150
0,1	0,05	89	128	194	255	335	571	1071	1392	2142	4465
0,15	0,1	101	145	220	289	380	648	1215	1580	2430	5063
	0,02	146	210	318	418	549	936	1755	2282	3510	7313
0,2	0,15	11	161	243	320	420	716	1343	1745	2686	5597
	0,02-0,05	175	252	382	501	659	1123	2105	2737	4210	8769
0,3	0,25	130	188	284	373	491	836	1568	2038	3136	6536
	0,02-0,1	234	336	510	669	879	1497	2808	3651	5616	11691
0,4	0,3	202	291	441	579	761	1296	2430	3159	4860	10125
	0,02-0,15	292	421	637	836	1099	1872	3510	4563	7020	14614
0,5	0,4	223	322	487	640	841	1432	2685	3493	5370	11194
	0,3	301	434	658	863	1134	1931	3621	4709	7242	15093
	0,05-0,2	351	505	765	1003	1319	2246	4211	5475	8422	17537
0,6	0,5	243	350	530	695	914	1557	2919	3795	5838	12169
	0,35	361	521	788	1035	1360	2316	4342	5645	8684	18096
	0,05-0,25	409	589	892	1171	1539	2620	4913	6386	9826	20460
0,7	0,55	314	453	686	900	1183	2014	3776	4909	7552	15740
	0,4	421	606	918	1205	1584	2697	5059	6574	10118	21077
	0,05-0,3	468	673	1020	1338	1759	2995	5615	7300	11230	23383
0,8	0,65	335	483	732	960	1262	2149	4030	5238	8060	16790
	0,5	452	652	987	1295	1702	2897	5434	7062	10868	22640
	0,05-0,35	526	758	1147	1505	1979	3369	6319	8214	12638	26306
1,0	0,85	374	538	815	1070	1407	2395	4493	5840	8986	18715
	0,7	509	733	1110	1457	1916	3261	6114	7949	12228	25481
	0,05-0,45	643	926	1402	1840	2419	4118	7721	10038	15442	32151
1,2	1,0	467	673	1019	1337	1758	2992	5612	7295	11224	23383
	0,8	633	911	1380	1810	2380	4052	7597	9877	15194	31660
	0,1-0,55	760	1095	1657	2175	2859	4867	9126	11863	18252	37997
1,4	1,15	559	805	1220	1600	2104	3581	6714	8731	13428	27984
	0,9	754	1086	1645	2158	2837	4829	9056	11771	18112	37734
	0,1-0,65	877	1263	1912	2509	3299	5616	10530	13689	21060	43843
1,5	1,25	579	834	1263	1657	2179	3709	6956	9043	13912	28984
	1,0	784	1129	1709	2242	2948	5019	9441	12233	18822	39214
	0,1-0,7	936	1347	2040	2676	3519	5990	11231	14600	22462	46765
1,75	1,4	730	1052	1593	2090	2748	4677	8771	11403	17542	36545
	1,2	888	1279	1936	2540	3340	5686	10661	13860	21322	44423
	0,1-0,8	1082	1558	2359	3095	4069	6926	12986	16882	25972	54113
2,0	1,4	992	1428	2162	2837	3729	6348	11904	15476	23808	49602
	1,2	1113	1603	2426	3183	4185	7124	13358	17365	26716	55662
	0,1-0,95	1228	1769	2678	3513	4619	7862	14741	19164	29482	61380

Пример заказа: GP2000 DN40 PN40 Cv=18,8 P_{вых}=1,0-14,0 Ф/Ф

Перепускные клапаны (регуляторы давления «до себя»)



Опросный лист на перепускные клапаны (регуляторы давления «до себя»)	150
Основные сведения.....	151
Перепускной клапан UV1.9	153
Перепускной клапан UV3.0	154
Перепускной клапан UV3.5, 3.5S, 3.5Z	155
Гигиенический перепускной клапан UV3.8	156
Перепускной клапан UV4.1	157
Перепускной клапан UV4.7, 4.8	158
Перепускной клапан UV5.1	159
Перепускной клапан UV8.2	160
Перепускной клапан UV820	161
Перепускной клапан UV824/825	162
Перепускной клапан «Гранрег» KAT32	163
Перепускной клапан «Гранрег» KAT42	165
Клапан гашения гидравлического удара SR.....	166



Компания АДЛ
 ЮРИДИЧЕСКИЙ АДРЕС: 107014, Г. МОСКВА, УЛ. СТРОМЫНКА, Д. 11
 ПОЧТОВЫЙ АДРЕС: 125040, Г. МОСКВА, П/Я 47
 ТЕЛЕФОН: (495) 937-89-68, 221-63-78 ФАКС: (495) 933-85-01/02 info@adl.ru www.adl.ru

Опросный лист

для заказа перепускного клапана (регулятора давления «до себя»)

Сведения о заказчике		
Организация *		
Контактное лицо *		
Контактный телефон *		
E-mail		
Факс		
Основные сведения		
Среда *	<input type="checkbox"/> Вода <input type="checkbox"/> Пар <input type="checkbox"/> Воздух <input type="checkbox"/> Другая среда	<input type="checkbox"/> Насыщенный <input type="checkbox"/> Перегретый Наименование: Агрегатное состояние: Плотность:
	Температура среды *	°С
	Давление на входе (давление настройки) *	МПа изб.
	Давление на выходе *	МПа изб.
Расход *	Жидкость:	м ³ /ч
	Пар:	кг/ч
	Газ **: _____	Нм ³ /ч м ³ /ч при давлении _____ МПа изб.
Дополнительные сведения		
Материал корпуса клапана	<input type="checkbox"/> чугун <input type="checkbox"/> углеродистая сталь <input type="checkbox"/> нержавеющая сталь	
Седловое уплотнение клапана	<input type="checkbox"/> металл-по-металлу <input type="checkbox"/> мягкое седло	
Присоединение	<input type="checkbox"/> фланцы <input type="checkbox"/> резьба <input type="checkbox"/> другое (укажите) _____	
Требуемый условный диаметр (DN)		
Дополнительная информация		
Требуется обвязка клапана *	<input type="checkbox"/> да <input type="checkbox"/> нет	

Примечание: *пункты обязательные для заполнения

** Газообразные среды занимают разный объем при различном давлении. Для расчета пропускной способности редукционного клапана используется расход газа при нормальных условиях (Нм³/ч, 0,1 МПа абс., 0 °С). При указании расхода при рабочих условиях (м³/ч) обязательно указывайте давление, при котором указан расход.

Внимание! Компания АДЛ не несет ответственности за корректность исходных данных для подбора оборудования, указанных в опросном листе.

Дата: _____

Подпись ответственного лица, заполнившего опросный лист: _____

печать
организации



Перепускные клапаны (регуляторы давления «до себя»)

Выбор типа перепускного клапана и его условного диаметра

Выбор перепускного клапана основан на расчете величины Kvs (см. стр. 4). Для выбора перепускного клапана необходимо по исходным данным рассчитать максимальное значение Kvs (минимальный перепад давления, максимальный расход и температура) и минимальное значение Kvs (максимальный перепад, минимальный расход и температура). В технических характеристиках перепускных клапанов указано максимальное значение Kvs для каждого типоразмера. Минимальное значение может быть рассчитано по формуле: $Kvs_{min} = 0,13 \times Kvs_{max}$.

Клапан необходимо выбирать так, чтобы расчетная величина Kvs находилась в интервале между Kvs_{min} и Kvs_{max} клапана. В табл. 1, 2, 3 приведена информация для предварительного выбора наиболее часто применяемых редукционных клапанов в зависимости от типа рабочей среды.

Типоразмер перепускного клапана выбирается по таблицам пропускной способности клапанов. Для некоторых типов клапанов пропускная способность не зависит от условного диаметра, например UV3.5, UV8.2.

При использовании оборудования для жидкостей высокой вязкости, а также в случае вскипания среды при понижении давления для выбора оборудования рекомендуется обратиться в отдел регулирующей арматуры компании АДЛ.

Условное давление перепускных клапанов

В процессе работы системы входное давление среды непосредственно воздействует на чувствительный элемент перепускного клапана (мембрану, поршень, сильфон), поэтому условное давление клапана определяется не прочностью корпуса, а прочностью чувствительного элемента. Конструкции клапанов с разными диапазонами настройки входного давления имеют разные чувствительные элементы, и, следовательно, характеризуются различным условным давлением. В характеристиках перепускных клапанов приведена зависимость диапазонов давления настройки и условным давлением клапана.

Например, клапан UV4.1 с диапазоном 0,45 – 1,0 МПа характеризуется условным давлением PN1,6 МПа, а с диапазоном 0,01 – 0,06 МПа – PN1,0 МПа, несмотря на то, что корпуса клапанов не отличаются.

Выбор диапазона настройки перепускных клапанов

Для обеспечения максимально точного регулирования диапазон настройки входного давления перепускного клапана следует выбирать так, чтобы желаемое давление настройки находилось как можно ближе к верхнему пределу диапазона. Например, если требуемое давление на входе 0,23 МПа, то целесообразно выбрать диапазон 0,08 – 0,25 МПа, а не 0,2 – 0,5 МПа. В некоторых случаях перепускной клапан можно настроить на давление ниже, чем нижний предел диапазона настройки, если не требуется высокая точность регулирования давления (просьба уточнять в отделе регулирующей арматуры). В случае если имеется необходимость в более широком диапазоне регулировки, могут использоваться специальные исполнения перепускных клапанов (информация предоставляется по запросу).

Выбор материала мембраны и мягких уплотнений клапана

В технических описаниях перепускных клапанов указаны стандартные материалы основных элементов клапана, однако по запросу возможно использование различных материалов, устойчивых к различным средам и температурам.

Импульсные трубки для перепускных клапанов

Некоторые перепускные клапаны для работы требуют использования одной или нескольких импульсных трубок. Они необходимы для передачи импульса регулируемого давления на чувствительный элемент клапана (мембрану, поршень или сильфон). Необходимость импульсных трубок указана в описании клапанов.

Импульсная трубка подсоединяется к трубопроводу на расстоянии не менее $10 \times DN$ перед клапаном. На участке трубопровода между местом присоединения импульсной трубки и перепускным клапаном не рекомендуется использовать запорную арматуру. В отдельных случаях использование арматуры на указанном участке возможно, по этим вопросам просьба консультироваться в отделе регулирующей арматуры.

При сильных колебаниях входного давления импульсная трубка дополнительно может оборудоваться дросселем. В этом случае нельзя допускать полное перекрытие трубки. При использовании перепускного клапана для пара, в некоторых случаях рекомендуется использовать конденсатную емкость.

Таблица 1
Выбор перепускного клапана для жидкостей

Тип клапана	Kvs , (м ³ /ч)	Давление настройки, (МПа)	PN, (МПа)	t, (°C)	DN, (мм)	Нержавеющая сталь
UV3.5, UV3.5S	0,05 – 1,5	0,0005 – 2,0	0,1 – 2,5	130	15 – 25	+
KAT42	3,6 – 10	0,01 – 0,4	0,1 – 2,5	150	15 – 32	
UV5.1	3,2 – 22	0,002 – 1,2	0,1 – 1,6	130	15 – 50	+
KAT32	3,2 – 125	0,01 – 1,12	0,1 – 4,0	150	15 – 100	
UV4.7, UV4.8	32 – 100	0,002 – 0,8	0,1 – 1,6	130	50 – 100	+
UV4.1	4 – 160	0,002 – 1,0	0,1 – 1,6	130	15 – 150	
UV820	20 – 900	0,2 – 4,0	1,0 – 6,3	200	40 – 400	
UV824, 825	60 – 2100	0,2 – 2,0	1,0 – 2,5	200	100 – 800	+

Таблица 2
Выбор перепускного клапана для газов

Тип клапана	Kvs , (м ³ /ч)	Давление настройки, (МПа)	PN, (МПа)	t, (°C)	DN, (мм)	Нержавеющая сталь
UV3.5, UV3.5S	0,05 – 1,5	0,0005 – 2,0	0,1 – 2,5	130	15 – 25	+
KAT42	3,6 – 10	0,01 – 0,4	0,1 – 2,5	150	15 – 32	
UV5.1	3,2 – 22	0,002 – 1,2	0,1 – 1,6	130	15 – 50	+
UV4.7, UV4.8	32 – 100	0,002 – 0,8	0,1 – 1,6	130	50 – 100	+
KAT32	3,2 – 125	0,01 – 1,12	0,1 – 4,0	150	15 – 100	
UV4.1	4 – 160	0,002 – 1,0	0,1 – 1,6	130	15 – 150	
UV820	20 – 900	0,2 – 4,0	1,0 – 6,3	200	40 – 400	

Таблица 3
Пар

Тип клапана	Kvs , (м ³ /ч)	Давление настройки, (МПа)	PN, (МПа)	t, (°C)	DN, (мм)	Нержавеющая сталь
UV3.5Z	0,05 – 1,5	0,0005 – 1,2	0,1 – 2,5	250	15 – 25	+
UV5.1	3,2 – 22	0,002 – 1,2	0,1 – 1,6	190	15 – 50	+
KAT32	3,2 – 125	0,01 – 1,12	0,1 – 4,0	150	15 – 100	
UV4.1	4 – 160	0,002 – 1,0	0,1 – 1,6	130	15 – 150	



Компания оставляет за собой право вносить конструктивные изменения

АДЛ — разработка, производство, поставки оборудования для инженерных систем

Тел.: +7 (495) 937 8968 Факс: +7 (495) 933 8501/02 info@adl.ru www.adl.ru интернет-магазин: www.valve.ru

Перепускные клапаны (регуляторы давления «до себя»)

Защита перепускного клапана

Скорость потока среды в седле перепускного клапана в несколько раз выше скорости потока в трубопроводе. По этой причине любые твердые частицы, перемещающиеся с потоком, могут повредить седло и плунжер клапана. Для защиты клапана перед ним должен быть установлен фильтр. При использовании перепускного клапана для пара и газов перед перепускным клапаном также необходимо предусмотреть сепаратор.

Использование герметичного корпуса и дренажного отверстия

При использовании регулятора давления для токсичных или опасных сред необходимо исключить протечку среды через механизмы клапана даже в случае разрушения чувствительного элемента клапана (например, мембраны). Поэтому для подобных применений клапаны поставляются в исполнении с герметичным корпусом и дренажным отверстием. В случае разрушения чувствительного элемента (например, вследствие неправильной эксплуатации клапана) среда может быть безопасно отведена через дренажное отверстие.

Положение на трубопроводе

Рекомендуется устанавливать перепускной клапан на горизонтальный трубопровод с пружиной в нижнем положении. При использовании клапана для газов возможна его установка с пружиной в верхнем положении. Для жидкостей и газов возможна также установка перепускного клапана на вертикальный трубопровод, однако в этом случае точность регулирования снижается, и ускоряется износ внутренних механизмов клапана вследствие повышенного трения.

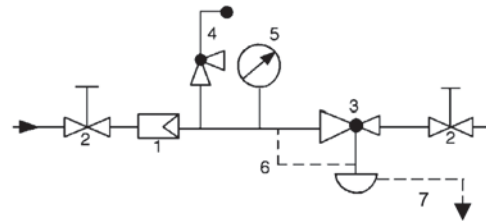
Защита системы

Для защиты системы от превышения давления перед перепускным клапаном необходима установка предохранительного клапана. Во избежание частого срабатывания предохранительного клапана, давление его настройки должно быть не менее чем на 10% выше давления настройки перепускного клапана. Предохранительный клапан должен также защищать чувствительный элемент перепускного клапана (например, мембрану). Для этого давление настройки предохранительного клапана не должно более чем в 1,5 раза превышать верхний предел диапазона настройки перепускного клапана.

Например, если перепускной клапан с диапазоном настройки 0,08 – 0,25 МПа настроен на входное давление 0,23 МПа, предохранительный клапан должен быть настроен на давление от 0,26 до 0,37 МПа.

Рекомендуемая схема обвязки перепускных клапанов

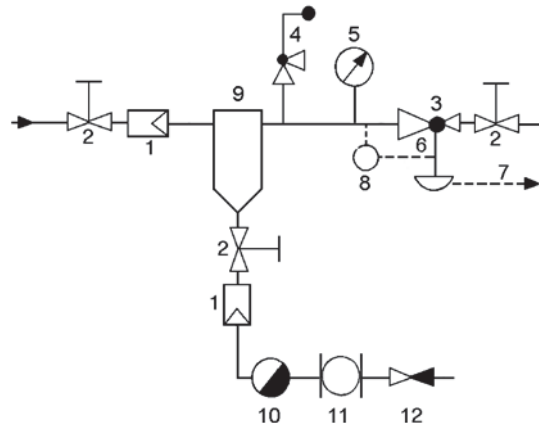
Обвязка перепускного клапана для жидкостей и газов



Спецификация

Позиция	Наименование оборудования	Рекомендуемый тип
1.	Фильтр	IS, SF, FI
2.	Запорный клапан	KV, BV
3.	Перепускной клапан	UV
4.	Предохранительный клапан	ПРЕГРАН
5.	Манометр	111.10.100
6.	Импульсная трубка	-
7.	Дренажная трубка	-

Обвязка перепускного клапана для пара



Спецификация

Позиция	Наименование оборудования	Рекомендуемый тип
1.	Фильтр	IS, SF, FI
2.	Запорный клапан	KV
3.	Перепускной клапан	UV
4.	Предохранительный клапан	ПРЕГРАН
5.	Манометр	111.10.100
6.	Импульсная трубка	-
7.	Дренажная трубка	-
8.	Конденсатная емкость	-
9.	Сепаратор пара	СПГ, S25
10.	Конденсатоотводчик	СТИМАКС, КА
11.	Смотровое стекло	СС, DA
12.	Обратный клапан	RD, YC

Перепускной клапан**UV1.9**

для жидкостей температурой до 130 °С

Описание

UV1.9 является регулятором давления «до себя» прямого действия. Предназначен для защиты насосов и емкостей под давлением от избыточного давления среды. Корпус клапана изготовлен из нержавеющей стали, седло имеет мягкое уплотнение.

Технические характеристики

Присоединение	резьба G2 фланцы DN50 мм
Условное давление	PN1,6 МПа
Рабочая температура	-40...+130 °С
Выходное давление	0,2 – 1,6 МПа (3 диапазона)
Величина Kvs	12 м ³ /ч
Допустимая протечка по седлу	не более 0,05% от Kvs

Коэффициент пропускной способности Kvs, (м³/ч)

Kvs, (м ³ /ч)	12
--------------------------	----

Диапазоны давления настройки, (МПа)

Диапазон, (МПа)	Условное давление, (МПа)
0,8 – 1,6	PN1,6
0,4 – 1,0	PN1,6
0,2 – 0,5	PN1,6

Материалы

Корпус	Нержавеющая сталь
Седловое уплотнение	Нержавеющая сталь

Размеры, (мм)

A	125
B	125
C	224
D	190

Масса, (кг)

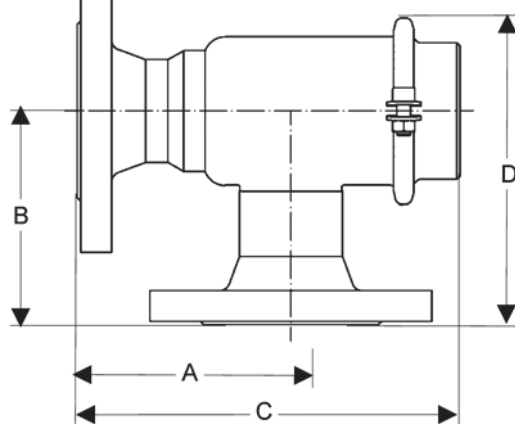
резьба G2	фланцы DN50
2,5	10

Импульсная трубка

Для работы клапана импульсная трубка не требуется.

Примеры маркировки

UV1.9	50	*16ST	12E	-10YV
-------	----	-------	-----	-------



Перепускной клапан**UV3.0**

для жидкостей и газов температурой до 130 °С

Описание

UV3.0 является регулятором давления «до себя» прямого действия с мембранным приводом. Клапан изготовлен из нержавеющей стали, имеет мягкое седловое уплотнение и предназначен для поддержания низких давлений жидкостей и газов с высокой точностью.

Предпочтительные типоразмеры клапана: DN25 и DN40. Пропускная способность клапана не зависит от его условного диаметра.

Технические характеристики

Присоединение	резьба G $\frac{1}{2}$ – G2 фланцы DN15 – 50 мм
Условное давление	PN1,6 МПа
Рабочая температура	-40...+130 °С
Входное давление	0,0002 – 0,052 МПа (16 диапазонов)
Величина Kvs	0,2 – 3,6 м ³ /ч
Допустимая протечка по седлу	не более 0,05% от Kvs

Коэффициент пропускной способности Kvs, (м³/ч)

DN, (мм)	Все условные диаметры					
Kvs, (м ³ /ч)	0,2	0,9	1,5	2,2	2,8	3,6

Диапазоны входного давления, (МПа)

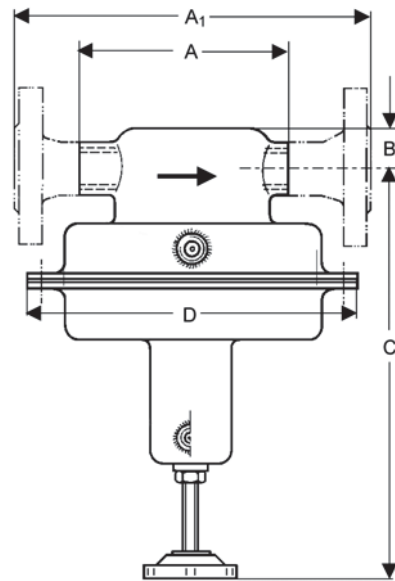
Диаметр мембраны	Диапазон, (МПа)
220 мм	0,01-0,052
	0,005-0,022
	0,0025-0,0125
	0,0015-0,003
270 мм	0,005-0,028
	0,002-0,012
	0,0015-0,0065
	0,0008-0,0016
360 мм	0,0025-0,014
	0,0015-0,006
	0,0005-0,0032
	0,0004-0,0006
500 мм	0,0012-0,007
	0,0008-0,003
	0,0003-0,0015
	0,0002-0,0003

Материалы

Корпус	Нержавеющая сталь
Седловое уплотнение	EPDM
Мембрана	EPDM

Размеры, (мм)

Размер	Резьба					
	G $\frac{1}{2}$	G $\frac{3}{4}$	G1	G1 $\frac{1}{4}$	G1 $\frac{1}{2}$	G2
A	165	170	170	180	180	180
B	35	35	35	40	45	50
C	320	330	330	340	350	360
D	см. диаметр мембраны					
Размер	Фланцы, DN					
	15	20	25	32	40	50
A ₁	240	240	250	250	260	260
B	35	35	35	40	45	50
C	320	330	330	340	350	360
D	см. диаметр мембраны					

**Масса, (кг)**

Диаметр мембраны	Резьба	Фланцы	
	G $\frac{1}{2}$ – G2	DN15 – 25	DN32 – 50
220 мм	6	8	10
270 мм	8	10	12
360 мм	12,5	14,5	16,5
500 мм	13	15	17

Импульсная трубка

Для работы клапана требуется импульсная трубка, присоединенная на расстоянии 10×DN перед клапаном. Трубка присоединяется к клапану посредством штуцера G $\frac{1}{2}$.

Опции

- Импульсная трубка со штуцерами и сварным адаптером G $\frac{1}{2}$
- Исполнение с уплотнением по настроечному винту и дренажным отверстием G $\frac{1}{8}$
- Пассивированное исполнение для кислорода давлением до 1,5 МПа
- Различные материалы мембраны и седлового уплотнения
- Специальные исполнения по запросу

Пример маркировки

UV3.0	1 $\frac{1}{2}$	*16ST	3,6E	-0,28EV
-------	-----------------	-------	------	---------

Перепускной клапан**UV3.5, 3.5S, 3.5Z**

UV3.5, 3.5S для жидкостей и газов температурой до 130 °C

UV3.5Z для пара температурой до 200 °C

Описание

UV3.5 является регулятором давления «до себя» прямого действия с мембранным приводом. Клапаны UV3.5 и UV3.5S имеют металлическое седловое уплотнение, клапан UV3.5S — мягкое (до 130 °C).

Для токсичных или опасных сред возможно исполнение с уплотнением по настроечному винту и дренажным отверстием.

Технические характеристики

Присоединение	резьба G 1/2 фланцы DN 15–25 мм
Условное давление	PN 0,1–2,5 МПа (см. табл.1)
Рабочая температура	пар: до 200 °C (UV3.5Z) жидкости и газы: –40...+130 °C UV3.5, 3.5S: 0,0005–2,0 МПа (8 диапазонов) UV3.5Z: 0,005–1,2 МПа (7 диапазонов)
Входное давление (давление настройки)	UV3.5, 3.5S: 0,0005–2,0 МПа (8 диапазонов) UV3.5Z: 0,005–1,2 МПа (7 диапазонов)
Величина Kvs	0,05–1,4 м³/ч
Допустимая протечка по седлу	не более 0,05% от Kvs

Коэффициент пропускной способности Kvs, (м³/ч)

DN, (мм)	Все условные диаметры				
Kvs, (м³/ч)	0,05	0,2	0,5	0,9	1,4*

*Kvs=1,4 м³/ч возможен только для UV3.5 и UV3.5Z

**Диапазоны входного давления, (МПа)
Условное давление, (МПа) (табл.1)**

Диапазон, (МПа)	Условное давление, (МПа)	
	UV3.5, UV3.5S	UV3.5Z
1,0 – 2,0 (только UV3.5, 3.5S)	PN 2,5	–
0,4 – 1,2	PN 2,5	PN 1,6
0,1 – 0,5	PN 1,0	
0,08 – 0,25	PN 0,6	
0,02 – 0,11	PN 0,25	
0,01 – 0,05	PN 0,1	
0,002 – 0,012	PN 0,1	
0,0005 – 0,0025	PN 0,1	

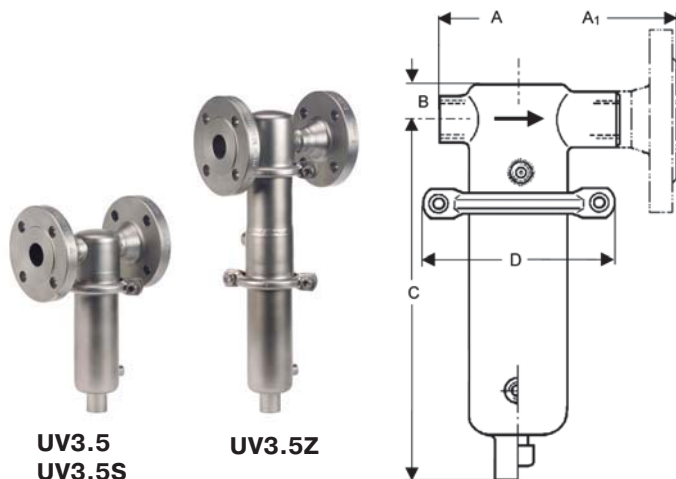
Материалы

Корпус	Нержавеющая сталь
Седловое уплотнение	UV3.5, UV3.5Z: нержавеющая сталь UV3.5S: EPDM
Мембрана	EPDM

Размеры UV3.5; UV3.5S, (мм)

Диапазон, (МПа)	Размер	Резьба	Фланцы		
		G 1/2	DN15	DN20	DN25
Все диапазоны	B	25	25	25	25
	A/A1	100	180	150	160
	C	205	205	205	205
	D	114	114	114	114
0,08 – 0,25	A/A1	100	180	180	180
	C	205	205	205	205
	D	138	138	138	138
0,02 – 0,11	A/A1	100	130	150	160
	C	275	275	275	285
	D	200	200	200	200
0,01 – 0,05	A/A1	100	130	150	160
	C	275	275	275	285
	D	264	264	264	264
	A/A1	100	130	150	160
0,0005 – 0,012	C	275	275	275	285
	D	360	360	360	360

* размер C клапана UV3.5Z = размер C клапана UV3.5 + 130 мм

UV3.5
UV3.5S

UV3.5Z

Масса UV3.5; UV3.5S, (кг)

Диапазон, (МПа)	Резьба	Фланцы		
	G 1/2	DN15	DN20	DN25
0,1 – 2,0	1,5	3	3	3,5
	2	3,5	3,5	4
0,08 – 0,25	2	3,5	3,5	4
	2,5	4	4	4,5
0,02 – 0,11	4,5	6	6	6,5
	5	6,5	6,5	7
0,01 – 0,05	5,5	7	7	7,5
	6	7,5	7,5	7,5
0,0005 – 0,012	6	7,5	7,5	8
	6,5	8	8	8,5

* масса клапана UV3.5Z = масса клапана UV3.5 + 0,5 кг

Импульсная трубка

Для клапанов UV3.5S и UV3.5Z требуется импульсная трубка, присоединенная на расстоянии 10×DN перед клапаном. Трубка присоединяется к клапану посредством штуцера G 1/4. Для клапана UV3.5 импульсная трубка не требуется.

Опции

- Импульсная трубка со штуцерами и сварным адаптером G 1/4
- Исполнение с уплотнением по настроечному винту и дренажным отверстием G 1/8
- Отверстие G 1/4 для присоединения манометра в верхней части клапана
- Различные материалы мембраны и седлового уплотнения
- DN32–50 (информация по запросу)
- Исполнение для пара температурой до 250 °C
- Пассивированное исполнение для кислорода
- Специальные исполнения по запросу

Примеры маркировок

UV3.5	1/2	*10ST	0,9E	-5YV
UV3.5 SF	25	*1ST	0,5E	-0,5EV



Компания оставляет за собой право вносить конструктивные изменения

ADL — разработка, производство, поставки оборудования для инженерных систем

Тел.: +7 (495) 937 8968 Факс: +7 (495) 933 8501/02 info@adl.ru www.adl.ru интернет-магазин: www.valve.ru

Гигиенический перепускной клапан**UV3.8**

для жидкостей и газов температурой до 180 °С,
для пищевой и фармацевтической промышленности

Описание

UV3.8 является регулятором давления «до себя» прямого действия с мембранным (UV3.8M) или поршневым (UV3.8K) приводом. Основная область применения — пищевая и фармацевтическая промышленность. Покрытие мембраны PTFE (Teflon) подходит для пищевых сред, а также позволяет использовать клапан для пара температурой до 150 °С. Клапан имеет металлическое седловое уплотнение (мягкое уплотнение по запросу).

Все элементы изготовлены из нержавеющей стали и имеют высокую коррозионную стойкость. Клапан не имеет застойных зон и может промываться без демонтажа с трубопровода: CIP, SIP. Возможна механическая и электрополировка внутренних и внешних поверхностей клапана (шероховатость поверхностей до Ra 0,25 мкм).

Для токсичных или опасных сред возможно исполнение с уплотнением по настроечному винту и дренажным отверстием.

Технические характеристики

Присоединение	фланцы DN15–100 мм резьба G ¹ / ₂ –2
Условное давление	PN 0,6–1,6 МПа (см. табл.1)
Рабочая температура	–40...+180 °С
Входное давление (давление настройки)	0,08–1,6 МПа (3 диапазона)
Величина Kvs	3,5–9,0 м ³ /ч
Допустимая протечка по седлу	не более 0,05% от Kvs

Коэффициент пропускной способности Kvs, (м³/ч)

DN, (мм)	15	20	25	32	40	50	65	80	100
G	¹ / ₂	³ / ₄	1	1 ¹ / ₄	1 ¹ / ₂	2	–	–	–
Kvs, (м ³ /ч)	3,5	3,5	3,5	5,5	5,5	5,5	9,0	9,0	9,0

Размеры UV 3,8K, (мм), масса (кг)

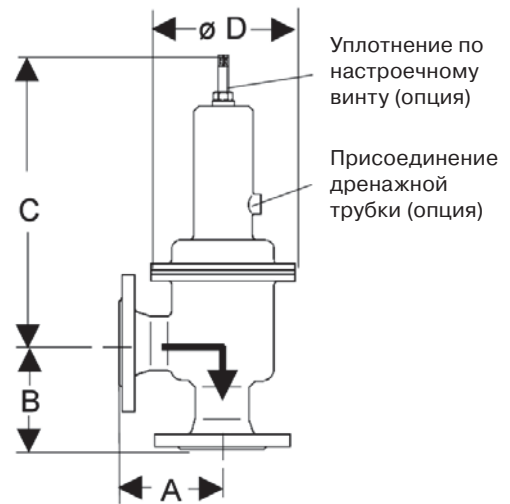
Размер	Фланцы DN								
	15	20	25	32	40	50	65	80	100
A	90	95	100	105	115	125	145	155	190
B	90	95	100	105	115	125	145	155	190
C	500	500	500	500	500	500	500	600	800
∅D	200	200	200	200	200	200	200	200	240
Масса, кг	10,8	11,3	11,8	13,0	13,5	15,0	16,7	18,7	22,0

Размер	Резьба						
	¹ / ₂	³ / ₄	1	1 ¹ / ₄	1 ¹ / ₂	2	
A	80	80	80	80	80	80	80
B	80	80	80	85	115	125	125
C	500	500	500	500	500	500	600
∅D	200	200	200	200	200	200	200
Масса, кг	8	8,2	8,5	8,8	9	9	9,4

Размеры UV 3,8M, (мм), масса (кг)

Размер	Фланцы DN								
	15	20	25	32	40	50	65	80	100
A	90	95	100	105	115	125	145	155	175
B	90	95	100	105	115	125	145	155	175
C	200	200	200	500	500	500	600	640	700
∅D	138	138	138	200	200	200	200	200	240
Масса, кг	3,9	4,5	4,8	6,1	6,7	8,1	9,9	11,9	15,1

Размер	Фланцы DN								
	15	20	25	32	40	50	65	80	100
A	90	95	100	105	115	125	145	155	175
B	90	95	100	105	115	125	145	155	175
C	200	200	200	500	500	500	600	640	700
∅D	138	138	138	200	200	200	200	200	240
Масса, кг	3,9	4,5	4,8	6,1	6,7	8,1	9,9	11,9	15,1

**Диапазоны входного давления, (МПа)****Условное давление, (МПа)****(табл.1)**

Тип	Диапазон, (МПа)	Условное давление, (МПа)
UV3.8K	0,8–1,6	PN 1,6
	0,4–1,0	PN 1,6
UV3.8M	0,2–0,5	PN 1,0
	0,08–0,25	PN 0,6

Материалы

Корпус	Нержавеющая сталь
Седловое уплотнение	Нержавеющая сталь

Опции

- Исполнение с уплотнением по настроечному винту и дренажным отверстием)
- Механическая и электрополировка внутренних и внешних поверхностей клапана (шероховатость поверхностей до Ra 0,25 мкм)
- Различные материалы мембраны и седла (в т.ч. стеллит)
- Различные типы присоединения (Tri-clamp и т.д.)
- Специальные исполнения по запросу

Примеры маркировки

UV3.8	1	*16ST	3,5E	-5YV
-------	---	-------	------	------

Перепускной клапан**UV4.1**

для пара температурой до 200 °С, жидкостей и газов температурой до 130 °С

Описание

UV4.1 является регулятором давления «до себя» прямого действия с мембранным приводом. Клапан имеет мягкое седловое уплотнение EPDM и предназначен для жидкостей и газов температурой до 130 °С.

Для токсичных или опасных сред возможно исполнение с закрытой пружиной, уплотнением по настроечному винту и дренажным отверстием.

Технические характеристики

Присоединение	фланцы DN15–150, кроме DN32
Условное давление	PN 0,1–1,6 МПа (см. табл.1)
Рабочая температура	пар: до 200 °С жидкости и газы: –10...+130 °С
Входное давление (давление настройки)	DN 15–100: 0,002–1,0 МПа (6 диапазонов) DN 125, 150: 0,002–0,5 МПа (5 диапазонов)
Величина Kvs	4–160 м³/ч
Допустимая протечка по седлу	не более 0,05 % от Kvs

Коэффициент пропускной способности Kvs, (м³/ч)

DN, (мм)	15	20	25	40	50	65	80	100	125	150
Kvs, (м³/ч)	4	5	6	20	32	50	80	100	140	160

**Диапазоны входного давления, (МПа)
Условное давление, (МПа) (табл.1)**

DN15–100	DN125–150	Условное давление, (МПа)
0,45–1,0	–	PN 1,6
0,2–0,5	0,2–0,5	PN 1,0
0,08–0,25	0,08–0,25	PN 0,6
0,02–0,12	0,02–0,12	PN 0,25
0,01–0,06	0,01–0,06	PN 0,1
0,002–0,025	0,005–0,025	PN 0,1

Материалы

Корпус	Углеродистая сталь, нержавеющая сталь
Седловое уплотнение	EPDM
Мембрана	EPDM

Размеры, (мм)

Диапазон, (МПа)	DN, (мм)										
	15	20	25	40	50	65	80	100	125	150	
Все диапазоны	A	130	150	160	200	230	290	310	350	400	480
	B	55	55	60	75	85	105	105	110	220	220
0,002 – 0,025	C	510	510	510	520	520	570	570	810	810	
	C1	640	640	640	680	680	730	730	970	970	
	D	360	360	360	360	360	360	360	500	500	
0,01 – 0,06	C	510	510	510	630	630	680	680	810	810	
	C1	640	640	640	790	790	840	840	970	970	
	D	270	270	270	360	360	360	360	360	360	
0,02 – 0,12	C	510	510	510	630	630	680	680	810	810	
	C1	640	640	640	790	790	840	840	970	970	
	D	220	220	220	270	270	270	270	270	270	
0,08 – 1,0	C	490	490	490	650	650	680	680	810	810	
	C1	620	620	620	810	810	840	840	970	970	
	D	175	175	175	220	220	220	220	220	220	

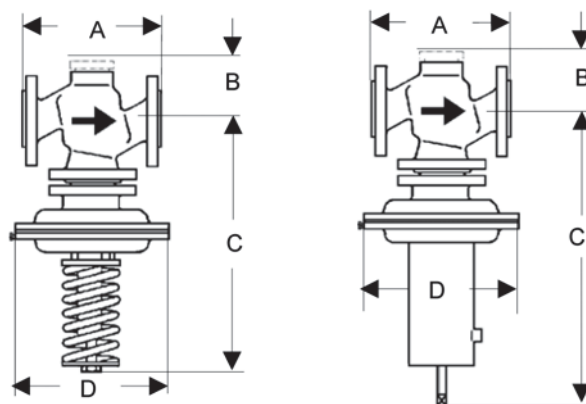


Рис. 1

Рис. 2

Масса: сталь, (кг)

Диапазон, (МПа)	DN, (мм)									
	15	20	25	40	50	65	80	100	125	150
0,002–0,025	25	25	26	40	42	68	72	75	120	145
0,01–0,06	27	27	28	42	44	70	74	77	122	147
0,02–0,12	23	23	24	38	40	66	70	73	118	143
0,08–1,0	21	21	22	36	38	64	68	71	116	141

Импульсная трубка

Для работы клапана требуется импульсная трубка (8×1 мм), присоединенная на расстоянии 10×DN перед клапаном.

Опции

- Импульсная трубка со штуцером и сварным адаптером G¹/₄
- Исполнение для пара температурой до 200 °С
- Исполнение с закрытой пружиной, уплотнением по настроечному винту и дренажным отверстием G³/₈ (рис. 2)
- Различные материалы мембраны и седлового уплотнения
- Специальные исполнения по запросу

Пример маркировки

UV4.1	65	*16ST	50E	-8ES
-------	----	-------	-----	------



Компания оставляет за собой право вносить конструктивные изменения

АДЛ — разработка, производство, поставки оборудования для инженерных систем

Тел.: +7 (495) 937 8968 Факс: +7 (495) 933 8501/02 info@adl.ru www.adl.ru интернет-магазин: www.valve.ru

Перепускной клапан**UV4.7, 4.8**

для жидкостей и газов температурой до 130 °С

Описание

UV4.7, 4.8 являются регуляторами давления «до себя» прямого действия с мембранным приводом. Клапаны изготовлены из нержавеющей стали, имеют мягкое седловое уплотнение.

Для токсичных или опасных сред возможно исполнение с уплотнением по настроечному винту и дренажным отверстием.

Технические характеристики

Присоединение	фланцы DN 50–100 мм
Условное давление	PN 0,1–1,6 МПа (см. табл.1)
Рабочая температура	–40...+130 °С
Входное давление (давление настройки)	0,002–1,0 МПа (7 диапазонов)
Величина Kvs	32–100 м³/ч
Допустимая протечка по седлу	не более 0,05% от Kvs

Коэффициент пропускной способности Kvs, (м³/ч)

DN, (мм)	50	65	80	100
Kvs, (м³/ч)	32	50	80	100

**Диапазоны входного давления, (МПа)
Условное давление, (МПа) (табл.1)**

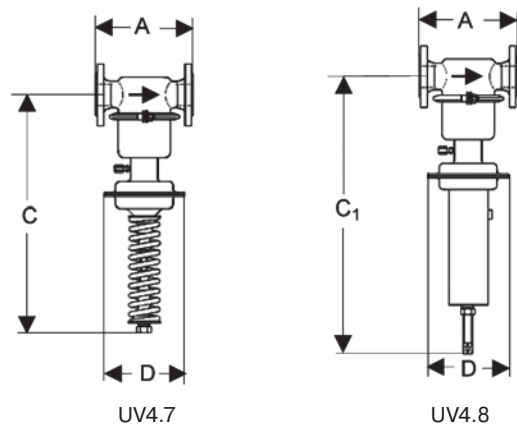
Диапазон, (МПа)	Условное давление, (МПа)
0,45 – 1,0	PN1,6
0,2 – 0,5	PN1,0
0,08 – 0,25	PN0,6
0,02 – 0,12	PN0,25
0,01 – 0,06	PN0,1
0,002 – 0,025	PN0,1
0,002 – 0,015	PN0,1

Материалы

Корпус	Нержавеющая сталь
Седловое уплотнение	EPDM
Мембрана	EPDM

Размеры, (мм)

Диапазон, (МПа)	DN, (мм)	DN, (мм)			
		50	65	80	100
Все диапазоны	A	230	290	310	350
	C	610	750	750	750
	C ₁	750	890	890	890
	D	220	220	220	220
0,08 – 1,0	C	610	750	750	750
	C ₁	750	890	890	890
	D	270	270	270	270
	D	270	270	270	270
0,02 – 0,12	C	610	750	750	750
	C ₁	750	890	890	890
	D	270	270	270	270
	D	270	270	270	270
0,01 – 0,06	C	610	750	750	750
	C ₁	750	890	890	890
	D	360	360	360	360
	D	360	360	360	360
0,002 – 0,025	C	500	640	640	640
	C ₁	640	780	780	780
	D	360	360	360	360
	D	360	360	360	360
0,002 – 0,015	C	500	640	640	640
	C ₁	640	780	780	780
	D	500	500	500	500
	D	500	500	500	500

**Масса, (кг)**

Диапазон, (МПа)	DN, (мм)			
	50	65	80	100
0,45–1,0	30	31	33	35
0,2–0,5	30	31	33	35
0,08–0,25	30	31	33	35
0,02–0,12	33	34	36	38
0,01–0,06	36	37	39	41
0,002–0,025	37,5	38,5	38,5	38,5
0,002–0,015	37,5	38,5	38,5	38,5

Импульсная трубка

Для работы клапана требуется импульсная трубка (8×1 мм), присоединенная на расстоянии 10×DN перед клапаном.

Опции

- Импульсная трубка со штуцером и сварным адаптером G¹/₄
- Исполнение с закрытой пружиной, уплотнением по настроечному винту и дренажным отверстием G¹/₄ (UV4.8)
- Различные материалы мембраны и седлового уплотнения
- • Специальные исполнения по запросу

Пример маркировки

UV4.7	65	*16ST	50E	-0,6EV
-------	----	-------	-----	--------

Перепускной клапан**UV5.1**

для жидкостей и газов температурой до 130 °С

Описание

UV5.1 является регулятором давления «до себя» прямого действия с мембранным приводом. Клапан изготовлен из нержавеющей стали, имеет мягкое седловое уплотнение.

Для токсичных или опасных сред возможно исполнение с уплотнением по настроечному винту и дренажным отверстием.

Технические характеристики

Присоединение	резьба G 1/2 – 2 фланцы DN 15–50 мм
Условное давление	PN 0,1–1,6 МПа (см. табл.1)
Рабочая температура	–40...+130 °С
Входное давление (давление настройки)	0,002–1,2 МПа (7 диапазонов)
Величина Kvs	3,2–22 м³/ч
Допустимая протечка по седлу	не более 0,05% от Kvs

Коэффициент пропускной способности Kvs, (м³/ч)

DN, (мм)	15	20	25	32	40	50
Kvs, (м³/ч)	3,5	3,5	4	22	22	22

**Диапазоны входного давления, (МПа)
Условное давление, (МПа) (табл.1)**

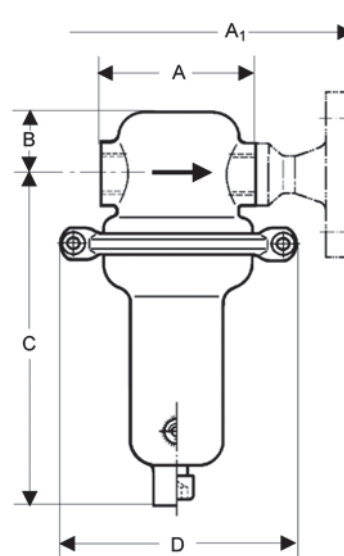
Диапазон, (МПа)	Условное давление, (МПа)
0,6–1,2	PN 1,6
0,4–0,8	PN 1,6
0,2–0,5	PN 1,0
0,08–0,25	PN 0,6
0,03–0,11	PN 0,25
0,01–0,05	PN 0,1
0,002–0,012	PN 0,1

Материалы

Корпус	Нержавеющая сталь
Седловое уплотнение	EPDM
Мембрана	EPDM

Размеры, (мм)

Диапазон, (МПа)	Размер	DN, (мм)					
		15	20	25	32	40	50
Все диапазоны	A	90	90	136	130	145	185
	A1	200	200	200	180	200	230
	B	40	40	40	110	110	110
0,08–1,2	C	205	205	205	218	218	218
	D	138	138	138	138	138	138
0,03–0,11	C	270	270	270	285	285	285
	D	200	200	200	200	200	200
0,01–0,05	C	270	270	270	285	285	285
	D	264	264	264	264	264	264
0,002–0,012	C	270	270	270	285	285	285
	D	360	360	360	360	360	360

**Масса, (кг)**

Диапазон, (МПа)	Резьба		Фланцы	
	G1/2 – 1	G1 1/2 – 2	DN15 – 25	DN32 – 50
0,08 – 1,2	2,5	4	3,5	6
0,03 – 0,11	5,5	7	6,5	9
0,01 – 0,05	6,5	8	7,5	10
0,002 – 0,012	13	14,4	14	16,4

Импульсная трубка

Для работы клапана не требуется импульсная трубка.

Опции

- Исполнение с уплотнением по настроечному винту и дренажным отверстием G1/8
- Различные материалы мембраны и седлового уплотнения
- DN65 – 100
- Специальные исполнения по запросу

Пример маркировки

UV5.1 F	25	*16ST	4E	-12EV
---------	----	-------	----	-------



Компания оставляет за собой право вносить конструктивные изменения

ADL — разработка, производство, поставки оборудования для инженерных систем

Тел.: +7 (495) 937 8968 Факс: +7 (495) 933 8501/02 info@adl.ru www.adl.ru интернет-магазин: www.valve.ru

Перепускной клапан**UV8.2**

для жидкостей, газов и пара температурой до 400 °С

Описание

UV8.2 является регулятором давления «до себя» прямого действия с мембранным (UV8.2), поршневым (UV8.2K) или сильфонным (UV8.2B) приводом и предназначен для больших входных давлений. Клапан может поставляться с мягким или металлическим седловым уплотнением.

Для токсичных и опасных сред возможно исполнение с уплотнением по настроечному винту и дренажным отверстием.

Для каждого типоразмера клапана доступно три варианта коэффициента пропускной способности. Клапан поставляется в линейном ($G \frac{3}{8} - 1$, DN 15–25) или угловом (все типоразмеры) исполнении.

Технические характеристики

Присоединение	фланцы DN 15–50 мм резьба $G \frac{3}{8} - 2$
Условное давление	PN 0,6–10,0 МПа (см. табл. 1)
Рабочая температура	-10...+400 °С
Входное давление (давление настройки)	0,2–10,0 МПа (12 диапазонов)
Величина Kvs	0,2–5,5 м ³ /ч
Допустимая протечка по седлу	не более 0,05% от Kvs

Коэффициент пропускной способности Kvs, (м³/ч)

Резьба	$G \frac{3}{8}$	$G \frac{1}{2}$	$G \frac{3}{4}$	G1	$G1 \frac{1}{4}$	$G1 \frac{1}{2}$	G2
Фланцы		DN15	DN20	DN25	DN32	DN40	DN50
Варианты седел, Kvs, (м ³ /ч)	I	0,2	0,2	0,25	0,25	0,4	0,4
	II	0,9	0,9	0,9	0,9	2,5	2,5
	III	1,7	1,8	2	2,2	3,9	3,9

**Диапазоны входного давления, (МПа)
Условное давление, (МПа) (табл.1)**

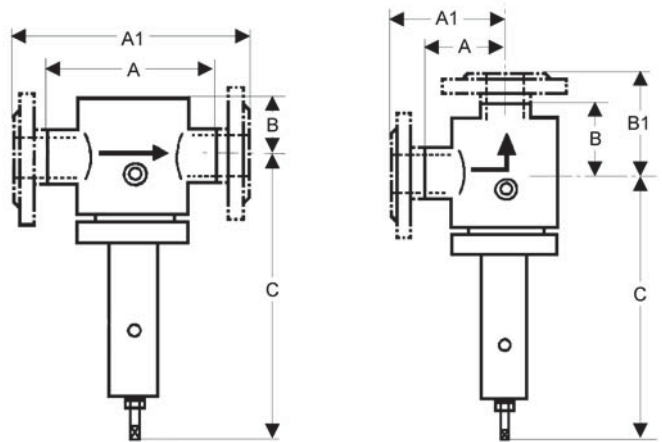
Тип	Диапазон, (МПа)	Условное давление, (МПа)
UV8.2K	6,0–10,0	PN10,0
	4,5–6,3	PN10,0
	3,5–5,0	PN10,0
	2,0–3,5	PN6,3
UV8.2	1,0–2,5	PN4,0
	1,0–2,0	PN2,5
	0,5–1,6	PN2,5
	0,7–1,0	PN1,6
	0,4–0,7	PN1,6
	0,2–0,4	PN0,6

Материалы

Корпус	Углеродистая, нержавеющая сталь
Седловое уплотнение	Нержавеющая сталь
Мембрана (UV8.2)	EPDM
Поршневые кольца (UV8.2K)	EPDM
Сильфон (UV8.2B)	Нержавеющая сталь

Размеры, (мм)

Резьба	$G \frac{3}{8} - 1$		$G1 \frac{1}{4} - 2$
Фланцы	DN15–25		DN32–50
Исполнение	Линейное	Угловое	Угловое
A	110	55	100
A ₁	220	110	по запросу
B	30	65	108
B ₁	–	120	по запросу
C	420	420	650

**Масса, (кг)**

	Резьба						
	$G \frac{3}{8}$	$G \frac{1}{2}$	$G \frac{3}{4}$	G1	$G1 \frac{1}{4}$	$G1 \frac{1}{2}$	G2
	13	13	13	13	21	21	21

	Резьба						
	$G \frac{3}{8}$	$G \frac{1}{2}$	$G \frac{3}{4}$	G1	$G1 \frac{1}{4}$	$G1 \frac{1}{2}$	G2
	13	13	13	13	21	21	21

Опции

- Исполнение с уплотнением по настроечному винту и дренажным отверстием $G \frac{3}{8}$
- Различные материалы мембраны и седлового уплотнения
- Специальные исполнения по запросу

Примеры маркировки

UV8.2	1/2	*25ST	1,8E	-20YV
-------	-----	-------	------	-------

Перепускной клапан**UV820**

для жидкостей температурой до 130 °С

Описание

UV820 является регулятором давления «до себя» с пилотным управлением. Конструкция включает в себя основной клапан, пилотный клапан (UV8.2) и дроссельный блок. Клапан имеет металлическое седло (мягкое по запросу) и предназначен для жидкостей температурой до 130 °С.

При отсутствии давления седло клапана удерживается пружиной в закрытом положении (см. рисунок). Для работы клапана необходим перепад давления на нем не менее 0,2 МПа.

Технические характеристики

Присоединение	фланцы DN 40–400 мм
Условное давление	PN 1,0–6,3 МПа (см. табл. 1)
Рабочая температура	–10...+130 °С
Входное давление (давление настройки)	0,2–4,0 МПа (4 диапазона)
Величина Kvs	20–900 м ³ /ч
Допустимая протечка по седлу	не более 0,05% от Kvs
Минимальный перепад давления	0,2 МПа

Коэффициент пропускной способности Kvs, (м³/ч)

DN, (мм)	40	50	65	80	100	125
Kvs, (м ³ /ч)	20	32	50	60	70	150

DN, (мм)	150	200	250	300	350	400
Kvs, (м ³ /ч)	250	350	500	600	700	900

**Диазоны входного давления, (МПа)
Условное давление, (МПа) (табл.1)**

Диапазон, (МПа)	1,5–4,0	1,0–2,0	0,4–1,2	0,2–0,5
PN, (МПа)	6,3	4,0	2,5	1,0

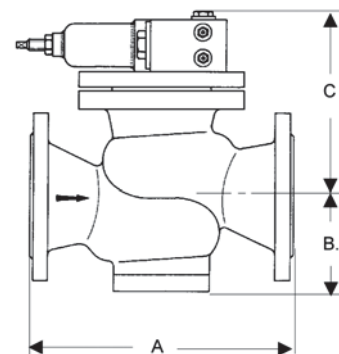
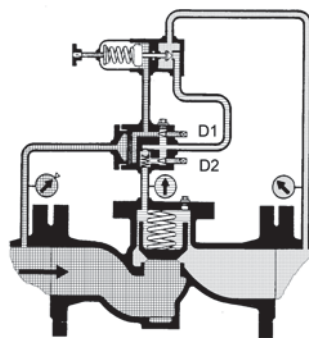
Материалы

Корпус	Углеродистая сталь, нержавеющая сталь
Седловое уплотнение	Нержавеющая сталь
Уплотнения	EPDM
Пилотный клапан	Нержавеющая сталь
Дроссельный блок	Нержавеющая сталь

Размеры, (мм)

PN, МПа	Размер	DN, (мм)					
		40	50	65	80	100	125
1,0–4,0	A	200	230	290	310	350	400
	6,3	A	260	300	340	380	430
все PN	B	140	160	180	220	220	223
	все PN	C	200	220	250	260	280

PN, МПа	Размер	DN, (мм)					
		150	200	250	300	350	400
1,0–4,0	A	480	600	730	850	980	1100
	6,3	A	550	650			
все PN	B	240	270	290	350	350	410
	все PN	C	330	390	420	550	550

**Масса, (кг)**

PN, МПа	DN, (мм)					
	40	50	65	80	100	125
1,0	25	30	40	50	70	120
2,5–4,0	33	38	48	65	80	140
6,3	40	45	55	88	110	

PN, МПа	DN, (мм)					
	150	200	250	300	350	400
1,0	150	210	380	450	520	625
2,5–4,0	160	240	440	510	580	
6,3	165	290				

Импульсная трубка

Для работы клапана требуется 2 импульсные трубки G¹/₂, присоединенные на расстоянии не менее 1×DN до и после клапана.

Специальные исполнения

- Для жидкостей температурой до 200 °С
- Для газов
- Другие специальные исполнения по запросу

Примеры маркировки

UV820	250	*25ST	500E	-12YS
-------	-----	-------	------	-------



Компания оставляет за собой право вносить конструктивные изменения

АДЛ — разработка, производство, поставки оборудования для инженерных систем

Тел.: +7 (495) 937 8968 Факс: +7 (495) 933 8501/02 info@adl.ru www.adl.ru интернет-магазин: www.valve.ru

Перепускной клапан**UV824/825**

для жидкостей температурой до 130 °С

Описание

UV824/825 является регулятором давления «до себя» с пилотным управлением. Конструкция включает в себя основной клапан, пилотный клапан (UV8.2) и дроссельный блок. Клапан имеет металлическое седло и предназначен для жидкостей температурой до 130 °С (до 200 °С по запросу).

При отсутствии давления седло клапана удерживается пружиной в закрытом положении (см. рисунок). Для работы клапана необходим перепад давления на нем не менее 0,2 МПа.

Клапаны UV824 и UV825 отличаются размерами и пропускной способностью.

Технические характеристики

Присоединение	UV824: фланцы DN100–800 мм UV825: фланцы DN100–400 мм
Условное давление	PN1,0–2,5 МПа (см. табл. 1)
Рабочая температура	-10...+130 °С
Входное давление	0,2–2,0 МПа (3 диапазона)
Величина Kvs	UV824: 60–2100 м ³ /ч UV825: 180–1800 м ³ /ч
Допустимая протечка по седлу	не более 0,05% от Kvs
Минимальный перепад давления	0,2 МПа

Коэффициент пропускной способности Kvs, (м³/ч)

DN, (мм)	100	125	150	200	250	300	350
UV824	60	100	120	180	250	400	600
UV825	180	200	250	400	600	800	1200

DN, (мм)	400	450	500	600	700	800
UV824	800	1100	1200	1800	2000	2100
UV825	1800					

**Диапазоны входного давления, (МПа)
Условное давление, (МПа) (табл.1)**

Диапазон, (МПа)	1,0–2,0	0,4–1,2	0,2–0,5
PN, (МПа)	2,5	1,6	1,0

Материалы

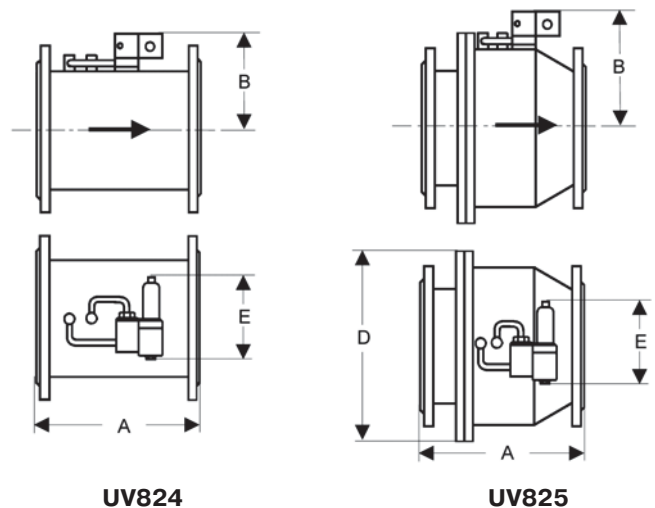
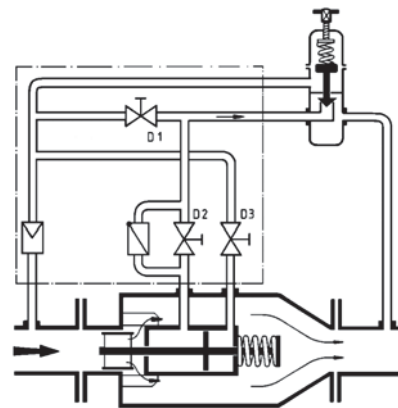
Корпус	Углеродистая сталь, нержавеющая сталь
Седловое уплотнение	Нержавеющая сталь
Уплотнения	EPDM
Пилотный клапан	Нержавеющая сталь
Дроссельный блок	Нержавеющая сталь

UV824: размеры, (мм); масса, (кг)

Размер, (мм)	DN, (мм)													
	100	125	150	200	250	300	350	400	450	500	600	700	800	
A	300	325	350	400	450	500	550	600	650	700	800	900	1000	
B	200	200	200	240	270	300	320	350	380	400	450	500	550	
E	270	270	270	270	270	270	270	270	270	270	270	270	270	
Масса, (кг)	PN1,6	60	60	65	75	120	150	190	240	300	360	420	480	540
	PN2,5	75	75	80	90	135	165	220	280	360	400	460	580	720

UV825: размеры, (мм); масса, (кг)

Размер, (мм)	DN, (мм)								
	100	125	150	200	250	300	350	400	
A	350	400	480	600	730	850	980	1100	
B	220	240	270	300	320	350	400	450	
D	360	400	425	485	555	620	730	845	
E	270	270	270	270	270	270	270	270	
Масса, (кг)	PN1,6	85	110	125	170	220	270	340	400
	PN2,5	90	115	135	180	240	300	370	430

**Импульсная трубка**

Для работы клапана требуются две импульсные трубки G¹/₂, присоединенные на расстоянии не менее 1×DN до и не менее 10×DN после клапана.

Специальные исполнения

- Для жидкостей температурой до 200 °С
- Другие специальные исполнения по запросу

Примеры маркировки

UV825	100	*16ST	180E	-5YS
-------	-----	-------	------	------

Перепускной клапан «Гранрег»**KAT32**

для пара температурой до 200 °С, воды до 150 °С, воздуха до 80 °С

Описание

Клапан серии KAT32 является регулятором давления «до себя» прямого действия. Клапан имеет металлическое седловое уплотнение и предназначен для пара, воды, воздуха и негорючих газов.

Технические характеристики

Присоединение	фланцы DN15–100
Условное давление	PN1,6/2,5/4,0 МПа
Рабочая температура	пар: до 200 °С вода: до 150 °С воздух: до 80 °С
Входное давления	0,01–1,12 МПа (8 диапазонов)
Величина Kvs	3,2–125 м ³ /час
Допустимая протечка по седлу	< 0,01% Kvs

Коэффициент пропускной способности Kvs, (м³/ч)

DN, (мм)	15	20	25	32	40	50	65	80	100
Kvs, (м ³ /ч)	3,2	5	8	12,5	20	32	50	80	125

Коэффициент шума

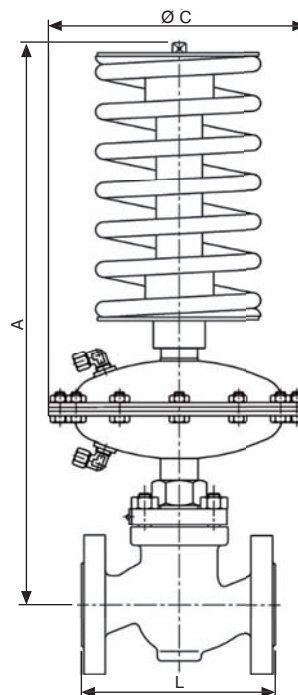
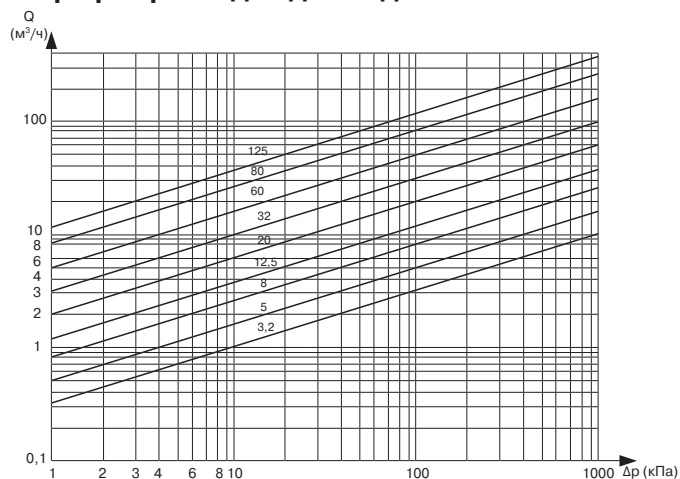
DN, (мм)	15	20	25	32	40	50	65	80	100
Коэффициент шума	0,65	0,6	0,55	0,45	0,4	0,35			

Диапазоны входного давления, (МПа)

0,01–0,04	0,02–0,08	0,04–0,16	0,07–0,28	0,08–0,32	0,14–0,56	0,16–0,64	0,28–1,12
-----------	-----------	-----------	-----------	-----------	-----------	-----------	-----------

Материалы

Корпус клапана	Серый чугун EN-GJL-250 Высокопрочный чугун EN-GJS-400-18LT Углеродистая сталь 1.0619 Нержавеющая сталь 1.4408
Плунжер и седло	Нержавеющая сталь 1.4571
Уплотнения	EPDM
Корпус привода	Углеродистая сталь 1.0122
Шток	Нержавеющая сталь 1.4057
Мембрана	EPDM+полиэстровая ткань
Уплотнение	EPDM
Настроечный винт	Углеродистая сталь 1.0503
Пружины	Пружинная сталь 60Si7

График расходов для воды**Размеры, (мм)**

Размер, (мм)	DN								
	15	20	25	32	40	50	65	80	100
A	470	470	470	485	490	495	605	605	615
L	130	150	160	180	200	230	290	310	350
Масса клапана, (кг)	4,0	5,1	5,6	8,5	10,6	14	23	29	44

Диапазон настройки, (МПа)	С, (мм)	Масса		
		Привода	Настроечного винта DN15 – 50 DN65 – 100	
0,01...0,04	285	5,7	3,2	3,6
0,02...0,08			6,8	8,5
0,07...0,28			3,2	3,6
0,04 – 0,16	215	4,4	6,8	8,5
0,08...0,32			3,2	3,6
0,14...0,56			6,8	8,5
0,16...0,64			3,2	3,6
0,28...1,12	150	2,4	6,8	8,5

Импульсная трубка

Для работы клапана требуется импульсная трубка (6x1 мм), присоединенная на расстоянии 10xDN перед клапаном. Входит в комплект поставки.

Опции

При использовании клапана на пар требуется конденсатная емкость.

Примеры маркировки

«Гранрег» KAT32 — 02 — 01 — 050 — 16 — ф/ф



Компания оставляет за собой право вносить конструктивные изменения

АДЛ — разработка, производство, поставки оборудования для инженерных систем

Тел.: +7 (495) 937 8968 Факс: +7 (495) 933 8501/02 info@adl.ru www.adl.ru интернет-магазин: www.valve.ru

Артикулы

Диапазон настройки, (МПа)	Углеродистая сталь								
	DN 15	DN 20	DN 25	DN 32	DN 40	DN 50	DN 65	DN 80	DN 100
0,01-0,04	DE01D394743	DE01D394754	DE01D394770	DE01D394780	DE01D394789	DE01D395087	DE01D395110	DE01D395143	DE01D395166
0,02-0,08	DE01D394744	DE01D394757	DE01D394771	DE01D394781	DE01D395078	DE01D222522	DE01D395112	DE01D395146	DE01D395168
0,04-0,16	DE01D394745	DE01D394758	DE01D394773	DE01D394782	DE01D395080	DE01D395096	DE01D395113	DE01D395147	DE01D395169
0,07-0,28	DE01D394748	DE01D394761	DE01D394777	DE01D394786	DE01D395083	DE01D381539	DE01D395134	DE01D395155	DE01D395172
0,08-0,32	DE01D394746	DE01D394759	DE01D394775	DE01D394783	DE01D395081	DE01D395097	DE01D395115	DE01D395148	DE01D395170
0,14-0,56	DE01D394750	DE01D394766	DE01D394778	DE01D394787	DE01D395084	DE01D395101	DE01D395136	DE01D395157	DE01D395175
0,16-0,64	DE01D394747	DE01D394760	DE01D394776	DE01D394784	DE01D395082	DE01D395098	DE01D395130	DE01D395153	DE01D395171
0,28-1,12	DE01D394752	DE01D394768	DE01D394779	DE01D394788	DE01D395086	DE01D395109	DE01D395139	DE01D395159	DE01D395176

Диапазон настройки, (МПа)	Нержавеющая сталь								
	DN 15	DN 20	DN 25	DN 32	DN 40	DN 50	DN 65	DN 80	DN 100
0,01-0,04	DE02D398249	DE02D398258	DE02D398269	DE02D398281	DE02D398299	DE02D398317	DE02D398340	DE02D398375	DE02D398388
0,02-0,08	DE02D398251	DE02D398260	DE02D398271	DE02D398284	DE02D398301	DE02D398320	DE02D398342	DE02D398376	DE02D398395
0,04-0,16	DE02D398252	DE02D398261	DE02D398273	DE02D398287	DE02D398302	DE02D398323	DE02D398346	DE02D398377	DE02D398396
0,07-0,28	DE02D398255	DE02D398266	DE02D398277	DE02D398294	DE02D398312	DE02D398329	DE02D398371	DE02D398380	DE02D398401
0,08-0,32	DE02D398253	DE02D398263	DE02D398274	DE02D398290	DE02D398304	DE02D398325	DE02D398369	DE02D398378	DE02D398398
0,14-0,56	DE02D398256	DE02D398267	DE02D398278	DE02D398296	DE02D398314	DE02D398331	DE02D398373	DE02D398381	DE02D398402
0,16-0,64	DE02D398254	DE02D398265	DE02D398275	DE02D398292	DE02D398305	DE02D398327	DE02D398370	DE02D398379	DE02D398399
0,28-1,12	DE02D398257	DE02D398268	DE02D398279	DE02D398297	DE02D398316	DE02D398332	DE02D398374	DE02D398382	DE02D398403

Диапазон настройки, (МПа)	Чугун, PN 16								
	DN 15	DN 20	DN 25	DN 32	DN 40	DN 50	DN 65	DN 80	DN 100
0,01-0,04	DE04C375191	DE04C375193	DE04C396889	DE04C396892	DE04C375195	DE04C375197	DE04C396903	DE04C396910	DE04C396915
0,02-0,08	DE04C396878	DE04C396881	DE04C369440	DE04C396872	DE04C369441	DE04C396900	DE04C396904	DE04C396911	DE04C396916
0,04-0,16	DE04C145236	DE04C145240	DE04C145244	DE04C145249	DE04C145254	DE04C145260	DE04C145267	DE04C145272	DE04C145276
0,07-0,28	DE04C396879	DE04C396886	DE04C396891	DE04C396895	DE04C379056	DE04C395715	DE04C396906	DE04C396913	DE04C396917
0,08-0,32	DE04C383863	DE04C396882	DE04C396890	DE04C396893	DE04C396896	DE04C370328	DE04C396905	DE04C396912	DE04C360800
0,14-0,56	DE04C396880	DE04C396888	DE04C344874	DE04C396299	DE04C396899	DE04C396901	DE04C359078	DE04C359187	DE04C383532
0,16-0,64	DE04C224654	DE04C396884	DE04C226892	DE04C396894	DE04C396898	DE04C230569	DE04C396907	DE04C396914	DE04C231195
0,28-1,12	DE04C145239	DE04C145243	DE04C145248	DE04C145252	DE04C145259	DE04C145264	DE04C145271	DE04C145275	DE04C145279

Диапазон настройки, (МПа)	Чугун, PN 25								
	DN 15	DN 20	DN 25	DN 32	DN 40	DN 50	DN 65	DN 80	DN 100
0,01-0,04	DE04H397783	DE04H397796	DE04H397806	DE04H397821	DE04H397869	DE04H397884	DE04H398016	DE04H398058	DE04H398068
0,02-0,08	DE04H397785	DE04H397797	DE04H397807	DE04H397822	DE04H397870	DE04H397969	DE04H398017	DE04H398059	DE04H398069
0,04-0,16	DE04H397786	DE04H397798	DE04H397814	DE04H397823	DE04H397873	DE04H397970	DE04H398018	DE04H398060	DE04H398070
0,07-0,28	DE04H397789	DE04H397803	DE04H397818	DE04H397864	DE04H397877	DE04H397973	DE04H398056	DE04H398064	DE04H398073
0,08-0,32	DE04H397787	DE04H397799	DE04H397816	DE04H397824	DE04H397874	DE04H397971	DE04H398046	DE04H398062	DE04H398071
0,14-0,56	DE04H397791	DE04H397804	DE04H397819	DE04H397866	DE04H397879	DE04H397974	DE04H398057	DE04H398065	DE04H398074
0,16-0,64	DE04H397788	DE04H397801	DE04H397817	DE04H397861	DE04H397875	DE04H397972	DE04H398047	DE04H398063	DE04H398072
0,28-1,12	DE04H397794	DE04H397805	DE04H215976	DE04H215972	DE04H397880	DE04H215975	DE04H384288	DE04H398066	DE04H398075

Перепускной клапан «Гранрег»**KAT42**

для воды температурой до 150 °С, воздуха до 80 °С

Описание

KAT42 является регулятором давления «до себя» прямого действия с мембранным приводом. Клапан имеет металлическое седловое уплотнение и предназначен для воды, воздуха и негорючих газов.

Технические характеристики

Присоединение	резьба G ¹ / ₂ -1 ¹ / ₄ фланцы DN15-32 мм сварка DN 15-32 мм
Условное давление	PN1,6 МПа, PN2,5 МПа
Рабочая температура	вода: до 150 °С воздух: до 80 °С
Входное давление	0,01 – 0,4 МПа (3 диапазона)
Величина Kvs	3,6 – 10,0 м ³ /час
Допустимая протечка по седлу	VI класс согласно PN-EN 60534-4

Коэффициент пропускной способности Kvs, (м³/ч)

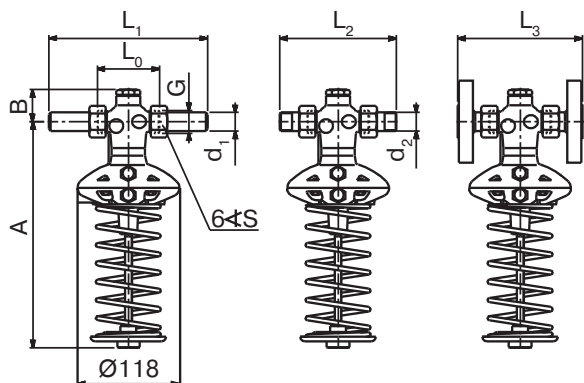
DN, (мм)	15	20	25	32
Kvs, (м ³ /ч)	3,6	5	7,2	10

Диапазоны рабочих давлений, (МПа)

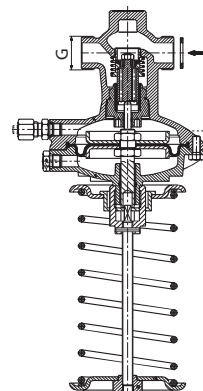
0,01–0,1	0,01–0,2	0,02–0,4
----------	----------	----------

Размеры, (мм)

Размер	DN			
	15	20	25	32
Присоединительный диаметр корпуса G	G ³ / ₄	G1	G1 ¹ / ₄	G1 ³ / ₄
Наружный диаметр трубы d ₁ , (мм)	21,3	26,9	33,7	42,4
Наружный диаметр присоединения d ₂ , (мм)	R ¹ / ₂	R ³ / ₄	R1	R1 ¹ / ₄
Размер ключа S	32	41	50	60
Установочная длина	L ₀ , (мм)	70	75	80
	L ₁ , (мм)	184	199	224
	L ₂ , (мм)	136	151	164
	L ₃ , (мм)	130	150	160
Высота	A ₁ , (мм)	273	273	273
	B ₁ , (мм)	36	36	38

**Артикулы**

DN	Резьба			Фланцы			Сварка		
	0,01-0,1	0,01-0,2	0,02-0,4	0,01-0,1	0,01-0,2	0,02-0,4	0,01-0,1	0,01-0,2	0,02-0,04
15	DE04K396918	DE04K396919	DE04K146145	DE04K396982	DE04K396983	DE04K146147	DE04K397005	DE04K397045	DE04K397048
20	DE04K396920	DE04K396921	DE04K146148	DE04K396985	DE04K396986	DE04K146150	DE04K397052	DE04K397055	DE04K397057
25	DE04K396922	DE04K396923	DE04K146151	DE04K396987	DE04K397001	DE04K146152	DE04K397058	DE04K397060	DE04K397061
32	DE04K396924	DE04K396925	DE04K146153	DE04K397002	DE04K397004	DE04K146154	DE04K397062	DE04K397063	DE04K397064

**Материалы**

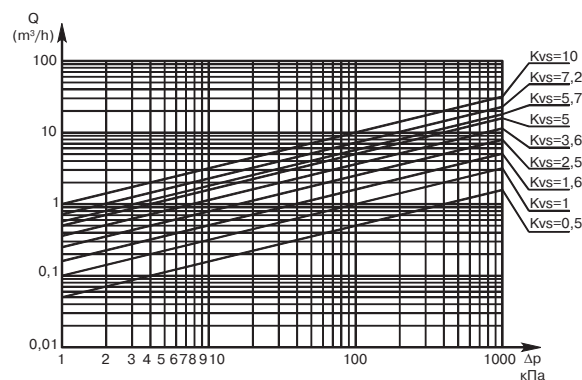
№	Название	Материал
1	Корпус клапана	Высокопрочный чугун EN-GJS-400-18LT
2	Крышка	Высокопрочный чугун EN-GJS-400-18LT
3	Седло	Нержавеющая сталь 1.4571
4	Плунжер	Латунь CuZn39Pb3
5	Шток	Нержавеющая сталь 1.4057
6	Втулки	Сталь+PTFE
7	Внутренние пружины	Пружинная нержавеющая сталь 12R10
8	Регулирующая пружина	Пружинная сталь
9	Мембрана	EPDM+полиэстровая ткань
10	Уплотнение	EPDM

Импульсная трубка

Для работы клапана требуется импульсная трубка (6x1 мм), присоединенная на расстоянии 10xDN перед клапаном. Входит в комплект поставки.

Примеры маркировки

«Гранрег» KAT42 — 02 — 01 — 020 — 16 — с/с

График расходов для воды

Компания оставляет за собой право вносить конструктивные изменения

АДЛ — разработка, производство, поставки оборудования для инженерных систем

Тел.: +7 (495) 937 8968 Факс: +7 (495) 933 8501/02 info@adl.ru www.adl.ru интернет-магазин: www.valve.ru

Клапан гашения гидравлического удара

для магистральных трубопроводов и наливных терминалов

Описание

Клапаны типа SR предназначены для гашения гидравлических ударов в магистральных трубопроводах и трубопроводах наливных терминалов, вызванных закрытием/открытием арматуры, включением/отключением насосов и т.д. Имеет односедельчатую конструкцию прямого действия и не требует для работы подвода внешней энергии.

Клапан устанавливается на отводе к основному трубопроводу. Эффект гашения гидравлического удара достигается за счет перепуска потока среды в момент гидроудара. При гидроударе клапан мгновенно открывается и обеспечивает большую пропускную способность, после чего медленно закрывается, не создавая скачков давления среды. Сброс среды осуществляется в предусмотренную резервную емкость.

Существуют две принципиально разные конструкции клапана:

1. Клапан гашения гидроудара с пилотным управлением (рис. 1). Данный тип клапана позволяет настраивать давление начала открытия, время реакции и скорость закрытия клапана. При этом данная конструкция обеспечивает отсутствие протечки по седлу и максимальную скорость открытия клапана.

Клапан гашения гидроудара с пилотным управлением состоит из трех основных элементов

- Основной клапан — непосредственно осуществляет сброс давления в трубопроводе
- Пилотный клапан — управляет работой основного клапана
- Распределительный блок и система импульсных линий — организует и управляет взаимодействием пилотного и основного клапана

При нормальной работе системы плунжер клапана сбалансирован рабочим давлением среды и удерживается в закрытом положении силой пружины. При возникновении гидроудара балансирующее давление среды пропадает, и плунжер клапана мгновенно открывается (рис. 2). Клапан также может быть принудительно открыт с помощью системы дросселей.

2. Клапан гашения гидроудара с пружинным управлением (рис. 3). Давление начала открытия данного типа клапана настраивается при производстве и не может быть изменено в процессе эксплуатации.

Плунжер клапана данного типа удерживается в закрытом положении силой пружины. При возникновении гидроудара открытие клапана происходит за счет преодоления давлением усилия пружины, удерживающей плунжер.

Технические характеристики

Присоединение	фланцы DN100 – 400 мм
Условное давление	PN1,6 – 16,0 МПа
Рабочая температура	-40...+130 °С
Давление настройки	до 16,0 МПа
Величина Kvs	180 – 3100 м³/ч
Допустимая протечка по седлу	не более 0,05% от Kvs (для конструкций с мягким седловым уплотнением)

Материалы

Корпус	Углеродистая, нержавеющая сталь
Внутренние детали	Нержавеющая сталь
Седловое уплотнение	FPM, EPDM
Пилотный клапан	Нержавеющая сталь
Распределительный блок	Нержавеющая сталь



Рис. 1. Клапан гашения гидроудара с пилотным управлением

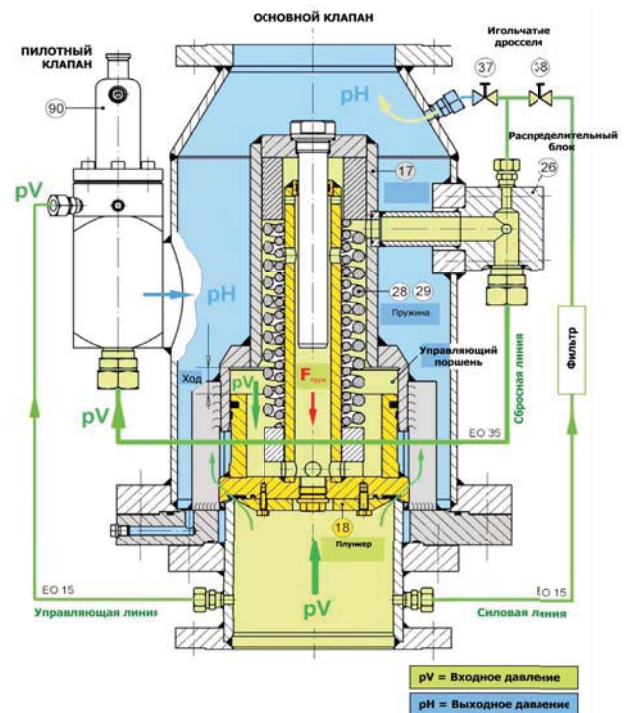


Рис. 2. Принцип действия клапана гашения гидроудара с пилотным управлением



Рис. 3. Клапан гашения гидроудара с пружинным управлением

Примеры маркировки

SR820P	100	*25TX	180N	-16FV
--------	-----	-------	------	-------

Конструкция клапана разрабатывается под конкретное применение. Дополнительная информация предоставляется по запросу.

Регуляторы температуры прямого действия



Основные сведения.....	168
Регулятор температуры ОВ30/31	169
Регулятор температуры ОВ2000.....	171
Регулятор температуры ОВ2000 РТ	172



Компания оставляет за собой право вносить конструктивные изменения

АДЛ — разработка, производство, поставки оборудования для инженерных систем

Тел.: +7 (495) 937 8968 Факс: +7 (495) 933 8501/02 info@adl.ru www.adl.ru интернет-магазин: www.valve.ru

Регуляторы температуры прямого действия

Регулятор температуры прямого действия представляет собой клапан с изменяющимся проходным сечением, который управляется с помощью термостатического чувствительного элемента. В основе принципа работы регулятора температуры прямого действия, лежит тепловое расширение жидкости или газа в замкнутом объеме. В качестве замкнутого объема используется внутренняя полость датчика температуры, заполненная рабочей средой. Датчик температуры соединен с регулятором с помощью капиллярной трубки. При изменении температуры окружающей среды изменяется объем рабочей среды внутри датчика, что приводит к изменению давления, которое через капиллярную трубку передается на пружину клапана. Под действием давления пружина в свою очередь меняет свои геометрические размеры (при увеличении давления вытягивается, при уменьшении — втягивается). Один конец пружины жестко связан со штоком, который давит на заслонку регулирующего клапана, открывая или закрывая ее, тем самым регулируя интенсивность потока теплоносителя через регулятор.

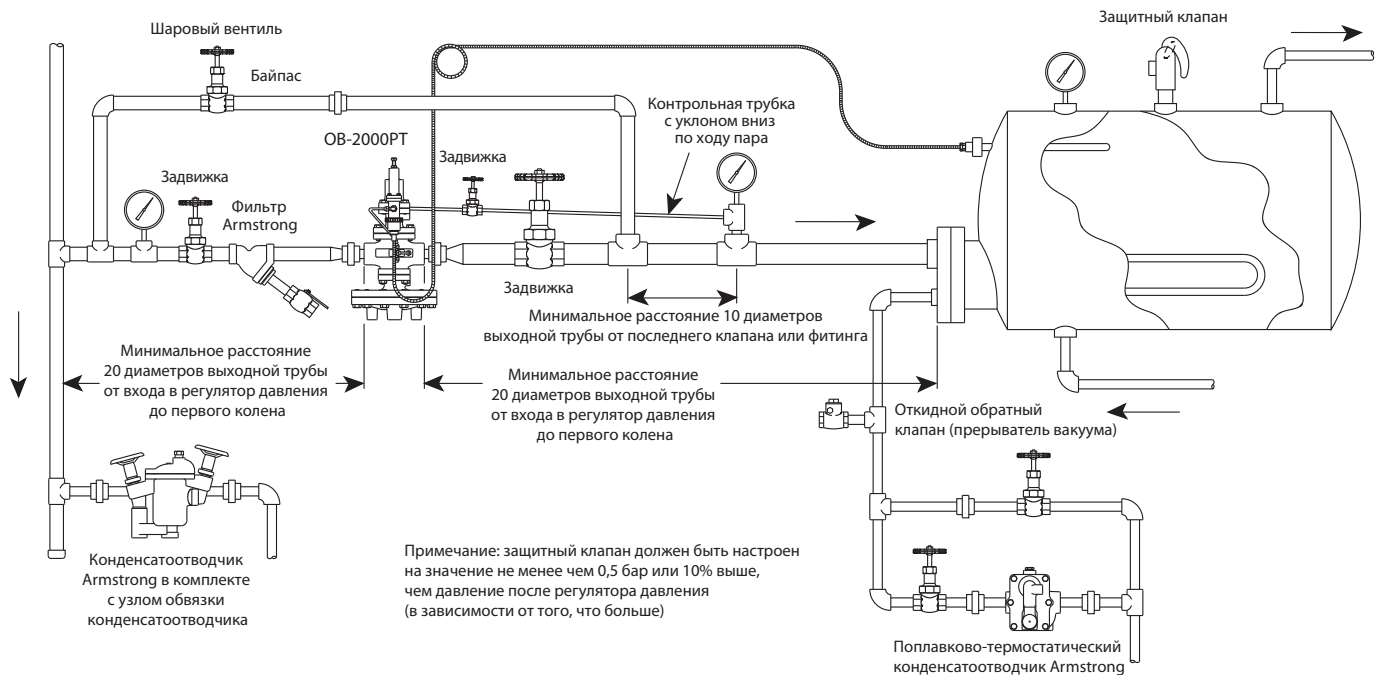
Типы терморегуляторов

Терморегуляторы низкой производительности
Регуляторы ОВ30/31 подходят для различных систем нагрева и охлаждения. Их можно использовать для регулирования температуры пара, воды и других не вызывающих коррозии жидкостей.

Терморегуляторы высокой производительности
Регуляторы ОВ2000 представляют собой высокопроизводительные клапаны для паровых систем. Используются только в системах нагрева.

Комбинированные регуляторы

Регуляторы давления и температуры ОВ2000-РТ регулируют одновременно давление и температуру, благодаря чему обладают высокой точностью. Они способны контролировать не только температуру нагреваемой жидкости, но и давление пара на выходе.



Регулятор температуры**ОВ30/31**

для воды и пара температурой до 185°C

Описание

Регуляторы прямого действия ОВ30/31 - это простые и компактные регуляторы температуры, не требующие внешних источников энергии. ОВ30 можно использовать для регулирования температуры пара и воды в системах нагрева, в то время, как ОВ31 предназначены для регулирования температуры воды и некоррозионных жидкостей в системах охлаждения. Капилляр выдерживает температуру не более, чем на 40 °С выше максимального значения диапазона температур. Если требуемая температура попадает в несколько диапазонов, необходимо выбирать капилляр с более низким диапазоном температур.

Технические характеристики

Присоединение	резьба BSPT 1/2-1
Рабочая температура	до 185 °С
Максимальное входное давление	1,0 МПа (ОВ30), 1,7 МПа (ОВ31)
Максимальный перепад	1,0 Мпа
Диапазоны температур	0–150 °С (5 диапазонов)
Длина капилляра	2,3,5 м
Точность	±3 °С

Диапазоны температур, (°С)

0–35	25–70	40–100	60–130	70–150
------	-------	--------	--------	--------

Коэффициент пропускной способности Kvs, (м³/ч)

DN, (мм)	15	20	25
Kvs, (м³/ч)	4,1	5,1	6,4

Материалы

Корпус	Бронза ASTM B584
Седло	Нержавеющая сталь 304
Клапан	Тефлон
Капилляр	Нержавеющая сталь 304
Термодатчик	Медно-никелевый
Гильза	Нержавеющая сталь 304, медь

Размеры, (мм)

DN, (мм)	Размер, (мм)						Масса, (кг)
	L	H1	H	T	K	R	
15	75	130	320	10	203	15	2,7
20	80						2,8
25	90						3,0

Размеры гильзы

A, (мм)	B, (мм)	C, (мм)	D, (мм)	E, (мм)	F, (дюймы)	G, (дюймы)	H, (мм)
20	25	200	6	20	3/4"	1/2"	10

Примеры маркировкиОВ30 DN25, T_{рег}=40-100°C, 5 м.**Пропускная способность клапана**

Pвх, (МПа)	Pвых, (МПа)	DN, (мм)/Расход, (кг/ч)		
		15	20	25
0,035	0,02	30	38	48
	0,014	37	45	58
	0	46	57	72
0,07	0,055	34	43	54
	0,041	47	59	75
	0,028	57	70	89
	0	70	87	110
0,1	0,083	46	57	72
	0,062	63	78	99
	0,041	75	93	118
	0–0,035	91	113	143
0,14	0,1	63	79	99
	0,07	82	107	135
	0,035	100	125	158
	0–0,014	106	132	167
0,17	0,138	68	85	106
	0,1	93	115	145
	0,07	110	136	172
	0–0,035	122	151	191
0,2	0,172	72	90	114
	0,1	117	146	185
	0–0,048	137	170	215
0,28	0,2	111	138	175
	0,138	149	185	234
	0–0,083	168	209	263
0,35	0,276	122	151	191
	0,2	174	205	259
	0–0,12	199	247	311
0,4	0,345	132	164	206
	0,276	180	223	281
	0–0,15	229	285	360
0,48	0,4	141	175	221
	0,345	149	193	302
	0,276	228	284	358
	0–0,19	260	323	408
0,55	0,483	150	186	280
	0,4	205	255	322
	0,345	244	304	383
	0–0,22	291	361	456
0,6	0,552	157	196	247
	0,483	217	315	340
	0,4	259	322	406
	0,345	290	361	455
0,69	0–0,26	321	400	504
	0,6	165	205	259
	0,552	228	284	358
	0,483	273	340	428
0,86	0,4	307	382	482
	0–0,29	353	438	552
	0,759	222	276	349
	0,69	281	350	441
1	0,552	363	451	568
	0,483	392	488	615
	0–0,38	429	534	673
	0,897	278	345	435
1	0,828	335	416	525
	0,69	417	519	654
	0–0,43	506	629	793



Компания оставляет за собой право вносить конструктивные изменения

АДЛ — разработка, производство, поставки оборудования для инженерных систем

Тел.: +7 (495) 937 8968 Факс: +7 (495) 933 8501/02 info@adl.ru www.adl.ru интернет-магазин: www.valve.ru

Разные цвета ручки (красный для нагрева, а синий для охлаждения) для легкой идентификации на объекте.

Легкая температурная настройка без инструментов простым поворотом ручки.

Корпус из литой бронзы позволяет использовать их при работе с жидкостями до 17 бар и паром до 10 бар.

Материалы седла главного клапана — нержавеющая сталь и Teflon®, обеспечивают высокую надежность и плотное закрытие.

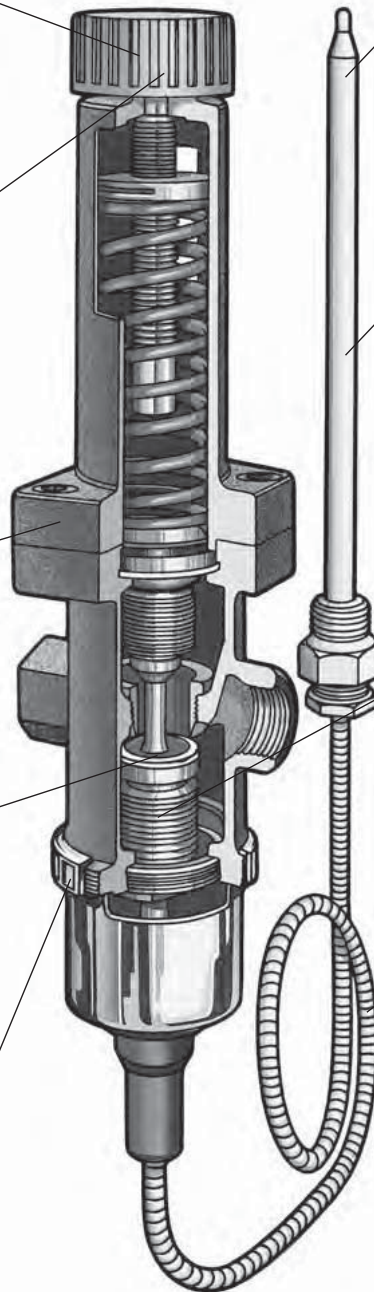
Быстрая установка и снятие выносного датчика обеспечивает легкое изменение температурного диапазона.

Капиллярная трубка может выдержать температуру до 40 °C выше максимальной температуры

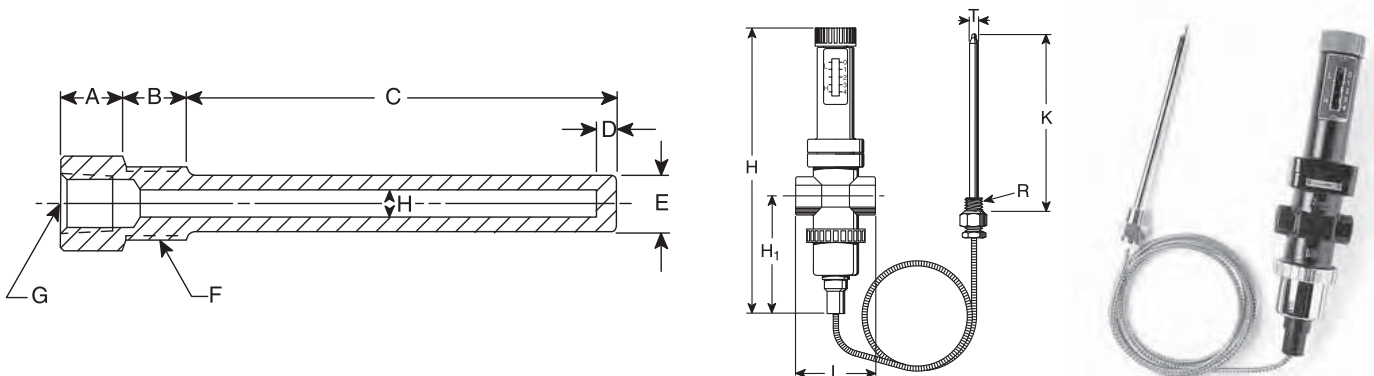
Сенсоры являются стандартными и для нагрева и для охлаждения для всех размеров (1/2" — 1"). Стандартные капиллярные единицы точны в пределах ± 4 °C

Отдельный клапан с сифоном и балансирующим механизмом гарантирует устойчивое регулирование. Вне зависимости от колебаний давления.

Обвитый нержавеющей сталью капилляр предохраняется от повреждений.



Гильза для ОВ-30/31, ОВК-2000 и ОВ-2000/2000РТ



Регулятор температуры**ОВ2000**

для пара температурой до 232 °С

Описание

Регуляторы прямого действия ОВ2000 — это высокоэффективные регуляторы с задатчиком температуры для применения в условиях, требующих высокой пропускной способности. Используются в системах нагрева. Температура греющего пара не должна превышать 232 °С. Капилляр выдерживает температуру не более, чем на 20 °С выше максимального значения диапазона температур. Если требуемая температура попадает в несколько диапазонов, необходимо выбирать капилляр с более низким диапазоном температур.

Технические характеристики

Присоединение	резьба BSPT ½–2 фланцы DN15–100
Условное давление	PN 1,6 МПа, PN 2,5 МПа
Входное давление	0,05...2,0 МПа
Минимальный перепад	0,05 МПа
Диапазоны температур	– 8 °С.. 183 °С (6 диапазонов)
Длина капилляра	2,3,5 м
Точность	±1 °С

Диапазоны температур, (°С)

–8–15	10–36	30–62	55–94	80–127	115–183
-------	-------	-------	-------	--------	---------

Коэффициент пропускной способности Kvs, (м³/ч)

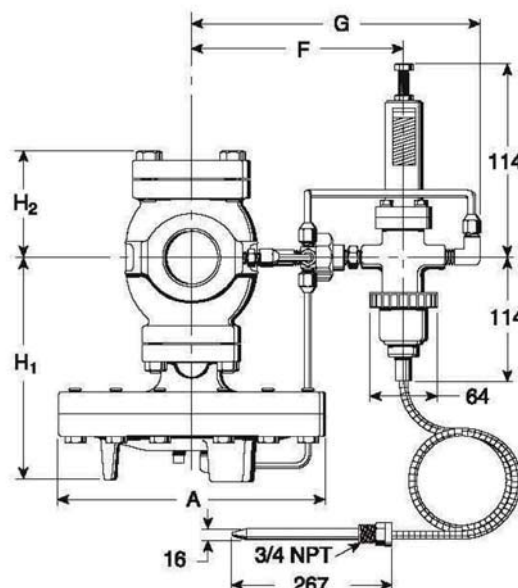
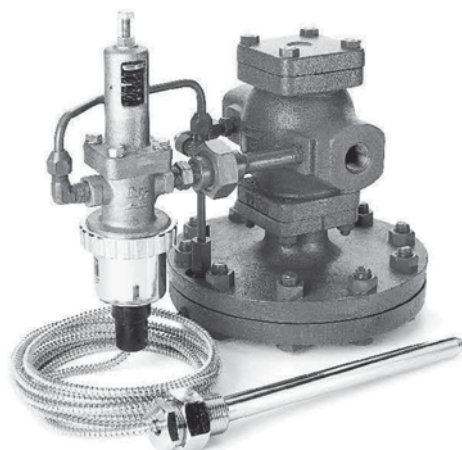
DN, (мм)	15	20	25	32	40	50	65	80	100
Kvs, (м³/ч)	5,5	8	12,1	15,9	20,8	35,5	66,5	86,5	133,1

Материалы

Корпус клапана	Чугун ASTM A536
Корпус пилота	Бронза ASTM B584
Седло	Нержавеющая сталь AISI420
Капилляр	Медь (кожух — нержавеющая сталь 304)
Датчик	Никелированная медь
Гильза	Латунь/нержавеющая сталь 304

Размеры, (мм)

DN, (мм)	Размер, (мм)						Масса, (кг)	
	H1	H2	A	F	G	R	р/р	ф/ф
15	170	74	200	169	222	15	14	15,4
20	170						14	16,1
25	175						18	20,6
32	192	90	226	182	235		22	24,4
40	192	90	226	182	235		22	25,3
50	216	103	276	189	242		33	37
65	251	122	352	206	259		–	66,5
80	264	135	352	217	270		–	71,8
100	321	167	401	234	287		–	113,3

Примеры маркировкиОВ2000 DN 50, T_{пер}= 30–62 °С, 5 м, ф/ф.

Компания оставляет за собой право вносить конструктивные изменения

АДЛ — разработка, производство, поставки оборудования для инженерных систем

Тел.: +7 (495) 937 8968 Факс: +7 (495) 933 8501/02 info@adl.ru www.adl.ru интернет-магазин: www.valve.ru

Регулятор температуры**ОВ2000 РТ**

для пара температурой до 232 °С

Описание

Регулятор прямого действия ОВ2000РТ — комбинированный клапан, регулирующий температуру нагреваемой жидкости и давление пара на выходе.

Технические характеристики

Присоединение	резьба BSPT ½–2 фланцы DN15–100
Условное давление	PN 1,6 МПа, PN 2,5 МПа
Входное давление	0,1...2,0 МПа
Выходное давление	0,01-1,4 МПа (3 диапазона)
Минимальный перепад	0,05 МПа
Диапазоны температур	– 8 °С.. 183 °С (6 диапазонов)
Длина капилляра	2,3,5 м
Точность	±1 °С

Диапазоны температур, (°С)

–8–15	10–36	30–62	55–94	80–127	115–183
-------	-------	-------	-------	--------	---------

Диапазоны выходного давления, (МПа)

0,01–0,02	0,02-0,15	0,1-1,4
-----------	-----------	---------

Коэффициент пропускной способности Kvs, (м³/ч)

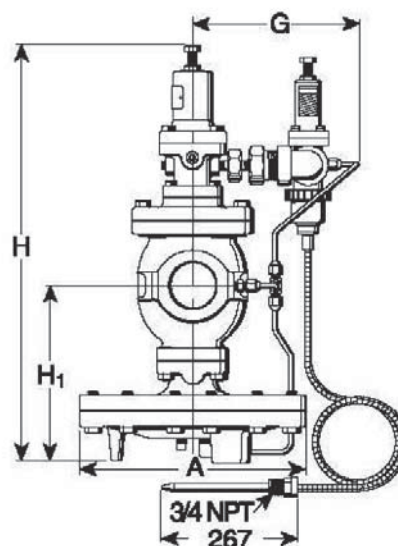
DN, (мм)	15	20	25	32	40	50	65	80	100
Kvs, (м³/ч)	5,5	8	12,1	15,9	20,8	35,5	66,5	86,5	133,1

Материалы

Корпус клапана	Чугун ASTM A536
Корпус пилота (температура)	Бронза ASTM B584
Корпус пилота (давление)	Чугун ASTM A536
Седло	Нержавеющая сталь AISI420
Капилляр	Медь (кожух — нержавеющая сталь 304)
Датчик	Никелированная медь
Гильза	Латунь/нержавеющая сталь 304

Размеры, (мм)

DN, (мм)	Строительная длина, (мм)		Размер, (мм)				Масса, (кг)	
	р/р	Ф/Ф	H	H1	A	G	р/р	Ф/Ф
15	150	150	398	170	200	166	18	20
20	150	150	398	170	200	166	18	21
25	160	160	404	175	226	178	22	25
32	180	180	434	192	226	185	26	29
40	180	180	434	192	226	185	26	30
50	230	230	498	216	276	166	37	42
65	–	290	552	251	352	166	–	70
80	–	310	575	264	352	166	–	77
100	–	350	658	321	401	166	–	118

Примеры маркировкиОВ2000РТ DN 40, T_{пер}=30–62 °С P_{пер}=0,02–0,14 МПа, 5 м.

Пропускная способность клапанов ОВ 2000 и ОВ 2000 РТ

P _{вх1} (МПа)	P _{вых1} (МПа)	DN, (мм)/Расход, (кг/ч)								
		15	20	25	32	40	50	65	80	100
0,07*	0–0,02	96	138	209	274	360	613	1150	1495	2300
0,14	0,09	99	143	217	284	374	637	1195	1554	2390
	0,07	115	167	253	332	437	743	1393	1812	2788
	0	142	205	310	406	535	910	1707	2219	3414
0,17	0,12	107	154	233	307	403	686	1286	1672	2573
	0–0,03	153	222	335	440	579	986	2080	2889	4446
0,21	0,16	114	164	248	327	430	731	1372	1784	2746
	0–0,05	173	249	278	496	652	1109	2080	2889	4446
0,28	0,23	127	183	277	364	479	816	1530	1966	3060
	0,17	179	258	391	512	673	1147	2151	2796	4302
	0–0,08	212	305	462	607	798	1811	2546	3536	5441
0,35	0,29	148	213	323	424	558	945	1781	2343	3563
	0,21	222	320	485	637	837	1426	2673	3475	5348
	0–0,2	251	362	547	717	944	1606	3011	4183	6435
0,4	0,35	169	243	369	484	636	1083	2031	2641	4064
	0,31	213	307	465	611	803	1368	2566	3336	5133
	0,24	265	382	579	759	998	1700	3188	4144	6376
	0–0,15	290	417	631	829	1089	1854	3468	4830	7430
0,5	0,43	213	307	465	610	798	2562	3330	3330	5124
	0,37	268	387	586	769	1011	3227	4196	4196	6455
	0,31	318	459	695	912	1199	3827	4975	4975	7654
	0–0,21	348	501	758	995	1308	4175	5799	5799	8877
0,7	0,73	269	388	588	772	1015	1015	1728	4214	6487
	0,68	340	490	742	973	1280	2179	4086	6312	8172
	0,51	414	567	903	1185	1558	2653	4975	6468	9952
	0–0,37	445	640	970	1272	1672	2847	5704	7416	11409
0,85	0,73	335	482	730	958	1259	2144	4020	5227	8042
	0,68	379	546	828	1086	1428	2431	4558	5926	9105
	0,51	509	734	1112	1459	1918	3265	6122	7959	12242
	0–0,37	541	780	1181	1549	2037	3468	6947	9032	13897
1,05	0,87	399	571	871	1143	1503	2559	4799	6238	9598
	0,68	563	810	1223	1610	2117	3603	6756	8784	13513
	0–0,46	638	920	1392	1827	2402	4089	8191	10648	16382
1,2	1,01	464	668	1012	1328	1747	2973	5576	7249	11152
	0,86	611	880	1332	1748	2298	3912	7336	9537	14677
	0,68	719	1036	1568	2056	2706	4606	8637	11229	17275
	0–0,55	735	1059	1605	2104	2766	4709	9434	12265	18870
	1,17	521	750	1136	1490	1960	3337	6257	8134	12515
1,4	1,03	656	944	1430	1876	2466	4199	7873	10235	15747
	0,86	776	1118	1692	2220	2920	4970	9320	12116	18640
	0–0,63	833	1199	1815	2382	3131	5330	10678	13881	21357
	1,31	586	843	1277	1676	2204	3751	6828	9145	14069
1,55	1,2	697	1005	1521	1996	2624	4466	8376	10889	16753
	1,03	829	1194	1808	2372	3119	5309	9955	12942	19912
	0–0,72	929	1339	2027	2659	3405	5950	11921	15498	23844
	1,38	737	1061	1607	2109	2773	4719	8850	11505	17701
1,7	1,2	879	1266	1917	2514	3304	5628	10553	13719	21107
	1,03	986	1421	2151	2823	3711	6318	11846	15400	23692
	0–0,8	1026	1478	2238	2936	3861	6571	13165	17114	26331
	1,38	1096	1578	2389	3135	4121	7015	13153	17099	22238
1,9	1,2	1166	1722	2607	3421	4497	7656	14354	18661	25034
	1,03	1277	1840	2785	3653	4803	8176	15330	19929	27250
	0–0,9	1221	1758	2661	3491	4617	7813	14649	19044	28341
	1,38	1096	1578	2389	3135	4121	7015	13153	17099	26307
2,0	1,2	1166	1722	2607	3421	4497	7656	14354	18661	28709
	1,03	1277	1840	2785	3653	4803	8176	15330	19929	30660
	0–0,98	1221	1758	2661	3491	4617	7813	14649	19044	29754



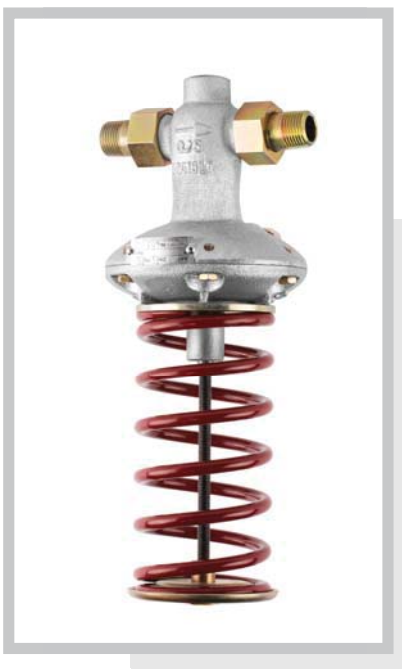
Компания оставляет за собой право вносить конструктивные изменения

АДЛ — разработка, производство, поставки оборудования для инженерных систем

Тел.: +7 (495) 937 8968 Факс: +7 (495) 933 8501/02 info@adl.ru www.adl.ru интернет-магазин: www.valve.ru



Регуляторы перепада давления



Опросный лист на регуляторы перепада давления	176
Основные сведения.....	177
Регулятор перепада давления DV604	179
Регулятор перепада давления DV652	180
Регулятор перепада давления DV814/815	181
Регулятор перепада давления DV4.1	182
Регулятор перепада давления «Гранрег» KAT33.....	183
Регулятор перепада давления «Гранрег» KAT43.....	185



Компания АДЛ
 ЮРИДИЧЕСКИЙ АДРЕС: 107014, Г. МОСКВА, УЛ. СТРОМЫНКА, Д. 11
 ПОЧТОВЫЙ АДРЕС: 125040, Г. МОСКВА, П/Я 47
 ТЕЛЕФОН: (495) 937-89-68, 221-63-78 ФАКС: (495) 933-85-01/02 info@adl.ru www.adl.ru

Опросный лист

для заказа регулятора перепада давления

Сведения о заказчике		
Организация *		
Контактное лицо *		
Контактный телефон *		
E-mail		
Факс		
Основные сведения		
Среда *	<input type="checkbox"/> Вода <input type="checkbox"/> Пар <input type="checkbox"/> Воздух <input type="checkbox"/> Другая среда	<input type="checkbox"/> Насыщенный <input type="checkbox"/> Перегретый Наименование: Агрегатное состояние: Плотность:
	Температура среды *	°С
	Давление ⊕ *	МПа изб.
	Давление ⊖ *	МПа изб.
Давление перед клапаном *	МПа изб.	
Давление после клапана *	МПа изб.	
Расход *	Жидкость:	м ³ /ч
	Пар:	кг/ч
	Газ **: — — — — —	Нм ³ /ч м ³ /ч при давлении
Принцип действия*	<input type="checkbox"/> клапан открывается при росте перепада давления <input type="checkbox"/> клапан закрывается при росте перепада давления	
	Дополнительные сведения	
Материал корпуса клапана	<input type="checkbox"/> чугун <input type="checkbox"/> углеродистая сталь <input type="checkbox"/> нержавеющая сталь	
Седловое уплотнение клапана	<input type="checkbox"/> металл-по-металлу <input type="checkbox"/> мягкое седло	
Присоединение	<input type="checkbox"/> фланцы <input type="checkbox"/> резьба <input type="checkbox"/> другое (укажите)	
Требуемый условный диаметр (DN)		
Дополнительная информация		
Требуется обвязка клапана *	<input type="checkbox"/> да <input type="checkbox"/> нет	

Примечание: *пункты обязательные для заполнения

** Газообразные среды занимают разный объем при различном давлении. Для расчета пропускной способности редукционного клапана используется расход газа при нормальных условиях (Нм³/ч, 0,1 МПа абс., 0 °С). При указании расхода при рабочих условиях (м³/ч) обязательно указывайте давление, при котором указан расход.

Давление ⊕ / ⊖ – большее и меньшее давление в трубопроводах соответственно, между которыми регулируется перепад давления

Внимание! Компания АДЛ не несет ответственности за корректность исходных данных для подбора оборудования, указанных в опросном листе.

Дата: _____

Подпись ответственного лица, заполнившего опросный лист: _____

печать
организации

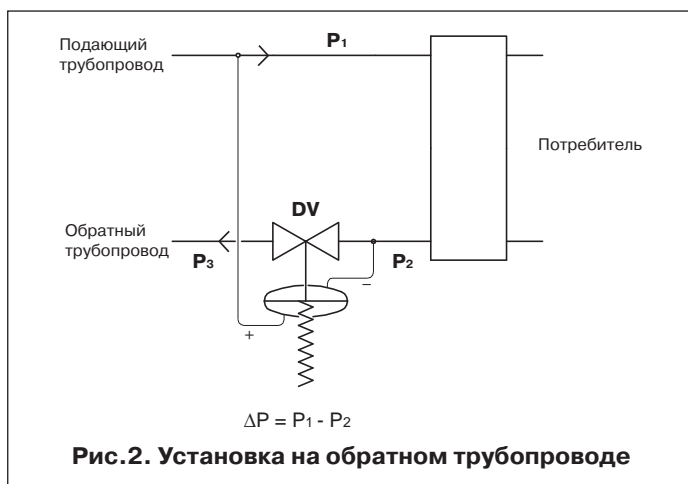
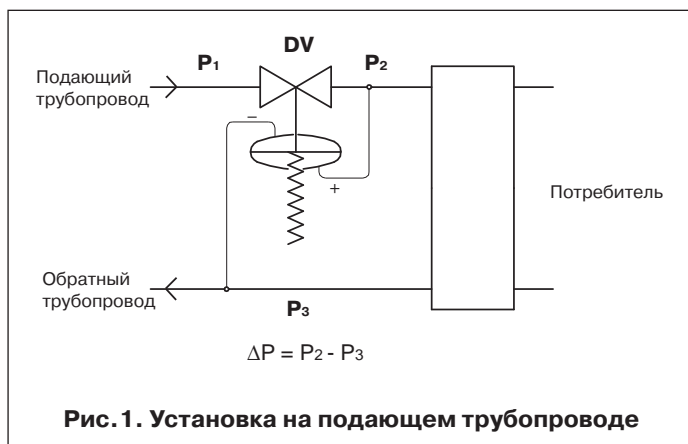


Регуляторы перепада давления

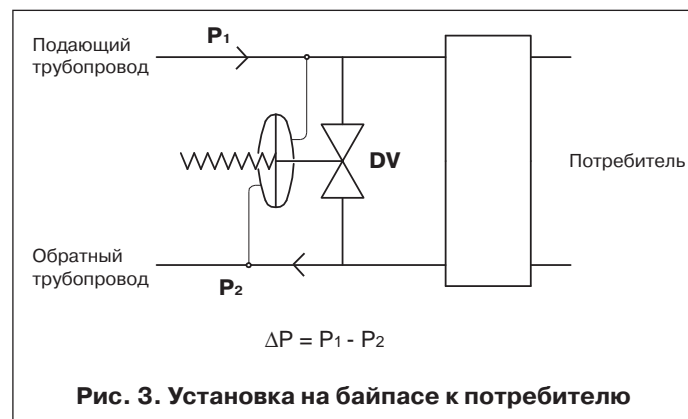
Типы регуляторов перепада давления и их применение

Группа «регуляторы перепада давления» включает в себя большое количество регуляторов прямого действия, сильно отличающихся друг от друга по конструкции. По принципу действия можно выделить две группы регуляторов перепада давления:

1. Регуляторы перепада давления, закрывающиеся при повышении перепада давления. Пружина удерживает клапан в открытом положении, а большее давление воздействует на чувствительный элемент, закрывая клапан. Примерами регуляторов этой группы являются клапаны DV604, DV814. Типичное применение данной группы регуляторов перепада давления – регулирование перепада давления на потребителе за счет дросселирования подающего или обратного трубопроводов (см. рис. 1, 2):



2. Регуляторы перепада давления, открывающиеся при повышении перепада давления. Пружина удерживает клапан в закрытом положении, а большее давление воздействует на чувствительный элемент, открывая клапан. Примером регуляторов этой группы является клапан DV4.1. Типичное применение данной группы регуляторов перепада давления – регулирование перепада давления на потребителе за счет дросселирования байпаса к потребителю (см. рис. 3):



Выбор типа регулятора перепада давления и его условного диаметра

Выбор регулятора перепада основан на расчете величины Kvs (см. стр. 4). Для выбора регулятора необходимо по исходным данным рассчитать максимальное значение Kvs (минимальный перепад давления, максимальный расход и температура) и минимальное значение Kvs (максимальный перепад, минимальный расход и температура). В технических характеристиках регуляторов перепада указано максимальное значение Kvs для каждого типоразмера. Минимальное значение может быть рассчитано по формуле: $Kvs_{min} = 0,13 \times Kvs_{max}$.

Клапан необходимо выбирать так, чтобы расчетная величина Kvs находилась в интервале между Kvs_{min} и Kvs_{max} клапана. В табл. 1 приведена информация для предварительного выбора наиболее часто применяемых регуляторов перепада давления.

Типоразмер регулятора перепада давления выбирается по таблицам пропускной способности клапанов.

При использовании оборудования для жидкостей высокой вязкости, а также в случае вскипания среды при понижении давления для выбора оборудования рекомендуется обратиться в отдел регулирующей арматуры компании АДЛ.

Таблица 1. Выбор регулятора перепада давления

Тип клапана	Kvs , (м ³ /ч)	Регулируемый перепад, (МПа)	PN, (МПа)	t, (°C)	DN, (мм)	Нержавеющая сталь	Действие при росте перепада
КАТ43	3,6 – 10	0,01 – 0,4	2,5	150	15 – 32		закрывается
DV652	5 – 22	0,002 – 1,2	4,0	130	15 – 50	+	закрывается
КАТ33	3,2 – 125	0,01 – 1,12	4,0	200	15 – 100		закрывается
DV604	4 – 160	0,002 – 1,0	1,6/4,0	130	15 – 150		закрывается
DV814, 815	60 – 2100	0,08 – 2,0	1,6/2,5	200	100 – 800	+	закрывается
DV4.1	4 – 160	0,002 – 1,0	1,6/4,0	130	15 – 150		открывается

Регуляторы перепада давления

Выбор диапазона настройки регуляторов перепада давления

Для обеспечения максимально точного регулирования диапазон настройки перепада давления следует выбирать так, чтобы желаемое значение перепада давления находилось как можно ближе к верхнему пределу диапазона. Например, если необходимо поддерживать перепад давления 0,23 МПа, то целесообразно выбрать диапазон 0,08 – 0,25 МПа, а не 0,2 – 0,5 МПа. В некоторых случаях клапан можно настроить на значение перепада ниже, чем нижний предел диапазона настройки, если не требуется высокая точность регулирования давления (просьба уточнять в отделе регулирующей арматуры). В случае, если имеется необходимость в более широком диапазоне регулировки, могут использоваться специальные исполнения регулирующих клапанов (информация предоставляется по запросу).

Выбор материала мембраны и мягких уплотнений клапана

В технических описаниях регуляторов перепада давления указаны стандартные материалы основных элементов клапана, однако по запросу возможно использование различных материалов, устойчивых к различным средам и температурам.

Импульсные трубки для регуляторов перепада давления

Некоторые регуляторы перепада давления для работы требуют использования двух или более импульсных трубок. Они необходимы для передачи импульса регулируемого давления на чувствительный элемент клапана (мембрану, поршень или сильфон), а также для передачи силового импульса подвижным элементам. Необходимость импульсных трубок указана в описании клапанов. Импульсные трубки подсоединяется в точках поддержания перепада давления (см. рис. 1, 2 и 3).

При сильных колебаниях входного давления импульсные трубки дополнительно могут оборудоваться дросселями. В этом случае нельзя допускать полное перекрытие импульсных трубок.

Защита регулятора перепада давления

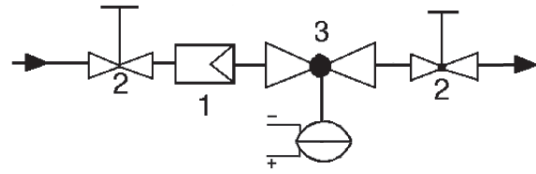
Скорость потока среды в седле регулирующего клапана в несколько раз выше скорости потока в трубопроводе. По этой причине любые твердые частицы, перемещающиеся с потоком, могут повредить седло и плунжер клапана. Для защиты клапана перед ним должен быть установлен фильтр.

Положение на трубопроводе

Регулятор перепада давления рекомендуется устанавливать на горизонтальный трубопровод с пружиной в нижнем положении. Возможна также установка на вертикальный трубопровод, однако в этом случае точность регулирования снижается, и ускоряется износ внутренних механизмов клапана вследствие повышенного трения.

Рекомендуемая схема обвязки регулятора перепада давления

Обвязка регулятора перепада давления



Спецификация

№	Наименование оборудования	Рекомендуемый тип
1.	Фильтр	IS, SF, FI
2.	Запорный клапан	KV, BV
3.	Регулятор перепада давления	DV

Регулятор перепада давления**DV604**

для жидкостей и газов температурой до 130 °С

Описание

DV604 является регулятором перепада давления прямого действия с мембранным приводом. Клапан имеет металлическое седловое уплотнение (Возможно мягкое седловое уплотнение – DV613) и предназначен для жидкостей и газов температурой до 130 °С.

Рост перепада давления вызывает закрытие клапана.

Технические характеристики

Присоединение	фланцы DN 15–150 мм, кроме DN32
Условное давление	PN1,6/4,0 МПа
Рабочая температура	-10...+130 °С
Перепад давления	DN15 – 50: 0,002 – 1,0 МПа (6 диапазонов)
	DN65 – 100: 0,002 – 0,8 МПа (6 диапазонов)
	DN125, 150: 0,005 – 0,5 МПа (6 диапазонов)
Величина Kvs	4–160 м ³ /ч
Допустимая протечка по седлу	не более 0,5% от Kvs
Принцип действия	клапан закрывается при увеличении перепада давления

Коэффициент пропускной способности Kvs, (м³/ч)

DN, (мм)	15	20	25	40	50	65	80	100	125	150
Kvs, (м ³ /ч)	4	5	6	20	32	50	80	100	140	160

Диапазоны перепада давления, (МПа)

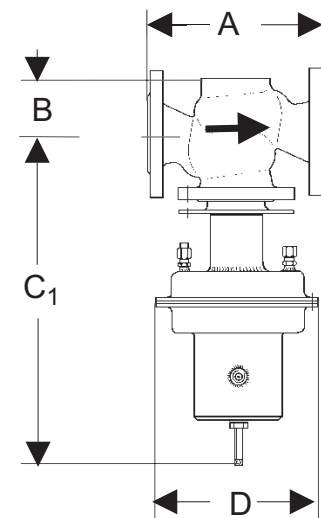
DN15–50	DN65–100	DN125–150
0,45 – 1,0	0,4 – 0,8	0,2 – 0,5
0,2 – 0,5	0,2 – 0,5	0,2 – 0,35
0,08 – 0,25	0,08 – 0,25	0,08 – 0,25
0,02 – 0,12	0,02 – 0,12	0,02 – 0,12
0,01 – 0,06	0,01 – 0,06	0,01 – 0,06
0,002 – 0,025	0,002 – 0,025	0,002 – 0,025

Материалы

Корпус	Углеродистая сталь, нержавеющая сталь
Седловое уплотнение	Нержавеющая сталь
Мембрана	EPDM

Размеры, (мм)

Диапазон, (МПа)	DN, (мм)										
	15	20	25	40	50	65	80	100	125	150	
0,0,2–1,0	A	130	150	160	200	230	290	310	350	400	480
	B	55	55	55	75	75	105	105	105	220	220
0,08–1,0	C	530	530	530	560	560	640	640	640	940	940
	C1	660	660	660	720	720	800	800	800	1100	1100
0,02–0,12	D	175	175	175	220	220	220	220	220	220	220
	C	540	540	540	560	560	640	640	640	840	840
0,01–0,06	C1	670	670	670	720	720	800	800	800	1000	1000
	D	270	270	270	360	360	360	360	360	360	360
0,002–0,025	C	510	540	540	560	560	640	640	640	840	840
	C1	670	670	670	720	720	800	800	800	1000	1000
	D	360	360	360	360	360	360	360	360	500	500

**Масса, (кг)**

PN	Диапазон, МПа	DN, (мм)									
		15	20	25	40	50	65	80	100	125	150
1,6	0,08–1,0	17	17	18	30	33	55	58	62	100	120
	0,02–0,12	19	19	20	32	35	57	60	64	102	122
	0,01–0,06	23	23	24	36	39	61	64	68	106	126
	0,002–0,025	23	23	24	34	37	59	62	66	112	132
4,0	0,08–1,0	18	18	19	33	35	58	62	65	108	133
	0,02–0,12	20	20	21	35	37	60	64	67	110	135
	0,01–0,06	24	24	25	39	41	64	68	71	114	139
	0,002–0,025	24	24	25	37	39	62	66	69	120	145

Импульсная трубка

Для работы клапана требуются две импульсные трубки (8×1 мм), присоединенные в точках поддержания перепада давления, но не ближе чем 1×DN до клапана и 10×DN после клапана.

Опции

- Импульсные трубки со штуцерами и сварными адаптерами G¹/₄
- Различные материалы мембраны и седлового уплотнения
- Специальные исполнения по запросу

Пример маркировки

DV604	50	*16ST	32E	-2,5ES
-------	----	-------	-----	--------



Компания оставляет за собой право вносить конструктивные изменения

АДЛ — разработка, производство, поставки оборудования для инженерных систем

Тел.: +7 (495) 937 8968 Факс: +7 (495) 933 8501/02 info@adl.ru www.adl.ru интернет-магазин: www.valve.ru

Регулятор перепада давления**DV652**

для жидкостей и газов температурой до 130 °С

Описание

DV652 является регулятором перепада давления прямого действия с мембранным приводом. Клапан изготовлен из нержавеющей стали, имеет мягкое седловое уплотнение FEPM и предназначен для жидкостей и газов температурой до 130 °С.

Технические характеристики

Присоединение	резьба G 1/2 – G2, кроме G 3/4 фланцы DN 15–50 мм
Условное давление	PN 4,0 МПа
Рабочая температура	-10... +130°С
Перепад давления	0,002–1,2 МПа (7 диапазонов)
Величина Kvs	5–22 м ³ /ч
Допустимая протечка по седлу	не более 0,05% от Kvs
Принцип действия	клапан закрывается при увеличении перепада давления

Коэффициент пропускной способности Kvs, (м³/ч)

DN, (мм)	15	20	25	32	40	50
Kvs, (м ³ /ч)	5	7	8	22	22	22

Диапазоны перепада давления, (МПа)

0,6–1,2	0,4–0,8	0,2–0,5	0,08–0,25	0,03–0,11	0,01–0,05	0,002–0,015
---------	---------	---------	-----------	-----------	-----------	-------------

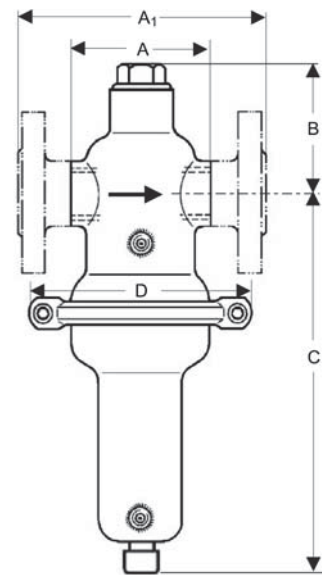
Размеры, (мм)

Диапазон, (МПа)	DN, (мм)						
		15	20	25	32	40	50
0,002–1,2	A	85	91	85	130	145	185
	A ₁	130	150	160	180	200	230
	B	76	76	76	90	90	90
0,6–1,2	C	235	235	235	235	235	235
	D	138	138	138	138	138	138
0,4–0,8	C	235	235	235	235	235	235
	D	138	138	138	138	138	138
0,2–0,5	C	235	235	235	235	235	235
	D	138	138	138	138	138	138
0,08–0,25	C	235	235	235	235	235	235
	D	138	138	138	138	138	138
0,03–0,11	C	300	300	300	300	300	300
	D	200	200	200	200	200	200
0,01–0,05	C	300	300	300	300	300	300
	D	264	264	264	264	264	264
0,002–0,012	C	300	300	300	300	300	300
	D	360	360	360	360	360	360

Масса, (кг)

Диапазон, (МПа)	Резьба				
	G 1/2	G1	G1 1/4	G1 1/2	G2
0,08–1,0	3,1	3,1	4	4	4
0,03–0,11	6,1	6,1	7	7	7
0,01–0,05	7,1	7,1	8	8	8
0,002–0,012	13,5	13,5	14,4	14,4	14,4

Диапазон, (МПа)	Фланцы, DN					
	15	20	25	32	40	50
0,08–1,0	4,9	4,9	4,9	8	8	8
0,03–0,11	7,9	7,9	7,9	11	11	11
0,01–0,05	8,9	8,9	8,9	12	12	12
0,002–0,012	15,3	15,3	15,3	18,4	18,4	18,4

**Материалы**

Корпус	Нержавеющая сталь
Седловое уплотнение	FEPM
Мембрана	EPDM с покрытием PTFE (Teflon)

Импульсная трубка

Для работы клапана требуются две импульсные трубки, присоединенные в точках поддержания перепада давления, но не ближе чем DN до клапана и 10×DN после клапана. Трубки присоединяются к клапану посредством штуцеров G 1/4.

Стандартное исполнение

- Два отверстия G 1/4 без штуцеров для присоединения импульсных трубок

Опции

- Импульсные трубки со штуцерами и сварными адаптерами G 1/4
- Исполнение с уплотнением по настроечному винту и дренажным отверстием G 1/4
- Различные материалы мембраны и седлового уплотнения
- DN 65–100 (информация по запросу)
- Специальные исполнения по запросу

Пример маркировки

DV652	1 1/4	*40ST	22T	-5GV
-------	-------	-------	-----	------

Регулятор перепада давления**DV814/815**

для жидкостей температурой до 130 °С

Описание

DV814/815 является регулятором перепада давления с пилотным управлением. Конструкция включает в себя основной клапан, пилотный клапан (DV510) и дроссельный блок. Клапан имеет металлическое седло и предназначен для жидкостей температурой до 130 °С (до 200 °С по запросу).

Клапаны DV814 и DV815 отличаются размерами и пропускной способностью.

Технические характеристики

Присоединение	DV814: фланцы DN 100–800 мм DV815: фланцы DN 100–400 мм
Условное давление	PN1,6 – 2,5 МПа
Рабочая температура	–10... +130 °С
Перепад давления	0,08–2,0 МПа (3 диапазона)
Величина Kvs	DV814: 60–2100 м ³ /ч DV815: 180–1800 м ³ /ч
Допустимая протечка по седлу	не более 0,05 % от Kvs
Принцип действия	Клапан закрывается при увеличении перепада давления

Коэффициент пропускной способности Kvs, (м³/ч)

DN, (мм)	100	125	150	200	250	300	350
DV814	60	100	120	180	250	400	600
DV825	180	200	250	400	600	800	1200

DN, (мм)	400	450	500	600	700	800
DV814	800	1100	1200	1800	2000	2100
DV815	1800					

Диапазоны перепада давления, (МПа)

1,0–2,0	0,4–1,2	0,2–0,5	0,08–0,25
---------	---------	---------	-----------

Материалы

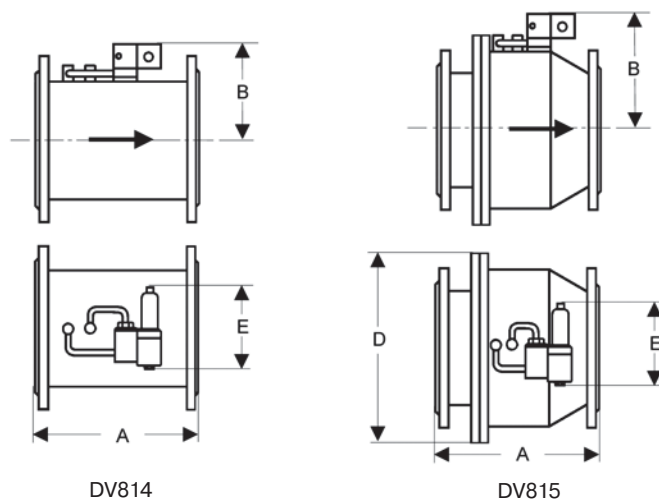
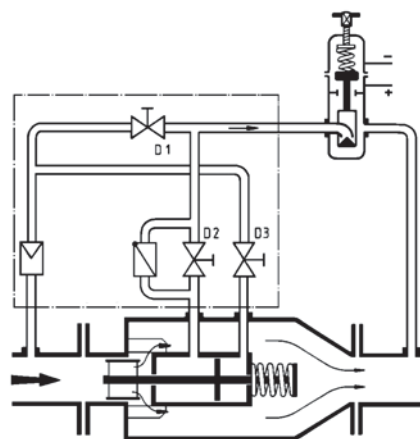
Корпус	Углеродистая сталь, нержавеющая сталь
Седловое уплотнение	Нержавеющая сталь
Уплотнения	EPDM
Пилотный клапан	Нержавеющая сталь
Дроссельный блок	Нержавеющая сталь

DV814: размеры, (мм); масса, (кг)

Размер, (мм)	DN, (мм)													
	100	125	150	200	250	300	350	400	450	500	600	700	800	
A	300	325	350	400	450	500	550	600	650	700	800	900	1000	
B	200	200	200	240	270	300	320	350	380	400	450	500	550	
E	270	270	270	270	270	270	270	270	270	270	270	270	270	
Масса, (кг)	PN1,6	60	60	65	75	120	150	190	240	300	360	420	480	540
	PN2,5	75	75	80	90	135	165	220	280	360	400	460	580	720

DV815: размеры, (мм); масса, (кг)

Размер, (мм)	DN, (мм)								
	100	125	150	200	250	300	350	400	
A	350	400	480	600	730	850	980	1100	
B	220	240	270	300	320	350	400	450	
D	360	400	425	485	555	620	730	845	
E	270	270	270	270	270	270	270	270	
Масса, (кг)	PN1,6	85	110	125	170	220	270	340	400
	PN2,5	90	115	135	180	240	300	370	430

**Импульсная трубка**

Для работы клапана требуются четыре импульсные трубки: две G¹/₂ и две G¹/₄, присоединенные на участках регулирования перепада давления (подробнее см. инструкцию по монтажу).

Специальные исполнения

- Для жидкостей температурой до 200 °С
- Другие специальные исполнения по запросу

Примеры маркировки

DV815	400	*16ST	1800E	-2,5YS
-------	-----	-------	-------	--------



Компания оставляет за собой право вносить конструктивные изменения

ADL — разработка, производство, поставки оборудования для инженерных систем

Тел.: +7 (495) 937 8968 Факс: +7 (495) 933 8501/02 info@adl.ru www.adl.ru интернет-магазин: www.valve.ru

Регулятор перепада давления**DV4.1**

для жидкостей и газов температурой до 130 °С

Описание

DV4.1 является регулятором перепада давления прямого действия с мембранным приводом. Клапан имеет мягкое седловое уплотнение EPDM и предназначен для жидкостей и газов температурой до 130 °С.

Рост перепада давления вызывает открытие клапана.

Технические характеристики

Присоединение	фланцы DN 15–150 мм, кроме DN 32
Условное давление	PN1,6/4,0 МПа
Рабочая температура	–10... +130 °С
Перепад давления	DN 15–50: 0,002–1,0 МПа (6 диапазонов) DN 65–100: 0,002–0,8 МПа (6 диапазонов) DN 125, 150: 0,005–0,5 МПа (6 диапазонов)
Величина Kvs	4–160 м ³ /ч
Допустимая протечка по седлу	не более 0,05% от Kvs
Принцип действия	клапан открывается при увеличении перепада давления

Коэффициент пропускной способности Kvs, (м³/ч)

DN, (мм)	15	20	25	40	50	65	80	100	125	150
Kvs, (м ³ /ч)	4	5	6	20	32	50	80	100	140	160

Диапазоны перепада давления, (МПа)

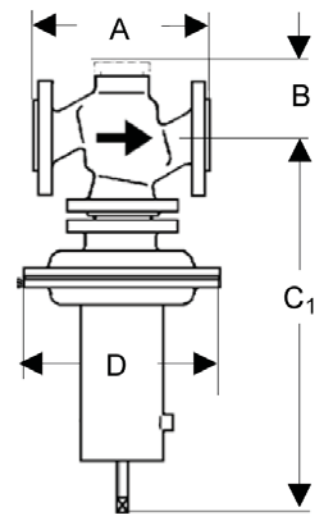
DN15–00	DN125–150
0,45–1,0	–
0,2–0,5	0,2–0,5
0,08–0,25	0,08–0,25
0,02–0,12	0,02–0,12
0,01–0,06	0,01–0,06
0,002–0,025	0,005–0,025

Материалы

Корпус	Углеродистая сталь, нержавеющая сталь
Седловое уплотнение	EPDM
Мембрана	EPDM

Размеры, (мм)

Диапазон, (МПа)	DN, (мм)										
	15	20	25	40	50	65	80	100	125	150	
0,002–1,0	A	130	150	160	200	230	290	310	350	400	480
	B	55	55	55	75	75	105	105	105	220	220
0,08–1,0	C	530	530	530	560	560	640	640	640	940	940
	C1	660	660	660	720	720	800	800	800	1100	1100
0,02–0,12	D	175	175	175	220	220	220	220	220	220	220
	C	540	540	540	560	560	640	640	640	840	840
0,01–0,06	C1	670	670	670	720	720	800	800	800	1000	1000
	D	270	270	270	360	360	360	360	360	360	360
0,002–0,025	C	510	540	540	560	560	640	640	640	840	840
	C1	670	670	670	720	720	800	800	800	1000	1000
	D	360	360	360	360	360	360	360	500	500	

**Масса, (кг)**

PN	Диапазон, МПа	DN, (мм)									
		15	20	25	40	50	65	80	100	125	150
1,6	0,08–1,0	17	17	18	30	33	55	58	62	100	120
	0,02–0,12	19	19	20	32	35	57	60	64	102	122
	0,01–0,06	23	23	24	36	39	61	64	68	106	126
	0,002–0,025	23	23	24	34	37	59	62	66	112	132
4,0	0,08–1,0	18	18	19	33	35	58	62	65	108	133
	0,02–0,12	20	20	21	35	37	60	64	67	110	135
	0,01–0,06	24	24	25	39	41	64	68	71	114	139
	0,002–0,025	24	24	25	37	39	62	66	69	120	145

Импульсная трубка

Для работы клапана требуются две импульсные трубки (8×1 мм), присоединенные в точках поддержания перепада давления, но не ближе чем 1×DN до клапана и 10×DN после клапана.

Опции

- Импульсные трубки со штуцерами и сварными адаптерами G¹/₄
- Различные материалы мембраны и седлового уплотнения
- Специальные исполнения по запросу

Пример маркировки

DV4.1	100	*16ST	100E	-1,2ES
-------	-----	-------	------	--------

Регулятор перепада давления «Гранрег»**KAT33**

для пара температурой до 200 °С, воды до 150 °С, воздуха до 80 °С

Описание

Клапан серии KAT33 является регулятором перепада давления прямого действия. Клапан имеет металлическое седловое уплотнение и предназначен для пара, воды, воздуха и негорючих газов. Устанавливается на подающем или обратном трубопроводе.

Технические характеристики

Присоединение	фланцы DN15–100
Условное давление	PN1,6/2,5/4,0 МПа
Рабочая температура	пар: до 200 °С вода: до 150 °С воздух: до 80 °С
Перепад давления	0,01–1,12 МПа (8 диапазона)
Величина Kvs	3,2–125 м ³ /час
Допустимая протечка по седлу	< 0,01% Kvs
Принцип действия	клапан закрывается при увеличении перепада давления

Коэффициент пропускной способности Kvs, (м³/ч)

DN, (мм)	15	20	25	32	40	50	65	80	100
Kvs, (м ³ /ч)	3,2	5	8	12,5	20	32	50	80	125

Коэффициент шума

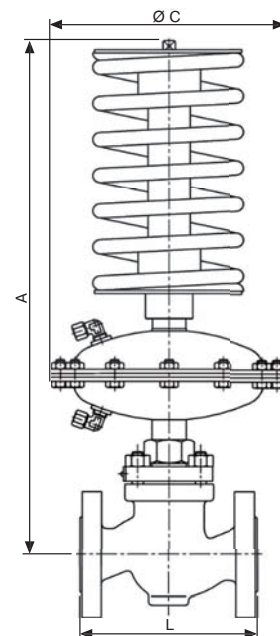
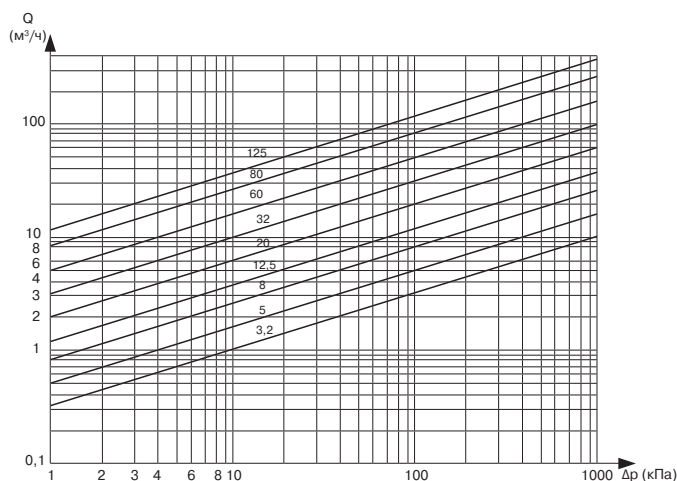
DN, (мм)	15	20	25	32	40	50	65	80	100
Коэффициент шума	0,65	0,6	0,55	0,45	0,4	0,4	0,35	0,35	0,35

Диапазоны перепада давления, (МПа)

0,01-0,04	0,02-0,08	0,04-0,16	0,07-0,28	0,08-0,32	0,14-0,56	0,16-0,64	0,28-1,12
-----------	-----------	-----------	-----------	-----------	-----------	-----------	-----------

Материалы

Корпус клапана	Серый чугун EN-GJL-250 Высокопрочный чугун EN-GJS-400-18LT Углеродистая сталь 1.0619 Нержавеющая сталь 1.4408
Плунжер и седло	Нержавеющая сталь 1.4571
Уплотнения	EPDM
Корпус привода	Углеродистая сталь 1.0122
Шток	Нержавеющая сталь 1.4057
Мембрана	EPDM+полиэстровая ткань
Уплотнение	EPDM
Настроечный винт	Углеродистая сталь 1.0503
Пружины	Пружинная сталь 60Si7

График расходов для воды**Размеры, (мм)**

Размер, (мм)	DN								
	15	20	25	32	40	50	65	80	100
A	470	470	470	485	490	495	605	605	615
L	130	150	160	180	200	230	290	310	350
Масса клапана, (кг)	4,0	5,1	5,6	8,5	10,6	14	23	29	44

Диапазон настройки, (МПа)	C, (мм)	Привода	Масса	
			Настроечного винта DN15 – 50	DN65 – 100
0,01...0,04	285	5,7	3,2	3,6
0,02...0,08			6,8	8,5
0,07...0,28			3,2	3,6
0,04 – 0,16	215	4,4	6,8	8,5
0,08...0,32			3,2	3,6
0,14...0,56			6,8	8,5
0,16...0,64	150	2,4	3,2	3,6
0,28...1,12			6,8	8,5

Импульсная трубка

Для работы клапана требуются две импульсные трубки (6х1 мм), присоединенные в точках поддержания перепада давления. Входят в комплект поставки.

Опции

При использовании клапана на пар требуется конденсатная емкость.

Примеры маркировки

«Гранрег» KAT33 — 02 — 01 — 050 — 16 — ф/ф



Компания оставляет за собой право вносить конструктивные изменения

АДЛ — разработка, производство, поставки оборудования для инженерных систем

Тел.: +7 (495) 937 8968 Факс: +7 (495) 933 8501/02 info@adl.ru www.adl.ru интернет-магазин: www.valve.ru

Артикулы

Диапазон настройки, (МПа)	Углеродистая сталь, PN 40								
	DN 15	DN 20	DN 25	DN 32	DN 40	DN 50	DN 65	DN 80	DN 100
0,01-0,04	DE01C395186	DE01C395211	DE01C395228	DE01C395234	DE01C395260	DE01C395285	DE01C395291	DE01C395327	DE01C395338
0,02-0,08	DE01C389984	DE01C206300	DE01C208707	DE01C395235	DE01C150667	DE01C150666	DE01C395293	DE01C395329	DE01C395339
0,04-0,16	DE01C395190	DE01C395212	DE01C209043	DE01C206288	DE01C365521	DE01C206299	DE01C365516	DE01C213448	DE01C213205
0,07-0,28	DE01C395204	DE01C395215	DE01C395231	DE01C150070	DE01C395282	DE01C395288	DE01C395296	DE01C395334	DE01C395342
0,08-0,32	DE01C395197	DE01C395213	DE01C365763	DE01C395236	DE01C395273	DE01C395286	DE01C395294	DE01C395331	DE01C395340
0,14-0,56	DE01C395207	DE01C395218	DE01C395232	DE01C395238	DE01C395283	DE01C395289	DE01C395297	DE01C395335	DE01C395343
0,16-0,64	DE01C395202	DE01C395214	DE01C395230	DE01C395237	DE01C395274	DE01C395287	DE01C395295	DE01C395333	DE01C395341
0,28-1,12	DE01C395208	DE01C395219	DE01C395233	DE01C395256	DE01C395284	DE01C395290	DE01C395298	DE01C395337	DE01C395344

Диапазон настройки, (МПа)	Нержавеющая сталь								
	DN 15	DN 20	DN 25	DN 32	DN 40	DN 50	DN 65	DN 80	DN 100
0,01-0,04	DE02C398406	DE02C398415	DE02C398441	DE02C219255	DE02C398462	DE02C398532	DE02C398545	DE02C219254	DE02C398612
0,02-0,08	DE02C398409	DE02C398416	DE02C398443	DE02C398452	DE02C219256	DE02C398533	DE02C398546	DE02C398565	DE02C398613
0,04-0,16	DE02C398411	DE02C398418	DE02C398444	DE02C398454	DE02C398522	DE02C398536	DE02C398547	DE02C392014	DE02C398614
0,07-0,28	DE02C398413	DE02C398424	DE02C398447	DE02C398459	DE02C398526	DE02C398540	DE02C398551	DE02C398571	DE02C398617
0,08-0,32	DE02C376949	DE02C398419	DE02C398445	DE02C398456	DE02C376899	DE02C398538	DE02C398549	DE02C376892	DE02C398615
0,14-0,56	DE02C398414	DE02C398425	DE02C398449	DE02C398460	DE02C398528	DE02C398543	DE02C398552	DE02C398572	DE02C398618
0,16-0,64	DE02C398412	DE02C398422	DE02C398446	DE02C398458	DE02C398523	DE02C398539	DE02C398550	DE02C398570	DE02C398616
0,28-1,12	DE02C396563	DE02C398435	DE02C398451	DE02C398461	DE02C398529	DE02C396655	DE02C398553	DE02C398573	DE02C398631

Диапазон настройки, (МПа)	Чугун, PN 25								
	DN 15	DN 20	DN 25	DN 32	DN 40	DN 50	DN 65	DN 80	DN 100
0,01-0,04	DE04I398135	DE04I398144	DE04I398152	DE04I398161	DE04I201083	DE04I398189	DE04I398196	DE04I398207	DE04I398217
0,02-0,08	DE04I398133	DE04I398145	DE04I398153	DE04I397620	DE04I398170	DE04I398190	DE04I398197	DE04I398208	DE04I398218
0,04-0,16	DE04I398137	DE04I398146	DE04I398154	DE04I380998	DE04I385005	DE04I398191	DE04I398198	DE04I398209	DE04I398219
0,07-0,28	DE04I398141	DE04I398149	DE04I398157	DE04I398164	DE04I398177	DE04I398193	DE04I398201	DE04I398212	DE04I398222
0,08-0,32	DE04I398139	DE04I398147	DE04I398155	DE04I398162	DE04I398175	DE04I391841	DE04I398199	DE04I398210	DE04I398220
0,14-0,56	DE04I398142	DE04I398150	DE04I398158	DE04I398166	DE04I398178	DE04I398194	DE04I398205	DE04I398213	DE04I398225
0,16-0,64	DE04I398140	DE04I398148	DE04I398156	DE04I398163	DE04I398176	DE04I398192	DE04I398200	DE04I398211	DE04I398221
0,28-1,12	DE04I398143	DE04I398151	DE04I398160	DE04I398167	DE04I398179	DE04I398195	DE04I398206	DE04I398216	DE04I398226

Диапазон настройки, (МПа)	Чугун, PN 16								
	DN 15	DN 20	DN 25	DN 32	DN 40	DN 50	DN 65	DN 80	DN 100
0,01-0,04	DE04D145043	DE04D145053	DE04D145054	DE04D145061	DE04D145062	DE04D145079	DE04D145080	DE04D145089	DE04D145090
0,02-0,08	DE04D145044	DE04D145052	DE04D145055	DE04D145060	DE04D145063	DE04D145078	DE04D145082	DE04D145087	DE04D145091
0,04-0,16	DE04D145046	DE04D145050	DE04D145056	DE04D145059	DE04D145067	DE04D145077	DE04D145083	DE04D145086	DE04D145093
0,07-0,28	DE04D397086	DE04D397165	DE04D397168	DE04D397280	DE04D397282	DE04D384156	DE04D397289	DE04D397293	DE04D397332
0,08-0,32	DE04D145048	DE04D145049	DE04D145057	DE04D145058	DE04D145068	DE04D145073	DE04D145084	DE04D145085	DE04D145094
0,14-0,56	DE04D397091	DE04D397166	DE04D212314	DE04D397281	DE04D397283	DE04D218135	DE04D213387	DE04D211758	DE04D205284
0,16-0,64	DE04D397083	DE04D397164	DE04D397169	DE04D209770	DE04D206078	DE04D397286	DE04D395994	DE04D386174	DE04D397189
0,28-1,12	DE04D397094	DE04D397167	DE04D211759	DE04D365859	DE04D397284	DE04D207380	DE04D207441	DE04D343142	DE04D207436

Регулятор перепада давления «Гранрег»**KAT43**

для воды температурой до 150 °С, воздуха до 80 °С

Описание

KAT43 является регулятором перепада давления прямого действия с мембранным приводом. Клапан имеет металлическое седловое уплотнение и предназначен для воды, воздуха и негорючих газов. Устанавливается на подающем или обратном трубопроводе.

Технические характеристики

Присоединение	резьба G 1/2–1 1/4 фланцы DN15–32 мм сварка DN 15–32 мм
Условное давление	PN1,6 МПа, PN2,5 МПа
Рабочая температура	вода: до 150 °С воздух: до 80 °С
Перепад давления	0,01–0,4 МПа (3 диапазона)
Величина Kvs	3,6–10,0 м ³ /час
Допустимая протечка по седлу	VI класс согласно PN-EN 60534-4

Коэффициент пропускной способности Kvs, (м³/ч)

DN, (мм)	15	20	25	32
Kvs, (м ³ /ч)	3,6	5	7,2	10

Диапазоны перепада давления, (МПа)

0,01–0,1	0,01–0,2	0,02–0,4
----------	----------	----------

Материалы

№	Название	Материал
1	Корпус клапана	Высокопрочный чугун EN-GJS-400-18LT
2	Крышка	Высокопрочный чугун EN-GJS-400-18LT
3	Седло	Нержавеющая сталь 1.4571
4	Плунжер	Латунь CuZn39Pb3
5	Шток	Нержавеющая сталь 1.4057
6	Втулки	Сталь+PTFE
7	Внутренние пружины	Пружинная нержавеющая сталь 12R10
8	Регулирующая пружина	Пружинная сталь С
9	Мембрана	EPDM+полиэстровая ткань
10	Уплотнение	EPDM

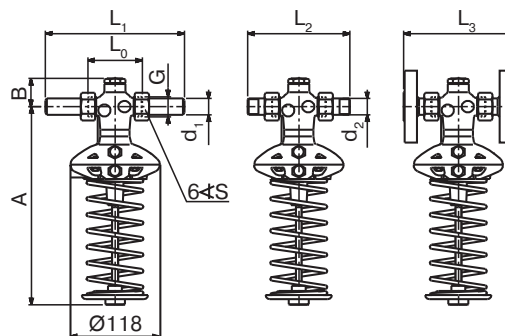
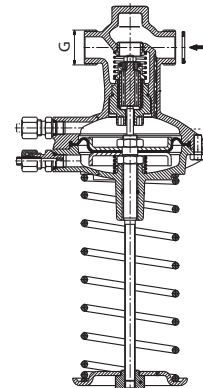
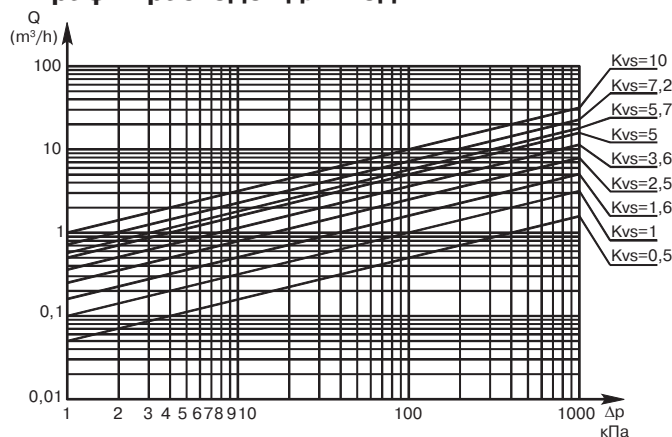
Размеры, (мм)

Размер	DN				
	15	20	25	32	
Присоединительный диаметр корпуса G	G 3/4	G1	G1 1/4	G1 3/4	
Наружный диаметр трубы d1, (мм)	21,3	26,9	33,7	42,4	
Наружный диаметр присоединения d2, (мм)	R 1/2	R 3/4	R 1	R 1 1/4	
Размер ключа S	32	41	50	60	
Установочная длина	L0, (мм)	70	75	80	105
	L1, (мм)	184	199	224	269
	L2, (мм)	136	151	164	195
	L3, (мм)	130	150	160	180
Высота	A, (мм)	250	250	250	265
	B, (мм)	36	36	38	49

Артикул

DN	Резьба			Фланец			Сварка		
	0,01–0,1	0,01–0,2	0,02–0,4	0,01–0,1	0,01–0,2	0,02–0,4	0,01–0,1	0,01–0,2	0,02–0,4
15	DE04L205735	DE04L397474	DE04L146157	DE04L397482	DE04L397483	DE04L146158	DE04L397522	DE04L397523	DE04L397528
20	DE04L397475	DE04L397476	DE04L146159	DE04L397484	DE04L397485	DE04L146160	DE04L397529	DE04L397533	DE04L397534
25	DE04L203911	DE04L397477	DE04L146162	DE04L397486	DE04L397487	DE04L146163	DE04L397531	DE04L397536	DE04L397537
32	DE04L397479	DE04L397481	DE04L146164	DE04L397488	DE04L380923	DE04L146165	DE04L397532	DE04L397539	DE04L397541

СДЕЛАНО В АДЛ®

**График расходов для воды****Импульсная трубка**

Для работы клапана требуются две импульсные трубки (6x1 мм), присоединенные в точках поддержания перепада давления. Входят в комплект поставки.

Примеры маркировки

«Гранрег» KAT43 — 02 — 01 — 020 — 16 — с/с



Компания оставляет за собой право вносить конструктивные изменения

АДЛ — разработка, производство, поставки оборудования для инженерных систем

Тел.: +7 (495) 937 8968 Факс: +7 (495) 933 8501/02 info@adl.ru www.adl.ru интернет-магазин: www.valve.ru



Регуляторы/прерыватели вакуума



Опросный лист на регуляторы/прерыватели вакуума	188
Основные сведения.....	189
Прерыватель вакуума VV34, 35	190
Прерыватель вакуума VBS16	191



Компания оставляет за собой право вносить конструктивные изменения

АДЛ — разработка, производство, поставки оборудования для инженерных систем

Тел.: +7 (495) 937 8968 Факс: +7 (495) 933 8501/02 info@adl.ru www.adl.ru интернет-магазин: www.valve.ru

Регуляторы/прерыватели вакуума

Прерыватели вакуума предназначены для защиты трубопроводов или емкостей от вакуума. Вакуум может возникнуть в системе при дренаже, остывании системы или отключении насоса. При нормальной системе прерыватель вакуума находится в закрытом положении и открывается при снижении давления ниже давления настройки.

Для выбора прерывателя вакуума необходимо рассчитать величину Kvs на основе перепада давления на клапане и требуемого расхода воздуха. Типоразмер прерывателя вакуума выбирается по таблице пропускной способности, представленной в описании.

Регуляторы вакуума – это редуцирующие или перепускные клапаны, предназначенные для регулирования давления ниже атмосферного (информация предоставляется по запросу).



Прерыватель вакуума**VV34, 35**

для пара, жидкостей и газов температурой до 300 °С

Описание

Прерыватели вакуума VV34, 35 предназначены для защиты трубопроводов или емкостей от вакуума. Требуемое давление открытия клапана устанавливается настроечным винтом.

Для точного регулирования вакуума рекомендуется использовать мембранные регуляторы вакуума, например VV652 (информация предоставляется по запросу).

Технические характеристики

Присоединение	VV34: фланцы DN 20–250 мм VV35: резьба G 3/4 – 2 1/2
Рабочая температура	–40... +300 °С
Давление настройки	DN 15–100: –0,005 ... –0,095 МПа DN125–250: –0,005 ... –0,05 МПа
Величина Kvs	1,2–388 м³/ч

Коэффициент пропускной способности Kvs, (м³/ч)

VV35: резьба	G 1/2	G 3/4	G 1	G 1 1/4	G 1 1/2	G 2	G 2 1/2
VV34: фланцы	20	25	32	40	50	65	
Kvs, (м³/ч)	1,2	1,5	3,2	6	9	16	25

VV34: фланцы	80	100	125	150	200	250
Kvs, (м³/ч)	41	70	107	169	266	388

Диапазоны давления настройки, (МПа изб.)

DN, (мм)	VV34	VV35
15–100	–0,005... –0,095	–0,005... –0,095
125–200	–0,005... –0,05	–

Материалы

Корпус	Нержавеющая сталь
Фланец	Углеродистая, нержавеющая сталь
Седловое уплотнение	Нержавеющая сталь

Размеры, (мм)

DN, (мм)	20	25	32	40	50	65
Размер A	250	280	350	350	380	530

DN, (мм)	100	125	150	200	250
Размер A	650	700	860	1155	1390

Масса, (кг)

DN, (мм)	20	25	32	40	50	65
VV34	2	2,2	4,2	4,2	5,2	9,7
VV35	1	1	1,8	2,3	2,5	6

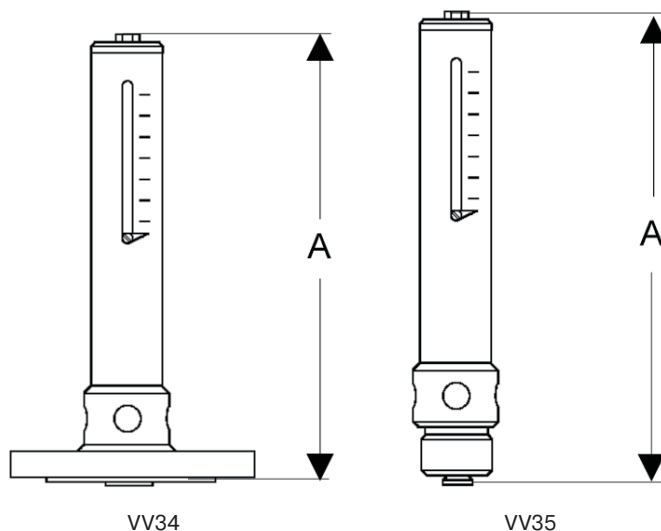
DN, (мм)	100	125	150	200	250
VV34	11,5	20	25	34	44

Специальные исполнения

- Исполнение из нержавеющей стали
- Специальные исполнения по запросу

Примеры маркировки

VV34	100	*16ST	70	–0,95VV
------	-----	-------	----	---------

**Артикул**

DN, (мм)	VV 34	VV35
20	DO02B206674	DO02B107729
25	DO02B204751	DO02B211731
32	DO02B120102	DO02B212276
40	DO02B396964	DO02B387463
50	DO02B102238	DO02B223881
65	DO02B109746	DO02B223883
80	DO02B142540	
100	DO02B390386	
125	DO02B396967	
150	DO02B205480	
200	DO02B396968	
250	DO02B212211	

Прерыватель вакуума**VBS16**

для пара, жидкостей и газов температурой до 250 °С

Описание

Для предотвращения образования вакуума в трубопроводах и в оборудовании.

СДЕЛАНО В **Технические характеристики**

	Латунь	Нерж. сталь
Максимальное давление	1,6 МПа	1,6 МПа
Максимальная температура	200 °С	250 °С
Мин температура	-60 °С	-60 °С
Присоединение	Резьба BSP	

Материалы

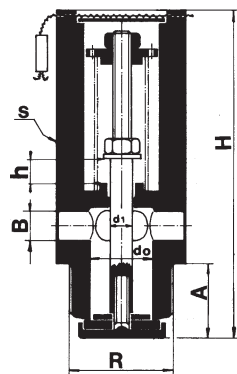
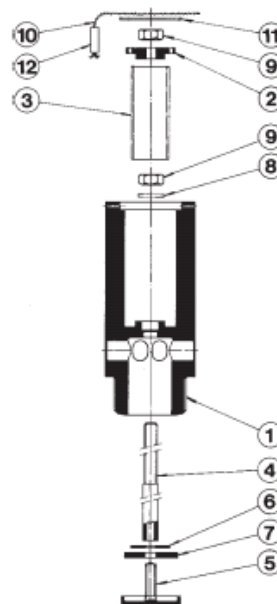
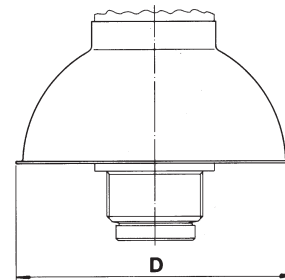
1.	Корпус	Латунь (EN-CW617N)/ Нерж. Сталь (EN-1.4401)
2.	Фиксатор пружины	Латунь (EN-CW617N)/ Нерж. Сталь (EN-1.4305)
3.	Пружина	Нерж. Сталь (EN-1.4310)
4.	Стержень	Нерж. Сталь (EN-1.4305)
5.	Заглушка	Латунь (EN-CW617N)/ Нерж. Сталь (EN-1.4401)
6, 8.	Шайба	Нерж. Сталь (EN-1.4401)
7.	Уплотнение	PTFE (Витон, силикон)
9.	Гайка	Нерж. Сталь (EN-1.4401)
10.	Пломбировочная проволока	Пломбировочная проволока
11.	Шильник	Алюминий
12.	Пломба	Пластик

Размеры, (мм)

DN	Присоединение	Размеры, (мм)					
		d0	A0	H	A	B	D
3/8"	1978 (DIN-259)	9,5	51,25	64	13	4,25	40
1/2"		12,5	89,53	81	16,5	5,5	65
3/4"		16,5	180,64	90	21	8	65
1"		20,00	275,68	105	24,00	9,50	65

Характеристики

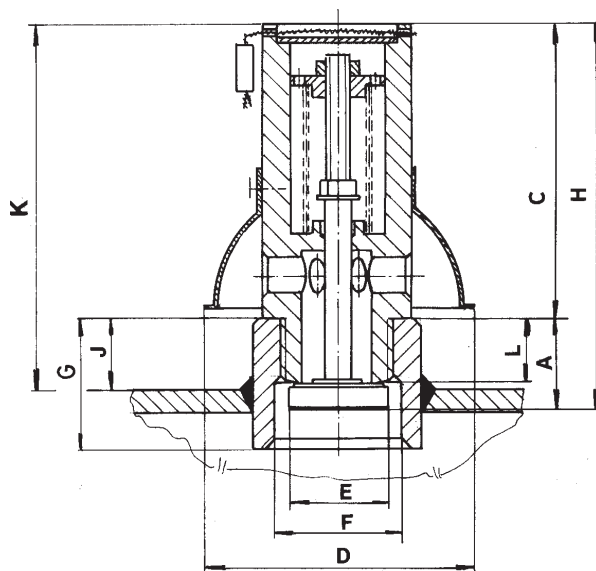
R	3/8"	1/2"	3/4"	1"	
d0	9,50	12,50	16,50	20,00	
A0 = 4 (d02-d12)	51,25	89,53	180,64	275,68	
H	64	81	90	105	
A	13,00	16,50	21,00	24,00	
B	4,25	5,50	8,00	9,50	
D	40	65	65	65	
Масса, кг	Латунь	0,15	0,36	0,46	0,78
	Нерж. сталь	0,19	0,84	0,51	0,80

**Защитная воронка**

Компания оставляет за собой право вносить конструктивные изменения

ADL — разработка, производство, поставки оборудования для инженерных систем

Тел.: +7 (495) 937 8968 Факс: +7 (495) 933 8501/02 info@adl.ru www.adl.ru интернет-магазин: www.valve.ru



Габаритные размеры

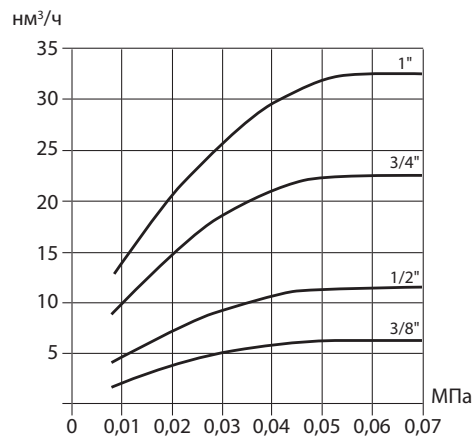
R	H	A	C	L	E	F	D	K	G	J
3/8"	64	13,00	51,00	09	13,90	20,00	40	063	24	12,00
1/2"	81	16,50	64,50	12	17,80	25,50	65	080	32	15,50
3/4"	90	21,00	69,00	15	22,00	34,00	65	095	40	20,00
1"	105	24,00	81,00	18	27,50	42,00	65	106	50	25,00

Диапазон настройки открытия

Перепад давлений (МПа)

0,005 – 0,010
0,009 – 0,020
0,0019 – 0,030
0,029 – 0,040

Пропускная способность



Пример заказа: VBS16 — 05 — 1/2 — 0,1 (исполнение из латуни, DN 1/2", перепад давления 0,005–0,01 МПа).
Стандартное исполнение: латунь DN 15, уплотнение PTFE, перепад давления 0,005–0,01 МПа.

Артикул

DN	Нерж.сталь	Латунь
10	GT01A223671	GT02A223667
15	GT01A223672	GT02A223666
20	GT01A223673	GT02A223668
25	GT01A223674	GT02A223669

Поплавковые клапаны



Опросный лист на поплавковые клапаны.....	164
Основные сведения.....	165
Поплавковый клапан NV12, NV12P для внутренней установки в емкость для жидкостей температурой до 130 °С.....	166
Поплавковый клапан NV16, NV26 для установки на трубопровод для жидкостей температурой до 130 °С.....	167
Поплавковый клапан NV16e, NV55e для установки на трубопровод для жидкостей температурой до 130 °С.....	168
Поплавковый клапан NV55, NV56 для установки на емкость по фланцу для жидкостей температурой до 130 °С.....	169
Поплавковый клапан NV66e, NV67e для установки на трубопровод для жидкостей температурой до 130 °С.....	170
Поплавковый клапан NV71 для внутренней установки в емкость для жидкостей температурой до 130 °С.....	171
Поплавковый клапан VYC151 для установки на трубопровод для жидкостей температурой до 200 °С.....	172
Поплавки VYC152 для установки на трубопровод для жидкостей температурой до 200 °С.....	174
Поплавковые клапаны NV94 для внутренней установки в емкость для жидкостей температурой до 300 °С.....	175
Поплавковые клапаны NV98 для внутренней установки в емкость для жидкостей температурой до 130 °С.....	176
Клапан защиты от перелива NV36SF для легковоспламеняющихся жидкостей температурой до 80 °С.....	177



Компания оставляет за собой право вносить конструктивные изменения

АДЛ — разработка, производство, поставки оборудования для инженерных систем

Тел.: +7 (495) 937 8968 Факс: +7 (495) 933 8501/02 info@adl.ru www.adl.ru интернет-магазин: www.valve.ru



Компания АДЛ
 ЮРИДИЧЕСКИЙ АДРЕС: 107014, Г. МОСКВА, УЛ. СТРОМЫНКА, Д. 11
 ПОЧТОВЫЙ АДРЕС: 125040, Г. МОСКВА, П/Я 47
 ТЕЛЕФОН: (495) 937-89-68, 221-63-78 ФАКС: (495) 933-85-01/02 info@adl.ru www.adl.ru

Опросный лист

для заказа поплавкового клапана

Сведения о заказчике		
Организация *		
Контактное лицо *		
Контактный телефон *		
E-mail		
Факс		
Основные сведения		
Среда *	<input type="checkbox"/> Вода <input type="checkbox"/> Другая среда	Наименование: _____ Плотность: _____
Температура среды *	_____ °С	
Давление на входе *	_____ МПа изб.	
Давление на выходе *	_____ МПа изб.	
Давление в емкости *	_____ МПа изб.	
Расход *	_____ м ³ /ч	
Положение трубопровода и направление потока *	<input type="checkbox"/> Вертикальный трубопровод <input type="checkbox"/> Горизонтальный трубопровод	<input type="checkbox"/> Поток снизу вверх <input type="checkbox"/> Поток сверху вниз
При повышении уровня жидкости *	<input type="checkbox"/> Клапан закрывается <input type="checkbox"/> Клапан открывается	
Дополнительные сведения		
Материал корпуса клапана	<input type="checkbox"/> чугун <input type="checkbox"/> углеродистая сталь <input type="checkbox"/> нержавеющая сталь	
	<input type="checkbox"/> металл-по-металлу <input type="checkbox"/> мягкое седло	
	<input type="checkbox"/> фланцы <input type="checkbox"/> резьба <input type="checkbox"/> другое (укажите) _____	
Требуемый условный диаметр (DN)	_____	
Дополнительная информация	_____	

Примечание: *пункты обязательные для заполнения

Внимание! Компания АДЛ не несет ответственности за корректность исходных данных для подбора оборудования, указанных в опросном листе.

Дата: _____

Подпись ответственного лица, заполнившего опросный лист: _____

печать
организации



Поплавковые клапаны

Выбор типа поплавкового клапана и его условного диаметра

Конструкция поплавковых клапанов предусматривает их различные способы установки:

1. Внутренняя установка в емкости
2. Внешняя установка на емкость
3. Установка на трубопроводе

При этом поплавковые клапаны могут закрываться или открываться при понижении уровня жидкости в емкости.

Выбор типоразмера поплавкового клапана основан на расчете величины Kvs (см. стр. 4). Для выбора поплавкового клапана необходимо по исходным данным рассчитать максимальное значение Kvs (минимальный перепад давления, максимальный расход и температура). В технических характеристиках поплавковых клапанов указано максимальное значение Kvs для каждого типоразмера.

При выборе поплавкового клапана следует учитывать рабочее давление в системе. Если рабочее давление превысит верхний предел диапазона рабочего давления поплавкового клапана, усилия всплытия поплавка будет недостаточно для перекрытия потока жидкости и клапан будет негерметичен. Поплавковые клапаны, рассчитанные на большие давления, как правило, имеют меньшую пропускную способность, поэтому не следует необоснованно завышать диапазон рабочего давления поплавкового клапана.

При высоких рабочих давлениях в системе целесообразно использовать поплавковые клапаны со сбалансированной конструкцией плунжера. В этом случае давление в системе сбалансировано и не противодействует всплытию поплавка.

Типоразмер клапана выбирается по таблицам пропускной способности клапанов.

При выборе поплавкового клапана следует учитывать давление в емкости. Цилиндрические поплавки не могут быть использованы в закрытых емкостях под давлением. В данном случае требуется использовать специальные исполнения поплавковых клапанов (информация предоставляется по запросу).

При выборе поплавкового клапана необходимо учитывать свойства рабочей среды. Помимо химической устойчивости материалов клапана необходимо обеспечить требуемую для работы силу всплытия поплавка. Стандартные поплавковые клапаны могут использоваться для жидкостей с плотностью не менее 960 кг/м^3 . При меньшей плотности требуется специальная конструкция поплавка (информация предоставляется по запросу).

Использование штанги для поплавка

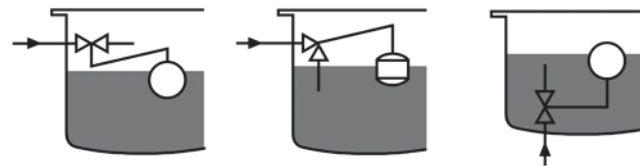
Некоторые типы поплавковых клапанов предусматривают использование штанги для поплавка. В этом случае требуемый уровень жидкости в баке может быть отрегулирован вертикальным перемещением поплавка по штанге. По умолчанию длина штанги поставляемой с поплавковым клапаном 1 м, однако эта величина может быть изменена по требованию.

Поплавковые клапаны со штангой для поплавка требуют принятия мер по предотвращению горизонтального смещения штанги. Это обеспечивается установкой в емкости направляющих для штанги поплавка. Другим решением является использование специальной конструкции рычажного механизма поплавкового клапана, обеспечивающей параллельный ход поплавка, например NV12P.

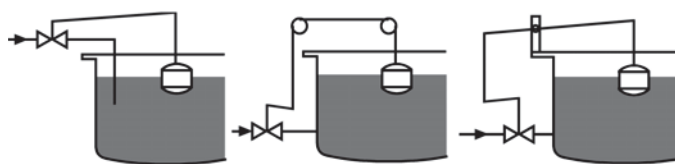
Положение в емкости или на трубопроводе

Следует исключить прямое воздействие потоков жидкости на поплавок, так как это может вызвать повреждение поплавка или рычажного механизма. На рис. 1 приведены примеры установки поплавковых клапанов:

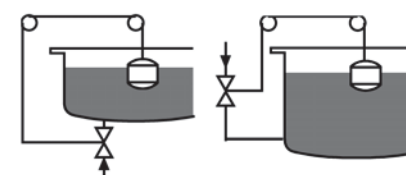
Внутренняя установка в емкости



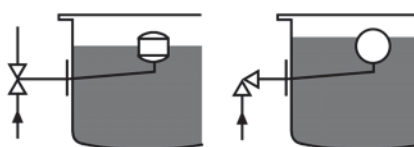
Установка на горизонтальном трубопроводе



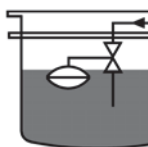
Установка на вертикальном трубопроводе



Внешняя установка по фланцу



Защита от перелива емкости



Поплавковый клапан с пилотным управлением

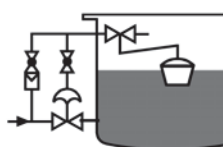


Рис. 1. Примеры установки поплавковых клапанов

Поплавковый клапан**NV12, NV12P**

для внутренней установки в емкость для жидкостей температурой до 110 °С

Описание

NV12 является поплавковым клапаном для внутренней установки в емкость по фланцу. Предназначен для регулирования уровня жидкости в открытых емкостях и в емкостях под давлением.

Клапан NV12P имеет конструкцию, обеспечивающую параллельный ход поплавка, поэтому направляющие поплавка не требуются.

Технические характеристики

Присоединение	фланцы DN 20–150 мм
Условное давление	PN 1,6 МПа
Рабочая температура	–10... +110 °С
Рабочее давление	до 0,8 МПа (3 диапазона)
Величина Kvs	2,8–195 м³/ч

Диапазоны рабочих давлений, (МПа)**Коэффициент пропускной способности Kvs, (м³/ч)**

Диапазон давления, (МПа)	Фланец, DN									
	20	25	32	40	50	65	80	100	125	150
0–0,2										
0–0,4	2,8	2,8	9,5	9,5	12	25	44	70	110	195
0–0,8										

Материалы

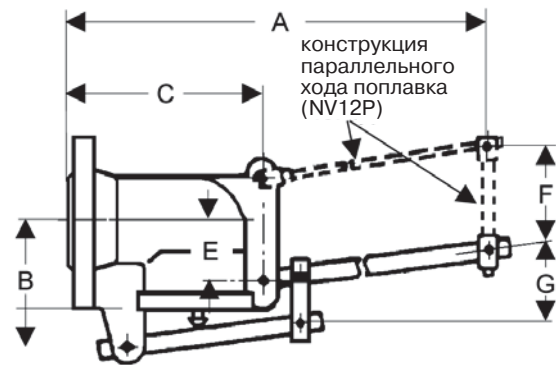
Корпус	DN 20–25: серый чугун, DN 32–150: высокопрочный чугун
Седловое уплотнение	EPDM
Поплавок	Нержавеющая сталь

Размеры, (мм)

Размер	DN, (мм)									
	20	25	32	40	50	65	80	100	125	150
A	350	350	455	455	470	610	710	875	1160	1350
B	68	68	88	88	95	104	113	135	165	180
C	100	100	125	125	140	170	180	225	310	350
E	30	30	40	40	50	50	60	60	100	100
F	55	55	80	80	80	80	100	100	100	100
G	5°	5°	5°	5°	10°	10°	10°	20°	20°	20°

Размеры поплавка, (мм)

Диапазон давления, (МПа)	DN, (мм)									
	20	25	32	40	50	65	80	100	125	150
Сферический поплавок SR3 (диаметр), (мм)										
0–0,2	160	160								
0–0,4	160	160								
Цилиндрический поплавок SR8 (диаметр = высота), (мм)										
0–0,2			200	200	200	200	240	240	280	305
0–0,4			200	200	200	240	240	280	305	340
0–0,8	200	200	200	200	240	280	280	340	380	420

**Масса, (кг)**

Диапазон давления, (МПа)	DN, (мм)									
	20	25	32	40	50	65	80	100	125	150
Клапан без поплавка										
Все диапазоны	1,8	2	4,5	5	7	9	11	18	27	35
Поплавок										
0–0,2	0,67	0,67	1,4	1,4	1,4	1,4	2,3	2,3	3,2	3,8
0–0,4	0,67	0,67	1,4	1,4	1,4	2,3	2,3	3,2	3,8	4,7
0–0,8	1,4	1,4	1,4	1,4	2,3	3,2	3,2	4,7	5,7	7

Опции

- Различные материалы седлового уплотнения
- Специальные исполнения по запросу

Пример маркировки

NV12	100	*16ST	70	-8EG
------	-----	-------	----	------

Поплавковый клапан**NV16, NV26**

для установки на трубопровод для жидкостей температурой до 130 °С

Описание

NV16/26 являются поплавковыми клапанами для установки на трубопровод. Предназначены для регулирования уровня жидкости в открытых емкостях и в емкостях под давлением. Возможна настройка положения поплавка.

Для работы клапанов требуется использовать направляющие для поплавка.

Технические характеристики

Присоединение	NV16: фланцы DN 15–100 мм NV26: фланцы DN 125–400 мм
Условное давление	PN1,6/4,0 МПа
Рабочая температура	-10... +130 °С
Рабочее давление	NV16: до 0,4 МПа (2 диапазона) NV26: до 1,6 МПа (3 диапазона)
Величина Kvs	NV16: 2,6–80 м ³ /ч NV26: 46–1800 м ³ /ч

**Диапазоны рабочих давлений, (МПа)
Коэффициент пропускной способности Kvs, (м³/ч)**

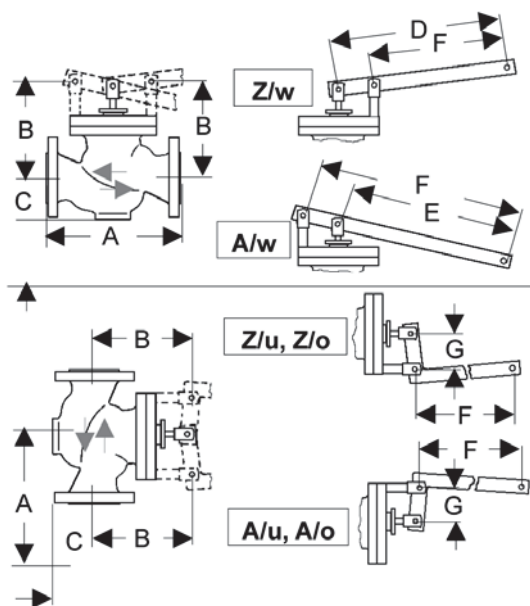
NV16									
Диапазон давлений, (МПа)	Фланцы, DN								
	15	20	25	32	40	50	65	80	100
0–0,1	2,6	3,5	3,5	5,7	7,6	15	27	47	80
0–0,4	2,6	3,5	3,5	5,7	7,6	7,6	15	27	47
NV26									
Диапазон давлений, (МПа)	Фланцы, DN								
	125	150	200	250	300	350	400		
0–0,1	140	230	380	570	1000	1000	1800		
0–0,4	84	140	230	380	570	570	1000		
0–1,6	46	84	140	230	380	380	570		

Размеры, (мм); масса, (кг)

NV16									
Размер	Фланцы, DN								
	15	20	25	32	40	50	65	80	100
A	130	150	160	180	200	230	290	310	350
B	175	175	175	195	195	195	290	290	290
C	55	55	55	125	125	125	105	105	105
D	360	360	360	480	480	480	640	640	640
E	270	270	270	360	360	360	480	480	480
F	315	315	315	420	420	420	560	560	560
G	45	45	45	60	60	60	80	80	80
Масса, (кг)	6	7	8	11	14	19	40	48	60
NV26									
Размер	Фланцы, DN								
	125	150	200	250	300	350	400		
A	400	480	600	730	850	980	1100		
B	325	400	440	490	540	540	555		
C	185	200	210	250	290	290	385		
D	760	895	1120	1280	1440	1440	1600		
E	570	675	840	960	1080	1080	1200		
F	665	785	980	1120	1260	1260	1400		
G	95	110	140	160	180	180	200		
Масса, (кг)		93	128	198	276	480	535	690	

Размеры поплавка, (мм)

NV16									
Диапазон давлений, (МПа)	Фланцы, DN								
	15	20	25	32	40	50	65	80	100
0–0,1	200	200	200	200	200	240	280	280	305
0–0,4	240	240	240	240	280	280	305	340	420
NV26									
Диапазон давлений, (МПа)	Фланцы, DN								
	125	150	200	250	300	350	400		
0–0,1	240	305	305	340	380	380	380		
0–0,4	280	340	340	380	420	420	420		
0–1,6	380	420	460	500	600	600	600		

**Материалы**

Корпус	Углеродистая сталь PN1,6/4,0 МПа, нержавеющая сталь PN1,6/4,0 МПа
Седловое уплотнение	EPDM
Поплавок	Нержавеющая сталь

Возможные исполнения клапана и их обозначения

Принцип действия	
Z	клапан закрывается при повышении уровня
A	клапан открывается при повышении уровня
Положение трубопровода и направление потока	
w	горизонтальный трубопровод
o	направление потока снизу вверх
u	направление потока сверху вниз

Опции

- Полимерное покрытие внутренних поверхностей для агрессивных сред
- Различные материалы седлового уплотнения
- Специальные исполнения по запросу

Пример маркировки

NV16	Zw	65	*16ST	27	-1ES
------	----	----	-------	----	------



Компания оставляет за собой право вносить конструктивные изменения

АДЛ — разработка, производство, поставки оборудования для инженерных систем

Тел.: +7 (495) 937 8968 Факс: +7 (495) 933 8501/02 info@adl.ru www.adl.ru интернет-магазин: www.valve.ru

Поплавковый клапан

NV16e, NV55e

для установки на трубопровод для жидкостей температурой до 130 °C

Описание

NV16e/55e являются поплавковыми клапанами для установки на горизонтальный (NV16e) или вертикальный (NV55e) трубопроводы. Предназначены для регулирования уровня жидкости в открытых емкостях и в емкостях под давлением. Клапаны имеют сбалансированную по давлению конструкцию, поэтому могут использоваться для рабочих давлений жидкости до 4,0 МПа. Возможна настройка положения поплавка.

Для работы клапанов требуется использовать направляющие для поплавка.

Технические характеристики

Присоединение	фланцы DN 15–150 мм
Условное давление	PN 1,6/4,0 МПа
Рабочая температура	-10...+130 °C
Рабочее давление	до 4,0 МПа
Величина Kvs	4–160 м³/ч

Коэффициент пропускной способности Kvs, (м³/ч)

DN, (мм)	15	20	25	40	50	65	80	100	125	150
Kvs, (м³/ч)	4	5	6	20	32	50	80	100	140	160

Материалы

Корпус	Углеродистая сталь PN 1,6/4,0 МПа, нержавеющая сталь PN 1,6/4,0 МПа
Седловое уплотнение	EPDM
Поплавок	Нержавеющая сталь

Размеры, (мм); масса, (кг)

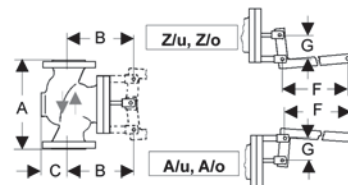
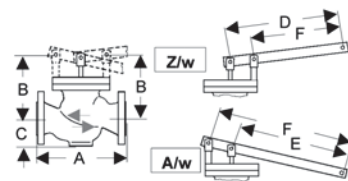
NV16e										
Размер	Фланцы, DN									
	15	20	25	40	50	65	80	100	125	150
A	130	150	160	200	230	290	310	350	400	480
B	175	175	175	195	195	290	290	290	325	400
C	55	55	55	125	125	105	105	105	185	200
D	360	360	360	480	480	640	640	640	760	895
E	270	270	270	360	360	480	480	480	570	675
F	315	315	315	420	420	560	560	560	665	785
G	45	45	45	60	60	80	80	80	95	110
Масса, (кг)	8	9	10	17,5	22,5	44,4	52,5	64,5	93	123

NV55e										
Размер	Фланцы, DN									
	15	20	25	40	50	65	80	100	125	150
A	130	150	160	200	230	290	310	350	400	480
B	180	180	180	200	200	300	300	300	340	410
C	55	55	55	125	125	105	105	105	185	200
D	95	95	95	115	115	175	175	175	235	255
E	210	210	210	280	280	420	420	420	420	490
F	30	30	30	40	40	60	60	60	60	70
G	DN100		DN125		DN200		DN250			
Масса, (кг)	10	11	12	21	24	45	53	65	103	133

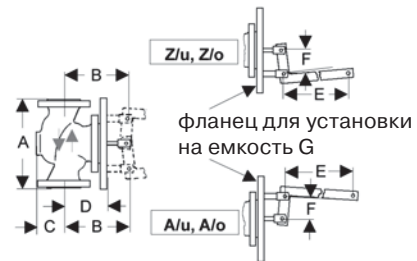
Размеры поплавка, (мм)

Фланцы, DN									
15	20	25	40	50	65	80	100	125	150
200	200	200	280	280	305	305	305	340	340

* диаметр поплавка равен высоте



NV16e



NV55e

Возможные исполнения клапана и их обозначения

Принцип действия	
Z	клапан закрывается при повышении уровня
A	клапан открывается при повышении уровня
Положение трубопровода и направление потока среды	
w	горизонтальный трубопровод
o	вертикальный трубопровод, направление потока снизу вверх
u	вертикальный трубопровод, направление потока сверху вниз

Опции

- Полимерное покрытие внутренних поверхностей для агрессивных сред
- Различные материалы седлового уплотнения
- Специальные исполнения по запросу

Пример маркировки

NV16e	Zw	80	*16ST	80	-16ES
-------	----	----	-------	----	-------

Поплавковый клапан**NV55, NV56**

для установки на емкость по фланцу для жидкостей температурой до 130 °С

Описание

NV55/56 являются поплавковыми клапанами для установки на емкость по фланцу. Предназначены для регулирования уровня жидкости в открытых емкостях и в емкостях под давлением. Возможна настройка положения поплавка.

Технические характеристики

Присоединение	NV55: фланцы DN 15–100 мм NV56: фланцы DN 125–400 мм
Условное давление	PN 1,6/4,0 МПа
Рабочая температура	–10... +130 °С
Рабочее давление	NV55: до 0,4 МПа (2 диапазона) NV56: до 1,6 МПа (3 диапазона)
Величина Kvs	NV55: 2,6–80 м³/ч NV56: 46–1800 м³/ч

**Диапазоны рабочих давлений, (МПа)
Коэффициент пропускной способности Kvs, (м³/ч)**

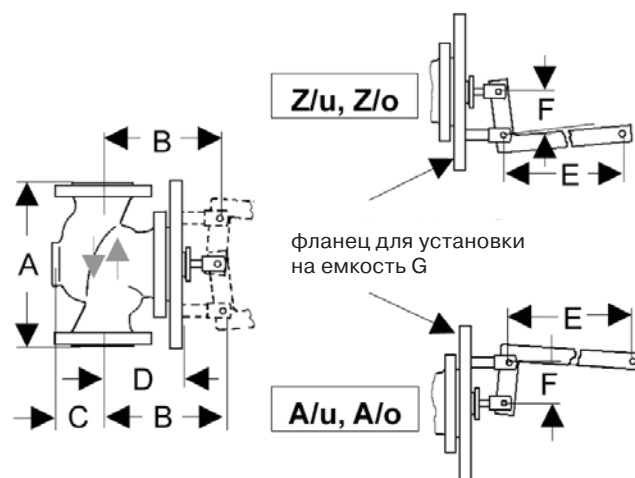
NV55									
Диапазон давлений, (МПа)	Фланцы, DN								
	15	20	25	32	40	50	65	80	100
0–0,1	2,6	3,5	3,5	5,7	7,6	15	27	47	80
0–0,4	2,6	3,5	3,5	5,7	7,6	7,6	15	27	47
NV56									
Диапазон давлений, (МПа)	Фланцы, DN								
	125	150	200	250	300	350	400		
0–0,1	140	230	380	570	1000	1000	1800		
0–0,4	84	140	230	380	570	570	1000		
0–1,6	46	84	140	230	380	380	570		

Размеры, (мм); масса, (кг)

NV55									
Размер	Фланцы, DN								
	15	20	25	32	40	50	65	80	100
A	130	150	160	180	200	230	290	310	350
B	180	180	180	200	200	200	300	300	300
C	55	55	55	125	125	125	105	105	105
D	95	95	95	115	115	115	175	175	175
E	210	210	210	280	280	280	420	420	420
F	30	30	30	40	40	40	60	60	60
G	DN100			DN125			DN200		
Масса, (кг)	10	11	12	19	21	24	45	53	65
NV56									
Размер	Фланцы, DN								
	125	150	200	250	300	350	400		
A	400	480	600	730	850	980	1100		
B	340	410	460	500	550	550	550		
C	185	200	210	250	290	290	385		
D	235	255	295	350	380	380	380		
E	420	490	630	700	770	770	770		
F	60	70	90	100	110	110	110		
G	DN250		DN300	DN350	DN400	DN500			
Масса, (кг)	98	133	222	302	510	570	725		

Размеры поплавка, (мм)

NV55									
Диапазон давлений, (МПа)	Фланцы, DN								
	15	20	25	32	40	50	65	80	100
0–0,1	200	200	200	200	200	240	280	280	305
0–0,4	240	240	240	240	280	280	305	340	420
NV56									
Диапазон давлений, (МПа)	Фланцы, DN								
	125	150	200	250	300	350	400		
0–0,1	240	305	305	340	380	380	380		
0–0,4	280	340	340	380	420	420	420		
0–1,6	380	420	460	500	600	600	600		

**Материалы**

Корпус	Углеродистая сталь PN1,6/4,0 МПа, нержавеющая сталь PN1,6/4,0 МПа
Седловое уплотнение	EPDM
Поплавок	Нержавеющая сталь

Возможные исполнения клапана и их обозначения

Принцип действия	
Z	клапан закрывается при повышении уровня
A	клапан открывается при повышении уровня
Направление потока	
o	направление потока снизу вверх
u	направление потока сверху вниз

Опции

- Полимерное покрытие внутренних поверхностей для агрессивных сред
- Различные материалы седлового уплотнения
- Специальные исполнения по запросу

Пример маркировки

NV55Zo	65	*16ST	27	-4ES
--------	----	-------	----	------



Компания оставляет за собой право вносить конструктивные изменения

АДЛ — разработка, производство, поставки оборудования для инженерных систем

Тел.: +7 (495) 937 8968 Факс: +7 (495) 933 8501/02 info@adl.ru www.adl.ru интернет-магазин: www.valve.ru

Поплавковый клапан**NV66e, NV67e**

для установки на трубопровод для жидкостей температурой до 130 °С

Описание

NV66e/67e являются поплавковыми клапанами для установки на горизонтальный (NV66e) или вертикальный (NV66e, NV67e) трубопровод. Предназначены для регулирования уровня жидкости в открытых емкостях и в емкостях под давлением. Клапаны имеют сбалансированную по давлению конструкцию, поэтому могут использоваться для рабочих давлений жидкостей до 1,6 МПа. Возможна настройка положения поплавка.

Для работы клапанов требуется использовать направляющие для поплавка.

Технические характеристики

Присоединение	фланцы DN 15–100 мм
Условное давление	PN 1,6 МПа
Рабочая температура	–40... +130 °С
Рабочее давление	до 1,6 МПа
Величина Kvs	4–100 м ³ /ч

Коэффициент пропускной способности Kvs, (м³/ч)

DN, (мм)	15	20	25	40	50	65	80	100
Kvs, (м ³ /ч)	4	5	6	20	32	50	80	100

Размеры, (мм); масса, (кг)

NV66e								
Размер	Фланцы, DN							
	15	20	25	40	50	65	80	100
A	160	160	160	200	230	290	310	350
B	185	185	185	220	220	325	325	325
D	360	360	360	480	480	640	640	640
E	270	270	270	360	360	480	480	480
F	315	315	315	420	420	560	560	560
G	45	45	45	60	60	80	80	80
Масса, (кг)	5,8	6,2	6,5	14	14,5	28,5	30,5	31,5

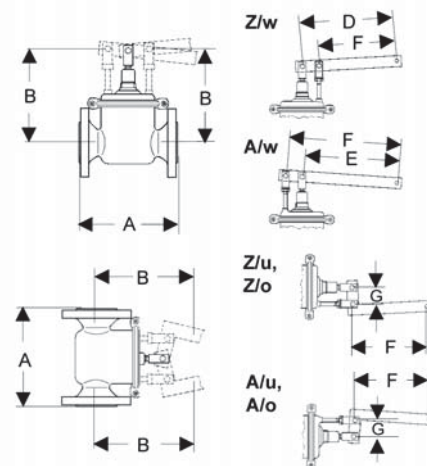
NV67e								
Размер	Фланцы, DN							
	15	20	25	40	50	65	80	100
A	160	160	160	200	230	290	310	350
B	185	185	185	220	220	317	317	317
C	125	125	125	145	145	211	211	211
F	210	210	210	280	280	420	420	420
G	30	30	30	40	40	60	60	60
H	DN100		DN125		DN200			
Масса, (кг)	5,8	6,2	6,5	14	14,5	28,5	30,5	31,5

Размеры поплавка, (мм)

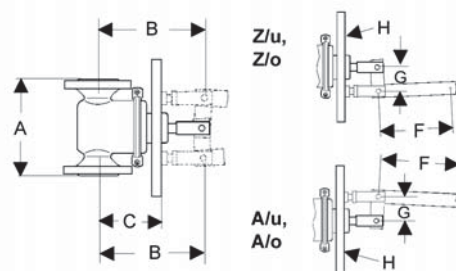
Фланцы, DN								
15	20	25	40	50	65	80	100	
200	200	200	280	280	305	305	305	

Возможные исполнения клапана и их обозначения

Принцип действия	
Z	клапан закрывается при повышении уровня
A	клапан открывается при повышении уровня
Положение трубопровода и направление потока среды	
w	горизонтальный трубопровод
o	вертикальный трубопровод, направление потока снизу вверх
u	вертикальный трубопровод, направление потока сверху вниз



NV66e



NV67e

Материалы

Корпус	Нержавеющая сталь
Седловое уплотнение	EPDM
Поплавок	Нержавеющая сталь

Опции

- Полимерное покрытие внутренних поверхностей для агрессивных сред
- Различные материалы седлового уплотнения
- Специальные исполнения по запросу

Пример маркировки

NV66e Zw	80	*16ST	80	-16EV
----------	----	-------	----	-------

Поплавковый клапан**NV71**

Для внешней установки на емкость для жидкостей температурой до 110 °С

Описание

NV71 является поплавковым клапаном для внешней установки на емкость по фланцу. Предназначен для регулирования уровня жидкости в открытых емкостях и в емкостях под давлением.

Технические характеристики

Присоединение	фланцы DN 25–150 мм
Условное давление	PN 1,0 МПа
Рабочая температура	–10...+110 °С
Рабочее давление	до 0,8 МПа (3 диапазона)
Величина Kvs	1,6–81 м ³ /ч

Диапазоны рабочих давлений, (МПа)**Коэффициент пропускной способности Kvs, (м³/ч)**

Диапазон давления, (МПа)	Фланец, DN								
	25	32	40	50	65	80	100	125	150
0 – 0,2	5,1	10	15	21	31	57	81		
0 – 0,4	3,3	5,1	8,7	12	20	35	49		
0 – 0,8	1,6	2,9	4,5	6,4	10	17	28		

Размеры, (мм)

Размер	DN, (мм)								
	25	32	40	50	65	80	100	125	150
A	120	140	140	140	160	175	200	200	200
B	125	150	150	150	170	180	200	200	200
C	200	240	240	240	300	310	350	350	350
E	310	350	380	415	495	630	775	775	775
F	DN125	DN150		DN200		DN250			

Размеры поплавка SC3, (мм)

Диаметр	DN, (мм)								
	25	32	40	50	65	80	100	125	150
110	130	160	200	220	250	280	280	280	280

Цилиндрический поплавок SC8 (диаметр = высота), (мм)

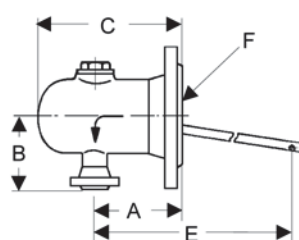
0–0,2			200	200	200	200	240	280	305
0–0,4			200	200	200	240	240	280	305
0–0,8	200	200	200	200	240	280	280	340	380

Масса, (кг)

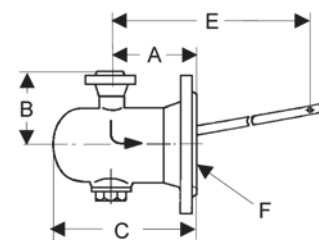
DN, (мм)									
25	32	40	50	65	80	100	125	150	
10	15	17	19	41	44	58	60	62	

Возможные исполнения клапана и их обозначения

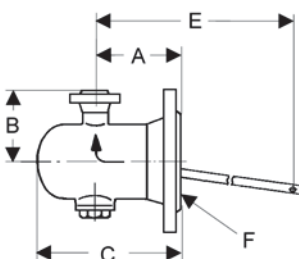
Принцип действия	
Z	клапан закрывается при повышении уровня
A	клапан открывается при повышении уровня
Направление потока	
o	направление потока снизу вверх
u	направление потока сверху вниз



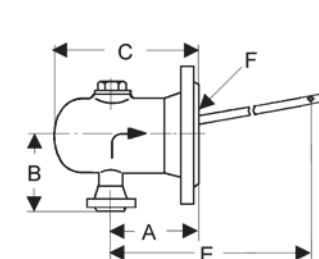
NV71 A/u



NV71 Z/u



NV71 A/o



NV71 Z/o

Материалы

Корпус	Углеродистая сталь
Седловое уплотнение	EPDM
Поплавок	Нержавеющая сталь

Опции

- Исполнение из нержавеющей стали
- Исполнение для жидкостей температурой до 300 °С
- Различные материалы седлового уплотнения
- Полимерное покрытие внутренних поверхностей для агрессивных сред
- Специальные исполнения по запросу

Пример маркировки

NV71 Zo	50	*10ST	12	-4ES
---------	----	-------	----	------



Компания оставляет за собой право вносить конструктивные изменения

АДЛ — разработка, производство, поставки оборудования для инженерных систем

Тел.: +7 (495) 937 8968 Факс: +7 (495) 933 8501/02 info@adl.ru www.adl.ru интернет-магазин: www.valve.ru

Поплавковый клапан**VYC151**

для установки на трубопровод для жидкостей температурой до 200 °С

Технические характеристики

Максимальная температура	200 °С
Присоединение	резьбовое, фланцевое

Выбор поплавкового клапана

Поплавковый клапан состоит из 2 частей: клапана и поплавка.

Для подбора поплавкового клапана необходимо знать давление подаваемой воды (МПа) и расход (л/ч).

Подбор поплавкового клапана осуществляется в два этапа:

1. По давлению и расходу воды определяем диаметр клапана.

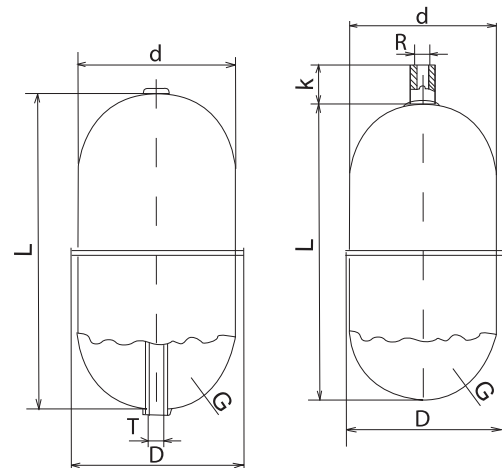
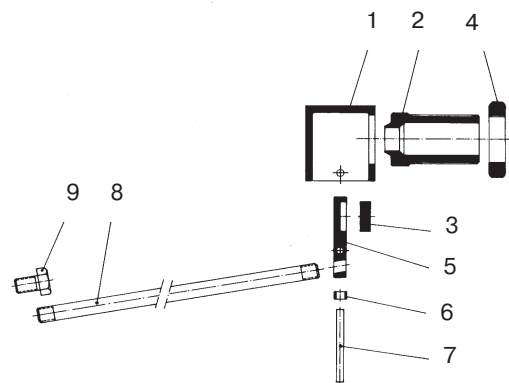
2. По давлению подаваемой воды и диаметру клапана выбираем поплавок.

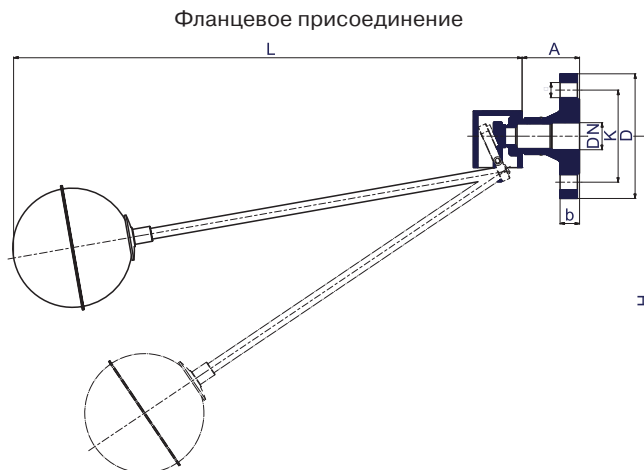
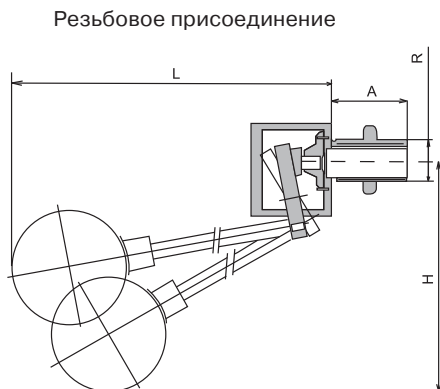
**Расход воды при 20 °С, (л/ч)**

DN	Давление, (МПа)															
	0,1	0,2	0,3	0,4	0,5	0,6	0,7	0,8	0,9	1,0	1,1	1,2	1,3	1,4	1,5	1,6
3/8"	1058	1560	1780	2027	2270	2482	2603	2640	2794	2880	2970	3120	3250	3380	3510	3614
1/2"	2644	3738	4575	5287	5640	6346	7385	7457	7931	8354	8674	9051	9425	-	-	-
3/4"	4522	6395	7823	9044	10090	11033	11937	12797	13566	14289	14850	-	-	-	-	-
1"	6480	9270	11352	13148	14667	16044	17363	18369	19398	20510	-	-	-	-	-	-
1 1/4"	11508	16226	19925	23016	25663	28080	30382	32204	34136	36040	-	-	-	-	-	-
1 1/2"	14548	20512	25167	29070	32442	35362	38544	42216	46089	50200	-	-	-	-	-	-
2"	22136	31648	38296	44273	49364	54010	58439	63114	68030	72792	-	-	-	-	-	-
2 1/2"	36015	50138	61128	70615	78342	-	-	-	-	-	-	-	-	-	-	-

Спецификация

1. Корпус	AISI 316
2. Прокладка	AISI 316
3. Затвор	силикон. резина
4. Гайка	AISI 316
5. Рычаг	AISI 316
6. Сепаратор	AISI 316
7. Штифт	AISI 316
8. Стержень	AISI 316
9. Соединение	AISI 316





Параметры поплавковых клапанов

Условный диаметр		Давление, (МПа)	Поплавок	Размеры, (мм)								Масса, (кг)		
R	DN			A		b	D	k	l	L	H	резьба	фланец	
				резьба	фланец									
3/8"	-	0,3	Цилиндрический Ø 60 x 120	6	31	-	-	-	-	-	396	215	0,38	-
		0,5	Сферический Ø 90								366	210	0,41	-
		1,5	Сферический Ø 110								386	225	0,50	-
		1,6	Плоский Ø 150 x 60								428	222	0,6	-
1/2"	15	0,19	Цилиндрический Ø 60 x 120	10	35	51	16	95	65	14	434	252	0,53	1,31
		0,28	Сферический Ø 90								404	245	0,56	1,34
		0,45	Сферический Ø 110								424	260	0,64	1,42
		0,58	Плоский Ø 150 x 60								466	260	0,90	1,68
		1,3	Сферический Ø 150								418	267	0,84	1,62
3/4"	20	0,12	Сферический Ø 90	12,5	40	53	18	105	75	14	450	240	1,04	2,04
		0,23	Сферический Ø 110								469	255	1,12	2,12
		0,35	Плоский Ø 150 x 60								509	250	1,27	2,27
		1,1	Сферический Ø 150								507	282	1,32	2,32
1"	25	0,1	Сферический Ø 110	16	45	53	18	115	85	14	475	257	1,20	2,54
		0,15	Плоский Ø 150x60								507	250	1,34	2,68
		0,35	Плоский Ø 200x80								565	275	1,48	2,82
		0,45	Сферический Ø 150								510	285	1,38	2,72
		0,55	Сферический Ø 150								615	327	1,25	2,59
		1,05	Плоский Ø 250x95								732	350	1,77	3,11
1 1/4"	32	0,15	Сферический Ø 150	21	50	58.5	18	140	100	18	637	317	1,82	3,82
		0,35	Плоский Ø 250 x 95								737	327	2,21	4,21
		0,80	Сферический Ø 200								680	355	1,95	3,95
		1,0	Плоский Ø 300 x 115								787	350	2,72	4,72
1 1/2"	40	0,2	Плоский Ø 250 x 95	24	57	61.5	18	150	110	18	660	285	2,6	4,8
		0,4	Сферический Ø 200								610	315	2,57	4,77
		0,7	Плоский Ø 300 x 115								710	310	3,11	5,31
		1,0	Плоский Ø 350 x 130 или сферический Ø 300								760 или 710	330 или 385	3,25 или 3,3	5,45 или 5,50
2"	50	0,3	Сферический Ø 200	29	60	63.5	18	165	125	18	677	410	3,86	6,54
		0,5	Плоский Ø 300 x 115								777	417	4,39	7,07
		0,8	Плоский Ø 350 x 130								827	440	4,81	7,49
		1,0	Сферический Ø 300								777	485	4,87	7,55
2 1/2"	65	0,2	Сферический Ø 200	40	79	67.5	18	185	145	18	704	420	6,52	9,72
		0,25	Плоский Ø 300 x 115								804	427	7,3	10,5
		0,5	Плоский Ø 350 x 130 или сферический Ø 300								845 или 804	450 или 490	7,72 или 7,5	10,92 или 10,7



Компания оставляет за собой право вносить конструктивные изменения

АДЛ — разработка, производство, поставки оборудования для инженерных систем

Тел.: +7 (495) 937 8968 Факс: +7 (495) 933 8501/02 info@adl.ru www.adl.ru интернет-магазин: www.valve.ru

Поплавки**VYC152**

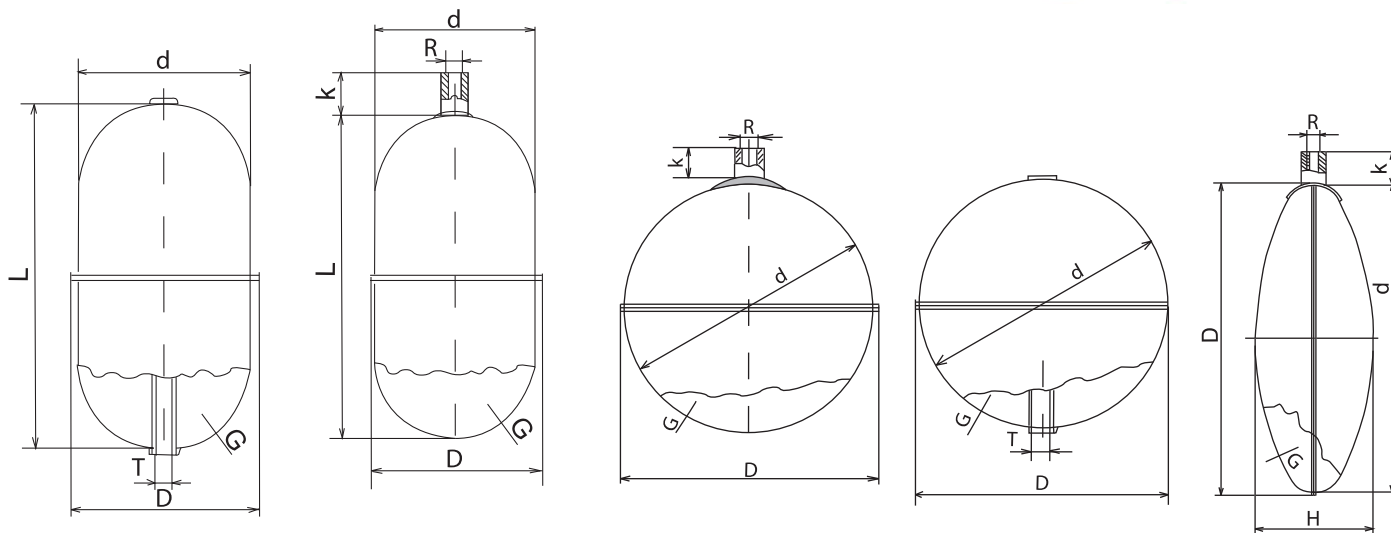
для установки на трубопровод для жидкостей температурой до 200 °С

Технические характеристики

Максимальное рабочее давление	1,6 МПа
Максимальная рабочая температура	200 °С

Применение

Запасная часть к поплавковым клапанам.
Корпус из нержавеющей стали AISI 316.

**Параметры****Цилиндрический**

Артикул	Размеры, (мм)					Максимально допустимое давление, (МПа), при температуре:					Толщина G, (мм)	Масса, (кг)
	d x L	D	R	K	T	20 °С	50 °С	100 °С	150 °С	200 °С		
DR01A4821	40 x 50	42	M4	10	4/6	2,00	1,8	1,55	1,4	1,25	0,8	0,04
DR01A4844	60 x 120	65	M6	16	6/8	2,2	2,0	1,72	1,5	1,35	0,8	0,14

Сферический

Артикул	Размеры, (мм)					Максимально допустимое давление, (МПа), при температуре:					Толщина G, (мм)	Масса, (кг)
	d	D	R	K	T	20 °С	50 °С	100 °С	150 °С	200 °С		
DR01A4846	60	63	M4	30	-	3,8	3,42	2,96	2,66	2,39	0,8	0,08
DR01A4847	90	94	M10	16	-	2,5	2,25	1,95	1,75	1,57		0,16
DR01A4849	110	116	M10	16	-	2,0	1,8	1,56	1,40	1,26		0,24
DR01A4850	150	156	M10	16	-	1,5	1,35	1,17	1,05	0,94		0,42
DR01A4851	200	206	M12	16	-	1,35	1,22	1,05	0,94	0,85		0,62
DR01A4852	300	307	M12	16	-	0,85	0,77	0,66	0,59	0,53	1	1,60

Плоский

Артикул	Размеры, (мм)					Максимально допустимое давление, (МПа), при температуре:					Толщина G, (мм)	Масса, (кг)
	d x H	D	R	K	T	20 °С	50 °С	100 °С	150 °С	200 °С		
DR01A4853	150 x 60	156	M10	20	8/10	0,58	0,52	0,45	0,40	0,36	0,8	0,34
DR01A4854	200 x 80	206	M10	20	-	0,43	0,39	0,33	0,30	0,27		0,52
DR01A4855	250 x 95	256	M10	20	-	0,35	0,32	0,27	0,24	0,21		0,94
DR01A4856	300 x 115	307	M12	25	-	0,33	0,29	0,25	0,23	0,2	1	1,40
DR01A4857	350 x 130	356	M12	25	-	0,28	0,25	0,21	0,19	0,17		1,82

Поплавковые клапаны**NV94**

для внутренней установки в емкость для жидкостей температурой до 300 °С

Описание

Поплавковый клапан NV94 предназначен для установки внутри емкости. Клапан полностью изготовлен из нержавеющей стали и обладает высокой коррозионной стойкостью. Может поставляться с мягким (до 130 °С) или металлическим (до 300 °С) седловым уплотнением.

Технические характеристики

Присоединение	резьба G 3/8–1 1/2
Условное давление	PN 1,6 МПа
Рабочая температура	–40...+300 °С
Рабочее давление	0–0,8 МПа (3 диапазона)
Величина Kvs	0,5–21 м ³ /ч

Диапазоны рабочих давлений, (МПа)**Коэффициент пропускной способности Kvs, (м³/ч)**

Диапазон, (МПа)	Резьба					
	G 3/8	G 1/2	G 3/4	G 1	G 1 1/4	G 1 1/2
0–0,2	2	4	6	14	15	21
0–0,4	1,2	3	4	8	8,7	12
0–0,8	0,5	1,6	3	4,5	4,4	6,4

Размеры, (мм)

Размер	Резьба					
	G 3/8	G 1/2	G 3/4	G 1	G 1 1/4	G 1 1/2
B	9	13,5	15,5	19,5	24	26
C	56	75	75	97	110	120
D	12	16	16	20	22	25
E	34	42	42	55	63	63
F	110	165	190	225	285	320
G	43	57	57	72	80	90

Масса, (кг)

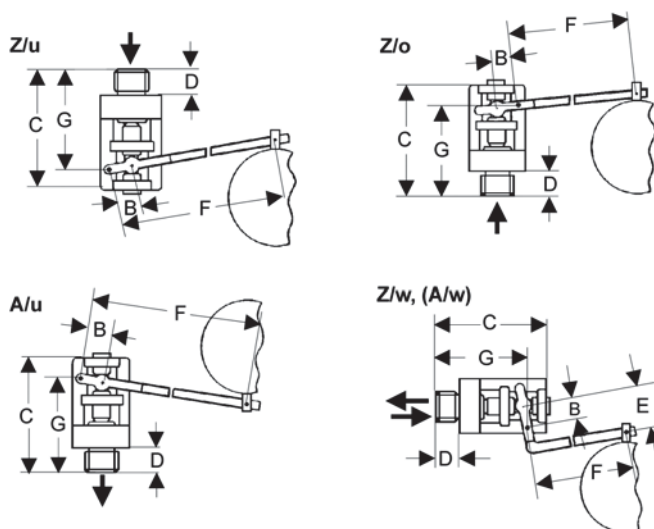
Резьба					
G 3/8	G 1/2	G 3/4	G 1	G 1 1/4	G 1 1/2
0,6	0,9	1,3	2	3,5	4,5

Размеры поплавка, (мм)

Резьба					
G 3/8	G 1/2	G 3/4	G 1	G 1 1/4	G 1 1/2
110	130	150	180	200	220

Возможные исполнения клапана и их обозначения

Принцип действия	
Z	клапан закрывается при повышении уровня
A	клапан закрывается при понижении уровня
Положение трубопровода и направление потока среды	
w	горизонтальный трубопровод
o	вертикальный трубопровод, направление потока вверх
u	вертикальный трубопровод, направление потока вниз

HIGH GRADE**Материалы**

Корпус	Нержавеющая сталь
Направляющие седла	Нержавеющая сталь
Седло	Нержавеющая сталь
Седловое уплотнение	EPDM (до 130 °С) Нержавеющая сталь (до 300 °С)
Поплавок	Нержавеющая сталь

Опции

- Разнообразные седловые уплотнения под конкретную среду
- Специальные исполнения по запросу

Пример маркировки

NV94Zu	3/8	*16ST	0,5	-8EV
--------	-----	-------	-----	------



Компания оставляет за собой право вносить конструктивные изменения

АДЛ — разработка, производство, поставки оборудования для инженерных систем

Тел.: +7 (495) 937 8968 Факс: +7 (495) 933 8501/02 info@adl.ru www.adl.ru интернет-магазин: www.valve.ru

Поплавковые клапаны**NV98**

для внутренней установки в емкость для жидкостей температурой до 130 °С

Описание

Поплавковый клапан NV98 предназначен для установки внутри емкости. Клапан полностью изготовлен из нержавеющей стали и обладает высокой коррозионной стойкостью. Поставляется с мягким седловым уплотнением.

Клапан NV98FP имеет конструкцию, обеспечивающую параллельный ход поплавка, поэтому направляющие поплавка не требуются.

Технические характеристики

Присоединение	резьба G 3/8 - 1 1/2 (NV98R) фланцы DN 40-80 мм (NV98F)
Условное давление	PN 1,6 МПа
Рабочая температура	-40...+130 °С
Рабочее давление	0-0,8 МПа (3 диапазона)
Величина Kvs	0,5-82 м³/ч

**Диапазоны рабочих давлений, (МПа)
Коэффициент пропускной способности Kvs, (м³/ч)**

Диапазон давления, (МПа)	Резьба						Фланцы			
	G 3/8	G 1/2	G 3/4	G 1	G 1 1/4	G 1 1/2	DN40	DN50	DN65	DN80
0-0,2	1,2	2,5	6	8	13,3	17,8	-	-	-	-
0-0,4	1,2	2,5	3,5	6	7,9	13,3	-	-	-	-
0-0,8	0,5	1,2	2,5	4	5	6,4	20	32	50	82

Размеры, (мм)

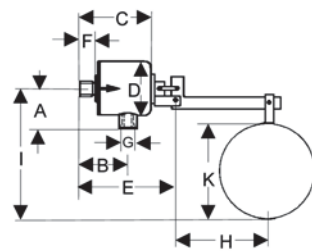
Размер	G						DN, (мм)			
	3/8	1/2	3/4	1	1 1/4	1 1/2	40	50	65	80
A	40	40	40	45	47	47	85	95	95	110
B	60	60	60	65	72	77	60	75	75	80
C	85	85	85	90	96	101	105	125	125	140
D	60	60	60	60	60	60	70	90	90	125
E	110	110	110	115	123	128	145	165	165	180
F	16	16	20	20	23	25	43	53	64	80
G	3/8	1/2	3/4	1	1	1 1/4	-	-	-	-
H	200	200	200	200	200	200	330	330	440	530
K	100	110	130	150	180	200	280	305	340	380
L	-	-	-	-	-	-	280	305	340	380
M	-	-	-	-	-	-	55	55	80	80

Масса, (кг)

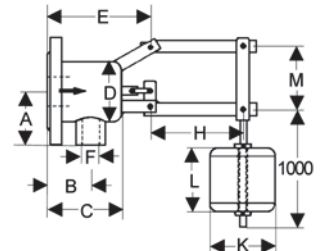
Размер	G						DN, (мм)			
	3/8	1/2	3/4	1	1 1/4	1 1/2	40	50	65	80
Масса, (кг)	0,9	0,9	1,4	1,5	2,7	3	6,5	9,5	12,5	13,5

Возможные исполнения клапана и их обозначения

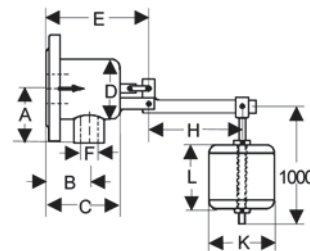
Конструкция. Принцип действия	
Z	клапан закрывается при повышении уровня
A	клапан закрывается при понижении уровня
F	фланцевое присоединение
R	резьбовое присоединение
Направление потока среды	
w	горизонтальный трубопровод

HIGH GRADE

NV98 RZ/u



NV98 FPZ/u



NV98 FZ/u

Материалы

Корпус	Нержавеющая сталь
Направляющие седла	Нержавеющая сталь
Седло	Нержавеющая сталь
Седловое уплотнение	FPM: G 3/8 EPDM: G 1/2 - 1 1/2
Поплавок	Нержавеющая сталь

Опции

- Разнообразные седловые уплотнения под конкретную среду.
- Конструкция параллельного хода поплавка
- Специальные исполнения по запросу

Пример маркировки

NV98FPZu	50	*10ST	32	-8EV
----------	----	-------	----	------

Клапан защиты от перелива**NV36SF**

для легковоспламеняющихся жидкостей температурой до 80 °С

Описание

Клапан NV36SF предназначен для защиты емкости от перелива при ее заполнении легковоспламеняющейся жидкостью. Клапан работает на основе поплавкового механизма.

При заполнении емкости поплавков клапана находится в нижнем положении и клапан открыт. Как только уровень жидкости достигнет верхнего предела, клапан плавно закрывается, не создавая скачков давления, и перекрывает заполняющий трубопровод.

Клапан сертифицирован на применение для легковоспламеняющихся жидкостей по европейским системам VbF и TRbF (информация предоставляется по запросу).

Технические характеристики

Присоединение	фланцы DN32 – 200 мм
Условное давление	PN1,6 МПа
Рабочее давление	0 – 0,4 и 0 – 1,6 МПа
Рабочая температуры	-10...+80 °С
Величина Kvs	11 – 230 м³/ч

**Коэффициент пропускной способности Kvs, (м³/ч)
Диапазоны рабочих давлений, (МПа)**

Рабочее давление, (МПа)	DN, (мм)								
	32	40	50	65	80	100	125	150	200
0 – 0,4	11	11	11	11	23	46	84	140	230
0 – 1,6	11	11	11	11	11	23	46	84	140

Материалы

Корпус	Углеродистая сталь
Седловое уплотнение	FPM
Поплавок	Нержавеющая сталь

Размеры, (мм)

Размер	Рабочее давление, (МПа)	DN, (мм)								
		32	40	50	65	80	100	125	150	200
A	0–0,4	180	200	230	290	310	350	400	480	600
B		180	180	180	235	255	275	300	360	395
C		60	60	60	65	75	90	95	110	140
D	0–1,6	420	420	420	455	525	630	700	784	980
D		185	175	160	125	110	80	85	65	15
	0–1,6	210	200	185	150	130	130	15	30	110

Масса, (кг)

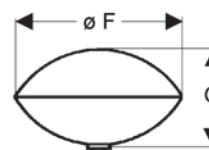
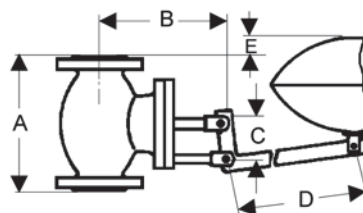
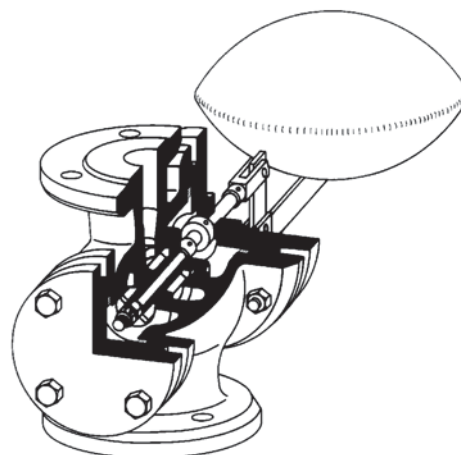
DN, (мм)									
32	40	50	65	80	100	125	150	200	
18	20	26	40	50	62	87	137	215	

Тип поплавка

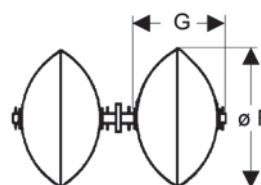
Рабочее давление, (МПа)	DN, (мм)								
	32	40	50	65	80	100	125	150	200
0–0,4	SR5								
0–1,6	SR5				SR6				

Размеры поплавка, (мм)

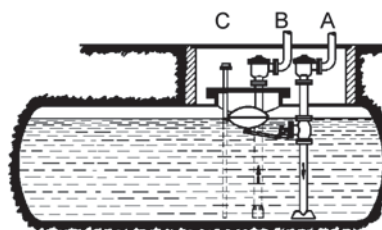
Размер	Рабочее давление, (МПа)	DN, (мм)								
		32	40	50	65	80	100	125	150	200
∅ F	0–0,4	350	350	350	350	450	450	500	570	570
	0–1,6	550	550	550	550	550	570	500	570	570
G	0–0,4	280	280	280	280	275	275	300	330	330
	0–1,6	300	300	300	300	300	330	300	330	330



SR5



SR6



A — Наполняющий трубопровод с защитой от воспламенения и защитой от перелива

B — Всасывающий трубопровод с защитой от воспламенения

C — Смотровая труба

Пример маркировки

NV36SF	80	*16ST	80	-4FS
--------	----	-------	----	------



Компания оставляет за собой право вносить конструктивные изменения

АДЛ — разработка, производство, поставки оборудования для инженерных систем

Тел.: +7 (495) 937 8968 Факс: +7 (495) 933 8501/02 info@adl.ru www.adl.ru интернет-магазин: www.valve.ru



Воздухоотводчики



Опросный лист на автоматические воздухоотводчики.....	210
Основные сведения.....	211
Воздухоотводчик постоянного действия EB 1.10, 1.11, 1.20	212
Воздухоотводчик постоянного действия EB 1.12, 1.32	213
Воздухоотводчик пусковой EB3.52	214
Воздухоотводчик пусковой EB3.50	215
Воздухоотводчик постоянного действия EB 1.59	216
Воздухоотводчик двойного действия EB 1.74	217
Воздухоотводчик двойного действия EB 1.84	218
Клапан для сброса воздуха и устранения вакуума «Гранрег» KAT50/KAT51	219
Клапан для сброса воздуха и устранения вакуума «Гранрег» KAT52/KAT53	220
Клапан для сброса воздуха и устранения вакуума для систем канализации «Гранрег» KAT55	221



Компания АДЛ
 ЮРИДИЧЕСКИЙ АДРЕС: 107014, Г. МОСКВА, УЛ. СТРОМЫНКА, Д. 11
 ПОЧТОВЫЙ АДРЕС: 125040, Г. МОСКВА, П/Я 47
 ТЕЛЕФОН: (495) 937-89-68, 221-63-78 ФАКС: (495) 933-85-01/02 info@adl.ru www.adl.ru

Опросный лист
 для заказа воздухоотводчика

Сведения о заказчике	
Организация *	
Контактное лицо *	
Контактный телефон *	
E-mail	
Факс	
Основные сведения	
Тип воздухоотводчика *	<input type="checkbox"/> Постоянного действия
	<input type="checkbox"/> Пусковой
	<input type="checkbox"/> Двойного действия
Среда (жидкость) *	<input type="checkbox"/> Вода
	<input type="checkbox"/> Другая среда Наименование: _____ Плотность: _____
Среда (газ) *	<input type="checkbox"/> Воздух
	<input type="checkbox"/> Другая среда Наименование: _____ Плотность: _____
Температура сред *	_____ °С
Давление в системе *	_____ МПа изб.
Расход газа **	_____ Нм ³ /ч
	_____ м ³ /ч при давлении _____ МПа изб.
Дополнительные сведения	
Материал корпуса клапана	<input type="checkbox"/> чугун
	<input type="checkbox"/> углеродистая сталь
	<input type="checkbox"/> нержавеющая сталь
Седловое уплотнение клапана	<input type="checkbox"/> металл-по-металлу
	<input type="checkbox"/> мягкое седло
Присоединение	<input type="checkbox"/> фланцы
	<input type="checkbox"/> резьба
	<input type="checkbox"/> другое (укажите) _____
Требуемый условный диаметр (DN)	
Дополнительная информация	

Примечание: *пункты обязательные для заполнения

** Газообразные среды занимают разный объем при различном давлении. Для расчета пропускной способности редукционного клапана используется расход газа при нормальных условиях (Нм³/ч, 0,1 МПа абс., 0 °С). При указании расхода при рабочих условиях (м³/ч) обязательно указывайте давление, при котором указан расход.

Внимание! Компания АДЛ не несет ответственности за корректность исходных данных для подбора оборудования, указанных в опросном листе.

Дата: _____

Подпись ответственного лица, заполнившего опросный лист: _____

печать
организации



Автоматические воздухоотводчики

Принцип действия и типы воздухоотводчиков

По конструкции и функциональному назначению воздухоотводчики делятся на три типа:

1. Воздухоотводчики постоянного действия предназначены для удаления газов из жидкостных систем, образующихся в процессе нормальной работы системы. Как правило, это растворенный или испарившийся газ. При отсутствии газа клапан воздухоотводчика удерживается в закрытом положении посредством поплавкового механизма. При всплытии газа и снижении уровня жидкости, поплавок опускается, открывает клапан и выпускает воздух из системы (рис.1). При понижении давления до атмосферного и снижении уровня жидкости воздухоотводчик работает в режиме запуска воздуха. Этого можно избежать установкой обратного клапана. Некоторые типы воздухоотводчиков могут быть оборудованы встроенными обратными клапанами. Пример воздухоотводчика постоянного действия – EB1.12.

2. Пусковые воздухоотводчики имеют высокую пропускную способность и предназначены для удаления газов из жидкостных систем при их заполнении жидкостью, а также для заполнения воздухом при дренаже системы. При отсутствии жидкости в системе клапан воздухоотводчика открыт за счет массы поплавка. При заполнении системы и повышении уровня жидкости, поплавок перемещается в верхнее положение и закрывает клапан (рис. 2). В процессе работы системы клапан воздухоотводчика удерживается рабочим давлением в закрытом положении независимо от уровня жидкости. При дренаже системы воздухоотводчик будет оставаться закрытым до тех пор, пока давление не понизится до 0,03 МПа. После чего клапан открывается и работает в режиме заполнения системы воздухом. Пример пускового воздухоотводчика – EB3.52.

3. Воздухоотводчики двойного действия реализуют обе рассмотренные выше функции. Данный тип воздухоотводчика имеет два седла: большое для реализации пусковой функции и малое для постоянной работы (рис. 3). Примеры воздухоотводчиков двойного действия – EB1.74, EB1.84.

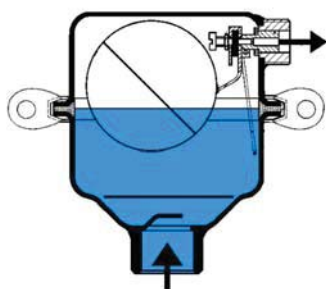


Рис. 1

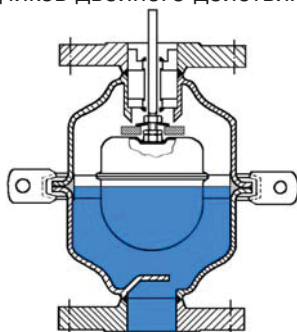


Рис. 2

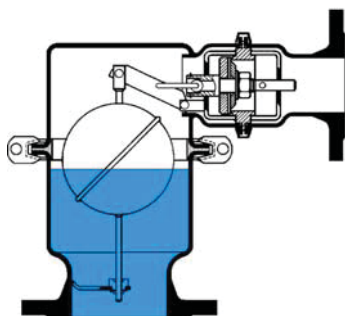


Рис. 3

Выбор типоразмера воздухоотводчика

Типоразмер воздухоотводчика выбирается в зависимости от требуемого расхода выпускаемого газа. Зависимости расхода газа от перепада давления на воздухоотводчике приведены в технических описаниях воздухоотводчиков. Использование воздухоотводчиков большей пропускной способности, чем требуется, приводит к более быстрому износу седлового уплотнения и потери герметичности клапана.

При выборе воздухоотводчика постоянного действия следует учитывать рабочее давление в системе. Если рабочее давление превысит верхний предел диапазона рабочего давления воздухоотводчика, поплавок будет удерживаться давлением в верхнем положении и воздухоотводчик не откроется даже при снижении уровня жидкости. Воздухоотводчики рассчитанные на большие давления, как правило, имеют меньшую пропускную способность, поэтому не следует необоснованно завышать диапазон рабочего давления воздухоотводчика.

При выборе воздухоотводчика необходимо учитывать свойства рабочей среды. Помимо химической устойчивости материалов воздухоотводчика необходимо обеспечить требуемую для работы силу всплытия поплавка. Стандартные воздухоотводчики могут использоваться для жидкостей плотностью не менее 960 кг/м³. При меньшей плотности требуется специальная конструкция поплавка (информация предоставляется по запросу).

Положение на трубопроводе или емкости

Воздухоотводчик должен быть установлен в верхней точке системы в местах скопления газов. При этом следует обеспечить как можно меньшую скорость потока жидкости вблизи воздухоотводчика. При высокой скорости потока жидкости и газа через клапан воздухоотводчика возможен выброс небольшого количества жидкости в процессе работы. Поток жидкости могут также разрушить поплавок воздухоотводчика. На рис.4 приведен пример неправильной установки воздухоотводчика. В данном случае поток жидкости из наполняющего трубопровода может повредить поплавок воздухоотводчика. На рис.5 и 6 приведены примеры правильной установки. Рис.5 – воздухоотводчик установлен эксцентрично и не подвергается непосредственному воздействию потока жидкости. Рис.6 – воздухоотводчик защищен дефлектором.

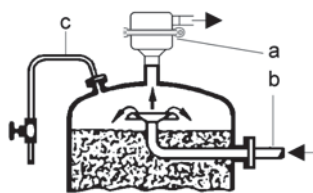


Рис. 4

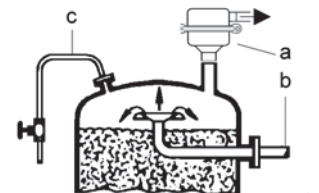


Рис. 5

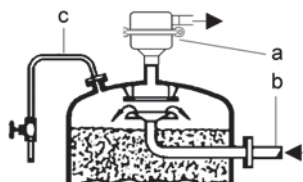


Рис. 6

a — воздухоотводчик
b — наполняющий трубопровод
c — ручной воздушный клапан



Компания оставляет за собой право вносить конструктивные изменения

АДЛ — разработка, производство, поставки оборудования для инженерных систем

Тел.: +7 (495) 937 8968 Факс: +7 (495) 933 8501/02 info@adl.ru www.adl.ru интернет-магазин: www.valve.ru

Воздухоотводчик постоянного действия**EB1.10, 1.11, 1.20**

для жидкостей температурой до 200 °С

Описание

EB1.10, 1.11, 1.20 являются воздухоотводчиками постоянного действия с поплавковым механизмом для больших расходов воздуха и предназначены для удаления газов из жидкостных систем в процессе их работы, а также для запуска воздуха в систему при дренаже. EB1.11 оборудован внешним поплавком и может использоваться с вспенивающимися или загрязненными средами. В комплекте поставляется штанга для поплавка длиной 1 м. EB 1.20 предназначен для больших расходов газа.

Технические характеристики

Присоединение	DN 32/15–100/50
Условное давление	PN 4,0 МПа
Рабочая температура	-10...+200 °С
Рабочее давление	0–4,0 МПа
Расход газа	до 2440 Нм ³ /ч

Диапазоны рабочих давлений, (МПа)

Условное давление, (МПа)	Диапазоны рабочих давлений, (МПа)					
1,6	0–0,2	0–0,6	0–1,0	0–1,6	–	–
4,0	0–0,2	0–0,6	0–1,0	0–1,6	0–2,5	0–4,0

Материалы

Температура		130 °С	200 °С
Корпус	PN1,6	Высокопрочный чугун	
	PN2,5/4,0	Углеродистая сталь	
Уплотнение корпуса		Nova Universal	
Внутренние детали		Нержавеющая сталь	
Поплавок		Нержавеющая сталь	
Седловое уплотнение		FPM	Нержавеющая сталь

Размеры, (мм), масса, (кг)

Усл. Давл.	Размер	Номинальный диаметр					
		32/15	40/20	50/25	65/32	80/40	100/50
PN1,6	A	120	130	140	160	185	205
	B	70	95	100	105	110	180
	C	260	240	250	270	315	375
	D	205	225	245	270	315	355
	Масса, (кг)	11	14	18	23	31	45
PN 2,5/4,0	A	130		160		200	
	B	70		100		110	
	C	275		260		385	
	D	225		270		350	
	Масса, (кг)	18		23		41	

Диаметр седла EB1.10, (мм)

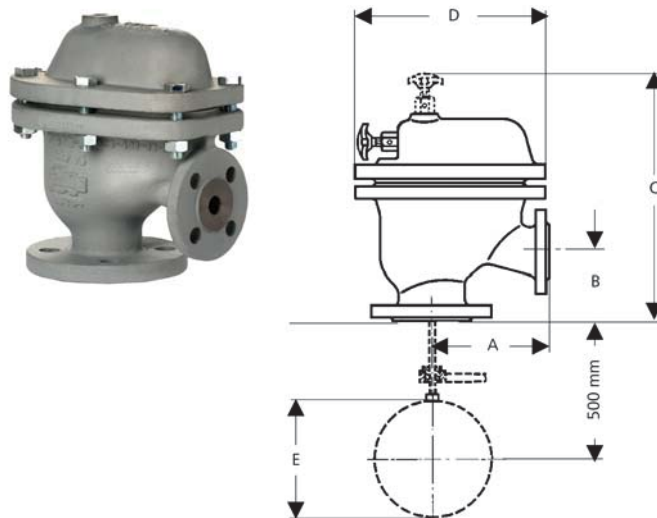
Диапазон рабочих давлений, (МПа)	Номинальный диаметр					
	32/15	40/20	50/25	65/32	80/40	100/50
0–0,2	6	7,5	8	10	13	16
0–0,6	4	4,5	5	6	9	12
0–1,0	3	3,5	4	5	7,5	10
0–1,6	2	2,5	3,5	4	5,5	8
0–2,5	2		3		4,5	
0–4,0	1,5		2		3,5	

Размер поплавка для EB1.11, (мм)

Диапазон рабочих давлений, (МПа)	Размер	Номинальный диаметр					
		32/15	40/20	50/25	65/32	80/40	100/50
0–0,2/0–0,6	E	110	110	110	130	160	180
0–1,0		110	130	130	150	180	200
0–1,6		120	150	150	180	200	220
0–2,5/0–4,0		150		180		280	

Диаметр седла EB1.11, (мм)

Диапазон рабочих давлений, (МПа)	Номинальный диаметр					
	32/15	40/20	50/25	65/32	80/40	100/50
Все диапазоны	6	7,5	8	10	13	16

**Расход газа, (Нм³/ч) при перепаде давлений до 1,0 МПа**

Размер седла, (мм)	Перепад давления, (МПа)									
	0,01	0,05	0,1	0,2	0,4	0,6	0,8	1,0		
1,5	0,5	1,2	1,5	2,3	3,9	5,5	7,1	8,7		
2	1	2,2	2,8	4,2	7	9,8	12	15		
2,5	1,6	3,4	4,4	6,6	11	15	19	24		
3	2,3	5	6,3	9,5	15	22	28	34		
3,5	3,1	6,8	8,6	12	21	30	38	47		
4	4,1	8,9	11	16	28	39	50	62		
4,5	5,2	11	14	21	35	50	64	78		
5	6,4	13	17	26	44	61	79	96		
5,5	8	16	21	32	53	75	96	118		
6	9,3	20	25	38	63	88	114	140		
7,5	14	31	39	59	99	138	178	218		
8	16	35	45	67	113	157	203	248		
9	21	45	57	85	143	200				
10	25	55	70	106	176	246	317	388		
12	37	80	102	152	254	355				
13	43	94	119	178	298	416	535	655		
16	66	143	180	270	451	630	811	992		

Расход газа, (Нм³/ч) при перепаде давлений от 1,2 МПа

Размер седла, (мм)	Перепад давления, (МПа)							
	1,2	1,6	2,0	2,5	3,0	3,5	4,0	
1,5	10	13	16	20	24	28	32	
2	18	24	29	36	43	50	57	
2,5	28	37						
3	41	54	66	82				
3,5	56	73	90	112	133	155	176	
4	73	95						
4,5	93	121	150	185				
5								
5,5	139	182						
6	165	216	266	330	393	456	520	
7,5	258	336						
8	293	383	473	586	697	810	923	
9								
10	459	599						
12								
13	774	1010	1250	1550	1840	2140	2440	
16	1170	1530						

Опции

- Полимерное покрытие для агрессивных сред
- Встроенный обратный клапан
- Специальные исполнения по запросу

Пример маркировки

EB1.10	40/20	*16ST	-10YG
--------	-------	-------	-------

Воздухоотводчик постоянного действия**EB1.12, 1.32**

для жидкостей и газов температурой до 130 °С

Описание

EB1.12/1.32 является воздухоотводчиком постоянного действия и предназначен для удаления газов из жидкостных систем в процессе их работы, а также для запуска воздуха в систему при дренаже. Возможно исполнение со встроенным обратным клапаном, исключающее запуск воздуха в систему при дренаже.

Технические характеристики

Присоединение	резьба G 1/2 – 2 фланцы DN 25–100 мм
Условное давление	PN 1,6 МПа
Рабочая температура	–20...+130 °С
Рабочее давление	0–1,6 МПа (4 диапазона)
Расход газа	до 248 Нм³/ч

Диапазоны рабочих давлений, (МПа)

G 1/2–3/4	0–0,2	0–0,6	–	0–1,6
G 1–2, DN 25–100	0–0,2	0–0,6	0–1,0	0–1,6

Материалы

Исполнение	стандартное	озоноустойчивое
Корпус и внутренние детали	Нержавеющая сталь	
Седловое уплотнение	FPM	CSM
Уплотнение корпуса	EPDM	FPM

Размеры G 1/2 – G2, (мм); масса, (кг)

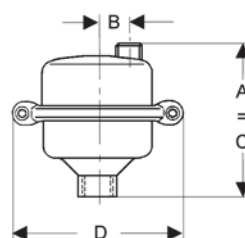
Тип	EB1.32		EB1.12			
Резьба	G 3/4	G 1/2–3/4	G 1	G 1 1/4	G 1 1/2	G 2
Выходной патрубков	наружн G 1/2		наружная резьба G 3/4			
A	–	109	146	149	149	145
B	27	57	140	140	140	140
C	135	127	185	190	190	185
D	140	140	200	200	200	200
Масса, (кг)	0,8	0,8	2,6	2,6	2,7	3,1

Размеры DN 25–100, (мм); масса, (кг)

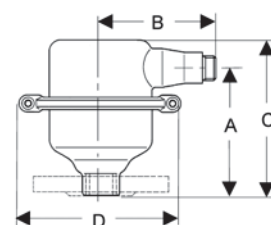
Тип	EB1.12						
Фланец	DN25	DN32	DN40	DN50	DN65	DN80	DN100
Выходной патрубков	наружная резьба G 3/4						
A	161	163	165	164	250	255	257
B	140	140	140	140	113	113	113
C	200	200	205	205	295	300	305
D	200	200	200	200	265	265	265
Масса, (кг)	3,5	4,2	4,2	2	10,5	11	12

Расход газа, (Нм³/ч)

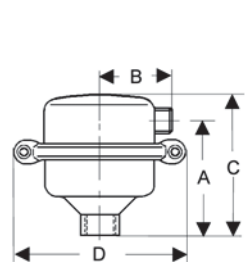
Перепад давления, (МПа)	G 1/2–3/4			G 1–2, DN 25–50			
	диапазон рабочего давления, (МПа)						
	0–0,2	0–0,6	0–1,6	0–0,2	0–0,6	0–1,0	0–1,6
0,01	3,1	1	0,3	14	6,4	4,1	3,1
0,02	4,4	1,4	0,4	20	9	5,7	4,4
0,05	6,8	2,2	0,6	31	13	8,9	6,8
0,1	8,6	2,8	0,7	39	17	11	8,6
0,2	12	4,2	1	59	26	16	12
0,4	–	7	1,7	–	44	28	21
0,6	–	9,8	2,4	–	61	39	30
0,8	–	–	3,1	–	–	50	38
1,0	–	–	3,8	–	–	62	47
1,2	–	–	4,5	–	–	–	53
1,6	–	–	5,9	–	–	–	73



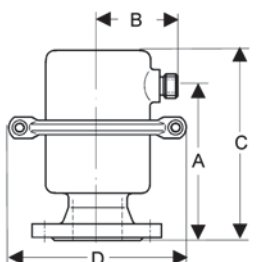
EB1.32



EB1.12 G 1-2, DN 25-50



EB1.12 1/2–3/4 x 1/2



EB1.12 DN 65-100

Расход газа, (Нм³/ч)

Присоединение	DN65 – 100			
	диапазон рабочего давления, (МПа)			
Перепад давления, (МПа)	0–0,2	0–0,6	0–1,0	0–1,6
0,01	25	25	16	8
0,02	36	36	23	11
0,05	55	55	35	16
0,1	70	70	45	21
0,2	106	106	67	32
0,4	–	176	113	53
0,6	–	246	157	75
0,8	–	–	203	96
1,0	–	–	248	118
1,2	–	–	–	139
1,6	–	–	–	182

Опции

- Озоноустойчивое исполнение
- Встроенный обратный клапан (для EB1.32)
- Различные материалы уплотнений и типы присоединения
- Специальные исполнения по запросу

Пример маркировки

EB1.12	65	*16ST	-6FV
--------	----	-------	------



Компания оставляет за собой право вносить конструктивные изменения

АДЛ — разработка, производство, поставки оборудования для инженерных систем

Тел.: +7 (495) 937 8968 Факс: +7 (495) 933 8501/02 info@adl.ru www.adl.ru интернет-магазин: www.valve.ru

Воздухоотводчик пусковой**EV3.52**

для жидкостей и газов температурой до 130 °С

Описание

EV3.52 является пусковым воздухоотводчиком для жидкостных систем. Предназначен для удаления воздуха и других газов из системы при ее заполнении жидкостью в процессе пуска. Также используется для заполнения системы воздухом при дренаже.

Клапан закрывается при достижении уровня жидкости верхней точки системы при заполнении и открывается при снижении давления в системе ниже 0,03 МПа при дренаже. В процессе работы системы клапан находится в закрытом положении независимо от уровня жидкости.

Технические характеристики

Присоединение	фланцы DN 25–100 мм
Условное давление	PN1,6 МПа
Рабочая температура	–40...+130 °С
Рабочее давление	DN 25–50: до 1,2 МПа DN 65–100: до 1,3 МПа
Расход газа	до 1935 Нм³/ч

Материалы

Корпус	Нержавеющая сталь
Поплавок	Нержавеющая сталь
Уплотнение корпуса	EPDM
Седловое уплотнение	EPDM

Расход газа при пуске, (Нм³/ч)

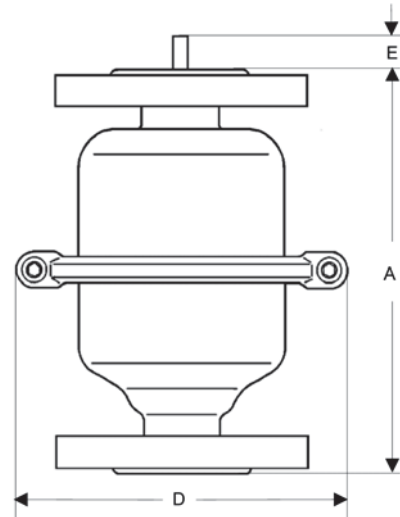
Перепад давления на воздухоотводчике, (МПа)	фланцы, DN						
	25	32	40	50	65	80	100
0,005	52	90	125	317	378	543	790
0,01	73	126	177	307	534	767	1117
0,02	104	178	250	435	755	1085	1580
0,03	127	219	306	532	925	1330	1935

Размеры, (мм)

Размер, (мм)	фланцы, DN						
	25	32	40	50	65	80	100
A	247	255	261	264	430	440	440
D	200	200	200	200	265	265	265
E	45	45	35	35	–	–	–

Масса, (кг)

DN, (мм)	25	32	40	50	65	80	100
Масса, кг	4,5	6	6,5	8,5	15	16	18

**HIGH GRADE****Опции**

- Рабочее давление до 1,6 МПа
- Полимерное покрытие внутренних поверхностей для агрессивных сред
- Различные материалы уплотнений
- Встроенный обратный клапан
- Различные типы присоединений
- Специальные исполнения по запросу

Пример маркировки

EV3.52	25	*16ST	EV
--------	----	-------	----

Воздухоотводчик пусковой**EB3.50**

для жидкостей и газов температурой до 130 °С

Описание

EB3.50 является пусковым воздухоотводчиком для жидкостных систем. Предназначен для удаления воздуха и других газов из системы при ее заполнении жидкостью в процессе пуска. Также используется для заполнения системы воздухом при дренаже.

Клапан закрывается при достижении уровня жидкости верхней точки системы при заполнении и открывается при снижении давления в системе ниже 0,03 МПа при дренаже. В процессе работы системы клапан находится в закрытом положении независимо от уровня жидкости.

Технические характеристики

Присоединение	фланцы DN 100–300 мм
Условное давление	DN 100–200: PN 0,6–4,0 МПа DN 250–300: PN 0,6–1,6 МПа
Рабочая температура	–10... +130 °С
Рабочее давление	до 1,6 МПа
Расход газа	до 10708 Нм ³ /ч

Материалы

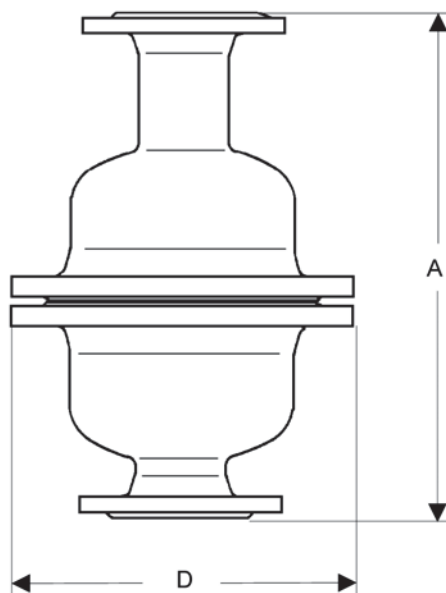
Корпус	Углеродистая сталь
Уплотнение корпуса	EPDM, Nova Universal
Внутренние детали	Нержавеющая сталь
Поплавок	Нержавеющая сталь
Седловое уплотнение	EPDM

Расход газа, (Нм³/ч)

Перепад давления, (МПа)	DN, (мм)					
	100	125	150	200	250	300
0,05	971	1604	2236	3948	5783	7572
0,01	1374	2268	3162	5583	8178	10708

Размеры, (мм); масса, (кг)

PN	Размер, (мм)	DN, (мм)					
		100	125	150	200	250	300
0,6	A	620	620	750	860		1030
	D	440	440	540	645	755	755
	Масса, (кг)	70	73	по запросу			
1,0	A	625	625	760	870		1050
	D	445	445	565	670	780	780
	Масса, (кг)	70	73	по запросу			
1,6	A	625	625	760	870		1060
	D	460	460	580	715	840	840
	Масса, (кг)	81	84	по запросу			
2,5	A	650	650	790	910		1090
	D	485	485	620	730	845	845
	Масса, (кг)	110	115	по запросу			
4,0	A	650	650	790	930	1100	1140
	D	515	515	660	755	890	890
	Масса, (кг)	165	170	по запросу			

**Опции**

- Различные варианты седлового уплотнения для различных сред
- Встроенный обратный клапан
- Различные типы присоединений
- Специальные исполнения по запросу
- Исполнение для жидкостей температурой до 200°C

Пример маркировки

EB3.50	200	*16ST	ES
--------	-----	-------	----



Компания оставляет за собой право вносить конструктивные изменения

АДЛ — разработка, производство, поставки оборудования для инженерных систем

Тел.: +7 (495) 937 8968 Факс: +7 (495) 933 8501/02 info@adl.ru www.adl.ru интернет-магазин: www.valve.ru

Воздухоотводчик двойного действия**EB1.59**

для жидкостей температурой до 60 °С

Описание

EB1.59 является воздухоотводчиком с поплавковым механизмом со встроенным прерывателем вакуума и предназначен для систем, подверженных риску образования вакуума: для удаления газов из систем в процессе их работы, а также для запуска воздуха в систему при ее пуске и дренаже.

Технические характеристики

Присоединение	DN 100
Условное давление	PN 1,0 МПа
Рабочая температура	-10...+60 °С
Рабочее давление	0-1,0 МПа (4 диапазона)
Расход газа	до 62 Нм ³ /ч

Материалы

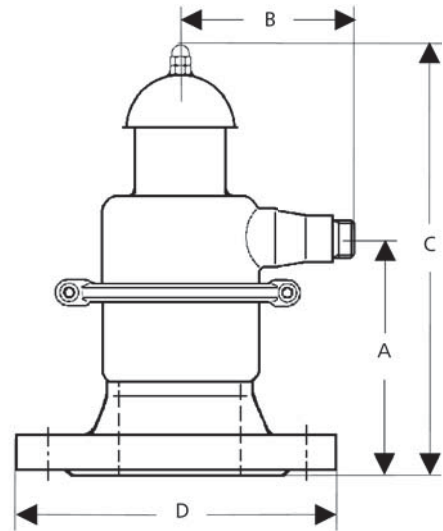
Корпус	Нержавеющая сталь
Уплотнение корпуса	EPDM
Внутренние детали	Нержавеющая сталь
Поплавок	Нержавеющая сталь
Седловое уплотнение воздушного клапана	FPM
Седловое уплотнение прерывателя вакуума	NBR

Расход газа, (Нм³/ч)

Перепад давления на воздухоотводчике, (МПа)	Перепад давления, (МПа)		
	0-0,2	0-0,6	0-0,10
0,01	14	6,4	4,1
0,02	20	9	5,7
0,05	31	13	8,9
0,1	39	17	11
0,2	59	26	16
0,4		44	28
0,6		61	39
0,8			50
1,0			62

Размеры, (мм); масса, (кг)

Размер	Номинальный диаметр
A	165
B	120
C	310
D	220
Масса, (кг)	7,75

**Опции**

- Озоноустойчивое исполнение
- Различные материалы уплотнений
- Полимерное покрытие для агрессивных сред
- Различные типы присоединения
- Специальные исполнения по запросу

Пример маркировки

EB1.59	100	*10ST	-10FV
--------	-----	-------	-------

Воздухоотводчик двойного действия**EB1.74**

для жидкостей и газов температурой до 130 °С

Описание

EB1.74 является автоматическим поплавковым воздухоотводчиком двойного действия; предназначен для удаления воздуха как при пуске системы, так и в процессе ее работы. При пуске системы через большое седло клапана отводится большой расход воздуха при малом давлении. В процессе работы небольшие объемы воздуха отводятся через маленькое седло клапана. При этом большое седло клапана не откроется до тех пор, пока не снизится уровень жидкости и давление в системе не понизится до 0,02 МПа.

Все элементы клапана изготовлены из нержавеющей стали методом глубокой вытяжки и имеют высокую коррозионную стойкость.

Технические характеристики

Присоединение	фланцы DN 50 – 150 мм
Условное давление	PN 1,6 МПа
Рабочая температура	-40...+130 °С
Рабочее давление	0–0,8 МПа
Максимальный расход	до 1030 Нм ³ /ч

Материалы

Корпус	Нержавеющая сталь
Уплотнение корпуса	EPDM
Внутренние детали	Нержавеющая сталь
Поплавок	Нержавеющая сталь
Седловое уплотнение	EPDM

Расход газа, (Нм³/ч)

	Перепад давления, (МПа)	DN, (мм)				
		50	65	80	100	150
Пуск системы	0,005	113	396	396	396	728
	0,01	159	560	560	560	1030
Постоянная работа	0,1	11	25	25	25	55
	0,2	16	38	38	38	85
	0,4	28	63	63	63	140
	0,6	39	88	88	88	209
	0,8	50	114	114	114	250

Размеры, (мм); масса, (кг)

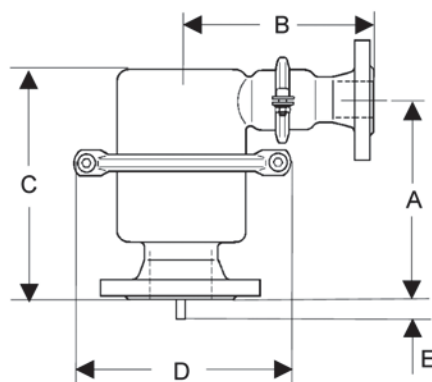
Размер, (мм)	DN, (мм)				
	50 x 50	65 x 65	80 x 65	100 x 65	150 x 80
A	285	285	300	265	695
B	175	235	235	235	300
C	325	330	340	310	795
D	200	265	265	265	273
E	25	40	25	55	-
Масса, (кг)	9	15,5	16	16,5	45

Опции

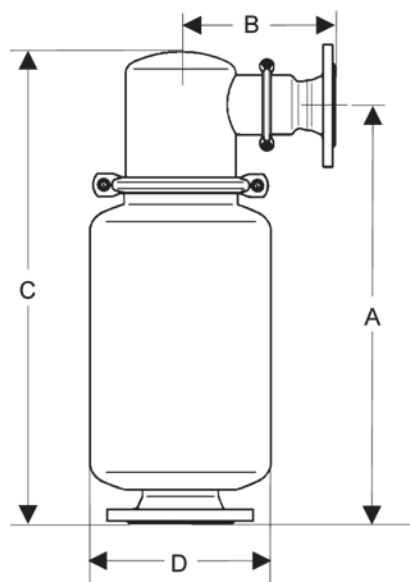
- Различные варианты седлового уплотнения для различных сред
- Озоноустойчивое исполнение
- Встроенный обратный клапан
- Специальные исполнения по запросу

Пример маркировки

EB1.74	50	*16ST	EV
--------	----	-------	----



DN 50–100



DN 150



Компания оставляет за собой право вносить конструктивные изменения

ADL — разработка, производство, поставки оборудования для инженерных систем

Тел.: +7 (495) 937 8968 Факс: +7 (495) 933 8501/02 info@adl.ru www.adl.ru интернет-магазин: www.valve.ru

Воздухоотводчик двойного действия**EB1.84**

для загрязненных и сточных вод температурой до 130 °С

Описание

EB1.84 является автоматическим поплавковым воздухоотводчиком двойного действия; предназначен для удаления воздуха как при пуске системы, так и в процессе ее работы. При пуске системы через большое седло клапана отводится большой расход воздуха при малом давлении. В процессе работы небольшие объемы воздуха отводятся через маленькое седло клапана. При этом большой клапан не откроется до тех пор, пока не снизится уровень жидкости и давление в системе не понизится до 0,02 МПа.

Все элементы клапана изготовлены из нержавеющей стали методом глубокой вытяжки и имеют высокую коррозионную стойкость. Удлиненный корпус клапана EB1.84 позволяет использовать его для загрязненных, вспенивающихся жидкостей.

**Технические характеристики**

Присоединение	фланцы DN 50–150 мм
Условное давление	PN 1,6 МПа
Рабочая температура	–40...+130 °С
Рабочее давление	0–1,6 МПа
Максимальный расход	до 1100 Нм³/ч

Материалы

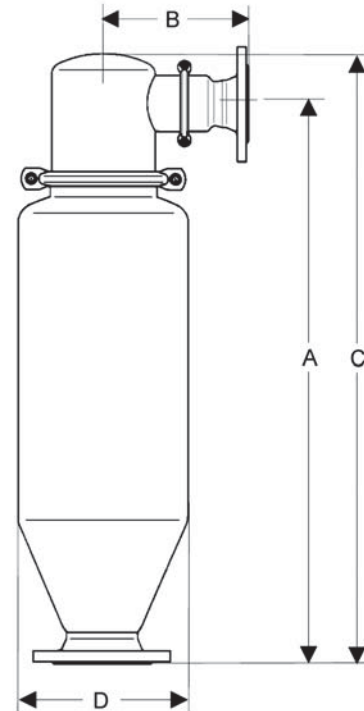
Корпус	Нержавеющая сталь
Уплотнение корпуса	EPDM
Внутренние детали	Нержавеющая сталь
Поплавок	Нержавеющая сталь
Седловое уплотнение	EPDM

Расход газа, (Нм³/ч)

	Перепад давления, (МПа)	DN, (мм)				
		50	65	80	100	150
Пуск системы	0,005	115		400		430
	0,01	160		560		610
	0,02	225		790		860
	0,03	280		970		1100
Постоянная работа	0,1	10		25		25
	0,2	15		40		40
	0,4	30		65		65
	0,6	40		90		90
	0,8	50		115		115
Дренаж системы	1,0	65		140		140
	0,01	150		530		580
	0,02	200		710		780
	0,03	230		810		890
	0,04	245		870		950

Размеры, (мм); масса, (кг)

Размер, (мм)	DN, (мм)				
	50	65	80	100	150
A	470	518	500	500	518
B	175	217	217	217	217
C	515	575	555	555	575
D	265/∅ 210	265/∅ 210	265/∅ 210	265/∅ 210	∅ 285
Масса, (кг)	15	20	21	21	22

**Опции**

- Различные варианты седлового уплотнения для различных сред
- Встроенный обратный клапан
- Специальные исполнения по запросу

Пример маркировки

EB1.84	50	*10ST	EV
--------	----	-------	----

Клапан для сброса воздуха и устранения вакуума «Гранрег»**KAT50/KAT51**

для сред температурой до +65 °С

Описание

«Гранрег» серии KAT50/51 предназначен для удаления воздуха из системы во время ее заполнения жидкостью, впуска воздуха в трубопровод для предотвращения возникновения условий для «кавитации», удаления воздуха из трубопроводов, находящихся под давлением.

Технические характеристики

Максимально допустимое давление	1,6/2,5/4,0 МПа
Максимальная температура	65 °С
Минимальное давление	0,02 МПа

Исполнение**Кинетический воздушный клапан «Гранрег» серии KAT50:**

- Удаление воздуха из системы во время ее заполнения жидкостью
- Выпуск большого количества воздуха при заполнении системы водой и быстрый впуск воздуха в систему для предотвращения образования вакуума при прекращении подачи воды

Комбинированный воздушный клапан «Гранрег» серии KAT51:

- Удаление воздуха из системы во время ее заполнения жидкостью
- Выпуск большого количества воздуха при заполнении системы водой и для быстрого впуска воздуха в систему для предотвращения образования вакуума при прекращении подачи воды
- Удаление воздуха из системы, находящейся под давлением в течение всего времени ее работы

Присоединение

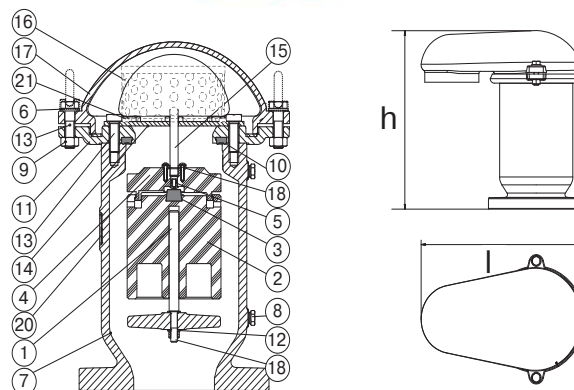
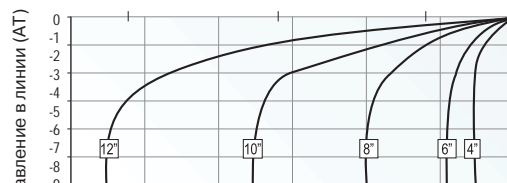
Фланцы по DIN.

Материалы

№	Название	Материал
1.	Направляющая	Нержавеющая сталь
2.	Главный поплавок	Высокопрочный полиэтилен
3.	Уплотнение	EPDM
4.	Верхний поплавок	Высокопрочный полиэтилен
5.	Втулка	Нержавеющая сталь
6.	Шайба	Нержавеющая сталь
7.	Корпус	Высокопрочный чугун
8.	Пробка	Медь
9.	Гайка	Нержавеющая сталь
10.	Уплотнение	Натуральная резина
11.	Фланец	Высокопрочный чугун
12.	Шайба	Нержавеющая сталь
13.	Болт	Нержавеющая сталь
14.	Направляющая верхней оси	Нержавеющая сталь
15.	Верхняя ось	Нержавеющая сталь
16.	Защитная сетка	Нержавеющая сталь
17.	Крышка	Высокопрочный чугун
18.	Болт	Нержавеющая сталь
19.	Монтажное кольцо	Сталь
20.	Шильда	Алюминий
21.	Уплотнитель сетки	ПХВ

Размеры, (мм); масса, (кг); артикулы

DN	Размер, (мм)			Масса, (кг)	KAT 50			KAT 51		
	h	l	d (проходное сечение), мм ²		PN 16	PN 25	PN 40	PN 16	PN 25	PN 40
80	250	200	1960	9,0	FM01B207855	FM01B395440	FM01B374409	FM01C207777	FM01C384129	FM01C382849
100	280	235	5025	14	FM01B207856	FM01B398344	FM01B398350	FM01C145216	FM01C343782	FM01C384297
150	400	300	7855	31	FM01B211673	FM01B398345	FM01B398351	FM01C151223	FM01C398280	FM01C398291
200	440	360	17670	56	FM01B398338	FM01B398347	FM01B398352	FM01C209020	FM01C398282	FM01C398293
250	500	425	31415	124	FM01B398339	FM01B398348	FM01B398353	FM01C388725	FM01C398283	FM01C398295
300	680	485	49090	210	FM01B398341	FM01B398349	FM01B398354	FM01C395638	FM01C398285	FM01C398298

**Аэродинамические характеристики****Производительность при выпуске воздуха****Производительность при впуске воздуха****Опции**

- Устройство для предотвращения гидроударов для клапанов серии KAT50, KAT51

Примеры маркировки

«Гранрег» KAT50 — 02 — 03 — 080 — 16 — ф

Маркировка клапанов серии KAT см. стр. 90



Компания оставляет за собой право вносить конструктивные изменения

АДЛ — разработка, производство, поставки оборудования для инженерных систем

Тел.: +7 (495) 937 8968 Факс: +7 (495) 933 8501/02 info@adl.ru www.adl.ru интернет-магазин: www.valve.ru

Клапан для сброса воздуха и устранения вакуума «Гранрег»**KAT52/KAT53**

для сред температурой до +65 °С

Описание

«Гранрег» серии KAT52/53 (с повышенной пропускной способностью) предназначен для удаления воздуха из системы во время ее заполнения жидкостью, впуска воздуха в трубопровод для предотвращения возникновения условий для «кавитации», удаления воздуха из трубопроводов, находящихся под давлением.

Технические характеристики

Максимально допустимое давление	1,6/2,5/4,0 МПа
Максимальная температура	65 °С
Минимальное давление	0,02 МПа

Исполнение**Кинетический воздушный клапан «Гранрег» серии KAT52:**

- Удаление воздуха из системы во время ее заполнения жидкостью
- Выпуск большого количества воздуха при заполнении системы водой и быстрый впуск воздуха в систему для предотвращения образования вакуума при прекращении подачи воды

Комбинированный воздушный клапан «Гранрег» серии KAT53:

- Удаление воздуха из системы во время ее заполнения жидкостью
- Выпуск большого количества воздуха при заполнении системы водой и для быстрого впуска воздуха в систему для предотвращения образования вакуума при прекращении подачи воды
- Удаление воздуха из системы, находящейся под давлением в течение всего времени ее работы

Присоединение

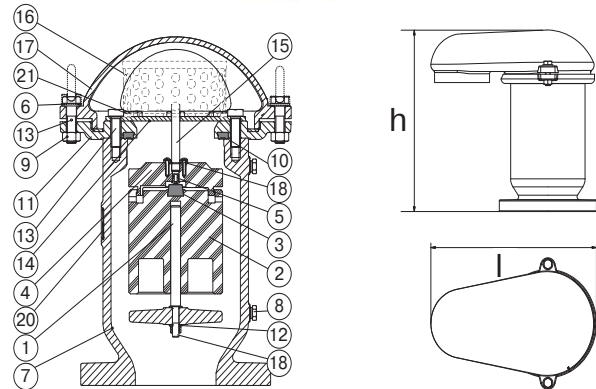
Фланцы по DIN, внутренняя резьба BSP (только DN 50).

Материалы

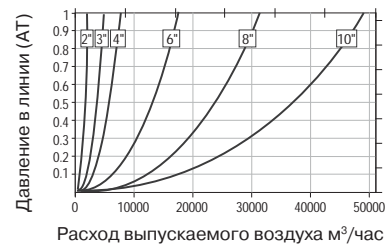
№	Название	Материал
1.	Направляющая	Нержавеющая сталь
2.	Главный поплавок	Высокопрочный полиэтилен
3.	Уплотнение	EPDM
4.	Верхний поплавок	Высокопрочный полиэтилен
5.	Втулка	Нержавеющая сталь
6.	Шайба	Нержавеющая сталь
7.	Корпус	Высокопрочный чугун
8.	Пробка	Медь
9.	Гайка	Нержавеющая сталь
10.	Уплотнение	Натуральная резина
11.	Фланец	Высокопрочный чугун
12.	Шайба	Нержавеющая сталь
13.	Болт	Нержавеющая сталь
14.	Направляющая верхней оси	Нержавеющая сталь
15.	Верхняя ось	Нержавеющая сталь
16.	Защитная сетка	Нержавеющая сталь
17.	Крышка	Высокопрочный чугун
18.	Болт	Нержавеющая сталь
19.	Монтажное кольцо	Сталь
20.	Шильда	Алюминий
21.	Уплотнитель сетки	ПХВ

Размеры, (мм); масса, (кг); артикулы

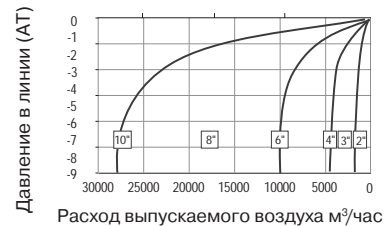
DN	Размер, (мм)			Масса, (кг)	KAT 52			KAT 53		
	h	l	d (проходное сечение), мм ²		PN 16	PN 25	PN 40	PN 16	PN 25	PN 40
50	250	165	1960	7,5	FM01D398357	FM01D395443	FM01D398372	FM01A398318	FM01A398319	FM01A207262
80	280	225	5000	12	FM01D207857	FM01D398362	FM01D398400	FM01A204728	FM01A398308	FM01A398324
100	400	285	7855	26	FM01D207859	FM01D398364	FM01D398404	FM01A135997	FM01A376699	FM01A398326
150	470	375	17670	52	FM01D398358	FM01D398365	FM01D398405	FM01A133819	FM01A398310	FM01A398328
200	580	480	31415	130	FM01D398360	FM01D398366	FM01D398407	FM01A145222	FM01A398311	FM01A398330
250	695	575	49090	215	FM01D398361	FM01D398368	FM01D398408	FM01A398300	FM01A398321	FM01A398333

**Аэродинамические характеристики**

Производительность при выпуске воздуха



Производительность при впуске воздуха

**Опции**

- Устройство для предотвращения гидроударов для клапанов серии KAT52, KAT53

Примеры маркировки

«Гранрег» KAT52 — 02 — 03 — 080 — 16 — ф

Маркировка клапанов серии KAT см. стр. 90

Клапан для сброса воздуха и устранения вакуума «Гранрег» для систем канализации

KAT55

для СТОЧНЫХ ВОД

Описание

Комбинированный воздушный клапан «Гранрег» серии KAT55 предназначен для быстрого впуска воздуха в систему для предотвращения образования вакуума, поддержания атмосферного давления в трубопроводе и предотвращения кавитационных разрушений и разрыва трубопровода, а также удаления воздуха из системы, находящейся под давлением в течение всего времени ее работы.

Присоединение

Фланцы по DIN, внутренняя резьба BSP (только DN 50).

Технические характеристики

Максимально допустимое давление	1,6 МПа
Минимальное давление	0,02 МПа

Материалы

№	Название	Материал
1.	Крышка изгиба	Полипропилен
2.	Крышка клапана	GRP
3.	Седло	EPDM
4.	Верхний поплавок	Полипропилен
5.	Пружина	SS302
6.	Основной поплавок	SS316
7.	Корпус	Сталь/нержавеющая сталь
8.	Болты	SS316
9.	Адаптер	Полиамид
10, 11	Кольцо	NBR

Размеры, (мм); масса, (кг)

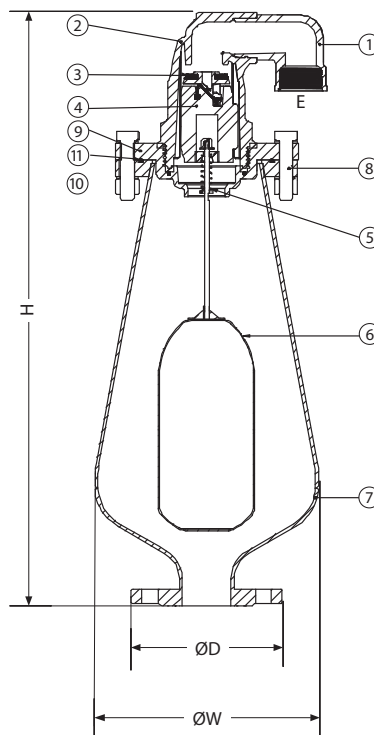
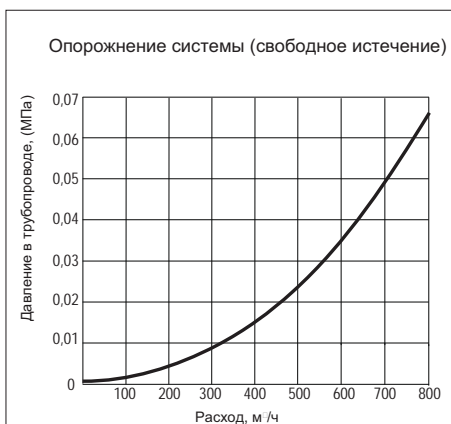
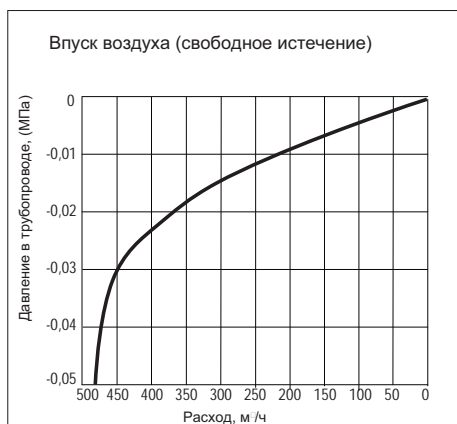
Артикул (резьба/фланец)	DN, (мм)	Размер, (мм)				Масса, (кг)
		H	W	D	E	
FM03A344642/ FM03A230045	50	657	245	165	1 1/2"	12,2
FM03A344640	80			200		15
FM03A344641	100			220		18
FM03A230048	150			280		22

Примеры маркировки

«Гранрег» KAT55 — 02 — 03 — 080 — 16 — ф

Маркировка клапанов серии KAT см. стр. 90

Аэродинамические характеристики



Компания оставляет за собой право вносить конструктивные изменения

ADL — разработка, производство, поставки оборудования для инженерных систем

Тел.: +7 (495) 937 8968 Факс: +7 (495) 933 8501/02 info@adl.ru www.adl.ru интернет-магазин: www.valve.ru

*предохранительные клапаны***Технические характеристики**

Присоединение	фланцы DN 15–400 мм резьба G 1/4–G4
Условное давление	PN 1,6–10,0 МПа
Рабочая температура	–40...+400 °С
Давление настройки	0,01... 9,5 МПа
Материалы корпуса	Латунь
	Серый чугун
	Высокопрочный чугун
	Углеродистая сталь Нержавеющая сталь

Конструкция и принцип действия

Предохранительные клапаны ПРЕГРАН предназначены для защиты систем от повышения давления выше допустимого путем сброса рабочей среды в утилизационную систему и являются обязательным элементом обвязки регулятора давления.

По способу открытия выделяют два основных типа предохранительных клапанов:

1. Пропорциональные предохранительные клапаны имеют пропорциональную зависимость открытия от превышения давления настройки. Данный тип клапанов используется преимущественно для несжимаемых жидкостей, так как небольшой их сброс из системы вызывает значительное снижение давления в системе. Данный тип клапана, как правило, имеет одинаковый присоединительный размер входного и выходного патрубков.

2. Полноподъемные предохранительные клапаны открываются на полную пропускную способность независимо от степени превышения давления. Полноподъемные предохранительные клапаны используются на водяной пар и газы. Поскольку газообразные среды расширяются при снижении давления, полноподъемные предохранительные клапаны имеют, как правило, увеличенный выходной патрубок.

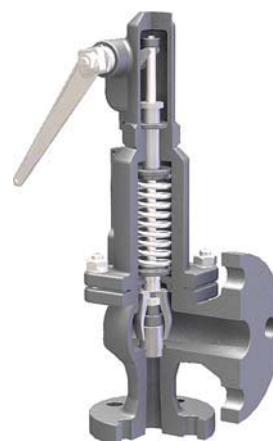
Выбор предохранительного клапана

Основные параметры предохранительных клапанов ПРЕГРАН

Тип клапана	Способ открытия	DN, (мм)	PN, (МПа)	Давление настройки, (МПа)	Материал корпуса
КПП 095 А/С	пропорциональный	10 – 25	1,6	0,05 – 1,6	латунь
КПП 095	пропорциональный	8 – 100	1,6/2,5	0,05 – 2,5	латунь, нерж.
КПП 096	пропорциональный	20 – 200	1,6/4,0	0,05 – 4,0	чугун, сталь, нерж.
КПП 495-05	полноподъемный	10 – 25	2,5	0,07 – 2,5	латунь
Si 57	полноподъемный	20 – 150	1,6/4,0	0,01 – 0,07	чугун, сталь, нерж.
КПП 495	полноподъемный	20 – 50	1,6/4,0	0,15 – 1,6	чугун, сталь, нерж.
КПП 496	полноподъемный	20 – 400	1,6 – 10,0	0,05 – 9,5	чугун, сталь, нерж.

Возможны специальные исполнения по запросу.

Типоразмер предохранительного клапана выбирают по таблицам пропускной способности, приведенным в каталоге «Оборудование для пароконденсатных систем».

**Давление настройки**

Во избежание частого срабатывания предохранительного клапана и износа седлового уплотнения, давление его настройки должно быть не менее чем на 10% выше рабочего давления (давления настройки регулятора). Предохранительный клапан должен также защищать чувствительный элемент самого регулятора (например, мембрану). Для этого давление настройки предохранительного клапана не должно более чем в 1,5 раза превышать верхний предел диапазона настройки редукционного клапана.

Например, если редукционный клапан с диапазоном настройки 0,08 – 0,25 МПа настроен на выходное давление 0,23 МПа, предохранительный клапан должен быть настроен на давление от 0,26 до 0,37 МПа.

Давление настройки предохранительного клапана также не должно превышать максимально допустимое рабочее давление в системе.

Клапаны поставляются настроенными на требуемое давление.

Фильтры

Описание

Фильтры предназначены для защиты системы и регулирующей арматуры от взвешенных твердых частиц. Фильтр всегда должен устанавливаться перед регулирующим клапаном.

Фильтры могут иметь различную конструкцию. Наиболее распространены Y-образные фильтры с сетчатым фильтрующим элементом (тип IS). Данная конструкция фильтров используется для большинства применений, где не требуется малого размера ячейки, а также не предъявляется жестких требований по перепаду давления на фильтре.

В том случае, если требуется минимизировать падение давления на фильтре, а также при большом количестве твердых включений рекомендуется использовать фильтр с сетчатым фильтрующим элементом, расположенным перпендикулярно потоку среды (тип SF).

Фильтры типа IS и SF используются, как правило, для жидкостей и пара, и могут также применяться для газов, если не требуется высокая степень очистки. Для более тонкой фильтрации газообразных сред требуется использование многослойных полимерных фильтрующих элементов, имеющих пористую и/или волокнистую структуру. Такие фильтрующие элементы используются в фильтрах типа FI.

Падение давления на фильтре зависит от рабочего давления, расход, а также физических свойств среды (для расчета падения давления просьба обращаться в отдел регулирующей арматуры Компании АДЛ).

Технические характеристики

Присоединение	DN 15–1000 мм G 3/8 – G2
Условное давление	PN 0,6–50,0 МПа
Рабочая температура	–60... +550 °С
Материалы корпуса	Латунь Серый чугун Высокопрочный чугун Углеродистая сталь Нержавеющая сталь

Основные параметры фильтров, поставляемых Компанией АДЛ

Тип	DN, (мм)	PN, (МПа)	Размер ячейки фильтрующего элемента, (мм)	Материал корпуса
IS04	15–50	1,6	0,4	латунь
IS15, IS16	15–400	1,6	0,6	серый чугун
IS40	15–400	4,0	0,6	углеродистая сталь
IS30, IS31	15–300	4,0	0,6–3	нержавеющая сталь
SF 1.00	15–150	1,6–16,0	0,25–2,5	высокопрочный чугун, углеродистая сталь
SF 2.00	25–1000	0,6–4,0	0,25–2,5	углеродистая сталь
SF 3.00	15–100	16,0–50,0	0,25–2,5	углеродистая сталь
SF 6.00	15–100	1,6	0,25–2,5	нержавеющая сталь
FI 1.01	15–250	1,6–16,0	0,15–0,58	высокопрочный чугун, углеродистая сталь
FI 6.01	15–100	1,6	0,15–0,37	нержавеющая сталь
FI 6.06	15–50	1,6	0,005–0,025	нержавеющая сталь

Возможны специальные исполнения по запросу.



тип IS



тип SF



тип FI



DNV BUSINESS ASSURANCE MANAGEMENT SYSTEM CERTIFICATE

Сертификат № 123347-2012-AQ-MCW-FINAS

Настоящим удостоверяется, что организация

АДЛ ПРОДАКШН, ООО

п.Радужный, 45, Московская область, Коломенский район, 140483, Российская Федерация

была признана соответствующей стандарту систем менеджмента:

ISO 9001:2008

Настоящий сертификат действителен для следующего перечня продукции и/или услуг:

**ПРОЕКТИРОВАНИЕ, ПРОИЗВОДСТВО И ПОСТАВКИ ТРУБОПРОВОДНОЙ АРМАТУРЫ,
ПАРОВОГО ОБОРУДОВАНИЯ, ЭЛЕКТРООБОРУДОВАНИЯ, НАСОСНОГО ОБОРУДОВАНИЯ,
АВТОМАТИКИ.**

Дата начальной сертификации:

15.10.2012

Сертификат действителен до:

15.10.2015

Аудит был проведен под руководством:

Игорь Нагайко
Ведущий аудитор



FINAS
Finnish Accreditation Service
S001 (EN ISO/IEC 17021)

Место и дата:

Москва, 15.10.2012

От аккредитованного офиса:
DNV CERTIFICATION OY/AB,
Финляндия

Сергей Грубин
Представитель менеджмента

Данный Сертификат является переводом на русский язык оригинального сертификата на английском языке.
Невыполнение условий Договора на Сертификацию делает данный Сертификат недействительным.

DNV CERTIFICATION OY/AB - Keilasatama 5, 02150 Espoo, Finland - Tel: +358 10 292 4200 - www.dnvba.fi

Список технической документации

Отдел трубопроводной арматуры

Технические каталоги

КТА01 03.15	Трубопроводная арматура общепромышленного применения
КТА02 08.14	Трубопроводная арматура промышленного применения
КТА04 04.14	Сервоприводы для трубопроводной арматуры
КТА 06.14.13	Оборудование Flamco: расширительные баки, сепараторы воздуха, воздухоотводчики, предохранительные клапаны
КТА07 08.14	Оборудование для пароконденсатных систем
КТА10 01.15	Оборудование Orbinox (Испания) для очистных сооружений, пищевой, целлюлозно-бумажной и др. областей промышленности
КТА14 04.15	Регулирующая арматура
КТА15 01.15	Стальные шаровые краны «Бивал»
КТА17 03.15	Балансировочные клапаны
КТА18 11.14	Расширительные баки и автоматические установки поддержания давления «Гранлевел»
КТА19 11.14	Стальные шаровые краны «Бивал» для газораспределительных систем
КТА20 08.14	Оборудование компании Armstrong для пароконденсатных систем
КО01 01.15	Оборудование для химически агрессивных сред: футерованная трубопроводная арматура, насосы
КО02 03.15	Оборудование для систем пожаротушения

Руководства по эксплуатации

РТА 01.01.06	Неполноповоротные электроприводы Auma Norm серии SG 03.3-SG 05.3
РТА 02.02.06	Многооборотные электроприводы Auma Norm серии SA 07.1-48.1, SAR 07.1-30.1
РТА 03.02.06	Неполноповоротные электроприводы Auma Norm серии SG 05.1-SG 12.1
РТА 05.02.06	Четвертьоборотные пневматические приводы Prisma
РТА 06.01.07	Электропневматический позиционер IP6000 / IP6100
РТА 07.01.09	Электроприводы Valpes серии EK
РТА 09.02.09	Электроприводы Valpes серии VR
РТА 10.02.09	Электроприводы Valpes серии VS
РТА 11.01.07	Автоматические установки поддержания давления Flexcon MPR-S
РТА 12.01.07	Автоматические установки поддержания давления Flamcomat
РТА 13.01.08	Электроприводы Valpes серии VR-POSI
РТА 14.01.10	Электроприводы Valpes серии ER PREMIER
РТА15 05.14	Автоматическая установка поддержания давления «Гранлевел»
РТА16 06.14	Гидроаккумулятор «Гранлевел» тип А
РТА17 06.14	Бак расширительный «Гранлевел» тип М
РТА18 06.14	Бак расширительный «Гранлевел» тип НМ

Проспекты

ЛТА07 08.14	Стальные шаровые краны «Бивал»
-------------	--------------------------------

Отдел электрооборудования

Технические каталоги

КЭ001 03.15	Электрооборудование для электродвигателей: управление и защита
КЭ002 02.15	Электрооборудование Fanox и Grancontrol для защиты электродвигателей
КЭ003 01.15	Шкафы управления «Грантор»
КЭ005 03.14	Преобразователи частоты Grandrive

Проспекты

ЛЭ001 11.14	Электрооборудование для электродвигателей: управление и защита
-------------	--

Руководства по эксплуатации

РЭ007 05.14	Монитор нагрузки на валу EL-FI® M20
РЭ0 11.06.10	Комплектное устройство: шкаф управления «Грантор» типа АЭП с контроллером Megacontrol и преобразователем частоты
РЭ012 03.14	Комплектное устройство: шкаф управления «Грантор» типа АЭП с преобразователем частоты
РЭ013 04.14	Комплектное устройство: шкаф управления «Грантор» типа АЭП с релейным регулированием
РЭ0 18.01.06	Монитор дренажных насосов DCM
РЭ0 20.01.06	Монитор нагрузки двигателя EL-FI® M10
РЭ021 04.14	Комплектное устройство: шкаф управления «Грантор» типа АЭП для канализационных, дренажных и др. систем
РЭ022 06.14	Преобразователь частоты FDU 2.0
РЭ0 23.06.12	Преобразователь частоты VFX 2.0



Список технической документации

РЭО24 03.14	Комплектное устройство: шкаф управления «Грантор» типа АЭП для спринклерной и дренчерной систем пожаротушения
РЭО 28.01.09	Преобразователь частоты VSA
РЭО 29.01.09	Руководство по установке платы реле для преобразователей частоты FDU 2.0 и VFX 2.0
РЭО 30.03.12	Преобразователь частоты VSC
РЭО31 09.14	Преобразователь частоты Grandrive серии PFD55 (быстрый запуск)
РЭО 32.03.12	Мягкий пускатель TSA
РЭО33 03.14	Комплектное устройство: шкаф управления «Грантор» типа АЭП для управления электроприводом задвижки
РЭО 34.01.12	Устройство плавного пуска Grancontrol серии 1P23, 3P40
РЭО35 03.14	Комплектное устройство: шкаф управления «Грантор» типа АЭП для управления электроприводом задвижки в системах пожаротушения
РЭО36 03.14	Комплектное устройство: шкаф управления «Грантор» с контроллером «Гранконтрол» и преобразователем частоты
РЭО37 01.13	Преобразователь частоты Grandrive

Отдел КИПиА

Технические каталоги

ККИ06 05.14	Коаксиальные клапаны Müller Co-ax (Германия)
ККИ07 08.14	Соленоидные клапаны и клапаны с пневмоприводом
ККИ 08.01.10	Распределительные клапаны Hafner-Pneumatik (Германия)

Проспекты

ЛКИ 01.05.07	Оборудование КИПиА
ЛКИ 06.03.07	Оборудование КИПиА для тепло-, водоснабжения, вентиляции и кондиционирования
ЛКИ 08.02.07	Регулирующие клапаны серии 290 с пневмоприводом
ЛКИ 10.01.09	Отсечные соленоидные клапаны

Отдел насосного оборудования

Технические каталоги

КНО01 01.14	Насосные установки «Гранфлоу»
КНО03 04.14	Горизонтальные насосы Caprari
КНО04 06.14	Скважинные насосы Caprari
КНО05 05.14	Электрические погружные и сухоустанавливаемые насосы Caprari для сточных вод
КНО08 04.14	Дозировочные насосы Milton Roy
КНО09 03.15	Аэраторы, ускорители потока и погружные миксеры Caprari
КНО10 04.14	Насосное оборудование компании Verderflex
КНО12 04.14	Мембранные насосы с пневмоприводом Yamada
КНО13 11.14	Насосное оборудование для систем теплоснабжения, водоснабжения, водоотведения, кондиционирования и пожаротушения
КНО14 03.15	Циркуляционные насосы с мокрым ротором «Гранпамп»
КО01 01.15	Оборудование для химически агрессивных сред: футерованная трубопроводная арматура, насосы

Руководства по эксплуатации

РНО 01.03.10	Насосные установки «Гранфлоу» типа УНВ
РНО 02.02.10	Бытовые насосные установки «Гранфлоу» на самовсасывающем насосе

Отраслевые проспекты

ЛО01 05.14	Современные технологии в системах тепло-, водоснабжения, кондиционирования
ЛО02 08.14	Оборудование для водопроводно-канализационного хозяйства (ВКХ)
ЛО03 11.14	Оборудование для пищевой промышленности
ЛО04 11.14	Оборудование для нефтяной и газовой промышленности
ЛО05 08.14	Комплексные поставки инженерного оборудования
ЛО06 01.14	Оборудование для автоматических систем пожаротушения

Для заметок



Компания оставляет за собой право вносить конструктивные изменения

АДЛ — разработка, производство, поставки оборудования для инженерных систем

Тел.: +7 (495) 937 8968 Факс: +7 (495) 933 8501/02 info@adl.ru www.adl.ru интернет-магазин: www.valve.ru

Для заметок





Применение: системы тепло-, газо-, водоснабжения, водоотведения, охлаждения и кондиционирования, технологические процессы в промышленности

Соленоидные клапаны и клапаны с пневмоприводом

- Отсечные соленоидные клапаны для систем отопления и водоснабжения, систем очистки воды, климатических систем и природного газа, DN 1/8"-3", DN 32-200 мм
- Отсечные соленоидные клапаны для перегретой воды и пара, DN 1/8"-2"
- Клапаны для светлых нефтепродуктов, дизельного топлива, гидравлического масла, DN 1/8"-2"
- Импульсные клапаны и автоматика для систем очистки воздуха с помощью рукавных фильтров: импульсные клапаны, резьбовое, фланцевое и обжимное присоединения, DN 3/4"-3", DN 20-50 мм, контроллеры для управления до 32 клапанов
- Отсечные соленоидные клапаны для поршневых компрессоров, резьбовое присоединение, монтаж на плите, DN 1/8"-1", PN 16/40/100 бар, T_{макс} +160 °C
- Отсечные соленоидные клапаны из нержавеющей стали для нейтральных и агрессивных сред, DN 1/8"-2", DN 32, 40, 50 мм
- Отсечные соленоидные клапаны для природного газа, DN 1/8"-2", DN 65-100 мм, фильтры, детекторы
- Отсечные клапаны с пневмоприводом полностью из нержавеющей стали AISI316 и с пластиковым приводом, НЗ/НО для нейтральных и агрессивных жидкостей и газов, присоединения резьбовое, фланцевое, под сварку, DN 1/2"-2"
- Взрывозащита EExd, EExm, EExem и EExia, различные температурные классы

Каталог: «Соленоидные клапаны и клапаны с пневмоприводом»



Шкафы управления «Грантор» (АДЛ Продакшн, Россия)

Шкафы управления с релейным регулированием

- Выпускаются для управления группой от 1 до 6 насосов. Применяются с циркуляционными, повысительными, скважинными, подпиточными и другими типами насосов
- Имеется модификация с мягкими пускателями для предотвращения гидравлических ударов

Шкафы управления с частотным регулированием

- Выпускаются для управления группой от 1 до 7 насосов
- Частотное регулирование обеспечивает поддержание заданных параметров системы при минимальных потерях в электродвигателе, а также до 70 % снижает затраты на электроэнергию
- Выпускаются серии с одним частотным преобразователем на все насосы и на каждый насос

Шкафы управления по уровням

- Выпускаются для управления дренажными, канализационными насосами, КНС, станциями подъема, водозаборными емкостями
- Возможность различных климатических исполнений: УХЛ1 (уличное), УХЛ2, УХЛ4

Шкафы управления для систем пожаротушения

- Шкафы управления пожарными насосами (с жockey-насосом и без). Предназначены для работы в спринклерных, дренчерных (кнопочных) системах пожаротушения и системах противопожарного водопровода
- Модификация с мягкими пускателями и преобразователем частоты
- Шкафы сертифицированы на соответствие техническому регламенту о требованиях пожарной безопасности (Федеральный закон от 22.07.2008 №123-ФЗ)

Шкафы управления электрифицированными задвижками

- Универсальный шкаф управления для большинства типов электрифицированных задвижек, включая задвижки, работающие в системах пожаротушения. Работа в двух режимах: местном и дистанционном
- Шкафы сертифицированы на соответствие техническому регламенту о требованиях пожарной безопасности (Федеральный закон от 22.07.2008 №123-ФЗ)

Шкафы управления во взрывозащищенном исполнении

- Пылевлагозащищенность до IP67. Категории защиты: 1ExdIICT4, 1ExdIIBT5, 1Exd[ia]IIBT5. Мощность до 630 кВт. Возможно климатическое исполнение до УХЛ1.

Шкафы автоматизации «Грантор»:

- Комплексное управление законченным технологическим циклом или процессом
- Разработка системы автоматизации под требование заказчика
- Развитая система диспетчеризации и передачи данных на SCADA верхнего уровня
- Может поставляться в комплексе с автоматическим рабочим местом оператора

Преимущества:

- 100 % тестирование всех выпускаемых шкафов управления
- Использование комплектующих ведущих европейских производителей
- Металлический корпус, степень защиты IP54
- Наличие на складе наиболее востребованных серий шкафов
- Срок поставки стандартной серии шкафа от 1 недели
- Возможности расширения функционала шкафов

Каталог: «Шкафы управления «Грантор»

СЕРВИСНОЕ И ГАРАНТИЙНОЕ ОБСЛУЖИВАНИЕ

Сервисные центры АДЛ — это сертифицированные инженеры, прошедшие обучение на заводах-производителях и осуществляющие гарантийный и постгарантийный ремонт всех линеек оборудования, производимого и поставляемого АДЛ. Обслуживание/ремонт оборудования может производиться как на объекте заказчика, так и в сервисных центрах АДЛ.

Контактную информацию о сервисных центрах вашего региона вы сможете найти на www.adl.ru.

Мы осуществляем продажу запасных частей для ремонта оборудования клиентом компании и сервисным партнерам для всего спектра поставляемого оборудования в течение не менее пяти лет после поставки оборудования. Достаточный складской запас деталей и расходных материалов для основных позиций оборудования гарантирует сжатые сроки выполнения обслуживания/ремонта.



Компания оставляет за собой право вносить конструктивные изменения

АДЛ — разработка, производство, поставки оборудования для инженерных систем

Тел.: +7 (495) 937 8968 Факс: +7 (495) 933 8501/02 info@adl.ru www.adl.ru интернет-магазин: www.valve.ru



Центральный офис АДЛ:

115432, г. Москва,
пр-т Андропова, 18/7
Тел.: +7 (495) 937-89-68
Факс: +7 (495) 933-85-01/02
info@adl.ru
www.adl.ru

Региональные представительства АДЛ:

Владивосток

690078, г. Владивосток
ул. Комсомольская, 3, оф. 717
Тел.: +7 (4232) 75-71-54
E-mail: adlvlc@adl.ru

Волгоград

400074, г. Волгоград
ул. Рабоче-Крестьянская, 22, оф. 535
Тел./факс: +7 (8442) 90-02-72
E-mail: adlvlg@adl.ru

Воронеж

394038, г. Воронеж
ул. Космонавтов, 2Е, оф. 207
Тел./ факс: +7 (4732) 50-25-62
E-mail: adlvoronezh@adl.ru

Екатеринбург

620144, г. Екатеринбург
ул. Московская, 195, оф. 318
Тел.: +7 (343) 344-96-69
E-mail: adlsvr@adl.ru

Иркутск

664047, г. Иркутск
ул. Советская, 3, оф. 415
Тел.: +7 (3952) 48-67-85
E-mail: adlirk@adl.ru

Казань

420029, г. Казань
ул. Халитова, 2, оф. 203
Тел.: +7 (843) 567-53-34
E-mail: adlkazan@adl.ru

Краснодар

350015, г. Краснодар
ул. Красная, 154,
Тел.: +7 (861) 201-22-47
E-mail: adlkrd@adl.ru

Красноярск

660012, г. Красноярск
ул. Гладкова, 8, оф. 10-06
Тел./факс: +7 (391) 217-89-29
E-mail: adlkras@adl.ru

Нижний Новгород

603146, г. Нижний Новгород
ул. Бекетова, 71
Тел./факс: +7 (831) 461-52-03
E-mail: adlnn@adl.ru

Новосибирск

630132, г. Новосибирск
ул. Челюскинцев, 30/2, оф. 409
Тел.: +7 (383) 230-31-27
E-mail: adlnsk@adl.ru

Омск

644103, г. Омск
ул. 24 Линия, д. 59
Тел.: +7 (3812) 90-36-10
E-mail: adlomsk@adl.ru

Пермь

614022, г. Пермь
ул. Мира, 45а, оф. 608
Тел.: +7 (342) 227-44-79
E-mail: adlperm@adl.ru

Ростов-на-Дону

344010, г. Ростов-на-Дону
ул. Красноармейская, 143 АГ, оф. 705
Тел.: +7 (863) 200-29-54
E-mail: adlrnd@adl.ru

Самара

443067, г. Самара
ул. Карбышева, 61В, оф. 608
Тел.: +7 (846) 203-39-70
E-mail: adlsmr@adl.ru

Санкт-Петербург

195112, г. Санкт-Петербург
пл. Карла Фаберже, д. 8, лит. В, к. 3, оф. 313
Тел.: +7 (812) 718-63-75, 322-93-02
E-mail: adlspb@adl.ru

Саратов

410056, г. Саратов
ул. Чернышевского, 94 А, оф. 305
Тел.: +7 (8452) 99-82-97
E-mail: adlsaratov@adl.ru

Тюмень

625013, г. Тюмень
ул. Пермякова, 7/1, оф. 918
Тел.: +7 (3452) 31-12-08
E-mail: adltumen@adl.ru

Уфа

450105, г. Уфа
ул. Жукова, д. 22, оф. 303
Тел.: +7 (347) 292-40-12
E-mail: adlufa@adl.ru

Хабаровск

680000, г. Хабаровск
ул. Хабаровская, 8, оф. 306, лит. А, Ф1
Тел.: +7 (4212) 72-97-83
E-mail: adlkhb@adl.ru

Челябинск

454138, г. Челябинск
ул. Молодогвардейцев, 7, к.3, оф. 222
Тел.: +7 (351) 211-55-87
E-mail: adlchel@adl.ru



Минск

220015, Республика Беларусь
г. Минск, ул. Пономаренко, 35А, оф. 714
Тел.: +375 (17) 228-25-42
E-mail: adlby@adl.ru



Алматы

050057, Республика Казахстан
г. Алматы, ул. Тимирязева, д. 42,
пав. 15/108, оф. 204
Тел.: +7 (727) 338-59-00
E-mail: adlkz@adl.ru

