



Современные технологии в системах тепло-, водоснабжения, кондиционирования

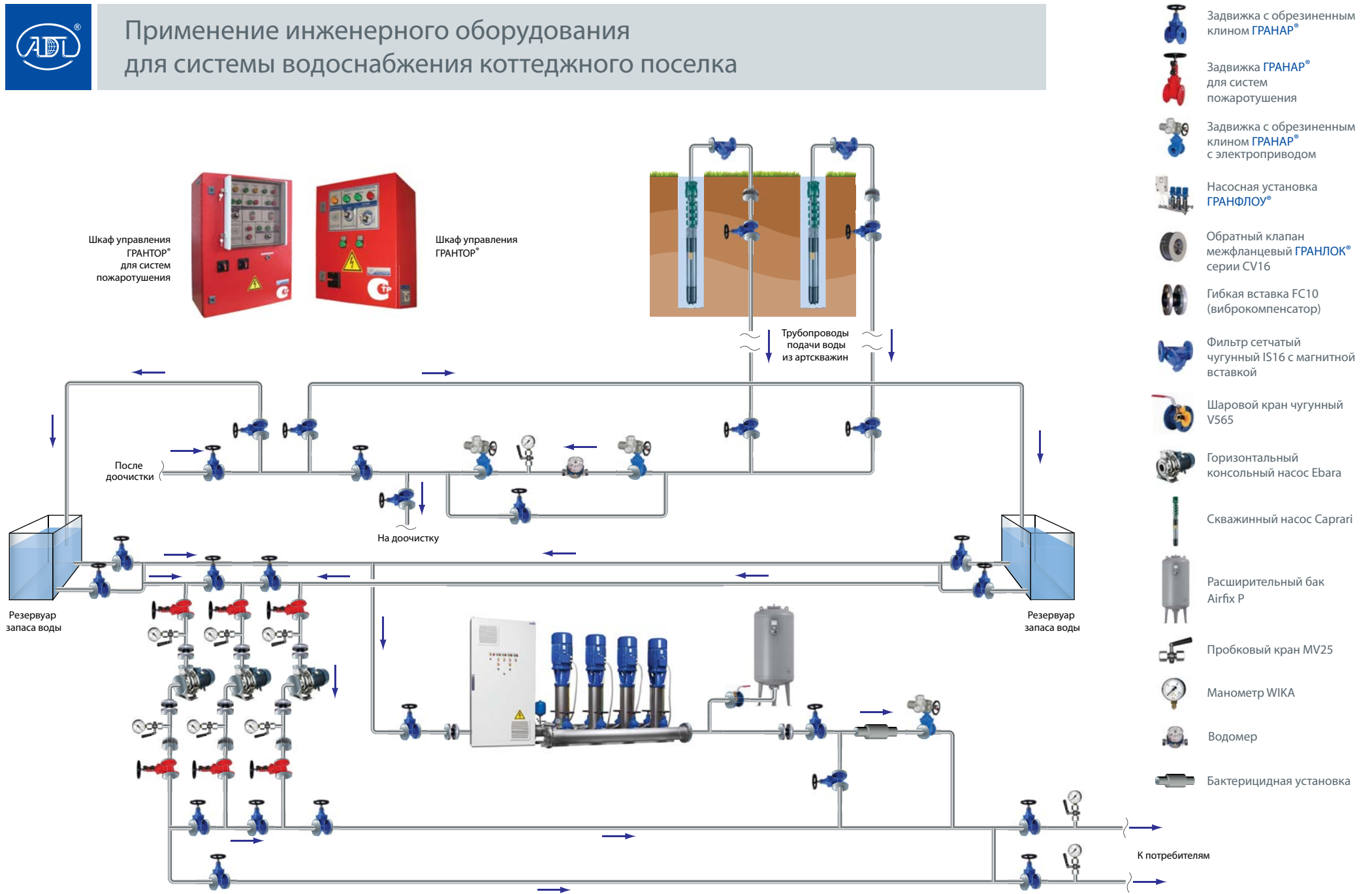
Схемы применения оборудования АДЛ



Комплексные
решения



Применение инженерного оборудования для системы водоснабжения коттеджного поселка



- Задвижка с обрезиненным клином ГРАНАР®
- Задвижка ГРАНАР® для систем пожаротушения
- Задвижка с обрезиненным клином ГРАНАР® с электроприводом
- Насосная установка ГРАНФЛОУ®
- Обратный клапан межфланцевый ГРАНЛОК® серии CV16
- Гибкая вставка FC10 (виброкомпенсатор)
- Фильтр сетчатый чугунный IS16 с магнитной вставкой
- Шаровый кран чугунный V565
- Горизонтальный консольный насос Ebara
- Скважинный насос Capragi
- Расширительный бак Airfix P
- Пробковый кран MV25
- Манометр WIKA
- Водомер
- Бактерицидная установка



Применение инженерного оборудования для системы отопления (двухтрубная с нижней раздачей теплоносителя)

Примечание*

При необходимости в системе отопления могут применяться следующие виды балансировочных клапанов:



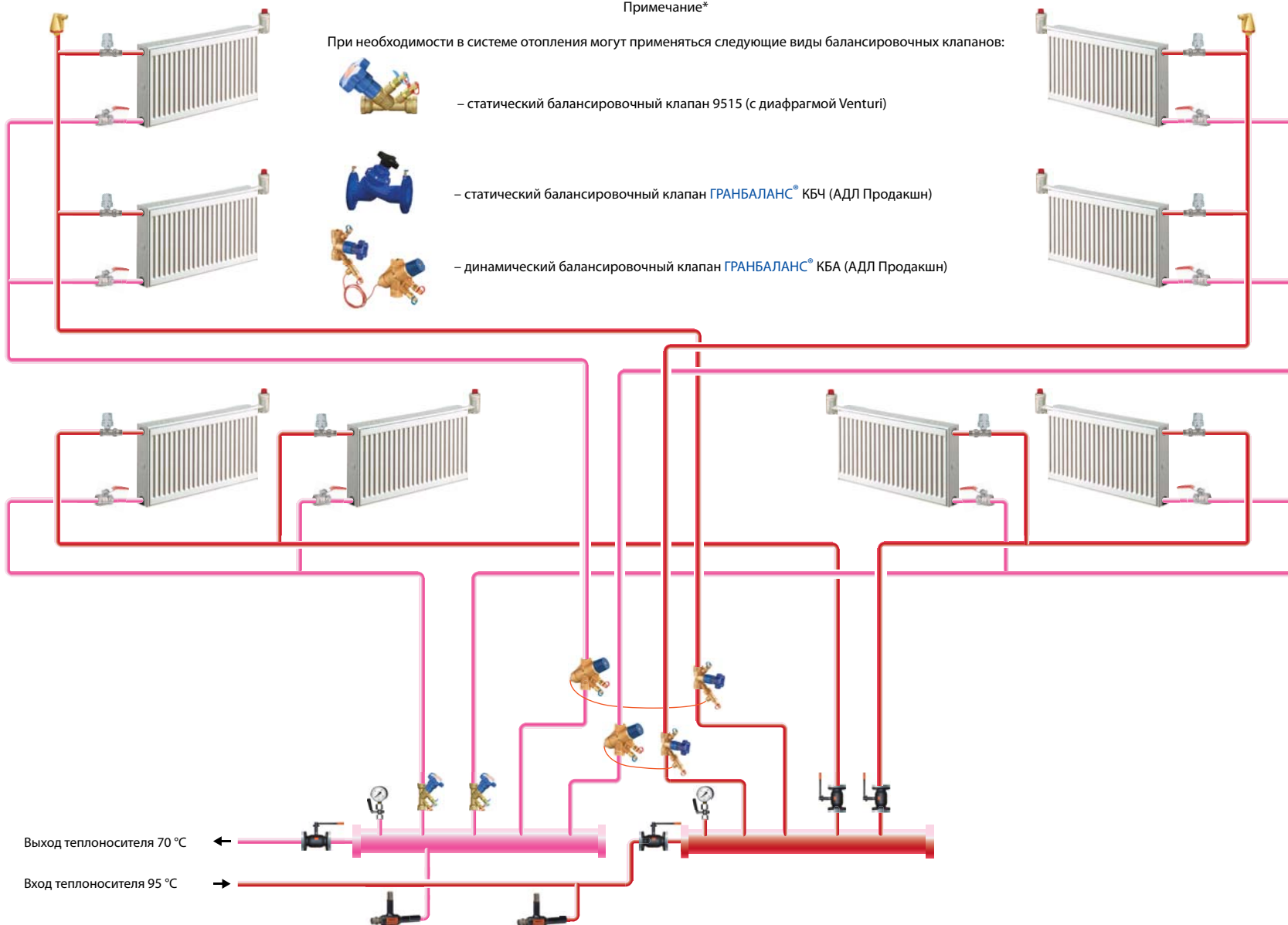
– статический балансировочный клапан 9515 (с диафрагмой Venturi)









– статический балансировочный клапан **ГРАНБАЛАНС**® КБ4 (АДЛ Продакшн)



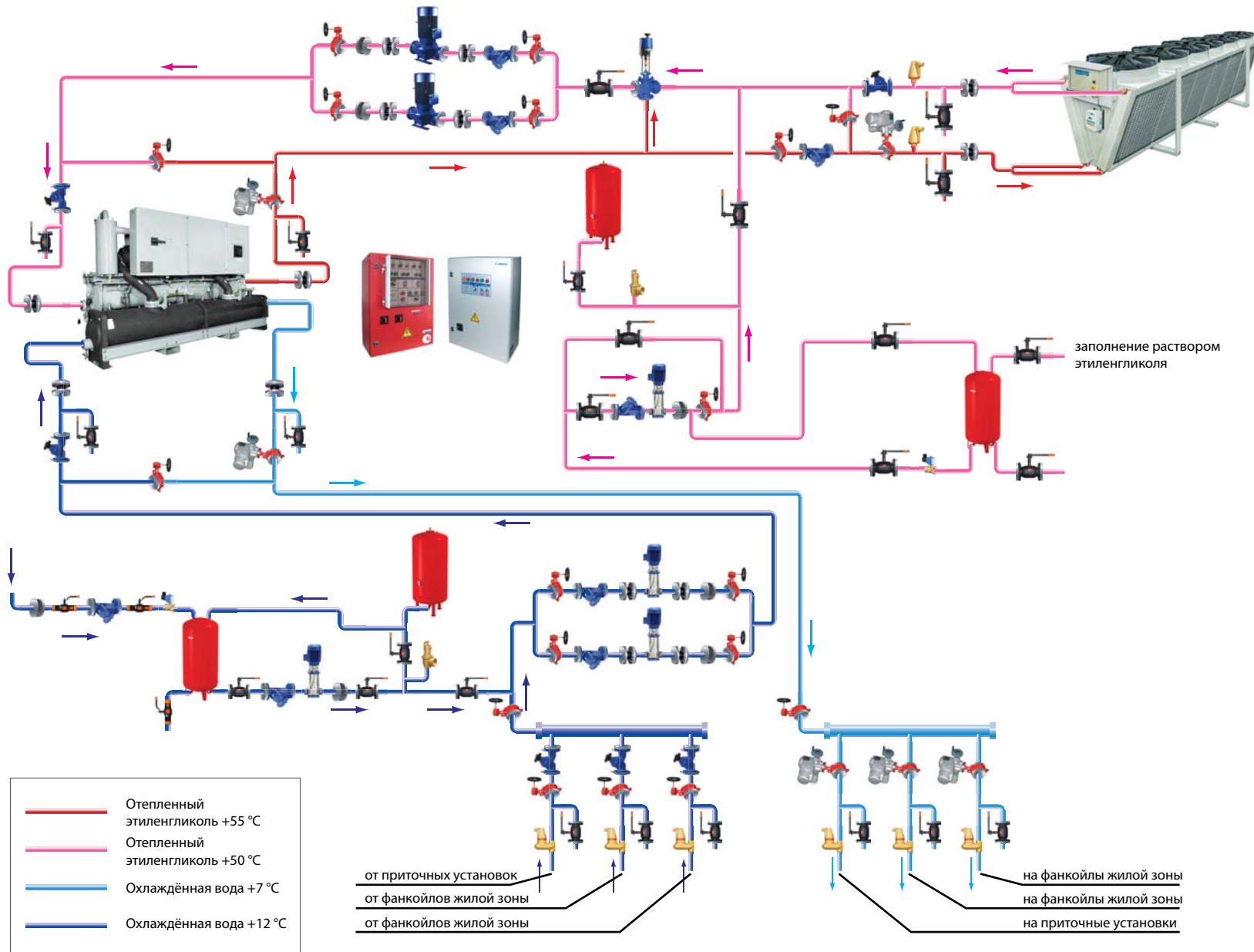
– динамический балансировочный клапан **ГРАНБАЛАНС**® КБА (АДЛ Продакшн)



-  Стальной шаровой кран **БИВАЛ**®
-  Сервисный шаровой кран **БИВАЛ**®
-  Статический балансировочный клапан 9505
-  Динамический балансировочный клапан **ГРАНБАЛАНС**® КБА
-  Шаровый кран Чикаго (Бостон), Standard Hydraulica
-  Воздухоотводчик автоматический Flexvent Super
-  Воздухоотводчик автоматический Flexvent H
-  Манометр WIKА
-  Пробковый кран для манометра MV25-015
-  Панельный радиатор
-  Термостатический вентиль



Применение инженерного оборудования для систем холодоснабжения



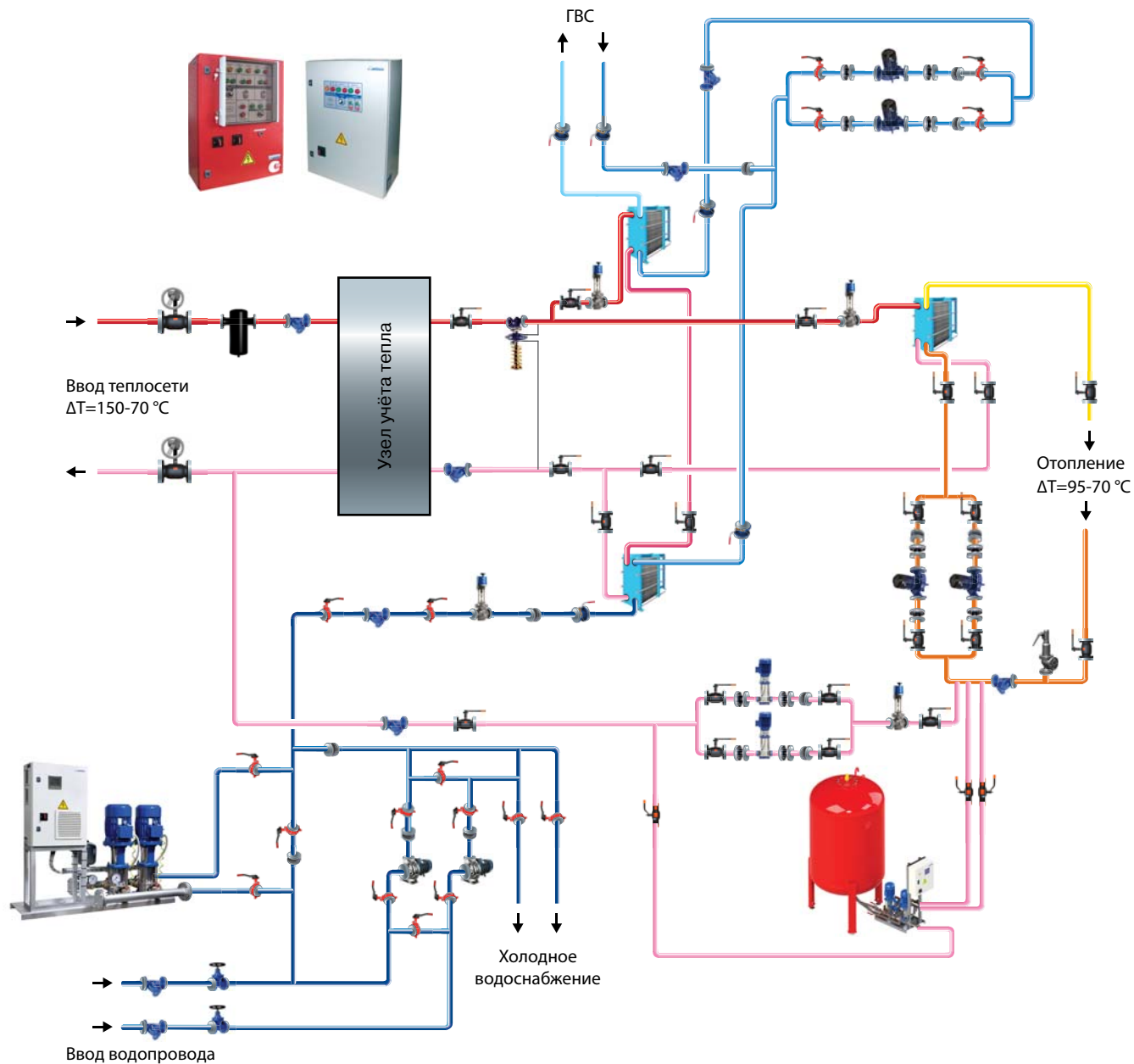
- Отопленный этиленгликоль +55 °С
- Отопленный этиленгликоль +50 °С
- Охлаждённая вода +7 °С
- Охлаждённая вода +12 °С

от приточных установок
 от фанкойлов жилой зоны
 от фанкойлов жилой зоны
 на фанкойлы жилой зоны
 на фанкойлы жилой зоны
 на приточные установки

- Стальной шаровой кран **БИВАЛ®** (V565, Standard Hydraulica)
- Дискový поворотный затвор **ГРАНВЭЛ®** с редуктором
- Дискový поворотный затвор **ГРАНВЭЛ®** с электроприводом
- Клапан статический балансирующий **ГРАНБАЛАНС®**
- Клапан предохранительный Prescor/**ПРЕГРАН®**
- Трёхходовой клапан **ГРАНРЕГ®** серии КМ с электроприводом
- Циркуляционный насос **ГРАНПАМП®**
- Шкаф управления **ГРАНТОР®**
- Шкаф управления **ГРАНТОР®** для систем пожаротушения
- Обратный клапан межфланцевый **ГРАНЛОК®** серии CV16
- Гибкая вставка (виброкомпенсатор) FC10
- Фильтр сетчатый чугунный IS16F (IS40)
- Расширительный бак Flexcon M
- Промежуточная ёмкость Flexcon VSV
- Воздухоотводчик автоматический Flexvent Super (Flamcovent)
- Вертикальный многоступенчатый насос DP-Pumps
- Электромагнитный клапан Tork
- DRY COOLER
- CHILLER



Применение инженерного оборудования для ЦТП (ИТП)



-  Стальной шаровой кран **БИВАЛ**[®]
-  Дисковый поворотный затвор **ГРАНВЭЛ**[®]
-  Обратный клапан межфланцевый **ГРАНЛОК**[®] серии CV16
-  Задвижка с обрезиненным клином **ГРАНАР**[®]
-  Предохранительный клапан **ПРЕГРАН**[®]
-  Насосная установка **ГРАНФЛОУ**[®]
-  Циркуляционный насос **ГРАНПАМП**[®]
-  Шкаф управления **ГРАНТОР**[®]
-  Шкаф управления **ГРАНТОР**[®] для систем пожаротушения
-  Регулятор перепада давления **ГРАНРЕ**[®] серии КАТ
-  Регулятор расхода **ГРАНРЕГ**[®] с электроприводом
-  Автоматическая установка поддержания давления **ГРАНЛЕБЕЛ**[®]
-  Гибкая вставка (виброкомпенсатор) **FC10**
-  Фильтр сетчатый чугунный **IS16**
-  Шаровой кран чугунный **V565**
-  Вертикальный многоступенчатый насос **DP-Pumps**
-  Горизонтальный консольный насос **Ebara**
-  Теплообменник
-  Грязевик абонентский

В ОСНОВЕ УСПЕШНЫХ ПРОЕКТОВ

О нас

Компания АДЛ была основана в 1994 году в Москве.

На данный момент мы занимаем лидирующее положение в области производства и поставок инженерного оборудования для секторов ЖКХ и строительства, а также технологических процессов различных отраслей промышленности.

Обширный штат инженеров обеспечит быстрый и качественный подбор оборудования с учетом особенностей именно вашего проекта, а наличие развитой сети региональных представительств и сервисных центров гарантирует оперативную поддержку на всей территории России, Белоруссии и Казахстана.

Сделано в АДЛ

- стальные шаровые краны **БИВАЛ®**, **BV**;
- дисковые поворотные затворы **ГРАНВЭЛ®**;
- балансировочные клапаны **ГРАНБАЛАНС®**;
- задвижки с обрешиненным клином **ГРАНАР®**;
- установки поддержания давления **ГРАНЛЕВЕЛ®**;
- регулирующие клапаны **ГРАНРЕГ®**;
- предохранительные клапаны **ПРЕГРАН®**;
- обратные клапаны **ГРАНЛОК®**, фильтры **IS**;
- сепараторы, рекуператоры пара **ГРАНСТИМ®**;
- конденсатоотводчики **СТИМАКС®**, воздухоотводчики;
- конденсатный насос **СТИМПАМП®**;
- установка сбора и возврата конденсата **СТИМФЛОУ®**;
- запорные вентили **ГРАНВЕНТ®**;
- насосные установки **ГРАНФЛОУ®**;
- шкафы управления **ГРАНТОР®**.

Международная система менеджмента качества



Каждый произведенный нашей компанией продукт проходит 100% контроль качества согласно действующей нормативно-технической документации. Система менеджмента качества соответствует требованиям стандарта ISO 9001:2008, что подтверждается сертификатом (№123347-2012-AQ-MCW-FINAS), выданным экспертами компании «Det Norske Veritas» — одного из крупнейших международных сертификационных органов.

Региональные представительства

Владивосток
Волгоград
Воронеж
Екатеринбург
Иркутск

Казань
Краснодар
Красноярск
Нижний Новгород
Новосибирск

Омск
Пермь
Ростов-на-Дону
Самара
Санкт-Петербург

Саратов
Тюмень
Уфа
Хабаровск
Челябинск

Казахстан (Алматы)
Беларусь (Минск)

Центральный офис в г. Москва

125040, г. Москва, п/я 47
115432, г. Москва, пр-т Андропова, д. 18/7,
Технопарк «Нагатино i-Land»

Тел.: (495) 937-89-68 Факс: (495) 933-85-01/02
info@adl.ru www.adl.ru
интернет-магазин: www.valve.ru



ЛО 01.03.13