



Сервоприводы для трубопроводной арматуры



- Электроприводы
- Пневмоприводы
- Редукторы



Сделано в АДЛ



Применение: системы тепло-, газоснабжения, вентиляции, кондиционирования, для минеральных масел

Стальные шаровые краны «Бивал» (Торговый Дом АДЛ, Россия)

- Стальные шаровые краны «Бивал» в редуцированном исполнении: КШТ DN 15–1200, PN 1,6/2,5/4,0 МПа, $t_{\text{макс.}} +200\text{ }^{\circ}\text{C}$; КШГ (для природного газа), DN 15–1200, PN 1,6/2,5/4,0 МПа, $t_{\text{макс.}} +80\text{ }^{\circ}\text{C}$
- Стальные шаровые краны «Бивал» в полнопроходном исполнении: КШТ DN 15–1200, PN 1,6/2,5/4,0 МПа, $t_{\text{макс.}} +200\text{ }^{\circ}\text{C}$; КШГ DN 15–1200, PN 1,6/2,5/4,0 МПа, $t_{\text{макс.}} +80\text{ }^{\circ}\text{C}$
- Стальные шаровые краны «Бивал» КШТ DN 15–1200, PN 2,5/4,0 МПа с удлиненным штоком для бесканальной прокладки
- Стальные шаровые краны «Бивал» КШГ DN 15–1200, PN 1,6/2,5/4,0 МПа с удлиненным штоком и изоляцией весьма усиленного типа
- Стальные шаровые краны «Бивал» в хладостойком исполнении, $t -60 \dots +200\text{ }^{\circ}\text{C}$
- Стальные шаровые краны «Бивал» КШГИ DN 20–300, PN 1,6 МПа с изолирующей вставкой ВЭИ DN 20–300, PN 1,6 МПа
- Возможные типы присоединений: сварное, фланцевое, резьбовое и их комбинации
- Управление: рукоятка, механический редуктор, приводы пневматические и электрические

Преимущества:

- Соответствует требованиям СДС Газсерт (сертификат № ЮАЧ1.RU.1405.H00006)
- Срок эксплуатации более 25 лет, свыше 25 000 циклов открытия-закрытия
- Класс герметичности А (ГОСТ 9544-2015)
- 100 % тестирование каждого произведенного шарового крана на прочность корпуса и герметичность в соответствии с ГОСТ 21345-2005
- Полный технологический цикл производства стальных шаровых кранов до DN 1200
- Современный автоматизированный парк станков и оборудования, включая сварочные аппараты, стенды тестирования и контроля

Каталоги: «Стальные шаровые краны «Бивал»», «Стальные шаровые краны «Бивал» для газораспределительных систем»

Сделано в АДЛ



Оборудование для пароконденсатных систем

- Конденсатоотводчики механические, термодинамические, термостатические для пара «Стимакс», (Торговый Дом АДЛ, Россия), DN 15–50, PN 1,6–10 МПа
- Конденсатные насосы «Стимпап» и установки сбора и возврата конденсата «Стимфлоу» на их основе (Торговый Дом АДЛ, Россия), DN 25x25, 40x40, 50x50, 80x50, PN 1,6 МПа
- Вентили запорные «Гранвент» серии KV 16/31/40/45 (Торговый Дом АДЛ, Россия), для пара, DN 15–400, PN 1,6/4,0 МПа. Исполнения с электроприводами.
- Сепараторы для паровых систем «Гранстим» (Торговый Дом АДЛ, Россия), DN 15–300, PN 2,5 МПа
- Рекуператор пара/отделитель пара вторичного вскипания «Гранстим» (Торговый Дом АДЛ, Россия), DN 3/4–2", PN 1,6 МПа, $t_{\text{макс.}} +250\text{ }^{\circ}\text{C}$
- Предохранительные клапаны «Прегран» (Торговый Дом АДЛ, Россия), DN 8–400, PN 1,6–10,0 МПа
- Исполнения: латунь, бронза, чугун, углеродистая, нержавеющая стали
- Котловая автоматика VUC (Испания): управляющее устройство уровня жидкости, клапаны периодической и непрерывной продувки котла, указатели уровня и т.д.
- Специализированное пароконденсатное оборудование для систем чистого пара пищевой промышленности: конденсатоотводчики, сепараторы, регуляторы давления и т.д.
- Смотровые стекла СС 01/02/03 (Торговый Дом АДЛ, Россия) DN 15–200, PN 1,6–4,0 МПа исполнения: сталь, нержавеющая сталь.
- Прерыватель вакуума VBS16 (Торговый Дом АДЛ, Россия) DN 10–25, PN 1,6 МПа исполнения: латунь, нержавеющая сталь.

Преимущества:

- Возможность проведения обследования вашей пароконденсатной системы с целью энергосбережения.
- Многолетний опыт эксплуатации оборудования на крупнейших предприятиях, среди которых: Pepsico, Свеза, НЛМК, Сампрна, Лебедянский, Липецкпиво, Балтика, Pilkington, Эфес Пилснер, Монди Бизнес Пейла, Сыктывкарский ЛПК, Курский молочный комбинат, Сады Придонья, ИЛИМ, LOREAL, BAYER и т.д.

Каталоги: «Оборудование для пароконденсатных систем», «Трубопроводная арматура промышленного применения»

Сделано в АДЛ



Применение: системы тепло-, водо-, газоснабжения, охлаждения, кондиционирования и канализации

Трубопроводная арматура общепромышленного применения (Торговый Дом АДЛ, Россия)

- Задвижки с обрешиненным клином «Гранар» серии KR 11, 12, 14, 15 DN 40–800, PN 1,0/1,6 МПа. Присоединение фланцевое. Возможность поставки задвижек с телескопическим и стационарным удлинением штока. Управление: штурвал, редуктор, электропривод
- Специальная серия задвижек с обрешиненным клином «Гранар» серии KR 16, KR 17, DN 50–400, PN 1,6 МПа. Для систем пожаротушения имеет одобрение FM Global
- 2-х эксцентриковые дисковые поворотные затворы «Стейнвал» серии ВС с мягким седловым уплотнением, для систем водоснабжения, DN 200–1600, PN 1,0/1,6 МПа, $t_{\text{раб.}} -10 \dots +80\text{ }^{\circ}\text{C}$
- 3-х эксцентриковые затворы «Стейнвал» серии ТМ (Торговый Дом АДЛ, Россия), DN 200–1200, PN 1,6–4,0 МПа, $t_{\text{макс.}} +315\text{ }^{\circ}\text{C}$
- Чугунные сальниковые / сифонные фланцевые вентили «Гранвент» серии KV16/20, DN 15–200, PN 1,6 МПа, $t_{\text{макс.}} +300\text{ }^{\circ}\text{C}$
- Стальные сальниковые/сифонные вентили «Гранвент» серии KV 40/45, DN 15–400, PN 4,0 МПа, $t_{\text{макс.}} +400\text{ }^{\circ}\text{C}$
- Фильтры серии IS из чугуна, латуни, нержавеющей стали, DN 15–400, PN 1,6/4,0 МПа, размер ячейки от 0,1 мм. Магнитные вставки для фильтров
- Обратные клапаны «Гранлок» серий RD, CV16, CVS, CVT, ЗОП, DN 15–1200, PN 1,6/4,0 МПа
- Гибкие вставки DN 15–1200, PN 0,8/1,0 МПа
- Фланцы и элементы крепежа: фланцы плоские приварные, DN 10–1600; фланцы воротниковые, DN 10–1200; фланцы глухие (заглушки), прокладки

Каталог: «Трубопроводная арматура общепромышленного применения»



Компания оставляет за собой право вносить конструктивные изменения
АДЛ — производство и поставки оборудования для инженерных систем

Тел.: +7 (495) 937-89-68, +7 (495) 221-63-78
info@adl.ru | www.adl.ru | Интернет-магазин: www.valve.ru

Содержание

Информация о компании АДЛ	2
Электрические неполнооборотные приводы	3
Неполнооборотные приводы SQ 05.2–SQ 14.2.....	3
Неполнооборотные приводы PS-Automation PSQ103-1003.....	6
Электрические неполнооборотные приводы серии PSR-E для напряжения питания 24, 220В.....	9
Неполнооборотные приводы серии PSQ-E.....	11
Неполнооборотный привод серии ER Premier.....	14
Неполнооборотный привод серии ER PLUS 10-20-35-60-100.....	16
Неполнооборотные приводы серий VR/VS/VT (25–1000 Нм).....	18
Электрические многооборотные приводы серии SA (30–32 000 Нм)	21
Комбинации многооборотных приводов с редукторами (125–360 000 Нм).....	25
Средства управления приводами	26
Шкафы управления «Грантор» для стандартных электроприводов серий SQ05.2-14.2, SA(R) 07.2-SA(R)16.2, ER Premier, ER, VR, VS, VT, PSR-E 25-50, PSQ 52-1002.....	26
Блок управления Auma Matic.....	27
Блок управления Aumatic.....	29
Таблица соответствия электроприводов и трубопроводной арматуры компании АДЛ	30
Пневмоприводы Prisma	31
Пневмопривод Prisma с алюминиевым корпусом серии PAW, PAWS.....	32
Пневмопривод Prisma с алюминиевым корпусом серии PA00, PA00S.....	34
Пневмопривод Prisma с алюминиевым корпусом серии PA05, PA05S.....	36
Пневмопривод Prisma с алюминиевым корпусом серии PA10, PA10S, PA15, PA15S, PA20, PA20S, PA25, PA25S.....	38
Пневмопривод Prisma с алюминиевым корпусом серии PA30, PA30S, P40, P40S, P50, P50S.....	40
Пневмопривод Prisma с алюминиевым корпусом серии PA70, PA70S.....	42
Высокомощные пневматические приводы Prisma серии PD.....	44
Электромеханический блок концевых выключателей CFC-5601	46
Пневмопривод Prisma с электро-пневмопозиционером серии PST 0	48
Ручной дублер для пневмоприводов Prisma	49
Типовая схема подключения пневмопривода	51
Таблица подбора и соответствия пневмоприводов для трубопроводной арматуры компании АДЛ	52
Редукторы	53
Редукторы серии X.....	53
Редукторы серии Q.....	55
Редукторы серии K&R.....	57
Штурвалы	60
Штурвалы серии P (штамповка).....	60
Штурвалы серии W (сварка).....	60
Трубопроводная арматура с установленными приводами	61
Трубопроводная арматура с установленными электроприводами.....	61
Трубопроводная арматура с установленными пневмоприводами.....	68
Список технической литературы компании АДЛ	71



Информация о компании АДЛ

АДЛ основана в 1994 году в Москве.

АДЛ занимает лидирующее положение в области разработки, производства и поставок оборудования для инженерных систем для секторов ЖКХ и строительства, а также технологических процессов различных отраслей промышленности.

Производственный комплекс

В 2002 году открыта первая очередь производственного комплекса, расположенного в п. Радужный (Коломенский район, Московская область). Завод АДЛ сегодня — это два просторных производственных цеха и современные складские логистические комплексы, оборудованные системой WMS.

АДЛ — в основе успешных проектов

Наша миссия — работать для того, чтобы наши партнеры и заказчики могли успешно воплотить в жизнь свои проекты в любых отраслях промышленности, в любых регионах нашей страны и за ее пределами, а миллионы конечных потребителей получили качественные услуги и продукты.

Мы прилагаем все усилия для обеспечения комфорта как в работе проектных, монтажных и эксплуатационных служб, работающих с нашим оборудованием, так и непосредственно потребителей, которые получают тепло, воду, газ.

Высокое качество производимого оборудования и современные решения нашей компании являются гарантиями успешной реализации различных проектов: от небольших гражданских объектов до элитных высотных сооружений, от котельных малой мощности до ТЭЦ, от инженерных систем частных домов до технологических процессов гигантов нефтехимической, энергетической, газовой, пищевой, металлургической и других отраслей промышленности.

Сделано в АДЛ*

«Сделано в АДЛ» — девиз всей линейки оборудования, производимого нашей компанией, означающий неизменно высокое качество, не уступающее известным мировым аналогам, а также гордость и ответственность компании за реализованные продукты и решения:

- стальные шаровые краны «Бивал», BV;
- дисковые поворотные затворы «Гранвэл»;
- 2-х и 3-х эксцентриковые дисковые поворотные затворы «Стейнвал»;
- блочные индивидуальные тепловые пункты «Гранбтп»;
- балансировочные клапаны «Гранбаланс»;
- гидравлические стрелки «Гранконнект»;
- сепараторы воздуха «Гранэйр»;
- задвижки с обрезиненным клином «Гранар»;
- установки поддержания давления, расширительные баки и гидроаккумуляторы «Гранлевел»;
- регулирующие клапаны и воздухоотводчики «Гранрег»;
- предохранительные клапаны «Грегран»;
- обратные клапаны «Гранлок»;
- фильтры IS;
- сепараторы, рекуператоры пара «Гранстим»;
- конденсатоотводчики «Стимакс»;
- конденсатные насосы «Стимпамп»;
- установки сбора и возврата конденсата «Стимфлоу»;
- запорные вентили «Гранвент»;
- насосные установки «Гранфлоу»;
- шкафы управления «Грантор»;
- преобразователи частоты Grandrive;
- центробежные и циркуляционные насосы «Гранпамп»;
- пневмоприводы «Смарттир»;
- устройства плавного пуска, реле и контроллеры Grancontrol.

АДЛ — эксклюзивный представитель ряда известных мировых производителей:

- трубопроводная арматура — Orbinox, Sigeval, Flamco, Auma, Pekos, Reliable, SAFI, Swissfluid, Mankenberg, и др.
- насосное оборудование — DP Pumps, Someflu, Caprari, Ebara, Milton Roy, Verderflex, Yamada, Smedegaard, SPP Pumps.
- электрооборудование — CG Drives & Automation (Emotron), Fanox.
- КИПиА — Muller Co-ax, Tork, Wika, Hafner-Pneumatik, Asco Numatics.



Региональная деятельность

Региональная сеть АДЛ представлена 24 официальными представительствами на всей территории России, а также в республиках Беларусь и Казахстан.

Мы поддерживаем более 75 дистрибьюторских соглашений с различными компаниями из крупных промышленных и региональных центров.

Стандарты качества**

Каждый произведенный продукт проходит контроль качества и имеет полный комплект необходимой разрешительной документации в соответствии с действующими нормами и правилами. Система менеджмента качества ООО «Торговый Дом АДЛ» сертифицирована по международному стандарту ISO 9001:2015. Сертификат № 190535-2015-AQ-MCW-FINAS действителен для следующих областей: проектирование, производство и поставки трубопроводной арматуры, парового оборудования, электрооборудования, насосно-оборудования, автоматики.

Референс-лист

За долгое время работы мы накопили бесценный опыт. Высокое качество, надежность и эффективность предлагаемых нами инженерных решений были подтверждены в условиях реальной эксплуатации на тысячах объектов по всей России, среди которых можно выделить:

- предприятия ЖКХ и энергетической промышленности: Бокаревский водозаборный узел, водоканал Екатеринбурга, водоканал Санкт-Петербурга, Мосводоканал, МОСГАЗ, МОЭК, Нововоронежская АЭС, Уфаводоканал, Богучанская ГРЭС и многочисленные ТЭЦ;
- гиганты нефтегазовой промышленности: Криогенмаш, Лукойл, Сибур, Таманьнефтегаз, Татнефть, Транснефть;
- крупные пищевые предприятия: Coca-Cola, Mareven Food Central, Nestle, PepsiCo, Балтика, Вимм-Билль-Данн, Кампомос, DANONE, Останкино, Пивоварня Москва-Эфес, Русский алкоголь;
- крупнейшие проектные организации: ГазЭнергоПроект, Метрополис, Мосгражданпроект, Мосгипротранс, Моспроект, Моспроект-2 им. М.В. Посохина, НАТЭК-Энерго Проект, НПО Термэк, Омскгражданпроект, ЦНИИЭП инженерного оборудования, Южный проектный институт, ПИ «Арена».

Сервисное и гарантийное обслуживание

Мы осуществляем сервисное и гарантийное обслуживание всех линеек поставляемого и производимого оборудования. Более 30 сервисных центров АДЛ успешно работают на всей территории России.

Техническая и информационная поддержка

Последние версии каталогов по любому интересующему вас оборудованию вы можете найти на сайте www.adl.ru.

На нашем сайте вы всегда можете ознакомиться с прайс-листами и CAD библиотекой (2D, 3D, Revit), а также заполнить опросные листы для подбора оборудования. Если у вас возникли вопросы — позвоните нам, инженеры компании будут рады помочь.

* ООО «Торговый Дом АДЛ».

** Сертификаты и разрешительные документы в том числе выданы и на производителя оборудования ООО «Торговый Дом АДЛ».

Неполнооборотные приводы SQ 05.2–SQ 14.2

Маркировка типоразмеров

Неполнооборотный привод _____
 Исполнение для режима регулирования _____
 Взрывозащищенное исполнение _____
 Типоразмер (стандартный фланец в соответствии с EN ISO 5211) _____

Приводы этой серии в стандартной комплектации оснащены настраиваемыми концевыми выключателями (НО и НЗ для каждого положения), настраиваемыми моментными выключателями, защитой мотора от перегрева, подогревателем блока счетной механики, ручным дублером, индикатором положения. По запросу приводы могут быть поставлены на другие напряжения питания, с интегрируемыми блоками управления Auma Matic или Aumatic, датчиком положения, позиционером, шкафом управления и др.

Класс защиты: IP68.

Температурное исполнение: –40...+70 °С.

Виды отключения

- При достижении конечного положения.
- При достижении определенного момента.
- В случае перегрева обмоток двигателя (защита).

Технические характеристики электроприводов серии SQ 05.2–14.2, 380 В

Типоразмер	Крутящий момент		ISO-фланец		Время поворота на 90° (с)	Мощность,	Частота вращения мотора, (об/мин)	Тип мотора	Номинальный ток, (А)	Ток при макс. моменте, (А)	Пусковой ток, (А)	Cos	Масса, (кг)
	мин., (Нм)	макс., (Нм)	Станд.	Опция									
SQ05.2	50	150	F05	F07	4	0,06	2800	VD00063-2-0.06	0,60	0,60	2,00	0,42	22
					5,6								
					8*	0,04	1400	VD00063-4-0.04	0,40	0,40	1,10	0,50	
					11								
					16	0,02	1400	VD00063-4-0.02	0,40	0,40	1,10	0,40	
					22								
32	0,01	1400	SD00063-4-0.01	0,30	0,30	0,70	0,38						
SQ07.2	100	300	F07	F10	4	0,12	2800	VD00063-2-0.12	0,70	0,90	3,20	0,52	22
					5,6								
					8*	0,06	1400	VD00063-4-0.06	0,60	0,70	1,70	0,38	
					11								
					16	0,03	1400	VD00063-4-0.03	0,40	0,50	1,10	0,43	
					22								
32	0,01	1400	SD00063-4-0.01	0,30	0,30	0,70	0,38						
SQ10.2	200	450	F10	F12	8	0,10	1400	VD00063-4-0.10	0,80	1,10	2,10	0,48	26
		11*											
		600			16	0,06	1400	SD00063-4-0.06	0,60	0,70	1,70	0,38	
					22								
					32	0,04	1400	SD00063-4-0.04	0,50	0,50	1,10	0,48	
					45								
63	0,02	1400	SD00063-4-0.02	0,30	0,30	0,70	0,43						
SQ12.2	400	900	F12	F14	16	0,10	1400	VD00063-4-0.10	0,80	1,10	2,10	0,48	35
		22*											
		1200			32	0,06	1400	SD00063-4-0.06	0,60	0,70	1,70	0,38	
					45								
					63	0,04	1400	SD00063-4-0.04	0,50	0,50	1,10	0,48	
SQ14.2	800	1800	F14	F16	24	0,19	2800	VD00063-2-0.19	1,10	1,30	3,70	0,53	44
					36								
		2400			48*	0,10	1400	VD00063-4-0.10	0,80	0,90	2,10	0,48	
					72								
					100	0,06	1400	SD00063-4-0.06	0,60	0,70	1,70	0,38	

* стандартное время срабатывания.

Пояснения к таблице

Мощность P_N	Механическая мощность на валу электродвигателя при рабочем моменте неполнооборотного привода (соответствует прибл. 35 % от максимального момента). Потребляемая электрическая мощность рассчитывается по следующей формуле: $P = U \times I \times \cos\alpha \times \sqrt{3}$
Номинальный ток I_N	Ток при рабочем моменте
Максимальный ток I_{max}	Ток при максимальном крутящем моменте.



Компания оставляет за собой право вносить конструктивные изменения
 АДЛ — производство и поставки оборудования для инженерных систем

Тел.: +7 (495) 937-89-68, +7 (495) 221-63-78
 info@adl.ru | www.adl.ru | Интернет-магазин: www.valve.ru

Технические характеристики электроприводов серии SQ 05.2–14.2, 220 В

Типоразмер	Крутящий момент		ISO-фланец		Время поворота на 90° (сек)	Мощность,	Частота вращения мотора, (об/мин)	Тип мотора	Номинальный ток, (А)	Ток при макс. моменте, (А)	Пусковой ток, (А)	Cos	Масса, (кг)
	мин., (Нм)	макс., (Нм)	Станд.	Опция									
SQ05.2	50	150	F05	F07	4	0,06	2800	VW00063-2-0.06	1,70	1,90	6,30	0,69	23
					5,6				1,70	1,80	6,30	0,69	
					8*	0,04	1400	VW00063-4-0.04	1,10	1,30	2,30	0,96	
					11				1,10	1,30	2,30	0,96	
					16	0,02	1400	VW00063-4-0.02	1,00	1,00	2,10	0,76	
					22				1,00	1,00	2,10	0,76	
32	0,01	1400	SW00063-4-0.01	1,00	1,00	2,10	0,74						
SQ07.2	100	300	F07	F10	4	0,12	2800	VW00063-2-0.12	1,80	2,70	6,40	0,98	23
					5,6				1,80	2,50	6,40	0,98	
					8*	0,06	1400	VW00063-4-0.06	1,80	2,10	3,60	0,98	
					11				1,80	2,00	3,60	0,98	
					16	0,03	1400	VW00063-4-0.03	1,10	1,20	2,30	0,96	
					22				1,10	1,20	2,30	0,96	
32	0,01	1400	SW00063-4-0.01	1,00	1,00	2,10	0,74						
SQ10.2	200	450	F10	F12	8	0,10	1400	VW00063-4-0.10	1,90	2,20	3,60	0,99	28
		600			11*				1,90	2,30	3,60	0,99	
					16	0,06	1400	SW00063-4-0.06	1,60	1,80	3,50	0,88	
					22				1,60	1,70	3,50	0,88	
					32	0,04	1400	SW00063-4-0.04	1,10	1,30	2,30	0,96	
					45				1,10	1,30	2,30	0,96	
63	0,02	1400	SW00063-4-0.02	1,00	1,00	2,10	0,76						
SQ12.2	400	900	F12	F14	16	0,10	1400	VW00063-4-0.10	1,90	2,20	3,60	0,99	37
		1200			22*				1,90	2,30	3,60	0,99	
					32	0,06	1400	SW00063-4-0.06	1,60	1,80	3,50	0,88	
					45				1,60	1,70	3,50	0,88	
					63	0,04	1400	SW00063-4-0.04	1,10	1,30	2,30	0,96	
SQ14.2	800	1800	F14	F16	24	0,19	2800	VW00063-2-0.19	2,00	2,60	6,40	0,99	46
		2400			36	0,10	1400	VW00063-4-0.10	1,90	2,20	3,60	0,99	
					48*				1,90	2,30	3,60	0,99	
					72	0,06	1400	SW00063-4-0.06	1,60	1,80	3,50	0,88	
					100				1,60	1,70	3,50	0,88	

* стандартное время срабатывания.

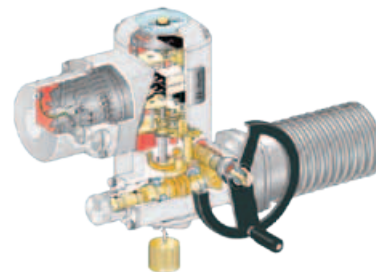
Настраиваемый угол поворота серии SQ 05.2-14.2

В стандартной комплектации привод поставляется с углом поворота 90°.

Угол поворота можно изменять в диапазоне 80–110°.

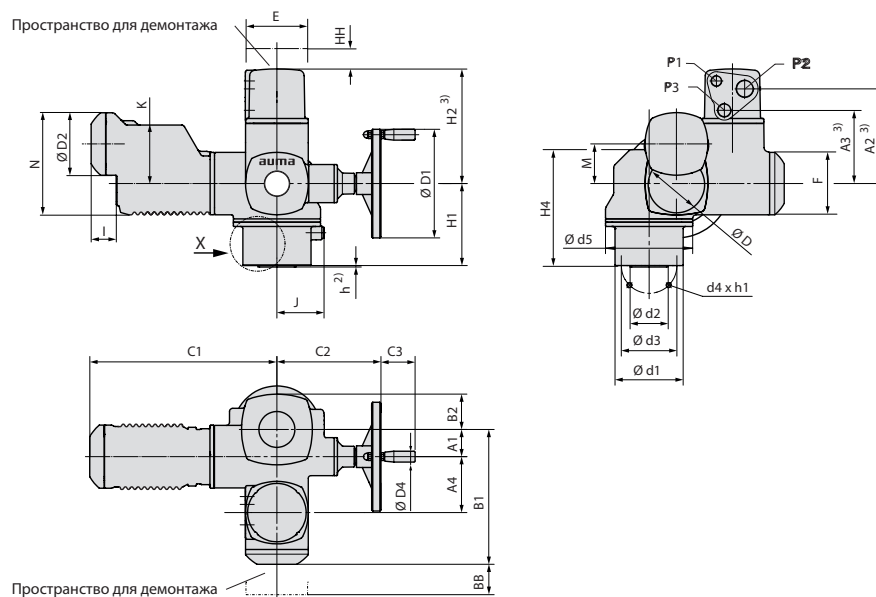
По запросу приводы могут поставляться со следующими диапазонами угла поворота: 30°–40°, 40°–55°, 55°–80°, 80°–110°, 110°–160°, 160°–230°, 230°–320°.

Также в наличии имеются приводы серии SQR, предназначенные для регулирования, с повышенным числом срабатываний (до 1 500 срабатываний в час).



Габаритные и присоединительные размеры приводов серии SQ 05.2-14.2

Размеры	SQ 05.2		SQ 07.2			SQ 10.2		SQ 12.2		SQ 14.2	
	F05 ⁽⁴⁾	F07 ⁽⁴⁾	F05 ⁽⁴⁾	F07 ⁽⁴⁾	F10	F10	F12	F12	F14	F14	F16
A1	40		40		66	50	82	61	101	75	125
A2 ⁽³⁾	174 (201 ⁽³⁾)		174 (201 ⁽³⁾)		160	174 (201 ⁽³⁾)	183	175	215	210	260
A3 ⁽³⁾	134 (161 ⁽³⁾)		134 (161 ⁽³⁾)		160	134 (161 ⁽³⁾)	183	134 (161 ⁽³⁾)	215	134 (161 ⁽³⁾)	260
A4	103		103		66	103	82	61	101	75	125
B1	238		238		160	238	246	238	278	273	323
B2	50		50		66	65	82	61	101	75	125
C1	343		343		160	343	246	238	278	273	323
C2	186		186		160	191	246	175	215	210	260
C3	63		63		66	63	82	61	101	75	125
∅ D	107		107		125	107	150	175	175	175	210
∅ D1	160		160		125	200	150	175	175	175	210
∅ D2	115		115		70	115	85	85	100	100	130
∅ D4	20		20		70	20	85	85	100	100	130
E	115		115		66	115	82	61	101	75	125
F	115		115		66	115	82	61	101	75	125
H1	134	134	134	134	160	151	183	175	215	210	260
H2 ⁽³⁾	210 (237 ⁽³⁾)		210 (237 ⁽³⁾)		160	210 (237 ⁽³⁾)	246	210 (237 ⁽³⁾)	278	210 (237 ⁽³⁾)	323
H4	193	193	193	193	217	214	246	238	278	273	323
I	46		46		66	46	82	61	101	75	125
J	69		69		66	86	82	61	101	75	125
K	108		108		66	108	82	61	101	75	125
L _{макс}	40	40	40	40	66	50	82	61	101	75	125
M	73		73		66	73	82	61	101	75	125
N	188		188		66	188	82	61	101	75	125
P1 ⁽¹⁾	M20×1,5		M20×1,5		66	M20×1,5	82	61	101	75	125
P2 ⁽¹⁾	M32×1,5		M32×1,5		66	M32×1,5	82	61	101	75	125
P3 ⁽¹⁾	M25×1,5		M25×1,5		66	M25×1,5	82	61	101	75	125
ВВ _{мин}	180		180		66	180	82	61	101	75	125
НН _{мин}	30		30		66	30	82	61	101	75	125
∅ d1	90	90	90	90	125	150	150	175	175	175	210
∅ d2	-	-	-	-	70	70	85	85	100	100	130
d4	4×M6	4×M8	4×M6	4×M8	4×M10	4×M10	4×M12	4×M12	4×M16	4×M16	4×M20
∅ d5	125		125		125	160	160	210	210	210	225
h ⁽²⁾	-	-	-	-	2,5	2,5	2,5	2,5	3,5	3,5	4,5
	12	15	12	15	16	18	19	22	25	29	32



Компания оставляет за собой право вносить конструктивные изменения
АДЛ — производство и поставки оборудования для инженерных систем

Тел.: +7 (495) 937-89-68, +7 (495) 221-63-78
info@adl.ru | www.adl.ru | Интернет-магазин: www.valve.ru

Неполнооборотные приводы PS-Automation PSQ103-1003

Применение

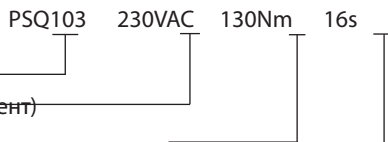
Для автоматизации управления запорной арматурой с 90° поворотом штока.

Назначение

Для автоматизации управления промышленной арматурой там, где требуется оптимизация крутящего момента и габаритов корпуса. Обеспечивает управление арматурой в соответствии с командами устройств автоматического или дистанционного управления.

Маркировка типоразмеров

- Модель привода
- Напряжение питания
- Момент отключения (максимальный момент)
- Время поворота на 90°



В конструкции электроприводов для удобства потребителя предусмотрены: ручной дублер, муфта предельного момента, концевые выключатели крайних положений, концевые выключатели промежуточных положений, устройство, исключающее перемещение выходного вала при прекращении подачи электропитания, устройство, исключающее произвольное перемещение ручного дублера, индикатором положения.

Класс защиты: IP67.

Температурное исполнение: -40...+60 °С*.

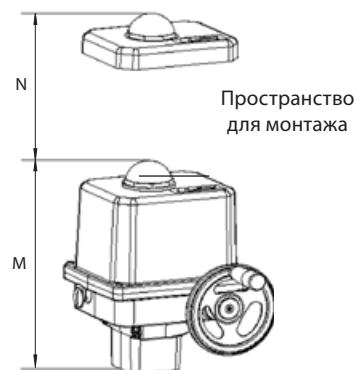
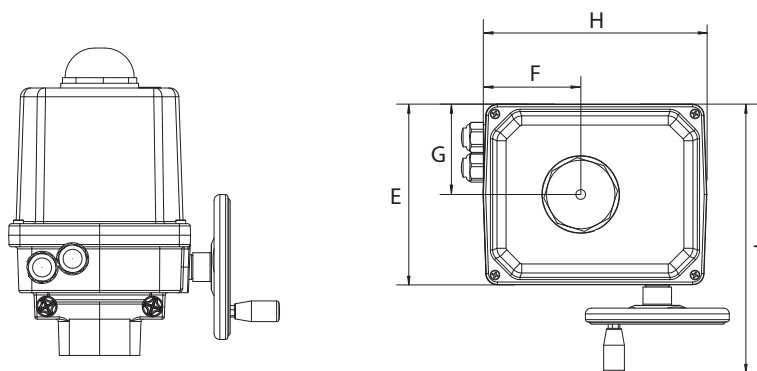
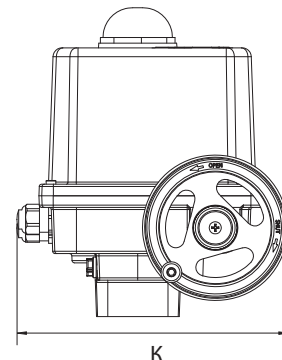
Рабочая окружающая температура: -40...+80 °С,

плавное регулирование: до +60 °С

* Для некоторых моделей -20...+60 °С.

Виды отключения

- При достижении конечного положения.
- При достижении определенного момента.
- В случае перегрева.



Габаритные размеры приводов серии PSQ103-1003

Тип	Размеры, (мм)								Присоединительные размеры				
	E	F	G	H	J	K	M	N	D2	H	H1	MX	B
PSQ103	158	196	79	86	263	216	263	161	38	44	35	M6/M8	12/16
PSQ203	186	227	93	96	305	277	355	233	47	60	35	M8/M10	16/20
PSQ503	235	278	109	111	277	328	416	240	66	80	48	M10/M12	18
PSQ703						353							
PSQ1003													

* По запросу.



Технические характеристики

Тип	Крутящий момент		ISO-фланец	Время поворота на 90°, (сек)				Макс.потребляемая мощность, (кВт)			Номинальный ток, (А)				Масса, (кг)
	мин., (Нм)	макс., (Нм)		~220 В	~380 В	~24 В	=24 В	~220 В/ ~24 В	~380 В	=24 В	~220 В	~380 В	~24 В	=24 В	
PSQ103	65	130	F05+ F07	8	-	-	8	0,146	-	0,089	0,6	-	-	3,0	7
				16				0,093	0,110	0,072	0,4	0,2	3,1	2,3	
				32			36	0,081	0,102	0,041	0,3	0,2	2,6	1,0	
				57			-	0,044	0,062	-	0,2	0,1	1,1	-	
PSQ203	125	250	F07+ F10	20	-	20	-	0,1	-	0,072	0,4	-	3,2	2,3	13
				28				0,093	0,110	-	0,4	0,2	3,1	-	
				69			60	0,081	0,102	0,041	0,3	0,2	2,6	1,0	
PSQ503	250	500	F10/ F12	29	40	-	-	0,295	0,295	-	1,2	0,7	-	-	27
				43	60	43		0,100	0,070	0,125	0,4	0,2	3,2	4,5	
				93			-	0,100	0,144	-	0,4	0,2	3,4	-	
PSQ703	350	700	F10/ F12/ F14*	29	40	-	-	0,295	0,295	-	1,2	0,7	-	-	27
				43	60	43		0,100	0,070	0,125	0,4	0,2	3,2	4,5	
				93			-	0,100	0,144	-	0,4	0,2	3,4	-	
PSQ1003	500	1000	F12/ F14	29	-	-	-	0,295	-	-	1,2	-	-	-	27
				43	-	43		0,100	-	0,125	0,4	-	3,2	4,5	
				93			-	0,100	0,144	-	0,4	0,2	3,4	-	

* По запросу.

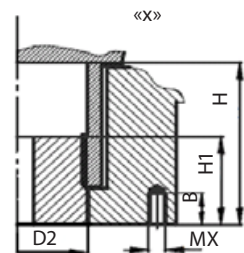
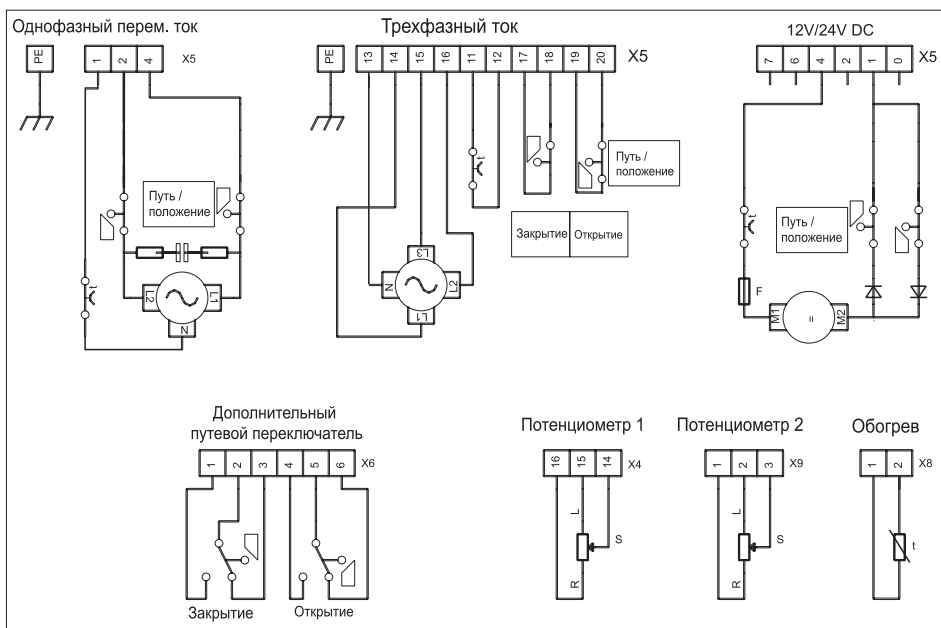
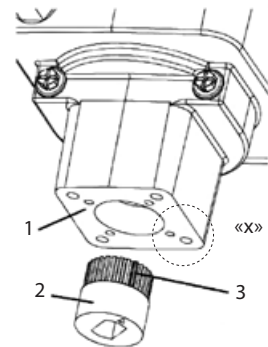
Установка на арматуру

- Фланцы EN ISO 5211.
- Монтажная муфта с выступающим зубцом-индикатором (3) для определения исходной позиции крепления. (Может быть отшлифован при потребности в других ориентациях).
- Шестерёнчатые зубцы монтажной муфты.
- Установить электропривод на арматуру.
- Закрутить гайки в диагональной последовательности.

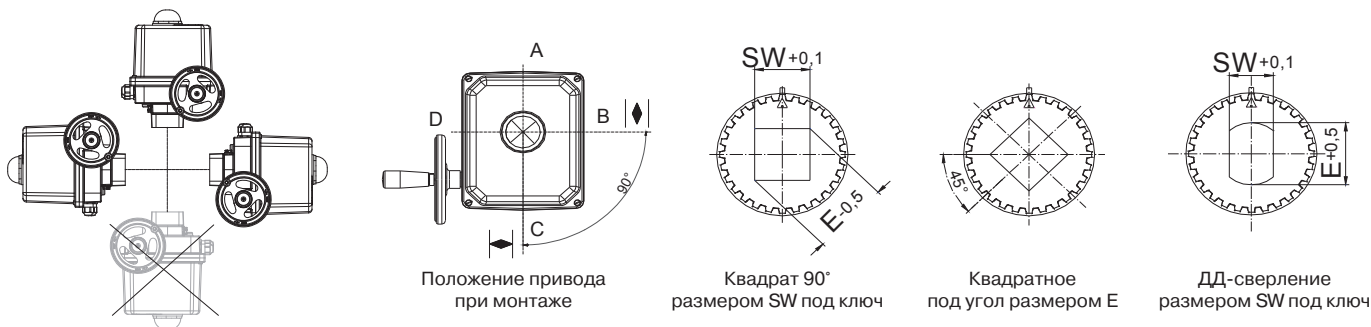
Электрическая схема подключения

Приводы PSQ не снабжены внутренним выключателем питания. Поэтому необходимо обеспечить главный выключатель питания при монтаже. Этот выключатель должен быть расположен поблизости от устройства и обязательно иметь маркировку главного выключателя питания привода.

Установка также должна выключаться при скачке напряжения или содержать предохранители в соответствии со стандартом IEC 364-4-41 класса защиты 1 на соединения привода.



Монтажное положение / сверление монтажных муфт



Примечание: другие варианты — по запросу.

Стандартное исполнение

- Фланец по ISO 5211.
- Пара настраиваемых концевых выключателей 2WE (на открытие и закрытие).
- Пара настраиваемых моментных выключателей 2DE для моделей PSQ103-1003 (на открытие и закрытие).
- Ручной дублер / маховик.
- Переставляемый мех. индикатор положения.
- 2 резьбовых отверстия по ISO M20x1,5 для кабелей с диаметром 8–13 мм.
- Плата для крепления доп.оборудования / опций.

Дополнительное оборудование / опции

Обозначения:

- доступно
- недоступно

* указывается при заказе

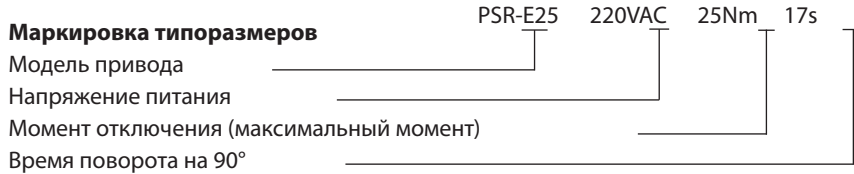
Для электропитания:	Обознач.	220 В AC 1~	110 В AC 1~	24 В AC 1~	380 В 3~	24 В DC
Допол. концевые выключатели с сереб. контактами (стандарт) для уровня сигнала от 100 мА–5 А при 24–220 В AC/DC	2WE	•	•	•	•	•
Допол. концевые выключатели с позолоченными контактами для уровня сигнала от 0,1–100 мА при 1–24 В AC/DC	2WE Gold	•	•	•	•	•
Допол. моментные выключатели	2DE	•	•	•	•	•
Одинарный/двойной потенциометр 1 или 2 кОм	PD	•	•	•	•	•
Позиционер*	PSAP	•	•	①	②	-
Датчик положения	PSPT	•	•	•	•	•
Внутренний обогрев 12–36 В AC/DC или 110–220 В AC/DC, 8 Вт	HR	•	•	•	•	•
Защита от коррозии (включая внутренний обогрев HR)	K2	•	•	•	•	•
Степень защиты	EN60529	IP 68 (глубина воды 6 м, 72 часа)				
Хладостойкое исполнение (-40...+60 °C)		220 В AC 1~ (в других вариантах по запросу)				

① – требуется установка доп.реле (для моделей PSQ103-1003).

② – только вместе с блоком защиты от поворота WSM01.



Электрические неполнооборотные приводы серии PSR-E для напряжения питания 24, 220В



В конструкции электроприводов для удобства потребителя предусмотрены: ручной дублер, пара сигнальных концевых выключателей, устройство, исключающее перемещение выходного вала при прекращении подачи электропитания, устройство, исключающее непроизвольное перемещение ручного дублера, индикатором положения.

Класс защиты: IP65.

Рабочий диапазон температур: -25...+70 °С.

Стандартное комплектация / исполнение

- Фланец по ISO 5211: F05/F07.
- Встроенная монтажная муфта с отверстием типа звезда 17 мм.
- Пара настраиваемых концевых выключателей 2WE (на открытие и закрытие).
- Ручной дублер / маховик.
- Механический индикатор положения.
- 2 резьбовых отверстия по ISO M20×1,5 для кабелей с диаметром 8–13 мм.
- Плата для крепления доп.оборудования / опций.

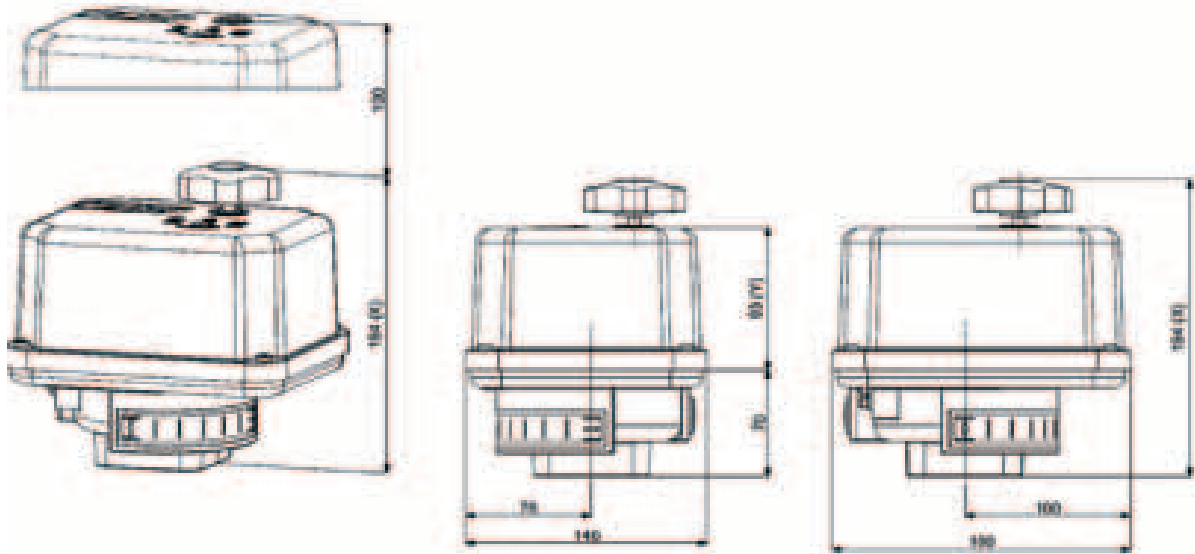


Технические характеристики электроприводов PSR-E

Модель	Крутящий момент		ISO-фланец	Время поворота на 90°, (с)			Макс.потребляемая мощность, (кВт)			Номинальный ток, (А)			Масса, (кг)
	Мин., (Нм)	Макс., (Нм)		~220 В	~24 В	=24 В	~220	~24 В	=24 В	~220 В	~24 В	=24 В	
PSR-E25	12,5	25	F05+F07 / F04+F07*	17	9	0,017	0,018	0,015	0,08	0,8	0,6	2,5	
PSR-E50	25	50		6	-	0,039	0,034	-	0,17	1,5	-		
				33	16	0,017	0,018	0,015	0,08	0,8	0,6		
				80	-	0,008	0,008	-	0,33	0,33	-		

* По запросу.

Габаритные и присоединительные размеры электроприводов PSR-E



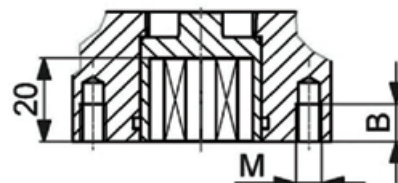
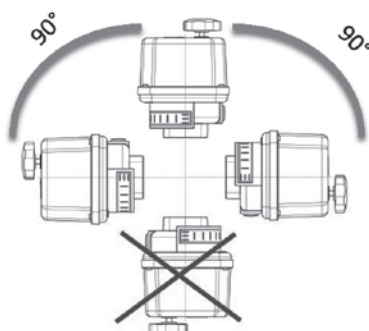
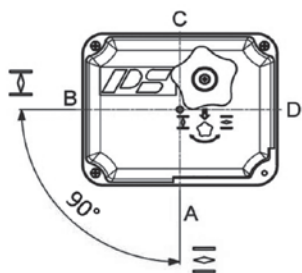
* Размер пространства для монтажа.



Компания оставляет за собой право вносить конструктивные изменения
АДЛ — производство и поставки оборудования для инженерных систем

Тел.: +7 (495) 937-89-68, +7 (495) 221-63-78
info@adl.ru | www.adl.ru | Интернет-магазин: www.valve.ru

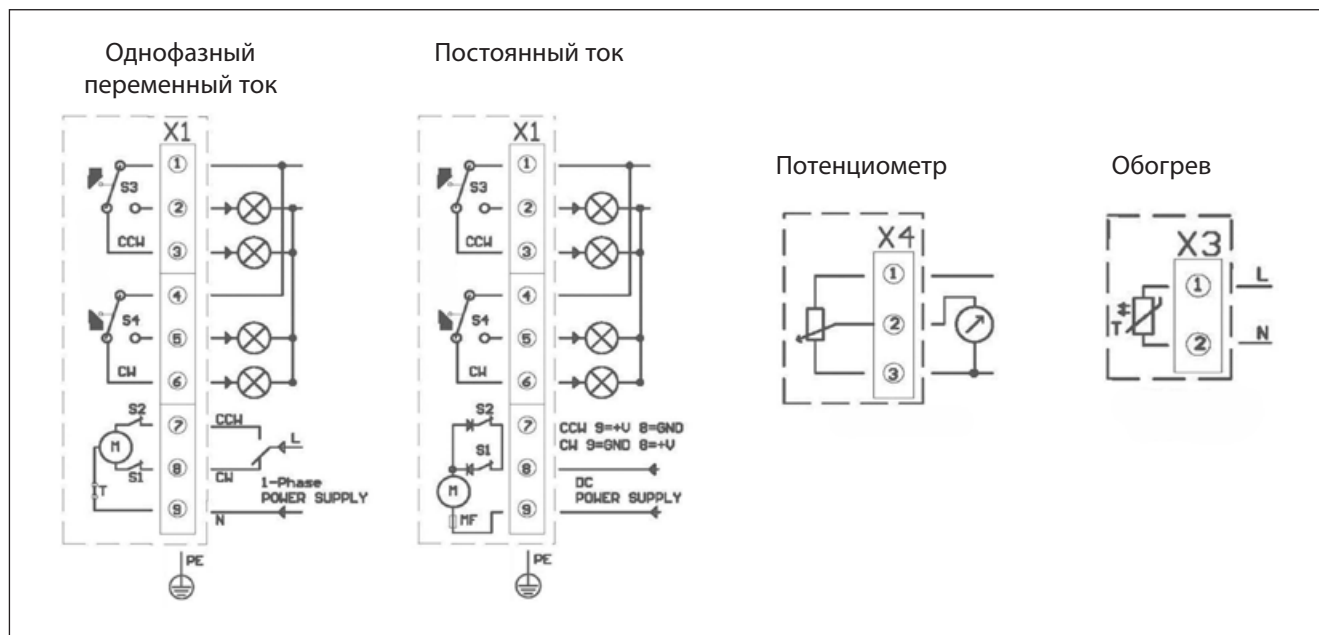
Монтажное положение/монтажные размеры



ISO-фланец 5211	F04*	F05*	F07*
M	M5	M6	M8
B	8 мм	9 мм	12 мм

* По запросу.

Схема подключения



Дополнительное оборудование / опции

Обозначения:

- доступно
- недоступно

Для электропитания:	Обознач.	220 В AC 1~	110 В AC 1~	24 В AC 1~	24 В DC
Потенциометр 1 кОм	PD	•	•	•	•
Датчик положения	PSPT	•	•	•	•
Внутренний обогрев 12–36 В AC/DC или 110–220 В AC/DC, 8 Вт	HR	•	•	•	•



Неполнооборотные приводы серии PSQ-E

Применение

Для автоматизации управления запорной арматурой с 90° поворотом штока.

Назначение

Для автоматизации управления промышленной арматурой там, где требуется оптимизация крутящего момента и габаритов корпуса. Обеспечивает управление арматурой в соответствии с командами устройств автоматического или дистанционного управления.

Маркировка типоразмеров

PSQ-E100	220VAC	100Nm	23s
Модель привода			
Напряжение питания			
Момент отключения (максимальный момент)			
Время поворота на 90°			

В конструкции электроприводов для удобства потребителя предусмотрены: ручной дублер, пара сигнальных концевых выключателей; устройство, исключающее перемещение выходного вала при прекращении подачи электропитания; устройство, исключающее произвольное перемещение ручного дублера; индикатором положения.

Класс защиты: IP67

Температурное исполнение: -25...+70 °С

Плавное регулирование: до +25 °С

Виды отключения

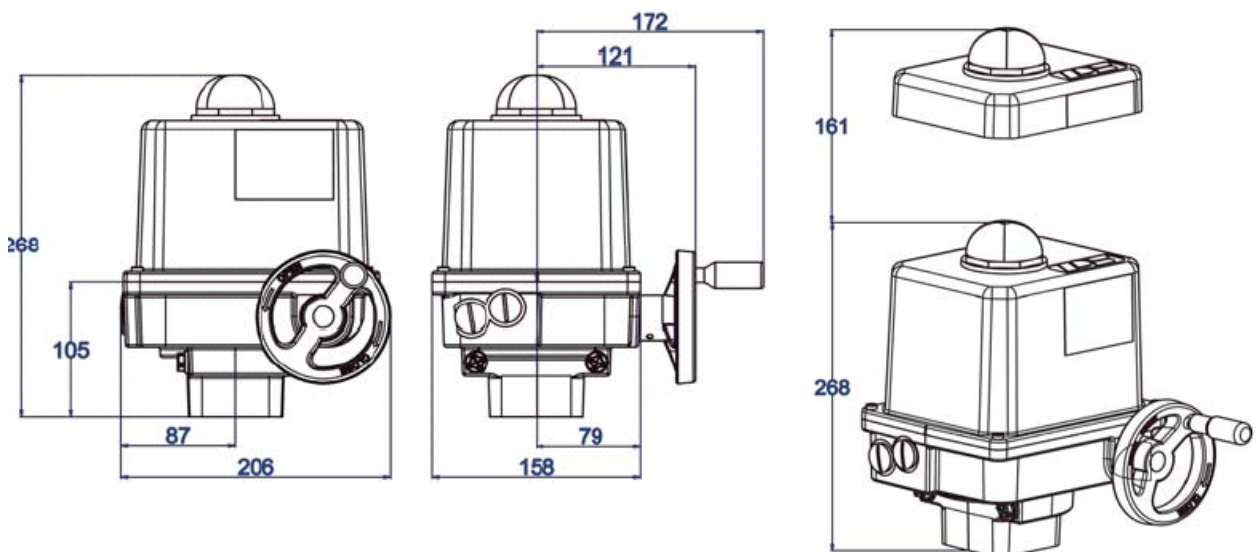
- При достижении конечного положения.
- В случае перегрева.

Технические характеристики электроприводов PSQ-E

Тип	Крутящий момент		ISO-фланец	Время поворота на 90°, (сек)				Макс.потребляемая мощность, (кВт)				Номинальный ток, (А)				Масса, (кг)
	мин., (Нм)	макс., (Нм)		~220 В	~380 В	~24 В	=24 В	~220 В	~24 В	~380 В	=24 В	~220 В	~24 В	~380 В	=24 В	
PSQ-E100	50	100	F05/ F07	23		-	0,026	0,027	0,028	-	0,12	1,1	0,047*	-	6	
PSQ-E130	65	130		-	32	-	-	-	0,031	-	-	-	-	1,3		
PSQ-E150	75	150		23	-	0,039	0,034	0,045	-	0,17	1,44	0,075*	-			

* на 1 фазу.

Габаритные и присоединительные размеры электроприводов PSQ-E

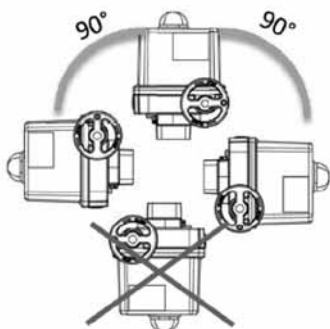


Компания оставляет за собой право вносить конструктивные изменения
АДЛ — производство и поставки оборудования для инженерных систем

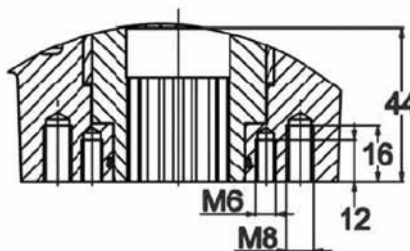
Тел.: +7 (495) 937-89-68, +7 (495) 221-63-78
info@adl.ru | www.adl.ru | Интернет-магазин: www.valve.ru

Монтажное положение / сверление монтажных муфт

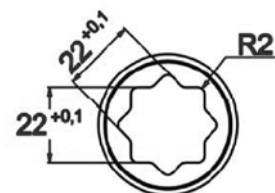
Монтажное положение



Размер ISO-фланцев



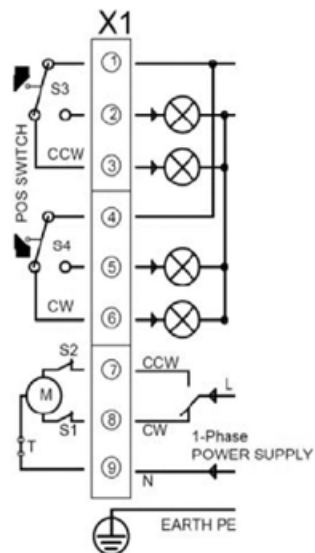
Размер стандартной монтажной муфты



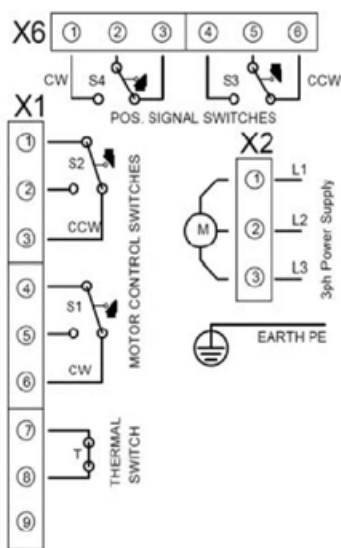
Примечание: другие варианты — по запросу.

Схема подключения

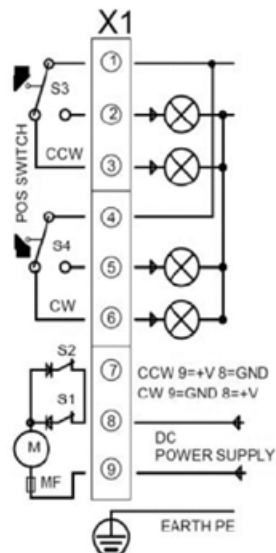
Однофазный переменное напряжение



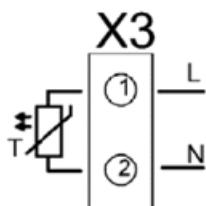
Трёхфазный переменное напряжение



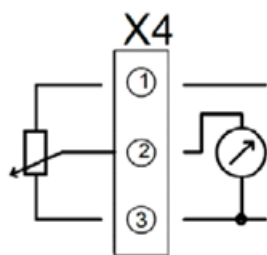
Постоянное напряжение 24 VDC



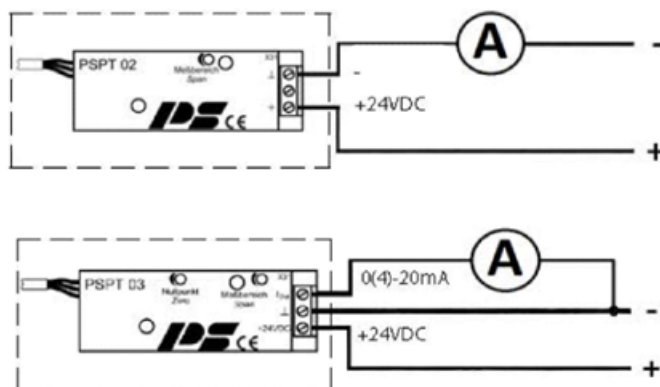
Обогрев



Потенциометр



Датчик положения PSPT02 / PSPT03



Стандартное исполнение

- Фланец по ISO 5211.
- Ручной дублер / маховик.
- Механический индикатор положения.
- Монтажная муфта звездочка 22 мм.
- Пара сигнальных концевых выключателей 2WE.
- Плата для крепления доп. оборудования / опций.

Дополнительное оборудование/опции

Для электропитания:	Обознач.	~220 В	~24 В	~380 В~	=24 В
Потенциометр 1 кОм	PD	•	•	•	•
Датчик положения	PSPT	•	•	•	•
Внутренний обогрев 12–36 В AC/DC или 110–220 В AC/DC, 8 Вт	HR	•	•	①	•

① питающее напряжение 24 В или 110–220 В.



Неполнооборотные приводы Valpes

Valpes Sarl — это французская компания, занимающаяся производством неполнооборотных электроприводов, предназначенных для установки на шаровые краны и поворотные затворы.

Основное направление компании — производство приводов с пониженными крутящими моментами (от 10 до 1000 Нм) для автоматизации управления арматурой малых диаметров.

Возможны следующие исполнения электроприводов: для дискретного управления открыто/закрыто, для регулирования положения с помощью аналогового сигнала, исполнение с нормально открытым/нормально закрытым приводом, а также исполнение с возможностью установки приводов на различные значения напряжения питания.

В зависимости от технических характеристик электроприводы делятся на 3 линейки моделей — ER Premier, ER (ER Plus) и новая линейка VR/VS/VT.



Неполнооборотный привод серии ER Premier

Неполнооборотный электропривод применяется для поворота штока арматуры на 90°.

Корпус привода выполнен из пластика.

Приводы этой серии имеют возможность ручного управления.

Поставляются с различными крутящими моментами: 20-35-60 Нм.

Стандартная комплектация

Двигатель на напряжение 230 В переменного тока и 24 В постоянного/переменного тока.

Настраиваемые концевые выключатели 5 А.

ISO-фланцы:

- для приводов ER Premier 20: F03/F05 и F04;
- для приводов ER Premier 35–60: F05/F07.

Тип отверстия для муфты:

- для приводов ER Premier 20: звездочка 14;
- для приводов ER Premier 35–60: звездочка 22.

Ограничитель крутящего момента.

Механические ограничители поворота 90° ± 5°.

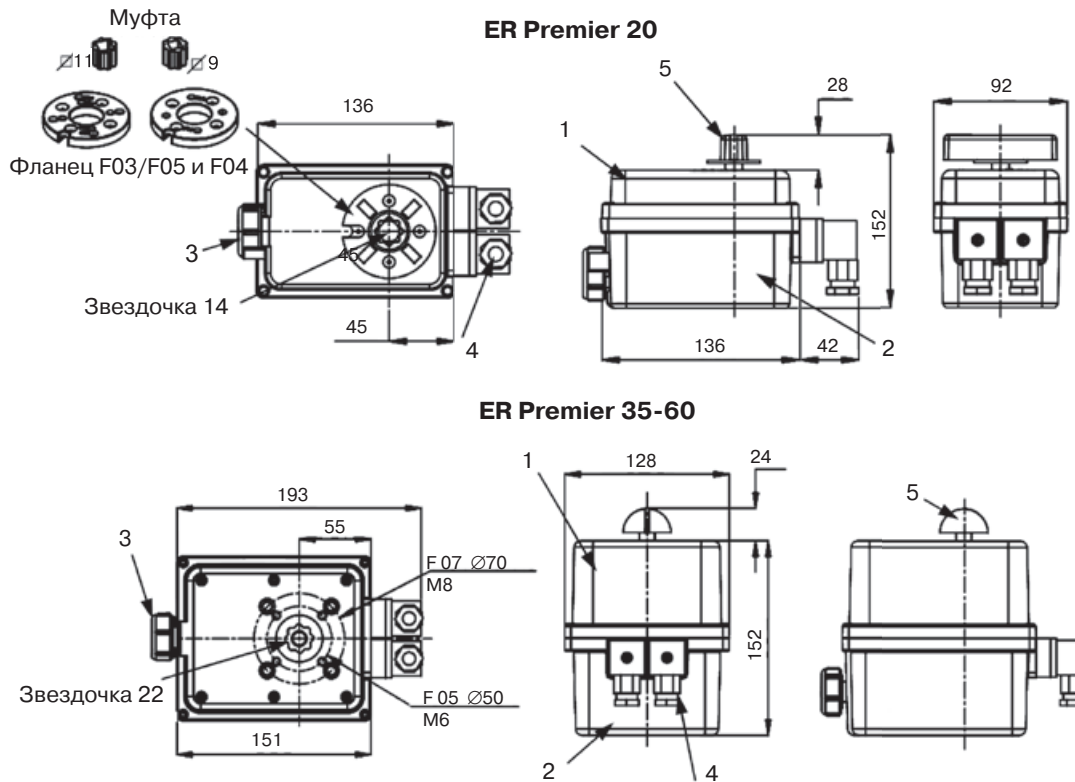
Технические данные

- Рабочий диапазон температур: –10...+55 °С.
- Электрическое присоединение: 2 кабельных ввода стандарта СЭ11-19.
- Класс защиты: IP65.
- Масса:
 - привод ER Premier 20: 1 кг;
 - приводы ER Premier 35–60: 2,1 кг.

Технические характеристики

Наименование	Момент, (Нм)	Мощность, (Вт)	Время поворота, (сек)
ER Premier 20	20	15	13
ER Premier 35	35	45	8
ER Premier 60	60	45	15

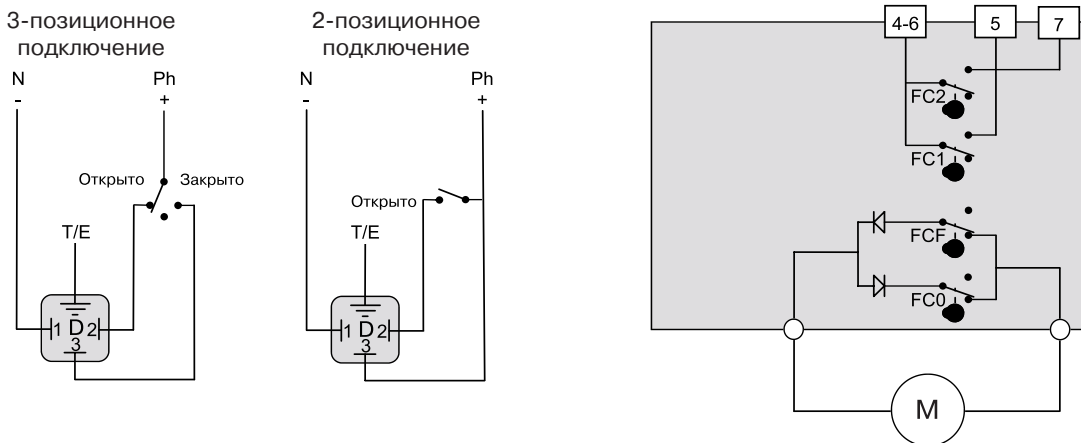
Габаритные и присоединительные размеры приводов серии ER Premier 20-35-60, (мм)



Спецификация

Поз.	Наименование
1.	Крышка корпуса
2.	Корпус
3.	Переключатель режимов управления «Авто/Ручное»
4.	Кабельный ввод
5.	Визуальный индикатор положения

Электрическая схема подключения приводов серии ER Premier 20-35-60



Обозначение	Электрическая схема
FC0	Концевой выключатель, положение «Открыто»
FCF	Концевой выключатель, положение «Закрыто»
FC1	Сигнализирующий концевой выключатель для внешних цепей, положение «Открыто»
FC2	Сигнализирующий концевой выключатель для внешних цепей, положение «Закрыто»
M	Двигатель
D	Клемная колодка



Неполнооборотный привод серии ER PLUS 10-20-35-60-100

Новый дизайн — Multivolt (двигатель на напряжения 100–240 В переменного тока и 24 В постоянного / переменного тока)

Неполнооборотный электропривод применяется для поворота штока арматуры на 90°.

Корпус привода выполнен из пластика.

Приводы этой серии имеют возможность ручного управления.

Поставляются с различными крутящими моментами 10-20-35-60-100 Нм.

Стандартная комплектация:

Настраиваемые концевые выключатели 5 А.

ISO-фланцы:

- для приводов ER10-20: F04/F05;
- для приводов ER35-60-100: F05/F07.

Тип отверстия для муфты:

- для приводов ER10-20: звездочка 14, глубина 16;
- для приводов ER35-100: звездочка 22, глубина 24.

Ограничитель крутящего момента.

Механические ограничители поворота $90^\circ \pm 5^\circ$.

Опции

- Датчик обратной связи с управляющим сигналом 1-5-10 кОм или 4–20 мА.
- Failsafe — защитный блок, переводящий привод в исходное положение при аварийном отключении напряжения, на приводы с двигателями на напряжения 100–240 В переменного тока и 24 В постоянного / переменного тока.
- Posi — электропозиционер с управляющим сигналом 0–10 В или 4–20 мА на приводы с двигателями на напряжения 100–240 В переменного тока и 24 В постоянного / переменного тока.
- Дополнительные концевые выключатели.
- Обогреватель двигателя 10 Вт с возможностью регулирования.
- Обогреватель двигателя 10 Вт с возможностью саморегулирования.
- Кабельный ввод стандарта СЭ11-19.
- Угол поворота штока 180° или 270°.
- Трехпозиционный привод с положением 0°-90°-180° и датчиком обратной связи

Технические данные

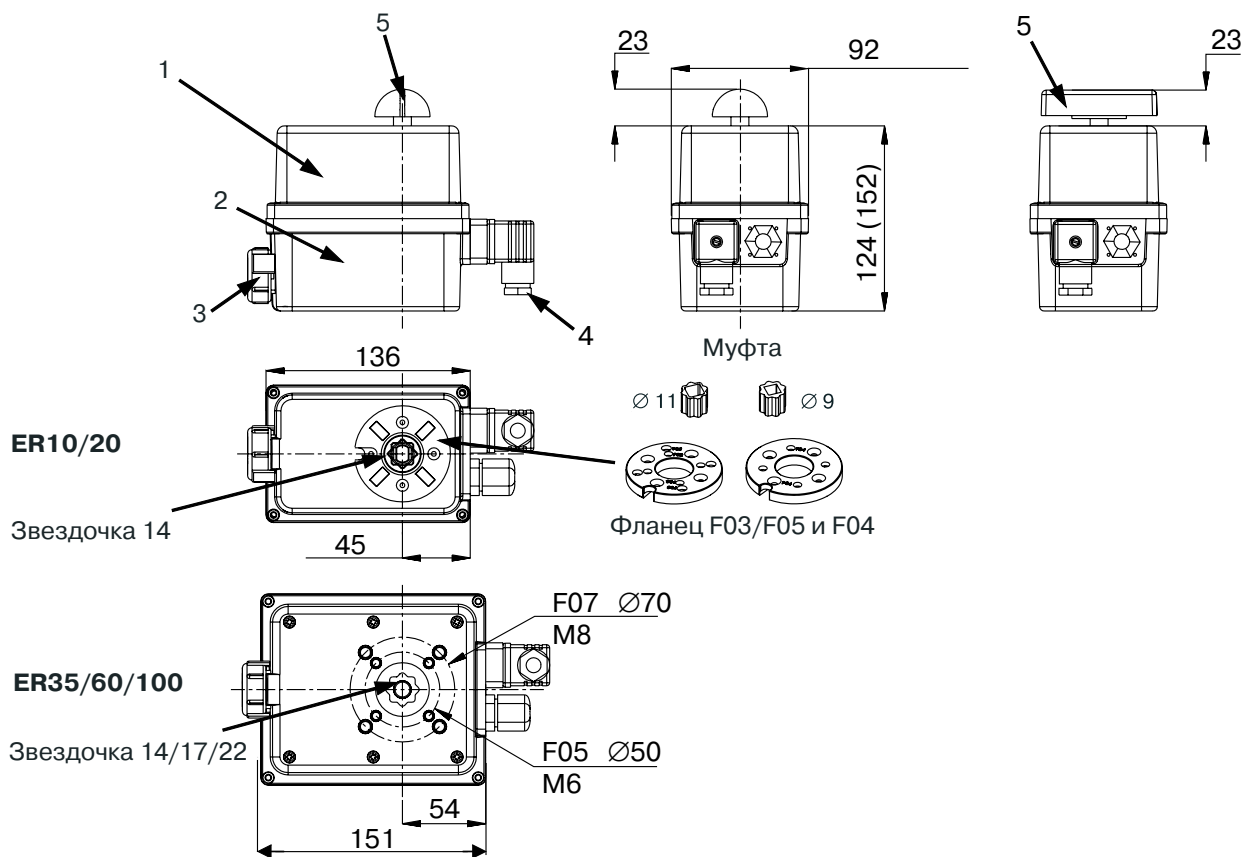
- Рабочий диапазон температур: -10...+55 °С.
- Электрическое присоединение: 1×M20 + 1×СЭ11-19.
- Класс защиты: IP66.
- масса:
 - привод ER10-20: 1 кг;
 - приводы ER35-60-100: 2,8 кг.

Технические характеристики

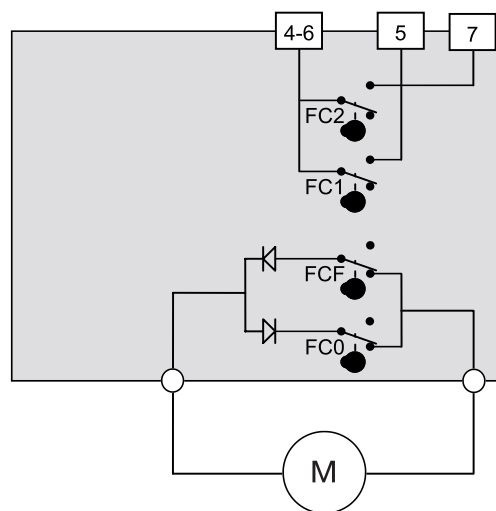
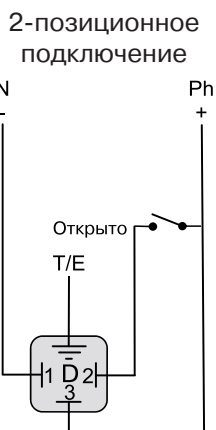
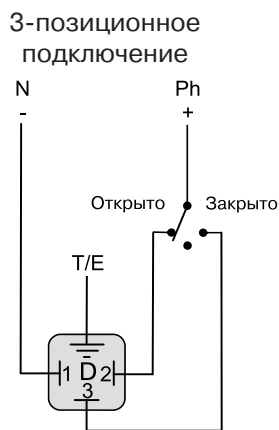
Наименование	Момент, (Нм)	Мощность, (Вт)	Время поворота, (сек)
ER 10	10	15	11
ER 20	20	15	12
ER 35	35	45	7
ER 60	60	45	12
ER 100	100	45	23



Габаритные и присоединительные размеры приводов серии ER10-20-35-60-100, (мм)



Электрическая схема подключения приводов серии ER 10-20-35-60-100



Обозначение	Электрическая схема
FC0	Концевой выключатель, положение «Открыто»
FCF	Концевой выключатель, положение «Закрыто»
FC1	Сигнализирующий концевой выключатель для внешних цепей, положение «Открыто»
FC2	Сигнализирующий концевой выключатель для внешних цепей, положение «Закрыто»
M	Двигатель
D	Клеммная колодка



Неполнооборотные приводы серий VR/VS/VT

Неполнооборотный электропривод применяется для поворота штока арматуры на 90°.

Корпус привода выполнен из алюминия и пластика.

Приводы этой серии имеют возможность ручного управления.

Поставляются с различными крутящими моментами 25–1 000 Нм.

Стандартная комплектация:

VR-VS: Двигатель на напряжение 100–240 В переменного тока, 24 В постоянного/переменного тока или 400 В переменного тока. VT: 230 В переменного тока, или 400 В переменного тока.

Настраиваемые концевые выключатели (VR и VS — 5 А; VT — 16 А).

ISO-фланцы:

- для приводов VR: F05/F07;
- для приводов VS: F07/F10;
- для приводов VT: F10/F12.

Тип отверстия для муфты:

- для приводов VR: звездочка 17, глубина 19;
- для приводов VS: звездочка 22, глубина 24;
- для приводов VT: звездочка 36, глубина 33.

Ограничитель крутящего момента (кроме VR/VS на 400 В переменного тока).

Механические ограничители поворота (у приводов серий VS и VT имеется возможность регулировки).

Обогреватель 4 Вт с возможностью регулировки (кроме приводов серии VT и приводов на напряжением 400 В, для которых стандартно — обогреватель 10 Вт).

Опции

- Обогреватель двигателя 10 Вт с возможностью регулирования.
- Обогреватель двигателя 10 Вт с возможностью саморегулирования.
- Полностью алюминиевый корпус (масса 0,9 кг).
- Датчик обратной связи с управляющим сигналом 1-5-10 кОм или 4–20 мА.
- Дополнительные концевые выключатели.
- Failsafe — встроенный блок защиты, возвращающий привод в исходное положение при аварийном отключении напряжения.
- 1 или 2 кабельных ввода стандарта СЭ11-19.
- Возможно взрывозащищенное исполнение.
- POSI (для приводов VR и VS) — электропозиционер с управляющим сигналом 0–10 В или 4–20 мА.

Технические данные

- Рабочий диапазон температур: –20...+70 °С.
- Электрическое подсоединение: 2×M20.
- Класс защиты: IP67.
- Масса:

- приводы VR: 3,1 кг;
- приводы VS: 5,6 кг;
- приводы VT: 17,1 кг.

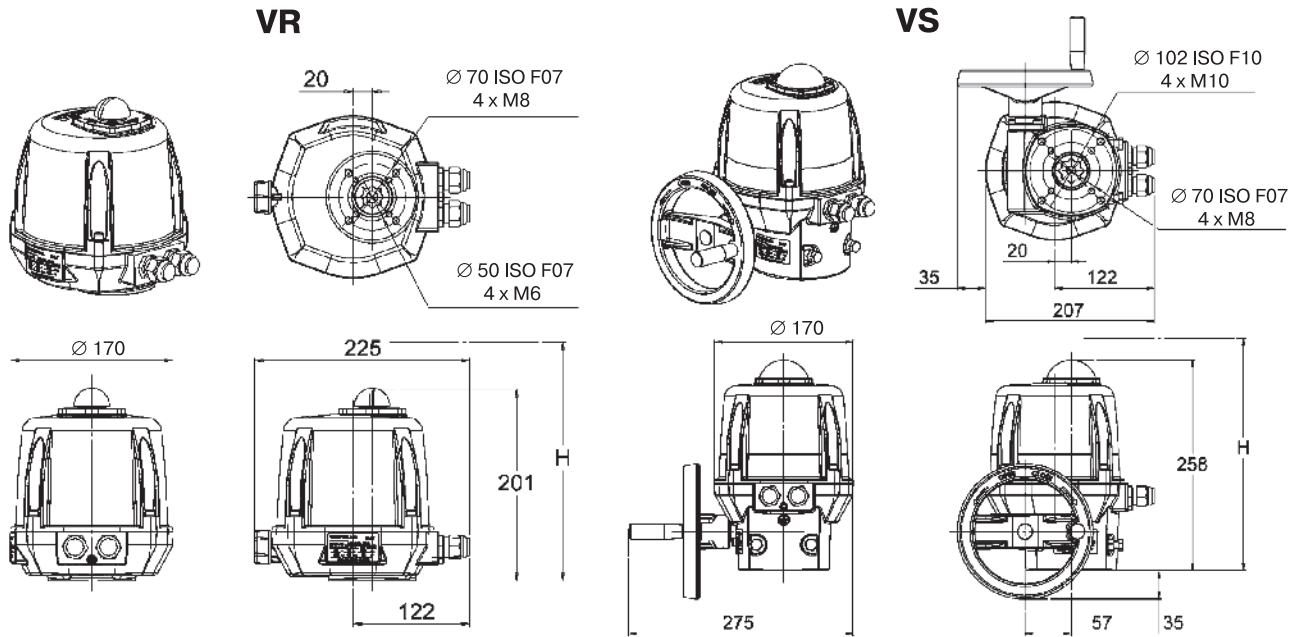
Технические характеристики*

Наименование	Момент, (Нм)	Мощность, (Вт)	Время поворота, (сек)
VR25	25	45	7
VR45	45	45	15
VR75	75	45	15
VS100	100	45	15
VS150	150	45	30
VS300	300	85	50
VT600	600	250	38
VT1000	1000	250	38

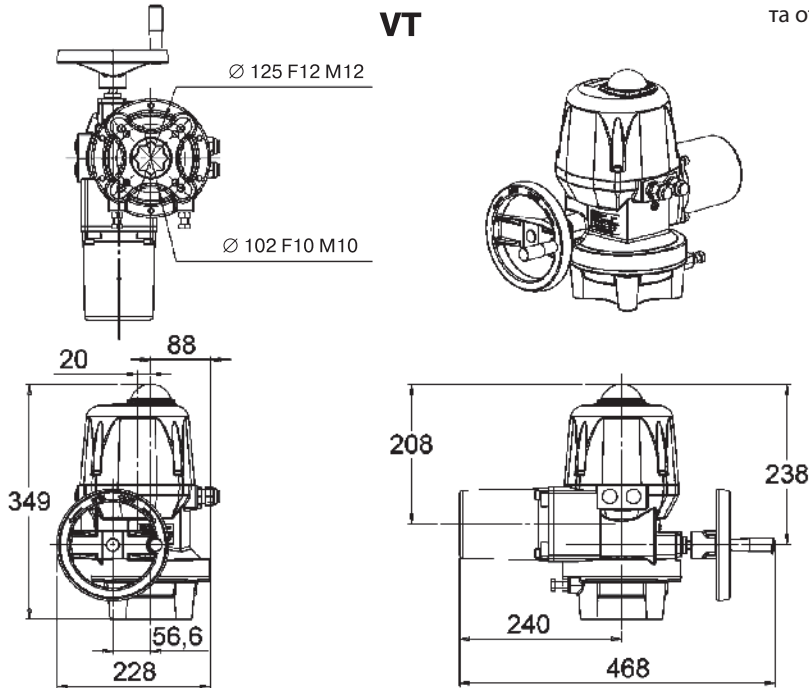
* Все значения приведены для электроприводов на 100–240 В переменного тока.



Габаритные и присоединительные размеры приводов серий VR/VS/VT, (мм)

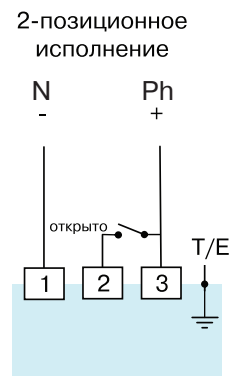
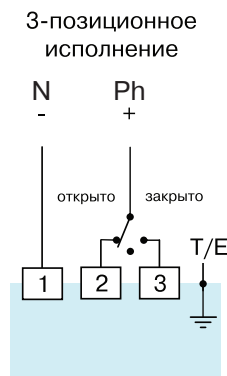
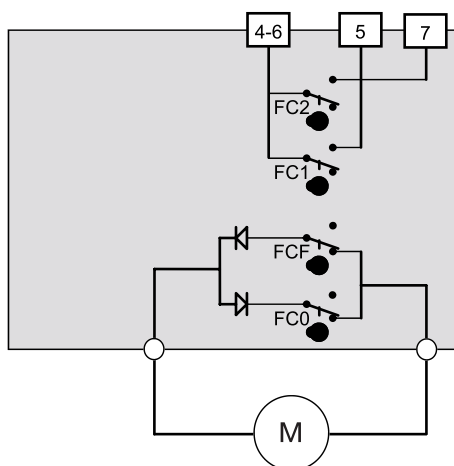


H 300 мм — необходимая для монтажа привода высота относительно арматуры.

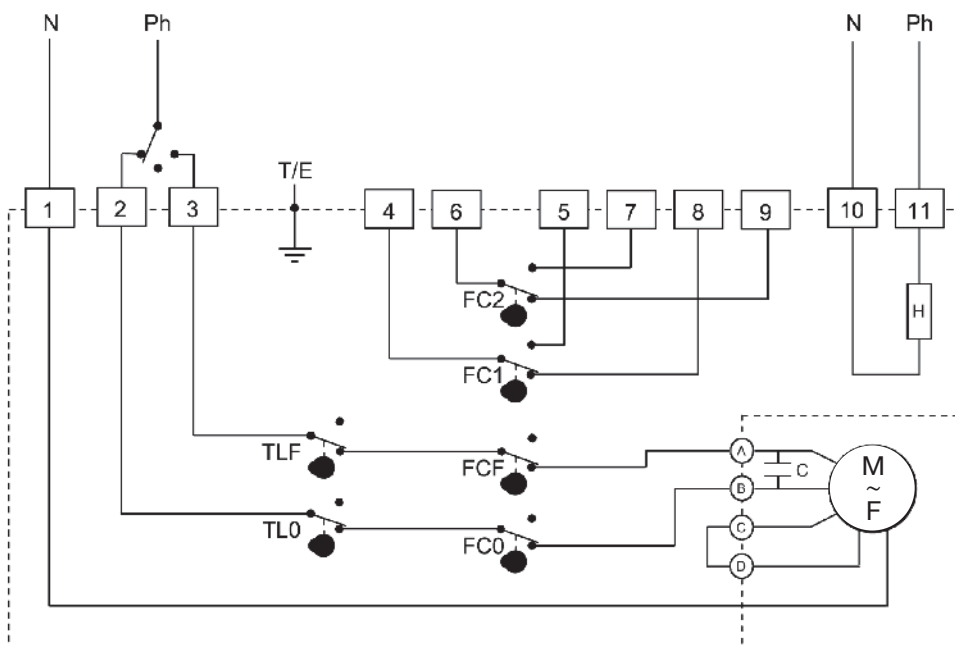


Электрическая схема подключения приводов серий VR/VS

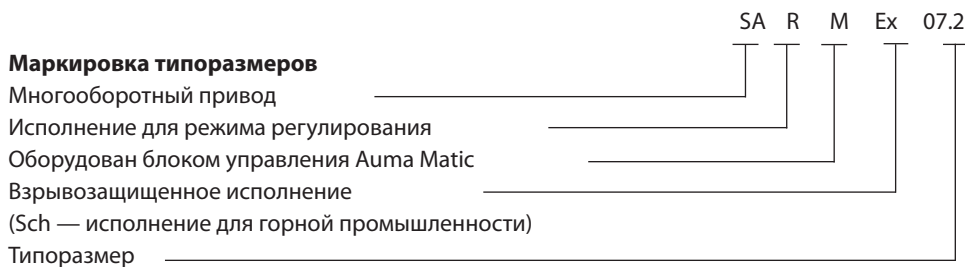
Подключение концевых выключателей



Электрическая схема подключения приводов серий VT



Электрические многооборотные приводы серии SA



Многооборотные приводы применяются везде, где требуется автоматизация работы трубопроводной арматуры. Возможна адаптация приводов к практически любым требованиям и задачам автоматизации. Это обеспечивается за счет:

- чрезвычайно широкого диапазона крутящих моментов;
- различных комбинаций с редукторами. Посредством этого диапазон крутящих моментов может быть расширен и многооборотный привод может быть модифицирован в неполнооборотный, рычажный или в прямоходный;
- большого разнообразия модификаций. Для любых требований возможна удобная версия: привод для управления запорной арматурой, привод для регулирования, взрывозащищенный привод.

Класс защиты: IP68.

Рабочий диапазон температур: -40...+70 °С.

Виды отключения

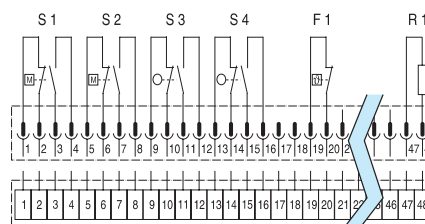
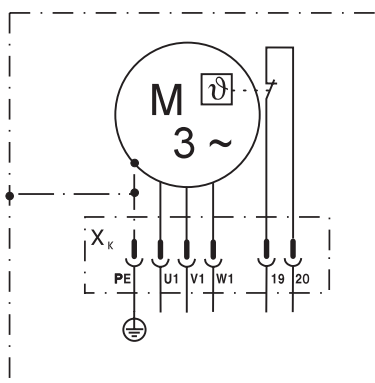
- При достижении конечного положения.
- При достижении определенного момента.
- В случае перегрева обмоток двигателя (защита).

Опции

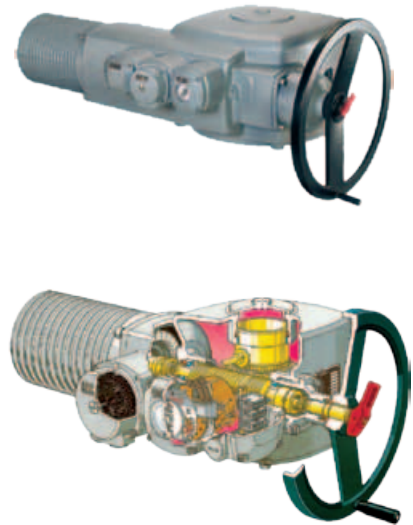
- Абсолютный датчик положения арматуры и абсолютный датчик момента MWG (при наличии блока Aumatic).
- Дистанционный датчик положения RWG (4–20 мА).
- Двойные/тройные концевые и моментные выключатели.
- Запорное устройство для ручного маховика.
- Промежуточные выключатели Duo (дополнительные конечные выключатели).
- Взрывозащищенное исполнение.

Электрическая схема подключения привода серии SA

Подключение 3-фазного двигателя переменного тока



- Расположение фаз L1, L2, L3 на клеммах U1, V1, W1 соответствует правому направлению вращения.
- Подсоединить заземляющий провод на ⊕.



Технические данные многооборотных приводов серии SA

Тип	Частота вращения, (об./мин.)	Макс. крутящий момент, (Нм)	Тип мотора	Мощность, (кВт)	Частота вращения мотора, (об/мин)	Номинальный ток, (А)	Ток при макс. крутящем моменте, (А)	Пусковой ток, (А)	Cos	ISO-фланец	Масса, (кг)
SA07.2	4	30	VD00063-4-0,02	0,02	1400	0,4	0,4	1,1	0,40	F07	19
	5,6		VD00063-4-0,02	0,02	1400	0,4	0,4	1,1	0,40		
	8		VD00063-4-0,04	0,04	1400	0,4	0,4	1,1	0,50		
	11		VD00063-4-0,04	0,04	1400	0,4	0,5	1,1	0,50		
	16		VD00063-2-0,06	0,06	2800	0,6	0,6	2,0	0,57		
	22		VD00063-2-0,06	0,06	2800	0,6	0,7	2,0	0,57		
	32	25	AD00063-4-0,10	0,10	1400	1,0	1,0	2,5	0,42	F10	20
	45		AD00063-4-0,10	0,10	1400	1,0	1,1	2,5	0,42		
	63		AD00063-2-0,20	0,20	2800	0,8	1,3	4,6	0,60		
	90		AD00063-2-0,20	0,20	2800	0,8	1,4	4,6	0,60		
	125		AD00063-2-0,30	0,30	2800	0,9	1,7	4,6	0,70		
	180		AD00063-2-0,30	0,30	2800	0,9	1,8	4,6	0,70		
SA07.6	4	60	VD00063-4-0,03	0,03	1400	0,4	0,5	1,1	0,43	F07	19
	5,6		VD00063-4-0,03	0,03	1400	0,4	0,5	1,1	0,43		
	8		VD00063-4-0,06	0,06	1400	0,6	0,7	1,7	0,38		
	11		VD00063-4-0,06	0,06	1400	0,6	0,7	1,7	0,38		
	16		VD00063-2-0,12	0,12	2800	0,7	0,9	3,2	0,52		
	22		VD00063-2-0,12	0,12	2800	0,7	1,1	3,2	0,52		
	32	50	AD00063-4-0,20	0,20	1400	1,7	2,0	4,8	0,42	F10	21
	45		AD00063-4-0,20	0,20	1400	1,7	2,1	4,8	0,42		
	63		AD00063-2-0,40	0,40	2800	1,9	2,4	9,5	0,53		
	90		AD00063-2-0,40	0,40	2800	1,9	2,6	9,5	0,53		
	125		AD00063-2-0,50	0,50	2800	2,0	3,2	9,5	0,62		
	180		AD00063-2-0,50	0,50	2800	2,0	3,4	9,5	0,62		
SA10.2	4	120	VD00071-4-0,06	0,06	1400	0,5	0,6	2,1	0,40	F10	23
	5,6		VD00071-4-0,06	0,06	1400	0,5	0,6	2,1	0,40		
	8		VD00071-4-0,12	0,12	1400	1,1	1,2	3,2	0,40		
	11		VD00071-4-0,12	0,12	1400	1,1	1,3	3,2	0,40		
	16		VD00071-2-0,25	0,25	2800	1,4	1,6	4,7	0,52		
	22		VD00071-2-0,25	0,25	2800	1,4	1,9	4,7	0,52		
	32	100	AD00071-4-0,40	0,40	1400	2,6	2,7	8,9	0,42	F10	25
	45		AD00071-4-0,40	0,40	1400	2,6	3,2	8,9	0,42		
	63		AD00071-2-0,70	0,70	2800	3,2	3,8	17	0,54		
	90		AD00071-2-0,70	0,70	2800	3,2	4,2	17	0,54		
	125		AD00071-2-1,00	1,00	2800	3,7	5,5	17	0,64		
	180		AD00071-2-1,00	1,00	2800	3,7	5,8	17	0,64		
SA14.2	4	250	VD00090-4-0,12	0,12	1400	0,5	0,8	2,9	0,60	F14	47
	5,6		VD00090-4-0,12	0,12	1400	0,5	1,1	2,9	0,60		
	8		VD00090-4-0,25	0,25	1400	1,1	1,7	5,5	0,60		
	11		VD00090-4-0,25	0,25	1400	1,1	1,8	5,5	0,60		
	16		VD00090-2-0,45	0,45	2800	1,6	3,2	9,5	0,64		
	22		VD00090-2-0,45	0,45	2800	1,6	3,7	9,5	0,64		
	32	200	AD00090-4-0,75	0,75	1400	2,7	4,5	17	0,62	F14	51
	45		AD00090-4-0,75	0,75	1400	2,7	5,3	17	0,62		
	63		AD00090-2-1,40	1,40	2800	4,9	8,0	40	0,60		
	90		AD00090-2-1,40	1,40	2800	4,9	9,5	40	0,60		
	125		AD00090-2-1,80	1,80	2800	5,6	13	40	0,65		
	180		AD00090-2-1,80	1,80	2800	5,6	13	40	0,65		



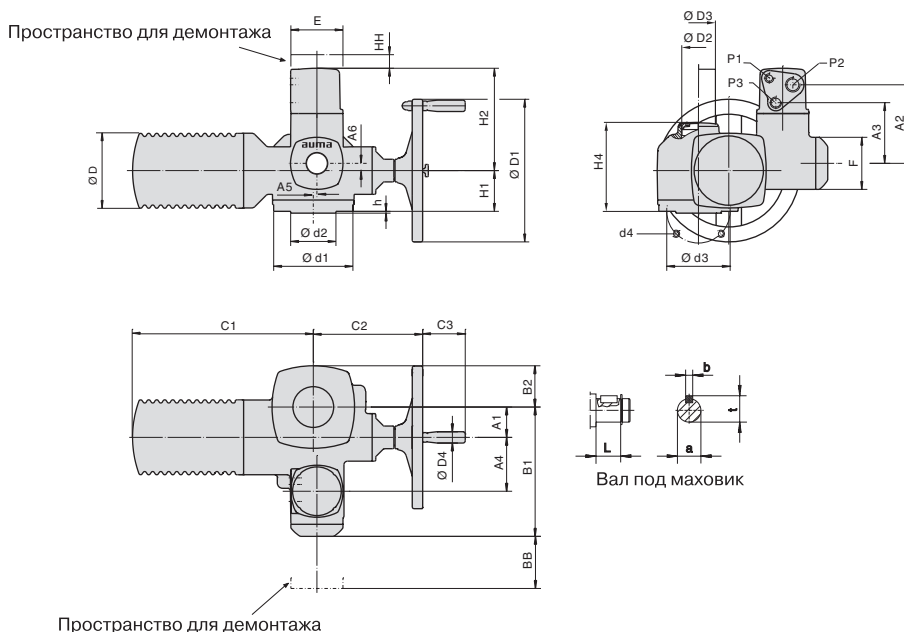
Тип	Частота вращения, (об./мин.)	Макс. крутящий момент, (Нм)	Тип мотора	Мощность, (кВт)	Частота вращения мотора, (об/мин)	Номинальный ток, (А)	Ток при макс. крутящем моменте, (А)	Пусковой ток, (А)	Сos	ISO-фланец	Масса, (кг)
SA14.6	4	500	VD00090-4-0,20	0,20	1400	0,9	1,6	5,5	0,54	F14	49
	5,6		VD00090-4-0,20	0,20	1400	0,9	1,8	5,5	0,54		
	8		VD00090-4-0,40	0,40	1400	1,9	3,2	9,8	0,56		
	11		VD00090-4-0,40	0,40	1400	1,9	3,7	9,8	0,56		
	16		VD00090-2-0,80	0,80	2800	3,8	5,3	19	0,51		50
	22		VD00090-2-0,80	0,80	2800	3,8	5,8	19	0,51		
	32		AD00090-4-1,60	1,60	1400	5,6	7,9	40	0,57		57
	45		AD00090-4-1,60	1,60	1400	5,6	9,5	40	0,57		
	63		AD00090-2-3,00	3,00	2800	9,5	15	72	0,60		
	90		AD00090-2-3,00	3,00	2800	9,5	17	72	0,60		
	125	AD00090-2-3,30	3,30	2800	10	22	72	0,65			
	180	AD00090-2-3,30	3,30	2800	10	23	72	0,65			
SA16.2	4	1000	VD00112-4-0,40	0,40	1400	1,5	2,8	11	0,65	F16	75
	5,6		VD00112-4-0,40	0,40	1400	1,5	3,1	11	0,65		
	8		VD00112-4-0,80	0,80	1400	3,2	5,5	23	0,57		
	11		VD00112-4-0,80	0,80	1400	3,2	5,8	23	0,57		
	16		VD00112-2-1,50	1,50	2800	5,9	9,5	42	0,60		86
	22		VD00112-2-1,50	1,50	2800	5,1	11	42	0,60		
	32		AD00112-4-3,00	3,00	1400	8,9	16	63	0,71		91
	45		AD00112-4-3,00	3,00	1400	8,9	18	63	0,71		
	63		AD00112-2-5,00	5,00	2800	13	26	120	0,80		
	90		AD00112-2-5,00	5,00	2800	13	32	120	0,80		
	125	800	AD00112-2-6,00	6,00	2800	15	37	120	0,83	91	
	180		AD00112-2-6,00	6,00	2800	15	47	120	0,83		



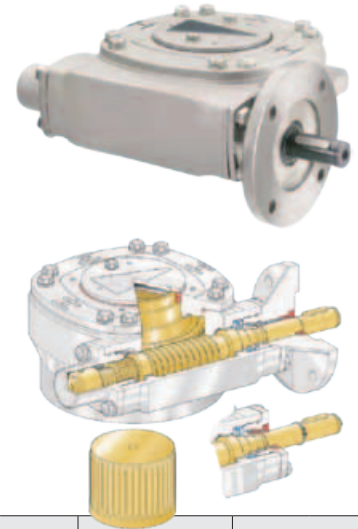
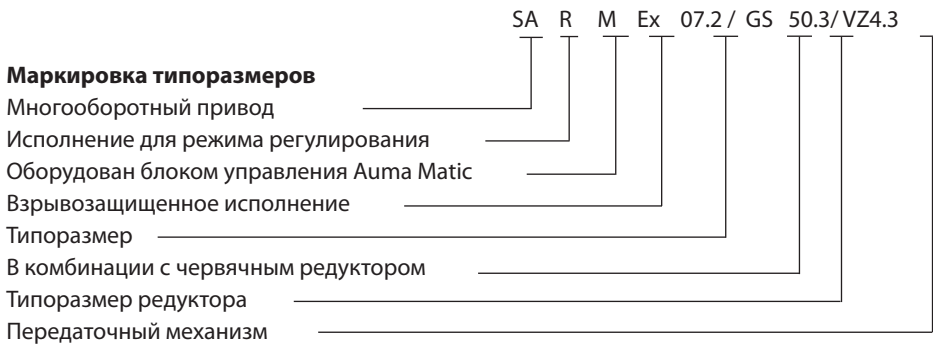
Габаритные и присоединительные размеры приводов серии SA 07.2–16.2

Размеры	SA 07.2 SAR 07.2	SA 07.6 SAR 07.6	SA 10.2 SAR 10.2	SA 14.2 SAR 14.2	SA 14.6 SAR 14.6	SA 16.2 SAR 16.2
Фланец	F07/F10	F07/F10	F10	F14	F14	F16
A1	40	40	50	67	67	80
A2	174	174	174	174	174	174
A3	134	134	134	134	134	134
A4	103	103	103	119	119	123,5
A5	-	-	-	8	8	15
A6	-	-	-	16	16	20
B1	238	238	248	286	286	303
B2	62	62	65	91	91	117
C1	265	265	283	389	389	430
C2	186	186	191	242	245	271
C3	63	63	63	94	94	94
∅ Dмакс	101	101	121	153	153	190
∅ D1	160	160	200	315	400	500
∅ D2	G 1 1/4"	G 1 1/4"	G 2"	G 2 1/2"	G 2 1/2"	G 3"
∅ D3	42×3,3	42×3,3	60×3,7	76×3,7	76×3,7	89×4,1
∅ D4	20	20	20	25	25	25
E	115	115	115	115	115	115
F	115	115	115	115	115	115
H1	78	78	80	90	90	110
H2	210	210	210	226	226	230
H4	160	160	170	196	196	235
L	20	20	24	38,8	45,8	45,8
P1	M20×1,5	M20×1,5	M20×1,5	M20×1,5	M20×1,5	M20×1,5
P2	M32×1,5	M32×1,5	M32×1,5	M32×1,5	M32×1,5	M32×1,5
P3	M25×1,5	M25×1,5	M25×1,5	M25×1,5	M25×1,5	M25×1,5
ВВ мин.	180	180	180	180	180	180
НН мин.	30	30	30	30	30	30
∅ а	20 d7	20 d7	20 d7	30 d7	30 d7	30 d7
b	6	6	6	8	8	8
∅ d1	90/125	90/125	125	175	175	210
∅ d2 f8	55/70 (60)	55/70 (60)	70 (60)	100	100	130
∅ d3	70/102	70/102	102	140	140	165
d4	4×M8/M10	4×M8/M10	4×M10	4×M16	4×M16	4×M20
h	3	3	3	4	4	5
t	22,5	22,5	22,5	33	33	33

Примечание: информация по приводам серии SA 25.2-48.2 предоставляется по запросу.



Комбинации многооборотных приводов с редукторами



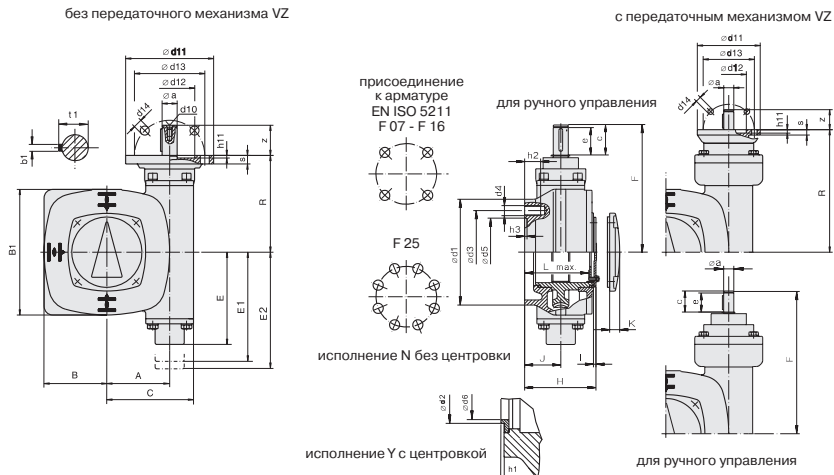
В комбинации с червячным редуктором типоразмера GS 40.3-GS 250.3 многооборотный привод SA преобразуется в неполнооборотный привод. Посредством этого достигается оптимальное решение для арматуры с высоким крутящим моментом.

Габаритные размеры редукторов серии GS40.3–125.3

Размер	GS40.3 –		GS50.3 –		GS63.3 –		GS80.3 –		GS100.3 –		GS100.3 VZ4.3		GS125.3 –		GS125.3 VZ4.3	
	F05	F07	F07	F10	F10	F12	F12	F14	F14	F16	F14	F16	F16	F25	F16	F25
A	40		50		63		80		100		100		125		125	
B	52		60	63	75		88		105		105		125	150	125	150
B1	90		108	125	150		175		210		210		250	300	250	300
C	68		77		94		111		148		148		173		173	
E	96		98		128		133		189		189		194		194	
F	132		132		165		170		230	250	299		255		304	
H	68	70	80		91	94	97	107	142		142		145		145	
I	3		3		3		4		5		5		5		5	
J	30	32	40		42	45	47	57	75		75		75		75	
K	10		12		13		16		17		17		18		18	
R	100		100		125		130		190		259		195		264	
a f7	16		16		20		20		20	30	20		30		20	
b1	5		5		6		6		6	8	6		8		6	
c	31,5		31,5		42		42		43		43		60		42	
d1	65	90	90	125	125	150	150	175	175	210	175	210	210	300	210	300
d2	34	55	55	70	70	85	85	100	100	130	100	130	130	200	130	200
d3	50	70	70	102	102	125	125	140	140	165	140	165	165	254	165	254
d4	M6	M8	M8	M10	M10	M12	M12	M16	M16	M20	M16	M20	M20	M16	M20	M16
d5	40	60	60	85	85	105	105	115	115	140	115	140	140	225	140	225
d6	32,5	49	49	64	64	79	79	92	92	121	92	121	121	190	121	190
d10	M5		M5		M6		M6		M10		M6		M10		M6	
e	28		28		38		38		55		38		55		38	
h1	2,5	2,5	2,5	2,5	2,5	2,5	2,5	3,5	3,5	4,5	3,5	4,5	4,5	4,5	4,5	4,5
h2	10	13	13	16	16	19	19	25	25	32	25	32	32	25	32	25
h3	3	3,5	3,5	4	4	4	4	5	5	5	5	5	5	5	5	5
L макс.	22	57	63	63	75	78	80	90	125	125	125	125	128	128	128	128
t1	18		18		22,5		22,5		22,5		22,5		33		22,5	
z	32		32		40		40		40		40		60		40	
Фланец*	F07/F10		F07/F10		F07/F10		F07/F10		F10/F14		F10		F14		F10	

* Присоединительный фланец для многооборотного привода.

Информация по редукторам серии GS 160.3-250.3 предоставляется по запросу.



Шкафы управления «Грантор» для стандартных электроприводов серий SQ05.2-14.2, SA(R) 07.2-SA(R)16.2, ER Premier, ER, VR, VS, VT, PSR-E 25-50, PSQ 52-1002

Все приводы в базовой комплектации оснащены концевыми выключателями для каждого направления вращения и реле/терморезистором защиты двигателя от перегрева. Для управления приводами компания АДЛ предлагает шкафы управления собственного производства или интегрируемые блоки управления от производителя (для приводов серий SA и SQ 05.2-14.2).

В линейке продукции компании АДЛ существуют стандартные Шкафы управления, которые подходят для управления следующими электроприводами задвижек:

- AUMA SQ03.3-SQ05.3 220 В
- AUMA SQ05.1-SQ12.1 220 В
- AUMA SQ05.1-SQ12.1 380 В
- AUMA SA(R) 07.2-16.2 220 В
- AUMA SA(R) 07.2-16.2 380 В
- PSR-E 25-50 380В
- PSQ 52-1002 380В
- PSR-E 25-50 220В
- PSQ 52-1002 220В
- VALPES EK, ER, VR, VS 220 В

Шкафы выполнены согласно стандартным схемам управления соответствующих электроприводов. Управление электроприводом задвижки осуществляется в двух режимах: местном и дистанционном. Режим выбирается переключателем на лицевой панели Шкафа. В местном режиме управление электроприводом осуществляется с лицевой панели шкафа переключателем «Открыть / Стоп / Закрыть». В дистанционном режиме управление осуществляется от внешнего релейного сигнала «Открыть / Стоп / Закрыть», останов происходит автоматически по достижении концевых выключателей электропривода.

Предусмотрена индикация наличия питающего напряжения «Сеть», положения задвижки «Открыто» или «Закрыто» и «Авария»*.

В зависимости от типа управляемого электропривода в шкафу могут быть предусмотрены дополнительные функции. Для получения детальной информации свяжитесь с поставщиком.

Технические характеристики

Напряжение питания	1×220 В ± 10 %, 50 Гц; 3×380 В ± 10 %, 50 Гц
Количество подключаемых приводов	1
Режим управления	«Местный»/«Дистанционный»
Входные сигналы	Внешний пуск, положение моментных и концевых выключателей
Индикация	«Сеть», «Открыто», «Закрыто», «Авария»*
Температура окружающей среды	0...+40 °С (средняя не более +35 °С)
Относительная влажность	20–90 % (без конденсата)
Степень защиты	IP54
Корпус	Высококачественный пластик

* В случае если в привод встроены соответствующие реле перегрузки.



МАРКИРОВКА:
АЭП 40-XXX-54-113

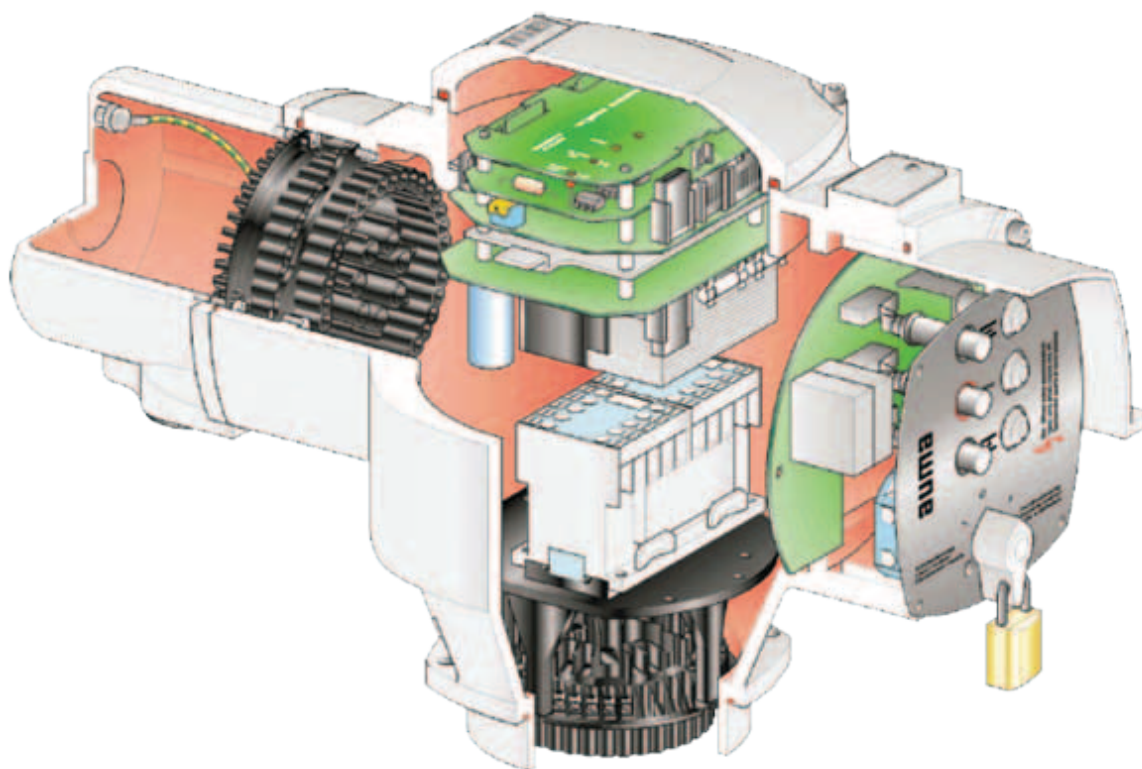
Блок управления Auma Matic

Интегрированный блок управления Auma Matic — идеальное решение для работы в режиме «Открыть-Заккрыть». Управление приводом можно осуществлять с интегрированного блока управления или с внешних устройств. Возможны следующие сигналы от привода: достижение конечных положений, превышение крутящего момента. Все входы и выходы гальванически изолированы.



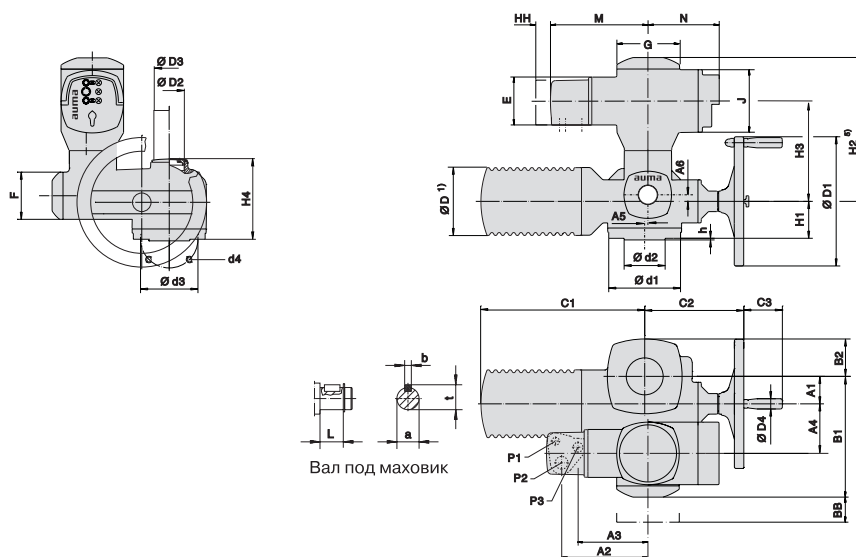
Технические характеристики

Назначение	Интегрированный модуль управления тип АМ для установки на приводы серий SQ05.2-14.2 SA (R) 07.2-16.2	
Питание	~220 В, 50 Гц; ~380 В, 50 Гц	
Управление двигателем	Реверсивные контакторы (макс. 7,5 кВт)	
Цифровые входы	Стандарт	«Открыт-Стоп-Заккрыт», 24 В (пост.) гальванически изолированы
	Гальваническая изоляция	Оптрон
	Напряжение	24 В (пост.), внутренний источник питания (50 мА макс.) или внешний источник
	Ток	17 мА на 1 вход
Выходы реле	<ul style="list-style-type: none"> • Общий сигнал об ошибке. • Конец движения «Открыто / Заккрыто». • Положение переключателя «Местное / Дистанционное». 	
Масса	7 кг	



Габаритные и присоединительные размеры электроприводов серии SA с интегрированным блоком управления Auma Matic

Размеры	SA07.2 AM01.1	SA07.6 AM01.1	SA10.2 AM01.1	SA14.2 AM01.1	SA14.6 AM01.1	SA16.2 AM01.1
Фланец	F07/F10	F07/F10	F10	F14	F14	F16
A1	40	40	50	67	67	80
A2	199	199	199	209	209	209
A3	159	159	159	169	169	169
A4	103	103	103	119	119	123,5
A5	-	-	-	8	8	15
A6	-	-	-	16	16	20
B1	238	238	248	286	286	303
B2	62	62	65	91	91	117
C1	265	265	283	389	389	430
C2	186	186	191	242	245	271
C3	63	63	63	94	94	94
Дмакс.	101	101	121	153	153	190
D1	160	160	200	315	400	500
D2	G 1 1/4"	G 1 1/4"	G 2"	G 2 1/2"	G 2 1/2"	G 3"
D3	42x3,3	42x3,3	60x3,7	76x3,7	76x3,7	89x4,1
D4	20	20	20	25	25	25
E	115	115	115	115	115	115
F	115	115	115	115	115	115
G	150	150	150	150	150	150
H1	78	78	80	90	90	110
H2	340	340	340	408	408	412
H3	232	232	232	248	248	252
H4	160	160	170	196	196	235
J	150	150	150	150	150	150
L	20	20	24	38,8	38,8	45,8
M	235	235	235	235	235	235
N	171	171	171	171	171	171
P1	M20x1,5	M20x1,5	M20x1,5	M20x1,5	M20x1,5	M20x1,5
P2	M32x1,5	M32x1,5	M32x1,5	M32x1,5	M32x1,5	M32x1,5
P3	M25x1,5	M25x1,5	M25x1,5	M25x1,5	M25x1,5	M25x1,5
ВВ мин.	180	180	180	180	180	180
НН мин.	30	30	30	30	30	30
a	20 d7	20 d7	20 d7	30 d7	30 d7	30 d7
b	6	6	6	8	8	8
d1	90/125	90/125	125	175	175	210
d2 f8	55/70	55/70	70/60	100	100	130
d3	70/102	70/102	102	140	140	165
d4	4xM8/M10	4xM8/M10	4xM10	4xM16	4xM16	4xM20
h	3	3	3	4	4	5
t	22,5	22,5	22,5	33	33	33



Блок управления Aumatic

Управление Aumatic с микроконтроллером включает все функции блока управления Auma Matic. Кроме того, Aumatic имеет широкий спектр дополнительных функций:

- настройка привода без открытия крышки привода;
- программируемые сигнальные реле;
- текстовый дисплей;
- мониторинг и диагностика;
- обработка эксплуатационных данных;
- последовательный интерфейс для программирования.



Технические характеристики

Назначение	Интегрированный модуль управления тип АС для установки на приводы серий SG 05.1-12.1, SA (R) 07.2-16.2, возможность крепления блока на стену (макс. длина кабеля 100 м)
Питание	~220 В, 50 Гц; ~380 В, 50 Гц
Управление двигателем	Реверсивные контакторы (макс. 7,5 кВт)
Цифровые входы	«Открыт-Стоп-Закрыт», 24 В (пост.) гальванически изолированы
Гальваническая развязка	Оптрон
Напряжение	24 В (пост.), внутренний источник питания
Ток	10 мА на 1 вход
Выходы реле	<ul style="list-style-type: none"> • Программируемое реле сигнала общей ошибки • 5 программируемых реле <p><u>Стандартно:</u></p> <ul style="list-style-type: none"> • конец движения «Открыть» / конец движения «Закрыть» / переключатель в положении «Дистанционное» / превышение момента при «Закрытии» / превышение момента при «Открытии» <p><u>Возможные варианты:</u></p> <ul style="list-style-type: none"> • привод «Открывает» / привод «Закрывает» / • привод в движении / сработала защита мотора / • превышение момента/положение переключателя «местное управление» / • положение переключателя «Выключено» / • промежуточное положение привода от 1 до 4 / сигнал ошибки

Опции

- Адаптивный позиционер 4–20 мА.
- Цифровая шина Profibus-DP / Modbus.

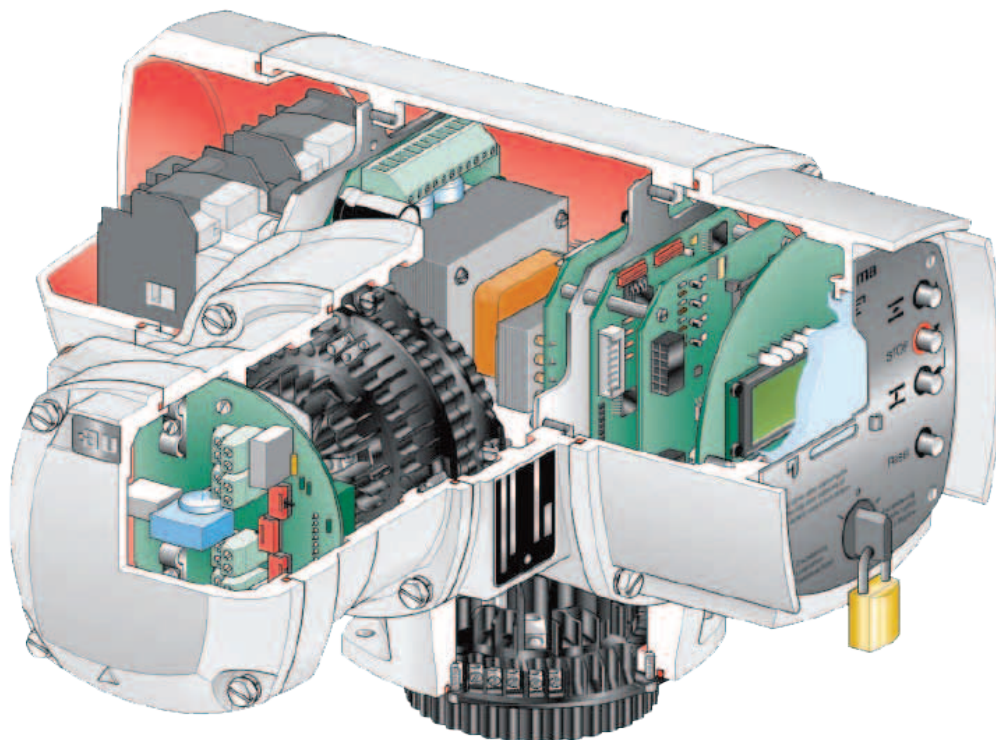


Таблица соответствия электроприводов и трубопроводной арматуры компании АДЛ

Обозначение	Момент, (Нм)	Дисковый поворотный затвор «Гранвэл», DN	Шаров кран PEKOS, DN	Шаровой кран «Бивал», DN	Шаровой кран BV17, DN	Задвижка с обрезиненным клином KR	Шиберные ножевые затворы Orbinox, DN
SG 04.3, 220 В	63	32–100	15–20	-	-	-	-
SQ 05.2, 220 В / 380 В	90–150	125–150	25–65	65–80	-	-	-
SQ 07.2, 220 В / 380 В	150–300	200	-	-	-	-	-
SQ 10.2, 220 В / 380 В	300–600	250	125	150	-	-	-
SQ 12.2, 220 В / 380 В	600–1200	300–350	150–200	200	-	-	-
SA 10.2/GS 80.3, 380 В	1400	400	-	-	-	-	-
SA 07.6/GS 100.3/VZ4.3, 380 В	2800	500	250–300	250	-	-	-
SA 07.6/GS 125.3/VZ4.3, 380 В	4350	600	-	300–400	-	-	-
SA 10.2/GS 125.3/VZ4.3, 380 В	6800	700	-	-	-	-	-
SA 07.6/GS 160.3/GZ 160.3, 380 В	9300	-	-	500	-	-	-
SA 10.2/GS 160.3/GZ 160.3, 380 В	11000	800–900	-	-	-	-	-
SA 10.2/GS 200.3/GZ 200.3, 380 В	22500	1000–1200	-	-	-	-	-
SA 07.6, 380 В	30–60	-	-	-	-	40–80	50–150
SA 10.2, 380 В	60–120	-	-	-	-	100	200–400
SA 14.2, 380 В	120–250	-	-	-	-	125–200	450–700
SA 14.6, 380 В	500	-	-	-	-	250–400	750–1000
SA 16.2, 380 В	1000	-	-	-	-	450–600	1200
ER Premier 20, 220 В	20	-	-	-	8–25	-	-
ER Premier 35, 220 В	35	32–50	-	-	32	-	-
ER Premier 60, 220 В	60	65–80	-	-	40–50	-	-
ER PLUS 100, 220 В	100	-	-	-	65–80	-	-
VR75, 220 В	75	100	-	-	-	-	-
VS150, 220 В	150	125	-	-	100	-	-
VS300, 220 В	300	150–200	-	-	-	-	-
PSR-E25/17, 220В, –25 °С	25	32–40	15–25	15–32	8–15	-	-
PSR-E50/33, 220В, –25 °С	50	50–80	32–40	40	20–32	-	-
PSQ77/60, 220В, –20 °С	75	100	50–65	50–65	40	-	-
PSQ102/16, 220В, –20 °С	130	100–125	80	-	50–100	-	-
PSQ202/20, 220В, –20 °С	250	125–200	100	80–100	-	-	-
PSQ502/29, 220В, –20 °С	500	250	125	125	-	-	-
PSQ702/93, 220В, –20 °С	700	300	150	-	-	-	-
PSQ1002/93, 220В, –20 °С	1000	350 (PN 10)	150–200	150–200	-	-	-
PSQ-E100/23, 380В, –25 °С	-	100–125	15–65	50–65	8–65	-	-

* Клапаны с установленными электроприводами подобраны для перепада давления не более 16 МПа. При перепаде, превышающем 16 МПа, привод подбирается по заказу.



Пневмоприводы Prisma

Mecanica Prisma (Испания) — компания, занимающаяся разработкой и производством пневматических приводов под торговой маркой Prisma для автоматизации управления шаровыми кранами и поворотными затворами. Компания основана в 1980 году и к настоящему моменту является одним из ведущих производителей пневмоприводов для трубопроводной арматуры в Европе.

Mecanica Prisma производит пневмоприводы для широкого спектра типоразмеров трубопроводной арматуры, с крутящим моментом на выходном валу от 17 Нм до 65000 Нм. Возможны следующие варианты исполнения пневмоприводов:

- общепромышленного применения – корпус выполнен из алюминиевого сплава — серия P (PA);
- специального применения — корпус выполнен из нержавеющей стали или из полиамида, высокотемпературное исполнение (серии PI, PP и PH соответственно);
- промышленного применения — приводы серии PD (Heavy Duty) с антикоррозионным покрытием для применения в тяжелой промышленности;
- температурное исполнение: $-55...+90$ °C.

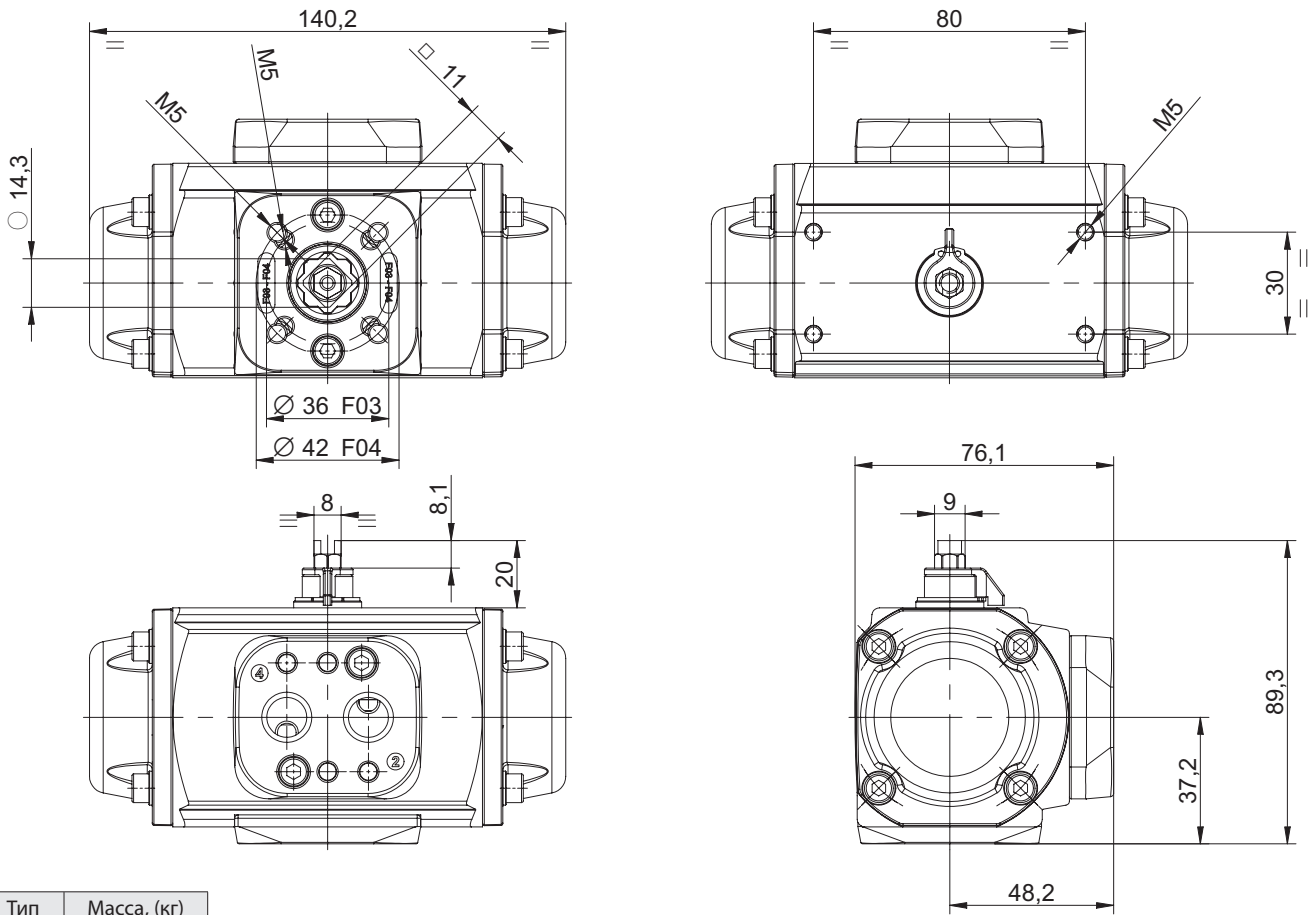
Пневмоприводы серии PA — новая разработка компании Prisma, в которую внесены дополнительные улучшенные конструктивные изменения:



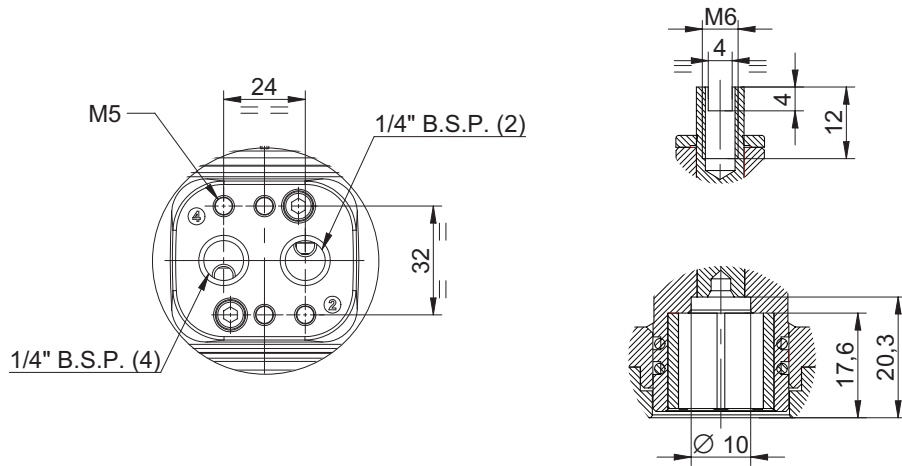
<p>Усиленный корпус с дополнительной антикоррозионной защитой.</p>	
<p>Безопасная конструкция, позволяющая менять число пружин в пневмоприводе, без использования специального дополнительного оборудования.</p>	
<p>Возможность поднастройки угла поворота пневмопривода.</p>	

При заказе пневмопривода с арматурой компания АДЛ поставит оборудование в собранном виде.





Тип	Масса, (кг)
PAW	0,92
PAWS	1



Крутящий момент пневмоприводов с возвратной пружиной, (Нм)

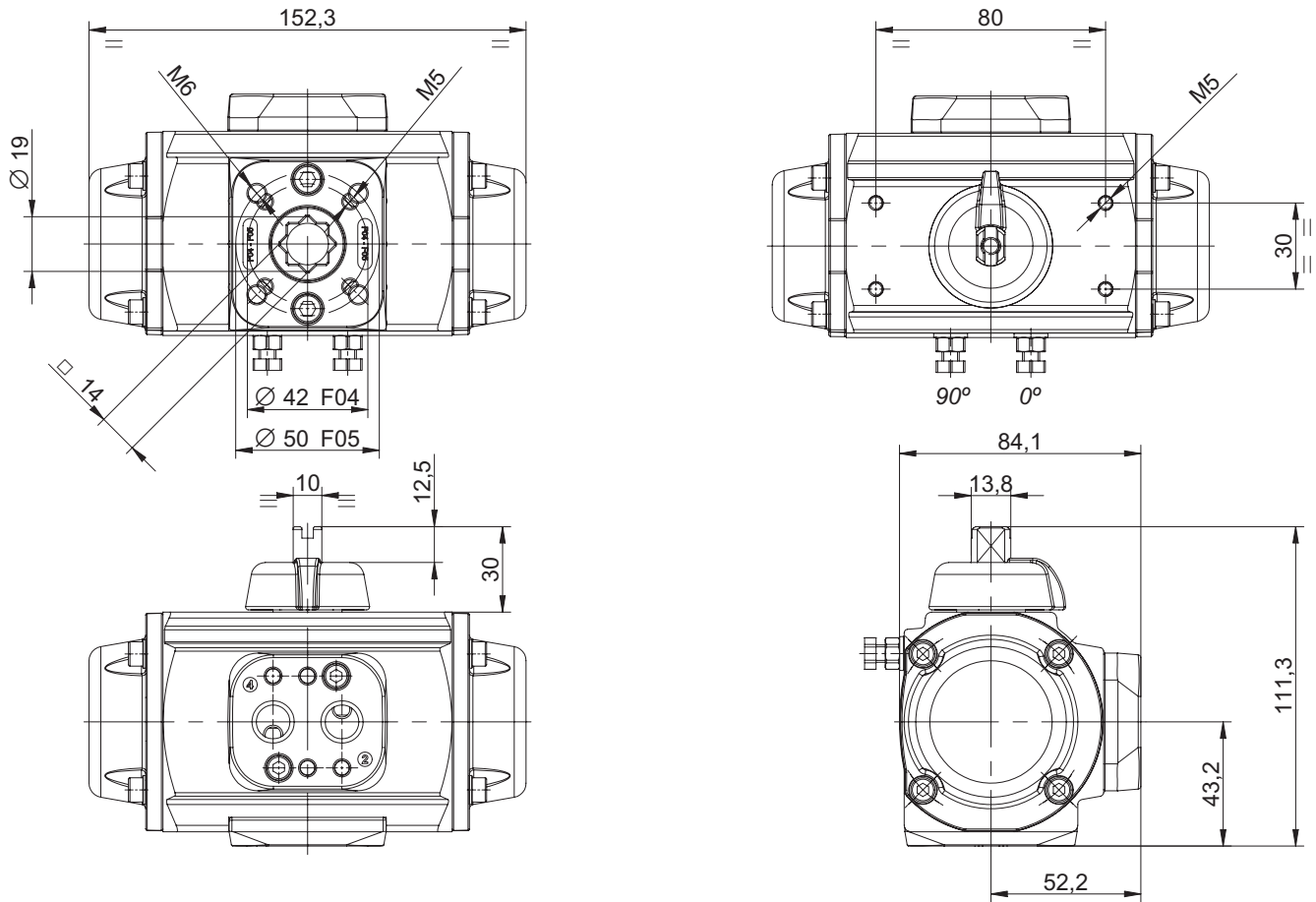
Тип	N*	Момент пружин, (Нм)		Давление воздуха в пневмосистеме, (бар)													
				3		4		5		5,5		6		7		8	
		Начало	Конец	Начало	Конец	Начало	Конец	Начало	Конец	Начало	Конец	Начало	Конец	Начало	Конец	Начало	Конец
PAWS	6	10	6,7	-	-	-	-	7,4	4,1	8,8	5,5	10,3	7	13,1	9,8	16,2	12,9
	5	8,5	5,8	-	-	5,5	2,8	8,3	5,6	9,7	7	11,2	8,5	14	11,3	17,1	14,4
	4	7	4,6	3,3	0,9	6,7	4,3	9,5	7,1	10,9	8,5	12,4	10	15,2	12,8	18,3	15,9
	3	5,5	3,6	4,3	2,4	7,7	5,8	10,5	8,6	11,9	10	13,4	11,5	16,2	14,3	-	-
	2	4	2,4	5,5	3,9	8,9	7,3	11,7	10,1	13,1	11,5	14,6	13	-	-	-	-

* Число пружин на одну сторону пневмопривода. Стандартная поставка — максимальное число пружин.

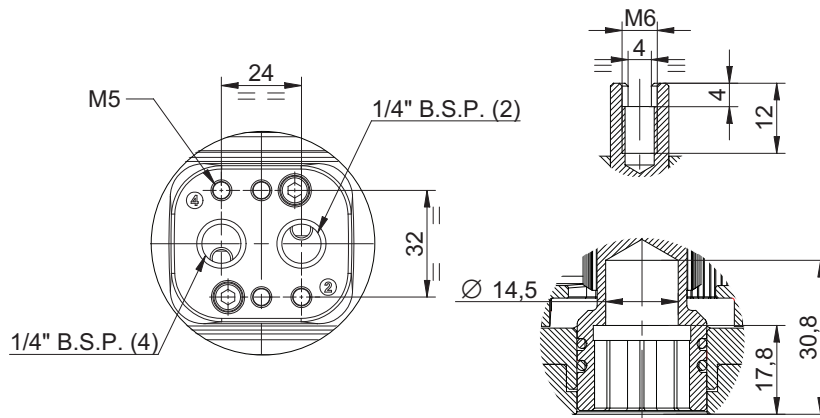
Крутящий момент пневмоприводов двойного действия, (Нм)

Тип	Давление воздуха в пневмосистеме, (бар)						
	3	4	5	5,5	6	7	8
PAW	7,9	11,3	14,1	15,5	17	19,8	22,9





Тип	Масса, (кг)
PA00	1,4
PA00S	1,625



Крутящий момент пневмоприводов с возвратной пружиной, (Нм)

Тип	N*	Момент пружин, (Нм)		Давление воздуха в пневмосистеме, (бар)															
				3		4		5		5,5		6		7		8			
		Начало	Конец	Начало	Конец	Начало	Конец	Начало	Конец	Начало	Конец	Начало	Конец	Начало	Конец	Начало	Конец		
PA00S	6	16,5	11,1	-	-	-	-	9,4	4	11,6	6,2	13,9	8,5	18,4	13	22,8	17,4		
	5	13,8	9,4	-	-	6,7	2,3	11,1	6,7	13,3	8,9	15,6	11,2	20,1	15,7	24,5	20,1		
	4	11,1	7,6	-	-	8,5	5	12,9	9,4	15,1	11,6	17,4	13,9	21,9	18,4	26,3	22,8		
	3	8,5	5,8	5,8	3,1	10,3	7,6	14,7	12	16,9	14,2	19,2	16,5	23,7	21	-	-		
	2	5,8	3,6	8	5,8	12,5	10,3	16,9	14,7	19,1	16,9	21,4	19,2	-	-	-	-		

* Число пружин на одну сторону пневмопривода. Стандартная поставка — максимальное число пружин.

Крутящий момент пневмоприводов двойного действия, (Нм)

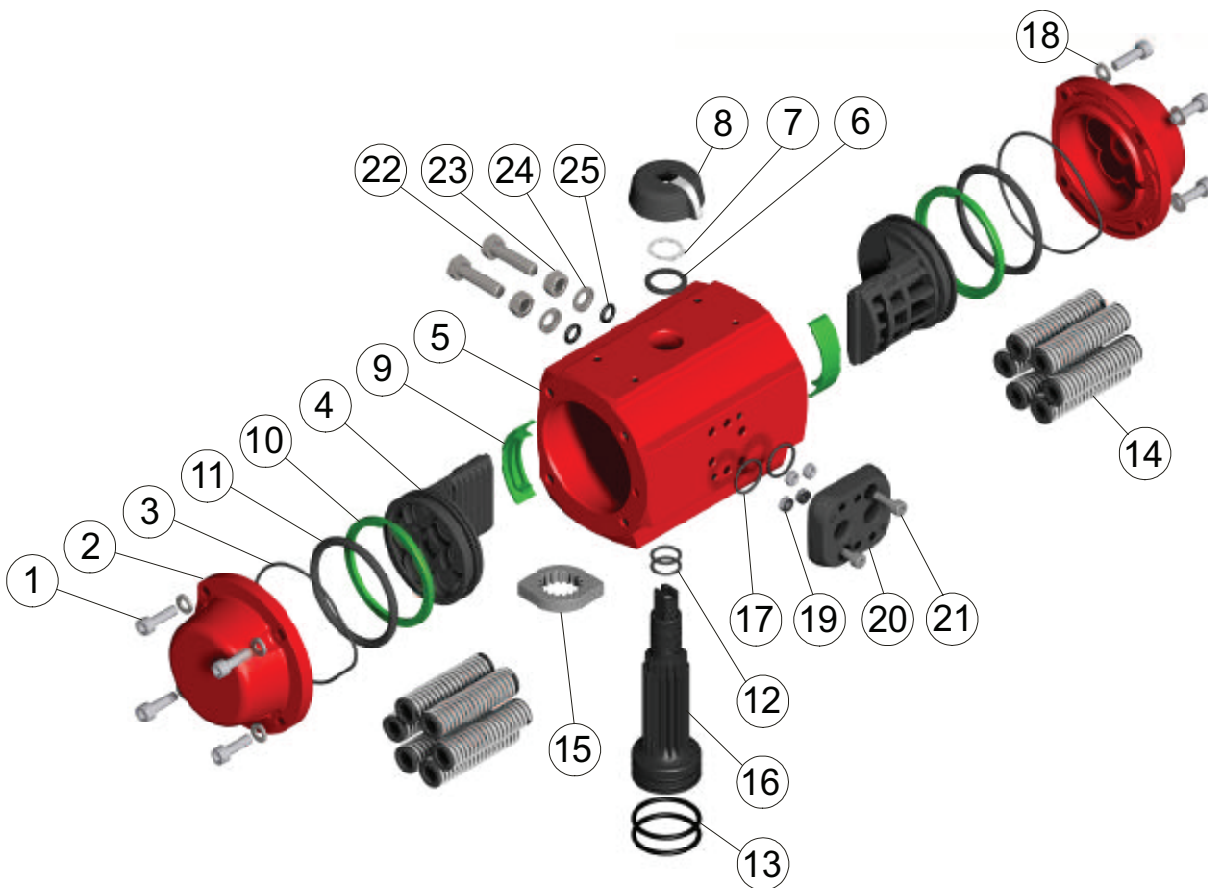
Тип	Давление воздуха в пневмосистеме, (бар)							
	3	4	5	5,5	6	7	8	
PA00	11,6	16,1	20,5	22,7	25	29,5	33,9	

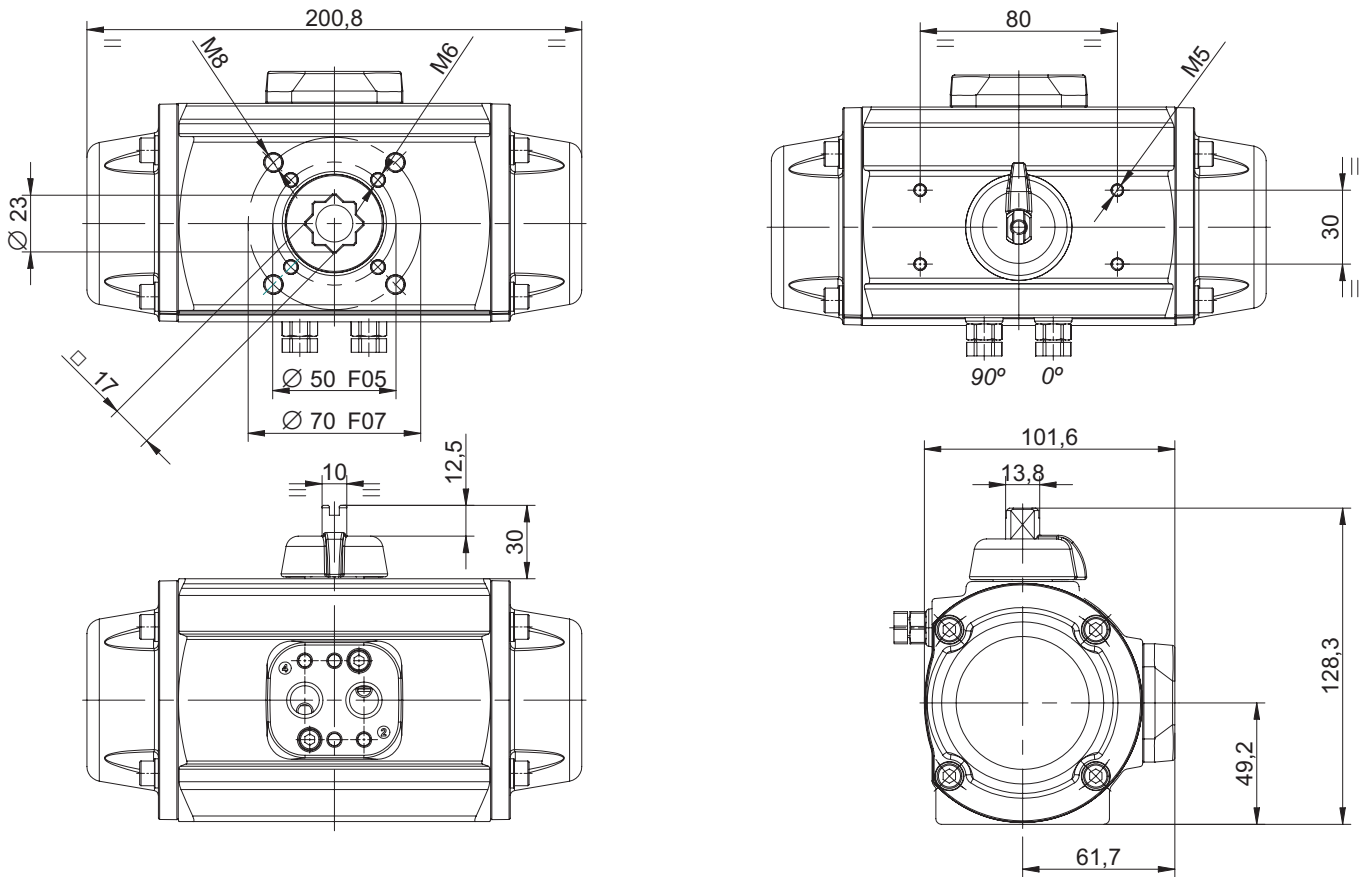


Пневмопривод Prisma с алюминиевым корпусом серии PA05, PA05S

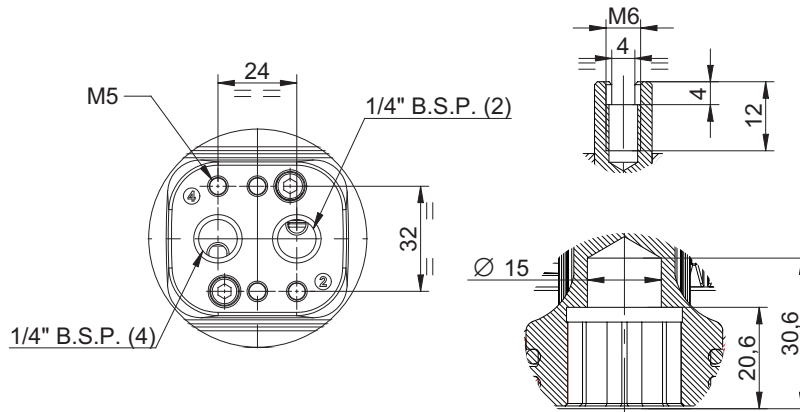
Спецификация

Поз.	Наименование	Материал	Кол-во
1	Винт крышки	Нержавеющая сталь	8
2	Крышка	Алюминиевый сплав	2
3	Уплотнительное кольцо	Нитрил	2
4	Поршень	Алюминиевый сплав	2
5	Корпус	Алюминиевый сплав	1
6	Прокладка	Полиамид	1
7	Стопорное кольцо	Углеродистая сталь	1
8	Индикатор положения	Полиамид	1
9	Направляющая поршня	Полиацетал	2
10	Прокладка поршня	Полиацетал	2
11	Уплотнение поршня	Нитрил	2
12	Уплотнение штока	Нитрил	2
13	Уплотнение штока	Нитрил	2
14	Пружина (для пневмопривода с возвратной пружиной)	Нержавеющая сталь	12
15	Кулачковая шайба	Углеродистая сталь	1
16	Шток	Углеродистая сталь	1
17	Прокладка	Нитрил	2
18	Шайба	Нержавеющая сталь	8
19	Гайка	Нержавеющая сталь	4
20	Площадка пневмораспределителя	Полиамид	1
21	Винт площадки пневмораспределителя	Нержавеющая сталь	2
22	Настроечный винт	Углеродистая сталь	2
23	Гайка	Нержавеющая сталь	2
24	Шайба	Нержавеющая сталь	2
25	Уплотнительное кольцо	Нитрил	2





Тип	Масса, (кг)
PA05	2,57
PA05S	2,94



Крутящий момент пневмоприводов с возвратной пружиной, (Нм)

Тип	N*	Момент пружин, (Нм)		Давление воздуха в пневмосистеме, (бар)													
				3		4		5		5,5		6		7		8	
		Начало	Конец	Начало	Конец	Начало	Конец	Начало	Конец	Начало	Конец	Начало	Конец	Начало	Конец	Начало	Конец
PA05S	6	31,4	20,9	-	-	-	-	20,1	9,6	24,4	13,9	28,8	18,3	37,5	27	46,2	35,7
	5	27	17,4	-	-	14,9	5,3	23,6	14	27,9	18,3	32,3	22,7	41	31,4	49,7	40,1
	4	21,8	13,9	9,6	1,7	18,4	10,5	27,1	19,2	31,4	23,5	35,8	27,9	44,5	36,6	53,2	45,3
	3	18,3	11,3	12,2	5,2	21	14	29,7	22,7	34	27	38,4	31,4	47,1	40,1	-	-
	2	12,2	7,8	15,7	11,3	24,5	20,1	33,2	28,8	37,5	33,1	41,9	37,5	-	-	-	-

* Число пружин на одну сторону пневмопривода. Стандартная поставка — максимальное число пружин.

Крутящий момент пневмоприводов двойного действия, (Нм)

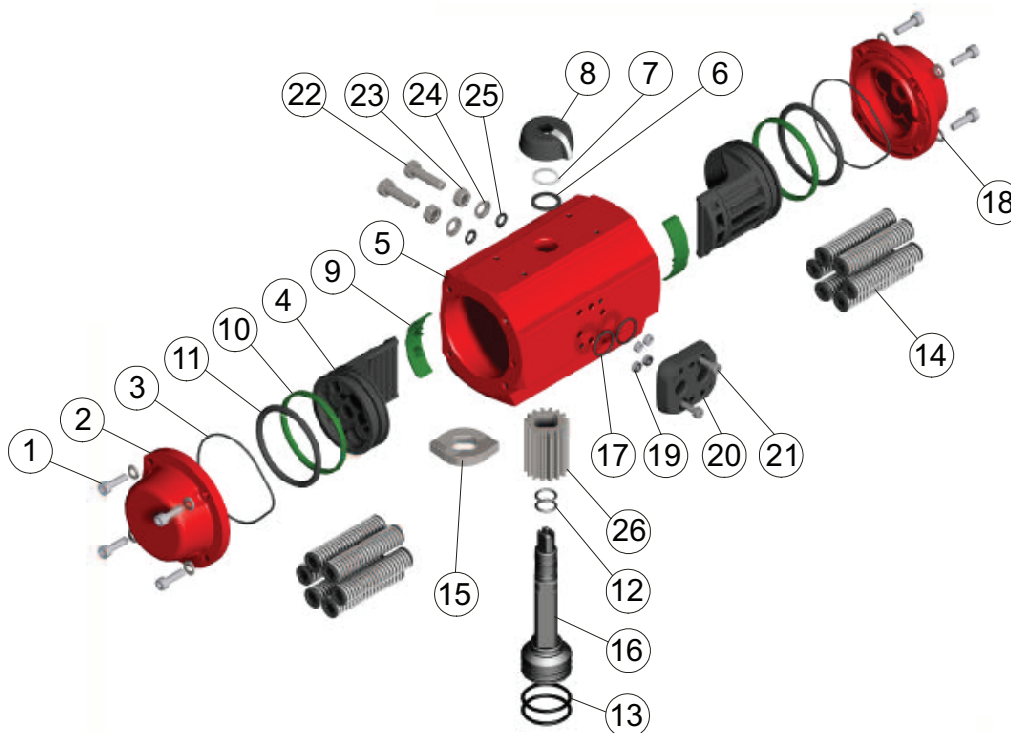
Тип	Давление воздуха в пневмосистеме, (бар)						
	3	4	5	5,5	6	7	8
PA05	23,5	32,3	41	45,3	49,7	58,4	67,1



Пневмопривод Prisma с алюминиевым корпусом серии PA10, PA10S, PA15, PA15S, PA20, PA20S, PA25, PA25S

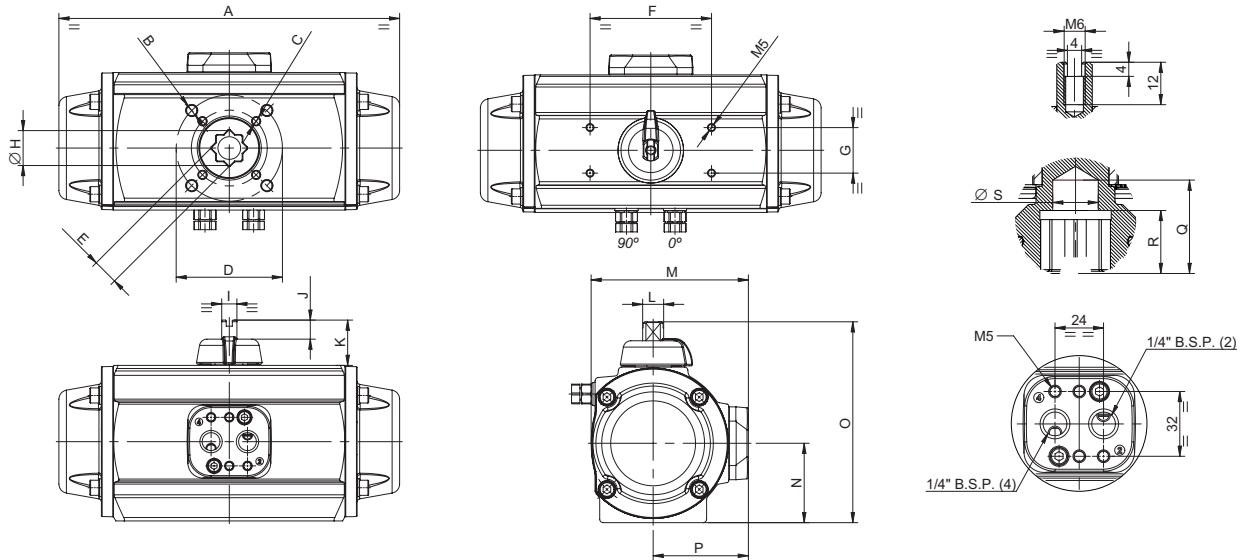
Спецификация

Поз.	Наименование	Материал	Кол-во
1	Винт крышки	Нержавеющая сталь	8
2	Крышка	Алюминиевый сплав	2
3	Уплотнительное кольцо	Нитрил	2
4	Поршень	Алюминиевый сплав	2
5	Корпус	Алюминиевый сплав	1
6	Прокладка	Полиамид	1
7	Стопорное кольцо	Углеродистая сталь	1
8	Индикатор положения	Полиамид	1
9	Направляющая поршня	Полиацетал	2
10	Прокладка поршня	Полиацетал	2
11	Уплотнение поршня	Нитрил	2
12	Уплотнение штока	Нитрил	2
13	Уплотнение штока	Нитрил	2
14	Пружина (для пневмопривода с возвратной пружиной)	Нержавеющая сталь	12
15	Кулачковая шайба	для PA10, PA10S, PA20, PA20S, PA25 и PA25S — нержавеющая сталь; для PA15 и PA15S — углеродистая сталь	1
16	Шток	Углеродистая сталь	1
17	Прокладка	Нитрил	2
18	Шайба	Нержавеющая сталь	8
19	Гайка	Нержавеющая сталь	4
20	Площадка пневмораспределителя	Полиамид	1
21	Винт площадки пневмораспределителя	Нержавеющая сталь	2
22	Настроечный винт	Углеродистая сталь	2
23	Гайка	Нержавеющая сталь	2
24	Шайба	Нержавеющая сталь	2
25	Уплотнительное кольцо	Нитрил	2
26	Шестерня	Алюминиевый сплав	1



Габаритные размеры пневмоприводов Prisma серии PA10, PA10S, PA15, PA15S, PA20, PA20S, PA25, PA25S

Тип	Размеры, (мм)																		Масса, (кг)	
	A	B	C	D	E	F	G	H	I	J	K	L	M	N	O	P	Q	R		S
PA10	-	M8	M6	F05 F07	17	80	30	23	10	12,5	30	13,8	103,6	52,2	132,3	62,7	30,8	20,8	15	3,08
PA10S	224,4																			3,48
PA15	-	M8	M5	F05 F07	17	80	30	23	10	12,5	30	13,8	119,4	59,7	147,8	70,5	30,8	20,8	18,2	4,2
PA15S	264,2																			5,04
PA20	-	M8	M5	F05 F07	22	80	30	23	16	12,5	30	21,9	127,5	63,7	156,3	75,1	32,7	20,7	18,2	5,61
PA20S	309,5																			6,63
PA25	-	M10	M8	F07 F10	27	80	30	36,5	16	12,5	30	21,9	153,5	77,2	184,3	89,2	36,1	31,1	22	9,3
PA25S	356,2																			11,3



Крутящий момент пневмоприводов с возвратной пружиной, (Нм)

Тип	N*	Момент пружин, (Нм)		Давление воздуха в пневмосистеме, (бар)													
				3		4		5		5,5		6		7		8	
		Начало	Конец	Начало	Конец	Начало	Конец	Начало	Конец	Начало	Конец	Начало	Конец	Начало	Конец	Начало	Конец
PA10S	6	45,6	30,8	-	-	-	-	27,5	12,7	34,2	19,4	40,2	25,4	52,9	38,1	65,6	50,8
	5	38	25,7	-	-	19,9	7,6	32,6	20,3	39,3	27	45,3	33	58	45,7	70,7	58,4
	4	30,4	20,5	12,4	2,5	25,1	15,2	37,8	27,9	44,5	34,6	50,5	40,6	63,2	53,3	75,9	66
	3	22,8	15,4	17,5	10,1	30,2	22,8	42,9	35,5	49,6	42,2	55,6	48,2	68,3	60,9	-	-
	2	15,2	10,3	22,6	17,7	35,3	30,4	48	43,1	54,7	49,8	60,7	55,8	-	-	-	-
PA15S	6	71,5	49	-	-	-	-	47	24,5	57,2	34,7	67,5	45	87,9	65,4	108,4	85,9
	5	59,6	40,9	-	-	34,7	16	55,1	36,4	65,3	46,6	75,6	56,9	96	77,3	116,5	97,8
	4	47,7	32,7	22,5	7,5	42,9	27,9	63,3	48,3	73,5	58,5	83,8	68,8	104,2	89,2	124,7	109,7
	3	35,7	24,5	30,7	19,5	51,1	39,9	71,5	60,3	81,7	70,5	92	80,8	112,4	101,2	-	-
	2	23,8	16,3	38,9	31,4	59,3	51,8	79,7	72,2	89,9	82,4	100,2	92,7	-	-	-	-
PA20S	6	104,7	65,8	-	-	-	-	70,5	31,6	85,2	46,3	99,7	60,8	129	90,1	158,2	119,3
	5	87,2	54,8	-	-	52,2	19,8	81,5	49,1	96,2	63,8	110,7	78,3	140	107,6	169,2	136,8
	4	69,8	43,9	33,8	8	63,1	37,2	92,4	66,5	107,1	81,2	121,6	95,7	150,9	125	180,1	154,2
	3	52,3	32,9	44,8	25,4	74,1	54,7	103,4	84	118,1	98,7	132,6	113,2	161,9	142,5	-	-
	2	34,9	21,9	55,8	42,8	85,1	72,1	114,4	101,4	129,1	116,1	143,6	130,6	-	-	-	-
PA25S	6	181,8	119,4	-	-	-	-	120,6	58,2	145,5	83,1	170,6	108,2	220,5	158,1	274,5	212,1
	5	151,5	99,5	-	-	90,6	38,6	140,5	88,5	165,4	113,4	190,5	138,5	240,4	188,4	294,4	242,4
	4	121,2	79,6	60,5	18,9	110,5	68,9	160,4	118,8	185,3	143,7	210,4	168,8	260,3	218,7	314,3	272,7
	3	90,9	59,7	80,4	49,2	130,4	99,2	180,3	149,1	205,2	174	230,3	199,1	280,2	249	-	-
	2	60,6	39,8	100,3	79,5	150,3	129,5	200,2	179,4	225,1	204,3	250,2	229,4	-	-	-	-

* Число пружин на одну сторону пневмопривода. Стандартная поставка — максимальное число пружин.

Крутящий момент пневмоприводов двойного действия, (Нм)

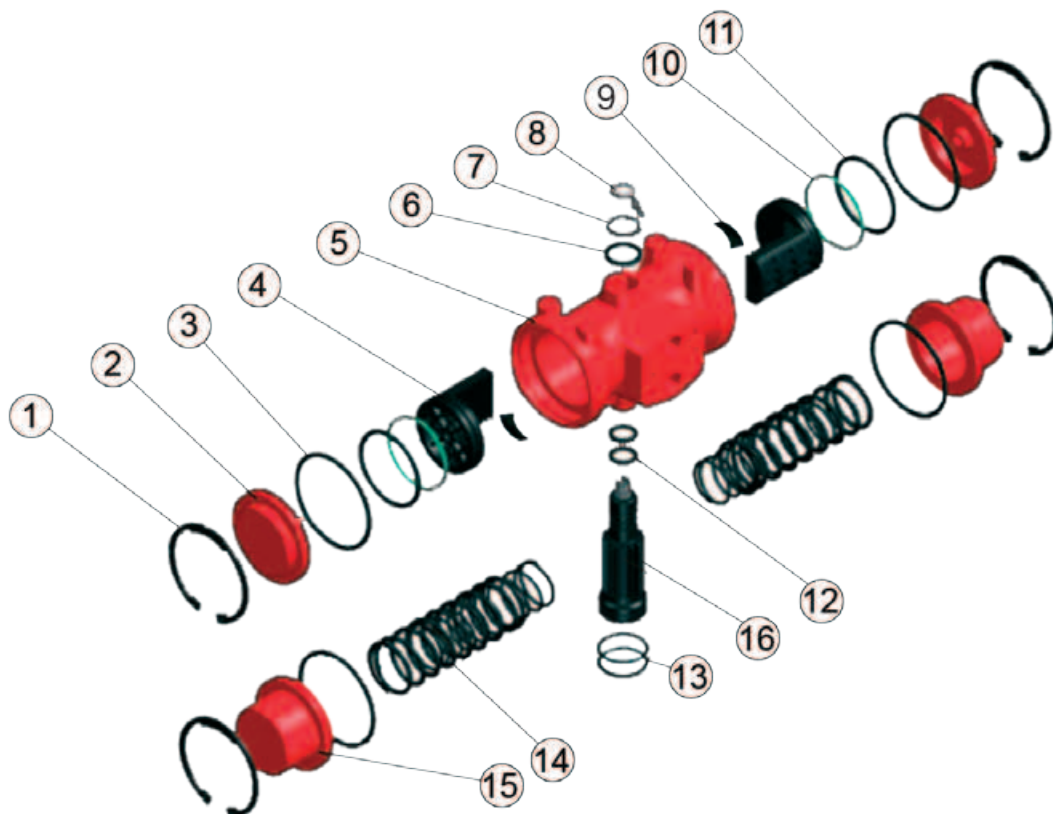
Тип	Давление воздуха в пневмосистеме, (бар)						
	3	4	5	5,5	6	7	8
PA10	32,9	45,6	58,3	65	71	83,7	96,4
PA15	55,2	75,6	96	106,2	116,5	136,9	157,4
PA20	77,7	107	136,3	151	165,5	194,8	224
PA25	140,1	190,1	240	264,9	290	339,9	393,9

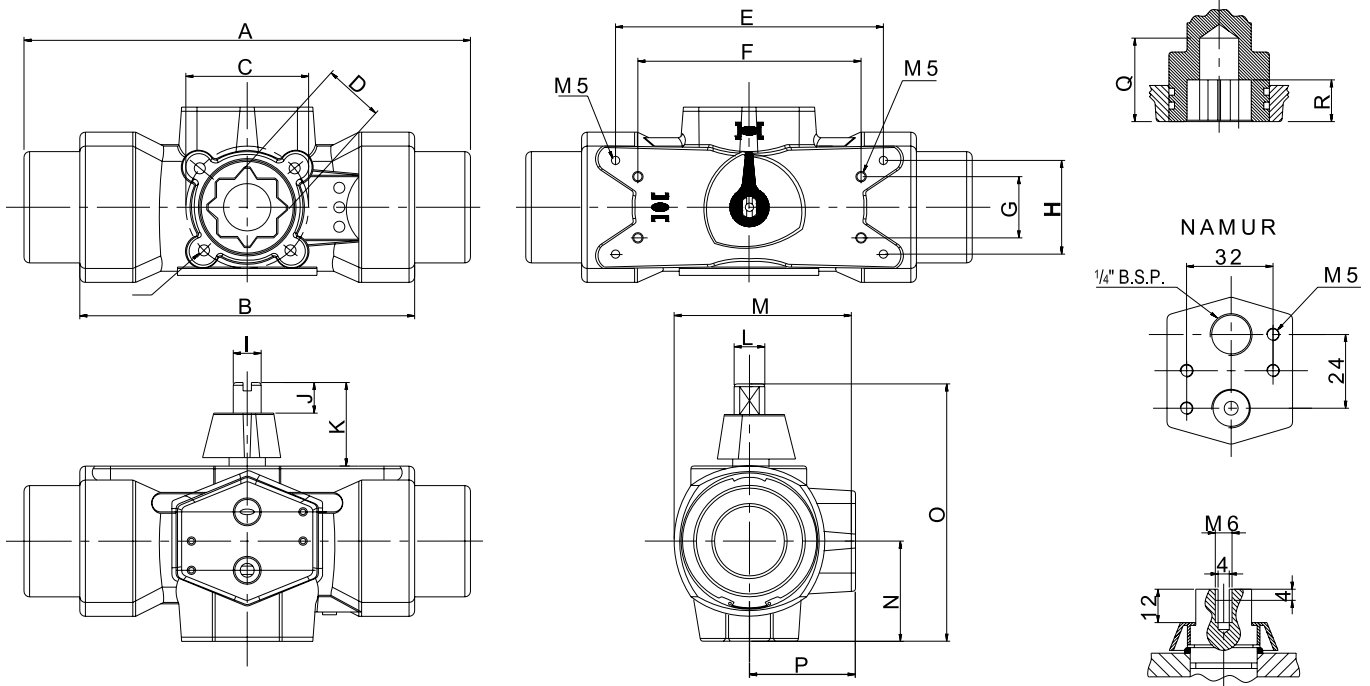


Пневмопривод Prisma с алюминиевым корпусом серии PA30, PA30S, P40, P40S, P50, P50S

Спецификация

Поз.	Наименование	Материал	Кол-во
1	Стопорное кольцо	Углеродистая сталь	2
2	Крышка пневмопривода двойного действия	Алюминиевый сплав	2
3	Кольцо крышки	Нитрил	2
4	Поршень	Алюминиевый сплав	2
5	Корпус	Алюминиевый сплав	1
6	Прокладка	Полиамид	1
7	Стопорное кольцо	Никелированная сталь	1
8	Индикатор положения	Полиамид	1
9	Крепеж	Полиамид	2
10	Прокладка	Полиацетал	2
11	Уплотнение поршня	Нитрил	2
12	Прокладка	Нитрил	2
13	Прокладка	Нитрил	2
14	Пружина	Нержавеющая сталь	1
15	Крышка пневмопривода с возвратной пружиной	Алюминиевый сплав	2
16	Шток	Углеродистая сталь	1





Габаритные размеры пневмоприводов Prisma

Тип	Размеры, (мм)																		Масса, (кг)
	A	B	C	D	E	F	G	H	I	J	K	L	M	N	O	P	Q	R	
PA30	429	M12	M10	F07	27	80	30	36,5	16	12,5	20	21,9	153,5	86	191	97	42	29	11,6
PA30S				F10															15,3
P40	-	444	F12	36	130	118	30	41	32	20	20	41,9	226	116	272	120	50	38	17,6
P40S	598	-																	36,4
P50	-	524	F14	36	130	118	30	41	32	20	20	41,9	258	133	313	135	50	38	30,7
P50S	694	-																	58,4

Крутящий момент пневмоприводов с возвратной пружиной, (Нм)

Тип	N*	Момент пружин, (Нм)		Давление воздуха в пневмосистеме, (бар)											
				3		4		5		6		7		8	
		Начало	Конец	Начало	Конец	Начало	Конец	Начало	Конец	Начало	Конец	Начало	Конец	Начало	Конец
PA30S	6	290,3	195,7	-	-	-	-	192,6	98,0	273,5	178,9	354,4	259,8	435,3	340,7
	5	241,9	163,1	-	-	144,2	65,4	225,1	146,2	306,0	227,1	386,8	308,0	467,7	388,8
	4	193,5	130,5	96,0	32,9	176,8	113,8	257,7	194,6	338,6	275,5	419,4	356,4	500,3	437,2
	3	145,2	97,9	128,6	81,3	209,5	162,1	290,3	243,0	371,2	323,9	452,1	404,8	-	-
	2	96,8	65,2	161,2	129,7	242,1	210,5	322,9	291,4	403,8	372,3	-	-	-	-
P40S	4	766,9	491,6	-	-	-	-	489,1	213,8	688,3	413	887,4	612,1	1086,6	811,3
	3	629,3	432,6	-	-	349	152,3	548,1	351,5	747,3	550,6	946,4	794,8	1145,6	948,9
	2	452,3	314,6	267,9	130,2	467	329,3	666,1	528,5	865,3	727,6	1064,4	926,8	-	-
	1	275,3	177	405,5	307,2	604,6	506,3	803,8	705,5	1002,9	904,6	-	-	-	-
P50S	4	1206,0	723,6	-	-	-	-	987,4	505,0	1343,8	861,4	1706,2	1217,8	2056,7	1574,3
	3	827,0	516,8	-	-	837,6	527,5	1194,1	884,0	1550,5	1240,4	1907,0	1596,9	2263,4	1953,3
	2	585,8	344,6	653,5	412,3	1009,9	768,7	1366,4	1125,2	1722,8	1481,6	2079,3	1838,1	2435,7	2194,5
	1	344,6	206,7	791,3	653,5	1147,7	1009,9	1504,2	1366,4	1860,6	1722,8	2217,1	2079,3	-	-

* Число пружин на одну сторону пневмопривода. Стандартная поставка — максимальное число пружин.

Крутящий момент пневмоприводов двойного действия, (Нм)

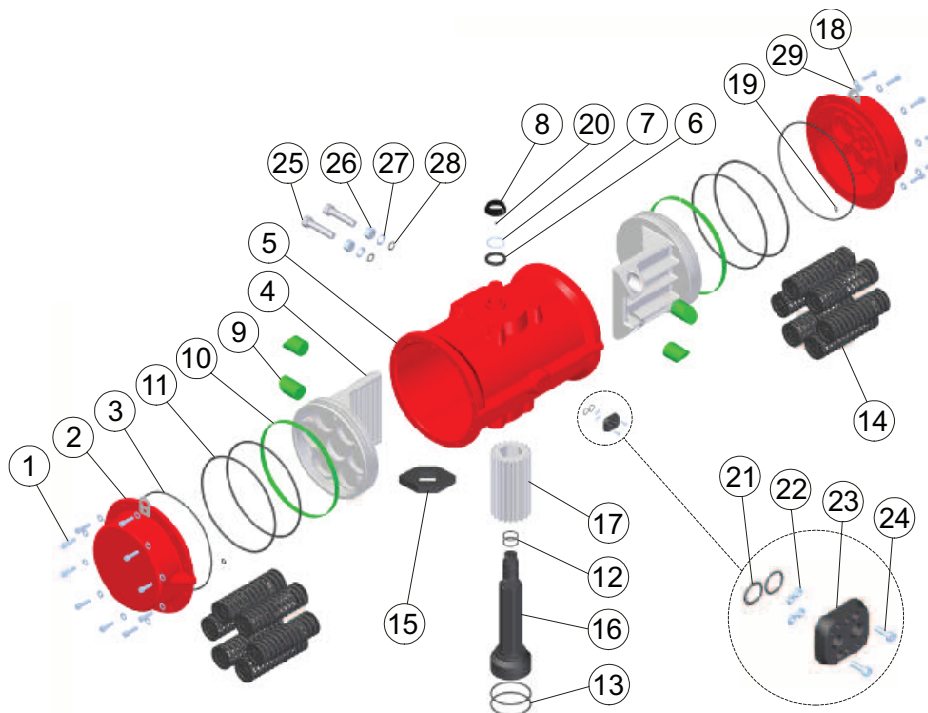
Тип	Давление воздуха в пневмосистеме, (бар)					
	3	4	5	6	7	8
PA30	226,5	307,4	388,3	469,2	550,1	631,0
P40	582,5	781,6	980,8	1179,9	1379,1	1578,2
P50	998	1354,5	1710,9	2067,4	2423,8	2780,3

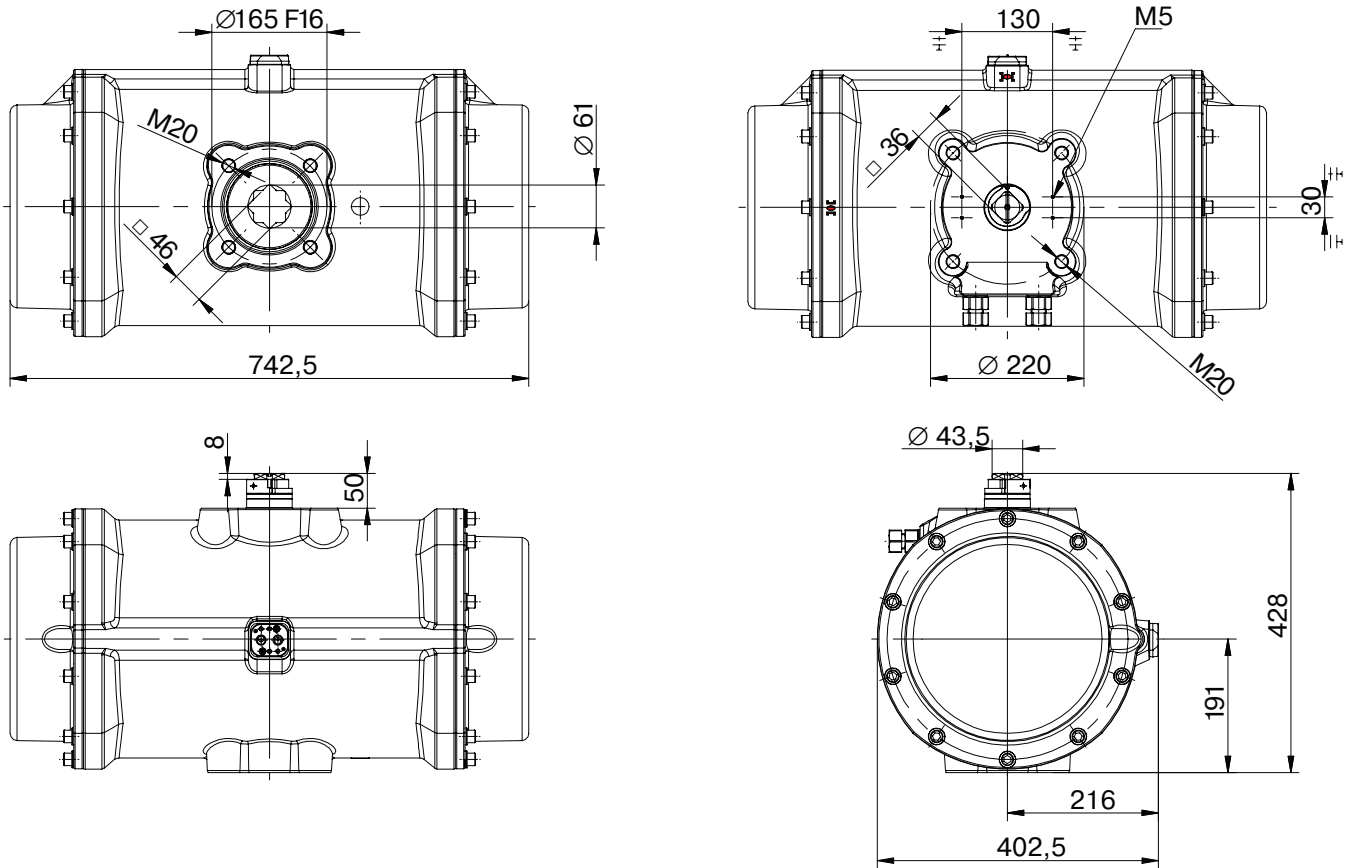


Пневмопривод Prisma с алюминиевым корпусом серии PA70, PA70S

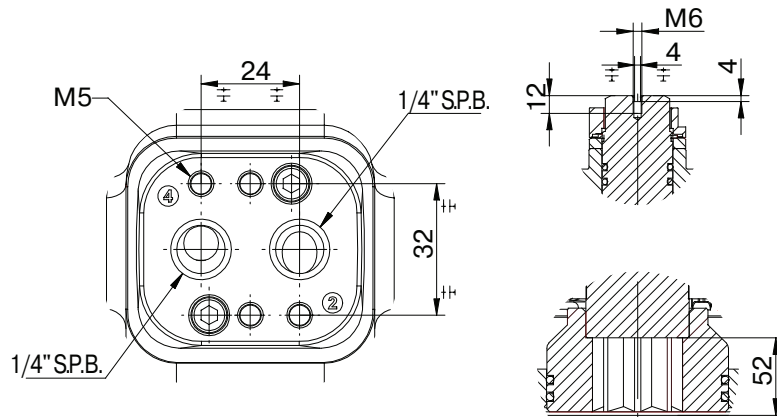
Спецификация

Поз.	Наименование	Материал	Кол-во
1	Винт крышки	Нержавеющая сталь	20
2	Крышка	Алюминиевый сплав	2
3	Уплотнительное кольцо	Нитрил	2
4	Поршень	Алюминиевый сплав	2
5	Корпус	Алюминиевый сплав	1
6	Прокладка	Полиамид	1
7	Стопорное кольцо	Углеродистая сталь	1
8	Индикатор положения	Полипропилен	1
9	Направляющая поршня	Нейлон	4
10	Прокладка поршня	PTFE + Бронза	2
11	Уплотнение поршня	Нитрил	4
12	Уплотнение штока	Нитрил	2
13	Уплотнение штока	Нитрил	2
14	Пружина (для пневмопривода с возвратной пружиной)	Нержавеющая сталь	12
15	Кулачковая шайба	Углеродистая сталь	1
16	Шток	Углеродистая сталь	1
17	Шестерня	Алюминиевый сплав	1
18	Прокладка	Нержавеющая сталь	20
19	Уплотнительное кольцо	Нитрил	2
20	Штифт	Нержавеющая сталь	1
21	Прокладка	Нитрил	2
22	Гайка	Нержавеющая сталь	4
23	Площадка пневмораспределителя	Полиамид	1
24	Винт площадки пневмораспределителя	Нержавеющая сталь	2
25	Настроечный винт	Углеродистая сталь	2
26	Гайка	Нержавеющая сталь	2
27	Шайба	Нержавеющая сталь	2
28	Уплотнительное кольцо	Нитрил	2
29	Кольцо	Нержавеющая сталь	2





Тип	Масса, (кг)
РА70	77,9
РА70S	118,2



Крутящий момент пневмоприводов с возвратной пружиной, (Нм)

Тип	N*	Момент пружин, (Нм)		Давление воздуха в пневмосистеме, (бар)													
				3		4		5		5,5		6		7		8	
		Начало	Конец	Начало	Конец	Начало	Конец	Начало	Конец	Начало	Конец	Начало	Конец	Начало	Конец	Начало	Конец
РА70S	6	3539	1769	-	-	-	-	2389	619	2831	1062	3273	1504	4158	2389	5043	3273
	5	2949	1475	-	-	-	-	2684	1209	3126	1651	3568	2094	4453	2978	5338	3863
	4	2359	1180	-	-	2094	914	2978	1799	3421	2241	3863	2684	4748	3568	5632	4453
	3	1769	885	1504	619	2389	1504	3273	2389	3716	2831	4158	3273	5043	4158	-	-
	2	1180	590	1799	1209	2684	2094	3568	2978	4011	3421	4453	3863	-	-	-	-

* Число пружин на одну сторону пневмопривода. Стандартная поставка — максимальное число пружин.

Крутящий момент пневмоприводов двойного действия, (Нм)

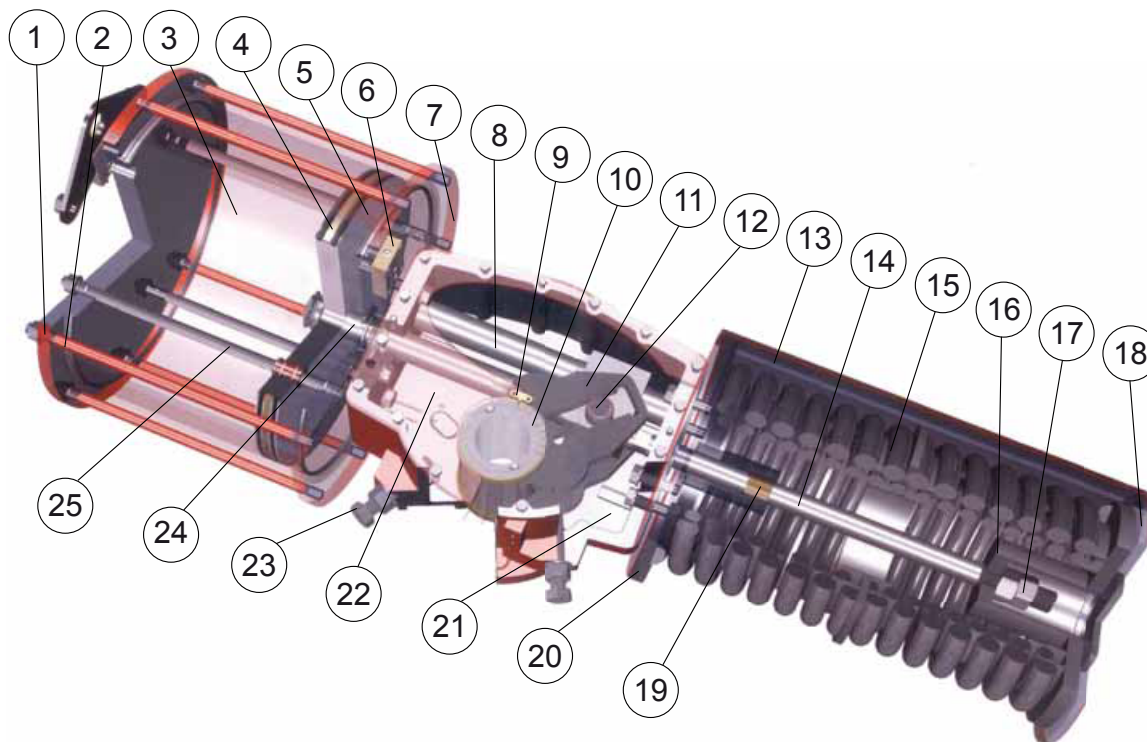
Тип	Давление воздуха в пневмосистеме, (бар)						
	3	4	5	5,5	6	7	8
РА70	2389	3273	4158	4600	5043	5927	6812



Высокомощные пневматические приводы Prisma серии PD

Спецификация

Поз.	Наименование	Материал	Особенности
1	Задняя крышка цилиндра	Легированная сталь	Смазка
2	Стяжной болт	Легированная сталь	-
3	Цилиндр	Легированная сталь	Твердая пластина (Хром)
4	Подпорное кольцо	P.T.F.E	-
5	Поршень	Легированная сталь	Смазка
6	Плата присоединения соленоида	ALM	-
7	Передняя крышка цилиндра	Легированная сталь	Смазка
8	Направляющий стержень	Легированная сталь	Твердая пластина (Хром)
9	Указатель позиционера	Легированная сталь	-
10	Индикатор положения	Легированная сталь	-
11	Скользкая опора	Легированная сталь	Смазка
12	Скользкий штифт	Легированная сталь	-
13	Кожух для пружины	Легированная сталь	-
14	Стержень пружины	Легированная сталь	-
15	Пружина	Легированная сталь	-
16	Фиксатор пружины	Легированная сталь	-
17	Регулировочная гайка	Легированная сталь	-
18	Крепежный болт	Легированная сталь	-
19	Направляющий стержень пружины	Легированная сталь	-
20	Передняя защитная крышка пружины	Пластик	-
21	Корпус	Легированная сталь	-
22	Крышка корпуса	Высокопрочный чугун	-
23	Регулировка хода	Легированная сталь	HIGH-TENSION
24	Шток поршня	Легированная сталь	-
25	Направляющая поршня	Легированная сталь	-

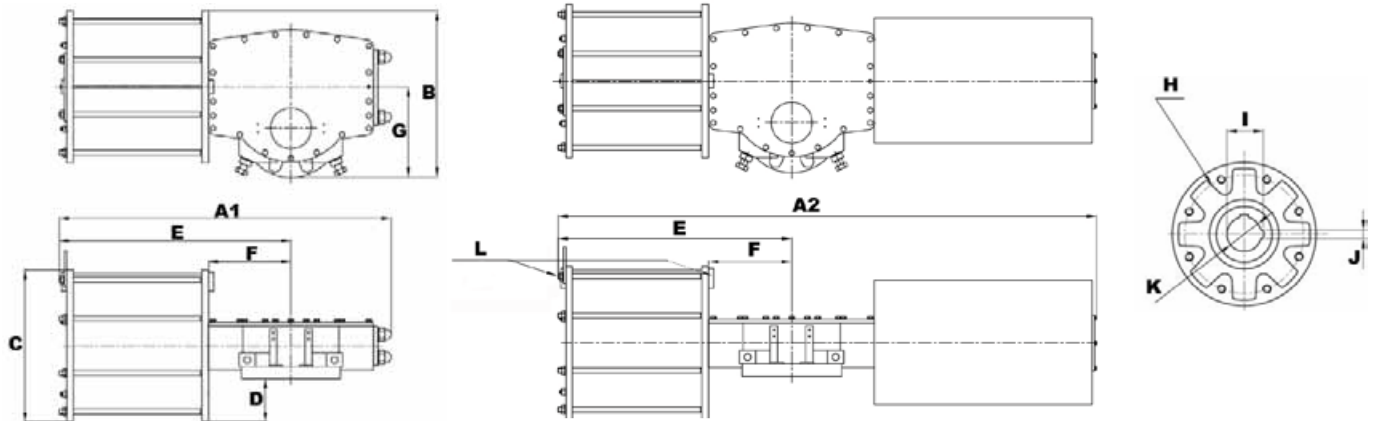


Габаритные размеры пневмоприводов Prisma серии PD

Тип	Размеры, (мм)															
	A1	A2 (5,6 МПа)	B	C	D	E	F	G	H			I	J	K		L
									Φ	№ отв.	резьба			Φ	глуб.	
PD 100-335	888	1465	455	410	105	623	215	150	254 F25	8	M16/24	80	20	75	171	1/2" NPT
PD 100-385	888	1465	481	461	131	623	215	150	254 F25	8	M16/24	80	20	75	171	1/2" NPT
PD 100-435	888	1468	506	512	156	623	215	150	254 F25	8	M16/24	80	20	75	171	1/2" NPT
PD 130-435	1098	1807	566	512	144	776	272	180	298 F30	8	M20/29	95,4	22	90	191	3/4" NPT
PD 130-485	1098	1807	591	562	169	776	272	180	298 F30	8	M20/29	95,4	22	90	191	3/4" NPT
PD 130-535	1098	1810	622	624	200	776	272	180	298 F30	8	M20/29	95,4	22	90	191	3/4" NPT
PD 160-535	1301	2174	682	624	172	920	321	210	356 F35	8	M30/43	117,4	32	110	235	3/4" NPT
PD 160-585	1301	2177	708	675	198	920	321	210	356 F35	8	M30/43	117,4	32	110	235	3/4" NPT
PD 160-635	1301	2177	734	728	224	920	321	210	356 F35	8	M30/43	117,4	32	110	235	3/4" NPT
PD 200-635	1582	2576	810	739	211	1114	400	240	406 F40	8	M36/50	137,4	32	130	265	3/4" NPT
PD 200-685	1582	2578	835	789	236	1114	400	240	406 F40	8	M36/50	137,4	32	130	265	3/4" NPT
PD 200-735	1582	2583	863	845	263	1114	400	240	406 F40	8	M36/50	137,4	32	130	265	3/4" NPT

Двойного действия PD-D

С возвратной пружиной PD-S



Крутящий момент пневмоприводов с возвратной пружиной, (Нм)

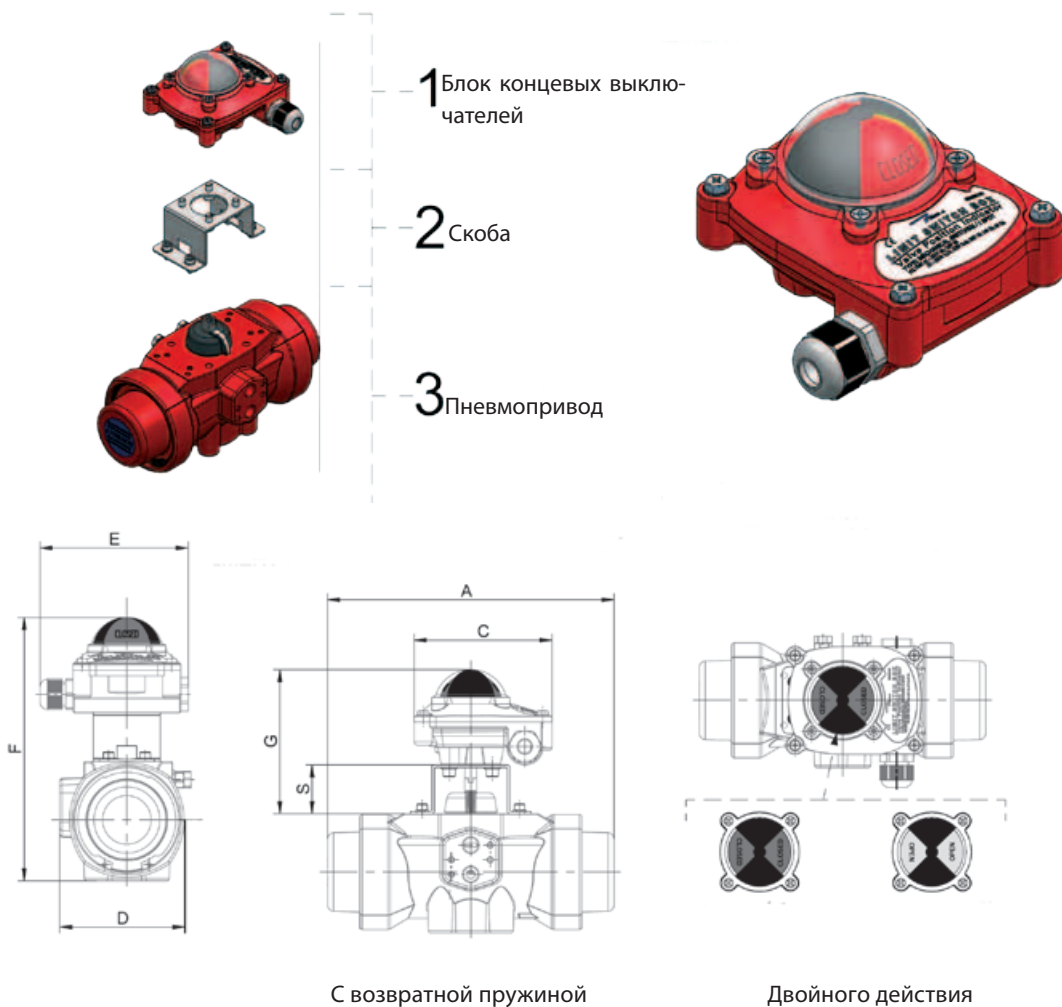
Тип	Момент пружин, (Нм)			Крутящий момент при давлении 5,6 бар		
	Начало	R	Конец	Начало	R	Конец
PD 100-335 S6	4,189	2,120	2,566	4,201	2,073	2,439
PD 100-385 S6	5,713	2,811	3,241	5,697	2,727	3,040
PD 100-435 S6	7,223	3,554	4,097	7,313	3,516	3,952
PD 130-435 S6	9,395	4,656	5,436	9,398	4,535	5,133
PD 130-485 S6	11,876	5,769	6,496	11,943	5,656	6,184
PD 130-535 S6	15,053	7,313	8,234	14,203	6,590	6,921
PD 160-535 S6	17,482	8,701	10,234	17,380	8,410	9,562
PD 160-585 S6	20,761	10,333	12,154	20,863	10,125	11,575
PD 160-635 S6	24,013	11,952	14,057	24,845	12,154	14,087
PD 200-635 S6	29,826	14,723	17,068	31,560	15,409	17,799
PD 200-685 S6	36,082	17,811	20,647	35,940	17,253	19,339
PD 200-735 S6	43,023	21,171	24,405	40,745	19,198	20,748

Крутящий момент пневмоприводов двойного действия, (Нм)

Тип	Давление воздуха в пневмосистеме 5,6 бар		
	0°	R	90°
PD 100-335 D	6,767	4,193	6,628
PD 100-385 D	8,938	5,538	8,753
PD 100-435 D	11,410	7,070	11,175
PD 130-435 D	14,833	9,191	14,528
PD 130-485 D	18,439	11,425	18,059
PD 130-535 D	22,437	13,903	21,975
PD 160-535 D	27,614	17,111	27,045
PD 160-585 D	33,017	20,459	32,336
PD 160-635 D	38,902	24,105	38,100
PD 200-635 D	48,628	30,132	47,625
PD 200-685 D	56,587	35,064	55,421
PD 200-735 D	65,150	40,369	63,806



Электромеханический блок концевых выключателей CFC-5601*



Габаритные размеры

Привод	Размеры, (мм)						
	A	C	D	E	F	G	S
PAW/PAWS	140,2	112	76,1	118	192,3	123	30
PA00/PA00S	152,3	112	84,1	118	214,3	133	30
PA05/PA05S	200,8	112	101,6	118	231,3	133	30
PA10/PA10S	224,4	112	103,6	118	235,3	133	30
PA15/PA15S	264,2	112	119,4	118	250,8	133	30
PA20/PA20S	309,5	112	127,5	118	259,3	133	30
PA25/PA25S	356,2	112	153,5	118	287,3	133	30
P30/S	479	112	177	118	314	133	30
P40/S	598	112	226	118	375	153	60
P50/S	694	112	258	118	416	153	60

* В связи с изменением дизайна уточнять высоту скобы у инженеров компании АДЛ.

Спецификация

1. Блок концевых выключателей	
Корпус	алюминиевый сплав
Шток	нержавеющая сталь
Крышка индикатора	поликарбонат
Винты	нержавеющая сталь
Заглушка	поликарбонат
Кабельный ввод	пластик
2. Скоба	
Скоба	нержавеющая сталь
Винты	нержавеющая сталь

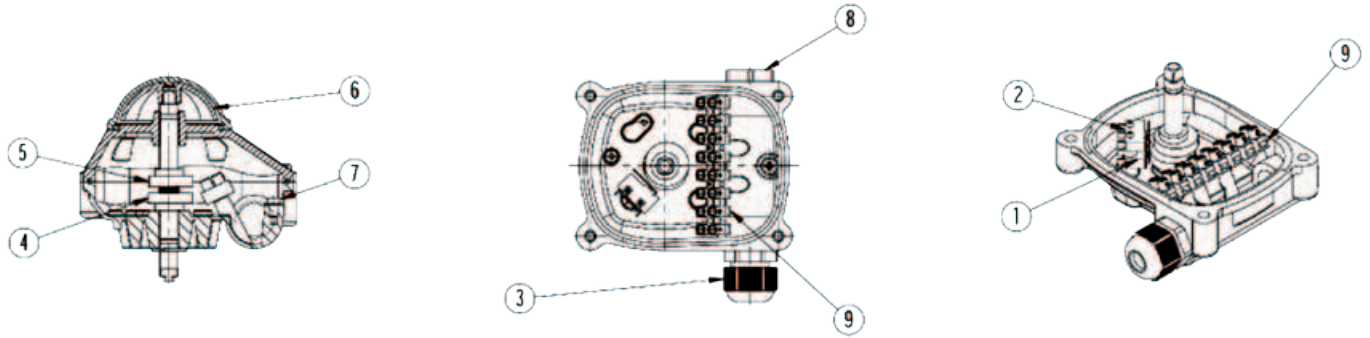
Технические характеристики

Класс защиты	IP67
Рабочая температура	-20...+80 °C
Диаметр кабеля	6...12 мм

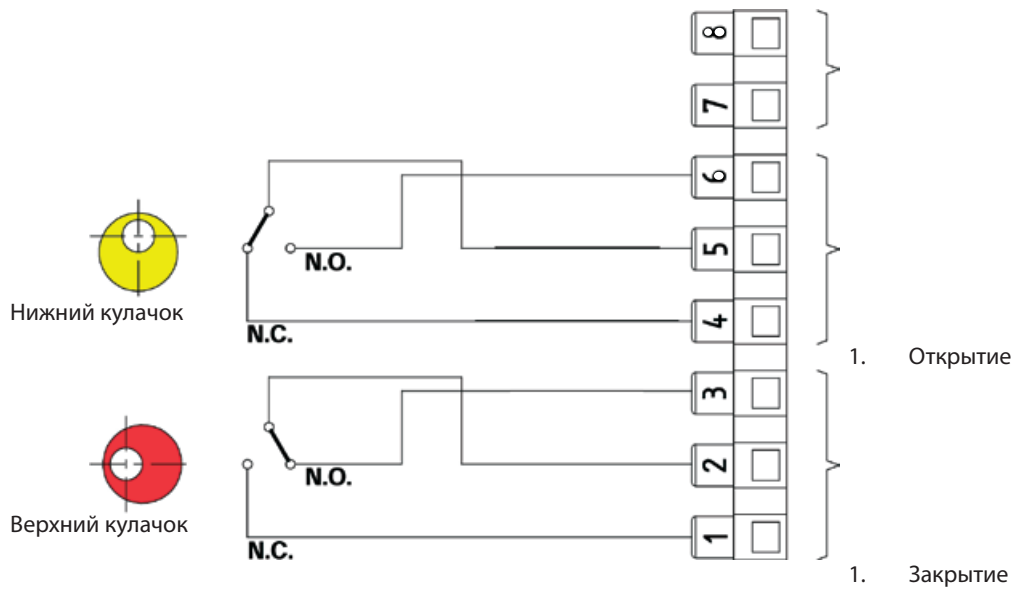
* По запросу могут быть поставлены также индуктивные концевые выключатели.

Состав электрического блока концевых выключателей CFC-5601

Поз.	Наименование
1	Микровыключатель Открыто
2	Микровыключатель Закрыто
3	Кабельный ввод
4	Кулачок Открыто
5	Кулачок Закрыто
6	Визуальный индикатор
7	Винт заземления
8	Заглушка
9	Клеммная коробка

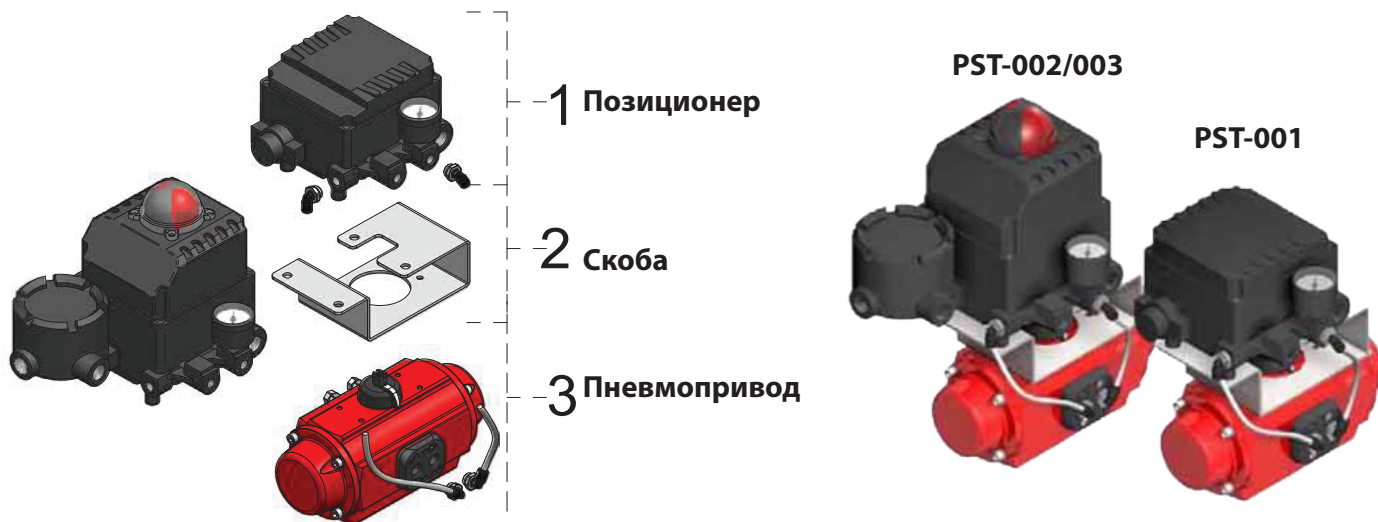


Электрическая схема подключения



N.O. – нормально открытый
 N.C. – нормально закрытый

Пневмопривод Prisma с электро-пневмопозиционером серии PST 0



Габаритные размеры

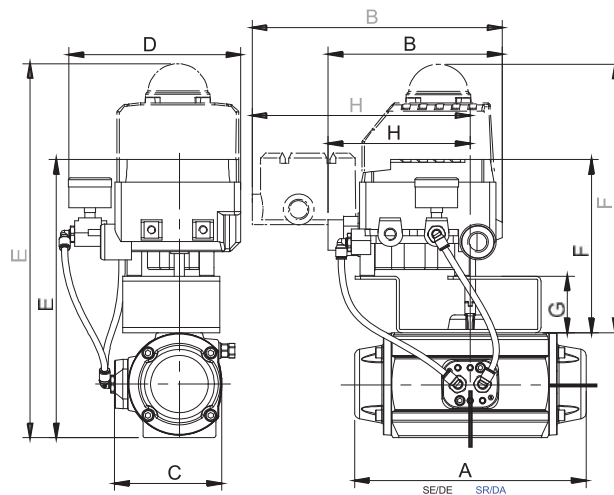
Приводы	Размеры, (мм)											
	A		B		C	D	E		F		G	H
	Возвратная пружина	Двойного действия	PST-001	PST-002, PST-003			PST-001	PST-002, PST-003	PST-001	PST-002, PST-003		
PAW/PAWS	140		170	262	76	167	435	321	159	252	45	230
PA00/PA00S	152		170	262	84	167	343	518	169	230	55	230
PA05/PA05S	201		170	262	102	167	360	535	169	230	55	230
PA10/PA10S	224		170	262	104	167	364	539	169	230	55	230
PA15/PA15S	264		170	262	119	167	380	555	169	230	55	230
PA20/PA20S	310		170	262	128	167	388	563	169	230	55	230
PA25/PA25S	356		170	262	154	167	416	591	169	230	55	230
P30/P30S	479	349	170	262	177	167	443	618	169	230	55	230
P40/P40S	598	444	170	262	226	167	504	659	189	230	75	230
P50/P50S	694	524	170	262	258	167	549	704	189	230	75	230
PA70/PA70S	743		170	262	403	167	660	815	189	230	75	230

Спецификация

1. Позиционер	
Корпус	алюминий
Покрытие корпуса	эпоксидная смола
2. Скоба	
Скоба	нержавеющая сталь
Болты	нержавеющая сталь

Технические характеристики

Класс защиты	IP66
Рабочая температура	-20...+70 °C
Сигнал управления	4-20 мА
Давление воздуха в пневмосистеме	1,4-7 МПа
Расход на выходе при давлении питания 1,4 МПа	80 л/мин
Потребление сжатого воздуха при давлении питания 1,4 МПа	3 л/мин
Входное сопротивление	250 ± 15 Ом
Воспроизводимость	±0,5 % (от полн. диапазона)
Линейность	±2 % (от полн. диап.)
Гистерезис	±1 % (от полн. диап.)
Чувствительность	±0,5 % (от полн. диап.)



Модели электропневматических позиционеров

PST-001	Электро-пневматический позиционер с управляющим сигналом 4-20 мА
PST-002	Электро-пневматический позиционер с управляющим сигналом 4-20 мА и блоком концевых выключателей
PST-003	Электро-пневматический позиционер с управляющим сигналом 4-20 мА и блоком концевых выключателей с сигналом обратной связи 4-20 мА

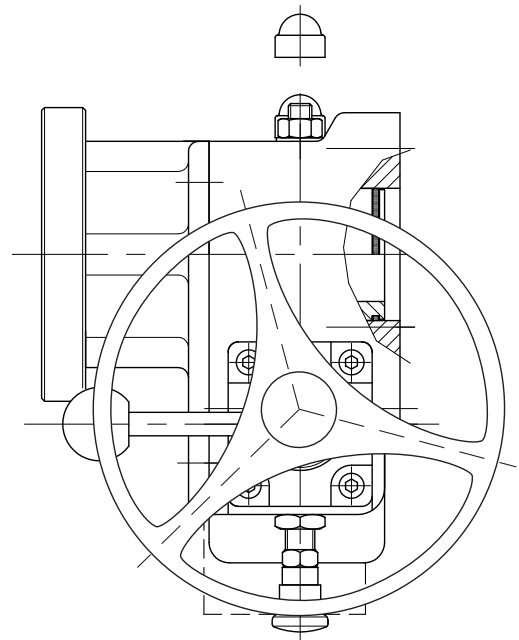
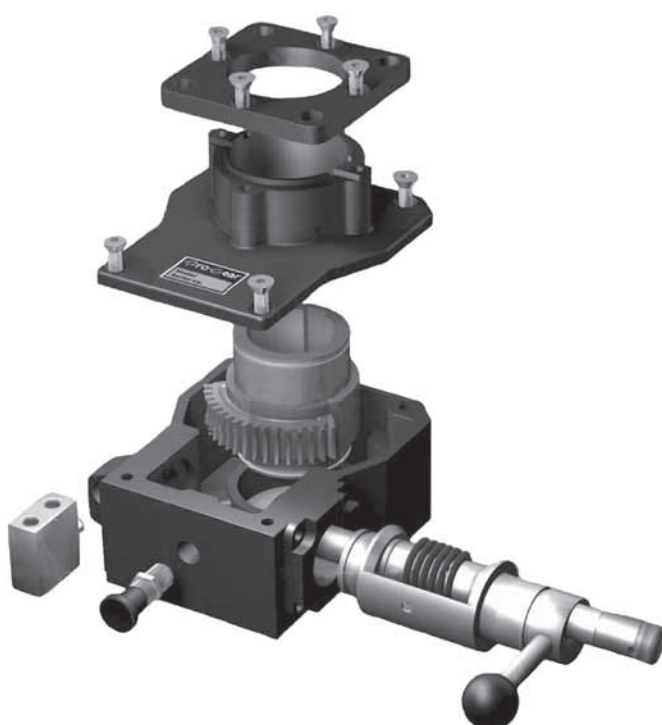
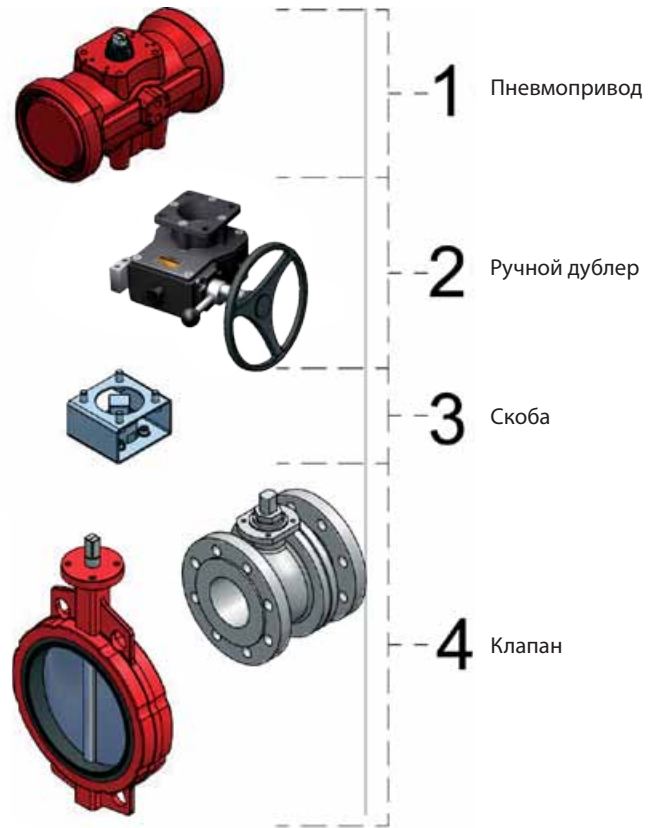
Ручной дублер для пневмоприводов Prisma

Применяется для аварийного ручного управления клапанами с установленными пневмоприводами. Ручной дублер оснащен рукояткой включения сцепления штурвала и штока клапана, предусмотрена возможность фиксации положения клапана.

Технические характеристики

- 6 моделей.
- Крутящий момент до 5000 Нм.
- Ход от -5°C до 95°C .
- Уплотнения IP68.
- Стандартное исполнение от -25°C до $+110^{\circ}\text{C}$.
- Морозостойкая версия от -40°C до $+80^{\circ}\text{C}$.

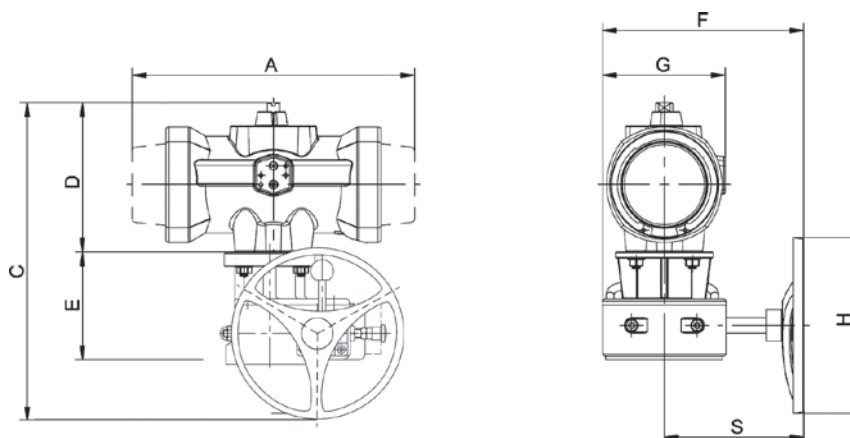
Тип	Передаточное отношение	Момент (Нм)		Мех. фактор +/-10%	Вес (кг)
		Выход	Вход		
MO-D 150	40:1	150	12,6	11,9	3,1
MO-D 350	44:1	350	31,25	11,2	6
MO-D 700	52:1	700	50	14,0	16,3
MO-D 1600	42:1	1600	125	12,8	25
MO-D 3000	72:1	3000	155	19,4	49,5
MO-D 5000	267:1	5000	95	52,6	56



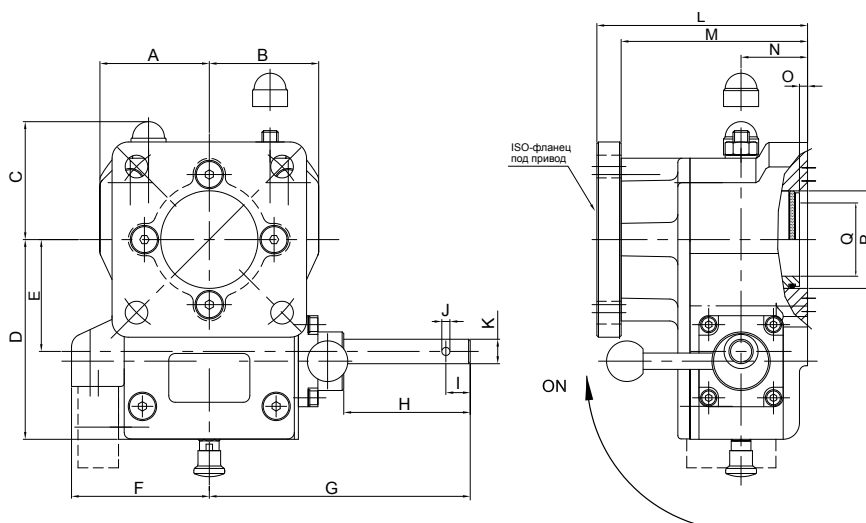
Габаритные присоединительные размеры ручного дублера и пневмопривода Prisma

Привод	Ручной дублер	Размеры, (мм)							
		A	C	D	E	F	G	S	H
PA05-PA05S	MOD-350	200,8	296,3	128,3	122	221,5	101,6	148	160
PA10-PA10S		224,4	300,3	132,3			103,6		
PA15-PA15S		264,2	315,8	147,8			119,4		
PA20-PA20S		309,5	324,3	156,3			127,5		
PA25-PA25S	MOD-700	356,2	398,3	184,3	130	246	153,5	161	250
P30-P30S		479	425	211			177		500
P40-P40S	MOD-1600	598	635	272	156	307,5	226	202,5	500
P50-P50S	MOD-3000	694	669,5	313	201	385,5	258	250,5	500
P70-P70S	MOD-5000	742,5	825,5	428	204	513	402,5	378	500

Габаритные размеры ручного дублера для пневмопривода Prisma



Ручной дублер	Фланец (привод/арматура)*	Размеры, (мм)																	Масса, (кг)
		A	B	C	D	E	F	G	H	I	J	K	L	M	N	O	P	Q	
MO-D 350	F07/F07	56	56	54,5	105	52,5	73,5	148	78	15	4	12	122	107	34	5,25	45	32	4,87
MO-D 700	F10/F10	67,5	67,5	72,5	122,75	68,75	85	161	78	15	5	15	130	115	41	5	60	45	16,3
MO-D 1600	F12/F12	90	90	91,5	144	84	105	202,5	97,5	18	6,1	20	156	138	43	6	85	65	16,3
MO-D 3000	F14/F16	141	141	140	195	132,5	135	250,5	105	24	6	20	201	183	56,5	5	130	100	36,3
MO-D 5000	F16/F16	141	141	140	195	132,5	135	378	110	24	6	20	201	183	56,5	5	130	100	44,1



* Возможна поставка ручных дублеров с ISO-фланцами, отличными от стандартных.

Типовая схема подключения пневмопривода

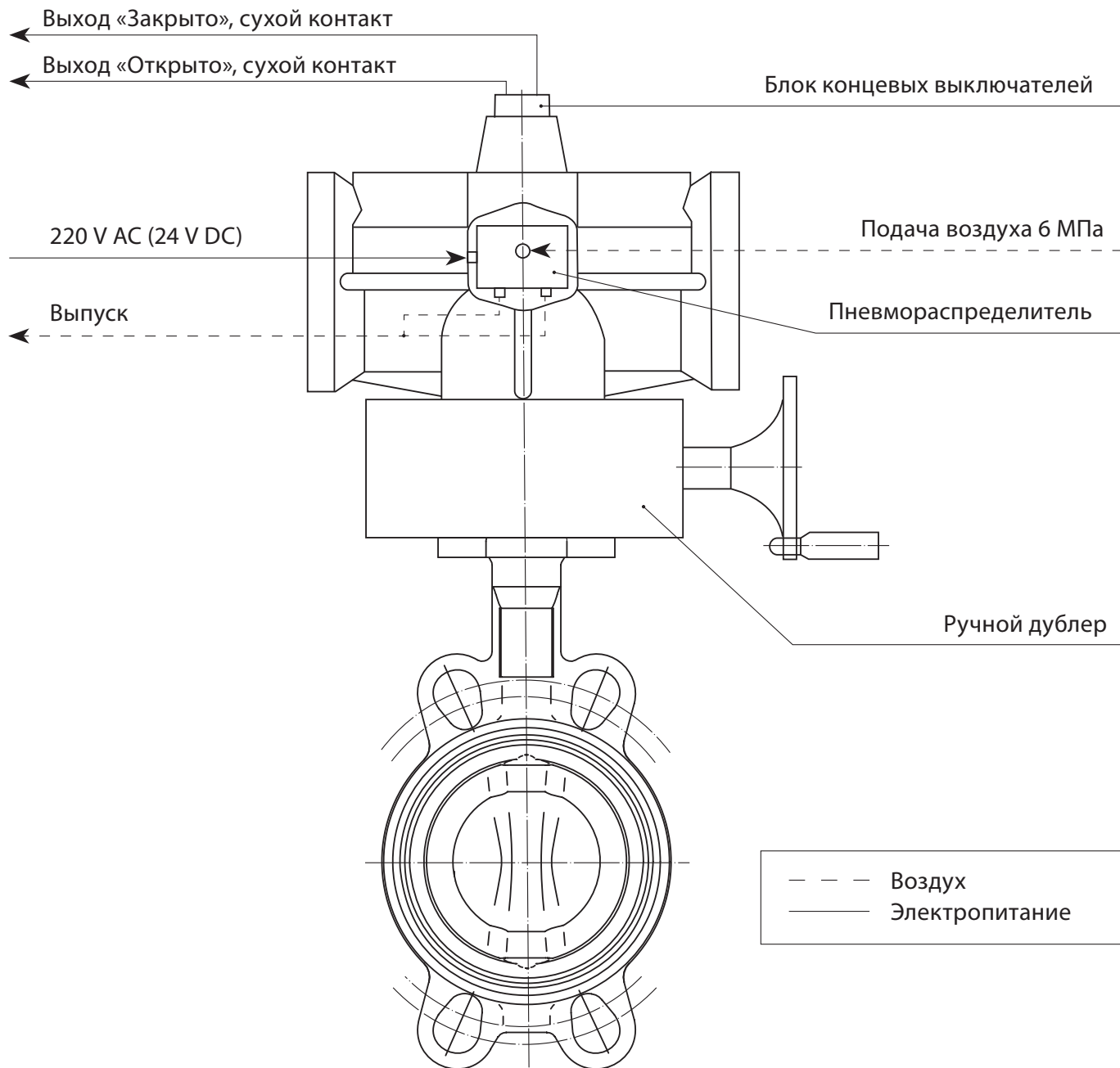


Таблица подбора и соответствия пневмоприводов для трубопроводной арматуры

Тип	Момент, (Нм)	DN, (мм)		
		Дисковые поворотный затвор «Гранвэл»	Шаровой кран РЕКОС серии P0	Шаровой кран серии BV17
PAW	17	-	15	-
PA00	25	-	20	8
PA05	49,7	32–80	25–32	10–32
PA10	71	100	40	40
PA15	116,5	125	50–65	50–65
PA20	165,5	150	-	80
PA25	290	200	80–100	100
PA30	469,2	250	-	-
P40	1179,9	300	125–200	-
P50	2067,4	350–400	250–300	-
P50-Tandem	4134,8	450–500	-	-
P70	5043	600	-	-
P70-Tandem	10086	700–800	-	-
PAWS	10,6	-	-	-
PA00S	13,7	-	-	-
PA05S	27,9	32–50	15–20	8
PA10S	38,7	65	25	10–25
PA15S	68	80	32–40	32
PA20S	101,3	100	50	40
PA25S	171,6	125–150	65	50–65
PA30S	289,3	200	80–100	80
P40S	688,3	250	125	100
P50S	1343,8	300	150–200	-
P50S-Tandem	2687	350–400	250–300	-
P70S-Tandem	6546	450–500	-	-

* клапаны с установленными пневмоприводами подобраны для перепада давления не более 16 МПа.

При перепаде, превышающем 16 МПа, привод подбирается по заказу.

** Пневмоприводы подобраны для рабочего давления в пневмопроводе 6 МПа. Для давления воздуха, отличного от 6 МПа, в диапазоне 3–8 МПа, привод подбирается по заказу.

Редукторы серии X

Четверть-оборотные редукторы серии X отличаются своей малой массой за счет алюминиевого корпуса, высокой износостойкостью, надежностью и качественным порошковым покрытием.

Применение

Серия X в основном используется для поворотных затворов, но может быть установлена и на другую запорную арматуру. Применяется:

- для химической промышленности;
- для энергетики;
- для систем тепло-, водоснабжения;
- для систем вентиляции и кондиционирования и т. д.

Использование высококачественных и легких материалов обеспечивает малую массу, прочность и надежность.

Описание:

- 3 модели.
- корпус: алюминиевый сплав ADC 12 (литье под давлением).
- червячное колесо: высокопрочный чугун GGG40.
- входной вал: нержавеющая сталь AISI 303.
- крепеж: оцинкованная сталь.
- аксиальные игольчатые подшипники.
- уплотнение: силикон / NBR-70°.
- пластиковый визуальный индикатор положения.
- качественное порошковое покрытие (60 мкм)¹⁾.
- высокотемпературная смазка (до +120 °С).
- присоединительные муфты взаимозаменяемы с муфтами редукторов серии Q.

Технические данные:

- передаточное отношение: от 34:1 до 44:1.
- крутящий момент: от 200 Нм до 600 Нм.
- угол поворота: 90° ± 5° в оба положения.
- класс защиты: IP65.
- Рабочий диапазон температур: -25...+110 °С.

Технические характеристики

Тип	Передаточное отношение	Момент, (Нм)		Передаточное число ± 10 %*	Масса, (кг)**
		выходной	входной		
X-21	40:1	200	19,7	10,2	0,93
X-41	44:1	400	35,7	11,2	1,62
X-61	34:1	600	51,3	11,7	2,76

* В зависимости от нагрузки на редукторе.

** Без учета массы штурвала и муфты.

¹⁾ толщина покрытия — по запросу (100 мкм, 200 мкм, 300 мкм).

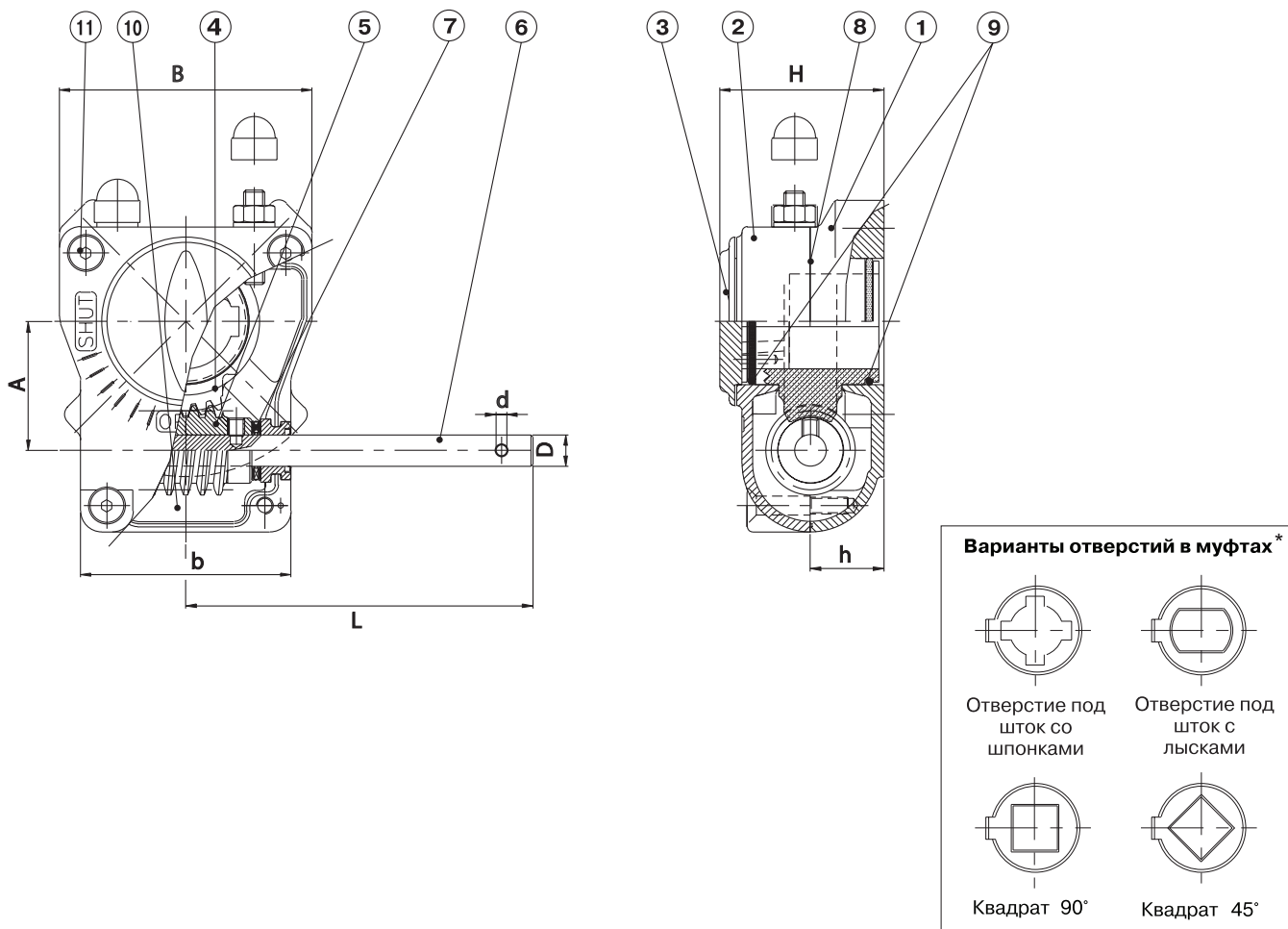


Спецификация

Поз.	Наименование	Материал	Стандарт
1	Корпус	Алюминиевый сплав	ADC 12
2	Крышка	Алюминиевый сплав	ADC 12
3	Визуальный индикатор положения	Полиамид	PA
4	Червячное колесо	Высокопрочный чугун	GGG40
5	Червяк	Углеродистая сталь	C45-K
6	Входной вал	Нержавеющая сталь	AISI 303
7	Аксиальные игольчатые подшипники		
8	Уплотнение	Нитрил/силикон	NBR-70°
9	Уплотнительное кольцо	Нитрил	NBR-70°
10	Смазка	Литиевая/кальциевая смазка	
11	Крепеж	Нержавеющая сталь	-

Габаритные и присоединительные размеры редукторов

Тип редуктора	Размеры, (мм)								ISO-фланец, (мм)
	A	b	B	d	D	h	H	L	
X-21	43,5	67	84	4	12	25,5	52	118	F05 / F07
X-41	52,5	82,5	112	4	12	30	63,5	126,5	F07 / F10
X-61	61,25	100	120	5	15	35	77	165	F10 / F12



* другие варианты – по запросу



Редукторы серии Q

Четверть-оборотные редукторы серии Q отличаются надежностью, компактностью и качественным порошковым покрытием. Корпус и основные компоненты выполнены из серого чугуна.

Применение

Серия Q подходит для всех основных видов производств:

- для химической промышленности;
- для энергетики;
- для систем тепло-, водоснабжения;
- для систем вентиляции и кондиционирования и т. д.

Серия Q применяется для всего диапазона запорной арматуры.

Описание

- 13 моделей.
- Корпус: серый чугун GG25(1).
- Червячное колесо: высокопрочный чугун GGG40.
- Входной вал: нержавеющая сталь AISI 303.
- Крепеж: нержавеющая сталь AISI 316.
- Аксиальные игольчатые подшипники с тефлоновым покрытием.
- Уплотнение: NBR-70°.
- Герметичный визуальный индикатор положения.
- Качественное порошковое покрытие (60 мкм)⁽²⁾.
- Высокотемпературная смазка (до +120 °С).
- Присоединительные муфты взаимозаменяемы с муфтами редукторов серии X.

Технические данные

- Передаточное отношение: 40:1–1280:1.
- Крутящий момент: 200–70000 Нм.
- Угол поворота: 90° ± 5° в оба положения.
- Класс защиты: IP68.
- Рабочий диапазон температур: от –25...+110 °С⁽³⁾.

Технические характеристики

Тип	Передаточное отношение	Момент, (Нм)		Передаточное число ± 10 %*	Масса, (кг)**
		выходной	входной		
Q-200-S	40:1	200	16,8	11,9	2
Q-400-S	44:1	400	31,25	12,8	3,87
Q-800-S	40:1	800	60	13,3	7,68
Q-1500-S	42:1	1500	122,95	12,2	13,5
Q-2000-S	48:1	2000	131	15,3	16,3
Q-4000-S	72:1	4000	185	21,6	31,5
Q-6500-S	216:1	6500	95	68,4	37,5
Q-12000-S	267:1	12000	168,48	71	56,7
Q-16000-S	648:1	16000	120	133,3	62,5
Q-24000-S	720:1	24000	140	171,5	192
Q-32000-S	960:1	32000	140	228,6	192
Q-50000-S	960:1	50000	150	333,3	352
Q-70000-S	1280:1	70000	185	378	352

* В зависимости от нагрузки на редукторе.

** Без учета массы штурвала и муфты.

1) по запросу изготавливается из высокопрочного чугуна GGG40.

2) толщина покрытия — по запросу (100 мкм, 200 мкм, 300 мкм).

3) другие варианты температурных исполнений — по запросу.

Опции

- Вертикальный индикатор положения с запорным механизмом либо блок механических концевых выключателей.
- Монтажный ISO-фланец F10 для редукторов Q-2000 и выше.
- Дополнительный многооборотный редуктор серии K (для редукторов с монтажным ISO-фланцем серии Q-...-M).
- Запорный механизм.



Компания оставляет за собой право вносить конструктивные изменения
АДЛ — производство и поставки оборудования для инженерных систем

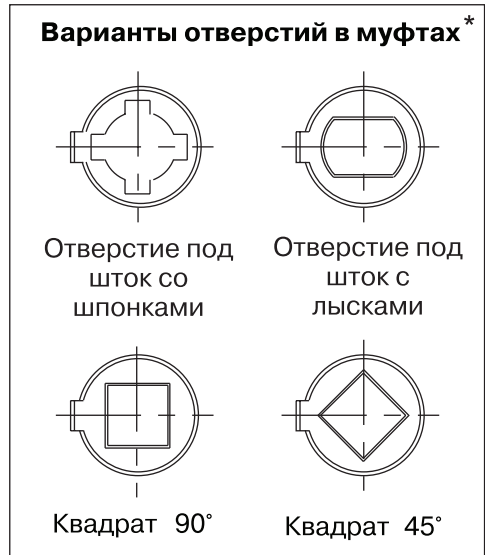
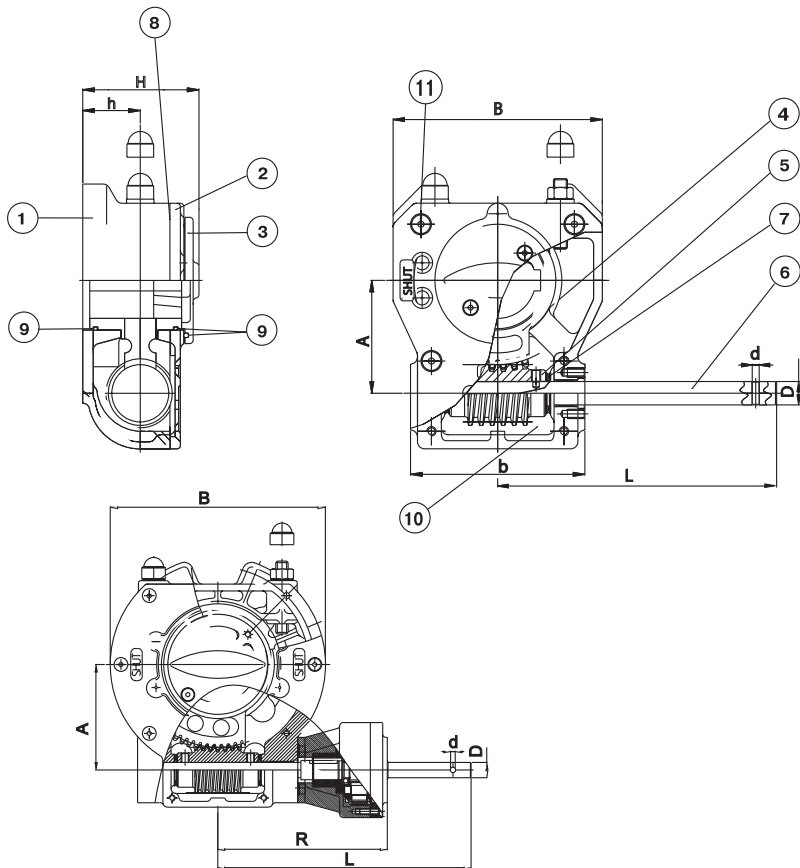
Тел.: +7 (495) 937-89-68, +7 (495) 221-63-78
info@adl.ru | www.adl.ru | Интернет-магазин: www.valve.ru

Спецификация

Поз.	Наименование	Материал	Стандарт
1	Корпус	Серый чугун	GG25
2	Крышка	Серый чугун	GG25
3	Визуальный индикатор положения	Серый чугун	GG25
4	Червячное колесо	Высокопрочный чугун	GGG40
5	Червяк	Углеродистая сталь	C45-K
6	Входной вал	Нержавеющая сталь	AISI 303
7	Аксиальные игольчатые подшипники		
8	Уплотнение	Нитрил/силикон	NBR-70°
9	Уплотнительное кольцо	Нитрил	NBR-70°
10	Смазка	Литиевая/кальциевая смазка	
11	Крепеж	Нержавеющая сталь	AISI 316

Габаритные и присоединительные размеры редукторов

Тип редуктора	Размеры, (мм)										ISO-фланец, (мм)			
	A	b	B	d	cxf	D	h	H	L	R				
Q-200-S	43,5	70	84	4	-	12	28,5	64	118	-	F05 / F07		-	-
Q-400-S	52,5	91	112	4	-	12	34	74,75	168	-	F07 / F10		-	-
Q-800-S	68,75	110	135	5	-	15	42,5	90,5	213	-	F10 / F12		-	-
Q-1500-S	84	129	156	6	-	20	45	97	214	-	F10	F12	F14	-
Q-2000-S	96,5	150	180	6	-	20	50	100	226	-	F12	F14	F16	-
Q-4000-S	137,5	210	282	6	-	20	54,5	128	300	-	F16 / F25		-	-
Q-6500-S	137,5	210	282	6	-	20	54,5	128	332	222	F16 / F25		-	-
Q-12000-S	180	272	376	6	-	20	63,5	135	363	253	F25 / F30		-	-
Q-16000-S	180	272	376	8	-	25	63,5	135	428	351	F25 / F30		-	-
Q-24000-S	252,5	350	510	8	-	25	85	188,5	442	365	F25	F30	F35	F40
Q-32000-S	252,5	350	510	8	-	25	85	188,5	442	365	F25	F30	F35	F40
Q-50000-S	291,5	516	612	-	8x7	25	138	262,5	612	502	F40	F48	-	-
Q-70000-S	291,5	516	612	-	8x7	25	138	262,5	612	502	F40	F48	-	-



* другие варианты — по запросу.



Редукторы серии K&R

Редукторы серии K (конические) и R (цилиндрические) используются для работы с многооборотной арматурой либо совместно с четверть-оборотными редукторами серии Q. Все модели изготавливаются с чугунным корпусом, покрытым полиуретаном.

Применение

Серия K&R используется для таких отраслей промышленности, как:

- целлюлозно-бумажная;
- пищевая;
- горнодобывающая;
- химическая;
- очистные сооружения;
- энергетика и т. д.

Серия K&R применяется для управления клиновыми, шибберными (ножевыми) задвижками и другой многооборотной арматурой.

Описание

- 7 моделей (K серии — 4 модели, R серии — 3 модели).
- Конический редуктор либо цилиндрический редуктор.
- Корпус: серый чугун GG25.
- Ведомое колесо: сфероидальный чугун GGG50.
- Входной вал/ведущая шестерня: нержавеющая сталь AISI 303.
- Аксиальные и игольчатые подшипники с обеих сторон приводной муфты.
- Опорная плита: углеродистая сталь St.34.7.
- Высокотемпературная смазка (до +120 °С).
- Полиуретановое покрытие (60 мкм) (1).
- Защитный кожух для выдвижного штока арматуры 100 мм (2).
- Приводная муфта выполнена из бронзы (3).

Технические данные

- Передаточное отношение: от 4:1 до 6:1.
- Крутящий момент: от 300 Нм до 2 000 Нм.
- Класс защиты: IP68.
- Рабочий диапазон температур: -25...+110 °С(4).

Технические характеристики

Тип	Передаточное отношение	Момент, (Нм)	Максимально возможное отверстие в приводной муфте	Масса, (кг)*
K-300	4:1	300	35 + шпоночные пазы	12
K-500	4:1	500	55 + шпоночные пазы	15
K-1000	4:1	1000	65 + шпоночные пазы	26
K-2000	6:1	2000	70 + шпоночные пазы	37
R-500	4:1	500	55 + шпоночные пазы	26
R-1000	4:1	1000	65 + шпоночные пазы	42
R-2000	6:1	2000	70 + шпоночные пазы	70

* Без учета массы штурвала.

(1) Толщина покрытия — по запросу (100 мкм, 200 мкм, 300 мкм).

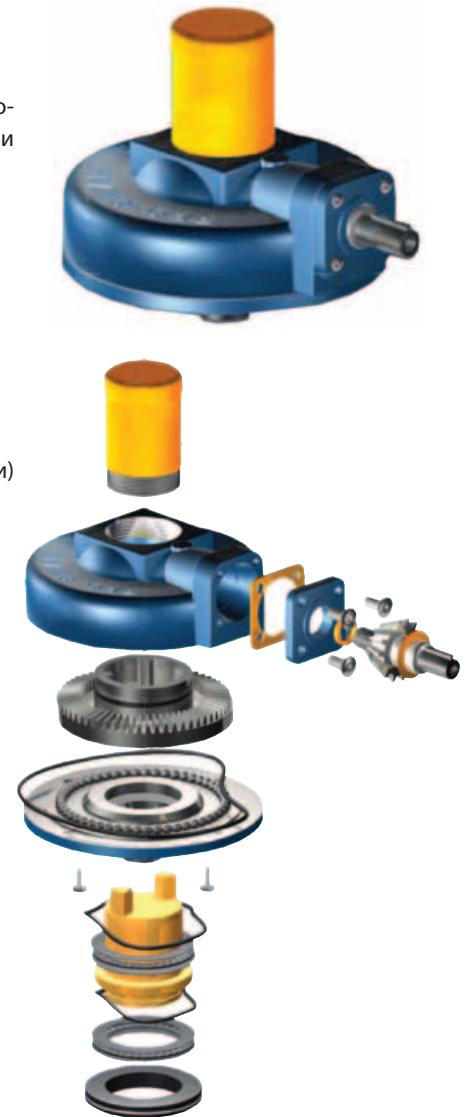
(2) По запросу до 1000 мм.

(3) По запросу удлиненная приводная муфта.

(4) Другие варианты температурных исполнений — по запросу.

Опции

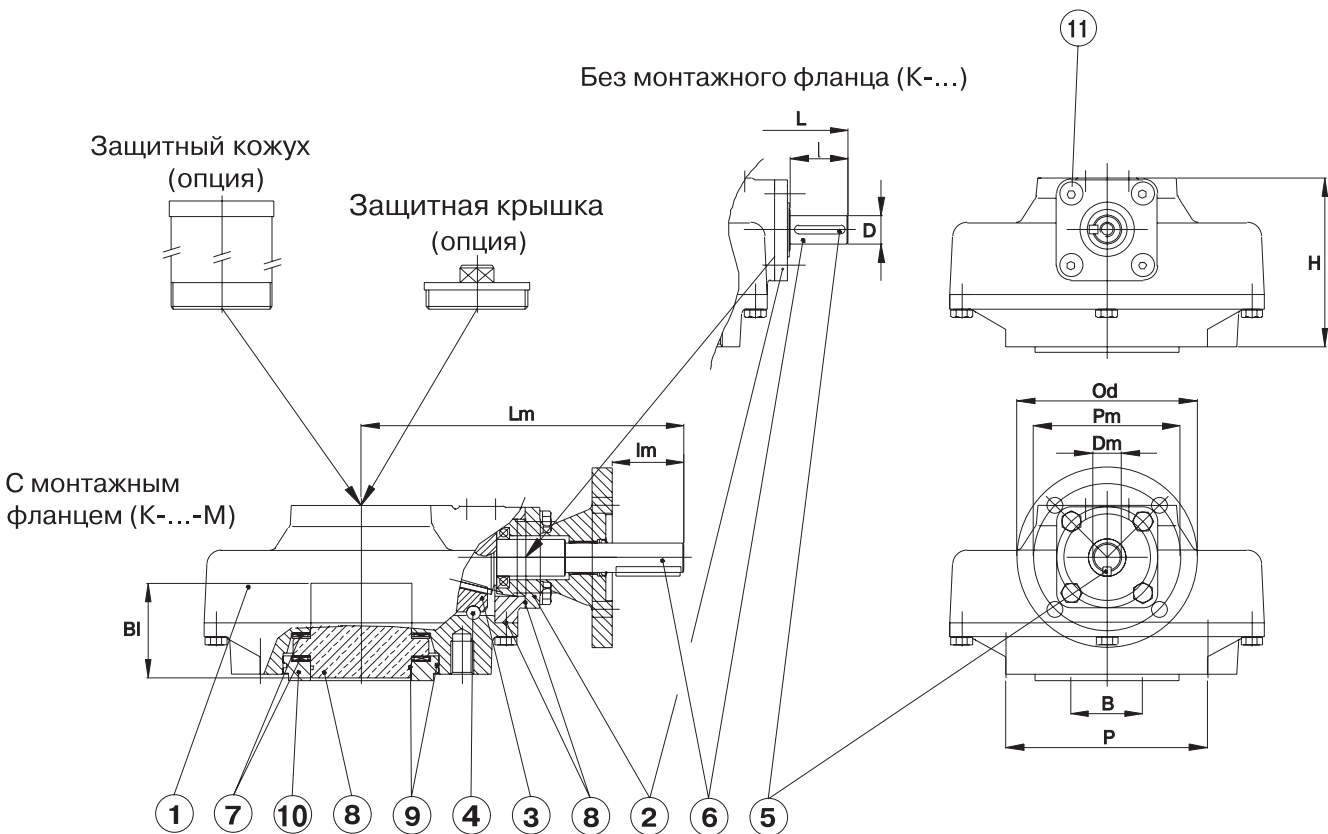
- Дополнительный монтажный ISO-фланец (F10).
- Тип присоединения входного вала — шестигранник 27/32 мм.
- Защитная крышка.



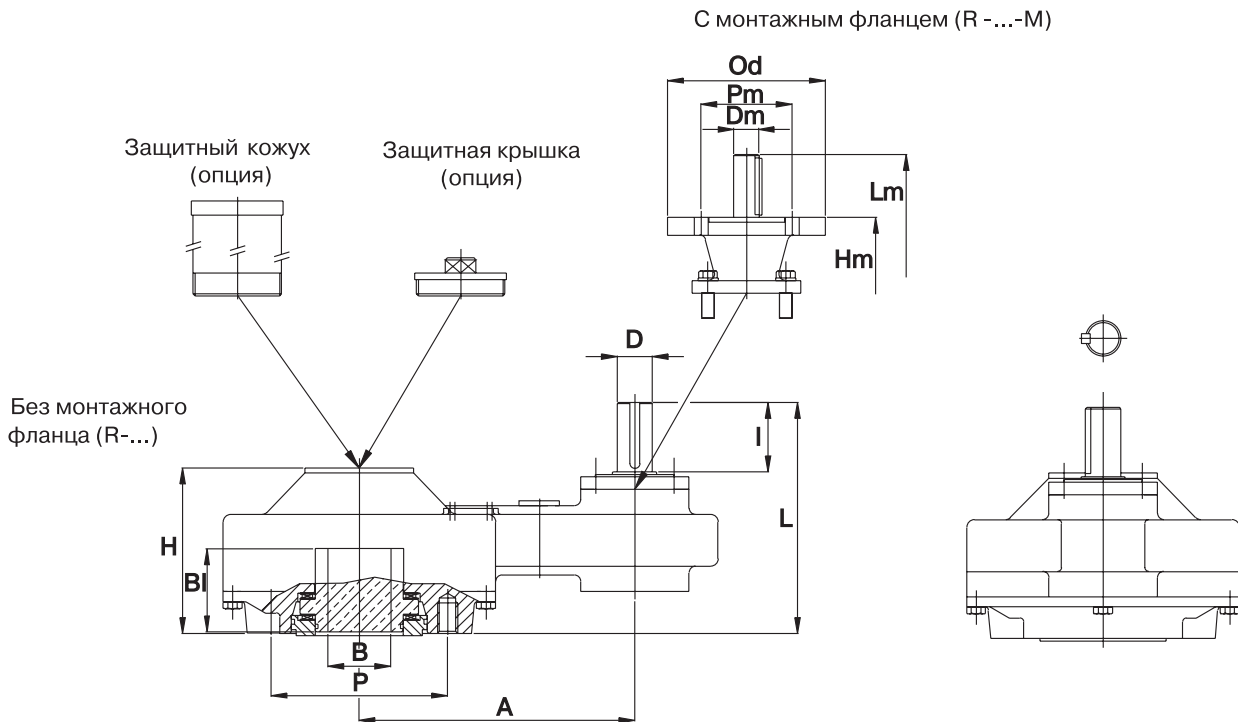
Спецификация

Поз.	Наименование	Материал	Стандарт
1	Корпус	Серый чугун	GG25
2	Крышка подшипника	Углеродистая сталь	St.34.7
3	Ведомое колесо	Сфероидальный чугун	GGG50
4	Подшипник	Сталь	100 Cr6
5	Шпонка	Крепежная сталь	ISO R773
6	Входной вал / ведущая шестерня	Нержавеющая сталь	AISI 303
7	Аксиальные игольчатые подшипники		
8	Уплотнение	Силикон	-
9	Уплотнительное кольцо	Нитрил	NBR-70°
10	Опорная плита	Углеродистая сталь	St.34.7
11	Крепеж	Сталь	-

Серия К



Серия R



Габаритные и присоединительные размеры редукторов с монтажным ISO-фланцем

Тип редуктора	Размеры, (мм)					
	Dm	Hm	Lm	Im	ISO-фланец (Pm)	Od
K-300-M	20	-	205	50	F10	125
K-500-M	20	-	224	50	F10	125
K-1000-M	20	-	247	50	F10	125
K-2000-M	20	-	270	50	F10	125
R-500-M	20	174	224	-	F10	125
R-1000-M	20	198	248	-	F10	125
R-2000-M	20	247	297	-	F10	125

Габаритные и присоединительные размеры редукторов без монтажного ISO-фланца

Тип редуктора	Размеры, (мм)							
	A	B	BI	D	H	L	I	ISO-фланец (P), (мм)
K-300	-	35	60	20	106	152	40	F10
K-500	-	55	65	20	117	165	40	F14
K-1000	-	65	85	30	146	197	50	F16
K-2000	-	70	89	35	155	235	60	F16
R-500	218	55	67	28	131	183	55	F14
R-1000	275	65	85	28	164	209	55	F16
R-2000	310	70	86	35	221	270	60	F16



Штурвалы серии P (штамповка)

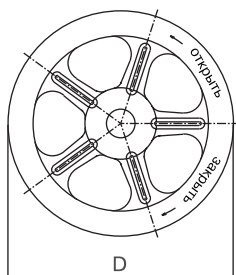
Все штурвалы отличаются качественным порошковым покрытием и снабжены отверстием под штифт.

Габаритные размеры*

Тип штурвала	Размеры, (мм)		
	D	H**	
P-100	100	35	
P-125	125	32	
P-160	160	39	48
P-200	200	51	52

* Присоединительные размеры — по запросу.

** В зависимости от внутреннего диаметра штурвала.



Штурвалы серии W (сварка)

Габаритные размеры*

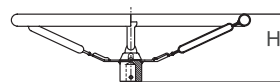
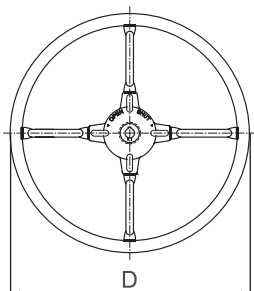
Тип штурвала	Размеры, (мм)		
	D	H**	
W-160	160	63,5	
W-200	200	66	
W-250	250	78	
W-300	300	85	102
W-400	400	105	122
W-500	500	141	
W-600	600	157	
W-700	700	180	

* Присоединительные размеры — по запросу.

** В зависимости от внутреннего диаметра штурвала.

Опции

- По запросу могут быть поставлены штурвалы серии С (литье).
- Штурвал с цепной передачей для дистанционного управления.



Трубопроводная арматура с установленными электроприводами

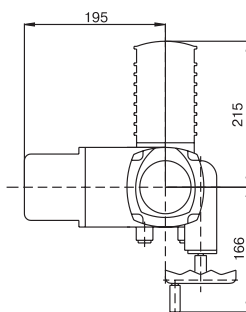
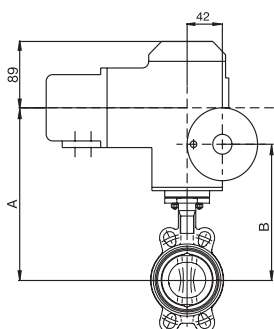
Компания АДЛ предлагает запорную и регулируемую трубопроводную арматуру с установленными электро- или пневмоприводами. Монтаж приводов производят специалисты, обеспечивая все необходимые настройки на производственном комплексе компании. Все клапаны после монтажа приводов проходят обязательное тестирование на соответствие заявленным характеристикам. Вам остается только установить клапан и подключить привод к цепям питания и управления.

Все приводы подобраны для перепада давления на арматуре 16 МПа, при давлении, отличном от данного, приводы подбираются на заказ.

Поворотные затворы «Гранвэл» DN 32–100 с электроприводом SG04.3

Основные параметры

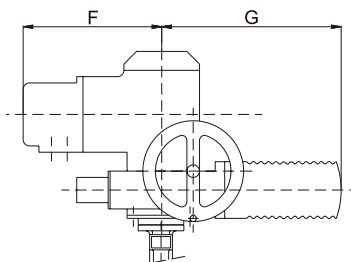
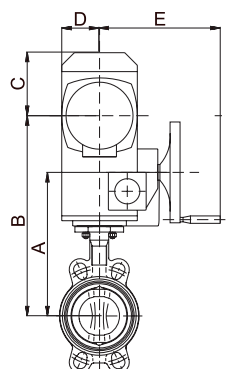
DN, (мм)	Размеры, (мм)		Масса, (кг)
	A	B	
32	220,5	171,5	9,84
40	228	179	10
50	238	189	10,8
65	253	204	10,9
80	259	210	11,4
100	283	234	12,2



Поворотные затворы «Гранвэл» DN 125–350 с четверть-оборотными электроприводами серии SG05.1-SG12.1

Основные параметры

DN, (мм)	Привод	Размеры, (мм)								Масса, (кг)
		A	B	C	D	E	F	G		
								220 B	380 B	
125	SG05.1	262	350	105	58	191	195	414	336	25,1
150	SG07.1	275	363	105	58	191	195	414	336	26,1
200	SG07.1	307	395	105	58	191	195	414	336	29,8
250	SG10.1	370,5	452,5	121	75	216	205	423,5	346	45,4
300	SG12.1	410	500	121	75	233	205	423,5	346	59,5
350	SG12.1	440,5	530,5	121	75	233	205	423,5	346	65,5



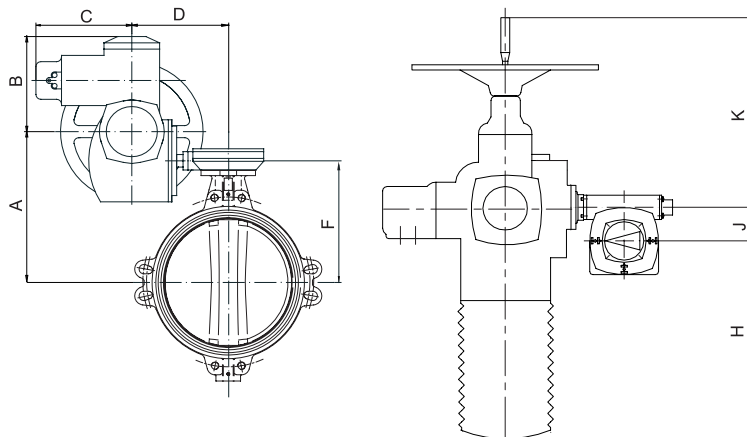
Компания оставляет за собой право вносить конструктивные изменения
АДЛ — производство и поставки оборудования для инженерных систем

Тел.: +7 (495) 937-89-68, +7 (495) 221-63-78
info@adl.ru | www.adl.ru | Интернет-магазин: www.valve.ru

Поворотные затворы «Гранвэл» DN 400–1200 с многооборотными электроприводами серии SA в комбинации с червячными редукторами серии GS

Основные параметры

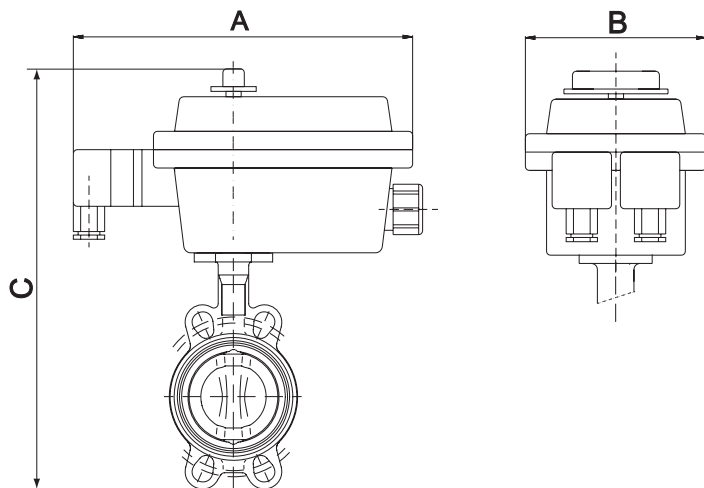
DN, (мм)	Привод	Размеры, (мм)								Масса, (кг)
		A	B	C	D	F	H	J	K	
400	SA10.2/GS80.3	506	197	195	207	456	171	111	254	115,3
450	SA07.6/GS100.3/VZ4.3	496	197	195	266	456	117	148	249	153
500	SA07.6/GS100.3/VZ4.3	548	197	195	266	508	117	148	249	184
600	SA07.6/GS125.3/VZ4.3	609	197	195	341	569	92	173	249	247
700	SA10.2/GS125.3/VZ4.3	715	197	195	348	665	109	173	254	311
800	SA10.2/GS160.3/GZ160.3	755	197	195	366	705	64	218	254	523
900	SA10.2/GS160.3/GZ160.3	805	197	195	366	715	64	218	254	605
1000	SA10.2/GS200.3/GZ200.3	910	197	195	398	860	82	273	254	830
1200	SA10.2/GS200.3/GZ200.3	1015	197	195	398	965	82	273	254	1170



Поворотные затворы «Гранвэл» DN 32–200 с электроприводами Valpes

Основные параметры

DN, (мм)	Привод	Момент, (Нм)	Мощность, (Вт)	Время поворота на 90°, (с)	Размеры, (мм)			Масса, (кг)
					A	B	C	
32	ER Premier 35	35	45	8	193	128	338,7	3,7
40	ER Premier 35	35	45	8	193	128	342	3,8
50	ER Premier 35	35	45	8	193	128	357,5	4,6
65	ER Premier 60	60	45	15	193	128	380	4,7
80	ER Premier 60	60	45	15	193	128	411	5,2
100	VR75	75	45	20	225	170	442	7
125	VS150	150	45	30	242	275	564,5	11,7
150	VS300	300	85	50	242	275	584	12,7
200	VS300	300	85	50	242	275	653	16,4

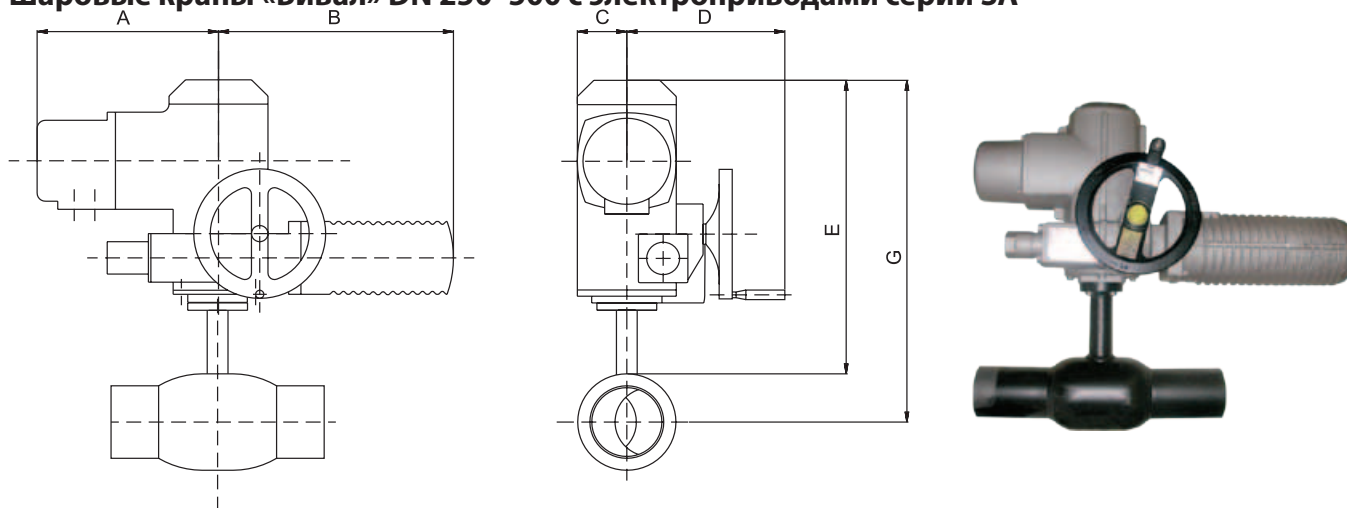


Шаровые краны «Бивал» DN 65–200 с электроприводами серии SG

Основные параметры

DN, (мм)	Привод	Размеры, (мм)							Масса, (кг)	
		A	B		C	D	E	G	ф/ф	с/с
			220 B	380 B						
65	SG05.1	195	369	291	58	191	341	405	29	23,5
80	SG05.1	195	369	291	58	191	341	405	32	25
100	SG07.1	195	369	291	58	191	356	432	36,3	30,7
125	SG07.1	195	369	291	58	191	406	495	45,3	36,3
150	SG10.1	205	378	300	75	216	426	536	64,9	51,9
200	SG12.1	205	378	300	75	233	468	602	92,6	72,5

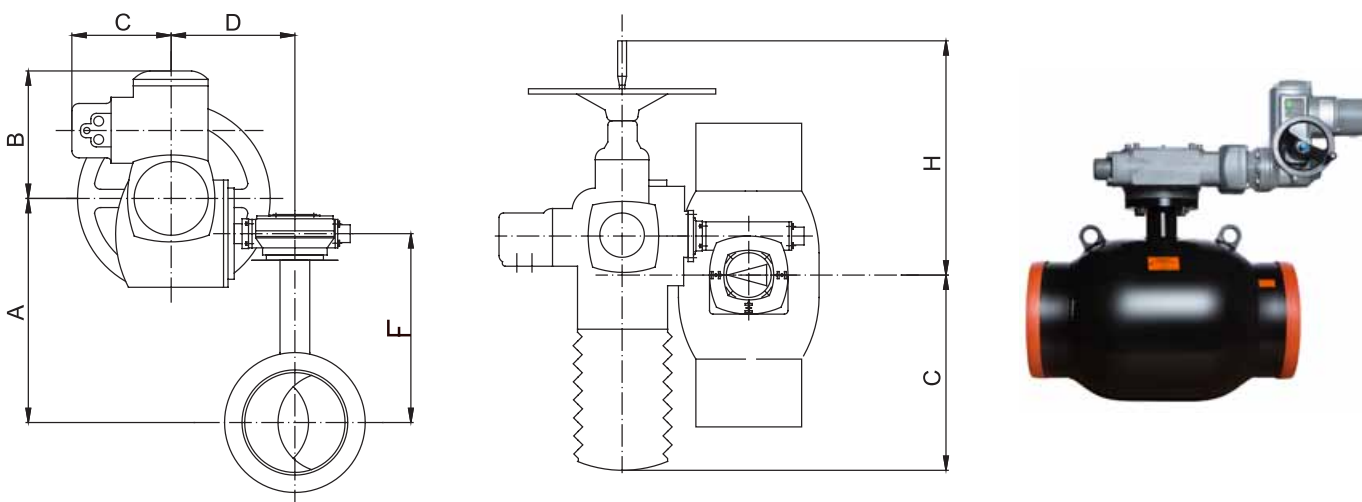
Шаровые краны «Бивал» DN 250–500 с электроприводами серий SA



в комбинации с червячными редукторами серии GS

Основные параметры

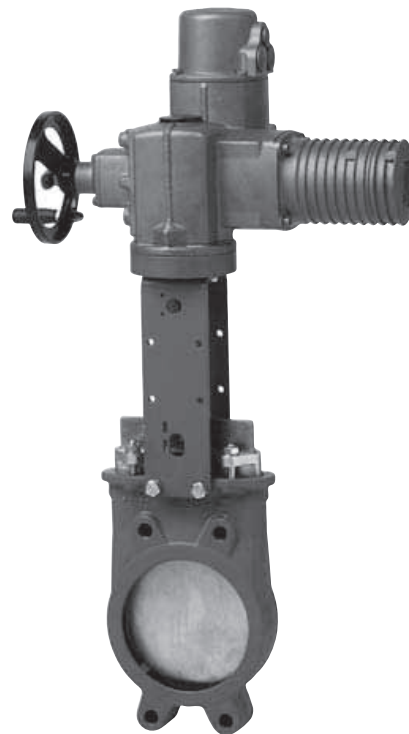
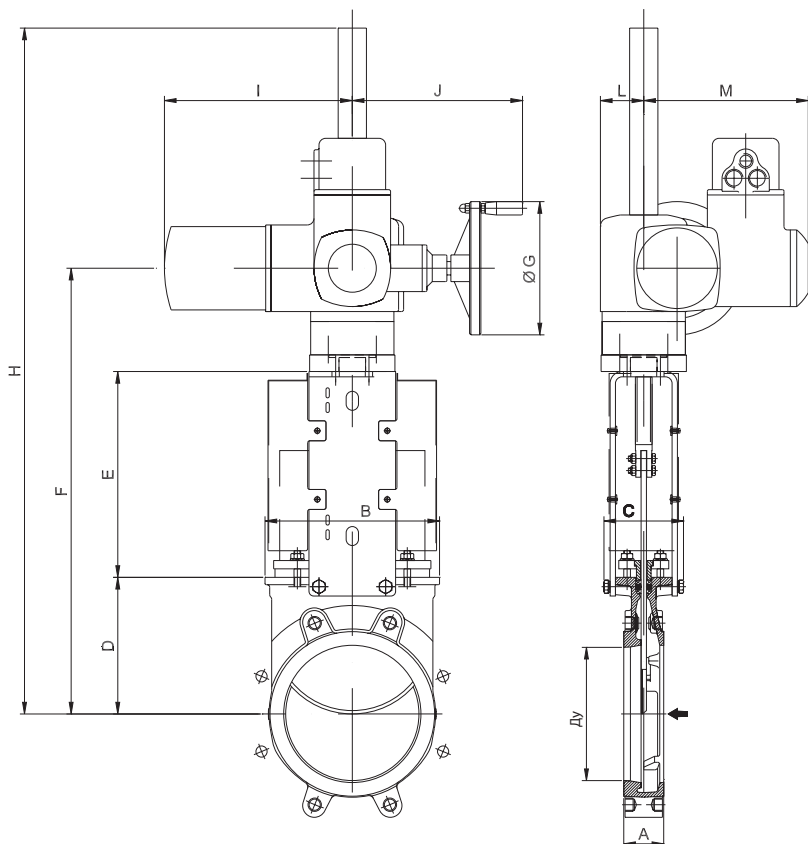
DN, (мм)	Привод	Размеры, (мм)								Масса, (кг)	
		A	B	C	D	F	G	H	ф/ф	с/с	
250	SA07.6/GS100.3/VZ4.3	421	197	195	339	380,8	165	349	194	169	
300	SA07.6/GS125.3/VZ4.3	451,5	197	195	344	411,5	140	374	299	259	
350	SA10.2/GS125.3/VZ4.3	520	197	195	342	470	157	379	368	303	
400	SA07.6/GS160.3/GZ160.3	560	197	195	420	520	105	409	577	502	
500	SA10.2/GS200.3/GZ200.3	662,5	197	195	548	612,5	82	454	923	805	



Шиберные (ножевые) затворы Orbinox типа EX, DN 50–1200, с электроприводом

Основные параметры

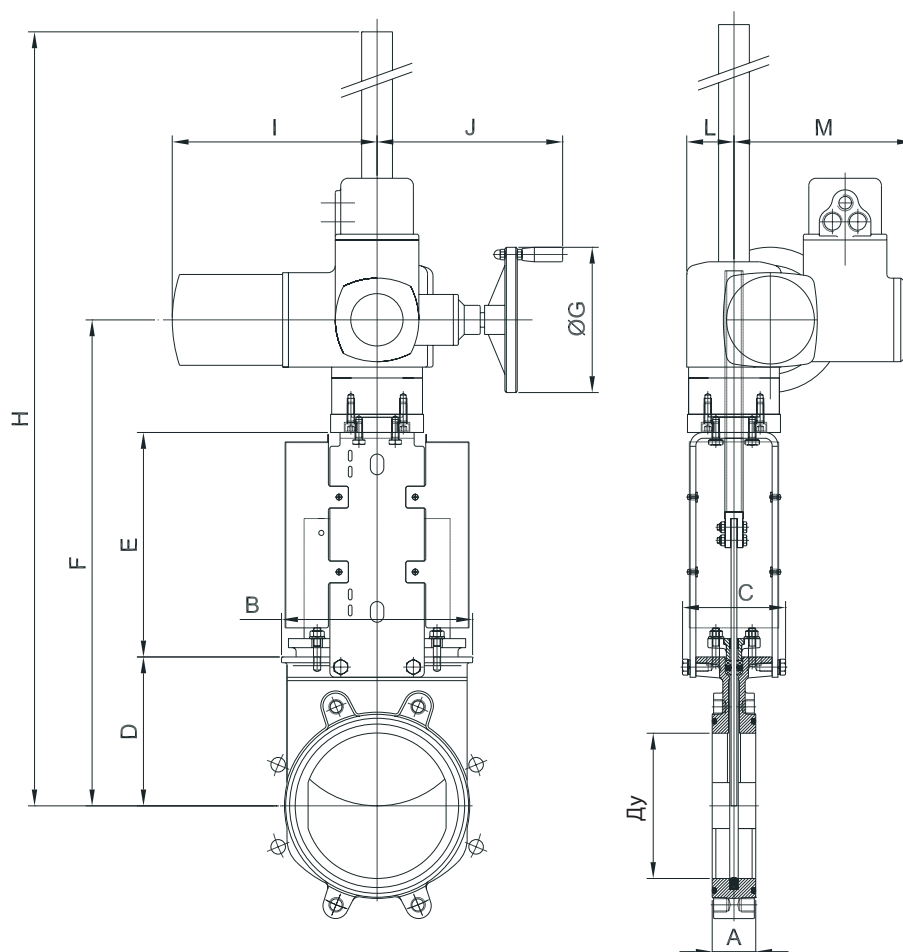
DN, (мм)	Привод	Размеры, (мм)												Диаметр штока × шаг	Момент, (Нм)
		A	B	C	D	E	F	G	H	i	J	L	M		
50	SA 07.6	40	119	100	105	129	377	160	547	265	249	62	237	20×4	20
65	SA 07.6	40	134	100	115	146	404	160	574	265	249	62	237	20×4	25
80	SA 07.6	50	149	100	124	162	429	160	599	265	249	62	237	20×4	30
100	SA 07.6	50	169	100	140	187	470	160	640	265	249	62	237	20×4	40
125	SA 07.6	50	180	100	150	211	504	160	674	265	249	62	237	20×4	50
150	SA 07.6	60	210	100	175	237	555	160	1125	265	249	62	237	20×4	60
200	SA 10.2	60	262	122	205	309	669	200	1289	282	256	65	247	25×5	70
250	SA 10.2	70	318	122	250	364	769	200	1349	282	256	65	247	25 x5	80
300	SA 10.2	70	372	122	300	414	869	200	1454	282	256	65	247	25×5	90
350	SA 10.2	96	431	197	338	500	968	200	1553	282	256	85	247	35×6	105
400	SA 10.2	100	486	197	392	550	1072	200	1657	282	256	85	247	35×6	120
450	SA 14.2	106	540	270	432	598	1205	315	1805	385	325	90	285	35×6	160
500	SA 14.2	110	602	270	485	658	1318	315	1918	385	325	90	285	35×6	180
600	SA 14.2	110	708	270	590	758	1523	315	2223	385	325	90	285	35×6	210
700	SA 14.2	110	834	380	686	900	1763	315	2846	385	325	90	285	40×7	250
750	SA 14.6	110	884	380	760	945	1882	400	2965	385	332	90	285	40×7	350
800	SA 14.6	110	1015	320	791	980	1948	400	3031	385	332	90	285	50×8	400
900	SA 14.6	110	1040	320	895	1087	2157	400	3240	385	332	90	285	50×8	450
1000	SA 14.6	110	1150	320	975	1200	2350	400	3431	385	332	90	285	50×8	500
1200	SA 16.2	150	1400	450	1230	1485	3025	500	4330	510	355	115	310	60×9	700



Шиберные (ножевые) затворы Orbinox типа EB, DN 50–1200, с электроприводом (выдвижной шток)

Основные параметры

DN, (мм)	Привод	Размеры, (мм)												Диаметр штока х шаг	Момент, (Нм)
		A	B	C	D	E	F	G	H	i	J	L	M		
50	SA 07.6	43	113	124	105	129	377	140	547	265	234	63	237	20×4	20
65	SA 07.6	46	128	124	115	146	404	140	574	265	234	63	237	20×4	25
80	SA 07.6	46	143	124	124	162	429	140	600	265	234	63	237	20×4	30
100	SA 07.6	52	162	124	140	189	472	160	667	265	250	63	237	20×4	40
125	SA 07.6	56	181	124	150	214	506	160	702	265	250	63	237	20×4	50
150	SA 07.6	56	209	124	170	237	550	160	1120	265	250	63	237	20×4	60
200	SA 10.2	60	263	142	205	309	669	200	1250	282	256	65	247	25×5	70
250	SA 10.2	68	315	142	250	364	769	200	1350	282	256	65	247	25×5	80
300	SA 10.2	78	370	142	290	414	859	200	1440	282	256	65	247	25×5	90
350	SA 10.2	80	423	193	315	553	1087	200	1742	282	256	128	247	35×6	105
400	SA 10.2	80	480	193	350	603	1170	200	1827	282	256	128	247	35×6	120
450	SA 14.2	90	530	270	505	653	1403	315	2087	385	325	130	285	35×6	160
500	SA 14.2	90	595	270	450	713	1408	315	2092	385	325	130	285	35×6	180
600	SA 14.2	100	700	270	510	813	1568	315	2252	385	325	130	285	35×6	210
700	SA 14.2	110	890	380	610	979	1838	315	2918	385	325	202	285	40×7	250
800	SA 14.6	110	1012	320	700	1076	2025	400	3041	385	332	202	285	50×8	400
900	SA 14.6	110	1112	320	785	1115	2129	400	3165	385	332	202	285	50×8	450
1000	SA 14.6	110	1240	320	1120	1220	2564	400	3605	385	332	202	285	50×8	500
1200	SA 16.2	150	1470	450	1340	1455	3079	500	4390	510	355	284	307	60×9	700



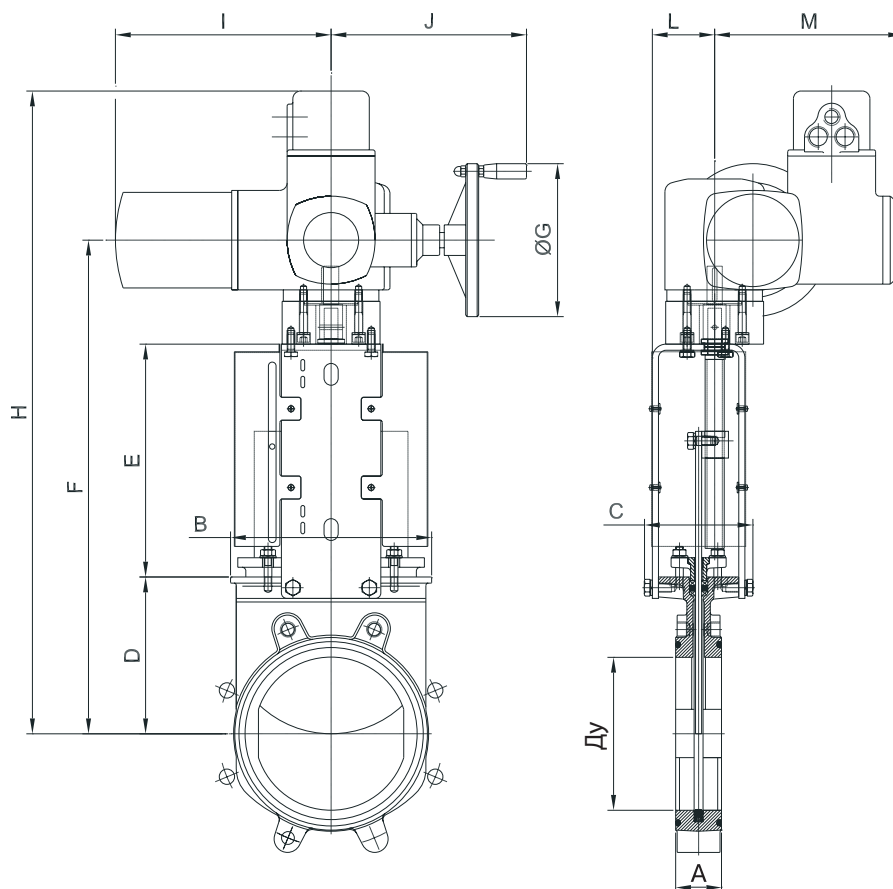
Компания оставляет за собой право вносить конструктивные изменения
АДЛ — производство и поставки оборудования для инженерных систем

Тел.: +7 (495) 937-89-68, +7 (495) 221-63-78
info@adl.ru | www.adl.ru | Интернет-магазин: www.valve.ru

Шиберные (ножевые) затворы Orbinox типа EB, DN 50–1200, с электроприводом (невыдвижной шток)

Основные параметры

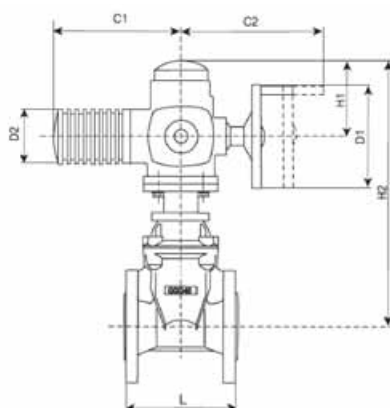
DN, (мм)	Привод	Размеры, (мм)												Диаметр штока х шаг	Момент, (Нм)
		A	B	C	D	E	F	G	H	i	J	L	M		
50	SA 07.6	43	113	124	105	132	359	140	530	265	234	72	237	20x4	20
65	SA 07.6	46	128	124	115	149	386	140	557	265	234	72	237	20x4	25
80	SA 07.6	46	143	124	124	165	411	140	582	265	234	72	237	20x4	30
100	SA 07.6	52	162	124	140	190	452	160	648	265	250	72	237	20x4	40
125	SA 07.6	56	181	124	150	214	486	160	682	265	250	72	237	20x4	50
150	SA 07.6	56	209	124	170	240	532	160	728	265	250	72	237	20x4	60
200	SA 10.2	60	263	142	205	335	645	200	841	282	256	82	247	25x5	70
250	SA 10.2	68	315	142	250	360	745	200	941	282	256	82	247	25x5	80
300	SA 10.2	78	370	142	290	410	835	200	1031	282	256	82	247	25x5	90
350	SA 10.2	80	423	193	315	553	1068	200	1238	282	256	128	247	35x6	105
400	SA 10.2	80	480	193	350	603	1151	200	1321	282	256	128	247	35x6	120
450	SA 14.2	90	530	270	505	653	1403	315	1583	385	325	130	285	35x6	160
500	SA 14.2	90	595	270	450	713	1408	315	1588	385	325	130	285	35x6	180
600	SA 14.2	100	700	270	510	813	1568	315	1748	385	325	130	285	35x6	210
700	SA 14.2	110	890	380	610	979	1838	315	2038	385	325	202	285	40x7	250
800	SA 14.6	110	1012	320	700	1076	2025	400	2225	385	332	202	285	50x8	400
900	SA 14.6	110	1112	320	785	1115	2129	400	2329	385	332	202	285	50x8	450
1000	SA 14.6	110	1240	320	1120	1220	2564	400	2764	385	332	202	285	50x8	500
1200	SA 16.2	150	1470	450	1340	1455	3079	500	3329	510	355	284	307	60x9	700



Задвижки с обрезиненным клином KR DN 40–600 с многооборотными электроприводами серии SA

Основные параметры

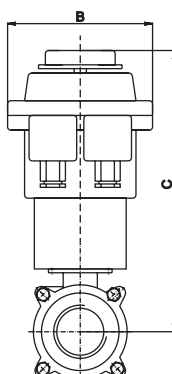
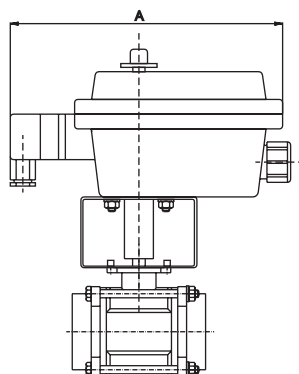
DN, (мм)	Привод	Фланец	Размеры, (мм)							Масса, (кг)
			L	H1	H2	D1	D2	C1	C2	
40	SA 07.6	F10	140	195	469	160	101	265	249	30
50	SA 07.6	F10	150	195	469	160	101	265	249	32
65	SA 07.6	F10	170	195	491	160	101	265	249	35
80	SA 07.6	F10	180	195	520	200	121	282	254	43
100	SA 10.2	F10	190	195	557	200	121	282	254	50
125	SA 14.2	F14	200	205	672	315	153	384	329	82
150	SA 14.2	F14	210	205	685	315	153	384	329	93
200	SA 14.2	F14	230	205	765	315	153	384	329	115
250	SA 14.6	F14	250	205	851	400	153	384	336	157
300	SA 14.6	F14	270	205	975	400	153	384	336	190
350	SA 14.6	F14	290	205	1207	400	153	384	336	302
400	SA 14.6	F14	310	205	1276	400	153	384	336	364
450	SA 16.2	F16	330	205	1397	500	190	510	354	469
500	SA 16.2	F16	350	205	1556	500	190	510	354	576
600	SA 16.2	F16	390	205	1732	500	190	510	354	660



Шаровые краны серии BV DN 8–100 с электроприводами Valpes серии ER Premier и ER

Основные параметры

DN, (мм)	Привод	Момент, (Нм)	Мощность, (Вт)	Время поворота на 90°, (с)	A, (мм)	B, (мм)	C, (мм)	Масса, (кг)
8	ER Premier 20	20	15	13	185	90	194	1,56
10	ER Premier 20	20	15	13	185	90	194	1,56
15	ER Premier 20	20	15	13	185	90	198	1,7
20	ER Premier 20	20	15	13	185	90	202	2,0
25	ER Premier 20	20	15	13	185	90	209	2,3
32	ER Premier 35	35	45	8	175	90	243	4,3
40	ER Premier 60	60	45	15	175	90	250	5,2
50	ER Premier 60	60	45	15	175	90	257	5,9
65	ER PLUS100	100	24	35	190	127	277	11,4
80	ER PLUS100	100	24	35	190	127	287	15,6
100	VS150	150	45	30	275	242	434	27,9



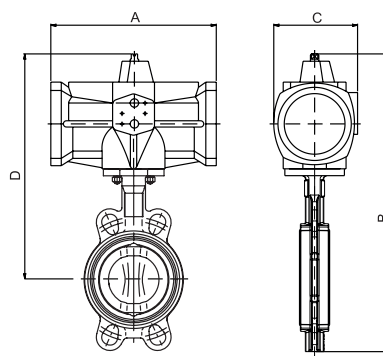
Компания оставляет за собой право вносить конструктивные изменения
АДЛ — производство и поставки оборудования для инженерных систем

Тел.: +7 (495) 937-89-68, +7 (495) 221-63-78
info@adl.ru | www.adl.ru | Интернет-магазин: www.valve.u

Поворотные затворы «Гранвэл» DN 32–800 с пневмоприводами Prisma двойного действия

Основные параметры

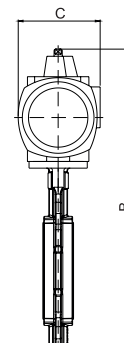
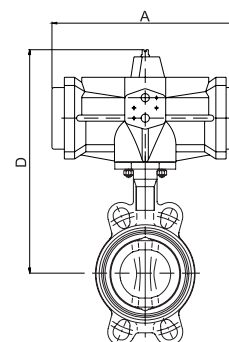
DN, (мм)	Привод	Размеры, (мм)				Масса, (кг)
		A	B	C	D	
32	PA05	200,8	291	101,6	230,8	4,07
40			294,3		238,3	4,27
50			309,8		248,3	5,07
65			332,3		263,3	5,17
80			363,3		269,3	5,67
100	PA10	224,4	403,3	103,6	297,3	6,98
125	PA15	264,2	454,3	119,4	327,8	10,3
150	PA20	309,5	482,3	127,5	349,3	12,71
200	PA25	356,2	579,3	153,5	409,3	20,1
250	P30	349	713	177	493	29,5
300	P40	444	860	226	580	48,1
350	P50	524	951	258	652	67,2
400			1076,5		693	88,0
450	P50 Tandem	524	1346,5	258	1006,5	142,4
500			1475,5		1058,5	192,4
600	P70	742,5	1401	402,5	922	261,9
700	P70 Tandem	742,5	1948	402,5	1446	403,8
800			2071		1486	563,8



Поворотные затворы «Гранвэл» DN 32–500 с пневмоприводами Prisma с возвратной пружиной

Основные параметры

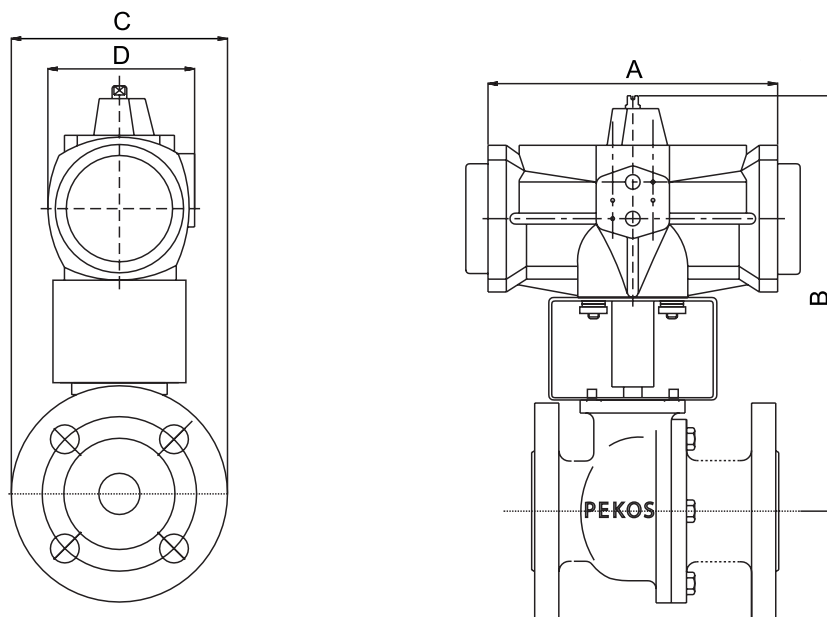
DN, (мм)	Привод	Размеры, (мм)				Масса, (кг)
		A	B	C	D	
32	PA05S	200,8	291	101,6	230,8	4,44
40			294,3		238,3	4,64
50			309,8		248,3	5,44
65	PA10S	224,4	336,3	103,6	267,3	6,08
80	PA15S	264,2	382,8	119,7	288,8	8,14
100	PA20S	309,5	427,3	127,5	321,3	10,53
125	PA25S	356,2	490,8	153,5	364,3	17,4
150			510,3		377,3	18,4
200	P30S	479	606	177	436	26,7
250	P40S	598	763,5	226	543,5	56,8
300	P50S	694	880,5	258	630	88,9
350	P50S Tandem	694	1227,5	258	964,5	152,8
400			1314		1006	172,2
350	P70S	742,5	1029,5	402,5	766,5	154,2
400			1116		808	173,6
450	P70S Tandem	742,5	1576,5	402,5	1236,5	317,4
500			1705,5		1288,5	367,4



Шаровые краны Pekos DN 15–300 с пневмоприводами Prisma

Основные параметры

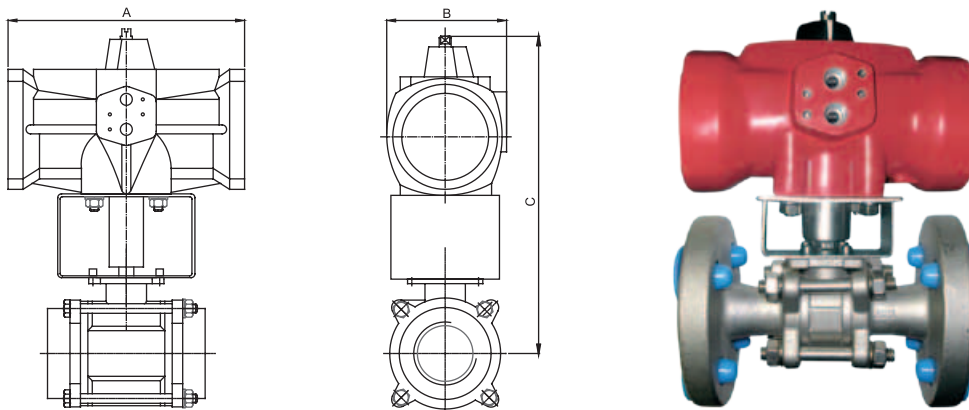
DN, (мм)	Привод	Размеры, (мм)				Масса, (кг)	
		A	B	C			D
				DN 16	DN 40		
15	PAW	140,2	191,3	95		76,1	4,42
	PA05S	200,8	230,3	95		101,6	6,44
20	PA00	152,3	215,3	105		84,1	4,9
	PA05S	200,8	232,3	105		101,6	6,44
25	PA05	200,8	238,3	115		101,6	7,07
	PA10S	224,4	242,3	115		103,6	7,98
32	PA05	200,8	243,3	140		101,6	9,07
	PA15S	264,2	262,8	140		119,4	11,54
40	PA10	224,4	287,3	150		103,6	12,08
	PA15S	264,2	302,8	150		119,4	13,2
50	PA15	264,2	310,8	165		119,4	16,2
	PA20S	309,5	319,3	165		127,5	18,63
65	PA15	264,2	323,8	185		119,4	20,2
	PA25S	356,2	360,3	185		153,5	27,3
80	PA25	356,2	378,3	200		153,5	30,3
	P30S	407,9	405	200		177	39,5
100	PA25	356,2	392,3	220	235	153,5	39,3
	P30S	479	419			177	49,4
125	P40	444	510	250	270	226	83,2
	P40S	598	510			226	103,8
150	P40	444	527	285	300	226	101,9
	P50S	694	568			257,5	146,74
200	P40	444	607	340	375	226	170,1
	P50S	694	648			257,5	215,0
250	P50	524	688	405	450	257,5	275,8
	P50S Tandem	524	1001			257,5	370,5
300	P50	524	739	460	515	257,5	352,8
	P50S Tandem	524	1052			257,5	447,5



Шаровые краны серии BV DN 8–100 с пневмоприводами Prisma двойного действия

Основные параметры

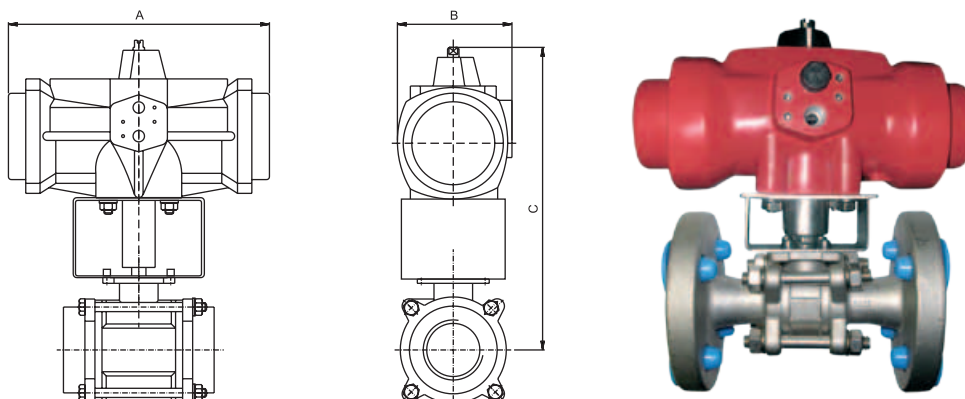
DN, (мм)	Привод	Размеры, (мм)			Масса, (кг)
		A	B	C	
8	PA00	152,3	84,1	178,8	2,2
10	PA05	200,8	101,6	195,8	3,35
15	PA05	200,8	101,6	195,8	3,53
20	PA05	200,8	101,6	199,3	3,72
25	PA05	200,8	101,6	208,3	4,15
32	PA05	200,8	101,6	209,3	4,8
40	PA10	224,4	103,6	219,8	6,14
50	PA15	264,2	119,4	242,8	7,9
65	PA15	264,2	119,4	290,8	13,55
80	PA20	309,5	127,5	309,3	18,82
100	PA25	356,2	153,5	360,3	31,6



Шаровые краны серии BV DN 8–100 с пневмоприводами Prisma с возвратной пружиной

Основные параметры

DN, (мм)	Привод	Размер, (мм)			Масса, (кг)
		A	B	C	
8	PA05S	200,8	101,6	178,8	3,74
10	PA10S	224,4	103,6	195,8	4,26
15	PA10S	224,4	103,6	195,8	4,44
20	PA10S	224,4	103,6	199,3	4,63
25	PA10S	224,4	103,6	208,3	5,06
32	PA15S	264,2	119,4	209,3	7,27
40	PA20S	309,5	127,5	219,8	9,69
50	PA25S	356,2	153,5	242,8	15
65	PA25S	356,2	153,5	290,8	20,65
80	P30S	479	177	309,3	29,2
100	P40S	598	226	360,3	62,4



Список технической литературы компании АДЛ

Отдел трубопроводной арматуры

Технические каталоги

КТА01 08.17	Трубопроводная арматура общепромышленного применения
КТА02 08.17	Трубопроводная арматура промышленного применения
КТА04 09.16	Сервоприводы для трубопроводной арматуры
КТА 06.14.13	Оборудование Flamco: расширительные баки, сепараторы воздуха, воздухоотводчики, предохранительные клапаны
КТА07 10.17	Оборудование для пароконденсатных систем
КТА10 06.17	Оборудование Orbinox (Испания) для очистных сооружений, пищевой, целлюлозно-бумажной и др. областей промышленности
КТА14 06.17	Регулирующая арматура
КТА15 05.17	Стальные шаровые краны «Бивал»
КТА17 05.17	Балансировочные клапаны
КТА18 04.17	Расширительные баки и автоматические установки поддержания давления «Гранлевел»
КТА19 05.17	Стальные шаровые краны «Бивал» для газораспределительных систем
КТА20 06.17	Оборудование компании Armstrong для пароконденсатных систем
КО01 06.17	Оборудование для химически агрессивных сред: футерованная трубопроводная арматура, насосы
КО02 07.17	Оборудование для систем пожаротушения

Руководства по эксплуатации

РТА 01.01.06	Неполноповоротные электроприводы Auma Norm серии SG 03.3-SG 05.3
РТА 02.02.06	Многооборотные электроприводы Auma Norm серии SA 07.1-48.1, SAR 07.1-30.1
РТА 03.02.06	Неполноповоротные электроприводы Auma Norm серии SG 05.1-SG 12.1
РТА 05.02.06	Четвертьоборотные пневматические приводы PRISMA
РТА 06.01.07	Электропневматический позиционер IP6000 / IP6100
РТА 07.01.09	Электроприводы Valpes серии EK
РТА 09.02.09	Электроприводы Valpes серии VR
РТА 10.02.09	Электроприводы Valpes серии VS
РТА 11.01.07	Автоматические установки поддержания давления Flexcon MPR-S
РТА 12.01.07	Автоматические установки поддержания давления Flamcomat
РТА 13.01.08	Электроприводы Valpes серии VR-POSI
РТА 14.01.10	Электроприводы Valpes серии ER Premier
РТА15 05.14	Автоматическая установка поддержания давления «Гранлевел»
РТА16 06.14	Гидроаккумулятор «Гранлевел» тип А
РТА17 06.14	Бак расширительный «Гранлевел» тип М
РТА18 06.14	Бак расширительный «Гранлевел» тип НМ

Проспекты

ЛТА07 08.17	Стальные шаровые краны «Бивал»
ЛТА08 06.17	Оборудование «Schischek»
ЛТА09 09.16	Оборудование «Pekos»

Отдел электрооборудования

Технические каталоги

КЭ002 11.14	Электрооборудование Fanox и Grancontrol для защиты электродвигателей
КЭ003 03.17	Шкафы управления «Грантор»

Проспекты

ЛЭ001 05.16	Электрооборудование для электродвигателей: управление и защита
ЛЭ002 11.16	Современные решения для высоковольтных электроприводов

Руководства по эксплуатации

РЭ007 05.14	Монитор нагрузки на валу EL-FI M20
РЭ0 11.06.10	Комплектное устройство: шкаф управления «Грантор» типа АЭП с контроллером Megacontrol и преобразователем частоты
РЭ012 03.14	Комплектное устройство: шкаф управления «Грантор» типа АЭП с преобразователем частоты
РЭ013 04.14	Комплектное устройство: шкаф управления «Грантор» типа АЭП с релейным регулированием
РЭ0 18.01.06	Монитор дренажных насосов DCM
РЭ0 20.01.06	Монитор нагрузки двигателя EL-FI M10
РЭ021 04.14	Комплектное устройство: шкаф управления «Грантор» типа АЭП для канализационных, дренажных и др. систем
РЭ022 06.14	Преобразователь частоты FDU 2.0
РЭ0 23.05.16	Преобразователь частоты VFX 2.0



Список технической документации

Список технической документации

РЭО24 03.14	Комплектное устройство: шкаф управления «Грантор» типа АЭП для спринклерной и дренчерной систем пожаротушения
РЭО 28.01.09	Преобразователь частоты VSA
РЭО 29.01.09	Руководство по установке платы реле для преобразователей частоты FDU 2.0 и VFX 2.0
РЭО 30.03.12	Преобразователь частоты VSC
РЭО31 09.14	Преобразователь частоты Grandrive серии PFD55 (быстрый запуск)
РЭО 32.03.12	Мягкий пускатель TSA
РЭО33 03.14	Комплектное устройство: шкаф управления «Грантор» типа АЭП для управления электроприводом задвижки
РЭО 34.01.12	Устройство плавного пуска Grancontrol серии 1P23, 3P40
РЭО35 03.14	Комплектное устройство: шкаф управления «Грантор» типа АЭП для управления электроприводом задвижки в системах пожаротушения
РЭО36 03.14	Комплектное устройство: шкаф управления «Грантор» с контроллером «Гранконтроль» и преобразователем частоты
РЭО37 01.13	Преобразователь частоты Grandrive
РЭО43 03.16	Преобразователь частоты Grandrive серии PFD70
РЭО44 03.16	Преобразователь частоты Grandrive серии PFD75
РЭО45 09.16	Привод переменного тока среднего напряжения Grandrive RMVC 5100

Отдел КИПиА

Технические каталоги

ККИ06 04.16	Коаксиальные клапаны Müller Co-ax (Германия)
ККИ07 04.17	Соленоидные клапаны и клапаны с пневмоприводом
ККИ 08.01.10	Распределительные клапаны Hafner-Pneumatik (Германия)

Прспекты

ЛКИ 01.05.07	Оборудование КИПиА
ЛКИ 06.03.07	Оборудование КИПиА для тепло-, водоснабжения, вентиляции и кондиционирования
ЛКИ 08.02.07	Регулирующие клапаны серии 290 с пневмоприводом
ЛКИ 10.01.09	Отсечные соленоидные клапаны

Отдел насосного оборудования

Технические каталоги

КНО01 05.17	Насосные установки «Гранфлоу»
КНО03 05.17	Горизонтальные насосы Capragi
КНО04 01.16	Скважинные насосы Capragi
КНО05 11.15	Электрические погружные и сухоустанавливаемые насосы Capragi для сточных вод
КНО08 04.14	Дозировочные насосы Milton Roy
КНО09 05.17	Аэраторы, ускорители потока и погружные миксеры Capragi
КНО10 04.14	Насосное оборудование компании Verderflex
КНО12 10.15	Мембранные насосы с пневмоприводом Yamada
КНО13 11.14	Насосное оборудование для систем теплоснабжения, водоснабжения, водоотведения, кондиционирования и пожаротушения
КНО14 03.16	Циркуляционные насосы с мокрым ротором «Гранпамп»
КНО15 02.16	Центробежные моноблочные насосы «Гранпамп» МНС

Руководства по эксплуатации

РНО 01.03.10	Насосные установки «Гранфлоу» типа УНВ
РНО 02.02.10	Бытовые насосные установки «Гранфлоу» на самовсасывающем насосе

Отраслевые проспекты

ЛО01 07.17	Современные технологии в системах тепло- водоснабжения, кондиционирования
ЛО02 06.16	Оборудование для водопроводно-канализационного хозяйства
ЛО03 06.16	Оборудование для пищевой промышленности
ЛО04 01.15	Оборудование для нефтяной и газовой промышленности
ЛО05 03.16	Разработка, производство и поставки оборудования для инженерных систем
ЛО06 01.14	Оборудование для автоматических систем пожаротушения
ЛО07 08.16	Оборудование для целлюлозно-бумажной промышленности

ИНТЕЛЛЕКТУАЛЬНЫЕ ЧЕТВЕРТЬБОРОТНЫЕ ЭЛЕКТРОПРИВОДЫ

PS-Automation серии PSQ-AMS

Применение: для автоматизации управления запорной арматурой с 90° поворотом штока, расширения возможностей автономной работы сервопривода, передачи запорной арматуре функций регулирования, самокорректировки рабочего процесса

Назначение: оптимизация управления промышленной арматурой там, где требуется возможность выбора режимов управления, непрерывного контроля состояния привода и положения арматуры, быстрого и легкого ввода в эксплуатацию, программного дистанционного доступа к основным функциям электропривода

Интеллектуальные электроприводы PSQ-AMS/102–1002

Маркировка типоразмеров

PSQ102 AMS11 220VAC 16 130 Нм

- Модель привода
- Версия микроконтроллера
- Напряжение и тип питания
- Требуемое время поворота на 90°
- Максимальный крутящий момент

Класс защиты: IP67 по EN60529.

Температурное исполнение: от -20°C до +60°C

Рабочая окружающая температура: от -20 °C до +80 °C

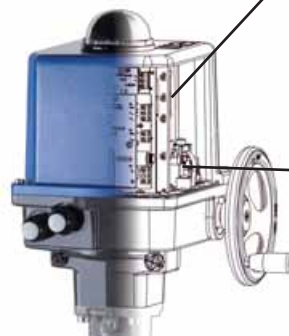
Соединение с арматурой: ISO-фланцы по EN 5211

Управление: ручной дублер / маховик без

Механический индикатор положения



Электронная плата / микроконтроллер



Позиционер/ акт. обр. связь

Сетевой интерфейс /RJ45



Основной комплект оборудования

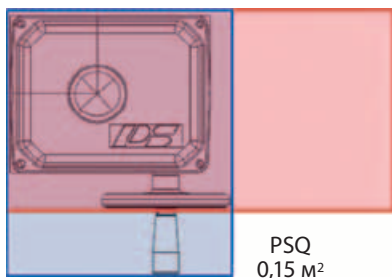
Соединение	Клеммная планка на основной плате в корпусе два отверстия с резьбой M20×1,5 для кабеля диаметром от 8 до 13 мм
Вход для непрерывной заданной величины	Настраиваемый 0/4–20 мА/0/2–10 В
Входы бинарные	24 В AC и DC (диапазон 14...32 В), в виде опции 230 В AC
Функция позиционера	Мертвая зона устанавливаемая от 0,5–5 % заданной величины, макс. порог чувствительности 0,1 мА или 0,05 В на угол 90°
Активный выход действительн. величины	Настраиваемый 0/4–20 мА/0/2–10 В
Отключение конечного положения	Посредством хода или кр. момента, выбор для обеих кон. положений
Функция автоматической эксплуатации	Позиционирование на зависимое от кр. момента конеч. положения и срабатывание ход. перемещения. Присваивание входных и выходных сигналов (уравнивание под ход. перемещение)
Коррекция характеристики	До 16 пунктов, точность ввода данных 1 %
Увеличение кр. момента	Настраиваемый до 150% для макс. 2,5 сек. Для отбивания арматуры из кон. положений
Индикация состояния	2 СИД под заглушкой в крышки привода
Интерфейс связи	ТТЛ-розетка под заглушкой в крышки привода для связи с компьютером
Внутренний контроль помех (см. также комм. программа PSCS)	Кр. момент, заданная величина, температура элек. платы, погрешность положения. Настройка разных операций. Выход для сигнала помех (как опция)
Функции диагностики (см. также комм. программа PSCS)	Регистрация тех. данных (моторесурс и общее время работы, количество запусков), так как и текущие значения (заданная/действительная величина, кр. момент, температура).



Компания оставляет за собой право вносить конструктивные изменения
АДЛ — производство и поставки оборудования для инженерных систем

Тел.: +7 (495) 937-89-68, +7 (495) 221-63-78
info@adl.ru | www.adl.ru | Интернет-магазин: www.valve.ru

0,21 м²



PSQ
0,15 м²



Насосное оборудование общепромышленного применения

- Циркуляционные насосы «Гранпамп» серии IP, H до 80 м, Q до 1000 м³/ч, а также циркуляционные насосы «Гранпамп» с мокрым ротором серий LHN (трехскоростное регулирование) и AMT (автоматическое регулирование), H до 20 м, Q до 60 м³/ч. Модели в двудвонном исполнении. Низкий уровень шума
- Консольные моноблочные насосы «Гранпамп» МНС (Россия), H до 56 м, Q до 130 м³/ч
- Вертикальные многоступенчатые насосы DP-Pumps (Нидерланды) серии DPV, H до 400 м, Q до 160 м³/ч
- Консольные насосы Ebara (Япония/Италия) серии CDX, 2CDX, 3M, H до 95 м, Q до 240 м³/ч
- Повышение давления, водоснабжение, пожаротушение
- Консольные моноблочные насосы «Гранпамп» МНС (Россия), H до 56 м, Q до 130 м³/ч
- Вертикальные многоступенчатые насосы DP-Pumps (Нидерланды) серии DPV, H до 400 м, Q до 160 м³/ч
- Горизонтальные многоступенчатые насосы Carpari (Италия) серий MEC-MR, PM, HNU, H до 1000 м, Q до 600 м³/ч; консольные насосы Carpari (Италия) серий MEC-A, NC, H до 140 м, Q до 1200 м³/ч
- Консольные насосы Ebara (Япония/Италия) серий CDX, 2CDX, 3M, 3LM, 3LS, H до 95 м, Q до 240 м³/ч

Подача воды из скважин

- Скважинные насосы Carpari (Италия) серий EX4P и ER-ES-EX от 4–24", H до 650 м, Q до 1200 м³/ч; бустеры (Торговый Дом АДЛ, Россия)
- Скважинные насосы Ebara (Япония/Италия) серии SB3 диаметром 3", H до 122м, Q до 2,7 м³/ч
- Вертикальные колонные насосы Carpari (Италия) с линейной колонной серии P, H 250 м, Q до 1320 м³/ч

Преимущества:

- Помимо предложенного оборудования, есть возможность подобрать и другие виды насосов на различные параметры по подаче и напору.

Дренаж и канализация

- Насосы для откачки сточных и дренажных вод Ebara (Япония/Италия) серий Optima, Best, Right, DW, H до 20 м, Q до 54 м³/ч
- Насосы для откачки сточных и дренажных вод Carpari (Италия) серий D, M, KCT+ (с режущим механизмом), KС+, H до 65 м, Q до 2000 м³/ч. Сухоустанавливаемые насосы Carpari (Италия) серий K-Kompact, H до 65 м, Q до 1000 м³/ч

Преимущества:

- Многолетний опыт эксплуатации оборудования: элитные высотные жилые комплексы компании «ДонСтрой», Харанорская ГРЭС (г. Чита) (система водоснабжения и пожаротушения), аэропорт Шереметьево-2 (канализационная система), Богучанская ГЭС (осушение шлюзовой камеры и котлована нижнего бьефа), г. Воскресенск (водоочистные сооружения) и другие

Каталоги: «Насосное оборудование для систем теплоснабжения, водоснабжения, водоотведения, кондиционирования и пожаротушения», «Горизонтальные насосы Carpari», «Скважинные насосы Carpari», «Электрические погружные и сухоустанавливаемые насосы Carpari для сточных и фекальных вод», «Дополнительное оборудование для очистных сооружений. Аэраторы, ускорители потока и погружные миксеры», «Циркуляционные насосы с мокрым ротором «Гранпамп»»



Сделано в АДЛ

ТР

Насосные установки «Гранфлоу» (Торговый Дом АДЛ, Россия)

- Насосные установки «Гранфлоу» для систем водоснабжения, пожаротушения и обеспечения различных технологических процессов на базе горизонтальных, вертикальных многоступенчатых насосов, H до 400 м, Q до 9600 м³/ч
- Насосные установки «Гранфлоу» для систем отопления и кондиционирования на базе циркуляционных насосов «Гранпамп», H до 80 м, Q до 6 000 м³/ч
- Специальные серии насосных установок «Гранфлоу» с нестандартными диаметрами коллекторов и/или набором арматуры, дополнительными функциями шкафов управления, изготовление по индивидуальному техническому заданию и т. д.
- Канализационные насосные установки «Гранфлоу» на базе погружных насосов Carpari (Италия), H до 65 м, Q до 2000 м³/ч с емкостью, выполненной из пластика, армированного стекловолокном, объемом до 80 м³

Преимущества:

- Срок поставки стандартной установки от 1 недели
- Тестирование каждой выпущенной насосной установки
- Многообразие исполнений, возможность разработки и изготовления по требованиям заказчика
- Насосные установки водяного пожаротушения соответствуют техническому регламенту «О требованиях пожарной безопасности»
- Многолетний опыт эксплуатации на крупнейших предприятиях и объектах по всей стране, среди которых: элитные высотные жилые комплексы компании «ДонСтрой»; г. Зеленоград (водоснабжение и пожаротушение многих микрорайонов); 8 физкультурно-оздоровительных комплексов, г. Москва (водоснабжение и пожаротушение), объекты на о. Русский и другие

Каталоги: «Насосные установки «Гранфлоу»»

Насосное оборудование промышленного применения

Дозирование и водоподготовка

- Дозировочные насосы и установки Milton Roy (Франция). Высокоточное дозирование любых сред с точностью до 1 %. Q до 15800 л/час, H до 500 бар
- Перекачивание агрессивных, высоковязких, абразивных, стерильных и пищевых сред
- Перистальтические (шланговые) насосы Verderflex (Англия), Q до 90000 л/час, H до 16 бар
- Мембранные насосы с пневмоприводом Yamada (Япония), Q до 810 л/мин, H до 14 бар
- Пластиковые насосы для агрессивных и абразивных сред Sumeflu (Франция) Q до 2000 м³/ч, H до 110 м

Каталоги: «Дозировочные насосы Milton Roy», «Насосное оборудование компании Verderflex», «Мембранные насосы с пневмоприводом Yamada», «Оборудование для химически агрессивных сред: футерованная трубопроводная арматура, насосы»



Применение: ВКХ, нефтеперерабатывающая, химическая, горнодобывающая, металлургическая, лакокрасочная, пищевая, фармацевтическая отрасли промышленности



Компания оставляет за собой право вносить конструктивные изменения
АДЛ — производство и поставки оборудования для инженерных систем

Тел.: +7 (495) 937-89-68, +7 (495) 221-63-78
info@adl.ru | www.adl.ru | Интернет-магазин: www.valve.ru

Центральный офис АДЛ:

115432, г. Москва,
пр-т Андропова, 18/7
Тел.: +7 (495) 937-89-68,
+7 (495) 221-63-78

info@adl.ru

www.adl.ru



Региональные представительства АДЛ:

Владивосток

690078, г. Владивосток
ул. Комсомольская, 3, оф. 717
Тел.: +7 (4232) 75-71-54
E-mail: adlvlc@adl.ru

Волгоград

400074, г. Волгоград
ул. Рабоче-Крестьянская, 22, оф. 535
Тел.: +7 (8442) 90-02-72
E-mail: adlvlg@adl.ru

Воронеж

394038, г. Воронеж
ул. Космонавтов, 2Е, оф. 207
Тел.: +7 (4732) 50-25-62
E-mail: adlvoronezh@adl.ru

Екатеринбург

620144, г. Екатеринбург
Сибирский тракт, 12, строение 3,
офис 110, «БК Квартал»
Тел.: +7 (343) 344-96-69
E-mail: adlsvr@adl.ru

Иркутск

664047, г. Иркутск
ул. Советская, 3, оф. 415
Тел.: +7 (3952) 48-67-85
E-mail: adlirk@adl.ru

Казань

420029, г. Казань
ул. Халитова, 2, оф. 203
Тел.: +7 (843) 567-53-34
E-mail: adlkazan@adl.ru

Кемерово

650992, г. Кемерово,
ул. Карболитовская, 1/1, оф. 318
Тел.: +7 (3842) 90-01-24
E-mail: adlkemerovo@adl.ru

Краснодар

350015, г. Краснодар
ул. Красная, 154
Тел.: +7 (861) 201-22-47
E-mail: adlkrd@adl.ru

Красноярск

660012, г. Красноярск
ул. Полтавская 38/14
Тел.: +7 (391) 217-89-29
E-mail: adlkr@adl.ru

Нижний Новгород

603146, г. Нижний Новгород
ул. Бекетова, 71
Тел.: +7 (831) 461-52-03
E-mail: adlnn@adl.ru

Новосибирск

630132, г. Новосибирск
ул. Челюскинцев, 30/2, оф. 409
Тел.: +7 (383) 230-31-27
E-mail: adlnsk@adl.ru

Омск

644103, г. Омск
ул. Маршала Жукова, 65
Тел.: +7 (3812) 90-36-10
E-mail: adloms@adl.ru

Пенза

Тел.: +7 (964) 874-15-14
E-mail: avba@adl.ru

Пермь

614016, г. Пермь
ул. Глеба Успенского, 15а/1
Тел.: +7 (342) 227-44-79
E-mail: adlperm@adl.ru

Ростов-на-Дону

344010, г. Ростов-на-Дону
ул. Красноармейская, 143 АГ, оф. 705
Тел.: +7 (863) 200-29-54
E-mail: adlrnd@adl.ru

Самара

443067, г. Самара
ул. Карбышева, 61В, оф. 608
Тел.: +7 (846) 203-39-70
E-mail: adlsmr@adl.ru

Санкт-Петербург

194100, г. Санкт-Петербург,
Кантемировская ул., 39 А, оф. 7-Н
Тел.: +7 (812) 718-63-75, 322-93-02
E-mail: adlspb@adl.ru

Саратов

410056, г. Саратов
ул. Чернышевского, 94А, оф. 305
Тел.: +7 (8452) 65-95-87
E-mail: adlsaratov@adl.ru

Тюмень

625013, г. Тюмень
ул. Пермякова, 7/1, оф. 918
Тел.: +7 (3452) 53-23-04
E-mail: adltumen@adl.ru

Уфа

450105, г. Уфа
ул. Жукова, 22, оф. 303
Тел.: +7 (347) 292-40-12
E-mail: adlufa@adl.ru

Хабаровск

680000, г. Хабаровск
ул. Хабаровская, 8, лит. А, Ф1, оф. 306
Тел.: +7 (4212) 72-97-83
E-mail: adlkhb@adl.ru

Челябинск

454138, г. Челябинск
ул. Молодогвардейцев, 7, оф. 222
Тел.: +7 (351) 225-01-89
E-mail: adlchel@adl.ru

Ярославль

150000, г. Ярославль
ул. Свободы, 2, оф. 312/5
Тел.: +7 (4852) 64-00-13
E-mail: adlyar@adl.ru



Минск

220015, Республика Беларусь
г. Минск, ул. Пономаренко, 35А, оф. 230
Тел.: +7 (37517) 228-25-42
E-mail: adlby@adl.ru



Алматы

050057, Республика Казахстан
г. Алматы, ул. Тимирязева, 42,
пав. 15/108, оф. 204
Тел.: +7 (727) 345-00-54
E-mail: adlkz@adl.ru

