



Оборудование для химически агрессивных сред: трубопроводная арматура, насосы



- Мембранные клапаны
Дисковые поворотные затворы
Шаровые, пробковые краны
Обратные клапаны
Смотровые стекла
Системы отбора проб
- Горизонтальные насосы
Вертикальные полупогружные насосы
Самовсасывающие насосы



Сделано в 



Стальные шаровые краны «Бивал» (Торговый Дом АДЛ, Россия)

- Стальные шаровые краны «Бивал» в редуцированном исполнении: КШТ DN 15–1200, PN 1,6/2,5/4,0 МПа, $t_{\text{макс.}} +200\text{ }^{\circ}\text{C}$; КШГ (для природного газа), DN 15–1200, PN 1,6/2,5/4,0 МПа, $t_{\text{макс.}} +80\text{ }^{\circ}\text{C}$
- Стальные шаровые краны «Бивал» в полнопроходном исполнении: КШТ DN 15–1200, PN 1,6/2,5/4,0 МПа, $t_{\text{макс.}} +200\text{ }^{\circ}\text{C}$; КШГ DN 15–1200, PN 1,6/2,5/4,0 МПа, $t_{\text{макс.}} +80\text{ }^{\circ}\text{C}$
- Стальные шаровые краны «Бивал» КШТ DN 15–1200, PN 2,5/4,0 МПа с удлиненным штоком для бесканальной прокладкой
- Стальные шаровые краны «Бивал» КШГ DN 15–1200, PN 1,6/2,5/4,0 МПа с удлиненным штоком и изоляцией весьма усиленного типа
- Стальные шаровые краны «Бивал» в хладостойком исполнении, $t -60 \dots +200\text{ }^{\circ}\text{C}$
- Стальные шаровые краны «Бивал» КШГИ DN 20–300, PN 1,6 МПа с изолирующей вставкой ВЭИ DN 20–300, PN 1,6 МПа
- Возможные типы присоединений: сварное, фланцевое, резьбовое и их комбинации
- Управление: рукоятка, механический редуктор, приводы пневматические и электрические

Преимущества:

- Соответствует требованиям СДС Газсерт (сертификат № ЮАЧ1.RU.1405.H00006)
- Срок эксплуатации более 25 лет, свыше 25 000 циклов открытия-закрытия
- Класс герметичности А (ГОСТ 9544-2015)
- 100 % тестирование каждого произведенного шарового крана на прочность корпуса и герметичность в соответствии с ГОСТ 21345-2005
- Полный технологический цикл производства стальных шаровых кранов до DN 1200
- Современный автоматизированный парк станков и оборудования, включая сварочные аппараты, стенды тестирования и контроля

Каталоги: «Стальные шаровые краны "Бивал"», «Стальные шаровые краны "Бивал" для газораспределительных систем»

Применение: системы тепло-, газоснабжения, вентиляции, кондиционирования, для минеральных масел



Сделано в 

Трубопроводная арматура промышленного применения

- Шаровые краны Pekos (Испания) по стандартам DIN и ANSI, в том числе Full Trunnion. DN 15–600 (1/2–24"), PN 1,6–40,0 МПа (Class 150–2500 Lbs), $t_{\text{макс.}} +700\text{ }^{\circ}\text{C}$, из чугуна, углеродистой и нержавеющей сталей. Двух-, трех-, четырехходовые, межфланцевые, криогенные, донные и др. типы
- 3-х эксцентриковые затворы «Стейнвал» серии ТМ (Торговый Дом АДЛ, Россия), DN 200–1200, PN 1,6–4,0 МПа, $t_{\text{макс.}} +315\text{ }^{\circ}\text{C}$
- Шаровые краны из нержавеющей стали серии BV (Торговый Дом АДЛ, Россия), DN 8–150, PN 4,0/6,3 МПа, $t_{\text{макс.}} +220\text{ }^{\circ}\text{C}$
- Фильтры из нержавеющей стали DN 15–1000, PN 0,6–50,0 МПа. Размер ячеек от 0,005 мм, $t_{\text{макс.}} +550\text{ }^{\circ}\text{C}$
- Обратные клапаны из нержавеющей стали «Гранлок» серии CVS40, CVT16, CVS25 (Торговый Дом АДЛ, Россия), DN 8–300, PN 1,6–4,0 МПа, $t_{\text{макс.}} +300\text{ }^{\circ}\text{C}$
- Обратные клапаны, игольчатые клапаны, запорные вентили, фильтры и т. д.

Преимущества:

- Многолетний опыт эксплуатации на крупнейших предприятиях, среди которых: Тулачермет, ЩекиноАзот, Очаковский пивзавод, ЛУКОЙЛ, Транснефть, Курский молочный комбинат и т. д.

Каталоги: «Трубопроводная арматура промышленного применения», «Регулирующая арматура»

Применение: технологические процессы в пищевой, нефтехимической, нефтеперерабатывающей, химической, энергетической, целлюлозно-бумажной и других отраслях промышленности



Сделано в 

Оборудование для пароконденсатных систем

- Конденсатоотводчики механические, термодинамические, термостатические для пара «Стимакс», (Торговый Дом АДЛ, Россия), DN 15–50, PN 1,6–10 МПа
- Конденсатные насосы «Стимпамп» и установки сбора и возврата конденсата «Стимфлоу» на их основе (Торговый Дом АДЛ, Россия), DN 25x25, 40x40, 50x50, 80x50, PN 1,6 МПа
- Вентили запорные «Гранвент» серии KV 16/31/40/45 (Торговый Дом АДЛ, Россия), для пара, DN 15–400, PN 1,6/4,0 МПа. Исполнения с электроприводами.
- Сепараторы для паровых систем «Грантим» (Торговый Дом АДЛ, Россия), DN 15–300, PN 2,5 МПа
- Рекуператор пара/отделитель пара вторичного вскипания «Грантим» (Торговый Дом АДЛ, Россия), DN 3/4–2", PN 1,6 МПа, $t_{\text{макс.}} +250\text{ }^{\circ}\text{C}$
- Предохранительные клапаны «Прегран» (Торговый Дом АДЛ, Россия), DN 8–400, PN 1,6–10,0 МПа
- Исполнения: латунь, бронза, чугун, углеродистая, нержавеющая сталь
- Котловая автоматика ВУС (Испания): управляющее устройство уровня жидкости, клапаны периодической и непрерывной продувки котла, указатели уровня и т. д.
- Специализированное пароконденсатное оборудование для систем чистого пара пищевой промышленности: конденсатоотводчики, сепараторы, регуляторы давления и т. д.
- Смотровые стекла СС 01/02/03 (Торговый Дом АДЛ, Россия) DN 15–200, PN 1,6–4,0 МПа исполнения: сталь, нержавеющая сталь.
- Прерыватель вакуума VBS16 (Торговый Дом АДЛ, Россия) DN 10–25, PN 1,6 МПа исполнения: латунь, нержавеющая сталь.

Преимущества:

- Возможность проведения обследования вашей пароконденсатной системы с целью энергосбережения.
- Многолетний опыт эксплуатации оборудования на крупнейших предприятиях, среди которых: Pepsico, Свеза, НЛМК, Самрина, Лебедянский, Липецкпиво, Балтика, Pilkington, Эфес Пилснер, Монди Бизнес Пейпа, Сыктывкарский ЛПК, Курский молочный комбинат, Сады Придонья, ИЛИМ, LOREAL, BAYER и т. д.

Каталоги: «Оборудование для пароконденсатных систем», «Трубопроводная арматура промышленного применения»



Компания оставляет за собой право вносить конструктивные изменения
АДЛ — производство и поставки оборудования для инженерных систем

Тел.: +7 (495) 937-89-68, +7 (495) 221-63-78
info@adl.ru | www.adl.ru | Интернет-магазин: www.valve.ru

Содержание

Краткая информация о компании АДЛ.....	4
Футерованная трубопроводная арматура Swissfluid (Швейцария).....	5
Маркировка.....	5
Сравнительные характеристики пластомеров.....	7
Мембранный клапан серии SDV.....	9
Мембранный клапан серии SS.....	13
Межфланцевый обратный клапан серии SSC.....	14
Шаровый обратный клапан серии SBC.....	15
Дисковый поворотный затвор серии SBP.....	16
Дисковый поворотный затвор серии SBE.....	20
Шаровый кран серии SBV.....	24
Специальное исполнение шарового крана. ANSI 300 lbs.....	27
Шаровый кран серии SBW.....	28
Специальное исполнение шарового крана. ANSI 300 lbs.....	30
Пробковый кран серии SCP.....	31
Смотровое стекло серий SSP/SST.....	35
Цилиндрическое смотровое стекло серий SSP-T/SST-T.....	37
Шаровый кран отбора проб серии SSB.....	38
Клапан для отбора проб серии SIV.....	41
Специальные исполнения клапана SIV на PN 40 (DIN / ГОСТ).....	42
Исполнение клапана серии SIV-SS с коллектором пробы.....	43
Опции/Аксессуары.....	43
Клапан для отбора проб серии SIV-PI с поршневым инжектором.....	44
Клапан для отбора проб серии SIV-NA с игольчатым адаптером.....	47
Система отбора проб газообразных сред серии SSO.....	49
Промышленная трубопроводная арматура SAFI (Франция).....	51
Маркировка.....	52
Шаровые краны.....	53
Двухходовые шаровые краны.....	56
Трехходовые шаровые краны.....	60
Специальные исполнения шаровых кранов.....	61
Автоматизация.....	62
Мембранные клапаны.....	63
Обратные клапаны.....	66
Смотровые стекла.....	72
Дисковые затворы.....	74
Фильтры.....	78
Разрешительная документация.....	80



Краткая информация о компании АДЛ

АДЛ основана в 1994 году в Москве.

АДЛ занимает лидирующее положение в области разработки, производства и поставок оборудования для инженерных систем для секторов ЖКХ и строительства, а также технологических процессов различных отраслей промышленности.

Производственный комплекс

В 2002 году открыта первая очередь производственного комплекса, расположенного в п. Радужный (Коломенский район, Московская область). Завод АДЛ сегодня — это два просторных производственных цеха и современные складские логистические комплексы, оборудованные системой WMS.

АДЛ — в основе успешных проектов

Наша миссия — работать для того, чтобы наши партнеры и заказчики могли успешно воплотить в жизнь свои проекты в любых отраслях промышленности, в любых регионах нашей страны и за ее пределами, а миллионы конечных потребителей получили качественные услуги и продукты.

Мы прилагаем все усилия для обеспечения комфорта как в работе проектных, монтажных и эксплуатационных служб, работающих с нашим оборудованием, так и непосредственно потребителей, которые получают тепло, воду, газ.

Высокое качество производимого оборудования и современные решения нашей компании являются гарантиями успешной реализации различных проектов: от небольших гражданских объектов до элитных высотных сооружений, от котельных малой мощности до ТЭЦ, от инженерных систем частных домов до технологических процессов гигантов нефтехимической, энергетической, газовой, пищевой, металлургической и других отраслей промышленности.

Сделано в АДЛ*

«Сделано в АДЛ» — девиз всей линейки оборудования, производимого нашей компанией, означающий неизменно высокое качество, не уступающее известным мировым аналогам, а также гордость и ответственность компании за реализованные продукты и решения:

- стальные шаровые краны «Бивал», BV;
- дисковые поворотные затворы «Гранвэл»;
- 2-х и 3-х эксцентриковые дисковые поворотные затворы «Стейнвал»;
- блочные индивидуальные тепловые пункты «Гранбтп»;
- балансировочные клапаны «Гранбаланс»;
- гидравлические стрелки «Гранконнект»;
- сепараторы воздуха «Гранэйр»;
- задвижки с обрешиненным клином «Гранар»;
- установки поддержания давления, расширительные баки и гидроаккумуляторы «Гранлвелл»;
- регулирующие клапаны и воздухоотводчики «Гранрег»;
- предохранительные клапаны «Прегран»;
- обратные клапаны «Гранлок»;
- фильтры IS;
- сепараторы, рекуператоры пара «Гранстим»;
- конденсатоотводчики «Стимакс»;
- конденсатные насосы «Стипамп»;
- установки сбора и возврата конденсата «Стимфлоу»;
- запорные вентили «Гранвент»;
- насосные установки «Гранфлоу»;
- шкафы управления «Грантор»;
- преобразователи частоты Grandrive;
- центробежные и циркуляционные насосы «Гранпамп»;
- пневмоприводы «Смартгир»;
- устройства плавного пуска, реле и контроллеры Grancontrol.

АДЛ — эксклюзивный представитель ряда известных мировых производителей:

- трубопроводная арматура — Orbinox, Sigeval, Flamco, Auma, Pekos, Reliable, SAFI, Swissfluid, Mankenberg, и др.
- насосное оборудование — DP Pumps, Someflu, Caprari, Ebara, Milton Roy, Verderflex, Yamada, Smedegaard, SPP Pumps.
- электрооборудование — CG Drives & Automation (Emotron), Fanox.
- КИПиА — Muller Co-ax, Tork, Wika, Hafner-Pneumatik, Asco Numatics.



Региональная деятельность

Региональная сеть АДЛ представлена 24 официальными представительствами на всей территории России, а также в республиках Беларусь и Казахстан.

Мы поддерживаем более 75 дистрибьюторских соглашений с различными компаниями из крупных промышленных и региональных центров.

Стандарты качества**

Каждый произведенный продукт проходит контроль качества и имеет полный комплект необходимой разрешительной документации в соответствии с действующими нормами и правилами. Система менеджмента качества ООО «Торговый Дом АДЛ» сертифицирована по международному стандарту ISO 9001:2015. Сертификат № 190535-2015-AQ-MCW-FINAS действителен для следующих областей: проектирование, производство и поставки трубопроводной арматуры, парового оборудования, электрооборудования, насосного оборудования, автоматики.

Референс-лист

За долгое время работы мы накопили бесценный опыт. Высокое качество, надежность и эффективность предлагаемых нами инженерных решений были подтверждены в условиях реальной эксплуатации на тысячах объектов по всей России, среди которых можно выделить:

- предприятия ЖКХ и энергетической промышленности: Бокаревский водозаборный узел, водоканал Екатеринбург, водоканал Санкт-Петербурга, Мосводоканал, МОСГАЗ, МОЭК, Нововоронежская АЭС, Уфаводоканал, Богучанская ГРЭС и многочисленные ТЭЦ;
- гиганты нефтегазовой промышленности: Криоенмаш, Лукойл, Сибур, Таманьнефтегаз, Татнефть, Транснефть;
- крупные пищевые предприятия: Coca-Cola, Mareven Food Central, Nestle, PepsiCo, Балтика, Вимм-Билль-Данн, Кампомос, DANONE, Останкино, Пивоварня Москва-Эфес, Русский алкоголь;
- крупнейшие проектные организации: ГазЭнергоПроект, Метрополис, Мосгражданпроект, Мосгипротранс, Моспроект, Моспроект-2 им. М.В. Посохина, НАТЭК-Энерго Проект, НПО Термэк, Омскгражданпроект, ЦНИИЭП инженерного оборудования, Южный проектный институт, ПИ «Арена».

Сервисное и гарантийное обслуживание

Мы осуществляем сервисное и гарантийное обслуживание всех линеек поставляемого и производимого оборудования. Более 30 сервисных центров АДЛ успешно работают на всей территории России.

Техническая и информационная поддержка

Последние версии каталогов по любому интересующему вас оборудованию вы можете найти на сайте www.adl.ru.

На нашем сайте вы всегда можете ознакомиться с прайс-листами и CAD библиотекой (2D, 3D, Revit), а также заполнить опросные листы для подбора оборудования. Если у вас возникли вопросы — позвоните нам, инженеры компании будут рады помочь.

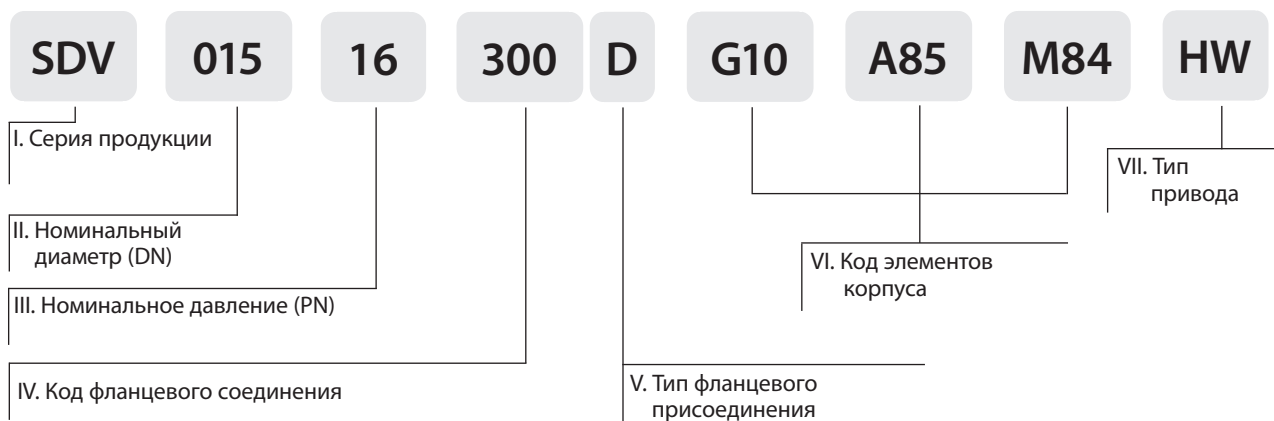
* ООО «Торговый Дом АДЛ».

** Сертификаты и разрешительные документы в том числе выданы и на производителя оборудования ООО «Торговый Дом АДЛ».



ФУТЕРОВАННАЯ ТРУБОПРОВОДНАЯ АРМАТУРА SWISSFLUID (Швейцария)

Маркировка



I. Серия продукции

Серия	Наименование
SDV	Клапаны мембранные
SBP	Затворы дисковые поворотные, футерованные пластомерами
SBPL	Затворы дисковые поворотные, футерованные пластомерами, с резьбовыми проушинами
SBPW	Затворы дисковые поворотные, футерованные пластомерами, межфланцевые
SBE	Затворы дисковые поворотные, с мягким седловым уплотнением
SBEL	Затворы дисковые поворотные, с мягким седловым уплотнением, с резьбовыми проушинами
SBEW	Затворы дисковые поворотные, с мягким седловым уплотнением, межфланцевые
SBV	Краны шаровые, футерованные пластомерами
SBVP	Краны шаровые из углеродистой стали, футерованные пластомерами
SBVS	Краны шаровые из нержавеющей стали, футерованные пластомерами
SCP	Краны пробковые, футерованные пластомерами
SCPR	Краны пробковые с ограниченным проходом, футерованные пластомерами
SCPF	Краны пробковые полнопроходные, футерованные пластомерами
SBC	Клапаны обратные шаровые, футерованные пластомерами
SSC	Клапаны обратные межфланцевые, футерованные пластомерами
SSCP	Клапаны обратные межфланцевые из пластомеров
SSP	Смотровые стекла, футерованные пластомерами
SST	Смотровые стекла из нержавеющей стали
SST-FD	Смотровые стекла из нержавеющей стали, фланцевые
SST-BW	Смотровые стекла из нержавеющей стали, под приварку
SSP-T	Смотровые стекла из нержавеющей стали, цилиндрические, футерованные пластомерами
SST-T	Смотровые стекла из нержавеющей стали, цилиндрические
SIV	Краны (клапаны) для отбора проб, футерованные пластомерами
SIVW	Краны (клапаны) для отбора проб, межфланцевые, футерованные пластомерами
SIVF	Краны (клапаны) для отбора проб, фланцевые, футерованные пластомерами
SSV	Краны (клапаны) для отбора проб (полнопроходные), футерованные пластомерами
SSV-B	Краны (клапаны) для отбора проб (шаровые), футерованные пластомерами
SSB	Краны для отбора проб (шаровые), футерованные пластомерами
SRS	Системы отбора проб, футерованные пластомерами
SPA-R	Пневмоприводы четвертьоборотные
SPA-L	Пневмоприводы линейные

Примечание: другие исполнения по запросу.

II. Соответствие диаметров условного прохода

по DIN и ANSI и обозначение диаметров на маркировке

DIN	15	20	25	32	40	50	65	80	100
ANSI	1/2"	3/4"	1"	1 1/4"	1 1/2"	2"	2 1/2"	3"	4"

DIN	125	150	200	250	300	350	400	450	500
ANSI	5"	6"	8"	10"	12"	14"	16"	18"	20"

DIN	550	600	700	750	800	900	1000	1100
ANSI	22"	24"	28"	30"	32"	36"	40"	44"

III. Обозначение номинального давления на маркировке

DIN	ANSI 150 lbs
5 = макс. 0,5 МПа	72 = макс. 72 psi
6 = макс. 0,6 МПа	87 = макс. 87 psi
7 = макс. 0,7 МПа	102 = макс. 102 psi
8 = макс. 0,8 МПа	116 = макс. 116 psi
10 = макс. 1,0 МПа	145 = макс. 145 psi
16 = макс. 1,6 МПа	232 = макс. 232 psi
40 = макс. 4,0 МПа	ANSI 300 lbs
	580 = макс. 580 psi

IV. Код фланцевого соединения

Наименование	DIN	ANSI	Другие	Код фланцевого соединения
	0	0	0	000
ANSI 150 lbs	0	1	0	010
ANSI 150 lbs / BW	0	1	B	01B
ANSI 300 lbs	0	2	0	020
ANSI 300 lbs / BW	0	2	B	02B
BW	0	0	B	00B
JIS 10K	0	0	1	001
PN 0,6	1	0	0	100
PN 0,6 / ANSI 150 lbs / BW	1	1	B	11B
PN 0,6 / BW	1	0	B	10B
PN 1,0	2	0	0	200
PN 1,0 / BW	2	0	B	20B
PN 1,0 / ANSI 150 lbs	2	1	0	210
PN 1,6	3	0	0	300
PN 1,6 / BW	3	0	B	30B
PN 1,6 / ANSI 150 lbs	3	1	0	310
PN 2,5	4	0	0	400
PN 2,5 / BW	4	0	B	40B
PN 4,0	5	0	0	500
PN 4,0 / BW	5	0	B	50B



Компания оставляет за собой право вносить конструктивные изменения
 АДЛ — производство и поставки оборудования для инженерных систем

Тел.: +7 (495) 937-89-68, +7 (495) 221-63-78

info@adl.ru | www.adl.ru | Интернет-магазин: www.valve.ru

ФУТЕРОВАННАЯ ТРУБОПРОВОДНАЯ АРМАТУРА SWISSFLUID (Швейцария)**V. Тип фланцевого присоединения**

A — ANSI

D — DIN

Комбинированные типы фланцев DIN/ANSI по запросу

VI. Код элементов корпуса

Код	Элемент
G	Корпус
A	Футеровка
Z	Пробка со штоком
E	Уплотнение
B	Шар
M	Мембрана
U	Футеровка диска/шара
W	Шток
K, S	Диск со штоком

VII. Тип привода

Код	Описание
DD	Шток в виде двойного D
SP	Квадратный параллельный шток
VV	Квадратный шток под углом 45°
KB	Шток со шпоночным пазом
ST	Восьмигранный (звездообразный) шток
DA	Пневмопривод двухстороннего действия
FC	Пневмопривод одностороннего действия (SR) с возвратной пружиной — нормально закрытый
FO	Пневмопривод одностороннего действия (SR) с возвратной пружиной — нормально открытый
HW	Штурвал
HS	Штурвал с возвратной пружиной
DL	Рукоятка с возвратной пружиной
RH	Рукоятка с блокировкой доступа
HH	Рукоятка простая
HG	Механический редуктор

Код применяемых материалов корпуса и футеровки

Код	Материал	Обозначение по DIN	Код	Материал
10	Углеродистая сталь WCB	1.0619	60	EPDM
13	Нержавеющая сталь CF-8	1.4308	61	EPDM белый
14	Нержавеющая сталь AISI 316L	1.4404	62	EPDM/Тефлон
15	Нержавеющая сталь AISI 316	1.4408	63	EPDM высокотемпературный / EPDM-HT
16	Сплав Duplex	1.4462	64	NBR
20	Углеродистая сталь St37-3	1.0116	65	NBR белый
21	Углеродистая сталь St52-3	1.0553	66	Натуральный каучук
22	Углеродистая сталь St52-3	1.0570	67	Витон (FPM)
23	TStE285	1.0488	68	Силикон (VMQ)
24	TStE355	1.0566	69	SBR
25	Углеродистая сталь Ck15	1.1141	70	CXN
26	Конструкционная сталь	1.0737	71	Hyalon
27	Пружинная сталь	1.1211	72	Каучук перфторированный (FFPM)
28	Пружинная сталь	1.1231	76	C-4400 (каучук с волокнами бутадиена)
29	Пружинная сталь	1.8159	77	PA46
30	Нержавеющая сталь SS304	1.4301	78	PEEK
31	Нержавеющая сталь AISI 420	1.4021	80	Тефлон
32	Нержавеющая сталь SS316L	1.4435	81	Тефлон (TFM)
33	Нержавеющая сталь SS316Ti	1.4571	82	Тефлон (антистатический) / PTFE-AS
34	Нержавеющая сталь SS316L	1.4404	83	Тефлон / Витон (PTFE / FPM)
35	Нержавеющая сталь 904L	1.4539	84	Тефлон / EPDM
36	Duplex (A240)	1.4462	85	PFA
37	Нержавеющая сталь	2.4660	86	PFA-AS (антистатический)
38	Нержавеющая сталь (пружинная)	1.4310	87	PFA-NP (PFA высокой чистоты)
39	Нержавеющая сталь (конструкционная)	1.4305	88	Kynarflex (PVDF)
40	Сплав титана Grade 2	3.7035	89	Полипропилен (PP)
41	Сплав титана Grade 7	3.7235	90	UHMWPE
42	Monel 400	2.4360	91	Tefzel (ETFE)
43	Hastelloy C-276	2.4819	92	Стекловолокно
44	Hastelloy C-22	2.4602	93	FEP
45	Hastelloy B-2	2.4617	94	Силикон/Тефлон
46	Никель 201	2.4068	95	PTFE-R-тефлон, усиленный стекловолокном
47	Цирконий 702	-	96	PTFE-R-AS-тефлон, усиленный стекловолокном, антистатический
48	Тантал	-	97	Тефлон TFM антистатический
49	Бронза	2.1030	98	Valflon TFM специальный
50	Латунь (Ms60Pb)	2.0371	00	Специальные пластомеры: PVC, PA-GF, HGW и др.
55	Графит	-		
56	Графит Graphi-Tex	-		
57	Боросиликатное стекло	-		
58	PMMA (Акриловое стекло)	-		



Компания оставляет за собой право вносить конструктивные изменения
 АДЛ — производство и поставки оборудования для инженерных систем

Тел.: +7 (495) 937-89-68, +7 (495) 221-63-78
 info@adl.ru | www.adl.ru | Интернет-магазин: www.valve.ru

ФУТЕРОВАННАЯ ТРУБОПРОВОДНАЯ АРМАТУРА SWISSFLUID (Швейцария)

Сравнительные характеристики пластомеров

Сравнительные характеристики пластомеров, применяемых в производстве трубопроводной арматуры Swissfluid

Наименование	Химическая стойкость	Механические свойства	Диапазон рабочих температур	Особенности применения
PTFE – политетрафторэтилен PTFE-AS – антистатический PTFE-T – модифицированный (TFM)	Отличная стойкость к кислотам, щелочам, травильным растворам, углеводородам, спиртам, эфирам, органическим растворителям	Реактопласт, наименьший коэффициент трения и наибольшая эластичность среди пластомеров, хорошо противостоит гамма излучению и ультрафиолету	-40...+200 °C -40...+220 °C для PTFE-T	Наиболее часто применяется для футеровки седла благодаря сочетанию наибольшего числа положительных свойств одновременно. Для обеспечения упругости седла из PTFE между седлом и корпусом устанавливаются подкладки из силикона
PFA – перфторалкоксил PFA – AS-антистатический	Отличная стойкость к кислотам, щелочам, травильным растворам, углеводородам, спиртам, эфирам, органическим растворителям	Термопласт, коэффициент трения близкий к PTFE, твердость выше, а эластичность ниже, хорошо противостоит гамма и ультрафиолетовому излучению	-40...+200 °C	Идеально подходит для покрытия диска при футеровке из PTFE благодаря схожести свойств и высокой пластичности
FFR – фторэтиленпропилен	Отличная стойкость к кислотам, щелочам, травильным растворам, углеводородам, спиртам, эфирам, органическим растворителям	Термопласт, уступает PFA по твердости, низкая сопротивляемость износу	-40...+150 °C	Может использоваться вместо PFA, если не предъявляются высокие требования к термостойкости и прочности на изгиб
ETFE – этилентетрафторэтилен (Tefzel)	Отличная стойкость к кислотам, щелочам, травильным растворам, углеводородам, спиртам, эфирам, органическим растворителям	Термопласт, высокая механическая прочность, высокая твердость и стойкость к абразивному износу	-20...+140 °C	Твердость вдвое превышает среднюю для пластомеров, химическая стойкость выше, чем у PTFE, стойк к гамма- и ультрафиолетовому излучению
PVDF – поливинилденефлуорид	Отличная стойкость к кислотам, щелочам, травильным растворам, углеводородам, спиртам, эфирам, органическим растворителям	Термопласт, высокая эластичность, низкий коэффициент трения, хорошая стойкость к гамма- и ультрафиолетовому излучению	0...+130 °C	Не уступает по химической и радиационной стойкости ETFE, менее твердый и более эластичный, стойкий к изгибу и износу, ограничен по применению ввиду невысокой термостойкости
UHMWPE – ультравысокомолекулярный полиэтилен	Отличная стойкость к слабым кислотам, щелочам, спиртам, хорошая – к сильным кислотам, органическим растворителям, углеводородам	Термопласт, высокая механическая прочность, наибольшая ударная прочность, отличная стойкость к абразивному износу	-40...+95 °C	Несколько уступает предыдущим пластомерам в химической стойкости, но более других стоек к абразивному износу, ограничен по применению ввиду невысокой термостойкости
PP – полипропилен	Отличная стойкость к слабым кислотам, щелочам, хорошая – к углеводородам, спиртам, эфирам	Термопласт, высокая эластичность, низкий коэффициент трения	0...+85 °C	Растворяется в ароматических и хлорированных углеводородах, не стоек против сильных кислот, ограничен по применению ввиду невысокой термостойкости



ФУТЕРОВАННАЯ ТРУБОПРОВОДНАЯ АРМАТУРА SWISSFLUID (Швейцария)**Сравнительные характеристики эластомеров, применяемых в производстве трубопроводной арматуры Swissfluid**

Наименование	Химическая стойкость	Механические свойства (стойкость к абразиву)	Диапазон рабочих температур
EPDM	Подходит для применения на спиртах, концентрированной серной кислоте (96–98%), горячей воде и паре до +135 °С. Не подходит для нефтепродуктов	Не подходит для рабочей среды с абразивом	-35...+140 °С
EPDM white (белый)	Хорошая химическая стойкость к разбавленным кислотам (2–3%), морской воде и пищевым продуктам (готовые напитки, соки, газированная вода). Не подходит для нефтепродуктов	Не подходит для рабочей среды с абразивом	-35...+120 °С
EPDM-НТ (высокотемпературный)	Подходит для разбавленных кислот (2–3%), морской воды, сложных эфиров, спиртов, горячей воды и пара до +150 °С	Не подходит для рабочей среды с абразивом	-35...+150 °С
NBR	Подходит для нефтепродуктов температурой до 200 °С	Высокая механическая прочность, полное восстановление формы седла затвора после механического воздействия	-20...+100 °С
NBR white (белый)	Подходит для нефтепродуктов температурой до 200 °С	Высокая механическая прочность, полное восстановление формы седла затвора после механического воздействия	-20...+100 °С
XNBR	Подходит для нефтепродуктов температурой до 200 °С, порошкообразных сред	Высокая стойкость к рабочим средам с содержанием абразива	-5...+90 °С
VMQ (силикон)	Идеален для пищевой промышленности (молочные продукты, растительное масло, жиры), фармацевтической промышленности (сохраняет чистоту конечного продукта, проходящего через затвор). Рабочая температура до +200 °С	Не подходит для рабочей среды с абразивом	-50...+200 °С
FVMQ	Подходит для нефтепродуктов (масло, дизельное топливо) температурой до +190 °С	Не подходит для рабочей среды с абразивом	-50...+190 °С
FPM (Витон)	Высокая химическая стойкость. Подходит для концентрированных и разбавленных кислот, не подходит для сложных эфиров и спиртов	Не подходит для рабочей среды с абразивом	-10...+180 °С
SBR	Подходит для морской воды, разбавленных кислот (2–3%). Не подходит для нефтепродуктов	Идеален для рабочей среды с содержанием абразива	-35...+80 °С



ФУТЕРОВАННАЯ ТРУБОПРОВОДНАЯ АРМАТУРА SWISSFLUID (Швейцария)

Мембранный клапан серии SDV

футерованный пластомерами DN 15–200

Применение

Мембранные клапаны применяются в качестве запорной и регулирующей арматуры на трубопроводах, транспортирующих химически агрессивные и абразивные жидкости, газы в химической, фармацевтической, металлургической, нефтегазовой и других отраслях промышленности.

Описание

- Простая и экономичная конструкция.
- Ресурс не менее 500 000 циклов открытия/закрытия без замены мембраны.
- Пригодность для эксплуатации при высокоагрессивных и абразивных рабочих средах.
- Полная герметичность на всем диапазоне рабочих температур и давлений.
- Замена мембраны без демонтажа с трубопровода.
- Применение в качестве футеровки корпуса тефлона нового поколения (PFA) увеличивает степень защиты корпуса по сравнению с традиционным PTFE, обладающим микропористостью.
- Возможность антистатического исполнения по АTEX (для взрывоопасных сред).
- Оснащение пневмо- и электроприводами с большим набором дополнительных опций.
- Не требуют регулярного обслуживания и высококвалифицированного персонала.

Пример заказа оборудования

SDV-015/16-300D-G10-A85-M84-HW (мембранный клапан, DN 15, фланцевый, корпус из углеродистой стали (WCB), материал футеровки PFA, мембрана — EPDM, со штурвалом).



со штурвалом



с приводом

Технические характеристики

Условный диаметр	15–200 мм
Рабочее давление *	0,1 кПа – 1,6 МПа
Рабочая температура*	–30...+150 °С
Строительная длина	DIN EN 558-1 соотв. ASME B16.10
Класс герметичности	A, ГОСТ 9544-2015
Фланцы согласно DIN	PN 1,0/1,6 МПа соотв. ANSI 150 lbs
Варианты управления	голый шток, штурвал, электро- или пневмопривод

* В зависимости от применяемых в конструкции пластомеров.

Возможные исполнения

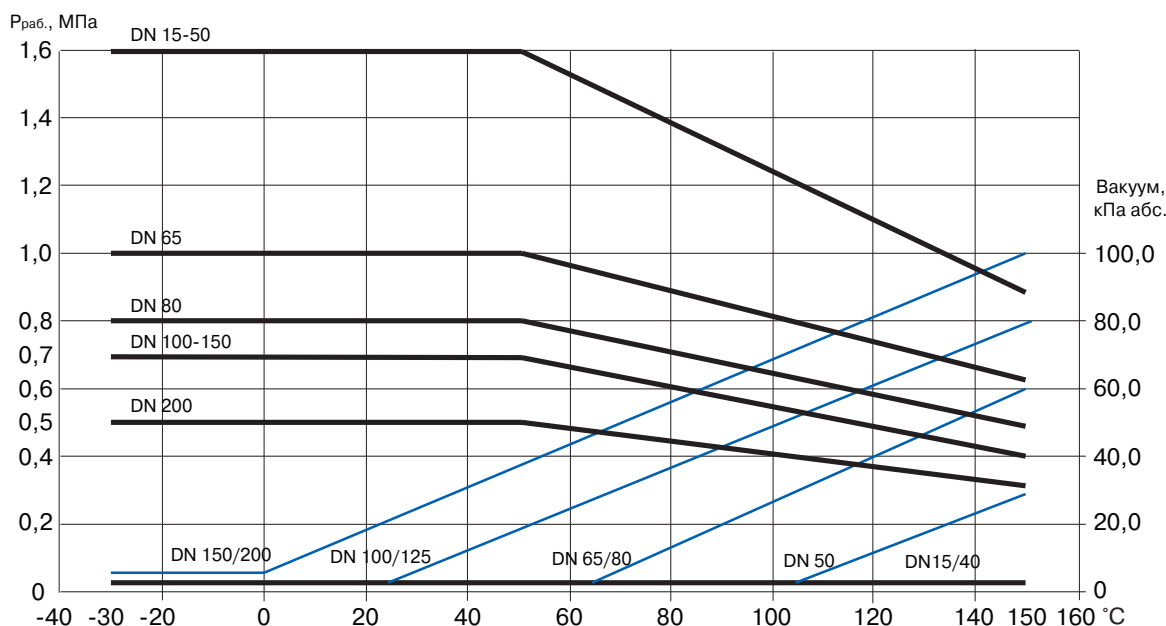
Корпус и крышка корпуса	углеродистая сталь WCB с эпоксидным покрытием или нержавеющая сталь AISI 316 (CF-8M)
Футеровка корпуса	PFA (перфторалкоксил), PFA-AS (антистатический), PP толщиной 3 мм, PVDF
Двухслойная мембрана**	PTFE / EPDM, PTFE-AS (антистатический) / EPDM, PTFE / FPM (витон), PTFE-AS / FPM, EPDM, PTFE-T (модифицированный) / FEP / EPDM

** Толщина мембраны 1 мм / 2,5 мм.

Коэффициент пропускной способности

DN, (мм)	15	20	25	32	40	50	65	80	100	125	150	200
Kv, (м³/час)	7,8	10	15	22,5	37	65	95	134	200	320	452	650

Диаграмма температура/давление для материалов мембраны (PTFE/EPDM или PTFE/Витон)



Тонкими линиями показаны значения для вакуума в кПа.



Компания оставляет за собой право вносить конструктивные изменения
АДЛ — производство и поставки оборудования для инженерных систем

Тел.: +7 (495) 937-89-68, +7 (495) 221-63-78
info@adl.ru | www.adl.ru | Интернет-магазин: www.valve.ru

ФУТЕРОВАННАЯ ТРУБОПРОВОДНАЯ АРМАТУРА SWISSFLUID (Швейцария)

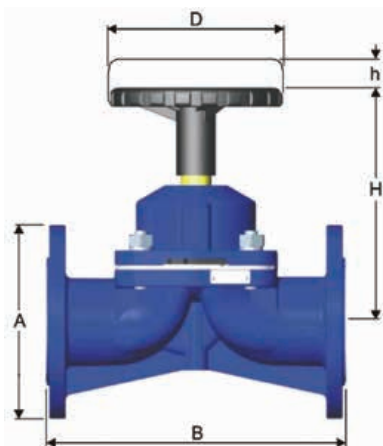


Рис. 1

Спецификация на стандартное исполнение клапана серии SDV со штурвалом (рис. 1)

1. Корпус/футеровка	углеродистая сталь WCB/PFA, перфлуоридалкоксил
2. Двухслойная мембрана	PTFE/EPDM
3. Крышка корпуса в сборе	углеродистая сталь WCB
4. Пружинная шайба	нержавеющая сталь 1.4310
5. Гайка	нержавеющая сталь 1.4310
6. Шильдик	нержавеющая сталь 1.4301
7. Заклепка	нержавеющая сталь 1.4310

Спецификация на детали крышки корпуса клапана стандартного исполнения серии SDV (рис.2)

1. Крышка корпуса	углеродистая сталь WCB
2. Ручной штурвал	углеродистая сталь WCB
3. Шток	нержавеющая сталь 1.4305
4. Нажимной диск с шипами противовращения	нержавеющая сталь 1.4408
5. Уплотнительное кольцо	синтетический каучук
6. Гайка	нержавеющая сталь 1.4310
7. Штифт стопорный	нержавеющая сталь 1.4310
8. Шайба	бронза
9. Пружинная шайба	нержавеющая сталь 1.4310
10. Болт	нержавеющая сталь 1.4310

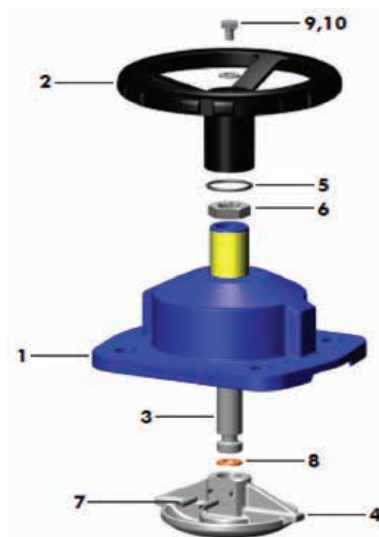


Рис. 2

Габаритные размеры мембранных клапанов серии SDV со штурвалом, (мм)

Артикул*	DN		Размеры, (мм)							Кол-во оборотов для закрытия	Масса, (кг)	Рабочее давление, (МПа)
			A		B		D	H	Подъем штока h, (мм)			
	мм	дюймы	DIN	ANSI	DIN	ANSI						
FR01C128071	15	1/2"	95	95	130	130	85	115	8	4,5	2,5	1,6
FR01C128278	20	3/4"	105	105	150	150	85	117	8	4,5	3	1,6
FR01C128279	25	1"	115	108	160	146	85	124	10	5,5	3,8	1,6
FR01C128280	32	1 1/4"	140	140	180	180	85	134	12	7	5,2	1,6
FR01C128063	40	1 1/2"	150	127	200	174	120	173	24	12	7,4	1,6
FR01C128064	50	2"	165	152	230	200	120	186	30	15	9,7	1,6
FR01C128281	65	2 1/2"	185	185	290	290	180	208	30	12	13,5	1,0
FR01C128282	80	3"	200	190	310	260	180	233	34	13,5	18	0,8
FR01C128283	100	4"	220	229	350	327	250	282	40	13,5	30	0,7
FR01C128284	125	5"	250	250	400	400	250	345	52	17,5	43	0,7
FR01C128285	150	6"	285	279	480	416	400	412	60	15	66	0,7
FR01C128286	200	8"	340	340	600	600	400	489	90	22,5	122	0,5

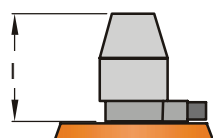
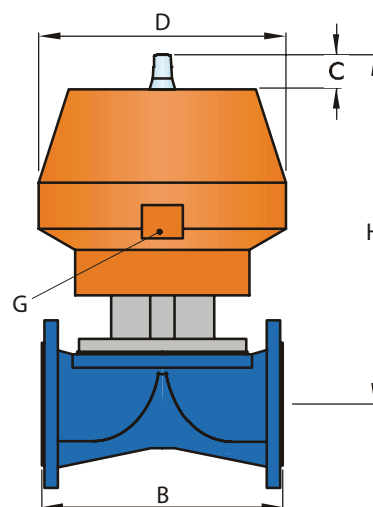
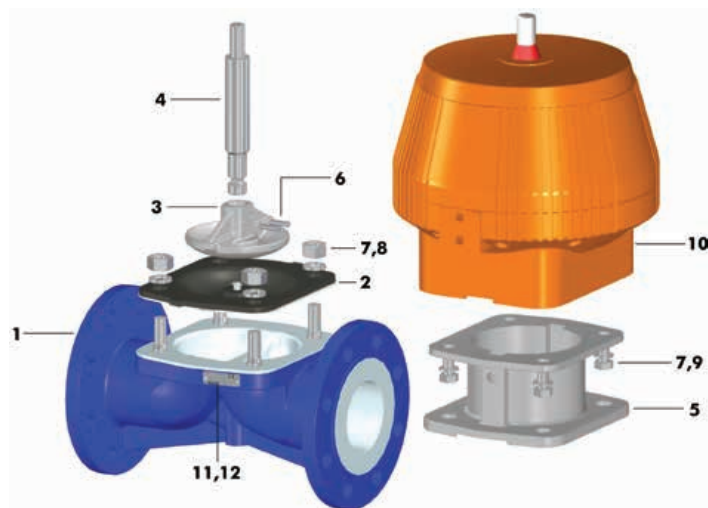
Примечание: артикулы обозначены для стандартных версий клапанов — из углеродистой стали WCB (1.0619), футерованных PFA и с мембраной PTFE/EPDM. Артикулы для специальных версий запрашиваются отдельно.



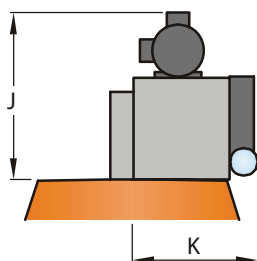
Компания оставляет за собой право вносить конструктивные изменения
АДЛ — производство и поставки оборудования для инженерных систем

Тел.: +7 (495) 937-89-68, +7 (495) 221-63-78
info@adl.ru | www.adl.ru | Интернет-магазин: www.valve.ru

ФУТЕРОВАННАЯ ТРУБОПРОВОДНАЯ АРМАТУРА SWISSFLUID (Швейцария)



С датчиком положения



С электропневмопозиционером

Спецификация мембранного клапана серии SDV с пневмоприводом

1. Корпус/футеровка	углеродистая сталь WCB/PFA, перфлуроридалкоксил
2. Двухслойная мембрана	PTFE/EPDM
3. Нажимной диск	нержавеющая сталь 1.4408
4. Шток привода	нержавеющая сталь 1.4305
5. Скоба	нержавеющая сталь 1.4408
6. Штифт стопорный	нержавеющая сталь 1.4310
7. Стопорная шайба	нержавеющая сталь 1.4310
8. Гайка	нержавеющая сталь 1.4310
9. Болт	нержавеющая сталь 1.4310
10. Пневмопривод линейного типа	PP, SPAL
11. Шильдик	нержавеющая сталь 1.4301
12. Заклепка	нержавеющая сталь 1.4310

Габаритные размеры мембранных клапанов серии SDV с пневмоприводом*, (мм)

DN		B (DIN)	B (ANSI)	C	D	G	H	I	J	K	Масса (DIN), кг	Масса (ANSI), кг
мм	дюймы											
15	1/2"	130	130	22,5	96	1/8"	211	100	160	290	4,8	4,8
20	3/4"	150	150	22,5	96	1/8"	213	100	160	290	5,3	5,3
25	1"	160	146	22,5	96	1/8"	227	100	160	290	6,4	6,1
32	1 1/4"	180	180	35,5	120	1/8"	253	100	160	290	7,8	7,8
40	1 1/2"	200	174	35,5	150	1/4"	284	100	160	290	13,9	12,8
50	2"	230	200	35,5	150	1/4"	302	100	160	290	16,0	15,3
65	2 1/2"	290	290	46	280	1/8"	366	129	160	290	19,8	19,8
80	3"	310	260	46	280	1/8"	373	129	160	290	32,8	31,7
100	4"	350	327	46	335	1/8"	448	129	160	290	46,7	47,0
125	5"	400	400	46	335	1/8"	533	129	160	290	60,0	60,0
150	6"	480	416	46	335	1/8"	620	129	160	290	84,0	77,5
200	8"	600	600	-	-	-	-	-	-	-	-	-

* Стандартное исполнение без ограничителя хода и ручного дублера.



Компания оставляет за собой право вносить конструктивные изменения
АДЛ — производство и поставки оборудования для инженерных систем

Тел.: +7 (495) 937-89-68, +7 (495) 221-63-78

info@adl.ru | www.adl.ru | Интернет-магазин: www.valve.ru

ФУТЕРОВАННАЯ ТРУБОПРОВОДНАЯ АРМАТУРА SWISSFLUID (Швейцария)

Конструкция пневмопривода линейного типа

Датчик положения
Опции: ограничитель
хода/ручной дублер

Шток из нерж. стали

Блок пружин

Диафрагма

Диафрагменная пластина

Скоба 1.4408 (SS316)

Корпус
из полипропилена

Пневморасп.
и фильтр

Присоединение
Napur DN 65-150

Порт контроля
протечек

Электропневмопозиционер

Дополнительные опции, аксессуары:

- датчик положения;
- монтажный комплект с адаптером должен быть установлен в случае сборки привода с ограничителем хода и ручным дублером с электроиндикатором положения;
- ограничитель хода/ручной дублер;
- монтажный комплект для установки электро-, пневмопозиционера;
- электропневмопозиционер;
- 3/2 распределительный клапан для приводов одностороннего действия;
- 5/2 распределительный клапан для приводов двухстороннего действия;
- пневмопозиционер;
- адаптер Napur.

Принцип работы пневмоприводов

Варианты исполнения

FC: одностороннего действия (нормально закрытый)

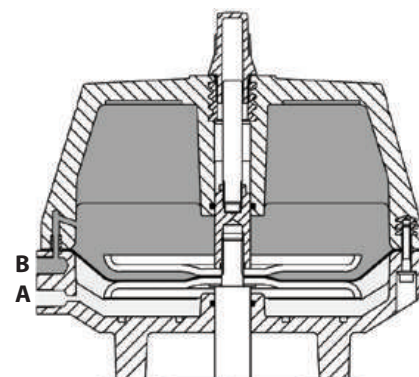
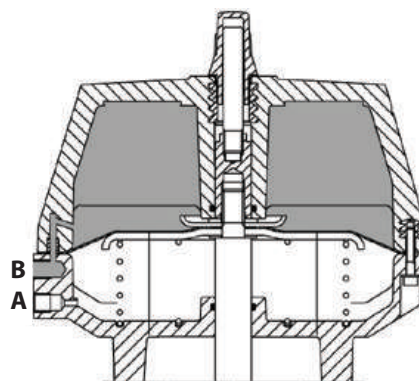
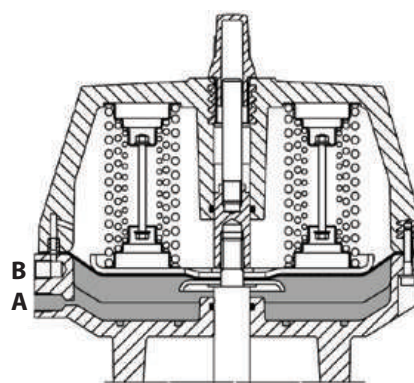
При отсутствии управляющей среды клапан перекрывается усилием пружины. При подаче управляющей среды в рабочую полость привода (порт А) происходит открытие клапана; при остановке подачи управляющей среды происходит закрытие клапана с помощью усилия пружины.

DA: двойного действия

Клапан не имеет определенной позиции в нерабочем состоянии. Он может быть открыт или закрыт посредством подвода управляющей среды в соответствующую рабочую область через порт А для открытия или В для закрытия клапана.

FO: одностороннего действия (нормально открытый)

В нормальном состоянии клапан открыт усилием пружины. При подводе управляющей среды к рабочей полости привода (порт В) клапан перекрывается; при остановке подачи управляющей среды клапан открывается усилием пружины.



ФУТЕРОВАННАЯ ТРУБОПРОВОДНАЯ АРМАТУРА SWISSFLUID (Швейцария)

Мембранный клапан серии SS

с сервоприводами

Описание

Сервоприводы подбираются строго индивидуально инженерами компании АДЛ.

По специальному заказу на футерованные мембранные клапаны SDV серии SS (версия с поступательно-скользящим штоком) могут быть установлены сервоприводы производства PS Automation, Polna, Schischek, Auma или сервоприводы производства Швейцарии, поставляемые компанией АДЛ*.

* Описания приведены в каталогах («Сервоприводы для трубопроводной арматуры», «Регулирующая арматура» и т.д.). Обращайтесь к инженерам компании АДЛ.

Опции:

- позиционеры;
- фильтры-редукторы;
- ручные дублеры;
- пневмораспределители;
- концевые выключатели;
- и др.

Технические характеристики

Условный диаметр	15–100 мм
Фланцы согласно DIN	PN 16/10/06 соотв. ANSI 150 lbs



Компания оставляет за собой право вносить конструктивные изменения
АДЛ — производство и поставки оборудования для инженерных систем

Тел.: +7 (495) 937-89-68, +7 (495) 221-63-78
info@adl.ru | www.adl.ru | Интернет-магазин: www.valve.ru

ФУТЕРОВАННАЯ ТРУБОПРОВОДНАЯ АРМАТУРА SWISSFLUID (Швейцария)

Межфланцевый обратный затвор SSC футерованный пластомерами DN 40–600

Применение

Межфланцевые обратные затворы применяются на трубопроводах, транспортирующих химически агрессивные жидкости и газы.

Затворы может устанавливаться как в горизонтальном, так и в вертикальном положении. При монтаже затвор зажимается между фланцами.

Описание

Легкая установка в существующие системы трубопровода, бесшумная работа, не требуют обслуживания.

Испытания и маркировка

- Испытания на герметичность по EN 12266-1, класс герметичности А.
- Испытания целостности футеровки электроискровым способом под напряжением 35 кВ.

Пример заказа оборудования

SSC-100/16-300D-G10-A85-S32 (затвор обратный, из углеродистой стали, DN 100, PN 1,6 МПа, фланцы DIN PN 1,6 МПа, футеровка PFA, диск из нержавеющей стали, футерованный PFA).

Технические характеристики

Условный диаметр	40–600 мм
Рабочее давление*	0,1 кПа – 1,6 МПа
Рабочая температура*	–40...+200 °С
Строительная длина	DIN EN 558-1, ASME B16.10
Фланцы согласно DIN	PN 1,0/1,6 МПа соотв. ANSI 150 lbs
Класс герметичности	A
Присоединение	межфланцевое

* В зависимости от применяемых в конструкции пластомеров.

Возможные исполнения

Корпус	угл. сталь WCB с эпоксидным покрытием, нержавеющая сталь AISI 316 (CF-8M)
Стопорное кольцо*	угл. сталь WCB с эпоксидным покрытием
Футеровка	PFA, PFA-AS (антистатический)
Диск	нержавеющая сталь AISI 316L, Duplex, сплав титана Gr.2 / Gr.7, сплав Hastelloy C
Рым-болт	угл. сталь, оцинкованная (10–24")

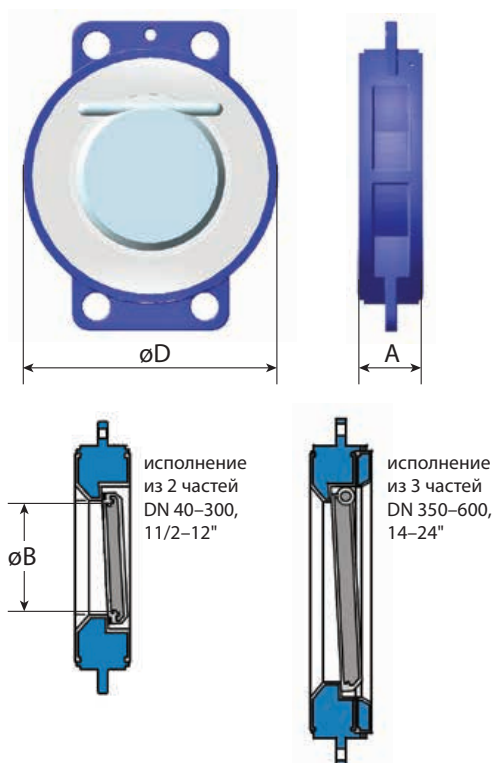
* только для DN 350–600, 14–24"

Габаритные размеры, (мм)

Артикул	DN, (мм/дюйм)		A	ØB	ØD	Масса, (кг)
	мм	дюймы				
GP01A128016	40	1½"	33	22	82	1,1
GP01A130907	50	2"	43	30	101	2,1
GP01A133459	80	3"	46	51	133	3,6
GP01A127225	100	4"	52	68	160	5,8
GP01A130904	150	6"	56	111	217	9,0
GP01A129506	200	8"	60	155	268	14,5
GP01A129507	250	10"	68	205	325	21,0
GP01A130544	300	12"	78	255	375	31,5
GP01A226736	350	14"	92	280	437	55,0
GP01A398783	400	16"	102	300	487	76,0
GP01A398784	450	18"	114	350	537	115
GP01A139141	500	20"	127	400	592	152
GP01A398785	600	24"	154	498	694	216

Примечание: артикулы указаны на обратные затворы из углеродистой стали WCB (1.0619), с футеровкой диска и корпуса из PFA. На все специальные версии артикулы запрашиваются отдельно.

Строительная длина согласно DIN EN 558 ряд 20 до DN 450/18".



Характеристики соединений при монтаже с уплотнительными кольцами

d, (мм)	DN		Кол-во болтов с шайбами	Момент, (Нм)	Кол-во оборотов после затяжки рукой
	мм	дюймы			
40	32	1¼"	4×M16/90	10	1
50	40	1½"	4×M16/95	12	1
63	50	2"	4×M16/110	15	1
75	65	2½"	4×M16/140	18	1
90	80	3"	8×M16/150	20	1
110	100	4"	8×M16/160	22	1
140	125	5"	8×M16/180	25	1
160	150	6"	8×M20/200	30	1
225	200	8"	8×M20/220	60	1
280	250	10"	12×M20/240	60	1
315	300	12"	12×M20/260	60	1



Компания оставляет за собой право вносить конструктивные изменения
АДЛ — производство и поставки оборудования для инженерных систем

Тел.: +7 (495) 937-89-68, +7 (495) 221-63-78
info@adl.ru | www.adl.ru | Интернет-магазин: www.valve.ru

ФУТЕРОВАННАЯ ТРУБОПРОВОДНАЯ АРМАТУРА SWISSFLUID (Швейцария)

Шаровый обратный клапан серии SBC

футерованный пластомерами DN 15–150

Применение

Предназначены для применения на трубопроводах, транспортирующих агрессивные жидкости и газы.

Описание

- Полностью футерованные.
- Надежная конструкция, не требующая обслуживания.
- Горизонтальная и вертикальная установка.
- Не требует дополнительных уплотнений, присоединительные поверхности обеспечивают герметичное соединение.

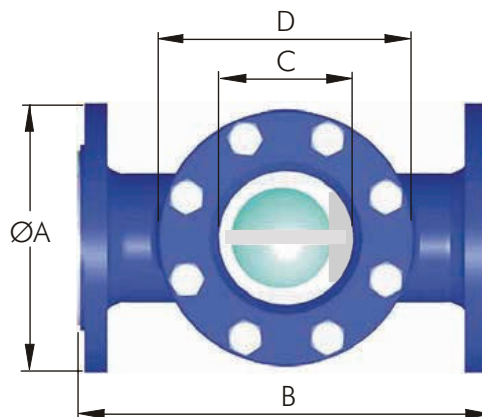
Испытания и маркировка

- Испытания на герметичность по EN 12266-1, класс герметичности A (ГОСТ 9544-2015).
- Испытания целостности футеровки электроискровым способом под напряжением 35 кВ.

Возможные исполнения

Корпус	углеродистая сталь WCB с эпоксидным покрытием, нержавеющая сталь AISI 316 (CF-8M)
Строительная длина	DIN EN 558-1 ряд 1 соотв. ASME B16.10
Фланцы согласно DIN	PN 1,6 МПа соотв. ANSI 150 lbs
Футеровка корпуса	PFA, PFA-AS (антистатический)
Класс герметичности	A, ГОСТ 9544-2015
Целый шар	PTFE, PTFE-AS (антистатический), PTFE-T (модифицированный), PP, UHMWPE
Полый шар	PTFE, сплав титана Gr.2
Направляющая шара	PTFE-R (укрепленный стекловолокном)
Стекло	боросиликатное, кварцевое**, металлоупрочненное**, стекло на PN40**
Уплотнение	C-4400

** По запросу.



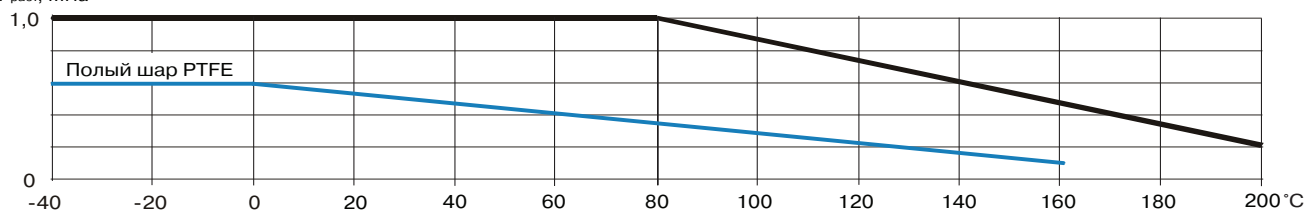
Технические характеристики

Условный диаметр	15–150 мм
Рабочее давление	0,1 кПа – 1,6 МПа
Температура рабочей среды*	–40...+200 °С

* В зависимости от применяемых в конструкции пластомеров.

Диаграмма температура/давление

Р_{раб.}, МПа



Габаритные размеры, (мм)

Артикул	DN, (мм/дюйм)	ØA DIN	ØA ANSI	B DIN	B ANSI	ØC	D	Ø стекла	Масса (DIN), (кг)	Масса (ANSI), кг
GP01B141074	15 / 1/2"	95	95	130	130	33	Ø70	45×10	3,7	3,7
GP01B143156	20 / 3/4"	105	105	150	150	33	Ø70	45×10	4,3	4,3
GP01B128069	25 / 1"	115	108	160	152	48	Ø85	63×10	5,3	5,1
GP01B128021	40 / 1 1/2"	150	127	200	178	65	Ø110	80×12	9,0	7,8
GP01B128397	50 / 2"	165	152	230	203	80	Ø120	100×15	13,3	12,1
GP01B212690	65 / 2 1/2"	185	178	290	216	80	Ø175	100×15	19,6	18,7
GP01B129504	80 / 3"	200	190	310	241	100	Ø190	125×20	27,4	25,6
GP01B144349	100 / 4"	220	229	350	292	125	Ø210	150×25	47,7	46,6
GP01B144351	150 / 6"	285	279	480	356	200	Ø290	225×30	66,0	59,8

Примечание: артикулы указаны на обратные клапаны из углеродистой стали WCB (1.0619), с футеровкой корпуса из PFA, шар из PTFE. На все специальные версии артикулы запрашиваются отдельно.

Строительная длина согласно DIN EN 558 размеры в соответствии с ASME B16.10



Компания оставляет за собой право вносить конструктивные изменения
АДЛ — производство и поставки оборудования для инженерных систем

Тел.: +7 (495) 937-89-68, +7 (495) 221-63-78

info@adl.ru | www.adl.ru | Интернет-магазин: www.valve.ru

ФУТЕРОВАННАЯ ТРУБОПРОВОДНАЯ АРМАТУРА SWISSFLUID (Швейцария)

Дисковый поворотный затвор серии SBP футерованный пластомерами DN 25–1000

Применение

Футерованные дисковые поворотные затворы применяются в качестве запорной и регулирующей арматуры на трубопроводах, транспортирующих химически активные, агрессивные и абразивные жидкости, газы и порошкообразные вещества в химической, фармацевтической, металлургической, нефтегазовой, пищевой и других отраслях промышленности.

Описание

- Герметичность по классу А (ГОСТ 9544-2015) обеспечивает специальная конструкция седлового уплотнения и динамического уплотнения штока.
- Широкая область применений за счет многообразия материалов футеровки, корпуса, диска.
- Диск затвора изготавливается из сплавов, устойчивых к агрессивным химическим средам (Duplex, Hastelloy).
- Характеристика дросселирования без гистерезиса.
- Оптимизированный по потоку диск для высоких значений K_v .
- Покрытие диска из PFA обеспечивает больший срок службы по сравнению с PTFE.
- Специальное исполнение для взрывоопасных сред по стандарту ATEX (опция).
- Обеспечение большей надежности конструкции за счет объединения диска и штока в одну деталь.
- Геометрия диска оптимизирована для плавного регулирования потока.
- Материалы седла и диска подобраны с учетом снижения коэффициента трения и снижения момента открытия/закрытия затвора.
- Разборная конструкция обеспечивает простоту замены диска и седла затвора.
- Не требуют регулярного обслуживания.

Испытания

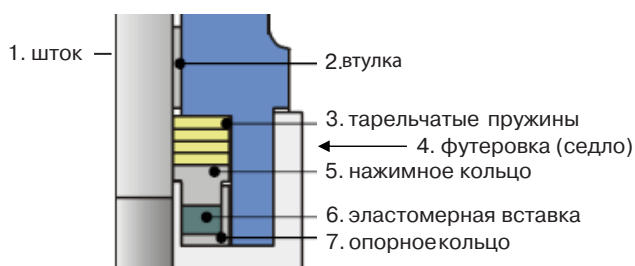
- Испытания на герметичность по EN 12266-1, герметичность класса А.
- Испытания целостности футеровки электроискровым способом под напряжением 35 кВ.

Пример заказов оборудования

SBPW-050/16-300D-G10-A80-E68-K16-U85-DD (затвор дисковый, футерованный пластомерами, DN 50, межфланцевый, корпус стальной (WCB), уплотнения — тефлон, силикон, шток — Duplex, оболочка — PFA, форма штока — двойное D).

Динамическое уплотнение по штоку (стандарт)

Отбортовка футеровки для предотвращения контакта рабочей среды со штоком (1) подпружинена эластомерной вставкой (6). На вставку через нажимное кольцо (5) передается усилие напряженных при сборке тарельчатых пружин (3). Опорное кольцо (7) служит для передачи давления в направлении штока (1). Под давлением происходит упругая деформация отбортовки футеровки и она плотно прижимается к поверхности штока независимо от условий эксплуатации.



С пневмоприводом

С рукояткой

Технические характеристики

Условный диаметр	25–1000 мм
Рабочее давление*	0,1 кПа–1,6 МПа
Рабочая температура*	–40...+230 °С
Строительная длина	DIN EN 558-1 ряд 20 соотв. ASME B16.10
Фланцы согласно DIN	PN 1,0/1,6 МПа соотв. ANSI 150 lbs
Фланец под привод	соотв. ISO 5211
Класс герметичности	A, ГОСТ 9544-2015
Присоединение	межфланцевое
Варианты управления	голый шток, рукоятка, электро- или пневмопривод, редуктор

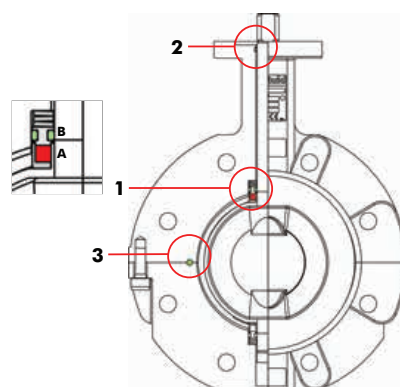
* В зависимости от применяемых в конструкции пластомеров.

Возможные исполнения

Корпус	углеродистая сталь WCB, нержавеющая сталь AISI 316 (CF-8M), улучшенная нержавеющая сталь AISI 316L
Футеровка корпуса	PTFE (стандарт), PTFE- AS, UHMWPE, PTFE-T, PVDF
Диск	нержавеющая сталь Duplex (стандарт), сплав титана Gr.2 / Gr.7, сплав Hastelloy C
Футеровка диска**	PFA (стандарт), PFA-AS, PVDF, ETFE, PP
Упругие элементы	VMQ (силикон) - стандарт, FPM (витон) EPDM

** Имеется также исполнение диска без покрытия.

Уплотнения по стандарту TA-Luft (по заказу)



- Основное уплотнение по штоку – эластомерная вставка и два кольцевых уплотнения, поджатые пакетом тарельчатых пружин.
- Вторичное уплотнение по штоку – кольцевое уплотнение.
- Третье уплотнение находится между половинами корпуса, эластомер.



Компания оставляет за собой право вносить конструктивные изменения
АДЛ — производство и поставки оборудования для инженерных систем

Тел.: +7 (495) 937-89-68, +7 (495) 221-63-78
info@adl.ru | www.adl.ru | Интернет-магазин: www.valve.ru

ФУТЕРОВАННАЯ ТРУБОПРОВОДНАЯ АРМАТУРА SWISSFLUID (Швейцария)

Коэффициент пропускной способности в зависимости от угла поворота диска, (м³/час)

Угол открытия	DN, (мм)										
	25/32	40	50	65	80	100	125	150	200	250	300
20°	2,59	5,18	6,9	6,9	14,66	19,23	37,94	60,35	94,83	175	264,7
30°	4,31	11,21	16,38	16,38	32,76	48,28	81,9	130,2	230,2	350	522,4
40°	7,76	24,14	35,35	35,35	71,58	94,83	164,7	235,4	483	710,4	994,8
50°	13,8	43,11	60,35	60,35	125	162,1	255,2	394,8	794,8	1160	1719
60°	22,42	63,8	92,25	92,25	189,7	255,2	455,2	644,8	1180	1610	2664
70°	31,9	92,25	131,9	131,9	269,8	385,4	644,8	955,2	1815	2420	3964
80°	39,66	119,8	169,8	169,8	335,4	485,4	814,7	1219	2410	3650	5960
90°	50	136,2	193,1	193,1	392,3	585,4	1014	1495	3050	4510	7210

Диаграмма температура/давление для различных материалов футеровки (DN 25–150)

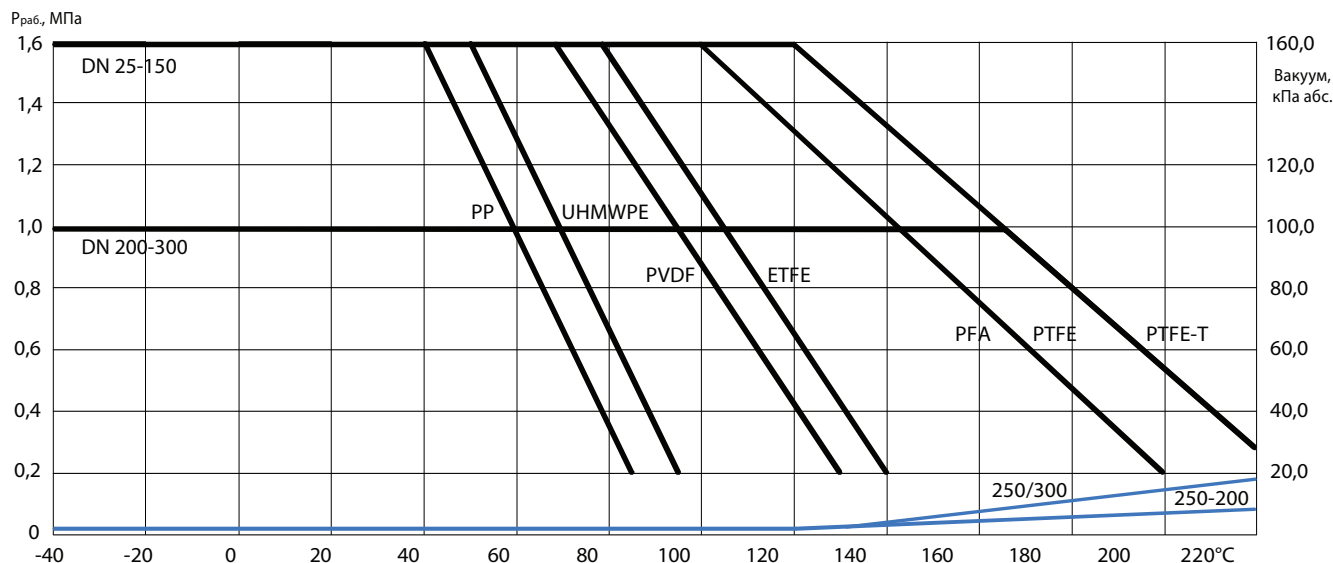
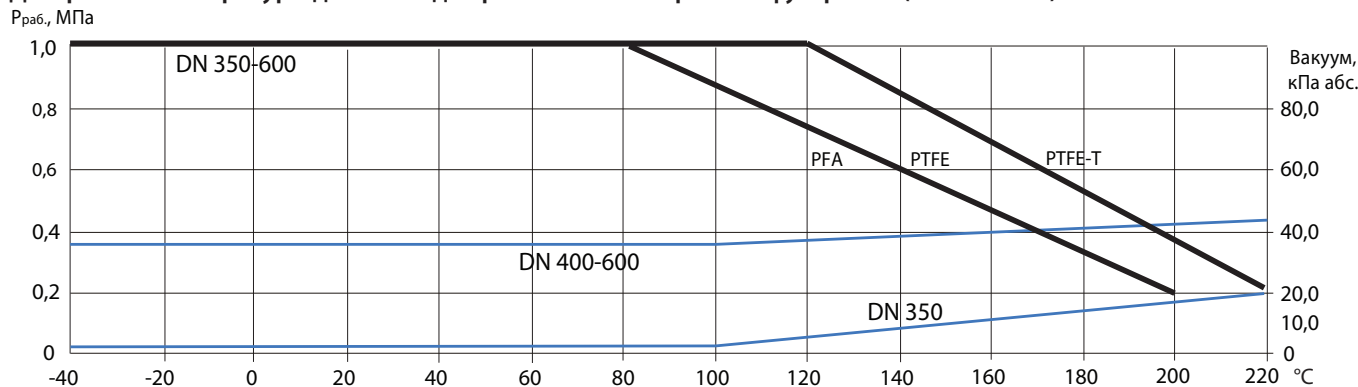
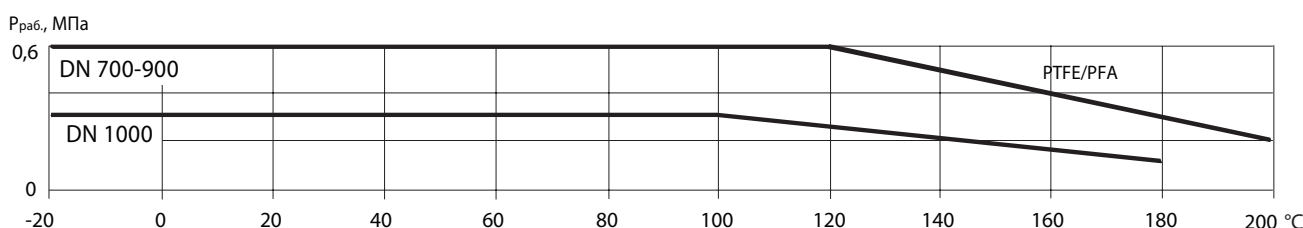


Диаграмма температура/давление для различных материалов футеровки (DN 350–600)



Тонкими линиями показаны значения для вакуума в кПа.

Диаграмма температура / давление для различных материалов футеровки (DN 700–1000)



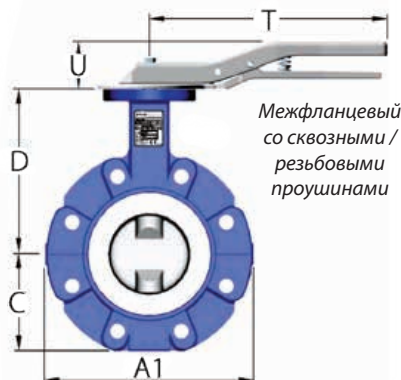
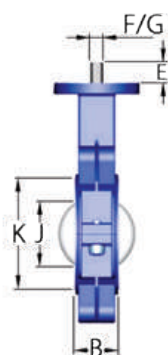
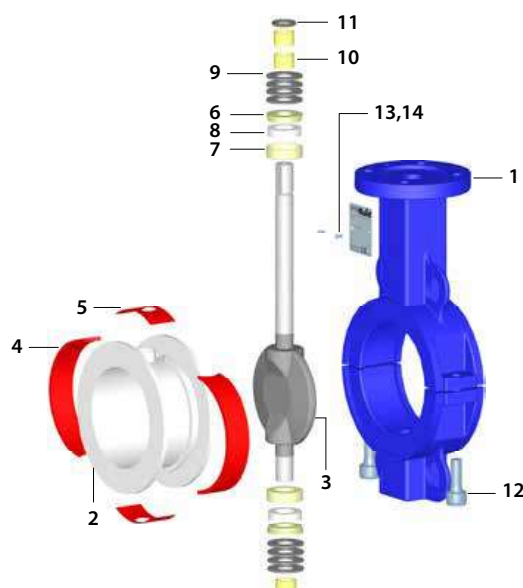
Компания оставляет за собой право вносить конструктивные изменения
 АДЛ — производство и поставки оборудования для инженерных систем

Тел.: +7 (495) 937-89-68, +7 (495) 221-63-78
 info@adl.ru | www.adl.ru | Интернет-магазин: www.valve.ru

ФУТЕРОВАННАЯ ТРУБОПРОВОДНАЯ АРМАТУРА SWISSFLUID (Швейцария)

Спецификация на стандартное исполнение

№	Кол-во	Наименование	Материал
1	1	Разборный корпус	угл. сталь WCB
2	1	Футеровка	PTFE (тефлон)
3*	1	Диск (материал/покрытие)	нерж. сталь 1.4462
3*	1	Диск без покрытия	нерж. сталь 1.4306
4,5	2	Упругий элемент (эластомерная вставка)	VMQ (силикон)
6	2	Нажимное кольцо	конструкц. сталь 1.0737
7	2	Опорное кольцо	конструкц. сталь 1.0737
8	2	Эластомерная вставка	VMQ (силикон)
9	8	Тарельчатая пружина	пруж. сталь 1.8159
10	3	Втулка	нерж. сталь/PTFE
11	1	Шайба	FPM
12	2	Стяжной болт с внутренним шестигранником	нерж. сталь 1.4310
13	1	Шильдик	нерж. сталь 1.4301
14	2	Крепежный винт	нерж. сталь 1.4310



Габаритные размеры, (мм)

Артикул	DN		A	A1	B	C	D	E	F	G	H	J	K	ISO***	T	T1	U	V
	мм	дюймы																
GA01B135558	25**	1"	-	115	33	46	87	23	14	11	35	10	64	F05	230	58	46	90
GA01B143825	32**	1 1/4"	-	115	33	46	87	23	14	11	35	10	64	F05	230	58	46	90
GA01B222751	40**	1 1/2"	-	145	33	64	109	23	14	11	50	38	79	F07	230	58	46	90
GA01B134411	50	2"	118	160	43	69	124	23	14	11	60	42	99	F07	230	58	46	90
GA01B134986	65*	2 1/2"	120	180	46	79	144	23	14	11	60	39	104	F07	230	58	46	90
GA01B134413	80	3"	134	202	46	93	159	23	14	11	80	66	119	F07	230	58	46	90
GA01B134992	100	4"	162	232	52	107	184	23	18	14	100	86	144	F07	270	58	51	90
GA01B232692	125*	5"	185	269	56	119	199	23	18	14	125	112	169	F07	270	58	51	90
GA01B135738	150	6"	248	289	56	130	209	28	24	17	150	141	199	F07	325	58	51	127
GA01B379108	200	8"	273	349	60	158	239	28	24	17	200	191	249	F10	325	58	51	127
GA01B140999	250	10"	328	400	68	195	264	40	30	22	250	241	309	F10	-	73	-	127
GA01B139091	300	12"	378	470	78	229	264	40	30	22	300	290	359	F10	-	73	-	127
GA01B226206	350	14"	416	530	92	254	309	40	40	27	340	328	409	F12	-	73	-	190
GA01B139093	400	16"	462	596	102	289	339	40	40	27	400	387	459	F12	-	90	-	245
GA01B398746	450	18"	512	630	114	308	359	50	50	14	450	436	515	F14	-	90	-	245
GA01B139886	500	20"	566	698	127	339	390	50	50	14	500	484	569	F14	-	90	-	245
GA01B137306	600	24"	668	812	154	399	449	50	50	14	600	578	669	F14	-	90	-	245
GA01B398747	700	28"	805	1020	165	476	558	50	50	14	680	660	779	F14	-	143	-	327
GA01B205841	800	32"	1110	1110	165	540	608	90	70	20	780	761	839	F16	-	143	-	327
-	900	36"	1220	1220	203	586	685	90	90	25	880	856	980	F25	-	170	-	330
-	1000	45"	1420	1420	216	754	768	90	100	28	1000	976	1100	F25	-	170	-	330

Примечание: артикулы указаны на дисковые затворы с голым штоком, без рукоятки, с седлом из PTFE и диском из нержавеющей стали 1.4462 без покрытия; корпус из углеродистой стали WCB (1.0619). Рукоятка / привод / редуктор, а также артикулы на специальной версии запрашиваются отдельно. Строительная длина B по DIN EN 558 раздел 20.

* Диск может не иметь покрытия, если стойкость его материала достаточна для конкретной рабочей среды.

** Выпускаются только со сквозными отверстиями.

*** Присоединительные размеры для приводов по ISO 5211.



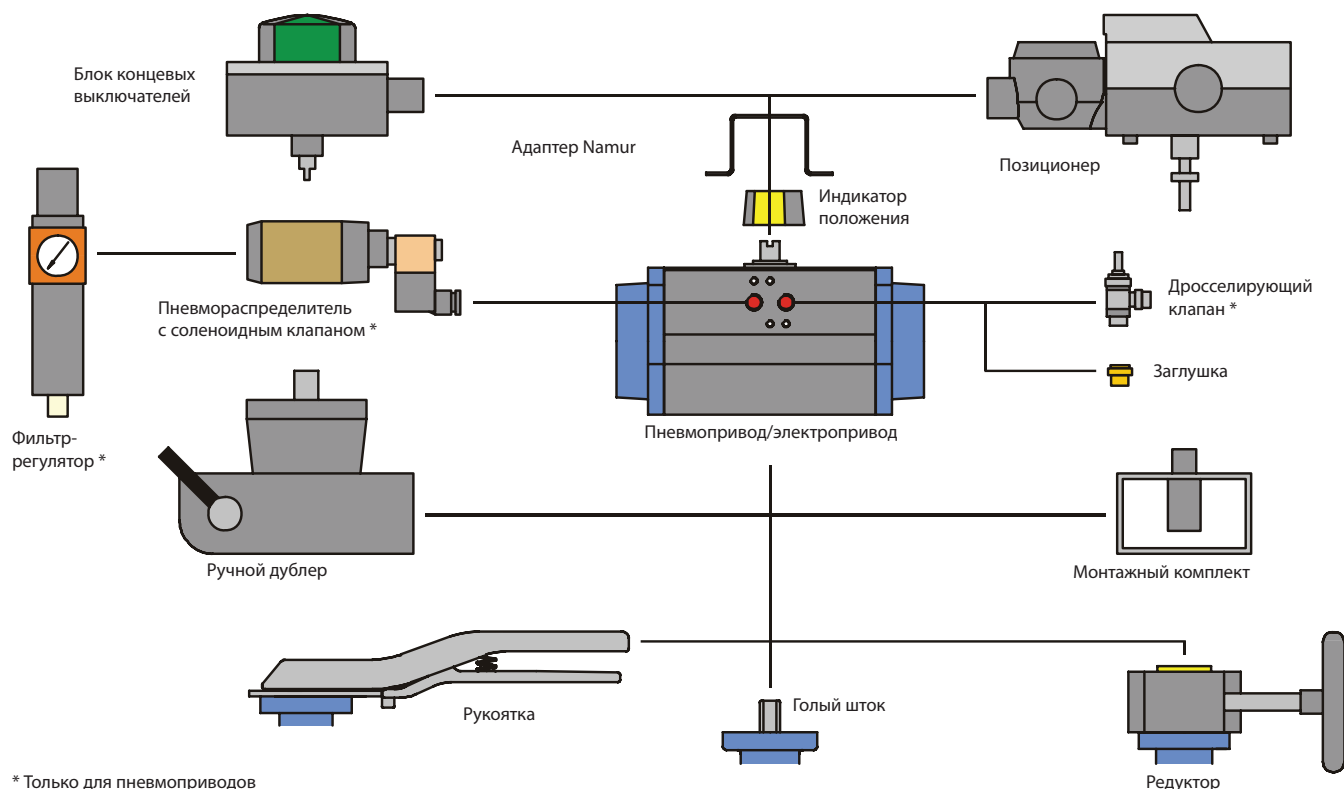
Компания оставляет за собой право вносить конструктивные изменения
АДЛ — производство и поставки оборудования для инженерных систем

Тел.: +7 (495) 937-89-68, +7 (495) 221-63-78

info@adl.ru | www.adl.ru | Интернет-магазин: www.valve.ru

ФУТЕРОВАННАЯ ТРУБОПРОВОДНАЯ АРМАТУРА SWISSFLUID (Швейцария)

Варианты автоматизации



Крутящий момент закрытия затвора SBP для диска с покрытием из PFA при указанных в таблице материалах седлового уплотнения, (Нхм)

DN, (мм)	25/32	40	50	65	80	100	125	150	200	250	300	350	400	450	500	600
PTFE	20	25	30	30	40	50	60	110	180	250	350	450	600	740	900	1200
PTFE-T	22	28	33	33	44	55	66	122	198	275	385	495	660	815	990	1320
PTFE-AS	20	25	30	30	40	50	60	110	180	250	350	450	600	740	900	1200
PP	32	40	45	45	60	75	90	165	270	375	525	-	-	-	-	-
UHMWPE	28	35	40	40	52	65	78	140	230	325	455	-	-	-	-	-
Макс. допустимый крутящий момент	145	145	145	145	145	320	320	700	700	1200	1200	1800	1800	2000	2000	2000

Масса дисковых поворотных затворов серии SBP DN 25–300, (кг)

Диаметр DN, (мм)	25/32	40	50	65	80	100	125	150	200	250	300
С проушинами	2,3	3,2	4,7	6	6,5	8,5	10,6	13,6	17,9	27,2	35,9
Межфланцевый	-	-	3,3	4,2	4,3	6,3	7,6	10,9	16,2	24,1	31,2
Рукоятка	0,9	0,9	0,9	0,9	0,9	1,2	1,2	1,5	-	-	-
Редуктор	2,3	2,3	2,3	2,3	2,3	2,3	2,3	3,5	3,5	6,8	6,8

Масса дисковых поворотных затворов серии SBP DN 300–600, (кг)

Диаметр DN, (мм)	350	400	450	500	600
С проушинами	87	101	137	158	242
Межфланцевый	57	69	137	96	141
Редуктор	6,8	6,8	10	10	10



Компания оставляет за собой право вносить конструктивные изменения
 АДЛ — производство и поставки оборудования для инженерных систем

Тел.: +7 (495) 937-89-68, +7 (495) 221-63-78
 info@adl.ru | www.adl.ru | Интернет-магазин: www.valve.ru

ФУТЕРОВАННАЯ ТРУБОПРОВОДНАЯ АРМАТУРА SWISSFLUID (Швейцария)

Дисковый поворотный затвор серии SBE

с мягким седловым уплотнением DN 40–800

Применение

Дисковые поворотные затворы с мягким седловым уплотнением применяются в качестве запорной арматуры на трубопроводах, транспортирующих химически активные, агрессивные и абразивные жидкости, газы и порошкообразные вещества в химической, фармацевтической, металлургической, нефтегазовой, пищевой и других отраслях промышленности.

Описание

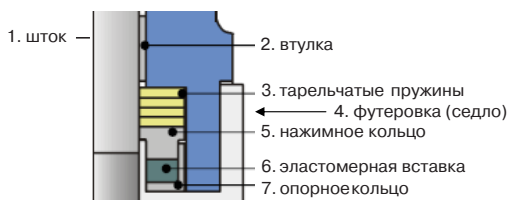
- Герметичность по классу А (ГОСТ 9544-2015) обеспечивает специальная конструкция седлового уплотнения и динамического уплотнения штока.
- Широкая область применения применений за счет многообразия материалов: корпус, диск, седловое уплотнение.
- Характеристика дросселирования без гистерезиса.
- Оптимизированный по потоку диск для высоких значений K_v .
- Диск затвора изготавливается из сплавов, устойчивых к агрессивным химическим средам (Duplex, Hastelloy).
- Обеспечение большей надежности конструкции за счет объединения диска и штока в одну деталь.
- Геометрия диска оптимизирована для плавного регулирования потока.
- Материалы седла и диска подобраны с учетом снижения коэффициента трения и снижения момента открытия/закрытия затвора.
- Разборная конструкция обеспечивает простоту замены диска и седла затвора.
- Не требуют регулярного обслуживания.

Испытания и маркировка

- Испытания на герметичность по EN 12266-1, герметичность класса А.
- Испытания целостности пластомерой футеровки электроискровым способом под напряжением 35 кВ.

Пример заказа оборудования

SBEL-040/16-300D-G10-A67-S16-DD (затвор дисковый поворотный с мягким седловым уплотнением, DN 40, межфланцевый, корпус стальной (WCB), материал футеровки — витон, диск — нержавеющая сталь, форма штока — двойное D).



Динамическое уплотнение по штоку (стандарт)

Отбортовка футеровки для предотвращения контакта рабочей среды со штоком (1) подпружинена эластомерной вставкой (6). На вставку через нажимное кольцо (5) передается усилие напряженных при сборке тарельчатых пружин (3). Опорное кольцо (7) служит для передачи давления в направлении штока (1). Под давлением происходит упругая деформация отбортовки футеровки и она плотно прижимается к поверхности штока независимо от условий эксплуатации.



Технические характеристики

Условное давление	40–800 мм
Рабочее давление*	0,1–1,6 МПа
Рабочая температура*	–40...+200 °С
Строительная длина	DIN EN 558-1 ряд 20 соотв. ASME B16.10
Фланцы согласно DIN	PN 1,0/1,6 МПа соотв. ANSI 150 lbs
Фланец под привод	соотв. ISO 5211
Класс герметичности	A, ГОСТ 9544-2015
Присоединение	межфланцевое
Приводы	штурвал, электро- или пневмопривод, редуктор

* В зависимости от применяемых в конструкции эластомеров.

Применяемые материалы седлового уплотнения



EPDM
EPDM белый
SBR
VMQ

Возможные исполнения

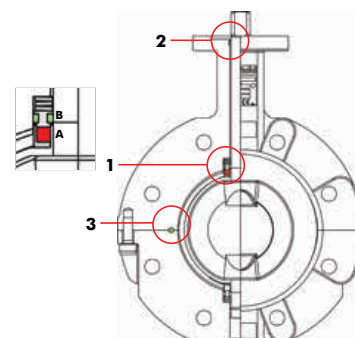
Корпус	- углеродистая сталь WCB - нержавеющая сталь AISI 316 (CF-8M)
Седловое уплотнение	- EPDM (белый) - EPDM-HT (высокотемпературный) - FPM (витон) - NBR - SBR - VMQ (силикон)
Диск	- нержавеющая сталь Duplex (стандарт) - сплав титана Gr.2 / Gr.7 - сплав Hastelloy C
Футеровка диска**	- PFA (стандарт) - PFA-AS (антистатический) - PVDF - ETFE - PP
Упругие элементы	- VMQ (стандарт) - FPM (витон) - EPDM

** Имеется также исполнение диска без покрытия.

Уплотнения по стандарту

TA-Luft (по заказу)

- Основное уплотнение по штоку, эластомерная вставка и два кольцевых уплотнения, поджатые пакетом тарельчатых пружин.
- Вторичное уплотнение по штоку, кольцевое уплотнение.
- Третье уплотнение находится между половинами корпуса, эластомер.



ФУТЕРОВАННАЯ ТРУБОПРОВОДНАЯ АРМАТУРА SWISSFLUID (Швейцария)

Коэффициент пропускной способности в зависимости от угла поворота диска, (м³/час)

Угол открытия	DN, (мм)									
	40	50	65	80	100	125	150	200	250	300
20°	6	8	8	17	23	44	70	110	203	307
30°	13	19	19	38	56	95	151	267	406	606
40°	28	41	41	83	110	191	273	539	824	1154
50°	50	70	70	145	188	296	458	922	1346	1995
60°	74	107	107	220	296	528	748	1369	1868	3091
70°	107	153	153	313	447	748	1108	2105	2807	4599
80°	139	197	197	389	563	945	1415	2796	4234	6914
90°	158	224	224	455	679	1177	1734	3538	5232	8364

R_{макс.}, МПа

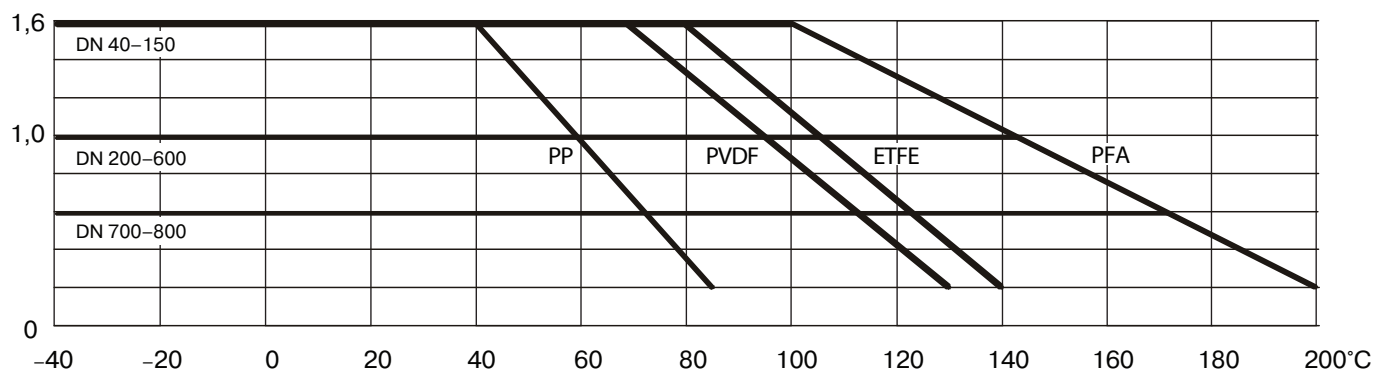


Диаграмма температура/давление для различных материалов седлового уплотнения (DN 40–800)

Температурный диапазон для футеровок

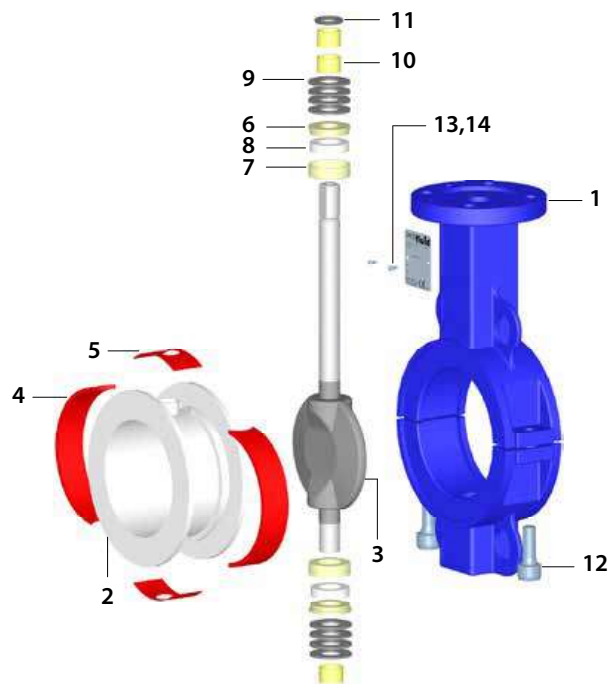
- EPDM –35...+140 °C
- FPM (витон) –10...+180 °C
- NBR –20...+100 °C
- VMQ (силикон) –50...+200 °C

Спецификация на стандартное исполнение

№	Кол-во	Наименование	Материал
1	1	Разборный корпус	угл. сталь WCB
2	1	Седловое уплотнение	EPDM
3*	1	Диск (материал/покрытие)	нерж. сталь 1.4462
3*	1	Диск без покрытия	нерж. сталь 1.4306
4,5**	–	–	–
6	2	Нажимное кольцо	конструкц. сталь 1.0737
7	2	Опорное кольцо	конструкц. сталь 1.0737
8	2	Эластомерная вставка	VMQ (силикон)
9	8	Тарельчатая пружина	пруж. сталь 1.8159
10	3	Втулка	нерж. сталь/PTFE
11	1	Шайба	FPM
12	2	Стяжной болт с внутренним шестигранником	нерж. сталь 1.4310
13	1	Шильдик	нерж. сталь 1.4301
14	2	Крепежный винт	нерж. сталь 1.4310

* Диск может не иметь покрытия, если стойкость его материала достаточна для конкретной рабочей среды.

** Позиция 4, 5 отсутствует в затворах типа SBE.

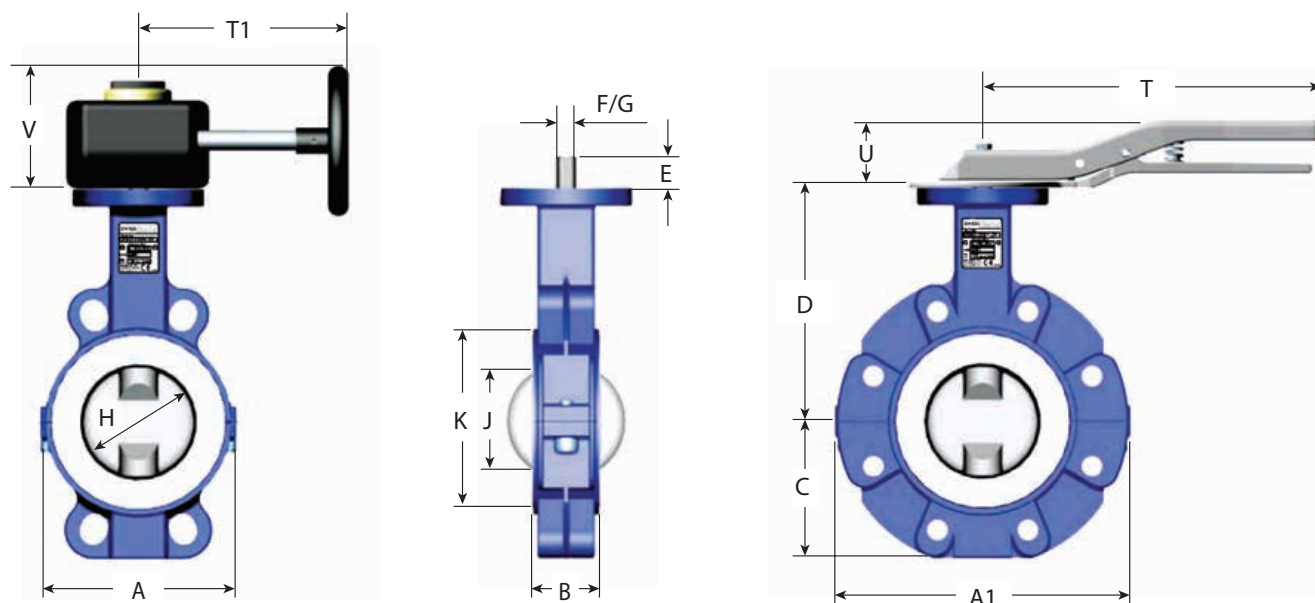


Компания оставляет за собой право вносить конструктивные изменения
АДЛ — производство и поставки оборудования для инженерных систем

Тел.: +7 (495) 937-89-68, +7 (495) 221-63-78

info@adl.ru | www.adl.ru | Интернет-магазин: www.valve.ru

ФУТЕРОВАННАЯ ТРУБОПРОВОДНАЯ АРМАТУРА SWISSFLUID (Швейцария)



Габаритные размеры, (мм)

Артикул	DN		Размеры, (мм)															
	мм	дюйм	A	A1	B	C	D	E	F	G	H	J	K	ISO**	T	T1	U	V
GA01A208028	40*	1½"	-	145	33	64	109	23	14	11	50	38	79	F07	230	110	46	90
GA01A142754	50	2"	118	160	43	69	124	23	14	11	60	42	99	F07	230	110	46	90
GA01A145727	65*	2½"	120	180	46	79	144	23	14	11	60	39	104	F07	230	110	46	90
GA01A130744	80	3"	134	202	46	93	159	23	14	11	80	66	119	F07	230	110	46	90
GA01A130679	100	4"	162	232	52	107	184	23	18	14	100	86	144	F07	270	110	51	90
GA01B134986	125*	5"	185	269	56	119	199	23	18	14	125	112	169	F07	270	110	51	90
GA01A130748	150	6"	248	289	56	130	209	28	24	17	150	141	199	F07	325	200	51	127
GA01A130749	200	8"	273	349	60	158	239	28	24	17	200	191	249	F10	-	200	-	127
GA01A130750	250	10"	328	400	68	195	264	40	30	22	250	241	309	F10	-	280	-	190
GA01A130751	300	12"	378	470	78	229	264	40	30	22	300	290	359	F10	-	280	-	190
GA01A136555	350	14"	416	530	92	254	309	40	40	27	340	328	409	F12	-	330	-	190
GA01A137736	400	16"	462	596	102	289	339	40	40	27	400	387	459	F12	-	350	-	245
GA01A398758	450*	18"	-	630	114	308	359	50	50	14	450	436	515	F14	-	400	-	245
GA01A137737	500	20"	566	698	127	339	390	50	50	14	500	484	569	F14	-	400	-	245
GA01A398751	600	24"	668	812	154	399	449	50	50	14	600	578	669	F14	-	400	-	245
GA01A145837	700	28"	805	1020	165	476	558	90	60	18	680	660	776	F16	-	450	-	327
GA01A458479	800*	32"	-	1110	165	540	608	90	70	20	780	761	896	F16	-	450	-	327

Примечание: артикулы указаны на дисковые затворы с голым штоком, без рукоятки, с седлом из EPDM и диском из нержавеющей стали 1.4462 без покрытия; корпус из углеродистой стали WCB (1.0619). Рукоятка / привод / редуктор, а также артикулы на специальные версии запрашиваются отдельно.

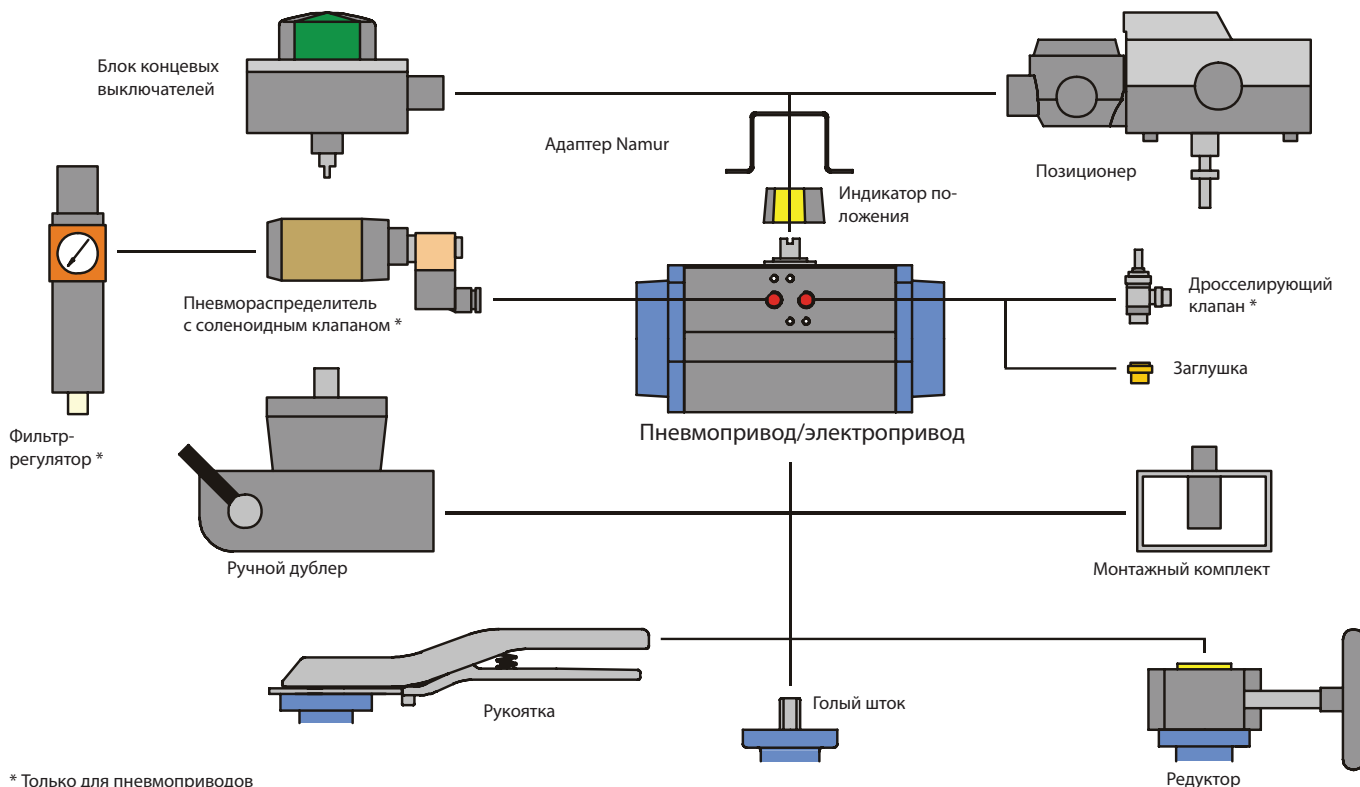
Строительная длина B по DIN EN 558 раздел 20.

* Выпускаются только со сквозными отверстиями.

** Присоединительные размеры для приводов по ISO 5211.

ФУТЕРОВАННАЯ ТРУБОПРОВОДНАЯ АРМАТУРА SWISSFLUID (Швейцария)

Варианты автоматизации



Крутящий момент закрытия затвора SBE для диска с покрытием из PFA при указанных в таблице материалах корпуса/диска, (Н·м)

DN, (мм)	40	50	65	80	100	125	150	200	250	300	350	400	450	500	600	700	800
EPDM/SS316L	15	20	20	35	45	60	100	150	250	350	450	660	800	900	1000	2500	3300
NBR/SS316L	15	20	20	35	45	60	100	150	250	350	450	660	800	900	1000	-	-
EPDM/PFA	15	20	20	35	45	60	100	150	250	350	450	660	800	900	1000	-	-
EPDM/PP	25	30	30	45	55	80	130	200	320	450	-	-	-	-	-	-	-
FPM/SS316L	25	30	30	45	55	80	130	200	320	450	450	660	800	900	1000	3200	4200
Максимальный допустимый крутящий момент	145	145	145	145	320	320	700	700	1200	1200	1800	1800	1800	1800	1800	4000	5000

Масса дисковых поворотных затворов серии SBE DN 40–300, (кг)

Диаметр DN	40	50	65	80	100	125	150	200	250	300
С проушинами	3,2	4,7	6	6,5	8,5	10,6	13,6	17,9	27,2	35,9
Межфланцевый	-	3,3	-	4,3	6,3	-	10,9	16,2	24,1	31,2
Ручьятка	0,9	0,9	0,9	0,9	1,2	1,2	1,5	-	-	-
Редуктор	2,3	2,3	2,3	2,3	2,3	2,3	2,5	3,5	6,8	6,8

Масса дисковых поворотных затворов серии SBE DN 350–800, (мм)

Диаметр DN	350	400	450	500	600	700	800
С проушинами	87	101	137	158	242	410	600
Межфланцевый	57	69	137	96	141	300	600
Редуктор	6,8	6,8	10	10	10	75	75



Компания оставляет за собой право вносить конструктивные изменения
АДЛ — производство и поставки оборудования для инженерных систем

Тел.: +7 (495) 937-89-68, +7 (495) 221-63-78
info@adl.ru | www.adl.ru | Интернет-магазин: www.valve.ru

ФУТЕРОВАННАЯ ТРУБОПРОВОДНАЯ АРМАТУРА SWISSFLUID (Швейцария)

Шаровый кран серии SBV футерованный пластомерами DN 15–250

Применение

Полнопроходные и редуцированные шаровые краны серии SBV применяются в качестве запорной и регулирующей арматуры на трубопроводах, транспортирующих химически активные, агрессивные и абразивные жидкости и газы в химической, фармацевтической, металлургической, нефтегазовой, пищевой и других отраслях промышленности.

Описание

- Герметичность по классу А (ГОСТ 9544-2015) обеспечивает специальная конструкция динамического уплотнения штока.
- Обеспечение большей надежности конструкции за счет объединения шара и штока в одну деталь.
- Разборная конструкция обеспечивает простоту замены деталей крана.
- Материалы седла и покрытия шара подобраны с учетом снижения коэффициента трения и снижения момента открытия/закрытия крана.
- Исполнение шара с V-портом, С-портом для регулирования потока среды, с отверстием для сброса давления или полного дренажа среды.
- Специальное исполнение для взрывоопасных сред по стандарту АTEX (опция).
- Не требуют регулярного обслуживания.

Испытания

- Испытания на герметичность по EN 12266-1, класс герметичности А.
- Испытания целостности футеровки электроискровым способом под напряжением 35 кВ.

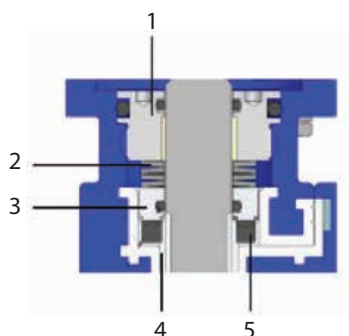
Пример заказа оборудования

SBV-050/16-300D-G10-A85-E68-K16-U85-B80-DD – Кран шаровой, DN 50, фланцы DIN PN 1,6 МПа, корпус углеродистая сталь WCB, уплотнения из PFA, силикона, футеровка PTFE, шток – Duplex, шар – тефлон, шток – двойное D.

Динамическое уплотнение штока

Отбортовка футеровки (4) для предотвращения контакта рабочей среды со штоком подпружинена эластомерной вставкой (5). На вставку через нажимное кольцо (3) передается усилие напряженных при сборке тарельчатых пружин (2).

Под давлением эластомерной вставки происходит упругая деформация отбортовки футеровки и она плотно прижимается к футерованной поверхности штока независимо от изменений условий эксплуатации. В процессе эксплуатации регулировку усилия пружин (2) можно изменить посредством вращения резьбовой втулки (1).



с пневмоприводом

с рукояткой и блокировкой доступа

Технические характеристики

Условный диаметр	15–200** мм – полный проход 125–250 мм – редуцированный проход
Рабочее давление*	0,1 кПа – 1,6 МПа
Рабочая температура*	–40...+200 °С
Строительная длина	DIN EN 558-1 ряд 1 соотв. ASME B16.10
Фланцы согласно DIN, PN	PN 1,0 / PN 1,6 / PN 2,5 / PN 4,0 МПа соотв. ANSI 150 lbs
Фланец под привод	соотв. ISO 5211
Класс герметичности	A, ГОСТ 9544-2015
Присоединение	фланцевое
Варианты управления	голый шток, рукоятка, ручной редуктор, пневмо- или электропривод

* В зависимости от применяемых в конструкции пластомеров.

** Доступны DN 1"–3" с полным портом соотв. ANSI 300 lbs (до 5,0 МПа).

Возможные исполнения

Корпус	- углеродистая сталь WCB - нержавеющая сталь AISI 316 (CF-8M)
Футеровка корпуса	- PFA - PFA-AS (антистатический) - PVDF - ETFE
Шар и шток, выполненные как одна деталь	- нержавеющая сталь Duplex (стандарт) - сплав титана Gr.2 / Gr.7 - сплав Hastelloy C - керамика - PFA - PFA-AS - ETFE - PVDF

ФУТЕРОВАННАЯ ТРУБОПРОВОДНАЯ АРМАТУРА SWISSFLUID (Швейцария)

Специальные исполнения шара для кранов серии SBV



C Шар с боковым вырезом, предназначенным для удаления остатков среды из внутренней полости шара; обеспечивает полный дренаж.



Vp V-порт шара для регулирования расхода среды.



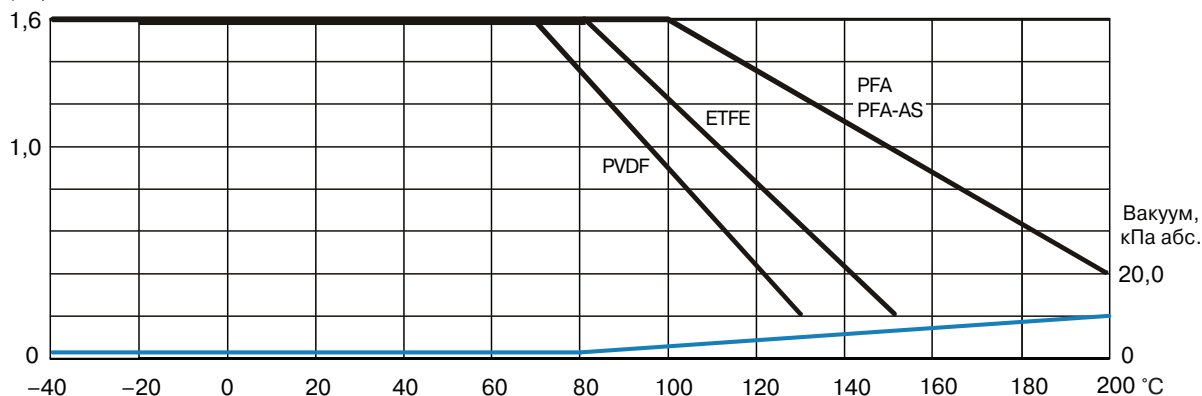
Vh Шар с боковым отверстием для стравливания давления (исполнение на хлор).

Коэффициент пропускной способности Kv, (м³/час)

DN, (мм/дюймы)	15 / 1/2"	20 / 3/4"	25 / 1"	32 / 1 1/4"	40 / 1 1/2"	50 / 2"	65 / 2 1/2"	80 / 3"	100 / 4"	150 / 6"	200 / 8"
Полнопроходные краны	15,5	31	58,6	119,8	176,7	269	525,9	788,8	1211	2278	2278

Диаграмма температура/давление

Р_{раб.}, МПа

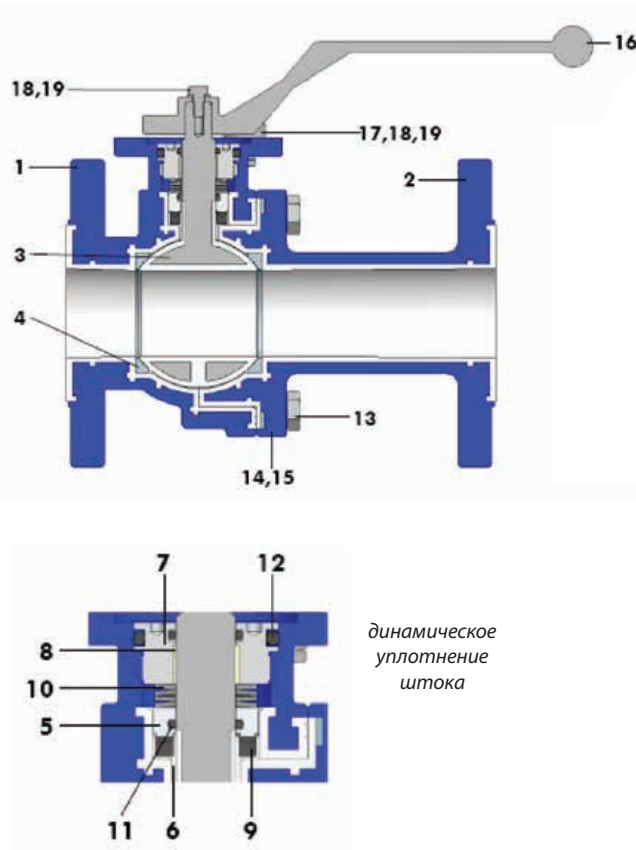


Тонкими линиями показаны значения для вакуума в кПа.

Спецификация на стандартное исполнение

№	Колво	Наименование	Материал
1	1	Элемент корпуса	угл. сталь WCB
2	1	Элемент корпуса	угл. сталь WCB
3	1	Шар со штоком/покрытие	нерж. сталь 1.4462/ PFA
4	2	Седловое уплотнение	PTFE
5	1	Нажимное кольцо	нерж. сталь 1.4404
6	1	Отбортовка футеровки	PFA
7	1	Резьбовая втулка	конструкц. сталь 1.0737
8	1	Опора шпинделя	конструкц. сталь 1.0737
9	1	Эластомерная вставка	VMQ
10	4	Тарельчатая пружина	пруж. сталь 1.8159
11	2	Уплотнительное кольцо	FPM
12	1	Уплотнительное кольцо	FPM
13	4	Стяжной болт	нерж. сталь 1.4310
14	1	Идентификационная табличка	нерж. сталь 1.4301
15	2	Крепежный винт 2,49×4,76	нерж. сталь 1.4310
16	1	Рукоятка	нерж. сталь 1.4308
17	1	Ограничитель поворота рукоятки	нерж. сталь 1.4404
18	2	Болт крепления	нерж. сталь 1.4310
19	2	Стопорная шайба	нерж. сталь 1.4310

Примечание: редуктор и рукоятка с пружинным возвратом установлены перпендикулярно трубопроводу.



Компания оставляет за собой право вносить конструктивные изменения
 АДЛ — производство и поставки оборудования для инженерных систем

Тел.: +7 (495) 937-89-68, +7 (495) 221-63-78

info@adl.ru | www.adl.ru | Интернет-магазин: www.valve.ru

ФУТЕРОВАННАЯ ТРУБОПРОВОДНАЯ АРМАТУРА SWISSFLUID (Швейцария)

Габаритные размеры, (мм)

Артикул	DN		A	B (DIN)	B (ANSI)	C ¹	D	E	F	G	H	ISO ²	Масса ³ , (кг)	Масса ⁴ , (кг)
	мм	дюймы												
DT01B128523	15	1/2"	64	130	130	19	14	11	116	161	50	F05	3,6	0,32
DT01B128524	20	3/4"	66	150	150	19	14	11	118	161	50	F05	4,5	0,32
DT01B384414	25	1"	70	160	127	19	14	11	122	161	50	F05	5,3	0,32
DT01B128525	32	1 1/4"	75	180	180	19	14	11	133	161	60	F05	6,1	0,32
DT01B128526	40	1 1/2"	87	200	165	19	14	11	139	211	64	F07	9,7	0,36
DT01B123233	50	2"	94	230	178	19	14	11	142	211	71	F07	12,2	0,36
DT01B128530	65	2 1/2"	106	290	190	23	18	14	158	215	77	F07	16,8	0,41
DT01B123237	80	3"	115	310	203	23	18	14	167	251	81	F07	20,3	0,41
DT01B123238	100	4"	130	350	229	23	24	17	182	315	92	F10	31,0	0,9
DT01B123239	150	6"	189	480	267	30	30	22	-	-	131	F12	92,0	-
DT01B128523	200	8"	189	600	292	30	30	22	-	-	200	F12	120,0	-

Примечание: артикулы указаны на шаровые краны с голым штоком из углеродистой стали WCB (1.0619), с футеровкой шара и корпуса из PFA. Рукоятка/привод/редуктор, а также артикулы на специальные версии запрашиваются отдельно.

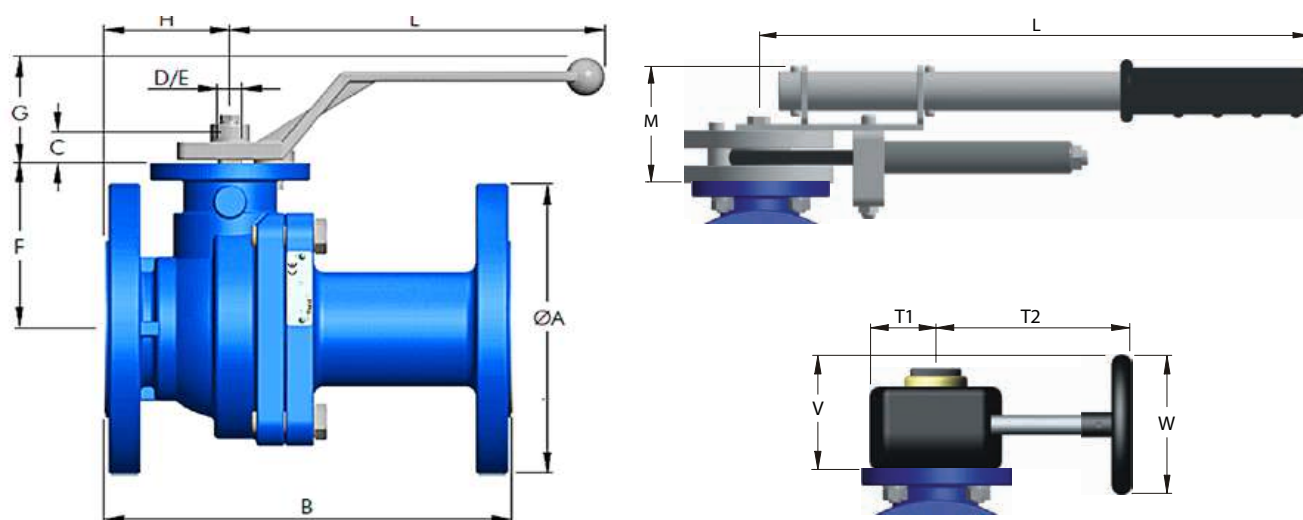
* Строительная длина согласно DIN EN 558 ряд 1 соотв. ASME B16.10

¹ Размер вала для присоединения привода при поставке крана без рукоятки.

² Размер фланца для присоединения привода по стандарту ISO 5211.

³ Масса без рукоятки.

⁴ Масса рукоятки.



Габаритные размеры рукоятки и редуктора, (мм)

DN		L	M	T1	T2	V	W	Масса рукоятки, (кг)	Масса редуктора, (кг)
мм	дюймы								
15	1/2"	347	74	58	110	90	125	1,6	2,3
20	3/4"	347	74	58	110	90	125	1,6	2,3
25	1"	347	74	58	110	90	125	1,6	2,3
32	1 1/4"	416	74	58	110	90	125	2,0	2,3
40	1 1/2"	416	74	58	110	90	125	2,0	2,3
50	2"	416	74	58	110	90	125	2,0	2,3
65	2 1/2"	-	-	58	110	90	125	-	2,3
80	3"	-	-	58	110	90	125	-	2,3
100	4"	-	-	58	200	127	200	-	3,5
150	6"	-	-	73	280	190	300	-	6,8
200	8"	-	-	73	280	190	300	-	6,8

Крутящие моменты для стандартного исполнения, (Н·м)

DN, (мм)	15	20	25	32	40	50	65	80	100	150	200
Номинальный момент для открытия (закрытия) крана, (Нм)	8	8	12	18	23	30	50	65	95	240	240
Макс. допустимый момент, (Нм)	145	145	145	145	206	206	320	320	700	1200	5500



Компания оставляет за собой право вносить конструктивные изменения
АДЛ — производство и поставки оборудования для инженерных систем

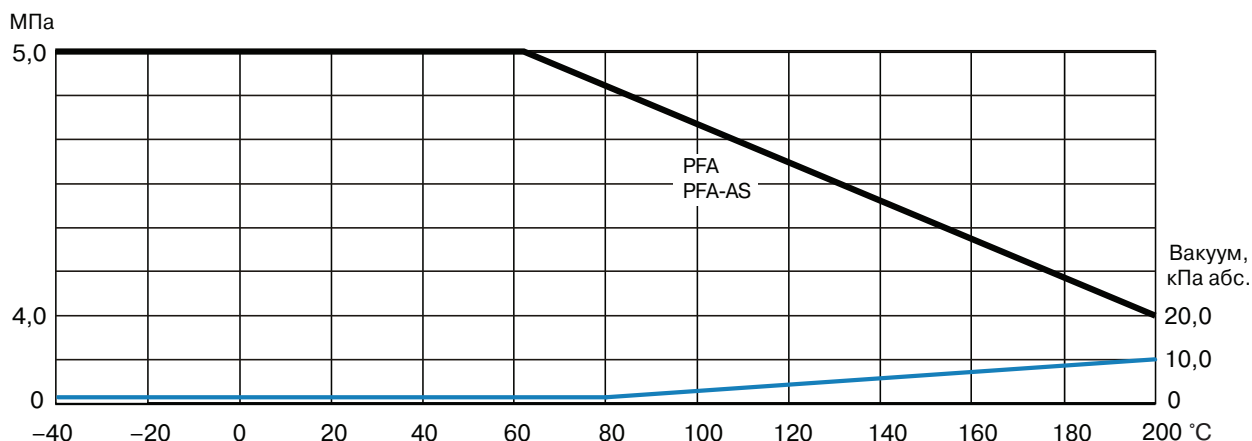
Тел.: +7 (495) 937-89-68, +7 (495) 221-63-78

info@adl.ru | www.adl.ru | Интернет-магазин: www.valve.ru

ФУТЕРОВАННАЯ ТРУБОПРОВОДНАЯ АРМАТУРА SWISSFLUID (Швейцария)

Специальное исполнение шарового крана. ANSI 300 lbs

Диаграмма температура/давление



Тонкими линиями показаны значения для вакуума в кПа

Габаритные размеры, (мм)

DN дюймы	A	B	C ¹	D	E	F	G	H	L	ISO ²	Масса ³ , (кг)	Масса ⁴ , (кг)
1"	125	165	19	14	11	70	58	92	161	F05	6,6	0,32
1 1/2"	155	190	19	14	11	87	58	105	211	F07	10,5	0,36
2"	165	216	19	14	11	94	58	121	211	F07	13,6	0,36
3"	210	282	23	18	14	115	62	152	319	F07	26,8	0,41

Примечание:

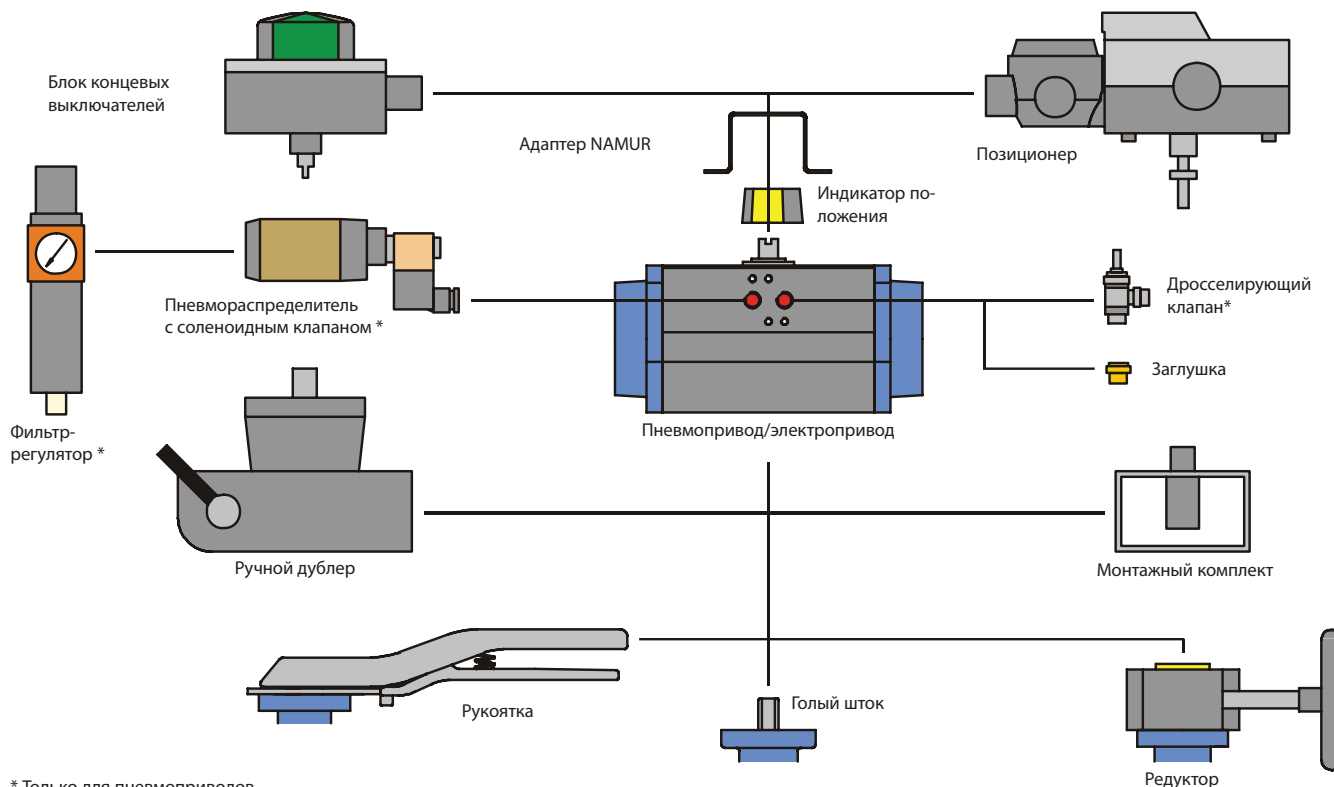
¹ Размер вала для присоединения привода при поставке крана без рукоятки.

² Размер фланца для присоединения привода по стандарту ISO 5211.

³ Масса без рукоятки.

⁴ Масса рукоятки.

Варианты автоматизации



* Только для пневмоприводов.



Компания оставляет за собой право вносить конструктивные изменения
 АДЛ — производство и поставки оборудования для инженерных систем

Тел.: +7 (495) 937-89-68, +7 (495) 221-63-78

info@adl.ru | www.adl.ru | Интернет-магазин: www.valve.ru

ФУТЕРОВАННАЯ ТРУБОПРОВОДНАЯ АРМАТУРА SWISSFLUID (Швейцария)

Шаровый кран серии SBW футерованный пластомерами DN 25–80

Применение

Межфланцевые шаровые краны серии SBW применяются в качестве запорной и запорно — регулирующей арматуры (при использовании шара с V-портом) на трубопроводах, транспортирующих агрессивные жидкости и газы в химической, фармацевтической, целлюлозно-бумажной, пищевой, металлургической и других отраслях промышленности.

Описание

- Высококачественный корпус из нержавеющей стали, состоящий из двух частей, с небольшим весом и компактным дизайном.
- Герметичность по классу А (ГОСТ 9544-2015) обеспечивает специальная конструкция динамического уплотнения штока.
- Обеспечение большей надежности конструкции за счет объединения шара и штока в одну деталь.
- Исполнение шара с V-портом для регулирования потока среды, С-портом с отверстием для сброса давления или полного дренажа среды.
- Не требуют регулярного обслуживания.

Испытания

- Испытания на герметичность по EN 12266-1, герметичность класса А.
- Испытания целостности футеровки электроискровым способом под напряжением 35 кВ.

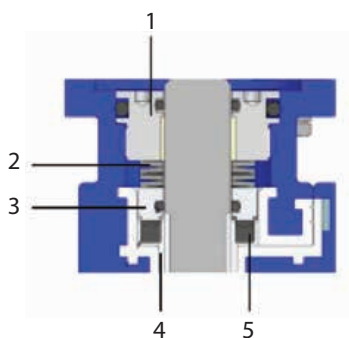
Пример заказа оборудования

SBW-050/16-G15-A85-E68-U85-DD — кран шаровой, межфланцевый, DN 50, PN 1,6 МПа, корпус из нержавеющей стали AISI 316, футеровка корпуса из PFA, уплотнение из силикона, шток — Duplex, шар — PFA, шток — двойное D.

Динамическое уплотнение штока

Отбортовка футеровки (4) для предотвращения контакта рабочей среды со штоком подпружинена эластомерной вставкой (5). На вставку через нажимное кольцо (3) передается усилие напряженных при сборке тарельчатых пружин (2).

Под давлением эластомерной вставки происходит упругая деформация отбортовки футеровки и она плотно прижимается к футерованной поверхности штока независимо от изменений условий эксплуатации. В процессе эксплуатации регулировку усилия пружин (2) можно изменить посредством вращения резьбовой втулки (1).



Технические характеристики

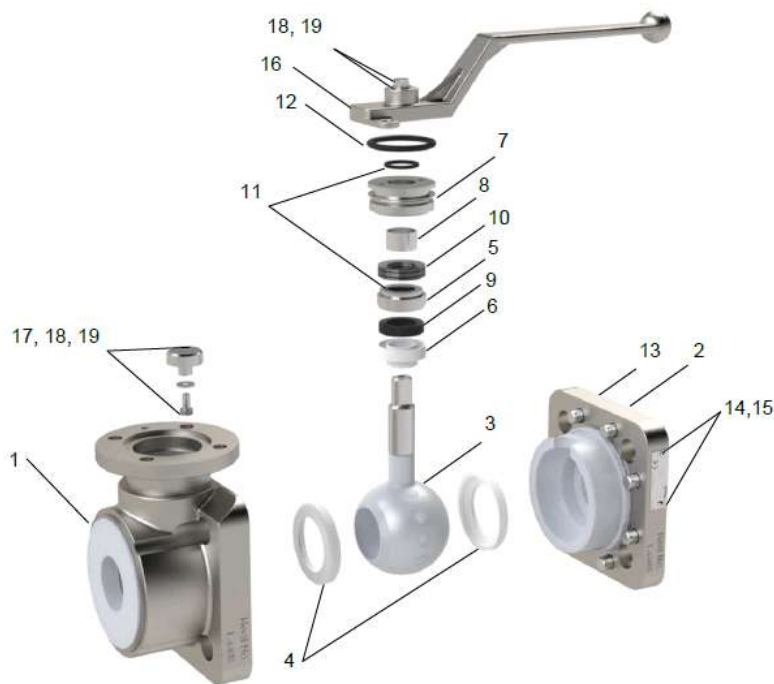
Условный диаметр	25–65 — полный проход, 80 — редуцированный проход
Рабочее давление*	0,1 кПа – 1,6 МПа
Рабочая температура*	–40...+200 °С
Фланцы согласно DIN, PN	PN 1,6 МПа соотв. ANSI 150 lbs
Фланец под привод	соотв. ISO 5211
Класс герметичности	A, ГОСТ 9544-2015
Присоединение	межфланцевое
Варианты управления	голый шток, рукоятка, ручной редуктор, пневмо- или электропривод

* В зависимости от применяемых в конструкции пластомеров.

Возможные исполнения

Корпус	- нержавеющая сталь AISI 316 (CF-8M)
Футеровка корпуса	- PFA** - PFA-AS (антистатический) - PVDF - PP - ETFE
Шар и шток, выполненные как одна деталь	- нержавеющая сталь Duplex** - сплав титана Gr.2 / Gr.7 - сплав Hastelloy C - PFA** - PFA-AS - PVDF - PP - ETFE

ФУТЕРОВАННАЯ ТРУБОПРОВОДНАЯ АРМАТУРА SWISSFLUID (Швейцария)



Спецификация на стандартное исполнение

№	Колво	Наименование	Материал
1	1	Элемент корпуса/покрытие	CF-8M/PFA
2	1	Элемент корпуса/покрытие	CF-8M/PFA
3	1	Шар со штоком/покрытие	Duplex/PFA
4	2	Седловое уплотнение	PTFE
5	1	Втулка	SS316L
6	1	Уплотнительная втулка	PTFE
7	1	Резьбовая втулка	SS316L
8	1	Подшипник	Углерод.сталь/PTFE
9	1	Уплотнение	VMQ
10	4	Тарельчатая пружина	нерж. сталь 1.8159

11	2	Уплотнительное кольцо	FPM
12	1	Уплотнительное кольцо	FPM
13	8	Винт	нерж. сталь 1.4310
14	1	Шильдик	нерж. сталь 1.4301
15	2	Винт	нерж. сталь 1.4310
16	1	Рукоятка	SS304
17	1	Ограничитель поворота рукоятки	SS316L
18	2	Болт с шестигранной головкой	нерж. сталь 1.4310
19	2	Стопорная шайба	SS304

Примечание: редуктор и рукоятка с пружинным возвратом установлены перпендикулярно трубопроводу.



Габаритные размеры, (мм)

DN, (мм)	A	B	C ¹	D	E	F	G	H	L	ISO ²	Масса ³ , (кг)	Масса ⁴ , (кг)
25	96	75	19	14	11	70	60	36	211	F07	3,4	0,36
40	122	90	19	14	11	87	60	40,5	211	F07	6,0	0,36
50	132	100	19	14	11	94	60	50,5	211	F07	7,4	0,36
80*	∅142	130	23	18	14	106	60	65	319	F07	10,0	0,61

¹ Размер вала для присоединения привода при поставке крана без рукоятки.

² Размер фланца для присоединения привода по стандарту ISO 5211.

³ Масса без рукоятки.

⁴ Масса рукоятки.



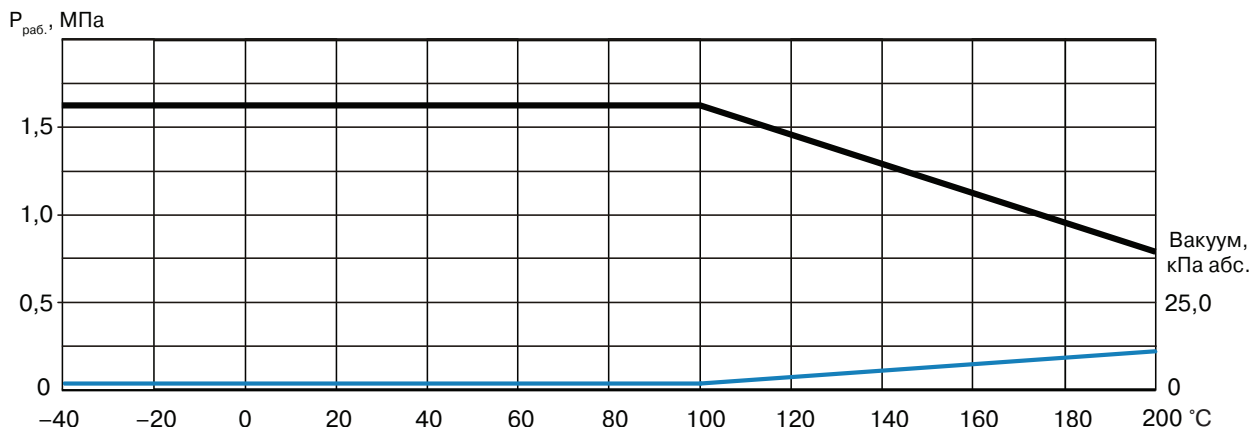
Компания оставляет за собой право вносить конструктивные изменения
АДЛ — производство и поставки оборудования для инженерных систем

Тел.: +7 (495) 937-89-68, +7 (495) 221-63-78
info@adl.ru | www.adl.ru | Интернет-магазин: www.valve.ru

ФУТЕРОВАННАЯ ТРУБОПРОВОДНАЯ АРМАТУРА SWISSFLUID (Швейцария)

Специальное исполнение шарового крана. ANSI 300 lbs

Диаграмма температура/давление



Тонкими линиями показаны значения для вакуума в кПа

Крутящие моменты

для стандартного исполнения, (Н×м)

DN, (мм)	25	40	50	80
Номинальный момент для открытия (закрытия) крана, (Нм)	12	23	30	50
Макс. допустимый момент, (Нм)	145	206	206	320

Коэффициент пропускной способности

DN, (дюймы)	25	40	50	80
Kv, (м ³ /час)	58	140	212	430

Специальные исполнения шара для кранов серии SBV



Cs
Шар с боковым вырезом, предназначенным для удаления остатков среды из внутренней полости шара; обеспечивает полный дренаж.



Vp
V-порт шара для регулирования расхода среды.



Vh
Шар с боковым отверстием для стравливания давления (исполнение на хлор).

ФУТЕРОВАННАЯ ТРУБОПРОВОДНАЯ АРМАТУРА SWISSFLUID (Швейцария)

Пробковый кран серии SCP футерованный пластомерами DN 15–100

Применение

Пробковые краны предназначены для перекрытия, контроля потока, дросселирования химически агрессивных и абразивных жидкостей или газообразных сред в технологических процессах различных отраслей промышленности.

Описание

- Герметичность по классу А (ГОСТ 9544-2015) обеспечивает специальная конструкция динамического уплотнения штока.
- Разборная конструкция обеспечивает простоту замены деталей крана.
- Материалы седла и покрытия цилиндра подобраны с учетом снижения коэффициента трения и снижения момента открытия/закрытия затвора.
- Исполнение запорного органа с V-портом для регулирования потока среды.
- Специальное исполнение для взрывоопасных сред по стандарту АTEX (опция).
- Не требуют регулярного обслуживания.

Испытания

- Испытания на герметичность по EN 12266-1, класс герметичности А.
- Испытания целостности футеровки электроискровым способом под напряжением 35 кВ.
- Сертификация материалов согласно EN 10204-3.1.

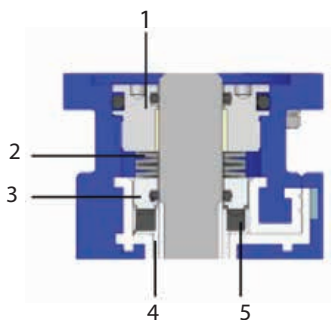
Пример заказа оборудования

SCP-015/16-300D-G10-A80-E68-U85-DD — кран пробковый, DN 15 мм, фланцы DIN PN 1,6 МПа, корпус из углеродистой стали WCB, футеровка PTFE, уплотнение из силикона, покрытие пробки из PFA, материал шара — Duplex, форма штока — двойное D.

Динамическое уплотнение штока

Отбортовка футеровки (4) для предотвращения контакта рабочей среды со штоком подпружинена эластомерной вставкой (5). На вставку через нажимное кольцо (3) передается усилие напряженных при сборке тарельчатых пружин (2).

Под давлением эластомерной вставки происходит упругая деформация отбортовки футеровки и она плотно прижимается к футерованной поверхности штока, независимо от изменений условий эксплуатации. В процессе эксплуатации регулировку усилия пружин (2) можно изменить посредством вращения резьбовой втулки (1).



С пневмоприводом



С рукояткой

Технические характеристики

Условный диаметр	DN 15–50 – полный проход DN 80–100 – редуцированный проход
Рабочее давление*	0,1 кПа – 1,6 МПа
Рабочая температура*	–40...+200 °С
Строительная длина	DIN EN 558-1 соотв. ASME B16.10
Фланцы согласно DIN	PN 1,6 МПа соотв. ANSI 150 lbs
Фланец под привод	соотв. ISO 5211
Класс герметичности	A, ГОСТ 9544-2015
Присоединение	межфланцевое
Варианты управление	голый шток, рукоятка, электро-, пневмопривод, редуктор

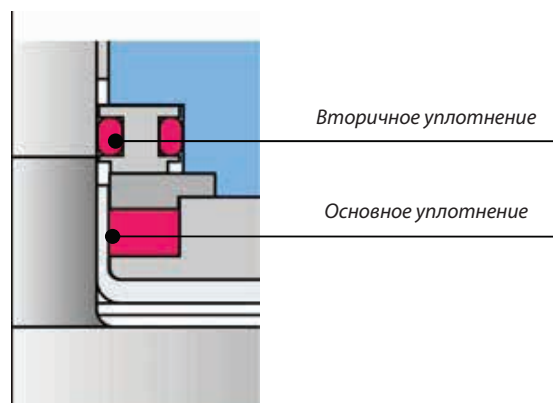
* В зависимости от применяемых в конструкции пластомеров.

Возможные исполнения

Материал корпуса	углеродистая сталь WCB с эпоксидным покрытием или нержавеющая сталь AISI 316 (CF-8M)
Футеровка корпуса	PFA, PFA-AS (антистатический)
Пробка и шток, выполненные как одна деталь	нержавеющая сталь AISI 316L, Duplex, сплав титана Gr.2/Gr.7, сплав Hastelloy C, PFA, PFA-AS, ETFE, PVDF

Уплотнения по стандарту TA-Luft (по заказу).

Уплотнения по стандарту TA-Luft, включая порт контроля протечек



Компания оставляет за собой право вносить конструктивные изменения
ADL — производство и поставки оборудования для инженерных систем

Тел.: +7 (495) 937-89-68, +7 (495) 221-63-78

info@adl.ru | www.adl.ru | Интернет-магазин: www.valve.ru

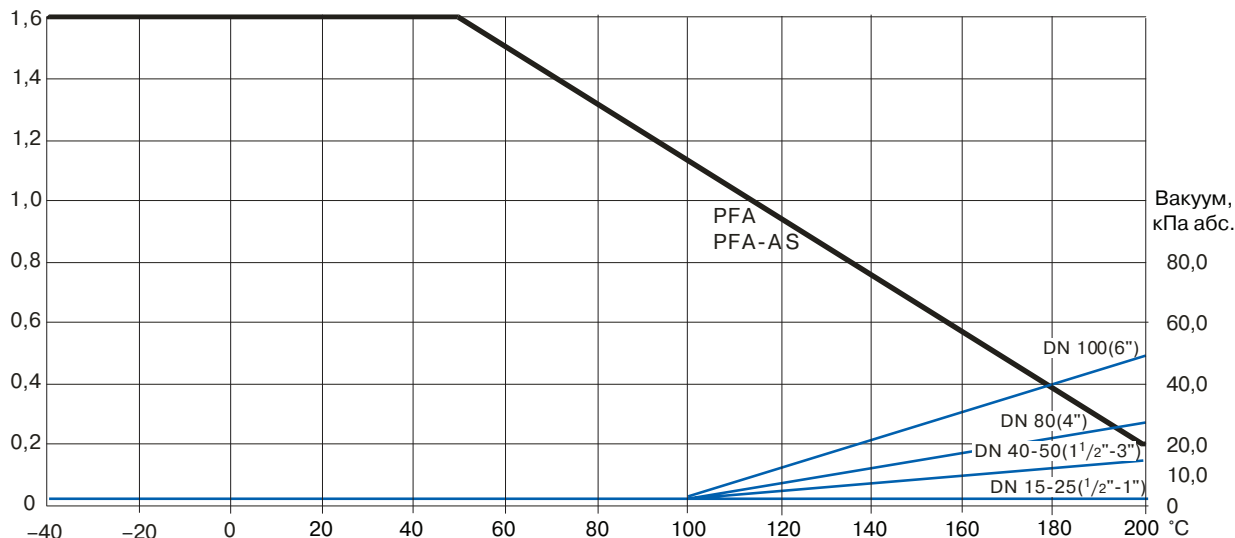
ФУТЕРОВАННАЯ ТРУБОПРОВОДНАЯ АРМАТУРА SWISSFLUID (Швейцария)

Коэффициент пропускной способности K_v , (м³/час)

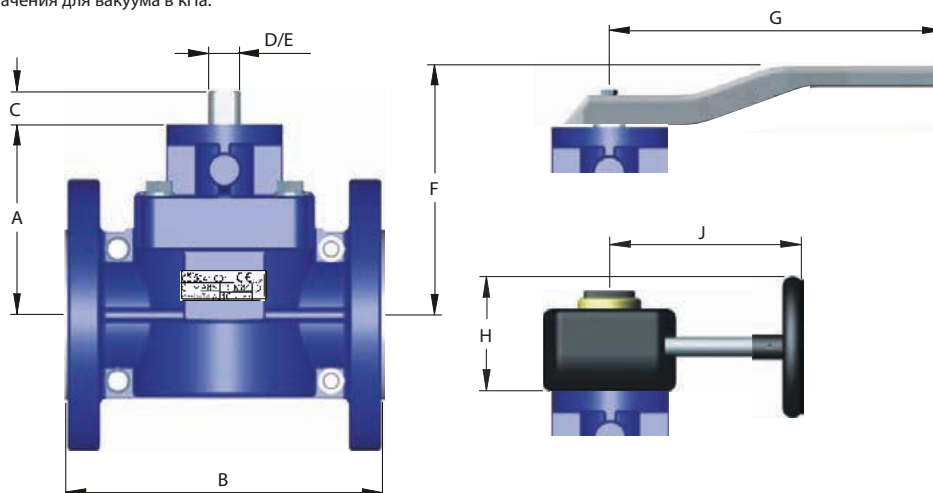
DN, (мм/дюймы)	15 / 1/2"	20 / 3/4"	25 / 1"	40 / 1 1/2"	50 / 2"/3" ред.	80 / 4" ред.	100 / 6" ред.
Полнопроходные краны	18	36	70	216	321	930	1425

Диаграмма температура/давление

Р_{раб.}, МПа



Тонкими линиями показаны значения для вакуума в кПа.



Габаритные размеры, (мм)

Артикул	DN,		A	B (DIN)	B (ANSI)	C	D	E	F	G	H	J	ISO	Масса1, (кг)	Масса2, (кг)	Масса3, (кг)
	мм	дюймы														
DU01B130642	15	1/2"	86	130	130	19	14	11	144	230	78	110	F05	3,2	0,36	2,3
DU01B130645	20	3/4"	89	150	150	19	14	11	147	230	78	110	F05	3,8	0,36	2,3
DU01B130646	25	1"	92	160	127	19	14	11	150	230	78	110	F05	4,4	0,36	2,3
DU01B130647	40	1 1/2"	102	200	165	19	18	14	160	270	78	110	F05	7,3	0,41	2,3
DU01B130650	50	2"	107	230	178	19	18	14	165	270	78	110	F05	9,9	0,41	2,3
DU01B130651	80	-	137	310	-	24	18	17	199	325	96	200	F07	22,8	0,9	3,5
-	-	3" ред.*	107	-	203	19	18	14	199	270	78	200	F05	13,8	0,9	3,5
DU01B130656	100	-	147	350	-	24	24	17	-	325	96	200	F07	31,8	1,0	3,5
-	-	4" ред.*	137	-	229	24	24	17	-	325	96	200	F07	22,9	1,0	3,5
-	-	6" ред.*	147	-	267	24	24	17	-	325	96	200	F07	35,0	1,0	3,5

Примечание: артикулы указаны на пробковые краны с голым штоком из углеродистой стали WCB (1.0619), с футеровкой шара и корпуса из PFA. Рукоятка/привод/редуктор, а также артикулы на все специальные версии запрашиваются отдельно.

*ред. — редуцированное исполнение.

¹⁾ Масса клапана без рукоятки.

²⁾ Масса рукоятки.

³⁾ Масса редуктора.

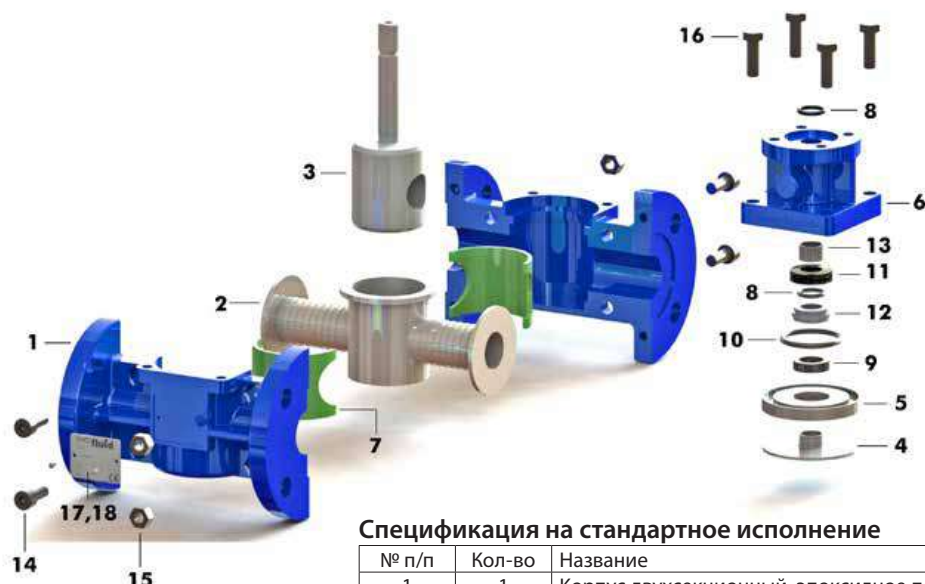


Компания оставляет за собой право вносить конструктивные изменения
АДЛ — производство и поставки оборудования для инженерных систем

Тел.: +7 (495) 937-89-68, +7 (495) 221-63-78

info@adl.ru | www.adl.ru | Интернет-магазин: www.valve.ru

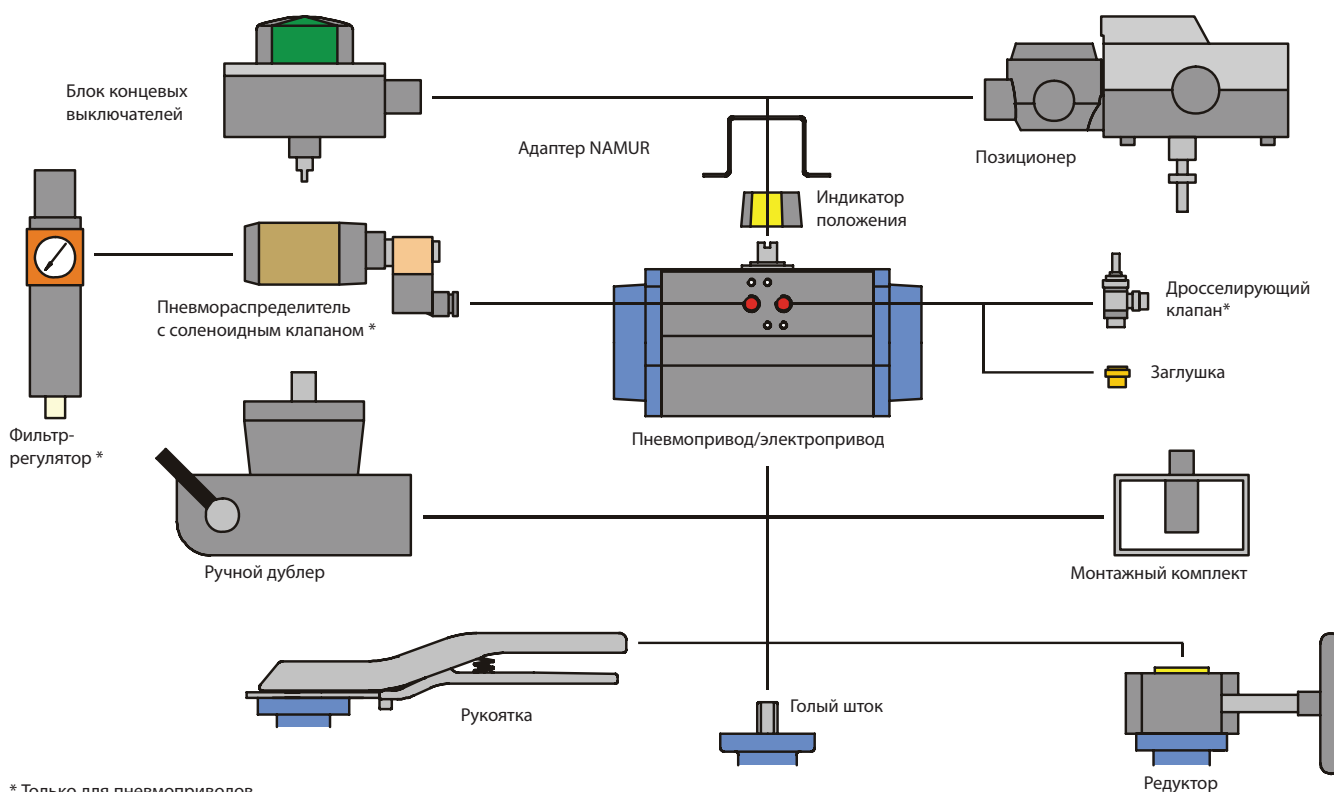
ФУТЕРОВАННАЯ ТРУБОПРОВОДНАЯ АРМАТУРА SWISSFLUID (Швейцария)



Спецификация на стандартное исполнение

№ п/п	Кол-во	Название	Материал
1	1	Корпус двухсекционный, эпоксидное покрытие	угл. сталь WCB
2	1	Футорка	PFA
3	1	Пробка	нерж. сталь 1.4462/PFA
4	1	Диафрагма	PTFE
5	1	Нажимное кольцо	нерж. сталь 1.4462
6	1	Крышка, покрытие RAL 5005	угл. сталь 1.0619
7	2	Уплотнение	VMQ
8	2	Уплотнительное кольцо	FPM
9	1	Уплотнительное кольцо штока	VMQ
10	1	Уплотнительное кольцо	FPM
11	4	Тарельчатая пружина	нерж. сталь 1.8159
12	1	Нажимное кольцо	нерж. сталь 1.4404
13	1	Втулка	угл. сталь / PTFE
14	4	Болт шестигранный	нерж. сталь 1.4310
15	4	Гайка	нерж. сталь 1.4301
16	4	Винты	нерж. сталь 1.4310
17	1	Шильдик	нерж. сталь 1.4301
18	2	Заклепки	нерж. сталь 1.4310

Варианты автоматизации



* Только для пневмоприводов.



Компания оставляет за собой право вносить конструктивные изменения
 АДЛ — производство и поставки оборудования для инженерных систем

Тел.: +7 (495) 937-89-68, +7 (495) 221-63-78

info@adl.ru | www.adl.ru | Интернет-магазин: www.valve.ru

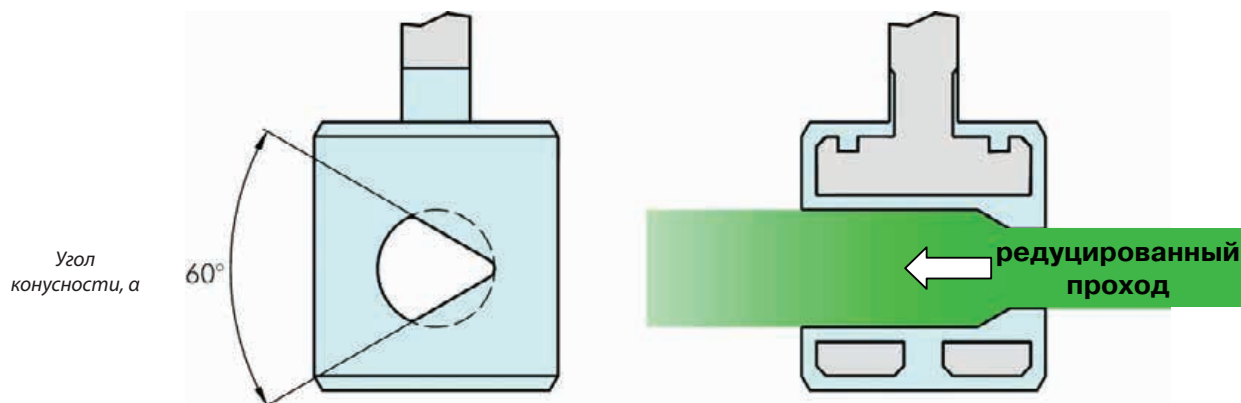
ФУТЕРОВАННАЯ ТРУБОПРОВОДНАЯ АРМАТУРА SWISSFLUID (Швейцария)

Крутящие моменты для стандартного исполнения, (Н×м)

DN, (мм/дюймы)	15/ 1/2"	20/ 3/4"	25/1"	40/1 1/2"	50/2"/3" суж.	80/4" суж.	100/6" суж.
Номинальный момент	16	22	28	42	55	110	210
Максимальный момент	145	145	145	320	320	700	700

Указанные значения моментов без учета коэффициента запаса для привода.

Запорный орган с V-портом для регулирования потока среды



Коэффициент пропускной способности Kv, (м³/час)

DN		Угол открытия крана					
мм	дюймы	15°	30°	45°	60°	75°	90°
15	1/2"	0	0	0	0,3	2,6	7,0
20	3/4"	0	0	0,5	2,6	8,4	18,2
25	1"	0	0	1,1	3,9	12,2	26,7
40	1 1/2"	0	1,2	6,3	11,5	30,2	91
50	2"/3" суж.	0	2,6	8,4	16,4	43,1	107
80	4" суж.	0	3,4	12,9	55,2	141,4	303
100	6" суж.	0	5,2	21,6	76,7	222,4	473

ФУТЕРОВАННАЯ ТРУБОПРОВОДНАЯ АРМАТУРА SWISSFLUID (Швейцария)

Смотровое стекло серий SSP/SST

(из нержавеющей стали), футерованное пластимерами DN 15–150

Применение

Предназначены для наблюдения за процессами в трубопроводах, транспортирующих химически активные жидкости и газы.

Описание

Серия SSP

- Полностью футерованные.
- Надежная конструкция, не требующая обслуживания.
- Горизонтальная и вертикальная установка.
- Не требует дополнительных уплотнений, присоединительные поверхности обеспечивают герметичное соединение.

Серия SST

- Модели с фланцевым присоединением или с присоединением под сварку.

Дополнительные опции

- Кварцевые или армированные металлом стекла.
- FEP защита стекла.
- Индикатор течения газов.

Испытания и маркировка

- Испытания на герметичность по EN 12266-1, класс герметичности А.
- Испытания целостности футеровки электроискровым способом под напряжением 35 кВ.
- Сертификация материалов согласно EN 10204-3.1.

Пример заказов оборудования

SSP-100/16-300D-G10-A85 (смотровое стекло, углеродистая сталь WCB, DN 100, PN 1,6 МПа, фланцы DIN PN 1,6 МПа, футеровка PFA).

Технические характеристики

Условный диаметр	15–150 мм
Рабочее давление	0,1 кПа – 1,6 МПа
Температура рабочей среды*	–40...+200 °С
Присоединение	Фланцевое / под сварку

* В зависимости от применяемых в конструкции пластимеров.

Спецификация серии SSP

Корпус	Углеродистая сталь WCB с эпоксидным покрытием или нержавеющая сталь AISI 316L (CF-8M)
Футеровка	PFA, PFA-AS (антистатический)*
Стекло	боросиликатное 8488 в соотв. с DIN 7080
Прокладка	C-4400
Болты	SS304

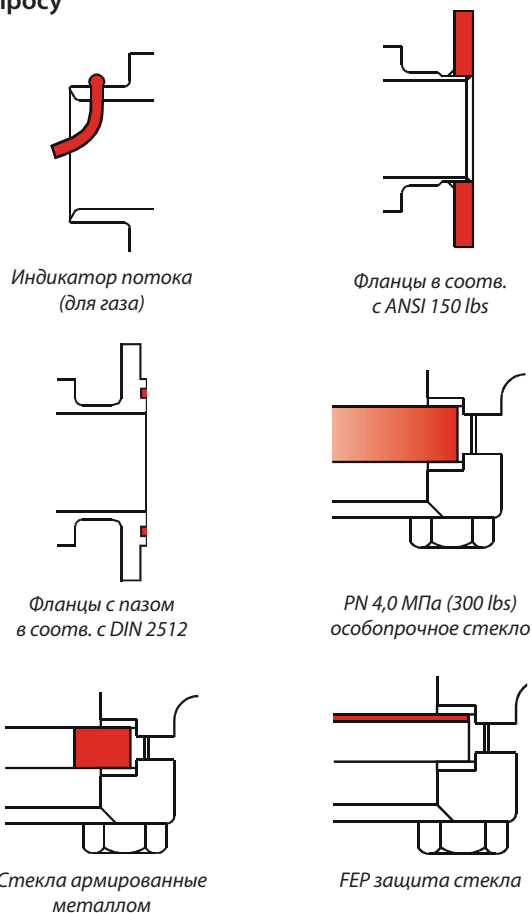
Спецификация серии SST

Корпус	нерж. сталь AISI 316 (CF-8M) для типа FD, нерж. сталь AISI 316L (CF-3M) для типа BW
Стекло	боросиликатное 8488 в соотв. с DIN 7080
Прокладка (основная)	PTFE-T (модифицированная)
Прокладка (дополнительная)	C-4400
Болты	SS304

* - по запросу.



Опции для смотровых стекол серий SSP/SST по запросу

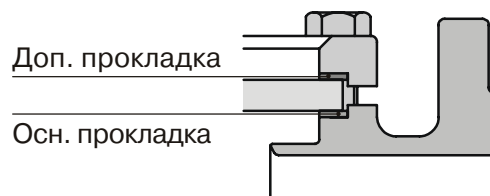
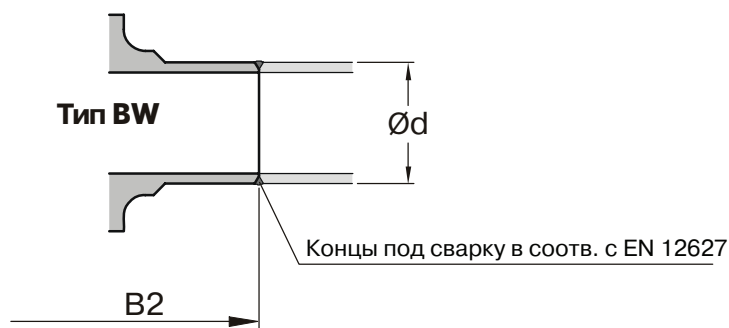
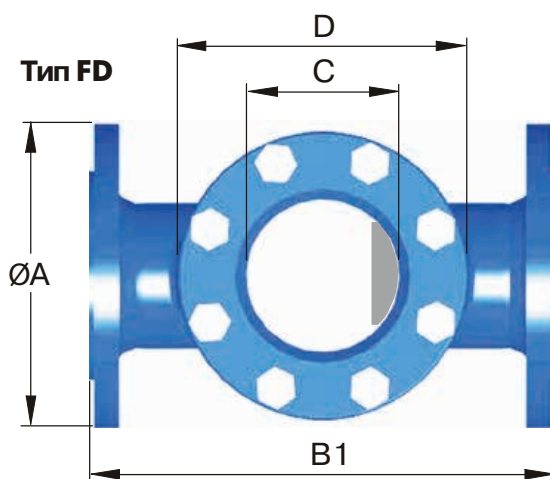
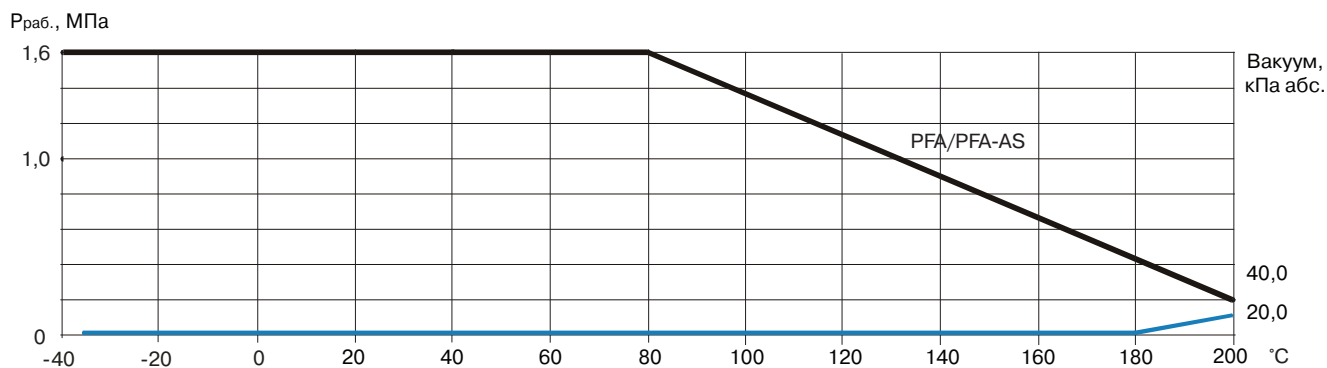


Компания оставляет за собой право вносить конструктивные изменения
АДЛ — производство и поставки оборудования для инженерных систем

Тел.: +7 (495) 937-89-68, +7 (495) 221-63-78
info@adl.ru | www.adl.ru | Интернет-магазин: www.valve.ru

ФУТЕРОВАННАЯ ТРУБОПРОВОДНАЯ АРМАТУРА SWISSFLUID (Швейцария)

Диаграмма температура/давление для различных материалов футеровки



Габаритные размеры, (мм)

Артикул	DN		ØA DIN	B1 FD	B2 BW	ØC	D	Ød	Ø стекла PN 1,6	Ø стекла PN 4,0	масса FD, (кг)	масса BW, (кг)
	мм	дюймы										
GY01B130973	15	1/2"	95	130	150	33	Ø70	21,3×2,0	45×10	45×10	2,6	1,5
GY01B130980	20	3/4"	105	150	150	33	Ø70	26,9×2,3	45×10	45×10	3,4	1,8
GY01B130981	25	1"	115	160	160	48	Ø85	33,7×2,6	63×10	63×15	4,7	2,6
-	32	1 1/4"	140	180	180	48	Ø85	42,4×2,6	63×10	63×15	6,9	3,1
GY01B130982	40	1 1/2"	150	200	210	65	Ø110	48,3×2,6	80×12	80×20	7,4	3,9
GY01B130984	50	2"	165	230	250	80	Ø120	60,3×2,9	100×15	100×25	9,7	5,1
GY01B130985	65	2 1/2"	185	290	290	80	Ø175	76,1×2,9	100×15	100×25	17,5	10,0
GY01B130986	80	3"	200	310	310	100	Ø190	88,9×3,2	125×20	125×25	25,0	15,5
GY01B130987	100	4"	220	350	350	125	Ø210	114,3×3,6	150×25	150×30	38,0	20,0
GY01B130988	150	6"	285	480	480	200	Ø290	168,3×4,5	225×30	-	55,0	39,5

Примечание: артикулы указаны на смотровые стекла из углеродистой стали WCB 1.0619, с футеровкой корпуса из PFA. На все специальные версии артикул запрашиваются отдельно.

Строительная длина B1/B2 согласно DIN EN 558 ряд 1.



Компания оставляет за собой право вносить конструктивные изменения
АДЛ — производство и поставки оборудования для инженерных систем

Тел.: +7 (495) 937-89-68, +7 (495) 221-63-78

info@adl.ru | www.adl.ru | Интернет-магазин: www.valve.ru

ФУТЕРОВАННАЯ ТРУБОПРОВОДНАЯ АРМАТУРА SWISSFLUID (Швейцария)

Цилиндрическое смотровое стекло серий SSP-T/SST-T

(из нержавеющей стали), футерованное пластомерами DN 15–150

Применение

Смотровые стекла применяются на трубопроводах, транспортирующих агрессивные жидкости и газы для визуального контроля среды.

Описание

Серия SSP-T

- Надежная конструкция, не требующая обслуживания.
- Горизонтальная и вертикальная установка.
- Не требует дополнительных уплотнений.
- Выполнены из нержавеющей стали с футеровкой PFA.

Серия SST-T

- Выполнены без футеровки
- Испытания и маркировка
- Испытания на прочность и герметичность по EN 12266-1, класс герметичности А.
- Маркировка согласно EN 19.
- Сертификация материалов согласно EN 10204-3.1.



SSP-T

Габаритные размеры, (мм)

DN		Строительная длина		Рраб., (МПа)
мм	дюймы	DIN	ANSI	
15	1/2"	130	130	1,6
20	3/4"	150	150	1,6
25	1"	160	152	1,6
40	1 1/2"	200	178	1,6
50	2"	230	203	1,6
80	3"	310	241	1,5
100	4"	350	292	1,1
150	6"	480	356	0,8

Строительная длина согласно DIN EN 558 ряд 1 соотв. ASME B16.10

Технические характеристики

Условный диаметр	15–150 мм
Рабочее давление	0,1 кПа – 1,6 МПа
Температура рабочей среды*	–40...+160 °С
Присоединение	Фланцевое / под сварку

Спецификация серии SSP-T

Фланцы	углеродистая сталь WCB с эпоксидным покрытием или нержавеющая сталь AISI 316L (CF-3M)
Футеровка	PFA или PFA (антистатический)*
Прокладка	PTFE/FPM вставки
Стеклоцилиндр	боросиликат
Защитное покрытие	PMMA-XT (акриловое стекло)
Болты, шпильки	SS316L/SS304L

* - по запросу

Спецификация серии SST-T

Фланцы	нержавеющая сталь AISI 316L (CF-3M)
Прокладка	PTFE/FPM вставки
Стеклоцилиндр	боросиликат
Защитное покрытие	PMMA-XT (акриловое стекло)
Болты, шпильки	SS316L/SS304L



SST-T



Компания оставляет за собой право вносить конструктивные изменения
АДЛ — производство и поставки оборудования для инженерных систем

Тел.: +7 (495) 937-89-68, +7 (495) 221-63-78
info@adl.ru | www.adl.ru | Интернет-магазин: www.valve.ru

ФУТЕРОВАННАЯ ТРУБОПРОВОДНАЯ АРМАТУРА SWISSFLUID (Швейцария)

Шаровый кран отбора проб серии SSB DN15-100

Применение

Применяется для отбора проб рабочей среды без остановки технологического процесса на трубопроводах, транспортирующих химически агрессивные, вязкие и содержащие твердые частицы жидкости в химической, фармацевтической и других отраслях промышленности.

Описание

- Возможно исполнение как по DIN, так и по ANSI.
- Полный проход, отсутствие дополнительного сопротивления потоку в трубопроводе.
- Шар и шток выполнены как одно целое.
- Полное отсутствие застойных зон в корпусе.
- Полная герметичность по штоку.
- Применение в качестве футеровки деталей конструкции тефлона нового поколения (PFA) увеличивает степень защиты корпуса по сравнению с традиционным PTFE, обладающим микропористостью.
- Контакт среды с атмосферой лишь в одном из положений.
- Наличие фланца под сервопривод (ISO 5211).
- Возможность антистатического исполнения по АТЕХ (для взрывоопасных сред).

Принцип действия

Пробоотборник представляет собой трубопроводную вставку с двумя присоединительными фланцами. В нижней части вставки смонтирован специализированный шаровый кран, имеющий полость для отбираемой пробы. Отбор пробы осуществляется в колбу, присоединяемую в нижней части отборника путем поворота шара на 180°.

Опции

- Патрубки для продувки.
- Пневмо- или электропривод.
- Фильтр с активированным углем.
- Безопасный шкаф со смотровыми стеклами.
- Держатель колбы с подпружиненной пластиной.
- Игольчатый адаптер для колбы с мембраной.
- 90° – адаптер для вертикальной установки.
- Исполнение с фланцами с пазом, фланцами PN 4,0 МПа, фланцами ANSI 300 и др.
- Исполнение без футеровки корпуса.
- Герметизирующая пробка.

Технические характеристики

Условный диаметр	15–100 мм
Рабочее давление*	0,1 кПа – 4,0 МПа
Рабочая температура*	–40...+200 °С
Строительная длина	DIN EN 558-1 ряд 1 соотв. ASME B16.10
Класс герметичности	A, ГОСТ 9544-2015
Резьба под колбу для отбора	GL 45
Объем пробы разовый	40 мл**, 5 мл, 12 мл, 25 мл
Фланцы согласно DIN	DIN PN16 / 40, соотв. ANSI 150 lbs / 300 lbs
Присоединение	фланцевое

* В зависимости от применяемых в конструкции пластомеров.



Наличие ISO фланца допускает прямой монтаж сервопривода***

** По вопросу подбора сервопривода обращайтесь к инженерам компании АДЛ!



Кран отбора проб с 90°-адаптером для вертикального трубопровода

Возможные исполнения

Материал корпуса и деталей крана	нержавеющая сталь AISI 316 (CF-8M)
Футеровка корпуса (опция)	- PFA (перфторалкоксил); - PFA-AS (антистатический) толщиной 3 мм; без футеровки
Материал шара со шпинделем	- Duplex (1.4462) с покрытием; - сплав титана Gr.2 / Gr.7; - сплав Hastelloy C без покрытия
Футеровка шара	- ETFE*** - PFA - PFA-AS толщиной 3 мм;
Варианты управления	- рукоятка, пневмопривод, электропривод

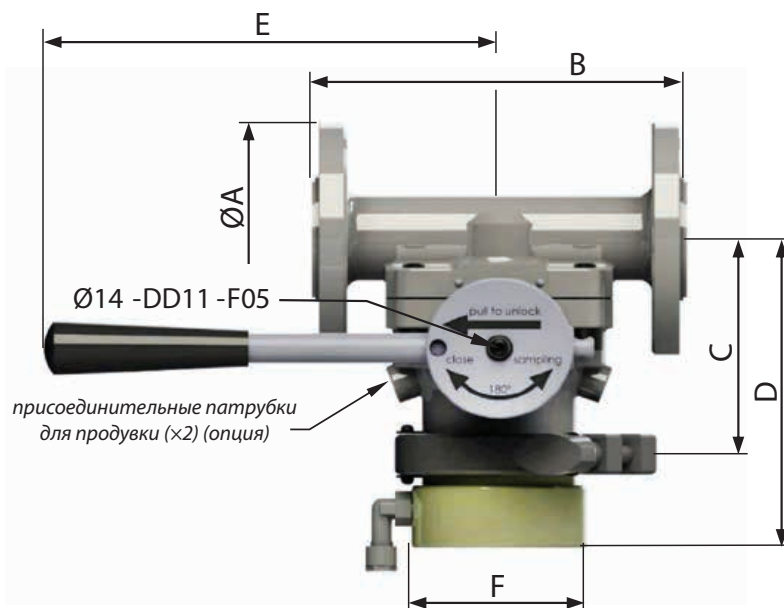
*** Стандартное исполнение.



Компания оставляет за собой право вносить конструктивные изменения
АДЛ — производство и поставки оборудования для инженерных систем

Тел.: +7 (495) 937-89-68, +7 (495) 221-63-78
info@adl.ru | www.adl.ru | Интернет-магазин: www.valve.ru

ФУТЕРОВАННАЯ ТРУБОПРОВОДНАЯ АРМАТУРА SWISSFLUID (Швейцария)



Горизонтальный трубопровод



Вертикальный трубопровод



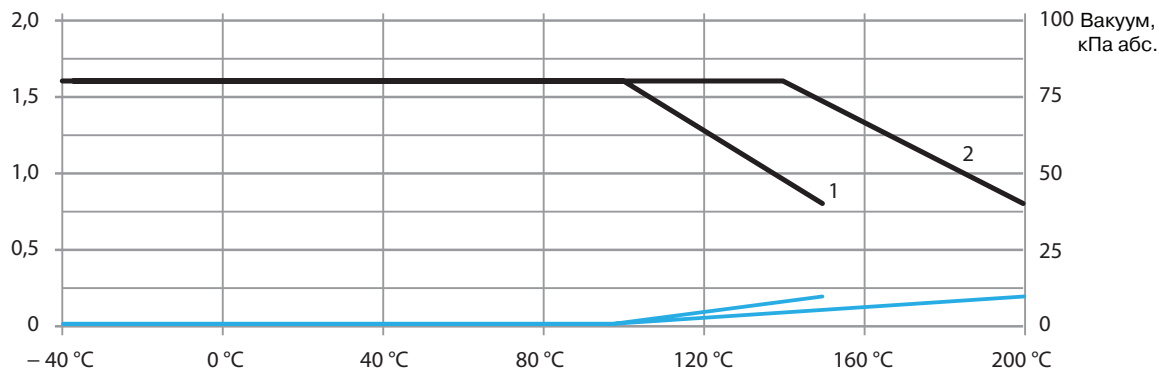
Габаритные размеры по стандартам DIN/ANSI, (мм)

DN (мм/дюймы)	ØA DIN	ØA ANSI	B DIN	B ANSI	C	D	E	F	Момент	Масса DIN (кг)	Масса ANSI (кг)	Масса рукоятка (кг)
15/ 1/2"	95	90	160	160	97	140	250	77,5	20 Nm	4,8	4,8	0,9
20/ 3/4"	105	98	160	160	98	141	250	77,5	20 Nm	5,2	5,2	0,9
25/ 1"	115	108	160	165	100	143	250	77,5	20 Nm	5,5	5,0	0,9
40/ 1 1/2"	150	127	200	165	107	150	250	77,5	20 Nm	7,0	6,5	0,9
50/ 2"	165	152	230	178	113	156	250	77,5	20 Nm	9,2	7,8	0,9
80/ 3"	200	190,5	310	203	127	170	250	77,5	20 Nm	12,7	12,2	0,9
100/ 4"	350	229	220	230	139	182	250	77,5	20 Nm	19,0	19,0	0,9

Примечание: DN65 – по запросу

Диаграмма температура / давление

Рраб., МПа

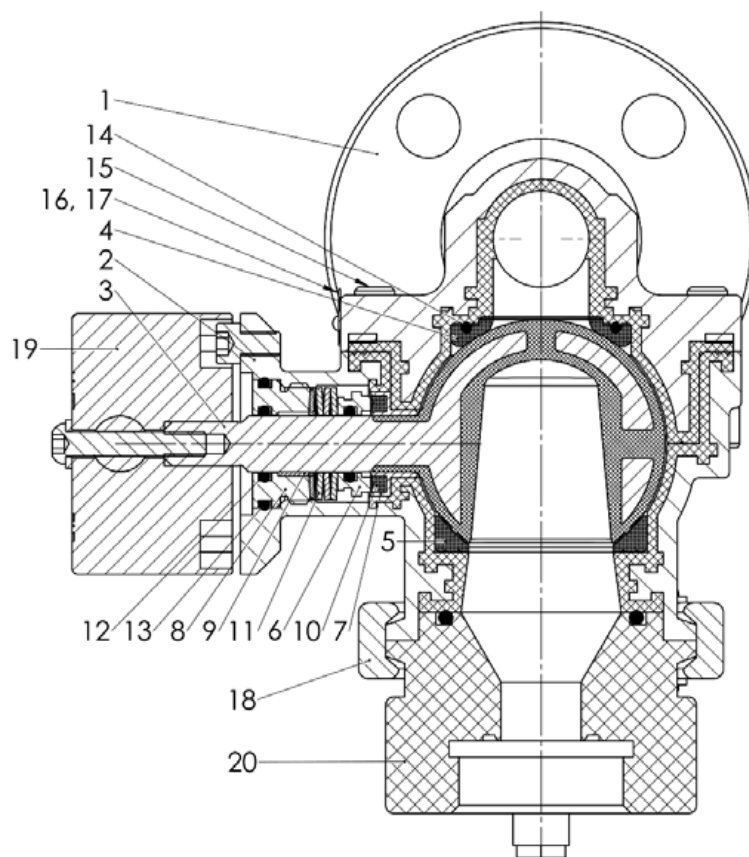


Примечание: линия 1 – соответствует футерованному исполнению; линия 2 – соответствует исполнению без футеровки корпуса.



Компания оставляет за собой право вносить конструктивные изменения
 АДЛ — производство и поставки оборудования для инженерных систем

Тел.: +7 (495) 937-89-68, +7 (495) 221-63-78
 info@adl.ru | www.adl.ru | Интернет-магазин: www.valve.ru

ФУТЕРОВАННАЯ ТРУБОПРОВОДНАЯ АРМАТУРА SWISSFLUID (Швейцария)**Спецификация на стандартное исполнение**

№	Количество	Описание	Материал	Марка
1, 2	1	Корпус	CF-8M/PFA	1.4408/PFA
3	1	Шар футерованный, с внутренним объемом 40 мл	SS-Duplex/ETFE	1.4462/ETFE
4	1	Седловое уплотнение по шару	PFA	-
5	1	Седловое уплотнение по шару	PFA	-
6	1	Стяжная шайба	SS316L	1.4404
7	1	Уплотнительная шайба	PTFE	-
8	1	Резьбовая втулка	SS316L	1.4404
9	1	Подшипник	C.St./PTFE	-
10	1	Дополнительное уплотнительное кольцо	FPM	-
11	4	Тарельчатая пружина	Spring Steel	1.8159
12	2	Уплотнительное кольцо	FPM	-
13	1	Уплотнительное кольцо	FPM	-
14	1	Уплотнительное кольцо	FFPM	-
15	4	Винт крепления крышки	A2-70	1.431
16	1	Шильдик	A2-70	1.4301
17	2	Винт	A2	1.431
18	1	Крепление для адаптера GL	SS304	1.4301
19	1	Рукоятка в сборе	SS316L	1.4404
20	1	Адаптер GL45 для колбы	PTFE-R/PVDF	-

ФУТЕРОВАННАЯ ТРУБОПРОВОДНАЯ АРМАТУРА SWISSFLUID (Швейцария)

Клапан для отбора проб серии SIV

DN 15–150

Применение

Фланцевые или межфланцевые для отбора проб агрессивных жидкостей из трубопроводов, находящихся под давлением или под вакуумом без каких-либо остановок технологического процесса.

Описание

- Возможно исполнение как по DIN, так и по ANSI.
- Отсутствие застойных зон, подтверждение сертификатом TA-Luft.
- Безопасное и простое управление с помощью штурвала, штурвала с возвратной пружиной (H3), рукоятки с возвратной пружиной (H3) или с пневмоприводом линейного типа (H3).
- Заменяемое уплотнение штока.
- Подстройка хода штока для легкого отбора проб небольшого объема.
- Отсутствие необходимости в обслуживании уплотнения по штоку.

Принцип действия

С помощью штурвала (или рукоятки) осуществляется подъем штока, и отбираемая проба стекает в колбу. После отбора пробы штурвал (рукоятка) возвращается в стандартное положение.

Опции

- Корпус с паровой рубашкой, PN 4,0 МПа, ANSI 300 lbs, присоединение Tri-clamp или под сварку.
- Поддержка емкостей под дно с регулировкой.
- Вертикальный адаптер, активный угольный фильтр.
- Игольчатый адаптер для колб с мембраной.
- Безопасная металлическая корзина для емкостей, коллектор проб.
- Безопасный шкаф (сталь SS304) со смотровым окном.
- Донное исполнение с одним фланцем.

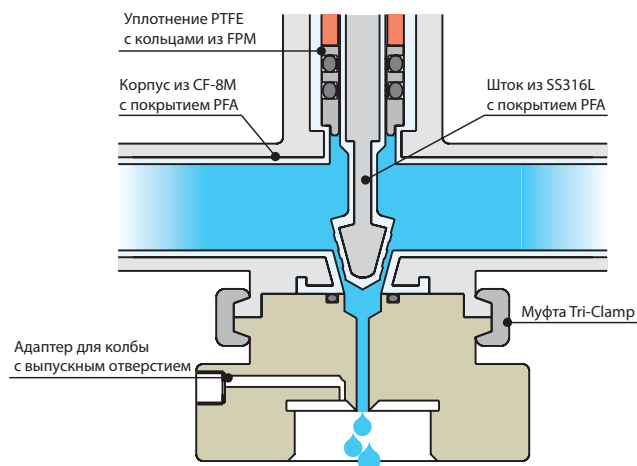
Технические характеристики

Условный диаметр	15–150 мм
Рабочее давление*	0,1 кПа – 4,0 МПа
Рабочая температура*	–40...+280 °С
Присоединение	Фланцевое, межфланцевое, Tri-clamp или под сварку
Строительная длина	EN 558-1 ряд 1/3 соотв. ASME B16.10
Фланцы согласно DIN	DIN PN 16/40, соотв. ANSI 150 lbs / 300 lbs
Варианты управления	рычаг, штурвал с возвратной пружиной, пневмопривод

* В зависимости от применяемых в конструкции пластомеров.

Габаритные размеры по стандартам DIN/ASME, (мм)

DN		A	B1	B2	H1	H2	J	K	Масса, (кг)	
мм	дюйм								Межфланцевый	Фланцевый
15	1/2"	95/95	62	160/160	194	353	121	70	4,1	4,9
20	3/4"	98/98	62	160/160	194	353	121	70	4,1	4,9
25	1"	115/108	62	160/165	188	347	121	76	4,1	5,9
40	1 1/2"	150/127	62	200/165	196	355	128	83	4,7	8,1
50	2"	165/152	62	230/178	202	361	134	89	5,4	9,4
80	3"	200/190	62	310/203	229	388	148	103	5,9	14,6
100	4"	220/229	62	350/229	246	405	160	115	14,2	19,6
150	6"	285/279	62	480/267	264	429	185	138	20,5	28,5



Возможные исполнения

Корпус	Нержавеющая сталь 316 (CF-8M) или 316L (CF-3M), сплав Hastelloy C, сплав титана Gr. 2 или Gr. 7
Футеровка	PFA, PFE-AS (антистатическая)
Уплотнение штока	PTFE
Шток	Нержавеющая сталь 316 (CF-8M), сплав Hastelloy C, сплав титана Gr. 2 или Gr. 7



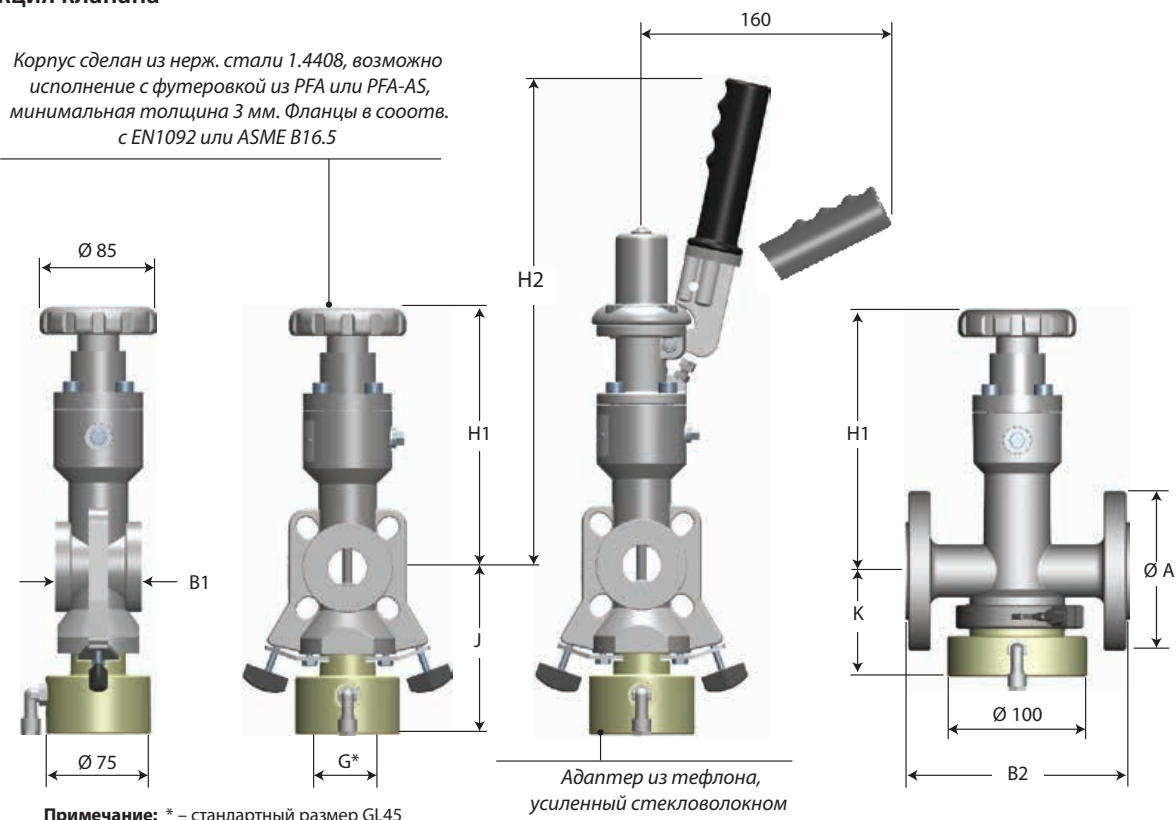
Компания оставляет за собой право вносить конструктивные изменения
АДЛ — производство и поставки оборудования для инженерных систем

Тел.: +7 (495) 937-89-68, +7 (495) 221-63-78
info@adl.ru | www.adl.ru | Интернет-магазин: www.valve.ru

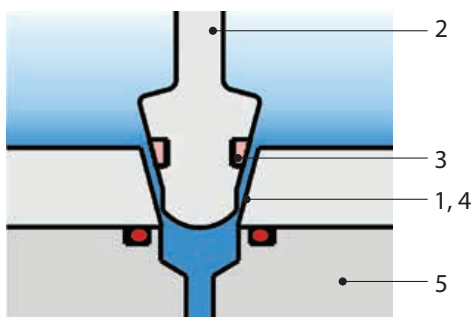
ФУТЕРОВАННАЯ ТРУБОПРОВОДНАЯ АРМАТУРА SWISSFLUID (Швейцария)

Конструкция клапана

Корпус сделан из нерж. стали 1.4408, возможно исполнение с футеровкой из PFA или PFA-AS, минимальная толщина 3 мм. Фланцы в соотв. с EN1092 или ASME B16.5



Специальные исполнения клапана SIV на PN 40 (DIN / ГОСТ)



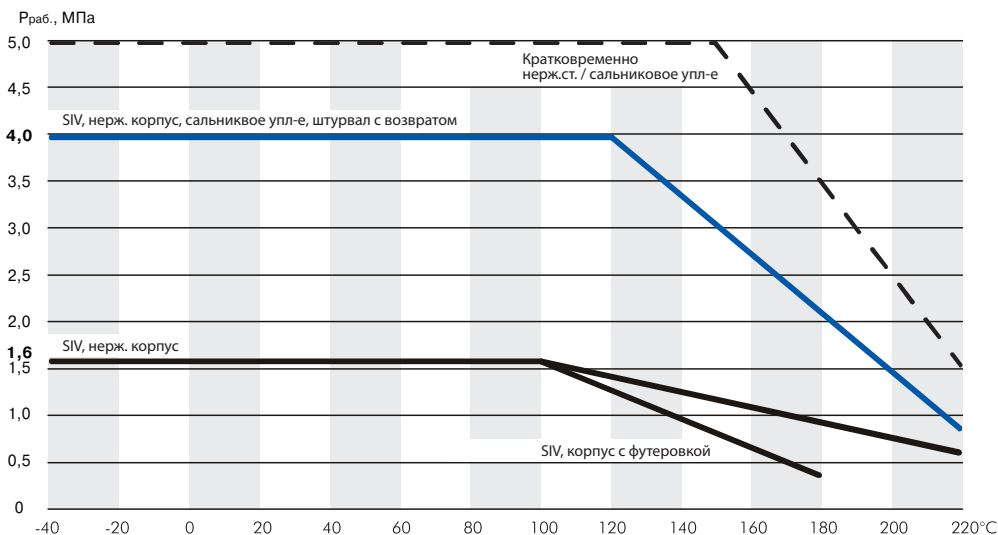
Принцип действия

Клапан устанавливается на горизонтальный или вертикальный трубопровод. Среда проходит по корпусу клапана (1) вдоль шпинделя (2), снабженного усиленным уплотнением (3). При повороте маховика штурвала против часовой стрелки (или поднятии рукоятки подрывного рычага) шпindelь клапана поднимается из конического седла (4), и образец пробы проходит в присоединенную колбу. Воздух внутри колбы выходит через вентиляционный патрубок адаптера (5), уплотненного кольцом с покрытием из FER.

После отбора необходимого объема пробы в колбу, маховик, поворачиваясь по часовой стрелке, возвращает шпindelь клапана снова в седло.

Клапан снова становится полностью свободным от застойных зон.

Диаграмма температура/давление



Компания оставляет за собой право вносить конструктивные изменения
АДЛ — производство и поставки оборудования для инженерных систем

Тел.: +7 (495) 937-89-68, +7 (495) 221-63-78
info@adl.ru | www.adl.ru | Интернет-магазин: www.valve.ru

ФУТЕРОВАННАЯ ТРУБОПРОВОДНАЯ АРМАТУРА SWISSFLUID (Швейцария)

Исполнение клапана серии SIV-SS с коллектором пробы

Описание

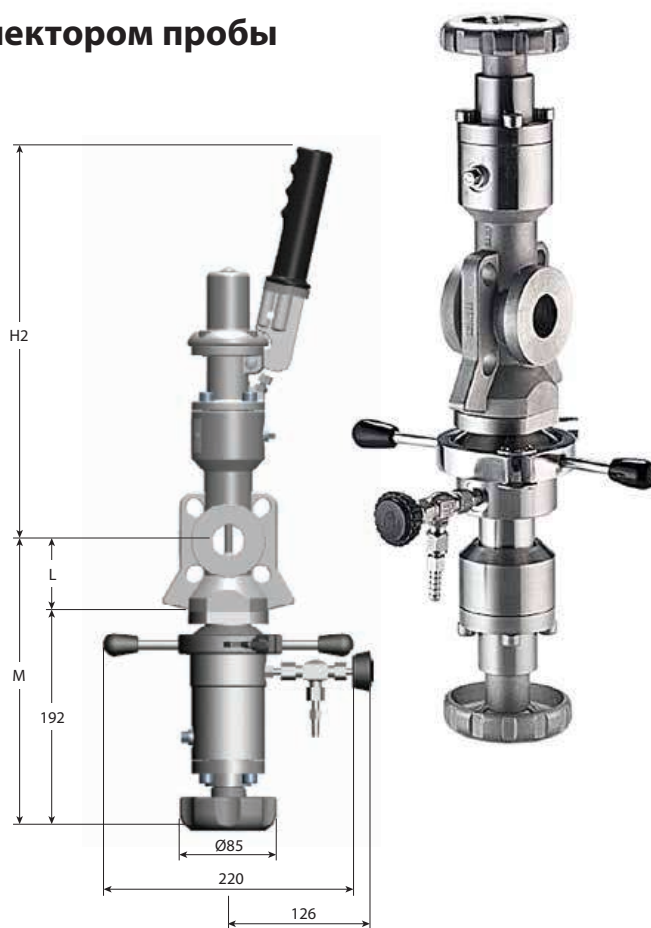
- Межфланцевый клапан для отбора проб для установки на горизонтальный или вертикальный трубопровод.
- Корпус из нержавеющей стали нержавеющей стали 316 (CF-8M) или 316L (CF-3M) / футеровка PFA.
- Безопасное и простое управление с помощью штурвала с возвратной пружиной (H3), рукоятки с возвратной пружиной (H3).
- Коллектор для пробы из нерж. стали 316L для пробы, объем пробы ок. 100 мл.
- Штурвал коллектора из нержавеющей стали 316.

Опции

- Адаптер-заглушка из PP (полипропилен)
- Игольчатый адаптер из нерж. стали

Габаритные размеры

DN		H2	L	M	Масса, (кг)
мм	дюймы				
20	3/4"	347	63	255	7,6
40	1 1/2"	355	71	263	8,2
50	2"	361	77	269	8,9
80	3"	388	91	283	9,6
100	4"	405	103	295	17,8
150	6"	429	127	319	24,0



Опции/Аксессуары



Пневмопривод
линейного типа (H2)



Безопасный шкаф
1.4301 (SS304)



Фланцевый вентиль для отбора проб, 1.4408 (SS316),
штурвал, 90° адаптер



DN 15/ 1/2",
SS316L



Поддержка
емкости



С рубашкой обогрева
из SS304

Другие опции

- Фланцы корпуса с радиальными выступами, присоединение Tri-clamp или резьбовое.
- Удлинение штока, безопасная металлическая корзина, адаптер подключения и т.д.



Компания оставляет за собой право вносить конструктивные изменения
ADL — производство и поставки оборудования для инженерных систем

Тел.: +7 (495) 937-89-68, +7 (495) 221-63-78
info@adl.ru | www.adl.ru | Интернет-магазин: www.valve.ru

ФУТЕРОВАННАЯ ТРУБОПРОВОДНАЯ АРМАТУРА SWISSFLUID (Швейцария)

Клапан для отбора проб серии SIV-PI с поршневым инжектором

Применение

Инжекторы поршневого типа SSO-PI идеально подходят для установки на клапаны отбора проб серии SIV для безопасного, изолированного и демонстрационного отбора проб химически и коррозионно-агрессивных, токсичных жидкостей из трубопроводов, находящихся под давлением или под вакуумом без каких-либо остановок технологического процесса.

Технические характеристики

Условный диаметр	15–150 мм
Рабочее давление	0,1 кПа – 1,0 МПа (для среды) до 0,3 МПа (для возобновления питания)
Рабочая температура	–40...+230 °С
Фланцы согласно DIN	PN 1,0/1,6 МПа соотв. ANSI 150 lbs
Варианты управления	рычаг, штурвал с пружинным возвратом

Возможные исполнения

Корпус	нерж. стали 1.4408 или 1.4404
Футеровка	PFA, PFA-AS (антистатический), исполнение без футеровки
Уплотнение штока	PTFE

Принцип действия

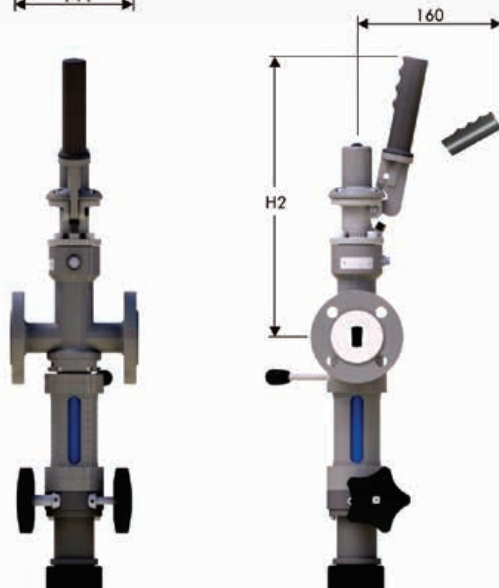
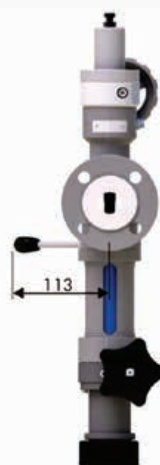
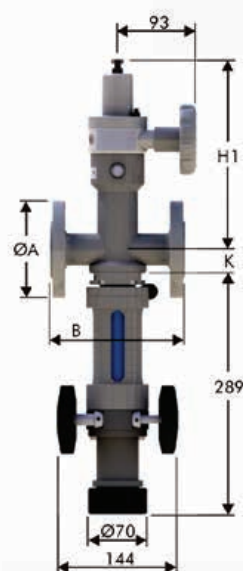
Клапаны для отбора проб SIV-PI представляют собой присоединенные поршневые инжекторы серии SSO-PI к клапанам серии SIV со специальным соединительным адаптером. Особенность конструкции соединения инжектора с клапаном позволяет осуществлять безопасный отбор пробы объемом 100 мл без остановки технологического процесса. Поршень инжектора с вертикальным ходом позволяет осуществлять как отбор, так и возврат пробы объемом до 100 мл в при давлении среды не более 5 бар. Дополнительным преимуществом клапанов SIV-PI является возможность герметичного и безопасного отбора газообразных сред. Контакт среды с окружающей средой при этом отсутствует.

Стандартное исполнение инжектора представляет собой конструкцию с ответственными деталями из нержавеющей стали 316, футерованной PFA (перфторалкоксил) или полностью нержавеющей исполнением без футеровки. В сочетании с поршневым инжектором применимы клапаны отбора проб лишь особенной ориентации. Клапаны этой серии снабжены специальным соединительным адаптером под инжектор.

По запросу инжекторы могут быть выполнены из различных материалов и специальных размеров.

Габаритные размеры по стандартам DIN/ ASME, (мм)

DN		A	B (DIN)	H1	H2	K	Масса, (кг)	
мм	дюймы						Меж-фланц.	Фланцевый
15	1/2"	95/95	160/160	246	353	27	8,0	8,0
20	3/4"	105/105	160/160	246	353	27	8,0	8,0
25	1"	115/108	160/165	240	347	33	9,0	9,2
40	1 1/2"	150/127	200/165	247	355	40	11,2	10,5
50	2"	165/152	230/178	254	361	47	12,5	11,5
80	3"	200/190	310/203	268	388	61	17,7	15,0
100	4"	220/229	350/229	280	405	73	23,0	21,0
150	5"	285/279	480/267	303	429	96	31,6	27,0
200	6"	340/343	600/292	328	454	121	50,0	45,0



ФУТЕРОВАННАЯ ТРУБОПРОВОДНАЯ АРМАТУРА SWISSFLUID (Швейцария)

Конструкция клапана и его возможности

Корпус и шток сделаны из нерж. стали нержавеющей стали 316 (CF-8M) или 316L (CF-3M), полностью покрытые футеровкой из PFA/PFA-AS (антистатический). Возможно исполнение клапанов без покрытия.

Помимо жидкостей через клапан в поршневой инжектор могут пропускаться газообразные среды. Стекло из боросиликата, усиленное кожухом из нержавеющей стали, допускает визуальный контроль в процессе отбора / накопления пробы.

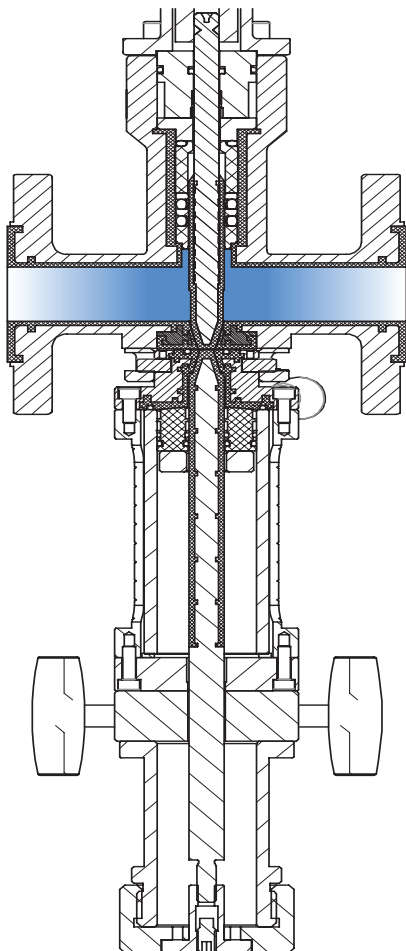
Для максимальной стойкости к агрессивному воздействию коррозии клапаны SIV-PI могут быть отлиты полностью из специальных металлических сплавов — титана Grade 2 (3.7035), Inconel и Hastelloy C.

По запросу возможна поставка клапанов SIV-PI с компактным защитным кейсом для транспортировки поршневого инжектора SSO-PI, адаптера под инжектор, а также аксессуаров / доп. опций.

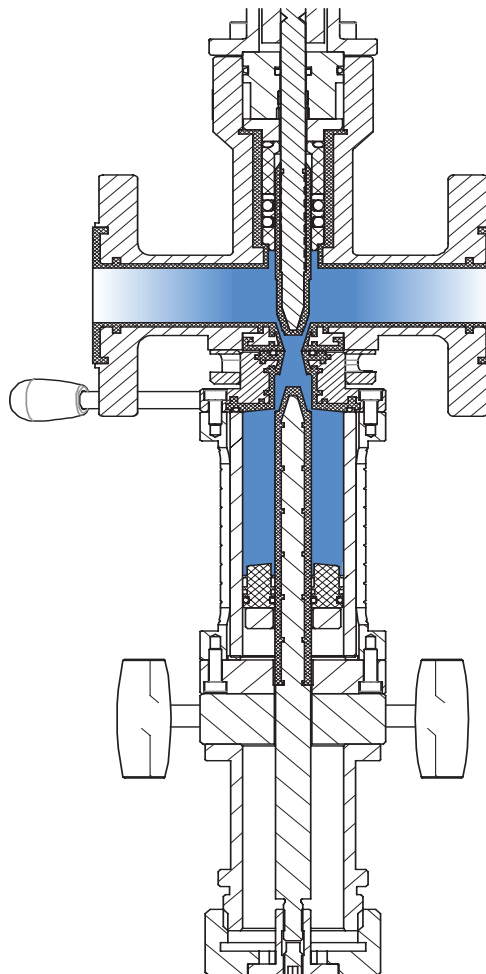


ФУТЕРОВАННАЯ ТРУБОПРОВОДНАЯ АРМАТУРА SWISSFLUID (Швейцария)

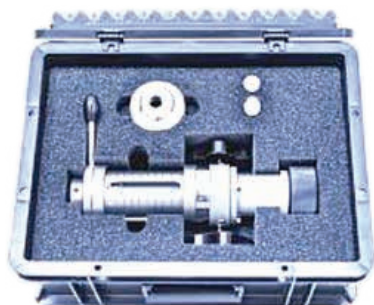
Клапан и инжектор для отбора проб
в закрытом положении



Клапан и инжектор для отбора проб
в открытом положении



Клапан отбора проб может быть в любом положении, независимо от положения инжектора SSO-PI



- Кейс из пропилена (PP) с:
- поршневым инжектором, PFA / 100 мл;
 - покрытием из SS 316L;
 - заглушкой из PTFE-T.

Клапан с заглушкой
из нерж. ст. 316SS



ФУТЕРОВАННАЯ ТРУБОПРОВОДНАЯ АРМАТУРА SWISSFLUID (Швейцария)

Клапан для отбора проб серии SIV-NA с игольчатым адаптером

Применение

Клапаны отбора проб серии SIV в комбинации с игольчатым адаптером, емкостью для отбора проб, изолированным металлическим кожухом представляют собой серию SIV-NA. Особенностью конструкции этой серии является наличие специального патрубка, позволяющего безопасно отбирать пробы среды прямо из емкости.

Система предназначена для отбора проб особо вредных, агрессивных или токсичных газообразных сред, а также для технологических линий, в которых контакт проходящей среды с окружающей средой недопустим.

Принцип действия

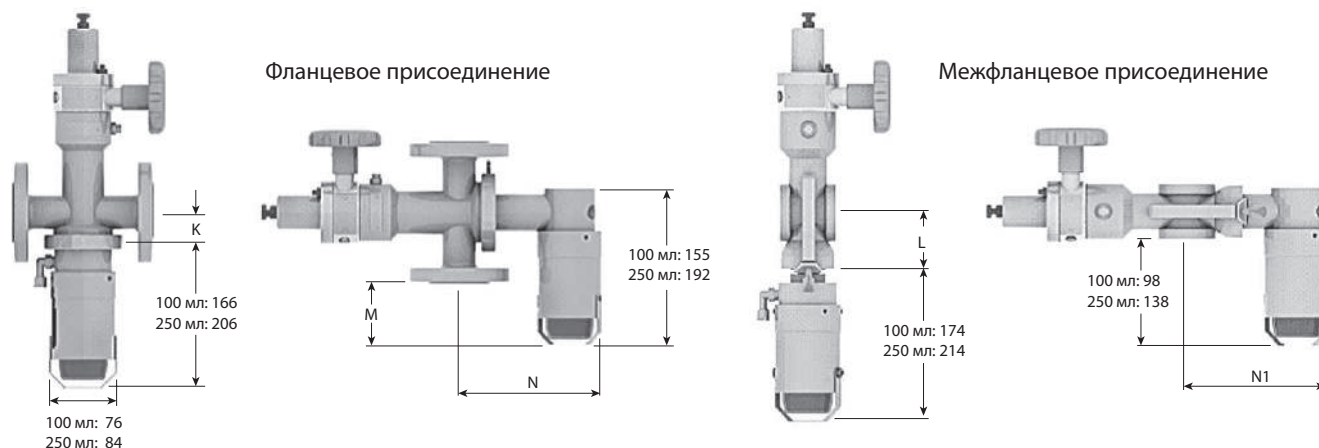
После открытия клапана путем поднятия рычага (или поворота штурвала) отбираемая среда проходит через специальный игольчатый адаптер и попадает в колбу, проходя через эластичную перегородку колбы. Эластичная перегородка обладает эффектом восстановления формы.

Технические характеристики

Условный диаметр	15–150 мм
Рабочее давление	0,1 кПа – 1,0 МПа
Рабочая температура	–40...+280 °С
Фланцы согласно DIN	PN 1,0/1,6 МПа соотв. ANSI 150 lbs
Варианты управления	рычаг, штурвал с пружинным возвратом

Для максимальной стойкости к агрессивному воздействию коррозии клапаны SIV могут быть отлиты полностью из специальных металлических сплавов — титана Grade 2 (3.7035), Inconel и Hastelloy C.

Возможные исполнения:



Габаритные размеры по стандартам DIN/ ASME, (мм)

DN (дюймы)	K	L	M (100 ml)	M (250 ml)	N	N1
1/2"	27	63	43	83	164	182
3/4"	27	63	43	83	164	182
1"	33	63	49	89	170	182
1 1/2"	40	71	69	109	177	190
2"	47	77	84	124	184	196
3"	61	91	124	164	198	210
4"	73	103	144	184	210	222
6"	96	127	209	249	233	246

Масса адаптера NA без колбы при различных типах присоединения (кг)

Тип присоединения и ориентация трубопровода	Масса адаптера NA без колбы (кг)	
	Фланцевое	Межфланцевое
Горизонтальное	2,4	2,3
Вертикальное	3,0	3,3

Примечание: стандартный объем колбы 100мл или 250 мл

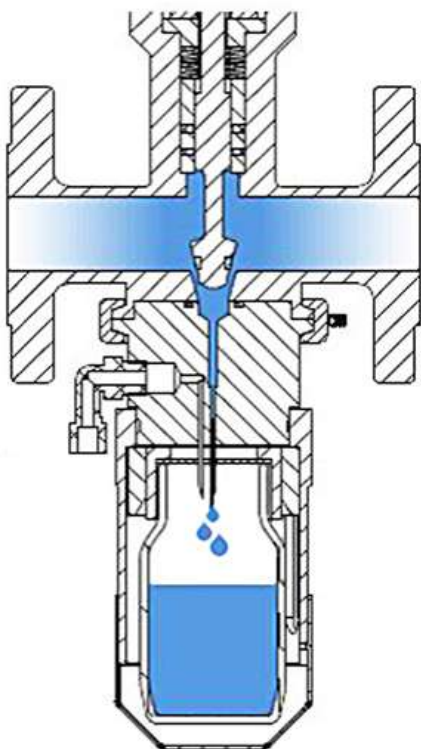


Компания оставляет за собой право вносить конструктивные изменения
АДЛ — производство и поставки оборудования для инженерных систем

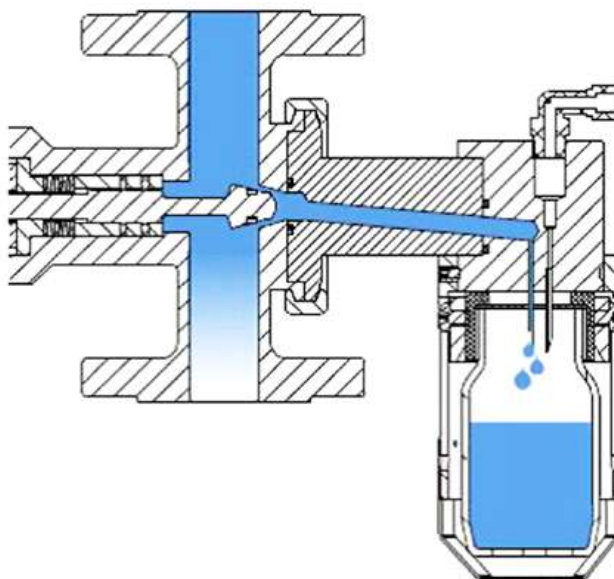
Тел.: +7 (495) 937-89-68, +7 (495) 221-63-78
info@adl.ru | www.adl.ru | Интернет-магазин: www.valve.ru

ФУТЕРОВАННАЯ ТРУБОПРОВОДНАЯ АРМАТУРА SWISSFLUID (Швейцария)

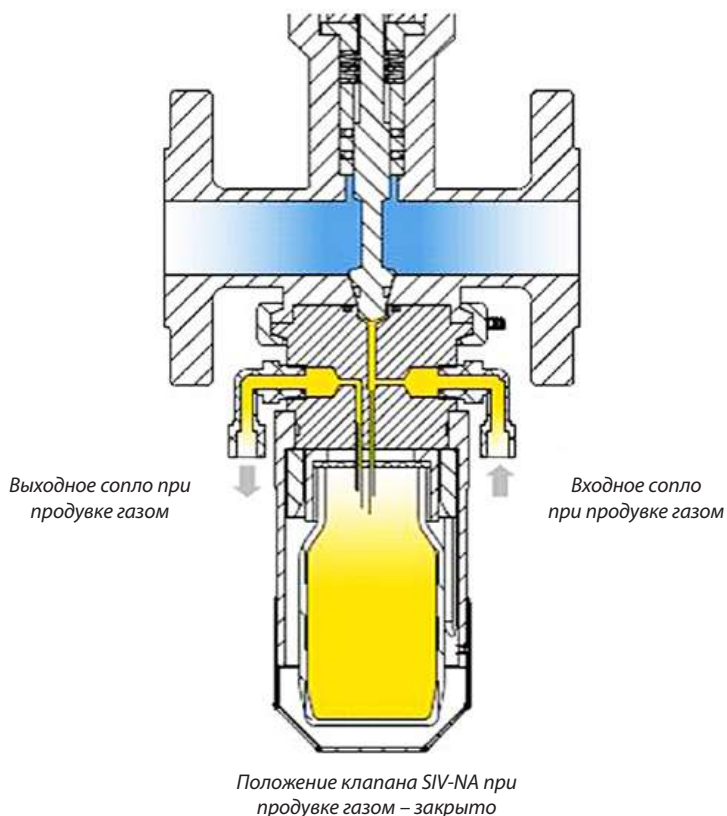
Горизонтальный отбор пробы



Вертикальный отбор пробы



Продувка колбы отбора проб (горизонтальный трубопровод)



ФУТЕРОВАННАЯ ТРУБОПРОВОДНАЯ АРМАТУРА SWISSFLUID (Швейцария)

Система отбора проб газообразных сред серии SSO

Применение

Системы серии SSO представляют собой комплексные решения для безопасного, наглядного и абсолютно герметичного отбора проб в тех технологических процессах, где помимо безопасности и полной изолированности от окружающей среды необходимы непрерывность, наглядность и возможность измерения / контроля параметров среды.

Данные системы обеспечивают легкость установки и функционирования в технологическом процессе, модульность исполнения. Системы серии SSO доступны во множестве возможных версий, удовлетворяющих требования потребителя. Все версии данной серии представляют собой системные решения — строго индивидуальные исполнения в конфигурации, выбранной потребителем.

Описание

- Безопасный отбор проб газообразных и жидких сред.
- Повышенная безопасность для пользователя и окружающей среды.
- Возможность отбора токсичных и опасных сред без загрязнения окружающей среды.
- Повышенный контроль процесса отбора благодаря наличию функций «закрото» — «отбор пробы» — «проход среды».
- Отбор проб в условиях повышенного давления.
- Минимизация ошибок ручного управления.
- Простота эксплуатации и прохода сред.

Технические характеристики

Серия системы	SSO-C: комбинированные системы, включающие клапаны отбора проб для технологического трубопровода. SSO-S: готовые станции отбора проб с усиленной системой контроля. SSO-P: панели для процессов множественного отбора проб
Стандарты исполнения	DIN / ISO / ANSI
Номинальные размеры	DN 8 / 1/4" – DN 25 / 1"
Номинальные давления	PN 1,6/2,5/4,0/6,4/10,0; ANSI 150/300/600 lbs
Типы присоединений	фланцевое, резьбовое, быстросъемное (Tri-Clamp)
Материалы исполнения	нерж. сталь 1.4404, нерж. сталь 316 / 316L
Рабочее давление	0,1 кПа – 12,4 МПа
Рабочая температура	-100...+300 °C

Комбинированная система серии SSO-C

Комбинированная система отбора проб для технологического трубопровода может быть выполнена в виде готового модуля, содержащего емкости, контейнеры предварительного дозирования, игольчатые адаптеры, шприцы-пипетки, рубашки обогрева/охлаждения и т.д. в различных конфигурациях. Возможно исполнение в виде открытой конструкции или в защитном шкафу. Этим достигается возможность отбора пробы токсичных сред, а также газов простым и безопасным способом.



Компания оставляет за собой право вносить конструктивные изменения
АДЛ — производство и поставки оборудования для инженерных систем

Тел.: +7 (495) 937-89-68, +7 (495) 221-63-78
info@adl.ru | www.adl.ru | Интернет-магазин: www.valve.ru

ФУТЕРОВАННАЯ ТРУБОПРОВОДНАЯ АРМАТУРА SWISSFLUID (Швейцария)

Система серии SSO-P

Системы данной серии могут представлять собой стационарный или мобильный готовый блок-конструкцию. Характерной особенностью данной системы является возможность отбора пробы сразу из нескольких трубопроводных линий, разделенных пространственно в одной системе. Простой отбор проб на одном месте, даже в условиях высокого давления и температуры для газов, сжиженных газов и других сред, обеспечивает безопасность для оператора и удобство работы.



Система серии SSO-S

Системы данной серии обеспечивают оператору доступ к готовому модулю с возможностью внешней блокировки этого модуля в месте размещения. Подобная система обеспечивает простой отбор контрольных проб среды в безопасных условиях даже при высоком давлении и температуре.

Извлеченный объем среды проходит в емкость с изоляцией либо перегородкой при атмосферном давлении. В конструкции предусмотрена возможность применения емкостей с рубашкой обогрева.

Предусмотрена возможность применения в системе всех опций и готовых частей оборудования Swissfluid: безопасные шкафы со смотровыми стеклами, поршневые инжекторы, игольчатые адаптеры, активные угольные фильтры и пр.



ПРОМЫШЛЕННАЯ ТРУБОПРОВОДНАЯ АРМАТУРА SAFI (Франция)

Промышленная трубопроводная арматура SAFI для химически агрессивных сред (Франция)

Описание

Компания SAFI — французский производитель трубопроводной арматуры из полимерных материалов. Изделия предназначены для работы в химической, фармацевтической, лесохимической, лесоперерабатывающей и горнодобывающей промышленности, а также в тепловой и атомной энергетике. Компания предлагает полный ассортимент арматуры для проектов любой сложности. Разрабатывает, производит и реализует промышленную запорную арматуру из коррозионностойких термопластов: шаровые краны DN 15–150, PN 6–16, дисковые затворы DN 50–600, PN 1–10, обратные клапаны DN 15–450, PN 5–10, фильтры DN 15–200, PN 5–10 и мембранные клапаны DN 15–250, PN 2–10 из материалов, стойких к химически агрессивным, опасным и токсичным средам (PPH/PPATEX/GRPP, PVDF, PVC, PE, PA и др.).

Применение

- Химическая промышленность.
- Энергетика.
- Добыча полезных ископаемых.
- Сельское хозяйство.
- Лесохимическая и лесоперерабатывающая промышленность.

Материалы

SAFI использует в производстве термопласты высшего качества, рассчитанные на самые сложные условия эксплуатации.

Армированный стекловолокном полипропилен (GRPP) — один из самых широко применяемых SAFI материалов. Этот полипропилен на 20 % состоит из волокон химически стойкого боросиликатного стекла типа «С». Он обладает отличной механической стойкостью, высокой стабильностью размеров, легко обрабатывается и выдерживает температуры $-10...+100$ °С.

Полипропилен (PP) — частично кристаллизованный термопласт, относящийся к группе полиолефинов. Благодаря хорошим механическим и химическим свойствам, он стал одним из самых распространенных материалов для изготовления пластмассовой запорной арматуры. Полипропилены делятся на три больших семейства:

- тип 1: PPH (гомополимеры);
- тип 2: PPB (блоксополимеры);
- тип 3: PPR (случайные сополимеры).

В производстве арматуры SAFI использует только полипропилен первого типа. Полипропилен отличается высокой термической стабильностью (в частности, в сравнении с UPVC) $0...+90$ °С и ударопрочностью. Отсутствие полярности придает ему высокую химическую стойкость. Он выдерживает воздействие солей, кислот, щелочей и разнообразных органических растворителей. Полипропилен нетоксичен и легко сваривается.

Антистатический полипропилен (PP-ATEX) — этот материал на 20 % состоит из углеродного волокна. Его удельное поверхностное сопротивление (105Ω) в сравнении с обычным полипропиленом (минимум 1017Ω) позволяет ему лучше проводить электричество, сохраняя все другие свойства. Он применяется во взрывоопасных зонах, в которых обязательными являются антистатические свойства материалов. Благодаря этому целая гамма продукции SAFI удовлетворяет требованиям ATEX для зон 1 и 2.



Компания оставляет за собой право вносить конструктивные изменения
АДЛ — производство и поставки оборудования для инженерных систем

Тел.: +7 (495) 937-89-68, +7 (495) 221-63-78

info@adl.ru | www.adl.ru | Интернет-магазин: www.valve.ru

ПРОМЫШЛЕННАЯ ТРУБОПРОВОДНАЯ АРМАТУРА SAFI (Франция)

Поливинилиденфторид «PolyVinylideneFluoride» (PVDF) — представляет собой полимер фторида винилдиена. Это термопласт, отличающийся высокой сопротивляемостью. Как и другие фторполимеры, он выдерживает колебания температуры $-20...+120\text{ }^{\circ}\text{C}$, воздействие ультрафиолета и самых едких химических веществ. PVDF — гомополимер без добавок, он нетоксичен, изделия из него имеют идеально гладкую поверхность, что затрудняет развитие микроорганизмов. Поэтому изделия из PVDF широко применяются в пищевой промышленности, при строительстве водопроводов, изготовлении лекарств и полупроводников, хотя основное применение этого материала, благодаря высокому антикоррозионным свойствам, относится к химии. SAFI применяет высококристаллизованный сорт PVDF с отличной механической прочностью и долговременной стабильностью при высоких температурах.

Этот материал, кроме того, не пузырится во влажной хлорсодержащей атмосфере.

Основные преимущества PVDF:

- высокая химическая стойкость;
- термостойкость в широком диапазоне температур;
- сопротивление абразивному воздействию;
- стабильность при высоких температурах;
- простота сварки;
- сопротивление УФ излучению;
- высокое качество поверхности.

Непластифицированный поливинилхлорид (UPVC) — один из самых старых и распространенных в промышленности и быту термопластов. Этот аморфный термопласт не взаимодействует с влагой и отличается отличной устойчивостью размеров при нормальной температуре окружающей среды. Высокая химическая стойкость при умеренных температурах ($0...+60\text{ }^{\circ}\text{C}$) и низкая стоимость обеспечили этому материалу широкое применение в запорной арматуре и трубопроводах.

Материал легко склеивается и сваривается, но слабо сопротивляется ударам и УФ излучению, что во многих случаях ограничивает его применение.

То же относится к термостойкости, поэтому ему предпочитают перхлорвинил (CPVC), который помимо более высокой плотности обладает высокой термостойкостью (приблизительно до $+90\text{ }^{\circ}\text{C}$). Тем не менее присутствие хлора в UPVC вызывает все больше возражений, поэтому он часто заменяется на АБС-пластик (ABS) или полипропилен (PP).

Стандарты соединений

Внутренняя газовая резьба ISO 7. Охватывающий патрубок для сварки (раструбный) DIN16962. Охватывающий патрубок для склейки DIN8063.

Фланцы

- DIN GN согласно EN 10921;
- ANSI B16.5 150 lbc;
- BS 10 класс D.

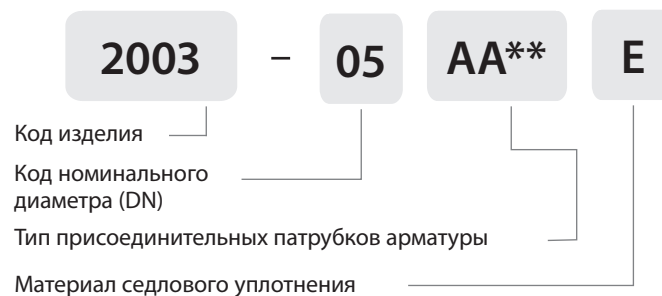
Механизм управления

Рукоятки из коррозионностойкого термопласта с обработкой от УФ излучения. В качестве опции предлагаются блокирующиеся и запирающиеся на замок рукоятки. На некоторых моделях арматуры есть фланцы для установки привода или редуктора по стандарту ISO 5211.

Габаритные размеры

В соответствии с EN5581 серия 1 (кроме шаровых кранов 3307 и фильтров 4610, 4620 и 4630).

Маркировка*



Код типов присоединения и диаметров арматуры

Вид патрубка	Код обознач. патрубка	Тип присоединения	Код DN	DN, (мм)
	A	резьба BSP (внутренняя), EPDM	0	15
	B	для клеевого соединения, ПВХ, PTFE, DIN	1	20
	C	для полимерной сварки, FKM, DIN,	2	25
	D	патрубок для шланга	3	32
	F	фланец DIN	4	40
	G	фланец ANSI	5	50
	H	фланец BS	6	65
	I	для полимерной сварки встык	7	80
	J	резьба BSP (внешняя)	8	100
	K	резьба NPT (внутренняя)	9	125
	L	для клеевого соединения, ПВХ, BS	10	150
	M	для полимерной сварки, BS	11	200
	N	для клеевого соединения, ABS, BS	12	250
	P	для клеевого соединения, ABS, DIN	13	300
	Q	под эксцентриковый зажим	14	350
	U	для полимерной сварки, HDPE, DIN	15	400
	W	без соединительных патрубков	16	450
	X	без соединительных патрубков, под муфтовое соединение	17	500
	Y	для полимерной сварки встык и электросварки, HDPE	18	600
	Z	для сварки внахлест		

Код материалов уплотнения и мембран

Код седлового уплотнения, материала мембран (для мембранных клапанов)	Материал
E	EPDM
P	PTFE
V, Z	FKM
PP	FFKM + FEP***

* Данная система маркировки не распространяется на межфланцевые обратные клапаны и фильтры, которые имеют индивидуальную маркировку.

** Количество букв зависит от типа арматуры (двух-, трех-, четырехходовая).

*** На некоторых моделях арматуры материал уплотнений FFKM+FEP может обозначаться одной буквой P.

Примечание:

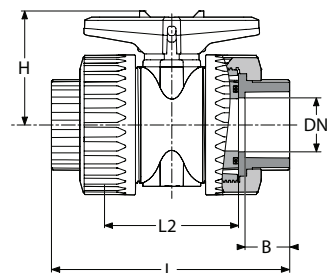
Некоторые коды изделия изменяются при наличии привода. Коды указаны в примечаниях.

ПРОМЫШЛЕННАЯ ТРУБОПРОВОДНАЯ АРМАТУРА SAFI (Франция)

Шаровые краны

Шаровый кран 3150 разборное соединение, муфта для полимерной сварки (стандарт DIN), материал — PPH

Размеры						Код при наличии уплотнения		PN
d	DN	DN	L	H	B	EPDM	FKM	
(мм)	(мм)	(дюйм)	(мм)	(мм)	(мм)			(МПа)
20	15	1/2"	112	48	14,5	3150-00CCE	3150-00CCV	1,6
25	20	3/4"	122	62	17	3150-01CCE	3150-01CCV	1,6
32	25	1"	143	66	22	3150-02CCE	3150-02CCV	1,6
50	40	1 1/2"	177,5	83	26	3150-04CCE	3150-04CCV	1,6
63	50	2"	200	94	31	3150-05CCE	3150-05CCV	1,6
75	65	2 1/2"	225	147	31	3150-06CCE	3150-06CCV	1,6
90	80	3"	270	163	34,5	3150-07CCE	3150-07CCV	1,6
110	100	4"	320	170	45	3150-08CCE	3150-08CCV	1,6



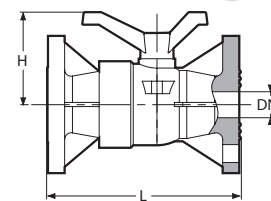
Другие присоединения

DN	Муфта с внутренней трубной цилиндрической резьбой BSP (A)				Патрубок для полимерной сварки встык (I)		
		L	H	B		L	H
(мм)		(мм)	(мм)	(мм)		(мм)	(мм)
15	3150-00AAE/V	112	48	21	3150-00IIE/V	163	48
20	3150-01AAE/V	122	62	24	3150-01IIE/V	168	59
25	3150-02AAE/V	140	66	27	3150-02IIE/V	172	66
40	3150-04AAE/V	178	83	32,5	3150-04IIE/V	191	80
50	3150-05AAE/V	200	94	35	3150-05IIE/V	210	94
65	3150-06AAE/V	225	147	42	3150-06IIE/V	219	147
80	3150-07AAE/V	270	163	46,5	3150-07IIE/V	313	163
100	3150-08AAE/V	323	170	54	3150-08IIE/V	400	170

- Возможно оснащение крана пневмо-, электроприводом, редуктором.

Шаровый кран 2091 с фланцами DIN, материал — PP-ATEX

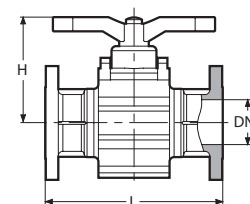
Размеры					Код при наличии уплотнения		PN	Код при наличии уплотнения		PN
d	DN	DN	L	H	EPDM	FKM		FEP/FFKM	FFKM	
(мм)	(мм)	(дюйм)	(мм)	(мм)						
20	15	1/2"	130	75	2091-00FFE	2091-00FFV	1,0	2091-00FFP	1,0	
25	20	3/4"	150	75	2091-01FFE	2091-01FFV	1,0	2091-01FFP	1,0	
32	25	1"	160	95	2091-02FFE	2091-02FFV	1,0	2091-02FFP	1,0	
40	32	1 1/4"	180	99	2091-03FFE	2091-03FFV	1,0	2091-03FFP	1,0	
50	40	1 1/2"	200	106	2091-04FFE	2091-04FFV	1,0	2091-04FFP	1,0	
63	50	2"	230	111	2091-05FFE	2091-05FFV	1,0	2091-05FFP	1,0	



- DN 15–50 — предлагается по стандарту ANSI. Морской сертификат.
- DN 25–50 — предлагается по стандартам ANSI и BS. Соответствует ISO 15848 (FKM), морской сертификат.
- Возможно оснащение крана пневмо-, электроприводом, редуктором.

Шаровый трехсекционный кран 2091 с фланцами DIN, материал — PP-ATEX

Размеры					Код при наличии уплотнения		PN	Код при наличии уплотнения		PN
d	DN	DN	L	H	EPDM	FKM		FEP/FFKM	FFKM	
(мм)	(мм)	(дюйм)	(мм)	(мм)						
90	80	3"	310	188	2091-27FFE	2091-27FFV	1,0	2091-27FFPP	0,4	
110	100	4"	350	188	2091-28FFE	2091-28FFV	1,0	2091-28FFPP	0,4	



- Предлагается по стандарту ANSI.
- Морской сертификат.
- Возможно оснащение крана пневмо-, электроприводом, редуктором.



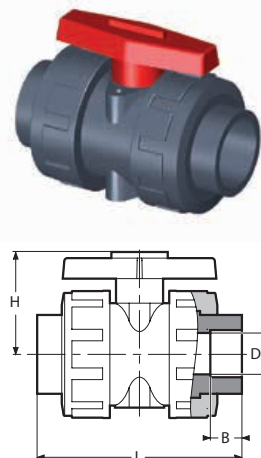
Компания оставляет за собой право вносить конструктивные изменения
ADL — производство и поставки оборудования для инженерных систем

Тел.: +7 (495) 937-89-68, +7 (495) 221-63-78
info@adl.ru | www.adl.ru | Интернет-магазин: www.valve.ru

ПРОМЫШЛЕННАЯ ТРУБОПРОВОДНАЯ АРМАТУРА SAFI (Франция)

Шаровый кран 3101, разборное соединение,
муфта PVC для клевого соединения (стандарт DIN), материал — UPVC

Размеры						Код при наличии уплотнения		PN
d	DN	DN	L	H	B	EPDM	FKM	(МПа)
(мм)	(мм)	(дюйм)	(мм)	(мм)	(мм)			
15	10	3/8"	115	48	15	3101-99BBE	3101-99BBV	1,6
20	15	1/2"	115	51	17	3101-00BBE	3101-00BBV	1,6
25	20	3/4"	126	62	18.5	3101-01BBE	3101-01BBV	1,6
32	25	1"	144	69	21	3101-02BBE	3101-02BBV	1,6
40	32	1 1/4"	183	85	26	3101-03BBE	3101-03BBV	1,6
50	40	1 1/2"	183	85	35	3101-04BBE	3101-04BBV	1,6
63	50	2"	202	98	38	3101-05BBE	3101-05BBV	1,0
75	65	2 1/2"	233	142	45	3101-06BBE	3101-06BBV	1,0
90	80	3"	274	165	51	3101-07BBE	3101-07BBV	1,0
110	100	4"	325	170	61	3101-08BBE	3101-08BBV	1,0



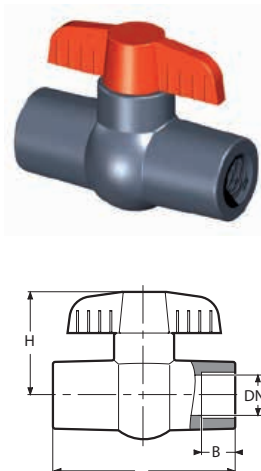
Другие присоединения

DN	Муфта с внутренней трубной цилиндрической резьбой BSP (A)			
		L	H	B
(мм)		(мм)	(мм)	(мм)
10	3101-99AAE/V	115	48	22,5
15	3101-00AAE/V	115	51	22,5
20	3101-01AAE/V	127	62	25,5
25	3101-02AAE/V	145	69	29
32	3101-03AAE/V	183	85	35
40	3101-04AAE/V	183	85	36
50	3101-05AAE/V	203	98	38
65	3101-06AAE/V	230	142	45
80	3101-07AAE/V	272	165	48,5
100	3101-08AAE/V	327	170	53,5

- Возможно оснащение крана пневмо-, электроприводом, редуктором.

Шаровый кран 3001,
муфта с внутренней трубной цилиндрической резьбой BSP, материал — UPVC

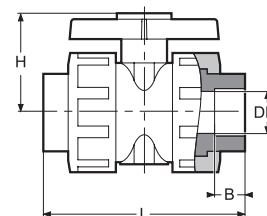
Размеры						Код при наличии уплотнения	PN
d	DN	DN	L	H	B	FKM	(МПа)
(мм)	(мм)	(дюйм)	(мм)	(мм)	(мм)		
15	10	3/8"	68,5	36	17	3000-99AAE	1,0
20	15	1/2"	74,5	45	21,5	3001-00AAE	1,0
25	20	3/4"	82	55	22	3001-01AAE	1,0
32	25	1"	97	58	25	3001-02AAE	1,0
40	32	1 1/4"	109,7	63	29	3001-03AAE	1,0
50	40	1 1/2"	123	73	30	3001-04AAE	1,0
63	50	2"	139,8	87	32,5	3001-05AAE	1,0



ПРОМЫШЛЕННАЯ ТРУБОПРОВОДНАЯ АРМАТУРА SAFI (Франция)

Шаровый кран 3111, разборное соединение,
муфта PVC для клеевого соединения (стандарт DIN), материал — CPVC

Размеры						Код при наличии уплотнения		PN (МПа)
d (мм)	DN (мм)	DN (дюйм)	L (мм)	H (мм)	B (мм)	EPDM	FKM	
15	10	3/8"	115	48	15	3111-99BBE	3111-99BBV	1,6
20	15	1/2"	115	51	17	3111-00BBE	3111-00BBV	1,6
25	20	3/4"	126	62	18,5	3111-01BBE	3111-01BBV	1,6
32	25	1"	144	69	21	3111-02BBE	3111-02BBV	1,6
40	32	1 1/4"	183	85	26	3111-03BBE	3111-03BBV	1,6
50	40	1 1/2"	183	85	35	3111-04BBE	3111-04BBV	1,0
63	50	2"	202	98	38	3111-05BBE	3111-05BBV	1,0
75	65	2 1/2"	233	142	45	3111-06BBE	3111-06BBV	1,0
90	80	3"	274	165	51	3111-07BBE	3111-07BBV	1,0
110	100	4"	325	170	61	3111-08BBE	3111-08BBV	1,0



Другие присоединения

DN (мм)	Муфта с внутренней трубной цилиндрической резьбой BSP (A)	PN			
		L (мм)	H (мм)	B (мм)	
10	3111-99AAE/V	115	48	22,5	1,0
15	3111-00AAE/V	115	51	22,5	1,0
20	3111-01AAE/V	127	62	25,5	1,0
25	3111-02AAE/V	145	69	29	1,0
32	3111-03AAE/V	183	85	35	1,0
40	3111-04AAE/V	183	85	36	1,0
50	3111-05AAE/V	203	98	38	1,0
65	3111-06AAE/V	230	142	45	1,0
80	3111-07AAE/V	272	165	48,5	1,0
100	3111-08AAE/V	327	170	53,5	1,0

- Возможно оснащение крана пневмо-, электроприводом, редуктором.



Компания оставляет за собой право вносить конструктивные изменения
АДЛ — производство и поставки оборудования для инженерных систем

Тел.: +7 (495) 937-89-68, +7 (495) 221-63-78
info@adl.ru | www.adl.ru | Интернет-магазин: www.valve.ru

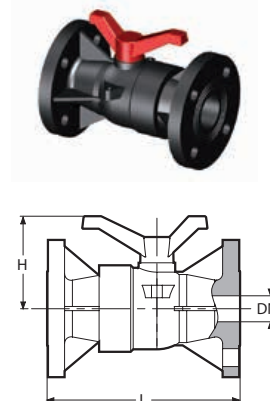
ПРОМЫШЛЕННАЯ ТРУБОПРОВОДНАЯ АРМАТУРА SAFI (Франция)

Двухходовые шаровые краны

Шаровый кран 2014 с фланцами DIN с металлическими вставками, материал — GRPP

Размеры					Код при наличии уплотнения	PN	Код при наличии уплотнения	PN	
d	DN	DN	L	H					
(мм)	(мм)	(дюйм)	(мм)	(мм)	EPDM	FKM	FEP/FFKM	(МПа)	
20	15	1/2"	130	75	2014-00FFE	2014-00FFV	1,0	2014-00FFP	1,0
25	20	3/4"	150	75	2014-01FFE	2014-01FFV	1,0	2014-01FFP	1,0
32	25	1"	160	95	2014-02FFE	2014-02FFV	1,0	2014-02FFP	1,0
40	32	1 1/4"	178	99	2014-03FFE	2014-03FFV	1,0	2014-03FFP	1,0
50	40	1 1/2"	200	106	2014-04FFE	2014-04FFV	1,0	2014-04FFP	1,0
63	50	2"	230	111	2014-05FFE	2014-05FFV	1,0	2014-05FFP	1,0

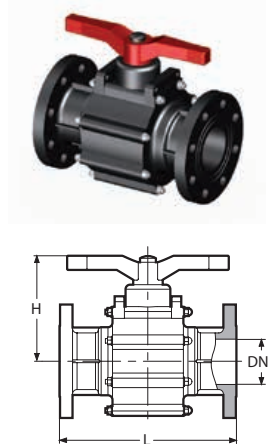
- DN 15–50 — предлагается по стандарту ANSI. Морской сертификат, санитарный сертификат (ACS) (EPDM).
- DN 25–50 — предлагается по стандартам ANSI и BS. Стандарт TA-Luft VDI 2440/ISO 15848 (FKM), морской сертификат, санитарный сертификат (ACS) (EPDM).
- Возможно оснащение крана пневмо-, электроприводом, редуктором.



Шаровый трехсекционный кран 1003 с фланцами DIN, материал — GRPP

Размеры					Код при наличии уплотнения		PN	Артикул при наличии уплотнения	PN
d	DN	DN	L	H	EPDM	FKM			
(мм)	(мм)	(дюйм)	(мм)	(мм)	EPDM	FKM	(МПа)	FEP/FFKM	(МПа)
90	80	3"	310	188	1003-27FFE	1003-27FFV	1,0	1003-27FFPP	1,0
110	100	4"	350	188	1003-28FFE	1003-28FFV	1,0	1003-28FFPP	1,0

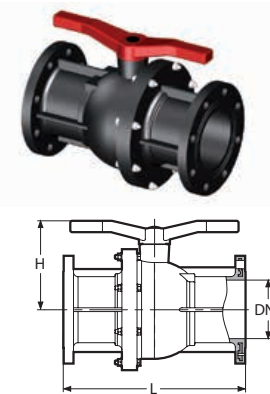
- Предлагается по стандарту ANSI.
 - Стандарт TA-Luft VDI 2440/ISO 15848 (FKM), морской сертификат, санитарный сертификат (ACS) (EPDM).
 - Выпускается с уплотнениями из пищевого EPDM в соответствии с регламентом ЕС 10/2011 относительно материалов и изделий из пластмасс, предназначенных для контакта с пищевыми продуктами.
 - Возможно оснащение крана пневмо-, электроприводом, редуктором.
- * Фланцы с металлическими вставками на заказ.



Шаровый кран 2008 с фланцами DIN/ANSI с металлическими вставками, материал — GRPP

Размеры					Код при наличии уплотнения		PN	Артикул при наличии уплотнения	PN
d	DN	DN	L	H	EPDM	FKM			
(мм)	(мм)	(дюйм)	(мм)	(мм)	EPDM	FKM	(МПа)	FEP/FFKM	(МПа)
160	150	6"	480	235	2008-09FFE	2008-09FFV	1,0	2008-09FFP	1,0

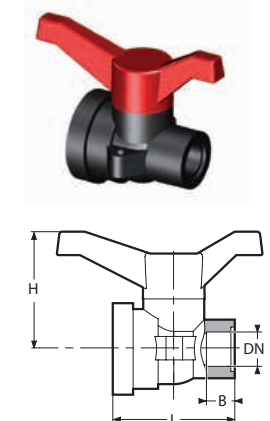
- Стандарт TA-Luft VDI 2440/ISO 15848 (FKM), морской сертификат, санитарный сертификат (ACS) (EPDM).
- Возможно оснащение крана пневмо-, электроприводом, редуктором.



Шаровый кран 2008, муфта с внутренней трубной цилиндрической резьбой BSP, материал — GRPP

Размеры						Код при наличии уплотнения		PN
d	DN	DN	L	H	B	EPDM	FKM	
(мм)	(мм)	(дюйм)	(мм)	(мм)	(мм)	EPDM	FKM	(МПа)
20	15	1/2"	78	75	15	2008-00AAE	2008-00AAV	1,0
25	20	3/4"	78	75	16	2008-01AAE	2008-01AAV	1,0

- Морской сертификат, санитарный сертификат (ACS) (EPDM).
- Возможно оснащение крана пневмо-, электроприводом, редуктором.



Компания оставляет за собой право вносить конструктивные изменения
АДЛ — производство и поставки оборудования для инженерных систем

Тел.: +7 (495) 937-89-68, +7 (495) 221-63-78
info@adl.ru | www.adl.ru | Интернет-магазин: www.valve.ru

ПРОМЫШЛЕННАЯ ТРУБОПРОВОДНАЯ АРМАТУРА SAFI (Франция)

Шаровый кран 1003, разборное соединение, муфта с внутренней трубной цилиндрической резьбой BSP, материал — GRPP

Размеры						Код при наличии уплотнения		PN	Код при наличии уплотнения *	PN
d	DN	DN	L	H	B	EPDM	FKM			
(мм)	(мм)	(дюйм)	(мм)	(мм)	(мм)			(МПа)	FEP/FFKM	(МПа)
20	15	1/2"	127	75	17,5	1003-10AAE	1003-10AAV	1,0	-	-
25	20	3/4"	131	75	20,5	1003-11AAE	1003-11AAV	1,0		-
32	25	1"	136	78	23	1003-02AAE	1003-02AAV	1,0	1003-02UUPP	0,6
40	32	1 1/4"	148	83	24	1003-03AAE	1003-03AAV	1,0	1003-03UUPP	0,6
50	40	1 1/2"	164	89	24	1003-04AAE	1003-04AAV	1,0	1003-04UUPP	0,6
63	50	2"	172	95	24	1003-05AAE	1003-05AAV	1,0	1003-05UUPP	0,6

* - материал патрубков - ПЭВП (полиэтилен высокой плотности)

Другие присоединения

DN	Муфта PPH для полимерной сварки (стандарт DIN) (C)	Муфта ПЭВП для полимерной сварки (стандарт DIN) (U)			Без наконечника, с гайкой (X)						
		L	H	B	L	H	B	L	H		
(мм)		(мм)	(мм)	(мм)		(мм)	(мм)	(мм)		(мм)	(мм)
15	1003-00CCE/V/PP	123	75	17	1003-00CCE/V/PP	80	75	17	1003-00XHE/V/PP	80	75
20	1003-01CCE/V/PP	131	75	18	1003-01CCE/V/PP	80	75	18	1003-00XHE/V/PP	80	75
25	1003-02CCE/V/PP	129	78	20	1003-02UUE/V/PP	130	78	22	1003-02XHE/V/PP	80	78
32	1003-03CCE/V/PP	142	83	22	1003-03UUE/V/PP	150	83	26	1003-03XHE/V/PP	87	83
40	1003-04CCE/V/PP	161	89	25	1003-04UUE/V/PP	172	89	31	1003-04XHE/V/PP	100	89
50	1003-05CCE/V/PP	180	95	29,5	1003-05UUE/V/PP	193	95	37,5	1003-05XHE/V/PP	108	95

- Возможно оснащение крана пневмо-, электроприводом, редуктором.
- Если установлен пневмо-, электропривод, редуктор, код крана 1003 меняется.
- Морской сертификат, санитарный сертификат (ACS) (EPDM).
- Выпускается с уплотнениями из пищевого EPDM в соответствии с регламентом ЕС 10/2011 относительно материалов и изделий из пластмасс, предназначенных для контакта с пищевыми продуктами.

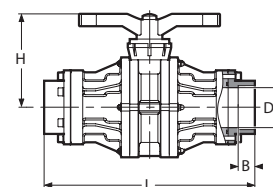
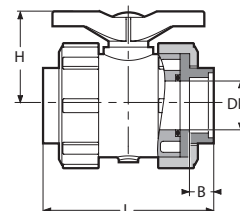
Шаровый трехсекционный кран 1003, муфта с внутренней трубной цилиндрической резьбой BSP, материал — GRPP

Размеры						Код при наличии уплотнения		PN	Артикул при наличии уплотнения	PN
d	DN	DN	L	H	B	EPDM	FKM			
(мм)	(мм)	(дюйм)	(мм)	(мм)	(мм)			(МПа)	FEP/FFKM	(МПа)
90	80	3"	430	180	40	1003-33AAE	1003-33AAV	1,0	1003-33AAPP	1,0

Другие присоединения

DN	Муфта PPH для полимерной сварки (стандарт DIN) (C)	Муфта ПЭВП для полимерной сварки (стандарт DIN) (U)						
		L	H	B				
(мм)		(мм)	(мм)	(мм)		(мм)	(мм)	(мм)
80	1003-33CCE/V/PP	430	180	50	1003-33UUE/V/PP	430	180	50

- Морской сертификат, санитарный сертификат (ACS) (EPDM).
- Возможно оснащение крана пневмо-, электроприводом, редуктором.



Компания оставляет за собой право вносить конструктивные изменения
АДЛ — производство и поставки оборудования для инженерных систем

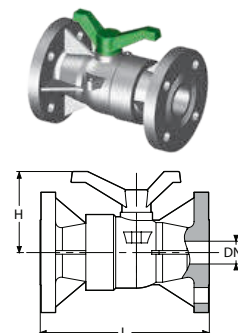
Тел.: +7 (495) 937-89-68, +7 (495) 221-63-78
info@adl.ru | www.adl.ru | Интернет-магазин: www.valve.ru

ПРОМЫШЛЕННАЯ ТРУБОПРОВОДНАЯ АРМАТУРА SAFI (Франция)

Шаровый кран 2029 с фланцами DIN, материал — PVDF

Размеры					Код при наличии уплотнения	PN	Код при наличии уплотнения	PN
d	DN	DN	L	H				
(мм)	(мм)	(дюйм)	(мм)	(мм)	FKM	(МПа)	FEF/FFKM	(МПа)
20	15	1/2"	130	75	2029-00FFZ	1,0	2029-00FFP	1,0
25	20	3/4"	150	75	2029-01FFZ	1,0	2029-01FFP	1,0
32	25	1"	160	95	2029-02FFZ	1,0	2029-02FFP	1,0
40	32	1 1/4"	178	99	2029-03FFZ	1,0	2029-03FFP	1,0
50	40	1 1/2"	200	106	2029-04FFZ	1,0	2029-04FFP	1,0
63	50	2"	230	111	2029-05FFZ	1,0	2029-05FFP	1,0

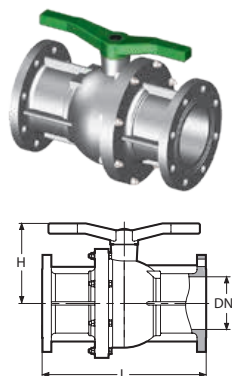
- DN 15–50 предлагается по стандарту ANSI. Морской сертификат.
- DN 25–50 предлагается по стандартам ANSI и BS. Соответствует TA-Luft VDI 2440/ISO 15848 (FKM).
- Возможно оснащение крана пневмо-, электроприводом, редуктором.



Шаровый трехсекционный кран 2029, с фланцами DIN/ANSI, материал — PVDF

Размеры					Код при наличии уплотнения	PN	Код при наличии уплотнения	PN
d	DN	DN	L	H				
(мм)	(мм)	(дюйм)	(мм)	(мм)	FKM	(МПа)	FEF/FFKM	(МПа)
160	150	6"	480	235	2029-10FFZ	0,6	2029-10FFP	0,6

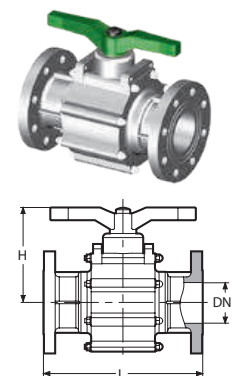
- Морской сертификат.
- Возможно оснащение крана пневмо-, электроприводом, редуктором.



Шаровый трехсекционный кран 2027, с фланцами DIN, материал — PVDF

Размеры					Код при наличии уплотнения	PN	Код при наличии уплотнения	PN
d	DN	DN	L	H				
(мм)	(мм)	(дюйм)	(мм)	(мм)	FKM	(МПа)	FEF/FFKM	(МПа)
90	80	3"	308	188	2027-17FFZ	1,0	2027-17FFPP	0,4
110	100	4"	346	188	2027-18FFZ	1,0	2027-18FFPP	0,4

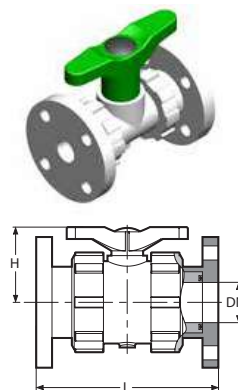
- Предлагается по стандарту ANSI.
- Морской сертификат.
- Возможно оснащение крана пневмо-, электроприводом, редуктором.



Шаровый трехсекционный кран 2027, разборное соединение, фланцы DIN, материал — PVDF

Размеры					Код при наличии уплотнения	PN
d	DN	DN	L	H		
(мм)	(мм)	(дюйм)	(мм)	(мм)	FKM	(МПа)
32	25	1"	160	78	2027-02FFZ	1,0
40	32	1 1/4"	180	83	2027-03FFZ	1,0
50	40	1 1/2"	200	89	2027-04FFZ	1,0
63	50	2"	230	95	2027-05FFZ	1,0

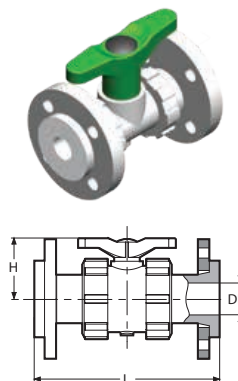
- Предлагается по стандартам ANSI и BS.
- Морской сертификат.
- Возможно оснащение крана пневмо-, электроприводом, редуктором.



Шаровый кран 2027, разборное соединение, фланцы DIN, материал — PVDF

Размеры					Код при наличии уплотнения	PN
d	DN	DN	L	H		
(мм)	(мм)	(дюйм)	(мм)	(мм)	FKM	(МПа)
75	65	2 1/2"	290	114	2027-06FFZ	1,0

- Предлагается по стандарту ANSI.
- Фланцы из GRPP и уменьшенный проход.
- Морской сертификат.
- Возможно оснащение крана пневмо-, электроприводом, редуктором.
- Если установлен пневмо-, электропривод, редуктор, код крана 2027 меняется на 2028.



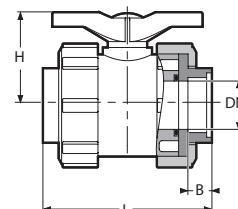
Компания оставляет за собой право вносить конструктивные изменения
АДЛ — производство и поставки оборудования для инженерных систем

Тел.: +7 (495) 937-89-68, +7 (495) 221-63-78
info@adl.ru | www.adl.ru | Интернет-магазин: www.valve.ru

ПРОМЫШЛЕННАЯ ТРУБОПРОВОДНАЯ АРМАТУРА SAFI (Франция)

Шаровый кран 2027, разборное соединение,
муфта с внутренней трубной цилиндрической резьбой BSP, материал — PVDF

Размеры						Код при наличии уплотнения	PN	Код при наличии уплотнения	PN
d	DN	DN	L	H	B				
(мм)	(мм)	(дюйм)	(мм)	(мм)	(мм)	FKM	(МПа)	FER/FFKM	(МПа)
20	15	1/2"	127	75	18	2027-00AAZ	1,0	2027-00AAPP	1,0
25	20	3/4"	131	75	21	2027-01AAZ	1,0	2027-01AAPP	1,0
32	25	1"	137	78	22	2027-02AAZ	1,0	2027-02AAPP	1,0
40	32	1 1/4"	147	83	24	2027-03AAZ	1,0	2027-03AAPP	1,0
50	40	1 1/2"	161	89	24	2027-04AAZ	1,0	2027-04AAPP	1,0
63	50	2"	171	95	24	2027-05AAZ	1,0	2027-05AAPP	1,0



Другие присоединения

DN	Муфта для полимерной сварки (стандарт DIN) (C)			
		L	H	B
(мм)		(мм)	(мм)	(мм)
15	2027-00CCZ/PP	123	75	17
20	2027-01CCZ/PP	131	75	20
25	2027-02CCZ/PP	129	78	20
32	2027-03CCZ/PP	139	83	22
40	2027-04CCZ/PP	161	89	25
50	2027-05CCZ/PP	178	95	29,5

- Морской сертификат.
- Возможно оснащение крана пневмо-, электроприводом, редуктором.
- Если установлен пневмо-, электропривод, редуктор, код крана 2027 меняется.



Компания оставляет за собой право вносить конструктивные изменения
АДЛ — производство и поставки оборудования для инженерных систем

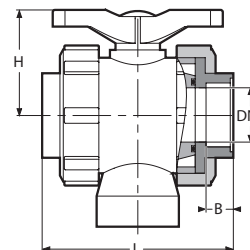
Тел.: +7 (495) 937-89-68, +7 (495) 221-63-78
info@adl.ru | www.adl.ru | Интернет-магазин: www.valve.ru

ПРОМЫШЛЕННАЯ ТРУБОПРОВОДНАЯ АРМАТУРА SAFI (Франция)

Трехходовые шаровые краны

Шаровый кран 2003, разборное соединение, муфта с внутренней трубной цилиндрической резьбой BSP, материал — GRPP

Размеры						Код при наличии уплотнения		PN
d	DN	DN	L	H	B	EPDM	FKM	
(мм)	(мм)	(дюйм)	(мм)	(мм)	(мм)			(МПа)
20	15	1/2"	124	75	17,5	2003-10AAAE	2003-10AAAV	1,0
25	20	3/4"	130	75	20,5	2003-11AAAE	2003-11AAAV	1,0
32	25	1"	136	78	23	2003-02AAAE	2003-02AAAV	1,0
40	32	1 1/4"	148	83	24	2003-03AAAE	2003-03AAAV	1,0
50	40	1 1/2"	164	89	24	2003-04AAAE	2003-04AAAV	1,0
63	50	2"	172	95	24	2003-05AAAE	2003-05AAAV	1,0

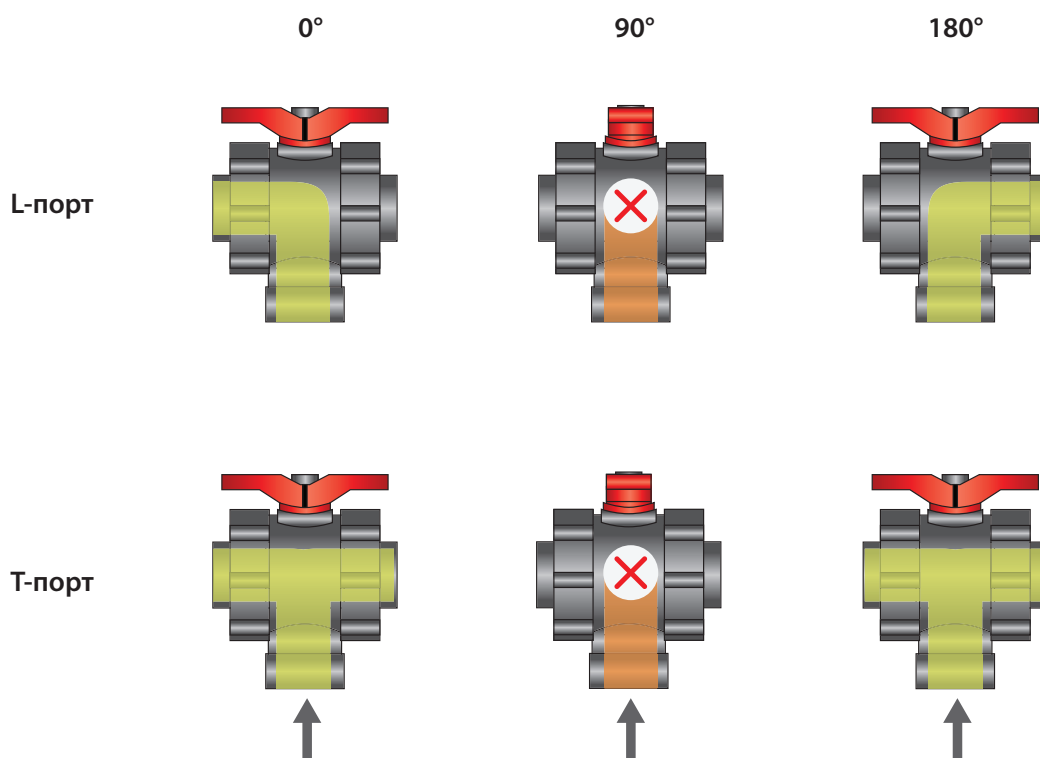


Другие присоединения

DN	Без наконечника, без гайки (C)			Без наконечника, с гайкой (X)		
	артикул	L	H	Артикул	L	H
(мм)		(мм)	(мм)		(мм)	(мм)
15	2003-10CCE/V	122	75	2003-10AXXE/V	80	75
20	2003-11CCE/V	130	75	2003-11AXXE/V	80	75
25	2003-02ACCE/V	80	78	2003-02AXXE/V	80	78
32	2003-03ACCE/V	87	83	2003-03AXXE/V	87	83
40	2003-04ACCE/V	100	89	2003-04AXXE/V	100	89
50	2003-05ACCE/V	108	95	2003-05AXXE/V	108	95

- Возможно оснащение крана пневмо-, электроприводом, редуктором.
- Если установлен пневмо-, электропривод, редуктор, код крана 2003 меняется на 2023.
- Морской сертификат, санитарный сертификат (ACS) (EPDM).
- Выпускается с уплотнениями из пищевого EPDM в соответствии с регламентом ЕС 10/2011 относительно материалов и изделий из пластмасс, предназначенных для контакта с пищевыми продуктами.

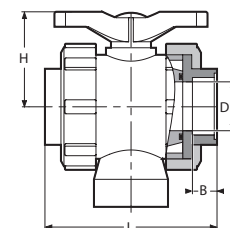
Положение рукоятки и конфигурация порта



ПРОМЫШЛЕННАЯ ТРУБОПРОВОДНАЯ АРМАТУРА SAFI (Франция)

Шаровый кран 2035, разборное соединение, муфта с внутренней трубной цилиндрической резьбой BSP, материал — PVDF

Размеры						Код при наличии уплотнения FKM	PN (МПа)
d (мм)	DN (мм)	DN (дюйм)	L (мм)	H (мм)	B (мм)		
20	15	1/2"	124	75	18	2035-00AAAZ	1,0
25	20	3/4"	130	75	21	2035-01AAAZ	1,0
32	25	1"	137	78	22	2035-02AAAZ	1,0
40	32	1 1/4"	147	83	24	2035-03AAAZ	1,0
50	40	1 1/2"	161	89	24	2035-04AAAZ	1,0
63	50	2"	171	95	24	2035-05AAAZ	1,0



Другие присоединения

DN (мм)	Муфта для полимерной сварки (стандарт DIN) (C)			
		L (мм)	H (мм)	B (мм)
15	2035-00ACCZ	122	75	17
20	2035-01ACCZ	130	75	20
25	2035-02ACCZ	129	78	20
32	2035-03ACCZ	139	83	22
40	2035-04ACCZ	161	89	25
50	2035-05ACCZ	178	95	29,5

- Морской сертификат.
- Возможно оснащение крана пневмо-, электроприводом, редуктором.
- Если пневмо-, электропривод, редуктор установлен, код крана 2035 меняется на 2034.

Специальные исполнения шаровых кранов

Шар с боковым отверстием для стравливания давления (исполнение на хлор)

Отверстие в шаре для стравливания давления обязательно при прохождении жидкостей, способных выделять газ – таких, как перекись водорода или гипохлорит натрия.

Размеры			Код шара с отверстием	Диаметр отверстия (мм)
d (мм)	DN (мм)	DN (дюйм)		
20	15	1/2"	2025-11S	8
25	20	3/4"	2025-11S	8
32	25	1"	2025-11T	14
40	32	1 1/4"	2025-11T	14
50	40	1 1/2"	2025-11U	16
63	50	2"	2025-11U	16
75	65	2 1/2"	2025-11U	16
90	80	3"	2025-11V	20
110	100	4"	2025-11V	20
125	125	5"	2025-11V	20
160	150	6"	2025-11V	20



* при заказе крана с боковым отверстием в шаре, к коду крана добавляется код шара с отверстием, например 2014-05FFE+2025-11U



Компания оставляет за собой право вносить конструктивные изменения
АДЛ — производство и поставки оборудования для инженерных систем

Тел.: +7 (495) 937-89-68, +7 (495) 221-63-78
info@adl.ru | www.adl.ru | Интернет-магазин: www.valve.ru

ПРОМЫШЛЕННАЯ ТРУБОПРОВОДНАЯ АРМАТУРА SAFI (Франция)

V-порт шара для регулирования расхода среды.

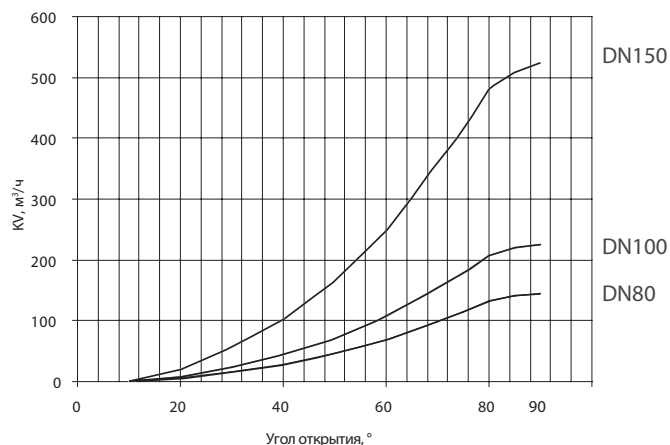
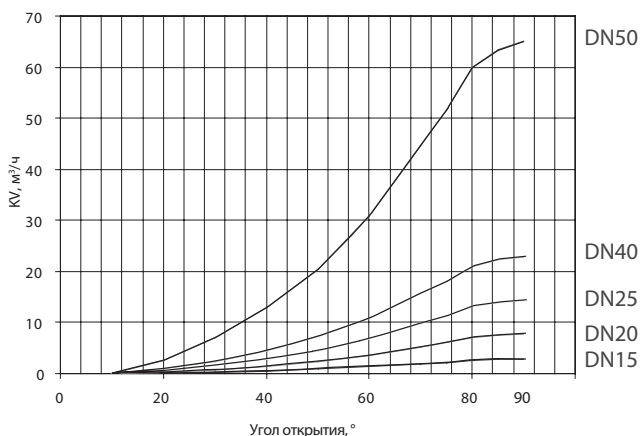
Для регулирования расхода агрессивной жидкой среды доступны шаровые краны с V-портом.

- Та-Luft сертификат
- ATEX разрешение для опасных зон
- Исполнения по DIN / ANSI
- Возможно оснащение пневмо-, электроприводом, редуктором, позиционером*

* Для подбора оборудования обращайтесь к профильным инженерам Компании АДЛ.



V-порт, вид сбоку



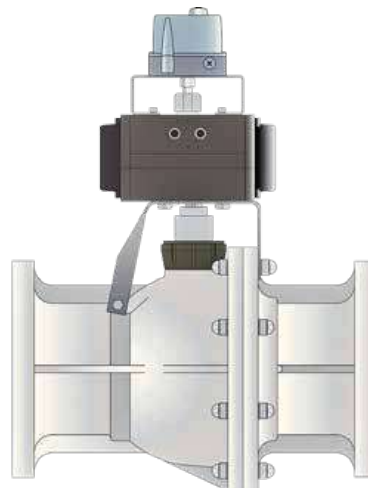
Автоматизация

Установка электро/пневмоприводов и аксессуаров.

По специальному заказу запорная арматура Safi может быть снабжена сервоприводами с дополнительными аксессуарами:

- концевыми выключателями
- ручными дублёрами
- электропневмопозиционерами

* Для подбора оборудования обращайтесь к профильным инженерам Компании АДЛ.



ПРОМЫШЛЕННАЯ ТРУБОПРОВОДНАЯ АРМАТУРА SAFI (Франция)

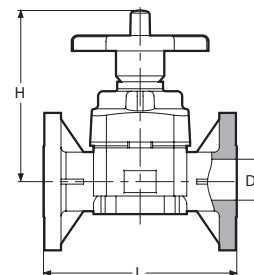
Мембранные клапаны

Мембранный клапан 2100 с фланцами DIN, материал — PPH

Размеры					Код при наличии мембраны			PN
d	DN	DN	L	H	EPDM	FKM	PTFE	
(мм)	(мм)	(дюйм)	(мм)	(мм)				(МПа)
20	15	1/2"	130	133	2100-00FFE	2100-00FFZ	2100-00FFP	1,0
25	20	3/4"	150	133	2100-01FFE	2100-01FFZ	2100-01FFP	1,0
32	25	1"	160	133	2100-02FFE	2100-02FFZ	2100-02FFP*	1,0
40	32	1 1/4"	180	167	2100-03FFE	2100-03FFZ	2100-03FFP*	1,0
50	40	1 1/2"	200	167	2100-04FFE	2100-04FFZ	2100-04FFP*	1,0
63	50	2"	230	205	2100-05FFE	2100-05FFZ	2100-05FFP*	1,0
75	65**	2 1/2"	290	205	2100-06FFE	2100-06FFZ	2100-06FFP*	1,0

* Регламент ЕС 10/2011 относительно материалов и изделий из пластмасс, предназначенных для контакта с пищевыми продуктами.
** Корпус DN 50 и моноблочные фланцы DN 65.

- Предлагается по стандартам ANSI и BS.
- Возможно оснащение клапана пневмо-, электроприводом.
- Если установлен пневмопривод двойного действия, код клапана 2100 меняется на 2107.
- Если установлен нормально открытый (НО) пневмопривод, код клапана 2100 меняется на 2108.
- Если установлен нормально закрытый (НЗ) пневмопривод, код клапана 2100 меняется на 2109.

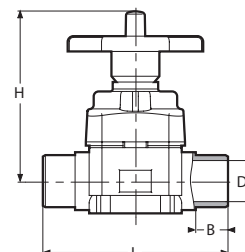


Мембранный клапан 2100, втулка для сварки внахлест, материал — PPH

Размеры						Код при наличии мембраны			PN
d	DN	DN	L	H	B	EPDM	FKM	PTFE	
(мм)	(мм)	(дюйм)	(мм)	(мм)	(мм)				(МПа)
20	15	1/2"	124	133	16,5	2100-00ZZE	2100-00ZZZ	2100-00ZZP	1,0
25	20	3/4"	144	133	19,5	2100-01ZZE	2100-01ZZZ	2100-01ZZP	1,0
32	25	1"	154	133	23	2100-02ZZE	2100-02ZZZ	2100-02ZZP*	1,0
40	32	1 1/4"	174	167	27	2100-03ZZE	2100-03ZZZ	2100-03ZZP*	1,0
50	40	1 1/2"	194	167	32	2100-04ZZE	2100-04ZZZ	2100-04ZZP*	1,0
63	50	2"	224	205	39	2100-05ZZE	2100-05ZZZ	2100-05ZZP*	1,0

* Регламент ЕС 10/2011 относительно материалов и изделий из пластмасс, предназначенных для контакта с пищевыми продуктами.

- Возможно оснащение клапана пневмо-, электроприводом.
- Если установлен пневмопривод двойного действия, код клапана 2100 меняется на 2107.
- Если установлен нормально открытый (НО) пневмопривод, код клапана 2100 меняется на 2108.
- Если установлен нормально закрытый (НЗ) пневмопривод, код клапана 2100 меняется на 2109.



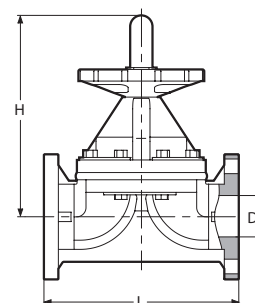
Мембранный клапан 3201 с фланцами DIN, материал — PPH

Размеры					Код при наличии мембраны	PN	Код при наличии мембраны	PN
d	DN	DN	L	H				
(мм)	(мм)	(дюйм)	(мм)	(мм)	EPDM	(МПа)	PTFE	(МПа)
90	80	3"	310	301	3201-07FFE	0,5	3201-07FFP	0,3
110	100	4"	350	337	3201-08FFE	0,5	3201-08FFP	0,3
125	125	5"	400	420	3201-09FFE	0,35	3201-09FFP	0,25
160	150*	6"	480	476	3201-10FFE	0,35	3201-10FFP	0,25
200	200	8"	600	627	3201-11FFE	0,2	3201-11FFP	0,15
250	250**	10"	680	778	3201-12FFE	0,2	3201-12FFP	0,15

* Соответствует DIN/ANSI.

** Габаритные размеры не соответствуют EN558-1/1.

- Предлагается по стандарту ANSI.
- Возможно оснащение клапана пневмо-, электроприводом.



Компания оставляет за собой право вносить конструктивные изменения
АДЛ — производство и поставки оборудования для инженерных систем

Тел.: +7 (495) 937-89-68, +7 (495) 221-63-78
info@adl.ru | www.adl.ru | Интернет-магазин: www.valve.ru

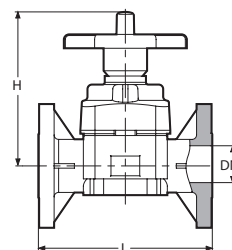
ПРОМЫШЛЕННАЯ ТРУБОПРОВОДНАЯ АРМАТУРА SAFI (Франция)

Мембранный клапан 2200 с фланцами DIN, материал — PVDF

Размеры					Код при наличии мембраны			PN (МПа)
d (мм)	DN (мм)	DN (дюйм)	L (мм)	H (мм)	EPDM	FKM	PTFE	
20	15	1/2"	130	133	2200-00FFE	2200-00FFZ	2200-00FFP	1,0
25	20	3/4"	150	133	2200-01FFE	2200-01FFZ	2200-01FFP	1,0
32	25	1"	160	133	2200-02FFE	2200-02FFZ	2200-02FFP	1,0
40	32	1 1/4"	180	167	2200-03FFE	2200-03FFZ	2200-03FFP	1,0
50	40	1 1/2"	200	167	2200-04FFE	2200-04FFZ	2200-04FFP	1,0
63	50	2"	230	205	2200-05FFE	2200-05FFZ	2200-05FFP	1,0
75	65*	2 1/2"	290	205	2200-06FFE	2200-06FFZ	2200-06FFP	1,0

* Корпус DN 50 и моноблочные фланцы DN 65.

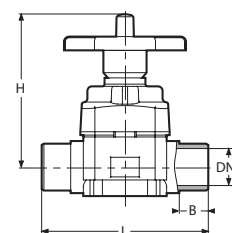
- Предлагается по стандартам ANSI и BS.
- Возможно оснащение клапана пневмо-, электроприводом.
- Если установлен пневмопривод двойного действия, код клапана 2200 меняется на 2207.
- Если установлен нормально открытый (НО) пневмопривод, код клапана 2200 меняется на 2208.
- Если установлен нормально закрытый (НЗ) пневмопривод, код клапана 2200 меняется на 2209.



Мембранный клапан 2200, втулка для сварки встрауб, материал — PVDF

Размеры						Код при наличии мембраны			PN (МПа)
d (мм)	DN (мм)	DN (дюйм)	L (мм)	H (мм)	B (мм)	EPDM	FKM	PTFE	
20	15	1/2"	124	133	16,5	2200-00ZZE	2200-00ZZZ	2200-00ZZP	1,0
25	20	3/4"	144	133	19,5	2200-01ZZE	2200-01ZZZ	2200-01ZZP	1,0
32	25	1"	154	133	23	2200-02ZZE	2200-02ZZZ	2200-02ZZP	1,0
40	32	1 1/4"	174	167	27	2200-03ZZE	2200-03ZZZ	2200-03ZZP	1,0
50	40	1 1/2"	194	167	32	2200-04ZZE	2200-04ZZZ	2200-04ZZP	1,0
63	50	2"	224	205	39	2200-05ZZE	2200-05ZZZ	2200-05ZZP	1,0

- Предлагается по стандарту BS.
- Возможно оснащение клапана пневмо-, электроприводом.
- Если установлен пневмопривод двойного действия, код клапана 2200 меняется на 2207.
- Если установлен нормально открытый (НО) пневмопривод, код клапана 2200 меняется на 2208.
- Если установлен нормально закрытый (НЗ) пневмопривод, код клапана 2200 меняется на 2209.



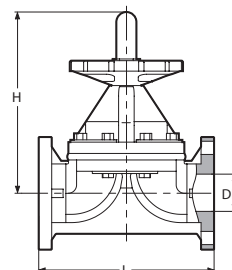
Мембранный клапан 3203 с фланцами DIN, материал — PVDF

Размеры					Код при наличии мембраны	PN	Код при наличии мембраны	PN
d (мм)	DN (мм)	DN (дюйм)	L (мм)	H (мм)				
90	80	3"	310	301	EPDM	0,5	PTFE	0,3
110	100	4"	350	337	EPDM	0,5	PTFE	0,3
125	125	5"	400	420	EPDM	0,35	PTFE	0,25
160	150*	6"	480	476	EPDM	0,35	PTFE	0,25
200	200	8"	600	627	EPDM	0,2	PTFE	0,15
250	250**	10"	680	778	EPDM	0,2	PTFE	0,15

* Соответствует DIN/ANSI.

** Габаритные размеры не соответствуют EN558-1/1.

- Предлагается по стандарту ANSI.
- Возможно оснащение клапана пневмо-, электроприводом.



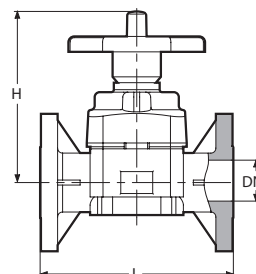
ПРОМЫШЛЕННАЯ ТРУБОПРОВОДНАЯ АРМАТУРА SAFI (Франция)

Мембранный клапан 2300, с фланцами DIN, материал — UPVC

Размеры					Код при наличии мембраны			PN
d	DN	DN	L	H	EPDM	FKM	PTFE	
(мм)	(мм)	(дюйм)	(мм)	(мм)				(МПа)
20	15	1/2"	130	133	2300-00FFE	2300-00FFZ	2300-00FFP	1,0
25	20	3/4"	150	133	2300-01FFE	2300-01FFZ	2300-01FFP	1,0
32	25	1"	160	133	2300-02FFE	2300-02FFZ	2300-02FFP	1,0
40	32	1 1/4"	180	167	2300-03FFE	2300-03FFZ	2300-03FFP	1,0
50	40	1 1/2"	200	167	2300-04FFE	2300-04FFZ	2300-04FFP	1,0
63	50	2"	230	205	2300-05FFE	2300-05FFZ	2300-05FFP	1,0
75	65*	2 1/2"	290	205	2300-06FFE	2300-06FFZ	2300-06FFP	1,0

* Корпус DN 50 и моноблочные фланцы DN 65.

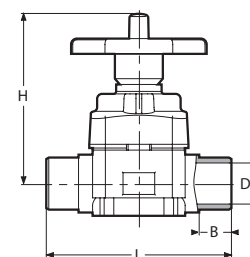
- Предлагается по стандартам ANSI и BS.
- Возможно оснащение клапана пневмо-, электроприводом.
- Если установлен пневмопривод двойного действия, код клапана 2300 меняется на 2307.
- Если установлен нормально открытый (НО) пневмопривод, код клапана 2300 меняется на 2308.
- Если установлен нормально закрытый (НЗ) пневмопривод, код клапана 2300 меняется на 2309.



Мембранный клапан 2300, втулка для сварки внахлест, материал — UPVC

Размеры						Код при наличии мембраны			PN
d	DN	DN	L	H	B	EPDM	FKM	PTFE	
(мм)	(мм)	(дюйм)	(мм)	(мм)	(мм)				
20	15	1/2"	124	133	16,5	2300-00ZZE	2300-00ZZZ	2300-00ZZP	1,0
25	20	3/4"	144	133	19,5	2300-01ZZE	2300-01ZZZ	2300-01ZZP	1,0
32	25	1"	154	133	23	2300-02ZZE	2300-02ZZZ	2300-02ZZP	1,0
40	32	1 1/4"	174	167	27	2300-03ZZE	2300-03ZZZ	2300-03ZZP	1,0
50	40	1 1/2"	194	167	32	2300-04ZZE	2300-04ZZZ	2300-04ZZP	1,0
63	50	2"	224	205	39	2300-05ZZE	2300-05ZZZ	2300-05ZZP	1,0

- Предлагается по стандарту BS.
- Возможно оснащение клапана пневмо-, электроприводом.
- Если установлен пневмопривод двойного действия, код клапана 2300 меняется на 2307.
- Если установлен нормально открытый (НО) пневмопривод, код клапана 2300 меняется на 2308.
- Если установлен нормально закрытый (НЗ) пневмопривод, код клапана 2300 меняется на 2309.



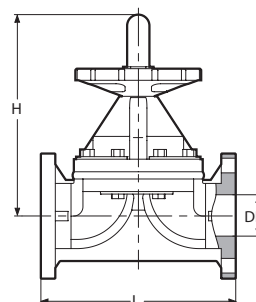
Мембранный клапан 3200, с фланцами DIN, материал — UPVC

Размеры					Код при наличии мембраны	PN	Код при наличии мембраны	PN
d	DN	DN	L	H				
(мм)	(мм)	(дюйм)	(мм)	(мм)	EPDM	(МПа)	PTFE	(МПа)
90	80	3"	310	301	3200-07FFE	0,7	3200-07FFP	0,4
110	100	4"	350	337	3200-08FFE	0,7	3200-08FFP	0,4
125	125	5"	400	420	3200-09FFE	0,5	3200-09FFP	0,35
160	150*	6"	480	476	3200-10FFE	0,5	3200-10FFP	0,35
200	200	8"	600	627	3200-11FFE	0,3	3200-11FFP	0,2
250	250**	10"	680	778	3200-12FFE	0,3	3200-12FFP	0,2

* Соответствует DIN/ANSI.

** Габаритные размеры не соответствуют EN558-1/1.

- Предлагается по стандарту ANSI.



Компания оставляет за собой право вносить конструктивные изменения
ADL — производство и поставки оборудования для инженерных систем

Тел.: +7 (495) 937-89-68, +7 (495) 221-63-78

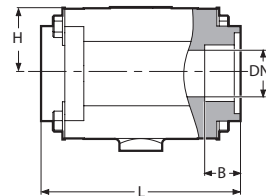
info@adl.ru | www.adl.ru | Интернет-магазин: www.valve.ru

ПРОМЫШЛЕННАЯ ТРУБОПРОВОДНАЯ АРМАТУРА SAFI (Франция)

Обратные клапаны

Обратный клапан 2001 разборный, с пружиной*, с фланцами, материал — GRPP

Размеры						Код при наличии уплотнения		PN
d	DN	DN	L	H	B	EPDM	FKM	(МПа)
(мм)	(мм)	(дюйм)	(мм)	(мм)	(мм)			
20	15	1/2"	83	27,5	16,8	2001-00AAEI	2001-00AAVI	1,0
25	20	3/4"	83	27,5	16,8	2001-01AAEI	2001-01AAVI	1,0

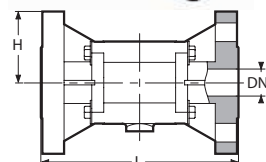


Другие присоединения

DN	Муфта для полимерной сварки (стандарт DIN (C))			Муфта PVC для клеевого соединения (стандарт DIN) (B)			Муфта ПЭВП для полимерной сварки (стандарт DIN) (U)					
	L	H	B	L	H	B	L	H	B			
(мм)	(мм)	(мм)	(мм)	(мм)	(мм)	(мм)	(мм)	(мм)	(мм)			
20	2001-00CCEI/VI	149	27,5	17	2001-00BVEI/VI	149	27,5	17	2001-00UUEI/VI	149	27,5	16
25	2001-01CCEI/VI	157	27,5	19	2001-01BVEI/VI	157	27,5	19	2001-01UUEI/VI	157	27,5	18

Обратный трехсекционный клапан 2001 с пружиной*, с фланцами DIN, материал — GRPP

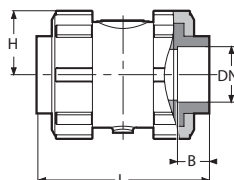
Размеры						Код при наличии уплотнения		PN
d	DN	DN	L	H		EPDM	FKM	(МПа)
(мм)	(мм)	(дюйм)	(мм)	(мм)				
20	15	1/2"	130	47,5		2001-00FFEI	2001-00FFVI	1,0
25	20	3/4"	150	52,5		2001-01FFEI	2001-01FFVI	1,0



• Предлагается по стандарту ANSI.

Обратный трехсекционный клапан 2001 с пружиной*, с фланцами, материал — GRPP

Размеры						Код при наличии уплотнения		PN
d	DN	DN	L	H	B	EPDM	FKM	(МПа)
(мм)	(мм)	(дюйм)	(мм)	(мм)	(мм)			
32	25	1"	136	42,5	23	2001-02AAEI	2001-02AAVI	1,0
40	32	1 1/4"	148	48	24	2001-03AAEI	2001-03AAVI	1,0
50	40	1 1/2"	164	56,5	24	2001-04AAEI	2001-04AAVI	1,0
63	50	2"	172	62,5	24	2001-05AAEI	2001-05AAVI	1,0

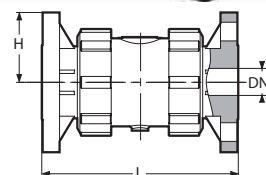


Другие присоединения

DN	Муфта для полимерной сварки (стандарт DIN (C))			Муфта PVC для клеевого соединения (стандарт DIN) (B)			Муфта ПЭВП для полимерной сварки (стандарт DIN) (U)					
	L	H	B	L	H	B	L	H	B			
(мм)	(мм)	(мм)	(мм)	(мм)	(мм)	(мм)	(мм)	(мм)	(мм)			
25	2001-02CCEI/VI	130	42,5	22	2001-02BVEI/VI	130	42,5	22	2001-02UUEI/VI	130	42,5	22
32	2001-03CCEI/VI	150	48	26	2001-03BVEI/VI	150	48	26	2001-03UUEI/VI	150	48	26
40	2001-04CCEI/VI	172	56,5	31	2001-04BVEI/VI	172	56,5	31	2001-04UUEI/VI	172	56,5	31
50	2001-05CCEI/VI	193	62,5	37,5	2001-05BVEI/VI	193	62,5	37,5	2001-05UUEI/VI	193	62,5	37,5

Обратный клапан 2001 разборный, с пружиной*, с фланцами DIN/ANSI, материал — GRPP

Размеры						Код при наличии уплотнения		PN
d	DN	DN	L	H		EPDM	FKM	(МПа)
(мм)	(мм)	(дюйм)	(мм)	(мм)				
32	25	1"	160	57,5		2001-02FFEI	2001-02FFVI	1,0
40	32	1 1/4"	180	70		2001-03FFEI	2001-03FFVI	1,0
50	40	1 1/2"	200	75		2001-04FFEI	2001-04FFVI	1,0
63	50	2"	230	82,5		2001-05FFEI	2001-05FFVI	1,0



* Со стандартной пружиной из нержавеющей стали 316. На заказ предлагается усиленная пружина из стали 316 и сплава Hastelloy.

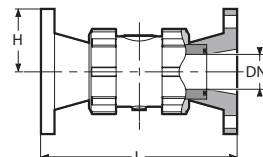
ПРОМЫШЛЕННАЯ ТРУБОПРОВОДНАЯ АРМАТУРА SAFI (Франция)

Обратный клапан 2001 разборный, с пружиной*, с фланцами DIN, материал — GRPP

Размеры					Код при наличии уплотнения		PN
d	DN	DN	L	H	EPDM	FKM	PN
(мм)	(мм)	(дюйм)	(мм)	(мм)			(МПа)
75	65	2 1/2"	290	92,5	2001-06FFEI	2001-06FFVI	1,0

* Со стандартной пружиной из нержавеющей стали 316. На заказ предлагается усиленная пружина из стали 316 и сплава Hastelloy. Предлагается по стандарту ANSI.

- С уменьшенным проходом.
- Фланцы из черного PPH.

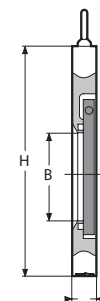


Обратный клапан 2054, монтаж между фланцами DIN, материал — PPH

Размеры						Код при наличии уплотнения			PN
d	DN	DN	L	H	B	EPDM	FKM	PTFE	PN
(мм)	(мм)	(дюйм)	(мм)	(мм)	(мм)				(МПа)
63	50	2"	23	109	28	2054D05RPE	2054D05RPV	2054D05RPD	1,0
75	65	2 1/2"	23	130	32	2054D06RPE	2054D06RPV	2054D06RPD	1,0
90	80	3"	23	144	40	2054D07RPE	2054D07RPV	2054D07RPD	1,0
110	100	4"	23	164	63	2054D08RPE	2054D08RPV	2054D08RPD	1,0
140	125	5"	25	194	77	2054D09RPE	2054D09RPV	2054D09RPD	1,0
160	150*	6"	25	220	90	2054D10RPE	2054D10RPV	2054D10RPD	1,0
225	200	8"	35	275	126	2054D11RTE	2054D11RTV	2054D11RTD	0,6
280	250	10"	35	330	140	2054D12RTE	2054D12RTV	2054D12RTD	0,5
315	300	12"	40	380	176	2054D13RTE	2054D13RTV	2054D13RTD	0,4
355	350	14"	50	422	250	2054D14RTE	2054D14RTV	2054D14RTD	0,3
400	400	16"	50	470	287	2054D15RTE	2054D15RTV	2054D15RTD	0,3
450	450	18"	60	538	339	2054D16RTE	2054D16RTV	2054D16RTD	0,2

* Соответствует DIN/ANSI.

- Предлагается по стандартам ANSI и BS.
- Ось из PVDF до DN 150, далее — из титана.

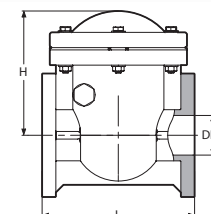


Обратный клапан 3304 DIN, материал — PPH

Размеры					Код при наличии уплотнения		PN
d	DN	DN	L	H	EPDM	FKM	PN
(мм)	(мм)	(дюйм)	(мм)	(мм)			(МПа)
32	25	1"	160	120	3304-02FFE	3304-02FFV	0,6
50	40	1 1/2"	180	138	3304-04FFE	3304-04FFV	0,6
63	50	2"	200	164	3304-05FFE	3304-05FFV	0,6
75	65	2 1/2"	260	171	3304-06FFE	3304-06FFV	0,6
90	80	3"	260	171	3304-07FFE	3304-07FFV	0,6
110	100	4"	300	213	3304-08FFE	3304-08FFV	0,5
140	125	5"	350	238	3304-09FFE	3304-09FFV	0,5
160	150*	6"	400	268	3304-10FFE	3304-10FFV	0,4

* Соответствует DIN/ANSI.

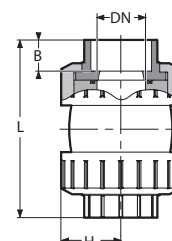
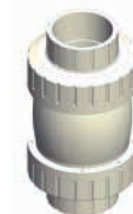
- Предлагается по стандартам ANSI.
- Габаритные размеры DIN соответствуют EN558-1/48.



Обратный шаровой клапан 3309, материал — PPH

Размеры						Код при наличии уплотнения		PN
d	DN	DN	L	H	B	EPDM	FKM	PN
(мм)	(мм)	(дюйм)	(мм)	(мм)	(мм)			(МПа)
20	15	1/2"	101	27	16	3309-00CCE	3309-00CCV	0,7
25	20	3/4"	115	32	17	3309-01CCE	3309-01CCV	0,7
32	25	1"	156	36,5	20	3309-02CCE	3309-02CCV	0,7
40	32	1 1/4"	171	49	18	3309-03CCE	3309-03CCV	0,7
50	40	1 1/2"	171	49	28	3309-04CCE	3309-04CCV	0,7
63	50	2"	195	60,5	34	3309-05CCE	3309-05CCV	0,7
75	65	2 1/2"	226	75	44	3309-06CCE	3309-06CCV	0,5
90	80	3"	274	92	50	3309-07CCE	3309-07CCV	0,5
110	100	4"	367	99,5	61	3309-08CCE	3309-08CCV	0,5

- Только для вертикальной установки.



Компания оставляет за собой право вносить конструктивные изменения
АДЛ — производство и поставки оборудования для инженерных систем

Тел.: +7 (495) 937-89-68, +7 (495) 221-63-78

info@adl.ru | www.adl.ru | Интернет-магазин: www.valve.ru

ПРОМЫШЛЕННАЯ ТРУБОПРОВОДНАЯ АРМАТУРА SAFI (Франция)

Обратный многослойный клапан 2068, пружина*, муфта с внутренней трубной цилиндрической резьбой BSP, материал — PVDF

Размеры						Код при наличии уплотнения	PN
d	DN	DN	L	H	B		
(мм)	(мм)	(дюйм)	(мм)	(мм)	(мм)	FKM	(МПа)
20	15	1/2"	83	27,5	16,8	2068-00AAZH	1,0
25	20	3/4"	83	27,5	16,8	2068-01AAZH	1,0

Другие присоединения

DN	Муфта для полимерной сварки (стандарт DIN) (C)				Код при наличии уплотнения	PN
	(мм)	L	H	B		
20	2068-00CCZH	149	27,5	17	FKM	1,0
25	2068-01CCZH	157	27,5	19	FKM	1,0

Обратный многослойный клапан 2068, пружина*, фланцы DIN, материал — PVDF

Размеры					Код при наличии уплотнения	PN
d	DN	DN	L	H		
(мм)	(мм)	(дюйм)	(мм)	(мм)	FKM	(МПа)
20	15	1/2"	130	47,5	2068-00FFZH	1,0
25	20	3/4"	150	52,5	2068-01FFZH	1,0

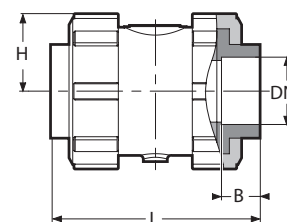
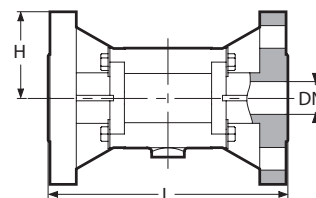
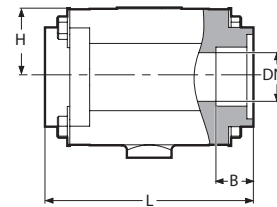
• Предлагается по стандарту ANSI.

Обратный клапан 2068, разборное соединение, пружина*, муфта с внутренней трубной цилиндрической резьбой BSP, материал — PVDF

Размеры						Код при наличии уплотнения	PN
d	DN	DN	L	H	B		
(мм)	(мм)	(дюйм)	(мм)	(мм)	(мм)	FKM	(МПа)
32	25	1"	136	42,5	23	2068-02AAZH	1,0
40	32	1 1/4"	148	47,5	24	2068-03AAZH	1,0
50	40	1 1/2"	164	55	24	2068-04AAZH	1,0
63	50	2"	172	61,5	24	2068-05AAZH	1,0

Другие присоединения

DN	Муфта для полимерной сварки (стандарт DIN) (C)				Код при наличии уплотнения	PN
	(мм)	L	H	B		
25	2068-02CCZH	130	42,5	22	FKM	1,0
32	2068-03CCZH	150	47,5	26	FKM	1,0
40	2068-04CCZH	172	55	31	FKM	1,0
50	2068-05CCZH	193	61,5	37,5	FKM	1,0



* Пружина из Hastelloy. На заказ предлагается стандартная или усиленная пружина из стали 316.

ПРОМЫШЛЕННАЯ ТРУБОПРОВОДНАЯ АРМАТУРА SAFI (Франция)

**Обратный клапан 2068,
разборное соединение, пружина*, фланцы DIN, материал — PVDF**

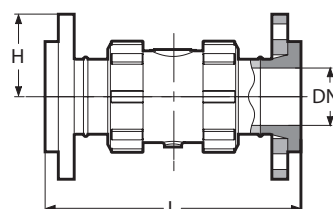
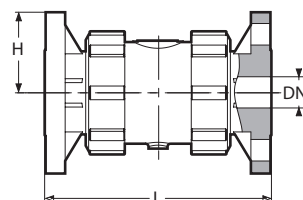
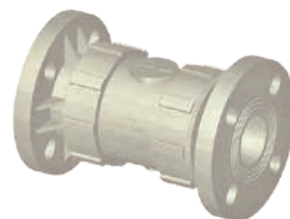
Размеры					Код при наличии уплотнения	PN
d	DN	DN	L	H		
(мм)	(мм)	(дюйм)	(мм)	(мм)	FKM	(МПа)
32	25	1"	160	57,5	2068-02FFZH	1,0
40	32	1 1/4"	180	70	2068-03FFZH	1,0
50	40	1 1/2"	200	75	2068-04FFZH	1,0
63	50	2"	230	82,5	2068-05FFZH	1,0

- Предлагается по стандарту ANSI.

**Обратный клапан 2068,
разборное соединение, пружина*, фланцы DIN, материал — PVDF**

Размеры					Код при наличии уплотнения	PN
d	DN	DN	L	H		
(мм)	(мм)	(дюйм)	(мм)	(мм)	FKM	(МПа)
75	65	2 1/2"	290	93,5	2068-06FFZH	1,0

- Предлагается по стандарту ANSI.
- Фланцы из GRPP и уменьшенный проход.



Компания оставляет за собой право вносить конструктивные изменения
АДЛ — производство и поставки оборудования для инженерных систем

Тел.: +7 (495) 937-89-68, +7 (495) 221-63-78
info@adl.ru | www.adl.ru | Интернет-магазин: www.valve.ru

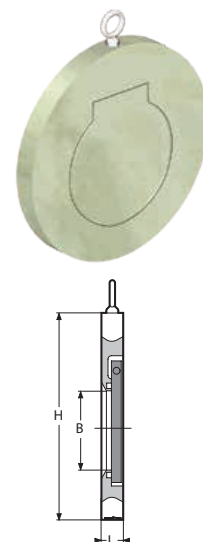
ПРОМЫШЛЕННАЯ ТРУБОПРОВОДНАЯ АРМАТУРА SAFI (Франция)

Обратный клапан 2044, монтаж между фланцами DIN, материал — PVDF

d	Размеры					Код при наличии уплотнения		PN
	DN	DN	L	H	B	EPDM	FKM	
(мм)	(мм)	(дюйм)	(мм)	(мм)	(мм)			(МПа)
65	50	2"	23	109	28	2044D05RPZ	2044D05RPD	1,6
75	65	2 1/2"	23	130	40	2044D06RPZ	2044D06RPD	1,6
90	80	3"	23	144	48	2044D07RPZ	2044D07RPD	1,6
110	100	4"	23	164	70	2044D08RPZ	2044D08RPD	1,0
140	125	5"	25	194	90	2044D09RPZ	2044D09RPD	1,0
160	150*	6"	30	220	109	2044D10RPZ	2044D10RPD	1,0
225	200	8"	35	275	140	2044D11RTZ	2044D11RTD	0,8
250	250	10"	35	330	176	2044D12RTZ	2044D12RTD	0,8
315	300	12"	40	380	208	2044D13RTZ	2044D13RTD	0,6
355	350	14"	50	422	268	2044D14RTZ	2044D14RTD	0,5
400	400	16"	50	470	287	2044D15RTZ	2044D15RTD	0,5
450	450	18"	60	538	339	2044D16RTZ	2044D16RTD	0,4

* Соответствует DIN/ANSI.

- Предлагается по стандартам ANSI и BS.
- Ось из PVDF до DN 150, далее — из титана.

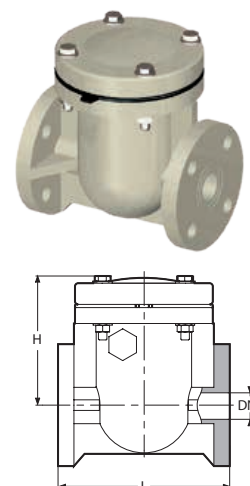


Обратный клапан 3306 DIN, материал — PVDF

d	Размеры				Код при наличии уплотнения	PN
	DN	DN	L	H		
(мм)	(мм)	(дюйм)	(мм)	(мм)	FKM	(МПа)
32	25	1"	160	120	3306-02FFV	0,6
50	40	1 1/2"	180	138	3306-04FFV	0,6
63	50	2"	200	164	3306-05FFV	0,6
75	65	2 1/2"	260	171	3306-06FFV	0,6
90	80	3"	260	171	3306-07FFV	0,6
110	100	4"	300	213	3306-08FFV	0,5
140	125	5"	350	238	3306-09FFV	0,5
160	150*	6"	400	268	3306-10FFV	0,4

* Соответствует DIN/ANSI.

- Предлагается по стандарту ANSI.
- Габаритные размеры DIN соответствуют EN558-1/48.

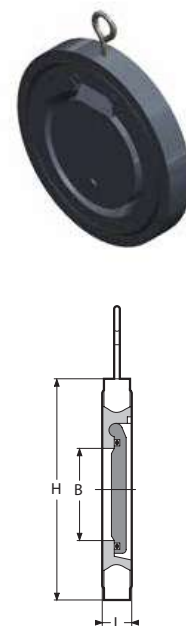


Обратный клапан 4094, монтаж между фланцами DIN, материал — UPVC

d	Размеры					Код при наличии уплотнения		PN
	DN	DN	L	H	B	EPDM	FKM	
(мм)	(мм)	(дюйм)	(мм)	(мм)	(мм)			(МПа)
40	32	1 1/4"	15	85	18	4094D03EP	4094D03VT	0,5
50	40	1 1/2"	16	95	22	4094D04EP	4094D04VT	0,5
63	50	2"	18	109	32	4094D05EP	4094D05VT	0,5
75	65	2 1/2"	20	129	40	4094D06EP	4094D06VT	0,5
90	80	3"	20	144	54	4094D07EP	4094D07VT	0,5
110	100	4"	23	164	70	4094D08EP	4094D08VT	0,5
140	125	5"	23	195	92	4094D09EP	4094D09VT	0,5
160	150*	6"	26	220	105	4094D10EP	4094D10VT	0,5
225	200	8"	34	275	154	4094D11EP	4094D11VT	0,5
250	250	10"	40	330	192	4094D12EP	4094D12VT	0,5
355	300	12"	45	380	227	4094D13EP	4094D13VT	0,5
355	350	14"	49	440	266	4094D14EP	4094D14VT	0,3
400	400	16"	65	491	310	4094D15EP	4094D15VT	0,3

* Соответствует DIN/ANSI.

- Предлагается по стандарту ANSI.



Компания оставляет за собой право вносить конструктивные изменения
ADL — производство и поставки оборудования для инженерных систем

Тел.: +7 (495) 937-89-68, +7 (495) 221-63-78
info@adl.ru | www.adl.ru | Интернет-магазин: www.valve.ru

ПРОМЫШЛЕННАЯ ТРУБОПРОВОДНАЯ АРМАТУРА SAFI (Франция)

Обратный шаровый клапан 3307 с разборным фланцевым соединением DIN, материал — UPVC

Размеры					Код при наличии уплотнения		PN (МПа)
d (мм)	DN (мм)	DN (дюйм)	L (мм)	H (мм)	EPDM	FKM	
20	15	1/2"	162	47,5	3307-00FFE	3307-00FFV	1,0
25	20	3/4"	178	52,5	3307-01FFE	3307-01FFV	1,0
32	25	1"	202	57,5	3307-02FFE	3307-02FFV	1,0
40	32	1 1/4"	220	70	3307-03FFE	3307-03FFV	1,0
50	40	1 1/2"	220	75	3307-04FFE	3307-04FFV	1,0
63	50	2"	278	82,5	3307-05FFE	3307-05FFV	1,0
75	65	2 1/2"	328	92,5	3307-06FFE	3307-06FFV	0,7
90	80	3"	395	100,5	3307-07FFE	3307-07FFV	0,7
110	100	4"	505	115	3307-08FFE	3307-08FFV	0,7

- Только для вертикальной установки.

Обратный шаровый клапан 3307 с разборным соединением, муфта PVC для клеевого соединения (стандарт DIN), материал — UPVC

Размеры						Код при наличии уплотнения		PN (МПа)
d (мм)	DN (мм)	DN (дюйм)	L (мм)	H (мм)	B (мм)	EPDM	FKM	
20	15	1/2"	101	27	16	3307-00BBE	3307-00BBV	1,0
25	20	3/4"	115	32	17	3307-01BBE	3307-01BBV	1,0
32	25	1"	156	36,5	20	3307-02BBE	3307-02BBV	1,0
40	32	1 1/4"	171	49	18	3307-03BBE	3307-03BBV	1,0
50	40	1 1/2"	171	49	28	3307-04BBE	3307-04BBV	1,0
63	50	2"	195	60,5	34	3307-05BBE	3307-05BBV	1,0
75	65	2 1/2"	226	75	44	3307-06BBE	3307-06BBV	0,7
90	80	3"	274	92	50	3307-07BBE	3307-07BBV	0,7
110	100	4"	367	99,5	61	3307-08BBE	3307-08BBV	0,7

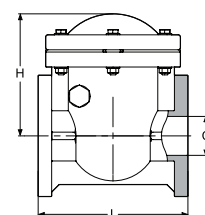
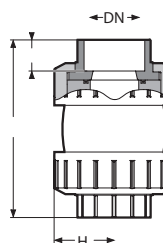
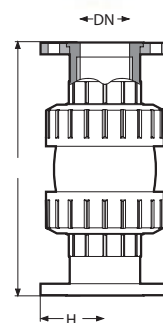
Другие присоединения

DN (мм)	Муфта с внутренней трубной цилиндрической резьбой BSP (A)			
		L (мм)	H (мм)	B (мм)
15	3307-00AAE/V	101	27	16
20	3307-01AAE/V	115	32	17
25	3307-02AAE/V	156	36,5	20
32	3307-03AAE/V	171	49	18
40	3307-04AAE/V	171	49	28
50	3307-05AAE/V	195	60,5	34
65	3307-06AAE/V	226	75	44
80	3307-07AAE/V	274	92	50
100	3307-08AAE/V	367	99,5	61

- Только для вертикальной установки.

Обратный клапан 3300 DIN, материал – UPVC

Размеры					Код при наличии уплотнения	PN (МПа)
d (мм)	DN (мм)	DN (дюйм)	L (мм)	H (мм)		
32	25	1"	160	120	3300-02FFV	0,6
50	40	1 1/2"	180	138	3300-04FFV	0,6
63	50	2"	200	164	3300-05FFV	0,6
75	65	2 1/2"	260	171	3300-06FFV	0,6
90	80	3"	260	171	3300-07FFV	0,6
110	100	4"	300	213	3300-08FFV	0,5
140	125	5"	350	238	3300-09FFV	0,5
160	150	6"	400	268	3300-10FFV	0,4
225	200	8"	500	310	3300-11FFV	0,3



Компания оставляет за собой право вносить конструктивные изменения
ADL — производство и поставки оборудования для инженерных систем

Тел.: +7 (495) 937-89-68, +7 (495) 221-63-78
info@adl.ru | www.adl.ru | Интернет-магазин: www.valve.ru

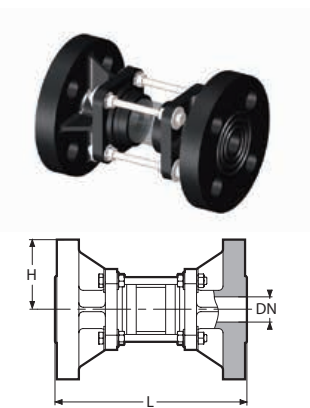
ПРОМЫШЛЕННАЯ ТРУБОПРОВОДНАЯ АРМАТУРА SAFI (Франция)

Смотровые стекла

Смотровое стекло 2030 с фланцами DIN, материал — GRPP

Размеры				Код при наличии уплотнения		PN (МПа)
DN (мм)	DN (дюйм)	L (мм)	H (мм)	EPDM	FKM	
15	1/2"	130	47,5	2030-00FFE	2030-00FFV	1,0
20	3/4"	150	52,5	2030-01FFE	2030-01FFV	1,0

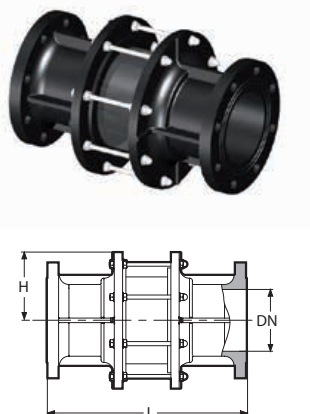
- Предлагается по стандарту ANSI.
- Имеются другие размеры из PPH.



Смотровое стекло 2030 с фланцами DIN, материал — PPH

Размеры				Код при наличии уплотнения		PN (МПа)
DN (мм)	DN (дюйм)	L (мм)	H (мм)	EPDM	FKM	
150	6"	480	160	2030-10FFE	2030-10FFV	0,5

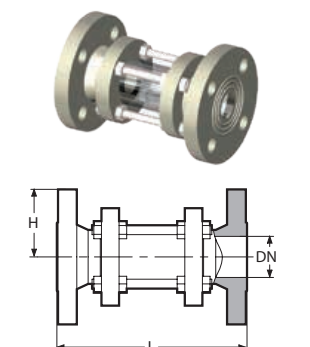
- Соответствует DIN/ANSI.
- Имеются другие размеры из PPH.



Смотровое стекло 2030 с фланцами DIN, материал — PPH

Размеры				Код при наличии уплотнения		PN (МПа)
DN (мм)	DN (дюйм)	L (мм)	H (мм)	EPDM	FKM	
25	1"	160	57,5	2030-02FFE	2030-02FFV	1,0
32	1 1/4"	180	70	2030-03FFE	2030-03FFV	1,0
40	1 1/2"	200	75	2030-04FFE	2030-04FFV	1,0
50	2"	230	82,5	2030-05FFE	2030-05FFV	1,0
65	2 1/2"	290	92,5	2030-06FFE	2030-06FFV	1,0

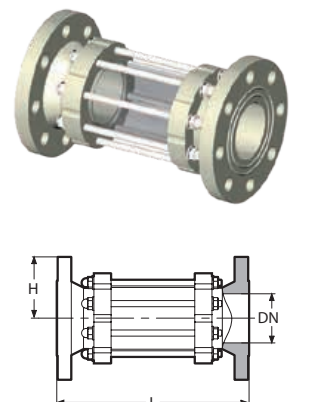
- Предлагается по стандартам ANSI и BS.
- Имеются другие размеры из GRPP.



Смотровое стекло 2030 с фланцами DIN, материал — GRPP

Размеры				Код при наличии уплотнения		PN (МПа)
DN (мм)	DN (дюйм)	L (мм)	H (мм)	EPDM	FKM	
80	3"	310	100	2030-07FFE	2030-07FFV	0,7
100	4"	350	110	2030-08FFE	2030-08FFV	0,6

- Предлагается по стандартам ANSI и BS.
- Имеются другие размеры из GRPP.

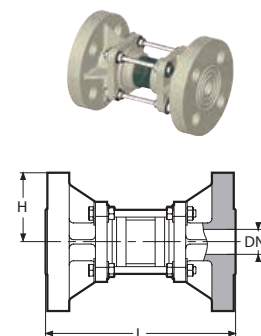


ПРОМЫШЛЕННАЯ ТРУБОПРОВОДНАЯ АРМАТУРА SAFI (Франция)

Смотровое стекло 2043 с фланцами DIN, материал — PVDF

Размеры				Код при наличии уплотнения		PN (МПа)
DN (мм)	DN (дюйм)	L (мм)	H (мм)	EPDM	FKM	
15	1/2"	130	47,5	2043-00FFE	2043-00FFZ	1,0
20	3/4"	150	52,5	2043-01FFE	2043-01FFZ	1,0

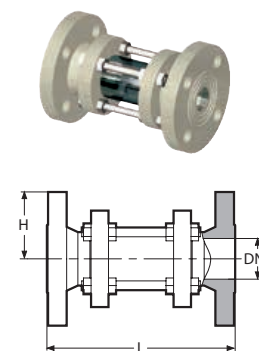
- Предлагается по стандарту ANSI и BS.



Смотровое стекло 2043 с фланцами DIN, материал — PVDF

Размеры				Код при наличии уплотнения		PN (МПа)
DN (мм)	DN (дюйм)	L (мм)	H (мм)	EPDM	FKM	
25	1"	160	57,5	2043-02FFE	2043-02FFZ	1,0
32	1 1/4"	180	70	2043-03FFE	2043-03FFZ	1,0
40	1 1/2"	200	75	2043-04FFE	2043-04FFZ	1,0
50	2"	230	82,5	2043-05FFE	2043-05FFZ	1,0
65	2 1/2"	290	92,5	2043-06FFE	2043-06FFZ	1,0

- Предлагается по стандарту ANSI и BS.

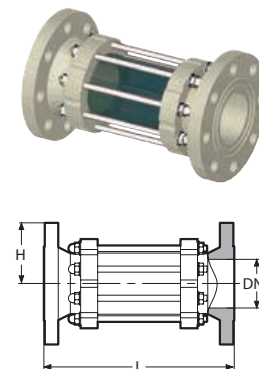


Смотровое стекло 2043 с фланцами DIN, материал — PVDF

Размеры				Код при наличии уплотнения		PN (МПа)
DN (мм)	DN (дюйм)	L (мм)	H (мм)	EPDM	FKM	
80	3"	310	100	2043-07FFE	2043-07FFZ	0,7
100*	4"	350	110	2043-08FFE	2043-08FFZ	0,6

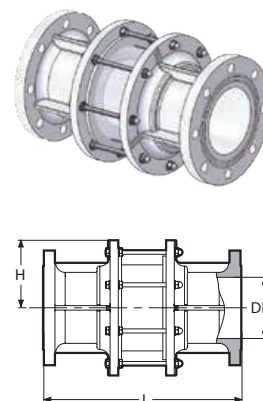
* Усиленные вынесенные фланцы из GRPP.

- Предлагается по стандартам ANSI и BS.



Смотровое стекло 2043 с фланцами DIN/ANSI, материал — PVDF

Размеры				Код при наличии уплотнения		PN (МПа)
DN (мм)	DN (дюйм)	L (мм)	H (мм)	EPDM	FKM	
150	6"	480	155	2043-10FFE	2043-10FFZ	0,5



Компания оставляет за собой право вносить конструктивные изменения
АДЛ — производство и поставки оборудования для инженерных систем

Тел.: +7 (495) 937-89-68, +7 (495) 221-63-78
info@adl.ru | www.adl.ru | Интернет-магазин: www.valve.ru

ПРОМЫШЛЕННАЯ ТРУБОПРОВОДНАЯ АРМАТУРА SAFI (Франция)

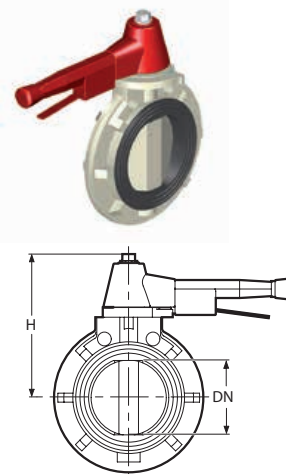
Дисковые затворы

Дисковый затвор 3700, монтаж между фланцами DIN, рукоятка, материал — PPH

Размеры				Код при наличии уплотнения		PN (МПа)
d (мм)	DN (мм)	DN (дюйм)	H (мм)	EPDM	FKM	
63	50	2"	167	3700-05WWE	3700-05WWV	1,0
75	65	2 1/2"	179	3700-06WWE	3700-06WWV	1,0
90	80*	3"	184	3700-07WWE	3700-07WWV	1,0
110	100*	4"	205	3700-08WWE	3700-08WWV	1,0
140	125	5"	262	3700-09WWE	3700-09WWV	1,0
160	150**	6"	280	3700-10WWE	3700-10WWV	1,0

* На заказ изготавливается из FKM с очень высокими рабочими характеристиками.
 ** Соответствует DIN/ANSI.

- Предлагается по стандарту ANSI.
- Возможно оснащение затвора пневмо-, электроприводом, редуктором.

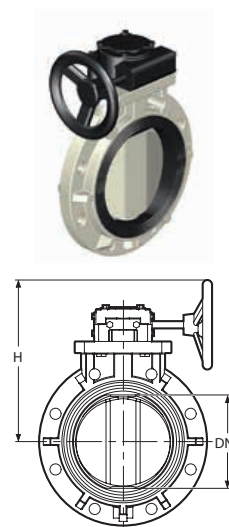


Дисковый затвор 3700, монтаж между фланцами DIN, ручной редукторный привод, материал — PPH

Размеры				Код при наличии уплотнения		PN (МПа)
d (мм)	DN (мм)	DN (дюйм)	H (мм)	EPDM	FKM	
225	200*	8"	322	3700-11WWE	3700-11WWV	0,7
280	250	10"	322	3700-12WWE	3700-12WWV	0,5

* Соответствует DIN/ANSI.

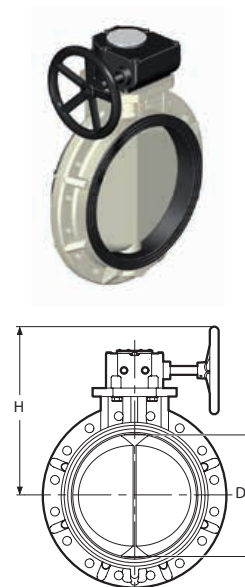
- Возможно оснащение затвора пневмо-, электроприводом, редуктором.



Дисковый затвор 3700, монтаж между фланцами DIN, ручной редукторный привод, материал — PPH

Размеры				Код при наличии уплотнения		PN (МПа)
d (мм)	DN (мм)	DN (дюйм)	H (мм)	EPDM	FKM	
315	300	12"	463,5	3700-13WWE	3700-13WWV	0,3
355	350	14"	481,5	3700-14WWE	3700-14WWV	0,3
400	400	16"	606	3700-15WWE	3700-15WWV	0,3
450	450	18"	608	3700-16WWE	3700-16WWV	0,2
500	500	20"	648	3700-17WWE	3700-17WWV	0,2
600	600	24"	703	3700-18WWE	3700-18WWV	0,1

- Соответствует DIN/ANSI.
- Возможно оснащение затвора пневмо-, электроприводом, редуктором.



Компания оставляет за собой право вносить конструктивные изменения
 АДЛ — производство и поставки оборудования для инженерных систем

Тел.: +7 (495) 937-89-68, +7 (495) 221-63-78
 info@adl.ru | www.adl.ru | Интернет-магазин: www.valve.ru

ПРОМЫШЛЕННАЯ ТРУБОПРОВОДНАЯ АРМАТУРА SAFI (Франция)

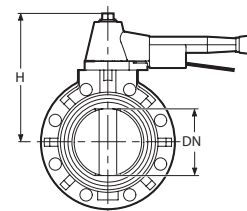
Дисковый затвор 3800, монтаж между фланцами DIN, рукоятка, материал — PVDF

Размеры				Код при наличии уплотнения		PN
d	DN	DN	H	EPDM	FKM	(МПа)
(мм)	(мм)	(дюйм)	(мм)			
63	50	2"	167	3800-05WWE	3800-05WWV	1,0
75	65	2 1/2"	179	3800-06WWE	3800-06WWV	1,0
90	80*	3"	184	3800-07WWE	3800-07WWV	1,0
110	100*	4"	205	3800-08WWE	3800-08WWV	1,0
140	125	5"	262	3800-09WWE	3800-09WWV	1,0
160	150**	6"	280	3800-10WWE	3800-10WWV	1,0

* На заказ изготавливается из FKM с очень высокими рабочими характеристиками.

** Соответствует DIN/ANSI.

- Возможно оснащение затвора пневмо-, электроприводом, редуктором.

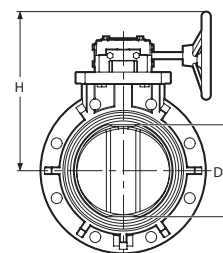


Дисковый затвор 3800, монтаж между фланцами DIN, ручной редукторный привод, материал — PVDF

Размеры				Код при наличии уплотнения		PN
d	DN	DN	H	EPDM	FKM	(МПа)
(мм)	(мм)	(дюйм)	(мм)			
225	200*	8"	322	3800-11WWE	3800-11WWV	0,7
280	250	10"	322	3800-12WWE	3800-12WWV	0,5

* Соответствует DIN/ANSI.

- Возможно оснащение затвора пневмо-, электроприводом, редуктором.

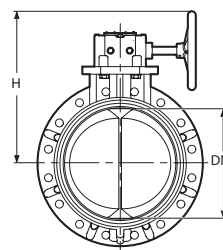


Дисковый затвор 3800, монтаж между фланцами DIN, ручной редукторный привод, материал — PVDF

Размеры				Код при наличии уплотнения		PN
d	DN	DN	H	EPDM	FKM	(МПа)
(мм)	(мм)	(дюйм)	(мм)			
315	300	12"	463,5	3800-13WWE	3800-13WWV	0,3
355	350	14"	481,5	3800-14WWE	3800-14WWV	0,3
400	400	16"	606	3800-15WWE	3800-15WWV	0,3
450	450	18"	608	3800-16WWE	3800-16WWV	0,2
500	500	20"	648	3800-17WWE	3800-17WWV	0,2
600	600	24"	703	3800-18WWE	3800-18WWV	0,1

• Соответствует DIN/ANSI.

- Возможно оснащение затвора пневмо-, электроприводом, редуктором.



Компания оставляет за собой право вносить конструктивные изменения
АДЛ — производство и поставки оборудования для инженерных систем

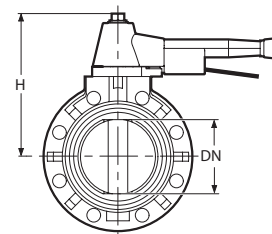
Тел.: +7 (495) 937-89-68, +7 (495) 221-63-78
info@adl.ru | www.adl.ru | Интернет-магазин: www.valve.ru

ПРОМЫШЛЕННАЯ ТРУБОПРОВОДНАЯ АРМАТУРА SAFI (Франция)

Дисковый затвор 3600, монтаж между фланцами DIN, рукоятка, материал — UPVC

Размеры				Код при наличии уплотнения		PN (МПа)
d (мм)	DN (мм)	DN (дюйм)	H (мм)	EPDM	FKM	
63	50	2"	167	3600-05WWE	3600-05WWV	1,0
75	65	2 1/2"	179	3600-06WWE	3600-06WWV	1,0
90	80	3"	184	3600-07WWE	3600-07WWV	1,0
110	100	4"	205	3600-08WWE	3600-08WWV	1,0
140	125	5"	262	3600-09WWE	3600-09WWV	1,0
160	150*	6"	280	3600-10WWE	3600-10WWV	1,0

- Соответствует DIN/ANSI.
- Возможно оснащение затвора пневмо-, электроприводом, редуктором.

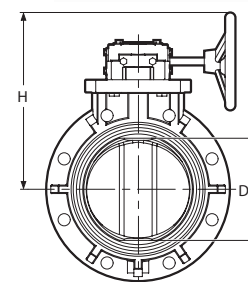


Дисковый затвор 3800, монтаж между фланцами DIN, ручной редукторный привод, материал — UPVC

Размеры				Код при наличии уплотнения		PN (МПа)
d (мм)	DN (мм)	DN (дюйм)	H (мм)	EPDM	FKM	
225	200*	8"	322	3600-11WWE	3600-11WWV	0,7
280	250	10"	322	3600-12WWE	3600-12WWV	0,5

* Соответствует DIN/ANSI.

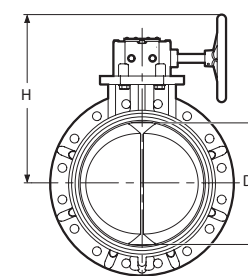
- Возможно оснащение затвора пневмо-, электроприводом, редуктором.



Дисковый затвор 3800, монтаж между фланцами DIN, ручной редукторный привод, материал — UPVC

Размеры				Код при наличии уплотнения		PN (МПа)
d (мм)	DN (мм)	DN (дюйм)	H (мм)	EPDM	FKM	
315	300	12"	463,5	3600-13WWE	3600-13WWV	0,3
355	350	14"	481,5	3600-14WWE	3600-14WWV	0,3
400	400	16"	606	3600-15WWE	3600-15WWV	0,3
450	450	18"	608	3600-16WWE	3600-16WWV	0,2
500	500	20"	648	3600-17WWE	3600-17WWV	0,2
600	600	24"	703	3600-18WWE	3600-18WWV	0,1

- Соответствует DIN/ANSI.
- Возможно оснащение затвора пневмо-, электроприводом, редуктором.



Компания оставляет за собой право вносить конструктивные изменения
АДЛ — производство и поставки оборудования для инженерных систем

Тел.: +7 (495) 937-89-68, +7 (495) 221-63-78
info@adl.ru | www.adl.ru | Интернет-магазин: www.valve.ru

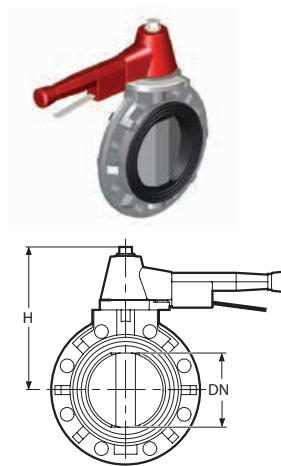
ПРОМЫШЛЕННАЯ ТРУБОПРОВОДНАЯ АРМАТУРА SAFI (Франция)

Дисковый затвор 3610, монтаж между фланцами DIN, рукоятка, материал — CPVC

Размеры				Код при наличии уплотнения		PN (МПа)
d (мм)	DN (мм)	DN (дюйм)	H (мм)	EPDM	FKM	
63	50	2"	167	3600-05WWE	3600-05WWV	1,0
75	65	2 1/2"	179	3600-06WWE	3600-06WWV	1,0
90	80	3"	184	3600-07WWE	3600-07WWV	1,0
110	100*	4"	205	3600-08WWE	3600-08WWV	1,0
140	125	5"	262	3600-09WWE	3600-09WWV	1,0
160	150*	6"	280	3600-10WWE	3600-10WWV	1,0

* Соответствует DIN/ANSI.

- Возможно оснащение затвора пневмо-, электроприводом, редуктором.

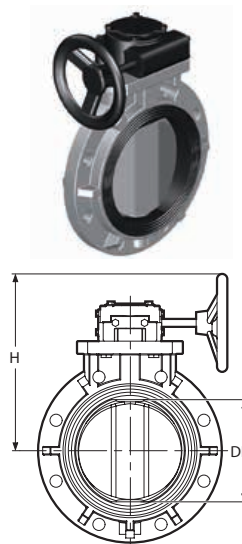


Дисковый затвор 3610, монтаж между фланцами DIN, ручной редукторный привод, материал — CPVC

Размеры				Код при наличии уплотнения		PN (МПа)
d (мм)	DN (мм)	DN (дюйм)	H (мм)	EPDM	FKM	
225	200*	8"	322	3600-11WWE	3600-11WWV	0,7
280	250	10"	322	3600-12WWE	3600-12WWV	0,5

* Соответствует DIN/ANSI.

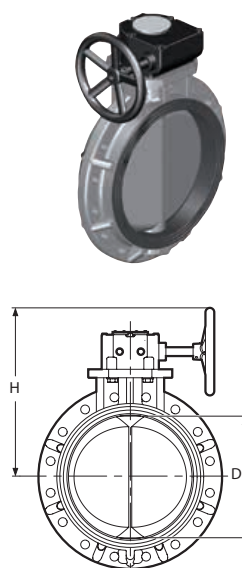
- Возможно оснащение затвора пневмо-, электроприводом, редуктором.



Дисковый затвор 3610, монтаж между фланцами DIN, ручной редукторный привод, материал — CPVC

Размеры				Код при наличии уплотнения		PN (МПа)
d (мм)	DN (мм)	DN (дюйм)	H (мм)	EPDM	FKM	
315	300	12"	463,5	3600-13WWE	3600-13WWV	0,3
355	350	14"	481,5	3600-14WWE	3600-14WWV	0,3
400	400	16"	606	3600-15WWE	3600-15WWV	0,3
450	450	18"	608	3600-16WWE	3600-16WWV	0,2
500	500	20"	648	3600-17WWE	3600-17WWV	0,2
600	600	24"	703	3600-18WWE	3600-18WWV	0,1

- Соответствует DIN/ANSI.
- Возможно оснащение затвора пневмо-, электроприводом, редуктором.



Компания оставляет за собой право вносить конструктивные изменения
АДЛ — производство и поставки оборудования для инженерных систем

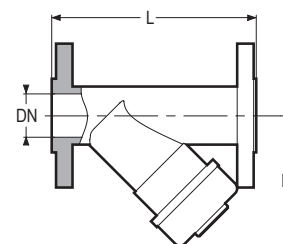
Тел.: +7 (495) 937-89-68, +7 (495) 221-63-78
info@adl.ru | www.adl.ru | Интернет-магазин: www.valve.ru

ПРОМЫШЛЕННАЯ ТРУБОПРОВОДНАЯ АРМАТУРА SAFI (Франция)

Фильтры

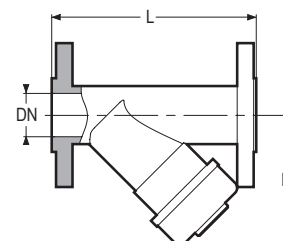
Фильтр фланцевый, материал — UPVC, уплотнения из EDPM или FKM, строительная длина по EN 1759-1 (DIN), фланцевое присоединение по EN 1759-1 (DIN) или (ASME B16,5)

Размеры				Код фильтра при изготовлении с уплотнением		L (мм)	H (мм)
d (мм)	DN (мм)	DN (дюйм)	PN МПа	EPDM	FKM		
20	15	1/2"	1	472595	454816	130	75
25	20	3/4"	1	472596	454817	150	80
32	25	1"	1	472597	454818	160	90
40	32	1 1/4"	1	472598	454819	180	110
50	40	1 1/2"	1	472599	454820	200	128
63	50	2"	1	472600	454821	230	150



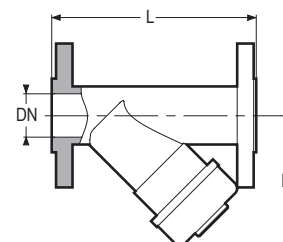
Фильтр фланцевый, материал — PPH, уплотнения из EDPM или FKM, строительная длина по EN 1759-1 (DIN), фланцевое присоединение по EN 1759-1 (DIN) или (ASME B16,5)

Размеры				Код фильтра при изготовлении с уплотнением		L (мм)	H (мм)
d (мм)	DN (мм)	DN (дюйм)	PN МПа	EPDM	FKM		
20	15	1/2"	1	454798	472347	130	75
25	20	3/4"	1	454799	472348	150	80
32	25	1"	1	454800	472349	160	90
40	32	1 1/4"	1	454801	472350	180	110
50	40	1 1/2"	1	454802	472351	200	128
63	50	2"	1	454803	472352	230	150



Фильтр фланцевый, материал — PVDF, уплотнения из EDPM или FKM, строительная длина по EN 1759-1 (DIN), фланцевое присоединение по EN 1759-1 (DIN) или (ASME B16,5)

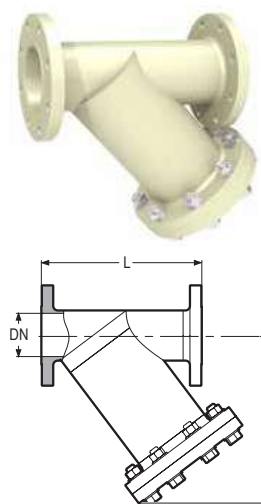
Размеры				Код фильтра при изготовлении с уплотнением		L (мм)	H (мм)
d (мм)	DN (мм)	DN (дюйм)	PN МПа	EPDM	FKM		
20	15	1/2"	1,6	479941	472341	130	75
25	20	3/4"	1,6	479942	472342	150	80
32	25	1"	1,6	479943	472343	160	90
40	32	1 1/4"	1,6	479944	472344	180	110
50	40	1 1/2"	1,6	479945	472345	200	128
63	50	2"	1,6	479946	472346	230	150



ПРОМЫШЛЕННАЯ ТРУБОПРОВОДНАЯ АРМАТУРА SAFI (Франция)

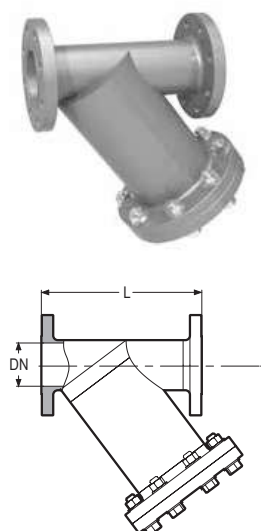
Фильтр фланцевый, материал — PPH,
уплотнения из EDPM или FKM, строительная длина по EN 1759-1 (DIN),
фланцевое присоединение по EN 1759-1 (DIN) или (ASME B16,5)

Размеры				Код фильтра при изготовлении с уплотнением		L (мм)	H (мм)
d (мм)	DN (мм)	DN (дюйм)	PN МПа	EPDM	FKM		
75	65	2 1/2"	0,6	480005	480012	370	260
90	80	3"	0,6	480006	480013	410	275
110	100	4"	0,6	480007	480014	490	325
140	125	5"	0,6	480008	480015	550	380
160	150	6"	0,4	480009	480016	600	430
225	200	8"	0,4	480010	480017	700	550
280	250	10"	0,4	480011	480018	820	620



Фильтр фланцевый, материал — PVDF,
уплотнения из EDPM или FKM, строительная длина по EN 1759-1 (DIN), фланцевое
присоединение по EN 1759-1 (DIN) или (ASME B16,5)

Размеры				Код фильтра при изготовлении с уплотнением		L (мм)	H (мм)
d (мм)	DN (мм)	DN (дюйм)	PN МПа	EPDM	FKM		
75	65	2 1/2"	1	480019	480023	370	260
90	80	3"	1	480020	480024	410	275
110	100	4"	1	480021	480025	490	325
140	125	5"	1	480022	480026	550	380



Компания оставляет за собой право вносить конструктивные изменения
АДЛ — производство и поставки оборудования для инженерных систем

Тел.: +7 (495) 937-89-68, +7 (495) 221-63-78
info@adl.ru | www.adl.ru | Интернет-магазин: www.valve.ru

РАЗРЕШИТЕЛЬНАЯ ДОКУМЕНТАЦИЯ

EAC

**ТАМОЖЕННЫЙ СОЮЗ
ДЕКЛАРАЦИЯ О СООТВЕТСТВИИ**

Заявитель: Общество с ограниченной ответственностью «Лог-Ист», ОГРН: 1085022003406
 Адрес: 140483, Россия, Московская область, Коломенский район, пос. Радуцкий, д. 45Б.
 Телефон: +74966165094, Факс: +74966165056, E-mail: info@log-ist.ru
 в лице Генерального директора ООО «Лог-Ист» Спозарова Алексея Валерьевича, действующего на основании Устава,
 заявляет, что Арматура трубопроводная промышленная торсионная марки «Swissfluid» (см. Приложение № 1 на 1 листе), с комплектующими и запасными частями,
 изготовитель: Фирма «Swissfluid AG»,
 Адрес: Швейцария, Industriestrasse 40 CH-5600 Lenzburg.
 Код ТН ВЭД 8481309909, 8481808508, 8481808700, 8481808199, 8481809908
 Серийный выпуск
 Европейская директива 2006/42/ЕС
 соответствует требованиям
 ТР ТС 010/2011 «О безопасности машин и оборудования»

Декларация о соответствии и сертификаты на тип продукции № ТР ТС С-СНА.ИЗ0.Т.00111, № ТР ТС С-СНА.ИЗ0.Т.00114, сертификаты продукции «ИВА» отечественности «Ивановский КИ 0001.11.ИЗ0» от 01.03.2016
 Основание безопасности: № № ДИ-2014/26, № ДИ-2014/27 от 9001-2008 № 02-104-119 от 02.12.2013 г. Швейцария.
 Дополнительная информация
 Условия хранения продукции в упаковке, срок хранения (службы) и/или эксплуатационной документации
 Декларация о соответствии и сертификаты

Сведения о регистрации декларации
 Регистрационный номер декларации
 Дата регистрации декларации

EAC

**ЕВРАЗИЙСКИЙ ЭКОНОМИЧЕСКИЙ СОЮЗ
ДЕКЛАРАЦИЯ О СООТВЕТСТВИИ**

Заявитель: Общество с ограниченной ответственностью «Лог-Ист». Место нахождения: 107076, город Москва, улица Стросткина, дом 21, корпус 2, Российская Федерация. Адрес места осуществления деятельности: 140483, Московская область, Коломенский район, поселок Радуцкий, дом 45Б, Российская Федерация. Основной государственный регистрационный номер: 1085022003406, телефон: +74966165094, адрес электронной почты: info@log-ist.ru
 в лице Генерального директора Спозарова Алексея Валерьевича
 заявляет, что Оборудование насосное с комплектующими: горизонтальные насосы, модели: NP, NP-V, HV, ECO, NAM, GDR, HM, JM, MA, SNE, вертикальные насосы, модели: VP, VCP, VLP, VEP, VCI, VLI, VI, VTS
 Изготовитель: Фирма «Someflu S.A.S.»
 Место нахождения: 21 rue de la Garetté + 93170 Bagnotte, Франция.
 Код ТН ВЭД ЕАЭС 8413 20 81 0 0, серийный выпуск
 Соответствует требованиям Технического регламента Таможенного союза ТР ТС 010/2011 «О безопасности машин и оборудования», Технического регламента Таможенного союза ТР ТС 004/2011 «О безопасности низковольтного оборудования», Технического регламента Таможенного союза ТР ТС 020/2011 «Электromагнитная совместимость технических средств»

Декларация о соответствии принята на 06 года, выданная Испытательным центром «СРА, RU 21ШР01 от 01.06.2016 года.
 Обоснование безопасности № ДИ-2017/03 от 2017 года.

Дополнительная информация разделы 5 - перечисляя жидкостей. Общие требования безопасности. Электрооборудование машины и цепи ПЭС 61000-6-2-2005 «Совместимость технических средств, применяемых в электротехнике» ГОСТ 30804.6-4-2013 (IEC 61000-6-4-2006) «Электромагнитные помехи от технических средств испытаний», разделы 5 и 7 ГОСТ 30804.3-2-2005 «Электромагнитная совместимость технических средств гармонические и помехи», Нормы и методы испытаний документации.
 Сертификат системы менеджмента качества
 Декларация о соответствии действительна

EAC

**ТАМОЖЕННЫЙ СОЮЗ
ДЕКЛАРАЦИЯ О СООТВЕТСТВИИ**

Заявитель: Общество с ограниченной ответственностью «Лог-Ист», Основной государственный регистрационный номер: 1085022003406.
 Место нахождения: 107076, Российская Федерация, город Москва, улица Стросткина, дом 21, корпус 2
 Фактический адрес: 140483, Российская Федерация, Московская область, Коломенский район, поселок Радуцкий, дом 45Б
 Телефон: +74966165094, Факс: +74966165056, адрес электронной почты: info@log-ist.ru
 в лице Директора Спозарова Алексея Валерьевича
 заявляет, что
 Оборудование, работающее под избыточным давлением I и 2 категории: пробоборудование, тип: SRS
 Произведена изготовлена в соответствии с директивой 97/23/ЕС «Оборудование, работающее под давлением»
 изготовитель: «Swissfluid AG»,
 Место нахождения: ШВЕЙЦАРИЯ, Industriestrasse 40 CH-5600 Lenzburg
 Фактический адрес: ШВЕЙЦАРИЯ, Industriestrasse 40 CH-5600 Lenzburg

8481 80 990 8
 Декларация о соответствии и сертификаты на тип продукции № ТР ТС С-СНА.ИЗ0.Т.00111, № ТР ТС С-СНА.ИЗ0.Т.00114, сертификаты продукции «ИВА» отечественности «Ивановский КИ 0001.11.ИЗ0» от 01.03.2016
 Основание безопасности: № № ДИ-2014/26, № ДИ-2014/27 от 9001-2008 № 02-104-119 от 02.12.2013 г. Швейцария.
 Дополнительная информация
 Условия хранения продукции в упаковке, срок хранения (службы) и/или эксплуатационной документации
 Декларация о соответствии и сертификаты

Сведения о регистрации декларации
 Регистрационный номер декларации
 Дата регистрации декларации

EAC

**ТАМОЖЕННЫЙ СОЮЗ
ДЕКЛАРАЦИЯ О СООТВЕТСТВИИ**

Заявитель: Общество с ограниченной ответственностью «Лог-Ист». Место нахождения: 107076, город Москва, улица Стросткина, дом 21, корпус 2, Российская Федерация. Адрес места осуществления деятельности: 140483, Московская область, Коломенский район, поселок Радуцкий, дом 45Б, Российская Федерация. Основной государственный регистрационный номер: 1085022003406, телефон: +74966165094, адрес электронной почты: info@log-ist.ru
 в лице Генерального директора Спозарова Алексея Валерьевича
 заявляет, что Оборудование насосное с комплектующими: горизонтальные насосы, модели: NP, NP-V, HV, ECO, NAM, GDR, HM, JM, MA, SNE, вертикальные насосы, модели: VP, VCP, VLP, VEP, VCI, VLI, VI, VTS
 Изготовитель: Фирма «Someflu S.A.S.»
 Место нахождения: 21 rue de la Garetté + 93170 Bagnotte, Франция.
 Код ТН ВЭД ЕАЭС 8413 20 81 0 0, серийный выпуск
 Соответствует требованиям Технического регламента Таможенного союза ТР ТС 010/2011 «О безопасности машин и оборудования», Технического регламента Таможенного союза ТР ТС 004/2011 «О безопасности низковольтного оборудования», Технического регламента Таможенного союза ТР ТС 020/2011 «Электromагнитная совместимость технических средств»

Декларация о соответствии принята на 06 года, выданная Испытательным центром «СРА, RU 21ШР01 от 01.06.2016 года.
 Обоснование безопасности № ДИ-2017/03 от 2017 года.

Дополнительная информация разделы 5 - перечисляя жидкостей. Общие требования безопасности. Электрооборудование машины и цепи ПЭС 61000-6-2-2005 «Совместимость технических средств, применяемых в электротехнике» ГОСТ 30804.6-4-2013 (IEC 61000-6-4-2006) «Электромагнитные помехи от технических средств испытаний», разделы 5 и 7 ГОСТ 30804.3-2-2005 «Электромагнитная совместимость технических средств гармонические и помехи», Нормы и методы испытаний документации.
 Сертификат системы менеджмента качества
 Декларация о соответствии действительна

EAC

**ТАМОЖЕННЫЙ СОЮЗ
СЕРТИФИКАТ СООТВЕТСТВИИ**

№ ТР ТС С-СНА.ИЗ0.Т.01044
 Серия RU № 0364802

ОРГАН ПО СЕРТИФИКАЦИИ: Общество с ограниченной ответственностью «Сервис+», Место нахождения: 141402, Россия, Московская область, Химки, улица Соколова, 7. Фактический адрес: 141402, Россия, Московская область, Химки, улица Соколова, 7. Телефон: +7 (495) 268-12-62, факс: +7 (495) 268-12-62, адрес электронной почты: sa@serviceplus.ru. Аттестат аккредитации регистрационный № РОСС RU.0001.11.ИЗ05 выдан 28.04.2014 года Федеральной службой по аккредитации

ЗАЯВИТЕЛЬ: Общество с ограниченной ответственностью «Лог-Ист». Основной государственный регистрационный номер: 1085022003406. Место нахождения: 107076, Российская Федерация, город Москва, улица Стросткина, дом 21, корпус 2. Фактический адрес: 140483, Российская Федерация, Московская область, Коломенский район, поселок Радуцкий, дом 45Б. Телефон: +74966165094, факс: +74966165056, адрес электронной почты: info@log-ist.ru

ИЗГОТОВИТЕЛЬ: «Swissfluid AG». Место нахождения: ШВЕЙЦАРИЯ, Industriestrasse 40, CH-5600 Lenzburg. Фактический адрес: ШВЕЙЦАРИЯ, Industriestrasse 40, CH-5600 Lenzburg

ПРОДУКЦИЯ: Арматура промышленная трубопроводная, типы согласно приложению, бланк № 0263252. Произведена изготовлена в соответствии с директивой 97/23/ЕС «Оборудование, работающее под давлением». Серийный выпуск

КОД ТН ВЭД ТС 8481 80 990 8, 8481 80 850 8, 8481 80 819 9

СООТВЕТСТВУЕТ ТРЕБОВАНИЯМ: Технического регламента Таможенного союза ТР ТС 032/2013 «О безопасности оборудования, работающего под избыточным давлением»

СЕРТИФИКАТ ВЫДАН НА ОСНОВАНИИ протоколов испытаний №№ 0411/3-70730, 0411/3-70731, 0411/3-70732, 0411/3-70733, 0411/3-70734 от 04.11.2015 года. Испытательная лаборатория Общество с ограниченной ответственностью «Сервис+», аттестат аккредитации регистрационный № РОСС RU.0001.21.ИВ91 действителен до 21.10.2016 года, акта вливания состояния производства № СТ0481АП от 10.12.2015 года органа по сертификации продукции Общества с ограниченной ответственностью «Сервис+», документация изготовителя: обоснование безопасности, паспорт, инструкция по эксплуатации, проектная документация, расчеты на прочность, протоколы заводских испытаний, документы, подтверждающие квалификацию персонала, технологические регламенты и сведения о технологическом процессе; сертификат системы менеджмента качества ISO 9001:2008 № 02-104-119 от 02.12.2013 года, выдан «Бюро ТБ», Швейцария.

ДОПОЛНИТЕЛЬНАЯ ИНФОРМАЦИЯ: Условия хранения продукции согласно ГОСТ 15150-69. Срок службы и срок хранения указаны в руководстве по эксплуатации на арматуру. Категория оборудования 3-е согласно ТР ТС 032/2013 «О безопасности оборудования, работающего под избыточным давлением».

СРОК ДЕЙСТВИЯ: 22.12.2015 ПО 21.12.2020

СЕРТИФИКАТОР (уполномоченное лицо) органа по сертификации: Ю.Г. Егоров
 ЭКСПЕРТ (эксперт-аудитор) (эксперт (эксперты-аудиторы)): В.С. Патрикеев

8481 80 870 0, 8481 80 819 9
 Декларация о соответствии и сертификаты на тип продукции № ТР ТС С-СНА.ИЗ0.Т.01044, сертификаты продукции «ИВА» отечественности «Ивановский КИ 0001.11.ИЗ0» от 01.03.2016
 Основание безопасности: № № ДИ-2014/26, № ДИ-2014/27 от 9001-2008 № 02-104-119 от 02.12.2013 г. Швейцария.
 Дополнительная информация
 Условия хранения продукции в упаковке, срок хранения (службы) и/или эксплуатационной документации
 Декларация о соответствии и сертификаты

Сведения о регистрации декларации
 Регистрационный номер декларации
 Дата регистрации декларации

EAC

**ТАМОЖЕННЫЙ СОЮЗ
ДЕКЛАРАЦИЯ О СООТВЕТСТВИИ**

Заявитель: Общество с ограниченной ответственностью «Лог-Ист». Место нахождения: 107076, город Москва, улица Стросткина, дом 21, корпус 2, Российская Федерация. Адрес места осуществления деятельности: 140483, Московская область, Коломенский район, поселок Радуцкий, дом 45Б, Российская Федерация. Основной государственный регистрационный номер: 1085022003406, телефон: +74966165094, адрес электронной почты: info@log-ist.ru
 в лице Директора Спозарова Алексея Валерьевича
 заявляет, что
 Оборудование, работающее под избыточным давлением I и 2 категории: арматура промышленная трубопроводная, типы согласно приложению № 1)
 Произведена изготовлена в соответствии с директивой 97/23/ЕС «Оборудование, работающее под давлением»
 изготовитель: «Swissfluid AG»,
 Место нахождения: ШВЕЙЦАРИЯ, Industriestrasse 40 CH-5600 Lenzburg
 Фактический адрес: ШВЕЙЦАРИЯ, Industriestrasse 40 CH-5600 Lenzburg

8481 80 870 0, 8481 80 819 9
 Декларация о соответствии и сертификаты на тип продукции № ТР ТС С-СНА.ИЗ0.Т.01044, сертификаты продукции «ИВА» отечественности «Ивановский КИ 0001.11.ИЗ0» от 01.03.2016
 Основание безопасности: № № ДИ-2014/26, № ДИ-2014/27 от 9001-2008 № 02-104-119 от 02.12.2013 г. Швейцария.
 Дополнительная информация
 Условия хранения продукции в упаковке, срок хранения (службы) и/или эксплуатационной документации
 Декларация о соответствии и сертификаты

Сведения о регистрации декларации
 Регистрационный номер декларации
 Дата регистрации декларации

**ФЕДЕРАЛЬНАЯ СЛУЖБА ПО ЗАЩИТЕ
В СФЕРЕ ЗАЩИТЫ ПРАВ ПОТРЕБИТЕЛЕЙ И СЛАБООЗНАЧЕННЫХ ЧЕЛОВЕК
ФЕДЕРАЛЬНОЕ ГОСУДАРСТВЕННОЕ УЧРЕЖДЕНИЕ ЗДРАВООХРАНЕНИЯ
«ЦЕНТР ГИГИЕНЫ И ЭПИДЕМИОЛОГИИ В ГОРОДЕ МОСКВЕ»**

(ФГУП «Мирон» (Городской центр), 4-й этаж, 119191-07-30, факс 1191541045-60)
 Сертификат аккредитации № 011-А-0 от 26.02.2010
 Национальный лабораторный адрес: ГСНЗАО.БД.01, РОСС RU.0001.11.ИЗ05, ДАМБ Д-PL-1424-01-01

ЭКСПЕРТНОЕ ЗАКЛЮЧЕНИЕ
 в соответствии (внесудебное) с продукцией
 Единым санитарно-эпидемиологическим и гигиеническим требованиям к товарам
 Регистрационный №: 77.01.16.1.001645.02.11 Дата: 14.02.2011 г.
 На основании заключения (№, дата): 02960 11.02.2011
 Произведена изготовлена: «Swissfluid AG», Адрес: Industriestrasse 40 CH-5600 Lenzburg/Schweizland, Швейцария

Исполнитель (исполстители), изготовитель: «Swissfluid AG», Адрес: Industriestrasse 40 CH-5600 Lenzburg/Schweizland, Швейцария

Наименование продукции: Арматура трубопроводная из стали, футерованная эластомером и индукционная: клапаны индукционные, серия МТВ; метры клапаны индукционные, серия МОВ; МП, МПР, ММ, МММ, ММММ; серия шаровые, серия МВ, МВВ, МВВВ; серия пробочные, серия СР, СТР, ССР; клапаны шаровые, серия НК; клапаны шаровые мембранные (см. приложение)

Произведена изготовлена в соответствии с: Декларация о соответствии, Сертификат клиента

Перечень документов, представляемых на экспертизу: Декларация о соответствии, сертификат клиента, заводские, протокол испытаний

Характеристика, идентификация состава продукции из стали, футерованная эластомером и индукционной

Регистрация протокола №, наименование и товарный знак для целей ИВЗ РАМН (аттестат аккредитации № ГСНЗАО.БД.01) № 1102-0095 ДА от 03.02.2010 г.

№008651



Компания оставляет за собой право вносить конструктивные изменения
АДЛ — производство и поставки оборудования для инженерных систем
 Тел.: +7 (495) 937-89-68, +7 (495) 221-63-78
 info@adl.ru | www.adl.ru | Интернет-магазин: www.valve.ru



Распределительные клапаны Hafner-Pneumatik (Германия)

- Пневмораспределительные шкафы на основе оборудования Hafner Pneumatik
- Распределительные соленоидные клапаны 3/2, 5/2 с резьбовым присоединением M5, 1/4–1/2", цанговыми фитингами 4, 6 мм, с интерфейсом Namur, моностабильные и бистабильные
- Распределительные соленоидные клапаны в низкотемпературном исполнении, токр. –50 °С
- Распределительные клапаны с пневмоприводом, с механическим приводом, с ручным управлением, для монтажа на плиту, клапаны быстрого сброса
- Пневмоострова для трехходовых и пятиходовых клапанов
- Оборудование для воздухоподготовки: фильтры, регуляторы, маслораспылители
- Логические элементы, катушки и коннекторы, фитинги, штуцеры

Каталог: «Распределительные клапаны Hafner-Pneumatik»

Коаксиальные клапаны Muller Co-ax (Германия)

- Соленоидные клапаны и клапаны с гидropневмоприводом прямого действия
- Соленоидные клапаны 2/2- и 3/2-ходовые, DN 1,5–80, PN до 500 бар
- Клапаны с гидropневмоприводом 2/2- и 3/2-ходовые, DN 2–250, PN до 500 бар
- Взрывозащита EExem
- Широкий температурный диапазон применения t –196...+400 °С
- Различные материалы корпуса и уплотнений. Исполнения: алюминий, латунь, оцинкованная сталь, никелированная латунь, никелированная сталь, нержавеющая сталь

Преимущества:

- Малое время срабатывания, возможность эксплуатации на вязких и агрессивных средах
- Возможность специальных исполнений по параметрам заказчика
- Многолетний опыт эксплуатации на крупнейших предприятиях, среди которых: Шекиноазот, Тольяттиазот, Пермский завод Авиадвигатель, ЛУКОЙЛ, Pilkington, завод Борец, Турбокомпрессормаш, Новосибирский завод химконцентратов, Соликамскбумпром, аэропорт Пулково и т. д.

Каталог: «Коаксиальные клапаны Müller Co-ax (Германия)»



Электро-, пневмоприводы для трубопроводной арматуры

- Электроприводы AUMA (Германия) серий SQ, SA с крутящим моментом от 63 Нм до 22500 Нм
- Электроприводы PS-Automation (Германия) с крутящим моментом от 15 Нм до 1000 Нм — идеальное решение для управления дисковыми поворотными затворами «Гранвэл» до DN 300
- Электроприводы четвертьоборотные взрывозащищенные Schischek (Германия) с крутящим моментом от 5 Нм до 150 Нм
- Электроприводы четвертьоборотные PS-Automation (Германия), питающее напряжение 10, 24, 110, 220 и 380 В, серий PSR-E, PSQ-E, PSQ с крутящим моментом от 15 Нм до 1000 Нм
- Интеллектуальные четвертьоборотные электроприводы PS-Automation (Германия) серии PSQ-AMS для запорно-регулирующих клапанов; питающее напряжение 24, 110, 220 и 380 В, с трехпозиционным и аналоговым управлением, с крутящим моментом от 130 Нм до 1000 Нм. Автоматический ввод в эксплуатацию и широкий набор опций / аксессуаров для промышленной автоматизации
- Линейные электроприводы PS-Automation (Германия) для регулирующих клапанов, питающее напряжение 10, 24, 110, 220 и 380 В, с трехпозиционным и аналоговым управлением, усилием 1–25 кН. Аксессуары и дополнительное оборудование для электроприводов (электропозиционеры, потенциометры, концевые выключатели, интеллектуальные компоненты и т. д.)
- Линейные взрывозащищенные электроприводы Schischek (Германия) для регулирующих клапанов, питающее напряжение 24, 220 В AC/DC; с трехпозиционным и аналоговым управлением, усилием 0,5–10 кН
- Пневмоприводы Prisma (Испания) двусторонние или с возвратной пружиной с крутящим моментом от 10,6 Нм до 65000 Нм
- Пневмоприводы для регулирующих клапанов, нормально-открытые и нормально-закрытые. Исполнения: углеродистая или нержавеющая стали. Аксессуары и дополнительное оборудование для пневмоприводов (пневмопозиционеры, фильтр-редукторы и т. д.)

Преимущества:

- Возможность поставки трубопроводной арматуры с установленными и настроенными электро-, пневмоприводами. Минимальный срок поставки — от 5 дней

Каталоги: «Сервоприводы для трубопроводной арматуры», «Трубопроводная арматура промышленного применения»

Применение: автоматизация управления трубопроводной арматурой — шаровыми кранами, дисковыми поворотными затворами, задвижками, шиберными затворами



Насосное оборудование промышленного применения

- Дозировочные насосы и установки Milton Roy (Франция). Высокоточное дозирование любых сред с точностью до 1 %. Q до 15800 л/час, H до 500 бар
- Перекачивание агрессивных, высоковязких, абразивных, стерильных и пищевых сред
- Перистальтические (шланговые) насосы Verderflex (Англия), Q до 90000 л/час, H до 16 бар
- Мембранные насосы с пневмоприводом Yamada (Япония), Q до 810 л/мин, H до 14 бар
- Пластиковые насосы для агрессивных и абразивных сред Someflu (Франция) Q до 1500 м³/ч, H до 110 м

Каталоги: «Дозировочные насосы Milton Roy», «Насосное оборудование компании Verderflex», «Мембранные насосы с пневмоприводом Yamada», «Оборудование для химически агрессивных сред: трубопроводная арматура, насосы»

Применение: ВКХ, нефтеперерабатывающая, химическая, горнодобывающая, металлургическая, лакокрасочная, пищевая, фармацевтическая отрасли промышленности



Компания оставляет за собой право вносить конструктивные изменения
АДЛ — производство и поставки оборудования для инженерных систем

Тел.: +7 (495) 937-89-68, +7 (495) 221-63-78
info@adl.ru | www.adl.ru | Интернет-магазин: www.valve.ru

Центральный офис АДЛ:

115432, г. Москва,
пр-т Андропова, 18/7
Тел.: +7 (495) 937-89-68,
+7 (495) 221-63-78

info@adl.ru
www.adl.ru



Региональные представительства АДЛ:

Владивосток

690078, г. Владивосток
ул. Комсомольская, 3, оф. 717
Тел.: +7 (4232) 75-71-54
E-mail: advlvc@adl.ru

Волгоград

400074, г. Волгоград
ул. Рабоче-Крестьянская, 22, оф. 535
Тел.: +7 (8442) 90-02-72
E-mail: advlvg@adl.ru

Воронеж

394038, г. Воронеж
ул. Космонавтов, 2Е, оф. 207
Тел.: +7 (4732) 50-25-62
E-mail: advloronezh@adl.ru

Екатеринбург

620144, г. Екатеринбург
Сибирский тракт, 12, строение 3,
офис 110, «БК Квартал»
Тел.: +7 (343) 344-96-69
E-mail: adlsvr@adl.ru

Иркутск

664047, г. Иркутск
ул. Советская, 3, оф. 415
Тел.: +7 (3952) 48-67-85
E-mail: adlirk@adl.ru

Казань

420029, г. Казань
ул. Халитова, 2, оф. 203
Тел.: +7 (843) 567-53-34
E-mail: adlkazan@adl.ru

Кемерово

650992, г. Кемерово,
ул. Карболитовская, 1/1, оф. 318
Тел.: +7 (3842) 90-01-24
E-mail: adlkemerovo@adl.ru

Краснодар

350015, г. Краснодар
ул. Красная, 154
Тел.: +7 (861) 201-22-47
E-mail: adlkrd@adl.ru

Красноярск

660012, г. Красноярск
ул. Полтавская 38/14
Тел.: +7 (391) 217-89-29
E-mail: adlkr@adl.ru

Нижний Новгород

603146, г. Нижний Новгород
ул. Бекетова, 71
Тел.: +7 (831) 461-52-03
E-mail: adlnn@adl.ru

Новосибирск

630132, г. Новосибирск
ул. Челюскинцев, 30/2, оф. 409
Тел.: +7 (383) 230-31-27
E-mail: adlnsk@adl.ru

Омск

644103, г. Омск
ул. Маршала Жукова, 65
Тел.: +7 (3812) 90-36-10
E-mail: adlomsk@adl.ru

Пенза

Тел.: +7 (964) 874-15-14
E-mail: avba@adl.ru

Пермь

614016, г. Пермь
ул. Глеба Успенского, 15а/1
Тел.: +7 (342) 227-44-79
E-mail: adlperm@adl.ru

Ростов-на-Дону

344010, г. Ростов-на-Дону
ул. Красноармейская, 143 АГ, оф. 705
Тел.: +7 (863) 200-29-54
E-mail: adlrnd@adl.ru

Самара

443067, г. Самара
ул. Карбышева, 61В, оф. 608
Тел.: +7 (846) 203-39-70
E-mail: adlsmr@adl.ru

Санкт-Петербург

194100, г. Санкт-Петербург,
Кантемировская ул., 39 А, оф. 7-Н
Тел.: +7 (812) 718-63-75, 322-93-02
E-mail: adlspb@adl.ru

Саратов

410056, г. Саратов
ул. Чернышевского, 94А, оф. 305
Тел.: +7 (8452) 65-95-87
E-mail: adlsaratov@adl.ru

Тюмень

625013, г. Тюмень
ул. Пермякова, 7/1, оф. 918
Тел.: +7 (3452) 53-23-04
E-mail: adltumen@adl.ru

Уфа

450105, г. Уфа
ул. Жукова, 22, оф. 303
Тел.: +7 (347) 292-40-12
E-mail: adlufa@adl.ru

Хабаровск

680000, г. Хабаровск
ул. Хабаровская, 8, лит. А, Ф1, оф. 306
Тел.: +7 (4212) 72-97-83
E-mail: adlkhb@adl.ru

Челябинск

454138, г. Челябинск
ул. Молодогвардейцев, 7, оф. 222
Тел.: +7 (351) 225-01-89
E-mail: adlchel@adl.ru

Ярославль

150000, г. Ярославль
ул. Свободы, 2, оф. 312/5
Тел.: +7 (4852) 64-00-13
E-mail: adlyar@adl.ru



Минск

220015, Республика Беларусь
г. Минск, ул. Пономаренко, 35А, оф. 230
Тел.: +7 (37517) 228-25-42
E-mail: adlby@adl.ru



Алматы

050057, Республика Казахстан
г. Алматы, ул. Тимирязева, 42,
пав. 15/108, оф. 204
Тел.: +7 (727) 345-00-54
E-mail: adlkz@adl.ru

