

АДЛ
В основе успешных проектов с 1994 года



Бессварные соединения

- Хозяйственно-питьевое водоснабжение и водоотведение
- Системы отопления и кондиционирования
- Системы противопожарной защиты
- Постоянные и временные трубопроводы мостов, туннелей, шахт
- Снабжающие трубопроводы для снежных пушек



Вентиляция
и кондиционирование



Отопление



Канализация



Водоснабжение



Пожаротушение



Содержание

Краткая информация о компании АДЛ.....	4
Опыт поставок оборудования	5
Грувлоки. Общие сведения	7
Типовые способы соединения труб. Сравнительный анализ.....	8
Типы и характеристики муфт.....	10
Типовые решения.....	11
Подбор муфты.....	13
Применение механических тройников.....	14
Обрезка труб.....	15
Рекомендация по смазке уплотнений.....	15
Инструкции по монтажу.....	16
Инструкция по монтажу муфты.....	16
Инструкция по монтажу механического тройника.....	17
Инструкция по монтажу механического тройника с U-болтом.....	18
Инструкция по монтажу грувлочного фланца.....	19
Технические характеристики.....	20
Муфта жесткая.....	20
Муфта гибкая.....	21
Грувлочные колена/отводы.....	22
Тройник равносторонний.....	22
Тройник переходной.....	23
Крест.....	24
Крест переходной.....	24
Тройник механический с пазами.....	25
Тройник механический с резьбой.....	26
Тройник механический с резьбой.....	27
Тройник механический с U-болтом.....	28
Переход концентрический с пазами.....	29
Заглушка.....	30
Фланец грувлочный.....	30
Фланцевый адаптер.....	31

Краткая информация о компании АДЛ

АДЛ основана в 1994 году в Москве.

АДЛ занимает лидирующее положение в области разработки, производства и поставок оборудования для инженерных систем для секторов ЖКХ и строительства, а также технологических процессов различных отраслей промышленности.

Производственный комплекс

В 2002 году открыта первая очередь производственного комплекса, расположенного в п. Радужный (Коломенский район, Московская область). Завод АДЛ сегодня — это два просторных производственных цеха и современные складские логистические комплексы, оборудованные системой WMS.

АДЛ — в основе успешных проектов

Наша миссия — работать для того, чтобы наши партнеры и заказчики могли успешно воплотить в жизнь свои проекты в любых отраслях промышленности, в любых регионах нашей страны и за ее пределами, а миллионы конечных потребителей получили качественные услуги и продукты.

Мы прилагаем все усилия для обеспечения комфорта как в работе проектных, монтажных и эксплуатационных служб, работающих с нашим оборудованием, так и непосредственно потребителей, которые получают тепло, воду, газ.

Высокое качество производимого оборудования и современные решения нашей компании являются гарантом успешной реализации различных проектов: от небольших гражданских объектов до элитных высотных сооружений, от котельных малой мощности до ТЭЦ, от инженерных систем частных домов до технологических процессов гигантов нефтехимической, энергетической, газовой, пищевой, металлургической и других отраслей промышленности.

Сделано в АДЛ*

«Сделано в АДЛ» — девиз всей линейки оборудования, производимого нашей компанией, означающий неизменно высокое качество, не уступающее известным мировым аналогам, а также гордость и ответственность компании за реализованные продукты и решения:

- стальные шаровые краны «Бивал», BV;
- дисковые поворотные затворы «Гранвэл»;
- 2-х и 3-х эксцентриковые дисковые поворотные затворы «Стейнвал»;
- блочные индивидуальные тепловые пункты «Гранбтп»;
- балансировочные клапаны «Гранбаланс»;
- гидравлические стрелки «Гранконнект»;
- сепараторы воздуха «Гранэйр»;
- задвижки с обрешиненным клином «Гранар»;
- установки поддержания давления, расширительные баки и гидроаккумуляторы «Гранлевел»;
- регулирующие клапаны и воздухоотводчики «Гранрег»;
- предохранительные клапаны «Прегран»;
- обратные клапаны «Гранлок»;
- фильтры IS;
- сепараторы, рекуператоры пара «Гранстим»;
- конденсатоотводчики «Стимакс»;
- конденсатные насосы «Стимпамп»;
- установки сбора и возврата конденсата «Стимфлоу»;
- запорные вентили «Гранвент»;
- насосные установки «Гранфлоу»;
- шкафы управления «Грантор»;
- преобразователи частоты Grandrive;
- центробежные и циркуляционные насосы «Гранпамп»;
- пневмоприводы «Смартгир»;
- устройства плавного пуска, реле и контроллеры Grancontrol.

АДЛ — эксклюзивный представитель ряда известных мировых производителей:

- трубопроводная арматура — Orbinox, Sigeval, Flamco, Auma, Pekos, Reliable, SAFI, Swissfluid, Mankenberg, и др.
- насосное оборудование — DP Pumps, Someflu, Caprari, Ebara, Milton Roy, Verderflex, Yamada, Smedegaard, SPP Pumps.
- электрооборудование — CG Drives & Automation (Emotron), Fanox.
- КИПиА — Muller Co-ax, Tork, Wika, Hafner-Pneumatik, Asco Numatics.



Региональная деятельность

Региональная сеть АДЛ представлена 24 официальными представительскими на всей территории России, а также в республиках Беларусь и Казахстан.

Мы поддерживаем более 75 дистрибьюторских соглашений с различными компаниями из крупных промышленных и региональных центров.

Стандарты качества**

Каждый произведенный продукт проходит контроль качества и имеет полный комплект необходимой разрешительной документации в соответствии с действующими нормами и правилами. Система менеджмента качества ООО «Торговый Дом АДЛ» сертифицирована по международному стандарту ISO 9001:2015. Сертификат № 190535-2015-AQ-MCW-FINAS действителен для следующих областей: проектирование, производство и поставки трубопроводной арматуры, парового оборудования, электрооборудования, насосного оборудования, автоматики.

Референс-лист

За долгое время работы мы накопили бесценный опыт. Высокое качество, надежность и эффективность предлагаемых нами инженерных решений были подтверждены в условиях реальной эксплуатации на тысячах объектов по всей России, среди которых можно выделить:

- предприятия ЖКХ и энергетической промышленности: Бокаревский водозаборный узел, водоканал Екатеринбурга, водоканал Санкт-Петербурга, Мосводоканал, МОСГАЗ, МОЭК, Нововоронежская АЭС, Уфаводоканал, Богучанская ГРЭС и многочисленные ТЭЦ;
- гиганты нефтегазовой промышленности: Криогенмаш, Лукойл, Сибур, Таманьнефтегаз, Татнефть, Транснефть;
- крупные пищевые предприятия: Coca-Cola, Mareven Food Central, Nestle, PepsiCo, Балтика, Вимм-Билль-Данн, Кампомос, DANONE, Останкино, Пивоварня Москва-Эфес, Русский алкоголь;
- крупнейшие проектные организации: ГазЭнергоПроект, Метрополис, Мосгражданпроект, Мосгипротранс, Моспроект, Моспроект-2 им. М.В. Посохина, НАТЭК-Энерго Проект, НПО Термэк, Омскгражданпроект, ЦНИИЭП инженерного оборудования, Южный проектный институт, ПИ «Арена».

Сервисное и гарантийное обслуживание

Мы осуществляем сервисное и гарантийное обслуживание всех линеек поставляемого и производимого оборудования. Более 30 сервисных центров АДЛ успешно работают на всей территории России.

Техническая и информационная поддержка

Последние версии каталогов по любому интересующему вас оборудованию вы можете найти на сайте www.adl.ru.

На нашем сайте вы всегда можете ознакомиться с прайс-листами и CAD библиотекой (2D, 3D, Revit), а также заполнить опросные листы для подбора оборудования. Если у вас возникли вопросы — позвоните нам, инженеры компании будут рады помочь.

* ООО «Торговый Дом АДЛ».

** Сертификаты и разрешительные документы в том числе выданы и на производителя оборудования ООО «Торговый Дом АДЛ».

Опыт поставок оборудования

Мы с 1994 года поставляем оборудование для различных инженерных систем, в том числе с применением бесшовных соединений. Высокое качество сертифицированной продукции, опытные сотрудники, индивидуальный подход и комфортная ценовая политика позволяют нам успешно выполнять задачи по организации комплексных поставок для самых сложных проектов.



ЖК «Любовь и голуби»
г. Москва



Завод «Coca-Cola»
г. Самара



АО «Группа Илим»
г. Братск



Производство соков ОАО «Лебедянский» (PepsiCo)
г. Лебедянь, Липецкая область



Гипермаркет «Леруа мерлен»
г. Череповец



ЖК «Космонавтов 11»
г. Екатеринбург





Грувлоки. Общие сведения

Описание

Бессварные соединения предназначены для использования в системах трубопроводов с пазами на концах. Такая конструкция более экономически выгодна и надежна по сравнению со сварными соединениями.

Применение

- Системы горячего и холодного водоснабжения.
- Системы хозяйственно-питьевого водоснабжения.*
- Системы обогрева и кондиционирования.
- Автоматические системы пожаротушения, в том числе: спринклерные водозаполненные, спринклерные водовоздушные, дренчерные, системы пенного пожаротушения.

Преимущества

- Способность приспосабливаться к нецентрированности.
- Способность компенсировать небольшие отклонения труб на стыках.
- Способность компенсировать продольное движение труб, вызываемые изменениями температуры.
- Быстрое соединение с инженерным оборудованием.
- Позволяет вращать трубу для выравнивания.
- Не требует специальных навыков для монтажа.
- Отсутствие сварной окалины и огневых работ.
- Нет утоньшения (резьбы) в местах соединения труб.
- Отсутствие опасности возникновения пожара во время монтажа.
- Быстрый монтаж/демонтаж (в 3–4 раза быстрее по сравнению с соединением сваркой или пайкой).
- Простота в обслуживании.



Спецификация

Материал корпуса	Ковкий чугун
Материал уплотнения (прокладки) ¹	Для холодной и горячей воды, рабочая температура от –34 °С до +110 °С
Болты и гайки	Углеродистая сталь с гальваническим цинковым покрытием
Покрытие ²	Эпоксидное покрытие красного цвета

* Подтверждается Экспертным заключением о соответствии продукции Единым санитарно-эпидемиологическим и гигиеническим требованиям.

¹ Материал уплотнения (под заказ).

² Оцинкованное покрытие или любое другое под заказ.

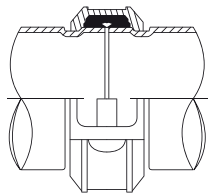
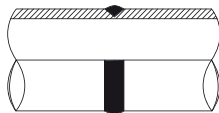
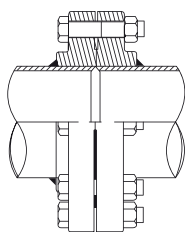
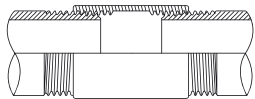






Уплотнение

Материал	Рекомендованная рабочая среда	Диапазон рабочей температуры
Нитрил	Для нефтяных масел, минеральных масел, растительных масел, ароматических углеводородов, многих видов кислот и воды до +65 °С.	От –29 °С до +82 °С
Белый нитрил	Для жирных и маслянистых пищевых продуктов, а также фармацевтических производств и производств косметики. В состав уплотнения входят вещества, одобренные FDA (Агентством Министерства здравоохранения и социальных служб США).	От –29 °С до +82 °С
Силикон	Для сухого, горячего воздуха без углеводородов. Также может быть использовано для сухотрубных систем пожарной защиты	От –34 °С до +177 °С
Витон	Для многих видов кислот, нефтяных масел, галогенированных углеводородов, органических жидкостей и воздуха с углеводородами.	От –7 °С до +149 °С



Типовые способы соединения труб. Сравнительный анализ

Тип системы	Грувлочная	Сварная	Фланцевая	Резьбовая
Конструкция соединения				
Подготовка концевых участков труб	Накатка канавок. Простой и быстрый процесс	Очистка и подготовка кромок к сварке	Приварка фланцев квалифицированными сварщиками	Нарезка резьбы
Требуемое оборудование	Станок для накатки канавок 	Сварочное оборудование 	Сварочное оборудование 	Резьбонарезное оборудование 
Процесс монтажа	Простая затяжка болтов и гаек с использованием одного гаечного ключа.	На месте монтажа требуется сварочный аппарат с подводом электроэнергии. Качественная сварка может быть трудоемким процессом.	Требуется минимум два гаечных ключа. Затяжка большого количества болтов и гаек требует значительных временных затрат.	Требуется трубный ключ. Чем больше диаметр трубы, тем больше сложность операции и сила, требуемая для добротного соединения.

Тип системы	Грувлочная	Сварная	Фланцевая	Резьбовая
Допустимость угловых и осевых отклонений	Да, грувлочные муфты допускают и осевые, и угловые отклонения	Нет	Нет	Нет
Пространство, требуемое для монтажа	Возможен монтаж при небольшом доступном пространстве возле соединяемых труб.	Требуется пространство, достаточное для размещения сварочного аппарата, и пространство в окрестности всего наружного диаметра трубы для сварки.	Достаточно большое пространство, так как фланцы имеют большой наружный диаметр + пространство для работы гаечными ключами.	Достаточное пространство для вращения трубного ключа.
Устойчивость к коррозии	Легко применить антикоррозионное покрытие	Трудность нанесения антикоррозионного покрытия после сваривания труб	Легко применить антикоррозионное покрытие	Легко применить антикоррозионное покрытие на наружных поверхностях. Внутренние резьбовые поверхности уязвимы для коррозии.
Трудность предварительной подготовки	Просто	Трудоемко	Трудоемко	Трудоемко
Обслуживание или демонтаж	Легко демонтировать и установить соединение снова. Система "гибкая", допускает многочисленные переустановки.	Очень трудно, единственная возможность демонтажа – обрезка.	Переустановка затруднена из-за ограничений по требуемому пространству.	Затруднения из-за "прикипания" резьбы.

Типы и характеристики муфт

Жесткая или гибкая муфта?

Грувлочные муфты делятся на два типа: жесткие и гибкие. В чем различие? Когда стоит применять жесткую муфту, а когда гибкую? Следующая информация предназначена для проектных и монтажных организаций, чтобы лучше понять природу бессварных трубопроводных систем. Это позволит более эффективно использовать конструктивные особенности и преимущества бессварных соединений.

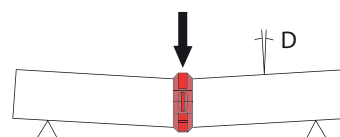
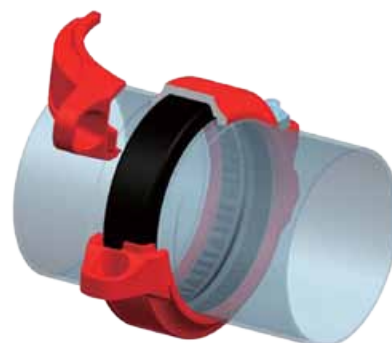
Жесткие муфты

Самые популярные и широко используемые соединения на сегодняшний день.

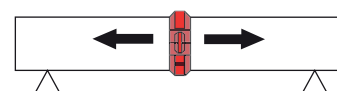
Могут быть использованы в системах, где необходима жесткая сцепка (соединение), сопоставимая с фланцевыми, сварными и резьбовыми соединениями. При использовании жестких муфт трубопровод по всей длине будет зафиксирован и неподвижен, исключается возможность углового и осевого смещения трубы, а так же ее вращения.

Гибкие муфты

Гибкие муфты применяются в случаях, когда линия трубопровода отклоняется от прямой или система подвергается внешним воздействиям (например, находится в сейсмически опасном районе). В таком случае, возможность осуществить монтаж контролируемо-гибкой системы является преимуществом.



Угловое смещение



Осевое смещение



Поворот трубы

Угловое и осевое смещение для гибких муфт

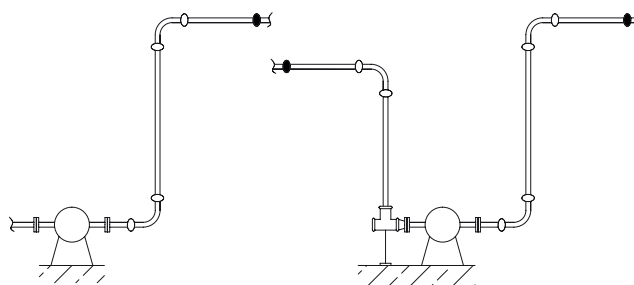
Размер		Осевое смещение, мм	Угловое смещение	
Номинальный размер, мм	Наружный размер трубы, мм		Относительно соединения, градус	Относительно трубы, мм/м
20	26,7	1,6	6° 46'	118
25	33,4	1,6	5° 30'	96
32	42,4	1,6	4° 20'	76
40	48,3	1,6	3° 48'	66
50	60,3	1,6	3° 01'	53
65	73	1,6	2° 30'	44
65	76,1	1,6	2° 24'	42
80	88,9	1,6	2° 04'	36
100	108,0	3,2	3° 24'	59,0
100	114,3	3,2	3° 12'	55
125	127,0	3,2	2° 53'	50,0
125	133	3,2	2° 46'	48
125	139,7	3,2	2° 37'	46
125	141,3	3,2	2°-36'	45
150	159,0	3,2	2° 18'	40
150	165,1	3,2	2° 14'	39
150	168,3	3,2	2° 10'	38
200	219,1	3,2	1° 40'	29
250	273,0	3,2	1° 20'	23
300	318,5	3,2	1° 10'	20

Тип	Угловое смещение, градус	Осевое смещение, мм	Поворот трубы после установки
Гибкая муфта	≥ 1°	1,6–3,2	да

Типовые решения

1. Снижение вибрации и шумов

Когда насос работает с частыми запусками и остановками, система трубопроводов подвержена влиянию шума и вибрации оборудования. Вся система трубопровода в следствии этого начинает ответно вибрировать (раскачиваться). Гибкие муфты в таком случае могут снизить уровень ответной вибрации и частично поглощать шумы.



2. Регулировка несоосностей осей трубопровода

Если прямой участок трубопровода требует выравнивания оси, как показано на схеме, то это можно легко осуществить с помощью двух гибких муфт. В таблице ниже указана величина отклонения (δ) для гибких муфт.

● – жесткая муфта;
○ – гибкая муфта

Величина отклонения (δ)

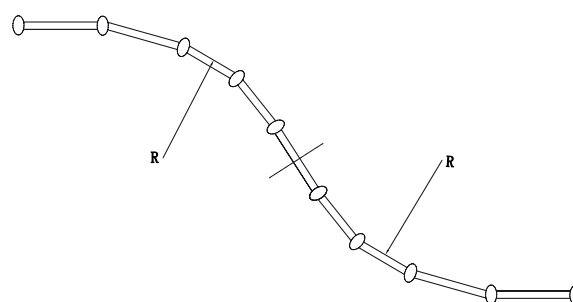
Номинальный размер	Угол отклонения	Расстояния между соединениями (L), мм				
		600	1200	1500	2000	3000
50	3° 02'	32	64	79	106	159
65	2° 30'	26	52	65	87	131
80	2° 04'	22	43	54	72	108
100	3° 12'	34	67	84	112	168
125	2° 36'	27	54	68	91	136
150	1° 10'	12	24	31	41	61
200	1° 40'	17	35	44	58	87
250	1° 20'	14	28	35	47	70
300	1° 08'	12	24	30	40	59

3. Изогнутый трубопровод

С помощью гибких муфт можно конструировать плавно изогнутый трубопровод, например, для использования системы вдоль изогнутого тоннеля, изогнутого здания и т.п.

$$R = \frac{L}{(2 \times \tan \frac{\delta}{2})}$$

Где R – радиус кривизны, L – длина трубы и δ – максимально возможная величина отклонения для муфты.



4. Поглощение теплового напряжения

Тепловое напряжение возникает в связи с расширением или сжатием труб при изменении температуры. С помощью гибких муфт вы можете конструировать систему таким образом, что не потребуются дорогие соединения для расширения. Тепловое расширение или сужение (μ) определяется длиной трубы (L) и изменением температуры (ΔT).

$$\mu = \alpha \times L \times \Delta T$$

Тепловое расширение

Номинальный размер	Длина трубы L, м					
	1	5,5	10	20	30	40
	Тепловое расширение, мм					
50	3° 02'	32	64	79	106	159
65	2° 30'	26	52	65	87	131
80	2° 04'	22	43	54	72	108
100	3° 12'	34	67	84	112	168
125	2° 36'	27	54	68	91	136
150	1° 10'	12	24	31	41	61
200	1° 40'	17	35	44	58	87
250	1° 20'	14	28	35	47	70
300	1° 08'	12	24	30	40	59

Подбор муфты

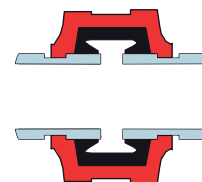
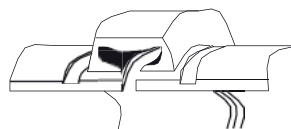
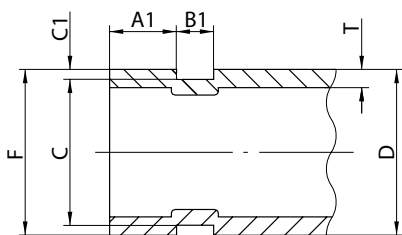


Таблица подбора муфты в соответствии с диаметром трубы, мм

DN		Ø трубы	Допуск по наружн. диаметру трубы, мм	A1	B1	C1	C		T	F	Наружный диаметр трубы и толщина стенки	
дюйм	мм						Основной размер	Допустимое отклонение			ГОСТ 3262-75	ГОСТ 10704-91
1	25	33,7	+0,33/-0,33	15,9	7,2	1,6	30,2	-0,38	1,65	34,5	33,5x2,8	-
1 1/4	32	42 (42,4)	+0,41/-0,41	15,9	7,2	1,6	39	-0,38	1,65	43,3	42,3x2,8	-
1 1/2	40	48 (48,3)	+0,48/-0,48	15,9	7,2	1,6	45,1	-0,38	1,65	49,4	48,0x3,0	-
2	50	60 (60,3)	+0,61/-0,61	15,9	8,8	1,6	57,2	-0,38	1,65	62,2	60,0x3,0	-
2 1/2	65	73	+0,74/-0,74	15,9	8,8	1,98	69,1	-0,46	2,11	75,2	-	-
2 1/2	65	76 (76,1)	+0,76/-0,76	15,9	8,8	1,98	72,3	-0,46	2,11	77,7	75,5x3,2	76,0x2,8
3	80	89 (88,9)	+0,86/-0,79	15,9	8,8	2	84,9	-0,46	2,11	90,6	88,5x3,5	89,0x2,8
4	100	108	+1,07/-0,79	15,9	8,8	2,11	103,7	-0,51	2,11	109,7	-	108,0x2,8 108,0x3,0
4	100	114 (114,3)	+1,14/-0,79	15,9	8,8	2,11	110,1	-0,51	2,11	116,2	114,0x4,0	114,0x2,8 114,0x3,0
5	125	133	+1,32/-0,79	15,9	8,8	1,93	129,1	-0,51	2,77	134,9	-	133,0x3,2 133,0x3,5
5	125	140 (139,7)	+1,10/-1,20	15,9	8,8	2,11	135,5	-0,51	2,77	141,7	-	140,0x3,2
5	125	141,3	+1,42/-0,79	15,9	8,8	2,11	137	-0,51	2,77	143,5	140,0x4,0	140,0x3,2
6	150	159	+1,42/-0,79	15,9	8,8	2,2	154,6	-0,56	2,77	161	-	159,0x3,2 159,0x4,0
6	150	165 (165,1)	+1,32/-0,79	15,9	8,8	2,2	160,8	-0,56	2,77	167,1	165,0x4,0	-
6	150	168 (168,3)	+1,32/-0,79	15,9	8,8	2,2	164	-0,56	2,77	170,7	-	168,0
8	200	216,3	+1,60/-0,79	19,1	11,9	2,4	211,6	-0,64	2,77	220,7	-	-
8	200	219 (219,1)	+1,60/-0,79	19,1	11,9	2,4	214,4	-0,64	2,77	221,5	-	219,0x4,0
10	250	267,4	+1,60/-0,79	19,1	11,9	2,4	262,6	-0,69	3,4	271,8	-	-
10	250	273	+1,60/-0,79	19,1	11,9	2,4	268,3	-0,69	3,4	275,4	-	273
12	300	318,5	+1,60/-0,79	19,1	11,9	2,8	312,9	-0,76	3,96	322,8	-	-
12	300	325/323,9	+1,60/-0,79	19,1	13/11,9	3/2,8	319/318,3	-0,76	3,96	327,3/326,2	-	325
14	350	377/355,6	+1,60/-0,79	25/23,8	13/11,9	5,5/2,8	366/350	-0,76	3,96	381,1/359,7	-	355,6/377,0
16	400	426/406,4	+1,60/-0,79	25/23,8	13/11,9	5,5/2,8	415/400,8	-0,76	4,19	430,1/410,5	-	406,4
18	450	480/457,2	+1,60/-0,79	25/25,4	13/11,9	5,5/2,8	469/451,6	-0,76	4,19	484,1/461,3	-	-
20	500	530/508	+1,60/-0,79	25/25,4	13/11,9	5,5/2,8	519/502,4	-0,76	4,78	534,1/512,1	-	530,0
24	600	630/610	+1,60/-0,79	25/25,4	13/12,7	5,5/4,4	619/600,9	-0,76	5,54	634,7/614,7	-	630,0

Применение механических тройников

Механические тройники обеспечивают простой и быстрый монтаж отводов, исключая необходимость применения большого количества элементов, для простого расширения трубопроводной системы.

Установка

В стенке вырезается или высверливается отверстие. Затем механический тройник располагается так, чтобы установочный воротник занял соответствующее положение в отверстии. После затяжки болтов крепления верхней и нижней частей корпуса мягкое уплотнение обеспечивает герметичное соединение.



$$3 + 1 = 1$$

муфты переходной механический
 тройник тройник

Тройник механический с резьбой / пазами

- Доступны резьбовые отводы и отводы с пазом для соединения муфтой.
- Совмещением двух механических тройников можно составить механический крест. (Рис. 2)

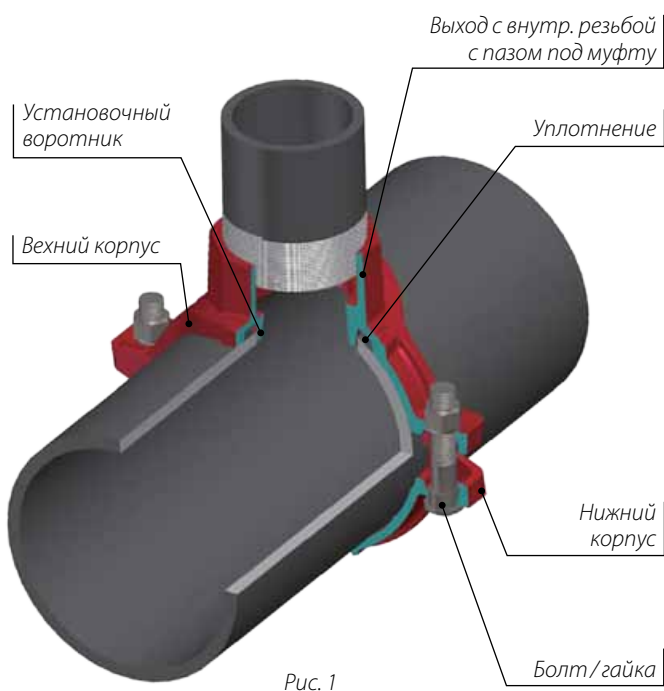


Рис. 2

Тройник механический с U-болтом

Является удобным элементом для установки оросителей, манометров и т.п.

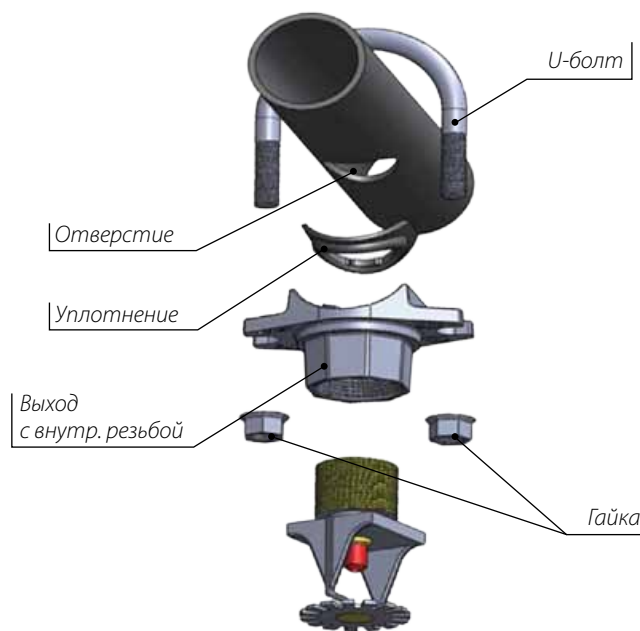


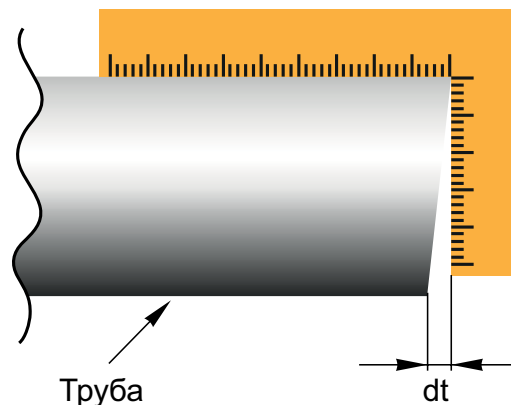
Рис. 3

Обрезка труб

Концы труб должны иметь прямой срез. Для обрезки труб всегда используйте специальный станок или автоматическую пилу.

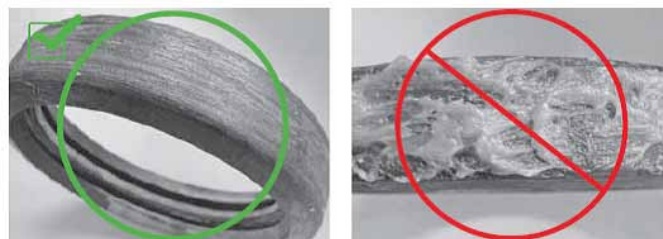
Предельно допустимые отклонения от перпендикулярности dt на концах труб составляют:

- 0,8 мм для номинальных диаметров труб до 90 мм (3 ½");
- 1,2 мм для номинальных диаметров труб от 100 мм до 150 мм (4–6");
- 1,6 мм для номинальных диаметров труб от 200 мм (8") и более.



Рекомендация по смазке уплотнений

Рекомендуется наносить тонкий слой смазки на внешнюю сторону и уплотнительные кромки прокладок; также возможно нанесение смазки на внутренние части корпусов муфт и концы труб. Помимо предотвращения защемления прокладки, смазка облегчает установку прокладки на конце трубы. Ниже представлены фотографии смазанных уплотнений. На фото 1 смазка нанесена верно. На фото 2 на уплотнение нанесено избыточное количество смазки.



Инструкции по монтажу

Инструкция по монтажу муфты



1. Проверьте правильность размеров канавки на конце трубы и отсутствие выступов и углублений, препятствующих герметизации.
2. Проверьте прокладку. Убедитесь, что она совместима. Нанесите тонкий слой смазки на внешнюю сторону и уплотняющую кромку прокладки.
3. Установите прокладку на одну трубу. Убедитесь, что кромка прокладки не выступает за конец трубы.
4. После выравнивания концов труб, тяните прокладку в нужную позицию. Прокладка не должна заходить в пазы на концах труб.
5. Ослабьте один болт и поместите часть корпуса на прокладку, убедившись, что выступы заходят в пазы на корпусе. Переместите вторую часть корпуса в пазы корпуса на прокладку.
6. Затяните болты с овальной шейкой. Убедитесь, что болт полностью входит в болтовое отверстие.
7. Завершение сборки жесткой муфты. Между болтовыми соединениями одинаковые зазоры. Прокладки визуально не обнаруживаются.
8. Завершение сборки гибкой муфты. Две части корпуса должны плотно прилегать друг к другу. Прокладки визуально не обнаруживаются.

Крутящий момент затяжки болтов	
Размер болтов	Крутящий момент
ANSI, дюймы (Inch)	Ньютон-метр (Нхм)
3/8"	40–60
1/2"	110–135
5/8"	135–175
3/4"	175–245
7/8"	245–325
Для метрических болтов	
M10	40–60
M12	110–135
M16	-
M20	-
M22	-
M24	-

Примечание: в качестве монтажной смазки можно использовать глицерин по ГОСТ 6823 или силиконовые смазки по ГОСТ 13032. Не допускается применение смазок на основе нефтепродуктов.

Внимание:

Сильно затянутые болты могут привести к повреждению болта или корпуса муфты, что может привести к разъединению труб. Не полностью затянутые болты могут привести к снижению допустимого давления, снижению допустимой нагрузки на изгиб, к протечкам соединения и разделению трубного соединения. Разделение трубного соединения может привести к значительному материальному ущербу и нанести серьезные травмы.

Инструкция по монтажу механического тройника



Подготовить трубу



Удалить заусенцы



Установить прокладку



Выравнивать корпус



Затянуть болты



Завершить установку

- Очистите поверхность для уплотнительной прокладки в 16 мм вблизи отверстия и визуально обследуйте уплотняемую поверхность на предмет дефектов, которые могут помешать герметизации прокладки. Не сверлите отверстие на линии сварки!
- Если какие-либо заусенцы или пробки находятся в отверстии трубы, удалите их перед сборкой, чтобы сохранить прокладку и избежать протечек.
- Установите прокладку в розетку корпуса, убедитесь, что выступ прокладки на одной линии с выемкой на корпусе. Выравнивая выпускной корпус по отверстию трубы, убедитесь, что воротник корпуса совпал с отверстием.
- Совместите части корпуса вокруг трубы, вставьте болты и плотно затяните гайки пальцами.
- Попеременно и равномерно затяните гайки в соответствии с указанным крутящим моментом.
- Должны оставаться небольшие промежутки между верхней и нижней частями корпуса.

Примечание: в качестве монтажной смазки можно использовать глицерин по ГОСТ 6823 или силиконовые смазки по ГОСТ 13032. Не допускается применение смазок на основе нефтепродуктов.

Крутящий момент затяжки болтов	
Размер болтов	Крутящий момент
ANSI, дюймы (Inch)	Ньютон-метр (Нхм)
3/8"	40–60
1/2"	110–135
5/8"	135–175
3/4"	175–245
7/8"	245–325
Для метрических болтов	
M10	40–60
M12	110–135
M16	-
M20	-
M22	-
M24	-

Внимание:

Сильно затянутые болты могут привести к повреждению болта или корпуса муфты, что может привести к разъединению труб. Не полностью затянутые болты могут привести к снижению допустимого давления, снижению допустимой нагрузки на изгиб, к протечкам соединения и разделению трубного соединения. Разделение трубного соединения может привести к значительному материальному ущербу и нанести серьезные травмы.



Инструкция по монтажу механического тройника с U-болтом



Подготовить трубу



Удалить заусенцы



Установить прокладку



Выровнять корпус



Затянуть гайки



Завершить установку

- Очистите поверхность для уплотнительной прокладки в 16 мм вблизи отверстия и визуально обследуйте уплотняемую поверхность на предмет дефектов, которые могут помешать герметизации прокладки. Не сверлите отверстие на линии сварки!
- Если какие-либо заусенцы или пробки находятся в отверстии трубы, удалите их перед сборкой, чтобы сохранить прокладку и избежать протечек.
- Правильно вставьте прокладку в выпускное отверстие корпуса. Выровняйте выпускной корпус относительно отверстия трубы, убедитесь, что кольцо находится внутри отверстия.
- С другой стороны прикрепите U-болт и плотно затяните гайки.
- Вы можете затянуть гайки реверсивным ключом.
- Сборка завершена.

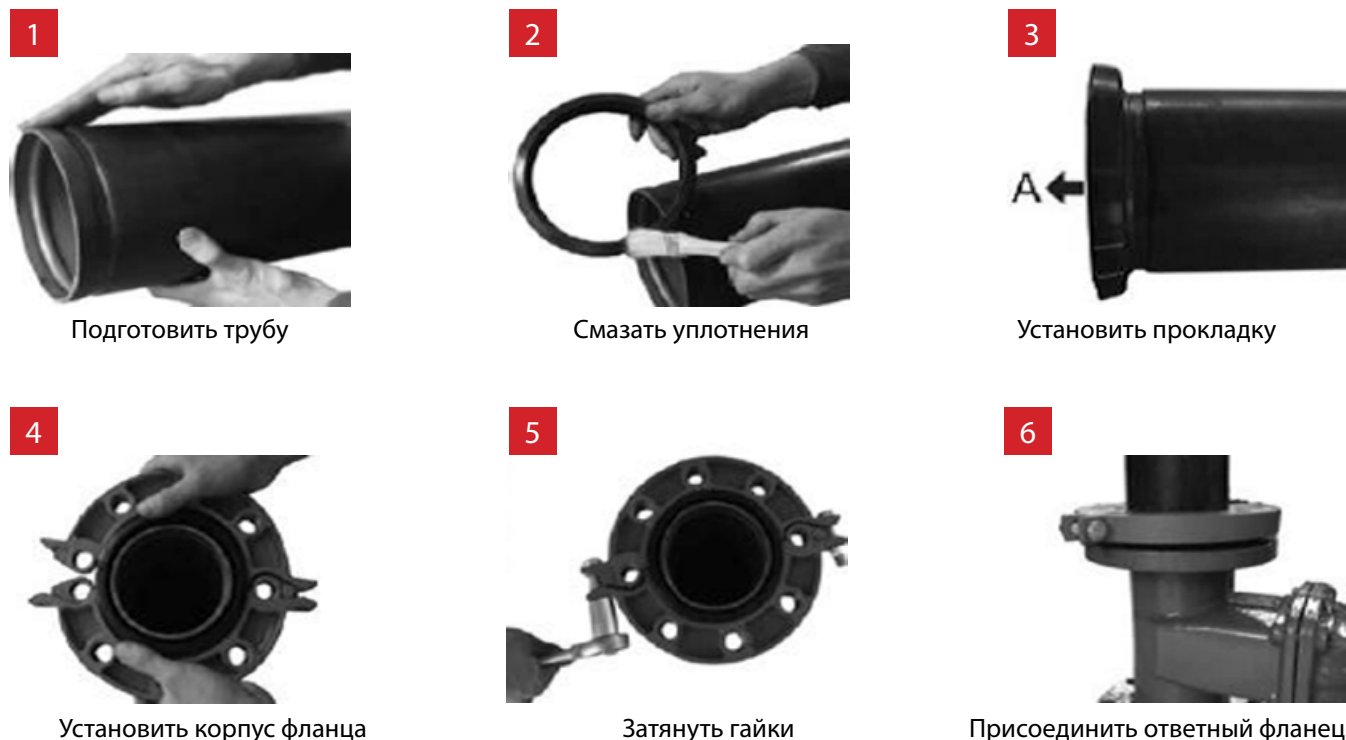
Примечание: в качестве монтажной смазки можно использовать глицерин по ГОСТ 6823 или силиконовые смазки по ГОСТ 13032. Не допускается применение смазок на основе нефтепродуктов.

Крутящий момент затяжки болтов	
Размер болтов	Крутящий момент
ANSI, дюймы (Inch)	Ньютон-метр (Нм)
3/8"	40–60
1/2"	110–135
5/8"	135–175
3/4"	175–245
7/8"	245–325
Для метрических болтов	
M10	40–60
M12	110–135
M16	-
M20	-
M22	-
M24	-

Внимание:

Сильно затянутые болты могут привести к повреждению болта или корпуса муфты, что может привести к разъединению труб. Не полностью затянутые болты могут привести к снижению допустимого давления, снижению допустимой нагрузки на изгиб, к протечкам соединения и разделению трубного соединения. Разделение трубного соединения может привести к значительному материальному ущербу и нанести серьезные травмы.

Инструкция по монтажу гравлочного фланца



1. Проверьте правильность размеров канавки на конце трубы и отсутствие выступов и углублений, препятствующих герметизации.
2. Проверьте прокладку. Убедитесь, что она совместима с корпусом и трубой. Нанести тонкий слой смазки на внешнюю сторону и уплотнительную кромку прокладки.
3. Установите прокладку на одну трубу с открытой стороны прокладки в направлении «А». Убедитесь, что кромка прокладки не выступает за конец трубы.
4. Из фланца удалите болты и гайки, поместите два корпуса над прокладкой, убедившись, что выступы корпуса подходят к пазу трубы. Повторно вставьте болты и затяните гайки.
5. Попеременно и равномерно затяните гайки в соответствии с указанным крутящим моментом.
6. Присоедините ответный фланец. Совместите болтовые отверстия фланца с отверстиями ответного фланца (или клапана). Вставьте стандартный фланцевый болт через отверстие и вручную затяните гайку. Вставьте другой болт напротив первого и вручную затяните гайку. Продолжайте, пока все болты не будут установлены. Затягивайте гайки равномерно, в соответствии с указанным крутящим моментом, чтобы поверхности фланцев оставались параллельными.

Примечание: в качестве монтажной смазки можно использовать глицерин по ГОСТ 6823 или силиконовые смазки по ГОСТ 13032. Не допускается применение смазок на основе нефтепродуктов.

Крутящий момент затяжки болтов	
Размер болтов	Крутящий момент
ANSI, дюймы (Inch)	Ньютон-метр (Нхм)
3/8"	40–60
1/2"	110–135
5/8"	135–175
3/4"	175–245
7/8"	245–325
Для метрических болтов	
M10	40–60
M12	110–135
M16	-
M20	-
M22	-
M24	-

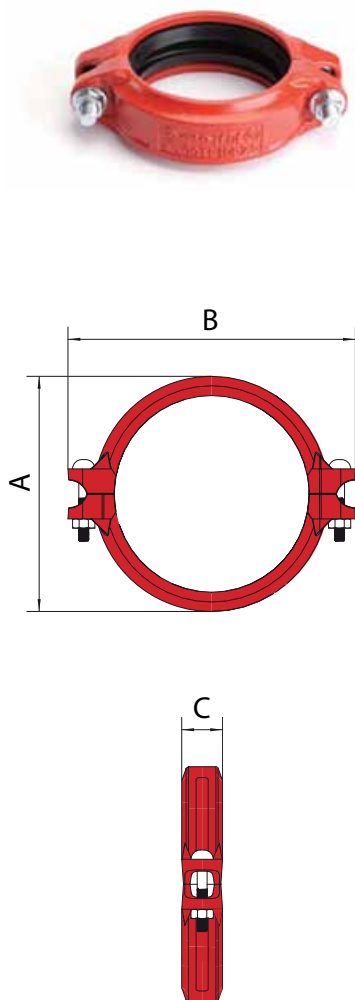
Внимание:

Сильно затянутые болты могут привести к повреждению болта или корпуса муфты, что может привести к разъединению труб. Не полностью затянутые болты могут привести к снижению допустимого давления, снижению допустимой нагрузки на изгиб, к протечкам соединения и разделению трубного соединения. Разделение трубного соединения может привести к значительному материальному ущербу и нанести серьезные травмы.



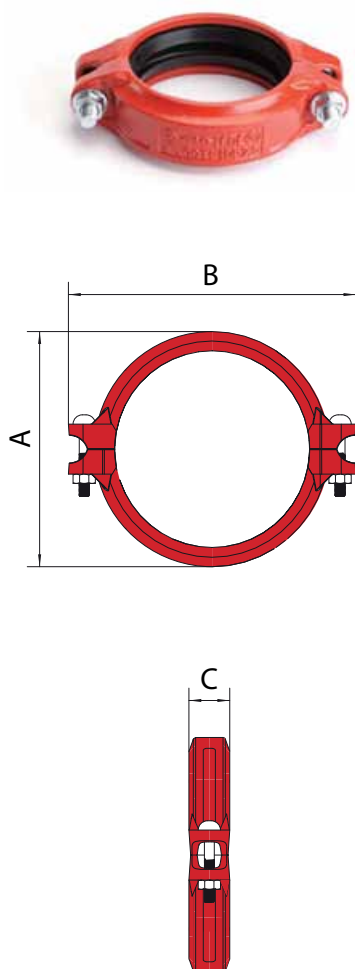
Технические характеристики

Муфта жесткая



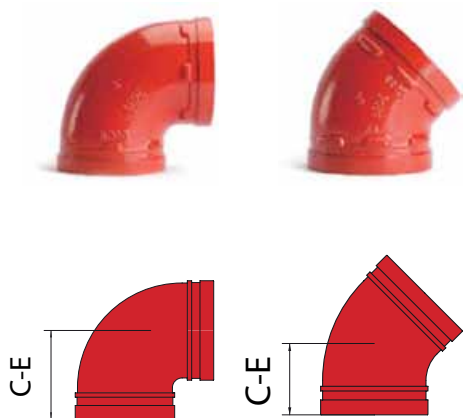
Номинальный размер, мм	Внешний диаметр трубы, мм	PN _{раб.} , МПа	Габаритные размеры, мм			Размер болта, мм
			A	B	C	
25	33,7	3,45	55	92	42	2-3/8X55 2-M10X57
32	42,4	3,45	65	104	44	2-3/8X55 2-M10X57
40	48,3	3,45	70	110	44	2-3/8X55 2-M10X57
50	60,3	3,45	83	124	44	2-3/8X55 2-M10X57
65	73,0	3,45	96	143	45	2-3/8X55 2-M10X57
65	76,1	3,45	100	145	45	2-3/8X55 2-M10X57
80	88,9	3,45	115	160	45	2-1/2X70 2-M12X70
100	108,0	3,45	138	190	50	2-1/2X70 2-M12X70
100	114,3	3,45	145	198	50	2-1/2X70 2-M12X70
125	133	3,10	162	225	51	2-5/8X85 2-M16X85
125	139,7	3,10	169	230	52	2-5/8X85 2-M16X85
125	141,3	3,10	170	232	51	2-5/8X85 2-M16X85
150	159,0	3,10	190	254	52	2-5/8X85 2-M16X85
150	165,1	3,10	196	260	52	2-5/8X85 2-M16X85
150	168,3	3,10	200	265	52	2-5/8X85 2-M16X85
200	219,1	3,10	258	350	60	2-3/4X115 2-M20X115
250	273,0	2,07	337	406	65	2-7/8X125 2-M22X125
300	323,9	2,07	372	460	64	2-7/8X140 2-M22X140

Муфта гибкая



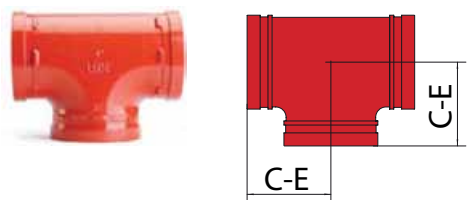
Номинальный размер, мм	Внешний диаметр трубы, мм	PN _{раб.} , МПа	Габаритные размеры, мм			Размер болта, мм
			A	B	C	
25	33,7	3,45	55	92	42	3/8×55-2
32	42,4	3,45	65	104	44	3/8×55-2
40	48,3	3,45	70	110	44	3/8×55-2
50	60,3	3,45	83	124	44	3/8×55-2
65	73,0	3,45	96	143	45	3/8×55-2
65	76,1	3,45	100	145	45	3/8×55-2
80	88,9	3,45	115	160	45	1/2×70-2
100	108,0	3,45	138	190	50	1/2×70-2
100	114,3	3,45	145	198	50	1/2×70-2
125	133,0	3,10	162	225	51	5/8×80-2
125	139,7	3,10	169	230	52	5/8×80-2
125	141,3	3,10	170	232	51	5/8×80-2
150	159,0	3,10	190	254	52	5/8×85-2
150	165,1	3,10	196	260	52	5/8×85-2
150	168,3	3,10	200	265	52	5/8×85-2
200	219,1	3,10	258	350	60	3/4×115-2
250	273,0	2,07	337	406	65	7/8×140-2
300	323,9	2,07	372	460	64	7/8×140-2
350	377,0	1,6	428	520	72	7/8×140-3
400	426,0	1,6	476	570	73	7/8×140-3

Грувлочные колена/отводы

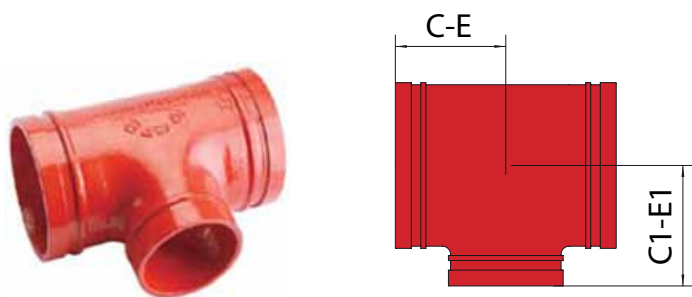


Номинальный размер, мм	Внешний диаметр трубы, мм	PN _{раб.} , МПа	Габаритные размеры С-Е, мм	
			90°	45°
25	33.7	3.45	57	44,5
32	42.4	3.45	70	44,5
40	48.3	3.45	70	44,5
50	60.3	3.45	82,5	51
65	73.0	3.45	95	57
65	76.1	3.45	95	57
80	88.9	3.45	108	63,5
100	108.0	3.45	127	76
100	114.3	3.45	127	76
125	133	3.10	140	82,5
125	139.7	3.10	140	82,5
125	141.3	3.10	140	82,5
150	159.0	3.10	165	89
150	165.1	3.10	165	89
150	168.3	3.10	165	89
200	219.1	3.10	197	108
250	273.0	2.07	229	120,5
300	323.9	2.07	254	133

Тройник равносторонний



Номинальный размер, мм	Внешний диаметр трубы, мм	PN _{раб.} , МПа	Габаритные размеры С-Е, мм
25	33,7	3,45	57
32	42,4	3,45	70
40	48,3	3,45	70
50	60,3	3,45	82,5
65	73,0	3,45	95
65	76,1	3,45	95
80	88,9	3,45	108
100	108,0	3,45	127
100	114,3	3,45	127
125	133	3,10	140
125	139,7	3,10	140
125	141,3	3,10	140
150	159,0	3,10	165
150	165,1	3,10	165
150	168,3	3,10	165
200	219,1	3,10	197
250	273,0	2,07	229
300	323,9	2,07	254



Тройник переходной

Номинальный размер, мм	Внешний диаметр трубы, мм	PN _{раб.} , МПа	Габаритные размеры, мм	
			C-E	C ₁ -E ₁
50x25	60x33,7	3,45	70	70
50x40	60,3x48,3	3,45	70	70
65x40	73,0x48,3	3,45	76	76
65x50	73,0x60,3	3,45	76	76
65x32	76,1x42,4	3,45	76	76
65x40	76,1x48,3	3,45	76	76
65x50	76,1x60,3	3,45	76	76
80x25	88,9x33,7	3,45	85,5	85,5
80x32	88,9x42,4	3,45	85,5	85,5
80x40	88,9x48,3	3,45	85,5	85,5
80x50	88,9x60,3	3,45	85,5	85,5
80x65	88,9x73,0	3,45	85,5	85,5
80x65	88,9x76,1	3,45	85,5	85,5
100x50	108,0x60,3	3,45	101	101
100x80	108,0x88,9	3,45	101	101
100x25	114,3x33,7	3,45	101	101
100x40	114,3x48,3	3,45	101	101
100x50	114,3x60,3	3,45	101	101
100x65	114,3x73,0	3,45	101	101
100x65	114,3x76,1	3,45	101	101
100x80	114,3x88,9	3,45	101	101
125x50	133,0x60,3	3,45	124	124
125x65	133,0x76,1	3,45	124	124
125x100	133,0x108,0	3,45	124	124
125x100	133,0x114,3	3,45	124	124
125x40	139,7x48,3	3,45	124	124
125x50	139,7x60,3	3,45	124	124
125x65	139,7x76,1	3,45	124	124
125x80	139,7x88,9	3,45	124	124
125x100	139,7x114,3	3,45	124	124
150x50	159,0x60,3	3,45	140	140
150x65	159,0x76,1	3,45	140	140

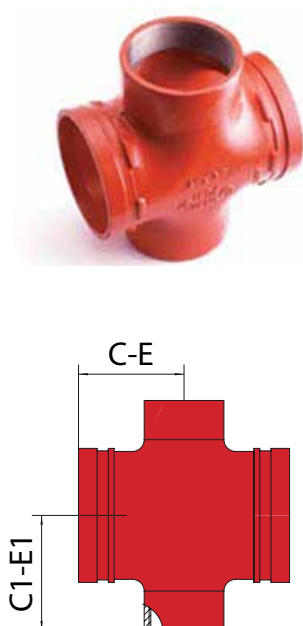
Номинальный размер, мм	Внешний диаметр трубы, мм	PN _{раб.} , МПа	Габаритные размеры, мм	
			C-E	C ₁ -E ₁
150x80	159,0x88,9	3,45	140	140
150x100	159,0x108,0	3,45	140	140
150x100	159,0x114,3	3,45	140	140
150x125	159,0x133,0	3,45	140	140
150x50	165,1x60,3	2,07	140	140
150x65	165,1x76,1	2,07	140	140
150x80	165,1x88,9	2,07	140	140
150x100	165,1x114,3	2,07	140	140
150x125	165,1x139,7	2,07	140	140
150x50	168,3x60,3	2,07	140	140
150x65	168,3x73,0	2,07	140	140
150x65	168,3x76,1	2,07	140	140
150x80	168,3x88,9	2,07	140	140
150x100	168,3x114,3	2,07	140	140
150x125	168,3x141,3	2,07	140	140
200x150	219,1x165,1	2,07	175	175
200x50	219,1x60,3	2,07	175	175
200x65	219,1x76,1	2,07	175	175
200x80	219,1x88,9	2,07	175	175
200x100	219,1x108,0	2,07	175	175
200x100	219,1x114,3	2,07	175	175
200x125	219,1x133,0	2,07	175	175
200x125	219,1x139,7	2,07	175	175
200x150	219,1x159,0	2,07	175	175
200x150	219,1x165,1	2,07	175	175
200x150	219,1x168,3	2,07	175	175
250x150	273,0x159,0	2,07	229	229
250x150	273,0x165,1	2,07	229	229
250x200	273,0x219,1	2,07	229	229
300x150	323,9x165,1	2,07	254	254
300x200	323,9x219,1	2,07	254	254
300x250	323,9x273,0	2,07	254	254

Крест



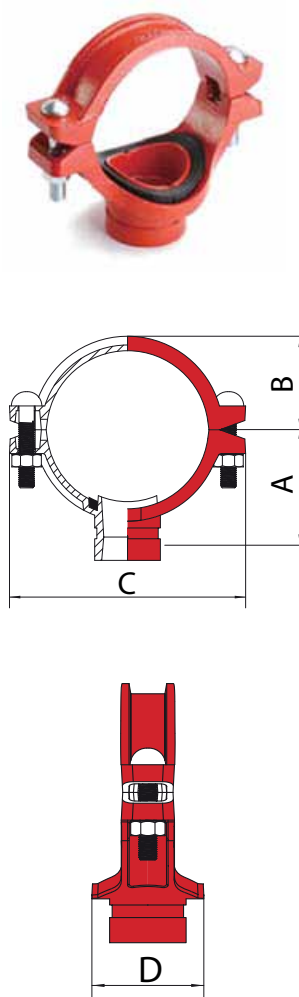
Номинальный размер, мм	Внешний диаметр трубы, мм	PN _{раб.} МПа	Габаритные размеры, мм
32	42.4	3.45	70
40	48.3	3.45	70
50	60.3	3.45	70
65	73.0	3.45	76
65	76.1	3.45	76
80	88.9	3.45	85,5
100	108.0	3.45	101
100	114.3	3.45	101
125	133	3.10	124
125	139.7	3.10	124
125	141.3	3.10	124
150	159.0	3.10	140
150	165.1	3.10	140
150	168.3	3.10	140
200	219.1	3.10	175
250	273.0	2.07	229
300	323.9	2.07	254

Крест переходной



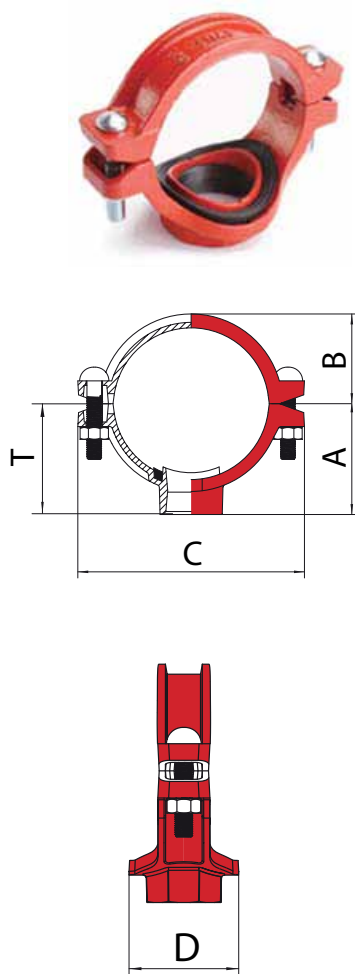
Номинальный размер, мм	Внешний диаметр трубы, мм	PN _{раб.} МПа	L1, мм	L1, мм
65×50	76,1×60,3	3,45	76	76
80×50	88,9×60,3	3,45	108	108
100×50	114,3×60,3	3,45	101	101
100×80	114,3×88,9	3,45	127	127
125×100	139,7×114,3	3,45	124	124
150×50	165,1×60,3	3,45	140	140
150×65	165,1×76,1	3,45	165	165
150×80	165,1×88,9	3,45	140	140
150×100	165,1×114,3	3,45	140	140
200×50	219,1×60,3	3,45	197	197
200×50	219,1×114,3	3,45	175	175
200×100	219,1×114,3	3,45	175	175
200×125	219,1×139,7	3,45	175	175
200×150	219,1×159,0	3,45	175	175
200×150	219,1×165,1	3,45	175	175

Тройник механический с пазами



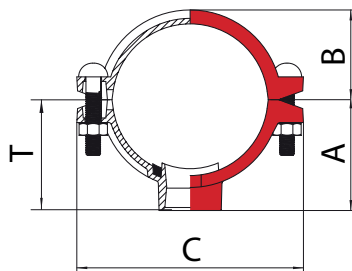
Номинальный размер, мм	Внешний диаметр трубы, мм	PN _{раб.} , МПа	Диаметр отверстия 1,6,0	Габаритные размеры, мм				Размер болта, мм
				A	B	C	D	
50×32	60,3×42,4	2,07	45	116	76	69,5	39	3/8×55
50×40	60,3×48,3	2,07	45	116	76	69,5	39	3/8×55
65×32	73,0×42,4	2,07	51	144	84,5	75	49	1/2×70
65×25	76,1×33,7	2,07	38	137	71	78	49,5	1/2×70
65×32	76,1×42,4	2,07	51	137	84,5	78	49,5	1/2×70
65×40	76,1×48,3	2,07	51	137	84,5	78	49,5	1/2×70
80×25	88,9×33,7	2,07	38	152	72,5	84,5	56,5	1/2×75
80×32	88,9×42,4	2,07	51	152	85,5	84,5	56,5	1/2×75
80×40	88,9×48,3	2,07	51	152	85,5	84,5	56,5	1/2×75
80×50	88,9×60,3	2,07	64	152	98	84,5	56,5	1/2×75
100×25	114,3×33,7	2,07	38	188	78,4	102	70	1/2×75
100×40	114,3×48,3	2,07	51	188	89	102	70	1/2×75
100×50	114,3×60,3	2,07	64	188	104,5	102	70	1/2×75
100×65	114,3×73,0	2,07	70	188	104,5	102	70	1/2×75
100×65	114,3×76,1	2,07	70	188	104,5	102	70	1/2×75
100×80	114,3×88,9	2,07	89	188	124	102	70	1/2×75
125×80	133,0×88,9	2,07	89	209	132	109,5	77	5/8×85
125×50	139,7×60,3	2,07	64	221	112,5	118	84	5/8×85
125×65	139,7×76,1	2,07	70	221	112,5	118	84	5/8×85
125×80	139,7×88,9	2,07	89	221	136	122	84	5/8×85
125×100	139,7×114,3	2,07	114	221	160	125	84	5/8×85
150×100	159,1×108,0	2,07	114	244	154	133	94	5/8×105
150×100	159,1×114,3	2,07	114	244	159	125	94	5/8×105
150×50	165,1×60,3	2,07	64	244	112,5	127	97,5	5/8×105
150×65	165,1×76,1	2,07	70	244	112,5	127	97,5	5/8×105
150×80	165,1×88,9	2,07	89	244	132	141	97,5	5/8×105
150×100	165,1×114,3	2,07	114	244	154	135	97,5	5/8×105
150×40	168,3×48,3	2,07	51	247	95	128	98,5	5/8×105
150×50	168,3×60,3	2,07	64	247	114	134	98,5	5/8×105
150×65	168,3×73,0	2,07	70	247	115	134	98,5	5/8×105
150×80	168,3×88,9	2,07	89	247	132	141	98,5	5/8×105
150×100	168,3×114,3	2,07	114	247	156,5	138	98,5	5/8×105
200×50	219,1×60,3	2,07	64	322	118	158	125	3/4×115
200×65	219,1×76,1	2,07	70	322	118	158	125	3/4×115
200×80	219,1×88,9	2,07	89	322	136,5	161	125	3/4×115
200×100	219,1×114,3	2,07	114	322	164	161	125	3/4×115
250×100	273,0×114,3	2,07	114	376	164	189	155	3/4×120

Тройник механический с резьбой



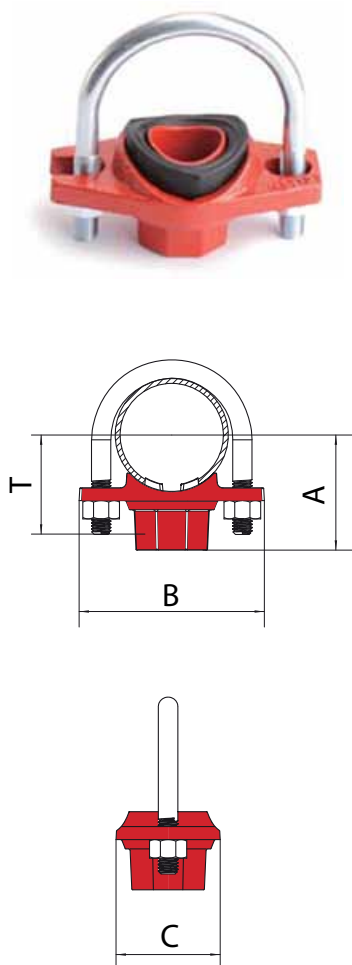
Номинальный размер, мм	Внешний диаметр трубы, мм	PN _{раб.} МПа	Диаметр отверстия 1,6,0	Габаритные размеры, мм				Размер болта, мм
				A	B	C	D	
50×15	60,3×21,3	2,07	38	116	68	60	39	3/8×55
50×20	60,3×26,9	2,07	38	116	68	60	39	3/8×55
50×25	60,3×33,7	2,07	38	116	68	60	39	3/8×55
50×32	60,3×42,4	2,07	45	116	76	65	39	3/8×55
50×40	60,3×48,3	2,07	45	116	76	65	39	3/8×55
65×20	73,0×26,9	2,07	38	144	71	75	49	1/2×70
65×25	73,0×33,7	2,07	38	144	70	69	49	1/2×70
65×32	73,0×42,4	2,07	51	144	84,5	73	49	1/2×70
65×40	73,0×48,3	2,07	51	144	84,5	73	49	1/2×70
65×15	76,1×21,3	2,07	38	137	71	75	49	1/2×70
65×20	76,1×26,9	2,07	38	137	71	75	49	1/2×70
65×25	76,1×33,7	2,07	38	137	71	75	49	1/2×70
65×32	76,1×42,4	2,07	51	137	84,5	75	49	1/2×70
65×40	76,1×48,3	2,07	51	137	84,5	75	49	1/2×70
80×15	88,9×21,3	2,07	38	152	72,5	80	56,5	1/2×75
80×20	88,9×26,9	2,07	38	152	72,5	80	56,5	1/2×75
80×25	88,9×33,7	2,07	38	152	72,5	80	56,5	1/2×75
80×32	88,9×42,4	2,07	51	152	85,5	80	56,5	1/2×75
80×40	88,9×48,3	2,07	51	152	85,5	80	56,5	1/2×75
80×50	88,9×60,3	2,07	64	152	98	80	56,5	1/2×75
100×25	108,1×33,7	2,07	38	172	78,5	87	64,5	1/2×75
100×32	108,1×42,4	2,07	51	172	89	87	64,5	1/2×75
100×40	108,0×48,3	2,07	51	172	89	87	64,5	1/2×75
100×50	108,0×60,3	2,07	64	188	104,5	100	70	1/2×75
100×65	108,0×76,1	2,07	70	172	106,5	100	64,5	1/2×75
100×15	114,3×21,3	2,07	38	188	78,5	90	70	1/2×75
100×20	114,3×26,9	2,07	38	188	78,5	90	70	1/2×75
100×25	114,3×33,7	2,07	38	188	78,5	93	70	1/2×75
100×32	114,3×42,4	2,07	51	188	89	95	70	1/2×75
100×40	114,3×48,3	2,07	51	188	89	97	70	1/2×75
100×50	114,3×60,3	2,07	64	172	106,5	92	64,5	1/2×75
100×65	114,3×73,0	2,07	70	188	104,5	102	70	1/2×75
100×65	114,3×76,1	2,07	70	188	104,5	102	70	1/2×75
100×80	114,3×88,9	2,07	89	188	124	102	70	1/2×75
125×25	133,0×33,7	2,07	38	209	78	105	77	5/8×85
125×32	133,0×42,4	2,07	51	209	93	105	77	5/8×85
125×40	133,0×48,3	2,07	51	209	93	105	77	5/8×85
125×50	133,0×60,3	2,07	64	209	112,5	110	77	5/8×85
125×65	133,0×76,1	2,07	70	209	112,5	115	77	5/8×85
125×80	133,0×88,9	2,07	89	209	132	118	77	5/8×85
125×25	139,7×33,7	2,07	38	221,5	78	110	84	5/8×85
125×32	139,7×42,4	2,07	51	221,5	93	112	84	5/8×85
125×40	139,7×48,3	2,07	51	221,5	93	112	84	5/8×85
125×50	139,7×60,3	2,07	64	221,5	112,5	115	84	5/8×85
125×65	139,7×76,1	2,07	70	221,5	112,5	115	84	5/8×85
125×80	139,7×88,9	2,07	89	221,5	132	120	84	5/8×85
125×100	139,7×114,3	2,07	114	221,5	156	125	84	5/8×85
150×25	159,0×33,7	2,07	38	244	78	116	94	5/8×105
150×32	159,0×42,4	2,07	51	244	93	118	94	5/8×105

Тройник механический с резьбой

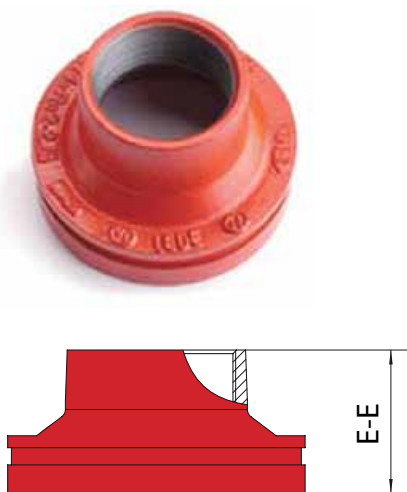


Номинальный размер, мм	Внешний диаметр трубы, мм	PN _{раб.} , МПа	Диаметр отверстия 1,6,0	Габаритные размеры, мм				Размер болта, мм
				A	B	C	D	
150x40	159,0x48,3	2,07	51	244	93	118	94	5/8x105
150x50	159,0x60,3	2,07	64	244	112,5	115	94	5/8x105
150x65	159,0x76,1	2,07	70	244	112,5	125	94	5/8x105
150x80	159,0x88,9	2,07	89	244	133	125	94	5/8x105
150x100	159,1x114,3	2,07	114	244	156,5	130	94	5/8x105
150x15	165,1x21,3	2,07	38	244	78	115	97,5	5/8x105
125x20	165,1x26,9	2,07	38	244	78	115	97,5	5/8x105
150x25	165,1x33,7	2,07	38	244	78	118	97,5	5/8x105
150x32	165,1x42,4	2,07	51	244	93	118	97,5	5/8x105
150x40	165,1x48,3	2,07	51	244	93	118	97,5	5/8x105
150x50	165,1x60,3	2,07	64	244	112,5	128,5	97,5	5/8x105
150x65	165,1x76,1	2,07	70	244	112,5	128,5	97,5	5/8x105
150x80	165,1x88,9	2,07	89	244	132	128,5	97,5	5/8x105
150x100	165,1x114,3	2,07	114	244	154	135	97,5	5/8x105
150x32	168,3x42,4	2,07	51	247	95	130	98,5	5/8x105
150x40	168,3x48,3	2,07	51	247	95	122	98,5	5/8x105
150x50	168,3x60,3	2,07	64	247	112,5	132	98,5	5/8x105
150x65	168,3x73,0	2,07	70	247	112,5	132	98,5	5/8x105
150x80	168,3x88,9	2,07	89	247	132	140	98,5	5/8x105
150x100	168,3x114,3	2,07	114	247	156,5	140	98,5	5/8x105
200x25	219,0x33,7	2,07	38	322	79,5	150	125	3/4x115
200x32	219,1x42,4	2,07	51	322	96,5	150	125	3/4x115
200x40	219,1x48,3	2,07	51	322	96,5	150	125	3/4x115
200x50	219,1x60,3	2,07	64	322	117	160	125	3/4x115
200x65	219,1x76,1	2,07	70	322	118	158,5	125	3/4x115
200x80	219,1x88,9	2,07	89	322	136,5	160	125	3/4x115
200x100	219,1x114,3	2,07	114	322	164	160	125	3/4x115
250x40	273,0x48,3	2,07	51	376	95,5	180	155	3/4x120
250x50	273,0x60,3	2,07	64	376	118	185	155	3/4x120
250x65	273,0x76,1	2,07	70	376	118	190	155	3/4x120
250x80	273,0x88,9	2,07	89	376	136,5	190	155	3/4x120
250x100	273,0x114,3	2,07	114	376	164	190	155	3/4x120

Тройник механический с U-болтом



Номинальный размер, мм	Внешний диаметр трубы, мм	PN _{раб.} , МПа	Диаметр отверстия 1,6,0	Габаритные размеры, мм			Размер болта, мм
				A	B	C	
32×15	30	2,07	54,4	88,9	57,2	3/8×73	5/8×105
32×20	30	2,07	54,4	88,9	57,2	3/8×73	5/8×105
32×25	30	2,07	57,7	88,9	57,2	3/8×73	5/8×105
40×15	30	2,07	57,4	88,9	57,2	3/8×73	5/8×105
40×20	30	2,07	57,4	88,9	57,2	3/8×73	5/8×105
40×25	30	2,07	60,8	88,9	57,2	3/8×73	5/8×105
50×15	30	2,07	63,3	95,3	57,2	3/8×90	5/8×105
50×20	30	2,07	63,3	95,3	57,2	3/8×90	5/8×105
50×25	30	2,07	66,6	95,3	57,2	3/8×90	5/8×105
65×15	30	2,07	69,9	108,0	57,2	3/8×105	5/8×105
65×20	30	2,07	69,9	108,0	57,2	3/8×105	5/8×105
65×25	30	2,07	73,2	108,0	57,2	3/8×105	5/8×105
65×15	30	2,07	69,9	108,0	57,2	3/8×105	5/8×105
65×20	30	2,07	69,9	108,0	57,2	3/8×105	5/8×105
65×25	30	2,07	73,2	108,0	57,2	3/8×105	5/8×105
80×25	38	2,07	145	73	79	1/2×105	5/8×105
100×25	38	2,07	185	72	89	1/2×125	5/8×105
100×32	51	2,07	185	85	95	1/2×125	5/8×105
100×40	51	2,07	185	85	95	1/2×125	5/8×105
150×25	38	2,07	254	75	120	5/8×173	5/8×105
150×32	51	2,07	254	88	120	5/8×173	3/4×115
150×40	51	2,07	254	88	120	5/8×173	3/4×115

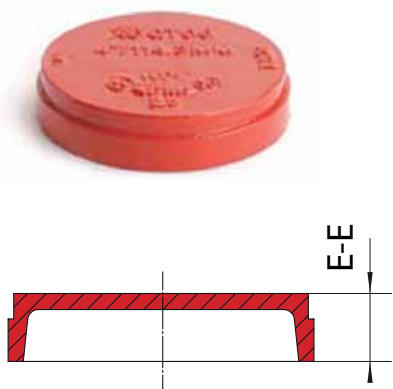


Переход концентрический с пазами

Номинальный размер, мм	Внешний диаметр трубы, мм	PN _{раб.} , МПа	Габаритные размеры, мм
32x25	42,4x33,7	3,45	64
40x32	48,3x42,4	3,45	64
50x32	60,3x42,4	3,45	64
50x40	60,3x48,3	3,45	64
65x32	73,0x42,4	3,45	64
65x40	73,0x48,3	3,45	64
65x50	73,0x60,3	3,45	64
65x50	76,1x42,4	3,45	64
65x40	76,1x48,3	3,45	64
65x50	76,1x60,3	3,45	64
80x25	88,9x33,7	3,45	64
80x40	88,9x48,3	3,45	64
80x50	88,9x60,3	3,45	64
80x65	88,9x73,0	3,45	64
80x65	88,9x76,1	3,45	64
100x50	108,0x60,3	3,45	76
100x65	108,0x73,0	3,45	76
100x65	108,0x76,1	3,45	76
100x80	108,0x88,9	3,45	76
100x32	114,3x42,4	3,45	76
100x40	114,3x48,3	3,45	76
100x50	114,3x60,3	3,45	76
100x65	114,3x73,0	3,45	76
100x65	114,3x76,1	3,45	76
100x80	114,3x88,9	3,45	76

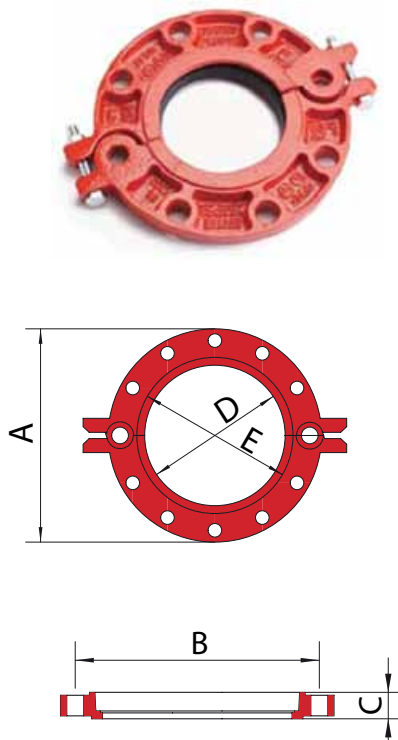
Номинальный размер, мм	Внешний диаметр трубы, мм	PN _{раб.} , МПа	Габаритные размеры, мм
125x100	133,0x108,0	3,45	89
125x100	133,0x114,3	3,45	89
125x50	139,7x60,3	3,45	89
125x65	139,7x76,1	3,45	89
125x80	139,7x88,9	3,45	89
125x100	139,7x114,3	3,45	89
125x65	141,3x73,0	3,45	89
125x80	141,3x88,9	3,45	89
125x100	141,3x114,3	3,45	89
150x50	159,0x60,3	3,45	102
150x65	159,0x76,1	3,45	102
150x80	159,0x88,9	3,45	102
150x100	159,0x108	3,45	102
150x100	159,0x114,3	3,45	102
150x125	159,0x133,0	3,45	102
150x50	165,1x60,3	3,45	102
150x65	165,1x76,1	3,45	102
150x80	165,1x88,9	3,45	102
150x100	165,1x114,3	3,45	102
150x125	165,1x139,7	3,45	102
150x50	168,3x60,3	3,45	102
150x65	168,3x73,0	3,45	102
150x65	168,3x76,1	3,45	102
150x80	168,3x88,9	3,45	102
150x100	168,3x114,3	3,45	102
150x125	168,3x139,7	3,45	102
150x125	168,3x141,3	3,45	102
200x100	216,3x114,3	3,45	127
200x150	216,3x165,1	3,45	127
200x65	219,1x73,0	3,45	127
200x80	219,1x88,9	3,45	127
200x100	219,1x114,3	3,45	127
200x125	219,1x139,7	3,45	127
200x125	219,1x141,3	3,45	127
200x150	219,1x159,0	3,45	127
200x150	219,1x165,1	3,45	127
200x150	219,1x168,3	3,45	127
250x150	273,0x159,0	3,45	127
250x150	273,0x165,1	3,45	152
250x150	273,0x168,3	3,45	152
250x200	273,0x219,1	3,45	152
300x200	323,9x219,1	3,45	178
300x250	323,9x273,0	3,45	178

Заглушка



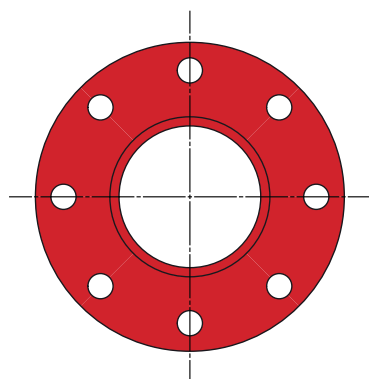
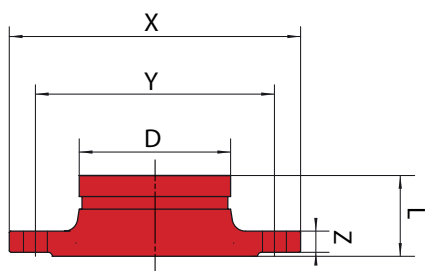
Номинальный размер, мм	Внешний диаметр трубы, мм	PN _{раб.} МПа	Габаритные размеры, мм
25	33,7	3,45	22,1
32	42,4	3,45	23,5
40	48,3	3,45	23,5
50	60,3	3,45	23,5
65	73,0	3,45	23,5
65	76,1	3,45	25,5
80	88,9	3,45	25,5
100	108,0	3,45	27
100	114,3	3,45	27
125	133,0	3,45	27
125	139,7	3,45	27
125	141,3	3,45	27
150	159,0	3,45	27
150	165,1	2,07	27
150	168,3	2,07	24,5
200	216,3	2,07	30,2
200	219,1	2,07	30,5
250	273,0	2,07	32
300	323,9	2,07	32

Фланец гравлочный



Ном. размер	Внешний диаметр трубы	PN _{раб.} (МПа)	L	A	X	Y	Z	Размер болта
40	48,3	2,07	195	24	150	110	45,4	4-M16
50	60,3	2,07	220	24	165	125	57,5	4-M16
65	73,0	2,07	235	24	182	145	69,8	4-M16
65	76,1	2,07	235	24	185	145	72,7	4-M16
80	88,9	2,07	252	24	200	160	85,5	8-M16
100	108,0	2,07	280	25,5	220	180	104,5	8-M16
100	114,3	2,07	280	25,5	229	180	110,5	8-M16
125	139,7	2,07	320	25,5	254	210	135,5	8-M16
150	165,1	2,07	346	25,5	280	240	160,8	8-M20
200	219,1	2,07	414,3	30	341,4	295	214,9	12-M20
250	273,0	2,07	481,2	30,3	405,6	355	268,9	12-M24
300	323,9	2,07	530,5	30,3	460	410	318,9	12-M24

Фланцевый адаптер PN16



Ном. размер	Внешний диаметр трубы	PNраб., (МПа)	L	X	Y	Z	Размер болта
25	33,7	1,6	60,5	115	85	16	4-M12
32	42,4	1,6	60,5	140	100	16	4-M16
40	48,3	1,6	60,5	150	110	16	4-M16
50	60,3	1,6	65	165	125	16	4-M16
65	76,1	1,6	65	185	145	16	4-M16
80	88,9	1,6	65	200	160	16	8-M16
100	108,0	1,6	70	220	180	16	8-M16
100	114,3	1,6	70	220	180	16	8-M16
125	133,0	1,6	70	250	210	18	8-M16
125	139,7	1,6	70	250	210	18	8-M16
150	159,0	1,6	70	285	240	18	8-M20
150	165,1	1,6	70	285	240	18	8-M20
150	168,3	1,6	70	285	240	18	8-M20
200	219,1	1,6	80	340	295	19	12-M20
250	273,0	1,6	85	405	355	21	12-M24
300	323,9	1,6	90	460	410	24	12-M24
350	377,0	1,6	100	520	470	25	16-M24
400	426,0	1,6	110	580	525	27	16-M27
450	480	1,6	115	640	585	20	20-M27

Фланцевый адаптер PN25

Ном. размер	Внешний диаметр трубы	PNраб., (МПа)	L	X	Y	Z	Размер болта
100	108,0	2,5	70	230	190	18	8-M20
100	114,3	2,5	70	235	190	16	8-M20
125	133,0	2,5	70	270	220	18	8-M24
125	139,7	2,5	70	270	220	18	8-M24
150	159,0	2,5	70	300	250	20	8-M24
150	165,1	2,5	70	300	250	18	8-M24
150	168,3	2,5	70	300	250	18	8-M24
200	219,1	2,5	80	360	310	19	12-M24
250	273,0	2,5	85	425	370	21	12-M27



Оросители спринклерные и дренчерные

- Диаметры: 1/2", 3/4", 1".
- К-фактор: 80, 115, 160, 200, 242, 363.
- Розетки: вниз, вверх, горизонтально.



Узлы управления

- Спринклерные водозаполненные.
- Водовоздушные и дренчерные.
- Сигнализаторы давления и потока жидкости.



Дисковые поворотные затворы

- Со встроенными концевыми выключателями.
- Диаметры: DN 50–300 мм.
- Давление: PN 2,0 МПа.



Задвижки с выдвижным/невыводимым штоком

- С визуальным индикатором положения открыто/закрыто.
- Диаметры: DN 50–400 мм.
- Давление: PN 1,6/2,5 МПа.

Полиэтиленовые трубы и фитинги

- Области применения:
- водоснабжение (включая питьевую воду);
 - пожаротушение.

Бесварные соединения из чугуна

- Области применения:
- системы противопожарной защиты;
 - строительство туннелей, мостов, шахт;
 - системы обогрева и кондиционирования.



Пожарные насосы с дизельным приводом

- Сертифицирован UL/FM. Конструкция в соответствии с требованиями NFPA 20.
- Двигатели подбираются в соответствии с требованиями клиента.
- Комплекуются топливным баком, панелью управления и другими необходимыми принадлежностями.
- Для коммерческого или производственно-го использования.

Вертикальный турбинный пожарный насос

- Сертифицирован UL/FM. Конструкция в соответствии с требованиями NFPA 20.
- Производительность от 50 до 100 м³/час.
- Напор от 50 до 260 м.
- Для коммерческого или промышленного использования.
- Дизельный или с электроприводом.

Горизонтальный пожарный насос двустороннего всасывания

- Сертифицирован UL/FM. Конструкция в соответствии с требованиями NFPA 20.
- Производительность от 50 до 1200 м³/час.
- Напор от 20 до 330 м.
- Для коммерческого и промышленного использования.
- Дизельный или с электроприводом.



Вертикальный пожарный насос двустороннего всасывания

- Сертифицирован UL/FM. Конструкция в соответствии с требованиями NFPA 20.
- Производительность от 10 до 170 м³/час.
- Напор от 20 до 140 м.
- Для коммерческого, производственного и муниципального использования.
- Компактная конструкция.



Вертикальный пожарный насос тип InLine

- Сертифицирован UL/FM. Конструкция в соответствии с требованиями NFPA 20.
- Производительность от 50 до 600 м³/час.
- Напор от 20 до 140 м.
- Для коммерческого и производственного использования.
- Компактная конструкция.



Центральный офис АДЛ:

115432, г. Москва,
пр-т Андропова, 18/7
Тел.: +7 (495) 937-89-68
Факс: +7 (495) 933-85-01/02
info@adl.ru
www.adl.ru

Региональные представительства АДЛ:

Владивосток

690078, г. Владивосток
ул. Комсомольская, 3, оф. 717
Тел.: +7 (4232) 75-71-54
E-mail: adlvlc@adl.ru

Красноярск

660012, г. Красноярск
ул. Полтавская 38/14
Тел./факс: +7 (391) 217-89-29
E-mail: adlkrs@adl.ru

Саратов

410056, г. Саратов
ул. Чернышевского, 94А, оф. 305
Тел.: +7 (8452) 65-95-87
E-mail: adlsaratov@adl.ru

Волгоград

400074, г. Волгоград
ул. Рабоче-Крестьянская, 22, оф. 535
Тел./факс: +7 (8442) 90-02-72
E-mail: adlvlg@adl.ru

Нижний Новгород

603146, г. Нижний Новгород
ул. Бекетова, 71
Тел./факс: +7 (831) 461-52-03
E-mail: adlnn@adl.ru

Тюмень

625013, г. Тюмень
ул. Пермьякова, 7/1, оф. 918
Тел.: +7 (3452) 53-23-04
E-mail: adltumen@adl.ru

Воронеж

394038, г. Воронеж
ул. Космонавтов, 2Е, оф. 207
Тел./ факс: +7 (4732) 50-25-62
E-mail: adlvoronezh@adl.ru

Новосибирск

630132, г. Новосибирск
ул. Челюскинцев, 30/2, оф. 409
Тел.: +7 (383) 230-31-27
E-mail: adlnsk@adl.ru

Уфа

450105, г. Уфа
ул. Жукова, 22, оф. 303
Тел.: +7 (347) 292-40-12
E-mail: adlufa@adl.ru

Екатеринбург

620144, г. Екатеринбург
ул. Московская, 195, оф. 318
Тел.: +7 (343) 344-96-69
E-mail: adlsvr@adl.ru

Омск

644103, г. Омск
ул. 24 Линия, 59
Тел.: +7 (3812) 91-36-20
E-mail: adlomsk@adl.ru

Хабаровск

680000, г. Хабаровск
ул. Хабаровская, 8, лит. А, Ф1, оф. 306
Тел.: +7 (4212) 72-97-83
E-mail: adlkhb@adl.ru

Иркутск

664047, г. Иркутск
ул. Советская, 3, оф. 415
Тел.: +7 (3952) 48-67-85
E-mail: adlirk@adl.ru

Пермь

614016, г. Пермь
ул. Глеба Успенского, 15а/1
Тел.: +7 (342) 227-44-79
E-mail: adlperm@adl.ru

Челябинск

454138, г. Челябинск
ул. Молодогвардейцев, 7, оф. 222
Тел.: +7 (351) 211-55-87
E-mail: adlchel@adl.ru

Казань

420029, г. Казань
ул. Халитова, 2, оф. 203
Тел.: +7 (843) 567-53-34
E-mail: adlkazan@adl.ru

Ростов-на-Дону

344010, г. Ростов-на-Дону
ул. Красноармейская, 143 АГ, оф. 705
Тел.: +7 (863) 200-29-54
E-mail: adlrnd@adl.ru

Ярославль

150000, г. Ярославль
ул. Свободы, 2, оф. 312/5
Тел.: +7 (4852) 64-00-13
E-mail: adlyar@adl.ru

Кемерово

650992, г. Кемерово,
ул. Карболитовская, 1/1, оф. 318
Тел. +7 (3842) 90-01-24
E-mail: adlkemerovo@adl.ru

Самара

443067, г. Самара
ул. Карбышева, 61В, оф. 608
Тел.: +7 (846) 203-39-70
E-mail: adlsmr@adl.ru



Минск

220015, Республика Беларусь
г. Минск, ул. Пономаренко, 35А, оф. 230
Тел.: +7 (37517) 228-25-42
E-mail: adlbyr@adl.ru

Краснодар

350015, г. Краснодар
ул. Красная, 154
Тел.: +7 (861) 201-22-47
E-mail: adlkrd@adl.ru

Санкт-Петербург

194100, г. Санкт-Петербург,
Кантемировская ул., 39 А, оф. 7-Н
Тел.: +7 (812) 718-63-75, 322-93-02
E-mail: adlspb@adl.ru



Алматы

050057, Республика Казахстан
г. Алматы, ул. Тимирязева, 42,
пав. 15/108, оф. 204
Тел.: +7 (727) 345-00-54
E-mail: adlkz@adl.ru

