



# Трубопроводная арматура промышленного применения



- Шаровые краны
- Вентили, фильтры
- Обратные клапаны
- Дисковые поворотные затворы
- Шиберные и щитовые затворы
- Регулирующая арматура
- Трубопроводная арматура с электро- и пневмоприводами



Сделано в 



**Применение:** системы тепло-, газоснабжения, вентиляции, кондиционирования, для минеральных масел

## Стальные шаровые краны «Бивал» (Торговый Дом АДЛ, Россия)

- Стальные шаровые краны «Бивал» в редуцированном исполнении: КШТ DN 15–1200, PN 1,6/2,5/4,0 МПа, t<sub>макс.</sub> +200 °С; КШГ (для природного газа), DN 15–1200, PN 1,6/2,5/4,0 МПа, t<sub>макс.</sub> +80 °С
- Стальные шаровые краны «Бивал» в полнопроходном исполнении: КШТ DN 15–1200, PN 1,6/2,5/4,0 МПа, t<sub>макс.</sub> +200 °С; КШГ DN 15–1200, PN 1,6/2,5/4,0 МПа, t<sub>макс.</sub> +80 °С
- Стальные шаровые краны «Бивал» КШТ DN 15–1200, PN 2,5/4,0 МПа с удлиненным штоком для бесканальной прокладки
- Стальные шаровые краны «Бивал» КШГ DN 15–1200, PN 1,6/2,5/4,0 МПа с удлиненным штоком и изоляцией весьма усиленного типа
- Стальные шаровые краны «Бивал» в хладостойком исполнении, t –60...+200 °С
- Стальные шаровые краны «Бивал» КШГИ DN 20–300, PN 1,6 МПа с изолирующей вставкой ВЗИ DN 20–300, PN 1,6 МПа
- Возможные типы присоединений: сварное, фланцевое, резьбовое и их комбинации
- Управление: рукоятка, механический редуктор, приводы пневматические и электрические

### Преимущества:

- Соответствует требованиям СДС Газсерт (сертификат № ЮАЧ1.RU.1405.H00006)
- Срок эксплуатации более 25 лет, свыше 25 000 циклов открытия-закрытия
- Класс герметичности А (ГОСТ 9544-2015)
- 100 % тестирование каждого произведенного шарового крана на прочность корпуса и герметичность в соответствии с ГОСТ 21345-2005
- Полный технологический цикл производства стальных шаровых кранов до DN 1200
- Современный автоматизированный парк станков и оборудования, включая сварочные аппараты, стенды тестирования и контроля

**Каталоги:** «Стальные шаровые краны "Бивал"», «Стальные шаровые краны "Бивал" для газораспределительных систем»

Сделано в 



**Применение:** системы тепло-, водоснабжения, пожаротушения, охлаждения, природного газа, технологические процессы в различных отраслях промышленности

## Дисковые поворотные затворы «Гранвэл» (Торговый Дом АДЛ, Россия)

- Дисковые поворотные затворы «Гранвэл», DN 25–1600, PN 1,0/1,6/2,5 МПа. Возможны исполнения в стальном и нержавеющей корпусе. Типы присоединений: межфланцевое, фланцевое, с резьбовыми проушинами
- Дисковые поворотные затворы «Гранвэл» с удлиненным штоком для канальной и бесканальной прокладки трубопроводов
- Дисковые поворотные затворы «Гранвэл» для систем пожаротушения, DN 50–300, PN 1,6/2,5 МПа. Возможно исполнение с концевыми выключателями
- Управление: рукоятка, механический редуктор, приводы пневматические и электрические

### Преимущества:

- Соответствуют требованиям СДС Газсерт (сертификат № ЮАЧ1.RU.1405.H00008)
- Класс герметичности А (ГОСТ 9544-2015)
- Сменное седловое уплотнение
- Широкая область применения в зависимости от материалов диска и седлового уплотнения. Корпус затвора с рабочей средой не контактирует
- Тестирование каждого произведенного затвора
- Малый вес и строительная длина
- Низкая стоимость установки и обслуживания

**Каталоги:** «Трубопроводная арматура общепромышленного применения»

Сделано в 



## Оборудование для пароконденсатных систем

- Конденсатоотводчики механические, термодинамические, термостатические для пара «Стимакс», (Торговый Дом АДЛ, Россия), DN 15–50, PN 1,6–10 МПа
- Конденсатные насосы «Стимпамп» и установки сбора и возврата конденсата «Стимфлоу» на их основе (Торговый Дом АДЛ, Россия), DN 25x25, 40x40, 50x50, 80x50, PN 1,6 МПа
- Вентили запорные «Гранвент» серии KV 16/31/40/45 (Торговый Дом АДЛ, Россия), для пара, DN 15–400, PN 1,6/4,0 МПа. Исполнения с электроприводами.
- Сепараторы для паровых систем «Гранстим» (Торговый Дом АДЛ, Россия), DN 15–300, PN 2,5 МПа
- Рекулператор пара/отделитель пара вторичного вскипания «Гранстим» (Торговый Дом АДЛ, Россия), DN 3/4–2", PN 1,6 МПа, t<sub>макс.</sub> +250 °С
- Предохранительные клапаны «Прегран» (Торговый Дом АДЛ, Россия), DN 8–400, PN 1,6–10,0 МПа
- Исполнения: латунь, бронза, чугун, углеродистая, нержавеющая стали
- Котловая автоматика VYC (Испания): управляющее устройство уровня жидкости, клапаны периодической и непрерывной продувки котла, указатели уровня и т. д.
- Специализированное пароконденсатное оборудование для систем чистого пара пищевой промышленности: конденсатоотводчики, сепараторы, регуляторы давления и т. д.
- Смотровые стекла СС 01/02/03 (Торговый Дом АДЛ, Россия) DN 15–200, PN 1,6–4,0 МПа исполнения: сталь, нержавеющая сталь.
- Прерыватель вакуума VBS16 (Торговый Дом АДЛ, Россия) DN 10–25, PN 1,6 МПа исполнения: латунь, нержавеющая сталь.

### Преимущества:

- Возможность проведения обследования вашей пароконденсатной системы с целью энергосбережения.
- Многолетний опыт эксплуатации оборудования на крупнейших предприятиях, среди которых: PepsiCo, Свеза, НЛМК, Samrina, Лебедянский, Липецкливо, Балтика, Pilkington, Эфес Пилснер, Монди Бизнес Пейпа, Сыктывкарский ЛПК, Курский молочный комбинат, Сады Придонья, ИЛИМ, LOREAL, BAYER и т. д.

**Каталоги:** «Оборудование для пароконденсатных систем», «Трубопроводная арматура промышленного применения»

## СЕРВИСНОЕ И ГАРАНТИЙНОЕ ОБСЛУЖИВАНИЕ

Сервисные центры АДЛ — это сертифицированные инженеры, прошедшие обучение на заводах-производителях и осуществляющие гарантийный и постгарантийный ремонт всех линеек оборудования, производимого и поставляемого АДЛ. Обслуживание/ремонт оборудования может производиться как на объекте заказчика, так и в сервисных центрах компании АДЛ.

Контактную информацию о сервисных центрах вашего региона вы сможете найти на [www.adl.ru](http://www.adl.ru).

Мы осуществляем продажу запасных частей для ремонта оборудования клиентам компании и сервисным партнерам для всего спектра поставляемого оборудования в течение не менее пяти лет после поставки оборудования. Достаточный складской запас деталей и расходных материалов для основных позиций оборудования гарантирует сжатые сроки выполнения обслуживания/ремонта.



Компания оставляет за собой право вносить конструктивные изменения  
АДЛ — производство и поставки оборудования для инженерных систем

Тел.: +7 (495) 937-89-68, +7 (495) 221-63-78  
info@adl.ru | www.adl.ru | Интернет-магазин: www.valve.ru

## Содержание

Краткая информация о компании АДЛ	7
<b>Краны шаровые Pekos (Испания)</b>	<b>8</b>
Маркировка	8
Краткая информация о компании Pekos	9
Кран шаровый двухходовой Pekos серии P0	10
Кран шаровый двухходовой Pekos серий P1, P3, P6, P9, P15, P25	12
Кран шаровый двухходовой Pekos серий P1, P3, P6, P9, P15, P25 (плавающий шар) с обслуживанием сверху	15
Кран шаровый двухходовой Pekos серий P1, P3, P6, P9, P15, P25 (Full trunnion) с обслуживанием сверху	16
Кран шаровый двухходовой Pekos серии PW межфланцевый	17
Кран шаровый двухходовой Pekos серии P5 для резервуаров с наклонным штоком	18
Кран шаровый двухходовой Pekos серий K809, K806	19
Кран шаровый двухходовой Pekos серий K159, K156, K259, K256	21
Кран шаровый двухходовой и трехходовой Pekos серий P0, P1, P3, P6 с уплотнением «металл по металлу»	23
Кран шаровый двухходовой и трехходовой Pekos серий P0, P1, P3, P6 с уплотнением «металл по металлу» с обслуживанием сверху (плавающий шар)	26
Кран шаровый двухходовой и трехходовой Pekos серий P0, P1, P3, P6 с уплотнением «металл по металлу» (Full trunnion)	27
Кран шаровый трехходовой Pekos серии V8 штампованный	28
Кран шаровый трехходовой Pekos серии P8 и четырехходовой серии P7	30
Кран шаровый Pekos с рубашкой обогрева	32
Кран шаровый Pekos в криогенном исполнении	33
Кран шаровый Pekos в криогенном исполнении (Плавающий шар)	35
Кран шаровый Pekos в криогенном исполнении (Full trunnion)	36
Регулирующие краны с V-портом	37
Фланцевые краны	38
Штампованные краны	38
<b>Краны шаровые BV (Торговый Дом АДЛ, Россия)</b>	<b>40</b>
Маркировка	40
Кран шаровый двухходовой серии BV16, DN 8–50, PN 6,3 МПа из нержавеющей стали неполнопроходной	40
Кран шаровый двухходовой серии BV15, DN 8–80, PN 4,0/6,3 МПа из нержавеющей стали	41
Кран шаровый двухходовой серии BV17, DN 8–100, PN 4,0/6,3 МПа из нержавеющей стали без ISO-фланца	42
Кран шаровый двухходовой серии BV17, DN 8–100, PN 4,0/6,3 МПа из нержавеющей стали с ISO-фланцем	43
Кран шаровый двухходовой серии BV17, DN 15–100, PN 4,0 МПа из нержавеющей стали	44
Кран шаровый двухходовой серии BV17, DN 15–100, PN 1,6 МПа из нержавеющей стали, межфланцевый	45
Кран шаровый двухходовой серии BV18, DN 15–200, PN 1,6/4,0 МПа из нержавеющей стали	46
Кран шаровой двухходовой серии BV 17, DN 10-250, PN 4,0 МПа фланцевый из углеродистой стали	47
Кран шаровый двухходовой серии BV17, DN 15–100, PN 4,0 МПа из хладостойкой углеродистой стали межфланцевый	48
Кран шаровый трехходовой серии BV3, DN 8–50, PN 6,3 МПа из нержавеющей стали с ISO-фланцем под привод	49
Присоединительные размеры и параметры ISO-фланца для кранов серии BV	50
<b>Автоматизация шаровых кранов Pekos</b>	<b>51</b>
Дополнительное оборудование	52
Примеры автоматизированных кранов	54
<b>Краны шаровые с приводами (Торговый Дом АДЛ, Россия)</b>	<b>55</b>
Кран шаровый двухходовой Pekos, DN 15–200, с электроприводами PS-Automation серий PSR-E, PSQ-E и PSQ	55
Кран шаровый двухходовой Pekos, DN 15–300, с электроприводами Auma серий SQ, SA	56
Кран шаровый двухходовой Pekos, DN 15–300, с пневмоприводами Prisma	57
Кран шаровый серии BV, DN 8–150, из нержавеющей стали с электроприводами PS-Automation серий PSR-E и PSQ	58
Кран шаровый серии BV, DN 8–150, с возвратной пружиной, из нержавеющей стали, с пневмоприводами Prisma	59
Краны шаровые серии BV, DN 8–100, двойного действия, из нержавеющей стали, с пневмоприводами Prisma	60
<b>Краны секторные Ramen (Швеция)</b>	<b>61</b>
Краны шаровые секторные Ramen, DN 25–300, PN 16–40, рабочая температура от –40 до 200 °С	61



<b>Фильтры сетчатые</b> .....	65
Фильтр сетчатый серии IS31, DN 15–500, PN 1,6/4,0 МПа из нержавеющей стали .....	65
Фильтр сетчатый серии IS30, DN 15–80, PN 4,0 МПа из нержавеющей стали .....	66
Фильтр сетчатый серии IS40, DN 15–400, PN 4,0 МПа, $t_{\text{макс.}} +400\text{ }^{\circ}\text{C}$ из углеродистой стали со сливной пробкой .....	67
Фильтр сетчатый серии IS17, DN 65–600, PN 1,6–4,0 МПа.....	68
«Гранвент» серии KV17, DN 15–200, PN 4,0 МПа, под приварку, из углеродистой стали, с графитовым уплотнением.....	70
«Гранвент» серии KV37, DN 15–150, PN 4,0 МПа, под приварку, из углеродистой стали, с сильфонным уплотнением .....	71
«Гранвент» серии KV40, DN 15–400, PN 4,0 МПа, фланцевый, из углеродистой стали, с графитовым уплотнением.....	72
«Гранвент» серии KV45, DN 15–400, PN 4,0 МПа, фланцевый, из углеродистой стали, с сильфонным уплотнением .....	73
«Гранвент» серии KV35, DN 15–400, PN 4,0 МПа, фланцевый, из нержавеющей стали, с сильфонным уплотнением.....	74
Вентиль игольчатый серии MV40, DN 8–25, PN 25,0/42,0 МПа из нержавеющей стали .....	75
Вентиль игольчатый VYC147, DN 8–50, PN 20,0 / 25,0 МПа .....	76
Серия 217F, DN 15–100, под приварку, из углеродистой стали, с графитовым уплотнением.....	77
Серия 237F, DN 15–100, под приварку, из углеродистой стали, с сильфонным уплотнением.....	78
Серия 217I, DN 15–100, под приварку, из нержавеющей стали, с графитовым уплотнением.....	79
Серия 237I, DN 15–100, под приварку, из нержавеющей стали, с сильфонным уплотнением.....	80
«Гранвент» серии KV45, DN 15–400, PN 4,0 МПа, фланцевый, из углеродистой стали, с сильфонным уплотнением .....	81
«Гранвент» серии KV35, DN 15–400, PN 4,0 МПа, фланцевый, из нержавеющей стали, с сильфонным уплотнением.....	82
<b>Обратные клапаны</b> .....	83
Обратный клапан CVS16, DN 15–100, PN 1,6 МПа, $t_{\text{макс.}} +400\text{ }^{\circ}\text{C}$ .....	83
Обратный клапан CVS16, DN 125–200, PN 1,6 МПа .....	84
Обратный клапан «Гранлок» серии CVS25, DN 1/4–2", PN 2,5–4,0 МПа из нержавеющей стали .....	85
Обратный клапан «Гранлок» серии CVS40, DN 15–300, PN 4,0 МПа из нержавеющей стали .....	86
Обратный клапан VYC170, DN 15–100, PN 1,6/4,0 МПа .....	87
Обратный клапан VYC172, DN 125–200, PN 1,6/4,0 МПа .....	88
Обратный клапан Orbiнох серии RM, DN 40–900*, PN 1,0 / 4,0 МПа, из нержавеющей стали с поворотным диском.....	89
Обратный клапан «Гранлок» серии CVT16, DN 15–80, PN 1,6 МПа из нержавеющей стали .....	91
Обратный клапан «Гранлок» серии RD40, DN 15–300, PN 1,6/4,0 МПа из нержавеющей стали .....	92
Обратный клапан «Гранлок» серии RD50, DN 15–400, PN 4,0 МПа подъемные из углеродистой стали .....	93
Обратный клапан VYC179, DN 8–50, PN 25,0 МПа плунжерные .....	94
<b>Дисковые поворотные затворы «Стейнвал» ТМ (Торговый Дом АДЛ, Россия)</b> .....	95
Маркировка.....	95
Дисковые поворотные 2-х эксцентриковые затворы «Стейнвал» ТМ, DN 50–800 .....	95
Дисковый поворотный 3-х эксцентриковый затвор «Стейнвал» ТМ, DN 200–1200 .....	97
Дисковый поворотный 3-х эксцентриковый затвор «Стейнвал» ТМ, DN 200–1200, PN 2,5 МПа, фланцевый.....	98
Дисковый поворотный 3-х эксцентриковый затвор «Стейнвал» ТМ, DN 200–1200, PN 2,5 МПа, под сварку.....	100
Дисковый поворотный 3-х эксцентриковый затвор «Стейнвал» ТМ, DN 200–1000, PN 1,6 МПа, межфланцевый.....	102
Дисковый поворотный 3-х эксцентриковый затвор «Стейнвал» ТМ, DN 200–1200, PN 2,5 МПа с электроприводом серий SQ, SA / GS .....	104
Дисковый поворотный 3-х эксцентриковый затвор «Стейнвал» ТМ, DN 200–1200, PN 2,5 МПа с редуктором.....	105
<b>Редукционные клапаны</b> .....	106
Редукционный клапан «Гранрег» KAT30 для пара $t$ до $+200\text{ }^{\circ}\text{C}$ , воды $t$ до $+150\text{ }^{\circ}\text{C}$ , воздуха $t$ до $+80\text{ }^{\circ}\text{C}$ .....	106
Редукционный клапан «Гранрег» KAT41 для пара $t$ до $+230\text{ }^{\circ}\text{C}$ , воды $t$ до $+160\text{ }^{\circ}\text{C}$ и сжатого воздуха $t$ до $+160\text{ }^{\circ}\text{C}$ .....	108
Редукционный клапан «Гранрег» KAT80 для пара $t$ до $+240\text{ }^{\circ}\text{C}$ , воды $t$ до $+150\text{ }^{\circ}\text{C}$ , воздуха $t$ до $+90\text{ }^{\circ}\text{C}$ .....	109
Редукционный клапан «Гранрег» KAT160 для пара $t$ до $+240\text{ }^{\circ}\text{C}$ , воды $t$ до $+150\text{ }^{\circ}\text{C}$ , воздуха $t$ до $+90\text{ }^{\circ}\text{C}$ .....	110
Редукционный клапан с пилотным управлением GP-2000 для пара $t$ до $+232\text{ }^{\circ}\text{C}$ .....	111
<b>Перепусковые клапаны</b> .....	113
Перепусковой клапан «Гранрег» KAT32 для пара $t$ до $+200\text{ }^{\circ}\text{C}$ , воды до $+150\text{ }^{\circ}\text{C}$ , воздуха до $+80\text{ }^{\circ}\text{C}$ .....	113
Перепусковой клапан «Гранрег» KAT82 для пара $t$ до $+340\text{ }^{\circ}\text{C}$ , воды $t$ до $+150\text{ }^{\circ}\text{C}$ , воздуха $t$ до $+90\text{ }^{\circ}\text{C}$ .....	114
Перепусковой клапан «Гранрег» KAT871 для пара $t$ до $+240\text{ }^{\circ}\text{C}$ , воды $t$ до $+130\text{ }^{\circ}\text{C}$ и воздуха $t$ до $+90\text{ }^{\circ}\text{C}$ .....	115
<b>Регуляторы температуры</b> .....	116
Регулятор температуры OB2000 для пара $t$ до $+232\text{ }^{\circ}\text{C}$ .....	116
<b>Клапан гашения гидравлического удара</b> .....	117
Клапан гашения гидравлического удара серии SR для магистральных трубопроводов и наливных терминалов.....	117



<b>Регулирующие клапаны с электроприводами</b> .....	118
Регулирующий клапан с электроприводами для пара, жидкостей и газов t до +300 °С.....	118
Двухходовые регулирующие клапаны Z1A, Z1B под электро- и пневмопривод для пара, жидкостей и газов.....	121
Трехходовой регулирующий клапан Z3 под электро- и пневмопривод для пара, жидкостей и газов t до +300 °С.....	130
<b>Прерыватели вакуума</b> .....	132
Прерыватель вакуума VBS16.....	132
Прерыватель вакуума VBS25.....	133
<b>Взрывозащищенные электроприводы</b> .....	134
Взрывозащищенный линейный электропривод ExRun.....	135
Взрывозащищенный линейный электропривод LIN+ExMax.....	136
Взрывозащищенный четвертьоборотный электропривод ExMax.....	137
<b>Регулирующие шаровые краны</b> .....	138
Регулирующий секторный шаровый кран серии 40 для абразивных сред и сред с большой вязкостью t до +230 °С.....	138
Регулирующий гигиенический / антисептический угловой клапан серии 60 с пневмоприводом, для сред t до +140 °С.....	139
<b>Шланговые клапаны</b> .....	141
Шланговый клапан с пневмоприводом 7077 серии 7 для специальных применений в области химии и пищевой промышленности для t -30...+170 °С.....	141
Запорный и регулирующий шланговый клапан с пневмоприводом 7079 серии 7 для жидких агрессивных сред t -10...+130 °С.....	143
<b>Шибберные регулирующие затворы</b> .....	145
Шибберный регулирующий затвор серии 80 для жидких, газообразных и агрессивных сред t до +350 °С.....	145
Шибберный регулирующий затвор серии 8036 с установленным электроприводом PS Automation.....	146
<b>Поплавковые клапаны</b> .....	148
Поплавковый клапан VYC151, для установки на трубопровод для жидкостей t до +200 °С.....	148
Поплавковый клапан «Гранрег» KAT90, DN 25–200, PN 1,0 МПа, фланцевый.....	150
Поплавковый клапан «Гранрег» KAT91, DN 25–200, PN 1,0 МПа, угловой, фланцевый.....	152
Поплавки VYC152, для установки на трубопровод для жидкостей t до +200 °С.....	154
<b>Воздухоотводчики</b> .....	155
Воздухоотводчик постоянного действия «Гранрег» KAT12 для жидкостей и газов t до +180 °С.....	155
<b>Шибберные ножевые затворы Orbinox (Испания)</b> .....	156
Шибберный ножевой затвор Orbinox серии VG, DN 50–900*, PN 1,0 МПа межфланцевый.....	157
Управление.....	159
Типы седловых уплотнений.....	159
Межфланцевые шибберные затворы серия WG, DN 50–900*, PN 1,0 МПа.....	160
Управление.....	163
Типы седловых уплотнений.....	164
Односторонние шибберные ножевые затворы серии EK, DN 50–1200*, PN 1,0 МПа.....	166
Управление.....	169
Типы седловых уплотнений.....	169
Температурные характеристики уплотнений.....	169
Межфланцевые шибберные ножевые затворы серии TL со сквозным ножом, DN 50–1000*, PN 1,0 МПа.....	170
Типы седловых уплотнений затворов серии TL.....	172
Шибберный ножевой затвор Orbinox серии XC для бункера, DN 50–600*, PN 1,0 МПа.....	173
Управление.....	175
Температурные характеристики уплотнений затвора серии XC.....	175
Типы седловых уплотнений затворов серии XC.....	175
Шибберный ножевой затвор Orbinox серии BC, DN от 150×150 до 600×600*, бункерный, квадратного сечения.....	176
Описание затворов серии BC.....	177
Управление.....	178
Температурные характеристики уплотнений затворов серии BC.....	178
Типы седловых уплотнений.....	178



Шиберный ножевой затвор Orbinox серии KP, DN 80, односторонний, для изоляции емкостей.....	179
Описание затворов серии KP.....	179
Температурные характеристики уплотнений затворов серии KP.....	180
Типы седловых уплотнений затворов серии KP.....	180
Размеры затворов серии KP.....	181
Краткая информация о других типах шиберных (ножевых) затворов Orbinox.....	181
<b>ШЛАНГОВЫЕ ПЕРЕЖИМНЫЕ КЛАПАНЫ Orbinox (Испания).....</b>	<b>182</b>
Шланговый пережимной клапан Orbinox серии PA для абразивных и коррозионных сред, DN 25–300*, PN 1,0 МПа.....	182
<b>Поворотные затворы Orbinox (Испания).....</b>	<b>184</b>
Поворотный затвор серии ML для дымовых (выхлопных) газов.....	184
Поворотные затворы для дымовых газов с системой воздушного уплотнения (ML2).....	185
<b>Кран распределительный Orbinox (Испания).....</b>	<b>187</b>
Кран распределительный трехходовой, четырехходовый Orbinox, DN 80–300*, PN 1,0 МПа.....	187
<b>Краны для пробы.....</b>	<b>188</b>
Кран для пробы TP.....	188
<b>Сертификат.....</b>	<b>190</b>
<b>ДЛЯ ЗАМЕТОК.....</b>	<b>191</b>

Электронные версии чертежей данного оборудования (AutoCAD 2D, 3D, Компас и Revit) вы можете найти на сайте [www.adl.ru](http://www.adl.ru)



## Краткая информация о компании АДЛ

### АДЛ основана в 1994 году в Москве.

АДЛ занимает лидирующее положение в области разработки, производства и поставок оборудования для инженерных систем для секторов ЖКХ и строительства, а также технологических процессов различных отраслей промышленности.

### Производственный комплекс

В 2002 году открыта первая очередь производственного комплекса, расположенного в п. Радужный (Коломенский район, Московская область). Завод АДЛ сегодня — это два просторных производственных цеха и современные складские логистические комплексы, оборудованные системой WMS.

### АДЛ — в основе успешных проектов

Наша миссия — работать для того, чтобы наши партнеры и заказчики могли успешно воплотить в жизнь свои проекты в любых отраслях промышленности, в любых регионах нашей страны и за ее пределами, а миллионы конечных потребителей получили качественные услуги и продукты.

Мы прилагаем все усилия для обеспечения комфорта как в работе проектных, монтажных и эксплуатационных служб, работающих с нашим оборудованием, так и непосредственно потребителей, которые получают тепло, воду, газ.

Высокое качество производимого оборудования и современные решения нашей компании являются гарантиями успешной реализации различных проектов: от небольших гражданских объектов до элитных высотных сооружений, от котельных малой мощности до ТЭЦ, от инженерных систем частных домов до технологических процессов гигантов нефтехимической, энергетической, газовой, пищевой, металлургической и других отраслей промышленности.

### Сделано в АДЛ\*

«Сделано в АДЛ» — девиз всей линейки оборудования, производимого нашей компанией, означающий неизменно высокое качество, не уступающее известным мировым аналогам, а также гордость и ответственность компании за реализованные продукты и решения:

- стальные шаровые краны «Бивал», BV;
- дисковые поворотные затворы «Гранвэл»;
- 2-х и 3-х эксцентриковые дисковые поворотные затворы «Стейнвал»;
- блочные индивидуальные тепловые пункты «Гранбтп»;
- балансировочные клапаны «Гранбаланс»;
- гидравлические стрелки «Гранконнект»;
- сепараторы воздуха «Гранэйр»;
- задвижки с обрезиненным клином «Гранар»;
- установки поддержания давления, расширительные баки и гидроаккумуляторы «Гранлевел»;
- регулирующие клапаны и воздухоотводчики «Гранрег»;
- предохранительные клапаны «Прегран»;
- обратные клапаны «Гранлок»;
- фильтры IS;
- сепараторы, рекуператоры пара «Гранстим»;
- конденсатоотводчики «Стимакс»;
- конденсатные насосы «Стимпамп»;
- установки сбора и возврата конденсата «Стимфлоу»;
- запорные вентили «Гранвент»;
- насосные установки «Гранфлоу»;
- шкафы управления «Грантор»;
- преобразователи частоты Grandrive;
- центробежные и циркуляционные насосы «Гранпамп»;
- пневмоприводы «Смартгир»;
- устройства плавного пуска, реле и контроллеры Grancontrol.

АДЛ — эксклюзивный представитель ряда известных мировых производителей:

- трубопроводная арматура — Orbinox, Sigeval, Flamco, Auma, Pekos, Reliable, SAFI, Swissfluid, Mankenberg, и др.
- насосное оборудование — DP Pumps, Someflu, Caprari, Ebara, Milton Roy, Verderflex, Yamada, Smedegaard, SPP Pumps.
- электрооборудование — CG Drives & Automation (Emotron), Fanox.
- КИПиА — Muller Co-ax, Tork, Wika, Hafner-Pneumatik, Asco Numatics.

\* ООО «Торговый Дом АДЛ».

\*\* Сертификаты и разрешительные документы в том числе выданы и на производителя оборудования ООО «Торговый Дом АДЛ».



### Региональная деятельность

Региональная сеть АДЛ представлена 24 официальными представительствами на всей территории России, а также в республиках Беларусь и Казахстан.

Мы поддерживаем более 75 дистрибьюторских соглашений с различными компаниями из крупных промышленных и региональных центров.

### Стандарты качества\*\*

Каждый произведенный продукт проходит контроль качества и имеет полный комплект необходимой разрешительной документации в соответствии с действующими нормами и правилами. Система менеджмента качества ООО «Торговый Дом АДЛ» сертифицирована по международному стандарту ISO 9001:2015. Сертификат № 190535-2015-AQ-MCW-FINAS действителен для следующих областей: проектирование, производство и поставки трубопроводной арматуры, парового оборудования, электрооборудования, насосного оборудования, автоматики.

### Референс-лист

За долгое время работы мы накопили бесценный опыт. Высокое качество, надежность и эффективность предлагаемых нами инженерных решений были подтверждены в условиях реальной эксплуатации на тысячах объектов по всей России, среди которых можно выделить:

- предприятия ЖКХ и энергетической промышленности: Бокаревский водозаборный узел, водоканал Екатеринбург, водоканал Санкт-Петербурга, Мосводоканал, МОСГАЗ, МОЭК, Нововоронежская АЭС, Уфаводоканал, Богучанская ГРЭС и многочисленные ТЭЦ;
- гиганты нефтегазовой промышленности: Криогенмаш, Лукойл, Сибур, Таманьнефтегаз, Татнефть, Транснефть;
- крупные пищевые предприятия: Coca-Cola, Mareven Food Central, Nestle, PepsiCo, Балтика, Вимм-Билль-Данн, Кампомос, DANONE, Останкино, Пивоварня Москва-Эфес, Русский алкоголь;
- крупнейшие проектные организации: ГазЭнергоПроект, Метрополис, Мосгражданпроект, Мосгипротранс, Моспроект, Моспроект-2 им. М.В. Посохина, НАТЭК-Энерго Проект, НПО Термэк, Омскгражданпроект, ЦНИИЭП инженерного оборудования, Южный проектный институт, ПИ «Арена».

### Сервисное и гарантийное обслуживание

Мы осуществляем сервисное и гарантийное обслуживание всех линеек поставляемого и производимого оборудования. Более 30 сервисных центров АДЛ успешно работают на всей территории России.

### Техническая и информационная поддержка

Последние версии каталогов по любому интересующему вас оборудованию вы можете найти на сайте [www.adl.ru](http://www.adl.ru).

На нашем сайте вы всегда можете ознакомиться с прайс-листами и CAD библиотекой (2D, 3D, Revit), а также заполнить опросные листы для подбора оборудования. Если у вас возникли вопросы — позвоните нам, инженеры компании будут рады помочь.



## КРАНЫ ШАРОВЫЕ РЕКОС (Испания)

### Маркировка

<b>P</b>	<b>0</b>	<b>6</b>	<b>-</b>	<b>T</b>	<b>T</b>	<b>T</b>	<b>G</b>	<b>V</b>	<b>-</b>	<b>150</b>	<b>-</b>	<b>40</b>	<b>-</b>	<b>G</b>
1	2	3		4	5		6	7		8		9		10

#### 1 Тип исполнения

<b>0</b>	2-х ходовой кран по стандарту DIN, со строительной длиной по EN 558-2 (серии 14 или 27)
<b>1</b>	2-х ходовой кран по стандарту ANSI (Class 150 Lbs)
<b>2</b>	2-х ходовой кран по стандарту DIN, со строительной длиной по EN 558-1 (серия 1)
<b>3</b>	2-х ходовой кран по стандарту ANSI (Class 300 Lbs)
<b>5</b>	Кран с наклонным штоком
<b>6</b>	2-х ходовой кран по стандарту ANSI (Class 600 Lbs)
<b>7</b>	4-х ходовые краны по стандартам DIN, ANSI
<b>8</b>	3-х ходовые краны по стандартам DIN, ANSI
<b>W</b>	Краны межфланцевые по стандартам DIN, ANSI
<b>15</b>	2-ходовой кран по стандарту ANSI (Class 1500 Lbs)
<b>25</b>	2-ходовой кран по стандарту ANSI (Class 2500 Lbs)
<b>90</b>	2-ходовой кран по стандарту ANSI (Class 900 Lbs)

#### 2 Материал корпуса/ шара

<b>0</b>	
<b>2</b>	Чугун GG25/ нерж. сталь 1.4308
<b>3</b>	Угл. сталь (WCC)/ угл. сталь (LF2+ENP)
<b>4</b>	Угл. сталь 1.0619 (WCC)/ нерж. сталь 1.4408 (CF8M)
<b>5</b>	Угл. сталь (LF2)/ угл. сталь (LF2+ENP)
<b>6</b>	Нерж. сталь 1.4408 (CF8M)/ нерж. сталь 1.4408 (CF8M)
<b>7</b>	Нерж. сталь 1.4539 (904L)/ нерж. сталь 1.4539 (904L)
<b>8</b>	Нерж. сталь 1.4409 (CF3M)/ нерж. сталь 1.4409 (CF3M)
<b>9</b>	Угл. сталь (LF2)/ нерж. сталь 1.4408 (CF8M)

#### 3 Седловое уплотнение

<b>T</b>	Тефлон PTFE
<b>R</b>	Тефлон PTFE + стекловолокно
<b>S</b>	Тефлон PTFE + графит
<b>X</b>	Тефлон PTFE + нержавеющая сталь
<b>P</b>	Полиэфирэфир кетон PEEK
<b>K</b>	KELF
<b>N</b>	DEVLON V
<b>D</b>	DELRIN
<b>U</b>	UHMWPE
<b>C</b>	Металл

#### 4 Уплотнение по штоку

<b>T</b>	Тефлон PTFE
<b>R</b>	Тефлон PTFE + стекловолокно
<b>S</b>	Тефлон PTFE + графит
<b>G</b>	Графит
<b>U</b>	UHMWPE
<b>T</b>	Тефлон PTFE
<b>R</b>	Тефлон PTFE + стекловолокно
<b>S</b>	Тефлон PTFE + графит
<b>G</b>	Графит
<b>U</b>	UHMWPE

#### 5 Уплотнение корпуса 1

<b>T</b>	Тефлон PTFE
<b>R</b>	Тефлон PTFE + стекловолокно
<b>S</b>	Тефлон PTFE + графит
<b>G</b>	Графит
<b>U</b>	UHMWPE

#### 6 Уплотнение корпуса 2

<b>G</b>	Графит
<b>V</b>	Витон
<b>N</b>	Нитрил

#### 7 Кольцевое уплотнение штока

<b>V</b>	Витон
<b>N</b>	Нитрил

#### 8 Номинальный диаметр, DN (мм, дюйм)

#### 9 Номинальное давление, PN (бар, lbs)

#### 10 Варианты конструкций

(возможность выбора нескольких вариантов одновременно)

<b>B</b>	Возможность отбора проб
<b>C</b>	Cavity filler
<b>E</b>	Стандартное удлинение штока
<b>D</b>	Подвод уплотнения к штоку и седлу
<b>D4</b>	Подвод уплотнения к седлу
<b>D5</b>	Подвод уплотнения к штоку
<b>DBB</b>	Конструкция с 2мя шарами
<b>F</b>	Удлинение штока с контролем протечек
<b>F1</b>	Security stem extension with double packing
<b>G</b>	Конструкция с шаром на опоре
<b>H</b>	С рубашкой обогрева (частичная)
<b>I</b>	Наклонный шток
<b>J</b>	Рубашка обогрева (Полная)
<b>K</b>	Конструкция крана из 3-х частей
<b>L</b>	С блокировкой (замком)
<b>M</b>	Уплотнение металл по металлу
<b>N</b>	PMSS
<b>O</b>	Пассивированное исполнение (на кислород)
<b>P</b>	Защищенное седловое уплотнение
<b>R</b>	Седло со скребком
<b>RB</b>	Редуцированный проход
<b>S</b>	Подпружиненные седла
<b>T</b>	Упрощенное удлинение штока (без фланца под привод)
<b>TH</b>	Threaded body
<b>U</b>	Направление рабочей среды только в одну сторону
<b>V</b>	Подпружинивающее кольцо (эластомер)
<b>W</b>	Welded body
<b>X</b>	Double piston effect
<b>X1</b>	Double piston effect with single seat

Примечание. Расшифровка маркировки приводится в информационных целях. Самостоятельный набор конструкции, уплотнения и материала не допустим.



Компания оставляет за собой право вносить конструктивные изменения  
ADL — производство и поставки оборудования для инженерных систем

Тел.: +7 (495) 937-89-68, +7 (495) 221-63-78  
info@adl.ru | www.adl.ru | Интернет-магазин: www.valve.ru



## КРАНЫ ШАРОВЫЕ РЕКОС (Испания)

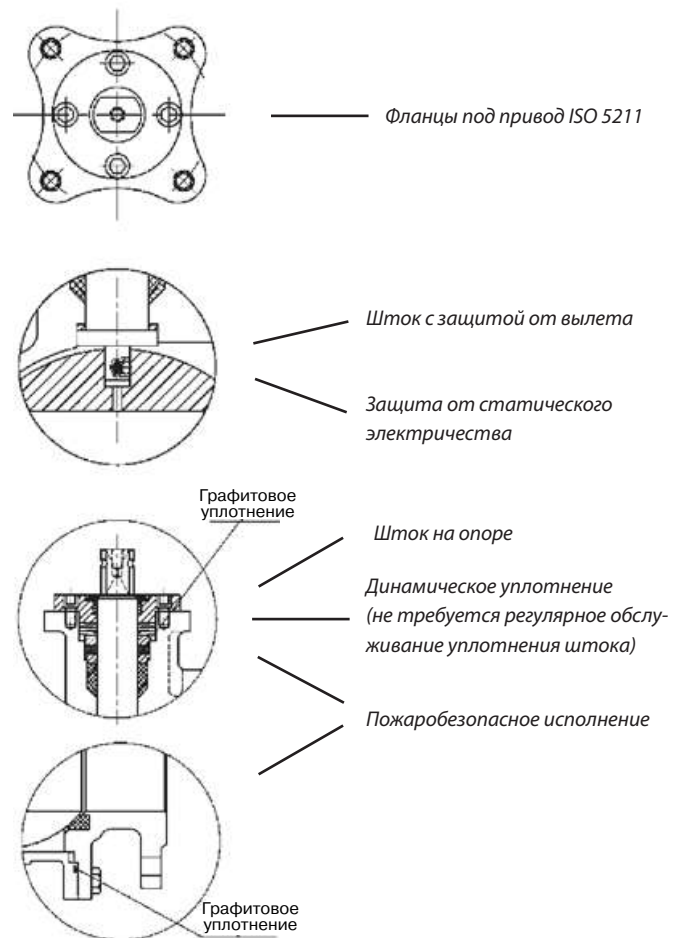
### Краткая информация о компании Rekos

Компания Rekos Fabricacion, S.A. (Испания) была основана в 1989 году. в настоящее время это один из ведущих в мире производителей и поставщиков трубопроводной арматуры промышленного применения. Распространение продукции компании Rekos Fabricacion S.A. осуществляется через разветвленную сеть представительств и партнеров по всему миру. на российском рынке оборудование Rekos, эксклюзивно поставляемое компанией АДЛ, получило широкое распространение и признание потребителей благодаря отличным потребительским качествам, надежности и высокому уровню предоставляемого сервиса.

Шаровые краны Rekos установлены на таких известных объектах, как Оскольский электрометаллургический комбинат, ТулаЧерМет, Брянская бумажная фабрика, Самарский нефтеперерабатывающий завод и многих других.

### Типы кранов Rekos и преимущества их конструкции

Компания Rekos производит краны, соответствующие стандартам DIN и ANSI, следующих типов: двухходовые, трехходовой, четырехходовые, межфланцевые, с рубашкой обогрева, краны с наклонным штоком, краны в криогенном исполнении и многие другие исполнения.



### Применение шаровых кранов Rekos

Краны рекомендуется использовать в нефтегазовой, химической, нефтехимической, пищевой, целлюлознобумажной, горнодобывающей, сталелитейной промышленности, в паровых и пароконденсатных системах, в системах водоснабжения.

### Основные комбинации уплотнений и рекомендации по их применению

TTTG	Применяется в системах газовой и нефтегазовой промышленности, а также данный вид уплотнений рекомендован для использования в системах водо-, теплоснабжения, в химической, пищевой, целлюлозно-бумажной и других отраслях промышленности
CGGG	Для использования в высокотемпературных системах (до +700 °C)



Компания оставляет за собой право вносить конструктивные изменения  
АДЛ — производство и поставки оборудования для инженерных систем

Тел.: +7 (495) 937-89-68, +7 (495) 221-63-78  
info@adl.ru | www.adl.ru | Интернет-магазин: www.valve.ru

## КРАНЫ ШАРОВЫЕ РЕКОС (Испания)

### Кран шаровый двухходовой Рекос серии P0/Z0/ZG0

DIN

#### Применение

Для использования в химической, нефтехимической, нефтегазовой, пищевой, целлюлозно-бумажной, горнодобывающей, сталелитейной промышленности в паровых и пароконденсатных системах и системах водоснабжения.

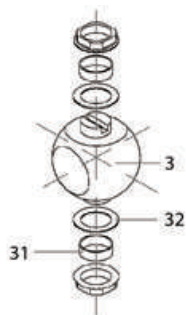
#### Технические характеристики

Серии кранов	P02/O2	P04/Z04/ZG04	P06/Z06/ZG06
Усл. диаметр, (мм)	15–200	15–50   65–600	15–50   65–600
Усл. давление, (МПа)	1,6	4,0   1,6 / 4,0	4,0   1,6 / 4,0
Раб. температура, (°C)*	-20...+250	-40...+250	-60...+250
Присоединение	Фланцевое (резьбовое, сварное – по запросу)		
Уплотнение	Т (модернизированный PTFE) S (модернизированный PTFE + графит)		
Управление	Голый шток, рукоятка, редуктор, пневмопривод, электропривод		
Конструкция запорного органа	Плавающий шар	Плавающий шар / шар на опоре	
Герметичность	класс «А»		

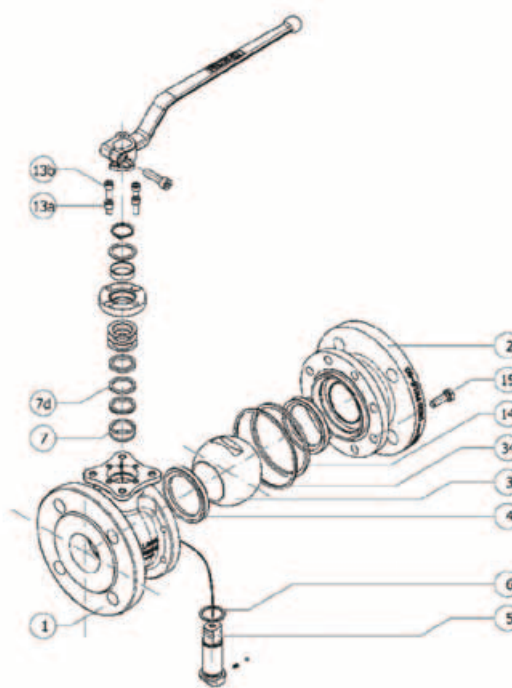
\* Зависит от применяемых материалов

#### Варианты конструкций

- плавающий шар;
- шар на опоре;
- корпус из 2–3 частей или моноблок;
- полно- или неполнопроходной.



Конструкция крана с шаром на опоре



Конструкция крана с плавающим шаром

#### Спецификация

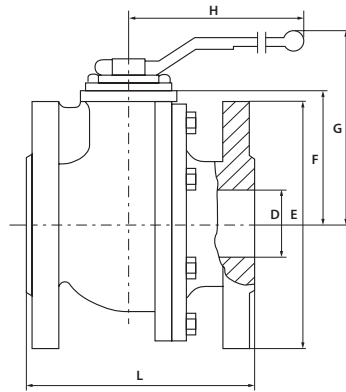
№	Деталь	P02/O2		P04/Z04/ZG04		P06/Z06/ZG06	
1	Корпус 1	GGG40	Чугун	1.0619	Угл. сталь	1.4408	Нерж. сталь
2	Корпус 2	GGG40	Чугун	1.0619	Угл. сталь	1.4408	Нерж. сталь
3	Шар	1.4027	Нерж. сталь	1.4408	Нерж. сталь	1.4408	Нерж. сталь
4	Седло	PTFE	(Т)	PTFE	(Т)	PTFE	(Т)
5	Шток	1.4021	Нерж. сталь	1.4401	Нерж. сталь	1.4401	Нерж. сталь
6	Уплотнение штока	PTFE	(Т)	PTFE + FG	(R)	PTFE + FG	(R)
7	Уплотнение штока	PTFE	(Т)	PTFE	(Т)	PTFE	(Т)
7d	Уплотнение штока	-		Графит	(G)	Графит	(G)
13a	Болт крышки	A4-70		A4-70		A4-70	
13b	Ограничитель хода	A4-70		A4-70		A4-70	
14	Уплотнение корпуса	PTFE	(Т)	PTFE	(Т)	PTFE	(Т)
15	Болт корпуса	1.045(8.8)		A2-70		A4-70	
31	Опорная шайба	-		PTFE	(Т)	PTFE	(Т)
32	Диск опорной шайбы	-		PTFE + FG	(R)	PTFE + FG	(R)
34	Уплотнение корпуса	-		Графит	(G)	Графит	(G)



Компания оставляет за собой право вносить конструктивные изменения  
АДЛ — производство и поставки оборудования для инженерных систем

Тел.: +7 (495) 937-89-68, +7 (495) 221-63-78  
info@adl.ru | www.adl.ru | Интернет-магазин: www.valve.ru

## КРАНЫ ШАРОВЫЕ РЕКОС (Испания)



### Размеры, (мм)

DN	D	L*	E		F	G	H	ISO 5211	Масса, (кг)*
			PN 1,6 МПа	PN 4,0 МПа					
15	15	115	95	95	52	100	185	F05	3,0
20	20	120	105	105	54	102	185	F05	3,8
25	25	125	115	115	60	110	185	F05	4,7
32	32	130	140	140	65	115	185	F05	6,5
40	40	140	150	150	75	129	293	F07	8,2
50	50	150	165	165	83	137	293	F07	11,2
65	65	170	185	185	96	150	293	F07	16,9
80	80	180	200	200	114	187	350	F10	22,2
100	100	190	220	235	128	201	350	F10	30
125	125	325	250	270	158	247	680	F12	56
150	150	350	285	300	175	264	680	F12	75
200	200	400	340	375	245	334	750	F14	134
250	250	450	405	450	285	-	-	F14	228
300	300	500	460	515	336	-	-	F14	321
350	350	550	520	580	347	-	-	F16	377
400	400	600	525	585	386	-	-	F25	480

\* Для DN 15–100 возможно исполнение с увелич. строит. длиной (серия P2).

### Коэффициент пропускной способности, (м<sup>3</sup>/ч)

DN	15	20	25	32	40	50	65	80	100	125	150	200	250	300	350	400
Kv	20	44	88	105	200	310	480	960	1700	2450	4100	8200	11500	18300	23500	32100

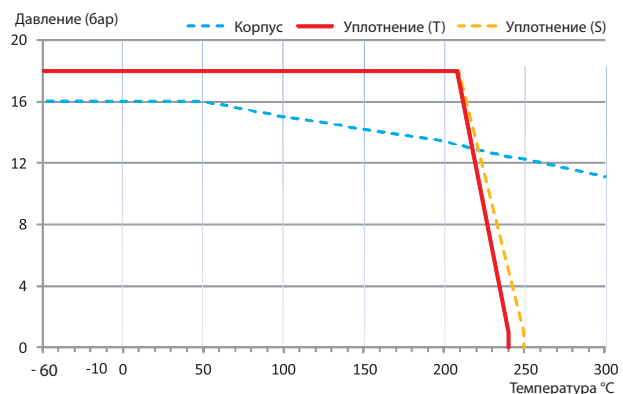
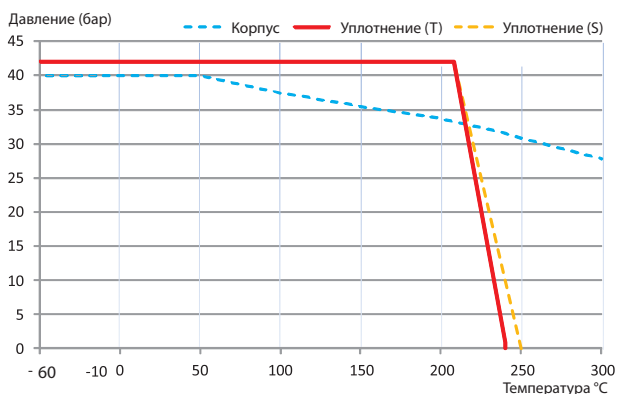
### Крутящий момент двухходовых шаровых кранов серии P0/Z0/ZG0

DN	15	20	25	32	40	50	65	80	100	125	150	200	250	300	350	400
Нм	8	10	14	23	31	46	55	85	110	240	380	540	950	1200	2130	2860

### Примечание:

- крутящий момент указан для кранов с седловым уплотнением Т при  $\Delta P=1,6$  МПа, рабочая среда — условно чистая вода;
- при длительной эксплуатации в одном положении крутящий момент может увеличиться до 50 % и нормализуется после нескольких поворотов рукоятки.

### Диаграмма «Температура – Давление»



Компания оставляет за собой право вносить конструктивные изменения  
АДЛ — производство и поставки оборудования для инженерных систем

Тел.: +7 (495) 937-89-68, +7 (495) 221-63-78  
info@adl.ru | www.adl.ru | Интернет-магазин: www.valve.u

## КРАНЫ ШАРОВЫЕ РЕКОС (Испания)

### Кран шаровый двухходовой Rekos серий P1, P3, P6, P9, P15, P25

ANSI

#### Применение

Для использования в химической, нефтехимической, нефтегазовой, пищевой, целлюлозно-бумажной, горнодобывающей, сталелитейной промышленности в паровых и пароконденсатных системах и системах водоснабжения.

#### Технические характеристики

Условный диаметр	DN 1/2–12" (до 24" по запросу)
Классы давления ANSI	150–600 Lbs (до 2500 Lbs по запросу)
Рабочая температура	–60...+240 °С*
Строительная длина	ANSI B16.10, API 6D, EN 558-2
Присоединительные фланцы	ANSI B16.5 RF, EN 1759-1
Фланец под привод	ISO 5211
Присоединение	Фланцевое, сварное (по запросу)
Управление	Голый шток, рукоятка, редуктор, пневмопривод, электропривод
Герметичность	Класс «А»

\* Зависит от применяемых материалов.

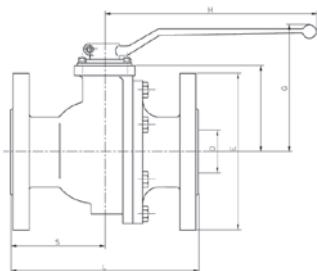
#### Спецификация (с плавающим шаром и шаром на опоре)

№	Деталь	Материалы	
		P14, P34, P64	P16, P36, P66
1, 2	Корпус	Угл. сталь A216WCC	Нерж. сталь A351 CF8M
3	Шар	Нержержавеющая сталь A351 CF8M	
4	Седло	T, S, R	
5	Шток	Нерж. сталь AISI 316, A182 F51	
7	Уплотнительное кольцо	G	
8	Уплотнение корпуса	T	
9	Уплотнительное кольцо	V	
10	Уплотнение корпуса	G	
11	Болты	Угл. сталь A193 B7M	Нерж. сталь A320 B8M

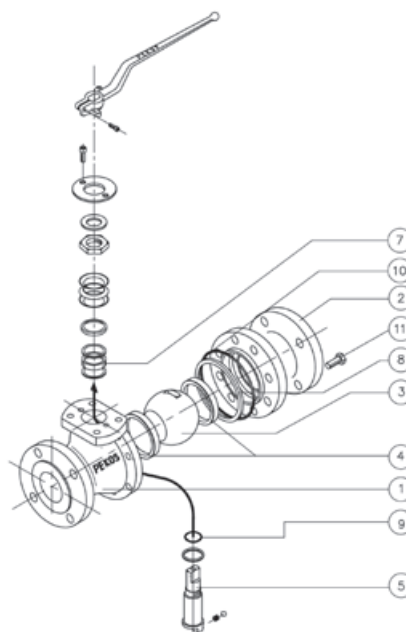


#### Варианты конструкций

- Плавающий шар.
- Шар на опоре.
- Корпус из 2–3 частей или моноблок.
- Полно- или неполнопроходной.



Конструкция крана с шаром на опоре



Конструкция крана с плавающим шаром

#### Размеры двухходовых шаровых кранов серий P1, P3, P6, (мм)

DN	D	L			E			F			G			H			S			ISO 5211			Масса, (кг)		
		150 Lbs	300 Lbs	600 Lbs	150 Lbs	300 Lbs	600 Lbs	150, 300 Lbs	600 Lbs	150, 300 Lbs	600 Lbs	150, 300 Lbs	600 Lbs	150 Lbs	300 Lbs	600 Lbs	150, 300 Lbs	600 Lbs	150 Lbs	300 Lbs	600 Lbs				
1/2"	15	108	140	165	89	95	95	105	61	105	112	185	185	47	64	68	F05	F05	2,5	3	4				
3/4"	20	117	152	190	99	118	120	107	61	107	112	185	185	52	76	84	F05	F05	3,3	4,5	6				
1"	25	127	165	216	108	124	125	113	61	113	112	185	185	56	70	96	F05	F05	4,2	5	8				
1 1/2"	40	165	191	241	127	156	456	145	76	145	130	300	300	77	78	115	F07	F07	7,4	10,5	14				
2"	50	178	216	292	152	165	165	153	83	153	137	300	300	92	90	129	F07	F07	10,6	12,5	19				
2 1/2"	65	190	241	330	178	190	190	96	96	166	150	300	300	95	120	152	F07	F07	17,0	17,0	22,5				
3"	80	203	283	-	191	210	-	205	-	205	-	355	-	101	142	-	F10	-	22	27	-				
4"	100	229	305	-	229	254	-	220	-	220	-	355	-	114	152	-	F10	-	32	44	-				
6"	150	394	403	-	279	318	-	284	-	284	-	680	-	165	211	-	F12	-	81	105	-				
8"	200	457	502	-	343	381	-	362	-	362	-	750	-	228	251	-	F14	-	143	179	-				
10"	250	533	568	-	406	445	-	-	-	-	-	-	-	270	283	-	F14	-	245	287	-				
12"	300	610	648	-	483	521	-	-	-	-	-	-	-	305	324	-	F14	-	367	480	-				

Электронные версии чертежей данного оборудования (AutoCAD 2D, 3D, Компас и Revit) вы можете найти на сайте www.adl.ru



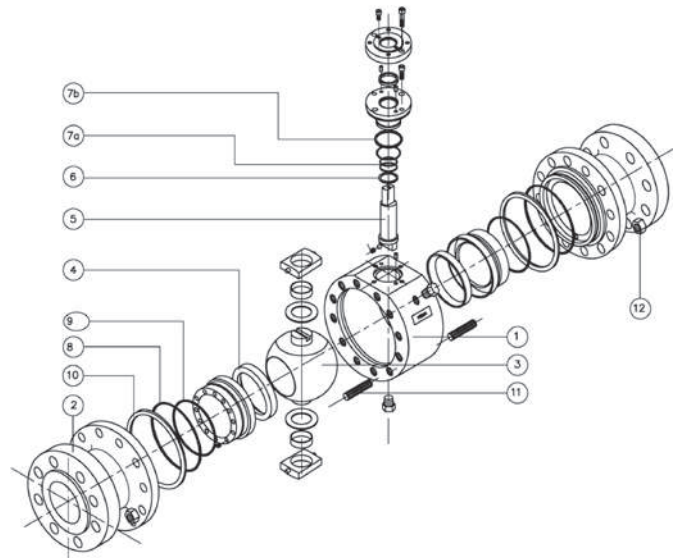
Компания оставляет за собой право вносить конструктивные изменения  
 АДЛ — производство и поставки оборудования для инженерных систем

Тел.: +7 (495) 937-89-68, +7 (495) 221-63-78  
 info@adl.ru | www.adl.ru | Интернет-магазин: www.valve.u

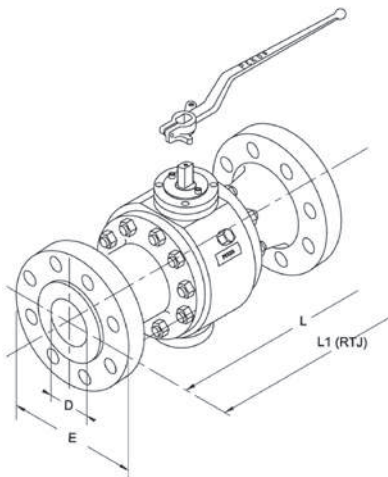
## КРАНЫ ШАРОВЫЕ РЕКОС (Испания)

### Спецификация (с двумя опорами шара)

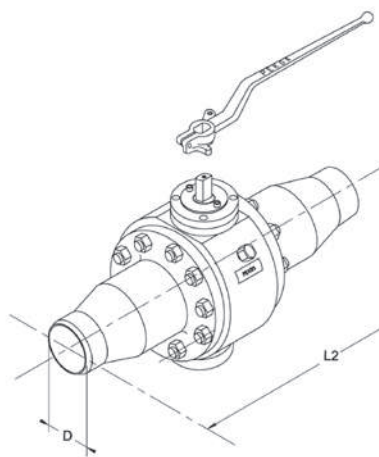
Деталь		P14, P34, P64, P94, P154, P254	P16, P36, P66, P96, P156, P256
1,2	Корпус	Угл. сталь A216WCC, A105 N	Нерж. сталь A351 CF8M, A182 F316
3	Шар	Нержавеющая сталь A351 CF8M / LF2+ENP	
4	Седло	T, S, R, N	
5	Шток	Нерж. сталь AISI 316, A182 F51	
6,7	Уплотнительное кольцо	G, V	
8,10	Уплотнение корпуса	G, V	
9	Уплотнение штока	G, V	
11	Шпильки	A193/A320 B8M CI2	A193 B7M
12	Болты	A193 B7M	A320 B8M



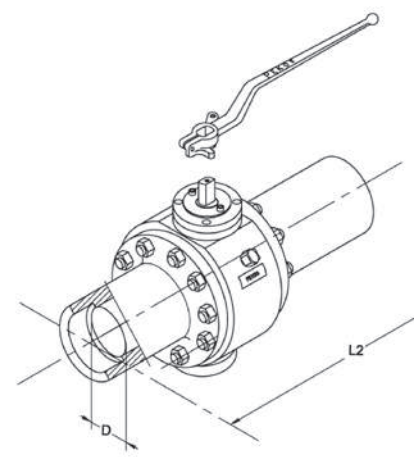
### Возможные типы присоединения к трубопроводу



Присоединение фланцевое



Присоединение сварное в стык



Присоединение сварное в раструб

### Размеры двухходовых шаровых кранов серий P1, P3, P6, (мм)

DN, (")	D	L			L1 (RTJ)			L2			E			ISO 5211		Масса, (кг)*			Масса, (кг)**		
		150 Lbs	300 Lbs	600 Lbs	150 Lbs	300 Lbs	600 Lbs	150 Lbs	300 Lbs	600 Lbs	150 Lbs	300 Lbs	600 Lbs	150 Lbs	600 Lbs	150 Lbs	300 Lbs	600 Lbs	150 Lbs	300 Lbs	600 Lbs
2	50	178	216	292	191	232	295	216	216	292	152	165	165	F07	F07	21	22	30	17	18	25
3	75	203	283	356	215	300	359	283	283	356	191	210	210	F10	F10	55	57	60	45	47	50
4	100	229	305	432	241	321	435	305	305	432	229	254	273	F10	F12	105	110	110	87	91	91
6	150	394	403	559	406	419	562	457	457	559	279	318	356	F12	F14	225	185	235	186	153	195
8	201	457	502	660	470	518	663	521	521	660	343	381	419	F14	F16	305	240	460	253	200	380
10	252	533	568	787	545	584	790	559	559	787	406	445	508	F14	F16	455	575	680	377	470	560
12	303	610	648	838	622	664	841	635	635	838	483	521	559	F14	F25	630	660	1020	520	540	845
14	334	686	762	889	698	778	891	762	762	889	535	585	605	F16	F25	770	800	1220	640	664	1010
16	385	762	838	991	774	854	877	838	838	991	595	650	685	F16	F25	850	1215	1510	700	1008	1250
18	436	864	914	1092	877	930	1 095	914	914	1092	635	710	745	F25	F30	1450	1710	2410	1200	1400	2000
20	587	914	991	1194	927	1 007	1 200	991	991	1194	700	775	815	F25	F30	1870	2450	3115	1550	2033	2580

\* Присоединение фланцевое.

\*\* Присоединение сварное.



Компания оставляет за собой право вносить конструктивные изменения  
АДЛ — производство и поставки оборудования для инженерных систем

Тел.: +7 (495) 937-89-68, +7 (495) 221-63-78  
info@adl.ru | www.adl.ru | Интернет-магазин: www.valve.ru

## КРАНЫ ШАРОВЫЕ РЕКОС (Испания)

### Размеры двухходовых шаровых кранов серий P9, P15, P25, (мм)

DN, (")	D			L			L1 (RTJ)			L2 (BW) (SW)			E			ISO 5211			Масса, (кг)*			Масса, (кг)**		
	900 Lbs	1500 Lbs	2500 Lbs	900 Lbs	1500 Lbs	2500 Lbs	900 Lbs	1500 Lbs	2500 Lbs	900 Lbs	1500 Lbs	2500 Lbs	900 Lbs	1500 Lbs	2500 Lbs	900 Lbs	1500 Lbs	2500 Lbs	900 Lbs	1500 Lbs	2500 Lbs	900 Lbs	1500 Lbs	2500 Lbs
2	50	50	42	368	368	451	371	371	454	368	368	451	215	215	235	F10	F10	F12	60	75	118	49	62	97
3	75	75	62	381	470	578	384	473	584	381	470	578	240	265	305	F12	F12	F14	80	110	220	66	90	180
4	100	100	87	457	546	673	460	549	683	457	546	673	290	310	355	F12	F14	F16	180	185	370	150	152	305
6	150	144	131	610	705	914	613	711	927	610	705	914	380	395	485	F16	F16	F25	390	430	755	320	359	625
8	201	192	179	737	832	1 022	740	841	1 038	737	832	1 022	470	485	550	F16	F25	F25	650	780	1970	530	640	1635
10	252	239	223	838	991	1 270	841	1 000	1 292	838	991	1 270	545	585	675	F16	F25	F30	980	1 200	3 005	810	995	2 490
12	303	287	265	965	1 130	1 422	968	1 146	1 445	965	1 130	1 422	610	675	760	F25	F30	F35	1 400	1 620	4 150	1 160	1 344	3 440
14	334	315	-	1 029	1 250	-	1 039	1 276	-	1 029	1 250	-	640	750	-	F30	F30	-	1 640	1 980	5 090	1 360	1 640	4 220
16	373	360	-	1 130	1 384	-	1 140	1 407	-	1 130	1 384	-	705	825	-	F30	F35	-	1 980	2 370	6 210	1 640	1 970	5 150
18	423	-	-	1 219	-	-	1 221	-	-	1 219	-	-	785	-	-	F35	-	-	2 805	3 415	8 720	2 328	2 830	7 237
20	471	-	-	1 321	-	-	1 334	-	-	1 321	-	-	855	-	-	F35	-	-	3 738	4 520	11 640	3 100	3 750	9 660

\* Присоединение фланцевое.

\*\* Присоединение сварное.

### Коэффициент пропускной способности, (м³/ч)

DN, (")	1/2	3/4	1	1 1/2	2	2 1/2	3	4	6	8	10	12	14	16	18	20
Kv	20	44	88	200	310	480	960	1 700	4 100	8 200	11 500	18 340	26 300	30 200	35 400	54 100

### Крутящий момент двухходовых шаровых кранов серий P1, P3, P6, P9, P15, P25

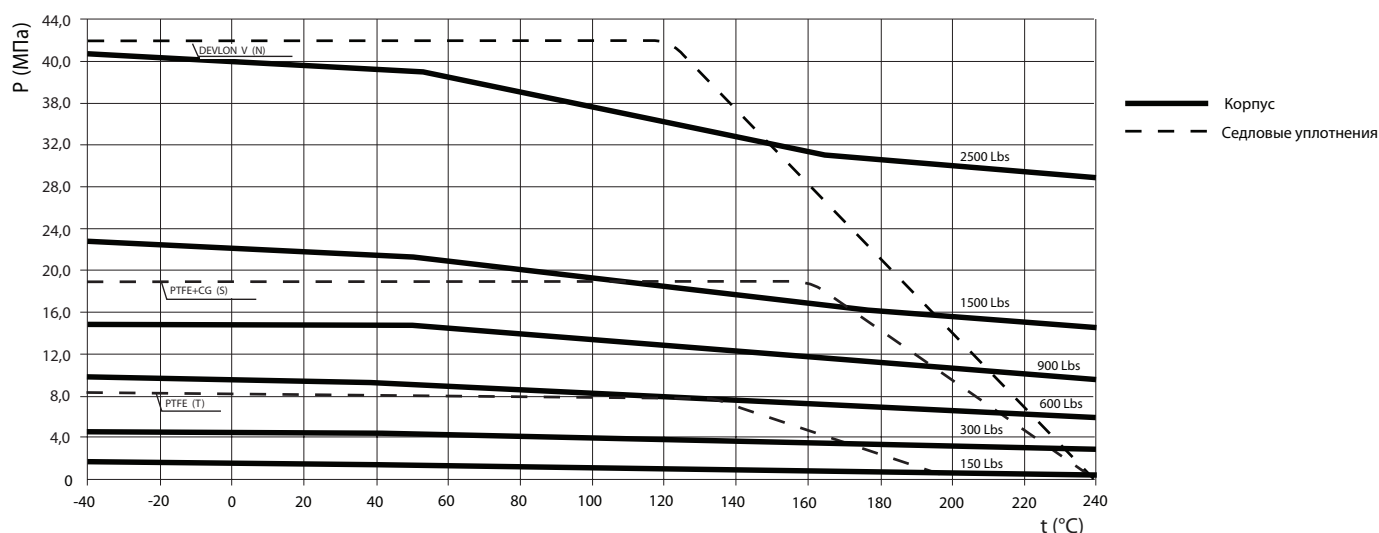
Плавающий шар и шар на опоре

DN, (")	1/2	3/4	1	1 1/2	2	2 1/2	3	4	6	8	10	12
150 Lbs	9	11	16	32	48	62	103	145	400	720	1 160	1 650
300 Lbs	17	20	23	51	84	108	180	260	710	1 470	1 950	2 180
600 Lbs	20	28	50	114	195	240	-	-	-	-	-	-

С двумя опорами шара

DN, (")	2	3	4	6	8	10	12	14	16	18	20	24
150 Lbs	68	145	203	640	990	1 340	1 660	2 815	3 790	5 100	6 400	8 200
300 Lbs	115	212	490	990	1 550	2 020	2 450	4 165	5 500	8 100	10 800	20 500
600 Lbs	160	420	715	1 580	2 500	3 400	4 650	6 800	8 600	13 120	17 800	26 500
900 Lbs	215	712	920	1 740	2 712	3 440	4 070	6 900	9 200	14 500	20 100	-
1 500 Lbs	310	880	1 365	3 360	5 230	6 580	7 740	13 180	17 500	-	-	-
2 500 Lbs	400	1 200	2 050	5 100	8 200	10 150	12 000	-	-	-	-	-

### Диаграмма «Температура — Давление»



Электронные версии чертежей данного оборудования (AutoCAD 2D, 3D, Компас и Revit) вы можете найти на сайте [www.adl.ru](http://www.adl.ru)



Компания оставляет за собой право вносить конструктивные изменения  
 АДЛ — производство и поставки оборудования для инженерных систем

Тел.: +7 (495) 937-89-68, +7 (495) 221-63-78  
 info@adl.ru | www.adl.ru | Интернет-магазин: [www.valve.ru](http://www.valve.ru)

## КРАНЫ ШАРОВЫЕ РЕКОС (Испания)

### Кран шаровый двухходовой Rekos серий P1, P3, P6, P9, P15, P25 (плавающий шар) с обслуживанием сверху

#### Применение

Для использования в химической, нефтехимической, нефтегазовой, пищевой, целлюлозно-бумажной, горнодобывающей, сталелитейной промышленности в паровых и пароконденсатных системах и системах водоснабжения.

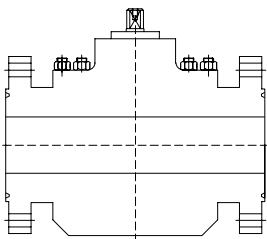
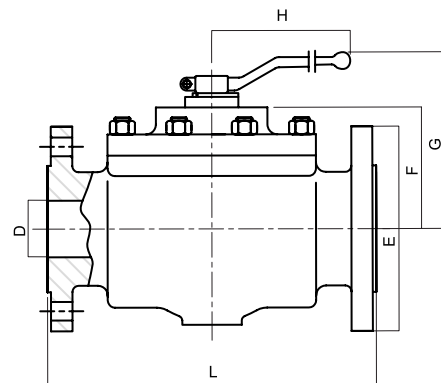
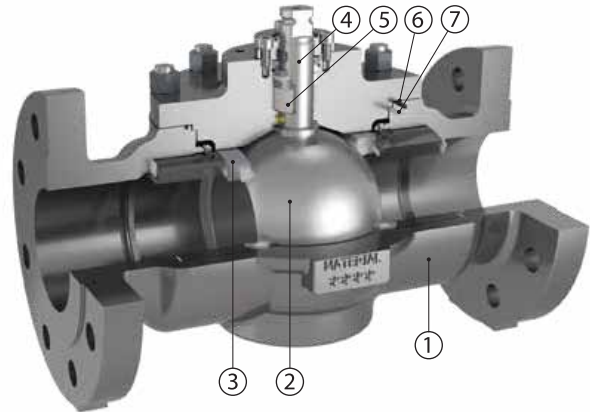
#### Диаметр

1/2" - 4"	CL150-300
1/2" - 2"	CL600

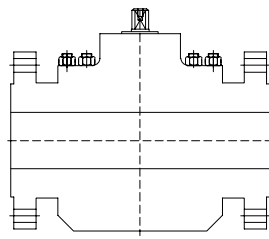
#### Спецификация

№	Деталь	Материалы	
		Углеродистая сталь	Нержавеющая сталь
1	Корпус	A216 WCC/A352 LCC	A351 CF8M
2	Шар	F316	
3	Седловое уплотнение*	PTFE улучшенный+CG	
4	Шток	AISI 316	
5	Сальниковое уплотнение	PTFE улучшенный + Графит	
6	Уплотнение корпуса 1	PTFE улучшенный	
7	Уплотнение корпуса 2	Графит	

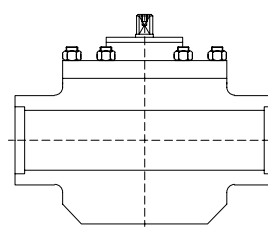
\* Седловое уплотнение доступно в разных материалах



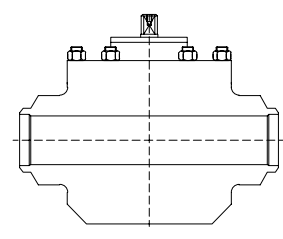
RTJ



RF



SW  
Враструб



BW  
Встык

#### Размеры, (мм)

NPS	D	CL 150, 300 и 600										
		L				E			F	G	H	ISO 5211
		RTJ	RF	SW	BW	150	300	600				
1/2"	15	216	216	216	216	90	95	95	67	124	185	F05
3/4"	20	216	216	216	216	100	115	115	67	124	185	F05
1"	25	216	216	216	216	110	125	125	67	124	185	F05
1 1/4"	32	229	229	229	229	115	135	135	71	128	185	F05
1 1/2"	40	241	241	241	241	125	155	155	87	157	293	F07
2"	50	295	292	292	292	150	165	165	95	165	293	F07
2 1/2"	65	333	330	330	330	180	190	-	105	175	293	F07
3"	80	359	356	356	356	190	210	-	126	230	450	F10
4"	100	435	432	432	432	230	230	-	139	243	450	F10



Компания оставляет за собой право вносить конструктивные изменения  
АДЛ — производство и поставки оборудования для инженерных систем

Тел.: +7 (495) 937-89-68, +7 (495) 221-63-78  
info@adl.ru | www.adl.ru | Интернет-магазин: www.valve.ru

## КРАНЫ ШАРОВЫЕ РЕКОС (Испания)

### Кран шаровый двухходовой Rekos серий P1, P3, P6, P9, P15, P25 (Full trunnion) с обслуживанием сверху

#### Применение

Для использования в химической, нефтехимической, нефтегазовой, пищевой, целлюлозно-бумажной, горнодобывающей, сталелитейной промышленности в паровых и пароконденсатных системах и системах водоснабжения.

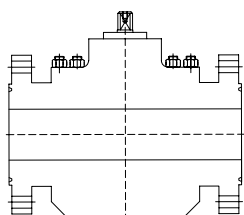
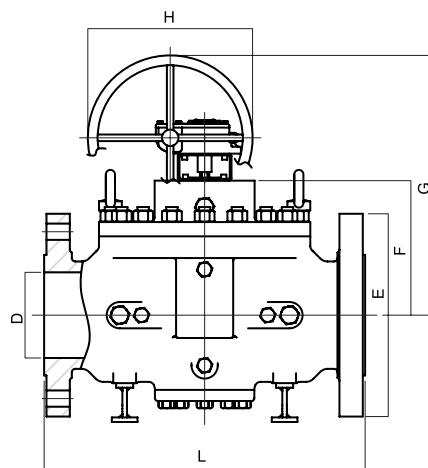
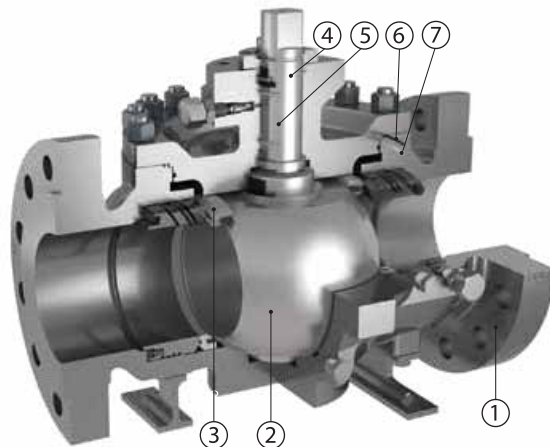
#### Диаметр

6"-42"	CL150-300-600
6"-20"	CL900-1500
6"-12"	CL2500

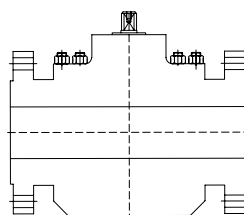
#### Спецификация

№	Деталь	Материалы	
		Углеродистая сталь	Нержавеющая сталь
1	Корпус	A216 WCC/A352 LCC	A351 CF8M
2	Шар	F316	
3	Седловое уплотнение*	PTFE улучшенный	
4	Шток	AISI 316	
5	Сальниковое уплотнение	PTFE улучшенный + Графит	
6	Уплотнение корпуса 1	PTFE улучшенный	
7	Уплотнение корпуса 2	Графит	

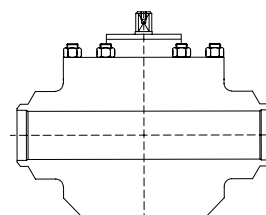
\* Седловое уплотнение доступно в разных материалах



RTJ



RF



BW  
Встык

#### Размеры, (мм)

NPS	D	L			E			F			GEARBOX						ISO 5211		
		RF	RTJ	BW	150	300	600	150	300	600	G			H			150	300	600
6"	150	559	562	559	280	320	355	223	223	236	482	544	658	202	271	386	F12	F12	F14
8"	201	660	663	660	345	380	420	279	279	279	600	600	621	271	271	386	F14	F14	F16-1
10"	252	787	790	787	405	445	510	310	310	310	631	732	708	271	386	455	F14	F14	F16-1
12"	303	838	841	838	485	520	560	358	358	383	700	700	781	386	386	455	F16	F16	F25
14"	334	889	892	889	535	585	605	370	370	370	712	768	718	386	455	353	F16	F16	F25
16"	385	991	994	991	595	650	685	413	413	413	811	761	768	455	353	430	F16	F16	F25
18"	436	1092	1095	1092	635	710	745	455	455	455	803	810	767	353	430	390	F25	F25	F30
20"	487	1194	1200	1194	700	775	815	498	498	498	846	810	857	353	390	482	F25	F25	F30
24"	589	1397	1407	1397	815	915	940	582	582	582	937	941	967	430	482	509	F30	F35	F35

Электронные версии чертежей данного оборудования (AutoCAD 2D, 3D, Компас и Revit) вы можете найти на сайте www.adl.ru



Компания оставляет за собой право вносить конструктивные изменения  
 АДЛ — производство и поставки оборудования для инженерных систем

Тел.: +7 (495) 937-89-68, +7 (495) 221-63-78  
 info@adl.ru | www.adl.ru | Интернет-магазин: www.valve.ru



## КРАНЫ ШАРОВЫЕ РЕКОС (Испания)

### Кран шаровый духходовой Рекос серии PW/P9/Z9 межфланцевый

DIN

ANSI

#### Применение

Для использования в системах водоснабжения, химической, нефтехимической, целлюлозно-бумажной, горнодобывающей, сталелитейной промышленности.

#### Технические характеристики

Стандарт	DIN	ANSI
Условный диаметр	15–100	1/2–4"
Условное давление	4,0 МПа (до DN 50) 1,6 МПа (DN 65–100)	150 Lbs
Рабочая температура	–60...+200 °С*	
Фланец под привод	ISO 5211	
Присоединение	Межфланцевое	
Управление	Рукоятка, пневмопривод, электропривод	
Герметичность	Класс «А»	

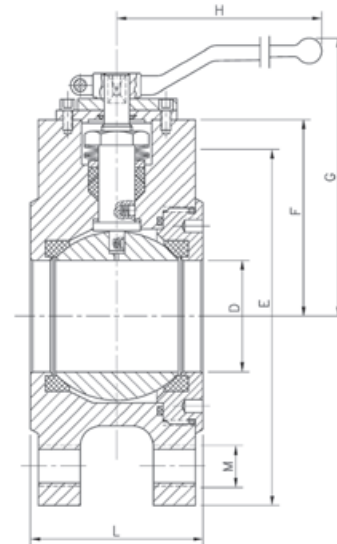
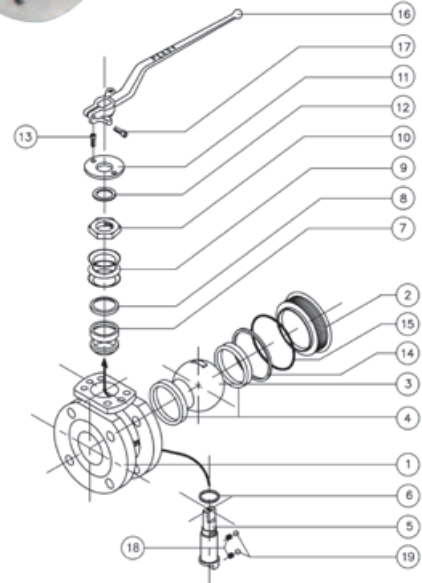
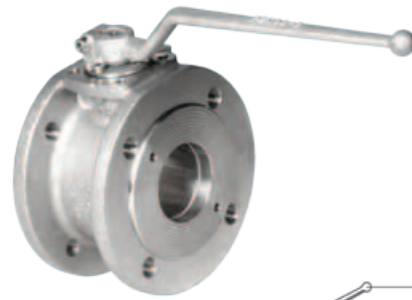
\* Зависит от применяемых материалов.

#### Спецификация

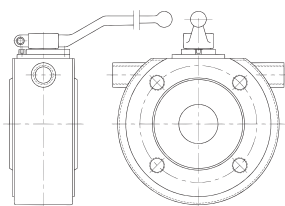
Деталь		PW4/P94/Z94	PW6/P96/Z96
1, 2	Корпус	Угл. сталь 1.0619	Нерж. сталь 1.4408
3	Шар	Нерж. сталь 1.4408	
4	Седловое уплотнение	Т	
5	Шток	Нерж. сталь 1.4401	
6	Уплотнение штока	Т	
7	Уплотнительное кольцо	Т	
8	Сальник	Нерж. сталь 1.4401	
9	Пружинная шайба	Нерж. сталь 1.4310	
10	Гайка штока	Нерж. сталь 1.4305	
11	Крышка	Нерж. сталь 1.4408	
12	Уплотнительное кольцо крышки	Т	
13,17	Болты	Сталь	
14	Уплотнитель корпуса 1	Т	
15	Уплотнитель корпуса 2	V	
16	Рукоятка	Нерж. сталь 1.4308	
18	Пружина	Нерж. сталь 1.4319	
19	Шар	Нерж. сталь 1.4401	

#### Размеры, (мм) (DIN)

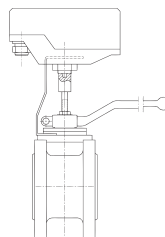
DN	PN, (МПа)	D	L	E	F	G	H	M	Кол-во отверстий	ISO	Масса, (кг)
15	4,0	15	35	95	37	102	185	M12	4	F03	1,6
20	4,0	20	35	105	37	102	185	M12	4	F03	1,9
25	4,0	25	43	115	41	106	185	M12	4	F03	2,7
32	4,0	30	51	140	63	115	185	M16	4	F05	5,3
40	4,0	38	64	150	75	129	185	M16	4	F05	5
50	4,0	50	85	165	83	137	293	M16	4	F07	7,4
65	1,6	64	103	185	97	150	293	M16	4	F07	10,3
80	1,6	75	120	200	110	185	350	M16	8	F10	14,4
100	1,6	98	155	220	126	200	350	M16	8	F10	21,8



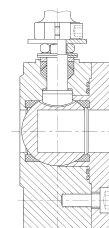
#### Возможные исполнения шаровых кранов серии PW/P9/Z9



с рубашкой обогрева



с концевыми выключателями



с возможностью отбора проб



Компания оставляет за собой право вносить конструктивные изменения  
АДЛ — производство и поставки оборудования для инженерных систем

Тел.: +7 (495) 937-89-68, +7 (495) 221-63-78  
info@adl.ru | www.adl.ru | Интернет-магазин: www.valve.ru

## КРАНЫ ШАРОВЫЕ РЕКОС (Испания)

### Кран шаровый двухходовой Rekos серии P5 для резервуаров с наклонным штоком

#### Применение

Для использования в системах водоснабжения, химической, нефтехимической, целлюлозно-бумажной, горнодобывающей, сталелитейной промышленности. Краны могут поставляться с рукояткой, редуктором, установленным электро- пневмоприводом или голым штоком.

#### Технические характеристики

Серия кранов	P56 TTTV	P56 CGGG
Условный диаметр	40–250 мм	
Условное давление	1,6 Мпа	
Рабочая температура	-60..+200 С°	-60..+350 С° (до +500 С° по запросу)
Присоединение	Фланцевое	
Управление	Рукоятка, редуктор, пневмопривод, электропривод	
Фланец под привод		
Герметичность	Класс «А»	Класс «В» (класс «А» по запросу)

#### Спецификация

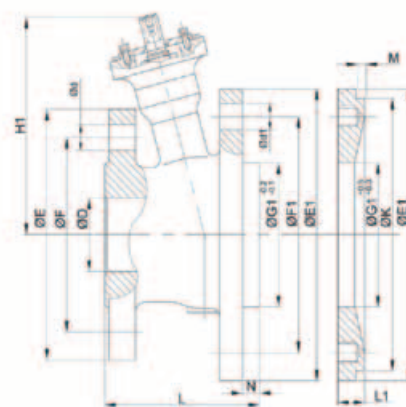
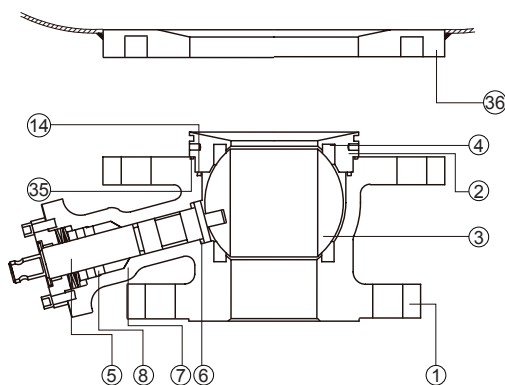
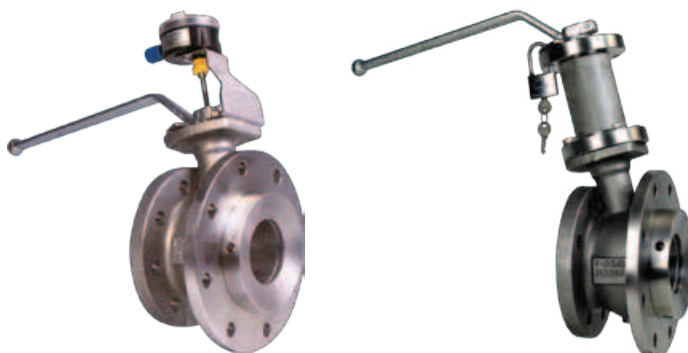
№	Деталь	P56 TTTV	P56 CGGG
1	Корпус	Нержавеющая сталь 1.4408	Нержавеющая сталь 1.4408
2	Корпус	Нержавеющая сталь 1.4401	Нержавеющая сталь 1.4401
3	Шар	Нержавеющая сталь 1.4408	Нержавеющая сталь 1.4408 + карбид хрома
4	Седловое уплотнение	PTFE	Нержавеющая сталь 1.4401+ карбид хрома
5	Шток	Нержавеющая сталь 1.4401	Нержавеющая сталь ХМ-19
6	Уплотнение штока	PTFE + графит	PTFE + графит
7	Уплотнительное кольцо	PTFE	PTFE + графит
8	Сальник	Нержавеющая сталь 1.4401	Нержавеющая сталь 1.4401
14	Уплотнение корпуса 1	PTFE	PTFE + графит
35	Уплотнение корпуса 2	Витон	Витон
36	Фланец резервуара	Нержавеющая сталь 1.4401	Нержавеющая сталь 1.4401

#### Крутящий момент, (Нм)

DN	40	50	65	80	100	125	150	200	250
P56 TTTV	31	46	55	85	110	240	380	500	890
P56 CCGG	61	96	116	170	210	463	740	1055	1670

#### Размеры, (мм)

DN	ISO 5211	E	F	nxd	L	N	E	F	G	nxd	H1	M	L1	K
40	F07	150	110	4/8×18/18	116	20	185	145	104	18	136	3	25	180
50	F07	165	125	4/8×18/18	111	15	200	160	94	18	141	3	25	195
65	F07	185	145	4/8×18/18	133	20	220	180	124	18	151	3	25	215
80	F10	200	160	8/8×18/18	144	25	220	180	129	18	179	3	30	245
100	F10	220	180	8/8×18/22	169	25	285	240	179	22	192	3	30	280
125	F12	250	210	8/12×18/22	259	30	340	295	215	22	239	5	35	332
150	F12	285	240	8/12×22/22	282	30	340	295	233	22	257	5	35	387
200	F14	340	295	8/12×22/22	330	50	395	450	278	22	348	5	55	387
250	F14	395	350	12/12×22/22	390	50	445	400	328	22	374	5	55	437



## КРАНЫ ШАРОВЫЕ РЕКОС (Испания)

### Кран шаровый двухходовой Rekos серий K809, K806

ANSI

#### Применение

Для использования в химической, нефтехимической, нефтегазовой, пищевой, целлюлозно-бумажной, горнодобывающей, сталелитейной промышленности, в паровых и пароконденсатных системах и системах водоснабжения.

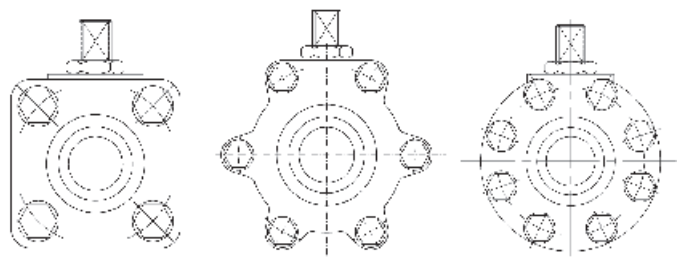
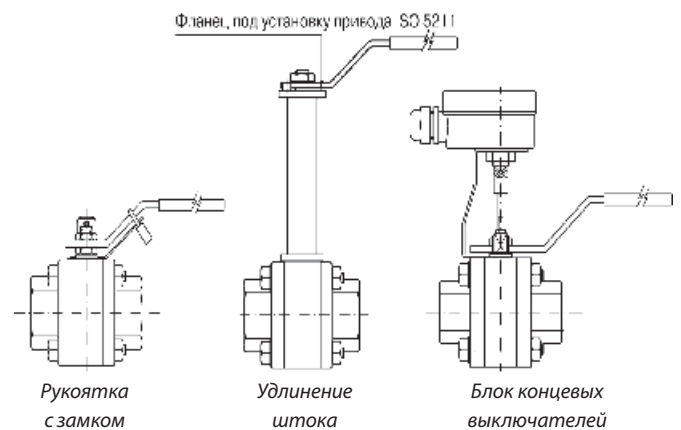
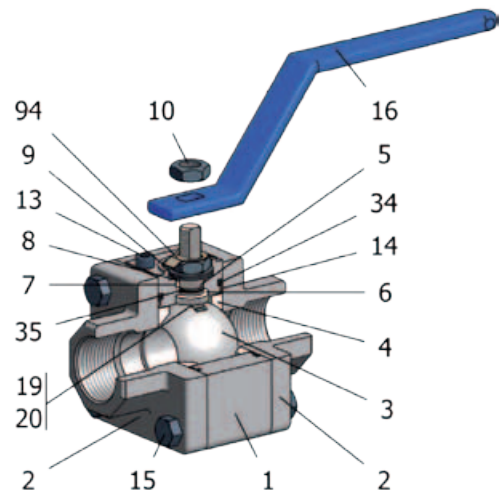
#### Технические характеристики

Серии кранов	K806SGS GV	K809SGS GV
Условный диаметр, DN	1/4–4"	
Условное давление, PN	ANSI Class 400,600,800	
Рабочая температура	-60...+220 °С*	-46...+220 °С*
Присоединение	Резьбовое NPT (ANSI), BSPP (DIN) приварное ANSI 16.25, 16.11	
Управление	Рукоятка или привод, фланец под привод по ISO5211	
Конструкция запорного органа	плавающий шар	
Герметичность	класс «А»	

\* Зависит от применяемых материалов.

#### Спецификация

№	Деталь	Кол-во	Материалы	
			K809SGS GV	K806SGS GV
1,2	Корпус, корпус 2 (отв. часть)	1	Хладстойкая угл. сталь A350 LF2 /A105	Нержавеющая сталь A182
3	Шар	2	Нерж. сталь AISI316	Нерж. сталь AISI316
4	Седла	1	Тефлон+графит PTFE + CG	Тефлон+графит PTFE + CG
5	Шток	2	Нерж. сталь AISI316	Нерж. сталь AISI316
6	Уплотнение по штоку	1	Тефлон + графит PTFE + CG	Тефлон + графит PTFE + CG
7	Уплотнительное кольцо	1	Графит	Графит
8	Сальник	1	Нерж. сталь AISI316	Нерж. сталь AISI316
9	Пружинная шайба	1	Нерж. сталь AISI301	Нерж. сталь AISI301
10	Гайка на штоке	2	Нерж. сталь AISI304	Нерж. сталь AISI304
13	Стопорная шпилька	2	Нерж. сталь A4-70	Нерж. сталь A4-70
14	Уплотнение корпуса	2	Тефлон + графит PTFE + CG	Тефлон + графит PTFE + CG
15	Болт	8-12-16	Легированная сталь A193, сорт B7	Легированная сталь A193, сорт B8
16	Рукоятка	1	Угл. сталь с эпоксидным покрытием	Угл. сталь с эпоксидным покрытием
19	Пружина	1	Нерж. сталь AISI302	Нерж. сталь AISI302
34	Уплотнение по корпусу	2	Графит	Графит
35	Уплотнительное кольцо по штоку	1	Витон	Витон
94	Стопорная шайба	1	Нерж. сталь AISI301	Нерж. сталь AISI301



От 1/4" до 1/2"  
полный проход  
От 1/2" до 2"  
редуцированный  
проход

От 2" до 2 1/2"  
полный проход  
От 2 1/2" до 3"  
редуцированный  
проход

3"  
полный проход  
4"  
редуцированный  
проход

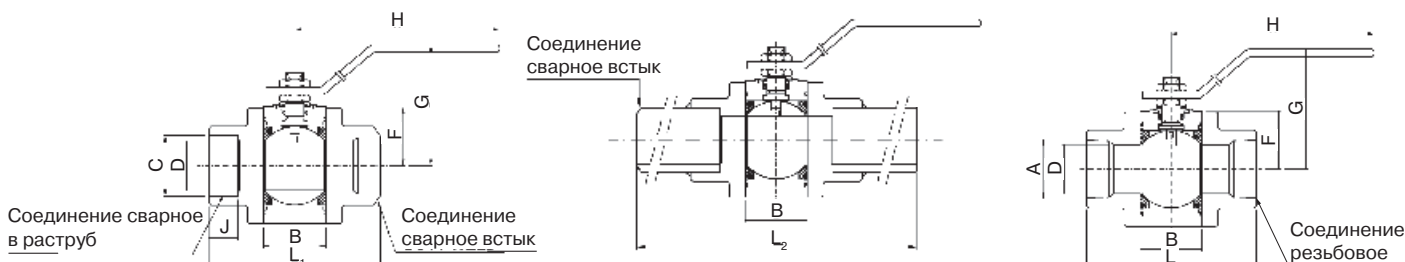


Компания оставляет за собой право вносить конструктивные изменения  
АДЛ — производство и поставки оборудования для инженерных систем

Тел.: +7 (495) 937-89-68, +7 (495) 221-63-78  
info@adl.ru | www.adl.ru | Интернет-магазин: [www.valve.ru](http://www.valve.ru)

## КРАНЫ ШАРОВЫЕ РЕКОС (Испания)

### Размеры, (мм) двухходовых кранов серии K809/806, (мм)



#### Полнопроходные, (мм)

DN, (")	Тип	A, (")	B	D	F	G	H	L	L <sub>1x</sub>	L <sub>2</sub>	C	Масса, (кг)
1/4	800	1/4	19	11	31	82	145	75	75	275	14,5	1,0
3/8		3/8	19	11	31	82	145	75	75	275	18	1,0
1/2		1/2	21	15	34	85	145	80	80	280	22	1,2
3/4		3/4	28	21	39	101	180	100	100	300	27,5	2,2
1		1	37	25	38	105	180	110	110	310	34	3,1
1 1/4		1 1/4	44	32	41	108	180	120	120	320	43	4,5
1 1/2	600	1 1/2	51	38	47	110	223	140	140	340	49	5,5
2		2	60	49	58	119	233	142	191	-	61,5	10,0
2 1/2		2 1/2	72	62	70	143	425	170	210	-	74	13,5
3	400	3	72	76	88	170	425	229	305	-	90	17,5

#### С редуцированным проходом, (мм)

DN, (")	Тип	A, (")	B	D	F	G	H	L	L <sub>1</sub>	L <sub>2</sub>	C	Масса, (кг)
1/2	800	1/2	19	11	31	82	145	75	75	275	22	1,0
3/4		3/4	21	15	34	85	145	80	80	280	27,5	1,2
1		1	28	21	39	101	180	100	100	300	34	2,2
1 1/4		1 1/4	37	25	38	105	180	110	110	310	43	3,1
1 1/2		1 1/2	44	32	41	108	180	120	120	320	49	4,5
2		2	51	38	47	110	223	140	140	340	61,5	5,5
2 1/2	600	2 1/2	60	49	58	119	233	142	191	-	74	10,0
3		3	72	62	70	143	425	170	210	-	90	13,5
4	400	4	72	76	88	170	425	229	305	-	115,5	17,5

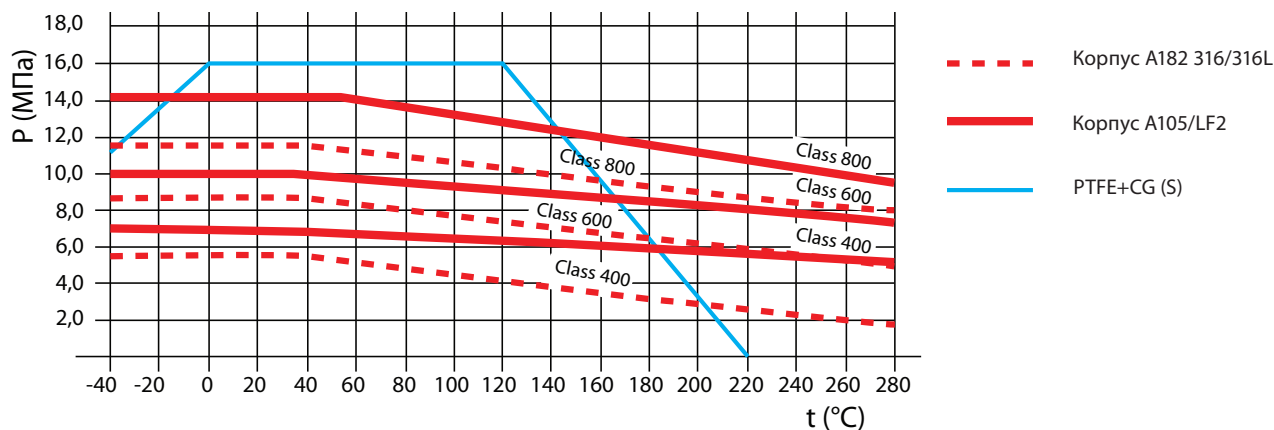
#### Крутящий момент, (Нм)

DN, (")	1/4	3/8	1/2	3/4	1	1 1/4	1 1/2	2	2 1/4	3	4
Полный проход	11	11	16	19	23	25	65	78	91	120	-
Редуцированный проход	-	-	11	16	19	23	25	65	78	91	120

#### Коэффициент пропускной способности, (м<sup>3</sup>/ч)

DN, (")	1/4	3/8	1/2	3/4	1	1 1/4	1 1/2	2	2 1/4	3	4
Полный проход	9	9	16	32	42	78	102	230	385	590	-
Редуцированный проход	-	-	10	18	36	45	80	118	235	395	595

#### Диаграмма «Температура — Давление»



Электронные версии чертежей данного оборудования (AutoCAD 2D, 3D, Компас и Revit) вы можете найти на сайте [www.adl.ru](http://www.adl.ru)



## КРАНЫ ШАРОВЫЕ РЕКОС (Испания)

### Кран шаровый двухходовой Рекос серий K159, K156, K259, K256

ANSI

#### Применение

Для использования в химической, нефтехимической, нефтегазовой, пищевой, целлюлозно-бумажной, горнодобывающей, сталелитейной промышленности, в паровых и пароконденсатных системах и системах водоснабжения.

#### Технические характеристики

Серии кранов	K156 NGGVV / K256 NGGVV	K159 NGGVV / K259 NGGVV
Условный диаметр, DN	1/4-2", 1/4-1"	
Условное давление, PN	ANSI Class 1500, 2500	
Рабочая температура, (°C)	-60...+220*	-46...+220*
Присоединение	Фланцевое, резьбовое (NPT, BSPP), сварное (BW, SW)	
Управление	Рукоятка или привод, фланец под привод по ISO5211	
Конструкция запорного органа	Плавающий шар	
Герметичность	Класс «А»	

\* Зависит от применяемых материалов.

#### Спецификация

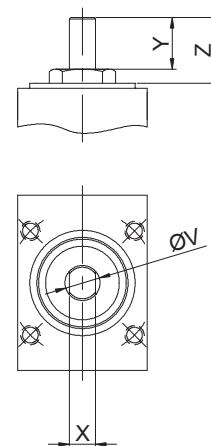
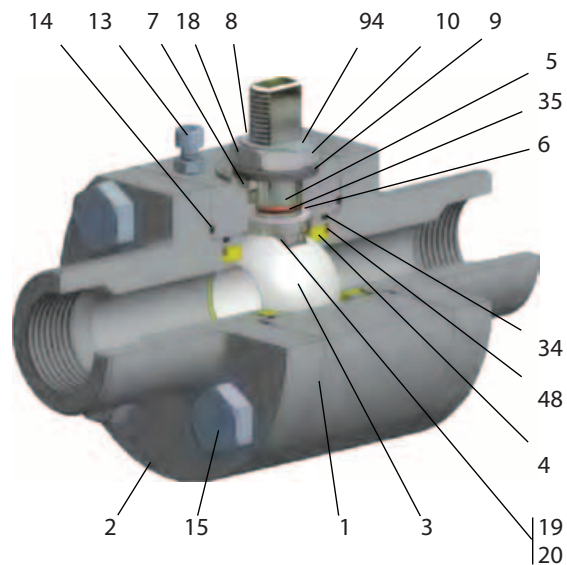
Деталь	K156 NGGVV / K256 NGGVV	K159 NGGVV / K259 NGGVV
1,2 Корпус 1, корпус 2	Нержавеющая сталь а 182 F316/316L	Хладостойкая углеродистая сталь A350 LF2/A-105
3 Шар	Нержавеющая сталь AISI316	Нержавеющая сталь а 182 F316/316L
4 Седло	DEVLON V	DEVLON V
5 Шток	Нержавеющая сталь AISI316	Нержавеющая сталь AISI316
6 Уплотнение по штоку	PEEK	PEEK
7 Уплотнительное кольцо	Графит	Графит
8 Сальник	Нержавеющая сталь AISI316	Нержавеющая сталь AISI316
9 Пружинная шайба	Нержавеющая сталь AISI301	Нержавеющая сталь AISI301
10 Гайка на штоке	Нержавеющая сталь AISI304	Нержавеющая сталь AISI304
13 Стопорная шпилька	Нержавеющая сталь AISI316	Нержавеющая сталь AISI316
14 Уплотнение по корпусу 1	Графит	Графит
15 Болт	Сталь A193 B8M	Сталь A320 L7M
19 Пружина	Нержавеющая сталь AISI316	Нержавеющая сталь AISI316
34 Уплотнение по корпусу 2	Витон	Витон
35 Уплотнительное кольцо по штоку	Витон	Витон
48 Уплотнительное кольцо пружины	Витон	Витон
94 Стопорная шайба	Нержавеющая сталь AISI304	Нержавеющая сталь AISI304

#### Крутящий момент, (Нм)

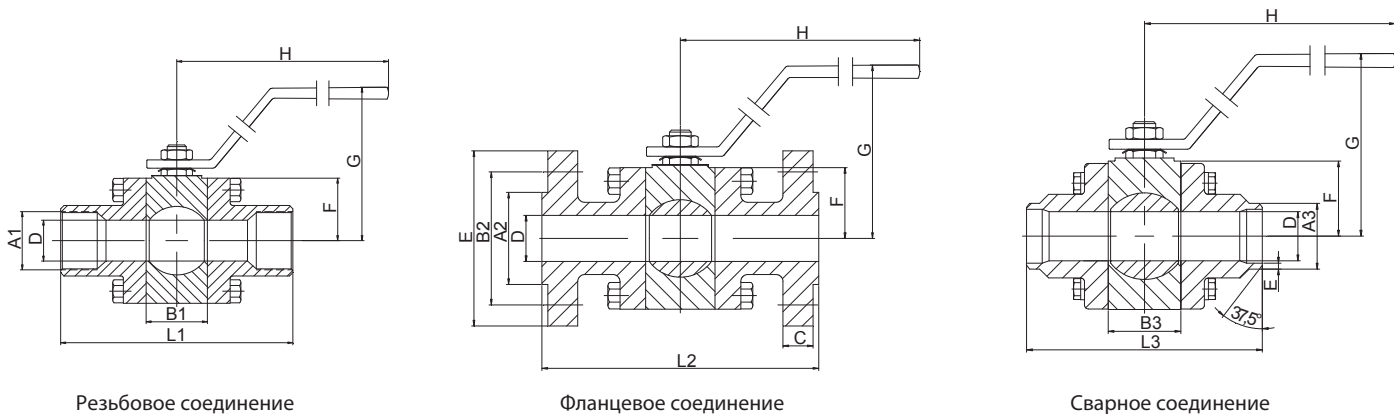
DN, (")	1/4	3/8	1/2	3/4	1	1 1/4	1 1/2	2
Нм	14	14	14	29	55	120	120	145

#### Присоединительные размеры ISO-фланца

DN, (")	ISO	X	Y	Z	V
1/4	F03	7,5	7	11	12
3/8	F03	7,5	7	11	12
1/2	F03	7,5	7	11	12
3/4	F04	7,5	7	11	12
1	F05	9	14	20	15
1 1/4	F07	16	17	33	22
1 1/2	F07	16	17	33	22
2	F07	16	17	33	22



## КРАНЫ ШАРОВЫЕ РЕКОС (Испания)



Резьбовое соединение

Фланцевое соединение

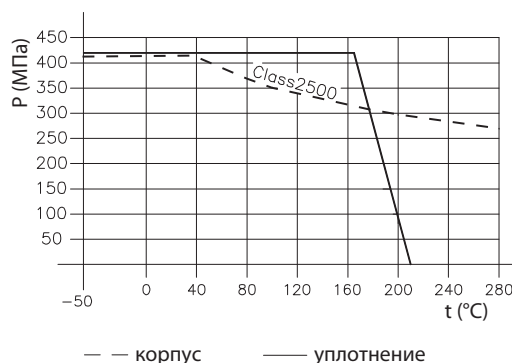
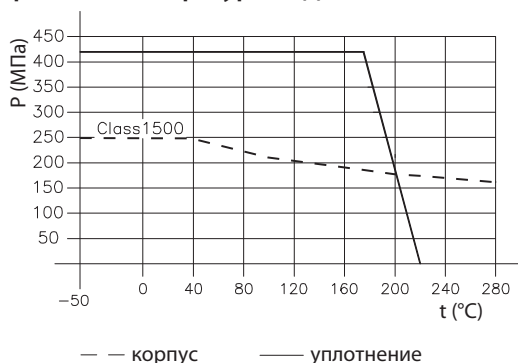
Сварное соединение

### Размеры, (мм)

DN, (")	Class	D	L1	L2	L3	E	A1, (")	A2	A3	B1,B3	B2	C	F	H	G	Масса, (кг)*
1/4	1500, 2500	11,1	100	-	216	-	1/4	-	13,7	34	-	-	31	180	98	3,0
3/8		11,1	100	-	216	-	3/8	-	17,1	34	-	-	31	180	98	3,0
1/2		11,1	100	216	216	120	1/2	35	21,3	34	83	29	31	180	98	3,0
3/4		15,5	127	229	229	130	3/4	43	26,7	37	89	32	41	180	108	5,0
1		21	140	254	254	150	1	51	33,4	44	102	35	46	220	109	6,5
1 1/4		34	170	279	280	160	1 1/4	64	42,2	60	111	35	63	250	139	13,5
1 1/2		34	170	305	305	180	1 1/2	73	48,3	60	124	38	63	250	139	13,5
2		43	200	368	368	215	2	92	60,3	70	165	45	64	250	140	18,5

\* В зависимости от исполнения.

### Диаграмма «Температура — Давление»



Электронные версии чертежей данного оборудования (AutoCAD 2D, 3D, Компас и Revit) вы можете найти на сайте www.adl.ru



## КРАНЫ ШАРОВЫЕ РЕКОС (Испания)

### Кран шаровый двухходовой Rekos серий ZMS/ZMV с уплотнением «металл по металлу»

DIN

ANSI

#### Применение

Шаровые краны с уплотнением металл по металлу применяются в качестве запорной арматуры на трубопроводах, транспортирующих высокотемпературные среды или среды твердыми частицами, которые могут повредить мягкие седла.

Седла и шар из нержавеющей стали покрыты карбидом хрома для лучшего сопротивления коррозии и эрозии, а так же воздействию высоких температур. Возможна конструкция с одним подпружиненным седлом и с двумя.

#### Технические характеристики

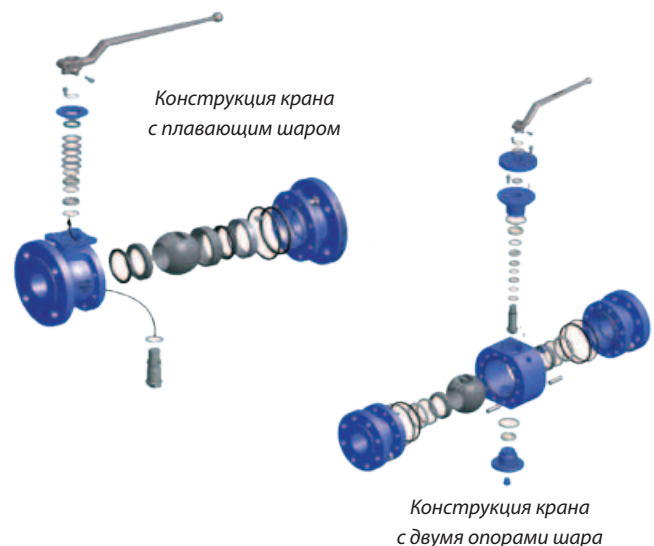
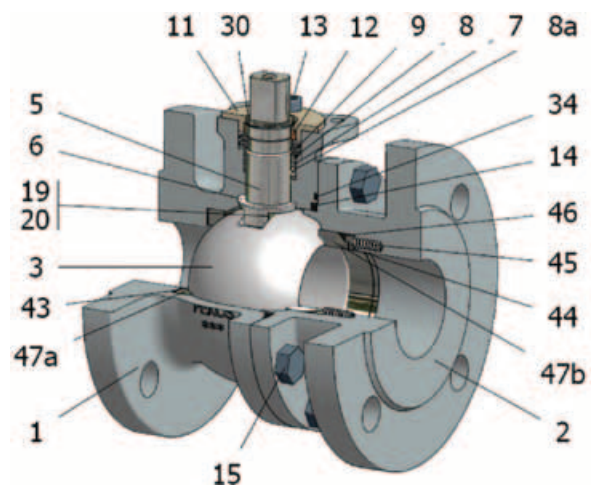
Стандарт	DIN	ANSI
Условный диаметр	15–200 (до 500 — по запросу)	1/2–8" (до 20" по запросу)
Условное давление	1,6–4,0 МПа (до 40,0 МПа по запросу)	150 Lbs–600 Lbs (до 2500 Lbs по запросу)
Рабочая температура	–60...+500 °С*	
Фланец под привод	ISO 5211	
Строительная длина	EN 558	ANSI B16.10, API 6D, EN 558-2
Присоединение	фланцевое (по EN 1092-01), сварное (по запросу)	фланцевое (ANSI B16.5 RF, EN 1759-1), сварное (по запросу)
Управление	рукоятка, редуктор, пневмопривод, электропривод	
Удлинение штока (специальное исполнение)	Зависит от рабочих параметров	
Герметичность	класс «В»**	

\* Зависит от применяемых материалов и особенности конструкции.

\*\* По запросу растачивается до класса «А».

#### Спецификация

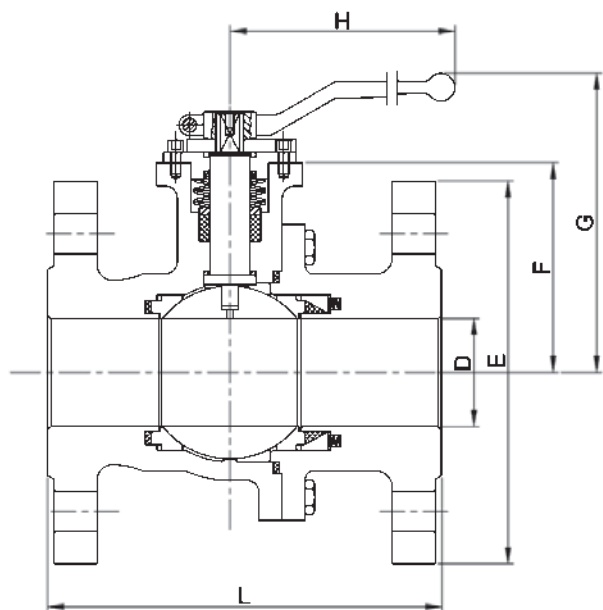
№	Деталь	Материалы	
1	Корпус 1	Угл. сталь 1.0619	Нерж. сталь 1.4408
2	Корпус 2		
3	Шар	Нерж. сталь 1.4408 + карбид хрома	
5	Шток	Нерж. сталь 1.4401	
6	Уплотнение штока	Нерж. сталь 1.4401	
7	Уплотнение	Графит	
8	Уплотнение	Нерж. сталь 1.4401	
8a	Уплотнение	Нерж. сталь 1.4301	
9	Тарельчатая пружина	Нерж. сталь 1.4310	
11	Крышка	Нерж. сталь 1.4401	
12	Уплотнительное кольцо крышки	Углеродистое	
13	Болт для крышки	A4-70	
14	Уплотнитель корпуса 1	Графит	
15	Болт для корпуса	A2-70	A4-70
16	Рукоятка	WCB	
17	Болт рукоятки	1045 (8.8)	
19	Пружина	Нерж. сталь 1.4319	
20	Шар	Нерж. сталь 1.4401	
30	Кольцо	Нерж. сталь 1.4319	
34	Уплотнение корпуса 2	Графит	
43	Уплотнение седла	Графит	
44	Седло 1	Нерж. сталь 1.4401	
45	Пружина седла	Inconel X750	
46	Уплотнение седла	Графит	
47	Седло	Нерж. сталь 1.4408 + карбид хрома	



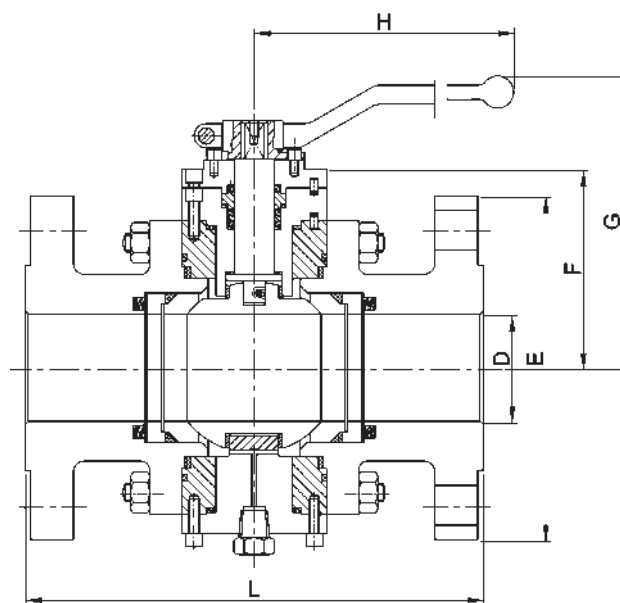
Компания оставляет за собой право вносить конструктивные изменения  
АДЛ — производство и поставки оборудования для инженерных систем

Тел.: +7 (495) 937-89-68, +7 (495) 221-63-78  
info@adl.ru | www.adl.ru | Интернет-магазин: www.valve.ru

## КРАНЫ ШАРОВЫЕ РЕКОС (Испания)



Конструкция крана с плавающим шаром



Конструкция крана с двумя опорами шара

### Размеры двухходовых шаровых кранов серий ZMS/ZMV (DIN), (мм)

DN=D	L				E		F		G		H
	Серия P0	PN 1,6 МПа	PN 4,0 МПа	PN 10,0 МПа	PN 1,6 / 4,0 МПа	PN 10,0 МПа	PN 1,6 / 4,0 МПа	PN 10,0 МПа			
15	115	95	95	105	52	61	100	-	185		
20	120	105	105	-	54	-	102	-	185		
25	125	115	115	140	60	61	111	112	185		
32	130	140	140	-	65	-	115	-	185		
40	140	150	150	170	75	76	130	130	300		
50	150	165	165	195	83	83	138	137	300		
65	170	185	185	-	96	-	150	-	300		
80	180	200	200	-	114	-	187	-	355		
100	190	220	235	-	128	-	201	-	355		
125	325 / 400	250	270	-	158	-	247	-	680		
150	350 / 480	285	-	-	175	-	264	-	680		
200	400 / 600	340	-	-	245	-	334	-	750		

### Размеры двухходовых шаровых кранов серий ZMS/ZMV (ANSI), (мм)

DN, (")	D	L			E			F		G		H
		150 Lbs	300 Lbs	600 Lbs	150 Lbs	300 Lbs	600 Lbs	150/300 Lbs	600 Lbs	150/300 Lbs	600 Lbs	
1/2	15	108	140	165	89	95	95	52	61	100	-	185
3/4	20	117	152	190	98	117	120	54	61	102	-	185
1	25	127	165	216	108	124	124	60	61	111	112	185
1 1/2	40	165	190	241	127	155	155	75	76	130	130	300
2	50	178	216	292	152	165	165	84	83	138	137	300
2 1/2	65	190	241	-	178	190	-	96	-	150	176	300
3	80	203	283	-	190	209	-	114	-	187	215	350
4	100	229	304	-	228	254	-	128	-	201	240	350
6	150	394	-	-	279	-	-	175	-	268	308	680
8	200	457	-	-	343	-	-	281	-	-	-	-

### Фланцы под привод ISO 5211

DN	15	20	25	40	50	65	80	100	150	200
дюймы	1/2	3/4	1	1 1/2	2	2 1/2	3	4	6	8
PN 1,6–4,0 МПа	F05	F05	F05	F07	F07	F07	F10	F10	F12	F14
PN 10,0 МПа	F05	F05	F05	F07	F07	-	-	-	-	-
150–300 Lbs	F05	F05	F05	F07	F07	F07	F10	F10	F12	F14
600 Lbs	F05	F05	F05	F07	F07	-	-	-	-	-

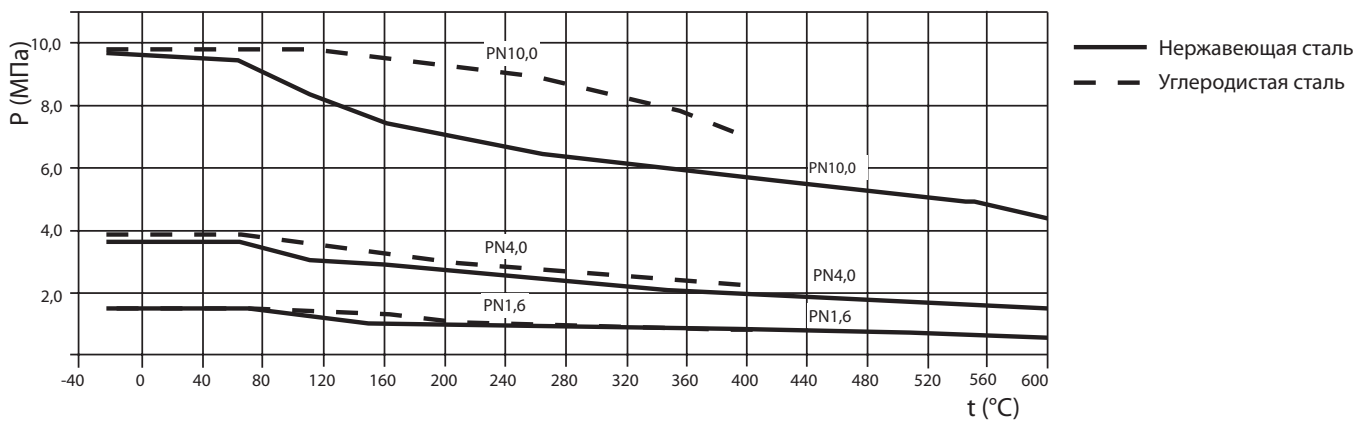
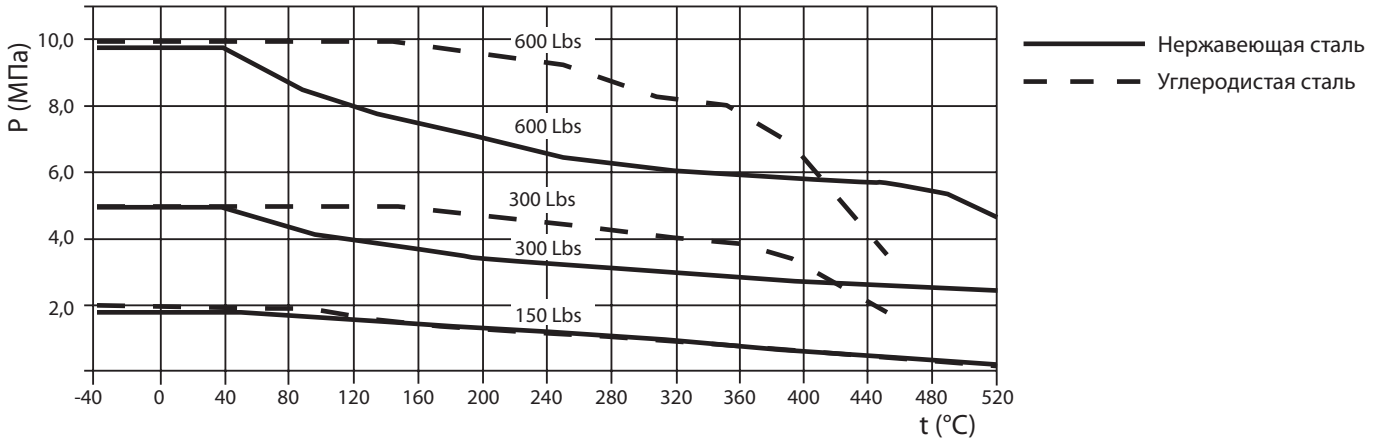
Электронные версии чертежей данного оборудования (AutoCAD 2D, 3D, Компас и Revit) вы можете найти на сайте [www.adl.ru](http://www.adl.ru)





## КРАНЫ ШАРОВЫЕ РЕКОС (Испания)

Диаграмма «Температура — Давление»



Электронные версии чертежей данного оборудования (AutoCAD 2D, 3D, Компас и Revit) вы можете найти на сайте [www.adl.ru](http://www.adl.ru)



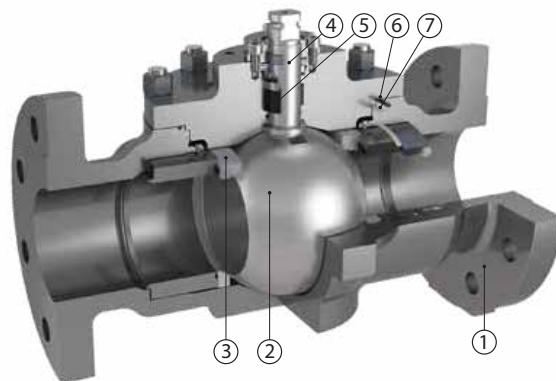
## КРАНЫ ШАРОВЫЕ РЕКОС (Испания)

### Кран шаровый двухходовой и трехходовой Rekos серий P0, P1, P3, P6 с уплотнением «металл по металлу» с обслуживанием сверху (плавающий шар)

#### Применение

Шаровые краны с уплотнением металл по металлу применяются в качестве запорной арматуры на трубопроводах, транспортирующих высокотемпературные среды или среды с твердыми частицами, которые могут повредить мягкие седла.

Седла и шар из нержавеющей стали покрыты карбидом хрома для лучшего сопротивления коррозии и эрозии, а так же воздействию высоких температур. Возможна конструкция с одним подпружиненным седлом и с двумя.



#### Диаметр

DN15-100	PN16-40
DN15-50	PN63-100
1/2" - 2"	CL600
1/2" - 4"	CL300
1/2" - 8"	CL150

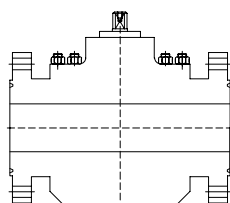
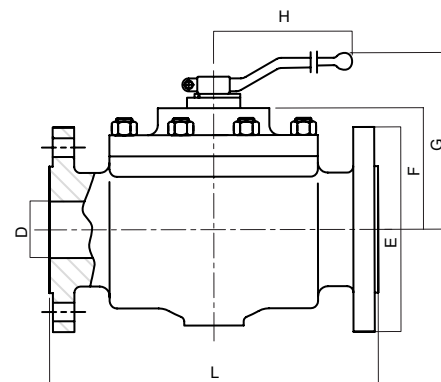
#### Спецификация

№	Деталь	ANSI		DIN	
		Углеродистая сталь	Нержавеющая сталь	Углеродистая сталь	Нержавеющая сталь
1	Корпус	A216 WCC / LCC	A351 CF8M	1.0619	1.4408
2	Шар	F316 + Cr. Carbide		1.4401 + Cr. Carbide	
3	Седловое уплотнение*	AISI 316 + Cr Carbide		1.4401 + Cr. Carbide	
4	Шток	XM-19		XM-19	
5	Сальниковое уплотнение	Графит		Графит	
6	Уплотнение корпуса 1	Графит		Графит	
7	Уплотнение корпуса 2	Графит		Графит	

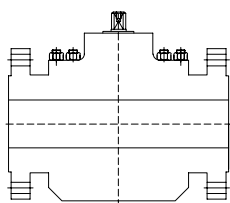
\* Седловое уплотнение доступно в разных материалах

#### Коэффициент пропускной способности, (м³/ч)

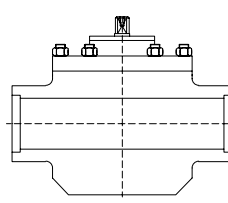
DN	1/2"	3/4"	1"	1 1/2"	2"	2 1/2"	3"	4"
Диаметр	3/4"	1"	1 1/2"	2"	2 1/2"	3"	4"	6"
Редуцированный проход	22	44	88	200	310	480	960	1700



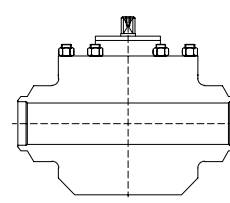
RTJ



RF



SW  
Враструб



BW  
Встык

#### Размеры, (мм)

NPS	D	CL 150, 300 и 600										
		L				E			F	G	H	ISO 5211
		RTJ	RF	SW	BW	150	300	600				
1/2"	15	216	216	216	216	90	95	95	67	124	185	F05
3/4"	20	216	216	216	216	100	115	115	67	124	185	F05
1"	25	216	216	216	216	110	125	125	67	124	185	F05
1 1/4"	32	229	229	229	229	115	135	135	71	128	185	F05
1 1/2"	40	241	241	241	241	125	155	155	87	157	293	F07
2"	50	295	292	292	292	150	165	165	95	165	293	F07
2 1/2"	65	333	330	330	330	180	190	190	105	175	293	F07
3"	80	359	356	356	356	190	210	210	126	230	450	F10
4"	100	435	432	432	432	230	230	275	139	243	450	F10

Электронные версии чертежей данного оборудования (AutoCAD 2D, 3D, Компас и Revit) вы можете найти на сайте www.adl.ru



Компания оставляет за собой право вносить конструктивные изменения  
АДЛ — производство и поставки оборудования для инженерных систем

Тел.: +7 (495) 937-89-68, +7 (495) 221-63-78  
info@adl.ru | www.adl.ru | Интернет-магазин: www.valve.ru

## КРАНЫ ШАРОВЫЕ РЕКОС (Испания)

### Кран шаровый двухходовой и трехходовой Pekos серий P0, P1, P3, P6 с уплотнением «металл по металлу» (Full trunnion)

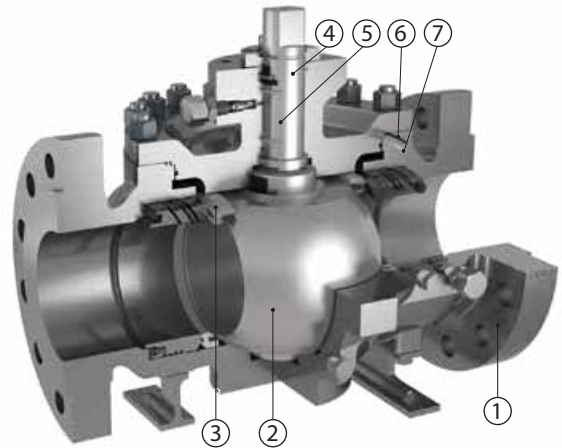
#### Применение

Шаровые краны с уплотнением металл по металлу применяются в качестве запорной арматуры на трубопроводах, транспортирующих высокотемпературные среды или среды с твердыми частицами, которые могут повредить мягкие седла.

Седла и шар из нержавеющей стали покрыты карбидом хрома для лучшего сопротивления коррозии и эрозии, а так же воздействию высоких температур. Возможна конструкция с одним подпружиненным седлом и с двумя.

#### Диаметр

DN80-1050	PN10-100
DN80-500	PN160-250
DN80-300	PN320-400
3"-42"	CL150-300-600
3"-20"	CL900-1500
3"-12"	CL2500



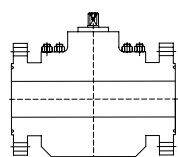
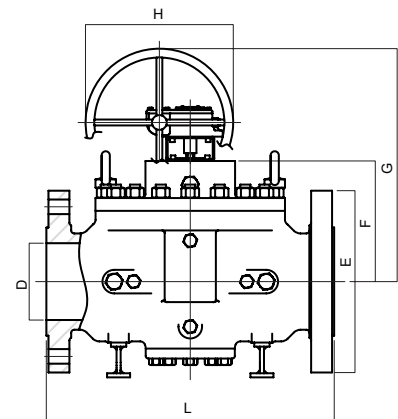
#### Спецификация

№	Деталь	ANSI		DIN	
		Углеродистая сталь	Нержавеющая сталь	Углеродистая сталь	Нержавеющая сталь
1	Корпус	A216 WCC / A352 LCC	A351 CF8M	1.619/1.6620	1.4408
2	Шар	F316 + Cr. Carbide		1.4401 + Cr. Carbide	
3	Седловое уплотнение*	AISI 316 + Cr Carbide		1.4401 + Cr. Carbide	
4	Шток	XM-19		XM-19	
5	Сальниковое уплотнение	Графит		Графит	
6	Уплотнение корпуса 1	Графит		Графит	
7	Уплотнение корпуса 2	Графит		Графит	

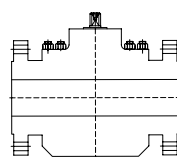
\* Седловое уплотнение доступно в разных материалах

#### Коэффициент пропускной способности, (м³/ч)

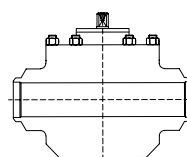
DN	6"	8"	10"	12"	14"	16"	18"	20"	24"
Диаметр	8"	10"	12"-14"	16"	18"	20"	-	24"	-
Редуцированный проход	4100	8200	11500	18340	26300	30200	35400	54100	70300



RTJ



RF



BW  
Встык

#### Размеры, (мм)

NPS	D	L			E			F			GEARBOX						ISO 5211		
		RF	RTJ	BW	150	300	600	150	300	600	G			H			150	300	600
3"	80	356	359	356	190	210	210	178	178	189	437	499	510	202	271	271	F10	F10	F12-1
4"	100	432	435	432	230	255	275	199	199	210	520	520	632	271	271	386	F10	F12-1	F14-1
6"	150	559	562	559	280	320	355	223	223	236	645	645	634	386	386	455	F12	F14-1	F16-1
8"	201	660	663	660	345	380	420	279	279	279	701	677	635	386	455	303	F14	F16-1	F16
10"	252	787	790	787	405	445	510	310	310	310	708	666	615	455	303	380	F16-1	F16-1	F25-1
12"	303	838	841	838	485	520	560	358	358	383	756	714	688	455	303	380	F16	F16	F25
14"	334	889	892	889	535	585	605	370	370	370	675	675	729	380	380	482	F25-1	F25-1	F30-1
16"	385	991	994	991	595	650	685	413	413	413	718	727	772	380	390	482	F25-1	F30-1	F30-1
18"	436	1092	1095	1092	635	710	745	455	455	455	769	814	840	390	482	509	F30-1	F30	F35
20"	487	1194	1200	1194	700	775	815	498	498	498	857	883	883	482	509	556	F30	F35	F40
24"	589	1397	1407	1397	815	915	940	582	582	582	941	967	1081	482	556	679	F30	F40	F40



Компания оставляет за собой право вносить конструктивные изменения  
АДЛ — производство и поставки оборудования для инженерных систем

Тел.: +7 (495) 937-89-68, +7 (495) 221-63-78  
info@adl.ru | www.adl.ru | Интернет-магазин: www.valve.u

## КРАНЫ ШАРОВЫЕ РЕКОС (Испания)

### Кран шаровый трехходовой Rekos серии V8 штампованный

ANSI

#### Применение

Для использования в химической, нефтехимической, нефтегазовой, пищевой, целлюлозно-бумажной, горнодобывающей, сталелитейной промышленности, в паровых и пароконденсатных системах и системах водоснабжения.

#### Технические характеристики

Серии кранов	V86	V89
Условный диаметр, DN	1/2-1"	
Условное давление, PN	ANSI Class 300, 600	
Рабочая температура, (°C)	-60...+220*	-46...+220*
Присоединение	Фланцевое, резьбовое (NPT, BSPP), сварное (SW)	
Управление	Рукоятка или привод, фланец под привод по ISO5211	
Конструкция запорного органа	Плавающий шар	
Герметичность	Класс «А»	

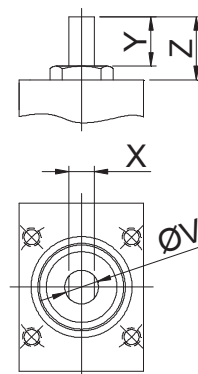
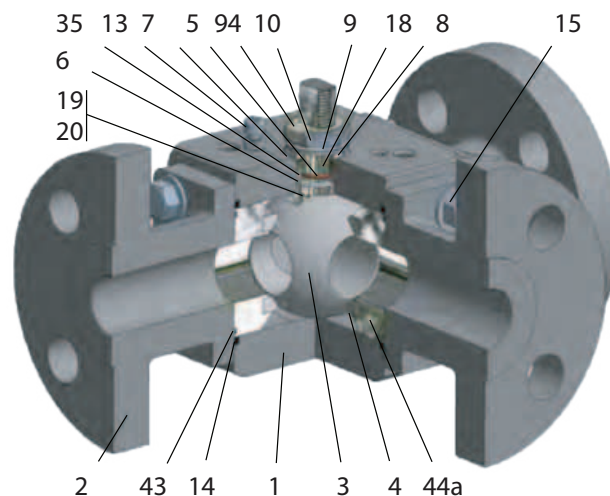
\* Зависит от применяемых материалов.

#### Спецификация

№	Деталь	Материалы	
		V86	V89
1, 2	Корпус 1, корпус 2	Нержавеющая сталь а 182 F316/316L	Хладостойкая углеродистая сталь A350 LF2/A-105
3	Шар	Нержавеющая сталь а 182 F316/316L	Нержавеющая сталь а 182 F316/316L
4	Седло	PTFE + графит	PTFE + графит
5	Шток	Нержавеющая сталь AISI316/316L	Нержавеющая сталь AISI316/316L
6	Уплотнение по штоку	PTFE + графит	PTFE + графит
7	Уплотнительное кольцо	Графит	Графит
8	Сальник	Нержавеющая сталь AISI316	Нержавеющая сталь AISI316
9	Пружинная шайба	Нержавеющая сталь AISI301	Нержавеющая сталь AISI301
10	Гайка на штоке	Нержавеющая сталь AISI304	Нержавеющая сталь AISI304
13	Стопорная шпилька	Нержавеющая сталь AISI316	Нержавеющая сталь AISI316
14	Уплотнение по корпусу 1, 2	PTFE + графит	Графит
15	Болт	Сталь A193 B8M	Сталь A320 L7M
19	Пружина	Нержавеющая сталь AISI316	Нержавеющая сталь AISI316
35	Уплотнительное кольцо по штоку	Витон	Витон
43	Уплотнительное кольцо	Витон	Витон
44a	Фиксатор для седла	Нержавеющая сталь AISI316	Нержавеющая сталь AISI316
94	Стопорная шайба	Нержавеющая сталь AISI301	Нержавеющая сталь AISI304

#### Присоединительные размеры ISO-фланца

DN, (")	ISO	X	Y	Z	V
1/2	F04/-	7,5	14	22	12
3/4	F04/F07	7,5	14	19	12
1	F05/F07	9	17	28	15



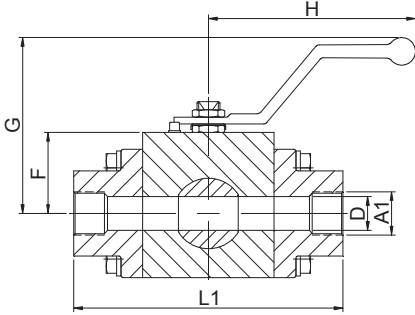
## КРАНЫ ШАРОВЫЕ РЕКОС (Испания)

### Размеры, (мм)

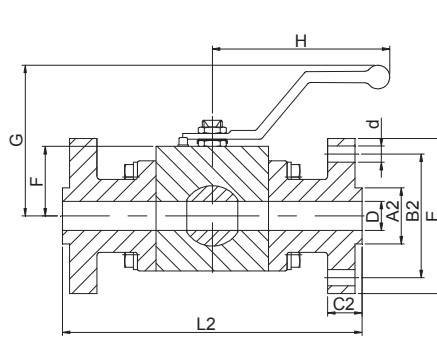
DN, (")	Class	D	L1, L3	L2	E	A1, (")	A2	A3	B2	C2	C3	F	H	G	Момент, (Нм)	Масса, (кг)*
1/2"	300, 600	14,2	119	179	95	1/2"	35	22	67	14	9,5	30	180	97	28	4,0
3/4"		21	150	202	115	3/4"	43	27,5	83	16	12,5	39,5	180	102	35	8,5
1"		25,5	158	213	125	1"	51	34	89	18	12,5	42,5	220	114	52	11,8

\* В зависимости от исполнения.

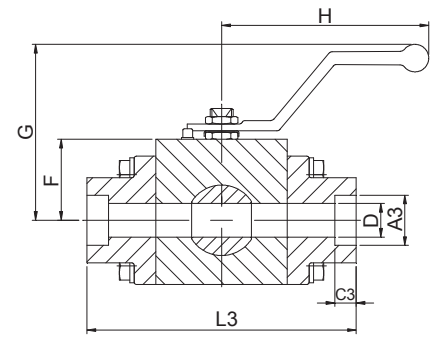
### Диаграмма «Температура — Давление»



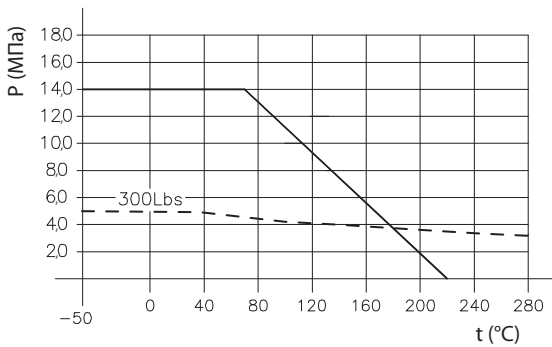
Резьбовое соединение



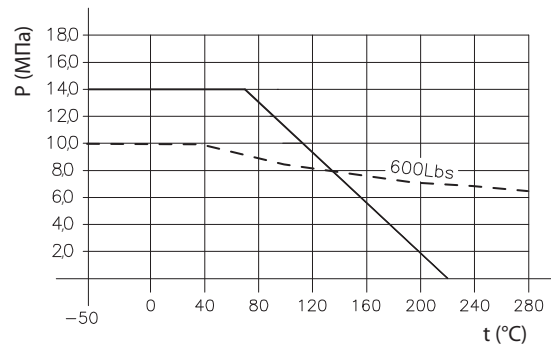
Фланцевое соединение



Сварное соединение



— корпус — уплотнение



— корпус — уплотнение

Электронные версии чертежей данного оборудования (AutoCAD 2D, 3D, Компас и Revit) вы можете найти на сайте [www.adl.ru](http://www.adl.ru)



## КРАНЫ ШАРОВЫЕ РЕКОС (Испания)

### Кран шаровый трехходовой Rekos серии P8 и четырехходовой серии P7

DIN

ANSI

#### Применение

Для использования в системах водоснабжения, химической, нефтехимической, пищевой, целлюлозно-бумажной, горнодобывающей, сталелитейной промышленности, в паровых и пароконденсатных системах.

#### Технические характеристики

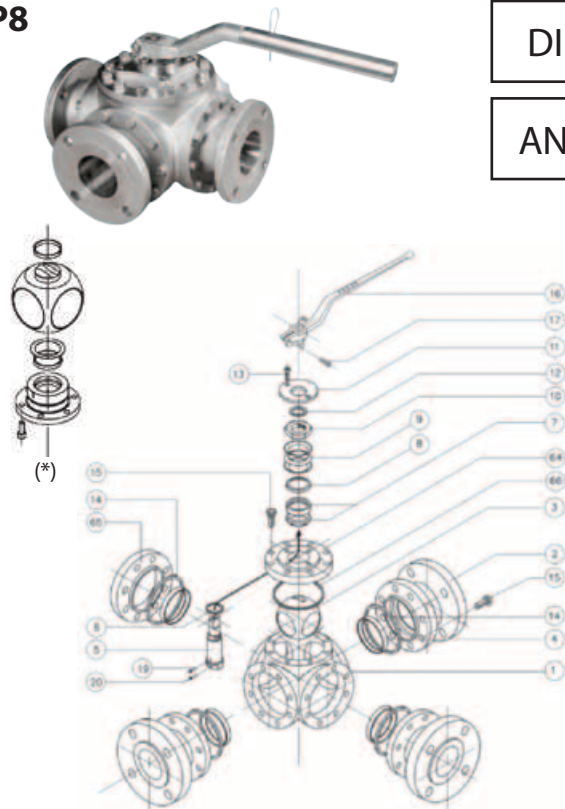
Стандарт	DIN	ANSI
Условный диаметр	25–600*	1–20**
Условное давление	1,6–4,0** МПа	150–600 Lbs (до 2500 Lbs по запросу)
Рабочая температура	–60...+400 °С***	
Строительная длина	EN 558-1	ANSI B16.10, API 6D, EN 558-2
Присоед. фланцы	EN 1092	ANSI B16.5 RF, EN 1759-1
Фланец под привод	ISO 5211	
Присоединение	Фланцевое	Фланцевое, сварное (по запросу)
Управление	Рукоятка****, редуктор, пневмопривод, электропривод	
Герметичность	Класс «А»	

\* Кроме DN 32 (1 1/4").

\*\* Другие давления по запросу.

\*\*\* Зависит от применяемых материалов.

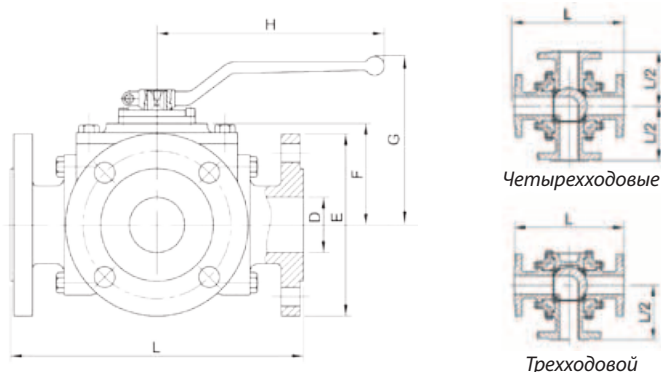
\*\*\*\* До DN 150.



#### Спецификация

№	Деталь	Кол-во	Материалы			
			DIN		ANSI	
			P84	P86	P84	P86
1, 2	Корпус, корпус отв. часть	-	Угл. сталь 1.0619	Нерж. сталь 1.4408	Угл. сталь A216WCC	Нерж. сталь A351 CF8M
3	Шар	1	Нерж. сталь 1.4408		Нерж. сталь A351 CF8M	
4	Седло	4	T			
5	Шток	1	Нерж. сталь 1.4401		Нерж. сталь AISI 316	
6	Уплотнение штока	1	R			
7	Уплотнительное кольцо	2	T			
8	Сальник	1	Нерж. сталь 1.4401		Нерж. сталь AISI 316	
9	Пружинная шайба	3	Нерж. сталь 1.4310		Нерж. сталь AISI 301	
10	Гайка штока	1	Нерж. сталь 1.4305		Нерж. сталь AISI 303	
11	Крышка	1	Нерж. сталь 1.4408			
12	Уплотнительное кольцо крышки	1	T			
13, 15, 17	Болт для крышки	-	Угл. сталь 8.8			
14	Уплотнитель корпуса	4	T			
16	Рукоятка	1	Угл.сталь 1.0619		Угл. сталь A216WCC	
19	Пружина	2	Нерж. сталь 1.4319		Нерж. сталь AISI 302	
20	Шар	2	Нерж. сталь 1.4401		Нерж. сталь AISI 316	
64	Крышка корпуса	1	Угл. сталь 1.0619	Нерж. сталь 1.4408	Угл. сталь A216WCC	Нерж. сталь A351 CF8M
65	Задняя крышка	1	Угл. сталь 1.0619	Нерж. сталь 1.4408	Угл. сталь A216WCC	Нерж. сталь A351 CF8M
66	Уплотнение крышки корпуса	1	T			

\* Шар на опоре для кранов PN 4,0 МПа/Class 300, если номинальный диаметр более 100 мм.



#### Размеры, (мм)

DN	mm	"	E (DIN)		E (ANSI)		L	F	G	H	ISO 5211	Масса, (кг)	
			PN 1,6	PN 4,0	Class 150	Class 300						PN 1,6	PN 4,0
			25	1	25	115						108	124
40	1 1/2	40	150	127	156	260	82	147	293	F07	22	25	
50	2	50	165	152	165	290	90	155	293	F07	29	31	
65	2 1/2	65	185	178	190	340	109	190	293	F10	47	50	
80	3	80	200	190	210	380	132	229	740	F12	70	75	
100	4	100	220	235	229	254	147	250	740	F12	102	112	
150	6	150	285	300	280	318	480	216	310	750	F14	178	192
200	8	200	340	375	343	381	600	258	350	750	F14	301	325
250	10	250	405	450	406	445	775	372	-	-	F16	555	600
300	12	300	460	515	483	521	850	395	-	-	F16	754	815
350	14	334	520	580	533	584	1025	460	-	-	F25	1179	1590
400	16	385	580	660	597	648	1150	510	-	-	F25	2075	2300
450	18	436	640	685	635	710	1275	530	-	-	F30	2810	3230
500	20	487	715	755	699	775	1400	550	-	-	F30	3570	3790

Электронные версии чертежей данного оборудования (AutoCAD 2D, 3D, Компас и Revit) вы можете найти на сайте www.adl.ru



## КРАНЫ ШАРОВЫЕ РЕКОС (Испания)

### Возможные конфигурации трехходовых кранов

Трехходовые шаровые краны, Т-порт							
Стандартная конфигурация	Возможные конфигурации						
T1 – 90°	T2 – 90°	T3 – 90°	T4 – 90°	T5 – 180°	T6 – 180°	T7 – 180°	T8 – 180°

Трехходовые шаровые краны, L-порт	
Стандартная конфигурация	Возможная конфигурация
L2 – 90°	L3 – 180°

### Возможные конфигурации четырехходовых кранов

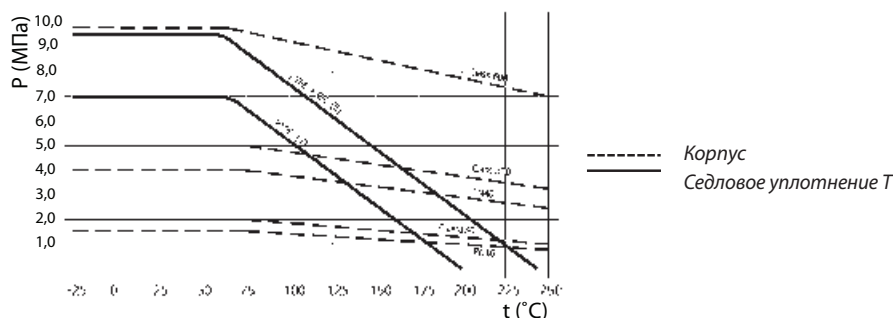
Четырехходовые шаровые краны		
T9 – 180°	L4 – 180°	X – 90°

### Крутящий момент трехходовых шаровых кранов серий P8, (Нм)

DN, (мм)	25	40	50	65	80	100	150	200	250	300	350	400	450	500
PN 1,6	26	58	66	102	132	192	510	900	1400	2100	3150	4725	7080	10630
PN 4,0	34	80	110	190	273	420	675	1210	1580	2150	3710	4980	7030	11690
PN 10,0	60	130	160	295	430	711	1530	2470	3160	3760	-	-	-	-
NPS, (")	1	1 1/2	2	2 1/2	3	4	6	8	10	12	14	16	18	20
Class 150	28	60	68	105	145	198	520	950	1500	2320	3480	5280	7050	10575
Class 300	35	90	110	205	301	425	680	1220	1620	2220	4050	5875	9112	13670
Class 600	60	130	160	295	430	711	1530	2470	3160	3760	-	-	-	-

Крутящие моменты указаны для седлового уплотнения Т. Седловые уплотнения S или R увеличивают крутящий момент до 30 %.

### Диаграмма «Температура — Давление»



Компания оставляет за собой право вносить конструктивные изменения  
 АДЛ — производство и поставки оборудования для инженерных систем

Тел.: +7 (495) 937-89-68, +7 (495) 221-63-78  
 info@adl.ru | www.adl.ru | Интернет-магазин: www.valve.ru

Электронные версии чертежей данного оборудования (AutoCAD 2D, 3D, Компас и Revit) вы можете найти на сайте www.adl.ru

## КРАНЫ ШАРОВЫЕ РЕКОС (Испания)

### Кран шаровый Rekos с рубашкой обогрева

DIN

#### Применение

Шаровые краны с рубашкой обогрева используются на трубопроводах, где необходим обогрев рабочей среды. В качестве теплоносителя могут использоваться пар, вода, масло и другие жидкие среды.

#### Технические характеристики

Условный диаметр	15–200 (до 300 по запросу)
Условное давление	4,0 МПа (DN 15–50) 1,6 / 4,0 МПа (DN 65–200)
Рабочая температура	–60...+240 °С*
Фланец под привод	ISO 5211
Присоединение	Фланцевое
Присоединение рубашки обогрева	Внутр. резьба, фланцевое (по запросу)
Управление	Рукоятка, пневмопривод, электропривод
Герметичность	Класс «А»

\* Зависит от применяемых материалов.

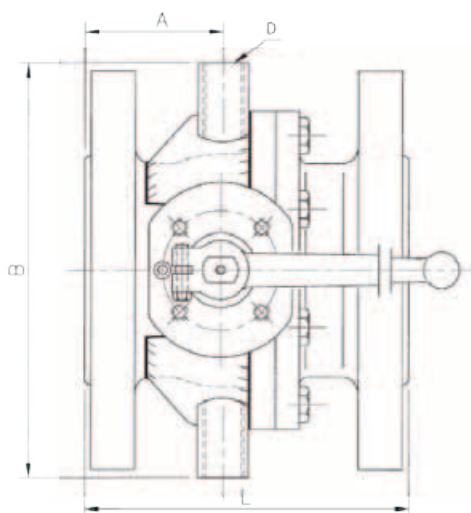
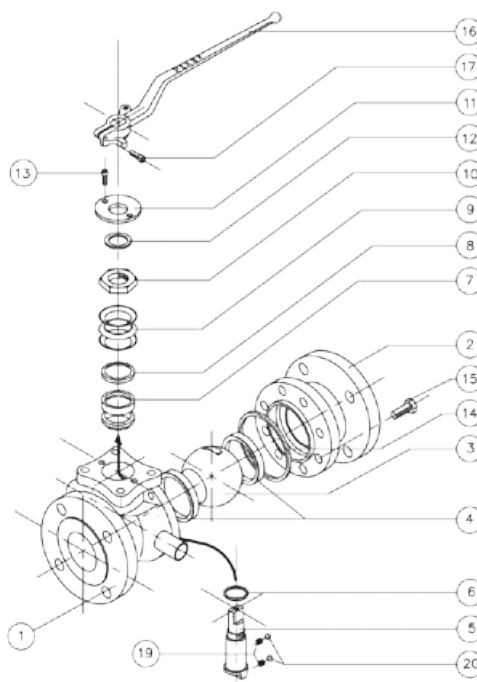
\*\* Рубашкой обогрева могут быть оснащены двухходовые, трехходовой, четырехходовые шаровые краны.

#### Спецификация

№	Деталь	Р06
1, 2	Корпус	Нерж. сталь 1.4408
3	Шар	Нерж. сталь 1.4408
4	Седло	R
5	Шток	Нерж. сталь 1.4401
6	Шайба	R
7	Уплотнительное кольцо	R
8	Сальник	Нерж. сталь 1.4401
9	Пружинная шайба	Нерж. сталь 1.4310
10	Гайка	Нерж. сталь 1.4305
11	Крышка	Нерж. сталь 1.4408
12	Уплотнительное кольцо крышки	T
13, 15, 17	Болт	Сталь
14	Уплотнитель корпуса	R
16	Рукоятка	Сталь
19	Пружина	Нерж. сталь 1.4319
20	Шар	Нерж. сталь 1.4401

#### Размеры, (мм)

DN	15	20	25	40	50	65	80	100	150	200
A	47	50	56	56	68	82	81	91	165	200
B	157	161	169	194	207	241	252	284	354	384
D (внутр. резьба)	3/8"			1/2"						
L	115	120	125	140	150	170	180	190	350	400



Электронные версии чертежей данного оборудования (AutoCAD 2D, 3D, Компас и Revit) вы можете найти на сайте www.adl.ru



Компания оставляет за собой право вносить конструктивные изменения  
АДЛ — производство и поставки оборудования для инженерных систем

Тел.: +7 (495) 937-89-68, +7 (495) 221-63-78  
info@adl.ru | www.adl.ru | Интернет-магазин: www.valve.ru



## КРАНЫ ШАРОВЫЕ РЕКОС (Испания)

### Кран шаровый Rekos в криогенном исполнении

DIN

ANSI

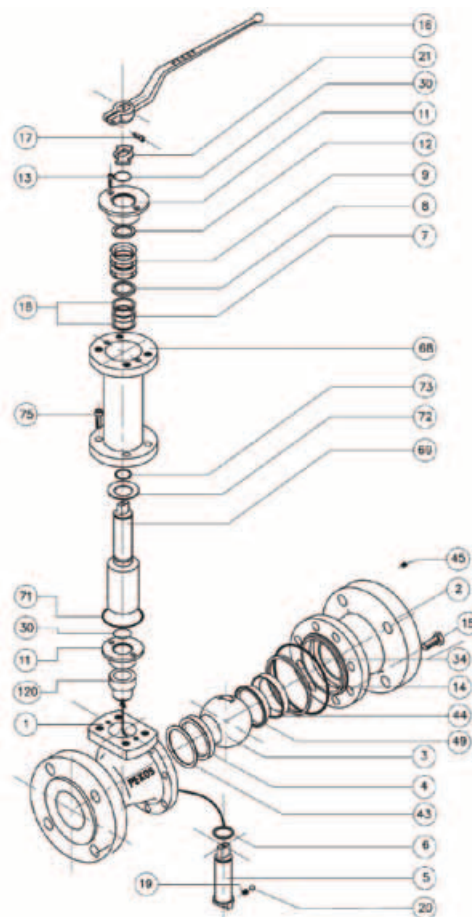
#### Технические характеристики

Стандарт	DIN	ANSI
Условный диаметр	15–300	1/2–12"
Условное давление	1,6 / 4,0* МПа	150 / 300Lbs
Мин. рабочая температура	–196 °С	
Присоединительные фланцы	EN 1092	ANSI B16.5 RF, EN 1759-1
Фланец под привод	ISO 5211	
Присоединение	Фланцевое	
Управление	Рукоятка, редуктор, пневмопривод, электропривод	
Герметичность	Класс «А»	

\* Другие давления по запросу.

#### Спецификация

№	Деталь	Кол-во	DIN	ANSI
1, 2	Корпус 1, корпус 2	-	Нерж. сталь 1.4408	Нерж. сталь A351 CF 8M
3	Шар	1	Нерж. сталь 1.4408	Нерж. сталь A351 CF 8M
4	Седловое уплотнение 1	1	KEL'F	
5	Шток	1	Нерж. сталь 1.4401	Нерж. сталь AISI 316
6	Уплотнение штока 1	1	R	
7	Уплотнительное кольцо 1	2	G	
8	Сальник	1	Нерж. сталь 1.4401	Нерж. сталь AISI 316
9	Пружинная шайба	5	Нерж. сталь 1.4310	Нерж. сталь AISI 301
11	Крышка	2	Нерж. сталь 1.4408	Нерж. сталь AISI316
12	Уплотнительное кольцо крышки	2	G	
13/ 15/ 17	Болт	-	Сталь A4-70	
14	Уплотнитель корпуса	1	G	G
16	Рукоятка	1	Нержавеющая сталь	
18	Шайба-уплотнитель	1+1	S	
19	Пружина	1	Нерж. сталь 1.4319	Нерж. сталь AISI 302
20	Шар	1	Нерж. сталь 1.4401	Нерж. сталь AISI 316
21	Стопорная шайба	1	Сталь 1.0503	Сталь 1045
30	Кольцевое уплотнение штока	2	Нерж. сталь AISI 302	Нерж. сталь AISI 302
34	Уплотнение корпуса 2	1	-	G
43	Седловое уплотнение 2	1	G	
44	Кольцо	1	Нерж. сталь 1.4401	Нерж. сталь AISI 316
45	Подпружиненное кольцо	-	Inconel X750	
49	Коническое седловое уплотнение	1	KEL F	
68	Проставка	1	Нерж. сталь 1.4401	Нерж. сталь AISI 316
69	Удлинитель штока	1	Нерж. сталь 1.4401	Нерж. сталь AISI 316
71	Уплотнение удлинителя	1	G	
72	Уплотнение штока 2	1	R	
73	Кольцевое уплотнение штока	1	Нитрил	
75	Болт удлинителя	4	Сталь A4-70	
120	Уплотнительное кольцо 2	1	G	



DIN — крутящие моменты при следующих параметрах:  $\Delta P=4,0$  МПа, рабочая среда — гелий,  $t = -196$  °С.

ANSI — крутящие моменты при следующих параметрах:  $\Delta P=2,0$  МПа (Class 150) и  $\Delta P=5,0$  МПа (Class 300), рабочая среда — гелий,  $t = -196$  °С.



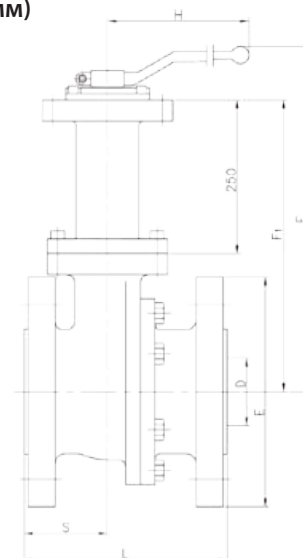
Компания оставляет за собой право вносить конструктивные изменения  
АДЛ — производство и поставки оборудования для инженерных систем

Тел.: +7 (495) 937-89-68, +7 (495) 221-63-78  
info@adl.ru | www.adl.ru | Интернет-магазин: www.valve.ru

## КРАНЫ ШАРОВЫЕ РЕКОС (Испания)

### Размеры по стандарту DIN шаровых кранов в криогенном исполнении (DIN), (мм)

DN = D	F	H	ISO 5211	L		F1		S		E	
				F4	F5	PN, (МПа)		PN, (МПа)		PN, (МПа)	
						1,6	4,0	1,6	4,0	1,6	4,0
15	350	185	F05	115	-	-	-	47	-	95	-
20	352	185	F05	120	-	-	-	49	-	105	-
25	360	185	F05	125	-	-	-	55	-	115	-
32	365	185	F05	130	-	-	-	52	-	140	-
40	380	293	F07	140	-	-	-	53	-	150	-
50	387	293	F07	150	-	-	-	63	-	165	-
65	400	293	F07	170	-	-	-	76	-	185	-
80	437	350	F10	180	-	-	-	81	-	200	-
100	451	350	F10	190	-	-	-	91	-	220	235
150	-	-	F12	-	350	425	-	165	-	285	-
150	-	-	F14	-	350	-	487	-	175	-	300
200	-	-	F14	-	400	495	-	200	-	340	-
200	-	-	F16	-	400	-	531	200	-	375	-
250	-	-	F16	-	450	-	566	225	-	405	450
300	-	-	F25	-	500	-	630	250	-	460	515



### Размеры по стандарту ANSI шаровых кранов в криогенном исполнении (ANSI), (мм)

DN, (")	D	F	H	E		F1		L		S		ISO 5211
				150 Lbs	300 Lbs	150 Lbs	300 Lbs	150 Lbs	300 Lbs	150 Lbs	300 Lbs	
1/2	15	350	185	89	95	-	-	108	140	47	64	F05
3/4	20	352	185	99	118	-	-	117	152	52	76	F05
1	20	360	185	108	124	-	-	127	165	56	70	F05
1 1/2	40	380	293	127	156	-	-	165	191	77	78	F07
2	50	387	293	152	165	-	-	178	216	92	90	F07
3	80	437	350	191	210	-	-	203	283	100	141	F10
4	100	451	350	229	254	-	-	229	305	114	152	F10
6	150	-	-	279	-	425	-	394	-	165	-	F12
6	150	-	-	-	318	-	487	-	403	-	202	F14
8	200	-	-	343	-	495	-	457	-	228	-	F14
8	200	-	-	-	381	-	531	-	502	-	251	F16
10	250	-	-	406	445	-	566	533	568	284	284	F16
12	300	-	-	483	521	-	630	610	648	324	324	F25

### Крутящий момент шаровых кранов серии PCG

DN	мм	15	20	25	40	50	65	80	100	150	200	250	300
	дюймы	1/2	3/4	1	1 1/2	2	2 1/2	3	4	6	8	10	12
DIN		20	35	55	82	120	150	305	460	680	1100	1630	2360
ANSI 300		18	30	60	80	110	130	270	410	620	920	1420	2100
ANSI 600		28	48	90	115	165	195	405	610	920	1350	2110	3125

Электронные версии чертежей данного оборудования (AutoCAD 2D, 3D, Компас и Revit) вы можете найти на сайте www.adl.ru



## КРАНЫ ШАРОВЫЕ РЕКОС (Испания)

### Кран шаровый Rekos в криогенном исполнении (Плавающий шар)

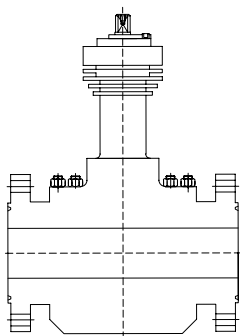
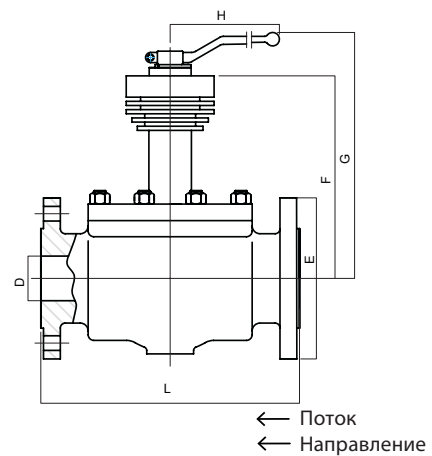
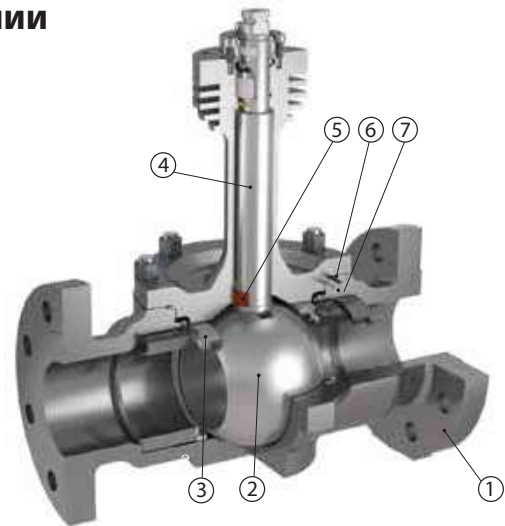
#### Диаметр

DN15-100	PN16-40
DN15-50	PN63-100
1/2" - 4"	CL150-300
1/2" - 2"	CL600

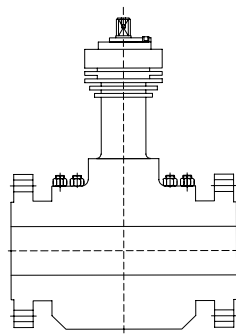
#### Спецификация

№	Деталь	ANSI	DIN
		Нержавеющая сталь	Нержавеющая сталь
1	Корпус	A351 CF8M	1.4408
2	Шар	F316	1.4401
3	Седловое уплотнение*	PCTFE	PCTFE
4	Шток	ХМ-19	ХМ-19
5	Сальниковое уплотнение	PTFE улучшенный + Графит	PTFE улучшенный + Графит
6	Уплотнение корпуса 1	PTFE улучшенный	PTFE улучшенный
7	Уплотнение корпуса 2	Графит	Графит

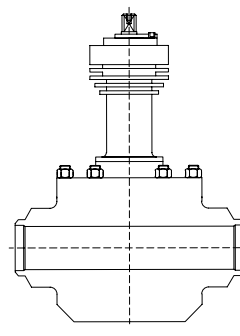
\* Седловое уплотнение доступно в разных материалах



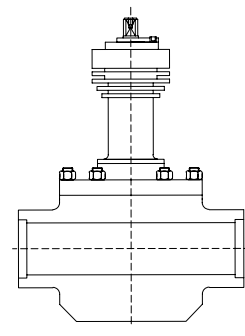
**RTJ**



**RF**



**SW**  
Враструб



**BW**  
Встык

#### Размеры, (мм)

NPS	D	CL 150, 300 и 600										
		L				E			F	G	H	ISO 5211
		RTJ	RF	SW	BW	150	300	600				
1/2"	15	216	216	216	216	90	95	95	299	356	185	F05
3/4"	32	229	229	229	229	100	115	115	303	360	185	F05
1"	25	216	216	216	216	110	125	125	299	356	185	F05
1 1/4"	32	229	229	229	229	115	135	135	303	360	185	F05
1 1/2"	40	241	241	241	241	125	155	155	307	377	293	F07
2"	50	295	292	292	292	150	165	165	315	385	293	F07
2 1/2"	65	333	330	330	330	180	190	-	325	395	293	F07
3"	80	359	356	356	356	190	210	-	327	431	450	F10
4"	100	435	432	432	432	230	255	-	340	444	450	F10



Компания оставляет за собой право вносить конструктивные изменения  
АДЛ — производство и поставки оборудования для инженерных систем

Тел.: +7 (495) 937-89-68, +7 (495) 221-63-78  
info@adl.ru | www.adl.ru | Интернет-магазин: www.valve.u

## КРАНЫ ШАРОВЫЕ РЕКОС (Испания)

### Кран шаровый Rekos в криогенном исполнении (Full trunnion)

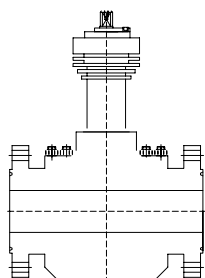
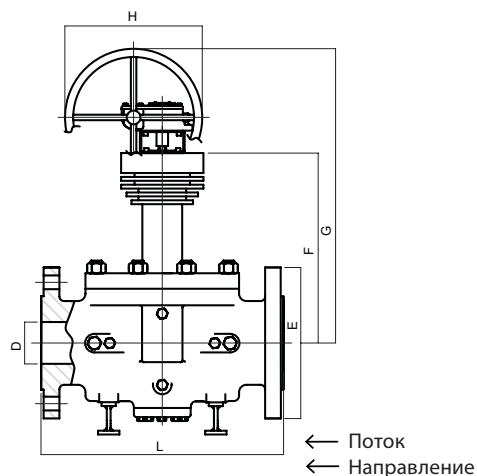
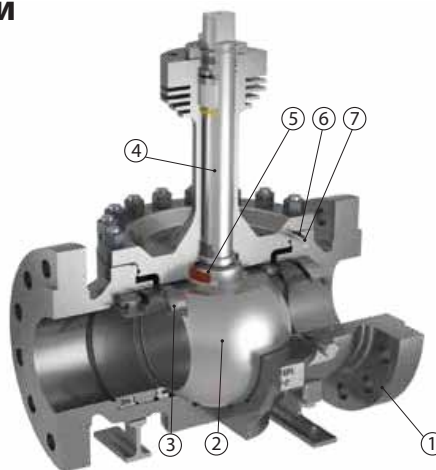
#### Диаметр

DN80-1050	PN10-100
DN80-500	PN160-250
DN80-300	PN320-400
3"-42"	CL150-600
3"-20"	CL900-1500
3"-12"	CL2500

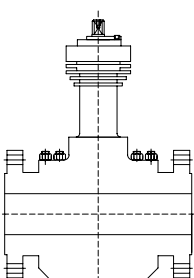
#### Спецификация

№	Деталь	ANSI	DIN
		Нержавеющая сталь	Нержавеющая сталь
1	Корпус	A351 CF8M	1.4408
2	Шар	F316	1.4401
3	Седловое уплотнение*	PCTFE	PCTFE
4	Шток	XM-19	XM-19
5	Сальниковое уплотнение	PTFE улучшенный + Графит	PTFE улучшенный + Графит
6	Уплотнение корпуса 1	PTFE улучшенный	PTFE улучшенный
7	Уплотнение корпуса 2	Графит	Графит

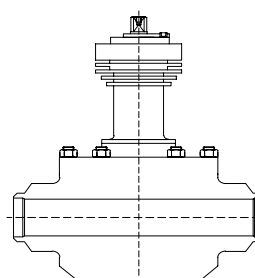
\* Седловое уплотнение доступно в разных материалах



RTJ



RF



BW  
Встык

#### Размеры, (мм)

NPS	D	L			E			F			GEARBOX						M			N			ISO 5211		
		RF	RTJ	BW	150	300	600	150	300	600	G			H			150	300	600	150	300	600	150	300	600
											150	300	600	150	300	600									
3"	80	356	359	356	190	210	210	327	327	327	586	586	586	202	202	202	422	432	432	230	230	240	F10	F10	F10
4"	100	432	435	432	230	255	275	340	340	340	599	599	661	202	202	271	455	468	478	283	283	295	F10	F10	F12
6"	150	559	562	559	280	320	355	438	438	438	759	759	860	271	271	386	660	660	663	356	356	370	F12	F12	F14
8"	201	660	663	660	345	380	420	477	477	477	798	899	875	271	386	455	742	742	747	444	444	464	F14	F14	F16-1
10"	252	787	790	787	405	445	510	508	508	508	930	930	906	386	386	455	818	818	826	507	507	533	F14	F14	F16-1
12"	303	838	841	838	485	520	560	541	541	541	883	939	889	386	455	353	892	892	902	595	595	607	F16	F16	F25
14"	334	889	892	889	535	585	605	885	935	955	1283	1283	1310	455	353	430	1152	1227	1257	660	660	660	F16	F16	F25
16"	385	991	994	991	595	650	685	945	1000	1035	1293	1355	1347	353	430	390	1242	1325	1378	700	700	700	F16	F16	F25
18"	436	1092	1095	1092	635	710	745	1035	1110	1145	1390	1422	1504	430	390	482	1352	1465	1517	755	755	755	F25	F25	F30
20"	487	1194	1200	1194	700	775	815	1100	1175	1215	1455	1487	1574	430	390	482	1450	1563	1622	880	880	880	F25	F25	F30
24"	589	1397	1407	1397	815	915	940	1245	1345	1370	1557	1704	1755	390	482	509	1652	1802	1840	1040	1040	1040	F30	F35	F35

Электронные версии чертежей данного оборудования (AutoCAD 2D, 3D, Компас и Revit) вы можете найти на сайте www.adl.ru



Компания оставляет за собой право вносить конструктивные изменения  
 АДЛ — производство и поставки оборудования для инженерных систем

Тел.: +7 (495) 937-89-68, +7 (495) 221-63-78  
 info@adl.ru | www.adl.ru | Интернет-магазин: www.valve.ru

## КРАНЫ ШАРОВЫЕ РЕКОС (Испания)

### Регулирующие краны с V-портом

#### Применение

Шаровые краны с V-портом предназначены для регулирования расходов рабочей среды, но, благодаря своей конструкции выполняют и роль запорной арматуры, обеспечивая полную герметичность в закрытом положении. Широкий выбор материалов изготовления позволяет подобрать подходящее решения для большинства применений.

#### Технические характеристики

Стандарт	DIN	ANSI
Условный диаметр	DN8-150	1/4"-6"
Условное давление	PN16-40	150/300lbs

#### Основные особенности:

- конструкция с плавающим шаром;
- двух-, трех-составные краны с разборной конструкцией\*;
- шар с вырезом различной формы (15°, 30°, 60°, 90°);
- полимерное седловое уплотнение, уплотнение металл по металлу;
- шток с защитой от вылета;
- уплотнения штока не требуют обслуживания;
- антистатическое исполнение;
- присоединение: ф/ф; р/р; с/с.

В зависимости от условий эксплуатации и характеристик среды могут быть предложены различные варианты конструктивного и материального исполнения.

Различные формы V-порта и большой выбор вариантов автоматизации управления краном обеспечивают наиболее приемле-



V-порт 15°



V-порт 30°



V-порт 60°



V-порт 90°

мые характеристики регулирования расхода среды.

\***Другие конструкции:** Trunnion, с шаром на опоре, 3-х и 4-х ходовые, межфланцевые, для бункеров доступны по запросу

\*\*Другой тип порта доступен по запросу



DIN

ANSI



## КРАНЫ ШАРОВЫЕ РЕКОС (Испания)

### Фланцевые краны

Стандартная конструкция

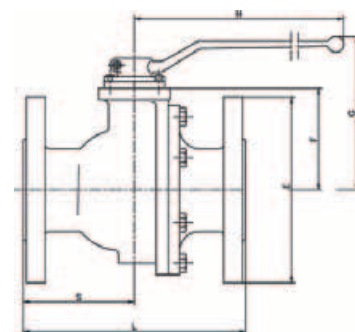
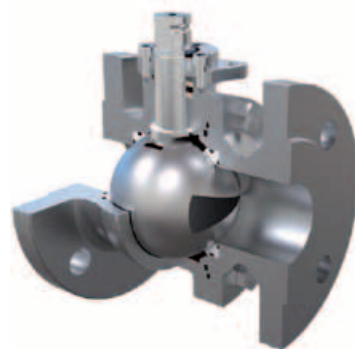
#### Спецификация

№	Деталь	Материалы	
		Полимерное седло	Металлическое седло
1	Корпус	Нерж. 1.4408 / угл. сталь 1.0619	Нерж. 1.4408 / угл. сталь 1.0619
2	Шар	Нерж. сталь 1.4408	нерж.сталь 1.4408 + карбид хрома
3	Седло	PTFE*	AISI316+карбид хрома*
4	Шток	Нерж сталь AISI 316L	Сталь ХМ19
5	Уплотнение штока #1	PTFE	Графит
6	Уплотнение штока #2	Графит	Графит
7	Уплотнительное кольцо по штоку	Витон	-

\*Варианты материала седла по запросу (карбид вольфрама /стеллит /хром)

#### Размеры (полнопроходный)

NPS	DN	L		L			F	G	H	ISO5211
		CL150	CL300	F1(1)	F4(2)	F5(3)				
1/2"	15	108	140	130	115	-	52	105	185	F05
3/4"	20	117	152	150	150	-	54	108	185	F05
1"	25	127	165	160	160	-	60	113	185	F05
1 1/2"	40	165	191	180	180	-	75	145	293	F07
2"	50	178	216	230	230	-	84	153	293	F07
2 1/2"	65	190	241	290	290	-	96	166	293	F07
3"	80	203	283	310	310	-	114	199	350	F10
4"	100	229	305	350	350	-	128	221	350	F10
-	125	-	-	425	425	325	-	-	-	-
6"	150	394	403	480	480	350	-	285	750	F12



### Штампованные краны

Стандартная конструкция

#### Спецификация

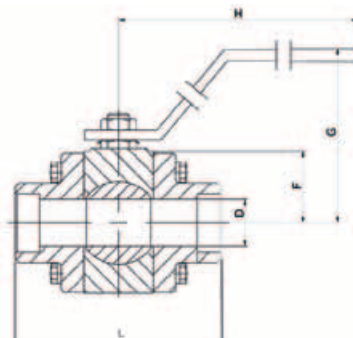
№	Деталь	Материалы	
		Полимерное седло	Металлическое седло
1	Корпус**	Нерж. 1.4408 / угл. сталь 1.0619	Нерж. 1.4408 / угл. сталь 1.0619
2	Шар	Нерж. сталь 1.4408	нерж.сталь 1.4408 + карбид хрома
3	Седло*	Тефлон+графит (PTFE+CG)	AISI316+карбид хрома
4	Шток	Нерж сталь AISI 316L	Сталь ХМ19
5	Уплотнение штока	Графит	Графит
6	Уплотнение корпуса	Графит	Графит
7	Уплотнительное кольцо по штоку	Витон	Витон

\*Варианты материала седла по запросу (карбид вольфрама /стеллит /хром)

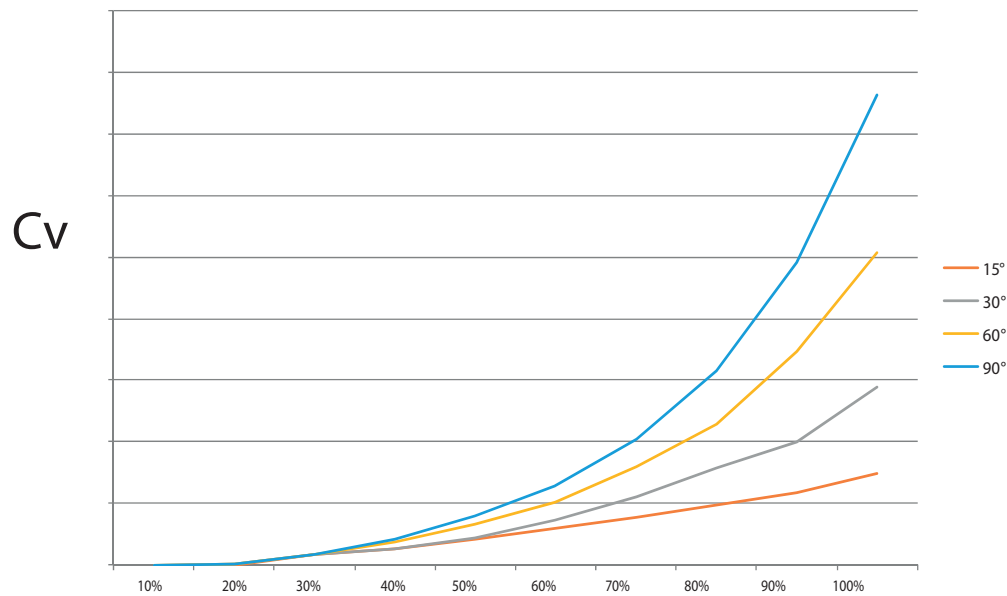
\*\*Другие материалы корпуса под запрос

#### Размеры (полнопроходный)

NPS	DN	L	F	G	H	ISO5211
1/4"	8	75	31	82	145	F03
3/8"	10	75	31	82	145	F03
1/2"	15	80	34	85	145	F05
3/4"	20	100	39	101	180	F04
1"	25	110	38	105	180	F04
1 1/4"	32	120	41	108	220	F05
1 1/2"	40	140	47	110	220	F07
2"	50	191	58	119	233	F05
2 1/2"	65	210	70	143	425	F07
3"	80	305	88	170	425	F10
4" **	100	305	88	170	425	F10



## КРАНЫ ШАРОВЫЕ РЕКОС (Испания)

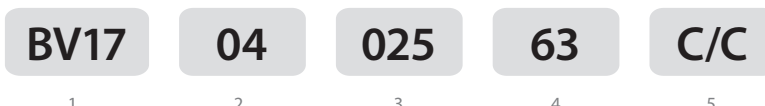
Значения  $C_v$ 

NPS	DN	V-PORT	100%	90%	80%	70%	60%	50%	40%	30%	20%	10%	Стандартный шар с полным проходом
1/2"	15	15°	2,9	2,3	1,9	1,5	1,1	0,8	0,5	0,3	0,0	0,0	23
		30°	5,7	3,9	3,1	2,2	1,4	0,8	0,5	0,3	0,0	0,0	
		60°	10,1	6,9	4,5	3,1	2,0	1,3	0,7	0,3	0,0	0,0	
		90°	15,2	9,8	6,2	4,1	2,5	1,5	0,8	0,3	0,0	0,0	
3/4"	20	15°	4,7	3,9	3,0	2,3	1,7	1,3	0,7	0,4	0,0	0,0	50
		30°	9,3	7,1	5,4	3,9	2,4	1,6	0,8	0,4	0,0	0,0	
		60°	18,6	12,3	8,4	5,6	3,5	2,3	1,0	0,4	0,0	0,0	
		90°	30,6	19,4	12,5	7,4	4,6	2,7	1,4	0,5	0,0	0,0	
1"	25	15°	6,7	5,6	4,8	3,7	2,4	1,9	1,2	0,9	0,2	0,0	88
		30°	14,07	11,2	8,5	6,1	4,4	2,7	1,8	1,0	0,2	0,0	
		60°	30,6	19,8	14,2	9,3	6,2	3,9	2,4	1,1	0,3	0,0	
		90°	46,3	30,5	20,4	13,3	8,5	5,1	2,9	1,2	0,3	0,0	
1 1/4"	32	15°	10,2	6,8	6,8	5,2	3,7	2,8	2,2	1,1	0,5	0,0	126
		30°	20,1	16,0	12,1	8,6	6,0	4,2	2,5	1,6	0,5	0,0	
		60°	39,2	27,2	19,3	13,1	8,8	5,6	3,2	1,7	0,5	0,0	
		90°	70,9	44,3	29,4	18,7	11,8	7,4	4,5	2,3	0,7	0,0	
1 1/2"	40	15°	15,3	13,2	9,1	7,1	6,2	4,2	2,8	1,0	0,0	0,0	231
		30°	34,3	26,8	18,2	13,6	9,9	6,5	2,9	1,6	0,5	0,0	
		60°	66,8	48,1	31,8	21,0	14,2	8,7	3,6	1,9	0,4	0,0	
		90°	116,3	75,4	46,6	29,9	18,8	11,6	6,5	2,8	0,7	0,0	
2"	50	15°	21,5	16,9	16,0	12,4	10,0	5,2	4,4	2,3	0,7	0,0	358
		30°	47,4	37,4	27,3	20,7	14,1	9,6	6,5	3,0	1,1	0,0	
		60°	92,0	69,6	49,1	31,9	21,3	13,9	8,5	4,2	1,3	0,0	
		90°	173,4	110,4	73,4	48,5	29,5	18,5	11,5	5,1	1,4	0,0	
2 1/2"	65	15°	32,0	26,7	22,3	17,9	13,3	9,6	6,9	3,5	1,2	0,0	555
		30°	72,1	58,1	44,7	31,2	22,9	14,4	9,1	4,5	1,9	0,0	
		60°	137,0	97,8	73,3	48,1	31,7	20,6	13,5	5,8	1,8	0,0	
		90°	230,2	164,4	109,0	76,7	46,1	29,7	19,2	10,6	1,6	0,0	
3"	80	15°	60,6	42,1	33,9	25,5	20,5	15,8	10,2	5,1	2,3	0,0	1110
		30°	135,6	103,9	74,9	55,3	38,6	25,2	15,6	6,5	2,5	0,0	
		60°	245,4	175,5	144,6	106,0	69,7	35,60	20,3	17,4	1,8	0,0	
		90°	501,6	303,1	203,1	128,3	83,5	49,54	28,6	15,0	2,7	0,0	
4"	100	15°	76,6	68,5	56,6	43,5	33,7	23,61	14,4	9,6	4,7	0,0	1965
		30°	208,3	171,1	131,0	94,7	69,8	45,63	25,3	13,9	5,07	0,0	
		60°	431,8	317,1	226,9	154,5	105,5	67,34	32,2	19,9	8,4	0,0	
		90°	847,82	522,4	341,7	221,8	144,8	95,41	56,5	31,6	9,3	0,0	
6"	150	15°	190,9	144,5	117,4	98,0	71,0	51,6	38,7	24,5	9,5	0,0	4739
		30°	473,4	368,9	264,5	188,3	134,2	90,3	60,6	32,3	11,6	0,0	
		60°	1052,6	732,7	534,1	350,9	228,3	141,9	86,4	43,9	12,9	0,0	
		90°	1666,7	1148,1	749,5	492,8	301,9	187,1	113,5	58,1	18,6	0,0	



# КРАНЫ ШАРОВЫЕ BV (Торговый Дом АДЛ, Россия)

## Маркировка



### 1 Тип исполнения

BV15	Двухствавной
BV16	Одноствавной, неполнопроходный
BV17	Трехствавной
BV18	Двухствавной
BV3	Трехходовой, неполнопроходный

### 2 Материал корпуса

03	Углеродистая сталь
04	Нержавеющая сталь

### 3 Номинальный диаметр, DN

### 4 Номинальное давление, PN

### 5 Присоединение

M/Ф	Межфланцевое
Ф/Ф	Фланцевое
C/C	Сварное
P/P	Резьбовое

## Кран шаровый двухходовой серии BV16, DN 8–50, PN 6,3 МПа из нержавеющей стали неполнопроходной (Торговый Дом АДЛ, Россия)



### Применение

Шаровые краны BV16 применяются на системах водоснабжения, пожаротушения, пароконденсатных системах, системах транспортировки и перекачки топлива, на слабых кислотах и щелочах. Используются для обвязки сепараторов и котлов, в пневмосистемах со сжатым воздухом и с нейтральными газами, для установки манометров и в качестве сливных кранов.

Краны BV16 имеют полупроходную конструкцию. Запасные уплотнения для штока и шара не поставляются.

### Технические характеристики

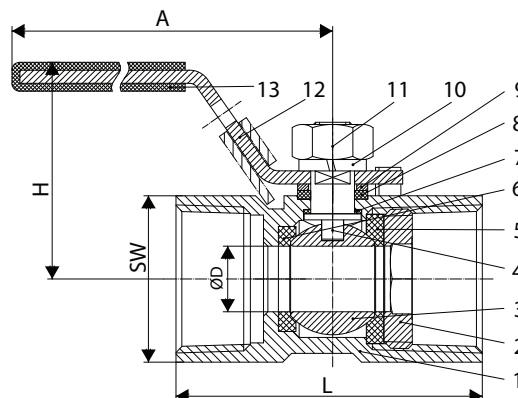
Максимальное давление	6,3 МПа
Диапазон рабочих температур	-60...+220 °С
Присоединение	Внутренняя резьба BSP (ГОСТ 6357-81)

### Спецификация

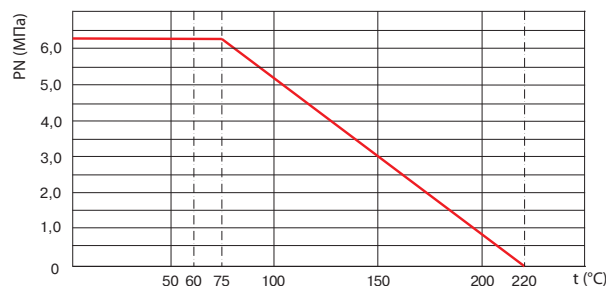
1	Основание корпуса	CF8M
2	Крышка корпуса	CF8M
3	Шар	A316
4	Шток	A316
5	Седло	PTFE + 25 % графит
6	Седло	PTFE + 25 % графит
7	Центрирующее кольцо	Витон
8	Уплотнение сальника	PTFE
9	Прижимное кольцо	A304
10	Гровер	A304
11	Гайка	A304
12	Рукоятка	A304
13	Защита рукоятки	Износостойкий пластик

### Размеры, (мм)

Артикул	DN		Размеры, (мм)					Масса, (кг)
	мм	дюймы	ØD	L	H	A	SW	
BL01B404506	8	1/4	5	39	33	71	17	0,07
BL01B404507	10	3/8	7	44	35	93	21	0,1
BL01B404508	15	1/2	9,2	55	40	95	24,5	0,16
BL01B404509	20	3/4	12,5	59	44	95	32	0,25
BL01B404510	25	1	15	69	50	113	37	0,43
BL01B404511	32	1 1/4	20	77	57	113	47,5	0,7
BL01B404512	40	1 1/2	25	81	64	141	53	0,83
BL01B404513	50	2	32	97	68	141	64,5	1,5



### Диаграмма «Температура — Давление»



### Пример заказа

BV16.04.015.63.P/P (кран BV16, корпус из нержавеющей стали, DN 15, PN 6,3 МПа, присоединение резьбовое).

### Коэффициент пропускной способности, (м³/ч)

DN	8	10	15	20	25	32	40	50
Kvs	2,4	4,7	8,1	15	18	38	60	105

Электронные версии чертежей данного оборудования (AutoCAD 2D, 3D, Компас и Revit) вы можете найти на сайте www.adl.ru





## КРАНЫ ШАРОВЫЕ BV (Торговый Дом АДЛ, Россия)

### Кран шаровый двухходовой серии BV15, DN 8–80, PN 4,0/6,3 МПа из нержавеющей стали

(Торговый Дом АДЛ, Россия)

#### Применение

Шаровые краны BV15 применяются на системах водоснабжения, пожаротушения, пароконденсатных системах, системах транспортировки и перекачки топлива, на слабых кислотах и щелочах. Используются для обвязки сепараторов и котлов, в пневмосистемах со сжатым воздухом и с нейтральными газами. Маленькие габариты позволяют установить эти краны взамен латунных и бронзовых кранов, обеспечивая увеличенный срок службы и повышенную коррозионную стойкость.

Краны BV15 имеют полнопроходную конструкцию. Запасные уплотнения для штока и шара не поставляются.

#### Технические характеристики

	DN 8–50	DN 65–80
Максимальное давление	6,3* МПа	4,0 МПа
Диапазон рабочих температур	–60...+220 °С	
Присоединение	Внутренняя резьба BSP (ГОСТ 6357-81)	

\* Возможно исполнение на 10 и 14 МПа.

#### Спецификация

1	Защита рукоятки	Износостойкий пластик
2	Рукоятка	A304
3	Стопор рукоятки	A304
4	Втулка сальника	A304
5	Гайка	A304
6	Шайба	A304
7	Уплотнение штока	PTFE
8	Направляющее кольцо	PTFE
9	Уплотнение корпуса	PTFE
10	Крышка корпуса	A316
11	Корпус	A316
12	Седло	PTFE + 25 % графит
13	Шар	A316
14	Шток	A316

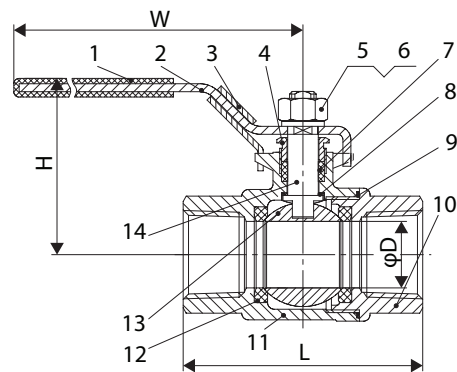
#### Размеры, (мм)

Артикул	DN		ØD	L	H	W	Масса, (кг)
	мм	дюймы					
BL01B343058	8	1/4	11	51,5	51	103	0,250
BL01B343059	10	3/8	12,5	51,5	51	103	0,250
BL01B343060	15	1/2	15	63,5	53	103	0,300
BL01B343061	20	3/4	20	74	65	126	0,550
BL01B343062	25	1	25	86	77	144	0,950
BL01B343063	32	1 1/4	32	98	82	144	1,200
BL01B343064	40	1 1/2	38	105,5	93	189	1,900
BL01B343065	50	2	50	122	100	189	2,150
BL01B343066	65	2 1/2	65	159	118	223	5,100
BL01B343067	80	3	76	182	129	223	7,800

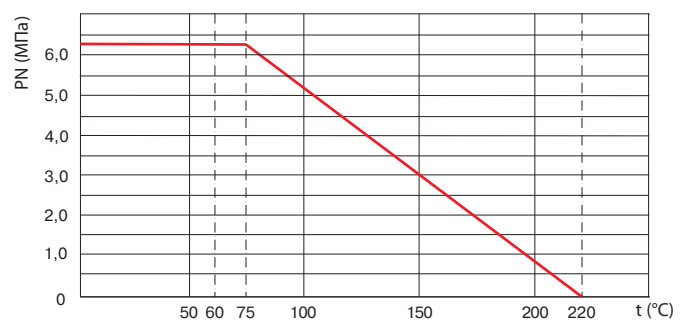
#### Пример заказа

BV15.04.015.63.P/P (кран BV15, корпус из нержавеющей стали, DN 15, PN 6,3 МПа, присоединение резьбовое).

Сделано в 



#### Диаграмма «Температура — Давление»



Компания оставляет за собой право вносить конструктивные изменения  
АДЛ — производство и поставки оборудования для инженерных систем

Тел.: +7 (495) 937-89-68, +7 (495) 221-63-78  
info@adl.ru | www.adl.ru | Интернет-магазин: [www.valve.ru](http://www.valve.ru)

## КРАНЫ ШАРОВЫЕ BV (Торговый Дом АДЛ, Россия)

### Кран шаровый двухходовой серии BV17, DN 8–100, PN 4,0/6,3 МПа из нержавеющей стали без ISO-фланца (Торговый Дом АДЛ, Россия)



#### Применение

Шаровые краны BV17 применяются на системах водоснабжения, пожаротушения, пароконденсатных системах, системах транспортировки и перекачки топлива, на слабых кислотах и щелочах. Используются в пищевой промышленности, в том числе на ликероводочных, молочных, кондитерских, консервных и многих других производствах.

Краны BV17 имеют полнопроходную 3-х составную конструкцию, что позволяет проводить техническое обслуживание кранов, увеличивая срок службы.

Поставляются запасные уплотнения для штока и шара.

#### Технические характеристики

	DN 8–50	DN 65–100
Максимальное давление	6,3 МПа	4,0 МПа
Диапазон рабочих температур	–60...+220 °С	
Присоединение	Внутренняя резьба BSP (ГОСТ 6357-81), сварное	

#### Спецификация

№	Детали	Материал
1	Корпус	CF8M
2	Патрубок	CF8M
3	Шар	A316
4	Шток	A316
5	Седло	PTFE+Графит
6	Уплотнение штока	PTFE
7	Сальник	PTFE
8	Прижимная гайка	A304
9	Ручка	A304
10	Гровер	A304
11	Гайка	A194
12	Защита рукоятки	Износостойкий пластик
13	Гровер	A304
14	Гайка	A194
15	Болт	A194

#### Коэффициент пропускной способности, (м³/ч)

DN	8	10	15	20	25	32
Kvs	6,1	9,6	18	38	60	105

DN	40	50	65	80	100
Kvs	170	255	480	910	1500

#### Установка

При монтаже BV17 с присоединением – сварное, необходимо перед сваркой предварительно разобрать кран, а после сварки патрубков к трубопроводу, произвести сборку.

#### Размеры, (мм)

Артикул			DN		Размеры, (мм)						Масса, (кг)
P/P	C/C	C/C-патрубок	мм	дюймы	ØD	Lрезьба	Сварка		H	W	
							Lb	Lb1			
BL01B404986	BL01A404980	BL01A582194	8	1/4	11	64	61	225	72	141	0,55
BL01B404987	BL01A404981	BL01A582196	10	3/8	12,5	64	61	225	72	141	0,55
BL01B404988	BL01A404982	BL01A582197	15	1/2	15	72	63	225	75	141	0,75
BL01B404989	BL01A404984	BL01A582198	20	3/4	20	80	78	225	81	141	0,85
BL01B404990	BL01A405007	BL01A582199	25	1,00	25	85	87	245	93	162	1,30
BL01B417768	BL01A405008	BL01A582201	32	1, 1/4	32	105	97	256	98	162	2,00
BL01B404991	BL01A405009	BL01A582204	40	1, 1/2	38	113	113	260	109	188	2,90
BL01B404992	BL01A405010	BL01A582205	50	2,00	50	132	134	275	124	188	3,90
BL01B404993	BL01A405011	BL01A582206	65	2, 1/2	65	170	170	334	156	223	8,50
BL01B404994	BL01A405012	BL01A582207	80	3	76	186,5	192	345	165	223	10,90
BL01B404995	BL01A405013	BL01A582207	100	4	94	226,6	244	365	186	323	18,60

**Примечание.** Сварное присоединение доступно как в стандартном исполнении, так и с удлиненными патрубками.

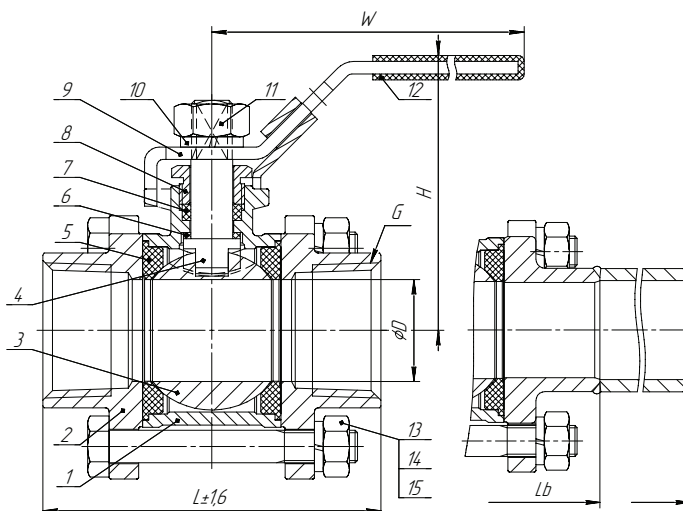
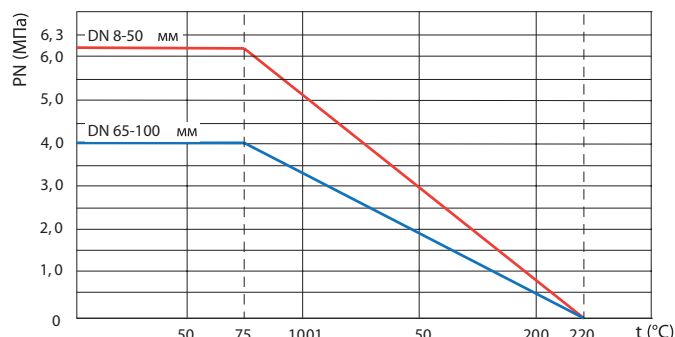


Диаграмма «Температура – Давление»



#### Пример заказа

BV17.04.025.63.C/C (кран серии BV17, корпус из нержавеющей стали, DN 25, PN 6,3 МПа, присоединение – сварное).

Электронные версии чертежей данного оборудования (AutoCAD 2D, 3D, Компас и Revit) вы можете найти на сайте www.adl.ru



## КРАНЫ ШАРОВЫЕ BV

### Кран шаровый двухходовой серии BV17, DN 8–100, PN 4,0/6,3 МПа из нержавеющей стали с ISO-фланцем

#### Применение

Шаровые краны BV17 с ISO-фланцем применяются на системах водоснабжения, пожаротушения, пароконденсатных системах, системах транспортировки и перекачки топлива, на слабых кислотах и щелочах. Используются в пищевой промышленности, в том числе на ликеро-водочных, молочных, кондитерских, консервных и многих других производствах.

Благодаря ISO-фланцу на кран можно установить пневмо или электропривод, также возможна установка редуктора или концевых выключателей.

Шаровые краны BV17 с ISO-фланцем имеют полнопроходную 3-х составную конструкцию, позволяет проводить техническое обслуживание кранов, увеличивая срок службы.

Поставляются запасные уплотнения для штока и шара.

#### Технические характеристики

	DN 15–50	DN 65–100
Максимальное давление	6,3 МПа	4,0 МПа
Диапазон рабочих температур	–60...+220 °С	
Присоединение	Внутренняя резьба BSP (ГОСТ 6357-81), сварное	

#### Спецификация

№	Деталь	Материал
1	Корпус	CF8M
2	патрубок	CF8M
3	Шар	A316
4	Шток	A316
5	Седло	PTFE+Графит
6	Уплотнение штока	PTFE
7	Центрирующее кольцо	Витон
8	Сальник	PTFE
9	Прижимное кольцо	A304
10	Тарельчатая пружина	A301
11	Стопорная шайба	A304
12	Шайба	A304
13	Гайка	A304
14	Фиксатор ручки	A304
15	Защита рукоятки	Износостойкий пластик

#### Коэффициент пропускной способности, (м³/ч)

DN	8	10	15	20	25	32
Kvs	-	-	18	38	60	105

DN	40	50	65	80	100
Kvs	-	-	480	910	1500

#### Размеры, (мм)

Артикул		DN		Размеры (мм)							Масса (кг)
P/P	C/C	мм	Дюймы	ØD	L <sub>резьба</sub>	L <sub>сварка</sub>	H	H1	H2	W	
BL01B404996	BL01A405014	8	1/4	11	64	61	72	39	9	141	0,550
BL01B404997	BL01A405015	10	3/8	12,5	64	61	72	39	9	141	0,550
BL01B404998	BL01A405016	15	1/2	15	72	63	75	42	9	141	0,750
BL01B404999	BL01A405017	20	3/4	20	80	78	81	48	9	141	0,850
BL01B405000	BL01A405018	25	1,00	25	85	87	93	55	11	162	1,300
BL01B405001	BL01A405019	32	1, 1/4	32	105	97	98	60	11	162	2,000
BL01B405002	BL01A405020	40	1, 1/2	38	113	113	109	70	14	188	2,900
BL01B405003	BL01A405021	50	2,00	50	132	134	124	85	14	188	3,900
BL01B405004	BL01A405022	65	2, 1/2	65	170	170	156	109	19	233	8,500
BL01B405005	BL01A405023	80	3	76	186,5	192	165	118	19	233	11,900
BL01B405006	BL01A405024	100	4	94	226,5	244	186	133	22	323	18,600



Сделано в АДЛ

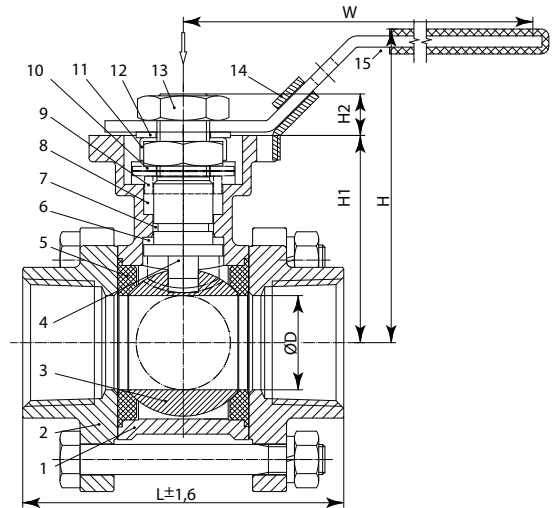
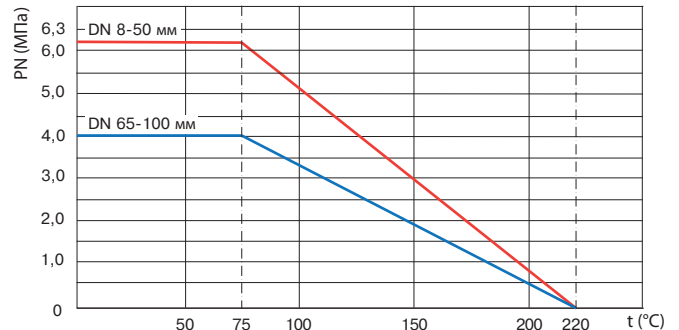


Диаграмма «Температура – Давление»



#### Пример заказа

BV17.04.25.63 C/C с ISO фланцем (кран серии BV17 корпус из нержавеющей стали DN 25, PN 6,3 МПа, присоединение – сварное).



Компания оставляет за собой право вносить конструктивные изменения  
АДЛ — производство и поставки оборудования для инженерных систем

Тел.: +7 (495) 937-89-68, +7 (495) 221-63-78  
info@adl.ru | www.adl.ru | Интернет-магазин: www.valve.ru

## КРАНЫ ШАРОВЫЕ BV (Торговый Дом АДЛ, Россия)

### Кран шаровый двухходовой серии BV17, DN 15–100, PN 4,0 МПа из нержавеющей стали (Торговый Дом АДЛ, Россия)



#### Применение

Шаровые краны BV17 с фланцевым присоединением применяются на химических и пищевых производствах. Используются в таких средах, как светлые углеводороды, пар, конденсат, вода, инертные газы, сжатый воздух.

При использовании на щелочных и кислотных средах необходимо предварительное согласование с инженерами компании АДЛ.

Шаровые краны BV17 с фланцевым присоединением имеют полнопроходную составную конструкцию, что позволяет проводить техническое обслуживание кранов, увеличивая срок службы. На кранах есть ISO-фланец для установки электро- и пневмоприводов.

Поставляются запасные уплотнения для штока и шара.

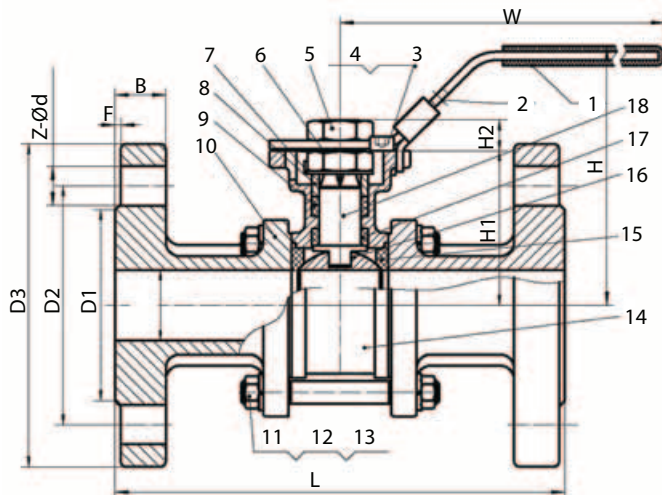


#### Технические характеристики

Максимальное рабочее давление	4,0 МПа
Диапазон рабочих температур	-60...+220 °С
Присоединение	Фланцы по DIN (EN1092-1)

#### Спецификация

1	Защита рукоятки	Износостойкий пластик
2	Рукоятка	A304
3	Фиксатор рукоятки	A304
4	Стопор рукоятки	A304
5	Гайка	A304
6	Гайка	A304
7	Гровер	A304
8	Втулка	A304
9	Уплотнение сальника	PTFE
10	Корпус	CF8M
11	Шпилька	A304
12	Гровер	A304
13	Болт	A304
14	Корпус	CF8M
15	Седло	PTFE + 25 % графит
16	Шар	CF8M
17	Уплотнение штока	PTFE
18	Шток	A316



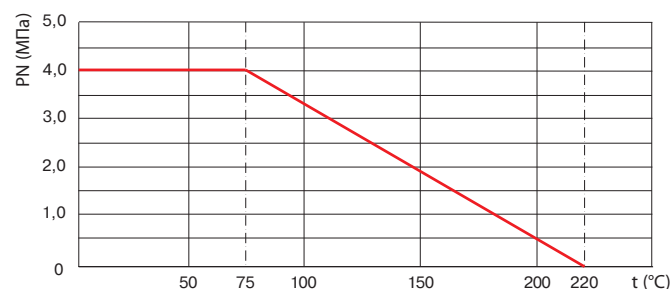
#### Коэффициент пропускной способности, (м³/ч)

DN	15	20	25	32	40	50	65	80	100
Kvs	18	38	60	105	170	255	480	910	1500

#### Пример заказа

BV17.04.080.40.Ф/Ф (кран BV17, корпус из нержавеющей стали, DN 80, PN 4,0 МПа, присоединение фланцевое).

#### Диаграмма «Температура — Давление»



#### Размеры, (мм)

Артикул	DN	D1	D2	D3	Z-Ød	B	F	L	W	H	H1	H2	Масса, (кг)
BL01C359489	15	45	65	95	4-Ø14	16	2	130	135	72	42	9	2,2
BL01C359490	20	58	75	105	4-Ø14	18	2	150	135	78	48	9	3,0
BL01C359492	25	68	85	115	4-Ø14	18	2	160	152	90	55	11	3,9
BL01C359493	32	78	100	140	4-Ø18	18	2	180	152	95	60	11	5,7
BL01C359494	40	88	110	150	4-Ø18	18	3	200	188	07	70	14	6,9
BL01C359495	50	102	125	165	4-Ø18	20	3	230	188	122	85	14	9,5
BL01C359496	65	122	145	185	8-Ø18	22	3	290	233	155	109	17	15,1
BL01C359497	80	138	160	200	8-Ø18	24	3	310	233	164	118	17	20,1
BL01C359498	100	162	190	235	8-Ø22	24	3	350	233	170	115	17	32,0

Электронные версии чертежей данного оборудования (AutoCAD 2D, 3D, Компас и Revit) вы можете найти на сайте [www.adl.ru](http://www.adl.ru)



Компания оставляет за собой право вносить конструктивные изменения  
 АДЛ — производство и поставки оборудования для инженерных систем

Тел.: +7 (495) 937-89-68, +7 (495) 221-63-78  
 info@adl.ru | www.adl.ru | Интернет-магазин: [www.valve.ru](http://www.valve.ru)

## КРАНЫ ШАРОВЫЕ BV (Торговый Дом АДЛ, Россия)

### Кран шаровый двухходовой серии BV17, DN 15–100, PN 1,6 МПа из нержавеющей стали, межфланцевый (Торговый Дом АДЛ, Россия)

#### Применение

Шаровые краны BV17 с межфланцевым присоединением применяются на химических и пищевых производствах. Используются в таких средах, как светлые углеводороды, пар, конденсат, вода, инертные газы, сжатый воздух.

При использовании на щелочных и кислотных средах необходимо предварительное согласование с инженерами компании АДЛ.

Шаровые краны BV17 с межфланцевым присоединением имеют полнопроходную составную конструкцию, что позволяет проводить техническое обслуживание кранов, увеличивая срок службы. Данные краны имеют укороченную строительную длину, что позволяет использовать их на замену задвижек и поворотных затворов. Имеется ISO-фланец для установки электро- и пневмоприводов.

Поставляются запасные уплотнения для штока и шара.

#### Технические характеристики

Максимальное давление	1,6 МПа
Диапазон рабочих температур	-60...+220 °С
Присоединение	Межфланцевое

#### Спецификация

1	Корпус	CF8M
2	Прижимная пластина	CF8M
3	Шар	A316
4	Седло	PTFE + 25% графит
5	Шток	F316
6	Уплотнение штока	PTFE
7	Центрирующее кольцо	Viton
8	Сальник	PTFE
9	Прижимное кольцо	A304
10	Тарельчатая пружина	A301
11	Стопорная шайба	A304
12	Шайба	A304
13	Гайка	A304
14	Стопор	A304
15	Шайба	A304
16	Гровер	A304
17	Защита рукоятки	Износостойкий пластик
18	Рукоятка	A304
19	Фиксатор ручки	A304
20	Уплотнение корпуса	PTFE

#### Размеры, (мм)

Артикул	DN	ØD	L	H	W	ØE	ØC	Масса, (кг)
BL01D413463	15	95	42	81	141	45	65	1,5
BL01D413464	20	105	44	86	141	58	75	1,9
BL01D409260	25	115	50	99	162	68	85	2,3
BL01D413465	32	140	60	109	162	78	100	3,8
BL01D413466	40	150	65	117	188	88	110	4,7
BL01D413467	50	165	80	125	188	102	125	6,1
BL01D413468	65	185	110	150	233	122	145	9,2
BL01D413469	80	200	120	158	233	138	160	11,1
BL01D413470	100	220	150	193	318	158	180	16,5

#### Пример заказа

BV17.04.25.16.М/Ф (DN 25, PN 1,6 МПа, нержавеющая сталь, присоединение межфланцевое).

Сделано в 

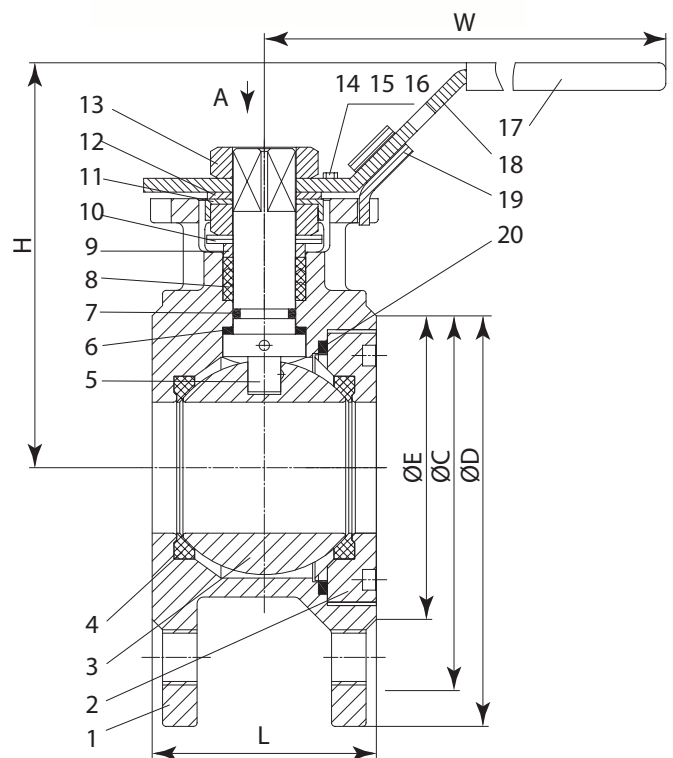
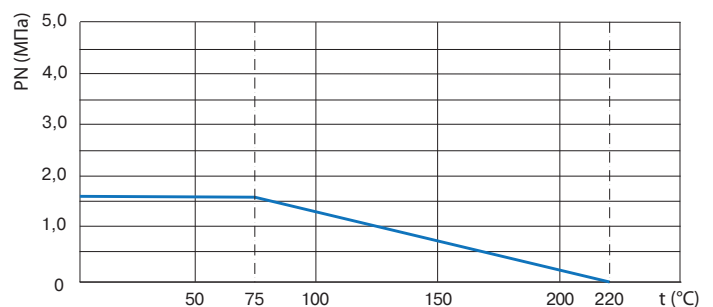


Диаграмма «Температура — Давление»



## КРАНЫ ШАРОВЫЕ BV (Торговый Дом АДЛ, Россия)

### Кран шаровый двухходовой серии BV18, DN 15–200, PN 1,6/4,0 МПа из нержавеющей стали (Торговый Дом АДЛ, Россия)



#### Применение

Шаровые краны BV18 с фланцевым присоединением рекомендованы к применению на химических и пищевых производствах. Используются в таких средах, как светлые углеводороды, пар, конденсат, вода, инертные газы, сжатый воздух.

При использовании на щелочных и кислотных средах необходимо предварительное согласование с инженерами компании АДЛ.

Шаровые краны BV18 с фланцевым присоединением имеют полнопроходную составную конструкцию, что позволяет проводить техническое обслуживание кранов, увеличивая срок службы. Данные краны имеют строительную длину согласно стандарту EN 558-2, что позволяет использовать их на замену кранов импортного производства.

Имеется ISO-фланец для установки электро- и пневмоприводов.

Поставляются запасные уплотнения для штока и шара.

#### Технические характеристики

	DN 15–50	DN 65–200
Макс. допустимое давление	4,0 МПа	1,6 МПа
Диапазон рабочих температур	–60...+200 °С	
Присоединение	Фланцевое по DIN (EN1092-1)	

#### Спецификация

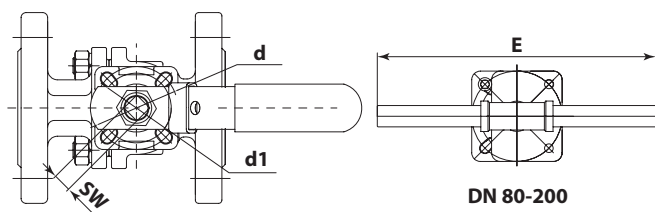
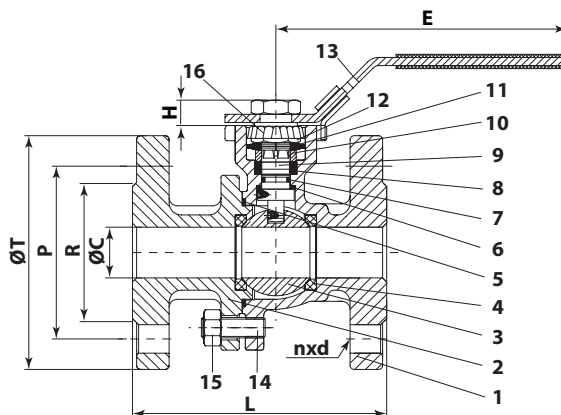
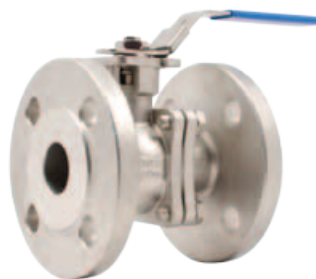
1	Корпус	CF8M
2	Корпус отв. часть	CF8M
3	Шар	A316
4	Седло	PTFE + 25 % графит
5	Уплотнение корпуса	PTFE
6	Упорная шайба	PTFE
7	Уплотнительное кольцо	Витон
8	Набивка	PTFE
9	Шток	A316
10	Сальник	A316
11	Тарельчатая шайба	A301
12	Гайка	A304
13	Рукоятка	A201
14	Шпилька	A304
15	Гайка	A304
16	Стопорная шайба	A304

#### Пример заказа

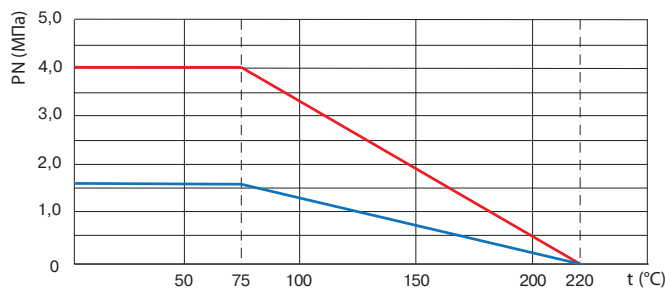
BV18.04.25.40.Ф/Ф (DN 25, PN 4,0 МПа, нержавеющая сталь, фланцевое присоединение).

#### Размеры, (мм)

Артикул	DN	L	E	T	P	R	H	d×n	d	d1	SW	Масса, (кг)
BL01C342756	15	115	130	95	65	45	12	4×14	42	50	11	2,4
BL01C342757	20	120	130	105	75	58	12	4×14	42	50	11	3,0
BL01C342758	25	125	160	115	85	68	12	4×14	42	50	11	3,5
BL01C342759	32	130	160	140	100	78	12	4×18	42	50	11	5
BL01C342760	40	140	200	150	110	88	16	4×18	50	70	14	7
BL01C342761	50	150	200	165	125	102	16	4×18	50	70	14	8
BL01C342762	65	170	210	185	145	122	19	4×18	70	102	17	17
BL01C342763	80	180	400	200	160	138	24	8×18	102	125	22	21
BL01C342764	100	190	400	220	180	158	24	8×18	102	125	22	30
BL01C368692	125	325	840	250	210	188	30	8×18	125	140	30	52
BL01C342765	150	350	840	285	240	212	30	8×22	125	140	30	75
BL01C512527	200	400	750	340	295	266	40	12×22	125	125	27	125



#### Диаграмма «Температура — Давление»



Электронные версии чертежей данного оборудования (AutoCAD 2D, 3D, Компас и Revit) вы можете найти на сайте www.adl.ru



Компания оставляет за собой право вносить конструктивные изменения  
АДЛ — производство и поставки оборудования для инженерных систем

Тел.: +7 (495) 937-89-68, +7 (495) 221-63-78  
info@adl.ru | www.adl.ru | Интернет-магазин: www.valve.ru

## КРАНЫ ШАРОВЫЕ BV (Торговый Дом АДЛ, Россия)

### Кран шаровой двухходовой серии BV 17, DN 10-250, PN 4,0 МПа фланцевый из углеродистой стали (Торговый Дом АДЛ, Россия)

Сделано в 

#### Применение

Для использования в химической, нефтехимической, нефтегазовой, пищевой, целлюлозно-бумажной, горнодобывающей, сталелитейной промышленности, в паровых и пароконденсатных системах и системах водоснабжения.

#### Технические характеристики

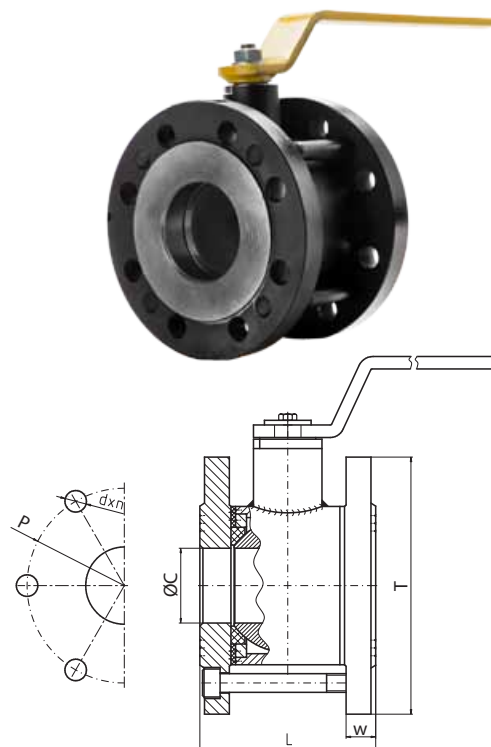
Условный диаметр, мм	10–250
Условное давление, МПа	4,0
Рабочая температура, °С	–40... +250°С*
Присоединение	фланцевое
Управление	рукоятка, редуктор, пневмопривод, электропривод

\*зависит от применяемых материалов и рабочих сред

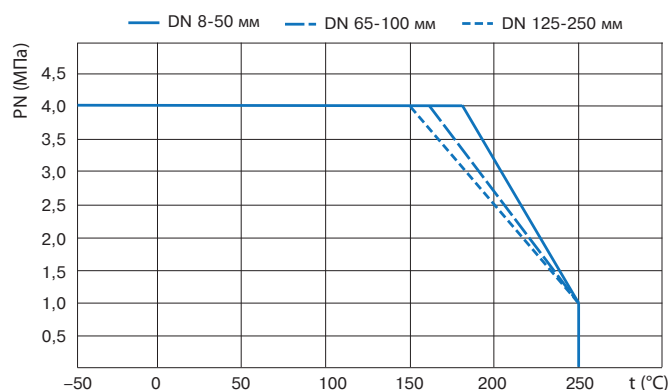
#### Спецификация

Деталь	Материалы
Корпус	1.0038
Шар	1.4301
Шток	1.4301
Уплотнение шара	PTFE с графитом
Уплотнение штока	PTFE с графитом
Рукоятка	1.0038

Пример заказа: BV17.03.020.40.М/Ф – (кран серии BV17, корпус из углеродистой стали, DN 20, PN 4,0 МПа, присоединение межфланцевое).



#### Диаграмма «Температура – Давление»



#### Габаритные размеры и технические данные

Артикул	DN, мм	ØC, мм	L, мм	T, мм	P, мм	d x n	W, мм	Масса, кг
BL02A210347	15	15	54	95	65	14x4	14	1,4
BL02A210349	20	20	72	105	75	14x4	16	2,6
BL02A210348	25	25	74	115	85	14x4	16	2,9
BL02A210350	32	32	86	140	100	18x4	18	4
BL02A210351	40	40	94	150	110	18x4	18	5,1
BL02A210352	50	50	113	165	125	18x4	20	8,9
BL02A210353	65	62	123	185	145	18x4	22	10,6
BL02A210355	80	75	141	200	160	18x8	24	13,5
BL02A210356	100*	85	161	235	190	22x6 M20x2	26	18,7
BL02A454364	125	105	183	270	220	26x8	28	26,5
BL02A221240	150**	130	210	300	250	26x8	30	40,2
BL02A454356	200***	162	258	360	310	29,5x12	32	69,5
BL02A380262	250***	200	324	425	370	32,5x12	35	107

\* типоразмер DN100 и выше — неполнопроходные конструкции

\*\* рекомендуется применение редуктора

\*\*\* только с редуктором



Компания оставляет за собой право вносить конструктивные изменения  
АДЛ — производство и поставки оборудования для инженерных систем

Тел.: +7 (495) 937-89-68, +7 (495) 221-63-78  
info@adl.ru | www.adl.ru | Интернет-магазин: www.valve.ru

## КРАНЫ ШАРОВЫЕ BV (Торговый Дом АДЛ, Россия)

### Кран шаровый двухходовой серии BV17, DN 15–100, PN 4,0 МПа из хладостойкой углеродистой стали межфланцевый (Торговый Дом АДЛ, Россия)

Сделано в 

#### Применение

Шаровые краны BV17 с межфланцевым присоединением применяются на химических и пищевых производствах. Используются в таких средах, как светлые углеводороды, пар, конденсат, вода, инертные газы, сжатый воздух. При использовании на щелочных и кислотных средах необходимо предварительное согласование с инженерами компании АДЛ.

Шаровые краны BV17 с межфланцевым присоединением имеют полнопроходную составную конструкцию, что позволяет проводить техническое обслуживание кранов, увеличивая срок службы. Данные краны имеют укороченную строительную длину, что позволяет использовать их на замену задвижек и поворотных затворов. Имеет-ся ISO-фланец для установки электро- и пневмоприводов.

#### Технические характеристики

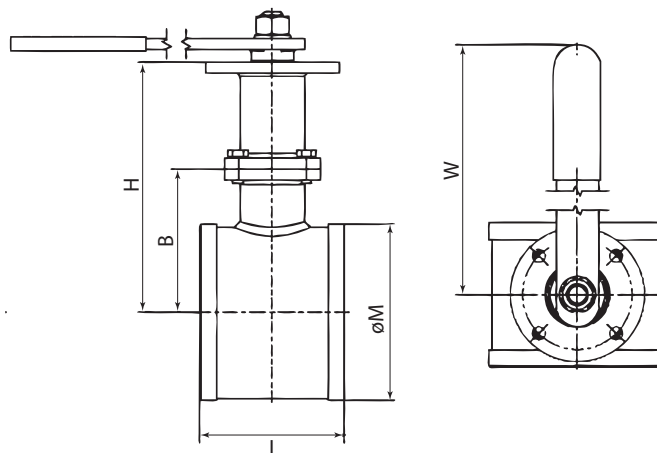
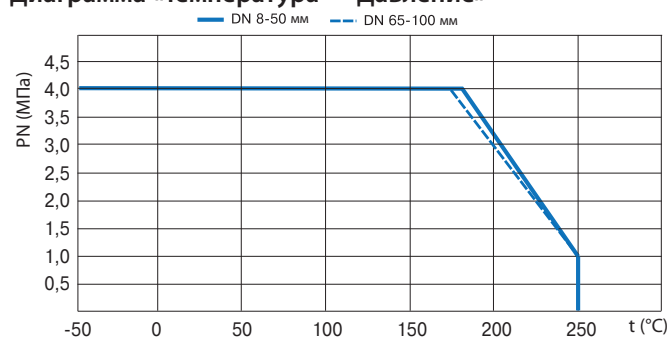
Условный диаметр	15–100
Условное давление	4,0 МПа
Диапазон рабочих температур	–60...+250 °С*
Присоединение	Межфланцевое
Управление	Рукоятка

\* Зависит от применяемых материалов и рабочих сред.

#### Спецификация

Деталь	Материал
Корпус	A355
Прижимная пластина	A355
Шар	1.4301
Шток	14305
Седло	PTFE + графит
Сальник	PTFE
Обойма	A355
Крепление рукоятки	A304
Рукоятка	A355

#### Диаграмма «Температура — Давление»



#### Пример заказа

BV17.03.020.40.M/Ф (кран BV17, корпус из хладостойкой углеродистой стали, DN 20, PN 4,0 МПа, межфланцевое присоединение).

Артикул	DN (мм)	Размеры (мм)						крутящий момент НМ	ISO -фланец	квадрат на штоке	высота штока над фланцем	Масса (кг)
		ØD	ØM	L	B	H	W					
BL04A446509	15	15	50	48	44	94	147	15	нет*	нет*	нет*	0,600
BL04A446591	20	20	60	48	46	122	167	21	нет*	нет*	нет*	0,750
BL04A446592	25	25	70	52	57	133	167	29	нет*	нет*	нет*	1,150
BL04A446593	32	32	82	61	61	137	167	31	нет*	нет*	нет*	1,600
BL04A446594	40	38	92	72	65	141	217	52	нет*	нет*	нет*	2,200
BL04A446595	50	50	107	82	91	168	320	80	F7	17X17	19	3,9
BL04A446597	65	65	127	98	102	202	360	110	F7	17X17	19	5,731
BL04A446598	80	76	142	120	110	273	360	150	F7	17X17	19	9,044
BL04A446599	100	94	164	135	134	280	472	250	F10	22X22	24	13,946

\* По согласованию возможно исполнение с ISO фланцем F5 (шток с квадратом 14X14, высота от фланца 16 мм).



Компания оставляет за собой право вносить конструктивные изменения  
АДЛ — производство и поставки оборудования для инженерных систем

Тел.: +7 (495) 937-89-68, +7 (495) 221-63-78  
info@adl.ru | www.adl.ru | Интернет-магазин: www.valve.ru



## КРАНЫ ШАРОВЫЕ BV (Торговый Дом АДЛ, Россия)

### Кран шаровый трехходовой серии BV3, DN 8–50, PN 6,3 МПа из нержавеющей стали с ISO-фланцем под привод (Торговый Дом АДЛ, Россия)



#### Применение

Шаровые краны BV3 имеют полупроходную составную конструкцию, что позволяет проводить техническое обслуживание кранов, увеличивая срок службы. Имеется ISO-фланец для установки приводов.

Шаровые краны BV3 применяются на системах водоснабжения, пожаротушения, пароконденсатных системах, системах транспортировки и перекачки топлива, на слабых кислотах и щелочах. Используются для обвязки сепараторов и котлов, в пневмосистемах со сжатым воздухом и с нейтральными газами, для установки манометров и в качестве сливных кранов.

Поставляются запасные уплотнения для штока и шара.

#### Технические характеристики

Максимальное давление	6,3 МПа
Диапазон раб. температур	–60...+220 °С
Присоединение	Внутренняя резьба BSP (ГОСТ 6357-81)

#### Спецификация

1	Корпус	CF8M
2-3	патрубок	CF8M
4	Шар	A316
5	Шток	A316
6	Седло	PTFE + 25 % графит
7	Уплотнение штока	PTFE
8	Центрующее кольцо	Витон
9	Сальник	PTFE
10	Прижимное кольцо	A304
11	Тарельчатая пружина	A301
12	Гайка	A304
13	Защита рукоятки	Износостойкий пластик
14	Рукоятка	A304
15	Шайба	A304
16	Гайка	A304
17	Уплотнение корпуса	PTFE
18	Уплотнение корпуса	PTFE

#### Коэффициент пропускной способности, (м<sup>3</sup>/ч)

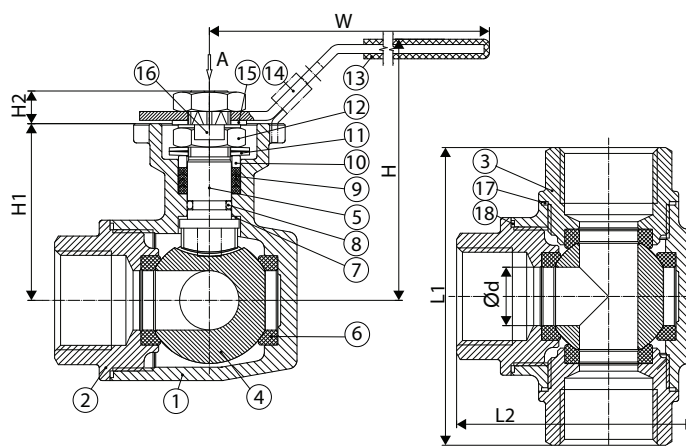
DN	8	10	15	20	25	32	40	50
Kvs	6,1	9,6	15	25	38	60	105	140

#### Пример заказа

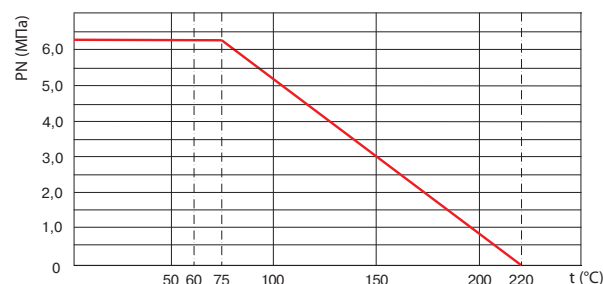
BV03L.04.025.63.P/P (кран BV3, корпус из нержавеющей стали, DN 25, PN 6,3 МПа, присоединение резьбовое L порт).

#### Размеры, (мм)

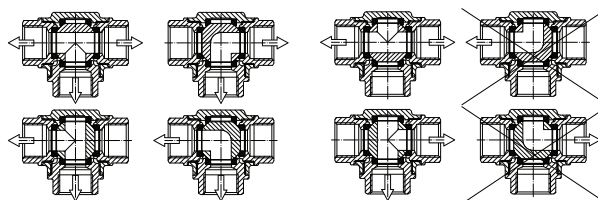
Артикул		DN, (мм)	Размеры, (мм)							Масса, (кг)
T - порт	L - порт		ØD	L1	L2	H	H1	H2	W	
BL01B403115	BL01B403113	8	9	80	64	75	42	9	141	0,75
BL01B403017	BL01B403019	10	11	80	64	75	42	9	141	0,75
BL01B403016	BL01B384325	15	12,5	79	64	75	42	9	141	0,75
BL01B403049	BL01B384330	20	16	83	68	82	49	9	141	0,95
BL01B384335	BL01B384331	25	20	102	82	97,5	59,5	11	162	1,5
BL01B384336	BL01B403013	32	25	111	90	101	63	11	162	2,2
BL01B403015	BL01B384333	40	32	125,5	106	112,5	73,5	14	188	3,4
BL01B384337	BL01B384334	50	38	146,8	123	122	82,8	14	188	5,0



#### Диаграмма «Температура — Давление»



#### Возможные конфигурации



Компания оставляет за собой право вносить конструктивные изменения  
АДЛ — производство и поставки оборудования для инженерных систем

Тел.: +7 (495) 937-89-68, +7 (495) 221-63-78  
info@adl.ru | www.adl.ru | Интернет-магазин: www.valve.ru

## КРАНЫ ШАРОВЫЕ BV (Торговый Дом АДЛ, Россия)

### Присоединительные размеры и параметры ISO-фланца для кранов серии BV

Таблица присоединительных размеров для шаровых кранов BV

DN	BV17		BV17		BV17		BV18		BV3		A1/A2	B1/B2	ISO-фланец
	C/C, P/P		Ф/Ф		МФ		P	H	P	H			
	P	H	P	H	P	H							
8	9	9	-	-	-	-	-	-	9	9	6/6	36/42	F3/F4
10	9	9	-	-	-	-	-	-	9	9	6/6	36/42	F3/F4
15	9	9	9	9	9	9	9	8	9	9	6/6	36/42	F3/F4
20	9	9	9	9	9	9	9	8	9	9	6/6	36/42	F3/F4
25	11	11	11	11	11	11	11	11	11	11	6/7	42/50	F4/F5
32	11	11	11	11	11	11	11	11	11	11	6/7	42/50	F4/F5
40	14	14	14	15	14	14	14	14	14	14	7/9	50/70	F5/F7
50	14	14	14	15	14	14	14	14	14	14	7/9	50/70	F5/F7
65	17	19	17	20	17	19	17	17	-	-	9/11	70/102	F7/F10
80	17	19	17	20	17	19	17	17	-	-	9/11	70/102	F7/F10
100	22	22	22	20	22	22	22	22	-	-	11	102	F10
125	-	-	-	-	-	-	-	27	40,5	-	-	125	F12
150	-	-	-	-	-	-	-	27	40,5	-	-	125	F12

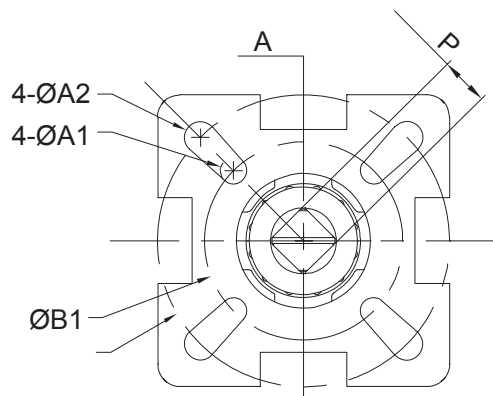
#### Крутящий момент шаровых кранов BV 17 и BV 18\*

DN	8	10	15	20	25	32	40	50	65	80	100	125	150	200	250	300
Нм	8	8	6	10	19	22	37	50	75	110	150	320	440	830	1140	1850

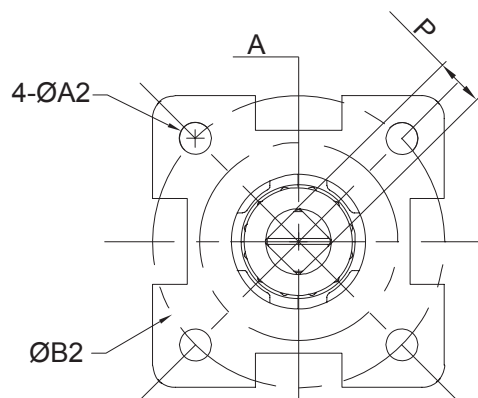
#### Крутящий момент шаровых кранов BV 3\*

DN	8	10	15	20	25	32	40	50
Нм	15	15	15	25	40	45	60	80

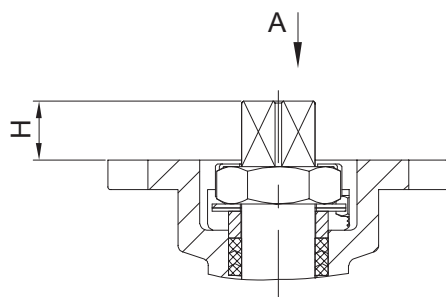
\* крутящий момент с запасом 30%.



DN 15-80 мм



DN 100-200 мм



## АВТОМАТИЗАЦИЯ ШАРОВЫХ КРАНОВ РЕКОС

### Приводы

Для автоматизации управления шаровыми кранами Рекос используются различные виды четвертьоборотных приводов (пневматические, гидравлические, электрические и др.).



#### Пневмоприводы зубчато-реечного типа:

- одностороннего и двустороннего действия;
- угол поворота 90° и 180°;
- для низких и средних крутящих моментов.



#### Пнеumo- и гидроприводы кулисного типа:

- одностороннего и двустороннего действия;
- угол поворота 90°;
- для высоких крутящих моментов.



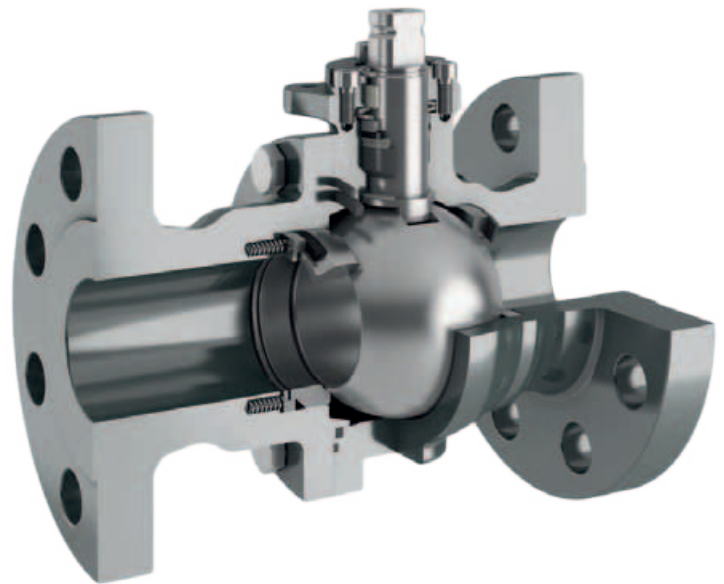
#### Пневмоприводы лопастного типа:

- одностороннего и двустороннего действия;
- угол поворота 90° и 180°;
- для низких и средних крутящих моментов.



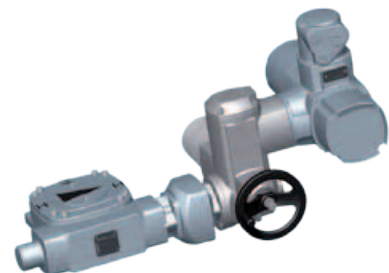
#### Электрогидравлические приводы:

- зубчато-реечного и кулисного типа;
- одностороннего и двустороннего действия;
- угол поворота 90°;
- для низких и высоких крутящих моментов.



#### Электроприводы:

- неполнооборотные и многооборотные;
- напряжение питания: 24 В, 220 В, 380 в и др.;
- для низких и высоких крутящих моментов.



Компания оставляет за собой право вносить конструктивные изменения  
АДЛ — производство и поставки оборудования для инженерных систем

Тел.: +7 (495) 937-89-68, +7 (495) 221-63-78  
info@adl.ru | www.adl.ru | Интернет-магазин: [www.valve.ru](http://www.valve.ru)

## АВТОМАТИЗАЦИЯ ШАРОВЫХ КРАНОВ РЕКОС

### Дополнительное оборудование

#### 1. Концевые выключатели:

- концевые выключатели с индикацией положения;
- типы: механические, магнитные, индуктивные, пневматические;
- взрывозащищенное исполнение и SIL-сертификаты;
- материал корпуса: алюминий, нержавеющая сталь, пластик.



#### 2. Позиционеры:

- могут быть предложены универсальные позиционеры, которые обеспечивают высокую точность позиционирования;
- устанавливаются на привод;
- взрывозащищенное исполнение и SIL-сертификат.



#### Типы позиционеров

Пневматические	Электропневматические	SMART
Сигнал 3–15 psi	Сигнал 4–20 мА	Самокалибровка. Протокол связи: HART, Profibus и др. Функция передачи данных о положении (PST). Сигнал обратной связи 4–20 мА

#### 3. Соленоидные клапаны:

- присоединение Namur (согласно стандарту VDI/VDE 3845);
- 5/2-ходовые (для приводов двустороннего действия) и 3/2-ходовые (для приводов одностороннего действия);
- диапазон рабочих температур: -60...+80 °С;
- материал корпуса: латунь, алюминий, нержавеющая сталь;
- класс защиты: IP67–IP68;
- взрывозащищенное исполнение;
- SIL-сертификат.



#### 4. Пневмооборудование:

- пневмоклапаны 2/2, 3/2, 5/2, 5/3;
- фильтр-регулятор;
- тепловой предохранитель;
- дифференциальный манометр;
- предохранительный клапан;
- обратный клапан.



#### 5. Ручной дублер

Применяется для приводов одностороннего и двустороннего действия. Ручной дублер для приводов зубчато-реечного типа устанавливается между приводом и краном, у приводов кулисного типа ручной дублер встроенный (по требованию заказчика).

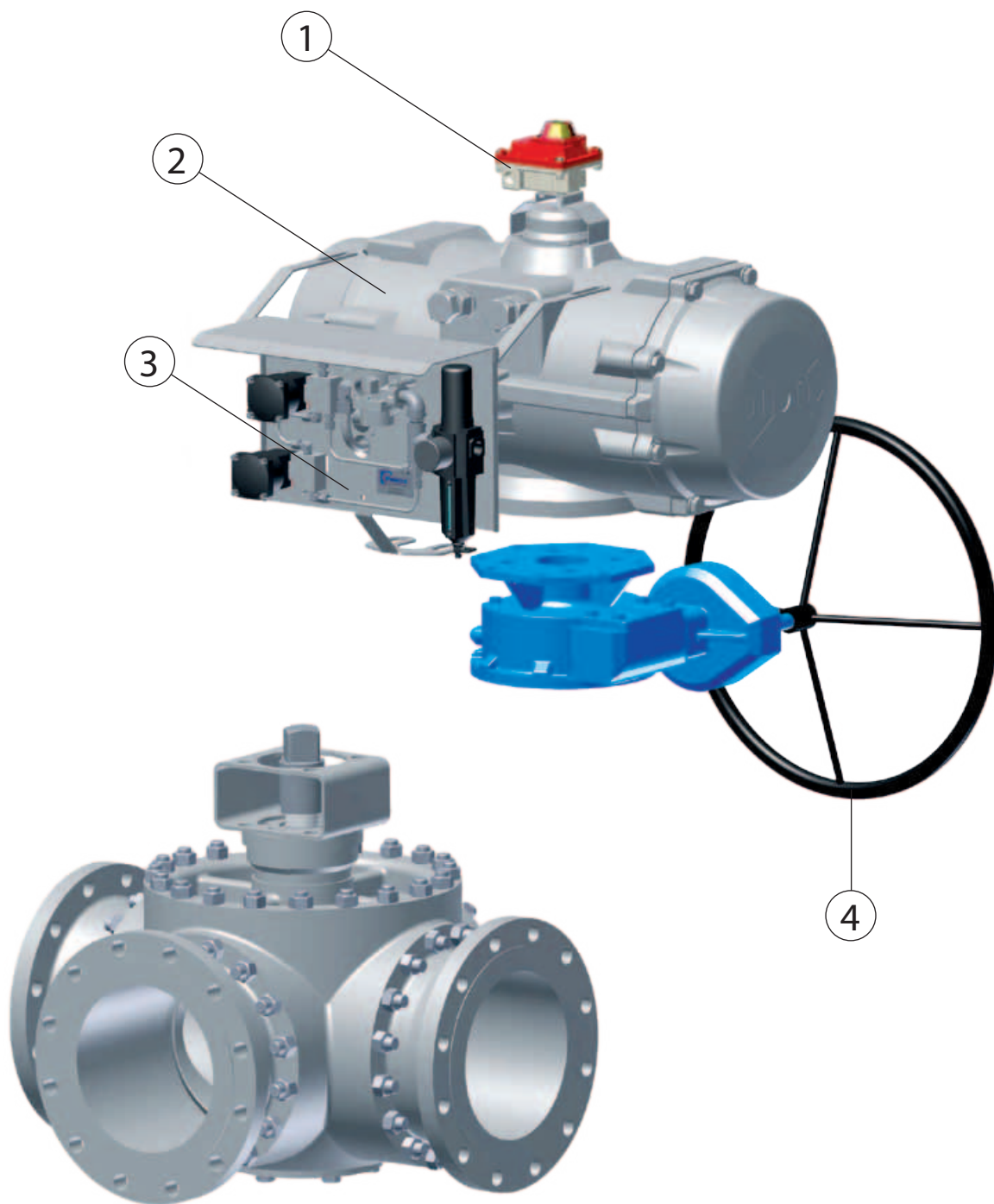


Электронные версии чертежей данного оборудования (AutoCAD 2D, 3D, Компас и Revit) вы можете найти на сайте www.adl.ru

## АВТОМАТИЗАЦИЯ ШАРОВЫХ КРАНОВ РЕКОС

### Схема автоматизированного шарового крана Рекос

1. Концевые выключатели/ позиционер.
2. Пневмопривод.
3. Панель управления.
4. Ручной дублер.



## АВТОМАТИЗАЦИЯ ШАРОВЫХ КРАНОВ РЕКОС

### Примеры автоматизированных кранов

#### Кран системы аварийного отключения/отсечной кран:

- открытие/закрытие крана происходит в аварийных ситуациях;
- до возникновения аварийной ситуации кран может длительное время находиться в одном положении «открыто»;
- возможность установки требуемого времени срабатывания;
- привод одностороннего действия (НЗ);
- возможность ручного управления краном;
- возможно применение различных конфигураций соленоидных клапанов;
- функция передачи данных о положении, SIL-сертификат, взрывозащита.



#### Кран для технологических процессов:

- открытие/закрытие крана осуществляется системой контроля технологического процесса;
- возможность установки требуемого времени срабатывания;
- приводы одностороннего и двустороннего действия;
- возможно применение различных конфигураций соленоидных клапанов;
- функция передачи данных о положении, SIL-сертификат, взрывозащита.



#### Продувочный кран:

- кран предназначен для продувки трубопровода;
- устанавливается вместе с баком со сжатым воздухом, чтобы обеспечить работоспособность крана в аварийных ситуациях;
- возможность установки требуемого времени срабатывания;
- привод одностороннего действия (НО);
- возможно применение различных конфигураций соленоидных клапанов;
- SIL-сертификат, взрывозащита.



#### Краны с электроприводами:

- открытие/закрытие крана осуществляется системой контроля технологического процесса;
- взрывозащита;
- SIL-сертификат;
- различные виды протоколов связи: HART, Profibus и др.;
- возможность установки требуемого времени срабатывания;
- ручной дублер.



## КРАНЫ ШАРОВЫЕ С ПРИВОДАМИ (Торговый Дом АДЛ, Россия)

### Кран шаровый двухходовой Pekos, DN 15–200, с электроприводами PS-Automation серий PSR-E, PSQ-E и PSQ

#### Применение

Для автоматизации управления технологическим процессом. Корпус приводов серии PSR-E, PSQ-E выполнен из углепластика, корпус приводов PSQ — высококачественное алюминиевое литье.

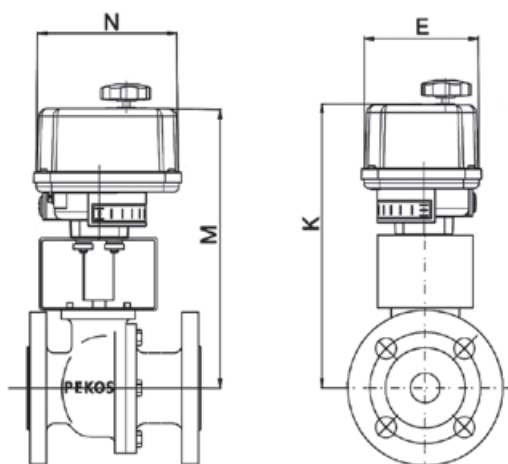
В стандартной комплектации приводы серий PS-Automation оснащены:

- защитой от перегрева;
- механическим ограничителем поворота 90°;
- 2 реле для каждого конечного положения (НО и НЗ);
- ручным дублером;
- моментными выключателями (для моделей PSQ102-1002).

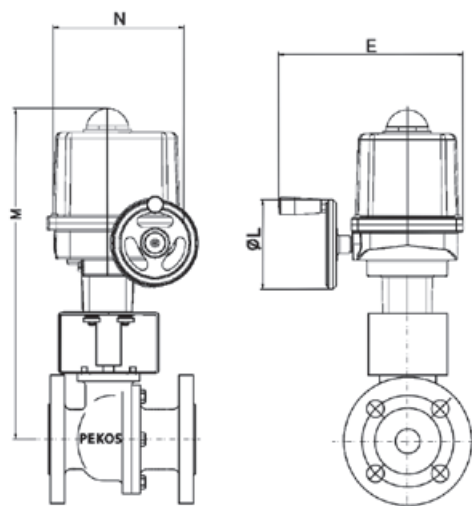
Напряжение питания приводов 220 В.

В зависимости от серии в качестве опций предлагаются:

- нагреватель, защищающий от конденсата;
- позиционный датчик;
- напряжение питания 24 В, 380 В;
- уровень защиты IP68;
- позиционер 4–20 мА.



Шаровые краны Pekos DN 15–40 с электроприводами серий PSR-E



Шаровые краны Pekos DN 50–200 с электроприводами серий PSQ-E, PSQ

#### Размеры, (мм)

DN	Привод	Момент, (Нм)	K	N	E	M	ØL	Масса, (кг)
15	PSR-E 25	25	306	180	146	275	-	5,9
20	PSR-E 25	25	308	180	146	277	-	6,8
25	PSR-E 25	25	314	180	146	283	-	7,7
32	PSR-E 50	50	319	180	146	288	-	9,5
40	PSR-E 50	50	329	180	146	298	-	11,2
50	PSQ-E100	100	406	196	158	263	125	17,0
65	PSQ 102	130	419	196	-	263	125	24,1
80	PSQ 102	130	457	227	-	263	125	29,4
100	PSQ 202	250	563	227	-	355	200	43,2
125	PSQ 502	500	654	278	-	416	250	83,3
150	PSQ 702	700	691	278	-	416	250	102,3
200	PSQ 1002	1000	741	278	-	416	250	161,3

**Примечание:** электроприводы подобраны на перепад давления на кране 1,6 МПа. Для подбора привода при перепаде на кране больше 1,6 МПа обращайтесь к инженерам компании АДЛ.



Компания оставляет за собой право вносить конструктивные изменения  
АДЛ — производство и поставки оборудования для инженерных систем

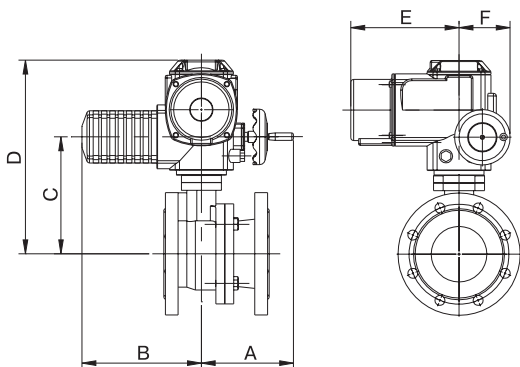
Тел.: +7 (495) 937-89-68, +7 (495) 221-63-78  
info@adl.ru | www.adl.ru | Интернет-магазин: www.valve.ru

## КРАНЫ ШАРОВЫЕ С ПРИВОДАМИ (Торговый Дом АДЛ, Россия)

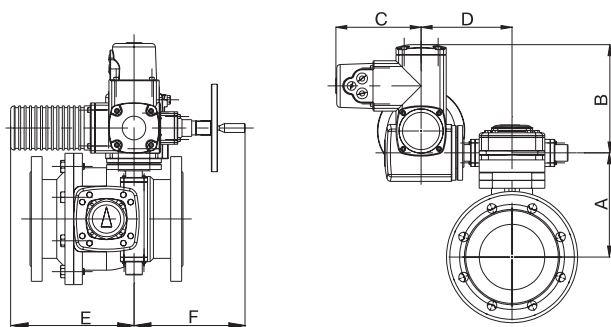
### Кран шаровый двухходовой Pekos, DN 15–300, с электроприводами Аума серий SQ, SA

Четверть-оборотные приводы SQ 05.2-12.2 поставляются на 220 и 380 В, возможно взрывозащищенное исполнение.

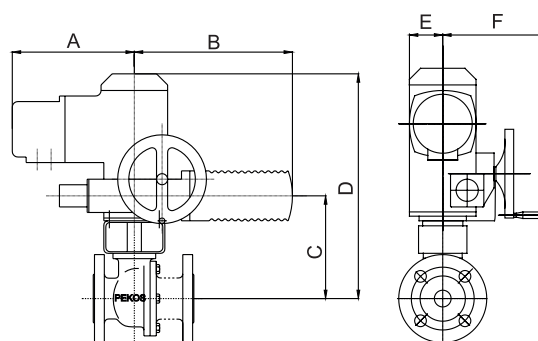
Многооборотные приводы SA, 380 В, также возможны во взрывозащищенном исполнении.



Шаровые краны Pekos DN 15–20 с электроприводами серий SQ04.3



Шаровые краны Pekos DN 250–300 с электроприводами серий SA07.6/GS100.3/VZ4.3



Шаровые краны Pekos DN 25–200 с электроприводами серий SQ05.2–12.2

#### Размеры, (мм)

DN	Привод	A	B		Размеры, (мм)				Масса, (кг)
			220 В	380 В	C	D	E	F	
15	SQ04.3	166	215	215	171	309	195	100	12,4
20	SQ04.3	166	215	215	173	311	195	100	12,4
25	SQ05.2	195	369	291	160	385	58	191	24,2
32	SQ05.2	195	369	291	165	390	58	191	26,4
40	SQ05.2	195	369	291	175	400	58	191	28,6
50	SQ05.2	195	369	291	183	408	58	191	32,0
65	SQ05.2	195	369	291	196	421	58	191	36,3
80	SQ07.2	195	369	291	247	472	58	191	41,8
100	SQ07.2	195	369	291	261	486	58	191	51,7
125	SQ10.2	205	378	300	297	532	75	216	90,2
150	SQ12.2	205	378	300	328	571	75	233	109,0
200	SQ12.2	205	378	300	408	651	75	233	177,1
250	SA07.6/GS100.3/VZ4.3	450	195		197	361	265	254	328,9
300	SA07.6/GS100.3/VZ4.3	501	195		197	361	265	254	405,9

**Примечание:** электроприводы подобраны на перепад давления на кране 1,6 МПа. Для подбора привода при перепаде на кране больше 1,6 МПа обращайтесь к инженерам компании АДЛ.

Электронные версии чертежей данного оборудования (AutoCAD 2D, 3D, Компас и Revit) вы можете найти на сайте [www.adl.ru](http://www.adl.ru)





## КРАНЫ ШАРОВЫЕ С ПРИВОДАМИ (Торговый Дом АДЛ, Россия)

### Кран шаровый двухходовой Pekos, DN 15–300, с пневмоприводами Prisma

**Mecanica Prisma (Испания)** — занимается разработкой и производством пневматических приводов под торговой маркой Prisma для автоматизации управления шаровыми кранами и поворотными затворами. Компания основана в 1980 году и является одним из ведущих производителей пневмоприводов для трубопроводной арматуры в Европе.

Mecanica Prisma производит пневмоприводы для широкого спектра типоразмеров трубопроводной арматуры с крутящим моментом на выходном валу 17–10000 Нм.

Возможны следующие варианты исполнения пневмоприводов:

общепромышленного применения — корпус выполнен из алюминиевого сплава — серия P (PA);

специального применения — корпус выполнен из нержавеющей стали или из полиамида, высокотемпературное исполнение (серии PI, PP и PH соответственно).

По запросу все пневмоприводы могут оснащаться: пневмораспределителем, блоками конечных выключателей, пневмопозиционером и ручным дублером.

Все пневмоприводы поставляются как двухстороннего действия (маркировка, например: PA05), так и с возвратной пружиной (маркировка оканчивается на S, например: PA05S).

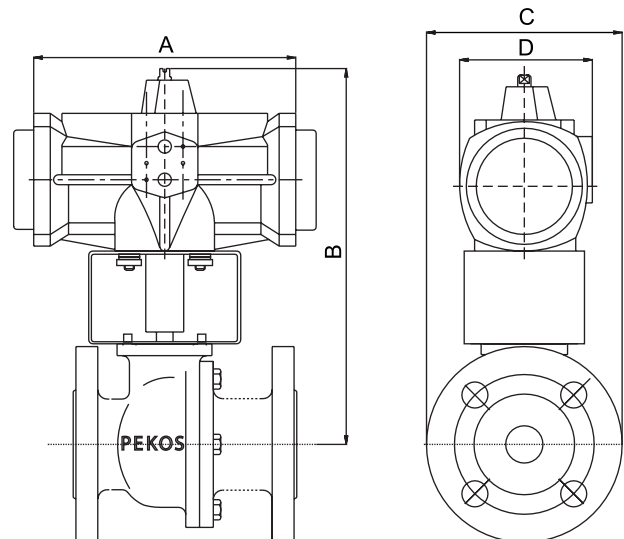
При заказе пневмопривода с арматурой компания АДЛ предоставляет оборудование в собранном виде.

В стандартной комплектации пневмопривод поставляется под давление в пневмолинии 0,6 МПа, при давлении, отличном от данного, оборудование поставляется на заказ.

Примечание: приводы подобраны для перепада давления на кране 1,6 МПа. Для подбора привода при перепаде на кране больше 1,6 МПа обращайтесь к инженерам компании АДЛ.

#### Размеры, (мм)

DN	Привод	A	B	C		D	Масса, (кг)
				PN 1,6	PN 4,0		
15	PAW	140,2	191,3	95		76,1	4,42
	PA05S	200,8	230,3			101,6	6,44
20	PA00	152,3	215,3	105		84,1	4,9
	PA05S	200,8	232,3			101,6	6,44
25	PA05	200,8	238,3	115		101,6	7,07
	PA10S	224,4	242,3			103,6	7,98
32	PA05	200,8	243,3	140		101,6	9,07
	PA15S	264,2	262,8			119,4	11,54
40	PA10	224,4	287,3	150		103,6	12,08
	PA15S	264,2	302,8			119,4	13,2
50	PA15	264,2	310,8	165		119,4	16,2
	PA20S	309,5	319,3			127,5	18,63
65	PA15	264,2	323,8	185		119,4	20,2
	PA25S	356,2	360,3			153,5	27,3
80	PA25	356,2	378,3	200		153,5	30,3
	P30S	407,9	405			177	39,5
100	PA25	356,2	392,3	220	235	153,5	39,3
	P30S	479	419			177	49,4
125	P40	444	510	250	270	226	83,2
	P40S	598	510			226	103,8
150	P40	444	527	285	300	226	101,9
	P50S	694	568			257,5	146,74
200	P40	444	607	340	375	226	170,1
	P50S	694	648			257,5	215,0
250	P50	524	688	405	450	257,5	275,8
	P50S tandem	524	1001			257,5	370,5
300	P50	524	739	460	515	257,5	352,8
	P50S tandem	524	1052			257,5	447,5



Компания оставляет за собой право вносить конструктивные изменения  
АДЛ — производство и поставки оборудования для инженерных систем

Тел.: +7 (495) 937-89-68, +7 (495) 221-63-78  
info@adl.ru | [www.adl.ru](http://www.adl.ru) | Интернет-магазин: [www.valve.ru](http://www.valve.ru)

## КРАНЫ ШАРОВЫЕ С ПРИВОДАМИ (Торговый Дом АДЛ, Россия)

### Кран шаровый серии BV, DN 8–150, из нержавеющей стали с электроприводами PS-Automation серий PSR-E и PSQ

#### Применение

Для автоматизации управления технологическим процессом. Корпус приводов серии PSR-E выполнен из углекислого пластика, корпус приводов PSQ — высококачественное алюминиевое литье.

В стандартной комплектации приводы серий PS-Automation оснащены:

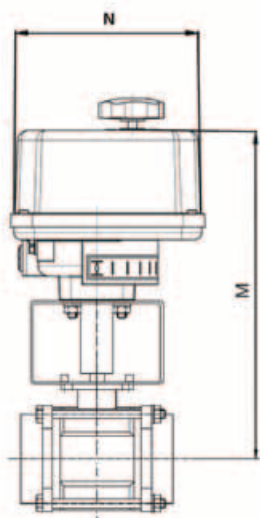
- защитой от перегрева;
- механическим ограничителем поворота 90°;
- 2 реле для каждого конечного положения (НО и НЗ);
- ручным дублером;
- моментными выключателями (для моделей PSQ102-1002);
- напряжение питания приводов 220 В.

Возможна установка на фланцевые, межфланцевые, сварные и резьбовые краны серии BV, так же возможна установка приводов на 3х ходовые краны серии BV3.

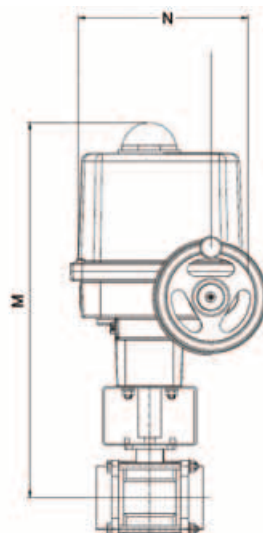
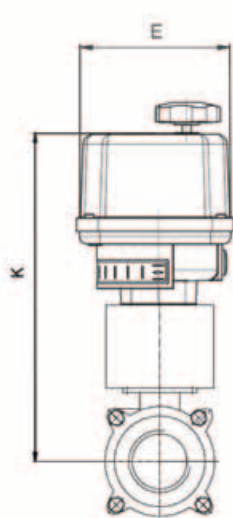
В зависимости от серии в качестве опций предлагаются:

- нагреватель, защищающий от конденсата;
- позиционный датчик;
- напряжение питания 24 В, 380 В;
- уровень защиты IP68;
- позиционер 4–20 мА.

Примечание: приводы подобраны для перепада давления на кране 1,6 МПа. Для подбора привода при перепаде на кране больше 1,6 МПа обращайтесь к инженерам компании АДЛ.



Шаровые краны BV DN 8–50 с электроприводами серий PSR-E



Шаровые краны BV DN 65–100 с электроприводами серий PSQ

#### Размеры, (мм)

DN	Привод	Момент, (Нм)	Время поворота до 90°	M	N	E	K	L	Масса, (кг)
8	PSR-E 25	25	17	206	180	146	236	-	3,4
10	PSR-E 25	25	17	206	180	146	236	-	3,7
15	PSR-E 25	25	17	210	180	146	240	-	3,8
20	PSR-E 25	25	17	214	180	146	244	-	3,9
25	PSR-E 25	25	17	221	180	146	251	-	4,6
32	PSR-E 50	50	33	255	180	146	285	-	4,9
40	PSR-E 50	50	33	259	180	146	289	-	6,2
50	PSR-E 50	50	33	268	180	146	-	125	7,2
65	PSQ 103	130	16	393	196	263	-	125	15,3
80	PSQ 203	250	20	495	227	355	-	200	22,4
100	PSQ 203	250	20	531	227	355	-	200	26,4



## КРАНЫ ШАРОВЫЕ С ПРИВОДАМИ (Торговый Дом АДЛ, Россия)

### Кран шаровый серии BV, DN 8–150, с возвратной пружиной, из нержавеющей стали, с пневмоприводами Prisma

#### Применение

Для автоматизации управления технологическим процессом.

Корпус пневмоприводов выполнен из алюминиевого сплава.

Возможно исполнение из:

- полиамида PP;
- нержавеющей стали PI;
- высокотемпературное исполнение PH.

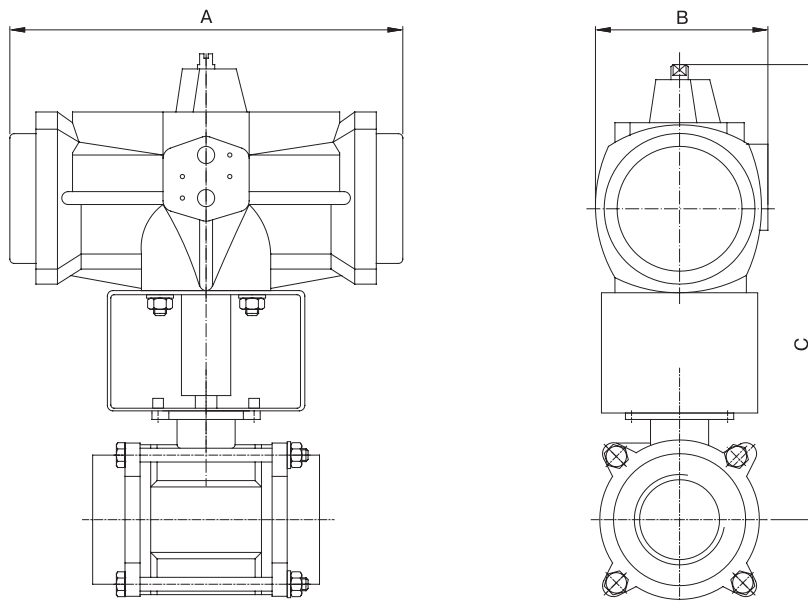
Возможна установка на фланцевые, межфланцевые, сварные и резьбовые краны серии BV, так же возможна установка приводов на 3х ходовые краны серии BV3.

В качестве дополнительного оборудования к пневмоприводам предлагается:

- взрывозащитное исполнение;
- ручной дублер;
- блок конечных выключателей;
- пневмораспределитель;
- пневмопозиционер.

Примечание: для давления воздуха в пневмосистеме 0,6 МПа. При давлении, отличном от данного, приводы поставляются на заказ.

Приводы подобраны для перепада давления на кране 1,6 МПа. Для подбора привода при перепаде на кране больше 1,6 МПа, обращайтесь к инженерам компании АДЛ.



#### Размеры, (мм)

DN	Привод	A	B	C	Масса, (кг)
8	PA05S	200,8	101,6	178,8	3,74
10	PA10S	224,4	103,6	195,8	4,26
15	PA10S	224,4	103,6	195,8	4,44
20	PA10S	224,4	103,6	199,3	4,63
25	PA10S	224,4	103,6	208,3	5,06
32	PA15S	264,2	119,4	209,3	7,27
40	PA20S	309,5	127,5	219,8	9,69
50	PA25S	356,2	153,5	242,8	15
65	PA25S	356,2	153,5	290,8	20,65
80	P30S	479	177	309,3	29,2
100	P40S	598	226	360,3	62,4



Компания оставляет за собой право вносить конструктивные изменения  
АДЛ — производство и поставки оборудования для инженерных систем

Тел.: +7 (495) 937-89-68, +7 (495) 221-63-78  
info@adl.ru | www.adl.ru | Интернет-магазин: www.valve.ru

## КРАНЫ ШАРОВЫЕ С ПРИВОДАМИ (Торговый Дом АДЛ, Россия)

### Краны шаровые серии BV, DN 8–100, двойного действия, из нержавеющей стали, с пневмоприводами Prisma

#### Применение

Для автоматизации управления технологическим процессом. Корпус пневмоприводов выполнен из алюминиевого сплава.

Возможно исполнение из:

- полиамида PP;
- нержавеющей стали PI;
- высокотемпературное исполнение PH.

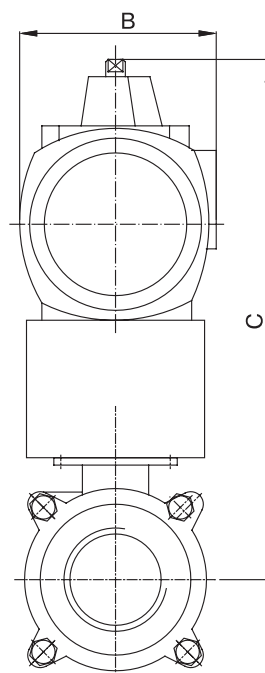
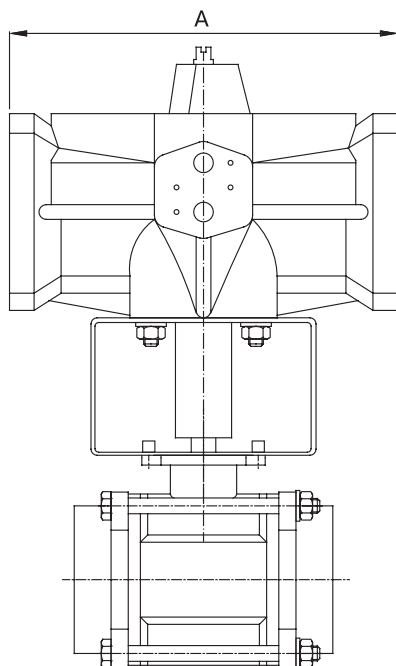
Возможна установка на фланцевые, межфланцевые, сварные и резьбовые краны серии BV, так же возможна установка приводов на 3х ходовые краны серии BV 3.

В качестве дополнительного оборудования к пневмоприводам предлагается:

- взрывозащитное исполнение;
- ручной дублер;
- блок конечных выключателей;
- пневмораспределитель;
- пневмопозиционер.

Примечание: для давления воздуха в пневмосистеме 0,6 МПа. При давлении, отличном от данного, приводы поставляются на заказ.

Приводы подобраны для перепада давления на кране 1,6 МПа. Для подбора привода при перепаде на кране больше 1,6 МПа обращайтесь к инженерам компании АДЛ.



#### Размеры, (мм)

DN	Привод	A	B	C	Масса, (кг)
8	PA00	152,3	84,1	178,8	2,2
10	PA05	200,8	101,6	195,8	3,35
15	PA05	200,8	101,6	195,8	3,53
20	PA05	200,8	101,6	199,3	3,72
25	PA05	200,8	101,6	208,3	4,15
32	PA05	200,8	101,6	209,3	4,8
40	PA10	224,4	103,6	219,8	6,14
50	PA15	264,2	119,4	242,8	7,9
65	PA15	264,2	119,4	290,8	13,55
80	PA20	309,5	127,5	309,3	18,82
100	PA25	356,2	153,5	360,3	31,6

Электронные версии чертежей данного оборудования (AutoCAD 2D, 3D, Компас и Revit) вы можете найти на сайте www.adl.ru



## КРАНЫ СЕКТОРНЫЕ RAMEN (Швеция)

### Краны шаровые секторные Ramén, DN 25–300, PN 16–40, рабочая температура от –40 до 200 °С

- Более точное регулирование расхода по сравнению с обычными шаровыми кранами, имеющими V-порт в шаре. Рабочий диапазон до 300:1, равнопроцентная характеристика регулирования.
- Прямой проход в секторе крана, без дополнительных препятствий (как в осевых дисковых затворах, где диск в открытом состоянии находится посреди потока). Подходит для различных технологических сред, в том числе агрессивных и с содержанием твердых частиц.
- Большая пропускная способность по сравнению с вентилями.
- Большой срок службы на абразивных средах по сравнению с сегментными кранами. У кранов Ramen седловое уплотнение полностью защищено от износа в открытом положении.

#### Применение

Ramén Шаровый секторный кран серии KS разработан и произведен в Швеции. Впервые Ramén KS был представлен в 1967 и с тех пор многие тысячи кранов были установлены в следующих областях промышленности:

- Целлюлозно-бумажная промышленность
- Химическая промышленность
- Горно-обогатительные комбинаты
- Металлургические комбинаты
- Цементная промышленность
- Фармацевтическая промышленность
- Водоочистные и очистные сооружения
- Энергетика

#### Конструктивные особенности

Секторный шаровый кран Ramén сделан из полусферы, которая посредством двух валов соединяется с корпусом. Секторный шар поворачивается на 90° от открытого состояния до полного закрытия.

Конструктивные особенности и технология изготовления Ramén KS основаны на большом опыте использования кранов в сложных условиях. Ramén KS доказал свои преимущества для плотного закрытия, регулирования расхода, дросселирования газов, жидкостей и шламов при умеренном давлении и температуре:

- Воздух и такие газы как кислород, азот, аргон, метан, пропан, аммиак и природный газ
- Пары и конденсат
- Масла
- Целлюлоза и бумажная пульпа, различные типы щелоков
- Каустик и растворы кислот
- Абразивные жидкие суспензии, такие как железная руда, уголь, известковый шлам и летучая зола

#### Нормы протечки кранов и классы герметичности

Ramén KS обычно обеспечивает герметичное закрытие жидкостей и газов, а также тестируется перед поставкой согласно следующим стандартам:

**Седло из PTFE:** тестируется с воздухом при 600 кПа и 20 °С согласно DIN 3230-BO. Класс герметичности VI по стандарту IEC 60534-4.

**Седло из 316SST+PTFE:** тестируется с водой при 20 °С – лучше чем 0,005 л/ч на каждый дюйм размера крана. Класс герметичности IV по стандарту IEC 60534-4.

**Седло из 316SST с стеллитной поверхностью уплотнения:** тестируется с водой при 20 °С – лучше чем 0,005% или макс. 0,01% от макс. Kv/Cv-значения.



Таблица 1 – размеры кранов, диаметр, Cv/Kvs-значения, рабочий крутящий момент

Размеры кранов DN			Диаметр (mm)	Cv/Kvs
Тип KS	Тип KSP	Тип KSM		
25/0,03[K]	-----	-----	(1)	0,03/0,025
25/0,3[F]	-----	-----	(1)	0,3/0,25
25/0,7[D]	-----	-----	(1)	0,7/0,6
25/1,3[C]	-----	-----	(1)	1,3/1,1
25/2,5[A]	-----	-----	(1)	2,5/2,1
25/5	-----	-----	(2)	5,8/5
25/10	-----	-----	(2)	9/7,5
25/15	-----	-----	15	15/12,5
25/20	-----	-----	19	25/21
40/25	50/25	-----	25	40/34
40/32	50/32	-----	32	75/64
50	50/40	-----	40	110/94
80	80	-----	64	300/255
100	100	-----	80	460/390
150	150	150	120	950/810
200	200	200	155	1600/1365
250	250	250	195	2600/2220
300	-----	300	250	4500/3840

(1) Шаровой сектор с пазом треугольной формы, угол поворота крана 0-72°.

(2) Шаровой сектор с отверстием треугольной формы.

Таблица 2 – Соотношение входного и выходного давления на кране, в зависимости от величины открытия. F (C)

Фактор F <sub>L</sub> (C <sub>F</sub> )	Открытие в процентах						
	5%	10%	20%	40%	60%	80%	100%
	0,9	0,88	0,85	0,77	0,67	0,62	0,60



Компания оставляет за собой право вносить конструктивные изменения  
АДЛ — производство и поставки оборудования для инженерных систем

Тел.: +7 (495) 937-89-68, +7 (495) 221-63-78  
info@adl.ru | www.adl.ru | Интернет-магазин: www.valve.u

## КРАНЫ СЕКТОРНЫЕ РАМЕН (Швеция)

### Технические характеристики

Таблица 3 Макс. дифференциальное давление и температура

Размер крана	Максимальный перепад давления при различных значениях температуры, бар				
	Седло из PTFE			Седло из 316SST+стеллит	
температурный диапазон DN, мм	0-80 °C	120 °C	150 °C	0-80 °C	170 (200) °C
25-50	25	6	1	25	25
80-100	16	6	1	16	16
150-250	16	6	1	16	12
300	10	6	1	10	8

Вышеуказанные значения являются рекомендацией только для нормального регулирования чистой среды. Для применений, связанных с быстрыми циклами изменения температуры и давления, необходимо учитывать дополнительный запас. Запас уточняется по запросу, исходя из точных рабочих параметров.

### Рабочий диапазон

Лучше чем 300:1. Обратите внимание, что большой рабочий диапазон обычно выходит за пределы точности обычных приводов.

### Возможность оснащения пневмо/электроприводами

Шаровые секторные краны поставляются с монтажным комплектом для установки любого привода. При использовании крана в качестве регулирующего — рекомендуется устанавливать пневмо/электроприводы, разработанные для точного дроссельного регулирования. Наша компания может предложить клапаны с установленными и настроенными приводами.

- Управление рукояткой с возможностью фиксации в любом положении.
- Пневматическим приводом двустороннего и одностороннего действия для работы в режиме открыто/закрыто или с позиционером для работы в режиме регулирования.
- Электрический привод с синхронным двигателем для вкл/выкл управления или шаговый мотор для высокой точности.

### Стандарты установки и фланцев

DN 25 – 50 межфланцевый дизайн для соединения между фланцами трубопровода согласно DIN, PN10/40, ANSI 300/600 lb (1"-2")

DN 80 – 100 DIN, PN10/25, ANSI 300 lb (3"-4")

DN 150 – 250 DIN, PN10/16, ANSI 150 lb (6"-8")

DN 300 Фланцевый корпус для присоединения к фланцам согласно DIN, PN16

### Эффективный угол поворота

Краны всех диаметров могут быть повернуты на 90° при работе. Благодаря уменьшенному отверстию секторного шара эффективный угол для дроссельного регулирования немного снижается. См. табл. 4.

Таблица 4

Кран DN	Закрытие	Регулирование
25/A-K	0°-18°	18°-90°
25/5	0°-30°	30°-90°
25/10	0°	0°-90°
25/15	0°-25°	25°-90°
25/20	0°	0°-90°
40/25, 50/25	0°-30°	30°-90°
40/32, 50/32	0°-20°	20°-90°
50-300	0°	0°-90°

Нижняя часть диапазона крутящего момента может использоваться для применения вкл/выкл для чистых сред при нормальной температуре.

Верхняя часть диапазона крутящего момента должна использоваться для пневматических приводов с позиционером, когда требуется высокая точность регулирования или для грязных/липких сред

### Характеристика регулирования расхода

Необходимо понимать разницу между характеристикой потока при постоянном перепаде давления и установленной характеристикой потока крана при переменном перепаде давления. На диаграмме слева внизу (Рис. 1) представлена характеристика для Ramén KS характеристика потока воздуха и воды при постоянном перепаде давления. Она близка к равнопроцентной. А также для сравнения показана характеристика клапана с линейной характеристикой потока. На диаграмме справа внизу (Рис.2) представлена установленная характеристика для тех же кранов, которые применены в контуре управления, где перепад давления растет при закрытии клапана. Равнопроцентная характеристика становится более похожа на прямую. Чем больше перепад давления для определенного изменения расхода, тем больше изменяется установленная характеристика. Сравнение показывает, что установленная характеристика потока крана Ramén KS подходит для большинства случаев применения.



Рис. 1



Рис. 2



## КРАНЫ СЕКТОРНЫЕ РАМЕН (Швеция)

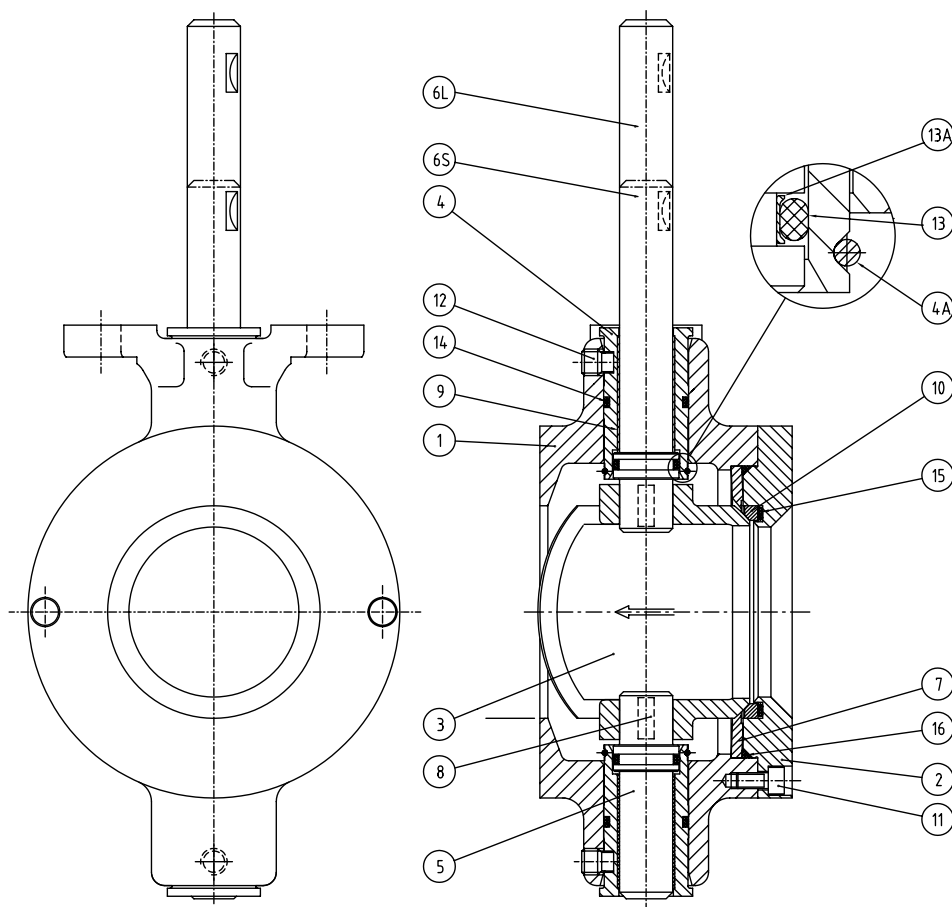


Таблица 6 – Комбинации материалов для кранов типа KS

Код материала	1	1A	1B	1C	1E	5
1. Корпус	316	316	316	316	316	Титан
2. Удерживающее уплотнительное кольцо	316	316	316	316+хром	316+хром	Титан
3. Секторный шар	316	316+хром	316+хром	316+хром	316+хром	Титан
4. Подшипник	329	329	329	329	329	329
4A. Удерживающее кольцо	316	316	316	316	316	316
5 и 6. (6L/6S). Вали (короткая и длинная версии)	329	329	329	329	329	Титан
7. Фиксирующее кольцо уплотнения	316	316	316	316	316	316
8. Шпонка	329	329	329	329	329	329
9. Подшипник вала	Стандарт = модифицированный TFE (LR) Специальный = PTFE (MP)					
10. Уплотнительное кольцо	Карбон/графит с PTFE	Карбон/графит с PTFE	316+ Стеллит	316+ Стеллит	316+ Стеллит, спец. исп-е	Карбон/графит с PTFE
11. Фиксирующий винт	316	316	316	316	316	316
12. Фиксирующий винт подшипника штока	316	316	316	316	316	316
13. Уплотнение вала тип KSP сальник	PTFE	PTFE	PTFE	PTFE	PTFE	PTFE
13A и 14. Уплотнение вала тип KS Уплотнительное кольцо	Viton®	Viton®	Viton®	Viton®	Viton®	Viton®
15. Седло Уплотнительное кольцо тип KS	Viton®	Viton®	Viton®	Viton®	Viton®	Viton®
16. Уплотнение между кольцом и корпусом	Viton®	Viton®	Viton®	Viton®	Viton®	Viton®
Краны, поставляемые с другими уплотнительными кольцами, имеют следующий код:	(P) = EPDM Peroxid, (E) = EPDM (KKT/KTT) = Kalrez®/Viton® (L) = Viton®GLT (N) = Nitrile (C) = Nitrile Polar (X) = Другие типы уплотнения — проработка по отдельному запросу.					

Корпус крана имеет код материала, указанный ниже в таблице Код материала: 1=316/329 (DN 25-300), 5=титан (DN 25-100)



Компания оставляет за собой право вносить конструктивные изменения  
АДЛ — производство и поставки оборудования для инженерных систем

Тел.: +7 (495) 937-89-68, +7 (495) 221-63-78  
info@adl.ru | www.adl.ru | Интернет-магазин: www.valve.u

## КРАНЫ СЕКТОРНЫЕ РАМЕН (Швеция)

Таблица 7 – Пределы температуры и давления

PN	-40 °C	+20 °C	+50 °C	+75 °C	+100 °C	+150 °C	+200 °C	+250 °C
PN10	10	10	9	8,5	8	7,5	7	7
PN16	16	16	14,5	13,5	13	12	11,5	11
PN25	25	25	23	21,5	20,5	19	18	17,5
PN40	40	40	37	35	33	31	29	28

Максимальное рабочее давление в бар для материала нерж. сталь 316

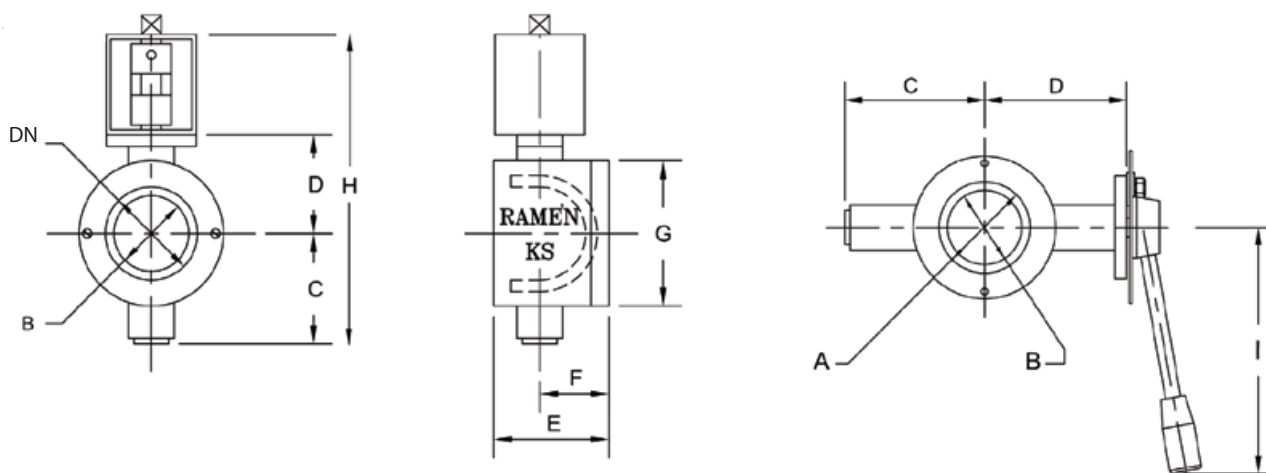
CE- маркировка — Ramén KS краны могут поставляться с CE-маркировкой согласно PED 97/23/EC, категория 1.

Тест на давление — Ramén KS краны стандартно испытаны и маркированы для давления PN16. Другое давление по запросу.

Таблица 8 – Предельные температуры для седел и уплотнений

Материал	Уплотнительное кольцо (тип KS)					Седельное кольцо (тип KS / KSP)		Сальник (тип KSP)
	Viton®	Viton® GLT	EPDM	Nitrile Nitrile Polar	Kalrez®	Карбон/графит с PTFE	Нерж. сталь с стеллитом	PTFE-оплетка
Мин. температура	-10 °C	-40 °C	-20 °C	-40 °C	-10 °C	-40 °C	-40 °C	-40 °C
Макс. температура	+170 °C	+170 °C	+120 °C	+120 °C	+200 °C	+170 °C	+200 °C	+250 °C

Все значения зависят от среды и давления.



### Размеры

DN	25	40	50	80	100	150	200	250	300
В проход [мм]	19 (15)	25/32	40	64	80	120	150	195	250
C [мм]	35	95	95	107	118	167	188	233	310
D [мм]	80	95	95	108	119	162	190	228	300
E [мм]	50	71	71	95	112	170	210	270	368
F [мм]	25	38	38	55	62	95	120	150	198
G [мм]	70	94	94	140	160	220	274	330	460
H [мм]	389	250	250	315	337	454	503	561	710
I [мм]	162	160	160	290	290	370	370	N.A.*	N.A.*
Масса [кг]	4	4	4	8	12	25	38	67	170
ISO фланец под установку привода EN-ISO 5211	кв. 14/17 F05/F07	кв.14/17/ F05/F07	кв.14/17 F05/F07	кв.17/22 F07/F10	кв.17/22 F07/F10	кв.22/27 F10/F12	кв.22/27 F10/F12	кв.27 F10/F12	кв.36 F14

\*Редукторы и приводы доступны по запросу.





## ФИЛЬТРЫ СЕТЧАТЫЕ

### Фильтр сетчатый серии IS31, DN 15–500, PN 1,6/4,0 МПа из нержавеющей стали (Торговый Дом АДЛ, Россия)

#### Применение

Для воды, пара, нефтепродуктов, а также для пищевых и агрессивных сред.

#### Установка

Устанавливается в горизонтальном положении крышкой вниз. на паропроводе устанавливать крышкой вбок. Установка в вертикальном положении возможна только при направлении потока сверху вниз. При установке убедиться, что направление потока совпадает с направлением, указанным на корпусе фильтра.

#### Технические характеристики

Максимальное давление	1,6/4,0 МПа
Рабочая температура	-60...+300 °С
Присоединение	Фланцевое по DIN
Шаг сетки	Стандартный: 0,6 мм*; Нестандартный: по требованию заказчика.

\* Возможны заказные исполнения сеток.

**Примечание:** сетка ячейкой 0.1 мм делается от Dn40. Остальные размеры требуют уточнений.

Каждый фильтр IS31 имеет возможность прочистки сетки фильтра. на фильтрах диаметром больше DN50 крышка фильтра крепится на шпильках. Также на крышке имеется сливная пробка для прочистки фильтра.

На Фильтрах диаметром DN 50 и менее, крышка крепится на фильтр при помощи резьбы и при необходимости выполняет роль сливной пробки.

#### Спецификация

1	Корпус	Нержавеющая сталь 1.4408
2	Крышка	Нержавеющая сталь 1.4408
3	Уплотнение	Нерж. сталь AISI 304 + Графит
4	Сетка фильтра	Нержавеющая сталь AISI 304
5	Болт	Нержавеющая сталь AISI 304
6	Дренажная заглушка	Нержавеющая сталь 1.4408

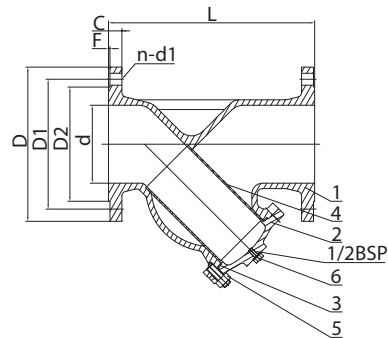
#### Размеры, (мм)

Артикулы		DN	d	L	D PN1,6/4,0	D1 PN1,6/4,0	D2 PN1,6/4,0	C PN1,6/4,0	f	n-d1 PN 1,6	n-d1 PN 4,0*	Масса, (кг) PN1,6/4,0
PN 1,6	PN 4,0											
BM01B394988	BM01B398650	15	15	130	95	65	45	16	2	4x14	4x14	2/2,5
BM01B395239	BM01B398651	20	20	146	105	75	58	16	2	4x14	4x14	2,8/3,5
BM01B395240	BM01B398652	25	25	152	115	85	68	18	2	4x14	4x14	3/4
BM01B395242	BM01B398653	32	32	160	140	100	78	18	2	4x18	4x18	4/5
BM01B395246	BM01B398654	40	40	202	150	110	88	18	3	4x18	4x18	5,5/7
BM01B395247	BM01B398655	50	50	222	165	125	102	18/20	3	4x18	4x18	7/9
BM01B395248	BM01B381052	65	65	250	185	145	122	18/22	3	8x18	8x18	10,4/13
BM01B395249	BM01B381053	80	80	278	200	160	138	20/24	3	8x18	8x18	13/15
BM01B395250	BM01B398656	100	100	315	220/235	180/190	158/162	20/24	3	8x18	8x22	18/19
BM01B395251	BM01B398658	125	125	340	250/270	210/220	180/188	22/26	3	8x18	8x26	22/30
BM01B395252	BM01B398659	150	150	380	285/300	240/250	212/218	22/28	3	8x22	8x26	26/39
BM01B395253	BM01B381054	200	200	480	340/375	295/320	268/285	24/34	3	12x22	12x30	50/60
BM01B393623	BM01B398660	250	250	550	405/450	355/385	320/345	26/38	3	12x26	12x33	82/100
BM01B395254	BM01B398661	300	300	610	460/515	410/450	378/410	28/42	4	12x26	16x33	100/135
BM01B395255	BM01B389231	350	350	690	520/580	470/510	438/465	30/46	4	12x26	16x36	150/200
BM01B395257	BM01B389233	400	400	780	580/660	525/585	490/535	32/50	4	16x30	16x39	230/280
BM01B395258	BM01B389229	450	450	840	640/685	585/610	550/560	40/57	4	20x30	20x39	300/360
BM01B393413	BM01B389234	500	500	890	715/755	560/670	610/615	44/57	4	20x33	20x42	380/420

**Примечание:** при несовпадении артикулов, просьба уточнять габаритные и технические характеристики у инженеров компании АДЛ.



Сделано в АДЛ



#### Пример заказа

IS31-04-1,0-50-40-Ф/Ф (DN 50, PN 4,0 МПа, размер ячейки 1,0 мм, фланцевое присоединение).



Компания оставляет за собой право вносить конструктивные изменения  
АДЛ — производство и поставки оборудования для инженерных систем

Тел.: +7 (495) 937-89-68, +7 (495) 221-63-78  
info@adl.ru | www.adl.ru | Интернет-магазин: [www.valve.ru](http://www.valve.ru)

## ФИЛЬТРЫ СЕТЧАТЫЕ

### Фильтр сетчатый серии IS30, DN 15–80, PN 4,0 МПа из нержавеющей стали (Торговый Дом АДЛ, Россия)

Сделано в 

#### Применение

Для воды, пара, нефтепродуктов, а также для пищевых и агрессивных сред.

#### Установка

Устанавливается в горизонтальном положении крышкой вниз, на паропроводе устанавливать крышкой вбок. Установка в вертикальном положении возможна только при направлении потока сверху вниз. При установке убедиться, что направление потока совпадает с направлением, указанным на корпусе фильтра.

#### Технические характеристики

Максимальное давление	4,0 МПа
Диапазон раб. температур	-60...+200 °С
Присоединение	Внутренняя резьба BSP (ГОСТ 6357-81)
Шаг сетки	0,6 мм

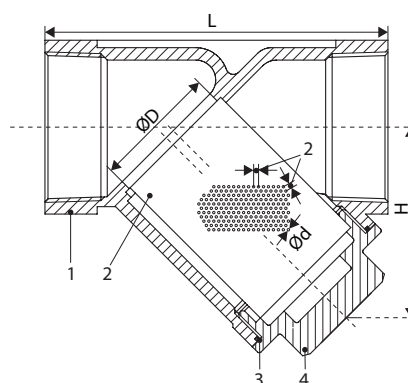
#### Спецификация

Корпус	CF8M
Фильтр	A316
Уплотнение	PTFE
Крышка	A316

#### Пример заказа

IS30-04-0,6-15-40-P/P (DN 15, PN 4,0 МПа, размер ячейки 0,6 мм, резьбовое присоединение).

**Примечание:** сетка ячейкой 0.1 мм делается от Dn40. Остальные размеры требуют уточнений



#### Размеры, (мм)

Артикул	DN	дюймы	D	L	H	Масса, (кг)
BM01A419860	10	3/8	12	65	35	0,2
BM01A405026	15	1/2	15	65	35	0,3
BM01A405027	20	3/4	20	80	45	0,4
BM01A405028	25	1	25	90	57	0,7
BM01A405029	32	1 1/4	32	105	58	0,8
BM01A405030	40	1 1/2	40	120	66	1,1
BM01A405031	50	2	50	140	78	1,9
BM01A405041	65	2 1/2	65	183	102	3,7
BM01A405042	80	3	76	198	116	5,5



## ФИЛЬТРЫ СЕТЧАТЫЕ

### Фильтр сетчатый серии IS40, DN 15–400, PN 4,0 МПа, $t_{\text{макс.}} +400\text{ }^{\circ}\text{C}$ из углеродистой стали со сливной пробкой (Торговый Дом АДЛ, Россия)



#### Применение

Для пара, горячей и холодной воды в системах тепло- и водоснабжения.

#### Установка

Устанавливается в горизонтальном положении крышкой вниз. на паропроводе необходимо устанавливать крышкой вбок. Установка в вертикальном положении возможна только при направлении потока сверху вниз.

#### Технические характеристики

Номинальное давление	4,0 МПа
Максимально допустимая температура	+400 °С
Присоединение	Фланцевое

#### Спецификация

Корпус	Сталь GS-C25
Крышка	Сталь GS-C25
Сетка*	Нерж.сталь AISI 304
Прокладка	Графит
Пробка	Сталь

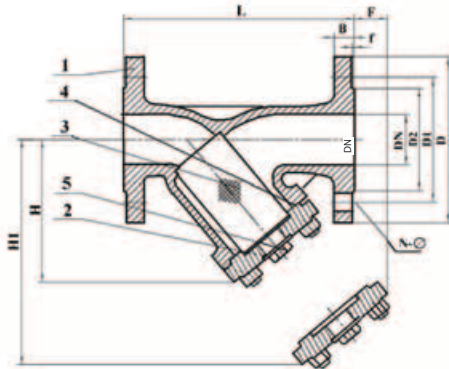
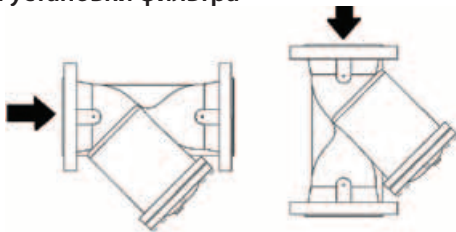
Фильтрующий элемент — сетка из нержавеющей стали:

- DN 15–80 сетка с ячейкой 0,6 мм;
- DN 100–150 сетка с ячейкой 1 мм;
- DN 200–400 сетка с ячейкой 2мм.

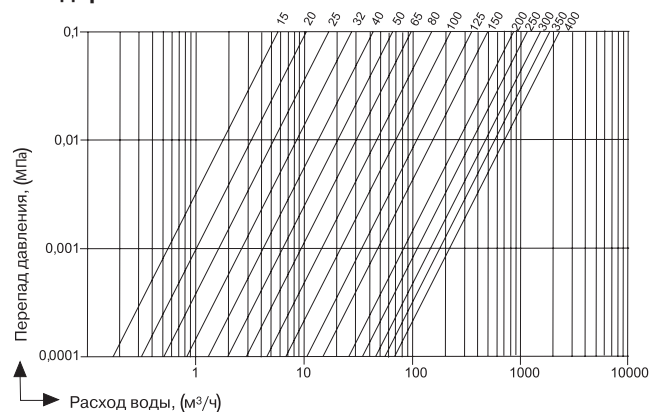
#### Зависимость «Температура — Давление»

°С	-20	150	200	300	400
МПа	4,0	4,0	3,5	2,8	2,1

#### Способы установки фильтра



#### Диаграмма перепада давления для фильтра стандартного исполнения



#### Параметры

Артикул	DN	L	H	D	D1	D2	B	f	N-Ø	Kv, (м³/ч)	Масса, (кг)
BM04A102750	15	130	70	95	65	45	16	2	4-14	5,95	3
BM04A102752	20	150	90	105	75	58	18	2	4-14	9,35	4
BM04A102754	25	160	105	115	85	68	18	2	4-14	15,30	5
BM04A102755	32	180	118	140	100	78	18	2	4-18	22,10	6
BM04A102756	40	200	135	150	110	88	18	3	4-18	31,45	8
BM04A102757	50	230	140	165	125	102	20	3	4-18	51,00	11
BM04A102758	65	290	160	185	145	122	22	3	8-18	85,00	15
BM04A102759	80	310	190	200	160	138	24	3	8-18	127,50	20
BM04A102760	100	350	230	235	190	162	24	3	8-22	195,50	33
BM04A102761	125	400	260	270	220	188	26	3	8-26	280,50	48
BM04A102762	150	480	305	300	250	218	28	3	8-26	340,00	75
BM04A102763	200	600	385	375	320	285	34	3	12-30	552,50	200
BM04A102764	250	730	540	450	385	345	38	3	12-33	1020,00	230
BM04A102765	300	850	615	515	450	410	42	4	16-33	1615,00	380
BM04A102766	350	980	675	580	510	465	46	4	16-36	2193,00	527
BM04A102767	400	1100	780	660	585	535	50	4	16-39	2843,25	775

\* Фланцевое присоединение согласно стандарту DIN 2501 (DIN 2635 на PN 4,0 МПа) / EN1092-1. Возможно использование ответных фланцев российского производства согласно ГОСТ 33259-2015 на PN 4,0 МПа.

Внимание! При установке сетки с нестандартным размером ячейки или магнитной вставки необходимо менять прокладку между крышкой и корпусом фильтра (поставляется отдельно).



Компания оставляет за собой право вносить конструктивные изменения  
АДЛ — производство и поставки оборудования для инженерных систем

Тел.: +7 (495) 937-89-68, +7 (495) 221-63-78  
info@adl.ru | www.adl.ru | Интернет-магазин: www.valve.ru

## ФИЛЬТРЫ СЕТЧАТЫЕ

### Фильтр сетчатый серии IS17, DN 65–600, PN 1,6–4,0 МПа

$t_{\text{макс.}}$  +200 °С, грязеуловитель, цилиндрический

#### Применение

Для горячей и холодной воды в системах тепло- и водоснабжения, газоснабжения, для нефти и нефтепродуктов и других сред.

#### Установка

Устанавливается перпендикулярно потоку с крышкой в верхнем положении.

#### Описание

Цилиндрический грязеуловитель предназначен для систем горячего и холодного водоснабжения, теплоснабжения, а также для систем, транспортирующих нефть, дизельное топливо и другие нефтепродукты для очистки от взвешенных частиц грязи и других примесей. Имеет дренажную пробку в нижней части конструкции.

Фильтр серии IS17 имеет простой способ внутренней очистки — для этого необходимо снять верхнюю крышку и вынуть фильтрующий элемент.

#### Технические характеристики

Присоединение	Фланцевое / под сварку
Номинальное давление	4,0 МПа / 1,6 МПа
Рабочая температура	-20...+200 °С (Ст20) -60...+200 °С (09Г2С) -60...+200 °С (нерж. сталь)
Климатическое исполнение	УХЛЗ (Ст20) УХЛ1,1 (09Г2С, нерж. сталь)

#### Спецификация

Корпус и внутренние детали*	Сталь Ст20
Крышка	Сталь Ст20
Сетка**	Нержавеющая сталь AISI 304

\* Возможны другие материальные исполнения по запросу (сталь 09Г2С, нерж. сталь).

\*\* Фильтрующий элемент — сетка из нержавеющей стали, размер ячейки сетки уточняйте у инженеров компании АДЛ.

#### Опции

- Возможно исполнение из других материалов.
- Возможны сетки с другими DN ячейки.
- Исполнение до +400 °С по запросу.
- Присоединение под приварку.

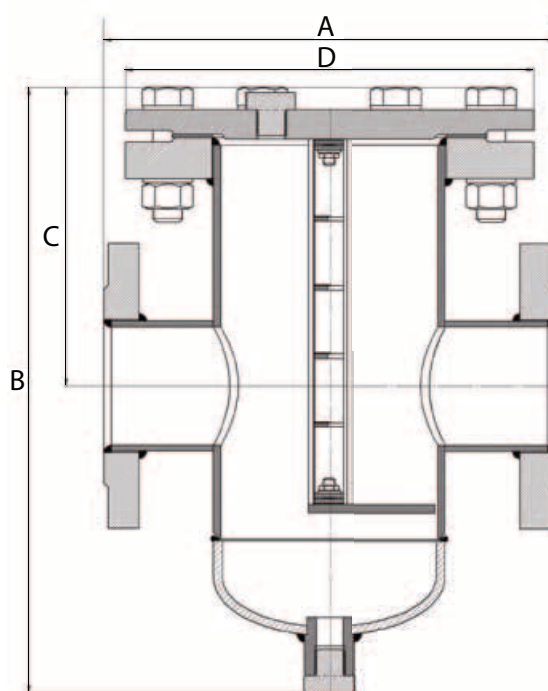
#### Примеры заказа

IS17.03.0500.200.16. Ф/Ф (фильтр сетчатый из угл. стали, DN 200, PN 1,6 МПа,  $t_{\text{макс.}}$  +200 °С).

#### Размеры PN 16, (мм)

Артикул (Угл. ст. 20)	DN	A	B	C	D	Kv, (м³/ч)	Дренажная пробка, резьба G	Патрубок под воздухоотводчик, резьба G	Масса, (кг)
BM04B544974	40	290	340	185	245	130	1/2"	G1/2	23,5
BM04B544973	50	290	340	185	245	130	1/2"	G1/2	25
BM04B417670	65	310	415	205	280	130	1/2"	G1/2	37
BM04B439531	80	310	415	205	280	200	1/2"	G1/2	37
BM04B421113	100	310	415	205	280	230	1/2"	G1/2	39
BM04B417676	125	400	510	250	335	390	3/4"	G3/4	58
BM04B417677	150	490	625	290	405	500	1"	G1	91
BM04B420847	200	500	740	320	460	850	1"	G1	135
BM04B417681	250	600	760	325	520	1200	1"	G1	179
BM04B417684	300	700	845	360	580	1500	1 1/2"	G1 1/2	244
BM04B417685	350	800	950	410	710	2400	1 1/2"	G1 1/2	356
BM04B417688	400	900	1000	500	840	3200	1 1/2"	G1 1/2	525
BM04B417690	500	1100	1275	585	1020	6000	1 1/2"	G1 1/2	890
BM04B417693	600	1400	1485	645	1255	9000	1 1/2"	G1 1/2	1485

Сделано в АДЛ



**Размеры PN 25, (мм)**

Артикул (Угл. ст. 20)	DN	A	B	C	D	Kv, (м <sup>3</sup> /ч)	Дренажная пробка, резьба G	Патрубок под воздухоот- водчик, резьба G	Масса, (кг)
BM04B544978	40	290	354	200	274	130	1/2"	G1/2	28
BM04B544975	50	290	354	200	274	130	1/2"	G1/2	30
BM04B431695	65	310	425	215	300	130	1/2"	G1/2	38
BM04B431696	80	310	425	215	300	200	1/2"	G1/2	39
BM04B431697	100	310	440	220	300	230	1/2"	G1/2	43
BM04B431698	125	400	535	265	360	390	3/4"	G3/4	62
BM04B431699	150	490	660	250	425	500	1"	G1	100
BM04B431700	200	500	775	340	485	850	1"	G1	150
BM04B431701	250	600	785	425	550	1200	1"	G1	210
BM04B431703	300	700	850	450	610	1500	1 1/2"	G1 1/2	310
BM04B431704	350	800	950	480	730	2400	1 1/2"	G1 1/2	430
BM04B431705	400	900	1020	492	840	3200	1 1/2"	G1 1/2	600
BM04B419526	500	1100	1300	610	1075	6000	1 1/2"	G1 1/2	1000

**Размеры PN 40, (мм)**

Артикул (Угл. ст. 20)	DN	A	B	C	D	Kv, (м <sup>3</sup> /ч)	Дренажная пробка, резьба G	Патрубок под воздухоот- водчик, резьба G	Масса, (кг)
BM04B544980	40	290	354	200	274	130	1/2"	G1/2	34
BM04B544979	50	290	354	200	274	130	1/2"	G1/2	36
BM04B431709	65	310	425	215	300	130	1/2"	G1/2	39
BM04B431711	80	310	425	215	300	200	1/2"	G1/2	40
BM04B431720	100	310	455	235	300	230	1/2"	G1/2	43
BM04B431722	125	400	550	280	375	390	3/4"	G3/4	72
BM04B431723	150	490	680	265	445	500	1"	G1	115
BM04B431724	200	500	795	355	510	850	1"	G1	180
BM04B431725	250	600	810	440	570	1200	1"	G1	260
BM04B431726	300	700	870	435	665	1500	1 1/2"	G1 1/2	400
BM04B431727	350	800	980	535	755	2400	1 1/2"	G1 1/2	500



## ВЕНТИЛИ ЗАПОРНЫЕ

**«Гранвент» серии KV17, DN 15–200, PN 4,0 МПа, под приварку, из углеродистой стали, с графитовым уплотнением**  
**t<sub>макс.</sub> +400 °С**

Сделано в 

### Применение

Для пара, горячей и холодной воды в системах тепло- и водоснабжения.

### Установка

Произвольная, направление потока должно совпадать со стрелкой на корпусе. Перед установкой вентиля внутренние полости системы должны быть очищены от грязи, окалины, песка и других посторонних частиц, т.к. они могут повредить поверхности седла и диска, что может повлечь нарушение герметичности вентиля.

### Технические характеристики

Максимально допустимое давление	4,0 МПа
Максимально допустимая температура	+400 °С
Тест на прочность корпуса	6,0 МПа
Тест на герметичность	4,4 МПа
Присоединение	под сварку

### Спецификация

1	Корпус	Сталь GS-C25
2	Диск	Нерж. сталь X10Cr13
3	Шток	Нерж. сталь
4	Прокладка корпуса	Графит
5	Крышка	Сталь GS-C25
6	Сальниковая набивка	Графит
7	Сальник	Сталь GS-C25
8	Штурвал	Угл. сталь

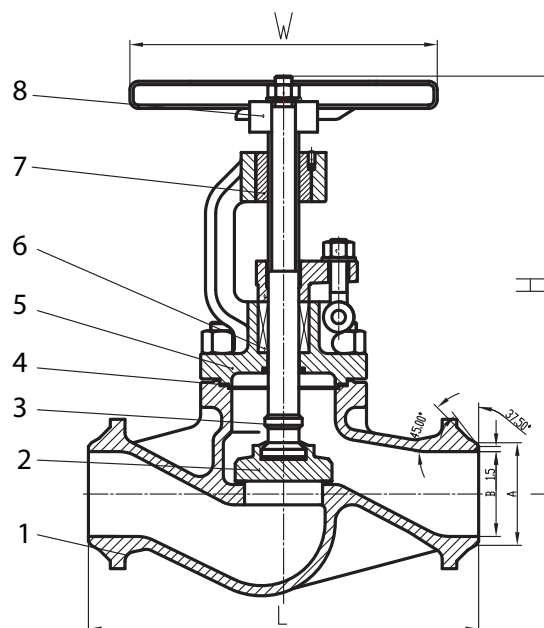
Поставляется с седловым уплотнением «металл по металлу». Уплотнением по штоку является сальник. Данный тип клапана в процессе работы требует сервисного обслуживания в виде замены сальниковой набивки.

### Зависимость «Температура — Давление»

t, (°С)	-40	120	200	250	300	350	400
PN, (МПа)	4,0	4,0	3,5	3,2	2,8	2,4	2,1

### Пример заказа

KV17.03.01.100.40. с/с – вентиль запорный «Гранвент», серии KV17, корпус из углеродистой стали, сальниковый DN 100, PN4,0 МПа, присоединение под сварку



### Размеры, (мм)

Артикул	DN	L	H	A	B	W	Kvs, (м³/ч)	Масса, (кг)
BO03B532910	15	130	176	22	17,3	140	4,2	3
BO03B532913	20	150	185	28	23,3	140	7,4	3
BO03B532928	25	160	205	35	28,5	160	12	4
BO03B532929	32	180	215	44	37,2	160	19	4
BO03B532931	40	200	235	50	43,1	180	30	6
BO03B532932	50	230	260	61	54	180	47	9
BO03B532935	65	290	290	77	68,9	200	77	11
BO03B532934	80	310	315	91	80,9	250	120	15
BO03B532937	100	350	355	117	104,3	300	188	28
BO03B533000	125	400	420	144	130,7	350	288	61
BO03B533003	150	480	475	172	157,1	400	410	86
BO03B533004	200	600	545	223	204,9	500	725	116



## ВЕНТИЛИ ЗАПОРНЫЕ

**«Гранвент» серии KV37, DN 15–150, PN 4,0 МПа, под приварку, из углеродистой стали, с сальфонным уплотнением**  
**t<sub>макс.</sub> +400 °С**

Сделано в 

### Применение

Для пара, горячей и холодной воды в системах тепло- и водоснабжения.

### Установка

Произвольная, направление потока должно совпадать со стрелкой на корпусе. Перед установкой вентиля внутренние полости системы должны быть очищены от грязи, окалины, песка и других посторонних частиц, т.к. они могут повредить поверхности седла и диска, что может повлечь нарушение герметичности вентиля.

### Технические характеристики

Максимально допустимое давление	4,0 МПа
Максимально допустимая температура	+400 °С
Тест на прочность корпуса	6,0 МПа
Тест на герметичность	4,4 МПа
Присоединение	под сварку

### Спецификация

1	Корпус	Сталь GS-C25
2	Диск	Нержавеющая сталь X10Cr13
3	Шпонка	Нержавеющая сталь 304
4	Сильфон	Нержавеющая сталь 304
5	Шток	Нержавеющая сталь
6	Крышка	Сталь GS-C25
7	Уплотнение	Графит
8	Сальник	Сталь
9	Индикатор положения	Сталь
10	Подшипник	Медь
11	Штурвал	Угл. сталь
12	Болт	Сталь
13	Гайка	Сталь
14	Прокладка корпуса	Нержавеющая сталь + графит

KV37 обладает улучшенной конструкцией уплотнения — сальфоном из нержавеющей стали, благодаря чему исключаются утечки по штоку. Данный тип клапана не требует сервисного обслуживания, т.к. в конструкцию кроме сальникового уплотнения включен сальфон.

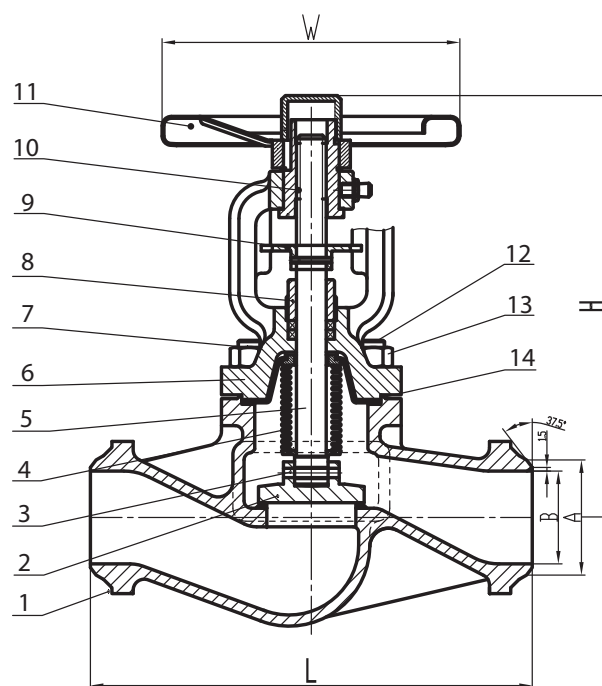
На вентилях DN 150 и выше поток направлен на седло.

### Зависимость «Температура – Давление»

t, (°C)	-40	120	200	250	300	350	400
PN, (МПа)	4,0	4,0	3,5	3,2	2,8	2,4	2,1

### Пример заказа

KV37.03.02.100.40. с/с – вентиль запорный «Гранвент», серии KV37, корпус из углеродистой стали, сальфонный, DN100 PN4,0 МПа, присоединение под сварку.



### Размеры, (мм)

Артикул	DN	L	H	A	B	W	Kvs, (м³/ч)	Масса, (кг)
BO03A532948	15	130	180	22	17,3	140	4,2	3
BO03A532961	20	150	190	28	22,3	140	7,4	3
BO03A532962	25	160	220	35	28,5	160	12	4
BO03A532963	32	180	225	44	37,2	160	19	4
BO03A532968	40	200	252	50	43,1	180	30	6
BO03A532969	50	230	263	61	54	180	47	9
BO03A532976	65	290	295	77	68,9	200	77	11
BO03A532978	80	310	330	91	80,9	250	120	15
BO03A532979	100	350	350	117	104,3	300	188	28
BO03A533007	125	400	420	144	130,7	350	288	57
BO03A533010	150	480	455	172	157,1	400	410	84



Компания оставляет за собой право вносить конструктивные изменения  
 АДЛ — производство и поставки оборудования для инженерных систем

Тел.: +7 (495) 937-89-68, +7 (495) 221-63-78  
 info@adl.ru | www.adl.ru | Интернет-магазин: www.valve.u

## ВЕНТИЛИ ЗАПОРНЫЕ

**«Гранвент» серии KV40, DN 15–400, PN 4,0 МПа, фланцевый, из углеродистой стали, с графитовым уплотнением**  
**t<sub>макс.</sub> +400 °С**

Сделано в 

### Применение

Для пара, горячей и холодной воды в системах тепло- и водоснабжения.

### Установка

Произвольная, направление потока должно совпадать со стрелкой на корпусе. Перед установкой вентиля внутренние полости системы должны быть очищены от грязи, окалина, песка и других посторонних частиц, т.к. они могут повредить поверхности седла и диска, что может повлечь нарушение герметичности вентиля.

### Технические характеристики

Максимально допустимое давление	4,0 МПа
Максимально допустимая температура	+400 °С
Тест на прочность корпуса	6,0 МПа
Тест на герметичность	4,4 МПа
Присоединение	фланцевое

### Спецификация

1	Корпус	Сталь GS-C25
2	Диск	Нерж. сталь X10Cr13
3	Шток	Нерж. сталь X7Cr13
4	Прокладка корпуса	Графит
5	Крышка	Сталь GS-C25
6	Сальниковая набивка	Графит
7	Сальник	Сталь
8	Втулка	Бронза
9	Штурвал	Сталь GS-C25

Поставляется с седловым уплотнением «металл по металлу». Уплотнением по штоку является сальник. Данный тип клапана в процессе работы требует сервисного обслуживания в виде замены сальниковой набивки.

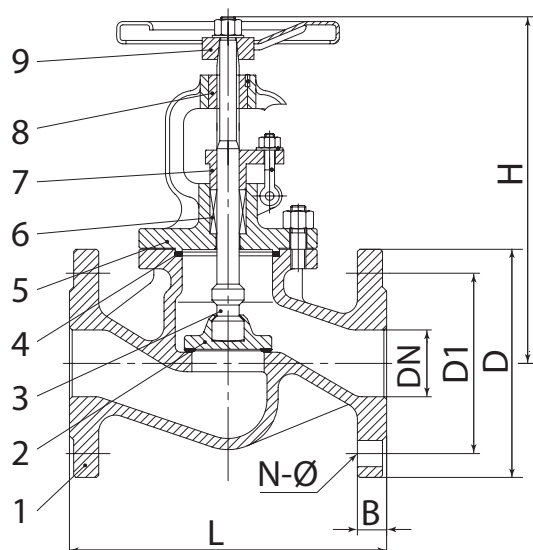
На вентилях DN 200 и выше поток направлен на седло.

Фланцевое присоединение согласно стандарту DIN2501 (DIN2635 на PN 4,0 МПа) / EN1092-1.

Возможно использование ответных фланцев российского производства согласно ГОСТ 33259-2015 на PN 4,0 МПа.

### Размеры, (мм)

Артикул	DN	L	D	D1	H	N-φ	Kvs, (м <sup>3</sup> /ч)	Масса, (кг)
BO03B102680	15	130	95	65	180	4×14	4,2	4
BO03B102684	20	150	105	75	190	4×14	7,4	5
BO03B102685	25	160	115	85	220	4×14	12	6
BO03B102686	32	180	140	100	220	4×18	19	8
BO03B102687	40	200	150	110	230	4×18	30	10
BO03B102688	50	230	165	125	250	4×18	47	13
BO03B102691	65	290	185	145	260	8×18	77	21
BO03B102692	80	310	200	160	325	8×18	120	27
BO03B102693	100	350	235	190	340	8×22	188	40
BO03B102696	125	400	270	220	410	8×26	288	61
BO03B102698	150	480	300	250	450	8×26	410	86
BO03B102699	200	600	375	320	540	12×30	725	116
BO03B102700	250	730	450	385	660	12×33	1145	285
BO03B102702	300	850	515	450	710	16×33	1635	410
BO03B102703	350	980	580	510	845	16×36	2225	641
BO03B102705	400	1100	660	585	950	16×39	2906	957



t, (°С)	-40	120	200	250	300	350	400
PN, (МПа)	4,0	4,0	3,5	3,2	2,8	2,4	2,1

### Пример заказа

KV40.03.01.100.40 Ф/Ф (вентиль запорный «Гранвент» серии KV40, корпус из углеродистой стали, сальниковый, DN 100, PN 40 МПа, присоединение фланцевое).

### Зависимость «Температура — Давление»

Компания оставляет за собой право вносить конструктивные изменения  
 АДЛ — производство и поставки оборудования для инженерных систем

Тел.: +7 (495) 937-89-68, +7 (495) 221-63-78  
 info@adl.ru | www.adl.ru | Интернет-магазин: www.valve.u





## ВЕНТИЛИ ЗАПОРНЫЕ

### «Гранвент» серии KV45, DN 15–400, PN 4,0 МПа, фланцевый, из углеродистой стали, с сильфонным уплотнением t<sub>макс.</sub> +400 °С

Сделано в 

#### Применение

Для пара, горячей и холодной воды в системах тепло- и водоснабжения.

#### Установка

Произвольная, направление потока должно совпадать со стрелкой на корпусе. Перед установкой вентиля внутренние полости системы должны быть очищены от грязи, окалины, песка и других посторонних частиц, т.к. они могут повредить поверхности седла и диска, что может повлечь нарушение герметичности вентиля.

#### Технические характеристики

Максимально допустимое давление	4,0 МПа
Максимально допустимая температура	+400 °С
Тест на прочность корпуса	6,0 МПа
Тест на герметичность	4,4 МПа
Присоединение	фланцевое

#### Спецификация

1	Корпус	Сталь GS-C25
2	Диск	Нержавеющая сталь X10Cr13
3	Шпонка	Нержавеющая сталь X7Cr13
4	Сильфон	Нержавеющая сталь X12CrNiTi18
5	Шток	Нержавеющая сталь X10Cr13
6	Крышка	Сталь GS-C25
7	Уплотнение	Графит
8	Сальник	Сталь GS-C25
9	Индикатор положения	Сталь
10	Подшипник	Медь
11	Штурвал	Сталь GS-C25
12	Болт	Сталь
13	Гайка	Сталь
14	Прокладка корпуса	Нержавеющая сталь, графит

KV45 обладает улучшенной конструкцией уплотнения — сильфоном из нержавеющей стали, благодаря чему исключаются утечки по штоку. Данный тип клапана не требует сервисного обслуживания, т.к. в конструкцию кроме сальникового уплотнения включен сильфон.

На вентилях DN 150 и выше поток направлен на седло.

Фланцевое присоединение согласно стандарту DIN2501 (DIN2635 на PN 4,0 МПа) / EN1092-1.

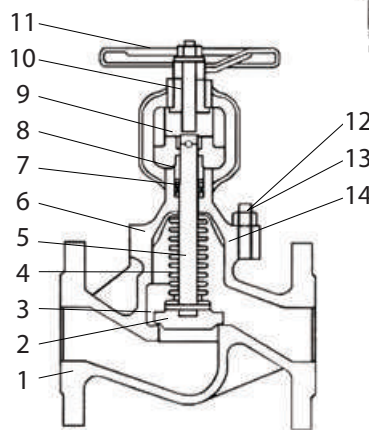
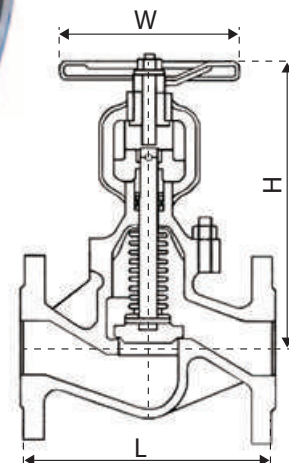
Возможно использование ответных фланцев российского производства согласно ГОСТ 33259-2015 на PN 4,0 МПа.

#### Зависимость «Температура – Давление»

t, (°C)	-40	120	200	250	300	350	400
PN, (МПа)	4,0	4,0	3,5	3,2	2,8	2,4	2,1

#### Пример заказа

KV45.03.02.100.40 Ф/Ф (вентиль запорный «Гранвент» серии KV45, корпус из углеродистой стали, сильфонный, DN 100, PN 40 МПа, присоединение фланцевое).



#### Размеры, (мм)

Артикул	DN	L	H	W	Kvs, (м³/ч)	Масса, (кг)
BO03A102697	15	130	202	130	4,2	4
BO03A102707	20	150	202	130	7,4	5
BO03A102711	25	160	210	130	12	6
BO03A102712	32	180	210	130	19	7
BO03A102715	40	200	230	150	30	9
BO03A102717	50	230	230	150	47	12
BO03A102719	65	290	245	180	77	16
BO03A102722	80	310	265	180	120	26
BO03A102724	100	350	350	200	188	37
BO03A102726	125	400	380	200	288	57
BO03A102727	150	480	415	400	410	84
BO03A102728	200	600	550	450	725	166
BO03A102729	250	730	730	450	1145	290
BO03A102730	300	850	795	500	1635	400
BO03A102732	350	980	940	500	2225	615
BO03A102733	400	1100	1030	500	2906	990



Компания оставляет за собой право вносить конструктивные изменения  
ADL — производство и поставки оборудования для инженерных систем

Тел.: +7 (495) 937-89-68, +7 (495) 221-63-78  
info@adl.ru | www.adl.ru | Интернет-магазин: www.valve.ru

## ВЕНТИЛИ ЗАПОРНЫЕ

### «Гранвент» серии KV35, DN 15–400, PN 4,0 МПа, фланцевый, из нержавеющей стали, с сальфонным уплотнением t<sub>макс.</sub> +400 °С



#### Применение

Для пара, горячей и холодной воды в системах тепло- и водоснабжения, также для нефтепродуктов, слабоагрессивных сред.

#### Установка

Произвольная, направление потока должно совпадать со стрелкой на корпусе. Перед установкой вентиля внутренние полости системы должны быть очищены от грязи, окалины, песка и других посторонних частиц, т.к. они могут повреждать поверхности седла и диска, что может повлечь нарушение герметичности вентиля.

#### Технические характеристики

Максимально допустимое давление	4,0 МПа
Рабочая температура	-60...+400 °С
Тест на прочность корпуса	6,0 МПа
Тест на герметичность	4,4 МПа
Присоединение	Фланцевое по DIN

#### Спецификация

1	Корпус	Нержавеющая сталь CF8
2	Диск	F304
3	Шпонка	Нержавеющая сталь
4	Сильфон	Нержавеющая сталь 304
5	Шток	Нержавеющая сталь 304
6	Крышка	Нержавеющая сталь CF8
7	Уплотнение	Графит
8	Сальник	Нержавеющая сталь
9	Штурвал	Сталь
10	Прокладка корпуса	Нержавеющая сталь + графит

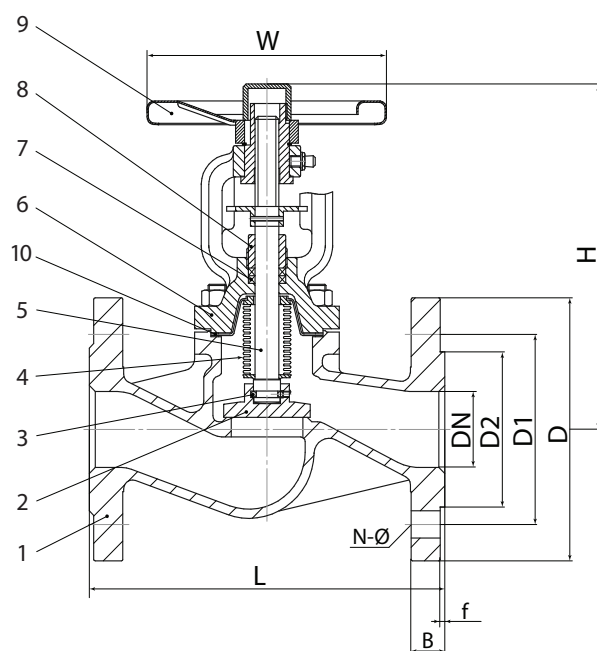
KV35 обладает улучшенной конструкцией уплотнения — сальфонном из нержавеющей стали, благодаря чему исключаются утечки по штоку. Данный тип клапана не требует сервисного обслуживания, т.к. в конструкцию кроме сальникового уплотнения включен сальфон.

#### Зависимость «Температура — Давление»

t, (°C)	-60	-10	100	150	200	250	300	350	400
PN, (МПа)	4,0	4,0	4,0	3,63	3,37	3,18	2,97	2,85	2,74

#### Размеры, (мм)

DN	L	D	D1	D2	H	W	B	f	N-Ø	Kvs, (м³/ч)	Масса, (кг)
15	130	95	65	45	180	140	16	2	4-14	4,2	4
20	150	105	75	58	190	140	18	2	4-14	7,4	4,8
25	160	115	85	68	220	160	18	2	4-14	12	5,5
32	180	140	100	78	225	160	18	2	4-18	19	7
40	200	150	110	88	252	180	18	3	4-18	30	9
50	230	165	125	102	263	180	20	3	4-18	47	11
65	290	185	145	122	295	200	22	3	8-18	77	15,8
80	310	200	160	138	330	250	24	3	8-18	120	21,8
100	350	235	190	162	350	300	24	3	8-22	188	37,5
125	400	270	220	188	420	350	26	3	8-26	288	55
150	480	300	250	218	455	400	28	3	8-26	410	78,5
200	600	375	320	285	550	500	34	3	12-30	725	132
250	730	450	385	345	720	500	38	3	12-33	1145	310
300	850	515	450	410	800	500	42	4	16-33	1635	409
350	980	580	510	465	960	600	46	4	16-36	2225	650
400	1100	660	585	535	1060	600	50	4	16-39	2906	850



#### Пример заказа

KV35.04.02.100.40.Ф/Ф - запорный вентиль «Гранвент» серии KV35, сальфонный, корпус из нержавеющей стали DN100, PN40 бар, присоединение фланцевое.



## ВЕНТИЛИ ЗАПОРНЫЕ

### Вентиль игольчатый серии MV40, DN 8–25, PN 25,0/42,0 МПа из нержавеющей стали (Торговый Дом АДЛ, Россия)



#### Применение

Для пара, жидкостей, воздуха, пищевых и агрессивных сред.

#### Технические характеристики

Диапазон диаметров	8–25
Максимальное давление	42,0 Мпа
Рабочая температура	–60...+200 °С
Присоединение	Внутренняя резьба BSP (ГОСТ 6357-81)

#### Спецификация

Корпус	A316
Крышка	A316
Шток	A316
Рукоятка	A316
Сальник	PTFE

#### Размеры, (мм)

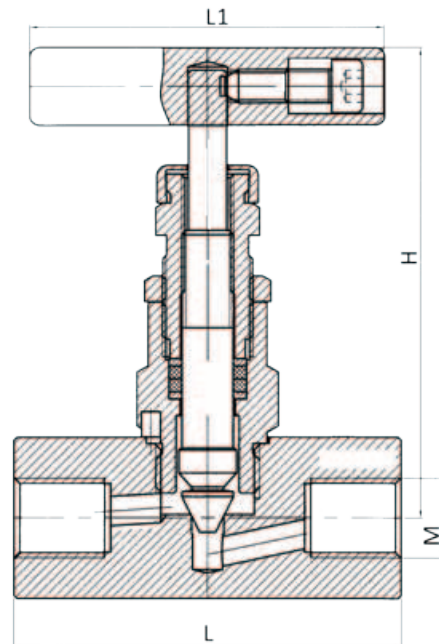
Артикул	DN	M	L	H	L1	Масса, (кг)
BO01A413422	8	1/4	60	71	55	0,4
BO01A413434	10	3/8	60	71	55	0,4
BO01A413443	15	1/2	68	72	55	0,45
BO01A413444	20	3/4	75	78	55	0,7
BO01A413446	25	1	85	81	55	1

#### Коэффициент пропускной способности, (м³/ч)

DN	8	10	15	20	25
Kvs	0,7	0,8	1,0	1,1	1,5

#### Пример заказа

MV40-015 (вентиль игольчатый серии MV40, DN 15).



## ВЕНТИЛИ ЗАПОРНЫЕ

### Вентиль игольчатый VYC147, DN 8–50, PN 20,0 / 25,0 МПа

(Испания)

#### Применение

Для жидкостей, пара и газов.

#### Присоединение

Внутренняя резьба BSP.

#### Исполнения

VYC147-01 — корпус из латуни, VYC147-02 — корпус из углеродистой стали, VYC 147-03 — корпус из нержавеющей стали AISI 316.

#### Технические характеристики

Максимальное рабочее давление	25,0 МПа
Максимальная рабочая температура	+400 °С

#### Спецификация

	Латунь	Углер. ст.	Нерж. ст.
Корпус	Латунь	Углер. ст.	AISI 316
Клапан	AISI 316	AISI 316	AISI 316
Корпус сальника	Латунь	Углер. ст.	AISI 316
Кольцо	AISI 316	AISI 316	AISI 316
Уплотнение	Графит	Графит	Графит
Крышка сальника	Латунь	Углер. ст.	AISI 316
Гайка сальника	Латунь	Углер. ст.	AISI 316
Шток	AISI 316	AISI 316	AISI 316
Рукоятка	Углер. ст.	Углер. ст.	AISI 316
Пластина	Алюминий	Алюминий	Алюминий
Гайка	AISI 316	AISI 316	AISI 316
Шайба	AISI 316	AISI 316	AISI 316

#### Параметры

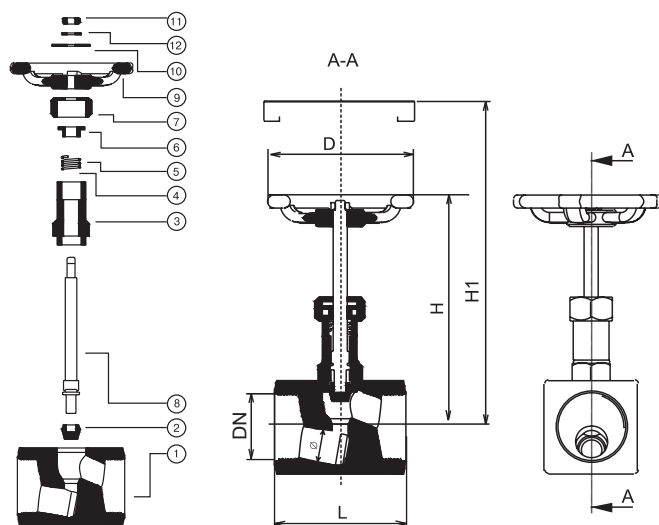
Характеристики	Латунь			Углер. сталь			Нерж. сталь		
PN, (МПа)	20,0			25,0			25,0		
Давление, (МПа)	20,0	17,5	3,4	25,0	20,0	17,0	25,0	20,0	16,4
Макс. температура, (°С)	120	180	200	120	300	400	120	200	400
Мин. температура, (°С)	-60			-10			-60		

#### Размеры, (мм)

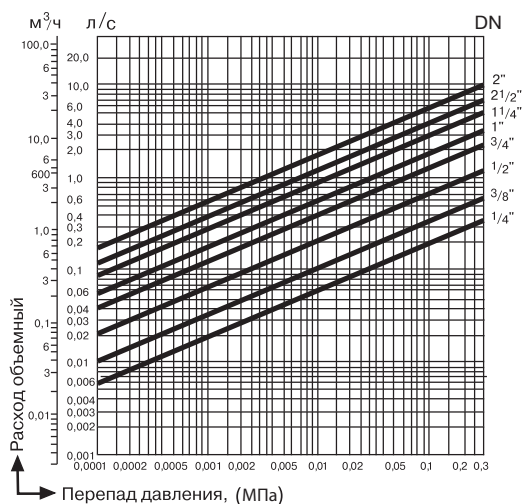
DN	8	10	15	20	25	32	40	50	
D	1/4"	3/8"	1/2"	3/4"	1"	1 1/4"	1 1/2"	2"	
H	77	89	102	111	132	158	172	191	
H1	83	94	111	121	146	173	192	216	
L	50	55	65	75	90	95	100	112	
D1	60	60	75	75	90	100	125	125	
Ø	6	8	9,5	11,5	15	17	21	25	
Параметры									
Масса, (кг)	латунь	0,38	0,65	0,98	1,12	2,58	3,36	4,59	7,76
	углер. ст.	0,35	0,5	0,92	1,05	2,4	3,16	4,31	7,22
	нерж. ст.	0,36	0,51	0,93	1,06	2,43	3,2	4,36	7,31

#### Артикулы

DN	Латунь	Угл.ст	Нерж.ст.
8	DQ01A9989	DQ02A10208	DQ03A10215
10	DQ01A8824	DQ02A10209	DQ03A10217
15	DQ01A9982	DQ02A10207	DQ03A7261
20	DQ01A9983	DQ02A10210	DQ03A10216
25	DQ01A9984	DQ02A10211	DQ03A10218
32	DQ01A9985	DQ02A10212	DQ03A10219
40	DQ01A9986	DQ02A10213	DQ03A10220
50	DQ01A9987	DQ02A10214	DQ03A10221



#### Диаграмма перепада давления



#### Коэффициент пропускной способности, (м³/ч)

D	1/4"	3/8"	1/2"	3/4"	1"	1 1/4"	1 1/2"	2"
DN	8	10	15	20	25	32	40	50
Kv	0,68	1,11	2,16	4,10	6,20	9,80	12,98	19,40

#### Пример заказа

VYC147-02-015 (DN 15, PN 4,0 МПа, корпус из углеродистой стали).



## ВЕНТИЛИ ЗАПОРНЫЕ

**Серия 217F, DN 15–100, под приварку, из углеродистой стали, с графитовым уплотнением**  
**t<sub>макс.</sub> +450 °C**

### Применение

Для пара, горячей и холодной воды в системах тепло- и водоснабжения, для неагрессивных сред

### Присоединение

Под сварку

### Технические характеристики

Максимально допустимое давление	4,0 МПа
Максимально допустимая температура	+450 °C

### Спецификация

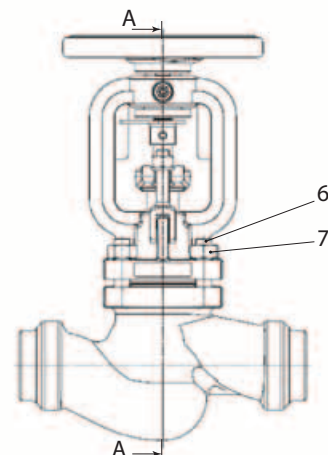
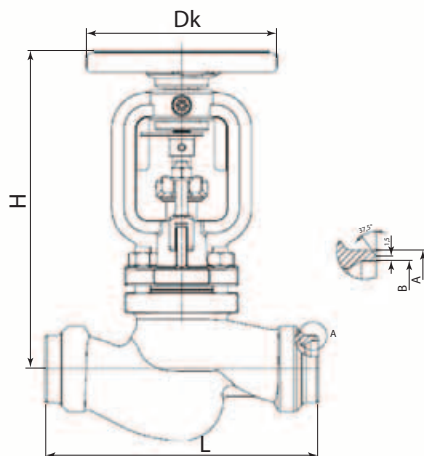
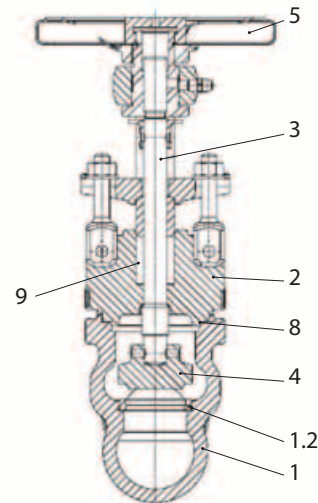
1	Корпус	Сталь GP240GH
1, 2	Кольцо клапана	Нерж. сталь X20Cr13
2	Крышка	Сталь GP240GH
3	Шток	Нерж. сталь X20Cr13
4	Диск	Нерж. сталь X20Cr13
5	Штурвал	Сталь
6	Болт	24CrMo4
7	Гайка	C35E
8	Уплотнение крышки	Графит + CrNiSt
9	Уплотнение штока	Графит

### Размеры, (мм)

DN	L	H	Dk	A	B	масса, (кг)
15	130	205	125	22	17,3	3,2
20	150	205	125	28	22,3	3,4
25	160	205	125	35	28,5	3,9
32	180	210	125	44	37,2	4,3
40	200	250	200	50	43,1	8,2
50	230	250	200	61	54	9,1
65	290	280	250	77	68,9	14,0
80	310	320	250	91	80,9	19,1
100	350	425	300	117	104,3	35,9

### Зависимость «Температура — Давление»

t, (°C)	-20	-10	50	100	150	200	250	300	350	400	450
PN, (МПа)	3,0	4,0	4,0	3,73	3,47	3,02	2,84	2,58	2,4	2,31	1,31



Компания оставляет за собой право вносить конструктивные изменения  
 АДЛ — производство и поставки оборудования для инженерных систем

Тел.: +7 (495) 937-89-68, +7 (495) 221-63-78  
 info@adl.ru | [www.adl.ru](http://www.adl.ru) | Интернет-магазин: [www.valve.ru](http://www.valve.ru)

## ВЕНТИЛИ ЗАПОРНЫЕ

**Серия 237F, DN 15–100, под приварку, из углеродистой стали, с сифонным уплотнением**  
**t<sub>макс.</sub> +450 °C**

### Применение

Для пара, горячей и холодной воды в системах тепло- и водоснабжения, для неагрессивных сред

### Присоединение

Под сварку

### Технические характеристики

Максимально допустимое давление	4,0 МПа
Максимально допустимая температура	+450 °C

### Спецификация

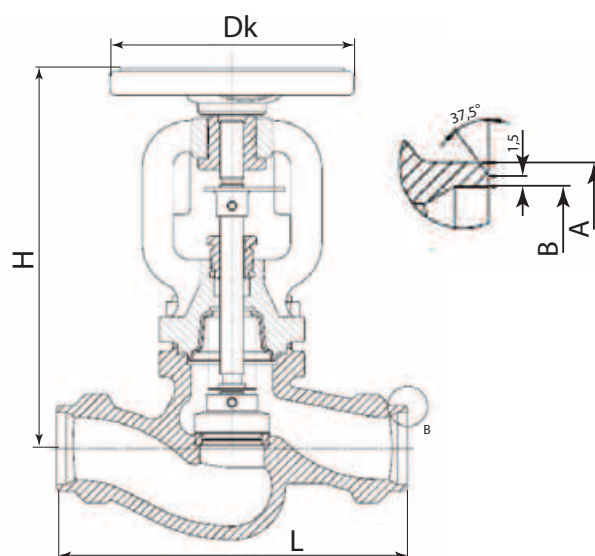
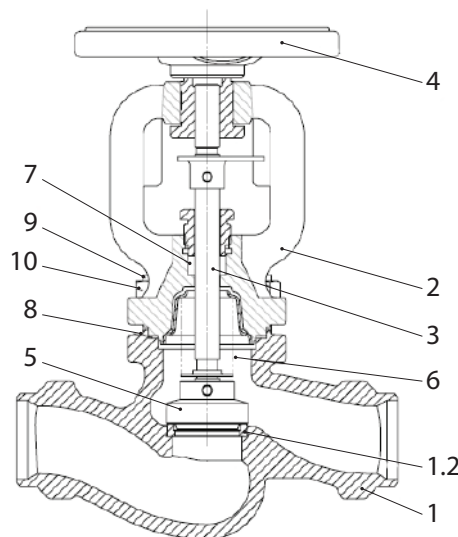
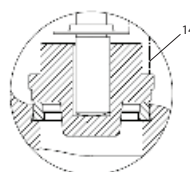
1	Корпус	Сталь GP240GH
1,2	Седло	DN 15–50: X20Cr13 DN 65–100: стеллит
2	Крышка	Сталь GP240GH
3	Шток	Нерж. сталь X20Cr13
4	Штурвал	Сталь
5	Диск	Нерж. сталь X20Cr13
6	Сильфон	X6CrNiMoTi17-12-2
7	Уплотнение штока	Графит
8	Уплотнение крышки	Графит + CrNiSt
9	Болт	24CrMo4
10	Гайка	C35E

### Размеры, (мм)

DN	L	H	Dk	A	B	Масса, (кг)
15	130	190	125	22	17,3	3,0
20	150	190	125	28	22,3	3,3
25	160	190	125	35	28,5	3,6
32	180	195	125	44	37,2	4,0
40	200	240	200	50	43,1	7,2
50	230	240	200	61	54	8,1
65	290	270	250	77	68,9	13,0
80	310	300	250	91	80,9	18,0
100	350	450	300	117	104,3	34,7

### Зависимость «Температура – Давление»

t, (°C)	-20	-10	50	100	150	200	250	300	350	400	450
PN, (МПа)	3,0	4,0	4,0	3,73	3,47	3,02	2,84	2,58	2,4	2,31	1,31



Электронные версии чертежей данного оборудования (AutoCAD 2D, 3D, Компас и Revit) вы можете найти на сайте www.adl.ru



## ВЕНТИЛИ ЗАПОРНЫЕ

**Серия 217I, DN 15–100, под приварку, из нержавеющей стали, с графитовым уплотнением**  
**t<sub>макс.</sub> +400 °С**

### Применение

Для пара, горячей и холодной воды в системах тепло- и водоснабжения, для неагрессивных сред

### Присоединение

Под сварку

### Технические характеристики

Максимально допустимое давление	4,0 МПа
Максимально допустимая температура	+400 °С

### Спецификация

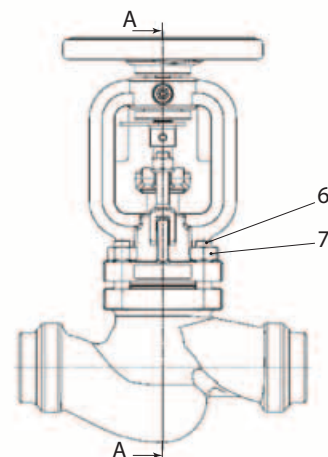
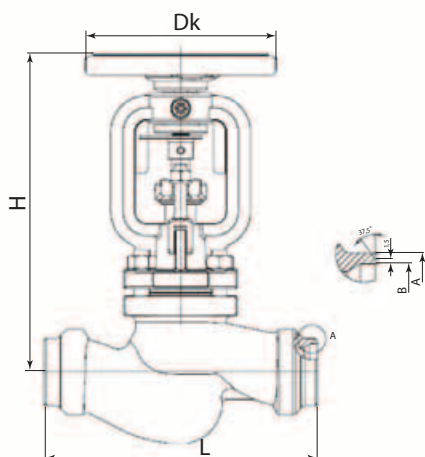
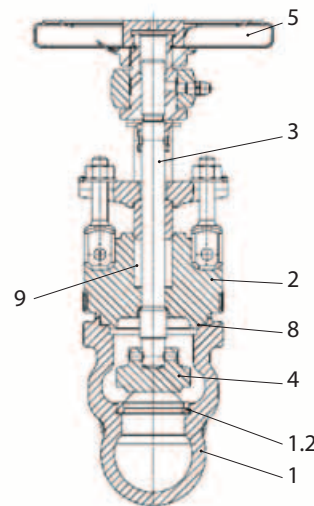
1	Корпус	Нерж. сталь G-X5CrNiMo19-11-2
1, 2	Кольцо клапана	Нерж. сталь X5CrNiMo17-12-2
2	Крышка	Нерж. сталь G-X5CrNiMo19-11-2
3	Шток	Нерж. сталь X6CrNiMoTi17-12-2
4	Диск	Нерж. сталь X6CrNiMoTi17-12-2
5	Штурвал	Сталь
6	Болт	A4-70
7	Гайка	A4
8	Уплотнение крышки	Графит + CrNiSt
9	Уплотнение штока	Графит

### Размеры, (мм)

DN	L	H	Dk	A	B	Масса, (кг)
15	130	205	125	22	17,3	3,2
20	150	205	125	28	22,3	3,4
25	160	205	125	35	28,5	3,9
32	180	210	125	44	37,2	4,3
40	200	250	200	50	43,1	8,2
50	230	250	200	61	54	9,1
65	290	280	250	77	68,9	14,0
80	310	320	250	91	80,9	19,1
100	350	425	300	117	104,3	35,9

### Зависимость «Температура — Давление»

t, (°С)	-60	-10	100	150	200	250	300	350	400
PN, (МПа)	4,0	4,0	4,0	3,63	3,37	3,18	2,97	2,85	2,74



Компания оставляет за собой право вносить конструктивные изменения  
 АДЛ — производство и поставки оборудования для инженерных систем

Тел.: +7 (495) 937-89-68, +7 (495) 221-63-78  
 info@adl.ru | www.adl.ru | Интернет-магазин: www.valve.ru

## ВЕНТИЛИ ЗАПОРНЫЕ

**Серия 237I, DN 15–100, под приварку, из нержавеющей стали,  
с сальфонным уплотнением**  
**t<sub>макс.</sub> +400 °С**

### Применение

Для пара, горячей и холодной воды в системах тепло- и водоснабжения, для неагрессивных сред

### Присоединение

Под сварку

### Технические характеристики

Максимально допустимое давление	4,0 МПа
Максимально допустимая температура	+400 °С

### Спецификация

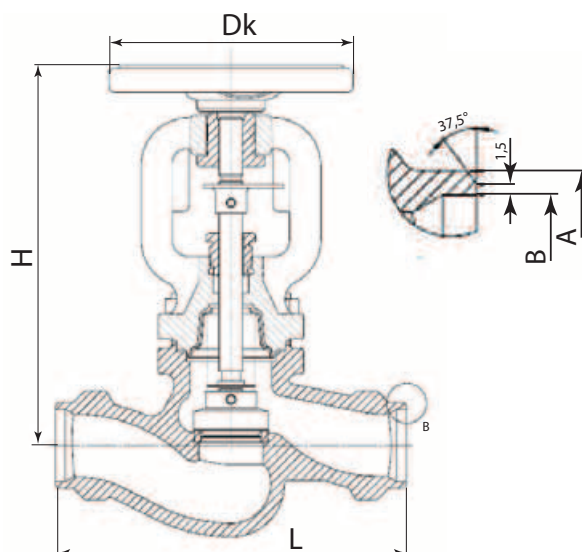
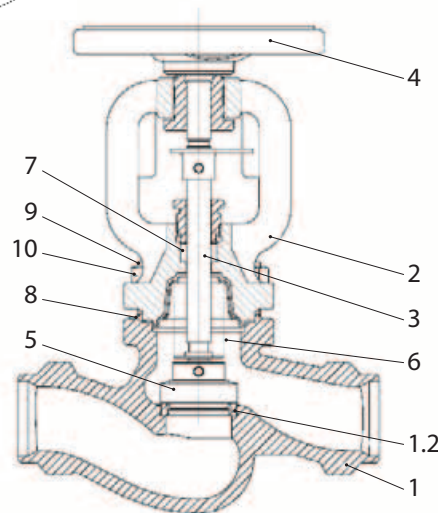
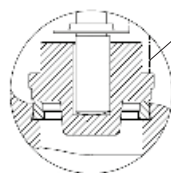
1	Корпус	Нерж. сталь G-X5CrNiMo19-11-2
1,2	Седло	DN 15–50: X5CrNiMo17-12-2 DN 65–100: стеллит
2	Крышка	Нерж. сталь G-X5CrNiMo19-11-2
3	Шток	Нерж. сталь X6CrNiMoTi17-12-2
4	Штурвал	Сталь
5	Диск	Нерж. сталь X6CrNiMoTi17-12-2
6	Сильфон	X6CrNiMoTi17-12-2
7	Уплотнение штока	Графит
8	Уплотнение крышки	Графит + CrNiSt
9	Болт	A4-70
10	Гайка	A4

### Размеры, (мм)

DN	L	H	Dk	A	B	Масса, (кг)
15	130	190	125	22	17,3	3,0
20	150	190	125	28	22,3	3,3
25	160	190	125	35	28,5	3,6
32	180	195	125	44	37,2	4,0
40	200	240	200	50	43,1	7,2
50	230	240	200	61	54	8,1
65	290	270	250	77	68,9	13,0
80	310	300	250	91	80,9	18,0
100	350	450	300	117	104,3	34,7

### Зависимость «Температура — Давление»

t, (°C)	-60	-10	100	150	200	250	300	350	400
PN, (МПа)	4,0	4,0	4,0	3,63	3,37	3,18	2,97	2,85	2,74





## ВЕНТИЛИ ЗАПОРНЫЕ

### «Гранвент» серии KV45, DN 15–400, PN 4,0 МПа, фланцевый, из углеродистой стали, с сильфонным уплотнением t<sub>макс.</sub> +400 °С

Сделано в 

#### Применение

Для пара, горячей и холодной воды в системах тепло- и водоснабжения.

#### Установка

Произвольная, направление потока должно совпадать со стрелкой на корпусе. Перед установкой вентиля внутренние полости системы должны быть очищены от грязи, окалины, песка и других посторонних частиц, т.к. они могут повредить поверхности седла и диска, что может повлечь нарушение герметичности вентиля.

#### Технические характеристики

Максимально допустимое давление	4,0 МПа
Максимально допустимая температура	+400 °С
Тест на прочность корпуса	6,0 МПа
Тест на герметичность	4,4 МПа
Присоединение	фланцевое

#### Спецификация

1	Корпус	Сталь GS-C25
2	Диск	Нержавеющая сталь X10Cr13
3	Шпонка	Нержавеющая сталь X7Cr13
4	Сильфон	Нержавеющая сталь X12CrNiTi18
5	Шток	Нержавеющая сталь X10Cr13
6	Крышка	Сталь GS-C25
7	Уплотнение	Графит
8	Сальник	Сталь GS-C25
9	Индикатор положения	Сталь
10	Подшипник	Медь
11	Штурвал	Сталь GS-C25
12	Болт	Сталь
13	Гайка	Сталь
14	Прокладка корпуса	Нержавеющая сталь, графит

KV45 обладает улучшенной конструкцией уплотнения — сильфоном из нержавеющей стали, благодаря чему исключаются утечки по штоку. Данный тип клапана не требует сервисного обслуживания, т.к. в конструкцию кроме сальникового уплотнения включен сильфон.

На вентилях DN 150 и выше поток направлен на седло.

Фланцевое присоединение согласно стандарту DIN2501 (DIN2635 на PN 4,0 МПа) / EN1092-1.

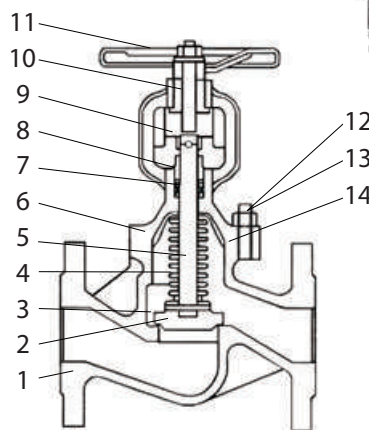
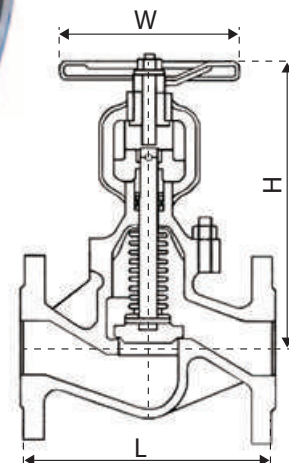
Возможно использование ответных фланцев российского производства согласно ГОСТ 33259-2015 на PN 4,0 МПа.

#### Зависимость «Температура – Давление»

t, (°C)	-40	120	200	250	300	350	400
PN, (МПа)	4,0	4,0	3,5	3,2	2,8	2,4	2,1

#### Пример заказа

KV45.03.02.100.40 Ф/Ф (вентиль запорный «Гранвент» серии KV45, корпус из углеродистой стали, сильфонный, DN 100, PN 40 МПа, присоединение фланцевое).



#### Размеры, (мм)

Артикул	DN	L	H	W	Kvs, (м³/ч)	Масса, (кг)
BO03A102697	15	130	202	130	4,2	4
BO03A102707	20	150	202	130	7,4	5
BO03A102711	25	160	210	130	12	6
BO03A102712	32	180	210	130	19	7
BO03A102715	40	200	230	150	30	9
BO03A102717	50	230	230	150	47	12
BO03A102719	65	290	245	180	77	16
BO03A102722	80	310	265	180	120	26
BO03A102724	100	350	350	200	188	37
BO03A102726	125	400	380	200	288	57
BO03A102727	150	480	415	400	410	84
BO03A102728	200	600	550	450	725	166
BO03A102729	250	730	730	450	1145	290
BO03A102730	300	850	795	500	1635	400
BO03A102732	350	980	940	500	2225	615
BO03A102733	400	1100	1030	500	2906	990



Компания оставляет за собой право вносить конструктивные изменения  
ADL — производство и поставки оборудования для инженерных систем

Тел.: +7 (495) 937-89-68, +7 (495) 221-63-78  
info@adl.ru | www.adl.ru | Интернет-магазин: www.valve.ru

## ВЕНТИЛИ ЗАПОРНЫЕ

### «Гранвент» серии KV35, DN 15–400, PN 4,0 МПа, фланцевый, из нержавеющей стали, с сильфонным уплотнением t<sub>макс.</sub> +400 °С



#### Применение

Для пара, горячей и холодной воды в системах тепло- и водоснабжения, также для нефтепродуктов, слабоагрессивных сред.

#### Установка

Произвольная, направление потока должно совпадать со стрелкой на корпусе. Перед установкой вентиля внутренние полости системы должны быть очищены от грязи, окалины, песка и других посторонних частиц, т.к. они могут повреждать поверхности седла и диска, что может повлечь нарушение герметичности вентиля.

#### Технические характеристики

Максимально допустимое давление	4,0 МПа
Рабочая температура	-60...+400 °С
Тест на прочность корпуса	6,0 МПа
Тест на герметичность	4,4 МПа
Присоединение	Фланцевое по DIN

#### Спецификация

1	Корпус	Нержавеющая сталь CF8
2	Диск	F304
3	Шпонка	Нержавеющая сталь
4	Сильфон	Нержавеющая сталь 304
5	Шток	Нержавеющая сталь 304
6	Крышка	Нержавеющая сталь CF8
7	Уплотнение	Графит
8	Сальник	Нержавеющая сталь
9	Штурвал	Сталь
10	Прокладка корпуса	Нержавеющая сталь + графит

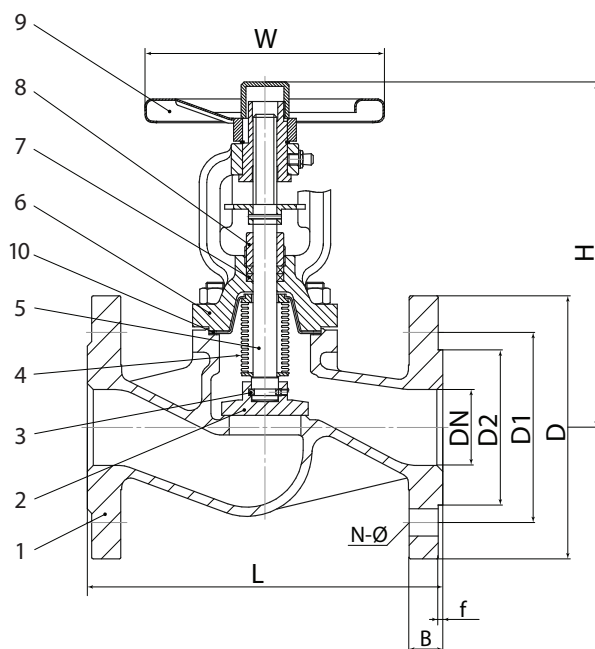
KV35 обладает улучшенной конструкцией уплотнения — сильфоном из нержавеющей стали, благодаря чему исключаются утечки по штоку. Данный тип клапана не требует сервисного обслуживания, т.к. в конструкцию кроме сальникового уплотнения включен сильфон.

#### Зависимость «Температура — Давление»

t, (°C)	-60	-10	100	150	200	250	300	350	400
PN, (МПа)	4,0	4,0	4,0	3,63	3,37	3,18	2,97	2,85	2,74

#### Размеры, (мм)

DN	L	D	D1	D2	H	W	B	f	N-Ø	Kvs, (м³/ч)	Масса, (кг)
15	130	95	65	45	180	140	16	2	4-14	4,2	4
20	150	105	75	58	190	140	18	2	4-14	7,4	4,8
25	160	115	85	68	220	160	18	2	4-14	12	5,5
32	180	140	100	78	225	160	18	2	4-18	19	7
40	200	150	110	88	252	180	18	3	4-18	30	9
50	230	165	125	102	263	180	20	3	4-18	47	11
65	290	185	145	122	295	200	22	3	8-18	77	15,8
80	310	200	160	138	330	250	24	3	8-18	120	21,8
100	350	235	190	162	350	300	24	3	8-22	188	37,5
125	400	270	220	188	420	350	26	3	8-26	288	55
150	480	300	250	218	455	400	28	3	8-26	410	78,5
200	600	375	320	285	550	500	34	3	12-30	725	132
250	730	450	385	345	720	500	38	3	12-33	1145	310
300	850	515	450	410	800	500	42	4	16-33	1635	409
350	980	580	510	465	960	600	46	4	16-36	2225	650
400	1100	660	585	535	1060	600	50	4	16-39	2906	850



#### Пример заказа

KV35.04.02.100.40.Ф/Ф - запорный вентиль «Гранвент» серии KV35, сильфонный, корпус из нержавеющей стали DN100, PN40 бар, присоединение фланцевое.

Электронные версии чертежей данного оборудования (AutoCAD 2D, 3D, Компас и Revit) вы можете найти на сайте www.adl.ru



Компания оставляет за собой право вносить конструктивные изменения  
АДЛ — производство и поставки оборудования для инженерных систем

Тел.: +7 (495) 937-89-68, +7 (495) 221-63-78  
info@adl.ru | www.adl.ru | Интернет-магазин: www.valve.ru

## ОБРАТНЫЕ КЛАПАНЫ

### Обратный клапан CVS16, DN 15–100, PN 1,6 МПа, $t_{\text{макс.}} +400\text{ }^{\circ}\text{C}$ (Торговый Дом АДЛ, Россия)

Сделано в 

#### Применение

Для жидкостей, пара и сжатого воздуха.

#### Присоединение

Межфланцевое.

#### Технические характеристики

Максимально допустимая температура	+250 °C
Максимально допустимое давление	1,6 МПа

#### Спецификация материалов

1	Корпус	Бронза
2	Крышка	Бронза
3	Диск	Нержавеющая сталь 40X13
4	Пластина	Нержавеющая сталь 12X18H10T
5	Пружина	Нержавеющая сталь 10X17H13M2T
6	Центровочное кольцо	Нержавеющая сталь 8X18H10T

#### Размеры, (мм)

Артикул	DN	H	A	D1	D2	D3	Масса, (кг)
							Бронза
DF02A371176	15	17	44,5	44,5	52	-	0,14
DF02A371178	20	20	54,5	54,5	65,5	-	0,24
DF02A371180	25	22	64,5	64,5	72	-	0,35
DF02A371182	32	28	75	75	83	-	0,56
DF02A371187	40	32	84	84	93,5	-	0,82
DF02A371189	50	40	97,5	97,5	110	-	1,10
DF02A371191	65	46	117	117	127	-	2,15
DF02A371193	80	50	133	133	154	142,5	2,90
DF02A371195	100	60	153	153	168,5	162,5	4,02

#### Характеристики

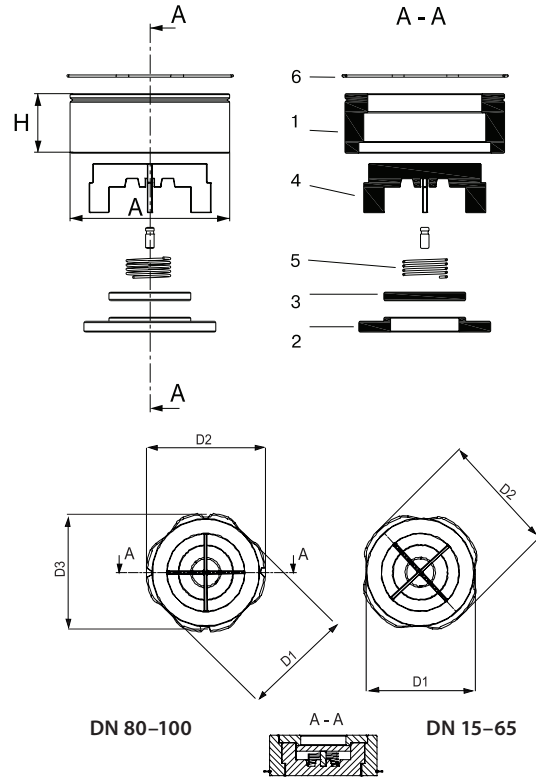
Давление открытия, (кПа)	Без пружины		С пружиной			Kvs, (м³/ч) $\Delta P = 0,1\text{ МПа}$
	Направление течения					
DN, (мм)	↑	↑	→	↓		
15	0,251	2,2	2,05	1,7	3,96	
20	0,238	2,19	2,05	1,71	7,20	
25	0,196	2,15	2,05	1,75	10,80	
32	0,370	2,32	2,05	1,58	18,00	
40	0,400	2,35	2,05	1,55	23,00	
50	0,411	2,36	2,05	1,54	36,00	
65	0,495	2,44	2,05	1,46	60,00	
80	0,564	2,51	2,05	1,39	79,00	
100	0,681	2,63	2,05	1,27	118,00	

#### Параметры клапанов

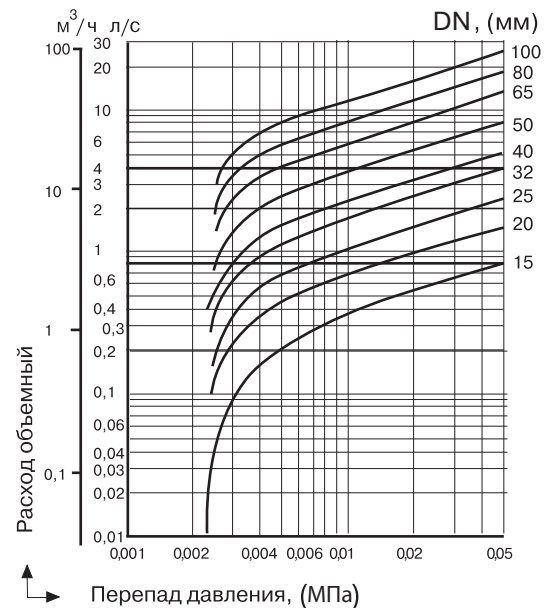
Характеристики	Бронза (CVS16)			
PN, (МПа)	1,6			
Давление, (МПа)	1,6	1,5	1,4	1,3
Макс. температура, (°C)	120	180	200	250
Мин. температура, (°C)	-60			

#### Пример заказа

«Гранлок» CVS16.05.080.16 (обратный клапан межфланцевый бронзовый, DN 80).



#### Диаграмма падения давления на клапане



## ОБРАТНЫЕ КЛАПАНЫ

### Обратный клапан CVS16, DN 125–200, PN 1,6 МПа

(Торговый Дом АДЛ, Россия)



#### Применение

Для жидкостей, пара и сжатого воздуха.

#### Установка

Клапан может устанавливаться как в горизонтальном, так и в вертикальном положении. При монтаже клапан зажимается между фланцами. Поток среды должен быть направлен на диск клапана, как показано стрелкой.

#### Технические характеристики

Макс. допустимая температура	+250 °С
Мак. допустимое давление	1,6 МПа

#### Спецификация

1	Корпус	Бронза
2	Седло	Бронза
3	Уплотнение	Бронза
4	Направляющие пружины	Бронза
6	Пружина	Нержавеющая сталь
7	Центровочное кольцо	Нержавеющая сталь

#### Размеры, (мм)

DN	H	A	D1	D2	Масса, (кг)
125	90	180	180	205	8,13
150	106	205	205	240	12,05
200	140	262	262	300	21,66

#### Характеристики

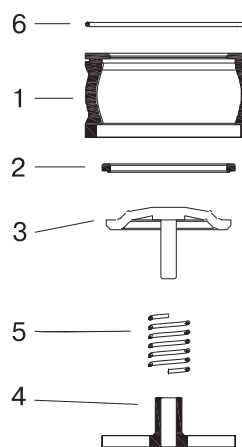
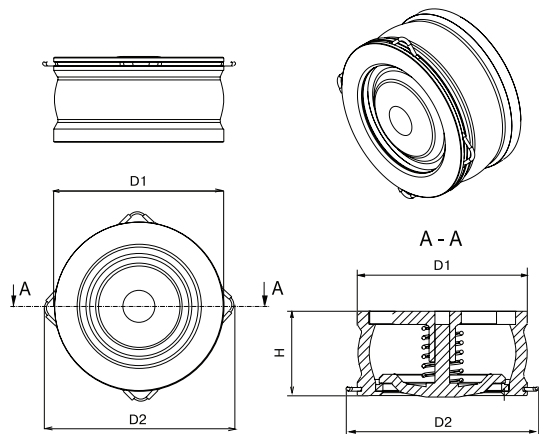
Давление открытия, (кПа)	Без пружины	С пружиной				Kv, (м³/ч) ΔP=0,1 МПа
		↑	→	↓	←	
Направление течения		↑	→	↓	←	
Материал		Бронза				
DN, (мм)	125	0,84	2,84	2,20	1,16	2,10
	150	1,17	3,17	2,40	0,83	3,49
	200	1,30	3,30	2,40	0,70	6,40

#### Параметры клапанов

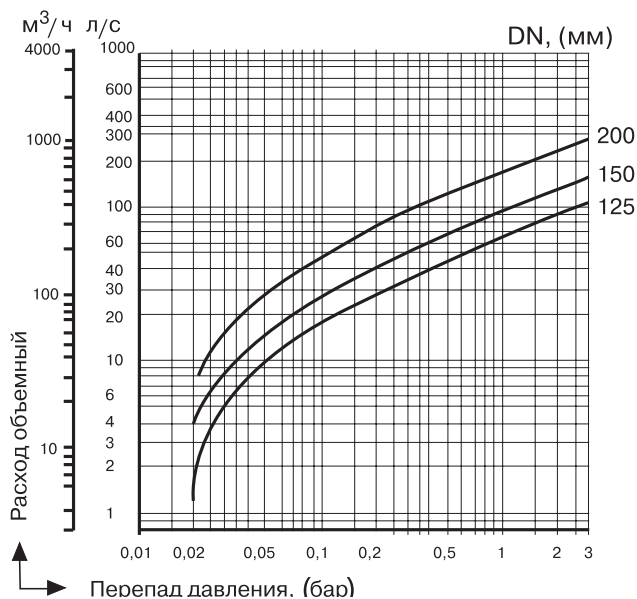
PN, (МПа)	1,6			
Давление, (МПа)	1,6	1,5	1,4	1,3
Макс. температура, (°С)	120	180	200	250
Мин. температура, (°С)	-60			

#### Пример заказа

«Гранлок» CVS16.05.150.16 (обратный клапан межфланцевый бронзовый, DN 150).



#### Диаграмма падения давления на клапане



Электронные версии чертежей данного оборудования (AutoCAD 2D, 3D, Компас и Revit) вы можете найти на сайте www.adl.ru



## ОБРАТНЫЕ КЛАПАНЫ

### Обратный клапан «Гранлок» серии CVS25, DN 1/4–2", PN 2,5–4,0 МПа из нержавеющей стали (Торговый Дом АДЛ, Россия)



#### Применение

Для пара, жидкостей, воздуха, а также для пищевых и агрессивных сред.

#### Установка

Клапан может устанавливаться как в горизонтальном, так и в вертикальном положении. При установке убедиться, что направление потока совпадает с направлением, указанным на корпусе.

#### Присоединение

Внутренняя резьба BSP.

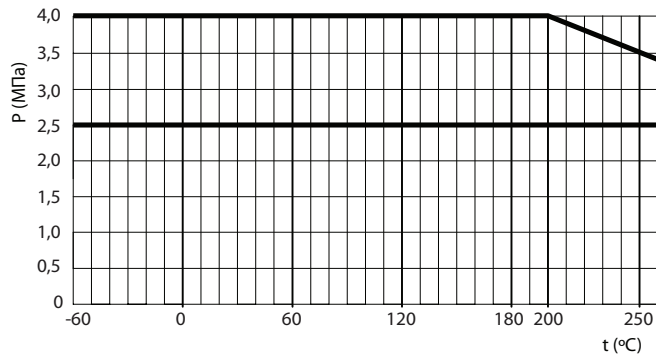
#### Технические характеристики

Номинальное давление, PN	2,5 / 4,0 МПа
Тест на прочность корпуса	3,75 / 6,0 МПа
Тест на герметичность корпуса	2,75 / 4,4 МПа
Максимальная температура рабочей среды	+250 °C

#### Спецификация

1	Корпус	Нерж. сталь 1.4301/ AISI304
2	Крышка	Нерж. сталь 1.4301/ AISI304
3	Диск	Нерж. сталь 1.4301/ AISI304
4	Пластина ограничивающая нижняя	Нерж. сталь 1.4301/ AISI304
5	Пластина ограничивающая верхняя	Нерж. сталь 1.4301/ AISI304
6	Пружина	Нерж. сталь 1.4301/ 10X17H13M2T

#### Диаграмма «Температура — Давление»

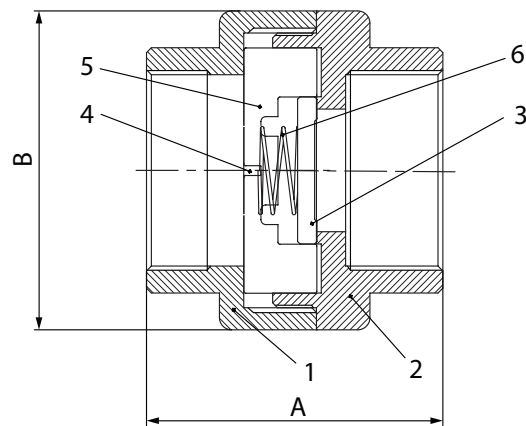


#### Размеры, (мм)

Артикул		DN		A	B		Kv, (м³/ч)	Масса, (кг)
нерж. сталь 1.4408	нерж. сталь 1.4301	мм	дюйм		PN 2,5	PN 4,0		
-	DF03A231702	6	1/4	47,5	40	40	0,8	0,35
DF03A358875	DF03A231708	10	3/8	47,5	40	40	1,8	0,35
DF03A231533	DF03A231709	15	1/2	55	40	40	3,96	0,38
DF03A231534	DF03A231711	20	3/4	61	45	45	7,20	0,38
DF03A224442	DF03A231712	25	1	71	49	49	10,80	0,57
DF03A231535	DF03A231713	32	1 1/4	60	65	65	18,0	0,61
DF03A231536	DF03A231714	40	1 1/2	72	80	83	23,0	0,91
DF03A231537	DF03A231715	50	2	72	80	83	36,0	1,13
DF03A365308	-	65*	2 1/2	122	108	108	60	3,8
DF03A365309	-	80*	3	140	122	122	89	4,9

#### Пример заказа

CVS25.04.25.40.P/P (CVS25, DN 25, PN 4,0 МПа, нержавеющая сталь, присоединение — резьба).



## ОБРАТНЫЕ КЛАПАНЫ

### Обратный клапан «Гранлок» серии CVS40, DN 15–300, PN 4,0 МПа из нержавеющей стали (Торговый Дом АДЛ, Россия)



#### Применение

Для пара, жидкостей, воздуха, а также для пищевых и агрессивных сред.

#### Установка

Клапан может устанавливаться как в горизонтальном, так и в вертикальном положении. При монтаже клапан зажимается между фланцами. При установке убедиться, что направление потока совпадает с направлением, указанным на корпусе клапана.



#### Технические характеристики

Максимальное давление, PN	4,0 МПа
Рабочая температура	-60...+300 °С
Присоединение	Межфланцевое
Уплотнение	Металл / Металл
Класс герметичности	D по ГОСТ 54808-2011

#### Спецификация

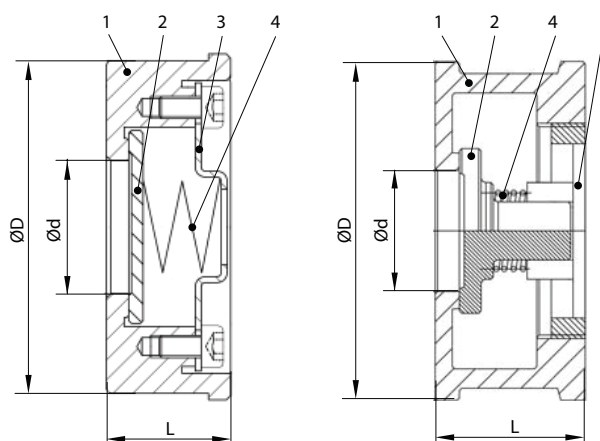
1	Корпус	CF8M
2	Диск	CF8M
3	Крепление	CF8M
4	Пружина	CF8M

#### Размеры, (мм)

Артикул	DN	d	ØD	L	Масса, (кг)
DF03B362392	15	15	43	16	0,1
DF03B362399	20	20	53	19	0,16
DF03B362402	25	25	63	22	0,28
DF03B362403	32	30	75	28	0,52
DF03B362407	40	38	80	32	0,7
DF03B362410	50	47	95	40	1,1
DF03B362411	65	62	115	46	1,58
DF03B362413	80	77	131	50	1,78
DF03B362414	100	96	150	60	3,3
DF03B372884	125	119	180	90	8
DF03B362415	150	141	209	106	12
DF03B362416	200	190	272	140	22
DF03B362419	250	225	317	145	35
DF03B362423	300	280	369	160	45

#### Давления открытия, (мбар)

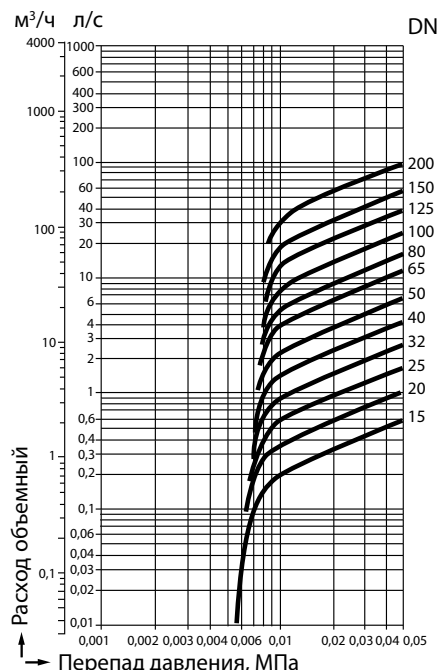
DN	Kvs, (м³/ч)	давление открытия в мбар. (в зависимости от установки)		
		горизонтально	с низу в верх	с верху в низ
15	4,4	22,5	25	20
20	6,8	22,5	25	20
25	10,8	22,5	25	20
32	17	23,5	27	20
40	26	24,5	28	20
50	43	24,5	29	20
65	60	25	30	20
80	80	25,5	31	20
100	113	26,5	33	20
125	183	22	30	10
150	258	22	30	10
200	410	22	30	10
250	698	22	30	10
300	732	22	30	10



Исполнение для DN 15–100

Исполнение для DN 125–300

#### Диаграмма перепада давления



#### Пример заказа

CVS40.04.015.40.М/Ф (CVS40, корпус из нержавеющей стали, DN 15, PN 4,0 МПа, межфланцевое присоединение).

Электронные версии чертежей данного оборудования (AutoCAD 2D, 3D, Компас и Revit) вы можете найти на сайте www.adl.ru



Компания оставляет за собой право вносить конструктивные изменения  
АДЛ — производство и поставки оборудования для инженерных систем

Тел.: +7 (495) 937-89-68, +7 (495) 221-63-78  
info@adl.ru | www.adl.ru | Интернет-магазин: www.valve.ru

## ОБРАТНЫЕ КЛАПАНЫ

### Обратный клапан VYC170, DN 15–100, PN 1,6/4,0 МПа

(Испания)

#### Применение

Для жидкостей, пара и сжатого воздуха.

#### Технические характеристики

Максимальная температура	+250 °С (+400 °С)
Максимальное давление	1,6 МПа (4,0 МПа)
Присоединение	Межфланцевое

#### Спецификация

	Бронза	Углер. сталь	Нерж. сталь
1 Корпус	Бронза	Углер. сталь	AISI 316
2 Седло	Бронза	AISI 420	AISI 316
3 Уплотнение	AISI 420	AISI 420	AISI 316
4 Загрузка пружины	AISI 316	AISI 316	AISI 316
6 Пружина	AISI 316Ti	AISI 316Ti	AISI 316Ti
7 Центровочное кольцо	AISI 302	AISI 302	AISI 302

#### Размеры, (мм)

DN	15	20	25	32	40	50	65	80	100
H	17	20	22	28	32	40	46	50	60
A	44,5	54,5	64,5	75	84	97,5	117	133	153
D1	44,5	54,5	64,5	75	84	97,5	117	133	153
D2	52	65,5	72	83	93,5	110	127	154	168,5
D3	-	-	-	-	-	-	-	142,5	162,5
Масса, (кг)									
Бронза	0,14	0,24	0,35	0,56	0,82	1,10	2,15	2,90	4,02
Углер. ст.	0,11	0,21	0,30	0,51	0,75	1,05	1,92	2,70	3,90
Нерж. ст.	0,11	0,21	0,30	0,51	0,75	1,05	1,92	2,70	3,90

#### Характеристики

Направление течения	Давление открытия, (кПа)				Kv, (м <sup>3</sup> /ч) ΔP = 0,1 МПа	
	без пружины		с пружиной			
DN	15	0,251	2,20	2,05	1,70	3,96
	20	0,238	2,19	2,05	1,71	7,20
	25	0,196	2,15	2,05	1,75	10,80
	32	0,37	2,32	2,05	1,58	18,00
	40	0,4	2,35	2,05	1,55	23,00
	50	0,411	2,36	2,05	1,54	36,00
	65	0,495	2,44	2,05	1,46	60,00
	80	0,564	2,51	2,05	1,39	79,00
100	0,681	2,63	2,05	1,27	118,00	

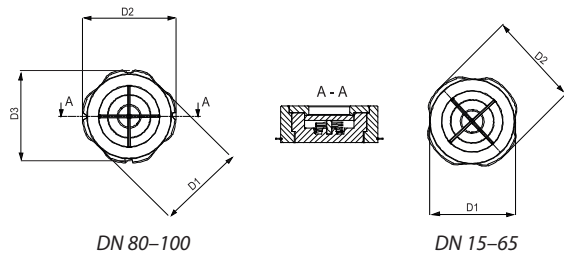
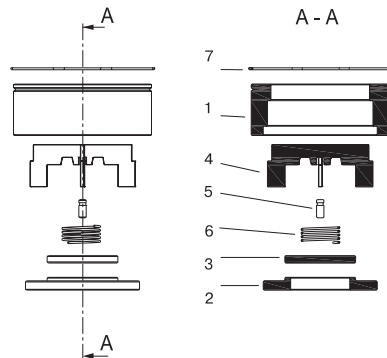
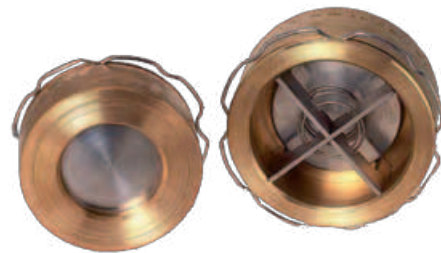
#### Параметры клапанов\*

Характеристики	Бронза (VYC170-01)				Углерод. сталь (VYC170-02)				Нерж. сталь (VYC170-03)			
	PN, (МПа)	1,6				4,0				4,0		
DN, (МПа)	1,6	1,5	1,4	1,3	4,0	3,5	2,8	2,1	4,0	3,4	3,2	2,9
t <sub>макс.</sub> , (°С)	120	180	200	250	120	200	300	400	120	200	300	400
t <sub>мин.</sub> , (°С)	-60				-10				-60			

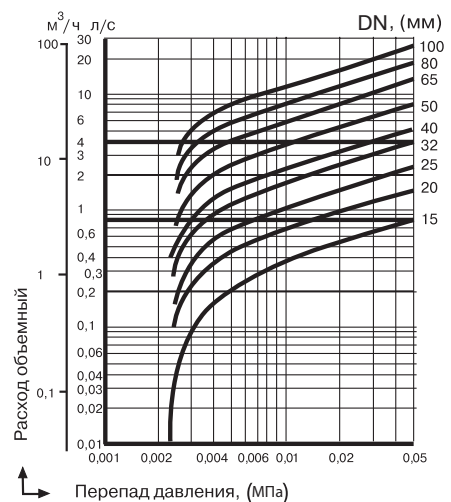
\* Для применения с фланцами по DIN (PN — 0,6; 1,0; 1,6; 2,5; 4,0), AISI, NF, BS.

#### Артикулы

DN	Бронза	Угл.сталь	Нерж.сталь
15	DS01A4677	DS02A4687	DS03A4702
20	DS01A4678	DS02A4693	DS03A4703
25	DS01A4679	DS02A4694	DS03A5525
32	DS01A4680	DS02A4695	DS03A5526
40	DS01A4681	DS02A4696	DS03A5527
50	DS01A4682	DS02A4697	DS03A5528
65	DS01A4683	DS02A4698	DS03A5529
80	DS01A4684	DS02A4699	DS03A5054
100	DS01A4685	DS02A4700	DS03A5055



#### Диаграмма падения давления на клапане



#### Пример заказа

VYC170-01-080 (обратный клапан межфланцевый бронзовый, DN 80).



Компания оставляет за собой право вносить конструктивные изменения  
ADL — производство и поставки оборудования для инженерных систем

Тел.: +7 (495) 937-89-68, +7 (495) 221-63-78  
info@adl.ru | www.adl.ru | Интернет-магазин: www.valve.ru

## ОБРАТНЫЕ КЛАПАНЫ

### Обратный клапан VYC172, DN 125–200, PN 1,6/4,0 МПа

(Испания)

#### Применение

Для жидкостей, пара и сжатого воздуха.

#### Установка

Клапан может устанавливаться как в горизонтальном, так и в вертикальном положении. При монтаже клапан зажимается между фланцами. Поток среды должен быть направлен на диск клапана, как показано стрелкой.



#### Технические характеристики

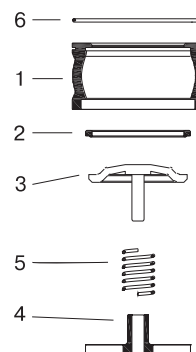
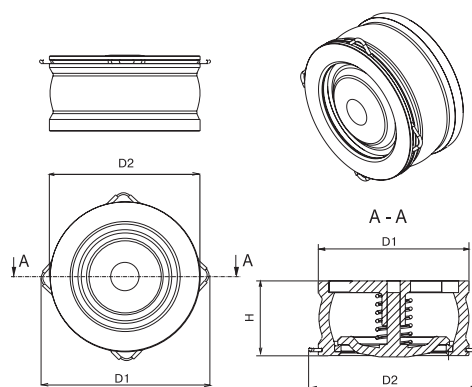
	PN 1,6	PN 4,0
Макс. доп. температура	бронза: +250 °С; чугун: +300 °С	+400 °С
Макс. доп. давление	1,6 МПа	4,0 МПа

#### Спецификация

	Бронза	Углер. сталь	Нерж. сталь	Чугун
1 Корпус	Бронза	Сталь	Нерж. сталь	GG25
2 Седло	Бронза	Нерж. сталь	Нерж. сталь	GG25
3 Уплотнение	Бронза	Нерж. сталь	Нерж. сталь	GG25
4 Направляющие пружины	Бронза	Нерж. сталь	Нерж. сталь	GGG40
6 Пружина	AISI 316Ti			
7 Центровочное кольцо	AISI 302			

#### Размеры, (мм)

DN	125	150	200
H	90	106	140
A	180	205	262
D1	180	205	262
D2	205	240	300
Материал	Масса, (кг)		
Бронза	8,13	12,05	21,66
Углер. ст.	6,90	10,78	19,13
Нерж. ст.	6,93	10,83	19,21
Чугун	6,95	10,86	19,26



#### Характеристики

Направл. течения	Давление открытия, (кПа)								Kv, (м³/ч) ΔP=0,1 МПа
	Без пружины		С пружиной						
Материал	Бр.	Ст./чуг.	Бр.	Ст./чуг.	Бр.	Ст./чуг.	Бр.	Ст./чуг.	
DN	125	0,84	0,75	2,84	2,75	2,20	1,16	1,25	2,10
	150	1,17	1,05	3,17	3,05	2,40	0,83	0,95	3,49
	200	1,30	1,16	3,30	3,16	2,40	0,70	0,84	6,40

#### Параметры клапанов

Хар-ки	Бронза (VYC172-01)		Углер. сталь (VYC172-02)		Нерж. сталь (VYC172-03)		Чугун 172-04	
PN, (МПа)	1,6		4,0		4,0		1,6	
Давление, (МПа)	1,6	1,5	1,4	1,3	4,0	3,5	2,8	2,1
t <sub>макс.</sub> , (°С)	120	180	200	250	120	200	300	400
t <sub>мин.</sub> , (°С)	-60		-10		-60		-10	

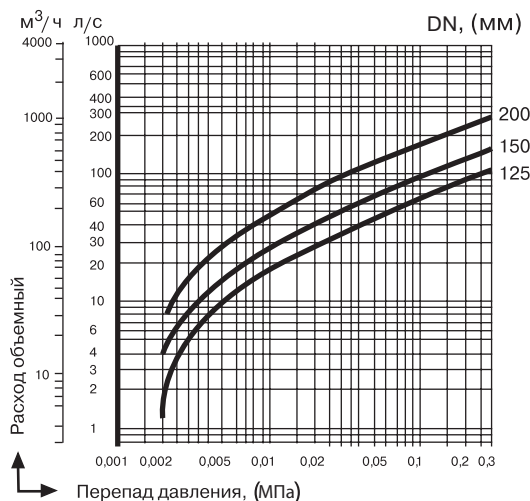
#### Артикулы

DN	Угл.сталь	Нерж.сталь	Чугун	Бронза
125	DS02A5522	DS03A5530	DS04A374880	DS01A5516
150	DS02A5523	DS03A5531	DS04A216300	DS01A5517
200	DS02A5524	DS03A5532	DS04A216305	DS01A5518

#### Пример заказа

VYC172-01-125 (обратный клапан межфланцевый бронзовый, DN 125).

#### Диаграмма падения давления на клапане





## ОБРАТНЫЕ КЛАПАНЫ

### Обратный клапан Orbinox серии RM, DN 40–900\*, PN 1,0 / 4,0 МПа, из нержавеющей стали с поворотным диском

#### Применение

- Напорные канализационные сети.
- Станции КНС.
- Очистные сооружения.
- Системы тепло-, водоснабжения и водоотведения.
- Целлюлозно-бумажная и пищевая промышленность.
- Среднеагрессивные среды.

#### Установка

Благодаря малому весу идеально подходит для монтажа на подвесной трубопровод.

#### Тип клапана

Невозвратный обратный клапан с уплотнением «металл по металлу» и наклонным посадочным местом.

#### Присоединение

Межфланцевое присоединение, PN 1,0 / 4,0 МПа.

#### Основные преимущества

- Малая строительная длина.
- Минимальные потери давления.
- Минимальное давление открытия.
- Хорошая герметичность.
- Быстродействие (наклонное посадочное место уменьшает рабочий ход запорного элемента).

#### Спецификация

1	Корпус	Нержавеющая сталь CF8M
2	Диск	Нержавеющая сталь CF8M
3	Шток**	Нержавеющая сталь AISI 316
4	Крышка	Нержавеющая сталь AISI 316

#### Таблица зависимости «Давление — Диаметр»

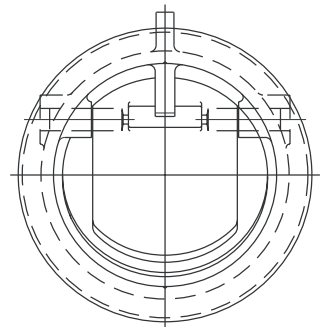
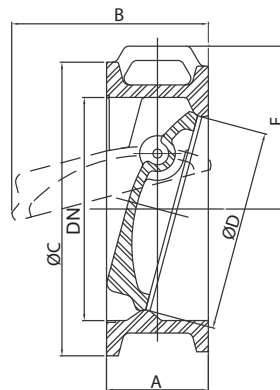
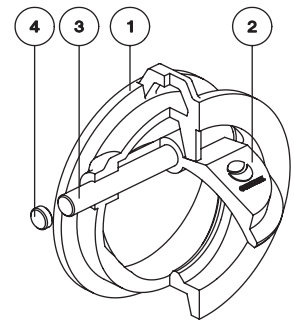
DN	40–300	350–600	700–900
PN, (МПа)	4,0	2,5	1,0

#### Размеры, (мм)

Артикул	DN	A	B	ØС (PN 1,0)	ØС (PN 2,5)	ØС (PN 4,0)	ØD	E	Масса, (кг)
GO01A78575	40	33	45	-	-	84	34	-	0,8
GO01A78576	50	43	54	-	-	102,5	44	-	1
GO01A78577	65	46	64	-	-	121,5	58	-	2
GO01A78578	80	64	85	-	-	134,5	72	-	3
GO01A72548	100	64	98	-	-	162	90	-	4,5
GO01A78579	125	70	116,5	-	-	192	112	-	6,5
GO01A78580	150	76	136	-	-	219	135	-	7,5
GO01A78581	200	89	222,5	-	-	273	180	155	15
GO01A76938	250	114	221	-	-	329	225	182,5	26,5
GO01A76939	300	114	251	-	-	378	270	210	33,5
GO01A78583	350	127	294	-	438	-	315	240	54
GO01A76941	400	140	340	-	489	-	365	275	65,5
GO01A83546	450	152	370	-	540	-	410	300	92
GO01A76084	500	152	405	-	594	-	460	325	110
GO01A79118	600	178	497	-	696	-	555	390	178
GO01A114880	700	229	616	800	-	-	650	460	245
-	750	229	613	880	-	-	650	485	310
GO01A79590	800	241	675	917	-	-	745	515	385
-	900	241	750	1012	-	-	835	562	445

\* Большие диаметры — на заказ.

\*\* Для диаметров до 200 мм включительно используется одноставная конструкция штока. Для диаметров свыше 200 мм используется двуставная конструкция штока.



Компания оставляет за собой право вносить конструктивные изменения  
АДЛ — производство и поставки оборудования для инженерных систем

Тел.: +7 (495) 937-89-68, +7 (495) 221-63-78  
info@adl.ru | www.adl.ru | Интернет-магазин: [www.valve.ru](http://www.valve.ru)

## ОБРАТНЫЕ КЛАПАНЫ

### Дополнительные опции (под заказ)

#### Контрбалансир с гасителем гидроудара (демпфером) или без него

Обычно используется на насосных станциях для уменьшения эффекта гидроудара. Применение данных систем требует предварительного изучения характеристик установки.

В этих случаях рекомендуется обращаться к специалистам компании АДЛ.

#### Возвратная пружина

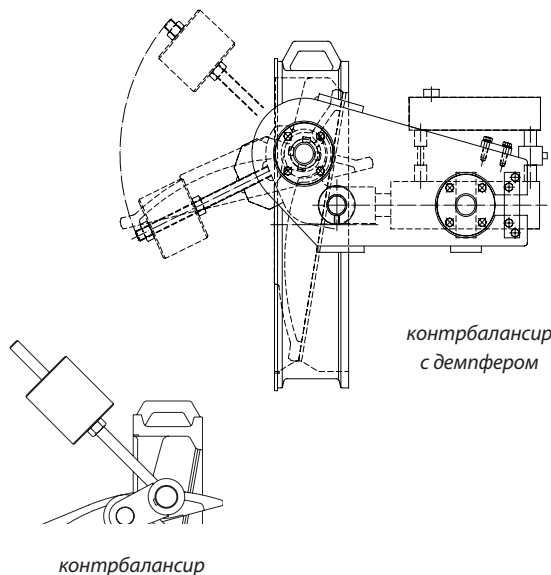
Увеличивает скорость закрытия.

#### Материалы

Возможно специсполнение из других материалов (AISI 317, 254 SMO, хастелой, титан и т. д.).

#### Специсполнение

Возможно специсполнение в зависимости от применения, рабочего давления системы, требуемого диаметра и материала конструкции.

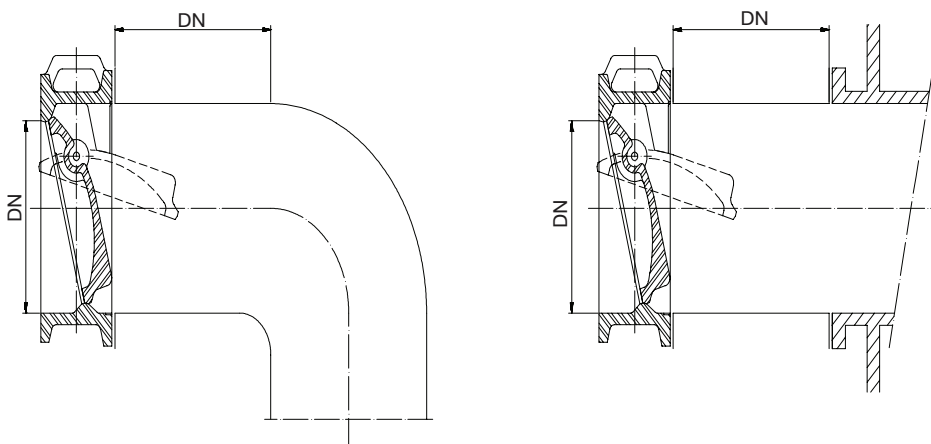
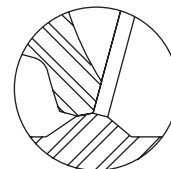


### Способы установки

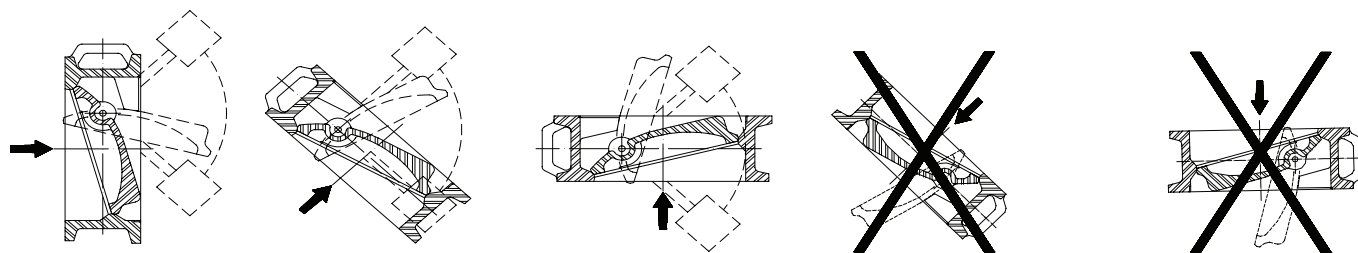
Клапан следует устанавливать таким образом, чтобы до и после клапана были прямые участки трубопровода не менее 1 диаметра клапана.

### Тип седлового уплотнения Металл по металлу (стандарт)

Эффективность данного уплотнения достигается высокоточной машинной обработкой корпуса и кромки диска.



На всех системах клапан должен открываться вверх по направлению потока.



## ОБРАТНЫЕ КЛАПАНЫ

### Обратный клапан «Гранлок» серии CVT16, DN 15–80, PN 1,6 МПа из нержавеющей стали (Торговый Дом АДЛ, Россия)



#### Применение

Для пара, жидкостей, воздуха, а также для пищевых и агрессивных сред.

#### Установка

Клапан применяется только для горизонтальных трубопроводов, при этом крышка клапана должна находиться в верхней точке. При установке необходимо убедиться, что направление потока совпадает с направлением, указанным на корпусе клапана.

#### Технические характеристики

Максимальное допустимое давление	1,6 МПа
Минимальное давление открытия	3,0 кПа
Диапазон рабочих температур	- 60...+200 °С
Мин. температура окружающей среды	-60 °С
Присоединение	Внутренняя резьба BSP (ГОСТ 6357-81)

#### Спецификация

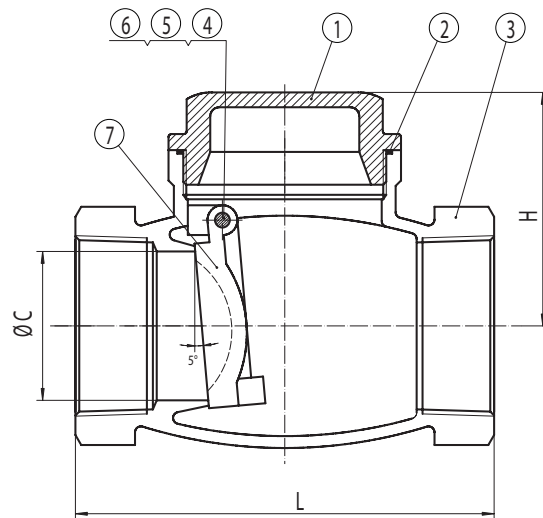
1	Корпус	CF8M
2	Крышка	CF8M
3	Ось	CF8M
4	Диск	CF8M
5	Болт	CF8M
6	Уплотнение	PTFE
7	Уплотнение крышки	PTFE

#### Размеры, (мм)

Артикул	DN	дюймы	ØС	Н	L	Масса, (кг)
DF03A405387	10	3/8	10	48	65	0,350
DF03A405452	15	1/2	15	43	65	0,350
DF03A405453	20	3/4	20	53	80	0,500
DF03A405454	25	1	25	60	90	0,750
DF03A405455	32	1 1/4	32	60	105	1,100
DF03A405456	40	1 1/2	38	75	120	1,500
DF03A405457	50	2	50	79	140	2,400
DF03A405458	65	2 1/2	65	-	-	3,900
DF03A405459	80	3	80	-	-	6,200

#### Пример заказа

CVT16.04.025.16.P/P (клапан обратный Гранлок серии CVT16, корпус из нержавеющей стали, DN 25, PN 1,6 МПа, присоединение резьбовое).



## ОБРАТНЫЕ КЛАПАНЫ

### Обратный клапан «Гранлок» серии RD40, DN 15–300, PN 1,6/4,0 МПа из нержавеющей стали (Торговый Дом АДЛ, Россия)

Сделано в 

#### Применение

Для защиты трубопроводов от обратного потока рабочей среды. Предназначен для трубопроводов, транспортирующих техническую горячую, холодную воду, пар, нефтепродукты, масла, агрессивные среды.

#### Установка

Обратный клапан поворотный может устанавливаться как в горизонтальном, так и в вертикальном положениях. Монтаж к трубопроводу осуществляется при помощи фланцев. Направление движения среды должно совпадать с направлением, указанным на клапане. Клапан устанавливается на горизонтальном трубопроводе так, чтобы ось диска была выше оси трубопровода и располагалась в горизонтальной плоскости. На вертикальном трубопроводе клапаны устанавливаются входным патрубком вниз таким образом, чтобы ось диска находилась в горизонтальной плоскости.

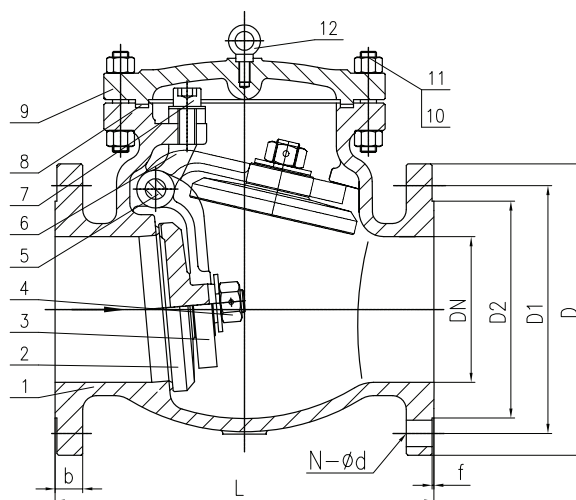


#### Технические характеристики

Номинальное давление, (МПа)	1,6/4,0
Испытания на прочность, (МПа)	2,4/6,3
Макс. температура, (°C)	≤300

#### Спецификация

№	Деталь	Материал
1	Корпус	Нерж. сталь CF8
2	Диск	Нерж. сталь CF8
3	Рычаг	Нерж. сталь CF8
4	Гайка	Нерж. сталь 304
5	Вал	Нерж. сталь 304
6	Упор	Нерж. сталь CF8
7	Стопный болт	Нерж. сталь 304
8	Прокладка	Нерж. сталь 304 + графит
9	Крышка	Нерж. сталь CF8
10	Шпилька	Нерж. сталь 304
11	Гайка	Нерж. сталь 304
12	Рым-болт	Сталь 25 + Zn



#### Зависимость «Температура – Давление» на PN 40

T, (°C)	-60	150	200	300
PN, (МПа)	4,0	4,0	3,5	2,8

#### Зависимость «Температура – Давление» на PN 16

T, (°C)	-60	150	200	300
PN, (МПа)	1,6	1,6	1,28	0,96

#### Размеры, (мм)

Артикул		DN	D		D1		D2		b		f	N-ød PN 1,6	N-ød PN 4,0	L		Масса, кг		Kv, (м3/ч)
PN 1,6 МПа	PN 4,0 МПа		PN 1,6	PN 4,0	PN 1,6	PN 4,0	PN 1,6	PN 4,0	PN 1,6	PN 4,0				PN 1,6	PN 4,0			
DF03D586541	DF03D586556	50	165		125		99		20		3	4-18	4-18	230	15	15,5	96,3	
DF03D586543	DF03D586557	65	185		145		118		20	22	3	4-18	8-18	290	22,5	23,5	151	
DF03D586547	DF03D586558	80	200		160		132		20	24	3	8-18	8-18	310	340	27,5	28,5	209
DF03D586549	DF03D586559	100	220	2235	180	190	156		22	24	3	8-18	8-22	350		37	38,5	332
DF03D586550	DF03D586560	125	250	270	210	270	184		22	26	3	8-18	8-26	400		54,5	62,5	585
DF03D586552	DF03D586561	150	285	300	240	250	211		24	28	3	8-22	8-26	480		81	90	867
DF03D586553	DF03D586562	200	340	375	295	320	266	285	24	34	3	12-22	12-30	550		130	152	1253
DF03D586555	DF03D586563	250	405	450	355	385	319	345	26	38	3	12-26	12-33	650		212,5	242	1780
DF03D586573	DF03D586564	300	460	515	410	450	370	409	28	42	4	12-26	16-33	750		308	365	2370

#### Пример заказа

RD40.04.0.50 16 Ф/Ф (клапан обратный Гранлок серии RD40, корпус из нержавеющей стали, DN 50, PN 1,6 МПа, присоединение фланцевое)



## ОБРАТНЫЕ КЛАПАНЫ

### Обратный клапан «Гранлок» серии RD50, DN 15–400, PN 4,0 МПа подъемные из углеродистой стали (Торговый Дом АДЛ, Россия)



#### Применение

Для защиты трубопроводов от обратного потока рабочей среды. Предназначен для трубопроводов, транспортирующих техническую горячую, холодную воду, пар, нейтральные среды.

#### Установка

Обратный клапан подъемный с пружиной (стандартное исполнение) устанавливается в горизонтальном положении. Направление движения среды должно совпадать с направлением, указанным на клапане.

#### Технические характеристики

Номинальное давление	4,0 МПа
Максимально допустимая температура	+350 °С
Минимально допустимая температура	-20 °С
Тест на прочность корпуса	6,0 МПа
Тест на герметичность	4,4 МПа
Присоединение	Фланцевое

#### Спецификация

1	Корпус	Сталь GS-C25
2	Диск	Нержавеющая сталь SS316
3	Пружина	Нержавеющая сталь
4	Прокладка	Графит
5	Крышка	Сталь GS-C25
6	Болты	Сталь

#### Размеры, (мм)

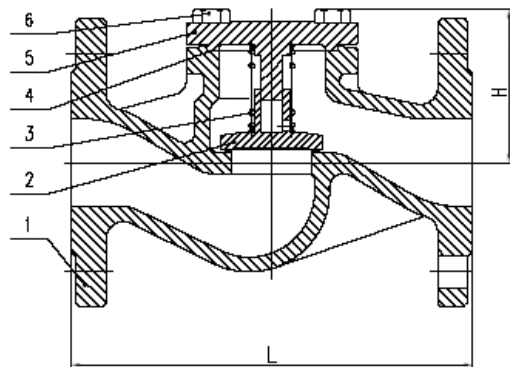
Артикул	DN	L	H	Kv	Масса, (кг)
DF01A102753	15	130	70	5,7	3
DF01A102768	20	150	70	7,8	4
DF01A102769	25	160	80	11,8	5
DF01A102770	32	180	80	17,9	6
DF01A102771	40	200	85	27,5	8
DF01A102772	50	230	95	48,0	10
DF01A102773	65	290	110	77,6	14
DF01A102774	80	310	130	109	20
DF01A102775	100	350	155	168	33
DF01A102776	125	400	165	251	51
DF01A102777	150	480	215	389	74
DF01A102778	200	600	285	664	170
DF01A102779	250	730	325	1017	260
DF01A102780	300	850	365	1446	411
DF01A374056	350	980	545	2060	510
DF01A102782	400	1100	630	2690	910

#### Зависимость «Температура — Давление»

Сталь GS-C25, PN 4,0					
°С	-20	150	200	300	400
МПа	4,0	4,0	3,5	2,8	2,1

Фланцевое присоединение согласно стандарту DIN2501 (DIN2635 на PN 4,0 МПа) / EN1092-1.

Возможно использование ответных фланцев российского производства согласно ГОСТ 12821-80 на PN 4,0 МПа.



## ОБРАТНЫЕ КЛАПАНЫ

### Обратный клапан VUC179, DN 8–50, PN 25,0 МПа плунжерные (Испания)

#### Применение

Для жидкостей, пара и газов.

#### Технические характеристики

Максимальное рабочее давление	25,0 МПа
Максимальная рабочая температура	+400 °С
Присоединение	Резьбовое

#### Спецификация

	Латунь	Углер. сталь	Нерж. сталь
Корпус	Латунь	Углер. ст.	AISI 316
Крышка	Латунь	Углер. ст.	AISI 316
Плунжер	AISI 316	AISI 316	AISI 316
Пружина	AISI 316	AISI 316	AISI 316

#### Размеры, (мм)

DN	8	10	15	20	25	32	40	50
D, (дюймы)	1/4	3/8	1/2	3/4	1	1 1/4	1 1/2	2
H	34	39	48	55	62	64	82	85
L	50	55	65	75	90	95	100	112
D1	6	8	9,5	11,5	15	17	21	25
Материал	Масса, (кг)							
Латунь	0,31	0,47	0,92	0,95	2,21	2,66	3,82	6,43
Углер. сталь	0,29	0,44	0,78	0,88	2,05	2,47	3,56	6,16
Нерж. сталь	0,29	0,44	0,78	0,90	2,07	2,50	3,61	6,24

#### Параметры

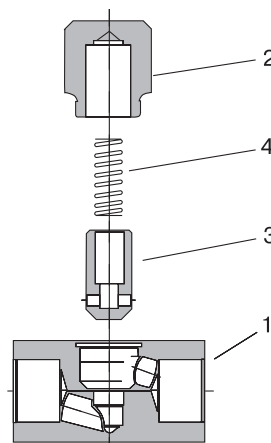
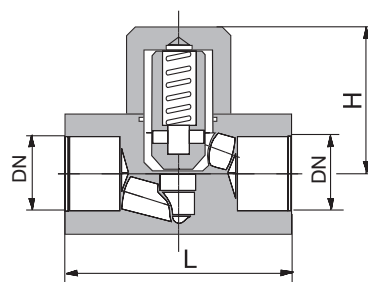
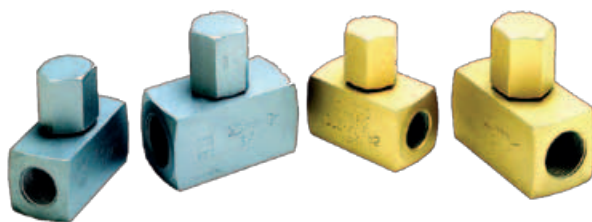
Характеристики	Латунь	Углер. сталь	Нерж. сталь
PN, (МПа)	20,0	25,0	25,0
DN, (МПа)	20,0	17,5	3,4
t <sub>макс.</sub> , (°С)	120	180	200
t <sub>мин.</sub> , (°С)	-60	-10	-60

#### Характеристики

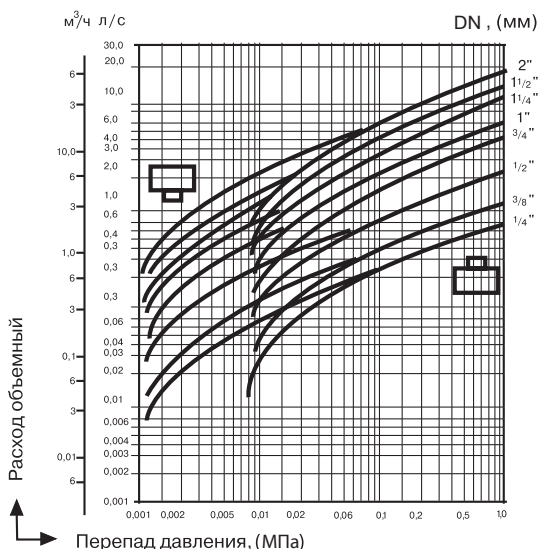
Направление потока	Давление открытия, (кПа)				Пропускная способность Kv, (м³/ч)		
	без пружины		с пружиной				
D, (дюймы)	DN	8	3,41	4,96	7,91	1,09	0,68
		10	3,55	5,10	8,15	1,05	1,11
		15	3,48	5,10	8,08	1,12	2,16
		20	3,28	4,40	7,68	1,02	4,10
		25	3,46	5,41	8,04	1,12	6,20
		32	3,48	5,54	8,69	1,11	9,80
		40	3,50	5,59	8,20	1,10	12,98
		50	3,40	5,60	7,69	1,04	19,40

#### Артикулы

DN	Латунь	Угл.ст.	нерж.ст.
8	DS05A37464	DS02B37496	DS03B37542
10	DS05A37466	DS02B37535	DS03B37588
15	DS05A37468	DS02B37536	DS03B37590
20	DS05A37469	DS02B37537	DS03B37591
25	DS05A37470	DS02B37538	DS03B37592
32	DS05A37472	DS02B37539	DS03B37593
40	DS05A37473	DS02B37540	DS03B37594
50	DS05A37475	DS02B37541	DS03B37595



#### Диаграмма перепада давления



Электронные версии чертежей данного оборудования (AutoCAD 2D, 3D, Компас и Revit) вы можете найти на сайте www.adl.ru



**ДИСКОВЫЕ ПОВОРОТНЫЕ ЗАТВОРЫ «СТЕЙНВАЛ» ТМ (Торговый Дом АДЛ, Россия)****Маркировка****«Стейнвал» ТМ****3****03****04****02****200****25****Ф/Ф**

1

2

3

4

5

6

7

**1 | Конструкция**

<b>2</b>	Двухэксцентриковые
<b>3</b>	Трехэксцентриковые

**2 | Материал корпуса**

<b>03</b>	Углеродистая сталь
<b>04</b>	Нержавеющая сталь

**3 | Материал диска**

<b>03</b>	Углеродистая сталь
<b>04</b>	Нержавеющая сталь

**4 | Тип уплотнения**

<b>01</b>	Тефлон (PTFE)
<b>02</b>	Металл / графит
<b>03</b>	Металл / металл
<b>04</b>	Металл / тефлон
<b>05</b>	Специальное уплотнение

**5 | Ном. диаметр DN****6 | Ном. давление PN****7 | Тип присоединения**

<b>М/Ф</b>	Межфланцевое
<b>Ф/Ф</b>	Фланцевое
<b>С/С</b>	Сварное

**Дисковые поворотные 2-х эксцентриковые затворы «Стейнвал» ТМ, DN 50–800**Сделано в **Применение**

Подходят для применения в области теплоснабжения, водоподготовки, а также могут использоваться в ответственных промышленных системах, в том числе на предприятиях нефтехимической и нефтеперерабатывающей промышленности.

**Преимущества**

- Уплотнение PTFE.
- Простота монтажа и автоматизации.
- Антистатическое исполнение затвора.
- Шток с защитой от вылета.
- Герметичность класса А в обоих направлениях потока.

**Технические характеристики**

Диаметр номинальный	DN 50–800
Давление номинальное	PN 1,6 МПа
Рабочая температура	–60...+200 °С*
Испытание на герметичность по корпусу	2,4 МПа
Испытание на герметичность по уплотнению	1,75 МПа
Испытание воздухом	0,6 МПа
Присоединение	Межфланцевое

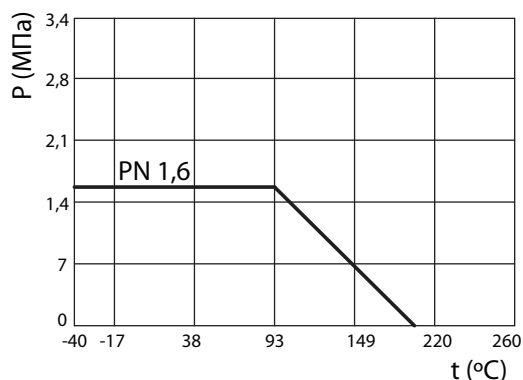
\* Уплотнение PTFE.

**Крутящий момент, (Нм)\***

DN	50	65	80	100	125	150	200	250
Нм	35	45	50	80	110	140	240	470

DN	300	350	400	450	500	600	700	800
Нм	740	1100	1700	2500	3100	5000	7200	9500

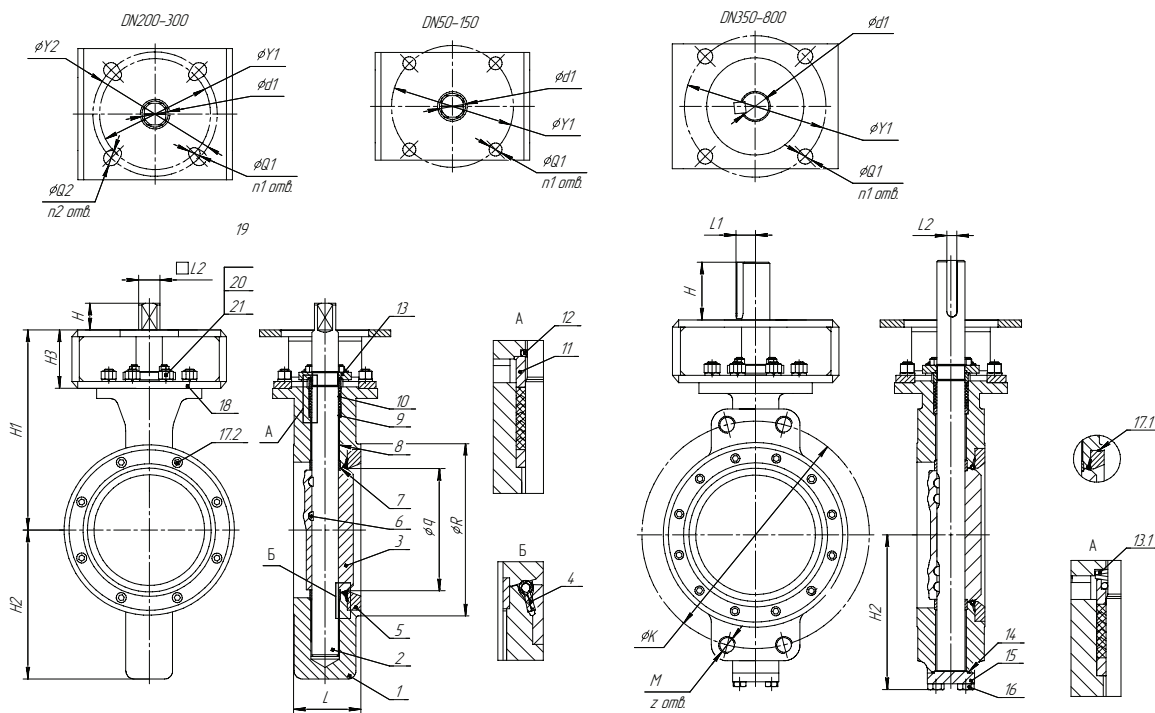
\* Крутящий момент с учетом 25 % запаса.

**Диаграмма «Температура — Давление»**

Компания оставляет за собой право вносить конструктивные изменения  
АДЛ — производство и поставки оборудования для инженерных систем

Тел.: +7 (495) 937-89-68, +7 (495) 221-63-78  
info@adl.ru | www.adl.ru | Интернет-магазин: www.valve.ru

# ДИСКОВЫЕ ПОВОРОТНЫЕ ЗАТВОРЫ «СТЕЙНВАЛ» ТМ



## Спецификация

1	Корпус	Нержавеющая сталь 07X18H10Г2C2M2Л (CF8M)	Углеродистая сталь 20Л (GS-C25)
2	Шток	Нержавеющая сталь 08X15H4ДМЛ (17-4PH)	
3	Диск	Нержавеющая сталь 07X18H10Г2C2M2Л (CF8M)	
4	Седло	Фторопласт (PTFE)	
5	Крышка седла	Нержавеющая сталь 03X18H11 (A182)	Углеродистая сталь 09Г2С (A105)
6	Штифт	Нержавеющая сталь 08X15H4ДМЛ (17-4PH)	
7	Кольцо регулировочное	Нержавеющая сталь 03X17H14M3 (316)	
8	Подшипник	Нержавеющая сталь 03X17H14M3 + Фторопласт (316 + PTFE)	
9	Седло уплотнения	Нержавеющая сталь 03X17H14M3 (316)	
10	Шевронное уплотнение	Фторопласт (PTFE)	
11	Крышка уплотнения	Нержавеющая сталь 03X17H14M3 (316)	
12	Кольцо блокировочное	Нержавеющая сталь 08X15H4ДМЛ	
13	Грундбукса	Нержавеющая сталь 07X18H10Г2C2M2Л (CF8M)	Углеродистая сталь 20Л (GS-C25)

13.1	Пружина тарельчатая	Нержавеющая сталь 08X15H4ДМЛ	
14	Прокладка	Нержавеющая сталь 03X17H14M3 + Графит (316 + F.G.)	
15	Крышка	Нержавеющая сталь 07X18H10Г2C2M2Л	Углеродистая сталь 09Г2С (A105)
16	Болт	Нержавеющая сталь 03X17H14M3 (A193 В8М)	Нержавеющая сталь 40ХФА (A193 В7)
17.1	Кольцо стопорное	Нержавеющая сталь 08X15H4ДМЛ (17-4PH)	
17.2	Винт	Нержавеющая сталь 03X17H14M3 (A193 В8М)	
18	Скоба	Углеродистая сталь Ст3 (Q235А)	
19	Болт	Нержавеющая сталь 03X17H14M3 (A193 В8М)	Нержавеющая сталь 40ХФА (A193 В7)
20	Гайка	Нержавеющая сталь 10X18H13M2Т (A194 8М)	Нержавеющая сталь 35ХМ (A194 2Н)
21	Шайба	Нержавеющая сталь 08X18H10 (304)	Углеродистая сталь 65Г (65Mn)

## Размеры, (мм)

DN	L	H	H1	H2	H3	L1	L2	q	d1	R	K	M	z	Y1	Y2	Q1	Q2	n1	n1	ISO	Масса, кг
50	43	15	145	80	60	-	11	46	13	97	-	-	-	50	70	7	9	4	4	F05/F07	4
65	49	15	159	95	60	-	11	61	16	118	-	-	-	50	70	7	9	4	4	F05/F07	5
80	49	15	175	105	60	-	11	73	16	133	-	-	-	70	-	9	-	4	-	F07	5,9
100	54	15	197	125	60	-	11	93,5	16	159	-	-	-	70	-	9	-	4	-	F07	7,6
125	56	18	196	130	60	-	14	112,4	16	129	-	-	-	70	-	9	-	4	-	F07	9,5
150	57	18	215	145	60	-	14	143	19	218	-	-	-	70	-	9	-	4	-	F07	12,5
200	64	18	270	185	80	-	17	189,3	22	272	-	-	-	102	125	11	13	4	4	F10/F12	20,5
250	71	23	310	220	80	-	22	236,8	28	326	-	-	-	125	140	11	17	4	4	F12/F14	31,5
300	81	28	365	255	100	-	27	282,9	32	383	-	-	-	125	140	13	17	4	4	F12/F14	47,6
350	92	70	400	288,5	100	26	12	311	40	415	470	Ø26	4/16	125	-	13	-	4	-	F10/F12	72
400	102	80	460	329	120	29,5	14	361	45	472	525	Ø30	4/16	165	-	21	-	4	-	F12/F14	107
450	114	85	485	353,5	120	33	16	412	50	536	585	Ø30	4/20	165	-	21	-	4	-	F14/F16	144
500	127	90	525	399	120	36,5	18	460	55	586	650	M30	4/20	165	-	21	-	4	-	F14/F16	181
600	154	99	585	455	120	42,5	20	558	65	615	770	M33	4/20	254	-	17	-	8	-	F16/F25	275
700	165	115	695	515	140	47,5	20	671,4	75	804	840	M33	4/24	254	-	17	-	8	-	F16/F25	415
800	190	130	752	579,5	140	53,5	22	754,5	85	905	950	M36	4/24	254	-	17	-	8	-	F25/F30	581

## Пример заказа

«Стейнвал» ТМ.2.04.04.01.250.16.М/Ф (2-х эксцентриковый затвор, корпус из нержавеющей стали, диск из нержавеющей стали, уплотнение PTFE, DN 250, PN 1,6 МПа, межфланцевый).

Электронные версии чертежей данного оборудования (AutoCAD 2D, 3D, Компас и Revit) вы можете найти на сайте www.adl.ru



Компания оставляет за собой право вносить конструктивные изменения  
АДЛ — производство и поставки оборудования для инженерных систем

Тел.: +7 (495) 937-89-68, +7 (495) 221-63-78  
info@adl.ru | www.adl.ru | Интернет-магазин: www.valve.u



## ДИСКОВЫЕ ПОВОРОТНЫЕ ЗАТВОРЫ «СТЕЙНВАЛ» ТМ

### Дисковый поворотный 3-х эксцентриковый затвор «Стейнвал» ТМ, DN 200–1200 (Торговый Дом АДЛ, Россия)

Сделано в 

#### Применение

Затворы поворотные дисковые 3-х эксцентриковые «Стейнвал» подходят для применения в условиях высоких температур и давлений, а также коррозионных сред. В то же время они обладают всеми преимуществами обычных дисковых затворов, такими как: малые габариты и масса, простота монтажа, автоматизации и др. Они применяются в теплоснабжении, энергетике, нефтегазовой, нефтехимической, химической, металлургической, целлюлозно-бумажной и других отраслях промышленности.

#### Преимущества

- Уплотнение металл по металлу
- Отсутствие протечек
- Герметичное перекрытие в обоих направлениях

#### Технические характеристики

Диаметр номинальный	DN 200–1200
Номинальное давление PN	PN 1,6 / 2,5 / 4,0 МПа
Температурный диапазон	–40...+350 °С

\* При использовании набора уплотнения «металл /графит».

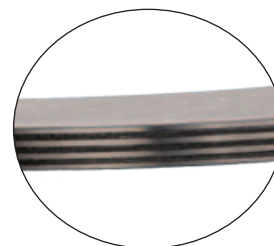
- Корпус. Типы: фланцевый, под сварку, межфланцевый.
- Диск имеет уплотнительное кольцо, прокладку и фиксатор. Может быть изготовлен из тех же материалов, что и корпус.
- Шток — цельная конструкция, присоединенная к диску с помощью штифтов. Опирается на подшипниковый узел, поглощающий нагрузку со стороны диска.
- Уплотнение — универсальное исполнение нержавеющей сталь /графойл. Удерживается фиксатором, закрепленным на диске.
- Подшипники увеличены для минимизации контактного давления. Выполнены из упрочненной нержавеющей стали для уменьшения износа.
- Сальниковая набивка предварительно сжата перед закладкой. Выполнена из графитовых колец. Поджатие сальника регулируется.

#### Запорный механизм

Для обеспечения герметичности перекрытия затвора в обоих направлениях применена уникальная геометрия, обусловленная инновационной конструкцией запорного механизма, отличающегося от него в других затворах.

Инновационность заключается в применении тройного эксцентриситета: два эксцентрика связаны со смещением положения штока по двум осям относительно симметричного положения штока и еще один эксцентрик связан с особым седлом конического профиля.

Формой седла является усеченный наклонный конус, который обеспечивает полную поверхность контакта с диском даже в зоне, близкой к штоку, где у большинства обычных затворов начинаются протечки, причем трение диска об седло в этой зоне минимально. Уплотнительное кольцо надежно закреплено, но не имеет жесткого закрепления на диске для обеспечения радиального перемещения. Описанное выше дает первую



Наборное уплотнение «металл/графит»

значимую характеристику — гибкость. Момент закрытия, приложенный к штоку, передается на уплотнительное кольцо, которое благодаря своей конструкции поддерживает однородный контакт с седлом по всей поверхности замкнутой кривой. Получается эффект, аналогичный эффекту при использовании пружины или мягкого седла. Это обеспечивает нулевые протечки в обоих направлениях и дает возможность корпусу и диску расширяться без риска заклинивания. Затвор получает возможность самоподстройки диска к корпусу, которая необходима из-за деформаций корпуса, получаемых от трубопровода и от нагружения давлением.

Под уплотнительным кольцом штока находится спирально-навитая прокладка, предотвращающая любые протечки по штоку затвора.

**Затвор имеет герметичность класса «А» в обоих направлениях потока!**



Компания оставляет за собой право вносить конструктивные изменения  
АДЛ — производство и поставки оборудования для инженерных систем

Тел.: +7 (495) 937-89-68, +7 (495) 221-63-78  
info@adl.ru | www.adl.ru | Интернет-магазин: www.valve.ru

## ДИСКОВЫЕ ПОВОРОТНЫЕ ЗАТВОРЫ «СТЕЙНВАЛ» ТМ

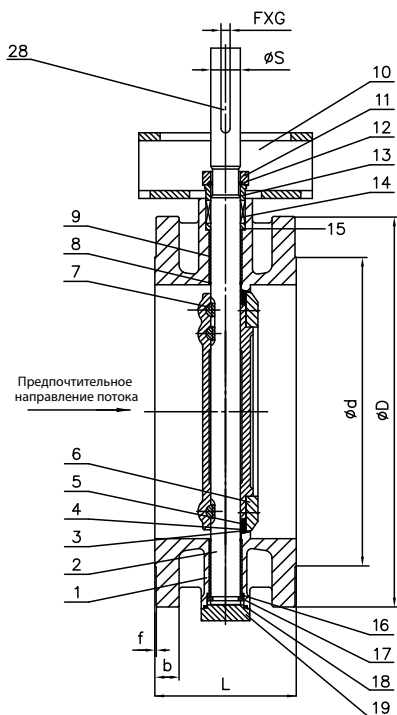
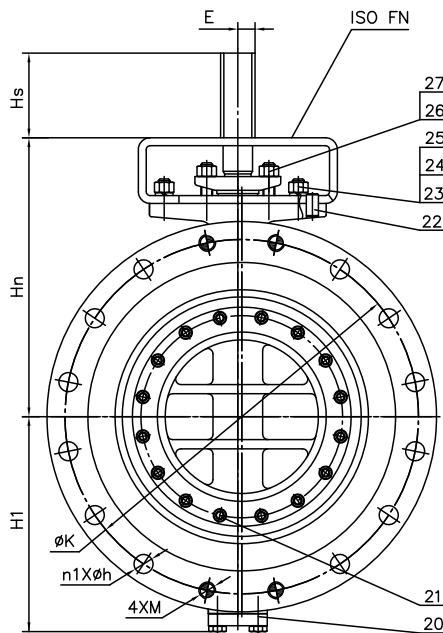
### Дисковый поворотный 3-х эксцентриковый затвор «Стейнвал» ТМ, DN 200–1200, PN 2,5 МПа, фланцевый

#### Рабочие характеристики

PN	2,5 МПа
Макс. перепад давления на затворе, ΔP	2,5 МПа
Испытания на герметичность по корпусу	3,75 МПа
Испытания на герметичность уплотнения	2,75 МПа
Испытание воздухом	0,6 МПа
Температура	-40...+350 °C

#### Технические характеристики

1. Тест и контроль в соответствии с ГОСТ 9544-2015.
2. Фланцы в соответствии с ГОСТ 12815-12821, ГОСТ 33259-2015



#### Спецификация

№	Наименование	Материал
		Затвор фланцевый
1	Корпус	Углеродистая сталь 20Л (GS-C25+13Cr)
		Нержавеющая сталь 07X18H10Г2C2M2Л (CF8M)
2	Шток	Нержавеющая сталь 08X18H10 (304)
		Нержавеющая сталь 07X16H4Д4Б-Ш (17-4PH)
3	Диск	Углеродистая сталь 20Л (GS-C25)
		Нержавеющая сталь 07X18H10Г2C2M2Л (CF8M)
4	Прокладка	Нержавеющая сталь 08X18H10 (304)
		Нержавеющая сталь 14X17H2 (431)
5	Уплотнение диска	Углеродистая сталь 20Л (GS-C25)
		Нержавеющая сталь 08X18H10 (304)
6	Зажимное кольцо	Гибкий графит
		Нержавеющая сталь 03X17H14M3 + гибкий графит (316 + Flexible Graphite)*
7	Штифт	Нержавеющая сталь 08X18H10 + гибкий графит (304 + Flexible Graphite)*
		Нержавеющая сталь 07X16H4Д4Б-Ш (17-4PH)
8	Защитное кольцо	Углеродистая сталь 20Л (GS-C25)
9	Опорная муфта	Гибкий графит
10	Скоба	Нержавеющая сталь 08X18H10 (304+SH)
11	Фланец сальника	Углеродистая сталь Ст 20 (1020)
12	Кольцо защиты от вылета	Нержавеющая сталь 08X18H10 (304)

13	Сальник	Нержавеющая сталь 08X18H10 (304)
14	Уплотнение штока	Гибкий графит (Flexible Graphite)
15	Прокладка уплотнения штока	Нержавеющая сталь 08X18H10 (304)
16	Уплотнительный фланец	Нержавеющая сталь 08X18H10 (304)
17	Дополнительное кольцо	Нержавеющая сталь 08X18H10 (304)
18	Спирально-навитая прокладка	Нержавеющая сталь 08X18H10 + гибкий графит (304+Flexible Graphite)
19	Нижняя крышка	Углеродистая сталь 20Л (A105)
20	Болт	Нержавеющая сталь 35ХМ (A193 В7)
21	Болт	Нержавеющая сталь 38ХМ (A193 В7)
22	Штифт	Нержавеющая сталь 20Х13 (2Cr13)
23	Болт	Нержавеющая сталь 35ХМ (A193 В7)
24	Шестигр. гайка	Нержавеющая сталь 35ХМ (A194 2Н)
25	Шайба	Углеродистая сталь 65Г (65Mn)
26	Болт	Нержавеющая сталь 35ХМ (A193 В7)
27	Шестигр. гайка	Нержавеющая сталь 35ХМ (A194 2Н)
28	Шпонка	Углеродистая сталь Ст 45 (1045)

\* Возможны другие типы уплотнения.

**ДИСКОВЫЕ ПОВОРОТНЫЕ ЗАТВОРЫ «СТЕЙНВАЛ» ТМ****Размеры, PN 2,5 МПа**

DN	L	ØD	ØK	Ød	b	f	n1×Øh	M	H1	Hn	Hs	ØS	F×G	E	Масса, (кг)
200	152	360	310	278	30	3	8×26	24	191	270	65	26	1×8	17	48
250	165	425	370	335	32	3	8×30	27	226	325	80	30	2×8	19	73
300	178	485	430	395	34	4	12×30	27	264	365	85	36	2×10	23	98
350	190	555	490	450	38	4	12×33	30	289	390	85	40	2×12	26	135
400	216	620	550	505	40	4	12×36	33	325	445	90	45	2×14	29,5	185
500	229	730	660	615	48	4	16×36	33	400	510	120	55	2×18	36,5	290
600	267	845	770	720	58	5	16×39	36	460	590	130	65	2×20	42,5	454
700	292	960	875	820	60	5	20×42	39	520	720	150	75	2×20	47,5	660
800	318	1085	990	930	66	5	20×48	45	590	790	150	85	2×22	53,5	880
900	330	1185	1090	1030	70	5	24×48	45	655	870	220	100	2×28	64	1235
1000	410	1320	1210	1140	74	5	24×56	52	715	930	220	110	2×28	69	1600
1200	470	1530	1420	1350	86	5	28×56	52	880	1080	270	130	2×32	81	по запросу

Значения крутящих моментов и пропускной способности Kv затворов предоставляются по запросу. По вопросам подбора редукторов и приводов обращайтесь к инженерам компании АДЛ.

**Пример заказа**

«Стейнвал» ТМ.3.03.04.02.350.25.Ф/Ф (3-х эксцентриковый затвор, корпус из углеродистой стали, диск из нержавеющей стали, уплотнение металл/графит, DN 350, PN 2,5 МПа, фланцевый).



## ДИСКОВЫЕ ПОВОРОТНЫЕ ЗАТВОРЫ «СТЕЙНВАЛ» ТМ

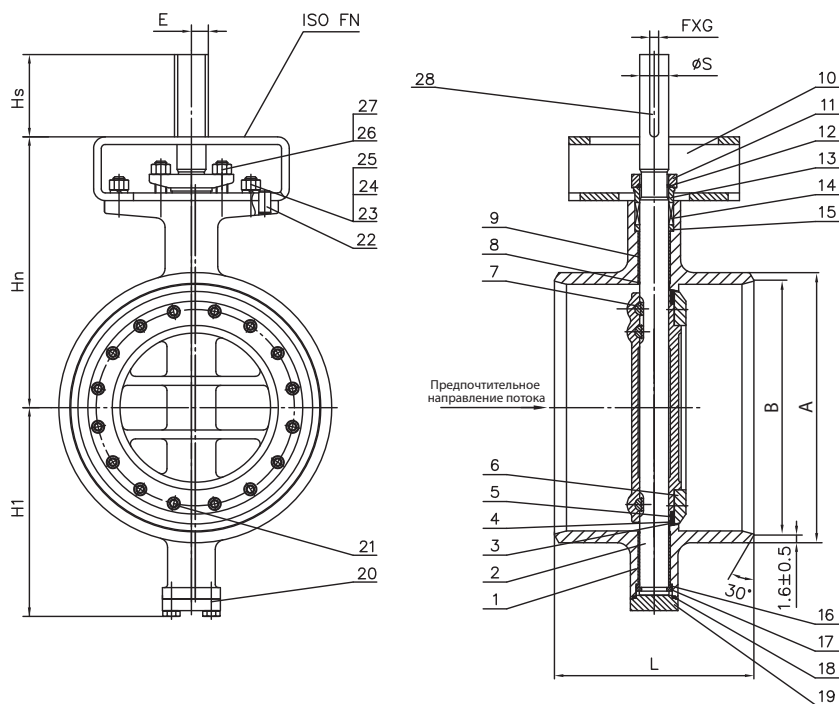
### Дисковый поворотный 3-х эксцентриковый затвор «Стейнвал» ТМ, DN 200–1200, PN 2,5 МПа, под сварку

#### Рабочие характеристики

PN	2,5 МПа
Максимальный перепад давления на затворе, ДР	2,5 МПа
Испытания на герметичность по корпусу	3,75 МПа
Испытания на герметичность уплотнения	2,75 МПа
Испытание воздухом	0,6 МПа
Температура	-40...+350 °С

#### Технические характеристики

1. Тест и контроль в соответствии с ГОСТ 9544-2015.
2. Концы под сварку в соответствии с ГОСТ 16037-80.



#### Спецификация

№	Наименование	Материал
		Затвор под приварку
1	Корпус	Углеродистая сталь 17ГС (Q345R+13Cr)
		Нержавеющая сталь 07X18H10Г2С2М2Л (CF8M)
		Нержавеющая сталь 08X18H10 (304)
2	Шток	Нержавеющая сталь 07X16H4Д4Б-Ш (17-4PH)
		Нержавеющая сталь 14X17H2 (431)
3	Диск	Углеродистая сталь 20Л (GS-C25)
		Нержавеющая сталь 07X18H10Г2С2М2Л (CF8M)
		Нержавеющая сталь 08X18H10 (304)
4	Прокладка	Гибкий графит
5	Уплотнение диска	Нержавеющая сталь 03X17H14M3 + гибкий графит (316 + Flexible Graphite)*
		Нержавеющая сталь 08X18H10 + гибкий графит (304 + Flexible Graphite)*
6	Зажимное кольцо	Нержавеющая сталь 03X17H14M3 (316)
7	Штифт	Нержавеющая сталь 07X16H4Д4Б-Ш (17-4PH)
8	Защитное кольцо	Гибкий графит
9	Опорная муфта	Нержавеющая сталь 08X18H10 (304+SH)
10	Скоба	Углеродистая сталь Ст 20 (1020)
11	Фланец сальника	Углеродистая сталь 20Л (GS-C25)

12	Кольцо защиты от вылета	Нержавеющая сталь 08X18H10 (304)
13	Сальник	Нержавеющая сталь 08X18H10 (304)
14	Уплотнение штока	Гибкий графит (Flexible Graphite)
15	Прокладка уплотнения штока	Нержавеющая сталь 08X18H10 (304)
16	Уплотнительный фланец	Нержавеющая сталь 08X18H10 (304)
17	Дополнительное кольцо	Нержавеющая сталь 08X18H10 (304)
18	Спирально-навитая прокладка	Нержавеющая сталь 08X18H10 + гибкий графит (304 + Flexible Graphite)
19	Нижняя крышка	Углеродистая сталь 20Л (A105)
20	Болт	Нержавеющая сталь 35ХМ (A193 B7)
21	Болт	Нержавеющая сталь 38ХМ (A193 B7)
22	Штифт	Нержавеющая сталь 20X13 (2Cr13)
23	Болт	Нержавеющая сталь 35ХМ (A193 B7)
24	Шестигр. гайка	Нержавеющая сталь 35ХМ (A194 2H)
25	Шайба	Углеродистая сталь 65Г (65Mn)
26	Болт	Нержавеющая сталь 35ХМ (A193 B7)
27	Шестигр. гайка	Нержавеющая сталь 35ХМ (A194 2H)
28	Шпонка	Углеродистая сталь Ст 45 (1045)

\* Возможны другие типы уплотнения.



Компания оставляет за собой право вносить конструктивные изменения  
АДЛ — производство и поставки оборудования для инженерных систем

Тел.: +7 (495) 937-89-68, +7 (495) 221-63-78  
info@adl.ru | www.adl.ru | Интернет-магазин: www.valve.u

**ДИСКОВЫЕ ПОВОРОТНЫЕ ЗАТВОРЫ «СТЕЙНВАЛ» ТМ****Размеры, PN 2,5 МПа**

DN	A	B	L	H1	Hn	Hs	ØS	F×G	E	Масса, (кг)
200	219	205	230	191	270	65	26	1×8	17	35
250	273	257	250	226	325	80	30	2×8	19	55
300	325	309	270	264	365	85	36	2×10	23	65
350	377	361	290	289	390	85	40	2×12	26	80
400	426	410	310	325	445	90	45	2×14	29,5	120
500	530	514	350	400	510	120	55	2×18	36,5	195
600	630	612	390	460	590	130	65	2×20	42,5	305
700	720	702	430	520	720	150	75	2×20	47,5	470
800	820	800	470	590	790	150	85	2×22	53,5	700
900	920	900	510	655	870	220	100	2×28	64	950
1000	1020	996	550	715	930	220	110	2×28	69	1160
1200	1220	1196	630	880	1080	270	130	2×32	81	по запросу

Значения крутящих моментов и пропускной способности Kv затворов предоставляются по запросу. По вопросам подбора редукторов и приводов обращайтесь к инженерам компании АДЛ.

**Пример заказа**

«Стейнвал» ТМ.3.03.04.02.500.25.С/С – (3-х эксцентриковый затвор, корпус из углеродистой стали, диск из нержавеющей стали, уплотнение металл/графит, DN 500, PN 2,5 МПа, под сварку).



## ДИСКОВЫЕ ПОВОРОТНЫЕ ЗАТВОРЫ «СТЕЙНВАЛ» ТМ

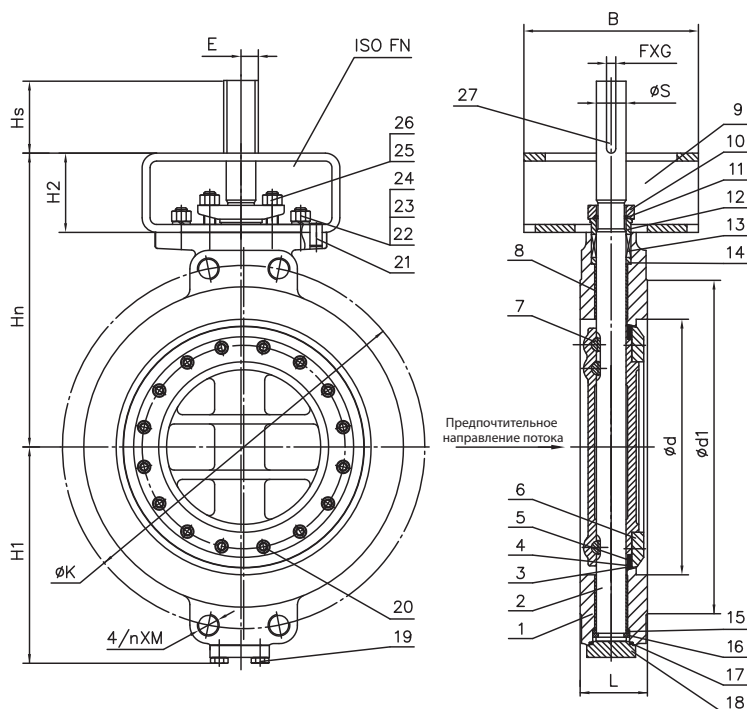
### Дисковый поворотный 3-х эксцентриковый затвор «Стейнвал» ТМ, DN 200–1000, PN 1,6 МПа, межфланцевый

#### Рабочие характеристики

PN	1,6 МПа
Максимальный перепад давления на затворе, ΔP	1,6 МПа
Испытания на герметичность по корпусу	2,4 МПа
Испытания на герметичность уплотнения	1,76 МПа
Испытание воздухом	0,6 МПа
Температура	-40...+350 °C

#### Технические характеристики

Тест и контроль в соответствии с ГОСТ 9544-2015.



#### Спецификация

№	Наименование	Материал затвора межфланцевого
1	Корпус	Углеродистая сталь 20Л (GS-C25+13Cr)
		Нержавеющая сталь 07X18H10Г2С2М2Л (CF8M)
2	Шток	Нержавеющая сталь 08X18H10 (304)
		Нержавеющая сталь 07X16H4Д4Б-Ш (17-4PH)
3	Диск	Углеродистая сталь 20Л (GS-C25)
		Нержавеющая сталь 07X18H10Г2С2М2Л (CF8M)
4	Прокладка	Нержавеющая сталь 08X18H10 (304)
5	Уплотнение диска	Гибкий графит
		Нержавеющая сталь 03X17H14M3 + гибкий графит (316+Flexible Graphite)*
6	Зажимное кольцо	Нержавеющая сталь 08X18H10 + гибкий графит (304 + Flexible Graphite)
		Нержавеющая сталь 03X17H14M3 (316)
7	Штифт	Нержавеющая сталь 07X16H4Д4Б-Ш (17-4PH)
8	Опорная муфта	Нержавеющая сталь 08X18H10 (304+SH)
9	Скоба	Углеродистая сталь Ст 20 (1020)
10	Фланец сальника	Углеродистая сталь 20Л (GS-C25)
11	Кольцо защиты от вылета	Нержавеющая сталь 08X18H10 (304)

12	Сальник	Нержавеющая сталь 08X18H10 (304)
13	Уплотнение штока	Гибкий графит (Flexible Graphite)
14	Прокладка уплотнения штока	Нержавеющая сталь 08X18H10 (304)
15	Уплотнительный фланец	Нержавеющая сталь 08X18H10 (304)
16	Дополнительное кольцо	Нержавеющая сталь 08X18H10 (304)
17	Спирально-навитая прокладка	Нержавеющая сталь 08X18H10 + гибкий графит (304+Flexible Graphite)
18	Нижняя крышка	Углеродистая сталь 20Л (A105)
19	Болт	Нержавеющая сталь 35ХМ (A193 В7)
20	Болт	Нержавеющая сталь 38ХМ (A193 В7)
21	Штифт	Нержавеющая сталь 20Х13 (2Cr13)
22	Болт	Нержавеющая сталь 35ХМ (A193 В7)
23	Шестигр. гайка	Нержавеющая сталь 35ХМ (A194 2Н)
24	Шайба	Углеродистая сталь 65Г (65Mn)
25	Болт	Нержавеющая сталь 35ХМ (A193 В7)
26	Шестигр. гайка	Нержавеющая сталь 35ХМ (A194 2Н)
27	Шпонка	Углеродистая сталь Ст 45 (1045)

\* Возможны другие типы уплотнения.

Электронные версии чертежей данного оборудования (AutoCAD 2D, 3D, Компас и Revit) вы можете найти на сайте www.adl.ru



**ДИСКОВЫЕ ПОВОРОТНЫЕ ЗАТВОРЫ «СТЕЙНВАЛ» ТМ****Размеры, PN 1,6 МПа**

DN	L	ØK	Ød	Ød1	n×M	H1	Hn	H2	B	Hs	ØS	F×G	E	Масса, (кг)
200	71	295	203	268	-	191	270	80	100	65	26	1×8	17	21
250	76	355	254	324	-	226	325	100	120	65	30	2×8	19	33
300	83	410	305	375	-	264	365	100	120	80	36	2×10	23	49
350	92	470	337	435	16×24	289	390	100	160	85	40	2×12	26	73
400	102	525	387	485	16×27	325	445	120	160	85	45	2×14	29,5	105
500	127	650	489	584	20×30	400	510	120	300	90	55	2×18	36,5	173
600	154	770	591	692	20×33	460	570	120	300	110	65	2×20	42,5	265
700	165	840	692	800	24×33	520	680	140	350	110	75	2×20	47,5	400
800	190	950	788	905	24×36	590	790	180	415	150	85	2×22	53,5	545
900	203	1050	889	1005	28×36	655	850	180	415	165	90	2×25	57,5	700
1000	216	1170	991	1115	28×39	715	910	200	560	165	100	2×28	64	850

Значения крутящих моментов и пропускной способности Kv затворов предоставляются по запросу. По вопросам подбора редукторов и приводов обращайтесь к инженерам компании АДЛ.

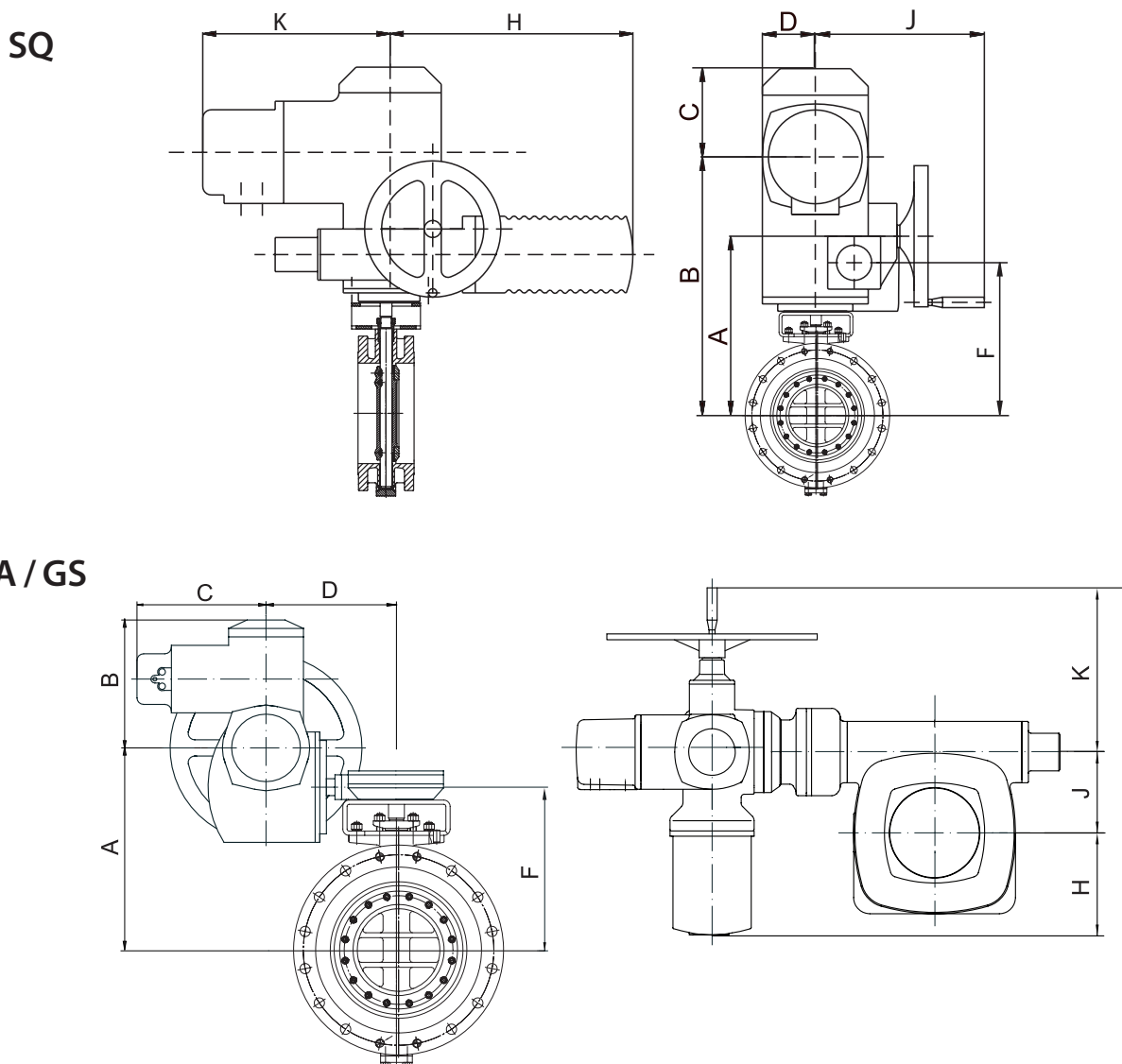
**Пример заказа**

«Стейнвал» ТМ.3.03.04.02.800.16.М/Ф (3-х эксцентриковый затвор, корпус из углеродистой стали, диск из нержавеющей стали, уплотнение металл/графит, DN 800, PN 1,6 МПа, межфланцевый).



## ДИСКОВЫЕ ПОВОРОТНЫЕ ЗАТВОРЫ «СТЕЙНВАЛ» ТМ

**Дисковый поворотный 3-х эксцентриковый затвор «Стейнвал» ТМ, DN 200–1200, PN 2,5 МПа с электроприводом серий SQ, SA / GS (Аума, Германия)**



**Параметры затворов «Стейнвал» с электроприводом серий SQ, SA/GS**

DN	Привод	A	B	C	D	F	H	J	K	Масса, (кг)		Артикул	
										Ф/Ф	С/С	Ф/Ф	С/С
200	SQ12.2	375	465	121	75	343	301	233	220	77	64	FQ04B536920	FQ04A536918
250	SA10.2/GS80.3 (SQ14.2)	423	198	210	210	372	203	80	254	115	97	FQ04B536984	FQ04A536964
300	SA07.6/GS100.3/VZ4.3 (SQ14.2)	485	198	210	337	445	164	100	250	158	125	FQ04B536986	FQ04A561510
350	SA07.6/GS100.3/VZ4.3	510	198	210	337	470	164	100	250	195	140	FQ04B537098	FQ04A536965
400	SA10.2/GS125.3/VZ4.3	565	198	210	342	520	139	125	250	252	187	FQ04B536988	FQ04A536966
500	SA10.2/GS125.3/VZ4.3	640	198	210	344	585	158	125	254	362	267	FQ04B536989	FQ04A536968
600	SA10.2/GS160.3/GZ160.3 (8:1)	715	198	210	420	665	123	160	254	571	422	FQ04B536990	FQ04A536969
700	SA10.2/GS200.3/GZ200.3 (16:1)	860	198	210	550	815	83	200	254	856	667	FQ04B536991	FQ04A536970
800	SA10.2/GS200.3/GZ200.3 (16:1)	930	198	210	550	885	83	200	254	1076	896	FQ04B536992	FQ04A536971
900	SA14.2/GS250.3/GZ250.3 (16:1)	1072	219	226	570	1005	139	250	336	1595	1310	FQ04B536993	FQ04A536972
1000	SA14.2/GS250.3/GZ250.3 (16:1)	1132	219	226	570	1065	139	250	336	1960	1520	FQ04B536994	FQ04A536973
1200	SA14.2/GS315/GZ30.1 (848:1) 140 % режим	1299	219	226	756	1232	74	315	336	по запросу	по запросу	FQ04B536995	FQ04A536974

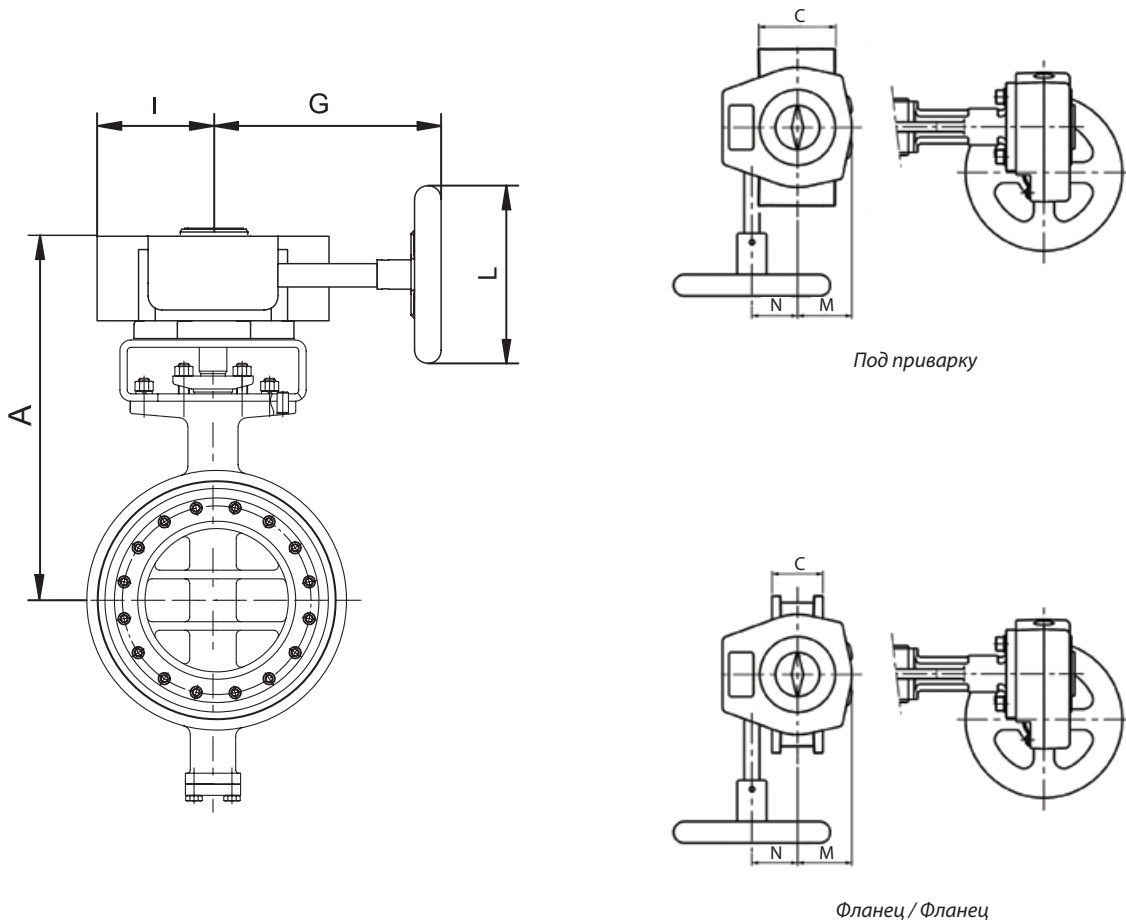
Электронные версии чертежей данного оборудования (AutoCAD 2D, 3D, Компас и Revit) вы можете найти на сайте [www.adl.ru](http://www.adl.ru)





## ДИСКОВЫЕ ПОВОРОТНЫЕ ЗАТВОРЫ «СТЕЙНВАЛ» ТМ

### Дисковый поворотный 3-х эксцентриковый затвор «Стейнвал» ТМ, DN 200–1200, PN 2,5 МПа с редуктором



#### Параметры затворов «Стейнвал» с редуктором

DN	Тип редуктора	A	C		G	I	L	M	N	Масса, (кг)		Артикул	
			Ф/Ф	С/С						Ф/Ф	С/С	Ф/Ф	С/С
200	Q-1500S/ Q-2000S	367	152	230	355	78	500	83	84	68	55	GR03B536912	GR03A536910
250	Q-1500S/ Q-2000S	422	165	250	355	78	500	83	84	93	75	GR03B536939	GR03A536927
300	Q-4000S	493	178	270	441	141	500	140	137,5	137	104	GR03B536940	GR03A536926
350	Q-4000S	518	190	290	441	141	500	140	137,5	174	119	GR03B536941	GR03A536928
400	Q-6500S	573	216	310	473	141	500	140	137,5	230	165	GR03B536942	GR03A536929
500	Q-12000S	645	229	350	504	188	500	156	180	355	260	GR03B536943	GR03A536930
600	Q-12000S	725	267	390	504	188	500	156	180	519	370	GR03B536944	GR03A536931
700	Q-24000S	909	292	430	622	255	700	201	252,5	862	672	GR03B536945	GR03A536932
800	Q-32000S	979	318	470	622	255	700	201	252,5	1085	905	GR03B536947	GR03A536933
900	Q-50000S	1133	330	510	792	306	700	306	291,5	1601	1316	GR03B536948	GR03A536935
1000	Q-50000S	1193	410	550	792	306	700	306	291,5	1966	1526	GR03B536949	GR03A536937
1200	Q-70000S	1343	470	630	792	306	700	306	291,5	по запросу	по запросу	GR03B536950	GR03A536938



Компания оставляет за собой право вносить конструктивные изменения  
АДЛ — производство и поставки оборудования для инженерных систем

Тел.: +7 (495) 937-89-68, +7 (495) 221-63-78  
info@adl.ru | www.adl.ru | Интернет-магазин: www.valve.ru

## РЕДУКЦИОННЫЕ КЛАПАНЫ

### Редукционный клапан «Гранрег» КАТ30 для пара t до +200 °С, воды t до +150 °С, воздуха t до +80 °С



#### Описание

Клапан серии КАТ30 является регулятором давления «после себя» прямого действия. Клапан имеет металлическое седловое уплотнение и предназначен для пара, воды, воздуха и негорючих газов.

#### Технические характеристики

Присоединение	Фланцы DN 15–150
Условное давление	PN 1,6/2,5/4,0 МПа
Рабочая температура	Пар: до +200 °С, вода: до +150 °С, воздух: до +80 °С
Выходное давление	0,01–1,12 МПа (8 диапазонов)
Величина Kvs	3,2–200 м³/час
Доп. протечка по седлу	< 0,01 % Kvs

#### Спецификация

Корпус клапана	Серый чугун EN-GJL-250, высокопрочный чугун EN-GJS-400-18LT, углеродистая сталь 1.0460, нержавеющая сталь 1.4571
Плунжер и седло	Нержавеющая сталь 1.4571
Уплотнения	EPDM
Корпус привода	Углеродистая сталь 1.0122
Шток	Нержавеющая сталь 1.4057
Мембрана	EPDM+полиэстровая ткань
Настроечный винт	Углеродистая сталь 1.0503
Пружины	Пружинная сталь 60Si7

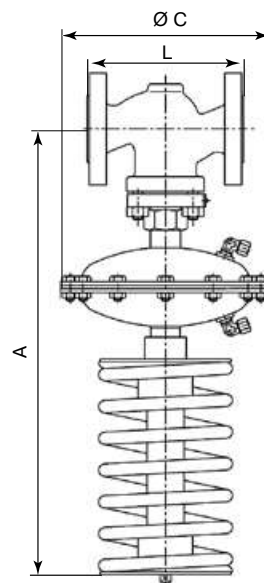
#### Коэффициент пропускной способности

DN, (мм)	15	20	25	32	40	50	65	80	100	125	150
стандартный Kvs, (м³/ч)	3,2	5	8	12,5	20	32	50	80	125	160	200
заниженный Kvs, (м³/ч)	1,0 1,6 2,5	1,6 2,5 3,2	2,5 3,2 5	5 8 12,5	8 12,5 20	12,5 20 32	20 32 50	32 50 80	50 80 125	80 125 160	125 160 200

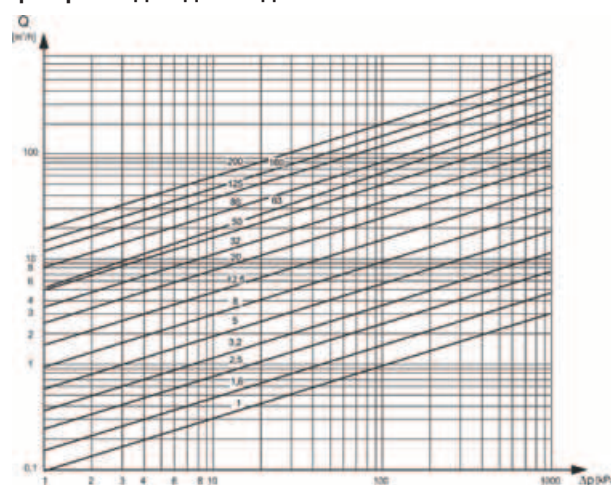
#### Размеры, (мм)

DN	15	20	25	32	40	50	65	80	100	125	150
A	470	470	470	485	490	495	605	605	615	890	920
L	130	150	160	180	200	230	290	310	350	400	480
Масса клапана, (кг)	4,0	5,1	5,6	8,5	10,6	14	23	29	44	142	184

Диапазон настройки, (МПа)	C, (мм)	Привода	Масса, (кг)	
			Настроечного винта	
			DN 15–50	DN 65–150
0,01–0,04	285	5,7	3,2	3,6
0,02–0,08				
0,07–0,28				
0,04–0,16	215	4,4	3,2	3,6
0,08–0,32				
0,14–0,56				
0,16–0,64	150	2,4	3,2	3,6
0,28–1,12				



#### График расходов для воды



#### Диапазоны рабочих давлений, (МПа)

0,01-0,04	0,02-0,08	0,04-0,16	0,07-0,28	0,08-0,32	0,14-0,56	0,16-0,64	0,28-1,12
-----------	-----------	-----------	-----------	-----------	-----------	-----------	-----------

#### Импульсная трубка

Для работы клапана требуется импульсная трубка (6×1 мм), присоединенная на расстоянии 10×DN после клапана. Входит в комплект поставки.

#### Опции

- При использовании клапана на пар требуется конденсатная емкость.
- Возможность исполнения с заниженным коэффициентом пропускной способности.

#### Примеры маркировки

«Гранрег» КАТ30 — 01 — 32,0 — 01 — 01 — 050 — 16 — 6,4 — Ф/Ф

Электронные версии чертежей данного оборудования (AutoCAD 2D, 3D, Компас и Revit) вы можете найти на сайте [www.adl.ru](http://www.adl.ru)



## РЕДУКЦИОННЫЕ КЛАПАНЫ

## Артикулы серый чугун, PN 16

PN	DN 15	DN 20	DN 25	DN 32	DN 40	DN 50	DN 65	DN 80	DN 100
0,01-0,04	DE04A394051	DE04A390390	DE04A209403	DE04A376997	DE04A218010	DE04A358961	DE04A212966	DE04A396491	DE04A389418
0,02-0,08	DE04A203535	DE04A211068	DE04A209404	DE04A227320	DE04A212953	DE04A213090	DE04A219307	DE04A208384	DE04A380331
0,04-0,16	DE04A144946	DE04A144948	DE04A144971	DE04A144982	DE04A144990	DE04A144995	DE04A145000	DE04A145015	DE04A145021
0,07-0,28	DE04A398620	DE04A398621	DE04A384241	DE04A212449	DE04A398623	DE04A398625	DE04A398627	DE04A398629	DE04A395543
0,08-0,32	DE04A204497	DE04A204533	DE04A204953	DE04A207692	DE04A207697	DE04A207770	DE04A218192	DE04A203859	DE04A217745
0,14-0,56	DE04A231140	DE04A207549	DE04A211720	DE04A203090	DE04A203891	DE04A206007	DE04A203497	DE04A207141	DE04A204402
0,16-0,64	DE04A203948	DE04A228380	DE04A201417	DE04A206617	DE04A201420	DE04A217207	DE04A211662	DE04A208924	DE04A216672
0,28-1,12	DE04A144953	DE04A144963	DE04A144967	DE04A144985	DE04A144992	DE04A144993	DE04A145012	DE04A145013	DE04A145019

## Артикулы чугун, PN 25

PN	DN 15	DN 20	DN 25	DN 32	DN 40	DN 50	DN 65	DN 80	DN 100
0,01-0,04	DE04B397542	DE04B397581	DE04B397600	DE04B397612	DE04B397642	DE04B388668	DE04B397654	DE04B397658	DE04B397664
0,02-0,08	DE04B397543	DE04B397584	DE04B397601	DE04B397613	DE04B397643	DE04B396696	DE04B396699	DE04B397659	DE04B212989
0,04-0,16	DE04B397568	DE04B397585	DE04B397602	DE04B397635	DE04B397644	DE04B397649	DE04B397655	DE04B397660	DE04B397665
0,07-0,28	DE04B397570	DE04B397591	DE04B397610	DE04B397639	DE04B397646	DE04B397652	DE04B397657	DE04B397662	DE04B397667
0,08-0,32	DE04B391026	DE04B397587	DE04B397607	DE04B397636	DE04B391030	DE04B397650	DE04B397656	DE04B397661	DE04B397666
0,14-0,56	DE04B397569	DE04B397595	DE04B397611	DE04B397641	DE04B397647	DE04B397653	DE04B384849	DE04B397663	DE04B211400
0,16-0,64	DE04B397579	DE04B397590	DE04B397609	DE04B397637	DE04B397645	DE04B397651	DE04B379909	DE04B369430	DE04B388664
0,28-1,12	DE04B397580	DE04B397597	DE04B150895	DE04B397615	DE04B397648	DE04B396682	DE04B363417	DE04B384365	DE04B380479

## Артикулы углеродистая сталь, PN 40

PN	DN 15	DN 20	DN 25	DN 32	DN 40	DN 50	DN 65	DN 80	DN 100
0,01-0,04	DE01B394609	DE01B394641	DE01B394663	DE01B394674	DE01B394692	DE01B394707	DE01B394711	DE01B394726	DE01B394735
0,02-0,08	DE01B394624	DE01B394644	DE01B394667	DE01B394677	DE01B394696	DE01B394708	DE01B394714	DE01B214964	DE01B394736
0,04-0,16	DE01B219688	DE01B394648	DE01B394668	DE01B394679	DE01B394698	DE01B394709	DE01B394722	DE01B394728	DE01B394739
0,07-0,28	DE01B394634	DE01B394655	DE01B394659	DE01B394671	DE01B394700	DE01B394705	DE01B394710	DE01B394729	DE01B394733
0,08-0,32	DE01B365594	DE01B394650	DE01B226548	DE01B394680	DE01B226629	DE01B213287	DE01B394723	DE01B394725	DE01B384419
0,14-0,56	DE01B214641	DE01B205984	DE01B394654	DE01B381542	DE01B394702	DE01B394706	DE01B381540	DE01B381541	DE01B216112
0,16-0,64	DE01B394630	DE01B394651	DE01B394669	DE01B394682	DE01B380439	DE01B216203	DE01B394724	DE01B214639	DE01B394732
0,28-1,12	DE01B398630	DE01B394652	DE01B394661	DE01B394672	DE01B394704	DE01B383857	DE01B223131	DE01B394731	DE01B394734

## Артикулы нержавеющая сталь PN 40

PN	DN 15	DN 20	DN 25	DN 32	DN 40	DN 50	DN 65	DN 80	DN 100
0,01-0,04	DE02B395392	DE02B396634	DE02B396654	DE02B396751	DE02B396765	DE02B396774	DE02B396812	DE02B396829	DE02B396840
0,02-0,08	DE02B395393	DE02B396636	DE02B396739	DE02B396752	DE02B396767	DE02B396778	DE02B396815	DE02B396830	DE02B396841
0,04-0,16	DE02B395394	DE02B396639	DE02B396740	DE02B396753	DE02B396768	DE02B396803	DE02B396816	DE02B396834	DE02B396842
0,07-0,28	DE02B395398	DE02B396643	DE02B396743	DE02B396763	DE02B396771	DE02B396806	DE02B396864	DE02B396837	DE02B396844
0,08-0,32	DE02B395396	DE02B396640	DE02B396741	DE02B396761	DE02B396769	DE02B396804	DE02B396817	DE02B396835	DE02B396843
0,14-0,56	DE02B214630	DE02B396644	DE02B396744	DE02B396764	DE02B396772	DE02B396807	DE02B396819	DE02B396838	DE02B396845
0,16-0,64	DE02B395397	DE02B396642	DE02B396742	DE02B396762	DE02B396770	DE02B396805	DE02B396818	DE02B396836	DE02B392314
0,28-1,12	DE02B395399	DE02B396646	DE02B396746	DE02B396736	DE02B396773	DE02B396808	DE02B396822	DE02B396839	DE02B389157



Компания оставляет за собой право вносить конструктивные изменения  
АДЛ — производство и поставки оборудования для инженерных систем

Тел.: +7 (495) 937-89-68, +7 (495) 221-63-78  
info@adl.ru | www.adl.ru | Интернет-магазин: www.valve.ru

## РЕДУКЦИОННЫЕ КЛАПАНЫ

### Редукционный клапан «Гранрег» КАТ41 для пара $t$ до $+230\text{ }^{\circ}\text{C}$ , воды $t$ до $+160\text{ }^{\circ}\text{C}$ и сжатого воздуха $t$ до $+160\text{ }^{\circ}\text{C}$

Сделано в



#### Описание

Клапаны «Гранрег» серии КАТ41 являются регуляторами давления «после себя» прямого действия.

Клапан имеет металлическое седловое уплотнение и предназначен для пара  $t$  до  $+230\text{ }^{\circ}\text{C}$ , воды и воздуха  $t$  до  $+160\text{ }^{\circ}\text{C}$ .

#### Технические характеристики

Присоединение	Резьба G 1/2-1, фланцы DN 15-25
Условное давление	PN 2,5 / 4,0 МПа
Входное давление	до 1,7 МПа
Выходное давление	0,014–0,86 (3 диапазона)
Величина Kvs	1,5–3,0 м <sup>3</sup> /час
Макс. редукционное соотношение	10:1

#### Спецификация

Корпус клапана	Высокопрочный чугун GG40, углеродистая сталь 1.0619, нержавеющая сталь 1.4408
Крышка	Алюминий EN-AC-44200
Седловое уплотнение	Нержавеющая сталь 1.4542
Фильтр	Нержавеющая сталь 1.4404
Сильфон	Нержавеющая сталь 1.4404
Штурвал	Алюминий EN-AC-44200

#### Диапазоны выходного давления, (МПа)

0,014–0,17	0,14–0,4	0,35–0,86
------------	----------	-----------

#### Коэффициент пропускной способности

DN	15	20	25
Kvs, (м <sup>3</sup> /ч)	1,5	2,5	3,0

#### Характеристики

Характеристики	Чугун	Углер.сталь	Нерж. сталь
PN, (МПа)	2,5	4,0	4,0
Макс. температура	210	230	230
Мин. температура	-10	-10	-60

#### Масса, (кг)

Материал / DN	15		20		25	
	резьба	фланцы	резьба	фланцы	резьба	фланцы
Чугун	1,98	3,6	2,05	3,65	2,29	4,73
Угл. сталь	2,08	3,85	2,15	3,95	2,44	5,05
Нерж. сталь	2,13	3,95	2,25	4,08	2,55	5,2

#### Размеры, (мм)

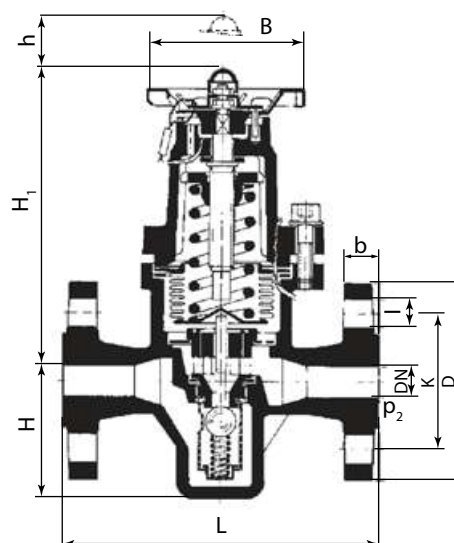
DN	15	20	25
H	57	57	57
H1	150	150	150
h	25	25	25
L (резьба)	85	95	105
L (фланцы)	150	150	160
B	75	75	75
K	65	75	85
D	95	105	115

#### Опции

- Различные материалы седлового уплотнения.

#### Примеры маркировки

«Гранрег» КАТ 41 — 01 — 3,0 — 02 — 01 — 025 — 25 — 8,6 — Ф/Ф



## РЕДУКЦИОННЫЕ КЛАПАНЫ

### Редукционный клапан «Гранрег» KAT80 для пара $t$ до $+240\text{ }^{\circ}\text{C}$ , воды $t$ до $+150\text{ }^{\circ}\text{C}$ , воздуха $t$ до $+90\text{ }^{\circ}\text{C}$

Сделано в 

#### Описание

Клапан серии KAT80 является регулятором давления «после себя» прямого действия. Клапан имеет металлическое седловое уплотнение и предназначен для пара, воды, воздуха и негорючих газов.

#### Технические характеристики

Присоединение	Фланцы DN 50–200
Условное давление	1,6 / 2,5 / 4,0 МПа
Рабочая температура	Пар: $+240\text{ }^{\circ}\text{C}$ , вода: $+150\text{ }^{\circ}\text{C}$ , воздух: $+90\text{ }^{\circ}\text{C}$
Выходное давление	0,01–1,6 МПа
Величина Kvs	33–250 м <sup>3</sup> /час
Доп. протечка по седлу	0,05% Kvs (0% от Kvs по запросу)

#### Спецификация

Корпус клапана, крышка	Углеродистая сталь GP240GH, 1.0619
Седло	Нержавеющая сталь X17CrNi16-2, 1.4057
Плунжер	Нержавеющая сталь X17CrNi16-2, 1.4057
Мембрана	EPDM + полиэстеровая ткань

#### Коэффициент пропускной способности

DN	15	20	25	32	40	50	65
Kvs, (м <sup>3</sup> /ч)	4	5	6,5	13,5	22	33	46

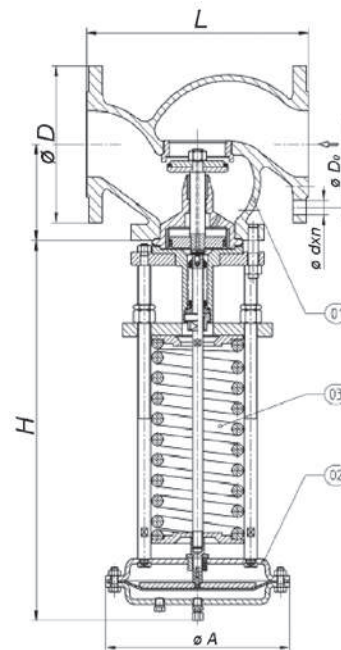
DN	80	100	125	150	200
Kvs, (м <sup>3</sup> /ч)	66	94	130	170	250

#### Диапазоны рабочих давлений, (МПа)

Размер привода	Ø A, (мм)			H, (мм)
	190	230	290	
Диапазон настройки, (МПа)	0,2-0,95	0,03-0,16	0,01-0,04	400
	0,2-1,1	0,05-0,24	0,015-0,08	
	0,15-0,75	0,06-0,3	0,03-0,16	
	-	0,08-0,4	0,05-0,28	
	-	0,1-0,48	-	
	-	0,1-0,56	-	625
-	-	0,08-0,375		
-	-	0,1-0,55		

#### Размеры, (мм)

DN	PN, (МПа)	D	Do	d	n	F	L	Масса, (кг)
15	1,6	95	65	14	4	63	130	18
	2,5–4,0							
20	1,6	105	75	14	4	63	150	20
	2,5–4,0							
25	1,6	115	85	14	4	63	160	30
	2,5–4,0							
32	1,6	140	100	18	4	80	180	33
	2,5–4,0							
40	1,6	150	110	18	4	82	200	38
	2,5–4,0							
50	1,6	165	125	18	4	86	230	42
	2,5–4,0							
65	1,6	185	145	18	4	118	290	49
	2,5–4,0							
80	1,6	200	160	18	8	118	310	58
	2,5–4,0							
100	1,6	220	180	18	8	124	350	75
	2,5–4,0	235	190	22				
125	1,6	250	210	18	8	150	400	110
	2,5–4,0	270	220	26				
150	1,6	285	240	22	8	173	480	157
	2,5–4,0	300	250	26				
200	1,6	340	295	22	12	216	600	220
	2,5–4,0	375	320	30				



#### Импульсная трубка

Для работы клапана требуется импульсная трубка (8×1 мм), присоединенная на расстоянии 10×DN после клапана. Входит в комплект поставки.

#### Опции

- При использовании клапана на пар требуется конденсатная емкость.
- Возможно исполнение с другими значениями пропускной способности KVS.

#### Примеры маркировки

«Гранрег» KAT80 — 01 — 33,0 — 03 — 01 — 050 — 16 — 3,8 — Ф/Ф



Компания оставляет за собой право вносить конструктивные изменения  
ADL — производство и поставки оборудования для инженерных систем

Тел.: +7 (495) 937-89-68, +7 (495) 221-63-78  
info@adl.ru | www.adl.ru | Интернет-магазин: www.valve.ru

## РЕДУКЦИОННЫЕ КЛАПАНЫ

### Редукционный клапан «Гранрег» КАТ160 для пара $t$ до $+240\text{ }^{\circ}\text{C}$ , воды $t$ до $+150\text{ }^{\circ}\text{C}$ , воздуха $t$ до $+90\text{ }^{\circ}\text{C}$

Сделано в



#### Описание

Клапан серии КАТ160 является регулятором давления «после себя» прямого действия. Клапан имеет метал-лическое седловое уплотнение и предназначен для пара, воды, воздуха и негорючих газов.

#### Технические характеристики

Присоединение	Фланцы DN 150–200
Условное давление	PN 1,6 / 4,0 МПа
Рабочая температура	Пар: до $+240\text{ }^{\circ}\text{C}$ (по запросу $t$ $+300\text{ }^{\circ}\text{C}$ ), вода: до $+150\text{ }^{\circ}\text{C}$ ; воздух: до $+90\text{ }^{\circ}\text{C}$
Выходное давление	0,03–0,55 МПа
Величина Kvs	320–400 м <sup>3</sup> /час
Доп. протечка по седлу	< 0,01 % Kvs

#### Спецификация

Корпус клапана, крышка	Углеродистая сталь, нержавеющая сталь
Седло	Нержавеющая сталь
Шток	Нержавеющая сталь
Плунжер	Нержавеющая сталь
Мембрана	EPDM / NBR

#### Коэффициент пропускной способности

DN	150	200
Kvs, (м <sup>3</sup> /ч)	320	400

#### Диапазоны рабочих давлений, (МПа)

A, (мм)	H, (мм)							
	400				625			
230	0,03-0,16	0,05-0,24	0,06-0,3	0,08-0,4	0,1-0,48	0,1-0,56	-	-
290	0,01-0,04	0,015-0,08	0,03-0,16	0,05-0,28	-	-	0,08-0,375	0,1-0,55

#### Размеры, (мм)

DN	PN, (МПа)	D	Do	d	n	F	L	Масса, (кг)
150	1,6	285	240	22	8	205	480	157
	2,5 / 4,0	300	250	26				
200	1,6	340	295	22	12	250	600	220
	-	375	320	30				

#### Импульсная трубка

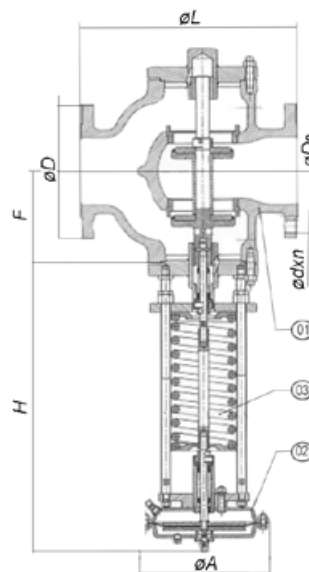
Для работы клапана требуется импульсная трубка (8×1 мм), присоединенная на расстоянии 10×DN после клапана. Входит в комплект поставки.

#### Опции

- При использовании клапана на пар требуется конденсатная емкость.

#### Примеры маркировки

«Гранрег» КАТ160 — 01 — 320,0 — 03 — 01 — 150 — 16 — 2,8 — Ф/Ф



## РЕДУКЦИОННЫЕ КЛАПАНЫ

### Редукционный клапан с пилотным управлением GP-2000 для пара t до +232 °С

#### Описание

Редукционные клапаны с пилотным управлением GP-2000 разработаны для использования в узлах редуцирования давления пара во всех отраслях промышленности.

Допустимая протечка по клапану GP2000 в закрытом состоянии составляет 0,01% от максимальной пропускной способности при текущем перепаде давления.

#### Технические характеристики

Присоединение	Резьба BSPT 1/2–2, фланцы DN 15–150
Условное давление	PN 2,5–4,0 МПа
Рабочая температура	–10...+232 °С
Выходное давление	0,01–1,4 МПа (3 диапазона)
Давление на входе	0,1–2,0 МПа (пар)
Макс. редуцирующее соотношение	1:20
Минимальный перепад давлений	0,05 МПа

#### Спецификация

Корпус	Ковкий чугун ASTM A536
Основной клапан	Нержавеющая сталь AISI 420
Седловое уплотнение	Нержавеющая сталь AISI 420
Пилотный клапан	Нержавеющая сталь AISI 420
Мембрана	Нержавеющая сталь AISI301

#### Диапазоны выходного давления, (МПа)

0,01–0,02*	0,02–0,15	0,1–1,4
Цвет пружины		
желтый	желтый	зеленый

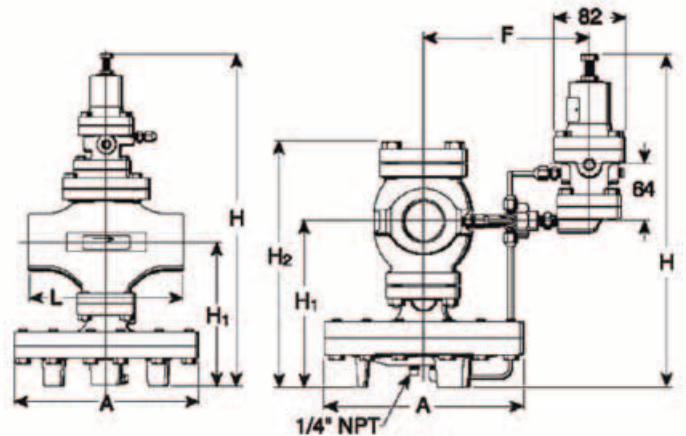
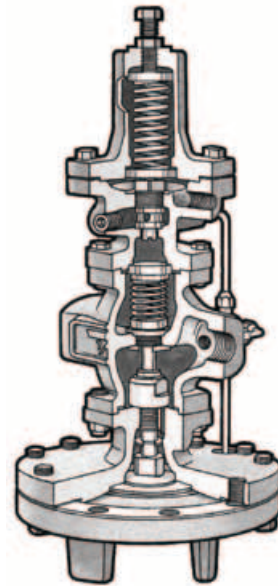
\* При использовании пружины необходимо удалить одну мембрану пилота. Пропускная способность при этом уменьшится в два раза.

#### Опции

- Установка на входной импульсной трубке соленоидного клапана для дистанционного включения / отключения редуцирующего клапана.

#### Размеры, (мм)

DN	L		A	F	H встр.пилот	H разд.пилот	H1	H2	Масса, кг		Cv
	P/P	Ф/Ф							P/P	Ф/Ф	
15	150	150	200	176	398	362	170	244	14	16	5,0
20	150	150	200	176	398	362	170	244	14	17	7,20
25	160	160	226	180	404	367	175	254	19	23	10,90
32	180	180	226	180	434	384	192	283	22	26	14,30
40	180	200	226	180	434	384	192	283	22	26	18,80
50	230	230	276	197	498	406	216	321	33	38	32,00
65	-	290	352	211	552	440	251	375	-	67	60,00
80	-	310	352	222	575	456	264	400	-	73	78,00
100	-	350	401	240	658	511	321	489	-	114	120,00
150	-	480	502	-	806	-	414	673	-	252	250,00



**РЕДУКЦИОННЫЕ КЛАПАНЫ****Пропускная способность клапана GP-2000, (кг/ч)**

Давление на входе, (МПа)	Давление на выходе, (МПа)	DN									
		15	20	25	32	40	50	65	80	100	150
0,1	0,05	89	128	194	255	335	571	1071	1392	2142	4465
0,15	0,1	101	145	220	289	380	648	1215	1580	2430	5063
	0,02	146	210	318	418	549	936	1755	2282	3510	7313
0,2	0,15	11	161	243	320	420	716	1343	1745	2686	5597
	0,02–0,05	175	252	382	501	659	1123	2105	2737	4210	8769
0,3	0,25	130	188	284	373	491	836	1568	2038	3136	6536
	0,02–0,1	234	336	510	669	879	1497	2808	3651	5616	11691
0,4	0,3	202	291	441	579	761	1296	2430	3159	4860	10125
	0,02–0,15	292	421	637	836	1099	1872	3510	4563	7020	14614
0,5	0,4	223	322	487	640	841	1432	2685	3493	5370	11194
	0,3	301	434	658	863	1134	1931	3621	4709	7242	15093
	0,05–0,2	351	505	765	1003	1319	2246	4211	5475	8422	17537
0,6	0,5	243	350	530	695	914	1557	2919	3795	5838	12169
	0,35	361	521	788	1035	1360	2316	4342	5645	8684	18096
	0,05–0,25	409	589	892	1171	1539	2620	4913	6386	9826	20460
0,7	0,55	314	453	686	900	1183	2014	3776	4909	7552	15740
	0,4	421	606	918	1205	1584	2697	5059	6574	10118	21077
	0,05–0,3	468	673	1 020	1338	1759	2995	5615	7300	11230	23383
0,8	0,65	335	483	732	960	1262	2149	4030	5238	8060	16790
	0,5	452	652	987	1295	1702	2897	5434	7062	10868	22640
	0,05–0,35	526	758	1147	1505	1979	3369	6319	8214	12638	26306
1,0	0,85	374	538	815	1070	1407	2395	4493	5840	8986	18715
	0,7	509	733	1110	1457	1916	3261	6114	7949	12228	25481
	0,05–0,45	643	926	1402	1840	2419	4118	7721	10038	15442	32151
1,2	1,0	467	673	1019	1337	1758	2992	5612	7295	11224	23383
	0,8	633	911	1380	1810	2380	4052	7597	9877	15194	31660
	0,1–0,55	760	1095	1657	2175	2859	4867	9126	11863	18252	37997
1,4	1,15	559	805	1220	1600	2104	3581	6714	8731	13428	27984
	0,9	754	1086	1645	2158	2837	4829	9056	11771	18112	37734
	0,1–0,65	877	1263	1912	2509	3299	5616	10530	13689	21060	43843
1,5	1,25	579	834	1263	1657	2179	3709	6956	9043	13912	28984
	1,0	784	1129	1709	2242	2948	5019	9441	12233	18822	39214
	0,1–0,7	936	1347	2040	2676	3519	5990	11231	14600	22462	46765
1,75	1,4	730	1052	1593	2090	2748	4677	8771	11403	17542	36545
	1,2	888	1279	1936	2540	3340	5686	10661	13860	21322	44423
	0,1–0,8	1082	1558	2359	3095	4069	6926	12986	16882	25972	54113
2,0	1,4	992	1428	2162	2837	3729	6348	11904	15476	23808	49602
	1,2	1113	1603	2426	3183	4185	7124	13358	17365	26716	55662
	0,1–0,95	1228	1769	2678	3513	4619	7862	14741	19164	29482	61380





## ПЕРЕПУСКНЫЕ КЛАПАНЫ

### Перепускной клапан «Гранрег» КАТ32 для пара $t$ до $+200\text{ }^{\circ}\text{C}$ , воды до $+150\text{ }^{\circ}\text{C}$ , воздуха до $+80\text{ }^{\circ}\text{C}$

Сделано в 

#### Описание

Клапан серии КАТ32 является регулятором давления «до себя» прямого действия. Клапан имеет металлическое седловое уплотнение и предназначен для пара, воды, воздуха и негорючих газов.

#### Технические характеристики

Присоединение	Фланцы DN 15–150
Условное давление	PN 1,6 / 2,5 / 4,0 МПа
Рабочая температура	Пар: до $+200\text{ }^{\circ}\text{C}$ , вода: до $+150\text{ }^{\circ}\text{C}$ , воздух: до $+80\text{ }^{\circ}\text{C}$
Входное давления	0,01–1,12 МПа (8 диапазонов)
Величина Kvs	3,2–200 м <sup>3</sup> /час
Доп. протечка по седлу	<0,01 % Kvs

#### Спецификация

Корпус клапана	Серый чугун EN-GJL-250, высокопрочный чугун EN-GJS-400-18LT, углеродистая сталь 1.0460, нержавеющая сталь 1.4571
Плунжер и седло	Нержавеющая сталь 1.4571
Уплотнения	EPDM
Корпус привода	Углеродистая сталь 1.0122
Шток	Нержавеющая сталь 1.4057
Мембрана	EPDM + полиэстровая ткань
Уплотнение	EPDM
Настроечный винт	Углеродистая сталь 1.0503
Пружины	Пружинная сталь 60Si7

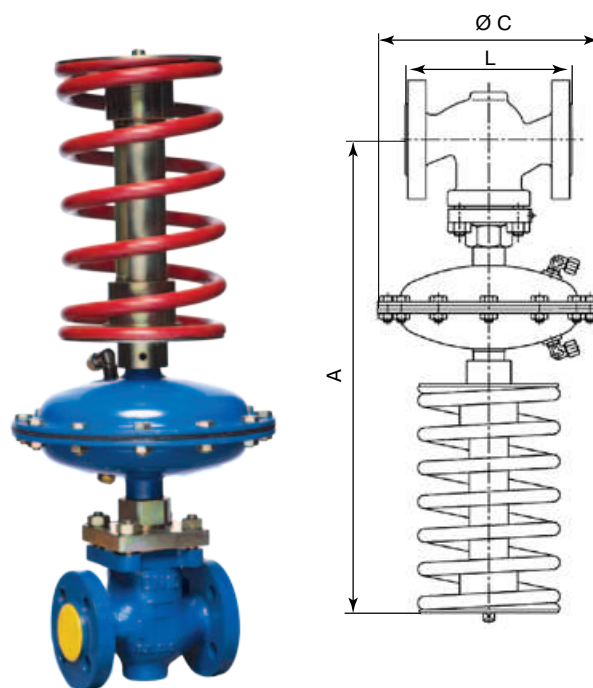
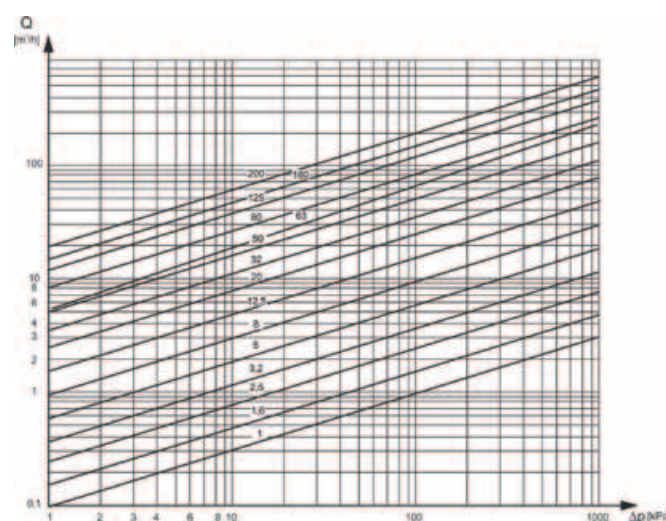
#### Коэффициент пропускной способности

DN, (мм)	15	20	25	32	40	50	65	80	100	125	150
стандартный Kvs, (м <sup>3</sup> /ч)	3,2	5	8	12,5	20	32	50	80	125	160	200
заниженный Kvs, (м <sup>3</sup> /ч)	1,0 1,6 2,5	1,6 2,5 3,2	2,5 3,2 5	5 8 12,5	8 12,5 20	12,5 20 32	20 32 50	32 50 80	50 80 125	80 125 160	125 160 200

#### Диапазоны входного давления, (МПа)

0,01-0,04	0,02-0,08	0,04-0,16	0,07-0,28	0,08-0,32	0,14-0,56	0,16-0,64	0,28-1,12
-----------	-----------	-----------	-----------	-----------	-----------	-----------	-----------

#### График расходов для воды



#### Размеры, (мм)

DN	15	20	25	32	40	50	65	80	100	125	150
A	470	470	470	485	490	495	605	605	615	890	920
L	130	150	160	180	200	230	290	310	350	400	480
Масса клапана, (кг)	4,0	5,1	5,6	8,5	10,6	14	23	29	44	142	184

Диапазон настройки, (МПа)	C	Привода	Масса, (кг)	
			Настроечного винта	
			DN 15–50	DN 65–100
0,01–0,04	285	5,7	3,2	3,6
0,02–0,08			6,8	8,5
0,07–0,28			6,8	8,5
0,04–0,16	215	4,4	3,2	3,6
0,08–0,32			6,8	8,5
0,14–0,56	150	2,4	3,2	3,6
0,16–0,64			6,8	8,5
0,28–1,12			6,8	8,5

#### Импульсная трубка

Для работы клапана требуется импульсная трубка (6×1 мм), присоединенная на расстоянии 10×DN перед клапаном. Входит в комплект поставки.

#### Опции

- При использовании клапана на пар требуется конденсатная емкость.
- Возможность исполнения с заниженным коэффициентом пропускной способности.

#### Примеры маркировки

«Гранрег» КАТ32 — 01 — 32,0 — 01 — 01 — 050 — 16 — 6,4 — Ф/Ф



Компания оставляет за собой право вносить конструктивные изменения  
АДЛ — производство и поставки оборудования для инженерных систем

Тел.: +7 (495) 937-89-68, +7 (495) 221-63-78  
info@adl.ru | www.adl.ru | Интернет-магазин: www.valve.ru

## ПЕРЕПУСКНЫЕ КЛАПАНЫ

### Перепускной клапан «Гранрег» KAT82 для пара $t$ до $+340\text{ }^{\circ}\text{C}$ , воды $t$ до $+150\text{ }^{\circ}\text{C}$ , воздуха $t$ до $+90\text{ }^{\circ}\text{C}$

#### Описание

Клапан серии KAT82 является регулятором давления «до себя» прямого действия. Клапан имеет металлическое седловое уплотнение и предназначен для пара, воды, воздуха и негорючих газов.

#### Технические характеристики

Присоединение	Фланцы DN 15–200
Условное давление	1,6 / 2,5 / 4,0 МПа
Рабочая температура	Пар: $+240\text{ }^{\circ}\text{C}$ ( $t$ по запросу $+340\text{ }^{\circ}\text{C}$ ), вода: $+150\text{ }^{\circ}\text{C}$ ; воздух: $+90\text{ }^{\circ}\text{C}$
Входное давление	0,01–2,2 МПа
Величина Kvs	3,2–250 м <sup>3</sup> /час
Доп. протечка по седлу	0,05 % Kvs (0% от Kvs по запросу)

#### Спецификация

Корпус клапана, крышка	Углеродистая сталь GP240GH, 1.0619
Седло	Нержавеющая сталь X17CrNi16-2, 1.4057
Шток	Нержавеющая сталь X6Cr17, 1.4016
Плунжер	Нержавеющая сталь X17CrNi16-2, 1.4057
Мембрана	EPDM + полиэстеровая ткань

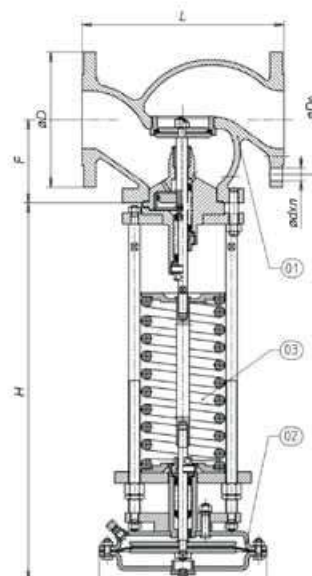
#### Диапазоны рабочих давлений, (МПа)

Диапазон настройки, (МПа)	Размер привода $\varnothing A$ , (мм)					H
	140	190	190	230	290	
-	-	-	-	0,03–0,16	0,01–0,04	400
-	-	-	-	0,05–0,24	0,015–0,08	400
-	-	-	-	0,06–0,3	0,025–0,12	400
-	-	-	-	0,08–0,4	0,03–0,16	400
-	-	0,06–0,32	0,1–0,48	0,04–0,2	400	
-	-	0,15–0,74	0,1–0,56	0,05–0,28	400	
-	-	0,2–1,0	0,15–0,70	-	625	
0,4–2,2	0,25–1,2	0,3–1,5	0,2–1,1	0,1–0,55	625	

#### Размеры, (мм)

DN	PN, (МПа)	Do	d	n	F	L	Масса, (кг)
15	1,6	65	14	4	63	130	18
	2,5–4,0						
20	1,6	75	14	4	63	150	20
	2,5–4,0						
25	1,6	85	14	4	63	160	30
	2,5–4,0						
32	1,6	100	18	4	80	180	33
	2,5–4,0						
40	1,6	110	18	4	82	200	38
	2,5–4,0						
50	1,6	125	18	4	86	230	41
	2,5–4,0						
65	1,6	145	18	4	118	290	49
	2,5–4,0			8			
80	1,6	160	18	8	118	310	58
	2,5–4,0						
100	1,6	180	18	8	124	350	75
	2,5–4,0	190	22				
150	1,6	240	22	8	173	480	157
	2,5–4,0	250	26				
200	1,6	295	22	12	216	600	220
	2,5–4,0	320	30				

Сделано в 



#### Коэффициент пропускной способности

DN	15	20	25	32	40	50	65	80	100	150	200
Kvs, (м <sup>3</sup> /ч)	3,2	5	6,5	13,5	22	33	46	66	94	170	250

#### Импульсная трубка

Для работы клапана требуется импульсная трубка (8×1 мм), присоединенная на расстоянии 10×DN после клапана. Входит в комплект поставки.

#### Опции

- При использовании клапана на пар требуется конденсатная емкость.

#### Примеры маркировки

«Гранрег» KAT82 — 01 — 22,0 — 03 — 01 — 040 — 25 — 1,6 — Ф/Ф

## ПЕРЕПУСКНЫЕ КЛАПАНЫ

### Перепускной клапан «Гранрег» КАТ871 для пара $t$ до $+240\text{ }^{\circ}\text{C}$ , воды $t$ до $+130\text{ }^{\circ}\text{C}$ и воздуха $t$ до $+90\text{ }^{\circ}\text{C}$

Сделано в 

#### Описание

Регулятор предназначен для регулирования заданного давления перед регулятором. КАТ871 рекомендуется применять при необходимости поддержания давления в системе больше 1,0 МПа.

Присоединение — фланцевое. Нормально закрыт.

#### Технические характеристики

Диаметр	DN 150–200	
$Kvs_{\text{макс}}$	250 м <sup>3</sup> /ч	
Давление (МПа)	корпуса	4,0
	фланцы	4,0 (1,6 — под заказ) МПа
Макс. давление агента	4,0 МПа	
Макс. температура агента	Воздух, негорючий газ $t$ $+90\text{ }^{\circ}\text{C}$ , вода $t$ $+130\text{ }^{\circ}\text{C}$ ; пар $t$ $+240\text{ }^{\circ}\text{C}$	
Макс. неплотность при закрытии	0% $Kvs$	
Среда	Холодная и горячая вода, пар, воздух и др. негорючие газы, другие среды — по согласованию с поставщиком.	

#### Спецификация

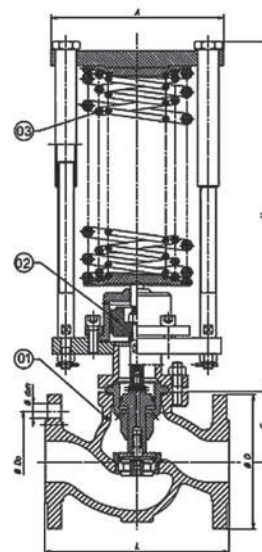
Корпус	Сталь GP240GH	Нержавеющая сталь GX5CrNiMo 19-11-2
Крышка	Сталь C15E	Нерж. сталь X6CrNiTi18-10
Тарелка	Нерж. сталь X17CrNi16-2	Нерж. сталь X6CrNiTi18-10
Седло	Нерж. сталь X17CrNi16-2	Нерж. сталь X6CrNiTi18-10
Шток	Нерж. сталь X17CrNi16-2	Нерж. сталь X6CrNiTi18-10
Уплотнение седло/тарелка	Металл / PTFE, EPDM, NBR	

#### Диапазоны рабочих давлений, (МПа)

Размер привода $\varnothing$ А, (мм)	53	69	91	116	н
Диапазон настройки, (МПа)	1,0–3,5	0,4–2,0	0,2–1,1	0,1–0,7	400
	1,0–3,5	0,5–2,2	0,5–1,3	0,2–0,8	400
	1,0–3,6	0,5–3,2	0,5–2,6	0,5–1,8	625

#### Размеры, (мм)

DN	PN, (МПа)	D	Do	d	n	F	L	$Kvs_{\text{max}}$ (м <sup>3</sup> /ч)*	Масса, (кг)
15	1,6–4,0	95	65	14	4	63	130	4	18
20	1,6–4,0	105	75	14	4	63	150	5	20
25	1,6–4,0	115	85	14	4	63	160	6,5	30
32	1,6–4,0	140	100	18	4	80	180	13,5	33
40	1,6–4,0	150	110	18	4	82	200	22	38
50	1,6–4,0	165	125	18	4	86	230	33	41
65	1,6–4,0	185	145	18	8	118	290	46	49
80	1,6–4,0	200	160	18	8	118	310	66	58
100	1,6	220	180	18	8	124	350	94	75
	2,5–4,0	235	190	22					
125	1,6	250	210	18	8	150	400	130	110
	2,5–4,0	270	220	26					
150	1,6	285	240	22	8	173	480	170	157
	2,5–4,0	300	250	26					
200	1,6	340	295	22	12	216	600	250	220
	2,5–4,0	375	320	30					



#### Импульсная трубка

Для работы клапана не требуется импульсная трубка.

#### Примеры маркировки

КАТ871 — 01 — 5,0 — 03 — 01 — 020 — 40 — 7,0 — Ф/Ф



## РЕГУЛЯТОРЫ ТЕМПЕРАТУРЫ

### Регулятор температуры OB2000 для пара $t$ до $+232\text{ }^{\circ}\text{C}$

#### Описание

Регуляторы прямого действия OB2000 — это высокоэффективные регуляторы с датчиком температуры для применения в условиях, требующих высокой пропускной способности. Используются в системах нагрева. Температура греющего пара не должна превышать  $232\text{ }^{\circ}\text{C}$ . Капилляр выдерживает температуру не более, чем на  $20\text{ }^{\circ}\text{C}$  выше максимального значения диапазона температур. Если требуемая температура попадает в несколько диапазонов, необходимо выбирать капилляр с более низким диапазоном температур.

#### Технические характеристики

Присоединение	Резьба BSPT 1/2–2"; фланцы DN 15–100
Условное давление	PN 1,6/2,5 МПа
Входное давление	0,05–2,0 МПа
Минимальный перепад	0,05 МПа
Диапазоны температур	–8...+183 $^{\circ}\text{C}$ (6 диапазонов)
Длина капилляра	2, 3, 5 м
Точность	$\pm 1\text{ }^{\circ}\text{C}$

#### Спецификация

Корпус клапана	Чугун ASTM A536
Корпус пилота	Бронза ASTM B584
Седло	Нержавеющая сталь AISI420
Капилляр	Медь (кожух — нержавеющая сталь 304)
Датчик	Никелированная медь
Гильза	Латунь / нержавеющая сталь 304

#### Диапазоны температур, ( $^{\circ}\text{C}$ )

–8–15	10–36	30–62	55–94	80–127	115–183
-------	-------	-------	-------	--------	---------

#### Коэффициент пропускной способности, ( $\text{м}^3/\text{ч}$ )

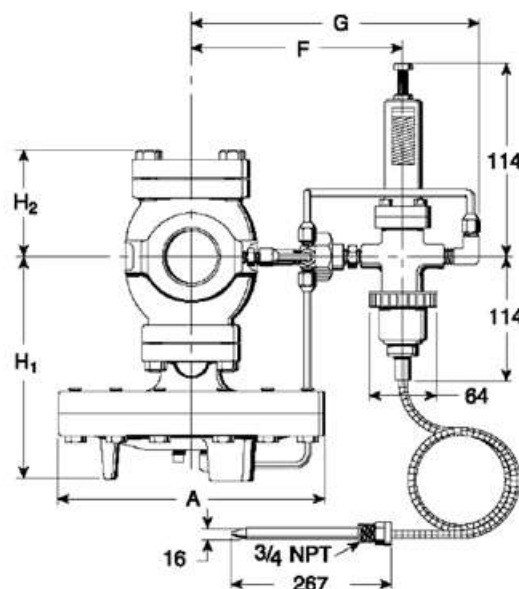
DN	15	20	25	32	40	50	65	80	100
Kvs	5,5	8	12,1	15,9	20,8	35,5	66,5	86,5	133,1

#### Размеры, (мм)

DN	H1	H2	A	F	G	Масса, (кг)	
						P/P	Ф/Ф
15	170	74	200	169	222	14	15,4
20	170					14	16,1
25	175					18	20,6
32	192	90	226	182	235	22	24,4
40	192	90	226	182	235	22	25,3
50	216	103	276	189	242	33	37
65	251	122	352	206	259	-	66,5
80	264	135	352	217	270	-	71,8
100	321	167	401	234	287	-	113,3

#### Примеры маркировки

OB2000 — DN 50 — tper +30...+62  $^{\circ}\text{C}$  — 5 м — Ф/Ф



## КЛАПАН ГАШЕНИЯ ГИДРАВЛИЧЕСКОГО УДАРА

### Клапан гашения гидравлического удара серии SR для магистральных трубопроводов и наливных терминалов

#### Описание

Клапаны типа SR предназначены для гашения гидравлических ударов в магистральных трубопроводах и трубопроводах наливных терминалов, вызванных закрытием / открытием арматуры, включением / отключением насосов и т.д. Имеет односедельчатую конструкцию прямого действия и не требует для работы подвода внешней энергии.

Клапан устанавливается на отводе к основному трубопроводу. Эффект гашения гидравлического удара достигается за счет перепуска потока среды в момент гидроудара. При гидроударе клапан мгновенно открывается и обеспечивает большую пропускную способность, после чего медленно закрывается, не создавая скачков давления среды. Сброс среды осуществляется в предусмотренную резервную емкость.

Существуют две принципиально разные конструкции клапана:

1. Клапан гашения гидроудара с пилотным управлением (рис. 1). Данный тип клапана позволяет настраивать давление начала открытия, время реакции и скорость закрытия клапана. При этом данная конструкция обеспечивает отсутствие протечки по седлу и максимальную скорость открытия клапана.

Клапан гашения гидроудара с пилотным управлением состоит из трех основных элементов:

- основной клапан — непосредственно осуществляет сброс давления в трубопроводе;
- пилотный клапан — управляет работой основного клапана;
- распределительный блок и система импульсных линий — организует и управляет взаимодействием пилотного и основного клапана.

При нормальной работе системы плунжер клапана сбалансирован рабочим давлением среды и удерживается в закрытом положении силой пружины. При возникновении гидроудара балансирующее давление среды пропадает, и плунжер клапана мгновенно открывается (Рис. 2). Клапан также может быть принудительно открыт с помощью системы дросселей.

2. Клапан гашения гидроудара с пружинным управлением (рис. 3). Давление начала открытия данного типа клапана настраивается при производстве и не может быть изменено в процессе эксплуатации.

Плунжер клапана данного типа удерживается в закрытом положении силой пружины. При возникновении гидроудара открытие клапана происходит за счет преодоления давлением усилия пружины, удерживающей плунжер.

#### Технические характеристики

Присоединение	фланцы DN 100–400
Условное давление	PN 1,6–16,0 МПа
Рабочая температура	–40...+130 °С
Давление настройки	до 16,0 МПа
Величина Kvs	180–3100 м <sup>3</sup> /ч
Доп. протечка по седлу	не более 0,05 % от Kvs (для конструкций с мягким седловым уплотнением)

#### Спецификация

Корпус	Углеродистая, нержавеющая сталь
Внутренние детали	Нержавеющая сталь
Седловое уплотнение	FPM, EPDM
Пилотный клапан	Нержавеющая сталь
Распределительный блок	Нержавеющая сталь



Рис. 1. Клапан гашения гидроудара с пилотным управлением

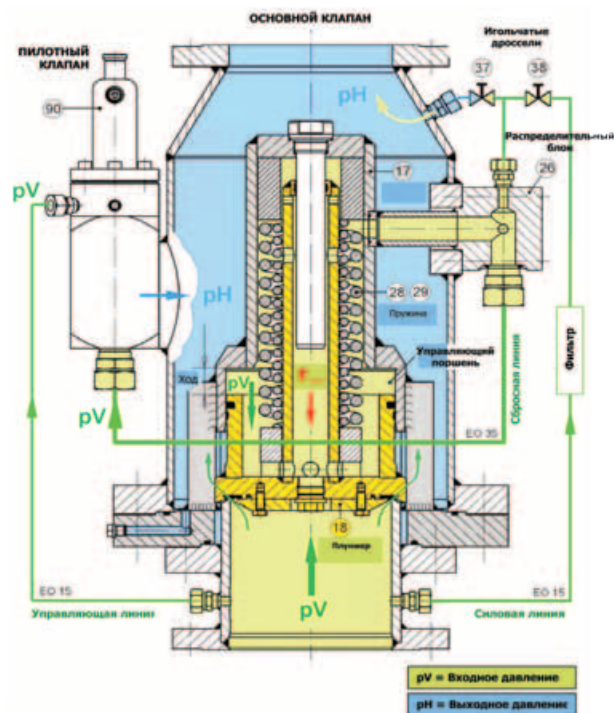


Рис. 2. Принцип действия клапана гашения гидроудара с пилотным управлением



Рис. 3. Клапан гашения гидроудара с пружинным управлением

#### Примеры маркировки

SR820P	100	*25TX	180N	-16FV
--------	-----	-------	------	-------

Конструкция клапана разрабатывается под конкретное применение. Дополнительная информация предоставляется по запросу.



Компания оставляет за собой право вносить конструктивные изменения  
АДЛ — производство и поставки оборудования для инженерных систем

Тел.: +7 (495) 937-89-68, +7 (495) 221-63-78  
info@adl.ru | www.adl.ru | Интернет-магазин: www.valve.ru

## РЕГУЛИРУЮЩИЕ КЛАПАНЫ С ЭЛЕКТРОПРИВОДАМИ

### Регулирующий клапан с электроприводами для пара, жидкостей и газов $t$ до $+300\text{ }^{\circ}\text{C}$

#### Описание

Регулирующие клапаны с электроприводами предназначены для регулирования расхода пара, жидкостей и газов температурой до  $+300\text{ }^{\circ}\text{C}$  (в зависимости от серии клапана).

#### Основные серии оборудования

- Z, Z33, KM125Ф, KM225Ф, KM127Ф: двухходовые регулирующие клапаны;
- KM307Ф, KM317Ф, Z3: трехходовой регулирующий клапан;
- PSL, AMS, PSL AMS, Run, PSF, СМП электроприводы для регулирующих клапанов.
- Подробная информация о регулирующих клапанах с электро- и пневмоприводами приведена в каталоге «Регулирующая арматура».

#### Технические характеристики

Серия клапана	Z/1	KM125Ф	KM225Ф	KM124P	Z/3	KM127Ф	Z/5
Конструкция	Двухходовой						
Присоединение	Фланцы DN 15–200	Фланцы DN 100–300	Резьба DN 15–65	Фланцы DN 15–250	Фланцы DN15–100	Фланцы DN 15–250	
Условное давление	PN 1,6			PN 4,0			
Рабочая температура ( $^{\circ}\text{C}$ )	-10...+200	-20...+250	-20...+160	-10...+300	-40...+300	-40...+300	
Величина Kvs ( $\text{м}^3/\text{ч}$ )	0,1–630	0,1–555	136–1600	4–63	0,01–630	0,1–136	0,01–630
Доп. протечка по седлу	Не более 0,1% от Kvs						
Тип электропривода	PSL, PSL AMS, Run, PSF, СМП			AQT, AQM, PSL, PSL AMS, Run, СМП	PSL, PSL AMS, Run, PSF, СМП		

Серия клапана	KM307Ф, KM317Ф	KM324P	Z3/1	Z3/3	Z3/5
Конструкция	Трехходовой				
Присоединение	Фланцы DN 15–300	Резьба DN 15–65	Фланцы DN 15–250		
Условное давление	PN 1,6			PN 4,0	
Рабочая температура ( $^{\circ}\text{C}$ )	-29...+230	-20...+160	-10...+200	-10...+300	-40...+300
Величина Kvs ( $\text{м}^3/\text{ч}$ )	4–1200	4–63	0,63–630		
Доп. протечка по седлу	Не более 0,1% от Kvs				
Тип электропривода	PSL, PSL AMS, Run, PSF, СМП	AQT, AQM, PSL, PSL AMS, Run, СМП	PSL, PSL AMS, Run, PSF, СМП		

#### Спецификация

Серия клапана	Z/1, KM125Ф, KM225Ф	KM124P	Z/3, KM127Ф	Z/5	Z3/1	KM307Ф, KM317Ф, Z3/3	KM324P	Z3/5
Корпус	Серый чугун	Латунь	Угл. сталь	Нерж. сталь	Серый чугун	Углеродистая сталь	Латунь	Нерж. сталь
Внутренние детали	Нержавеющая сталь							
Седловое уплотнение	Нержавеющая сталь							

#### Коэффициент пропускной способности Kvs, ( $\text{м}^3/\text{ч}$ )

DN	15	20	25	32	40	50	65	80	100	125	150	200	250	300
KM125Ф	0,1/0,6/2,5/4	5	9	15	22	40	63	90	136	230	316	555	-	-
KM127Ф	0,1/0,6/2,5/4	5	9	15	22	40	63	90	136	-	-	-	-	-
Z	4	6,3	10	16	25	40	63	94	160	-	320	500	630	-
KM307Ф	4	6,3	10	16	25	40	63	100	160	230	340	600	900	1200
KM317Ф	4	6,3	10	16	25	40	63	70	130	200	270	420	640	930
Z3	4	6,3	10	16	25	40	63	94	160	-	320	-	-	-



## РЕГУЛИРУЮЩИЕ КЛАПАНЫ С ЭЛЕКТРОПРИВОДАМИ

### Технические характеристики электроприводов

Тип	PSL201	PSL202	PSL204	PSL208	PSL210	PSL214	PSL325	PSL330
Усилие, (кН)	1	2	4,5	8	10	14	25	30
Ток номинальный / максимальный, (А)	220 В	0,03/0,04	0,05/0,07	0,08/0,08	0,23/0,27		0,58/0,95	0,75/0,95
	24 В	0,33/0,4	0,5/0,6	0,79/0,95	2,3/2,8		6/8,5	
	380 В	-	-	-	0,13/0,15		0,4/0,6	
Потребляемая мощность, (Вт)	26	37	44	72	72	77	100	170
Ход штока, (мм)	50	50	50	50	50	65	95	95
Скорость, (мм/сек) *	0,25	0,5	0,5	0,5	0,45	0,45	1	0,7
Питающее напряжение *	переменный ток 50 Гц: 220 В, 24 В, 24 В DC; Постоянный ток: 400 В							
Управляющий сигнал *	трехпозиционный, аналоговый (4–20 мА, 2–10 В)							
Класс защиты *	IP65							
Рабочая температура	–20...+80 °С							
Масса, (кг)	4,3	4,5	5,5	7,5	7,5	10	20	20

\* Возможны другие значения по запросу.



Тип	PSF401	PSF402	PSF-M401	PSF-M402
Усилие, (кН)	1	2	1	2
Потребляемая мощность, (Вт)	6	9	9	12
Ход штока, (мм)	40			
Скорость, (мм/сек)*	0,3		0,6 / 0,9 / 1,2	
Функция безопасности**	НЗ / НО		нет	
Ручной дублер	нет		да	
Питающее напряжение*	24 В AC/DC, опционально 220 В AC			
Управляющий сигнал*	Трехпозиционный, аналоговый (4–20 мА, 2–10 В)			
Класс защиты*	IP65			
Рабочая температура, (°С)	–10...+60		–20...+60	
Масса, (кг)	5,6		5,1	



Тип	СМП06	СМП1	СМП2	СМП06	СМП1	СМП2
Регулирование	3-х позиционное			Аналоговое 0...10 В, 0(4)...20 мА		
Усилие, (кН)	0,6	1,0	2,0	0,6	1,0	2,0
Скорость хода, (мм/мин)	8	8	8	8	8	8
Мощность(230 В), (ВА)	2,7	2,7	5	2,7	2,7	5
Ток номинальный, (мА)	12	12	29	12	12	29
Тип двигателя	Синхр.	Синхр.	Синхр.	Синхр.	Синхр.	Синхр.
Ход штока, (мм)	30		35	30		40
Питающее напряжение	220 В, 50 Гц			24 В, 50 Гц		
Кабельное подключение	1 x M16 x 1,5; 1 заглушка M16 x 1,5			1 x M16 x 1,5; 1 заглушка M16 x 1,5		
Электрическое подключение	Внутренняя клеммная колодка, конфигурация в соответствии с электрической схемой подключения					
Концевые выключатели	Моментные			Моментные		
Окружающая температура	0 °С до +50 °С					
Индикатор положения	Механический указатель					
Ручное управление	Зубчатое колесо на штоке		Маховик	Зубчатое колесо на штоке		Маховик
Управляющий сигнал	Трехпозиционный, аналоговый (4–20 мА, 2–10 В)					
Класс защиты	IP43		IP54	IP43		IP54
Тип подключения	Муфта					
Масса, (кг)	1	1	2,1	1	1	2,1



или чертежей данного оборудования (AutoCAD 2D, 3D, Компас и Revit) вы можете найти на сайте [www.adl.ru](http://www.adl.ru)



Компания оставляет за собой право вносить конструктивные изменения  
АДЛ — производство и поставки оборудования для инженерных систем

Тел.: +7 (495) 937-89-68, +7 (495) 221-63-78  
info@adl.ru | www.adl.ru | Интернет-магазин: [www.valve.ru](http://www.valve.ru)

## РЕГУЛИРУЮЩИЕ КЛАПАНЫ С ЭЛЕКТРОПРИВОДАМИ

### Выбор электропривода для несбалансированных 2-х ходовых регулирующих клапанов в зависимости от перепада давления на клапане, (МПа)

DN		15	20	25	32	40	50	65	80	100	150	200	250
Тип клапана	PN 1,6	Z/1, KM124P, KM125Ф, KM225Ф, KM124P											
	PN 4,0	Z/3, Z/5, KM127Ф											
PSL201	1,6	1,6	1,4	1,8	-	-	-	-	-	-	-	-	-
	4,0	2,2	1,6	1,2	-	-	-	-	-	-	-	-	-
PSL202	-	-	-	1,6	1,4	0,7	-	-	-	-	-	-	-
	-	4,0	4,0	3,0	1,8	0,9	-	-	-	-	-	-	-
PSL204	-	-	-	-	1,6	1,6	1,2	-	-	-	-	-	-
	-	-	-	4,0	4,0	2,4	1,4	-	-	-	-	-	-
PSL208	-	-	-	-	-	-	1,6	1,6	0,9	-	-	-	-
	-	-	-	-	-	-	4,0	1,8	1,0	-	-	-	-
PSL210	-	-	-	-	-	-	-	-	1,2	-	-	-	-
	-	-	-	-	-	-	-	2,4	1,3	-	-	-	-
PSL214	-	-	-	-	-	-	-	-	1,6	-	-	-	-
	-	-	-	-	-	-	-	3,4	2,0	-	-	-	-
PSL325	-	-	-	-	-	-	-	-	-	1,6	1,0	0,6	-
	-	-	-	-	-	-	-	-	-	1,8	1,1	0,7	-
PSL330	-	-	-	-	-	-	-	-	-	1,52	1,0	0,62	-

### Выбор электропривода для 3-х ходовых регулирующих клапанов в зависимости от перепада давления на клапане, (МПа)

DN		15	20	25	32	40	50	65	80	100	125	150	200	250	300
Тип клапана	PN 1,6	«Гранрег» KM307Ф, KM317Ф, KM324P						«Гранрег» KM307Ф, KM317Ф, KM324P							
	PSL201	1,6	1,6	1,4	0,8	-	-	-	-	-	-	-	-	-	-
PSL202	-	1,6	2,5	1,6	1,0	0,6	-	-	-	-	-	-	-	-	-
PSL204	-	-	-	1,6	1,6	1,6	1,1	0,7	0,3	0,2	0,1	-	-	-	-
PSL208	-	-	-	-	-	1,6	1,6	1,4	0,8	0,5	0,3	-	-	-	-
PSL210	-	-	-	-	-	-	1,6	1,6	1,1	0,7	0,4	-	-	-	-
PSL214	-	-	-	-	-	-	1,6	1,6	1,4	0,9	0,5	-	-	-	-
PSL325	-	-	-	-	-	-	-	-	-	-	-	0,7	0,4	0,2	-
PSL330	-	-	-	-	-	-	-	-	-	-	-	0,8	0,5	0,3	-

### Дополнительная информация

Подробные технические описания всех редукционных клапанов, информация по подбору и опросные листы для заказа оборудования приведены в каталоге «Регулирующая арматура».





## РЕГУЛИРУЮЩИЕ КЛАПАНЫ

## Двухходовые регулирующие клапаны Z1A, Z1B под электро- и пневмопривод для пара, жидкостей и газов

## Маркировка Z1A/Z1B

<b>P</b>	<b>Z1A</b>	<b>1</b>	<b>A</b>	<b>4</b>	<b>7</b>	<b>0</b>	<b>L</b>	<b>1</b>
1	2	3	4	5	6	7	8	9
<b>1 Тип привода</b>				<b>5 Плотность закрытия</b>				<b>9 Материал корпуса</b>
<b>P</b> Пневматический нормально-открытый				<b>4</b> IV класс				<b>1</b> Серый чугун
<b>R</b> Пневматический нормально-закрытый				<b>5</b> V класс				<b>2</b> Высокопрочный чугун
<b>PN, RN</b> Пневматический с ручным дублером				<b>6</b> VI класс				<b>3</b> Углеродистая сталь
<b>NN</b> Ручной				<b>6 Плунжер</b>				<b>4</b> Высоколегированная сталь
<b>2 Тип клапана</b>				<b>7</b> Неразгруженный плунжер				<b>5</b> Нержавеющая сталь
<b>Z1A</b>				<b>8</b> Разгруженный плунжер с прокладкой (только Z1B)				<b>X</b> Другие
<b>Z1B</b>				<b>9</b> Неразгруженный плунжер с пилотом (только Z1B)				
<b>3 Тип сальника</b>				<b>7 Дроссельные клетки</b>				
<b>1</b> Стандартный				<b>0</b> Без дроссельных клеток				
<b>2</b> Удлиненный				<b>1</b> С одной дроссельной клеткой				
<b>3</b> Сильфонный				<b>2</b> С двумя дроссельными клетками (только Z1B)				
<b>X</b> Другие				<b>8 Характеристика регулирования</b>				
<b>4 Тип уплотнения</b>				<b>L</b> Линейная				
<b>A</b> PTFE, плетенка				<b>P</b> Равнопроцентная				
<b>B</b> PTFE, тип V				<b>S</b> Запорная (только для Z1A)				
<b>C</b> PTFE, на кислород				<b>T</b> Линейная перфорированная (только для Z1A)				
<b>D</b> Графит, плетенка				<b>V</b> Равнопроцентная перфорированная (только для Z1A)				
<b>E</b> Графит расширенный				<b>X</b> Другая				
<b>F</b> TA-Luft, PTFE								
<b>G</b> TA-Luft, графит								

## Описание

Применяются как регулирующее оборудование в автоматических системах управления и дистанционного регулирования расхода пара, жидкостей и газов. Широкий диапазон материалов и конструктивных вариантов, высокие параметры возможных давлений и температур позволяют применять данную арматуру в самых сложных условиях во многих областях промышленности таких как: энергетика, угольная, нефтехимическая и химическая, бумажная и пищевая.

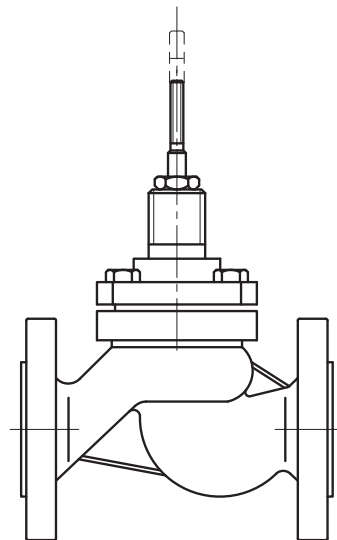
## Технические характеристики

Присоединение	фланцы: DN 15–300 мм
Условное давление, PN	1,0–42 МПа, в зависимости от исполнения
Рабочая температура	–196...+650 °С, в зависимости от исполнения
Величина Kvs	0,1–960 м³/ч
Допустимая протечка по седлу	до VI класса герметичности
Тип электропривода	PSL, PSL-AMS, ExRun, Auma
Тип пневмопривода	R, P, R1, P1

## Спецификация

Тип клапана	Z1A, Z1B	
Корпус	G20Mn5; (1.6220)	GX5CrNiMo 19-11-2; (1.4408) CF8M
Внутренние детали	X6CrNiMoTi 17-12-2; (1.451); X6CrNiMoTi 17-12-2; (1.451) + Stellite + CrN X17CrNi 16-2; (1.4057) + термообработка	
Сальник	DN 15–50	P355NL2; (1.1106)
	DN 80–250	G20Mn5; (1.6220)
		X6CrNiMoTi 17-12-2; (1.4571)

Тип клапана	Z1A, Z1B	
Корпус	GP 240GH; (1.0619) WCB	G17CrMo; (1.7379) WC9
Внутренние детали	X6CrNiMoTi 17-12-2; (1.451); X6CrNiMoTi 17-12-2; (1.451) + Stellite + CrN X17CrNi 16-2; (1.4057) + термообработка	
Сальник	DN 15–50	S355 J2G3; (1.0570)
	DN 80–250	WCB (1.0619)
		13CrMo4-4; (1.7335)
		WC9 (1.7379)



Компания оставляет за собой право вносить конструктивные изменения  
АДЛ — производство и поставки оборудования для инженерных систем

Тел.: +7 (495) 937-89-68, +7 (495) 221-63-78  
info@adl.ru | www.adl.ru | Интернет-магазин: www.valve.ru

## РЕГУЛИРУЮЩИЕ КЛАПАНЫ

### Преимущества

- Конструкционные исполнения, ограничивающие уровень генерируемого шума, повышающие устойчивость к кавитации и флешингу, позволяющие исключать дросселируемый поток.
- Ограничение выброса в пространство агрессивной и токсической рабочей среды в результате применения сильфонных сальников или сальниковых уплотнений, отвечающих требованиям правил TA-Luft.
- Возможность специальных исполнений: для кислорода, водорода; для газового топлива; для рабочей среды с низкой t (жидкий кислород, азот); для кислых газов, содержащих H<sub>2</sub>S; с рубашкой обогрева; для работы во взрывоопасной среде в соответствии с директивой 94/9/WE-ATEX.

Различные формы плунжеров обеспечивают необходимый Kvs. Разгруженные по давлению плунжеры (подзаказ) позволяют обеспечить большой перепад давления при меньшем усилии на шток клапана. Используются в основном на диаметрах выше DN 150, в случаях, когда усилия привода недостаточно для того, чтобы обеспечить полное закрытие арматуры при высоких давлениях.

### Формула расчета усилия привода / необходимого перепада давления

Усилие привода рассчитывается согласно формуле:

$$F_s = 785 \times 10^{-7} \times D^2 \times DP + F_D$$

или

$$DP = \frac{F_s - F_D}{785 \times 10^{-7} \times D^2}$$

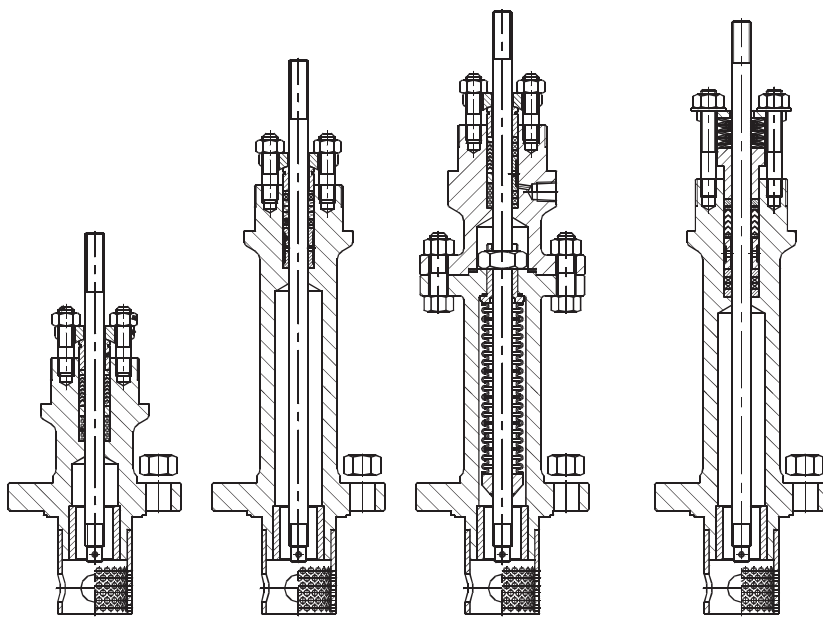
где:

DP, (МПа) — расчетный перепад давления;

F<sub>s</sub>, (кН) — усилие привода;

F<sub>D</sub>, (мм) — усилие трения по штоку и седлу;

D, (мм) — диаметр седла.

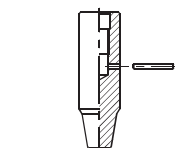


PTFE-V уплотнение

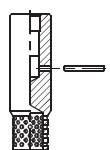
Уплотнение Графит

Уплотнение PTFE+Графит

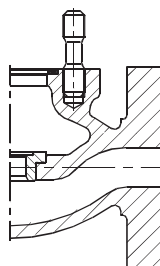
TA-LUFT уплотнение



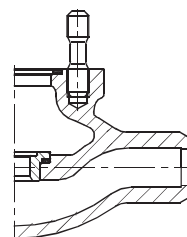
Контурный плунжер



Перфорированный плунжер



Фланцевое исполнение



Исполнение под сварку

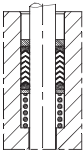
## РЕГУЛИРУЮЩИЕ КЛАПАНЫ

### Конструкция

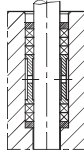
Конструкция и материалы должны выбираться исходя из требований той или иной системы.

Контурный плунжер и опрессованная клетка являются базовой конструкцией для нормальных рабочих условий. В случае эмиссии шумов, превышающих уровень, требуемый заказчиком (обычно это 85 dBA), следует применять перфорированный плунжер, снижающий шум в среднем на 10 dBA. Дальнейшее снижение шума (примерно на 5 dBA) может быть достигнуто путем применения дроссельной клетки, которая уменьшает перепад давления между плунжером и седлом. Данная конструкция также рекомендована в случаях присутствия критических потоков и кавитации и выпаривания. Перфорированные структуры имеют высокий коэффициент восстановления давления  $F_1$ , что позволяет обеспечивать больший расход при том же  $Kvs$  и  $dP$ , что и в базовых конструкциях.

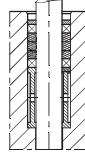
### Уплотнения сальников



Уплотнение PTFE-V



Уплотнение PTFE+Графит

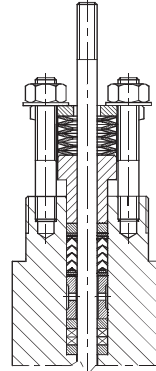


Уплотнение Графит

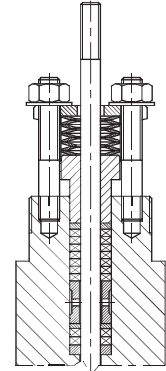
### Рабочие температуры согласно различным типам уплотнений по штоку

Типы уплотнений	Температура, (°C)		
	стандартный сальник	удлинненный сальник	сильфон
PTFE-V	-46...+200	-198...-46 +200...+300	-100...+200
PTFE + Графит			
Графит	+200...+300	+300...+537 (+650)**	+200...+400
Графит/ TA-LUFT			

\*\* Для сварных соединений.



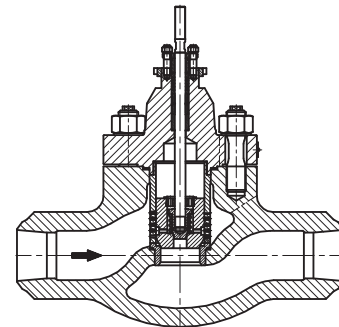
Уплотнение TA-LUFT PTFE-V



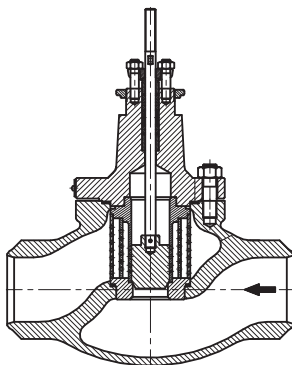
Уплотнение TA-LUFT с графитовой вставкой

### Применение и конструкция Z1B

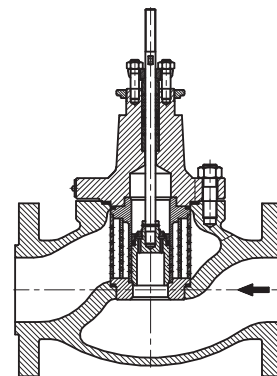
Односедельные клапаны Z1B рекомендованы для применения в тяжелых условиях работы, с чрезмерным шумом, кавитацией или критическим потоком. Выбор конструкций и материалов зависит от условий работы. Он основан на компьютерных расчетах коэффициентов расхода, уровня шума, состояния рабочей среды.



Z1B с разгруженным плунжером с пилотом



Z1B с неразгруженным плунжером



Z1B с разгруженным плунжером



Компания оставляет за собой право вносить конструктивные изменения  
АДЛ — производство и поставки оборудования для инженерных систем

Тел.: +7 (495) 937-89-68, +7 (495) 221-63-78  
info@adl.ru | www.adl.ru | Интернет-магазин: www.valve.ru

## РЕГУЛИРУЮЩИЕ КЛАПАНЫ

Коэффициент пропускной способности  $Kvs$ , ( $m^3/ч$ ) для Z1A — для неразгруженных плунжеров

Контурный плунжер			$Kvs$ перфорированный плунжер		Ход (мм)	$\varnothing$ седла (мм)	$F_D$ кН	DN												
L	P	S	L	P				15	20	25	40	50	80	100	150	200	250	300		
0,1	-	-	-	-	20	6,35	0,1	0,65												
0,16	-	-	-	-																
0,25	-	-	-	-																
0,4	-	-	-	-																
0,63	-	-	-	-																
1,0	-	-	-	-																
1,6	-	-	-	-						9,52	0,15	1,0								
2,5	-	-	-	-						12,7	0,2	1,3								
4,0	4,8	-	-	-																
6,3	7,6	-	-	-						19,05	0,3	1,95								
10	12	-	6,3	-						20,64	0,33	2,1								
16	20	-	10	-						25,25	0,4	2,6								
25	30	-	1,6	-						31,72	0,5	3,3								
40	48	-	25	-						41,25	0,7	4,6								
63	-	-	40	-	38	50,8	0,8	5,2												
94	115	-	63	-		66,7	1,1	7,2												
125	-	-	125	94		88,9	1,4	9,1												
160	192	-	180	125																
250	-	-	260	200	50	107,92	1,7	11												
320	384	-	200	-		126,95	2,0	13												
500	600	-	320	-	63	158,72	2,5	16												
630	-	-	400	-		195	3,1	20												
800	960	-	500	-		203,5	3,2	21												

Примечание:  — нет исполнений для PN 250.

Запорные клапаны (S) — только с максимальным  $Kvs$ .

Коэффициент пропускной способности  $Kvs$ , ( $m^3/ч$ ) для Z1B — для неразгруженных плунжеров

$Kvs$		Ход (мм)	$\varnothing$ седла (мм)	$F_D$		DN										
L	P			кН		25	40	50	80	100	150	200	250	300		
10	-	20	20,64	0,33	2,1	K1	K2	K2	-	-	-	-	-	-	-	-
16	-		25,25	0,4	2,6	-	K1	K2	-	-	-	-	-	-	-	-
25	-		31,72	0,5	3,3	-	K1	K1	K2	-	-	-	-	-	-	-
40	-	38	41,25	0,7	4,6	-	-	K1	K2	K2	-	-	-	-	-	-
63	-		50,8	0,8	5,2	-	-	-	K1	K2	K2	-	-	-	-	-
94	-	50	66,7	1,1	7,2	-	-	-	K0	K1	K2	K2	-	-	-	-
125	-		88,9	1,4	9,1	-	-	-	-	K1	K2	K2	K2	-	-	-
160	-					-	-	-	-	K1	K2	K2	K2	-	-	-
200	-		63	107,92	1,7	11	-	-	-	-	-	K1	K2	K2	-	-
250	-	126,95		2,0	13	-	-	-	-	-	-	K1	K1	K2	-	-
320	-	158,72		2,5	16	-	-	-	-	-	-	-	K1	K1	K2	-
500	-	100	158,72	2,5	16	-	-	-	-	-	-	-	-	K1	K2	-
630	-		203,2	3,2	21	-	-	-	-	-	-	-	-	-	-	K1
800	-				-	-	-	-	-	-	-	-	-	-	-	K1

Примечание:

K0 — без дроссельных клеток

K1 — одна дроссельная клетка

K2 — две дроссельных клетки.

«-» — невозможно



## РЕГУЛИРУЮЩИЕ КЛАПАНЫ

## Перепады давлений, обеспечиваемые пневмоприводами

Диаметр седла, (мм)	Типоразмер привода	Нормально-открытый, диапазон пружин 0,2–1,0 (бар)						Нормально-закрытый											
		IV класс			V класс			IV класс						V класс					
		Управляющее давление, (бар)																	
		1,4	2,5	4,0	1,4	2,5	4,0	0,2–1,0	0,4–1,2 0,4–2,0	0,6–1,4	0,8–2,4	1,2–2,8	1,8–3,8	0,2–1,0	0,4–1,2 0,4–2,0	0,6–1,4	0,8–2,4	1,2–2,8	1,8–3,8
от 12,7	160	24	173	280	-	85	274	9	34	60	85	135	-	-	-	-	-	47	-
	250	61	273	280	-	188	280	23	61	100	138	215	-	-	-	15	54	130	-
	400	107	280	-	-	280	-	47	110	173	236	280	-	-	22	85	148	274	-
19,05	160	11	73	157	-	14	99	-	11	23	34	56	-	-	-	-	-	-	-
	250	24	118	240	-	62	190	7	24	41	58	93	-	-	-	-	-	36	-
	400	45	196	280	-	14	280	17	45	72	100	155	-	-	-	15	43	98	-
20,64	160	9	62	133	-	7	79	-	9	19	28	47	-	-	-	-	-	-	-
	250	20	100	210	-	48	159	5	20	34	49	78	-	-	-	-	-	26	-
	400	37	166	280	-	115	280	14	37	60	84	131	-	-	-	9	32	79	-
	R-630T	65	272	280	11	218	280	27	65	103	140	216	280	280	11	86	162	237	280
25,25	160	4	40	87	-	-	43	-	4	11	17	30	-	-	-	-	-	-	-
	250	12	67	142	-	23	98	2	12	22	32	52	-	-	-	-	-	8	-
	400	24	112	232	-	68	188	8	24	40	56	88	-	-	-	-	12	44	-
	630	42	180	280	-	136	280	17	42	67	92	143	218	-	-	23	48	98	174
	R-630T	-	-	-	-	-	-	42	92	143	193	280	280	-	48	98	149	249	280
31,72	160	1,5	24	54	-	-	19	-	1	5	9	17	-	-	-	-	-	-	-
	250	6	41	88	-	5	53	-	6	12	19	31	-	-	-	-	-	-	-
	400	14	70	145	-	34	110	4	14	24	34	54	-	-	-	-	-	19	-
	630	25	113	232	-	78	197	10	25	41	57	90	137	-	-	6	21	54	101
	R-630T	-	-	-	-	-	-	25	57	89	121	185	280	-	22	54	85	149	245
41,25	160	-	13	31	-	-	3	-	-	2	4	9	-	-	-	-	-	-	-
	250	2	23	51	-	-	24	-	2	6	10	17	-	-	-	-	-	-	-
	400	7	40	84	-	12	57	1	7	13	19	31	-	-	-	-	-	3	-
	630	13	63	130	-	35	102	4	13	22	31	49	75	-	-	-	3	21	48
	R-630T	-	-	-	-	-	-	14	32	51	70	108	164	-	5	24	43	81	137
50,8	630	9	43	90	-	21	69	2,5	9	15	21	34	53	-	-	-	-	12	30
	1000	16	71	146	-	49	124	6	16	26	36	56	86	-	-	4	14	34	64
	1500	25	107	218	3	85	196	10	25	40	55	84	129	-	3	18	33	62	107
66,7	630	4	24	50	-	6	33	-	4	8	11	18	29	-	-	-	-	-	11
	1000	8	40	83	-	22	65	3	8	14	20	31	48	-	-	-	2	14	30
	1500	14	61	125	-	44	108	5	14	23	31	48	74	-	-	5	14	30	56
88,9	630	1,5	12	28	-	-	15	-	1	3	5	9	16	-	-	-	-	-	3
	1000	4	22	46	-	10	34	1	4	7	11	17	27	-	-	-	-	5	14
	1500	7	34	70	-	21	58	3	7	12	17	27	41	-	-	-	5	14	29
107,92	1000	3	14	30	-	4	20	-	3	5	7	11	18	-	-	-	-	1	8
	1500	5	23	47	1	13	37	1	5	8	11	18	28	-	-	-	1	8	17
	1500T	11	48	96	-	37	86	5	11	18	24	37	57	-	1	8	14	27	47
126,95	1000	1,5	10	22	-	1	13	-	1	3	4	7	12	-	-	-	-	-	3
	1500	3	16	34	-	8	25	-	3	6	8	13	20	-	-	-	-	4	11
	1500T	8	34	70	-	25	61	3	8	13	17	27	41	-	-	4	9	18	33
158,72	1000	0,5	6	13	-	-	6	-	-	1	2	4	7	-	-	-	-	-	-
	1500	2	10	21	-	3	14	-	2	3	5	8	12	-	-	-	-	1	6
	1500T	5	21	44	-	14	37	2	5	8	10	17	26	-	-	1	4	10	19
195	1500	-	7	14	-	-	8	-	1	2	3	5	8	-	-	-	-	-	2
	1500T	3	14	29	-	8	23	1	3	5	7	11	17	-	-	-	-	-	11
203,2	1500	-	6	13	-	-	7	-	-	2	3	4,5	7	-	-	-	-	-	2
	1500T	3	13	27	-	7	21	-	3	4,5	6	10	16	-	-	-	-	-	10



## РЕГУЛИРУЮЩИЕ КЛАПАНЫ

### Размеры, (мм)

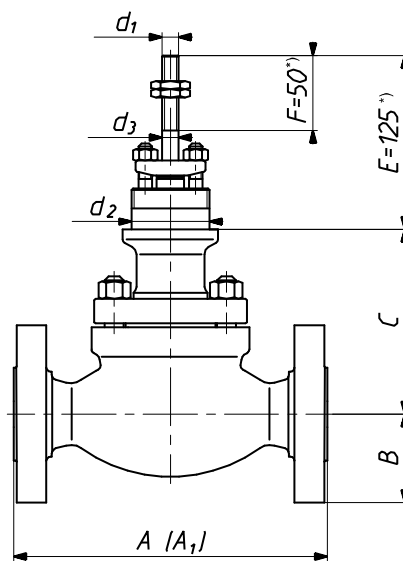
DN	Kvs	Ход штока	d1	d2	d3	Пневмопривод
15-50	0,1-16	20	M 12x1,25	57,15	12	250; 400; 630; R-630T
40-50	25-40	20	M 12x1,25	57,15	12	
80-100	25-40	20	M 12x1,25	57,15	16	
80-100	63; 94	38	M 16x1,5	57,15	16	630; 1000; 1500
100	125; 160	38	M 16x1,5	57,15	16	
150	63-160	38	M 16x1,5	84,15	20	
150	250; 320	50	M 20x1,5	84,15	20	1000; 1500; 1500T
200	94	38	M 16x1,5	95,25	24	1000; 1500
200; 250	125; 160	38	M 16x1,5	95,25	24	
200; 250	250; 320	50	M 20x1,5	95,25	24	
200; 250	500	63	M24x1,5	95,25	24	1000; 1500; 1500T
250	630	63	M24x1,5	95,25	24	1500; 1500T
250	800	80	M24x1,5	95,25	24	

DN	Монтажная длина A, (мм)				
	PN				
	10; 16; 25; 40	63-100	160	250-320	400
15	130	230	230	260	300
20	150	230	230	260	300
25	160	230	230	260	300
40	200	260	260	300	350
50	230	300	300	350	400
80	310	380	380	450	500
100	350	430	430	520	580
150	480	550	550	*	*
200	600	650	*	*	*
250	730	775	*	*	*
300	*				

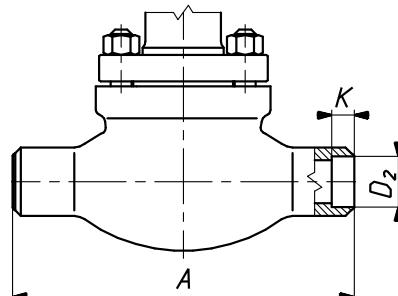
\* По индивидуальному расчету.

DN	PN	В макс	C			Масса, (кг)
			DS	DW	DM	
15-25	10	63	135	306	254	8
	63	70			-	8,5
	160	75	149	320	-	9,5
	250				-	
	320				80	
400	90	-	-	-		
40	10	75	145	316	254	15,5
	63	85			-	17,5
	160	93	172	348	-	19
	250				-	20
	320				98	214
400	110	-	-	-	23	
50	10	83	155	326	270	22
	63	98			-	25
	160	108	175	345	-	28
	250				-	31
	320				105	237
400	118	-	-	-	34	
80	10	105	206	374	405	40
	63	145			-	43
	160	120	233	402	-	44
	250	133			-	50
	320	138			257	447
400	153	-	-	-	52	
100	10	128	217	407	405	65
	63	138			-	72
	160	145	252	442	-	75
	250	155			-	86
	320	168			329	498
400	185	-	-	-	95	
150	10	160	287	426	470	132
	63	178			-	147
	160	190	365	483	-	156
200	10	190	439	539	580	195
	63	235			-	220
250	10	258	458	558	580	320
	10 Kv800				660	330
	63				255	-

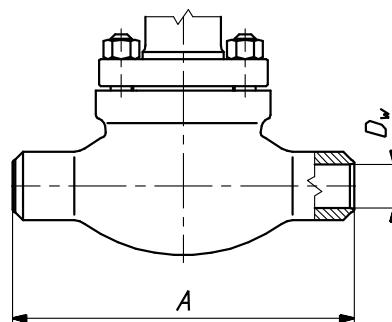
DN 300 — по индивидуальному расчету.



Фланцевое присоединение



сварное присоединение



сварное присоединение



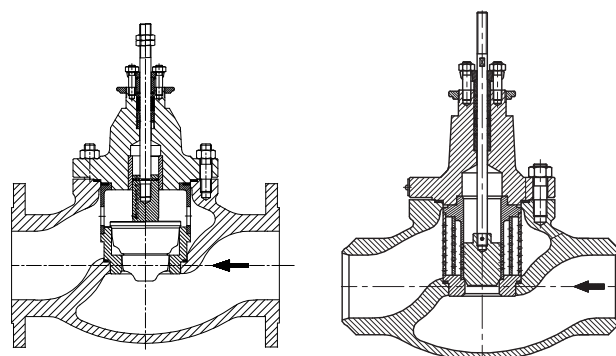
## РЕГУЛИРУЮЩИЕ КЛАПАНЫ

### Специальное исполнение

#### Клапан с контурным плунжером и опрессованной клеткой

Клапаны с двухступенчатым плунжером разработаны для погашения кавитации и критических потоков.

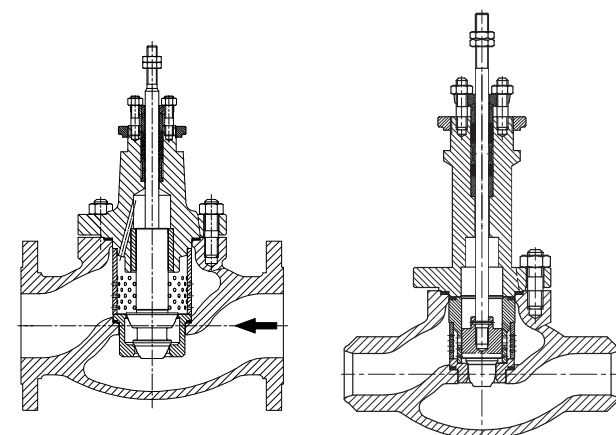
Каждый шаг дросселирования был точно установлен, так, чтобы генерировать потери давления ниже критических значений в каждой рабочей точке. Внутренние элементы подвергаются термической обработке, стеллитированию и азотированию.



#### Клапан с двухступенчатым плунжером и дроссельной клеткой

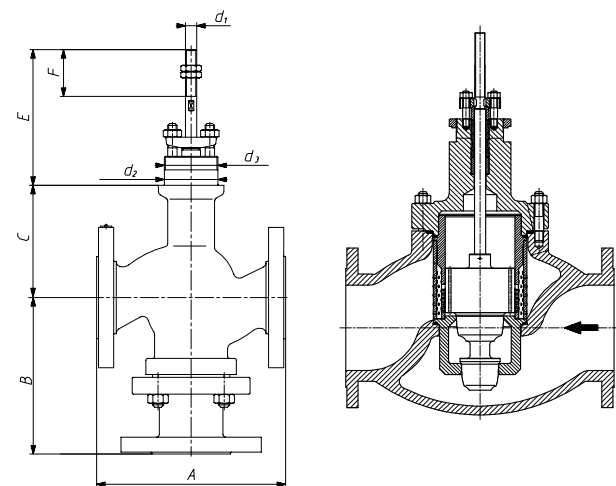
Клапаны с двухступенчатым плунжером разработаны для погашения кавитации и критических потоков.

Дроссельная клетка осуществляет дополнительный этап регулирования и снижает уровень шума за счет многоканальной структуры. Внутренние элементы подвергаются термической обработке, стеллитированию и азотированию.



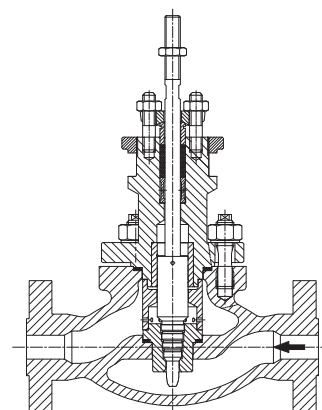
#### Клапан с трехступенчатым плунжером и дроссельной клеткой

Клапаны с трехступенчатым плунжером предназначены для устранения кавитации и критических потоков для более высоких перепадов давления, чем для клапанов с двухступенчатым плунжером. Дополнительная дроссельная клетка осуществляет дополнительный этап регулирования, и снижает уровень шума за счет многоканальной структуры. Внутренние элементы подвергаются термической обработке, стеллитированию и азотированию.



#### Клапан с многоступенчатым плунжером

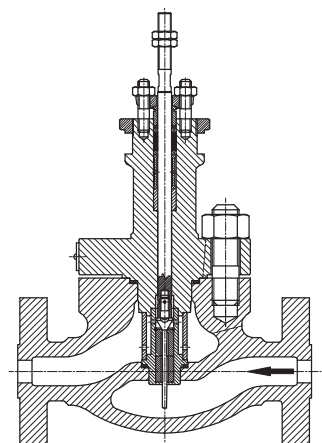
Клапаны с многоступенчатым плунжером предназначены для самых высоких перепадов давления. Внутренние элементы подвергаются термической обработке, стеллитированию и азотированию, также по особым требованиям они могут быть выполнены из керамики или титана.



## РЕГУЛИРУЮЩИЕ КЛАПАНЫ

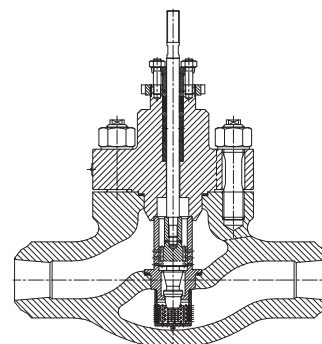
### Клапан с многоступенчатым плунжером для микропотоков

Клапаны для микро-потоков изготавливаются с многоступенчатым плунжером, выполненным из закаленного металла или полностью из стеллита. Ступенчатое седло выполнено из закаленной нержавеющей стали со стеллитовыми вставками. Такая конструкция допускает точное регулирование потока с коэффициентом ниже  $K_v 0,02$ .



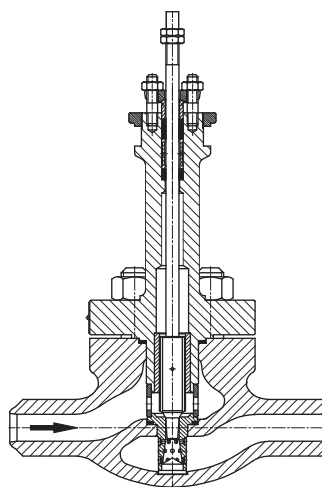
### Клапан с трехступенчатым плунжером и фильтрующим элементом под седлом

Клапаны с трехступенчатым плунжером предназначены для устранения кавитации и критических потоков для более высоких перепадов давления, чем для клапанов с двухступенчатым плунжером. В дополнение фильтрующий элемент под седлом защищает внутренние компоненты от вредного воздействия твердых частиц, которые могут присутствовать в рабочей среде. Внутренние элементы подвергаются термической обработке, стеллитированию и азотированию.



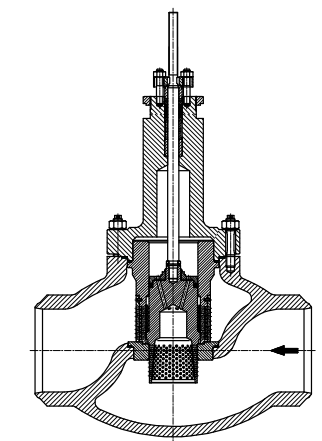
### Клапан с обратным потоком (поток закрывает плунжер) против выпаривания

Клапаны с потоком, проходящим над плунжером, используются для работы в условиях полного выпаривания. Защитная сетка с коническим вкладышем, установленная под седлом, направлена на защиту нижней части корпуса клапана от эрозии. Все внутренние элементы исполнены из нержавеющей стали глубокой закалки.



### Клапан с двухступенчатым перфорированным плунжером и двухступенчатой активной дроссельной клеткой

Клапаны с многоступенчатым активным дросселированием в виде перфорированных многоканальных элементов используются для регулирования потока пара, а также других газовых сред при высоких перепадах давления. Этот дизайн направлен на устранение критического потока и снижение уровня шума.

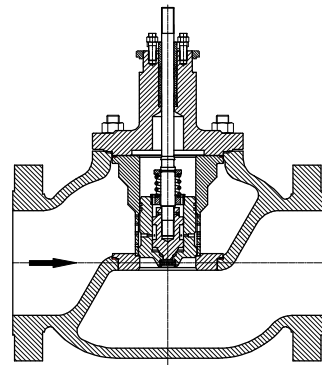




## РЕГУЛИРУЮЩИЕ КЛАПАНЫ

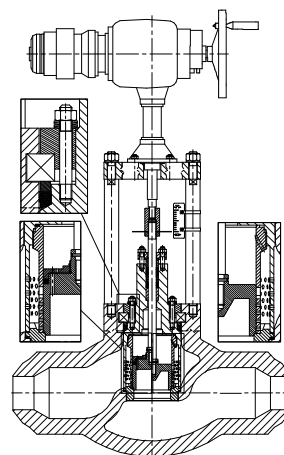
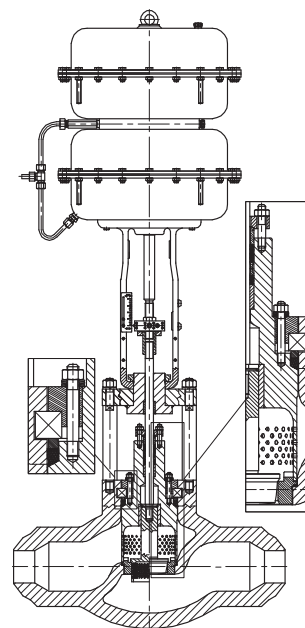
### Клапан с двухступенчатым сбалансированным плунжером с пилотом и дроссельной пластины

Используются для приложений, требующих повышенного коэффициента регулирования. Благодаря сбалансированному пилотом плунжеру возможно достичь очень высокого перепада давления при малых уровнях открытия затвора и высокую запорную герметичность клапана.



### Клапаны DN 150–300 для PN 160–420 бар

Клапаны с номинальными давлениями выше, чем указанные в каталоге, возможны для заказа в соответствии с запросом и заполненным опросным листом. в силу высоких давлений и большого диаметра крышки используются самозатягивающиеся под давлением уплотнения. Возможны исполнения из различных материалов, формы плунжера и т.д.



## РЕГУЛИРУЮЩИЕ КЛАПАНЫ

## Трехходовой регулирующий клапан Z3 под электро- и пневмопривод для пара, жидкостей и газов t до +300 °С

Маркировка клапанов серии Z3

<b>Р</b>	<b>Z3R</b>	<b>1</b>	<b>A</b>	<b>4</b>	<b>7</b>	<b>0</b>	<b>L</b>	<b>1</b>
1	2	3	4	5	6	7	8	9

## 1 Тип привода

<b>Р</b>	Пневматический нормально-открытый
<b>R</b>	Пневматический нормально-закрытый
<b>PN, RN</b>	Пневматический с ручным дублером
<b>NN</b>	Ручной

## 2 Тип клапана

<b>Z3M</b>	Смешение потоков
<b>Z3R</b>	Разделение потоков

## 3 Тип сальника

<b>1</b>	Стандартный
<b>2</b>	Удлиненный
<b>X</b>	Другие

## 4 Тип уплотнения

<b>A</b>	PTFE, пленка
<b>B</b>	PTFE, тип V
<b>C</b>	PTFE, на кислород
<b>D</b>	Графит, пленка
<b>E</b>	Графит расширенный
<b>F</b>	TA-Luft, PTFE
<b>G</b>	TA-Luft, графит

## 5 Плотность закрытия

<b>4</b>	IV класс
<b>6</b>	VI класс

## 6 Плунжер

<b>7</b>	Неразгруженный плунжер
----------	------------------------

## 7 Дроссельные клетки

<b>0</b>	Без дроссельных клеток
----------	------------------------

## 8 Характеристика регулирования

<b>L</b>	Линейная
<b>X</b>	Другая

## 9 Материал корпуса

<b>1</b>	Серый чугун
<b>2</b>	Высокопрочный чугун
<b>3</b>	Углеродистая сталь
<b>4</b>	Высоколегированная сталь
<b>5</b>	Нержавеющая сталь
<b>X</b>	Другие

## Описание

Клапаны Z3 являются трехходовыми регулирующими клапанами, управляемыми электро- или пневмоприводами. При использовании во взрывоопасных зонах возможна установка электропривода ExRun.

Возможные исполнения: Z3M — для смешения потоков и Z3R — для разделения потоков.

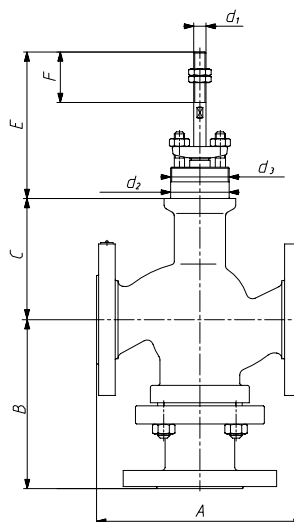
Предназначены для регулирования расхода пара, жидкостей или газов t до +300 °С и давлением до 4,0 МПа. По запросу возможны исполнения на более высокие температуры и давления.

## Технические характеристики

Присоединение	Фланцы: DN 15–150
Условное давление	Z3/1 PN 1,6 МПа; Z3/2 PN 2,5 МПа; Z3/3 PN 4,0 МПа; Z3/5 PN 4,0 МПа
Рабочая температура	Z3/1: -10...+200 °С; Z3/2: -10...+200 °С, Z3/3: -10...+300; Z3/5: -40...+300 °С
Величина Kvs	4–320 м³/ч
Доп. протечка по седлу	не более 0,1 % от Kvs
Тип электропривода	PSL, PSL-AMS, ExRun
Тип пневмопривода	R, P

## Спецификация

Тип клапана	Z3
Корпус	Z3/1 — серый чугун GG25 Z3/2 — высокопрочный чугун GGG40 Z3/3 — углеродистая сталь WCB Z3/5 — нержавеющая сталь CF8M
Внутренние детали	Нержавеющая сталь AISI304
Седловое уплотнение	Z3/1, Z3/2 — нержавеющая сталь AISI304 Z3/3, Z3/5 — нержавеющая сталь AISI304





## ПРЕРЫВАТЕЛИ ВАКУУМА

### Прерыватель вакуума VBS16



#### Применение

Для предотвращения образования вакуума в трубопроводах и в оборудовании.

#### Присоединение

Резьба BSP.

#### Технические характеристики

	Латунь	Нерж. сталь
Максимальное давление	1,6 МПа	
Максимальная температура	+200 °С	+250 °С
Минимальная температура	-60 °С	



#### Спецификация

1	Корпус	Латунь (EN-CW617N) / нерж. сталь (EN-1.4401)
2	Фиксатор пружины	Латунь (EN-CW617N)/ нерж. сталь (EN-1.4305)
3	Пружина	Нерж. сталь (EN-1.4310)
4	Стержень	Нерж. сталь (EN-1.4305)
5	Заглушка	Латунь (EN-CW617N)/ нерж. сталь (EN-1.4401)
6	Шайба	Нерж. сталь (EN-1.4401)
7	Уплотнение	PTFE (витон, силикон)
8	Гайка	Нерж. сталь (EN-1.4401)
9	Пломбировочная проволока	Пломбировочная проволока
10	Пломба	Пластик
11	Шильник	Алюминий

#### Размеры, (мм)

d, (")	A	H	C	L	E	F	D	K	G	J	B	S**
3/8	13	64	51	9	13,9	20	40	63	24	12	4,26	24
1/2	16,5	81	64,5	12	17,8	25,5	65	80	32	15,5	5,5	32
3/4	21	90	69	15	22	34	65	95	40	20	8	35 (36)*
1	24	105	81	18	27,5	42	65	106	50	25	9,5	40 (41)*

\* Нержавеющая сталь. \*\* Размер под гаечный ключ.

#### Артикулы

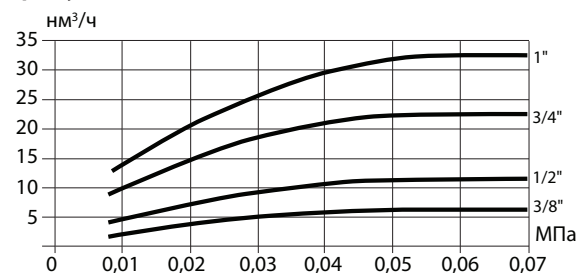
Нержавеющая сталь		Латунь	
GT01A223671	GT01A223672	GT02A223667	GT02A223666
GT01A223673	GT01A223674	GT02A223668	GT02A223669

#### Диапазон настройки открытия

Перепад давлений (МПа)

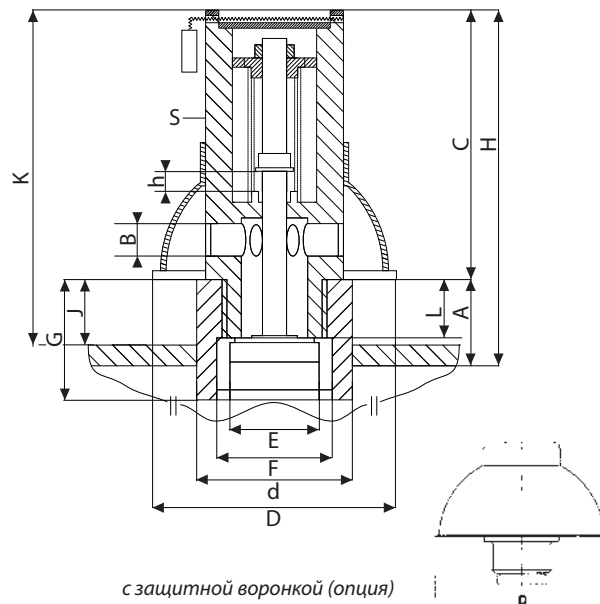
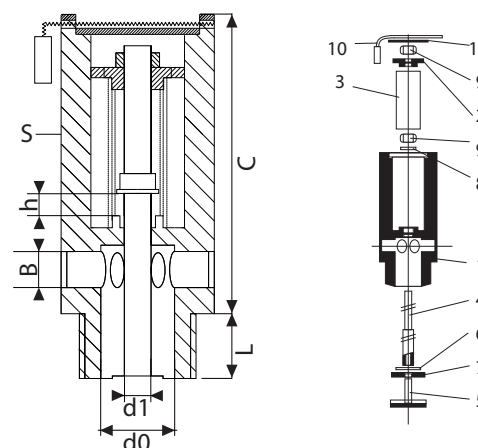
0,005–0,010	0,009–0,020	0,0019–0,030	0,029–0,040
-------------	-------------	--------------	-------------

#### Пропускная способность



#### Характеристики

d, (дюймы)	d0	A0 = 4 П (d0²-d1²)	A0	Масса, (кг)	
				Латунь	Нерж.сталь
3/8	9,5	51,25	51,25	0,15	0,19
1/2	12,5	89,53	89,53	0,36	0,84
3/4	16,5	180,64	180,64	0,46	0,51
1	20	275,68	275,68	0,78	0,8



#### Пример заказа

VBS16 — 05 — 1/2 — 0,1 (исполнение из латуни, DN 1/2", перепад давления 0,005–0,01 МПа). Стандартное исполнение: латунь DN 15, уплотнение PTFE, перепад давления 0,005–0,01 МПа.

Электронные версии чертежей данного оборудования (AutoCAD 2D, 3D, Компас и Revit) вы можете найти на сайте www.adl.ru



## ПРЕРЫВАТЕЛИ ВАКУУМА

### Прерыватель вакуума VBS25

#### Применение

Для предотвращения образования вакуума в трубопроводах и в оборудовании.

#### Присоединение

Внутренняя резьба BSP, вход 1/2", выход 1/8".

#### Технические характеристики

	Нерж. сталь
Максимальное давление	2,5 МПа
Максимальная температура	400 °С
Минимальная температура	-60 °С

#### Спецификация

1	Корпус	AISI 304
2	Шар	15ШХ
3	Крышка	AISI 304
4	Шильдик	Алюминий

#### Размеры, (мм)

DN	Размеры, (мм)				Масса, (кг)
	A	B	C	D	
1/2"	32	26	27	52	0,19

#### Пропускная способность

Расход, дм³/сек	0,7	0,8	0,9	1	1,5	2
Перепад давления, мм Hg	25	35	45	55	175	290

#### Артикулы

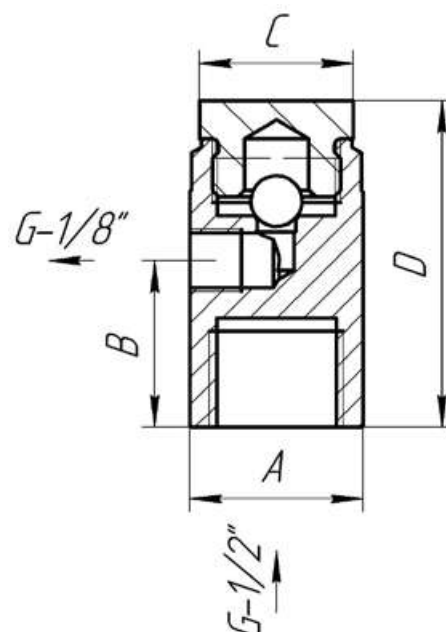
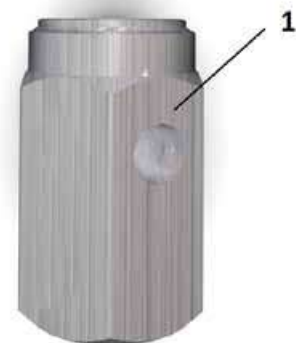
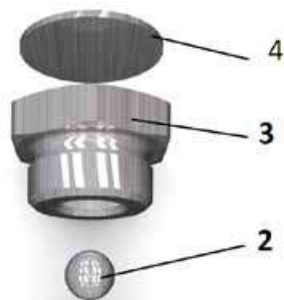
VBS25-015
GT01A511776

#### Установка

Вертикальная

#### Пример заказа:

VBS25-15 — Прерыватель вакуума АДЛ нержавеющая сталь DN1/2", PN25, присоединение резьбовое.



## ВЗРЫВОЗАЩИЩЕННЫЕ ЭЛЕКТРОПРИВОДЫ

### Зоны и группы взрывозащиты

Потенциально взрывоопасные области делятся на зоны, а оборудование для них на группы и категории. Надпись на маркировочной пластине указывает на какой взрывоопасной зоне оборудование может применяться.

### Разделение на группы

Группы разделяются на I и II.

- I. Определяет требования к оборудованию, предназначенному для работы в шахтах и рудниках, где имеется опасность взрыва рудничного метана.
- II. Относится оборудование, применяемое для работы в условиях возможного образования промышленных взрывоопасных смесей газов и взвесей.

### Категория зоны

Потенциально взрывоопасные области делятся на 6 категорий. Различия делаются между воспламеняющимися газами, взвесями, парами и воспламеняющейся пылью. Зоны описаны в таблице.

Категория определяет допустимую зону работы оборудования, она может принимать значения 0, 1 или 2:

0 — при частом возникновении взрывоопасных или воспламеняющихся концентраций опасных газов или смесей (газов, взвесей); 1 — тоже, что и 0, но указанные концентрации могут возникать лишь время от времени (например, при аварийных ситуациях); 2 — то же, что и 1, но при редких случаях возникновения этих ситуаций.

Зоны 20, 21 и 22 определены для пыли, в соответствии с которыми требования к оборудованию возрастают от зоны 22 к зоне 20. Оборудование в зонах 20 и 21 требует специального согласования.

### Группы продукции

Группы продукции определяют зоны установки оборудования. Их также шесть. Категории 1G, 2G и 3G классифицируют защиту от газа (G-Gas Газ), где оборудование 1G предназначено для зоны 0, 1 и 2, оборудование 2G для зон 1 и 2 и оборудование 3G для зоны 2. Категории 1D, 2D и 3D классифицируют взрывоопасность пыли (D-Dust Пыль), где оборудование 1D предназначено для зоны 20, 21 и 22, оборудование 2D для зон 21 и 22 и оборудование 3D для зоны 22.

### Разделение по взрывоопасности

Существуют три подкатегории II: IIA, IIB, IIC. Каждая последующая подкатегория включает (может заменить) предшествующую, то есть подкатегория является высшей и соответствует требованиям всех категорий — А, в и С. Она, таким образом, является самой «строгой».

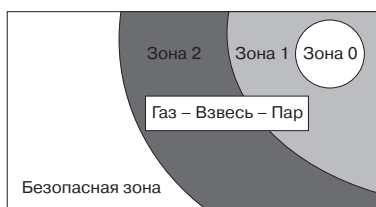


### Температурные классы

Оборудование, устанавливаемое во взрывоопасных зонах подразделяется на 6 температурных классов (T1–T6). Температурный класс не определяет (как часто ошибочно полагают) температуру окружающей среды для оборудования, но максимально возможную температуру поверхности оборудования с учетом 40°C рабочей температуры и не может быть повышена ни в коем случае. Максимальная поверхностная температура должна оставаться ниже температуры воспламенения в любом случае.

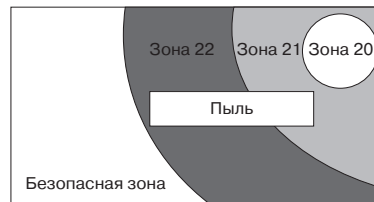


### Зоны 0, 1 и 2



Типичный пример распределения зон активности в окружающей области при наполнении емкости бензином.

### Зоны 20, 21 и 22



Типичный пример распределения зон активности в окружающей области при наполнении зернохранилища зерном.

### Классификация и обозначение взрывоопасных областей

Взрывоопасная среда	Дислокация опасности Возможность возникновения взрывоопасной ситуации	Классификация взрывоопасных областей	Классификация продукции			
			Группа продукции	Категория продукции		
Газы, Взвеси, Пары	при частом возникновении взрывоопасных или воспламеняющихся концентраций опасных газов или смесей (газов, взвесей)	Зона 0	II	1G		
	тоже, что и 0, но указанные концентрации могут возникать лишь время от времени (например, при аварийных ситуациях)	Зона 1	II			2G
	тоже, что и 1, но при редких случаях возникновения этих ситуаций	Зона 2	II			
Пыль	при частом возникновении взрывоопасных или воспламеняющихся концентраций опасных газов или смесей (газов, взвесей)	Зона 20	II	1D		
	тоже что и 0, но указанные концентрации могут возникать лишь время от времени (например, при аварийных ситуациях)	Зона 21	II			2D
	тоже, что и 1, но при редких случаях возникновения этих ситуаций	Зона 22	II			



## ВЗРЫВОЗАЩИЩЕННЫЕ ЭЛЕКТРОПРИВОДЫ

### Взрывозащищенный линейный электропривод ExRun

#### Описание

Взрывозащищенные линейные электроприводы ExRun предназначены для установки на двухходовые и трехходовой регулирующий клапан. Применяются в системах тепло- и водоснабжения, вентиляции и кондиционирования, а также в промышленных технологических системах.

Для установки данного привода на клапан требуется специальный монтажный комплект.

Взрывозащищенность приводов типов ExRun обеспечивается видами взрывозащиты: взрывонепроницаемая оболочка по ГОСТ Р 30852.1-2002 (МЭК 60079-1-98), искробезопасная электрическая цепь i по ГОСТ Р 30852.10-2002 (МЭК 60079-11-99), защитой вида «е» по ГОСТ Р 30852.8-2002 и выполнением конструкции в соответствии с требованиями ГОСТ Р 30852.0-2002 (МЭК 60079-0-98).

В список опций входит возможность применения специальных материалов и покрытий корпусов и вводов для использования в агрессивных климатических условиях и многое другое. Отдельно могут поставляться внешние дополнительные концевые выключатели, клеммная коробка, ручной дублер и пр.



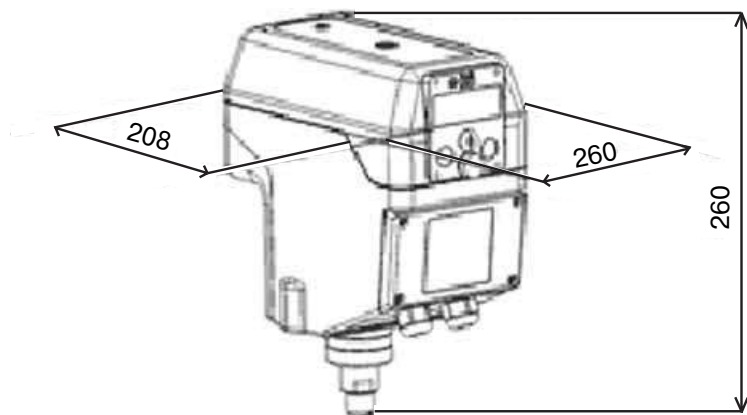
#### Спецификация

Тип	ExRun
Крышка	Алюминий
Стойки	1.4104

#### Технические характеристики

Тип	ExRun –5.10	ExRun –25.50	ExRun –75.100
Усилие, (кН)	0,5/1	2,5/5	7,5/10
Время хода, (с/мм)	2; 3; 6; 12	2; 3; 6; 12	4; 6; 9; 12; 15
Питающее напряжение	24-220В AC / DC		
Управляющий сигнал	Трехпозиционный, аналоговый (4–20 мА; 0–10 В)		
Ход штока, (мм)	5–60 (с механической настройкой длины в любом положении)		
Класс защиты	IP66		
Взрывозащита	Для газа	II2(1)G Ex de [ia] IIC T6/T5 Zone 1, 2	
	Для пыли	II2(1)D Ex tD [iaD] A21 IP66 T80 °C Zone 21, 22	
Рабочая температура, (°C)	–20...+50°C*		
Масса, (кг)	7	7	7,5

\* Различные исполнения по запросу.



## ВЗРЫВОЗАЩИЩЕННЫЕ ЭЛЕКТРОПРИВОДЫ

### Взрывозащищенный линейный электропривод LIN+ExMax

#### Описание

Взрывозащищенные линейные электроприводы с возвратной пружиной LIN-...+ExMax-... предназначены для установки на двухходовые и трехходовые регулирующие клапаны. Применяются в системах тепло- и водоснабжения, вентиляции и кондиционирования, а также в промышленных технологических системах.

Для установки данного привода на клапан требуется специальный монтажный комплект.

Взрывозащищенность приводов типов LIN-...+ExMax-... обеспечивается видами взрывозащиты: взрывонепроницаемая оболочка по ГОСТ Р 30852.1-2002 (МЭК 60079-1-98), искробезопасная электрическая цепь i по ГОСТ Р 30852.10-2002 (МЭК 60079-11-99), защитой вида «е» по ГОСТ Р 30852.8-2002 и выполнением конструкции в соответствии с требованиями ГОСТ Р 30852.0-2002 (МЭК 60079-0-98).

В список опций входит механизм пружинного возврата в исходное (безопасное) положение, возможность применения специальных материалов и покрытий корпусов и вводов для использования в агрессивных климатических условиях и многое другое. Отдельно могут поставляться внешние дополнительные концевые выключатели, клеммная коробка, ручной дублер и пр.



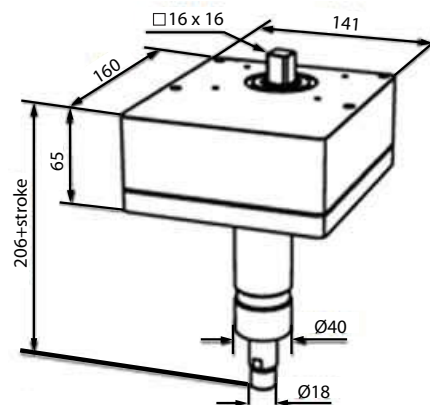
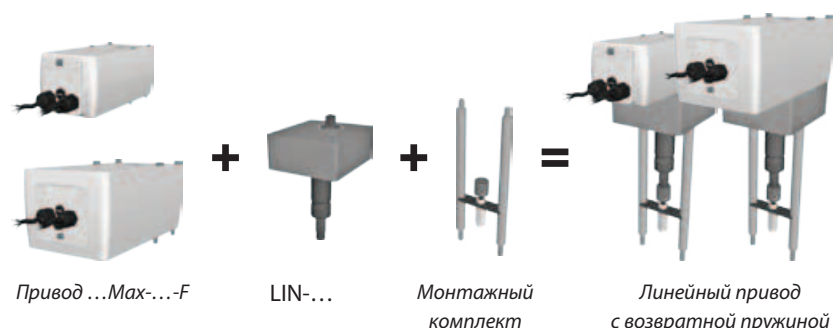
#### Спецификация

Тип	LIN-...+ExMax-...
Крышка	Алюминий
Стойки	1.4104

#### Технические характеристики

Тип	LIN-10	LIN-15	LIN-20	LIN-30	LIN-42
Усилие/ход штока	10 мм	15 мм	20 мм	30 мм	42 мм
500Н	...Max-15-F...	...Max-15-F...	...Max-15-F...	...Max-15-F...	...Max-30-F...
800Н	...Max-15-F...	...Max-15-F...	...Max-15-F...	...Max-30-F...	...Max-30-F...
1000Н	...Max-15-F...	...Max-15-F...	...Max-30-F...	...Max-30-F...	...Max-50-F...
1500Н	...Max-15-F...	...Max-30-F...	...Max-30-F...	...Max-50-F...	...Max-50-F...
2000Н	...Max-30-F...	...Max-30-F...	...Max-50-F...	...Max-50-F...	...Max-50-F...
2500Н	...Max-30-F...	...Max-50-F...	...Max-50-F...	...Max-50-F...	-
3000Н	...Max-30-F...	...Max-50-F...	...Max-50-F...	-	-

#### Монтаж



Электронные версии чертежей данного оборудования (AutoCAD 2D, 3D, Компас и Revit) вы можете найти на сайте www.adl.ru





## ВЗРЫВОЗАЩИЩЕННЫЕ ЭЛЕКТРОПРИВОДЫ

### Взрывозащищенный четвертьоборотный электропривод ExMax

#### Описание

Взрывозащищенные четвертьоборотные электроприводы ExMax предназначены для установки на поворотных затворах и шаровых кранах. Применяются в системах тепло- и водоснабжения, вентиляции и кондиционирования, а также в промышленных технологических системах.

Для установки данного привода на арматуру требуется специальный монтажный комплект.

Взрывозащищенность приводов типов ExMax обеспечивается видами взрывозащиты: взрывонепроницаемая оболочка по ГОСТ Р 30852.1-2002 (МЭК 60079-1-98), искробезопасная электрическая цепь i по ГОСТ Р 30852.10-2002 (МЭК 60079-11-99), защитой вида «е» по ГОСТ Р 30852.8-2002 и выполнением конструкции в соответствии с требованиями ГОСТ Р 30852.0-2002 (МЭК 60079-0-98).

В список опций входит механизм пружинного возврата в исходное (безопасное) положение, возможность дополнительного обогрева электропривода для использования в условиях низких температур до  $-50\text{ }^{\circ}\text{C}$ , возможность применения специальных материалов и покрытий корпусов и вводов для использования в агрессивных климатических условиях и многое другое. Отдельно могут поставляться внешние дополнительные концевые выключатели, клеммная коробка, ручной дублер и пр.

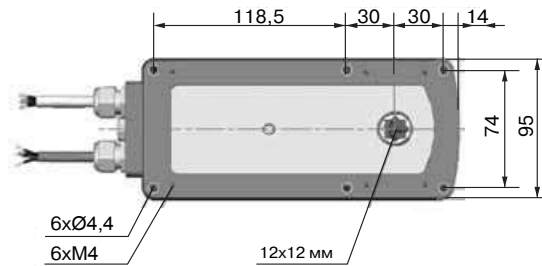
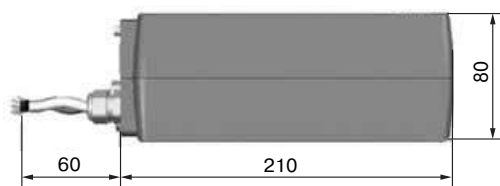
#### Спецификация

Тип	ExMax
Крышка	Алюминий

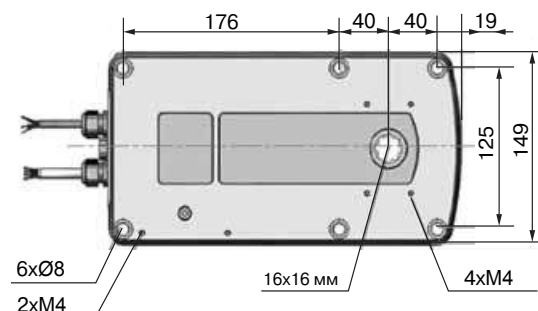
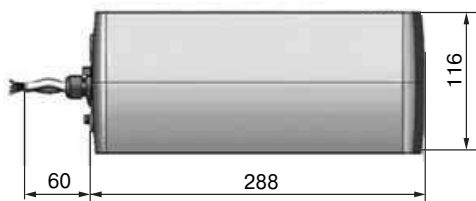
#### Технические характеристики

Тип	ExMax -8	ExMax -5.10	ExMax -15	ExMax -15.30	ExMax -30	ExMax -50	ExMax -50.75	ExMax -60	ExMax -100	ExMax -150
Момент, (Нм)	8	5/10	15	15/30	30	50	50/75	60	100	150
Время поворота на $90\text{ }^{\circ}\text{C}$ , (сек)	$\leq 1$	3/15/ 30/60/ 120	1/3/15/ 30/60/ 120*	3/15/ 30/60/ 120	3/20	3/20	40/60/ 90/120/ 150	3/20	40/60/ 90/120/ 150	40/60/ 90/120/ 150
Возвратная пружина	+	+/-	+	-	+	+	+/-	+	-	-
Управляющий сигнал	Открыт/закрыт, трехпозиционный, аналоговый (4–20 мА; 0–10 В)									
Питающее напряжение	24-220В AC/DC									
Класс защиты	IP66									
Взрывозащита	Для газа	II(1)G Ex de [ia] IIC T6/T5 Zone 1, 2								

#### Тип-размер S. Момент 5–30 Нм



#### Тип-размер M. Момент 30–150 Нм



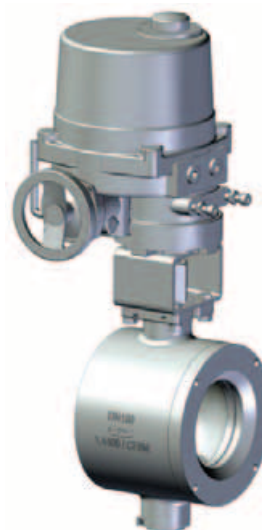
## РЕГУЛИРУЮЩИЕ ШАРОВЫЕ КРАНЫ

### Регулирующий секторный шаровый кран серии 40 для абразивных сред и сред с большой вязкостью t до +230 °C

#### Описание

Регулирующий секторный шаровый кран имеет следующие преимущества:

- высокое качество регулирования;
- подходит для абразивных сред;
- легко заменяемые седловые уплотнения;
- простой монтаж;
- высокий Kvs до 3840 м³/ч;
- возможность использования взрывозащищенных электроприводов.



#### Технические характеристики

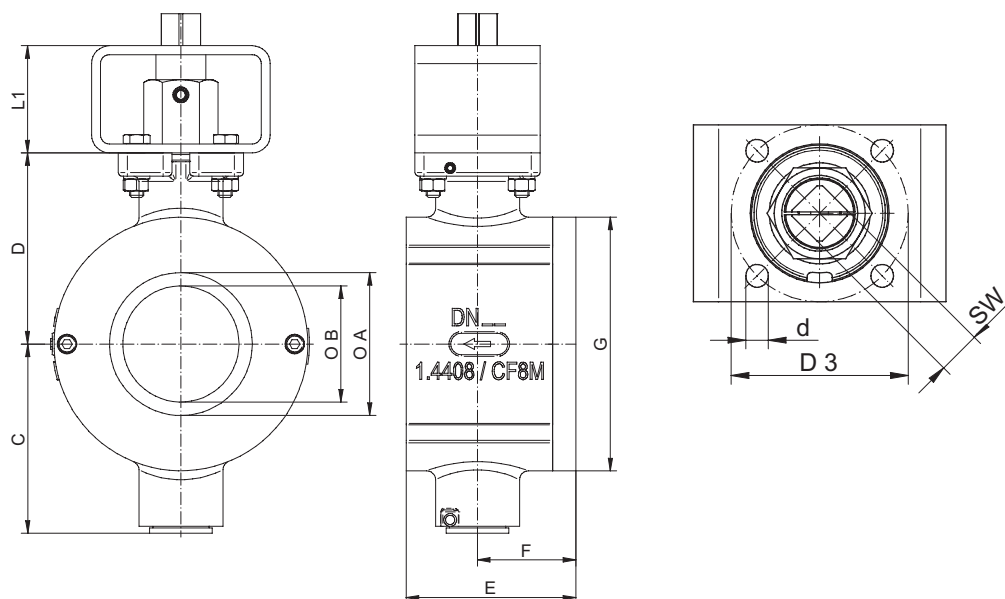
Присоединение	межфланцевое DN 25–300
Условное давление	PN 1,0–4,0 МПа
Рабочая температура	–60...+230 °C
Величина Kvs	0,25–3840 м³/ч

#### Спецификация

Корпус	Нержавеющая сталь (CF8M)
Шар	Нержавеющая сталь (316Ti)

#### Пропускная способность, (м³/ч)

DN	25	25	25	25	25	25	25	25	25	40	40	50	80	100	150	200	250	300
Kvs	0,25	0,6	1,1	2,1	5,0	7,5	12,5	21	34	64	94	255	390	810	1365	2220	3840	
PN, (МПа)	4,0	4,0	4,0	4,0	4,0	4,0	4,0	4,0	4,0	4,0	4,0	4,0	2,5	2,5	1,6	1,6	1,6	1,6



#### Размеры для шарового крана без привода DN 25–250, (мм)

DN	A	B	C	D	E	F	G	L1	d	D3	SW	DIN/ISO 5211
25	25	20	73	74	50	25,5	73	60	6,6	50	14	F 05
40	41	32	79	80	58	30,5	94	60	6,6	50	14	F 05
50	53	40	82	83	71	37,5	112	60	6,6	50	14	F 05
80	80	65	106	107	95	54,5	142	60	9	70	17	F 07
100	100	80	117	118	112	64,5	174	60	9	70	17	F 07
150	150	120	155	156	170	94	220	80	11	102	22	F 10
200	200	155	184	185	210	119	280	80	13,5	125	27	F 12
250	250	195	228	229	270	143	338	80	13,5	125	27	F 12

Электронные версии чертежей данного оборудования (AutoCAD 2D, 3D, Компас и Revit) вы можете найти на сайте www.adl.ru



Компания оставляет за собой право вносить конструктивные изменения  
 АДЛ — производство и поставки оборудования для инженерных систем

Тел.: +7 (495) 937-89-68, +7 (495) 221-63-78  
 info@adl.ru | www.adl.ru | Интернет-магазин: www.valve.ru

## РЕГУЛИРУЮЩИЕ ШАРОВЫЕ КРАНЫ

### Регулирующий гигиенический / антисептический угловой клапан серии 60 с пневмоприводом, для сред t до +140 °С

#### Описание

Данные стерильные клапаны отвечают всем гигиеническим требованиям. Корпусы таких узлов можно чистить, дезинфицировать и стерилизовать без разборки. Антисептические клапаны отличаются полным отсутствием «мертвых» зон. Клапаны применяются в пищевой и химической промышленности. Клапаны имеют следующие преимущества:

- компактное исполнение;
- корпус из нержавеющей стали;
- возможно изготовление с мягким седлом;
- подходит для абразивных сред;
- не чувствителен к вибрациям;
- поставляется с пневматическим, аналоговым электропневматическим, цифровым электропневматическим позиционером;
- возможны взрывозащищенные версии.

#### Технические характеристики

Присоединение	Tri-clamp, под сварку
Условное давление	PN 1,6 МПа
Рабочая температура	-20...+140 °С
Величина Kvs	0,1–25 м³/ч

#### Спецификация

Корпус	Нержавеющая сталь
Внутренние детали	Нержавеющая сталь

#### Пропускная способность для клапана с пневмоприводом 6010, (м³/ч)

DN	15	15	20	20	25	25	25	40
Kvs	0,1–1,0	1,6–4,0	0,1–1,0	1,6–4,0	0,4–1,0	1,6–4,0	6,3–10	15–25

#### Пропускная способность для клапана с пневмоприводом 6011, (м³/ч)

DN	15	20	25	40
Kvs равнопроцентная	4,0	4,0	10	20
Kvs линейная	4,0	4,0	10	25



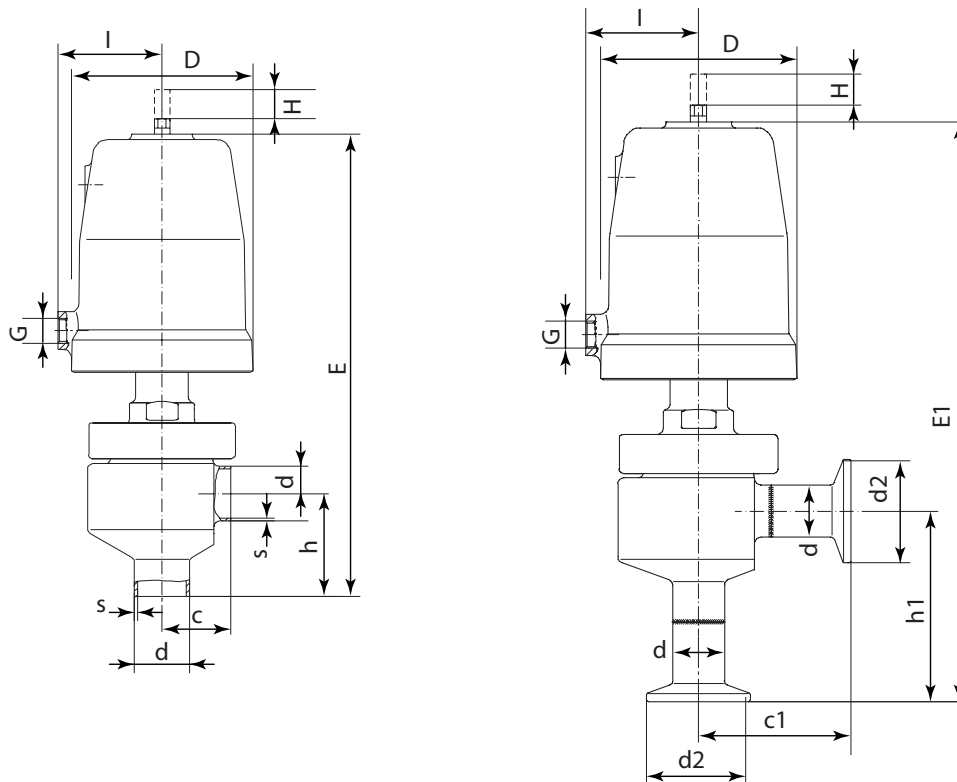
## РЕГУЛИРУЮЩИЕ ШАРОВЫЕ КРАНЫ

### Размеры для клапана с пневмоприводом 6010, (мм)

DN	Поршень	D	G, (дюйм)	DIN DIN 11850 Серия 2				ISO DIN 2463 Серия 1				Резьба дюйма				Tri-Clamp				I	H штук	E	E1	Kvs клапана	Масса, (кг)
				d	s	h	c	d	s	h	c	d	s	h	c	d	d2	c1	h1						
15	50	62	1/8	19	1,5	42	27,5	21,3	1,6	41	27,5	12,7	1,65	42	27,5	12,7	25	56	70,5	34,5	12	189	217	5,5	2,0
15	80	96	1/4	19	1,5	42	27,5	21,3	1,6	41	27,5	12,7	1,65	42	27,5	12,7	25	56	70,5	55	16	228	256	5,5	3,5
20	50	92	1/8	-	-	-	-	-	-	-	-	19,05	1,65	42	27,5	19,05	25	56	70,5	34,5	12	189	217	5,5	2,0
20	80	96	1/4	-	-	-	-	-	-	-	-	19,05	1,65	42	27,5	19,05	25	56	70,5	55	16	228	256	5,5	3,5
25	80	96	1/4	29	1,5	54,5	35,5	33,7	2	52	35,5	25,4	1,65	54	35,5	25,4	50,5	74,5	93	55	16	245	284	18,5	4,0
25	125	146	1/4	29	1,5	54,5	35,5	33,7	2	52	35,5	25,4	1,65	54	35,5	25,4	50,5	74,5	93	80	16	269	308	18,5	6,7
40	80	96	1/4	41	1,5	62,5	48	48,3	2	59	48	38,1	1,65	62,5	48	38,1	50,5	87	101,5	55	16	259	298	38	5,3
40	125	146	1/4	41	1,5	62,5	48	48,3	2	59	48	38,1	1,65	62,5	48	-	-	-	-	80	16	283	-	38	8,0

### Размеры для клапана с пневмоприводом 6011, (мм)

DN	Поршень	D	G, (дюйм)	DIN DIN 11850 Серия 2				ISO DIN 2463 Серия 1				Резьба дюйма				Tri-Clamp				I	H штук	E	E1	Kvs клапана	Масса, (кг)
				d	s	h	c	d	s	h	c	d	s	h	c	d	d2	c1	h1						
15	80	96	1/4	19	1,5	43	54,5	21,3	1,6	43	53,5	12,7	1,65	43	57	12,7	25	56	85,5	80	16	240	269	5,5	3,5
20	80	96	1/4	-	-	-	-	-	-	-	-	19,05	1,65	43	54,5	19,05	25	56	83	80	16	240	269	5,5	3,5
25	80	96	1/4	29	1,5	41	49,5	33,7	2	41	47	25,4	1,65	41	51	25,4	50,5	74,5	79,5	80	16	240	269	18,5	4,0
25	125	146	1/4	29	1,5	41	49,5	33,7	2	41	47	25,4	1,65	41	51	25,4	50,5	74,5	79,5	105	16	266	295	18,5	6,7
40	125	146	1/4	41	1,5	48	59	48,3	2	48	55	38,1	1,65	48	60	-	-	-	-	105	16	283	-	38	8,0



Электронные версии чертежей данного оборудования (AutoCAD 2D, 3D, Компас и Revit) вы можете найти на сайте www.adl.ru



## ШЛАНГОВЫЕ КЛАПАНЫ

### Шланговый клапан с пневмоприводом 7077 серии 7 для специальных применений в области химии и пищевой промышленности для $t -30...+170\text{ }^{\circ}\text{C}$

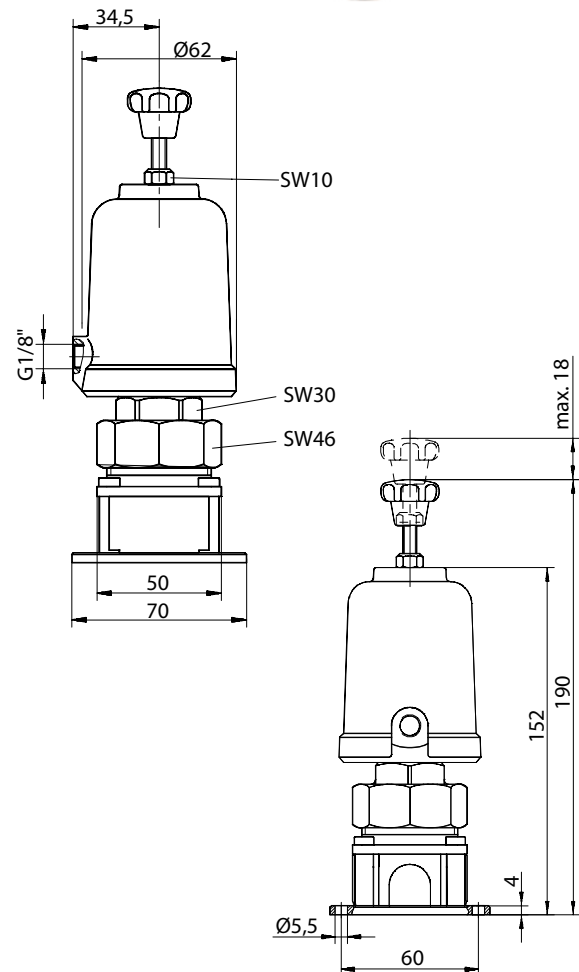
#### Описание

Шланговый клапан имеет следующие преимущества:

- быстрая и простая смена трубок различных диаметров;
- отсутствие мертвых зон;
- исполнения с ручным приводом;
- нет контакта среды с корпусом клапана;
- возможность исполнения со взрывозащищенным позиционером.

#### Технические характеристики

Присоединение	Резьба, сварное
Условный диаметр	DN 6–14
Условное давление	PN 6 МПа
Рабочая температура	$-30...+170\text{ }^{\circ}\text{C}$
Трубка (внутренний диаметр)	DN 6 / 8 / 10 / 12 / 14 мм
Трубка (внешний диаметр)	10 / 12 / 14 / 16 / 18 мм
3 сменных крепления	10 / 14 / 18 мм
Материал корпуса	Латунь, хромированное покрытие Нержавеющая сталь
Рабочее давление	0–0,4 МПа (в зависимости от используемой трубки)
Давление управляющего воздуха	0,25–1,0 МПа (запорный клапан) 0,3–0,6 МПа (регулирующий клапан)
Резьба для подачи воздуха	G 1/8"
Температура жидкости	$-30...+170\text{ }^{\circ}\text{C}$ (в зависимости от используемой трубки)
Температура окружающей среды	$-30...+60\text{ }^{\circ}\text{C}$
Вязкость	До 0,001 м <sup>2</sup> /с (1000 сСт)
Вес	1,6 кг (запорный), 4,4 кг (регулирующий)





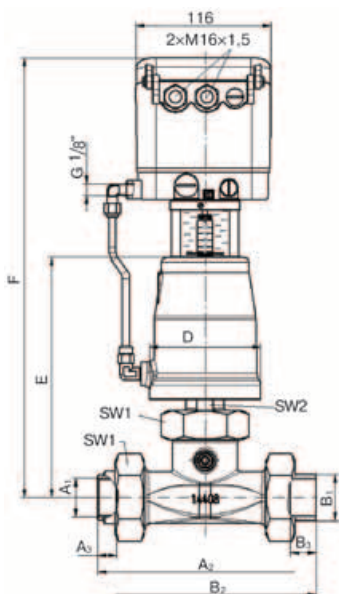


## ШЛАНГОВЫЕ КЛАПАНЫ

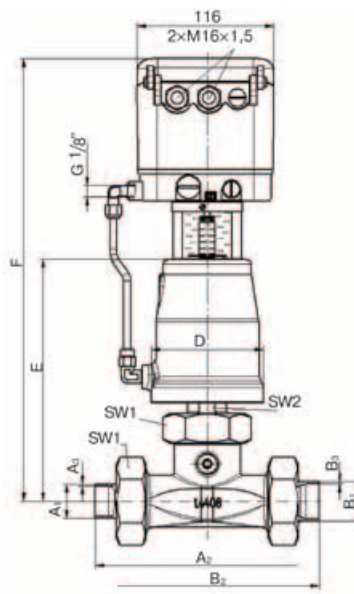
### Пропускная способность и максимальное перекрываемое давление

DN	Материал трубка	Рабочее давление, (МПа)	Давление воздуха, (МПа)	Размер привода, (мм)	Kvs
15/20	EPDM	0,6	0,4–0,6	80	12,5
15/20	NBR	0,6	0,4–0,6	80	12,5
15/20	FKM	0,6	0,4–0,6	80	12,5
25/32	EPDM	0,6	0,4–0,6	80	24
25/32	NBR	0,6	0,4–0,6	80	24
25/32	FKM	0,6	0,4–0,6	80	24
40/50	EPDM	0,2	0,5–0,6	80	84
40/50	NBR	0,2	0,5–0,6	80	84
40/50	FKM	0,2	0,5–0,6	80	84
40/50	EPDM	0,4	0,3–0,6	125	84
40/50	NBR	0,4	0,3–0,6	125	84
40/50	FKM	0,4	0,3–0,6	125	84

\* Допустимый перепад давления 0,2 МПа.



Регулятор с резьбовым присоединением и мягкими концами под сварку



Регулятор с присоединением сварное

### Размеры, масса регулятора с резьбовым присоединением и мягкими концами под сварку

DN	Привод	Дюймовая резьба			NPT резьба			B1	B2	B3	D	E	F	G, (")	I	SW1	SW2	Ход штока	Kvs, (м³/ч)	Масса, (кг)
		A1 (")	A2	A3	A1 (")	A2	A3													
15	80	1/2	130	13	1/2	132	14,5	20	130	16	98	183	349	1/4	90	46	27	16	12,5	5,1
20	80	3/4	132	13	3/4	132	15	25	136	19	98	183	349	1/4	90	46	27	16	12,5	5,4
25	80	1	184	16	1	182	17,9	32	190	22	98	215	381	1/4	90	65	30	22	24	6,4
32	80	1 1/4	190	16	1 1/4	194	19	40	200	26	98	215	381	1/4	90	65	30	22	24	6,4
40	80	1 1/2	246	20	1 1/2	246	18,4	50	256	31	98	240	406	1/4	90	88	30	25	84	9,3
40	125	1 1/2	246	20	1 1/2	246	18,4	50	256	31	146	263	430	1/4	105	88	30	25	84	11,4
50	80	2	246	22	2	246	18,8	63	272	38	98	240	406	1/4	90	88	30	25	84	9,6
50	125	2	246	22	2	246	18,8	63	272	38	146	263	430	1/4	105	88	30	25	84	11,7

### Размеры, масса регулятора с присоединением под сварку

DN	Привод	сварное присоединение по стандарту DIN			сварное присоединение по стандарту ANSI			D	E	F	G, (")	I	SW1	SW2	Ход штока	Kvs, (м³/ч)	Масса, (кг)
		A1	A2	A3	B1	B2	B3										
15	80	19	130	1,5	21,3	130	1,6	98	183	349	1/4	90	46	27	16	12,5	5,1
20	80	23	130	1,5	26,9	130	1,6	98	183	349	1/4	90	46	27	16	12,5	5,4
25	80	29	190	1,5	33,7	190	2	98	215	381	1/4	90	65	30	22	24	6,4
32	80	32	190	1,5	42,4	190	2	98	215	381	1/4	90	65	30	22	24	6,4
40	80	41	250	1,5	48,3	250	2	98	240	406	1/4	90	88	30	25	84	9,3
40	125	41	250	1,5	48,3	250	2	146	263	430	1/4	105	88	30	25	84	11,4
50	80	53	250	1,5	60,3	250	2	98	240	406	1/4	90	88	30	25	84	9,6
50	125	53	250	1,5	60,3	250	2	146	263	430	1/4	105	88	30	25	84	11,7





## ШИБЕРНЫЕ РЕГУЛИРУЮЩИЕ ЗАТВОРЫ

### Шиберный регулирующий затвор серии 80 для жидких, газообразных и агрессивных сред $t$ до $+350\text{ }^{\circ}\text{C}$

#### Описание

Данный затвор является регулятором расхода с электроприводом. Затвор имеет шиберную конструкцию, которая имеет следующие преимущества:

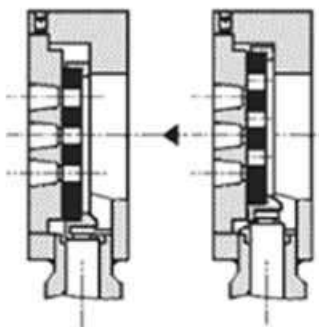
- компактная межфланцевая установка;
- низкий масса;
- низкий уровень шума;
- быстрое срабатывание;
- использование приводов с меньшим усилием на высоких перепадах давления среды по сравнению с клапанами других конструкций;
- значительное снижение потребления энергии в связи с коротким ходом штока;
- высокий Kvs;
- высокая точность позиционирования;
- возможность использования на загрязненных средах;
- широкая номенклатура материалов, используемых при производстве клапанов;
- возможность использования взрывозащищенных электроприводов;
- возможность исполнения на широкий диапазон температур.



#### Технические характеристики

Присоединение	Межфланцевое
Условный диаметр	DN 15–250
Условное давление	PN 1,0–10,0 МПа
Рабочая температура	$-60\dots+350\text{ }^{\circ}\text{C}$
Величина Kvs	0,04–910 м <sup>3</sup> /ч
Допустимая протечка по седлу	Не более 0,0001 % от Kvs

#### Принцип работы



#### Спецификация

Корпус	Нержавеющая сталь 1.4571 /1.4581, углеродистая сталь 1.0570 /1.0619		
Крышка клапана	Нержавеющая сталь 1.4571 /1.4581		
Уплотнение штока	PTFE, пружина 1.4310		
Шток	Нержавеющая сталь 1.4571		
Сильфон	Нержавеющая сталь 1.4571		
Фиксированный диск	Нержавеющая сталь 1.4571	STN2-диск	
Подвижный диск	Углеродистая сталь	STN2-диск	

#### Пропускная способность, (м<sup>3</sup>/ч)\*

DN	15	20	25	32	40	50	65	80	100	125	150	200	250
Kvs равнопроцентная	1,7	3	5	8	11	19	30	48	77	116	147	-	-
Kvs линейная	4	6,4	11	16	26	45	52	92	154	237	338	560	910

\* Возможно спец. исполнение клапанов с уменьшенными значениями Kvs для требуемых диаметров.



Компания оставляет за собой право вносить конструктивные изменения  
АДЛ — производство и поставки оборудования для инженерных систем

Тел.: +7 (495) 937-89-68, +7 (495) 221-63-78  
info@adl.ru | www.adl.ru | Интернет-магазин: www.valve.ru

## ШИБЕРНЫЕ РЕГУЛИРУЮЩИЕ ЗАТВОРЫ

### Шиберный регулирующий затвор серии 8036 с установленным электроприводом PS Automation.

#### Привод с позиционером

##### Технические характеристики

Усилие	2,3 кН
Напряжение питания	24 В DC; 24 В AC, 110/120 В AC, 230 В AC
Температура окружающей среды	-20...+60 °C
Класс защиты	IP65
Мощность	30 Вт
Управление	0-20 мА, 0-10 В
Обратная связь	0-20 мА, 0-10 В

##### Время закрытия (сек.)

Время закрытия в зависимости от скорости привода		
0,45 мм/сек (50%)	0,67 мм/сек (75%)	0,9 мм/сек (100%)
13,9	9,3	6,9
18,4	12,3	9,2
19,5	13,1	9,7

#### Максимальное перекрываемое давление

DN	Максимальный перепад давления, (МПа)			
	Пара дисков: углеродистая сталь — нерж.сталь. Регулирование	Пара дисков: углеродистая сталь — нерж.сталь. Открыто/Закрыто	Пара дисков: STN2 Регулирование	Пара дисков: STN2 Открыто/Закрыто
15	4,0	4,0	4,0	4,0
20	4,0	4,0	4,0	4,0
25	4,0	4,0	4,0	4,0
32	4,0	4,0	4,0	4,0
40	4,0	4,0	2,7	2,7
50	4,0	4,0	2,7	4,0
65	4,0	4,0	2,2	3,8
80	3,4	4,0	1,3	2,2
100	2,1	2,4	0,8	1,3
125	1,4	1,6	0,55	0,9
150	1,1	1,6	0,4	0,8

#### Привод без позиционера

(функции: Открыть / Закрыть или трехпозиционное управление)

##### Технические характеристики

Усилие	1 кН, 2 кН, 4,5 кН
Напряжение питания	230 В AC, 24 В AC, 110/120 В AC
Температура окружающей среды	-20...+60 °C
Класс защиты	IP65
Мощность	1 кН: 26 Вт, 2 кН: 30 Вт, 4,5 кН: 47 Вт

##### Время закрытия (сек.)

DN	Время закрытия в зависимости от скорости привода		
	1 кН	2 кН	4,5 кН
15-40	25	25	12,5
50-80	33	33	16,5
100-150	35	35	17,5

Возможны другие варианты по запросу.

#### Макс. перекрываемое давление (t до +120 °C)

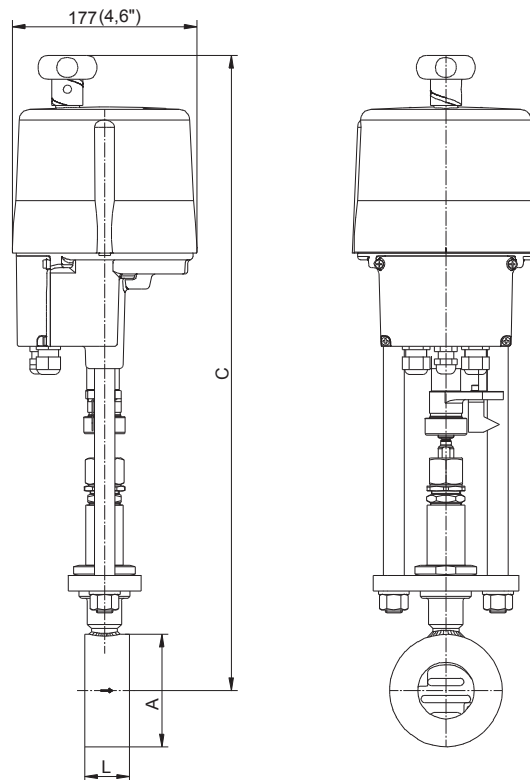
DN	Максимальный перепад давления, (МПа)					
	Пара дисков: углеродистая сталь — нержавеющая сталь			Пара дисков: STN2		
	1 кН	2 кН	4,5 кН	1 кН	2 кН	4,5 кН
15	8,8	10,0	10,0	6,2	10,0	10,0
20	7,6	10,0	10,0	4,8	10,0	10,0
25	6,4	10,0	10,0	3,6	7,6	10,0
32	5,2	10,0	10,0	2,6	5,6	10,0
40	3,9	8,4	10,0	1,8	3,8	7,2
50	2,6	5,5	10,0	1,1	2,3	5,3
65	2,2	4,6	8,0	0,9	1,9	4,4
80	1,4	2,9	4,8	0,5	1,1	2,6
100	0,85	1,8	3,3	0,3	0,7	1,6
125	0,6	1,2	2,3	0,2	0,45	1,1
150	0,45	0,95	1,6	0,15	0,35	0,8
200	0,25	0,55	1,25	-	-	-
250	0,16	0,34	0,79	-	-	-



## ШИБЕРНЫЕ РЕГУЛИРУЮЩИЕ ЗАТВОРЫ

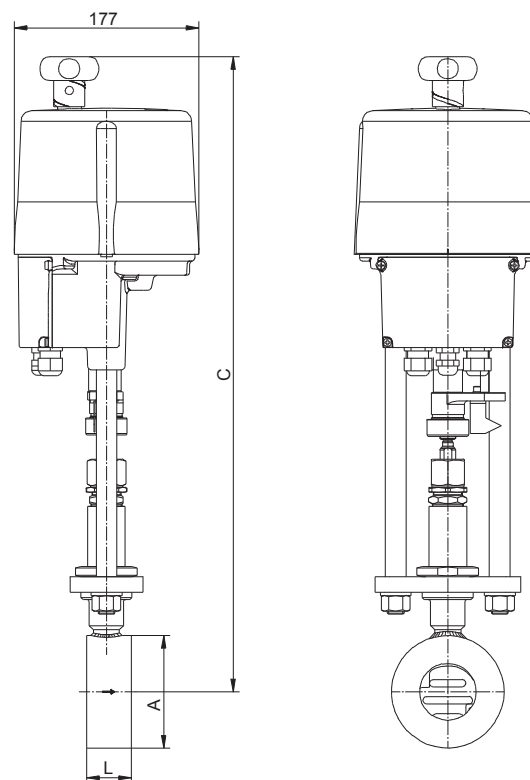
Размеры для клапана, PN 4,0 МПа, (мм)

DN	Ø A	C	L	Ход штока	Масса, (кг)
15	53	580	33	6	7,6
20	62	585	33	6	7,7
25	72	590	33	6	7,8
32	82	595	33	6	7,9
40	92	600	33	6	8
50	108	610	43	8	9,2
65	127	620	46	8	9,7
80	142	625	46	8	10,4
100	164	640	52	8,5	11,6
125	194	655	56	8,5	13,4
150	219	670	56	8,5	15,3



Размеры для клапана, PN 10,0 МПа, (мм)

DN	Ø A	C	L	Ход штока	Масса, (кг)
15	64	592	56	6	8,2
20	72	597	56	6	8,4
25	82	602	56	6	8,7
32	89	607	56	6	8,7
40	99	612	56	6	9,3
50	116	622	64	8	10,8
65	138	632	68	8	12,3
80	153	637	70	8	13,6
100	184	652	75	8,5	16,7
125	212	667	80	8,5	19,1
150	242	682	80	8,5	22,7
200	302	712	93	8,5	39,5
250	360	738	96	8,5	44,8



## ПОПЛАВКОВЫЕ КЛАПАНЫ

### Поплавковый клапан VUC151, для установки на трубопровод для жидкостей t до +200 °C

#### Технические характеристики

Максимальная температура	+200 °C
Присоединение	резьбовое, фланцевое

#### Спецификация

1	Корпус	AISI 316
2	Прокладка	AISI 316
3	Затвор	Силикон. резина
4	Гайка	AISI 316
5	Рычаг	AISI 316
6	Сепаратор	AISI 316
7	Штифт	AISI 316
8	Стержень	AISI 316
9	Соединение	AISI 316



#### Выбор поплавкового клапана

Поплавковый клапан состоит из 2 частей: клапана и поплавка.

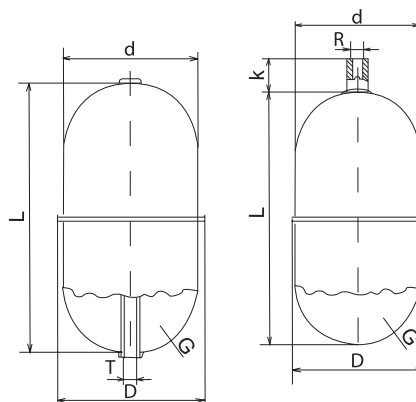
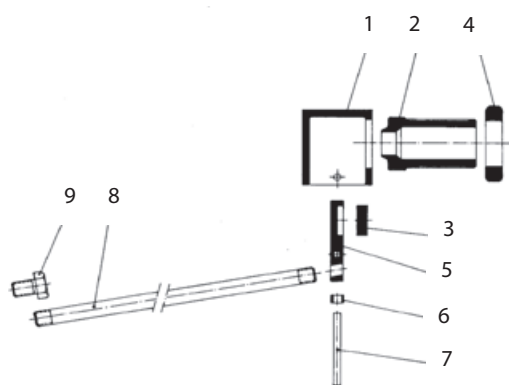
Для подбора поплавкового клапана необходимо знать давление подаваемой воды (МПа) и расход (л/ч).

Подбор поплавкового клапана осуществляется в два этапа:

- по давлению и расходу воды определяем диаметр клапана;
- по давлению подаваемой воды и диаметру клапана выбираем поплавок.

#### Расход воды при 20 °C, (л/ч)

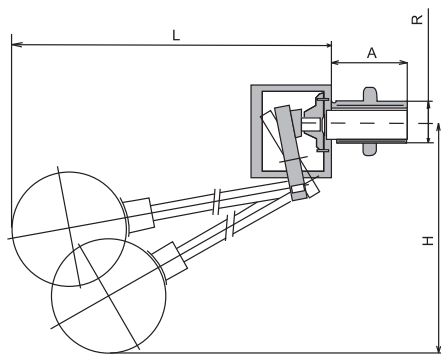
дюймы	DN, (МПа)															
	0,1	0,2	0,3	0,4	0,5	0,6	0,7	0,8	0,9	1,0	1,1	1,2	1,3	1,4	1,5	1,6
3/8	1058	1560	1780	2027	2270	2482	2603	2640	2794	2880	2970	3120	3250	3380	3510	3614
1/2	2644	3738	4575	5287	5640	6346	7385	7457	7931	8354	8674	9051	9425	-	-	-
3/4	4522	6395	7823	9044	10090	11033	11937	12797	13566	14289	14850	-	-	-	-	-
1	6480	9270	11352	13148	14667	16044	17363	18369	19398	20510	-	-	-	-	-	-
1 1/4	11508	16226	19925	23016	25663	28080	30382	32204	34136	36040	-	-	-	-	-	-
1 1/2	14548	20512	25167	29070	32442	35362	38544	42216	46089	50200	-	-	-	-	-	-
2	22136	31648	38296	44273	49364	54010	58439	63114	68030	72792	-	-	-	-	-	-
2 1/2	36015	50138	61128	70615	78342	-	-	-	-	-	-	-	-	-	-	-



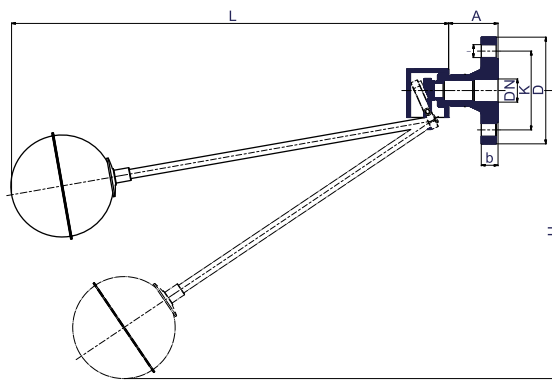
Электронные версии чертежей данного оборудования (AutoCAD 2D, 3D, Компас и Revit) вы можете найти на сайте www.adl.ru



# ПОПЛАВКОВЫЕ КЛАПАНЫ



Резьбовое присоединение



Фланцевое присоединение

## Параметры поплавковых клапанов

Условный диаметр R, (") DN		Давление, (МПа)	Поплавок	Размеры, (мм)								Масса, (кг)				
				Ø	A		b	D	k	l	L	H	резьба	фланец		
резьба	фланец															
3/8	-	0,3	Цилиндрический Ø 60x120	6	31	-	-	-	-	-	396	215	0,38	-		
		0,5	Сферический Ø 90										366	210	0,41	-
		1,5	Сферический Ø 110										386	225	0,50	-
		1,6	Плоский Ø 150x60										428	222	0,6	-
1/2	15	0,19	Цилиндрический Ø 60x120	10	35	51	16	95	65	14	434	252	0,53	1,31		
		0,28	Сферический Ø 90										404	245	0,56	1,34
		0,45	Сферический Ø 110										424	260	0,64	1,42
		0,58	Плоский Ø 150x60										466	260	0,90	1,68
		1,3	Сферический Ø 150										418	267	0,84	1,62
3/4	20	0,12	Сферический Ø 90	12,5	40	53	18	105	75	14	450	240	1,04	2,04		
		0,23	Сферический Ø 110										469	255	1,12	2,12
		0,35	Плоский Ø 150x60										509	250	1,27	2,27
		1,1	Сферический Ø 150										507	282	1,32	2,32
1	25	0,1	Сферический Ø 110	16	45	53	18	115	85	14	475	257	1,20	2,54		
		0,15	Плоский Ø 150x60										507	250	1,34	2,68
		0,35	Плоский Ø 200x80										565	275	1,48	2,82
		0,45	Сферический Ø 150										510	285	1,38	2,72
		0,55	Сферический Ø 150										615	327	1,25	2,59
		1,05	Плоский Ø 250x95										732	350	1,77	3,11
1 1/4	32	0,15	Сферический Ø 150	21	50	58,5	18	140	100	18	637	317	1,82	3,82		
		0,35	Плоский Ø 250x95										737	327	2,21	4,21
		0,80	Сферический Ø 200										680	355	1,95	3,95
		1,0	Плоский Ø 300x115										787	350	2,72	4,72
1 1/2	40	0,2	Плоский Ø 250x95	24	57	61,5	18	150	110	18	660	285	2,6	4,8		
		0,4	Сферический Ø 200										610	315	2,57	4,77
		0,7	Плоский Ø 300x115										710	310	3,11	5,31
		1,0	Плоский Ø 350x130 или сферический Ø 300										760 или 710	330 или 385	3,25 или 3,3	5,45 или 5,50
2	50	0,3	Сферический Ø 200	29	60	63,5	18	165	125	18	677	410	3,86	6,54		
		0,5	Плоский Ø 300x115										777	417	4,39	7,07
		0,8	Плоский Ø 350x130										827	440	4,81	7,49
		1,0	Сферический Ø 300										777	485	4,87	7,55
2 1/2	65	0,2	Сферический Ø 200	40	79	67,5	18	185	145	18	704	420	6,52	9,72		
		0,25	Плоский Ø 300x115										804	427	7,3	10,5
		0,5	Плоский Ø 350x130 или сферический Ø 300										845	450	7,72	10,92
													804	490	или 7,5	или 10,7

Электронные версии чертежей данного оборудования (AutoCAD 2D, 3D, Компас и Revit) вы можете найти на сайте [www.adl.ru](http://www.adl.ru)



Компания оставляет за собой право вносить конструктивные изменения  
 АДЛ — производство и поставки оборудования для инженерных систем

Тел.: +7 (495) 937-89-68, +7 (495) 221-63-78  
 info@adl.ru | www.adl.ru | Интернет-магазин: www.valve.u

## ПОПЛАВКОВЫЕ КЛАПАНЫ

### Поплавковый клапан «Гранрег» КАТ90, DN 25–200, PN 1,0 МПа, фланцевый

#### Описание

Поплавковые клапаны предназначены для автоматического контроля уровня жидкости в емкостях и резервуарах и перекрывают подачу жидкости при достижении максимально допустимого уровня.

#### Применение

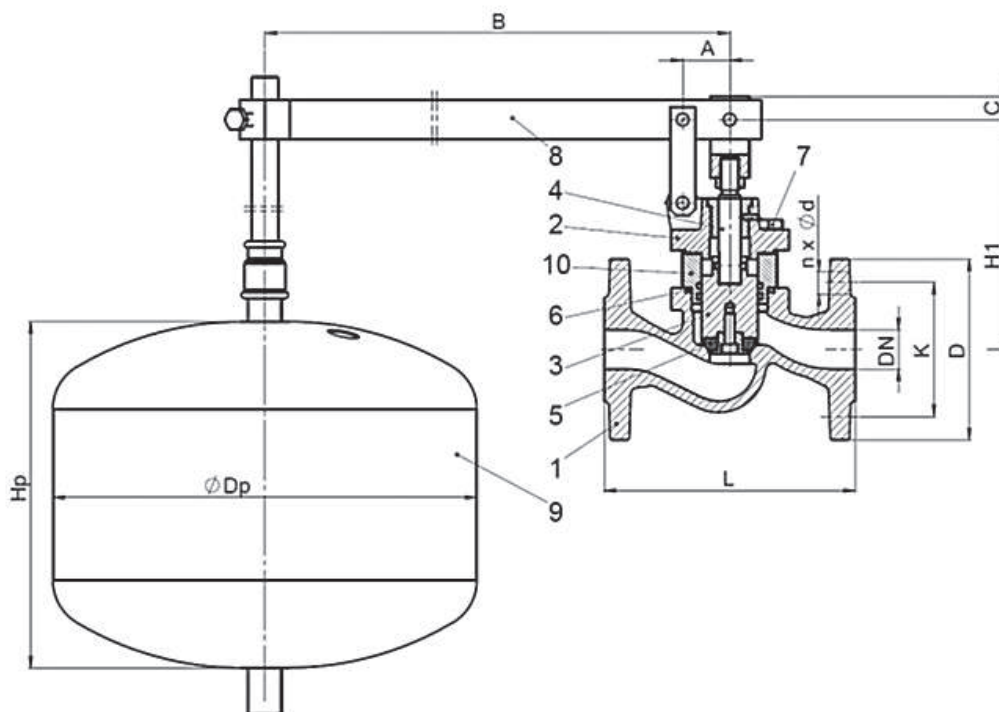
- промышленная вода;
- нейтральные жидкости.

#### Технические характеристики

Макс. допустимая температура	+90 °С
Макс. допустимое давление	1,0 МПа
Присоединение	фланцевое

#### Спецификация

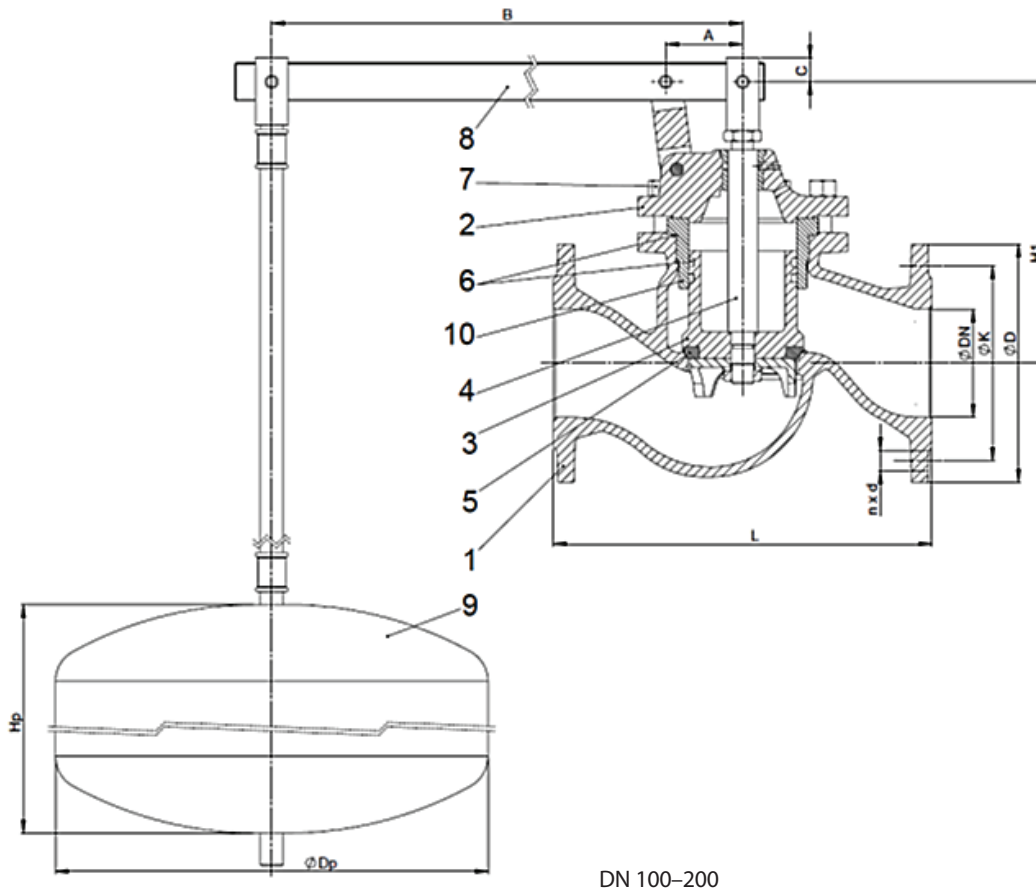
1	Корпус	EN-GJL-250 5.1301
2	Крышка	EN-GJL-250 5.1301
3	Клапан	X20Cr13 1.4021
4	Шток	X20Cr13 1.4021
5	Уплотнение клапана	EPDM
6	Уплотнительное кольцо	EPDM
7	Болт бкт	5.6 – А3А
8	Рычаг	S235JR цинк
9	Поплавок	S235JR эпоксид
10	Втулка штока	CuZn39Pb2



DN 25–80

Электронные версии чертежей данного оборудования (AutoCAD 2D, 3D, Компас и Revit) вы можете найти на сайте [www.adl.ru](http://www.adl.ru)

## ПОПЛАВКОВЫЕ КЛАПАНЫ



DN 100-200

DN	PN10							KV <sub>s</sub>	Масса
	L	A	B	C	H <sub>1</sub>	H <sub>p</sub>	D <sub>p</sub>		
	мм							м <sup>3</sup> /ч	кг
25	160	30	700	15	146	220	270	13	9,5
32	180	30	700	15	155	220	270	18,3	10,7
40	200	35	700	15	166	200	350	29,2	17,0
50	230	35	700	15	175	200	350	39,8	20,0
65	290	45	700	15	221	250	400	72,8	26,0
80	310	55	800	15	249	250	400	99,3	32,5
100	350	71	975	25	260	300	400	158,3	47,0
125	400	87	1190	25	320	300	500	243,1	69,0
150	480	102	1305	25	385	300	500	327,6	98,0
200	600	138	1590	25	420	400	500	579,9	149,0

**Пример маркировки**

«Гранрег» КАТ90 — 01 — 39,8 — 01 — 01 — 050 — 10 — Ф/Ф

**Пример заказа**

Поплавковый клапан «Гранрег» серии КАТ, модель 90, стандартное исполнение, пропускная способность 39,8 м<sup>3</sup>/ч, материал корпуса серый чугун, тип корпуса – прямой, условный проход диаметром 50 мм, номинальное давление 10 МПа, тип присоединения – фланец.



Компания оставляет за собой право вносить конструктивные изменения  
АДЛ — производство и поставки оборудования для инженерных систем

Тел.: +7 (495) 937-89-68, +7 (495) 221-63-78  
info@adl.ru | www.adl.ru | Интернет-магазин: www.valve.ru

## ПОПЛАВКОВЫЕ КЛАПАНЫ

### Поплавковый клапан «Гранрег» КАТ91, DN 25–200, PN 1,0 МПа, угловой, фланцевый

#### Описание

Поплавковые клапаны предназначены для автоматического контроля уровня жидкости в емкостях и резервуарах и перекрывают подачу жидкости при достижении максимально допустимого уровня.

#### Применение

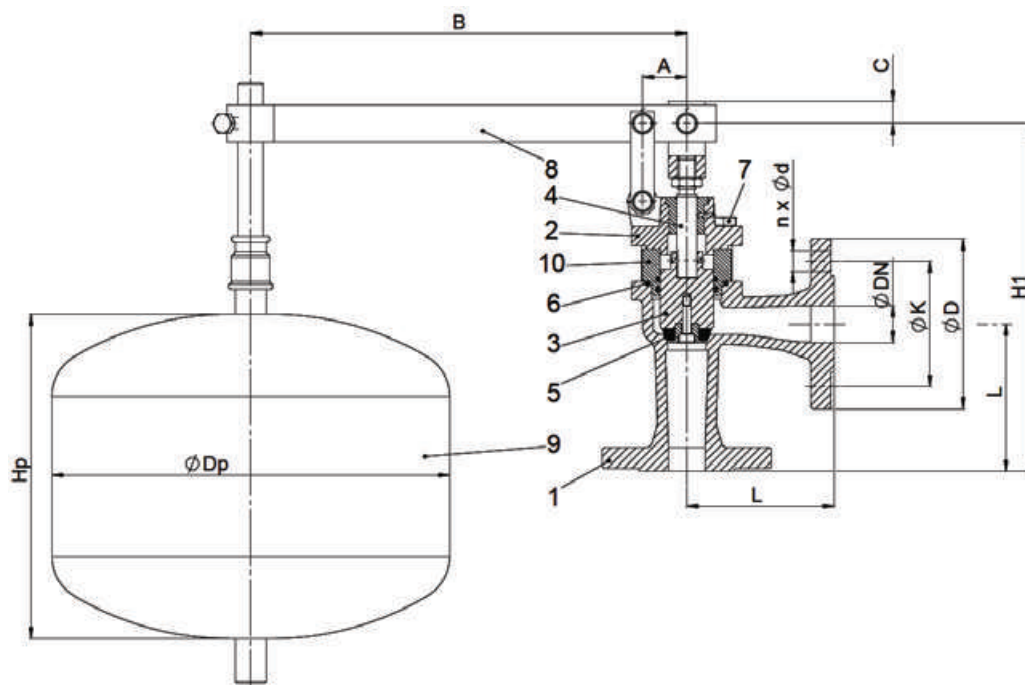
- промышленная вода;
- нейтральные жидкости.

#### Технические характеристики

Макс. допустимая температура	+90 °С
Макс. допустимое давление	1,0 МПа
Присоединение	фланцевое

#### Спецификация

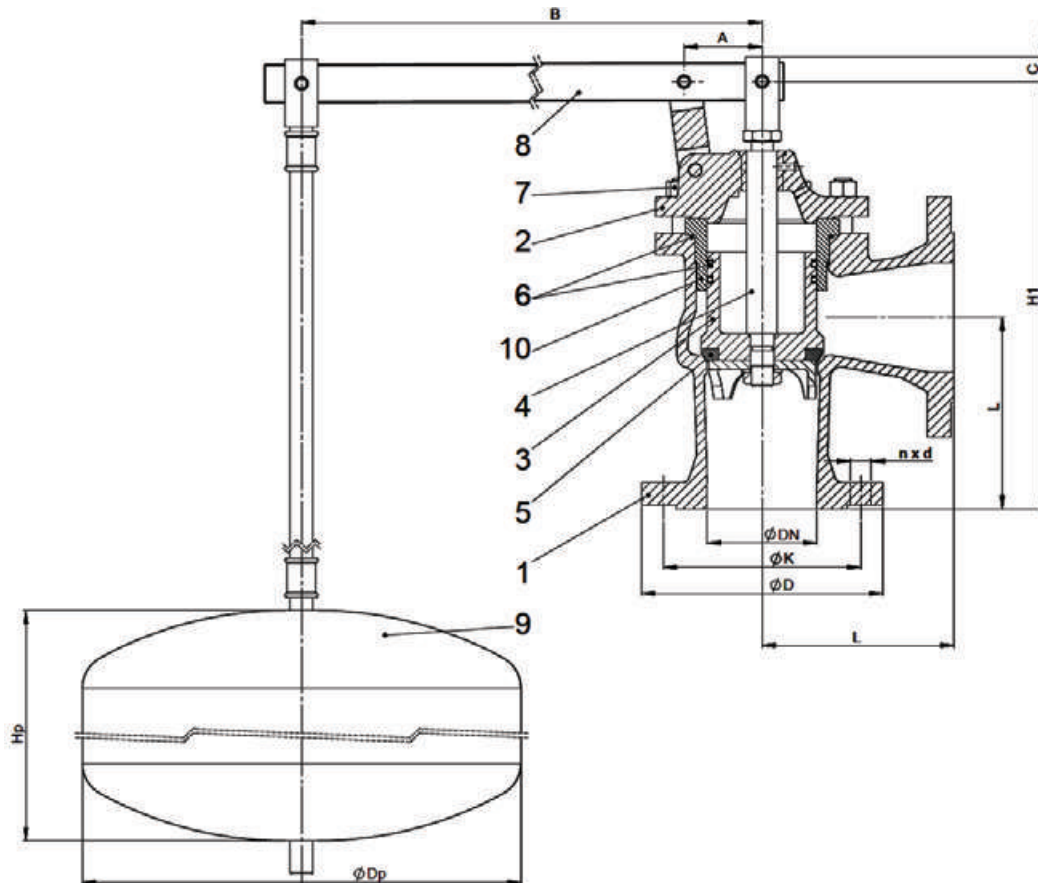
1	Корпус	EN-GJL-250 5.1301
2	Крышка	EN-GJL-250 5.1301
3	Клапан	X20Cr13 1.4021
4	Шток	X20Cr13 1.4021
5	Уплотнение клапана	EPDM
6	Уплотнительное кольцо	EPDM
7	Болт бкт	5.6 – А3А
8	Рычаг	S235JR цинк
9	Поплавок	S235JR эпоксид
10	Втулка штока	CuZn39Pb2



DN 25–80



## ПОПЛАВКОВЫЕ КЛАПАНЫ



DN 100–200

DN	PN10								KV <sub>s</sub>	Масса
	L	A	B	C	H <sub>1</sub>	H <sub>p</sub>	D <sub>p</sub>	М³/ч		
	мм								кг	
25	100	30	700	15	236	220	270	16,0	9,5	
32	105	30	700	15	244	220	270	22,3	10,7	
40	115	35	700	15	262	200	350	33,1	15,0	
50	125	35	700	15	277	200	350	53,3	20,0	
65	145	45	700	15	341	250	400	88,6	26,0	
80	155	55	800	15	352	250	400	139,2	29,0	
100	175	71	975	25	395	300	400	217,2	37,0	
125	200	87	1190	25	480	300	500	301,7	54,0	
150	225	102	1305	25	550	300	500	424,2	81,0	
200	275	138	1590	25	620	400	500	715,8	130,0	

**Пример маркировки**

«Гранрег» KAT91 — 01 — 53,3 — 01 — 02 — 050 — 10 — Ф/Ф

**Пример заказа**

Поплавковый клапан «Гранрег» серии KAT, модель 91, стандартное исполнение, пропускная способность 53,3 м³/ч, материал корпуса серый чугун, тип корпуса – угловой, условный проход диаметром 50 мм, номинальное давление 10 МПа, тип присоединения – фланец.



Компания оставляет за собой право вносить конструктивные изменения  
АДЛ — производство и поставки оборудования для инженерных систем

Тел.: +7 (495) 937-89-68, +7 (495) 221-63-78  
info@adl.ru | www.adl.ru | Интернет-магазин: www.valve.ru

## ПОПЛАВКОВЫЕ КЛАПАНЫ

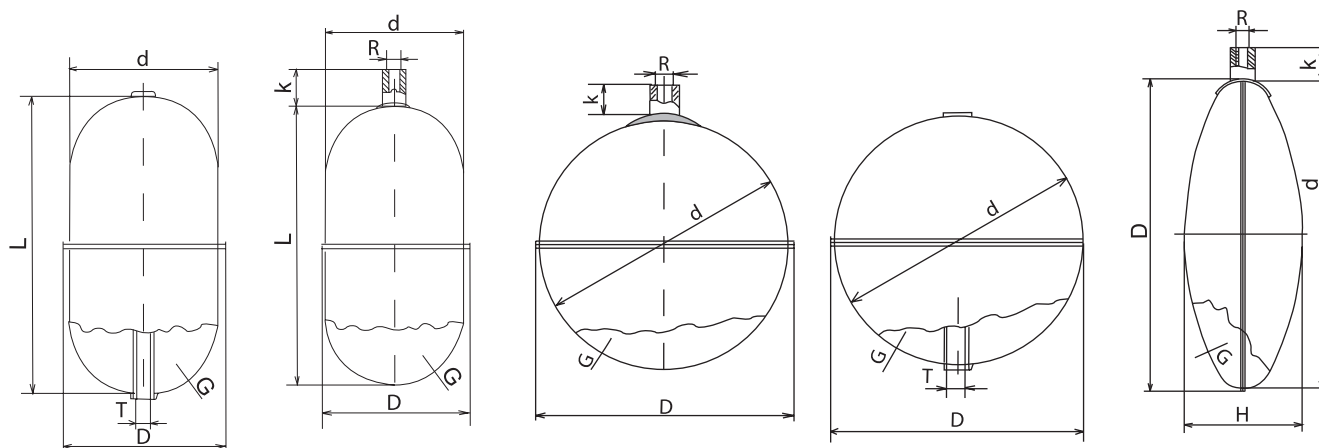
### Поплавки VUC152, для установки на трубопровод для жидкостей t до +200 °C

#### Технические характеристики

Максимальное рабочее давление	1,6 МПа
Максимальная рабочая температура	+200 °C

#### Применение

- Запасная часть к поплавковым клапанам.
- Корпус из нержавеющей стали AISI 316.



#### Параметры

##### Цилиндрический

Артикул	Размеры, (мм)					Максимально допустимое давление, (МПа)					Толщина G, (мм)	Масса, (кг)
	d×L	D	R	K	T	20 °C	50 °C	100 °C	150 °C	200 °C		
DR01A4821	40×50	42	M4	10	4/6	2,00	1,8	1,55	1,4	1,25	0,8	0,04
DR01A4844	60×120	65	M6	16	6/8	2,2	2,0	1,72	1,5	1,35	0,8	0,14

##### Сферический

Артикул	Размеры, (мм)					Максимально допустимое давление, (МПа)					Толщина G, (мм)	Масса, (кг)
	d	D	R	K	T	20 °C	50 °C	100 °C	150 °C	200 °C		
DR01A4846	60	63	M4	30	-	3,8	3,42	2,96	2,66	2,39	0,8	0,08
DR01A4847	90	94	M10	16	-	2,5	2,25	1,95	1,75	1,57		0,16
DR01A4849	110	116	M10	16	-	2,0	1,8	1,56	1,40	1,26		0,24
DR01A4850	150	156	M10	16	-	1,5	1,35	1,17	1,05	0,94		0,42
DR01A4851	200	206	M12	16	-	1,35	1,22	1,05	0,94	0,85		0,62
DR01A4852	300	307	M12	16	-	0,85	0,77	0,66	0,59	0,53	1	1,60

##### Плоский

Артикул	Размеры, (мм)					Максимально допустимое давление, (МПа)					Толщина G, (мм)	Масса, (кг)
	d×H	D	R	K	T	20 °C	50 °C	100 °C	150 °C	200 °C		
DR01A4853	150×60	156	M10	20	8/10	0,58	0,52	0,45	0,40	0,36	0,8	0,34
DR01A4854	200×80	206	M10	20	-	0,43	0,39	0,33	0,30	0,27		0,52
DR01A4855	250×95	256	M10	20	-	0,35	0,32	0,27	0,24	0,21		0,94
DR01A4856	300×115	307	M12	25	-	0,33	0,29	0,25	0,23	0,2	1	1,40
DR01A4857	350×130	356	M12	25	-	0,28	0,25	0,21	0,19	0,17		1,82

Электронные версии чертежей данного оборудования (AutoCAD 2D, 3D, Компас и Revit) вы можете найти на сайте www.adl.ru



Компания оставляет за собой право вносить конструктивные изменения  
 АДЛ — производство и поставки оборудования для инженерных систем

Тел.: +7 (495) 937-89-68, +7 (495) 221-63-78  
 info@adl.ru | www.adl.ru | Интернет-магазин: www.valve.ru

## ВОЗДУХООТВОДЧИКИ

### Воздухоотводчик постоянного действия «Гранрег» KAT12 для жидкостей и газов $t$ до $+180\text{ }^{\circ}\text{C}$

#### Описание

KAT12 является воздухоотводчиком постоянного действия и предназначен для удаления газов из жидкостных систем в процессе работы, а также для запуска воздуха в систему при дренаже.

#### Технические характеристики

Присоединение	Резьба 1/2–3/4"
Условное давление	PN 1,6 МПа
Рабочая температура	-20...+180 °С
Рабочее давление	0–1,6 МПа

#### Спецификация

1	Крышка	Нержавеющая сталь AISI 304
2	Поплавок	Нержавеющая сталь AISI 304
3	Корпус	Нержавеющая сталь AISI 304
4	Втулка	Нержавеющая сталь AISI 304
5	Хомут	Нержавеющая сталь AISI 304
6	Уплотнение корпуса	FPM (фторкаучук)
7	Уплотнение	FPM (фторкаучук)

#### Размеры, (мм)

DN	G	Масса, (кг)
15	1/2"	0,91
20	3/4"	1,01

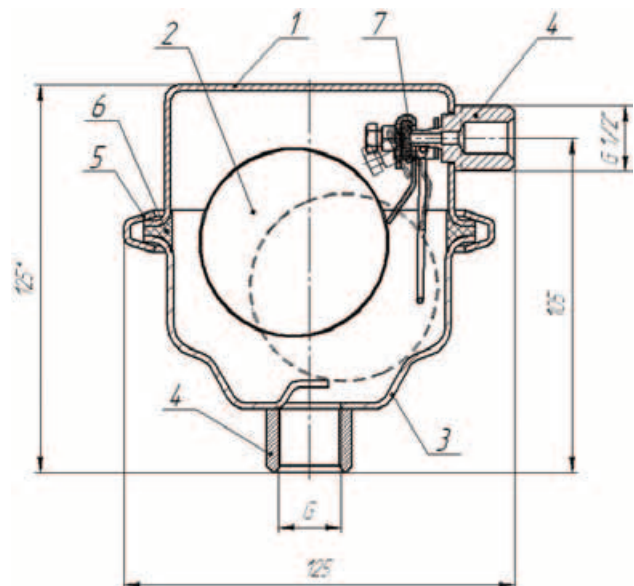
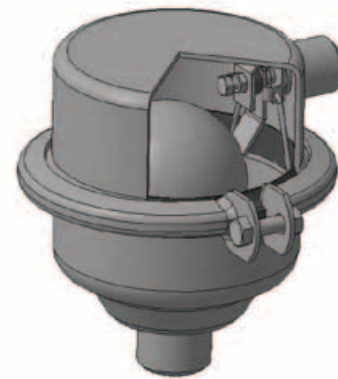
#### Расход газа, (Нм<sup>3</sup>/ч)

Перепад давления, (МПа)	0,01	0,02	0,05	0,1	0,2	0,4	0,6	0,8	1,0	1,2	1,6
Макс. расход (Нм <sup>3</sup> /ч)	0,3	0,4	0,6	0,7	1,0	1,7	2,4	3,1	3,8	4,5	5,9

#### Пример маркировки

«Гранрег» KAT12 — 01 — 04 — 03 — 015 — 16 — P

(воздухоотводчик DN 15, P/P, P<sub>раб</sub> 0–16 бар,  $t_{\text{макс}}$  +180 °С, нержавеющая сталь).



## ШИБЕРНЫЕ НОЖЕВЫЕ ЗАТВОРЫ ORBINOX (Испания)

### Краткая информация о компании Orbinox

Компания Orbinox была основана в Толосе (Северная Испания) в 60-х годах как производитель шиберных (ножевых) затворов, применяемых в целлюлозно-бумажной промышленности. В начале 80-х годов компания открыла линии по производству шиберных затворов в Северной Америке и Азии. Сегодня Orbinox имеет собственные производства в Испании, Канаде и Индии, а также поддерживает эксклюзивные дистрибьюторские соглашения в США, Великобритании и России.

Компания является пионером в области производства шиберных затворов. Среди ее особенностей — индивидуальный подход к клиентам и разработка специальных исполнений для различных применений.

Сегодня компания Orbinox предлагает широкий диапазон шиберных затворов для различных применений в очистных сооружениях, канализации, целлюлозно-бумажной, пищевой, горнодобывающей, энергетической, химической и других отраслях промышленности.

На производственном комплексе компании используются новейшие технологии, весь процесс производства автоматизирован, что позволяет изготавливать большие объемы продукции в короткие сроки и удовлетворять требованиям потребителей.



Вся продукция наряду с европейским сертификатом Lloyd's Register сертифицирована в системе ISO 9001:2000.

В данном каталоге представлены только 16 типов затворов, но производственная программа оборудования фирмы Orbinox, поставляемого на российский рынок компанией АДЛ, включает еще 2 типа (для специальных применений — краткое описание см. на стр. 122, подробное описание по запросу). Это шиберные затворы DN 100–600 и PN 1,0 МПа, которые в зависимости от материалов можно применять для сточных вод, бумажной пульпы различной консистенции, древесной массы, суспензий, порошков, цементной пыли и т.д.

### Маркировка

EX

01

100

D/A

M

1

2

3

4

5

#### 1 Тип затвора

EX	односторонний затвор
ET	односторонний затвор
EK	односторонний затвор
EB	двусторонний затвор
VG	двусторонний затвор для абразивных сред
WG	двусторонний затвор для абразивных сред
TL	двусторонний затвор со сквозным ножом
TK	двусторонний затвор со сквозным ножом
XC	бункерный затвор с круглым проходом
BC	бункерный затвор с квадратным проходом
CW	односторонний затвор на высокие давления
WS	односторонний затвор на высокие давления
KP	односторонний затвор для изоляции емкостей
DT	двусторонний затвор с двумя ножами
CR	односторонний затвор повышенной прочности
CC	прямоугольный щитовой затвор (глубинный)
MU	прямоугольный щитовой затвор (поверхностный)
ML	поворотный затвор для дымовых газов
PA	шланговый пережимной клапан

#### 2 Корпус

01	чугун
02	нержавеющая сталь
03	углеродистая сталь

#### 3 Номинальный диаметр DN

DN (50-1200)  
Проход прямоугольный (200×200–2000×2000)

#### 4 Управление

HW	штурвал с выдвижным штоком
HW (N)	штурвал с невыдвижным штоком
R	ручной редуктор с выдвижным штоком
R (N)	ручной редуктор с невыдвижным штоком
C	цепь
L	рычаг
D/A	пневмопривод двойного действия
S/A (NO)	пневмопривод одностороннего действия (НО)
SH (NC)	пневмопривод одностороннего действия (НЗ)
ISO	ISO-фланец под электропривод с выдвижным штоком
ISO (N)	ISO-фланец под электропривод с невыдвижным штоком

#### 5 Седловое уплотнение

M	металл/металл
E	этилен-пропилен EPDM
N	нитрил NBR
V	витон
T	тефлон PTFE
S	силикон
NR	натуральная резина
NP	неопрен

### Аксессуары

- механические ограничители
- концевые выключатели
- удлинение штока
- ручной дублер для пневмопривода



## ШИБЕРНЫЕ НОЖЕВЫЕ ЗАТВОРЫ ORBINOX (Испания)

### Шиберный ножевой затвор Orbinox серии VG, DN 50–900\*, PN 1,0 МПа межфланцевый

Двухседельная конструкция межфланцевого шиберного (ножевого) затвора типа VG обеспечивает надежное перекрытие потока в двух направлениях и подходит для перекрытия потока при транспортировке абразивной суспензии в таких отраслях промышленности, как:

- горнодобывающая промышленность;
- металлургическая промышленность.

Подбор данного типа затвора осуществляется специалистами компании АДЛ строго по опросным листам, которые можно найти на нашем сайте.

Стандартно фланцевое присоединение, PN 1,0 МПа. Длина несквозного болта выбирается в зависимости от толщины ответного фланца.

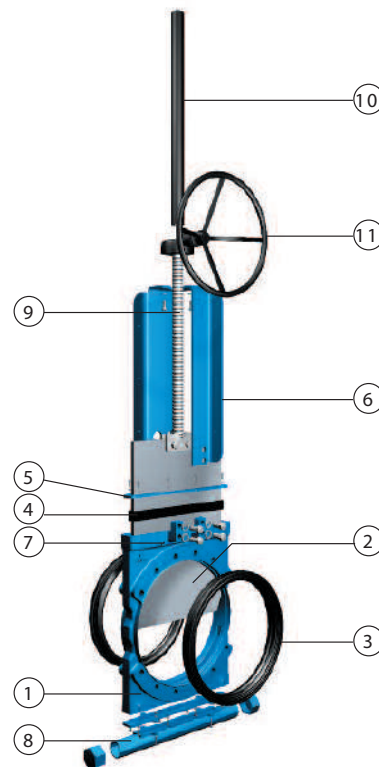
**Таблица зависимости максимально рабочего давления от диаметра затвора**

DN, (мм)	Рабочее давление, (МПа)
50–400	1,0
450–600	0,6
750–900	0,5

#### Спецификация

1. Корпус	Чугун GGG 40
2. Нож	AISI 304
3. Манжета	Каучуковая резина
4. Уплотнение по корпусу	EPDM
5. Крышка сальника	Углеродистая сталь (1.0044) с эпоксидным покрытием
6. Бугель	Углеродистая сталь (1.0044) с эпоксидным покрытием
7. Ниппель для смазки	Оцинкованная углеродистая сталь
8. Грязевой щиток (доп. опция)	Углеродистая сталь (1.0044) с эпоксидным покрытием
9. Шток	AISI 430 (1.4016)
10. Защита штока	Углеродистая сталь (1.0044) с эпоксидным покрытием
11. Редуктор	-

Примечание: \* затворы большего диаметра поставляются на заказ.



\* Более полную информацию о затворе с пневмоприводом одностороннего действия Вы можете найти в каталоге «Оборудование Orbinox (Испания)». Для получения более подробной информации проконсультируйтесь с инженерами компании АДЛ департамента трубопроводной арматуры.



## ШИБЕРНЫЕ НОЖЕВЫЕ ЗАТВОРЫ ORVINOX (Испания)

### Описание затвора

#### Корпус

Межфланцевый, цельнолитой из серого чугуна. Предусмотрены ребра жесткости на больших диаметрах для усиления конструкции.

#### Нож

Стандартное исполнение из нержавеющей стали.

Нож отполирован с обеих сторон для предотвращения защемления и повреждения седла.

Специальная конструкция ножа позволяет легко отделить седловые уплотнения друг от друга при закрытии затвора, обеспечивает длительный срок службы седлового уплотнения/манжеты. Для увеличения рабочего давления возможно исполнения ножа из дуплексных сталей (пример сталь 2205).

#### Седловое уплотнение/манжета

Седловое уплотнение (манжета) изготовлено из высокопрочной, долговечной каучуковой резины, армированной нержавеющей проволокой.

Два седловых уплотнения/манжеты находятся в постоянном контакте друг с другом, когда затвор открыт. Отсутствие зазора между седловыми уплотнениями позволяет избежать износа кромки седлового уплотнения и препятствует накоплению твердых частиц.

При открытии и закрытии затвора седловое уплотнение/манжета препятствует попаданию среды на внутренние части корпуса затвора.

Данная конструкция позволяет легко заменять манжету и монтировать данный затвор между ответными фланцами без использования уплотнительных материалов.

#### Уплотнение по корпусу

Долговечное уплотнение из EPDM. Возможно исполнение плетеного уплотнителя из различных материалов, в том числе и для специфических условий применения.

Легкий доступ к механизму затяжки сальника и простота его обслуживания обеспечивают герметичность уплотнения.

#### Шток

Стандартное исполнение из нержавеющей стали обеспечивает высокую коррозионную стойкость и долговечность штока.

Для затворов с выдвижным штоком предусмотрен защитный кожух, предназначенный для защиты штока от пыли.

#### Бугель

Материал — углеродистая сталь с эпоксидным покрытием (на заказ возможна комплектация бугелем из нержавеющей стали).

Компактная конструкция обеспечивает прочность бугеля даже при больших нагрузках.

#### Эпоксидное покрытие

Эпоксидное покрытие частей и корпусов всех ножевых затворов как из чугуна, так и из углеродистой стали обеспечивает высокую коррозионную стойкость, а также высокоэстетичный вид затвора.

Стандартный цвет шиберных (ножевых) затворов Orvinox — синий.

### Дополнительные опции

#### Грязевой щиток

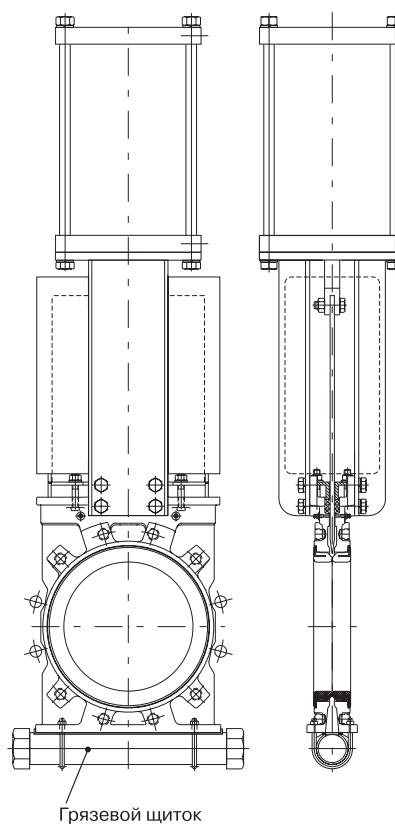
Позволяет предотвратить утечку рабочей среды в атмосферу в течение всего цикла работы затвора.

#### Материалы

Возможно исполнение затворов из различных материалов: углеродистая сталь, нержавеющая сталь (AISI 316, 317 и т.д.), специальные сплавы (хастелой — жаропрочный сплав на никелевой основе, 254SMO и т.д.) и титан.

#### Производство нестандартных затворов

Компания АДЛ поставляет затворы на нестандартные параметры: большие диаметры и/или давления, нестандартные материалы, специальная конструкция.



## ШИБЕРНЫЕ НОЖЕВЫЕ ЗАТВОРЫ ORBINOX (Испания)

### Управление

#### Ручное:

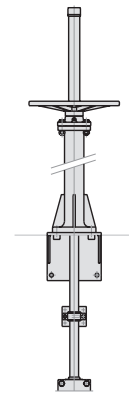
- штурвал (с выдвижным или невыдвижным штоком);
- цепной;
- рычажный;
- конический редуктор.

#### Сервоприводы:

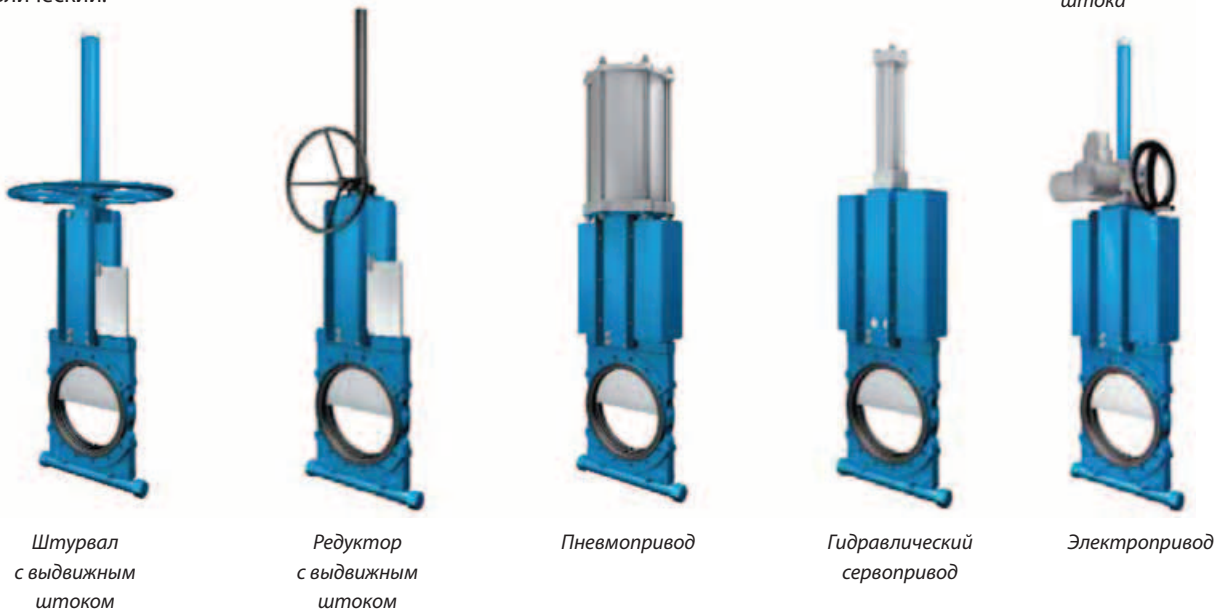
- электрический;
- пневматический двойного действия;
- пневматический одностороннего действия\*;
- с возвратной пружиной (DN 50–200);
- с демпферной емкостью (DN 250–1200).
- гидравлический.

#### Аксессуары:

- механические ограничители;
- устройства блокировки.
- ручные дублеры;
- соленоидные клапаны;
- позиционеры;
- концевые выключатели;
- бесконтактные выключатели;
- удлинения штока;
- напольная опора.



Удлинение штока



Штурвал с выдвижным штоком

Редуктор с выдвижным штоком

Пневмопривод

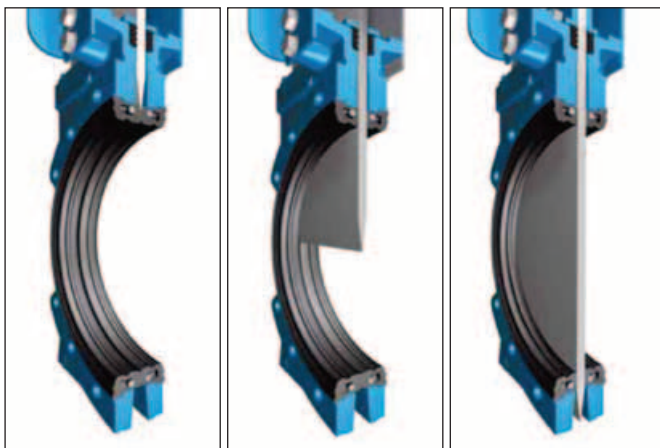
Гидравлический сервопривод

Электропривод

\* Более полную информацию о затворе с пневмоприводом одностороннего действия Вы можете найти в каталоге «Оборудование Orbinox (Испания)». Для получения более подробной информации проконсультируйтесь с инженерами компании АДЛ департамента трубопроводной арматуры.

### Типы седловых уплотнений

Двустороннее уплотнение / манжета, двухседельная конструкция. Легко заменяемые литые эластомерные манжеты гарантируют герметичное уплотнение относительно друг друга, когда затвор открыт (обеспечивая полный проход и защиту металлических частей), и относительно ножа, когда затвор закрыт.



Открыто

Среднее положение

Закрыто

### Температурные характеристики уплотнений

#### Седловое уплотнение

Материал	Максимальная температура, (°C)	Применение
Каучуковая резина	75	Основное
EPDM	120	Слабоагрессивные среды
Неопрен	90	Нефтепродукты и растворители
Хлорбутилкаучук	125	Высокая температура
Нитрил	120	Масла, гидрокарбонат

Примечание: все типы уплотнений армированы проволокой из нержавеющей стали.

#### Уплотнение по корпусу

Материал	Максимальная температура, (°C)	Кислотность, (pH)
EPDM	120	-

Примечание. Все типы уплотнений дополнительно комплектуются уплотнительным кольцом из такого же материала, за исключением уплотнений типа TH. Стандартное уплотнение — EPDM.



Компания оставляет за собой право вносить конструктивные изменения  
АДЛ — производство и поставки оборудования для инженерных систем

Тел.: +7 (495) 937-89-68, +7 (495) 221-63-78  
info@adl.ru | www.adl.ru | Интернет-магазин: www.valve.ru

## ШИБЕРНЫЕ НОЖЕВЫЕ ЗАТВОРЫ ORBINOX (Испания)

### Межфланцевые шиберные затворы серия WG, DN 50–900\*, PN 1,0 МПа

Двухседельная конструкция межфланцевого шиберного (ножевого) затвора типа WG обеспечивает надежное перекрытие потока в двух направлениях и подходит для перекрытия потока при транспортировке абразивной суспензии в таких отраслях промышленности, как:

- горнодобывающая промышленность;
- металлургическая промышленность.

Подбор данного типа затвора осуществляется специалистами компании АДЛ строго по опросным листам, которые можно найти на нашем сайте.

Стандартно фланцевое присоединение, PN 1,0 МПа. Длина несковозного болта выбирается в зависимости от толщины ответного фланца.

**Таблица зависимости максимально рабочего давления от диаметра затвора**

DN, (мм)	Рабочее давление, (МПа)
50–400	1,0
450–600	0,6
750–900	0,5



#### Спецификация

	Чугун / Нерж. сталь
1. Корпус	GGG 40
2. Нож	AISI 304
3. Манжета	Каучуковая резина
4. Уплотнение по корпусу	EPDM
5. Крышка сальника	Углеродистая сталь (1.0044) с эпоксидным покрытием
6. Бугель	Углеродистая сталь (1.0044) с эпоксидным покрытием
7. Ниппель для смазки	Оцинкованная углеродистая сталь
8. Шток	AISI 430 (1.4016)
9. Защита штока	Углеродистая сталь (1.0044) с эпоксидным покрытием
10. Редуктор	

**Примечание:** \* затворы большего диаметра поставляются на заказ.



## ШИБЕРНЫЕ НОЖЕВЫЕ ЗАТВОРЫ ORBINOX (Испания)

### Описание затвора

#### Корпус

Межфланцевый, цельнолитой из серого чугуна. Предусмотрены ребра жесткости на больших диаметрах для усиления конструкции.

#### Нож

Стандартное исполнение из нержавеющей стали.

Нож отполирован с обеих сторон для предотвращения защемления и повреждения седла.

Специальная конструкция ножа позволяет легко отделить седловые уплотнения друг от друга при закрытии затвора, обеспечивает длительный срок службы седлового уплотнения/манжеты.

#### Седловое уплотнение / манжета

Седловое уплотнение (манжета) изготовлено из высокопрочной, долговечной каучуковой резины, армированной нержавеющей проволокой.

Два седловых уплотнения/манжеты находятся в постоянном контакте друг с другом, когда затвор открыт. Отсутствие зазора между седловыми уплотнениями позволяет избежать износа кромки седлового уплотнения и препятствует накоплению твердых частиц.

При открытии и закрытии затвора седловое уплотнение/манжета препятствует попаданию среды на внутренние части корпуса затвора.

Данная конструкция позволяет легко заменять манжету и монтировать данный затвор между ответными фланцами без использования уплотнительных материалов.

#### Уплотнение по корпусу

Долговечное уплотнение из EPDM. Возможно исполнение плетеного уплотнителя из различных материалов, в том числе и для специфических условий применения.

Легкий доступ к механизму затяжки сальника и простота его обслуживания обеспечивают герметичность уплотнения.

#### Шток

Стандартное исполнение из нержавеющей стали обеспечивает высокую коррозионную стойкость и долговечность штока.

Для затворов с выдвижным штоком предусмотрен защитный кожух, предназначенный для защиты штока от пыли.

#### Бугель

Материал — углеродистая сталь с эпоксидным покрытием (на заказ возможна комплектация бугелем из нержавеющей стали).

Компактная конструкция обеспечивает прочность бугеля даже при больших нагрузках.

#### Эпоксидное покрытие

Эпоксидное покрытие частей и корпусов всех ножевых затворов как из чугуна, так и из углеродистой стали обеспечивает высокую коррозионную стойкость, а также высокоэстетичный вид затвора.

Стандартный цвет шиберных (ножевых) затворов Orbinox — синий.



## ШИБЕРНЫЕ НОЖЕВЫЕ ЗАТВОРЫ ORVINOX (Испания)

### Дополнительные опции

#### Грязевой щиток

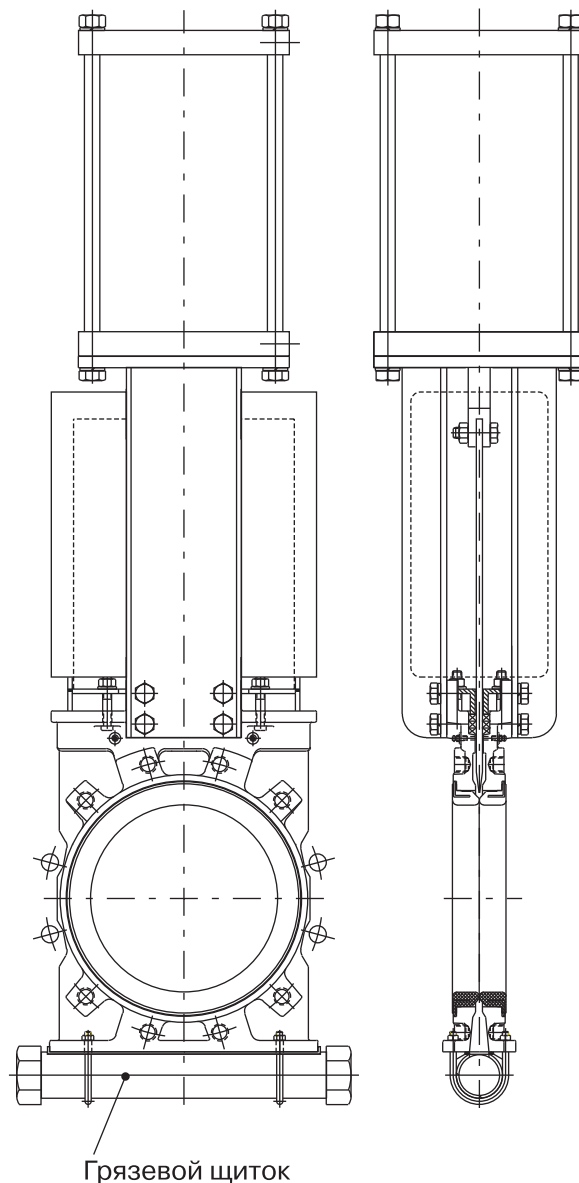
Позволяет предотвратить утечку рабочей среды в атмосферу в течение всего цикла работы затвора.

#### Материалы

Возможно исполнение затворов из различных материалов: высокопрочный чугун, углеродистая сталь, легированная сталь (AISI 316L, 317 и т.д.), специальные сплавы (хастеллой — жаропрочный сплав на никелевой основе, 254SMO и т.д.) и титан.

#### Производство нестандартных затворов

Компания АДЛ поставляет затворы на нестандартные параметры: большие диаметры и/или давления, нестандартные материалы, специальная конструкция.



## ШИБЕРНЫЕ НОЖЕВЫЕ ЗАТВОРЫ ORVINOX (Испания)

### Управление

#### Ручное:

- штурвал (с выдвижным или невыдвижным штоком);
- цепной;
- рычажный;
- конический редуктор.

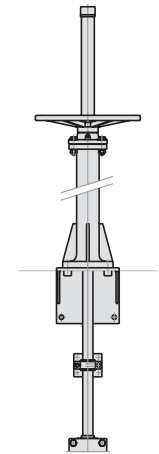
#### Сервоприводы:

- электрический;
- пневматический двойного действия;
- пневматический одностороннего действия\*:
  - с возвратной пружиной (DN 50–200);
  - с демпферной емкостью (DN 250–1200).
- гидравлический.

#### Аксессуары:

- механические ограничители;
- устройства блокировки;
- ручные дублеры;
- соленоидные клапаны;
- позиционеры;
- концевые выключатели;
- бесконтактные выключатели;
- удлинения штока;
- напольная опора.

#### Удлинение штока



Штурвал  
с выдвижным  
штоком

Редуктор  
с выдвижным  
штоком

Пневмопривод

Гидравлический  
сервопривод

Электропривод

### Примечание.

\* Более полную информацию о затворе с пневмоприводом одностороннего действия вы можете найти в описании шиберного (ножевого) затвора типа EX.

Для получения более подробной информации проконсультируйтесь со специалистами компании АДЛ.



Компания оставляет за собой право вносить конструктивные изменения  
АДЛ — производство и поставки оборудования для инженерных систем

Тел.: +7 (495) 937-89-68, +7 (495) 221-63-78  
info@adl.ru | www.adl.ru | Интернет-магазин: www.valve.ru

## ШИБЕРНЫЕ НОЖЕВЫЕ ЗАТВОРЫ ORVINOX (Испания)

### Типы седловых уплотнений

Двустороннее уплотнение/манжета, двухседельная конструкция. Легко заменяемые литые эластомерные манжеты гарантируют герметичное уплотнение относительно друг друга, когда затвор открыт (обеспечивая полный проход и защиту металлических частей), и относительно ножа, когда затвор закрыт.



Открыто



Среднее положение



Закрыто

### Температурные характеристики уплотнений

#### Седловое уплотнение

Материал	Максимальная температура, (°C)	Применение
Каучуковая резина	75	Основное
EPDM	120	Слабоагрессивные среды
Неопрен	90	Нефтепродукты и растворители
Хлорбутилкаучук	125	Высокая температура
Нитрил	120	Масла, гидрокарбонат

**Примечание:** все типы уплотнений армированы проволокой из нерж. стали.

#### Уплотнение по корпусу

Материал	Максимальная температура, (°C)	Кислотность, (pH)
EPDM	120	–


**Примечание.** Все типы уплотнений дополнительно комплектуются уплотнительным кольцом из такого же материала, за исключением уплотнений типа TH. Стандартное уплотнение — EPDM.

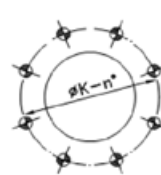
## ШИБЕРНЫЕ НОЖЕВЫЕ ЗАТВОРЫ ORVINOX (Испания)

### Фланцевое присоединение PN 1,0 МПа

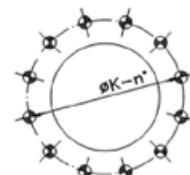
#### Фланцевое присоединение

ГОСТ 12820-80\*\*

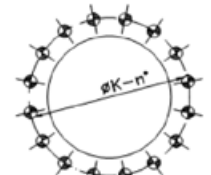
DN	K	n <sup>a</sup>	M	
50	125	4	M-16	4
80	160	8	M-16	8
100	180	8	M-16	8
125	210	8	M-16	8
150	240	8	M-20	8
200	295	8	M-20	8
250	350	12	M-20	12
300	400	12	M-20	12
350	460	16	M-20	16
400	515	16	M-24	16
450	565	20	M-24	20
500	620	20	M-24	20
600	725	20	M-27	20
700	840	24	M-27	24
800	950	24	M-30	24
900	1050	28	M-30	28



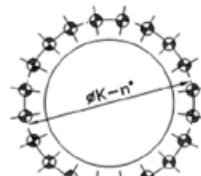
DN 80-200



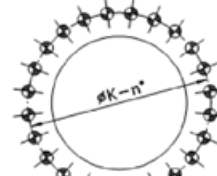
DN 250-300



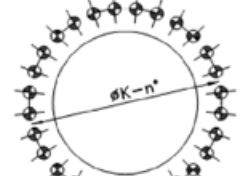
DN 350-400



DN 450-600




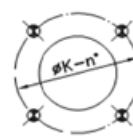
DN 700-800



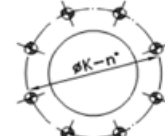
DN 900

#### ANSI B16.5, класс 150

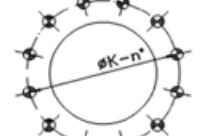
DN	K	n <sup>a</sup>	M	
2"	4 3/4"	4	5/8" UNC	4
3"	6"	4	5/8" UNC	4
4"	7 1/2"	8	5/8" UNC	8
5"	8 1/2"	8	3/4" UNC	8
6"	9 1/2"	8	3/4" UNC	8
8"	11 3/4"	8	3/4" UNC	8
10"	14 1/4"	12	7/8" UNC	12
12"	17"	12	7/8" UNC	12
14"	18 3/4"	12	1" UNC	12
16"	21 1/4"	16	1" UNC	16
18"	22 3/4"	16	1 1/8" UNC	16
20"	25"	20	1 1/8" UNC	20
24"	29 1/2"	20	1 1/4" UNC	20
28"	34"	28	1 1/4" UNC	28
30"	36"	28	1 1/4" UNC	28
32"	38 1/2"	28	1 1/4" UNC	28
36"	42 3/4"	32	1 1/4" UNC	32



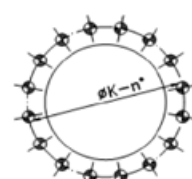
DN 3"



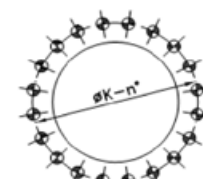
DN 4"-8"



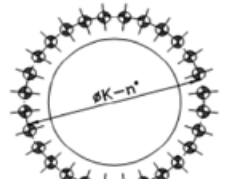
DN 10"-14"



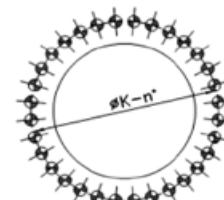
DN 16"-18"



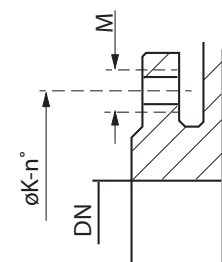
DN 20"-24"



DN 28"-32"



DN 36"



несквозные  
резьбовые  
отверстия



Компания оставляет за собой право вносить конструктивные изменения  
АДЛ — производство и поставки оборудования для инженерных систем

Тел.: +7 (495) 937-89-68, +7 (495) 221-63-78  
info@adl.ru | www.adl.ru | Интернет-магазин: www.valve.ru

## ШИБЕРНЫЕ НОЖЕВЫЕ ЗАТВОРЫ ORVINOX (Испания)

### Односторонние шиберные ножевые затворы серии ЕК, DN 50–1200\*, PN 1,0 МПа

Конструкция корпуса и седлового уплотнения одностороннего ножевого затвора типа ЕК исключает возможность засорения затвора взвешенными твердыми частицами и позволяет использовать данную арматуру в таких отраслях промышленности, как:

- целлюлозно-бумажная промышленность;
- очистные сооружения, хозяйственно-бытовые/фекальные сточные воды и канализационные сети;
- пищевая промышленность;
- горнодобывающая промышленность;
- энергетика;
- химическая промышленность ;
- цементное производство и т.д.

Стандартно фланцевое присоединение, PN 1,0 МПа. Длина несковозного болта выбирается в зависимости от толщины ответного фланца.

#### Таблица зависимости максимально рабочего давления от диаметра затвора

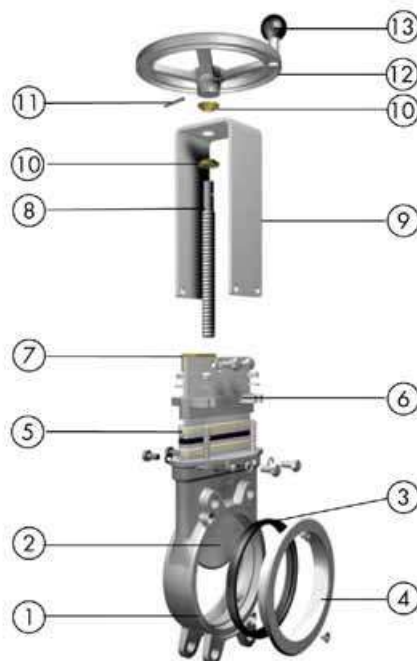
DN, (мм)	Рабочее давление, (МПа)
50–125	1,6
125–250	1,0
300–400	0,6
450	0,5
500–600	0,4
700–1200	0,2

Примечание: \* 0,6 МПа с ножом из Duplex.

#### Спецификация

	Нерж. сталь
1. Корпус	CF8M
2. Нож	AISI 316
3. Седловое уплотнение	EPDM
4. Фиксирующее кольцо	AISI 316
5. Уплотнение по корпусу	Дупараск (графит, пропитанный PTFE) + кольцо EPDM
6. Крышка сальника	CF8M
7. Ходовая гайка	Латунь
8. Шток	AISI 430
9. Бугель	AISI 304
10. Втулка	Латунь
11. Пружинный фиксатор	AISI 420
12. Штурвал	Ø ≤ 310 мм: алюминий; Ø > 300: GG-25 (серый чугун)
13. Ручка штурвала	Черный бакелит

Примечание: \* затворы большего диаметра поставляются на заказ.



## ШИБЕРНЫЕ НОЖЕВЫЕ ЗАТВОРЫ ORVINOX (Испания)

### Описание затвора

#### Корпус

Межфланцевый, цельнолитой из нержавеющей стали. Предусмотрены ребра жесткости на больших диаметрах для усиления конструкции.

Отлитые совместно с корпусом направляющие ножа обеспечивают надежное закрытие затвора, а также бесшумную и плавную работу.

Полнопроходное исполнение обеспечивает высокую пропускную способность и минимальные потери давления. Внутренняя конструкция затвора исключает накопление посторонних частиц, затрудняющих закрытие.

#### Нож

Стандартное исполнение из нержавеющей стали.

Нож отполирован с обеих сторон для предотвращения защемления и повреждения седла.

Специальная конструкция ножа исключает возможность защемления между ножом и уплотнением механических частиц, мешающих полному закрытию затвора.

#### Седловое уплотнение

Уникальная конструкция позволяет закрепить седловое уплотнение в корпусе затвора с помощью фиксирующего кольца из нержавеющей стали.

Кроме стандартного уплотнения из EPDM, под заказ поставляются седловые уплотнения из материалов Витон, PTFE и т.д. для специфических условий применения.

#### Уплотнение по корпусу

Долговечное уплотнение из графита, пропитанного PTFE + кольцо EPDM. Возможно исполнение плетеного уплотнителя из различных материалов, в том числе и для специфических условий применения.

Легкий доступ к механизму затяжки сальника и простота его обслуживания обеспечивают герметичность уплотнения.

#### Шток

Стандартное исполнение из нержавеющей стали обеспечивает высокую коррозионную стойкость и долговечность штока.

Для затворов с выдвижным штоком предусмотрен защитный кожух, предназначенный для защиты штока от пыли.

#### Управление

Возможны варианты комплектации затвора штурвалом (выдвижной и невыдвижной шток), рычагом, редуктором, пневмоприводом и электроприводом.

#### Бугель

Материал — нержавеющая сталь (на заказ возможна комплектация бугелем из углеродистой стали с эпоксидным покрытием).

Компактная конструкция обеспечивает прочность бугеля даже при больших нагрузках.

#### Эпоксидное покрытие

Эпоксидное покрытие частей и корпусов всех ножевых затворов как из чугуна, так и из углеродистой стали обеспечивает высокую коррозионную стойкость, а также высокоэстетичный вид затвора.



## ШИБЕРНЫЕ НОЖЕВЫЕ ЗАТВОРЫ ORBINOX (Испания)

### Дополнительные опции затворов

#### Защитный короб для приводов с бесконтактными датчиками (Рис. 1)

Специально разработанная конструкция позволяет защитить установленные на затворе датчики положения.

#### Защитная крышка

Обеспечивает герметичное уплотнение.

Снижает необходимость в техническом обслуживании и ремонте сальника.

#### Система очистки

Система очистки посредством продувочных (промывных) каналов позволяет очищать затвор от отложений, которые уменьшают проходное сечение затвора, а также затрудняют его закрытие без демонтажа самого затвора.

В зависимости от транспортируемой среды в качестве продувочного (промывного) агента могут использоваться воздух, пар, а также различные жидкости.

#### Материалы

Возможно исполнение затворов из различных материалов: легированная сталь AISI 317, специальные сплавы (хастелой — жаропрочный сплав на никелевой основе, 254SMO и т.д.) и титан.

#### Производство нестандартных затворов

Компания Orbinox производит затворы на нестандартные параметры: большие диаметры и/или давления, нестандартные материалы, специальная конструкция.

#### Регулирование посредством диафрагмы типа

V-порт (60°) и пятиугольной диафрагмы.

Выбор типа диафрагмы зависит от регулировочных характеристик, которые необходимо обеспечить (Рис. 2).

#### Двойное уплотнение по корпусу

(Рис. 3–4)

Для применения затворов в системах с высокими требованиями по герметичности уплотнения по корпусу.

#### Поверхностная обработка

При определенных условиях эксплуатации арматуры иногда возникает необходимость в нанесении дополнительного защитного покрытия или изоляции как на сам затвор, так и на отдельные его части.

Компания Orbinox осуществляет на заказ нанесение дополнительных защитных покрытий для улучшения стойкости затвора к истиранию (Стеллит), коррозии (Halar, Rilsan, гальванизация) и налипанию посторонних частиц (Pulido, PTFE).

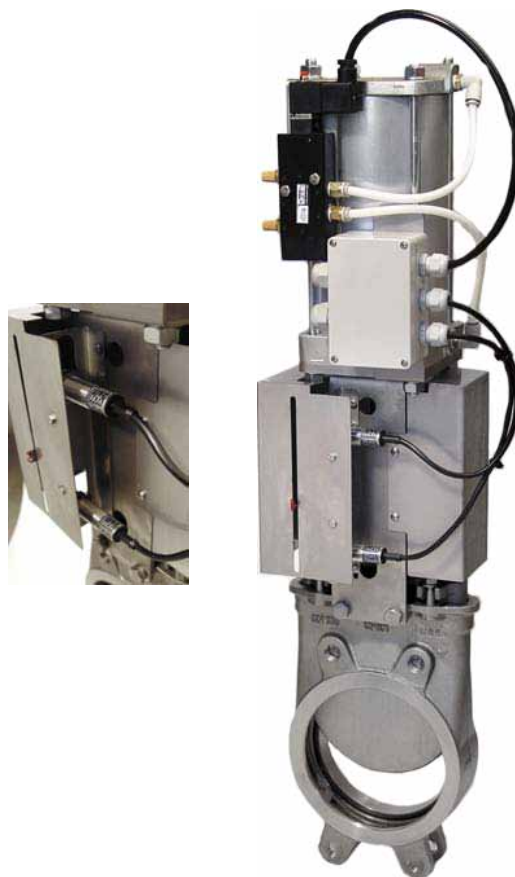


Рис. 1



Рис. 2



Рис. 3



Рис. 4



## ШИБЕРНЫЕ НОЖЕВЫЕ ЗАТВОРЫ ORVINOX (Испания)

### Управление

#### Ручные:

- штурвал (с выдвигаемым или не выдвигаемым штоком);
- цепной;
- рычажный;
- конический редуктор.

#### Сервоприводы:

- электрический;
- пневматический двойного действия;
- пневматический одностороннего действия;
- с возвратной пружиной (DN 50–200);
- с демпферной емкостью (DN 250–1200).

#### Аксессуары:

- механические ограничители;
- устройства блокировки;
- ручные дублеры;
- соленоидные клапаны;
- позиционеры;
- концевые выключатели;
- бесконтактные выключатели;
- удлинения штока;
- стопор (Рис.1).



Рис. 1



Штурвал с выдвигаемым штоком



Штурвал с невыдвигаемым штоком



Пневмопривод



Электропривод



Рычаг



### Типы седловых уплотнений

#### Металл/металл

- высокотемпературные среды;
- среды с высокой плотностью;
- при отсутствии необходимости в полной герметичности.

#### Уплотнение тип «К» (PTFE)

- сменное уплотнение из PTFE + кольцо EPDM;
- сменное фиксирующее кольцо из нержавеющей стали.

#### Конусный дефлектор «С»

- предотвращает повреждение седла частицами абразивной среды;
- возможно исполнение из различных материалов: AISI 316, нихард (белый чугун, легированный хром и никель) и т.д.;
- при установке данного типа уплотнения строительная длина затвора увеличится на:
  - DN 50–250: 9 мм;
  - DN 300–600: 12 мм.

- уплотнения данного типа для затворов большего диаметра поставляются на заказ.

#### Упругое уплотнение типа «К» (EPDM)

- стандартное сменное уплотнение из упругого материала EPDM;
- сменное фиксирующее кольцо из нержавеющей стали.

#### Полиуретан

- сменное фиксирующее кольцо из полиуретана.

### Температурные характеристики уплотнений

#### Седловое уплотнение

Материал	Максимальная температура, (°C)	Применение
EPDM	120	Слабоагрессивные среды
Нитрил (N)	120	Нефтепродукты
Витон (V)	200	Химические реагенты и высокотемпературные среды
Силикон (S)	250	Пищевые продукты и высокотемпературные среды
PTFE (T)	250	Коррозионные среды
Полиуретан	90	Абразивные среды

#### Уплотнение по корпусу

Материал	Максимальная температура, (°C)	Кислотность
Дунапарк (DP)	270	2–14
PTFE плетёный (TH)	260	0–14
Графит (GR)	600	0–14
Керамическое волокно (FC)	1200	-

Примечание. Все типы уплотнений комплектуются уплотнительным кольцом из идентичного материала.



Компания оставляет за собой право вносить конструктивные изменения  
АДЛ — производство и поставки оборудования для инженерных систем

Тел.: +7 (495) 937-89-68, +7 (495) 221-63-78  
info@adl.ru | www.adl.ru | Интернет-магазин: www.valve.ru

## ШИБЕРНЫЕ НОЖЕВЫЕ ЗАТВОРЫ ORVINOX (Испания)

### Межфланцевые шиберные ножевые затворы серии TL со сквозным ножом, DN 50–1000\*, PN 1,0 МПа

Шиберные межфланцевые затворы типа TL предназначены для перекрытия транспортировки вязких сред в двух направлениях. Двухседельная конструкция гарантирует надежное перекрытие прямого и обратного потоков среды. Данная модель применяется в следующих отраслях промышленности:

- целлюлозно-бумажная промышленность;
- канализационные очистные сооружения;
- химическая промышленность.

Стандартное фланцевое присоединение, PN 1,0 МПа. Длина несквозного болта выбирается в зависимости от толщины ответного фланца.

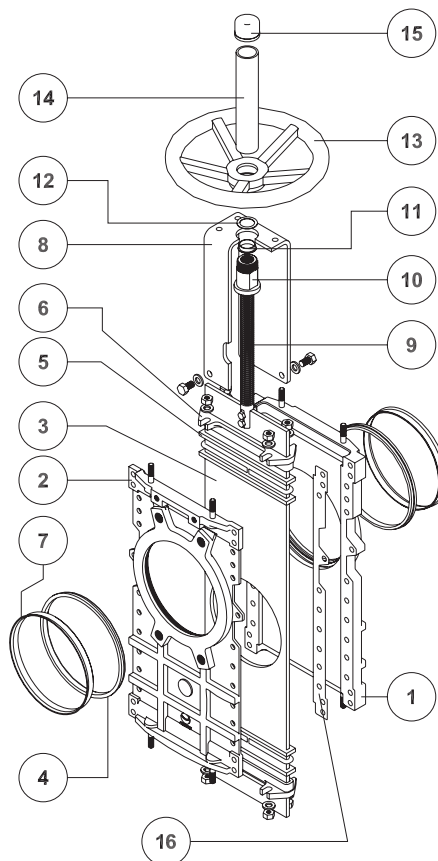
#### Таблица зависимости максимально рабочего давления от диаметра затвора

DN, (мм)	Рабочее давление, (МПа)
50–125	1,0
150–250	0,8
300–400	0,6
450	0,5
500–600	0,4
700–1000	0,2

#### Спецификация

1, 2. Корпус	Чугун (GG25)	Нержавеющая сталь CF8M
3. Нож	AISI 304	AISI 316
4. Седловое уплотнение	Металл или EPDM	Металл/металл
5. Уплотнение по корпусу	Синтетическое волокно с PTFE	
6. Крышка сальника	DN 50–300 — алюминий DN 350–1000 — GGG-40	CF8M
7. Седловое фиксирующее кольцо	AISI 304	AISI 316
8. Бугель	Углеродистая сталь с эпоксидным покрытием	
9. Шток	AISI 430	
10. Ходовая гайка	Латунь	
11. Втулка	Нейлон	
12. Шайба	Латунь	
13. Штурвал	$\varnothing \leq 310$ мм: GGG-40 / $\varnothing \geq 410$ : GG25 (серый чугун)	
14. Защита штока	Углеродистая сталь с эпоксидным покрытием	
15. Крышка	Пластик	
16. Прокладка	Арамидное волокно	

Примечание: \* затворы большего диаметра поставляются на заказ.



## ШИБЕРНЫЕ НОЖЕВЫЕ ЗАТВОРЫ ORVINOX (Испания)

### Описание затвора

#### Корпус

Межфланцевый литой корпус, состоящий из 2 частей, скрепленных между собой болтами. На больших диаметрах для усиления конструкции выполнены ребра жесткости.

Внутри корпуса расположены направляющие из полиэтилена сверхвысокой молекулярной массы (UHMW) для более плавного скольжения ножа (только для варианта из нержавеющей стали).

Полнопроходная конструкция обуславливает высокую пропускную способность и минимальные потери давления.

#### Самоочищающийся нож

Стандартное исполнение из нержавеющей стали. Часть ножа с O-образным отверстием. Специальная конструкция ножа исключает возможность возникновения отложений на поверхности уплотнения, происходит самоочистка внутренней поверхности. Высокое качество обработки поверхности ножа обеспечивает большую плотность прилегания ножа и седлового уплотнения и, как следствие, высокую герметичность.

По запросу материалы ножа могут быть изменены для применения на более высоких параметрах.

#### Седловое уплотнение

Уникальная конструкция позволяет закрепить седловое уплотнение в корпусе затвора с помощью фиксирующего кольца из нержавеющей стали.

Кроме стандартного уплотнения из EPDM, под заказ поставляются седловые уплотнения из таких материалов, как витон, PTFE и т.д.

#### Уплотнение по корпусу

Двойное уплотнение из нескольких витков плетеного синтетического волокна с PTFE. Возможно исполнение плетеного уплотнителя из различных материалов, в том числе и для специфических условий применения.

Легкий доступ к механизму затяжки сальника и простота его обслуживания обеспечивают герметичность уплотнения.

#### Шток

Стандартное исполнение из нержавеющей стали обеспечивает высокую коррозионную стойкость и долговечность штока.

Для затворов с ручным приводом предусмотрен защитный кожух, предназначенный для защиты штока от пыли.

#### Привод

Все приводы к затворам Orvinox взаимозаменяемые и поставляются со стандартным комплектом, что позволяет монтировать привод непосредственно на объекте.

#### Бугель

Материал — углеродистая сталь с эпоксидным покрытием (на заказ возможна комплектация бугелем из нержавеющей стали).

Компактная конструкция обеспечивает прочность бугеля даже при больших нагрузках.

#### Эпоксидное покрытие

Высококачественное эпоксидное покрытие корпуса и частей шиберных затворов из чугуна или углеродистой стали обеспечивает эффективную электростатическую защиту, а также защиту от коррозии.

### Дополнительные опции

#### Защитный кожух

Обеспечивает герметичное уплотнение и предназначен для использования затвора на опасных газах или жидкостях. Уменьшает необходимость в техническом обслуживании и ремонте сальника (Рис. 1).

#### Регулирование посредством диафрагмы

##### типа V-порт (60°) и пятиугольной диафрагмы

Выбор типа диафрагмы зависит от регулировочных характеристик, которые необходимо обеспечить.

#### Система очистки

Система очистки посредством продувочных (промывных) каналов позволяет очищать затвор без демонтажа от отложений, которые могут уменьшить проходное сечение затвора, а также затруднить его закрытие.

В зависимости от транспортируемой среды в качестве продувочного (промывного) агента могут использоваться воздух, пар, а также различные жидкости.

#### Материалы

Возможно исполнение затворов из различных материалов: легированная сталь (AISI 316L, 317 и т.д.), специальные сплавы (хастелой — жаропрочный сплав на никелевой основе, 254SMO и т.д.) и титан.

#### Квадратный проход (Рис. 2)

Большая пропускная способность при транспортировке объемных материалов.

Для монтажа данного вида затвора требуются специальные фланцы квадратной формы.

#### Поверхностная обработка

При определенных условиях эксплуатации арматуры иногда возникает необходимость в нанесении дополнительного защитного покрытия или изоляции как на сам затвор, так и на отдельные его части.

Компания АДЛ поставляет на заказ затворы с нанесением дополнительных защитных покрытий для улучшения стойкости к истиранию (Стеллит), коррозии (Halar, Rilsan, гальванизация) и налипанию посторонних частиц (Pulido, PTFE).

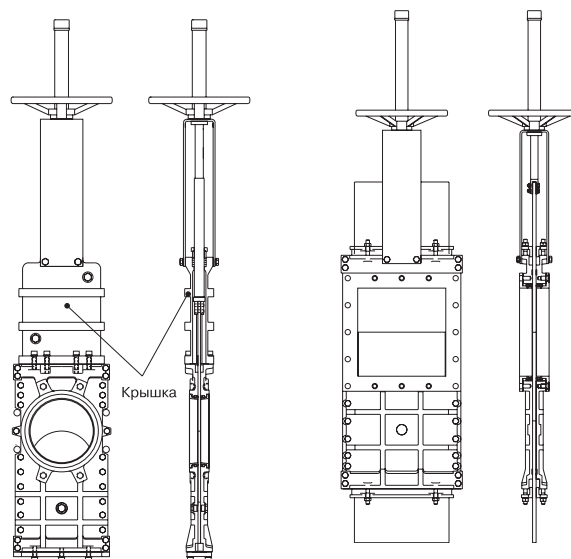


Рис. 1

Рис. 2

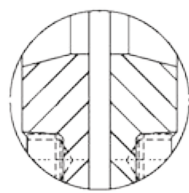


Компания оставляет за собой право вносить конструктивные изменения  
АДЛ — производство и поставки оборудования для инженерных систем

Тел.: +7 (495) 937-89-68, +7 (495) 221-63-78  
info@adl.ru | www.adl.ru | Интернет-магазин: www.valve.ru

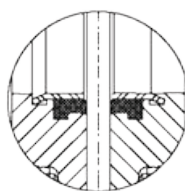
## ШИБЕРНЫЕ НОЖЕВЫЕ ЗАТВОРЫ ORVINOX (Испания)

### Типы седловых уплотнений затворов серии TL



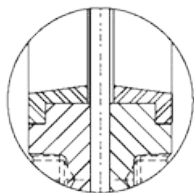
**Металл/металл:**

- высокотемпературные среды;
- среды с высокой плотностью;
- при отсутствии необходимости в полной герметичности;
- направляющие из полиэтилена сверхвысокой молекулярной массы (UHMW) для плавного движения ножа (только для исполнения из нержавеющей стали).



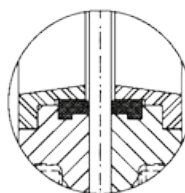
**Упругое уплотнение тип «А»:**

- стандартное уплотнение из упругого материала;
- температурное ограничение в зависимости от применяемого материала — проконсультируйтесь со специалистами компании АДЛ;
- сменное фиксирующее кольцо;
- направляющие из полиэтилена сверхвысокой молекулярной массы (UHMW) для плавного движения ножа (только для исполнения из нержавеющей стали).



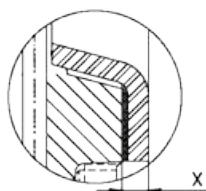
**Уплотнение тип «Б» (металл/металл):**

- два взаимозаменяемых укрепленных кольца (тип Б) защищают седло при работе на абразивных средах.



**Упругое уплотнение тип «Б» (усиленное):**

- ограничение температуры транспортируемой среды в зависимости от материала уплотнения;
- крепление с помощью сменного фиксирующего кольца;
- возможно исполнение кольца из: AISI 316, нихард (белый чугун, легированный хромом и никелем) и т. д.



**Конусный дефлектор «С»**

- предотвращает повреждение седла частицами абразивной среды;
- возможно исполнение из различных материалов: AISI 316, нихард (белый чугун, легированный хромом и никелем) и т. д.;
- при установке данного типа уплотнения строительная длина затвора увеличивается на:
  - DN 50–250: 9 мм;
  - DN 300–600: 12 мм.

## ШИБЕРНЫЕ НОЖЕВЫЕ ЗАТВОРЫ ORBINOX (Испания)

### Шиберный ножевой затвор Orbinox серии ХС для бункера, DN 50–600\*, PN 1,0 МПа

Межфланцевый ножевой затвор типа ХС предназначен для перекрытия потока абразивной среды в бункерных системах (гранулированные и порошкообразные среды).

Специально разработанная конструкция корпуса обеспечивает быстрое прохождение среды и позволяет использовать данный тип затвора в качестве спускного бункерного клапана. Данный затвор предназначен для использования в таких отраслях промышленности как:

- энергетика;
- химическая промышленность;
- пищевая промышленность;
- горнодобывающая промышленность.

#### Установка

Направление потока должно совпадать с направлением стрелки на корпусе.

Стандартное фланцевое присоединение, PN 1,0 МПа. Длина сквозного болта выбирается в зависимости от толщины ответного фланца. Более полную информацию о габаритных размерах затворов и фланцевом присоединении Вы можете найти в каталоге «Оборудование Orbinox (Испания)».

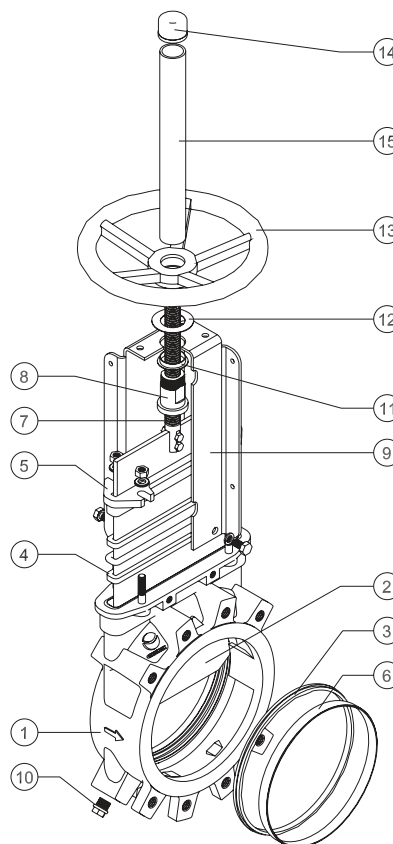
#### Таблица зависимости максимально рабочего давления от диаметра затвора\*

DN	Рабочее давление, (МПа)
50–250	1,0
300–400	0,6
450	0,5
500–600	0,4

#### Спецификация

1. Корпус	Чугун GG 25	Нержавеющая сталь CF8M
2. Нож	AISI 304	AISI 316
3. Седловое уплотнение	Металл/металл или EPDM	
4. Уплотнение	Синтетическое волокно с PTFE	
5. Крышка сальника	DN 50–300 — алюминий DN 350–600 — GGG 40	CF8M
6. Фиксирующее кольцо	AISI 304	AISI 316
7. Шток	AISI 430	
8. Грузовая гайка	Латунь	
9. Бугель	Углеродистая сталь с эпоксидным покрытием	
10. Пробка	Углеродистая сталь	
11. Втулка	Нейлон	
12. Шайба	Латунь	
13. Штурвал	Ø ≤ 310 мм: ковкий чугун/ Ø ≥ 410 мм: GG25 (серый чугун)	
14. Колпачок	Пластик	
15. Защита штока	Углеродистая сталь с эпоксидным покрытием	

\* Затворы большего диаметра поставляются на заказ.



## ШИБЕРНЫЕ НОЖЕВЫЕ ЗАТВОРЫ ORVINOX (Испания)

### Описание затворов серии ХС

#### Корпус

Межфланцевый, цельнолитой из серого чугуна. Предусмотрены ребра жесткости на больших диаметрах для усиления конструкции.

Клинья и направляющие, которые являются одним целым с корпусом, обеспечивают надежное закрытие затвора.

Полнопроходное исполнение обуславливает высокую пропускную способность и минимальные потери давления.

Наличие промывных отверстий в корпусе затвора исключает накопление посторонних частиц в седловом уплотнении, затрудняющих нормальное функционирование затвора, путем его промывки различными реагентами. в зависимости от транспортируемой среды в качестве продувочного (промывного) агента могут использоваться воздух, пар, а также различные жидкости.

#### Нож

Стандартное исполнение из нержавеющей стали.

Нож отполирован с обеих сторон для предотвращения защемления и повреждения седла.

Специальная конструкция ножа исключает возможность защемления между ножом и уплотнением механических частиц, мешающих полному закрытию затвора.

По запросу материал ножа может быть изменен для применения на более высоких параметрах.

#### Седловое уплотнение

Уникальная конструкция позволяет (автоматически) закрепить седловое уплотнение в корпусе затвора с помощью фиксирующего кольца из нержавеющей стали.

Кроме стандартного уплотнения из EPDM, под заказ поставляются седловые уплотнения, из материалов Витон, PTFE и т. д., для специфических условий применения.

#### Уплотнение

Долговечное уплотнение из нескольких витков плетеного синтетического волокна с PTFE. Возможно исполнение плетеного уплотнителя из различных материалов, в том числе и для специфических условий применения.

Легкий доступ к механизму затяжки сальника и простота его обслуживания обеспечивают герметичность уплотнения.

#### Шток

Стандартное исполнение из нержавеющей стали обеспечивает хорошую коррозионную стойкость и долговечность штока.

Для затворов с выдвигным штоком предусмотрен защитный кожух, предназначенный для защиты штока затвора от пыли.

#### Управление

Возможны варианты комплектации затвора штурвалом (выдвижной и невыдвижной шток), рычагом, редуктором, пневмоприводом и электроприводом.

#### Бугель

Материал — углеродистая сталь с эпоксидным покрытием (на заказ возможна комплектация бугелем из нержавеющей стали).

Компактная конструкция обеспечивает прочность бугеля даже при больших нагрузках. на диаметрах свыше DN 250 по умолчанию применяется усиленная конструкция бугеля.

#### Эпоксидное покрытие

Эпоксидное покрытие частей и корпусов всех затворов как из чугуна, так и из углеродистой стали обеспечивает высокую электростатическую и коррозионную стойкость, а также высокоэстетичный вид затвора.

### Дополнительные опции затвора серии ХС

#### Защитная крышка (рис. 1)

Обеспечивает герметичное уплотнение. Предназначен для использования на агрессивных средах.

Снижает необходимость в техническом обслуживании и ремонте сальника (рис. 1).

#### Материалы

Возможно исполнение затворов из различных материалов: чугун с шаровидным графитом, углеродистая сталь, легированная сталь (AISI 316L, 317 и т. д.), специальные сплавы (хастеллой — жаропрочный сплав на никелевой основе, 254SMO и т. д.) и титан.

#### Нестандартные затворы

Компания АДЛ поставляет затворы на нестандартные параметры: большие диаметры и / или давления, нестандартные материалы, а также специальные конструкции затворов.

#### Поверхностная обработка

В зависимости от условий эксплуатации арматуры иногда возникает необходимость в нанесении дополнительного защитного покрытия или изоляции как на сам затвор, так и на отдельные его части.

Компания АДЛ осуществляет на заказ поставку затворов с дополнительными защитными покрытиями для улучшения стойкости затвора к: истиранию (Stellite), коррозии (Halar, Rilsan, гальванизация) и налипанию посторонних частиц (Pulido, PTFE).

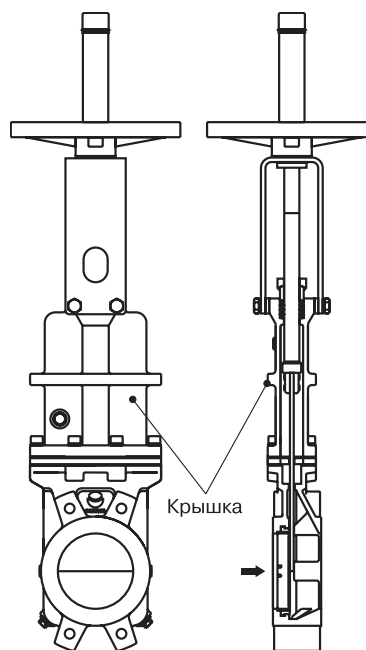


Рис. 1

## ШИБЕРНЫЕ НОЖЕВЫЕ ЗАТВОРЫ ORBINOX (Испания)

### Управление

#### Ручное:

- штурвал (с выдвигным или невыдвигным штоком);
- цепной;
- рычажный;
- конический редуктор.

#### Сервоприводы:

- электрический;
- пневматический\*;
- гидравлический.

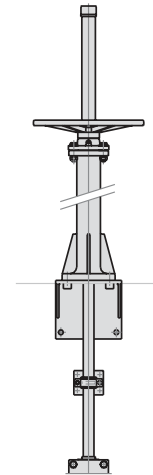
\* Более полную информацию о затворе с пневмоприводом одностороннего действия Вы можете найти в каталоге «Оборудование Orbinox (Испания)».

Для получения более подробной информации проконсультируйтесь с инженерами компании АДЛ Департамента трубопроводной арматуры.

#### Аксессуары:

- механические ограничители;
- устройства блокировки;
- ручные дублеры;
- соленоидные клапаны;
- позиционеры;
- концевые выключатели;
- бесконтактные выключатели;
- удлинения штока.

### Удлинение штока



### Температурные характеристики уплотнений затвора серии ХС

#### Седловое уплотнение

Материал	Максимальная температура, (°C)	Применение
Металл/металл	250	Высокотемпературные среды
EPDM (E)	120	Слабоагрессивные среды
Nitril (N)	120	Нефтепродукты
Витон (V)	200	Химические реагенты и высокотемпературные среды
Silicon (S)	250	Пищевые продукты и высокотемпературные среды
PTFE (T)	250	Коррозионные среды

#### Уплотнение по корпусу

Материал	Максимальная температура, (°C)	Кислотность, (pH)
Плетеное синтетическое волокно + PTFE (ST)	240	2–13
PTFE плетёный (TH)	260	0–14
Графит (GR)	600	0–14
Керамическое волокно (FC)	1200	-

Примечание: все типы уплотнений комплектуются уплотнительным кольцом из идентичного материала, за исключением типов TH, GR и FC. Стандартное уплотнение — ST.

### Типы седловых уплотнений затворов серии ХС



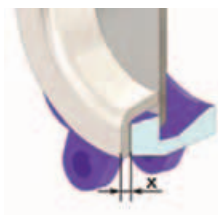
#### Металл/металл:

- высокотемпературные среды;
- среды с высокой плотностью;
- при отсутствии необходимости в полной герметичности.



#### Уплотнение тип «Б» (металл/металл):

- высокотемпературные среды;
- среды с высокой плотностью;
- при отсутствии необходимости в полной герметичности;
- специальная конструкция, не требующая разборки затвора для замены уплотнений.



#### Конусный дефлектор «С»:

- предотвращает повреждение седла частицами абразивной среды;
- возможно исполнение из различных материалов: AISI 316, нихард (белый чугун, легированный хромом и никелем) и т. д.;
- при установке данного типа уплотнения строительная длина затвора увеличивается на:
  - DN 50–250: 9 мм;
  - DN 300–600: 12 мм.



#### Уплотнение тип «А»:

- стандартное уплотнение из упругого материала;
- температурное ограничение в зависимости от применяемого материала — проконсультируйтесь со специалистами компании АДЛ;
- сменное фиксирующее кольцо.



#### Упругое уплотнение тип «Б» (усиленное):

- ограничение температуры транспортируемой среды в зависимости от материала уплотнения;
- среды с высокой плотностью;
- крепление с помощью сменного фиксирующего кольца;
- возможно исполнение кольца из: AISI 316, нихард (белый чугун, легированный хромом и никелем) и т. д.



Компания оставляет за собой право вносить конструктивные изменения  
АДЛ — производство и поставки оборудования для инженерных систем

Тел.: +7 (495) 937-89-68, +7 (495) 221-63-78  
info@adl.ru | www.adl.ru | Интернет-магазин: www.valve.ru

## ШИБЕРНЫЕ НОЖЕВЫЕ ЗАТВОРЫ ORBINOX (Испания)

### Шиберный ножевой затвор Orbinox серии BC, DN от 150×150 до 600×600\*, бункерный, квадратного сечения

Ножевые затворы квадратного сечения типа BC предназначены для применения в различных отраслях промышленности. Главным образом, затворы используются на выходе бункера.

Конструкция корпуса и седлового уплотнения исключает возможность засорения затвора взвешенными твердыми частицами и позволяет использовать данную арматуру в таких отраслях промышленности, как:

- очистные сооружения;
- химическая промышленность;
- пищевая промышленность;
- энергетика.

#### Максимальное рабочее давление

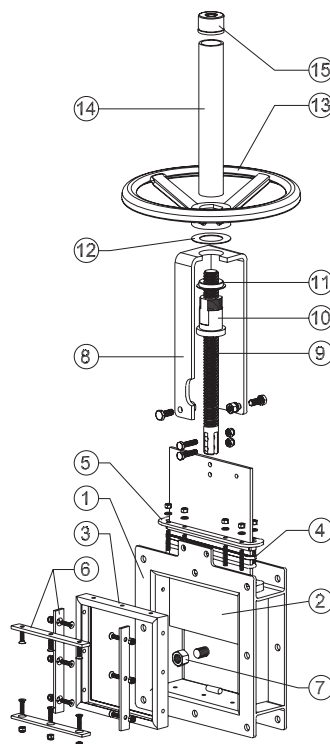
от 150×150 до 600×600 — 0,1 МПа.

Стандартно фланцевое присоединение. Более полную информацию о габаритных размерах затворов и фланцевом присоединении Вы можете найти в каталоге «Оборудование Orbinox (Испания)».

#### Спецификация

1. Корпус	Углеродистая сталь	AISI 316
2. Нож	AISI 304	AISI 316
3. Седловое уплотнение	Металл или EPDM	
4. Уплотнение по корпусу	ST	
5. Крышка сальника	Углеродистая сталь	AISI 316
6. Пластины крепления	Углеродистая сталь	AISI 316
7. Направляющие	Углеродистая сталь или AISI 316 + Нейлон или PTFE	
8. Бугель	Углеродистая сталь с эпоксидным покрытием	
9. Шток	AISI 430	
10. Ходовая гайка	Латунь	
11. Втулка	Нейлон	
12. Фрикционная прокладка	Латунь	
13. Штурвал	Ø ≤ 310 мм: ковкий чугун / Ø ≥ 410: GG25 (серый чугун)	
14. Защита штока	Углеродистая сталь с эпоксидным покрытием	
15. Колпачок	Пластик	

\* Затворы большего условного прохода поставляются на заказ.





## ШИБЕРНЫЕ НОЖЕВЫЕ ЗАТВОРЫ ORVINOX (Испания)

### Описание затворов серии ВС

#### Корпус

Полнопроходное исполнение обеспечивает высокую пропускную способность минимальные потери давления.

Внутренняя конструкция затвора исключает накопление посторонних частиц, затрудняющих закрытие.

Направляющие ножа обеспечивают надежное закрытие затвора, а также бесшумную и плавную работу.

#### Нож

Стандартное исполнение из нержавеющей стали.

Нож отполирован с обеих сторон для предотвращения защемления и повреждения уплотнений.

Специальная конструкция ножа исключает возможность защемления между ножом и уплотнением механических частиц, мешающих полному закрытию затвора.

По запросу материал ножа может быть изменен для использования на более высоких параметрах.

#### Уплотнение по корпусу

Долговечное уплотнение из нескольких витков плетеного синтетического волокна с PTFE. Возможно исполнение плетеного уплотнителя из различных материалов, в том числе и для специфических условий применения.

Легкий доступ к механизму затяжки сальника и простота его обслуживания обеспечивают герметичность уплотнения.

#### Шток

Стандартное исполнение из нержавеющей стали обеспечивает хорошую коррозионную стойкость и долговечность штока.

Для затворов с выдвигаемыми штоками предусмотрен защитный кожух, предназначенный для защиты штока затвора от пыли.

#### Управление

Возможны варианты комплектации затвора штурвалом (выдвижной / невыдвижной шток), рычагом, редуктором, пневмоприводом и электроприводом.

#### Бугель

Материал — углеродистая сталь с эпоксидным покрытием (на заказ возможна комплектация бугелем из нержавеющей стали).

Компактная конструкция обеспечивает прочность бугеля даже при больших нагрузках.

#### Эпоксидное покрытие

Эпоксидное покрытие частей и корпусов всех ножевых затворов как из чугуна, так и из углеродистой стали обеспечивает высокую электростатическую и коррозионную стойкость, а также высокоэстетичный вид затвора.

### Дополнительные опции затвора серии ВС

#### Защитная крышка (рис. 1)

Обеспечивает герметичное уплотнение и предназначена для использования на агрессивных средах.

Снижает необходимость в техническом обслуживании и ремонте сальника (рис. 1).

#### Система очистки

Система очистки посредством продувочных (промывных) каналов позволяет очищать затвор без демонтажа от отложений, которые уменьшают проходное сечение затвора, а также затрудняют его закрытие (рис. 2).

В зависимости от транспортируемой среды в качестве продувочного (промывного) агента могут использоваться воздух, пар, а также различные жидкости.

#### Нестандартные затворы

Компания АДЛ поставляет затворы на нестандартные параметры: большие диаметры и / или давления, нестандартные материалы, а также специальные конструкции затворов.

#### Материалы

Стандартное исполнение — углеродистая сталь и AISI 316, возможно исполнение из специальных сплавов (254SMO, хастеллой — жаропрочный сплав на никелевой основе и т. д.).

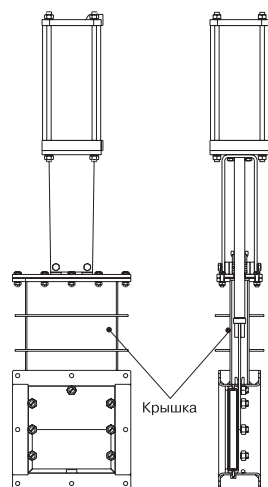


Рис. 1

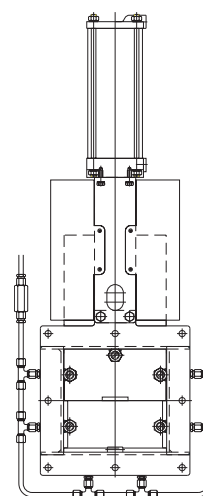


Рис. 2



Компания оставляет за собой право вносить конструктивные изменения  
АДЛ — производство и поставки оборудования для инженерных систем

Тел.: +7 (495) 937-89-68, +7 (495) 221-63-78  
info@adl.ru | www.adl.ru | Интернет-магазин: www.valve.ru

## ШИБЕРНЫЕ НОЖЕВЫЕ ЗАТВОРЫ ORBINOX (Испания)

### Управление

#### Ручное:

- штурвал (с выдвижным или невыводимым штоком);
- цепной;
- рычажный;
- конический редуктор.

#### Сервоприводы:

- электрический;
- пневматический;
- гидравлический.

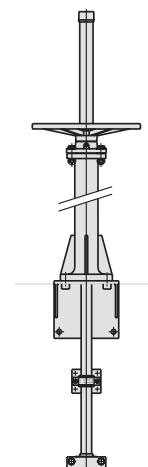
#### Аксессуары:

- механические ограничители;
- устройства блокировки;
- ручные дублеры;
- соленоидные клапаны;
- позиционеры;
- концевые выключатели;
- бесконтактные выключатели;
- удлинения штока.

Примечание: более полную информацию о затворе с пневмоприводом одностороннего действия Вы можете найти в каталоге «Оборудование Orbinox (Испания)».

Для получения более подробной информации проконсультируйтесь с инженерами компании АДЛ департамента трубопроводной арматуры.

#### Удлинение штока



### Температурные характеристики уплотнений затворов серии BC

#### Седловое уплотнение

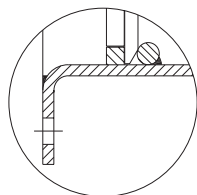
Материал	Максимальная температура, (°C)	Применение
Металл/металл	250	Высокотемпературные среды
EPDM	120	Слабоагрессивные среды
Nitril (N)	120	Нефтепродукты
Витон (V)	200	Химические реагенты и высокотемпературные среды
Silicon (S)	250	Пищевые продукты и высокотемпературные среды
PTFE (T)	250	Коррозионные среды

#### Уплотнение

Материал	Максимальная температура, (°C)	Кислотность, (pH)
Плетеное синтетическое волокно + PTFE (ST)	240	2–13
PTFE плетеный (TH)	260	0–14
Графит (GR)	600	0–14
Керамическое волокно (FC)	1200	-

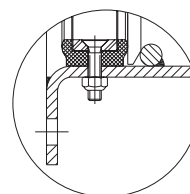
Примечание: все типы уплотнений комплектуются уплотнительным кольцом из идентичного материала, за исключением типов TH, GR и FC. Стандартное уплотнение — ST.

### Типы седловых уплотнений



#### Металл / металл

- высокотемпературные среды;
- среды с высокой плотностью;
- при отсутствии необходимости в полной герметичности.



#### Упругое уплотнение

- заменяемое уплотнение из упругого материала;
- температурное ограничение в зависимости от применяемого материала — проконсультируйтесь со специалистами компании АДЛ.

## ШИБЕРНЫЕ НОЖЕВЫЕ ЗАТВОРЫ ORBINOX (Испания)

### Шиберный ножевой затвор Orbinox серии KP, DN 80, односторонний, для изоляции емкостей

Затвор применяется для изоляции емкости хранения и основной системы. Установка затвора позволяет обслуживать подведенную систему без осушения емкости.

Размер: DN 80.

Максимальное рабочее давление: 1,0 МПа.

#### Спецификация

1. Корпус	Нержавеющая сталь CF8M
2. Нож	AISI 316
3. Седловое уплотнение	EPDM
4. Фиксирующее кольцо типа «К»	AISI 316
5. Уплотнение по корпусу	Дунараск (графит, пропитанный PTFE) + кольцо EPDM
6. Крышка сальника	CF8M
7. Ходовая гайка	Латунь
8. Шток	AISI 430
9. Втулка	AISI 304
10. Бугель	Углеродистая сталь
11. Втулка+шайба	Полиамид
12. Пружинный штифт	DIN1481
13. Вороток с храповиком	Углеродистая сталь



#### Описание затворов серии KP

##### Корпус

Межфланцевый, цельнолитой корпус из нержавеющей стали. Отлитые заодно с корпусом клинья и направляющие обеспечивают надежное закрытие затвора.

Внутренняя конструкция затвора исключает накопление посторонних частиц, затрудняющих закрытие.

##### Нож

Стандартное исполнение из нержавеющей стали.

Нож отполирован с обеих сторон для предотвращения защемления и повреждения седла. Специальная конструкция ножа исключает возможность защемления между ножом и уплотнением механических частиц, мешающих полному закрытию затвора.

##### Седловое уплотнение

Уникальная конструкция позволяет закрепить седловое уплотнение в корпусе затвора с помощью фиксирующего кольца из нержавеющей стали.

Кроме стандартного уплотнения из EPDM, под заказ поставляются седловые уплотнения, из материалов Витон, PTFE и т. д. для специфических условий применения.

##### Уплотнение по корпусу

Долговечное уплотнение из нескольких витков плетеного уплотнителя большой длины плюс уплотнительное кольцо из EPDM. Возможно исполнение плетеного уплотнителя из различных материалов, в том числе и для специфических условий применения. Легкий доступ к механизму затяжки сальника и простота его обслуживания обеспечивает герметичность уплотнения.

##### Шток

Стандартное исполнение из нержавеющей стали обеспечивает хорошую коррозионную стойкость и долговечность штока.

##### Управление

Все затворы укомплектованы воротком с храповиком.

##### Бугель

Материал — углеродистая сталь с эпоксидным покрытием (на заказ возможна комплектация бугелем из нержавеющей стали).

Компактная конструкция обеспечивает прочность бугеля даже при больших нагрузках.

##### Эпоксидное покрытие

Эпоксидное покрытие частей и корпусов всех ножевых затворов, как из чугуна, так и из углеродистой стали, обеспечивает высокую электростатическую и коррозионную стойкость, а также высокоэстетичный вид затвора.

Стандартный цвет ножевых задвижек Orbinox — синий, RAL-5015.



Компания оставляет за собой право вносить конструктивные изменения  
АДЛ — производство и поставки оборудования для инженерных систем

Тел.: +7 (495) 937-89-68, +7 (495) 221-63-78  
info@adl.ru | www.adl.ru | Интернет-магазин: www.valve.ru

## ШИБЕРНЫЕ НОЖЕВЫЕ ЗАТВОРЫ ORVINOX (Испания)

### Температурные характеристики уплотнений затворов серии КР

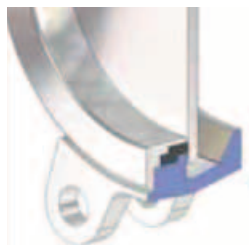
#### Седловое уплотнение

Материал	Максимальная температура, (°C)	Применение
EPDM(E)	120	Слабоагрессивные среды
Nitril (N)	120	Нефтепродукты
Витон (V)	200	Химические реагенты и высокотемпературные среды
Silicon (S)	250	Пищевые продукты и высокотемпературные среды
PTFE (T)	250	Коррозионные среды
Поли уретан (P)	90	Износостойкое уплотнение для абразивных сред

#### Уплотнение по корпусу

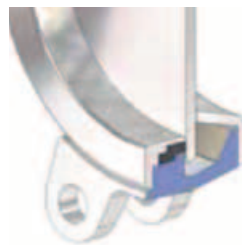
Материал	Максимальная температура, (°C)	Кислотность, (pH)
Дунарэк (DP)	270	2–14
PTFE плетеный (TH)	260	0–14
Графит (GR)	600	0–14
Керамическое волокно (FC)	1200	-

### Типы седловых уплотнений затворов серии КР



#### Уплотнение тип «К» (EPDM):

- стандартное заменяемое упругое уплотнение EPDM;
- заменяемое фиксирующее кольцо из нержавеющей стали.



#### Конусный дефлектор «С»:

- предотвращает повреждение седла частицами абразивной среды;
- возможно исполнение из различных материалов: AISI 316, нихард (белый чугун, легированный хромом и никелем) и т. д.;
- при установке данного типа уплотнения строительная длина затвора увеличится на:
  - DN 50–250: 9 мм;
  - DN 300–600: 12 мм;
- уплотнения данного типа для затворов большего диаметра поставляются на заказ.



#### Уплотнение тип «К» (PTFE):

- заменяемое упругое уплотнение PTFE и поджимающее резиновое кольцо;
- заменяемое фиксирующее кольцо из нержавеющей стали.

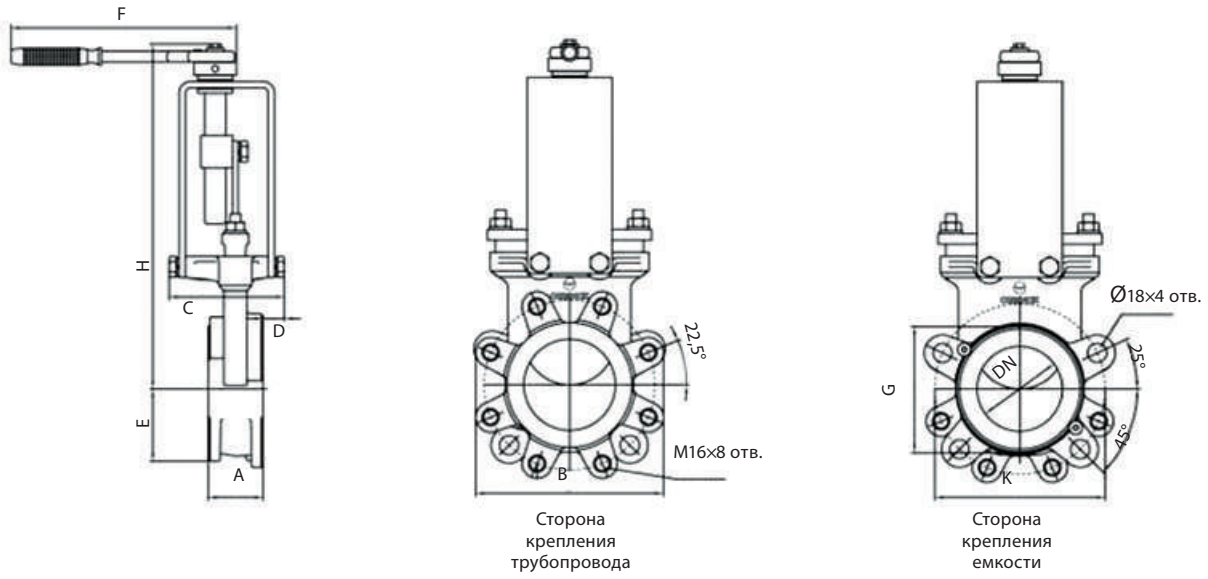


#### Полиуретан:

- заменяемое полиуретановое уплотнение.

## ШИБЕРНЫЕ НОЖЕВЫЕ ЗАТВОРЫ ORBINOX (Испания)

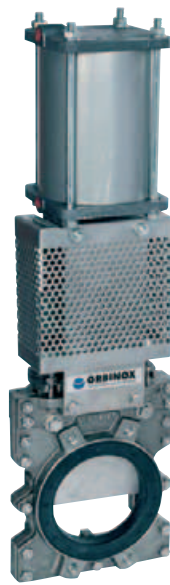
### Размеры затворов серии КР



### Основные параметры

PN 1,0 МПа										Страна крепления трубопровода		Страна крепления емкости	
DN	A	B	C	D	E	F	G	H	K	M	Кол-во отверстий	Ø	Кол-во отверстий
80	51	177	110	22	88	212	120	325	160	M16	8	18	4


### Краткая информация о других типах шиберных (ножевых) затворов Orbinox



CR



DT

		CR	DT
Применение		Рудниковая/известняковая суспензия, металлические отходы, очистители высокой плотности и т. д.	Высококонцентрированные суспензии, бумажные пульпы, различные отходы и т. д.
Диаметр		DN 100–600	DN 100–600
Рабочее давление		0,7 МПа (DN 100–400) 0,4 МПа (DN 500–600)	1,0 МПа (DN 100–250) 0,6 МПа (DN 300–400) 0,5 МПа (DN 450) 0,4 МПа (DN 500–600)
Фланцевое присоединение		PN 1,0 МПа	PN 1,0 МПа



Компания оставляет за собой право вносить конструктивные изменения  
АДЛ — производство и поставки оборудования для инженерных систем

Тел.: +7 (495) 937-89-68, +7 (495) 221-63-78  
info@adl.ru | www.adl.ru | Интернет-магазин: www.valve.ru

## ШЛАНГОВЫЕ ПЕРЕЖИМНЫЕ КЛАПАНЫ ORBINOX (Испания)

### Шланговый пережимной клапан Orbinox серии PA для абразивных и коррозионных сред, DN 25–300\*, PN 1,0 МПа

#### Описание

Шланговый пережимной клапан модели PA — это высокопрочный шланговый клапан, предназначенный для перекрытия потока абразивных и коррозионных сред. Шланг, который является единственной частью, контактирующей со средой, исключает необходимость частого технического обслуживания и использования дорогостоящих материалов корпуса. Конструкция серии PA не имеет мертвых зон и зазоров, в которых может скапливаться шлам.

- Закрытый корпус, двусторонний пережимной клапан.
- 100% полнопроходная конструкция.
- Высокопрочный шланг.
- Стандартные фланцевые соединения: EN1092-1 PN10 и ANSI B16.5 # 150.
- Привод: ручной, пневматический (одностороннего или двустороннего действия). Электропривод и другие опции по запросу.

#### Особенности:

- Одинарный или двойной зажимной механизм (зависит от размера).
- Опора шланга позволяет клапану работать при открытии и закрытии в условиях вакуума.
- Простая и быстрая замена шланга. Техническое обслуживание может быть проведено на месте.
- Отсутствуют потери напора.

#### Таблица зависимости максимального рабочего давления от диаметра клапана\*

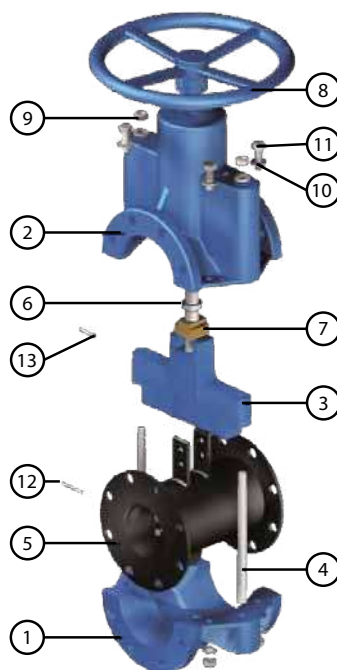
DN, (мм)	Рабочее давление, (МПа)
25-150	1,0
200	0,85
250-300	0,7

#### Спецификация

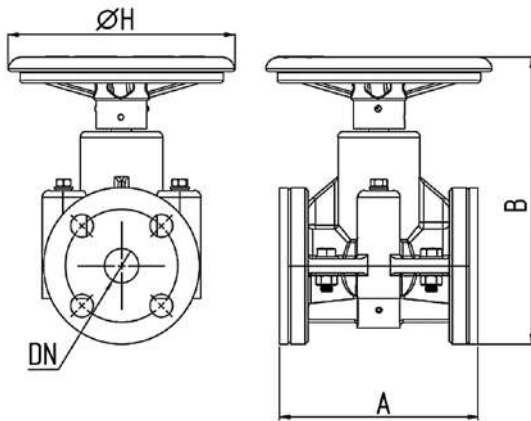
1	Нижняя часть корпуса	Чугун GJL 250	Высокопрочный чугун GJS 400
2	Верхняя часть корпуса	Чугун GJL 250	Высокопрочный чугун GJS 400
3	Зажим	Чугун GJL 250	Высокопрочный чугун GJS 400
4	Шпилька	AISI 410	AISI 430
5	Шланг	Натуральный каучук, EPDM, неопрен, нитрил, витон, силикон. Другие материалы по запросу	
6	Шток	AISI 410	AISI 430
7	Втулка	Латунь	
8	Штурвал	Чугун	
9	Шестигранная гайка	Углеродистая сталь CL-8	
10	Шайба	Углеродистая сталь CL-8	
11	Болт с шестигранной головкой	Углеродистая сталь CL-8.8	
12	Пружинный штифт	Сталь	
13	Пружинный штифт	Сталь	



- Отсутствуют обслуживаемые уплотнения.
- Синее эпоксидное покрытие RAL-5015 на всех компонентах из чугуна / углеродистой стали.
- Аксессуары: концевые или бесконтактные выключатели, позиционеры, распределительный соленоидный клапан, ручной дублер, система обеспечения безопасности (возврат в исходное положение).



## ШЛАНГОВЫЕ ПЕРЕЖИМНЫЕ КЛАПАНЫ ORBINOX (Испания)

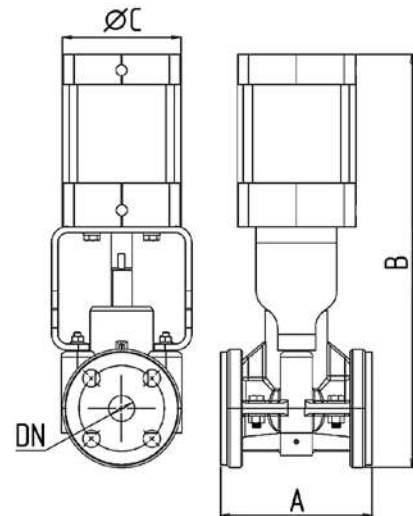


Габаритные размеры клапана со штурвалом

DN	Давление, бар	A, мм	B, мм	H, мм	Вес, кг
25	10	140	205	160	5
40	10	165	245	160	9
50	10	178	295	235	14
65	10	190	325	235	20
80	10	203	335	235	23
100	10	229	455	335	38
150	10	266	520	335	60
200	8,5	540	727	600	143
250	7	550	950	600	189
300	7	625	980	600	265

Габаритные размеры клапана с пневматическим приводом (D/A)

DN	Давление, бар	A, мм	B, мм	C, мм	Давление воздуха, бар	Вес, кг
25	10	140	385	100	4-8	6
40	10	165	455	100	4-8	10
50	10	178	515	160	4-8	16
65	-	-	-	-	-	-
80	10	203	610	160	4-8	29
100	10	229	765	200	4-8	43
150	10	266	900	250	4-8	65
200	8,5	406	1177	450	4-8	162
250	7	508	1460	500	4-8	213
300	7	608	1555	500	4-8	297



Температурные характеристики материалов шланга

Материал	Максимальная температура, (°C)	Применение
Натуральный каучук	75	Слабоагрессивные среды
EPDM	120	Слабоагрессивные среды
Неопрен	90	Нефтепродукты и растворители
Нитрил	120	Нефтепродукты
Витон	200	Химические реагенты и высокотемпературные среды
Силикон	250	Пищевые продукты и высокотемпературные среды

### Пример заказа

Шланговый пережимной клапан PA-01-100-HW-NR (шланговый пережимной клапан серии PA, корпус из чугуна, DN100, управление – штурвал, шланг из натурального каучука).



Компания оставляет за собой право вносить конструктивные изменения  
АДЛ — производство и поставки оборудования для инженерных систем

Тел.: +7 (495) 937-89-68, +7 (495) 221-63-78  
info@adl.ru | www.adl.ru | Интернет-магазин: www.valve.ru

## ПОВОРОТНЫЕ ЗАТВОРЫ ORVINOX (Испания)

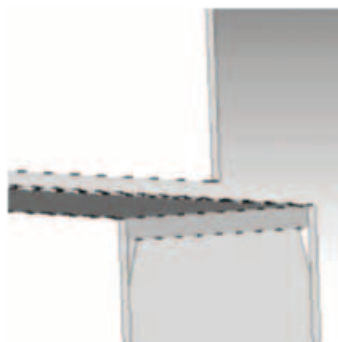
### Поворотный затвор серии ML для дымовых (выхлопных) газов

Межфланцевый поворотный затвор для систем, транспортирующих дымовые (выхлопные) газы. Стандартная модификация разработана для применения на системах с рабочим давлением до 100 миллибар, с рекомендуемой скоростью потока 30 м/с и рабочей температурой до +600 °С.

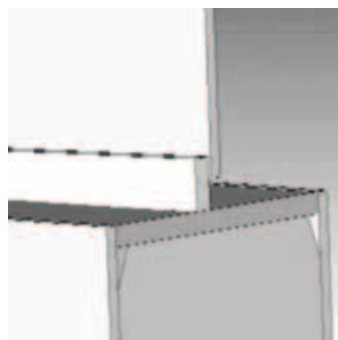
Это относительно герметичный затвор со степенью перекрытия прохода между 90 % и 99 %, которая может достигать 100 % у затворов с системой воздушного уплотнения (см. ML2).

Затвор разработан таким образом, что стандартно ось диска всегда находится в горизонтальном положении, но на заказ возможно изготовление затвора с вертикально расположенной осью.

#### Стандартные поворотные затворы для дымовых газов (ML)



Седловое уплотнение с зазором



Седловое уплотнение металл/металл

#### Описание

Двусторонний затвор, выполняет функцию контроля потока дымовых газов, циркулирующих в трубопроводе. Конструкция поворотного затвора включает в себя диск, вращающийся на двух полуосях. Обычно затвор поставляется в сборе, за исключением больших диаметров, требующих специального транспорта при поставке.

#### Конструкция

Корпус — это механически сваренная конструкция, которая может изготавливаться из различных материалов. Стандартно поставляемая конструкция включает диаметры от 150 мм до 2000 мм. на заказ могут быть изготовлены затворы больших диаметров.

Диск плоский, с ребрами жесткости, закреплен на двух полуосях. Несмотря на плоскую поверхность в достаточной мере выдерживает заявленные рабочие давления, не имея значительных потерь.

#### Седловое уплотнение

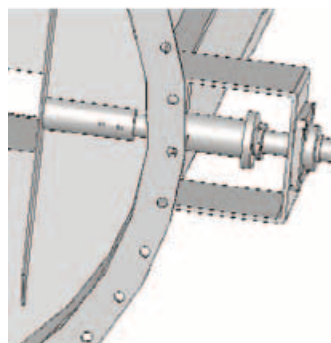
У данных затворов существует две системы герметизации. в зависимости от применения, разновидности следующие: Седловое уплотнение с зазором (перекрытие на 90–97 %) для сред с пылевыми включениями (менее 1000 мг/Нм<sup>3</sup>); и седловое уплотнение металл по металлу (перекрытие на 99 %), подходящее для других сред, требующих высокого уровня герметичности.

#### Опоры

Опоры затвора расположены на внешней стороне корпуса, отдельно от уплотнения по корпусу. Это позволяет сохранять опоры на расстоянии от источников высокой температуры и коррозии, увеличивая срок службы. Данная система также позволяет производить замену уплотнения по корпусу без демонтажа опор, что упрощает будущее обслуживание затвора.

#### Изолятор

На корпусе затвора установлены наружные изоляторы, длиной 200 мм. При замене уплотнения по корпусу или опоры демонтировать изолятор нет необходимости.





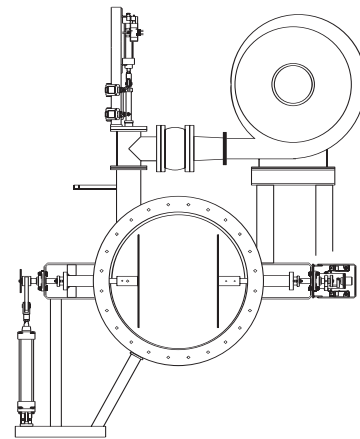
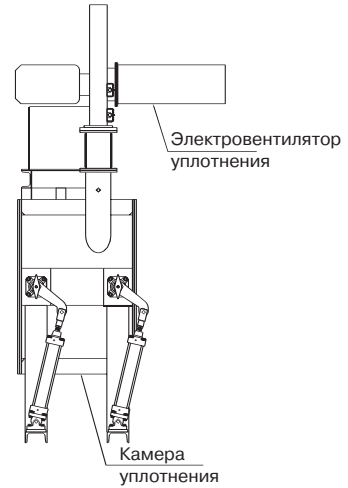
## ПОВОРОТНЫЕ ЗАТВОРЫ ORVINOX (Испания)

### Поворотные затворы для дымовых газов с системой воздушного уплотнения (ML2)

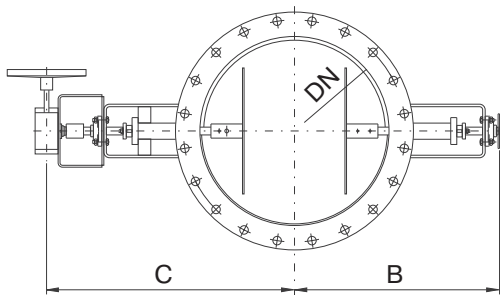
Поворотный затвор с системой воздушного уплотнения включает в себя два диска. Уплотнение образуется в пространстве между двумя дисками, благодаря нагнетанию туда воздуха под большим давлением, чем у дымовых газов, циркулирующих в трубопроводе. Таким образом создается камера с высоким давлением, гарантирующая герметичность затвора. Данная система может применяться на трубопроводах с рабочим давлением не более 250 миллибар.

Типы управления: пневмопривод «открытие / закрытие» и регулировка, электропривод.

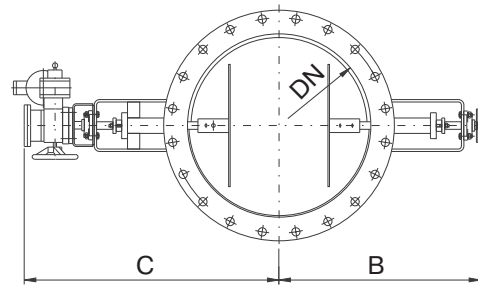
Система воздушного уплотнения состоит из электровентилятора, клапана уплотнения и компенсатора расширений. Другие характеристики идентичны поворотному затвору, не имеющему систему воздушного уплотнения.



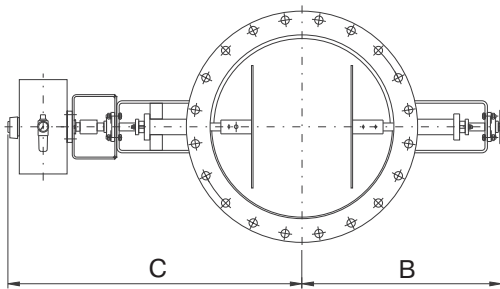
#### Приблизительные размеры затворов серии ML



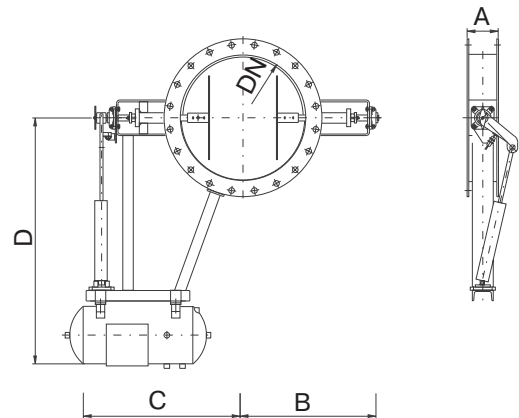
Редуктор



Электропривод



1/4-оборотный пневмопривод



Линейный пневмопривод

Электронные версии чертежей данного оборудования (AutoCAD 2D, 3D, Компас и Revit) вы можете найти на сайте [www.adl.ru](http://www.adl.ru)



Компания оставляет за собой право вносить конструктивные изменения  
АДЛ — производство и поставки оборудования для инженерных систем

Тел.: +7 (495) 937-89-68, +7 (495) 221-63-78  
info@adl.ru | www.adl.ru | Интернет-магазин: [www.valve.ru](http://www.valve.ru)

**ПОВОРОТНЫЕ ЗАТВОРЫ ORVINOX (Испания)****Основные параметры**

DN	A	B	Редуктор	Электропривод	1/4-оборотный пневмопривод	Линейный пневмопривод	
			C	C	C	C	D
200	100	455	575	750	865	525	900
250	100	480	600	775	890	550	900
300	120	500	625	800	915	575	900
350	120	530	650	825	960	600	900
400	120	555	675	850	1011	625	900
450	120	580	700	875	1036	641	1100
500	150	596	725	900	1061	672	1100
600	150	643	775	925	1100	708	1100
700	200	712	825	950	1125	825	1199
800	200	796	875	1050	1185	900	1215
900	200	816	925	1150	1275	950	1230
1000	250	866	975	1180	1357	1038	1250
1200	250	973	1075	1340	1476	1050	1375
1400	250	1064	1175	1450	1583	1384	1410
1600	300	1180	1275	1592	1734	1425	1450
1800	300	1296	1375	1645	1823	1527	1502
2000	300	1420	1475	1750	1942	1615	1510



## КРАН РАСПРЕДЕЛИТЕЛЬНЫЙ ORBINOX (Испания)

### Кран распределительный трехходовой, четырехходовый Orbinox, DN 80–300\*, PN 1,0 МПа

#### Серии 3V, 4V

Распределительные краны 3V и 4V разработаны для транспортировки жидкости, содержащей твердые частицы.

В основном используются в бумажно-целлюлозной промышленности при транспортировке целлюлозы.

#### Управление

- штурвал / редуктор;
- пневмопривод двойного действия;
- электрический привод.

Рабочее давление: 1,0 МПа.

Стандартно фланцевое присоединение, PN 1,0 МПа. Длина несквозного болта выбирается в зависимости от толщины ответного фланца. Более полную информацию о габаритных размерах кранов и фланцевом присоединении Вы можете найти в каталоге «Оборудование Orbinox (Испания)».

#### Описание 3- и 4-ходовых распределительных кранов

##### Корпус

Предусмотрены ребра жесткости на больших диаметрах для усиления конструкции. Внутренняя конструкция крана исключает накопление посторонних частиц, затрудняющих закрытие.

##### Крышка

Выполнена из нержавеющей стали. Высокий класс точности обработки внутренней части крышки обеспечивает полную герметичность, даже при транспортировке пульпы с концентрацией более 4 %.

Для предотвращения защемлений монтируется при помощи специально сконструированных нейлоновых направляющих. Данная конструкция обеспечивает надежное функционирование распределительного крана в различных положениях запорного органа.

##### Эпоксидное покрытие

Эпоксидное покрытие частей и корпусов всей продукции компании Orbinox как из чугуна, так и из углеродистой стали обеспечивает высокую электростатическую и коррозионную стойкость, а также высокоэстетичный вид крана.

Стандартный цвет кранов Orbinox — синий.

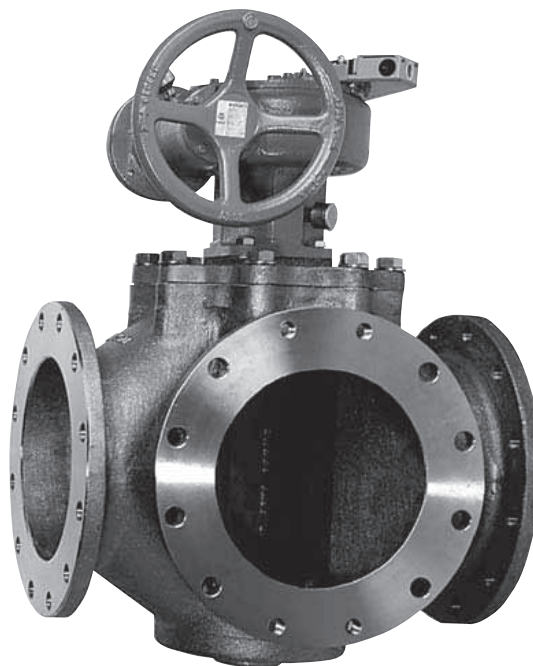
##### Другие материалы

Покрытие Rilsan и другие материалы (углеродистая сталь, нержавеющая сталь, специальные сплавы и др.) для корпуса и крышки — под заказ.

#### Спецификация

	Чугун	Нержавеющая сталь
Корпус	GG25	CF8M
Крышка	GG25	CF8M
Седловое уплотнение	AISI 304	AISI 316
Уплотнение	Металл по металлу	

\* Краны большего диаметра поставляются на заказ.



## КРАНЫ ДЛЯ ПРОБЫ

### Кран для пробы ТР

#### Описание кранов

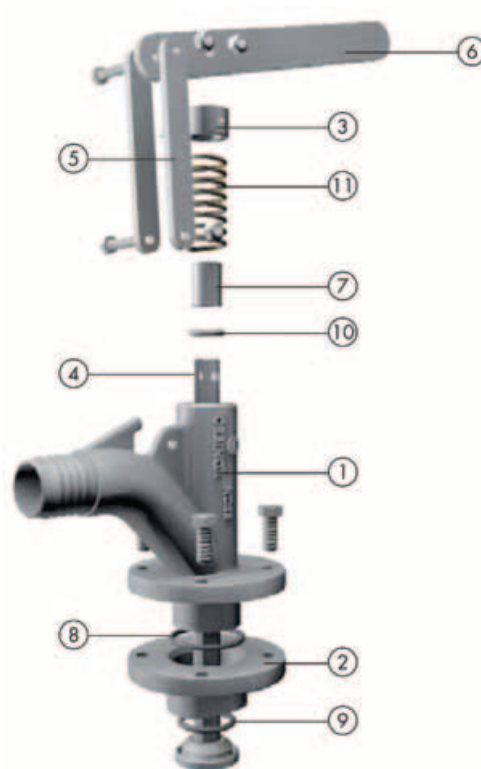
Кран для пробы применяется на трубах и емкостях там, где необходим отбор пробы рабочей среды или проба требуется для последующей калибровки измерительных датчиков. Конструкция крана исключает возможность налипания посторонних частиц, затрудняющих проход рабочей среды по трубопроводу, открытие производится внутрь трубы или емкости. Для монтажа крана необходимо приварить к трубе либо емкости фланцевый адаптер и далее прикрутить корпус крана к адаптеру. Выходной патрубок крана имеет удобную конструкцию, что позволяет легко фиксировать резиновый шланг. Для удобства фиксации ведра на корпусе крана имеется крючок для ручки.

Размеры: DN 25/40.

Максимальное рабочее давление: 1,0 МПа.

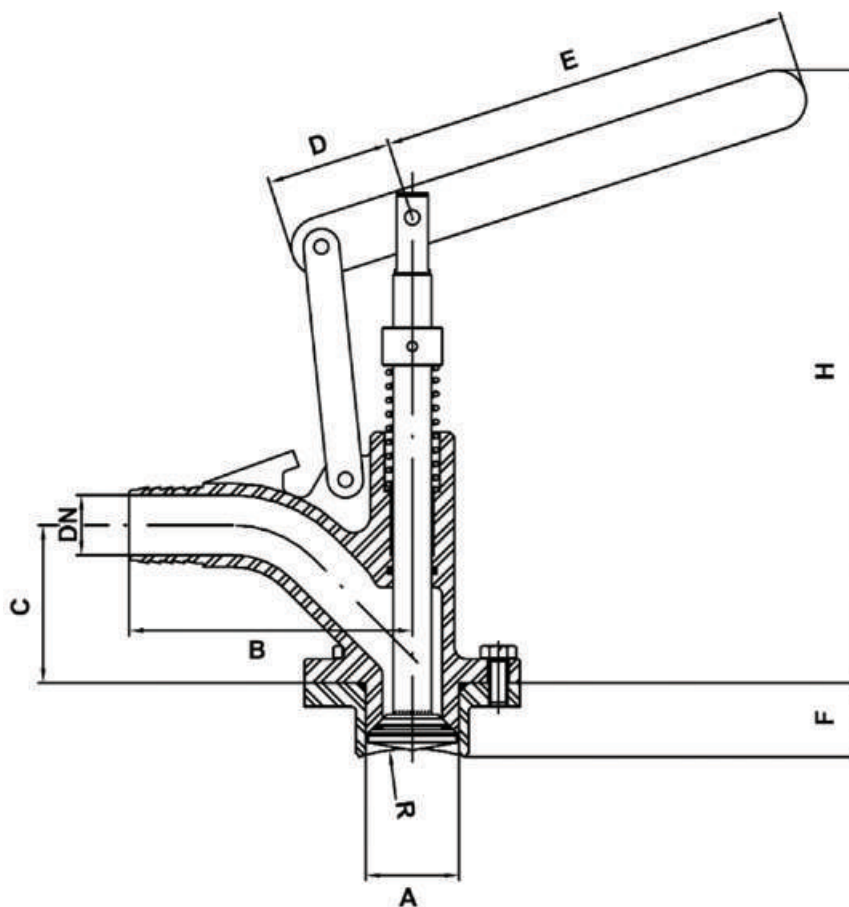
#### Спецификация

1	Корпус	CF8M (1.4408)
2	Фланцевый адаптер	CF8M (1.4408)
3	Гайка	AISI 304 (1.4301)
4	Клапан	AISI 316 (1.4404)
5	Рычаг	AISI 304 (1.4031)
6	Рычаг	AISI 304 (1.4031)
7	Втулка	Полиамид
8	Кольцо	Нитрил
9	Кольцо	Нитрил
10	Кольцо	Нитрил
11	Пружина	AISI 30



## КРАНЫ ДЛЯ ПРОБЫ

Размеры крана для пробы



### Основные параметры

DN	A	B	C	D	E	F	H	R
25	39	118,5	66	52,5	172,5	31	256,5	75
40	54	90	66	52,5	172,5	31	257,5	75



Электронные версии чертежей данного оборудования (AutoCAD 2D, 3D, Компас и Revit) вы можете найти на сайте [www.adl.ru](http://www.adl.ru)



## СЕРТИФИКАТ

DNV·GL

# MANAGEMENT SYSTEM CERTIFICATE

Сертификат №:  
190535-2015-AQ-MCW-FINAS

Дата начальной сертификации:  
15 октября 2012

Действителен:  
07 сентября 2018 - 15 октября 2021

Настоящим удостоверяется, что система менеджмента организации:

## ООО "Торговый Дом АДЛ"

пос. Радужный, 45, Коломенский район, Московская область, Российская Федерация, 140483

была признана соответствующей стандарту:  
**ISO 9001:2015**

Настоящий сертификат действителен для следующей области:  
**ПРОЕКТИРОВАНИЕ, ПРОИЗВОДСТВО И ПОСТАВКИ ТРУБОПРОВОДНОЙ  
АРМАТУРЫ, ПАРОВОГО ОБОРУДОВАНИЯ, ЭЛЕКТРООБОРУДОВАНИЯ,  
НАСОСНОГО ОБОРУДОВАНИЯ, АВТОМАТИКИ.**

Место и дата:  
Москва, 07 сентября 2018



От выпускающего офиса:  
**DNV GL – Business Assurance**  
Трехпрудный переулок 9, стр. 2, Москва,  
Российская Федерация

*S. Groobine*  
**Сергей Грубин**  
Представитель руководства

Невыполнение условий Договора на сертификацию делает данный Сертификат недействительным.  
Аккредитованный офис: DNV GL BUSINESS ASSURANCE FINLAND OY AB, Keilasatama 5, 02150 Espoo, Finland. TEL: +358 10 292 4200.  
assurance.dnvgl.com





**Применение:** системы тепло-, газо-, водоснабжения, водоотведения, охлаждения и кондиционирования, технологические процессы в промышленности

## Соленоидные клапаны и клапаны с пневмоприводом

- Отсечные соленоидные клапаны для систем отопления и водоснабжения, систем очистки воды, климатических систем и природного газа, DN 1/8–3", DN 32–200
- Отсечные соленоидные клапаны для перегретой воды и пара, DN 1/8–2"
- Клапаны для светлых нефтепродуктов, дизельного топлива, гидравлического масла, DN 1/8–2"
- Импульсные клапаны и автоматика для систем очистки воздуха с помощью рукавных фильтров: импульсные клапаны, резьбовое, фланцевое и обжимное присоединения, DN 3/4–3", DN 20–50, контроллеры для управления до 32 клапанов
- Отсечные соленоидные клапаны для поршневых компрессоров, резьбовое присоединение, монтаж на плите, DN 1/8–1", PN 16/40/100 бар, t<sub>макс.</sub> +160 °C
- Отсечные соленоидные клапаны из нержавеющей стали для нейтральных и агрессивных сред, DN 1/8–2", DN 32, 40, 50
- Отсечные соленоидные клапаны для природного газа, DN 1/8–2", DN 65–100, фильтры, детекторы
- Отсечные клапаны с пневмоприводом полностью из нержавеющей стали AISI316 и с пластиковым приводом, НЗ/НО для нейтральных и агрессивных жидкостей и газов, присоединения резьбовое, фланцевое, под сварку, DN 1/2–2"
- Взрывозащита EExd, EExm, EExem и EExia, различные температурные классы

**Каталоги:** «Соленоидные клапаны и клапаны с пневмоприводом»



Сделано в АДЛ

## Регуляторы давления прямого действия

- Редукционные клапаны (регуляторы давления «после себя») «Гранрег» серии KAT (Торговый Дом АДЛ, Россия), DN 15–200, PN 1,6–4,0 МПа
- Перепускные клапаны (регуляторы давления «до себя») «Гранрег» серии KAT (Торговый Дом АДЛ, Россия), DN 15–200, PN 1,6–4,0 МПа
- Регуляторы перепада давления «Гранрег» серии KAT (Торговый Дом АДЛ, Россия) DN 15–200, PN 1,6–4,0 МПа
- Клапаны для сброса воздуха и устранения вакуума «Гранрег» серии KAT (Торговый Дом АДЛ, Россия) DN 50–300, PN 1,6–4,0 МПа
- Регулирующие клапаны с пилотным управлением, редукционные клапаны, регуляторы перепада давления, перепускные клапаны «Гранрег» серии KAT (Торговый Дом АДЛ, Россия), DN 40–800, PN 1,6/2,5 МПа

### Преимущества:

- Широкая область применений и специальные исполнения по параметрам заказчика
- Многолетний опыт эксплуатации оборудования на крупнейших промышленных предприятиях и наливных терминалах, среди которых: ЛУКОЙЛ, Роснефть, Транснефть, Вауер, Coca-Cola, Mars и т. д.

**Каталоги:** «Регулирующая арматура», «Трубопроводная арматура общепромышленного применения», «Оборудование для пароконденсатных систем», «Трубопроводная арматура промышленного применения»

**Применение:** пищевая, фармацевтическая, химическая, нефтеперерабатывающая, газовая и другие отрасли промышленности, а также системы водо-, тепло-, паро- и газоснабжения



**Применение:** автоматизация управления трубопроводной арматурой — шаровыми кранами, дисковыми поворотными затворами, задвижками, шиберными затворами

## Электро-, пневмоприводы для трубопроводной арматуры

- Электроприводы AUMA (Германия) серий SQ, SA с крутящим моментом от 63 Нм до 22500 Нм
- Электроприводы PS-Automation (Германия) с крутящим моментом от 15 Нм до 1000 Нм — идеальное решение для управления дисковыми поворотными затворами «Гранвэл» до DN 300
- Электроприводы четвертьоборотные взрывозащищенные Schischek (Германия) с крутящим моментом от 5 Нм до 150 Нм
- Электроприводы четвертьоборотные PS-Automation (Германия), питающее напряжение 10, 24, 110, 220 и 380 В, серий PSR-E, PSQ-E, PSQ с крутящим моментом от 15 Нм до 1000 Нм
- Интеллектуальные четвертьоборотные электроприводы PS-Automation (Германия) серии PSQ-AMS для запорно-регулирующих клапанов; питающее напряжение 24, 110, 220 и 380 В, с трехпозиционным и аналоговым управлением, с крутящим моментом от 130 Нм до 1000 Нм. Автоматический ввод в эксплуатацию и широкий набор опций/аксессуаров для промышленной автоматизации
- Линейные электроприводы PS-Automation (Германия) для регулирующих клапанов, питающее напряжение 10, 24, 110, 220 и 380 В, с трехпозиционным и аналоговым управлением, усилием 1–25 кН. Аксессуары и дополнительное оборудование для электроприводов (электропозиционеры, потенциометры, концевые выключатели, интеллектуальные компоненты и т. д.)
- Линейные взрывозащищенные электроприводы Schischek (Германия) для регулирующих клапанов, питающее напряжение 24, 220 В AC/DC; с трехпозиционным и аналоговым управлением, усилием 0,5–10 кН
- Пневмоприводы Prisma (Испания) двусторонние или с возвратной пружиной с крутящим моментом от 10,6 Нм до 65000 Нм
- Пневмоприводы для регулирующих клапанов, нормально-открытые и нормально-закрытые. Исполнения: углеродистая или нержавеющая стали. Аксессуары и дополнительное оборудование для пневмоприводов (пневмопозиционеры, фильтр-редукторы и т. д.)

### Преимущества:

- Возможность поставки трубопроводной арматуры с установленными и настроенными электро-, пневмоприводами. Минимальный срок поставки — от 5 дней

**Каталоги:** «Сервоприводы для трубопроводной арматуры», «Трубопроводная арматура промышленного применения»



Компания оставляет за собой право вносить конструктивные изменения  
АДЛ — производство и поставки оборудования для инженерных систем

Тел.: +7 (495) 937-89-68, +7 (495) 221-63-78  
info@adl.ru | www.adl.ru | Интернет-магазин: www.valve.ru

## Центральный офис АДЛ:

115432, г. Москва,  
пр-т Андропова, 18/7  
Тел.: +7 (495) 937-89-68,  
+7 (495) 221-63-78

info@adl.ru

www.adl.ru



## Региональные представительства АДЛ:

### Владивосток

690078, г. Владивосток  
ул. Комсомольская, 3, оф. 717  
Тел.: +7 (4232) 75-71-54  
E-mail: adlvlc@adl.ru

### Волгоград

400074, г. Волгоград  
ул. Рабоче-Крестьянская, 22, оф. 535  
Тел.: +7 (8442) 90-02-72  
E-mail: adlvlg@adl.ru

### Воронеж

394038, г. Воронеж  
ул. Космонавтов, 2Е, оф. 207  
Тел.: +7 (4732) 50-25-62  
E-mail: adlvoronezh@adl.ru

### Екатеринбург

620144, г. Екатеринбург  
Сибирский тракт, 12, строение 3,  
офис 110, «БК Квартал»  
Тел.: +7 (343) 344-96-69  
E-mail: adlsvr@adl.ru

### Иркутск

664047, г. Иркутск  
ул. Советская, 3, оф. 415  
Тел.: +7 (3952) 48-67-85  
E-mail: adlirk@adl.ru

### Казань

420029, г. Казань  
ул. Халитова, 2, оф. 203  
Тел.: +7 (843) 567-53-34  
E-mail: adlkazan@adl.ru

### Кемерово

650992, г. Кемерово,  
ул. Карболитовская, 1/1, оф. 318  
Тел.: +7 (3842) 90-01-24  
E-mail: adlkemerovo@adl.ru

### Краснодар

350015, г. Краснодар  
ул. Красная, 154  
Тел.: +7 (861) 201-22-47  
E-mail: adlkrd@adl.ru

### Красноярск

660012, г. Красноярск  
ул. Полтавская 38/14  
Тел.: +7 (391) 217-89-29  
E-mail: adlkras@adl.ru

### Нижний Новгород

603146, г. Нижний Новгород  
ул. Бекетова, 71  
Тел.: +7 (831) 461-52-03  
E-mail: adlenn@adl.ru

### Новосибирск

630132, г. Новосибирск  
ул. Челюскинцев, 30/2, оф. 409  
Тел.: +7 (383) 230-31-27  
E-mail: adlnsk@adl.ru

### Омск

644103, г. Омск  
ул. Маршала Жукова, 65  
Тел.: +7 (3812) 90-36-10  
E-mail: adloms@adl.ru

### Пенза

Тел.: +7 (964) 874-15-14  
E-mail: avba@adl.ru

### Пермь

614016, г. Пермь  
ул. Глеба Успенского, 15а/1  
Тел.: +7 (342) 227-44-79  
E-mail: adlperm@adl.ru

### Ростов-на-Дону

344010, г. Ростов-на-Дону  
ул. Красноармейская, 143 АГ, оф. 705  
Тел.: +7 (863) 200-29-54  
E-mail: adlrnd@adl.ru

### Самара

443067, г. Самара  
ул. Карбышева, 61В, оф. 608  
Тел.: +7 (846) 203-39-70  
E-mail: adlsmr@adl.ru

### Санкт-Петербург

194100, г. Санкт-Петербург,  
Кантемировская ул., 39 А, оф. 7-Н  
Тел.: +7 (812) 718-63-75, 322-93-02  
E-mail: adlspb@adl.ru

### Саратов

410056, г. Саратов  
ул. Чернышевского, 94А, оф. 305  
Тел.: +7 (8452) 65-95-87  
E-mail: adlsaratov@adl.ru

### Тюмень

625013, г. Тюмень  
ул. Пермякова, 7/1, оф. 918  
Тел.: +7 (3452) 53-23-04  
E-mail: adltumen@adl.ru

### Уфа

450105, г. Уфа  
ул. Жукова, 22, оф. 303  
Тел.: +7 (347) 292-40-12  
E-mail: adlufa@adl.ru

### Хабаровск

680000, г. Хабаровск  
ул. Хабаровская, 8, лит. А, Ф1, оф. 306  
Тел.: +7 (4212) 72-97-83  
E-mail: adlkhb@adl.ru

### Челябинск

454138, г. Челябинск  
ул. Молодогвардейцев, 7, оф. 222  
Тел.: +7 (351) 225-01-89  
E-mail: adlchel@adl.ru

### Ярославль

150000, г. Ярославль  
ул. Свободы, 2, оф. 312/5  
Тел.: +7 (4852) 64-00-13  
E-mail: adlyar@adl.ru



### Минск

220015, Республика Беларусь  
г. Минск, ул. Пономаренко, 35А, оф. 230  
Тел.: +7 (37517) 228-25-42  
E-mail: adlby@adl.ru



### Алматы

050057, Республика Казахстан  
г. Алматы, ул. Тимирязева, 42,  
пав. 15/108, оф. 204  
Тел.: +7 (727) 345-00-54  
E-mail: adlkz@adl.ru

