



## Стальные шаровые краны «Бивал»

- для систем теплоснабжения, охлаждения и кондиционирования



# СТАЛЬНЫЕ ШАРОВЫЕ КРАНЫ «БИВАЛ»

Надежная, легкая в эксплуатации, долговечная запорная трубопроводная арматура для систем теплоснабжения, газоснабжения, вентиляции и охлаждения

## ОСНОВНЫЕ ПРЕИМУЩЕСТВА

Российское производство и европейские технологии

Контроль качества на каждом этапе производства

Класс герметичности А

Срок эксплуатации более 25 лет

Хладостойкое исполнение

Газовое исполнение

Серии для подземной установки

Различные типы управления

В наличии на складе в Москве



Корпус окрашен специальной термостойкой эмалью, которая выдерживает температуру до +200 °С и обладает высокой устойчивостью к возникновению царапин.

СДЕЛАНО В 

РОССИЙСКИЙ  
ПРОДУКТ  
DN 15–1200 мм  
PN 1,6/2,5/4,0 МПа

Тестирование каждого крана с присвоением индивидуального номера.

141410A

Полированный шар из нержавеющей стали, шероховатость поверхности не превышает 0,1 мкм. Острые кромки на шаре в местах работы седловых уплотнений скруглены радиусом. Дополнительно шар покрыт смазкой, что позволяет снизить трение, и, соответственно, износ кольцевых уплотнений, и увеличить срок эксплуатации крана.

Седловое уплотнение выполнено из фторопласта с добавлением 20 % углерода, что позволяет шаровому крану «Бивал» выдерживать температуру до +200 °С, повышает ресурс и сохраняет класс герметичности А на долгие годы.

Упаковка каждого изделия.

Тарельчатые пружины создают дополнительное подпружинивание седла, обеспечивая тем самым класс герметичности А в обоих направлениях потока среды.



Резьба/Резьба  
стандартный/полный проход  
DN 15–50 мм  
PN 2,5/4,0 МПа



Сварка/Сварка  
стандартный/полный проход  
DN 15–1200 мм  
PN 1,6/2,5/4,0 МПа



Фланец/Фланец  
стандартный/полный проход  
DN 15–1200 мм  
PN 1,6/2,5/4,0 МПа



Фланец/Сварка  
DN 20–150 мм  
PN 2,5/4,0 МПа



Удлинение штока  
стандартный/полный проход  
DN 20–1200 мм  
PN 2,5/4,0 МПа

# Содержание

Краткая информация о компании АДЛ	5
<b>Российские стальные шаровые краны «Бивал»</b>	<b>6</b>
Маркировка стальных шаровых кранов «Бивал»	7
<b>«Бивал» / стандартный проход</b>	<b>8</b>
КШТ Серия 12, DN 15–50, PN 4,0 МПа, Резьба/Резьба	8
КШТ Серия 10, DN 15–150, PN 1,6 МПа, Сварка/Сварка	9
КШТ Серия 10, DN 15–150, PN 2,5/4,0 МПа, Сварка/Сварка (новое исполнение)	10
КШТ Серия 12, DN 15–50, PN 4,0 МПа, Сварка/Сварка	11
КШТ Серия 12, DN 65–100, PN 2,5 МПа, Сварка/Сварка	12
КШТ Серия 12, DN 125–500, PN 2,5 МПа, Сварка/Сварка	13
КШТ Серия 11, DN 400–600, PN 2,5 МПа, Сварка/Сварка	14
КШТ Серия 12, DN 15–50, PN 4,0 МПа, Резьба/Сварка	15
КШТ Серия 12, DN 20–150, PN 2,5/4,0 МПа, Фланец/Сварка	16
КШТ Серия 10, DN 15–150, PN 1,6 МПа, Фланец/Фланец	17
КШТ Серия 10, DN 15–150, PN 1,6/2,5/4,0 МПа, Фланец/Фланец (новое исполнение)	18
КШТ Серия 12, DN 15–50, PN 4,0 МПа, Фланец/Фланец	19
КШТ Серия 12, DN 65–100, PN 1,6/2,5 МПа, Фланец/Фланец	20
КШТ Серия 12, DN 125–500, PN 1,6/2,5 МПа, Фланец/Фланец	21
КШТ Серия 11, DN 400–600, PN 1,6/2,5 МПа, Фланец/Фланец	22
<b>Специальные серии «Бивал» / стандартный проход</b>	<b>23</b>
КШТ Серия 22, с функцией удлинения штока, DN 20–150, PN 2,5/4,0 МПа	23
КШТ Серия 21/22, с функцией удлинения штока и редуктором, DN 200–600, PN 2,5 МПа	24
КШТ Серия 02, для спуска воздуха из инженерных систем замкнутого контура, DN 15–50, PN 4,0 МПа, Резьба/Сварка	25
КШТ Серия 72, для реновации DN 50–150, PN 1,6/2,5 МПа Фланец/Фланец	26
<b>«Бивал» / полный проход</b>	<b>27</b>
КШТ Серия 15, DN 15–50, PN 2,5/4,0 МПа Резьба/Резьба	27
КШТ Серия 13, DN 15–125, PN 2,5/4,0 МПа, Сварка/Сварка	28
КШТ Серия 15, DN 15–40, PN 4,0 МПа, Сварка/Сварка	29
КШТ Серия 15, DN 50–80, PN 2,5 МПа Сварка/Сварка	30
КШТ Серия 15, DN 100–400, PN 2,5 МПа, Сварка/Сварка	31
КШТ Серия 14, DN 350–1200, PN 2,5/4,0 МПа Сварка/Сварка	32
КШТ Серия 13, DN 15–125, PN 1,6/2,5/4,0 МПа, Фланец/Фланец	33
КШТ Серия 15, DN 15–40, PN 4,0 МПа Фланец/Фланец	34
КШТ Серия 15, DN 50–80, PN 1,6/2,5 МПа Фланец/Фланец	35
КШТ Серия 15, DN 100–400, PN 1,6/2,5 МПа Фланец/Фланец	36
КШТ Серия 14, DN 350–1200, PN 1,6/2,5 МПа Фланец/Фланец	37
<b>Специальные серии «Бивал» / полный проход</b>	<b>38</b>
КШТ Серия 25, с функцией удлинения штока, полный проход, DN 20–125, PN 2,5/4,0 МПа	38
КШТ Серия 25, с функцией удлинения штока и редуктором, полный проход, DN 150–300, PN 2,5 МПа	39
КШТ Серия 24, с функцией удлинения штока и редуктором, полный проход, DN 350–1200, PN 2,5 МПа	40
<b>Регулирующие шаровые краны «Бивал»</b>	<b>41</b>
КШР DN 50–150, PN 1,6/2,5 МПа	41
Сварка/Сварка, Фланец/Фланец	41
Описание материалов	43
Диаграмма перепада давления	44
Подбор и установка	45



<b>«Бивал» для других областей применения</b> .....	46
КШГ Серия 11/12/14/15, для природного газа, воздуха и нейтральных газов, DN 15–1200, PN 1,6/2,5/4,0 МПа.....	46
КШМ Серия 12/15, для минеральных масел, нейтральных к материалам уплотнений крана, DN 15–300, PN 1,6/2,5/4,0 МПа.....	47
<b>Фланцы</b> .....	48
Фланцы плоские ГОСТ 33259-2015.....	48
<b>Управление</b> .....	50
Механический редуктор для кранов «Бивал» DN 100–1200 мм.....	50
Электроприводы серии SQ для кранов «Бивал» DN 65–200 мм.....	51
Электроприводы серии SA в комбинации с червячным редуктором серии GS для кранов «Бивал» DN 200–1200 мм.....	52
Усилие, необходимое для закрытия крана.....	53
ISO фланец для присоединения приводов на краны.....	54
<b>Конструкция и материалы</b> .....	55
Описание материалов «Бивал» серии КШТ 10, DN 15–150 мм.....	55
Описание материалов «Бивал» DN 15–600 мм (стандартный проход).....	56
Описание материалов «Бивал» DN 15–400 мм (полный проход).....	57
Особенности конструкции полнопроходных шаровых кранов «Бивал», DN 350–1200 мм.....	58
Особенности конструкции полнопроходных шаровых кранов «Бивал», DN 350–1200 мм.....	59
Описание материалов «Бивал» (полный проход) DN 350–1200 мм.....	60
<b>Установка и эксплуатация</b> .....	61
Меры безопасности при установке и работе крана.....	61
Руководство по установке и монтажу.....	61
Инструкция по установке механических редукторов серии Q на шаровые краны «Бивал».....	62
<b>Разрешительная документация</b> .....	63



## Краткая информация о компании АДЛ

### АДЛ основана в 1994 году в Москве.

АДЛ занимает лидирующее положение в области разработки, производства и поставок оборудования для инженерных систем для секторов ЖКХ и строительства, а также технологических процессов различных отраслей промышленности.

### Производственный комплекс

В 2002 году открыта первая очередь производственного комплекса, расположенного в п. Радужный (Коломенский район, Московская область). Завод АДЛ сегодня — это два просторных производственных цеха и современные складские логистические комплексы, оборудованные системой WMS.

### АДЛ — в основе успешных проектов

Наша миссия — работать для того, чтобы наши партнеры и заказчики могли успешно воплотить в жизнь свои проекты в любых отраслях промышленности, в любых регионах нашей страны и за ее пределами, а миллионы конечных потребителей получили качественные услуги и продукты.

Мы прилагаем все усилия для обеспечения комфорта как в работе проектных, монтажных и эксплуатационных служб, работающих с нашим оборудованием, так и непосредственно потребителей, которые получают тепло, воду, газ.

Высокое качество производимого оборудования и современные решения нашей компании являются гарантиями успешной реализации различных проектов: от небольших гражданских объектов до элитных высотных сооружений, от котельных малой мощности до ТЭЦ, от инженерных систем частных домов до технологических процессов гигантов нефтехимической, энергетической, газовой, пищевой, металлургической и других отраслей промышленности.

### Сделано в АДЛ\*

«Сделано в АДЛ» — девиз всей линейки оборудования, производимого нашей компанией, означающий неизменно высокое качество, не уступающее известным мировым аналогам, а также гордость и ответственность компании за реализованные продукты и решения:

- стальные шаровые краны «Бивал», BV;
- дисковые поворотные затворы «Гранвэл»;
- 2-х и 3-х эксцентриковые дисковые поворотные затворы «Стейнвал»;
- блочные индивидуальные тепловые пункты «Гранбтп»;
- балансирующие клапаны «Гранбаланс»;
- гидравлические стрелки «Гранконнект»;
- сепараторы воздуха «Гранэйр»;
- задвижки с обрешиненным клином «Гранар»;
- установки поддержания давления, расширительные баки и гидроаккумуляторы «Гранлевел»;
- регулирующие клапаны и воздухоотводчики «Гранрег»;
- предохранительные клапаны «Прегран»;
- обратные клапаны «Гранлок»;
- фильтры IS;
- сепараторы, рекуператоры пара «Гранстим»;
- конденсатоотводчики «Стимакс»;
- конденсатные насосы «Стимпамп»;
- установки сбора и возврата конденсата «Стимфлоу»;
- запорные вентили «Гранвент»;
- насосные установки «Гранфлоу»;
- шкафы управления «Грантор»;
- преобразователи частоты Grandrive;
- центробежные и циркуляционные насосы «Гранпамп»;
- пневмоприводы «Смартгир»;
- устройства плавного пуска, реле и контроллеры Grancontrol.

АДЛ — эксклюзивный представитель ряда известных мировых производителей:

- трубопроводная арматура — Orbinox, Sigeval, Flamco, Auma, Pekos, Reliable, SAFI, Swissfluid, Mankenberg, и др.
- насосное оборудование — DP Pumps, Someflu, Caprari, Ebara, Milton Roy, Verderflex, Yamada, Smedegaard, SPP Pumps.
- электрооборудование — CG Drives & Automation (Emotron), Fanox.
- КИПиА — Muller Co-ax, Tork, Wika, Hafner-Pneumatik, Asco Numatics.

\* ООО «Торговый Дом АДЛ».

\*\* Сертификаты и разрешительные документы в том числе выданы и на производителя оборудования ООО «Торговый Дом АДЛ».



### Региональная деятельность

Региональная сеть АДЛ представлена 24 официальными представительствами на всей территории России, а также в республиках Беларусь и Казахстан.

Мы поддерживаем более 75 дистрибьюторских соглашений с различными компаниями из крупных промышленных и региональных центров.

### Стандарты качества\*\*

Каждый произведенный продукт проходит контроль качества и имеет полный комплект необходимой разрешительной документации в соответствии с действующими нормами и правилами. Система менеджмента качества ООО «Торговый Дом АДЛ» сертифицирована по международному стандарту ISO 9001:2015. Сертификат № 190535-2015-AQ-MCW-FINAS действителен для следующих областей: проектирование, производство и поставки трубопроводной арматуры, парового оборудования, электрооборудования, насосно-оборудования, автоматики.

### Референс-лист

За долгое время работы мы накопили бесценный опыт. Высокое качество, надежность и эффективность предлагаемых нами инженерных решений были подтверждены в условиях реальной эксплуатации на тысячах объектов по всей России, среди которых можно выделить:

- предприятия ЖКХ и энергетической промышленности: Бокаревский водозаборный узел, водоканал Екатеринбург, водоканал Санкт-Петербурга, Мосводоканал, МОСГАЗ, МОЭК, Нововоронежская АЭС, Уфаводоканал, Богучанская ГРЭС и многочисленные ТЭЦ;
- гиганты нефтегазовой промышленности: Криогенмаш, Лукойл, Сибур, Таманьнефтегаз, Татнефть, Транснефть;
- крупные пищевые предприятия: Coca-Cola, Mareven Food Central, Nestle, PepsiCo, Балтика, Вимм-Билль-Данн, Кампомос, DANONE, Останкино, Пивоварня Москва-Эфес, Русский алкоголь;
- крупнейшие проектные организации: ГазЭнергоПроект, Метрополис, Мосгражданпроект, Мосгипротранс, Моспроект, Моспроект-2 им. М.В. Посохина, НАТЭК-Энерго Проект, НПО Термэк, Омскгражданпроект, ЦНИИЭП инженерного оборудования, Южный проектный институт, ПИ «Арена».

### Сервисное и гарантийное обслуживание

Мы осуществляем сервисное и гарантийное обслуживание всех линеек поставляемого и производимого оборудования. Более 30 сервисных центров АДЛ успешно работают на всей территории России.

### Техническая и информационная поддержка

Последние версии каталогов по любому интересующему вас оборудованию вы можете найти на сайте [www.adl.ru](http://www.adl.ru).

На нашем сайте вы всегда можете ознакомиться с прайс-листами и CAD библиотекой (2D, 3D, Revit), а также заполнить опросные листы для подбора оборудования. Если у вас возникли вопросы — позвоните нам, инженеры компании будут рады помочь.



## РОССИЙСКИЕ СТАЛЬНЫЕ ШАРОВЫЕ КРАНЫ «БИВАЛ»



### От поставок к собственному российскому производству

Компания АДЛ приступила к выпуску стальных шаровых кранов под торговой маркой «Бивал». Производство расположено на территории собственного производственного комплекса компании в п. Радужный, Московской области.

Стальные шаровые краны «Бивал» применяются в системах теплоснабжения, газоснабжения и промышленности в качестве надежной, легкой в эксплуатации, долговечной запорной трубопроводной арматуры. Производственная линейка представлена стальными шаровыми кранами «Бивал» в диапазоне диаметров DN 15–1200 мм и давлений PN 1,6/2,5/4,0 МПа. Возможные типы присоединений: сварное, фланцевое, резьбовое и их комбинации. Стальные шаровые краны «Бивал» также поставляются с удлиненным штоком для бесканальной прокладки.

Корпус стальных шаровых кранов «Бивал» выполнен из углеродистой стали, а шар, один из самых ответственных элементов конструкции, — из нержавеющей. При этом его поверхность столь тщательно отполирована, что шероховатость не превышает 0,1 мкм. Настолько точная обработка позволяет снизить износ кольцевых уплотнений и, как следствие, увеличить срок эксплуатации крана.

На надежную и долговечную работу крана влияет также седловое уплотнение. При исполнении на теплоснабжение оно выполнено из фторопласта с добавлением 20 % углерода. Добавление 20 % углерода позволяет выдерживать температуру до +200 °С и увеличивает износостойкость седлового уплотнения. Расчетный срок службы крана составляет, при правильных условиях эксплуатации, 30 лет.

Шаровые краны «Бивал» имеют класс герметичности А на протяжении всего срока службы, что достигается посредством пружин, которые плотно прижимают седловое уплотнение к шару.

### Преимущества, которые очевидны

Остановившись на самом процессе производства стальных шаровых кранов «Бивал», стоит отметить следующие важные моменты.

Прежде всего, производство стальных шаровых кранов «Бивал» полностью автоматизировано, использованы самые современные станки с программно-цифровым управлением, тест-машины, а также сварочные аппараты, исключая влияние человеческого фактора на качество продукции.

Стальные шаровые краны «Бивал» изготавливаются из углеродистой стали, при этом возможно производство кранов в специальном хладостойком исполнении (температура окружающей среды от –60 °С), что особенно актуально для традиционных «холодных» регионов России. Шар и седловое уплотнение поставляются из Европы, а остальные комплектующие производятся из российских материалов, что позволяет получить высокое качество продукта при сравнительно невысокой стоимости.

Гарантией высокого качества стальных шаровых кранов «Бивал» является 100 %-ный тест каждого выпускаемого крана.

Стальные шаровые краны «Бивал» проходят тест на плотность и прочность конструкции водой и воздухом — на герметичность седлового уплотнения согласно ГОСТ 21345-2005.

Стальные шаровые краны «Бивал», успешно прошедшие тестирование, поступают на участок упаковки, где комплектуются шильдом и подробным паспортом-инструкцией.

Стальные шаровые краны «Бивал» могут также поставляться конечному потребителю с уже настроенными и проверенными на производстве компании пневмо-, электроприводами. При этом стоит отметить, что шаровый кран после установки привода проходит еще один тест — тест на работоспособность.

### Стальные шаровые краны «Бивал» — ответ требованиям современных тепловых сетей

По данным ассоциации производителей и потребителей трубопроводов с индустриальной полимерной изоляцией, традиционным преобладающим способом прокладки тепловых сетей в России является подземная прокладка с минераловатной изоляцией. Однако во всем мире, в частности в Европе с середины 60-х годов, уже давно и успешно используется бесканальная прокладка тепловых трубопроводов в ППУ-изоляции. Подобная технология вот уже более 10 лет завоевывает все большую популярность и в России. Это оправдано увеличением долговечности трубопроводов в 2–3 раза, снижением тепловых потерь минимум в 3 раза (для сравнения при традиционной прокладке потери могут достигать 20–30%), снижением эксплуатационных расходов до 9 раз и капитальных расходов в 1,5 раза.

Учитывая потребности и тенденции данного рынка, АДЛ выпускает стальные шаровые краны специальной серии для бесканальной прокладки тепловых сетей. Краны поставляются с удлиненным штоком (до 5 м) и с учетом последующего нанесения ППУ-изоляции. Удлинение штоков осуществляется также на собственном производстве, что сокращает срок их поставки конечному потребителю до 1 недели.

В заключение хотелось бы еще раз подчеркнуть, что поставляя качественную, надежную трубопроводную арматуру российского производства, АДЛ работает для того, чтобы вы, наши партнеры и заказчики, могли воплотить в жизнь свои проекты, а миллионы конечных потребителей получили качественные услуги: тепло, газ.



# РОССИЙСКИЕ СТАЛЬНЫЕ ШАРОВЫЕ КРАНЫ «БИВАЛ»

## Маркировка стальных шаровых кранов «Бивал»

КШ

1

Г

2

Х

3

11

4

100

5

25

6

С/С

7

### 1 Кран шаровой

#### 2 Область применения крана

Т	Теплоснабжение (среда — теплоноситель, допущенный к применению в системах теплоснабжения)
Г	Природный газ (среда — природный газ ГОСТ 5542, воздух)
М	Минеральное масло (среда — масла, нейтральные к материалам крана)
Р	Регулирующий шаровой кран (среда — теплоноситель, допущенный к применению в системах теплоснабжения)

#### 3 Тип климатического исполнения

Нет обозначения	Обычное (материал корпуса крана — Ст.20 ГОСТ 1050-2013, температура среды от -40...+200 °С)
Х	Хладостойкое (материал корпуса крана — 09Г2С ГОСТ 5520-2013 температура среды от -60...+200 °С)
1	Для масляных кранов, температура среды от 0...+150 °С, уплотнение Viton
2	Для масляных кранов, температура среды от -20...+80 °С, уплотнение Нитрил NBR

### 4 Серия

02	Сервисный кран, материал Ст. 20, Ст. 09Г2С*
10	Стандартный шток, материал корпуса Ст.20
11	Стандартный шток, материал корпуса Ст.20 / 09Г2С*
12	Стандартный шток, материал корпуса Ст.20/09Г2С*
13	Стандартный шток, материал корпуса Ст.20, полный проход
14	Стандартный шток, материал корпуса Ст.20 / 09Г2С*, полный проход
15	Стандартный шток, материал корпуса Ст.20/09Г2С*, полный проход
21	Удлинённый шток, под ППУ изоляцию Ст.20 / 09Г2С*
22	Удлинённый шток, под ППУ изоляцию Ст.20 / Ст.09Г2С*
24	Удлинённый шток, под ППУ изоляцию Ст.20 / 09Г2С*, полный проход
25	Удлинённый шток, под ППУ изоляцию Ст.20/09Г2С*, полный проход
72	Краны для реновации Уменьшенная строительная длина Стандартный шток, материал корпуса Ст.20 / 09Г2С*

### 5 DN (15–1200)

### 6 PN (16, 25, 40)

### 7 Тип присоединения

С/С	Сварка / Сварка
Ф/Ф	Фланец / Фланец
Р/Р	Резьба / Резьба
Ф/С	Фланец / Сварка
Р/С	Резьба / Сварка

Примечание. Длина нестандартного штока и тип привода указываются после основного обозначения словами.

\* в зависимости от типа климатического исполнения.

#### Пример 1

КШТ.12.150.16 Ф/Ф — кран шаровой, теплоснабжение, климатическое исполнение: обычное, шток стандартный, DN 150 мм, PN 1,6 МПа, Фланец/Фланец.

#### Пример 2

КШТ.22.250.25 С/С+R, Н штока 1500 мм с ручным редуктором — кран шаровой, теплоснабжение, шток удлинённый, DN 250 мм, PN 2,5 МПа, Сварка/Сварка. Длина штока крана 1500 мм (считается от оси трубопровода до верхней точки штока, для кранов с приводом — до верхней точки привода), привод — ручной редуктор.



Компания оставляет за собой право вносить конструктивные изменения  
АДЛ — производство и поставки оборудования для инженерных систем

Тел.: +7 (495) 937-89-68, +7 (495) 221-63-78  
info@adl.ru | www.adl.ru | Интернет-магазин: www.valve.ru

## «БИВАЛ» / СТАНДАРТНЫЙ ПРОХОД

для теплоснабжения, охлаждения и промышленности

### КШТ Серия 12, DN 15–50, PN 4,0 МПа, Резьба / Резьба

#### Применение

Для использования в системах теплоснабжения, охлаждения и промышленности с температурой рабочей среды от  $-40^{\circ}\text{C}$  до  $+200^{\circ}\text{C}$  (от  $-60^{\circ}\text{C}$  до  $+200^{\circ}\text{C}^*$ ).

#### Установка

Кран устанавливается на трубопроводе в любом положении в местах, доступных для эксплуатации. Не требует технического обслуживания.

#### Спецификация материалов

Корпус крана	Углеродистая сталь Ст. 20
Шар	Нержавеющая сталь
Седло шара и сальник	Фторопласт с добавлением 20 % углерода
Уплотнительные кольца	EPDM, Viton

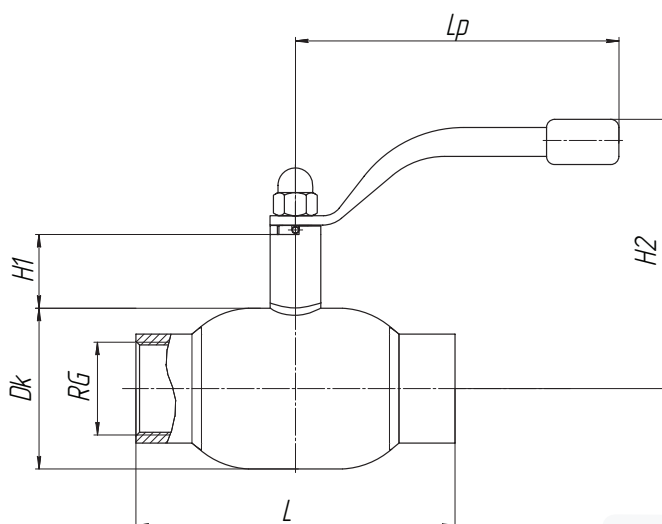
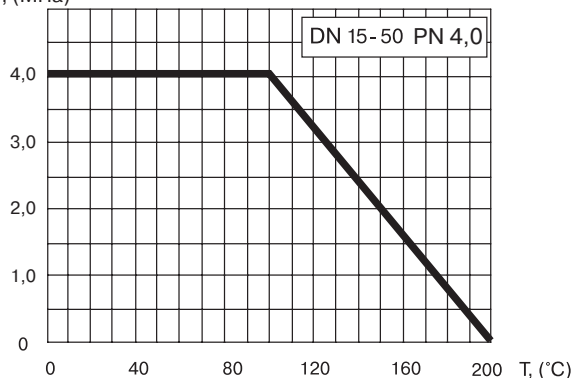
#### Спецификация материалов

##### для хладостойкого исполнения

Корпус крана	Углеродистая сталь 09Г2С
Шар	Нержавеющая сталь
Седло шара и сальник	Фторопласт с добавлением 20 % углерода, FVMQ
Уплотнительные кольца	FVMQ

#### Зависимость «Температура — Давление»

P, (МПа)



Резьба трубная цилиндрическая

#### Основные технические характеристики

Артикул	DN, (мм)	Маркировка	Проходной DN, (мм)	RG	Размеры, (мм)					Масса, (кг)
					Dk	L	H1	H2	Lp	
CM02A384887 / CM02A207751*	15	КШТ 12.015.40 P/P	10	1/2"	38	65	50	122	140	0,6
CM02A384889 / CM02A207752*	20	КШТ 12.020.40 P/P	15	3/4"	42	75	47	126	140	0,7
CM02A384891 / CM02A207753*	25	КШТ 12.025.40 P/P	20	1"	51	90	47	130	140	0,9
CM02A384895 / CM02A207755*	32	КШТ 12.032.40 P/P	25	1 1/4"	57	105	48	134	140	1,2
CM02A384896 / CM02A207756*	40	КШТ 12.040.40 P/P	32	1 1/2"	76	120	41	144	180	1,9
CM02A384899 / CM02A207757*	50	КШТ 12.050.40 P/P	40	2"	89	145	41	150	180	2,9

\* хладостойкое исполнение





**«БИВАЛ» / СТАНДАРТНЫЙ ПРОХОД**

для теплоснабжения, охлаждения и промышленности

**КШТ Серия 10,  
DN 15–150, PN 1,6 МПа,  
Сварка / Сварка****Применение**

Для использования в системах теплоснабжения, охлаждения и промышленности с температурой рабочей среды от  $-40^{\circ}\text{C}$  до  $+200^{\circ}\text{C}$ .

**Установка**

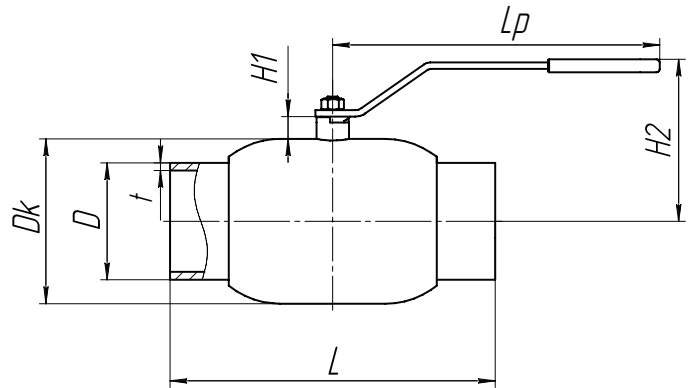
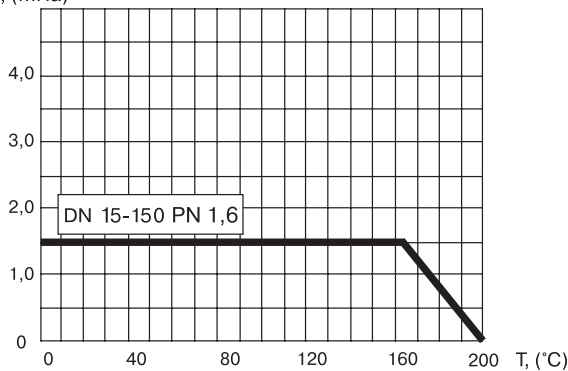
Кран устанавливается на трубопроводе в любом положении в местах, доступных для эксплуатации. Не требует технического обслуживания.

**Спецификация материалов**

Корпус крана	Углеродистая сталь
Шар	Нержавеющая сталь
Седло шара и сальник	Фторопласт с добавлением 20% углерода
Уплотнительные кольца	EPDM

**Зависимость «Температура — Давление»**

Р, (МПа)

**Основные технические характеристики**

Артикул	DN, (мм)	Маркировка	Проходной DN, (мм)	Размеры, (мм)							Масса, (кг)
				Dk	D	t	L	H1	H2	Lp	
CM02H441766	15	КШТ 10.15.16 C/C	10	38	22	4	200	17	100	160	0,6
CM02H441767	20	КШТ 10.20.16 C/C	15	42	27	3	200	16	102	160	0,6
CM02H441768	25	КШТ 10.25.16 C/C	20	51	32	3	230	14	107	160	0,9
CM02H441769	32	КШТ 10.32.16 C/C	25	57	38	3	230	17	111	160	1,2
CM02H441771	40	КШТ 10.40.16 C/C	32	84	48	3	250	14	115	170	2,3
CM02H441772	50	КШТ 10.50.16 C/C	40	89	57	4	270	16	120	170	2,5
CM02H441773	65	КШТ 10.65.16 C/C	50	108	76	3	280	14	127	170	3,3
CM02H441774	80	КШТ 10.80.16 C/C	65	127	89	4	280	16	138	300	5,4
CM02H441775	100	КШТ 10.100.16 C/C	80	152	108	4	300	18	150	300	7,7
CM02H441776	125	КШТ 10.125.16 C/C	100	180	133	5	330	19	160	300	12,8
CM02H441777	150	КШТ 10.150.16 C/C	125	219	159	5	360	20	220	443	17,8

Примечание: данное исполнение снято с производства, наличие продукции просьба уточнять у инженеров АДЛ.



Компания оставляет за собой право вносить конструктивные изменения  
АДЛ — производство и поставки оборудования для инженерных систем

Тел.: +7 (495) 937-89-68, +7 (495) 221-63-78  
info@adl.ru | www.adl.ru | Интернет-магазин: www.valve.ru

## «БИВАЛ» / СТАНДАРТНЫЙ ПРОХОД

для теплоснабжения, охлаждения и промышленности

### КШТ Серия 10, DN 15–150, PN 2,5/4,0 МПа, Сварка / Сварка (новое исполнение)

#### Применение

Для использования в системах теплоснабжения, охлаждения и промышленности с температурой рабочей среды от  $-40^{\circ}\text{C}$  до  $+200^{\circ}\text{C}$ .

#### Установка

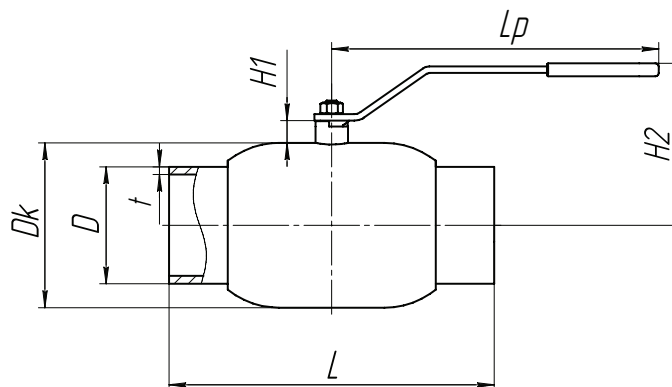
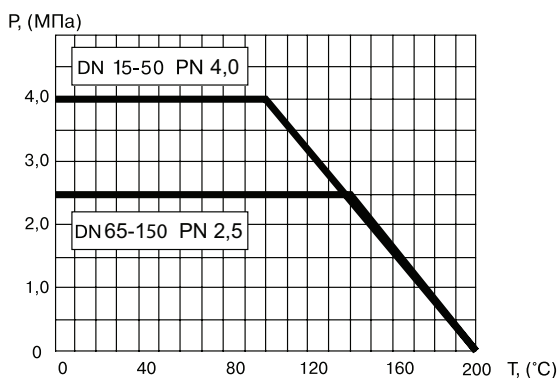
Кран устанавливается на трубопроводе в любом положении в местах, доступных для эксплуатации. Не требует технического обслуживания.

#### Спецификация материалов

Корпус крана	Углеродистая сталь
Шар	Нержавеющая сталь
Седло шара и сальник	Фторопласт с добавлением 20% углерода
Уплотнительные кольца	EPDM



#### Зависимость «Температура — Давление»



#### Основные технические характеристики

Артикул	DN, (мм)	Маркировка	Проходной DN, (мм)	Размеры, (мм)							Масса, (кг)
				Dk	D	t	L	H1	H2	Lp	
CM02H573069	15	КШТ 10.015.40 C/C	10	38	22	4	200	17	100	160	0,6
CM02H573070	20	КШТ 10.020.40 C/C	15	42	27	3	200	16	102	160	0,6
CM02H573072	25	КШТ 10.025.40 C/C	20	51	32	3	230	14	107	160	0,9
CM02H573073	32	КШТ 10.032.40 C/C	25	57	38	3	230	17	111	160	1,2
CM02H573074	40	КШТ 10.040.40 C/C	32	84	48	3	250	14	115	170	2,3
CM02H573075	50	КШТ 10.050.40 C/C	40	89	57	4	270	16	120	170	2,5
CM02H573089	65	КШТ 10.065.25 C/C	50	108	76	3	280	14	127	170	3,3
CM02H573091	80	КШТ 10.080.25 C/C	65	127	89	4	280	16	138	300	5,4
CM02H573092	100	КШТ 10.100.25 C/C	80	152	108	4	300	18	150	300	7,7
CM02H573093	125	КШТ 10.125.25 C/C	100	180	133	5	330	19	160	300	12,8
CM02H573094	150	КШТ 10.150.25 C/C	125	219	159	5	360	20	220	443	17,8

**«БИВАЛ» / СТАНДАРТНЫЙ ПРОХОД**

для теплоснабжения, охлаждения и промышленности

**КШТ Серия 12,  
DN 15–50, PN 4,0 МПа,  
Сварка / Сварка****Применение**

Для использования в системах теплоснабжения, охлаждения и промышленности с температурой рабочей среды от  $-40^{\circ}\text{C}$  до  $+200^{\circ}\text{C}$  (от  $-60^{\circ}\text{C}$  до  $+200^{\circ}\text{C}^*$ ).

**Установка**

Кран устанавливается на трубопроводе в любом положении в местах, доступных для эксплуатации. Не требует технического обслуживания.

**Спецификация материалов**

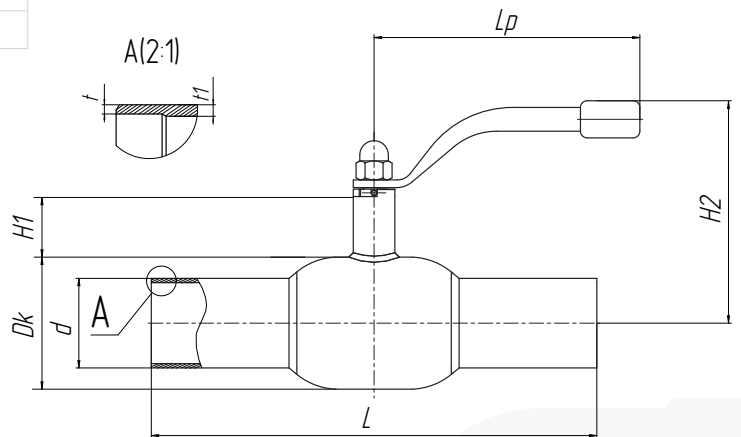
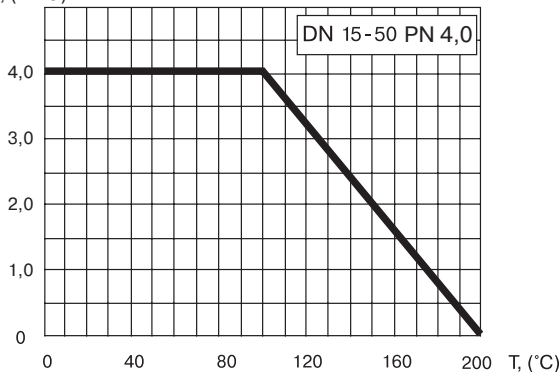
Корпус крана	Углеродистая сталь
Шар	Нержавеющая сталь
Седло шара и сальник	Фторопласт с добавлением 20% углерода
Уплотнительные кольца	EPDM, Viton

**Спецификация материалов  
для хладостойкого исполнения**

Корпус крана	Углеродистая сталь 09Г2С
Шар	Нержавеющая сталь
Седло шара и сальник	Фторопласт с добавлением 20% углерода, FVMQ
Уплотнительные кольца	FVMQ

**Зависимость «Температура — Давление»**

Р, (МПа)

**Основные технические характеристики**

Артикул	DN, (мм)	Маркировка	Проходной DN, (мм)	Размеры, (мм)									Масса, (кг)
				Dk	d	t	t1	L	H1	H2	Lp		
CM02A216262 / CM02A137376*	15	КШТ 12.015.40 C/C	10	38	22	2,5	4	210	50	122	140	0,8	
CM02A216264 / CM02A137377*	20	КШТ 12.020.40 C/C	15	42	27	3	3	230	47	126	140	0,8	
CM02A216265 / CM02A137378*	25	КШТ 12.025.40 C/C	20	51	32	3	3	230	47	130	140	1,0	
CM02A216266 / CM02A137379*	32	КШТ 12.032.40 C/C	25	57	38	3	3	260	48	134	140	1,4	
CM02A216267 / CM02A137380*	40	КШТ 12.040.40 C/C	32	76	48	3	3	260	41	144	180	2,1	
CM02A216270 / CM02A137381*	50	КШТ 12.050.40 C/C	40	89	57	4	4	300	41	150	180	3,0	

\* хладостойкое исполнение



Компания оставляет за собой право вносить конструктивные изменения  
АДЛ — производство и поставки оборудования для инженерных систем

Тел.: +7 (495) 937-89-68, +7 (495) 221-63-78  
info@adl.ru | www.adl.ru | Интернет-магазин: www.valve.ru

## «БИВАЛ» / СТАНДАРТНЫЙ ПРОХОД

для теплоснабжения, охлаждения и промышленности

### КШТ Серия 12, DN 65–100, PN 2,5 МПа, Сварка / Сварка

#### Применение

Для использования в системах теплоснабжения, охлаждения и промышленности с температурой рабочей среды от  $-40^{\circ}\text{C}$  до  $+200^{\circ}\text{C}$  (от  $-60^{\circ}\text{C}$  до  $+200^{\circ}\text{C}^*$ ).

#### Установка

Кран устанавливается на трубопроводе в любом положении в местах, доступных для эксплуатации. Не требует технического обслуживания.

#### Спецификация материалов

Корпус крана	Углеродистая сталь
Шар	Нержавеющая сталь
Седло шара и сальник	Фторопласт с добавлением 20 % углерода
Уплотнительные кольца	EPDM, Viton

#### Спецификация материалов

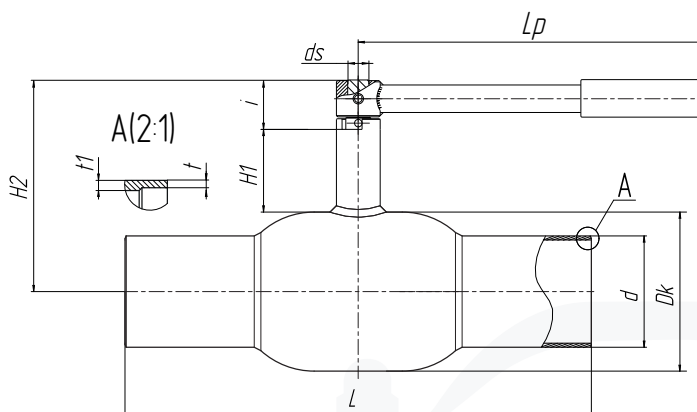
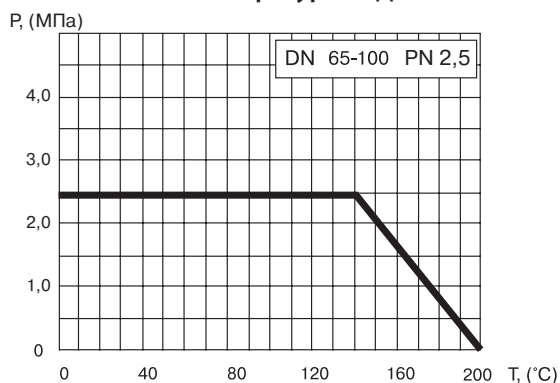
##### для хладостойкого исполнения

Корпус крана	Углеродистая сталь 09Г2С
Шар	Нержавеющая сталь
Седло шара и сальник	Фторопласт с добавлением 20 % углерода, FVMQ
Уплотнительные кольца	FVMQ

**Примечание.** По запросу краны могут быть оснащены механическим редуктором, электро- или пневмоприводом.



#### Зависимость «Температура — Давление»



#### Основные технические характеристики

Артикул	DN, (мм)	Маркировка	Проходной DN, (мм)	Размеры, (мм)											Масса, (кг)
				Dk	d	t	t1	L	H1	H2	ds	i	Lp		
CM02A216271 / CM02A137382*	65	КШТ 12.065.25 C/C	50	108	76	4	4	360	66	160	18	40	275	4,5	
CM02A216273 / CM02A137383*	80	КШТ 12.080.25 C/C	65	127	89	4	4	370	66	169	18	40	275	6,0	
CM02A216275 / CM02A137384*	100	КШТ 12.100.25 C/C	80	152	108	4	4	390	81	208	24	50,5	365	9,7	

\* хладостойкое исполнение

**Примечание.** Возможные типы приводов для кранов смотрите на стр. 51–54 в разделе «Управление».

## «БИВАЛ» / СТАНДАРТНЫЙ ПРОХОД

для теплоснабжения, охлаждения и промышленности

### КШТ Серия 12, DN 125–500, PN 2,5 МПа, Сварка / Сварка

#### Применение

Для использования в системах теплоснабжения, охлаждения и промышленности с температурой рабочей среды от  $-40^{\circ}\text{C}$  до  $+200^{\circ}\text{C}$  (от  $-60^{\circ}\text{C}$  до  $+200^{\circ}\text{C}^*$ ).

#### Установка

Кран устанавливается на трубопроводе в любом положении в местах, доступных для эксплуатации. Не требует технического обслуживания.

#### Спецификация материалов

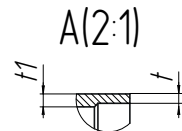
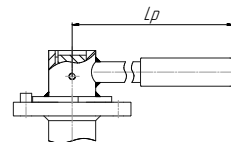
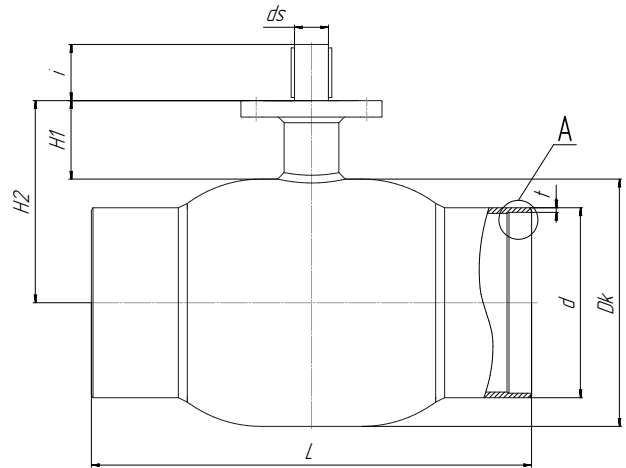
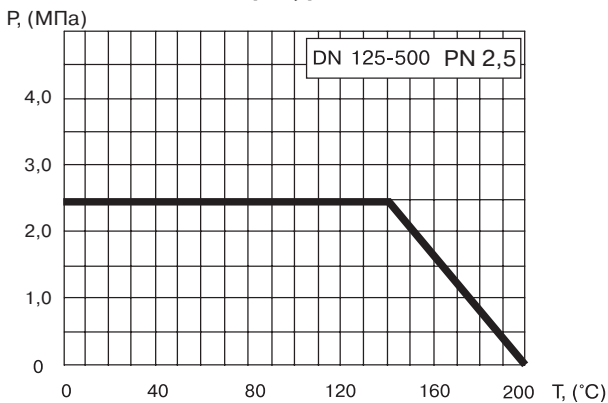
Корпус крана	Углеродистая сталь
Шар	Нержавеющая сталь
Седло шара и сальник	Фторопласт с добавлением 20 % углерода
Уплотнительные кольца	EPDM, Viton

#### Спецификация материалов для хладостойкого исполнения

Корпус крана	Углеродистая сталь 09Г2С
Шар	Нержавеющая сталь
Седло шара и сальник	Фторопласт с добавлением 20 % углерода, FVMQ
Уплотнительные кольца	FVMQ

**Примечание.** По запросу краны могут быть оснащены механическим редуктором, электро- или пневмоприводом.

#### Зависимость «Температура — Давление»



Краны DN 125–150  
оснащаются рукояткой  
DN 200 — по запросу.

#### Основные технические характеристики

Артикул	DN, (мм)	Маркировка	Проходной DN, (мм)	Размеры, (мм)										ISO	Масса, (кг)
				Dk	d	t	t1	L	H1	H2	ds	i	Lp		
CM02A216276 / CM02A137385*	125	КШТ12.125.25 C/C	100	178	133	5	5	390	117,5	221	24	40	365	F07	17,3
CM02A216278 / CM02A137386*	150	КШТ12.150.25 C/C	125	219	159	5	5	390	135,5	245	30	50	650	F10	26,9
CM02A139209 / CM02A143972*	200	КШТ12.200.25 C/C	146	273	219	6	8	390	152	288,5	30	61,5	-	F12	35
CM02A139217 / CM02A143974*	250	КШТ12.250.25 C/C	195	377	273	6	8	630	120	306	50	84	-	F14	90
CM02A151654 / CM02A223059*	300	КШТ12.300.25 C/C	246	457	325	8	10	724	108	336,5	60	105	-	F16	180
CM02A230302 / CM02A411541*	350	КШТ12.350.25 C/C	290	530	377	10	10	824	130,5	395,5	60	109,5	-	F16	248
CM02A206842 / CM02A398421*	400	КШТ12.400.25 C/C	338	630	426	10	16	930	130,5	445,5	70	119	-	F25	376
CM02A206847 / CM02A411580*	500	КШТ12.500.25 C/C	385	720	530	10	16	970	163,5	523,5	90	149,5	-	F30	560

\* хладостойкое исполнение

**Примечание.** Возможные типы приводов для кранов смотрите на стр. 51–54 в разделе «Управление».



Компания оставляет за собой право вносить конструктивные изменения  
АДЛ — производство и поставки оборудования для инженерных систем

Тел.: +7 (495) 937-89-68, +7 (495) 221-63-78  
info@adl.ru | www.adl.ru | Интернет-магазин: www.valve.ru

## «БИВАЛ» / СТАНДАРТНЫЙ ПРОХОД

для теплоснабжения, охлаждения и промышленности

### КШТ Серия 11, DN 400–600, PN 2,5 МПа, Сварка / Сварка

#### Применение

Для использования в системах теплоснабжения, охлаждения и промышленности с температурой рабочей среды от  $-40^{\circ}\text{C}$  до  $+200^{\circ}\text{C}$ .

#### Установка

Кран устанавливается на трубопроводе в любом положении в местах, доступных для эксплуатации. Не требует технического обслуживания.

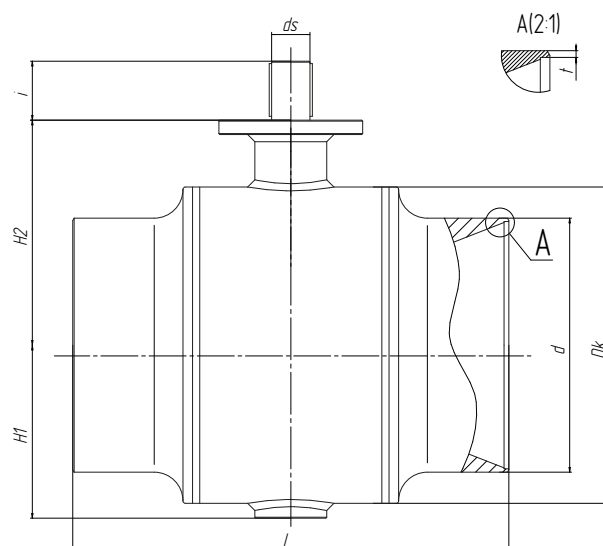
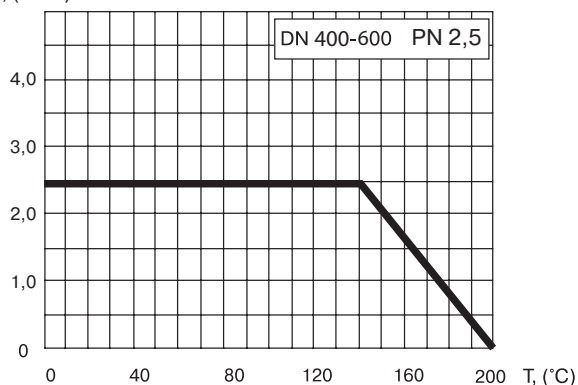
#### Спецификация материалов

Корпус крана	Углеродистая сталь
Шар	Нержавеющая сталь
Седло шара и сальник	Фторопласт с добавлением 20% углерода
Уплотнительные кольца	EPDM, Viton

Примечание. По запросу краны могут быть оснащены механическим редуктором, электро- или пневмоприводом.

#### Зависимость «Температура — Давление»

P, (МПа)



#### Основные технические характеристики

Артикул	DN, (мм)	Маркировка	Проходной DN, (мм)	Размеры, (мм)									ISO	Масса, (кг)
				Dk	d	t	L	H1	H2	ds	i			
CM02A118753	400	КШТ 11.400.25 C/C	350	558,8	426	8	760	306,5	417	65	95	F16	368	
CM02A118754	500	КШТ 11.500.25 C/C	400	660	530	10	910	361	469,5	80	123	F25	620	
CM02A231540	600	КШТ 11.600.25 C/C	500	812,8	630	8	1065	441	580	100	130	F30	1080	

Примечание. Возможные типы приводов для кранов смотрите на стр. 51–54 в разделе «Управление».

**«БИВАЛ» / СТАНДАРТНЫЙ ПРОХОД**

для теплоснабжения, охлаждения и промышленности

**КШТ Серия 12,  
DN 15–50, PN 4,0 МПа,  
Резьба/Сварка****Применение**

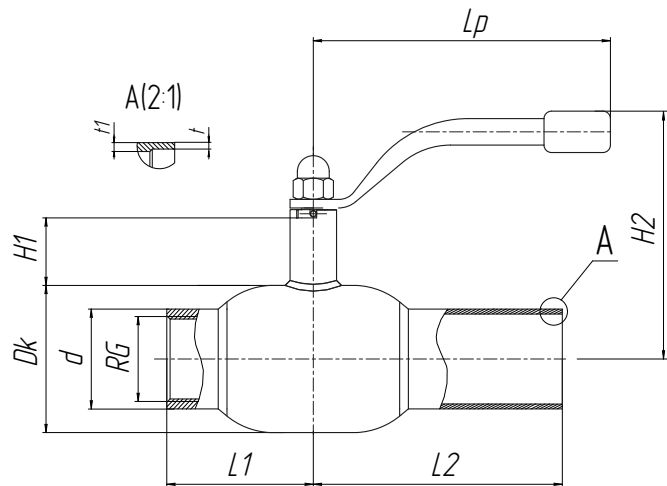
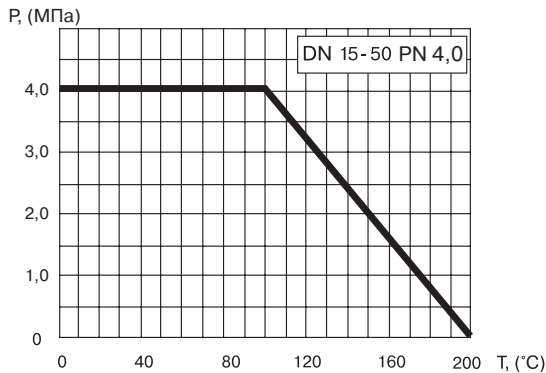
Для использования в системах теплоснабжения, охлаждения и промышленности с температурой рабочей среды от  $-40^{\circ}\text{C}$  до  $+200^{\circ}\text{C}$ .

**Установка**

Кран устанавливается на трубопроводе в любом положении в местах, доступных для эксплуатации. Не требует технического обслуживания.

**Спецификация материалов**

Корпус крана	Углеродистая сталь
Шар	Нержавеющая сталь
Седло шара и сальник	Фторопласт с добавлением 20% углерода
Уплотнительные кольца	EPDM, Viton

**Зависимость «Температура — Давление»****Основные технические характеристики**

Артикул	DN, (мм)	Маркировка	Проходной DN, (мм)	RG	Размеры, (мм)										Масса (кг)
					Dk	d	t	t1	L1	H1	H2	Lp	L2		
CM02A344929	15	КШТ 12.015.40 P/C	10	1/2"	38	22	2,5	4	33	50	122	140	105	0,8	
CM02A344930	20	КШТ 12.020.40 P/C	15	3/4"	42	27	3	3	38	47	126	140	115	0,8	
CM02A344931	25	КШТ 12.025.40 P/C	20	1"	51	32	3	3	45	47	130	140	115	1	
CM02A344932	32	КШТ 12.032.40 P/C	25	1 1/4"	57	38	3	3	54	48	134	140	130	1,4	
CM02A344933	40	КШТ 12.040.40 P/C	32	1 1/2"	76	48	3	3	60	41	144	180	130	2,1	
CM02A344934	50	КШТ 12.050.40 P/C	40	2"	89	57	4	4	73	41	150	180	150	3	



Компания оставляет за собой право вносить конструктивные изменения  
АДЛ — производство и поставки оборудования для инженерных систем

Тел.: +7 (495) 937-89-68, +7 (495) 221-63-78  
info@adl.ru | www.adl.ru | Интернет-магазин: www.valve.ru

## «БИВАЛ» / СТАНДАРТНЫЙ ПРОХОД

для теплоснабжения, охлаждения и промышленности

### КШТ Серия 12, DN 20–150, PN 2,5/4,0 МПа, Фланец / Сварка

#### Применение

Для использования в системах теплоснабжения, охлаждения и промышленности с температурой рабочей среды от  $-40^{\circ}\text{C}$  до  $+200^{\circ}\text{C}$ .

#### Установка

Кран устанавливается на трубопроводе в любом положении в местах, доступных для эксплуатации. Не требует технического обслуживания.

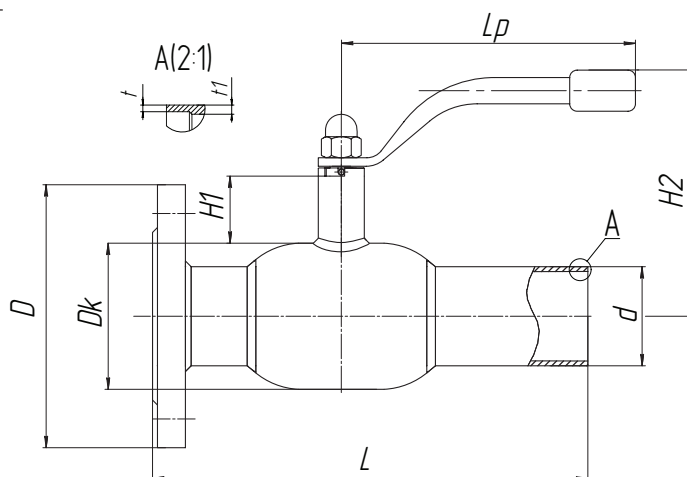
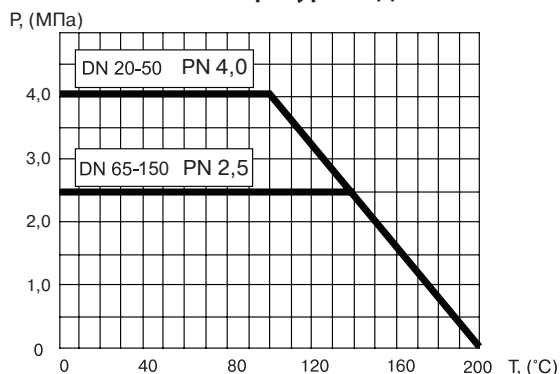
#### Спецификация материалов

Корпус крана	Углеродистая сталь
Шар	Нержавеющая сталь
Седло шара и сальник	Фторопласт с добавлением 20% углерода
Уплотнительные кольца	EPDM, Viton

**Примечание.** Комплекты ответных фланцев, болтов и прокладок поставляются вместе с краном по запросу. По запросу краны могут быть оснащены механическим редуктором, электро- или пневмоприводом.



#### Зависимость «Температура — Давление»



#### Основные технические характеристики

Артикул	DN, (мм)	Маркировка	Проходной DN, (мм)	Размеры, (мм)								Масса, (кг)	
				Dk	D	d	t	t1	L	H1	H2		Lp
CM02A384867	20	КШТ 12.020.40 Ф/С	15	42	105	27	3	3	190	47	126	140	1,8
CM02A384868	25	КШТ 12.025.40 Ф/С	20	51	115	32	3	3	195	47	130	140	2,2
CM02A384869	32	КШТ 12.032.40 Ф/С	25	57	135	38	3	3	220	48	134	140	3,2
CM02A384870	40	КШТ 12.040.40 Ф/С	32	76	145	48	3	3	230	41	144	180	4,1
CM02A384871	50	КШТ 12.050.40 Ф/С	40	89	160	57	4	4	265	41	150	180	5,7
CM02A384873	65	КШТ 12.065.25 Ф/С	50	108	180	76	4	4	315	66	160	275	7,4
CM02A384874	80	КШТ 12.080.25 Ф/С	65	127	195	89	4	4	325	66	169	275	9,5
CM02A384875	100	КШТ 12.100.25 Ф/С	80	152	230	108	4	4	345	81	208	365	13,5
CM02A384876	125	КШТ 12.125.25 Ф/С	100	178	270	133	5	5	358	132	221	365	21,8
CM02A384877	150	КШТ 12.150.25 Ф/С	125	219	300	159	5	5	370	135	245	650	33,4

**Примечание.** Возможные типы приводов для кранов смотрите на стр. 51–54 в разделе «Управление».

Присоединительные размеры фланцев соответствуют ГОСТ 33259-2015 ряд 1, другие исполнения фланцев производятся под заказ.



**«БИВАЛ» / СТАНДАРТНЫЙ ПРОХОД**

для теплоснабжения, охлаждения и промышленности

**КШТ Серия 10,  
DN 15–150, PN 1,6 МПа,  
Фланец / Фланец****Применение**

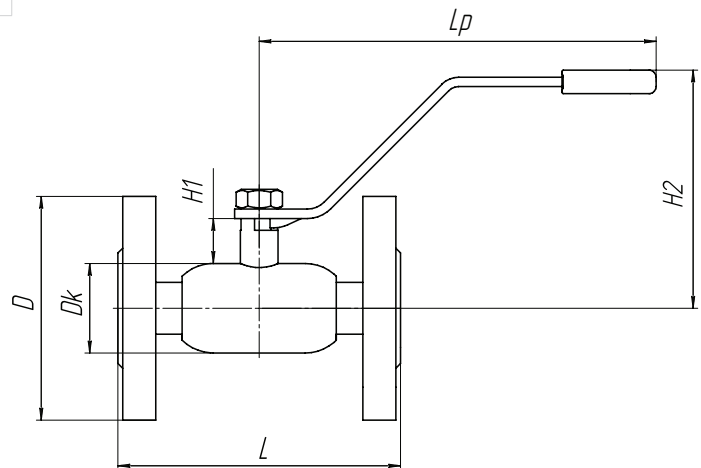
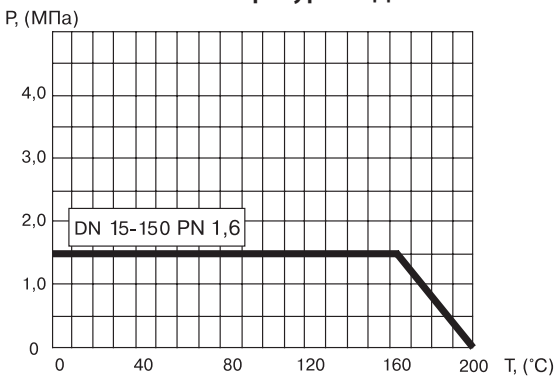
Для использования в системах теплоснабжения, охлаждения и промышленности с температурой рабочей среды от  $-40^{\circ}\text{C}$  до  $+200^{\circ}\text{C}$ .

**Установка**

Кран устанавливается на трубопроводе в любом положении в местах, доступных для эксплуатации. Не требует технического обслуживания.

**Спецификация материалов**

Корпус крана	Углеродистая сталь
Шар	Нержавеющая сталь
Седло шара и сальник	Фторопласт с добавлением 20% углерода
Уплотнительные кольца	EPDM

**Зависимость «Температура — Давление»****Основные технические характеристики**

Артикул	DN, (мм)	Маркировка	Проходной DN, (мм)	Размеры, (мм)						Масса, (кг)
				Dk	D	L	H1	H2	Lp	
CM02H441778	15	КШТ 10.15.16 Ф/Ф	10	38	95	120	17	100	160	1,8
CM02H441779	20	КШТ 10.20.16 Ф/Ф	15	42	105	130	16	102	160	2,4
CM02H441780	25	КШТ 10.25.16 Ф/Ф	20	51	115	140	14	107	160	3
CM02H441781	32	КШТ 10.32.16 Ф/Ф	25	57	135	140	17	111	160	4,5
CM02H441782	40	КШТ 10.40.16 Ф/Ф	32	84	145	165	14	115	170	6,4
CM02H441783	50	КШТ 10.50.16 Ф/Ф	40	89	160	180	16	120	170	7,3
CM02H441785	65	КШТ 10.65.16 Ф/Ф	50	108	180	270	14	127	170	9,6
CM02H441787	80	КШТ 10.80.16 Ф/Ф	65	127	195	280	16	138	300	12,7
CM02H441788	100	КШТ 10.100.16 Ф/Ф	80	152	215	300	18	150	300	19
CM02H441789	125	КШТ 10.125.16 Ф/Ф	100	180	245	325	19	160	300	25
CM02H441790	150	КШТ 10.150.16 Ф/Ф	125	219	280	350	20	220	443	36,5

Примечание: данное исполнение снято с производства, наличие продукции просьба уточнять у инженеров АДЛ.



Компания оставляет за собой право вносить конструктивные изменения  
АДЛ — производство и поставки оборудования для инженерных систем

Тел.: +7 (495) 937-89-68, +7 (495) 221-63-78  
info@adl.ru | www.adl.ru | Интернет-магазин: www.valve.ru

## «БИВАЛ» / СТАНДАРТНЫЙ ПРОХОД

для теплоснабжения, охлаждения и промышленности

### КШТ Серия 10, DN 15–150, PN 1,6/2,5/4,0 МПа, Фланец / Фланец (новое исполнение)

#### Применение

Для использования в системах теплоснабжения, охлаждения и промышленности с температурой рабочей среды от  $-40^{\circ}\text{C}$  до  $+200^{\circ}\text{C}$ .

#### Установка

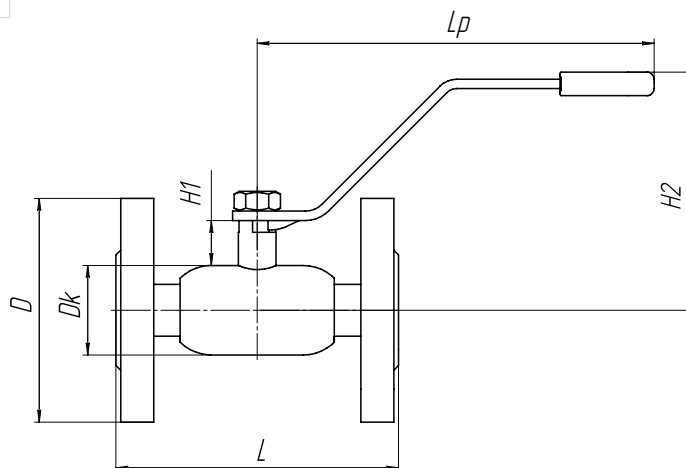
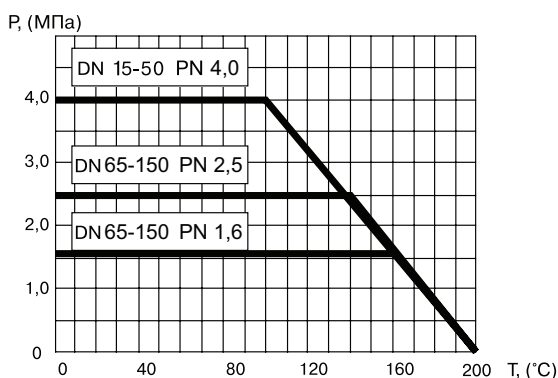
Кран устанавливается на трубопроводе в любом положении в местах, доступных для эксплуатации. Не требует технического обслуживания.

#### Спецификация материалов

Корпус крана	Углеродистая сталь
Шар	Нержавеющая сталь
Седло шара и сальник	Фторопласт с добавлением 20% углерода
Уплотнительные кольца	EPDM



#### Зависимость «Температура — Давление»



#### Основные технические характеристики

Артикул	DN, (мм)	Маркировка	Проходной DN, (мм)	Размеры, (мм)						Масса, (кг)
				Dk	D	L	H1	H2	Lp	
CM02H573309	15	КШТ 10.015.40 Ф/Ф	10	38	95	120	17	100	160	1,8
CM02H573310	20	КШТ 10.020.40 Ф/Ф	15	42	105	120	16	102	160	2,4
CM02H573311	25	КШТ 10.025.40 Ф/Ф	20	51	115	140	14	107	160	3
CM02H573312	32	КШТ 10.032.40 Ф/Ф	25	57	135	140	17	111	160	4,5
CM02H573313	40	КШТ 10.040.40 Ф/Ф	32	84	145	165	14	115	170	6,4
CM02H573314	50	КШТ 10.050.40 Ф/Ф	40	89	160	180	16	120	170	7,3
CM02H573315	65	КШТ 10.065.16 Ф/Ф	50	108	180	200	14	127	170	9,2
CM02H573316	80	КШТ 10.80.16 Ф/Ф	65	127	195	210	16	138	300	12,1
CM02H573317	100	КШТ 10.100.16 Ф/Ф	80	152	215	230	18	150	300	18,3
CM02H573318	125	КШТ 10.125.16 Ф/Ф	100	180	245	350	19	160	300	25,4
CM02H573319	150	КШТ 10.150.16 Ф/Ф	125	219	280	380	20	220	443	37

**«БИВАЛ» / СТАНДАРТНЫЙ ПРОХОД**

для теплоснабжения, охлаждения и промышленности

**КШТ Серия 12,  
DN 15–50, PN 4,0 МПа,  
Фланец / Фланец****Применение**

Для использования в системах теплоснабжения, охлаждения и промышленности с температурой рабочей среды от  $-40^{\circ}\text{C}$  до  $+200^{\circ}\text{C}$  (от  $-60^{\circ}\text{C}$  до  $+200^{\circ}\text{C}^*$ ).

**Установка**

Кран устанавливается на трубопроводе в любом положении в местах, доступных для эксплуатации. Не требует технического обслуживания.

**Спецификация материалов**

Корпус крана	Углеродистая сталь
Шар	Нержавеющая сталь
Седло шара и сальник	Фторопласт с добавлением 20 % углерода
Уплотнительные кольца	EPDM, Viton

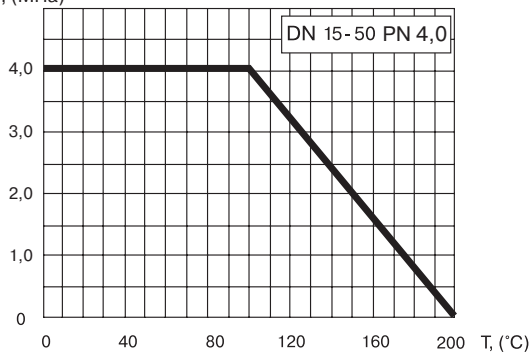
**Спецификация материалов  
для хладостойкого исполнения**

Корпус крана	Углеродистая сталь 09Г2С
Шар	Нержавеющая сталь
Седло шара и сальник	Фторопласт с добавлением 20 % углерода, FVMQ
Уплотнительные кольца	FVMQ

**Примечание.** Комплекты ответных фланцев, болтов и прокладок поставляются вместе с краном по запросу.

**Зависимость «Температура — Давление»**

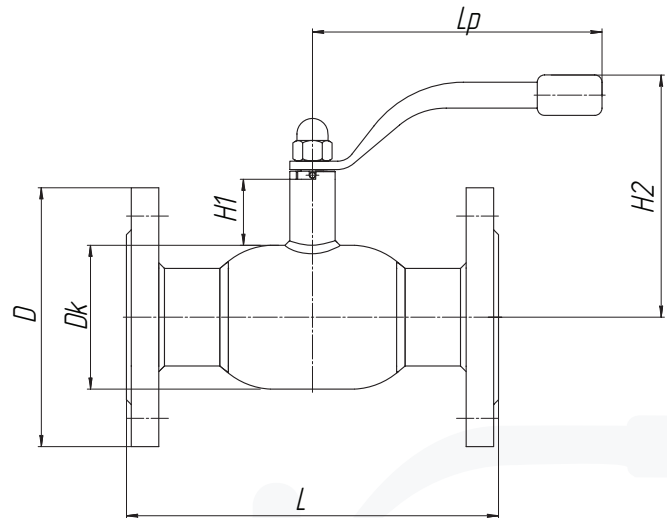
P, (МПа)

**Основные технические характеристики**

Артикул	DN, (мм)	Маркировка	Проходной DN, (мм)	Размеры, (мм)						Масса, (кг)
				Dk	D	L	H1	H2	Lp	
CM02A384879 / CM02A384879*	15	КШТ 12.015.40(25) Ф/Ф	10	38	95	130	50	122	140	2,2
CM02A384880 / CM02A384880*	20	КШТ 12.020.40(25) Ф/Ф	15	42	105	150	47	126	140	2,7
CM02A384881 / CM02A384881*	25	КШТ 12.025.40(25) Ф/Ф	20	51	115	160	47	130	140	3,4
CM02A384882 / CM02A384882*	32	КШТ 12.032.40(25) Ф/Ф	25	57	135	180	48	134	140	4,9
CM02A384883 / CM02A384883*	40	КШТ 12.040.40(25) Ф/Ф	32	76	145	200	41	144	180	6,1
CM02A384884 / CM02A384884*	50	КШТ 12.050.40(25) Ф/Ф	40	89	160	230	41	150	180	8,4

\* хладостойкое исполнение

**Примечание.** Присоединительные размеры фланцев соответствуют ГОСТ 33259-2015 ряд 1, другие исполнения фланцев производятся под заказ.



Компания оставляет за собой право вносить конструктивные изменения  
АДЛ — производство и поставки оборудования для инженерных систем

Тел.: +7 (495) 937-89-68, +7 (495) 221-63-78  
info@adl.ru | www.adl.ru | Интернет-магазин: www.valve.ru

## «БИВАЛ» / СТАНДАРТНЫЙ ПРОХОД

для теплоснабжения, охлаждения и промышленности

### КШТ Серия 12, DN 65–100, PN 1,6/2,5 МПа, Фланец / Фланец

#### Применение

Для использования в системах теплоснабжения, охлаждения и промышленности с температурой рабочей среды от  $-40^{\circ}\text{C}$  до  $+200^{\circ}\text{C}$  (от  $-60^{\circ}\text{C}$  до  $+200^{\circ}\text{C}^*$ ).

#### Установка

Кран устанавливается на трубопроводе в любом положении в местах, доступных для эксплуатации. Не требует технического обслуживания.

#### Спецификация материалов

Корпус крана	Углеродистая сталь
Шар	Нержавеющая сталь
Седло шара и сальник	Фторопласт с добавлением 20% углерода
Уплотнительные кольца	EPDM, Viton

#### Спецификация материалов

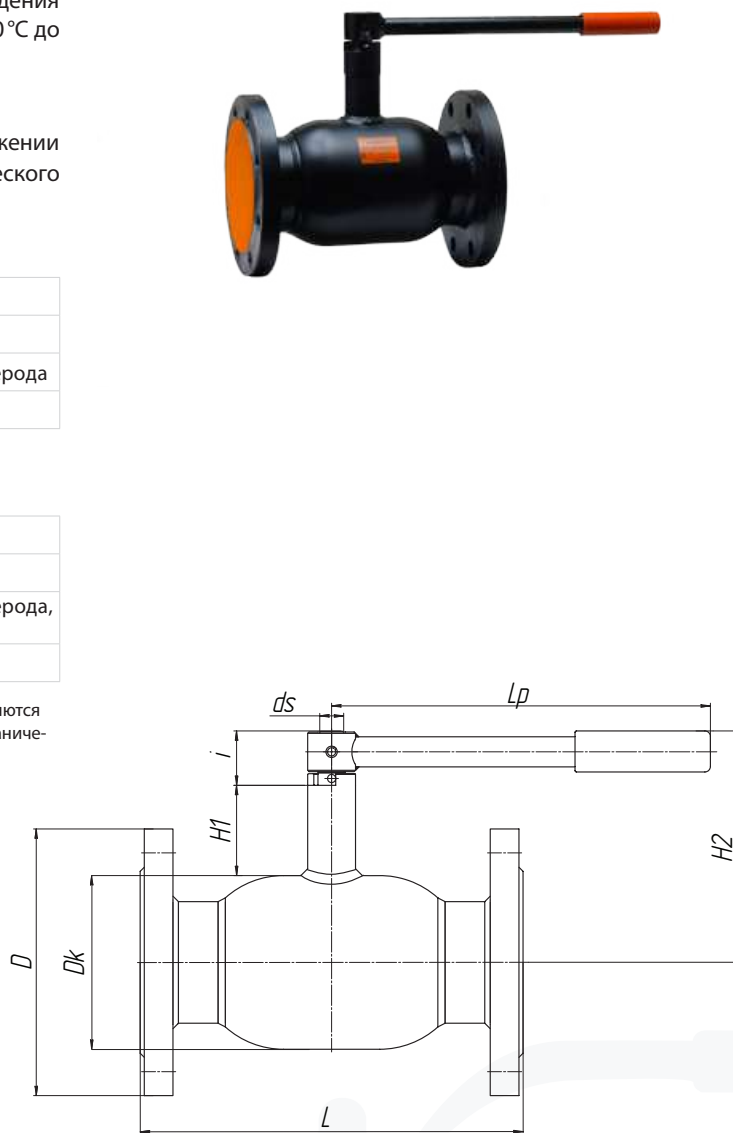
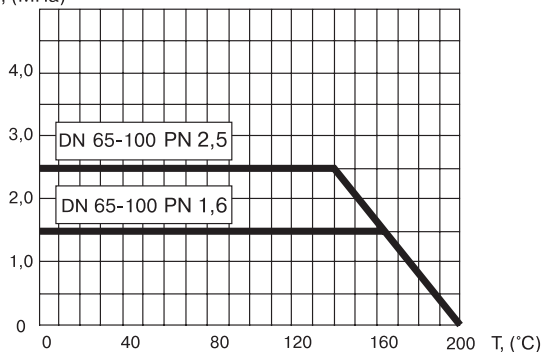
##### для хладостойкого исполнения

Корпус крана	Углеродистая сталь 09Г2С
Шар	Нержавеющая сталь
Седло шара и сальник	Фторопласт с добавлением 20% углерода, FVMQ
Уплотнительные кольца	FVMQ

**Примечание.** Комплекты ответных фланцев, болтов и прокладок поставляются вместе с краном по запросу. По запросу краны могут быть оснащены механическим редуктором, электро- или пневмоприводом.

#### Зависимость «Температура — Давление»

P, (МПа)



#### Основные технические характеристики

Артикул	DN, (мм)	Маркировка	Проходной DN, (мм)	Размеры, (мм)									Масса, (кг)	
				Dk	D		L	H1	H2	ds	i	Lp		
					PN 16	PN 25								
CM02A226811 (16)/CM02A143976 (16)* CM02A385016 (25)/CM02A143985 (25)*	65	КШТ 12.065.16(25) Ф/Ф	50	108	180	180	270	66	160	18	40	275	10,0	
CM02A226812 (16)/CM02A143977 (16)* CM02A226811 (16)/CM02A143986 (25)*	80	КШТ 12.080.16(25) Ф/Ф	65	127	195	195	280	66	169	18	40	275	13,0	
CM02A226814 (16)/CM02A143979 (16)* CM02A226811 (16)/CM02A143987 (25)*	100	КШТ 12.100.16(25) Ф/Ф	80	152	215	230	300	81	208	24	50,5	365	17,3	

\* хладостойкое исполнение

**Примечание.** Возможные типы приводов для кранов смотрите на стр. 51–54 в разделе «Управление».

Присоединительные размеры фланцев соответствуют ГОСТ 33259-2015 ряд 1, другие исполнения фланцев производятся под заказ.

**«БИВАЛ» / СТАНДАРТНЫЙ ПРОХОД**

для теплоснабжения, охлаждения и промышленности

**КШТ Серия 12,  
DN 125–500, PN 1,6 / 2,5 МПа,  
Фланец / Фланец****Применение**

Для использования в системах теплоснабжения, охлаждения и промышленности с температурой рабочей среды от  $-40^{\circ}\text{C}$  до  $+200^{\circ}\text{C}$  (от  $-60^{\circ}\text{C}$  до  $+200^{\circ}\text{C}^*$ ).

**Установка**

Кран устанавливается на трубопроводе в любом положении в местах, доступных для эксплуатации. Не требует технического обслуживания.

**Спецификация материалов**

Корпус крана	Углеродистая сталь
Шар	Нержавеющая сталь
Седло шара и сальник	Фторопласт с добавлением 20% углерода
Уплотнительные кольца	EPDM, Viton

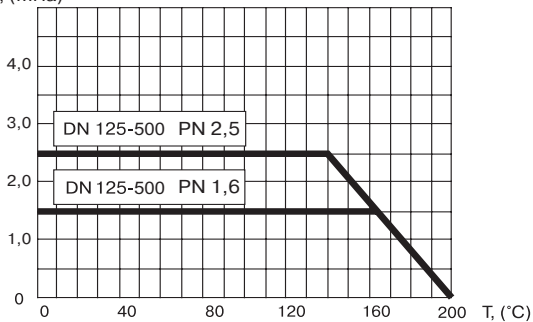
**Спецификация материалов  
для хладостойкого исполнения**

Корпус крана	Углеродистая сталь 09Г2С
Шар	Нержавеющая сталь
Седло шара и сальник	Фторопласт с добавлением 20% углерода, FVMQ
Уплотнительные кольца	FVMQ

**Примечание.** Комплекты ответных фланцев, болтов и прокладок поставляются вместе с краном по запросу. По запросу краны могут быть оснащены механическим редуктором, электро- или пневмоприводом.

**Зависимость «Температура — Давление»**

Р, (МПа)

**Основные технические характеристики**

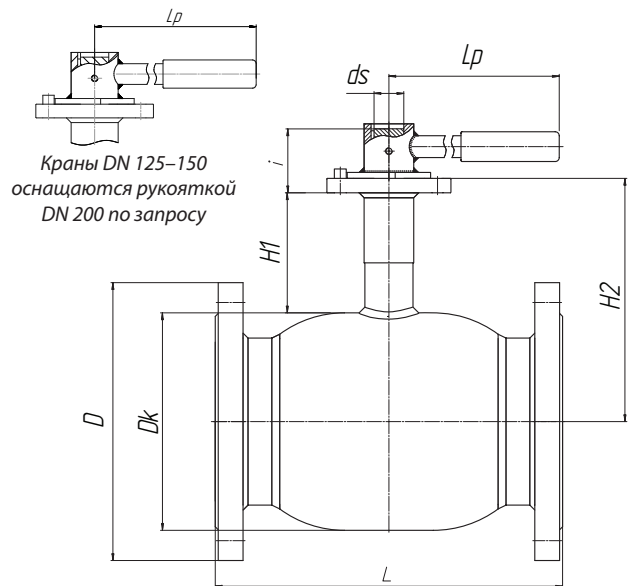
Артикул	DN, (мм)	Маркировка	Проходной DN, (мм)	Размеры, (мм)									ISO	Масса, (кг)
				Dk	D		L	H1	H2	ds	i	Lp		
					PN 16	PN 25								
CM02A226816 (16) / CM02A143981 (16)* CM02A384885 (25) / CM02A143988 (25)*	125	КШТ12.125.16(25) Ф/Ф	100	178	245	270	325	132	221	24	40	365	F07	26,3
CM02A226817 (16) / CM02A143982 (16)* CM02A384886 (25) / CM02A143989 (25)*	150	КШТ12.150.16(25) Ф/Ф	125	219	280	300	350	135	245	30	50	650	F10	39,2
CM02A139219 (16) / CM02A143983 (16)* CM02A139221 (25) / CM02A143990 (25)*	200	КШТ12.200.16(25) Ф/Ф	146	273	340	360	400	137	288,5	30	61,5	-	F12	72
CM02A139220 (16) / CM02A143984 (16)* CM02A139222 (25) / CM02A143991 (25)*	250	КШТ12.250.16(25) Ф/Ф	200	377	405	425	650	99	306	50	84	-	F14	128
CM02A200679 (16) / CM02A370065 (16)* CM02A209649 (25) / CM02A366531 (25)*	300	КШТ12.300.16(25) Ф/Ф	246	457	460	485	750	84,5	336,5	60	105	-	F16	230
CM02A230305 (16) / CM02A411590 (16)* CM02A230308 (25) / CM02A411600 (25)*	350	КШТ12.350.16(25) Ф/Ф	290	530	520	555	848	107	395,5	60	109,5	-	F25	317
CM02A206848 (16) / CM02A411591 (16)* CM02A206850 (25) / CM02A402023 (25)*	400	КШТ12.400.16(25) Ф/Ф	338	630	580	670	956	130,5	445,5	70	119	-	F25	468
CM02A206849 (16) / CM02A411593 (16)* CM02A206852 (25) / CM02A411601 (25)*	500	КШТ12.500.16(25) Ф/Ф	385	720	710	730	996	163,5	523,5	90	149,5	-	F30	698

\* хладостойкое исполнение

**Примечание.** Присоединительные размеры фланцев соответствуют ГОСТ 33259-2015 ряд 1, другие исполнения фланцев производятся под заказ.

Компания оставляет за собой право вносить конструктивные изменения  
АДЛ — производство и поставки оборудования для инженерных систем

Тел.: +7 (495) 937-89-68, +7 (495) 221-63-78  
info@adl.ru | www.adl.ru | Интернет-магазин: www.valve.ru



Краны DN 125–150  
оснащаются рукояткой  
DN 200 по запросу

## «БИВАЛ» / СТАНДАРТНЫЙ ПРОХОД

для теплоснабжения, охлаждения и промышленности

### КШТ Серия 11, DN 400–600, PN 1,6/2,5 МПа, Фланец / Фланец

#### Применение

Для использования в системах теплоснабжения, охлаждения и промышленности с температурой рабочей среды от  $-40^{\circ}\text{C}$  до  $+200^{\circ}\text{C}$ .

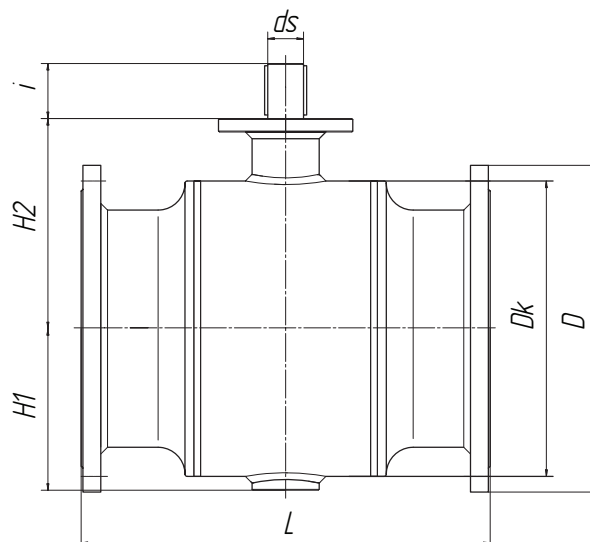
#### Установка

Кран устанавливается на трубопроводе в любом положении в местах, доступных для эксплуатации. Не требует технического обслуживания.

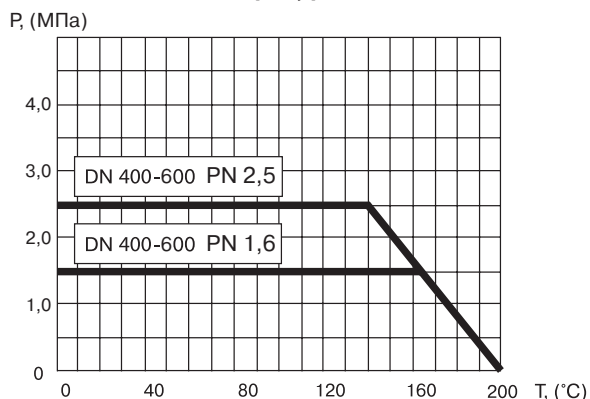
#### Спецификация материалов

Корпус крана	Углеродистая сталь
Шар	Нержавеющая сталь
Седло шара и сальник	Фторопласт с добавлением 20% углерода
Уплотнительные кольца	EPDM, Viton

**Примечание.** Комплекты ответных фланцев, болтов и прокладок поставляются вместе с краном по запросу. По запросу краны могут быть оснащены механическим редуктором, электро- или пневмоприводом.



#### Зависимость «Температура — Давление»



#### Основные технические характеристики

Артикул	DN, (мм)	Маркировка	Проходной DN, (мм)	Размеры, (мм)							ISO	Масса, (кг)	
				Dk	D		L	H1	H2	ds			i
PN 16	PN 25												
CM02A118771 (16), CM02A118781 (25)	400	КШТ 11.400.16(25) Ф/Ф	350	558,8	580	620	762	306,5	417	65	95	F16	590
CM02A118773 (16), CM02A118783 (25)	500	КШТ 11.500.16(25) Ф/Ф	400	660	715	730	914	361	469,5	80	123	F25	933
CM02A385027 (16), CM02A222214 (25)	600	КШТ 11.600.16(25) Ф/Ф	500	812,8	840	840	1067	441	580	100	130	F30	2100

**Примечание.** Возможные типы приводов для кранов смотрите на стр. 51–54 в разделе «Управление».

Присоединительные размеры фланцев соответствуют ГОСТ 33259-2015 ряд 1, другие исполнения фланцев производятся под заказ.

## СПЕЦИАЛЬНЫЕ СЕРИИ «БИВАЛ» / СТАНДАРТНЫЙ ПРОХОД

### КШТ Серия 22, с функцией удлинения штока, DN 20–150, PN 2,5 / 4,0 МПа

#### Применение

Для использования в системах теплоснабжения (преимущественно для бесканальной прокладки трубопроводов в ППУ изоляции) и в промышленности. Разъемная конструкция позволяет изменить высоту штока крана, не прибегая к его замене или демонтажу из системы.

#### Установка

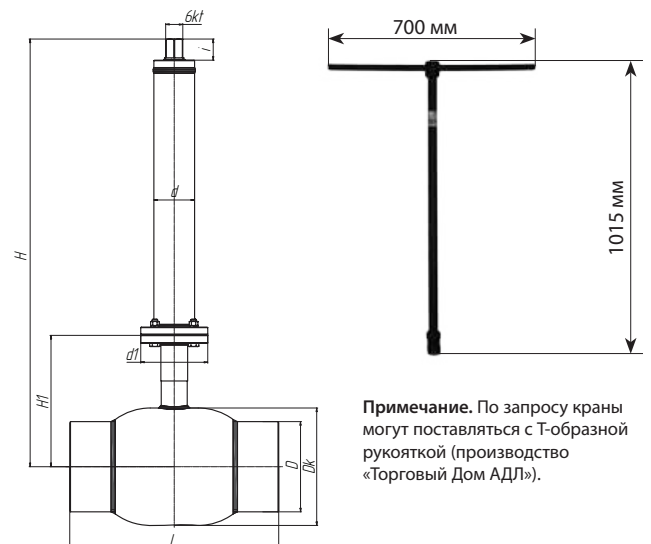
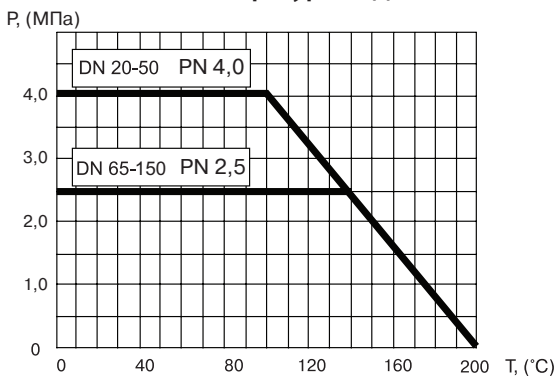
Кран устанавливается на трубопроводе в любом положении в местах, доступных для эксплуатации. Не требует технического обслуживания.

#### Спецификация материалов

Корпус крана	Углеродистая сталь
Шар	Нержавеющая сталь
Седло шара и сальник	Фторопласт с добавлением 20 % углерода
Уплотнительные кольца	EPDM, Viton



#### Зависимость «Температура — Давление»



Примечание. По запросу краны могут поставляться с Т-образной рукояткой (производство «Торговый Дом АДЛ»).

#### Основные технические характеристики

DN, (мм)	Маркировка	Размеры, (мм)								
		Dk	D	L	d1	d	6 kt	i	H1	H (мин)
20	КШТ.22.020.40 C/C Н штока Z мм	42	26,9	230	65	57	32	39	68	188
25	КШТ.22.025.40 C/C Н штока Z мм	51	33,7	230	65	57	32	39	73	192
32	КШТ.22.032.40 C/C Н штока Z мм	57	42,4	260	65	57	32	39	77	195
40	КШТ.22.040.40 C/C Н штока Z мм	76	48,3	260	65	57	32	39	79	245
50	КШТ.22.050.40 C/C Н штока Z мм	89	60,3	300	65	57	32	39	85	250
65	КШТ.22.065.25 C/C Н штока Z мм	108	76,1	360	65	57	32	39	120	287
80	КШТ.22.080.25 C/C Н штока Z мм	127	88,9	370	65	57	32	39	130	297
100	КШТ.22.100.25 C/C Н штока Z мм	152	114,3	390	90	76	32	39	158	319
125*	КШТ.22.125.25 C/C Н штока Z мм	178	139,7	390	90	76	32	39	221	377
150*	КШТ.22.150.25 C/C Н штока Z мм	219	168,3	390	125	76	32	39	245	410

Примечание. Весогабаритные характеристики шарового крана с конкретным удлинением предоставляются по запросу.

Возможна высота штока до 5000 мм (по запросу).

По согласованию с заказчиком возможна поставка кранов серии КШТ.22 в ППУ-ПЭ изоляции.

\* возможна поставка со стационарным редуктором.



Компания оставляет за собой право вносить конструктивные изменения  
АДЛ — производство и поставки оборудования для инженерных систем

Тел.: +7 (495) 937-89-68, +7 (495) 221-63-78  
info@adl.ru | www.adl.ru | Интернет-магазин: www.valve.ru

## СПЕЦИАЛЬНЫЕ СЕРИИ «БИВАЛ» / СТАНДАРТНЫЙ ПРОХОД

### КШТ Серия 21/22, с функцией удлинения штока и редуктором, DN 200–600, PN 2,5 МПа

#### Применение

Для использования в системах теплоснабжения (преимущественно для бесканальной прокладки трубопроводов в ППУ изоляции) и в промышленности. Разъемная конструкция позволяет изменить высоту штока крана, не прибегая к его замене или демонтажу из системы.

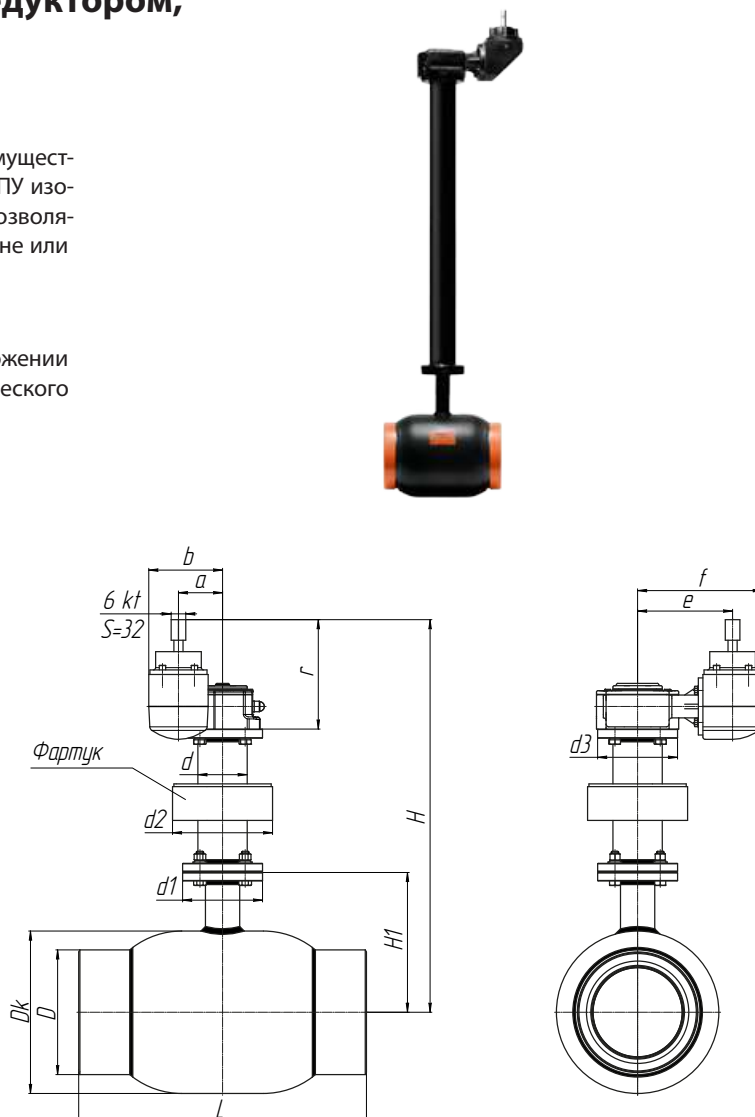
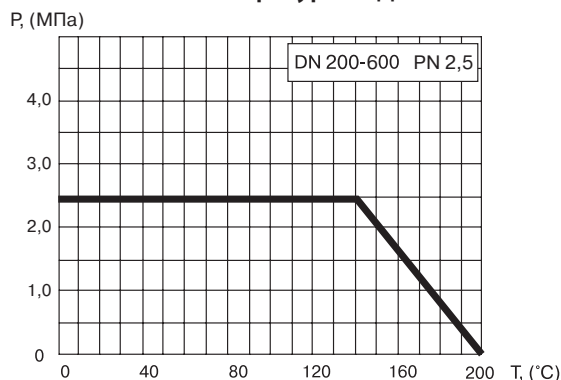
#### Установка

Кран устанавливается на трубопроводе в любом положении в местах, доступных для эксплуатации. Не требует технического обслуживания.

#### Спецификация материалов

Корпус крана	Углеродистая сталь
Шар	Нержавеющая сталь
Седло шара и сальник	Фторопласт с добавлением 20% углерода
Уплотнительные кольца	EPDM, Viton

#### Зависимость «Температура — Давление»



#### Основные технические характеристики

DN, (мм)	Маркировка	Редуктор	Размеры, (мм)													
			Dk	D	L	H1	d	d1	d2	d3	r	a	b	e	f	H (мин)
200	КШТ.22.200.25 C/C H штока Z мм	Q 1500-AG	273	219	390	239	89	150	127	150	223	84	147	196	261	720
250	КШТ.22.250.25 C/C H штока Z мм	Q 2000-AG	377	273	630	302	108	175	219	175	239,5	96,5	160	208	273	860
300	КШТ.22.300.25 C/C H штока Z мм	Q 6500-AG	457	325	724	351,5	108	210	219	210	212,5	137,5	222	235	290	960
350	КШТ.22.350.25 C/C H штока Z мм	Q 6500-AG	530	377	824	426	108	210	219	210	212,5	137,5	222	235	290	1037
400	КШТ.21.400.25 C/C H штока Z мм	Q 6500-AG	558,8	426	760	417	108	210	219	210	212,5	137,5	222	235	290	1027
500	КШТ.21.500.25 C/C H штока Z мм	Q 12000-AG	660	530	910	469,5	159	300	273	300	221,5	180	267	266	322	1122
600	КШТ.21.600.25 C/C H штока Z мм	Q 24000-AG	812,8	630	1065	580	219	350	273	350	243	252,5	335	452	505	1250

**Примечание.** По запросу краны могут поставляться с T-образной рукояткой (производство «Торговый Дом АДЛ»).

Возможна высота штока до 5000 мм (по запросу).

Возможна поставка с наличием фартука и без.

По согласованию с заказчиком возможна поставка кранов серии КШТ.21/22 в ППУ-ПЭ изоляции.



## СПЕЦИАЛЬНЫЕ СЕРИИ «БИВАЛ» / СТАНДАРТНЫЙ ПРОХОД

### КШТ Серия 02, для спуска воздуха из инженерных систем замкнутого контура, DN 15–50, PN 4,0 МПа, Резьба / Сварка

#### Применение

Для спуска воздуха из инженерных систем замкнутого контура (теплоснабжение, охлаждение). Пробка в форме «гриба» защищает от попадания пара и горячей воды на лицо и руки. Применяется преимущественно в трубопроводах теплоснабжения бесканальной прокладки в ППУ изоляции.

#### Установка

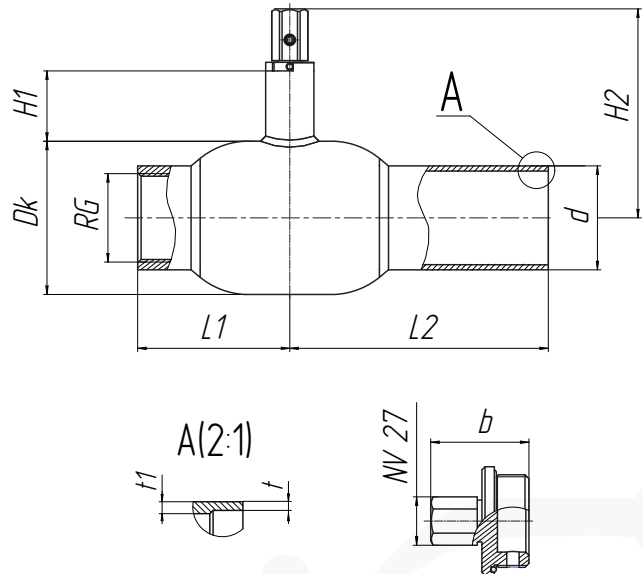
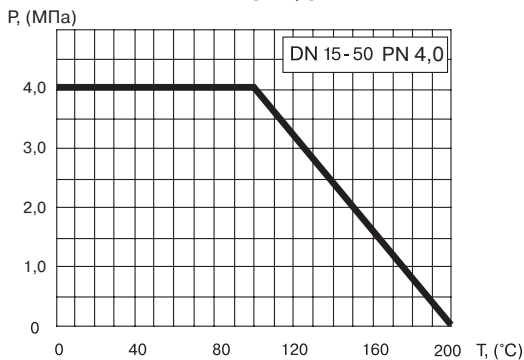
Кран устанавливается на трубопроводе в любом положении в местах, доступных для эксплуатации. Не требует технического обслуживания.

#### Спецификация материалов

Корпус крана	Углеродистая сталь
Шар	Нержавеющая сталь
Седло шара и сальник	Фторопласт с добавлением 20% углерода
Уплотнительные кольца	EPDM, Viton



#### Зависимость «Температура — Давление»



#### Основные технические характеристики

Артикул	DN, (мм)	Маркировка	Проходной DN, (мм)	RG	Размеры, (мм)										Масса (кг)
					Dk	d	t	t1	L1	H1	H2	L2	b		
CM02A364051	15	КШТ 02.15.40 P/C	15	1/2"	38	22	2,5	4	33	50	104	105	40	0,76	
CM02A364047	20	КШТ 02.20.40 P/C	20	3/4"	42	27	3	3	38	47	103	115	42,5	0,87	
CM02A230152	25	КШТ 02.025.40 P/C	20	1"	51	32	3	3	45	47	130	115	41	1,1	
CM02A230151	32	КШТ 02.032.40 P/C	25	1 1/4"	57	38	3	3	54	48	134	130	41	1,5	
CM02A230154	40	КШТ 02.040.40 P/C	32	1 1/2"	76	45	3	3	60	41	144	130	41	2,2	
CM02A230155	50	КШТ 02.050.40 P/C	40	2"	89	57	4	4	73	41	150	150	44	3,2	



## СПЕЦИАЛЬНЫЕ СЕРИИ «БИВАЛ» / СТАНДАРТНЫЙ ПРОХОД

### КШТ Серия 72, для реновации DN 50–150, PN 1,6 / 2,5 МПа Фланец / Фланец

#### Применение

Для использования в системах теплоснабжения, охлаждения и промышленности с температурой рабочей среды от  $-40^{\circ}\text{C}$  до  $+200^{\circ}\text{C}$ .

#### Установка

Кран устанавливается на трубопроводе в любом положении в местах, доступных для эксплуатации. Не требует технического обслуживания.

#### Спецификация материалов

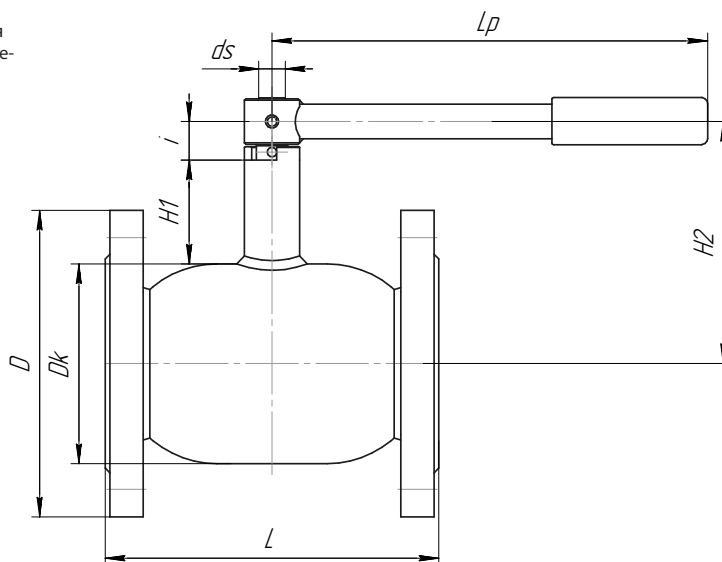
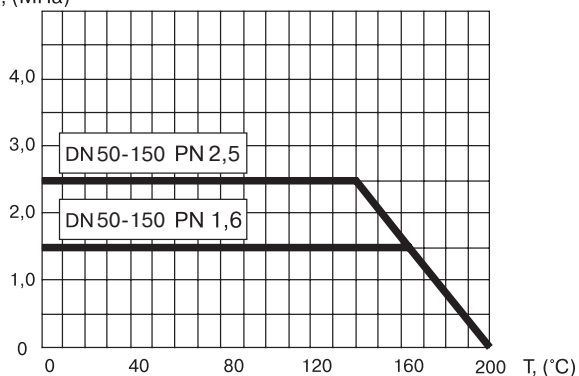
Корпус крана	Углеродистая сталь
Шар	Нержавеющая сталь
Седло шара и сальник	Фторопласт с добавлением 20% углерода
Уплотнительные кольца	EPDM, Viton

Примечание. Комплекты ответных фланцев, болтов и прокладок поставляются вместе с краном по запросу. По запросу краны могут быть оснащены механическим редуктором, электро-, или пневмоприводом.



#### Зависимость «Температура — Давление»

P, (МПа)



#### Основные технические характеристики

Артикул	DN, (мм)	Маркировка	Проходной DN, (мм)	Размеры, (мм)					Масса, (кг)
				Dk	D		L	H2	
					PN 16	PN 25			
CM02F374118 (16), CM02F411374 (25)	50	КШТ 72.050.16(25) Ф/Ф	40	89	160	160	180	136	8
CM02F374112 (16), CM02F411376 (25)	65	КШТ 72.065.16(25) Ф/Ф	50	108	180	180	200	144	10
CM02F374113 (16), CM02F410153 (25)	80	КШТ 72.080.16(25) Ф/Ф	65	127	195	195	210	154	13
CM02F374114 (16), CM02F400775 (25)	100	КШТ 72.100.16(25) Ф/Ф	80	152	215	230	230	193	17
CM02F374115 (16), CM02F411377 (25)	125	КШТ 72.125.16(25) Ф/Ф	100	178	245	270	254	221	26
CM02F374116 (16), CM02F411378 (25)	150	КШТ 72.150.16(25) Ф/Ф	125	219	280	300	280	245	39

Примечание. Возможные типы приводов для кранов смотрите на стр. 51–54 в разделе «Управление».

**«БИВАЛ» / ПОЛНЫЙ ПРОХОД**

для теплоснабжения, охлаждения и промышленности

**КШТ Серия 15,  
DN 15–50, PN 2,5 / 4,0 МПа  
Резьба / Резьба****Применение**

Для использования в системах теплоснабжения, охлаждения и промышленности с температурой рабочей среды от  $-40^{\circ}\text{C}$  до  $+200^{\circ}\text{C}$  (от  $-60^{\circ}\text{C}$  до  $+200^{\circ}\text{C}^*$ ).

**Установка**

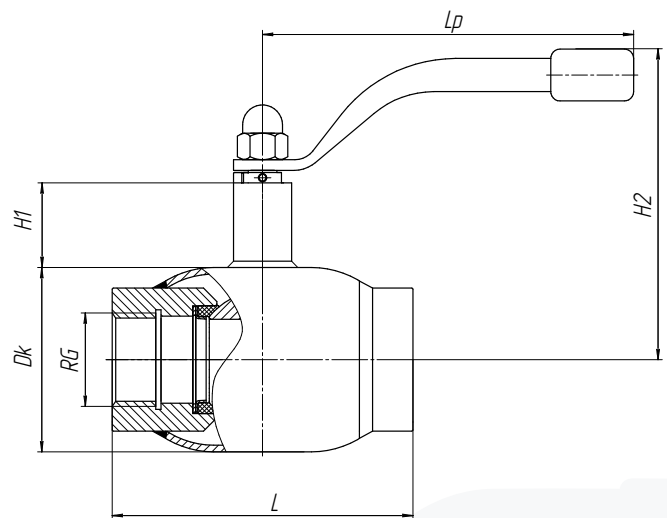
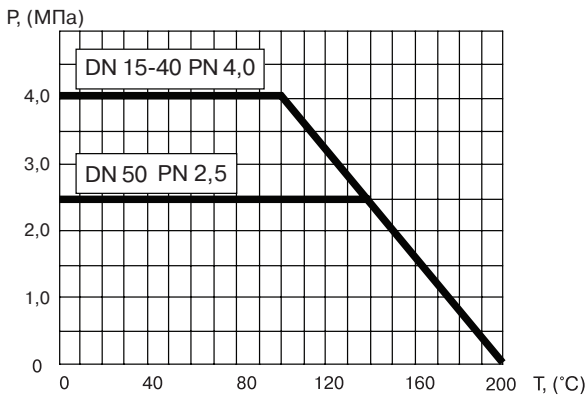
Кран устанавливается на трубопроводе в любом положении в местах, доступных для эксплуатации. Не требует технического обслуживания.

**Спецификация материалов**

Корпус крана	Углеродистая сталь
Шар	Нержавеющая сталь
Седло шара и сальник	Фторопласт с добавлением 20 % углерода
Уплотнительные кольца	EPDM, Viton

**Спецификация материалов  
для хладостойкого исполнения**

Корпус крана	Углеродистая сталь 09Г2С
Шар	Нержавеющая сталь
Седло шара и сальник	Фторопласт с добавлением 20 % углерода, FVMQ
Уплотнительные кольца	FVMQ

**Зависимость «Температура — Давление»**

Резьба трубная цилиндрическая

**Основные технические характеристики**

Артикул	DN, (мм)	Маркировка	Проходной DN, (мм)	RG	Размеры, (мм)					Масса, (кг)
					Dk	L	H1	H2	Lp	
CM02D345488 / CM02D432059*	15	КШТ 15.015.40 P/P	15	1/2"	42	75	47	126	140	0,7
CM02D345489 / CM02D435619*	20	КШТ 15.020.40 P/P	20	3/4"	51	90	47	130	140	0,9
CM02D345490 / CM02D425818*	25	КШТ 15.025.40 P/P	25	1"	57	105	48	134	140	1,2
CM02D345491 / CM02D429108*	32	КШТ 15.032.40 P/P	32	1 1/4"	76	120	41	144	180	1,9
CM02D345493 / CM02D459475*	40	КШТ 15.040.40 P/P	40	1 1/2"	89	179	41	150	180	2,9
CM02D345494 / CM02D459477*	50	КШТ 15.050.25 P/P	50	2"	108	185	68	160	277	4,4

\* хладостойкое исполнение



Компания оставляет за собой право вносить конструктивные изменения  
АДЛ — производство и поставки оборудования для инженерных систем

Тел.: +7 (495) 937-89-68, +7 (495) 221-63-78  
info@adl.ru | www.adl.ru | Интернет-магазин: www.valve.ru

## «БИВАЛ» / ПОЛНЫЙ ПРОХОД

для теплоснабжения, охлаждения и промышленности

### КШТ Серия 13, DN 15–125, PN 2,5/4,0 МПа, Сварка / Сварка

#### Применение

Для использования в системах теплоснабжения, охлаждения и промышленности с температурой рабочей среды от –40 до +200 °С.

#### Установка

Кран устанавливается на трубопроводе в любом положении в местах, доступных для эксплуатации. Не требует технического обслуживания.

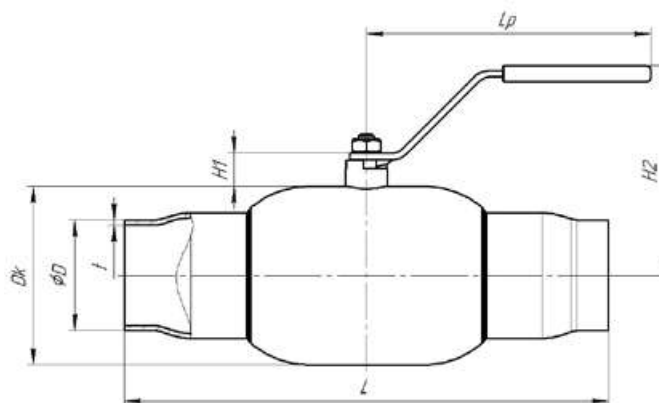
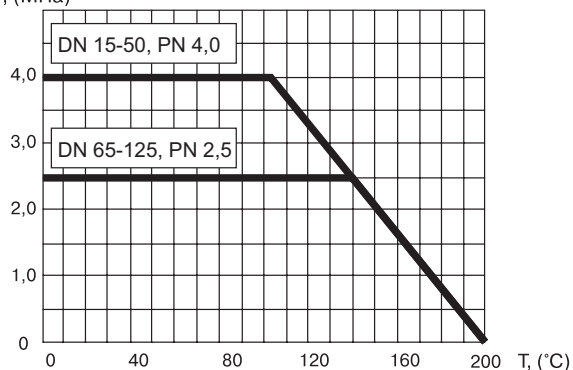
#### Спецификация материалов

Корпус крана	Углеродистая сталь
Шар	Нержавеющая сталь
Седло шара и сальник	Фторопласт с добавлением 20% углерода
Уплотнительные кольца	EPDM



#### Зависимость «Температура — Давление»

P, (МПа)



#### Основные технические характеристики

Артикул	DN, (мм)	Маркировка	Проходной DN, (мм)	Размеры, (мм)							Масса, (кг)
				Dk	d	t	L	H1	H2	Lp	
CM02H460863	15	КШТ 13.15.40 C/C	15	42	22	3	200	16	102	160	0,6
CM02H460864	20	КШТ 13.20.40 C/C	20	51	27	3	230	14	107	160	0,9
CM02H460865	25	КШТ 13.25.40 C/C	25	57	32	3	230	17	111	160	1,2
CM02H460866	32	КШТ 13.32.40 C/C	32	84	38	3	250	14	115	170	2,3
CM02H460867	40	КШТ 13.40.40 C/C	40	89	48	4	270	16	120	170	2,5
CM02H573062	50	КШТ 13.50.40 C/C	50	108	57	3	280	14	127	170	3,3
CM02H573064	65	КШТ 13.65.25 C/C	65	127	76	4	280	16	138	300	5,4
CM02H573066	80	КШТ 13.80.25 C/C	80	152	89	4	300	18	150	300	7,7
CM02H573067	100	КШТ 13.100.25 C/C	100	180	108	5	330	19	160	300	12,8
CM02H573071	125	КШТ 13.125.25 C/C	125	219	133	5	360	20	220	443	17,8

## «БИВАЛ» / ПОЛНЫЙ ПРОХОД

для теплоснабжения, охлаждения и промышленности

### КШТ Серия 15, DN 15–40, PN 4,0 МПа, Сварка / Сварка

#### Применение

Для использования в системах теплоснабжения, охлаждения и промышленности с температурой рабочей среды от  $-40^{\circ}\text{C}$  до  $+200^{\circ}\text{C}$  (от  $-60^{\circ}\text{C}$  до  $+200^{\circ}\text{C}^*$ ).

#### Установка

Кран устанавливается на трубопроводе в любом положении в местах, доступных для эксплуатации. Не требует технического обслуживания.

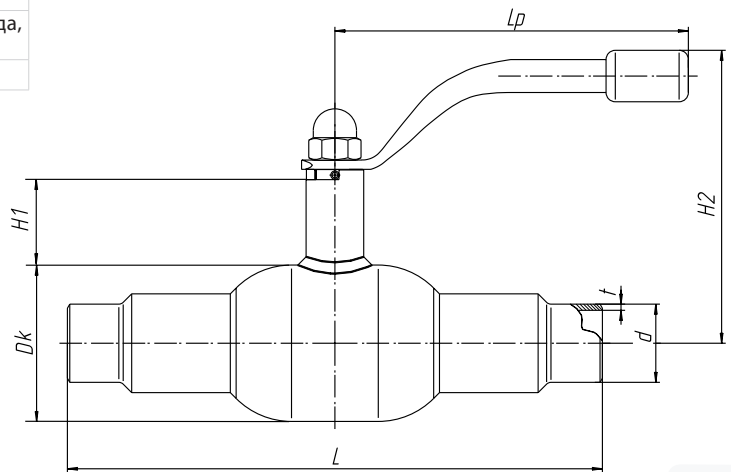
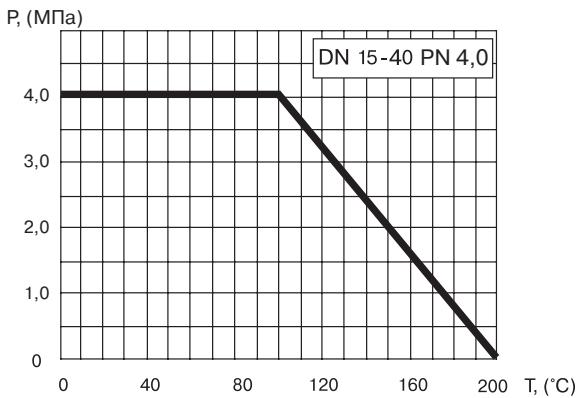
#### Спецификация материалов

Корпус крана	Углеродистая сталь
Шар	Нержавеющая сталь
Седло шара и сальник	Фторопласт с добавлением 20% углерода
Уплотнительные кольца	EPDM, Viton

#### Спецификация материалов для хладостойкого исполнения

Корпус крана	Углеродистая сталь 09Г2С
Шар	Нержавеющая сталь
Седло шара и сальник	Фторопласт с добавлением 20% углерода, FVMQ
Уплотнительные кольца	FVMQ

#### Зависимость «Температура — Давление»



#### Основные технические характеристики

Артикул	DN, (мм)	Маркировка	Проходной DN, (мм)	Размеры, (мм)							Масса, (кг)
				Dk	d	t	L	H1	H2	Lp	
CM02D219918 / CM02D417951*	15	КШТ 15.015.40 C/C	15	42	22	2,5	210	47	126	140	0,5
CM02D217874 / CM02D417953*	20	КШТ 15.020.40 C/C	20	51	28	3	230	47	130	140	0,7
CM02D217877 / CM02D402793*	25	КШТ 15.025.40 C/C	25	57	32	3	230	48	134	140	1,6
CM02D217878 / CM02D411723*	32	КШТ 15.032.40 C/C	32	76	38	3	260	41	144	180	2,7
CM02D217880 / CM02D409668*	40	КШТ 15.040.40 C/C	40	89	48	3	260	41	150	180	3,5

\* хладостойкое исполнение



Компания оставляет за собой право вносить конструктивные изменения  
АДЛ — производство и поставки оборудования для инженерных систем

Тел.: +7 (495) 937-89-68, +7 (495) 221-63-78  
info@adl.ru | www.adl.ru | Интернет-магазин: www.valve.ru

## «БИВАЛ» / ПОЛНЫЙ ПРОХОД

для теплоснабжения, охлаждения и промышленности

### КШТ Серия 15, DN 50–80, PN 2,5 МПа Сварка / Сварка

#### Применение

Для использования в системах теплоснабжения, охлаждения и промышленности с температурой рабочей среды от  $-40^{\circ}\text{C}$  до  $+200^{\circ}\text{C}$  (от  $-60^{\circ}\text{C}$  до  $+200^{\circ}\text{C}^*$ ).

#### Установка

Кран устанавливается на трубопроводе в любом положении в местах, доступных для эксплуатации. Не требует технического обслуживания.

#### Спецификация материалов

Корпус крана	Углеродистая сталь
Шар	Нержавеющая сталь
Седло шара и сальник	Фторопласт с добавлением 20% углерода
Уплотнительные кольца	EPDM, Viton

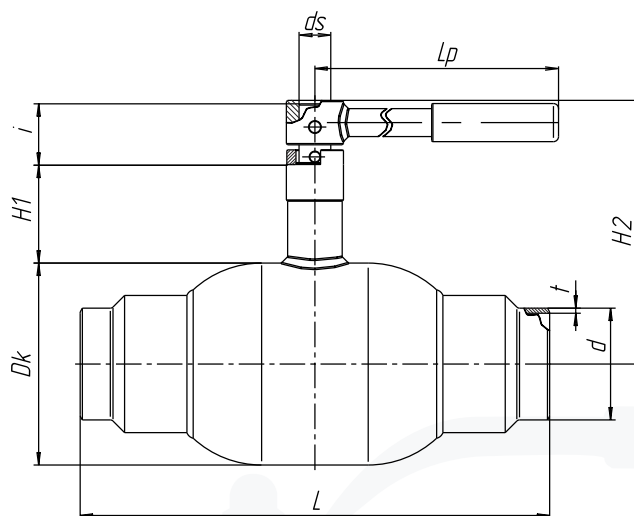
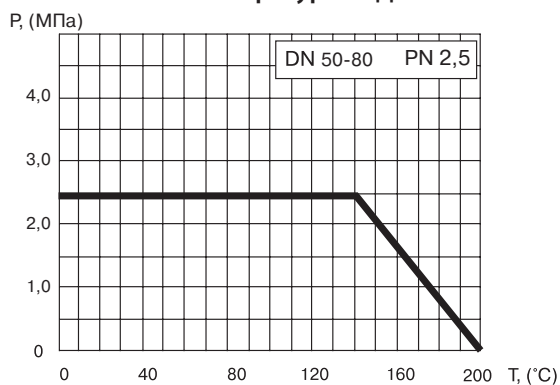
#### Спецификация материалов

для хладостойкого исполнения

Корпус крана	Углеродистая сталь 09Г2С
Шар	Нержавеющая сталь
Седло шара и сальник	Фторопласт с добавлением 20% углерода, FVMQ
Уплотнительные кольца	FVMQ

**Примечание.** По запросу краны могут быть оснащены механическим редуктором, электро- или пневмоприводом.

#### Зависимость «Температура — Давление»



#### Основные технические характеристики

Артикул	DN, (мм)	Маркировка	Проходной DN, (мм)	Размеры, (мм)										Масса, (кг)
				Dk	d	t	L	H1	H2	ds	i	Lp		
CM02D217875 / CM02D392057*	50	КШТ 15.050.25 C/C	50	108	57	4	300	66	159	18	40	277	5,7	
CM02D219914 / CM02D402791*	65	КШТ 15.065.25 C/C	65	127	76	4	360	66	169	18	40	275	9,5	
CM02D218032 / CM02D395684*	80	КШТ 15.080.25 C/C	80	159	89	4	370	81	208	24	60,5	365	14,9	

\* хладостойкое исполнение

**«БИВАЛ» / ПОЛНЫЙ ПРОХОД**

для теплоснабжения, охлаждения и промышленности

**КШТ Серия 15,  
DN 100-400, PN 2,5 МПа,  
Сварка / Сварка****Применение**

Для использования в системах теплоснабжения, охлаждения и промышленности с температурой рабочей среды от  $-40^{\circ}\text{C}$  до  $+200^{\circ}\text{C}$  (от  $-60^{\circ}\text{C}$  до  $+200^{\circ}\text{C}^*$ ).

**Установка**

Кран устанавливается на трубопроводе в любом положении в местах, доступных для эксплуатации. Не требует технического обслуживания.

**Спецификация материалов**

Корпус крана	Углеродистая сталь
Шар	Нержавеющая сталь
Седло шара и сальник	Фторопласт с добавлением 20% углерода
Уплотнительные кольца	EPDM, Viton

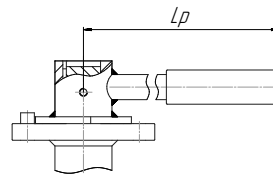
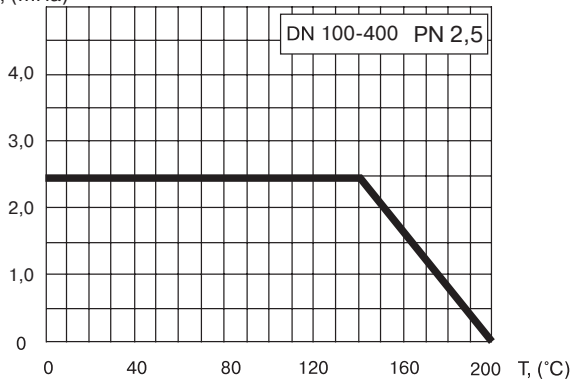
**Спецификация материалов****для хладостойкого исполнения**

Корпус крана	Углеродистая сталь 09Г2С
Шар	Нержавеющая сталь
Седло шара и сальник	Фторопласт с добавлением 20% углерода, FVMQ
Уплотнительные кольца	FVMQ

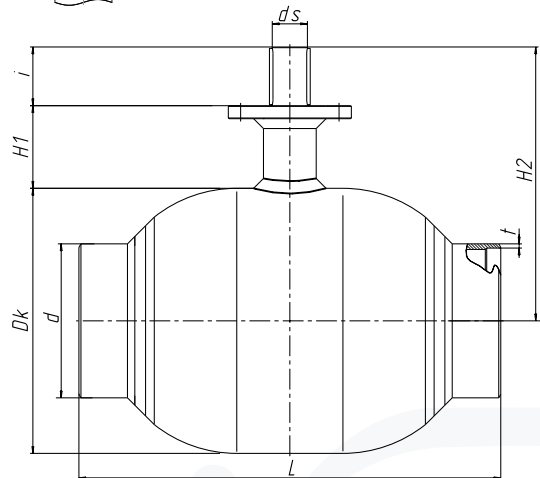
**Примечание.** По запросу краны могут быть оснащены механическим редуктором, электро- или пневмоприводом.

**Зависимость «Температура — Давление»**

Р, (МПа)



Краны DN 100–125  
оснащаются рукояткой  
DN 150 по запросу

**Основные технические характеристики**

Артикул	DN, (мм)	Маркировка	Проходной DN, (мм)	Размеры, (мм)									ISO	Масса, (кг)
				Dk	d	t	L	H1	H2	ds	i	Lp		
CM02D217876 / CM02D343429*	100	КШТ 15.100.25 C/C	100	178	108	4	390	132	261	24	40	390	F07	21,6
CM02D219915 / CM02D429998*	125	КШТ 15.125.25 C/C	125	219	133	5	390	135,5	300	30	55	650	F10	29
CM02D381633 / CM02D433113*	150	КШТ 15.150.25 C/C	150	273	159	6,5	390	152	349	30	60,5	-	F12	50
CM02D217881 / CM02D427272*	200	КШТ 15.200.25 C/C	200	377	219	6	600	117,5	389,5	50	83,5	-	F14	111
CM02D218033 / CM02D427275*	250	КШТ 15.250.25 C/C	250	457	273	6	730	108	441	60	104,5	-	F16	207
CM02D218035 / CM02D427277*	300	КШТ 15.300.25 C/C	300	530	325	8	980	130	505	60	109,5	-	F16	290
CM02D231679 / CM02D521190*	350	КШТ 15.350.25 C/C	350	630	377	10	762	130	564,5	70	119	-	F25	385
CM02D231680 / CM02D427278*	400	КШТ 15.400.25 C/C	400	720	426	10	930	163,5	673	90	150	-	F30	683

\* хладостойкое исполнение



Компания оставляет за собой право вносить конструктивные изменения  
АДЛ — производство и поставки оборудования для инженерных систем

Тел.: +7 (495) 937-89-68, +7 (495) 221-63-78  
info@adl.ru | www.adl.ru | Интернет-магазин: www.valve.ru

## «БИВАЛ» / ПОЛНЫЙ ПРОХОД

для теплоснабжения, охлаждения и промышленности

### КШТ Серия 14, DN 350–1200, PN 2,5 / 4,0 МПа Сварка / Сварка

#### Применение

Для использования в системах теплоснабжения, охлаждения и промышленности с температурой рабочей среды от  $-40^{\circ}\text{C}$  до  $+200^{\circ}\text{C}$ .

#### Установка

Кран устанавливается на трубопроводе в любом положении в местах, доступных для эксплуатации. Не требует технического обслуживания.

#### Спецификация материалов

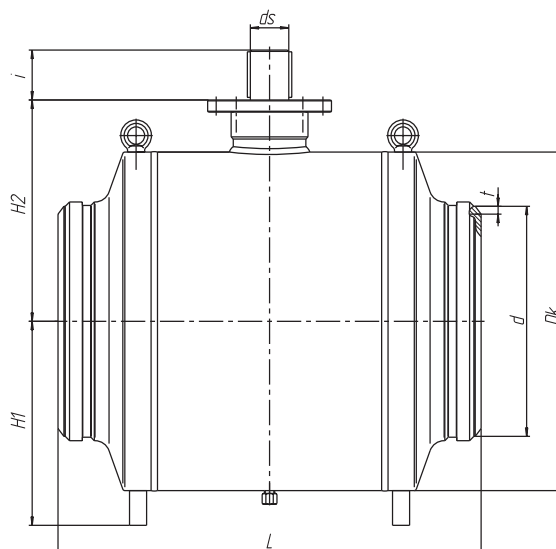
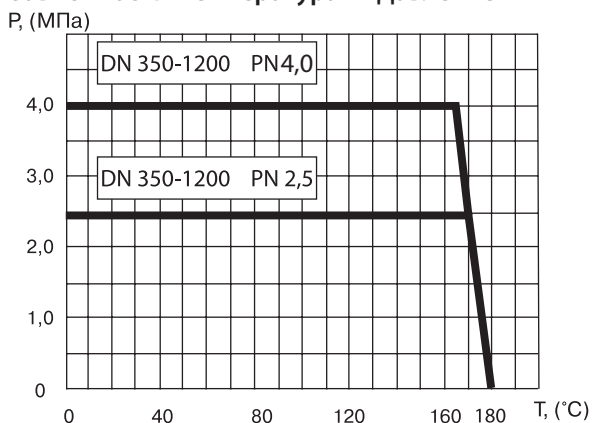
Корпус крана	Углеродистая сталь
Шар	Углеродистая сталь с покрытием Ni-Cr
Седло шара и сальник	Углеродистая сталь с покрытием Ni-Cr, EPDM, Nylon, Графит
Уплотнительные кольца	Графит + EPDM

**Примечание.** По запросу краны могут быть оснащены механическим редуктором, электро- или пневмоприводом.



ПОЛНЫЙ ПРОХОД

#### Зависимость «Температура — Давление»



#### Основные технические характеристики

Артикул	DN, (мм)	Маркировка	Проходной DN, (мм)	Размеры, (мм)								ISO	Масса, (кг)
				Dk	d	t	L	H1	H2	ds	i		
CM02D222532 (25), CM02D394470 (40)	350	КШТ 14.350.25(40) C/C	350	567	377	7/9	762	460	384	63	95	F25	730
CM02D394471 (25), CM02D223692 (40)	400	КШТ 14.400.25(40) C/C	400	647	442	7/11	838	515	431	73	110	F25	940
CM02D394472 (25), CM02D222650 (40)	500	КШТ 14.500.25(40) C/C	500	804	559	7/11	991	615	532	85	120	F25	1690
CM02D226670 (25), CM02D226768 (40)	600	КШТ 14.600.25(40) C/C	600	967	671	22	1143	725	620	105	145	F30	2800
CM02D222651 (25), CM02D375428 (40)	700	КШТ 14.700.25(40) C/C	700	1112	772	24	1346	835	698	115	170	F35	4200
CM02D394474 (25), CM02D223023 (40)	800	КШТ 14.800.25(40) C/C	800	1272	872	24	1524	955	790	125	180	F35	5800
CM02D394475 (25), CM02D394476 (40)	900	КШТ 14.900.25(40) C/C	900	1426	992	28	1727	1065	864	145	210	F40	8000
CM02D394477 (25), CM02D361012 (40)	1000	КШТ 14.1000.25(40) C/C	1000	1579	1102	28	1780	1190	948	160	235	F40	11000
CM02D394478 (25), CM02D394479 (40)	1200	КШТ 14.1200.25(40) C/C	1200	1898	1328	40	2200	1415	1165	180	260	F48	17000

**Примечание.** Возможные типы приводов для кранов смотрите на стр. 51–54 в разделе «Управление».





**«БИВАЛ» / ПОЛНЫЙ ПРОХОД**

для теплоснабжения, охлаждения и промышленности

**КШТ Серия 13,  
DN 15–125, PN 1,6/2,5/4,0 МПа,  
Фланец / Фланец****Применение**

Для использования в системах теплоснабжения, охлаждения и промышленности с температурой рабочей среды от –40 до +200 °С.

**Установка**

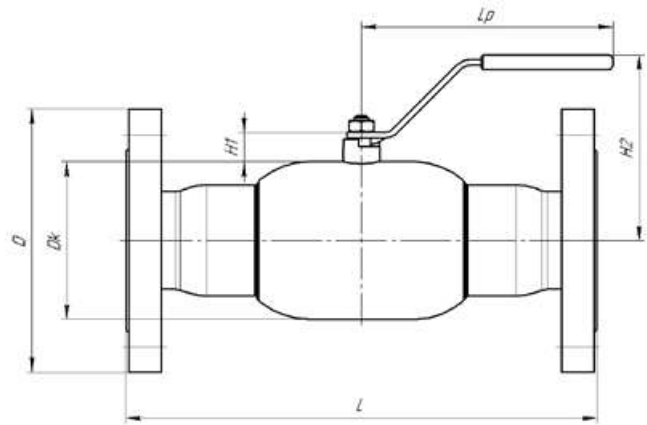
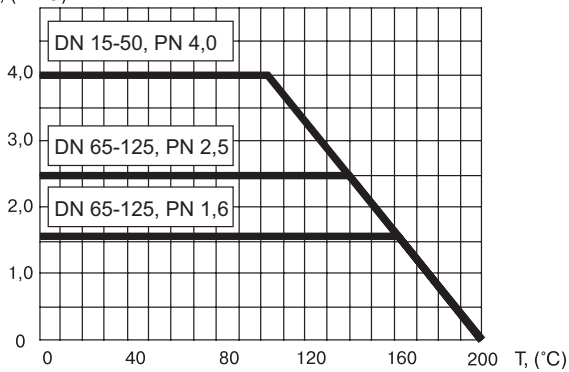
Кран устанавливается на трубопроводе в любом положении в местах, доступных для эксплуатации. Не требует технического обслуживания.

**Спецификация материалов**

Корпус крана	Углеродистая сталь
Шар	Нержавеющая сталь
Седло шара и сальник	Фторопласт с добавлением 20% углерода
Уплотнительные кольца	EPDM

**Зависимость «Температура — Давление»**

Р, (МПа)

**Основные технические характеристики**

Артикул	DN, (мм)	Маркировка	Проходной DN, (мм)	Размеры, (мм)							Масса, (кг)	
				Dk	d		L	H1	H2	Lp	PN16	PN25
					PN16	PN25						
CM02H573076	15	КШТ 13.15.40 Ф/Ф	15	42	95	120	16	102	160	2,1		
CM02H573077	20	КШТ 13.20.40 Ф/Ф	20	51	105	140	14	107	160	2,9		
CM02H573078	25	КШТ 13.25.40 Ф/Ф	25	57	115	140	17	111	160	3,6		
CM02H573079	32	КШТ 13.32.40 Ф/Ф	32	84	135	165	14	115	170	5,9		
CM02H573080	40	КШТ 13.40.40 Ф/Ф	40	89	145	290	16	120	170	6,9		
CM02H573081	50	КШТ 13.50.40 Ф/Ф	50	108	160	300	14	127	170	8,9		
CM02H573082/ CM02H573083	65	КШТ 13.65.16(25) Ф/Ф	65	127	180	300	16	138	300	11,9		
CM02H573084/ CM02H573085	80	КШТ 13.80.16(25) Ф/Ф	80	152	195	320	18	150	300	15,9		
CM02H573086/ CM02H573087	100	КШТ 13.100.16(25) Ф/Ф	100	180	215	230	19	160	300	22,3	24,7	
CM02H573090/ CM02H573088	125	КШТ 13.125.16(25) Ф/Ф	125	219	245	270	20	220	443	30,6	34,4	



Компания оставляет за собой право вносить конструктивные изменения  
АДЛ — производство и поставки оборудования для инженерных систем

Тел.: +7 (495) 937-89-68, +7 (495) 221-63-78  
info@adl.ru | www.adl.ru | Интернет-магазин: www.valve.ru

## «БИВАЛ» / ПОЛНЫЙ ПРОХОД

для теплоснабжения, охлаждения и промышленности

### КШТ Серия 15, DN 15–40, PN 4,0 МПа Фланец / Фланец

#### Применение

Для использования в системах теплоснабжения, охлаждения и промышленности с температурой рабочей среды от –40 °С до +200 °С (от –60 °С до +200 °С\*).

#### Установка

Кран устанавливается на трубопроводе в любом положении в местах, доступных для эксплуатации. Не требует технического обслуживания.

#### Спецификация материалов

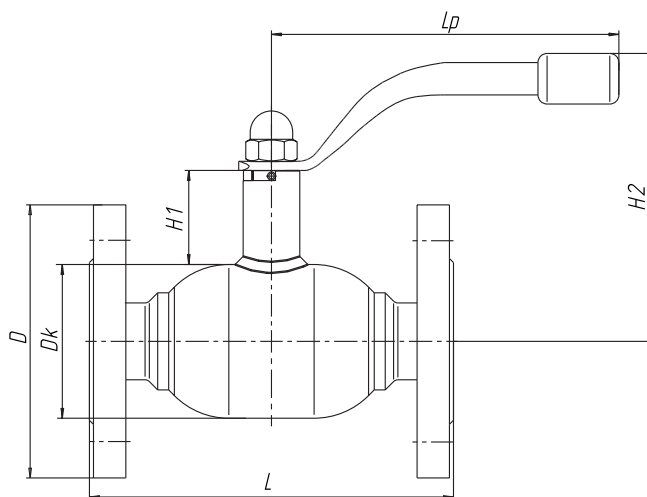
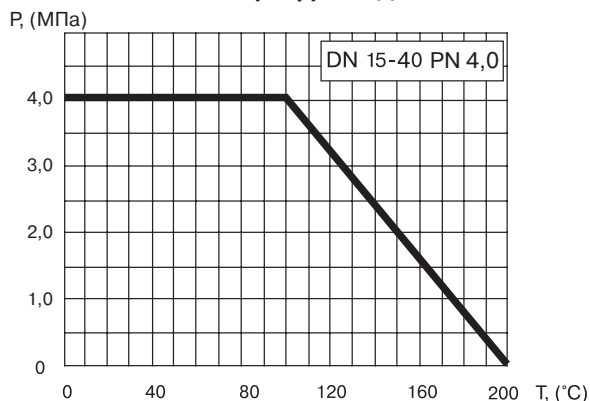
Корпус крана	Углеродистая сталь
Шар	Нержавеющая сталь
Седло шара и сальник	Фторопласт с добавлением 20 % углерода
Уплотнительные кольца	EPDM, Viton

#### Спецификация материалов для хладостойкого исполнения

Корпус крана	Углеродистая сталь 09Г2С
Шар	Нержавеющая сталь
Седло шара и сальник	Фторопласт с добавлением 20 % углерода, FVMQ
Уплотнительные кольца	FVMQ

**Примечание.** Комплекты ответных фланцев, болтов и прокладок поставляются вместе с краном по запросу.

#### Зависимость «Температура — Давление»



#### Основные технические характеристики

Артикул	DN, (мм)	Маркировка	Проходной DN, (мм)	Размеры, (мм)						Масса, (кг)
				Dk	L	H1	H2	Lp	D	
CM02D219920 / CM02D422489*	15	КШТ 15.015.40 Ф/Ф	15	42	130	51	125,8	140	95	2,1
CM02D219860 / CM02D398941*	20	КШТ 15.020.40 Ф/Ф	20	51	150	51	130	140	105	2,9
CM02D219862 / CM02D398936*	25	КШТ 15.025.40 Ф/Ф	25	57	160	52	134	140	115	4
CM02D219863 / CM02D398934*	32	КШТ 15.032.40 Ф/Ф	32	76	180	46	142,5	172	135	5,15
CM02D219864 / CM02D398940*	40	КШТ 15.040.40 Ф/Ф	40	89	200	46	148,5	172	145	7,1

\* хладостойкое исполнение

**Примечание.** Присоединительные размеры фланцев соответствуют ГОСТ 33259-2015 ряд 1, другие исполнения фланцев производятся под заказ.

**«БИВАЛ» / ПОЛНЫЙ ПРОХОД**

для теплоснабжения, охлаждения и промышленности

**КШТ Серия 15,  
DN 50–80, PN 1,6 / 2,5 МПа  
Фланец / Фланец****Применение**

Для использования в системах теплоснабжения, охлаждения и промышленности с температурой рабочей среды от  $-40^{\circ}\text{C}$  до  $+200^{\circ}\text{C}$  (от  $-60^{\circ}\text{C}$  до  $+200^{\circ}\text{C}^*$ ).

**Установка**

Кран устанавливается на трубопроводе в любом положении в местах, доступных для эксплуатации. Не требует технического обслуживания.

**Спецификация материалов**

Корпус крана	Углеродистая сталь
Шар	Нержавеющая сталь
Седло шара и сальник	Фторопласт с добавлением 20 % углерода
Уплотнительные кольца	EPDM, Viton

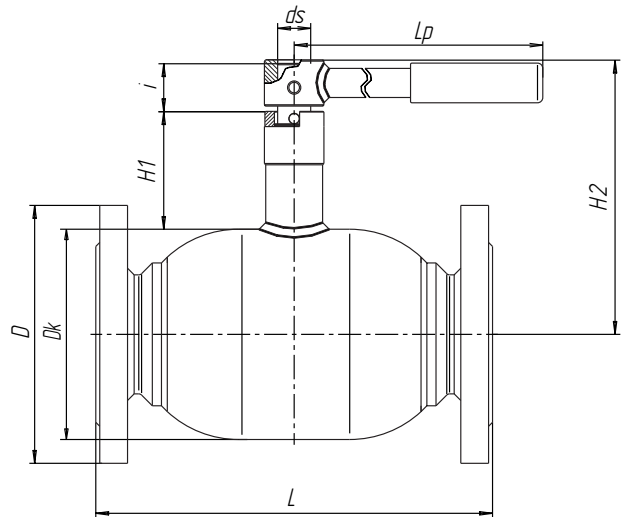
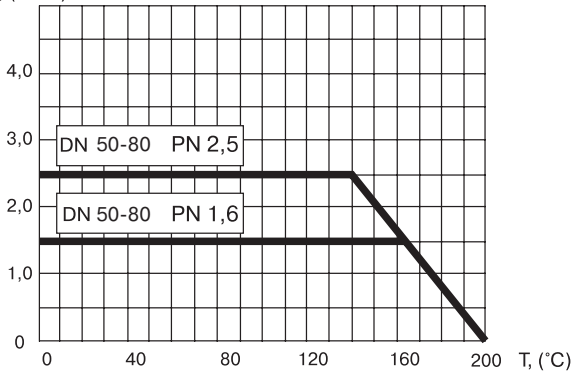
**Спецификация материалов  
для хладостойкого исполнения**

Корпус крана	Углеродистая сталь 09Г2С
Шар	Нержавеющая сталь
Седло шара и сальник	Фторопласт с добавлением 20 % углерода, FVMQ
Уплотнительные кольца	FVMQ

**Примечание.** Комплекты ответных фланцев, болтов и прокладок поставляются вместе с краном по запросу.

**Зависимость «Температура — Давление»**

Р, (МПа)

**Основные технические характеристики**

Артикул	DN, (мм)	Маркировка	Проходной DN, (мм)	Размеры, (мм)								Масса, (кг)
				Dk	L	H1	H2	ds	i	D	Lp	
CM02D390257 (16) / CM02D410967 (16)* CM02D219866 (25) / CM02D373964 (25)*	50	КШТ 15.050.16(25) Ф/Ф	50	108	250	74	159	18	30	160	277	11
CM02D219868 (16) / CM02D398932 (16)* CM02D219872 (25) / CM02D464481 (25)*	65	КШТ 15.065.16(25) Ф/Ф	65	127	290	74	169	20	31	180	275	14,3
CM02D219440 (16) / CM02D382982 (16)* CM02D219873 (25) / CM02D408712 (25)*	80	КШТ 15.080.16(25) Ф/Ф	80	159	300	89	208	25	35	195	365	20

\* хладостойкое исполнение

**Примечание.** Возможные типы приводов для кранов смотрите на стр. 51–54 в разделе «Управление».

Присоединительные размеры фланцев соответствуют ГОСТ 33259-2015 ряд 1, другие исполнения фланцев производятся под заказ.



Компания оставляет за собой право вносить конструктивные изменения  
АДЛ — производство и поставки оборудования для инженерных систем

Тел.: +7 (495) 937-89-68, +7 (495) 221-63-78  
info@adl.ru | www.adl.ru | Интернет-магазин: www.valve.ru

## «БИВАЛ» / ПОЛНЫЙ ПРОХОД

для теплоснабжения, охлаждения и промышленности

### КШТ Серия 15, DN 100–400, PN 1,6 / 2,5 МПа Фланец / Фланец

#### Применение

Для использования в системах теплоснабжения, охлаждения и промышленности с температурой рабочей среды от –40 °С до +200 °С (от –60 °С до +200 °С\*).

#### Установка

Кран устанавливается на трубопроводе в любом положении в местах, доступных для эксплуатации. Не требует технического обслуживания.

#### Спецификация материалов

Корпус крана	Углеродистая сталь
Шар	Нержавеющая сталь
Седло шара и сальник	Фторопласт с добавлением 20% углерода
Уплотнительные кольца	EPDM, Viton

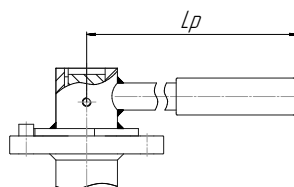
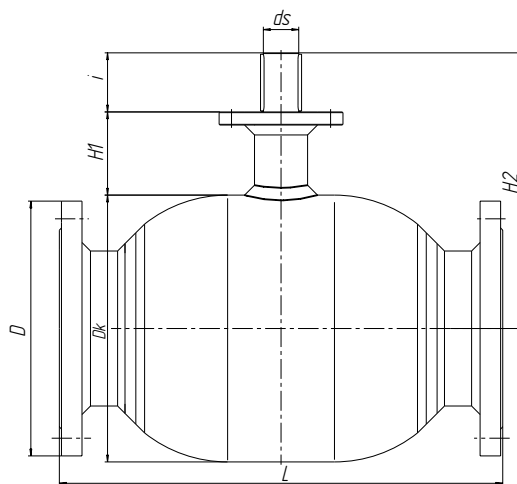
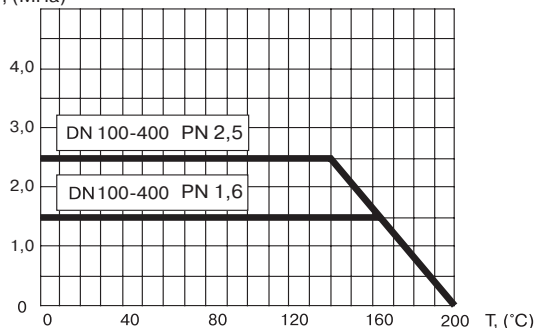
#### Спецификация материалов для хладостойкого исполнения

Корпус крана	Углеродистая сталь 09Г2С
Шар	Нержавеющая сталь
Седло шара и сальник	Фторопласт с добавлением 20% углерода, FVMQ
Уплотнительные кольца	FVMQ

**Примечание.** Комплекты ответных фланцев, болтов и прокладок поставляются вместе с краном по запросу.

#### Зависимость «Температура — Давление»

P, (МПа)



Краны DN 100–125  
оснащаются рукояткой  
DN 150 по запросу

#### Основные технические характеристики

Артикул	DN, (мм)	Маркировка	Проходной DN, (мм)	Размеры, (мм)								Масса, (кг)
				Dk	L	H1	H2	ds	i	D	Lp	
CM02D219360 (16) / CM02D343432 (16)* CM02D219874 (25) / CM02D410949 (25)*	100	КШТ 15.100.16(25) Ф/Ф	100	178	400	132	261	25	40	215/230	365	33,4
CM02D367598 (16) / CM02D391779 (16)* CM02D221223 (25) / CM02D410948 (25)*	125	КШТ 15.125.16(25) Ф/Ф	125	219	400	135,5	300	30	55	245/270	650	42/45
CM02D390260 (16) / CM02D391781 (16)* CM02D390524 (25) / CM02D511342 (25)*	150	КШТ 15.150.16(25) Ф/Ф	150	273	480	152	349	30	60	280/300	-	68/71
CM02D219441 (16) / CM02D391782 (16)* CM02D217863 (25) / CM02D410947 (25)*	200	КШТ 15.200.16(25) Ф/Ф	200	377	620	117,5	389,5	50	83,5	340/360	-	132/138
CM02D219436 (16) / CM02D398939 (16)* CM02D217974 (25) / CM02D413411 (25)*	250	КШТ 15.250.16(25) Ф/Ф	250	457	750	108	441	60	104,5	405/425	-	236/245
CM02D218843 (16) / CM02D401633 (16)* CM02D219875 (25) / CM02D413414 (25)*	300	КШТ 15.300.16(25) Ф/Ф	300	530	1004	130,5	505	60	109,5	460/485	-	326/338
CM02D377949 (16) / CM02D517505 (16)* CM02D377951 (25) / CM02D521182 (25)*	350	КШТ 15.350.16(25) Ф/Ф	350	630	786	130	564,5	70	119	520/550	-	431/451
CM02D377950 (16) / CM02D405550 (16)* CM02D377953 (25) / CM02D521184 (25)*	400	КШТ 15.400.16(25) Ф/Ф	400	720	956	163,5	673	90	166,5	580/610	-	750/775

\* хладостойкое исполнение

**Примечание.** Возможные типы приводов для кранов смотрите на стр. 51–54 в разделе «Управление».

Присоединительные размеры фланцев соответствуют ГОСТ 33259-2015 ряд 1, другие исполнения фланцев производятся под заказ.

**«БИВАЛ» / ПОЛНЫЙ ПРОХОД**

для теплоснабжения, охлаждения и промышленности

**КШТ Серия 14,  
DN 350–1200, PN 1,6 / 2,5 МПа  
Фланец / Фланец****Применение**

Для использования в системах теплоснабжения, охлаждения и промышленности с температурой рабочей среды от  $-40^{\circ}\text{C}$  до  $+200^{\circ}\text{C}$ .

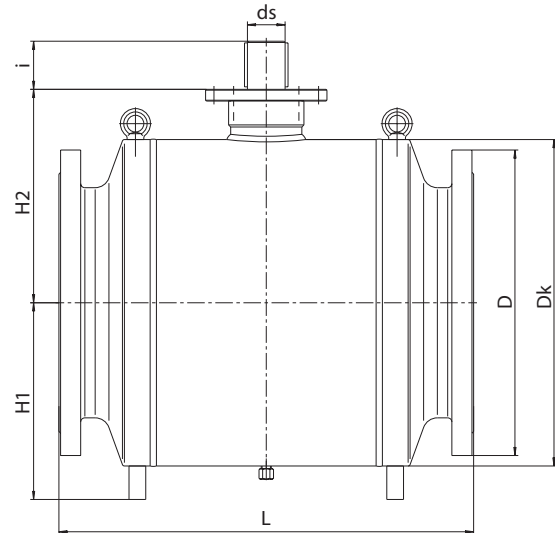
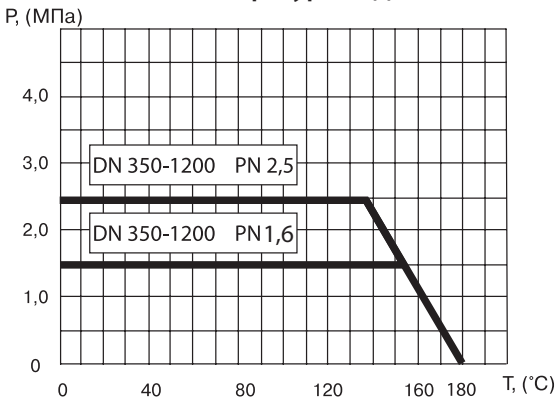
**Установка**

Кран устанавливается на трубопроводе в любом положении в местах, доступных для эксплуатации. Не требует технического обслуживания.

**Спецификация материалов**

Корпус крана	Углеродистая сталь
Шар	Углеродистая сталь с покрытием Ni-Cr
Седло шара и сальник	Углеродистая сталь с покрытием Ni-Cr, EPDM, Nylon, Графит
Уплотнительные кольца	Графит + EPDM

Примечание. Комплекты ответных фланцев, болтов и прокладок поставляются вместе с краном по запросу.

**Зависимость «Температура — Давление»****Основные технические характеристики**

Артикул	DN, (мм)	Маркировка	Проходной DN, (мм)	Размеры, (мм)								ISO	Масса, (кг)
				Dk	L	H1	H2	ds	i	D			
CM02D229729 (16), CM02D365407 (25)	350	КШТ 14.350.16(25) Ф/Ф	350	567	762	460	384	63	95	520/555	F25	870	
CM02D222247 (16), CM02D393092 (25)	400	КШТ 14.400.16(25) Ф/Ф	400	647	864	515	431	73	110	580/620	F25	1152	
CM02D229730 (16), CM02D385138 (25)	500	КШТ 14.500.16(25) Ф/Ф	500	804	1015	615	532	85	120	715/730	F25	1954	
CM02D394481 (16), CM02D381872 (25)	600	КШТ 14.600.16(25) Ф/Ф	600	967	1143	725	620	105	145	840/845	F30	3210	
CM02D391393 (16), CM02D390366 (25)	700	КШТ 14.700.16(25) Ф/Ф	700	1112	1356	835	698	115	170	910/960	F35	4621	
CM02D394482 (16), CM02D394483 (25)	800	КШТ 14.800.16(25) Ф/Ф	800	1272	1524	955	790	125	180	1025/1085	F35	6322	
CM02D394484 (16), CM02D394485 (25)	900	КШТ 14.900.16(25) Ф/Ф	900	1426	1727	1065	864	145	210	1125/1185	F40	8643	
CM02D394486 (16), CM02D394487 (25)	1000	КШТ 14.1000.16(25)Ф/Ф	1000	1579	1780	1190	948	160	235	1255/1320	F40	11896	
CM02D394488 (16), CM02D394489 (25)	1200	КШТ 14.1200.16(25)Ф/Ф	1200	1898	2200	1415	1165	180	260	1485/1539	F48	18485	

Примечание. Возможные типы приводов для кранов смотрите на стр. 51–54 в разделе «Управление».

Присоединительные размеры фланцев соответствуют ГОСТ 33259-2015 ряд 1, другие исполнения фланцев производятся под заказ.



Компания оставляет за собой право вносить конструктивные изменения  
АДЛ — производство и поставки оборудования для инженерных систем

Тел.: +7 (495) 937-89-68, +7 (495) 221-63-78  
info@adl.ru | www.adl.ru | Интернет-магазин: www.valve.ru

## СПЕЦИАЛЬНЫЕ СЕРИИ «БИВАЛ» / ПОЛНЫЙ ПРОХОД

### КШТ Серия 25, с функцией удлинения штока, полный проход, DN 20–125, PN 2,5 / 4,0 МПа

#### Применение

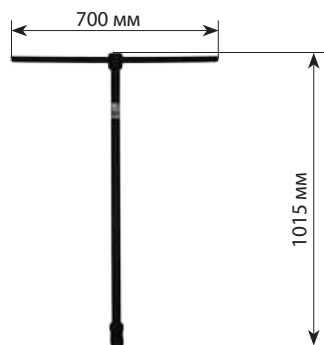
Для использования в системах теплоснабжения (преимущественно для бесканальной прокладки трубопроводов в ППУ изоляции) и в промышленности. Разъемная конструкция позволяет изменить высоту штока крана, не прибегая к его замене или демонтажу из системы.

#### Установка

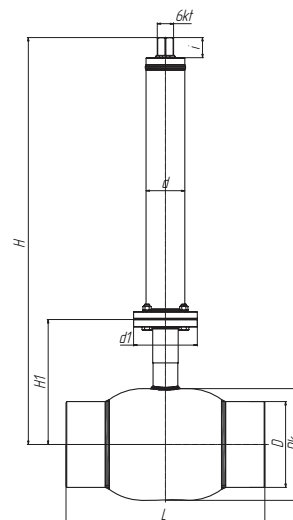
Кран устанавливается на трубопроводе в любом положении в местах, доступных для эксплуатации. Не требует технического обслуживания.

#### Спецификация материалов

Корпус крана	Углеродистая сталь
Шар	Нержавеющая сталь
Седло шара и сальник	Фторопласт с добавлением 20% углерода
Уплотнительные кольца	EPDM, Viton



Примечание. По запросу краны могут поставляться с Т-образной рукояткой (производство «Торговый Дом АДЛ»).



#### Основные технические характеристики

DN, (мм)	Маркировка	Размеры, (мм)								
		Dk	D	L	d1	d	6 kt	i	H1	H (мин)
20	КШТ.25.020.40 C/C Н штока Z мм	51	28	230	65	57	32	39	73	235
25	КШТ.25.025.40 C/C Н штока Z мм	57	32	260	65	57	32	39	77	240
32	КШТ.25.032.40 C/C Н штока Z мм	76	38	260	65	57	32	39	79	245
40	КШТ.25.040.40 C/C Н штока Z мм	89	48	300	65	57	32	39	85	250
50	КШТ.25.050.25 C/C Н штока Z мм	108	57	360	65	57	32	39	120	287
65	КШТ.25.065.25 C/C Н штока Z мм	127	76	370	65	57	32	39	130	297
80	КШТ.25.080.25 C/C Н штока Z мм	152	89	390	90	76	32	39	158	385
100*	КШТ.25.100.25 C/C Н штока Z мм	178	108	390	90	76	32	39	221	450
125*	КШТ.25.125.25 C/C Н штока Z мм	219	133	390	125	76	32	39	245	500

Примечание. Возможна высота штока до 5000 мм (по запросу).

По согласованию с заказчиком возможна поставка кранов серии КШТ.25 в ППУ-ПЭ изоляции.

\* возможна поставка со стационарным редуктором.

## СПЕЦИАЛЬНЫЕ СЕРИИ «БИВАЛ» / ПОЛНЫЙ ПРОХОД

### КШТ Серия 25, с функцией удлинения штока и редуктором, полный проход, DN 150–300, PN 2,5 МПа

#### Применение

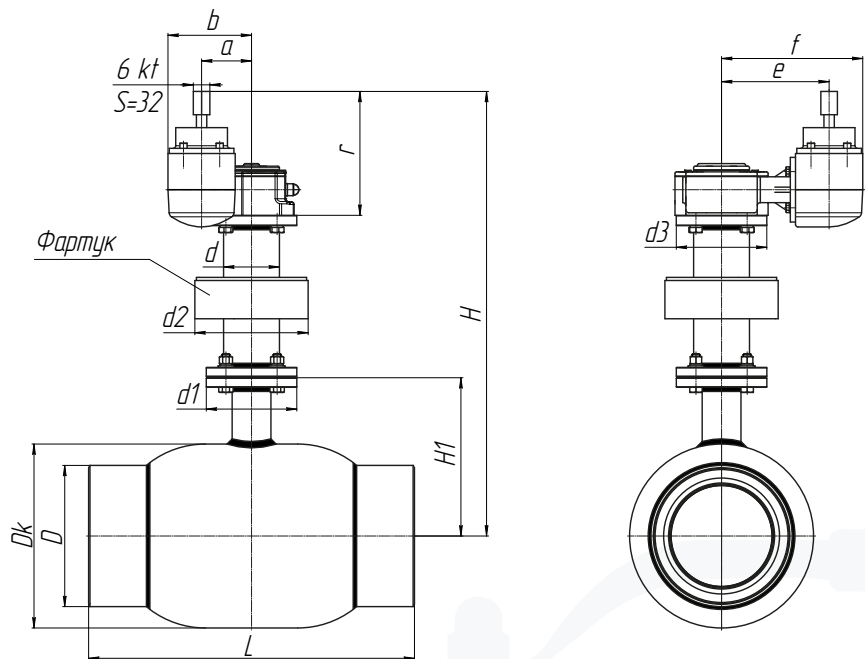
Для использования в системах теплоснабжения (преимущественно для бесканальной прокладки трубопроводов в ППУ изоляции) и в промышленности. Разъемная конструкция позволяет изменить высоту штока крана, не прибегая к его замене или демонтажу из системы.

#### Установка

Кран устанавливается на трубопроводе в любом положении в местах, доступных для эксплуатации. Не требует технического обслуживания.

#### Спецификация материалов

Корпус крана	Углеродистая сталь
Шар	Нержавеющая сталь
Седло шара и сальник	Фторопласт с добавлением 20% углерода
Уплотнительные кольца	EPDM, Viton



#### Основные технические характеристики

DN, (мм)	Маркировка	Редуктор	Размеры, (мм)													
			Dk	D	L	H1	d	d1	d2	d3	r	a	b	e	f	H (мм)
150	КШТ.25.150.25 C/C H штока Z мм	Q 1500-AG	273	150	390	289	89	150	127	150	223	84	147	196	261	720
200	КШТ.25.200.25 C/C H штока Z мм	Q 2000-AG	377	210	600	306	108	175	219	175	239,5	96,5	160	208	273	860
250	КШТ.25.250.25 C/C H штока Z мм	Q 6500-AG	457	273	730	336,5	108	210	219	210	212,5	137,5	222	235	290	960
300	КШТ.25.300.25 C/C H штока Z мм	Q 6500-AG	530	325	980	395,5	108	300	273	300	212,5	137,5	221,5	235	288	948,5

**Примечание.** По запросу краны могут поставляться с Т-образной рукояткой (производство «Торговый Дом АДЛ»).

Возможна высота штока до 5000 мм (по запросу).

Возможна поставка с наличием фартука и без.

По согласованию с заказчиком возможна поставка кранов серии КШТ.25 в ППУ-ПЭ изоляции.



Компания оставляет за собой право вносить конструктивные изменения  
АДЛ — производство и поставки оборудования для инженерных систем

Тел.: +7 (495) 937-89-68, +7 (495) 221-63-78  
info@adl.ru | www.adl.ru | Интернет-магазин: www.valve.ru

## СПЕЦИАЛЬНЫЕ СЕРИИ «БИВАЛ» / ПОЛНЫЙ ПРОХОД

### КШТ Серия 24, с функцией удлинения штока и редуктором, полный проход, DN 350–1200, PN 2,5 МПа

#### Применение

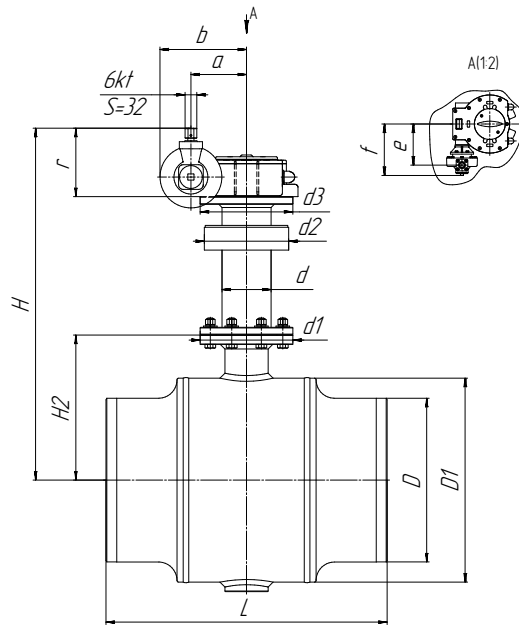
Для использования в системах теплоснабжения (преимущественно для бесканальной прокладки трубопроводов в ППУ изоляции) и в промышленности. Разъемная конструкция позволяет изменить высоту штока крана, не прибегая к его замене или демонтажу из системы.

#### Установка

Кран устанавливается на трубопроводе в любом положении в местах, доступных для эксплуатации. Не требует технического обслуживания.

#### Спецификация материалов

Корпус крана	Углеродистая сталь
Шар	Углеродистая сталь с покрытием Ni-Cr
Седло шара и сальник	Углеродистая сталь с покрытием Ni-Cr, EPDM, Nylon, Графит
Уплотнительные кольца	Графит + EPDM



#### Основные технические характеристики

DN, (мм)	Маркировка	Редуктор	Размеры, (мм)													
			D1	D	L	H2	d	d1	d2	d3	r	a	b	e	f	H (мин)
350	КШТ.24.350.25 C/C Н штока Z мм	Q 6500-AG	565	426	762	375	159	300	273	300	212,5	137,5	221,5	235	288	928
400	КШТ.24.400.25 C/C Н штока Z мм	Q 6500-AG	645	530	838	425	159	300	273	300	212,5	137,5	221,5	235	288	978
500	КШТ.24.500.25 C/C Н штока Z мм	Q 12000-AG	802	630	991	500	159	300	273	300	221,5	180	264	266	310	1094
600	КШТ.24.600.25 C/C Н штока Z мм	Q 24000-AG	965	630	1143	580	219	350	273	350	243	252,5	335	452	505	1250
700	КШТ.24.700.25 C/C Н штока Z мм	Q 24000-AG	1110	720	1346	693	273	415	-	415	243	252,5	335	452	505	1360
800	КШТ.24.800.25 C/C Н штока Z мм	Q 32000-AG	1270	820	1524	785	273	415	-	415	255	252,5	335	420	472,5	1566
900	КШТ.24.900.25 C/C Н штока Z мм	Q 50000-AG	1424	920	1727	841	325	475	-	475	342	291,5	424,75	514,5	596,5	1712
1000	КШТ.24.1000.25 C/C Н штока Z мм	Q 70000-AG	1577	1020	1780	918	325	475	-	475	342	291,5	424,75	514,5	596,5	2024

**Примечание.** DN 1200 мм — по запросу. Возможна поставка с наличием фартука и без.

По запросу краны могут поставляться с Т-образной рукояткой (производство «Торговый Дом АДЛ»).

Возможна высота штока до 5000 мм (по запросу).

По согласованию с заказчиком возможна поставка кранов серии КШТ.24 в ППУ-ПЭ изоляции.





## РЕГУЛИРУЮЩИЕ ШАРОВЫЕ КРАНЫ «БИВАЛ»

для теплоснабжения, охлаждения и промышленности

### КШР DN 50–150, PN1,6/2,5 МПа Сварка / Сварка, Фланец / Фланец

#### Применение

Краны шаровые регулирующие «Бивал» (КШР) объединяют в себе функции балансировочного крана и запорного шарового крана для систем тепло- и хладоснабжения.

По заказу КШР «Бивал» могут быть выполнены в хладостойком исполнении.

#### Функции

КШР «Бивал» соединяют в себе три различных функции:

##### 1. Балансировка

Шар, имеющий оригинальное проходное сечение установлен внутри крана. Для регулировки потока ручку крана поворачивают в секторе, ограниченном углом 90°. Расход среды меняется от 0 до максимального для каждого DN. Положение ручки фиксируется специальным ограничителем: «скобой». В случае закрытия крана положение скобы не меняется и повторная настройка крана не требуется.

##### 2. Отпирание/запирание потока

Кран может быть использован в качестве отсечного шарового крана. При закрытии/открытии шарового крана настройка проходного сечения не требуется.

##### 3. Измерение давления в системе, перепада давления на кране и расхода

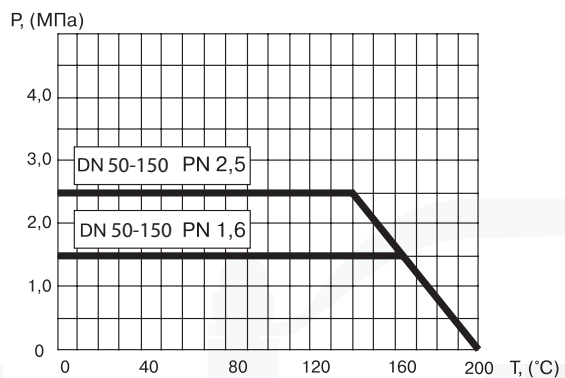
Измерение давления в системе, расход и перепад давления может измеряться при помощи расходомера Vir T450F в различных единицах (настраивается в меню расходомера). Для ввода измерительного щупа используются измерительные порты, отмеченные красной и синей метками.



#### Основные технические характеристики

Число оборотов рукоятки	1/4
Максимальное усилие на рукоятке крана	180 Н/м
Температура окружающей среды для исполнения У	-45...+40 °С
Температура окружающей среды для исполнения УХЛ	-60...+40 °С
Тип присоединения	Р/Р, С/С, Ф/Ф
Гидравлическая характеристика крана	равнопроцентная, 4%
Рабочая температура	-40...+200 °С
Максимальное рабочее давление	2,5 МПа
Диапазон шкалы настройки	1–9

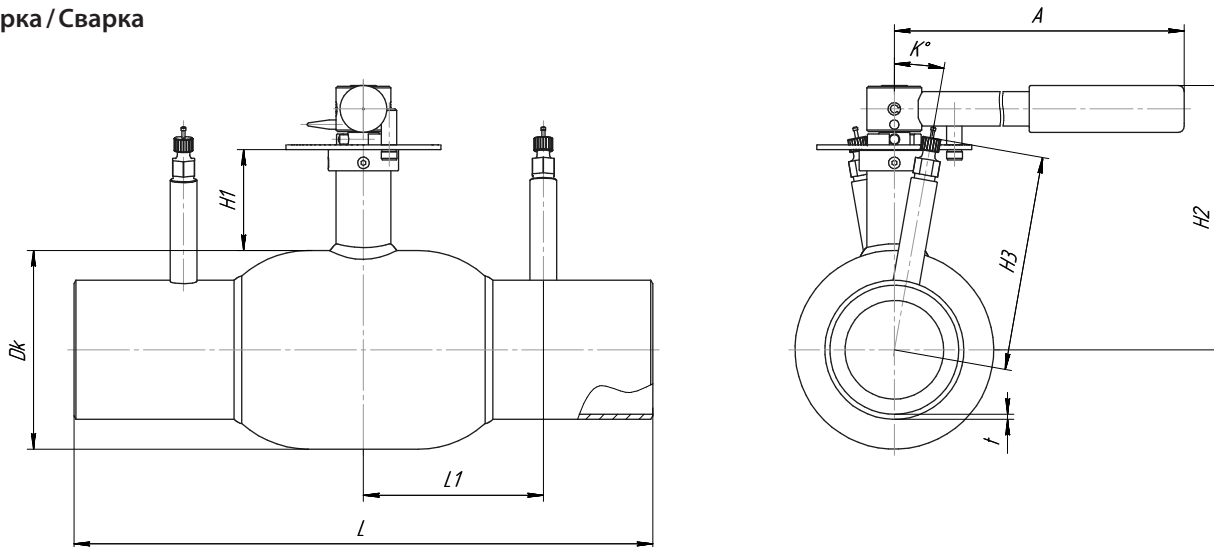
#### Зависимость «Температура — Давление»



## РЕГУЛИРУЮЩИЕ ШАРОВЫЕ КРАНЫ «БИВАЛ»

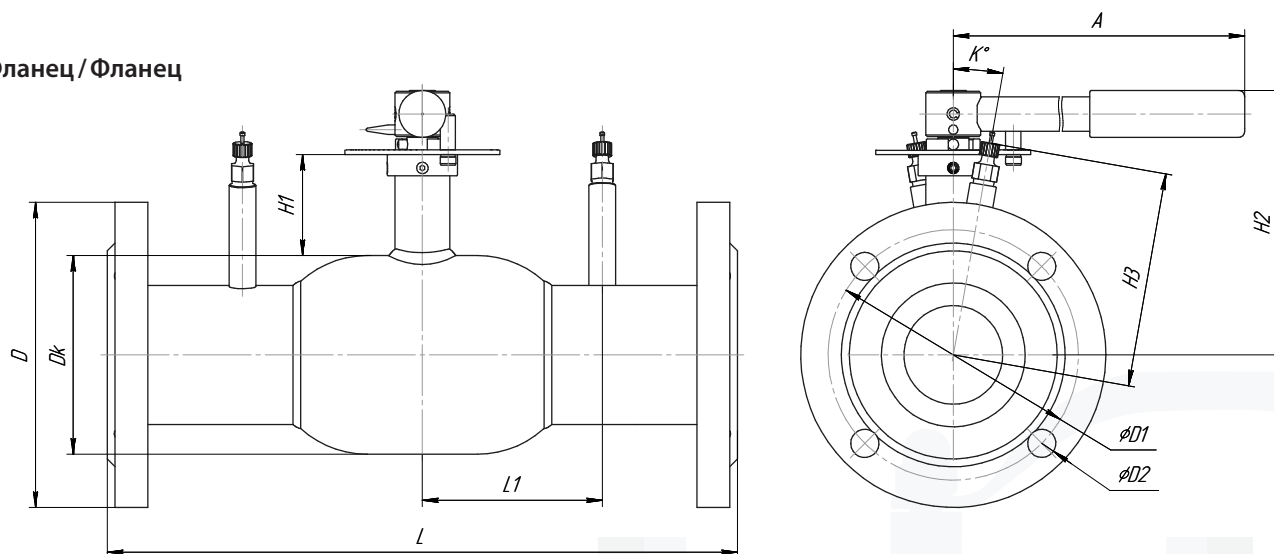
для теплоснабжения, охлаждения и промышленности

Сварка / Сварка



DN, (мм)	Проходной $\phi$ , (мм)	Размеры, (мм)									PN, (МПа)	Масса, (кг)	Kvs, (м³/ч)
		Dk	t	L	L1	H1	H2	H3	A	K°			
50	40	88,9	2,9	300	85	41	154	125	179	20	2,5	2,96	26
65	50	108	2,9	360	115	66	159,5	130	280	20	2,5	5,6	44
80	65	127	3,2	370	115	66	169	140	280	10	2,5	6,3	63,3
100	80	152,4	3,6	390	130	81	207,6	150	370	10	2,5	9,92	95
125	100	177,8	3,6	390	135	32	261,2	165	370	0	2,5	12,5	143
150	125	219	4	390	150	35	277,1	175	645	0	2,5	25	201

Фланец / Фланец



DN, (мм)	Проходной $\phi$ , (мм)	Размеры, (мм)									PN, (МПа)	Размеры, (мм)			Отв., (шт.)	Масса, (кг)	Kvs, (м³/ч)
		Dk	L	L1	H1	H2	H3	A	K°	D		D1	D2				
50	40	88,9	312	85	41	154	125	179	20	2,5	160	125	18	4	8,5	26	
65	50	108	372	115	66	159,5	130	280	20	1,6/2,5	180	145	18	4/8	11,9/12,5	44	
80	65	127	385	115	66	169	140	280	10	1,6/2,5	195	160	18	4/8	14,3/14,4	63,3	
100	80	152,4	405	130	81	207,6	150	370	10	1,6/2,5	215/230	180/190	18/22	8	18,9/20,4	95	
125	100	177,8	405	135	32	261,2	165	370	0	1,6/2,5	245/270	210/220	18/26	8	26,9/31,2	143	
150	125	219	407	150	35	277,1	175	645	0	1,6/2,5	280/300	240/250	22/26	8	39,7/44,2	201	

**РЕГУЛИРУЮЩИЕ ШАРОВЫЕ КРАНЫ «БИВАЛ»**

для теплоснабжения, охлаждения и промышленности

**Описание материалов**

для регулирующего шарового крана «Бивал» DN 50–150 мм для теплоснабжения, охлаждения и промышленности

**Спецификация**

№ п/п	Наименование части крана	Материал
1	Патрубки под приварку	Углеродистая сталь, нержавеющая сталь
1a	Фланец	
2	Корпус	
3	Корпус штока	Углеродистая сталь
4	Кольцо горловое	
5	Пружина тарельчатая*	Нержавеющая сталь
6	Кольцо опорное	
7	Уплотнение седловое	Фторопласт
8	Шар	Нержавеющая сталь
9	Шайба штока	Углеродистая сталь, нержавеющая сталь
10	Шайба фрикционная	Фторопласт
11	Шток	Нержавеющая сталь
12	Кольцевое уплотнение	Уплотнитель резиновый
12a	Кольцевое уплотнение	
13	Подкладка для кольца	Фторопласт
14	Кольцо прокладочное	Нержавеющая сталь
15	Штифт	Углеродистая сталь
16	Гайка колпачковая	
17	Рукоятка	
18	Ухватка	Полипропилен
19	Подшипник скольжения	Нержавеющая сталь**
20	Патрубок отводной	Углеродистая сталь
21	Порт измерительный	Латунь
22	Скоба	Нержавеющая сталь
23	Указатель	Углеродистая сталь
24	Шкала	

\* пружина тарельчатая 65Г, 51ХФА

Углеродистая сталь — сталь 20, 09Г2С

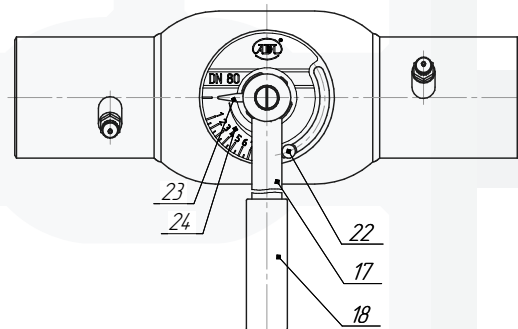
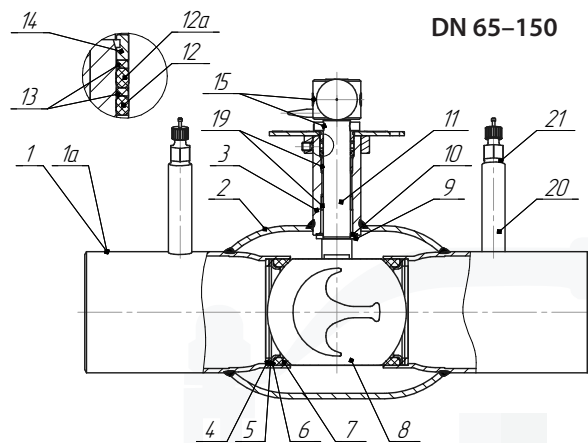
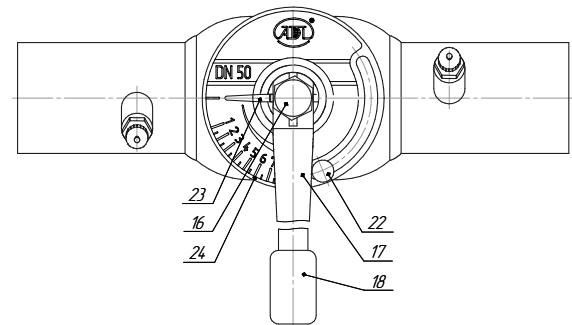
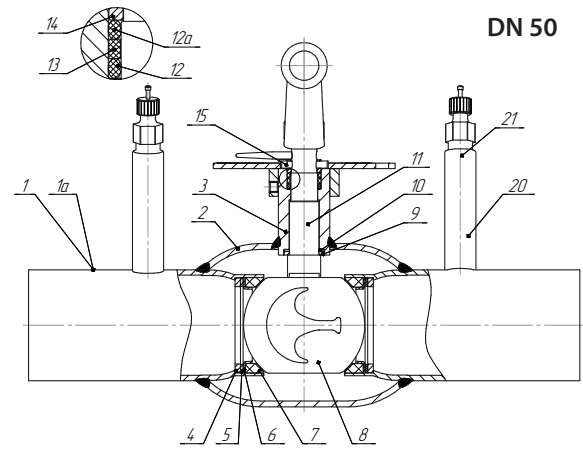
Нержавеющая сталь — 12Х18Н10, 20Х13, AISI 304,

Уплотнитель резиновый — тилепропиленовый каучук (EPDM), фторкаучук (Viton), фторсиликон (FVMQ)

Полипропилен — полипропилен ГОСТ 26996-87

Фторопласт — Ф4К20.

\*\* нержавеющая сталь с фторопластовым покрытием.

Компания оставляет за собой право вносить конструктивные изменения  
АДЛ — производство и поставки оборудования для инженерных систем

Тел.: +7 (495) 937-89-68, +7 (495) 221-63-78

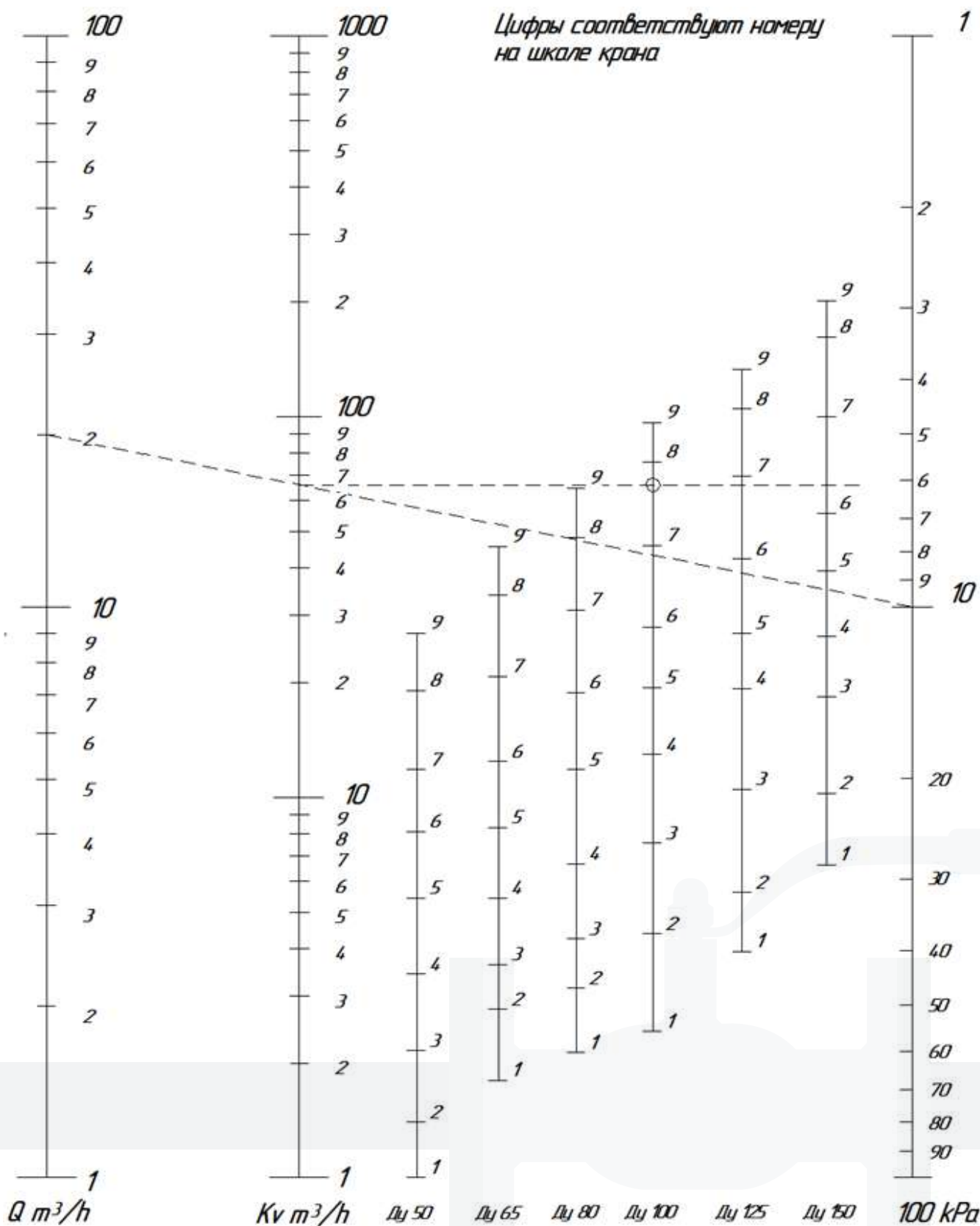
info@adl.ru | www.adl.ru | Интернет-магазин: www.valve.ru

## РЕГУЛИРУЮЩИЕ ШАРОВЫЕ КРАНЫ «БИВАЛ»

для теплоснабжения, охлаждения и промышленности

### Диаграмма перепада давления

для регулирующего шарового крана «Бивал» DN 50–150 мм для теплоснабжения, охлаждения и промышленности



## РЕГУЛИРУЮЩИЕ ШАРОВЫЕ КРАНЫ «БИВАЛ»

для теплоснабжения, охлаждения и промышленности

### Подбор и установка

#### Подбор крана

Если известен расход воды (Q) через кран и падение давления ( $\Delta P$ ) на кране, то величину Kv данного крана можно получить по формуле:

$$Kv = 36 \times \frac{Q \text{ (л/с)}}{\sqrt{\Delta P \text{ [кПа]}}} \text{ [м}^3\text{/ч]} \text{ или}$$

$$Kv = 10 \times \frac{Q \text{ (м}^3\text{/ч)}}{\sqrt{\Delta P \text{ [кПа]}}} \text{ [м}^3\text{/ч]}$$

Таким образом, размер и настройка крана могут быть вычислены с помощью таблицы, представленной на этой странице. В качестве альтернативы можно использовать диаграмму перепада давления на следующей странице.

#### Пример подбора

Дано: расход воды (Q) = 20 м<sup>3</sup>/ч

Падение давления ( $\Delta P$ ) = 10 кПа

Найти: размер и настройку крана.

Соедините заданные значения Q и  $\Delta P$  на графике (следующая страница) прямой линией. Пересечение с осью Kv дает требуемую величину Kv, равную 66 м<sup>3</sup> для данного крана. Из этой точки проведите горизонтальную линию до пересечения с настроечными шкалами DN 50–150. Выберите минимальный подходящий размер (или тот, который совпадает с существующей трубой) и снимите значение настройки.

В данном случае: DN 100 при настройке 7,7.

#### Kv для кранов шаровых регулирующих «Бивал» DN 50–150, (м<sup>3</sup>/ч), (при $\Delta P$ = 10 кПа и температуре 20 °С)

Номер на шкале крана	DN					
	50	65	80	100	125	150
1	1,0	1,76	2,1	2,3	4,01	6,6
2	1,3	2,7	3,1	4,3	5,5	11
3	2,1	3,5	4,2	7,5	11,5	17,5
4	3,3	5,35	6,6	12,1	18,5	25,3
5	5,36	8,25	10,5	18,2	26,1	39
6	8,1	12,6	17	26,6	41,2	55
7	12,3	21,9	30,2	46	69,1	100,3
8	18,9	33	48	75,2	113	162,2
9	26	44	63,3	95	143	201

#### Инструкция по установке

Краны могут быть установлены в горизонтальном или вертикальном положении. Удобнее всего установка в горизонтальном положении, шкалой вверх.

Поток через клапан должен идти в направлении, указанном стрелкой на шкале.

Требуемый прямой участок перед краном должен составлять 5 диаметров трубы «до» в обычном случае и 10 диаметров «до» в случае установки сразу за насосом

Для рукоятки крана при положении «открыто/закрыто» требуется свободный сектор вращения 90° с радиусом:

DN 50	200 мм
DN 65–80	350 мм
DN 100–125	400 мм
DN 150	700 мм



## «БИВАЛ» ДЛЯ ДРУГИХ ОБЛАСТЕЙ ПРИМЕНЕНИЯ

### КШГ Серия 11 / 12 / 14 / 15, для природного газа, воздуха и нейтральных газов, DN 15–1200, PN 1,6 / 2,5 / 4,0 МПа

Сварка / Сварка,  
Фланец / Фланец,  
Резьба / Резьба,  
Фланец / Сварка,  
Резьба / Сварка

#### Применение

Для установки в газораспределительных системах с рабочим давлением до 1,2 МПа (12 атм.).

#### Основные технические характеристики

Диаметр условный, DN	15–1200 мм
Давление условное, PN	1,6 / 2,5 / 4,0 МПа
Минимальная температура рабочей среды	–40 °С
Максимальная температура рабочей среды	+80 °С
Минимальная температура окружающей среды	–40 °С (при хладостойком климатическом исполнении –60 °С)
Давление рабочее Pp	1,2 МПа

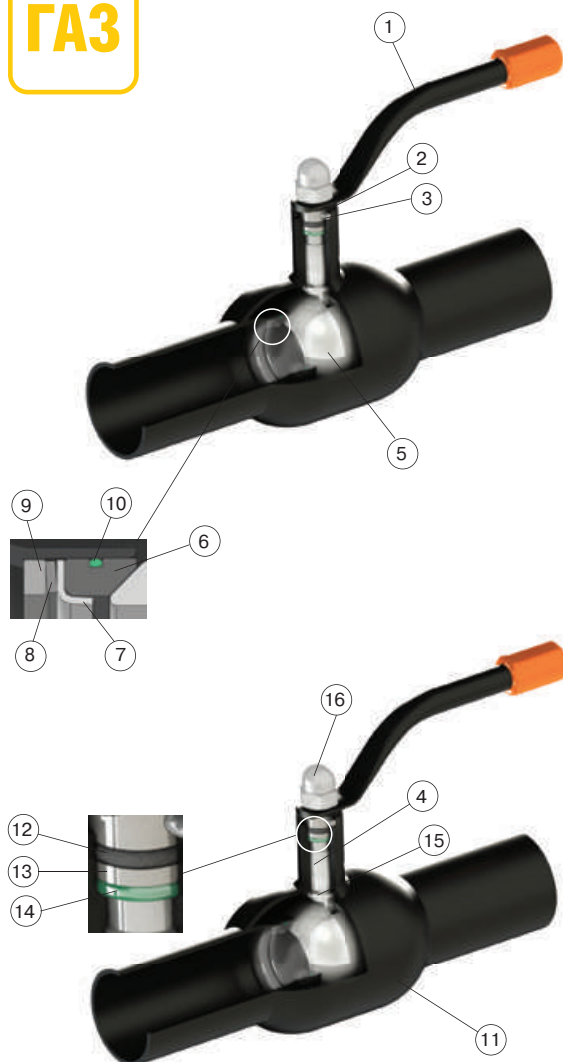
**Примечание.** Комплекты ответных фланцев, болтов и прокладок поставляются вместе с краном по запросу. По запросу краны могут быть оснащены механическим редуктором, электро- или пневмоприводом.

#### Спецификация

1. Ручка	Углеродистая сталь
2. Кольцо прокладочное	Нержавеющая сталь
3. Штифт	Углеродистая сталь
4. Шток	Нержавеющая сталь
5. Шар	Нержавеющая сталь
6. Уплотнение седловое	Фторопласт с добавлением 20 % углерода
7. Кольцо опорное	Нержавеющая сталь
8. Пружина тарельчатая	Углеродистая сталь
9. Кольцо горловое	Углеродистая сталь
10. Кольцевое уплотнение	Нитрил NBR
11. Корпус	Углеродистая сталь
12. Кольцевое уплотнение	Нитрил NBR
13. Прокладка для кольца	Фторопласт с добавлением 20 % углерода
14. Кольцевое уплотнение	Viton
15. Шайба фрикционная	Фторопласт с добавлением 20 % углерода
16. Гайка колпачковая	Углеродистая сталь

Более подробную информацию о стальных шаровых кранах «Бивал» для природного газа, воздуха, нейтральных газов и минеральных масел вы можете найти в каталоге «Стальные шаровые краны «Бивал» для газораспределительных систем» КТА19.

**Примечание.** Возможные типы приводов для кранов смотрите на стр. 51–54 в разделе «Управление».



## «БИВАЛ» ДЛЯ ДРУГИХ ОБЛАСТЕЙ ПРИМЕНЕНИЯ

### КШМ Серия 12 / 15, для минеральных масел, нейтральных к материалам уплотнений крана, DN 15–300, PN 1,6 / 2,5 / 4,0 МПа

Сварка / Сварка,  
Фланец / Фланец,  
Резьба / Резьба,  
Фланец / Сварка,  
Резьба / Сварка

#### Применение

Для установки в качестве запорного устройства для минеральных масел.

#### Основные технические характеристики

Диаметр условный, DN	15–300 мм
Давление условное, PN	1,6 / 2,5 / 4,0 МПа
Минимальная температура рабочей среды	исполнение 1: 0°C
	исполнение 2: -20°C
Максимальная температура рабочей среды	исполнение 1: +150°C
	исполнение 2: +80°C

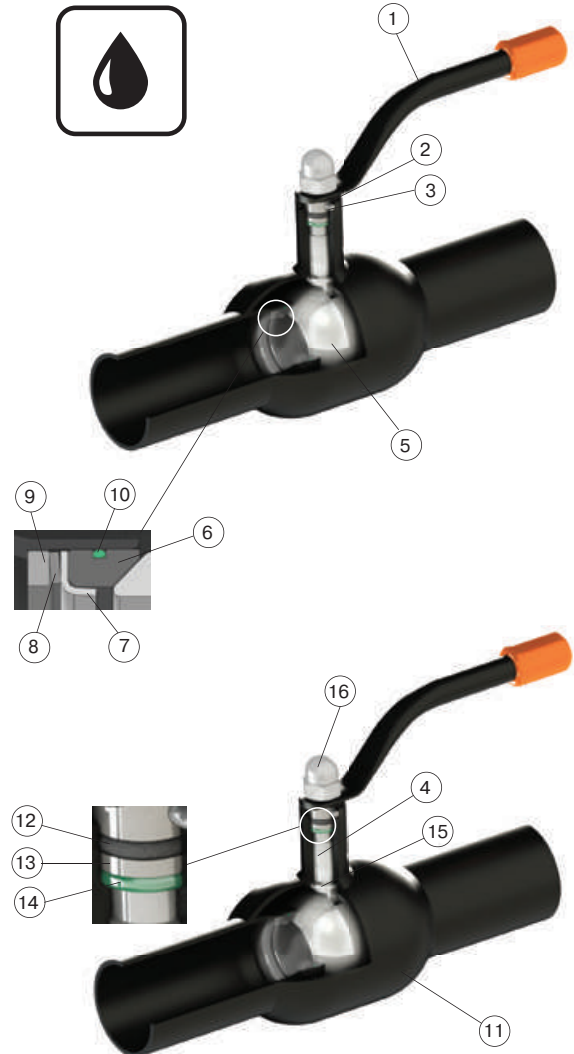
**Примечание.** Комплекты ответных фланцев, болтов и прокладок поставляются вместе с краном по запросу. По запросу краны могут быть оснащены механическим редуктором, электро- или пневмоприводом.

#### Спецификация

1. Ручка	Углеродистая сталь
2. Кольцо прокладочное	Нержавеющая сталь
3. Штифт	Углеродистая сталь
4. Шток	Нержавеющая сталь
5. Шар	Нержавеющая сталь
6. Уплотнение седловое	Фторопласт с добавлением 20 % углерода
7. Кольцо опорное	Нержавеющая сталь
8. Пружина тарельчатая	Углеродистая сталь
9. Кольцо горловое	Углеродистая сталь
10. Кольцевое уплотнение	исполнение 1: Viton исполнение 2: нитрил NBR
11. Корпус	Углеродистая сталь
12. Кольцевое уплотнение	исполнение 1: Viton исполнение 2: нитрил NBR
13. Прокладка для кольца	Фторопласт с добавлением 20 % углерода
14. Кольцевое уплотнение	исполнение 1: Viton исполнение 2: нитрил NBR
15. Шайба фрикционная	Фторопласт с добавлением 20 % углерода
16. Гайка колпачковая	Углеродистая сталь

Весогабаритные характеристики, а также возможные типы присоединений аналогичны шаровым кранам «Бивал» для систем теплоснабжения, охлаждения и промышленности.

**Примечание.** Возможные типы приводов для кранов смотрите на стр. 51–54 в разделе «Управление».



## ФЛАНЦЫ

### Фланцы плоские ГОСТ 33259-2015

#### Применение

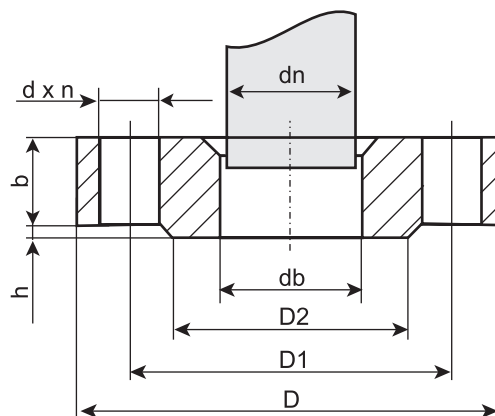
Для энергетической, химической, нефтяной, газовой и других отраслей промышленности.

#### Возможные исполнения

В, С, D, E, F, L, М по ГОСТ 33259-2015.

#### Возможные материалы

1. Углеродистая сталь (Ст 20).
2. Нержавеющая сталь (12Х18Н10Т).
3. Легированная сталь (09Г2С — морозоустойчивая).



**Исполнение В**  
**с соединительным выступом**

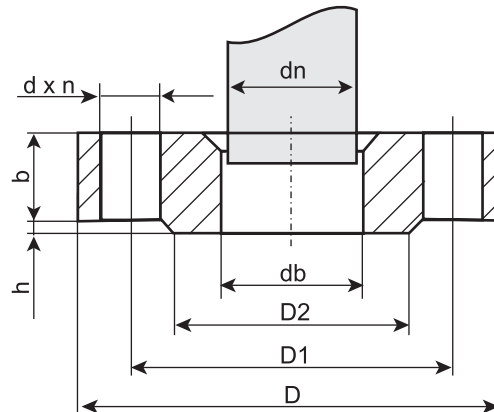
#### Параметры фланцев, PN 1,6 МПа

DN, (мм)	Размеры, (мм)								Номинальный диаметр болтов или шпилек		Масса фланца исполнения 1, (кг)	n, (шт)		
	db	b	dn	D	D1	D2	d		h	Ряд 1		Ряд 2	Ряд 1	Ряд 2
							Ряд 1	Ряд 2						
65	78	21	76	180	145	122	18		3	M16		3,42	4	4
80	91	21	89	195	160	133	18		3	M16		3,71	8	4
100	110	23	108(A)	215	180	158	18		3	M16		4,73	8	8
	116	23	114(Б)	215	180	158	18		3	M16		4,55	8	8
125	135	25	133(A)	245	210	184	18		3	M16		6,38	8	8
	142	25	140(Б)	245	210	184	18		3	M16		6,68	8	8
150	154	25	152(A)	280	240	212	22		3	M20		8,16	8	8
	161	25	159(Б)	280	240	212	22		3	M20		7,81	8	8
	170	25	168(В)	280	240	212	22		3	M20		7,36	8	8
200	222	27	219	335	295	268	22		3	M20		10,10	12	12
250	273	28	273	405	355	320	26		3	M24		14,49	12	12
300	325	28	325	460	410	370	26		4	M24		17,78	12	12
350	377	30	377	520	470	430	26		4	M24		22,88	16	16
400	426	34	426	580	525	482	30		4	M27		31,00	16	16
500	530	44	530	710	650	585	33		4	M30		57,01	20	20
600	630	45	630	840	770	685	36	39	5	M33	M36	80,03	20	20
700	720	47	720	910	840	800	36	39	5	M33	M36	84,21	24	
800	820	49	820	1020	950	905	39		5	M36		104,41	24	
900	920	54	920	1120	1050	1005	39		5	M36		128,60	28	
1000	1020	58	1020	1255	1170	1110	42	45	5	M39	M42	179,37	28	
1200	1220	71	1220	1485	1390	1330	48	52	5	M45	M48	297,78	32	



## ФЛАНЦЫ

### Фланцы плоские ГОСТ 33259-2015



**Исполнение В**  
**с соединительным выступом**

### Параметры фланцев, PN 2,5 МПа

DN, (мм)	Размеры, (мм)								Номинальный диаметр болтов или шпилек		Масса фланца исполнения 1, (кг)	n, (шт)	
	db	b	dn	D	D1	D2	d		h	Ряд 1		Ряд 2	Ряд 1
							Ряд 2	Ряд 2					
15	19	14	18	95	65	47	14		2	M12		4	
20	26	16	25	105	75	58	14		2	M12		4	
25	33	16	32	115	85	68	14		2	M12		4	
32	39	18	38	135	100	78	18		2	M16		4	
40	46	19	45	145	110	88	18		3	M16		4	
50	59	21	57	160	125	102	18		3	M16		4	
65	78	21	76	180	145	122	18		3	M16		8	
80	91	23	89	195	160	133	18		3	M16		8	
100	110	25	108(A)	230	190	158	22		3	M20		8	
	116	25	114(Б)	230	190	158	22		3	M20		8	
125	135	27	133(A)	270	220	184	26		3	M24		8	
	142	27	140(Б)	270	220	184	26		3	M24		8	
150	154	27	152(A)	300	250	212	26		3	M24		8	
	161	27	159(Б)	300	250	212	26		3	M24		8	
	170	27	168(В)	300	250	212	26		3	M24		8	
200	222	29	219	360	310	278	26		3	M24		12	
250	273	31	273	425	370	335	30		3	M27		12	
300	325	32	325	485	430	390	30		4	M27		16	
350	377	38	377	550	490	450	33		4	M30		16	
400	426	40	426	610	550	505	36	33	4	M33	M30	16	
500	530	48	530	730	660	615	36	39	4	M33	M36	20	
600	630	49	630	840	770	720	39	39	5	M36		20	
700	720	55	720	960	875	820	42	45	5	M39	M42	24	
800	820	63	820	1075	990	930	48	45	5	M45	M42	24	

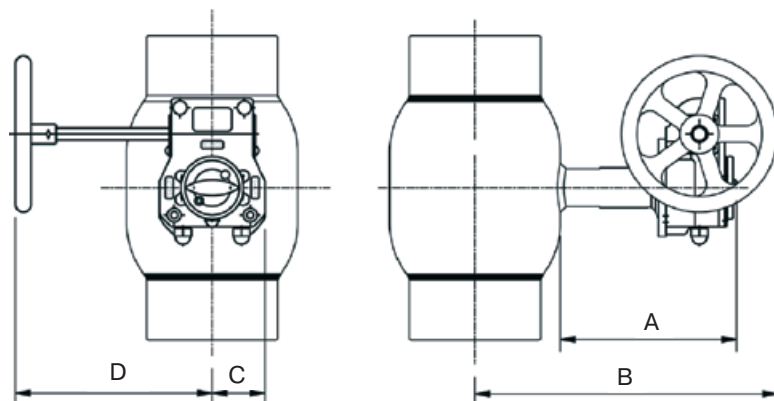


## УПРАВЛЕНИЕ

### Механический редуктор для кранов «Бивал» DN 100–1200 мм

#### Применение

Для управления шаровым краном «Бивал» при больших усилиях открытия/закрытия крана, а также в случаях, когда необходимо добиться компактности устанавливаемого оборудования.



#### Основные технические характеристики (стандартный проход)

DN, (мм)	Тип редуктора	Масса редуктора*, (кг)	Размеры, (мм)					Диаметр штурвала
			A	B	C	D		
125**	Q-400-S	3,87	206,75	341,75	56	185	160	
150	Q-800-S	7,68	225,5	417,5	67,5	270,5	250	
200	Q-800-S	7,68	245,5	461,5	67,5	270,5	250	
250	Q-2000-S	16,3	224	601,8	90	340	500	
300	Q-4000-S	31,5	300	749,5	141	408	500	
350	Q-4000-S	31,5	300	749,5	141	408	500	
400	Q-6500-S	37,5	265,6	686	141	440	500	
500	Q-12000-S (для серии 11)	56,7	274,5	783	188	471	500	
	Q-24000-S (для серии 12)	56,7	274,5	791	188	471	500	
600	Q-24000-S	192	362,1	915	255	583	500	

#### Основные технические характеристики (полный проход)

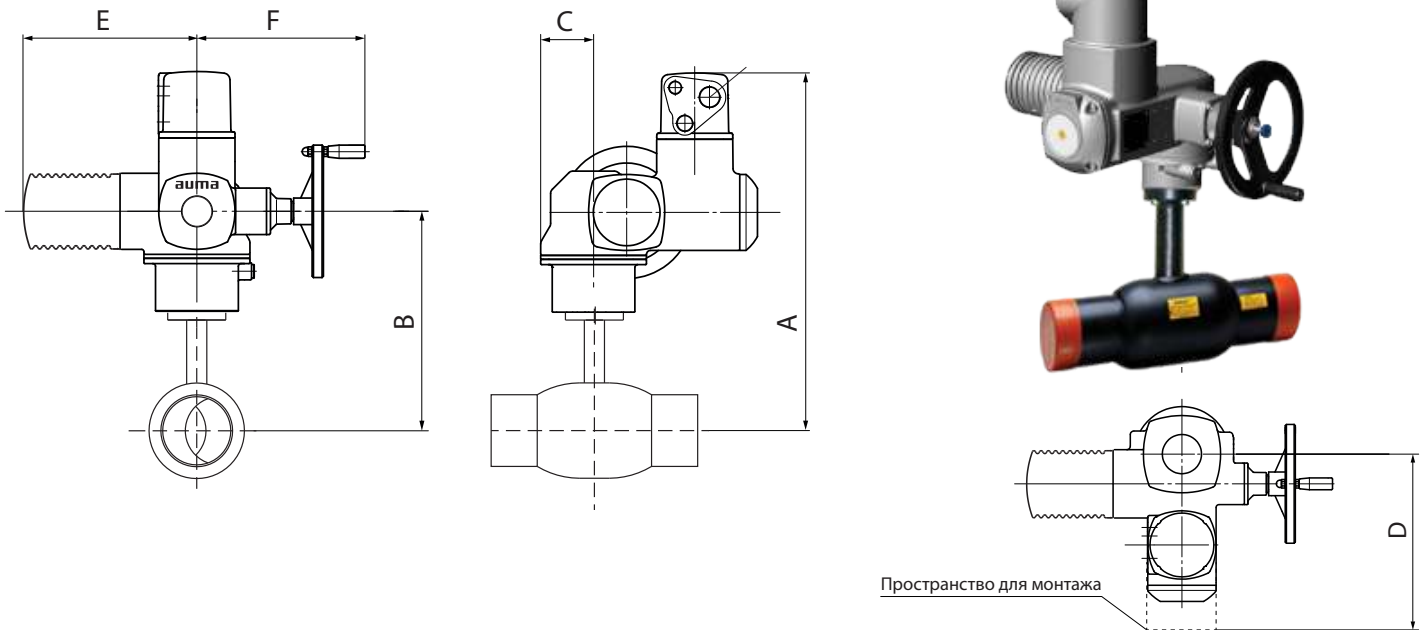
DN, (мм)	Тип редуктора	Масса редуктора*, (кг)	Размеры, (мм)					Диаметр штурвала
			A	B	C	D		
100**	Q-400-S	3,87	206,75	341,75	56	185	160	
125	Q-800-S	7,68	225,5	417,5	67,5	270,5	250	
150	Q-800-S	7,68	245,5	461,5	67,5	270,5	250	
200	Q-2000-S	16,3	224	601,8	90	340	500	
250	Q-4000-S	31,5	300	749,5	141	408	500	
300	Q-4000-S	31,5	300	749,5	141	408	500	
350	Q-6500-S	37,5	224,5	702,5	141	473	500	
400	Q-12000-S (для серии 14)	37,5	231,5	749,5	141	473	500	
	Q-24000-S (для серии 15)	56,7	252	833,5	188	504	500	
500	Q-12000-S	56,7	261	857,5	188	504	500	
600	Q-24000-S	167	281	1355	255	700	600	
700	Q-24000-S	167	294	1140	255	700	600	
800	Q-32000-S	192	294	1230	255	700	600	
900	Q-50000-S	352	376	1348	306	700	600	
1000	Q-70000-S	352	379	1438	306	700	600	
1200			по запросу					

Примечание. \* масса редуктора без штурвала.

\*\* до DN 125 мм (стандартный проход) и DN 100 мм (полный проход) по запросу заказчика.

## УПРАВЛЕНИЕ

## Электроприводы серии SQ для кранов «Бивал» DN 65–200 мм



## Основные параметры (стандартный проход)

DN, (мм)	Привод	Размеры, (мм)						Масса, (кг)	
		A	B	C	D	E	F	Ф/Ф	С/С
65	SQ5.2	509	299	50	418	265	249	32	27
80	SQ5.2	523	313	50	418	265	249	35	29
100	SQ7.2	562	352	50	418	265	249	39	33
125	SQ7.2	565	355	50	418	265	249	49	40
150	SQ10.2	606	396	50	418	265	249	65	52
200	SQ12.2	674	464	50	428	265	249	106	76

## Основные параметры (полный проход)

DN***, (мм)	Привод	Размеры, (мм)						Масса, (кг)	
		A	B	C	D	E	F	Ф/Ф	С/С
65	SQ5.2	523	313	50	418	265	249	35	29
80	SQ7.2	562	352	50	418	265	249	29	33
100	SQ7.2	565	355	50	418	265	249	39	40
125	SQ10.2	606	396	50	418	265	249	65	52
150	SQ12.2	674	464	50	428	265	249	106	76

## Электрические характеристики электроприводов для шаровых кранов "БИВАЛ"

Тип привода	Питание, (В)	Тип мотора	Номинальная мощность двигателя**, (кВт)	Номинальный ток, (А)	Максимальный ток, *(А)	Пусковой ток, (А)	Время поворота на 90°, (с)
SQ05.2	3ф/380В/50Гц	VD00063-4-0,04	0,04	0,4	0,4	1,1	8
	1ф/220В/50Гц	VW00063-4-0,04	0,04	1,1	1,3	2,3	8
SQ07.2	3ф/380В/50Гц	VD00063-4-0,06	0,06	0,6	0,7	1,7	8
	1ф/220В/50Гц	VW00063-4-0,06	0,06	1,8	2,1	3,6	8
SQ10.2	3ф/380В/50Гц	VD00063-4-0,10	0,1	0,8	0,9	2,1	11
	1ф/220В/50Гц	VW00063-4-0,10	0,1	1,9	2,3	3,6	11
SQ12.2	3ф/380В/50Гц	VD00063-4-0,10	0,1	0,8	0,9	2,1	22
	1ф/220В/50Гц	VW00063-4-0,10	0,1	1,9	2,3	3,6	22

Примечание. \* Ток при максимальном крутящем моменте

\*\* Механическая мощность на валу электродвигателя при рабочем моменте неполнооборотного привода

(соответствует прибл. 35% от максимального момента). Значение потребляемой электрической мощности электроприводов уточняйте у инженеров АДЛ.

\*\*\* Исполнение шаровых кранов DN 40, 50 с приводом уточняйте у инженеров АДЛ.

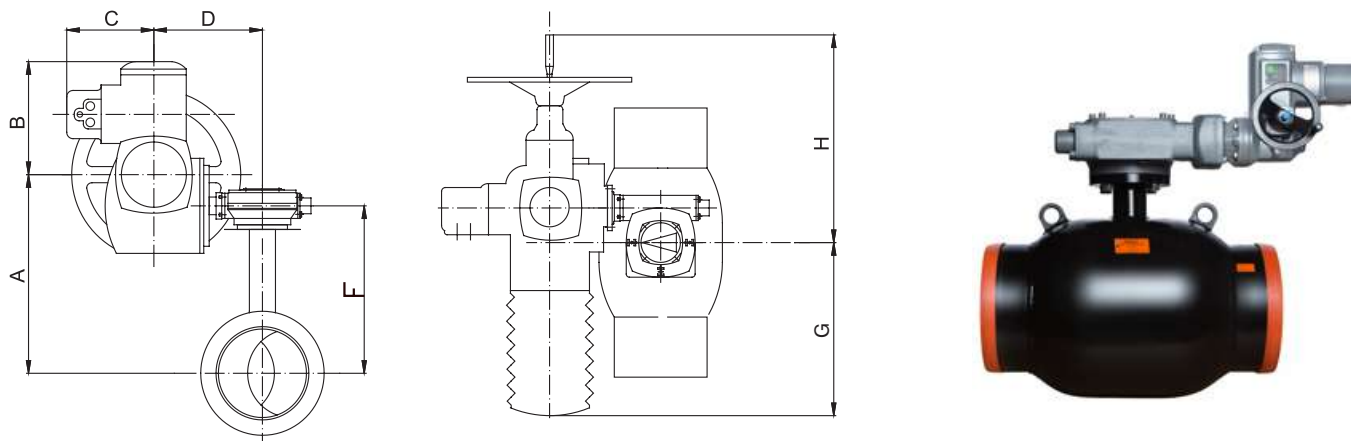


Компания оставляет за собой право вносить конструктивные изменения  
АДЛ — производство и поставки оборудования для инженерных систем

Тел.: +7 (495) 937-89-68, +7 (495) 221-63-78  
info@adl.ru | www.adl.ru | Интернет-магазин: www.valve.ru

## УПРАВЛЕНИЕ

### Электроприводы серии SA в комбинации с червячным редуктором серии GS для кранов «Бивал» DN 200–1200 мм



#### Основные параметры (стандартный проход)

DN, (мм)	Привод	Размеры, (мм)							Масса, (кг)	
		A	B	C	D	F	G	H	Ф/Ф	С/С
250	SA07.6/GS100.3	417	197	195	339	376,8	165	349	175	137
300	SA07.6/GS125.3	472,1	197	195	344	432,1	140	374	256	213
350	SA07.6/GS125.3	551	197	195	344	470	140	374	424	300
400	SA07.6/GS125.3	532	197	195	344	492	140	374	654	432
500	SA10.2/GS125.3 (для серии 11)	662	248	210	345	611	158	389	1223	1015
	SA07.6/GS160.3 (для серии 12)	610	197	195	420	580	105	409	1045	732
600	SA07.6/GS160.3	680	198	210	356	590	265	249	2217,4	1197,4

#### Основные параметры (полный проход)

DN, (мм)	Привод	Размеры, (мм)							Масса, (кг)	
		A	B	C	D	F	G	H	Ф/Ф	С/С
200	SA07.6/GS100.3	417	197	195	339	377	165	349	175	137
250	SA07.6/GS125.3	530	197	195	344	463	140	374	256	213
300	SA07.6/GS125.3	551	197	195	344	470	140	374	424	300
350	SA07.6/GS125.3	600	197	195	344	549	389	158	941	805
400	SA10.2/GS125.3 (для серии 14)	662	248	210	345	611	158	389	1223	1015
	SA07.6/GS160.3 (для серии 15)	610	197	195	420	580	105	409	1045	732
500	SA10.2/GS160.3	680	197	195	420	590	265	249	2070	1810
600	SA10.2/GS200.3	741	198	210	550	690	454	83	3380	2995
700	SA10.2/GS200.3	826	198	210	550	775	454	83	-	4395
800	SA14.2/GS250.3	950	219	226	631	880	586	139	-	6158
900	SA14.2/GS250.3	1035	219	226	631	965	586	139	-	8358
1000	SA10.2/GS315	1101	198	210	746	1050	569	26*	-	11655
1200	SA14.2/GS400	1375	219	226	872	1305	736	11*	-	18150

Примечание. Подробную информацию об электроприводах вы можете найти в каталоге «Сервоприводы для трубопроводной арматуры».

#### Электрические характеристики электроприводов для шаровых кранов "БИВАЛ"

Тип привода	Питание, (В)	Тип мотора	Номинальная мощность двигателя**, (кВт)	Номинальный ток, (А)	Максимальный ток,*(А)	Пусковой ток, (А)	Время поворота на 90°, (с)
SA07.6/GS100.3	3ф/380В/50Гц	AD00063-4-0,2	0,2	1,7	2,1	4,8	69
SA07.6/GS125.3	3ф/380В/50Гц	AD00063-4-0,2	0,2	1,7	2,1	4,8	69
SA07.6/GS160.3	3ф/380В/50Гц	AD00063-4-0,2	0,2	1,7	2,1	4,8	147
SA10.2/GS160.3	3ф/380В/50Гц	AD00071-4-0,4	0,4	2,6	3,2	8,9	147
SA10.2/GS200.3	3ф/380В/50Гц	AD00071-4-0,4	0,4	2,6	3,2	8,9	288
SA10.2/GS315/GZ30.1	3ф/380В/50Гц	AD00071-2-0,7	0,7	3,2	4,2	17	283
SA14.2/GS250.3 283	3ф/380В/50Гц	AD00090-4-0,75	0,75	2,6	5,3	17	283
SA14.2/GS400/GZ35.1	3ф/380В/50Гц	AD00090-2-1,4	1,4	4,9	9,5	40	288

Примечание. Указанные характеристики электроприводов являются стандартными. По запросу возможны другие исполнения.

\* Ток при максимальном крутящем моменте

\*\* Механическая мощность на валу электродвигателя при рабочем моменте неполнооборотного привода

(соответствует прибл. 35% от максимального момента). Значение потребляемой электрической мощности электроприводов уточняйте у инженеров АДЛ.

\*\*\* Исполнение шаровых кранов с электроприводом с напряжением питания 220В уточняйте у инженеров АДЛ.

## УПРАВЛЕНИЕ

## Усилие, необходимое для закрытия крана

DN, мм	Параметры			
	Стандартный проход		Полный проход	
	Kv, (м³/ч)	Крутящий момент на штоке, (Нм)*	Kv, (м³/ч)	Крутящий момент на штоке (полный проход), (Нм)*
15	6	<5	20	<5
20	14	<5	44	6,8
25	26	6,8	66	10,2
32	43	10,2	87	17
40	64	17	145	30,6
50	100	30,6	673	54,4
65	160	54,4	837	85
80	280	85	1 463	110,5
100	450	110,5	2 586	201,2
125	690	201,2	2 745	208,3
150	1 100	208,3	5 984	408
200	1 500	408	10 563	1088
250	2 770	1088	15 200	1632
300	4 620	1632	24 681	2550
350	7 250	2550	28 768	4590
400	10 540	4590	40 125	9690
500	11 780	9690	64 597	14470
600	31 500	14470	105 749	21850
700	-	21850	130 294	-
800	-	-	169 476	-
900	-	-	210 754	-
1000	-	-	274 613	-
1200	-	-	364 197	-

## Примечание.

\* помещенные здесь значения усилия, необходимого для закрытия крана, — это ориентировочные значения, полученные в результате измерений для новых шаровых кранов. Данная характеристика подразумевается как момент отрыва для шаровых кранов, которые закрыты и находятся в таком положении непродолжительное время.

После долгого периода простоя данные значения могут быть увеличены примерно в 1,5 раза.



## УПРАВЛЕНИЕ

### ISO фланец для присоединения приводов на краны

#### Применение

Для монтажа механического редуктора, электропривода или другого исполнительного механизма на краны.

#### Основные технические характеристики

DN, (мм)	DN <sub>полн. проход'</sub> (мм)	ISO фланец	Размеры, (мм)							
			D	D1	H	h	I	k	d1	
40–50	32–40	F05	65	38	28	15	35	50	7	
65–80	50–65	F05	65	47	33	20	35	50	7	
100	80	F07	90	57	35	20	55	70	9	

#### Присоединительный ISO фланец ISO 5211, DN 100–600, PN 1,0 МПа

DN, (мм)	Тип фланца	Размеры, (мм)					ксо*
		D1	D2	D3	D4		
125	F07	90	55	70	9	4	
150	F10	125	70	102	11	4	
200	F12	150	85	125	13	4	
250	F14	175	100	140	17	4	
300	F16	210	130	165	21	4	
350	F16	210	130	165	21	4	
400	F16 (серия 11)	210	130	165	21	4	
	F25 (серия 12)	300	200	254	17	8	
500	F25 (серия 11)	300	200	254	17	8	
	F30 (серия 12)	350	230	298	21	8	
600	F30	350	230	298	21	8	

DN <sub>полн. проход'</sub> (мм)	Тип фланца	Размеры, (мм)					ксо*
		D1	D2	D3	D4		
100	F07	90	55	70	9	4	
125	F10	125	70	102	11	4	
150	F12	150	85	125	13	4	
200	F14	175	100	140	17	4	
250	F16	210	130	165	21	4	
300	F16	210	130	165	21	4	
350	F25	300	200	254	17	8	
400	F25 (серия 14)	300	200	254	17	8	
	F30 (серия 15)	350	230	298	21	8	
500	F25	300	200	254	17	8	
600	F30	350	230	298	21	8	
700	F35	415	260	356	32	8	
800	F35	415	260	356	32	8	
900	F40	475	300	406	38	8	
1000	F40	475	300	406	38	8	
1200	F48	560	370	483	38	12	

Примечание. \* количество сквозных отверстий (ксо).

#### Возможные типы исполнительных механизмов для стальных шаровых кранов «Бивал»

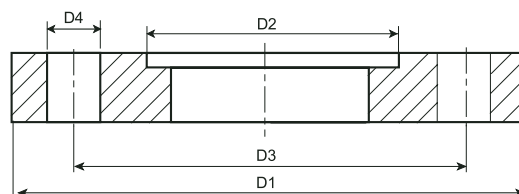
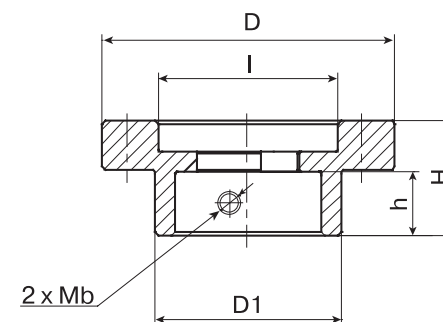
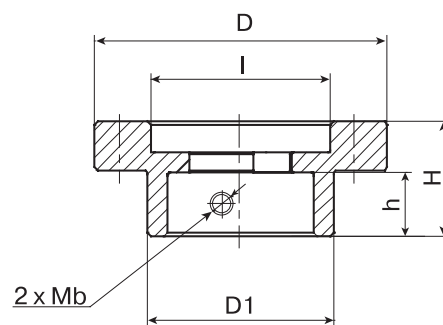
DN, (мм)	DN <sub>полн. проход'</sub> (мм)	Тип исполнительного механизма		
		Рукоятка	Ручной редуктор	Электропривод, пневмопривод
15–32*	15–25*	+	-	-
40–100**	32–80**	+	-	+**
125–200***	100–150***	+	+	+
250–300***	200–250***	-	+	+
350–600***	300–1200***	-	+	+

Примечание. \* краны DN 15–150 по умолчанию комплектуются рукояткой.

\*\* при доукомплектации крана спец. присоединительным ISO фланцем.

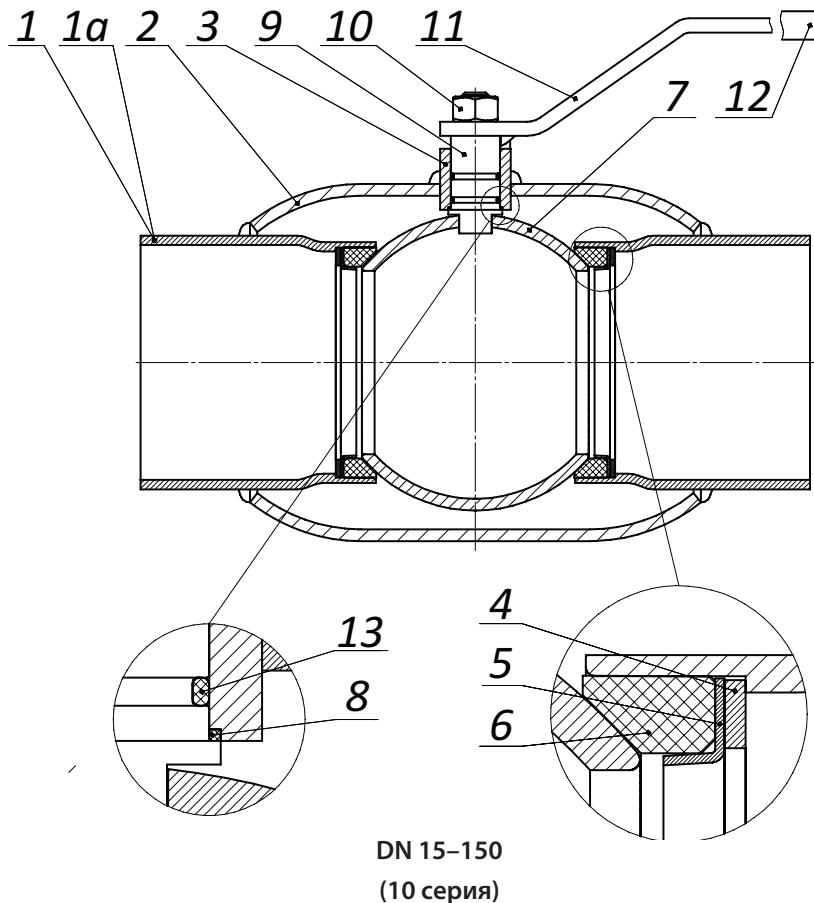
\*\*\* начиная с размера DN 200 и выше при заказе обязателен выбор типа исполнительного механизма.

Если требуется электропривод, то обязательно указание напряжения питания и класса защиты.



## КОНСТРУКЦИЯ И МАТЕРИАЛЫ

### Описание материалов «Бивал» серии КШТ 10, DN 15–150 мм



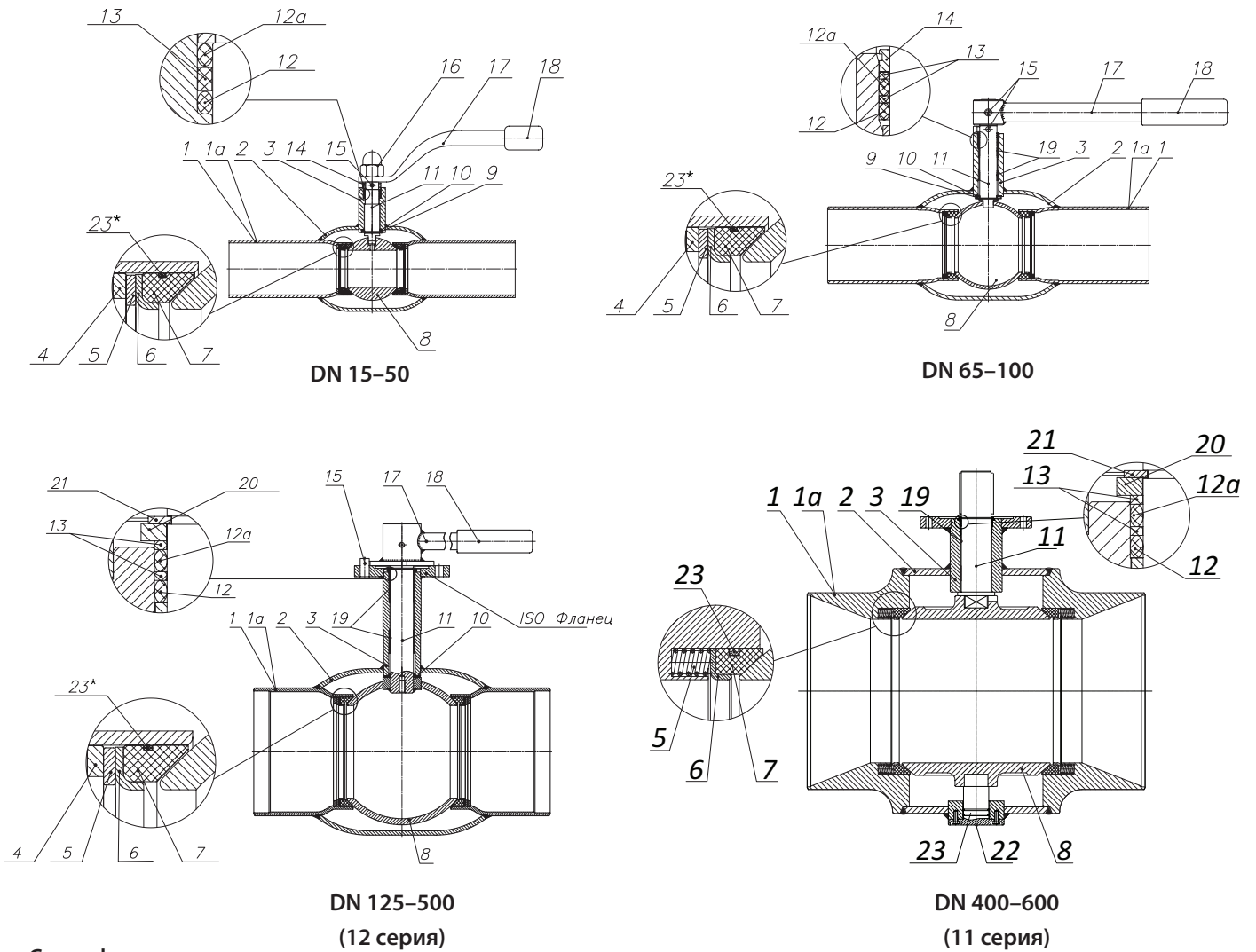
#### Спецификация

№ п/п	Наименование части крана	Материал
1	Патрубок	Углеродистая сталь
1a	Фланец	Углеродистая сталь
2	Корпус	Углеродистая сталь
3	Корпус штока	Углеродистая сталь
4	Пружина сжатия	Пружинная сталь 75
5	Кольцо опорное	Сталь 08X18H10T
6	Уплотнение седловое	Фторопласт + 20% С
7	Шар	Сталь 08X18H10T
8	Шайба антифрикционная	Фторопласт
9	Шток	Сталь 08X18H10T
10	Гайка	Углеродистая сталь
11	Рукоятка	Углеродистая сталь
12	Ухватка	Полипропилен
13	Кольцо уплотнительное	EPDM



## КОНСТРУКЦИЯ И МАТЕРИАЛЫ

### Описание материалов «Бивал» DN 15–600 мм (стандартный проход)



#### Спецификация

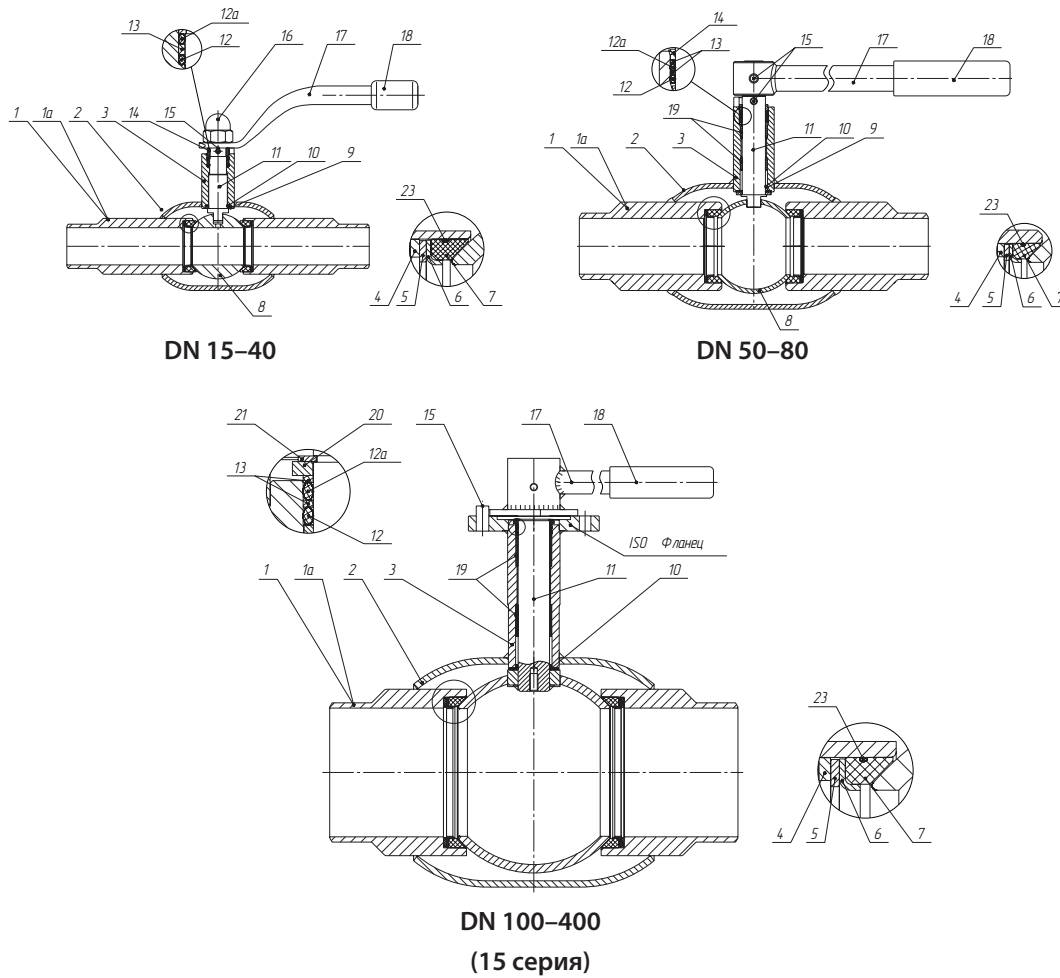
№ п/п	Наименование части крана	Материал	№ п/п	Наименование части крана	Материал
1	Патрубки под приварку	Углеродистая сталь	12а	Кольцевое уплотнение	EPDM (фторсиликон FVMQ в хладостойком исполнении)
1а	Фланец	Углеродистая сталь	13	Прокладка для кольца	Фторопласт
2	Корпус	Углеродистая сталь	14	Кольцо прокладочное	Нержавеющая сталь
3	Корпус штока	Углеродистая сталь	15	Штифт	Углеродистая сталь
4	Кольцо горловое	Углеродистая сталь	16	Гайка колпачковая	Углеродистая сталь
5	Пружина тарельчатая/пружина сжатия	Углеродистая сталь	17	Рукоятка	Углеродистая сталь
6	Кольцо опорное	Нержавеющая сталь	18	Ухватка	Полипропилен
7	Уплотнение седловое	Фторопласт	19	Подшипник скольжения	Нержавеющая сталь с фторопластовым покрытием
8	Шар	Нержавеющая сталь	20	Крышка штока	Углеродистая сталь
9	Шайба штока	Нержавеющая сталь	21	Кольцо стопорное	Углеродистая сталь
10	Шайба фрикционная	Фторопласт	22	Цапфа в сборе	Нержавеющая сталь
11	Шток	Нержавеющая сталь	23*	Кольцевое уплотнение	Нитрил NBR (Фторосиликон FVMQ в хладостойком исполнении)
12	Кольцевое уплотнение	Viton (Фторосиликон FVMQ в хладостойком исполнении)			

\* только для кранов на газоснабжение.



## КОНСТРУКЦИЯ И МАТЕРИАЛЫ

### Описание материалов «Бивал» DN 15–400 мм (полный проход)



#### Спецификация

№ п/п	Наименование части крана	Материал	№ п/п	Наименование части крана	Материал
1	Патрубки под приварку	Углеродистая сталь	12a	Кольцевое уплотнение	EPDM (Фторосиликон FVMQ в хладостойком исполнении)
1a	Фланец	Углеродистая сталь	13	Прокладка для кольца	Фторопласт
2	Корпус	Углеродистая сталь	14	Кольцо прокладочное	Нержавеющая сталь
3	Корпус штока	Углеродистая сталь	15	Штифт	Углеродистая сталь
4	Кольцо горловое	Углеродистая сталь	16	Гайка колпачковая	Углеродистая сталь
5	Пружина тарельчатая/пружина сжатия	Углеродистая сталь	17	Рукоятка	Углеродистая сталь
6	Кольцо опорное	Нержавеющая сталь	18	Ухватка	Полипропилен
7	Уплотнение седловое	Фторопласт	19	Подшипник скольжения	Нержавеющая сталь с фторопластовым покрытием
8	Шар	Нержавеющая сталь	20	Крышка штока	Углеродистая сталь
9	Шайба штока	Нержавеющая сталь	21	Кольцо стопорное	Углеродистая сталь
10	Шайба фрикционная	Фторопласт	22	Цапфа в сборе	Нержавеющая сталь
11	Шток	Нержавеющая сталь	23*	Кольцевое уплотнение	Нитрил NBR (Фторосиликон FVMQ в хладостойком исполнении)
12	Кольцевое уплотнение	Viton (Фторосиликон FVMQ в хладостойком исполнении)			

\* только для кранов на газоснабжение.



Компания оставляет за собой право вносить конструктивные изменения  
АДЛ — производство и поставки оборудования для инженерных систем

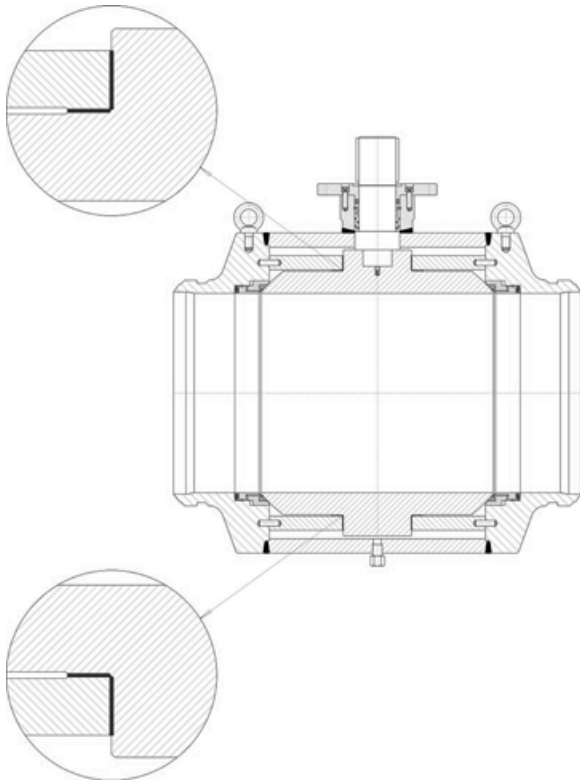
Тел.: +7 (495) 937-89-68, +7 (495) 221-63-78  
info@adl.ru | www.adl.ru | Интернет-магазин: www.valve.ru

## КОНСТРУКЦИЯ И МАТЕРИАЛЫ

### Особенности конструкции полнопроходных шаровых кранов «Бивал», DN 350–1200 мм

#### 1) Оптимальные значения моментов открытия-закрытия шарового крана

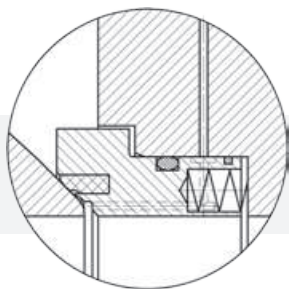
Подшипники штока, уплотнения по штоку и шару сделаны из самосмазывающихся материалов, обладающих низкими коэффициентами трения, что обеспечивает невысокий момент открытия-закрытия крана в течение всего срока службы.



#### 2) Уплотнение по шару с системой двойного поджима

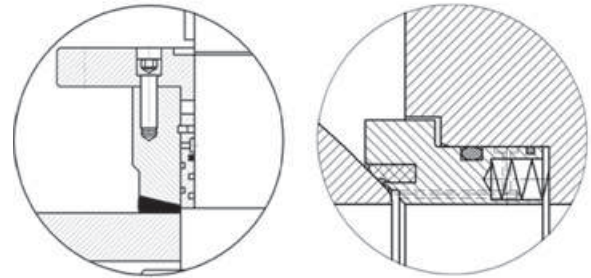
Герметичность по шару в обоих направлениях обеспечивается металлическим уплотнением и O-образным полимерным кольцом.

При низком давлении уплотнения поджимаются к шару пружинами, при повышении давления — дополнительно давлением рабочей среды.



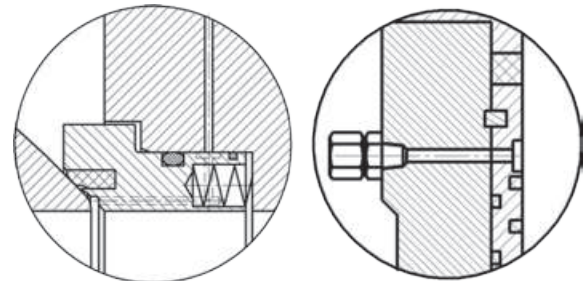
#### 3) Огнестойкое исполнение шарового крана

Два O-образных кольца и графитовая прокладка обеспечивают герметичность по штоку. Если O-образные кольца повреждены огнем, графитовая прокладка предотвращает протечки жидкости или газа. В случае разрушения седлового уплотнения герметичность шарового крана сохраняется благодаря уплотнению по шару «металл по металлу».



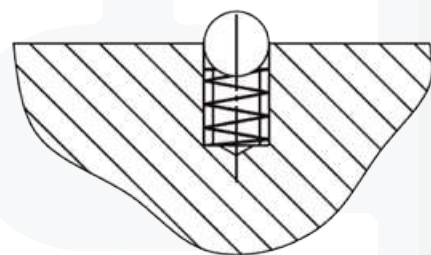
#### 4) Система аварийного ввода уплотнителя в узел штока и седлового уплотнения

В случае экстренных ситуаций, когда седловое уплотнение и/или O-образные кольца штока повреждены или разрушены, впрыск уплотняющей смазки позволяет ликвидировать протечки по штоку и шару до момента устранения неисправностей.



#### 5) Антистатическая конструкция шарового крана

Особая конструкция обеспечивает электрическую проводимость между шаром, штоком и корпусом, тем самым предотвращая возможность искрообразования во время открытия-закрытия крана.

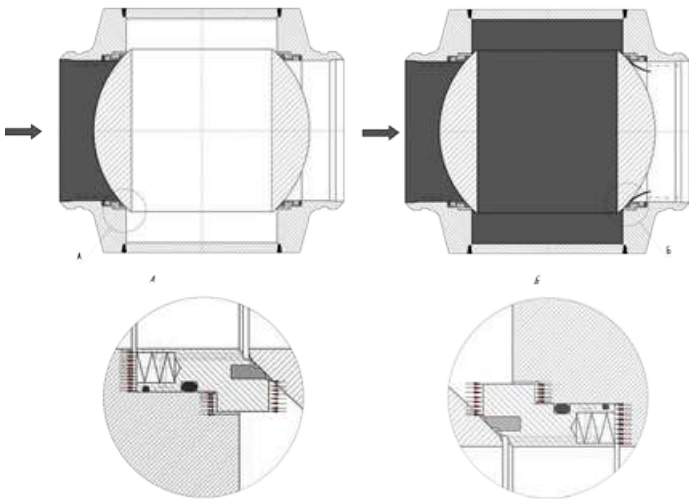


## КОНСТРУКЦИЯ И МАТЕРИАЛЫ

### Особенности конструкции полнопроходных шаровых кранов «Бивал», DN 350–1200 мм

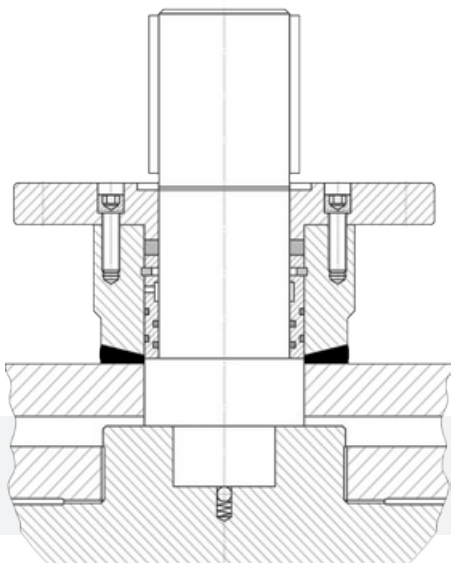
#### 6) Сброс избыточного давления

Данное исполнение седловых уплотнений является опциональным и оговаривается при заказе. Эта конструкция автоматически сбрасывает избыточное давление в трубопровод, тем самым предохраняя кран от повреждений и исключая протечку рабочей среды в атмосферу.



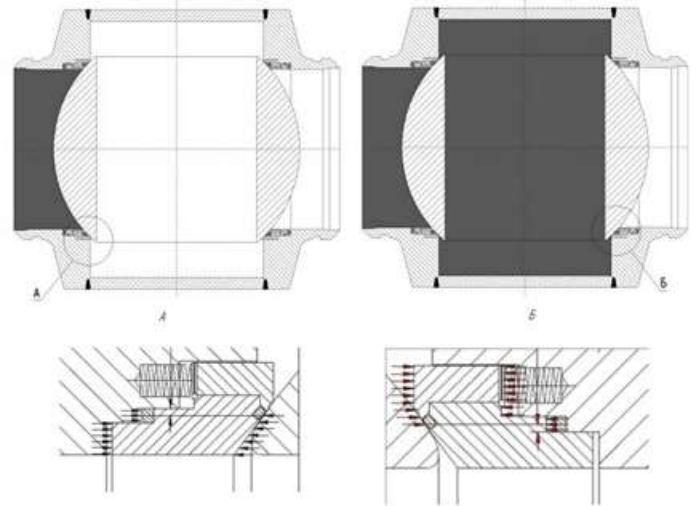
#### 7) DBB (double block and bleed) система двойной блокировки и сброса давления

Наличие на корпусе крана дренажных и продувочных пробок позволяет осуществлять дренаж и продувку как в открытом, так и в закрытом положении крана, непрерывно проверять состояние седловых уплотнений. По запросу на месте дренажной пробки может быть установлен спускной клапан либо манометр.



#### 9) Система дублирования седловых уплотнений (по запросу)

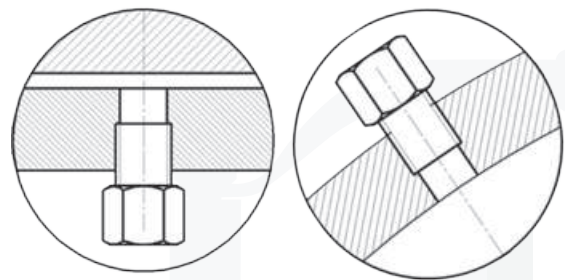
Конструкция седловых уплотнений позволяет при протечке по входному уплотнению сохранять герметичность шарового крана в целом. Если рабочая среда проникает в полость шарового крана, то создаваемое ею давление дополнительно прижимает выходное уплотнение к шару.



#### 10) Шток с защитой от «выброса» и с заменяемыми уплотнениями

Защита от выброса штока обеспечивается его конструкцией: диаметр нижней части штока больше диаметра его верхней части.

Уплотнение штока состоит из двух O-образных колец и одного графитового, запираемого верхним присоединительным фланцем. Уплотнение штока можно заменить, когда кран находится в системе в положении закрыто.

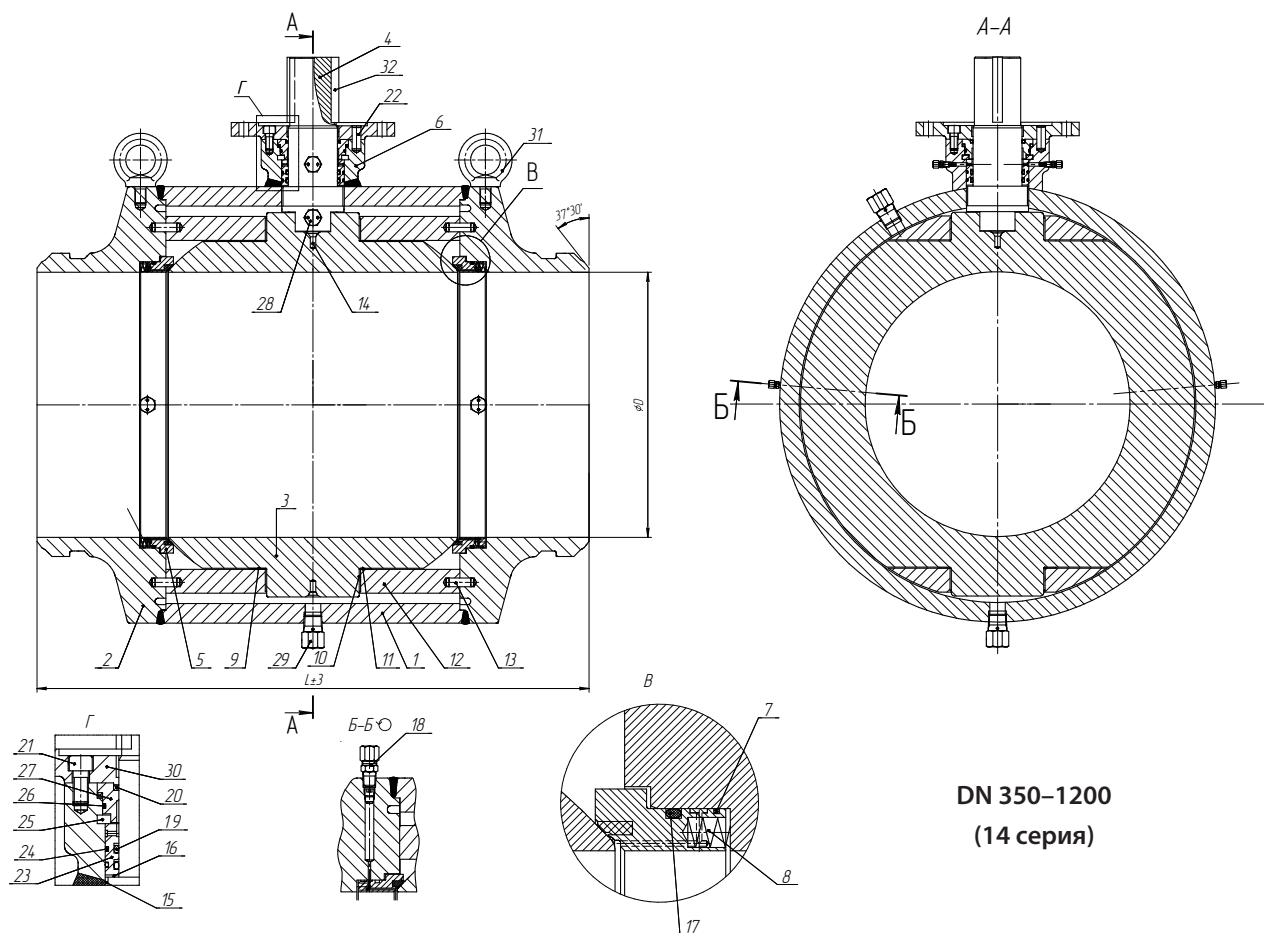


#### 8) Возможность выбора материала седлового уплотнения (полимерная вставка)

Исполнение седловых уплотнений может быть изменено в зависимости от условий эксплуатации крана и оговаривается при заказе.

## КОНСТРУКЦИЯ И МАТЕРИАЛЫ

### Описание материалов «Бивал» (полный проход) DN 350–1200 мм



DN 350–1200  
(14 серия)

#### Спецификация

№ п/п	Наименование части крана	Материал	№ п/п	Наименование части крана	Материал
1	Корпус	Углеродистая сталь	17	Кольцо	EPDM
2	Патрубок	Углеродистая сталь	18	Штуцер	Углеродистая сталь
3	Шар	Углеродистая сталь +Cr	19	Кольцо	EPDM
4	Шток	Нержавеющая сталь	20	Термостойкое кольцо	Graphite
5	Уплотнение седловое в сборе	Углеродистая сталь +Cr +вставка Nylon	21	Винт	Инструментальная сталь
6	Корпус штока	Углеродистая сталь	22	Штифт	Инструментальная сталь
7	Термостойкое кольцо	Graphite	23	Кольцо уплотнительное	Углеродистая сталь
8	Пружина	Пружинная сталь	24	Кольцо	EPDM
9	Подшипник	Нержавеющая сталь с фторопластовым покрытием	25	Кольцо пружинное	Пружинная сталь
10	Подшипник	Нержавеющая сталь с фторопластовым покрытием	26	Кольцо	EPDM
11	Подкладка регулирующая	Нержавеющая сталь+PTFE	27	Втулка	Углеродистая сталь+Ni
12	Пластина опорная	Углеродистая сталь	28	Продувочный клапан	Инструментальная сталь
13	Штифт	Инструментальная сталь	29	Дренажный клапан	Инструментальная сталь
14	Антистатический узел	–	30	Фланец	Углеродистая сталь
15	Подшипник	Нержавеющая сталь с фторопластовым покрытием	31	Рым болт	Углеродистая сталь
16	Подшипник	Нержавеющая сталь с фторопластовым покрытием	32	Шпонка	Инструментальная сталь

## УСТАНОВКА И ЭКСПЛУАТАЦИЯ

### Меры безопасности при установке и работе крана

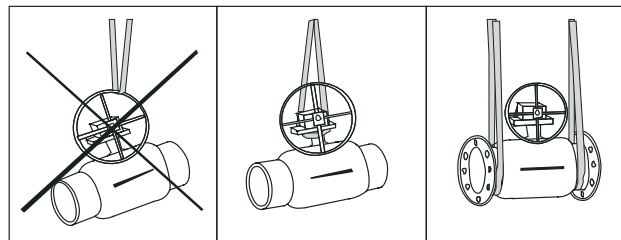
1. К установке в трубопровод и обслуживанию крана допускается только квалифицированный рабочий персонал.

2. При подъеме и/или транспортировке крана с помощью механических подъемных средств запрещается осуществлять закрепление и/или захват за рукоятку, штурвал редуктора, части электро- или пневмопривода. Допускается при монтаже осуществлять захват крана за корпус штока (для кранов DN до 200 мм), патрубки, присоединительные фланцы.

Установку и монтаж кранов надземной эксплуатации DN свыше 200 мм необходимо производить с использованием установленных на корпусе кранов проушин и соблюдением действующих правил по осуществлению грузоподъемных работ. Для кранов свыше DN 200 захват за корпус штока не допускается.

3. Недопустимо использование кранов шаровых стальных «Бивал» в качестве регулирующей арматуры.

4. Краны шаровые стальные «Бивал» допускаются к эксплуатации на параметры среды, не превышающие указанных в данном каталоге и эксплуатационной документации. Не допускается применение кранов шаровых «Бивал» для пара.



### Руководство по установке и монтажу

1. Убедитесь, что кран шаровой находится в открытом состоянии. При монтаже кран стальной шаровой «Бивал» должен быть в положении «Полностью открыт».

2. Убедитесь, что внутри шарового крана нет посторонних предметов и загрязнений, которые могли появиться в процессе транспортировки и/или хранения.

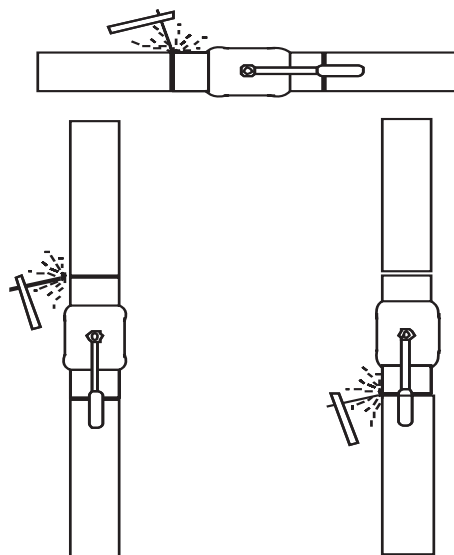
3. Краны шаровые стальные «Бивал» приварные предназначены для установки в трубопровод при помощи дуговой или газовой сварки в соответствии с правилами и нормами промышленной безопасности, в частности ПБ 12-529-03. Для обеспечения качества сварного шва рекомендуется зачистить концы трубопровода от загрязнений и ржавчины.

4. При сварке следует избегать перегрева корпуса крана шарового. При необходимости для охлаждения корпуса крана шарового используйте влажную ткань. Приваренный кран шаровой запрещается открывать или закрывать до полного остывания.

5. Недопустимо уменьшение строительной длины приварного шарового крана, т.к. эта длина специально рассчитана во избежание перегрева уплотнения шара при установке крана в трубопровод.

6. При монтаже крана шарового резьбового необходимо произвести осмотр поверхности резьбы крана и ответной части трубопровода. На резьбе не должно быть забоин, вмятин и заусенцев, препятствующих навинчиванию крана шарового. При навинчивании шарового крана недопустимо использование нестандартного инструмента.

7. При монтаже крана шарового фланцевого необходимо произвести осмотр уплотнительных поверхностей фланцев. На них не должно быть забоин, раковин, заусенцев, а также других дефектов поверхностей. Затяжка болтов на фланцевых соединениях должна быть равномерной по всему периметру.



8. На кран шаровой нанесен слой защитного лакокрасочного покрытия для предотвращения воздействия влаги извне. Нанесение повторного покрытия на шаровой кран после монтажа не требуется.

9. При установке крана шарового в помещениях с высокой влажностью, вне сооружений или на подземные коммуникации корпус крана и шток должны быть надежно изолированы от воздействия внешней среды во избежание коррозии наружной поверхности штока.

10. Установка стального шарового крана в технологическую линию должна производиться в соответствии с требованиями проекта заказчика и учетом норм, правил и стандартов промышленной безопасности РФ.

11. Открытие и закрытие крана шарового следует производить плавно во избежание гидравлического удара.



## УСТАНОВКА И ЭКСПЛУАТАЦИЯ

### Инструкция по установке механических редукторов серии Q\* на шаровые краны «Бивал»

- 1.1 Перед установкой редуктора убедитесь, что головка штока шарового крана, поверхности и монтажные отверстия фланцев, ответная часть редуктора чисты и не имеют заусенцев.
- 1.2 Установите шаровой кран в положение «открыто». В положении «открыто» риска указателя положения на головке штока или воображаемая линия, соединяющая шпонки на головке штока, расположена по продольной оси крана.
- 1.3 Установите редуктор в положение «открыто» — указатель положения редуктора должен указывать на положение OPEN: «открыто» (см. рис. 1).
- 1.4 Установите муфту в редуктор.
- 1.5 Установите шаровой кран в положение, при котором шток крана расположен вертикально.
- 1.6 Нанесите на головку штока шарового крана небольшое количество масла или любой другой смазки для облегчения соединения.
- 1.7 Установите редуктор на кран таким образом, чтобы направление указателя положения в состоянии «открыто» совпало с продольной осью крана. При установке избегайте перекосов редуктора относительно плоскости присоединительного фланца крана. Проследите, чтобы шпонка не выпала из паза на штоке крана. При необходимости нанесите любую консистентную смазку под шпонку, чтобы шпонка не выпала в момент посадки редуктора.
- 1.8 Закрепите с помощью болтов редуктор на ответном фланце крана. Последовательность затягивания болтов должна быть «крест-накрест» для лучшей посадки редуктора.
- 1.9 Проведите контрольное открытие/закрытие крана.

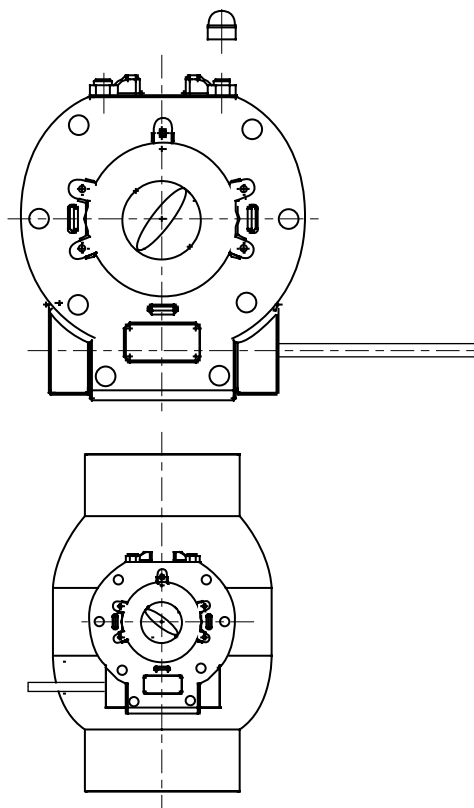


Рис. 1

В положении «открыто» ось указателя положения должна совпадать с осью крана; в положении «закрыто» — перпендикулярна оси крана

\* подробную информацию по механическим редукторам можно найти в каталоге «Сервоприводы для трубопроводной арматуры».

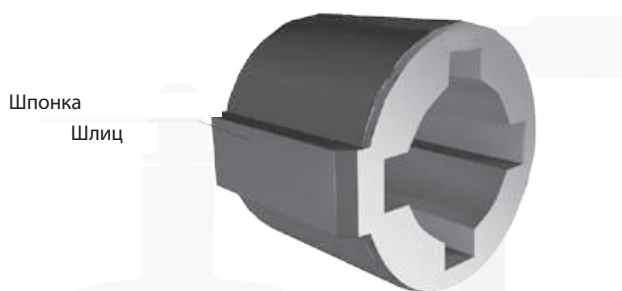


Рис. 2

Муфта для редукторов ProGear

## РАЗРЕШИТЕЛЬНАЯ ДОКУМЕНТАЦИЯ



Компания оставляет за собой право вносить конструктивные изменения  
 АДЛ — производство и поставки оборудования для инженерных систем

Тел.: +7 (495) 937-89-68, +7 (495) 221-63-78  
 info@adl.ru | www.adl.ru | Интернет-магазин: www.valve.ru

# РАЗРЕШИТЕЛЬНАЯ ДОКУМЕНТАЦИЯ

**ЕВРАЗИЙСКИЙ ЭКОНОМИЧЕСКИЙ СОЮЗ**

**СЕРТИФИКАТ СООТВЕТСТВИЯ**

№ ЕАЭС RU C-RU.AK58.B.01203/21  
Серия **RU** № **0284699**

**ОРГАН ПО СЕРТИФИКАЦИИ** Сервис по сертификации Общества с ограниченной ответственностью «Торговый Дом АДЛ»  
Место нахождения: 119001, Россия, город Москва, улица Верный, дом 4, корпус 2, этаж II, помещение 1, комната 27.  
Адрес места осуществления деятельности: 117046, Россия, город Москва, Научный проезд, дом 19, этаж 2, комната 315, 106.  
Телефон: +7 (495) 939-26-36, адрес электронной почты: info@adl.ru  
Уполномоченный орган в области в сфере метрологической деятельности: Р.А.РУ.10.AK58.  
Дата вступления в силу: 23.11.2017 года.

**ЗАЯВИТЕЛЬ** ОБЩЕСТВО С ОГРАНИЧЕННОЙ ОТВЕТСТВЕННОСТЬЮ «ТОРГОВЫЙ ДОМ АДЛ»  
Место нахождения (адрес юридического лица): 107076, Россия, город Москва, улица Стромынка, дом 21, корпус 2.  
Адрес места осуществления деятельности: 140483, Россия, Московская область, Коломенский район, поселок Радужный, дом 45.  
Основной государственный регистрационный номер: 107746297661.  
Телефон: 74966192616. Адрес электронной почты: info@adl.ru

**ИЗГОТОВИТЕЛЬ** ОБЩЕСТВО С ОГРАНИЧЕННОЙ ОТВЕТСТВЕННОСТЬЮ «ТОРГОВЫЙ ДОМ АДЛ»  
Место нахождения (адрес юридического лица): 107076, Россия, город Москва, улица Стромынка, дом 21, корпус 2.  
Адрес места осуществления деятельности по осуществлению продукции: 140483, Россия, Московская область, Коломенский район, поселок Радужный, дом 45.

**ПРОДУКЦИЯ** Арматура трубопроводная, предназначенная для трубопроводов категории 3, используемая для работы сред группы 1 и 2, номинальный диаметр от 100 до 1200 мм, максимальное допустимое рабочее давление 1,2 МПа; краны шаровые газовые торговой марки «БИВАЛ», типы: КШГ, КШГХ, КШГХ, КШМ, КШР.  
Продукция изготовлена в соответствии с техническими условиями ТУ 3742-035-81673229-2013 «Краны шаровые газовые БИВАЛ», краны шаровые газовые эксплуатация и монтаж эксплуатационные».  
Серийный выпуск.

**КОД ТН ВЭД ЕАЭС** 848180199

**СООТВЕТСТВУЕТ ТРЕБОВАНИЯМ**  
Техническое регулирование Таможенного союза «О безопасности оборудования, работающего под избыточным давлением» (ТР ТС 032/2013).

**СЕРТИФИКАТ СООТВЕТСТВИЯ ВЫДАН НА ОСНОВАНИИ** Протокола испытаний № 033-2021 от 20.01.2021 года, выданного Испытательной лабораторией Общества с ограниченной ответственностью «Торговый Дом АДЛ» (уполномоченный орган в области в сфере метрологической деятельности: Р.А.РУ.21.03.021) от 20.01.2021 года, выданного Сервисом по сертификации Общества с ограниченной ответственностью «Торговый Дом АДЛ» (уполномоченный орган в области в сфере метрологической деятельности: Р.А.РУ.10.AK58) в соответствии с требованиями Технического регламента Таможенного союза «О безопасности оборудования, работающего под избыточным давлением» (ТР ТС 032/2013).  
Срок действия сертификата: 12 месяцев.

**ДОПОЛНИТЕЛЬНАЯ ИНФОРМАЦИЯ** Сведения о дополнительных стандартах, применяемых при разработке проекта для соблюдения требований технического регламента Таможенного союза «О безопасности оборудования, работающего под избыточным давлением» (ТР ТС 032/2013) ГОСТ 12.2.063.2015 «Арматура трубопроводная. Общие требования безопасности» и ГОСТ 15150-69 «Условия хранения продукции в соответствии с ГОСТ 15150-69. Срок хранения без консервации – 36 месяцев».

**СРОК ДЕЙСТВИЯ С ВКЛЮЧИТЕЛЬНО** 30.02.2021 ПО 08.02.2022

Руководитель (уполномоченное лицо) органа по сертификации: *М.П.*  
Экспер (эксперт-аудитор) (эксперты (эксперты-аудиторы)): *М.П.*

**ЕВРАЗИЙСКИЙ ЭКОНОМИЧЕСКИЙ СОЮЗ**

**ПРИЛОЖЕНИЕ**

К СЕРТИФИКАТУ СООТВЕТСТВИЯ № ЕАЭС RU C-RU.AK58.B.01203/21  
Серия **RU** № **0706814**

Сведения по сертификату соответствия

Сведения о документах, подтверждающих соответствие продукции требованиям Технического регламента Таможенного союза:

1. Технические условия ТУ 3742-035-81673229-2013 от 07.11.2018.
2. Общественная безопасность № КШГ 001-2011 ОБ от 13.04.2016.
3. Патент № 81673229-006-ПК от 20.10.2010.
4. Решения по экспертизе № 214411001-РЗ от 24.01.2020.
5. Чертеж общего вида АТП.А.003-1937.00.09.08 от 14.01.2020.
6. Сведения о проведенных испытаниях (испытаниях) протокол приемки-сдаточных испытаний № АП.0030133-17 от 17.12.2020.
7. Расчет на прочность № АП.А.003-1333.08.00 от 17.12.2020.
8. Техническое регулирование и сведения о техническом процессе: карта технического процесса серии ТС № 73-ПК от 04.02.2020, свидетельство № АИСТ-1-00-00095 от 19.08.2020.
9. Документы, подтверждающие квалификацию специалистов: аттестационный документ об окончании специализированной образовательной программы №МР-30АД1-00002, МР-30АД1-00277, МР-30АД1-00278, МР-30АД1-00279, удостоверения о подтверждении квалификации специалистов в области метрологии и стандартизации, сертификаты №М 7969-15 от 27.10.2015, 04.0284 от 13.02.2018, 0774481 от 27.02.2020, 31151 от 21.01.2018, 979141 от 31.08.2020, 254 от 28.02.2020, 692 от 16.08.2017.

Руководитель (уполномоченное лицо) органа по сертификации: *М.П.*  
Экспер (эксперт-аудитор) (эксперты (эксперты-аудиторы)): *М.П.*

**ЕВРАЗИЙСКИЙ ЭКОНОМИЧЕСКИЙ СОЮЗ**

**ДЕКЛАРАЦИЯ О СООТВЕТСТВИИ**

**Заявитель:** Общество с ограниченной ответственностью «Торговый Дом АДЛ».  
Место нахождения: 107076, Российская Федерация, город Москва, улица Стромынка, дом 21, корпус 2.  
Адрес места осуществления деятельности: 140483, Российская Федерация, Московская область, Коломенский район, поселок Радужный, дом 45. Телефон: +74966192616, Адрес электронной почты: info@adl.ru. Основной государственный регистрационный номер: 107746297661.

**В лице:** Генерального директора Анатольевича Галина Алексеевича

**заявитель, что Оборудование, работающее под избыточным давлением, 1 и 2 категории по ТР ТС 032/2013: краны шаровые торговой марки «БИВАЛ», типы: КШГ, КШГХ, КШГХ, КШМ, КШР, КШП, КШТ, КШТХ (смотри приложение № 1).**

**Изготовитель:** Общество с ограниченной ответственностью «Торговый Дом АДЛ».  
Адрес: 107076, Российская Федерация, город Москва, улица Стромынка, дом 21, корпус 2.  
Фактический адрес: 140483, Российская Федерация, Московская область, Коломенский район, поселок Радужный, дом 45.  
Документ, в соответствии с которым изготовлена продукция: ТУ 3742-017-81673229-2009 «Краны шаровые БИВАЛ», ТУ 3742-035-81673229-2010 «Краны шаровые газовые БИВАЛ», краны шаровые газовые эксплуатация и монтаж эксплуатационные», ТУ 3742-035-81673229-2013 «Краны шаровые для минеральных масел БИВАЛ», ТУ 3742-054-81673229-2013 «Валасирующие (регулирующие) шаровые краны».  
Коды ТН ВЭД ЕАЭС: 8481 80 19 9  
Серийный выпуск.

**Соответствует требованиям**  
ТР ТС 032/2013 «О безопасности оборудования, работающего под избыточным давлением»

**Декларация о соответствии принята на основании**  
Протокола испытаний №№: 20061511-0511, 203601513-0611, 20061511-0711 от 15.06.2020 года, № 20070811-0511 от 08.07.2020 года, выданного Сервисом по сертификации продукции «Иваново-Сергиевский» ООО «Ивановский фонд сертификации» (Аттестат аккредитации № RA.RU.21.AK021), 153052 г. Иваново, ул. Станкостроителей, д.1.  
Технической документацией изготовителя.  
Сертификата системы менеджмента качества ISO 9001:2015 № 190535-2015-АQ-MC-FW-FINAS от 15.10.2021, выданного OCEK «DMV OIL BUSINESS ASSURANCE FINLAND OY AB», Финляндия.  
Обоснованной безопасностью №М КШГ 001-2011 ОБ, КШГ 002-2011 ОБ, ОБ 10-2013, ОБ 011-2013.

**Дополнительная информация**  
Условия хранения продукции в соответствии с ГОСТ 15150-69. Условия хранения конкретного изделия, срок хранения (службы) указывается в прилагаемой к продукции завершающей/подтверждающей копии эксплуатационной документации  
Схема декларирования – 12.  
ГОСТ 12.2.063-2015 «Арматура трубопроводная. Общие требования безопасности».

**Декларация о соответствии действительна с даты регистрации по 27.07.2025 включительно.**

*М.П.* АНАТОЛЬЕВА ГАЛИНА АЛЕКСЕЕВНА  
(Ф.И.О. заявителя)

Регистрационный номер декларации о соответствии: ЕАЭС N RU Д-РУ.РА01.В.64928/20  
Дата регистрации декларации о соответствии: 28.07.2020

**ЕВРАЗИЙСКИЙ ЭКОНОМИЧЕСКИЙ СОЮЗ**

**ПРИЛОЖЕНИЕ № 1 Лист 1**

К ДЕКЛАРАЦИИ О СООТВЕТСТВИИ ЕАЭС N RU Д-РУ.РА01.В.64928/20

Перечень однородной продукции, на которую распространяется действие декларации о соответствии ТР ЕАЭС

КОД ТН ВЭД ТС	Наименование, тип, марка, модель однородной продукции, составные части изделия для комплекта	Обозначение документации, на которой выдана продукция
8481 80 819 9	Оборудование, работающее под избыточным давлением, 1 и 2 категории по ТР ТС 032/2013: краны шаровые торговой марки «БИВАЛ», типы:	
	Краны шаровые газовые, типы: КШГ, КШГХ, КШГХ, КШМ, КШР (рабочая среда: газ группы 1, категория оборудования: 1 и 2, номинальный диаметр от 32 до 250 мм включительно; максимально допустимое рабочее давление - 1,2 МПа).	ТУ 3742-035-81673229-2010
	Краны шаровые для минеральных масел, тип КШМ (рабочая среда: жидкость группы 1, категория оборудования: 2, номинальный диаметр от 100 до 600 мм включительно; максимально допустимое рабочее давление - 2,5 МПа).	ТУ 3742-055-81673229-2013
	Краны шаровые регулирующие, типы: КШР, КШРХ (рабочая среда: жидкость, пар группы 2, категория оборудования: 1 и 2, номинальный диаметр от 50 до 150 мм включительно; максимально допустимое рабочее давление - 2,5 МПа).	ТУ 3742-054-81673229-2013
	Краны шаровые, типы: КШТ, КШТХ (рабочая среда: жидкость группы 2, категория оборудования: 1; номинальный диаметр от 250 до 1200 мм включительно; максимально допустимое рабочее давление - 2,5 МПа).	ТУ 3742-017-81673229-2009

*М.П.* АНАТОЛЬЕВА ГАЛИНА АЛЕКСЕЕВНА  
(Ф.И.О. заявителя)





# РАЗРЕШИТЕЛЬНАЯ ДОКУМЕНТАЦИЯ



**ЕВРАЗИЙСКИЙ ЭКОНОМИЧЕСКИЙ СОЮЗ  
ДЕКЛАРАЦИЯ О СООТВЕТСТВИИ**

**Заявитель:** Общество с ограниченной ответственностью «Торговый Дом АДЛ»  
 Место нахождения: 107076, Российская Федерация, город Москва, улица Стромынка, дом 21, корпус 2.  
 Адрес места осуществления деятельности: 140483, Российская Федерация, Московская область, Коломенский район, поселок Радужный, дом 45.  
 Основной государственный регистрационный номер: 107774629766)  
 Телефон: +74966192616, адрес электронной почты: info@adl.ru

**В лице:** Генерального директора Анастольевой Галины Алексеевны  
**заявляет, что** Краны шаровые стальные торговой марки «БИВАЛ», с комплектующими и запасными частями (согласно приложению №1 на листе №1).

**Изготовитель:** Общество с ограниченной ответственностью «Торговый Дом АДЛ»  
 Место нахождения: 107076, Российская Федерация, город Москва, улица Стромынка, дом 21, корпус 2.  
 Адрес места осуществления деятельности: 140483, Российская Федерация, Московская область, Коломенский район, поселок Радужный, дом 45.  
 Документы, в соответствии с которым изготовлена продукция: ТУ 3742-054-81673229-2013 «Балксаровочные (регулирующие) шаровые краны»; ТУ 3742-054-81673229-2010 «Краны шаровые газовые БИВАЛ», краны шаровые газовые изолирующие и вставки электроизолирующие»; ТУ 3742-017-81673229-2009 «Краны шаровые «БИВАЛ»»  
 Код ТН ВЭД ЕАЭС: 8481 80 990 7  
 Серийный выпуск.

**Соответствует требованиям** ТР ТС 010/2011 «О безопасности машин и оборудования»

**Декларация о соответствии принята на основании**  
 Сертификатов на тип продукции №№ ЕАЭС RU CT-RU.11F02.00006, ЕАЭС RU CT-RU.11F02.00007, ЕАЭС RU CT-RU.11F02.00008 от 18.12.2020 года, выданных Органом по сертификации продукции Общества с ограниченной ответственностью «ПРОФИТ» (Адрес: г. Москва, ул. Новослободская, дом 45, строение 2, помещение II, комната 11, Обоснованной безопасности №№ КИПГ 001-2011, ОБ 011-2013, КИПГ 002-2011 ОБ, Сертификата системы менеджмента ISO 9001:2015 № 190535-2015-AQ-MCW-FINAS от 07.08.2018 года, выданного OCSK "DNV GL BUSINESS ASSURANCE FINLAND OY AB", Финляндия.  
 Схема декларирования – 5А.

**Дополнительная информация**  
 Условия хранения продукции в соответствии с ГОСТ 15150-69. Условия хранения конкретного изделия, срок хранения (службы) указывается в прилагаемой к продукции товаросопроводительной карте эксплуатационной документации.  
 ГОСТ 12.2.063-2015 «Арматура трубопроводная. Общие требования безопасности».

**Декларация о соответствии действительна с даты регистрации по 22.12.2025 включительно.**



М.П. Анастольева Галина Алексеевна  
(И. И. О. заявителя)


Регистрационный номер декларации о соответствии: ЕАЭС N RU Д-РУ.РА01.В.35620/20  
 Дата регистрации декларации о соответствии: 22.12.2020

**ЕВРАЗИЙСКИЙ ЭКОНОМИЧЕСКИЙ СОЮЗ  
ПРИЛОЖЕНИЕ № 1 лист № 1  
К ДЕКЛАРАЦИИ О СООТВЕТСТВИИ № ЕАЭС N RU Д-РУ.РА01.В.35620/20**

КОД ТН ВЭД ЕАЭС	Наименование, тип, марка, модель импортной продукции, составные части изделия или изделия	Обозначение документации, по которой выпускается продукция
8481 80 819 9	Краны шаровые стальные торговой марки «БИВАЛ»:	
	краны шаровые стальные газовые, типы: КИПГ, КИПГХ, КИПГИ, КИПГИХ	ТУ 3742-054-81673229-2010 «Краны шаровые газовые БИВАЛ», краны шаровые газовые изолирующие и вставки электроизолирующие»
8481 80 819 9	краны шаровые стальные, типы: КИПГ, КИПГХ	ТУ 3742-017-81673229-2009 «Краны шаровые «БИВАЛ»»
8481 80 599 0	краны шаровые стальные балксаровочные (регулирующие), типы: КИПР, КИПРХ	ТУ 3742-054-81673229-2013 «Балксаровочные (регулирующие) шаровые краны»
	комплектующие к кранам: - электроизолирующие вставки ВЭИ	



М.П. Анастольева Галина Алексеевна  
(И. И. О. заявителя)



**Сейсмобезопасность**  
СИСТЕМА ДОБРОВОЛЬНОЙ СЕРТИФИКАЦИИ

**Система добровольной сертификации в области сейсмостойкости, виброустойчивости, вибропрочности, стойкости к климатическим воздействующим факторам**  
 119311, г. Москва, ул. Крупской, д.8, корп. 3

**СЕРТИФИКАТ СООТВЕТСТВИЯ**  
 Серия 001 № 101  
 Выдан

ООО «Торговый Дом АДЛ»  
 Адрес: 107076, город Москва, улица Стромынка, дом 21, корпус 2  
 Фактический адрес: 140483, Московская область, Коломенский район, поселок Радужный, дом 45  
 Телефон: +74966192616, Факс: +74966192616, e-mail: info@adl.ru  
 (наименование организации, получившей сертификат)

**Настоящий сертификат удостоверяет, что продукция**

**Краны шаровые газовые «БИВАЛ» типов КИПГ, КИПГХ, КИПГИ, КИПГИХ, выпускаемые по ТУ 3742-054-81673229-2010; Краны шаровые «БИВАЛ» КИПГ, КИПГХ, выпускаемые по ТУ 3742-017-81673229-2009, Код ТН ВЭД 8481808199**  
 (наименование продукции)

**СООТВЕТСТВУЕТ ТРЕБОВАНИЯМ ГОСТ**  
 (наименование нормативного документа)

ГОСТ 30546.1-98, ГОСТ 30546.2-98, ГОСТ 30546.3-98 сейсмостойкости 9 баллов по шкале MSK-64

**НА ОСНОВАНИИ**  
 (наименование протокола испытаний, актов проверки)

Протокол испытаний № 004-01-20/15-117 от 21.01.2020 года, выданный испытательной лабораторией «Итэко» государственной испытательной аккредитованной «Первом-тест» статус аккредитации № РОСС RU.11297.04ЖТ93.002 от 08.11.2019 года.

Орган по сертификации: **Общество с ограниченной ответственностью «Центр сертификации «ВЕ.ПЕС»**

Фактический адрес: 195009, г. Санкт-Петербург, ул. Академика Лебедева, д. 12, комн. 2, лит. А, эт. 2, комн. 26  
 Регистрационный номер: **СБ.ОС.011**  
 Дата регистрации: **27.01.2020**  
 Срок действия сертификата: **26.01.2023**

Руководитель органа по сертификации: **Экхарт К.А.** (Ф.И.О.)  
 М.П. Москва



**СИСТЕМА ДОБРОВОЛЬНОЙ СЕРТИФИКАЦИИ**  
**Евро-Стандарт-Тест**

Регистрационный № РОСС RU.3745.04У.Л/10  
 Орган, создавший систему ООО «Академия сертификации и стандартизации» 125209, г. Москва, ул. Ковтевская, д. 22  
 Орган по сертификации: ООО «Международный Промысловый Центр «Эксперт» 127287, г. Москва, 6-я Восточная перекресток, д.34, корп.1

**Сертификат соответствия**  
 № РОСС RU.3745.04У.Л/10 / СМК.1894-19

**Выдан ООО «Торговый Дом АДЛ»**  
 107076, г. Москва, ул. Стромынка, д. 21, корпус 2  
 ИНН 7718625072

**НАСТОЯЩИЙ СЕРТИФИКАТ УДОСТОВЕРЯЕТ:**  
 Система менеджмента качества применительно к закупочно-сбытовой деятельности в области поставок инженерного оборудования для различных отраслей промышленности: трубопроводной арматуры, шарового оборудования, насосного оборудования, электрооборудования, химических аппаратов, пневмооборудования, контрольно-измерительных приборов и автоматизм, закупочным услугам инженерного оборудования, оптовой и розничной торговли инженерным оборудованием, гарантийному, послегарантийному и сервисному обслуживанию инженерного оборудования, техническим консультациям по подбору, применению и эксплуатации инженерного оборудования, энергоснабжению инженерных систем

**СООТВЕТСТВУЕТ ТРЕБОВАНИЯМ ГОСТ Р ИСО 9001-2015 (ISO 9001:2015)**  
 Сертификат выдан на основании решения экспертной комиссии. Протокол № 2133 от 20.05.2019 г.

Дата выдачи: 20.05.2019 г. Срок действия: 20.05.2022 г.

Руководитель Органа по сертификации систем менеджмента:  А.В. Волков  
 Председатель экспертной комиссии:  Д.А. Черницкий

0011276



## ДЛЯ ЗАМЕТОК

---





**Применение:** технологические процессы в пищевой, нефтехимической, нефтеперерабатывающей, химической, энергетической, целлюлозно-бумажной и других отраслях промышленности

## Трубопроводная арматура промышленного применения

- Шаровые краны Pekos (Испания) по стандартам DIN и ANSI, в том числе Full Trunnion. DN 15–600 мм (1/2–24"), PN 1,6–40,0 МПа (Class 150–2500 Lbs),  $t^{\circ}_{\text{max}} +700^{\circ}\text{C}$ , из чугуна, углеродистой и нержавеющей сталей. Двух-, трех-, четырехходовые, межфланцевые, криогенные, донные и др. типы
- 3-х эксцентриковые затворы «Стейнвал» серии ТМ (Торговый Дом АДЛ, Россия), DN 200–1200 мм, PN 1,6–4,0 МПа,  $t^{\circ}_{\text{max}} +315^{\circ}\text{C}$
- Шаровые краны из нержавеющей стали серии BV (Торговый Дом АДЛ, Россия), DN 8–150 мм, PN 4,0/6,3 МПа,  $t^{\circ}_{\text{max}} +220^{\circ}\text{C}$
- Фильтры из нержавеющей стали DN 15–1000 мм, PN 0,6–50,0 МПа. Размер ячеек от 0,005 мм,  $t^{\circ}_{\text{max}} +550^{\circ}\text{C}$
- Обратные клапаны, игольчатые клапаны, запорные вентили и т. д.

### Преимущества:

- Многолетний опыт эксплуатации на крупнейших предприятиях, среди которых: Тулачермет, Шекино-Азот, Очаковский пивзавод, Лукойл, Транснефть, Курский молочный комбинат и т. д.

**Каталоги:** «Трубопроводная арматура промышленного применения», «Регулирующая арматура»



## Оборудование для пароконденсатных систем

- Конденсатоотводчики механические, термодинамические, термостатические для пара «Стимакс», (Торговый Дом АДЛ, Россия), DN 15–50 мм, PN 1,6–10 МПа
- Конденсатоотводчики механические Mankenberg серии Niagara, DN 15–150 мм, PN 1,6/4 МПа
- Конденсатные насосы «Стимпамп» и установки сбора и возврата конденсата «Стимфлоу» на их основе (Торговый Дом АДЛ, Россия), DN 25x25, 40x40, 50x50, 80x50 мм, PN 1,6 МПа
- Вентили запорные «Гранвент» серии KV 16/31/40/45 (Торговый Дом АДЛ, Россия), для пара, DN 15–400 мм, PN 1,6/4,0 МПа
- Сепараторы для паровых систем «Гранстим» (Торговый Дом АДЛ, Россия), DN 15–300 мм, PN 2,5 МПа
- Рекуператор пара/отделитель пара вторичного вскипания «Гранстим» РП (Торговый Дом АДЛ, Россия), DN 3/4–2", PN 1,6 МПа,  $t^{\circ}_{\text{max}} +250^{\circ}\text{C}$
- Предохранительные клапаны «Прегран» (Торговый Дом АДЛ, Россия), DN 8–400 мм, PN 1,6–10,0 МПа
- Исполнения: латунь, бронза, чугун, углеродистая, нержавеющая стали
- Котловая автоматика VUC (Испания): управляющее устройство уровня жидкости, клапаны периодической и непрерывной продувки котла, указатели уровня и т. д.
- Специализированное пароконденсатное оборудование для систем чистого пара пищевой промышленности: конденсатоотводчики, сепараторы, регуляторы давления и т. д.
- Дополнительное оборудование: смотровые стекла, прерыватели вакуума, инжекторы и т. д.

### Преимущества:

- Возможность проведения бесплатного обследования вашей пароконденсатной системы
- Многолетний опыт эксплуатации оборудования на крупнейших предприятиях, среди которых: Danone, Samrina, Лебедянский, Липецкпиво, Балтика, Pilkington, Эфес Пилснер, Монди Бизнес Пейпа, Сыктывкарский ЛПК, Курский молочный комбинат, Сады Придонья, ИЛИМ, LOREAL, BAYER и т. д.

**Каталоги:** «Оборудование для пароконденсатных систем», «Трубопроводная арматура промышленного применения»



**Применение:** системы тепло-, водоснабжения, пищевая, химическая и другие отрасли промышленности

## Регулирующие клапаны с электро-, пневмоприводами

- Клапаны регулирующие 2-, 3-ходовые «Гранрег» серии KM (Торговый Дом АДЛ, Россия), DN 15–300 мм, Kvs до 1200 м<sup>3</sup>/ч, PN 1,6 МПа,  $t^{\circ}_{\text{max}} +230^{\circ}\text{C}$ . Исполнения: латунь, углеродистая сталь
- Клапаны регулирующие 2-, 3-ходовые Polna (Польша), DN 15–300 мм, Kvs до 1030 м<sup>3</sup>/ч, PN 1,6/4,0 МПа,  $t^{\circ}_{\text{max}} +300^{\circ}\text{C}$ . Исполнения: чугун, углеродистая сталь, нержавеющая сталь
- Краны шаровые регулирующие секторные Schubert&Salzer Control Systems (Германия), DN 25–300 мм, Kvs до 3840 м<sup>3</sup>/ч, PN 1,0–4,0 МПа,  $t^{\circ}_{\text{max}} +230^{\circ}\text{C}$ . Исполнения: нержавеющая сталь
- Клапаны регулирующие угловые гигиенические/антисептические с пневмоприводом Schubert&Salzer Control Systems (Германия), DN 15–40 мм, Kvs до 25 м<sup>3</sup>/ч, PN 1,6 МПа,  $t^{\circ}_{\text{max}} +140^{\circ}\text{C}$ . Исполнения: нержавеющая сталь
- Затворы регулирующие шибберные Schubert&Salzer Control Systems (Германия), DN 15–250 мм, Kvs до 910 м<sup>3</sup>/ч, PN 1,0–10,0 МПа,  $t^{\circ}_{\text{max}} +530^{\circ}\text{C}$ . Исполнения: углеродистая сталь, нержавеющая сталь

### Преимущества:

- Широкая область применений и возможность изготовления специальных серий

**Каталоги:** «Регулирующая арматура», «Трубопроводная арматура промышленного применения»



Компания оставляет за собой право вносить конструктивные изменения  
АДЛ — производство и поставки оборудования для инженерных систем

Тел.: +7 (495) 937-89-68, +7 (495) 221-63-78  
info@adl.ru | www.adl.ru | Интернет-магазин: www.valve.ru

## Центральный офис АДЛ:

115432, г. Москва,  
пр-т Андропова, 18/7

Тел.: +7 (495) 937-89-68,  
+7 (495) 221-63-78

info@adl.ru

www.adl.ru



## Региональные представительства АДЛ:

### Владивосток

690078, г. Владивосток  
ул. Комсомольская, 3, оф. 717  
Тел.: +7 (4232) 75-71-54  
E-mail: adlvlc@adl.ru

### Волгоград

400074, г. Волгоград  
ул. Рабоче-Крестьянская, 22, оф. 535  
Тел.: +7 (8442) 90-02-72  
E-mail: adlvlg@adl.ru

### Воронеж

394038, г. Воронеж  
ул. Космонавтов, 2Е, оф. 207  
Тел.: +7 (4732) 50-25-62  
E-mail: adlvoronezh@adl.ru

### Екатеринбург

620144, г. Екатеринбург  
Сибирский тракт, 12, строение 3,  
офис 110, «БК Квартал»  
Тел.: +7 (343) 344-96-69  
E-mail: adlsvr@adl.ru

### Иркутск

664047, г. Иркутск  
ул. Советская, 3, оф. 415  
Тел.: +7 (3952) 48-67-85  
E-mail: adlirk@adl.ru

### Казань

420029, г. Казань  
ул. Халитова, 2, оф. 203  
Тел.: +7 (843) 567-53-34  
E-mail: adlkazan@adl.ru

### Кемерово

650992, г. Кемерово,  
ул. Карболитовская, 1/1, оф. 318  
Тел.: +7 (3842) 90-01-24  
E-mail: adlkemerovo@adl.ru

### Краснодар

350015, г. Краснодар  
ул. Красная, 154  
Тел.: +7 (861) 201-22-47  
E-mail: adlkrd@adl.ru

### Красноярск

660012, г. Красноярск  
ул. Полтавская 38/14  
Тел.: +7 (391) 217-89-29  
E-mail: adlkr@adl.ru

### Нижний Новгород

603146, г. Нижний Новгород  
ул. Бекетова, 71  
Тел.: +7 (831) 461-52-03  
E-mail: adlnn@adl.ru

### Новосибирск

630132, г. Новосибирск  
ул. Челюскинцев, 30/2, оф. 409  
Тел.: +7 (383) 230-31-27  
E-mail: adlnsk@adl.ru

### Омск

644103, г. Омск  
ул. Маршала Жукова, 65  
Тел.: +7 (3812) 90-36-10  
E-mail: adloms@adl.ru

### Пенза

Тел.: +7 (964) 874-15-14  
E-mail: avba@adl.ru

### Пермь

614016, г. Пермь  
ул. Глеба Успенского, 15а/1  
Тел.: +7 (342) 227-44-79  
E-mail: adlperm@adl.ru

### Ростов-на-Дону

344010, г. Ростов-на-Дону  
ул. Красноармейская, 143 АГ, оф. 705  
Тел.: +7 (863) 200-29-54  
E-mail: adlrnd@adl.ru

### Самара

443067, г. Самара  
ул. Карбышева, 61В, оф. 608  
Тел.: +7 (846) 203-39-70  
E-mail: adlsmr@adl.ru

### Санкт-Петербург

194100, г. Санкт-Петербург,  
Кантемировская ул., 39 А, оф. 7-Н  
Тел.: +7 (812) 718-63-75, 322-93-02  
E-mail: adlspb@adl.ru

### Саратов

410056, г. Саратов  
ул. Чернышевского, 94А, оф. 305  
Тел.: +7 (8452) 65-95-87  
E-mail: adlsaratov@adl.ru

### Тюмень

625013, г. Тюмень  
ул. Пермьякова, 7/1, оф. 918  
Тел.: +7 (3452) 53-23-04  
E-mail: adltumen@adl.ru

### Уфа

450105, г. Уфа  
ул. Жукова, 22, оф. 303  
Тел.: +7 (347) 292-40-12  
E-mail: adlufa@adl.ru

### Хабаровск

680000, г. Хабаровск  
ул. Хабаровская, 8, лит. А, Ф1, оф. 306  
Тел.: +7 (4212) 72-97-83  
E-mail: adlkhb@adl.ru

### Челябинск

454138, г. Челябинск  
ул. Молодогвардейцев, 7, оф. 222  
Тел.: +7 (351) 225-01-89  
E-mail: adlchel@adl.ru

### Ярославль

150000, г. Ярославль  
ул. Свободы, 2, оф. 312/5  
Тел.: +7 (4852) 64-00-13  
E-mail: adlyar@adl.ru



### Минск

220015, Республика Беларусь  
г. Минск, ул. Пономаренко, 35А, оф. 230  
Тел.: +7 (37517) 228-25-42  
E-mail: adlby@adl.ru



### Алматы

050057, Республика Казахстан  
г. Алматы, ул. Тимирязева, 42,  
пав. 15/108, оф. 204  
Тел.: +7 (727) 345-00-54  
E-mail: adlkz@adl.ru

