



Расширительные баки и автоматические установки поддержания давления и заполнения «Гранлевел»

для систем теплоснабжения и охлаждения



ГРАНЛЕВЕЛ

Сделано в 



Применение: системы тепло-, газоснабжения, вентиляции, кондиционирования, для минеральных масел

Стальные шаровые краны «Бивал» (Торговый Дом АДЛ, Россия)

- Стальные шаровые краны «Бивал» в редуцированном исполнении: КШТ DN 15–1200, PN 1,6/2,5/4,0 МПа, t_{макс.} +200 °С; КШГ (для природного газа), DN 15–1200, PN 1,6/2,5/4,0 МПа, t_{макс.} +80 °С
- Стальные шаровые краны «Бивал» в полнопроходном исполнении: КШТ DN 15–1200, PN 1,6/2,5/4,0 МПа, t_{макс.} +200 °С; КШГ DN 15–1200, PN 1,6/2,5/4,0 МПа, t_{макс.} +80 °С
- Стальные шаровые краны «Бивал» КШТ DN 15–1200, PN 2,5/4,0 МПа с удлиненным штоком для бесканальной прокладки
- Стальные шаровые краны «Бивал» КШГ DN 15–1200, PN 1,6/2,5/4,0 МПа с удлиненным штоком и изоляцией весьма усиленного типа
- Стальные шаровые краны «Бивал» в хладостойком исполнении, t –60...+200 °С
- Стальные шаровые краны «Бивал» КШГИ DN 20–300, PN 1,6 МПа с изолирующей вставкой ВЭИ DN 20–300, PN 1,6 МПа
- Возможные типы присоединений: сварное, фланцевое, резьбовое и их комбинации
- Управление: рукоятка, механический редуктор, приводы пневматические и электрические

Преимущества:

- Соответствует требованиям СДС Газсерт (сертификат № ЮАЧ1.RU.1405.H00006)
- Срок эксплуатации более 25 лет, свыше 25 000 циклов открытия-закрытия
- Класс герметичности А (ГОСТ 9544-2015)
- 100 % тестирование каждого произведенного шарового крана на прочность корпуса и герметичность в соответствии с ГОСТ 21345-2005
- Полный технологический цикл производства стальных шаровых кранов до DN 1200
- Современный автоматизированный парк станков и оборудования, включая сварочные аппараты, стенды тестирования и контроля

Каталоги: «Стальные шаровые краны «Бивал»», «Стальные шаровые краны «Бивал» для газораспределительных систем»

Сделано в 



Применение: системы тепло-, водоснабжения, пожаротушения, охлаждения, природного газа, технологические процессы в различных отраслях промышленности

Дисковые поворотные затворы «Гранвэл» (Торговый Дом АДЛ, Россия)

- Дисковые поворотные затворы «Гранвэл», DN 25–1600, PN 1,0/1,6/2,5 МПа. Возможны исполнения в стальном и нержавеющей корпусе. Типы присоединений: межфланцевое, фланцевое, с резьбовыми проушинами
- Дисковые поворотные затворы «Гранвэл» с удлиненным штоком для канальной и бесканальной прокладки трубопроводов
- Дисковые поворотные затворы «Гранвэл» для систем пожаротушения, DN 50–300, PN 1,6/2,5 МПа. Возможно исполнение с концевыми выключателями
- Управление: рукоятка, механический редуктор, приводы пневматические и электрические

Преимущества:

- Соответствуют требованиям СДС Газсерт (сертификат № ЮАЧ1.RU.1405.H00008)
- Класс герметичности А (ГОСТ 9544-2015)
- Сменное седловое уплотнение
- Широкая область применения в зависимости от материалов диска и седлового уплотнения. Корпус затвора с рабочей средой не контактирует
- Тестирование каждого произведенного затвора
- Малый вес и строительная длина
- Низкая стоимость установки и обслуживания

Каталоги: «Трубопроводная арматура общепромышленного применения»

Сделано в 



Шкафы управления «Грантор» (Торговый Дом АДЛ, Россия)

Шкафы управления с релейным регулированием

- Выпускаются для управления группой от 1 до 6 насосов. Применяются с циркуляционными, повысительными, скважинными, подпиточными и другими типами насосов
- Имеется модификация с мягкими пускателями для предотвращения гидравлических ударов

Шкафы управления с частотным регулированием

- Выпускаются для управления группой от 1 до 6 насосов
- Выпускаются серии с одним преобразователем частоты и с преобразователями частоты для каждого электродвигателя
- Обеспечивают точное поддержание заданных параметров системы при минимальных потерях в двигателе
- Экономия электроэнергии до 70 % от мощности двигателя

Шкафы управления по уровням

- Выпускаются для управления дренажными, канализационными насосами, КНС, станциями подъема, водозаборными емкостями
- Возможность различных климатических исполнений: УХЛ1 (уличное), УХЛ2, УХЛ4

Шкафы управления для систем пожаротушения

- Шкафы управления пожарными насосами (с жockey-насосом и без). Предназначены для работы в спринклерных, дренчерных (кнопочных) системах пожаротушения и системах противопожарного водопровода
- Модификация с мягкими пускателями и преобразователем частоты
- Шкафы сертифицированы на соответствие техническому регламенту о требованиях пожарной безопасности (Федеральный закон от 22.07.2008 №123-ФЗ)

СЕРВИСНОЕ И ГАРАНТИЙНОЕ ОБСЛУЖИВАНИЕ

Сервисные центры АДЛ — это сертифицированные инженеры, прошедшие обучение на заводах-производителях и осуществляющие гарантийный и постгарантийный ремонт всех линеек оборудования, производимого и поставляемого АДЛ. Обслуживание/ремонт оборудования может производиться как на объекте заказчика, так и в сервисных центрах компании АДЛ.

Контактную информацию о сервисных центрах вашего региона вы сможете найти на www.adl.ru.

Мы осуществляем продажу запасных частей для ремонта оборудования клиентам компании и сервисным партнерам для всего спектра поставляемого оборудования в течение не менее пяти лет после поставки оборудования. Достаточный складской запас деталей и расходных материалов для основных позиций оборудования гарантирует сжатые сроки выполнения обслуживания/ремонта.



Компания оставляет за собой право вносить конструктивные изменения
АДЛ — производство и поставки оборудования для инженерных систем

Тел.: +7 (495) 937-89-68, +7 (495) 221-63-78 | Факс: +7 (495) 933-85-01/02
info@adl.ru | www.adl.ru | Интернет-магазин: www.valve.ru

Содержание

Краткая информация о компании АДЛ.....	4
Расширительные баки «Гранлевел» для систем отопления и охлаждения.....	5
Замечания по установке и сборке.....	5
Модели и размеры расширительных баков для систем отопления и охлаждения.....	7
Расширительный бак «Гранлевел» тип НМ с незаменяемой мембраной.....	8
Исполнение подвесное, рабочее давление 0,6 МПа.....	8
Исполнение с опорой на ножки, рабочее давление 0,6 МПа, объем 35–80 л.....	8
Исполнение с опорой на ножки, рабочее давление 0,6 МПа, объем 100–1000 л.....	9
Исполнение с опорой на ножки, рабочее давление 1,0 МПа.....	9
Расширительный бак «Гранлевел» тип НМ с незаменяемой мембраной (старая серия).....	10
Исполнение подвесное, рабочее давление 0,5 МПа.....	10
Исполнение с опорой на ножки, рабочее давление 0,4–0,6 МПа (старая серия).....	10
Расширительный бак «Гранлевел» тип М с заменяемой мембраной.....	11
Исполнение подвесное, рабочее давление 1,0 МПа.....	11
Исполнение с опорой на ножки, рабочее давление 1,0 МПа, присоединение — фланцевое.....	11
Исполнение с опорой на ножки, рабочее давление 1,0 МПа, присоединение — резьбовое.....	12
Исполнение подвесное, рабочее давление 0,8 МПа.....	12
Расширительные баки «Гранлевел» для систем водоснабжения.....	13
Расширительный бак «Гранлевел» тип А с заменяемой мембраной.....	14
Исполнение подвесное, рабочее давление 1,0 МПа.....	14
Исполнение с опорой на ножки, рабочее давление 1,0 МПа.....	15
Исполнение горизонтальное, рабочее давление 1,0 МПа.....	15
Исполнение подвесное, рабочее давление 1,6 МПа.....	16
Исполнение вертикальное, рабочее давление 1,6 МПа.....	16
Группа присоединений для баков «Гранлевел».....	17
Автоматическая установка заполнения и поддержания давления «ГРАНЛЕВЕЛ».....	18
Маркировка.....	18
Автоматическая установка поддержания давления «Гранлевел» (управление с помощью насосов).....	18
Назначение установки.....	18
Основные элементы.....	20
Шкаф управления «Грантор».....	21
Методика подбора.....	28
Приложение.....	29
Диаграмма температурного расширения воды.....	29
Диаграмма температурного расширения смеси воды и этиленгликоля.....	29
Диаграммы подбора блока управления.....	30
Определение объема системы.....	33
Настройка предохранительного клапана.....	33
Опросный лист.....	34



Краткая информация о компании АДЛ

АДЛ основана в 1994 году в Москве.

АДЛ занимает лидирующее положение в области разработки, производства и поставок оборудования для инженерных систем для секторов ЖКХ и строительства, а также технологических процессов различных отраслей промышленности.

Производственный комплекс

В 2002 году открыта первая очередь производственного комплекса, расположенного в п. Радужный (Коломенский район, Московская область). Завод АДЛ сегодня — это два просторных производственных цеха и современные складские логистические комплексы, оборудованные системой WMS.

АДЛ — в основе успешных проектов

Наша миссия — работать для того, чтобы наши партнеры и заказчики могли успешно воплотить в жизнь свои проекты в любых отраслях промышленности, в любых регионах нашей страны и за ее пределами, а миллионы конечных потребителей получили качественные услуги и продукты.

Мы прилагаем все усилия для обеспечения комфорта как в работе проектных, монтажных и эксплуатационных служб, работающих с нашим оборудованием, так и непосредственно потребителей, которые получают тепло, воду, газ.

Высокое качество производимого оборудования и современные решения нашей компании являются гарантиями успешной реализации различных проектов: от небольших гражданских объектов до элитных высотных сооружений, от котельных малой мощности до ТЭЦ, от инженерных систем частных домов до технологических процессов гигантов нефтехимической, энергетической, газовой, пищевой, металлургической и других отраслей промышленности.

Сделано в АДЛ*

«Сделано в АДЛ» — девиз всей линейки оборудования, производимого нашей компанией, означающий неизменно высокое качество, не уступающее известным мировым аналогам, а также гордость и ответственность компании за реализованные продукты и решения:

- стальные шаровые краны «Бивал», BV;
- дисковые поворотные затворы «Гранвэл»;
- 2-х и 3-х эксцентриковые дисковые поворотные затворы «Стейнвал»;
- блочные индивидуальные тепловые пункты «Гранбтп»;
- балансировочные клапаны «Гранбаланс»;
- гидравлические стрелки «Гранконнект»;
- сепараторы воздуха «Гранэйр»;
- задвижки с обрешиненным клином «Гранар»;
- установки поддержания давления, расширительные баки и гидроаккумуляторы «Гранлевел»;
- регулирующие клапаны и воздухоотводчики «Гранрег»;
- предохранительные клапаны «Грангран»;
- обратные клапаны «Гранлок»;
- фильтры IS;
- сепараторы, рекуператоры пара «Гранстим»;
- конденсатоотводчики «Стимакс»;
- конденсатные насосы «Стимпамп»;
- установки сбора и возврата конденсата «Стимфлоу»;
- запорные вентили «Гранвент»;
- насосные установки «Гранфлоу»;
- шкафы управления «Грантор»;
- преобразователи частоты Grandrive;
- центробежные и циркуляционные насосы «Гранпамп»;
- пневмоприводы «Смартгир»;
- устройства плавного пуска, реле и контроллеры Grancontrol.

АДЛ — эксклюзивный представитель ряда известных мировых производителей:

- трубопроводная арматура — Orbinox, Sigeval, Flamco, Auma, Pekos, Reliable, SAFI, Swissfluid, Mankenberg, и др.
- насосное оборудование — DP Pumps, Someflu, Caprari, Ebara, Milton Roy, Verderflex, Yamada, Smedegaard, SPP Pumps.
- электрооборудование — CG Drives & Automation (Emotron), Fanox.
- КИПиА — Muller Co-ax, Tork, Wika, Hafner-Pneumatik, Asco Numatics.



Региональная деятельность

Региональная сеть АДЛ представлена 24 официальными представительствами на всей территории России, а также в республиках Беларусь и Казахстан.

Мы поддерживаем более 75 дистрибьюторских соглашений с различными компаниями из крупных промышленных и региональных центров.

Стандарты качества**

Каждый произведенный продукт проходит контроль качества и имеет полный комплект необходимой разрешительной документации в соответствии с действующими нормами и правилами. Система менеджмента качества ООО «Торговый Дом АДЛ» сертифицирована по международному стандарту ISO 9001:2015. Сертификат № 190535-2015-AQ-MCW-FINAS действителен для следующих областей: проектирование, производство и поставки трубопроводной арматуры, парового оборудования, электрооборудования, насосно-оборудования, автоматики.

Референс-лист

За долгое время работы мы накопили бесценный опыт. Высокое качество, надежность и эффективность предлагаемых нами инженерных решений были подтверждены в условиях реальной эксплуатации на тысячах объектов по всей России, среди которых можно выделить:

- предприятия ЖКХ и энергетической промышленности: Бокаревский водозаборный узел, водоканал Екатеринбурга, водоканал Санкт-Петербурга, Мосводоканал, МОСГАЗ, МОЭК, Нововоронежская АЭС, Уфаводоканал, Богучанская ГРЭС и многочисленные ТЭЦ;
- гиганты нефтегазовой промышленности: Криогенмаш, Лукойл, Сибур, Таманьнефтегаз, Татнефть, Транснефть;
- крупные пищевые предприятия: Coca-Cola, Mareven Food Central, Nestle, PepsiCo, Балтика, Вимм-Билль-Данн, Кампомос, DANONE, Останкино, Пивоварня Москва-Эфес, Русский алкоголь;
- крупнейшие проектные организации: ГазЭнергоПроект, Метрополис, Мосгражданпроект, Мосгипротранс, Моспроект, Моспроект-2 им. М.В. Посохина, НАТЭК-Энерго Проект, НПО Термэк, Омскгражданпроект, ЦНИИЭП инженерного оборудования, Южный проектный институт, ПИ «Арена».

Сервисное и гарантийное обслуживание

Мы осуществляем сервисное и гарантийное обслуживание всех линеек поставляемого и производимого оборудования. Более 30 сервисных центров АДЛ успешно работают на всей территории России.

Техническая и информационная поддержка

Последние версии каталогов по любому интересующему вас оборудованию вы можете найти на сайте www.adl.ru.

На нашем сайте вы всегда можете ознакомиться с прайс-листами и CAD библиотекой (2D, 3D, Revit), а также заполнить опросные листы для подбора оборудования. Если у вас возникли вопросы — позвоните нам, инженеры компании будут рады помочь.

* ООО «Торговый Дом АДЛ».

** Сертификаты и разрешительные документы в том числе выданы и на производителя оборудования ООО «Торговый Дом АДЛ».



РАСШИРИТЕЛЬНЫЕ БАКИ «ГРАНЛЕВЕЛ» ДЛЯ СИСТЕМ ОТОПЛЕНИЯ И ОХЛАЖДЕНИЯ

Расширительные баки предназначены для установки в закрытых системах отопления и охлаждения с целью компенсации температурных расширений теплоносителя.

Принцип работы расширительного бака (на примере системы отопления)

В случае установки в закрытой системе отопления расширительные баки «Гранлевел» типа НМ и М позволяют компенсировать повышение объема воды, вызванное изменением температуры, избегая превышения допустимых пределов давления в контуре.

Заполнение системы

Между мембраной и стенкой бака существует камера воздуха (обычно азота), в которой первоначально уже установлено предварительное давление. Давление воздуха внутри бака плотно прижимает диафрагму к водяной части бака. Расширительный бак не заполнен водой. Давление газа равно предварительному давлению в расширительном баке.

Работа системы

При возрастании температуры теплоносителя в системе объем расширения нагреваемого теплоносителя, поступающего в бак, раздвигает мембрану, и воздух сжимается. Расширительный бак частично заполнен водой. Давление газа равно рабочему давлению системы в месте установки расширительного бака.

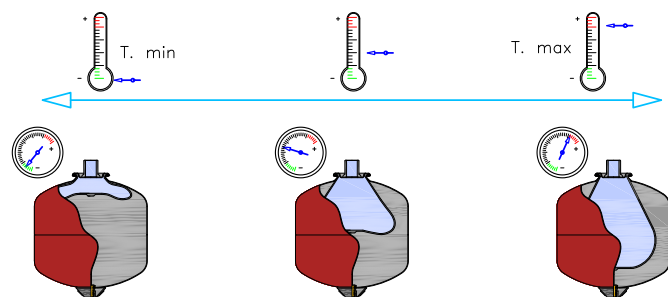
Максимальное давление в расширительном баке

Расширительный бак заполнен водой до максимума. Газ занимает минимальный объем. Давление газа равно максимальному давлению системы.

Расширительный бак при избыточном давлении

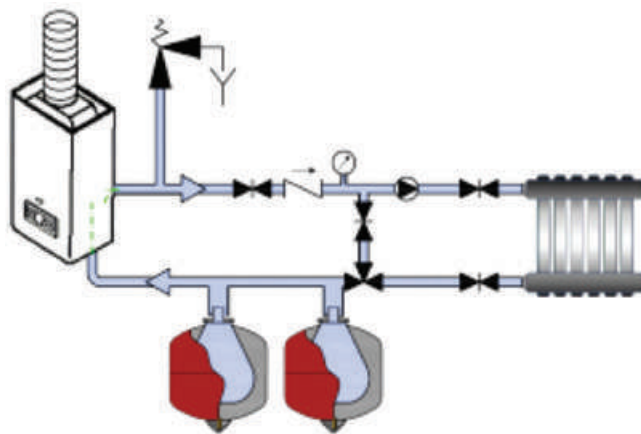
При превышении максимально допустимого давления срабатывает предохранительный клапан, через который сбрасываются излишки воды.

Когда температура теплоносителя в системе снижается, газ вследствие избыточного давления «выдавливает» теплоноситель обратно в систему. Это позволяет системе поддерживать давление для того, чтобы оно не выходило за допустимые пределы, при этом выбор бака и его размеров должен быть правильным.



Замечания по установке и сборке

1. Рекомендуется размещать расширительный бак «Гранлевел» тип НМ и М на обратном трубопроводе, как можно ближе к котлу и перед всасывающим патрубком насоса. Если температура теплоносителя будет более +75 °С в кратковременном режиме, необходимо устанавливать промежуточную емкость.
2. Расширительный бак устанавливается перед всасывающим патрубком насоса.
3. Расширительный бак «Гранлевел» тип НМ и М должен быть установлен в защищенном месте, достаточно просторном для того, чтобы был облегчен доступ и осмотр бака.
4. Помимо расширительного бака обязательно должны быть установлены предохранительный клапан и манометр. Предохранительный клапан подключается непосредственно к котлу или на трубопроводе, как можно ближе к баку в самой высокой точке системы.
5. Необходимо избегать прямых солнечных лучей, воздействующих на расширительный бак для защиты мембраны от возможного перегрева.
6. При наличии нескольких теплообменников в системе расширительные баки рассчитываются на объем воды каждого котла и подключаются к ним через отсечной клапан. На обратном трубопроводе устанавливаются один или несколько расширительных баков, которые рассчитываются на объем воды всей системы.



Расширительные баки «ГРАНЛЕВЕЛ» для систем ОТОПЛЕНИЯ и ОХЛАЖДЕНИЯ

Подбор расширительного бака «Гранлевел» тип НМ и М

Подбор расширительного бака «Гранлевел» для закрытых систем производится в зависимости от общего объема воды в системе, коэффициента расширения жидкости (прирост объема %), максимальной рабочей температуры и максимального давления в системе.

Необходимые параметры системы

V_{сист.}: общий объем системы (котел, трубопроводы, радиаторы и т.д.);

K_{расш.}: коэффициент температурного расширения жидкости принимается при нагреве (охлаждении) жидкости от +10°C (принимается, что система заполняется при температуре +10°C) до средней температуры системы. Для определения этого коэффициента используется таблица или диаграмма, приведенные ниже;

K_{зап.}: коэффициент заполнения бака показывает максимальный объем жидкости (в процентах от полного объема расширительного бака), который может вместить расширительный бак. Все давления в формуле измеряются в абсолютных единицах.

$$K_{зап.} = 1 - \frac{P_{предв.+1}}{P_{макс.+1}}$$

V_{расш.}: объем расширения — объем жидкости, вытесняемой из системы при ее нагреве от +10°C до средней температуры системы.

$$V_{расш.} = V_{сист.} \times K_{расш.}$$

P_{предв.}: предварительное давление расширительного бака (минимальное значение 0,1 МПа) — давление газа в газовой камере пустого расширительного бака при комнатной температуре. Предварительное давление подбирается равным статическому давлению столба теплоносителя в системе. Таким образом, до введения системы в эксплуатацию давление газа в баке компенсирует статическое давление столба жидкости, в результате чего мембрана бака находится в равновесии, при этом бак еще не заполнен;

$$P_{предв.} = \left(\frac{H_{ст.}}{10} \right)$$

H_{ст.}: статическая высота. Высота столба жидкости в системе, находящегося над баком. Один метр водяного столба создает давление 0,01 МПа;

P_{макс.}: максимальное рабочее давление в месте установки расширительного бака:

Расширительный бак должен быть подобран с тем же или большим объемом, что и в расчете.

$$V = \frac{1,25 \times V_{расш.}}{K_{зап.}}$$

Определение коэффициента расширения воды с содержанием этиленгликоля при ее нагреве от +10°C до средней температуры системы

t° (°C)	K _{расш.} (содержание гликоля 0%)	K _{расш.} (содержание гликоля 20%)	K _{расш.} (содержание гликоля 40%)
10	0,04	0,64	1,28
20	0,18	0,82	1,46
30	0,44	1,08	1,72
40	0,78	1,43	2,07
50	1,21	1,85	2,49
60	1,71	2,35	2,99
70	2,27	2,92	3,56
80	2,90	3,54	4,18
90	3,59	4,23	4,87
100	4,34	4,99	5,63

Пример подбора расширительного бака «Гранлевел» тип НМ и М

Исходные данные	Расчет
Объем воды в системе: V _{сист.} 1200 л	Коэффициент расширения (определяем по рис.1) K _{расш.} 2,9%
Рабочая среда: вода (содержание гликоля 0%)	V _{расш.} = 1200 × 2,9 / 100 = 34,8 л
Температура: t° +90/70°C (t° _{ср.} +80°C)	Предварительное давление бака: P _{пр.} = 1 бар + 0,1 МПа
Статическая высота H(м): 10 м	Коэффициент заполнения бака: K _{зап.} = 1 - $\frac{1+1}{3+1}$ = 0,5
Максимальное рабочее давление (P _{макс.}): 0,3 МПа	Объем расширительного бака: V ≥ 1 - $\frac{1,25 \times 34,8}{0,5}$ = 87 л
Бойлер установлен в подвале	Рекомендация: 1 бак Гранлевел тип НМ 100/1,5–6



Расширительные баки «ГРАНЛЕВЕЛ» для систем ОТОПЛЕНИЯ и ОХЛАЖДЕНИЯ

Модели и размеры расширительных баков для систем отопления и охлаждения

Расширительный бак «Гранлевел» тип НМ

Расширительные баки «Гранлевел» тип НМ имеют неразборную конструкцию и заменяемую мембрану.

«Гранлевел» тип НМ представляет собой стальной расширительный бак с мембраной, в котором мембрана делит бак на две камеры.

Первая камера — «воздушная» (1, Рис. 1), заполненная газом (обычно азотом), вторая — «водная» (2), куда поступает теплоноситель из системы. Ниппель (3), установленный на расширительном баке, регулирует давление воздуха в воздушной камере.

Расширительные баки «Гранлевел» тип НМ нельзя устанавливать в открытых системах, а также в системах, в которых теплоноситель содержит углеводороды. Поступление кислорода в отопительный контур или закрытую систему охлаждения должно быть сведено к минимуму.

Применение

Для компенсации температурных расширений теплоносителя в системах отопления и охлаждения (закрытые системы).

Теплоносителем может служить этиленгликолевая смесь с концентрацией не более 50 %.



Рис. 1 Мембранные расширительные баки «Гранлевел»



Расширительный бак «ГРАНЛЕВЕЛ» тип НМ с незаменяемой мембраной

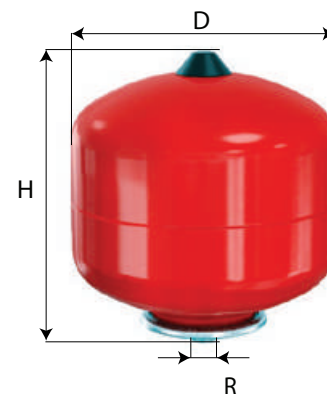
Исполнение подвесное, рабочее давление 0,6 МПа

Параметры

- Температура рабочей среды: $-10 \dots +70$ °С.
- Максимальное давление: 0,6 МПа.
- Мембрана — резина EPDM.
- Предварительное давление газа в газовой камере: 0,15 МПа.
- Максимальное предварительное давление газа в газовой камере: 0,4 МПа.
- Максимальный коэффициент заполнения баков: 63%.
- Расширительные баки изготавливаются без манометра.
- Подключение к системе снизу.
- Может использоваться совместно с консолью.

Размеры, (мм)

Модель изделия	Артикул	Раб. объем, (л)	Макс. раб. давление, (МПа)	Диаметр D	Высота H	Масса, (кг)	Присоединение, внешняя резьба (R)
«Гранлевел» тип НМ8/1,5–6	KU01A441640	8	0,6	235	261	2,1	3/4
«Гранлевел» тип НМ12/1,5–6	KU01A441641	12	0,6	235	351	2,3	3/4
«Гранлевел» тип НМ18/1,5–6	KU01A441642	18	0,6	290	357	3,2	3/4
«Гранлевел» тип НМ25/1,5–6	KU01A441643	25	0,6	290	463	4	3/4



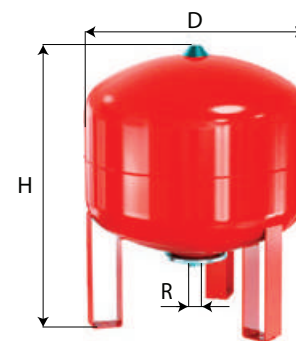
Исполнение с опорой на ножки, рабочее давление 0,6 МПа, объем 35–80 л

Параметры

- Температура рабочей среды: $-10 \dots +70$ °С.
- Максимальное давление: 0,6 МПа.
- Мембрана — резина EPDM.
- Предварительное давление газа в газовой камере 0,15 МПа.
- Максимальное предварительное давление газа в газовой камере: 0,4 МПа.
- Максимальный коэффициент заполнения баков: 63 %.
- Расширительные баки изготавливаются без манометра.
- Подключение к системе снизу.

Размеры, (мм)

Модель изделия	Артикул	Раб. объем, (л)	Макс. раб. давление, (МПа)	Диаметр D	Высота H	Масса, (кг)	Присоединение, внешняя резьба (R)
«Гранлевел» тип НМ/35-1,5-6	KU01A441644	35	0,6	390	496	6,1	3/4
«Гранлевел» тип НМ50/1,5–6	KU01A441645	50	0,6	390	620	9,8	3/4
«Гранлевел» тип НМ80/1,5–6	KU01A441646	80	0,6	390	864	13,8	3/4



Расширительный бак «ГРАНЛЕВЕЛ» тип НМ с незаменяемой мембраной

Исполнение с опорой на ножки, рабочее давление 0,6 МПа, объем 100–1000 л

Параметры

- Температура рабочей среды: $-10...+70$ °С.
- Максимальное давление: 0,6 МПа.
- Мембрана — синтетический каучук SBR.
- Предварительное давление газа в газовой камере 0,15 МПа.
- Максимальное предварительное давление газа в газовой камере: 0,4 МПа.
- Максимальный коэффициент заполнения баков:
 - 110–600 л — 63 %;
 - 800–1000 л — 50 %.
- Расширительные баки изготавливаются без манометра.
- Подключение к системе сверху.

Размеры, (мм)

Модель изделия	Артикул	Раб. объем, (л)	Макс. раб. давление, (МПа)	Диаметр D	Высота H	Масса, (кг)	Присоединение, внешняя резьба (R)
«Гранлевел» тип НМ110/1,5–6	KU01A441647	110	0,6	484	780	23,8	1
«Гранлевел» тип НМ140/1,5–6	KU01A441648	140	0,6	484	950	25,3	1
«Гранлевел» тип НМ200/1,5–6	KU01A441649	200	0,6	484	1296	38,1	1
«Гранлевел» тип НМ300/1,5–6	KU01A441650	300	0,6	600	1330	56,9	1
«Гранлевел» тип НМ425/1,5–6	KU01A441651	425	0,6	790	1176	79,4	1
«Гранлевел» тип НМ500/1,5–6	KU01A584346	500	0,6	790	1320	78,5	1
«Гранлевел» тип НМ600/1,5–6	KU01A441652	600	0,6	790	1540	92,9	1
«Гранлевел» тип НМ800/1,5–6	KU01A441653	800	0,6	790	1890	126,9	1
«Гранлевел» тип НМ1000/1,5–6	KU01A441654	1000	0,6	790	2270	145,9	1



Исполнение с опорой на ножки, рабочее давление 1,0 МПа

Параметры

- Температура рабочей среды: $-10...+70$ °С.
- Максимальное давление: 1,0 МПа.
- Мембрана — синтетический каучук SBR.
- Предварительное давление газа в газовой камере 0,3 МПа.
- Максимальное предварительное давление газа в газовой камере: 0,6 МПа.
- Максимальный коэффициент заполнения баков:
 - 110–600 л — 63 %;
 - 800–1000 л — 50 %.
- Расширительные баки изготавливаются без манометра.
- Подключение к системе сверху.

Размеры, (мм)

Модель изделия	Артикул	Раб. объем, (л)	Макс. раб. давление, (МПа)	Диаметр D	Высота H	Масса, (кг)	Присоединение, внешняя резьба (R)
«Гранлевел» тип НМ110/3,0–10	KU01A441655	110	1,0	484	780	38,5	1
«Гранлевел» тип НМ140/3,0–10	KU01A441656	140	1,0	484	950	44,6	1
«Гранлевел» тип НМ200/3,0–10	KU01A441657	200	1,0	484	1296	49,3	1
«Гранлевел» тип НМ300/3,0–10	KU01A441658	300	1,0	600	1330	73,7	1
«Гранлевел» тип НМ425/3,0–10	KU01A441659	425	1,0	790	1176	105,5	1
«Гранлевел» тип НМ 500 / 3 – 10	KU01A584423	500	1,0	790	1320	111	1
«Гранлевел» тип НМ600/3,0–10	KU01A441660	600	1,0	790	1540	132	1
«Гранлевел» тип НМ800/3,0–10	KU01A441661	800	1,0	790	1890	181,8	1
«Гранлевел» тип НМ1000/3,0–10	KU01A441662	1000	1,0	790	2270	211	1



Компания оставляет за собой право вносить конструктивные изменения
АДЛ — производство и поставки оборудования для инженерных систем

Тел.: +7 (495) 937-89-68, +7 (495) 221-63-78 | Факс: +7 (495) 933-85-01/02
info@adl.ru | www.adl.ru | Интернет-магазин: www.valve.ru

Расширительный бак «ГРАНЛЕВЕЛ» тип НМ с незаменяемой мембраной (старая серия)

Исполнение подвесное, рабочее давление 0,5 МПа

Параметры

- Температура рабочей среды: $-10 \dots +75$ °С.
- Максимальное давление: 0,5 МПа.
- Мембрана EPDM.
- Предварительное давление газа в газовой камере 0,15 МПа.
- Максимальный коэффициент заполнения баков: 62 %.
- Расширительные баки изготавливаются без манометра.
- Может использоваться совместно с консолью.



Размеры, (мм)

Модель изделия	Артикул	Раб. объем, (л)	Макс. раб. давление, (МПа)	Диаметр D	Высота H	Масса, (кг)	Присоединение, внешняя резьба (R)
«Гранлевел» тип НМ18/1,5–5	KU01A565260	18	0,5	270	415	4	3/4
«Гранлевел» тип НМ25/1,5–5	KU01A565261	25	0,5	320	430	4,5	3/4
«Гранлевел» тип НМ35/1,5–5 (подвесной)	KU01A565264	35	0,5	360	475	7	3/4

Исполнение с опорой на ножки, рабочее давление 0,4–0,6 МПа (старая серия)

Параметры

- Температура рабочей среды: $-10 \dots +75$ °С.
- Максимальное давление: 0,4–0,6 МПа.
- Мембрана EPDM.
- Предварительное давление газа в газовой камере 0,15 МПа.
- Максимальное давление газа 0,4 МПа.
- Максимальный коэффициент заполнения баков: 62 %.
- Расширительные баки изготавливаются без манометра.
- Подключение к системе сверху.



Размеры, (мм)

Модель изделия	Артикул	Раб. объем, (л)	Макс. раб. давление, (МПа)	Диаметр D	Высота H	Масса, (кг)	Присоединение, внешняя резьба (R)
«Гранлевел» тип НМ35/1,5–4	KU01A565263	35	0,4	360	480	7	3/4



Расширительный бак «ГРАНЛЕВЕЛ» тип М с заменяемой мембраной

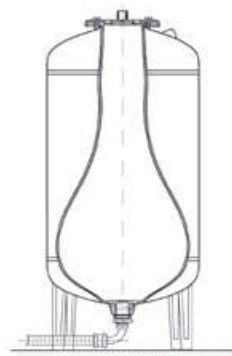
Параметры расширительных баков «Гранлевел» тип М

Расширительные баки имеют заменяемую мембрану. Расширительные баки «Гранлевел» тип М нельзя устанавливать в системах, в которых теплоноситель содержит углеводороды. Поступление кислорода в отопительный контур или закрытую систему охлаждения должно быть сведено к минимуму.

Применение

Для компенсации температурных расширений теплоносителя в системах отопления и охлаждения (закрытые системы).

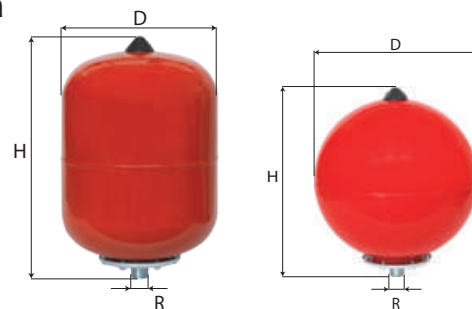
Теплоносителем может служить этиленгликолевая смесь с концентрацией не более 50%.



Исполнение подвесное, рабочее давление 1,0 МПа

Параметры

- Температура рабочей среды: $-10...+75^{\circ}\text{C}$.
(в сферическом исполнении: $-10...+100^{\circ}\text{C}$)
- Максимальное давление: 1,0 МПа.
(в сферическом исполнении: 0,8 МПа)
- Предварительное давл. газа в газовой камере: 0,15 МПа.
- Мембрана EPDM.
- Максимальное давление газа 0,4 МПа, давление 0,4–0,6 МПа закачивается поэтапно.
- Максимальный коэффициент заполнения баков: 50 %.



Размеры, (мм)

Модель изделия	Артикул	Раб. объем, (л)	Макс. раб. давление, (МПа)	Диаметр D	Высота H	Масса, (кг)	Присоединение, внешняя резьба (R)
«Гранлевел» тип М5/1,5–10	FK01A561330	5	1,0	200	245	2	3/4
«Гранлевел» тип М8/1,5–10	FK01A561332	8	1,0	200	350	2,5	1
«Гранлевел» тип М15/1,5–10	FK01A561333	15	1,0	270	320	4	1
«Гранлевел» тип М20/1,5–10	FK01A561334	20	1,0	270	425	4,5	1
«Гранлевел» тип М24/1,5–10 (сферическое исполнение)	FK01A561717	24	0,8	350	390	4,2	3/4

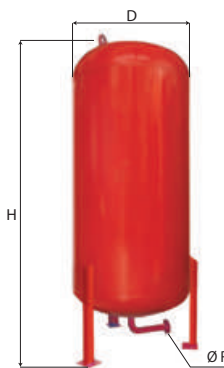
Исполнение с опорой на ножки, рабочее давление 1,0 МПа, присоединение — фланцевое

Параметры

- Температура рабочей среды: $-10...+70^{\circ}\text{C}$.
- Максимальное давление: 1,0 МПа.
- Предварительное давление газа в газовой камере: 0,15 МПа.
- Мембрана — бутылкаучук.
- Максимальное давление газа 0,4 МПа, давление 0,4–0,6 МПа закачивается поэтапно.
- Максимальный коэффициент заполнения баков: 70 %.

Размеры, (мм)

Модель изделия	Артикул	Раб. объем, (л)	Макс. раб. давление, (МПа)	Диаметр D	Высота H	Масса, (кг)	Фланцевое присоединение, ØR (мм)
«Гранлевел» тип М 1200/1,5–10	FK01A403170	1200	1,0	1000	2160	360	80
«Гранлевел» тип М 1600/1,5–10	FK01A402465	1600	1,0	1000	2660	436	80
«Гранлевел» тип М 1600/1,5–10*	FK01A526415	1600	1,0	1200	2060	565	80
«Гранлевел» тип М 2000/1,5–10	FK01A402659	2000	1,0	1200	2420	590	80
«Гранлевел» тип М 2800/1,5–10	FK01A401902	2800	1,0	1200	3020	620	80
«Гранлевел» тип М 3500/1,5–10	FK01A403173	3500	1,0	1200	3810	730	80
«Гранлевел» тип М 4000/1,5–10	FK01A512449	4000	1,0	1500	3155	770	80
«Гранлевел» тип М 5000/1,5–10	FK01A403174	5000	1,0	1500	3690	870	80
«Гранлевел» тип М 6700/1,5–10	FK01A459238	6700	1,0	1500	4645	1770	80
«Гранлевел» тип М 8000/1,5–10	FK01A423311	8000	1,0	1500	5290	2000	80



* По запросу.



Компания оставляет за собой право вносить конструктивные изменения
АДЛ — производство и поставки оборудования для инженерных систем

Тел.: +7 (495) 937-89-68, +7 (495) 221-63-78 | Факс: +7 (495) 933-85-01/02
info@adl.ru | www.adl.ru | Интернет-магазин: www.valve.ru

Расширительный бак «ГРАНЛЕВЕЛ» тип М с заменяемой мембраной

Исполнение с опорой на ножки, рабочее давление 1,0 МПа, присоединение — резьбовое

Параметры

- Температура рабочей среды: -10...+75 °С.
- Максимальное давление: 1,0 МПа.
- Предварительное давл. газа в газовой камере: 0,15 МПа.
- Мембрана EPDM.
- Максимальное давление газа 0,4 МПа, давление 0,4–0,6 МПа закачивается поэтапно.
- Расширительные баки объемом от 80 л изготавливаются в комплекте с манометром.
- Максимальный коэффициент заполнения баков:
 - 35–1000 л — 50 %;
 - 1200–6700 л — 70 %.



Размеры, (мм)

Модель изделия	Артикул	Раб. объем, (л)	Макс. рабо. давление, (МПа)	Диаметр D	Высота H	Масса, (кг)	Присоединение, внешняя резьба (R)
«Гранлевел» тип М35/1,5–10	FK01A561719	35	1,0	360	615	10	1
«Гранлевел» тип М50/1,5–10	FK01A561720	50	1,0	360	750	12	1
«Гранлевел» тип М80/1,5–10	FK01A378484	80	1,0	450	750	16	1
«Гранлевел» тип М100/1,5–10	FK01A561724	100	1,0	450	850	18	1
«Гранлевел» тип М150/1,5–10	FK01A561726	150	1,0	485	1060	25	1 1/4
«Гранлевел» тип М200/1,5–10	FK01A561749	200	1,0	550	1135	42	1 1/4
«Гранлевел» тип М300/1,5–10	FK01A561751	300	1,0	650	1180	55	1 1/4
«Гранлевел» тип М500/1,5–10	FK01A561753	500	1,0	750	1450	71	1 1/2
«Гранлевел» тип М700/1,5–10	FK01A561754	700	1,0	750	1750	85	1 1/2
«Гранлевел» тип М900/1,5–10	FK01A561756	900	1,0	800	2155	244	1 1/2
«Гранлевел» тип М1000/1,5–10	FK01A561757	1000	1,0	850	2225	294	2
«Гранлевел» тип М1200/1,5–10	FK01A378493	1200	1,0	1000	1935	380	2
«Гранлевел» тип М1400/1,5–10	FK01A378494	1400	1,0	1000	2210	445	2
«Гранлевел» тип М1600/1,5–10	FK01A378495	1600	1,0	1000	2435	490	2
«Гранлевел» тип М2000/1,5–10	FK01A378496	2000	1,0	1200	2645	580	2 1/2
«Гранлевел» тип М2800/1,5–10	FK01A378497	2800	1,0	1200	3005	750	2 1/2
«Гранлевел» тип М4000/1,5–10	FK01A378498	4000	1,0	1500	3025	995	2 1/2
«Гранлевел» тип М5400/1,5–10	FK01A378500	5400	1,0	1500	3345	1255	2 1/2
«Гранлевел» тип М6200/1,5–10	FK01A378501	6200	1,0	1500	4045	1385	2 1/2
«Гранлевел» тип М8000/1,5–10	FK01A378503	8000	1,0	1600	5115	1642	2 1/2



РАСШИРИТЕЛЬНЫЕ БАКИ «ГРАНЛЕВЕЛ» ДЛЯ СИСТЕМ ВОДОСНАБЖЕНИЯ

Расширительные баки (гидроаккумуляторы) «Гранлевел» тип А предназначены для установки в открытых системах горячего и холодного водоснабжения с целью предотвращения гидроудара, для резервного накопления воды и защиты насосов от частого включения/выключения. Гидроаккумуляторы обеспечивают оптимальное водоснабжение жилищных комплексов и сельского хозяйства.

Рабочая жидкость в мембранном баке отделена от газовой полости с помощью высокопрочной резиновой мембраны.

Абсолютно водонепроницаемая заменяемая мембрана (1, Рис. 2) изготовлена из синтетической резины EPDM, которая сохраняет постоянную изоляцию воздушной камеры от камеры бака, заполненной водой, таким образом исключая возможность коррозии внутренней металлической поверхности бака или растворения воздуха в воде.

Ниппель (2), установленный на расширительном баке, регулирует давление воздуха в воздушной камере.

Подбор расширительных баков «Гранлевел» для открытых систем

Подбор расширительного бака «Гранлевел» тип А производится в зависимости от среднего расхода воды через насос, максимальной частоты пусков насоса в час и значения давления насоса в момент старта / останова.

Необходимые параметры системы:

- **Q:** средний расход воды через насос (л/мин);
- **Z_{max}:** максимальная частота пусков насоса в час;
- **P_{ост.}:** значение давления насоса в момент останова (МПа);
- **P_{пуск.}:** значение давления насоса в момент пуска (МПа);
- **P_{предв.}:** значение предварительного давления (абсолютное):

$$P_{\text{предв.}} = P_{\text{пуск.}} - 0,02 \text{ МПа}$$

Полезный объем:

$$\Delta V = V \cdot \frac{P_{\text{ост.}} - P_{\text{пуск.}}}{P_{\text{ост.}}}$$

Объем бака:

$$V = 16,5 \cdot \frac{Q}{Z_{\text{max}}} \cdot \frac{P_{\text{ост.}} \cdot P_{\text{пуск.}}}{\Delta P \cdot P_{\text{предв.}}}$$

Принимаем, что:

$$\Delta P = P_{\text{ост.}} - P_{\text{пуск.}}$$

Расширительный бак «Гранлевел» тип А

Расширительные баки имеют заменяемую мембрану.

Гидроаккумулирующие баки изготавливаются в двух исполнениях — горизонтальном и вертикальном.

Применение

Гидроаккумулирующий бак предназначен для использования в системах горячего и холодного водоснабжения.

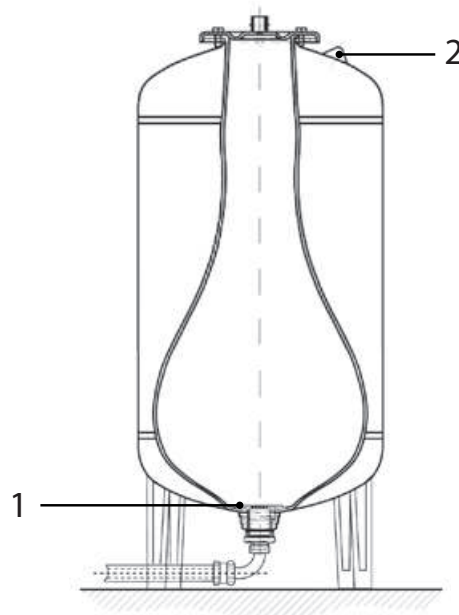


Рис. 2

Пример подбора расширительного бака «Гранлевел» тип А

Исходные данные:

- Расход воды через насос: 300 л/мин (5 л/сек).
- Давление насоса в момент пуска: P_{пуск.} 0,3 МПа.
- Давление насоса в момент останова: P_{ост.} 0,6 МПа.
- Частота пусков насоса в час: Z_{max.} 12.

Расчет

Все давления в формулах измеряются в абсолютных единицах.

Объем бака:

$$\Delta P = P_{\text{ост.}} - P_{\text{пуск.}} = (0,6+0,1) - (0,3+0,1) = 0,3 \text{ МПа}$$

$$P_{\text{предв.}} = P_{\text{пуск.}} - 0,02 \text{ МПа} = (0,3+0,1) - 0,02 = 0,38 \text{ МПа}$$

$$V = 16,5 \cdot \frac{300}{12} \cdot \frac{(0,6+0,1) \cdot (0,3+0,1)}{0,3 \cdot 0,38} = 1013 \text{ литра}$$

Полезный объем:

$$\Delta V = 1,013 \cdot \frac{7-4}{7} = 434 \text{ литра}$$

Рекомендуемый бак: «Гранлевел» тип А1200/1,5–10.



Расширительный бак «ГРАНЛЕВЕЛ» тип А с заменяемой мембраной

Исполнение подвесное, рабочее давление 1,0 МПа

Параметры

- Температура рабочей среды: от -10...+ 75 °С.
- Максимальное давление: 1,0 МПа.
- Предварительное давление газа: 0,15 МПа.
- Максимальное давление газа 0,4 МПа, давление от 0,4–0,6 МПа закачивается поэтапно.
- Расширительные баки изготавливаются без манометра.



Размеры, (мм)

Модель изделия	Артикул	Раб. объем, (л)	Макс. раб. давление, (МПа)	Диаметр D	Высота H	Масса, (кг)	Присоединение, внешняя резьба (R)
«Гранлевел» тип А2/1,5–10	FJ01A562080	2	1,0	110	250	0,9	3/4
«Гранлевел» тип А5/1,5–10	FJ01A562090	5	1,0	200	245	2	3/4
«Гранлевел» тип А8/1,5–10	FJ01A562091	8	1,0	200	350	2,5	1
«Гранлевел» тип А15/1,5–10	FJ01A562227	15	1,0	270	320	4	1
«Гранлевел» тип А20/1,5–10	FJ01A562229	20	1,0	270	425	4,5	1
«Гранлевел» тип А24/1,5–10	FJ01A562239	24	1,0	350	390	5	1



Расширительный бак «ГРАНЛЕВЕЛ» тип А с заменяемой мембраной

Исполнение с опорой на ножки, рабочее давление 1,0 МПа

Параметры

- Температура рабочей среды: $-10 \dots +75$ °С.
- Максимальное давление: 1,0 МПа.
- Предварительное давление газа: 0,15 МПа.
- Максимальное давление газа 0,4 МПа, давление 0,4–0,6 МПа закачивается поэтапно.
- Расширительные баки объемом от 80 литров изготавливаются в комплекте с манометром.
- Возможность изготовления баков объемом до 8000 литров по спецзаказу.



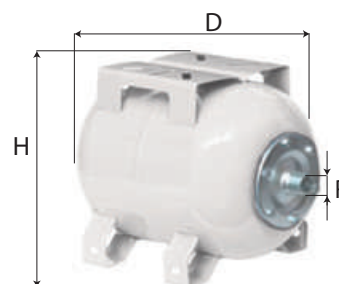
Размеры, (мм)

Модель изделия	Артикул	Раб. объем, (л)	Макс. раб. давление, (МПа)	Диаметр D	Высота H	Масса, (кг)	Присоединение, внешняя резьба (R)
«Гранлевел» тип А35/1,5–10	FJ01A562989	35	1,0	360	615	10	1
«Гранлевел» тип А50/1,5–10	FJ01A562993	50	1,0	360	750	12	1
«Гранлевел» тип А80/1,5–10	FJ01A562996	80	1,0	450	750	16	1
«Гранлевел» тип А100/1,5–10	FJ01A563004	100	1,0	450	850	18	1
«Гранлевел» тип А150/1,5–10	FJ01A563017	150	1,0	485	1060	25	1 1/4
«Гранлевел» тип А200/1,5–10	FJ01A563018	200	1,0	550	1135	42	1 1/4
«Гранлевел» тип А300/1,5–10	FJ01A563019	300	1,0	650	1180	55	1 1/4
«Гранлевел» тип А500/1,5–10	FJ01A563020	500	1,0	750	1450	71	1 1/2
«Гранлевел» тип А700/1,5–10	FJ01A563021	700	1,0	750	1750	78	1 1/2
«Гранлевел» тип А1000/1,5–10	FJ01A563028	1000	1,0	850	2225	294	2
«Гранлевел» тип А1200/1,5–10	FJ01A563030	1200	1,0	1000	1935	380	2
«Гранлевел» тип А1400/1,5–10	FJ01A563031	1400	1,0	1000	2160	445	2
«Гранлевел» тип А1600/1,5–10	FJ01A563032	1600	1,0	1000	2435	490	2
«Гранлевел» тип А2000/1,5–10	FJ01A563033	2000	1,0	1200	2255	580	2 1/2
«Гранлевел» тип А2800/1,5–10	FJ01A563034	2800	1,0	1200	3005	750	2 1/2

Исполнение горизонтальное, рабочее давление 1,0 МПа

Параметры

- Температура рабочей среды: от $-10 \dots +75$ °С.
- Максимальное давление: 1,0 МПа.
- Предварительное давление газа: 0,15 МПа.
- Максимальное давление газа 0,4 МПа, давление 0,4–0,6 МПа закачивается поэтапно.



Размеры, (мм)

Модель изделия	Артикул	Раб. объем изделия, (л)	Макс. раб. давление, (МПа)	Диаметр D	Высота H	Масса, (кг)	Присоединение, внешняя резьба (R)
«Гранлевел» тип А20/1,5–10–С	FJ01A564687	20	1,0	270	420	6	1
«Гранлевел» тип А50/1,5–10–С	FJ01A564688	50	1,0	360	620	12	1
«Гранлевел» тип А80/1,5–10–С	FJ01A564704	80	1,0	450	625	16	1
«Гранлевел» тип А100/1,5–10–С	FJ01A564705	100	1,0	450	750	18	1
«Гранлевел» тип А150/1,5–10–С	FJ01A564706	150	1,0	485	655	43	1 1/2
«Гранлевел» тип А200/1,5–10–С	FJ01A564707	200	1,0	485	655	52	1 1/2
«Гранлевел» тип А300/1,5–10–С	FJ01A564708	300	1,0	485	655	63	1 1/2



Расширительный бак «ГРАНЛЕВЕЛ» тип А с заменяемой мембраной

Исполнение подвесное, рабочее давление 1,6 МПа

Параметры

- Температура рабочей среды: $-10...+75$ °С.
- Максимальное давление: 1,6 МПа.
- Предварительное давление газа: 0,15 МПа.
- Расширительные баки изготавливаются без манометра.



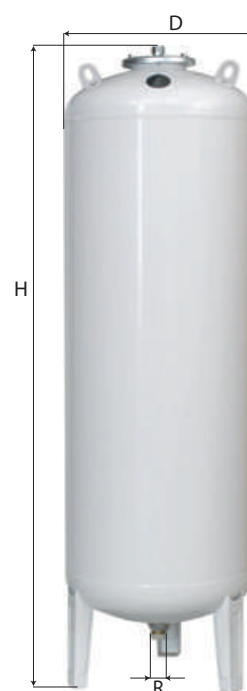
Размеры, (мм)

Модель изделия	Артикул	Рабочий объем изделия, (л)	Макс. рабочее давление, (МПа)	Диаметр D	Высота H	Масса, (кг)	Присоединение, внешняя резьба (R)
«Гранлевел» тип А50/1,5–16	FJ01A563035	50	1,6	360	620	26	1

Исполнение вертикальное, рабочее давление 1,6 МПа

Параметры

- Температура рабочей среды: $-10...+75$ °С.
- Максимальное давление: 1,6 МПа.
- Предварительное давление газа: 0,15 МПа.
- Максимальное давление газа 0,4 МПа, давление 0,4–0,6 МПа закачивается поэтапно.
- Расширительные баки объемом от 80 литров изготавливаются в комплекте с манометром.
- Возможность изготовления баков объемом от 150–1400 л с давлением 2,0 МПа по спецзаказу.



Размеры, (мм)

Модель изделия	Артикул	Рабочий объем изделия, (л)	Макс. рабочее давление, (МПа)	Диаметр D	Высота H	Масса, (кг)	Присоединение, внешняя резьба (R)
«Гранлевел» тип А100/1,5–16	FJ01A563038	100	1,6	485	805	33	1 1/2
«Гранлевел» тип А150/1,5–16	FJ01A563037	150	1,6	485	1155	55	1 1/2
«Гранлевел» тип А220/1,5–16	FJ01A563039	200	1,6	485	1400	62	1 1/2
«Гранлевел» тип А350/1,5–16	FJ01A563077	300	1,6	485	1965	79	1 1/2
«Гранлевел» тип А500/1,5–16	FJ01A563320	500	1,6	600	2065	165	1 1/2
«Гранлевел» тип А700/1,5–16	FJ01A563323	700	1,6	700	2145	233	1 1/2
«Гранлевел» тип А900/1,5–16	FJ01A563324	900	1,6	800	2155	341	1 1/2
«Гранлевел» тип А1000/1,5–16	FJ01A563325	1000	1,6	850	2225	500	2
«Гранлевел» тип А1400/1,5–16	FJ01A563328	1400	1,6	1000	2210	625	2



ГРУППА ПРИСОЕДИНЕНИЙ ДЛЯ БАКОВ «ГРАНЛЕВЕЛ»

Применение

Для настенного крепления баков.

Подключение бака к системе посредством консоли осуществляется вертикально. Присоединение резьбовое 3/4.

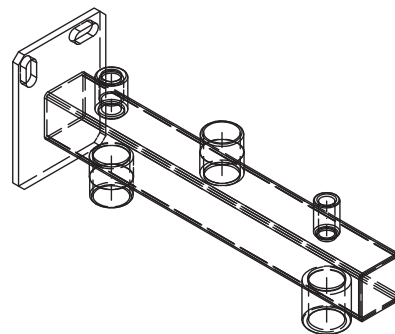
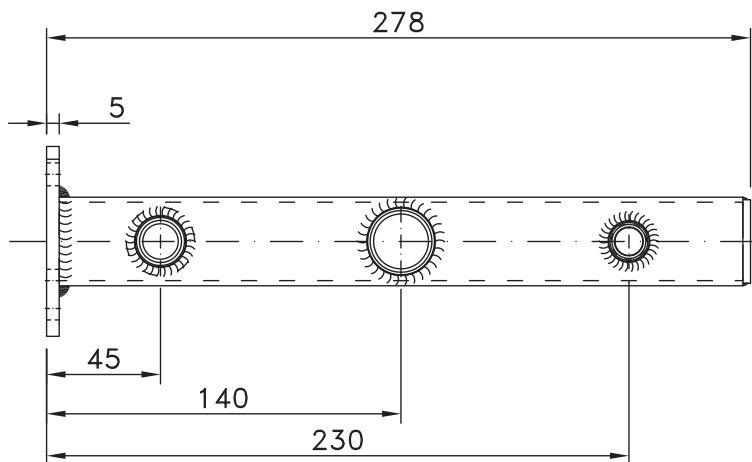
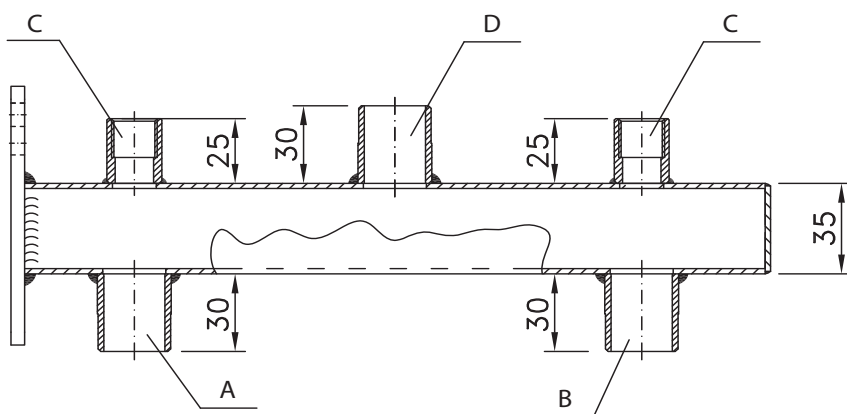
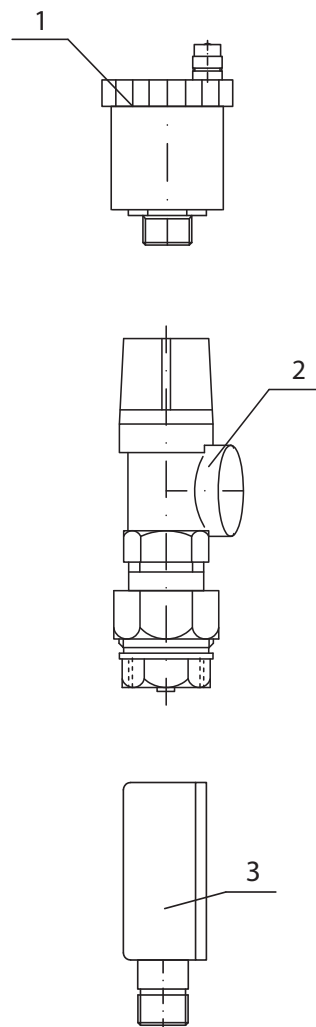
Таблица присоединительных размеров

Присоединение, (мм)	Марка	Консоль
	A (к системе)	20
	B (к баку)	20
	C (к автоматическому воздухоотводчику, манометру)	15
	D (к предохранительному клапану)	20

Группа безопасности для консоли

Консоль может комплектоваться автоматическим воздухоотводчиком (1), предохранительным клапаном (2), манометром (3).

Давление срабатывания предохранительного клапана 0,4 МПа.



Компания оставляет за собой право вносить конструктивные изменения
АДЛ — производство и поставки оборудования для инженерных систем

Тел.: +7 (495) 937-89-68, +7 (495) 221-63-78 | Факс: +7 (495) 933-85-01/02
info@adl.ru | www.adl.ru | Интернет-магазин: www.valve.ru

АВТОМАТИЧЕСКАЯ УСТАНОВКА ЗАПОЛНЕНИЯ И ПОДДЕРЖАНИЯ ДАВЛЕНИЯ «ГРАНЛЕВЕЛ»

Маркировка

«Гранлевел»	АУПД	10	Н	2	DPV 2/12	(1,1 кВт)	РР/П	1	×	БР	1000
	1	2	3	4	5	6	7	8	9	10	
1	Автоматическая установка поддержания давления					7	Тип регулирования (для АУПД на базе насосов)				
2	Максимально допустимое избыточное давление, (бар)						РР/П	Релейное регулирование с плавным пуском			
3	Управление с помощью насосов						РР	Релейное регулирование			
4	Количество насосов					8	Количество баков				
5	Тип установки (серия насосов)					9	Тип баков				
						10	Объем каждого бака, (л)				

Примечание:

Если необходимо предусмотреть станцию поддержания давления с функцией заполнения, в маркировке оборудования будет указано дополнительно «с функцией заполнения»

Например, «Гранлевел» АУПД 10 Н2 DPV 2/12 (1,1 кВт) РР/П 1 × БР 1000 с функцией заполнения

Автоматическая установка поддержания давления «Гранлевел» (управление с помощью насосов)

Область применения

АУПД «Гранлевел» используется для поддержания постоянного давления, заполнения систем отопления и охлаждения, компенсации температурных расширений, деаэрации и компенсации потерь теплоносителя в закрытых системах.

Основные характеристики

Объем бака	150–5000 л
Максимально допустимое избыточное давление	1,0/1,6 МПа
Максимально допустимое содержание этиленгликоля в теплоносителе	40 %
Максимально допустимая рабочая температура, действующая на диафрагму	+70 °С**
Максимально допустимая температура теплоносителя в системе отопления	+120 °С

Примечание:

Функция заполнения является дополнительной функцией, о ее наличии необходимо запрашивать отдельно. Стандартно АУПД поставляется без данной функции.

Если температура системы в месте подключения установки превышает +70 °С, необходимо использовать промежуточную емкость, которая обеспечивает охлаждение рабочей жидкости перед установкой.



Назначение установки

Поддержание давления

АУПД «Гранлевел» поддерживает требуемое давление в системе в узком диапазоне ($\pm 0,02$ МПа) во всех режимах эксплуатации, а также компенсирует тепловые расширения теплоносителя в системах отопления или охлаждения.

В стандартном исполнении установка АУПД «Гранлевел» состоит из следующих частей:

- мембранный расширительный бак;
- блок управления;
- подсоединение к баку.

Вода и воздушная среда в баке разделены заменяемой мембраной из высококачественной бутиловой резины, которая характеризуется очень низкой газовой проницаемостью.



Компания оставляет за собой право вносить конструктивные изменения
АДЛ — производство и поставки оборудования для инженерных систем

Тел.: +7 (495) 937-89-68, +7 (495) 221-63-78 | Факс: +7 (495) 933-85-01/02
info@adl.ru | www.adl.ru | Интернет-магазин: www.valve.ru

Автоматические установки поддержания давления «ГРАНЛЕВЕЛ»

Принцип действия

При нагреве теплоноситель в системе расширяется, что приводит к росту давления. Датчик давления фиксирует это повышение и посылает калиброванный сигнал на блок управления. Блок управления, который с помощью датчика веса постоянно фиксирует значения уровня жидкости в баке, открывает соленоидный клапан, через который излишки теплоносителя перетекают из системы в мембранный расширительный бак (давление в котором равно атмосферному). По достижению заданного значения давления в системе соленоидный клапан закрывается и перекрывает поток жидкости из системы в расширительный бак.

При охлаждении теплоносителя в системе его объем уменьшается и давление падает. Если давление падает ниже установленного уровня, то блок управления включает насос. Насос работает до тех пор, пока давление в системе не поднимется до установленного уровня.

Постоянный контроль уровня воды в баке защищает насос от сухого хода, а также предохраняет бак от переполнения.

Если давление в системе выходит за рамки максимального или минимального, то, соответственно, срабатывает один из насосов или один из соленоидных клапанов.

Наличие интерфейса Modbus для управления и диспетчеризации (опция).

Преимущества

В результате отработки конструкции и технологии производства АУПД «Гранлевел» имеет следующие преимущества:

1. Большая толщина стенки, которая обеспечивает:
 - высокую коррозионную стойкость;
 - высокий коэффициент запаса прочности по давлению;
 - жесткость конструкции бака;
 - низкие риски повреждения даже при нештатном механическом воздействии;
 - стабильное качество сварного шва.
2. Минимальный уровень заполнения бака теплоносителем выше уровня заглушки для спуска воздуха насоса, что обеспечит 100% пролив и защиту насоса от работы в сухую.

Деаэрация

Деаэрация в АУПД «Гранлевел» основывается на принципе понижения давления (дросселирования, Рис. 3). Когда теплоноситель под давлением входит в расширительный бак установки (безнапорный или атмосферный), способность газов растворяться в воде уменьшается. Воздух выделяется из воды и выводится через воздухоотводчик, установленный в верхней части бака (Рис. 4).

Подпитка

Автоматическая подпитка компенсирует потери объема теплоносителя, происходящие из-за утечек и деаэрации. Система контроля уровня автоматически активирует функцию подпитки, когда требуется, и теплоноситель в соответствии с программой поступает в бак (Рис. 5).

Когда достигается минимальный уровень теплоносителя в баке (обычно 6%), соленоид на линии подпитки открывается.

Объем теплоносителя в баке будет увеличен до необходимого уровня (обычно 12%). Это предотвратит сухую работу насоса.

В установках используются импульсные расходомеры, подпитка отключится при достижении запрограммированного объема воды.



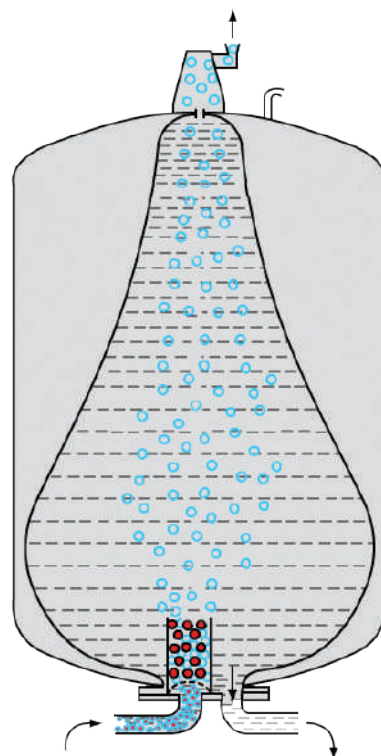
Рис. 3



Рис. 4



Рис. 5



Вода с примесями воздуха

Вода без примесей воздуха



Компания оставляет за собой право вносить конструктивные изменения
АДЛ — производство и поставки оборудования для инженерных систем

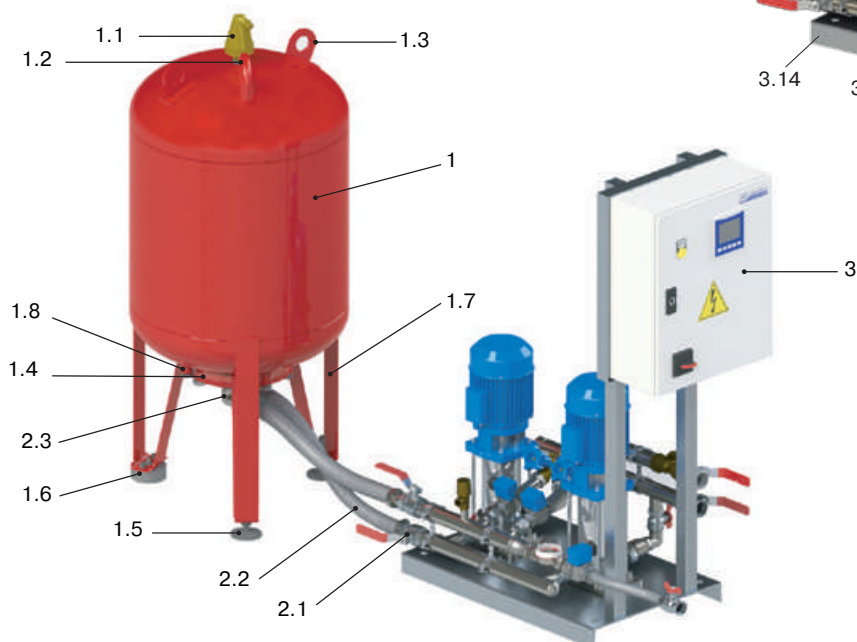
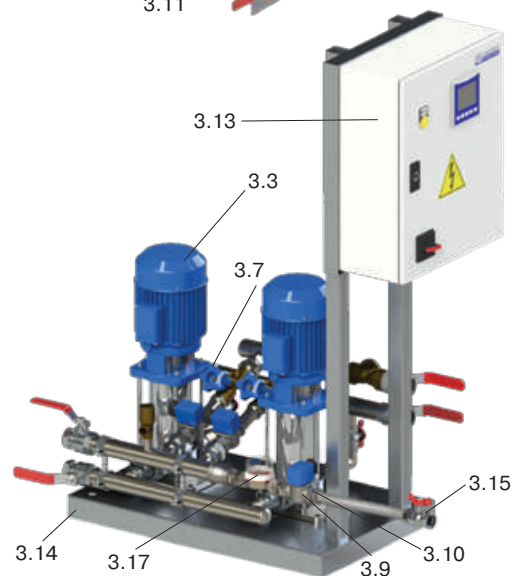
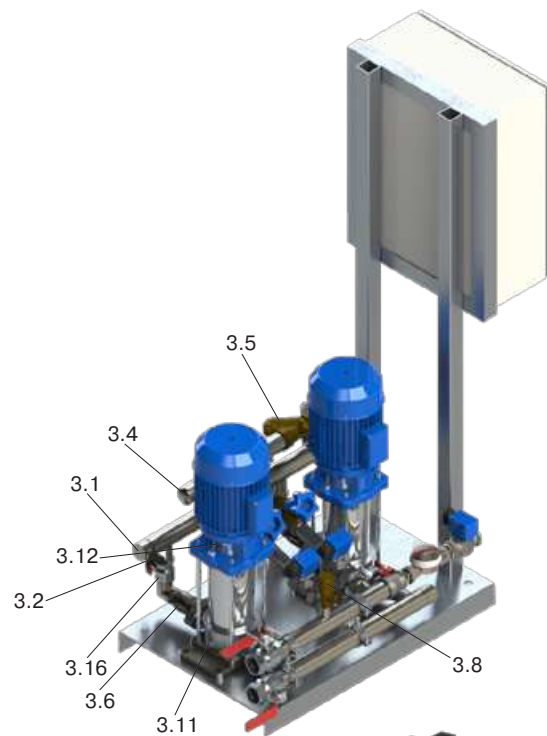
Тел.: +7 (495) 937-89-68, +7 (495) 221-63-78 | Факс: +7 (495) 933-85-01/02
info@adl.ru | www.adl.ru | Интернет-магазин: www.valve.ru

Автоматические установки поддержания давления «ГРАНЛЕВЕЛ»

Основные элементы

1	Основной расширительный бак (атмосферный со встроенной заменяемой мембраной)
1.1	Воздухоотводчик
1.2	Связь с атмосферой для выравнивания давления в воздушной камере с атмосферным
1.3	Рым-болт
1.4	Нижний фланец бака
1.5	Регулятор высоты ножки бака
1.6	Датчик веса (наполнения)
1.7	Сигнальный провод
1.8	Слив конденсата из бака
2	Присоединения
2.1	Шаровый кран
2.2	Гибкие соединительные шланги
2.3	Г-образные отводы для подсоединения к баку
3	Блок управления
3.1	Напорная линия (шаровый кран)
3.2	Датчик давления
3.3	Многоступенчатый вертикальный насос с электродвигателем
3.4	Линия перепуска (шаровый кран)
3.5	Фильтр
3.6	Обратный клапан
3.7	Статический балансировочный клапан
3.8	Клапан предохранительный
3.9	Соленоидный клапан
3.10	Линия подпитки, состоящая из соленоидного клапана, расходомера, обратного клапана, гибкого шланга и шарового крана
3.11	Клапан для слива
3.12	Автоматический воздушник насоса
3.13	Шкаф управления
3.14	Основание установки
3.15	Гибкая подводка с отсечным клапаном
3.16	Запорный клапан (шаровый кран)
3.17	Расходомер

Примечание! Для осуществления функции заполнения блок управления дополнительно комплектуется балансировочными клапанами на линии каждого насоса, запорным краном заполнения между линией подпитки и входным коллектором насосов.



Автоматические установки поддержания давления «ГРАНЛЕВЕЛ»

Шкаф управления «Грантор»

Назначение и основные функции

Комплектное устройство управления АЭП40-004-54КП-22Л, далее по тексту — шкаф управления, предназначен для управления автоматической установкой поддержания давления «Гранлевел».

В шкафу управления предусмотрены защиты электроприводов от перегруза, короткого замыкания и защита системы от потери, перекося или неправильной последовательности фаз.

В состав шкафа управления входят:

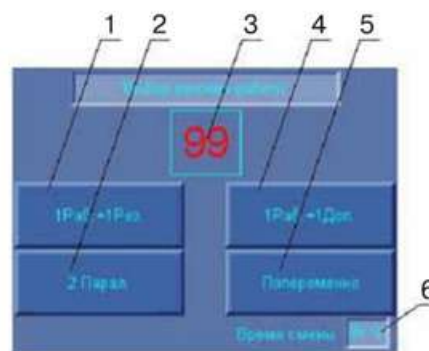
- устройства плавного пуска;
- программируемый логический контроллер;
- автоматы защиты электродвигателей;
- контакторная аппаратура для тестовых пусков в ручном режиме и работы в аварийных режимах;
- прибор контроля последовательности фаз и защиты от их перекося.

Шкаф управления обеспечивает

- Комплексную защиту электроприводов.
- Выбор режимов управления: автоматический или ручной.
- Автоматическое отключение электроприводов при пропадании одной из фаз, перекося или неправильной последовательности подключения фаз и автоматическое включение при ее появлении.
- Автоматическое взаимное резервирование электродвигателей.
- Дистанционную передачу сигнала аварии каждого электродвигателя (беспотенциальные контакты).
- Выбор режима работы: попеременный, один основной и один дополнительный, один основной и один резервный, параллельный.
- Плавный пуск и останов насосов.
- Визуальное отображение рабочего или аварийного состояния элементов системы на панели контроллера.
- Защита корпуса IP54.

В комплектацию шкафа управления входит свободно-программируемый сенсорный контроллер, что позволяет выбирать режимы работы автоматической установкой поддержания давления «Гранлевел»:

1	Элемент дисплея, при нажатии на который сменяется режим работы АУПД на режим «один рабочий насос / клапан и один резервный насос / клапан». После смены режима работы элемент [3] будет отображать значение «21» (уровень доступа 1,2).
2	Элемент дисплея, при нажатии на который сменяется режим работы АУПД на режим «два рабочих насоса / клапана». После смены режима работы элемент [3] будет отображать значение «20» (уровень доступа 1,2).
3	Элемент дисплея, отображающий действующий режим работы установки (уровень доступа 1,2).
4	Элемент дисплея, при нажатии на который сменяется режим работы АУПД на режим «один рабочий насос / клапан и один дополнительный насос/клапан». После смены режима работы элемент [3] будет отображать значение «22» (уровень доступа 1 и 2).
5	Элемент дисплея, при нажатии на который сменяется режим работы АУПД на режим «попеременный». После смены режима работы элемент [3] будет отображать значение «11» (уровень доступа 1 и 2).
6	Элемент дисплея, отображаемый время наработки насоса/клапана в режиме работы «попеременно». При нажатии на элемент, можно ввести время наработки в часах. Данный элемент скрыт, если не выбран режим «попеременно» (уровень доступа 1 и 2).



Маркировка

АЭП	40	-	004	-	54	КП	-	22	Л
1	2		3		4	5 6		7 8	9

1	Тип
2	Питающее напряжение
	40 380–415 В
	69 550–690 В
3	Максимальный номинальный ток двигателя в длительном режиме, (А)
4	Степень защиты
	54 IP54
5	Наличие логического модуля
6	Наличие мягкого пускателя
7	Общее кол-во электродвигателей
8	Кол-во одновременно включающихся электродвигателей
9	Модификация шкаф
	Л АУПД «Гранлевел»

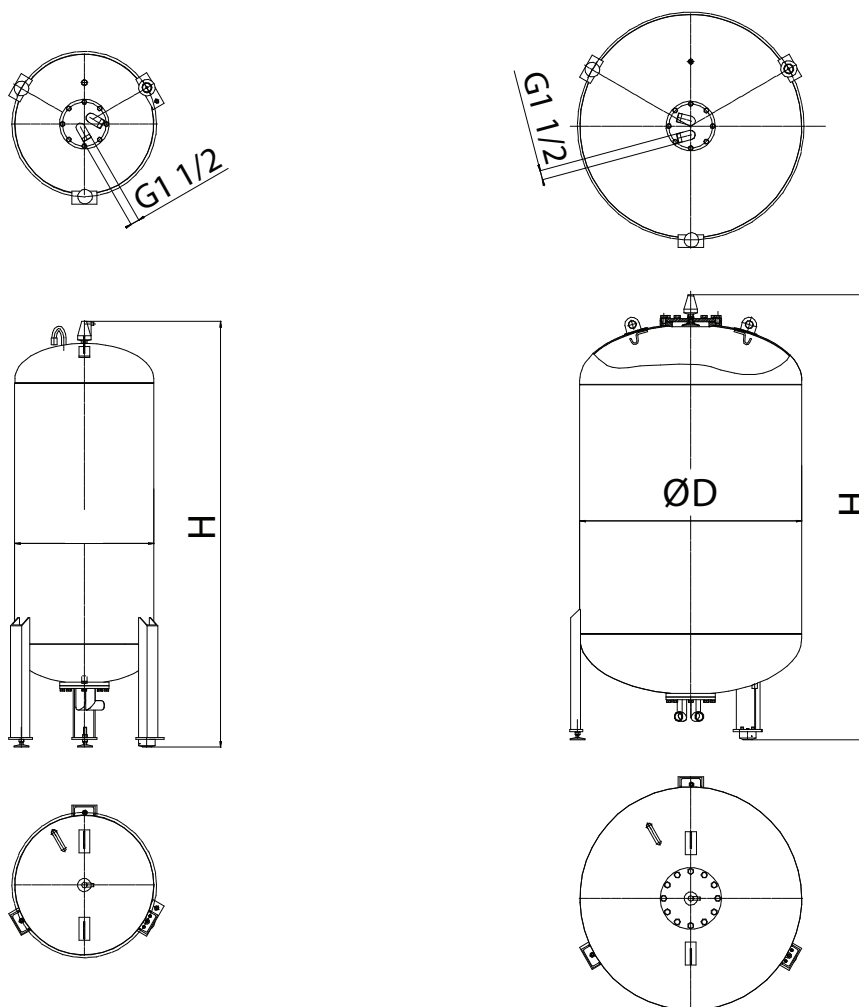


Компания оставляет за собой право вносить конструктивные изменения
АДЛ — производство и поставки оборудования для инженерных систем

Тел.: +7 (495) 937-89-68, +7 (495) 221-63-78 | Факс: +7 (495) 933-85-01/02
info@adl.ru | www.adl.ru | Интернет-магазин: www.valve.ru

Автоматические установки поддержания давления «ГРАНЛЕВЕЛ»

Основные технические параметры и размеры



Баки 150–1000 литров

Баки 1000–5000 литров

Размеры основного и дополнительного баков БР

Объем бака, (л)	Диаметр бака, D, (мм)	Высота бака, H, (мм)	Присоединение к баку, (G)	Масса, (кг)
150	560	1350	40	98
200	560	1675	40	125
300	560	2100	40	140
400	760	1460	40	150
600	760	1920	40	166
800	760	2400	40	225
1000	760	2860	40	268
1000*	1010	1945	40	252
1200	1010	2225	40	270
1600	1010	2700	40	350
2000	1210	2420	40	350
2800	1210	3050	40	520
3500	1210	3845	40	590
5000	1510	3830	40	815

* по запросу.



Компания оставляет за собой право вносить конструктивные изменения
АДЛ — производство и поставки оборудования для инженерных систем

Тел.: +7 (495) 937-89-68, +7 (495) 221-63-78 | Факс: +7 (495) 933-85-01/02
info@adl.ru | www.adl.ru | Интернет-магазин: www.valve.ru

Автоматические установки поддержания давления «ГРАНЛЕВЕЛ»

Рабочие параметры

Рабочие параметры основного и дополнительного баков БР

Объем бака, (л)	Максимально допустимое избыточное давление, (МПа)	Контрольное избыточное давление, (МПа)	Минимально допустимая рабочая температура, (°С)	Максимально допустимая рабочая температура, (°С)	Максимально допустимая рабочая температура, действующая на мембрану, (°С)
150–3500	0	0,86	0	70	70
5000	0	0,43	0	70	70

Размеры блока управления

Тип установки	Высота, (мм)	Длина, (мм)	Ширина, (мм)	Подсоед. к баку, G	Подсоед. к системе, Rp	Подсоед. к подпитке, R	Масса, (кг)
Блок управления на базе 2-х насосов DPV 2							
2DPV 2/4	1255	850	565	40	32	25	116,4
2DPV 2/5	1255	850	565	40	32	25	117,2
2DPV 2/6	1255	850	565	40	32	25	118,4
2DPV 2/7	1255	850	565	40	32	25	119,2
2DPV 2/8	1255	850	565	40	32	25	120,0
2DPV 2/9	1255	850	565	40	32	25	133,6
2DPV 2/10	1255	850	565	40	32	25	134,6
2DPV 2/11	1255	850	565	40	32	25	135,4
2DPV 2/12	1255	850	565	40	32	25	136,2
2DPV 2/14	1255	850	565	40	32	25	138,4
2DPV 2/16	1255	850	565	40	32	25	150,8
2DPV 2/18	1255	850	565	40	32	25	152,6
2DPV 2/20	1255	850	565	40	32	25	154,2
Блок управления на базе 2-х насосов DPV 4							
2DPV 4/2	1255	850	565	40	32	25	114,8
2DPV 4/3	1255	850	565	40	32	25	115,8
2DPV 4/4	1255	850	565	40	32	25	116,6
2DPV 4/5	1255	850	565	40	32	25	130,0
2DPV 4/6	1255	850	565	40	32	25	130,8
2DPV 4/7	1255	850	565	40	32	25	131,6
2DPV 4/8	1255	850	565	40	32	25	144,0
2DPV 4/9	1255	850	565	40	32	25	144,8
2DPV 4/10	1255	850	565	40	32	25	145,6
2DPV 4/11	1255	850	565	40	32	25	148,6
2DPV 4/12	1255	850	565	40	32	25	149,8
2DPV 4/14	1255	850	565	40	32	25	151,6
2DPV 4/16	1255	850	565	40	32	25	172,8
Блок управления на базе 2-х насосов DPV 6							
2DPV 6/2	1255	850	565	40	40	25	115,1
2DPV 6/3	1255	850	565	40	40	25	122,4
2DPV 6/4	1255	850	565	40	40	25	123,3
2DPV 6/5	1255	850	565	40	40	25	130,5
2DPV 6/6	1255	850	565	40	40	25	136,9
2DPV 6/7	1255	850	565	40	40	25	137,9
2DPV 6/8	1255	850	565	40	40	25	145,6
2DPV 6/9	1255	850	565	40	40	25	146,5
2DPV 6/10	1255	850	565	40	40	25	147,7
2DPV 6/11	1255	850	565	40	40	25	159,4
2DPV 6/12	1255	850	565	40	40	25	160,5
2DPV 6/14	1255	850	565	40	40	25	162,4
2DPV 6/16	1255	850	565	40	40	25	181,3



Компания оставляет за собой право вносить конструктивные изменения
АДЛ — производство и поставки оборудования для инженерных систем

Тел.: +7 (495) 937-89-68, +7 (495) 221-63-78 | Факс: +7 (495) 933-85-01/02
info@adl.ru | www.adl.ru | Интернет-магазин: www.valve.ru

Автоматические установки поддержания давления «ГРАНЛЕВЕЛ»**Рабочие параметры блока управления**

Тип установки	Максимально допустимое избыточное давление, (МПа)	Максимальное рабочее давление, (МПа)	Минимально допустимая рабочая температура, (°C)	Максимально допустимая рабочая температура, (°C)
Блок управления на базе 2-х насосов DPV 2				
2DPV 2/4	1	0,24	5	70
2DPV 2/5	1	0,29	5	70
2DPV 2/6	1	0,39	5	70
2DPV 2/7	1	0,46	5	70
2DPV 2/8	1	0,54	5	70
2DPV 2/9	1	0,64	5	70
2DPV 2/10	1	0,74	5	70
2DPV 2/11	1	0,8	5	70
2DPV 2/12	1	0,86	5	70
2DPV 2/14	1,6	1,04	5	70
2DPV 2/16	1,6	1,17	5	70
2DPV 2/18	1,6	1,34	5	70
2DPV 2/20	1,6	1,46	5	70
Блок управления на базе 2-х насосов DPV 4				
2DPV 4/3	1	0,16	5	70
2DPV 4/4	1	0,29	5	70
2DPV 4/5	1	0,37	5	70
2DPV 4/6	1	0,46	5	70
2DPV 4/7	1	0,56	5	70
2DPV 4/8	1	0,64	5	70
2DPV 4/9	1	0,75	5	70
2DPV 4/10	1	0,8	5	70
2DPV 4/11	1	0,93	5	70
2DPV 4/12	1,6	1,04	5	70
2DPV 4/14	1,6	1,17	5	70
2DPV 4/16	1,6	1,42	5	70
Блок управления на базе 2-х насосов DPV 6				
2DPV 6/4	1	0,33	5	70
2DPV 6/5	1	0,44	5	70
2DPV 6/6	1	0,52	5	70
2DPV 6/7	1	0,61	5	70
2DPV 6/8	1	0,7	5	70
2DPV 6/9	1	0,79	5	70
2DPV 6/10	1	0,89	5	70
2DPV 6/11	1,6	1,02	5	70
2DPV 6/12	1,6	1,11	5	70
2DPV 6/14	1,6	1,3	5	70
2DPV 6/16	1,6	1,5	5	70



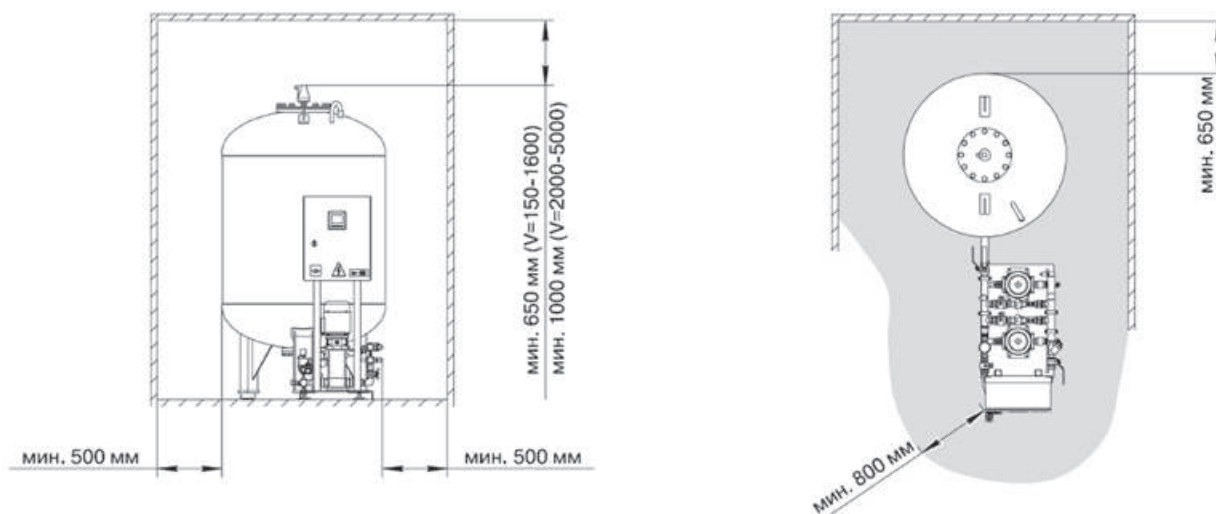
Автоматические установки поддержания давления «ГРАНЛЕВЕЛ»**Электрические параметры блока управления**

	Тип блока управления	Мощность электродвигателя, (кВт)	Максимальный расход 1 насоса, (м ³ /ч)	Напряжение, (В)	Степень защиты	Плавный пуск насоса	Вариант исполнения насоса
Блок управления на базе 2-х насосов DPV 2							
	2DPV 2/4	0,37	2,88	3×380	IP55	есть	вертикальный
	2DPV 2/5	0,37	2,88	3×380	IP55	есть	вертикальный
	2DPV 2/6	0,55	2,88	3×380	IP55	есть	вертикальный
	2DPV 2/7	0,55	2,88	3×380	IP55	есть	вертикальный
	2DPV 2/8	0,55	2,88	3×380	IP55	есть	вертикальный
	2DPV 2/9	0,75	2,88	3×380	IP55	есть	вертикальный
	2DPV 2/10	0,75	2,88	3×380	IP55	есть	вертикальный
	2DPV 2/11	1,1	2,88	3×380	IP55	есть	вертикальный
	2DPV 2/12	1,1	2,88	3×380	IP55	есть	вертикальный
	2DPV 2/14	1,1	2,88	3×380	IP55	есть	вертикальный
	2DPV 2/16	1,5	2,88	3×380	IP55	есть	вертикальный
	2DPV 2/18	1,5	2,88	3×380	IP55	есть	вертикальный
2DPV 2/20	1,5	2,88	3×380	IP55	есть	вертикальный	
Блок управления на базе 2-х насосов DPV 4							
	2DPV 4/2	0,37	5,76	3×380	IP55	есть	вертикальный
	2DPV 4/3	0,55	5,76	3×380	IP55	есть	вертикальный
	2DPV 4/4	0,55	5,76	3×380	IP55	есть	вертикальный
	2DPV 4/5	0,75	5,76	3×380	IP55	есть	вертикальный
	2DPV 4/6	1,1	5,76	3×380	IP55	есть	вертикальный
	2DPV 4/7	1,1	5,76	3×380	IP55	есть	вертикальный
	2DPV 4/8	1,5	5,76	3×380	IP55	есть	вертикальный
	2DPV 4/9	1,5	5,76	3×380	IP55	есть	вертикальный
	2DPV 4/10	1,5	5,76	3×380	IP55	есть	вертикальный
	2DPV 4/11	2,2	5,76	3×380	IP55	есть	вертикальный
	2DPV 4/12	2,2	5,76	3×380	IP55	есть	вертикальный
	2DPV 4/14	2,2	5,76	3×380	IP55	есть	вертикальный
2DPV 4/16	3,0	5,76	3×380	IP55	есть	вертикальный	
Блок управления на базе 2-х насосов DPV 6							
	2DPV 6/4	1,1	7,2	3×380	IP55	есть	вертикальный
	2DPV 6/5	1,1	7,2	3×380	IP55	есть	вертикальный
	2DPV 6/6	1,5	7,2	3×380	IP55	есть	вертикальный
	2DPV 6/7	1,5	7,2	3×380	IP55	есть	вертикальный
	2DPV 6/8	2,2	7,2	3×380	IP55	есть	вертикальный
	2DPV 6/9	2,2	7,2	3×380	IP55	есть	вертикальный
	2DPV 6/10	2,2	7,2	3×380	IP55	есть	вертикальный
	2DPV 6/11	3,0	7,2	3×380	IP55	есть	вертикальный
	2DPV 6/12	3,0	7,2	3×380	IP55	есть	вертикальный
	2DPV 6/14	3,0	7,2	3×380	IP55	есть	вертикальный
2DPV 6/16	4,0	7,2	3×380	IP55	есть	вертикальный	

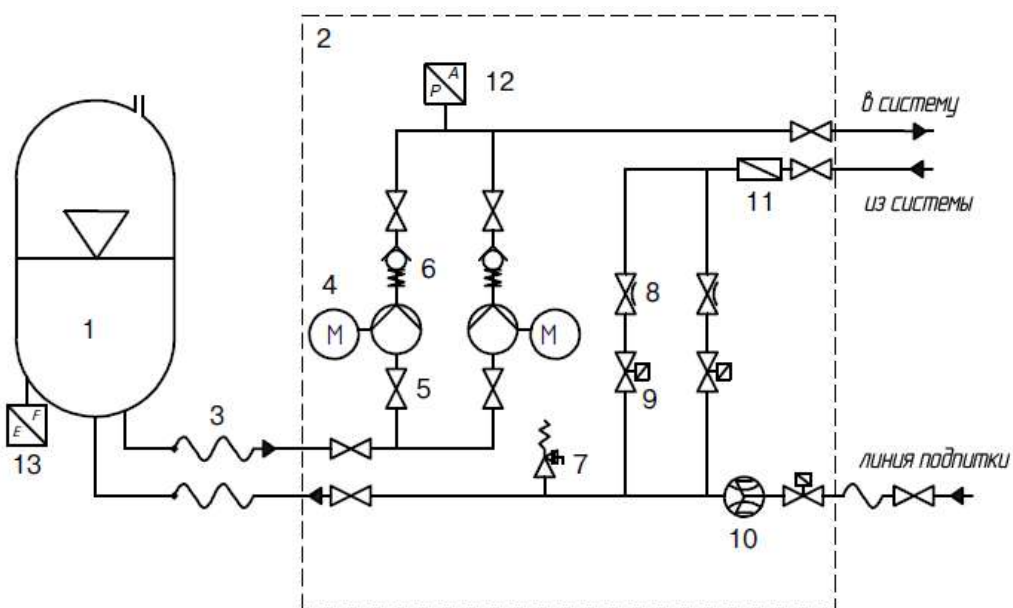


Автоматические установки поддержания давления «ГРАНЛЕВЕЛ»

Минимальные расстояния (монтажные зазоры)



Принципиальная схема установки поддержания давления «Гранлевел»

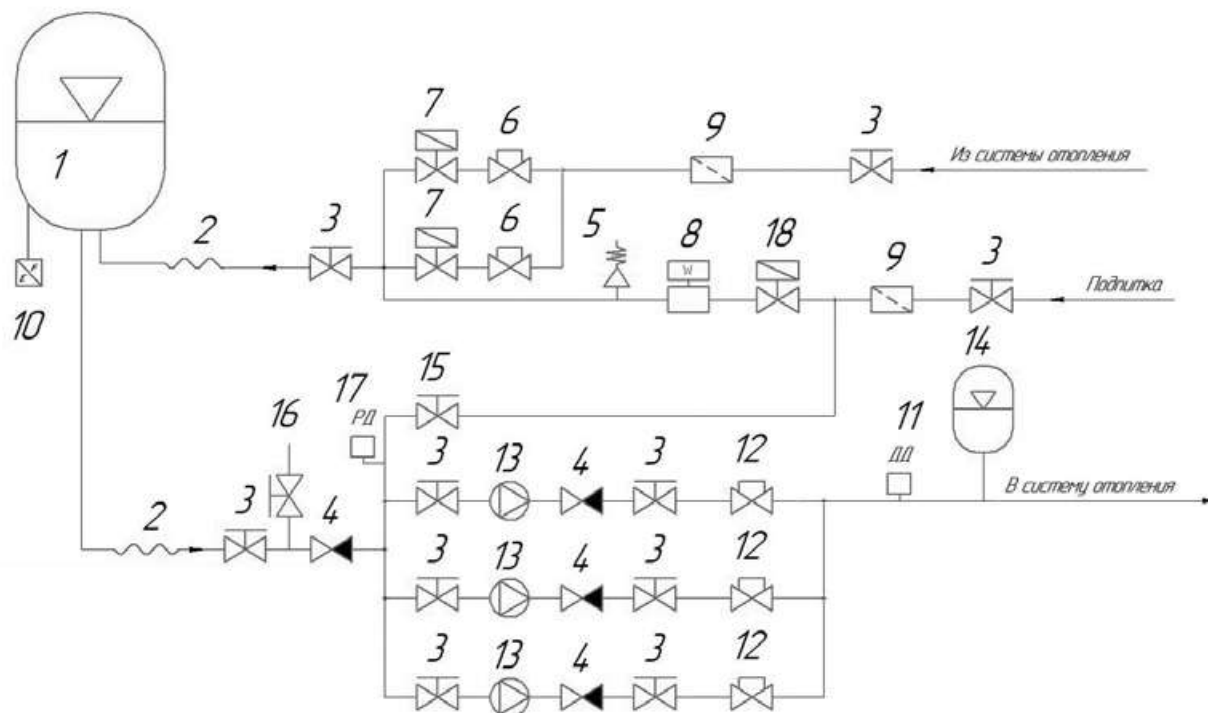


Спецификация

1	Основной бак
2	Насосный модуль
3	Гибкая подводка
4	Насос с электродвигателем
5	Шаровый кран
6	Обратный клапан
7	Предохранительный клапан
8	Балансировочный клапан
9	Соленоидный клапан
10	Счетчик жидкости
11	Фильтр
12	Датчик давления
13	Тензодатчик

Автоматические установки поддержания давления «ГРАНЛЕВЕЛ»

Принципиальная схема АУПД с функцией заполнения



Спецификация

1	Основной бак
2	Гибкая подводка
3	Шаровый кран
4	Обратный клапан
5	Предохранительный клапан
6	Балансировочный клапан
7	Соленоидный клапан
8	Счетчик жидкости
9	Фильтр

10	Тензодатчик
11	Датчик давления
12	Балансировочный клапан насосов
13	Насос с электродвигателем*
14	Демпферный бак
15	Шаровый кран заполнения
16	Шаровый кран спускник
17	Реле давления
18	Соленоидный клапан подпитки

* В зависимости от объёма системы установки поддержания давления могут производиться с 2-мя или 3-мя насосами.

Примечание! По запросу клиента может быть предусмотрена установка демпферного бака, объем которого равен 10% от объема бака входящего в состав АУПД.

За более подробной технической информацией по установке поддержания давления с функцией заполнения можете обращаться к инженерам технической поддержки.



Компания оставляет за собой право вносить конструктивные изменения
АДЛ — производство и поставки оборудования для инженерных систем

Тел.: +7 (495) 937-89-68, +7 (495) 221-63-78 | Факс: +7 (495) 933-85-01/02
info@adl.ru | www.adl.ru | Интернет-магазин: www.valve.ru

Автоматические установки поддержания давления «ГРАНЛЕВЕЛ»

Методика подбора

Исходные данные	Расчет	Примечание
Тепловая мощность системы, (кВт)	$N_{\text{сист.}}=931,2 \text{ кВт}$	данные проекта
Средняя температура теплоносителя в системе, ($^{\circ}\text{C}$)	$t^{\circ}_{\text{ср.}} = (t^{\circ}_{\text{пр.}}+t^{\circ}_{\text{обр.}})/2 = (95+70)/2 = 82,5^{\circ}\text{C}$	данные проекта
Статическая высота (м) или статическое давление (МПа) это высота столба жидкости между точкой присоединения установки и наивысшей точкой системы (1 м столба жидкости = 0,01 МПа)	$H_{\text{ст.}} = 62 \text{ м}$ или $P_{\text{ст.}} = H_{\text{ст.}}/100 = 62/100 = 0,62 \text{ МПа}$	данные проекта
Объем теплоносителя (воды) в системе, л. Если данная величина неизвестна, то она может быть вычислена (зависит от мощности системы)	$V_{\text{сист.}} = 10\,790,51 \text{ л}$	данные проекта или Табл. № 2
Расчет объема расширительного бака		
Коэффициент расширения, (%). Это прирост объема теплоносителя (в процентном соотношении) при его нагреве от 10°C до средней температуры ($t^{\circ}_{\text{ср.}}$)	$K_{\text{расш.}} = 3 \%$	табл. № 1 или диагр. № 1 и 2
Объем расширения, (л). Это объем теплоносителя, вытесняемый из системы при нагреве последнего от 10°C до средней температуры ($t^{\circ}_{\text{ср.}}$)	$V_{\text{расш.}}=(V_{\text{сист.}} \times K_{\text{расш.}})/100=(10790,51 \times 3)/100=323,72 \text{ л}$	расчет
Расчетный объем расширительного бака, (л)	$V_{\text{бака}} = V_{\text{расш.}} \times 1,3 = 323,72 \times 1,3 = 420,83 \text{ л}$	расчет
По таблице подбираем типоразмер расширительного бака из условия, что его объем должен быть не менее расчетного объема. При необходимости, например, когда существуют ограничения по габаритам, АУПД «Гранлевел» можно дополнить вторым баком (дополнительным), разбив общий расчетный объем пополам		
Подбор блока управления		
Номинальное рабочее давление, (МПа)	$P_{\text{сист.}} = P_{\text{ст.}}+0,05 = 0,62+0,05 = 0,67 \text{ МПа}$ $N_{\text{сист.}} = 931,2 \text{ кВт}$	расчет
В зависимости от $P_{\text{сист.}}$ и $N_{\text{сист.}}$ по диаграммам 3.1. и 3.2. выбираем необходимый блок управления. В состав всех моделей установок включены 2 насоса. В программе установки можно по желанию выбрать режим их работы: основной / резервный, поочередная работа насосов, параллельная работа насосов		
Пример заказа АУПД «Гранлевел»		
«Гранлевел» АУПД10Н 2DPV4/9 (1,5 кВт) РР/П1 х БР600		

Таблица 1. Коэффициент расширения теплоносителя (вода)

Нагрев воды от $+10^{\circ}\text{C}$ до средней температуры ($t^{\circ}_{\text{ср.}}$), $^{\circ}\text{C}$	$K_{\text{расш.}}$, (%)
10–40	0,75
10–50	1,18
10–60	1,68
10–70	2,25
10–80	2,89
10–90	3,58
10–100	4,34
10–110	5,16

ПРИЛОЖЕНИЕ

Диаграмма температурного расширения воды

в % при ее нагреве (охлаждении) от +10 °С до средней температуры системы

Диаграмма 1

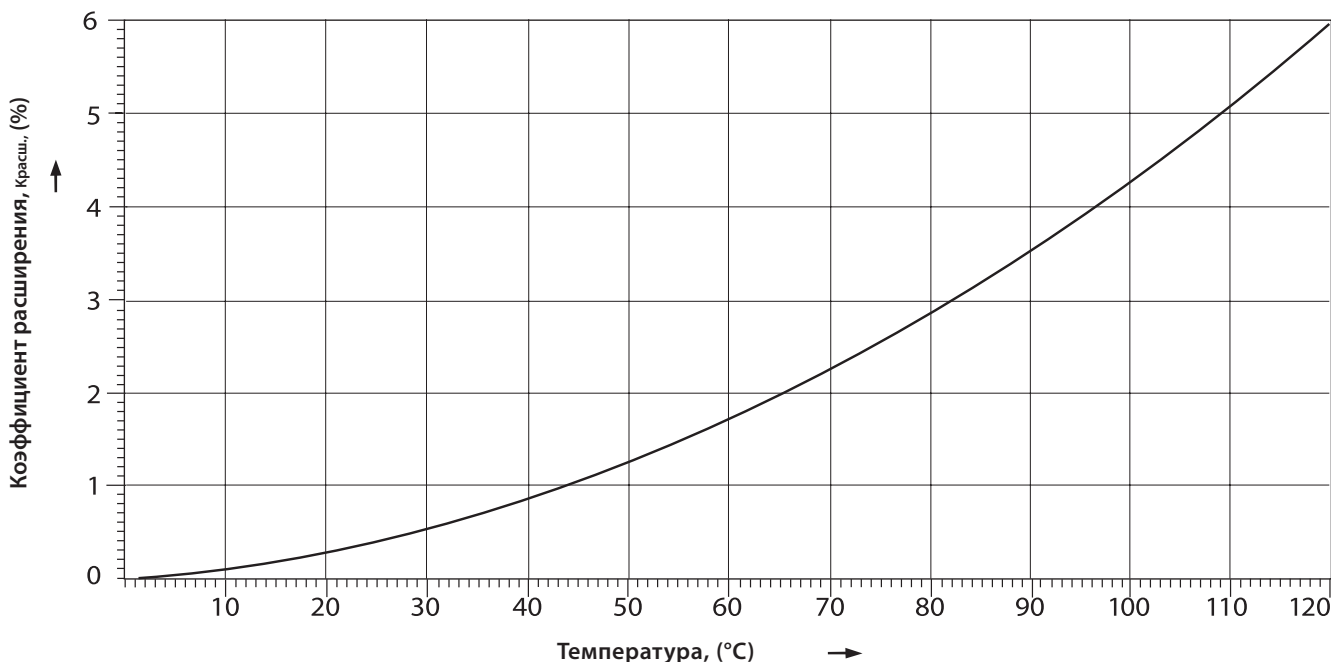
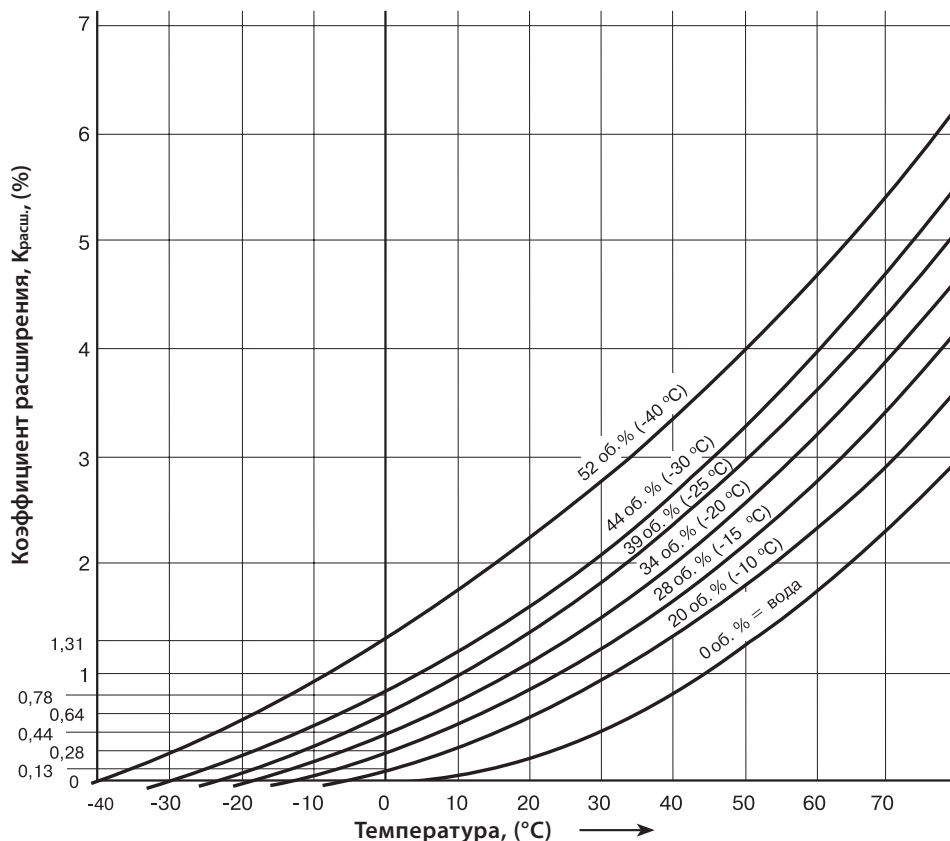


Диаграмма температурного расширения смеси воды и этиленгликоля

в % при ее нагреве (охлаждении) от +10 °С до средней температуры системы

Диаграмма 2



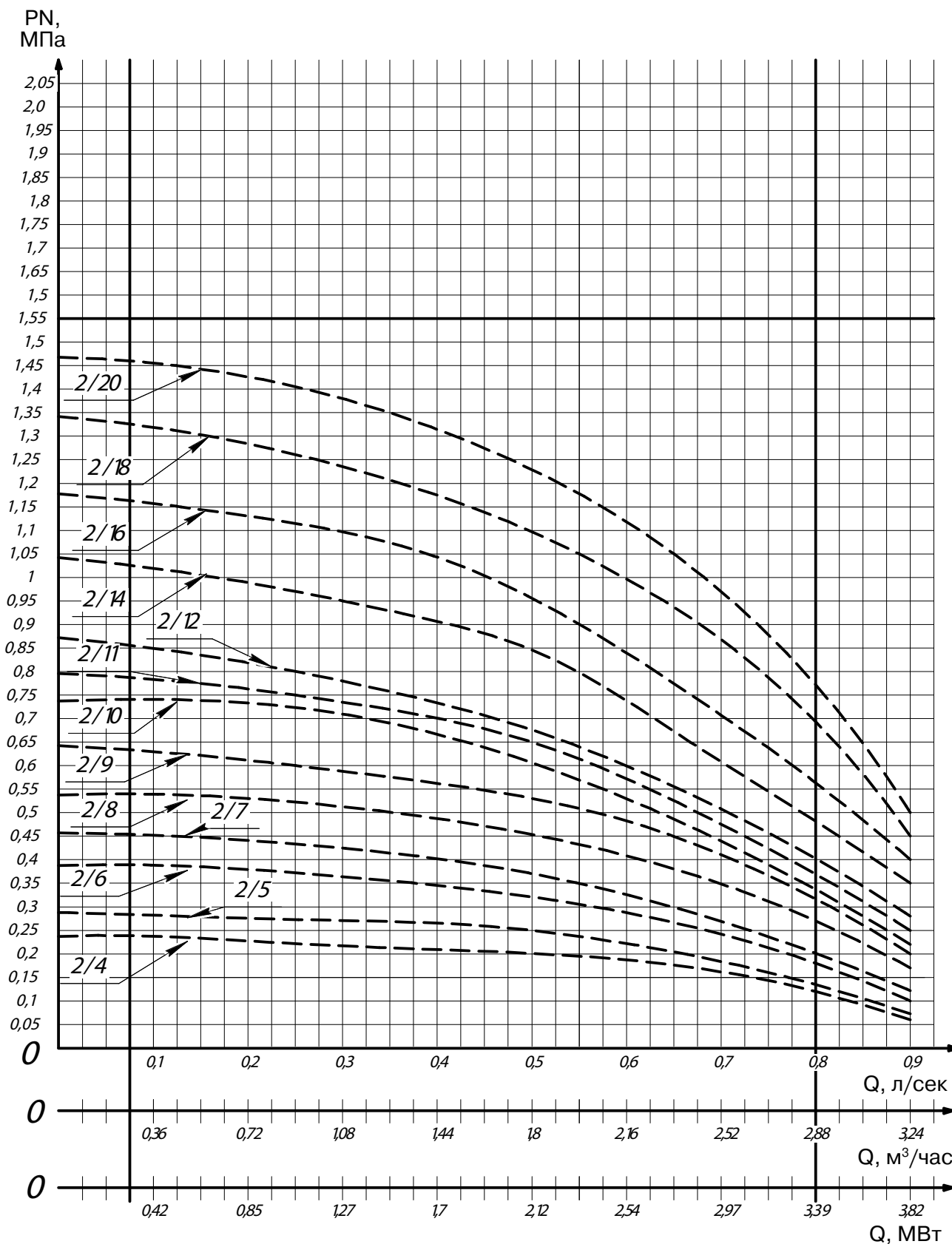
Компания оставляет за собой право вносить конструктивные изменения
 АДЛ — производство и поставки оборудования для инженерных систем

Тел.: +7 (495) 937-89-68, +7 (495) 221-63-78 | Факс: +7 (495) 933-85-01/02
 info@adl.ru | www.adl.ru | Интернет-магазин: www.valve.ru

ПРИЛОЖЕНИЕ

Диаграммы подбора блока управления

Диаграмма 3.1. Подбор блока управления на базе насосов DPV 2



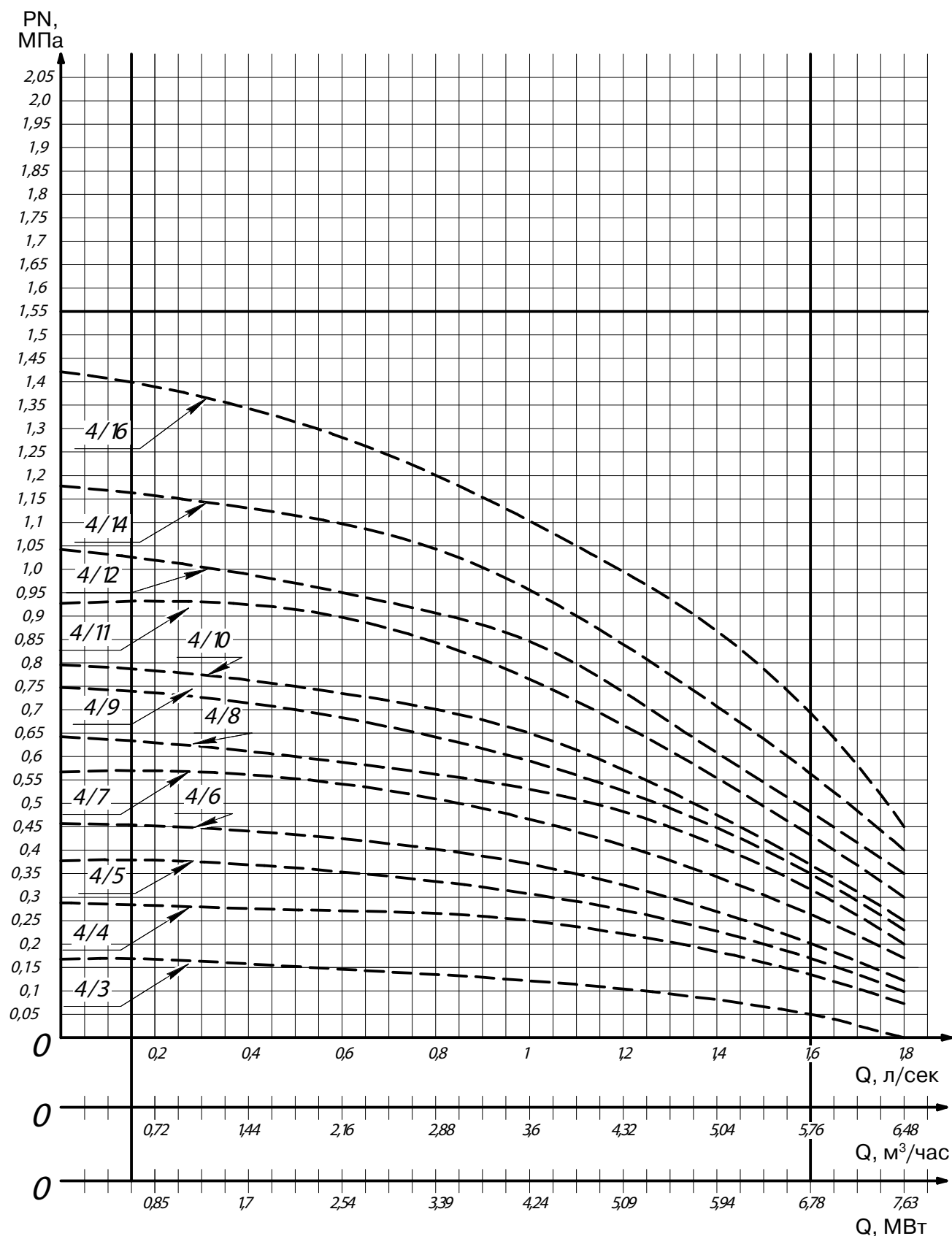
Компания оставляет за собой право вносить конструктивные изменения
 АДЛ — производство и поставки оборудования для инженерных систем

Тел.: +7 (495) 937-89-68, +7 (495) 221-63-78 | Факс: +7 (495) 933-85-01/02
 info@adl.ru | www.adl.ru | Интернет-магазин: www.valve.ru



ПРИЛОЖЕНИЕ

Диаграмма 3.2. Подбор блока управления для АУПД «Гранлевел» на базе насосов DPV 4

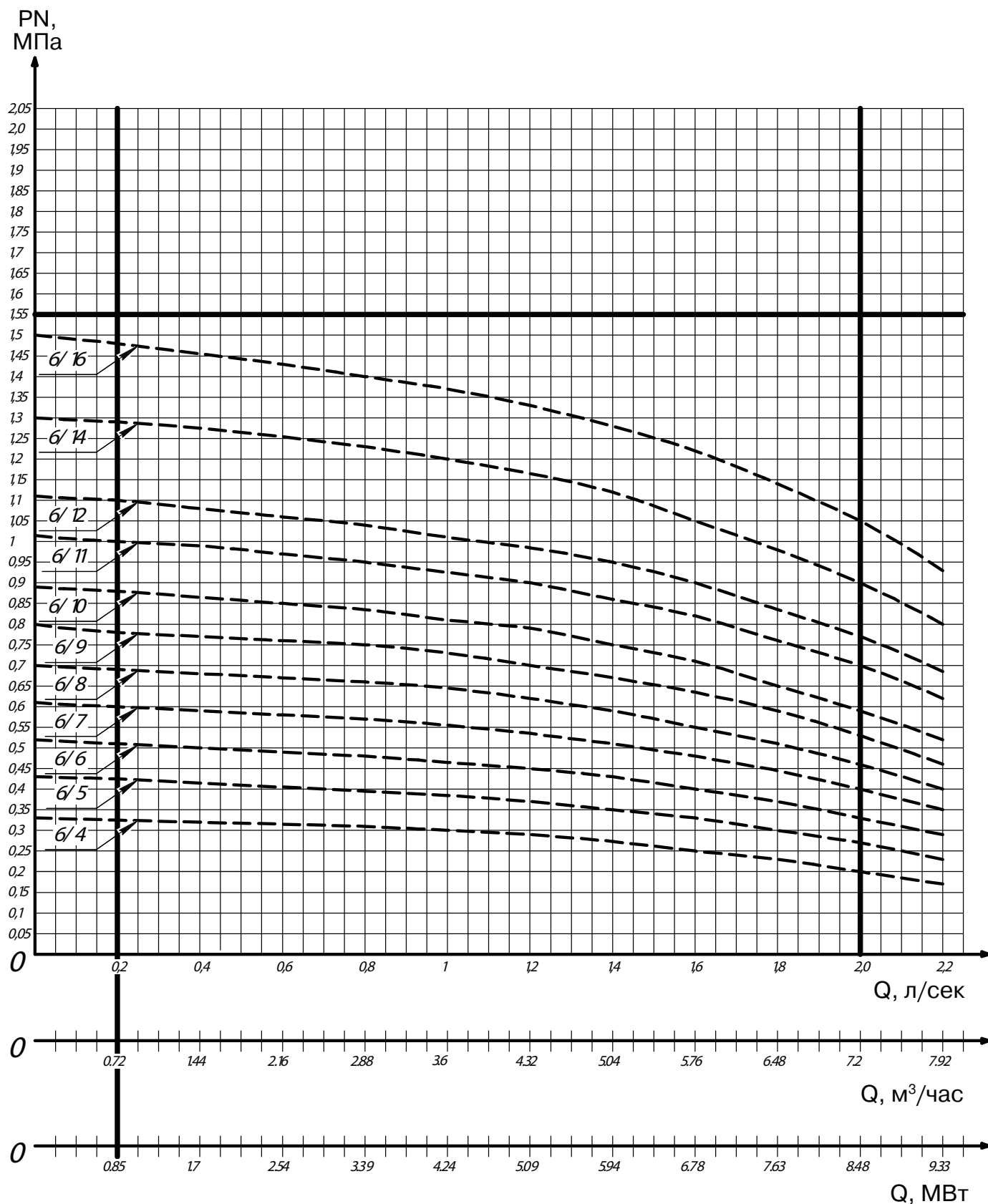


Компания оставляет за собой право вносить конструктивные изменения
 АДЛ — производство и поставки оборудования для инженерных систем

Тел.: +7 (495) 937-89-68, +7 (495) 221-63-78 | Факс: +7 (495) 933-85-01/02
 info@adl.ru | www.adl.ru | Интернет-магазин: www.valve.ru

ПРИЛОЖЕНИЕ

Диаграмма 3.3. Подбора блока управления для АУПД «Гранлевел» на базе насосов DPV 6



Компания оставляет за собой право вносить конструктивные изменения
 АДЛ — производство и поставки оборудования для инженерных систем

Тел.: +7 (495) 937-89-68, +7 (495) 221-63-78 | Факс: +7 (495) 933-85-01/02
 info@adl.ru | www.adl.ru | Интернет-магазин: www.valve.ru

ПРИЛОЖЕНИЕ

Определение объема системы

Для корректного подбора АУПД необходимо располагать данными об объеме системы. Если эта величина неизвестна, то ее можно определить по коэффициентам, приведенным в таблице ниже.

Таблица 2

Система отопления, включающая:	Объем системы, (л)	
	на 1,0 кВт (860 кКал/ч)	на 1,163 кВт (1,000 кКал/ч)
Конвекторы и/или воздушные обогреватели	5,2	6
Системы воздухообработки	6,9	8
Панельные радиаторы	8,6	10
Колонные радиаторы	12,0	14
Потолочные радиаторы	21,5	25
Центральное отопление	25,8	30

Примечание

Значения, указанные в таблице, приводятся для стандартных систем со средней рабочей температурой +80 °С. Объем воды в системе может быть определен путем умножения мощности системы на значения коэффициентов, приведенных в таблице. Значения в таблице предназначены для вновь проектируемых систем. Для систем, уже находящихся в эксплуатации, рекомендуется использовать большие значения коэффициентов.

Настройка предохранительного клапана

Ниже представлены рекомендации по настройке давления срабатывания предохранительного клапана для систем отопления или охлаждения, где применяются блоки управления **2DPV 2/2-12** и **2DPV 4/2-11** (на PN 0,1 МПа).

При определении давления срабатывания предохранительного клапана предполагается, что он расположен на одном уровне с установкой поддержания давления.

Номинальное рабочее давление

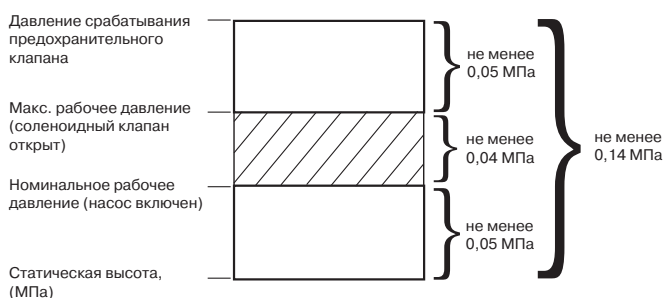
- Статическая высота над установкой +0,05 МПа.

Максимальное рабочее давление

- Давление открытия соленоидного клапана.
- Номинальное давление системы +0,04 МПа.
- Статическая высота над установкой +0,09 МПа.

Давление срабатывания предохранительного клапана

- Макс. рабочее давление +0,05 МПа.
- Статическая высота +0,14 МПа).



Ниже представлены рекомендации по настройке давления срабатывания предохранительного клапана для систем отопления или охлаждения, где применяются блоки управления типов **2DPV 2/14-20** и **2DPV 4/12-16** (на PN 1,6 МПа).

При определении давления срабатывания предохранительного клапана предполагается, что он расположен на одном уровне с установкой поддержания давления.

Номинальное рабочее давление

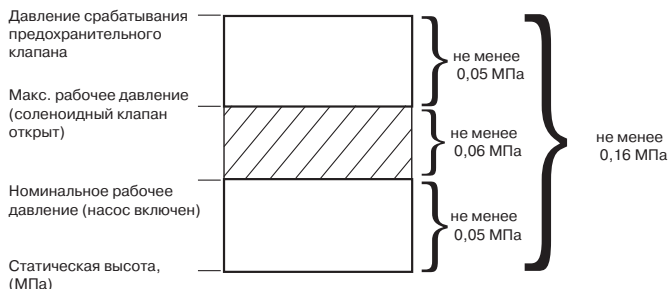
- Статическая высота над установкой +0,05 МПа.

Максимальное рабочее давление

- Давление открытия соленоидного клапана.
- Номинальное давление системы +0,06 МПа.
- Статическая высота над установкой +1,01 МПа.

Давление срабатывания предохранительного клапана

- Макс. рабочее давление +0,05 МПа.
- Статическая высота +1,06 МПа.



ПРИЛОЖЕНИЕ

Опросный лист

для заказа автоматической установки поддержания давления

Сведения о заказчике			
Организация *			
Контактное лицо *			
Контактный телефон *			
E-mail			
Факс			
Наименование объекта			
Основные сведения			
Система*	<input type="checkbox"/> Теплоснабжение		
	<input type="checkbox"/> Охлаждение		
	<input type="checkbox"/> Другое		
Параметры*	Тепловая мощность системы		
	Объем системы		
	Статическое давление в системе		
Дополнительные параметры*	Перекачиваемая жидкость:	<input type="checkbox"/> вода	
		<input type="checkbox"/> этиленгликоль, концентрация:	<_%
	Температура жидкости		
Дополнительные сведения			
Ограничения по габаритам установки (если есть)	Высота		
	Длина		
	Ширина		
Другие требования и пожелания			

Примечание! * Пункты обязательные для заполнения.

Внимание! Компания АДЛ не несет ответственности за корректность исходных данных для подбора оборудования, указанных в опросном листе.

Дата: _____

Подпись ответственного лица, заполнившего опросный лист: _____

печать
организации



Компания оставляет за собой право вносить конструктивные изменения
АДЛ — производство и поставки оборудования для инженерных систем

Тел.: +7 (495) 937-89-68, +7 (495) 221-63-78 | Факс: +7 (495) 933-85-01/02
info@adl.ru | www.adl.ru | Интернет-магазин: www.valve.ru



Насосное оборудование общепромышленного применения

- Циркуляционные насосы «Гранпамп» серии IP, H до 80 м, Q до 1000 м³/ч, а также циркуляционные насосы «Гранпамп» с мокрым ротором серий LHN (трехскоростное регулирование) и AMT (автоматическое регулирование), H до 20 м, Q до 60 м³/ч. Модели в сдвоенном исполнении. Низкий уровень шума
- Консольные моноблочные насосы «Гранпамп» МНС (Россия), H до 56 м, Q до 130 м³/ч
- Вертикальные многоступенчатые насосы DP-Pumps (Нидерланды) серии DPV, H до 400 м, Q до 160 м³/ч
- Консольные насосы Ebara (Япония/Италия) серии CDX, 2CDX, 3M, H до 95 м, Q до 240 м³/ч
- Повышение давления, водоснабжение, пожаротушение
- Консольные моноблочные насосы «Гранпамп» МНС (Россия), H до 56 м, Q до 130 м³/ч
- Вертикальные многоступенчатые насосы DP-Pumps (Нидерланды) серии DPV, H до 400 м, Q до 160 м³/ч
- Горизонтальные многоступенчатые насосы Carpari (Италия) серий MEC-MR, PM, HMU, H до 1000 м, Q до 600 м³/ч; консольные насосы Carpari (Италия) серий MEC-A, NC, H до 140 м, Q до 1200 м³/ч
- Консольные насосы Ebara (Япония/Италия) серий CDX, 2CDX, 3M, 3LM, 3LS, H до 95 м, Q до 240 м³/ч

Подача воды из скважин

- Скважинные насосы Carpari (Италия) серий EX4P и ER-ES-EX от 4–24", H до 650 м, Q до 1200 м³/ч; бустеры (Торговый Дом АДЛ, Россия)
- Скважинные насосы Ebara (Япония/Италия) серии SB3 диаметром 3", H до 122 м, Q до 2,7 м³/ч
- Вертикальные насосы Carpari (Италия) с линейной колонной серии P, H 250 м, Q до 1320 м³/ч

Преимущества:

- Помимо предложенного оборудования, есть возможность подобрать и другие виды насосов на различные параметры по подаче и напору.

Дренаж и канализация

- Насосы для откачки сточных и дренажных вод Ebara (Япония/Италия) серий Optima, Best, Right, DW, H до 20 м, Q до 54 м³/ч
- Насосы для откачки сточных и дренажных вод Carpari (Италия) серий D, M, KCT+ (с режущим механизмом), KC+, H до 65 м, Q до 2000 м³/ч. Сухоустанавливаемые насосы Carpari (Италия) серий K-Компакт, H до 65 м, Q до 1000 м³/ч

Преимущества:

- Многолетний опыт эксплуатации оборудования: элитные высотные жилые комплексы компании «ДонСтрой», Харанорская ГРЭС (г. Чита) (система водоснабжения и пожаротушения), аэропорт Шереметьево-2 (канализационная система), Богучанская ГЭС (осушение шлюзовой камеры и котлована нижнего бьефа), г. Воскресенск (водоочистные сооружения) и другие

Каталоги: «Насосное оборудование для систем теплоснабжения, водоснабжения, водоотведения, кондиционирования и пожаротушения», «Горизонтальные насосы Carpari», «Скважинные насосы Carpari», «Электрические погружные и сухоустанавливаемые насосы Carpari для сточных и фекальных вод», «Дополнительное оборудование для очистных сооружений. Аэраторы, ускорители потока и погружные миксеры», «Циркуляционные насосы с мокрым ротором "Гранпамп"»

Сделано в АДЛ



Насосные установки «Гранфлоу» (Торговый Дом АДЛ, Россия)

- Насосные установки «Гранфлоу» для систем водоснабжения, пожаротушения и обеспечения различных технологических процессов на базе горизонтальных, вертикальных многоступенчатых насосов, H до 400 м, Q до 9600 м³/ч
- Насосные установки «Гранфлоу» для систем отопления и кондиционирования на базе циркуляционных насосов «Гранпамп», H до 80 м, Q до 6 000 м³/ч
- Специальные серии насосных установок «Гранфлоу» с нестандартными диаметрами коллекторов и/или набором арматуры, дополнительными функциями шкафов управления, изготовление по индивидуальному техническому заданию и т.д.
- Канализационные насосные установки «Гранфлоу» на базе погружных насосов Carpari (Италия), H до 65 м, Q до 2000 м³/ч с емкостью, выполненной из пластика, армированного стекловолокном, объемом до 80 м³

Преимущества:

- Срок поставки стандартной установки от 1 недели
- Тестирование каждой выпущенной насосной установки
- Многообразие исполнений, возможность разработки и изготовления по требованиям заказчика
- Насосные установки водяного пожаротушения соответствуют техническому регламенту «О требованиях пожарной безопасности»
- Многолетний опыт эксплуатации на крупнейших предприятиях и объектах по всей стране, среди которых: элитные высотные жилые комплексы компании «ДонСтрой»; г. Зеленоград (водоснабжение и пожаротушение многих микрорайонов); 8 физкультурно-оздоровительных комплексов, г. Москва (водоснабжение и пожаротушение), объекты на о. Русский и другие

Каталоги: «Насосные установки "Гранфлоу"»



Сделано в АДЛ

Балансировочные клапаны «Гранбаланс» (Торговый Дом АДЛ, Россия)

- Статические балансировочные латунные клапаны VIR DN 1/2–2", PN 2,5 МПа, t_{среды} –10...+130 °С. Присоединение муфтовое
- Статические балансировочные чугунные клапаны «Гранбаланс» КБЧ серии 10, DN 65–300 мм, PN 1,6 МПа, t_{среды} –10...+120 °С. Присоединение фланцевое
- Динамические (автоматические) балансировочные клапаны «Гранбаланс» КБА серии 20, DN 15–50 мм, PN 2,5 МПа, t_{среды} –10...+120 °С. Присоединение муфтовое
- Цифровой расходомер для балансировочных клапанов

Преимущества:

- Точное регулирование и высокая пропускная способность
- Повышенная износостойкость и длительный срок службы
- Комплексное предложение для любых систем

Каталоги: «Балансировочные клапаны "Гранбаланс"»



Сделано в АДЛ

Применение: системы теплоснабжения, охлаждения и кондиционирования



Компания оставляет за собой право вносить конструктивные изменения
АДЛ — производство и поставки оборудования для инженерных систем

Тел.: +7 (495) 937-89-68, +7 (495) 221-63-78 | Факс: +7 (495) 933-85-01/02
info@adl.ru | www.adl.ru | Интернет-магазин: www.valve.ru



Центральный офис АДЛ:

115432, г. Москва,
пр-т Андропова, 18/7
Тел.: +7 (495) 937-89-68,
+7 (495) 221-63-78
info@adl.ru

www.adl.ru

Региональные представительства АДЛ:

Владивосток

690078, г. Владивосток
ул. Комсомольская, 3, оф. 717
Тел.: +7 (4232) 75-71-54
E-mail: adlvlc@adl.ru

Волгоград

400074, г. Волгоград
ул. Рабоче-Крестьянская, 22, оф. 535
Тел.: +7 (8442) 90-02-72
E-mail: adlvlg@adl.ru

Воронеж

394038, г. Воронеж
ул. Космонавтов, 2Е, оф. 207
Тел.: +7 (4732) 50-25-62
E-mail: adlvoronezh@adl.ru

Екатеринбург

620144, г. Екатеринбург
Сибирский тракт, 12, строение 3,
офис 110, «БК Квартал»
Тел.: +7 (343) 344-96-69
E-mail: adlsvr@adl.ru

Иркутск

664047, г. Иркутск
ул. Советская, 3, оф. 415
Тел.: +7 (3952) 48-67-85
E-mail: adlirk@adl.ru

Казань

420029, г. Казань
ул. Халитова, 2, оф. 203
Тел.: +7 (843) 567-53-34
E-mail: adlkazan@adl.ru

Кемерово

650992, г. Кемерово,
ул. Карболитовская, 1/1, оф. 318
Тел.: +7 (3842) 90-01-24
E-mail: adlkemerovo@adl.ru

Краснодар

350015, г. Краснодар
ул. Красная, 154
Тел.: +7 (861) 201-22-47
E-mail: adlkrd@adl.ru

Красноярск

660012, г. Красноярск
ул. Полтавская 38/14
Тел.: +7 (391) 217-89-29
E-mail: adlkr@adl.ru

Нижний Новгород

603146, г. Нижний Новгород
ул. Бекетова, 71
Тел.: +7 (831) 461-52-03
E-mail: adlnn@adl.ru

Новосибирск

630132, г. Новосибирск
ул. Челюскинцев, 30/2, оф. 409
Тел.: +7 (383) 230-31-27
E-mail: adlnsk@adl.ru

Омск

644103, г. Омск
ул. 24 Линия, 59
Тел.: +7 (3812) 91-36-20
E-mail: adlomsk@adl.ru

Пенза

Тел.: +7 (964) 874-15-14
E-mail: avba@adl.ru

Пермь

614016, г. Пермь
ул. Глеба Успенского, 15а/1
Тел.: +7 (342) 227-44-79
E-mail: adlperm@adl.ru

Ростов-на-Дону

344010, г. Ростов-на-Дону
ул. Красноармейская, 143 АГ, оф. 705
Тел.: +7 (863) 200-29-54
E-mail: adlrnd@adl.ru

Самара

443067, г. Самара
ул. Карбышева, 61В, оф. 608
Тел.: +7 (846) 203-39-70
E-mail: adlsmr@adl.ru

Санкт-Петербург

194100, г. Санкт-Петербург,
Кантемировская ул., 39 А, оф. 7-Н
Тел.: +7 (812) 718-63-75, 322-93-02
E-mail: adlspb@adl.ru

Саратов

410056, г. Саратов
ул. Чернышевского, 94А, оф. 305
Тел.: +7 (8452) 65-95-87
E-mail: adlsaratov@adl.ru

Тюмень

625013, г. Тюмень
ул. Пермякова, 7/1, оф. 918
Тел.: +7 (3452) 53-23-04
E-mail: adltumen@adl.ru

Уфа

450105, г. Уфа
ул. Жукова, 22, оф. 303
Тел.: +7 (347) 292-40-12
E-mail: adlufa@adl.ru

Хабаровск

680000, г. Хабаровск
ул. Хабаровская, 8, лит. А, Ф1, оф. 306
Тел.: +7 (4212) 72-97-83
E-mail: adlkhb@adl.ru

Челябинск

454138, г. Челябинск
ул. Молодогвардейцев, 7, оф. 222
Тел.: +7 (351) 225-01-89
E-mail: adlchel@adl.ru

Ярославль

150000, г. Ярославль
ул. Свободы, 2, оф. 312/5
Тел.: +7 (4852) 64-00-13
E-mail: adlyar@adl.ru



Минск

220015, Республика Беларусь
г. Минск, ул. Пономаренко, 35А, оф. 230
Тел.: +7 (37517) 228-25-42
E-mail: adlby@adl.ru



Алматы

050057, Республика Казахстан
г. Алматы, ул. Тимирязева, 42,
пав. 15/108, оф. 204
Тел.: +7 (727) 345-00-54
E-mail: adlkz@adl.ru

