

# ВОЗДУШНЫЕ ЗАВЕСЫ



## Основные завесы

[024-037]

*Basic-Air solution*



## Комфортные завесы

[038-091]

*Comfort-Air solution*



## Дизайновые завесы

[092-122]

*Design-Air solution*



## Промышленные завесы

[123-137]

*Industry-Air solution*

Используйте нашу **ПРОГРАММУ ДЛЯ ПОДБОРА** на сайте [www.2VV.cz](http://www.2VV.cz)

## ECONOMIC-A Basic VCZ-20

- electric heater / электрический нагреватель
- without heater / без нагревателя
- opening heights of up to 3 m /  
для проемов высотой до 3 м



### BASIC FEATURES

- One output serie, for doors up to 3m high.
- Lengths: 0,6 m; 0,9 m; 1,2 m and 1,8 m
- Electrical heater or air only version
- Remote IR control included in the delivery
- Assembly holders included in the delivery
- 36-month warranty

Air curtains **ECONOMIC-A Basic** are designed for free division of two areas with different climatic conditions with a possibility to be used for heating. These air curtains are suitable for installation in smaller shops, warehouses, entrance hotel halls, offices and so on. The air curtain is designed for performance in an inner dry environment with the outside temperature between +5 °C to +35 °C and relative humidity up to 80 %, for transferring air without gross dust, greasiness, chemical vapours and other kinds of pollution. The air curtain has an electrical protection IP 20. **The proposal for an air curtain must always be dealt with by the designer of air-conditioning and heating.** The cover of the air curtain is made of a painted metal sheet in a silver shade.

### PRIMARY PARAMETERS

Air curtains with heaters are equipped by wire electrical heaters with performance thermostats with automatic reset on each body of the heater and the whole air curtain is secured by emergency thermostat with manual reset.

### КРАТКАЯ ХАРАКТЕРИСТИКА

- один мощностной ряд, для проёмов высотой до 3 м.
- длины 0,6 м; 0,9 м; 1,2 м и 1,8 м
- электрический обогреватель или исполнение без обогревателя
- дистанционный беспроводный IR пульт управления входит в комплект поставки
- монтажный кронштейн входит в комплект поставки
- гарантия 36 месяцев

Воздушные завесы **ECONOMIC-A Basic** предназначены для безбарьерного отделения двух помещений с разными климатическими условиями, в случае необходимости их можно использовать для отопления. Эти воздушные завесы предназначены в первую очередь для инсталляции в небольших магазинах, складах, вестибюлях гостиниц, учреждений и т.п. Завеса предназначена для эксплуатации во внутренних сухих помещениях с температурой в интервале от +5 °C до +35 °C, относительной влажности до 80 %, для подачи воздуха без грубой пыли, масел, испарений химикатов и других загрязнений. Завеса имеет степень электрической защиты IP 20. **Подбор и проект установки воздушной завесы должен всегда выполняться проектировщиком систем вентиляции и отопления.** Корпус завесы изготовлен из листовой стали и покрыт лаком серебристого оттенка.

### ГЛАВНЫЕ ПАРАМЕТРЫ

Завесы с обогревателями снабжены проволочными электрическими обогревателями с промышленными термостатами с автоматическим повторным запуском на каждом элементе обогревателя, а сама завеса в целом предохраняется аварийным термостатом с ручным повторным запуском.

## ECONOMIC-A Basic VCZ-20

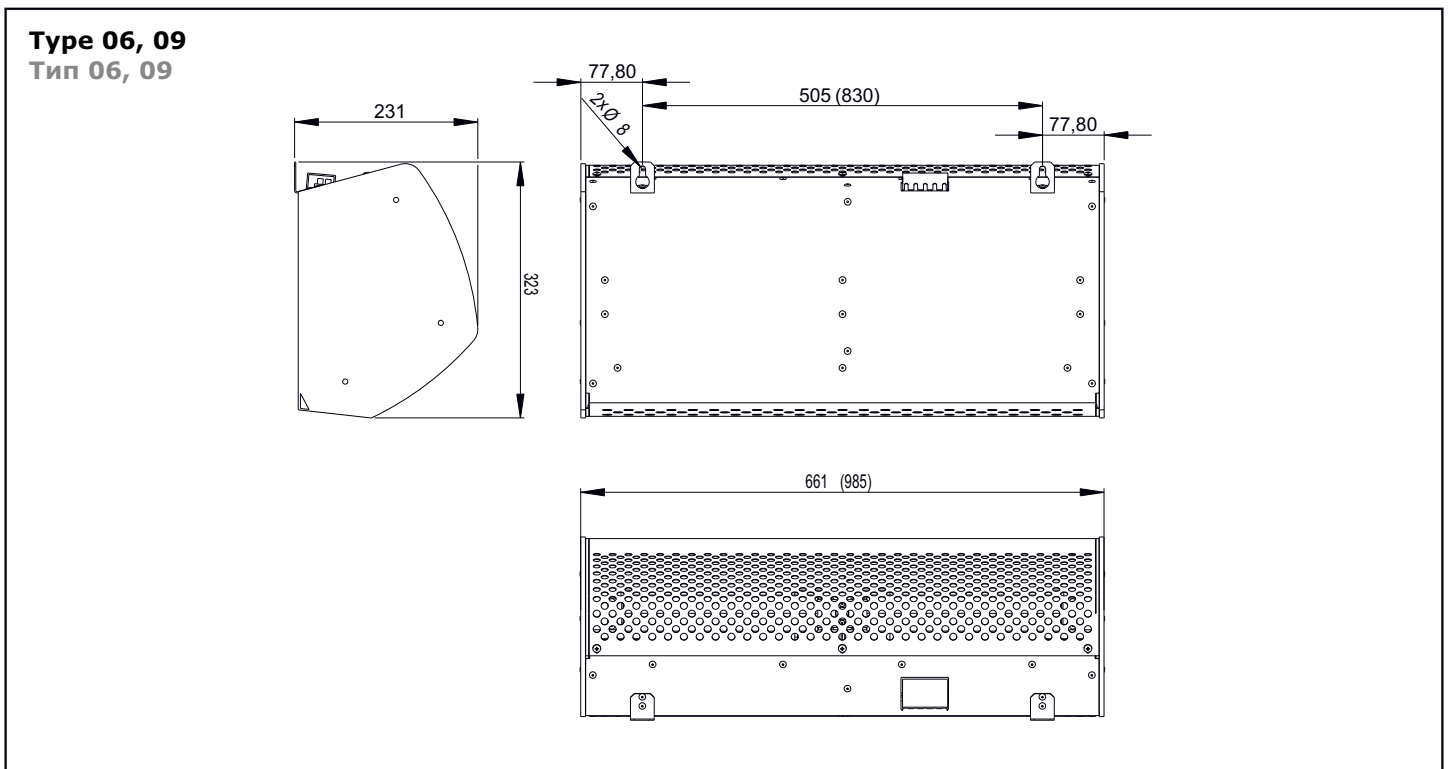
Air curtain type Тип завесы	Air flow reach* [m] Высота двери* [м]	Air flow volume [m³/h] Производительность по воздуху [м³/ч]	Noise** [dB(A)] Шум** [дБ(А)]	Heater power [kW] Мощность нагревателя [кВт]	Heater voltage/current Напряжение			Fan voltage/current [V/A] Напряжение/ток вентилятора [В/А]	Weight [kg] Вес [кг]
					Phase L1 [V/A] Фаза L1 [В/А]	Phase L2 [V/A] Фаза L2 [В/А]	Phase L3 [V/A] Фаза L3 [В/А]		
VCZ-20-A-06-E	3,0	700	51,0	4,0	400/0,0	400/8,7	400/8,7	230/0,7	11,5
VCZ-20-A-09-E		1050	52,5	6,0	400/8,7	400/8,7	400/8,7	230/1,1	16,5
VCZ-20-A-12-E		1400	52,5	8,0	400/8,7	400/17,4	400/8,7	230/1,4	20,5
VCZ-20-A-18-E		2100	54,5	12,0	400/17,4	400/17,4	400/17,4	230/2,1	29,5
VCZ-20-A-06-F		700	51,0	4,0	230/17,4	-	-	230/0,7	11,5
VCZ-20-A-09-F		1050	52,5	6,0	230/26,1	-	-	230/1,1	16,5
VCZ-20-A-12-F		1400	52,5	8,0	230/35,0	-	-	230/1,4	20,5
VCZ-20-A-06-S		700	51,0	-	-	-	-	230/0,7	11,0
VCZ-20-A-09-S		1050	52,5	-	-	-	-	230/1,1	16,0
VCZ-20-A-12-S		1400	52,5	-	-	-	-	230/1,4	20,0
VCZ-20-A-18-S		2100	54,5	-	-	-	-	230/2,1	28,5

\* Flow range when its mean speed decreases to 2 m/s. Applies to the highest capacity type under optimum conditions.

\*\* Sound pressure measured 3 m from the air curtain intake.

\* Дальность воздушного потока при снижении его средней скорости до 2 м/сек. Действительно для типа с наибольшей производительностью при оптимальных условиях.

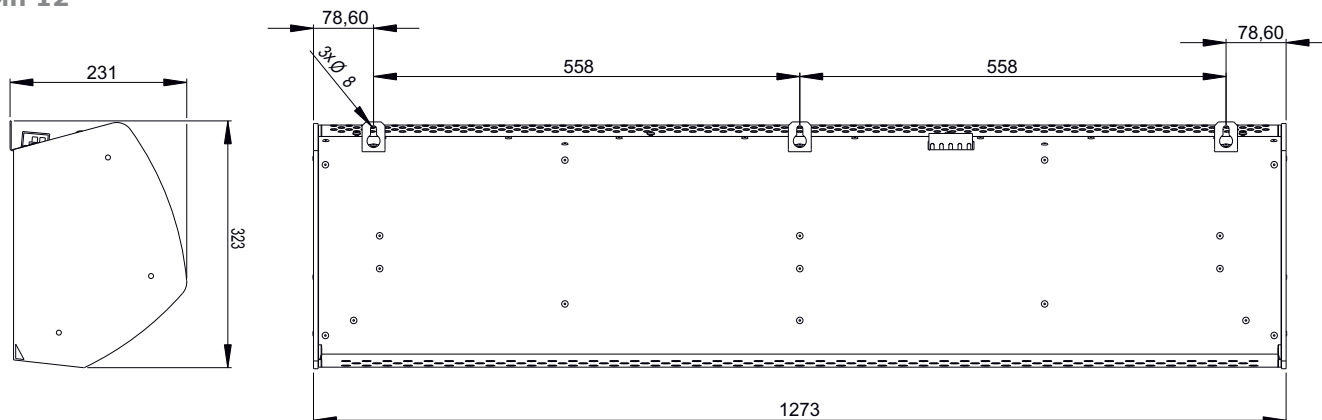
\*\* Звуковое давление, измеренное на расстоянии 3 м от всасывания воздушной завесы.



## ECONOMIC-A Basic VCZ-20

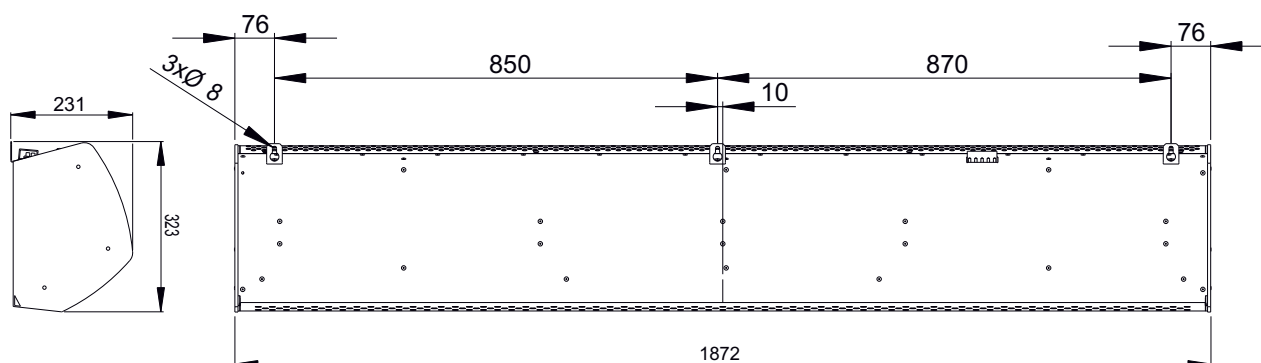
### Type 12

Тип 12



### Type 18

Тип 18



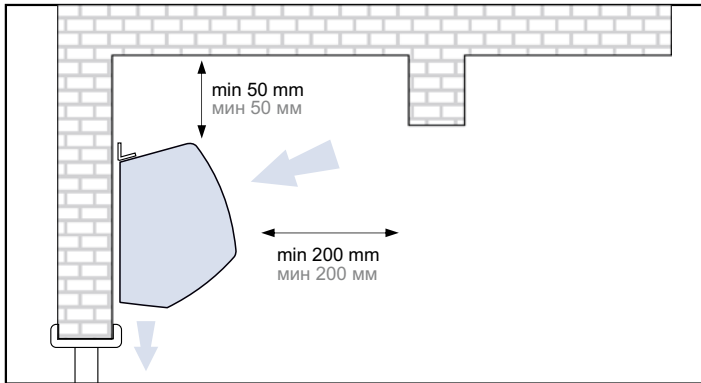
### INSTALLATION AND ASSEMBLY

- the air curtain can be installed only in a horizontal position
- the air curtain must be placed as near the upper edge of a door opening as possible, see the picture.
- to secure a proper function, it is recommended to make the air curtain wider than a door opening by 100mm on each side
- to make the air curtain work well, it is necessary to keep space distances of the air curtain, see the picture.
- when installing, it is necessary to consider the connection of air curtain to an electrical lead
- to hang curtains, holders included in the delivery are used

### УСТАНОВКА И МОНТАЖ

- завесу можно устанавливать только в горизонтальном положении
- завесу необходимо установить как можно ближе к верхней грани дверного проёма см. рисунок
- для правильной работы рекомендуется, чтобы завеса была длиннее дверного проёма на 100 мм с каждой стороны
- для правильной работы завесы необходимо соблюдать безопасные расстояния см. рисунок
- при инсталляции необходимо учитывать присоединение завесы к источнику электрической энергии
- для крепления завесы используется кронштейн, который входит в комплект поставки

## ECONOMIC-A Basic VCZ-20



### CONTROL

The air curtains **ECONOMIC-A Basic** are controlled by a wireless remote control, which is included in the delivery, or by an integrated regulation on the cover of the air curtain. A basic characteristic of control is described below.

### УПРАВЛЕНИЕ

Завесы **ECONOMIC-A Basic** управляются при помощи беспроводного дистанционного пульта управления, который входит в комплект поставки или интегрированной регулировки на корпусе завесы. Основные характеристики управления приведены в таблице ниже.

### Overview of functions and sensor connection Перечень функций и подключение датчиков



		Electric version Электрическое исполнение	Air-only version Холодное исполнение
	Control type Тип управления	Manual Ручное	Manual Ручное
	Air flow volume control Регулирование производительности по воздуху	2 speeds 2 скорости	3 speeds 3 скорости
	Electric heater control Регулирование электрического нагревателя	ON/OFF ON/OFF	NO НЕТ
	Door contact connection Возможность подключения дверного контакта	NO НЕТ	NO НЕТ
	Thermostat connection Возможность подключения термостата	NO НЕТ	NO НЕТ
	Timer connection Возможность подключения таймера	NO НЕТ	NO НЕТ
	Electric heater aftercooling Дополнительное охлаждение электрического нагревателя	YES ДА	NO НЕТ
	Air curtain chaining Возможность подсоединения завес в цепочку	NO НЕТ	NO НЕТ
	Light indication of selected function Световая сигнализация выбранной функции	YES ДА	YES ДА

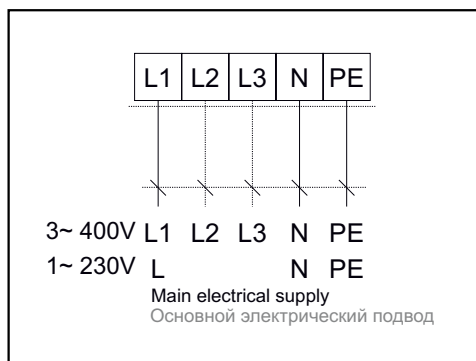
## ECONOMIC-A Basic VCZ-20

After turning the air curtain off an automatic function of the safe cooling of a heater is set on and the air curtain runs for another approx. three minutes. This function is signaled by a blinking LED placed on the cover of the curtain.

После выключения обеспечена автоматическая функция безопасного охлаждения обогревателя, таким образом, завеса продолжает работу ещё примерно в течение трёх минут. Функция охлаждения сигнализируется мигающим LED на корпусе завесы.

### WIRING DIAGRAMS

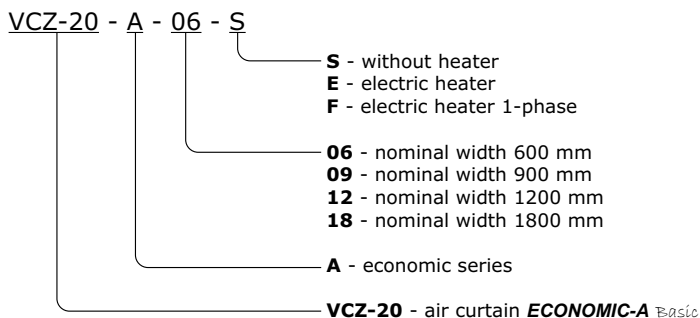
All figures of connection stated in the catalogue are only for information. When assembling the product, follow label values, guidelines and figures placed right on the product or coming with the product



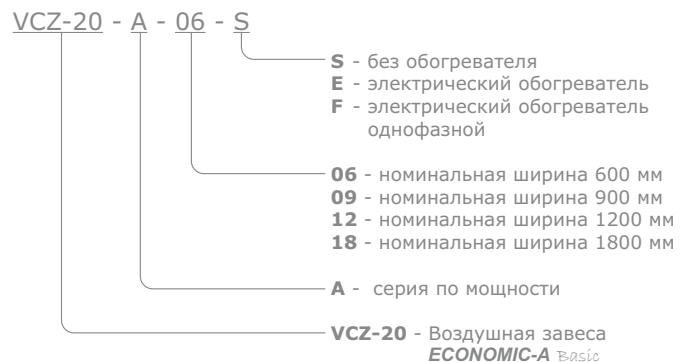
### ЭЛЕКТРИЧЕСКИЕ СХЕМЫ

Все схемы подключения, приведённые в каталоге, являются только информативными. При монтаже изделия руководствуйтесь исключительно значениями параметров, указанных на щитках, инструкциями и схемами, помещённых на изделии или в приложении к изделию.





### KEY TO CODING



### ОБЪЯСНЕНИЕ ОБОЗНАЧЕНИЙ



## **ECONOMIC-B** Basic VCZ-02

-  water heater / водяной нагреватель
-  electric heater / электрический нагреватель
-  air-only / без нагревателя
-  opening heights of up to 4.5 m / для проемов высотой до 4,5 м



### BASIC FEATURES

- Single capacity line, for opening heights of up to 4.5 m
- 1.0 m, 1.5 m, and 2.0 m lengths
- Three types of electric heaters, water heater, or air-only version
- Two types of integrated regulation
- Mounting bracket included
- Water heater regulation from control panel (RF)
- 36-month guarantee

The **ECONOMIC-B** Basic air curtains are designed for the barrier-free separation of two areas with various climatic conditions. They may also be used for heating. These air curtains are suitable for installation in smaller shops, warehouses, foyers of hotels, public offices, and so on. The air curtain shall be installed indoor in a dry area with ambient temperatures ranging from 0 °C up to +40 °C and relative humidity of up to 80 %. It is designed for conveying air free of rough dust, grease, chemical fumes, and other impurities. IP rating of the air curtain is IP 20.

**The air curtain project shall always be developed by the HVAC designer.**

The air curtain housing is made of white painted metalplate (RAL9010). Other RAL-based color may also be provided on customer's request.

### PRIMARY PARAMETERS

Air curtains with electric heater are fitted with the emergency thermostat with manual reset. The warm-water exchangers are designed for the maximum operating water temperature of +100 °C and maximum operating pressure of 1.6 MPa.

### КРАТКАЯ ХАРАКТЕРИСТИКА

- один мощностной ряд, для проемов высотой до 4,5 м
- длина завесы 1,0 м; 1,5 м и 2,0 м
- три вида электрических нагревателей, водяной нагреватель или исполнение без нагревателя
- Двухтипаинтегрированнойрегуляции
- монтажные кронштейны входят в комплект поставки
- Регулировка мощности водяного нагревателя с пульта управления (RF)
- гарантия 36 месяцев

Воздушные завесы **ECONOMIC-B** Basic служат для безбарьерного разделения зон с разными температурно-влажностными условиями, завесы можно также использовать для отопления. Данные воздушные завесы пригодны для установки в небольших магазинах, складах, вестибюлях гостиниц, учреждениях и т.п. Завеса предназначена для эксплуатации в помещениях с сухой средой при температуре окружающего воздуха в пределах от 0 °C до +40 °C и при относительной влажности до 80 % и служит для подачи воздуха без грубой пыли, жиров, химических испарений и других загрязнений. Степень электрической защиты завесы - IP 20.

**Подбор и проект установки воздушной завесы должен всегда выполняться проектировщиком систем вентиляции и отопления.**

Корпус завесы изготовлен из металлического листа, покрытого белым лаком (RAL9010). Имеется возможность выбора иного цвета по желанию заказчика согласно каталогу цветов RAL.

### ГЛАВНЫЕ ПАРАМЕТРЫ

Завесы с электрическим нагревателем оснащены аварийным термостатом с ручным сбросом (ресетом). Теплообменники на горячей воде предназначены для воды с максимальной рабочей температурой +100 °C и максимальным рабочим давлением 1,6 МПа.

## ECONOMIC-B Basic VCZ-02

Air curtain type Тип завесы	Air flow reach* [m] Высота двери* [м]	Air flow volume [m³/h] Производительность по воздуху [м³/ч]	Noise** [dB(A)] Шум** [дБ(А)]	Heater power [kW] Мощность нагревателя [кВт]	Heater voltage /current [V/A] Напряжение /ток нагревателя [В/А]	Fan voltage /current [V/A] Напряжение /ток вентилятора [В/А]	Weight [kg] Вес [кг]
VCZ02-B-100-E-xx	4,5	1350	47,0	6,0	400/8,7	230/0,9	18,6
VCZ02-B-150-E-xx		2000	48,0	9,0	400/13,0	230/0,9	22,7
VCZ02-B-200-E-xx		2700	48,5	12,0	400/17,3	230/0,9	26,9
VCZ02-B-100-F-xx		1300	46,0	9,0	400/13,0	230/0,9	19,7
VCZ02-B-150-F-xx		1900	47,0	14,0	400/20,2	230/0,9	24,5
VCZ02-B-200-F-xx		2550	47,5	18,0	400/26,0	230/0,9	29,3
VCZ02-B-100-G-xx		1350	47,0	4,5	400/6,5	230/0,9	18,6
VCZ02-B-150-G-xx		2000	48,0	6,75	400/9,7	230/0,9	22,7
VCZ02-B-200-G-xx		2700	48,5	9,0	400/13,0	230/0,9	26,9
VCZ02-B-100-V-xx		1100	44,0	8,67***	-	230/0,9	22,7
VCZ02-B-150-V-xx		1650	44,5	14,31***	-	230/0,9	28,4
VCZ02-B-200-V-xx		2200	46,0	20,34***	-	230/0,9	34,4
VCZ02-B-100-S-xx		1500	49,0	Without heating без нагрева	-	230/0,9	17,6
VCZ02-B-150-S-xx		2200	50,0	Without heating без нагрева	-	230/0,9	20,9
VCZ02-B-200-S-xx		2950	50,5	Without heating без нагрева	-	230/0,9	24,5

\* Limited distance when air flow speed decreases to 2 m/s. Applies to the highest capacity type under optimum conditions.

\*\* Sound pressure measured 3 m from the air curtain intake.

\*\*\*At the temperature gradient of 90/70 and temperature of intake air equal to +18 °C.

\* Дальность воздушного потока при снижении его средней скорости до 2 м/сек. Действительно для типа с наибольшей производительностью при оптимальных условиях.

\*\* Звуковое давление, измеренное на расстоянии 3 м от всасывания воздушной завесы.

\*\*\*При температурном перепаде 90/70 и температуре всасываемого воздуха +18 °C.

### Electric heater parameters

#### Параметры электрического нагревателя

Air curtain type Тип завесы	Air flow volume [m³/h] Производительность по воздуху* [м³/ч]	Heater power [kW] Мощность нагревателя [кВт]		Temperature increase* Δt [°C] Повышение температуры* Δt [°C]	
		1st level / 1 ступ.	2nd level / 2 ступ.	1st level / 1 ступ.	2nd level / 2 ступ.
VCZ02-B-100-E-xx	1350	-	6,0	-	13,1
VCZ02-B-150-E-xx	2000	-	9,0	-	13,3
VCZ02-B-200-E-xx	2700	-	12,0	-	13,1
VCZ02-B-100-F-xx	1300	4,5	9,0	10,2	20,4
VCZ02-B-150-F-xx	1900	7,0	14,0	10,9	21,7
VCZ02-B-200-F-xx	2550	9,0	18,0	10,4	20,8
VCZ02-B-100-G-xx	1350	-	4,5	-	9,8
VCZ02-B-150-G-xx	2000	-	6,75	-	9,9
VCZ02-B-200-G-xx	2700	-	9,0	-	9,8

\* At the maximum air flow and maximum heater power

\* При максимальном расходе воздуха и максимальной производительности нагревателя

### Water exchanger parameters for water temperature gradient of 60/40 °C

#### Параметры водяного теплообменника для температурного перепада воды 60/40 °C

Air curtain type Тип завесы	Air flow volume* [m³/h] Производительность по воздуху* [м³/ч]	Heater power* [kW] Мощность нагревателя [кВт]	Outlet temperature [°C] Температура выходящего воздуха [°C]	Water flow [l/s] Расход воды [л/сек]	Water pressure loss [kPa] Потеря давления воды [кПа]
VCZ02-B-100-V-xx	1100	4,23	30	0,05	0,76
VCZ02-B-150-V-xx	1650	7,00	31	0,08	3,22
VCZ02-B-200-V-xx	2200	9,98	32	0,12	6,03

\* Temperature of intake air: +18 °C

\* Температура всасываемого воздуха +18 °C



## ECONOMIC-B Basic VCZ-02

### Water exchanger parameters for water temperature gradient of 70/50 °C

Параметры водяного теплообменника для температурного перепада воды 70/50 °C

Air curtain type Тип завесы	Air flow volume* [m³/h] Производительность по воздуху* [м³/ч]	Heater power* [kW] Мощность нагревателя* [кВт]	Outlet temperature [°C] Температура выходящего воздуха [°C]	Water flow [l/s] Расход воды [л/сек]	Water pressure loss [kPa] Потеря давления воды [кПа]
VCZ02-B-100-V-xx	1100	5,68	35	0,07	1,29
VCZ02-B-150-V-xx	1650	9,39	36	0,11	4,90
VCZ02-B-200-V-xx	2200	13,37	37	0,16	10,73

\* Temperature of intake air: +18 °C

\* Температура всасываемого воздуха +18 °C

### Water exchanger parameters for water temperature gradient of 80/60 °C

Параметры водяного теплообменника для температурного перепада воды 80/60 °C

Air curtain type Тип завесы	Air flow volume* [m³/h] Производительность по воздуху* [м³/ч]	Heater power* [kW] Мощность нагревателя* [кВт]	Outlet temperature [°C] Температура выходящего воздуха [°C]	Water flow [l/s] Расход воды [л/сек]	Water pressure loss [kPa] Потеря давления воды [кПа]
VCZ02-B-100-V-xx	1100	7,16	39	0,09	1,98
VCZ02-B-150-V-xx	1650	11,82	41	0,14	6,90
VCZ02-B-200-V-xx	2200	16,82	43	0,20	16,86

\* Temperature of intake air: +18 °C

\* Температура всасываемого воздуха +18 °C

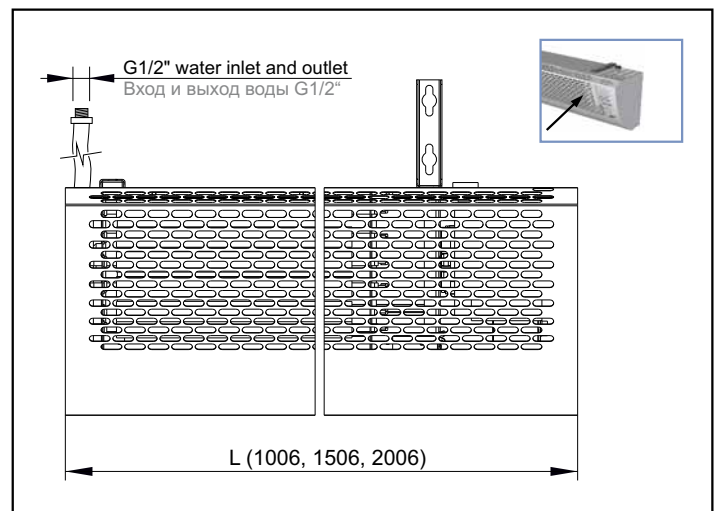
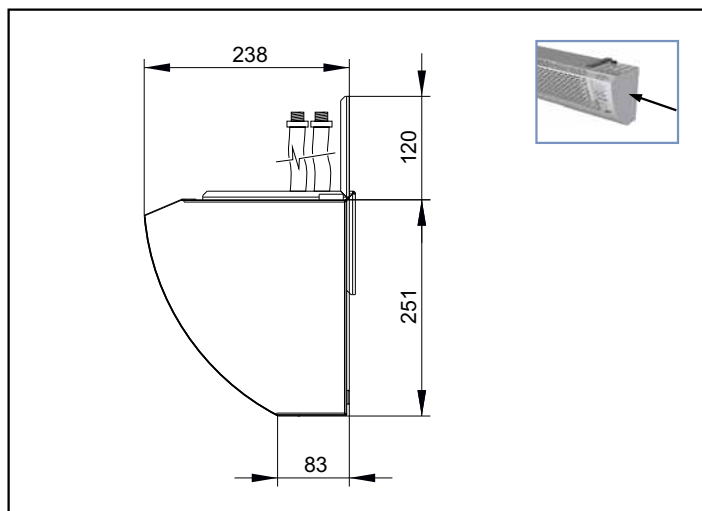
### Water exchanger parameters for water temperature gradient of 90/70 °C

Параметры водяного теплообменника для температурного перепада воды 90/70 °C

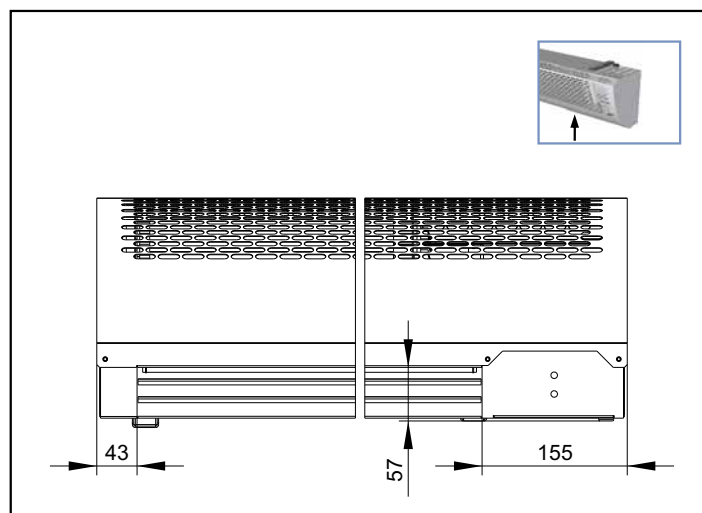
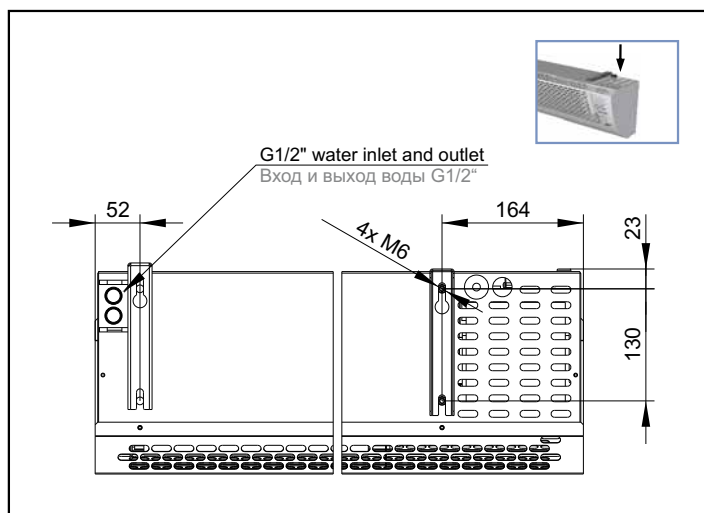
Air curtain type Тип завесы	Air flow volume* [m³/h] Производительность по воздуху* [м³/ч]	Heater power* [kW] Мощность нагревателя* [кВт]	Outlet temperature [°C] Температура выходящего воздуха [°C]	Water flow [l/s] Расход воды [л/сек]	Water pressure loss [kPa] Потеря давления воды [кПа]
VCZ02-B-100-V-xx	1100	8,67	44	0,11	2,84
VCZ02-B-150-V-xx	1650	14,31	46	0,17	9,25
VCZ02-B-200-V-xx	2200	20,34	48	0,24	24,15

\* Temperature of intake air: +18 °C

\* Температура всасываемого воздуха +18 °C

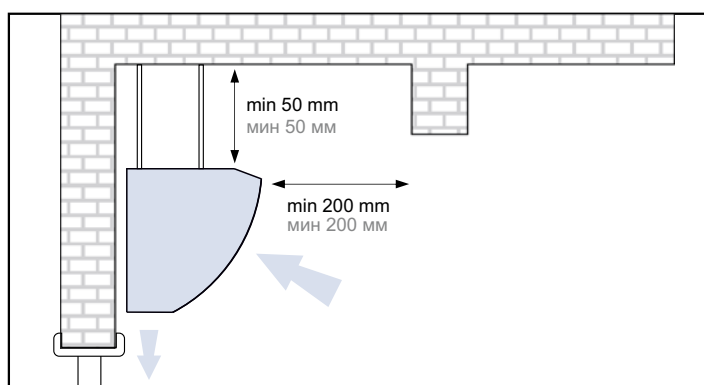


## ECONOMIC-B Basic VCZ-02



### INSTALLATION AND ASSEMBLY

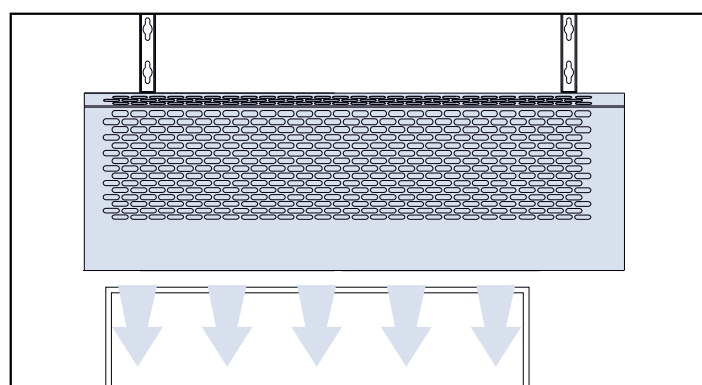
- The air curtain shall be installed in a horizontal position only.
- The air curtain shall be located as close to the top edge of the doorway as possible, see figure.
- To ensure a correct function it is recommended that the air curtain overlaps the doorway by 100 mm on both sides.
- Correct operation of the air curtain requires that specified distances from the surrounding objects are observed, see figure.
- Position of the heating water and power supply connections shall be taken into consideration during installation.
- The air curtain shall be installed using supplied brackets.



The power cable designed for connecting the **SM** remote controller (230 V control voltage) is not included and shall be provided by a company performing installation of air curtain.

### УСТАНОВКА И МОНТАЖ

- завесу можно устанавливать только в горизонтальном положении
- завесу необходимо поместить как можно ближе к верхнему краю проема см. рисунок
- для правильной работы рекомендуется выбирать завесу так, чтобы ее ширина превышала ширину проема на 100 мм на каждой стороне
- для правильной работы завесы необходимо соблюдать все указанные расстояния см. рисунок
- при установке завесы необходимо принять во внимание привязку к подводу горячей воды и электрической энергии
- для подвески завесы используются кронштейны, входящие в комплект поставки



Силовой кабель для присоединения устройства дистанционного управления **SM** (напряжение управления 230 В) не входит в комплект поставки; кабель обеспечивает фирма, которая проводит монтаж завесы.

## ECONOMIC-B Basic VCZ-02

### CONTROL

The **ECONOMIC-B Basic** air curtains are controlled by the remote control. The basic parameters of the controller are given in table below.

#### WATER HEATER CONTROL

We recommend the following control methods:

##### 1) Basic by throttling

**TV1-1/1** thermostatic valve. The valve controls smoothly the warm water supply into the air curtain depending on the temperature of air leaving the air curtain. One valve is required for each air curtain.

##### 2) Economical by splitting (open/closed)

**ZV-3** three-way zone valve with a servo drive and **TER-P** room thermostat. The valve switches the warm water supply into the air curtain and back towards the heat source depending on the temperature of air leaving the air curtain or depending on the room temperature. One valve is required for each air curtain. **ZV-3** three-way zone valve can be directly controlled by RF control panel.

##### 3) Precise by mixing

**SMU** mixing point, **OSMU-01-6A** mixing point controller, **P12L1000** channel sensor or **P10L1000** room sensor. The mixing system controls smoothly the ratio of supply and return heating water flowing into the air curtain depending on the temperature of air leaving the air curtain and/or depending on the room temperature. One mixing point may be used for multiple air curtains provided that they have identical length and that the exchangers are connected in a parallel arrangement.

### УПРАВЛЕНИЕ

Завесы **ECONOMIC-B Basic** управляются посредством пульта дистанционного управления. Основные характеристики устройства дистанционного управления указаны в ниже следующей таблице.

#### Регулирование водяного нагревателя

Рекомендуем следующие способы регулирования:

##### 1) основной способ - дросселированием

Терморегулирующий клапан **TV1-1/1**. Клапан плавно регулирует подачу горячей воды в завесу в зависимости от температуры воздуха, выходящего из завесы. Для каждой завесы необходимо использовать один клапан.

##### 2) экономический - разделением (открыто / закрыто)

Трехходовой зонный клапан **ZV-3** с сервоприводом и термостатом для помещений **TER-P**. Клапан переключает подачу горячей воды в завесу и обратно к источнику тепла в зависимости от температуры воздуха, выходящего из завесы, или температуры воздуха в помещении. Для каждой завесы необходимо использовать один клапан. **ZV-3** трехходовой вентиль возможно управлять с RF пульта управления.

##### 3) точный - смешением

Смесительный узел **SMU**, устройство управления смесительным узлом **OSMU-01-6A** и каналный датчик **P12L1000** или комнатный датчик **P10L1000**. Смесительная арматура плавно регулирует соотношение подаваемой в завесу и возвратной отопительной воды в зависимости от температуры воздуха, выходящего из завесы, или от температуры воздуха в помещении. Один смесительный узел можно использовать для нескольких завес, если завесы имеют одинаковую длину и подключены параллельно.

# ECONOMIC-B Basic VCZ-02

## Overview of functions and sensor connection Перечень функций и подключение датчиков

									
Control type Тип управления	Manual Ручное	Manual Ручное	Manual Ручное	Manual Ручное	Manual Ручное	Manual Ручное	Manual Ручное	Manual Ручное	Manual Ручное
Air flow volume control Регулирование производительности по воздуху	3 speeds 3 скорости	3 speeds 3 скорости	3 speeds 3 скорости	3 speeds 3 скорости	3 speeds 3 скорости	3 speeds 3 скорости	3 speeds 3 скорости	3 speeds 3 скорости	3 speeds 3 скорости
Electric heater control Регулирование электрического нагревателя	NO НЕТ	NO НЕТ	YES* ДА*	NO НЕТ	NO НЕТ	NO НЕТ	NO НЕТ	NO НЕТ	2 levels 2 степени
Water heater control Регулирование водяного нагревателя	NO НЕТ	NO НЕТ	NO НЕТ	NO НЕТ	NO НЕТ	NO НЕТ	NO НЕТ	NO НЕТ	NO НЕТ
Door contact connection Возможность подключения дверного контакта	YES ДА	YES ДА	YES ДА	YES ДА	YES ДА	YES ДА	YES ДА	YES ДА	YES ДА
Electric heater aftercooling Дополнительное охлаждение электрического нагревателя	NO НЕТ	NO НЕТ	YES ДА	YES ДА	YES ДА	YES ДА	YES ДА	YES ДА	YES ДА
Air curtain chaining Возможность последовательного соединения завес	NO НЕТ	NO НЕТ	NO НЕТ	NO НЕТ	NO НЕТ	NO НЕТ	NO НЕТ	NO НЕТ	YES - Unlimited (in range of radio signal) ДА - Неограниченно (в радиусе действия радиосигнала)
Light indication of selected function Световая индикация выбранной функции	YES (on air curtain housing) ДА (на корпусе завесы)	YES (on air curtain housing) ДА (на корпусе завесы)	YES (on air curtain housing) ДА (на корпусе завесы)	YES (on air curtain housing) ДА (на корпусе завесы)	YES (on air curtain housing) ДА (на корпусе завесы)	YES (on air curtain housing) ДА (на корпусе завесы)	YES (on air curtain housing) ДА (на корпусе завесы)	YES (on air curtain housing) ДА (на корпусе завесы)	YES (on air curtain housing) ДА (на корпусе завесы)
Controller-air curtain connection Подключение устройства управления к завесе	Power cable (230 V) Силовым кабелем (230 В)	Power cable (230 V) Силовым кабелем (230 В)	Power cable (230 V) Силовым кабелем (230 В)	Power cable (230 V) Силовым кабелем (230 В)	Power cable (230 V) Силовым кабелем (230 В)	Power cable (230 V) Силовым кабелем (230 В)	Power cable (230 V) Силовым кабелем (230 В)	Power cable (230 V) Силовым кабелем (230 В)	Radio signal Радиосигнал

\* Electric heater control depends on the air curtain type (E,G version = ON/OFF, F version = 50 % / 100 % / OFF).  
\* Управление электрическим нагревателем зависит от типа завесы (варианты E,G = ON/OFF, вариант F = 50 % / 100 % / OFF).

## ECONOMIC-B Basic VCZ-02

### ACCESSORIES

#### Required accessories

##### Connection cable

Controller for air curtains with the **SM** control is connected using common wiring cable (230 V control voltage), see "Wiring diagrams" chapter. A suitable cross-section of the cable shall be determined based on the particular installation conditions. **This cable should be delivered by a company performing the air curtain electrical wiring.**

#### Optional accessories

##### Thermostatic valve

**TV1-1/1** (detailed description on the page 343)

##### Three-way valve with servo drive

**ZV-3** (detailed description on the page 339)

##### Door switch for air curtains fitted with the

**DS** (detailed description on the page 374)

##### Door switch for air curtains fitted with the RF control

**DK-1** (detailed description on the page 375)

##### Mixing point

**SMU-xx-xx** (detailed description on the page 334)



### ПРИНАДЛЕЖНОСТИ

#### Необходимые принадлежности

##### Соединительный кабель

Устройство управления подключается к завесам с управлением **SM** посредством обыкновенного электропроводного кабеля (напряжение управления 230 В) см. главу „Электрические схемы“. Соответствующие размеры (сечение) кабеля необходимо определить в зависимости от конкретных условий установки. **Данный кабель должна поставить фирма, которая подключает электрическую часть завесы.**

#### Принадлежности по желанию заказчика

##### Терморегулирующий клапан

**TV1-1/1** (более подробное описание см. на стр. 343)

##### Трехходовой клапан с сервоприводом

**ZV-3** (более подробное описание см. на стр. 339)

##### Дверной выключатель для завес с управлением SM

**DS** (более подробное описание см. на стр. 374)

##### Дверной выключатель для завес с управлением RF

**DK-1** (более подробное описание см. на стр. 375)

##### Смесительный узел

**SMU-xx-xx** (более подробное описание см. на стр. 334)

### WIRING DIAGRAMS

The recommended cross-section of the main power supply cables is stated in the Instruction Manual.

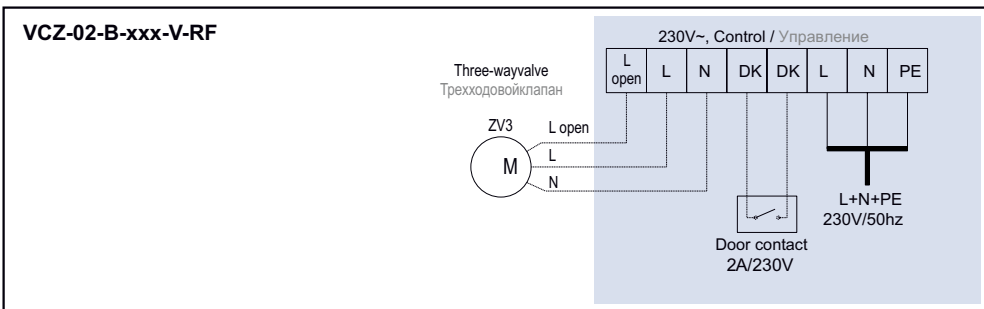
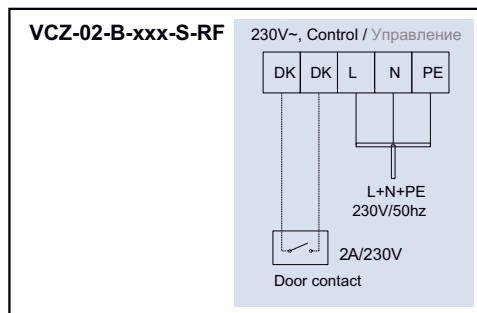
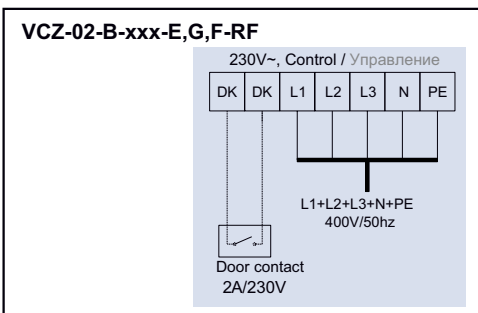
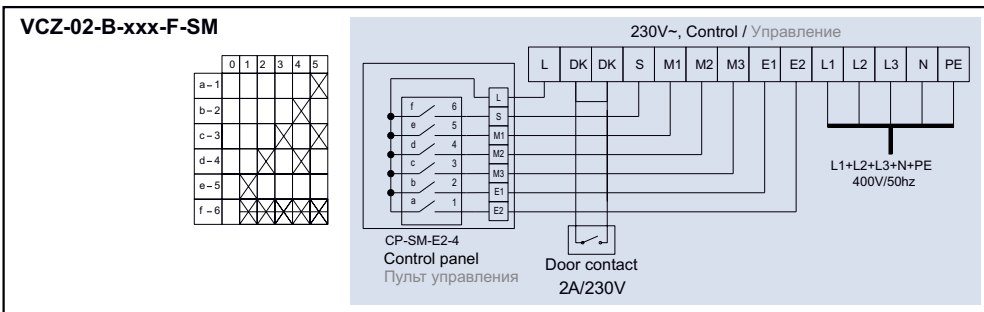
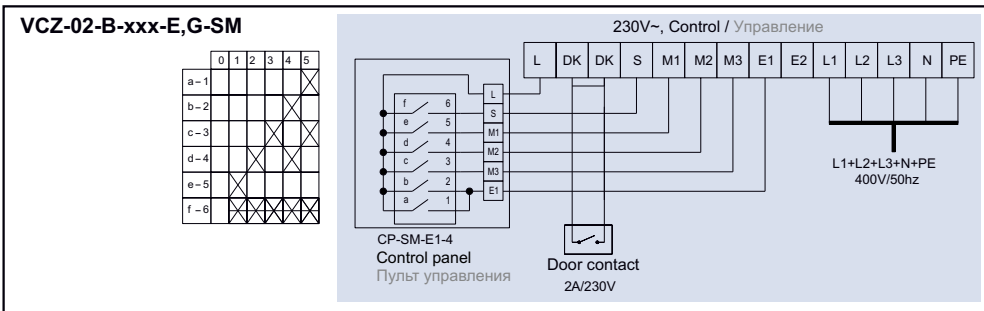
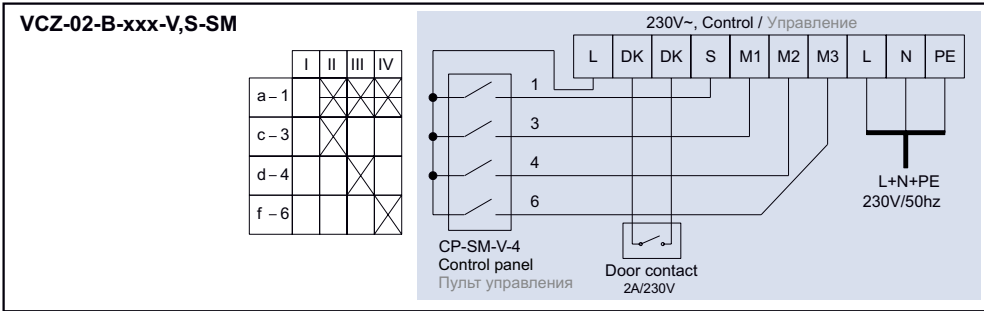
All wiring diagrams provided in the technical catalog are indicative only. When assembling the product, observe strictly the nameplate ratings as well as directions and diagrams affixed directly to the product or enclosed to the product.

### ЭЛЕКТРИЧЕСКИЕ СХЕМЫ

Рекомендуемые минимальные размеры (сечение) главного питающего электрокабеля указаны в инструкции.

Все схемы подключения, приведенные в техническом каталоге, служат только для информации. При монтаже изделия руководствуйтесь исключительно значениями, инструкциями и схемами, указанными на табличках, находящихся непосредственно на изделии или приложенных к изделию.

# ECONOMIC-B Basic VCZ-02



## ECONOMIC-B Basic VCZ-02

### KEY TO CODING

VCZ-02 - B - 150 - E - SM

**SM** - Power control  
**RF** - Radio control

**S** - air-only  
**G** - electric heater with reduced power  
**E** - electric heater  
**F** - electric heater with increased power  
**V** - water heater

**100** - nominal width 1000 mm  
**150** - nominal width 1500 mm  
**200** - nominal width 2000 mm

**B** - output series

**VCZ-02** - air curtain *ECONOMIC-B Basic*

### ОБЪЯСНЕНИЕ ОБОЗНАЧЕНИЙ

VCZ-02 - B - 150 - E - SM

**SM** - Силовое управление  
**RF** - радиоуправление

**S** - без нагревателя  
**G** - электрический нагреватель с пониженной мощностью  
**E** - электрический нагреватель повышенной мощности  
**F** - электрический нагреватель повышенной мощности  
**V** - водяной нагреватель

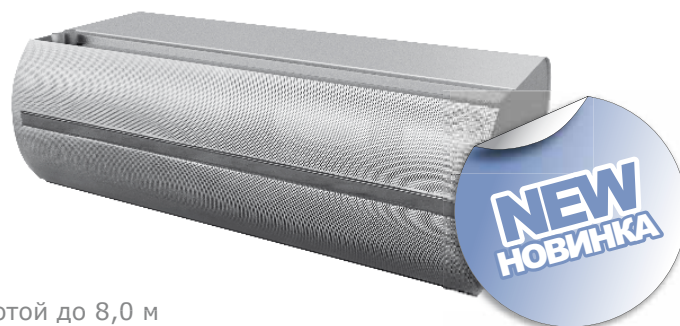
**100** - номинальная ширина 1000 мм  
**150** - номинальная ширина 1500 мм  
**200** - номинальная ширина 2000 мм

**B** - серия по мощности

**VCZ-02** - Воздушная завеса *ECONOMIC-B Basic*

## STANDESSE Comfort VCS4

- [ ] water heater / водяной нагреватель
- [ ] electric wire heater / электрический нагреватель
- [ ] air-only / без нагревателя
- [ ] opening heights of up to 8,0 m / для проёмов высотой до 8,0 м
- [ ] universal interface - Module control system / универсальный интерфейс системы управления



### BASIC FEATURES

- Three capacity lines, for opening heights of up to 8.0 m
- 1.0 m, 1.5 m, 2.0 m and **2.5 m** lengths
- Water heater, electric heater, or air-only version
- Adjustable outlet lamellas
- **Three types of control modules available**
- 36-month guarantee

The **STANDESSE Comfort** air curtains are designed for the barrier-free separation of two areas with various climatic conditions. These air curtains are particularly suitable for installation in shopping centers, banks, hotels, restaurants, administrative buildings, warehouses, production halls, and so on. The air curtain shall be installed indoor in a dry area with ambient temperatures ranging from 0 °C up to +40 °C and relative humidity of up to 80 %. It is designed for conveying air free of rough dust, grease, chemical fumes, and other impurities. IP rating of the air curtain is IP 20. **The air curtain project shall always be developed by the HVAC designer.**

The air curtain housing is made of white painted metal plate (RAL9010). Other RAL-based color may also be provided on customer's request. Design bar of inlet cover is made of stainless steel. Other RAL-based color of design bar may also be provided on customer's request.

### PRIMARY PARAMETERS

Air curtains with wire electric heater are fitted with the safety thermostat with automatic reset and emergency thermostat with manual reset. The warm-water exchangers are designed for the maximum operating water temperature of +100 °C and maximum operating pressure of 1.6 MPa.

### КРАТКАЯ ХАРАКТЕРИСТИКА

- Три мощностных ряда, для проёмов высотой до 8,0 м
- Длина завесы 1,0м; 1,5м ; 2,0м и **2,5м**
- Исполнение с водяным нагревателем, с электрическим нагревателем или без нагрева
- **Регулируемые жалюзи на выхлопе**
- гарантия 36 месяцев

Воздушные завесы служат для безбарьерного разделения зон с разными температурно- влажностными условиями. Данные воздушные завесы пригодны для установки в торговых центрах, банках, отелях, ресторанах, административных зданиях, складах, производственных цехах и т.п. Завеса предназначена для эксплуатации в помещениях с сухой средой при температуре окружающего воздуха в пределах от 0 °C до +40 °C и при относительной влажности до 80 %, служит для подачи воздуха без грубой пыли, жиров, химических испарений и других загрязнений. Завеса имеет степень электрической защиты IP 20. **Выбор и проект установки воздушной завесы должен всегда выполняться проектировщиком систем вентиляции и отопления.** Корпус завесы изготовлен из металлического листа, покрытого белым лаком (RAL9010). Имеется возможность выбора иного цвета корпуса или дизайнерской планки на панели всасывания по желанию заказчика согласно каталогу цветов RAL. Стандартно планка производится из нержавеющей стали.

### ГЛАВНЫЕ ПАРАМЕТРЫ

Завесы с электрическим нагревателем оснащены защитным термостатом с автоматическим сбросом (ресетом) и аварийным термостатом с ручным сбросом. Теплообменники на теплой воде предназначены для воды с максимальной рабочей температурой +100 °C и максимальным рабочим давлением 1,6 МПа



# STANDESSE Comfort VCS4

Air curtain type Тип завесы	Air flow reach* [m] Достижимость воздушного потока [м]	Air flow volume [m³/h] Производительность по воздуху [м³/ч]			Noise** [dB(A)] Шум** [дБ(А)]			Heater power [kW] Мощность нагревателя* [кВт]	Heater voltage /current [V/A] Напряжение /ток нагрева- теля [В/А]	Fan voltage /current [V/A] Напряжение /ток вентиля- тора [В/А]	Weight [kg] Вес [кг]	
		3rd level 3 ступ.	2nd level 2 ступ.	1st level 1 ступ.	3rd level 3 ступ.	2nd level 2 ступ.	1st level 1 ступ.					
VCS4A-10E-	5,0	1950	1600	1300	45,5	41,1	35,6	9,5	400/13,7	230/1,1	43	
VCS4A-15E-		2850	2500	2100	47,5	43,3	36,4	15	400/21,7	230/1,75	61	
VCS4A-20E-		3700	3050	2250	48,3	45,2	41,0	19	400/27,5	230/2,35	78	
VCS4A-25E-		4500	3650	3200	48,9	46,2	41,9	24,5	400/35,4	230/3,0	96	
VCS4A-10V-		1850	1550	1250	45,5	42,4	38,4	15,48	-	230/1,10	45	
VCS4A-15V-		2750	2400	2050	49,7	47,9	44,4	33,43	-	230/1,75	63	
VCS4A-20V-		3600	2950	2200	51,0	48,1	43,3	45,39	-	230/2,35	78	
VCS4A-25V-		4400	3600	3150	51,5	48,3	43,9	57,24	-	230/3,00	98	
VCS4B-10S-		6,5	2200	1600	1100	52,1	44,0	35,8	-	-	230/2,25	42
VCS4B-15S-	3400		2400	1700	54,5	46,8	39,0	-	-	230/3,50	59	
VCS4B-20S-	4550		3150	2200	55,3	47,5	39,4	-	-	230/4,70	76	
VCS4B-25S-	5500		4000	2850	56,3	48,9	40,4	-	-	230/5,60	93	
VCS4B-10E-	2150		1550	1100	52,1	44,0	35,8	9,5	400/13,7	230/2,25	46	
VCS4B-15E-	3350		2300	1650	54,5	46,8	39,0	15	400/21,7	230/3,50	63	
VCS4B-20E-	4550		3100	2150	55,3	47,5	39,4	19	400/27,5	230/4,70	81	
VCS4B-25E-	5400		3950	2800	56,3	48,9	40,4	24,5	400/35,4	230/5,60	99	
VCS4B-10V-	2100		1500	1050	51,9	44,0	35,8	16,97	-	230/2,25	48	
VCS4B-15V-	3300		2250	1600	53,5	45,3	37,5	38,47	-	230/3,50	65	
VCS4B-20V-	4400		2950	2100	55,0	46,6	38,5	52,64	-	230/4,70	83	
VCS4B-25V-	5250		3700	2550	56,1	48,2	40,9	65,46	-	230/5,60	97	
VCS4C-10S-	8,0		2850	2050	1450	55,6	47,8	39,7	-	-	230/3,30	48
VCS4C-15S-			4150	3000	2150	55,8	48,0	40,1	-	-	230/4,60	64
VCS4C-20S-			5150	3700	2600	56,0	48,2	40,2	-	-	230/5,55	80
VCS4C-25S-		6300	4500	3300	56,6	49,0	41,2	-	-	230/6,90	98	
VCS4C-10E-		2800	2000	1400	55,6	47,8	39,7	9,5	400/13,7	230/3,30	53	
VCS4C-15E-		4050	2950	2100	55,8	48,0	40,1	15	400/21,7	230/4,60	68	
VCS4C-20E-		5050	3650	2550	56,0	48,2	40,2	19	400/27,5	230/5,55	86	
VCS4C-25E-		6050	4400	3200	56,6	49,0	41,2	24,5	400/35,4	230/6,90	110	
VCS4C-10V-		2750	1950	1380	55,2	47,5	39,0	20,80	-	230/3,30	55	
VCS4C-15V-		3900	2700	2000	55,6	48,1	39,8	43,87	-	230/4,60	70	
VCS4C-20V-		4800	3450	2400	55,9	48,1	40,5	56,21	-	230/5,55	88	
VCS4C-25V-		5950	4250	3000	56,2	48,8	41,0	72,12	-	230/6,90	108	

\* Limited distance when air flow speed decreases to 2 m/s. Applies to the highest capacity type under optimum conditions.  
 \*\* Sound pressure measured 3 m from the air curtain intake.  
 \*\*\* At the temperature gradient of 90/70 and temperature of intake air equal to +18 °C.

\* Достижимость воздушного потока при наибольшей производительности вентилятора и снижении средней скорости потока до 2 м/с при оптимальных условиях.  
 \*\* Звуковое давление, измеренное на расстоянии 3 м от всасывания воздушной завесы.  
 \*\*\* При температурном перепаде 90/70 и температуре всасываемого воздуха +18 °C.

## STANDESSE Comfort VCS4

### Electric heater parameters

#### Параметры электрического нагревателя

Air curtain type Тип завесы	Air flow volume [m³/h] Производительность по воздуху [м³/ч]	Heater power [kW] ** *** Мощность нагревателя* [кВт] ** ***	Temperature increase* Δt [°C] Повышение температуры* Δt [°C]
VCS4A-10E-	1950	9,5	14,54
VCS4A-15E-	2850	15	15,71
VCS4A-20E-	3700	19	15,32
VCS4A-25E-	4500	24,5	16,25
VCS4B-10E-	2150	9,5	13,19
VCS4B-15E-	3350	15	13,36
VCS4B-20E-	4550	19	12,46
VCS4B-25E-	5400	24,5	13,54
VCS4C-10E-	2800	9,5	10,12
VCS4C-15E-	4050	15	11,05
VCS4C-20E-	5050	19	11,23
VCS4C-25E-	6050	24,5	12,08

- \* At the maximum air flow and maximum heater power  
 \*\* Air curtains with SM and DM control modules has heating steps divided 50% / 100%  
 \*\*\* Air curtains with DA control module in manual mode has heating steps divided 33% / 66% / 100%

- \* При максимальном расходе воздуха и максимальной производительности нагревателя  
 \*\* Мощность эл. нагревателей воздушных завес с регуляторами SM и DM разделена на 2 ступени - 50% / 100%  
 \*\*\* Мощность эл. нагревателей воздушных завес с регуляторами DA в ручном режиме разделена на 3 ступени - 33% / 66% / 100%

### Water exchanger parameters for water temperature gradient of 60/40 °C

#### Параметры водяного теплообменника для температурного перепада воды 60/40 °C

Type Тип завесы	Air flow volume [m³/h] Производительность по воздуху [м³/ч]	Heat output [kW] Мощность нагревателя* [кВт]	Outlet temperature [°C] Температура воздуха на выходе [°C]	Water flow [l/s] Расход воды [л/с]	Pressure loss [kPa] Потеря давления воды [кПа]
VCS4A-10V-	1850	7,51	31	0,09	1,17
VCS4A-15V-	2750	16,39	37	0,19	2,23
VCS4A-20V-	3600	22,47	38	0,27	2,85
VCS4A-25V-	4400	28,33	38	0,34	4,48
VCS4B-10V-	2100	8,21	30	0,10	1,33
VCS4B-15V-	3300	18,72	36	0,22	2,57
VCS4B-20V-	4400	25,83	37	0,31	3,49
VCS4B-25V-	5250	32,13	37	0,38	5,47
VCS4C-10V-	2750	10,00	30	0,12	1,79
VCS4C-15V-	3900	21,23	35	0,25	2,94
VCS4C-20V-	4800	27,48	36	0,33	3,83
VCS4C-25V-	5950	35,22	37	0,42	6,34

- \* Temperature of intake air: +18 °C

- \* Температура всасываемого воздуха +18 °C

## STANDESSE Comfort VCS4

### Water exchanger parameters for water temperature gradient of 70/50 °C

#### Параметры водяного теплообменника для температурного перепада воды 70/50 °C

Type Тип завесы	Air flow volume [m³/h] Производительность по воздуху [m³/ч]	Heat output [kW] Мощность нагревателя* [кВт]	Outlet temperature [°C] Температура воздуха на выходе [°C]	Water flow [l/s] Расход воды [л/с]	Pressure loss [kPa] Потеря давления воды [кПа]
VCS4A-10V-	1850	10,10	36	0,12	1,82
VCS4A-15V-	2750	21,96	44	0,26	3,05
VCS4A-20V-	3600	30,00	45	0,36	4,38
VCS4A-25V-	4400	37,82	46	0,45	7,13
VCS4B-10V-	2100	11,05	35	0,13	2,09
VCS4B-15V-	3300	25,15	43	0,30	3,54
VCS4B-20V-	4400	34,60	43	0,41	5,48
VCS4B-25V-	5250	43,03	44	0,51	8,82
VCS4C-10V-	2750	13,50	34	0,16	2,88
VCS4C-15V-	3900	28,58	42	0,34	4,08
VCS4C-20V-	4800	36,86	43	0,44	6,06
VCS4C-25V-	5950	47,25	44	0,56	10,30

\* Temperature of intake air: +18 °C

\* Температура всасываемого воздуха +18 °C

### Water exchanger parameters for water temperature gradient of 80/60 °C

#### Параметры водяного теплообменника для температурного перепада воды 80/60 °C

Type Тип завесы	Air flow volume [m³/h] Производительность по воздуху [m³/ч]	Heat output [kW] Мощность нагревателя* [кВт]	Outlet temperature [°C] Температура воздуха на выходе [°C]	Water flow [l/s] Расход воды [л/с]	Pressure loss [kPa] Потеря давления воды [кПа]
VCS4A-10V-	1850	12,75	40	0,15	2,62
VCS4A-15V-	2750	27,63	51	0,33	3,93
VCS4A-20V-	3600	37,63	52	0,45	6,26
VCS4A-25V-	4400	47,44	53	0,56	10,38
VCS4B-10V-	2100	13,97	40	0,17	3,04
VCS4B-15V-	3300	31,72	49	0,38	4,58
VCS4B-20V-	4400	43,52	50	0,52	7,93
VCS4B-25V-	5250	54,13	52	0,64	12,96
VCS4C-10V-	2750	17,09	38	0,20	4,24
VCS4C-15V-	3900	36,12	48	0,43	5,31
VCS4C-20V-	4800	46,42	49	0,55	8,82
VCS4C-25V-	5950	59,54	51	0,71	15,26

\* Temperature of intake air: +18 °C

\* Температура всасываемого воздуха +18 °C

## STANDESSE Comfort VCS4

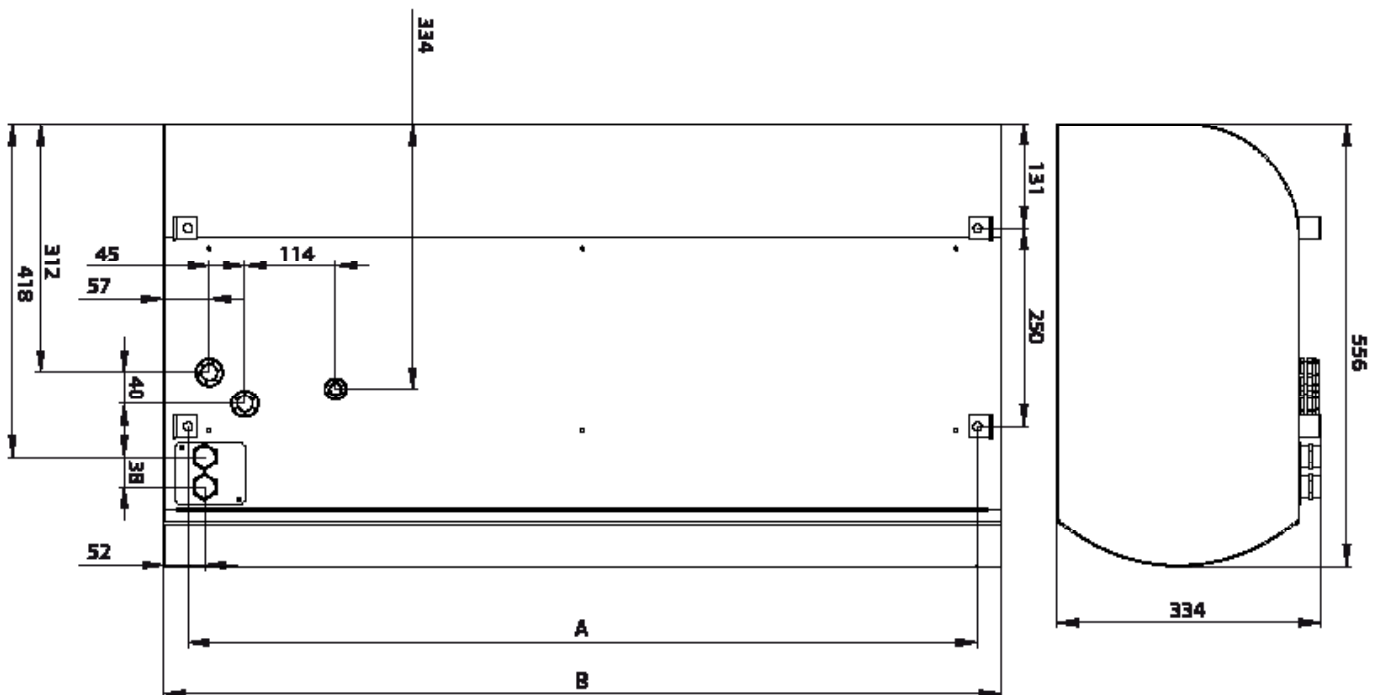
### Water exchanger parameters for water temperature gradient of 90/70 °C

### Параметры водяного теплообменника для температурного перепада воды 90/70 °C

Type Тип завесы	Air flow volume [m³/h] Производительность по воздуху [м³/ч]	Heat output [kW] Мощность нагревателя* [кВт]	Outlet temperature [°C] Температура воздуха на выходе [°C]	Water flow [l/s] Расход воды [л/с]	Pressure loss [kPa] Потеря давления воды [кПа]
VCS4A-10V-	1850	15,48	46	0,18	3,59
VCS4A-15V-	2750	33,43	58	0,40	4,87
VCS4A-20V-	3600	45,39	60	0,54	8,50
VCS4A-25V-	4400	57,24	61	0,68	14,26
VCS4B-10V-	2100	16,97	45	0,20	4,19
VCS4B-15V-	3300	38,47	56	0,46	5,72
VCS4B-20V-	4400	52,64	57	0,63	10,90
VCS4B-25V-	5250	65,46	59	0,78	17,98
VCS4C-10V-	2750	20,80	43	0,25	5,92
VCS4C-15V-	3900	43,87	55	0,52	6,66
VCS4C-20V-	4800	56,21	57	0,67	12,19
VCS4C-25V-	5950	72,12	58	0,86	21,29

\* Temperature of intake air: +18 °C

\* Температура всасываемого воздуха +18 °C



Type Тип	Spacing of installation holes A [mm] Расстояние между отверстиями A [мм]	Width B [mm] ширина B [мм]
VCS4x-10x-x..	994	1054
VCS4x-15x-x..	1494	1554
VCS4x-20x-x..	1994	2054
VCS4x-25x-x..	2394	2454

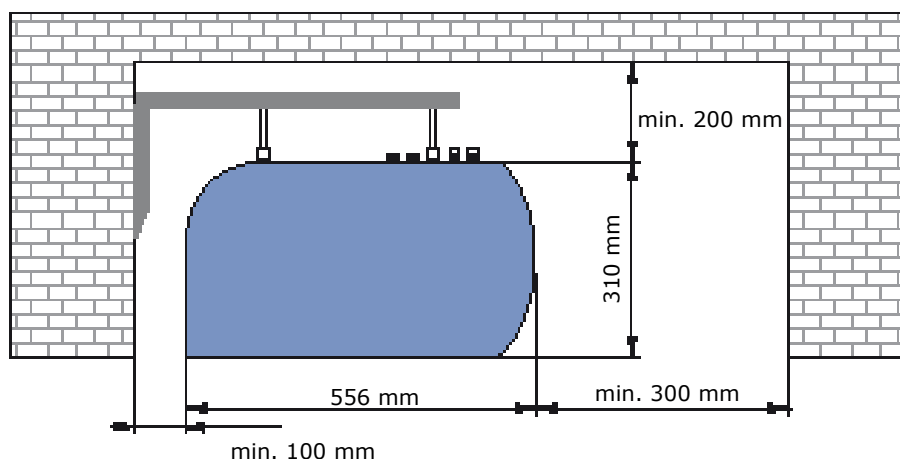
## STANDESSE Comfort VCS4

### INSTALLATION AND ASSEMBLY

- The air curtain shall be installed in a horizontal position only.
- The air curtain shall be located as close to the top edge of the doorway as possible, see figure.
- To ensure a correct function it is recommended that the air curtain overlaps the doorway by 100 mm on both sides.
- Correct operation of the air curtain requires that specified distances from the surrounding objects are observed, see figure.
- Position of the heating water and power supply connections shall be taken into consideration during installation.
- Suspension holders are used for installing the air curtains see ACCESSORIES.

### УСТАНОВКА И МОНТАЖ

- завесу можно устанавливать только в горизонтальном положении
- завесу необходимо поместить как можно ближе к верхнему краю проёма см. рисунок
- для правильной работы рекомендуется выбирать завесу так, чтобы ее ширина превышала ширину проёма на 100 мм на каждой стороне
- для правильной работы завесы необходимо соблюдать все указанные расстояния см. рисунок
- при установке завесы необходимо принять во внимание привязку к подводу горячей воды и электрической энергии
- для подвески завесы используются кронштейны см. Принадлежности



### CONTROL

The **STANDESSE Comfort** air curtains are produced with universal interface for control module connection. There are three types of control modules available (SM, DM and DA). Control module is an required accessorie for each air curtain. Additional change of control system is available. Control module is connected with air curtain by quick connection sockets. The SM control module is controlled by the wired control panel. The DM and DA control modules use radio signal control. The basic differences among individual control module types are given in table underneath. DM and DA control modules allow radio chaining, i.e. a single control panel can be used for controlling air curtains at the same time in the same mode. Number of chained air curtains is unlimited (in range of radio signal). DA control modules allows in standard BMS control (Modbus RTU). Contact your supplier for more detailed information and data necessary for integration into such system.

### УПРАВЛЕНИЕ

STANDESSE Comfort завесы выпускаются с универсальным интерфейсом для подключения разных управляющих модулей. Есть три типа модулей (блок управления SM, DM и DA). Блок управления является необходимым аксессуаром для каждой воздушной занавесы. Есть также возможность дополнительного изменения блока управления. Блоки управления соединены с воздушной завесой так называемыми "quick connection sockets" (разъёмами для быстрого подключения). Блок управления SM соединён с пультом управления силовым кабелем. DM и DA блоки управления используют радиочастотный сигнал. Основные различия между типами управления приведены в нижеследующей таблице. DM и DA блоки управления позволяют составить радиочастотную цепочку завес, т. е. можно использовать один пульт для управления воздушных завес в то же время в том же режиме. Блок управления DA позволяет контроль в стандарте BMS (Modbus RTU). Обратитесь к Вашему поставщику для получения более подробной информации и данных, необходимых для интеграции в такие системы.

# STANDESSE Comfort VCS4

## Possibilities of individual types of controller Возможности отдельных типов управления



	SM	DM	DA
Type of controller Тип управления	Manual Ручное	Manual Ручное	Manual / Automatic Ручное/автомат.
Regulation of air output Регулирование мощности воздушного потока	3 speeds 3 скорости	3 speeds 3 скорости	3 speeds 3 скорости
Regulation of electric heater Регулирование электрического нагревателя	2 levels (VCS-R-SM-E) 2 степени	2 levels (VCS-R-SM-E) 2 степени	3 levels / Fluently (VCS-R-DA-E) 2 степени
Regulation of water heater Регуляция водяного нагревателя	Thermostatic valve (Throttling) TV-1	Zone valve (ON/OFF - redirection) ZV-3	Mixing valve (Fluently - mixing) MV3
Possibility of connecting a door contact Возможность подключения дверного контакта	YES (DS) ДА (DS)	YES (DK-1) ДА (DK-1)	YES (DK-1) ДА (DK-1)
Temperature measurement измерение температуры	NO НЕТ	YES (VCS-R-DM-V - spatial thermostat) (VCS-R-DM-V - комнатный термостат)	YES (2 internal sensors, 1 external sensor) (2 встроенных датчика, 1 внешний датчик)
External control внешний подвод	NO НЕТ	NO НЕТ	YES (Internal - Day/Week) ДА (встроенный - день/неделя)
External temperature sensor Наружный температурный датчик	NO НЕТ	NO НЕТ	YES ДА
Air curtain cleaning interval indication based on operating hours Очистка завесы на основании отработанных часов	NO НЕТ	NO НЕТ	YES ДА
Fan behavior with door switch Работа завесы с подключенным дверным выключателем	NO НЕТ	NO НЕТ	YES ДА
Aftercooling electric heater Доохлаждение электронагревателя	NO НЕТ	30 s 30 с	30 s 30 с
Chaining air curtains Возможность подсоединения завес в цепочку	NO НЕТ	Unlimited in radio signal range Неограничено-в радиусе действия радиосигнала	Unlimited in radio signal range Неограничено-в радиусе действия радиосигнала
Indication of selected function Сигнализация включенной функции	NO НЕТ	YES (LED) ДА (LED)	YES (LCD) ДА (LCD)
Controller connection to air curtain Соединение пульта с устройством	Power cable (230 V) with max. length of 100 m Силовой кабель (230В, длиной макс. 100м)	Radio signal (range in open space 100m) Радиоуправление (приём на расстоянии 100м в открытом пространстве)	Radio signal (range in open space 100m) Радиоуправление (приём на расстоянии 100м в открытом пространстве)
Radio signal indication Сигнализация радиоуправления	NO НЕТ	LED/ BEEP sound LED/Звуковая сигнал.	BEEP sound Звуковая сигнал.

## STANDESSE Comfort VCS4

One external switching element can be connected to air curtains with the SM and DM control module (door contact). Such external switching element activates and deactivates complete air curtain.

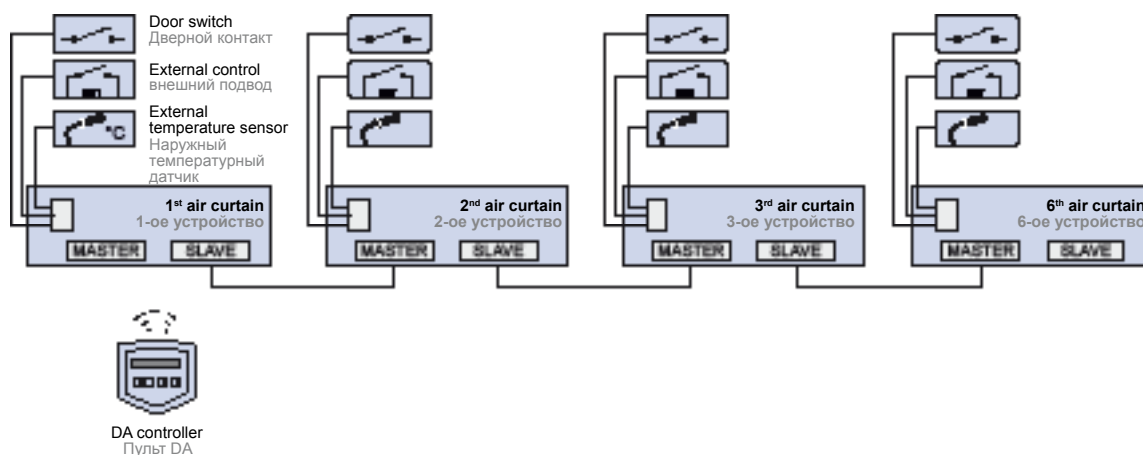
Air curtains fitted with the DA control module has outdoor temperature sensor connected and allows to connect two external switching elements (door switch, external switch). Air curtain with the DA control regulates the fan speed and output of heater depending on the outdoor temperature and room temperature. DA control module has integrated timer controlled from control panel.

Detailed description of the air curtain with DA control module and its function in the automatic mode is available in the instruction manual for DA control module.

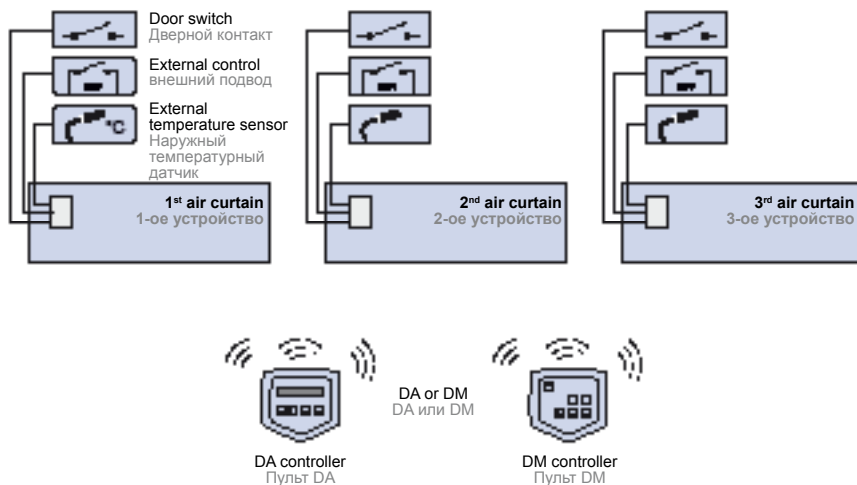
Один внешний выключатель может быть подключён к завесе с SM или DM блоком управления (дверной контакт). Внешний выключатель включает и отключает полностью воздушную завесу.

К воздушным завесам, которые оснащены модулем управления DA подключается датчик температуры на улице. Эти блоки управления также позволяют подключать два внешних выключателя (напр. дверной выключатель, внешний выключатель). Завесы с блоком управления DA регулируют скорость вращения вентилятора и мощность нагревателя в зависимости от температуры наружного воздуха и комнатной температуры. DA блок управления имеет в настройках пульта управления встроенный таймер (реле времени).

Подробное описание завесы с DA блоком управления и его функций в автоматическом режиме доступно в инструкции по эксплуатации блока управления DA.



(for DM only door switch)  
(у типа управления ДМ только дверной контакт)



## **STANDESSE** *Comfort* **VCS4**

### **Water heater control**

Each control module for the air curtain with water heater has its own system of water regulation.

Following control methods are available:

**1) SM control module VCS-R-SM-V - Basic by throttling**  
TV1-1/1 thermostatic valve is an required accessorie for SM control module. The valve controls smoothly the warm water supply into the air curtain depending on the temperature of air leaving the air curtain. One valve is required for each air curtain. Pit for the capillary of thermostatic valve is located behind the water coil of each water heater air curtain.

### **2) DM control module VCS-R-DM-V - Economical by splitting (open/closed)**

ZV-3 zone valve with a servo drive is an required accessorie for DM control module. Room thermostat TER-P can be connected to air curtain with DM control module VCS-R-DM-V . The valve switches the warm water supply into the air curtain and back towards the heat source depending on the temperature of room temperature. One valve is required for each air curtain.

**3) DA control module VCS-R-DA-V - Precise by mixing**  
MV-3 mixing valve with a servo drive is an required accessorie for DA control module. The mixing system controls smoothly the ratio of supply and return heating water flowing into the air curtain depending on the temperature of air leaving the air curtain and on the room temperature. One mixing valve is required for each air curtain.

### **Регуляция тепловой мощности водяного калорифера**

Каждый модуль управления для завесы с водяным нагревателем имеет свою собственную систему регулирования воды. Доступны следующие методы регулирования:

### **1) SM блок управления VCS-R-SM-V - основное, путем дросселирования**

TV1-1/1 термостатический вентиль - необходимый аксессуар для блока управления SM. Вентиль плавно регулирует подачу горячей воды в завесу в зависимости от температуры воздуха, выходящего из завесы. Необходимо использовать один вентиль для каждой воздушной завесы. Вставка для капилляра термостатического вентиля расположена за водяным калорифером каждой завесы.

### **2) DM блок управления VCS-R-DM-V – экономическое, путём разделения (открытый / закрытый)**

ZV-3 трехходовой вентиль с сервоприводом – необходимый аксессуар для DM блока управления. Комнатный термостат TER-P может быть подключен к завесе с DM блоком управления VCS-R-DM-V. Вентиль переключает подачу горячей воды в завесу и обратно к источнику тепла в зависимости от температуры воздуха в помещении. Необходимо использовать один вентиль для каждой воздушной завесы.

### **3) DA блок управления VCS-R-DA-V – Точное, смешиванием**

MV-3 смесительный вентиль с сервоприводом – необходимый аксессуар для блока управления DA. Система смешивания плавно регулирует соотношение входной воды, поступающей в завесу и возвратной воды, поступающей в источник тепла в зависимости от температуры воздуха, выходящего из завесы и от комнатной температуры. Необходимо использовать один смесительный вентиль для каждой воздушной завесы.



## STANDESSE Comfort VCS4

### ACCESSORIES

#### Required accessories

These accessories shall be ordered to make the air curtain functional.

#### Control module

A control module is an required accessorie for **STANDESSE Comfort** air curtain and shall be ordered for each air curtain. Control panel is included in delivery of control module. External temperature sensor is included in delivery with DA control module. The ordering key for control modules is provided below.

Control panels of DM and DA control modules use radio signal communication. If Modbus RTU is used the connection of DA control module with BMS is made by straight communication cable with RJ12 connector. Communication cable has to be ordered separatelly as an optional accessorie.

Control panel of SM control module is connected using common wiring cable (230 V control voltage. A suitable cross-section of the cable shall be determined based on the particular installation conditions. This cable should be delivered by a company performing the air curtain electrical wiring.

### АКСЕССУАРЫ

#### Необходимые принадлежности

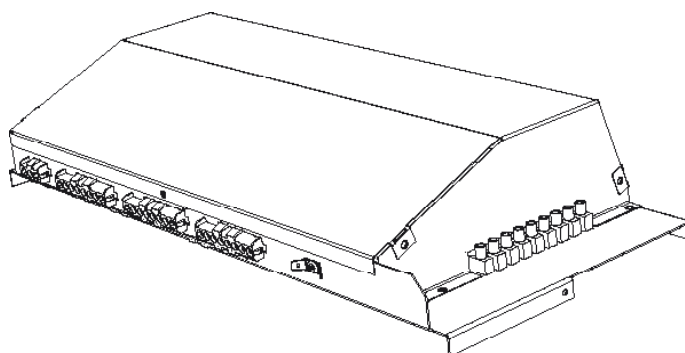
Данные принадлежности необходимо заказать, иначе завеса не будет работать

#### Блоки управления

Блоки управления являются необходимым аксессуаром завес **STANDESSE Comfort** и должны заказываться для каждой завесы. Пульт управления входит в комплект поставки блока управления. Датчик внешней температуры входит в комплект поставки блока управления DA. Обозначения для заказа блоков управления указаны ниже.

Блоки управления DM и DA для коммуникации используют радиочастотный сигнал. Соединение блока управления DA в режиме Modbus RTU с системой диспетчеризации BMS осуществляется коммуникационным кабелем с разъёмом RJ12. Коммуникационный кабель необходимо заказать отдельно, в качестве дополнительного аксессуара.

Пульт управления SM соединяется с блоком управления при помощи силовых кабелей (напряжение - 230 В). Рекомендуемое сечение кабелей определяется на основании условий в месте установки завесы. Кабель поставляется предприятием, осуществляющим электропроводку воздушной завесы.



#### VCS-R-SM-E

S – without heating regulation  
(only SM and DM)  
E – with electric heater regulation  
V – with water heater regulation

SM – simple manual control  
DM – digital manual control  
DA – digital automatic control

R – regulation

VCS – air curtain Standesse Comfort

#### VCS-R-SM-E

S – регуляция для завес без нагрева  
(только SM и DM)  
E – регуляция для завес с электрическим  
нагревом  
V – регуляция для завес с водяным  
калорифером

SM – силовое, ручное управление  
DM – ручное управление  
DA – автоматическое управление

R – регуляция

VCS – Воздушная завеса Standesse Comfort

## STANDESSE Comfort VCS4

### Thermostatic valve TV1/1

Thermostatic valve is an required accessorie for VCS-R-SM-V control module.

**TV1/1** (detailed description on the page 343)



### Терморегулирующий клапан

Терморегулирующий клапан – обязательный аксессуар для VCS-R-SM-V регуляции

**TV1/1** (более подробное описание см. на стр. 343)

### Zone valve with servo drive ZV-3

Zone valve is an required accessorie for VCS-R-DM-V control module.

**ZV-3** (detailed description on the page 339)



### Трехходовой вентиль с сервоприводом ZV-3

Трехходовой вентиль с сервоприводом - обязательный аксессуар для VCS-R-DM-V регуляции

**ZV-3** (более подробное описание см. на стр. 339)

### Mixing valve with servo drive MV-3

Mixing valve is an required accessorie for VCS-R-DA-V control module.



### Смесительный вентиль с сервоприводом MV-3

Смесительный вентиль с сервоприводом - обязательный аксессуар для VCS-R-DA-V регуляции

### Optional accessories

#### Communication cable

The communication cable is designed for connecting the DA control module to BMS (Modbus RTU).

The lengths of communication cable are available according the ordering key provided below.



### Принадлежности по желанию заказчика

#### Коммуникационный кабель

Коммуникационный кабель предназначен для подсоединения регуляции DA в систему диспетчеризации - BMS (Modbus RTU).

Кабель нестандартной длины можно заказать согласно нижеуказанному обозначению

#### KABEL-05M

**03, 05, 08, 10, 15, 20, 30, 40**  
- cable length in m  
Maximum cable length is 50m.

**KABEL** - Communication cable

#### KABEL-05M

**03, 05, 08, 10, 15, 20, 30, 40**  
- длина кабеля в м  
Макс.длина кабеля 50 м.

**KABEL** - Коммуникационный кабель

## STANDESSE Comfort VCS4

### Threaded bar

The air curtain is suspended using four threaded bars. ZTZ-M8/1,0 - threaded bar, M8 thread, 1 m length, suitable for all types of air curtains

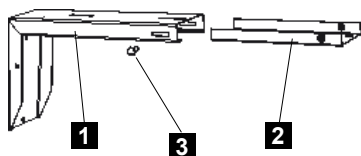
### Стержень с резьбовыми концами

Завеса подвешивается с помощью 4-х резьбовых стержней. ZTZ-M8/1,0 - стержень с резьбовыми концами, резьба M8, длина 1 м, пригодный для всех типов завес

### Wall mounting bracket

Bracket designed for mounting the air curtain to the wall.

- 1 Bracket
- 2 Hanging strip
- 3 Securing screw



### Настенный держатель

Держатели для крепления завесы на стену.

- 1 Держатель
- 2 Подвесная планка
- 3 Предохранительный болт

### VCS4-KONZ-STE

- for A,B and C air curtains (2 pcs.)
- wall mounting bracket

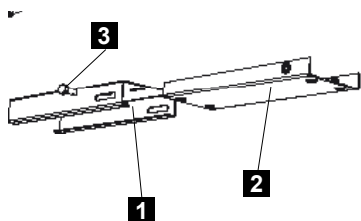
### VCS4-KONZ-STE

- для устройств А,В,С (2 шт.)
- настенный держатель

### Ceiling holder

The holder is designed for attaching the air curtain to a ceiling.

- 1 Ceiling bracket
- 2 Hanging strip
- 3 Securing screw



### Потолочный держатель

Держатель для крепления завесы к потолку.

- 1 Держатель
- 2 Подвесная планка
- 3 Предохранительный болт

### VCS4-KONZ-STR

- for A,B and C air curtains (2 pcs.)
- ceiling holder

### VCS4-KONZ-STR

- для устройств А,В,С (2 шт.)
- потолочный держатель

### Flexible connection hoses

OH-01-1/1-xxx (detailed description on the page 380) 3/4"



### Гибкие соединительные шланги

OH-01-1/1-xxx (более подробное описание см. на стр. xxx) 3/4"

**Door switch** for air curtains fitted with the SM control module DS (detailed description on the page 374)



**Дверной выключатель** для завес с управлением SM DS (более подробное описание см. на стр. xxx)

**Door contact** for air curtains fitted with the DM and DA control modules DK1 (detailed description on the page 375)



**Дверной выключатель** для завес с управлением DM и DA DK1 (более подробное описание см. на стр. xxx)

### Room thermostat

TER-P (detailed description on the page 371)



### Комнатный термостат

TER-P (более подробное описание см. на стр. xxx)

**Exit sign for marking of emergency exits.** Suitable for all types of air curtains. VCS4-EXIT



**Табличка "запасной выход"** для всех типов завес Standesse. VCS4-EXIT

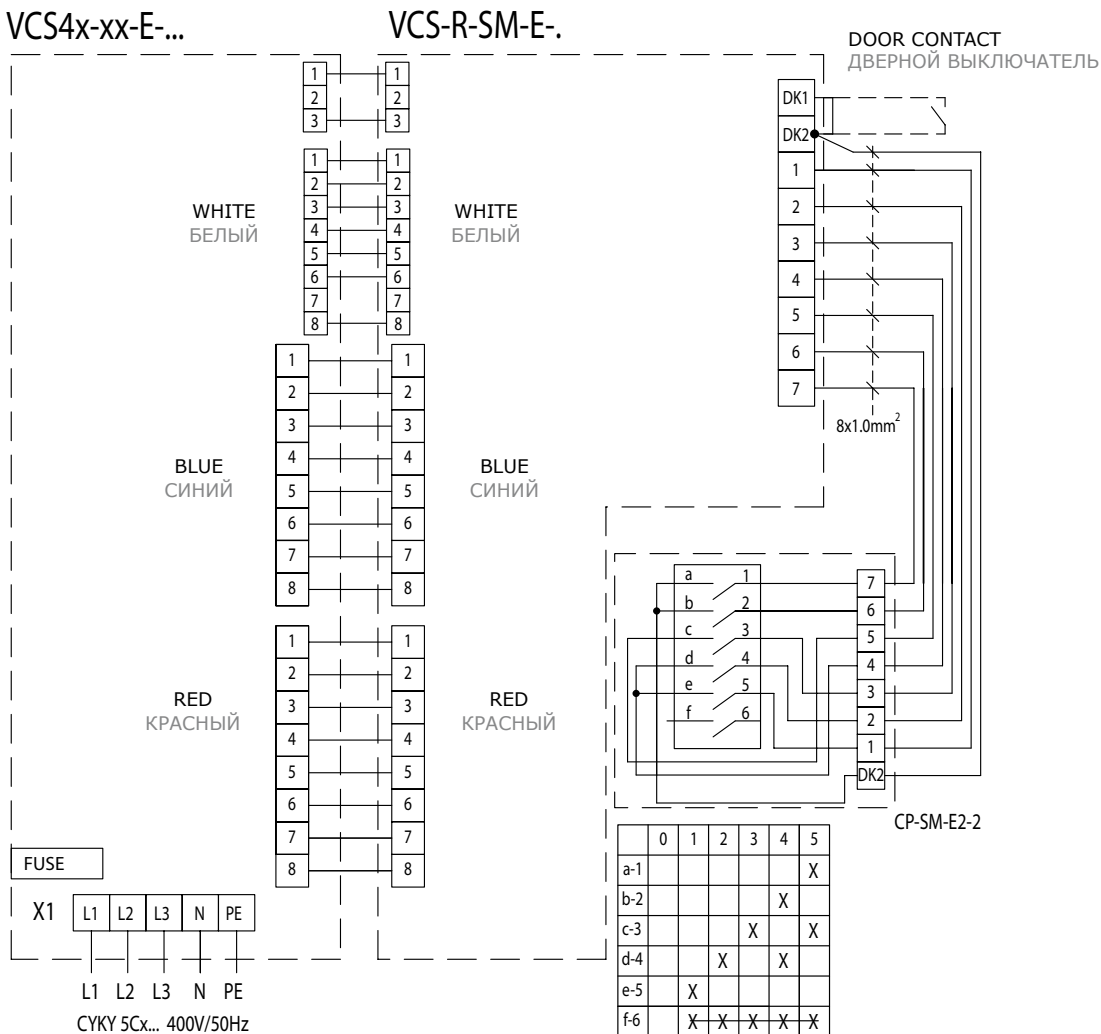
# STANDESSE Comfort VCS4

## WIRING DIAGRAMS

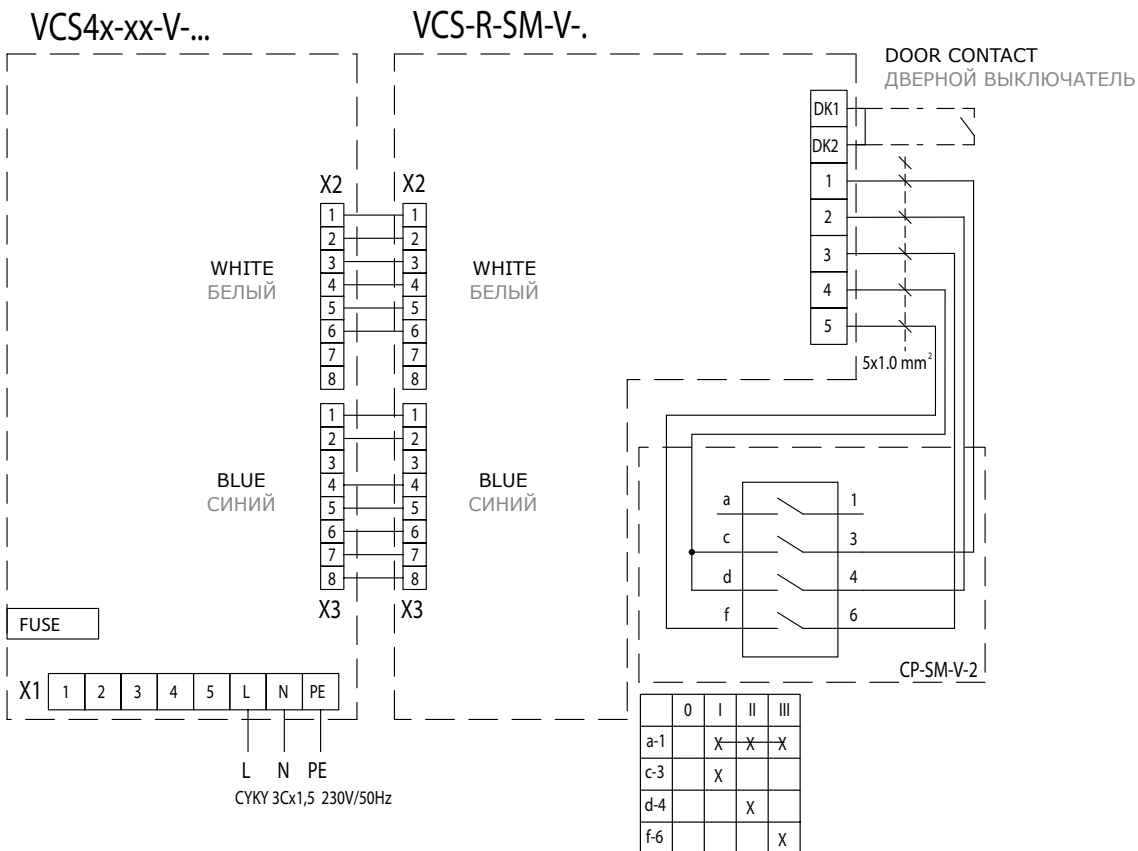
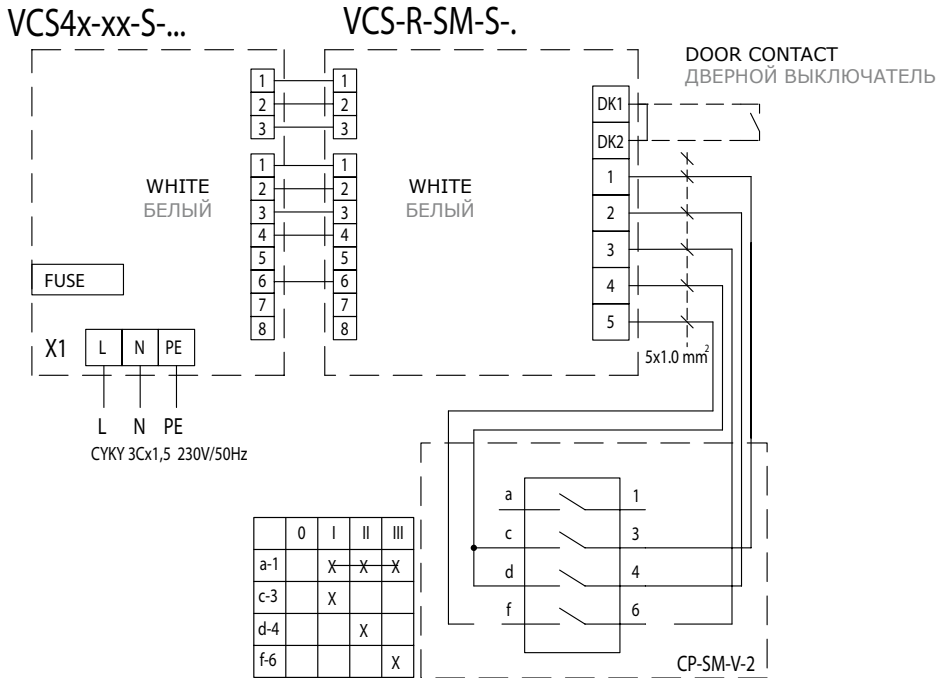
The recommended cross-section of the main power supply cables is stated in the Instruction Manual. All wiring diagrams provided in the technical catalog are indicative only. When assembling the product, observe strictly the nameplate ratings as well as directions and diagrams affixed directly to the product or enclosed to the product.

## ЭЛЕКТРИЧЕСКИЕ СХЕМЫ

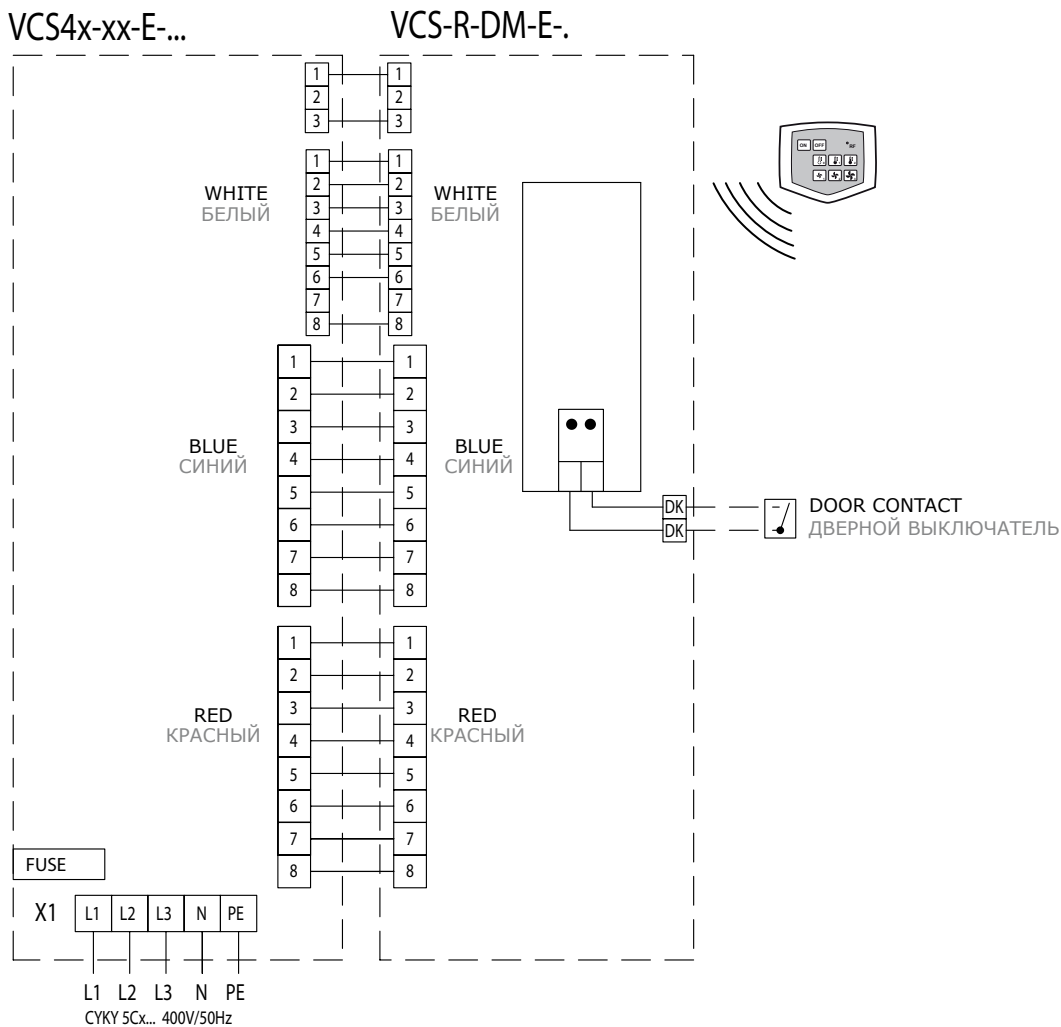
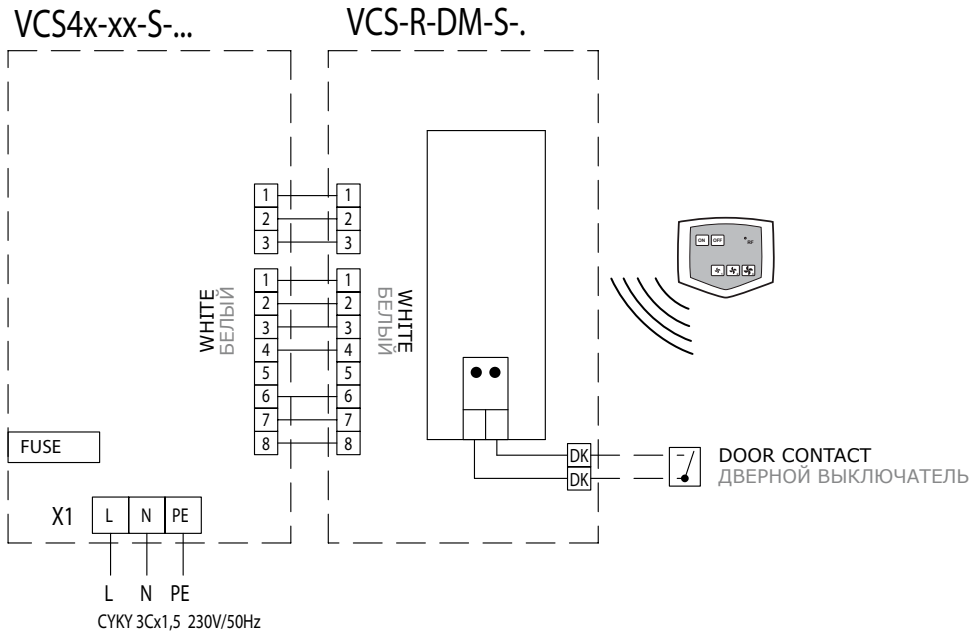
Рекомендуемые минимальные размеры (сечение) главного питающего электрокабеля указаны в инструкции. Все схемы подключения, приведённые в техническом каталоге, служат только для информации. При монтаже изделия руководствуйтесь исключительно значениями, инструкциями и схемами, указанными на табличках, находящихся непосредственно на изделии или приложенных к изделию.



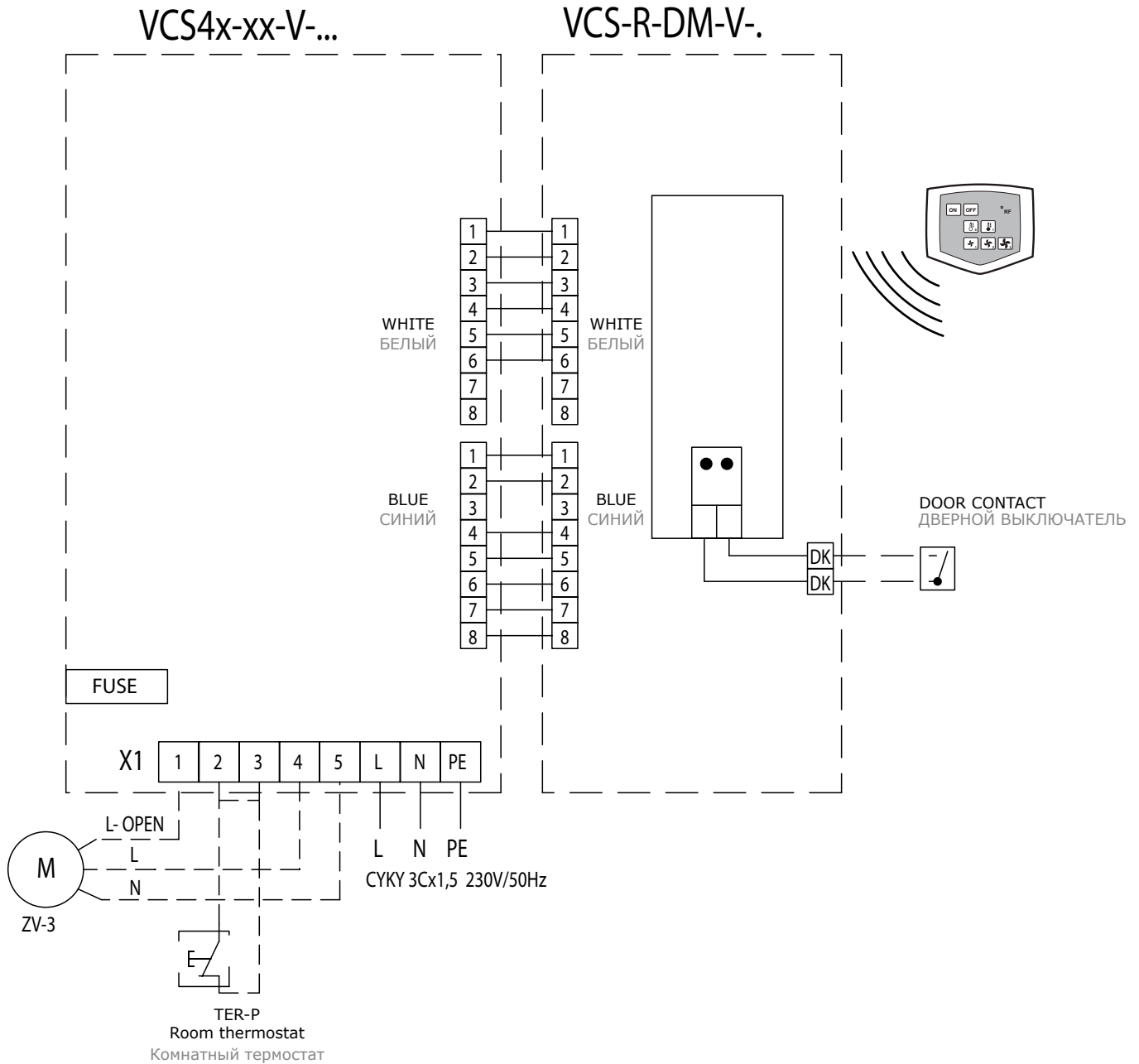
# STANDESSE Comfort VCS4



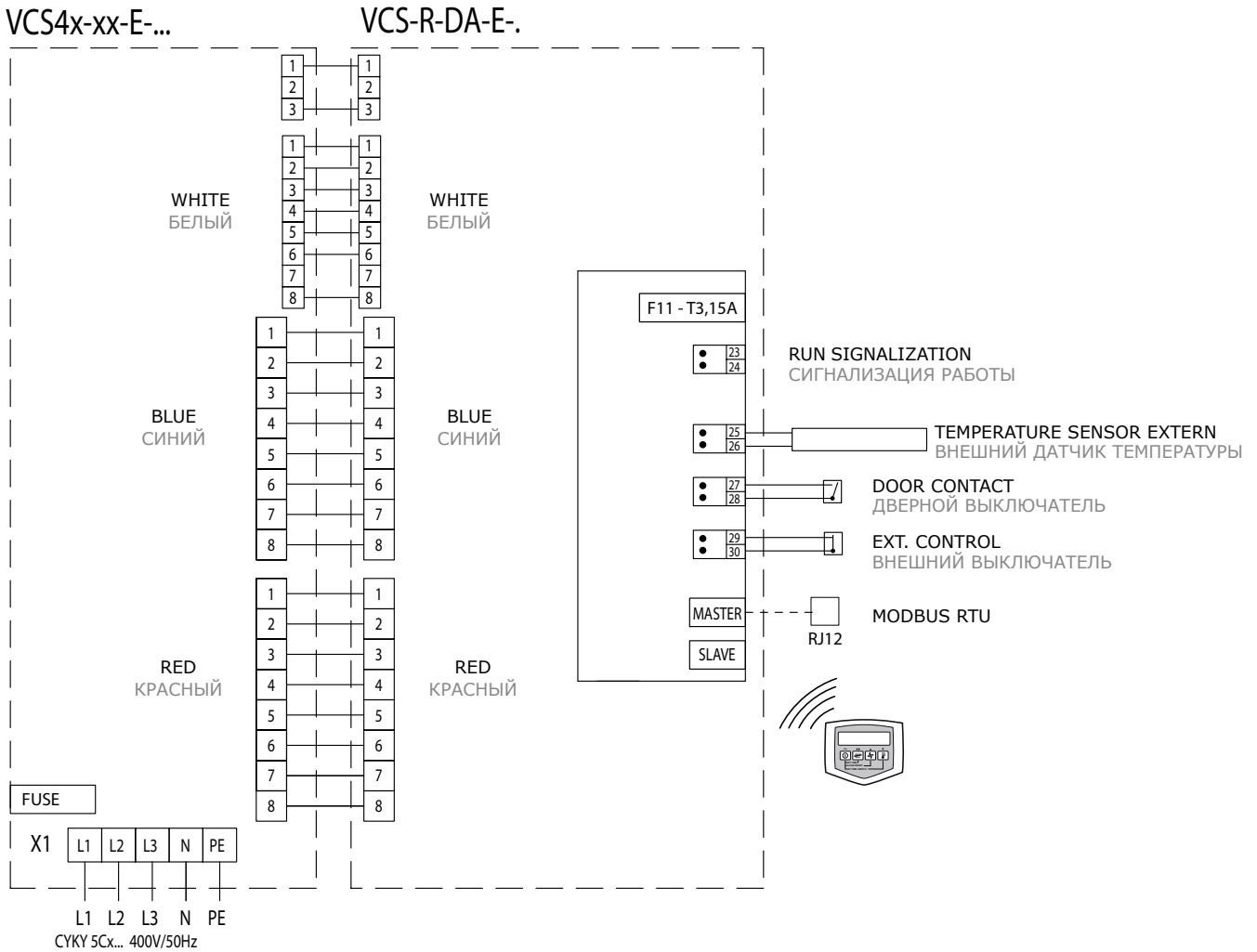
# STANDESSE Comfort VCS4



**STANDESSE** Comfort **VCS4**

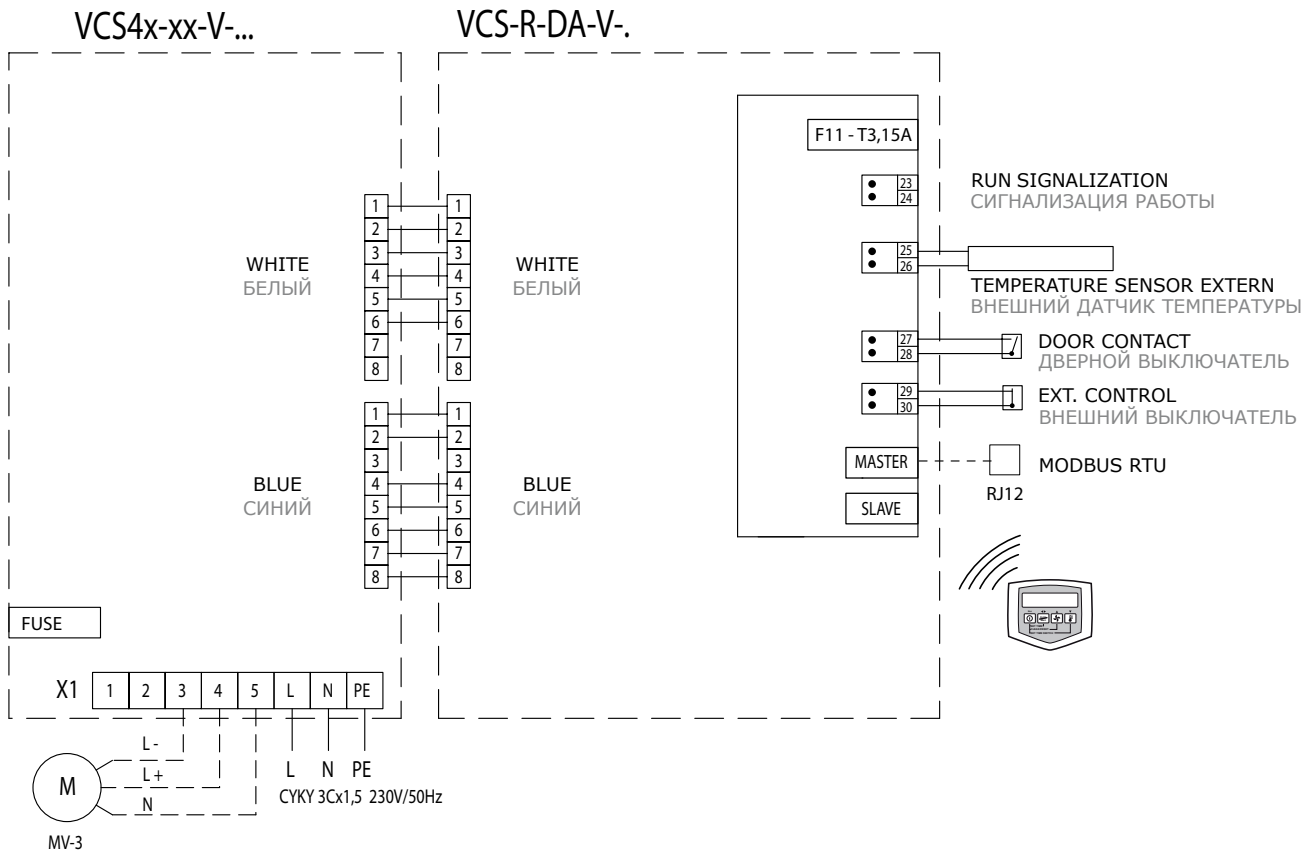


**STANDESSE** Comfort **VCS4**





**STANDESSE** Comfort **VCS4**



## STANDESSE Comfort VCS4





### KEY TO CODING

VCS4	A	10	V	1	0	0	2	
								2 - 2VV version
								0 - Stainless design bar of inlet cover (Standard)
								9 - Atyp RAL design bar
								0 - White colour casing RAL 9010 (Standard)
								9 - Atyp RAL casing
								1 - universal interface for control modules
								S - air-only (only SM, DM control module compatible)
								E - electrical 3-phase 400 V
								V - multiple water heater
								10 - nominal width 1000 mm
								15 - nominal width 1500 mm
								20 - nominal width 2000 mm
								25 - nominal width 2500 mm
								A - output series (E and V types only)
								B - ...
								C - ...
								VCS4 - STANDESSE Comfort air curtain (4th generation)

### ОБЪЯСНЕНИЕ ОБОЗНАЧЕНИЙ

VCS4	A	10	V	1	0	0	2	
								2 - 2VV версия
								0 - Панель на всасывании из нержавеющей стали (стандарт)
								9 - под заказ по каталогу RAL (конкретный номер цвета указать в заказе)
								0 - белый цвет корпуса завесы - RAL 9010 (стандарт)
								9 - цвет корпуса завесы под заказ по каталогу RAL (конкретный номер цвета указать в заказе)
								1 - универсальная регуляция
								S - без нагрева (возможно подключить только SM, DM регуляции)
								E - с электрическим нагревом 3-х фазный 400В
								V - с водяным калорифером
								10 - номинальная ширина 1000 мм
								15 - номинальная ширина 1500 мм
								20 - номинальная ширина 2000 мм
								25 - номинальная ширина 2500 мм
								A - серии завес по расходу воздуха (только E и V)
								B - ...
								C - ...
								VCS4 - STANDESSE Комфортная завеса (4-ое поколение)

## **FINESSE** *comfort* VCS-F

- [  ] water heater / водяной нагреватель
- [  ] electric heater / электрический нагреватель
- [  ] air-only / без нагревателя
- [  ] opening heights of up to 7 m / для проемов высотой до 7 м



### BASIC FEATURES

- Two capacity lines, for opening heights of up to 7 m
- 1.0 m, 1.5 m, and 2.0 m lengths
- Water heater, electric heater, or air-only version
- 304 mm height
- Three types of integrated regulation
- 36-month guarantee

The **FINESSE** *comfort* air curtains are designed for the barrier-free separation of two areas with various climatic conditions. These air curtains are particularly suitable for installation into soffits in shopping centers, banks, hotels, restaurants, administrative buildings, and so on. The air curtain shall be installed indoor in a dry area with ambient temperatures ranging from 0 °C up to +40 °C and relative humidity of up to 80 %. It is designed for conveying air free of rough dust, grease, chemical fumes, and other impurities. IP rating of the air curtain including assembled suction grille is IP 20. The air curtain is equipped with exhaust grille with rigidly set lamellas. **The air curtain project shall always be developed by the HVAC designer.**

The air curtain housing is made of galvanized plate. The intake grill is painted white (RAL9010). Other RAL-based color may also be provided on customer's request.

### PRIMARY PARAMETERS

Air curtains with electric heater are fitted with the safety thermostat with automatic reset and emergency thermostat with manual reset. The warm-water exchangers are designed for the maximum operating water temperature of +100 °C and maximum operating pressure of 1.6 MPa.

### КРАТКАЯ ХАРАКТЕРИСТИКА

- два мощностных ряда, для проемов высотой до 7 м
- длина завесы 1,0 м; 1,5 м и 2,0 м
- водяной нагреватель, электрический нагреватель или исполнение без нагревателя
- высота 304 мм
- три типа встроенного устройства регулирования
- гарантия 36 месяцев

Воздушные завесы **FINESSE** *comfort* служат для безбарьерного разделения зон с разными температурно-влажностными условиями. Данные воздушные завесы пригодны для встраивания в подвесные потолки, преимущественно, в торговых центрах, банках, отелях, ресторанах, административных зданиях и т.п. Завеса предназначена для эксплуатации в помещениях с сухой средой при температуре окружающего воздуха в пределах от 0 °C до +40 °C и при относительной влажности до 80 % и служит для подачи воздуха без грубой пыли, жиров, химических испарений и других загрязнений. Завеса вместе со смонтированной всасывающей решеткой имеет степень электрической защиты IP 20. Воздушная завеса имеет решетку с прочно установленными пластинами на выходе воздуха.

Подбор и проект установки воздушной завесы должен всегда выполняться проектировщиком систем вентиляции и отопления.

Корпус завесы изготовлен из оцинкованного металлического листа, всасывающая решетка покрыта белым лаком (RAL9010). Имеется возможность выбора иного цвета по желанию заказчика согласно каталогу цветов RAL.

### ГЛАВНЫЕ ПАРАМЕТРЫ

Завесы с электрическим нагревателем оснащены защитным термостатом с автоматическим сбросом (ресетом) и аварийным термостатом с ручным сбросом. Теплообменники на горячей воде предназначены для воды с максимальной рабочей температурой +100°C и максимальным рабочим давлением 1,6 МПа

**FINESSE** Comfort VCS-F

Air curtain type Тип завесы	Air flow reach* [m] Достигаемость воздушного потока [м]	Air flow volume [m³/h] Производительность по воздуху [м³/ч]	Noise** [dB(A)] Шум** [дБ(А)]	Heater power [kW] Производи- тельность нагревателя [кВт]	Heater voltage /current [V/A] Напряжение /ток нагрева- теля [В/А]	Fan voltage /current [V/A] Напряжение /ток вентиля- тора [В/А]	Weight [kg] Вес [кг]
VCS-F-B-100-S	3,9	2240	56,2	-	-	230/2,5	21
VCS-F-B-150-S		3360	60,8	-	-	230/3,8	34
VCS-F-B-200-S		4480	62,4	-	-	230/5,0	48
VCS-F-B-100-E		2220	56,0	9	400/13	230/2,5	25
VCS-F-B-150-E		3330	60,8	13,5	400/19,5	230/3,8	37
VCS-F-B-200-E		4440	62,4	18	400/26	230/5,0	51
VCS-F-B-100-W		2150	54,3	24,55***	-	230/2,5	29
VCS-F-B-150-W		3230	59,1	39,75***	-	230/3,8	43
VCS-F-B-200-W		4300	60,3	54,66***	-	230/5,0	60
VCS-F-C-100-S		7,0	2860	56,6	-	-	230/3,6
VCS-F-C-150-S	3990		61,0	-	-	230/4,8	37
VCS-F-C-200-S	5040		62,8	-	-	230/6,0	51
VCS-F-C-100-E	2790		56,6	9	400/13	230/3,6	28
VCS-F-C-150-E	3890		61,0	13,5	400/19,5	230/4,8	40
VCS-F-C-200-E	4920		62,8	18	400/26	230/6,0	53
VCS-F-C-100-W	2610		55,2	27,96***	-	230/3,6	32
VCS-F-C-150-W	3640		59,4	43,21***	-	230/4,8	46
VCS-F-C-200-W	4600		60,4	57,36***	-	230/6,0	63

\* Дальность воздушного потока при снижении его средней скорости до 2 м/сек. Действительно для типа с наибольшей производительностью при оптимальных условиях.

\*\* Звуковое давление, измеренное на расстоянии 3 м от всасывания воздушной завесы.

\*\*\* При температурном перепаде 90/70 и температуре всасываемого воздуха +18 °С.

## FINESSE *comfort* VCS-F

### Electric heater parameters

#### Параметры электрического нагревателя

Air curtain type Тип завесы	Air flow volume [m³/h] Производительность по воздуху [м³/ч]	Heater power [kW] Мощность нагревателя* [кВт]		Temperature increase* Δt [°C] Повышение температуры* Δt [°C]
		1st level / 1 ступ.	2nd level / 2 ступ.	
VCS-F-B-100-E	2220	4,5	9,0	11,9
VCS-F-B-150-E	3330	6,8	13,5	11,9
VCS-F-B-200-E	4440	9,0	18,0	11,9
VCS-F-C-100-E	2790	4,5	9,0	9,5
VCS-F-C-150-E	3890	6,8	13,5	10,2
VCS-F-C-200-E	4920	9,0	18,0	10,8

\* At the maximum air flow and maximum heater power

\* При максимальном расходе воздуха и максимальной производительности нагревателя

### Water exchanger parameters for water temperature gradient of 60/40 °C

#### Параметры водяного теплообменника для температурного перепада воды 60/40 °C

Type Тип завесы	Air flow volume [m³/h] Производительность по воздуху [м³/ч]	Heat output [kW] Мощность нагрева [кВт]	Outlet temperature [°C] Температура выходящего воздуха [°C]	Water flow [l/s] Расход воды [л/с]	Pressure loss [kPa] Потеря давления воды [кПа]
VCS-F-B-100-W-	2150	11,91	36	0,14	1,20
VCS-F-B-150-W-	3230	19,49	37	0,23	2,70
VCS-F-B-200-W-	4300	26,94	38	0,32	4,42
VCS-F-C-100-W-	2610	13,55	34	0,16	1,55
VCS-F-C-150-W-	3640	21,12	36	0,25	3,14
VCS-F-C-200-W-	4600	28,20	37	0,33	4,84

\* Temperature of intake air: +18 °C

\* Температура всасываемого воздуха +18 °C

### Water exchanger parameters for water temperature gradient of 70/50 °C

#### Параметры водяного теплообменника для температурного перепада воды 70/50 °C

Type Тип завесы	Air flow volume [m³/h] Производительность по воздуху [м³/ч]	Heat output [kW] Мощность нагрева [кВт]	Outlet temperature [°C] Температура выходящего воздуха [°C]	Water flow [l/s] Расход воды [л/с]	"Pressure loss [kPa] Потеря давления воды [кПа]
VCS-F-B-100-W-	2150	16,02	42	0,19	2,13
VCS-F-B-150-W-	3230	26,11	44	0,31	4,82
VCS-F-B-200-W-	4300	36,02	45	0,43	7,80
VCS-F-C-100-W-	2610	18,24	40	0,22	2,78
VCS-F-C-150-W-	3640	28,32	43	0,34	5,59
VCS-F-C-200-W-	4600	37,74	44	0,45	8,56

\* Temperature of intake air: +18 °C

\* Температура всасываемого воздуха +18 °C

## FINESSE Comfort VCS-F

### Water exchanger parameters for water temperature gradient of 80/60 °C

#### Параметры водяного теплообменника для температурного перепада воды 80/60 °C

Type Тип завесы	Air flow volume [m³/h] Производительность по воздуху [м³/ч]	Heat output [kW] Мощность нагрева [кВт]	Outlet temperature [°C] Температура выходящего воздуха [°C]	Water flow [l/s] Расход воды [л/с]	Pressure loss [kPa] Потеря давления воды [кПа]
VCS-F-B-100-W-	2150	20,22	49	0,24	3,36
VCS-F-B-150-W-	3230	32,85	51	0,39	7,60
VCS-F-B-200-W-	4300	45,25	52	0,54	12,20
VCS-F-C-100-W-	2610	23,03	47	0,27	4,41
VCS-F-C-150-W-	3640	35,68	50	0,42	8,80
VCS-F-C-200-W-	4600	47,45	52	0,56	13,44

\* Temperature of intake air: +18 °C

\* Температура всасываемого воздуха +18 °C

### Water exchanger parameters for water temperature gradient of 90/70 °C

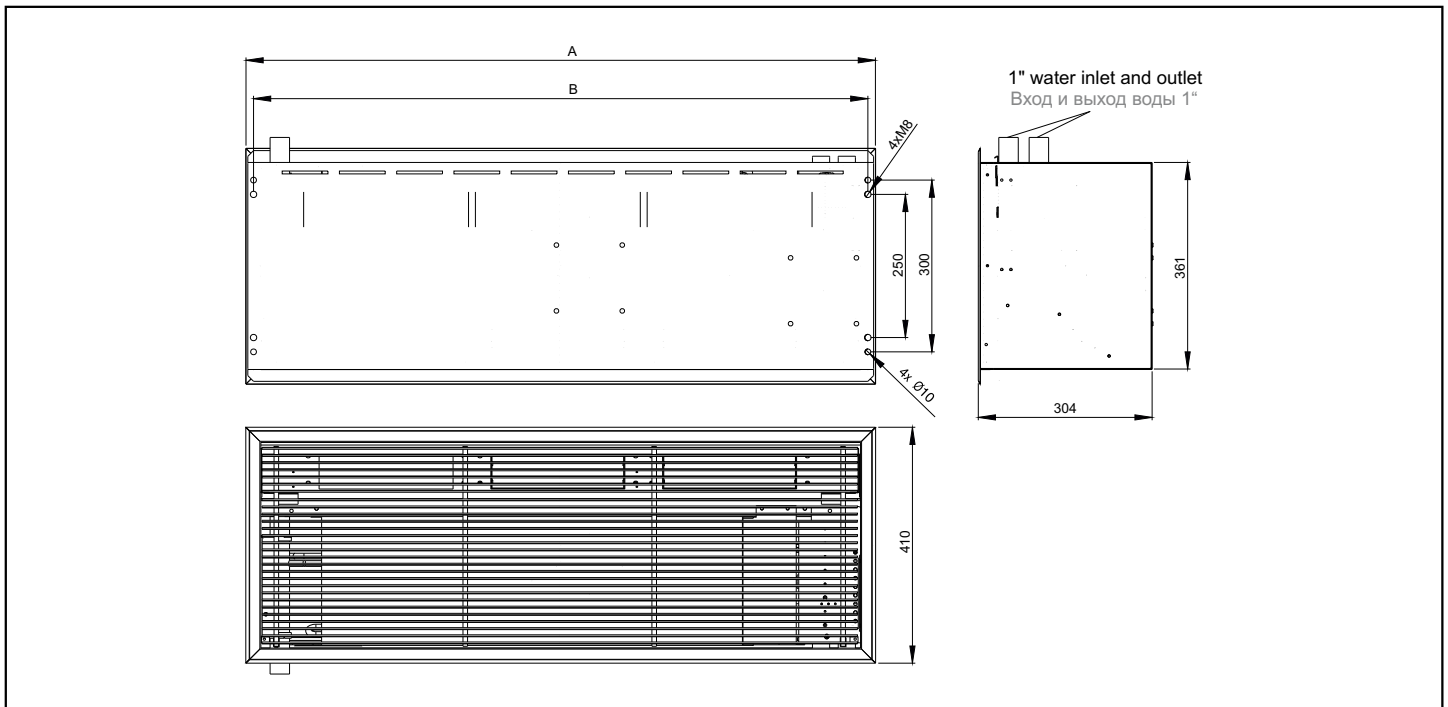
#### Параметры водяного теплообменника для температурного перепада воды 90/70 °C

Type Тип завесы	Air flow volume [m³/h] Производительность по воздуху [м³/ч]	Heat output [kW] Мощность нагрева [кВт]	Outlet temperature [°C] Температура выходящего воздуха [°C]	Water flow [l/s] Расход воды [л/с]	Pressure loss [kPa] Потеря давления воды [кПа]
VCS-F-B-100-W-	2150	24,55	56	0,29	4,92
VCS-F-B-150-W-	3230	39,75	59	0,47	11,11
VCS-F-B-200-W-	4300	54,66	60	0,65	17,70
VCS-F-C-100-W-	2610	27,96	53	0,33	6,48
VCS-F-C-150-W-	3640	43,21	57	0,51	12,84
VCS-F-C-200-W-	4600	57,36	59	0,68	19,55

\* Temperature of intake air: +18 °C

\* Температура всасываемого воздуха +18 °C

## FINESSE Comfort VCS-F



Air curtain type Тип завесы	Length A [mm] Длина A [мм]	Spacing B [mm] Крепление B [мм]	Width [mm] Ширина [мм]	Height [mm] Высота [мм]
VCS-F-B-100	1100	1073	410	300
VCS-F-B-150	1500	1473	410	300
VCS-F-B-200	2000	1973	410	300
VCS-F-C-100	1100	1073	410	300
VCS-F-C-150	1500	1473	410	300
VCS-F-C-200	2000	1973	410	300

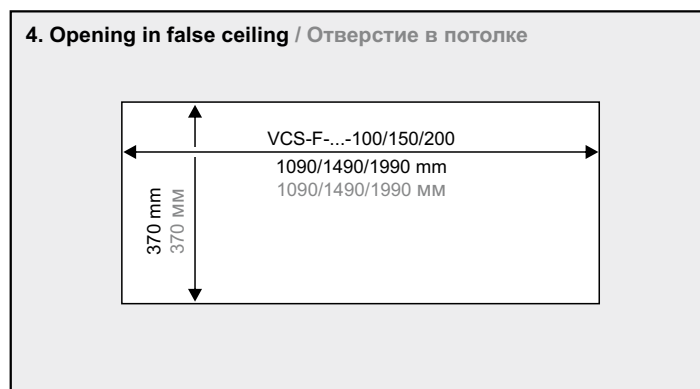
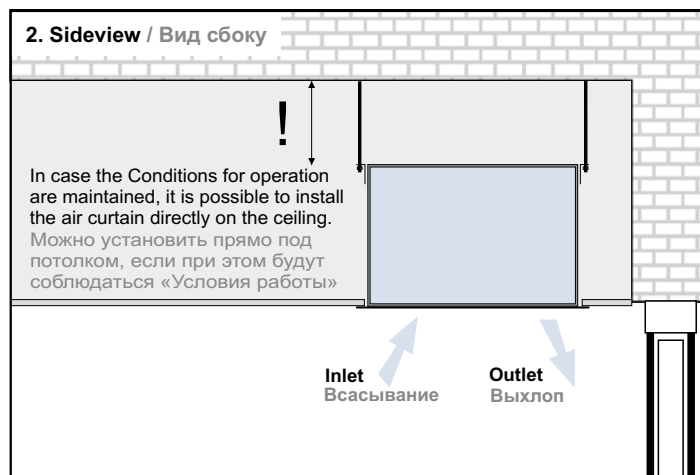
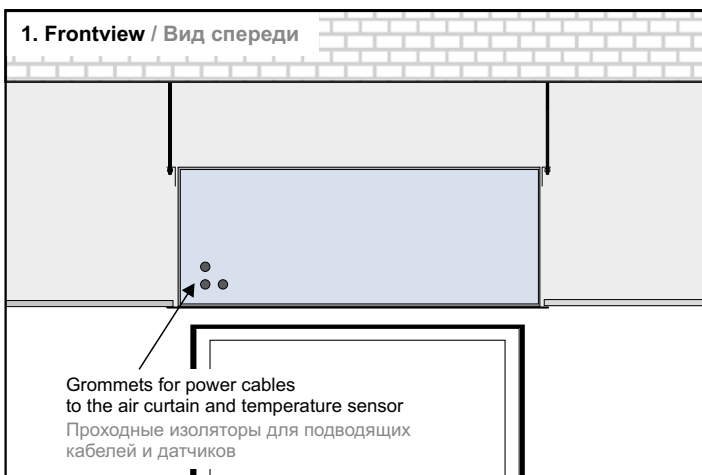
### INSTALLATION AND ASSEMBLY

- The air curtain shall be installed in a horizontal position only.
- The air curtain shall be located as close to the top edge of the doorway as possible, see figure.
- To ensure a correct function it is recommended that the air curtain overlaps the doorway by 100 mm on both sides.
- Correct operation of the air curtain requires that specified distances from the surrounding objects are observed, see figure.
- Position of the heating water and power supply connections shall be taken into consideration during installation.

### УСТАНОВКА И МОНТАЖ

- завесу можно устанавливать только в горизонтальном положении
- завесу необходимо поместить как можно ближе к верхнему краю проема см. рисунок
- для правильной работы рекомендуется выбирать завесу так, чтобы ее ширина превышала ширину проема на 100 мм на каждой стороне
- для правильной работы завесы необходимо соблюдать все указанные расстояния см. рисунок
- при установке завесы необходимо принять во внимание привязку к подводу горячей воды и электрической энергии

## FINESSE Comfort VCS-F



### CONTROL

The **FINESSE Comfort** air curtains are controlled by the wired remote control. The basic differences among individual controller types are given in table underneath.

In addition to the above three control types, the **LonWorks** module is also available on a special order for air curtains with the DA control. This module utilizes the standard **LonTalk** protocol facilitating integration of the air curtain into the centralized building management system. If the air curtains are chained, the LonWorks module is required for the MASTER air curtain only. Contact your supplier for more detailed information and data necessary for integration into such system.

### УПРАВЛЕНИЕ

Завесы **FINESSE Comfort** управляются посредством пульта дистанционного управления, соединенного с завесой кабелем. Основные различия отдельных типов дистанционного управления указаны в ниже следующей таблице.

Кроме указанных типов устройств управления для завес с управлением DA можно поставить по заказу модуль **LonWorks**, использующий стандартный протокол **LonTalk**, который позволяет подключить завесу к центральной системе управления зданием. При последовательном соединении завес в цепочку достаточно оборудовать модулем LonWorks лишь завесу MASTER. Дополнительные информации и технические данные для встраивания завесы в систему вы можете получить у своего поставщика.



## FINESSE Comfort VCS-F

### Possibilities of individual types of controller Возможности отдельных типов управления



	SM	DM	DA
Type of controller Тип управления	Manual Ручное	Manual Ручное	Manual/Automatic Ручное/автомат.
Regulation of air output Регулирование мощности воздушного потока	3 speeds 3 скорости	3 speeds 3 скорости	3 speeds 3 скорости
Regulation of electric heater Регулирование электрического нагревателя	2 levels 2 степени	2 levels 2 степени	2 levels 2 степени
Possibility of connecting a door contact Возможность подключения дверного контакта			YES ДА
Connection of a special thermostat Подключение пространственного термостата	YES (Only one of the mentioned items) ДА (лишь одно из перечисленного)	YES (Only one of the mentioned items) ДА (лишь одно из перечисленного)	YES ДА
Connection of a timer Подключение контактных часов			YES ДА
External temperature sensor Наружный температурный датчик	NO НЕТ	NO НЕТ	YES (Standard) ДА (стандартно)
Indication of blocked filter (differential pressure switch) Сигнализация загрязнения фильтра (дифференциальный пневм. выключатель)	NO НЕТ	NO НЕТ	YES ДА
Indication of overheating of the electric heater Сигнализация перегрева электрического нагревателя	NO НЕТ	NO НЕТ	YES ДА
Aftercooling electric heater Доохлаждение электронагревателя	NO НЕТ	30 s 30 с	30 s 30 с
Chaining air curtains Возможность взаимного подключения нескольких устройств	NO НЕТ	Up to 6 до 6-ти	Up to 6 до 6-ти
Delayed cut off by external sensor Опоздание при отключении устройства наружным датчиком	-	30 s 30 с	30 s 30 с
Light indication of selected function Световая сигнализация выбранной функции	NO НЕТ	YES ДА	YES ДА
Controller connection to air curtain Соединение пульта с устройством	Power cable (230 V) with max. length of 100 m Силовой кабель (230 В) макс. длина 100 м	Low-voltage cable (12 V) with max. length of 50 m Кабель низкого напряжения (12 В) макс. длина 50 м	Low-voltage cable (12 V) with max. length of 50 m Кабель низкого напряжения (12 В) макс. длина 50 м

## FINESSE Comfort VCS-F

One external switching element only can be connected to air curtains with the **SM** and **DM** control (door contact, thermostat, and timer). Such external switching element activates and deactivates complete air curtain. Air curtains fitted with the **DA** control include the outdoor temperature sensor and up to three external switching elements can be connected. Air curtain with the **DA** control regulates the fan speed and output of the electrical exchanger depending on the outdoor temperature and, if external switching elements are connected, on the room temperature as well as position of door (open / closed). Detailed description of the air curtain function in the automatic mode is available in the Instruction Manual.

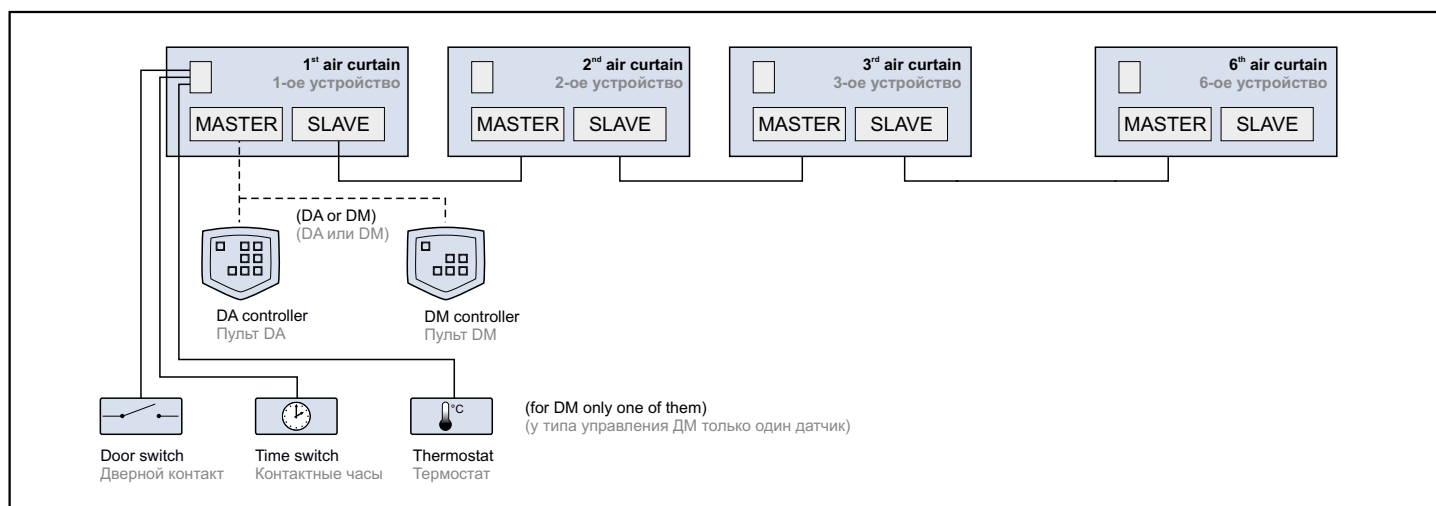
The **DM** and **DA** controls allow so called air curtain chaining, i.e. a single controller can be used for controlling up to six air curtains at the same time in the same mode.

One of these air curtains is fitted with a controller and acts as a master unit. Other air curtains are connected to the master unit through a communication cable and operate as slave units. The same cable type is used both for interconnecting the individual air curtains and for connecting the air curtain with a controller. The external switching element controls all air curtains chained simultaneously and it shall be connected to the master air curtain. The principle of chained air curtains is illustrated by the following figure.

У завес с управлением **SM** и **DM** можно подключить только один из внешних выключателей (дверной контакт, термостат, таймер). Данный внешний выключатель включает и выключает завесу. У завес с управлением **DA** в комплект поставки входит датчик наружной температуры и имеется возможность подключения 3 внешних выключателей. У завесы с управлением **DA** регулируется частота вращения вентилятора и производительность электрического теплообменника в зависимости от наружной температуры, а при подключении внешних выключателей также в зависимости от температуры в помещении и от положения двери (открыта или закрыта). Подробное описание работы завесы в автоматическом режиме приведено в инструкции.

Устройства управления **DM** и **DA** позволяют проводить последовательное подключение завес в цепочку, причем одним устройством можно управлять максимум 6 завесами, работающими в одном режиме.

Любая из этих завес может быть оснащена устройством управления и работать в качестве управляющей (master). Остальные завесы подключаются к ней посредством соединительного кабеля и являются управляемыми (Slave). Для соединения завес между собой и с устройством управления служит один и тот же тип кабеля. Внешний выключатель управляет работой всех завес одновременно и должен быть подключен к управляющей завесе. Принцип последовательного подключения завес изображен на ниже следующем рисунке.



## FINESSE Comfort VCS-F

### Water heater control

Control system of the water heater is not integrated in the air curtain and needs to be designed separately. Air curtains with water heaters are fitted with a sensor pocket for the heating water regulation. The pocket is located behind the heater (it detects the outlet air temperature).

We recommend the following control methods:

#### 1) Basic by throttling

**TV1-1/1** thermostatic valve. The valve controls smoothly the warm water supply into the air curtain depending on the temperature of air leaving the air curtain. One valve is required for each air curtain.

#### 2) Economical by splitting (open/closed)

**ZV-3** three-way zone valve with a servo drive and **TER-K** channel thermostat or **TER-P** room thermostat. The valve switches the warm water supply into the air curtain and back towards the heat source depending on the temperature of air leaving the air curtain or depending on the room temperature. One valve is required for each air curtain.

#### 3) Precise by mixing

**SMU** mixing point, **OSMU-01-6A** mixing point controller, **P12L1000** channel sensor or **P10L1000** room sensor. The mixing system controls smoothly the ratio of supply and return heating water flowing into the air curtain depending on the temperature of air leaving the air curtain and/or depending on the room temperature. One mixing point may be used for multiple air curtains provided that they have identical length and that the exchangers are connected in a parallel arrangement.

## ACCESSORIES

### Required accessories

These accessories shall be ordered to make the air curtain functional.

### Control panel

A control panel shall be ordered for air curtains fitted with the **DM** and **DA** controls according to the key provided below. Air curtains equipped with the **SM** control already include the control panel and it does not need to be ordered separately.

A "communication" light-current cable with a length of 5 m is available for air curtains fitted with the **DM** and **DA** controls. The cable is designed for connecting the air curtain to the control panel or for interconnecting chained air curtains.



### Регулирование водяного нагревателя

Завеса с водяным нагревателем не имеет встроенного регулятора, регулирование должно решаться отдельно. Завесы с водяным нагревателем оснащены гильзой для датчика регулятора отопительной воды. Гильза находится за нагревателем (измерение температуры выходящего воздуха).

Рекомендуем следующие способы регулирования:

#### 1) основной способ - дросселированием

Терморегулирующий клапан **TV1-1/1**. Клапан плавно регулирует подачу горячей воды в завесу в зависимости от температуры воздуха, выходящего из завесы. Для каждой завесы необходимо использовать один клапан.

#### 2) экономический - разделением (открыто/закрыто)

Трехходовой зонный клапан **ZV-3** с сервоприводом и канальным термостатом **TER-K** или термостатом для помещений **TER-P**. Клапан переключает подачу горячей воды в завесу и обратно к источнику тепла в зависимости от температуры воздуха, выходящего из завесы, или температуры воздуха в помещении. Для каждой завесы необходимо использовать один клапан.

#### 3) точный - смешением

Смесительный узел **SMU**, устройство управления смесительным узлом **OSMU-01-6A** и канальный датчик **P12L1000** или комнатный датчик **P10L1000**. Смесительная арматура плавно регулирует соотношение подаваемой в завесу и возвратной отопительной воды в зависимости от температуры воздуха, выходящего из завесы, или от температуры воздуха в помещении. Один смесительный узел можно использовать для нескольких завес, если завесы имеют одинаковую длину и подключены параллельно.

## ПРИНАДЛЕЖНОСТИ

### Необходимые принадлежности

Данные принадлежности необходимо заказать, иначе завеса не будет работать

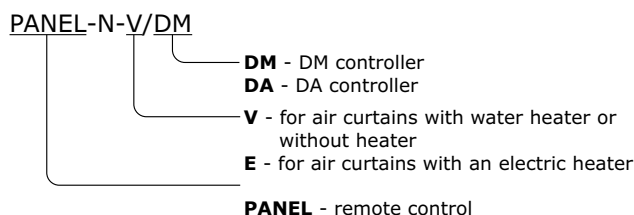
### Панель управления

Для завес с управлением **DM** и **DA** необходимо заказать пульт управления согласно ниже указанному объяснению обозначений. Завесы с управлением **SM** оснащены пультом управления, поэтому нет необходимости его заказывать

Для завес с управлением **DM** и **DA** поставляется коммуникационный слаботочный кабель длиной 5 м. Кабель используется для соединения завесы с пультом управления или для соединения завес при последовательном подключении завес в цепочку.

## FINESSE Comfort VCS-F

Controller for air curtains with the **SM** control is connected using common wiring cable (230 V control voltage), see "Wiring diagrams" chapter. A suitable cross-section of the cable shall be determined based on the particular installation conditions. This cable should be delivered by a company performing the air curtain electrical wiring.



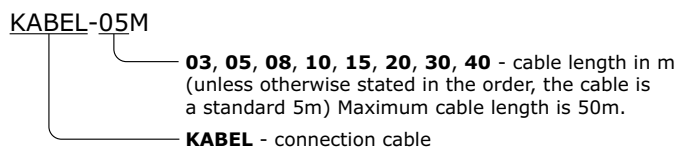
Пульт управления подключается к завесам с управлением **SM** посредством обыкновенного электромонтажного кабеля (напряжение управления 230 В) см. главу „Электрические схемы“. Соответствующие размеры (сечение) кабеля необходимо определить в зависимости от конкретных условий установки. Данный кабель должна поставить фирма, которая подключает электрическую часть завесы.



### Optional accessories

#### Connection cable

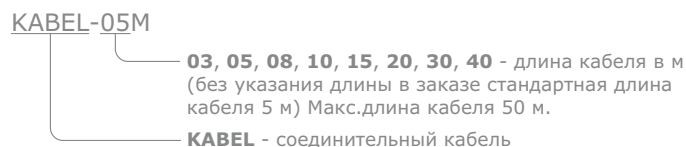
The communication cable is designed for connecting the **DM** controller to the air curtain or for interconnecting chained air curtains. The standard length of the cable delivered with the air curtain is 5 m. Other lengths are available based on the coding key provided below.



### Принадлежности по желанию заказчика

#### Соединительный кабель

Коммуникационный кабель, предназначенный для подсоединения устройства управления **DM** к завесе или для соединения завес между собой при последовательном подключении. Стандартная длина поставляемого кабеля 5 м, кабель нестандартной длины можно заказать согласно ниже указанному объяснению обозначений



#### Threaded bar

The air curtain is suspended using four threaded bars.

**ZTZ-M8/1,0** - threaded bar, M8 thread, 1 m length, suitable for all types of air curtains



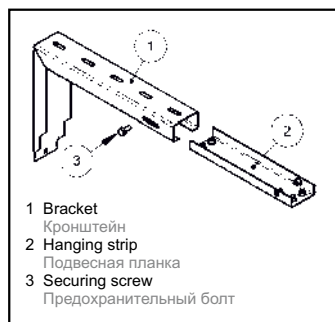
#### Стержень с резьбовыми концами

Завеса подвешивается с помощью 4 резьбовых стержней.

**ZTZ-M8/1,0** - стержень с резьбовыми концами, резьба M8, длина 1 м, пригодный для всех типов завес

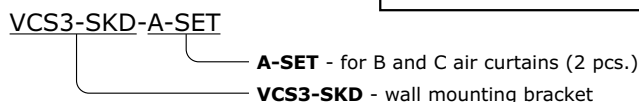
#### Wall mounting bracket

Bracket designed for mounting the air curtain to the wall. Suitable number of brackets per air curtain is specified in table below.



#### Настенная консоль

Консоль для крепления завесы на стену. Рекомендуемое количество консолей для комплекта завес указано в ниже следующей таблице.



## FINESSE comfort VCS-F

### Ceiling holder

The holder is designed for attaching the air curtain to a ceiling. Suitable number of holders per air curtain is specified in table below.



- 1 Ceiling bracket  
Держатель
- 2 Hanging strip  
Подвесная планка
- 3 Securing screw  
Предохранительный болт

### Потолочный держатель

Держатель для крепления завесы к потолку. Рекомендуемое количество держателей для комплекта завес указано в ниже следующей таблице.

VCS3-SD-A-SET

**A-SET** - for B and C air curtains (2 pcs.)

**VCS3-SD** - ceiling holder

VCS3-SD-A -SET

**A-SET** - для устройств В,С (2 шт.)

**VCS3-SD** - потолочный держатель

Number of hanging elements according to number of air curtain modules in the chain Количество элементов крепления в зависимости от количества устройств	Number of air curtain modules (in chain) Количество устройств				
	1	2	3	4	n
Number of VCS3-SKD-x brackets Кол-во кронштейнов VCS3-SKD-x	2 (pcs/шт.)	3 (pcs/шт.)	4 (pcs/шт.)	5 (pcs/шт.)	n + 1
Number of VCS3-SD-x ceiling brackets Кол-во держателей VCS3-SD-x	2 (pcs/шт.)	3 (pcs/шт.)	4 (pcs/шт.)	5 (pcs/шт.)	n + 1
Number of ZTZ-M8 threaded bars Кол-во резьбовых стержней ZTZ-M8	4 (pcs/шт.)	8 (pcs/шт.)	12 (pcs/шт.)	16 (pcs/шт.)	4 x n

### Thermostatic valve

TV1-1/1 (detailed description on the page 343)



### Терморегулирующий клапан

TV1-1/1 (более подробное описание см. на стр. 343)

### Three-way valve with servo drive

ZV-3 (detailed description on the page 339)



### Трехходовой клапан с сервоприводом

ZV-3 (более подробное описание см. на стр. 339)

### Mixing point

SMU-xx-xx (detailed description on the page 334)



### Смесительный узел

SMU-xx-xx (более подробное описание см. на стр. 334)

### Flexible connection hoses

OH-01-1/1-xxx (detailed description on the page 380)



### Гибкие соединительные шланги

OH-01-1/1-xxx (более подробное описание см. на стр. 380)

### Door switch for air curtains fitted with the SM control

DS (detailed description on the page 374)



### Дверной выключатель для завес с управлением SM

DS (более подробное описание см. на стр. 374)

### Door switch for air curtains fitted with the DM and DA controls

DK1 (detailed description on the page 375)



### Дверной выключатель для завес с управлением DM и DA

DK1 (более подробное описание см. на стр. 375)

# FINESSE comfort VCS-F

**Timer with a weekly program**  
**SH-TM-848** (detailed description on the page 373)



**Таймер с недельной программой**  
**SH-TM-848** (более подробное описание см. на стр. 373)

**Room thermostat**  
**TER-P** (detailed description on the page 371)



**Комнатный термостат**  
**TER-P** (более подробное описание см. на стр. 371)

## WIRING DIAGRAMS

The recommended cross-section of the main power supply cables is stated in the Instruction Manual. All wiring diagrams provided in the technical catalog are indicative only. When assembling the product, observe strictly the nameplate ratings as well as directions and diagrams affixed directly to the product or enclosed to the product.

## ЭЛЕКТРИЧЕСКИЕ СХЕМЫ

Рекомендуемые минимальные размеры (сечение) главного питающего электрокабеля указаны в инструкции. Все схемы подключения, приведенные в техническом каталоге, служат только для информации. При монтаже изделия руководствуйтесь исключительно значениями, инструкциями и схемами, указанными на табличках, находящихся непосредственно на изделии или приложенных к изделию.

**SM**

3~ 400V L1 L2 L3 N PE  
 1~ 230V L N PE  
 Main electrical supply  
 Основной электрический подвод

230V~, Control / Управление  
 DK1 DK2  
 max. 10 A  
 Door switch connected - door open  
 disconnected - door closed  
 Дверной контакт подключено - Двери открыты  
 отключено - Двери закрыты

**VCS-F-B,C-xxW-SM**

230V~, Control / Управление  
 1 2 3 4 5  
 5x1.0 mm<sup>2</sup>  
 5x1.0 mm<sup>2</sup>

	I	II	III	IV
1-a	X	X	X	
3-c	X			
4-d			X	
6-f				X

CP-SM-V-2  
 Control panel  
 Пульт управления

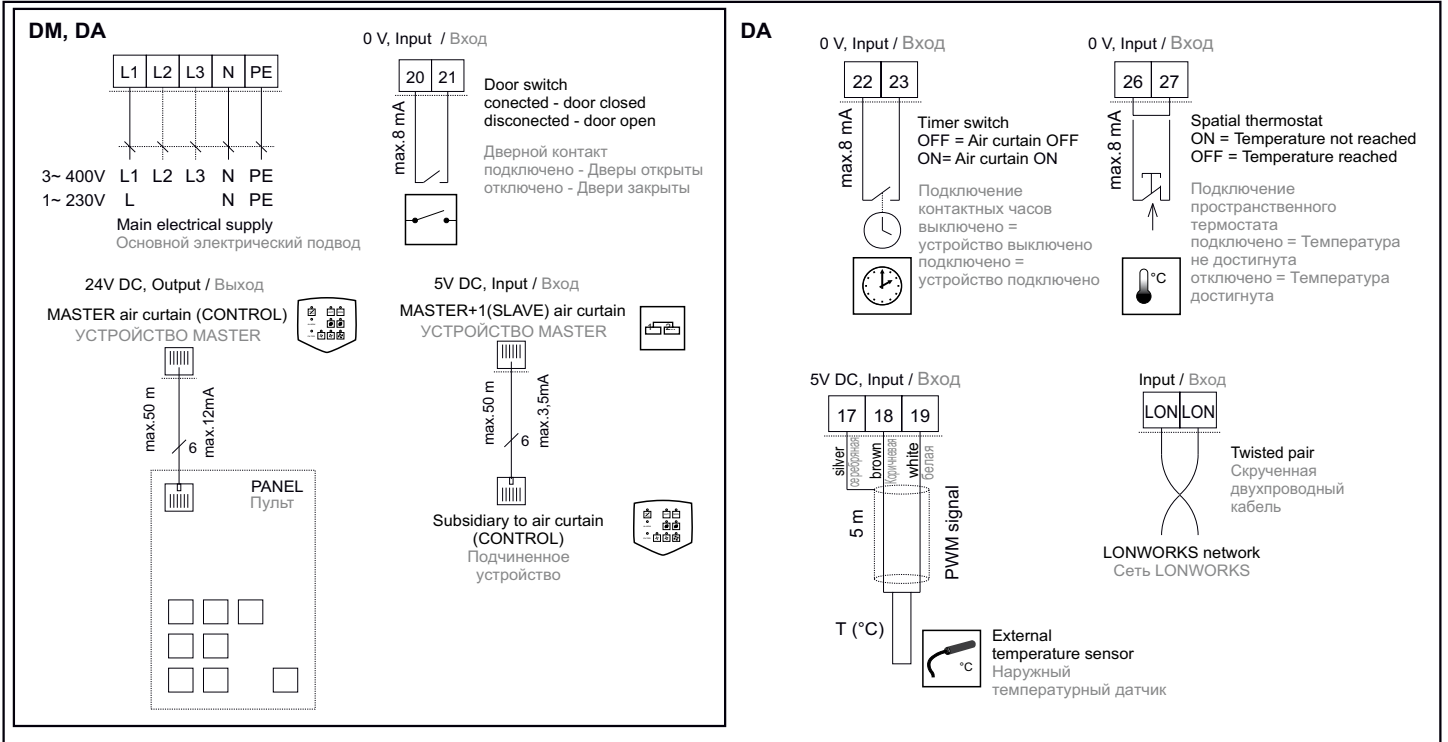
**VCS-F-B,C-xxE-SM**

230V~, Control / Управление  
 DK2 1 2 3 4 5 6 7  
 8x1.0 mm  
 8x1.0 mm

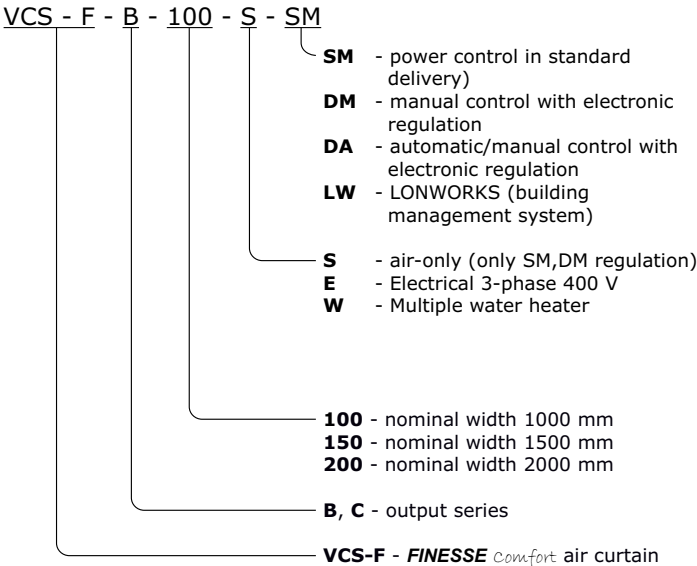
	0	1	2	3	4	5
a-1						X
b-2					X	
c-3				X		X
d-4			X		X	
e-5		X				
f-6		X	X	X	X	X

CP-SM-E-2  
 Control panel  
 Пульт управления

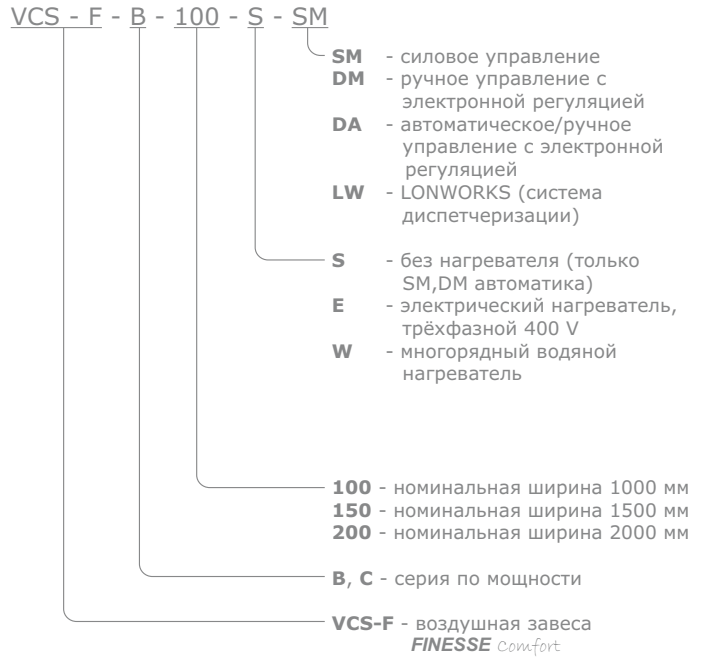
# FINESSE comfort VCS-F



## KEY TO CODING

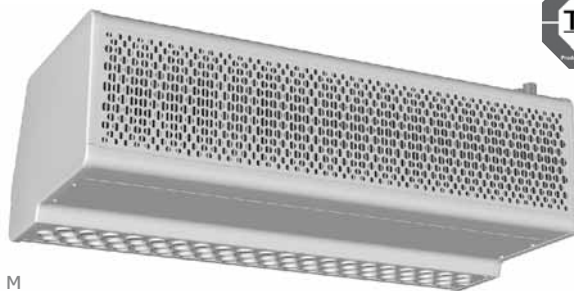


## ОБЪЯСНЕНИЕ ОБОЗНАЧЕНИЙ



## OPTIMAL Comfort VCO

- water heater / водяной нагреватель
- electric heater / электрический нагреватель
- air-only / без нагревателя
- opening heights of up to 4 m / для проемов высотой до 4 м



### BASIC FEATURES

- Single capacity line, for opening heights of up to 4 m
- 1.0 m, 1.5 m, and 2.0 m lengths
- Water heater, electric wire heater, or air-only version
- Two types of integrated regulation
- 36-month guarantee

The **OPTIMAL Comfort** air curtains are designed for the barrier-free separation of two areas with various climatic conditions. These air curtains are particularly suitable for installation in shopping centers, banks, hotels, restaurants, administrative buildings, warehouses, production halls, and so on. The air curtain shall be installed indoor in a dry area with ambient temperatures ranging from 0 °C up to +40 °C and relative humidity of up to 80 %. It is suitable for conveying air free of rough dust, grease, chemical fumes, and other impurities. IP rating of the air curtain is IP 20. **The air curtain project shall always be developed by the HVAC designer.**

The housing is made in two colors, metallic silver and white (RAL 9010).

### PRIMARY PARAMETERS

Air curtains fitted with the electric heater are equipped with the emergency thermostat with automatic reset and electric overheating protection. The warm-water exchangers are designed for the maximum operating water temperature of +100 °C and maximum operating pressure of 1.6 MPa.

### КРАТКАЯ ХАРАКТЕРИСТИКА

- один мощностной ряд, для проемов высотой до 4 м
- длина завесы 1,0 м; 1,5 м и 2,0 м
- водяной нагреватель, проволочный электрический нагреватель, исполнение без нагревателя
- два типа встроенного устройства регулирования
- гарантия 36 месяцев

Воздушные завесы **OPTIMAL Comfort** служат для безбарьерного разделения зон с разными температурно-влажностными условиями. Данные воздушные завесы пригодны для установки, преимущественно, в торговых центрах, банках, отелях, ресторанах, административных зданиях, складах, производственных цехах и т.п. Завеса предназначена для эксплуатации в помещениях с сухой средой, при температуре окружающего воздуха в пределах от 0 °C до +40°C и при относительной влажности до 80 %. Воздух, подаваемый завесой, должен быть очищен от грубой пыли, жиров, химических испарений и других загрязнений. Степень электрической защиты завесы - IP 20. **Подбор и проект установки воздушной завесы должен всегда выполняться проектировщиком систем вентиляции и отопления.**

Корпус завесы имеет два варианта цветового исполнения серебряный металлик и белый лак (RAL 9010).

### ГЛАВНЫЕ ПАРАМЕТРЫ

Завесы с электрическим нагревателем оснащены аварийным термостатом с автоматическим сбросом (ресетом) и электронной защитой от перегрева. Теплообменники на горячей воде предназначены для воды с максимальной рабочей температурой +100 °C и максимальным рабочим давлением 1,6 МПа



## OPTIMAL Comfort VCO

Air curtain type Тип завесы	Air flow reach* [m] Достижимость воздушного потока* [м]	Air flow volume [m³/h] Производи- тельность по воздуху [м³/ч]	Noise** [dB(A)] Шум** [дБ(А)]	Heater power [kW] Мощность нагревателя* [кВт]	Heater voltage /current [V/A] Напряжение /ток нагрева- теля [В/А]	Fan voltage /current [V/A] Напряжение /ток вентиля- тора [В/А]	Weight [kg] Вес [кг]
VCO-B-10S-1	4,0	2400	52,5	-	-	230/1,2	29
VCO-B-15S-1		3600	55	-	-	230/2,0	41
VCO-B-20S-1		4800	56,5	-	-	230/2,5	50
VCO-B-10E-2		2350	52,5	9,5	400/14,5	230/1,2	32
VCO-B-15E-2		3525	55	15,0	400/22,5	230/2,0	45
VCO-B-20E-2		4700	56,5	19,0	400/28,5	230/2,5	54
VCO-B-10V-2		2150	52	14,98***	-	230/1,2	37
VCO-B-15V-2		3225	54,5	27,85***	-	230/2,0	52
VCO-B-20V-2		4300	56	37,56***	-	230/2,5	62

\* Limited distance when air flow speed decreases to 2 m/s. Applies to the highest capacity type under optimum conditions.

\*\* Sound pressure measured 3 m from the air curtain intake.

\*\*\*At the temperature gradient of 90/70 and temperature of intake air equal to +18 °C.

\* Дальность воздушного потока при снижении его средней скорости до 2 м/сек. Действительно для типа с наибольшей производительностью при оптимальных условиях.

\*\* Звуковое давление, измеренное на расстоянии 3 м от всасывания воздушной завесы.

\*\*\*При температурном перепаде 90/70 и температуре всасываемого воздуха +18 °C.

### Electric heater parameters

#### Параметры электрического нагревателя

Air curtain type Тип завесы	Air flow volume [m³/h] Производительность по воздуху [м³/ч]	Heater power [kW] Мощность нагревателя* [кВт]	Temperature increase* Δt [°C] Повышение температуры* Δt [°C]
VCO-B-10E-2	2350	9,50	11,2
VCO-B-15E-2	3525	15,00	11,8
VCO-B-20E-2	4700	19,00	11,2

\* At the maximum air flow and maximum heater power

\* При максимальном расходе воздуха и максимальной производительности нагревателя

### Water exchanger parameters for water temperature gradient of 60/40 °C

#### Параметры водяного теплообменника для температурного перепада воды 60/40 °C

Type Тип завесы	Air flow volume [m³/h] Производительность по воздуху [м³/ч]	Heat output [kW] Мощность нагрева [кВт]	Outlet temperature [°C] Температура выхо- дящего воздуха [°C]	Water flow [l/s] Расход воды [л/с]	Pressure loss [kPa] Потеря давления воды [кПа]
VCO-B-10V-2	2150	7,60	29	0,09	1,17
VCO-B-15V-2	3225	13,59	31	0,16	2,29
VCO-B-20V-2	4300	18,25	31	0,22	1,82

\* Temperature of intake air: +18 °C

\* Температура всасываемого воздуха +18 °C

### Water exchanger parameters for water temperature gradient of 70/50 °C

#### Параметры водяного теплообменника для температурного перепада воды 70/50 °C

Type Тип завесы	Air flow volume [m³/h] Производительность по воздуху [м³/ч]	Heat output [kW] Мощность нагрева [кВт]	Outlet temperature [°C] Температура выхо- дящего воздуха [°C]	Water flow [l/s] Расход воды [л/с]	Pressure loss [kPa] Потеря давления воды [кПа]
VCO-B-10V-2	2150	10,07	33	0,12	1,75
VCO-B-15V-2	3225	18,25	36	0,22	3,22
VCO-B-20V-2	4300	24,54	36	0,29	2,54

\* Temperature of intake air: +18 °C

\* Температура всасываемого воздуха +18 °C

## OPTIMAL comfort VCO

### Water exchanger parameters for water temperature gradient of 80/60 °C

#### Параметры водяного теплообменника для температурного перепада воды 80/60 °C

Type Тип завесы	Air flow volume [m³/h] Производительность по воздуху [м³/ч]	Heat output [kW] Мощность нагрева [кВт]	Outlet temperature [°C] Температура выходящего воздуха [°C]	Water flow [l/s] Расход воды [л/с]	Pressure loss [kPa] Потеря давления воды [кПа]
VCO-B-10V-2	2150	12,53	37	0,15	2,41
VCO-B-15V-2	3225	22,99	41	0,27	4,24
VCO-B-20V-2	4300	30,97	41	0,37	3,35

\* Temperature of intake air: +18 °C

\* Температура всасываемого воздуха +18 °C

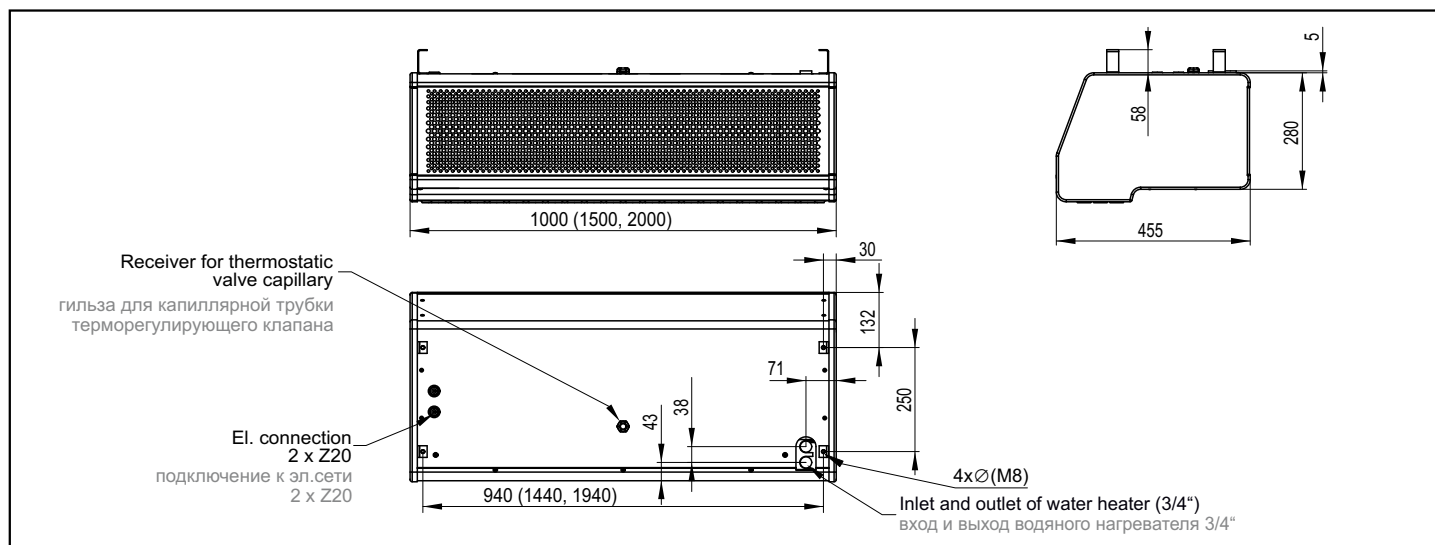
### Water exchanger parameters for water temperature gradient of 90/70 °C

#### Параметры водяного теплообменника для температурного перепада воды 90/70 °C

Type Тип завесы	Air flow volume [m³/h] Производительность по воздуху [м³/ч]	Heat output [kW] Мощность нагрева [кВт]	Outlet temperature [°C] Температура выходящего воздуха [°C]	Water flow [l/s] Расход воды [л/с]	Pressure loss [kPa] Потеря давления воды [кПа]
VCO-B-10V-2	2150	14,98	41	0,18	3,14
VCO-B-15V-2	3225	27,85	46	0,33	5,36
VCO-B-20V-2	4300	37,56	47	0,45	4,26

\* Temperature of intake air: +18 °C

\* Температура всасываемого воздуха +18 °C



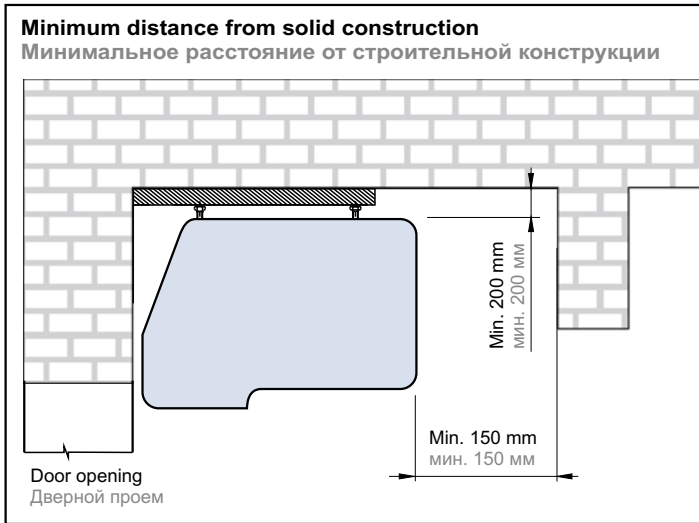
## INSTALLATION AND ASSEMBLY

- The air curtain shall be installed in a horizontal position only.
- The air curtain shall be located as close to the top edge of the doorway as possible, see figure.
- To ensure a correct function it is recommended that the air curtain overlaps the doorway by 100 mm on both sides.
- Correct operation of the air curtain requires that specified distances from the surrounding objects are observed, see figure.
- Suspension holders are used for installing the air curtains see ACCESSORIES.

## УСТАНОВКА И МОНТАЖ

- завесу можно устанавливать только в горизонтальном положении
- завесу необходимо поместить как можно ближе к верхнему краю проема см. рисунок
- для правильной работы рекомендуется выбирать завесу так, чтобы ее ширина превышала ширину проема на 100 мм на каждой стороне
- для правильной работы завесы необходимо соблюдать все указанные расстояния см. рисунок
- для подвески завесы используются консоли см. Принадлежности

## OPTIMAL *comfort* VCO



### CONTROL

The **OPTIMAL *comfort*** air curtains are controlled by the wired remote control. The controller type depends on the type of air curtain controlled and it is shipped with the air curtain. The basic differences among individual controller types are given in table underneath. All Optimal air curtains may also be connected to the central building management system through RS-485 interface. Contact your supplier for more detailed information and data necessary for integration into such system.

### УПРАВЛЕНИЕ

Завесы **OPTIMAL *comfort*** управляются посредством пульта дистанционного управления, соединенного с завесой кабелем. Тип устройства дистанционного управления зависит от типа управляемой завесы и поставляется в комплекте с завесой. Основные различия отдельных типов дистанционного управления указаны в ниже следующей таблице. Завесу Optimal любого типа можно также подключить к центральной системе управления зданием посредством интерфейса RS-485. Дополнительные информации и технические данные для встраивания завесы в систему вы можете получить у своего поставщика.

# OPTIMAL Comfort VCO

## Possibilities of individual types of controller Возможности отдельных типов управления

**SM**  
(air curtains without heater only)  
(только завесы без нагревателя)



**DM**  
(air curtains with heater only)  
(только завесы с нагревателем)



	SM (air curtains without heater only) (только завесы без нагревателя)	DM (air curtains with heater only) (только завесы с нагревателем)
Type of controller Тип управления	Manual Ручное	Manual Ручное
Regulation of air output Регулирование мощности воздушного потока	3 speeds 3 скорости	3 speeds 3 скорости
Regulation of electric heater Регулирование электрического нагревателя	NO НЕТ	2 levels 2 степени
Regulation of water heater Регуляция водяного нагревателя	NO НЕТ	ON/OFF включен/выключен
Possibility of connecting a door contact Возможность подключения дверного контакта		YES ДА
Connection of a special thermostat Подключение пространственного термостата	YES (Only one of the mentioned items) ДА (лишь одно из перечисленного)	YES (Only one of the mentioned items) ДА (лишь одно из перечисленного)
Connection of a timer Подключение контактных часов		YES (Only one of the mentioned items) ДА (лишь одно из перечисленного)
External temperature sensor Наружный температурный датчик	NO НЕТ	NO НЕТ
Air curtain cleaning interval indication based on operating hours Сигнализация интервала очистки завесы в зависимости от рабочих часов	NO НЕТ	YES ДА
Door switch state indication Сигнализация перегрева электрического нагревателя	NO НЕТ	YES ДА
Aftercooling electric heater Доохлаждение электронагревателя	NO НЕТ	30 s 30 с
Chaining air curtains Возможность взаимного подключения нескольких устройств	NO НЕТ	Up to 6 до 6-ти
Light indication of selected function Световая сигнализация выбранной функции	NO НЕТ	YES ДА
Controller connection to air curtain Соединение пульта с устройством	Power cable (230 V) Max. length 100 m Силовой кабель (230 В) макс. длина 100 м	Low-voltage cable (12 V) with max. length of 50 m Кабель низкого напряжения (12 В) макс. длина 50 м

## OPTIMAL Comfort VCO

The **SM** control is designed for air curtains without heating only. It allows controlling the fan speeds on three levels. One external switching element only can be connected to air curtains with the **SM** control (door contact, thermostat, and timer). Such external switching element activates and deactivates complete air curtain.

The **DM** control is designed for air curtains with electric heater and with water heater. The **DM** control allows selecting three fan speeds, two electric heater output levels or water regulation in sence ON/OFF.

The **DM** control allows connecting one external switching element (room thermostat, timer) and a door contact. If external switching element is used, it activates and deactivates the air curtain in the preset mode.

The **DM** control allows selecting one of the operating modes with the door in closed position:

- Air curtain switches off.
- Air curtain operates at the first fan speed level (default factory setting).
- Air curtain runs at the second fan speed level.

The **DM** control allows so called air curtain chaining. This means that a single controller may be used for controlling max. six air curtains at the same time in the same mode. A door contact can be connected to each air curtain. One of these air curtains is fitted with a controller and acts as a master unit. Other air curtains are connected to the master unit through a communication cable and operate as slave units. The same cable type is used both for connecting the air curtain with a controller and for interconnecting the individual air curtains. The principle of chained air curtains is illustrated by the following figure.

Устройство управления **SM** предназначено только для завес без нагрева. Устройство управления имеет три ступени регулирования частоты вращения вентилятора. К устройству управления **SM** можно подключить только один внешний выключатель (дверной контакт, термостат, таймер). Данный внешний выключатель включает и выключает завесу.

Устройство управления **DM** предназначено для завес с электрическим нагревателем и с водяным нагревателем. Устройство управления позволяет выбрать одну из 3-х ступеней скорости вращения вентилятора, одну из 2-х ступеней производительности электрического нагревателя или включать и выключать обогрев водяным теплообменником.

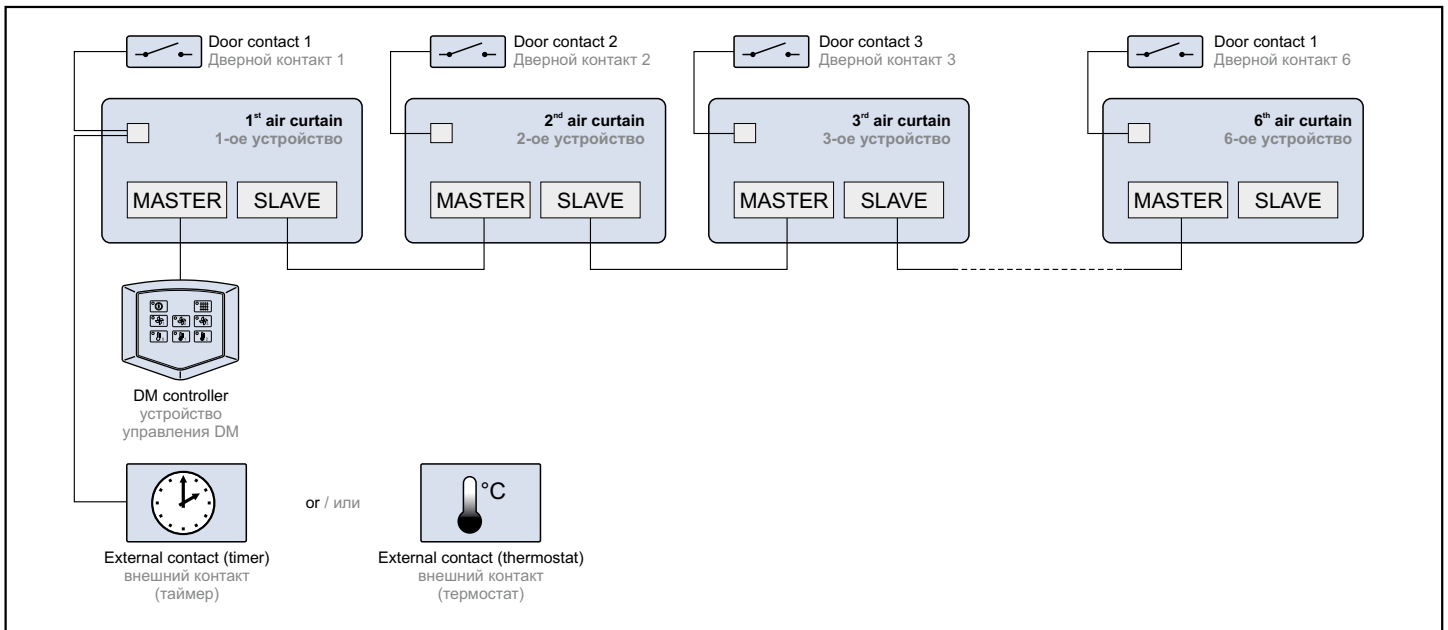
Устройство управления **DM** позволяет подключить один внешний включающий элемент (термостат для помещений, таймер или дверной контакт). Если использован внешний элемент включения, то он включает и выключает завесу в установленном режиме.

При использовании устройства управления **DM** можно выбрать один из режимов работы завесы при закрытых дверях:

- завеса выключится
- завеса работает в режиме первой ступени скорости вращения вентилятора (стандартная установка завода-производителя)
- завеса работает в режиме второй ступени скорости вращения вентилятора

Устройство управления **DM** позволяет осуществить последовательное подключение завес в цепочку при этом одним устройством можно одновременно управлять максимум 6-ю завесами, работающими в одинаковом режиме, причем к каждой завесе можно подключить дверной контакт. Любая из этих завес может быть оснащена устройством управления и работать в качестве управляющей (master). Остальные завесы подключаются к ней посредством соединительного кабеля и являются управляемыми (Slave). Для соединения завес с устройством управления и между собой служит один и тот же тип кабеля. Принцип последовательного подключения завес изображен на ниже следующем рисунке.

OPTIMAL comfort VCO



**Water heater control (open/closed)**

**ZV-3** three-way zone valve with a servo drive and **TER-K** channel thermostat or **TER-P** room thermostat. The valve switches the warm water supply into the air curtain and back towards the heat source depending on the temperature of air leaving the air curtain or depending on the room temperature. One **ZV-3** valve is required for each air curtain.

**Регулирование водяного нагревателя (открыто/закрыто)**

Трехходовой зонный клапан **ZV-3** с сервоприводом и канальным термостатом **TER-K** или термостатом для помещений **TER-P**. Клапан переключает подачу горячей воды в завесу и обратно к источнику тепла в зависимости от температуры воздуха, выходящего из завесы, или температуры воздуха в помещении. Для каждой завесы необходимо использовать один клапан **ZV-3**.

## OPTIMAL Comfort VCO

### ACCESSORIES

#### Required accessories

These accessories shall be ordered to make the air curtain functional.

**Three-way valve with servo drive ZV-3** (detailed description on the page 339)  
For air curtain with water heater only.



#### Connection cable

Controller for air curtains with the **SM** control is connected using common wiring cable (230 V control voltage), see "Wiring diagrams" chapter. A suitable cross-section of the cable shall be determined based on the particular installation conditions. **This cable should be delivered by a company performing the air curtain electrical wiring.**

Controller for air curtains with the **DM** control is connected using supplied common "communication" light-current cable with a length of 5 m.

#### Optional accessories

#### Connection cable

The communication cable is designed for connecting the **DM** controller to the air curtain or for interconnecting chained air curtains. The standard length of the cable delivered with the air curtain is 5 m. Other lengths are available based on the coding key provided below.



#### KABEL-05M

**03, 05, 08, 10, 15, 20, 30, 40** - cable length in m (unless otherwise stated in the order, the cable is a standard 5m) Maximum cable length is 50m.

**KABEL** - connection cable

### ПРИНАДЛЕЖНОСТИ

#### Необходимые принадлежности

Данные принадлежности необходимо заказать, иначе завеса не будет работать.

**Трехходовой клапан с сервоприводом ZV-3** (более подробное описание см. на стр. 339)  
Только для завес с водяным теплообменником.

#### Соединительный кабель

Устройство управления подключается к завесам с управлением **SM** посредством обыкновенного электро-монтажного кабеля (напряжение управления 230 В) см. главу „Электрические схемы“. Соответствующие размеры (сечение) кабеля необходимо определить в зависимости от конкретных условий установки. **Данный кабель должна поставить фирма, которая подключает электрическую часть завесы.**

Устройство управления подключается к завесам с управлением **DM** посредством коммуникационного слаботочного кабеля длиной 5 м, который входит в комплект поставки.

#### Принадлежности по желанию заказчика

#### Соединительный кабель

Коммуникационный кабель, предназначенный для подсоединения устройства управления **DM** к завесе или для соединения завес между собой при последовательном подключении. Стандартная длина поставляемого кабеля 5 м, кабель нестандартной длины можно заказать согласно ниже указанному объяснению обозначений

#### KABEL-05M

**03, 05, 08, 10, 15, 20, 30, 40** - длина кабеля в м (без указания длины в заказе стандартная длина кабеля 5 м) Макс.длина кабеля 50 м.

**KABEL** - соединительный кабель

## OPTIMAL comfort VCO

### Threaded bar

The air curtain is suspended using four threaded bars.  
**ZTZ-M8/1,0** - threaded bar, M8 thread, 1 m length, suitable for all types of air curtains

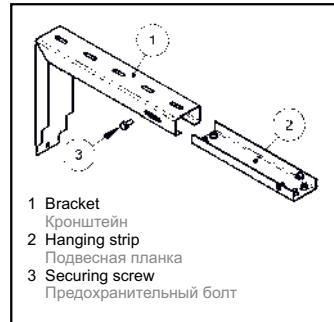
### Стержень с резьбовыми концами

Завеса подвешивается с помощью 4 резьбовых стержней.

**ZTZ-M8/1,0** - стержень с резьбовыми концами, резьба M8, длина 1 м, пригодный для всех типов завес

### Wall mounting brackets **VCS3-SKD-A-SET**

- Brackets (2 pcs) designed for mounting the air curtain to the wall.

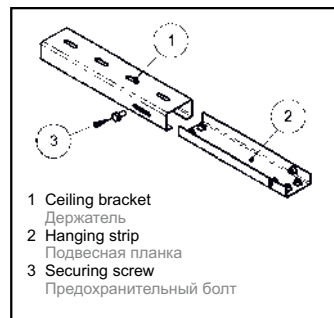


### Настенные консоли

**VCS3-SKD-A-SET** - Консоли (2 шт.) для крепления завесы на стену.

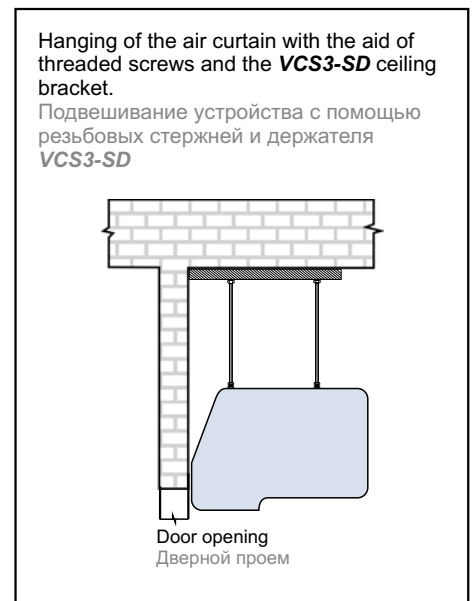
### Ceiling holders **VCS3-SD-A-SET**

- The holders (2 pcs) are designed for attaching the air curtain to a ceiling.



### Потолочные держатели

**VCS3-SD-A-SET** - держатели (2 шт.) для крепления завесы к потолку. Рекомендуемое количество держателей для комплекта завес указано в ниже следующей таблице.





**OPTIMAL** *comfort* **VCO**

**Flexible connection hoses**

**OH-01-1/1-xxx** (detailed description on the page 380)



**Гибкие соединительные шланги**

**OH-01-1/1-xxx** (более подробное описание см. на стр. 380)

**Door switch for air curtains fitted with the SM control**

**DS** (detailed description on the page 374)



**Дверной выключатель для завес с управлением SM**

**DS** (более подробное описание см. на стр. 374)

**Door switch for air curtains fitted with the DM and DA controls**

**DK1** (detailed description on the page 375)



**Дверной выключатель для завес с управлением DM и DA**

**DK1** (более подробное описание см. на стр. 375)

**Timer with a weekly program**

**SH-TM-848** (detailed description on the page 373)



**Таймер с недельной программой**

**SH-TM-848** (более подробное описание см. на стр. 373)

**Room thermostat**

**TER-P** (detailed description on the page 371)



**Комнатный термостат**

**TER-P** (более подробное описание см. на стр. 371)

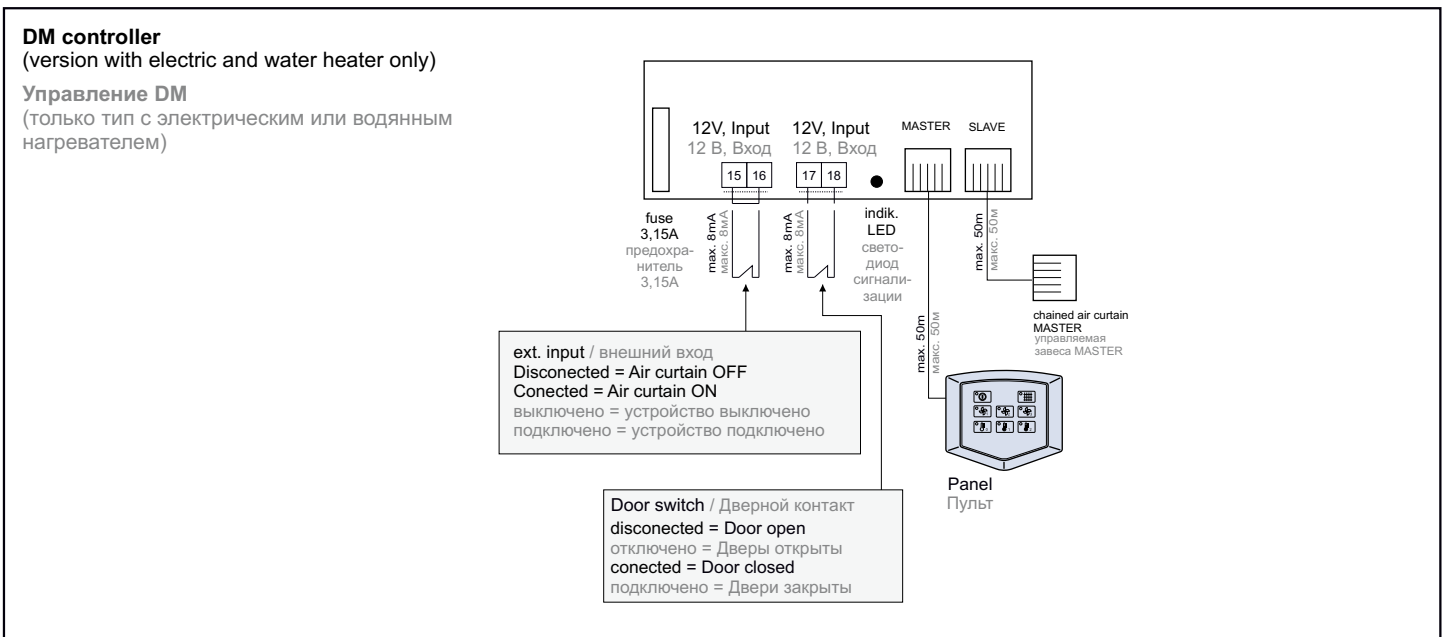
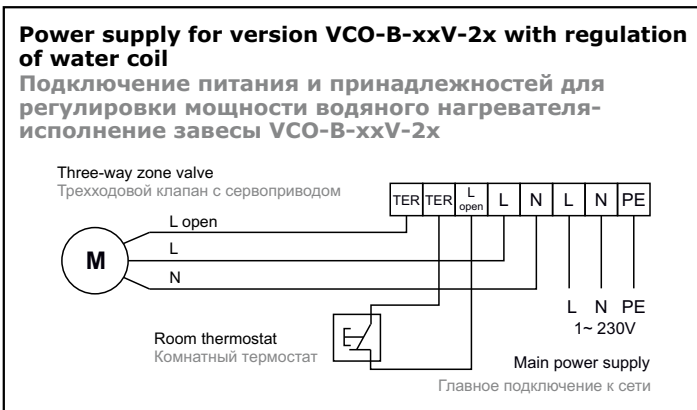
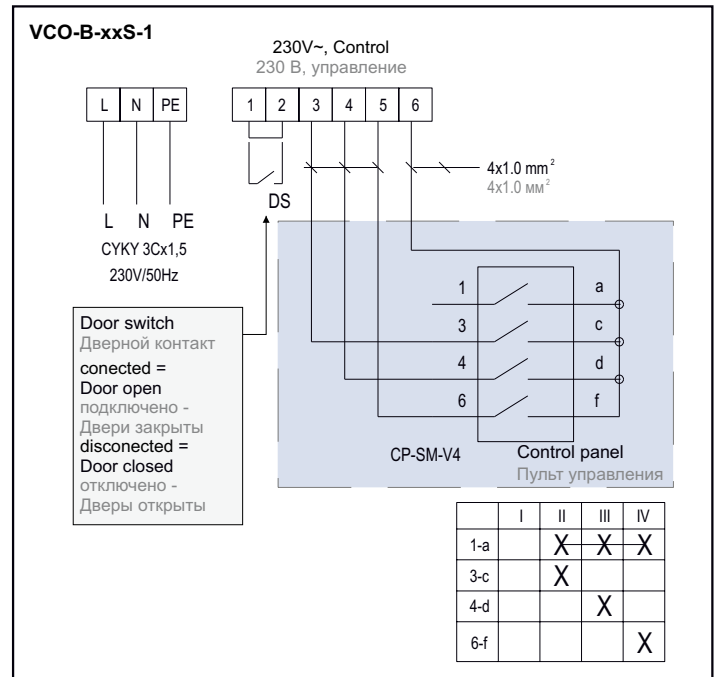
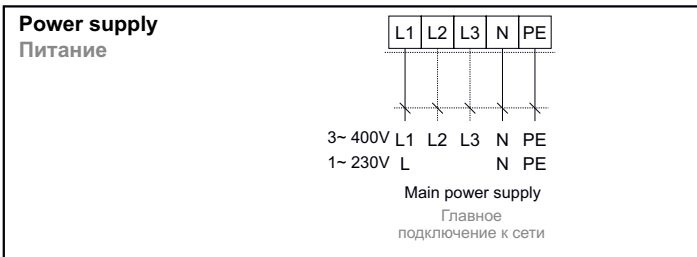
# OPTIMAL Comfort VCO

## WIRING DIAGRAMS

The recommended cross-section of the main power supply cables is stated in the Instruction Manual. All wiring diagrams provided in the technical catalog are indicative only. When assembling the product, observe strictly the nameplate ratings as well as directions and diagrams affixed directly to the product or enclosed to the product.

## ЭЛЕКТРИЧЕСКИЕ СХЕМЫ

Рекомендуемые минимальные размеры (сечение) главного питающего электрокабеля указаны в инструкции. Все схемы подключения, приведенные в техническом каталоге, служат только для информации. При монтаже изделия руководствуйтесь исключительно значениями, инструкциями и схемами, указанными на табличках, находящихся непосредственно на изделии или приложенных к изделию.



## OPTIMAL Comfort VCO





### KEY TO CODING

VCO	-	B	-	10	S	-	1	0	
									<ul style="list-style-type: none"> <li><b>0</b> - White colour RAL 9010</li> <li><b>1</b> - Silver colour metallic</li> </ul>
									<ul style="list-style-type: none"> <li><b>1</b> - SM - Basic controller - manual (air only version S)</li> <li><b>2</b> - DM - Electronic controller - manual (version with electric and water heater only)</li> </ul>
									<ul style="list-style-type: none"> <li><b>S</b> - air-only (only SM control)</li> <li><b>E</b> - Electrical heater, 3-phase 400 V (only DM control)</li> <li><b>V</b> - Water heater (only DM control)</li> </ul>
									<ul style="list-style-type: none"> <li><b>10</b> - nominal width 1000 mm</li> <li><b>15</b> - nominal width 1500 mm</li> <li><b>20</b> - nominal width 2000 mm</li> </ul>
									<ul style="list-style-type: none"> <li><b>B</b> - output series</li> </ul>
									<ul style="list-style-type: none"> <li><b>VCO</b> - air curtain <i>OPTIMAL Comfort</i></li> </ul>

### ОБЪЯСНЕНИЕ ОБОЗНАЧЕНИЙ

VCO	-	B	-	10	S	-	1	0	
									<ul style="list-style-type: none"> <li><b>0</b> - белый цвет RAL 9010</li> <li><b>1</b> - серебристый металлический цвет</li> </ul>
									<ul style="list-style-type: none"> <li><b>1</b> - SM - основное силовое ручное управление (только тип без нагревателя - S)</li> <li><b>2</b> - DM - электронное ручное управление (только тип с электрическим или водяным нагревателем)</li> </ul>
									<ul style="list-style-type: none"> <li><b>S</b> - без нагрева (только управление SM)</li> <li><b>E</b> - электрический нагреватель, 3-фазовый 400 В (только управление DM)</li> <li><b>V</b> - водяной нагреватель (только управление DM)</li> </ul>
									<ul style="list-style-type: none"> <li><b>10</b> - номинальная ширина 1000 мм</li> <li><b>15</b> - номинальная ширина 1500 мм</li> <li><b>20</b> - номинальная ширина 2000 мм</li> </ul>
									<ul style="list-style-type: none"> <li><b>B</b> - серия по мощности</li> </ul>
									<ul style="list-style-type: none"> <li><b>VCO</b> - воздушная завеса <i>OPTIMAL Comfort</i></li> </ul>

## VENESSE Comfort VCV

- [  ] water heater / водяной нагреватель
- [  ] electric heater / электрический нагреватель
- [  ] air-only / без нагревателя
- [  ] opening widths of up to 7.5 m / для проемов шириной до 7,5 м

### BASIC FEATURES

- one power series, for openings up to 7.5 m in width
- nominal air curtain length 2.5 m
- can be run with water heater, electrical wire filament heater or without heater
- electronic remote control with LED signals
- universal double-sided design
- 36-month warranty

The **VENESSE Comfort** a vertical air curtain allows barrier-free separation of two spaces with different climactic conditions. This air curtain is especially suitable for installation in presentation rooms, shopping centres, bank and hotel foyers, administrative buildings, restaurants, etc. The **VENESSE Comfort** is installed vertically.

The **VENESSE Comfort** is for use in dry indoor environments with an ambient temperature of +5°C to +35°C, and relative humidity up to 80%. It is suitable for moving air that is free of large dust particles, grease, chemical vapours and other impurities. The air curtain has IP 20 electrical protection. The air curtain's installation must always be planned by a heating and cooling technician. The air curtain's standard colour is white (RAL9010). Custom colours can be chosen from the RAL sample book upon request.

### PRIMARY PARAMETERS

Air curtains with an electric heater unit are equipped with an operational thermometer with automatic reset for temperatures above 50°C and an emergency thermometer with manual reset, which turns the entire device off if the temperature inside the air curtain exceeds 115°C. Hot water exchangers are designed for a maximum operational water temperature of +100°C and maximum operational pressure of 1.6 MPa

### КРАТКАЯ ХАРАКТЕРИСТИКА

- мощностная линейка, для проёмов до ширины дверей 7,5 м
- номинальная длина завесы 2,5 м
- водяной нагреватель, проволочный электрический нагреватель и исполнение без нагревателя
- электронное управление DM с LED сигнализацией
- двустороннее универсальное исполнение
- гарантия 36 месяцев

Вертикальная воздушная завеса **VENESSE Comfort** предназначена для безбарьерного отделения двух помещений с разными климатическими условиями. Данная воздушная завеса предназначена, прежде всего для инсталляции в презентабельных помещениях, торговых центрах, в вестибюлях банков и отелей, в административных зданиях, ресторанах и т.д. Воздушная завеса **VENESSE Comfort** предназначена исключительно для вертикальной инсталляции.

Воздушная завеса **VENESSE Comfort** предназначена для эксплуатации во внутренней сухой среде, с температурой окружающей среды в диапазоне от +5°C до +35°C, относительной влажностью до 80%. Завеса предназначена для притока воздуха без грубой пыли, жиров, химических испарений и других загрязнений. Завеса имеет степень электрической защиты IP 20. Подбор и проект установки воздушной завесы должен всегда выполняться проектировщиком систем вентиляции и отопления. Стандартно завеса изготавливается белого цвета (RAL9010). Нетипичную окраску завесы можно выбрать по книге образцов RAL по желанию.

### ГЛАВНЫЕ ПАРАМЕТРЫ

Завесы с электрическим нагревателем оснащены рабочим термостатом с автоматическим повторным запуском, установленным на температуру +50°C и аварийным термостатом с мануальным повторным запуском, который выключает отопление, в том случае, если температура внутри завесы превысит 115°C. Водяные теплообменники предназначены для максимальной рабочей температуры воды +100°C и максимального рабочего давления 1,6 МПа



## VENESSE Comfort VCV

Air curtain type Тип завесы	Air flow reach* (Two-sided installation) [m] Высота двери* (Двусторонняя инсталляция) [м]	Air flow volume [m <sup>3</sup> /h] Производительность по воздуху [м <sup>3</sup> /ч]	Noise** [dB(A)] Шум** [дБ(А)]	Heater power [kW] Мощность нагревателя* [кВт]	Heater voltage/current [V/A] Напряжение /ток нагревателя [В/А]	Fan voltage/current [V/A] Напряжение /ток вентилятора [В/А]	Weight [kg] Вес [кг]
VCV-B-25S	7,5 (11,0)	5500	56,0	-	-	230/6,5	95
VCV-B-25E		5400	55,5	24,0	400/33,5	230/6,5	103
VCV-B-25F		5400	55,5	36,0	400/50	230/6,5	103
VCV-B-25W		5100	55,0	38,87***	-	230/6,5	104

\* Limited distance when air flow speed decreases to 2m/s. Applies to the highest capacity type under optimum conditions.

\*\* Sound pressure measured 3 m from the air curtain intake.

\*\*\*At the temperature gradient of 90/70 and temperature of intake air equal to +18°C.

\* Дальность воздушного потока при снижении его средней скорости до 2 м/сек. Действительно для типа с наибольшей производительностью при оптимальных условиях.

\*\* Звуковое давление, измеренное на расстоянии 3 м от всасывания воздушной завесы.

\*\*\*При температурном перепаде 90/70 и температуре всасываемого воздуха +18 °С.

### Electric heater parameters

#### Параметры электрического нагревателя

Air curtain type Тип завесы	Air flow volume [m <sup>3</sup> /h] Производительность по воздуху [м <sup>3</sup> /ч]	Heater power [kW] Мощность нагревателя* [кВт]	Outlet temperature Δt [°C] Температура выходящего воздуха Δt [°C]
VCV-B-25E	5400	24	13,33
VCV-B-25F	5400	36	20,00

### Water exchanger parameters

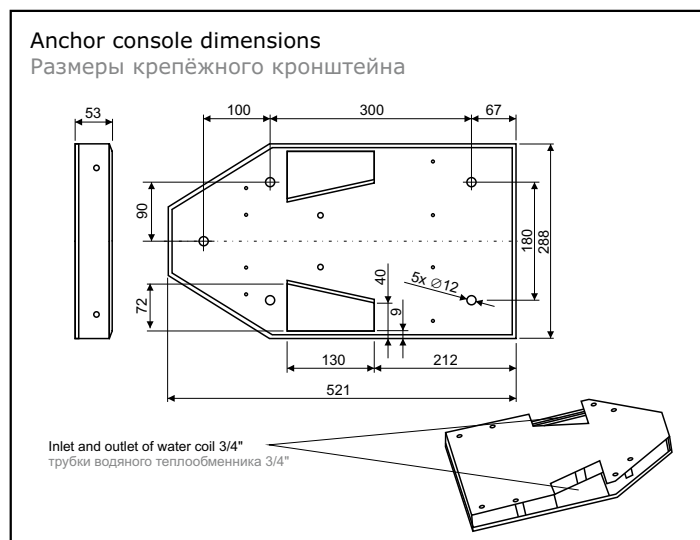
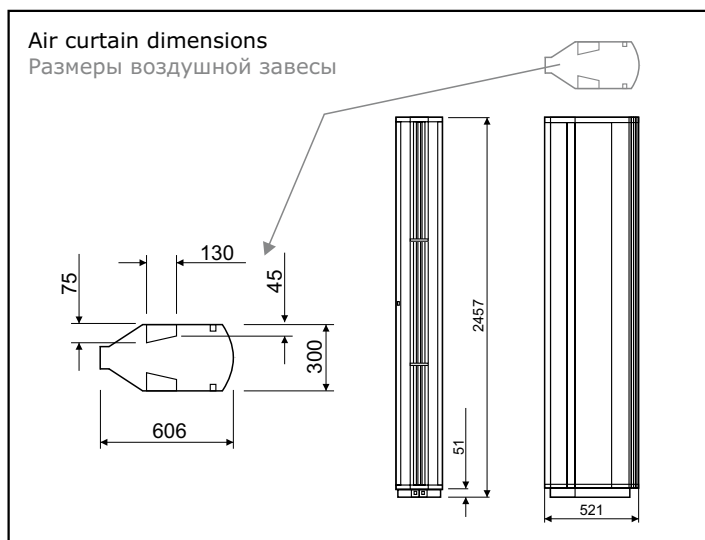
#### Параметры водяного теплообменника

Type	Air flow volume [m <sup>3</sup> /h] Производительность воздуха [м <sup>3</sup> /ч]	Heat output [kW] Мощность нагрева [кВт]	Outlet temperature [°C] Температура выходящего воздуха [°C]	Water flow [l/s] Расход воды [л/с]	Pressure loss [kPa] Потеря давления воды [кПа]
<b>for water temperature gradient of 60/40 °C / для температурного перепада воды 60/40 °C</b>					
VCV-B-25W	5100	18,85	30	0,22	2,65
<b>for water temperature gradient of 70/50 °C / для температурного перепада воды 70/50 °C</b>					
VCV-B-25W	5100	25,37	34	0,30	4,21
<b>for water temperature gradient of 80/60 °C / для температурного перепада воды 80/60 °C</b>					
VCV-B-25W	5100	32,03	38	0,38	6,20
<b>for water temperature gradient of 90/70 °C / для температурного перепада воды 90/70 °C</b>					
VCV-B-25W	5100	38,87	43	0,46	8,65

\* Temperature of intake air +18 °C

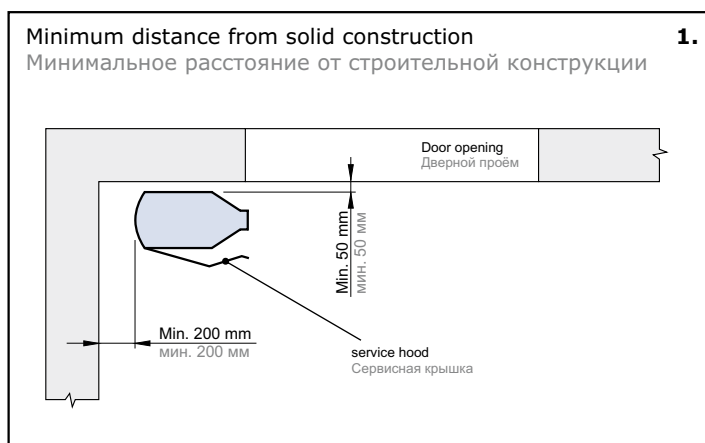
\* Температура всасываемого воздуха +18 °C

## VENESSE Comfort VCV



### INSTALLATION AND ASSEMBLY

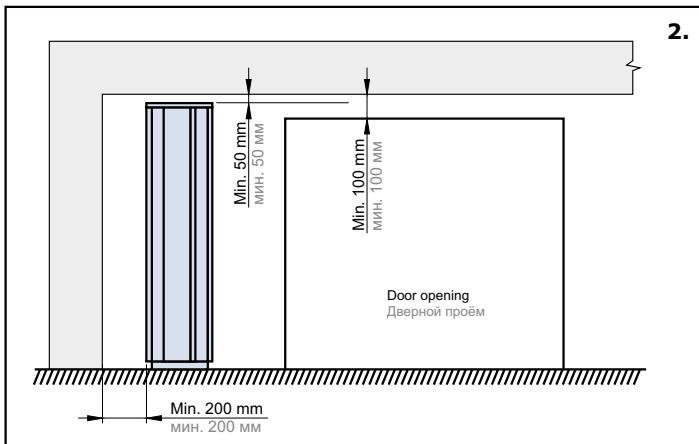
- The **VENESSE Comfort** air curtain is intended for vertical installation.
- The air curtain must be placed as close as possible to the upper edge of the door opening (see illustration.1).
- For correct operation, we recommend that the air curtain be higher than the door opening (optimally by 100 mm) see illustration 2.
- The anchor stand and its cover are included. All necessary connections can be routed through the stand, e.g., electrical power, water, communication cable, etc.
- Connections can also be made from the top down, through a special opening in the air curtain's upper cover.
- For the air curtain to operate correctly, it must be installed at the correct distance (see illustrations 1 and 2).
- The air curtain is universally designed for two-sided operation. Thus, the direction of the service cover can be selected. It should always point into the room.



### УСТАНОВКА И МОНТАЖ

- завеса **VENESSE Comfort** предназначена для инсталляции в вертикальном положении
- завесу необходимо расположить как можно ближе к кромке дверного проёма см. рис. 1.
- с целью обеспечения правильного функционирования, рекомендуем использовать завесу, которая выше дверного проёма (лучше всего на 100 мм) см. рис. 2.
- крепёжный кронштейн и его крышки входят в комплект поставки. Все необходимые подключения, как подвод электрической энергии, воды, коммуникационного кабеля и т. д. осуществляются через монтажный кронштейн.
- подсоединение можно осуществить и сверху, через специальное отверстие в верхней части корпуса завесы
- с целью обеспечения правильного функционирования, необходимо установить завесу в правильном расстоянии указанном на рис. 1 а 2
- завеса производится в универсальном двустороннем исполнении. Следовательно, можно выбрать сторону в которую желаем открывать сервисную крышку. Она всегда должна быть направлена в сторону помещения.

## **VENESSE** Comfort VCV



### CONTROL

**VENESSE** Comfort air curtains are operated by a remote control that is connected to the air curtain by a communication cable. **VENESSE** Comfort air curtains can be connected and operated from a building's central control system using an RS 485 interface. For more information on how to connect an air curtain to a building's central control system, contact your supplier

### УПРАВЛЕНИЕ

Воздушная завеса **VENESSE** Comfort управляется при помощи дистанционного пульта управления, который к завесе подсоединён при помощи коммуникационного кабеля. Воздушные завесы **VENESSE** Comfort могут управляться центральной системой управления здания при помощи протокола связи RS 485. Для получения подробной информации по поводу подсоединения воздушной завесы к центральной системе управления здания обращайтесь, пожалуйста, к Вашему поставщику.

## VENESSE Comfort VCV

### Possibilities of individual types of controller

### Возможности отдельных типов управления



**DM**  
Air curtains without heater only  
только завесы без нагревателя



**DM**  
Air curtain with electric heater  
Воздушная завеса с электрическим нагревателем



**DM**  
Air curtain with water heater  
Воздушная завеса с водяным нагревателем

	Type of controller Тип управления	Manual Ручное	Manual Ручное	Manual Ручное
	Regulation of air output Регулирование мощности воздушного потока	3 speeds 3 скорости	3 speeds 3 скорости	3 speeds 3 скорости
	Regulation of electric heater Регулирование электрического нагревателя	NO НЕТ	2 levels 2 степени	NO НЕТ
	Regulation of water heater Регуляция водяного нагревателя	NO НЕТ	NO НЕТ	ON/OFF включен/выключен
	Possibility of connecting a door contact Возможность подключения дверного контакта	YES ДА	YES ДА	YES ДА
	Connection of a special thermostat Подключение пространственного термостата	YES ДА (Only one of the mentioned items) (лишь одно из перечисленного)	YES ДА (Only one of the mentioned items) (лишь одно из перечисленного)	YES ДА (Only one of the mentioned items) (лишь одно из перечисленного)
	Connection of a timer Подключение контактных часов	YES ДА (Only one of the mentioned items) (лишь одно из перечисленного)	YES ДА (Only one of the mentioned items) (лишь одно из перечисленного)	YES ДА (Only one of the mentioned items) (лишь одно из перечисленного)
	Air curtain cleaning interval indication based on operating hours Сигнализация интервала очистки завесы в зависимости от рабочих часов	YES ДА	YES ДА	YES ДА
	Door switch state indication Сигнализация перегрева электрического нагревателя	YES ДА	YES ДА	YES ДА
	Aftercooling electric heater Дохлаждение электронагревателя	NO НЕТ	30 s 30 с	NO НЕТ
	Chaining air curtains Возможность взаимного подключения нескольких устройств	Up to 6 до 6-ти	Up to 6 до 6-ти	Up to 6 до 6-ти
	Light indication of selected function Световая сигнализация выбранной функции	YES ДА	YES ДА	YES ДА
	Controller connection to air curtain Соединение пульта с устройством	Low-voltage cable (12 V) with max. length of 50 m Кабель низкого напряжения (12 В) макс. длина 50 м	Low-voltage cable (12 V) with max. length of 50 m Кабель низкого напряжения (12 В) макс. длина 50 м	Low-voltage cable (12 V) with max. length of 50 m Кабель низкого напряжения (12 В) макс. длина 50 м

The DM control allows selecting three fan speeds, two electric heater output levels or water regulation in sence ON/OFF. The DM control allows connecting one external switching element (room thermostat, timer) and a door contact.

Устройство управления позволяет выбрать одну из 3-х ступеней скорости вращения вентилятора, одну из 2-х ступеней производительности электрического нагревателя или включать и выключать обогрев водяным теплообменником. Устройство управления DM позволяет подключить один внешний выключатель (термостат для помещений, таймер или дверной контакт).



## VENESSE Comfort VCV

Control system allows selecting one of the operating modes with the door in closed position:

- Air curtain switches off.
- Air curtain operates at the first fan speed level (default factory setting).
- Air curtain runs at the second fan speed level.

The controls allow the air curtains to be linked in a chain, in which one control unit can simultaneously operate 6 air curtains in the same mode, while each air curtain can have its own door contact. (The air curtain then operates according to the state of the door contact connected to it.) Any air curtain can be equipped with the control device and serve as the "MASTER". The other air curtains are then connected to it by communication cables and controlled as "SLAVE". The same type of cable interconnects the air curtains with each other and with the control panel. Besides a door contact, the air curtain with the controlling unit can be connected to other switching elements (such as a time switch and an outdoor temperature sensor). This external switching element will turn all of the linked curtains on and off. The following illustration shows how air curtains can be linked.

### Water heater control (open/closed)

**ZV-3** three-way zone valve with a servo drive and **TER-K** channel thermostat or **TER-P** room thermostat. The valve switches the warm water supply into the air curtain and back towards the heat source depending on the temperature of air leaving the air curtain or depending on the room temperature. One **ZV-3** valve is required for each air curtain.

Система управления позволяет выбрать один из режимов работы завесы при закрытых дверях:

- завеса выключится
- завеса работает в режиме первой ступени скорости вращения вентилятора (стандартная установка завода-производителя)
- завеса работает в режиме второй ступени скорости вращения вентилятора

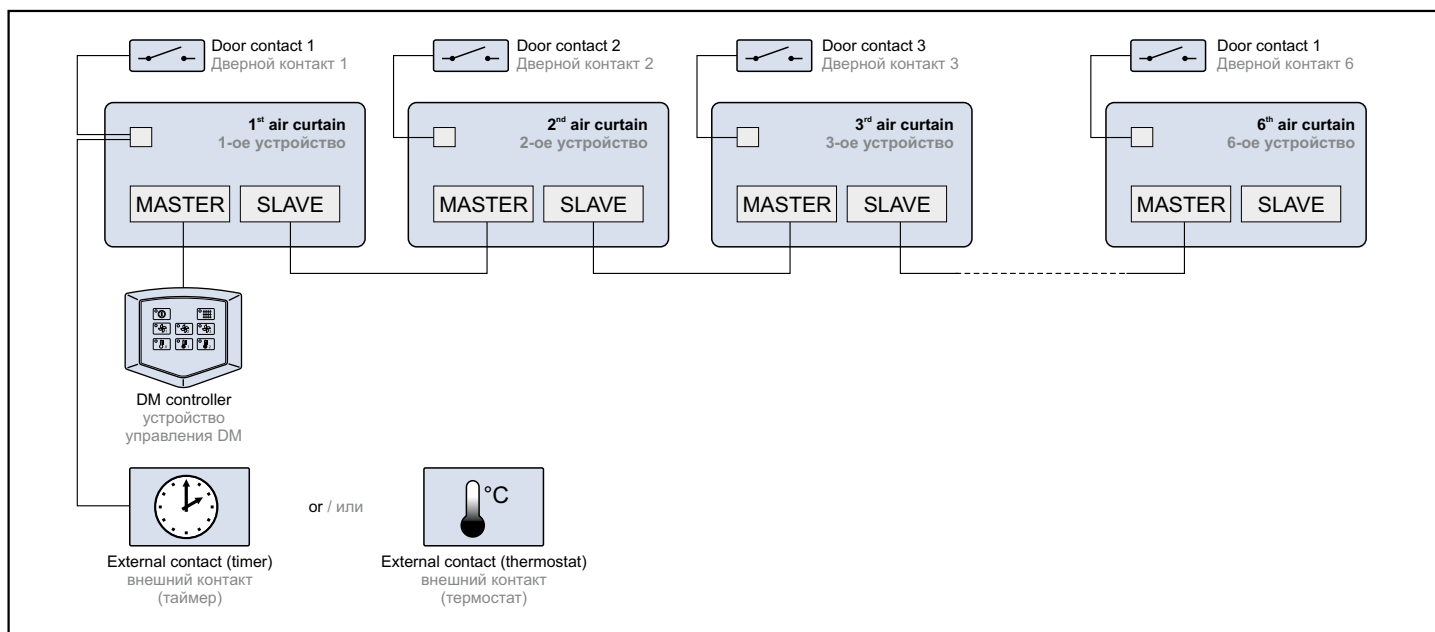
Система управления позволяет называемое Подсоединение завес в цепь, когда можно посредством одного пульта управления управлять одновременно шестью завесами в одинаковом режиме работы, причём к каждой завесе можно подсоединить дверной контакт. (В таком случае воздушная завеса ведёт себя в соответствии с положением дверного контакта, подсоединённого к ней.)

Любая завеса оснащена пультом управления и функционирует как управляющая (MASTER). Остальные завесы к ней подсоединены коммуникационным кабелем и управляются таким образом (SLAVE). Для подсоединения завесы к пульту управления и подсоединения остальных завес между собой используется одинаковый тип кабеля. К завесе, оснащённой пультом управления (MASTER), кроме дверного контакта, можно подсоединить и другие внешние выключатели (реле времени-таймер, наружный температурный датчик). Данный внешний выключатель включает и выключает все соединённые в цепь завесы. Принцип подсоединения завес в цепь приведен на следующем рисунке:

### Регулирование водяного нагревателя (открыто/закрыто)

Трехходовой зонный клапан **ZV-3** с сервоприводом и канальным термостатом **TER-K** или термостатом для помещений **TER-P**. Клапан переключает подачу горячей воды в завесу и обратно к источнику тепла в зависимости от температуры воздуха, выходящего из завесы, или температуры воздуха в помещении. Для каждой завесы необходимо использовать один клапан **ZV-3**.

## VENESSE Comfort VCV



### ACCESSORIES

#### Required accessories

For air curtain with water heater only.

#### Three-way valve with servo drive ZV-3 (detailed description on the page 339)



#### Optional accessories

##### Connection cable

The communication cable is for connecting an air curtain to the control unit, or for connecting linked air curtains to each other. The standard cable included is 5m long. Custom cable lengths can be specified when ordering. Possible lengths (m): 3, 5, 8, 10, 15, 20, 30, 40. The maximum cable length is 50 m.



##### KABEL-05M

**03, 05, 08, 10, 15, 20, 30, 40** - cable length in m (unless otherwise stated in the order, the cable is a standard 5m) Maximum cable length is 50m.

**KABEL** - connection cable

##### Door switch

**DK1** (detailed description on the page 375)



### ПРИНАДЛЕЖНОСТИ

#### Необходимые принадлежности

Только для завес с водяным теплообменником.

#### Трехходовой клапан с сервоприводом ZV-3 (более подробное описание см. на стр. 339)

#### Принадлежности по желанию заказчика

##### Соединительный кабель

Коммуникационный кабель предназначен для подсоединения воздушной завесы с пультом управления или для соединения завес в общую цепь. Обычная, стандартная длина поставляемого с завесой кабеля – 5м. При оформлении заказа на установку можно указать необходимую длину кабеля. Можно заказать длину (м): 3, 5, 8, 10, 15, 20, 30, 40). Максимальная длина кабеля может быть 50м.

##### KABEL-05M

**03, 05, 08, 10, 15, 20, 30, 40** - длина кабеля в м (без указания длины в заказе стандартная длина кабеля 5 м) Макс.длина кабеля 50 м.

**KABEL** - соединительный кабель

##### Дверной выключатель

**DK1** (более подробное описание см. на стр. 375)

**VENESSE** *comfort* **VCV**

**Timer with a weekly program**

**SH-TM-848** (detailed description on the page 373)



**Таймер с недельной программой**

**SH-TM-848** (более подробное описание см. на стр. 373)

**Room thermostat**

**TER-P** (detailed description on the page 371)



**Комнатный термостат**

**TER-P** (более подробное описание см. на стр. 371)

**Flexible connection hoses**

**OH-01-1/1-xxx** (detailed description on the page 380)



**Гибкие соединительные шланги**

**OH-01-1/1-xxx** (более подробное описание см. на стр. 380)

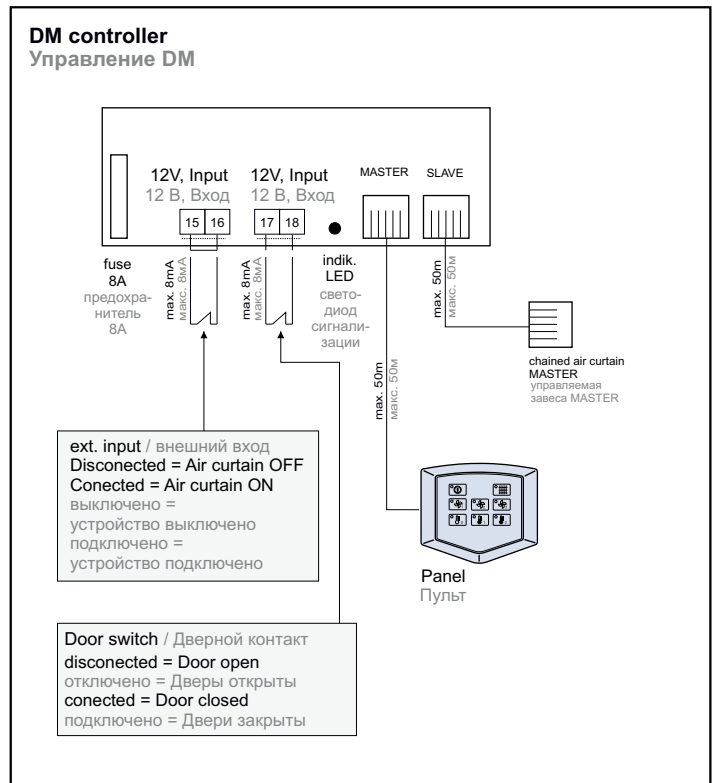
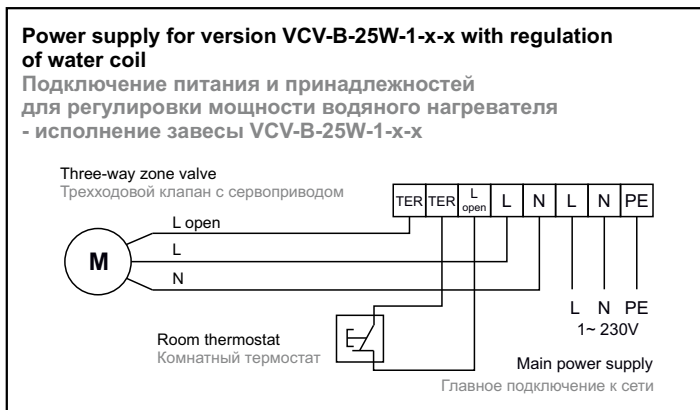
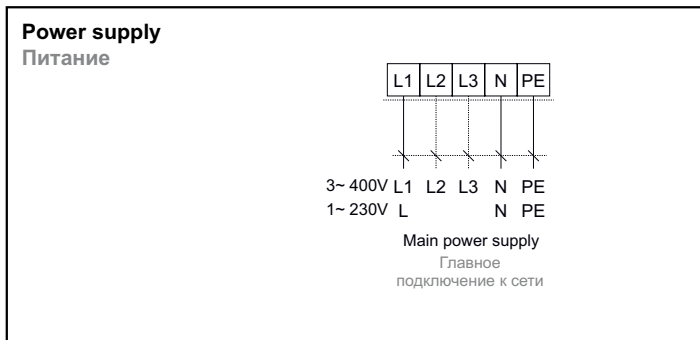
# VENESSE Comfort VCV

## WIRING DIAGRAMS

All connection schematics shown in the catalogue are for information only. When assembling the product, follow only the values, instructions and schematics shown on the product itself or delivered with the product.

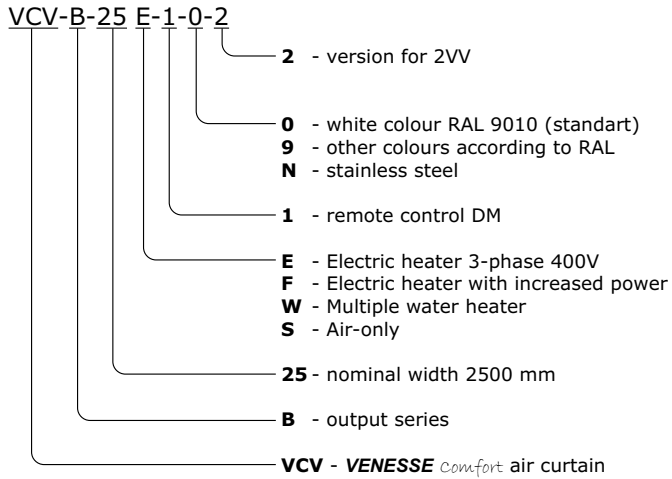
## ЭЛЕКТРИЧЕСКИЕ СХЕМЫ

Все схемы подсоединения приведены в каталоге и являются исключительно информативными. В процессе инсталляции установки руководствуйтесь, пожалуйста, исключительно параметрами, указанными на щитках, инструкциями и схемами, расположенными непосредственно на изделии или поставляемых в комплекте с ним.

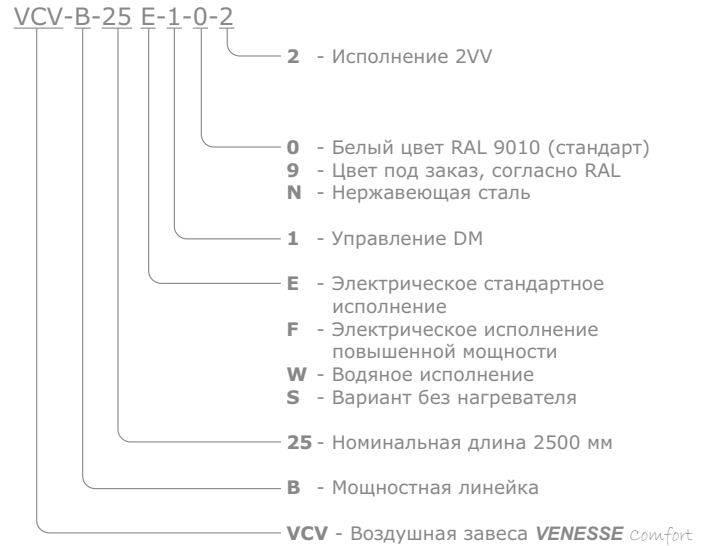


**VENESSE** *Comfort* **VCV**

 **KEY TO CODING**



 **ОБЪЯСНЕНИЕ ОБОЗНАЧЕНИЙ**



## COMTESSE Design VCC

- water heater / водяной нагреватель
- electric heater / электрический нагреватель
- air-only / без нагревателя
- opening heights of up to 6 m / для проемов высотой до 6 м



### BASIC FEATURES

- Single capacity line, for opening heights of up to 6 m
- 1.0 m, 1.5 m, and 2.0 m lengths
- Water heater, electric wire heater, or air-only version
- Attractive design of the air curtain
- Two types of electronic control
- Integrated PID heating control (with integrated antifreeze protection for water version)
- 36-month guarantee

The **COMTESSE Design** air curtains are designed for the barrier-free separation of two areas with various climatic conditions. These air curtains are particularly suitable for installation in representative rooms, shopping centers, foyers of banks and hotels, administrative buildings, restaurants, and so on. The air curtain shall be installed indoor in a dry area with ambient temperatures ranging from 0 °C up to +40 °C and relative humidity of up to 80 %. It is suitable for conveying air free of rough dust, grease, chemical fumes, and other impurities. IP rating of the air curtain is IP 20. **The air curtain project shall always be developed by the HVAC designer.**

The air curtain is produced in three color versions. These are metallic silver, metallic champagne, and dark metallic gray.

### PRIMARY PARAMETERS

Air curtains fitted with the electric heater are equipped with the emergency thermostat with automatic reset and electric overheating protection. The warm-water exchangers are designed for the maximum operating water temperature of +100 °C and maximum operating pressure of 1.6 MPa.

### КРАТКАЯ ХАРАКТЕРИСТИКА

- один мощностной ряд, для проемов высотой до 6 м
- длина завесы 1,0 м; 1,5 м и 2,0 м
- водяной нагреватель, проволочный электрический нагреватель или же исполнение без нагревателя
- дизайнерское исполнение завесы
- два типа электронного управления
- встроенный ПИД-регулятор нагрева (со встроенной защитой от замерзания у варианта с водяным нагревателем)
- гарантия 36 месяцев

Воздушные завесы **COMTESSE Design** в дизайнерском исполнении служат для безбарьерного разделения зон с разными температурно-влажностными условиями. Данные воздушные завесы пригодны для установки, в первую очередь, в представительских помещениях, торговых центрах, вестибюлях банков и гостиниц, административных зданиях, ресторанах и т.п. Завеса предназначена для эксплуатации в помещениях с сухой средой, при температуре окружающего воздуха в пределах от 0 °C до +40 °C и при относительной влажности до 80 %. Воздух, подаваемый завесой, должен быть очищен от грубой пыли, жиров, химических испарений и других загрязнений. Степень электрической защиты завесы - IP 20. **Выбор и проект установки воздушной завесы должен всегда выполняться проектировщиком систем вентиляции и отопления.**

Завеса выпускается в трех цветовых исполнениях: серебряный металл, шампанское металл, темно-серый металл.

### ГЛАВНЫЕ ПАРАМЕТРЫ

Завесы с электрическим нагревателем оснащены аварийным термостатом с автоматическим сбросом (ресетом) и электронной защитой от перегрева. Теплообменники на горячей воде предназначены для воды с максимальной рабочей температурой +100 °C и максимальным рабочим давлением 1,6 МПа

## COMTESSE Design VCC

Air curtain type Тип завесы	Air flow reach* [m] Достижимость воздушного потока* [м]	Air flow volume [m <sup>3</sup> /h] Производи- тельность по воздуху [м <sup>3</sup> /ч]	Noise** [dB(A)] Шум** [дБ(А)]	Heater power [kW] Мощность нагревателя* [кВт]	Heater voltage /current [V/A] Напряжение /ток нагрева- теля [В/А]	Fan voltage /current [V/A] Напряжение /ток вентиля- тора [В/А]	Weight [kg] Вес [кг]
VCC-C-10S-1	6,0	2550	50,5	-	-	230/1,2	29
VCC-C-15S-1		3825	53,0	-	-	230/2,0	41
VCC-C-20S-1		5100	54,5	-	-	230/2,5	50
VCC-C-10E-2		2500	50,5	9,5	400/14,5	230/1,2	32
VCC-C-15E-2		3750	53,0	15,0	400/22,5	230/2,0	45
VCC-C-20E-2		5000	54,5	19,0	400/28,5	230/2,5	54
VCC-C-10W-2		2400	50,0	15,53***	-	230/1,2	37
VCC-C-15W-2		3600	52,5	30,01***	-	230/2,0	52
VCC-C-20W-2		4800	54,0	40,65***	-	230/2,5	62

\* Limited distance when air flow speed decreases to 2 m/s. Applies to the highest capacity type under optimum conditions.

\*\* Sound pressure measured 3 m from the air curtain intake.

\*\*\*At the temperature gradient of 90/70 and temperature of intake air equal to +18 °C.

\* Дальность воздушного потока при снижении его средней скорости до 2 м/сек. Действительно для типа с наибольшей производительностью при оптимальных условиях.

\*\* Звуковое давление, измеренное на расстоянии 3 м от всасывания воздушной завесы.

\*\*\*При температурном перепаде 90/70 и температуре всасываемого воздуха +18 °C.

### Electric heater parameters

#### Параметры электрического нагревателя

Air curtain type Тип завесы	Air flow volume [m <sup>3</sup> /h] Производительность по воздуху [м <sup>3</sup> /ч]	Heater power [kW] Мощность нагревателя* [кВт]	Temperature increase* Δt [°C] Повышение температуры* Δt [°C]
VCC-C-10E-2	2500	9,50	10,6
VCC-C-15E-2	3750	15,00	11,1
VCC-C-20E-2	5000	19,00	11,2

\* At the maximum air flow and maximum heater power

\* При максимальном расходе воздуха и максимальной производительности нагревателя

### Water exchanger parameters for water temperature gradient of 60/40 °C

#### Параметры водяного теплообменника для температурного перепада воды 60/40 °C

Type Тип завесы	Air flow volume [m <sup>3</sup> /h] Производительность по воздуху [м <sup>3</sup> /ч]	Heat output [kW] Мощность нагрева [кВт]	Outlet temperature [°C] Температура воздуха на выходе [°C]	Water flow [l/s] Расход воды [л/с]	Pressure loss [kPa] Потеря давления воды [кПа]
VCC-C-10W-2	2400	7,86	28	0,09	1,23
VCC-C-15W-2	3600	14,61	31	0,17	2,49
VCC-C-20W-2	4800	19,69	31	0,23	1,98

\* Temperature of intake air: +18 °C

\* Температура всасываемого воздуха +18 °C

### Water exchanger parameters for water temperature gradient of 70/50 °C

#### Параметры водяного теплообменника для температурного перепада воды 70/50 °C

Type Тип завесы	Air flow volume [m <sup>3</sup> /h] Производительность по воздуху [м <sup>3</sup> /ч]	Heat output [kW] Мощность нагрева [кВт]	Outlet temperature [°C] Температура воздуха на выходе [°C]	Water flow [l/s] Расход воды [л/с]	Pressure loss [kPa] Потеря давления воды [кПа]
VCC-C-10W-2	2400	10,42	32	0,12	1,84
VCC-C-15W-2	3600	19,63	36	0,23	3,51
VCC-C-20W-2	4800	26,51	36	0,31	2,78

\* Temperature of intake air: +18 °C

\* Температура всасываемого воздуха +18 °C

# COMTESSE Design VCC

## Water exchanger parameters for water temperature gradient of 80/60 °C

### Параметры водяного теплообменника для температурного перепада воды 80/60 °C

Type Тип завесы	Air flow volume [m³/h] Производительность по воздуху [m³/ч]	Heat output [kW] Мощность нагрева [кВт]	Outlet temperature [°C] Температура воздуха на выходе [°C]	Water flow [l/s] Расход воды [л/с]	Pressure loss [kPa] Потеря давления воды [кПа]
VCC-C-10W-2	2400	12,98	36	0,15	2,53
VCC-C-15W-2	3600	24,76	40	0,29	4,64
VCC-C-20W-2	4800	33,48	41	0,40	3,69

\* Temperature of intake air: +18 °C

\* Температура всасываемого воздуха +18°C

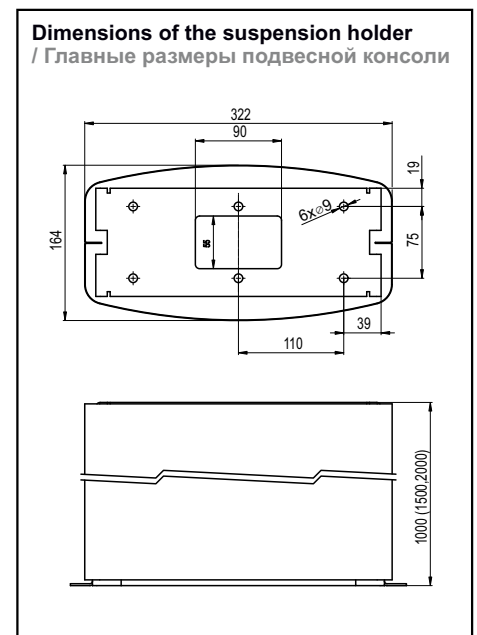
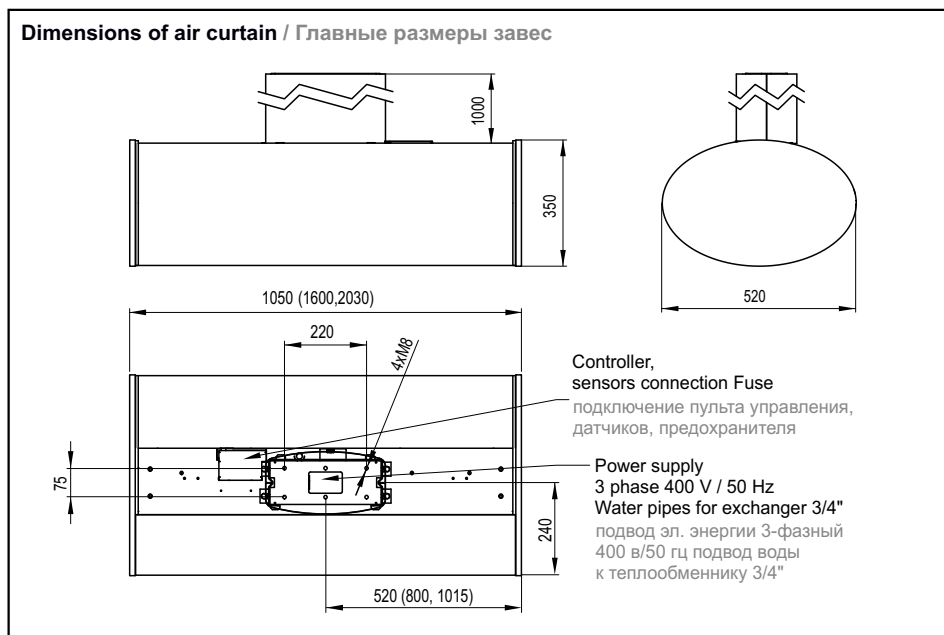
## Water exchanger parameters for water temperature gradient of 90/70 °C

### Параметры водяного теплообменника для температурного перепада воды 90/70 °C

Type Тип завесы	Air flow volume [m³/h] Производительность по воздуху [m³/ч]	Heat output [kW] Мощность нагрева [кВт]	Outlet temperature [°C] Температура воздуха на выходе [°C]	Water flow [l/s] Расход воды [л/с]	Pressure loss [kPa] Потеря давления воды [кПа]
VCC-C-10W-2	2400	15,53	39	0,18	3,31
VCC-C-15W-2	3600	30,01	45	0,36	5,89
VCC-C-20W-2	4800	40,65	46	0,48	4,72

\* Temperature of intake air: +18 °C

\* Температура всасываемого воздуха +18 °C





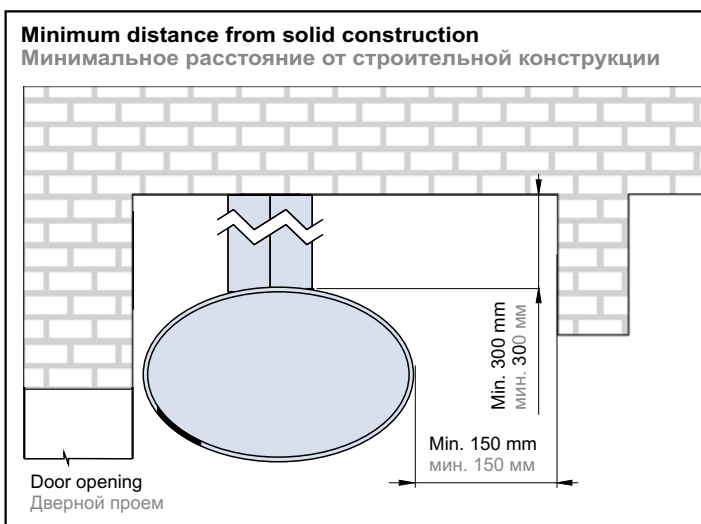
## COMTESSE Design VCC

### INSTALLATION AND ASSEMBLY

- The air curtain shall be installed in a horizontal position only.
- The air curtain shall be located as close to the top edge of the doorway as possible, see figure.
- To ensure a correct function it is recommended that the air curtain overlaps the doorway by 100 mm on both sides.
- Correct operation of the air curtain requires that specified distances from the surrounding objects are observed, see figure.
- The heating water supply line and power supply to the air curtain are routed through a design holder.
- Design suspension holder (see ACCESSORIES) is used for installing the air curtain. The holder is an optional item and has to be ordered separately.

### УСТАНОВКА И МОНТАЖ

- завесу можно устанавливать только в горизонтальном положении
- завесу необходимо поместить как можно ближе к верхнему краю проема см. рисунок
- для правильной работы рекомендуется выбирать завесу так, чтобы ее ширина превышала ширину проема на 100 мм на каждой стороне
- для правильной работы завесы необходимо соблюдать все указанные расстояния см. рисунок
- подсоединение отопительной воды и электроэнергии для завесы размещены в подвесной консоли в дизайнерском исполнении
- для подвески завесы используется подвесная консоль в дизайнерском исполнении см. Принадлежности; консоль не входит в комплект поставки и ее необходимо заказывать отдельно.



### CONTROL

The **COMTESSE Design** air curtains are controlled by the wired remote control. The controller type depends on the type of air curtain. The controller is supplied with the air curtain including 5 m communication cable. The basic differences among individual controller types are given in table underneath. All Comtesse air curtains may also be connected to the central building management system through RS-485 interface. Contact your supplier for more detailed information and data necessary for integration into such system.

### УПРАВЛЕНИЕ

Завесы **COMTESSE Design** управляются посредством пульта дистанционного управления, соединенного с завесой кабелем. Тип устройства дистанционного управления зависит от типа управляемой завесы; устройство поставляется вместе с 5-метровым кабелем в комплекте с завесой. Основные различия отдельных типов дистанционного управления указаны в ниже следующей таблице. Завесу Comtesse любого типа можно также подключить к центральной системе управления зданием посредством интерфейса RS-485. Дополнительные информации и технические данные для встраивания завесы в систему вы можете получить у своего поставщика.

# COMTESSE Design VCC

## Possibilities of individual types of controller Возможности отдельных типов управления

\* The Comfort version allows a stepless regulation of both electric and water heat output.

\*комфортный вариант позволяет проводить плавное регулирование производительности как электрического, так водяного нагревателя



**Basic model**  
(air curtains without heater only)  
(только завесы без нагревателя)



**Comfort model**  
(air curtains with heater only)  
(только завесы с нагревателем)

	Type of controller Тип управления	Manual Ручное	Manual/Automatic Ручное/автомат.
	Regulation of air output Регулирование мощности воздушного потока	3 speeds 3 скорости	3 speeds 3 скорости
	Regulation of electric heater Регулирование электрического нагревателя	NO НЕТ	3 levels/Fluently 3 степени/Плавно
	Regulation of water heater Регуляция водяного нагревателя	NO НЕТ	3 levels/Fluently 3 степени/Плавно
	Possibility of connecting a door contact Возможность подключения дверного контакта	YES ДА	YES ДА
	Connection of a special thermostat Подключение пространственного термостата	NO НЕТ	NO НЕТ
	Connection of a timer Подключение контактных часов	YES ДА	YES ДА
	External temperature sensor Наружный температурный датчик	NO НЕТ	YES ДА
	Air curtain cleaning interval indication based on operating hours Сигнализация интервала очистки завесы в зависимости от рабочих часов	YES ДА	YES ДА
	Door switch state indication Сигнализация перегрева электрического нагревателя	YES ДА	YES ДА
	Electric heater overheating indication Сигнализация замерзания водяного теплообменника Water heater freezing indication Последующее охлаждение электрического нагревателя	NO НЕТ	YES ДА
	Aftercooling electric heater Доохлаждение электронагревателя	NO НЕТ	30 s 30 с
	Chaining air curtains Возможность взаимного подключения нескольких устройств	Up to 6 до 6-ти	Up to 6 до 6-ти
	Light indication of selected function Световая сигнализация выбранной функции	YES ДА	YES ДА
	Controller connection to air curtain Соединение пульта с устройством	Low-voltage cable (12 V) with max. length of 50 m Кабель низкого напряжения (12 В) макс. длина 50 м	Low-voltage cable (12 V) with max. length of 50 m Кабель низкого напряжения (12 В) макс. длина 50 м

## COMTESSE Design VCC

The basic control is designed for air curtains without heating only. It allows controlling the fan speeds on three levels. This type of control facilitates connection of a single external switching element (timer or door contact). Such external switch activates and deactivates the air curtain in a preset mode.

The comfort control is designed for the water or electric version only. Manual mode allows controlling the fan speeds and electric or water heater operation on three levels. Control in the automatic mode is ensured by the standard outdoor temperature sensor and integrated temperature sensor on the air curtain intake. The outlet air temperature and fan speeds are controlled automatically based on the preset temperature and outdoor temperature. The PID control system is used both for electric and water heaters to ensure a maximum control comfort.

The water version comprises an integrated antifreeze protection. The antifreeze protection sensor is activated once the temperature on the air curtain outlet falls below 5 °C. The antifreeze protection remains active even with the air curtain switched off.

Both control types allow selecting one of the operating modes with the door in closed position:

- Air curtain switches off.
- Air curtain operates at the first fan speed level (default factory setting).
- Air curtain runs at the second fan speed level.

The control allows so called air curtain chaining. This means that a single controller may be used for controlling max. six air curtains of one type (all Basic or Comfort) at the same time in the same mode. A door contact can be connected to each air curtain.

One of these air curtains is fitted with a controller and acts as a master unit. Other air curtains are connected to the master unit through a communication cable and operate as slave units. The same cable type is used both for connecting the air curtain with a controller and for interconnecting the individual air curtains. Optional external switching element (timer, outdoor temperature sensor) can be connected to the master air curtain in addition to the door contact. For Comfort version, the antifreeze protection acts upon the air curtain having reported a failure only. The principle of chained air curtains is illustrated by the following figure.

Основной тип устройства управления предназначен только для завес без нагрева. Устройство управления имеет три ступени регулирования частоты вращения вентилятора. Данный тип управления позволяет подключить один внешний выключатель (таймер или дверной контакт). Данный внешний выключатель включает и выключает завесу в установленном режиме.

Комфортный вариант устройства управления предназначен для завесы с водяным или электрическим нагревателем. В ручном режиме можно выбирать одну из трех ступеней числа оборотов вентилятора и производительности электрического или водяного нагревателя. В автоматическом режиме для регулирования используется стандартно поставляемый датчик температуры наружного воздуха и встроенные датчики температуры в зоне всасывания завесы. В зависимости от заданной температуры и температуры наружного воздуха осуществляется автоматическое регулирование температуры воздуха на выходе из завесы и частоты вращения вентилятора. Для максимального комфорта регулирования служит система с ПИД-регуляторами как для электрического, так и водяного нагревателя.

Завеса с водяным нагревателем имеет защиту от замерзания. Датчик защиты от замерзания активизируется при снижении температуры воздуха на выходе из завесы ниже 5°C. Защита от замерзания действует также и у выключенной завесы.

У обоих типов устройства управления можно выбрать один из режимов работы завесы при закрытых дверях:

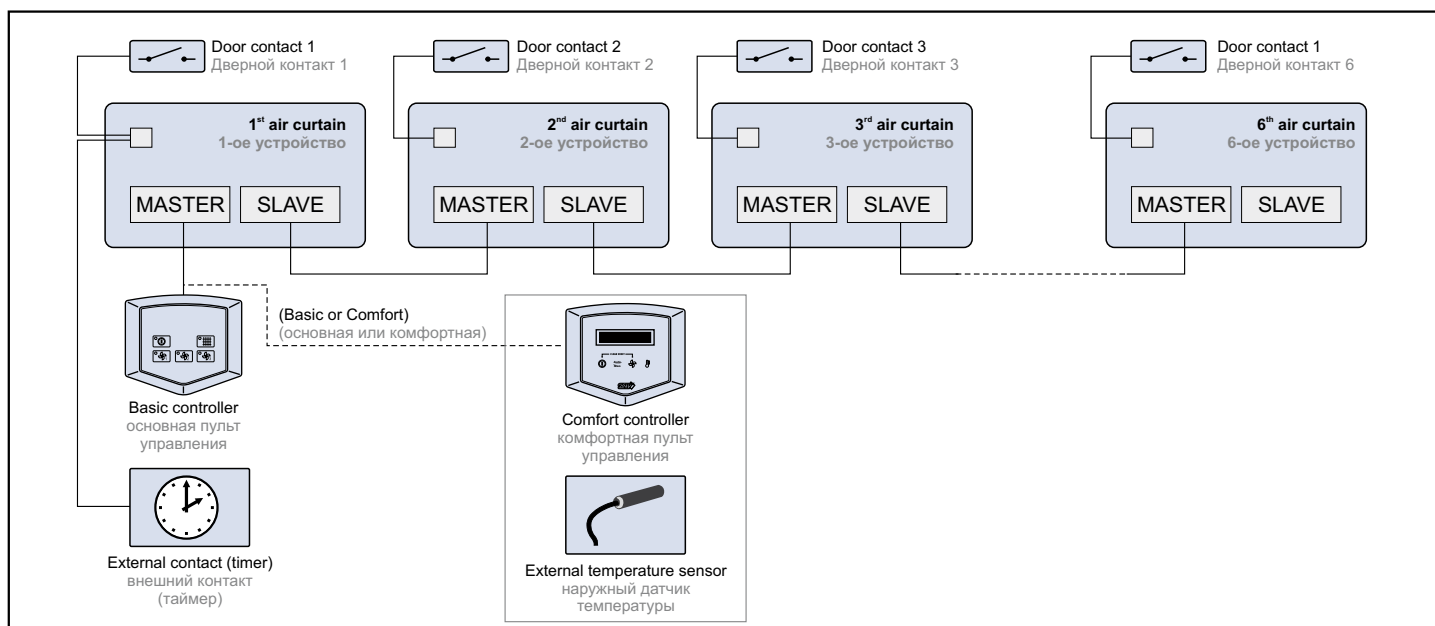
- завеса выключится
- завеса работает в режиме первой ступени скорости вращения вентилятора (стандартная установка завода-производителя)
- завеса работает в режиме второй ступени скорости вращения вентилятора

Устройство управления позволяет осуществить последовательное подключение завес в цепочку при этом одним устройством можно одновременно управлять как максимум 6-ю завесами одного типа (у всех основное или комфортное управление), работающими в одинаковом режиме, причем к каждой завесе можно подключить дверной контакт.

Любая из этих завес может быть оснащена устройством управления и работать в качестве управляющей (Master). Остальные завесы подключаются к ней посредством соединительного кабеля и являются управляемыми (Slave). Для соединения завес с устройством управления и между собой и служит один и тот же тип кабеля. К завесе, оснащенной устройством управления (Master), можно кроме дверного контакта подключить также другой внешний выключатель (таймер, наружный датчик температуры). При

# COMTESSE Design VCC

последовательном соединении завес с комфортным управлением защита от замерзания регулирует работу только той завесы, которая сигнализировала неисправность. Принцип последовательного подключения завес изображен на ниже следующем рисунке.



The air curtain may also be used for lighting the entrance area. A fluorescent lamp is located at the air curtain outlet which is lit as soon as the air curtain is activated.

Завесу можно использовать в качестве осветителя пространства входа. На выходе завесы расположена люминесцентная лампа, которая зажигается с включением завесы.

## ACCESSORIES

### Required accessories

These accessories shall be ordered to make the air curtain functional.

### Suspension holder

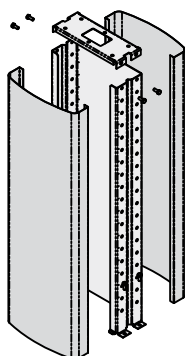
Purchase order shall include required length and color of the suspension holder. Weight of suspension holder is 12 Kg/m.

VCC-DR - 10 - 1

- 0 - silver metallic
- 1 - champagne metallic
- 2 - dark grey metallic
- X - other colours according to RAL (state specific colour number extra to the code)

- 10 - length 1000 mm
- 15 - length 1500 mm
- 20 - length 2000 mm

VCC-DR - suspension holder for the COMTESSE Design air curtain



## ПРИНАДЛЕЖНОСТИ

### Необходимые принадлежности

Данные принадлежности необходимо заказать, иначе завеса не будет работать

### Подвесная консоль

При заказе необходимо указать требуемую длину и цвет консоли.

Вес подвесной консоли 12кг/м

VCC-DR - 10 - 1

- 0 - серебристый металлический
- 1 - шампань - металлический
- 2 - темный серый металлический
- X - под заказ по каталогу RAL (конкретный номер цвета указать в заказе)

- 10 - длина 1000 мм
- 15 - длина 1500 мм
- 20 - длина 2000 мм

VCC-DR - подвесная консоль к завесе COMTESSE Design

## COMTESSE Design VCC

### Optional accessories

#### Connection cable

The communication cable is designed for connecting the **DM** controller to the air curtain or for interconnecting chained air curtains. The standard length of the cable delivered with the air curtain is 5 m. Other lengths are available based on the coding key provided below.



#### KABEL-05M

**03, 05, 08, 10, 15, 20, 30, 40** - cable length in m (unless otherwise stated in the order, the cable is a standard 5m) Maximum cable length is 50m.

**KABEL** - connection cable

### Принадлежности по желанию заказчика

#### Соединительный кабель

Коммуникационный кабель, предназначенный для подсоединения устройства управления **DM** к завесе или для соединения завес между собой при последовательном подключении.

Стандартная длина поставляемого кабеля 5 м, кабель нестандартной длины можно заказать согласно ниже указанному объяснению обозначений

#### KABEL-05M

**03, 05, 08, 10, 15, 20, 30, 40** - длина кабеля в м (без указания длины в заказе стандартная длина кабеля 5 м) Макс.длина кабеля 50 м.

**KABEL** - соединительный кабель

#### Door switch for air curtains fitted with the DM and DA controls

**DK1** (detailed description on the page 375)



#### Дверной выключатель для завес с управлением DM и DA

**DK1** (более подробное описание см. на стр. 375)

#### Timer with a weekly program

**SH-TM-848** (detailed description on the page 373)



#### Таймер с недельной программой

**SH-TM-848** (более подробное описание см. на стр.373)

### WIRING DIAGRAMS

The recommended cross-section of the main power supply cables is stated in the Instruction Manual.

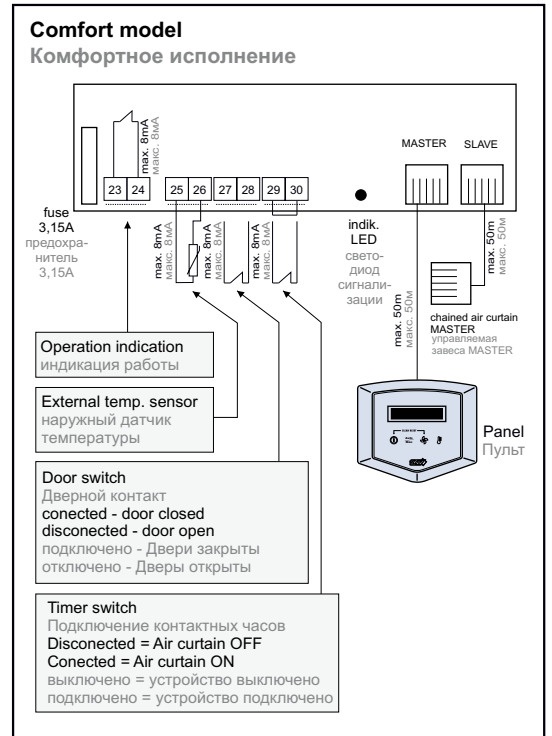
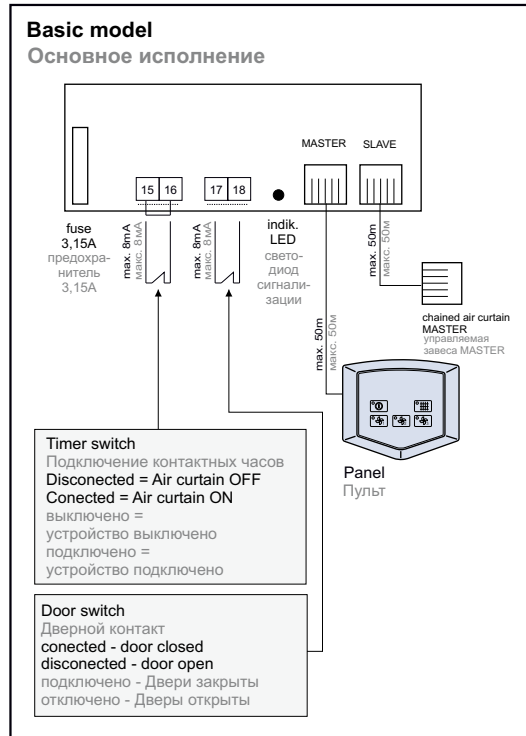
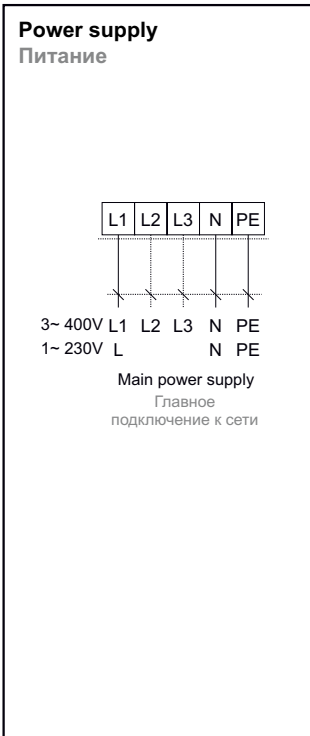
All wiring diagrams provided in the technical catalog are indicative only. When assembling the product, observe strictly the nameplate ratings as well as directions and diagrams affixed directly to the product or enclosed to the product.

### ЭЛЕКТРИЧЕСКИЕ СХЕМЫ

Рекомендуемые минимальные размеры (сечение) главного питающего электрокабеля указаны в инструкции.

Все схемы подключения, приведенные в техническом каталоге, служат только для информации. При монтаже изделия руководствуйтесь исключительно значениями, инструкциями и схемами, указанными на табличках, находящихся непосредственно на изделии или приложенных к изделию.

**COMTESSE** Design VCC



**KEY TO CODING**

- VCC - C - 10 S - 1 0
- 0 - silver metallic colour
  - 1 - champagne metallic colour
  - 2 - dark grey metallic colour
  - X - other colours according to RAL (state specific colour number extra to the code)
  - 1 - basic control (air only version)
  - 2 - comfort Control (water or electric heater only)
  - S - air only (only basic control)
  - E - electrical heater 3-phase, 400 V (only with comfort control)
  - W - water heater (only with comfort control)
  - 10 - nominal width 1000 mm
  - 15 - nominal width 1500 mm
  - 20 - nominal width 2000 mm
  - C - Output series
  - VCC - air curtain **COMTESSE** Design

**ОБЪЯСНЕНИЕ ОБОЗНАЧЕНИЙ**

- VCC - C - 10 S - 1 0
- 0 - серебристая металлическая краска
  - 1 - шампань - металлическая краска
  - 2 - темная серая металлическая краска
  - X - под заказ по каталогу RAL (конкретный номер цвета указать в заказе)
  - 1 - основное управление (только для типа без нагревателя)
  - 2 - комфортное управление (только для типа с электрическим или водяным нагревателем)
  - S - без нагревателя (только основное управление)
  - E - электрический нагреватель 3-фазовый 400 В (только комфортное управление)
  - W - водяной нагреватель (только комфортное управление)
  - 10 - номинальная ширина 1000 мм
  - 15 - номинальная ширина 1500 мм
  - 20 - номинальная ширина 2000 мм
  - C - серия по мощности
  - VCC - воздушная завеса **COMTESSE** Design

## INTENSSE Design VDI-B

- [ ] water heater / водяной нагреватель
- [ ] electric heater / электрический нагреватель
- [ ] opening heights of up to 5 m / для проемов высотой до 5 м



### BASIC FEATURES

- Single capacity line, for openings heights of up to 5 m
- 1.0 m; 1.5 m and 2.0 m lengths
- Water heater and electric wire heater
- Attractive design of the air curtain
- Control panel with LCD display
- Integrated PID heating control (with integrated antifreeze protection for water version)
- Available in version with germicide fluorescent lamp (UVC rays)
- Cartridge with fragrance
- 36 months guarantee

**INTENSSE Design** air curtains are designed for barrier-free separation of two areas with various climatic conditions. These air curtains are particularly suitable for installation in representative rooms, shopping centers, foyers of banks and hotels, administrative buildings, restaurants, and so on. The air curtain shall be installed indoor in a dry area with ambient temperatures ranging from +5 °C to +35 °C and relative humidity up to 80%. Air curtain is suitable for conveying air free of rough dust, grease, chemical fumes, and other impurities. IP rating of the air curtain is IP 20. **The air curtain project shall always be developed by the HVAC designer.**

The air curtain is produced in three color versions. These are metallic silver, metallic champagne, and dark metallic gray. The air curtain is produced with black edges to emphasize the design and with sub-lighting for the suction inlets in white light. Other possible combinations can be selected in the section Accessories.

The **INTENSSE Design** air curtain is also manufactured in a design with a germicide lamp. The lamp emits invisible UVC rays into the inner space of the air curtain and thereby liquidates viruses, moulds and disease-carrying micro organisms in the air. Such an equipped air curtain is suitable for sterilising the air in frequented public spaces, such as schools, healthcare facilities, stores, train stations, hotel and restaurant reception areas etc.

The air curtain with a germicide fluorescent lamp does not have sub-lighting for the intake inlets!

The **INTENSSE Design** air curtain can be equipped with a cartridge with a fragrance for adding a pleasant smell to the curtained space. Individual fragrances can be selected from the assortment stated in the section Accessories.

### КРАТКАЯ ХАРАКТЕРИСТИКА

- один мощностной ряд, для проёмов высотой до 5 м.
- длина завесы 1,0 м.; 1,5 м. и 2,0 м.
- водяной нагреватель или проволочный электрический нагреватель
- дизайнерское исполнение завесы
- электронное управление с жидкокристаллическим монитором
- встроенный ПИД-регулятор нагрева (со встроенной защитой от замерзания у варианта с водяным нагревателем)
- версия завесы с бактерицидной люминесцентной лампой (излучение типа UVC)
- кассета с ароматизатором
- гарантия 36 месяцев

Воздушные завесы **INTENSSE Design** в дизайнерском исполнении служат для безбарьерного разделения зон с разными температурно-влажностными условиями. Данные воздушные завесы пригодны для установки, в первую очередь, в представительских помещениях, торговых центрах, вестибюлях банков и гостиниц, административных зданиях, ресторанах и т.п. Завеса предназначена для эксплуатации в помещениях с сухой средой, при температуре окружающего воздуха в пределах от +5 °C до +35 °C и при относительной влажности до 80%. Воздух, подаваемый завесой, должен быть очищен от грубой пыли, жиров, химических испарений и других загрязнений. Степень электрической защиты завесы - IP 20. **Проект установки воздушной завесы должен всегда выполняться проектировщиком систем вентиляции и отопления.**

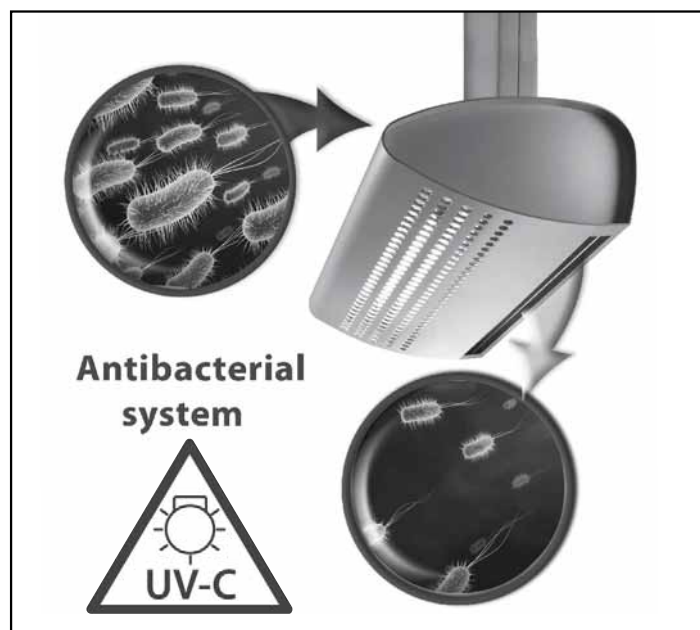
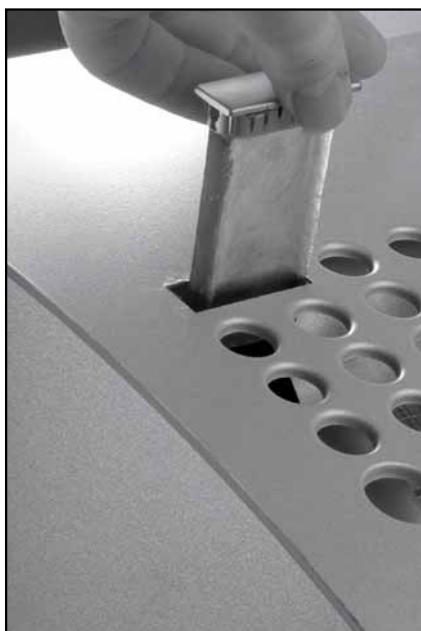
Завеса выпускается в трех цветовых исполнениях: серебряный металлик, шампанское металлик, темно-серый металлик. Завеса выпускается с черными кромками для подчеркивания дизайна, а также подсветку всасывающих отверстий лампой белого цвета. Другие возможные комбинации можно выбрать в части "Дополнительное оборудование".

Завеса **INTENSSE Design** может иметь установленную бактерицидную люминесцентную лампу. Люминесцентная лампа испускает невидимое человеческому глазу излучение типа UVC, которое направлено вовнутрь корпуса завесы. Это излучение ликвидирует вирусы, споры плесени и болезнетворные бактерии, имеющиеся в воздухе. Завеса с такой лампой может использоваться для стерилизации воздуха в

## INTENSSE Design VDI-B

многолюдных общественных помещениях, например: в школах, в медицинских учреждениях, в магазинах, на вокзалах, во входных залах гостиниц и ресторанов и т.п. Завеса с бактерицидной люминесцентной лампой не имеет системы подсветки всасывающих отверстий!

Завесу *INTENSSE Design* можно оснастить кассетой с ароматизатором для осуществления лёгкой ароматизации воздуха в помещении. Отдельные виды ароматизаторов вы можете выбрать в части "Дополнительное оборудование".



### PRIMARY PARAMETERS

Air curtains fitted with the electrical heater unit are equipped with an operation thermostat with automatic reset and electric overheating protection. Warm water exchangers are designed for a max. operating temperature of water of +100 °C and max. operating pressure of 1.6 MPa

### ГЛАВНЫЕ ПАРАМЕТРЫ

Завесы с электрическим нагревателем оснащены предохранительным термостатом с автоматическим сбросом (ресетом), а также электронной защитой от перегрева. Теплообменники на горячей воде предназначены для воды с максимальной рабочей температурой +100 °C и максимальным рабочим давлением 1,6 МПа



## INTENSSE Design VDI-B

Air curtain type Тип завесы	Air flow reach* [m] Достигаемость воздушного потока* [м]	Air flow volume [m <sup>3</sup> /h] Производи- тельность по воздуху [м <sup>3</sup> /ч]	Noise** [dB(A)] Шум** [дБ(А)]	Heater power [kW] Мощность нагревателя* [кВт]	Heater voltage /current [V/A] Напряжение /ток нагрева- теля [В/А]	Fan voltage /current [V/A] Напряжение /ток вентиля- тора [В/А]	Weight [kg] Вес [кг]
VDI-B-10E	5,0	1900	46	9,5	400/14,5	230/1,3	37
VDI-B-15E		2850	47	15	400/22,5	230/2,1	53
VDI-B-20E		3800	48,5	19	400/28,5	230/2,6	66
VDI-B-10V		1850	45,5	14,26***	-	230/1,3	38
VDI-B-15V		2800	46,5	25,35***	-	230/2,1	55
VDI-B-20V		3700	47,5	33,82***	-	230/2,6	67

\* Limited distance when air flow speed decreases to 2 m/s. Applies to the highest capacity type under optimum conditions.

\*\* Sound pressure measured 3 m from the air curtain intake.

\*\*\*At the temperature gradient of 90/70 and temperature of intake air equal to +18 °C.

\* Дальность воздушного потока при снижении его средней скорости до 2 м/сек. Действительно для типа с наибольшей производительностью при оптимальных условиях.

\*\* Звуковое давление, измеренное на расстоянии 3 м от всасывания воздушной завесы.

\*\*\*При температурном перепаде 90/70 и температуре всасываемого воздуха +18 °C.

### Electric heater parameters

#### Параметры электрического нагревателя

Air curtain type Тип завесы	Air flow volume [m <sup>3</sup> /h] Производительность по воздуху [м <sup>3</sup> /ч]	Heater power [kW] Мощность нагревателя* [кВт]	Temperature increase* Δt [°C] Повышение температуры* Δt [°C]
VDI-B-10E	1900	9,5	15,0
VDI-B-15E	2850	15,0	15,8
VDI-B-20E	3800	19,0	15,0

\* At the maximum air flow and maximum heater power

\* При максимальном расходе воздуха и максимальной производительности нагревателя

### Water exchanger parameters for water temperature gradient of 60/40 °C

#### Параметры водяного теплообменника для температурного перепада воды 60/40 °C

Type Тип завесы	Air flow volume [m <sup>3</sup> /h] Производительность по воздуху [м <sup>3</sup> /ч]	Heat output [kW] Мощность нагрева [кВт]	Outlet temperature [°C] Температура воздуха на выходе [°C]	Water flow [l/s] Расход воды [л/с]	Pressure loss [kPa] Потеря давления воды [кПа]
VDI-B-10V	1850	7,26	30	0,09	1,10
VDI-B-15V	2800	12,43	32	0,15	2,07
VDI-B-20V	3700	16,50	32	0,20	1,64

\* Temperature of intake air: +18 °C

\* Температура всасываемого воздуха +18 °C

### Water exchanger parameters for water temperature gradient of 70/50 °C

#### Параметры водяного теплообменника для температурного перепада воды 70/50 °C

Type Тип завесы	Air flow volume [m <sup>3</sup> /h] Производительность по воздуху [м <sup>3</sup> /ч]	Heat output [kW] Мощность нагрева [кВт]	Outlet temperature [°C] Температура воздуха на выходе [°C]	Water flow [l/s] Расход воды [л/с]	Pressure loss [kPa] Потеря давления воды [кПа]
VDI-B-10V	1850	9,61	35	0,11	1,64
VDI-B-15V	2800	16,66	37	0,20	2,90
VDI-B-20V	3700	22,15	37	0,26	2,26

\* Temperature of intake air: +18 °C

\* Температура всасываемого воздуха +18 °C

# INTENSSE Design VDI-B

## Water exchanger parameters for water temperature gradient of 80/60 °C

### Параметры водяного теплообменника для температурного перепада воды 80/60 °C

Type Тип завесы	Air flow volume [m³/h] Производительность по воздуху [m³/ч]	Heat output [kW] Мощность нагрева [кВт]	Outlet temperature [°C] Температура воздуха на выходе [°C]	Water flow [l/s] Расход воды [л/с]	Pressure loss [kPa] Потеря давления воды [кПа]
VDI-B-10V	1850	11,94	39	0,14	2,24
VDI-B-15V	2800	20,96	42	0,25	3,80
VDI-B-20V	3700	27,91	43	0,33	2,96

\* Temperature of intake air: +18 °C

\* Температура всасываемого воздуха +18°C

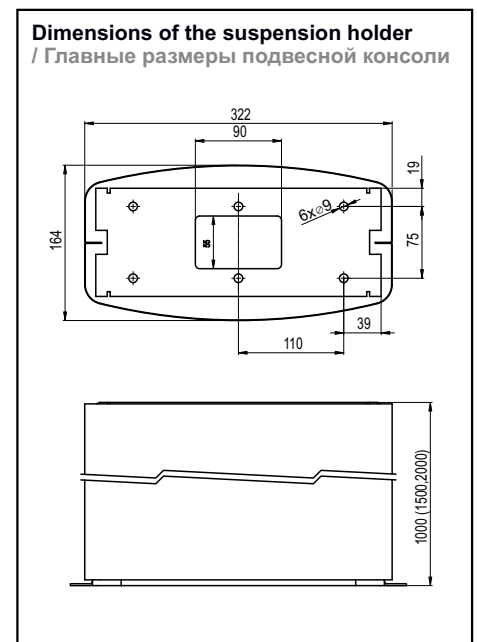
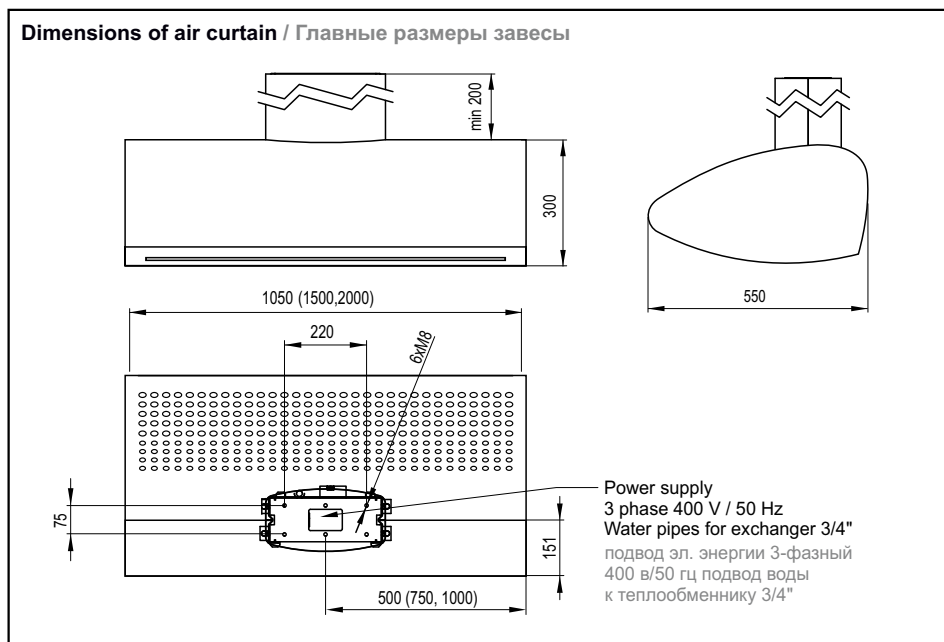
## Water exchanger parameters for water temperature gradient of 90/70 °C

### Параметры водяного теплообменника для температурного перепада воды 90/70 °C

Type Тип завесы	Air flow volume [m³/h] Производительность по воздуху [m³/ч]	Heat output [kW] Мощность нагрева [кВт]	Outlet temperature [°C] Температура воздуха на выходе [°C]	Water flow [l/s] Расход воды [л/с]	Pressure loss [kPa] Потеря давления воды [кПа]
VDI-B-10V	1850	14,26	43	0,17	2,91
VDI-B-15V	2800	25,35	48	0,30	4,78
VDI-B-20V	3700	33,82	48	0,40	3,74

\* Temperature of intake air: +18 °C

\* Температура всасываемого воздуха +18 °C



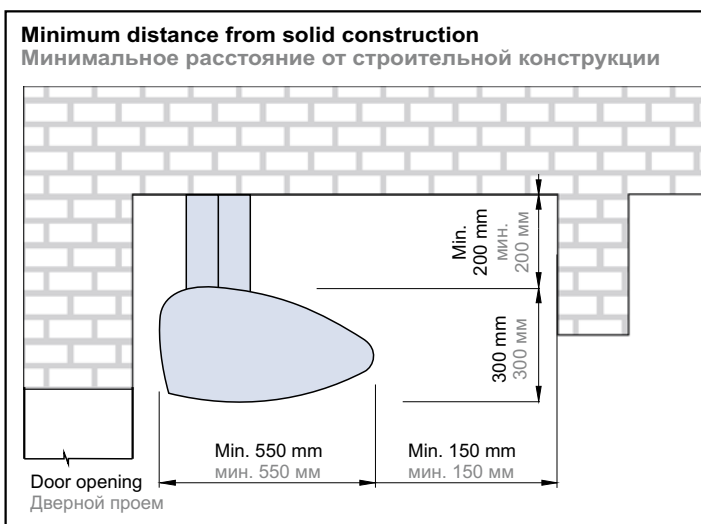
## INTENSSE Design VDI-B

### INSTALLATION AND ASSEMBLY

- The air curtain shall be installed in a horizontal position only
- The air curtain shall be located as close as possible to the top edge of the doorway, see picture.
- To ensure a correct function it's recommended that the air curtain overlaps the doorway by 100 mm on both sides.
- Correct operation of the air curtain requires that specified distances from the surrounding objects are observed, see picture.
- The heating water supply line and power supply to the air curtain are routed through a design holder.
- Design suspension holder (see Accessories) is used for installing the air curtain. The holder is a required item and has to be ordered separately.

### УСТАНОВКА И МОНТАЖ

- завесу можно устанавливать только в горизонтальном положении
- завесу необходимо поместить как можно ближе к верхнему краю проёма – см. рисунок
- для правильной работы рекомендуется выбирать завесу так, чтобы её ширина превышала ширину проёма на 100 мм на каждой стороне
- для правильной работы завесы необходимо соблюдать все указанные расстояния (см. рисунок).
- вводы отопительной воды и электроэнергии для завесы размещены в подвесной консоли в дизайнерском исполнении
- для подвески завесы используется подвесная консоль в дизайнерском исполнении – см. Принадлежности; консоль не входит в комплект поставки и ее необходимо заказывать отдельно



### CONTROL

The **INTENSSE Design** air curtains are controlled by the wired remote control with LCD. The controller is supplied with the air curtain including 5 m communication cable. The basic features of controller are given in table underneath. All **INTENSSE Design** air curtains may also be connected to the central building management system through RS-485 interface. Contact your supplier for more detailed information and data necessary for integration into such system.

### УПРАВЛЕНИЕ














Завесы **INTENSSE Design** управляются посредством пульта дистанционного управления, соединённого с завесой кабелем. Устройство поставляется вместе с 5-метровым кабелем в комплекте с завесой. Основные параметры дистанционного управления указаны в ниже следующей таблице.

Завесу **INTENSSE Design** любого типа можно также подключить к центральной системе управления зданием посредством интерфейса RS-485. Дополнительные информации и технические данные для встраивания завесы в систему вы можете получить у своего поставщика.

# INTENSSE Design VDI-B

## Possibilities of controller Возможности управления



	Type of controller Тип управления	Manual/Automatic Ручное/автомат.
	Regulation of air output Регулирование мощности воздушного потока	3 speeds 3 скорости
	Regulation of electric heater Регулирование электрического нагревателя	3 levels/Fluently 3 степени/Плавно
	Regulation of water heater Регуляция водяного нагревателя	3 levels/Fluently 3 степени/Плавно
	Possibility of connecting a door contact Возможность подключения дверного контакта	YES ДА
	Connection of a special thermostat Подключение пространственного термостата	YES ДА
	Connection of a timer Подключение контактных часов	YES ДА
	External temperature sensor Наружный температурный датчик	YES ДА
	Air curtain cleaning interval indication based on operating hours Сигнализация интервала очистки завесы в зависимости от рабочих часов	YES ДА
	Door switch state indication Сигнализация перегрева электрического нагревателя	YES ДА
	Electric heater overheating indication Сигнализация замерзания водяного теплообменника Water heater freezing indication Последующее охлаждение электрического нагревателя	YES ДА
	Aftercooling electric heater Доохлаждение электронагревателя	30 s 30 с
	Chaining air curtains Возможность взаимного подключения нескольких устройств	Up to 6 до 6-ти
	Light indication of selected function Световая сигнализация выбранной функции	YES ДА
	Controller connection to air curtain Соединение пульта с устройством	Low-voltage cable (12 V) with max. length of 50 m Кабель низкого напряжения (12 В) макс. длина 50 м

## **INTENSSE** Design VDI-B

The control is designed for the water or electric version. Manual mode allows controlling the fan speeds and electric or water heater operation on three levels. Control in the automatic mode is ensured by the standard outdoor temperature sensor and integrated temperature sensor on the air curtain intake. The outlet air temperature and fan speeds are controlled automatically based on the preset temperature and outdoor temperature. The PID control system is used both for electric and water heaters to ensure a maximum control comfort. The water version comprises an integrated antifreeze protection.

The antifreeze protection sensor is activated once the temperature on the air curtain outlet falls below +5 °C. The antifreeze protection remains active even with the air curtain switched off.

### **Control system allows selecting one of the operating modes with the door in closed position:**

- Air curtain switches off.
- Air curtain operates at the first fan speed level (default factory setting).
- Air curtain runs at the second fan speed level.

The control allows so called air curtain chaining. This means that a single controller may be used for controlling max. six air curtains at the same time in the same mode. A door contact can be connected to each air curtain. One of these air curtains is fitted with a controller and acts as a master unit. Other air curtains are connected to the master unit through a communication cable and operate as slave units. The same cable type is used both for connecting the air curtain with a controller and for interconnecting the individual air curtains. Optional external switching element (timer) can be connected to the master air curtain in addition to the door contact. The antifreeze protection acts upon the air curtain having reported a failure only. The principle of chained air curtains is illustrated by the following figure.

Управление устройства предназначено для завесы с водяным или электрическим нагревателем. В ручном режиме можно выбирать одну из трёх ступеней числа оборотов вентилятора и производительности электрического или водяного нагревателя. В автоматическом режиме для регулирования используется стандартно поставляемый датчик температуры наружного воздуха и встроенные датчики температуры в зоне всасывания завесы. В зависимости от заданной температуры и температуры наружного воздуха осуществляется автоматическое регулирование температуры воздуха на выходе из завесы и частоты вращения вентилятора. Для максимального комфорта регулирования служит система с ПИД-регуляторами как для электрического, так и водяного нагревателя.

Завеса с водяным нагревателем имеет защиту от замерзания. Датчик защиты от замерзания активизируется при снижении температуры воздуха на выходе из завесы ниже 5 °C. Защита от замерзания действует также и у выключенной завесы.

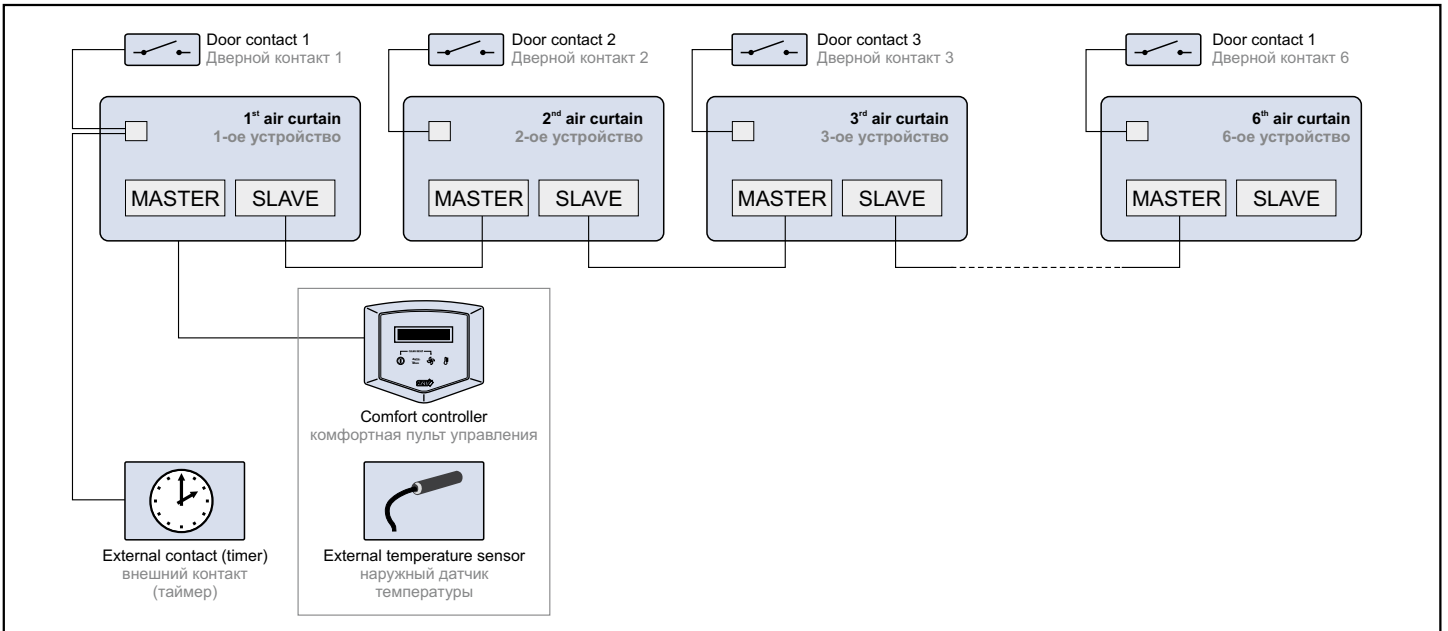
### **Для управления устройства можно выбрать один из режимов работы завесы при закрытых дверях:**

- завеса выключится
- завеса работает в режиме первой ступени скорости вращения вентилятора (стандартная установка завода-производителя)
- завеса работает в режиме второй ступени скорости вращения вентилятора

Устройство управления позволяет осуществить последовательное (каскадное) подключение завес, при этом одним устройством можно одновременно управлять как максимум 6-ю завесами, работающими в одинаковом режиме, причём к каждой завесе можно подключить дверной контакт.

Любая из этих завес может быть оснащена устройством управления и работать в качестве управляющей (master). Остальные завесы подключаются к ней посредством соединительного кабеля и являются управляемыми (Slave). Для соединения завес с устройством управления и между собой служит один и тот же тип кабеля. К завесе, оснащенной устройством управления (Master), можно кроме дверного контакта подключить также другой внешний выключатель (таймер). При последовательном соединении завес с комфортным управлением защита от замерзания регулирует работу только той завесы, которая сигнализировала неисправность. Принцип последовательного подключения завес изображен на ниже следующем рисунке.

# INTENSSE Design VDI-B



The air curtain may also be used for lighting the entrance area. A fluorescent lamp is located at the air curtain outlet which is lit as soon as the air curtain is activated.

Завесу можно использовать в качестве осветителя пространства входа. На выходе завесы расположена люминесцентная лампа, которая зажигается с включением завесы.

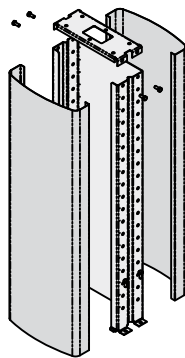
## ACCESSORIES

### Required accessories

These accessories shall be ordered to make the air curtain functional.

### Suspension holder

The holder must be ordered separately. Purchase order shall include required length and colour of the suspension holder. Weight of suspension holder is 12 Kg/m.



VCC-DR - 10 - 0

- 0 - silver metallic
- 1 - champagne metallic
- 2 - dark grey metallic
- X - other colours according to RAL (state specific colour number extra to the code)

- 10 - length 1000 mm
- 15 - length 1500 mm
- 20 - length 2000 mm

VCC-DR - suspension holder for the INTENSSE

Design, *STYLESSE* Design and *COMTESSE* Design air curtains

## ПРИНАДЛЕЖНОСТИ

### Необходимые принадлежности

Данные принадлежности необходимо заказать, иначе завеса не будет работать

### Подвесная консоль

При заказе необходимо указать требуемую длину и цвет консоли.

Вес подвесной консоли 12кг/м.

VCC-DR - 10 - 0

- 0 - серебристый металлический
- 1 - шампань - металлический
- 2 - темный серый
- X - под заказ по каталогу RAL (конкретный номер цвета указать в заказе)

- 10 - длина 1000 мм
- 15 - длина 1500 мм
- 20 - длина 2000 мм

VCC-DR - подвесная консоль к завесе

*INTENSSE* Design, *STYLESSE* Design и *COMTESSE* Design

## INTENSSE Design VDI-B

### Coloured fluorescent lamps

Coloured fluorescent lamp for sub-lighting the suction part of air curtain. Sub-lighting emphasis the design.



**VDI-10-LT-R**

**R** - red light  
**G** - green light  
**B** - blue light

**LT** - light

**10** - length 1000 mm

**15** - length 1500 mm

**20** - length 2000 mm

**VDI** - INTENSSE Design air curtain

### Принадлежности по желанию заказчика

#### Цветные люминесцентные лампы

Подсветка всасывающих отверстий для подчеркивания дизайна

**VDI-10-LT-R**

**R** - красный цвет лампы  
**G** - зелёный цвет лампы  
**B** - синий цвет лампы

**LT** - Лампа

**10** - длина завесы 1000 мм

**15** - длина завесы 1500 мм

**20** - длина завесы 2000 мм

**VDI** - Воздушная завеса INTENSSE Design

### Cartridge with fragrance

Cartridge with a fragrance for adding a pleasant smell to the curtained space.



**VD-FL-ALP**

**ALP** - Alpine fragrance  
**FLV** - Floral fragrance  
**GRE** - Green fragrance  
**CIT** - Citrus fragrance  
**MOR** - Morning fragrance

**FL** - fragrance

**VD** - INTENSSE Design air curtain

### Кассета с ароматизатором

Кассетой с ароматизатором для осуществления лёгкой ароматизации воздуха в помещении

**VD-FL-ALP**

**ALP** - Альпийский аромат  
**FLV** - Цветочный аромат  
**GRE** - Аромат зелени  
**CIT** - Аромат цитрусовых  
**MOR** - Аромат "Раннее утро"

**FL** - Аромат

**VD** - Воздушная завеса INTENSSE Design

## INTENSSE Design VDI-B

### Connection cable

The communication cable is designed for connecting the controller to the air curtain or for interconnecting chained air curtains. The standard length of the cable delivered with the air curtain is 5 m. Other lengths are available based on the coding key provided below.



#### KABEL-05M

**03, 05, 08, 10, 15, 20, 30, 40** - cable length in m (unless otherwise stated in the order, the cable is a standard 5m) Maximum cable length is 50m.

**KABEL** - connection cable

### Соединительный кабель

Коммуникационный кабель, предназначенный для подсоединения устройства управления DM к завесе или для соединения завес между собой при последовательном подключении.

Стандартная длина поставляемого кабеля 5 м, кабель нестандартной длины можно заказать согласно ниже указанному объяснению обозначений

#### KABEL-05M

**03, 05, 08, 10, 15, 20, 30, 40** - длина кабеля в м (без указания длины в заказе стандартная длина кабеля 5 м) Макс.длина кабеля 50 м.

**KABEL** - соединительный кабель

### Door switch for air curtains fitted with the DM and DA controls

**DK1** (detailed description on the page 375)



### Дверной выключатель для завес с управлением DM и DA

**DK1** (более подробное описание см. на стр. 375)

### Timer with a weekly program

**SH-TM-848** (detailed description on the page 373)



### Таймер с недельной программой

**SH-TM-848** (более подробное описание см. на стр. 373 )

## WIRING DIAGRAMS

The recommended cross-section of the main power supply cables is stated in the Instruction Manual.

All wiring diagrams provided in the technical catalog are indicative only. When assembling the product, observe strictly the nameplate ratings as well as directions and diagrams affixed directly to the product or enclosed to the product.

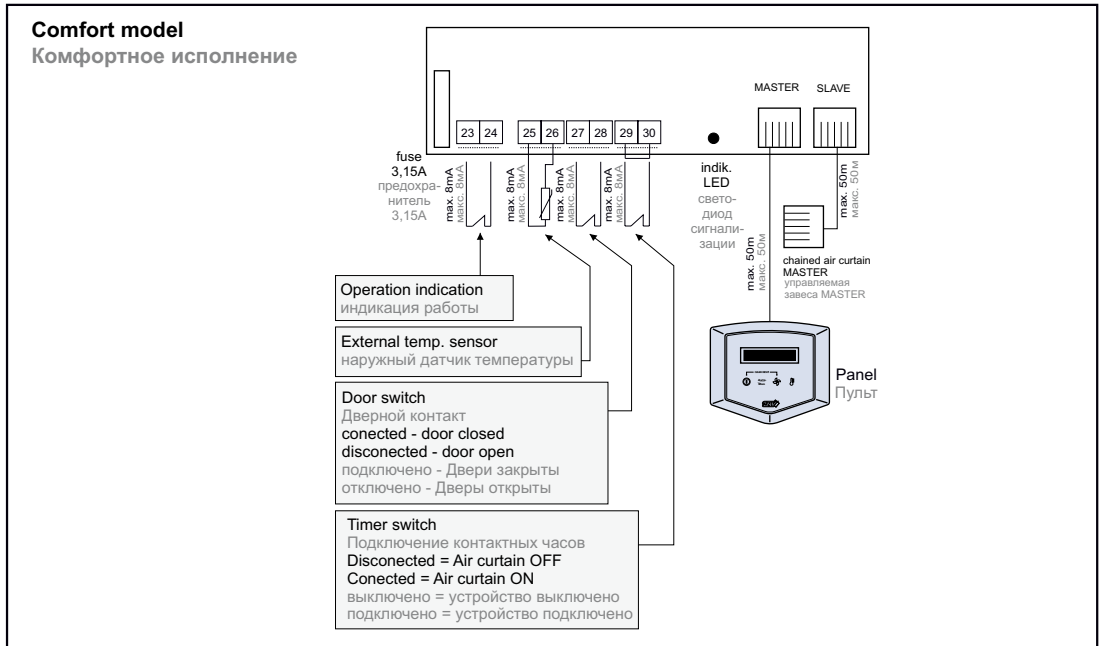
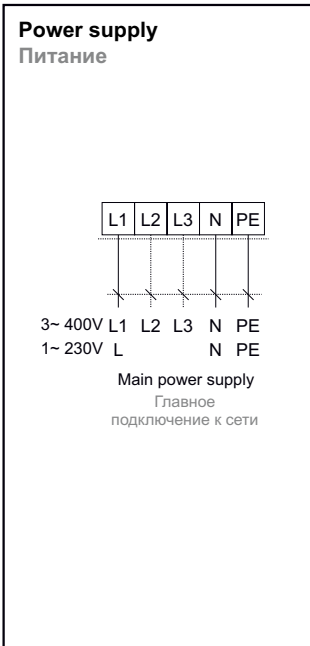
## ЭЛЕКТРИЧЕСКИЕ СХЕМЫ

Рекомендуемые минимальные размеры (сечение) главного питающего электрокабеля указаны в инструкции.

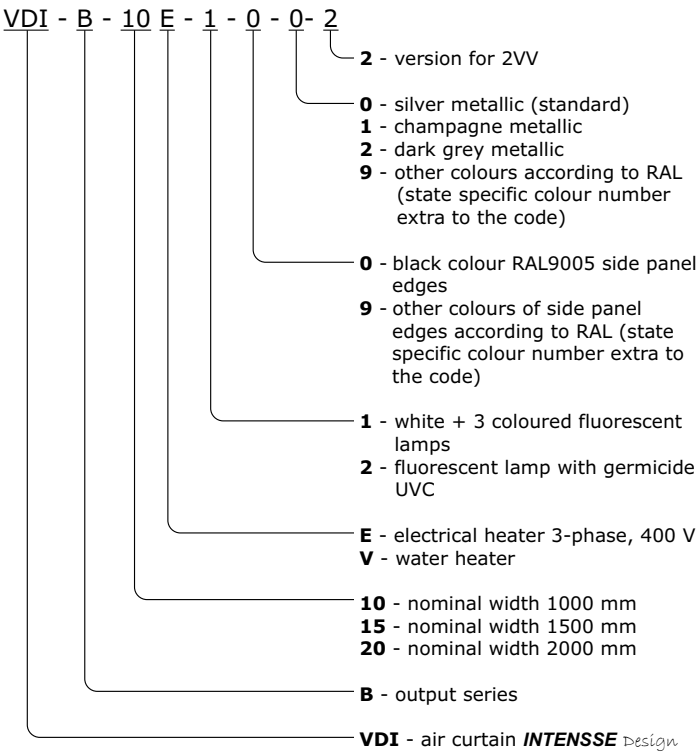
Все схемы подключения, приведенные в техническом каталоге, служат только для информации. При монтаже изделия руководствуйтесь исключительно значениями, инструкциями и схемами, указанными на табличках, находящихся непосредственно на изделии или приложенных к изделию.



# INTENSSE Design VDI-B



**KEY TO CODING**



**ОБЪЯСНЕНИЕ ОБОЗНАЧЕНИЙ**



## STYLELSE Design VDS-B

- [ ] water heater / водяной нагреватель
- [ ] electric heater / электрический нагреватель
- [ ] opening heights of up to 5 m /  
для проемов высотой до 5 м



### BASIC FEATURES

- Single capacity line, for openings heights of up to 5 m
- 1.0 m; 1.5 m and 2.0 m lengths
- Water heater and electric wire heater
- Attractive design of the air curtain
- control panel with LCD display
- Integrated PID heating control (with integrated antifreeze protection for water version)
- Cartridge with fragrance
- 36 months guarantee

**STYLELSE Design** air curtains are designed for barrier-free separation of two areas with various climatic conditions. These air curtains are particularly suitable for installation in representative rooms, shopping centers, foyers of banks and hotels, administrative buildings, restaurants, and so on. The air curtain shall be installed indoor in a dry area with ambient temperatures ranging from +5 °C to +35 °C and relative humidity up to 80%. Air curtain is suitable for conveying air free of rough dust, grease, chemical fumes, and other impurities. IP rating of the air curtain is IP 20.

**The air curtain project shall always be developed by the HVAC designer.**

The air curtain is produced in a silver metallic cover design with black edges to emphasize the design. Other possible combinations can be selected in the section Accessories.

The **STYLELSE Design** air curtain can be equipped with a cartridge with a fragrance for adding a pleasant smell to the curtained space. Individual fragrances can be selected from the assortment stated in the section Accessories.

### КРАТКАЯ ХАРАКТЕРИСТИКА

- один ёмкостной ряд, для проёмов высотой до 5 м.
- длина завесы 1,0 м.; 1,5 м. и 2,0 м.
- водяной нагреватель или проволочный электрический нагреватель
- дизайнерское исполнение завесы
- электронное управление с жидкокристаллическим монитором
- встроенный ПИД-регулятор нагрева (со встроенной защитой от замерзания у варианта с водяным нагревателем)
- кассета с ароматизатором
- гарантия 36 месяцев

Воздушные завесы **STYLELSE Design** в дизайнерском исполнении служат для безбарьерного разделения зон с разными температурно-влажностными условиями. Данные воздушные завесы пригодны для установки, в первую очередь, в представительских помещениях, торговых центрах, вестибюлях банков и гостиниц, административных зданиях, ресторанах и т.п. Завеса предназначена для эксплуатации в помещениях с сухой средой, при температуре окружающего воздуха в пределах от +5 °C до +35 °C и при относительной влажности до 80%. Воздух, подаваемый завесой, должен быть очищен от грубой пыли, жиров, химических испарений и других загрязнений. Степень электрической защиты завесы - IP 20. **Проект установки воздушной завесы должен всегда выполняться проектировщиком систем вентиляции и отопления.**

В своём стандартном варианте завеса имеет корпус из металла серебристого оттенка с чёрными кромками для подчеркивания дизайна. Другие возможные комбинации можно выбрать в части "Дополнительное оборудование".

Завесу **STYLELSE Design** можно оснастить кассетой с ароматизатором для осуществления лёгкой ароматизации воздуха в помещении. Отдельные виды ароматизаторов вы можете выбрать в части "Дополнительное оборудование".

## STYLESSSE Design VDS-B



### PRIMARY PARAMETERS

Air curtains fitted with the electrical heater are equipped with an operation thermostat with automatic reset and an emergency thermostat with manual reset. Warm water exchangers are designed for a max. operating temperature of water of +100 °C and max. operating pressure of 1.6 MPa

### ГЛАВНЫЕ ПАРАМЕТРЫ

Завесы с электрическим нагревателем оснащены предохранительным термостатом с автоматическим сбросом (ресетом), а также аварийным термостатом с ручным сбросом. Теплообменники на горячей воде предназначены для воды с максимальной рабочей температурой +100 °C и максимальным рабочим давлением 1,6 МПа

Air curtain type Тип завесы	Air flow reach* [m] Достигаемость воздушного потока* [м]	Air flow volume [m <sup>3</sup> /h] Производи- тельность по воздуху [м <sup>3</sup> /ч]	Noise** [dB(A)] Шум** [дБ(А)]	Heater power [kW] Мощность нагревателя* [кВт]	Heater voltage /current [V/A] Напряжение /ток нагрева- теля [В/А]	Fan voltage /current [V/A] Напряжение /ток вентиля- тора [В/А]	Weight [kg] Вес [кг]
VDS-B-10E	5,0	2000	46,5	9,5	400/14,5	230/1,5	38
VDS-B-15E		3000	47,5	15	400/22,5	230/2,5	57
VDS-B-20E		4000	48,5	19	400/28,5	230/3,0	72
VDS-B-10V		1900	46,0	14,39***	-	230/1,5	39
VDS-B-15V		2850	47,0	25,65***	-	230/2,5	59
VDS-B-20V		3800	48,0	34,44***	-	230/3,0	74

\* Limited distance when air flow speed decreases to 2 m/s. Applies to the highest capacity type under optimum conditions.

\*\* Sound pressure measured 3 m from the air curtain intake.

\*\*\*At the temperature gradient of 90/70 and temperature of intake air equal to +18 °C.

\* Дальность воздушного потока при снижении его средней скорости до 2 м/сек. Действительно для типа с наибольшей производительностью при оптимальных условиях.

\*\* Звуковое давление, измеренное на расстоянии 3 м от всасывания воздушной завесы.

\*\*\*При температурном перепаде 90/70 и температуре всасываемого воздуха +18 °C.

## STYLESSSE Design VDS-B

### Electric heater parameters

#### Параметры электрического нагревателя

Air curtain type Тип завесы	Air flow volume [m³/h] Производительность по воздуху [м³/ч]	Heater power [kW] Мощность нагревателя* [кВт]	Temperature increase* Δt [°C] Повышение температуры* Δt [°C]
VDS-B-10E	2000	9,5	14,3
VDS-B-15E	3000	15,0	15,0
VDS-B-20E	4000	19,0	14,3

\* At the maximum air flow and maximum heater power

\* При максимальном расходе воздуха и максимальной производительности нагревателя

### Water exchanger parameters for water temperature gradient of 60/40 °C

#### Параметры водяного теплообменника для температурного перепада воды 60/40 °C

Type Тип завесы	Air flow volume [m³/h] Производительность по воздуху [м³/ч]	Heat output [kW] Мощность нагрева [кВт]	Outlet temperature [°C] Температура воздуха на выходе [°C]	Water flow [l/s] Расход воды [л/с]	Pressure loss [kPa] Потеря давления воды [кПа]
VDS-B-10V	1900	7,32	30	0,09	1,11
VDS-B-15V	2850	12,57	32	0,15	2,10
VDS-B-20V	3800	16,79	32	0,20	1,67

\* Temperature of intake air: +18 °C

\* Температура всасываемого воздуха +18 °C

### Water exchanger parameters for water temperature gradient of 70/50 °C

#### Параметры водяного теплообменника для температурного перепада воды 70/50 °C

Type Тип завесы	Air flow volume [m³/h] Производительность по воздуху [м³/ч]	Heat output [kW] Мощность нагрева [кВт]	Outlet temperature [°C] Температура воздуха на выходе [°C]	Water flow [l/s] Расход воды [л/с]	Pressure loss [kPa] Потеря давления воды [кПа]
VDS-B-10V	1900	9,69	34	0,12	1,66
VDS-B-15V	2850	16,85	37	0,20	2,93
VDS-B-20V	3800	22,55	37	0,27	2,31

\* Temperature of intake air: +18 °C

\* Температура всасываемого воздуха +18 °C

### Water exchanger parameters for water temperature gradient of 80/60 °C

#### Параметры водяного теплообменника для температурного перепада воды 80/60 °C

Type Тип завесы	Air flow volume [m³/h] Производительность по воздуху [м³/ч]	Heat output [kW] Мощность нагрева [кВт]	Outlet temperature [°C] Температура воздуха на выходе [°C]	Water flow [l/s] Расход воды [л/с]	Pressure loss [kPa] Потеря давления воды [кПа]
VDS-B-10V	1900	12,04	39	0,14	2,27
VDS-B-15V	2850	21,20	42	0,25	3,85
VDS-B-20V	3800	28,43	42	0,34	3,02

\* Temperature of intake air: +18 °C

\* Температура всасываемого воздуха +18 °C

### Water exchanger parameters for water temperature gradient of 90/70 °C

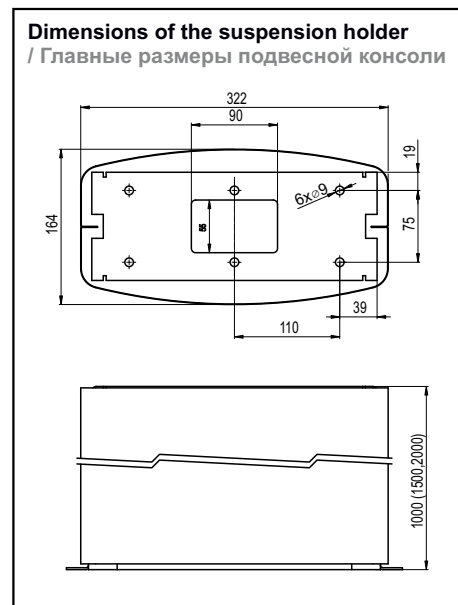
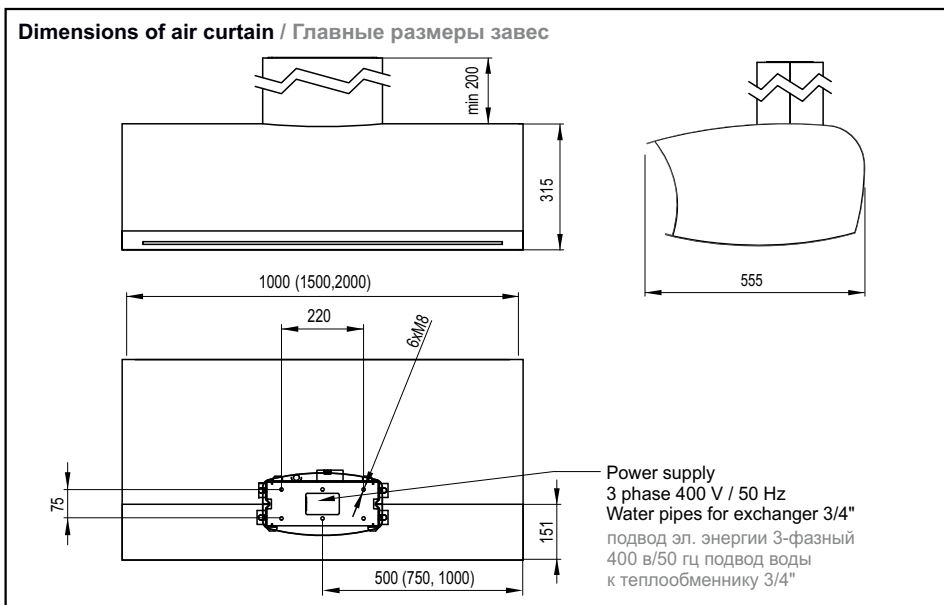
#### Параметры водяного теплообменника для температурного перепада воды 90/70 °C

Type Тип завесы	Air flow volume [m³/h] Производительность по воздуху [м³/ч]	Heat output [kW] Мощность нагрева [кВт]	Outlet temperature [°C] Температура воздуха на выходе [°C]	Water flow [l/s] Расход воды [л/с]	Pressure loss [kPa] Потеря давления воды [кПа]
VDS-B-10V	1900	14,39	43	0,17	2,95
VDS-B-15V	2850	25,65	48	0,30	4,85
VDS-B-20V	3800	34,44	48	0,41	3,82

\* Temperature of intake air: +18 °C

\* Температура всасываемого воздуха +18 °C

## STYLESSSE Design VDS-B

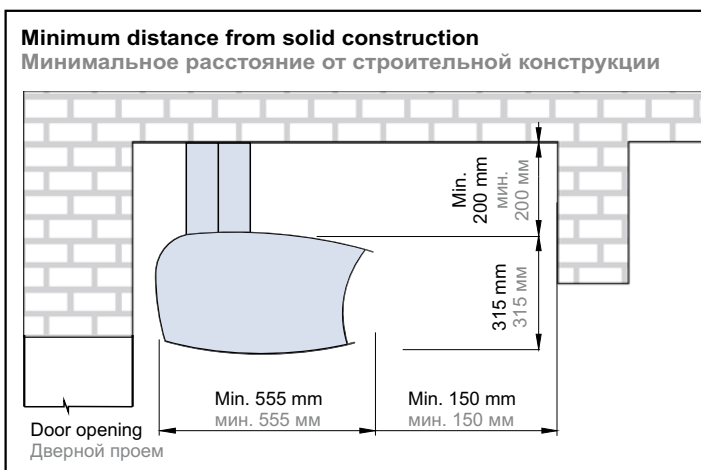


### INSTALLATION AND ASSEMBLY

- The air curtain shall be installed in a horizontal position only
- The air curtain shall be located as close as possible to the top edge of the doorway, see picture.
- To ensure a correct function it's recommended that the air curtain overlaps the doorway by 100 mm on both sides.
- Correct operation of the air curtain requires that specified distances from the surrounding objects are observed, see picture.
- The heating water supply line and power supply to the air curtain are routed through a design holder.
- Design suspension holder (see Accessories) is used for installing the air curtain. The holder is a required item and has to be ordered separately.

### УСТАНОВКА И МОНТАЖ

- завесу можно устанавливать только в горизонтальном положении
- завесу необходимо поместить как можно ближе к верхнему краю проёма – см. рисунок
- для правильной работы рекомендуется выбирать завесу так, чтобы её ширина превышала ширину проёма на 100 мм на каждой стороне
- для правильной работы завесы необходимо соблюдать все указанные расстояния (см. рисунок).
- вводы отопительной воды и электроэнергии для завесы размещены в подвесной консоли в дизайнерском исполнении
- для подвески завесы используется подвесная консоль в дизайнерском исполнении – см. Принадлежности; консоль не входит в комплект поставки и ее необходимо заказывать отдельно



## **STYLELSE** Design VDS-B

### CONTROL

The **STYLELSE** Design air curtains are controlled by the wired remote control with LCD. The controller is supplied with the air curtain including 5 m communication cable. The basic features of controller are given in table underneath. All **STYLELSE** Design air curtains may also be connected to the central building management system through RS-485 interface. Contact your supplier for more detailed information and data necessary for integration into such system.















### УПРАВЛЕНИЕ

Завесы **STYLELSE** Design управляются посредством пульта дистанционного управления, соединённого с завесой кабелем. Устройство поставляется вместе с 5-метровым кабелем в комплекте с завесой. Основные параметры дистанционного управления указаны в ниже следующей таблице. Завесу Intense любого типа можно также подключить к центральной системе управления зданием посредством интерфейса RS-485. Дополнительные информации и технические данные для встраивания завесы в систему вы можете получить у своего поставщика.

## STYLESSSE Design VDS-B

### Possibilities of controller Возможности управления



	Type of controller Тип управления	Manual/Automatic Ручное/автомат.
	Regulation of air output Регулирование мощности воздушного потока	3 speeds 3 скорости
	Regulation of electric heater Регулирование электрического нагревателя	3 levels/Fluently 3 степени/Плавно
	Regulation of water heater Регуляция водяного нагревателя	3 levels/Fluently 3 степени/Плавно
	Possibility of connecting a door contact Возможность подключения дверного контакта	YES ДА
	Connection of a special thermostat Подключение пространственного термостата	YES ДА
	Connection of a timer Подключение контактных часов	YES ДА
	External temperature sensor Наружный температурный датчик	YES ДА
	Air curtain cleaning interval indication based on operating hours Сигнализация интервала очистки завесы в зависимости от рабочих часов	YES ДА
	Door switch state indication Сигнализация перегрева электрического нагревателя	YES ДА
	Electric heater overheating indication Сигнализация замерзания водяного теплообменника Water heater freezing indication Последующее охлаждение электрического нагревателя	YES ДА
	Aftercooling electric heater Доохлаждение электронагревателя	30 s 30 с
	Chaining air curtains Возможность взаимного подключения нескольких устройств	Up to 6 до 6-ти
	Light indication of selected function Световая сигнализация выбранной функции	YES ДА
	Controller connection to air curtain Соединение пульта с устройством	Low-voltage cable (12 V) with max. length of 50 m Кабель низкого напряжения (12 В) макс. длина 50 м

## STYLESSSE Design VDS-B

The control is designed for the water or electric version. Manual mode allows controlling the fan speeds and electric or water heater operation on three levels. Control in the automatic mode is ensured by the standard outdoor temperature sensor and integrated temperature sensor on the air curtain intake. The outlet air temperature and fan speeds are controlled automatically based on the preset temperature and outdoor temperature. The PID control system is used both for electric and water heaters to ensure a maximum control comfort. The water version comprises an integrated antifreeze protection.

The antifreeze protection sensor is activated once the temperature on the air curtain outlet falls below +5 °C. The antifreeze protection remains active even with the air curtain switched off.

### **Control system allows selecting one of the operating modes with the door in closed position:**

- Air curtain switches off.
- Air curtain operates at the first fan speed level (default factory setting).
- Air curtain runs at the second fan speed level.

The control allows so called air curtain chaining. This means that a single controller may be used for controlling max. six air curtains at the same time in the same mode. A door contact can be connected to each air curtain. One of these air curtains is fitted with a controller and acts as a master unit. Other air curtains are connected to the master unit through a communication cable and operate as slave units. The same cable type is used both for connecting the air curtain with a controller and for interconnecting the individual air curtains. Optional external switching element (timer) can be connected to the master air curtain in addition to the door contact. The antifreeze protection acts upon the air curtain having reported a failure only. The principle of chained air curtains is illustrated by the following figure.

Управление устройства предназначено для завесы с водяным или электрическим нагревателем. В ручном режиме можно выбирать одну из трёх ступеней числа оборотов вентилятора и производительности электрического или водяного нагревателя. В автоматическом режиме для регулирования используется стандартно поставляемый датчик температуры наружного воздуха и встроенные датчики температуры в зоне всасывания завесы. В зависимости от заданной температуры и температуры наружного воздуха осуществляется автоматическое регулирование температуры воздуха на выходе из завесы и частоты вращения вентилятора. Для максимального комфорта регулирования служит система с ПИД-регуляторами как для электрического, так и водяного нагревателя.

Завеса с водяным нагревателем имеет защиту от замерзания. Датчик защиты от замерзания активизируется при снижении температуры воздуха на выходе из завесы ниже 5 °C. Защита от замерзания действует также и у выключенной завесы.

### **Для управления устройством можно выбрать один из режимов работы завесы при закрытых дверях:**

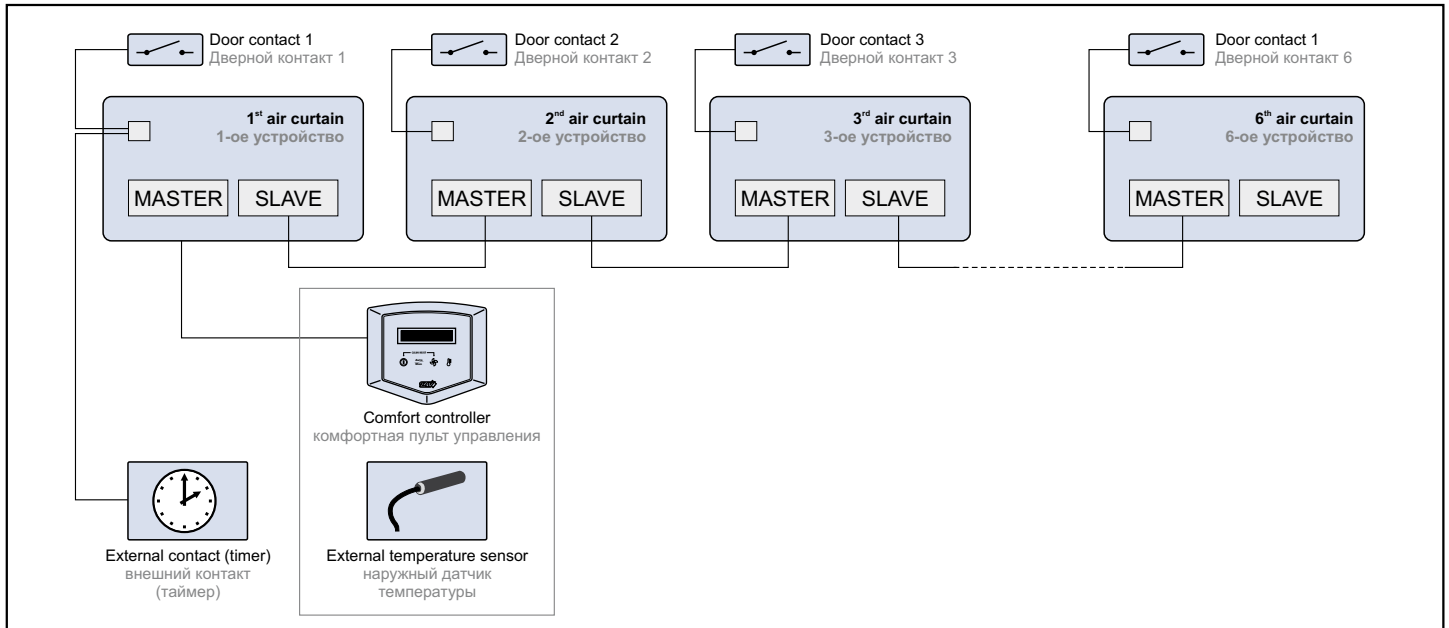
- завеса выключится
- завеса работает в режиме первой ступени скорости вращения вентилятора (стандартная установка завода-производителя)
- завеса работает в режиме второй ступени скорости вращения вентилятора

Устройство управления позволяет осуществить последовательное (каскадное) подключение завес, при этом одним устройством можно одновременно управлять как максимум 6-ю завесами, работающими в одинаковом режиме, причём к каждой завесе можно подключить дверной контакт.

Любая из этих завес может быть оснащена устройством управления и работать в качестве управляющей (master). Остальные завесы подключаются к ней посредством соединительного кабеля и являются управляемыми (Slave). Для соединения завес с устройством управления и между собой служит один и тот же тип кабеля. К завесе, оснащенной устройством управления (Master), можно кроме дверного контакта подключить также другой внешний выключатель (таймер). При последовательном соединении завес с комфортным управлением защита от замерзания регулирует работу только той завесы, которая сигнализировала неисправность. Принцип последовательного подключения завес изображен на ниже следующем рисунке.



## STYLESSSE Design VDS-B



The air curtain may also be used for lighting the entrance area. A fluorescent lamp is located at the air curtain outlet which is lit as soon as the air curtain is activated.

Завесу можно использовать в качестве осветителя пространства входа. На выходе завесы расположена люминесцентная лампа, которая зажигается с включением завесы.

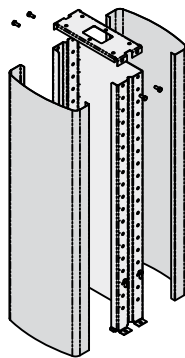
### ACCESSORIES

#### Required accessories

These accessories shall be ordered to make the air curtain functional.

#### Suspension holder

The holder must be ordered separately. Purchase order shall include required length and colour of the suspension holder. Weight of suspension holder is 12 Kg/m.



VCC-DR - 10 - 0

- 0 - silver metallic
- 1 - champagne metallic
- 2 - dark grey metallic
- X - other colours according to RAL (state specific colour number extra to the code)

- 10 - length 1000 mm
- 15 - length 1500 mm
- 20 - length 2000 mm

VCC-DR - suspension holder for the *INTENSSE Design*, *STYLESSSE Design* and *COMTESSE Design* air curtains

### ПРИНАДЛЕЖНОСТИ

#### Необходимые принадлежности

Данные принадлежности необходимо заказать, иначе завеса не будет работать

#### Подвесная консоль

При заказе необходимо указать требуемую длину и цвет консоли.

Вес подвесной консоли 12 кг/м.

VCC-DR - 10 - 0

- 0 - серебристый металлический
- 1 - шампань - металлический
- 2 - темный серый
- X - под заказ по каталогу RAL (конкретный номер цвета указать в заказе)

- 10 - длина 1000 мм
- 15 - длина 1500 мм
- 20 - длина 2000 мм

VCC-DR - подвесная консоль к завесе *INTENSSE Design*, *STYLESSSE Design* и *COMTESSE Design*

## STYLELSE Design VDS-B

### Optional accessories

#### Cartridge with fragrance

Cartridge with a fragrance for adding a pleasant smell to the curtained space.



VD-FL-ALP

**ALP** - Alpine fragrance  
**FLV** - Floral fragrance  
**GRE** - Green fragrance  
**CIT** - Citrus fragrance  
**MOR** - Morning fragrance

**FL** - fragrance

**VD** - STYLELSE Design air curtain

### Принадлежности по желанию заказчика

#### Кассета с ароматизатором

Кассетой с ароматизатором для осуществления лёгкой ароматизации воздуха в помещении

VD-FL-ALP

**ALP** - Альпийский аромат  
**FLV** - Цветочный аромат  
**GRE** - Аромат зелени  
**CIT** - Аромат цитрусовых  
**MOR** - Аромат "Раннее утро"

**FL** - Аромат

**VD** - Воздушная завеса STYLELSE Design

#### Connection cable

The communication cable is designed for connecting the controller to the air curtain or for interconnecting chained air curtains.

The standard length of the cable delivered with the air curtain is 5 m. Other lengths are available based on the coding key provided below.



KABEL-05M

**03, 05, 08, 10, 15, 20, 30, 40** - cable length in m (unless otherwise stated in the order, the cable is a standard 5m) Maximum cable length is 50m.

**KABEL** - connection cable

#### Соединительный кабель

Коммуникационный кабель, предназначенный для подсоединения устройства управления DM к завесе или для соединения завес между собой при последовательном подключении.

Стандартная длина поставляемого кабеля 5 м, кабель нестандартной длины можно заказать согласно ниже указанному объяснению обозначений

KABEL-05M

**03, 05, 08, 10, 15, 20, 30, 40** - длина кабеля в м (без указания длины в заказе стандартная длина кабеля 5 м) Макс.длина кабеля 50 м.

**KABEL** - соединительный кабель

#### Door switch for air curtains fitted with the DM and DA controls

DK1 (detailed description on the page 375)



#### Дверной выключатель для завес с управлением DM и DA

DK1 (более подробное описание см. на стр. 375)

# STYLESSE Design VDS-B

**Timer with a weekly program**  
**SH-TM-848** (detailed description on the page 373)



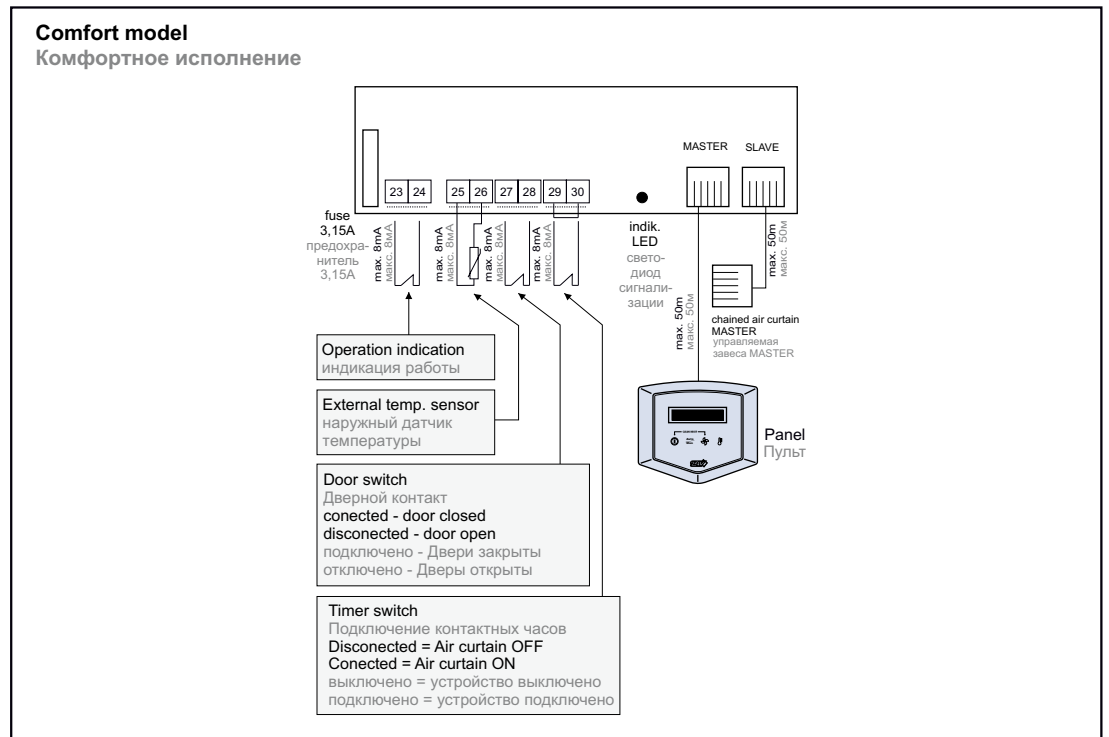
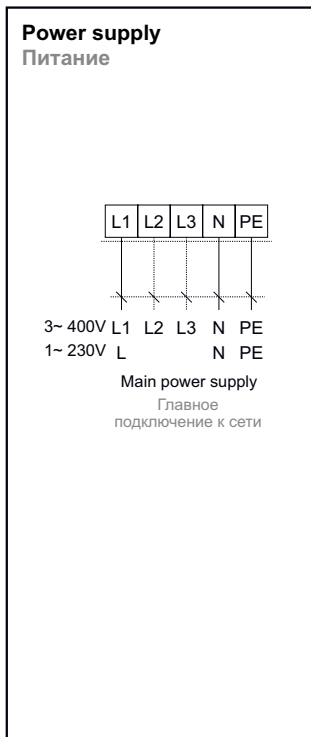
**Таймер с недельной программой**  
**SH-TM-848** (более подробное описание см. на стр. 373)

## WIRING DIAGRAMS

The recommended cross-section of the main power supply cables is stated in the Instruction Manual.  
**All wiring diagrams provided in the technical catalog are indicative only. When assembling the product, observe strictly the nameplate ratings as well as directions and diagrams affixed directly to the product or enclosed to the product.**

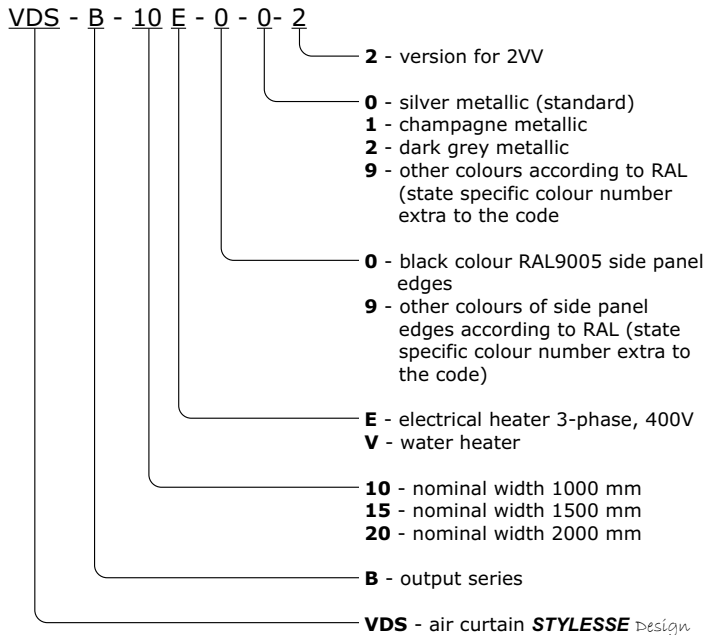
## ЭЛЕКТРИЧЕСКИЕ СХЕМЫ

Рекомендуемые минимальные размеры (сечение) главного питающего электрокабеля указаны в инструкции.  
**Все схемы подключения, приведенные в техническом каталоге, служат только для информации. При монтаже изделия руководствуйтесь исключительно значениями, инструкциями и схемами, указанными на табличках, находящихся непосредственно на изделии или приложенных к изделию.**

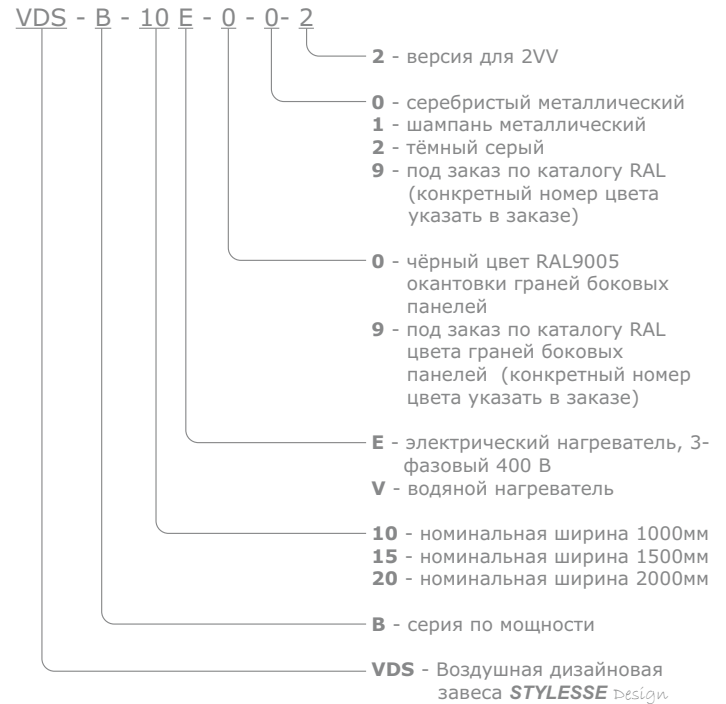


## STYLELSE Design VDS-B

### KEY TO CODING



### ОБЪЯСНЕНИЕ ОБОЗНАЧЕНИЙ



## INDESSE Industry VCP-03

- water heater / водяной нагреватель
- electric heater / электрический нагреватель
- air-only / без нагревателя
- opening heights (widths) of up to 7 m (11 m) / для проемов высотой (шириной) до 7 м (11 м)

### BASIC FEATURES

- Modular system, for openings of up to 7 m height and up to 11 m width
- 0.55 m, 1.5 m, and 2.0 m module lengths
- Warm-water heater, hot-water heater, electric heater, or air-only version
- Vertical and horizontal installation
- 36-month guarantee

The **INDESSE** Industry air curtains are designed for the barrier-free separation of two areas with various climatic conditions. These air curtains are particularly suitable for installation in warehouses, production halls, and so on. The air curtain shall be installed indoor in a dry area with ambient temperatures ranging from 0 °C up to +40 °C and relative humidity of up to 80 %. It is designed for conveying air free of rough dust, grease, chemical fumes, and other impurities. The IP rating of air curtains without heater and with water heating is IP44. The IP rating of air curtain with electric heating is IP 20. **The fans comply with requirements of IP 44. The air curtain project shall always be developed by the HVAC designer.**

The air curtain housing is made of white painted metal plate (RAL9010). Other RAL-based color may also be provided on customer's request.

### PRIMARY PARAMETERS

Air curtains with electric heater are fitted with the safety thermostat with automatic reset and emergency thermostat with manual reset. The warm-water exchangers are designed for the maximum operating water temperature of +100 °C and the maximum operation pressure of 1.6 MPa. The hot-water exchangers are designed for the maximum operating water temperature of +130 °C and the maximum operation pressure of 1.6 MPa



### КРАТКАЯ ХАРАКТЕРИСТИКА

- модульная система, для проемов высотой до 7 м и шириной до 11 м
- длина модулей 0,55 м; 1,5 м и 2,0 м
- нагреватель на теплой воде, нагреватель на горячей воде, электрический нагреватель или исполнение без нагревателя
- вертикальная и горизонтальная установка
- гарантия 36 месяцев

Воздушные завесы **INDESSE** Industry служат для безбарьерного разделения зон с разными температурно-влажностными условиями. Данные воздушные завесы пригодны для установки, главным образом, в складах, спортивных залах и т.п. Завеса предназначена для эксплуатации в помещениях с сухой средой при температуре окружающего воздуха в пределах от 0 °C до +40 °C и при относительной влажности до 80 % и служит для подачи воздуха без грубой пыли, жиров, химических испарений и других загрязнений. Степень электрической защиты завес без нагревателя и с водяным нагревателем - IP44. Степень электрической защиты завес с электрическим нагревателем IP20, степень защиты вентиляторов - IP 44. **Проект установки воздушной завесы должен всегда выполняться проектировщиком систем вентиляции и отопления.**

Корпус завесы изготовлен из металлического листа, покрытого белым лаком (RAL9010). Имеется возможность выбора иного цвета по желанию заказчика согласно каталогу цветов RAL.

### ГЛАВНЫЕ ПАРАМЕТРЫ

Завесы с электрическим нагревателем оснащены защитным термостатом с автоматическим сбросом (ресетом) и аварийным термостатом с ручным сбросом. Теплообменники на теплой воде предназначены для воды с макс. рабочей температурой +100 °C и макс. рабочим давлением 1,6 МПа, теплообменники на горячей воде для воды с макс. рабочей температурой +130 °C и макс. рабочим давлением 1,6 МПа.

## INDESSE Industry VCP-03

Air curtain type Тип завесы	Air flow reach* [m] (double-sided installation) Высота двери* [м] (установка с двух сторон)	Air flow volume [m³/h] Производительность по воздуху [м³/ч]	Noise** [dB(A)] Шум** [дБ(А)]	Heater power [kW] Мощность нагревателя* [кВт]	Heater voltage /current [V/A] Напряжение /ток нагревателя [В/А]	Fan voltage /current [V/A] Напряжение /ток вентилятора [В/А]	Weight [kg] Вес [кг]
VCP-03-055-TO	6,0 (10)	2650	72,0	11,78***	-	400/0,65	37,0
VCP-03-055-TP		2650	72,0	11,78***	-	400/0,65	37,0
VCP-03-055-HO		2650	72,0	14,21****	-	400/0,65	37,0
VCP-03-055-HP		2650	72,0	14,21****	-	400/0,65	37,0
VCP-03-055-EO		3250	70,2	6	400/9	400/0,65	29,5
VCP-03-055-SO		3500	70,5	-	-	400/0,65	25,0
VCP-03-150-TO	6,5 (11)	5250	70,0	22,57***	-	400/1,30	99,0
VCP-03-150-TP		5250	70,0	22,57***	-	400/1,30	99,0
VCP-03-150-HO		5250	70,0	27,39****	-	400/1,30	99,0
VCP-03-150-HP		5250	70,0	27,39****	-	400/1,30	99,0
VCP-03-150-EO		6350	68,0	12	400/18	400/1,30	79,0
VCP-03-150-SO		6600	68,0	-	-	400/1,30	67,0
VCP-03-200-TO	7,0 (11)	8100	69,0	33,99***	-	400/2,00	133,0
VCP-03-200-TP		8100	69,0	33,99***	-	400/2,00	133,0
VCP-03-200-HO		8100	69,0	41,28****	-	400/2,00	133,0
VCP-03-200-HP		8100	69,0	41,28****	-	400/2,00	133,0
VCP-03-200-EO		10000	67,0	18	400/27	400/2,00	106,0
VCP-03-200-SO		10200	67,0	-	-	400/2,00	90,0

\* Limited distance when air flow speed decreases to 2 m/s. Applies to the highest capacity type under optimum conditions.

\*\* Sound pressure measured 3 m from the air curtain intake.

\*\*\* At the temperature gradient of 90/70 and temperature of intake air equal to +15 °C.

\*\*\*\* At the temperature gradient of 130/70 and temperature of intake air equal to +15 °C.

\* Дальность воздушного потока при снижении его средней скорости до 2 м/сек. Действительно для типа с наибольшей производительностью при оптимальных условиях.

\*\* Звуковое давление, измеренное на расстоянии 3 м от всасывания воздушной завесы.

\*\*\* При температурном перепаде 90/70 и температуре всасываемого воздуха +15 °C.

\*\*\*\* При температурном перепаде 130/70 и температуре всасываемого воздуха +15 °C.

### Electric heater parameters

#### Параметры электрического нагревателя

Air curtain type Тип завесы	Air flow volume [m³/h] Производительность по воздуху [м³/ч]	Heater power [kW] Мощность нагревателя* [кВт]	Temperature increase* Δt [°C] Повышение температуры* Δt [°C]
VCP-03-055-EO	3250	6	4,5
VCP-03-150-EO	6350	12	4,9
VCP-03-200-EO	10000	18	4,9

\* At the maximum air flow and maximum heater power

\* При максимальном расходе воздуха и максимальной производительности нагревателя

### Water exchanger parameters for water temperature gradient of 60/40 °C

#### Параметры водяного теплообменника для температурного перепада воды 60/40 °C

Type Тип завесы	Air flow volume [m³/h] Производительность по воздуху [м³/ч]	Heat output [kW] Мощность нагрева [кВт]	Outlet temperature [°C] Температура воздуха на выходе [°C]	Water flow [l/s] Расход воды [л/с]	Pressure loss [kPa] Потеря давления воды [кПа]
VCP-03-055-TO	2650	6,02	22	0,07	1,18
VCP-03-055-TP	2650	6,02	22	0,07	1,18
VCP-03-150-TO	5250	11,59	22	0,14	1,97
VCP-03-150-TP	5250	11,59	22	0,14	1,97
VCP-03-200-TO	8100	17,46	22	0,21	2,52
VCP-03-200-TP	8100	17,46	22	0,21	2,52

\* Temperature of intake air: +15 °C

\* Температура всасываемого воздуха +15 °C

## INDESSE Industry VCP-03

### Water exchanger parameters for water temperature gradient of 70/50 °C

#### Параметры водяного теплообменника для температурного перепада воды 70/50 °C

Type Тип завесы	Air flow volume [m³/h] Производительность по воздуху [m³/ч]	Heat output [kW] Мощность нагрева [кВт]	Outlet temperature [°C] Температура воздуха на выходе [°C]	Water flow [l/s] Расход воды [л/с]	Pressure loss [kPa] Потеря давления воды [кПа]
VCP-03-055-TO	2650	7,91	25	0,09	2,01
VCP-03-055-TP	2650	7,91	25	0,09	2,01
VCP-03-150-TO	5250	15,20	24	0,18	3,37
VCP-03-150-TP	5250	15,20	24	0,18	3,37
VCP-03-200-TO	8100	22,89	24	0,27	4,29
VCP-03-200-TP	8100	22,89	24	0,27	4,29

\* Temperature of intake air: +15 °C

\* Температура всасываемого воздуха +15 °C

### Water exchanger parameters for water temperature gradient of 80/60 °C

#### Параметры водяного теплообменника для температурного перепада воды 80/60 °C

Type Тип завесы	Air flow volume [m³/h] Производительность по воздуху [m³/ч]	Heat output [kW] Мощность нагрева [кВт]	Outlet temperature [°C] Температура воздуха на выходе [°C]	Water flow [l/s] Расход воды [л/с]	Pressure loss [kPa] Потеря давления воды [кПа]
VCP-03-055-TO	2650	9,82	27	0,12	3,07
VCP-03-055-TP	2650	9,82	27	0,12	3,07
VCP-03-150-TO	5250	18,86	27	0,22	5,17
VCP-03-150-TP	5250	18,86	27	0,22	5,17
VCP-03-200-TO	8100	28,39	26	0,34	6,55
VCP-03-200-TP	8100	28,39	26	0,34	6,55

\* Temperature of intake air: +15 °C

\* Температура всасываемого воздуха +15 °C

### Water exchanger parameters for water temperature gradient of 90/70 °C

#### Параметры водяного теплообменника для температурного перепада воды 90/70 °C

Type Тип завесы	Air flow volume [m³/h] Производительность по воздуху [m³/ч]	Heat output [kW] Мощность нагрева [кВт]	Outlet temperature [°C] Температура воздуха на выходе [°C]	Water flow [l/s] Расход воды [л/с]	Pressure loss [kPa] Потеря давления воды [кПа]
VCP-03-055-TO	2650	11,78	30	0,14	4,39
VCP-03-055-TP	2650	11,78	30	0,14	4,39
VCP-03-150-TO	5250	22,57	29	0,24	7,40
VCP-03-150-TP	5250	22,57	29	0,24	7,40
VCP-03-200-TO	8100	33,99	29	0,40	9,35
VCP-03-200-TP	8100	33,99	29	0,40	9,35

\* Temperature of intake air: +15 °C

\* Температура всасываемого воздуха +15 °C

### Water exchanger parameters for water temperature gradient of 130/70 °C

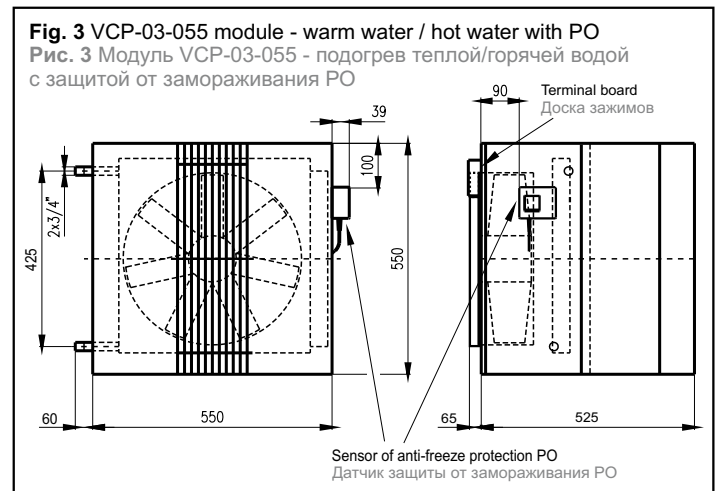
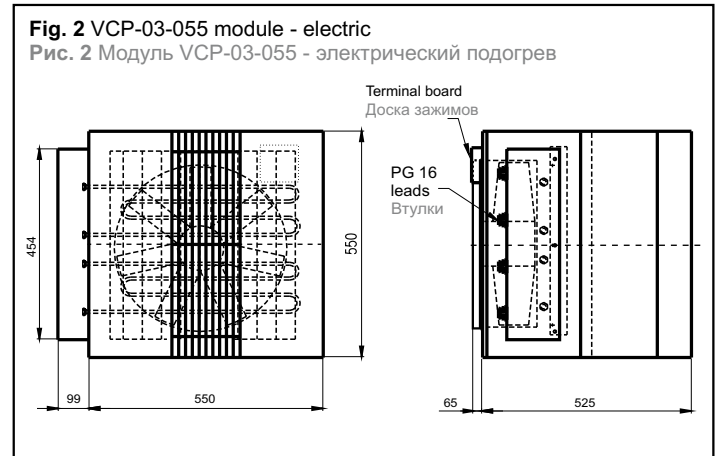
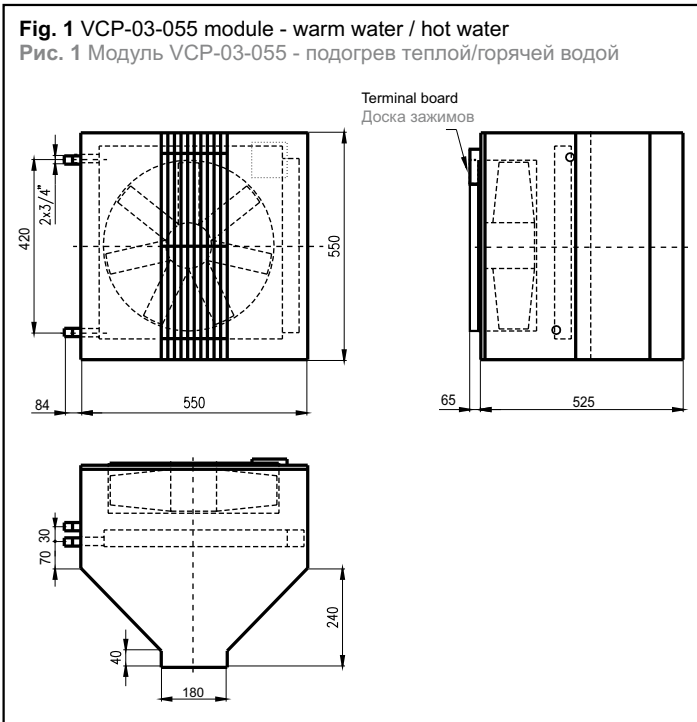
#### Параметры водяного теплообменника для температурного перепада воды 130/70 °C

Type Тип завесы	Air flow volume [m³/h] Производительность по воздуху [m³/ч]	Heat output [kW] Мощность нагрева [кВт]	Outlet temperature [°C] Температура воздуха на выходе [°C]	Water flow [l/s] Расход воды [л/с]	Pressure loss [kPa] Потеря давления воды [кПа]
VCP-03-055-HO	2650	14,21	33	0,06	0,75
VCP-03-055-HP	2650	14,21	33	0,06	0,75
VCP-03-150-HO	5250	27,39	33	0,11	1,24
VCP-03-150-HP	5250	27,39	33	0,11	1,24
VCP-03-200-HO	8100	41,28	33	0,16	1,59
VCP-03-200-HP	8100	41,28	33	0,16	1,59

\* Temperature of intake air: +15 °C

\* Температура всасываемого воздуха +15 °C

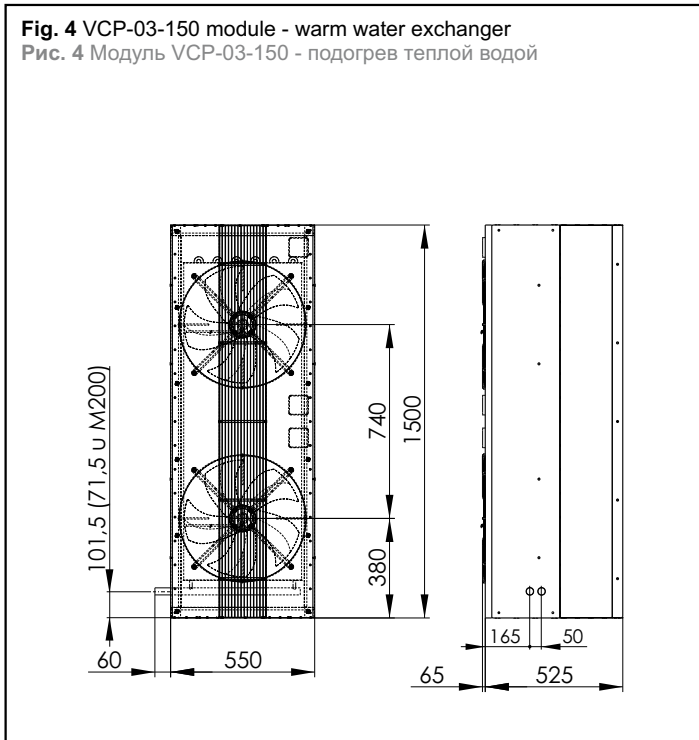
**INDESSE** Industry **VCP-03**



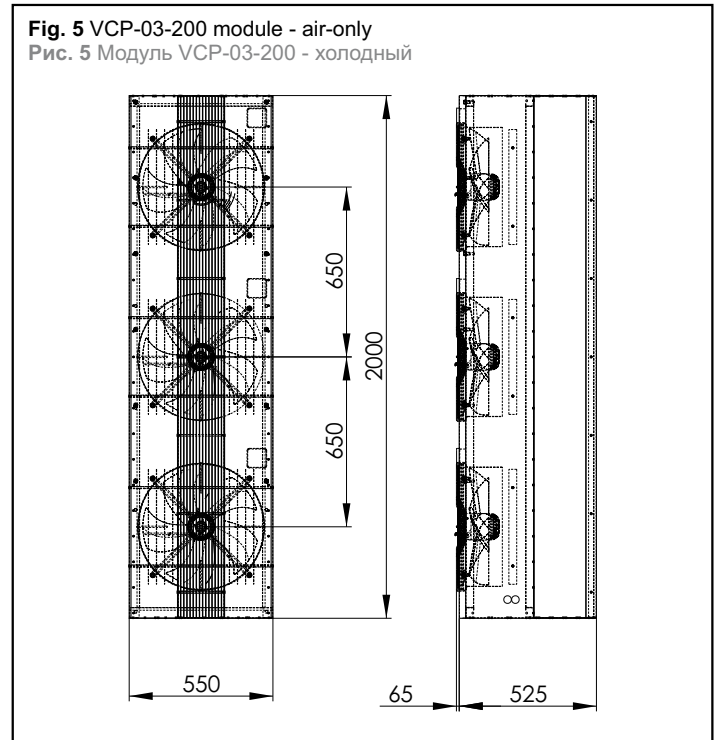


**INDESSE** Industry **VCP-03**

**Fig. 4** VCP-03-150 module - warm water exchanger  
**Рис. 4** Модуль VCP-03-150 - подогрев теплой водой



**Fig. 5** VCP-03-200 module - air-only  
**Рис. 5** Модуль VCP-03-200 - холодный



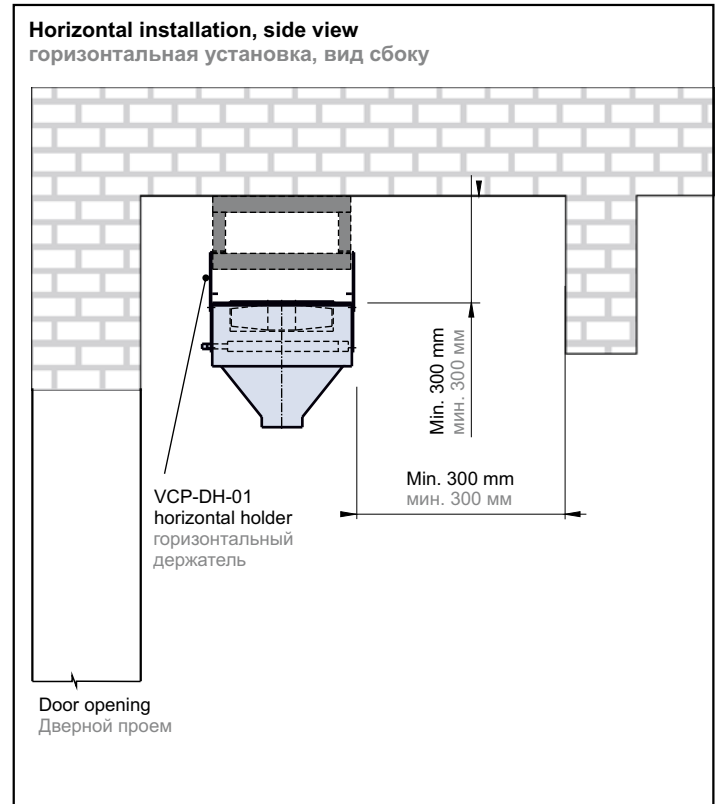
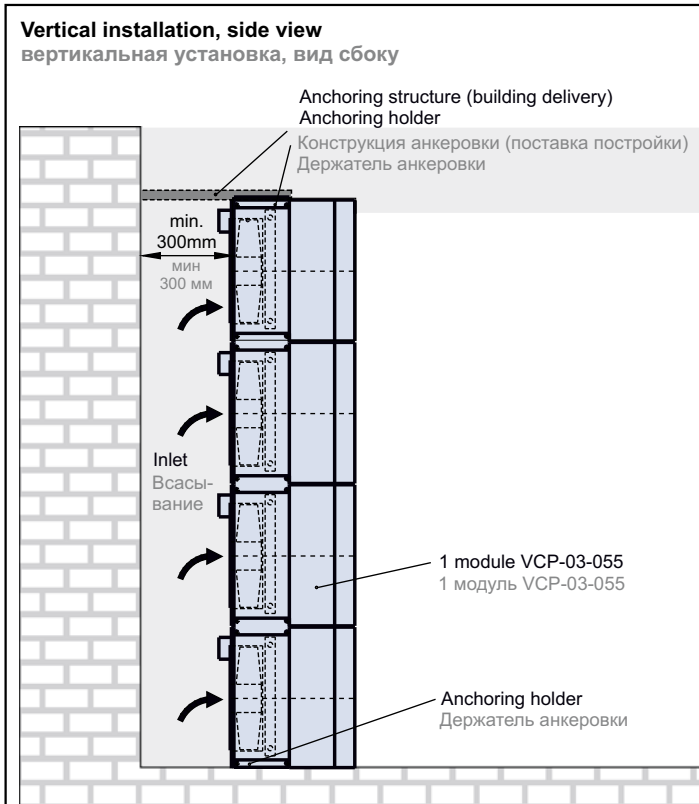
**INSTALLATION AND ASSEMBLY**

- The air curtain can be installed both in vertical and horizontal positions.
- The air curtain shall be located as close to the top (side) edge of the doorway as possible.
- To ensure a correct function it is recommended that the air curtain is located 100 mm above the doorway or overlaps the doorway by 100 mm on both sides.
- Correct operation of the air curtain requires that specified distances from the surrounding objects are observed, see figure.
- Suspension holders are used for installing (hanging) the air curtain see ACCESSORIES.

**УСТАНОВКА И МОНТАЖ**

- завесу можно устанавливать в вертикальном и в горизонтальном положении
- завесу необходимо поместить как можно ближе к верхнему (боковому) краю проема см. рисунок
- для правильной работы рекомендуется выбирать завесу так, чтобы ее высота превышала высоту проема на 100 мм, а ее ширина превышала ширину проема на 100 мм на каждой стороне
- для правильной работы завесы необходимо соблюдать все указанные расстояния см. рисунок
- для крепления (подвешивания) завесы используются держатели см. Принадлежности

## INDESSE industry VCP-03



### CONTROL

The **INDESSE industry** air curtains are shipped without integrated control system. The following accessories are recommended to allow their regulation.

### УПРАВЛЕНИЕ

Воздушные завесы **INDESSE industry** поставляются без встроенного регулятора. Для регулирования завес рекомендуются следующие принадлежности.

# INDESSE Industry VCP-03

## Possibilities of individual types of controller Возможности отдельных типов управления



	ROD	ROV	RB
Control type тип управления	Manual Ручное	Manual Ручное	Manual Ручное
Air flow volume control регулирование производительности по воздуху	5 speeds 5 скорости	5 speeds 5 скорости	3 speeds 3 скорости
Electric heater control регулирование электрического нагревателя	NO НЕТ	NO НЕТ	2 levels 2 степени
Water heater control регулирование водяного нагревателя	NO НЕТ	NO НЕТ	Open/Closed открыто/закрыто
Door contact connection возможность подключения дверного контакта		NO НЕТ	YES ДА
Thermostat connection возможность подключения термостата	YES (Only one of the mentioned items) ДА (лишь одно из перечисленного)	NO НЕТ	YES ДА
Timer connection возможность подключения таймера		NO НЕТ	YES ДА
SERVICE Service interval indication сигнализация сервисного интервала	NO НЕТ	NO НЕТ	YES ДА
DOOR Open door indication сигнализация открытых дверей	NO НЕТ	NO НЕТ	YES ДА
Electric heater aftercooling дополнительное охлаждение электрического нагревателя	NO НЕТ	NO НЕТ	YES ДА
ALARM Antifreeze protection защита от замерзания	NO НЕТ	NO НЕТ	YES ДА
Chaining air curtains возможность последовательного соединения регуляторов	NO НЕТ	NO НЕТ	Up to 6 до 6-ти
Light indication of selected function световая сигнализация выбранной функции	Operation only только работы	NO НЕТ	YES ДА
Controller-air curtain connection подключение регулятора к завесе	Power cable (400 V) Силовой кабель (400 В)	Power cable (400 V) Силовой кабель (400 В)	Power cable (400 V) Силовой кабель (400 В)

### Fan speed control ROD

The **ROD** five-speed controller should be used for controlling the fan speed. Required speed is selected manually by a switch located on the controller housing. This controller may also be complemented with the **TER-P** room thermostat for activating the fan depending on the room temperature or with the **DS** door switch activating the fan according to the door position. Multiple fans can be connected to a single **ROD** controller at the same time; however, the sum of motor currents shall not exceed the maximum admissible loading of the **ROD** controller.

### Регулирование частоты вращения вентилятора

Для регулирования частоты вращения вентилятора рекомендуется использовать 5-ти ступенчатый регулятор **ROD**. Скорость вращения устанавливается вручную на корпусе регулятора. Данный регулятор можно дополнить термостатом для помещений **TER-P** для включения вентилятора в зависимости от температуры воздуха в помещении или дверным выключателем **DS** для включения в зависимости от положения дверей. К одному регулятору **ROD** можно подключить несколько вентиляторов одновременно, но при этом суммарное значение токов моторов не должно превысить максимальную допустимую нагрузку регулятора **ROD**.

## INDESSE Industry VCP-03

The following table states number of fans in individual modules of the *INDESSE Industry* air curtain.

В таблице указано количество вентиляторов в отдельных модулях воздушной завесы *INDESSE*.

Module type Тип модуля	VCP-03-055	VCP-03-150	VCP-03-200
Number of fans in module Количество вентиляторов в модуле	1	2	3

The following table indicates the maximum number of fans for the *INDESSE Industry* air curtains that can be connected to the individual types of the ROD controllers.

В таблице указано максимальное количество вентиляторов воздушных завес *INDESSE Industry*, которое можно подключить к отдельным типам регулятора ROD.

Controller type Тип регулятора	RODB2	RODB4	RODB7
Maximum number of fans connected Максимальное количество подключенных вентиляторов	3	6	10

### Fan speed control ROV

The **ROV** five-speed controller should be used for controlling the fan speed. Required speed is selected manually by a switch located on the controller housing. Multiple fans can be connected to a single **ROV** controller at the same time; however, the sum of motor currents shall not exceed the maximum admissible loading of the **ROV** controller.

### Регулирование частоты вращения вентилятора ROV

Для регулирования частоты вращения вентилятора рекомендуется использовать ти ступенчатый регулятор **ROV**. Скорость вращения устанавливается вручную в корпусе регулятора.

К одному регулятору **ROV** можно подключить несколько вентиляторов одновременно, но при этом суммарное значение токов моторов не должно превышать максимальную допустимую нагрузку регулятора **ROV**.

The following table indicates the maximum number of fans for the *INDESSE Industry* air curtains that can be connected to the individual types of the ROV controllers.

В таблице указано максимальное количество вентиляторов воздушных завес *INDESSE Industry*, которое можно подключить к отдельным типам регулятора ROV.

Controller type Тип регулятора	ROV-D2	ROV-D4	ROV-D7
Maximum number of fans connected Максимальное количество подключенных вентиляторов	3	6	10

### Water heater output control

#### 1) Basic by throttling

**TV1-1/1** thermostatic valve (max. medium temperature 90 °C). The valve controls smoothly the warm water supply into the air curtain depending on the temperature of air leaving the air curtain. One valve is required for each air curtain.

#### 2) Economical by splitting (open/closed)

**ZV-3** three-way zone valve with a servo drive (max. medium temperature 110 °C) and **TER-K** channel thermostat or **TER-P** room thermostat. The valve switches the warm water supply into the air curtain and back towards the heat source depending on the temperature of air leaving the air curtain or depending on the room temperature. One valve is required for each air curtain.

### Регулирование производительности водяного нагревателя

#### 1) основной способ - дросселированием

Терморегулирующий клапан **TV1-1/1** (температура рабочей среды максимум 90 °C).

Клапан плавно регулирует подачу горячей воды в завесу в зависимости от температуры воздуха, выходящего из завесы. Для каждой завесы необходимо использовать один клапан.

#### 2) экономический разделением (открыто/закрыто)

Трехходовой зонный клапан **ZV-3** с сервоприводом (температура рабочей среды максимум 110 °C) и канальным термостатом **TER-K** или термостатом для помещений **TER-P**. Клапан переключает подачу горячей воды в завесу и обратно к источнику тепла в зависимости от температуры воздуха, выходящего из завесы, или температуры воздуха в помещении. Для каждой завесы необходимо использовать один клапан.

## INDESSE Industry VCP-03

### 3) Precise by mixing

**SMU** mixing point (max. medium temperature 110 °C), **OSMU-01-6A** mixing point controller, **P12L1000** channel sensor or **P10L1000** room sensor. The mixing system controls smoothly the ratio of supply and return heating water flowing into the air curtain depending on the temperature of air leaving the air curtain and/or depending on the room temperature. One mixing point may be used for multiple air curtains provided that they have identical length and that the exchangers are connected in a parallel arrangement.

### 3) точный - смешением

Смесительный узел **SMU** (температура рабочей среды максимум 110 °C), устройство управления смесительным узлом **OSMU-01-6A** и каналный датчик **P12L1000** или комнатный датчик **P10L1000**. Смесительная арматура плавно регулирует соотношение подаваемой в завесу и возвратной отопительной воды в зависимости от температуры воздуха, выходящего из завесы, или от температуры воздуха в помещении. Один смесительный узел можно использовать для нескольких завес, если завесы имеют одинаковую длину и подключены параллельно.

The following table indicates the number of modules of the **INDESSE Industry** air curtains that should be connected to the individual types of the **SMU** mixing point

В таблице указано, какое количество модулей воздушных завес **INDESSE Industry** можно подключить к отдельным типам смесительных узлов **SMU**

Mixing point type Тип смесительного узла	VCP-03-055	VCP-03-150	VCP-03-200
SMU-6,3-60	1 - 3	1 - 2	1
SMU-12-60	2 - 6	2 - 3	2
SMU-12-70	6	3	2

Suitable combinations of the **INDESSE** modules and the **SMU** mixing nodes apply at the water temperature gradient of 80/60 and the inlet air temperature of 15 °C.

Пригодные комбинации модулей **INDESSE** и смесительных узлов **SMU**, действующие при температурном перепаде 80/60 и температуре всасываемого воздуха 15°C

### Water heater and fan speed control

A common control of the fan speed and the water exchanger output is facilitated by the **RB** control unit. Manual remote controller can be used for changing the fan speed in three levels. The water exchanger output can be controlled by switching the **ZV-3** two-position (open/closed) three-way valve.

### Регулирование производительности водяного нагревателя и скорости вращения вентилятора

Для совместного регулирования скорости вращения вентилятора и производительности водяного нагревателя рекомендуется использовать устройство управления **RB**. Дистанционный пульт ручного управления позволяет устанавливать одну из трех ступеней частоты вращения вентилятора и регулировать производительность теплообменника переключением двухпозиционного (открыто/закрыто) трехходового клапана **ZV-3**.

The following external switching elements may be connected to the control unit:

- **TER-P** room thermostat or **TER-K** channel thermostat for automatic switching of the **ZV-3** three-way valve.
- **DS** door switch activating and controlling the air curtain depending on the door position. The controller allows selecting one of the operating modes with the door in closed position:
  - Complete air curtain switches off.
  - Air curtain operates at the first fan speed level, heater remains in the same condition as when the door was open (default factory setting).
  - Air curtain runs at the second fan speed level. The heater remains in the same condition as when the door was open.
- Antifreeze protection sensor installed in the **VCP-03-xxx-TP** module connected through the **RB-S** relay; deactivates fans and opens the **ZV-3** three-way valve.
- **SH-TM-848** timer for activating and deactivating a complete unit at the preset intervals.

К устройству управления можно подключить внешний выключатель:

- термостат для помещений **TER-P** или каналный термостат **TER-K** для автоматического переключения трехходового клапана **ZV-3**
- дверной выключатель **DS**, который включает и регулирует завесу в зависимости от положения дверей. Устройство управления позволяет выбрать один из режимов работы завесы при закрытых дверях:
  - воздушная завеса полностью выключится
  - завеса работает на первой ступени скорости вращения вентилятора, нагреватель работает как при открытых дверях (стандартная заводская установка)
  - завеса работает на второй ступени скорости вращения вентилятора, нагреватель работает как при открытых дверях

## INDESSE Industry VCP-03

- A maximum of six fans for the **INDESSE Industry** air curtains can be connected to the **RB** control unit. In addition, the **RB** control units can be interconnected up to the maximum of six units. The door switch function under such layout remains independent each contact controls the connected unit only.

### Electric heater and fan speed control

The same **RB** control unit as for the water heater control is used for the common control of the fan speed and the electric heater output. The capacity of the electric heater can be adjusted in two levels by the remote controller using two **STYKAC-20-LC1** contactors. Other functions and accessories are identical.

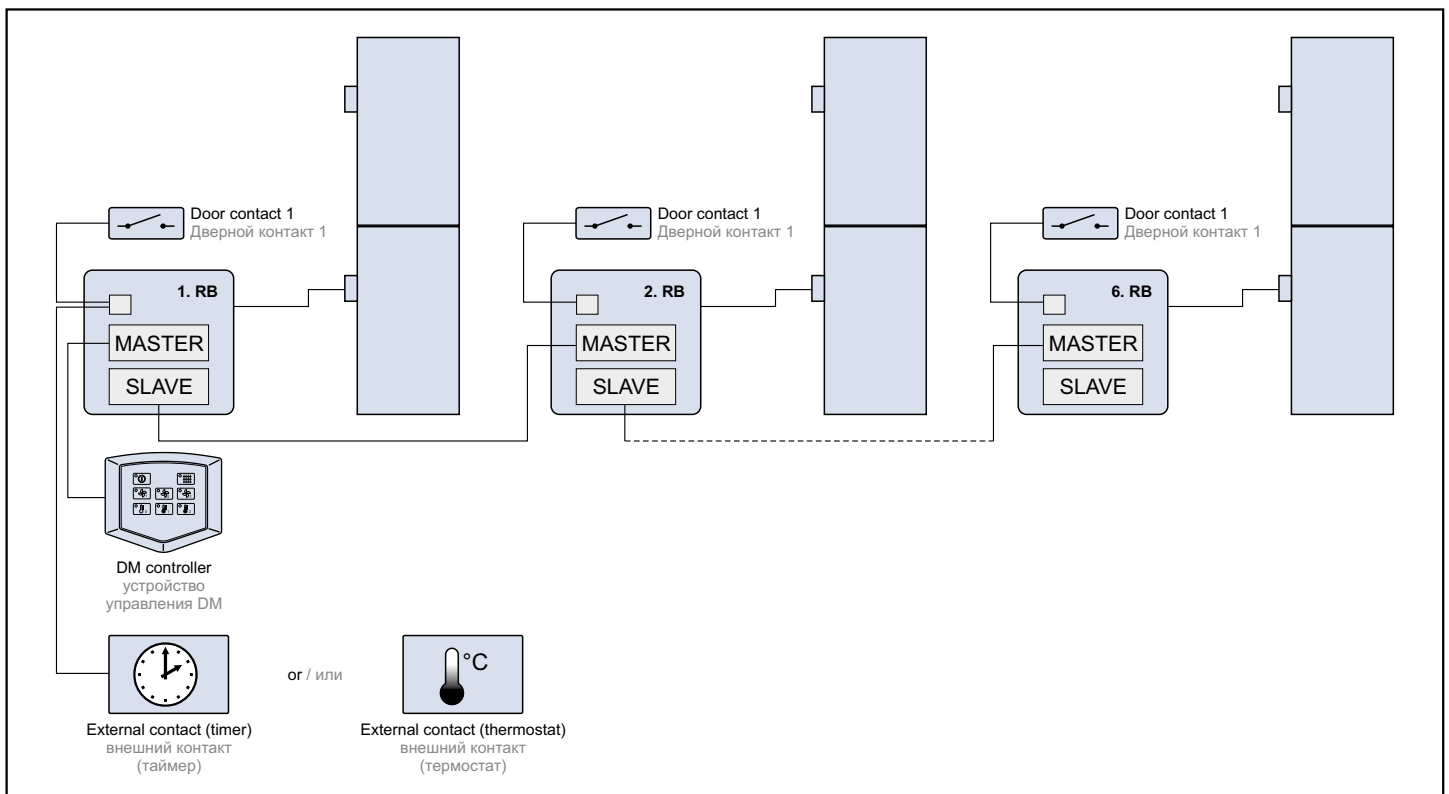
**Maximum number of fans for the INDESSE Industry air curtains that can be connected to the RB controllers**  
**Максимальное количество вентиляторов воздушных завес INDESSE Industry, которое можно подключить к отдельным типам регулятора RB**

Controller type Тип регулятора	RB-3-4A
Maximum number of fans connected Максимальное количество подключенных вентиляторов	6

- датчик защиты от замерзания, установленный в модуле **VCP-03-xxx-TP** и подключенный через реле **RB-S**, предназначенный для выключения вентиляторов и открытия трехходового клапана **ZV-3**.  
 - таймер **SH-TM-848** для выключения и включения комплекта оборудования в установленное время. К устройству управления **RB** можно подключить максимум 6 вентиляторов воздушных завес **INDESSE Industry**. Кроме того можно соединить последовательно до 6 устройств управления **RB**. При таком последовательном соединении функция дверного выключателя остается без изменений каждый контакт управляет только подключенным к нему устройством.

### Регулирование производительности электрического нагревателя и скорости вращения вентилятора

Для совместного регулирования скорости вращения вентилятора и производительности электрического нагревателя используется такое же устройство управления **RB**, как для регулирования водяного нагревателя. Дистанционный пульт ручного управления позволяет устанавливать одну из двух ступеней производительности электрического нагревателя с помощью контакторов **STYKAC-20-LC1**. Остальные функции и принадлежности остаются одинаковыми.



# INDESSE Industry VCP-03

## ACCESSORIES

### Required accessories

No special accessories are needed to ensure a proper function of the stand-alone air curtain. If the air curtain is fitted with the control system, the control system is connected using common wiring cables, see "Wiring diagrams" chapter. A suitable cross-section of the cables, protection of the unit, and utilization of other wiring materials shall be determined based on the particular installation conditions. **These components shall be delivered by a company performing the air curtain electrical wiring.**

### Optional accessories

#### Ceiling holder

**VCP-DH-01** - for suspending the air curtain under ceiling. Suitable number of holders per air curtain is specified in table below.

#### VCP-DH-01

1 ceiling holder

## ПРИНАДЛЕЖНОСТИ

### Необходимые принадлежности

Для правильной работы одной отдельной воздушной завесы не нужно заказывать никаких принадлежностей. Если воздушная завеса оснащается регулятором, последний подключается посредством обыкновенного электромонтажного кабеля см. „Электрические схемы“. Соответствующие размеры (сечение) кабеля, защиту оборудования и необходимость использования дополнительного электромонтажного материала необходимо определить в зависимости от конкретных условий установки. **Данные компоненты должна поставить фирма, которая подключает электрическую часть завесы.**

### Принадлежности по желанию заказчика

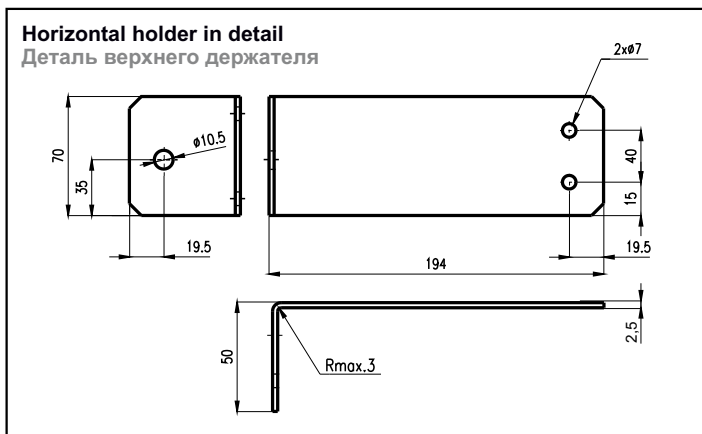
#### Потолочный держатель

**VCP-DH-01** - держатель для крепления завесы к потолку. Рекомендуемое количество держателей для комплекта завес указано в ниже следующей таблице.

#### VCP-DH-01

1 шт. потолочный держатель

	Number of Indesse air curtain modules connected / количество соединенных модулей завесы Indesse									
	1	2	3	4	5	6	7	8	9	n
No of DH holders количество держателей DH	4	6	8	10	12	14	16	18	20	2 x n + 2



#### Anchoring holder

**VCP-DK-01** - for anchoring the air curtain to the floor. If the air curtain is higher than 4 meters, we recommend fixing the air curtain at its upper section using two holders.

#### VCP-DK-01

1 Anchoring holder

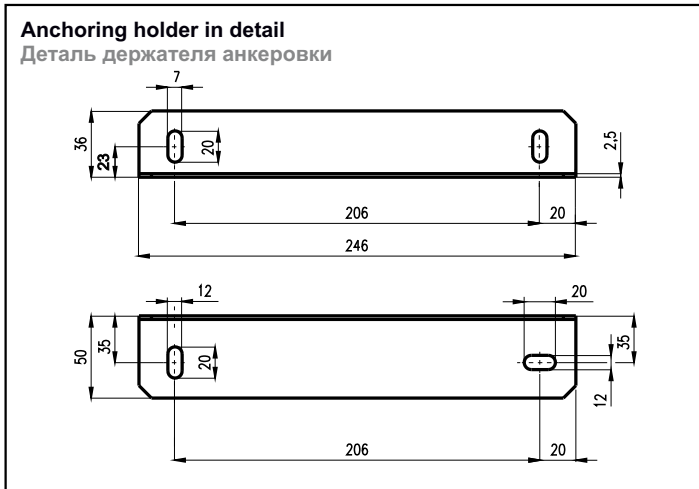
#### Анкерный держатель

**VCP-DK-01** - держатель для крепления к полу. Если воздушная завеса выше 4 м, рекомендуется прикрепить завесу также в верхней части с помощью двух держателей.

#### VCP-DK-01

1 шт. Анкерный держатель

**INDESSE** Industry **VCP-03**



**Speed conroller**

**RO** (detailed description on the page 351)



**Регулятор частоты вращения**

**RO** (более подробное описание см. на стр. 351)

**Speed controller ROV**

(detailed description on the page 346)



**Регулятор частоты вращения ROV**

(более подробное описание см. на стр. 346)

**Thermostatic valve**

**TV1-1/1** (detailed description on the page 343)



**Терморегулирующий клапан**

**TV1-1/1** (более подробное описание см. на стр. 343)

**Three-way valve with servo drive**

**ZV-3** (detailed description on the page 339)



**Трехходовой клапан с сервоприводом**

**ZV-3** (более подробное описание см. на стр. 339)

**Mixing point**

**SMU-xx-xx** (detailed description on the page 334)



**Смесительный узел**

**SMU-xx-xx** (более подробное описание см. на стр. 334)

**Flexible connection hoses**

**OH-01-1/1-xxx** (detailed description on the page 380)



**Гибкие соединительные шланги**

**OH-01-1/1-xxx** (более подробное описание см. на стр. 380)

**Control unit**

**RB-3-4A** (detailed description on the page 310)



**Устройство управления**

**RB-3-4A** (более подробное описание см. на стр. 310)



## INDESSE Industry VCP-03

**Door switch - industrial**  
DS (detailed description on the page 374)



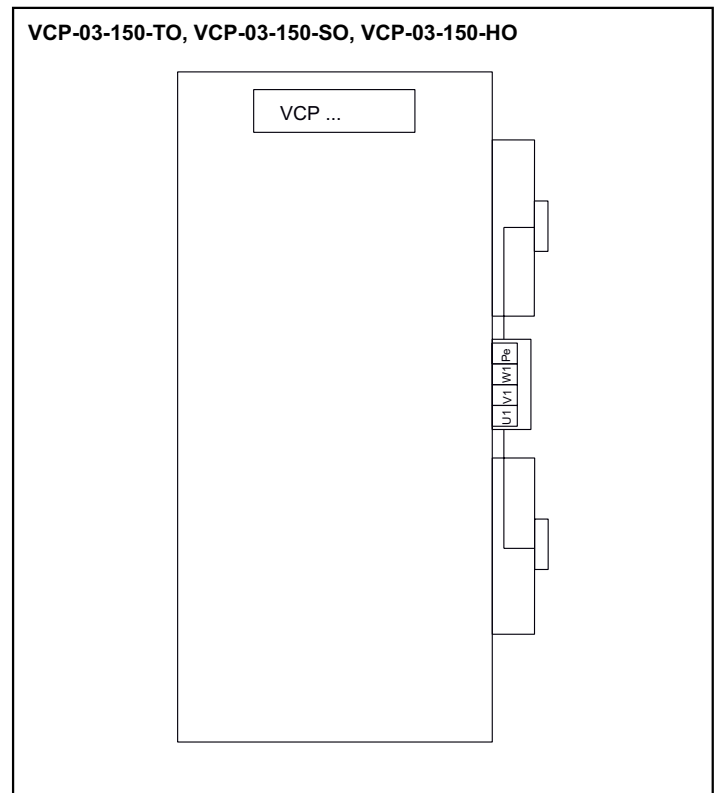
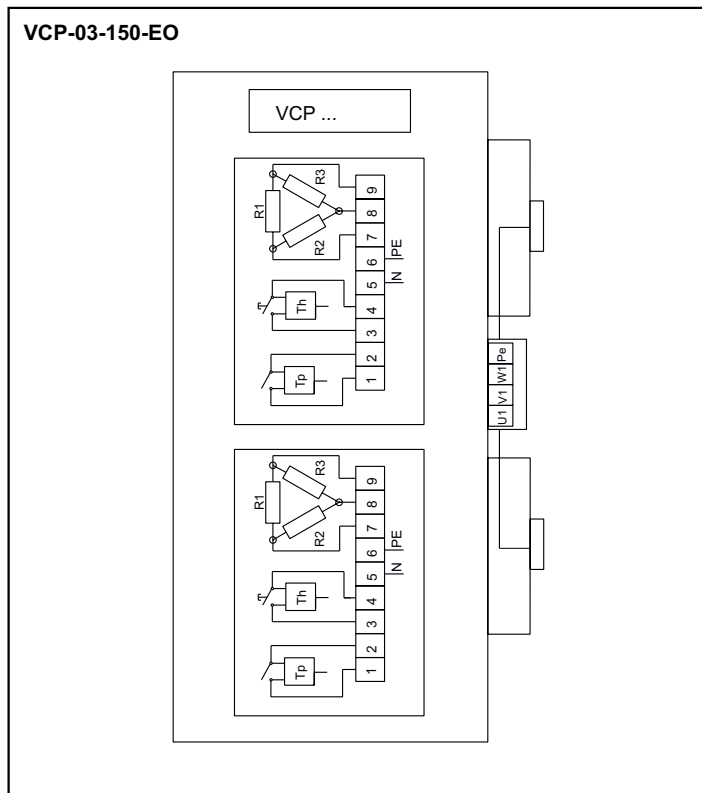
**Дверной выключатель - - промышленный**  
DS (более подробное описание см. на стр. 374)

### WIRING DIAGRAMS

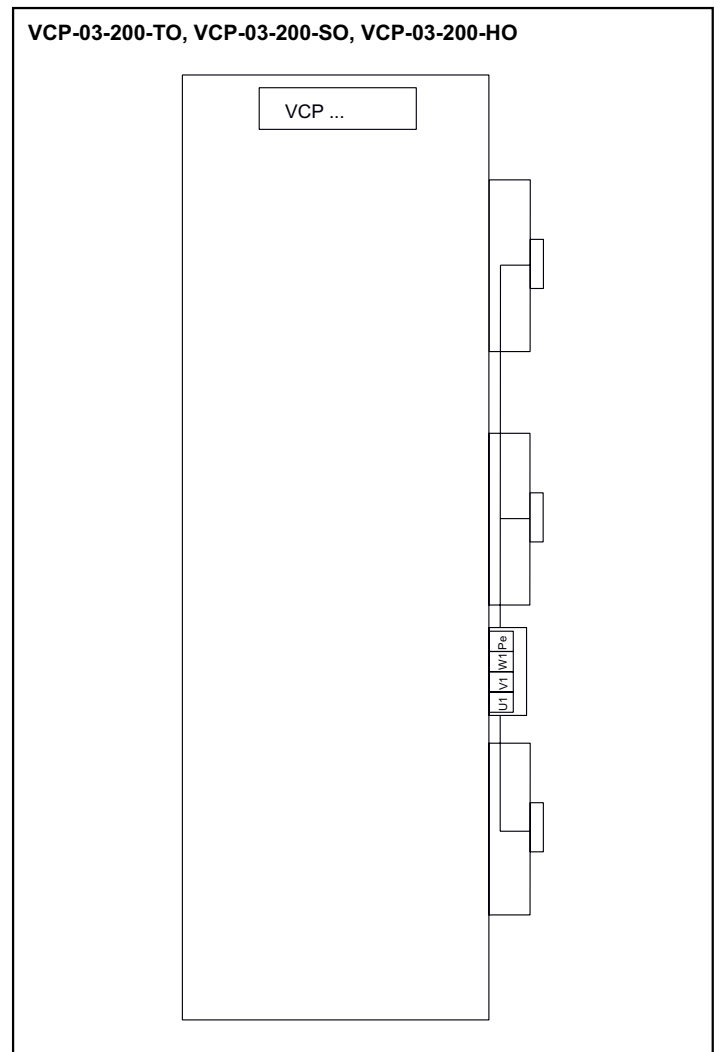
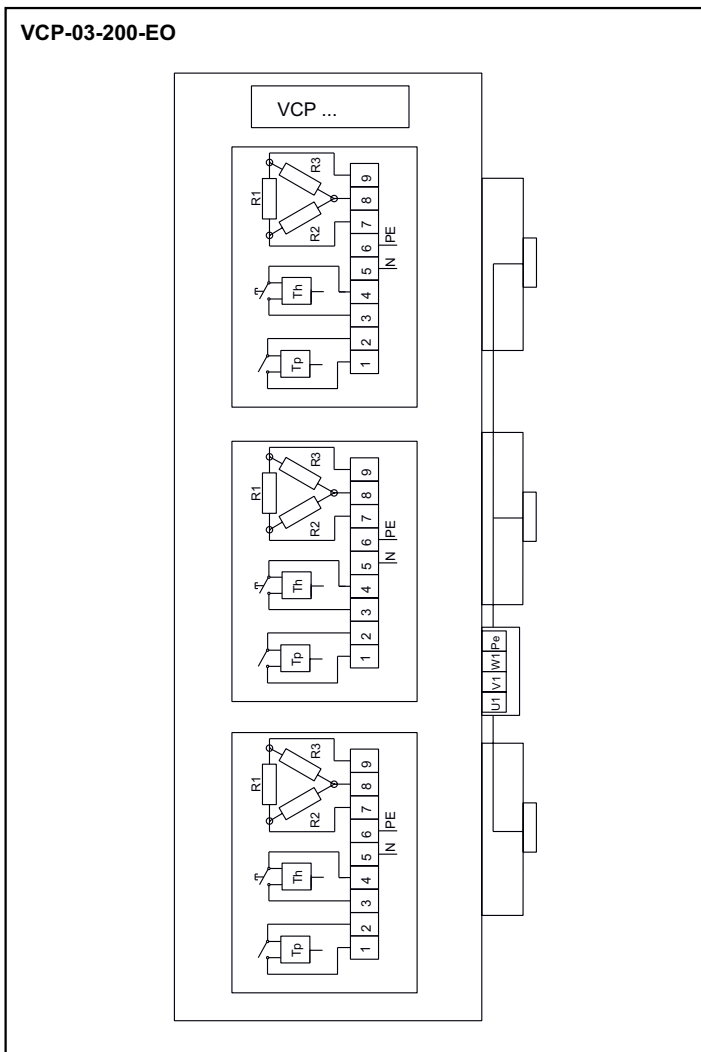
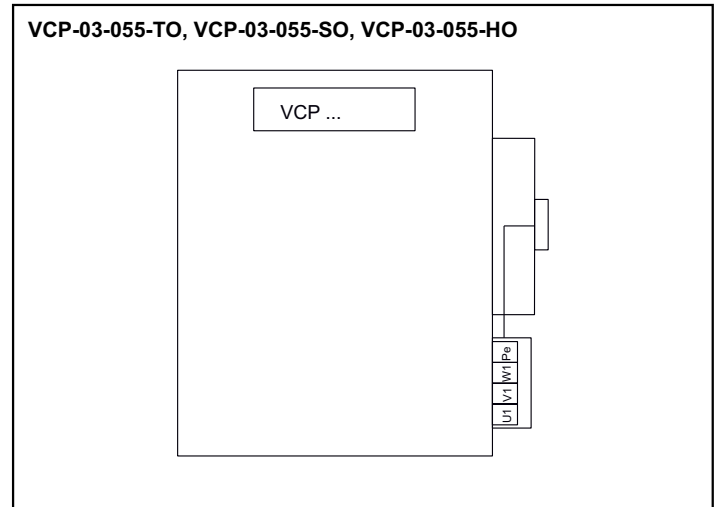
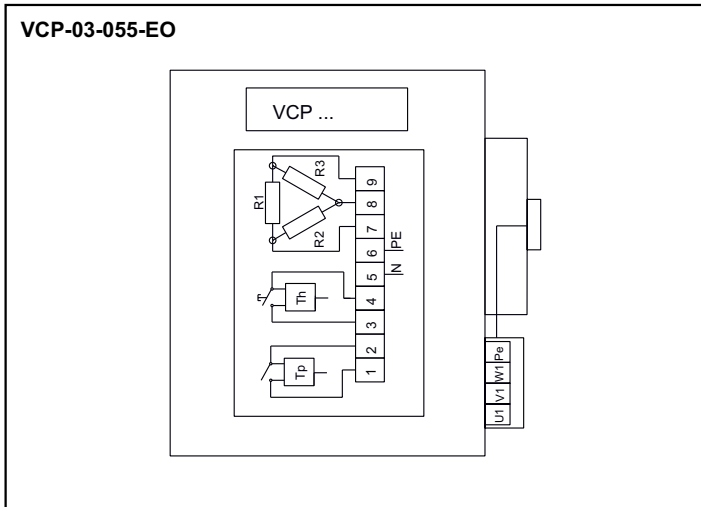
The recommended cross-section of the main power supply cables is stated in the Instruction Manual.  
All wiring diagrams provided in the technical catalog are indicative only. When assembling the product, observe strictly the nameplate ratings as well as directions and diagrams affixed directly to the product or enclosed to the product.

### ЭЛЕКТРИЧЕСКИЕ СХЕМЫ

Рекомендуемые минимальные размеры (сечение) главного питающего электрокабеля указаны в инструкции. Все схемы подключения, приведенные в техническом каталоге, служат только для информации. При монтаже изделия руководствуйтесь исключительно значениями, инструкциями и схемами, указанными на табличках, находящихся непосредственно на изделии или приложенных к изделию.



**INDESSE** Industry **VCP-03**



## **INDESSE** Industry **VCP-03**

### **KEY TO CODING**

VCP-03 - 055 - S O

- O** - Heat exchanger without antifreeze protection
- P** - Heat exchanger with antifreeze protection
- T** - warm water heater max. 100 °C
- H** - hot water heater max. 130 °C
- E** - electric heater
- S** - air-only

**055, 150, 200** - height of the module  
550, 1500, 2000 mm

**VCP-03** - industrial air curtain  
*INDESSE Industry*

### **ОБЪЯСНЕНИЕ ОБОЗНАЧЕНИЙ**

VCP-03 - 055 - S O

- O** - нагреватель без защиты от замораживания
- P** - нагреватель с защитой от замораживания
- T** - водяной нагреватель, теплая вода макс. 100 °C
- H** - водяной нагреватель, горячая вода макс. 130 °C
- E** - электрический нагреватель
- S** - без нагревателя

**055, 150, 200** - высота модуля завесы  
550, 1500, 2000 мм

**VCP-03** - воздушная завеса,  
промышленная *INDESSE Industry*

